



"ГОВЬ ТЭНХЛЭГ" ХХК

ЕГ Шифр: ГТ-05.04/2024

(Өмнөговь аймаг Сэврэй сум)

4-Н АЙЛЫН ОРОН СУУЦНЫ БАРИЛГА

(ажлын зураг)

БОЛОВСРУУЛСАН:

Захирал

/Б.Ганзориг/

Архитектор

/Э.Зоригтбаатар/

ЗАХИАЛАГЧ:

Өмнөговь аймгийн Сэврэй сумын

Тамгын газрын дарга

/Ш.Одмаа/

Өмнөговь аймаг 2024 он

Ажлын зургийн үндсэн иж бүрдлийн нэгдсэн жагсаалт

ЕРӨНХИЙ ТЭМДЭГЛЭГЭЭ 02

АЖЛЫН ЗУРАГ БОЛОВСРУУЛАХ ҮНДЭСЛЭЛ

"ГОВЬ ТЭНХЛЭГ" ХХК-тай байгуулсан 20... оны... сарын... өдрийн №... дугаартай зөвлөх үйлчилгээний үндсэн гэрээ зэрэг бичиг баримтыг үндэслэн ажлын зургийг "ГОВЬ ТЭНХЛЭГ" ХХК-д боловсруулав.

БАЙРШИЛ

Өмнөговь аймаг Сэврэү сум

Зураг төслийг байгаль цаг уурын доорхи нөхцөлд тохируулан төлөвлөв.

Үүнд:

Гадна агаарын температур	-36.8° C
Цасны ачаалал	30кг/м ²
Салхины ачаалал	50кг/м ²
Галд тэсвэрлэх зэрэг	II
Барилгын ангилал	II
Газар хөдлөлийн	8 балл

ЕРӨНХИЙ ХЭСЭГ:

Төлөвлөж буй 4-н айлын орон сууцны барилга нь ойс тэнхлэгээр 20x7.5м 1 давхар цутгамал төмөр бетон шугаман суурьтай, даацын шохойн блокон ханатай, хавтгай дээвэртэй, үндсэн хана 380мм хөнгөн блок 50мм хөөсөн дулаалгатай төмөр сайдинг фасадтай барилга юм. Барилгын ур хийц, архитектур төлөвлөлт, орон зайн шийдлийн хувьд чөлөөтэй, тухайн орчиндоо зохицсон, сууцны стандарт орчинг биелүүлэх зорьсон шийдэл бүхий барилга байгууламж болох юм. Тус барилгын ажлын зургийн ерөнхий гүйцэтгэгчээр "ГОВЬ ТЭНХЛЭГ" ХХК ажиллав.

Хуудас	Нэр	Тайлбар
	Ерөнхий нүүр хуудас	01
ЗЕИ	Зургийн ерөнхий инженерийн хуудас	01
ЕТ	Ерөнхий төлөвлөгөө	00
ГД	Гадна дулаан	00
УАТ	Гадна усан хангамж, ариутгах татгуурга	00
ГЦ	Гадна цахилгаан	00
ГХ	Гадна холбоо	00
БА	Барилга архитектур	30
ТХ	Технологийн байгуулалт	01
ББ	Барилга бүтээц	0
ХАС	Халаалт, агаар сэлгэлт	00
ЦБУ	Цэвэр бохир ус	00
ХТ, ДГ	Хүчит төхөөрөмж, Дотор гэрэлтүүлэг	00
ГА	Галын автоматик	00
ИСА	Инженерийн системийн автоматик	00
ХД	Холбоо дохиолол	00

ТХ-Х ТХ - ТӨСЛИЙН ХОЙД ЗҮГ
Х - БОДИТ ХОЙД ЗҮГ

0 ОЙС,
БАРИЛГЫН ТЭНХЛЭГИЙН
ДУГААР/ҮСЭГ/

1 ХЭСЭГЛЭЛИЙН ДУГААР
АА101 ХУЧДАСНЫ ДУГААР/НЭР

А/БАЗ БАРИЛГЫН ОГТЛОЛЫН
ТЭМДЭГ
/ХУЧДАСНЫ ДУГААР/

ШАХТ, ХООЛОЙ

±0.00 ТҮВШИН ЗААХ
ТЭМДЭГЛЭГЭЭ

АРХИТЕКТУРЫН ТЭМДЭГЛЭГЭЭ

1 ӨРӨӨНИЙ ДУГААР

Ц1 ЦОНХНЫ ДУГААР

Х1 ХААЛГАНЫ ҮСГЭН
ТЭМДЭГЛЭГЭЭ

Б1 ХАНЫН ТӨРЛИЙН
МАРК, ДУГААР

±0.00 БАЙГУУЛАЛТ ДЭЭР ТҮВШИН
ЗААХ ТЭМДЭГЛЭГЭЭ

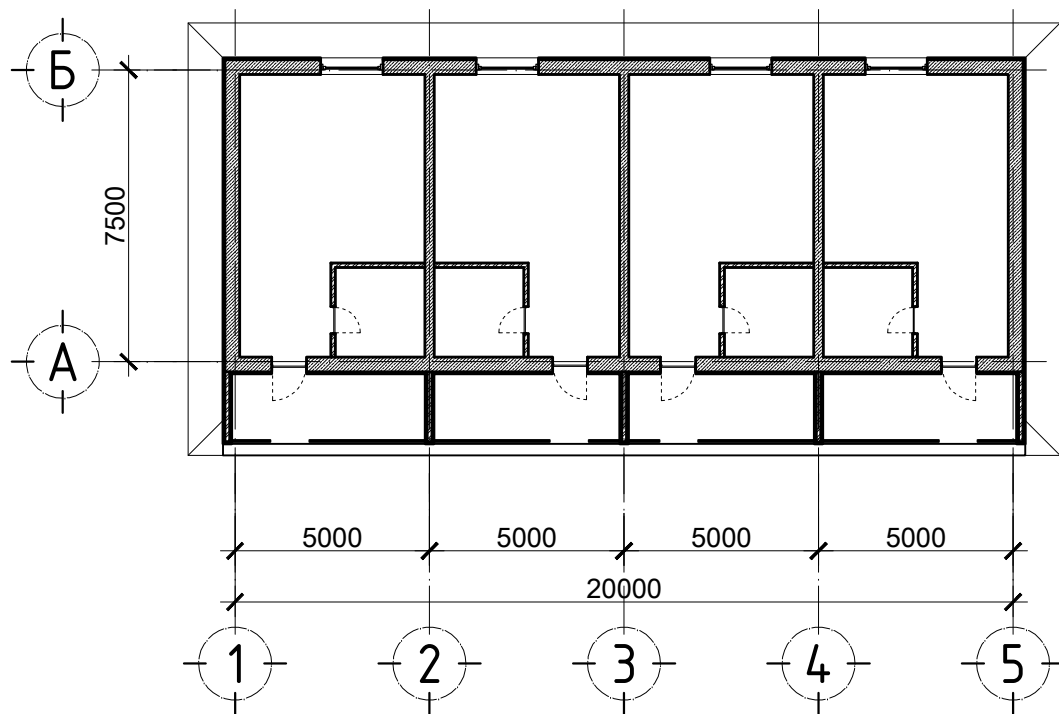
i=0.01 БАЙГУУЛАЛТ ДЭЭРХ
НАЛУУГИЙН ЧИГ ЗААСАН СУМ

9 ШАЛНЫ ТӨРЛИЙН ДУГААРЛАЛТ

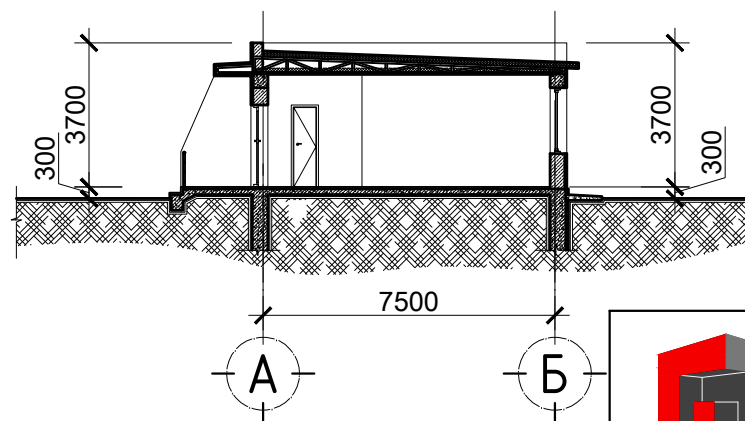
ЕРӨНХИЙ ХЭСЭГ:

Техник эдийн засгийн үзүүлэлт			
Д/д	Үзүүлэлтийн нэр	Хэмжих нэгж	Үзүүлэлт
1	Давхрын тоо	Тоо	1
2	Хүчин чадал	м ²	135
3	Барилгын эзэлхүүн V	м ³	391.5
4	Барилгажилтын талбай	м ²	170
5	Ашигтай талбай	м ²	135
6	Ажлын талбай	м ²	0
7	Кoeffициент K1 (S _{аж} /S _{аш})	-	0
8	Кoeffициент K2 (V/S _{аш})	-	2.9

БАЙГУУЛАЛТ М1:200



ОГТЛОЛ М1:200



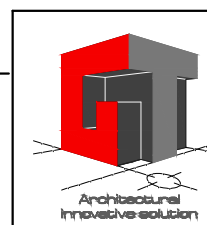
МАТЕРИАЛЫН ТЭМДЭГЛЭГЭЭ

Бетон	Дулаалга керамзит
Төмөр бетон	Уур ус тусгаарлагч
Хөнгөн блок	Шавардлага, цавуут зуурмаг
Тоосгон өрлөг	Мод
Дулаалга хөөсөнцөр	Чулуу

4-Н АЙЛЫН ОРОН СУУЦНЫ БАРИЛГА

Ерөнхий тайлбар бичиг

Үе шат: А3



Архитектор	Э.Зоригтбаатар	ЕГ Шифр: ГТ-05.04/2024	Масштаб: М1:	Огноо: 05.2024
Гүйцэтгэсэн	Г.Миеэгомбо	ТГ Шифр:	Зургийн дугаар: EX-01	Хуудас: 25
"ГОВЬ ТЭНХЛЭГ" ХХК	Шалгасан	Э.Зоригтбаатар		

ЗҮРГИЙН ЖАГСААЛТ:

Ерөнхий хэсэг		
Д/д	Хуудасны нэр	Хуудасны марк
1	Нүүр /ерөнхий/	
2	Ерөнхий тайлбар бичиг	ЕХ-01
3	Зургийн жагсаалт, тайлбар бичиг	БА-01
4	Байгуулалт	БА-02
5	Огтлол А-А, 1-1	БА-03
6	Дээврийн байгуулалт	БА-04
7	Дээврийн рампын схем	БА-05
8	Нүүр тал /тэнхлэг 1-5, А-Б/	БА-06
9	Нүүр тал /тэнхлэг 5-1, Б-А/	БА-07
10	Хэсэгчилсэн-1 /гадна шат довжоо/	БА-08
11	Хэсэгчилсэн-2 /А/ц-ийн өрөө/	БА-09
12	Хэсэглэл-А,Б	БА-10
13	Хэсэглэл-В,Г	БА-11
14	Хаалга, цонхны түүвэр тодорхойлолт	БА-12
15	Ханын бүтэц тодорхойлолт-1	БА-13
16	Ханын бүтэц тодорхойлолт-2	БА-14
17	Шалны байгуулалт	БА-15
18	Таазны байгуулалт	БА-16
Технологийн зургийн жагсаалт		
19	Технологийн байгуулалт	ТХ-01
3D зургийн жагсаалт		
20	Харагдах байдал	ЗД-01
21	Харагдах байдал	ЗД-02
22	Харагдах байдал	
23	Харагдах байдал	
Цахилгаан, шугам сүлжээний схем		
24	Гэрэлтүүлгийн схем	ЦШС-01
25	Хүчлэгтэх төхөөрөмжийн схем	ЦШС-02
26	Халаалтын схем	ЦШС-03
27	Цэвэр бохир усны схем	ЦШС-04

ТАЙЛБАР БИЧИГ, БАРИЛГА АРХИТЕКТУРЫН ХЭСЭГ:

ТӨЛӨВЛӨЛТ:

Төлөвлөж буй 4-н айлын орон сууцны барилга нь ойс тэнхлэгээр 20x7.5м 1 давхар цутгамал төмөр бетон шугаман суурьтай, даацын шохойн блокон ханатай, хавтгай дээвэртэй, үндсэн хана 380мм хөнгөн блок 50мм хөөсөн дулаалгатай төмөр сайдинг фасадтай барилга юм.

ХАНА:

Барилгын гадна ханын зузаан 360мм хөнгөн блок /царууц гүлдмай/-аар өрж гадна талаас нь 50мм хөөсөн дулаалгатай төмөр сайдинг фасад хийнэ. 360мм-ийн царууц гүлдмай нь 500кг/м3 эзэлхүүн жинтэй, М25 маркийн MNS 0831:2001 стандартын шаардлагыг хангасан байна. Ханын өргийн зуурмагийн марк М50 байна. Өргийн ажилд хэвтээ болон босоо чиглүүлэгч утсыг тогтмол шалгаж, шалгах хэрэгслийн хяналтын доор чанартай гүйцэтгэвэл зохино. Дотор ерөнхий хэсгүүдийг тусгаарласан хана нь 12, 24 см-ийн зузаантай тоосгон ханаар тус тус өрнө. Барилгад хэрэглэгдэх материал нь Монгол улсын стандартын шаардлага хангасан материал байна.

ШАЛ:

Шалыг зурагт үзүүлсэний дагуу норм стандартын дагуу хийнэ. Шалны ажлыг хийхээс өмнө сантехник, цахилгаан зэрэг угсралтын ажлыг дуусгасан байх шаардлагатай. Ариун цэврийн өрөөний шалны түвшинг бусад харьцаж буй шалны түвшингээс 20мм нам дор хийнэ. Шалны өнгөлгөөний угсралтын ажлыг газар дээрх хэмжээтэй тулган гүйцэтгэнэ. Захиалагчын хүсэлтйн дагуу шалны өнгөлгөөг өөрчилж болно. Захиалагчын сонголт болон дотор заслын ажлын зургийн дагуу шалны өнгөлгөөг сонгон БА-н үндсэн хэмжээнд тааруулан ажлыг хийж гүйцэтгэнэ.

ДЭЭВЭР:

Галд тэсвэртэй MNS 4629-2005 стандартын хөөсөнцөр нягт 23-25 кг/м3 сендвич хавтан зуз=150мм хавтгай дээвэр байна. Дээврийн ажлыг хийхээс өмнө дээвэрт гарах сантехник, салхивчийн яндан хоолой болон телерадио антенн, аянга зайлуулагчийн угсралтын ажлыг ХС, ЦБУ, ЦХ, ХД маркын ажлын зурагт заасны дагуу хийж гүйцэтгэсэн байх шаардлагатай. Барилгын дээврийн борооны усыг гадуур ус зайлуулах системтэйгээр төлөвлөсөн. Дээвэрт гарах салхивчийн нүхний үзель, деталийг хэсэглэл огтлолд үзүүлсний дагуу чанарын өндөр түвшинд хийж гүйцэтгэнэ. Дээврийн ажил гүйцэтгэх БНБД З. 04. 01-88; БД-12-101-05-ыг дагаж мөрдөнө.

ХААЛГА:

Барилгад хэрэглэгдэх гадна, дотор хаалга нь зураг төсөлд үзүүлсэн загварын дагуу MNS 58302007 стандартын дулаан техникийн шаардлага хангасан байна. Хаалгыг сайн чанарын төмөр, мод, шилээр үйлдвэрлэх тусгай эрх бүхий үйлдвэрт захиалж хийлгэнэ. Ариун цэврийн болон шүршүүрийн өрөөний хаалга нь ус чийг тусгаарлах хамгаалалттай технологийн дагуу боловсруулсан сайн чанарын модон хаалга байна. Чийглэг 12%-с багагүй байна. Гал тогоо, үзельн өрөөний хааога нь агаар нэвтрүүлэх сараалжтай байна. Техникийн өрөөнүүдийн хаалгыг дуу тусгаарлагчтай галд тэсвэртэй төмөр хаалгаар хийнэ. Завсар зайг шингэн хөөсөөр чигжиж дулаална. Хаалгыг угсрахдаа /БНБд 81-55-05/-г баримталж чанартай хийж гүйцэтгэнэ.

ЦОНХ:

Зураг төсөлд үзүүлсэн загварын дагуу MNS. 58302007 стандартын дулаан техникийн шаардлага хангасан сайн чанарын 2 давхар шиллэгээтэй саарал өнгийн метал рамтай вакум цонхыг усны хаялга, тавцан, хаалгын хамт газар дээрээс нь хэмжээ авч үйлдвэрлэх тусгай эрх бүхий үйлдвэрт захиалж хийлгэнэ. Цонхыг ус зайлуулах хаялга суух ховилтой байхаар захиална. Цонх нь заавал салхижуулалтын гэгээвчтэй байна. Цонхыг суулгахдаа цанталтын үеийг өнгөрөөж суулгана. Завсар зайг шингэн хөөсөөр чигжиж дулаална. Цонхыг угсрахдаа /БНБд 81-55-05/-г баримталж чанартай хийж гүйцэтгэнэ.

ТААЗ:

Ариун цэврийн өрөө, дүшинд дүүжин төмөр тааз хийж өгнө. Таазны өнгөлгөөний угсралтын ажлыг газар дээрх хэмжээтэй тулган гүйцэтгэнэ. Таазыг зурагт үзүүлсэний дагуу норм стандартад нийцүүлэн тухайн таазыг угсрах технологийн дагуу хийнэ. Таазны ажлыг хийхээс өмнө сантехник, цахилгаан зэрэг угсралтын ажлыг дуусгасан байх шаардлагатай. Захиалагчийн сонголт болон дотор заслын ажлын зургийн дагуу таазны өнгөлгөөг сонгон БА-н үндсэн хэмжээнд тааруулан ажлыг хийж гүйцэтгэнэ.

ДОТОР ЗАСЛАЛ:

Дотор заслын ажлыг хийхээс өмнө барилгын нийт дотор гадаргуу хананд сантехник, цахилгаан, холбоо, дохиололын шугам хоолойг далдлах хаалт ханыг технологийн дагуу угсарч 1.5 см сайжруулсан шавардлага хийж замаска тэгшилгээ тавьсны дараа цагаан өнгийн эмульсэн будгаар өнгөлнө. Ариун цэврийн өрөө, шүршүүр, гал тогоо, бэлтгэх өрөөний ханыг шалнаас 1800мм өндөрт керамик хавтан нааж, дээшхи хэсгийг ус чийгэнд тэсвэртэй эмульсээр эмульсдэнэ. Шалыг механик элэгдэлд тэсвэртэй зориулалтын керамик хавтангаар өнгөлөн дохирын хоолойг цэвэр үзэмжтэй угсарч засвар үйлчилгээ хийхэд тохиромжтой нүх гаргаж зохиогчтой зөвшилцөн гүйцэтгэнэ. Дотор интерьер, дотор заслыг гүйцэтгэгч нь захиалагч, ашиглагч талын саналаар зохиогчтой зөвшилцөн сайжруулж хийхийг зөвшөөрнө.

ГАДНА ЗАСАЛ:


Барилгын гадны заслалын ажлыг хийхээс өмнө ханын нийт гадаргуугийн нүх сүвийг бөглөж цэвэрлэж бэлтгэх шаардлагатай бөгөөд тодорхойлолтонд заасны дагуу хийж гүйцэтгэнэ. Хүйтний улиралд гадна заслалын ажлыг хийхийг хориглоно. Гадна шат довжоог хальтургаа багатай зориулалтын чулуугаар өнгөлнө. Хүйтний улиралд хальтургаанаас хамгаалж довжоо, шатны тавцанд зориулалтын төмөр эсвэл резин тууз нааж суулгана. Барилгын сууринд ус чийг орохоос сэргүүлж 1000мм-н өргөнтэй хаявчийг цэвэр үзэмжтэй бетоноор барилгын периметрийн дагуу хийж гүйцэтгэнэ. Хаявчийн зузаан 100-150мм байна.

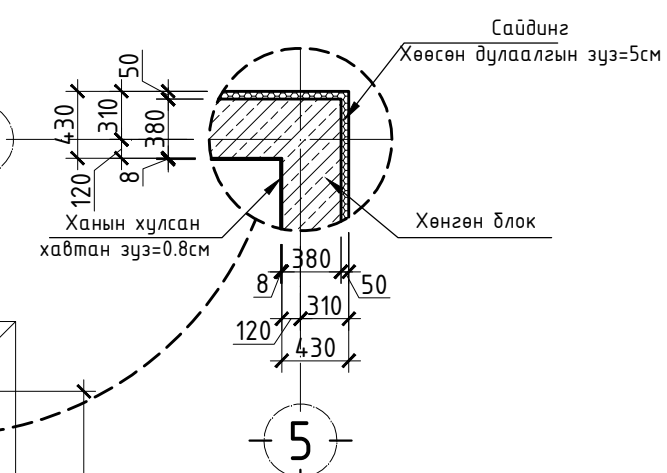
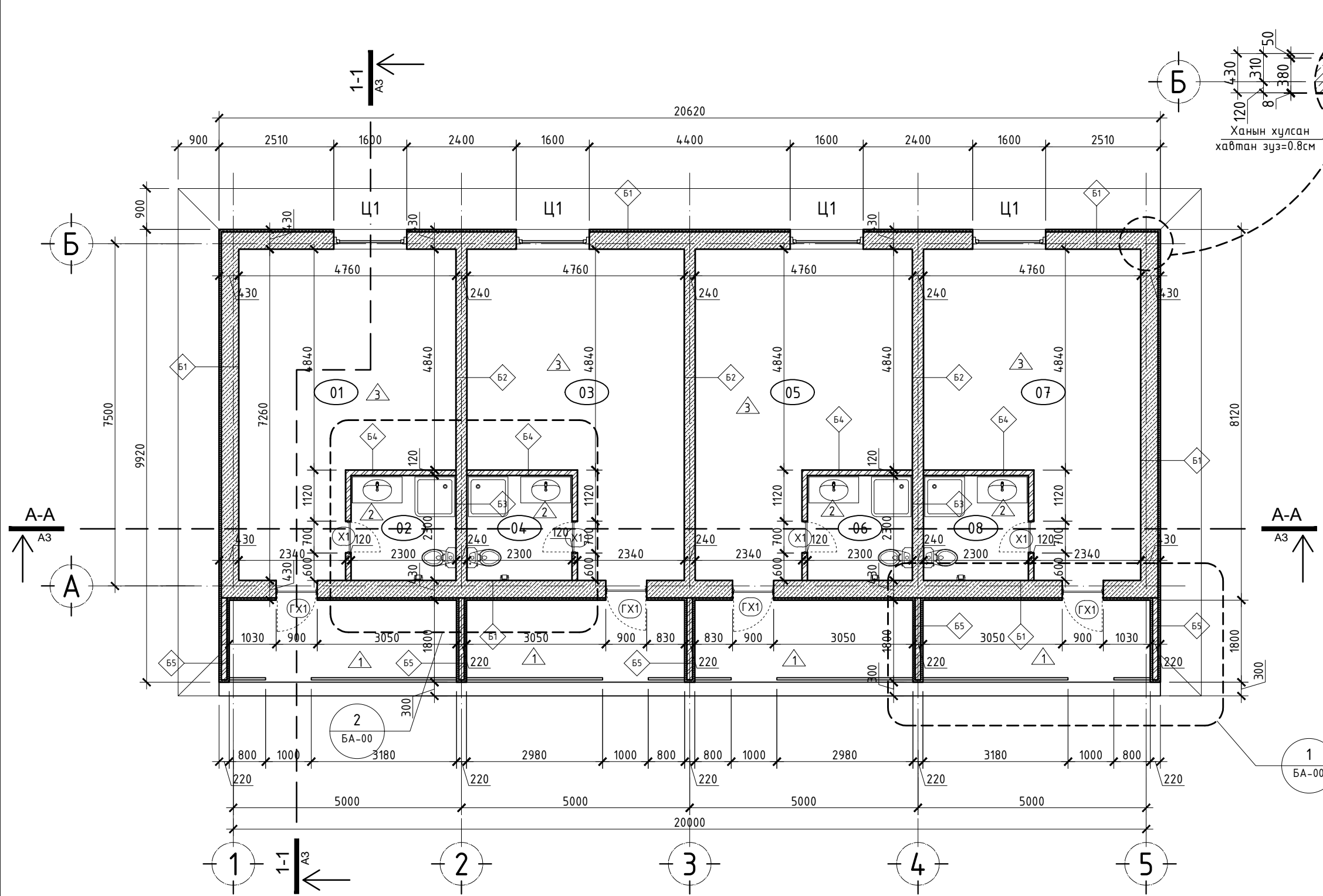
БУСАД ТАВИГДАХ ШААРДЛАГА:

Барилгад хэрэглэх төмөр болон модон материалыг эвэрлэлт, шаталт, өмхрөлт, ялзралт, мөөгөнцөрөхөөс хамгаалах арга хэмжээг норм дүрэмд заасны дагуу авна. Зураг төсөлд барилга угсралтын ажлыг дулааны улиралд гүйцэтгэхээр тусгасан бөгөөд хэрэв хүйтний улиралд гүйцэтгэхээр болвол холбогдох норм дүрэм заалтыг мөрдлөг болгон ажиллах шаардлагатай. Барилга угсралтын ажлыг хийхэд талууд Монгол улсын Барилгын тухай хууль, бусад холбогдох хууль, дүрэм, тогтоол, шийдвэр, журам, Барилгын норм ба дүрэм, стандартыг дагаж мөрдөнө. Хорших хэсгийн тайлбарыг тус тусын хуудаснаас үз.

САНАМЖ:


Барилга угсралтын ажил эхлэхэд одоо байгаа ногоон байгууламж мод бумыг гэмтээлгүйгээр барилгажилтын талбайгаас нүүлгэн шилжүүлнэ. Тус барилгын угсралтын ажлыг энэхүү зураг төслийн дагуу хийж гүйцэтгэх шаардлагатай бөгөөд ямар нэг өөрчлөлт хийх тохиолдолд зохиогчдод хандаж зөвшөөрөл авах нь зүйтэй. Зураг төслийг холдох, ашиглах тохиолдолд зохиогчийн зөвшөөрлийг алдан ёсоор авах шаардлагатай.

	4-Н АЙЛЫН ОРОН СУУЦНЫ БАРИЛГА					
	Зургийн жагсаалт, тайлбар бичиг				Үе шат: A3	
	Архитектор		Э.Зоригтбаатар	ЕГ Шифр: ГТ-05.04/2024	Масштаб: M1:100	Огноо: 05.2024
	Гүйцэтгэсэн		Г.Миеэгомбо	ТГ Шифр:	Зургийн дугаар: БА-01	Хуудас: 25
"ГОВЬ ТЭНХЛЭГ" ХХК		Шалгасан	Э.Зоригтбаатар			



Өрөө тасалгааны тодорхойлолт

Өрөөний дугаар	Өрөөний нэр	Талбай м2	Шал
01	Сууцны өрөө	28.70	паркет
02	Ариун цэврийн өрөө	5.29	плита
03	Сууцны өрөө	28.70	паркет
04	Ариун цэврийн өрөө	5.29	плита
05	Сууцны өрөө	28.70	паркет
06	Ариун цэврийн өрөө	5.29	плита
07	Сууцны өрөө	28.70	паркет
08	Ариун цэврийн өрөө	5.29	плита
НИЙТ		135.96	



4-Н АЙЛЫН ОРОН СУУЦНЫ БАРИЛГА

Байгуулалт

Архитектор: Э.Зоригтбаатар
 Гүйцэтгэсэн: Г.Миеэгомбо
 Шалгасан: Э.Зоригтбаатар

ЕГ Шифр: ГТ-05.04/2024
 ТГ Шифр:

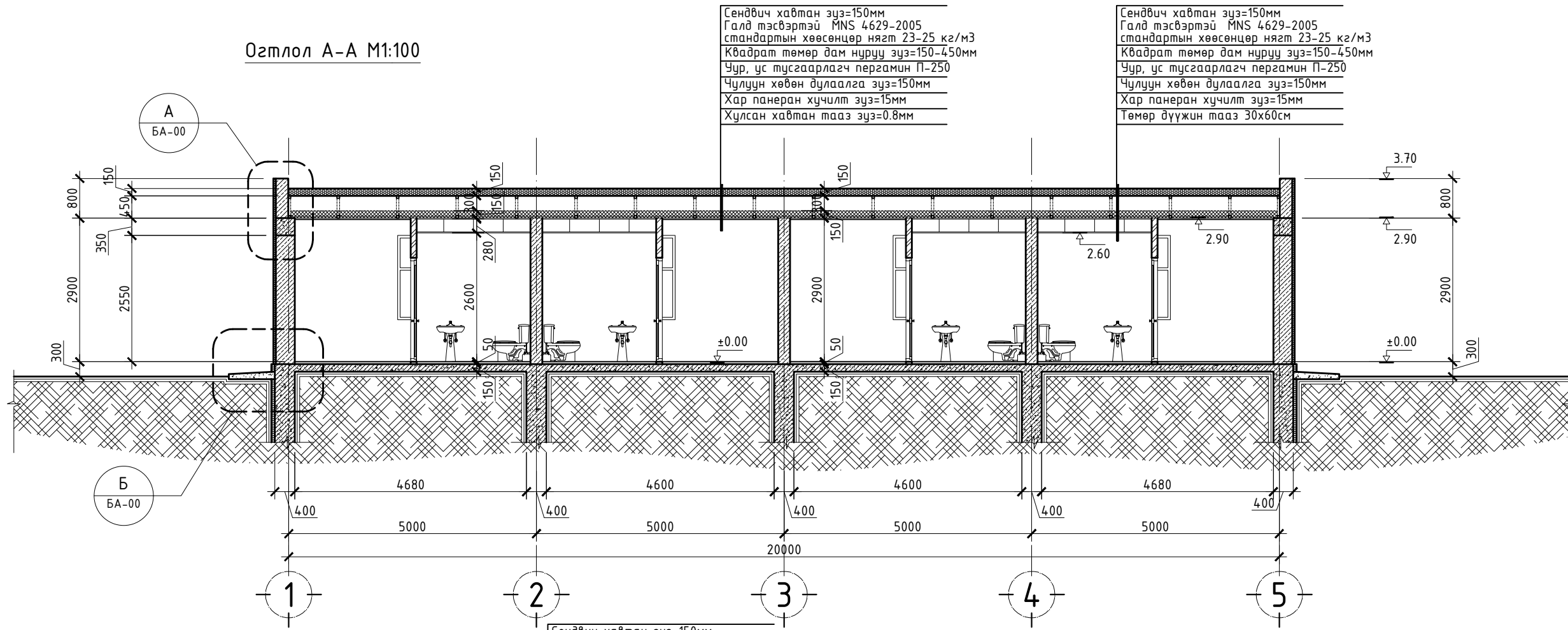
Масштаб: М1:100
 Зургийн дугаар: БА-02

Үе шат: А3
 Огноо: 05.2024
 Хуудас: 25

F

F

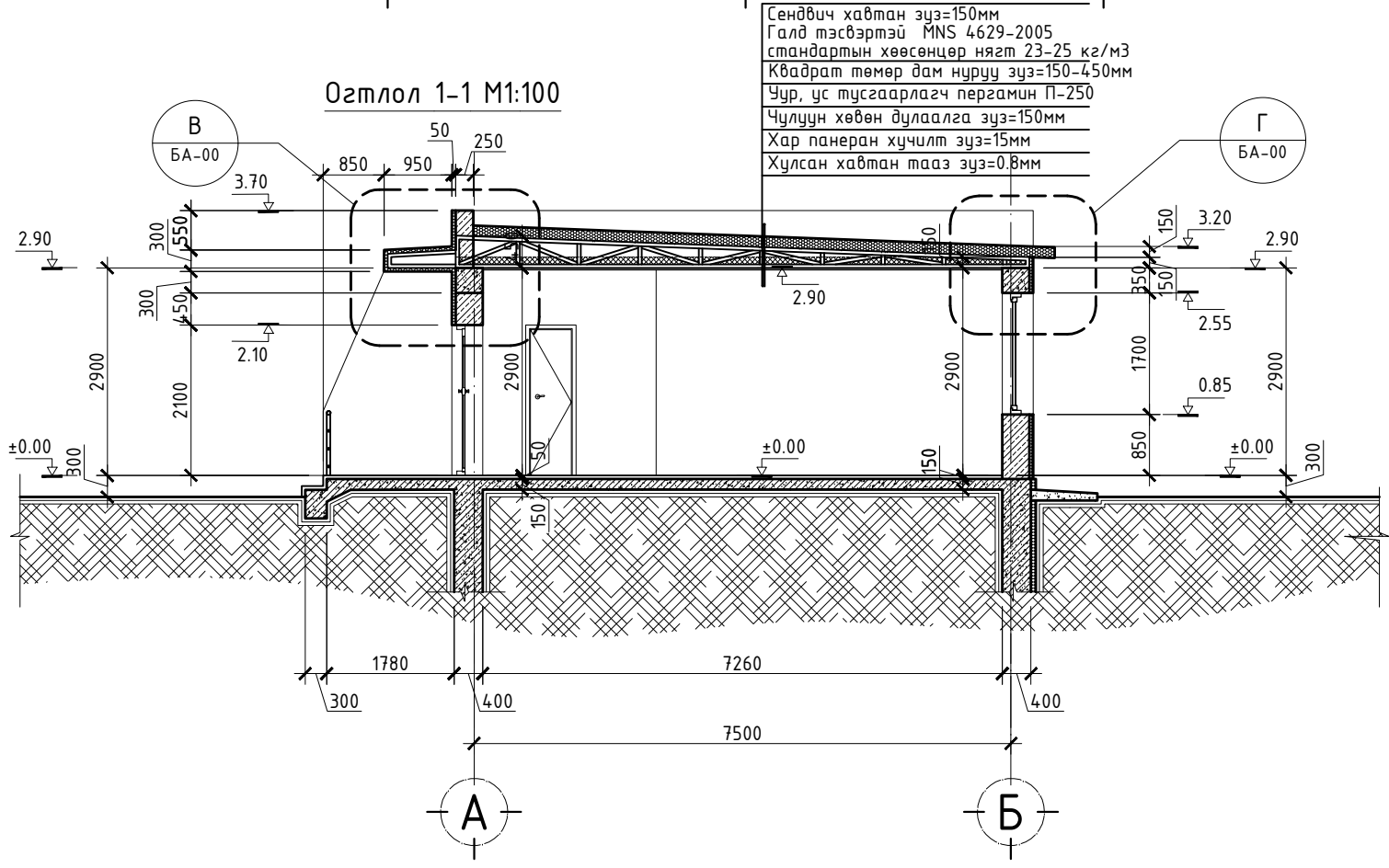
Огтлол А-А М1:100



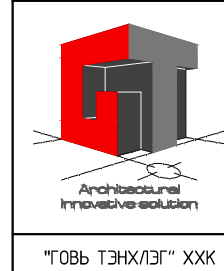
Сендвич хавтан зуз=150мм
Галд тэсвэртэй MNS 4629-2005
стандартын хөөсөнцөр нягт 23-25 кг/м³
Квадрат төмөр дам нуруу зуз=150-450мм
Чур, ус тусгаарлагч пергамин П-250
Чулуун хөвөн дулаалга зуз=150мм
Хар панеран хучилт зуз=15мм
Хулсан хавтан тааз зуз=0.8мм

Сендвич хавтан зуз=150мм
Галд тэсвэртэй MNS 4629-2005
стандартын хөөсөнцөр нягт 23-25 кг/м³
Квадрат төмөр дам нуруу зуз=150-450мм
Чур, ус тусгаарлагч пергамин П-250
Чулуун хөвөн дулаалга зуз=150мм
Хар панеран хучилт зуз=15мм
Төмөр дүүжин тааз 30x60см

Огтлол 1-1 М1:100

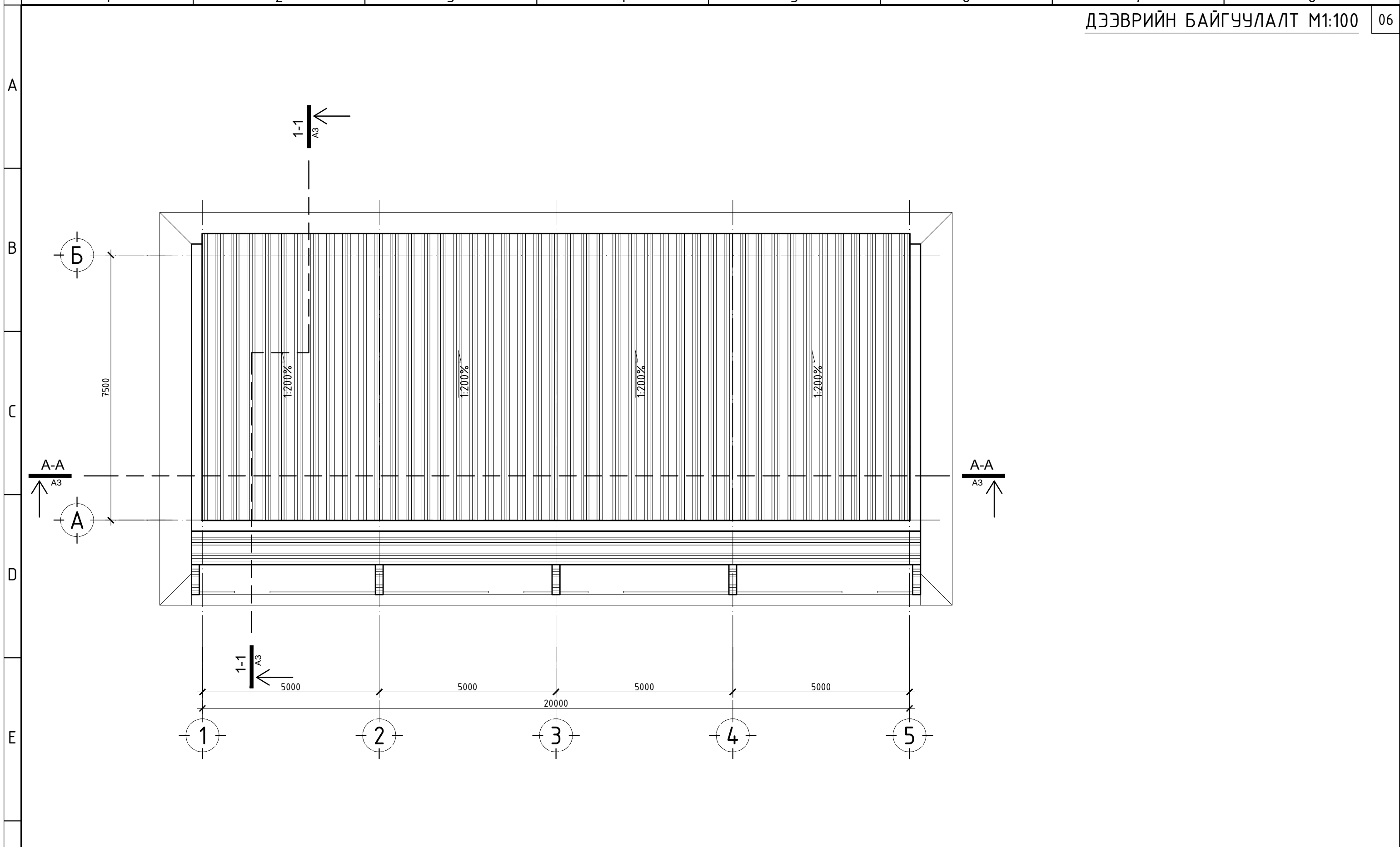



Сендвич хавтан зуз=150мм
Галд тэсвэртэй MNS 4629-2005
стандартын хөөсөнцөр нягт 23-25 кг/м³
Квадрат төмөр дам нуруу зуз=150-450мм
Чур, ус тусгаарлагч пергамин П-250
Чулуун хөвөн дулаалга зуз=150мм
Хар панеран хучилт зуз=15мм
Хулсан хавтан тааз зуз=0.8мм

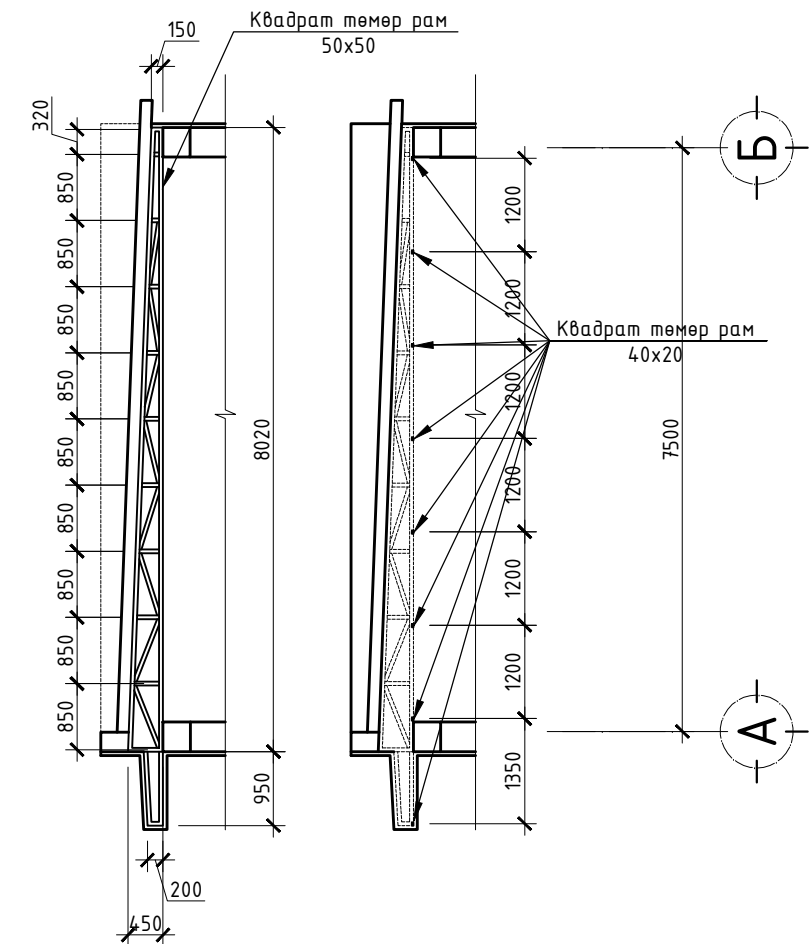
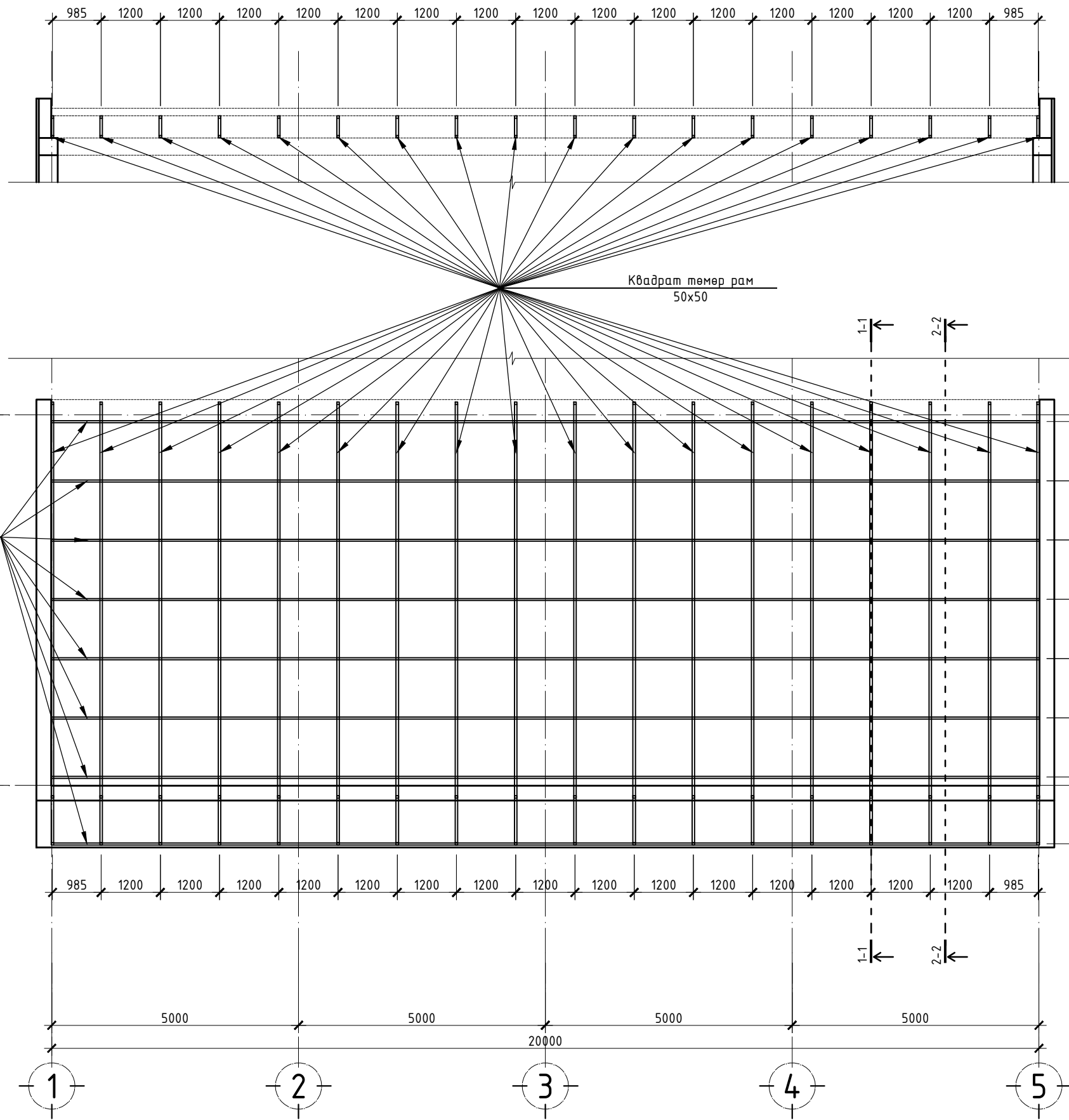


4-Н АЙЛЫН ОРОН СУУЦНЫ БАРИЛГА

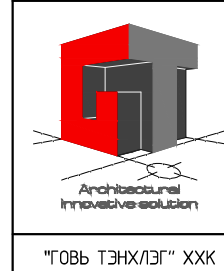
Огтлол				Үе шат:	A3
Архитектор	Э.Зоригтбаатар	ЕГ Шифр:	ГТ-05.04/2024	Масштаб:	M1:100
Гүйцэтгэсэн	Г.Миеэгомбо	ТГ Шифр:		Зургийн дугаар:	05.2024
Шалгасан	Э.Зоригтбаатар			Хуудас:	25
				БА-03	



 <p>Архитектор Гүйцэтгэсэн "ГОВЬ ТЭНХЛЭГ" ХХК</p>	4-Н АЙЛЫН ОРОН СУУЦНЫ БАРИЛГА				
	Дээврийн байгуулалт			Үе шат:	A3
	Архитектор	Э.Зоригтдаатар	ЕГ Шифр:	Масштаб:	Огноо:
	Гүйцэтгэсэн	Г.Миеэгомбо	ГТ-05.04/2024	M1:100	05.2024
Шалгасан	Э.Зоригтдаатар	ТГ Шифр:	Зургийн дугаар:	Хуудас:	
			БА-04	25	

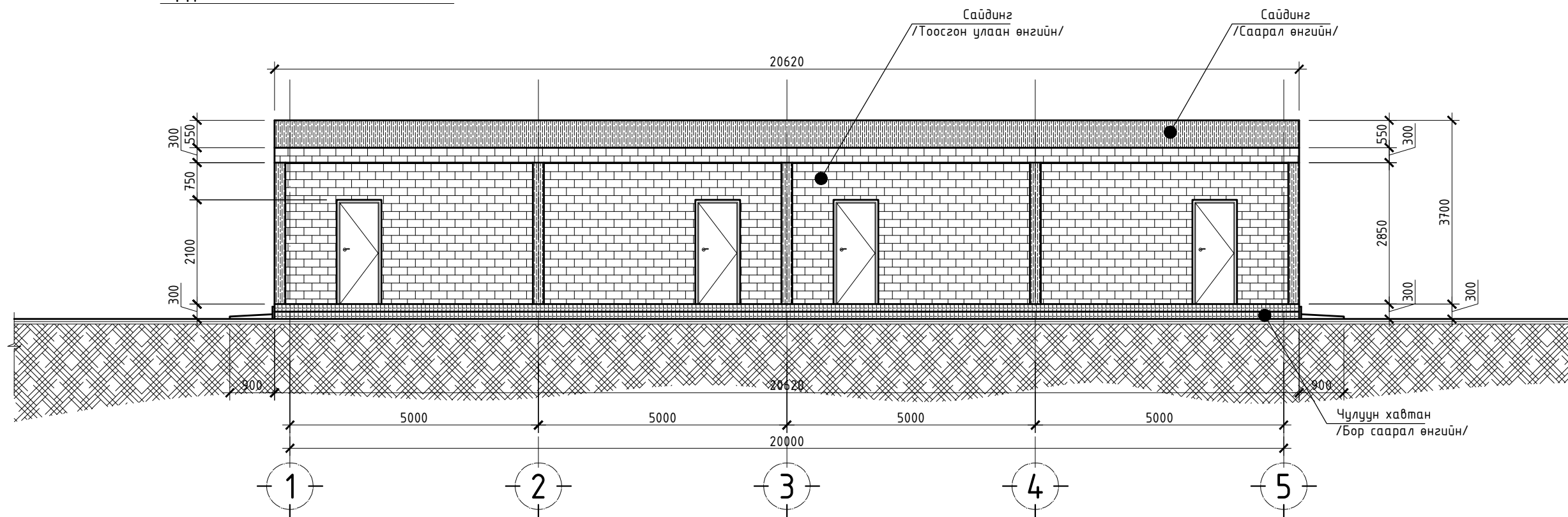


A-A
A3

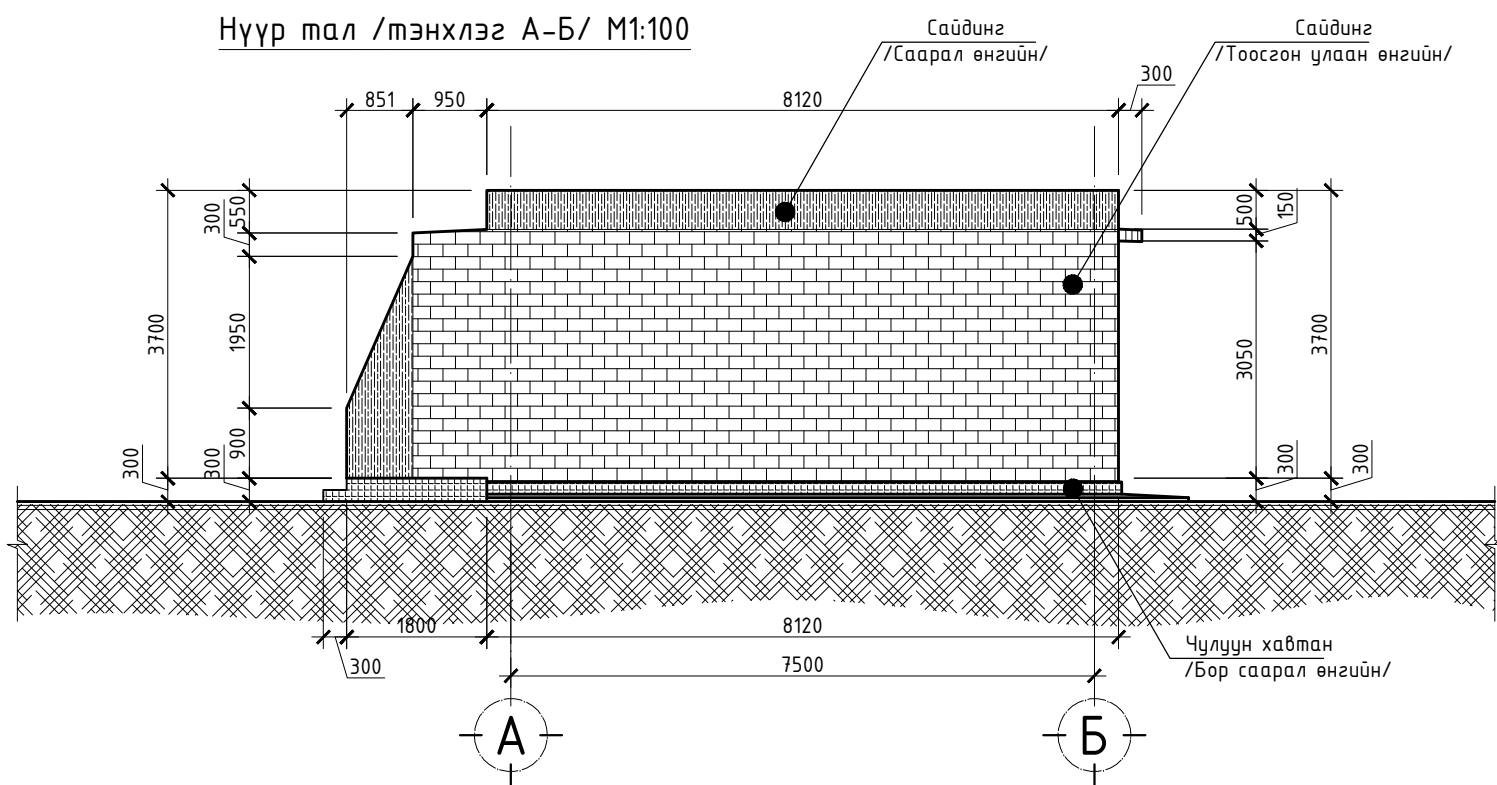


4-Н АЙЛЫН ОРОН СУУЦНЫ БАРИЛГА					
Дээврийн рамны схем					Үе шат: A3
Архитектор	Э.Зоригтбаатар	ЕГ Шифр: ГТ-05.04/2024	Масштаб: M1:100	Огноо: 05.2024	
Гүйцэтгэсэн	Г.Миеэгомбо	ТГ Шифр:	Зургийн дугаар: БА-05	Хуудас: 25	
"ГОВЬ ТЭНХЛЭГ" ХХК	Шалгасан	Э.Зоригтбаатар			

Нүүр тал /тэнхлэг 1-5/ М1:100



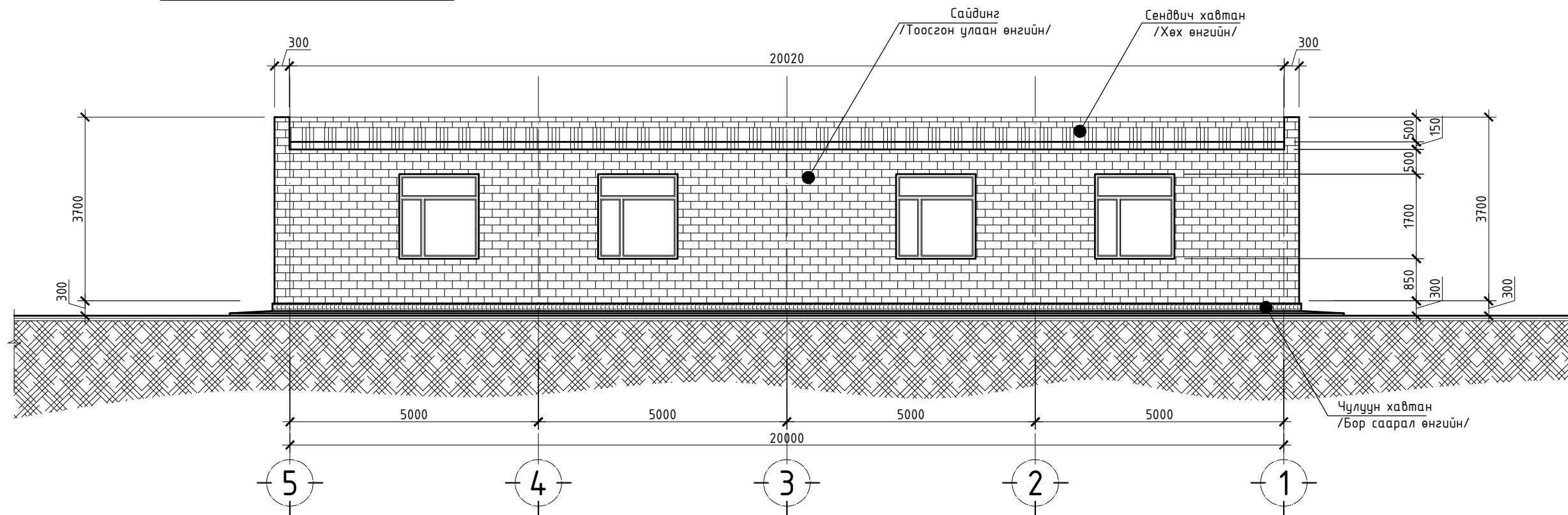
Нүүр тал /тэнхлэг А-Б/ М1:100



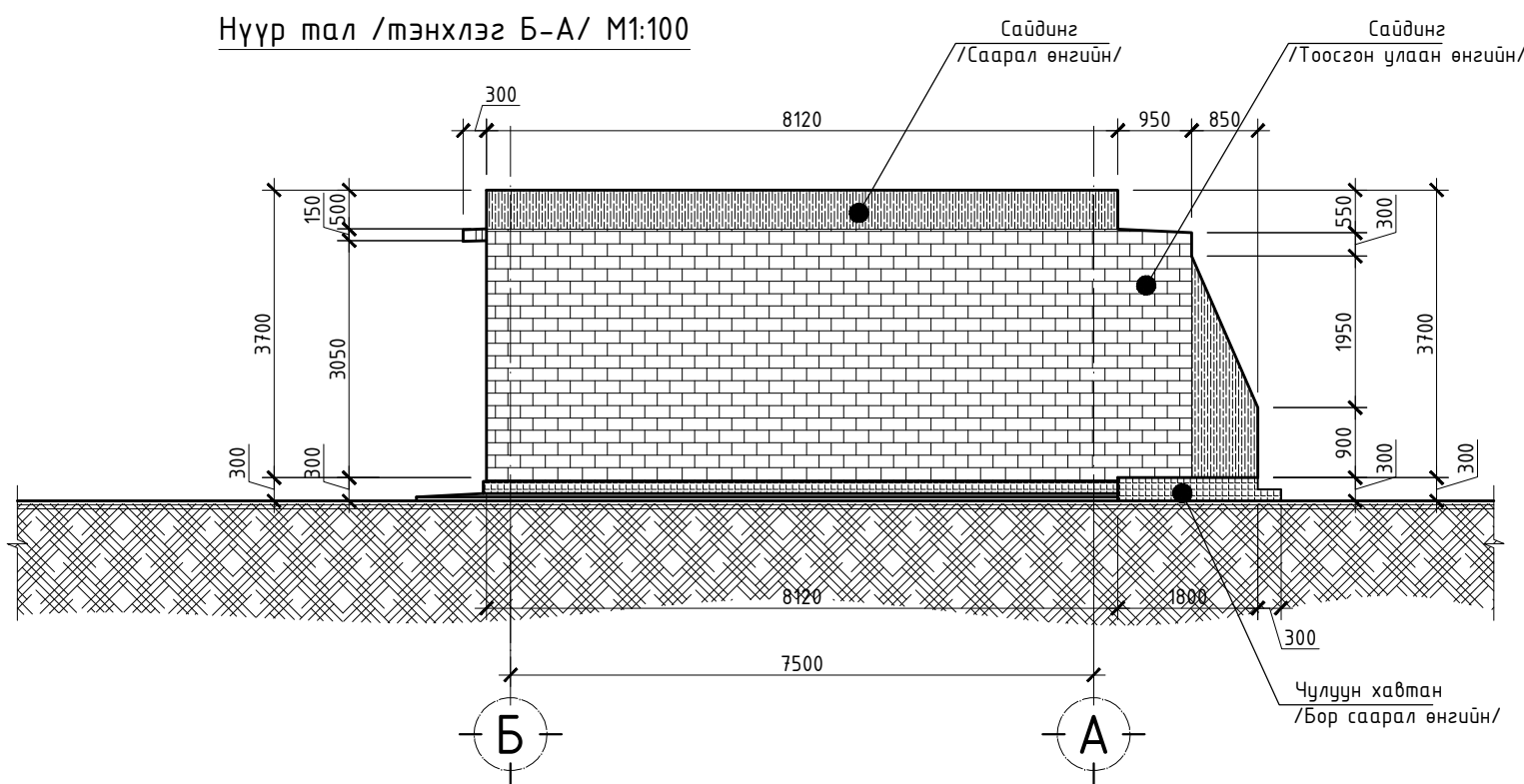
4-Н АЙЛЫН ОРОН СУУЦНЫ БАРИЛГА

Нүүр тал				Үе шат:	A3
Архитектор	Э.Зоригтбаатар	ЕГ Шифр:	ГТ-05.04/2024	Масштаб:	M1:100
Гүйцэтгэсэн	Г.Миеэгомбо	ТГ Шифр:	Зургийн дугаар:	Огноо:	05.2024
Шалгасан	Э.Зоригтбаатар		БА-06	Хуудас:	25

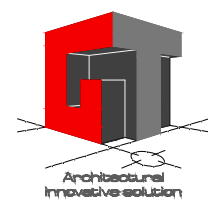
Нүүр тал /тэнхлэг 5-1/ М1:100



Нүүр тал /тэнхлэг Б-А/ М1:100

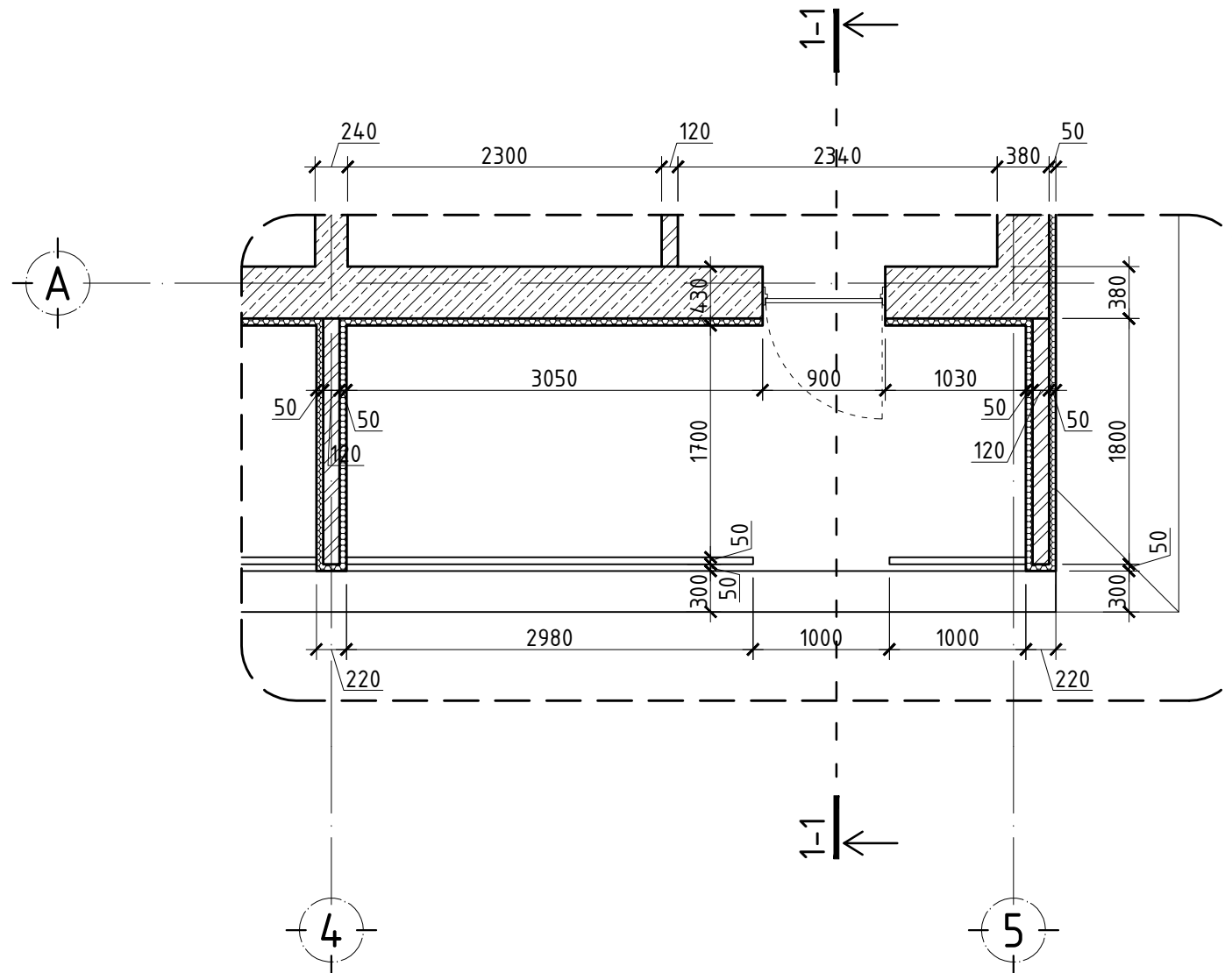


4-Н АЙЛЫН ОРОН СУУЦНЫ БАРИЛГА					
Нүүр тал					Үе шат:
					A3
Архитектор	Э.Зоригтбаатар	ЕГ Шифр:	ГТ-05.04/2024	Масштаб:	Огноо:
Гүйцэтгэсэн	Г.Миеэгомбо	ТГ Шифр:		M1:100	05.2024
Шалгасан	Э.Зоригтбаатар			Зургийн дугаар:	Хуудас:
				БА-07	25

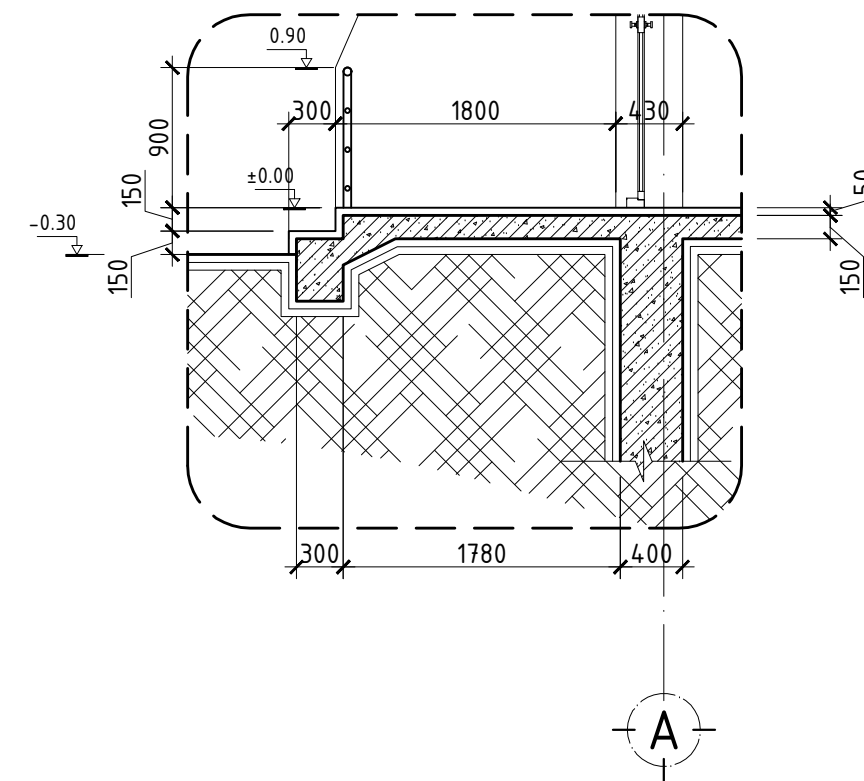


"ГОВЬ ТЭНХЛЭГ" ХХК

Байгуулалт М1:50



Огтлол М1:50



ТАЙЛБАР:

1. Үг хэсэглэлийг хуудас марк БА-02-тай хамт үз.
2. Үг зургийг дүсад холбогдох зургүүдтэй хамтатган үзэж ажлыг гүйцэтгэнэ.



Architectural Innovative solution

"ГОВЬ ТЭНХЛЭГ" ХХК

4-Н АЙЛЫН ОРОН СУУЦНЫ БАРИЛГА

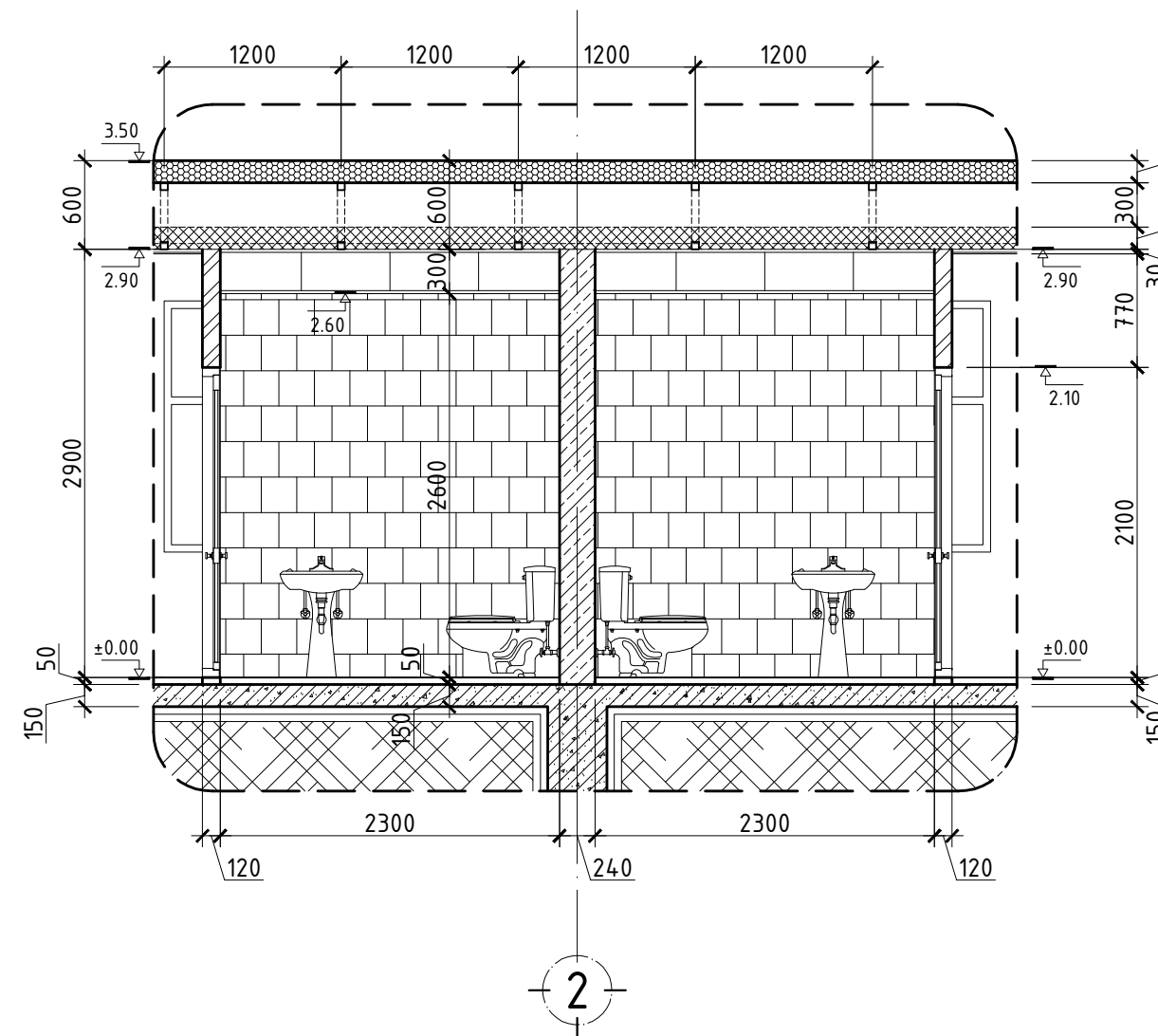
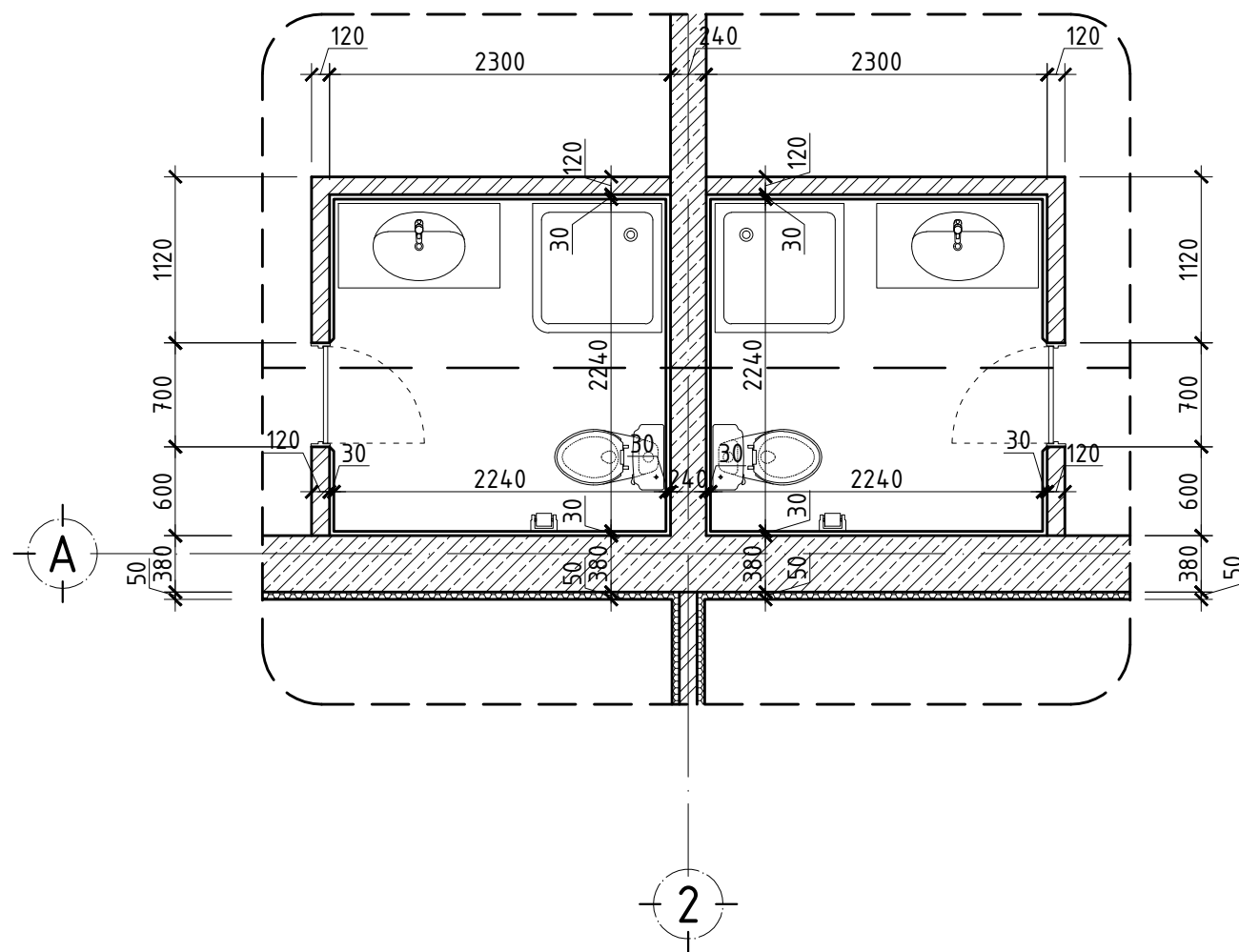
Хэсэгчилсэн байгуулалт-1

Үе шат: А3

Архитектор	Э.Зоригтдаатар	ЕГ Шифр: ГТ-05.04/2024	Масштаб: М1:50	Огноо: 05.2024
Гүйцэтгэсэн	Г.Миеэгомбо	ТГ Шифр:	Зургийн дугаар: БА-08	Хуудас: 25
Шалгасан	Э.Зоригтдаатар			

Байгуулалт М1:50

Огтлол М1:50



ТАЙЛАР:

1. Үг хэсэглэлийг хуудас марк БА-02-тай хамт үз.
2. Үг зургийг дусад холбогдох зургуудтай хамтатган үзэж ажлыг гүйцэтгэнэ.



Architectural Innovative solution

"ГОВЬ ТЭНХЛЭГ" ХХК

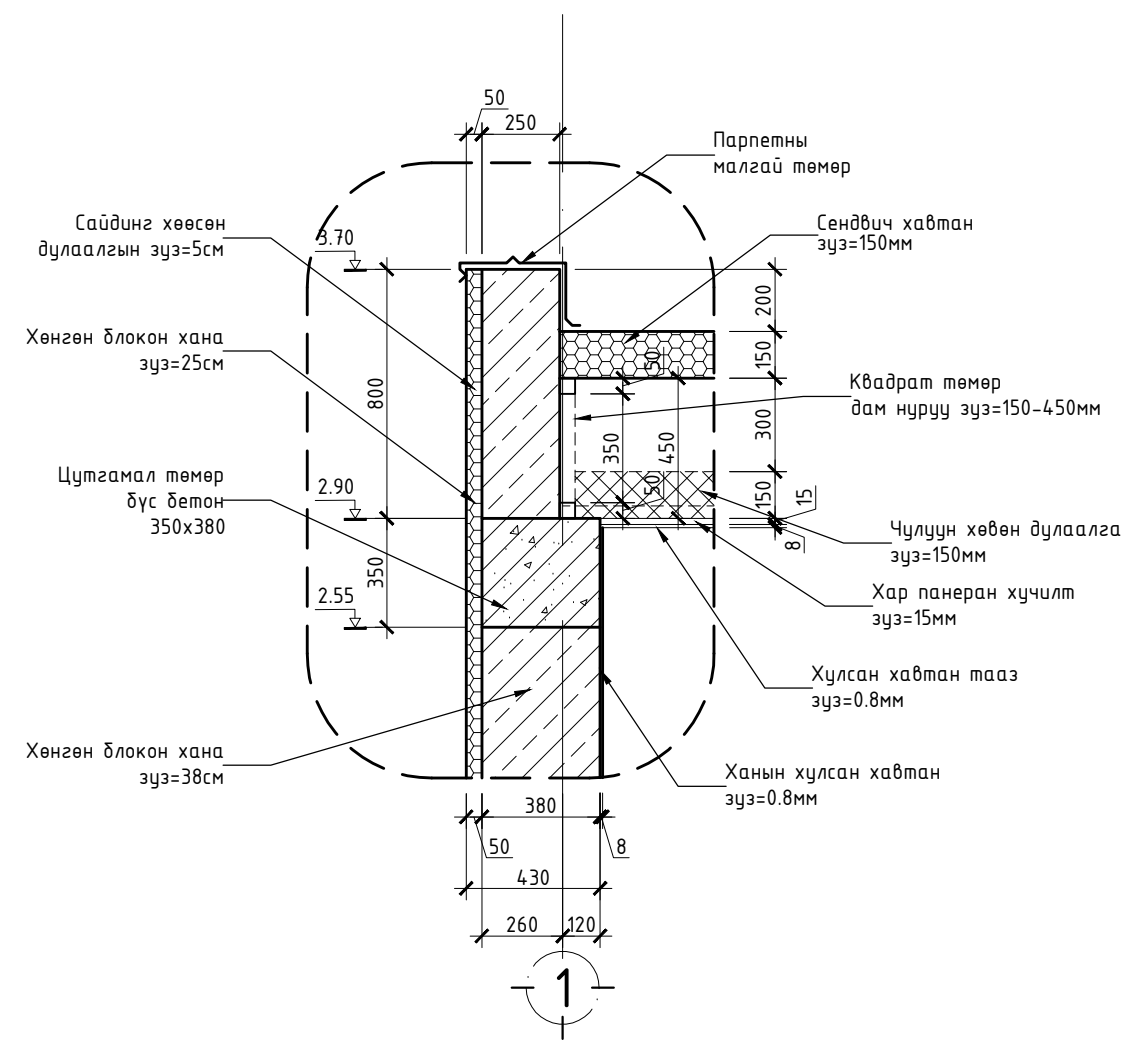
4-Н АЙЛЫН ОРОН СУУЦНЫ БАРИЛГА

Хэсэгчилсэн байгуулалт-2

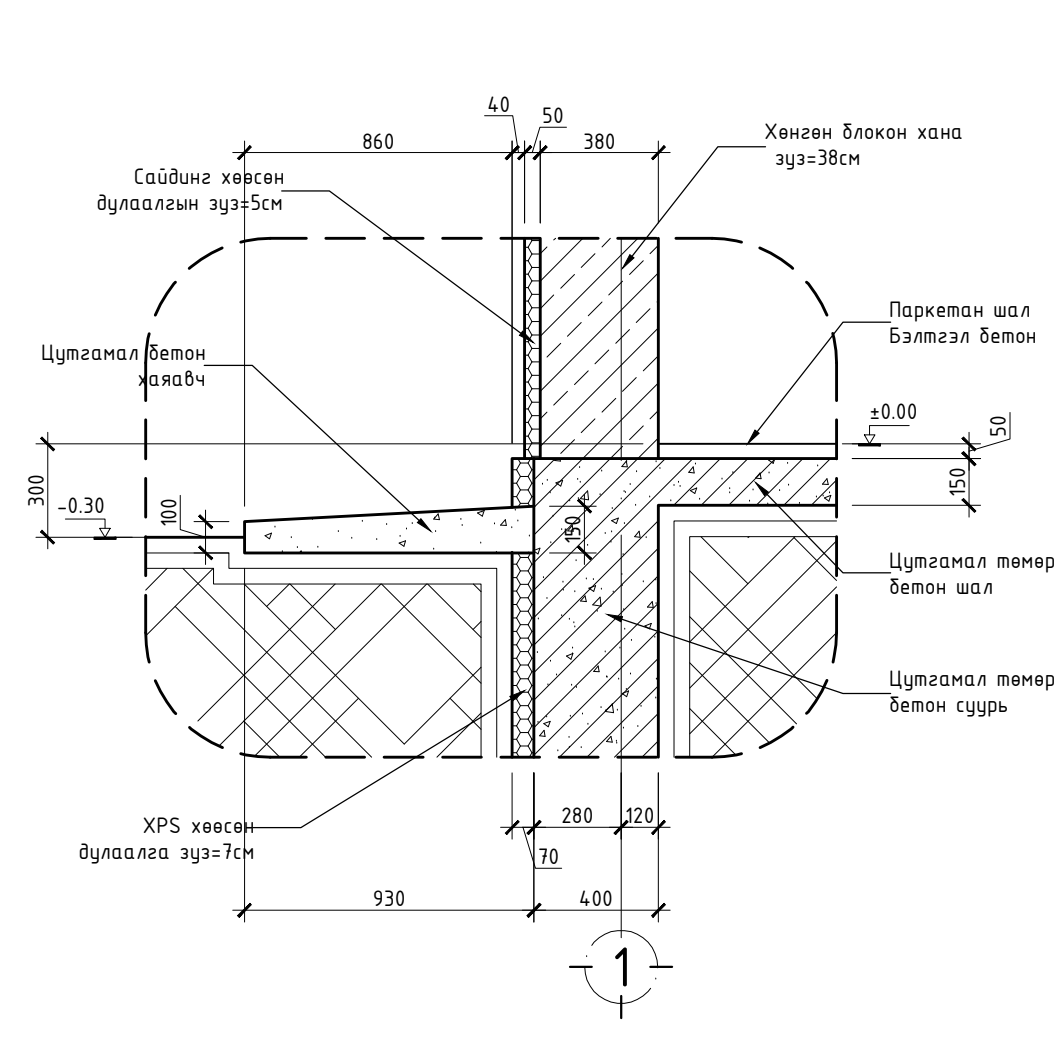
Үе шат: А3

Архитектор	Э.Зоригтдаатар	ЕГ Шифр: ГТ-05.04/2024	Масштаб: М1:50	Огноо: 05.2024
Гүйцэтгэсэн	Г.Миеэгомбо	ТГ Шифр:	Зургийн дугаар: БА-09	Хуудас: 25
Шалгасан	Э.Зоригтдаатар			


Хэсэглэл-А М1:50



Хэсэглэл-Б М1:50



ТАЙЛБАР:
 1. Үг хэсэглэлийг хуудас марк БА-03-тай хамт үз.
 2. Үг зургийг дусад холбогдох зургуудтай хамтатган үзэж ажлыг гүйцэтгэнэ.

		4-Н АЙЛЫН ОРОН СУУЦНЫ БАРИЛГА			
		Хэсэгчилсэн байгуулалт-А,Б			Үе шат:
Архитектор	Э.Зоригтбаатар	ЕГ Шифр:	ГТ-05.04/2024	Масштаб:	М1:50
Гүйцэтгэсэн	Г.Миеэгомбо	ТГ Шифр:	Зургийн дугаар:	Хуудас:	05.2024
"ГОВЬ ТЭНХЛЭГ" ХХК	Шалгасан	Э.Зоригтбаатар	БА-10	25	

Хаалганы марк	Хаалганы төрөл	Загвар	Хайрцагны хэмжээ /мм/		Нийт	Тайлбар
			өргөн	өндөр		
ГХ1	Галд тэсвэртэй, дуу дулаан тусгаарлагчтай, дадна төмөр хаалга		890	2090	4	Уг хаалга нь сууцны гадна хаалга, 430мм үндсэн гадна хананд суух хаалга болно.
Х1	Галд тэсвэртэй, дуу дулаан тусгаарлагчтай, агаарын сараалжтай дотор мотон хаалга		690	2090	4	Уг хаалга нь арцун цэврийн өрөөнд агаар нэвтрүүлэх сараалжтай 120мм тоосгон хананд суух хаалга болно.

Цонхны марк	Цонхны төрөл	Загвар	Хайрцагны хэмжээ /мм/		Нийт	Тайлбар
			өргөн	өндөр		
Ц1	Саарал өнгийн хуванцар рамтай вакум шиллэгээтэй гадна цонх		1490	1490	4	Уг цонх нь үндсэн гадна 430мм хананд суух бөгөөд салхибичны нээлхийтэй цонх байна.

ТАЙЛБАР

1. Барилгад хэрэглэгдэх цонх нь зураг төсөлд үзүүлсэн загварын дагуу MNS. 58302007 стандартын дулаан техникийн шаардлага хангасан байна.
2. Цонхыг үйлдвэрлэх тусгай эрх бүхий үйлдвэрт захиалж хийлгэнэ.
3. Завсар зайг шингэн хөөсөөр чигжиж дулаална.
4. Цонхыг угсарахдаа /БНбд 81-55-05/-г баримталж чанартай хийж гүйцэтгэнэ.

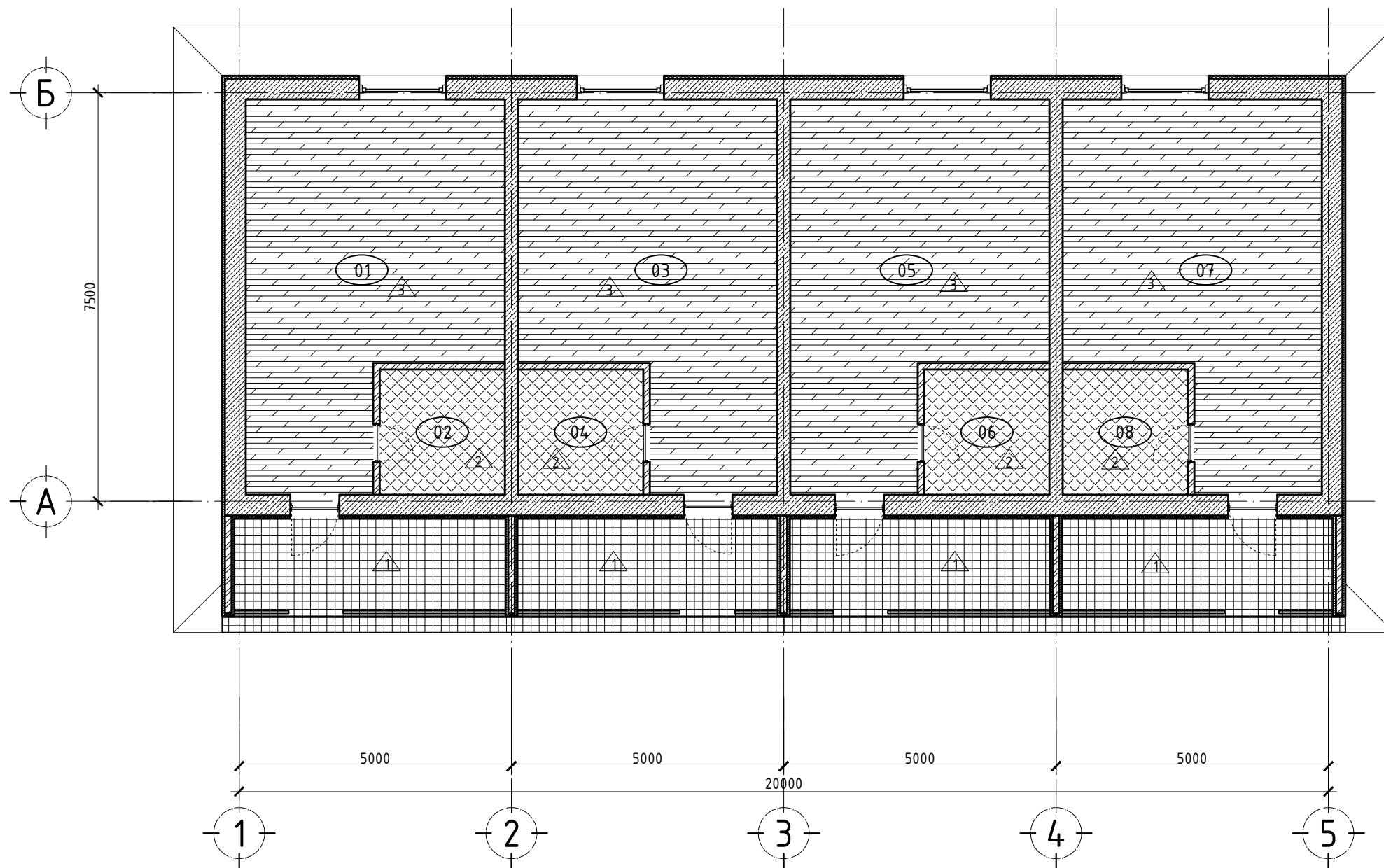
	4-Н АЙЛЫН ОРОН СУУЦНЫ БАРИЛГА				
	Хаалга, цонхны түүвэр, тодорхойлолт				Үе шат: А3
	Архитектор	Э.Зоригтдаатар	ЕГ Шифр: ГТ-05.04/2024	Масштаб: М1:50	Огноо: 05.2024
	Гүйцэтгэсэн	Г.Миеэгомбо	ТГ Шифр:	Зургийн дугаар: БА-12	Хуудас: 25
"ГОВЬ ТЭНХЛЭГ" ХХК	Шалгасан	Э.Зоригтдаатар			

Ханын төрөл марк	Ханын схем зураг	Ханын элементийн өгөгдлүүд (нэр, зузаан, ханын үе) мм	Тайлбар	Ханын төрөл марк	Ханын схем зураг	Ханын элементийн өгөгдлүүд (нэр, зузаан, ханын үе) мм	Тайлбар
Б1		<ol style="list-style-type: none"> Сайдунг хөөсөн дулаалгын зуз=50мм Хөнгөн блок зуз=380мм Ханын хулсан хавтан зуз=0.8мм 	Уг хана нь үндсэн гадна хана болно.	Б3		<ol style="list-style-type: none"> Ус чийгний хамгаалттай эко хавтан зуз=0.8мм Хөнгөн блок зуз=240мм Ус чийгний хамгаалттай эко хавтан зуз=0.8мм 	Уг хана нь сууцны ариун цэврийн өрөө тусгаарлах дотор хана болно.
Ханын төрөл марк	Ханын схем зураг	Ханын элементийн өгөгдлүүд (нэр, зузаан, ханын үе) мм	Тайлбар				
Б2		<ol style="list-style-type: none"> Ханын хулсан хавтан зуз=0.8мм Хөнгөн блок зуз=240мм Ханын хулсан хавтан зуз=0.8мм 	Уг хана нь сууцны өрөө тусгаарлах дотор хана болно.				

	4-Н АЙЛЫН ОРОН СУУЦНЫ БАРИЛГА				
	Ханын бүтэц тодорхойлолт-1				Үе шат: А3
	Архитектор	Э.Зоригтбаатар	ЕГ Шифр: ГТ-05.04/2024	Масштаб: М1:20	Огноо: 05.2024
	Гүйцэтгэсэн	Г.Миеэгомбо	ТГ Шифр:	Зургийн дугаар: БА-13	Хуудас: 25
"ГОВЬ ТЭНХЛЭГ" ХХК	Шалгасан	Э.Зоригтбаатар			

Ханын төрөл марк	Ханын схем зураг	Ханын элементийн өгөгдлүүд (нэр, зузаан, ханын үе) мм	Тайлбар	Ханын төрөл марк	Ханын схем зураг	Ханын элементийн өгөгдлүүд (нэр, зузаан, ханын үе) мм	Тайлбар
Б4		<ol style="list-style-type: none"> Ус чийгний хамгаалттай эко хавтан зуз=0.8мм Тоосгон хана зуз=120мм Ханын хулсан хавтан зуз=0.8мм 	Уг хана нь сууцний өрөөг арлуун цэврийн өрөөнөөс тусгаарлах 120мм дотор хана болно.	Б5		<ol style="list-style-type: none"> Сайдинг хөөсөн дулаалгын зуз=50мм Тоосгон хана зуз=120мм Сайдинг хөөсөн дулаалгын зуз=50мм 	Уг хана нь сууцний гадна довтоонд айл тус бүрээр тусгаарлах гадна хамар хана болно.

	4-Н АЙЛЫН ОРОН СУУЦНЫ БАРИЛГА				
	Ханын бүтэц тодорхойлолт-2				Үе шат: А3
	Архитектор	Э.Зоригтбаатар	ЕГ Шифр: ГТ-05.04/2024	Масштаб: М1:20	Огноо: 05.2024
	Гүйцэтгэсэн	Г.Миеэгомбо	ТГ Шифр:	Зургийн дугаар: БА-14	Хуудас: 25
"ГОВЬ ТЭНХЛЭГ" ХХК	Шалгасан	Э.Зоригтбаатар			



Өрөө тасалгааны тодорхойлолт			
Өрөөний дугаар	Өрөөний нэр	Талбай м2	Шал
01	Сууцны өрөө	28.70	паркет
02	Ариун цэврийн өрөө	5.29	плита
03	Сууцны өрөө	28.70	паркет
04	Ариун цэврийн өрөө	5.29	плита
05	Сууцны өрөө	28.70	паркет
06	Ариун цэврийн өрөө	5.29	плита
07	Сууцны өрөө	28.70	паркет
08	Ариун цэврийн өрөө	5.29	плита
НИЙТ		135.96	

ШАЛНЫ ТАНИХ ТЭМДЭГ, ТОДОРХОЙЛОЛТ			
Дугаар	Тэмдэглэгээ	Нэр төрөл	Талбай м2
1		Чулуун хавтан шат довжоо	51
2		Керамик плитан шал	21.16
3		Паркетан шал	114.8

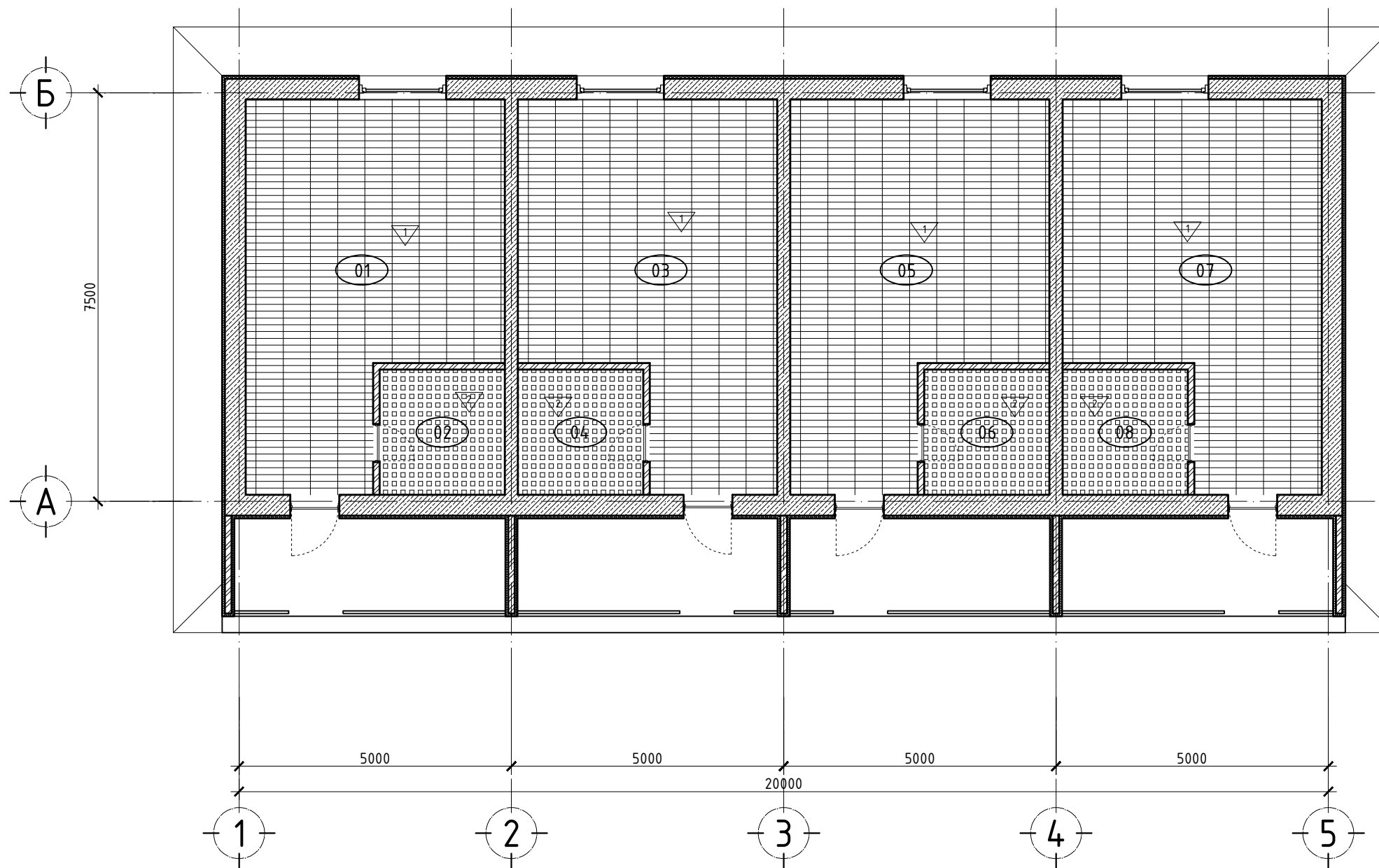
4-Н АЙЛЫН ОРОН СУУЦНЫ БАРИЛГА

Шалны байгуулалт

Архитектор	Э.Зоригтбаатар	ЕГ Шифр:	ГТ-05.04/2024	Масштаб:	M1:100	Огноо:	05.2024
Гүйцэтгэсэн	Г.Миеэгомбо	ТГ Шифр:		Зургийн дугаар:	БА-15	Хуудас:	25
"ГОВЬ ТЭНХЛЭГ" ХХК	Шалгасан	Э.Зоригтбаатар					

F

F



Өрөө тасалгааны тодорхойлолт			
Өрөөний дугаар	Өрөөний нэр	Талбай м2	Шал
01	Сууцны өрөө	28.70	паркет
02	Ариун цэврийн өрөө	5.29	плита
03	Сууцны өрөө	28.70	паркет
04	Ариун цэврийн өрөө	5.29	плита
05	Сууцны өрөө	28.70	паркет
06	Ариун цэврийн өрөө	5.29	плита
07	Сууцны өрөө	28.70	паркет
08	Ариун цэврийн өрөө	5.29	плита
НИЙТ		135.96	

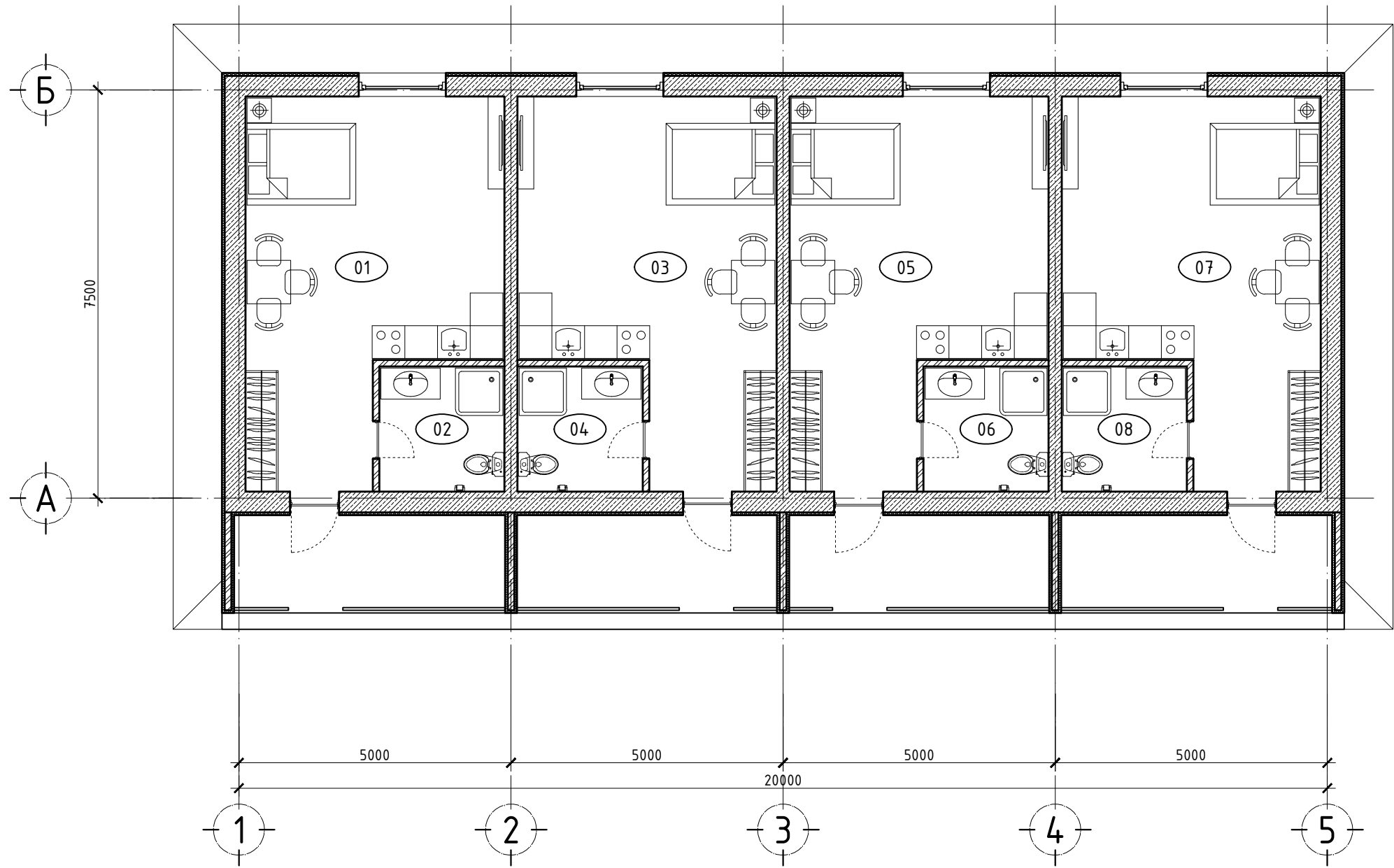
ШАЛНЫ ТАНИХ ТЭМДЭГ, ТОДОРХОЙЛОЛТ			
Дугаар	Тэмдэглэгээ	Нэр төрөл	Талбай м2
1		Хулсан хавтан тааз зуз=0.8мм	114.8
2		Төмөр дүүжин тааз 30x60см	21.16



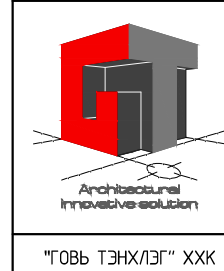
4-Н АЙЛЫН ОРОН СУУЦНЫ БАРИЛГА

Таазны байгуулалт

Архитектор	Э.Зоригтбаатар	ЕГ Шифр:	Масштаб:	Үе шат:
Гүйцэтгэсэн	Г.Миеэгомбо	ГТ-05.04/2024	M1:100	A3
Шалгасан	Э.Зоригтбаатар	ТГ Шифр:	Зургийн дугаар:	Огноо:
			БА-16	05.2024
				Хуудас:
				25




Өрөө тасалгааны тодорхойлолт			
Өрөөний дугаар	Өрөөний нэр	Талбай м2	Шал
01	Сууцны өрөө	28.70	паркет
02	Ариун цэврийн өрөө	5.29	плита
03	Сууцны өрөө	28.70	паркет
04	Ариун цэврийн өрөө	5.29	плита
05	Сууцны өрөө	28.70	паркет
06	Ариун цэврийн өрөө	5.29	плита
07	Сууцны өрөө	28.70	паркет
08	Ариун цэврийн өрөө	5.29	плита
НИЙТ		135.96	




4-Н АЙЛЫН ОРОН СУУЦНЫ БАРИЛГА				
Технологийн байгуулалт				Үе шат: А3
Архитектор	Э.Зоригтбаатар	ЕГ Шифр: ГТ-05.04/2024	Масштаб: М1:100	Огноо: 05.2024
Гүйцэтгэсэн	Г.Миеэгомбо	ТГ Шифр:	Зургийн дугаар: ТХ-01	Хуудас: 25
"ГОВЬ ТЭНХЛЭГ" ХХК	Шалгасан	Э.Зоригтбаатар		




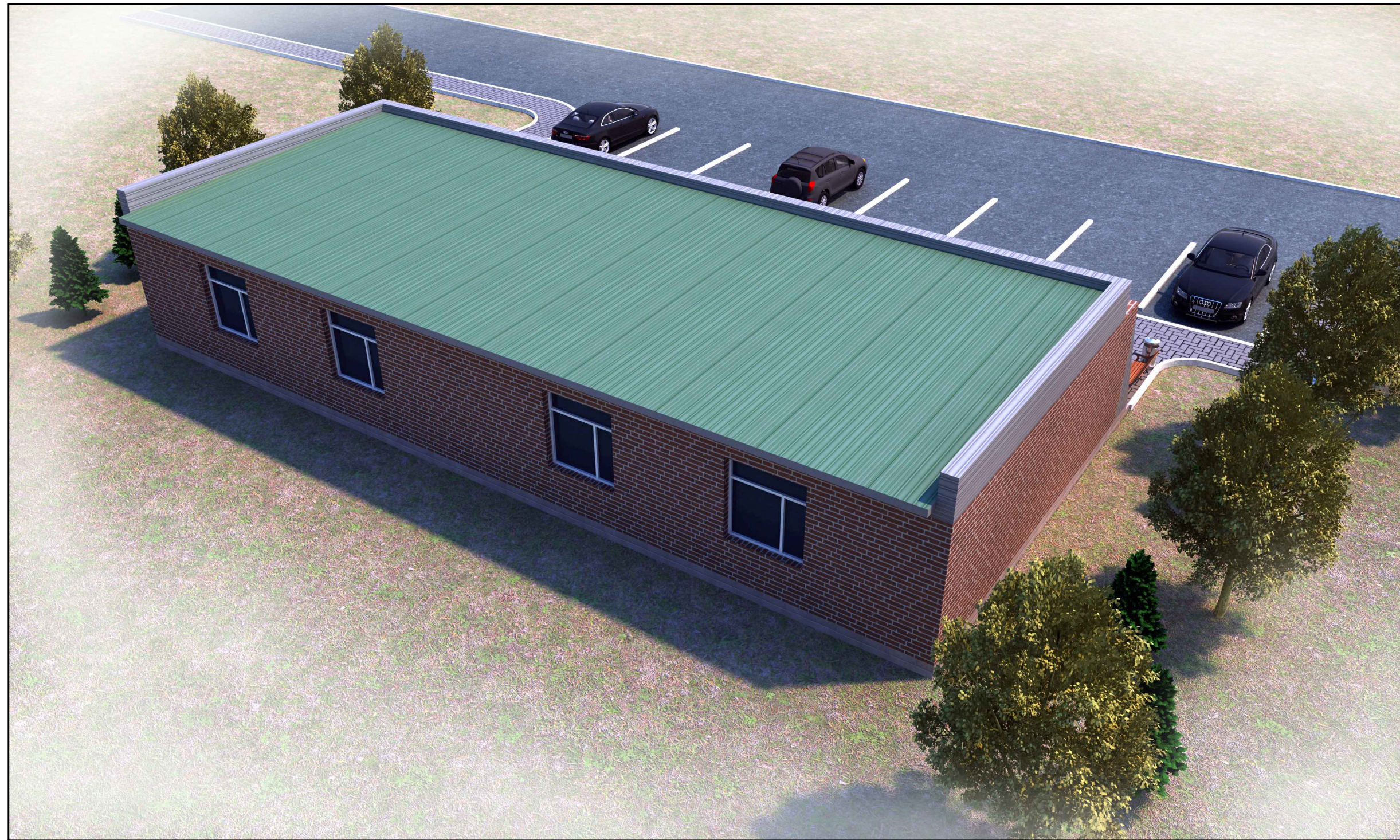
 <p>Архитектор Гүйцэтгэгсэн "ГОВЬ ТЭНХЛЭГ" ХХК</p>	4-Н АЙЛЫН ОРОН СУУЦНЫ БАРИЛГА					
	Харагдах байдал				Үе шат:	A3
	Архитектор	Э.Зоригтдаатар	ЕГ Шифр:	Масштаб:	Огноо:	ГТ-05.04/2024 M1: 05.2024
	Гүйцэтгэгсэн	Г.Миеэгомбо	ТГ Шифр:	Зургийн дугаар:	Хуудас:	3D-01 25
Шалгасан	Э.Зоригтдаатар					




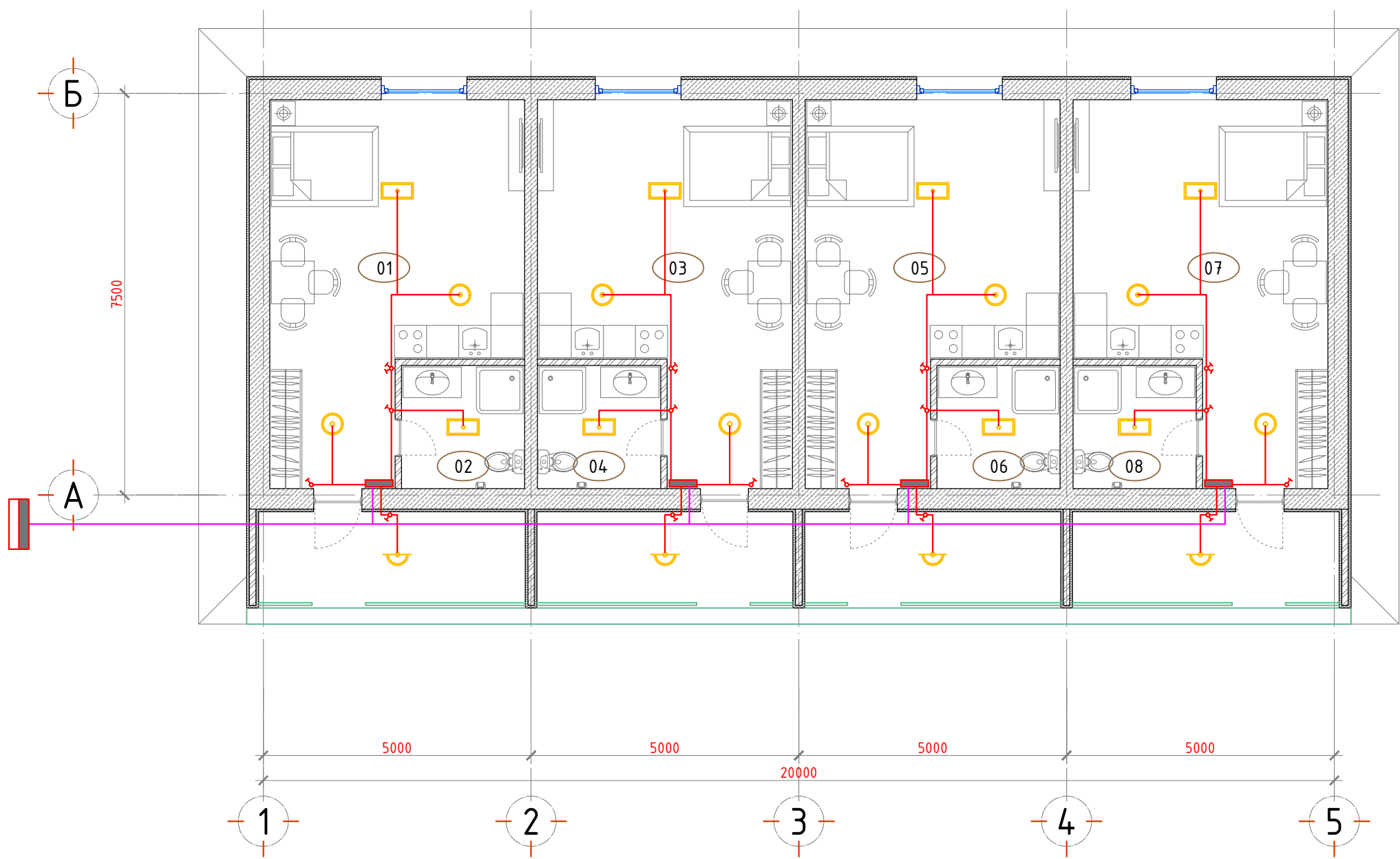
 <p>Архитектура Innovative solution</p> <p>"ГОВЬ ТЭНХЛЭГ" ХХК</p>	4-Н АЙЛЫН ОРОН СУУЦНЫ БАРИЛГА				
	Харагдах байдал				Үе шат: А3
	Архитектор	Э.Зоригтдамар	ЕГ Шифр: ГТ-05.04/2024	Масштаб: М1:	Огноо: 05.2024
	Гүйцэтгэсэн	Г.Миеэгомбо	ТГ Шифр:	Зургийн дугаар: ЗД-02	Хуудас: 25
Шалгасан	Э.Зоригтдамар				



 <p>"ГОВЬ ТЭНХЛЭГ" ХХК</p>	4-Н АЙЛЫН ОРОН СУУЦНЫ БАРИЛГА					
	Харагдах байдал				Үе шат:	A3
	Архитектор	Э.Зоригтдамар	ЕГ Шифр:	Масштаб:	Огноо:	
	Гүйцэтгэсэн	Г.Миеэгомбо	ГТ-05.04/2024	M1:	05.2024	
Шалгасан	Э.Зоригтдамар	ТГ Шифр:	Зургийн дугаар:	Хуудас:		
			ЗД-03	25		



 <p>Архитектура Innovative solution</p> <p>"ГОВЬ ТЭНХЛЭГ" ХХК</p>	4-Н АЙЛЫН ОРОН СУУЦНЫ БАРИЛГА					
	Харагдах байдал				Үе шат:	A3
	Архитектор		Э.Зоригтдаатар	ЕГ Шифр:	Масштаб:	Огноо:
	Гүйцэтгэсэн		Г.Миеэгомбо	ГТ-05.04/2024	M1:	05.2024
Шалгасан		Э.Зоригтдаатар	ТГ Шифр:	Зургийн дугаар:	Хуудас:	
				ЗД-04	25	




Өрөө тасалгааны тодорхойлолт

Өрөөний дугаар	Өрөөний нэр	Талбай м2	Шал
01	Сууцны өрөө	28.70	паркет
02	Ариун цэврийн өрөө	5.29	плита
03	Сууцны өрөө	28.70	паркет
04	Ариун цэврийн өрөө	5.29	плита
05	Сууцны өрөө	28.70	паркет
06	Ариун цэврийн өрөө	5.29	плита
07	Сууцны өрөө	28.70	паркет
08	Ариун цэврийн өрөө	5.29	плита
НИЙТ		135.96	

ТАНИХ ТЭМДЭГ, ТОДОРХОЙЛОЛТ

Дугаар	Тэмдэглэгээ	Нэр төрөл	Тоо ширхэг
1		Дотор гэрэлтүүлэг, захиалагчын сонголтоор	4
2		Дотор гэрэлтүүлэг, захиалагчын сонголтоор	8
3		Ус чийгний хамгаалалттай, мэдрэгчтэй гадна гэрэлтүүлэг	4
4		Ерөнхий самбар	1
5		Автоматтай самбар	4



4-Н АЙЛЫН ОРОН СУУЦНЫ БАРИЛГА

Гэрэлтүүлгийн схем

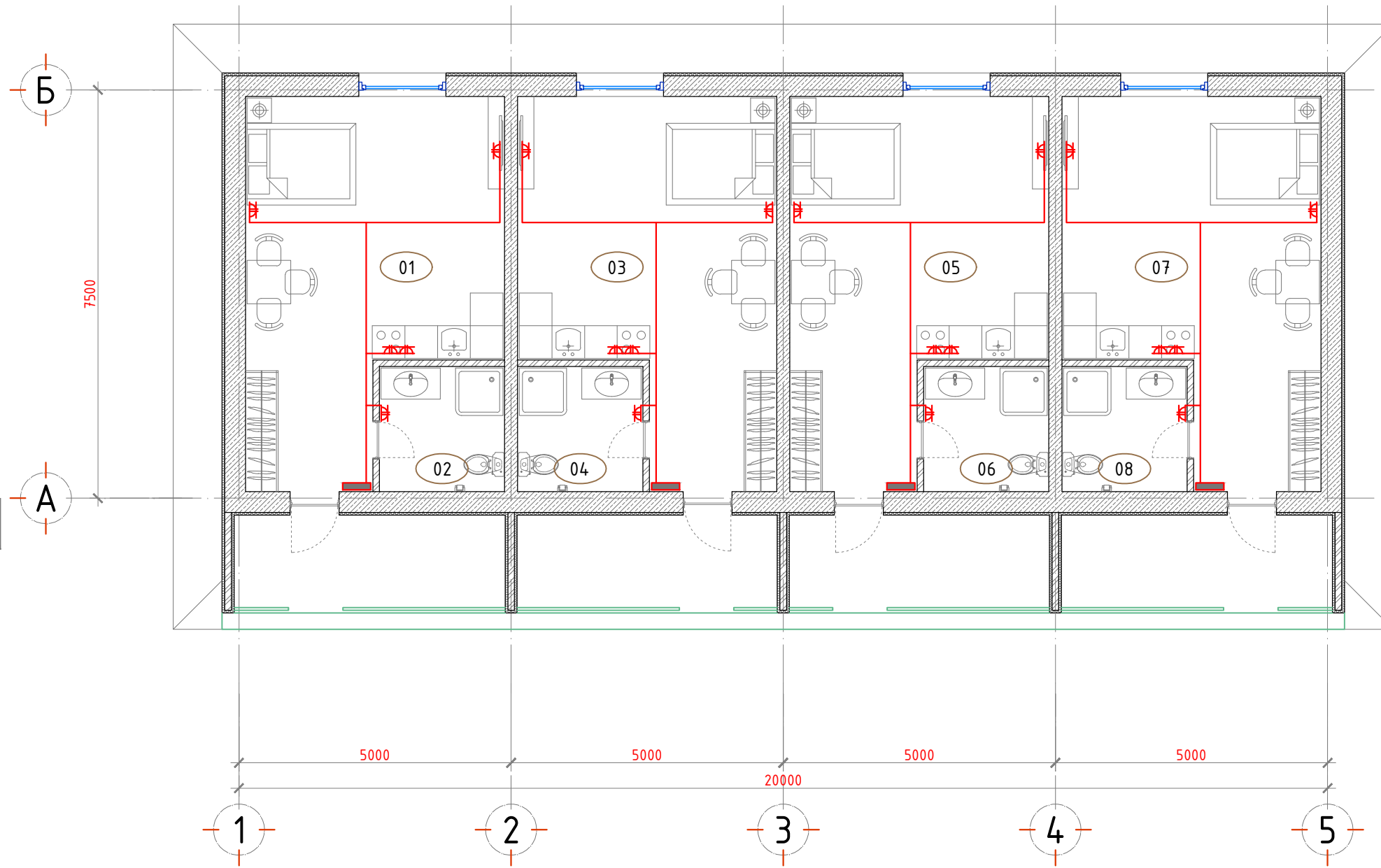
Архитектор: Э.Зоригтбаатар
 Гүйцэтгэсэн: Г.Миеэгомбо
 Шалгасан: Э.Зоригтбаатар

ЕГ Шифр: ГТ-05.04/2024
 ТГ Шифр: ЦШС-01

Масштаб: М1:100

Зургийн дугаар: ЦШС-01

Үе шат: А3
 Огноо: 05.2024
 Хуудас: 25

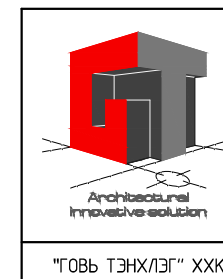


Өрөө тасалгааны тодорхойлолт

Өрөөний дугаар	Өрөөний нэр	Талбай м2	Шал
01	Сууцны өрөө	28.70	паркет
02	Ариун цэврийн өрөө	5.29	плита
03	Сууцны өрөө	28.70	паркет
04	Ариун цэврийн өрөө	5.29	плита
05	Сууцны өрөө	28.70	паркет
06	Ариун цэврийн өрөө	5.29	плита
07	Сууцны өрөө	28.70	паркет
08	Ариун цэврийн өрөө	5.29	плита
НИЙТ		135.96	

ТАНИХ ТЭМДЭГ, ТОДОРХОЙЛОЛТ

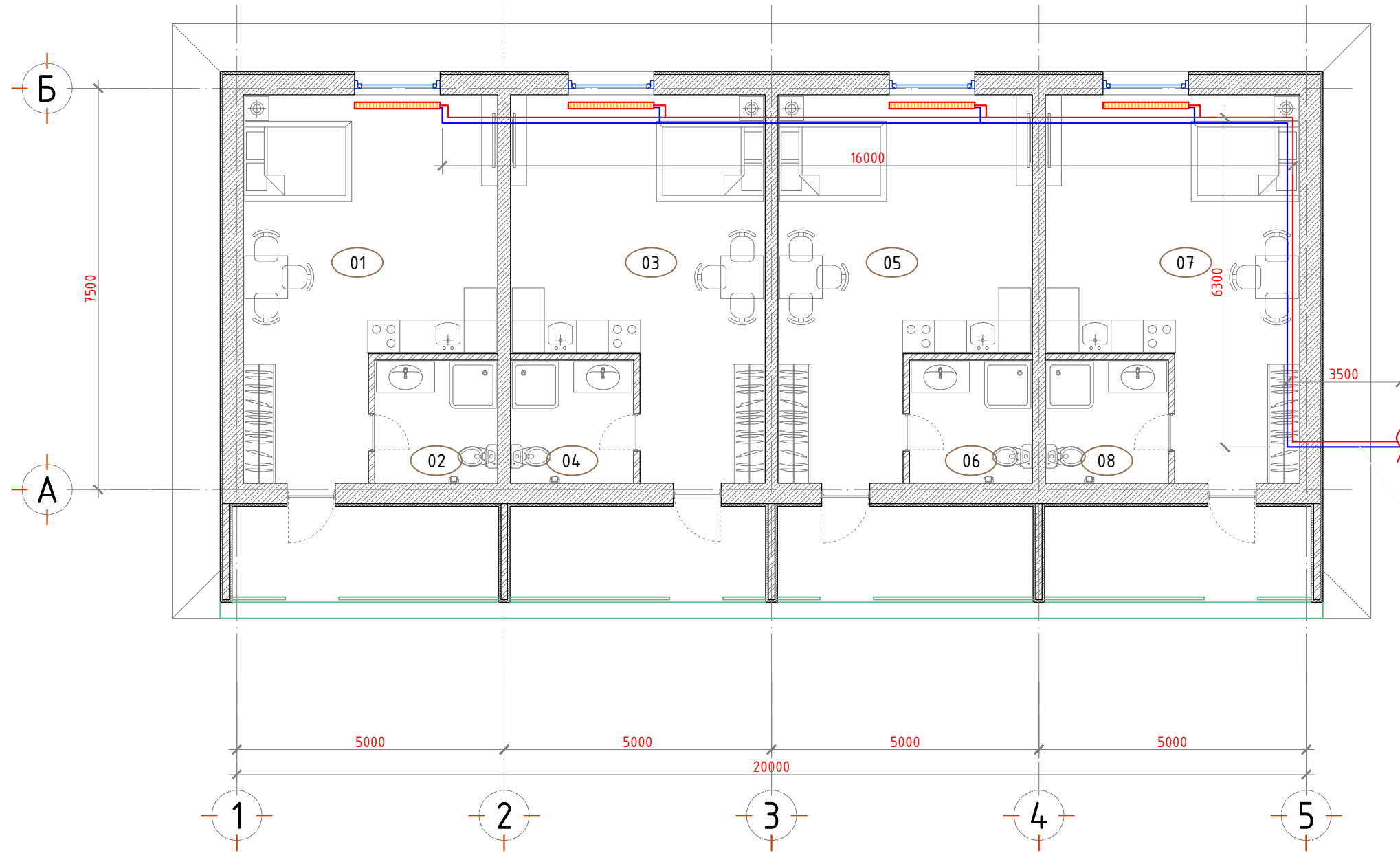
Дугаар	Тэмдэглэгээ	Нэр төрөл	Тоо ширхэг
1		Ердийн далд тоноглох гадардуулгатай розетка /1 оролттой/	12
2		Ердийн далд тоноглох гадардуулгатай розетка /2 оролттой/	4



4-Н АЙЛЫН ОРОН СУУЦНЫ БАРИЛГА

Хүчитгэх төхөөрөмжийн схем

Архитектор	Э.Зоригтбаатар	ЕГ Шифр:	Масштаб:	Үе шат:
Гүйцэтгэсэн	Г.Миеэгомбо	ГТ-05.04/2024	M1:100	A3
Шалгасан	Э.Зоригтбаатар	ТГ Шифр:	Зургийн дугаар:	Огноо:
			ЦШС-02	05.2024
				Хуудас:
				25



Өрөө тасалгааны тодорхойлолт

Өрөөний дугаар	Өрөөний нэр	Талбай м2	Шал
01	Сууцны өрөө	28.70	паркет
02	Ариун цэврийн өрөө	5.29	плита
03	Сууцны өрөө	28.70	паркет
04	Ариун цэврийн өрөө	5.29	плита
05	Сууцны өрөө	28.70	паркет
06	Ариун цэврийн өрөө	5.29	плита
07	Сууцны өрөө	28.70	паркет
08	Ариун цэврийн өрөө	5.29	плита
НИЙТ		135.96	

ТАНИХ ТЭМДЭГ, ТОДОРХОЙЛОЛТ

Дугаар	Тэмдэглэгээ	Нэр төрөл	Тоо ширхэг урт метр
1		Ердийн далд моноглох гадардуулгатай розетка	4ш
2		Дулааны өгөх шугам	26м
3		Дулааны буцах шугам	26м

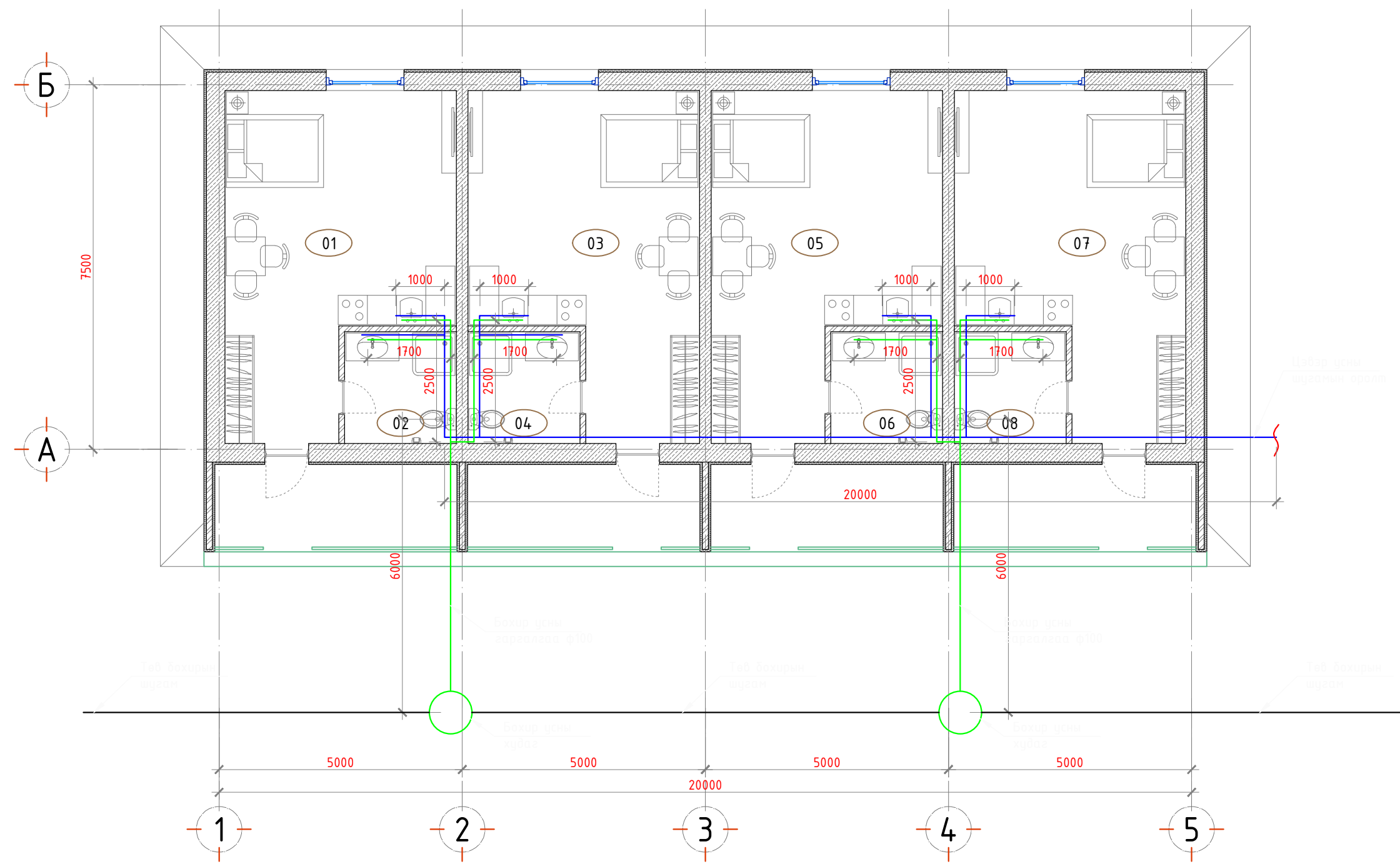


4-Н АЙЛЫН ОРОН СУУЦНЫ БАРИЛГА

Халаах хэрэгслийн схем

Үе шат: А3

Архитектор	Э.Зоригтбаатар	ЕГ Шифр: ГТ-05.04/2024	Масштаб: М1:100	Огноо: 05.2024
Гүйцэтгэсэн	Г.Миеэгомбо	ТГ Шифр:	Зургийн дугаар: ЦШС-03	Хуудас: 25
Шалгасан	Э.Зоригтбаатар			



Өрөө тасалгааны тодорхойлолт

Өрөөний дугаар	Өрөөний нэр	Талбай м2	Шал
01	Сууцны өрөө	28.70	паркет
02	Ариун цэврийн өрөө	5.29	плита
03	Сууцны өрөө	28.70	паркет
04	Ариун цэврийн өрөө	5.29	плита
05	Сууцны өрөө	28.70	паркет
06	Ариун цэврийн өрөө	5.29	плита
07	Сууцны өрөө	28.70	паркет
08	Ариун цэврийн өрөө	5.29	плита
НИЙТ		135.96	

ТАНИХ ТЭМДЭГ, ТОДОРХОЙЛОЛТ

Дугаар	Тэмдэглэгээ	Нэр төрөл	Тоо ширхэг урм метр
1		Цэвэр усны шугам ф20	48м
2		Бохир усны шугам ф50	28м
3		Бохир усны шугам ф100	20м
3		Бохир усны худаг	2ш

4-Н АЙЛЫН ОРОН СУУЦНЫ БАРИЛГА

Цэвэр бохир усны схем

Архитектор	Э.Зоригтбаатар	ЕГ Шифр:	ГТ-05.04/2024	Масштаб:	M1:100	Огноо:	05.2024
Гүйцэтгэсэн	Г.Миеэгомбо	ТГ Шифр:		Зургийн дугаар:	ЦШС-04	Хуудас:	25
Шалгасан	Э.Зоригтбаатар						

F

F