



"БУМ-АСАР" ХХК

"БУМ-АСАР" ХХК

Улаанбаатар хот, Хан-Уул дүүрэг, 3-р хороо
Алтаргана хотхон 44 байр 402 тоот
Утас: 88633225

Увс аймаг, тэс сум, 6-р баг "НААДМЫН ТАЛБАЙ"-НЫ ГАДНА АГААРЫН ШУГАМ ЗӨӨХ БА ГАДНА ГЭРЭЛТҮҮЛЭГ

(Ажлын зураг)
ГАДНА ЦАХИЛГААН-ГЦ

Зөвшилцсөн:			Зөвшилцсөн:		
Албан тушаал	Нэр	Гарын үсэг	Албан тушаал	Нэр	Гарын үсэг
Увс аймгийн ерөнхий архитектор	С.Нямжав		Увс аймгийн Онцгой байдлын газрын дарга, хурандаа	Б.Баттулга	
Увс "Цахилгаан түгээх сүлжээ" ХХК-ийн Ерөнхий инженер	В.Чинзориг		Увс аймгийн Тэс сумын засаг дарга	С.Дагвасүрэн	
Зөвшилцсөн:			Зураг төслийн гүйцэтгэгч:		
Албан тушаал	Нэр	Гарын үсэг	Албан тушаал	Нэр	Гарын үсэг
Увс аймгийн Тэс сумын газрын даамал	А.Баян		Бум-Асар ХХК-ийн захирал	Б.Бат-Эрдэнэ	

Улаанбаатар хот
2024 он

1

2

3

4

5

6

7

8

A

A

B

B

C

C

D

D

E

E

F

F

1

2

3

4

5

6

7

8

A3

БҮЛЭГ-1. Гадна гэрэлтүүлэг

ЕГ шифр: бт-37/2024

Дугаар	Нэр	Хуудасны дугаар
1	Зургийн жагсаалт, Тайлбар бичиг	1
3	Гэрэлтүүлгийн трасс план зураг	2
4	Кабелийг шуудуунд байрлуулах, Авто зам огтлолцох ба зэрэгцэн явах шийдэл	3
5	Гэрэлтүүлэг	4-5-6
6	Гэрэлтүүлгийн шонгийн суурь	7
7	Гэрэлтүүлгийн шонгийн газардуулга	8
8	Газардуулгын тооцоо	9
9	Ерөнхий самбарын тооцооны дүдүүвч	10
10	Гэрлийн самбарын тооцооны дүдүүвч	11
11	Газардуулах байгууламжийн холболт	12
12	Нэгдсэн материалын түүвэр	13

ТАЙЛБАР БИЧИГ

НЭГ. ЕРӨНХИЙ ЗҮЙЛ

Увс аймаг, Тэс сумд байрлах "Стандион"-ы барилган байгууламжийн гадна гэрэлтүүлгийн зураг төслийг боловсруулав.

Зургийг "Монгол улсын цахилгаан байгууламжийн зураг төсөл, угсралтын дүрэм", "Цахилгаан байгууламжийн дүрэм" /БД43-101-03/-ийн 2.3, 2.4, болон 6.1-р дүлгийн заалтуудын дагуу гүйцэтгэв.

ХОЁР. ЦДКШ-ЫН ОРЧНЫ ЦАГ АГААРЫН ҮЗҮҮЛЭЛТ

Гэрэлтүүлгийн трассын орчны цаг агаарын үзүүлэлтийг "МУ-ын Зам, Тээвэр, Барилга, Хот байгуулалтын яам"-аас 2009 онд гаргасан "Барилгал хэрэглэх уур амьсгал ба геофизикийн үзүүлэлт" /БНБД 23-01-09/-с авав.

Температур

- Хамгийн их +36.2 0 C
- Хамгийн бага -39.6 0 C
- Жилийн дундаж -0.6 0 C

Салхины хурд, мөсжилт

- Хамгийн их 400.2 Па(25м/с)-Салхины II район
- Мөсжилтийн II район буюу мөсжилтийн зузаан 10 мм

ГУРАВ. ХОЛБОЛТЫН ЦЭГ

ЕС-г АТП-96-аас кабель шугам татаж, тэжээхээр төлөвлөв.

ДӨРӨВ. КАБЕЛЬ ШУГАМ

Шинээр төлөвлөж дүй кабелиуд авто зам ба төмөр зам болон дусад инженерийн шугам сүлжээний кабельтай огтлох цэгт ган болон пластмассан яндан ашиглаж кабелийг сүвлэнэ.

Кабель шугам нь өөр кабель шугамтай /10 кВ, 0.4 кВ-ын кабель шугам, холбооны шугам/ огтлолцвол түүнтэй 0.15 м-ээс багагүй зузаантай хөрсөөр тусгаарлагдах ба 3 м-ийн урттай хуванцар хоолойд сүвлэнэ. Холбооны кабель хүчний кабелийн дээр байрлана.

Кабель дулааны шугамтай огтлолцох цэгт кабель ба дулааны шугамын хучилтын хоорондох зай нь 0.25 м-ээс багагүй байна. Энэ нөхцөлд дамжуулах шугамын огтлолцлоос захын кабелийн 2 тал руу 2 м нэмсэн хэсэгт дулааны тусгаарлага хийж өгнө, мөн нөөц яндан нэмж хийнэ.

Кабелийн трассын ажил эхлэхээс өмнө холбогдох инженерийн байгууламжийн байгууллагуудаас дахин зөвшөөрөл авах, трасс чагнуулж зөвшилцөх шаардлагатай.

Кабель угсралтын ажлыг "Цахилгаан техникийн ажил" /БНБД 3.05.06.90-ийн дагуу хийх хэрэгтэй.

ТАВ. ГЭРЭЛТҮҮЛГИЙН ШОН

Ажлын зургийн даалгаварын дагуу гэрэлтүүлгийн толгойг Эрчим хүчний хэмнэлттэй, 150 Вт чадалтай, шар тусгалтай, шонгийн өндөр 9м, 500 Вт чадалтай, шонгийн өндөр 15м, 60Вт чадалтай, шонгийн өндөр 2.5м байхаар хийж гүйцэтгэсэн. ГГУС-н гэрэлтүүлэг хооронд 3x25+2x10 хөндлөн огтлолтой дүрээстэй агаарын кабель дамжуулагчийг төлөвлөсөн. Шинэ гэрэлтүүлгийн трассын дагуу эхний болон төгсгөлийн шон, трасс урт тохиолдолд 200 м тутамд газардуулга хийнэ.

Шонг зохих зургийн дагуу чанар, үзэмж, хийц хэсгийн гагнаасыг онц анхаарч хийх.

Шонгийн гадаргууг өнгөлж цагаан саарал өнгөөр будна.

Шонгийн суурийг гэр хороололд 40x40 хэмжээтэй чагтан холбоос бүхий суурийн дэхэлгээ, орон сууцны хороололд 120x60x40 хэмжээтэй бетон суурь цутгаж тохирох нүхэнд суулгана.

Гэрэлтүүлгийн шонг сууринд 4 ш болгоор дэхлэнэ.

Төгсгөлийн болон огцом эргэлт хийж дүй гэрэлтүүлгийн шонд татлага хийнэ.

Битүүлж хангах зорилгоор холболтын нүхний таганд резинэн жийрэг хийнэ.

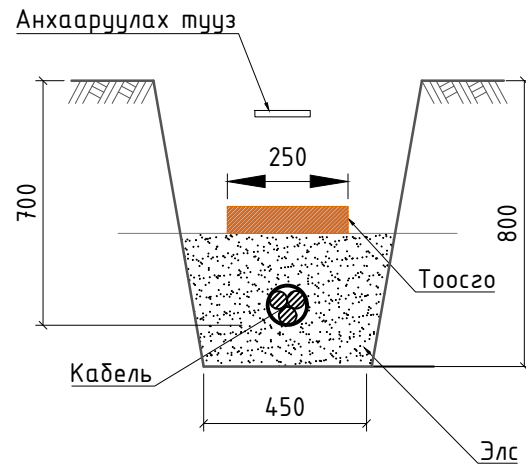
ЗУРГАА: КАБЕЛЬ ШУГАМ-Н ТЕХНИКИЙН ҮЗҮҮЛЭЛТ

№	Техникийн үзүүлэлтүүдийн нэр	Хэмжих нэгж	ГГ-н шонгийн тэжээлийн кабель	Группын тэжээлийн кабель
1	Дамжуулагч утасны марк		ABBБ	ABBБ
2	Хөндлөн огтлолын талбай, Фаз+нойл	мм ²	3x25+2x10	3x25+2x10
3	Зөвшөөрөгдөх гүйдэл	А	115	115
4	Богино залгааны зөвшөөрөгдөх гүйдэл	кА	1,8	1,8
5	Ажиллах орчны температур	0С	-50...+50	-50...+50
6	Диаметр	мм	29,5	29,5
7	Жин	кг	530	530

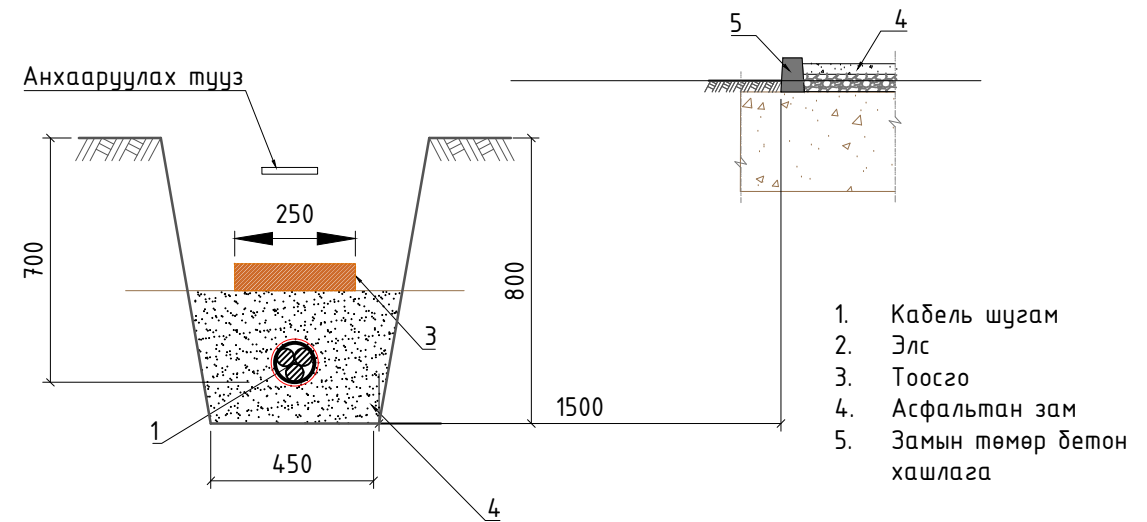
Увс аймаг, Тэс сум, 6-р баг, "Наадмын талбай" нь гадна гэрэлтүүлэг					
ЗУРГИЙН ЖАГСААЛТ, ТАЙЛБАР БИЧИГ					Үе шат: А3
Инженер		Н.Надмид	Е.Г.Шифр: бт-37/2024	Масштаб:	Огноо: 2024
Гүйцэтгэсэн		Н.Надмид	Т.Г.Шифр:	Зургийн дугаар: 1	Хуудас: ГЦ-13
Шалгасан		Б.Түвшинжаргал			

Төлөвлөж дүү кабель шугамыг шуудуунд байрлуулах, замтай зэрэгцэн явах барилга руу орох гарах шийдэл

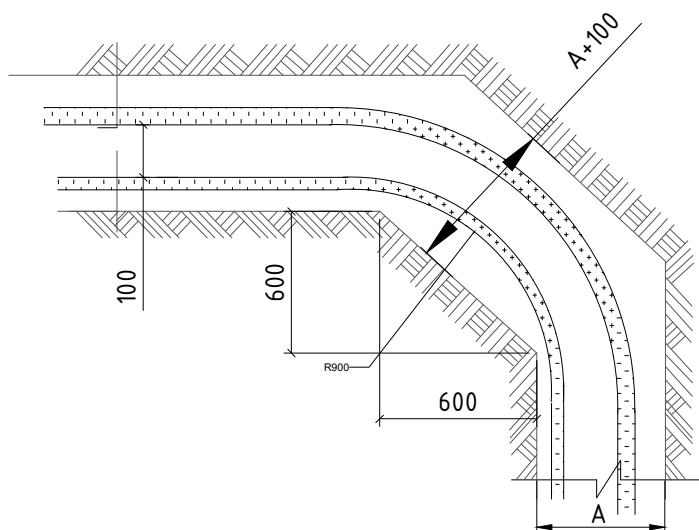
4 кабель шуудуунд байрлуулах



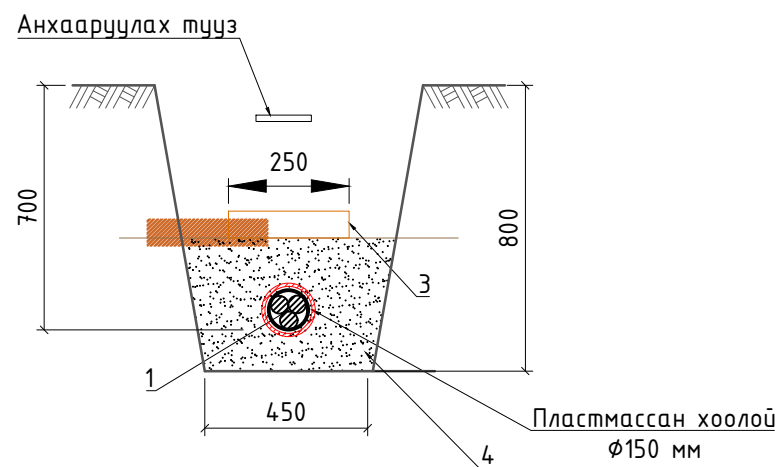
Кабель шугам авто замтай зэрэгцээ байрлуулах



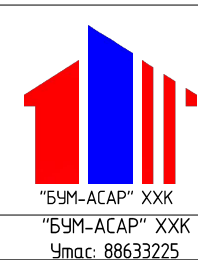
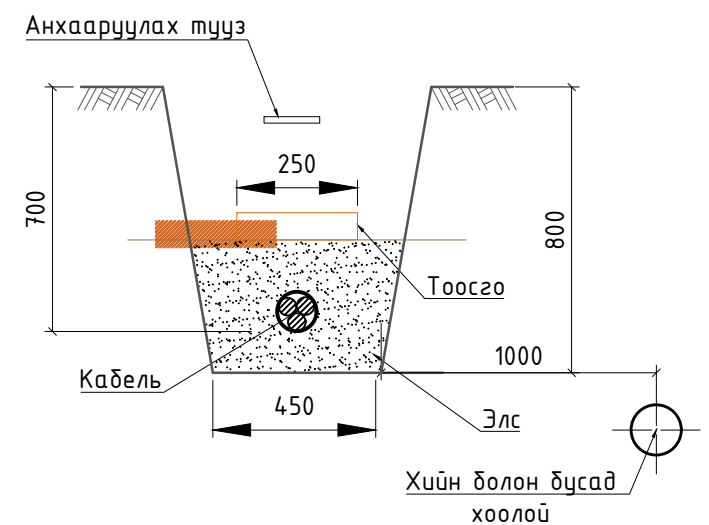
10 кВ хүртэлх хүчний кабелийг 90° эргэлттэй шуудуунд байрлуулахад



1-10 кВ-ын кабель, барилга руу орох болон гарах



1-10 кВ-ын кабель, хийн болон дусад хоолойтой зэрэгцээ байрлахад

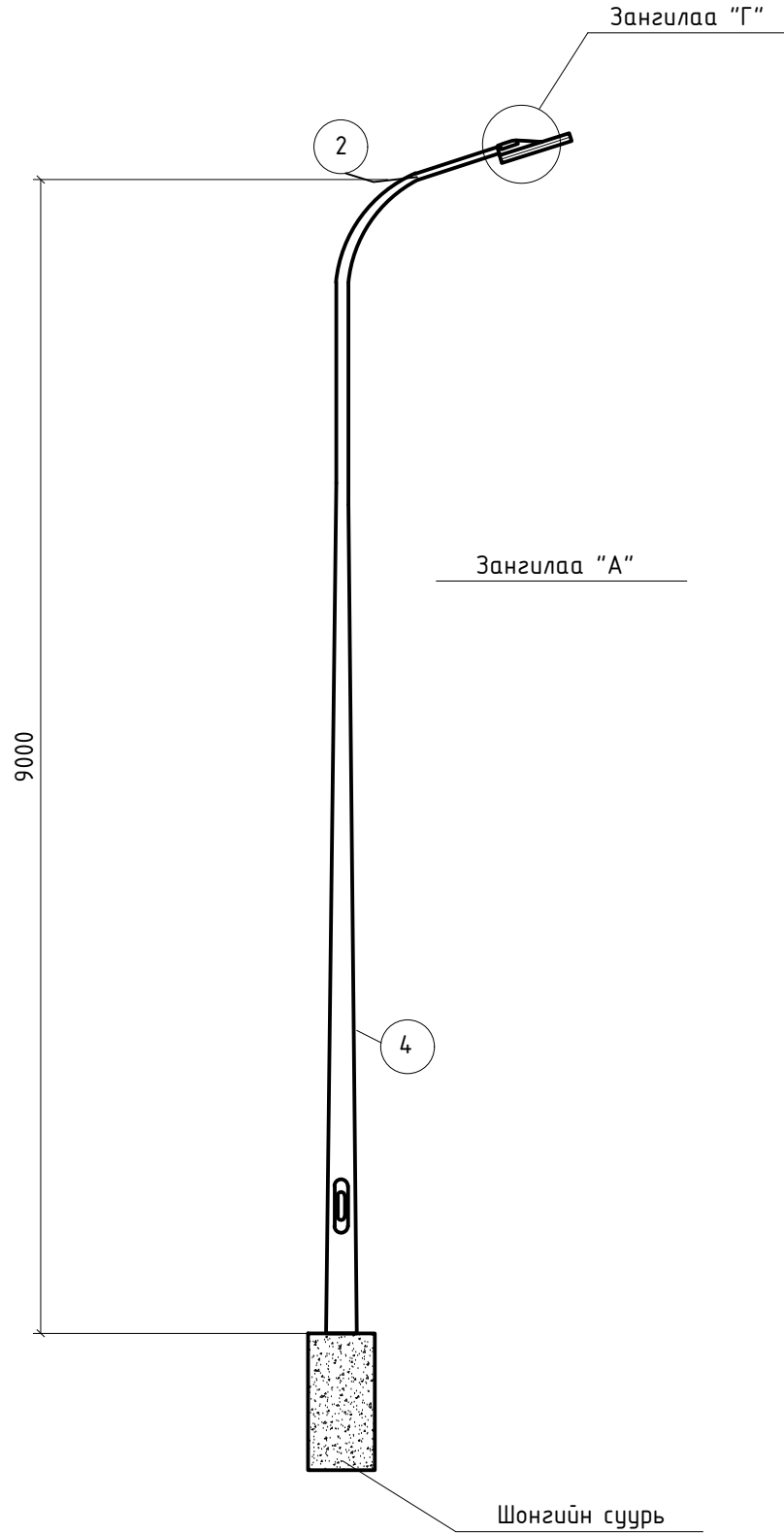


Увс аймаг, Тэс сум, 6-р баг, "Наадмын талбай" нь гадна гэрэлтүүлэг

КАБЕЛИЙГ ШУУДУУНД БАЙРЛУУЛАХ, АВТО ЗАМ ОГТЛОЛЦОХ БА ЗЭРЭГЦЭН ЯВАХ ШИЙДЭЛ				Үе шат:	A3
Инженер		Н.Надмид	Е.Г.Шифр:	Масштаб:	Огноо:
Гүйцэтгэсэн		Н.Надмид	bt-37/2024		2024
Шалгасан		Б.Түвшинжаргал	Т.Г.Шифр:	Зургийн дугаар:	Хуудас:
				3	ГЦ-13

ЕРӨНХИЙ БАЙДАЛ М1:100

ЕРӨНХИЙ БАЙДАЛ М1:100

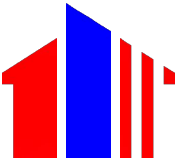
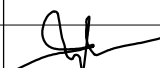


Гэрэлтүүлгийн шонгийн материалын түүвэр

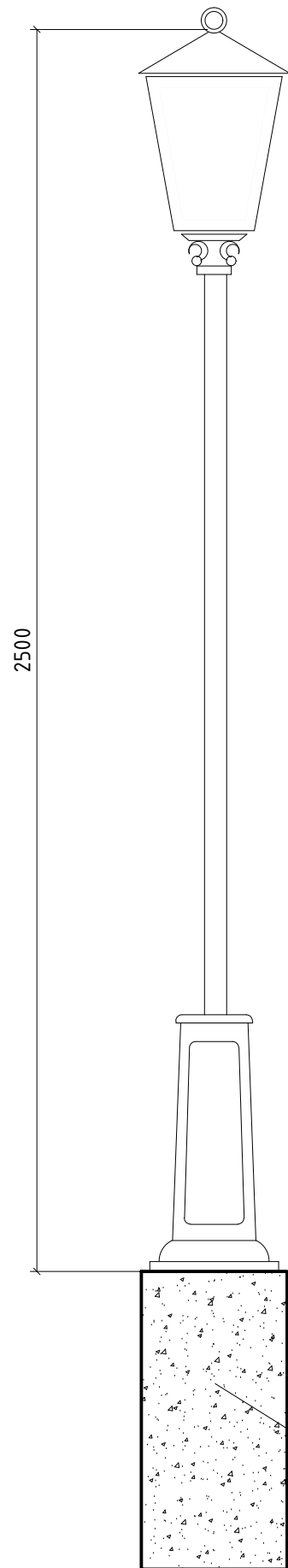
№	Нэр төрөл	Марк хэмжээ	Тоо	Урм /мм/	Жин /кг/		ГОСТ
					Нэгж	Бүгд	
1.1	Натрийн 150 Вт чадалтай гэрэлтүүлэгч		1				
2	Ган хоолой	Ф175х3.5	1	1200	10.164	10.164	8732-78
3	Төмөр фланец	Ф239х10	1	239	2	2	12820-80
4	Ган хоолой	Ф32х3.5	1	260	1.48	1.48	103-75
5	Хавтгай төмөр	250х2	1	350	1.6	1.6	103-75
6	Гэрэлтүүлгийн текстолит самб.	180х8	1	300		0.5	
7	Швеллер	N14	4	430	5.89	23.56	8239-72
8	Булан төмөр	50х5х5	4	560	8.45	33.2	8509-72
9	Болт	гайк, Ашагдба	4	40	0.05	0.3	103-76
10	Электрод	Э-42	кг		7.0	7.0	9466-75
11	Шонгийн суурь ШС-1 /ШС-2/	Ком	1		135	135	
12	Гэрэлтүүлэг цэнэглэх утас	ПВ 2х25	2	2000			
13	Автомат	С11 16А	2				

ШОНГИЙН СУУРЬ М1:10



 "БУМ-АСАР" ХХК "БУМ-АСАР" ХХК Утас: 88633225	Увс аймаг, Тэс сум, 6-р баг, "Наадмын талбай" нь гадна гэрэлтүүлэг					
	ГЭРЭЛТҮҮЛЭГ				Үе шат: А3	
	Инженер		Н.Надмид	Е.Г.Шифр: бт-37/2024	Масштаб:	Огноо: 2024
	Гүйцэтгэсэн		Н.Надмид	Т.Г.Шифр:	Зургийн дугаар: 4	Хуудас: ГЦ-13
Шалгасан		Б.Түвшинжаргал				

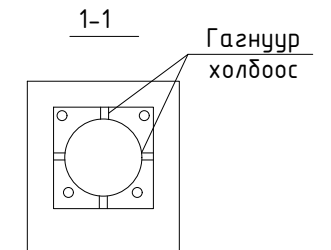
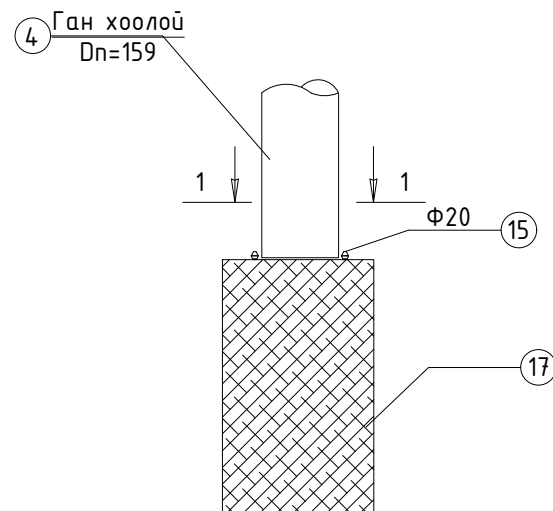
ЕРӨНХИЙ БАЙДАЛ М1:100



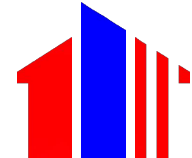
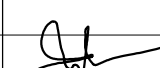
Гэрэлтүүлгийн шонгийн материалын түүвэр

№	Нэр төрөл	Марк хэмжээ	Тоо	Урт /мм/	Жин /кг/		ГОСТ
					Нэгж	Бүгд	
1	LED 60 Вт чадалтай гэрэлтүүлэгч		1				
2	Ган хоолой	Ф175x3.5	1	1200	10.164	10.164	8732-78
3	Төмөр фланец	Ф239x10	1	239	2	2	12820-80
4	Ган хоолой	Ф32x3.5	1	260	1.48	1.48	103-75
5	Хавтгай төмөр	250x2	1	350	1.6	1.6	103-75
6	Гэрэлтүүлгийн текстолит самб.	180x8	1	300		0.5	
7	Швеллер	N14	4	430	5.89	23.56	8239-72
8	Булан төмөр	50x5x5	4	560	8.45	33.2	8509-72
9	Болт	гайк, Ашауда	4	40	0.05	0.3	103-76
10	Электрод	Э-42	кг		7.0	7.0	9466-75
11	Шонгийн суурь ШС-1 /ШС-2/	Ком	1		135	135	
12	Гэрэлтүүлэг цэнэглэх утас	ПВ 2x25	2	2000			
13	Автомат	С11 16А	2				

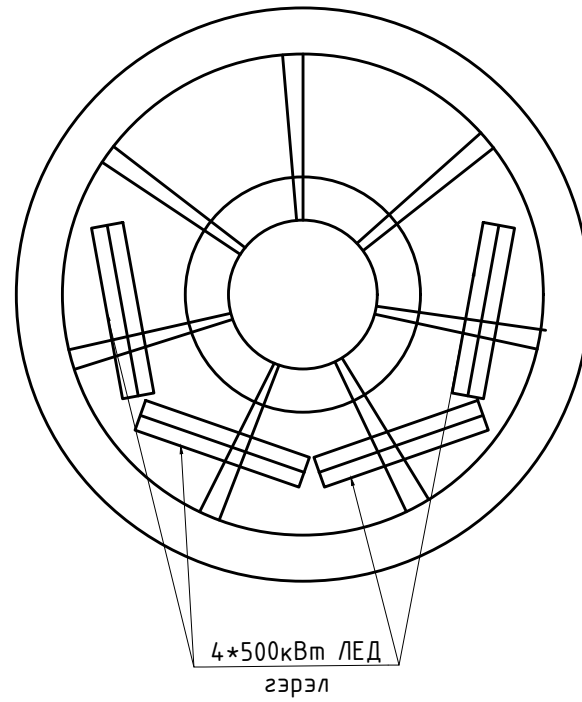
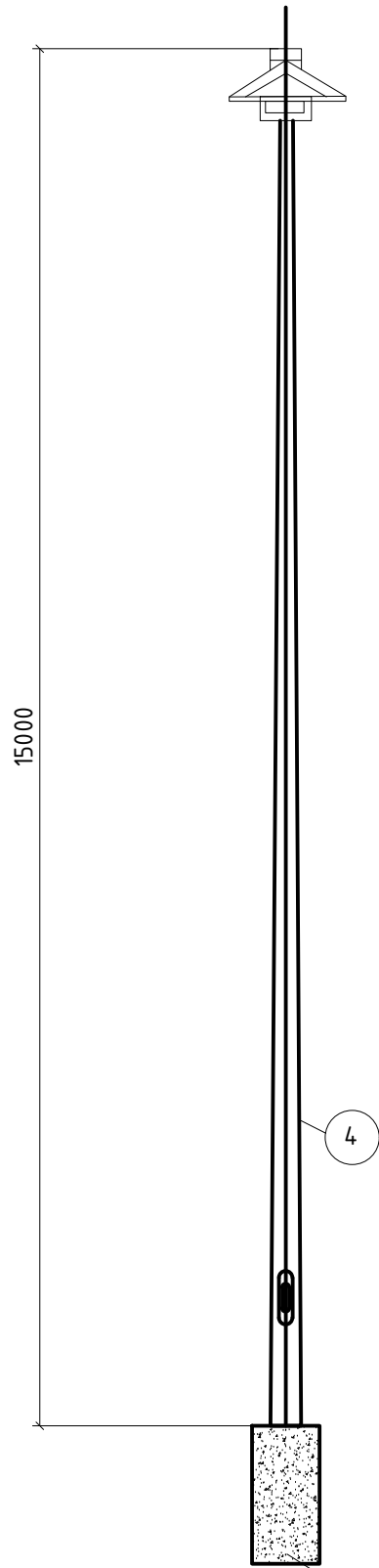
ШОНГИЙН СУУРЬ М1:10



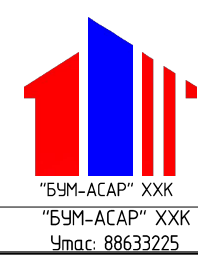
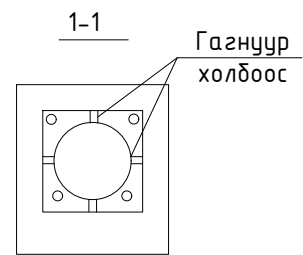
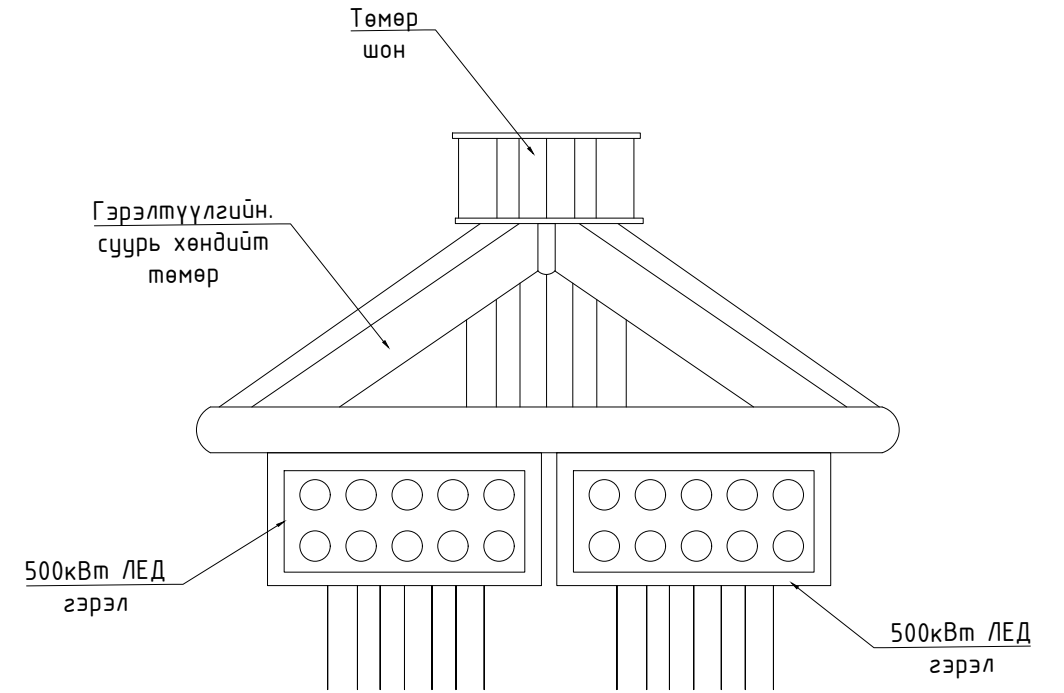
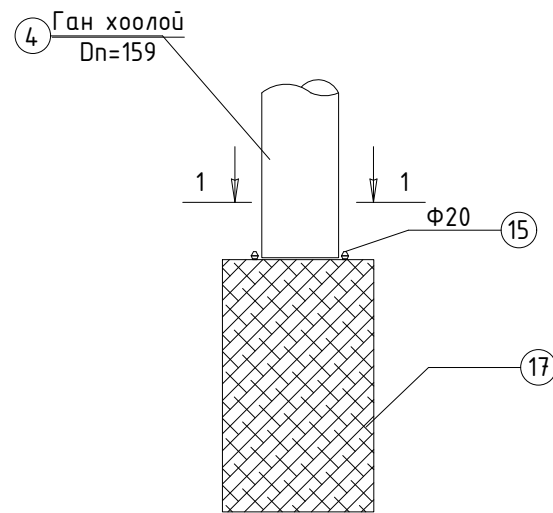
Шонгийн суурь

 "БУМ-АСАР" ХХК "БУМ-АСАР" ХХК Утас: 88633225	Увс аймаг, Тэс сум, 6-р баг, "Наадмын талбай" нь гадна гэрэлтүүлэг					
	ГЭРЭЛТҮҮЛЭГ				Үе шат: А3	
	Инженер		Н.Надмид	Е.Г.Шифр: бт-37/2024	Масштаб:	Огноо: 2024
	Гүйцэтгэсэн		Н.Надмид	Т.Г.Шифр:	Зургийн дугаар: 6	Хуудас: ГЦ-13
Шалгасан		Б.Түвшинжаргал				

ЕРӨНХИЙ БАЙДАЛ М1:100



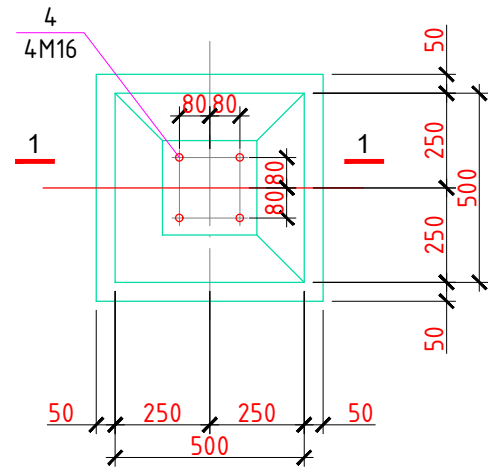
ШОНГИЙН СУУРЬ М1:10



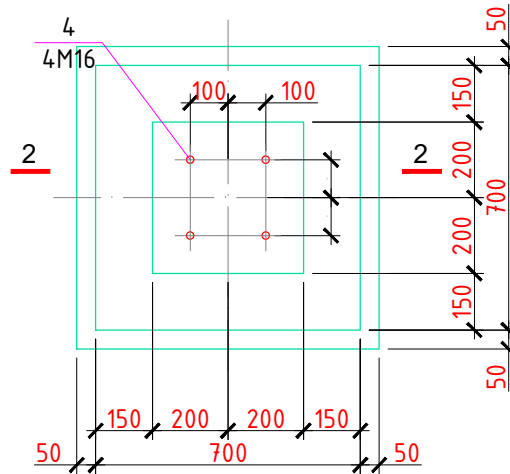
Увс аймаг, Тэс сум, 6-р баг, "Наадмын талбай" нь гадна гэрэлтүүлэг

ГЭРЭЛТҮҮЛЭГ				Үе шат:	A3
Инженер		Н.Надмид	Е.Г.Шифр:	Масштаб:	Огноо:
Гүйцэтгэсэн		Н.Надмид	bt-37/2024		2024
Шалгасан		Б.Түвшинжаргал	Т.Г.Шифр:	Зургийн дугаар:	Хуудас:
				5	ГЦ-13

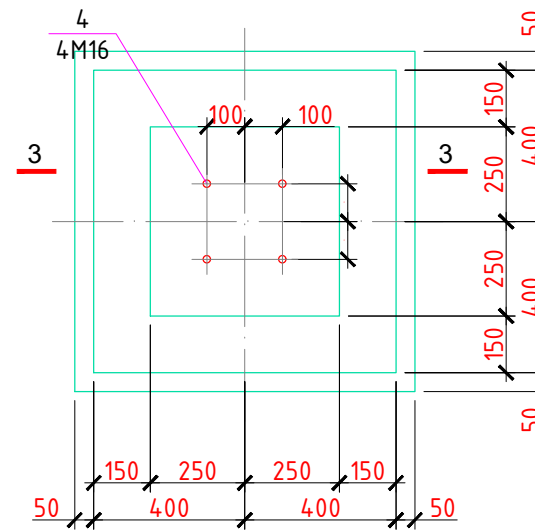
Суурь С-1



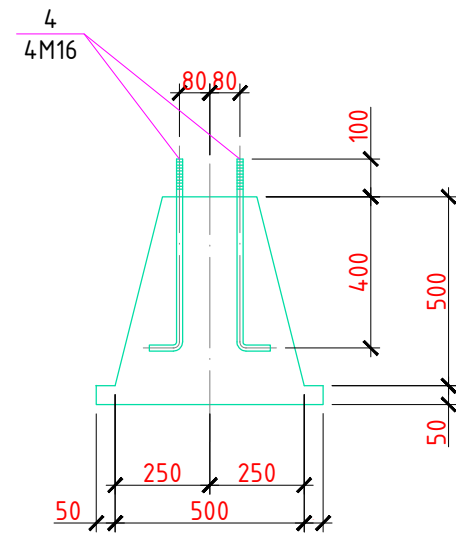
Суурь С-2



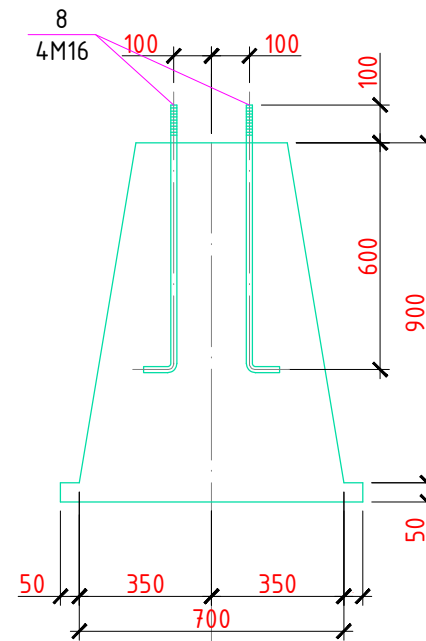
Суурь С-3



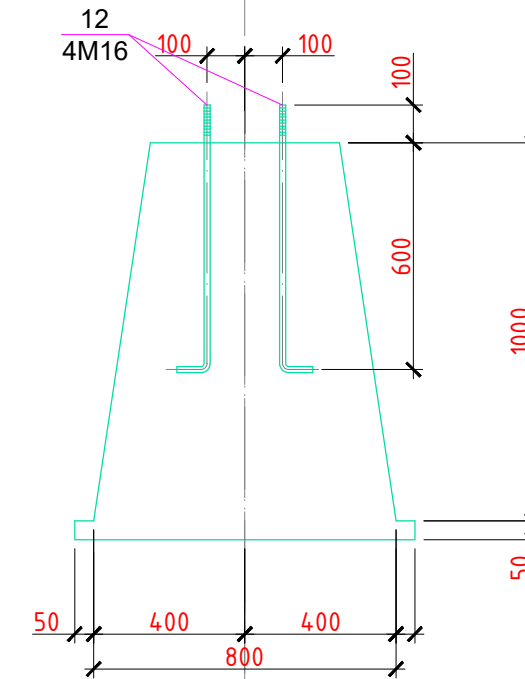
Огтлол 1-1

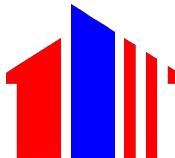
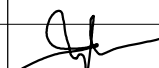


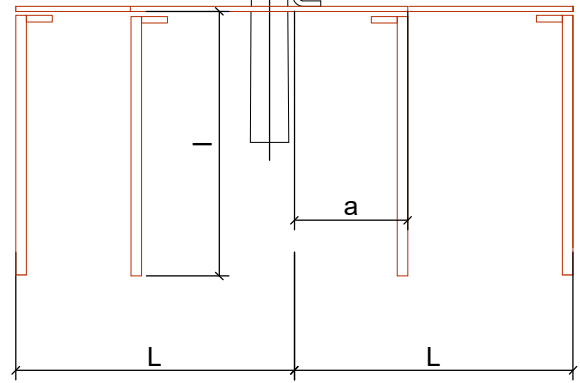
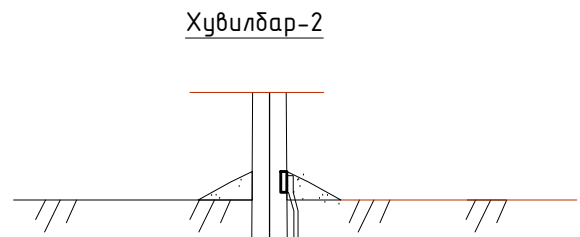
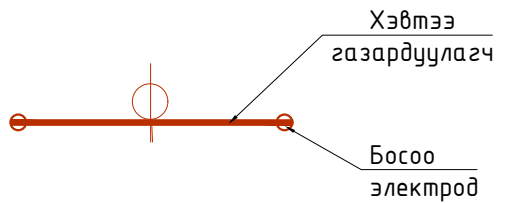
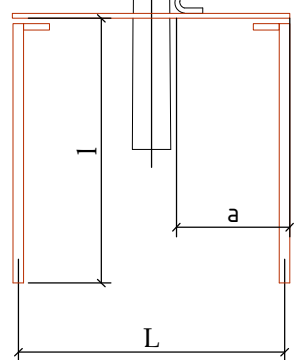
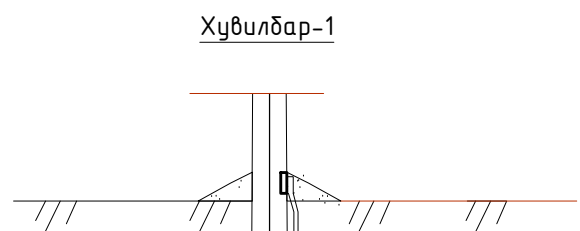
Огтлол 2-2



Огтлол 3-3

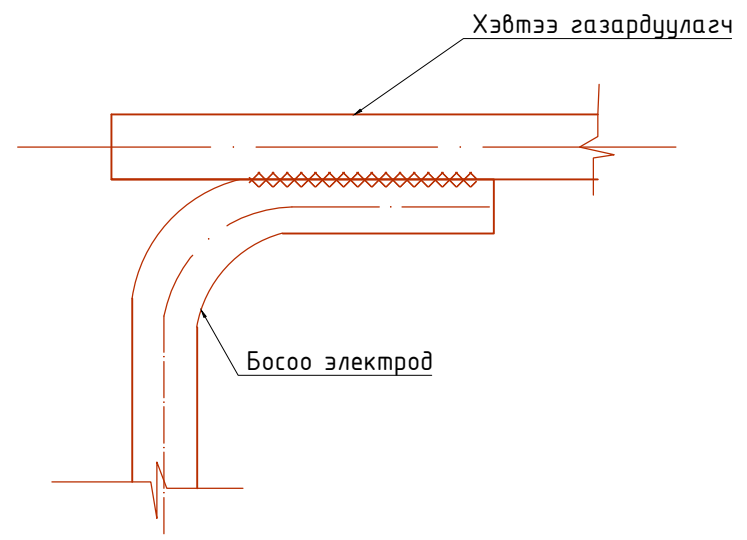


 "БҮМ-АСАР" ХХК "БҮМ-АСАР" ХХК Утас: 88633225	Увс аймаг, Тэс сум, 6-р баг. "Наадмын талбай" нь гадна гэрэлтүүлэг					
	ГЭРЭЛТҮҮЛГИЙН ШОНГИЙН СУУРЬ				Үе шат: АЗ	
	Инженер		Н.Надмид	Е.Г.Шифр: bt-37/2024	Масштаб:	Огноо: 2024
	Гүйцэтгэсэн		Н.Надмид	Т.Г.Шифр:	Зургийн дугаар: 7	Хуудас: ГЦ-13
Шалгасан			Б.Түвшинжаргал			

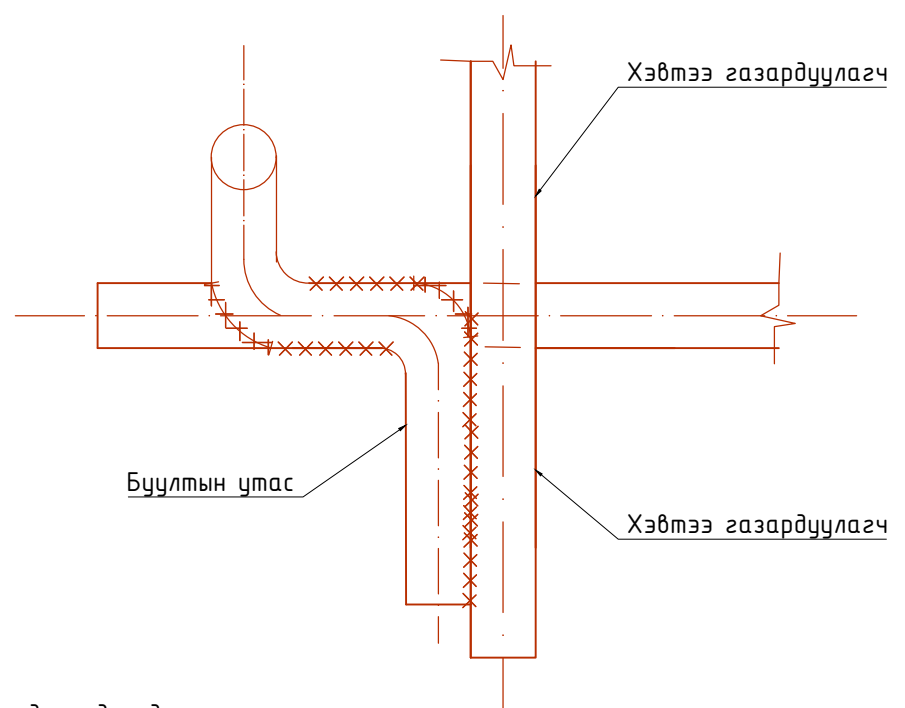


Схемийн дугаар	Хөрсний хувийн эсэргүүцэл	Босоо электродын хэмжээ, $\phi 12$		Босоо электрод хоорондын зай, a /м/	Хэвтээ газардуулагчийн хэмжээ, 40×4		Төмрийн зарцуулалт		Газардуулах байгууламжийн эсэргүүцэл, Ом
		Тоо, ш	Урт, l /м/		Тоо, ш	Урт, L /м/	40×4	$\phi 12$	
Цахилгаан моног төхөөрөмжийг газардуулахад									
1	50 хүртэл	1	20	-	-	-	-	18.7	4.0
2	≤ 100	2	5	15	2	15	18.9	8.8	
	100-200	2	10	30	2	30	37	12.6	
3	200-300	4	15	20	2	45	56.7	54	
Давтан газардуулга									
1	400 хүртэл	1	5	-	-	-	-	8.8	30.0
2	400-600	2	5	10	2	10	12.6	9.2	
	600-900	2	5	20	2	20	25.2	9.2	
3	900-1000	4	5	10	2	20	25.2	18.5	

Хэсэглэл-1

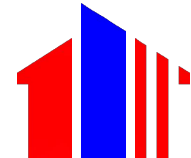


Хэсэглэл-2



Тайлбар:

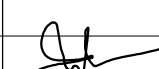
- Хэвтээ газардуулагчийг газарт 0.5-0.7 м-ийн гүнд шуудуунд суулгана.
- Босоо электродын дээд тал нь шуудууны ёроолоос 20 см-ийн дээр дайхаар цохиж оруулах буюу тусгай багажаар өрөмдөж оруулна.
- Бөөрөнхий газардуулагчийг холдох гагнуурын оёдлын урт нь диаметрийг 6 дахин авснаас багагүй байх шаардлагатай



"БҮМ-АСАР" ХХК
"БҮМ-АСАР" ХХК
Утас: 88633225

Увс аймаг, Тэс сум, 6-р баг, "Наадмын талбай" нь гадна гэрэлтүүлэг

ГЭРЭЛТҮҮЛГИЙН ШОНГИЙН ГАЗАРДУУЛГА

Инженер		Н.Надмид	Е.Г.Шифр: bt-37/2024	Масштаб:	Үе шат: А3
Гүйцэтгэсэн		Н.Надмид	Т.Г.Шифр:	Зургийн дугаар: 8	Огноо: 2024
Шалгасан		Б.Түвшинжаргал		Хуудас: ГЦ-13	

Хөрсний хувийн эсэргүүцлийн тооцооны коэффициент:

$$\rho = \frac{(\rho_1 k_1 \rho_2 L)}{(\rho_1 k_1 (L - H + t_{\text{полосы}}) + \rho_2 (H - t_{\text{полосы}}))} \quad \text{Ом*м}$$

Таних тэмдэг	Нэр	Х/н	Хэмжээ
ρ_1	Хөрсний дээд үеийн эсэргүүцэл		300.0
ρ_2	Хөрсний доод үеийн эсэргүүцэл		64.8
k_1	Босоо электродын цаг уурын бүсчлэлээс хамаарах коэф.		2.0
L	Босоо электродын урт	м	3.0
H	Хөрсний дээд эсэргүүцэлтэй гадаргын зузаан	м	1.5
$t_{\text{полосы}}$	Хөндлөн газардуулгын гүн буюу босоо газардуулагчийн толгой хүртэлх зай	м	0.7

$\rho = 57.41 \text{ Ом*м}$

Нэг ширхэг булан төмрөөр хийсэн босоо газардуулагчийн эсэргүүцэл:

$$r_e = \frac{0.366 \rho}{L} \left(\lg \frac{2L}{0.95b} + \frac{1}{2} \lg \frac{4t + L}{4t - L} \right)$$

Таних тэмдэг	Нэр	Х/н	Хэмжээ
b	Булан төмрийн газартай харьцах хэмжээ 50x5	мм	50.0
t	Газрын гадаргаас босоо газардуулагчийн дунд хүртэлх зай	м	1.5

$r_e = 16.39 \text{ Ом}$

Босоо газардуулагчийн урьдчилсан тоо хэмжээ:

$$n_{np} = \frac{r_e}{R_H \cdot \eta_e}$$

Таних тэмдэг	Нэр	Х/н	Хэмжээ
R_H	Гүйдлийг газарт тархаах норм эсэргүүцэл	Ом	4.0
η_e	босоо газардуулагчийн ашиглалтын коэффициент		0.62

$n_{np} = 6.6$ шир, тооцсон нь $n_{np} = 7.0$ шир

Босоо электродуудыг эгнээ хэлбэрээр байрлуулахад шаардлагатай хэвтээ газардуулагчийн урт:

$$l_z = (n_{np} - 1)h$$

Таних тэмдэг	Нэр	Х/н	Хэмжээ
h	Газардуулгын босоо электрод хоорондын зай	м	3.0

$l_z = 15.0 \text{ м}$

Ашиглалтын коэффициентийг оролцуулан тооцсон хөндлөн газардуулагчийн эсэргүүцэл:

$$r_z = \frac{0.366 k_2 \rho_1}{l_z \eta_z} \cdot \lg \frac{l_z^2}{bt_{\text{полосы}}}$$

Таних тэмдэг	Нэр	Х/н	Хэмжээ
b	Хавтгай төмрийн өргөн	мм	40.0
k_2	Хэвтээ электродын цаг уурын бүсчлэлээс хамаарах коэф.		4.5
η_z	хөндлөн газардуулагчийн ашиглалтын коэф.		0.36

$r_z = 381.13 \text{ Ом}$

Газардуулгын бүх эсэргүүцэл:

$$R = \frac{R_H r_z}{r_z - R_H}$$

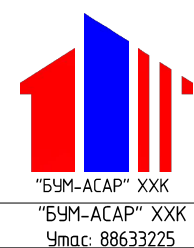
$R = 4.0 \text{ Ом}$

Хөндлөн холбогч газардуулагчийн эсэргүүцлийг тооцсон босоо электродын нарийн тоо хэмжээ:

$$n = \frac{r_e}{R \eta_e}$$

$n = 5.12$ ширхэг

Нийт 3,0 метр урттай 6,0 ширхэг босоо электрод суурилуулахаар сонгов.
Хөндлөн холбогчийн нийт урт 15,00 метр.



"БУМ-АСАР" ХХК
Утас: 88633225

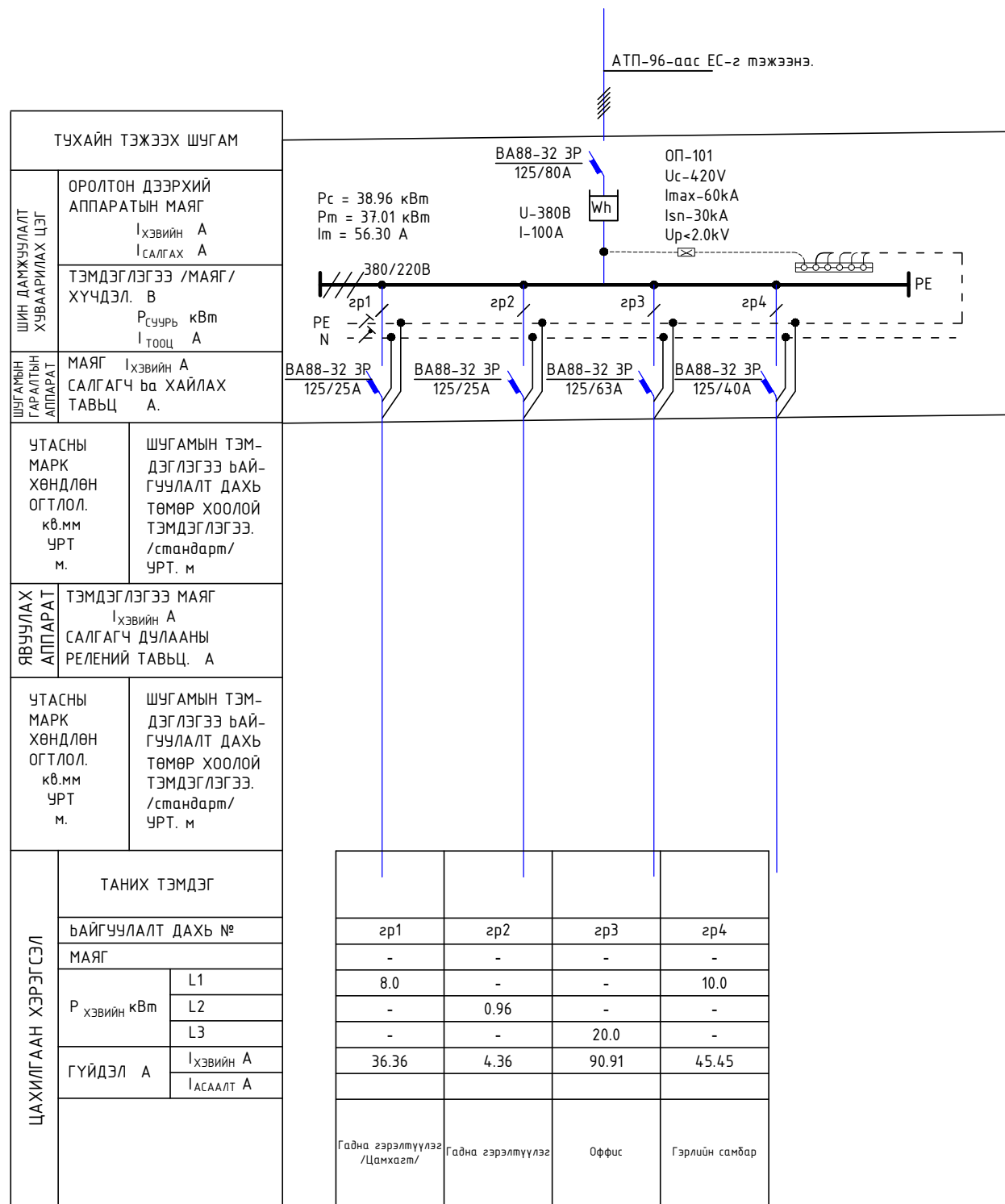
Увс аймаг, Тэс сум, 6-р баг, "Наадмын талбай" нь гадна гэрэлтүүлэг

ГАЗАРДУУЛГЫН ТООЦОО

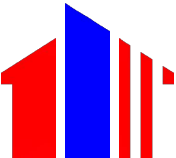
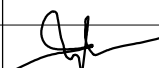
Үе шат: А3

Инженер		Н.Надмид	Е.Г.Шифр: bt-37/2024	Масштаб:	Огноо: 2024
Гүйцэтгэсэн		Н.Надмид	Т.Г.Шифр:	Зургийн дугаар: 9	Хуудас: ГЦ-13
Шалгасан		Б.Түвшинжаргал			

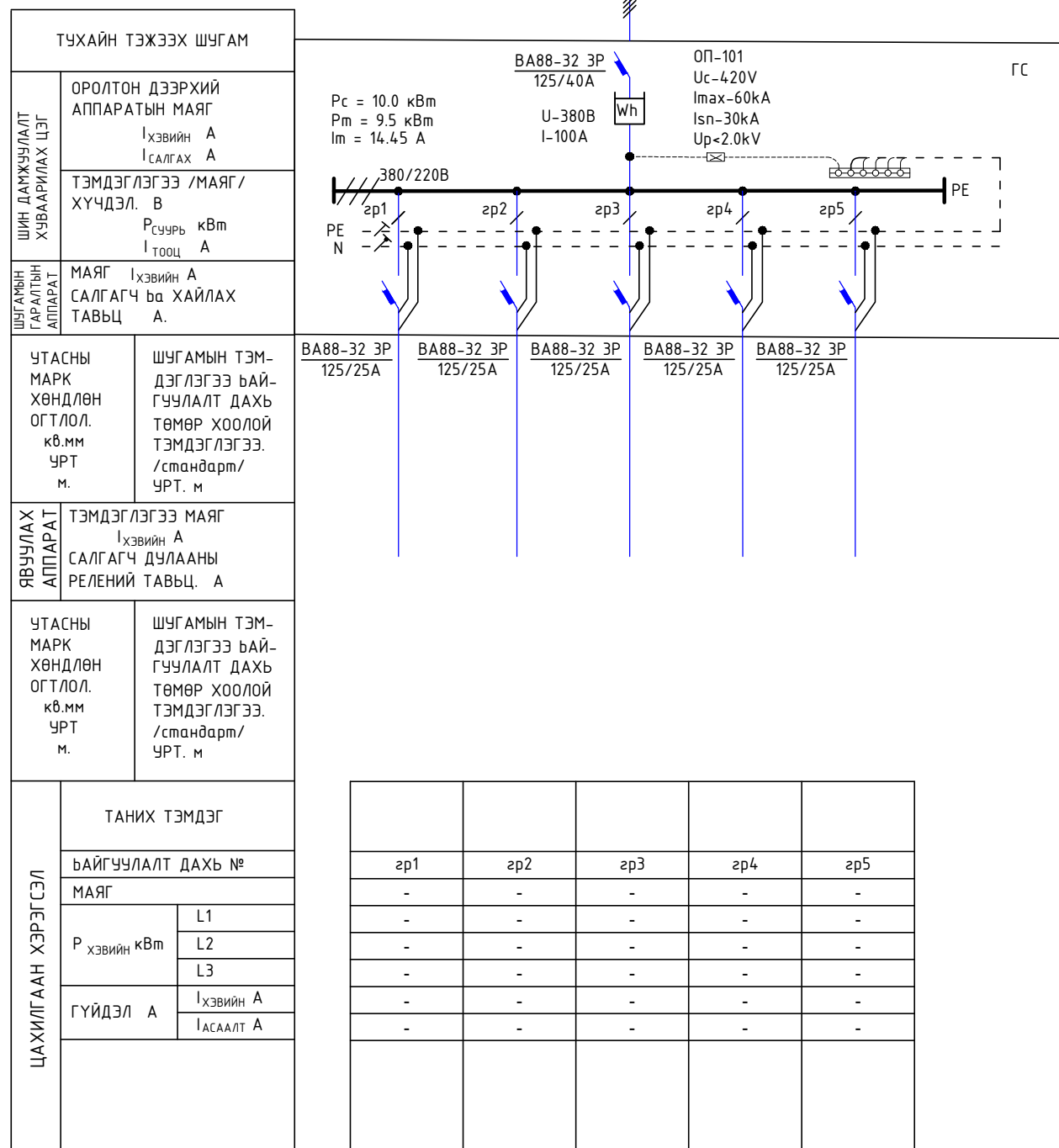
ЕРӨНХИЙ САМБАРЫН ТООЦООНЫ БҮДҮҮВЧ



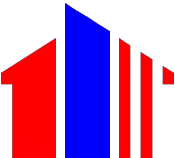
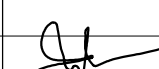
ТУХАЙН ТЭЖЭЭХ ШУГАМ		
ШИН ДАМЖУУЛАЛТ ХУВААРИЛАХ ЦЭГ	ОРОЛТОН ДЭЭРХИЙ АППАРАТЫН МАЯГ I _{хэвийн} А I _{салгах} А	
	ТЭМДЭГЛЭГЭЭ /МАЯГ/ ХҮҮЧДЭЛ. В P _{суурь} кВт I _{тооц} А	
ШУГАМЫН ГАРАЛТЫН АППАРАТ	МАЯГ I _{хэвийн} А САЛГАГЧ ба ХАЙЛАХ ТАВЬЦ А.	
УТАСНЫ МАРК ХӨНДЛӨН ОГТЛОЛ. кв.мм ЧРТ м.	ШУГАМЫН ТЭМДЭГЛЭГЭЭ БАЙГУУЛАЛТ ДАХЬ ТӨМӨР ХООЛОЙ ТЭМДЭГЛЭГЭЭ. /стандарт/ ЧРТ. м	
ЯВУУЛАХ АППАРАТ	ТЭМДЭГЛЭГЭЭ МАЯГ I _{хэвийн} А САЛГАГЧ ДУЛААНЫ РЕЛЕНИЙ ТАВЬЦ А	
УТАСНЫ МАРК ХӨНДЛӨН ОГТЛОЛ. кв.мм ЧРТ м.	ШУГАМЫН ТЭМДЭГЛЭГЭЭ БАЙГУУЛАЛТ ДАХЬ ТӨМӨР ХООЛОЙ ТЭМДЭГЛЭГЭЭ. /стандарт/ ЧРТ. м	
ЦАХИЛГААН ХЭРЭГСЭЛ	ТАНИХ ТЭМДЭГ	
	БАЙГУУЛАЛТ ДАХЬ №	
	МАЯГ	
	Р хэвийн кВт	L1
		L2
L3		
ГҮЙДЭЛ А	I _{хэвийн} А	
	I _{асаалт} А	

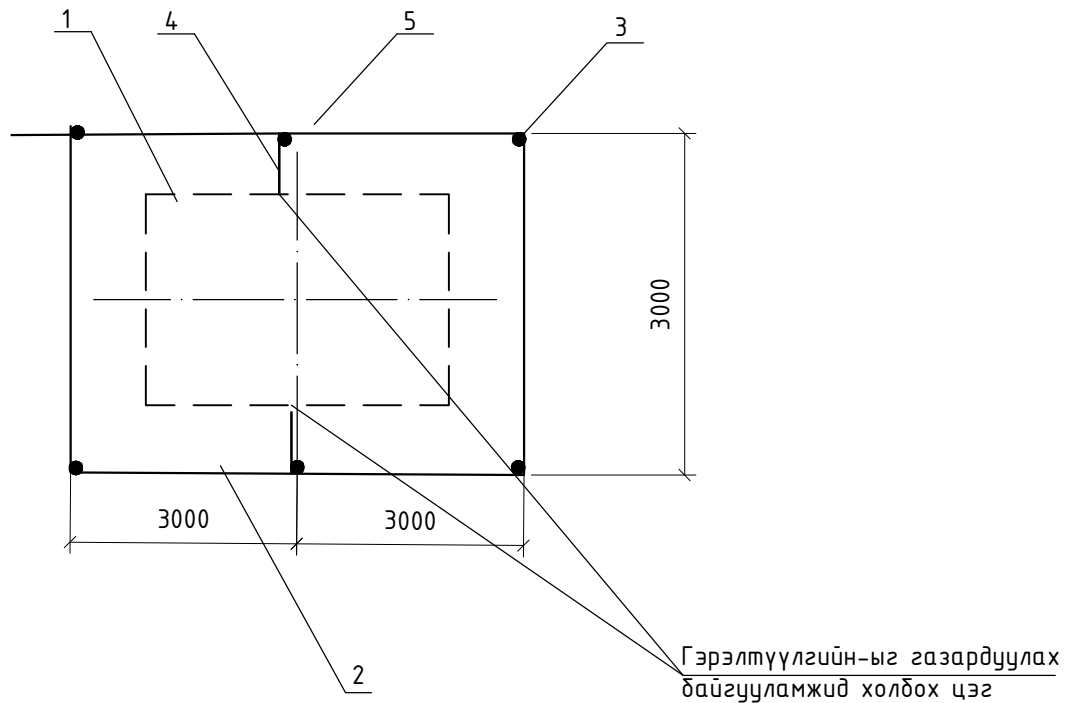
 "БУМ-АСАР" ХХК "БУМ-АСАР" ХХК Утас: 88633225	Увс аймаг, Тэс сум, 6-р баг, "Наадмын талбай" нь гадна гэрэлтүүлэг					
	Ерөнхий самбарын тооцооны бүдүүвч				Үе шат: А3	
	Инженер		Н.Надмид	Е.Г.Шифр: бт-37/2024	Масштаб:	Огноо: 2024
	Гүйцэтгэсэн		Н.Надмид	Т.Г.Шифр:	Зургийн дугаар: 10	Хуудас: ГЦ-13
Шалгасан		Б.Түвшинжаргал				

ГЭРЛИЙН САМБАРЫН ТООЦООНЫ БҮДҮҮВЧ



зр1	зр2	зр3	зр4	зр5
-	-	-	-	-
-	-	-	-	-
-	-	-	-	-
-	-	-	-	-
-	-	-	-	-
-	-	-	-	-
-	-	-	-	-

 "БУМ-АСАР" ХХК Утас: 88633225	Увс аймаг, Тэс сум, 6-р баг, "Наадмын талбай" нь гадна гэрэлтүүлэг					
	ГЭРЛИЙН САМБАРЫН ТООЦООНЫ БҮДҮҮВЧ				Үе шат: А3	
	Инженер		Н.Надмид	Е.Г.Шифр: bt-37/2024	Масштаб:	Огноо: 2024
	Гүйцэтгэсэн		Н.Надмид	Т.Г.Шифр:	Зургийн дугаар: 11	Хуудас: ГЦ-13
Шалгасан		Б.Түвшинжаргал				



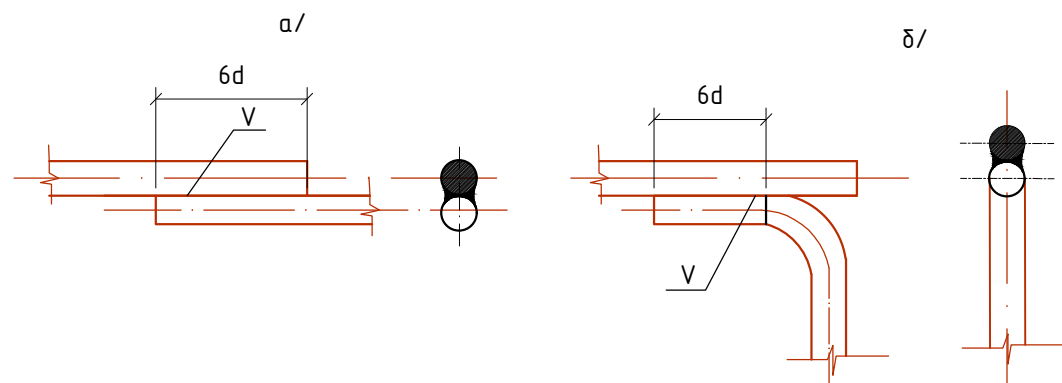
Гэрэлтүүлгийн-ыг газардуулах байгууламжид холдох цэг

Хөрсний хувийн эсэргүүцэл /эквивален/ ом,м	Газардуулах байгууламжийн эсэргүүцэл ом	Газардуурагч /дугуй ган/				Бүгд кг
		Хэвтээ		Босоо		
		м	кг	м	кг	
$\rho \leq 100$	4	51	31	30	29	60.2

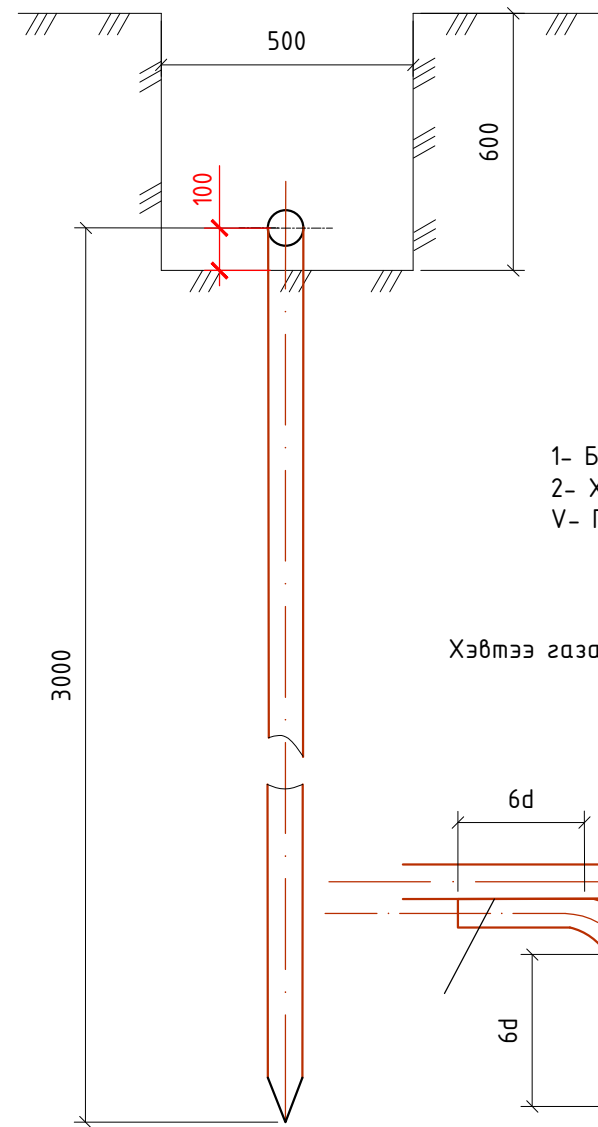
Тайлбар:

- гэмтсэн тохиолдолд хүчдэлтэй болж болзошгүй төмөр хийцүүдийг газардуулна.
- Газардуулах байгууламжийн эсэргүүцэл жилийн аль ч улиралд 4 ом-оос ихгүй байна.

Хэвтээ газардуулагч ба газардуулагч утсыг гагнуураар холдох

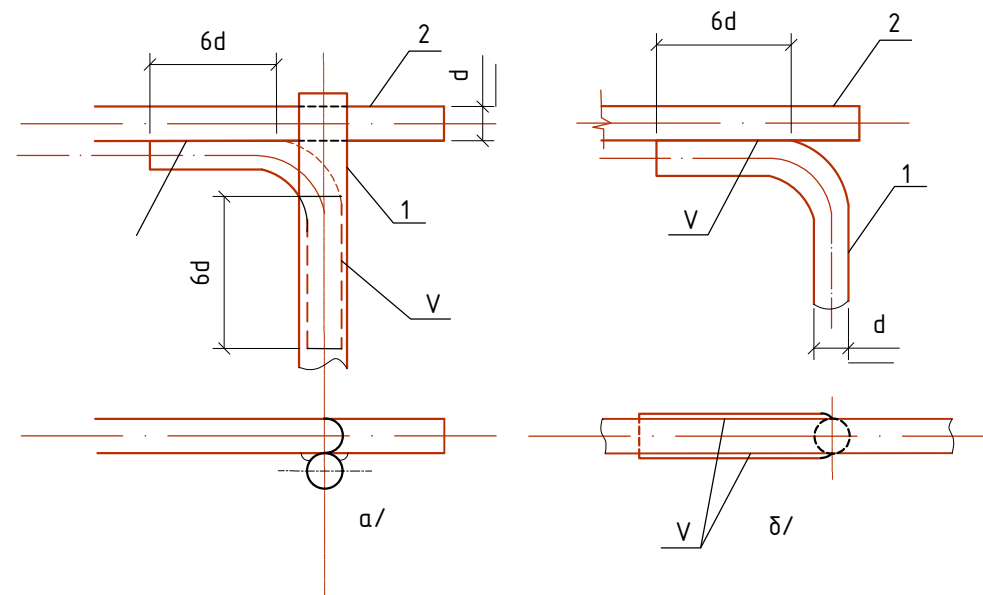


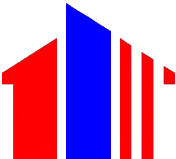
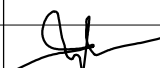
Босоо электродын байрлуулалт



- 1- Босоо электрод
- 2- Хэвтээ электрод
- V- Гагнуур

Хэвтээ газардуулагч ба босоо газардуулагчийг гагнуураар холдох



 "БУМ-АСАР" ХХК "БУМ-АСАР" ХХК Утас: 88633225	Увс аймаг, Тэс сум, 6-р баг, "Наадмын талбай" нь гадна гэрэлтүүлэг					
	САМБАРЫН ГАЗАРДУУЛАХ БАЙГУУЛАМЖИЙН ХОЛБОЛТ				Үе шат: А3	
	Инженер		Н.Надмид	Е.Г.Шифр: бт-37/2024	Масштаб:	Огноо: 2024
	Гүйцэтгэсэн		Н.Надмид	Т.Г.Шифр:	Зургийн дугаар: 12	Хуудас: ГЦ-13
Шалгасан		Б.Түвшинжаргал				

Д/д	Материалын нэр	Хэлбэр маяг	Хэмжих нэгж	материалын түүвэр			Бүгд
				Гр-1	Гр-2	Гр-4	
				4	10	ГС	
1	Автомат	ВА88-32 ЗР 100А	ш	1			1
2	Бүрээстэй утас	СИП-3 3x50	м	31.5			32
3	Самбар		ком	1		1	2
4	Самбарын суурь	1000x800x400	ком	1		1	2
5	0.4 кВ-ын 3x50+1x35мм2 хөндөлөн огтлолтой хөнгөн цагаан голтой хүчний кабель	АВВБ-1 кВ	м	139.7			140
6	0.4 кВ-ын 3x35+1x25мм2 хөндөлөн огтлолтой хөнгөн цагаан голтой хүчний кабель	АВВБ-1 кВ	м			76.7	77
7	Элс		м3	10.3			10.4
8	Тоосго		ш	1394.4			1394.4
9	0.4 кВ-ын 3x25+2x10мм2 хөндөлөн огтлолтой хөнгөн цагаан голтой хүчний кабель	АВВБ-1 кВ	м	241.5	336.0		577.50
10	15 м-ийн өндөртэй 1 толгойтой гэрэлтүүлгийн шон		ш	4			4.00
11	9 м-ийн өндөртэй 1 толгойтой гэрэлтүүлгийн шон		ш		4		4.00
12	2.5 м-ийн өндөртэй 1 толгойтой гэрэлтүүлгийн шон		ш		6		6.00
13		250x500x500	ш		6		6.00
14	Гэрэлтүүлгийн шонгийн суурь	400x700x800	ш		4		4.00
15		500x800x1000	ш	4			4.00
16	LED гэрлийн толгой 1x500 Вт	LED	ш	16			16.00
17	LED гэрлийн толгой 1x150 Вт	LED	ш		4		4.00
18	LED гэрлийн толгой 1x60 Вт	LED	ш		6		6.00
19	Гэрэлтүүлэгч цэнэглэх утас 1x2,5кВ мм	ПБ-1x2,5	м	48	120		168.00
20	Кабелийн төгсгөвчтэй цорго	ПКВэ-1	ш	32	22		54.00
21	Гэрэлтүүлгийн шонд байрлуулах текстолет самбар		ком	4	10		14.00
22	Кабель холболтын муфть	СЭС-4	ш	4	10		14.00
23	Ган хоолой L=3м	Ф100	м	210	300		510.00
24	Элс		м3	13.0	18.6		31.62
25	Газардуулгын гадас	L=3 м	ш	16	22		38.00
26	Газардуулгын төмөр	40x4	м	48.0	66.0		114.00
Нийт дүн							

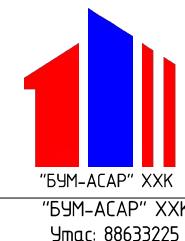
Газар шорооны ажлын хэмжээ

Д/д	Ажлын хэмжээ	Хэмжих нэгж	Тоо хэмжээ
1	Гэрэлтүүлгийн шонгийн суурийн нүх ухах	м3	3,08
2	Гэрэлтүүлгийн шонгийн суурийн нүх булах	м3	2,93
3	Тэжээлийн кабелийн шуудуу ухах	м3	52,3
4	Тэжээлийн кабелийн шуудууг эргүүлж булах	м3	49,68
5	Гэрэлтүүлгийн кабелийн шуудуу ухах	м3	160,7
6	Гэрэлтүүлгийн кабелийн шуудууг эргүүлж булах	м3	152,62
7	Газардуулгын шуудууны нүх ухах	м3	7,4
8	Газардуулгын шуудууны нүх булах	м3	6,98
9	Нийт ухах	м3	223,37
10	Нийт булах	м3	212,20

ЕС-ын тэжээлийн кабелийн журнал

Кабелийн тэмдэглэгээ	Кабелийн хүснэгт				
	Чиглэл		Дамжуулагч		
	Эхлэл	Төгсгөл	Маяг	Хөндлөн огтлол /кв.мм/	Тоо (м)
1	ЕС	Гр-1	АВВБ	3x25+1x10	242
2		Гр-2	АВВБ	3x25+1x10	336
3		Гр-3	Оффис		
4		Гр-4	АВВБ	3x35+1x25	77

Увс аймаг, Тэс сум, 6-р баг, "Наадмын талбай" нь гадна гэрэлтүүлэг					
НЭГДСЭН МАТЕРИАЛЫН ТҮҮВЭР					Үе шат: А3
Инженер		Н.Надмид	Е.Г.Шифр: бт-37/2024	Масштаб:	Огноо: 2024
Гүйцэтгэсэн		Н.Надмид	Т.Г.Шифр:	Зургийн дугаар: 13	Хуудас: ГЦ-13
Шалгасан		Б.Түвшинжаргал			



1

2

3

4

5

6

7

8

A

A

B

B

C

C

D

D

E

E

F

F

1

2

3

4

5

6

7

8

A3

Бүлэг 2. 10 кВ-ын цахилгаан дамжуулах агаарын шугам

ЕГ шифр: бт-II-37/2024

Д/д	Нэр	Хуудасны дугаар
1	Зургийн жагсаалт, Тайлбар бичиг	1
2	Шугамын паспорт, Дамжуулагч утасны үзүүлэлт	2
3	10кВ-ын ЦДАШ болон ЦДКШ-ын трасс	3
4	Тулгуурын тодорхойлолт, ажлын тоо хэмжээ	4
6	Төмөрбетон тулгуурууд	5-6-7-8
10	Төмөрбетон тулгуурын газардуулга. Газардуулах байгууламжийн байгуулалт.	9
11	Бэхлэгээний эд анги	10
12	Анкерийн толгой	11
13	U бүслүүр, чагтны хомут, штырь, хөндлөвч	12
14	10 кВ-ын тулгуурын материалын түүвэр	13

ТАЙЛБАР БИЧИГ

Ерөнхий зүйл

Увс аймаг, Тэс сумд байрлах Стадионы барилга байгууламжийн цахилгаан дамжуулах агаарын шугам байгааг зөв шилжүүлэх зураг төслийг боловсруулахдаа дараах баримт бичгүүдийг үндэслэсэн болно.
Үүнд:

1. .
2. "Зураг төслийн зураг боловсруулах, батлах, засварлах дүрэм" /БНД11-01-98/, "Цахилгаан тоног төхөөрөмжийн зураг төсөл, угсралтын дүрэм", "Цахилгаан байгууламжийн дүрэм"/БД43-101-03/, Орон нутгийн эрчим хүчний дүрэм/

Техникийн нөхцөлийн дагуу.

3. .

Орчны цаг агаарын үзүүлэлт

Трассын дагуух орчны цаг агаарын үзүүлэлтийг "МУ-ын Зам, Тээвэр, Барилга, Хот байгуулалтын яам"-аас 2009 онд гаргасан "Барилгал хэрэглэх уур амьсгал ба геофизикийн үзүүлэлт" /БНД 23-01-09/-с авав.

Температур


- Хамгийн их +36,0° С
- Хамгийн бага -36° С
- Жилийн дундаж -1.6° С

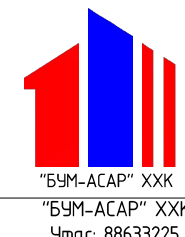
Салхины хурд

Нэг жилд нэг удаа тохиолдох тооцооны их хурд (II муж) 21-25 м/с

Мөсжилт

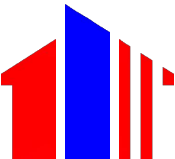
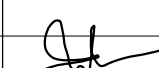
2. Мөстлөгийн зузаан 5жилд (III муж) 10 мм

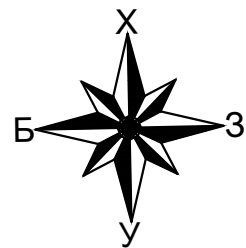
Увс аймаг, Тэс сум. 6-р баг "Наадмын талбай" д орсон цахилгаан дамжуулах агаарын шугам зөвх					
Зургийн жагсаалт, Тайлбар бичиг					Үе шат: А3
Инженер		Н.Надмид	Е.Г.Шифр: bt-II-37/2024	Масштаб:	Огноо: 2024
Гүйцэтгэсэн		Н.Надмид	Т.Г.Шифр:	Зургийн дугаар: 1	Хуудас: ГЦ-13
Шалгасан		Б.Түвшинжаргал			



Шугамын паспорт		
№	Нэр	Үзүүлэлт
1	Захиалагч байгуулга	
2	Ашиглагч байгуулга	
3	Барилга байгууллага баригдах он	2024 он
4	Зургийн даалгавар олгосон байгуулга, шийдвэр, огноо	
5	Техникийн нөхцөл олгосон байгуулга, шийдвэр, огноо	
6	ЦДАШ-ын трассын урт, м	542
7	ЦДАШ-ын утасны урт, м (к=1.05 тооцсон)	570
8	а/ Нэг хэлхээтэй хэсэг	570
9	б/ Хоёр хэлхээтэй хэсэг	0
10	Трассын дагуух газрын нөхцөл, м	570
11	а/ Энгийн	570
12	б/ Намагтай	0
13	в/ Чул, толгодтой	0
14	Дамжуулагч утас СИП-3 1x35 /кг/	
15	Цаг уурын нөхцөл	III-IV
16	а/ Мөстлөгийн район	II
17	б/ салхины хурд	25
18	Шинээр босгох тулгуурын тоо, ш	7
19	Үүнээс: Завсрын тулгуурын тоо П10-9Б, ш	4
	Эргэлтийн анкер тулгуурын тоо УА10-5Б, ш	2
	Салбарлалтын анкер тулгуурын тоо ОА10-4Б, ш	1

Материалын түүвэр					
Д/д	Нэр	Марк	Хэмжих нэгж	Тоо	Тайлбар
1	Төмөр бетон тулгуур	П10-9Б	ком	4	
2		УА10-5Б	ком	2	
3		ОА10-4Б	ком	1	
4	Бүрээстэй утас	Зх(СИПЗ 1x50)	м	570	

 <p>"БҮМ-АСАР" ХХК "БҮМ-АСАР" ХХК Утас: 88633225</p>	Увс аймаг, Тэс сум. 6-р баг "Наадмын талбай" д орсон цахилгаан дамжуулах агаарын шугам зөвх					
	Шугамын паспорт, Материалын түүвэр				Үе шат: А3	
	Инженер		Н.Надмид	Е.Г.Шифр: bt-II-37/2024	Масштаб:	Огноо: 2024
	Гүйцэтгэсэн		Н.Надмид	Т.Г.Шифр:	Зургийн дугаар: 2	Хуудас: ГЦ-13
Шалгасан		Б.Түвшинжаргал				



Зөвшилцсөн:

УВС АЙМГИЙН ЕРӨНХИЙ АРХИТЕКТОР

С.НЯМЖАВ

УВС "ЦАХИЛГААН ТҮГЭЭХ СҮЛЖЭЭ" ХХК-ИЙН
ЕРӨНХИЙ ИНЖЕНЕР

В.ЧИНЗОРИГ

УВС АЙМГИЙН ТЭС
СУМЫН ЗАСАГ ДАРГА

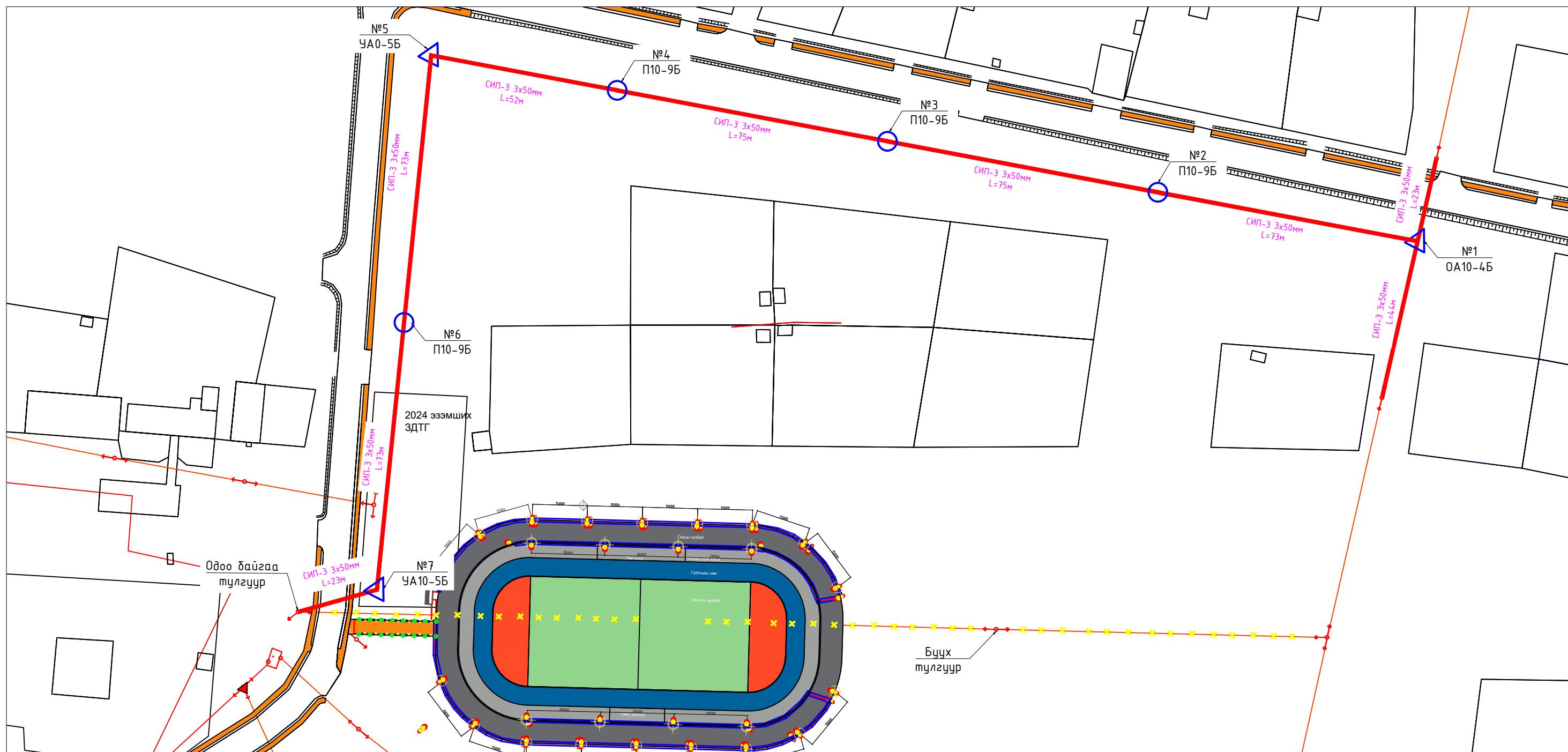
С.ДАГВАСҮРЭН

УВС АЙМГИЙН ОНЦГОЙ БАЙДЛЫН
ГАЗРЫН ДАРГА, ХУРАНДАА

Б.БАТТУЛГА

УВС АЙМГИЙН ТЭС СУМЫН ГАЗРЫН ДААМАЛ

А.БАЯН



Таних тэмдэг

- Бүүх агаарын шугам
- Шинээр татах бүрээстэй утас
- Газрын хэвлий, өндөржилт
- Одоо байгаа холбооны шугам
- Шинээр татах 10 кВ-ын тулгуур

<p>"БУМ-АСАР" ХХК "БУМ-АСАР" ХХК Утас: 88633225</p>	Увс аймаг, Тэс сум. 6-р баг "Наадмын талбай" д орсон цахилгаан дамжуулах агаарын шугам зөвх				Үе шат: А3
	10кВ-ын ЦДАШ-ын трасс				Огноо: 2024
Инженер	Н.Надмид	Е.Г.Шифр: bt-II-37/2024	Масштаб:	Хуудас: ГЦ-13	
Гүйцэтгэсэн	Н.Надмид	Т.Г.Шифр:	Зургийн дугаар: 3		
Шалгасан		Б.Түвшинжаргал			

Тулгуурын тодорхойлолт

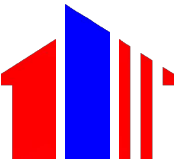

Тулгуурын газар шорооны ажлын хэмжээ

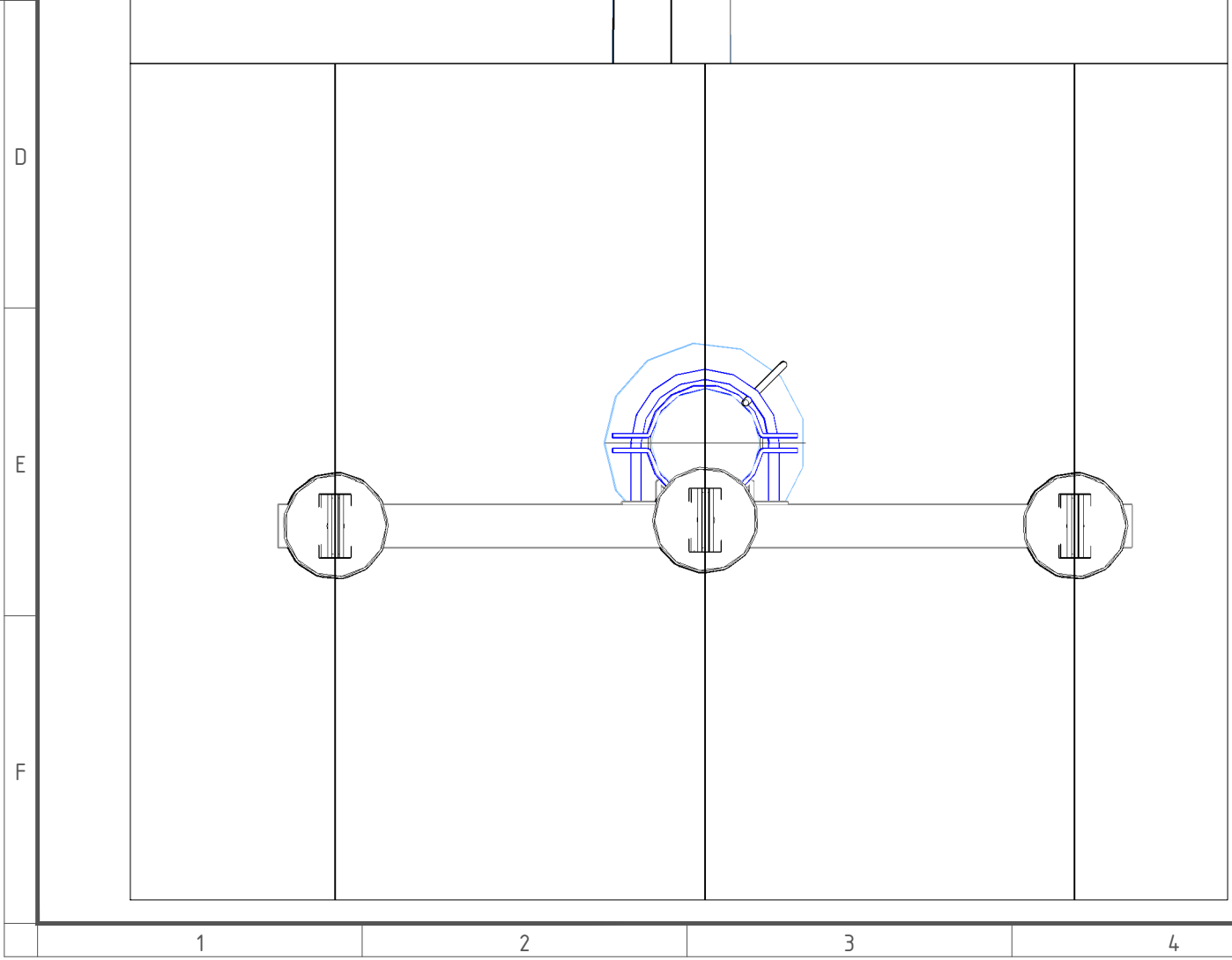
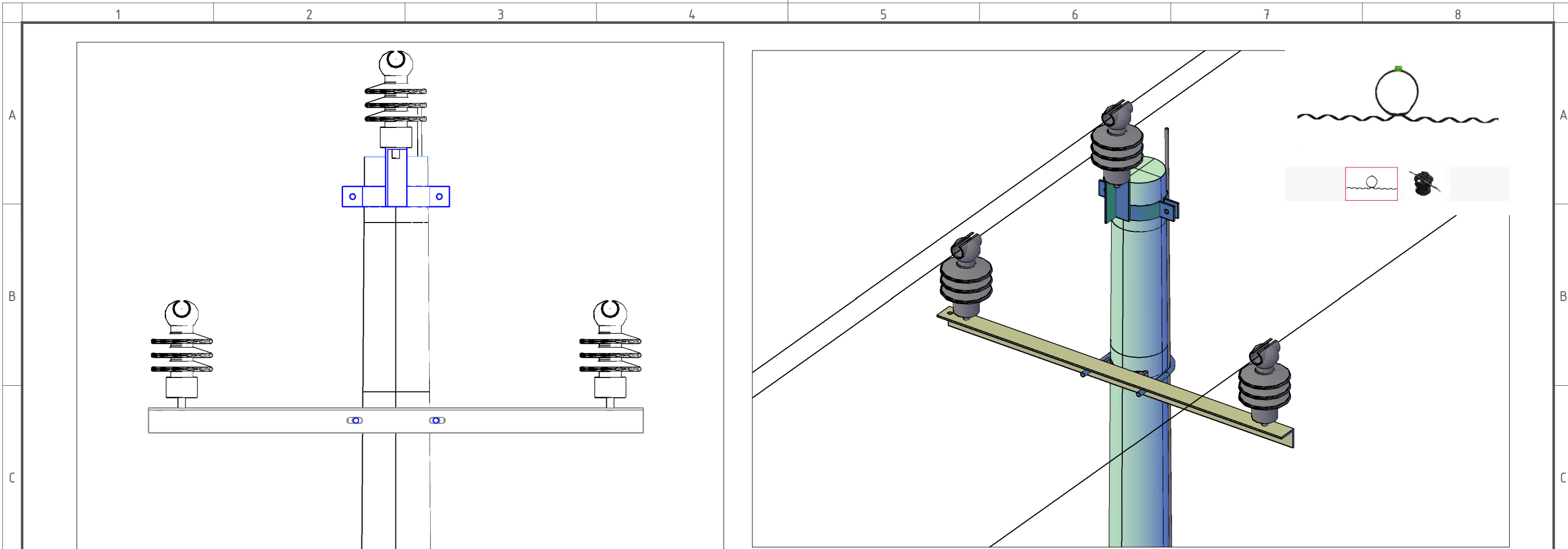
Шинээр барих 10 кВ-ын ЦДАШ					
№	Тулгуурын нэр, төрөл	Тулгуурын хэлбэр маяг	Тоо	Тулгуурын дугаарлалт	
2	Эргэлтийн анкер тулгуур	ЧА10-5Б	2	5	7
3	Завсрын тулгуур	П10-9Б	4	2	3
				4	6
4	Салбарлалтын тулгуур	ОА10-4Б	1	1	
Дүн			7		

Д/д	Тулгуурын хэлбэр, маяг шифр	Тоо,ш	Газар шорооны ажлын хэмжээ		Хөрсний зэрэг	Тайлбар
			Ухах, мЗ	Булах, мЗ		
2	П10-9Б	4	2.50	2.38		
3	ЧА10-5Б	2	2.50	2.38		
4	ОА10-4Б	1	1.25	1.19		
5	Газардуулгын шуудуу	7	28.00	26.60		
			33.00	31.35		

Тулгуурын ажлын тоо хэмжээ

Шугамын хүчдэл тодорхойлолт	Шугамын угсрах нөхцөл	Урт, м	Тулгуурын хэлбэр, маяг	Тулгуурын тоо, ширхэг							Төмөрбетон, мЗ		Төмөр, кг		Метизы, кг	
				Газар шорооны ажлын зэрэг						Бүх тулгуур	Нэг дүр	Бүгд	Нэг дүр	Бүгд	Нэг дүр	Бүгд
				I	II	III	IV	V	VI							
	Энгийн	570	АК10-5Б	0	0	0	0	0	0	0	1.04	0.00	9.90	0.00	0.60	0.00
П10-9Б			0	0	4	0	0	0	4	0.52	2.08	56.30	225.20	3	12.00	
ЧА10-5Б			0	0	2	0	0	0	2	1.04	2.08	56.30	112.60	3.20	6.40	
ОА10-4Б			0	0	1	0	0	0	1	1.04	1.04	56.30	56.30	3.20	3.20	
	Дүн	570		0	0	7	0	0	0	7	2.60	4.16	122.50	337.80	6.80	18.40

 <p>"БҮМ-АСАР" ХХК "БҮМ-АСАР" ХХК Утас: 88633225</p>	Увс аймаг, Тэс сум, 6-р баг "Наадмын талбай" д орсон цахилгаан дамжуулах агаарын шугам зөөх					
	Тулгуурын тодорхойлолт, ажлын тоо хэмжээ					Үе шат: А3
	Инженер		Н.Надмид	Е.Г.Шифр: бт-11-37/2024	Масштаб:	Огноо: 2024
	Гүйцэтгэсэн		Н.Надмид	Т.Г.Шифр:	Зургийн дугаар: 4	Хуудас: ГЦ-13
Шалгасан		Б.Түвшинжаргал				



П10-9Б тулгуурын материалын түүвэр

д/д	Материалын нэр	маяг	Хэмжих нэгж	Тоо	Нэгжийн жин	Нийт
1	Тулгуур	ЧКШ-12-35-19	ш	1	1035	1035
2	Шугамын траверс№1	Цайрдсан төмөр 1500x100x100x7.2	ш	1	10.3	10.3
3	Толгойн бүслүүр дан	Туузан 60x6 Ф190	ком	1	4.8	4.8
4	Болт,гайка, шайба	M18x70	ш	8	0.22	1.76
5	U хомут	R=110 M18	ш	1	3	3
6	Тулгуур изолятор	ШФ-20 Ч0	ком	3	3.4	10.2
7	СВ Холбогч	ВС-70/95.1	ш	6	0.015	0.09
8	Газардуулгын хэвтээ электрод	Полоса 40x4	м	10	1.26	12.6
9	Газардуулгын Босоо электрод	Круг-20	м	10	2.6	26

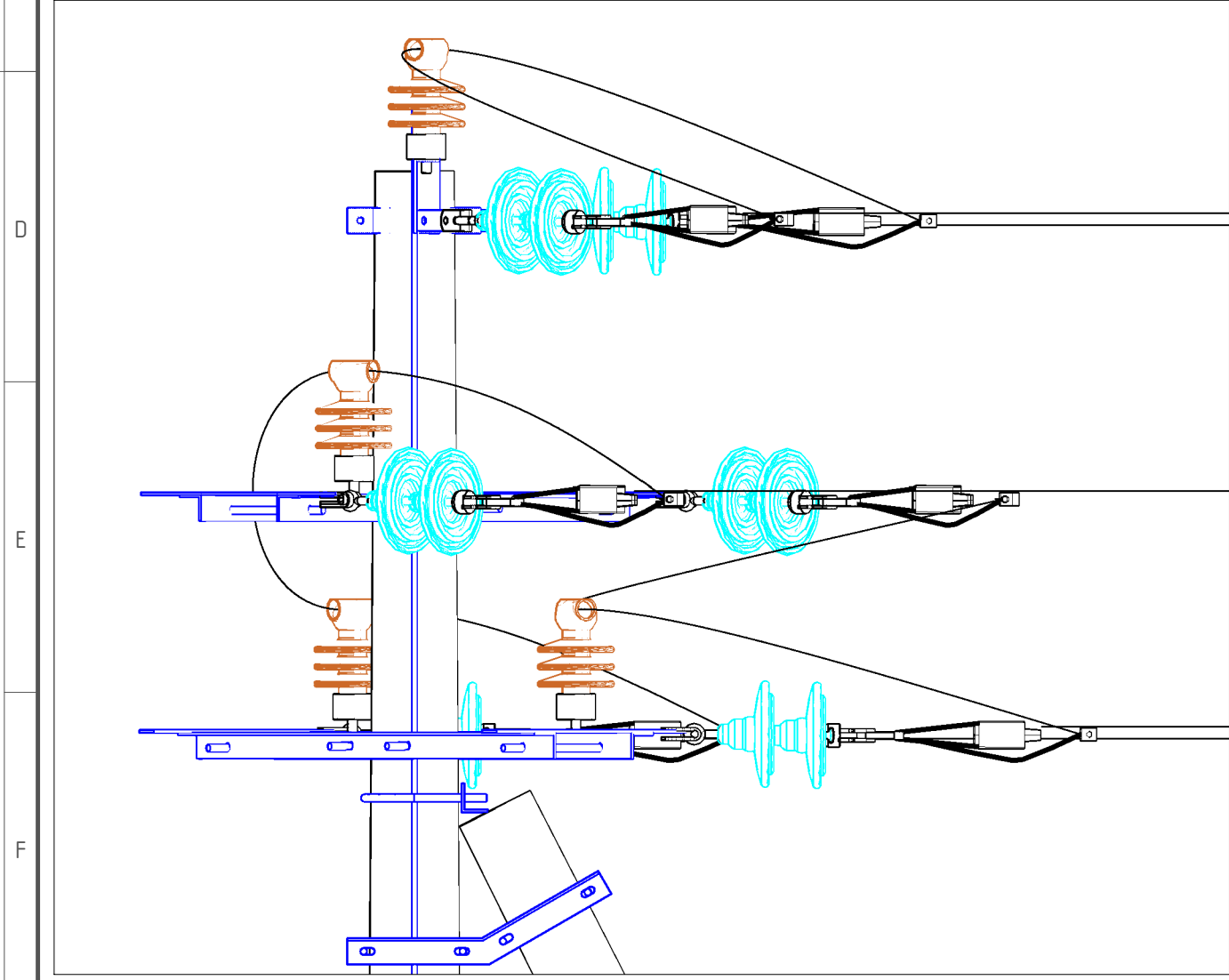
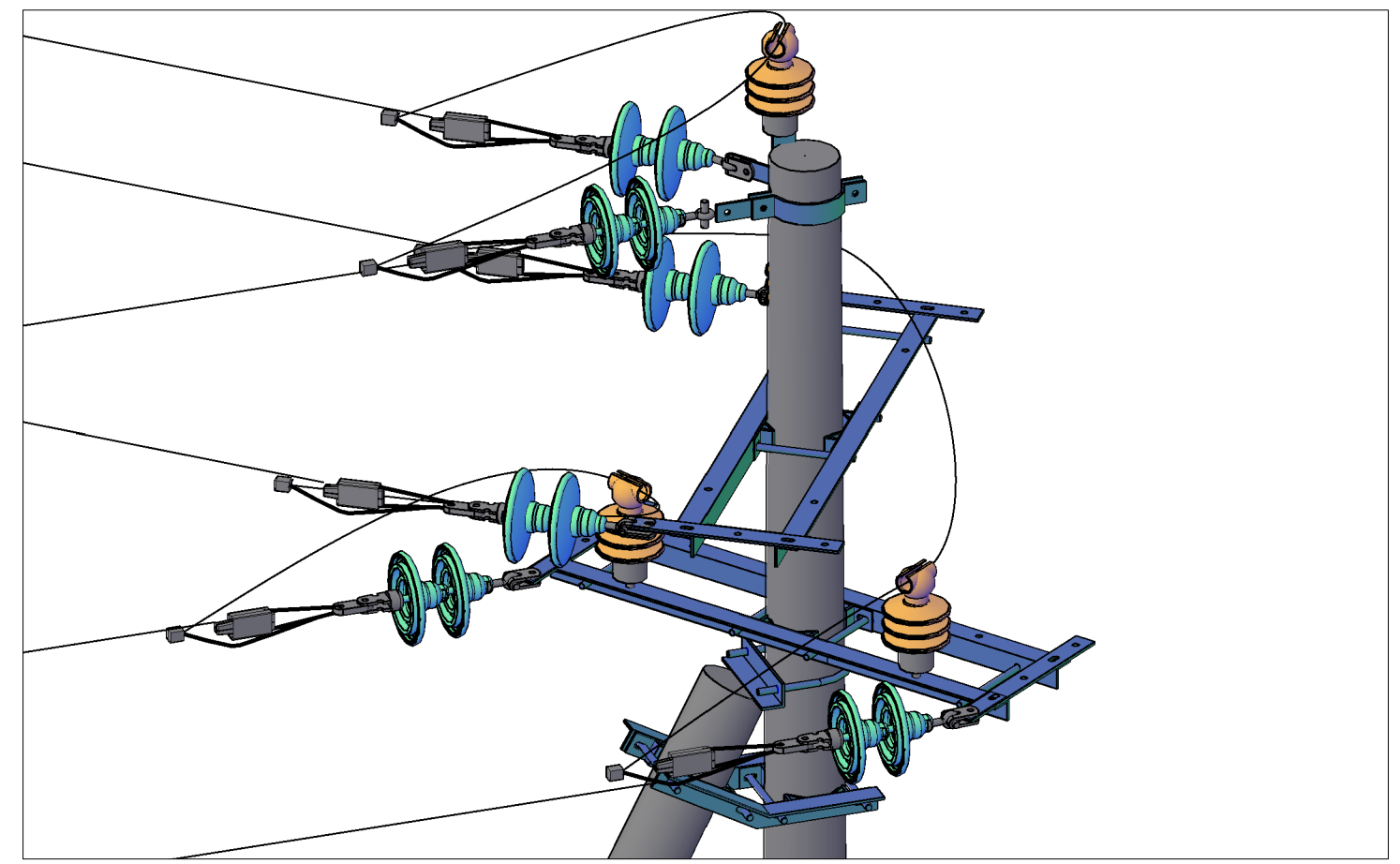
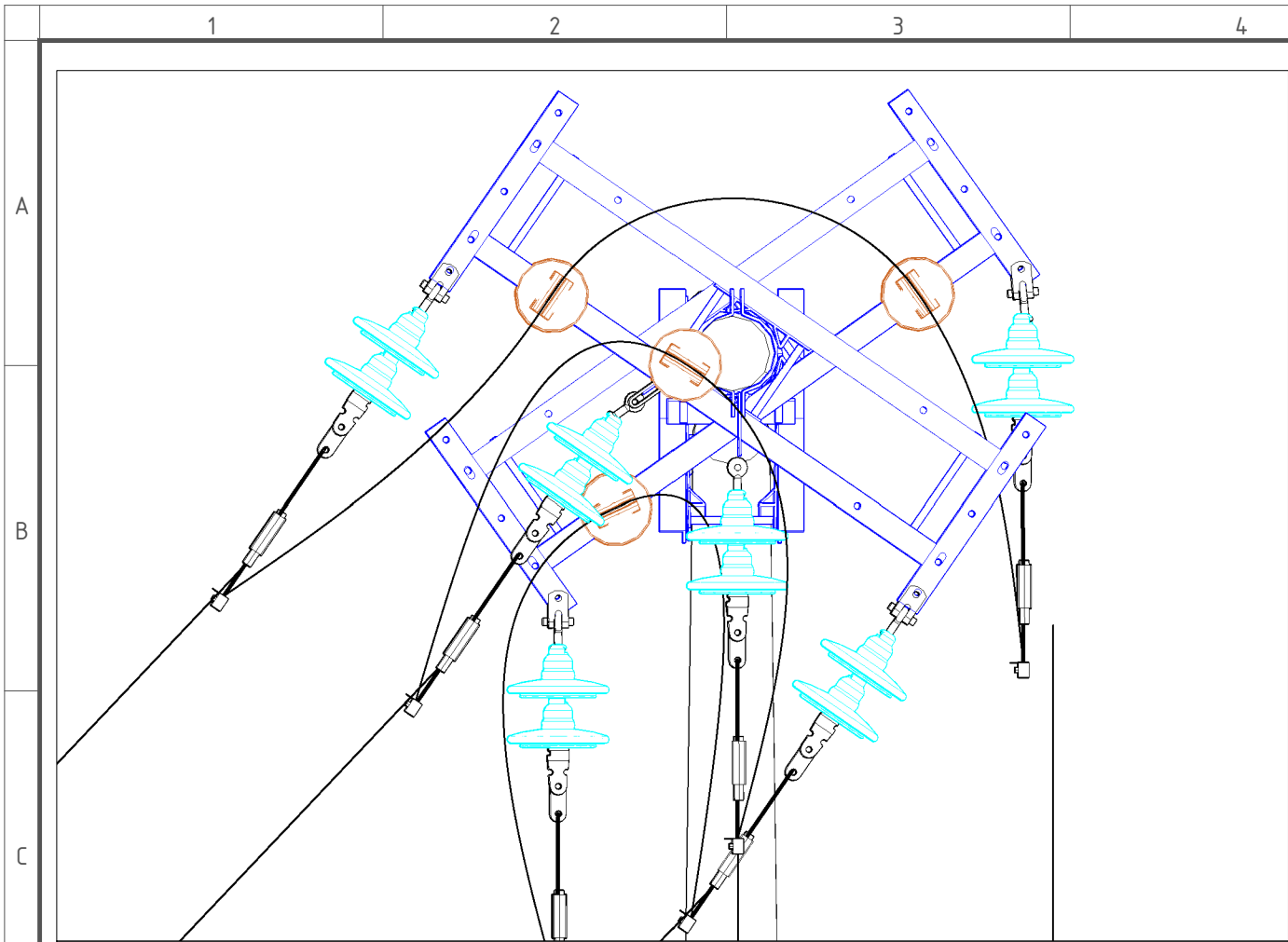
"БҮМ-АСАР" ХХК
"БҮМ-АСАР" ХХК
Утас: 88068470

Увс аймаг, Тэс сум. 6-р баг "Наадмын талбай" д орсон цахилгаан дамжуулах агаарын шугам зөөх

Засварын төмөрбетон тулгуур П10-9Б

Инженер		Н.Надмид	Е.Г.Шифр: бт-II-37/2024	Масштаб:	Огноо: 2024
Гүйцэтгэсэн		Н.Надмид	Т.Г.Шифр:	Зургийн дугаар: 6	Хуудас: ГЦ-13
Шалгасан		Б.Түвшинжаргал			

Үе шат: **A3**



УА15-5Б 90 тулгуурын материалын түүвэр

д/д	Материалын нэр	маяг	Хэмжих нэгж	Тоо	Нэгжийн жин	Нийт
1	Тулгуур	УКШ-15-35-19	ш	2	1035	2070
2	Шугамын траверс№1	Цайрдсан төмөр 1500x100x100x7.2	ш	4	11.5	46
3	Толгойн бүслүүр дан	Туузан 60x6 Ф190	ком	1	4.8	4.8
4	Арматур холбогч полосо	160x50x5	ш	6	3.3	19.8
5	Траверс холбогч полосо	575x63x6	ш	4	3.3	13.2
6	Тулаас тогтоогч	Цайрдсан төмөр 680x63x63x6	ш	2	4	8
7	Болт,гайка, шайба	M18x280	ш	12	0.64	7.68
8	Болт,гайка, шайба	M18x70	ш	32	0.22	7.04
9	U хомут	R=110 M18	ш	1	3	3
10	Тулаас хязгаарлагч	Цайрдсан төмөр 320x63x63x6	ш	1	2	2
11	Тулгуур изолятор	ШФ-20 У0	ком	4	3.4	13.6
12	СВ Холбогч	ВС-70/95.1	ш	4	0.015	0.06
13	Скоб	СКТ-7-1	ш	6	0.46	2.76
14	Серьга	СР-7-16	ш	6	0.3	1.8
15	Дүүжин хөндийрүүлэгч	ПС-70Е	ш	12	3.4	40.8
16	Таталтын зажим	DN-70Rpi	ш	6	1.2	7.2
13	Салаа ушко	У2-7-16	ш	6	1	6
14	Холбогч	ПР-7	ш	6	0.46	2.76
19	Газардуулгын буултын утас	Бөөрөнхий төмөр d=10мм	м	0	0.62	0
20	Газардуулгын хэвтээ электрод	Полосо 40x4	м	10	1.26	12.6
21	Газардуулгын Босоо электрод	Круг-20	м	10	2.6	26

Увс аймаг, Тэс сум. 6-р баг "Наадмын талбай" д орсон цахилгаан дамжуулах агаарын шугам зөөх

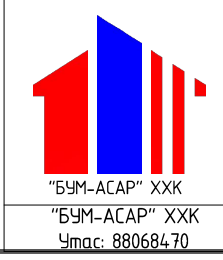
Эргэлтийн төмөрбетон тулгуур УА10-5Б

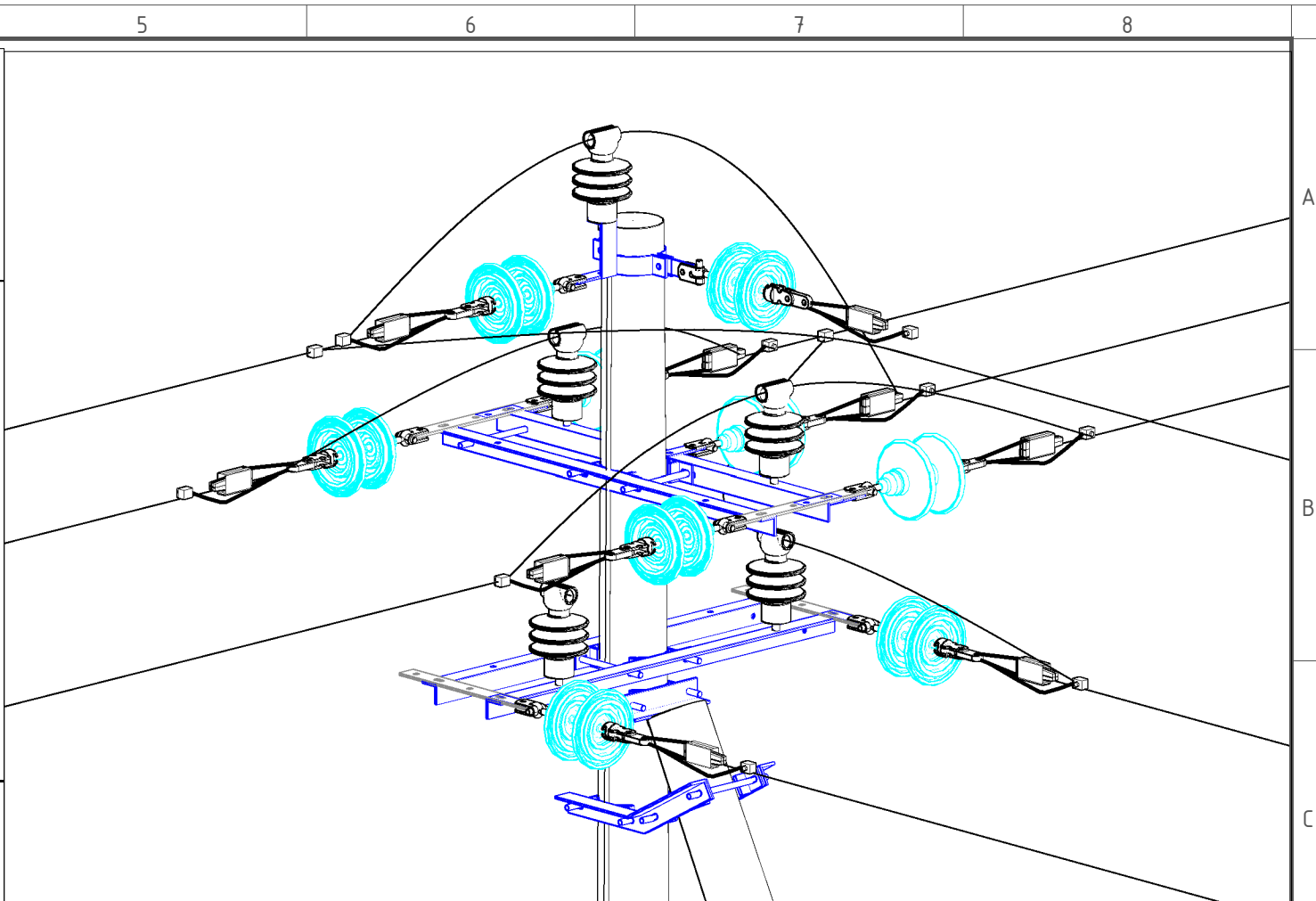
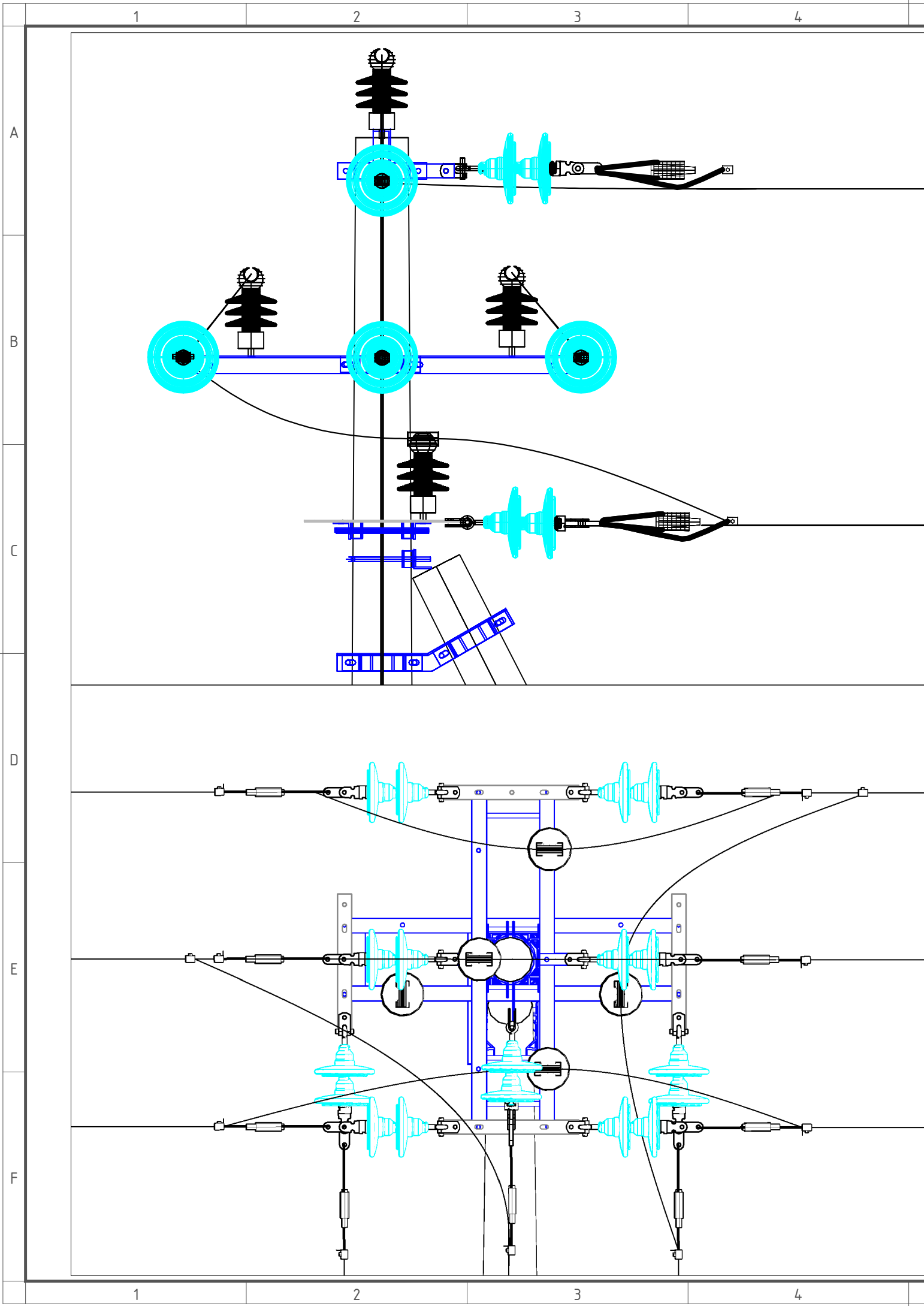
Инженер: [Игнэ] Н.Надмид
 Гүйцэтгэсэн: [Гарын дугаар] Н.Надмид
 Шалгасан: [Гарын дугаар] Б.Түвшинжаргал

Е.Г.Шифр: бм-II-37/2024
 Т.Г.Шифр: [Игнэ]

Масштаб: [Игнэ]
 Зургийн дугаар: 7

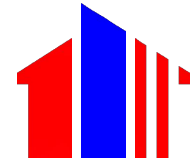
Үе шат: А3
 Огноо: 2024
 Хуудас: ГЦ-13





OA10-4B тулгуурын материалын түүвэр

д/д	Материалын нэр	маяг	Хэмжих нэгж	Тоо	Нэгжийн жин	Нийт
1	Тулгуур	УКШ-12-35-19	ш	2	1035	2070
2	Шугамын траверс№1	Цайрдсан төмөр 1500x100x100x7.2	ш	4	11.5	46
3	Толгойн бүслүүр дан	Түүзан 60x6 Ф190	ком	1	4.8	4.8
4	Арматур холбогч полосо	160x50x5	ш	9	3.3	29.7
5	Траверс холбогч полосо	575x63x6	ш	4	3.3	13.2
6	Тулаас тогтоогч	Цайрдсан төмөр 680x63x63x6	ш	2	4	8
7	Болт,гайка, шайба	M18x280	ш	14	0.64	8.96
8	Болт,гайка, шайба	M18x70	ш	40	0.22	8.8
9	U хомц	R=110 M18	ш	1	3	3
10	Тулаас хязгаарлагч	Цайрдсан төмөр320x63x63x6	ш	1	2	2
11	Тулгуур изолятор	ШФ-20 Ч0	ком	5	3.4	17
12	СВ Холбогч	BC-70/95.1	ш	5	0.015	0.075
13	Скоб	СКТ-7-1	ш	9	0.46	4.14
14	Серьга	CP-7-16	ш	9	0.3	2.7
15	Дүүжин хөндийрүүлэгч	ПС-70E	ш	18	3.4	61.2
16	Тамалтын зажим	DN-70Rpi	ш	9	1.2	10.8
17	Холбогч хавчаар	P4	ш	9	2.2	19.8
18	Салаа ушко	У2-7-16	ш	9	1	9
19	Холбогч	ПР-7	ш	9	0.46	4.14
20	Газардуулгын дуултын утас	Бөөрөнхий төмөр d=10мм	м	0	0.62	0
21	Газардуулгын хэвтээ электрод	Полосо 40x4	м	10	1.26	12.6
22	Газардуулгын Босоо электрод	Круг-20	м	10	2.6	26



"БУМ-АСАР" ХХК
Утас: 880684-70

Увс аймаг, Тэс сум. 6-р баг "Наадмын талбай" д орсон цахилгаан дамжуулах агаарын шугам зөөх

Салбарлалтын төмөрбетон тулгуур OA10-4B

Инженер: Н.Надмид
Гүйцэтгэсэн: Н.Надмид
Шалгасан: Б.Түвшинжаргал

Е.Г.Шифр: бт-II-37/2024
Т.Г.Шифр:

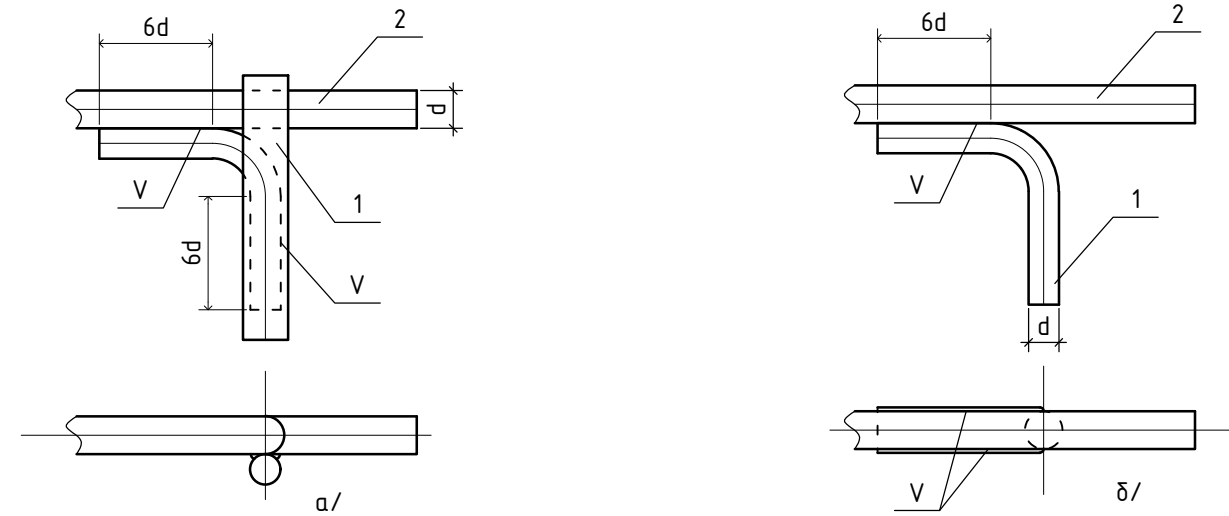
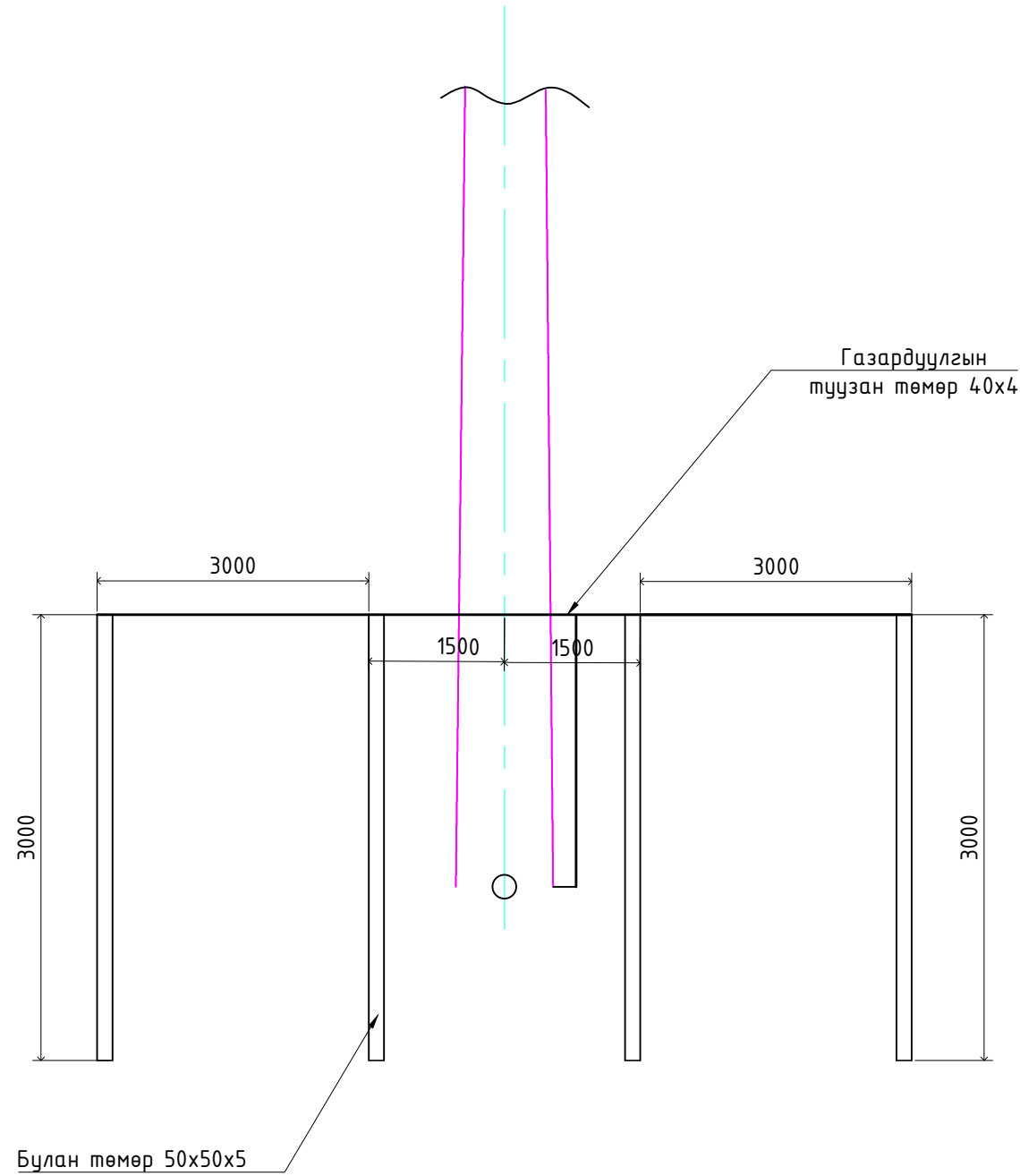
Масштаб: 8
Зургийн дугаар: 8

Огноо: 2024
Хуудас: ГЦ-13

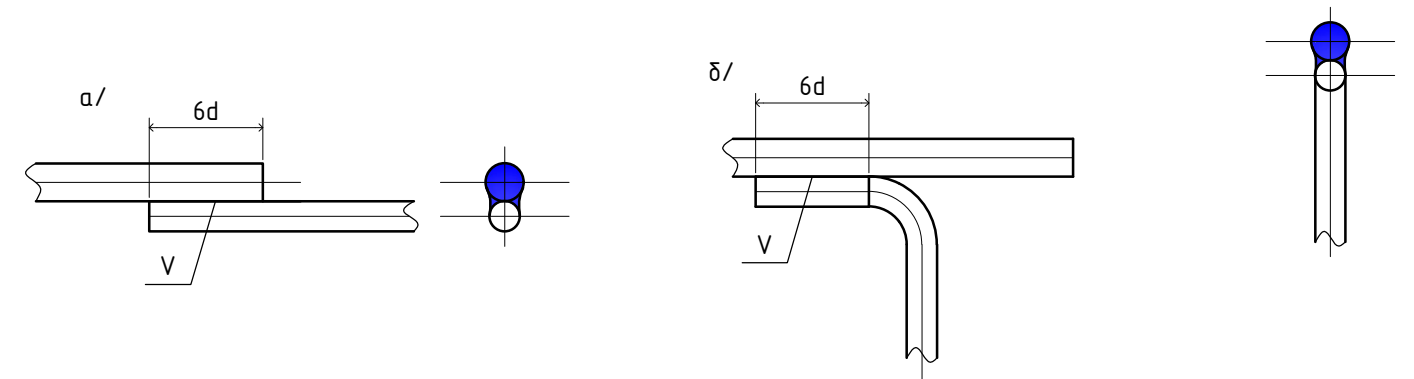
Үе шат: А3

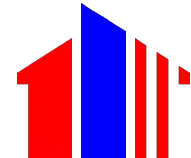
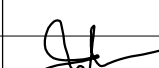
Төмөрбетон тулгуурын газардуулга

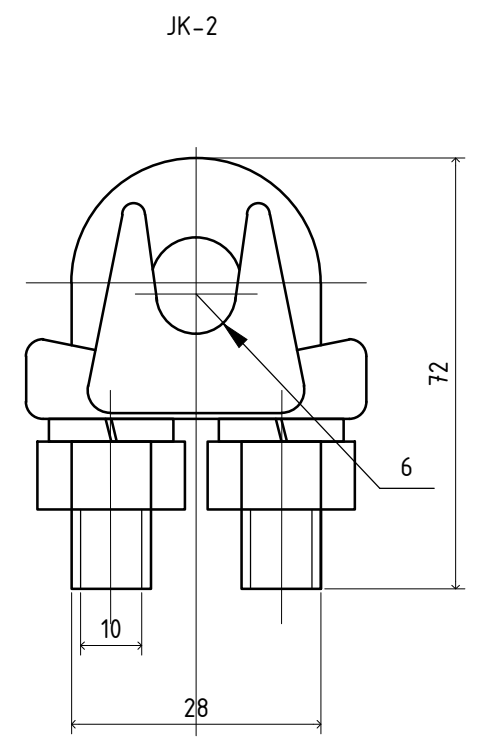
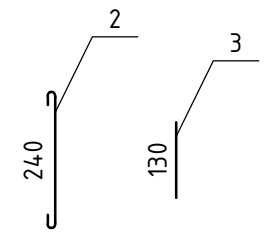
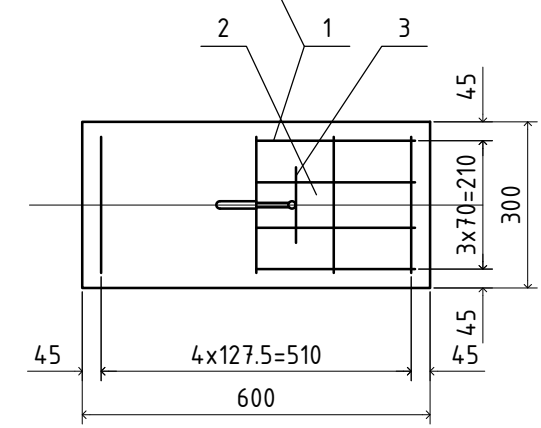
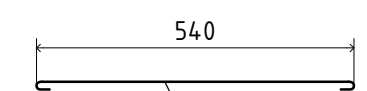
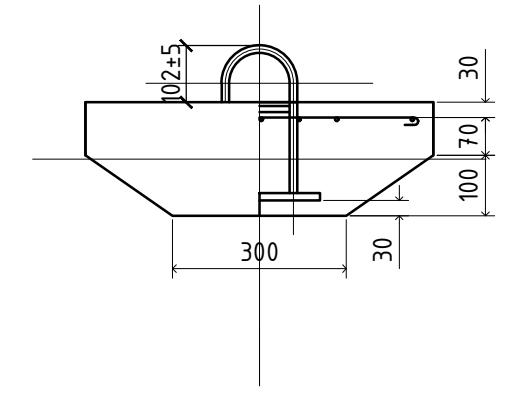
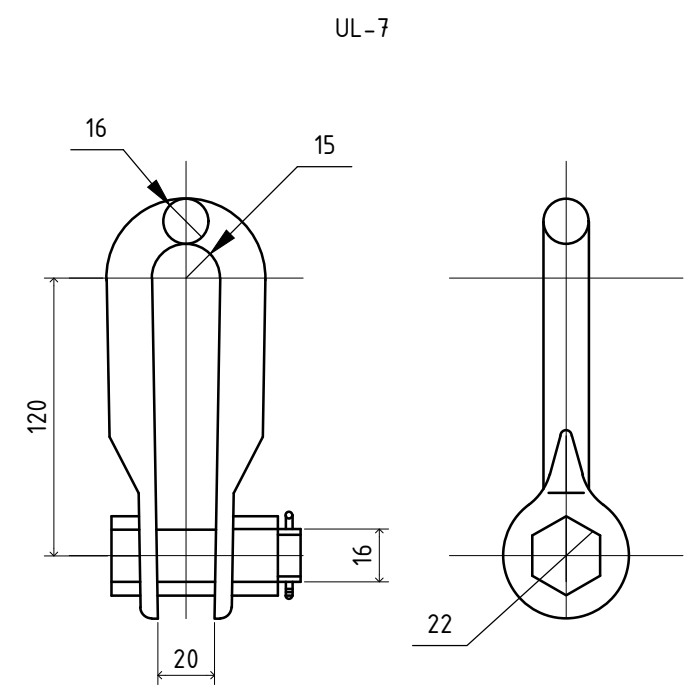
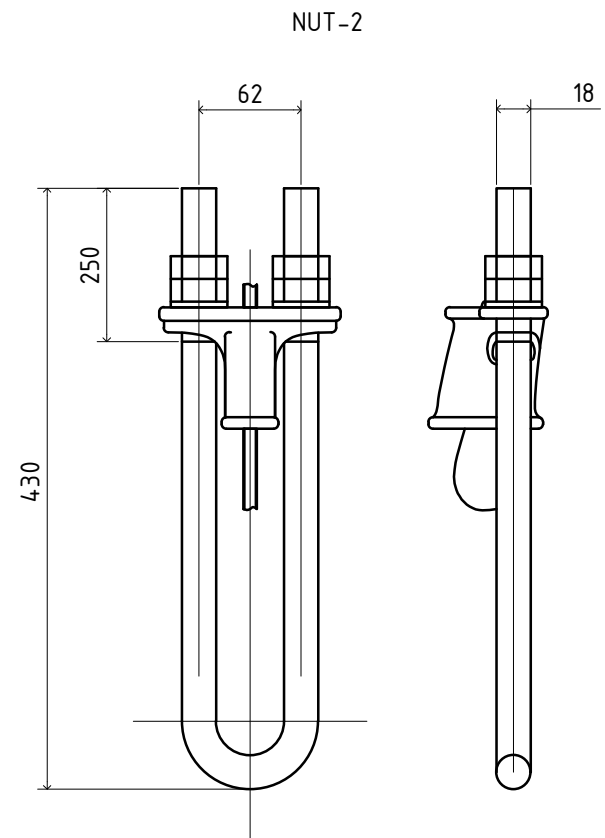
Хэвтээ газардуулагч ба босоо газардуулагчийг гагнуураар холдох



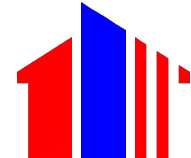
Хэвтээ газардуулагч ба газардуулагч утсыг гагнуураар холдох



 <p>"БУМ-АСАР" ХХК "БУМ-АСАР" ХХК Утас: 88633225</p>	Увс аймаг, Тэс сум. 6-р баг "Наадмын талбай" д орсон цахилгаан дамжуулах агаарын шугам зөвх					
	Төмөрбетон тулгуурын газардуулга. Газардуулах байгууламжийн байгуулалт.					Үе шат: А3
	Инженер		Н.Надмид	Е.Г.Шифр: bt-II-37/2024	Масштаб:	Огноо: 2024
	Гүйцэтгэсэн		Н.Надмид	Т.Г.Шифр:	Зургийн дугаар: 9	Хуудас: ГЦ-13
Шалгасан		Б.Түвшинжаргал				



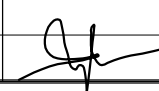
№	Эдэлхүүний нэр	Огтлол	Урт, /мм/	Тоо, /шир/	Жин, Кг			Тайлбар
					Нэгж	Бүгд	Марк	
LP6								
1	Арматур	A-III. Ф8	640	4	0,3	0.0	6.0	
2	Арматур	A-I. Ф6	315	5	0,1	0.0		
3	Арматур	A-I. Ф6	130	2	0,0	0.0		
4	Бөөрөнхий төмөр	Ф24	-	1	4,5	0.0		
5	Бетон	M200	-	0.032 м3				80,0



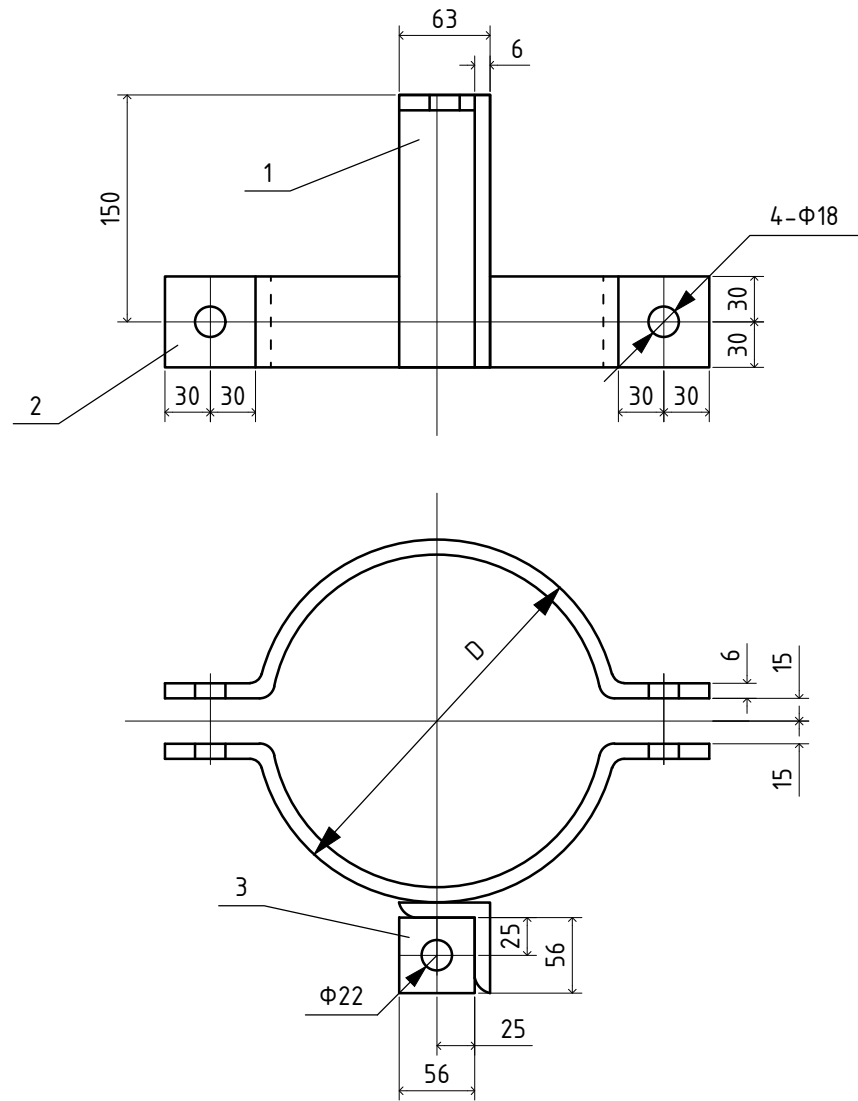
"БУМ-АСАР" ХХК
"БУМ-АСАР" ХХК
Утас: 88633225

Увс аймаг, Тэс сум. 6-р баг "Наадмын талбай" д орсон цахилгаан дамжуулах агаарын шугам зөөх

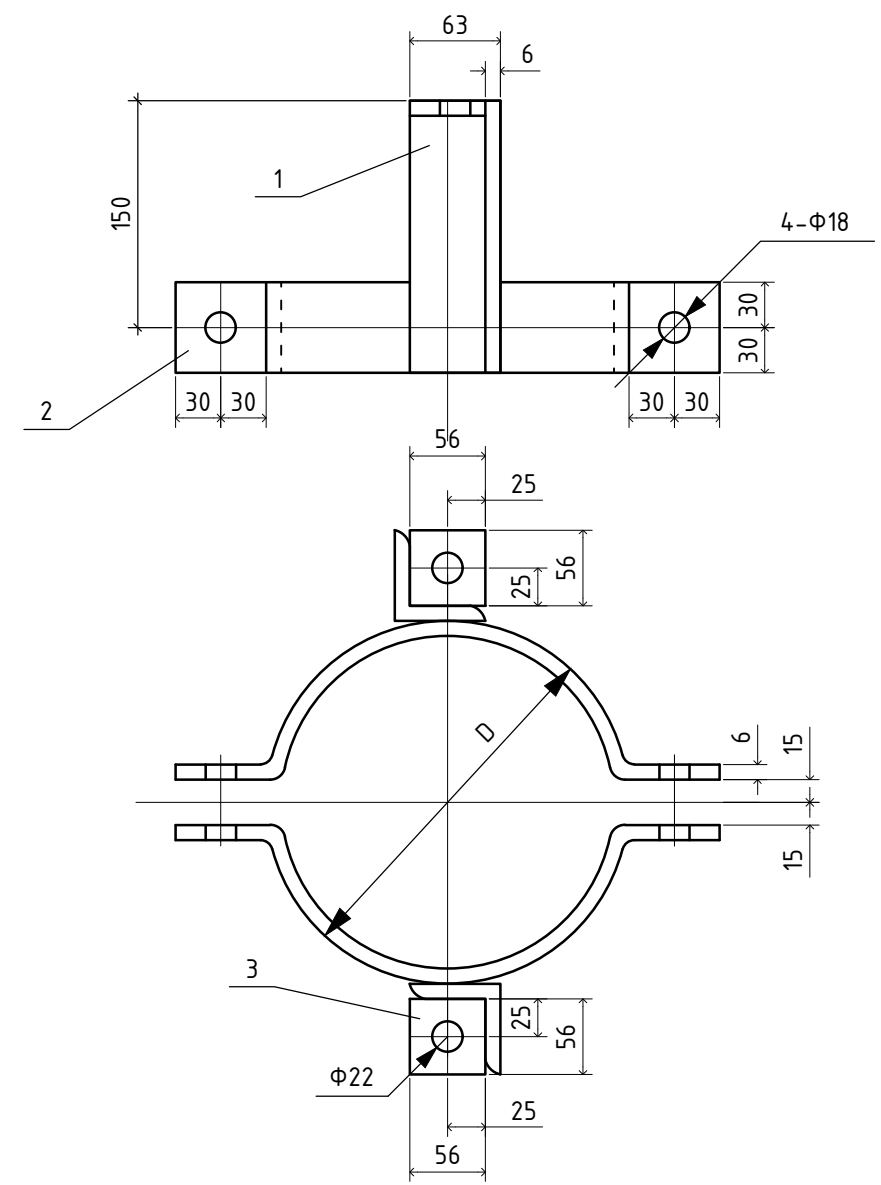
Бэхэлгээний эд анги

Инженер		Н.Надмид	Е.Г.Шифр: bt-II-37/2024	Масштаб:	Огноо: 2024
Гүйцэтгэсэн		Н.Надмид	Т.Г.Шифр:	Зургийн дугаар: 10	Хуудас: ГЦ-13
Шалгасан		Б.Түвшинжаргал			

Үе шат: А3



Толгой



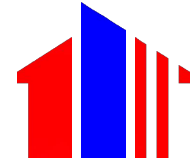
Тайлбар

(-) - Хүн амгүй нөхцөлд
 (=) - Хүн амтай нөхцөлд

№	Дамжуулах утас	M	b	c	Φd	Болт	Гайка	R	L	Тулгуурын хэмжээ		
										Φ150	Φ170	Φ190
I1	GJ-25-50	5	50	50	Φ18	M16x90	M1616	80	350	1,5м	-	-
I2								90	358	1,5-3м	1,5м	-
I3								100	415	-	1,5-3м	1,5м
I4								110	445	-	-	1,5-3м
II1	GJ-70 GJ-25-50 GJ-16-120	5	5	5	5	M18x90	M1818	80	350	1,5м	-	-
II2								90	358	1,5-3м	1,5м	-
II3								100	415	-	1,5-3м	1,5м
II4								110	445	-	-	1,5-3м
III1	GJ-100	5	5	5	5	M18x90	M1824	80	350	1,5м	-	-
III2								90	358	1,5-3м	1,5м	-
III3								100	415	-	1,5-3м	1,5м
III4								110	445	-	-	1,5-3м

№	D	L	Тулгуурын хэмжээ
I	152	340	Φ150
II	172	370	Φ170
III	192	400	Φ190
IV	212	430	Φ190


№	Нэр	Хэлбэр	нэгж	(-)		(=)		Тайлбар			
				Тоо	Нэгж	Бүгд	Тоо		Нэгж	Бүгд	
1	Туузан төмөр	_60x6x180	Ш	1	1.03	1.03	2	1.03	2.06	0	
2	Туузан төмөр	_60x6x370	Ш	2	0.96	1.92	2	0.96	1.92	0.0	
3	Туузан төмөр	_60x6x56	Ш	1	0.15	0.15	2	0.15	0.30	0.0	
4	Болт	M16x90	Ш	2	0.20	0.40	2	0.20	0.40	0.0	
5	Гайка	M16	Ш	2	0.03	0.06	2	0.03	0.06	0.0	
6	Шайда	16	Ш	4	0.01	0.05	4	0.01	0.04	0.0	
Нийт								3.61		4.78	



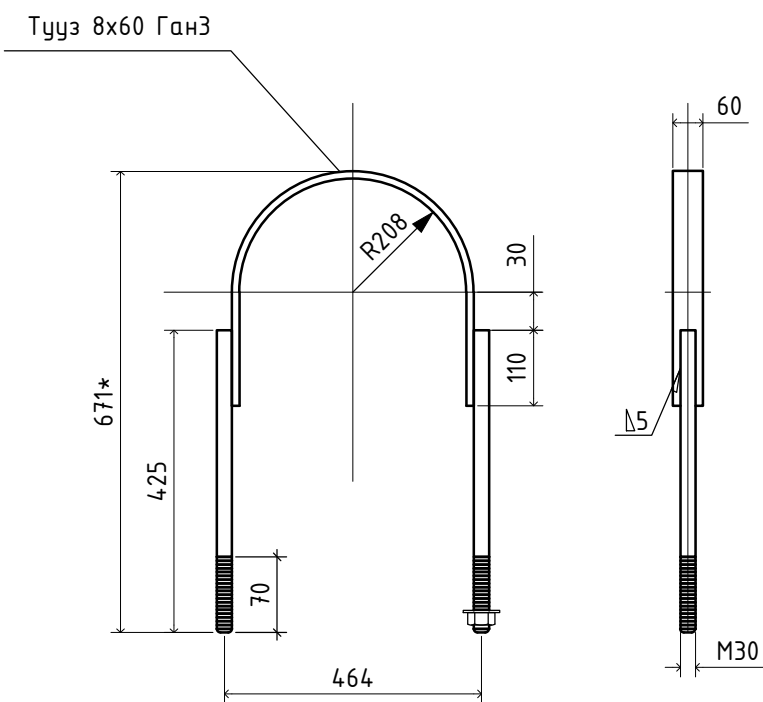
"БҮМ-АСАР" ХХК
 "BYM-ASAR" LLC
 Утас: 88633225

Увс аймаг, Тэс сум, 6-р баг "Наадмын талбай" д орсон цахилгаан дамжуулах агаарын шугам зөөх

Анкерийн толгой

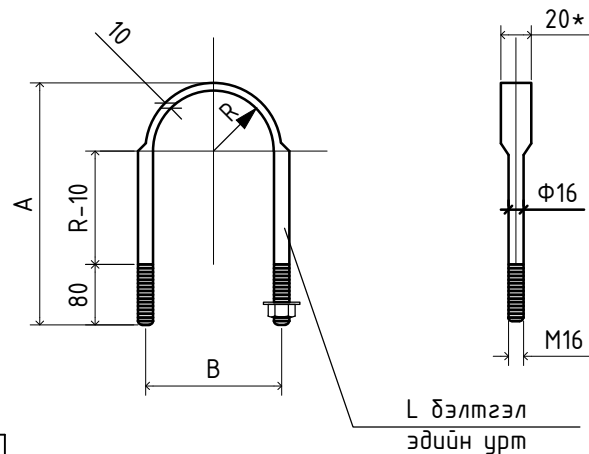
Инженер	Н.Надмид	Е.Г.Шифр:	Масштаб:	Үе шат:	A3
Гүйцэтгэсэн	Н.Надмид	bt-II-37/2024		Огноо:	2024
Шалгасан		Б.Түвшинжаргал	Зургийн дугаар:	Хуудас:	ГЦ-13
			11		

Чагтн КР-18-4-ийн хомут



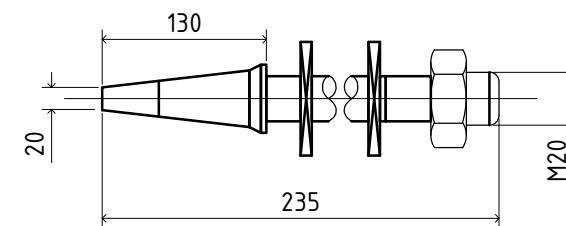
№	Нэр	Хэмжээ	Нэгж	Тоо	Жин, /кг/
1	Тууз 8x60	290	Ш	1	3.2
2	Бөөрөнхий төмөр	Φ30, L=425	Ш	2	4.8
3	653	-	Ш	2	0.6
4	1.032	-	Ш	2	0,04
	Нийт				8.64

"U" бүслүүр

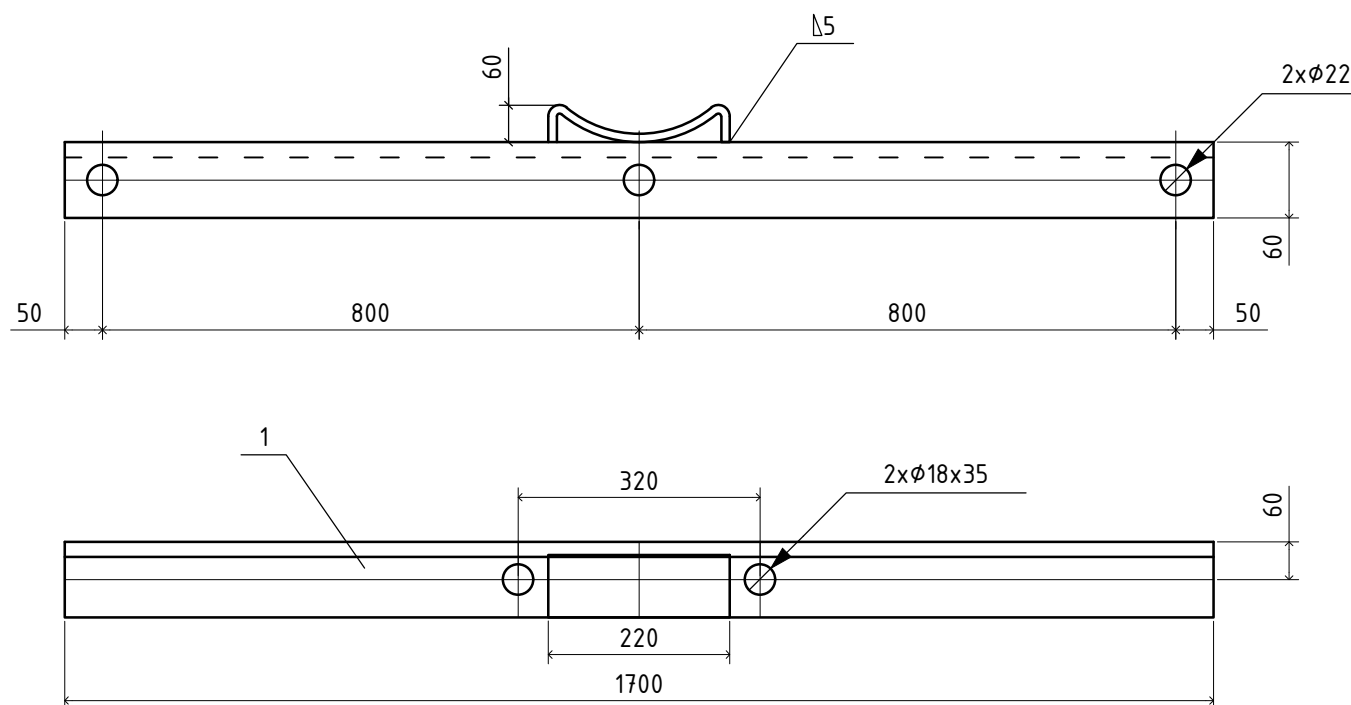


R	95	105	110
A	270	290	300
B	206	226	236
L	653	689	714.8
Жин /кг/	1.032	1.089	1.13

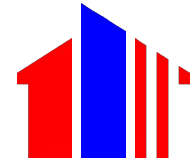
Хөндийрүүлэгчийн штырь



№	Нэр	Хэмжээ	Тоо	Жин, /кг/
1	270	L=235	1	1.2
2	206	-	2	0.15
3	653	Φ21	2	0.05
	Нийт			1.4




№	Нэр	Хэлбэр	Нэгж	Тоо	Жин /кг/		Тайлбар
					Нэгж	Бүгд	
1	Булан төмөр	_63x6x1100	Ш	1	6.3	6.3	
2	Туузан төмөр	_60x5x280	Ш	1	0.7	0.7	
	Нийт				0.00	7	0.00



"БУМ-АСАР" ХХК
"БУМ-АСАР" ХХК
Утас: 88633225

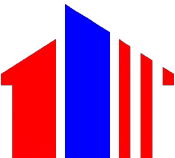

Увс аймаг, Тэс сум, 6-р баг "Наадмын талбай" д орсон цахилгаан дамжуулах агаарын шугам зөөх

U бүслүүр, чагтны хомут, штырь, хөндлөвч

Инженер		Н.Надмид	Е.Г.Шифр: bt-II-37/2024	Масштаб:	Огноо: 2024
Гүйцэтгэсэн		Н.Надмид	Т.Г.Шифр:	Зургийн дугаар: 12	Хуудас: ГЦ-13
Шалгасан		Б.Түвшинжаргал			

Материалын түүвэр

Д/д	материалын нэр	Хэлбэр маяг	Элементийн тоо						Бүгд	Нэмэгдэл коэффициент	Дүн	Жин. Кг	
			Тулауурын нэг маягийн зургийн альбум									Нэг бүр	Бүгд
			П110-9Б		ОА10-4Б		УА15-5Б						
			4	1	2	4	1	2					
1. Түлгүүр													
1	Төмөр бетон тулауур	10м	1	4	2	2	2	4	10	1	10	1000	10000.0
2. Утас													
1	Утас	СИП-3-50										1500м	506.3
3. Хөндийрүүлэгч													
1	Хөндийрүүлэгч	ШС-10Д	6	24	4	4	1	2	30	1.01	30.3	3.3	100.0
2		ПС-70-Д	0	0	18	18	12	24	42	1.01	42	3.5	148.5
3		РС4-15	0	0	1	1	2	4	5	1.01	5	5.5	27.8
4. Толгой хөндлөвч, тулаасны бэхлэгээ, чагт													
1	Толгой	L63x6x175 63x6x400/660	1	4	1	1	1	2	7	1.01	7	6.83	48.3
2	Хөндлөвч	L75x6x1700 мм	1	4	0	0	0	0	4	1.01	4	11.71	47.3
3	Хөндлөвч	L75x6x2200 мм	0	0	0	0	2	4	4	1.01	4	15.16	61.2
4	Хөндлөвч бэхлэгч	Ф16/660	1	4	2	2	2	4	10	1.01	10	1.04	10.5
5	Туузан татагч	6x60x445\545	0	0	2	2	2	4	6	1.01	6	1.26	7.6
6	Тулаасны бэхлэгээ	63x63x6x550/750	0	0	2	2	2	4	6	1.01	6	3.5	21.2
7	Тулаасны бүслүүр	Ф16/660 63x63x6x270/370	0	0	1	1	1	2	3	1.01	3	2.48	7.5
5. Шугамын арматур													
1	Скоба	СК-12-1А		0	9	9	6	12	21	1.01	21	0.91	19.3
2	Серьяа	СР-12-16		0	9	9	6	12	21	1.01	21	0.41	8.7
3	Ушко	У2К-7-16		0	9	9	6	12	21	1.01	21	0.78	16.5
4	Завсарын хавчаар	ПР-7-6		0	9	9	6	12	21	1.01	21	0.34	7.2
5	Таталтын хавчаар	НБ-2-6А		0	9	9	6	12	21	1.01	21	2	42.4
6	Холболтын хавчаар	СОАС-50							10	1.01	10.1	0.16	1.6
6. Газардуулга													
1	Газардуулгын төмөр, кг	Катенг-Ш10	20	80	20	20	20	40	140	1	140.0	1.26	176.4
2	Газардуулгын гадас	Круе Ш22, L=3 м	4	16	4	4	4	8	28	1	28	2.4	67.2
8.Эрэг болт гайка													
1	Болт, эрэг, дарагч	M18x260/360. M18	0	0	2	4	4	8	12	1.01	12	0.64	7.8
2	Болт, эрэг, дарагч	M18x90. M18	0	0	0	0	3	6	6	1.01	6	0.05	0.3
3	Болт, эрэг, дарагч	M16x70. M16	4	16	0	0	0	0	16	1.01	16	0.05	0.8
4	Болт, эрэг, дарагч	M16	4	16	4	4	0	0	20	1.01	20	0.05	1.0
Дүн												11336	

 "БҮМ-АСАР" ХХК "БҮМ-АСАР" ХХК Утас: 88633225	Увс аймаг, Тэс сум, 6-р баг "Наадмын талбай" д орсон цахилгаан дамжуулах агаарын шугам зөөх					
	Материалын дэлгэрэнгүй түүвэр					Үе шат: А3
	Инженер		Н.Надмид	Е.Г.Шифр:	Масштаб:	Огноо:
	Гүйцэтгэгсэн		Н.Надмид	bt-II-37/2024		2024
Шалгасан		Б.Түвшинжаргал	Т.Г.Шифр:	Зургийн дугаар:	Хуудас:	
				13	ГЦ-13	