

"ОНЧ ТЭНХЛЭГ ХХК"

(Тусгай зөвшөөрлийн дугаар ЗТ19-689/19 Улаанбаатар хот Сүхбаатар дүүрэг 11-р хороо PRO ONE оффис 13-1307 тоом
Утас: 99007155,99174540)



Е.Г.Шифр: ОТ-07/2024

Улаанбаатар хот. Хан-Уул дүүрэг. 10-р хороо
ТӨВЛӨРСӨН 3 ХОГИЙН ЦЭГИЙН АВТО ПҮҮНИЙ
АЖИЛ /МОРИНГИЙН ДАВАА/
/БАРИЛГА АРХИТЕТУРЫН ХЭСЭГ/

ХЯНАСАН

БОЛОВСРУУЛСАН:

Албан тушаал	Нэр	Гарын үсэг	Гүйцэтгэгч:				
Хот тохижилтын газар "ОНӨААТҮГ"-ын дарга	Б.Мөнхцэцэг		<table border="1"> <thead> <tr> <th>Нэр</th> <th>Гарын үсэг</th> </tr> </thead> <tbody> <tr> <td>Б.Бадамцэцэг</td> <td></td> </tr> </tbody> </table>	Нэр	Гарын үсэг	Б.Бадамцэцэг	
Нэр	Гарын үсэг						
Б.Бадамцэцэг							



Улаанбаатар хот
2024 он

"ОНЧ ТЭНХЛЭГ ХХК"

(Тусгай зөвшөөрлийн дугаар ЭТ19-689/19 Улаанбаатар хот Сүхбаатар дүүрэг 11-р хороо PRO ONE оффис 13-1307 тоом
Утас: 99007155,99174540)

Улаанбаатар хот. Хан-Уул дүүрэг. 10-р хороо
**ТӨВЛӨРСӨН 3 ХОГИЙН ЦЭГИЙН АВТО ПҮҮНИЙ
АЖИЛ /МОРИНГИЙН ДАВАА/**

/БАРИЛГА АРХИТЕТУРЫН ХЭСЭГ/

БОЛОВСРЧУЛСАН:

Захирал...  /Б.Бадамцэцэг/

Архитектор...  /Г.Золбаяр/

Улаанбаатар хот
2024 он



ТАЙЛБАР БИЧИГ, ЗУРГИЙН ЖАГСААЛТ

ТАЙЛБАР

Ерөнхий хэсэг.

Улаанбаатар хот Хан-Уул дүүрэг 10-р хорооны Цагаан давааны хогийн цэгт хийгдэх Ачаа тээврийн авто пүүний суурийн ажлын зургийг барилгын зураг төслийн "ОНЧ ТЭНХЛЭГ"ХХК-д байгаль цаг уурын доорх нөхцөлд тохируулан төлөвлөв.

Үүнд:

- Гадна агаарын тооцооны температур -35.3°C
- Цасны ачаалал -50кг/м2
- Салхины хурд -2.3м/сек
- Газар хөдлөлтийн балл -7 балл

Ашигласан норм ба дүрэм:

- Барилга байгууламжийн дүүр, суурийн зураг төсөл зохиох норм дүрэм /БНБД 50-01-16/
- Цутгамал бетон, төмөрбетон бүтээц /БНБД 52-02-05/
- Барилгын орчны тохижилтын ажил /БНБД 3.01.06-90/
- Барилгын тоо хэмжээ бодох аргачилсан заавар /БНБД 81.101-01/

Ерөнхий төлөвлөгөө:

Энэхүү цэг дээр 8м урттай болон 10м урттай авто пүү хуучин байсан ба тэдгээр пүүнүүд нь элэгдэж хуучирж, борооны болон шар усны үерийн ус нэвтэрдгээс болж ашиглалтаас гарсан байна. Иймд тус хогийн цэг дээр очиж одоо байгаа пүүнүүд дээр хэмжилт хийн мөн дэвсгэр зураг хийлгэн хуучин пүү байрлаж байсан байрлал дээр шинээр 18м урттай 2 ширхэг пүүнүүдийг байршуулан "Нарангийн эргэр, морингийн даваа, цагаан давааны төвлөрсөн хогийн цэгүүд дээр хийгдэх иж бүрэн автопүү болон прогритт хангамжийн ажлын даалгавар"-д заасны дагуу иж бүрэн тоноглож хийхээр төлөвлөж тоног төхөөрөмжийн байршил болон хэмжээ тоо ширхэгийг үзүүдэв.

Архитектур төлөвлөлт:

Төвлөрсөн 3 хогийн цэгийн шинэчлэх ажлын хүрээнд ачаа тээврийн цогцолдорт авторентгений 3 байршилд төлөвлөж орон зайг үлдээсэн мөн тээврийн хэрэгслийн ухаалаг гарцын иж бүрдлийг хог хаягдал ачсан тээврийн хэрэгсэл орох гарах дамжин өнгөрөх гэсэн байршил дээр суурилуулах.

Хяналт шалгалтын тоног төхөөрөмжүүд нь: Удирдлагын хайрцаг, автомат хаалт, лед TV, зогс тэмдэг, хурдны хязгаарын тэмдэг, IR, speaker, авто пүү, TV тогтоох арк тус тус байна.

Хийх Ажлын тоо хэмжээ:

Ачаа тээврийн цогцолдор

- 18м -ийн ачаа тээврийн авто пүү-2ш
- Удирдлагын хайрцагны суурь -2ш
- Хяналтын камер тогтоох суурь -4ш
- Автомат хаалт шонгийн суурь -4ш
- RFID болон дугаар таних камер тогтоох шонгийн суурь -2ш
- LED ТВ тогтоох суурь -2ш
- Speaker тогтоох суурь -2ш
- IR хэт ягаан туяаны мэдрэгч тогтоох суурь -8ш
- Зогс тэмдэг-2ш
- Хурдны хязгаарын тэмдэг-2ш
- Цацруулагчтай чиглэлэгч бетон шон -12ш
- Хөдөлгөөн мэдрэгчтэй бетон шон -12ш

Зорчигч тээврийн цогцолдор

- 18м -ийн ачаа тээврийн авто пүү-2ш
- Удирдлагын хайрцагны суурь -2ш
- Хяналтын камер тогтоох суурь -4ш
- Автомат хаалт шонгийн суурь -4ш
- RFID болон дугаар таних камер тогтоох шонгийн суурь -2ш
- LED ТВ тогтоох суурь -2ш
- Speaker тогтоох суурь -2ш
- IR хэт ягаан туяаны мэдрэгч тогтоох суурь -8ш
- Зогс тэмдэг-2ш
- Хурдны хязгаарын тэмдэг-2ш
- Цацруулагчтай чиглэлэгч бетон шон -12ш
- Хөдөлгөөн мэдрэгчтэй бетон шон -12ш

ИЖ БҮРЭН АЖЛЫН ЗУРГИЙН ҮНДСЭН БҮРДЭЛ

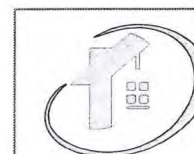
Д/д	Зургийн нэр	Хуудасны марк	Хуудасны тоо
ЕРӨНХИЙ ХЭСЭГ			
1	Нүүр хуудас	-	-
2	Ерөнхий төлөвлөгөө	ЕТ-1	7
3	Барилга архитектур	БА-1	4
4	Барилга бүтээц	ББ-1	6
5	Гадна цахилгаан	ГЦ-1	3
6	Холбоо дохиолол	ХД-1	

Барилга архитектурын зургийн жагсаалт

Д/д	Хуудасны нэр	Хуудасны марк
ЕРӨНХИЙ ХЭСЭГ		
1	Зургийн нүүр	-
2	Зургийн жагсаалт, Тайлбар бичиг	БА-1
3	Одоогийн байдал /дэвсгэр зураг/	ЕТ-1
4	Одоогийн байдал /фото зураг/	ЕТ-2
5	Ерөнхий төлөвлөгөө	ЕТ-3
6	Өндөржилт	ЕТ-4
7	Картограм	ЕТ-5
8	Авто пүү, зай хэмжээс	ЕТ-6
9	Гэрэлтүүлгийн зай хэмжээ	ЕТ-7

БАРИЛГА АРХИТЕКТУРЫН ХЭСЭГ

10	Операторын байр, авто пүү, гэрэлтүүлгийн байгуулалт	БА-2
11	Хөндлөн огтлол 1-1	БА-3
12	Операторын байрны харагдах байдал	БА-4
13	Авто пүүний хашлаганы байгуулалт	БА-5



"ОНЧ ТЭНХЛЭГ"ХХК
Барилгын зураг, төсөл
УБ хот, СБД 11 хороо "PRO ONE" оффис
1307 тоом. Утас: 99007155, 99174540

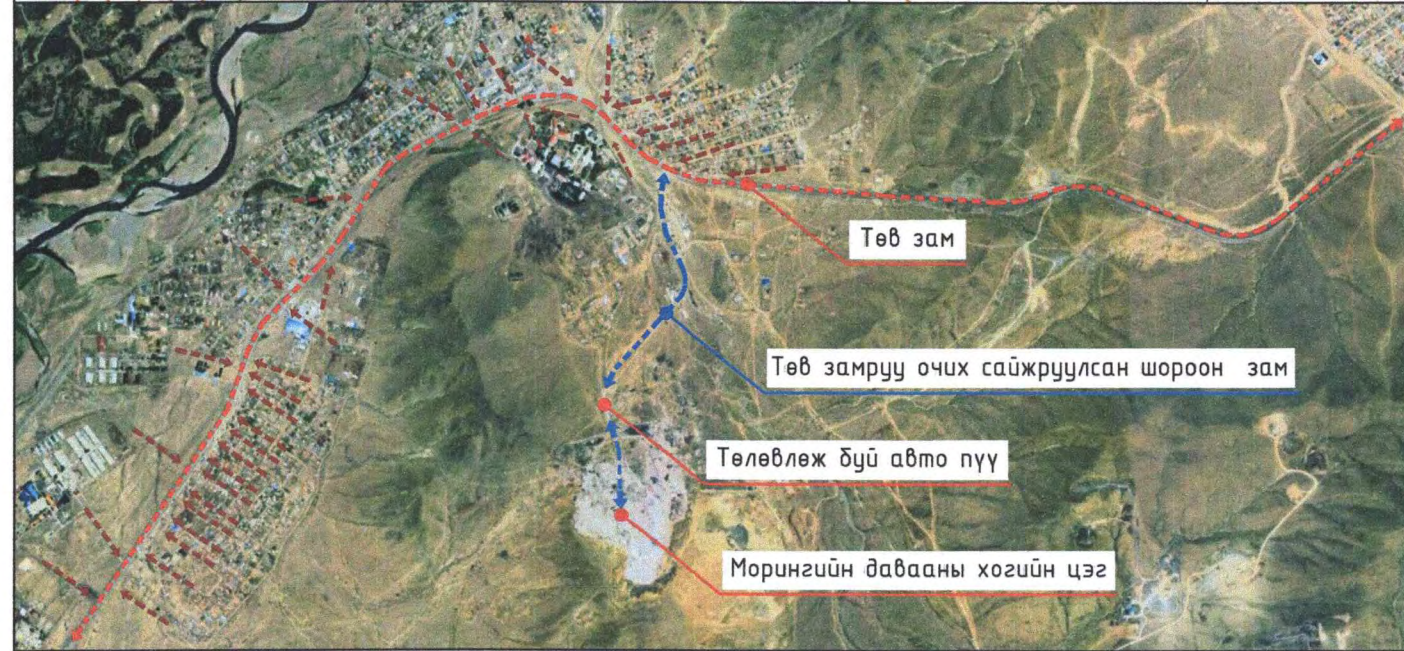
Улаанбаатар хот, Хан-Уул, 10-хороо
ТӨВЛӨРСӨН 3-Н ХОГИЙН ЦЭГИЙН АВТО ПҮҮНИЙ АЖИЛ /МОРИНГИЙН ДАВАА/
Тайлбар бичиг, зургийн жагсаалт

Архитектор		Г.Золбаяр		Е.Г. Шифр:	Масштаб:	Огноо:
Гүйцэтгэсэн		Г.Золбаяр		0Т-07/2024	-	2024
Шалгасан		П.Очбаясах		Т.Г. Шифр:	Зургийн дугаар:	Хуудас:
					БА-1	5

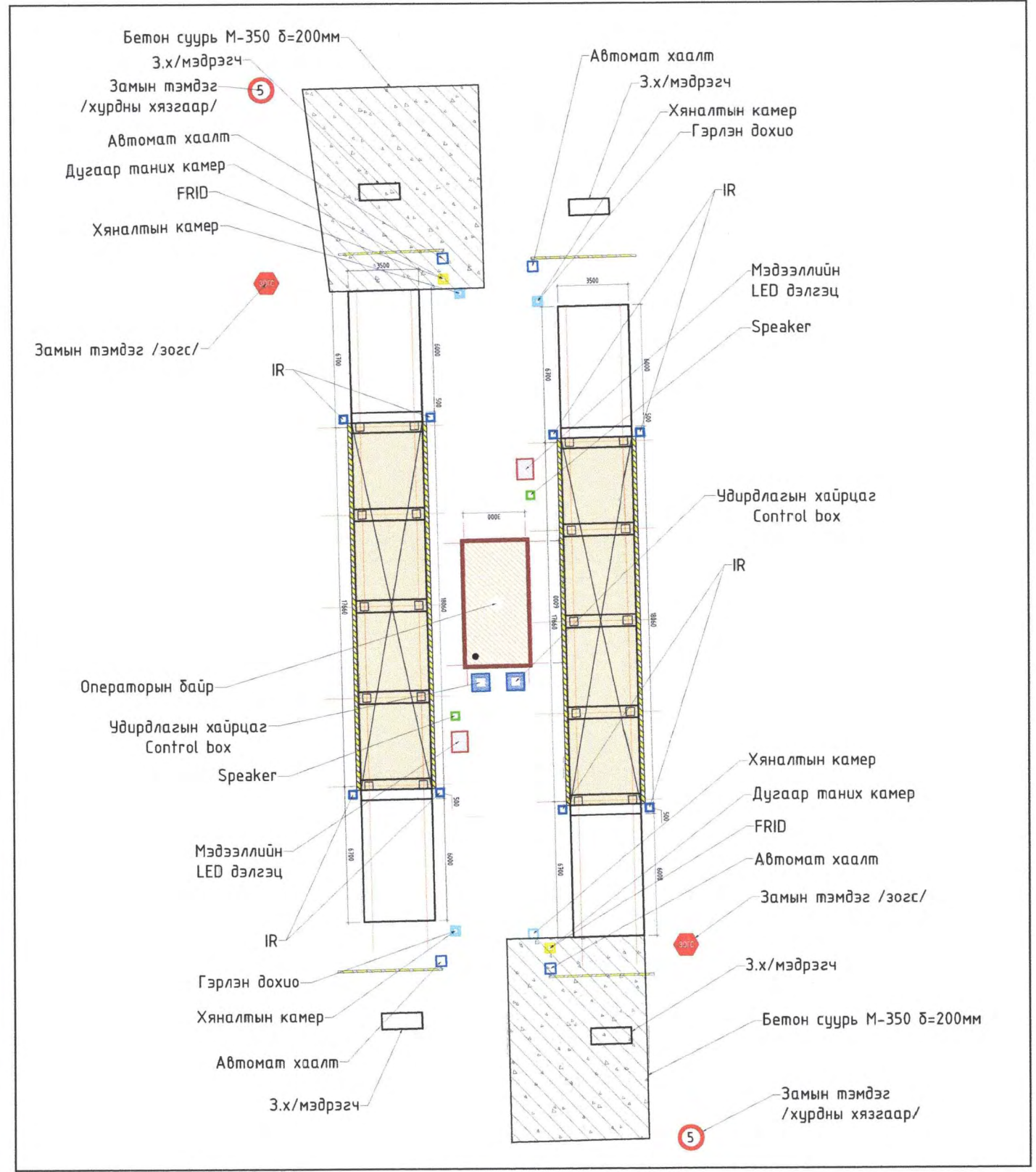


ОДООГИЙН БАЙДАЛ /ДЭВСГЭР ЗУРАГ/

ДЭВСГЭР ЗУРАГ /ОДОО БАЙГАА/ М1:500



АВТО ПҮҮ /ТӨЛӨВЛӨЖ БҮЙ/ М1:500

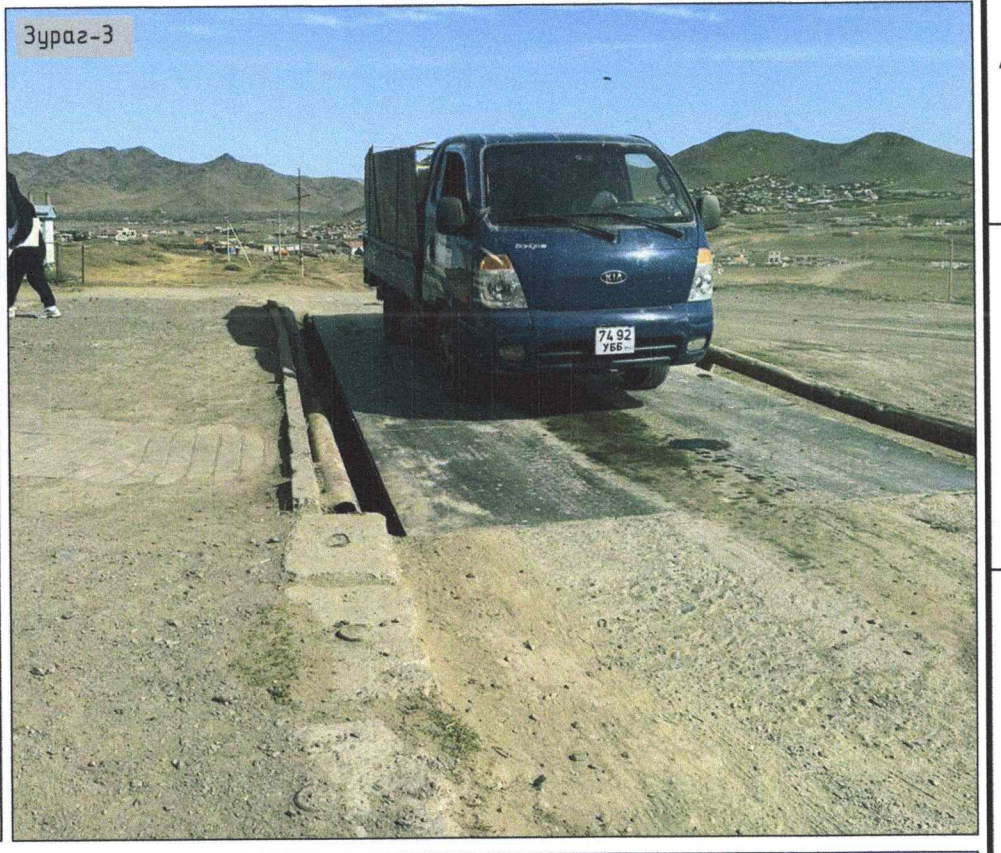
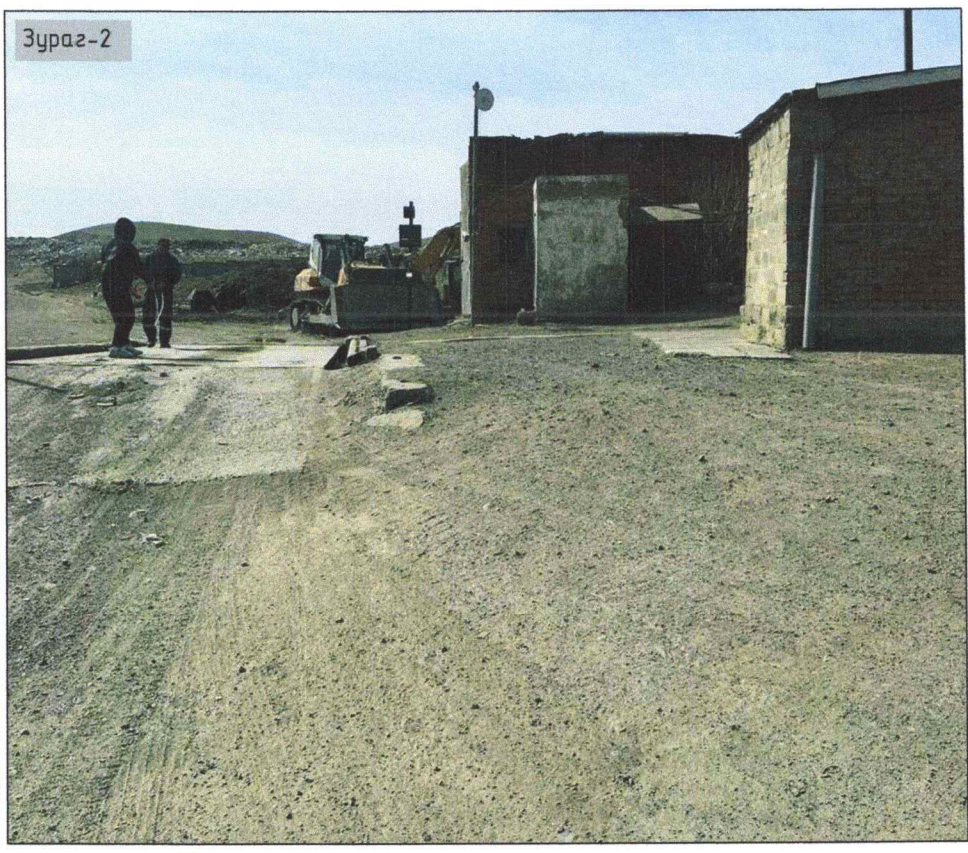


Улаандаатар хот, Хан-Уул, 10-хороо				
ТӨВЛӨРСӨН 3-Н ХОГИЙН ЦЭГИЙН АВТО ПҮҮНИЙ АЖИЛ /МОРИНГИЙН ДАВАА/				
Одоогийн байдал /фото зураг/				Үе шат: А.3
Архитектор	Г.Золбаяр	16-293 6596	Е.Г. Шифр: OT-07/2024	Масштаб: М1:500
Гүйцэтгэсэн	Г.Золбаяр	16-293 6596	Т.Г. Шифр:	Огноо: 2024
Шалгасан	П.Очбаяр	16-293 6596	Зургийн дугаар: ET-1	Хуудас: 7



ОДООГИЙН БАЙДАЛ /ФОТО ЗУРАГ/

A



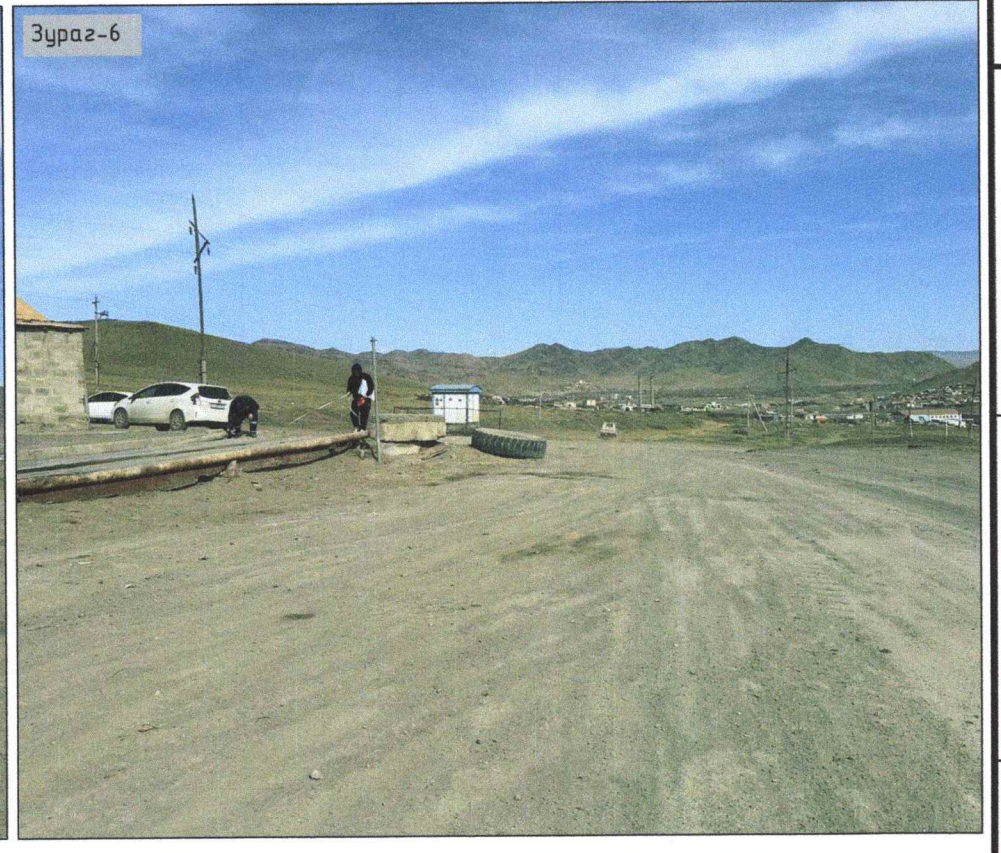
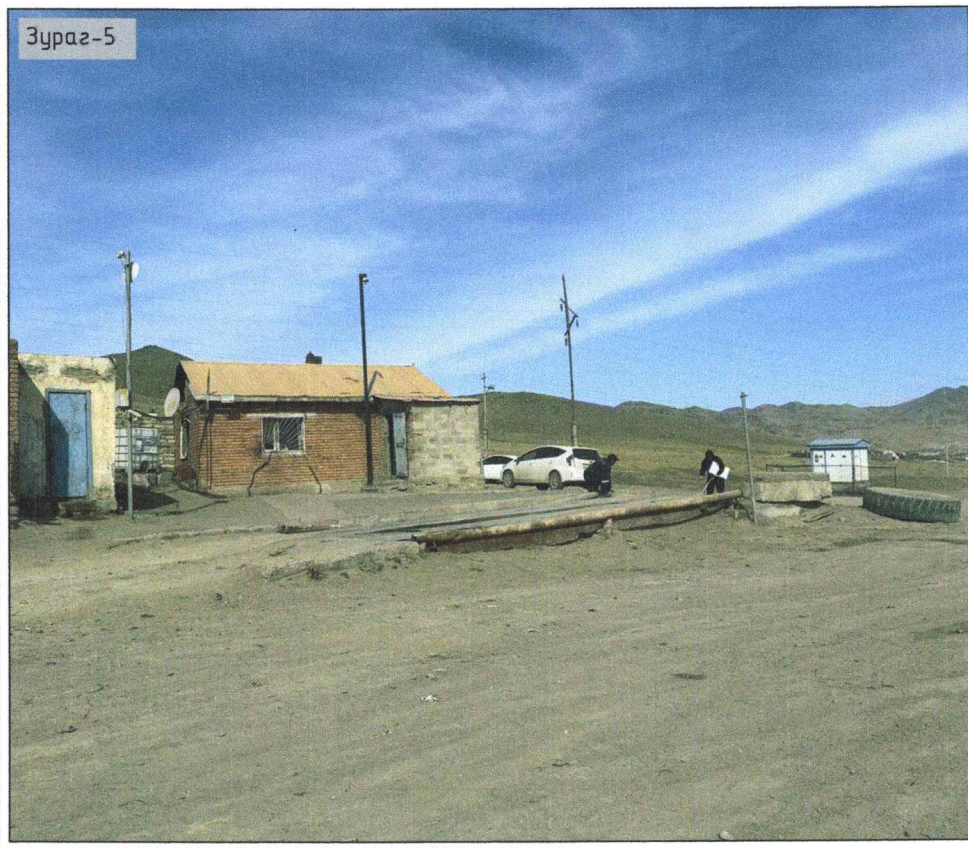
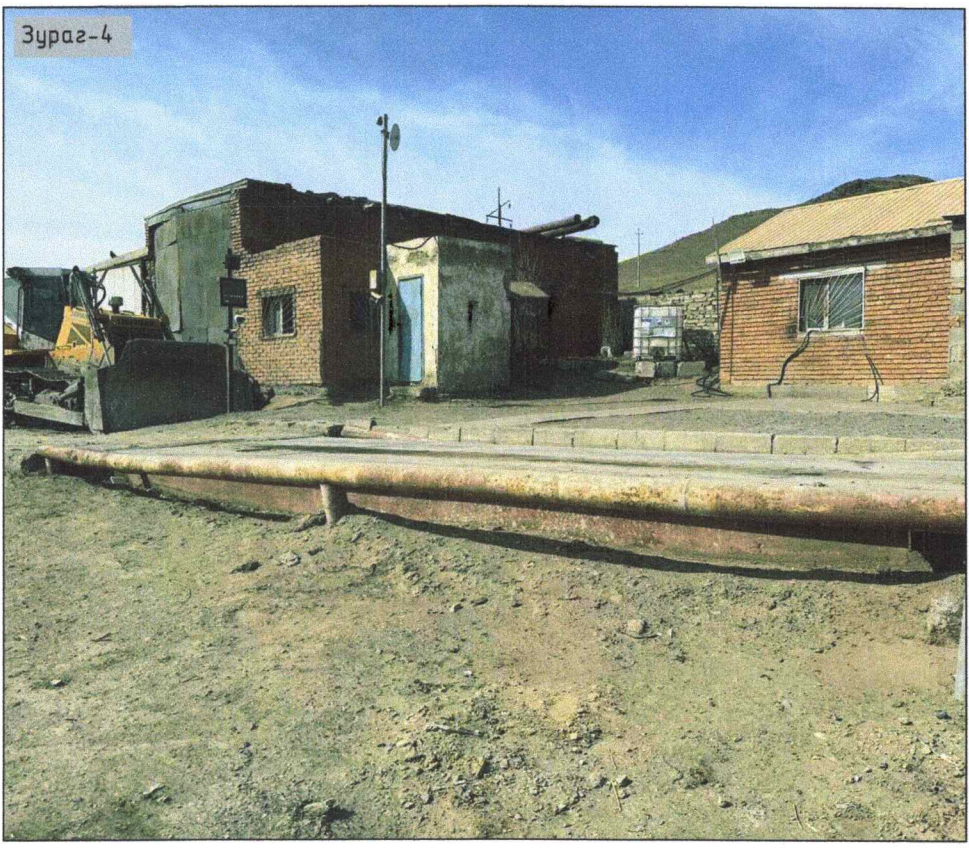
B

C

D

E

F



A


B

C

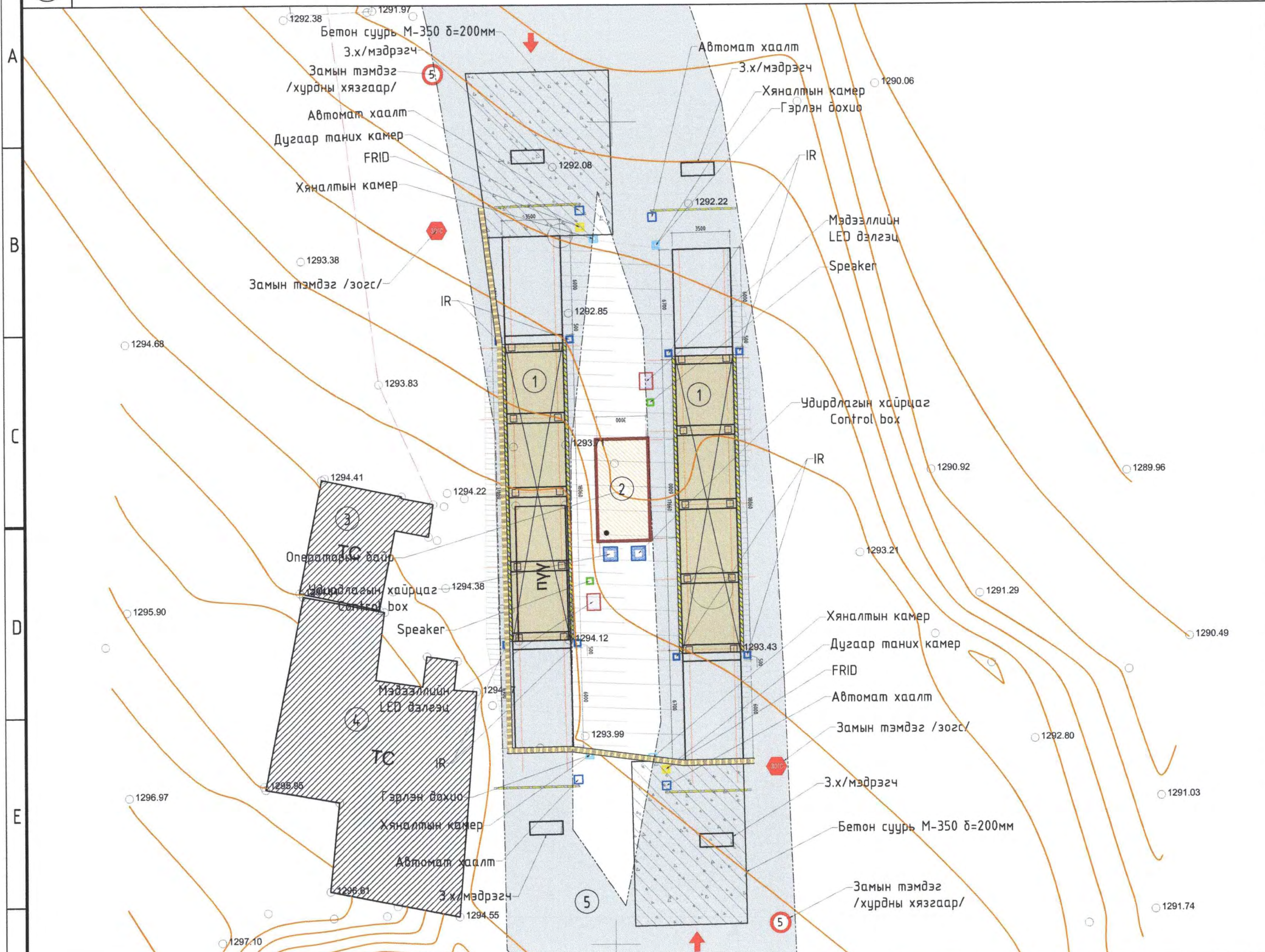
D

E

F

 "ОНЧ ТЭНХЛЭГ" ХХК Барилгын зураг, төсөл УБ хот, СБД 11 хороо "PRO ONE" оффис 1307 тоот. Утас: 99007155, 99174540	Улаанбаатар хот, Хан-Уул, 10-хороо ТӨВЛӨРСӨН 3-Н ХОГИЙН ЦЭГИЙН АВТО ПҮҮНИЙ АЖИЛ /МОРИНГИЙН ДАВАА/ Одоогийн байдал /фото зураг/					Үе шат: А.3
	Архитектор: Г.Золбаяр	Гүйцэтгэсэн: Г.Золбаяр	Шалгасан: П.Очбаясах	Е.Г. Шифр: OT-07/2024	Масштаб: -	Огноо: 2024
				Т.Г. Шифр:	Зургийн дугаар: ET-2	Хуудас: 7

ЕРӨНХИЙ ТӨЛӨВЛӨГӨӨ М1:400



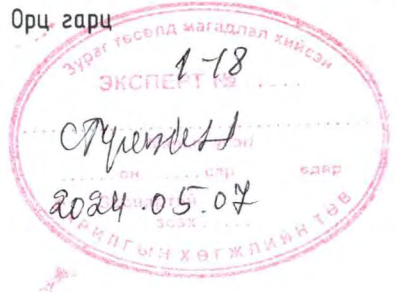
Д/Д	ТОДОРХОЙЛОЛТ:	Тайлбар
1	Төлөвлөж буй авто пүү	Төлөвлөж буй
2	Төлөвлөж буй операторын байр	Төлөвлөж буй
3	Одоо байгаа хуучин операторын байр	Төлөвлөж буй
4	Одоо байгаа хуучин операторын байр	Одоо байгаа
5	Одоо байгаа шороон зам	Одоо байгаа

БАЙРШЛЫН СХЕМ



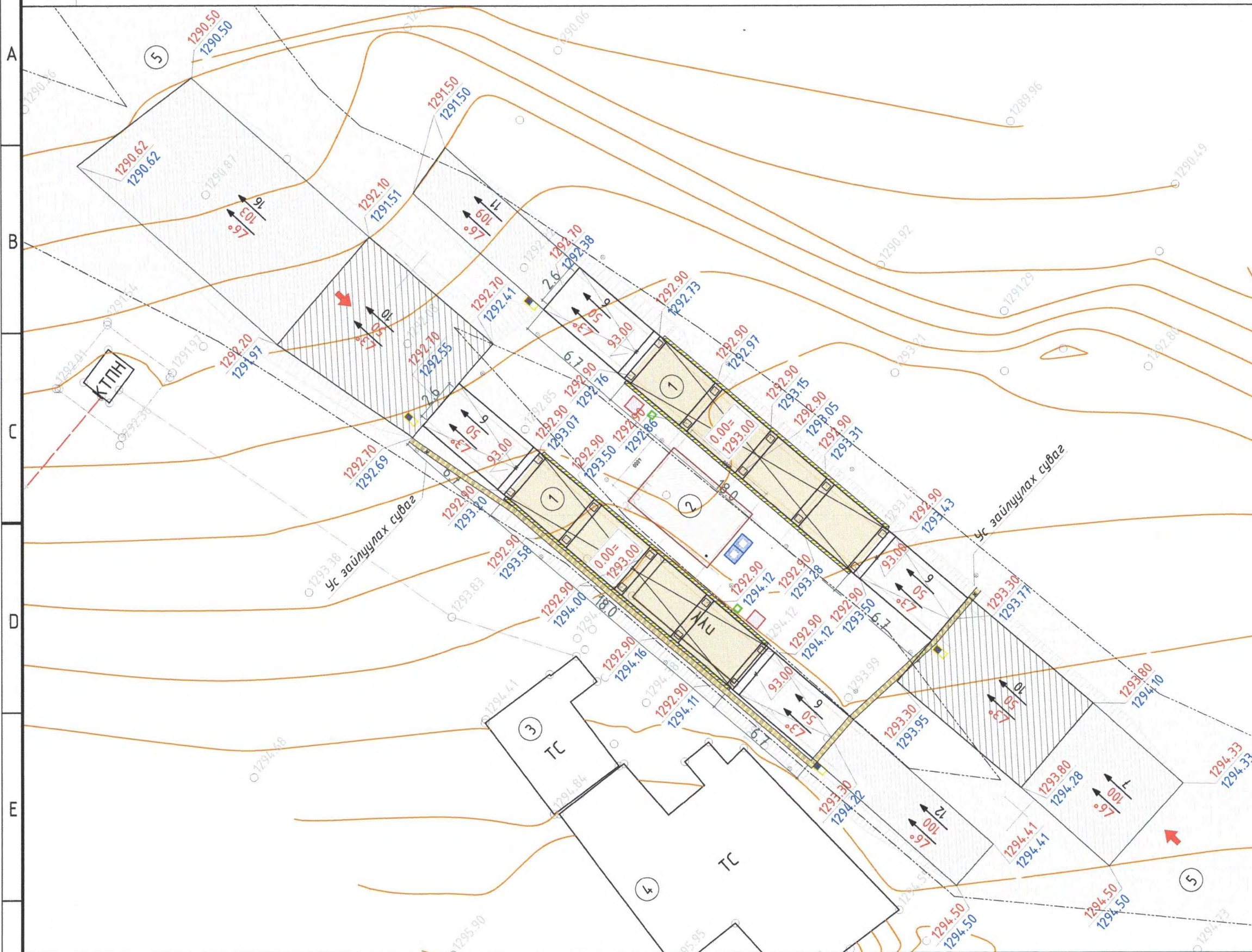
ТАНИХ ТЭМДЭГ:

- Төлөвлөж буй авто пүү-2ш
- Төлөвлөж буй операторын байр-1ш
- Төлөвлөж буй автомат хаалт-4ш
- Төлөвлөж буй замын тэмдэг-4ш
- Төлөвлөж буй авто жингийн дэлгэц-2ш
- Төлөвлөж буй RFID, дугаар таних камер-2ш
- Төлөвлөж буй удирдлагын хайрцаг-2ш
- Төлөвлөж буй хяналтын камер-4ш
- Төлөвлөж буй зай мэдрэгч-4ш
- Төлөвлөж буй хэт ягаан туяа мэдрэгч-8ш
- Төлөвлөж буй спикер-2ш
- Одоо байгаа барилга байгууламж
- Одоо байгаа шороон зам
- Цахилгааны шугам
- Орц гарц



Улаанбаатар хот, Хан-Уул, 10-хороо				
ТӨВЛӨРСӨН 3-Н ХОГИЙН ЦЭГИЙН АВТО ПҮҮНИЙ АЖИЛ /МОРИНГИЙН ДАВАА/				
Ерөнхий төлөвлөгөө				Үе шат: А.3
Архитектор	Г.Золбаяр	Е.Г. Шифр:	Масштаб:	Огноо:
Гүйцэтгэсэн	Г.Золбаяр	ОТ-07/2024	М1:400	2024
Шалгасан	П.Очбаяр	Г. Шифр:	Зургийн дугаар:	Хуудас:
			ЕТ-3	7

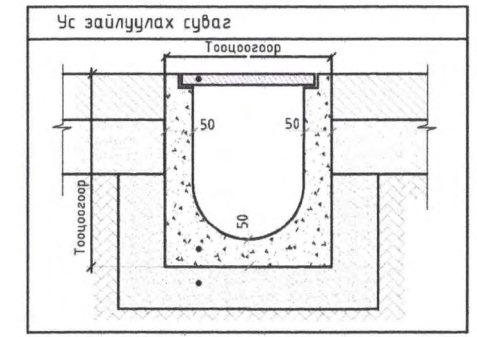
ӨНДӨРЖИЛТ М1:400



Д/Д	ТОДОРХОЙЛОЛТ:	Тайлбар
1	Төлөвлөж буй авто пүү	Төлөвлөж буй
2	Төлөвлөж буй операторын байр	Төлөвлөж буй
3	Одоо байгаа хуучин операторын байр	Төлөвлөж буй
4	Одоо байгаа хуучин операторын байр	Одоо байгаа
5	Одоо байгаа шороон зам	Одоо байгаа

ТАНИХ ТЭМДЭГ:

- Төлөвлөж буй авто пүү-2ш
- Төлөвлөж буй автомат хаалт-4ш
- Төлөвлөж буй замын тэмдэг-4ш
- Төлөвлөж буй авто жингийн дэлгэц-2ш
- Төлөвлөж буй RFID, дугаар таних камер-2ш
- Төлөвлөж буй удирдлагын хайрцаг-2ш
- Төлөвлөж буй хяналтын камер-4ш
- Төлөвлөж буй зай мэдрэгч-4ш
- Төлөвлөж буй хэт ягаан туяа мэдрэгч-8ш
- Төлөвлөж буй спикер-2ш
- Шалны түвшин
- Төлөвлөсөн өндөр
- Одоо байгаа өндөр
- 1366.67 Хар горизонталь
- 5/47 Налуу / % / Чрсах чиглэл
- 30/20/30 Улаан горизонталь
- Одоо байгаа барилга байгууламж
- Одоо байгаа хатуу хучилттай зам
- Цахилгааны шугам
- Орц гарц

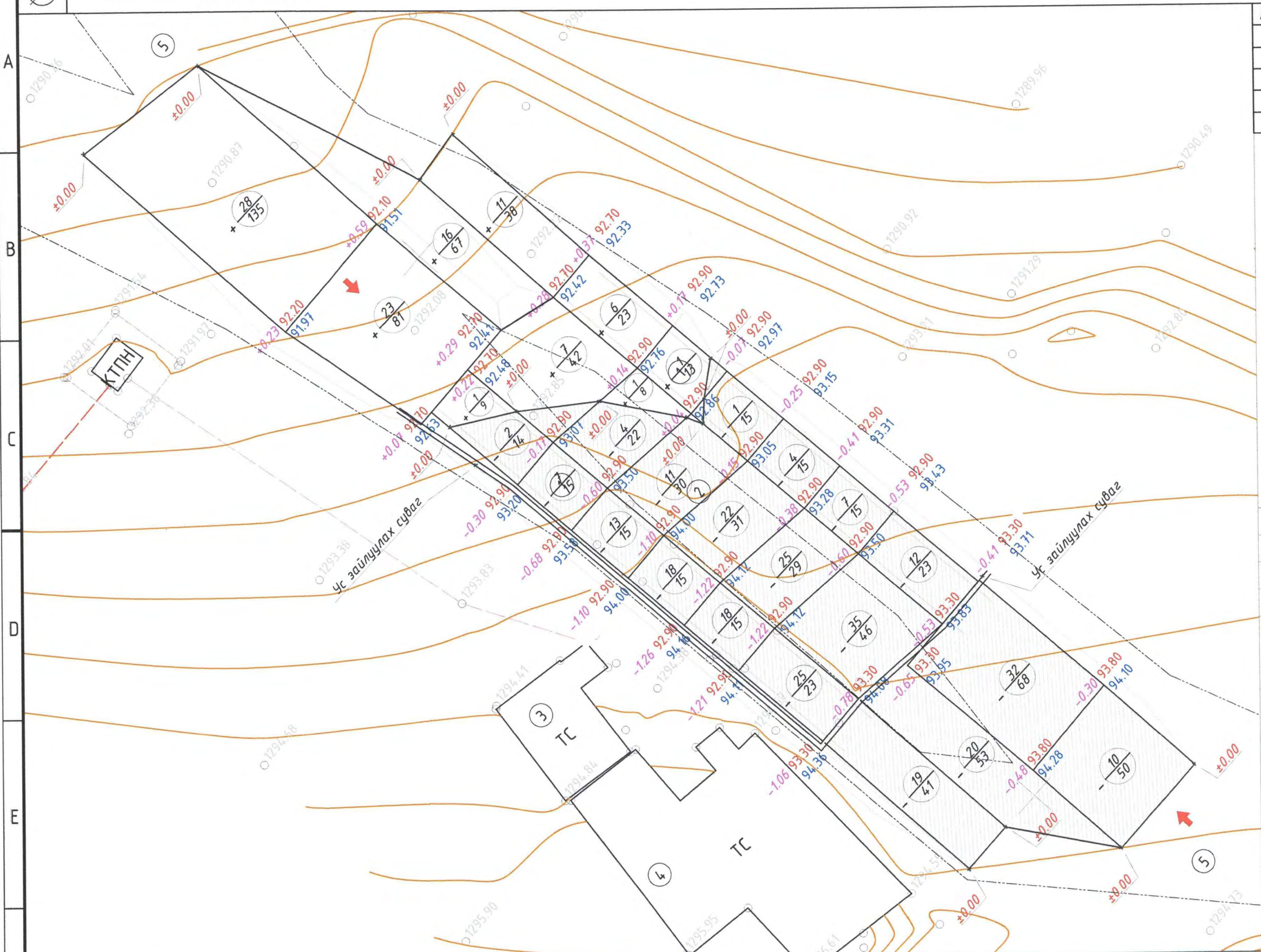


Санамж:
 1. Барилгын өндөржилт буюу 0.00 түвшин хийнэ үү.
 2. Борооны ус зайлуулах системийг усны барилга байгууламжийн инженерээр нарийнвчлан төлөвлүүлж, төв замын ус зайлуулах системтэй холбох.
 Дээрх санамжуудийг зөрчсөн тохиолдолд цаашид гарах үр дагварт зураг төсөл зохиогч, өндөржилтийн инженер хариуцлага хүлээхгүй болно.



Улаанбаатар хот, Хан-Уул дүүрэг, 12-хороо			
ТӨЛӨВЛӨСӨН 3-Н ХОГИЙН ЦЭГИЙН АВТО ПҮҮНИЙ АЖИЛ /МОРИНГИЙН ДАВАА/			
Өндөржилт			Үе шат: А.3
Архитектор	Г.Золбаяр	Е.Г. Шифр: 0Т-07/2024	Масштаб: М1:400
Гүйцэтгэсэн	Г.Золбаяр	Т.Г. Шифр:	Огноо: 2024
Шалгасан	П.Очидбаяр	Зургийн дугаар: ET-4	Хуудас: 7

КАРТОГРАММ М1:400



Д/Д	ТОДОРХОЙЛОЛТ:	Тайлбар
1	Төлөвлөж буй авто пүү	Төлөвлөж буй
2	Төлөвлөж буй барилга	Төлөвлөж буй
3	Одоо байгаа барилга байгууламж	Төлөвлөж буй
4	Одоо байгаа сэндрчэн барилга	Одоо байгаа
5	Одоо байгаа сайжруулсан шороон зам	Одоо байгаа

ТОМЪЁОЛСОН ТЭМДЭГ:

- Ажлын өндөр
- Ажлын хэмжээ /м³/
Ажлын талбай /м²/
- Нэмэгдэх шорооны талбай
- Хасагдах шорооны талбай
- Нэмэгдэх шороо, хасагдах шорооны зааг
- Одоо байгаа барилга байгууламж
- Цахилгааны шугам
- Орц, гарц

Нэмэгдэх шорооны хэмжээ /м³/	94
Хасагдах шорооны хэмжээ /м³/	285
Нэмэгдэх шорооны талбай /м²/	419
Хасагдах шорооны талбай /м²/	535



"ОНЧ ТЭНХЛЭГ" ХХК
Барилгын зураг, төсөл
УБ хот, СБД 11 хороо "PRO ONE" оффис
1307 тоот. Утас: 99007155, 99174540

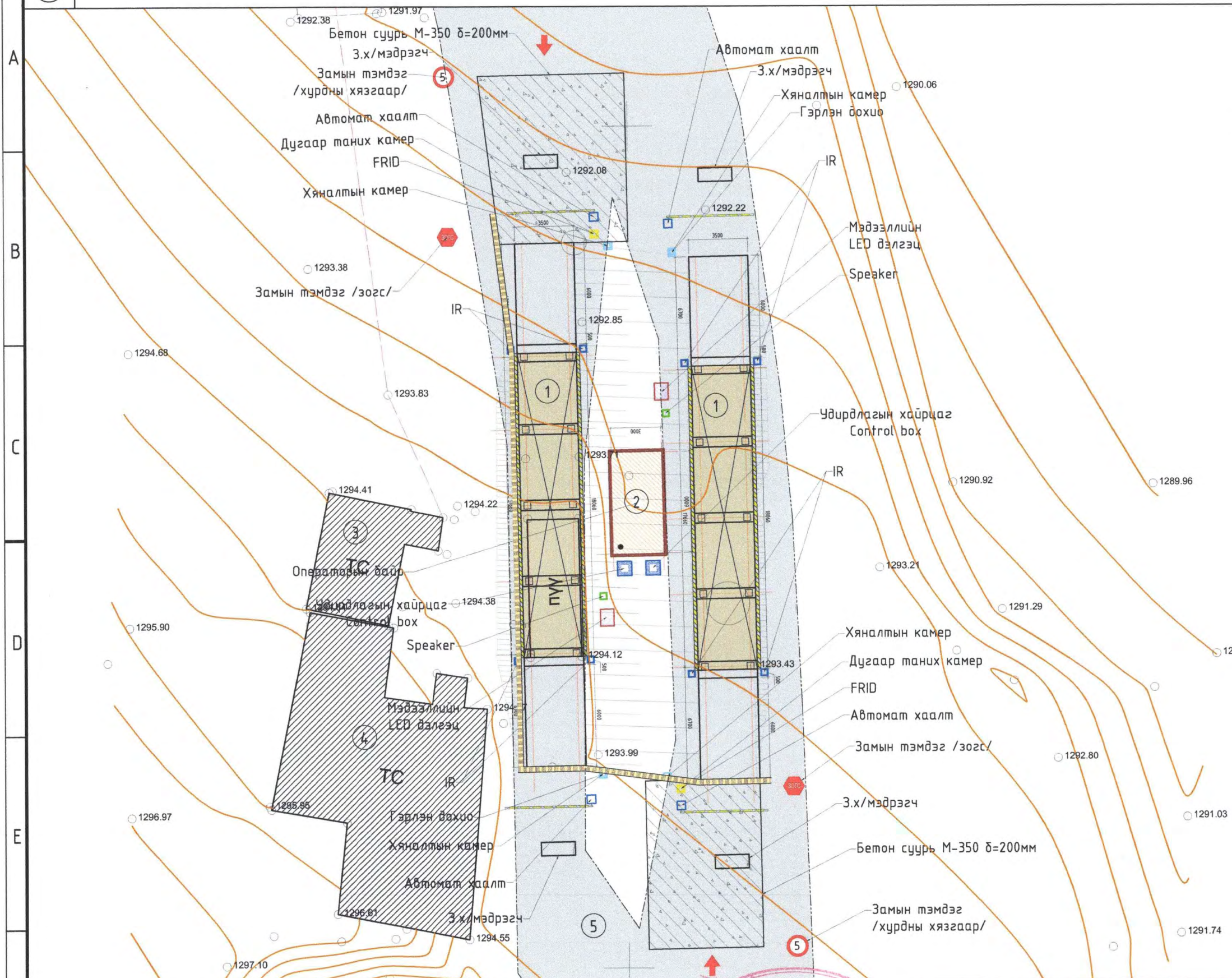
Улаанбаатар хот, Хан-Уул дүүрэг, 12-хороо
ТӨЛӨВЛӨСӨН 3-Н ХОГИЙН ЦЭГИЙН АВТО ПҮҮНИЙ АЖИЛ /МОРИНГИЙН ДАВАА/

Картограмм			Үе шат: А.3
Архитектор	Г.Золбаяр	Е.Г. Шифр: OT-07/2024	Огноо: 2024
Гүйцэтгэсэн	Г.Золбаяр	Т.Г. Шифр:	Хуудас: 7
Шалгасан	П.Очбаяр	Масштаб: М1:400	Зургийн дугаар: ET-5



2022-2025

АВТО ПҮҮ, ЗАЙ ХЭМЖЭЭ М1:400



Д/Д	ТОДОРХОЙЛОЛТ:	Тайлбар
1	Төлөвлөж буй авто пүү	Төлөвлөж буй
2	Төлөвлөж буй операторын байр	Одоо байгаа
3	Одоо байгаа хуучин операторын байр	Одоо байгаа
4	Одоо байгаа хуучин операторын байр	Одоо байгаа
5	Одоо байгаа шороон зам	Одоо байгаа

ТАНИХ ТЭМДЭГ:

- Төлөвлөж буй авто пүү-2ш
- Төлөвлөж буй операторын байр-1ш
- Төлөвлөж буй автомат хаалт-4ш
- Төлөвлөж буй замын тэмдэг-4ш
- Төлөвлөж буй авто жингийн дэлгэц-2ш
- Төлөвлөж буй RFID, дугаар таних камер-2ш
- Төлөвлөж буй удирдлагын хайрцаг-2ш
- Төлөвлөж буй хяналтын камер-4ш
- Төлөвлөж буй зай мэдрэгч-4ш
- Төлөвлөж буй хэт ягаан туяа мэдрэгч-8ш
- Төлөвлөж буй спикер-2ш
- Одоо байгаа барилга байгууламж
- Одоо байгаа шороон зам
- Цахилгааны шугам
- Орц гарц

Барилга баригдах газрын солбицол

ЦЭГ	Х	Ү	Талуудын өгөгдөл
1.	625923.3369	5299023.0002	1-2 3.50м
2.	625926.8362	5299023.0722	2-3 31.25м
3.	625923.9753	5298991.9468	3-4 3.50м
4.	625927.4745	5298992.0189	4-5 30.81м
5.	625933.6552	5299022.2124	5-6 3.50м
6.	625937.1545	5299022.2843	6-7 31.25м
7.	625934.2936	5298991.1589	7-8 3.50м
8.	625937.7929	5298991.2309	8-9 21.25м
9.	625928.9933	5299010.5824	9-10 3.00м
10.	625931.9926	5299010.6440	10-11 6.34м
11.	625929.1166	5299004.5836	11-12 3.00м
12.	625932.1160	5299004.6453	12-1 20.34м

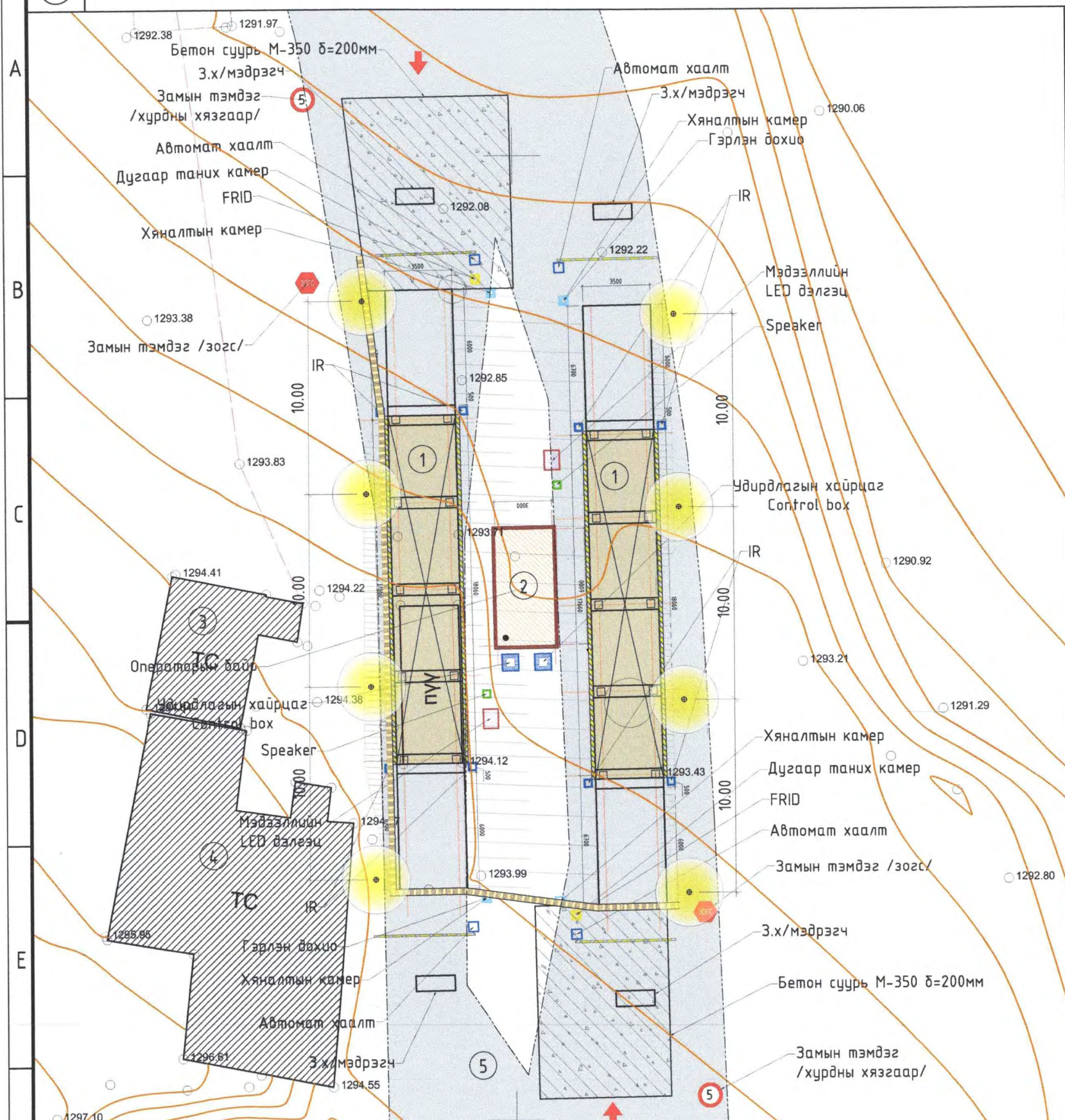
Зураг төсөлд нэгэвчлэн хийсэн
1-18
Стуунд
2024.05.07

"ОНЧ ТЭНХЛЭГ" ХХК
Барилгын зураг, төсөл
УБ хот, СБД 11 хороо "PRO ONE" оффис
1307 тоот, Утас: 99007155, 99174540

Улаанбаатар хот, Хан-Уул, 10-хороо
ТӨВЛӨРСӨН 3-Н ХОГИЙН ЦЭГИЙН АВТО ПҮҮНИЙ АЖИЛ /МОРИНГИЙН ДАВАА/

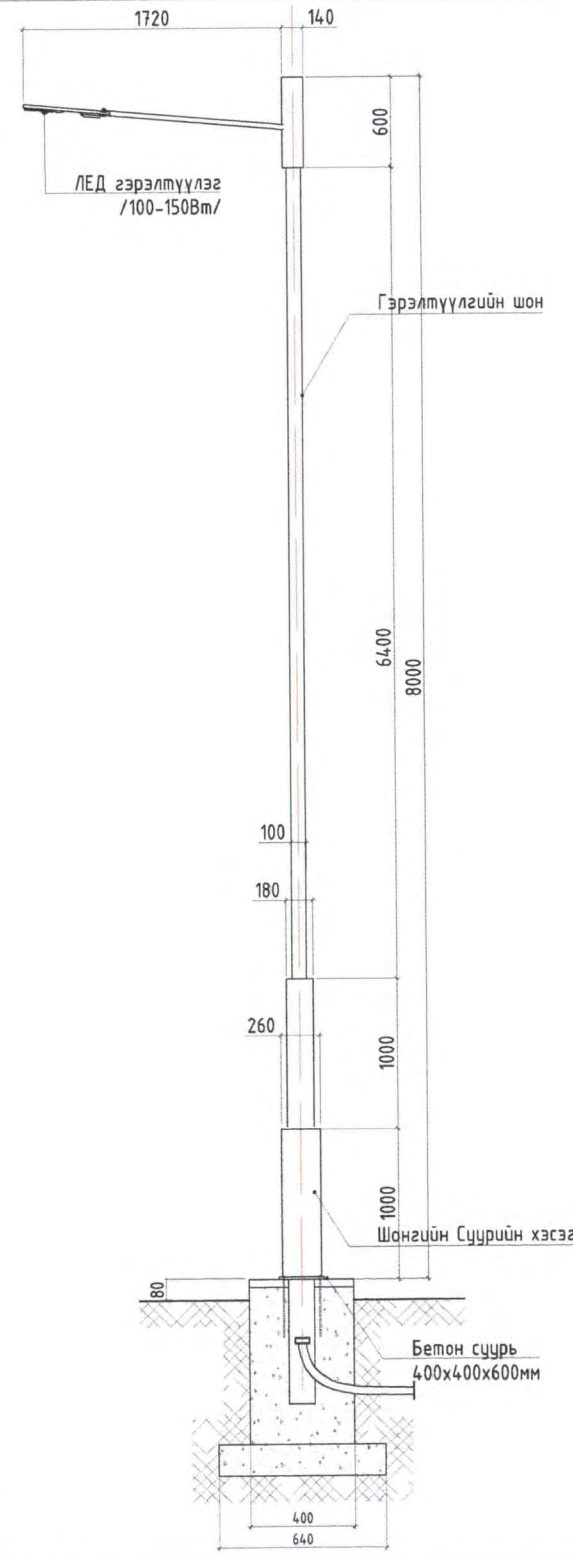
Авто пүү, зай хэмжээ				Үе шат: А.3	
Архитектор	Г.Золбаяр	[Signature]	Е.Г. Шифр:	Масштаб:	Огноо:
Гүйцэтгэсэн	Г.Золбаяр		0Т-07/2024	М1:400	2024
Шалгасан	П.Очбаясах		Т.Г. Шифр:	Зургийн дугаар:	Хуудас:
			ET-6	7	

ГЭРЭЛТҮҮЛГИЙН ЗАЙ ХЭМЖЭЭ М1:400



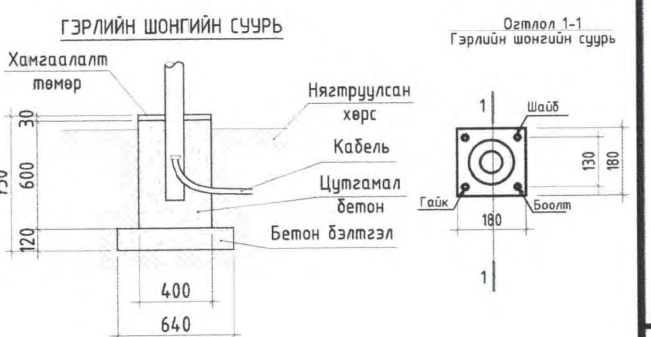
№	Гэрэлтүүлгийн нэр / Марк /	Тоо ширхэг	Өндөр
1	Явган замыг лед гэрэлтүүлэг 35кв Гэрлийн өнгө 5000к	8ш	8м

Д/Д	ТОДОРХОЙЛОЛТ:	Тайлбар
1	Төлөвлөж дүй авто пүү	Төлөвлөж дүй
2	Төлөвлөж дүй операторын байр	Одоо байгаа
3	Одоо байгаа хуучин операторын байр	Одоо байгаа
4	Одоо байгаа хуучин операторын байр	Одоо байгаа
5	Одоо байгаа шороон зам	Одоо байгаа



ТАНИХ ТЭМДЭГ:

- Төлөвлөж дүй авто пүү-2ш
- Төлөвлөж дүй операторын байр-1ш
- Төлөвлөж дүй гэрэлтүүлэг-8ш
- Одоо байгаа барилга байгууламж
- Одоо байгаа сайжруулсан шороон зам
- Цахилгааны шугам



L-1-132
Явган замын гэрэлтүүлэгч. Н=8м
Төрөл: лед ламптай
Чадал: 70Вт
Ашиглалтын хугацаа: /34000 цаг/
Хамгаалалт: Ус, чийг, тоосны хамгаалалттай IP-65
Ажиллах температур: - 40°C ~ 65°C
Хүчдлийн хэлбэлзэл: 150В-240В тэсвэртэй
Гэрлийн урсгал: 1100лм
Гэрлийн өнгө цайвар шаргал 3000к-5000к

0.4кВ-ын кабелийг шуудууд газрын тэгшлэгдсэн түвшингээс доош 0.7-1м-ийн гүнд шигшсэн шороо дэвсгэж байрлуулах ба барилгын хог хаягдалгүй, чулуугүй шигшсэн элс, тоосгоор хучиж хамгаална. Кабель шугам нь бусад инженерийн шугам хоолойтой огтлолцох болон эзэргэцээ байрлахад дараах зай хэмжээг баримтална.

Үүнд:

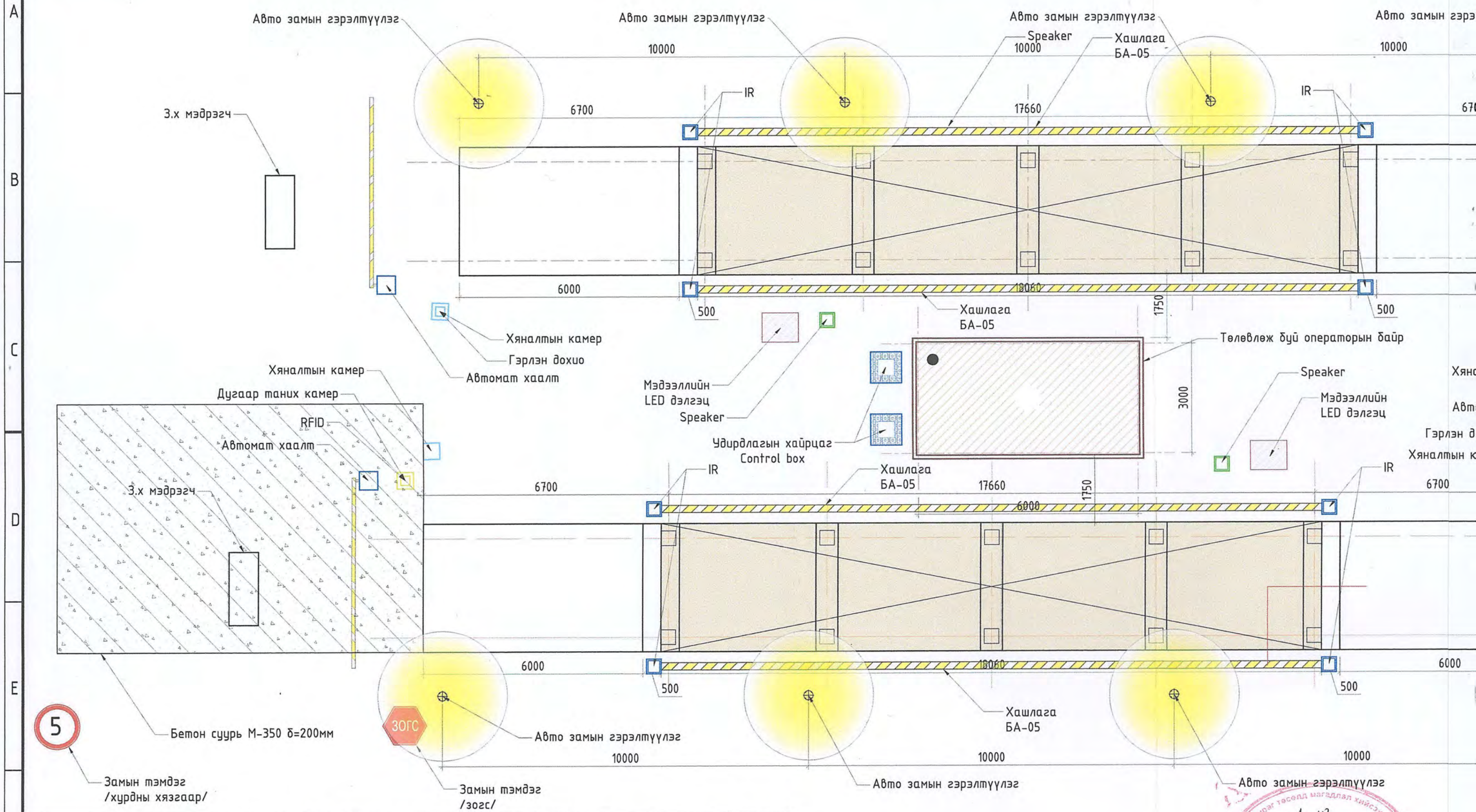
- Цахилгааны кабель шугамтай / 10кВ, 0.4кВ-ын кабель шугам, холбооны шугам/ огтлолцохдоо түүнтэй 0.15м-оос багагүй зузаантай хөрсөөр тусгаарлагдах ба 2м-ийн урттай ган хоолойд сүвэлнэ.
- Кабель нь трассын дагуу 0.4кВ-ын өөр кабель шугамуудтай эзэргэцээ явж байгаа ба тэдгээрийн хоорондох зай нь 0.5м-ээс багагүй байх шаардлагатай.
- Холбооны кабель нь хүчний кабелийн дээр байрлана.
- Кабель шугам дулааны шугамтай огтлолцох цэгт кабель ба дулааны шугамын хучилтын хоорондох зай нь 0.25м-ээс багагүй байна. Энэ нөхцөлд дамжуулах шугамын огтлолцоос захын кабелийн 2 тал руу нь 2 м нэмсэн хэсэгт дулааны тусгаарлага хийж өгнө, мөн нэмж нөөц яндан хийж өгнө.

Чигрэлтын ажлыг "УБЦТС ТӨХК"-н харья түүгээх төвийн техникийн албаны хяналт доор гүйцэтгэх шаардлагатай.

"ОНЧ ТЭНХЛЭГ" ХХК
Барилгын зураг, төсөл
УБ хот, СБД 11 хороо "PRO ONE" оффис
1307 тоот, Утас: 99007155, 99174540

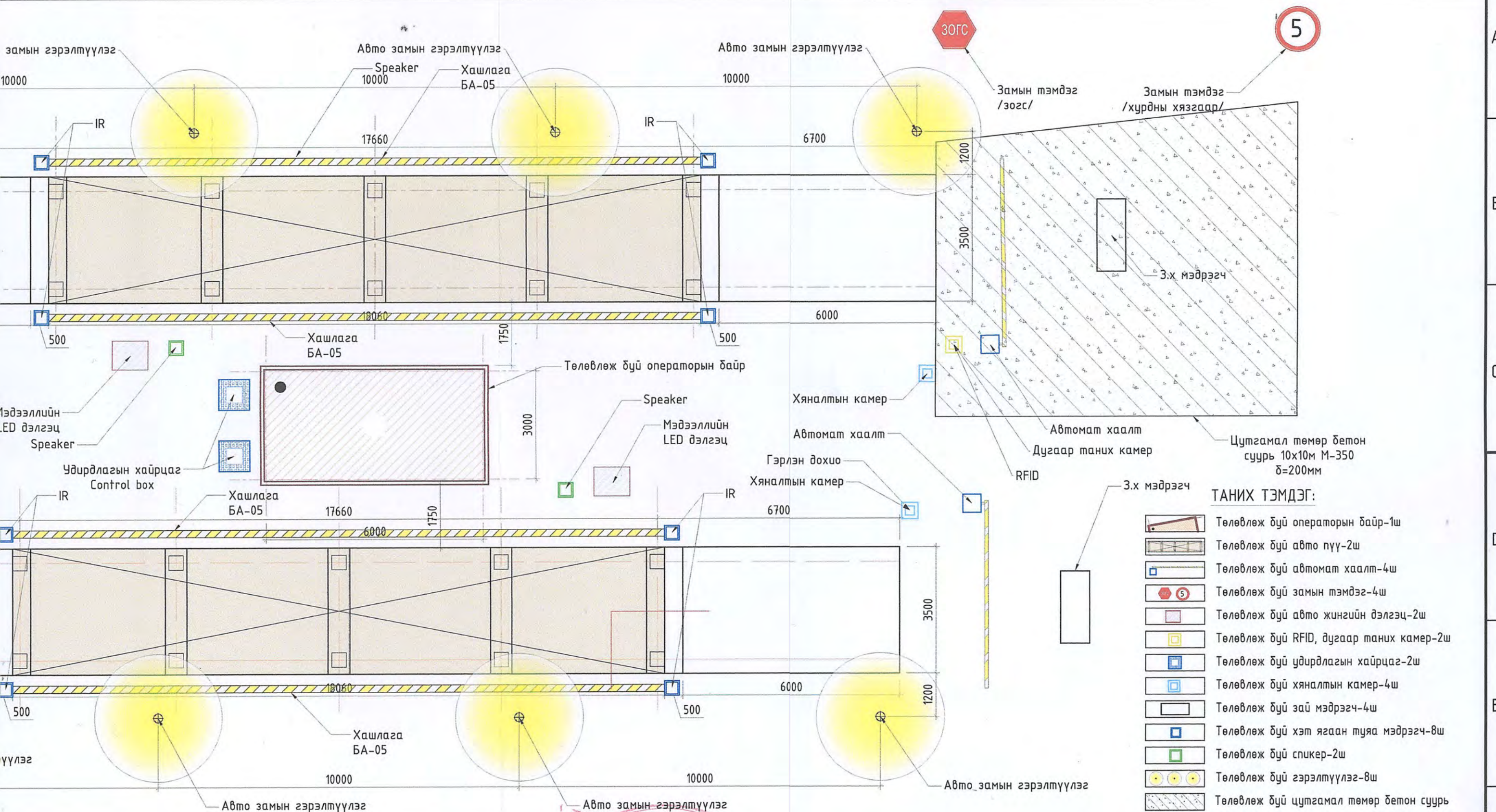
Улаанбаатар хот, Хан-Уул, 10-хороо ТӨВЛӨРСӨН 3-Н ХОГИЙН ЦЭГИЙН АВТО ПҮҮНИЙ АЖИЛ /МОРИНГИЙН ДАВАА/					
Гэрэлтүүлгийн зай хэмжээ					Үе шат: А.3
Архитектор	Г.Золбаяр	[Signature]	Е.Г. Шифр:	Масштаб:	Огноо:
Гүйцэтгэсэн	Г.Золбаяр		ОТ-07/2024	М1:400	2024
Шалгасан	П.Очбаясах		Т.Г. Шифр:	Зургийн дугаар:	Хуудас:
			ЕТ-7	7	

ОПЕРАТОРЫН БАЙР, АВТО ПҮҮ, ГЭРЭЛТҮҮЛГИЙН БАЙГУУЛАЛТ М1:100



Д/д	Нэр	Тоо ширхэг	6	4	12	Хувилагч төхөөрөмж	2	
1	Өгөгдөл хадгалах төхөөрөмж	2	7	Хэт ягаан туяаны мэдрэгч	8	13	Удирдлагын хайрцаг	2
2	RFID уншигч	2	8	Лэд дэлгэц	2	14	Гэрэлтүүлэгч	8
3	Дугаар таних камер	2	9	Чанга яригч	2	15	Операторын байр	1
4	Хяналтын камер	4	10	Компьютер	2	16	Зай мэдрэгч	8
5	Гэрлэн дохио	2	11	Тасалбар хэвлэгч	2			

ЭЗЭГ ТЭСӨЛД МАГАДЛАЛ ХИЙСЭН
 ЭКСЕРТ 1-18
 Сүрэншэйн
 2024.05.07
 ГЭРЭЛТҮҮЛГИЙН ХӨГЖЛИЙН ТӨВ



рөмж	2
рцаг	2
	8
р	1
	8

Зураг төсөлд магадлал хийсэн
ЭКСЕРТ
1-18
Сүрэншүрэн
2024.05.07
Хийлгэн хөгжлийн төв



Улаанбаатар хот, Хан-Уул, 10-хороо ТӨВЛӨРСӨН 3-Н ХОГИЙН ЦЭГИЙН АВТО ПҮҮНИЙ АЖИЛ /МОРИНГИЙН ДАВАА/			
Операторын байр, авто пүү, гэрэлтүүлгийн байгуулалт			Үе шат: А.3
Архитектор	Г.Золбаяр	Масштаб: М1:100	Огноо: 2024
Гүйцэтгэсэн	Г.Золбаяр	Зургийн дугаар: БА-2	Хуудас: 5
Шалгасан	П.Очбаясах		





ХӨНДЛӨН ОГТЛОЛ 1-1 М1:50

A

B

C

D

E

F

A

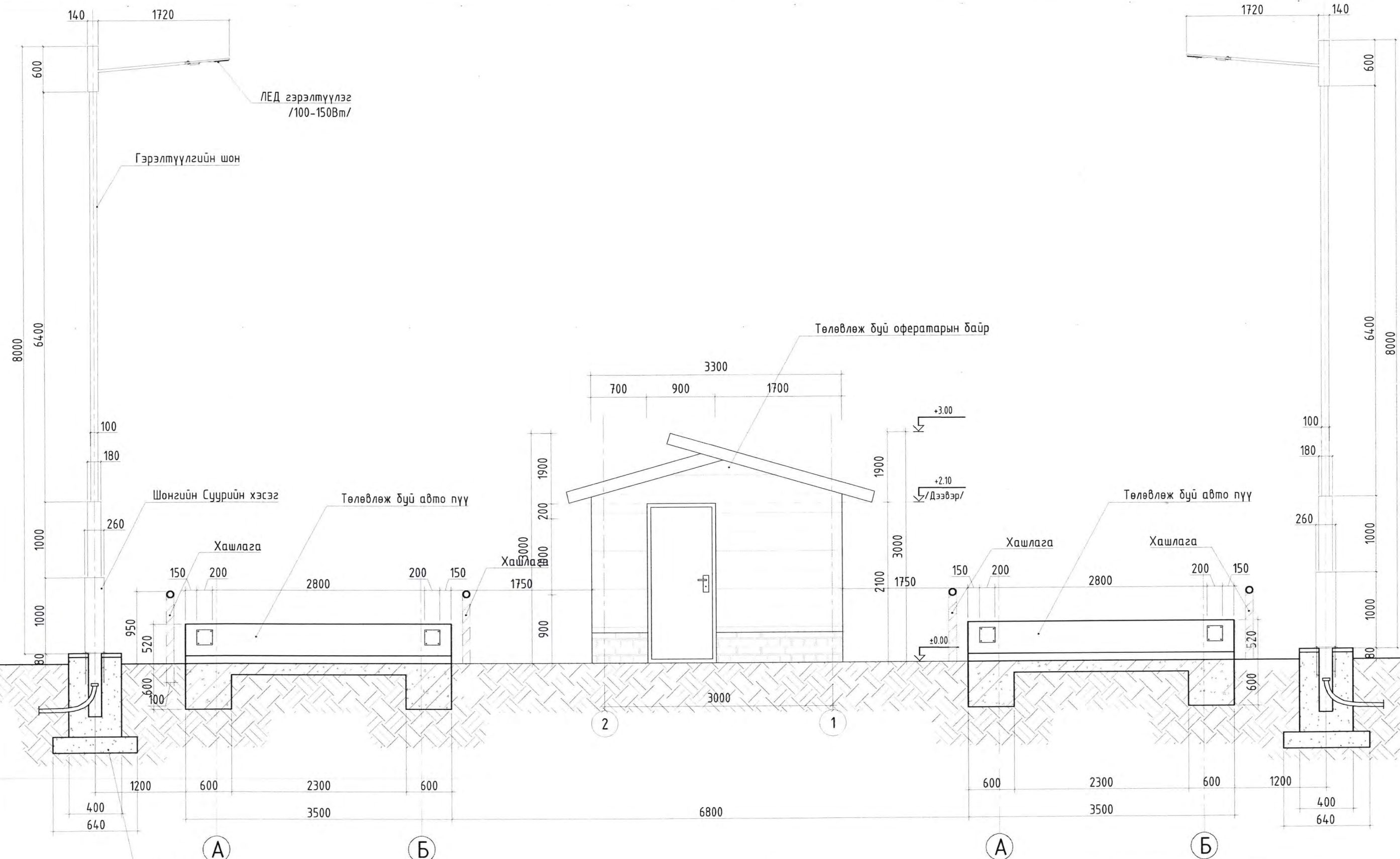
B


C

D

E

F

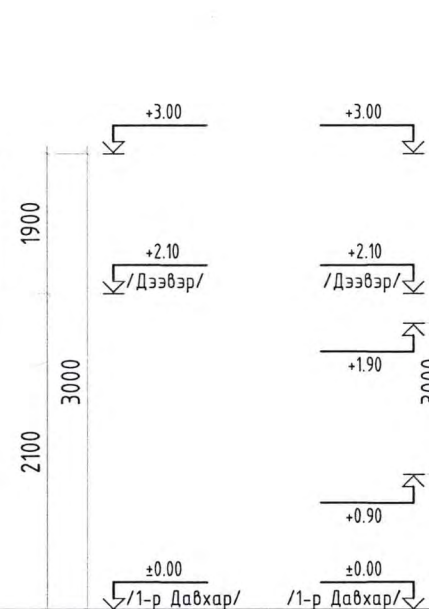
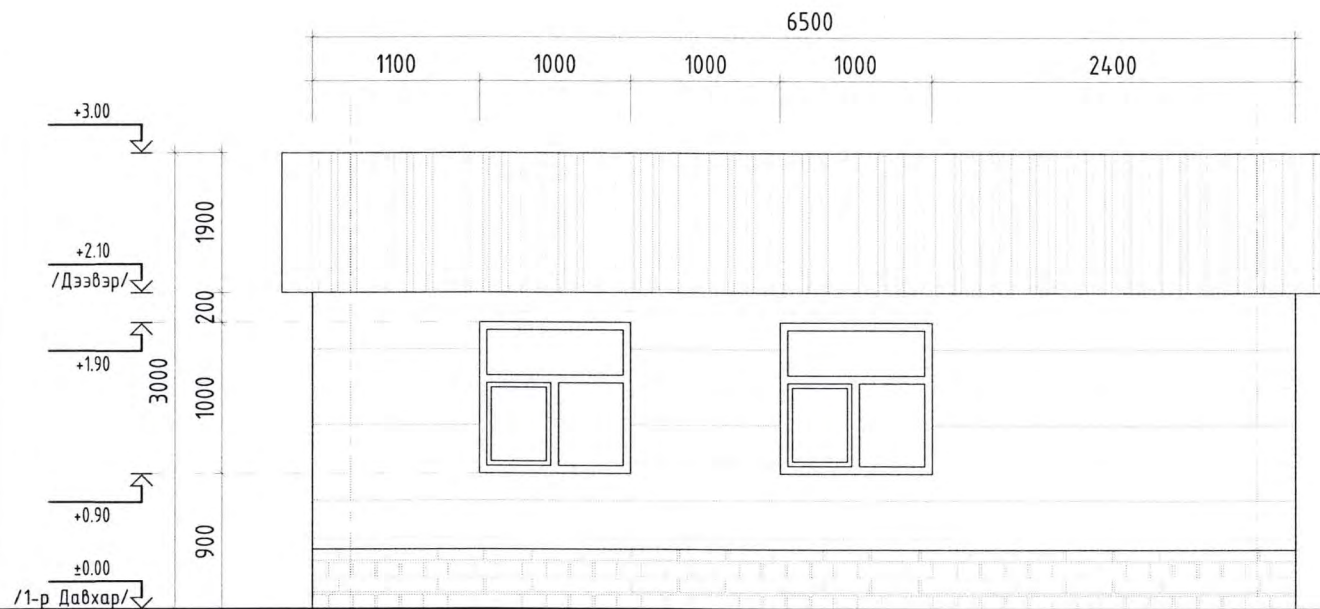


 <p>"ОНЧ ТЭНХЛЭГ" ХХК Барилгын зураг, төсөл УБ хот, СБД 11 хороо "PRO ONE" оффис 1307 тоот. Утас: 99007155, 99174540</p>	Улаанбаатар хот, Хан-Уул, 10-хороо			Ye шат: А.3
	ТӨВЛӨРСӨН 3-Н ХОГИЙН ЦЭГИЙН АВТО ПҮҮНИЙ АЖИЛ /МОРИНГИЙН ДАВАА/			
	Хөндлөн огтлол 1-1			
	Архитектор	Г.Золбаяр	Е.Г. Шифр: ОТ-07/2024	Масштаб: М1:50
Гүйцэтгэсэн	Г.Золбаяр	Т.Г. Шифр:	Зургийн дугаар: БА-3	Хуудас: 5
Шалгасан	П.Очбаясах			



ОПЕРАТОРЫН БАЙР /МОРИНГИЙН ДАВАА/ М1:50

A



A

B

B

C

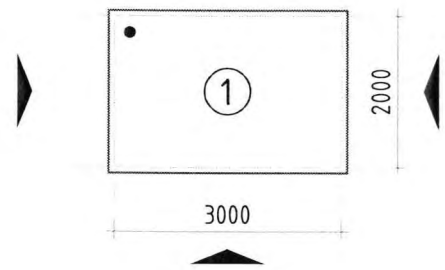
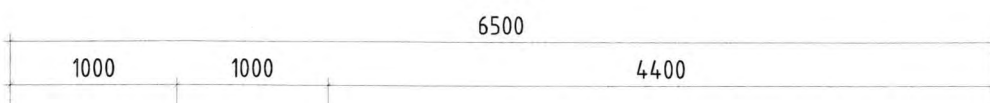
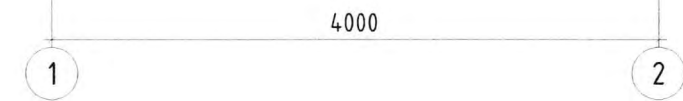
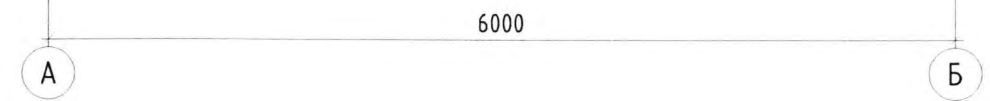
C


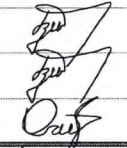
D

D

E

E



 <p>"ОНЧ ТЭНХЛЭГ" ХХК Барилгын зураг, төсөл УБ хот, СБД 11 хороо "PRO ONE" оффис 1307 тоот Утас: 99607655, 99174540</p>	Улаанбаатар хот, Хан-Уул, 10-хороо				Үе шат: Д.3
	ТӨВЛӨРСӨН 3-Н ХОГИЙН ЦЭГИЙН АВТО ПҮҮНИЙ АЖИЛ /МОРИНГИЙН ДАВАА/				
	Операторыг байр				
Архитектор	Г.Золбаяр		Е.Г. Шифр:	Масштаб:	Огноо:
Гүйцэтгэсэн	Г.Золбаяр		ОТ-07/2024	М1:50	2024
Шалгасан	П.Очбаясах		Т.Г. Шифр:	Зургийн дугаар:	Хуудас:
			БА-4	5	

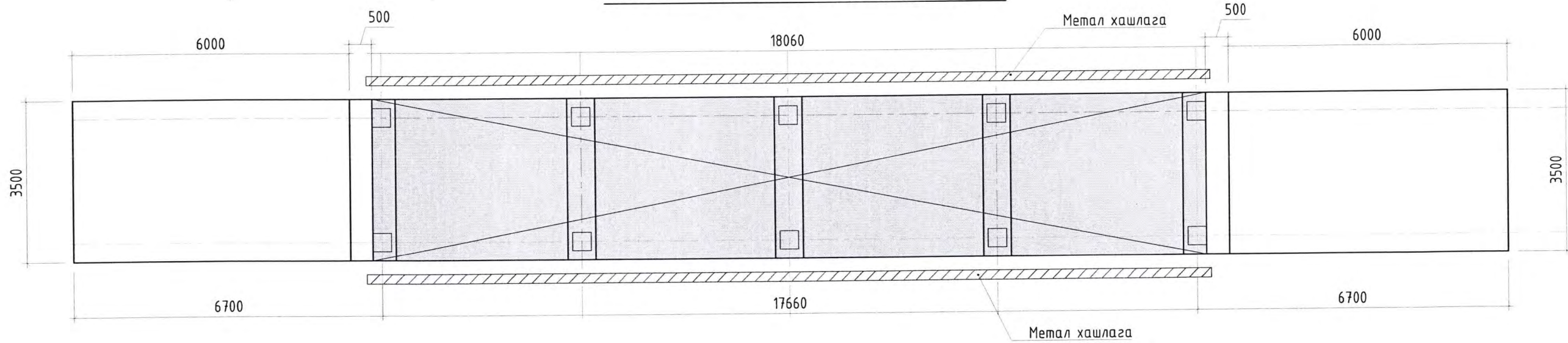
F

А3

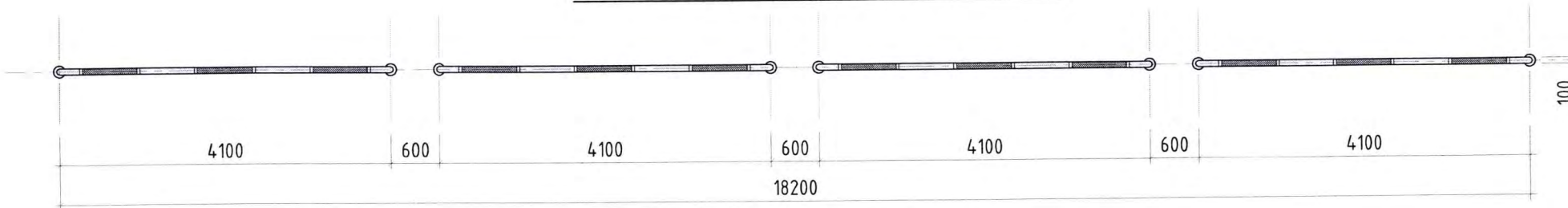


АВТО ПҮҮНИЙ ХАШЛАГАНЫ БАЙГУУЛАЛТ М1:75

АВТО ПҮҮНИЙ ХАШЛАГАНЫ БАЙРШЛЫН СХЕМ М1:75

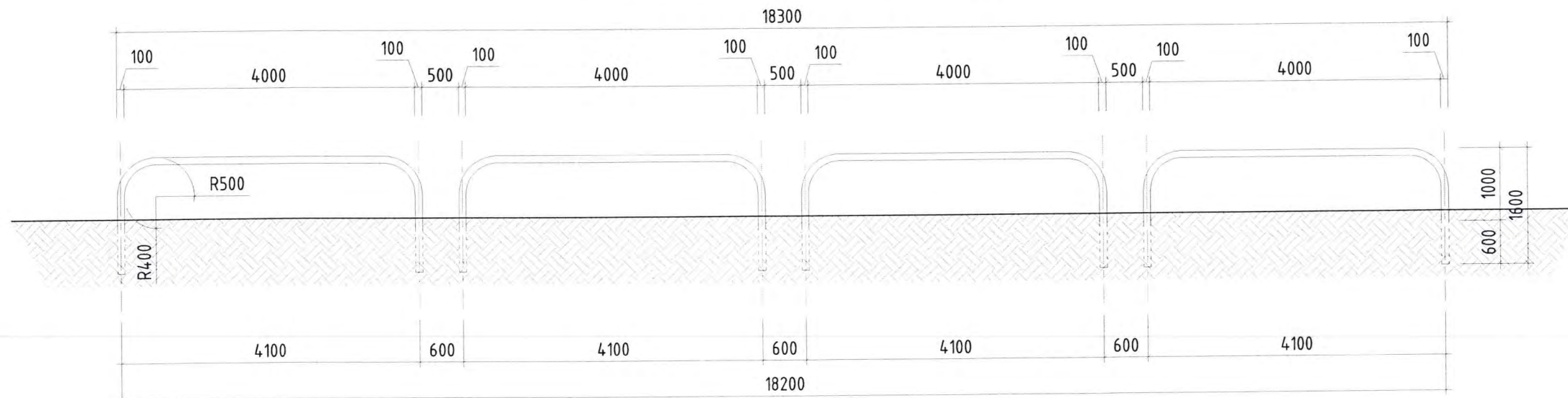


АВТО ПҮҮНИЙ ХАШЛАГАНЫ БАЙГУУЛАЛТ М1:75

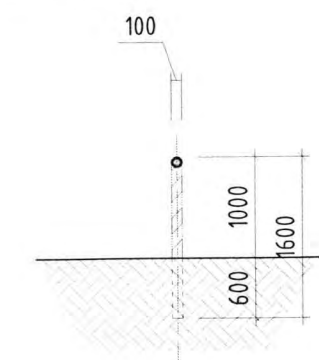



Хашаа нь метал турба баганатай, багана төмрийг газарт суулгаж хийнэ.
 Метал баганыг газарт 60см-аас багагүй гүн суулгаж цутгаж өгөх хэрэгтэй.
 Метал босоо багана нь 100x100x3мм метал турба багана хийнэ.

АВТО ПҮҮНИЙ ХАШЛАГАНЫ ОГТЛОЛ М1:75



АВТО ПҮҮНИЙ ХАШЛАГАНЫ ОГТЛОЛ М1:75



 <p>"ОНЧ ТЭНХЛЭГ" ХХК Барилгын зураг, төсөл</p> <p><small>УБ хот, СБД 11 хороо "PRO ONE" оффис 1301 тоот, Утас: 99607155, 99174540</small></p>	Улаанбаатар хот, Хан-Уул, 10-хороо			Үе шат: А.3
	ТӨВЛӨРСӨН 3-Н ХОГИЙН ЦЭГИЙН АВТО ПҮҮНИЙ АЖИЛ /МОРИНГИЙН ДАВАА/			
	Авто пүүний хашлаганы байгуулалт			
	Архитектор	Г.Золбаяр	Е.Г. Шифр: ОТ-07/2024	
Гүйцэтгэсэн	Г.Золбаяр	Т.Г. Шифр:	Зургийн дугаар: БА-5	Огноо: 2024
Шалгасан	П.Очбаясах			Хуудас: 5

"ОНЧ ТЭНХЛЭГ ХХК"

(Тусгай зөвшөөрлийн дугаар ЗТ19-689/19 Улаанбаатар хот Сүхбаатар дүүрэг 11-р хороо Про Оне оффис 13-1307 тоот
Утас: 99007155, 99174540)

Е.Г.Шифр: ОТ-07/2024

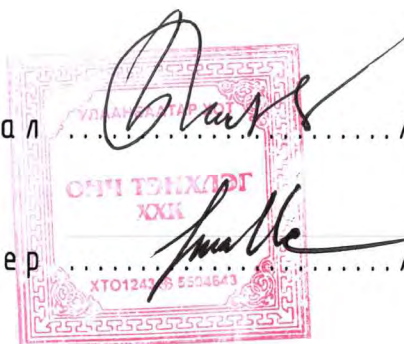
Улаанбаатар хот. Хан-Уул дүүрэг. 10-р хороо
ТӨВЛӨРСӨН 3 ХОГИЙН ЦЭГИЙН АВТО ПҮҮНИЙ
АЖИЛ /МОРИНГИЙН ДАВАА/

БАРИЛГА БҮТЭЭЦИЙН ХЭСЭГ-ББ

Боловсруулсан:

Захирал /Б.Бадамцэцэг/

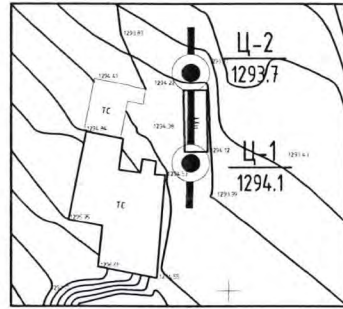
Инженер /М.Отгонболд/



2024 он

ЦООНОГИЙН БАЙРШЛЫН ТОЙМ Масштаб 1:1000

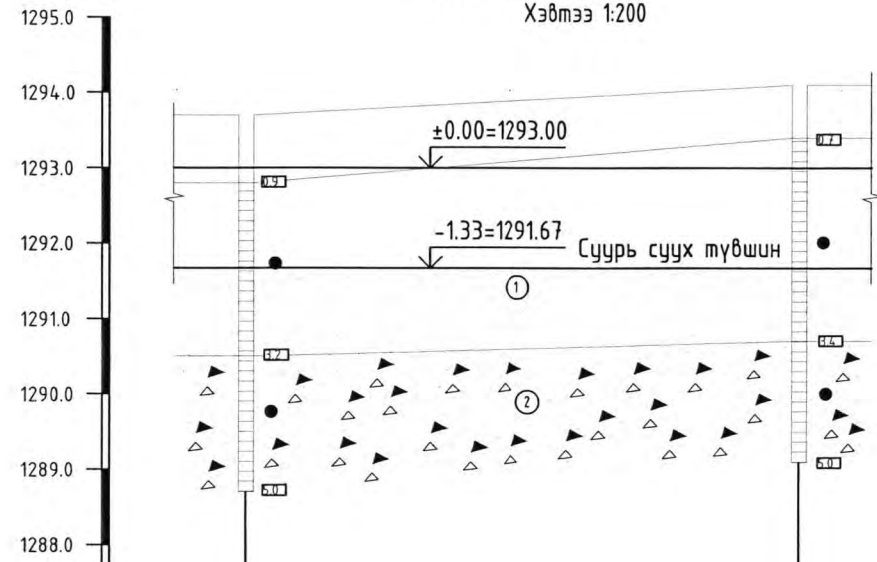
МОРИНГИЙН ДАВААГИЙН ХОГИЙН ЦЭГ



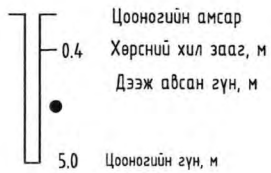
ТАНИХ ТЭМДЭГ

- Асгамал хөрс
- Дунд ширхэгтэй элсэн ул хөрс
- Элсээр чигжигдсэн хайрган ул хөрс
- Инженер геологийн элемент, түүний дугаар
- Хөрс чулуулгийн нас, гарал үүсэл

ИНЖЕНЕР-ГЕОЛОГИЙН ЗҮСЭЛТ I-I' ШУЛУУНААР
Масштаб: Босоо 1:100
Хэдмээ 1:200



Цооногийн дугаар	Ц-2	Ц-1
Өндөржилт, м	1293.7	1294.1
Хоорондын зай, м	14.7	



Хөрсний төлөв байдал

- Элсэн хөрсөнд
- Бага чийгтэй

ЗҮРГИЙН ЖАГСААЛТ

Д/д	Зургийн нэр	Хуудасны марк
1	Зургийн жагсаалт, Тайлбар бичиг, Инженер геологи	ББ-1
2	Тоног төхөөрөмжийн суурийн байгуулалт	ББ-2
3	Авто пүүний байгуулалт, Огтлол	ББ-3
4	Хэсэглэл, Материалын түүвэр	ББ-4
5	Удирдлагын хайрцаг, RFID-ийн суурь	ББ-5
6	Led TV-тогтоох суурь, Автомат хаалтны суурь	ББ-6
7	Хэт ягаан туяа мэдрэгч /IR/, Чанга яригч /Speaker/, Камерний суурь	ББ-7
8	Пүүлэгчийн байрны суурь	ББ-8

ТАЙЛБАР

Ерөнхий хэсэг.

Улаанбаатар хотын Хан-Уул дүүргийн 10-р хорооны морингийн давааны төвлөрсөн хогийн цэгт хийгдэх авто пүүний суурийн ажлын зургийг барилгын зураг төслийн "ОНЧ ТЭНХЛЭГ"ХХК-д байгаль цаг уурын доорх нөхцөлд тохируулан төлөвлөв.

Үүнд:

- гадна агаарын тооцооны температур -35.3°C
- цасны ачаалал 50кг/м2
 - салхины хурд 2.3м/сек
- газар хөдлөлтийн балл 7 балл

Даацын үндсэн бүтээц нь цутгамал төмөр бетон бүтээц болно. Суурь нь 19,06*3,5м хэмжээтэй болно.

Буурь:

Барилгын инженер геологийг "Ленд тэст" ХХК-ний гүйцэтгэсэн Морингийн давааны хогийн цэгийн инженер геологийн судалгааны дүгнэлтээр барилгын буурь хөрс нь Орчин үеийн дөрөвдөгчийн настай бор шаргал өнгийн бага чийгтэй дунд ширхэгтэй элсэн ул хөрс болон элсээр чигжигдсэн хайрган ул хөрснүүд 5,0 метрийн гүнтэй цооногуудад үелэн тархсан байна. Уг хөрс нь улрлаар хөлдөхдөө овойлт үүсгэхгүй.

Газар хөдлөлтийн 7 баллын бүсэд оршино. Хөрсний улрлын хөлдөлтийн норматив гүн 3.04м байна.

Дунд ширхэгтэй элсэн ул хөрсний бүтэц:

Хайр Хайрга - 9.5% Элс - 76.1% Тоос - 12.6% Шавар - 1.9% тус тус агуулагдана.

Физик шинж чанарийн үзүүлэлтүүд:

Байгалийн чийг 0.045 нэгж, Хатуу хэсгийн нягт 2.67г/см3, хөрсний нягт 2.06г/см3, Хөрсний хэлхээдсийн нягт 1.97г/см3, Сүвшил (n) 25.98%, Сүвэрхэгийн илтгэлцүүр (e) 0.352 нэгж, Чийглэгийн зэрэг 0.33

Хөрсний механик шинж чанарын норматив ба тооцооны утга:

Зууралдлын хүч $C_H=C_{II}=3кПа$

Дотоод үрэлтийн өнцөг $\phi_H=\phi_{II}=40^\circ$

Хэв гажилтын модуль $E=48мПа$

Тооцооны эсэргүүцэл $R_0=400кПа$

Дунд ширхэгтэй элсэн ул хөрсний газар шорооны ажлын зэрэг нь гэсгэлэн нөхцөлд гар аргаар малтахад-I болно.

Суурийн нүх ухахад гарсан өнгөн хөрсийг бүрэн зайлуулах шаардлагатай. Суурийн нүх ухах нээсний дараа инженер-геологидор зохиогчийн хяналт хийлгэж акт гаргуулсаны дараа суурийн ажлыг эхлүүлбэл зохино. Суурийн нүх ухах ба суурийн ажлын явцад буурь хөрсийг хур тундасны болон гадаргуугын ус орохоос хамгаалах шаардлагатай. Хөлдүү хөрсөн дээр суурь суулгахыг хатуу хориглоно.

Суурь: Котлованыг механизмаар ухахдаа суурь суулгах төслийн түвшингээс дээш 20-30см дутуу ухах түүнээс доош төслийн түвшин хүртэл гараар ухах хэрэгтэй. Авто пүүний суурийг цутгамал төмөр бетон нил суурьтайгаар төлөвлөв. Суурийн бетоны марк 350 /B25/, арматурын анги нь А240, А400 байхаар зураг төсөлд тусгасан болно. Бетон цутгалтын ажлыг гүйцэтгэхдээ "Цутгамал бетон төмөр бетон бүтээц"-ийн угсралтын БНБД52-02-05, цутгамал төмөр бетон ажил гүйцэтгэх заавар БД52-102-04-ийн холбогдох заалтуудын дагуу гүйцэтгэнэ.

Суурийн хөрстэй харьцах босоо гадаргууд халуун хар тосон түрхлэг 2 дахин түрхэнэ. Буурь суурийн ажлыг гүйцэтгэхдээ барилгын газар шороо ба буурь суурийн ажлыг гүйцэтгэх БНБД 50-02-17-ийг баримталбал зохино.

Цутгамал төмөр бетон бүтээц: Суурийн даацын үндсэн бүтээц нь төмөр бетон бүтээц байна. Барилгын нил суурийн бетоны марк 350 /B25/, арматурын анги нь А240, А400 байхаар зураг төсөлд тусгасан болно. Бетон цутгалтын ажлыг гүйцэтгэхдээ "Цутгамал бетон төмөрбетон бүтээц"-ийн угсралтын БНБД52-02-05 баримталбал зохино. Хэв хашмал нь бат бэх тогтвортой нөхцөлөөр хангагдсан байх шаардлагатай. Бетоны бат бэх 70%-даа хүрхээс өмнө хэв хашмалыг задлахыг хориглоно.

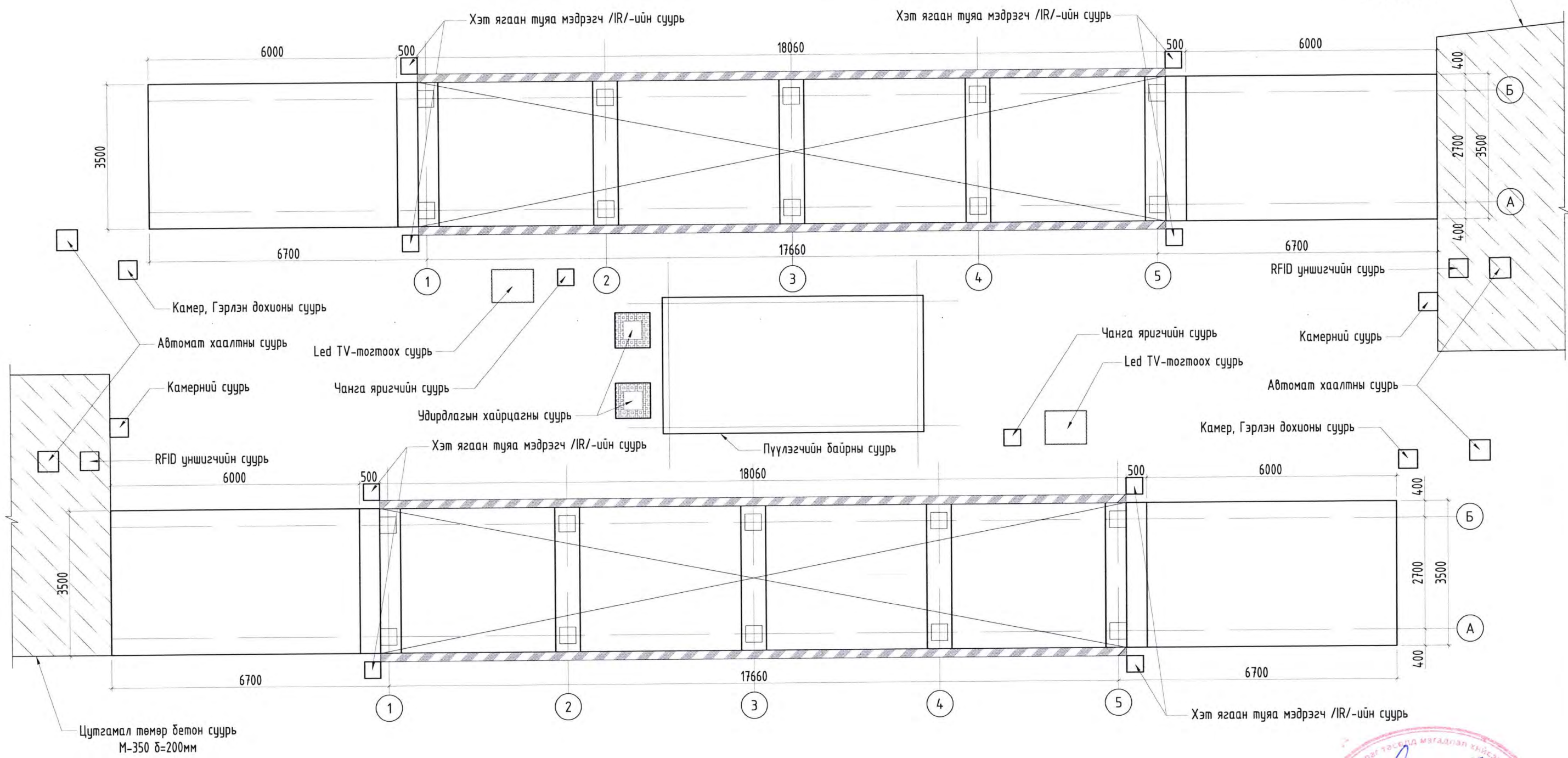
Цутгамал төмөр бетон талбай: Авто пүүрүү нэвтрэх хэсэгт 10х9м, 10х7м цутгамал талбайн зузаан 20см. Төмөр бетон бүтээцийн бетоны марк 350 /B25/, арматурын анги нь А400 байхаар зураг төсөлд тусгасан болно. Бетонон зам талбайг бүрэн гүйцэт хатааж арчилсны дараагаар автомашин зорчих хөдөлгөөн нээгдэнэ.

Анхаар!


- Цутгамал төмөр бетон хийцүүдэд зураг төсөлд тооцсон арматураас өөр төрлийн арматур ашиглах тохиолдолд тухайн арматурын багц бүрээс 45 см урттай дээж авч зохих эрх бүхий мэргэжлийн байгууллагаар шалгаруулж зураг төсөлд тусгасан арматуртай тохирч байгаа бол зохиогчийн зөвшөөрлөөр хэрэглэж болно.
- Цутгалтын ажлыг дулааны улралд гүйцэтгэхээр зураг төсөлд туслав. Хэрэв хүйтний улралд гүйцэтгэх бол барилгын норм дүрэмээс зохих заалтуудыг баримтлах хэрэгтэй.

<p>"ОНЧ ТЭНХЛЭГ"ХХК Барилгын зураг, төсөл УБ хот, СБД 11 хороо "PRO ONE" оффис 1307 тоот, Утас: 99007155, 99174540</p>	<p>Улаанбаатар хот, Хан-Уул дүүрэг, 10-р хороо ТӨВЛӨРСӨН 3-Н ХОГИЙН ЦЭГИЙН АВТО ПҮҮНИЙ АЖИЛ /МОРИНГИЙН ДАВАА/ Зургийн жагсаалт, тайлбар бичиг, инженер геологи</p>			<p>Ye шат: А.3</p>
	<p>Инженер Гүйцэтгэсэн Шалгасан</p>	<p>М.Омгонболд Б.АТХИ М.Омгонболд 3т-ББ ДУГАЦААТ, Батмүлгэ</p>	<p>Е.Г. Шифр: 0Т-07/2024</p> <p>Масштаб: М1:100</p> <p>Т.Г. Шифр: Зургийн дугаар: ББ-01</p>	<p>Огноо: 2024</p> <p>Хуудас: 8</p>

ТОНОГ ТӨХӨӨРӨМЖИЙН СУУРИЙН БАЙГУУЛАЛТ М1:100



Д/д	Тоног төхөөрөмжийн суурийн нэр	Тоо ширхэг
1	Авто пүүний суурь /18м урттай/	2
2	Удирдлагын хайрцагны суурь /800x800/	2
3	RFID уншигчийн суурь /500x500/	2
4	Led TV-тогтоох суурь /1000x800/	2
5	Автомат хаалтны суурь /450x450/	4
6	Хэт ягаан туяа мэдрэгч /IR/-ийн суурь /400x400/	8
7	Чанга яригч, Камер, Гэрлэн дохионы суурь /400x400/	4
8	Пүүлэгчийн байрны суурь	1



"ОНЧ ТЭНХЛЭГ" ХХК
Барилгын зураг, төсөл
УБ хот, СБД 11 хороо "PRO ONE" оффис
1307 тоот, Утас: 99007155, 99174510

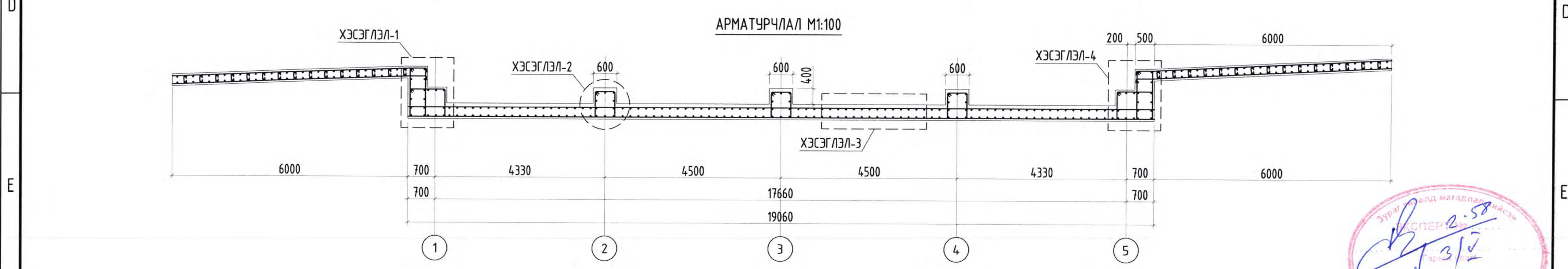
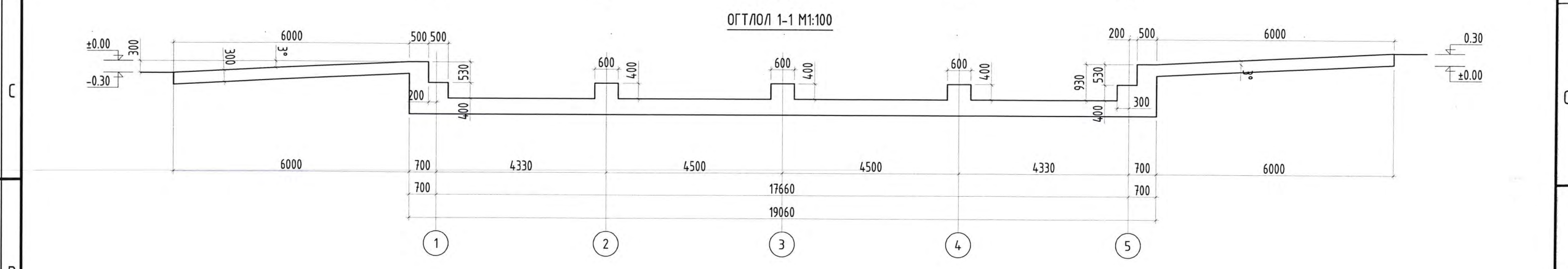
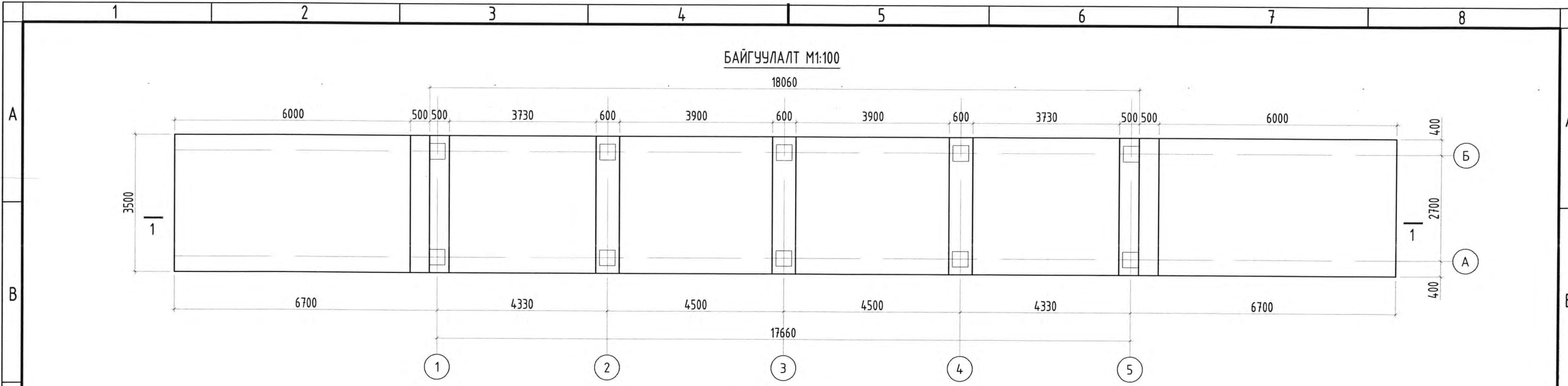
Улаанбаатар хот, Хан-Уул дүүрэг, 10-р хороо
ТӨВЛӨРСӨН 3-Н ХОГИЙН ЦЭГ ИЙН АВТО ПҮҮНИЙ АЖИЛ /МОРИНГИЙН ДАВАА/
Авто пүү болон тоног төхөөрөмжийн суурийн байгуулалт


Инженер: М.Отгонболд
Гүйцэтгэсэн: М.Отгонболд
Шалгасан: Т.Баттулга

Е.Г. Шифр: 0Т-07/2024
Т.Г. Шифр:

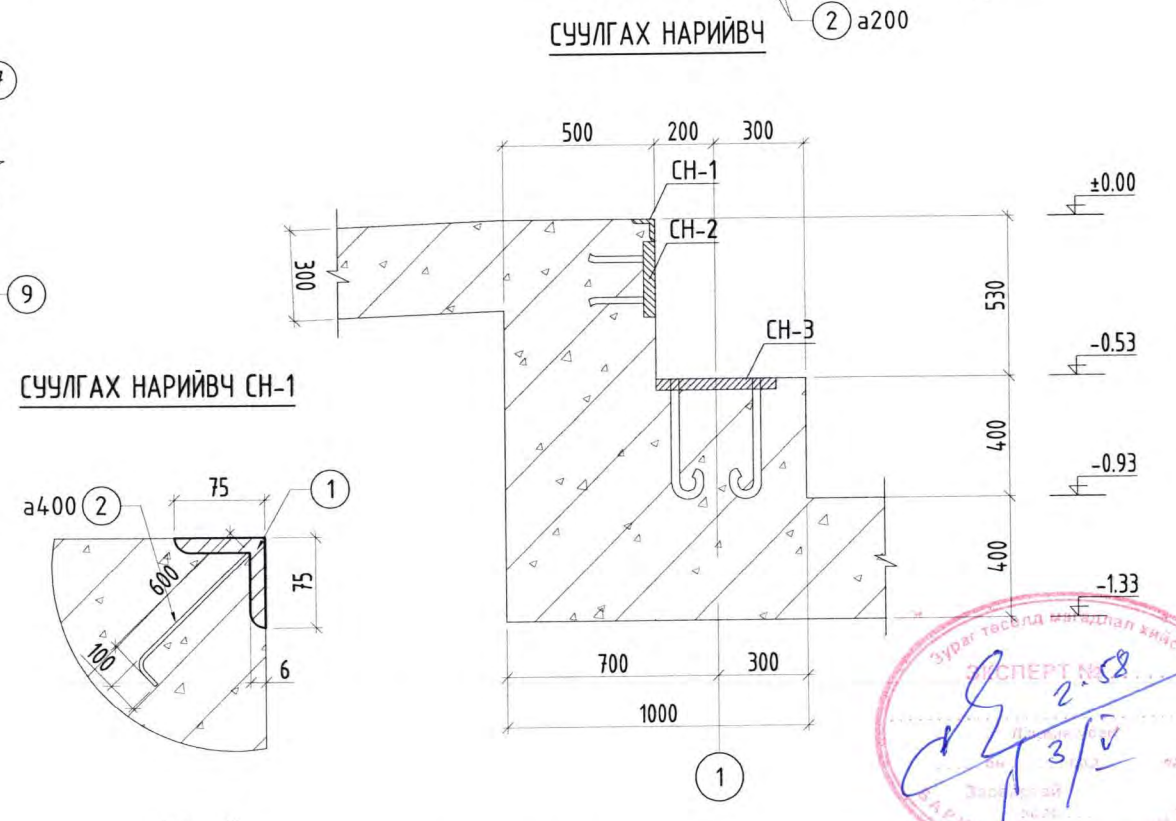
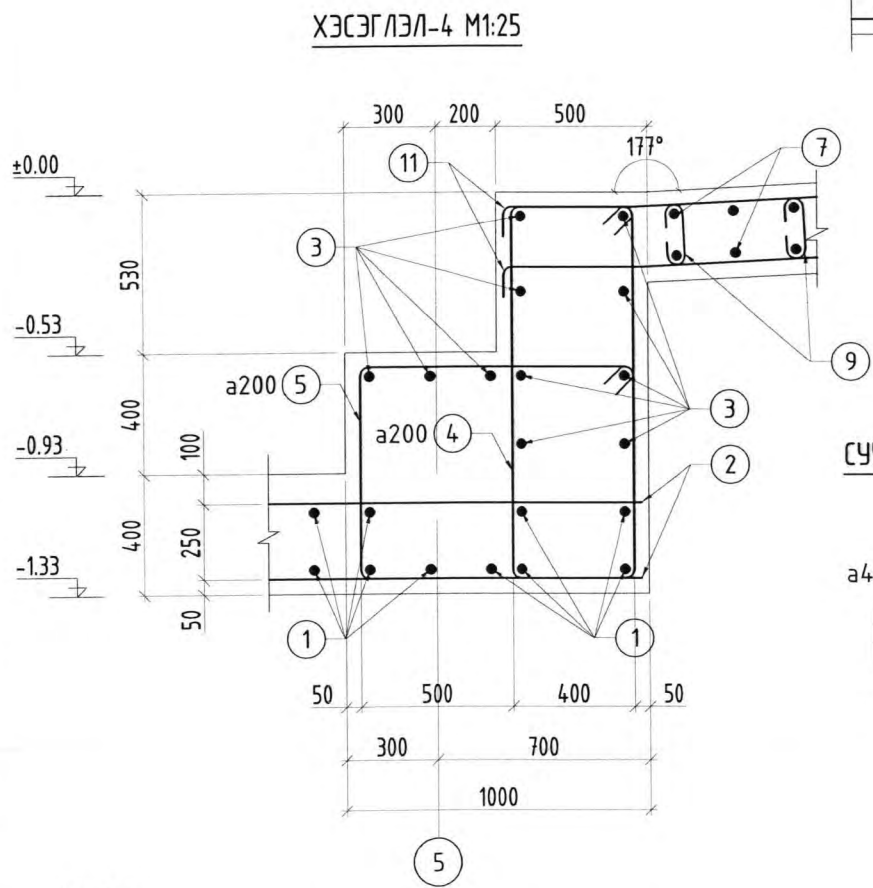
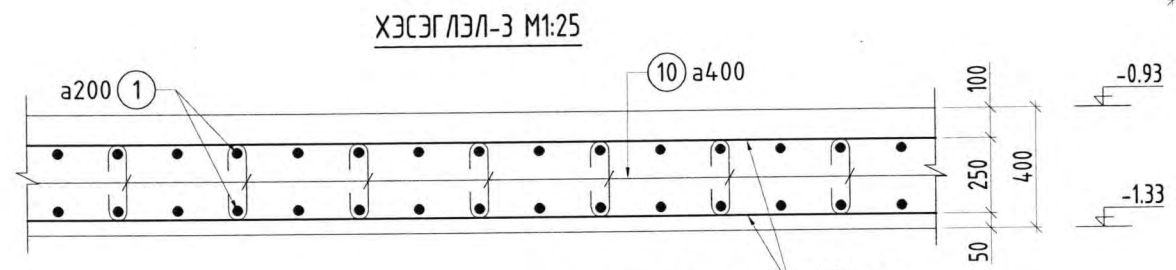
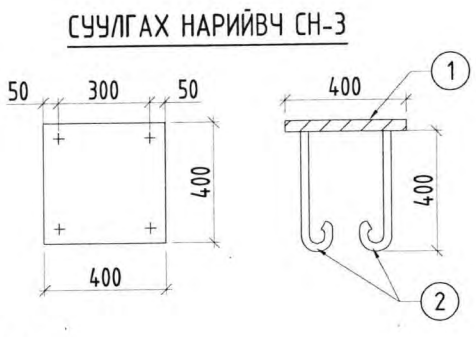
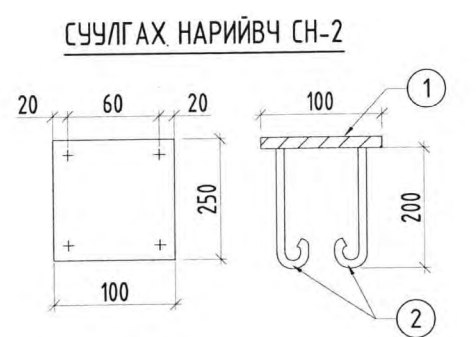
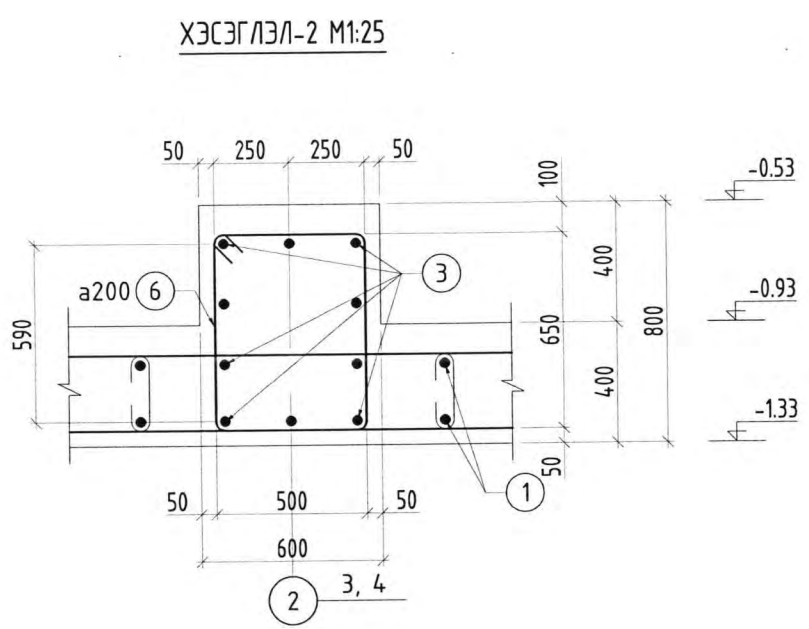
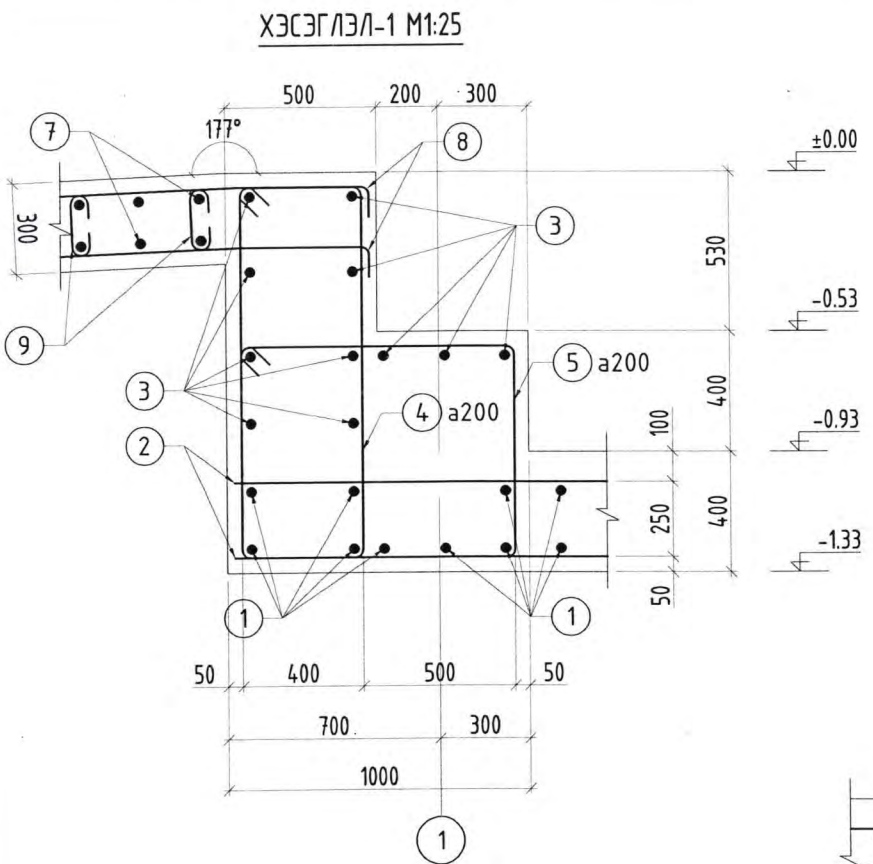
Масштаб: М1:100
Зургийн дугаар: ББ-02

Ye шат: А.3
Огноо: 2024
Хуудас: 8



 <p>"ОНЧ ТЭНХЛЭГ" ХХК Барилгын зураг, төсөл УБ хот, СБД 11 хороо "PRO ONE" оффис 1307 тоот. Утас: 99007155, 99174540</p>	<p>Улаанбаатар хот, Хан-Уул дүүрэг, 10-р хороо ТӨВЛӨРСӨН 3-Н ХОГИЙН ЦЭГИЙН АВТО ПУУНИЙ АЖИЛ /МОРИНГИЙН ДАВАА/ Хогийн цэгт хийгдэх 10м авто пүүны байгуулалт</p>			<p>Үе шат: А.3</p>
	<p>Инженер Гүйцэтгэсэн Шалгасан</p>	<p>М.Отгонболд М.Отгонболд Т.Батмүлгэ</p>	<p>Е.Г. Шифр: 0Т-07/2024 Т.Г. Шифр:</p>	<p>Масштаб: М1:100 Зургийн дугаар: ББ-03</p>
	<p>Огноо: 2024 Хуудас: 8</p>			

ХЭСГИЙН ТОДОРХОЙЛОЛТ	
Поз	Загвар
1	
4	
5	
6	
8	
9	
10	
11	



МАТЕРИАЛЫН ТҮҮВЭР						
Поз	Тэмдэглэгээ	Нэр	Тоо	Хүнд /кг/		
				Нэгж	Нийт	
Суурийн арматур				2	2612.35	5224.70
1	ГОСТ 5781-82*	φ 14 A400 L= 4050	172	4.89	841.78	
2	ГОСТ 5781-82*	φ 14 A400 L= 364.68	ц.м	440.68	440.68	
3	ГОСТ 5781-82*	φ 16 A400 L= 3450	52	5.45	283.15	
4	ГОСТ 5781-82*	φ 8 A240 L= 3440	36	1.36	48.87	
5	ГОСТ 5781-82*	φ 8 A240 L= 3380	36	1.33	48.01	
6	ГОСТ 5781-82*	φ 8 A240 L= 2480	54	0.98	52.84	
7	ГОСТ 5781-82*	φ 12 A400 L= 3450	124	3.06	379.81	
8	ГОСТ 5781-82*	φ 12 A400 L= 6580	36	5.84	210.31	
9	ГОСТ 5781-82*	φ 8 A240 L= 350	288	0.14	39.77	
10	ГОСТ 5781-82*	φ 8 A240 L= 400	360	0.16	56.82	
11	ГОСТ 5781-82*	φ 12 A400 L= 6580	36	5.84	210.31	
Суулгах нарийвч СН-1				4	24.11	96.45
1	ГОСТ 5781-82*	L 75x75x6 L= 3500	1	24.11	24.11	
2	ГОСТ 5781-82*	φ 12 A400 L= 700	9	0.62	5.59	
Суулгах нарийвч СН-2				8	5.67	45.38
1	ГОСТ 5781-82*	— 100x6 L= 250	1	1.18	1.18	
2	ГОСТ 5781-82*	φ 27 A400 L= 250	4	1.12	4.49	
Суулгах нарийвч СН-3				20	42.17	843.49
1	ГОСТ 5781-82*	φ 400x30 L= 400	1	37.68	37.68	
2	ГОСТ 5781-82*	φ 27 A400 L= 250	4	1.12	4.49	
Материал В25 V/м³					46.48	92.96

Тайлбар:
 1. Барилга угсралтын ажлыг дулааны улиралд гүйцэтгэхээр зураг төсөлд тусгав. Хэрэв хүйтний улиралд гүйцэтгэх бол барилгын норм ба дүрэм БНБД 52-02-05-н 9-р заалтыг баримтлах шаардлагатай.
 2. Цутгамал төмөр бетон хийцүүдэд зураг төсөлд тооцсон арматураас өөр төрлийн арматур хэрэглэх тохиолдолд тухайн арматурын багц бүрээс 45см урттай дээж авч, зохих эрх бүхий байгууллагаар шалгуулж зураг төсөлд тусгасан арматуртай тохирч байгаа бол зохиогчийн зөвшөөрлөөр хэрэглэх болно.

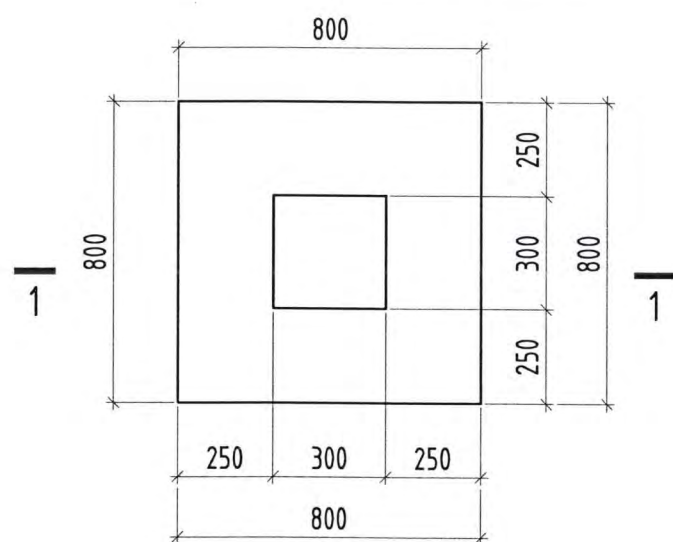
Анхаар!!!
 Поз-2 арматурыг материалын түүвэрт нийт уртаар нь түүсэн ба талбай дээр тааруулан тасална. Зөрүүлэг 600мм гэж тооцсон болно. Хөрстэй харьцах гадаргууд халуун хар тосон түрхлэг 2 дахин түрхэх ба эргүүлж чигжихдээ овойлт үүсгэхгүй хөрсөөр чигжинэ.



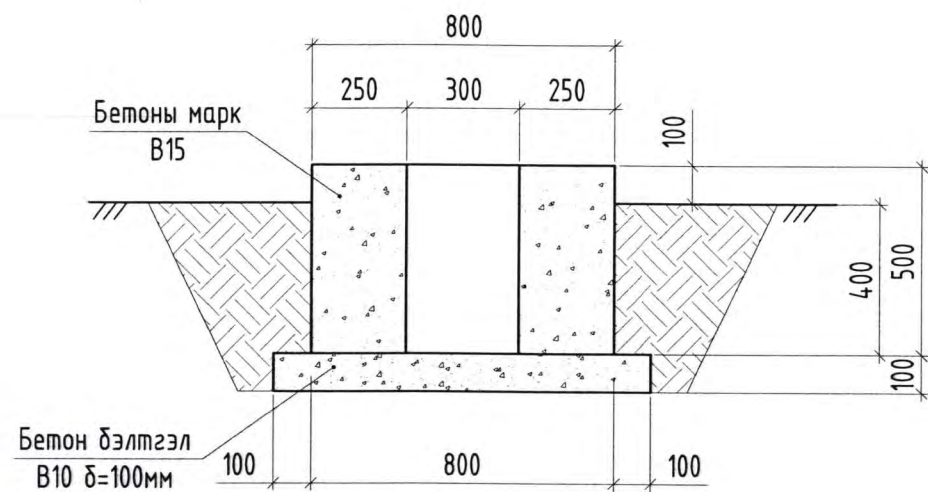
ЭЗЭР ТӨСӨЛД
 СПЕРТ
 2.58
 3/5

Улаанбаатар хот, Хан-Уул дүүрэг, 10-р хороо
 ТӨВЛӨРСӨН 3-Н ХОГИЙН ӨЛГИЙН АВТО ПУУНИЙ АЖИЛ /МОРИНГИЙН ДАВАА/
 Хэсэглэл материалын түүвэр
 Инженер: Т.Баттулга
 Гүйцэтгэсэн: М.Омгондол
 Шалгасан: Т.Баттулга
 Е.Г. Шифр: OT-07/2024
 Масштаб: М1:100
 Т.Г. Шифр: Зургийн дугаар: ББ-04
 Үе шат: А.3
 Огноо: 2024
 Хуудас: 8

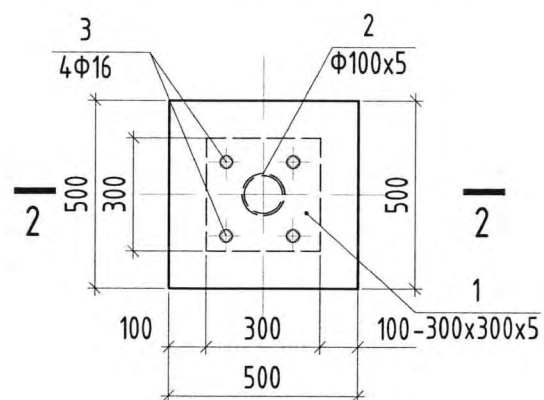
УДИРДЛАГЫН ХАЙРЦАГНЫ СУУРЬ М1:20



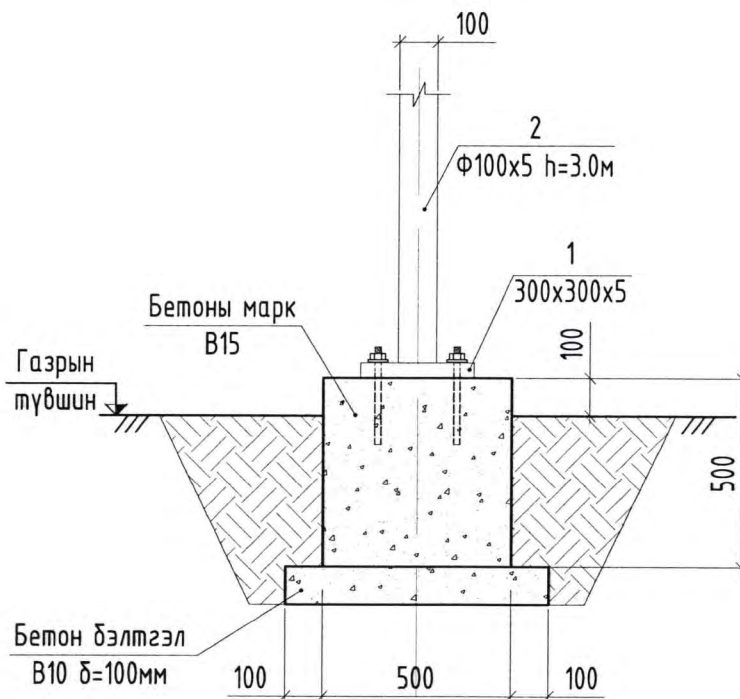
ОГТЛОЛ 1-1 М1:20



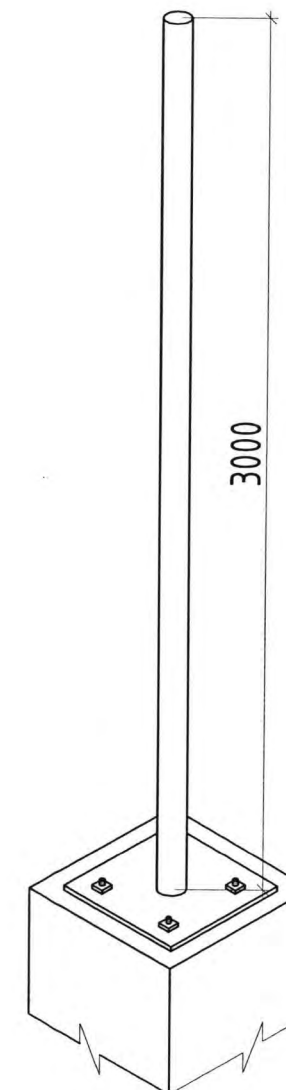
RFID УНШИГЧИЙН СУУРЬ М1:20



ОГТЛОЛ 2-2 М1:20



Шон харагдах байдал φ100x5




МАТЕРИАЛЫН ТҮҮВЭР

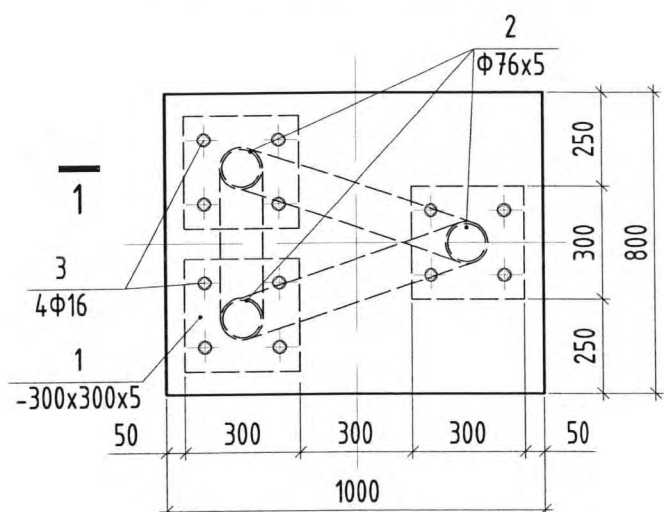
Поз	Тэмдэглэгээ	Нэр	Тоо	Хүнд /кг/	
				Нэгж	Нийт
Удирдлагын хайрцагны суурь /800x800/			2		
1		Материал В15 V=0.28м ³ х2=0.56м ³			
		Материал В10 V=0.1м ³ х2=0.2м ³			
RFID-ийн суурь /500x500/			2	40.84	81.68
1		Луст -300x5 L= 300	1	3.53	3.53
2		Шон φ100x5 L= 3000	1	35.73	35.73
3	ГОСТ5781	φ 16 А400 L= 250	4	0.39	1.58
		Материал В15 V=0.125м ³ х2=0.25м ³			
		Материал В10 V=0.05м ³ х2=0.10м ³			

- Тайлбар:
1. Тоног төхөөрөмжийн суурийн доолтонд зориулалтын таг хийж өгнө.

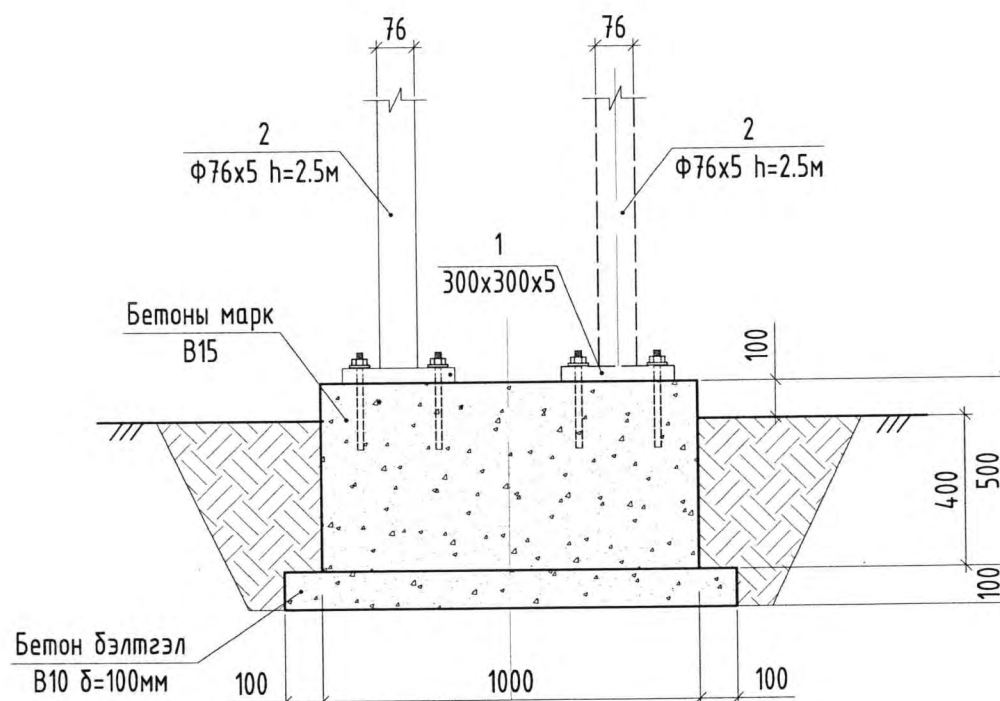


 "ОНЧ ТЭНХЛЭГ" ХХК Барилгын зураг, төсөл УБ хот, СБД 11 хороо "PRO ONE" оффис 1307 тоот. Утас: 99007155, 99174540	Улаанбаатар хот, Хан-Уул дүүрэг, 10-р хороо ТӨВЛӨРСӨН 3-Н ХОГИЙН ЦЭГИЙН АВТО ПУУНИЙ АЖИЛ /МОРИНГИЙН ДАВАА/ Удирдлагын хайрцаг, RFID-ийн суурь				Ye шат: А.3
	Инженер	М.Отгонболд	Е.Г. Шифр:	Масштаб:	Огноо:
	Гүйцэтгэсэн	М.Отгонболд	0Т-07/2024		2024
Шалгасан	Т.Баттулга	Т.Г. Шифр:	Зургийн дугаар:	Хуудас:	
			ББ-05	8	

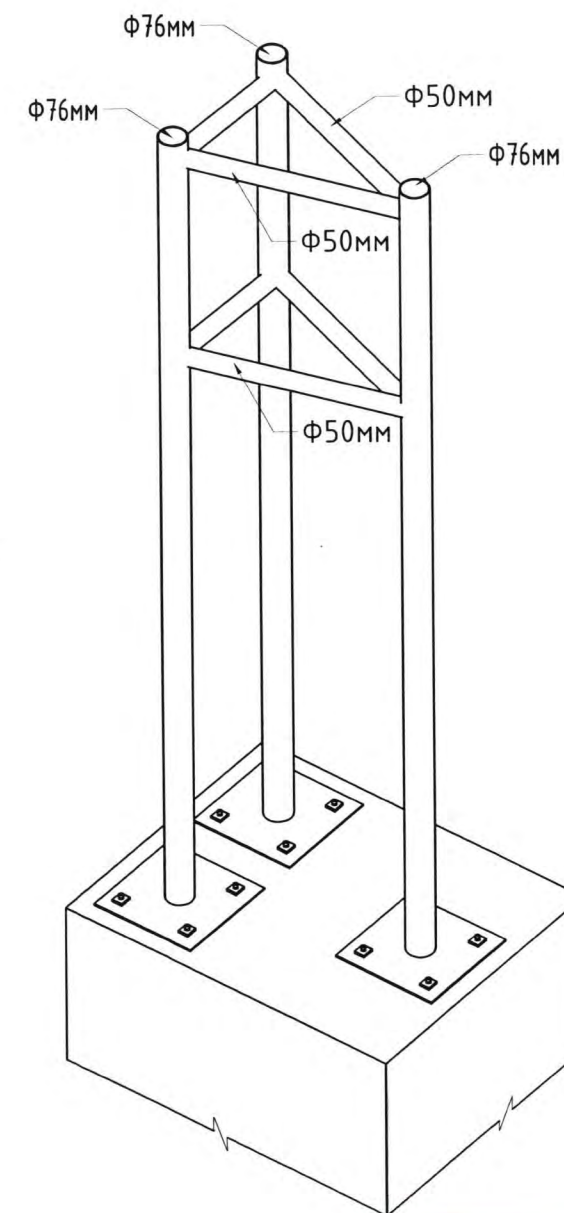
LED TV ТОГТООХ СУУРЬ M1:20



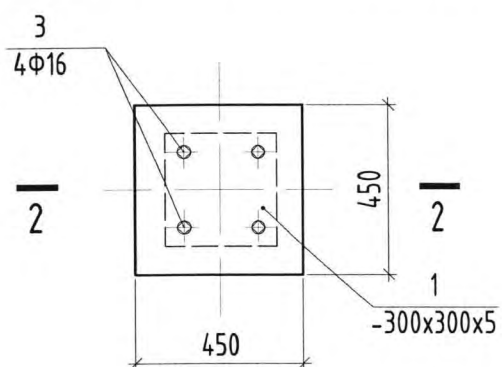
ОГТЛОЛ 1-1 M1:20



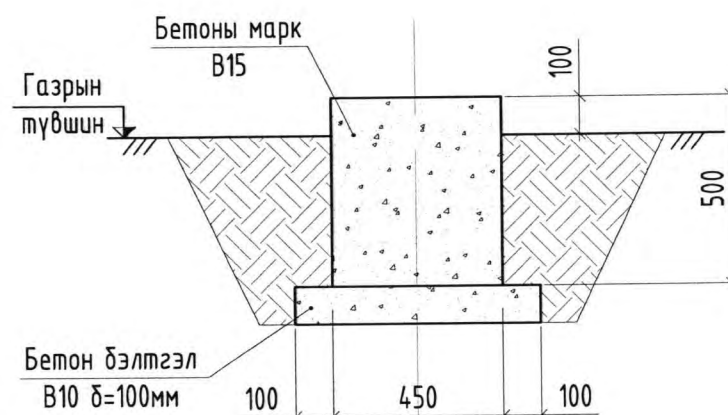
Шон харагдах байдал Φ76ммxΦ76ммx5



АВТОМАТ ХААЛТЫН СУУРЬ M1:20



ОГТЛОЛ 2-2 M1:20




МАТЕРИАЛЫН ТҮҮВЭР

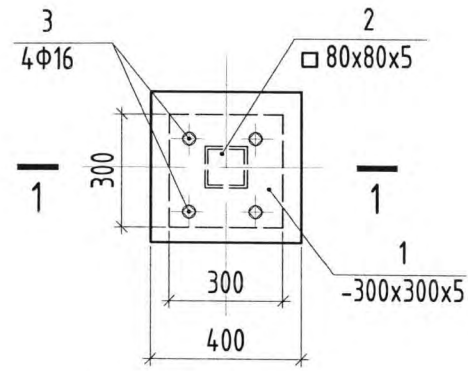
Поз	Тэмдэглэгээ	Нэр	Тоо	Хүнд /кг/		
				Нэгж	Нийт	
LED TV тогтоох суурь /1000x800/				2	102.63	205.25
1		Лист -300x5 L= 300	3	3.53	10.59	
2		Шон Φ76x5 L= 2500	3	21.90	65.70	
4		Шон Φ50x5 L= 650	6	3.60	21.60	
3	ГОСТ5781	Φ 16 A400 L= 250	12	0.39	4.74	
Материал В15 V=0.4м³x2=0.8м³						
Материал В10 V=0.12м³x2=0.24м³						
Автомат хаалтын суурь /450x450/				4	5.11	20.43
1		Лист -300x5 L= 300	1	3.53	3.53	
2	ГОСТ5781	Φ 16 A400 L= 250	4	0.39	1.58	
Материал В15 V=0.10м³x4=0.4м³						
Материал В10 V=0.043м³x4=0.17м³						

- Тайлбар:
1. Тоног төхөөрөмжийн суурийн доолтонд зориулалтын таг хийж өгнө.

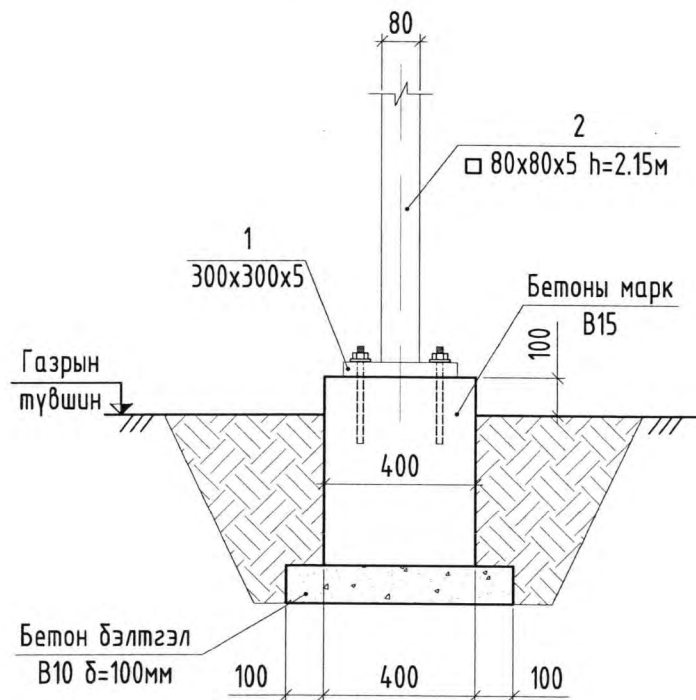


 "ОНЧ ТЭНХЛЭГ" ХХК Барилгын зураг, төсөл УБ хот, СБД 11 хороо "PRO ONE" оффис 1307 тоот. Утас: 99007155, 99174540	Улаанбаатар хот, Хан-Уул дүүрэг, 10-р хороо ТӨВЛӨРСӨН Э-Н ХОГИЙН ЦЭГИЙН АВТО ПҮҮНИЙ АЖИЛ /МОРИНГИЙН ДАВАА/			
	Led TV-тогтоох суурь, Автомат хаалтын суурь			Үе шат: А.3
	Инженер	М.Омгонболд	Е.Г. Шифр: OT-07/2024	Масштаб: Огноо: 2024
	Гүйцэтгэсэн	М.Омгонболд	Т.Г. Шифр:	Зургийн дугаар: Хуудас: 8
Шалгасан	Т.Баттулга			

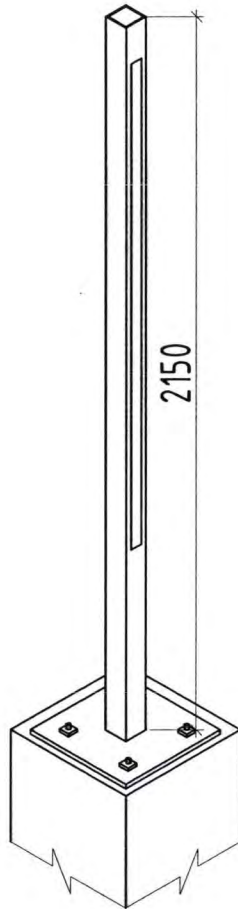
ХЭТ ЯГААН ТУЯАНЫ МЭДРЭГЧИЙН /IR/ СУУРЬ



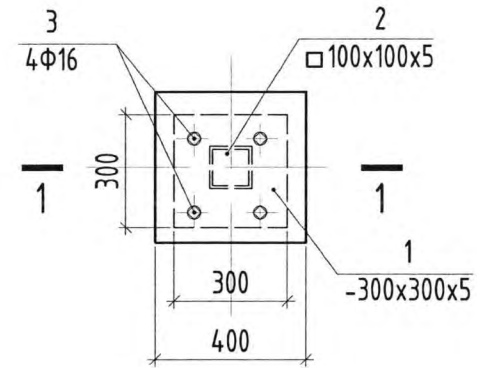
ОГТЛОЛ 1-1 М1:20



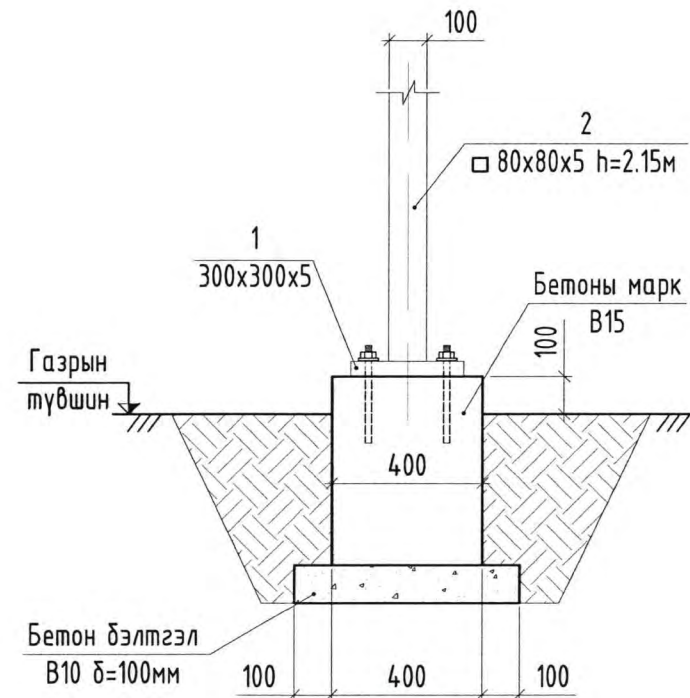
ШОН ХАРАГДАХ БАЙДАЛ □80X80X5



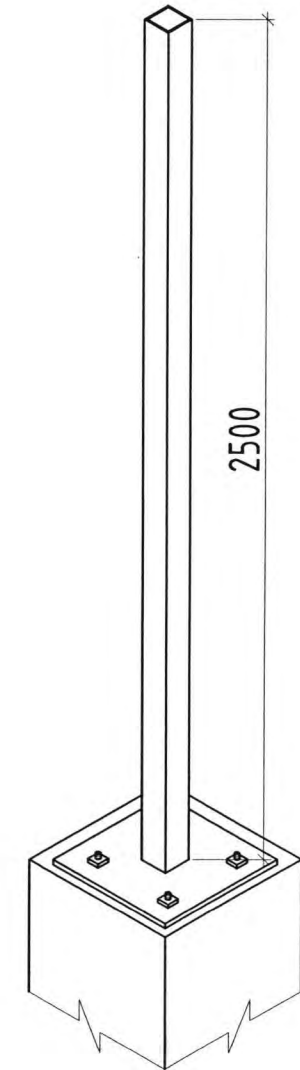
ЧАНГА ЯРИГЧ, КАМЕР, ГЭРЛЭН ДОХИОНЫ СУУРЬ



ОГТЛОЛ 1-1 М1:20



ХАРАГДАХ БАЙДАЛ □100X100X5



МАТЕРИАЛЫН ТҮҮВЭР

Поз	Тэмдэглэгээ	Нэр	Тоо	Хүнд /кг/		
				Нэгж	Нийт	
Хэт ягаан туяа мэдрэгчийн суурь IR /400x400/				8	17.02	136.15
1	ГОСТ5781	Лист -300x5 L= 300	1	3.53	3.53	
		Шон □ 80x5 L= 2150	1	11.91	11.91	
		ГОСТ5781 φ 16 A400 L= 250	4	0.39	1.58	
		Материал B15 V=0.08м³x8=0.64м³				
		Материал B10 V=0.04м³x8=0.32м³				
Чанга яригч Sreaker, Камер, Гэрлэн дохионы суурь /400x400/				4	27.01	108.03
1	ГОСТ5781	Лист -300x5 L= 300	1	3.53	3.53	
		Шон □ 100x5 L= 2500	1	21.90	21.90	
3	ГОСТ5781	φ 16 A400 L= 250	4	0.39	1.58	
		Материал B15 V=0.08м³x4=0.32м³				
		Материал B10 V=0.04м³x4=0.16м³				



Тайлбар:
1. Тоног төхөөрөмжийн суурийн боолтонд зориулалтын таг хийж өгнө.

<p>"ОНЧ ТЭНХЛЭГ" ХХК Барилгын зураг, төсөл УС хөт. СБД 11 хороо "PRO ONE" оффис 1307 тооно. Утас: 99007155, 99174540</p>	Улаанбаатар хот. Хан-Уул дүүрэг. 10-р хороо ТӨВЛӨРСӨН 3-Н ХОГИЙН ЦЭГИЙН АВТО ПҮҮНИЙ АЖИЛ /МОРИНГИЙН ДАВАА/ Хэт ягаан туяа мэдрэгч /IR/, Чанга яригч, Камер, Гэрлэн дохионы суурь			Ye шат: А.3
	Инженер Гүйцэтгэсэн Шалгасан	<p>Төрбаатар Олзонболд БАТТУЛГА МЭРГЭШСЭН 3Т-ББ ХУГАЦААР</p>	Е.Г. Шифр: 0Т-07/2024 Т.Г. Шифр:	Масштаб: Огноо: Хугдас:

"ОНЧ ТЭНХЛЭГ ХХК"

(Тусгай зөвшөөрлийн дугаар ЗТ19-689/19 Улаанбаатар хот Сүхбаатар дүүрэг 11-р хороо PRO ONE оффис 13-1307 тоот
Утас: 99007155,99174540)

Улаанбаатар хот. Хан-Уул дүүрэг. 10-р хороо
ТӨВЛӨРСӨН 3 ХОГИЙН ЦЭГИЙН АВТО ПҮҮНИЙ
АЖИЛ /МОРИНГИЙН ДАВАА/

(Ажилын зураг)

БОЛОВСРЧУЛСАН:

Захирал.....  /Б.Бадамцэцэг/

Инженер.....  /Б.Мөнгөнцэцэг/



Улаанбаатар хот
2024 он

A

ТАЙЛБАР

A

Тоног төхөөрөмж, материалын түүвэр. /Үргэлжлэл/

Д/Д	Нэр	Маяг	Хэмжих нэгж	Тоо	Тайлбар
1	2	3	5	6	
1	Гэрэлтүүлгийн самбар. IP>31 ЩР8-36 503/342/102 Оролтонд: Автомат ВА47-100 Ip-50A 4P-1ш, х-ка С, IP20 Шугаманд автомат нийт-7ш. Үүнд: Автомат: ВА47-29 Ip-16A 1P-1ш, I p-25A 1P-2ш, I p-40A 1P-2ш х-ка С IP20 Дифференциаль автомат: АД-12 Ip-20A 30mA 2P-2ш Цэнэг шавхагч-ОПС-В/4-1ш, Гал хамгаалагч ППНИ-33 50A-1ш	ГС-1	ком	1	
2	2*36 Вт-ын өдрийн чийдэнтэй таазны гэрэлтүүлэгч	L1	ш	2	
3	Далд тоноглох нэг даралтат унтраалга 10А 220В	S1	ш	2	
4	Газардуулгын контакттай тагтай розетка 16А 220В	R1	ш	4	
5	Холболтын хайрцаг 100x100x50мм		ш	3	
6	Унтраалганы үүр		ш	3	
7	Розетканы үүр		ш	2	
8	1x2.5кв.мм хөндлөн огтлолтой зэс голтой ПВХ тусгаарлагчтай утас	ПВ	м	60	
9	1x4кв.мм хөндлөн огтлолтой зэс голтой ПВХ тусгаарлагчтай утас	ПВ	м	90	
10	АВБШВ Э*16мм2		м	35	
11	Уян CD хоолой ф16		м	20	
12	Уян CD хоолой ф22		м	30	
13	Уян CD хоолойн бокс холбогч ф16		ш	23	
14	Уян CD хоолойн бокс холбогч ф22		ш	4	
15	Уян CD хоолойн шулуун холбогч ф16		ш	8	
16	Уян CD хоолойн шулуун холбогч ф22		ш	2	
17	Цаирдсан тугузан төмөр 40x4 мм		м	90	
18	Ф25 мм L=3м электрод		ш	12	

Улаанбаатар хот, Хан-Чул дүүрэг 10-р хороо Төвлөрсөн 3-н хогийн цэгийн авто пүүний цахилгаан хангамжийн ажлын зураг төслийг хийж гүйцэтгэхдээ барилга, архитектур, технологи сантехникийн даалгаврыг үндэслэн цахилгаан байгууламжийн дүрэм /БД43-101 -03/, орон сууц, олон нийтийн барилгын цахилгаан тоног төхөөрөмжийг төлөвлөх ба угсрах /БД43-102-07/ норм дүрмийн дагуу тус тус хийж гүйцэтгэв.

Цахилгаан хангамж:

Уг барилга нь цахилгаан хангамжийн найдваржилтаар 3-р зэрэгт хамаарна. Тиймээс тус барилгын оролтын тэжээлийн шугамыг дан кабель шугамаар өгөхөөр төлөвлөв.

Барилгын оролтонд 1ш (ГС-1) ерөнхий оруулгын самбарыг тавих ба үүнийг цахилгаан холболтын бүдүүдчийн дагуу угсарвал зохино.

Гэрэлтүүлэг, Розетка:

Гэрэлтүүлгийн сүлжээний хүчдэл 380/220В.

Тус барилгын гэрэлтүүлгийг өдрийн чийдэнтэй гэрэлтүүлэгчид байхаар сонгосон ба гэрэлтүүлэгчийн маягт дэлгэрэнгүй үзүүлсэн. Гэрэлтүүлэг, розетканы шугам сүлжээг /1x2.5/ мм2 утасыг хана, тааз, шалаар хатуу хоолойн далд явахаар төлөвлөв. Унтраалганы өндөр нь Цахилгаан байгууламжийн дүрэм /БД43-101-03/-Д зөвшөөрсний дагуу шалнаас дээш 1,8м, гэрэлтүүлгийн самбар шалнаас дээш 1,8 м-н өндөрт тус тус байрлана.

D


D

E

E

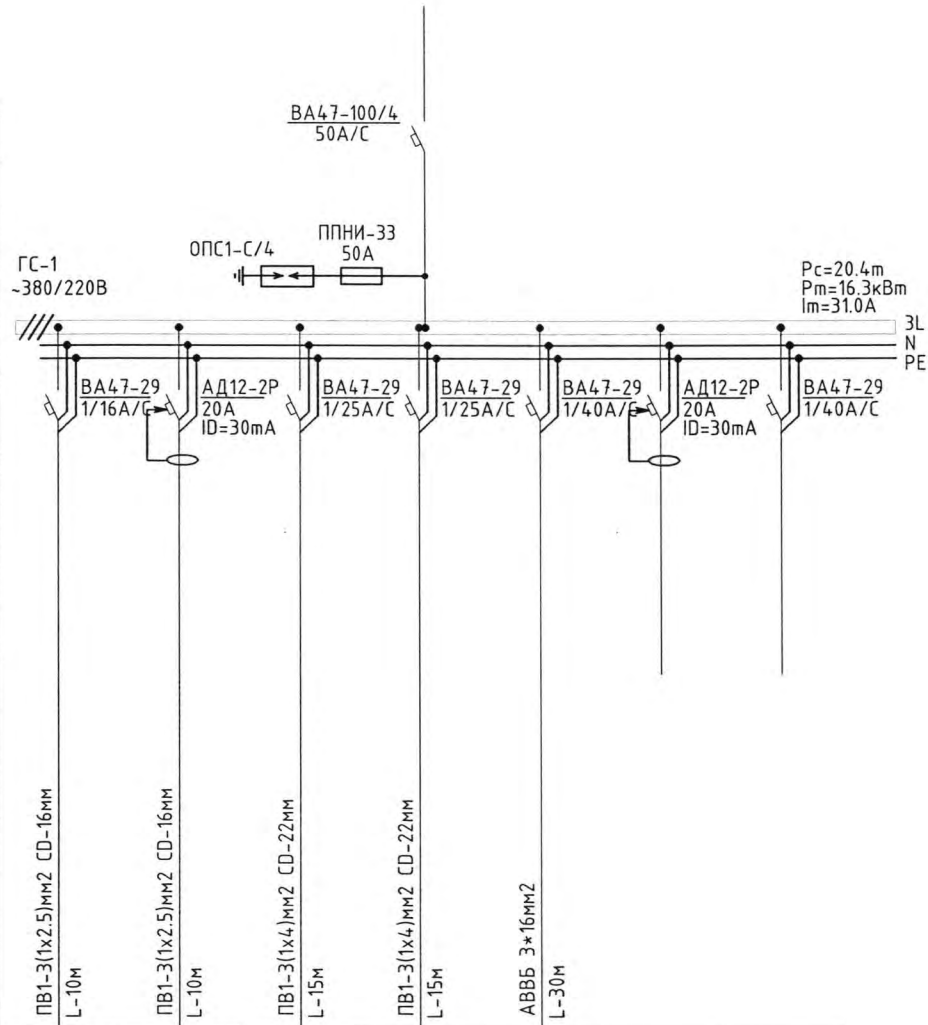
F

F


 <p>"ОНЧ ТЭНХЛЭГ" ХХК Барилгын зураг, төсөл УБ хэт. СБД 11 хороо "PRO ONE" оффис 1307 тоот. Утас: 99007155, 99174540</p>	Улаанбаатар хот, Баянзүрх дүүрэг, 10-хороо ТӨВЛӨРСӨН 3-Н ХОГИЙН ЦЭГИЙН АВТО ПҮҮНИЙ АЖИЛ /МОРИНГИЙН ДАВАА/					
	Тайлбар, Материалын түүвэр					Үе шат: А.3
	Инженер	Б.Мөнгөнцэцэг	<i>[Signature]</i>	Е.Г. Шифр: 0Т-07/2024	Масштаб:	Огноо: 2024
Гүйцэтгэсэн	Б.Мөнгөнцэцэг	<i>[Signature]</i>	Т.Г. Шифр:	Зургийн дугаар: ХТ-01	Хуудас:	
Шалгасан	О.Батзориг	<i>[Signature]</i>				

ГС-1-Н ТООЦООНЫ ТОЙМ БА ХОЛБОЛТЫН БҮДҮҮВЧ

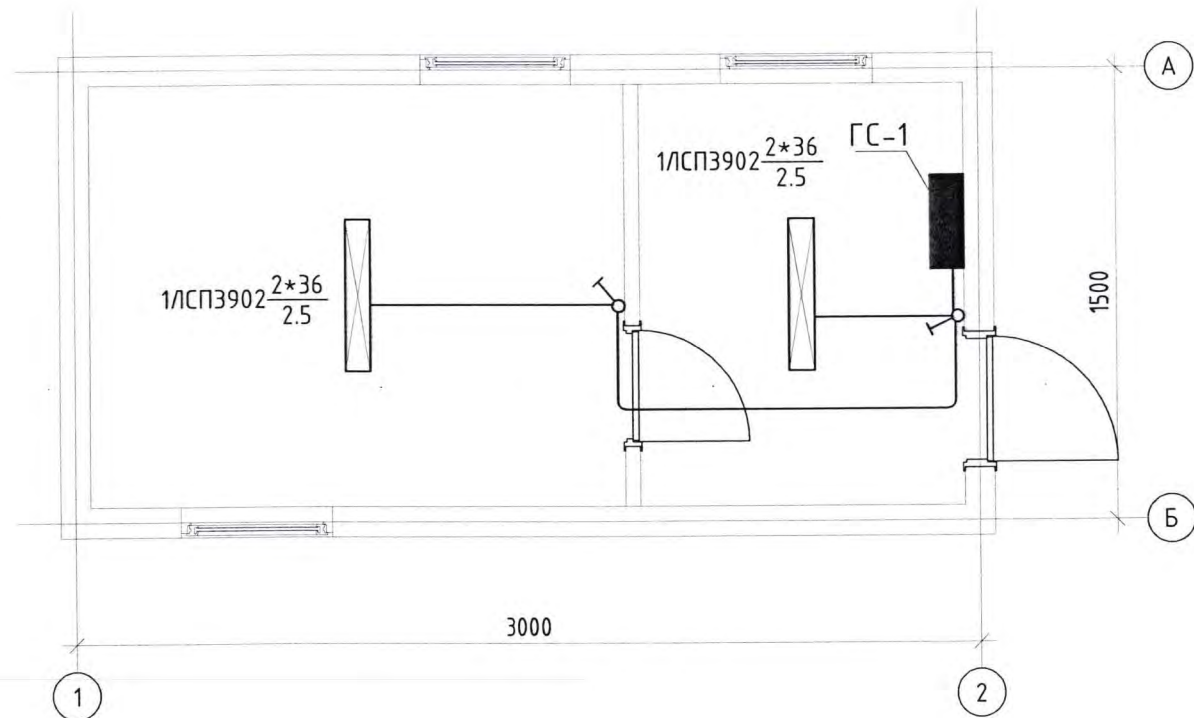
Тухайн тэжээх шугам	
Шин дамжуулагч хуваар хайрцаг	Оролт дээрхий аппаратын маяг Iхэвийн (A) Iявуулах (A)
Шугамын гаралтын аппарат	Тэмдэглэгээ /маяг/ Хүчдэл, В; Pс, кВт Iтооц, А
Утасны марк ба хөндлөн огтлол мм ²	Шугамын тэмдэглэгээ байгуулалт дахь төмөр хоолойн тэмдэглэгээ /стандартаар/ урт, м
Явуулах аппарат	Тэмдэглэгээ, маяг Iхэвийн, А, салгагч дулааны релений тавьц, А
Утасны марк ба хөндлөн огтлол мм ²	Шугамын тэмдэглэгээ байгуулалт дахь төмөр хоолойн тэмдэглэгээ /стандартаар/ урт, м
Цахилгаан хэрэглэгчид	Таних тэмдэг
	Байгуулалт дээрх №
	Маяг
	Хэвийн чадал, кВт
	Гүйдэл, А
Нэр	Гэрэл
Технологийн моног төхөөрөмжийн №	ГС-1



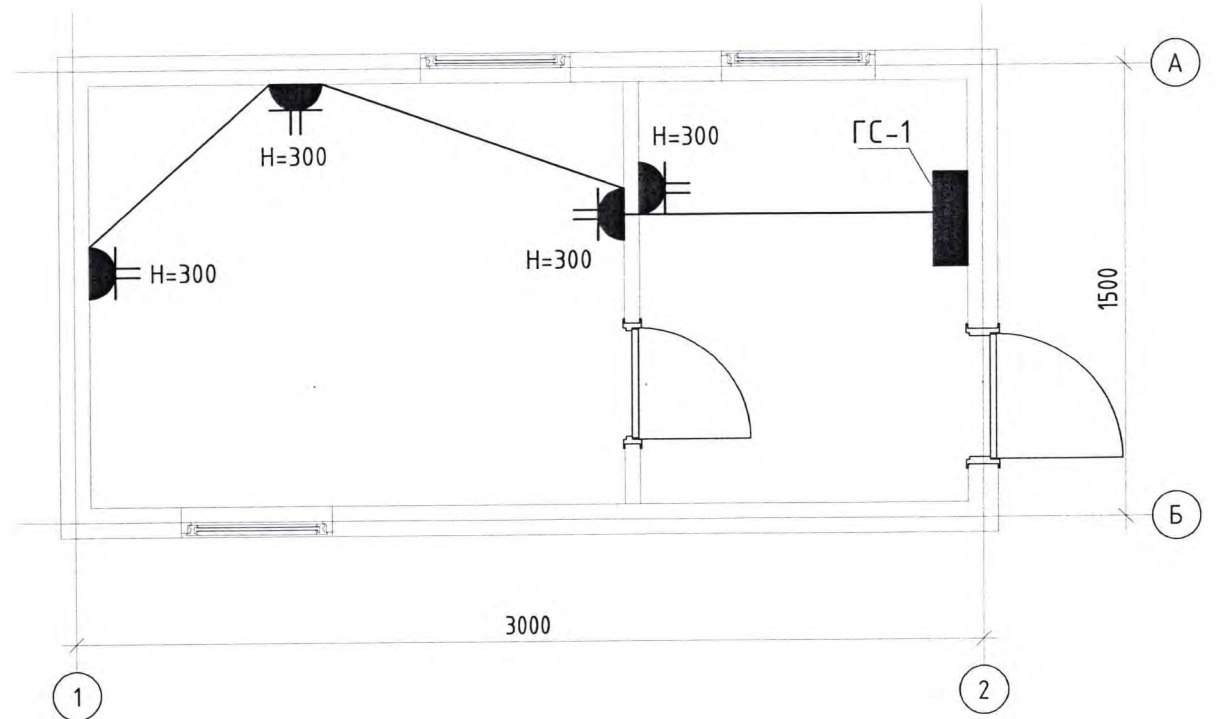
Таних тэмдэг	○	⊕	□	□	⊗		
Байгуулалт дээрх №	гp.1	гp.2	гp.3	гp.4	гp.5	гp.6	гp.7
Маяг							
Хэвийн чадал, кВт	L1	1.5			3.0		
	L2	1.0					
	L3			1.0			
Гүйдэл, А	Iхэвийн	4.5	6.8	4.5	6.8	10.9	
	Iявуулах						
Нэр	Гэрэл	Розетка	Удирдлагын хайрцаг	Удирдлагын хайрцаг	ГС-1 самбар	Бэлтгэл	Бэлтгэл
Технологийн моног төхөөрөмжийн №	ГС-1						

 <p>"ОНЧ ТЭНХЛЭГ" ХХК Барилгын зураг, төсөл УБ хот, СБД 11 хороо "PRO ONE" оффис 1307 тоот. Утас: 99007155, 99174540</p>	Улаанбаатар хот, Баянзүрх дүүрэг, 10-хороо ТӨВЛӨРСӨН 3-Н ХОГИЙН ЦЭГИЙН АВТО ПҮҮНИЙ АЖИЛ /МОРИНГИЙН ДАВАА/					
	ГС-1 самбарын тооцооны тойм ба холболтын бүдүүвч					Үе шат: А.3
	Инженер	Б.Мөнгөнцэцэг	<i>[Signature]</i>	Е.Г. Шифр: 0Т-07/2024	Масштаб:	Огноо: 2024
	Гүйцэтгэсэн	Б.Мөнгөнцэцэг	<i>[Signature]</i>	Т.Г. Шифр:	Зургийн дугаар: ХТ-02	Хуудас:
Шалгасан	О.Батзориг	<i>[Signature]</i>				

ГЭРЭЛТҮҮЛГИЙН БАЙГУУЛАЛТ М1:100



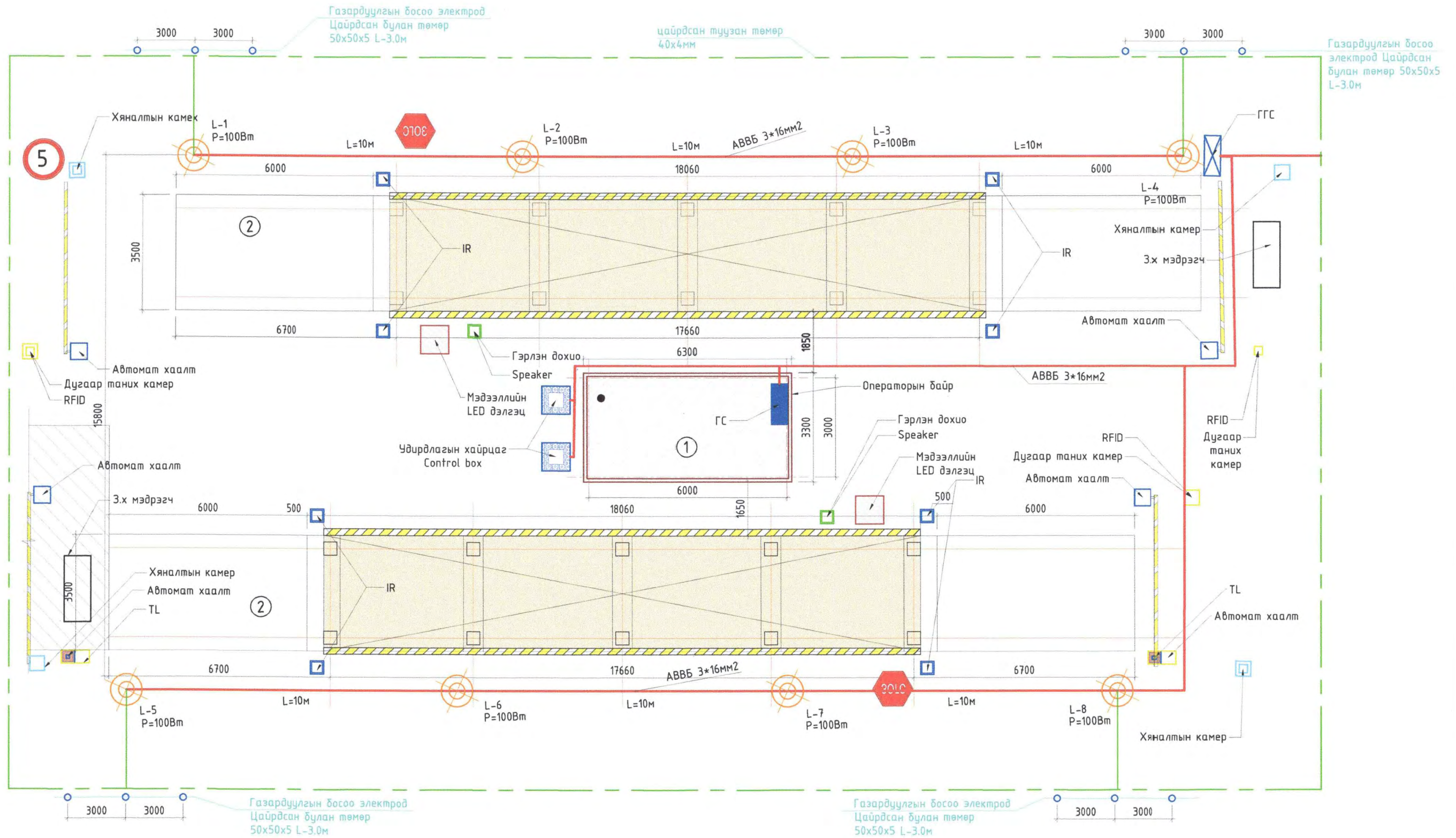
ХҮЧИТ ТӨХӨӨРӨМЖИЙН БАЙГУУЛАЛТ М1:100




	L1 Марк: ЛСП 3902A Люминесцент гэрэлтүүлэгч 2x80 Вт таазанд тавих Хамгаалалтын зэрэг: IP65
R1 16A 220В	Газардуулгын сэрээтэй далд моноглох розетка 220В 16А Хананд моноглох хамгаалагдсан тагтай Хамгаалалтын зэрэг: IP54

	Улаанбаатар хот, Баянзүрх дүүрэг, 10-хороо ТӨВЛӨРСӨН 3-Н ХОГИЙН ЦЭГИЙН АВТО ПҮҮНИЙ АЖИЛ /МОРИНГИЙН ДАВАА/			
	Гэрэлтүүлгийн байгуулалт, хүчит төхөөрөмжийн байгуулалт			Үе шат: А.3
	Инженер	Б.Мөнгөнцэцэг	Е.Г. Шифр: 0Т-07/2024	Масштаб:
	Гүйцэтгэсэн	Б.Мөнгөнцэцэг	Т.Г. Шифр:	Огноо: 2024
Шалгасан	О.Батзориг	Зургийн дугаар: ХТ-03	Хуудас:	

АЯНГА ХАМГААЛАЛТ, ГАЗАРДУУЛГЫН БАЙГУУЛАЛТ /МОРИНГИЙН ДАВАА/ М1:100




 <p>"ОНЧ ТЭНХЛЭГ" ХХК Барилгын зураг, төсөл УБ хот, СБД 11 хороо "PRO ONE" оффис 1307 мөрт. Утас: 99007155, 99174540</p>	Уланбаатар хот, Хан-Уул, 10-хороо				
	ТӨВЛӨРСӨН 3-Н ХОГИЙН ЦЭГИЙН АВТО ПҮҮНИЙ АЖИЛ /МОРИНГИЙН ДАВАА/				
	Аянга хамгаалалт, газардуулгын байгуулалт /Морингийн даваа/				Үе шат: А.3
	Инженер	Б.Мөнгөнцэцэг	<i>[Signature]</i>	Е.Г. Шифр: ОТ-07/2024	Масштаб: М1:100
Гүйцэтгэсэн	Б.Мөнгөнцэцэг	<i>[Signature]</i>	Т.Г. Шифр:	Зургийн дугаар: ХТ-04	Хуудас: 07
Шалгасан	О.Батзориг	<i>[Signature]</i>			

Гадна гэрэлтүүлгийн түүвэр

№	Материалын нэр	Маяг	Хэм. нэгж	Тоо	Тайлбар
1	Гадна гэрэлтүүлгийн шон, h=8м		ш	8	
2	Гэрэлтүүлэгч чийдэнгийн хамт		ком	8	
3	3x16кв.мм хөнгөн цагаан голтой поливинилхлорид тусгаарлагчтай хуягласан кабель	АВВБ-3x16кв.мм	м	80	
5	1x2.5кв.мм хөндлөн огтлолтой зэс голтой ПВХ тусгаарлагчтай утас	ПВ	м	210	
6	Хуванцар хоолой	ф-16мм	м	70	
8	Элс		м3	5	
9	Тоосго		ш	640	
10	Кабель салаалагч		ш	21	

Гэрэлтүүлгийн удирдлагын самбарын материалын түүвэр

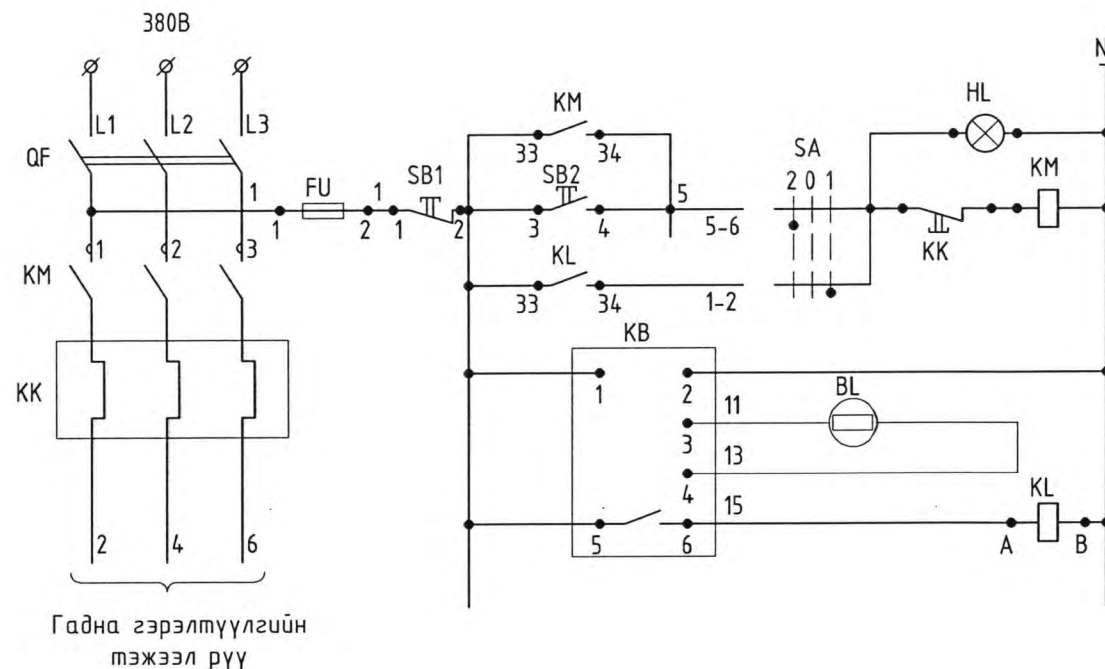
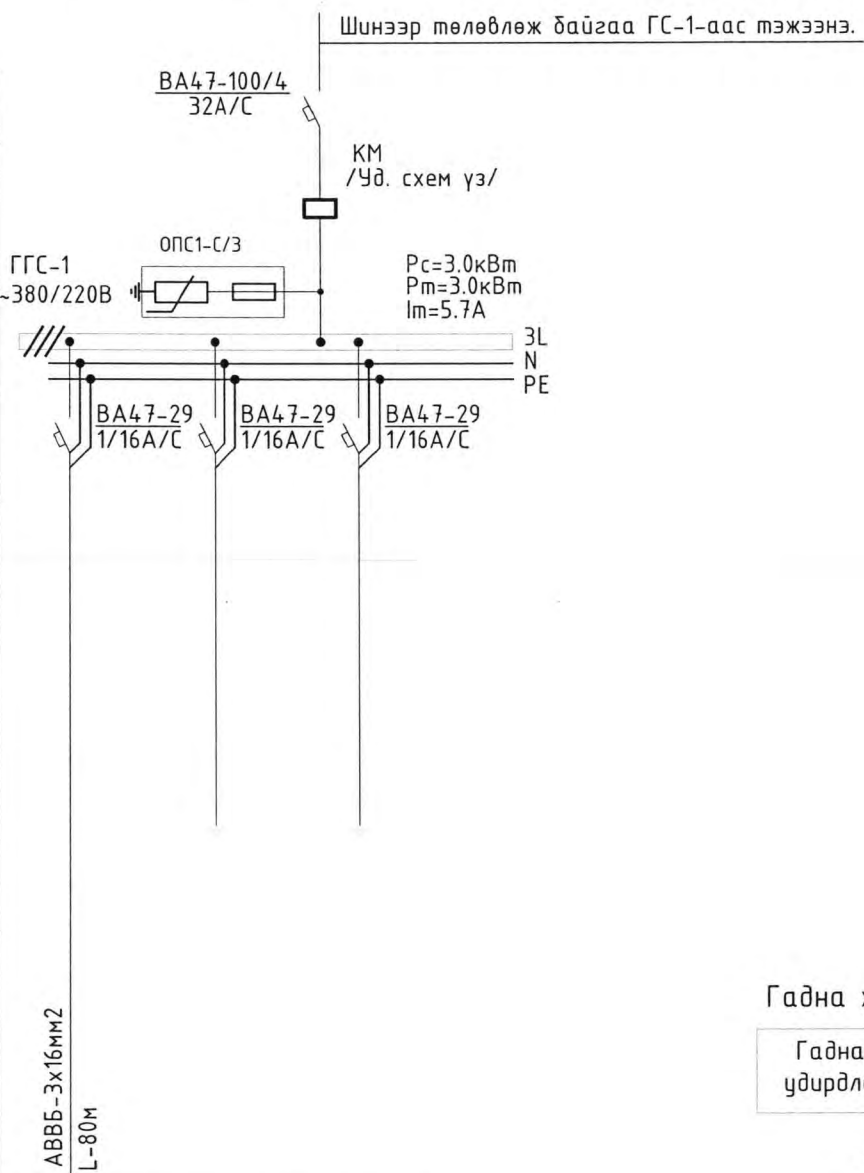
Д/Д	Нэр	Марк	Хэмжих нэгж	Тоо	Тайлбар
1	Гадна гэрлийн самбар. IP>31, 800x600x500 а/ Оролтын автомат ВА47-100 Ip-32A 4P -1ш б/ Шугамын нийт автомат-3ш. Үүнд: ВА47-29 Ip-16A 1P-3ш, х-ка С, IP20 в/ Цэнэг шавхагч ОПС-С/4-1ш	ГГС.1	ком	1	Хүчний хэлхээ
2	Соронзон залгуур	Ip-20A 3P	ш	1	Удирдлагын хэлхээ
3	УП түлхүүр	-	ш	1	
4	Стоп кноп, Пуск кноп	-	ш	2	
5	Фото реле	-	ш	1	
6	Забсрын реле		ш	1	
7	Фото релений эсэргүүцэл		ш	1	
8	Хүчний кабель	1x6 мм2	м	2	
9	Контроль кабель	1x1.5 мм2	м	3	
10	Клем	32A 3P	ш	1	
11	Төгсгөвч /шулуун/		ш	8	
12	00-н клем		ш	1	
13	Газардуулгын клем		ш	1	
14	Тусгаарлагч		м	2	
15	Хөндийрүүлэгч		ш	6	
16	Самбарын гэрэл		ш	1	
17	Фото мэдрэгч		ш	1	

 <p>"ОНЧ ТЭНХЛЭГ" ХХК Барилгын зураг, төсөл УБ хот, СБД 11 хороо "PRO ONE" оффис 1307 тоом. Утас: 99007155, 99174540</p>	Улаанбаатар хот, Баянзүрх дүүрэг, 1᠒-хороо ТӨВЛӨРСӨН 3-Н ХОГИЙН ЦЭГИЙН АВТО ПҮҮНИЙ АЖИЛ /МОРИНГИЙН ДАВАА/				
	Материалын түүвэр				Үе шат: А.3
	Инженер	Б.Мөнгөнцэцэг	<i>[Signature]</i>	Е.Г. Шифр: 0Т-07/2024	Масштаб:
	Гүйцэтгэсэн	Б.Мөнгөнцэцэг	<i>[Signature]</i>	Т.Г. Шифр:	Зургийн дугаар: ГГ-01
Шалгасан	О.Батзориг	<i>[Signature]</i>		Хуудас:	

ГГС-1-Н ТООЦООНЫ ТОЙМ БА ХОЛБОЛТЫН БҮДҮҮВЧ

ГАДНА ГЭРЭЛТҮҮЛГИЙН УДИРДЛАГЫН БҮДҮҮВЧ

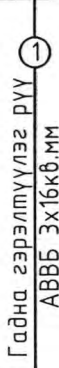
Тухайн тэжээх шугам	
Шин дамжуулагч хуваарь хайрцаг	Оролт дээрхий аппаратын маяг Iхэвийн (A) Iявуулах (A)
	Тэмдэглэгээ /маяг/ Хүчдэл, В; Pс, кВт Iтооц, А
Шугамын гаралтын аппарат	Маяг, Iхэвийн, А Салгагч ба хайлах табыц
Утасны марк ба хөндлөн огтлол мм ²	Шугамын тэмдэглэгээ байгуулалт дахь төмөр хоолойн тэмдэглэгээ /стандартаар/ урт, м
Явуулах аппарат	Тэмдэглэгээ, маяг Iхэвийн, А, салгагч дулааны релений табыц, А
Утасны марк ба хөндлөн огтлол мм ²	Шугамын тэмдэглэгээ байгуулалт дахь төмөр хоолойн тэмдэглэгээ /стандартаар/ урт, м



Удирдлага	Тэжээл
	Гар
Фото реле	Автомат
	Тэжээл
	Фото эсэргүүцэл
	Хоригийн реле

Гадна холболтын бүдүүвч

Гадна гэрэлтүүлгийн удирдлагын самбар ГГС



Гадна цахилгааны зураг үз

	Байршил		
	Схем 2001		
	-45	0	+45
1-2			
3-4			
5-6			
7-8			
Тэмдэг	2	0	1
Тэмдэг	Гар	Салг.	Авто.

Таних тэмдэг

Тэмдэглэгээ	Нэр	Тайлбар
QF	3 туйлт автомат	
KM	Соронзон залгуур	
KL	Забсрын реле ПЭ-37-22УЗ	
SA	Сэлгэн залгагч түлхүүр, ПКЧЗ-14С2001УЗ	
SB1	Удирдлагын товчлуур (улаан товчлууртай)	
SB2	Удирдлагын товчлуур (хар товчлууртай)	
HL	Гэрлийн арматур (ногоон өнгөтэй)	
KB	Фото реле ФР-2УЗ	
BL	Фото эсэргүүцэл	

Цахилгаан хэрэглэгчид	Таних тэмдэг				
	Байгуулалт дээрх №				
	Маяг				
	Хэвийн чадал, кВт	L1	1.5		
		L2			
		L3			
Гүүдэл, А	Iхэвийн	6.8			
	Iявуулах				
Нэр		Гэрэл	Бэлтгэл	Бэлтгэл	
Технологийн тоног төхөөрөмжийн №		ГГС-1			



Улаанбаатар хот, Баянзүрх дүүрэг, 10-хороо ТӨВЛӨРСӨН 3-Н ХОГИЙН ЦЭГИЙН АВТО ПҮҮНИЙ АЖИЛ /МОРИНГИЙН ДАВАА/				
ГГС-1 самбарын тооцооны тойм ба удирдлагын бүдүүвч				Үе шат: А.3
Инженер	Б.Мөнгөнцэцэг	<i>BM</i>	Е.Г. Шифр: OT-07/2024	Масштаб: Огноо: 2024
Гүйцэтгэсэн	Б.Мөнгөнцэцэг	<i>BM</i>	Т.Г. Шифр:	Хуудас:
Шалгасан	О.Батзориг	<i>O. Batzorig</i>	Зургийн дугаар: ГГ-02	

"ОНЧ ТЭНХЛЭГ ХХК"

(Тусгай зөвшөөрлийн дугаар ЗТ19-689/19 Улаанбаатар хот Сүхбаатар дүүрэг 11-р хороо PRO ONE оффис 13-1307 тоот
Утас: 99007155,99174540)

Улаанбаатар хот. Хан-Чул дүүрэг. 10-р хороо
ТӨВЛӨРСӨН 3 ХОГИЙН ЦЭГИЙН АВТО ПҮҮНИЙ
АЖИЛ /МОРИНГИЙН ДАВАА/

/ХОЛБОО ДОХИОЛОЛЫН ХЭСЭГ-ХД/

БОЛОВСРУУЛСАН:

Захирал.....  /Б.Бадамцэцэг/

Инженер.....  /Ш.Бат-Эрдэнэ/



Улаанбаатар хот
2024 он

Ажлын зургийн иж бүрдэл

№	Зургийн дугаар	Зургийн нэр	Тайлбар
1	ХД.1	Тайлбар бичиг, Ажлын зургийн иж бүрдэл, Таних тэмдэг	
2	ХД.2	Материалын түүвэр	
3	ХД.3	Боомтын ухаалаг гарцын тоног төхөөрөмжийн холбоо дохиоллын трасс, материалын түүвэр	


Тайлбар:

- УЛААНБААТАР ХОТ, ХАН-УУЛ ДҮҮРЭГ, 1᠒-Р ХОРОО ТӨВЛӨРСӨН 3-Н ХОГИЙН ЦЭГИЙН АВТО ПҮҮНИЙ АЖИЛ /МОРИНГИЙН ДАВАА/-ын тоног төхөөрөмжийн гадна холбооны дохиоллын зураг төслийг хийхдээ ЕТ, дэвсгэр зураг, газар дээр нь хийсэн судалгаа, холбогдох норм дүрэм /Үүнд: MNS 4908:2017, MNS 5207:2011, MNS 5279:2013, MNS 5280:2003, MNS 5277:2003, MNS 6305:2012, MNS 6586:2016, MNS 6668:2017, MNS 6597:2019/ зэргийг үндэслэн хийж гүйцэтгэв.
- Үндсэн серверийн өрөөнөөс ухаалаг гарцын тоног төхөөрөмжүүдийг дотоод сүлжээн холбон удирдах бөгөөд сүлжээний аюулгүй байдал болон бусад эрсдэлээс сэргийлэн тасралтгүй ажиллагааг хангах зорилгоор үндсэн серверийн өрөөнд тог тогтворжуулагч болон тог баригч төлөвлөх шаардлагатай.
- Ухаалаг гарцын тоног төхөөрөмжүүдийн сүлжээний ажил нь төлөвлөсөн самбараас эхлэх бөгөөд захиалагч байгууллага нь хуваарилах самбаруудад төлөвлөгдсөн свитч рүү сүлжээг төгсгөлийн төхөөрөмж дамжуулан холболт хийхээр тооцов.

Угсралтын явцад анхаарах зүйлс:

- Ашиглалтанд байгаа кабель шугамын сүлжээ нь Члс, хот хоорондын холбооны, төрийн үйлчилгээний байнгын ашиглалтанд байх тасралтгүй үйл ажиллагааны зориулалттай тул кабель шугам шинээр татах ажлын дэлтгэлийг сайтар хангаж, ашиглагч байгууллагатай харилцан тохиролцож хийж гүйцэтгэх шаардлагатайг онцлон анхаарч хэрэгжүүлдэл зохино.
- Шинээр хийж байгаа гадна холбооны сувагчлал Авто замтай огтлолцох болон инженерийн шугам сүлжээтэй огтлолцох хэсэгт ф-133мм-ийн ф-273мм-ийн ган хоолойд сүвлэж суурилуулна.
- Авто зам болон явган хүний зам, хашаа, тохижилт хийгдсэн зам талбайг сэтлэн суурилуулалт хийх үед заавал буцаан нөхөн сэргээлт хийнэ.


Таних тэмдэг	Тайлбар
■	Мэдээллийн LED дэлгэц
□	Удирдлагын хайрцаг /Control box/
□	Чанга яригч /Speaker/
□	Хяналтын камер /Гэрлэн дохио/
□	Зай хэмжээ мэдрэгч
□	Автомат хаалт
□	Дугаар таних камер /FRID/

 <p>"ОНЧ ТЭНХЛЭГ" ХХК Барилгын зураг, төсөл</p> <p>УБ хот, СБД 11 хороо "PRO ONE" оффис 1307 мөрт Утас: 99067155, 99174540</p>	Улаанбаатар хот, Хан-Уул, 1᠒-хороо				Ye шат: А.3 Огноо: 2024 Хуудас: 3
	ТӨВЛӨРСӨН 3-Н ХОГИЙН ЦЭГИЙН АВТО ПҮҮНИЙ АЖИЛ /МОРИНГИЙН ДАВАА/				
	Тайлбар бичиг, Ажлын зургийн иж бүрдэл, Таних тэмдэг				
	Инженер	Ш.Бат-Эрдэнэ	<i>Ш.Бат-Эрдэнэ</i>	Е.Г. Шифр: OT-07/2024	
Гүйцэтгэсэн	Э.Баасандулам	<i>Э.Баасандулам</i>	Т.Г. Шифр:		
Шалгасан	Ш.Бат-Эрдэнэ	<i>Ш.Бат-Эрдэнэ</i>	Масштаб:		
			Зургийн дугаар: ХД-2		

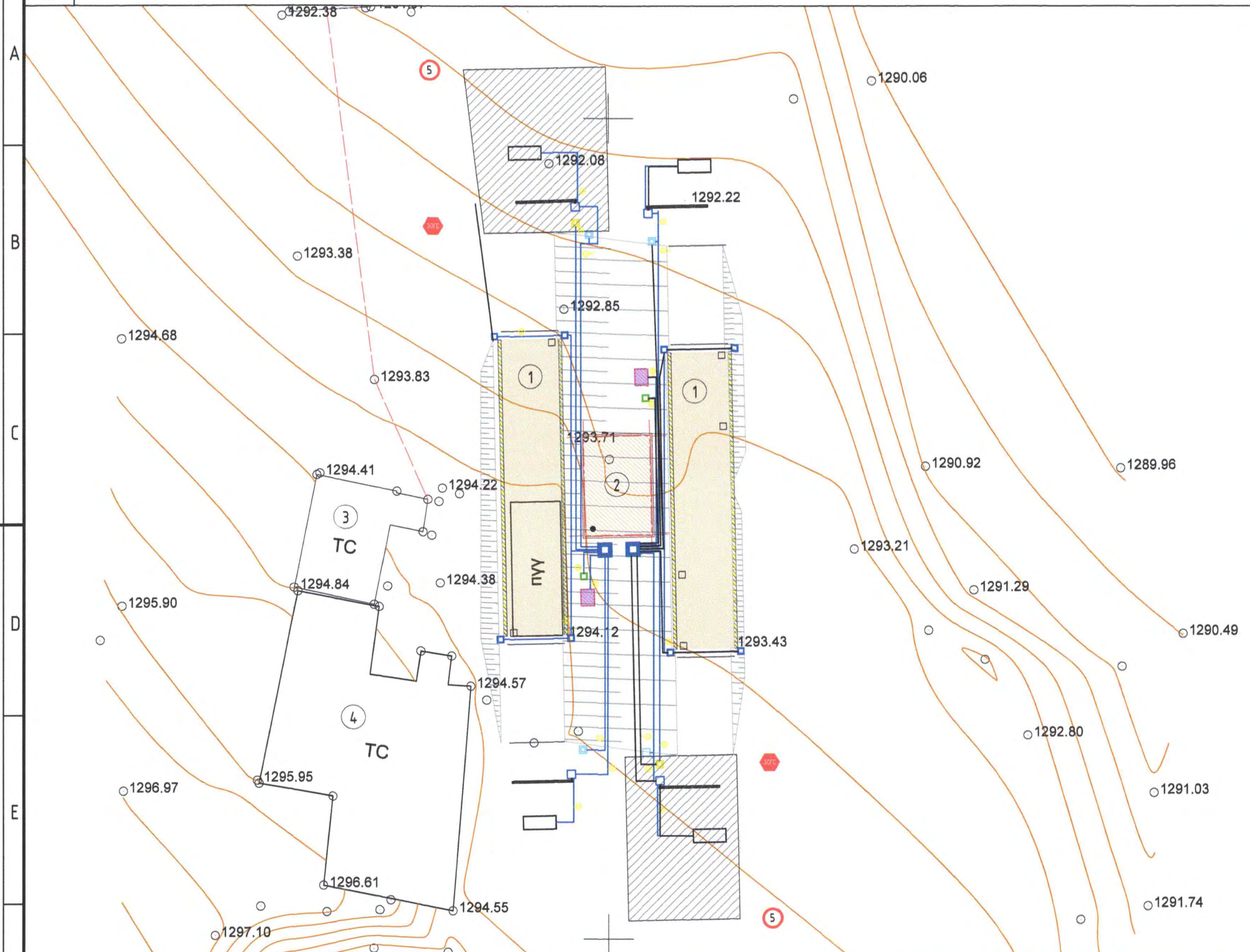
Материалын түүвэр, Үзсралтын ажлын хэмжээ

Таних тэмдэг	Төрөл	Хэмжих нэгж	Тоо	Үзүүлэлт
A	Polyethylene	м	400	2x1.5x0.5мм
A	Polyethylene	м	1180	4x1.5x0.5мм
A	Polyethylene	м	280	3x1.5x0.5мм
B	STP Cat5e	м	720	
28	Хар хоолой	м	2580	28мм диаметр
	Ган хоолой	м	80	273мм диаметр

Д/д	Ажлын нэр	Хэмжих нэгж	Тоо
1	Кабель сунгах	м	2580
2	Кабелийг хоолойд татах	м	2580

 <p>"ОНЧ ТЭНХЛЭГ" ХХК Барилгын зураг, төсөл УБ хэм. СБД 11 хороо "PRO ONE" оффис 1307 тоот. Утас: 99007155, 99174540</p>	Улаанбаатар хот, Хан-Уул, 10-хороо				ТӨВЛӨРСӨН 3-Н ХОГИЙН ЦЭГИЙН АВТО ПҮҮНИЙ АЖИЛ /МОРИНГИЙН ДАВАА/	
	Материалын түүвэр, Үзсралтын ажлын хэмжээ					Үе шат: А.3
	Инженер	Ш.Бат-Эрдэнэ	<i>Ш.Бат-Эрдэнэ</i>	Е.Г. Шифр: 0Т-07/2024	Масштаб:	Огноо: 2024
	Гүйцэтгэсэн	Э.Баасандулам	<i>Э.Баасандулам</i>	Т.Г. Шифр:	Зургийн дугаар: ХД-2	Хуудас: 3
Шалгасан	Ш.Бат-Эрдэнэ	<i>Ш.Бат-Эрдэнэ</i>				

Боомтын ухаалаг гарцын тоног төхөөрөмжийн холбоо дохиоллын трасс М1:400



Д/Д	ТОДОРХОЙЛОЛТ:	Тайлбар
1	Төлөвлөж буй авто пүү	Төлөвлөж буй
2	Төлөвлөж буй барилга	Төлөвлөж буй
3	Одоо байгаа барилга байгууламж	Төлөвлөж буй
4	Одоо байгаа сэндрчэн барилга	Одоо байгаа
5	Одоо байгаа сайжруулсан шороон зам	Одоо байгаа




ТАНИХ ТЭМДЭГ:

	Төлөвлөж буй авто пүү-2ш
	Төлөвлөж буй зай хэмжээ мэдрэгч-4ш
	Төлөвлөж буй замын тэмдэг-4ш
	Төлөвлөж буй авто жингийн дэлгэц-2ш
	Төлөвлөж буй автомат хаалт-4ш
	Төлөвлөж буй гэрэлтүүлэг-8ш
	Одоо байгаа барилга байгууламж
	Одоо байгаа сайжруулсан шороон зам
	Одоо байгаа барилга
	Одоо байгаа орон нутгийн чанартай авто зам

Таних тэмдэг	Тайлбар
	Мэдээллийн LED дэлгэц
	Удирдлагын хайрцаг /Control box/
	Чанга яригч /Speaker/
	Хяналтын камер /Гэрлэн дохио/
	Зай хэмжээ мэдрэгч
	Автомат хаалт
	Дугаар таних камер /FRID/

Таних тэмдэг	Тайлбар	Тайлбар	Хэмжих нэгж	Тоо	Үзүүлэлт
	Тээврийн хэрэгсэл мэдрэгч	Polyethylene	м	400	2x15x0.5мм
	Гэрлэн дохио	Polyethylene	м	160	4x15x0.5мм
	RFID уншигч	Polyethylene	м	280	3x15x0.5мм
	Автомат хаалт	Polyethylene	м	400	4x15x0.5мм
	Мэдээллийн дэлгэц	STP Cat5e	м	120	
	Чанга яригч	Polyethylene	м	120	4x15x0.5мм
	Хэт ягаан туяаны мэдрэгч /IR/	Polyethylene	м	500	4x15x0.5мм



"ОНЧ ТЭНХЛЭГ" ХХК
Барилгын зураг, төсөл
УБ хөт. СБД 11 хороо "PRO ONE" оффис
1307 тоот. Утас: 99007155, 99174540

Улаанбаатар хот, Хан-Уул, 10-хороо
ТӨВЛӨРСӨН 3-Н ХОГИЙН ЦЭГИЙН АВТО ПҮҮНИЙ АЖИЛ /МОРИНГИЙН ДАВАА/
Боомтын ухаалаг гарцын тоног төхөөрөмжийн холбоо дохиоллын трасс, материалын түүвэр

Ye шат: **A3**

Инженер	Ш.Бат-Эрдэнэ		Е.Г. Шифр:	Масштаб:	Огноо:
Гүйцэтгэсэн	Э.Баасандулам		07-07/2024	M1:400	2024
Шалгасан	Ш.Бат-Эрдэнэ		Т.Г. Шифр:	Зургийн дугаар:	Хуудас:
				ХД-3	3

БАРИЛГЫН ХӨГЖЛИЙН ТӨВ

**БАРИЛГА БАЙГУУЛАМЖИЙН ЗУРАГ ТӨСЛИЙН
МАГАДЛАЛЫН ДҮГНЭЛТИЙН НЭГТГЭЛ**

2024 оны 05 дугаар сарын 24

Дугаар 713/2024

Улаанбаатар хот

Барилга, байгууламжийн байршил	Улаанбаатар хотын Хан-Уул дүүргийн 12-р хороо		
Барилга, байгууламжийн нэр, зориулалт:	"Төвлөрсөн хогийн цэгийн авто пүү"-ний ажлын зураг төсөл, төсөв		
Зураг төслийн шифр:	ОТ-07/2024		
Хүчин чадал:	18м-ийн ачаа тээврийн авто пүү – 2ш		
Захиалагч:	"Хот тохижилтын газар" ОНӨААТҮГ		
Санхүүжилтийн үүсвэр:	эх	Нийслэлийн төсвийн хөрөнгө оруулалтаар	
Зураг төслийн ерөнхий гүйцэтгэгчийн нэр:	"Онч тэнхлэг" ХХК		
Регистрийн дугаар:	5504643		
Тусгай зөвшөөрлийн хүчинтэй байх хугацаа:	2024.04.24		
Ажлын төрөл:	1.2.2, 1.2.4, 1.2.5, 1.2.6 заалтын дагуу		
Зураг төсөл боловсруулах үндэслэл:			
Зураг төсөл боловсруулах даалгавар, баталсан албан тушаалтан, дугаар, огноо:	"Хот тохижилтын газар" ОНӨААТҮГ-ын даргын баталсан 2024 оны 04 дүгээр сарын 05-ны өдрийн зураг төсөл боловсруулах даалгавар		
Зураг төсөл боловсруулах гэрээ, баталсан албан тушаалтан, дугаар, огноо:	"Хот тохижилтын газар" ОНӨААТҮГ болон "Онч тэнхлэг" ХХК-ийн хооронд байгуулсан 2024 оны 04 дүгээр сарын 09-ний өдрийн 24/41 дугаартай зураг төсөл боловсруулах гэрээ		
Зөвшөөрөлцсөн байгууллагууд:			
"Хот тохижилтын газар" ОНӨААТҮГ-ын дарга			Б.Мөнхцэцэг
Барилга, байгууламжийн зураг төслийн бүрдэл:			
Зураг төслийн бүрдэл:	Зураг төсөл		Магадлал хийсэн экспертийн нэр
	Гүйцэтгэсэн байгууллага:	Шалгасан архитектор, инженер	
Барилга архитектур:	"Онч тэнхлэг" ХХК	П.Очбаясах	С.Түмэн-Өлзий
Барилга бүтээц:	"Онч тэнхлэг" ХХК	Т.Баттулга	С.Чулуун
Барилгын төсөв:	"Онч тэнхлэг" ХХК	Т.Баттулга	Ө.Энхтогтох
Инженер геологи:	"Лэнд тест" ХХК Архив /№ 24/127/	А.Оргилболд	М.Мягмаржав
Зураг төсөлд магадлал хийсэн экспертүүдээс зөвшөөрсөн 3, татгалзсан эксперт байхгүй байна.			

Улаанбаатар хотын Хан-Уул дүүргийн 12-р хорооны нутаг дэвсгэрт хийгдэх “Төвлөрсөн хогийн цэгийн авто пүү”-ний ажлын нэгдсэн төсөвт өртгийн задаргаа				
№	Авто пүүний ажил			
	Тодорхойлолт	Төсөвт өртөг /төг/	Хүчин чадал	Нэгж өртөг /төг/
1	а/. Буулгах ажил			
БУ	Буулгах ажил /м ³ /	13,516,969	27.31	494,946
	Хэсгийн дүн:	13,516,969		
2	б/. Барилга угсралтын ажил			
ББ	Удирдлагын хайрцагны суурийн ажил	593,135	2	296,568
	RFID-ийн /500x500/ суурийн ажил	1,164,739	4	291,185
	Автомат хаалтын /450x450/ суурийн ажил	591,119	4	147,780
	Жингийн LED TV тогтоох /1000x800/ суурийн ажил	2,450,602	2	1,225,301
	Хэт ягаан туяаны мэдрэгч /IR/-ийн суурийн ажил	3,151,835	8	393,979
	Чанга яригч, Камер, Гэрлэн дохионы /400x400/ суурийн ажил	2,011,705	4	502,926
	Зөөврийн пүүлэгчийн байр суурилуулах ажил /3x6м/ /2ш/	2,826,437	1	2,826,437
	Автомашинны жин /18м/-ийн суурийн ажил	106,346,776	2	53,173,388
	Төмөр бетон зам талбайн ажил БМ-350 /м ² /	31,496,913	200	157,485
	Сувгийн ажил /м/	14,635,292	49	298,679
	Авто замын тэмдэг суурилуулах ажил /ш/	196,434	4	49,109
	Авто пүү рүү зорчих, гарах хэсэгт цацруулагчтай шон суулгах /ш/	1,647,669	24	68,653
	Тоног төхөөрөмж суурилуулах ажил /ш/	18,455,325	40	461,383
		Хэсгийн дүн:	185,567,981	
3	в/. Холбооны ажил			
ХД	Ухаалаг гарцын холбооны ажил	71,667,544	2,580	27,778
	Хэсгийн дүн:	71,667,544		
4	г/. Цахилгаан ажил			
ХТ	Цахилгаан холболтын ажил	5,886,208	90	65,402
ГГ	Гадна гэрэлтүүлгийн ажил /8м өндөр/	24,829,236	8	3,103,655
	Хэсгийн дүн:	30,715,444.0		
5	д/. Тоног төхөөрөмж			
ТТ	Тээврийн хэрэгсэл мэдрэгч	5,280,000	4	1,320,000
	RFID карт уншигч	9,680,000	2	4,840,000
	Автомат хаалт	18,920,000	4	4,730,000
	Гэрлэн дохио	4,268,000	4	1,067,000
	Удирдлагын хайрцаг	16,500,000	2	8,250,000
	Эх хавтан	19,800,000	2	9,900,000
	Автомашинны жин иж бүрдэл /100тн, 18м/	132,000,000	2	66,000,000
	Дугаар таних камер	5,500,000	2	2,750,000
	Тог тогтворжуулагч /IPS/ 5кВт	2,420,000	2	1,210,000
	Гадна зориулалтын свитч	2,640,000	2	1,320,000
	Чанга яригч	3,300,000	2	1,650,000
	Жингийн LED дэлгэц /8 инч/	889,350	2	444,675

	Хэт ягаан туяаны мэдрэгч	13,213,200	4	3,303,300
	Хурдны хязгаар тэмдэг /шонтой/	468,600	2	234,300
	"ЗОГС" тэмдэг /шонтой/	468,600	2	234,300
	Зөөврийн сууц /Пүүлэгчийн байр /ЗХ6/ м хэмжээтэй	24,200,000	1	24,200,000
Хэсгийн дүн:		259,547,750		
ТӨСӨВТ ӨРТГИЙН НЭГДСЭН ТОВЧОО				
БУ	Буулгалтын ажил	13,516,969.0		
БА	Барилга угсралтын ажил	185,567,981.0		
ХД	Холбооны ажил	71,667,544.0		
ХТ	Цахилгаан холболтын ажил	30,715,444.0		
ТТ	Тоног төхөөрөмж	259,547,750.0		
НИЙТ ТӨСӨВТ ӨРТӨГ		561,015,688.0		

---oOo---

Төсөв:	Эксперт нь: Улаанбаатар хотын Хан-Уул дүүргийн 12-р хорооны нутаг дэвсгэрт хийгдэх "Төвлөрсөн хогийн цэгийн авто пүү"-ний ажлын нийт төсөвт өртгийг 561,015,688.0 /таван зуун жаран нэгэн сая арван таван мянга зургаан зуун наян найман/ төгрөгөөр хянасан байна.
---------------	--

“Барилгын тухай” Монгол улсын хуулийн /шинэчилсэн найруулга 2016 он/ 38.1.2-т “барилга байгууламжийн зураг төслийн холбогдох хэсгийг боловсруулсан зохиогч тухайн зураг төслийг баталгаажуулан, мэргэжлийн хариуцлага хүлээх”, 38.1.3-т “зураг төсөл зохиогч хуулийн этгээд барилга байгууламжийн зураг төслийг хууль тогтоомж, норм, нормативын баримт бичгийн шаардлагад нийцсэн эсэхэд хяналт хийж баталгаажуулан, хариуцлага хүлээх”, 39.4-т “Эксперт барилга байгууламжийн зураг төслийн холбогдох хэсэгт магадлалын дүгнэлт гаргаж, мэргэжлийн хариуцлага хүлээнэ.”, 39.5-д “Экспертийн эрх бүхий хуулийн этгээд барилга байгууламжийн зураг төслийг хууль тогтоомж, норм, нормативын баримт бичгийн шаардлагад нийцсэнийг нотолж, техникийн шийдлийн талаарх дүгнэлт гаргаж, хариуцлага хүлээнэ”.

Улаанбаатар хотын Хан-Уул дүүргийн 12-р хорооны нутаг дэвсгэрт хийгдэх “Төвлөрсөн хогийн цэгийн авто пүү”-ний ажлын зураг төсөл, төсөвт “Барилгын тухай хууль”-ийн 34.1.4, 34.2 дахь хэсэг, Монгол Улсын Засгийн газрын 2018 оны “Төрийн зарим чиг үүргийг мэргэжлийн байгууллагаар гүйцэтгүүлэх тухай” 51 дүгээр тогтоол, 2019 оны 108 дугаар тогтоолоор батлагдсан “Барилга байгууламжийн зураг төсөл боловсруулах, магадлал хийх дүрэм”-ийг тус тус үндэслэн магадлал хийх ажлыг зохион байгуулж, нэгтгэн бүртгэлийн дугаар олгов.

Дүгнэлтийн нэгтгэл нь экспертийн хавсралт 7 хуудас магадлалын дүгнэлтийн хамт хүчинтэй.

**БАРИЛГА БАЙГУУЛАМЖИЙН ЗУРАГ ТӨСӨЛД МАГАДЛАЛ
ХИЙХ АЖЛЫГ ЗОХИОН БАЙГУУЛСАН:**

БАРИЛГЫН ХӨГЖЛИЙН ТӨВИЙН
ЗАХИРАЛ

ХОТ БАЙГУУЛАЛТ, ЗУРАГ ТӨСЛИЙН
ИНСТИТУТИЙН ЭРХЛЭГЧ

БАРИЛГА БАЙГУУЛАМЖИЙН ЗУРАГ
ТӨСӨЛ, МАГАДЛАЛЫН ХЭЛТСИЙН
ДАРГА

БАРИЛГА БАЙГУУЛАМЖИЙН ЗУРАГ
ТӨСӨЛ, МАГАДЛАЛЫН ХЭЛТСИЙН
АХЛАХ МЭРГЭЖИЛТЭН

БАРИЛГА БАЙГУУЛАМЖИЙН ЗУРАГ
ТӨСӨЛ, МАГАДЛАЛЫН ХЭЛТСИЙН
МЭРГЭЖИЛТЭН



Ц.АМАРСАНАА

О.ОДБАЯР

Э.ХАНГАЛ

П.МӨНГӨНТУУЛ

Б.ЖАНЦАНСҮРЭН

Зураг төслийн баримт бичгийн
МАГАДЛАЛЫН НЭГТГЭСЭН ДҮГНЭЛТИЙН ХАВСРАЛТ №2

ЗУРАГ ТӨСЛИЙН БҮРДЭЛ ХЭСГИЙН НЭР

"Төвлөрсөн хогийн цэгийн авто пүү"-ний ажлын зураг төсөл, төсөв /Морингийн даваа/

2024 оны 04 сарын 30 өдөр

Д/д	Экспертийн санал, илэрсэн алдаа зөрчил	Биелэлт
1	Зургийг ямар норм дүрэм ашиглаж гүйцэтгэсэн бэ <ul style="list-style-type: none">• авто зам яаж очихыг харуулах• 2 -нь ямар зориулалттай барилга• БА-2 хуудасд дугаар тавих / шар өнгө юуг илэрхийлж байгаа вэ/	-Авто зам хэрхэн очихыг харуулав. -2 дугаарын барилгын зориулалтыг бичив. -БА-2 хуудасд дугаар тавив.
Дүгнэлт бичиж, биелэлтийг шалгасан эксперт № 1-18 /С.Түмэн-Өлзий/ 2024.. оны 05. сарын 04 өдөр Биелэлтийн тайлбар бичсэн /Г.Золбаяр/ 2024 оны 05 сарын 02 өдөр		

Барилгын хөгжлийн төвийн захирлын тушаал
Дугаар.....
Хавсралт 1

Барилгын хөгжлийн төв
Барилга, байгууламжийн зураг төслийн баримт бичгийн
МАГАДЛАЛЫН НЭГТГЭСЭН ДҮГНЭЛТИЙН ХАВСРАЛТ №1

Барилга, байгууламжийн зураг төслийн бүрдэл хэсгийн нэр /**Барилга бүтээц**:/
"Төвлөрсөн хогийн цэгийн авто пүү"-ний ажлын зураг төсөл, төсөв /Морингийн даваа/

2024 оны 05 сарын 03 өдөр

Д/д	Утга	Тайлбар
1	Барилга байгууламжийн нэр	"Төвлөрсөн хогийн цэгийн авто пүү"-ний ажлын зураг төсөл, төсөв /Морингийн даваа/
2	Барилга байгууламжийн байршил, хүчин чадал	Улаанбаатар хот, Хан-Уул дүүрэг, 10-р хороо
3	Зураг төслийн байгууллага	"Онч тэнхлэг" ХХК
4	Зургийн шифр	ЕГ Шифр: ОТ-07/2024
5	Хуудасны тоо	8 хуудас А-3
6. Дүгнэлтийн товч утга: /Монгол Улсын Засгийн газрын 2019 оны 108 дугаар тогтоолоос/		
1	6.12.1. архитектур төлөвлөлтийн болон зургийн даалгавар, загвар зураг, эх загвар зураг/эскиз/, байгаль, цаг уурын ерөнхий өгөгдлүүдийг тодорхойлсон, техникийн нөхцөлтэй эсэх;	Хангасан
2	6.12.2. холбогдох мэргэжлийн байгууллагаар энэ дүрмийн 5.2-т заасны дагуу хянуулж, дүгнэлт гаргуулж баталгаажуулсан эсэх;	Хамааралгүй
3	6.12.3. барилга байгууламжийн архитектур төлөвлөлт, барилга бүтээц, инженерийн хангамжийн шийдэл нь норм, нормативын баримт бичиг, технологийн даалгавар, тоног төхөөрөмжийн паспорт, инженер геологийн судалгааны дүгнэлт, техникийн нөхцлийн дагуу боловсруулсан эсэх;	-Инженер геологийн дүгнэлт ЛЭНД ТЕСТ ХХК Архив №24/127 ЗТ11-519/23 -Суурийн ирмэгийн булан төмрийг Бетонд бэхлэх. -Тайлбар бичгийн зарим алдааг засах -Бетон талбайн хэмжээг зөв болгож засах
4	6.12.4. хөдөлмөрийн аюулгүй байдал, техник технологийн аюулгүй ажиллагаа, орчны эрүүл ахуйн норм, нормативын баримт бичгийн шаардлагыг хангуулсан эсэх;	Хамааралгүй
5	6.12.5. барилгын ажлын талбай, үйлдвэрлэлийн зохион байгуулалтын зураг төсөлд хөдөлмөрийн аюулгүй байдал, техник технологийн аюулгүй ажиллагааны нөхцөл шаардлагыг тусгасан эсэх;	Ажил эхлэх үед талбайн зох/байгуулалтын зураглал гаргаж батлуулан мөрдөж ажиллах
6	6.12.6. инженерийн хангамжийн хувилбар, харьцуулсан тооцоо, сонгосон хувилбарын талаарх дүгнэлттэй эсэх;	Хамааралгүй


Д/д	Утга	Тайлбар
7	6.12.7. хөгжлийн бэрхшээлтэй иргэдийн хэрэгцээ, техникийн шаардлагыг хангуулсан эсэх;	Хамааралгүй
8	6.12.8. эдийн засгийн үр ашиг, экологийн хор хөнөөлгүй байдал, ашиглалтын үеийн найдвартай ажиллагаа, барилга байгууламжийн нийгмийн ач холбогдол зэргийг харгалзан хөрөнгө оруулалтын үр ашгийн талаарх дүгнэлт гаргасан эсэх;	Хангасан
9	6.12.9. зураг төслийн сонгосон шийдэл, магадлал хийх явцад экспертээс өгсөн нэмэлт, өөрчлөлтийн саналыг зураг төсөлд тусгасан эсэх.	Тусгасан
<p>Дүгнэлт бичсэн Эксперт № 2-58</p> <p>С.Чулуун /...../</p> <p>2024 оны 05 сарын 03 өдөр</p>		



Барилгын хөгжлийн төв
Барилга, байгууламжийн зураг төслийн баримт бичгийн
МАГАДЛАЛЫН НЭГТГЭСЭН ДҮГНЭЛТИЙН ХАВСРАЛТ №1

Барилга, байгууламжийн зураг төслийн бүрдэл хэсгийн нэр /Барилгын төсөв:/
"Төвлөрсөн хогийн цэгийн авто пүү"-ний ажлын зураг төсөл, төсөв /Морингийн даваа/

2024 оны 05 сарын 14 өдөр

Д/д	Утга	Тайлбар
1	Барилга байгууламжийн нэр	"Төвлөрсөн хогийн цэгийн авто пүү"-ний ажлын зураг төсөл, төсөв /Морингийн даваа/
2	Барилга байгууламжийн байршил, хүчин чадал	Улаанбаатар хот, Хан-Уул дүүрэг, 12-р хороо
3	Зураг төслийн байгууллага	"Онч тэнхлэг" ХХК
4	Зургийн шифр	
5	Хуудасны тоо	
6. Дүгнэлтийн товч утга: /Монгол Улсын Засгийн газрын 2019 оны 108 дугаар тогтоолоос/		
1	6.12.1. архитектур төлөвлөлтийн болон зургийн даалгавар, загвар зураг, эх загвар зураг/эскиз/, байгаль, цаг уурын ерөнхий өгөгдлүүдийг тодорхойлсон, техникийн нөхцөлтэй эсэх;	
2	6.12.2. холбогдох мэргэжлийн байгууллагаар энэ дүрмийн 5.2-т заасны дагуу хянуулж, дүгнэлт гаргуулж баталгаажуулсан эсэх;	
3	6.12.3. барилга байгууламжийн архитектур төлөвлөлт, барилга бүтээц, инженерийн хангамжийн шийдэл нь норм, нормативын баримт бичиг, технологийн даалгавар, тоног төхөөрөмжийн паспорт, инженер геологийн судалгааны дүгнэлт, техникийн нөхцлийн дагуу боловсруулсан эсэх;	
4	6.12.4. хөдөлмөрийн аюулгүй байдал, техник технологийн аюулгүй ажиллагаа, орчны эрүүл ахуйн норм, нормативын баримт бичгийн шаардлагыг хангуулсан эсэх;	
5	6.12.5. барилгын ажлын талбай, үйлдвэрлэлийн зохион байгуулалтын зураг төсөлд хөдөлмөрийн аюулгүй байдал, техник технологийн аюулгүй ажиллагааны нөхцөл шаардлагыг тусгасан эсэх;	
6	6.12.6. инженерийн хангамжийн хувилбар, харьцуулсан тооцоо, сонгосон хувилбарын талаарх дүгнэлттэй эсэх;	
7	6.12.7. хөгжлийн бэрхшээлтэй иргэдийн хэрэгцээ, техникийн шаардлагыг хангуулсан эсэх;	
8	6.12.8. эдийн засгийн үр ашиг, экологийн хор хөнөөлгүй байдал, ашиглалтын үеийн найдвартай ажиллагаа, барилга байгууламжийн нийгмийн ач холбогдол зэргийг харгалзан хөрөнгө оруулалтын үр ашгийн талаарх дүгнэлт гаргасан эсэх;	
9	6.12.9. зураг төслийн сонгосон шийдэл, магадлал хийх явцад экспертээс өгсөн нэмэлт, өөрчлөлтийн саналыг зураг төсөлд тусгасан эсэх.	Хот тохижилтын газрын 2024.05.05- ны өдрийн зургийн даалгавар, зураг төслийн дагуу зхиогдсон ажлын төсөвийг 561,015,688 төгрөгөөр хянав. 100 тн- ийн автожингийн үнийн саналыг хавсаргасан.
Дүгнэлт бичсэн Эксперт № 9-56		
		
2024 оны 05 сарын 14 өдөр		



Зураг төслийн баримт бичгийн
МАГАДЛАЛЫН НЭГТГЭСЭН ДҮГНЭЛТИЙН ХАВСРАЛТ №2

ЗУРАГ ТӨСЛИЙН БҮРДЭЛ ХЭСГИЙН НЭР

"Төвлөрсөн хогийн цэгийн авто пүү"-ний ажлын зураг төсөл, төсөв /Морингийн даваа/

2024 оны 05 сарын 09 өдөр

Д/д	Экспертийн санал, илэрсэн алдаа зөрчил	Биелэлт
1	<p>Хот тохиожолтын газар "ОНӨААТҮГ"-ын захиалгаар "Онч тэнхлэг" ХХК- д боловсруулсан УБ, ХУД- ийн 10-р хорооны нутаг дэвсгэрт байрлах Төвлөрсөн 3 хогийн цэгийн / Морингийн даваа/ авто пүүний ажлын 541,416,705 төгрөгийн төсөвт өртөг бүхий ажлын төсвийг хянаж дараахи зөвлөмжийг гаргав. Үүнд:</p> <ol style="list-style-type: none">1. Төсвийн тайлбарыг төсөв зохиох дүрэмд заагдсан загвараар гаргах.2. Авто пүүний тоног төхөөрөмжийн суурь болон бусад удирдлагын хайрцагны суурь г.м сууриудын ажлын бүлэгт сууринд угсрагдах тоноглолуудыг суурь цутгаж хийх ажлаас нь салгаж тооцох.3. Нийт 235,4 сая төгрөгөөр тусгасан тоног төхөөрөмжүүдэд нийлүүлэгчийн үнийн санал хавсаргах.4. Суурилагдах авто жинлүүрийн техникийн үзүүлэлт тодорхойгүй ба нэгж үнийг 60 сая төгрөгөөр тооцсоныг тодруулах үнийн санал , авто жингийн даацын ба бусад техникийн үзүүлэлтийг хавсаргах.5. Цахилгаан хангамжийн төсөвт тусгагдсан гэрэлтүүлгийн самбар, 40х4мм – ийн цайрдсан туузан төмөр, 1х2,5мм огтлолтой зэс дамжуулагчтай утас зэрэг материалын үнэ өндөр байгааг нягтлах.6. Холбооны кабелийн ажилд тусгасан 2,58 км ф28мм голчтой хуванцар хоолой, хоолой холбох бугуйвч гэсэн материалын орц, нэгж үнийг нягтлах, шуудуу ухах газар шорооны ажлын хэмжээ ф273мм голчтой ган яндангийн тоо хэмжээг нягтлах.7. Холбооны сувагчлалын газар шорооны ажлын дараа зам талбайн нөхөн сэргээлт хийх ажил тусгах шаардлагатай эсэхийг нягтлах. 09.05.2024	<p>1. Төсвийн тайлбарыг төсөв зохиох дүрэмд заагдсан загвараар гаргав. 2. Авто пүүний тоног төхөөрөмжийн суурь болон бусад удирдлагын хайрцагны суурь г.м сууриудын ажлын бүлэгт сууринд угсрагдах тоноглолуудыг суурь цутгаж хийх ажлаас нь салгаж тооцов. Буулгах ажлыг төсөвт тусгав. 3. Нийт 235,4 сая төгрөгөөр тусгасан тоног төхөөрөмжүүдэд нийлүүлэгчийн үнийн санал хавсаргав. 4. Суурилагдах авто жинлүүрийн техникийн үзүүлэлт тодорхой болгож засав, авто жингийн даацын ба бусад техникийн үзүүлэлтийг хавсаргав. 5. Засав 6. Хэмжээг нягтлан засав. 7. Холбооны сувагчлалын газар шорооны ажлын дараа зам талбайн нөхөн сэргээлт хийх шаардлагагүй.</p>

Д/д	Экспертийн санал, илэрсэн алдаа зөрчил	Биелэлт
2	<p>8. Шүүмжийн 6-р заагдсан дагуу төсөвт засвар оруулж нийт 561.02 сая төгрөгийн төсөвт өртгийн тооцоо ирүүлсэн байна. Төсөвт өртгийн нэгдсэн товчоонд жинлүүрийн суурь, цахилгаан, холбооны ажил 301.5 сая төгрөгөөр тоног төхөөрөмжийн үнэ 259.55 сая төгрөгөөр тус тус тооцогдсон байхад нийлүүлэх тоног төхөөрөмжийн үнийн санал 131,2 сая орчим төгрөг тусгагдсан байгаа тул тооцоог нягтлах.</p> <p>Авто жин үйлдвэрлэгч компаниудын бүтээгдэхүүний үнийн жагсаалтаас үзэхэд авто жингийн нийлүүлэх иж бүрдэлд суурь хийхээс бусад жин болон тоноглол хэрэгслэлүүд орсон байдгийг судалж төсөвт тусгах. Цахилгааны ажилд ПВ 1х2,5мм2 огтлолтой цахилгаан утасны1м- ийн үнийг 9405 төгрөгөөр тооцсоныг 1150 төгрөг болгож засах.</p> <p>9. "Мэйжүрмент" ХХК-г аас ирүүлсэн 18м урттай 100тн даацтай иж бүрэн авто жинг 66 сая төгрөгөөр, авто жингийн инженерийн зохион байгуулалтын болон жинлүүрийн автоматжуулалтын ухаалаг төхөөрөмжүүдийг 41,25 сая төгрөгөөр, 3х6 м хэмжээтэй түр сууцийг 24,2 сая төгрөгөөр, нийт 131,4 сая төгрөгөөр нийлүүлэх үнийн санал ирүүлсэн нь өндөр үнэтэй байгаа тул бусад нийлүүлэгч компанийн үнийн саналтай харьцуулан сонгосон эсэхт болон хогийн цэг дээр 100 тн- жинлүүр сонгосонд тайлбар оруулах.</p> <p>10. Төсвийн тайлбарыг төсөв зохиох дүрэмд заасан загвараар энэ ажлын талаар товч тайлбар оруулж гаргах, энд бол төсөв зохиоход мөрдөгддөг норм дүрмийн жагсаалт оруулсан байна.</p>	<p>8. Тооцоог нягтлав. Цахилгааны ажилд ПВ 1х2,5мм2 огтлолтой цахилгаан утасны1м- ийн үнийг Барилгын мэдээлэл сэтгүүлээс 1260 төгрөг болгож засав. 9. Эталон Хэмжүүр ХХК-ийн үнийн саналтай харьцуулан сонгосон болно. 10. Төсвийн тайлбарыг төсөв зохиох дүрэмд заасан загвараар тайлбар оруулж засав.</p>
Дүгнэлт бичиж, биелэлтийг шалгасан эксперт № 9-56	<p>..... оны сарын өдөр</p> <p>Биелэлтийн тайлбар бичсэн</p>	<p> /Ө.Энхтогтох/</p> <p> /Т.Баттулга/</p> <p>2024 оны 05 сарын 13 өдөр</p>



"ОНЧ ТЭНХЛЭГ ХХК"

(Тусгай зөвшөөрлийн дугаар ЗТ19-689/19 Улаанбаатар хот Сүхбаатар дүүрэг 11-р хороо PRO ONE оффис 13-1307 тоом
Утас: 99007155,99174540)

Е.Г.Шифр: ОТ-07/2024

Улаанбаатар хот. Сонгинохайрхан дүүрэг. 26-р хороо
ТӨВЛӨРСӨН 3 ХОГИЙН ЦЭГИЙН АВТО ПҮҮНИЙ
АЖИЛ /УЛААНЧУЛУУТ/

/БАРИЛГА АРХИТЕТУРЫН ХЭСЭГ/

ХЯНАСАН

БОЛОВСРУУЛСАН:

Албан тушаал	Нэр	Гарын үсэг	Гүйцэтгэгч:				
Хот тохижилтын газар "ОНӨААТҮГ"-ын дарга	Б.Мөнхцэцэг		<table border="1"> <tr> <td>Нэр</td> <td>Гарын үсэг</td> </tr> <tr> <td>Б.Бадамцэцэг</td> <td></td> </tr> </table>	Нэр	Гарын үсэг	Б.Бадамцэцэг	
Нэр	Гарын үсэг						
Б.Бадамцэцэг							



Улаанбаатар хот
2024 он

"ОНЧ ТЭНХЛЭГ ХХК"

(Тусгай зөвшөөрлийн дугаар ЗТ19-689/19 Улаанбаатар хот Сүхбаатар дүүрэг 11-р хороо PRO ONE оффис 13-1307 тоот
Утас: 99007155,99174540)

Улаанбаатар хот. Сонгинохайрхан дүүрэг. 26-р хороо
**ТӨВЛӨРСӨН 3 ХОГИЙН ЦЭГИЙН АВТО ПҮҮНИЙ
АЖИЛ /УЛААНЧУЛУУТ/**

/БАРИЛГА АРХИТЕКТУРЫН ХЭСЭГ/

БОЛОВСРЧУЛСАН:

Захирал  /Б.Бадамцэцэг/

Архитектор  /Г.Золбаяр/

Улаанбаатар хот
2024 он



ТАЙЛБАР БИЧИГ, ЗУРГИЙН ЖАГСААЛТ

ТАЙЛБАР

Ерөнхий хэсэг.

Улаанбаатар хот Сонгинохайрхан дүүрэг 26-р хорооны Цагаан давааны хогийн цэгт хийгдэх Ачаа тээврийн авто пүүний суурийн ажлын зургийг барилгын зураг төслийн "ОНЧ ТЭНХЛЭГ"ХХК-д байгаль цаг уурын доорх нөхцөлд тохируулан төлөвлөв.

Үүнд:

- Гадна агаарын тооцооны температур -30.5°C
- Цасны ачаалал -50кг/м2
- Салхины хурд -2.4м/сек
- Газар хөдлөлтийн балл -7 балл

Ашигласан норм ба дүрэм:

- Барилга байгууламжийн дуурь, суурийн зураг төсөл зохиох норм дүрэм /БНБД 50-01-16/
- Цутгамал бетон, төмөрбетон бүтээц /БНБД 52-02-05/
- Барилгын орчны тохижилтын ажил /БНБДЗ.01.06-90/
- Барилгын тоо хэмжээ бодох аргачилсан заавар /БНБД81.101-01/

Ерөнхий төлөвлөгөө:

Энэхүү цэг дээр 27м урттай болон 14м урттай авто пүү хуучин байсан ба тэдгээр пүүнүүд нь элэгдэж хуучирж, борооны болон шар усны үерийн ус нэвтэрдгээс болж ашиглалтаас гарсан байна. Иймд тус хогийн цэг дээр очиж одоо байгаа пүүнүүд дээр хэмжилт хийн мөн дэвсгэр зураг хийлгэн хуучин пүү байрлаж байсан байрлал дээр шинээр 18м урттай 2 ширхэг пүүнүүдийг байршуулан "Нарангийн эргээр, морингийн даваа, цагаан давааны төвлөрсөн хогийн цээгүүд дээр хийгдэх иж бүрэн автопүү болон прогритт хангамжийн ажлын даалгавар"-д заасны дагуу иж бүрэн тоноглож хийхээр төлөвлөж тоног төхөөрөмжийн байршил болон хэмжээ тоо ширхэгийг үзүүдэв.

Архитектур төлөвлөлт:

Төвлөрсөн 3 хогийн цэгийн шинэчлэх ажлын хүрээнд ачаа тээврийн цогцолдорт авторентгений 3 байршилд төлөвлөж орон зайг үлдээсэн мөн тээврийн хэрэгслийн ухаалаг гарцын иж бүрдлийг хог хаягдал ачсан тээврийн хэрэгсэл орох гарах дамжин өнгөрөх гэсэн байршлууд дээр суурилуулах.

Хяналт шалгалтын тоног төхөөрөмжүүд нь: Удирдлагын хайрцаг, автомат хаалт, лед TV, зогс тэмдэг, хурдны хязгаарын тэмдэг, IR, speaker, авто пүү, TV тогтоох арк тус тус байна.

Хийх Ажлын тоо хэмжээ:

Ачаа тээврийн цогцолбор

- 18м -ийн ачаа тээврийн авто пүү-2ш
- Удирдлагын хайрцагны суурь -2ш
- Хяналтын камер тогтоох суурь -4ш
- Автомат хаалт шонгийн суурь -4ш
- RFID болон дугаар таних камер тогтоох шонгийн суурь -2ш
- LED ТВ тогтоох суурь -2ш
- Speaker тогтоох суурь -2ш
- IR хэт ягаан туйаны мэдрэгч тогтоох суурь -8ш
- Зогс тэмдэг-2ш
- Хурдны хязгаарын тэмдэг-2ш
- Цацруулагчтай чиглшлэгч бетон шон -12ш
- Хөдөлгөөн мэдрэгчтэй бетон шон -12ш

Зорчигч тээврийн цогцолбор

- 18м -ийн ачаа тээврийн авто пүү-2ш
- Удирдлагын хайрцагны суурь -2ш
- Хяналтын камер тогтоох суурь -4ш
- Автомат хаалт шонгийн суурь -4ш
- RFID болон дугаар таних камер тогтоох шонгийн суурь -2ш
- LED ТВ тогтоох суурь -2ш
- Speaker тогтоох суурь -2ш
- IR хэт ягаан туйаны мэдрэгч тогтоох суурь -8ш
- Зогс тэмдэг-2ш
- Хурдны хязгаарын тэмдэг-2ш
- Цацруулагчтай чиглшлэгч бетон шон -12ш
- Хөдөлгөөн мэдрэгчтэй бетон шон -12ш

ИЖ БҮРЭН АЖЛЫН ЗУРГИЙН ҮНДСЭН БҮРДЭЛ

Д/д	Зургийн нэр	Хуудасны марк	Хуудасны тоо
ЕРӨНХИЙ ХЭСЭГ			
1	Нүүр хуудас	-	-
2	Ерөнхий төлөвлөгөө	ЕТ-1	7
3	Барилга архитектур	БА-1	4
4	Барилга бүтээц	ББ-1	6
5	Гадна цахилгаан	ГЦ-1	3
6	Холбоо дохиолол	ХД-1	

Барилга архитектурын зургийн жагсаалт

Д/д	Хуудасны нэр	Хуудасны марк
ЕРӨНХИЙ ХЭСЭГ		
1	Зургийн нүүр	-
2	Зургийн жагсаалт, Тайлбар бичиг	БА-1
3	Одоогийн байдал /дэвсгэр зураг/	ЕТ-1
4	Одоогийн байдал /фото зураг/	ЕТ-2
5	Ерөнхий төлөвлөгөө	ЕТ-3
6	Өндөржилт	ЕТ-4
7	Картограм	ЕТ-5
8	Авто пүү, зай хэмжээс	ЕТ-6
9	Гэрэлтүүлгийн зай хэмжээ	ЕТ-7

БАРИЛГА АРХИТЕКТУРЫН ХЭСЭГ

10	Авто пүү, гэрэлтүүлгийн байгуулалт	БА-2
11	Хөндлөн огтлол 1-1	БА-3
12	Авто пүүний хашлаганы байгуулалт	БА-4



"ОНЧ ТЭНХЛЭГ"ХХК
Барилгын зураг төсөл
УБ хот, СБД 11 хороо "PRO ONE" оффис
1307 тоот, Утас: 99007655, 99174540

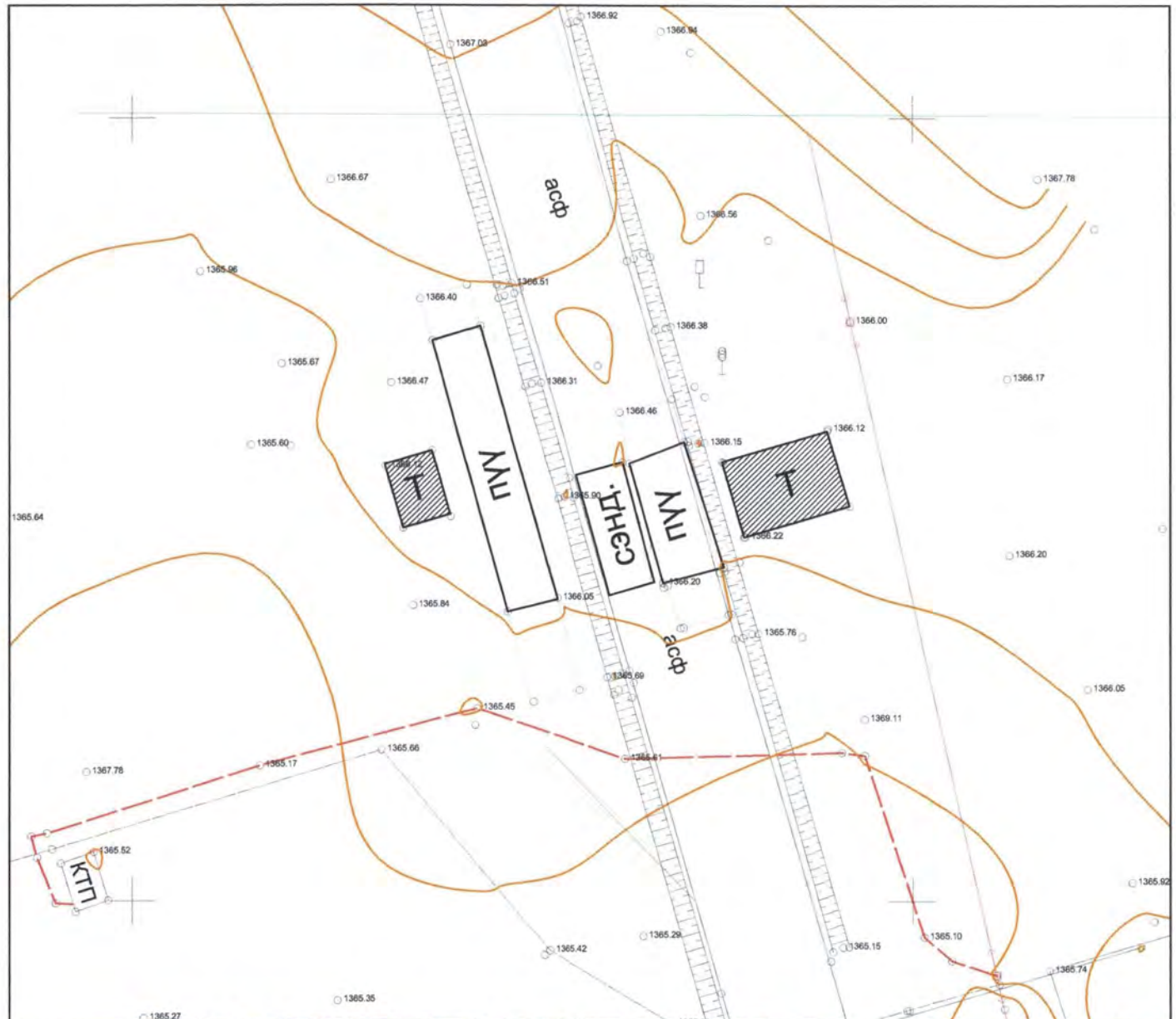
Улаанбаатар хот, Сонгинохайрхан дүүрэг, 26-хороо
ТӨВЛӨРСӨН 3-Н ХОГИЙН ЦЭГИЙН АВТО ПҮҮНИЙ АЖИЛ /УЛААНЧУЛУУТ/
Тайлбар бичиг зургийн жагсаалт

		Ye шат:Д.3
Архитектор	Г.Золбаяр	Огноо: 2024
Гүйцэтгэсэн	Г.Золбаяр	
Шалгасан	П.Очбаясах	Хуудас: 4
Масштаб: -		Зургийн дугаар: БА-1
Е.Г. Шифр: 07-07/2024		
Т.Т. Шифр:		

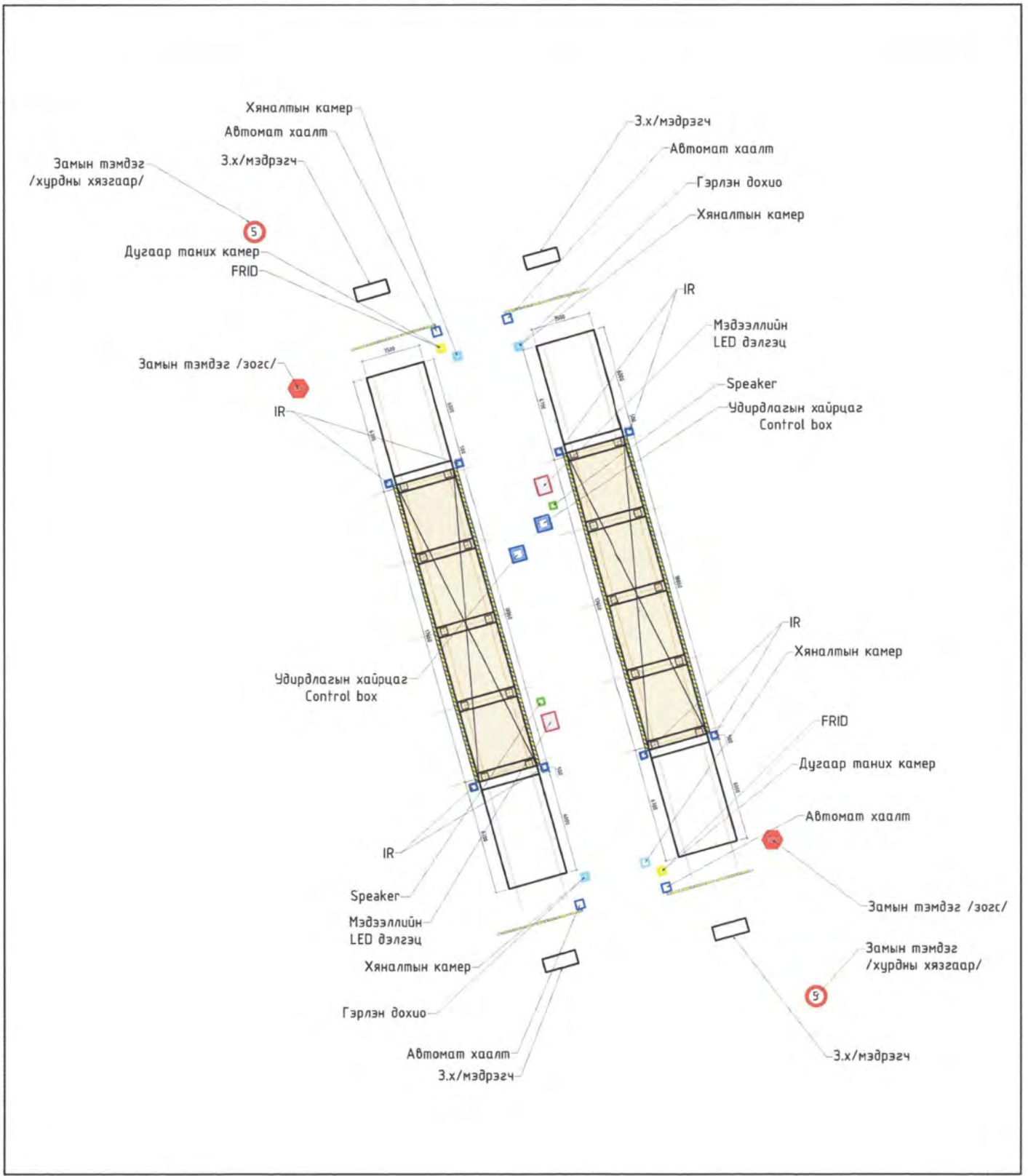


ОДООГИЙН БАЙДАЛ /ДЭВСГЭР ЗУРАГ/

ДЭВСГЭР ЗУРАГ /ОДОО БАЙГАА/ М1:500



АВТО ПҮҮ /ТӨЛӨВЛӨЖ БУЙ/ М1:500

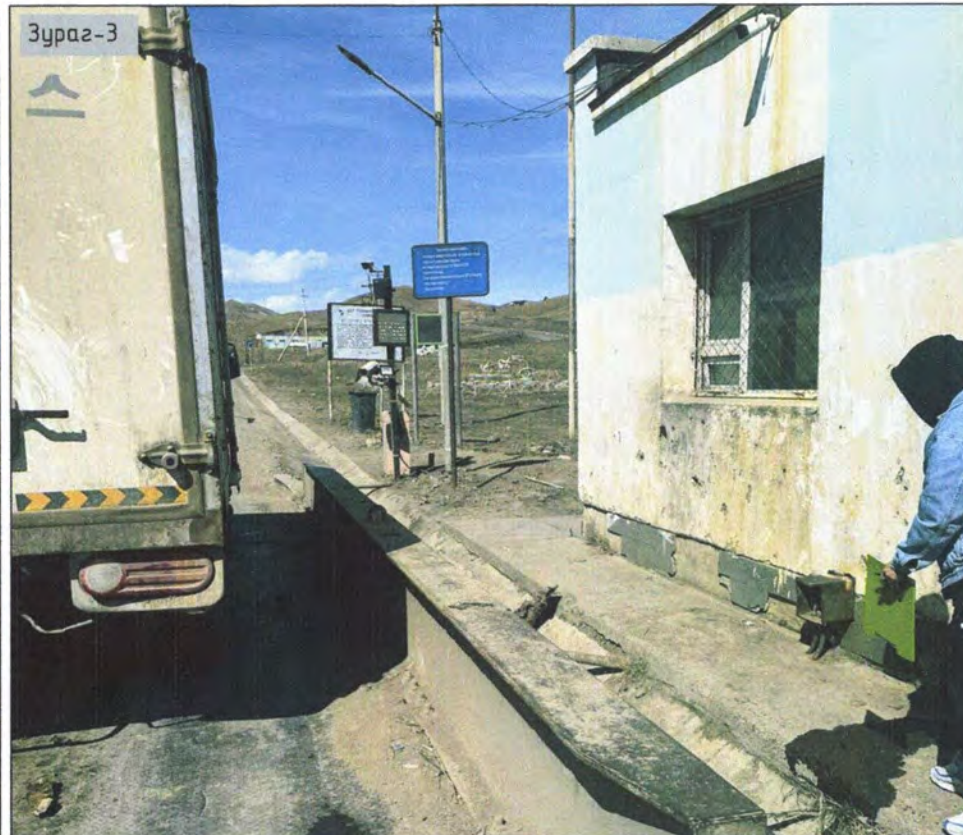
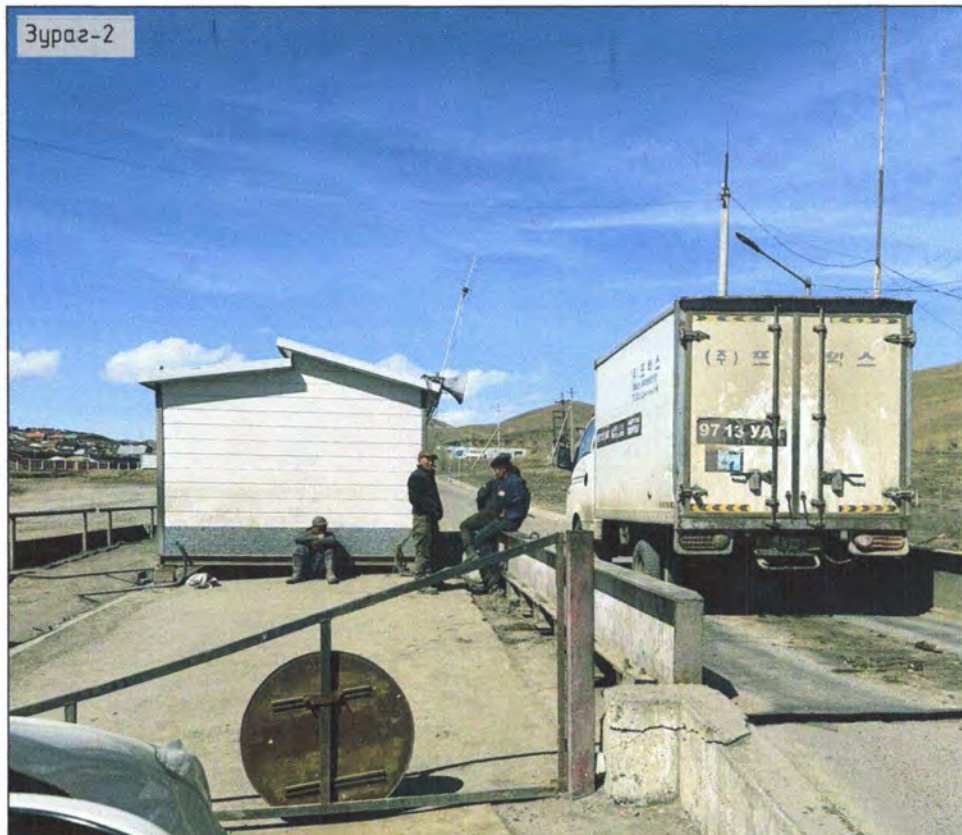




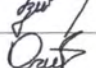
"ОНЧ ТЭНХЛЭГ" ХХК
Барилгын зураг, төсөл
УБ хот, СБД 11 хороо "PRO ONE" оффис
1307 тоот. Утас: 99007155, 99174540

Улаанбаатар хот, Сонгинохайрхан дүүрэг, 26-хороо ТӨВЛӨРСӨН 3-Н ХОГИЙН ЦЭГИЙН АВТО ПҮҮНИЙ АЖИЛ /УЛААНЧУЛУУТ/				
Одоогийн байдал /фото зураг/				Үе шат: 3
Архитектор	Г.Золбаяр		Е.Г. Шифр: 0Т-07/2024	Масштаб: М1:500
Гүйцэтгэсэн	Г.Золбаяр		Огноо: 2024	Хуудас: 7
Шалгасан	П.Очбаясах		Т.Г. Шифр:	Зургийн дугаар: ЕТ-1



ОДООГИЙН БАЙДАЛ /ФОТО ЗУРАГ/



 "ОНЧ ТЭНХЛЭГ" ХХК Барилгын зураг, төсөл <small>95 хөт. СБД 11 хороо "PRO ONE" оффис 1367 мөмт. Утас: 99007155, 99174540</small>	Улаанбаатар хот, Сонгинохайрхан дүүрэг, 26-хороо ТӨВЛӨРСӨН 3-Н ХОГИЙН ЦЭГИЙН АВТО ПҮҮНИЙ АЖИЛ /УЛААНЧУЛУУТ/ Одоогийн байдал /фото зураг/				Үе шат: 3	
	Архитектор	Г.Золбаяр	 	Е.Г. Шифр: ОТ-07/2024	Масштаб: -	Огноо: 2024
	Гүйцэтгэсэн	Г.Золбаяр		Т.Г. Шифр:	Зургийн дугаар: ET-2	Хуудас: 7
Шалгасан	П.Очбаясах					

ЕРӨНХИЙ ТӨЛӨВЛӨГӨӨ М1:400



Д/Д	ТОДОРХОЙЛОЛТ:	Тайлбар
1	Төлөвлөж буй авто пүү	Төлөвлөж буй
2	Одоо байгаа хуучин операторын байр	Одоо байгаа
3	Зөвх операторын байр	Одоо байгаа
4	Одоо байгаа сайжруулсан шороон зам	Одоо байгаа
5	Одоо байгаа барилга байгууламж	Одоо байгаа

БАЙРШЛЫН СХЕМ



ТАНИХ ТЭМДЭГ:

- Төлөвлөж буй авто пүү-2ш
- Төлөвлөж буй автомат хаалт-4ш
- Төлөвлөж буй замын тэмдэг-4ш
- Төлөвлөж буй авто жингийн дэлгэц-2ш
- Төлөвлөж буй RFID, дугаар таних камер-2ш
- Төлөвлөж буй удирдлагын хайрцаг-2ш
- Төлөвлөж буй хяналтын камер-4ш
- Төлөвлөж буй зай мэдрэгч-4ш
- Төлөвлөж буй хэт ягаан туяа мэдрэгч-8ш
- Төлөвлөж буй спикер-2ш
- Төлөвлөж буй сайжруулсан шороон зам
- Одоо байгаа барилга байгууламж
- Одоо байгаа зөвх барилга байгууламж
- Одоо байгаа сайжруулсан шороон зам
- Цахилгааны шугам
- Орц гарц



"ОНЧ ТЭНХЛЭГ" ХХК

 Барилгын зураг, төсөл

 45 хот, СБД Т1 хороо "PRO ONE" оффис

 1307 тоот. Утас: 99007155, 99174540

Улаанбаатар хот, Сонгинохайрхан дүүрэг, 26-хороо
ТӨВЛӨРСӨН 3-Н ХОГИЙН ЦЭГИЙН АВТО ПҮҮНИЙ АЖИЛ /УЛААНЧУЛУУТ/

Ерөнхий төлөвлөгөө		Үе шат: 3
Архитектор	Г.Золбаяр	Огноо: 2024
Гүйцэтгэгсэн	Г.Золбаяр	Хуудас: 7
Шалгасан	П.Очбаясах	





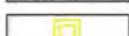

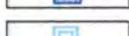




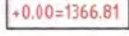
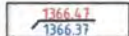


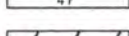
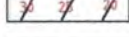



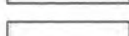
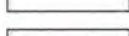
Шифр: ET-3/2024
 Масштаб: М1:400
 Зургийн дугаар: ET-3

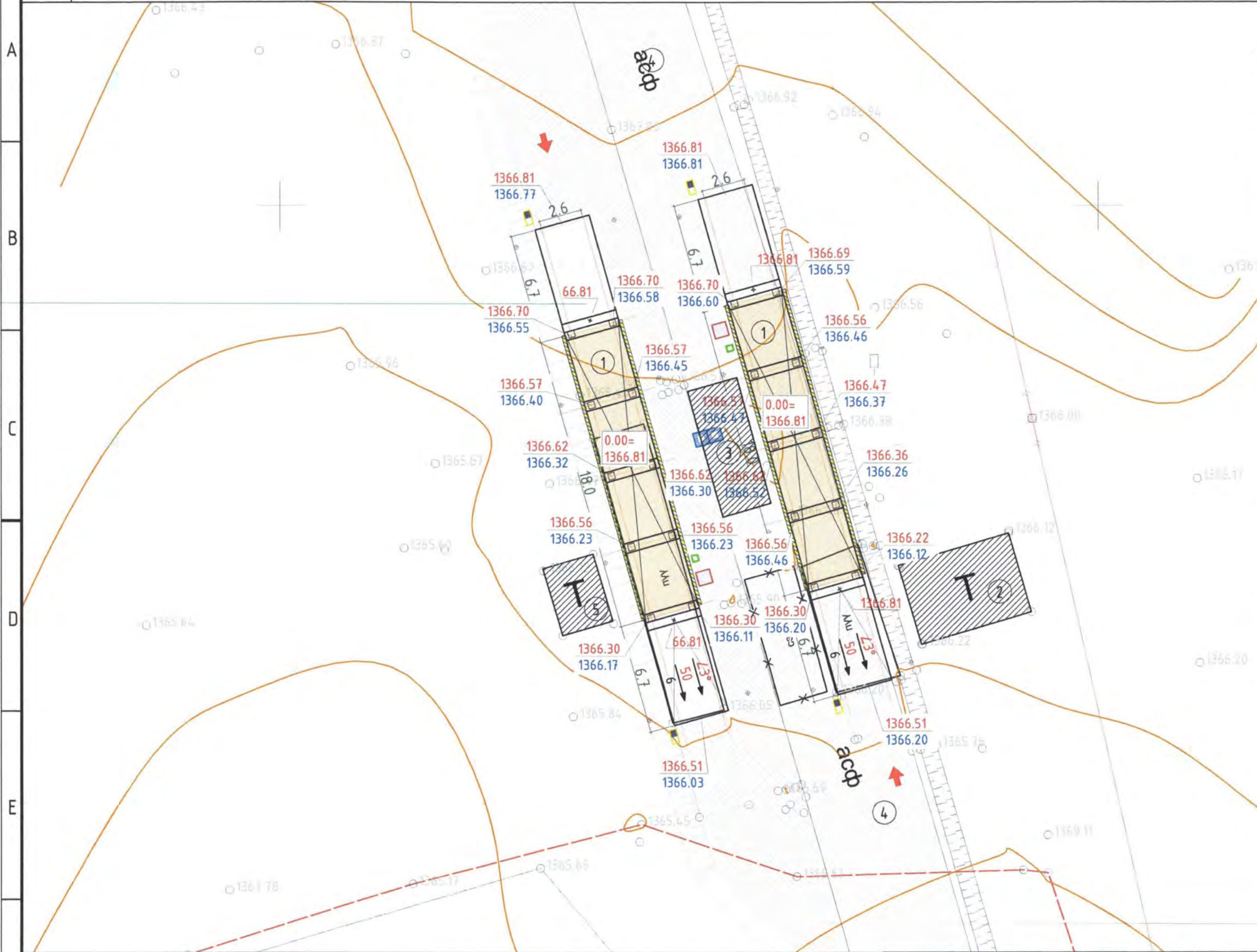


ӨНДӨРЖИЛТ М1:400

Д/Д	ТОДОРХОЙЛОЛТ:	Тайлбар
1	Төлөвлөж буй авто пүү	Төлөвлөж буй
2	Одоо байгаа хуучин операторын байр	Одоо байгаа
3	Зөвх операторын байр	Одоо байгаа
4	Одоо байгаа сайжруулсан шороон зам	Одоо байгаа
5	Одоо байгаа барилга байгууламж	Одоо байгаа

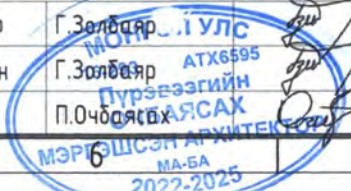
ТАНИХ ТЭМДЭГ:

-  Төлөвлөж буй авто пүү-2ш
-  Төлөвлөж буй автомат хаалт-4ш
-  Төлөвлөж буй замын тэмдэг-4ш
-  Төлөвлөж буй авто жингийн дэлгэц-2ш
-  Төлөвлөж буй RFID, дугаар таних камер-2ш
-  Төлөвлөж буй удирдлагын хайрцаг-2ш
-  Төлөвлөж буй хяналтын камер-4ш
-  Төлөвлөж буй зай мэдрэгч-4ш
-  Төлөвлөж буй хэт ягаан туяа мэдрэгч-8ш
-  Төлөвлөж буй спикер-2ш
-  Шалны түвшин
-  Төлөвлөсөн өндөр
-  Одоо байгаа өндөр
-  Хар горизонталь
-  Налуу / % / Чрсах чиглэл
-  Улаан горизонталь
-  Одоо байгаа барилга байгууламж
-  Одоо байгаа зөвх барилга байгууламж
-  Одоо байгаа хатуу хучилттай зам
-  Төлөвлөж буй сайжруулсан шороон зам
-  Цахилгааны шугам
-  Орц гарц



"ОНЧ ТЭНХЛЭГ" ХХК
Барилгын зураг, төсөл
УБ хот, СБД 11 хороо "PRO ONE" оффис
1307 мөвч. Утас: 99007155, 99174540

Улаанбаатар хот, Сонгинохайрхан дүүрэг, 26-хороо ТӨЛӨВЛӨСӨН 3-Н ХОГИЙН ЦЭГИЙН АВТО ПҮҮНИЙ АЖИЛ /УЛААНЧУЛУУТ/			
Өндөржилт			Үе шат: А.3
Архитектор	Г.Золбаяр	Е.Г. Шифр:	ОТ-07/2024
Гүйцэтгэсэн	Г.Золбаяр	Масштаб:	М1:400
Шалгасан	П.Очбаяр	Т.Г. Шифр:	Зургийн дугаар: ET-4
			Огноо: 2024
			Хуудас: 7



КАРТОГРАММ М1:400

Д/Д	ТОДОРХОЙЛОЛТ:	Тайлбар
1	Төлөвлөж буй авто пүү	Төлөвлөж буй
2	Одоо байгаа хуучин операторын байр	Одоо байгаа
3	Зөвх операторын байр	Одоо байгаа
4	Одоо байгаа сайжруулсан шороон зам	Одоо байгаа
5	Одоо байгаа барилга байгууламж	Одоо байгаа

ТОМЪЁОЛСОН ТЭМДЭГ:

- 0.32/ Ажлын өндөр
- 53/230/ Ажлын хэмжээ /м³/
Ажлын талбай /м²/
- Нэмэгдэх шорооны талбай
- Хасагдах шорооны талбай
- Нэмэгдэх шороо, хасагдах шорооны зааг
- Одоо байгаа барилга байгууламж
- Одоо байгаа зөвх барилга байгууламж
- Цахилгааны шугам
- Орц, гарц

Нэмэгдэх шорооны хэмжээ /м³/	100
Хасагдах шорооны хэмжээ /м³/	1
Нэмэгдэх шорооны талбай /м²/	507
Хасагдах шорооны талбай /м²/	14



"ОНЧ ТЭНХЛЭГ" ХХК
Барилгын зураг, төсөл
УБ хот, СБД 11 хороо "PRO ONE" оффис
1307 мном. Утас: 99007155, 99174540

Улаанбаатар хот, Сонгинохайрхан дүүрэг, 26-хороо
ТӨЛӨВЛӨСӨН 3-Н ХОГИЙН ЦЭГИЙН АВТО ПҮҮНИЙ АЖИЛ /УЛААНЧУЛУУТ/










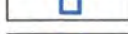






Картограмм			Үе шам: А.3	
Архитектор	Г.Золбаяр	Е.Г. Шифр:	Масштаб:	Огноо:
Гүйцэтгэсэн	Г.Золбаяр	ОТ-07/2024	М1:400	2024
Шалгасан	П.Очбаясах	Т.Г. Шифр:	Зургийн дугаар:	Хуудас:
			ЕТ-5	7



АВТО ПҮҮ, ЗАЙ ХЭМЖЭЭ М1:400

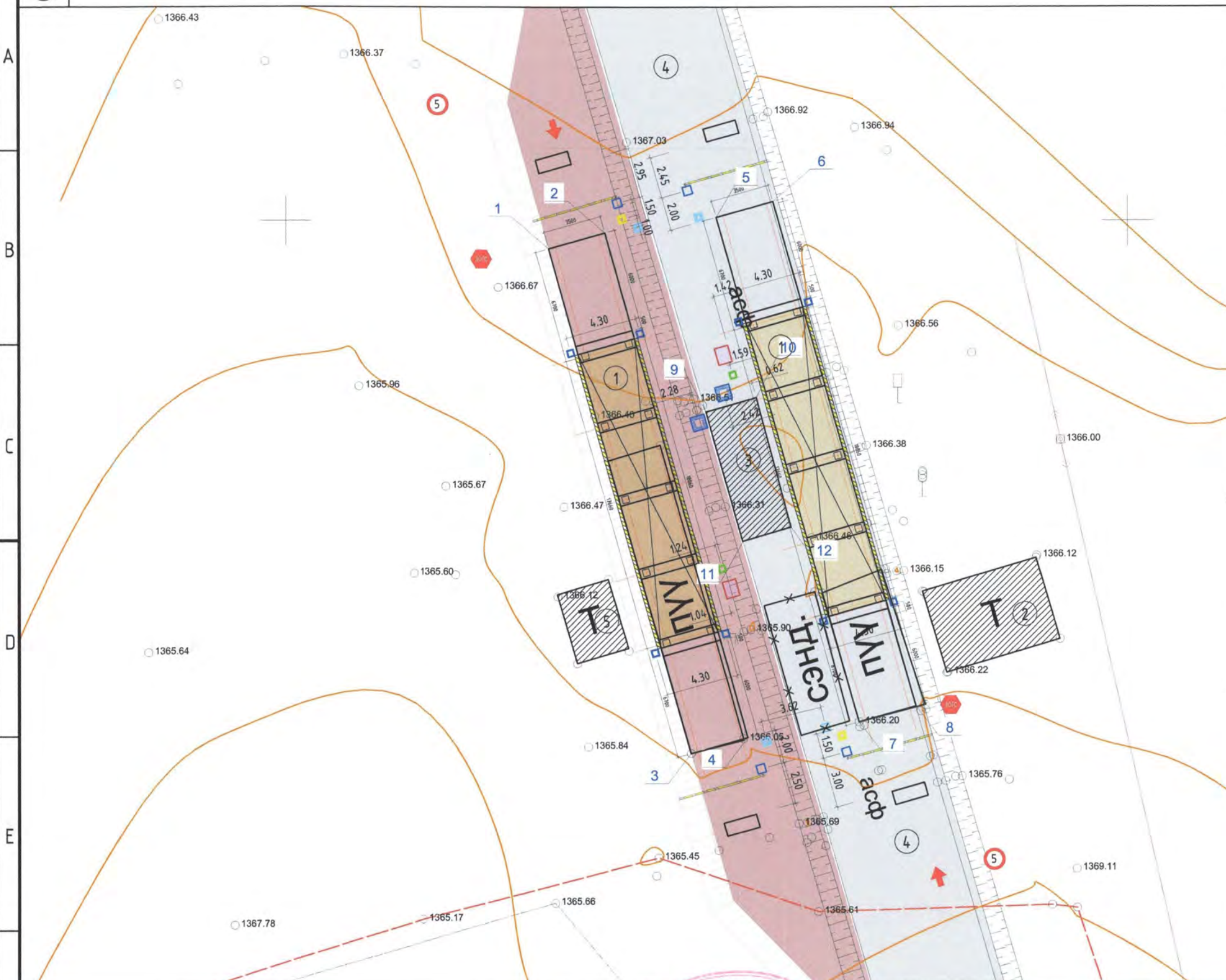
Д/Д	ТОДОРХОЙЛОЛТ:	Тайлбар
1	Төлөвлөж буй авто пүү	Төлөвлөж буй
2	Одоо байгаа хуучин операторын байр	Одоо байгаа
3	Зөвх операторын байр	Одоо байгаа
4	Одоо байгаа сайжруулсан шороон зам	Одоо байгаа
5	Одоо байгаа барилга байгууламж	Одоо байгаа

ТАНИХ ТЭМДЭГ:

-  Төлөвлөж буй авто пүү-2ш
-  Төлөвлөж буй автомат хаалт-4ш
-  Төлөвлөж буй замын тэмдэг-4ш
-  Төлөвлөж буй авто жингийн дэлгэц-2ш
-  Төлөвлөж буй RFID, дугаар таних камер-2ш
-  Төлөвлөж буй удирдлагын хайрцаг-2ш
-  Төлөвлөж буй хяналтын камер-4ш
-  Төлөвлөж буй зай мэдрэгч-4ш
-  Төлөвлөж буй хэт ягаан туяа мэдрэгч-8ш
-  Төлөвлөж буй спикер-2ш
-  Төлөвлөж буй сайжруулсан шороон зам
-  Одоо байгаа барилга байгууламж
-  Одоо байгаа зөвх барилга байгууламж
-  Одоо байгаа сайжруулсан шороон зам
-  Цахилгааны шугам
-  Орц гарц

Барилга баригдах газрын солбицол

ЦЭГ	Х	Ү	Талуудын өгөгдөл	
			Лөргөгч	Нийслэл
1.	633450.6474	5311498.3553	1-2	3.50м
2.	633454.0174	5311499.3003	2-3	31.25м
3.	633459.0331	5311468.4487	3-4	3.50м
4.	633462.4031	5311469.3937	4-5	30.87м
5.	633460.6153	5311500.2156	5-6	3.50м
6.	633463.9853	5311501.1605	6-7	31.25м
7.	633469.0010	5311470.3090	7-8	3.50м
8.	633472.3710	5311471.2539	8-9	20.55м
9.	633459.9697	5311488.6881	9-10	3.11м
10.	633462.9679	5311489.5335	10-11	7.94м
11.	633462.1325	5311481.0166	11-12	2.99м
12.	633465.0102	5311481.8595	12-1	21.87м

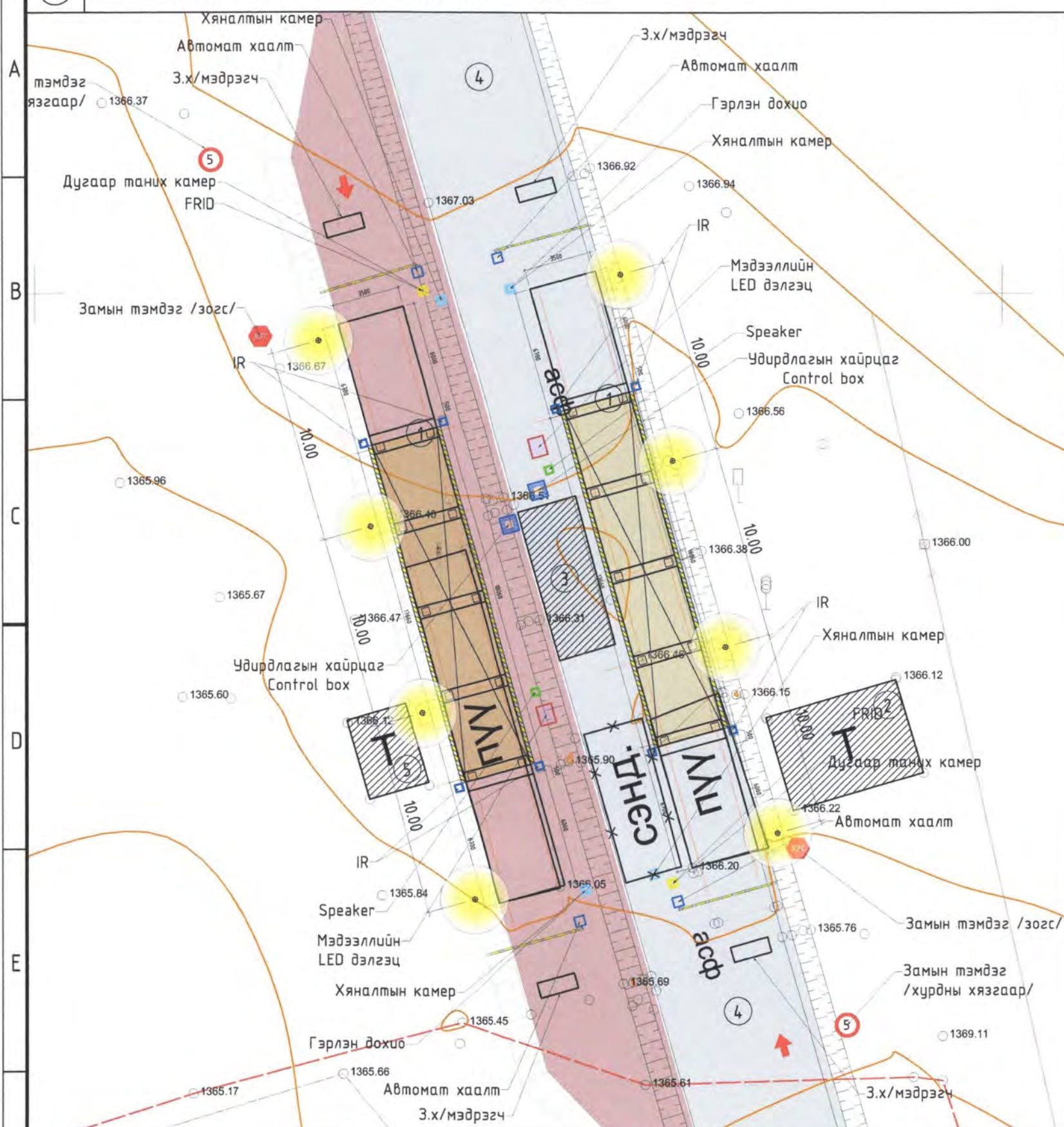


1-18
Структ
2024.05.07



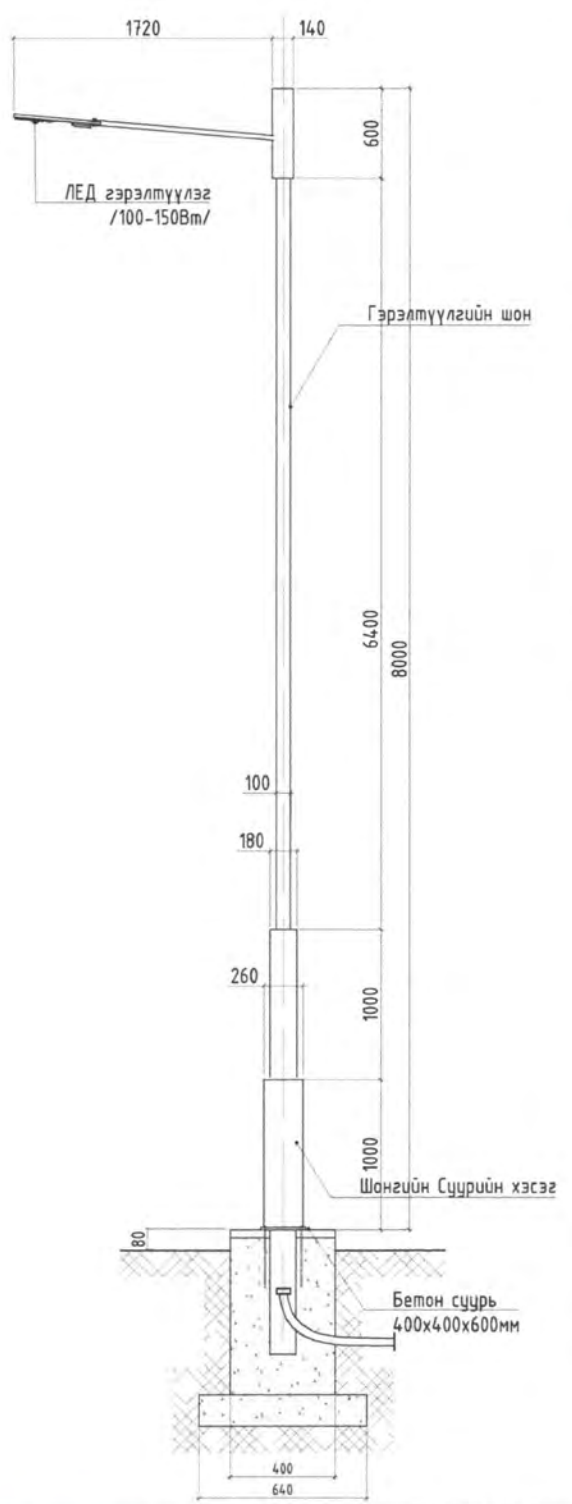
Улаанбаатар хот, Сонгинохайрхан дүүрэг, 26-хороо				
ТӨВЛӨРСӨН 3-Н ХОГИЙН ЦЭГИЙН АВТО ПҮҮНИЙ АЖИЛ /УЛААНЧУЛУУТ/				
Авто пүү, зай хэмжээ				Үе шат: А.3
Архитектор	Г.Золбаяр	[Signature]	Е.Г. Шифр:	Масштаб:
Гүйцэтгэсэн	Г.Золбаяр		ОТ-07/2024	М1:400
Шалгасан	П.Очбаясах		Т.Г. Шифр:	Огноо:
			Зургийн дугаар:	Хуудас:
			ЕТ-6	7

ГЭРЭЛТҮҮЛГИЙН ЗАЙ ХЭМЖЭЭ М1:400



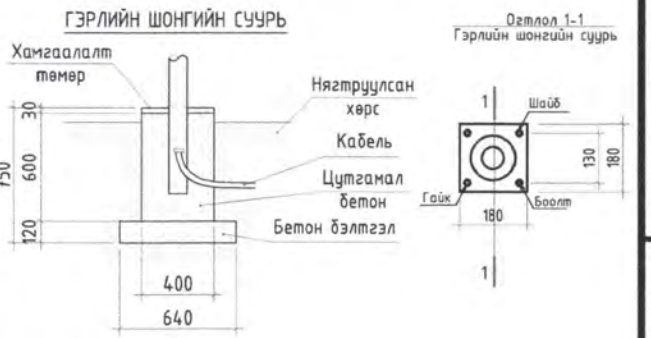
№	Гэрэлтүүлгийн нэр / Марк /	Тоо ширхэг	Өндөр
1	Явган замыг лед гэрэлтүүлэг 35кв Гэрлийн өнгө 5000к	8ш	8м

Д/Д	ТОДОРХОЙЛОЛТ:	Тайлбар
1	Төлөвлөж буй авто пүү	Төлөвлөж буй
2	Одоо байгаа хуучин операторын байр	Одоо байгаа
3	Зөвх операторын байр	Одоо байгаа
4	Одоо байгаа сайжруулсан шороон зам	Одоо байгаа
5	Одоо байгаа барилга байгууламж	Одоо байгаа



ТАНИХ ТЭМДЭГ:

- Төлөвлөж буй авто пүү-2ш
- Төлөвлөж буй гэрэлтүүлэг-8ш
- Төлөвлөж буй сайжруулсан шороон зам
- Одоо байгаа барилга байгууламж
- Одоо байгаа зөвх барилга байгууламж
- Одоо байгаа сайжруулсан шороон зам
- Цахилгааны шугам



L-1-132
 Явган замын гэрэлтүүлэгч. Н=8м
 Төрөл: Лед ламптай
 Чадал: 70Вт
 Ашиглалтын хугацаа: /34000 цаг/
 Хамгаалалт: Ус, чийг, тоосны хамгаалалттай IP-65
 Ажиллах температур: - 40°C ~ 65°C
 Хүчдлийн хэлбэлзэл: 150В-240В тэсвэртэй
 Гэрлийн урсгал: 1100лм
 Гэрлийн өнгө цайвар шаргал 3000к-5000к

0.4кВ-ын кабелийг шуудууд газрын тэгшлэгдсэн түвшингээс доош 0.7-1м-ийн гүнд шигшсэн шороо дэвсгэж байрлуулах ба барилгын хог хаягдалгүй, чулуугүй шигшсэн элс, тоосгоор хучиж хамгаална. Кабель шугам нь бусад инженерийн шугам хоолойтой огтлолцох болон зэрэгцээ байрлахад дараах зай хэмжээг баримтална.

Үүнд:

- Цахилгааны кабель шугамтай / 10кВ, 0.4кВ-ын кабель шугам, холбооны шугам/ огтлолцохдоо түүнтэй 0.15м-оос багагүй зузаантай хөрсөөр тусгаарлагдах ба 3м-ийн урттай ган хоолойд сүвэлнэ.
- Кабель нь трассын дагуу 0.4кВ-ын өвр кабель шугамуудтай зэрэгцээ явж байгаа ба тэдгээрийн хоорондох зай нь 0.5м-ээс багагүй байх шаардлагатай.
- Холбооны кабель нь хүчний кабелийн дээр байрлана.
- Кабель шугам дулааны шугамтай огтлолцох цэгт кабель ба дулааны шугамын хүчлэлийн хоорондох зай нь 0.25м-ээс багагүй байна. Энэ нөхцөлд дамжуулах шугамын огтлолцоос захын кабелийн 2 тал руу нь 2 м нэмсэн хэсэгт дулааны тусгаарлага хийж өгнө, мөн нэмж нөөц яндан хийж өгнө.

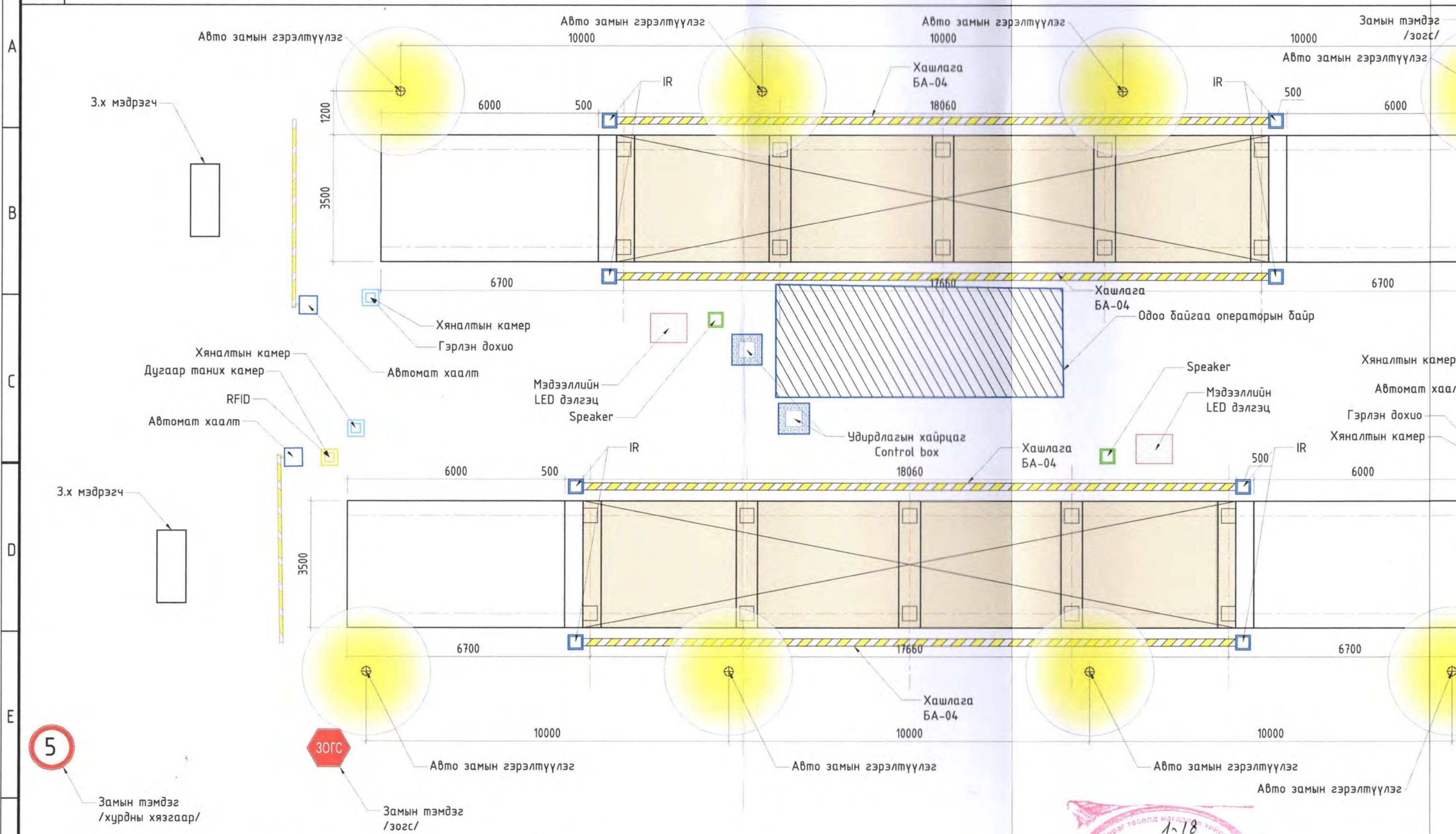
Үзсрэлтийн ажлыг "УБЦТС ТӨХК"-н харьяа түгээх төвийн техникийн албаны хяналт доор гүйцэтгэх шаардлагатай.

"ОНЧ ТЭНХЛЭГ" ХХК
 Барилгын зураг, төсөл
 УБ хот, СБД 11 хороо "PRO ONE" оффис
 1307 мөм. Утас: 99007155, 99174540

Улаанбаатар хот, Сонгинохайрхан дүүрэг, 26-хороо
 ТӨВЛӨРСӨН 3-Н ХОГИЙН ЦЭГИЙН АВТО ПҮҮНИЙ АЖИЛ /УЛААНЧУЛУУТ/

Гэрэлтүүлгийн зай хэмжээ		Үе шат: А, Б	
Архитектор	Г.Золбаяр	Е.Г. Шифр:	Масштаб:
Гүйцэтгэгсэн	Г.Золбаяр	0Т-07/2024	М1:400
Шалгасан	П.Очбаясах	Т.Г. Шифр:	Огноо:
		Зургийн дугаар:	2024
		ET-7	Хуудас:
			7

АВТО ПҮҮ, ГЭРЭЛТҮҮЛГИЙН БАЙГУУЛАЛТ М1:100

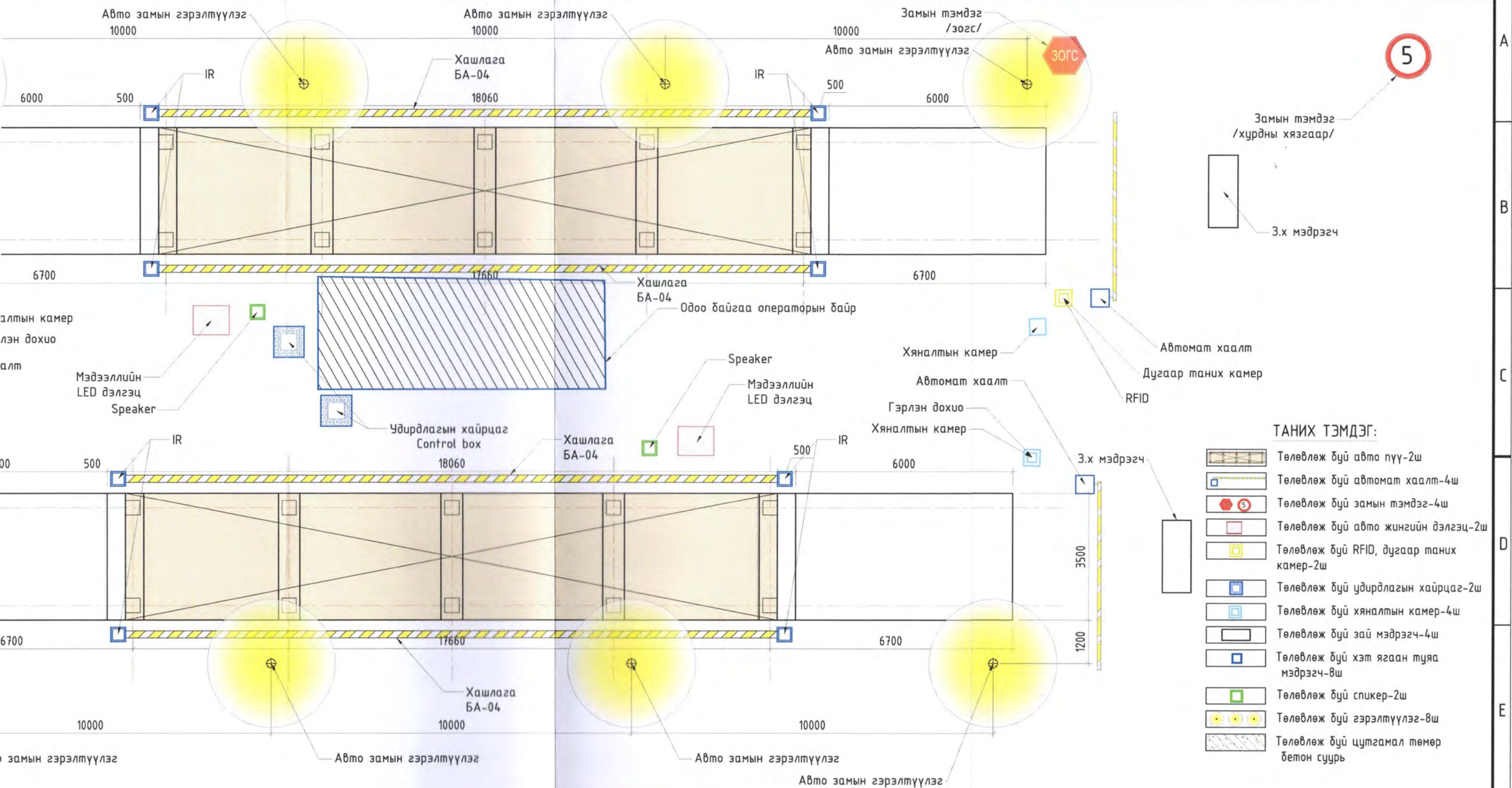


Д/д	Нэр	Тоо ширхэг	6	4	12	Хувилагч төхөөрөмж	2	
1	Өгөгдөл хадгалах төхөөрөмж	2	7	Хэт ягаан туяаны мэдрэгч	8	13	Удирдлагын хайрцаг	2
2	RFID уншигч	2	8	Лэд дэлгэц	2	14	Гэрэлтүүлэгч	8
3	Дугаар таних камер	2	9	Чанга яригч	2	15	Зай мэдрэгч	8
4	Хяналтын камер	4	10	Компьютер	2			
5	Гэрлэн дохио	2	11	Тасалбар хэвлэгч	2			



Архитект
Гүйцэтгэгч
Шалгасан

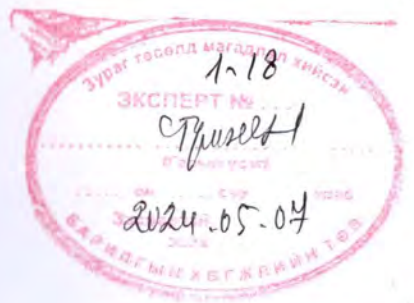
УБ хот, СБД 11 хороо "PRO ONE" оффис
1307 тоот. Утас: 99007155, 99174540



ТАНИХ ТЭМДЭГ:

- Төлөвлөж дүй авто пүү-2ш
- Төлөвлөж дүй автомат хаалт-4ш
- Төлөвлөж дүй замын тэмдэг-4ш
- Төлөвлөж дүй авто жингийн дэлгэц-2ш
- Төлөвлөж дүй RFID, дугаар таних камер-2ш
- Төлөвлөж дүй удирдлагын хайрцаг-2ш
- Төлөвлөж дүй хяналтын камер-4ш
- Төлөвлөж дүй зай мэдрэгч-4ш
- Төлөвлөж дүй хэт ягаан туяа мэдрэгч-8ш
- Төлөвлөж дүй спикер-2ш
- Төлөвлөж дүй гэрэлтүүлэг-8ш
- Төлөвлөж дүй цутгамал төмөр бетон суурь

4	12	Хувилгагч төхөөрөмж	2
8	13	Удирдлагын хайрцаг	2
2	14	Гэрэлтүүлэгч	8
2	15	Зай мэдрэгч	8
2			
2			

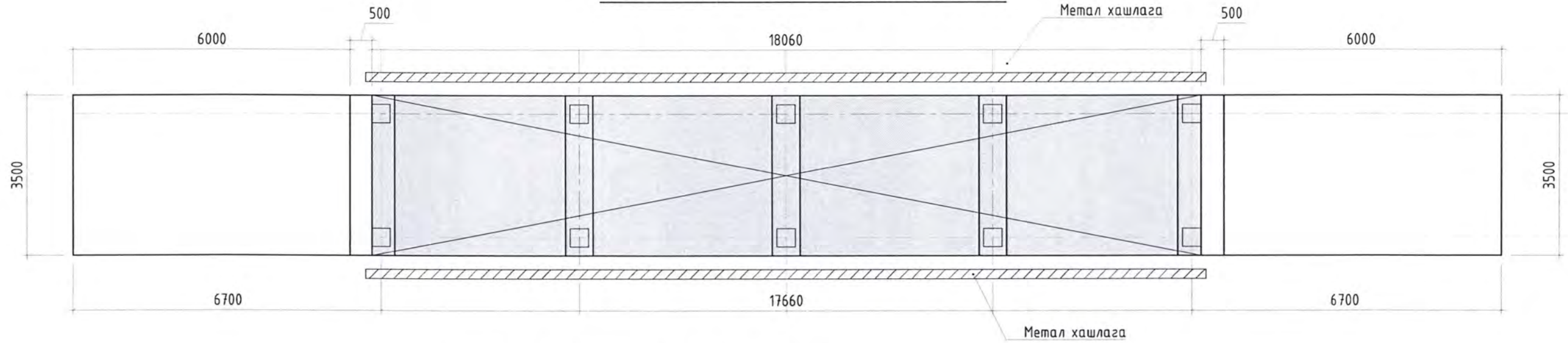


Улаанбаатар хот, Сонгинохайрхан дүүрэг, 26-хороо			
ТӨВЛӨРСӨН 3-Н ХОГИЙН ЦЭГИЙН АВТО ПҮҮНИЙ АЖИЛ /УЛААНЧУЛУУТ/			
Авто пүү, гэрэлтүүлгийн байгуулалт			Үе шат: А.3
Архитектор	Г.Золбаяр	Е.Г. Шифр: OT-07/2024	Масштаб: М1:100
Гүйцэтгэсэн	Г.Золбаяр	Т.Г. Шифр:	Огноо: 2024
Шалгасан	П.Очидбаяр	Зургийн дугаар: БА-2	Хуудас: 4

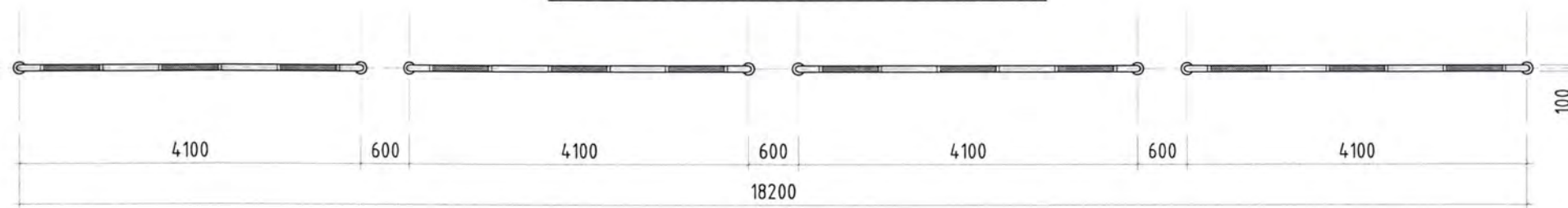


АВТО ПҮҮНИЙ ХАШЛАГАНЫ БАЙГУУЛАЛТ М1:75

АВТО ПҮҮНИЙ ХАШЛАГАНЫ БАЙРШЛЫН СХЕМ М1:100

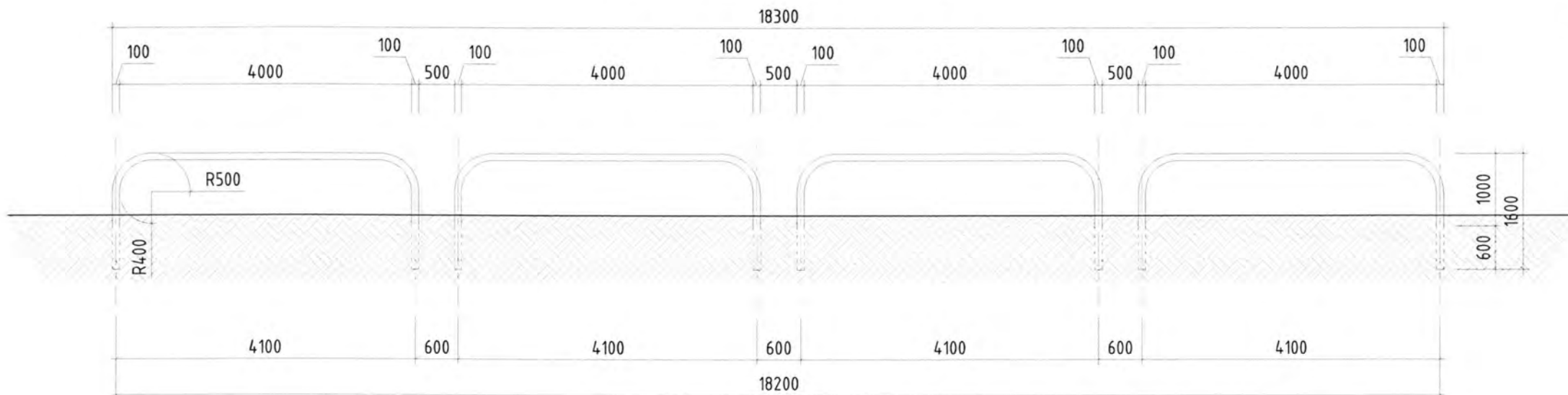


АВТО ПҮҮНИЙ ХАШЛАГАНЫ БАЙГУУЛАЛТ М1:75

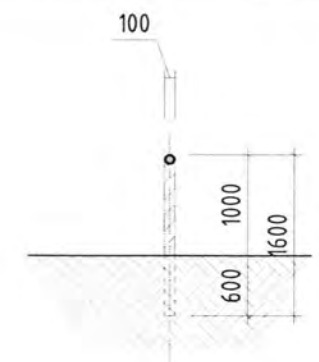



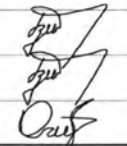
Хашаа нь метал турба баганатай, багана төмрийг газарт суулгаж хийнэ.
 Метал баганыг газарт 60см-аас багагүй гүн суулгаж цутгаж өгөх хэрэгтэй.
 Метал босоо багана нь 100x100x3мм метал турба багана хийнэ.

АВТО ПҮҮНИЙ ХАШЛАГАНЫ ОГТЛОЛ М1:75



АВТО ПҮҮНИЙ ХАШЛАГАНЫ ОГТЛОЛ М1:75



 "ОНЧ ТЭНХЛЭГ" ХХК Барилгын зураг, төсөл УБ хот, СБД 11 хороо "PRO ONE" оффис 1397 тоот, Утас: 99007155, 99174540	Улаанбаатар хот, Сонгинохайрхан дүүрэг, 26-хороо					
	ТӨВЛӨРСӨН 3-Н ХОГИЙН ЦЭГИЙН АВТО ПҮҮНИЙ АЖИЛ /УЛААНЧЛУУТ/					
	Авто пүүний хашлаганы байгуулалт					
	Ye шат: А.3					
Архитектор	Г.Золбаяр		Е.Г. Шифр:	Масштаб:	Огноо:	
Гүйцэтгэсэн	Г.Золбаяр		0Т-07/2024	М1:75	2024	
Шалгасан	П.Очбаясах		Т.Г. Шифр:	Зургийн дугаар:	Хуудас:	
				БА-4	4	

“ОНЧ ТЭНХЛЭГ ХХК”

(Тусгай зөвшөөрлийн дугаар ЗТ19-689/19 Улаанбаатар хот Сүхбаатар дүүрэг 11-р хороо Про Оне оффис 13-1307 тоот
Утас: 99007155, 99174540)

Е.Г.Шифр: ОТ-07/2024

Улаанбаатар хот. Сонгинохайрхан дүүрэг. 26-р хороо
ТӨВЛӨРСӨН 3 ХОГИЙН ЦЭГИЙН АВТО ПҮҮНИЙ
АЖИЛ /УЛААНЧУЛУУТ/

БАРИЛГА БҮТЭЭЦИЙН ХЭСЭГ-ББ

Боловсруулсан:

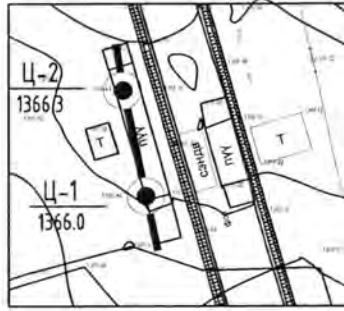
Захирал  /Б.Бадамцэцэг/

Инженер  /М.Отгонболд/

2024 он

ЦООНОГИЙН БАЙРШЛЫН ТОЙМ Масштаб 1:1000

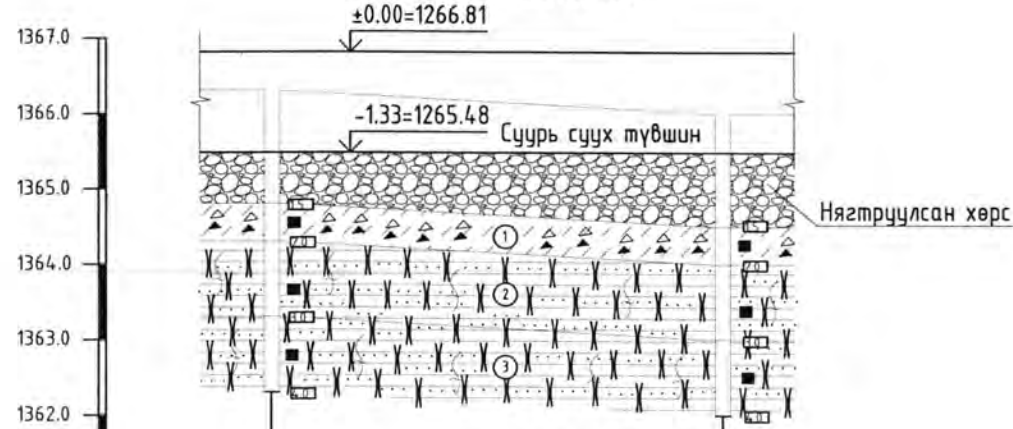
УЛААНЧУЛУУТЫН ХОГИЙН ЦЭГ



ТАНИХ ТЭМДЭГ

- Өнгөн хөрс
- Элсэнцэрээр чигжигдсэн хайрган ул хөрс
- Өгөршсөн элсэн чулуу
- Сүл өгөршсөн элсэн чулуу
- Инженер геологийн элемент, түүний дугаар
- Хөрсний нас, гарал үүслийн индекс

ИНЖЕНЕР-ГЕОЛОГИЙН ЗҮСЭЛТ I-I' ШУЛУУНААР
Масштаб: Босоо 1:100
Хэвтээ 1:200



Цооногийн дугаар	Ц-2	Ц-1
Өндөржилт, м	1366.3	1366.0
Хоорондын зай, м	15.0	

Цооногийн амсар
1.0 Хөрсний хил зааг, м
■ Дээж авсан гүн, м
4.0 Цооногийн гүн, м

Хөрсний төлөв байдал
Элсэнцэр
Хатуу

ЗҮРГИЙН ЖАГСААЛТ

Д/д	Зургийн нэр	Хуудасны марк
1	Зургийн жагсаалт, Тайлбар бичиг, Инженер геологи	ББ-1
2	Тоног төхөөрөмжийн суурийн байгуулалт	ББ-2
3	Авто пүүний байгуулалт, Огтлол	ББ-3
4	Хэсэглэл, Материалын түүвэр	ББ-4
5	Удирдлагын хайрцаг, RFID-ийн суурь	ББ-5
6	LED TV-тогтоох суурь, Автомат хаалтны суурь	ББ-6
7	Хэт ягаан тусгай мэдрэгч /IR/, Чанга яригч /Speaker/, Камерний суурь	ББ-7

ТАЙЛБАР

Ерөнхий хэсэг.

Улаанбаатар хотын Сонгинохайрхан дүүргийн 26-р хороонд байрлах Улаанчулууны төвлөрсөн хогийн цэгт хийгдэх авто пүүний суурийн ажлын зургийг барилгын зураг төслийн

"ОНЧ ТЭНХЛЭГ"ХХК-д байгаль цаг уурын доорх нөхцөлд тохируулан төлөвлөв.

Үүнд:

гадна агаарын тооцооны температур -30.5°C

- цасны ачаалал 50кг/м2
 - салхины хурд 2.4м/сек
- газар хөдлөлтийн балл 7 балл

Даацын үндсэн бүтээц нь цутгамал төмөр бетон бүтээц болно. Суурь нь 19,06*3,5м хэмжээтэй болно.

Буурь:

Барилгын инженер геологийг "Ленд тэст" ХХК-ний гүйцэтгэсэн Улаанчулууны хогийн цэгийн инженер геологийн судалгааны талбайд ахуйн хог хаягдал агуулсан асгамал хөрс 1.5 метр зузаантай тархсан. Буурь хөрс нь орчин үеийн дөрөвдөгчийн настай, дельви-пролювийн гарал үүсэлтэй бор хүрэн өнгийн хатуу консолидацид элсэнцэрээр чигжигдсэн хайрган ул хөрс байна. Цэг хөрс нь улирлаар хөлдөхөө оройлт үүсгэхгүй.

Газар хөдлөлтийн 7 баллын бүсэд оршино. Хөрсний улирлын хөлдөлтийн норматив гүн 3.49м байна.

Элсэнцэрээр чигжигдсэн хайрган ул хөрсний бүтэц:

Хайр Хайрга - 52.2% Элс - 31.7% Тоос - 12.3% Шавар - 3.8% тус тус агуулагдана.

Физик шинж чанарийн үзүүлэлтүүд:

Байгалийн чийг 0.054 нэгж, Хатуу хэсгийн нягт 2.68г/см³, хөрсний нягт 2.08г/см³, Хөрсний хэлхээдсийн нягт 1.97г/см³,

Сүвшил (n) 26.36%, Сүвэрхэгийн илтгэлцүүр (e) 0.358 нэгж, Чийглэгийн зэрэг 0.40

Хөрсний механик шинж чанарын норматив ба тооцооны утга:

Зууралдлын хүч $C_H=C_H=18кПа$

Дотоод үрэлтийн өнцөг $\varphi_H=\varphi_H=44^\circ$

Хэв гажилтын модуль $E=41МПа$

Тооцооны эсэргүүцэл $R_0=450кПа$

Талбайд өрөмдсөн 4.0 метрийн гүнтэй 2 цооногт ул хөрсний ус илрээгүй. /2024.04.04-ний өдрийн байдлаар/

Элсэнцэрээр чигжигдсэн хайрган ул ул хөрсний газар шорооны ажлын зэрэг нь гэсгэлэн нөхцөлд гар аргаар малтахад-III болно.

Буурь хөрсийг уулын хайрга дайрга агуулсан хөрсөөр төслийн түвшин хүртэл солино /20см/. Суурийн нүх ухаж нээсний дараа инженер-геологист зохиогчийн хяналт хийлгэж акт гаргуулсаны дараа суурийн ажлыг эхлүүлбэл зохино. Хөлдүү хөрсөн дээр суурь суулгахыг хатуу хориглоно.

Суурь: Котлованыг механикаар ухихдаа суурь суулгах төслийн түвшингээс дээш 20-30см дутуу ухаж түүнээс доош төслийн түвшин хүртэл гараар ухаж хэрэгтэй. Авто пүүний суурийг цутгамал төмөр бетон нил суурьтайгаар төлөвлөв. Суурийн бетоны марк 350 /B25/, арматурын анги нь А240, А400 байхаар зураг төсөлд тусгасан болно. Бетон цутгалтын ажлыг гүйцэтгэхдээ "Цутгамал бетон төмөр бетон бүтээц"-ийн угсралтын БНБД52-02-05, цутгамал төмөр бетон ажил гүйцэтгэх заавар БД52-102-04-ийн холбогдох заалтуудын дагуу гүйцэтгэнэ.

Суурийн хөрстэй харьцах босоо гадаргууд халуун хар тосон түрхлэг 2 дахин хийх ба суурийг эргүүлж чигжихдээ оройлт үүсгэхгүй хөрсөөр чигжих ба чигжих хөрсийг 20см тусамд үечилэн нягтруулна. Нягтруулсан хөрсний эзлэхүүн жин 1,65 г/см³-ээс багагүй байна. Буурь суурийн ажлыг гүйцэтгэхдээ барилгын газар шороо ба буурь суурийн ажлыг гүйцэтгэх БНБД 50-02-17-ийг баримталбал зохино.

Цутгамал төмөр бетон бүтээц: Суурийн даацын үндсэн бүтээц нь төмөр бетон бүтээц байна. Барилгын нил суурийн бетоны марк 350 /B25/, арматурын анги нь А240, А400 байхаар зураг төсөлд тусгасан болно. Бетон цутгалтын ажлыг гүйцэтгэхдээ "Цутгамал бетон төмөр бетон бүтээц"-ийн угсралтын БНБД52-02-05 баримталбал зохино. Хэв хашмал нь бат бэх тогтвортой нөхцөлөөр хангагдсан байх шаардлагатай. Бетоны бат бэх 70%-даа хүрэхээ өмнө хэв хашмалыг задлахыг хориглоно.

Анхаар!

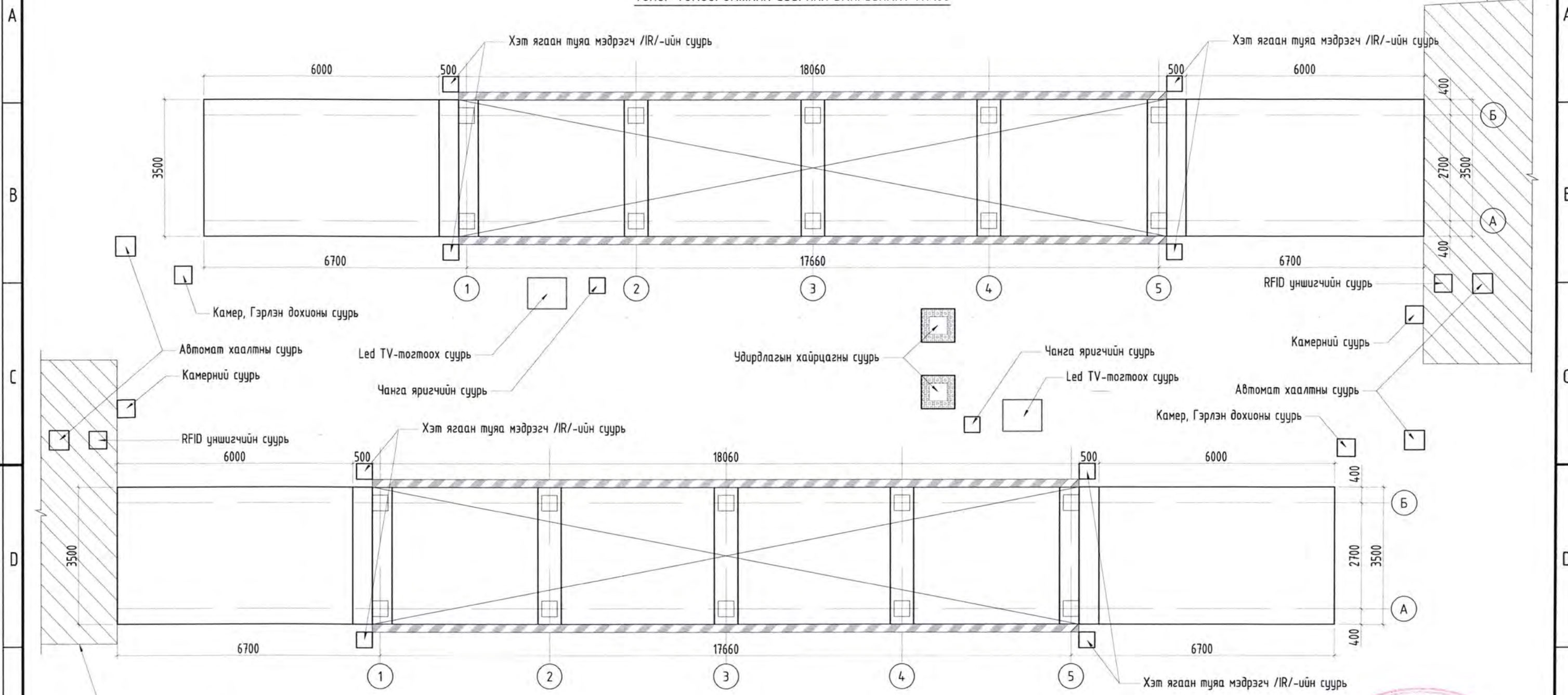
1. Цутгамал төмөр бетон хийгүүдэд зураг төсөлд тооцсон арматураас өөр төрлийн арматур ашиглах тохиолдолд тухайн арматурын багц бүрээс 45 см урттай дээж авч зохих эрх бүхий мэргэжлийн байгууллагаар шалгаруулж зураг төсөлд тусгасан арматуртай тохирч байгаа бол зохиогчийн зөвшөөрлөөр хэрэглэж болно.

2. Цутгалтын ажлыг дулааны улиралд гүйцэтгэхээр зураг төсөлд туслав. Хэрэв хүйтний улиралд гүйцэтгэх бол барилгын норм дүрэмээс зохих заалтуудыг баримтлах хэрэгтэй.




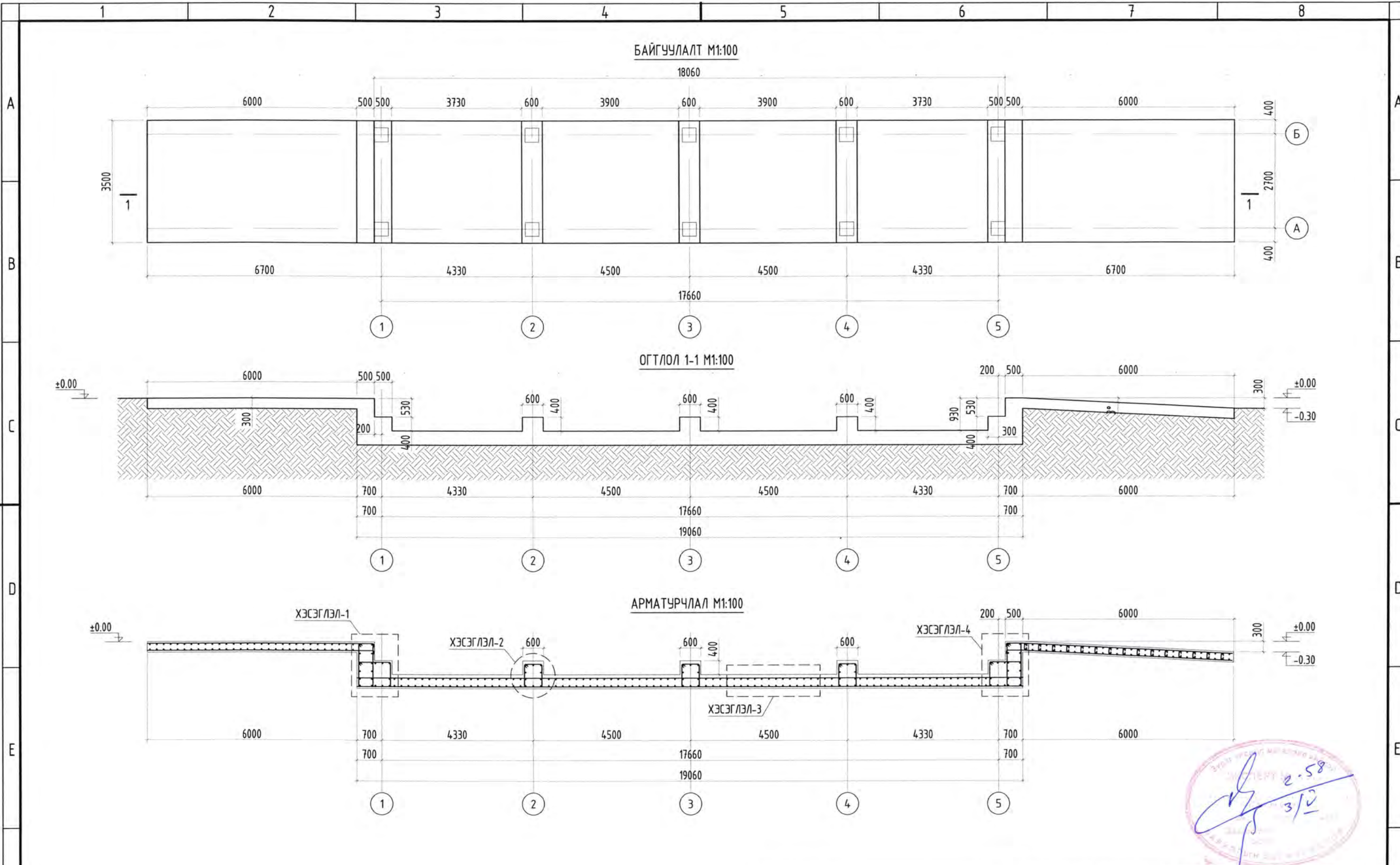
Улаанбаатар хот, Сонгинохайрхан дүүрэг, 26-р хороо ТӨВЛӨРСӨН З-Н ХОГИЙН ЦЭГИЙН АВТО ПҮҮНИЙ АЖИЛ /УЛААНЧУЛУУТ/			
Зургийн жагсаалт, тайлбар бичиг, инженер геологи			Үе шат: А.3
Инженер	Гүйцэтгэсэн	Шалгасан	Е.Г. Шифр: 0Т-07/2024 М.Омгонболд Т.Г. Шифр: Т.Баттулга
Масштаб: М1:100		Огноо: 2024	
Зургийн дугаар: ББ-01		Хуудас: 7	

ТОНОГ ТӨХӨӨРӨМЖИЙН СУУРИЙН БАЙГУУЛАЛТ М1:100




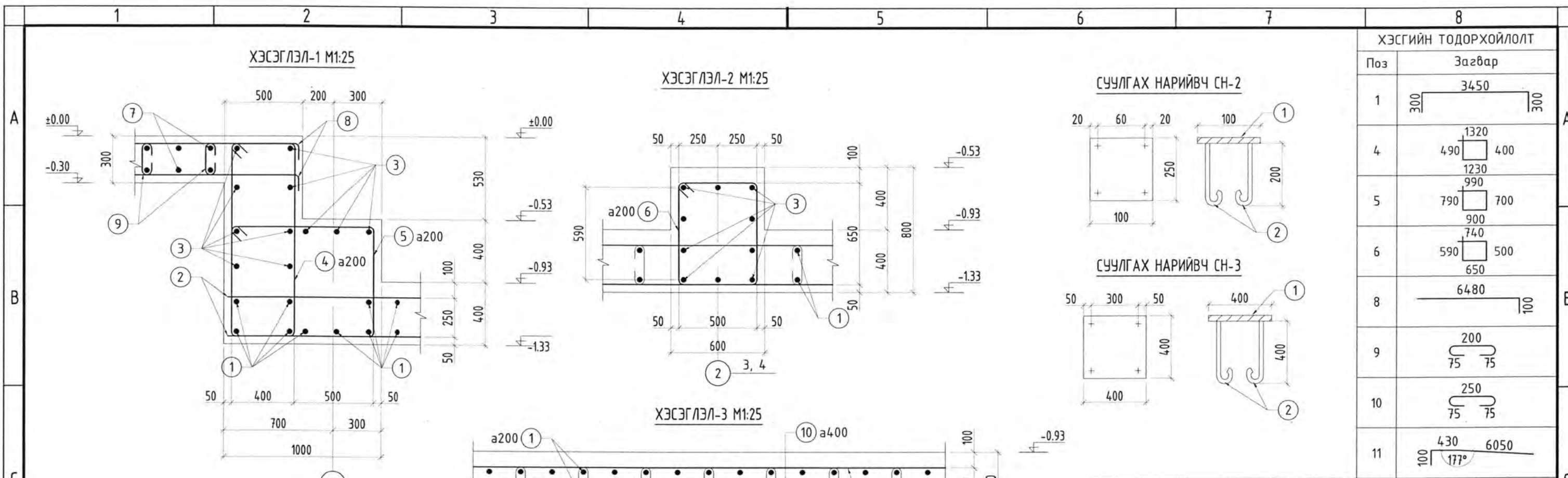
Д/а	Тоног төхөөрөмжийн суурийн нэр	Тоо ширхэг
1	Авто пүүний суурь /18м урттай/	2
2	Удирдлагын хайрцагны суурь /800x800/	2
3	RFID уншигчийн суурь /500x500/	2
4	Led TV-тогтоох суурь /1000x800/	2
5	Автомат хаалтны суурь /450x450/	4
6	Хэт ягаан туяа мэдрэгч /IR/-ийн суурь /400x400/	8
7	Чанга яригч, Камер, Гэрлэн дохионы суурь /400x400/	4

 <p>"ОНЧ ТЭНХЛЭГ" ХХК Барилгын зураг, төсөл УС хөл СБД 11 хороо "PRO ONE" оффис 1307 тооноо Увс: 99007655, 99174540</p>	Улаанбаатар хот, Сонгинохайрхан дүүрэг, 26-р хороо ТӨВЛӨРСӨН 3-Н ХАГИЙН ЦАГИЙН АВТО ПҮҮНИЙ АЖИЛ /УЛААНЧЛУУТ/ Авто пүү, бэлэн тоног төхөөрөмжийн суурийн байгуулалт		Үе шат: А.3	
	Инженер Гүйцэтгэсэн Шалгасан	Төрбатын Баттуул М.Омгонболд Т.Баттулга	Е.Г. Шифр: 0Т-07/2024 Т.Г. Шифр:	Масштаб: М1:100 Зургийн дугаар: ББ-02
	Огноо: 2024 Хуудас: 7			



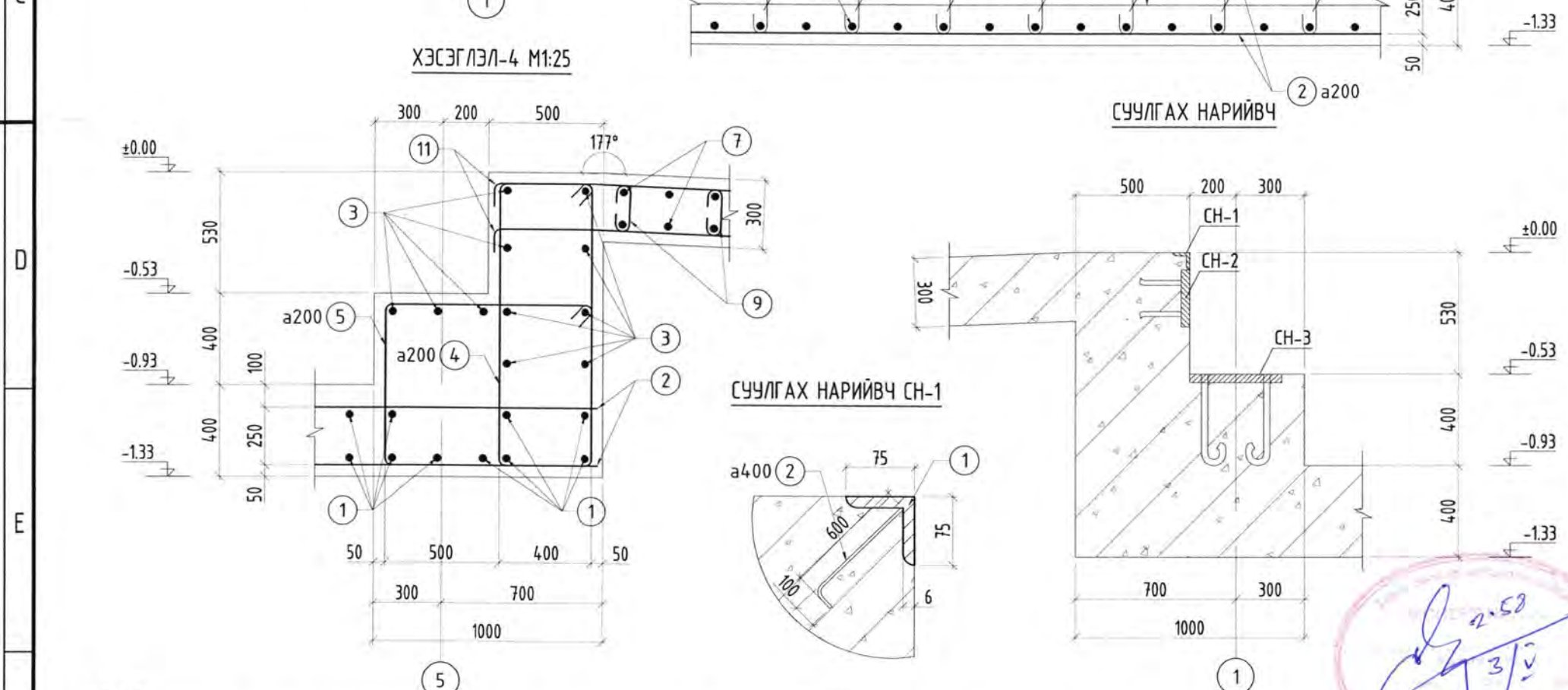
2.58
3/2

 "ОНЧ ТЭНХЛЭГ" ХХК Барилгын зураг, төсөл 96 хаяг. СБД 11 хороо "PRO ONE" оффис 1307 тасал. Утас: 99007155, 99174540	Улаанбаатар хот, Сонгинохайрхан дүүрэг, 26-р хороо ТӨВЛӨРСӨН 3-Н ХӨГИЙН ДЭГИЙН АВТО ПУУНИЙ АЖИЛ /УЛААНЧУЛУУТ/ Хогиун цэгт хийгдэх 18м авто пүүны байгуулалт			Үе шат: А.3
	Инженер Гүйцэтгэсэн Шалгасан	Төрбатын БАТТУЛГА М.Омгонболд М.Омгонболд 31-ББ БАТАЦААГУЙ Т.Баттулга	Е.Г. Шифр: 0Т-07/2024 Т.Г. Шифр:	Масштаб: М1:100 Зургийн дугаар: ББ-03




ХЭСГИЙН ТОДОРХОЙЛОЛТ	
Поз	Зазвар
1	3450
4	1320 490 400 1230
5	990 790 700 900
6	740 590 500 650
8	6480
9	200 75 75
10	250 75 75
11	430 100 177° 6050

МАТЕРИАЛЫН ТҮҮВЭР						
Поз	Тэмдэглэгээ	Нэр	Тоо	Хүнд /кг/		
				Нэгж	Нийт	
Суурийн арматур				2	2612.35	5224.70
1	ГОСТ 5781-82*	φ 14 А400 L= 4050	172	4.89	841.78	
2	ГОСТ 5781-82*	φ 14 А400 L= 364.68	у.м	440.68	440.68	
3	ГОСТ 5781-82*	φ 16 А400 L= 3450	52	5.45	283.15	
4	ГОСТ 5781-82*	φ 8 А240 L= 3440	36	1.36	48.87	
5	ГОСТ 5781-82*	φ 8 А240 L= 3380	36	1.33	48.01	
6	ГОСТ 5781-82*	φ 8 А240 L= 2480	54	0.98	52.84	
7	ГОСТ 5781-82*	φ 12 А400 L= 3450	124	3.06	379.81	
8	ГОСТ 5781-82*	φ 12 А400 L= 6580	36	5.84	210.31	
9	ГОСТ 5781-82*	φ 8 А240 L= 350	288	0.14	39.77	
10	ГОСТ 5781-82*	φ 8 А240 L= 400	360	0.16	56.82	
11	ГОСТ 5781-82*	φ 12 А400 L= 6580	36	5.84	210.31	
Суулгах нарийвч СН-1				4	24.11	96.45
1	ГОСТ 5781-82*	L 75x75x6 L= 3500	1	24.11	24.11	
2	ГОСТ 5781-82*	φ 12 А400 L= 700	9	0.62	5.59	
Суулгах нарийвч СН-2				8	5.67	45.38
1	ГОСТ 5781-82*	— 100x6 L= 250	1	1.18	1.18	
2	ГОСТ 5781-82*	φ 27 А400 L= 250	4	1.12	4.49	
Суулгах нарийвч СН-3				20	42.17	843.49
1	ГОСТ 5781-82*	φ 400x30 L= 400	1	37.68	37.68	
2	ГОСТ 5781-82*	φ 27 А400 L= 250	4	1.12	4.49	
Материал В25 V/m³				46.48	92.96	



- Тайлбар:
- Барилга угсралтын ажлыг дулааны улиралд гүйцэтгэхээр зураг төсөлд тусгав. Хэрэв хүйтний улиралд гүйцэтгэх бол барилгын норм ба дүрэм БНБД 52-02-05-н 9-р заалтыг баримтлах шаардлагатай.
 - Цутгамал тэмөр бетон хийцүүдэд зураг төсөлд тооцсон арматураас өөр төрлийн арматур хэрэглэх тохиолдолд тухайн арматурын багц бүрээс 45см урттай дээж авч, зохих эрх бүхий байгууллагаар шалгуулж зураг төсөлд тусгасан арматуртай тохирч байгаа бол зохиогчийн зөвшөөрлөөр хэрэглэх болно.

Анхаар!!!
Поз-2 арматурыг материалын түүвэрт нийт уртаар нь түүсэн ба талбай дээр тааруулан тасална. Зөрүүлэг 600мм гэж тооцсон болно. Хөрстэй харьцах гадаргууд халуун хар тосон түрхлэг 2 дахин түрхэх ба эргүүлж чигжихдээ обойлт үүсгэхгүй хөрсөөр чигжинэ.



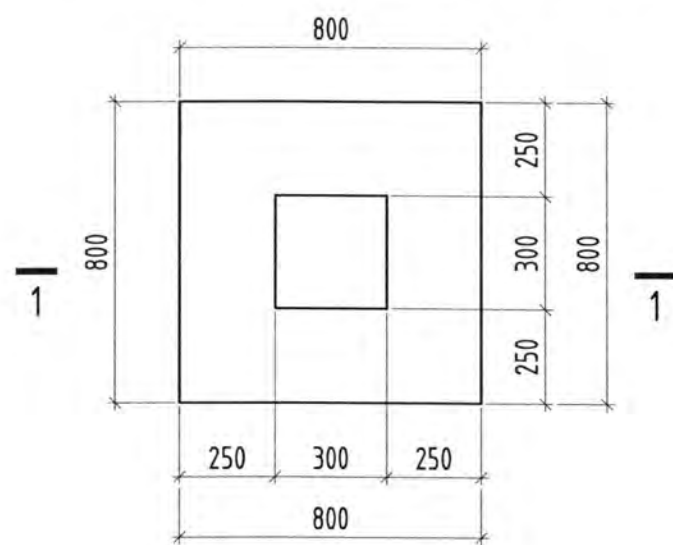
"ОНЧ ТЭНХЛЭГ" ХХК
Барилгын зураг, төсөл
УБ хот, ГСД 11 хороо "PRO ONE" оффис
1307 тооно. Утас: 99097655, 99174540

Улаанбаатар хот, Сонгинохайрхан дүүрэг, 26-р хороо
ТӨВЛӨРСӨН Э-Н ХОГИЙН ЦЭГИЙН АВТО ПУУНИЙ АЖИЛ /УЛААНЧУЛУУТ/
Хэсэглэл, материалын түүвэр

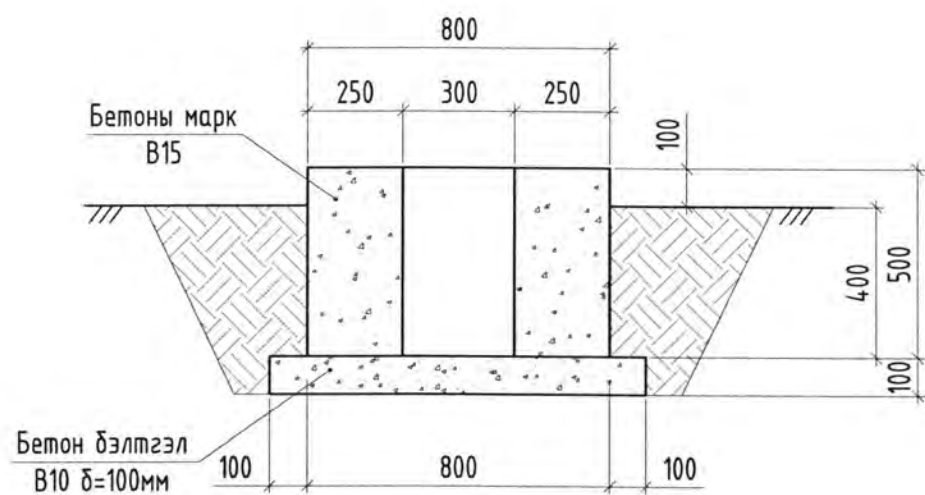
Инженер: **М.Отгонболд**
Гүйцэтгэсэн: **М.Отгонболд**
Шалгасан: **Хуугацаат**

Е.Г. Шифр: OT-07/2024	Масштаб: М1:100	Огноо: 2024
Т.Г. Шифр:	Зургийн дугаар: ББ-04	Хуудас: 7

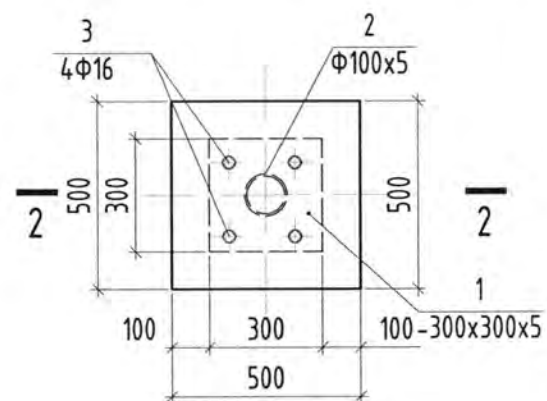
УДИРДЛАГЫН ХАЙРЦАГНЫ СУУРЬ М1:20



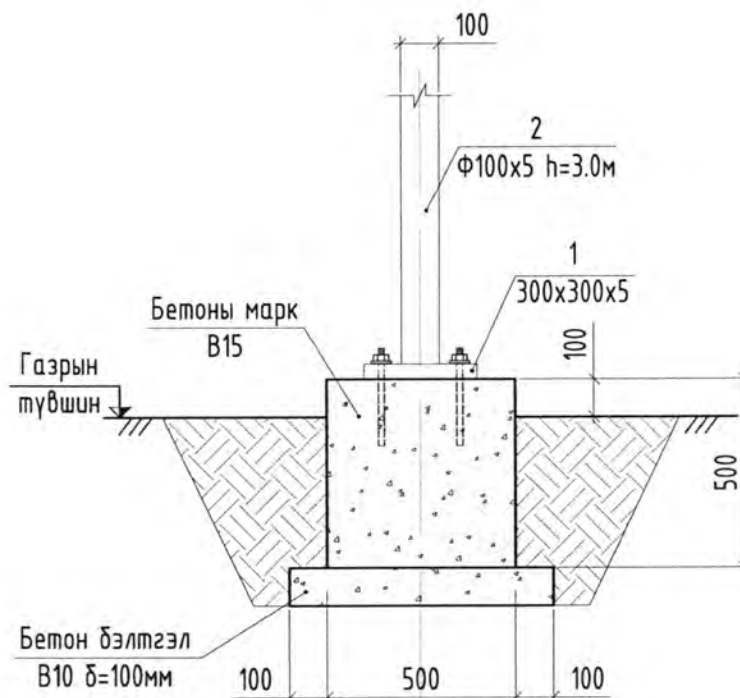
ОГТЛОЛ 1-1 М1:20



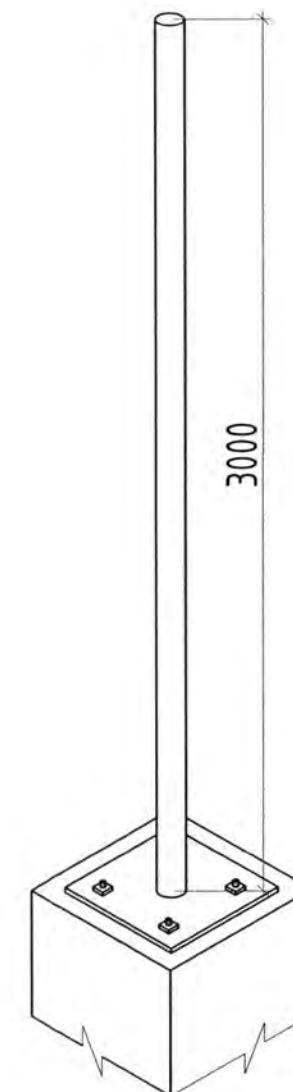
RFID УНШИГЧИЙН СУУРЬ М1:20



ОГТЛОЛ 2-2 М1:20



Шон харагдах байдал Φ100x5



МАТЕРИАЛЫН ТҮҮВЭР

Поз	Тэмдэглэгээ	Нэр	Тоо	Хүнд /кг/		
				Нэгж	Нийт	
Удирдлагын хайрцагны суурь /800x800/				2		
1		Материал В15	$V=0.28\text{м}^3 \times 2=0.56\text{м}^3$			
		Материал В10	$V=0.1\text{м}^3 \times 2=0.2\text{м}^3$			
RFID-ийн суурь /500x500/				2	40.84	81.68
1		Лист -300x5	L= 300	1	3.53	3.53
2		Шон Φ100x5	L= 3000	1	35.73	35.73
3	ГОСТ5781	Φ 16 А400	L= 250	4	0.39	1.58
		Материал В15	$V=0.125\text{м}^3 \times 2=0.25\text{м}^3$			
		Материал В10	$V=0.05\text{м}^3 \times 2=0.10\text{м}^3$			

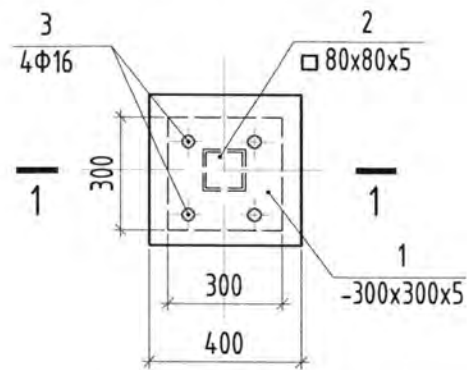
Тайлбар:
1. Тонгог төхөөрөмжийн суурийн боолтонд зориулалтын таг хийж өгнө.



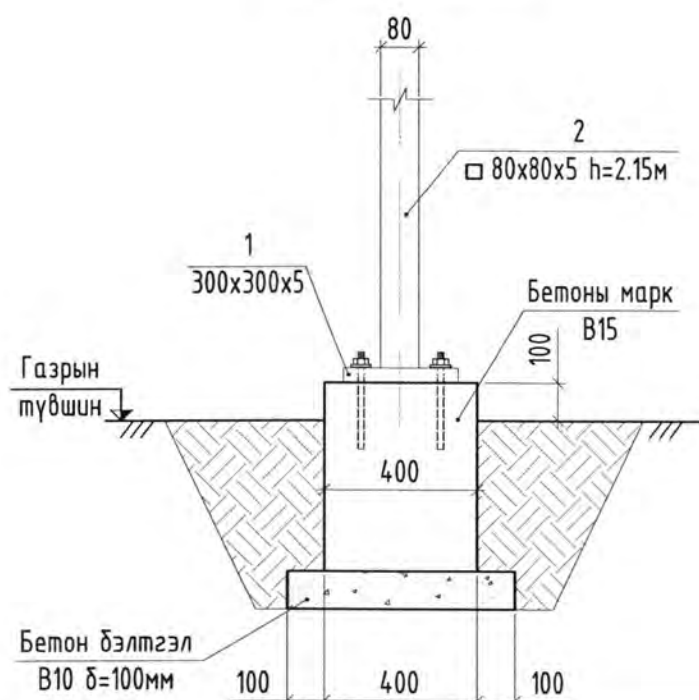
Улаанбаатар хот, Сонгинохайрхан дүүрэг, 26-р хороо
ТӨВЛӨРСӨН Э-Н ХОГИЙН ЦЭГИЙН АВТО ПҮҮНИЙ АЖИЛ /УЛААНЧУЛУУТ/

Инженер Гүйцэтгэсэн Шалгасан		Удирдлагын хайрцаг, RFID-ийн суурь Т.Г. Шифр: 0Т-07/2024 Т.Г. Шифр:	Масштаб: Зургийн дугаар: ББ-05	Үе шат: А.3 Огноо: 2024 Хуудас: 7
------------------------------------	--	---	-----------------------------------	---

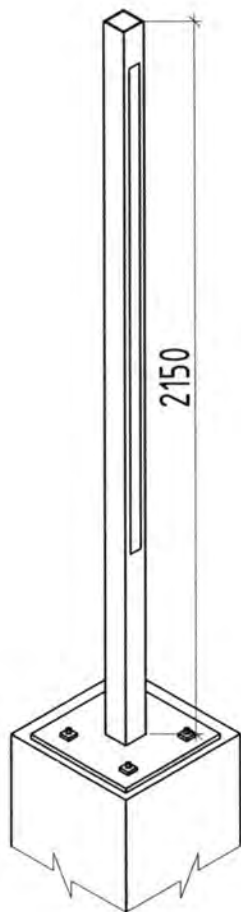
ХЭТ ЯГААН ТУЯАНЫ МЭДРЭГЧИЙН /IR/ СУУРЬ



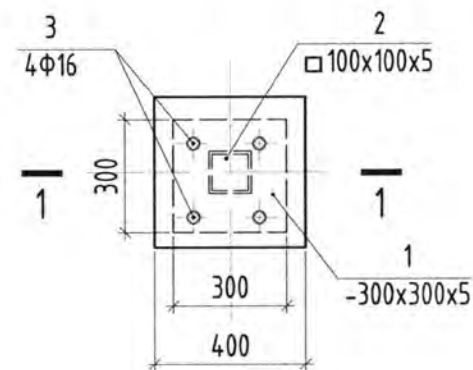
ОГТЛОЛ 1-1 М1:20



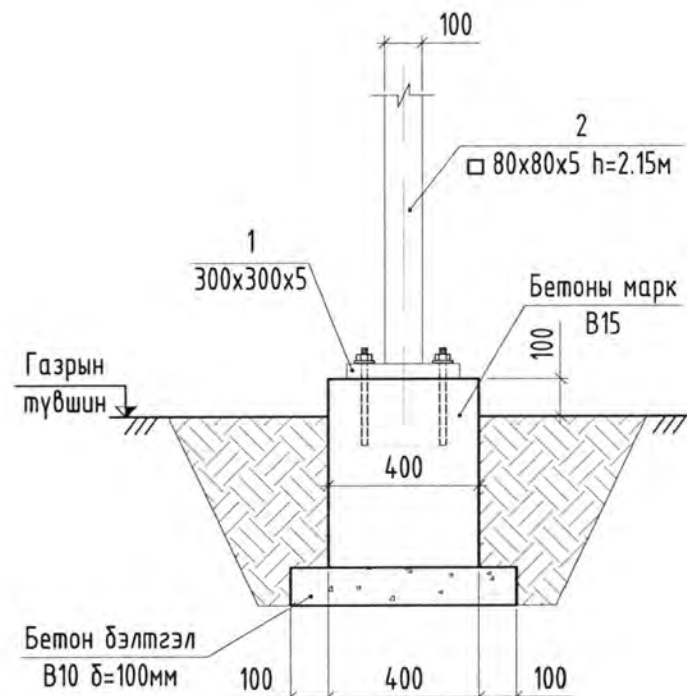
ШОН ХАРАГДАХ БАЙДАЛ □80X80X5



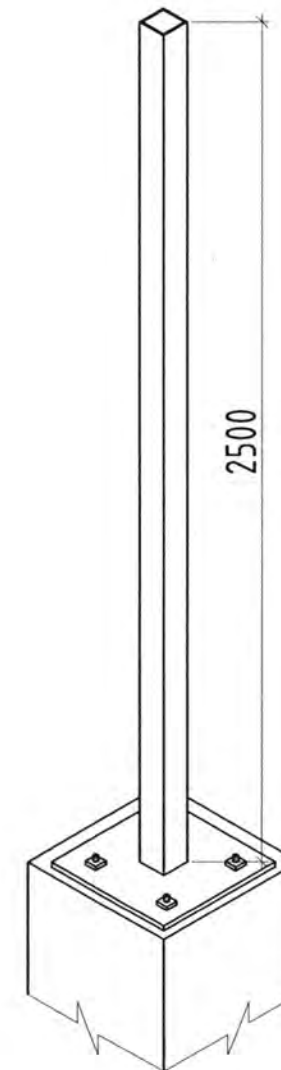
ЧАНГА ЯРИГЧ, КАМЕР, ГЭРЛЭН ДОХИОНЫ СУУРЬ



ОГТЛОЛ 1-1 М1:20



ХАРАГДАХ БАЙДАЛ □100X100X5



МАТЕРИАЛЫН ТҮҮВЭР

Поз	Тэмдэглэгээ	Нэр	Тоо	Хүнд /кг/		
				Нэгж	Нийт	
Хэт ягаан туяа мэдрэгчийн суурь IR /400x400/				8	17.02	136.15
1		Лист -300x5 L= 300	1	3.53	3.53	
		Шон □ 80x5 L= 2150	1	11.91	11.91	
	ГОСТ5781	φ 16 A400 L= 250	4	0.39	1.58	
		Материал B15 V=0.08м³x8=0.64м³				
		Материал B10 V=0.04м³x8=0.32м³				
Чанга яригч Spreaker, Камер, Гэрлэн дохионы суурь /400x400/				4	27.01	108.03
1		Лист -300x5 L= 300	1	3.53	3.53	
2		Шон □ 100x5 L= 2500	1	21.90	21.90	
3	ГОСТ5781	φ 16 A400 L= 250	4	0.39	1.58	
		Материал B15 V=0.08м³x4=0.32м³				
		Материал B10 V=0.04м³x4=0.16м³				



Тайлбар:
1. Тонгог төхөөрөмжийн суурийн боолтонд зориулалтын таг хийж өгнө.

<p>"ОНЧ ТЭНХЛЭГ" ХХК Барилгын зураг, төсөл УБ хэл. СБД 11 хороо "PRO ENG" оффис 1307 тооно. Утас: 99007655, 99114540</p>	Улаанбаатар хот, Сонгинохайрхан дүүрэг, 26-р хороо ТӨВЛӨРСӨН 3-Н ХОГИЙН ЦЭГИЙН АВТО ПҮҮНИЙ АЖИЛ /УЛААНЧУЛУУТ/ Хэт ягаан туяа мэдрэгч /IR/ Чанга яригч, Камер, Гэрлэн дохионы суурь			Үе шат: А.3
	Инженер Гүйцэтгэсэн Шалгасан	М.Омгонболд М.Омгонболд Баттулга	Е.Г. Шифр: 07-07/2024 Т.Г. Шифр:	Масштаб: Огноо: Хуудас:
			2024 7 ББ-07	

"ОНЧ ТЭНХЛЭГ ХХК"

(Тусгай зөвшөөрлийн дугаар ЗТ19-689/19 Улаанбаатар хот Сүхбаатар дүүрэг 11-р хороо Про Оне оффис 13-1307 тоот
Утас: 99007155, 99174540)

Е.Г.Шифр: ОТ-07/2024

Улаанбаатар хот. Сонгинохайрхан дүүрэг. 26-р хороо
ТӨВЛӨРСӨН 3 ХОГИЙН ЦЭГИЙН АВТО ПҮҮНИЙ
АЖИЛ /УЛААНЧУЛУУТ/

ХҮЧИТ ТӨХӨӨРӨМЖИЙН ХЭСЭГ-ХТ

Боловсруулсан:

Захирал /Б.Бадамцэцэг/

Инженер /Б.Мөнгөнцэцэг/



2024 он

ТАЙЛБАР

Улаанбаатар хот, Сонгинохайрхан 26-р хороо Төвлөрсөн 3-н хогийн цэгийн авто пүүний цахилгаан хангамжийн ажлын зураг төслийг хийж гүйцэтгэхдээ барилга, архитектур, технологи сантехникийн даалгаврыг үндэслэн цахилгаан байгууламжийн дүрэм /БД43-101 -03/, орон сууц, олон нийтийн барилгын цахилгаан моног төхөөрөмжийг төлөвлөх ба угсрах /БД43-102-07/ норм дүрмийн дагуу тус тус хийж гүйцэтгэв.

Цахилгаан хангамж:

Уг барилга нь цахилгаан хангамжийн найдваржилтаар 3-р зэрэгт хамаарна. Тиймээс тус барилгын оролтын тэжээлийн шугамыг дан кабель шугамаар өгөхөөр төлөвлөв.

Барилгын оролтонд 1ш (ГС-1) ерөнхий оруулгын самбарыг тавих ба үүнийг цахилгаан холболтын бүдүүдчийн дагуу угсарвал зохино.

Гэрэлтүүлэг, Розетка:

Гэрэлтүүлгийн сүлжээний хүчдэл 380/220В.

Тус барилгын гэрэлтүүлгийг өдрийн чийдэнтэй гэрэлтүүлэгчид байхаар сонгосон ба гэрэлтүүлэгчийн маягт дэлгэрэнгүй үзүүлсэн.

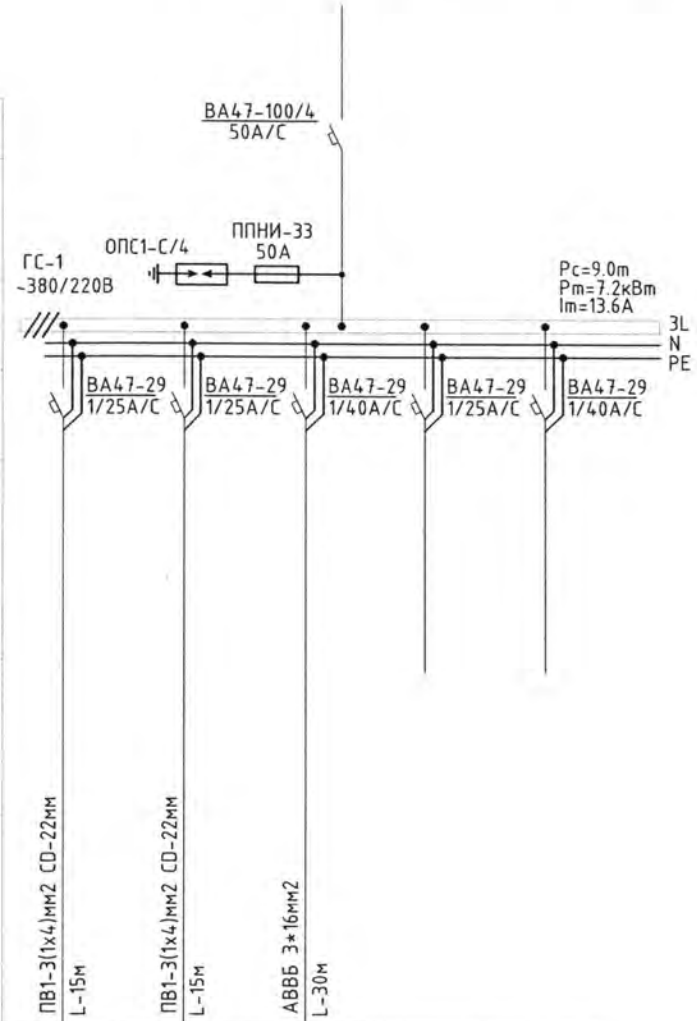
Гэрэлтүүлэг, розетканы шугам сүлжээг /1x2.5/ мм2 утасыг хана, тааз, шалаар хатуу хоолойн далд явахаар төлөвлөв. Унтраалганы өндөр нь Цахилгаан байгууламжийн дүрэм /БД43-101-03/-Д зөвшөөрсний дагуу шалнаас дээш 1,8м, гэрэлтүүлгийн самбар шалнаас дээш 1,8 м-н өндөрт тус тус байрлана.

Тоног төхөөрөмж, материалын түүвэр. /Үргэлжлэл/					
Д/Д	Нэр	Маяг	ХЭМЖИХ НЭГЖ	Тоо	Тайлбар
1	Гэрэлтүүлгийн самбар. IP>31 ЩРВ-36 503/342/102 Оролтонд: Автомат ВА47-100 Ip-50A 4P-1ш, х-ка С, IP20 Шугаманд автомат нийт-1ш. Үүнд: Автомат: ВА47-29 Ip-16A 1P-5ш, 1 p-25A 1P-4ш, 1 p-40A 1P-2ш х-ка С IP20 Цэнэг шавхагч-ОПС-В/4-1ш, Гал хамгаалагч ПНИ-33 50A-1ш	ГС-1	ком	1	
2	1x2.5кв.мм хөндлөн огтлолтой зэс голтой ПВХ тусгаарлагчтай утас	ПВ	м	540	
3	АВБШВ 3*16мм2		м	35	
4	Уян CD хоолой ф16		м	180	
5	Уян CD хоолойн бокс холбогч ф16		ш	22	
6	Уян CD хоолойн шулуун холбогч ф16		ш	11	
7	Цайрвсан туузан төмөр 40x4 мм		м	135	
8	Ф25 мм L=3м электрод		ш	12	

 <p>"ОНЧ ТЭНХЛЭГ" ХХК Барилгын зураг, төсөл</p> <p><small>УБ хот, СБД 11 хороо "PRO ONE" оффис 1307 тоом. Утас: 99007155, 99174540</small></p>	Улаанбаатар хот, Сонгинохайрхан дүүрэг, 26-хороо ТӨВЛӨРСӨН 3-Н ХОГИЙН ЦЭГИЙН АВТО ПҮҮНИЙ АЖИЛ /УЛААНЧУЛУУТ/				Үе шат: А.3
	Тайлбар, Материалын түүвэр				
	Инженер	Б.Мөнгөнцэцэг	АТХ6648	Е. Шифр:	Масштаб:
Гүйцэтгэсэн	Б.Мөнгөнцэцэг	22-503/10	Т-07/2024		2024
Шалгасан	О.Батзориг	МЭРГЭЭНИЙН БАТЗОРИГ	Т.Г. Шифр:	Зургийн дугаар:	Хуудас:
		2022-2025		ХТ-01	

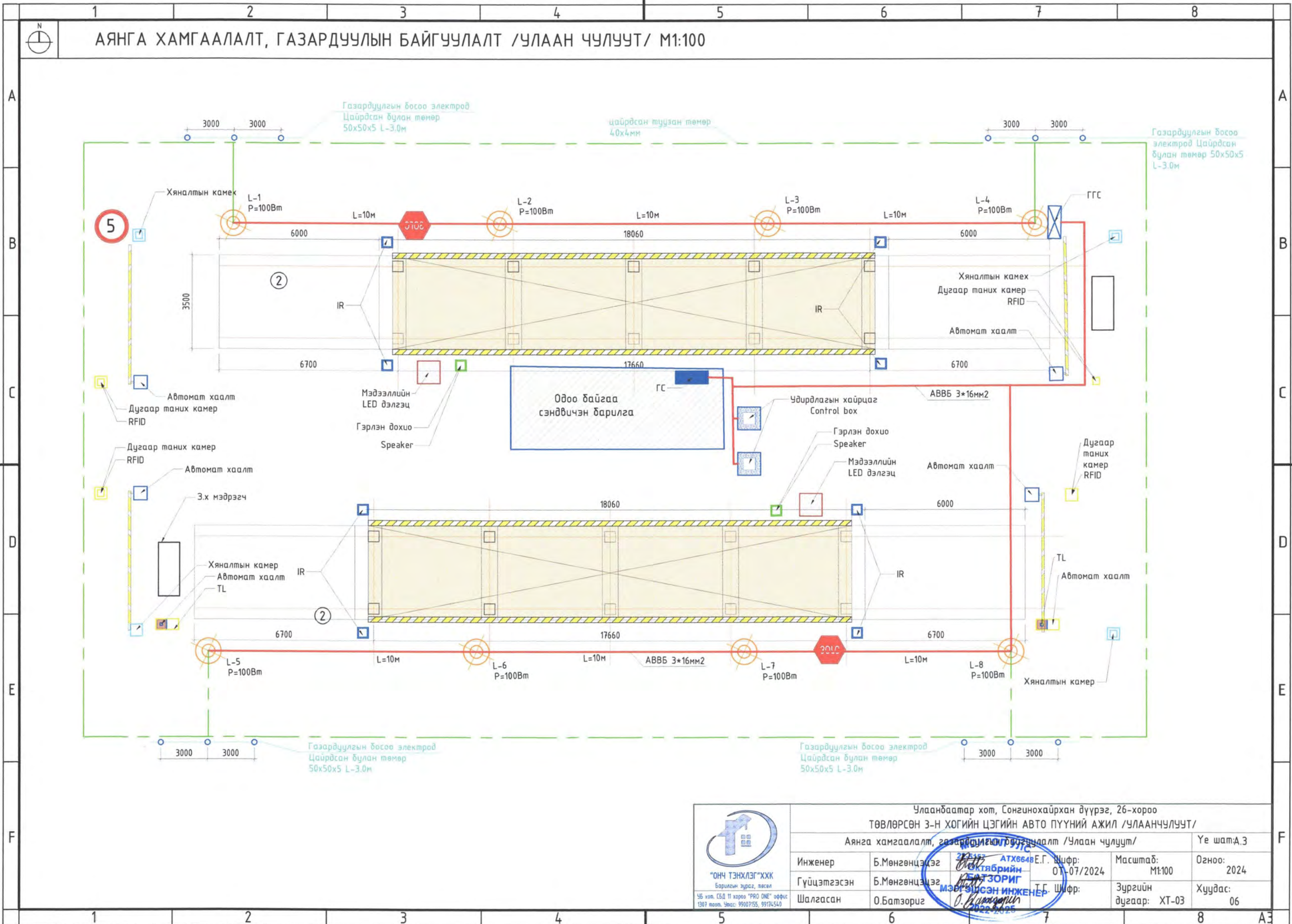
ГС-1-Н ТООЦООНЫ ТОЙМ БА ХОЛБОЛТЫН БҮДҮҮВЧ


Тухайн тэжээх шугам							
Шинэ дамжуулагч хуваарь хайрцаг	Оролт дээрхий аппаратын маяг Iхэвийн (A) Iявуулах (A)						
Шугамын гаралтын аппарат	Тэмдэглэгээ /маяг/ Хүчдэл, В; Pс, кВт Iтооц, А						
Утасны марк ба хөндлөн огтлол мм ²	Шугамын тэмдэглэгээ байгуулалт дахь төмөр хоолойн тэмдэглэгээ /стандартаар/ урт, м						
Явуулах аппарат	Тэмдэглэгээ, маяг Iхэвийн, А, салгагч дулааны релений тавьц, А						
Утасны марк ба хөндлөн огтлол мм ²	Шугамын тэмдэглэгээ байгуулалт дахь төмөр хоолойн тэмдэглэгээ /стандартаар/ урт, м						
Цахилгаан хэрэглэгчид	Таних тэмдэг	<input checked="" type="checkbox"/>	<input checked="" type="checkbox"/>	<input checked="" type="checkbox"/>			
	Байгуулалт дээрх №	гр.1	гр.2	гр.3	гр.4	гр.5	
	Маяг						
	Хэвийн чадал, кВт	L1	2.5				
		L2		2.5			
L3				3.0			
Гүйдэл, А	Iхэвийн	11.3	11.3	10.9			
	Iявуулах						
Нэр	Удирдлагын хайрцаг	Удирдлагын хайрцаг	ГГС-1 самбар	Бэлтгэл	Бэлтгэл		
Технологийн тоног төхөөрөмжийн №	ГГС-1						



 <p>"ОНЧ ТЭНХЛЭГ" ХХК Барилгын зураг, төсөл УБ хэм. СБД 11 хороо "PRO ONE" оффис 1307 тооно. Утас: 99007955, 99174540</p>	Улаанбаатар хот, Сонгинохайрхан дүүрэг, 26-хороо ТӨВЛӨРСӨН 3-Н ХОГИЙН ЦЭГИЙН АВТО ПҮҮНИЙ АЖИЛ /ЧУЛААНЧЛУУТ/			
	ГГС-1 самбарын тооцооны тойм ба холболтын бүдүүвч			Үе шат: А.3
	Инженер	Б.Мөнгөнцэцэг	Шифр: АТХ6648 07-07/2024	Масштаб: Огноо: 2024
	Гүйцэтгэсэн	Б.Мөнгөнцэцэг	Т.Г. Шифр:	Хуудас:
	Шалгасан	О.Батзориг	Зургийн дугаар: ХТ-02	

АЯНГА ХАМГААЛАЛТ, ГАЗАРДУУЛЫН БАЙГУУЛАЛТ /УЛААН ЧУЛУУТ/ М1:100




 <p>"ОНЧ ТЭНХЛЭГ" ХХК Барилгын зураг, өлсөг УБ хот, СБД 11 хороо "PRO ONE" оффис 1307 тоот, Утас: 99007155, 99174540</p>	Улаанбаатар хот, Сонгинохайрхан дүүрэг, 26-хороо				
	ТӨВЛӨРСӨН 3-Н ХОГИЙН ЦЭГИЙН АВТО ПҮҮНИЙ АЖИЛ /УЛААНЧУЛУУТ/				
	Аянга хамгаалалт, газардуулгын байгуулалт /Улаан чулуут/				
	Инженер	Б.Мөнгөнцэцэг	АТХ6648	Е.Г. Шифр: 07-07/2024	Масштаб: М1:100
Гүйцэтгэсэн	Б.Мөнгөнцэцэг	Б.АТЗОРИГ	Т.Г. Шифр:	Зургийн дугаар: ХТ-03	Хуудас: 06
Шалгасан	О.Батзориг	О.Батзориг			

Гадна гэрэлтүүлгийн түүвэр

№	Материалын нэр	Маяг	Хэм. нэгж	Тоо	Тайлбар
1	Гадна гэрэлтүүлгийн шон, h=8м		ш	8	
2	Гэрэлтүүлэгч чийдэнгийн хамт		ком	8	
3	3x16кв.мм хөнгөн цагаан голтой поливинилхлорид тусгаарлагчтай хуягдсан кабель	ABB5-3x16кв.мм	м	100	
4	1x2.5кв.мм хөндлөн огтлолтой зэс голтой ПВХ тусгаарлагчтай утас	ПВ	м	210	
5	Хуванцар хоолой	φ-16мм	м	70	
6	Элс		м3	6	
7	Тоосго		ш	1680	
8	Кабель салаалагч		ш	21	

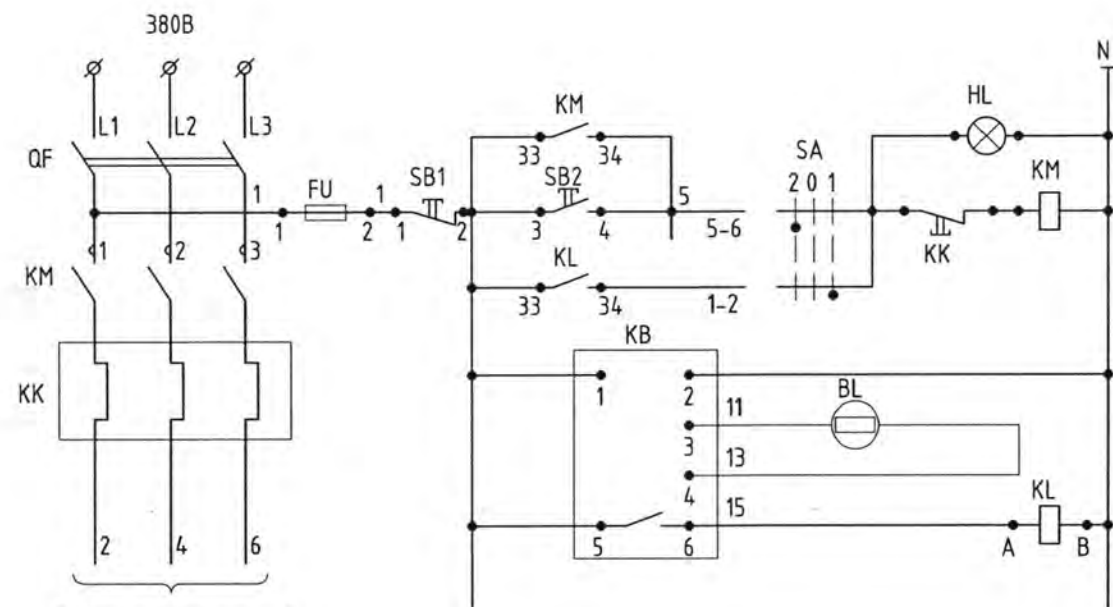
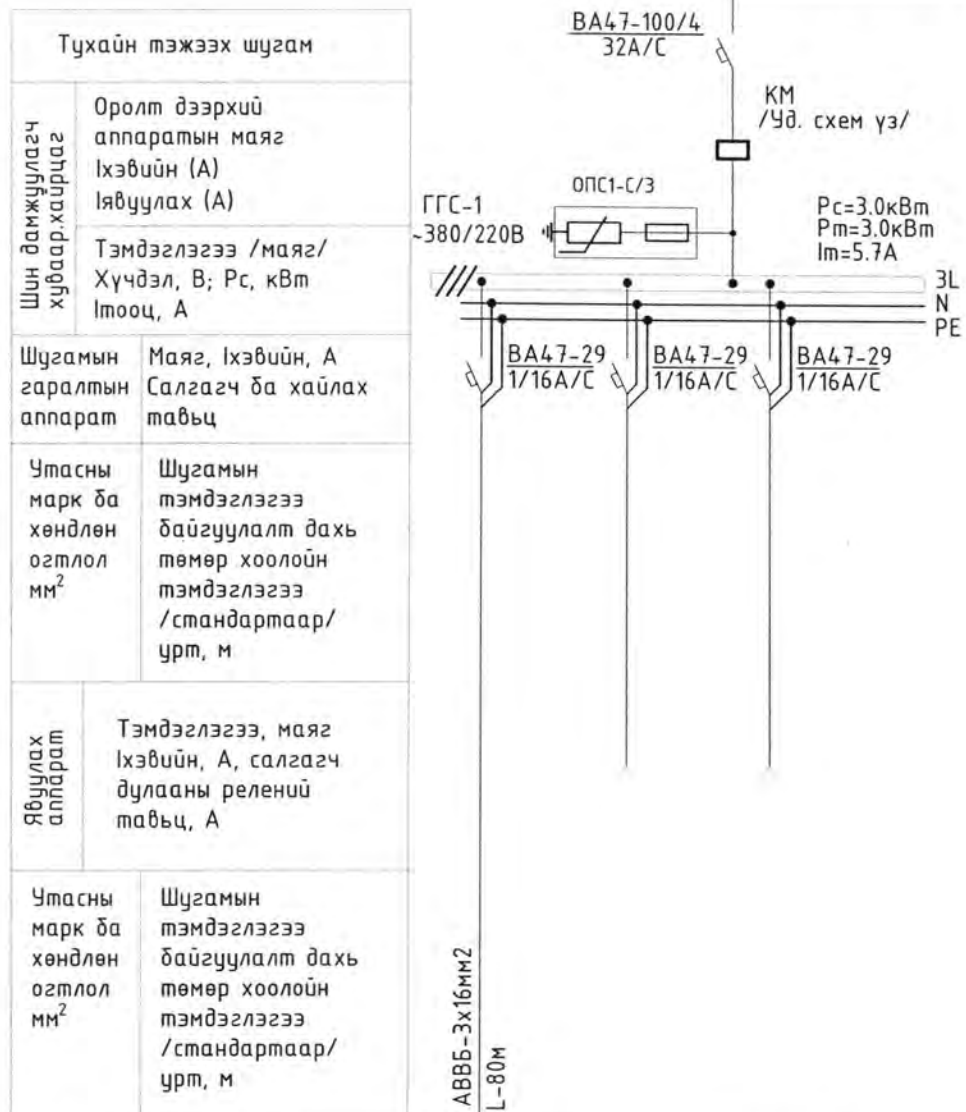
Гэрэлтүүлгийн удирдлагын самбарын материалын түүвэр

Д/Д	Нэр	Марк	Хэмжих нэгж	Тоо	Тайлбар
1	Гадна гэрлийн самбар. IP-31, 800x600x500 а/ Оролтын автомат ВА47-100 Ip-32A 4P -1ш б/ Шугамын нийт автомат-3ш. Үүнд: ВА47-29 Ip-16A 1P-3ш, х-ка С, IP20 в/ Цэнэг шавхагч ОПС-С/4-1ш	ГГС.1	ком	1	Хүчний сэлхэг
2	Соронзон залгуур	Ip-20A 3P	ш	1	Удирдлагын сэлхэг
3	УП түлхүүр	-	ш	1	
4	Стоп кноп, Пуск кноп	-	ш	2	
5	Фото реле	-	ш	1	
6	Завсрын реле		ш	1	
7	Фото релений эсэргүүцэл		ш	1	
8	Хүчний кабель	1x6 мм2	м	2	
9	Контроль кабель	1x1.5 мм2	м	3	
10	Клем	32A 3P	ш	1	
11	Төгсгөвч /шулуун/		ш	8	
12	00-н клем		ш	1	
13	Газардуулгын клем		ш	1	
14	Тусгаарлагч		м	2	
15	Хөндийрүүлэгч		ш	6	
16	Самбарын гэрэл		ш	1	
17	Фото мэдрэгч		ш	1	

 <p>"ОНЧ ТЭНХЛЭГ" ХХК Барилгын зураг, төсөл УБ хөт. СБД 11 хороо "PRO ONE" оффис 1397 тооно. Утас: 99007955, 99174540</p>	Улаанбаатар хот, Сонгинохайрхан дүүрэг, 26-хороо ТӨВЛӨРСӨН 3-Н ХОГИЙН ЦЭГИЙН АВТО ПҮҮНИЙ АЖИЛ /УЛААНЧУЛУУТ/				Үе шат: А.3
	Материалын түүвэр				
	Инженер	Б.Мөнгөнцэцэг	МОНГОЛ УЛС 24157 АТХ6648	Е.Г. Шифр: ОТ-07/2024	Масштаб:
Гүйцэтгэсэн	Б.Мөнгөнцэцэг	БАТЗОРИЙН БАТЗОРИЙН	Т.Г. Шифр:	Зургийн дугаар: ГГ-01	Хуудас:
Шалгасан	О.Батзориг	МЭРГЭЭЛИЙН МЭРГЭЭЛИЙН			

ГГС-1-Н ТООЦООНЫ ТОЙМ БА ХОЛБОЛТЫН БҮДҮҮВЧ

ГАДНА ГЭРЭЛТҮҮЛГИЙН УДИРДЛАГЫН БҮДҮҮВЧ



Удирдлага	Тэжээл
	Гар
	Автомат
Фото реле	Тэжээл
	Фото эсэргүүцэл
	Хоригийн реле

Цахилгаан хэрэглэгчид	Таних тэмдэг	☉			
	Байгуулалт дээрх №	гр.1	гр.2	гр.3	
	Маяг	L1-L8			
	Хэвийн чадал, кВт	L1	1.5		
		L2			
		L3			
	Гүйдэл, А	Ихэвийн	6.8		
		Иявуулах			
	Нэр	Гэрэл	Бэлтгэл	Бэлтгэл	
	Технологийн тоног төхөөрөмжийн №	ГГС-1			

Гадна холболтын бүдүүвч

Гадна гэрэлтүүлгийн удирдлагын самбар ГГС



Гадна цахилгааны зураг үз

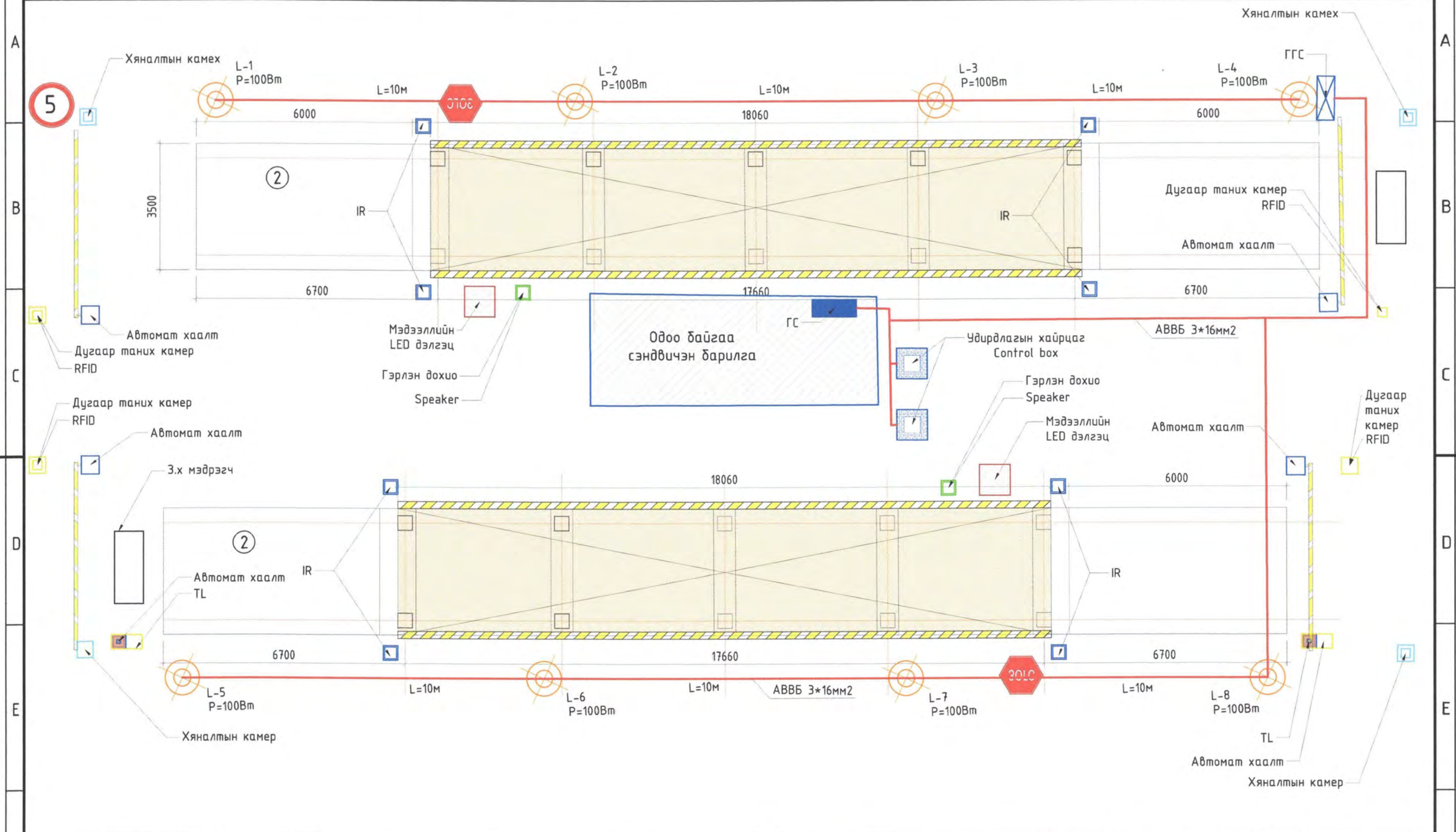
	Байршил		
	Схем 2001		
	-45	0	+45
1-2			
3-4			
5-6			
7-8			
Тэмдэг	2	0	1
Тэмдэг	Гар	Салг.	Авто.

Таних тэмдэг


Тэмдэглэгээ	Нэр	Тайлбар
QF	3 туйлт автомат	
KM	Соронзон залгуур	
KL	Завсрын реле ПЗ-37-22У3	
SA	Сэлгэн залгагч түлхүүр, ПКЧЗ-14С2001У3	
SB1	Удирдлагын товчлуур (улаан товчлууртай)	
SB2	Удирдлагын товчлуур (хар товчлууртай)	
HL	Гэрлийн арматур (ногоон өнгөтэй)	
KB	Фото реле ФР-2У3	
BL	Фото эсэргүүцэл	

<p>"ОНЧ ТЭНХЛЭГ" ХХК Барилгын зураг, төсөл УБ хот, СБД 11 хороо "PRO ONE" оффис 1307 тоот, Утас: 99007155, 99174510</p>	Улаанбаатар хот, Сонгинохайрхан дүүрэг, 26-хороо ТӨВЛӨРСӨН 3-Н ХОГИЙН ЦЭГИЙН АВТО ПҮҮНИЙ АЖИЛ /УЛААНЧУЛУУТ/			
	ГГС-1 самбарын тооцооны тойм ба удирдлагын бүдүүвч			Үе шат: А.З
	Инженер	Б.Мөнгөнцэцэг	Шифр: 07-07/2024	Масштаб: Огноо: 2024
	Гүйцэтгэсэн	Б.Мөнгөнцэцэг	Т.Г. Шифр:	Хуудас:
Шалгасан	О.Батзориг	Зургийн дугаар: ГГ-02		

ГАДНА ГЭРЭЛТҮҮЛГИЙН БАЙГУУЛАЛТ /УЛААН ЧУЛУУТ/ М1:100



Д/д	Нэр	Тоо ширхэг	6	4	12	2		
1	Өгөгдөл хадгалах төхөөрөмж	2	7	Хэт ягаан туяаны мэдрэгч	4	13	Удирдлагын хайрцаг	2
2	RFID уншигч	2	8	Лэд дэлгэц	2	14	Гэрэлтүүлэгч	8
3	Дугаар таних камер	2	9	Чанга яригч	4			
4	Хяналтын камер	4	10	Компьютер	2			
5	Гэрлэн дохио	4	11	Тасалбар хэвлэгч	2			



"ОНЧ ТЭНХЛЭГ" ХХК
Барилгын зурга, төсөл
УБ хот, СБД 11 хороо "PRO ONE" оффис
1367 мөм. Утас: 99007155, 99174540

Улаанбаатар хот, Сонгинохайрхан дүүрэг, 26-хороо
ТӨВЛӨРСӨН 3-Н ХОГИЙН ЦЭГИЙН АВТО ПҮҮНИЙ АЖИЛ /УЛААНЧУЛУУТ/
Гадна гэрэлтүүлгийн байгуулалт /Улаан чулуут/

Инженер: Б.Мөнгөнцэцэг
Гүйцэтгэсэн: Б.Мөнгөнцэцэг
Шалгасан: О.Батзориг

МОНГОЛ УЛС
Октябрийн
АТХ6648
МЭРГЭЭЛЭГЧИЙН
АЖИЛТЭНИЙН
ХӨДӨӨ
2022-2025

Е.П. Шифр: 07-07/2024
Т.Г. Шифр:

Масштаб: М1:100
Зургийн дугаар: ГГС-03

Үе шат: А.3
Огноо: 2024
Хуудас: 06

"ОНЧ ТЭНХЛЭГ ХХК"

(Тусгай зөвшөөрлийн дугаар ЗТ19-689/19 Улаанбаатар хот Сүхбаатар дүүрэг 11-р хороо PRO ONE оффис 13-1307 тоот
Утас: 99007155,99174540)



Е.Г.Шифр: ОТ-07/2024

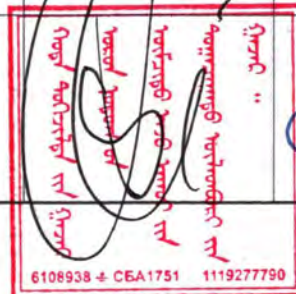
Улаанбаатар хот, Баянзүрх дүүрэг, 24-р хороо
**ТӨВЛӨРСӨН 3 ХОГИЙН ЦЭГИЙН АВТО ПҮҮНИЙ
АЖИЛ /ЦАГААН ДАВАА/**

/БАРИЛГА АРХИТЕКТУРЫН ХЭСЭГ/

ХЯНАСАН

БОЛОВСРУУЛСАН:

Албан тушаал	Нэр	Гарын үсэг	Гүйцэтгэгч:				
Хот тохижилтын газар "ОНӨААТҮГ"-ын дарга	Б.Мөнхцэцэг		<table border="1"> <tr> <td>Нэр</td> <td>Гарын үсэг</td> </tr> <tr> <td>Б.Бадамцэцэг</td> <td></td> </tr> </table>	Нэр	Гарын үсэг	Б.Бадамцэцэг	
Нэр	Гарын үсэг						
Б.Бадамцэцэг							



Улаанбаатар хот
2024 он

"ОНЧ ТЭНХЛЭГ ХХК"

(Тусгай зөвшөөрлийн дугаар ЗТ19-689/19 Улаанбаатар хот Сүхбаатар дүүрэг 11-р хороо PRO ONE оффис 13-1307 тоот
Утас: 99007155,99174540)

Улаанбаатар хот. Баянзүрх дүүрэг. 24-р хороо
ТӨВЛӨРСӨН 3 ХОГИЙН ЦЭГИЙН АВТО ПҮҮНИЙ
АЖИЛ /ЦАГААН ДАВАА/

/БАРИЛГА АРХИТЕТУРЫН ХЭСЭГ/

БОЛОВСРЧУЛСАН:

Захирал...../Б.Бадамцэцэг/

Архитектор...../Г.Золбаяр/

Улаанбаатар хот
2024 он

ТАЙЛБАР БИЧИГ, ЗУРГИЙН ЖАГСААЛТ

ТАЙЛБАР

Ерөнхий хэсэг.

Улаанбаатар хот Баянзүрх дүүрэг 24-р хорооны Цагаан давааны хогийн цэгт хийгдэх Ачаа тээврийн авто пүүний суурийн ажлын зургийг барилгын зураг төслийн "ОНЧ ТЭНХЛЭГ"ХХК-д байгаль цаг уурын доорх нөхцөлд тохируулан төлөвлөв.

Үүнд:

- Гадна агаарын тооцооны температур -32.7°C
- Цасны ачаалал -50кг/м2
 - Салхины хурд -1.3м/сек
 - Газар хөдлөлтийн балл -7 балл

Ашигласан норм ба дүрэм:

- Барилга байгууламжийн дүүр, суурийн зураг төсөл зохиох норм дүрэм /БНБД 50-01-16/
- Цутгамал бетон, төмөрбетон дүтээц /БНБД 52-02-05/
- Барилгын орчны тохижилтын ажил /БНБД3.01.06-90/
- Барилгын тоо хэмжээ бодох аргачилсан заавар /БНБД81.101-01/

Ерөнхий төлөвлөгөө:

Энэхүү цэг дээр 18м урттай болон 10м урттай авто пүү хуучин байсан ба тэдгээр пүүнүүд нь элэгдэж хуучирж, борооны болон шар усны үерийн ус нэвтэрдгээс болж ашиглалтаас гарсан байна. Иймд тус хогийн цэг дээр очиж одоо байгаа пүүнүүд дээр хэмжилт хийн мөн дэвсгэр зураг хийлгэн хуучин пүү байрлаж байсан байрлал дээр шинээр 18м урттай 2 ширхэг пүүнүүдийг байршуулан "Нарангийн эргээр, морингийн даваа, цагаан давааны төвлөрсөн хогийн цэгүүд дээр хийгдэх иж бүрэн автопүү болон програм хангамжийн ажлын даалгавар"-д заасны дагуу иж бүрэн тоноглож хийхээр төлөвлөж тоног төхөөрөмжийн байршил болон хэмжээ тоо ширхэгийг үзүүдэв.

Архитектур төлөвлөлт:

Төвлөрсөн 3 хогийн цэгийн шинэчлэх ажлын хүрээнд ачаа тээврийн цогцолборт авторентгений 3 байршилд төлөвлөж орон зайг үлдээсэн мөн тээврийн хэрэгслийн ухаалаг гарцын иж бүрдлийг хог хаягдал ачсан тээврийн хэрэгсэл орох гарах дамжин өнгөрөх гэсэн байршилүүд дээр суурилуулах.

Хяналт шалгалтын тоног төхөөрөмжүүд нь: Үдирдлагын хайрцаг, автомат хаалт, лед TV, зогс тэмдэг, хурдны хязгаарын тэмдэг, IR, speaker, авто пүү, TV тогтоох арк тус тус байна.

Хийх Ажлын тоо хэмжээ:

Ачаа тээврийн цогцолбор

- 18м -ийн ачаа тээврийн авто пүү-2ш
- Үдирдлагын хайрцагны суурь -2ш
- Хяналтын камер тогтоох суурь -4ш
- Автомат хаалт шонгийн суурь -4ш
- RFID болон дугаар таних камер тогтоох шонгийн суурь -2ш
- ЛЕД ТВ тогтоох суурь -2ш
- Speaker тогтоох суурь -2ш
- IR хэт ягаан туяаны мэдрэгч тогтоох суурь -8ш
- Зогс тэмдэг-2ш
- Хурдны хязгаарын тэмдэг-2ш
- Цацруулагчтай чиглшлэгч бетон шон -12ш
- Хөдөлгөөн мэдрэгчтэй бетон шон -12ш

Зорчигч тээврийн цогцолбор

- 18м -ийн ачаа тээврийн авто пүү-2ш
- Үдирдлагын хайрцагны суурь -2ш
- Хяналтын камер тогтоох суурь -4ш
- Автомат хаалт шонгийн суурь -4ш
- RFID болон дугаар таних камер тогтоох шонгийн суурь -2ш
- ЛЕД ТВ тогтоох суурь -2ш
- Speaker тогтоох суурь -2ш
- IR хэт ягаан туяаны мэдрэгч тогтоох суурь -8ш
- Зогс тэмдэг-2ш
- Хурдны хязгаарын тэмдэг-2ш
- Цацруулагчтай чиглшлэгч бетон шон -12ш
- Хөдөлгөөн мэдрэгчтэй бетон шон -12ш

ИЖ БҮРЭН АЖЛЫН ЗУРГИЙН ҮНДСЭН БҮРДЭЛ

Д/д	Зургийн нэр	Хуудасны марк	Хуудасны тоо
ЕРӨНХИЙ ХЭСЭГ			
1	Нүүр хуудас	-	-
2	Ерөнхий төлөвлөгөө	ЕТ-1	7
3	Барилга архитектур	БА-1	4
4	Барилга дүтээц	ББ-1	6
5	Гадна цахилгаан	ГЦ-1	3
6	Холбоо дохиолол	ХД-1	

Барилга архитектурын зургийн жагсаалт

Д/д	Хуудасны нэр	Хуудасны марк
ЕРӨНХИЙ ХЭСЭГ		
1	Зургийн нүүр	-
2	Зургийн жагсаалт, Тайлбар бичиг	БА-1
3	Одоогийн байдал /дэвсгэр зураг/	ЕТ-1
4	Одоогийн байдал /фото зураг/	ЕТ-2
5	Ерөнхий төлөвлөгөө	ЕТ-3
6	Өндөржилт	ЕТ-4
7	Картограм	ЕТ-5
8	Авто пүү, зай хэмжээс	ЕТ-6
9	Гэрэлтүүлгийн зай хэмжээ	ЕТ-7

БАРИЛГА АРХИТЕКТУРЫН ХЭСЭГ

10	Авто пүү, гэрэлтүүлгийн байгуулалт	БА-2
11	Хөндлөн огтлол 1-1	БА-3
12	Авто пүүний хашлаганы байгуулалт	БА-4



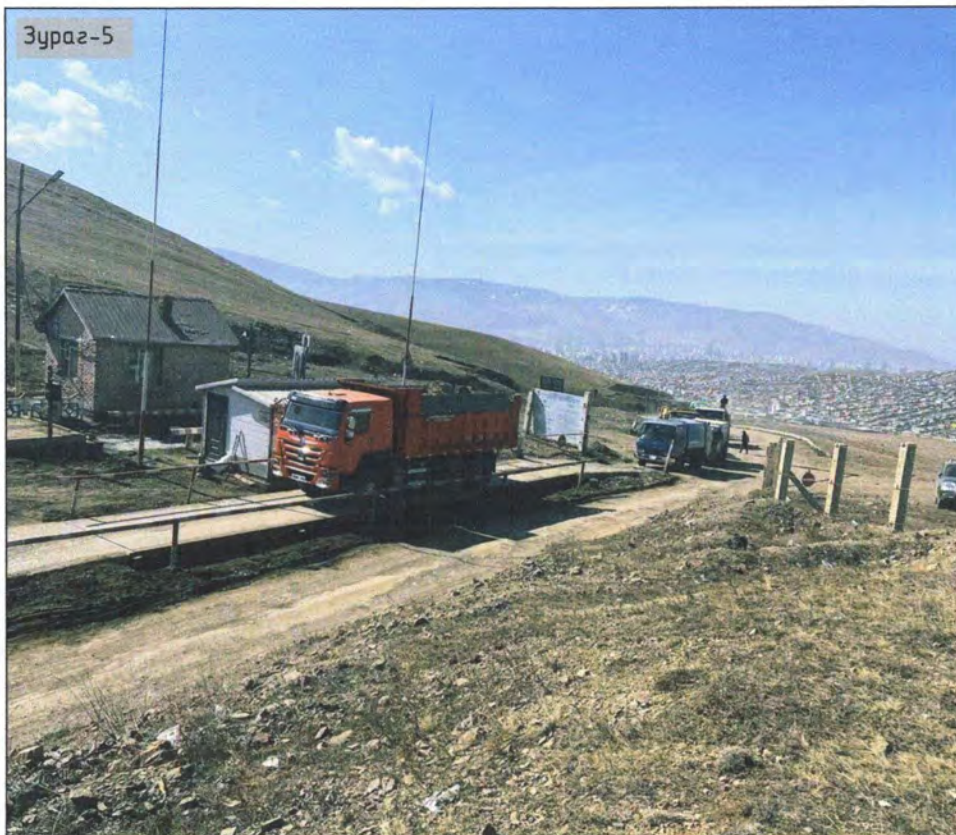
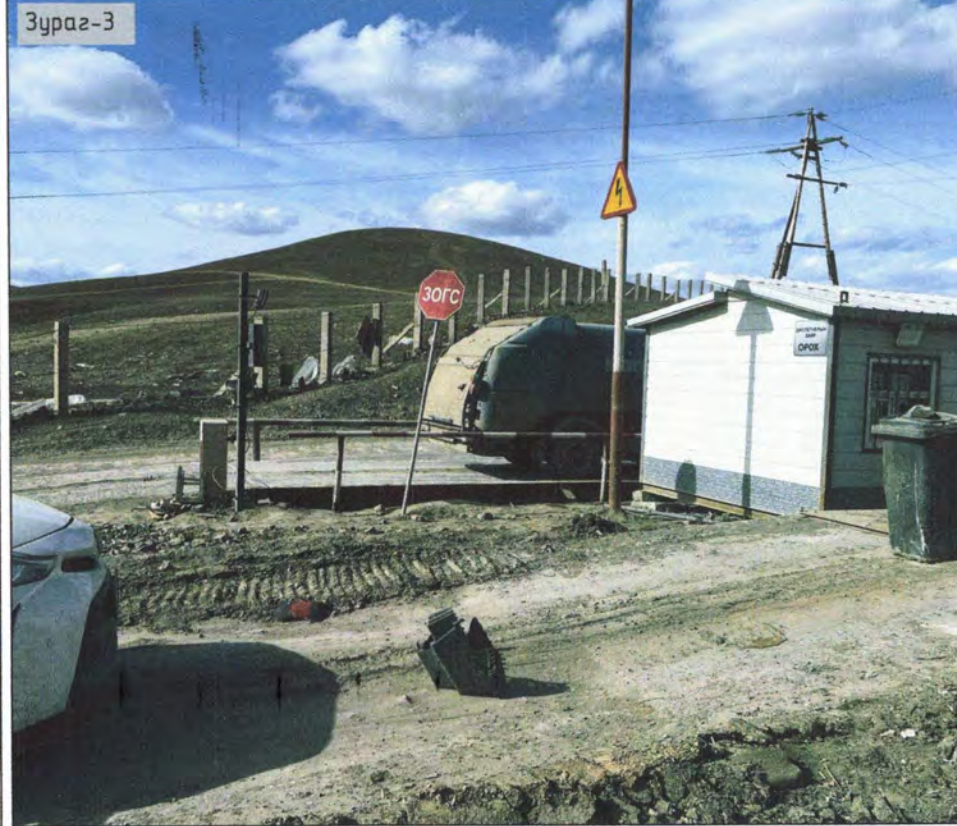
"ОНЧ ТЭНХЛЭГ" ХХК
Барилгын зураг, төсөл
УБ хот, СБД 11 хороо "PRO ONE" ордун
1307 тоот 4/наг. 99001155, 99174540

Улаанбаатар хот, Баянзүрх дүүрэг, 24-хороо
ТӨВЛӨРСӨН 3-Н ХОГИЙН ЦЭГИЙН АВТО ПҮҮНИЙ АЖИЛ /ЦАГААН ДАВАА/
Тайлбар бичиг, зургийн жагсаалт Үе шат: А.3

Архитектор	Г.Золбаяр	МОНГ - 1010 16-293	Е.Г. Шифр: 0Т-07/2024	Масштаб: -	Огноо: 2024
Гүйцэтгэсэн	Г.Золбаяр	Пүрэвзэгийн ОЧБАЯГАХ	Т.Г. Шифр:	Зургийн дугаар: БА-1	Хуудас: 4
Шалгасан	П.Очбаяр	ЭШСЭН АРХИТЕКТОР МА-БА 2022-2025			



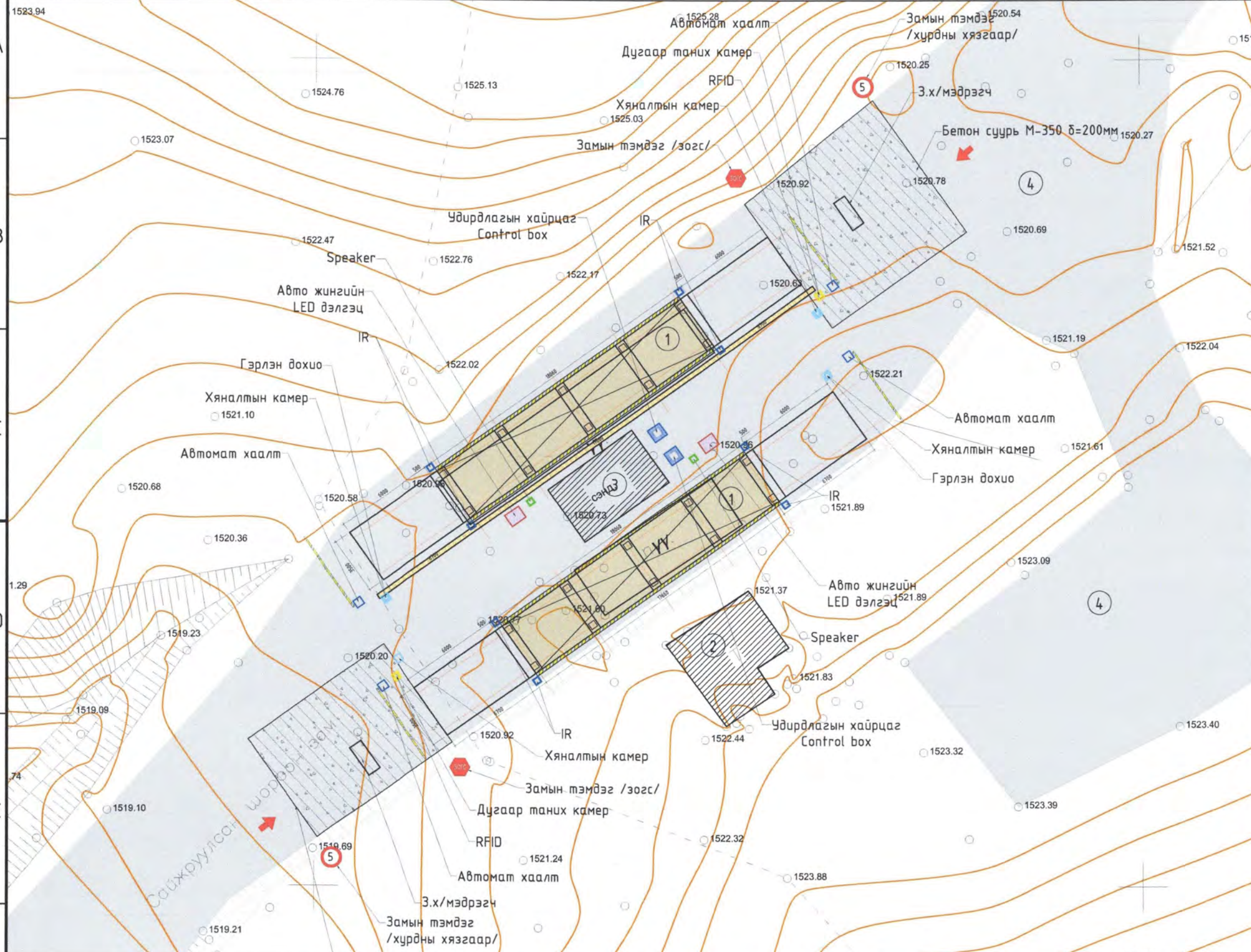
ОДООГИЙН БАЙДАЛ /ФОТО ЗУРАГ/



"ОНЧ ТЭНХЛЭГ" ХХК
Барилгын зураг, төсөл
45 хөт. СБД 11 хороо "PRO ONE" офис
1307 тоот. Утас: 99067155, 99174540

Улаанбаатар хот, Баянзүрх дүүрэг, 24-хороо					
ТӨВЛӨРСӨН 3-Н ХОГИЙН ЦЭГИЙН АВТО ПҮҮНИЙ АЖИЛ /ЦАГААН ДАВАА/					
Одоогийн байдал /фото зураг/				Үе шат: Д.3	
Архитектор	Г.Золбаяр		Е.Г. Шифр: ОТ-07/2024	Масштаб: -	Огноо: 2024
Гүйцэтгэсэн	Г.Золбаяр		Т.Г. Шифр:	Зургийн дугаар: ET-2	Хуудас: 7
Шалгасан	П.Очбаясах				

ЕРӨНХИЙ ТӨЛӨВЛӨГӨӨ М1:400



Д/Д	ТОДОРХОЙЛОЛТ:	Тайлбар
1	Төлөвлөж буй авто пүү	Төлөвлөж буй
2	Одоо байгаа хуучин операторын байр	Одоо байгаа
3	Одоо байгаа операторын байр	Одоо байгаа
4	Одоо байгаа сайжруулсан шороон зам	Одоо байгаа

БАЙРШЛЫН СХЕМ



ТАНИХ ТЭМДЭГ:

- Төлөвлөж буй авто пүү-2ш
- Төлөвлөж буй автомат хаалт-4ш
- Төлөвлөж буй замын тэмдэг-4ш
- Төлөвлөж буй авто жингийн дэлгэц-2ш
- Төлөвлөж буй RFID, дугаар таних камер-2ш
- Төлөвлөж буй удирдлагын хайрцаг-2ш
- Төлөвлөж буй хяналтын камер-4ш
- Төлөвлөж буй зай мэдрэгч-4ш
- Төлөвлөж буй хэт ягаан туяа мэдрэгч-8ш
- Төлөвлөж буй спикер-2ш
- Одоо байгаа барилга байгууламж
- Одоо байгаа сайжруулсан шороон зам
- Цахилгааны шугам
- Орц гарц

1-18
 СТУДИЯ
 2024.05.07

Улаанбаатар хот, Баянзүрх дүүрэг, 24-хороо
 ТӨВЛӨРСӨН 3-Н ХОГИЙН ЦЭГИЙН АВТО ПҮҮНИЙ АЖИЛ /ЦАГААН ДАВАА/

Ерөнхий төлөвлөгөө

Архитектор	Г.Золбаяр	Е.Г. Шифр:	0Т-07/2024	Масштаб:	М1:400	Огноо:	2024
Гүйцэтгэсэн	Г.Золбаяр	Т.Г. Шифр:		Зургийн дугаар:	ЕТ-3	Хуудас:	7
Шалгасан	П.Очидбаяр						





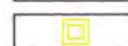

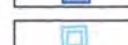



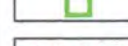
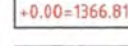

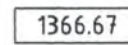
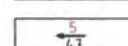
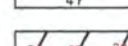
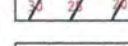

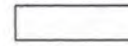

“ОНЧ ТЭНХЛЭГ” ХХК
 Барилгын зурал, төсөл
 35 хаяг, СБД 11 хороо “PRO ONE” офис
 1307 мөнгө, Утас: 99087155, 99174540

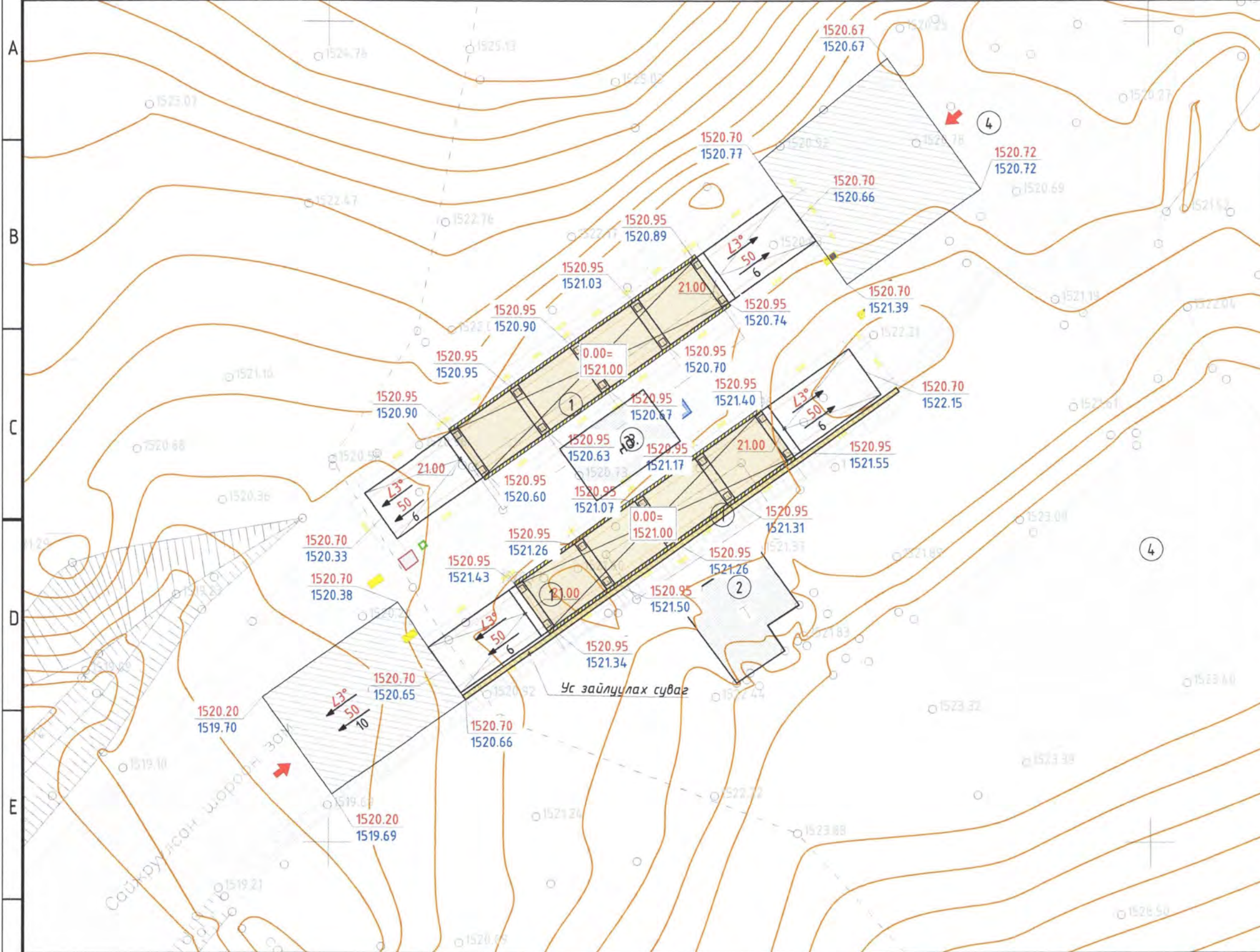
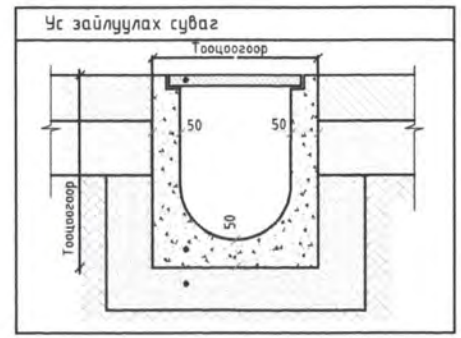
2022-2025

ӨНДӨРЖИЛТ М1:400

Д/Д	ТОДОРХОЙЛОЛТ:	Тайлбар
1	Төлөвлөж буй авто пүү	Төлөвлөж буй
2	Одоо байгаа хуучин операторын байр	Одоо байгаа
3	Одоо байгаа операторын байр	Одоо байгаа
4	Одоо байгаа сайжруулсан шороон зам	Одоо байгаа

ТАНИХ ТЭМДЭГ:

-  Төлөвлөж буй авто пүү-2ш
-  Төлөвлөж буй автомат хаалт-4ш
-  Төлөвлөж буй замын тэмдэг-4ш
-  Төлөвлөж буй авто жингийн дэлгэц-2ш
-  Төлөвлөж буй RFID, дугаар таних камер-2ш
-  Төлөвлөж буй удирдлагын хайрцаг-2ш
-  Төлөвлөж буй хяналтын камер-4ш
-  Төлөвлөж буй зай мэдрэгч-4ш
-  Төлөвлөж буй хэт ягаан туяа мэдрэгч-8ш
-  Төлөвлөж буй спикер-2ш
-  Шалны түвшин
-  Төлөвлөсөн өндөр
-  Одоо байгаа өндөр
-  1366.67 Хар горизонталь
-  5/47 Налуу / % / Урсгах чиглэл
-  30/20/10 Улаан горизонталь
-  Одоо байгаа барилга байгууламж
-  Одоо байгаа хатуу хучилттай зам
-  Цахилгааны шугам
-  Орц гарц



Санамж:
 1. Барилгын өндөржилт буюу 0.00 түвшин хийнэ үү.
 2. Борооны ус зайлуулах системийг усны барилга байгууламжийн инженерээр нарийнбчлан төлөвлүүлж, төв замын ус зайлуулах системтэй холдох.
 Дээрх санамжуудийг зөрчсөн тохиолдолд цаашид гарах үр дагварт зураг төсөл зохиогч, өндөржилтийн инженер хариуцлага хүлээхгүй болно.



Улаанбаатар хот, Баянзүрх дүүрэг, 19-хороо							
ТӨВЛӨРСӨН 3-Н ХОГИЙН ЦЭГИЙН АВТО ПҮҮНИЙ АЖИЛ /ЦАГААН ДАВАА/							
Өндөржилт				Үе шат: А, Б, В, Г, Д, Е, З			
Архитектор	Г.Золбаяр	Е.Г. Шифр:	ОТ-07/2024	Масштаб:	М1:400	Огноо:	2024
Гүйцэтгэсэн	Г.Золбаяр	Т.Г. Шифр:		Зургийн дугаар:	ЕТ-4	Хуудас:	7
Шалгасан	П.Очбаясах						

КАРТОГРАММ М1:400

Д/Д	ТОДОРХОЙЛОЛТ:	Тайлбар
1	Төлөвлөж буй авто пүү	Төлөвлөж буй
2	Одоо байгаа барилга байгууламж	Одоо байгаа
3	Одоо байгаа сэндвичэн барилга	Одоо байгаа
4	Одоо байгаа сайжруулсан шороон зам	Одоо байгаа

ТОМЪЁОЛСОН ТЭМДЭГ:

- Ажлын өндөр
- Ажлын хэмжээ /м³/
Ажлын талбай /м²/
- Нэмэгдэх шорооны талбай
- Хасагдах шорооны талбай
- Нэмэгдэх шороо, хасагдах шорооны зааг
- Одоо байгаа барилга байгууламж
- Цахилгааны шугам
- Орц, гарц

Нэмэгдэх шорооны хэмжээ /м³/	102
Хасагдах шорооны хэмжээ /м³/	134
Нэмэгдэх шорооны талбай /м²/	427
Хасагдах шорооны талбай /м²/	382

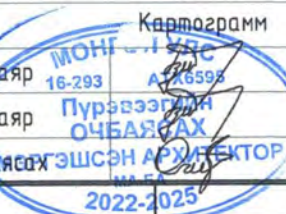
Ус завлуулах сүдэг



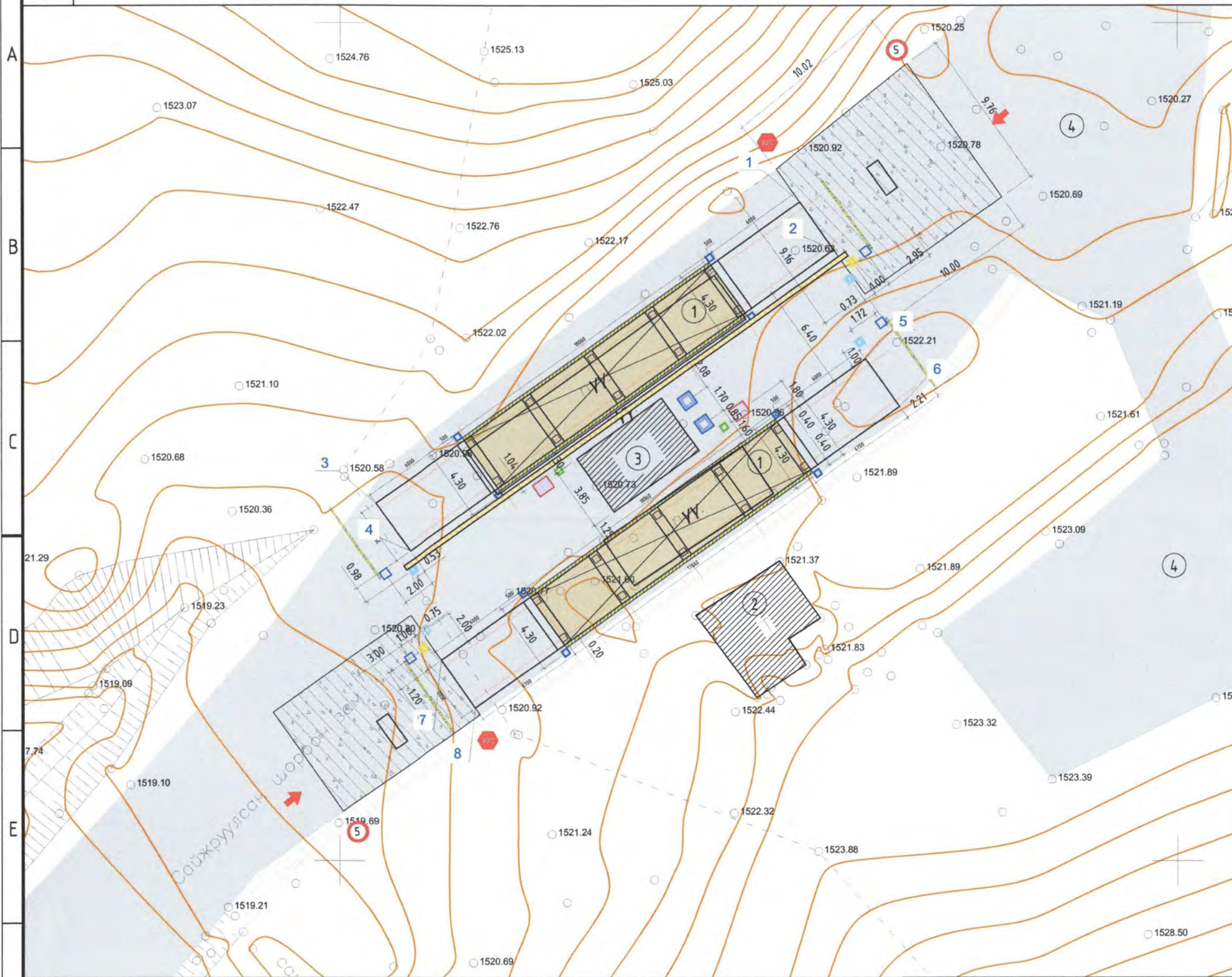
"ОНЧ ТЭНХЛЭГ" ХХК
Барилгын зураг, төсөл
УБ хот, СБД 11 хороо "PRO ONE" оффис
1307 тоот, Утас: 99007655, 99174540

Улаанбаатар хот, Баянзүрх дүүрэг, 19-хороо
ТӨВЛӨРСӨН 3-Н ХОГИЙН ЦЭГИЙН АВТО ПҮҮНИЙ АЖИЛ /ЦАГААН ДАВАА/

Архитектор		Г.Золбаяр		Е.Г. Шифр:		Масштаб:		Үе шат: А.3	
Гүйцэтгэсэн		Г.Золбаяр		ОТ-07/2024		М1:400		Огноо: 2024	
Шалгасан		П.Очирбаяр		Т.Г. Шифр:		Зургийн дугаар: ET-5		Хуудас: 7	




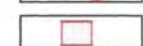









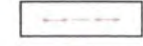


АВТО ПҮҮ, ЗАЙ ХЭМЖЭЭ М1:400



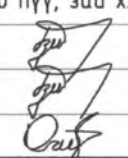
Д/а	ТОДОРХОЙЛОЛТ:	Тайлбар
1	Төлөвлөж буй авто пүү	Төлөвлөж буй
2	Одоо байгаа хуучин операторын байр	Одоо байгаа
3	Одоо байгаа операторын байр	Одоо байгаа
4	Одоо байгаа сайжруулсан шороон зам	Одоо байгаа

ТАНИХ ТЭМДЭГ:

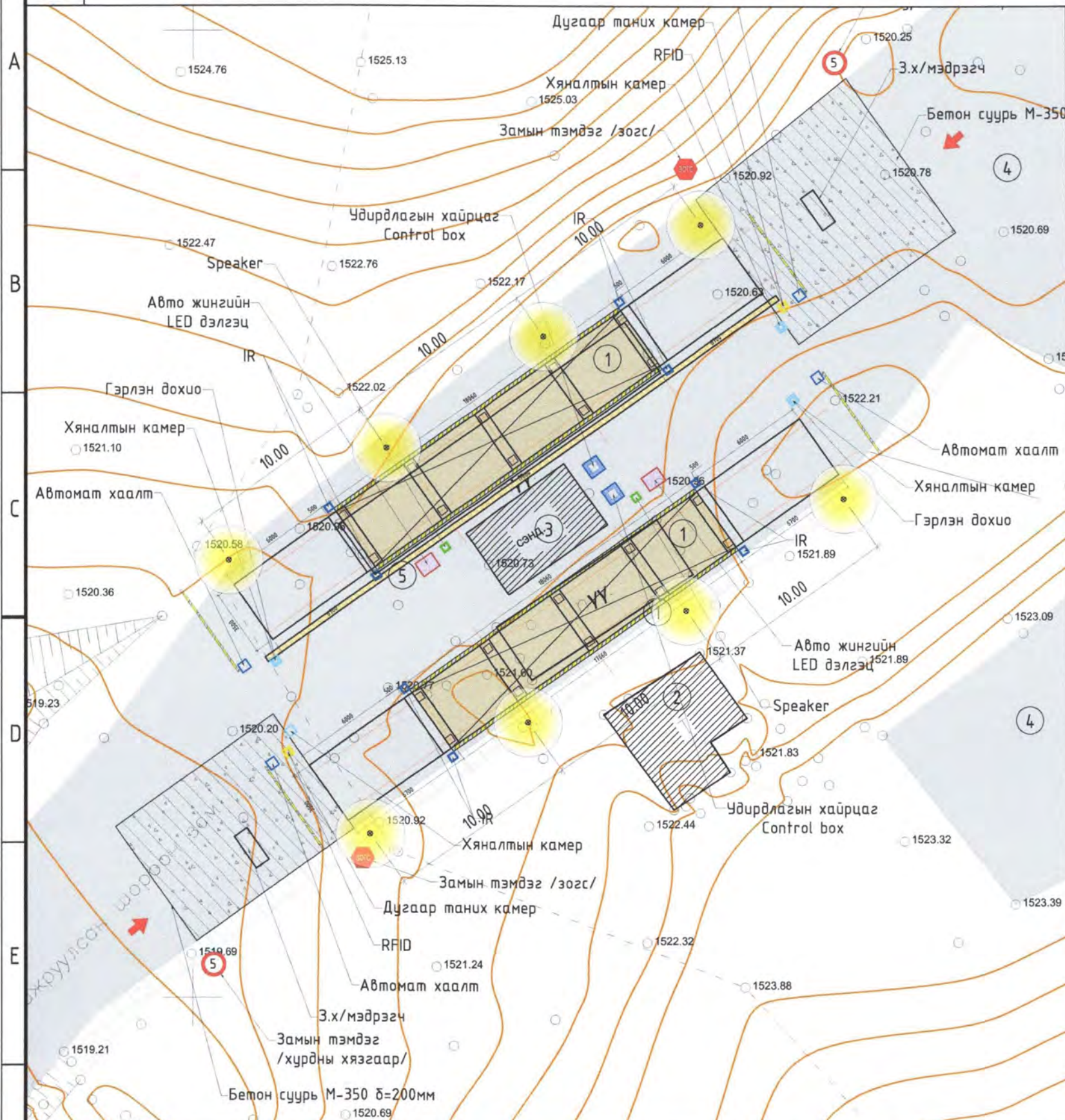
-  Төлөвлөж буй авто пүү-2ш
-  Төлөвлөж буй автомат хаалт-4ш
-  Төлөвлөж буй замын тэмдэг-4ш
-  Төлөвлөж буй авто жингийн дэлгэц-2ш
-  Төлөвлөж буй RFID, дугаар таних камер-2ш
-  Төлөвлөж буй удирдлагын хайрцаг-2ш
-  Төлөвлөж буй хяналтын камер-4ш
-  Төлөвлөж буй зай мэдрэгч-4ш
-  Төлөвлөж буй хэт ягаан тусга мэдэрэгч-8ш
-  Төлөвлөж буй спикер-2ш
-  Одоо байгаа барилга байгууламж
-  Одоо байгаа сайжруулсан шороон зам
-  Цахилгааны шугам
-  Орц гарц

Барилга баригдах газрын солбицол				
ЦЭГ	X	Y	Талуудын өгөгдөл	
1.	648032.4420	5313339.3293	1-2	3.50м
2.	648034.4689	5313336.4760	2-3	31.25м
3.	648007.1207	5313321.3418	3-4	3.50м
4.	648009.1476	5313318.4884	4-5	29.54м
5.	648036.3702	5313329.9761	5-6	3.50м
6.	648038.3971	5313327.1228	6-7	31.25м
7.	648011.0488	5313311.9885	7-8	3.50м
8.	648013.0757	5313309.1352	8-1	35.87м



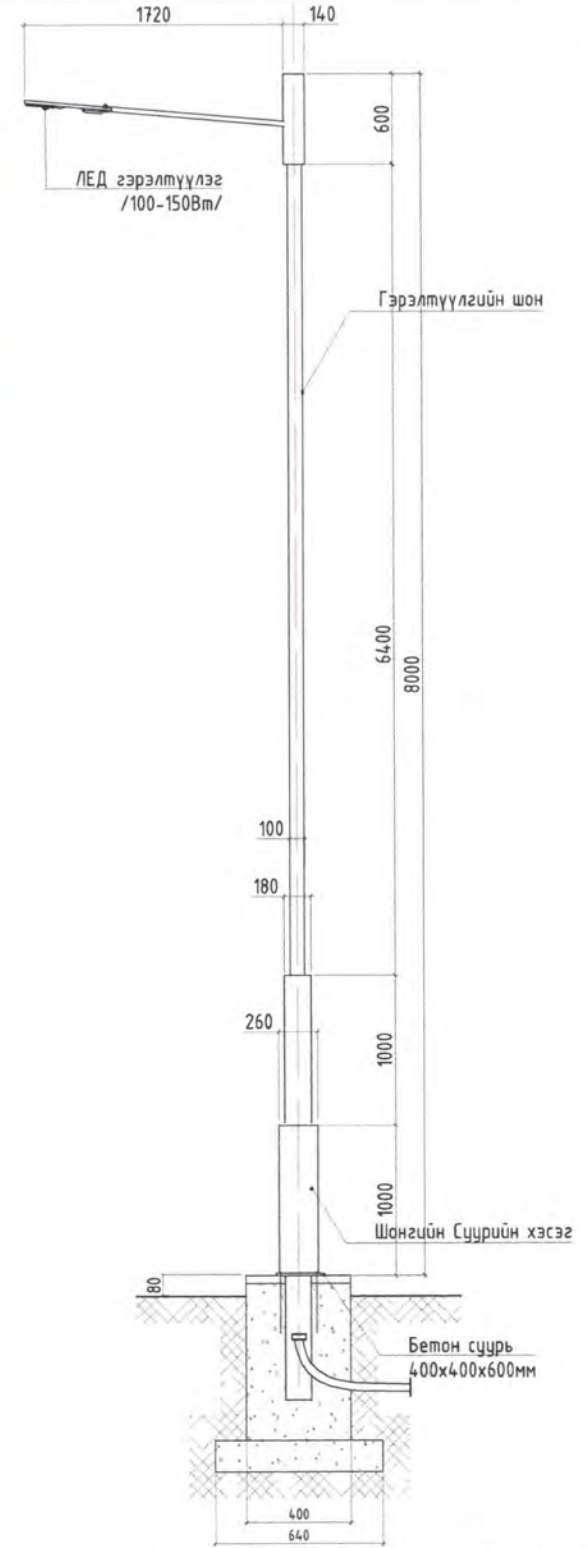
Улаанбаатар хот, Баянзүрх дүүрэг, 24-хороо				
ТӨВЛӨРСӨН 3-Н ХОГИЙН ЦЭГИЙН АВТО ПҮҮНИЙ АЖИЛ /ЦАГААН ДАВАА/				
Авто пүү, зай хэмжээ				Үе шат: А.3
Архитектор	Г.Золбаяр		Е.Г. Шифр: ОТ-07/2024	Масштаб: М1:400
Гүйцэтгэсэн	Г.Золбаяр		Т.Г. Шифр:	Огноо: 2024
Шалгасан	П.Очбаясах		Зургийн дугаар:	Хуудас: 7

ГЭРЭЛТҮҮЛГИЙН ЗАЙ ХЭМЖЭЭ М1:400

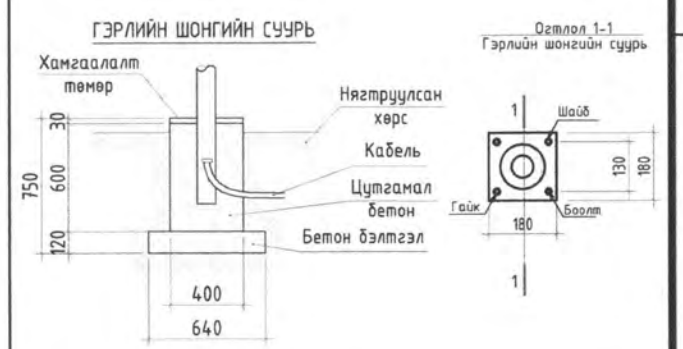


№	Гэрэлтүүлгийн нэр / Марк /	Тоо ширхэг	Өндөр
1	Явган замыг лед гэрэлтүүлэг 35кВ Гэрлийн өнгө 5000к	8ш	8м

Д/д	ТОДОРХОЙЛОЛТ:	Тайлбар
1	Төлөвлөж буй авто пүү	Төлөвлөж буй
2	Одоо байгаа хуучин операторын байр	Одоо байгаа
3	Одоо байгаа операторын байр	Одоо байгаа
4	Одоо байгаа сайжруулсан шороон зам	Одоо байгаа



- ТАНИХ ТЭМДЭГ:**
- Төлөвлөж буй авто пүү-2ш
 - Төлөвлөж буй гэрэлтүүлэг-8ш
 - Одоо байгаа барилга байгууламж
 - Одоо байгаа сайжруулсан шороон зам
 - Цахилгааны шугам



L-1-132
 Явган замын гэрэлтүүлэгч. Н=8м
 Төрөл: Лед ламптай
 Чадал: 70Вт
 Ашиглалтын хугацаа: /34000 цаг/
 Хамгаалалт: Ус, чийг, тоосны хамгаалалттай IP-65
 Ажиллах температур: - 40°C ~ 65°C
 Хүчдлийн хэлбэлзэл: 150В-240В тэсвэртэй
 Гэрлийн урсгал: 1100лм
 Гэрлийн өнгө цайвар шаргал 3000к-5000к

0.4кВ-ын кабелийг шуудууд газрын тэгшлэгдсэн түвшингээс доош 0.7-1м-ийн гүнд шигшсэн шороо дэвсгэж байрлуулах ба барилгын хог хаягдалгүй, чулуугүй шигшсэн элс, тоосгоор хучиж хамгаална. Кабель шугам нь бусад инженерийн шугам хоолойтой огтлолцох болон зэрэгцээ байрлахад дараах зай хэмжээг баримтална.

Үүнд:

- Цахилгааны кабель шугамтай / 10кВ, 0.4кВ-ын кабель шугам, холбооны шугам/ огтлолцохдоо түүнтэй 0.15м-оос багагүй зузаантай хөрсөөр тусгаарлагдах ба 3м-ийн урттай ган хоолойд сүвэлнэ.
- Кабель нь трассын дагуу 0.4кВ-ын өөр кабель шугамуудтай зэрэгцээ явж байгаа ба тэдгээрийн хоорондох зай нь 0.5м-ээс багагүй байх шаардлагатай.
- Холбооны кабель нь хүчний кабелийн дээр байрлана.
- Кабель шугам дулааны шугамтай огтлолцох цэгт кабель ба дулааны шугамын хучилтын хоорондох зай нь 0.25м-ээс багагүй байна. Энэ нөхцөлд дамжуулах шугамын огтлолцоос захын кабелийн 2 тал руу нь 2 м нэмсэн хэсэгт дулааны тусгаарлага хийж өгнө, мөн нэмж нөөц яндан хийж өгнө.

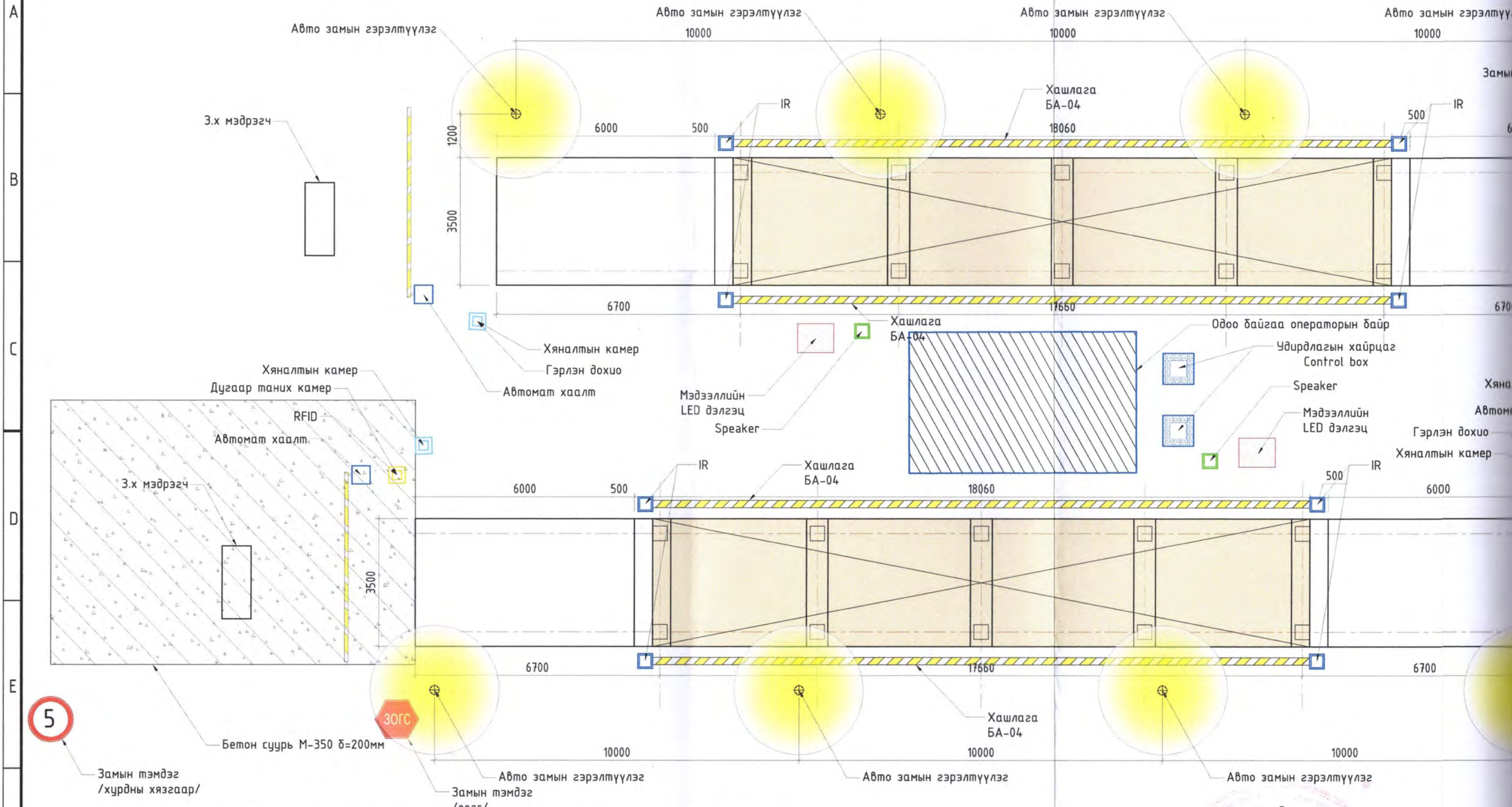
Чэсрэлтийн ажлыг "УБЦТС ТӨХК"-н харьяа түгээх төвийн техникийн албаны хяналт доор гүйцэтгэх шаардлагатай.

Улаанбаатар хот, Баянзүрх дүүрэг, 24-хороо
 ТӨВЛӨРСӨН 3-Н ХОГИЙН ЦЭГИЙН АВТО ПҮҮНИЙ АЖИЛ /ЦАГААН ДАВАА/
 Гэрэлтүүлгийн зай хэмжээ

Архитектор	Г.Золбаяр	Е.Г. Шифр:	ОТ-07/2024	Масштаб:	М1:400	Огноо:	2024
Гүйцэтгэсэн	Г.Золбаяр	Т.Г. Шифр:		Зургийн дугаар:	ЕТ-7	Хуудас:	7
Шалгасан	П.Очбаясах						

“ОНЧ ТЭНХЛЭГ” ХХК
 Барилгын зураг, төсөл
 УБС хан. ЦСД 11 хороо “PRO ONE” оффис
 1307 тоот. Утас: 99007155, 99174540

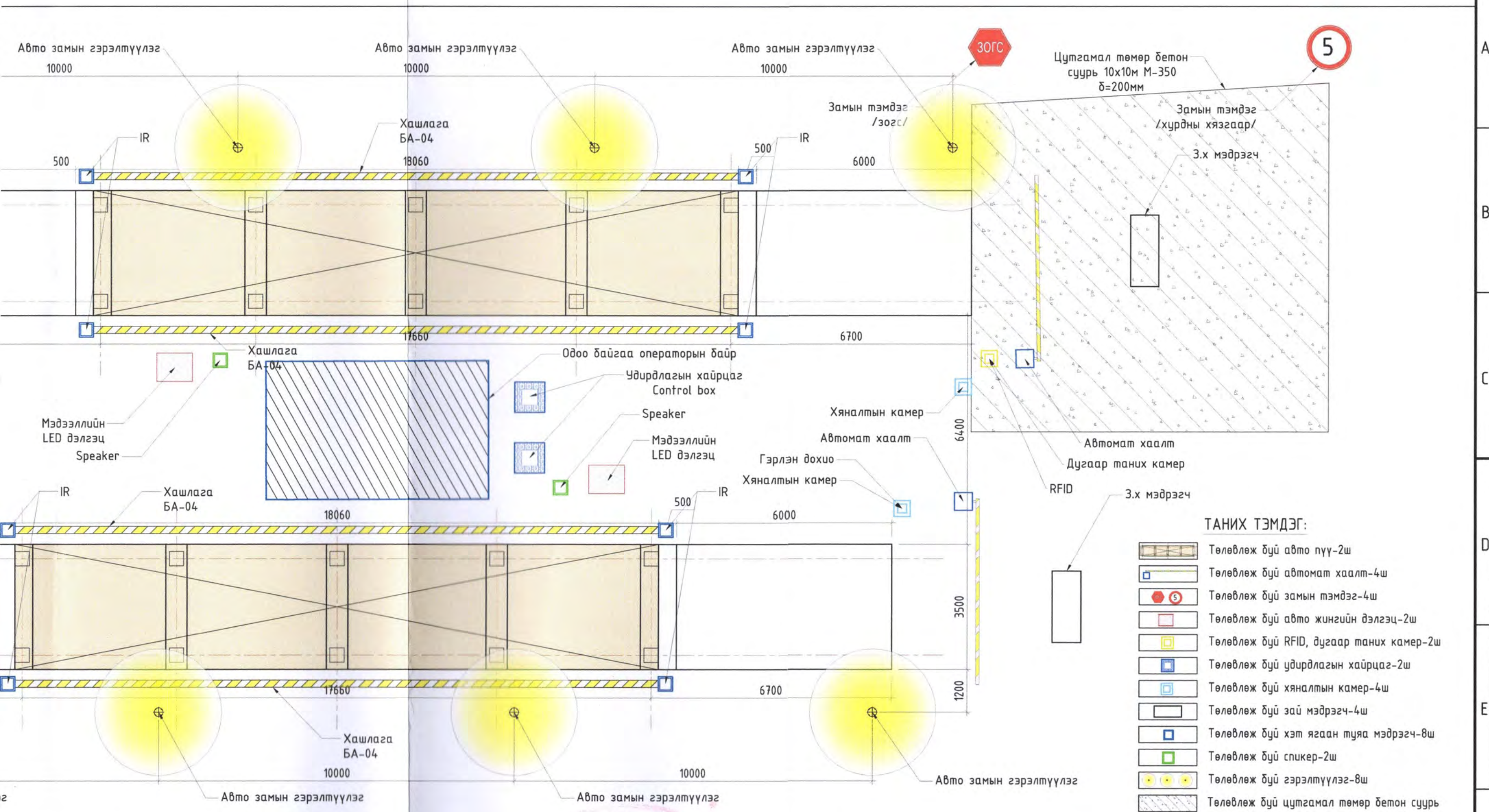
АВТО ПҮҮ, ГЭРЭЛТҮҮЛГИЙН БАЙГУУЛАЛТ М1:100



5

Д/д	Нэр	Тоо ширхэг	6	4	12	Хувилагч төхөөрөмж	2
1	Өгөгдөл хадгалах төхөөрөмж	2	7	Хэт ягаан туяаны мэдрэгч	8	13	Удирдлагын хайрцаг
2	RFID уншигч	2	8	Лэд дэлгэц	2	14	Гэрэлтүүлэгч
3	Дугаар таних камер	2	9	Чанга яригч	2	15	Зай мэдрэгч
4	Хяналтын камер	4	10	Компьютер	2		
5	Гэрлэн дохио	2	11	Тасалбар хэвлэгч	2		

1-18
 ЭКСПЕРТ
 Сүмтүвшин
 2024.05.07



Өөрөмж	2
Үрцэг	2
	8
	8

1-18
 СТУДИЯ
 2024-05-07

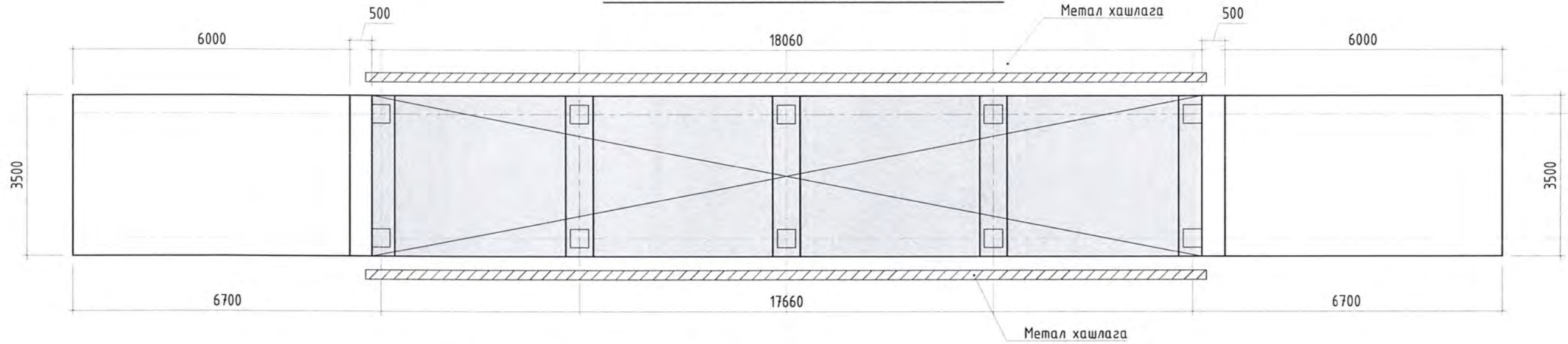


Улаанбаатар хот, Баянзүрх дүүрэг, 24-хороо ТӨВЛӨРСӨН 3-Н ХОГИЙН ЦЭГИЙН АВТО ПҮҮНИЙ АЖИЛ /ЦАГААН ДАВАА/			
Авто пүү, гэрэлтүүлгийн байгуулалт			Үе шат: Д.3
Архитектор	Г.Золбаяр	Е.Г. Шифр: OT-07/2024	Масштаб: М1:100
Гүйцэтгэсэн	Г.Золбаяр	Т.Г. Шифр:	Огноо: 2024
Шалгасан	П.Очирбаяр	Зургийн дугаар: БА-2	Хуудас: 4

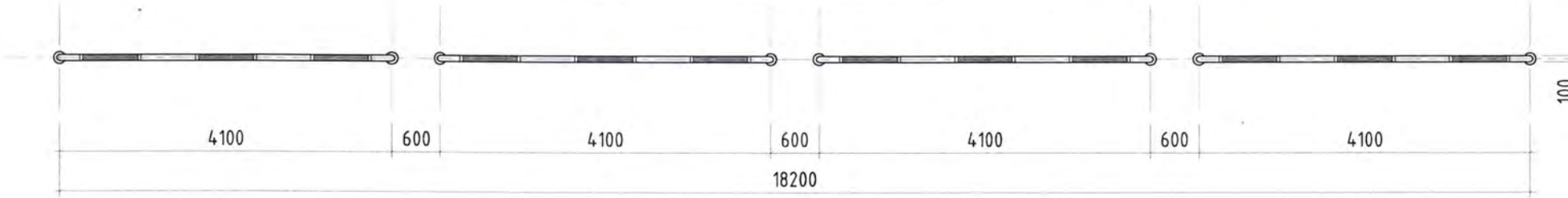


АВТО ПҮҮНИЙ ХАШЛАГАНЫ БАЙГУУЛАЛТ М1:75

АВТО ПҮҮНИЙ ХАШЛАГАНЫ БАЙРШЛЫН СХЕМ М1:75

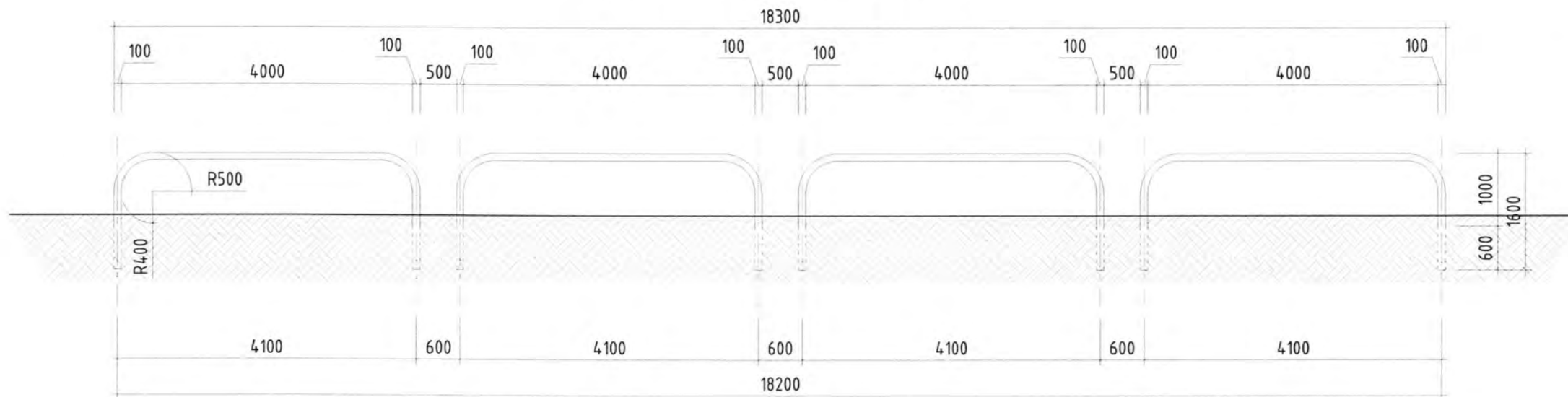


АВТО ПҮҮНИЙ ХАШЛАГАНЫ БАЙГУУЛАЛТ М1:75

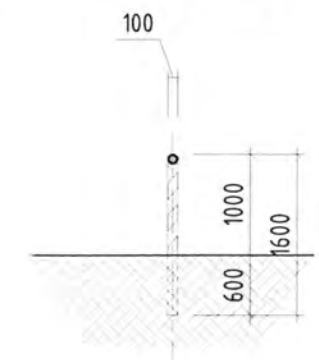



Хашаа нь метал турба баганатай, багана төмрийг газарт суулгаж хийнэ.
 Метал баганыг газарт 60см-аас багагүй гүн суулгаж цутгаж өгөх хэрэгтэй.
 Метал босоо багана нь 100x100x3мм метал турба багана хийнэ.

АВТО ПҮҮНИЙ ХАШЛАГАНЫ ОГТЛОЛ М1:75



АВТО ПҮҮНИЙ ХАШЛАГАНЫ ОГТЛОЛ М1:75



 "ОНЧ ТЭНХЛЭГ" ХХК Барилгын зураг, өгсөл УБ хот, СБД 11 хороо "PRO ONE" оффис 1307 тоот, Утас: 99007155, 99174540	Улаанбаатар хот, Баянзүрх дүүрэг, 24-хороо				Ye шат: А.3	
	ТӨВЛӨРСӨН 3-Н ХОГИЙН ЦЭГИЙН АВТО ПҮҮНИЙ АЖИЛ /ЦАГААН ДАВАА/					
	Авто пүүний хашлаганы байгуулалт					
	Архитектор	Г.Золбаяр	Гүйцэтгэсэн	Г.Золбаяр		Е.Г. Шифр: ОТ-07/2024
Шалгасан	П.Очбаясах	Т.Г. Шифр:	Зургийн дугаар: БА-4	Хуудас: 4		

"ОНЧ ТЭНХЛЭГ ХХК"

(Тусгай зөвшөөрлийн дугаар ЗТ19-689/19 Улаанбаатар хот Сүхбаатар дүүрэг 11-р хороо Про Опе оффис 13-1307 тоот
Утас: 99007155, 99174540)

Е.Г.Шифр: ОТ-07/2024

Улаанбаатар хот. Баянзүрх дүүрэг. 24-р хороо
ТӨВЛӨРСӨН 3 ХОГИЙН ЦЭГИЙН АВТО ПҮҮНИЙ
АЖИЛ /ЦАГААН ДАВАА/

БАРИЛГА БҮТЭЭЦИЙН ХЭСЭГ-ББ

Боловсруулсан:

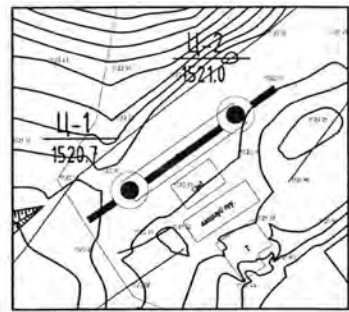
Захирал /Б.Бадамцэцэг/

Инженер /М.Отгонболд/

2024 он

ЦООНОГИЙН БАЙРШЛЫН ТОЙМ Масштаб 1:1000

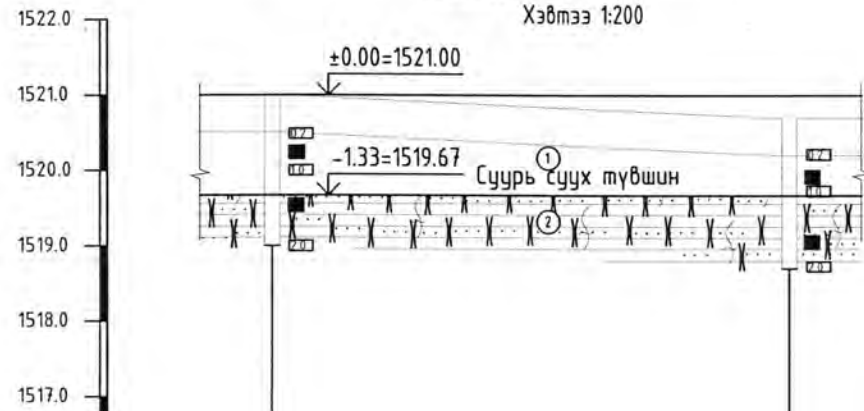
ЦАГААН ДАВААГИЙН ХОГИЙН ЦЭГ



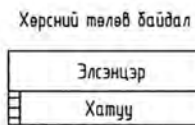
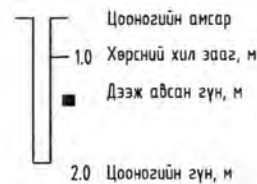
ТАНИХ ТЭМДЭГ

- Өнгөн хөрс
- Өгөршсөн элсэн чулуу
- Сул өгөршсөн элсэн чулуу
- Инженер геологийн элемент, түүний дугаар
- Хөрсний нас, гарал үүслийн индекс

ИНЖЕНЕР-ГЕОЛОГИЙН ЗҮСЭЛТ I-I' ШУЛУУНААР
Масштаб: Босоо 1:100
Хэвтээ 1:200



Цооногийн дугаар	Ц-2	Ц-1
Өндөржилт, м	1521.0	1520.7
Хоорондын зай, м	17.2	



ЗУРГИЙН ЖАГСААЛТ

Д/д	Зургийн нэр	Хуудасны марк
1	Зургийн жагсаалт, Тайлбар бичиг, Инженер геологи	ББ-1
2	Тоног төхөөрөмжийн суурийн байгуулалт	ББ-2
3	Авто пүүний байгуулалт, Өгтлөл	ББ-3
4	Хэсэглэл, Материалын түүвэр	ББ-4
5	Чдирдлагын хайрцаг, RFID-ийн суурь	ББ-5
6	Led TV-тогтоох суурь, Автомат хаалтны суурь	ББ-6
7	Хэт ягаан туяа мэдрэгч /IR/, Чанга яригч /Speaker/, Камерний суурь	ББ-7

ТАЙЛБАР

Ерөнхий хэсэг.

Улаанбаатар хотын Баянзүрх дүүргийн 24-р хороонд байрлах Цагаандавааны төвлөрсөн хогийн цэгт хийгдэх авто пүүний суурийн ажлын зургийг барилгын зураг төслийн "ОНЧ ТЭНХЛЭГ" ХХК-д байгаль цаг уурын доорх нөхцөлд тохируулан төлөвлөв.

Үүнд:

- гадна агаарын тооцооны температур -32.7°C
- цасны ачаалал 50кг/м2
- салхины хурд 1.3м/сек
- газар хөдлөлтийн балл 7 балл

Даацын үндсэн бүтээц нь цутгамал төмөр бетон бүтээц болно. Суурь нь 19,06*3,5м хэмжээтэй болно.

Буурь:

Барилгын инженер геологийг "Ленд тэст" ХХК-ний гүйцэтгэсэн Цагаан давааны хогийн цэгийн инженер геологийн судалгааны дүгнэлтээр барилгын буурь хөрс нь Тунамал гарал үүсэлтэй өгөршсөн элсэн чулуу илэрсэн ба доошлох тусам өгөршлийн зэрэг буурна. Уг хөрс нь улирлаар хөлдөхдөө овойлт үүсгэхгүй.

Газар хөдлөлтийн 7 баллын бүсэд оршино. Хөрсний улирлын хөлдөлтийн норматив гүн 3.49м байна.

Физик шинж чанарийн үзүүлэлтүүд:

Байгалийн чийг 0.045 нэгж, Хатуу хэсгийн нягт 2.67г/см³, хөрсний нягт 2.06г/см³, Хөрсний хэлхээдсийн нягт 1.97г/см³, Эзэлхүүн жин 2,47-2,49г/см³, Өгөршөөгүй элсэн чулууны дундаж нягт 2,48г/см³, Өгөршлийн зэрэг Kwг=0,89

Нэг чиглэлийн шахагдалд үзүүлэлт:

Байгалийн чийгтэй үед Rc=30.0-20МПа

Усаар ханасан үед Rc=10-7.5МПа байна

Хөрсний механик шинж чанарын норматив ба тооцооны утга:

Барьцалдах хүч C_н=кПа 5<Rc<15

Дотоод үрэлтийн өнцөг j_н=град 5<Rc<15

Хэв гажилтын модуль E=мПа 5<Rc<15

Тооцооны эсэргүүцэл Ro =кПа 5<Rc<15

Талбайд өрөмдсөн 2.0 метрийн гүнтэй 2 цооногт ул хөрсний ус илрээгүй. /2024.04.04-ний өдрийн байдлаар/

Өгөршсөн элсэн чулуун ул хөрсний газар шорооны ажлын зэрэг нь гэсгэсэн нөхцөлд гар аргаар малтахад-1 болно.

Буурь хөрсийг уулын хайрга дайрга агуулсан хөрсөөр төслийн түвшин хүртэл солино. Суурийн нүх ухаж нээсний дараа инженер-геологист зохиогчийн хяналт хийлгэж акт гаргуулсаны дараа суурийн ажлыг эхлүүлбэл зохино. Хөлдүү хөрсөн дээр суурь суулгахыг хатуу хориглоно.

Суурь: Котлованыг механизмаар ухахдаа суурь суулгах төслийн түвшингээс дээш 20-30см дутуу ухаж түүнээс доош төслийн түвшин хүртэл гараар ухаж хэрэгтэй. Авто пүүний суурийг цутгамал төмөр бетон нил суурьтайгаар төлөвлөв. Суурийн бетоны марк 350 /B25/, арматурын анги нь А240, А400 байхаар зураг төсөлд тусгасан болно. Бетон цутгалтын ажлыг гүйцэтгэхдээ "Цутгамал бетон төмөр бетон бүтээц"-ийн угсралтын БНБД52-02-05, цутгамал төмөр бетон ажил гүйцэтгэх заавар БД52-102-04-ийн холбогдох заалтуудын дагуу гүйцэтгэнэ.

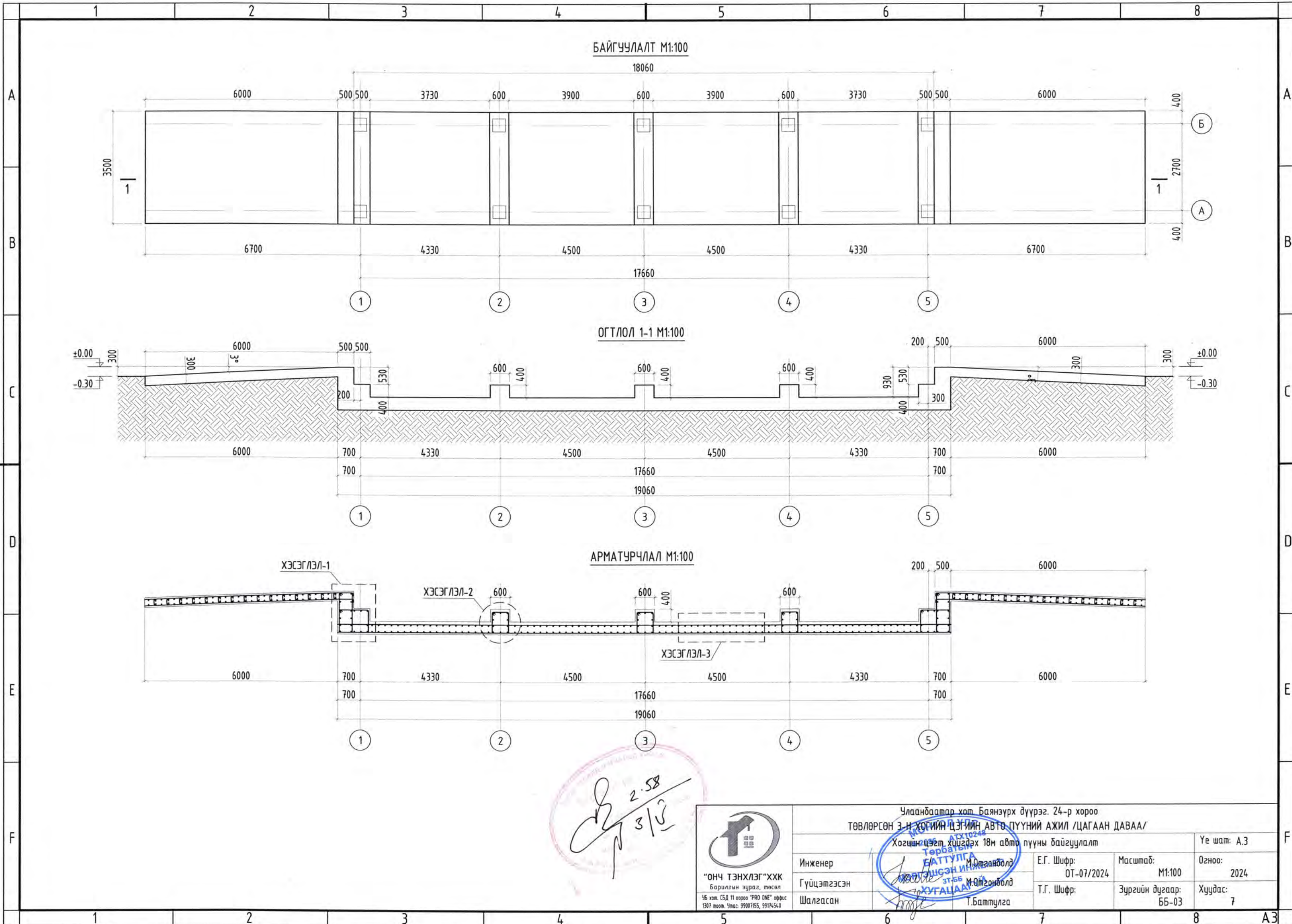
Суурийн хөрстэй харьцах босоо гадаргууд халуун хар тосон түрхлэг 2 дахин хийх ба суурийг эргүүлж чигжихдээ овойлт үүсгэхгүй хөрсөөр чигжих ба чигжих хөрсийг 20см тутамд үечилэн нягтруулна. Нягтруулсан хөрсний эзлэхүүн жин 1,65 г/см³-ээс багагүй байна. Буурь суурийн ажлыг гүйцэтгэхдээ барилгын газар шороо ба буурь суурийн ажлыг гүйцэтгэх БНБД 50-02-17-ийг баримталбал зохино. Цутгамал төмөр бетон бүтээц: Суурийн даацын үндсэн бүтээц нь төмөр бетон бүтээц байна. Барилгын нил суурийн бетоны марк 350 /B25/, арматурын анги нь А240, А400 байхаар зураг төсөлд тусгасан болно. Бетон цутгалтын ажлыг гүйцэтгэхдээ "Цутгамал бетон төмөрбетон бүтээц"-ийн угсралтын БНБД52-02-05 баримталбал зохино. Хэв хашмал нь бат бэх тогтвортой нөхцөлөөр хангагдсан байх шаардлагатай. Бетоны бат бэх 70%-даа хүрхээс өмнө хэв хашмалыг задлахыг хориглоно. Цутгамал төмөр бетон талбай: Авто пүүрүү нэвтрэх хэсэгт 10х10м, 10х8м цутгамал талбайн зузаан 20см. Төмөр бетон бүтээцийн бетоны марк 350 /B25/, арматурын анги нь А400 байхаар зураг төсөлд тусгасан болно. Бетонон зам талбайг дүрэн гүйцэт хатааж арчилсны дараагаар автомашин зорчих хөдөлгөөн нээгдэнэ.

Анхаар!


1. Цутгамал төмөр бетон хийцүүдэд зураг төсөлд тооцсон арматураас өөр төрлийн арматур ашиглах тохиолдолд тухайн арматурын багц бүрээс 45 см урттай дээж авч зохих эрх бүхий мэргэжлийн байгууллагаар шалгаруулж зураг төсөлд тусгасан арматуртай тохирч байгаа бол зохиогчийн зөвшөөрлөөр хэрэглэж болно.

2. Цутгалтын ажлыг дулааны улиралд гүйцэтгэхээр зураг төсөлд туслав. Хэрэв хүйтний улиралд гүйцэтгэх бол барилгын норм дүрэмээс зохих заалтуудыг баримтлах хэрэгтэй.

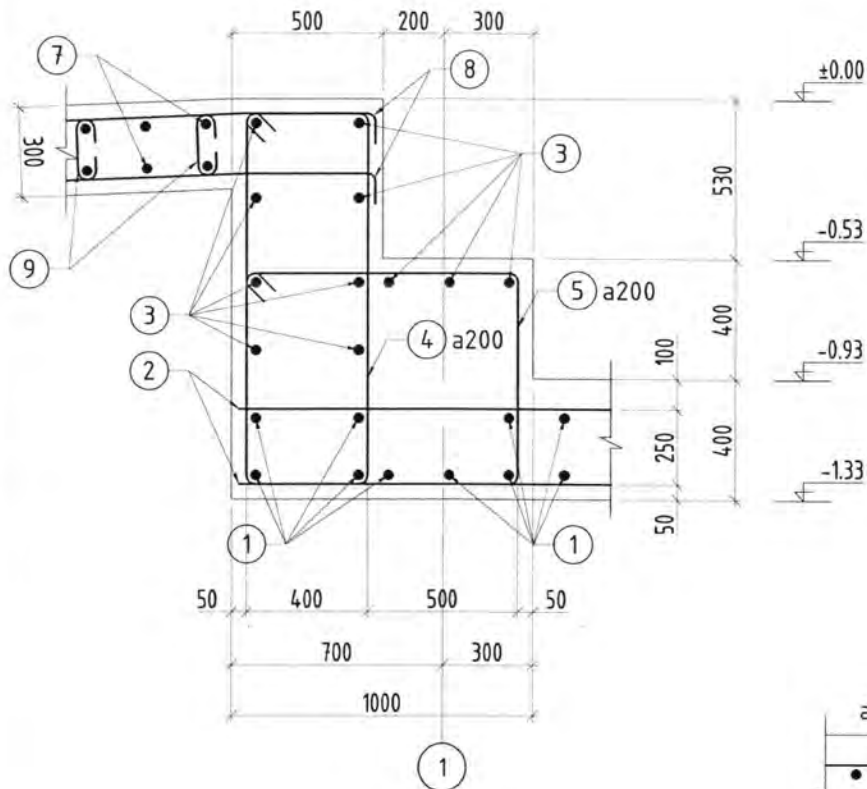
<p>"ОНЧ ТЭНХЛЭГ" ХХК Барилгын зураг, төсөл УБ хөт. СБД 11 хороо "PRO ONE" оффис 1307 өвөр. Утас: 9900765, 9911454</p>	Улаанбаатар хот, Баянзүрх дүүрэг, 24-р хороо ТӨВЛӨРСӨН 3-Н ХОГИЙН ЦЭГИЙН АВТО ПҮҮНИЙ АЖИЛ /ЦАГААН ДАВАА/			
	Зургийн жагсаалт, тайлбар бичиг, инженер геологи			Үе шат: А.3
	Инженер Гүйцэтгэсэн Шалгасан	15-2699 АТХ10248 Төрбатын М.Отгонболд МЭРГЭЖИЛЭН М.Отгонболд Т.Баттулга	Е.Г. Шифр: 0Т-07/2024	Масштаб: М1:100
		Т.Г. Шифр: Зургийн дугаар: ББ-01	Хуудас: 7	



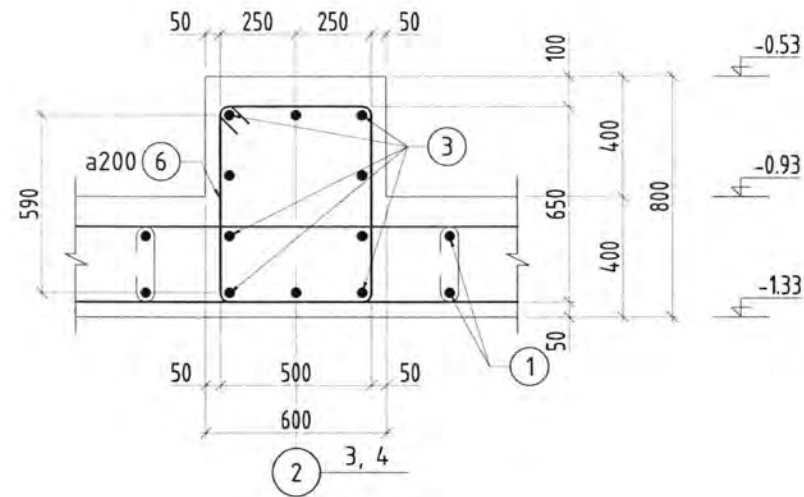
Handwritten signature and date: 2.58 / 3/13

 "ОНЧ ТЭНХЛЭГ" ХХК Барилгын зураг, төсөл 116 хят. СБД 11 хороо "PRO ONE" оффис 1307 мөв. Утас: 9900765, 9917454	Улаанбаатар хот Баянзүрх дүүрэг. 24-р хороо ТӨВЛӨРСӨН 3-Н ХОГИЙН ЦЭГИЙН АВТО ПУУНИЙ АЖИЛ /ЦАГААН ДАВАА/ Хогшин цэгт хийгдэх 18м авто пүүны байгуулалт			Үе шат: А.3
	Инженер	М.Отгонболд	Е.Г. Шифр: ОТ-07/2024	Масштаб: М1:100
	Гүйцэтгэсэн	М.Отгонболд	Т.Г. Шифр:	Зургийн дугаар: ББ-03
Шалгасан	Т.Баттулга		Огноо: 2024	Хуудас: 7

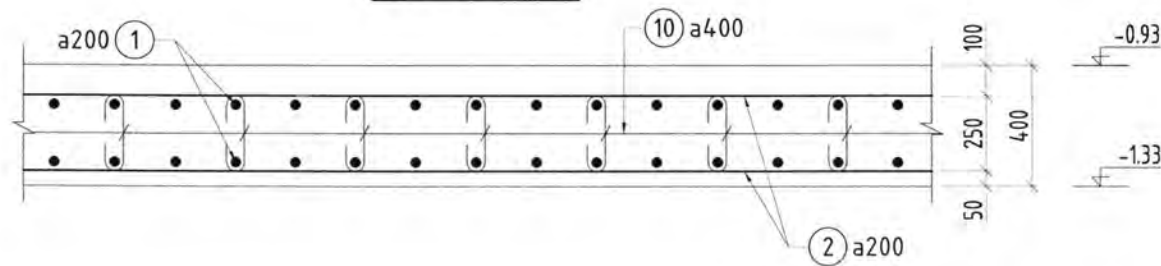
ХЭСЭГЛЭЛ-1 М1:25



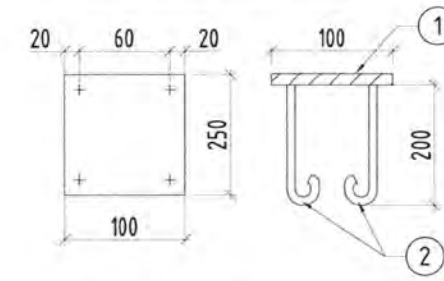
ХЭСЭГЛЭЛ-2 М1:25



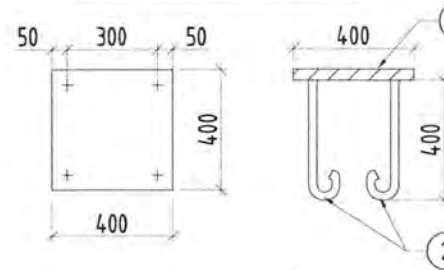
ХЭСЭГЛЭЛ-3 М1:25



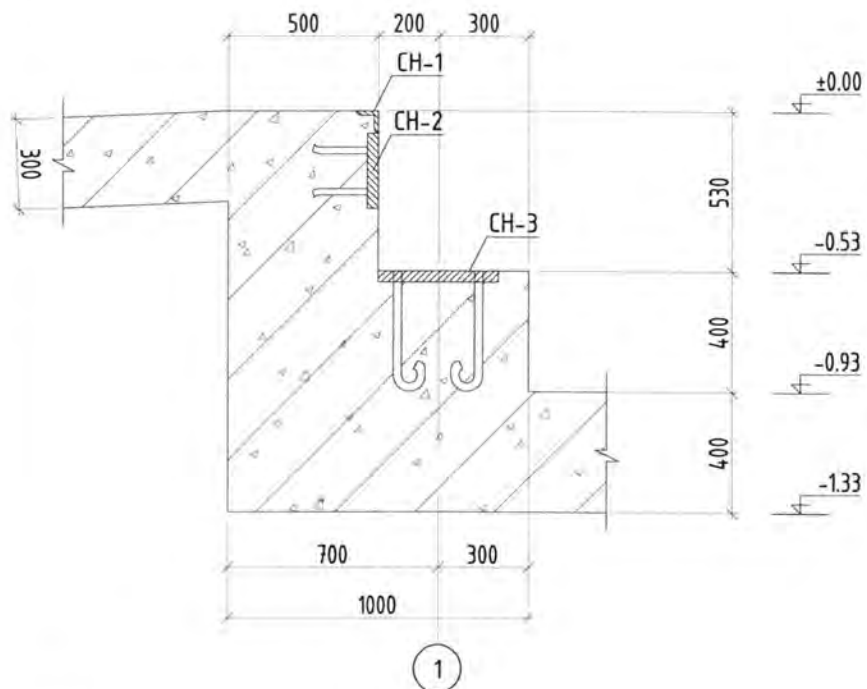
СУУЛГАХ НАРИЙВЧ СН-2



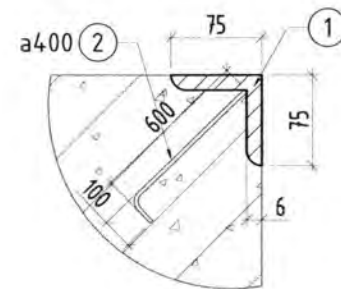
СУУЛГАХ НАРИЙВЧ СН-3



СУУЛГАХ НАРИЙВЧ



СУУЛГАХ НАРИЙВЧ СН-1



ХЭСГИЙН ТОДОРХОЙЛОЛТ


Поз	Зазвар
1	3450
4	1320 490 400 1230
5	990 790 700 900
6	740 590 500 650
8	6050 430 177° 100
9	200 75 75
10	250 75 75

МАТЕРИАЛЫН ТҮҮВЭР

Поз	Тэмдэглэгээ	Нэр	Тоо	Хүнд /кг/		
				Нэгж	Нийт	
Суурийн арматур				2	2612.35	5224.70
1	ГОСТ 5781-82*	φ 14 А400 L= 4050	172	4.89	841.78	
2	ГОСТ 5781-82*	φ 14 А400 L= 364.68	у.м	440.68	440.68	
3	ГОСТ 5781-82*	φ 16 А400 L= 3450	52	5.45	283.15	
4	ГОСТ 5781-82*	φ 8 А240 L= 3440	36	1.36	48.87	
5	ГОСТ 5781-82*	φ 8 А240 L= 3380	36	1.33	48.01	
6	ГОСТ 5781-82*	φ 8 А240 L= 2480	54	0.98	52.84	
7	ГОСТ 5781-82*	φ 12 А400 L= 3450	124	3.06	379.81	
8	ГОСТ 5781-82*	φ 12 А400 L= 6580	36	5.84	210.31	
9	ГОСТ 5781-82*	φ 8 А240 L= 350	288	0.14	39.77	
10	ГОСТ 5781-82*	φ 8 А240 L= 400	360	0.16	56.82	
11	ГОСТ 5781-82*	φ 12 А400 L= 6580	36	5.84	210.31	
Суулгах нарийвч СН-1				4	24.11	96.45
1	ГОСТ 5781-82*	L 75x75x6 L= 3500	1	24.11	24.11	
2	ГОСТ 5781-82*	φ 12 А400 L= 700	9	0.62	5.59	
Суулгах нарийвч СН-2				8	5.67	45.38
1	ГОСТ 5781-82*	100x6 L= 250	1	1.18	1.18	
2	ГОСТ 5781-82*	φ 27 А400 L= 250	4	1.12	4.49	
Суулгах нарийвч СН-3				20	42.17	843.49
1	ГОСТ 5781-82*	φ 400x30 L= 400	1	37.68	37.68	
2	ГОСТ 5781-82*	φ 27 А400 L= 250	4	1.12	4.49	
Материал В25 V/m³					46.48	92.96

- Тайлбар:
- Барилга угсралтын ажлыг дулааны улиралд гүйцэтгэхээр зураг төсөлд тусгав. Хэрэв хүйтний улиралд гүйцэтгэх бол барилгын норм ба дүрэм БНБД 52-02-05-н 9-р заалтыг баримтлах шаардлагатай.
 - Цутгамал төмөр бетон хийцүүдэд зураг төсөлд тооцсон арматураас өөр төрлийн арматур хэрэглэх тохиолдолд тухайн арматурын дагц бүрээс 45см урттай дээж авч, зохих эрх бүхий байгууллагаар шалгуулж зураг төсөлд тусгасан арматуртай тохирч байгаа бол зохиогчийн зөвшөөрлөөр хэрэглэх болно.

Анхаар!!!
Поз-2 арматурыг материалын түүвэрт нийт уртаар нь түүсэн ба талбай дээр тааруулан тасална. Зөрүүлэг 600мм гэж тооцсон болно. Хөрстэй харьцах гадаргууд халуун хар тосон түрхлэг 2 дахин түрхэх ба эргүүлж чигжихдээ обойлт үүсгэхгүй хөрсөөр чигжинэ.



"ОНЧ ТЭНХЛЭГ" ХХК
Барилгын зураг, төсөл
УБ хот, СБД 11 хороо "PRO ONE" оффис
1307 тоон. Утас: 99007855, 99174540

Улаанбаатар хот, Баянзүрх дүүрэг, 24-р хороо
ТӨВЛӨРСӨН 3-Н ХОГИЙН ЦЭГИЙН АВТО ПҮҮНИЙ АЖИЛ /ЦАГААН ДАВАА/

Хэсэглэл, материалын түүвэр

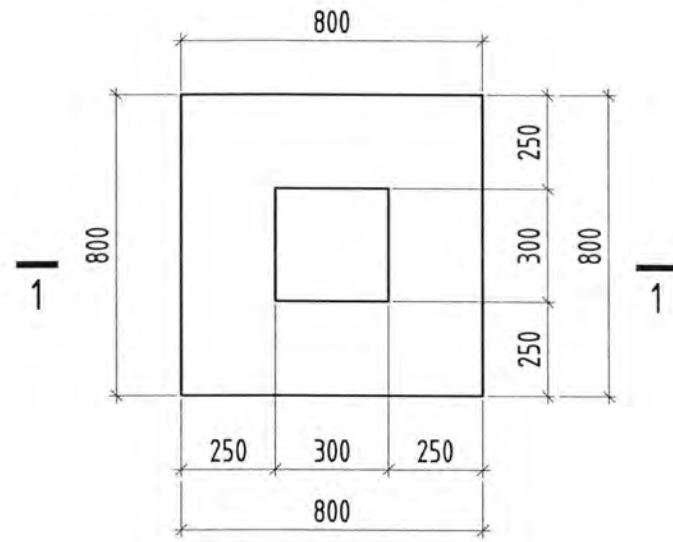
Инженер: М.Омгонболд
Гүйцэтгэсэн: М.Омгонболд
Шалгасан: Т.Батмүлгэ

Е.Г. Шифр: OT-07/2024
Т.Г. Шифр: ББ-04

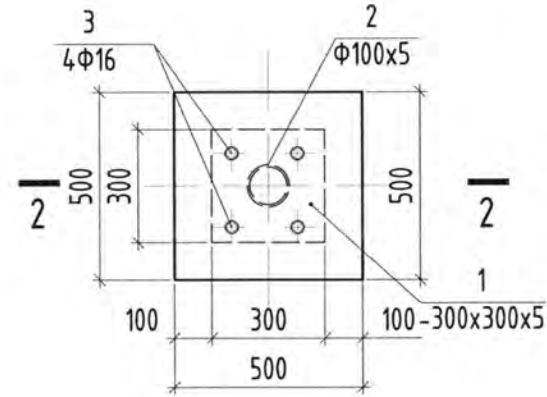
Масштаб: М1:100
Зургийн дугаар: ББ-04

Ye шат: А.3
Огноо: 2024
Хуудас: 7

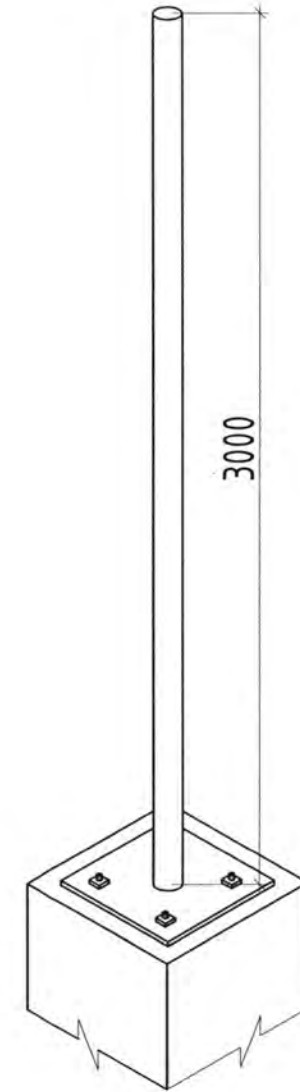
УДИРДЛАГЫН ХАЙРЦАГНЫ СУУРЬ М1:20



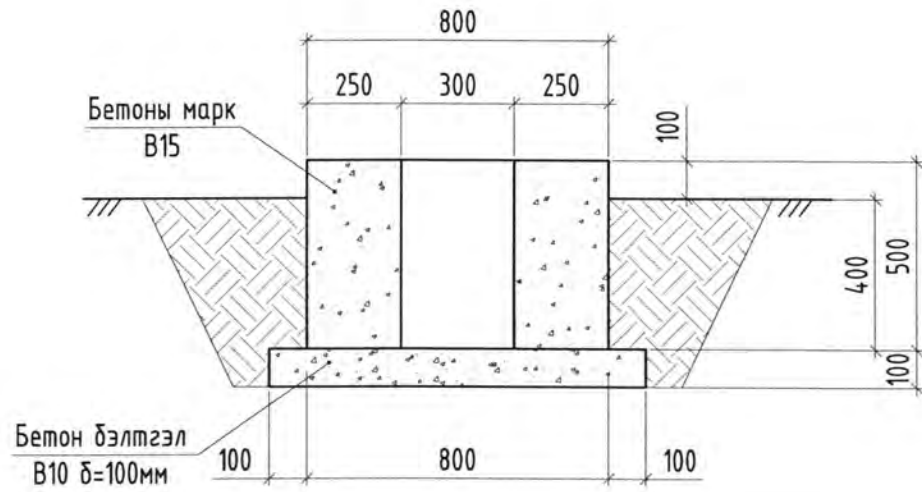
RFID УНШИГЧИЙН СУУРЬ М1:20



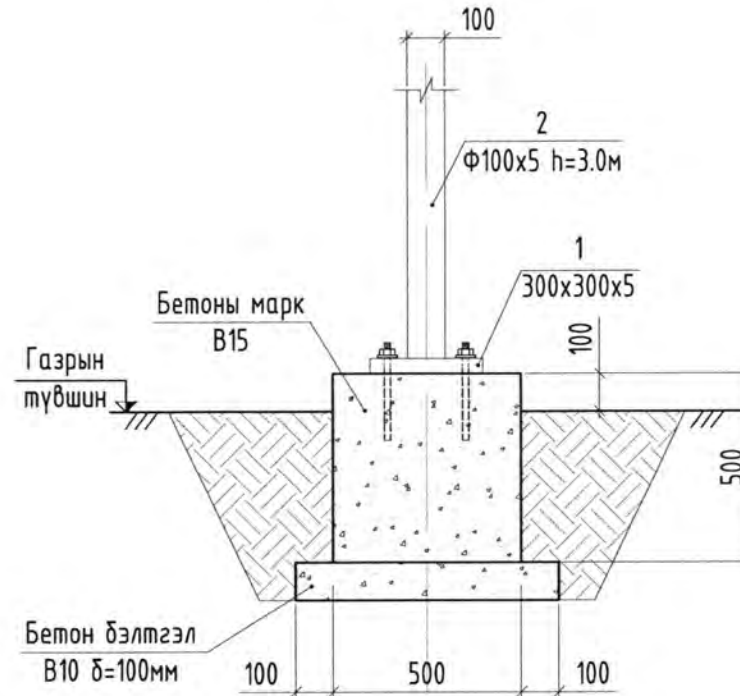
Шон харагдах байдал Ф100х5



ОГТЛОЛ 1-1 М1:20



ОГТЛОЛ 2-2 М1:20



МАТЕРИАЛЫН ТҮҮВЭР

Поз	Тэмдэглэгээ	Нэр	Тоо	Хүнд /кг/			
				Нэгж	Нийт		
Удирдлагын хайрцагны суурь /800x800/				2			
1		Материал В15	$V=0.28\text{м}^3 \times 2=0.56\text{м}^3$				
		Материал В10	$V=0.1\text{м}^3 \times 2=0.2\text{м}^3$				
RFID-ийн суурь /500x500/				2	40.84	81.68	
1		Лист -300x5	L= 300	1	3.53	3.53	
2		Шон Ф100x5	L= 3000	1	35.73	35.73	
3	ГОСТ5781	φ 16	A400	L= 250	4	0.39	1.58
		Материал В15	$V=0.125\text{м}^3 \times 2=0.25\text{м}^3$				
		Материал В10	$V=0.05\text{м}^3 \times 2=0.10\text{м}^3$				

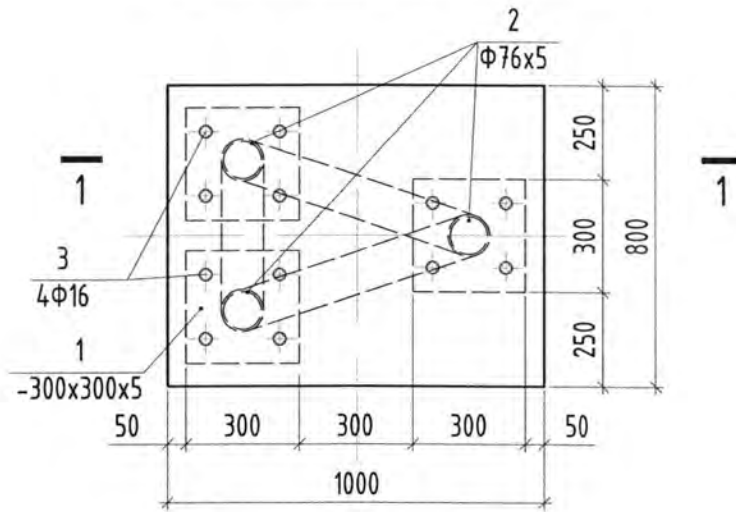
Тайлбар:
1. Тоног төхөөрөмжийн суурийн боолтонд зориулалтын таг хийж өгнө.

Handwritten signature and date: 2.58, 3/5

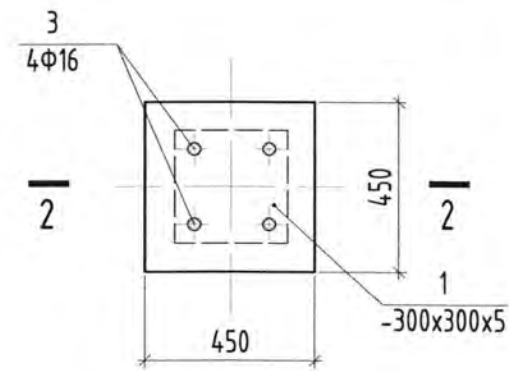


Улаанбаатар хот. Баянзүрх дүүрэг. 24-р хороо ТӨВЛӨРСӨН 3-Н ХОГИЙН ЦЭГИЙН АВТО ПУУНИЙ АЖИЛ /ЦАГААН ДАВАА/ Удирдлагын хайрцаг, RFID-ийн суурь				Үе шат: А.3
Инженер	Төрбатын БАТТУЛГА	Е.Г. Шифр: 0Т-07/2024	Масштаб:	Огноо: 2024
Гүйцэтгэсэн	М.Олгонболд	Т.Г. Шифр:	Зургийн дугаар: ББ-05	Хуудас: 7
Шалгасан	М.Олгонболд	Хугацаагүй		

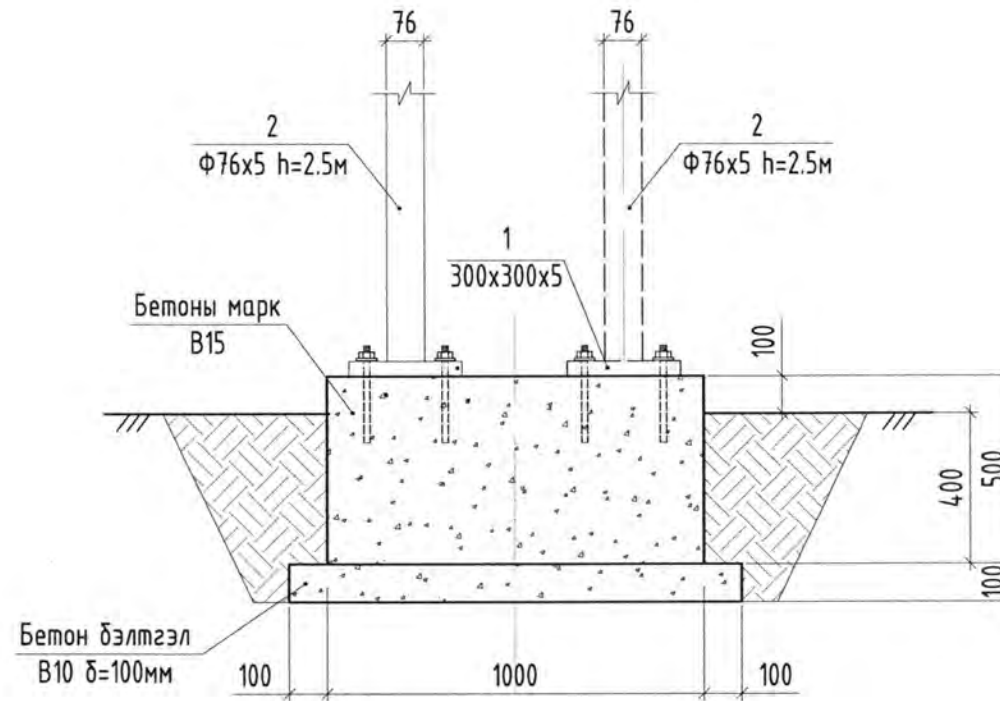
ЛЕД TV ТОГТООХ СУУРЬ М1:20



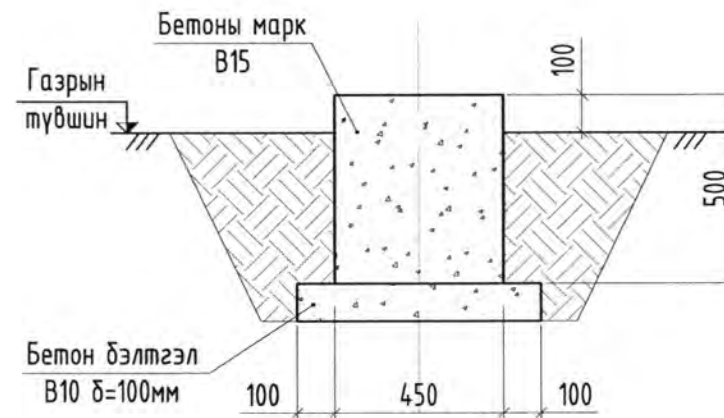
АВТОМАТ ХААЛТЫН СУУРЬ М1:20



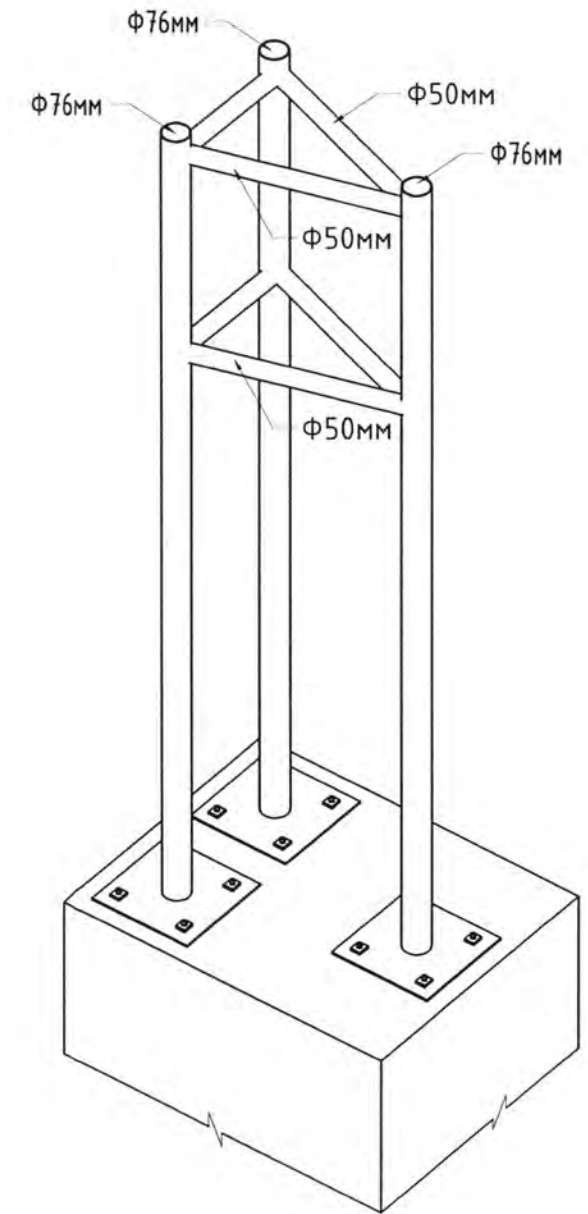
ОГТЛОЛ 1-1 М1:20



ОГТЛОЛ 2-2 М1:20



Шон харагдах байдал Φ76ммxΦ76ммx5




МАТЕРИАЛЫН ТҮҮВЭР

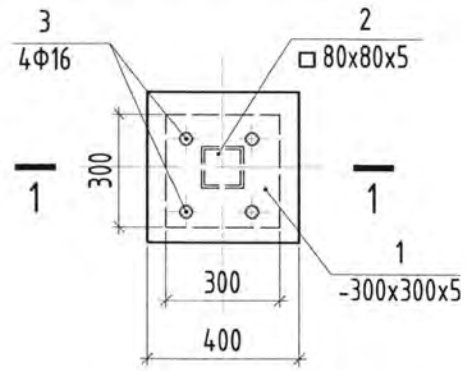
Поз	Тэмдэглэгээ	Нэр	Тоо	Хүнд /кг/		
				Нэгж	Нийт	
LED TV тогтоох суурь /1000x800/				2	102.63	205.25
1		Лист -300x5 L= 300	3	3.53	10.59	
2		Шон Φ76x5 L= 2500	3	21.90	65.70	
4		Шон Φ50x5 L= 650	6	3.60	21.60	
3	ГОСТ5781	Φ 16 А400 L= 250	12	0.39	4.74	
		Материал В15 V=0.4м³x2=0.8м³				
		Материал В10 V=0.12м³x2=0.24м³				
Автомат хаалтын суурь /450x450/				4	5.11	20.43
1		Лист -300x5 L= 300	1	3.53	3.53	
2	ГОСТ5781	Φ 16 А400 L= 250	4	0.39	1.58	
		Материал В15 V=0.10м³x4=0.4м³				
		Материал В10 V=0.043м³x4=0.17м³				

- Тайлбар:
1. Тонгог төхөөрөмжийн суурийн доолтонд зориулалтын таг хийж өгнө.

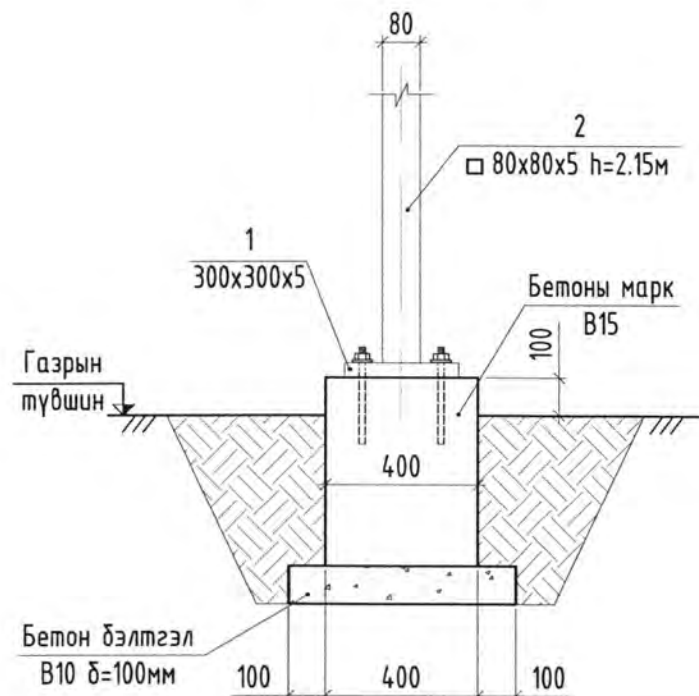
Handwritten signature and number 2.58

 "ОНЧ ТЭНХЛЭГ" ХХК Барилгын зураг, төсөл УБ хот, СБД 11 хороо "PRO ONE" оффис 1301 тоот Утас: 99907155, 99174540	Улаанбаатар хот, Баянзүрх дүүрэг, 24-р хороо ТӨВЛӨРСӨН 3-Н ХОГИЙН ЦЭГИЙН АВТО ПҮҮНИЙ АЖИЛ /ЦАГААН ДАВАА/			Ye шат: А.3
	Led TV тогтоох суурь, Автомат хаалтын суурь			Огноо: 2024
	Инженер	М.Отгонболд	Е.Г. Шифр: OT-07/2024	Масштаб:
	Гүйцэтгэсэн	М.Отгонболд	Т.Г. Шифр:	Зургийн дугаар: ББ-06
Шалгасан	Т.Баттулга	Хуудас: 7		

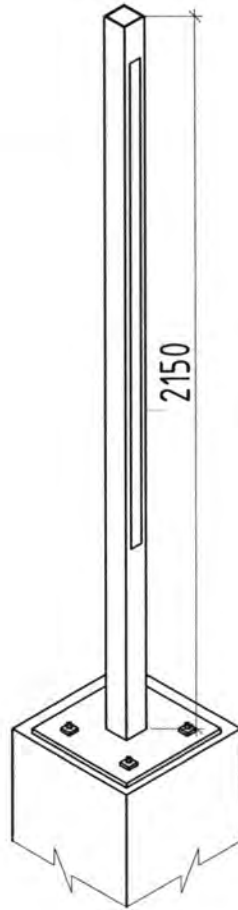
ХЭТ ЯГААН ТУЯАНЫ МЭДРЭГЧИЙН /ИР/ СУУРЬ



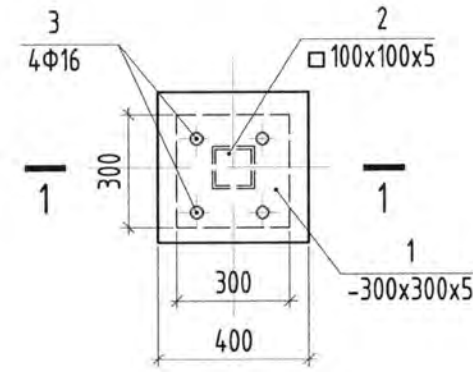
ОГТЛОЛ 1-1 М1:20



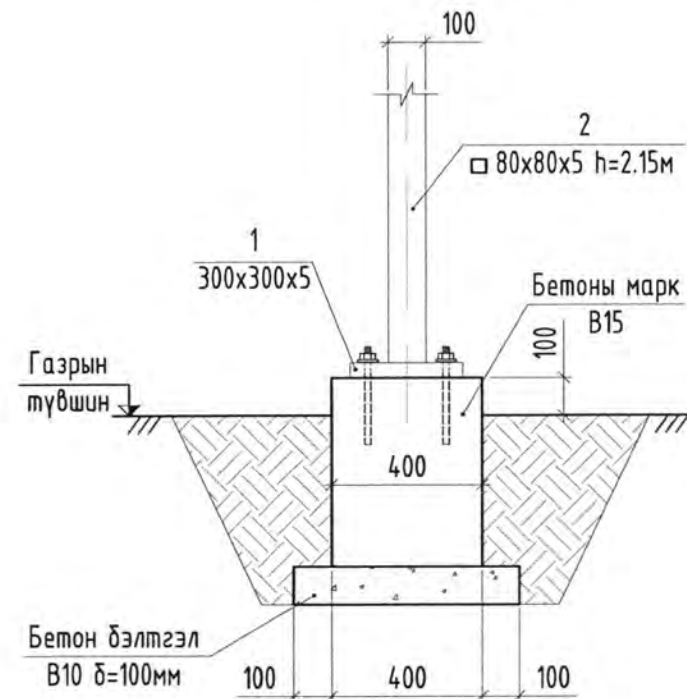
ШОН ХАРАГДАХ БАЙДАЛ □80X80X5



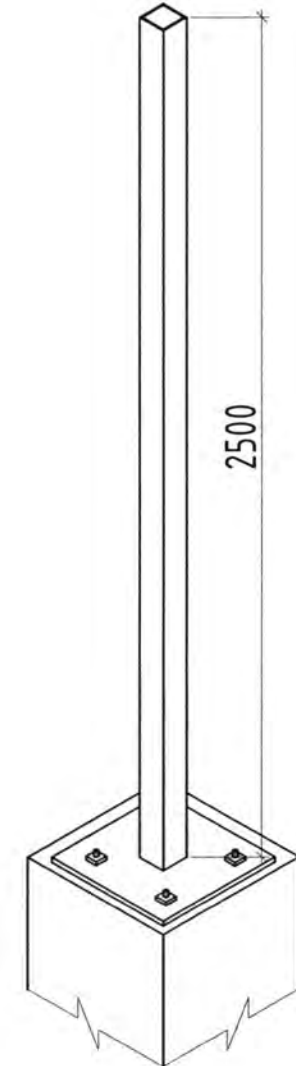
ЧАНГА ЯРИГЧ, КАМЕР, ГЭРЛЭН ДОХИОНЫ СУУРЬ



ОГТЛОЛ 1-1 М1:20



ХАРАГДАХ БАЙДАЛ □100X100X5



МАТЕРИАЛЫН ТҮҮВЭР

Поз	Тэмдэглэгээ	Нэр	Тоо	Хүнд /кг/		
				Нэгж	Нийт	
Хэт ягаан туяа мэдрэгчийн суурь /400x400/				8	17.02	136.15
1		Лист -300x5 L= 300	1	3.53	3.53	
		Шон □ 80x5 L= 2150	1	11.91	11.91	
	ГОСТ5781	φ 16 А400 L= 250	4	0.39	1.58	
		Материал В15 V=0.08м³x8=0.64м³				
		Материал В10 V=0.04м³x8=0.32м³				
Чанга яригч Speaker, Камер, Гэрлэн дохионы суурь /400x400/				4	27.01	108.03
1		Лист -300x5 L= 300	1	3.53	3.53	
2		Шон □ 100x5 L= 2500	1	21.90	21.90	
3	ГОСТ5781	φ 16 А400 L= 250	4	0.39	1.58	
		Материал В15 V=0.08м³x4=0.32м³				
		Материал В10 V=0.04м³x4=0.16м³				

Handwritten signature and date: 2024.08.31

Тайлбар:
1. Тоног төхөөрөмжийн суурийн боолтонд зориулалтын таг хийж өгнө.

Улаанбаатар хот, Баянзүрх дүүрэг, 24-р хороо
ТӨВЛӨРСӨН Э-Н ХОГИЙН ЦЭГИЙН АВТО ПҮҮНИЙ АЖИЛ /ЦАГААН ДАВАА/
Хэт ягаан туяа мэдрэгч /ИР/, Чанга яригч, Камер, Гэрлэн дохионы суурь

Инженер: Дорбатын Баттулга
Гүйцэтгэсэн: М.Отгонболд
Шалгасан: Баттулга

Е.Г. Шифр: 0Т-07/2024
Т.Г. Шифр: ББ-07

Масштаб: 2024
Зургийн дугаар: ББ-07
Хуудас: 7

Ye шат: А.3

	1	2	3	4	5	6	7	8	
A	<p>“ОНЧ ТЭНХЛЭГ ХХК”</p> <p>(Тусгай зөвшөөрлийн дугаар ЗТ19-689/19 Улаанбаатар хот Сүхбаатар дүүрэг 11-р хороо PRO ONE оффис 13-1307 тоот Утас: 99007155,99174540)</p>								A
B									B
C	<p>Улаанбаатар хот. Баянзүрх дүүрэг. 24-р хороо</p> <p>ТӨВЛӨРСӨН 3 ХОГИЙН ЦЭГИЙН АВТО ПҮҮНИЙ</p> <p>АЖИЛ /ЦАГААН ДАВАА/</p> <p>(Ажилын зураг)</p>								C
D	<p>БОЛОВСРЧУЛСАН:</p> <p>Захирал.....  /Б.Бадамцэцэг/</p> <p>Инженер.....  /Б.Мөнгөнцэцэг/</p>								D
E									E
F	<p>Улаанбаатар хот</p> <p>2024 он</p>								F
	1	2	3	4	5	6	7	8	A3

ТАЙЛБАР

Улаанбаатар хот, Баянзүрх дүүрэг 24-р хороо Төвлөрсөн 3-н хогийн цэгийн авто пүүний цахилгаан хангамжийн ажлын зураг төслийг хийж гүйцэтгэхдээ барилга, архитектур, технологи сантехникийн даалгаврыг үндэслэн цахилгаан байгууламжийн дүрэм /БД43-101-03/, орон сууц, олон нийтийн барилгын цахилгаан тоног төхөөрөмжийг төлөвлөх ба угсрах /БД43-102-07/ норм дүрмийн дагуу тус тус хийж гүйцэтгэв.

Цахилгаан хангамж:

Уг барилга нь цахилгаан хангамжийн найдваржилтаар 3-р зэрэгт хамаарна. Тиймээс тус барилгын оролтын тэжээлийн шугамыг дан кабель шугамаар өгөхөөр төлөвлөв.

Барилгын оролтонд 1ш (ГС-1) ерөнхий оруулгын самбарыг тавих ба үүнийг цахилгаан холболтын бүдүүдчийн дагуу угсарвал зохино.


Гэрэлтүүлэг, Розетка:

Гэрэлтүүлгийн сүлжээний хүчдэл 380/220В.

Тус барилгын гэрэлтүүлгийг өдрийн чийдэнтэй гэрэлтүүлэгчид байхаар сонгосон ба гэрэлтүүлэгчийн маягт дэлгэрэнгүй үзүүлсэн.

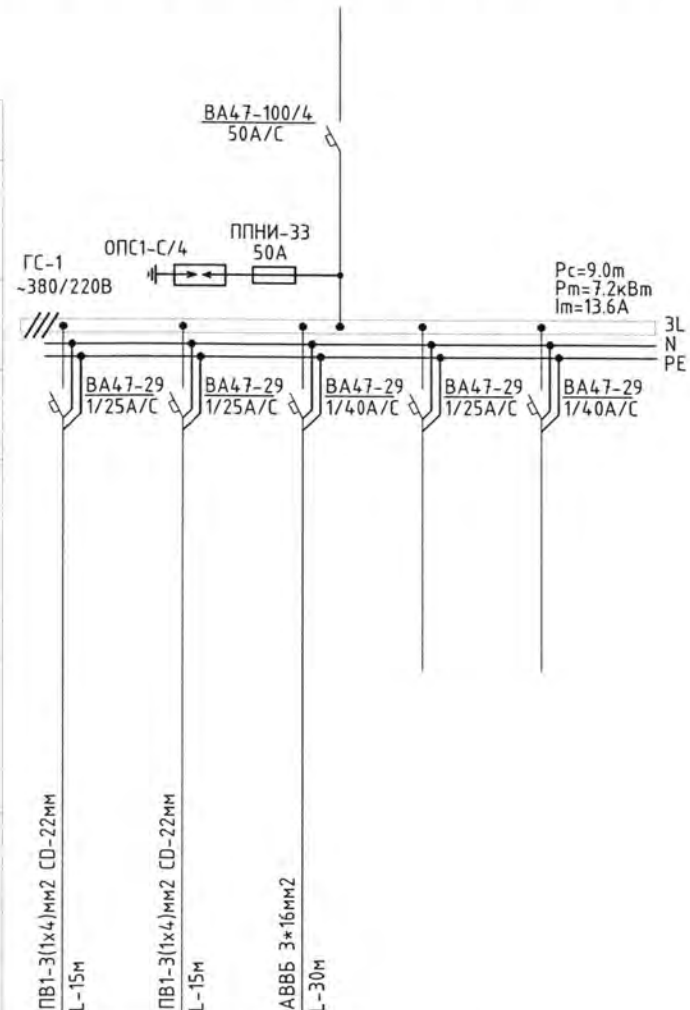
Гэрэлтүүлэг, розетканы шугам сүлжээг /1х2.5/ мм² утасыг хана, тааз, шалаар хатуу хоолойн далд явахаар төлөвлөв. Унтраалганы өндөр нь Цахилгаан байгууламжийн дүрэм /БД43-101-03/-Д зөвшөөрсний дагуу шалнаас дээш 1,8м, гэрэлтүүлгийн самбар шалнаас дээш 1,8 м-н өндөрт тус тус байрлана.


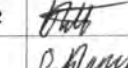
Тоног төхөөрөмж, материалын түүвэр. /Үргэлжлэл/					
Д/Д	Нэр	Маяг	Хэмжих нэгж	Тоо	Тайлбар
1	2	3	5	6	
1	Гэрэлтүүлгийн самбар, IP>31 ЩРВ-36 503/342/102 Оролтонд: Автомат ВА47-100 Ip-50A 4P-1ш, х-ка С, IP20 Шугаманд автомат нийт-1ш, Үүнд: Автомат: ВА47-29 Ip-16A 1P-5ш, 1 p-25A 1P-4ш, 1 p-40A 1P-2ш х-ка С IP20 Цэнэг шавхагч-ОПС-В/4-1ш, Гал хамгаалагч ППНИ-33 50А-1ш	ГС-1	ком	1	
2	1х2.5кв.мм хөндлөн огтлолтой зэс голтой ПВХ тусгаарлагчтай утас	ПВ	м	540	
3	АВШВ 3х16мм ²		м	35	
4	Уян CD хоолой ф16		м	180	
5	Уян CD хоолойн бокс холбогч ф16		ш	22	
6	Уян CD хоолойн шулуун холбогч ф16		ш	11	
7	Цайрдсан туузан төмөр 40х4 мм		м	135	
8	Ф25 мм L=3м электрод		ш	12	

 <p>"ОНЧ ТЭНХЛЭГ" ХХК Барилгын зураг, төсөл УБ хот, СБД 11 хороо "PRO ONE" оффис 1307 тоот Утас: 99007555, 99174540</p>	Улаанбаатар хот, Баянзүрх дүүрэг, 24-хороо ТӨВЛӨРСӨН 3-Н ХОГИЙН ЦЭГИЙН АВТО ПҮҮНИЙ АЖИЛ /ЦАГААН ДАВАА/				Үе шат: А.3	
	Тайлбар, Материалын түүвэр					
	Инженер	Б.Мөнгөнцэцэг	<i>[Signature]</i>	Е.Г. Шифр: 0Т-07/2024	Масштаб:	Огноо: 2024
	Гүйцэтгэсэн	Б.Мөнгөнцэцэг	<i>[Signature]</i>	Т.Г. Шифр:	Зургийн дугаар: ХТ-01	Хуудас:
Шалгасан	О.Батзориг	<i>[Signature]</i>				

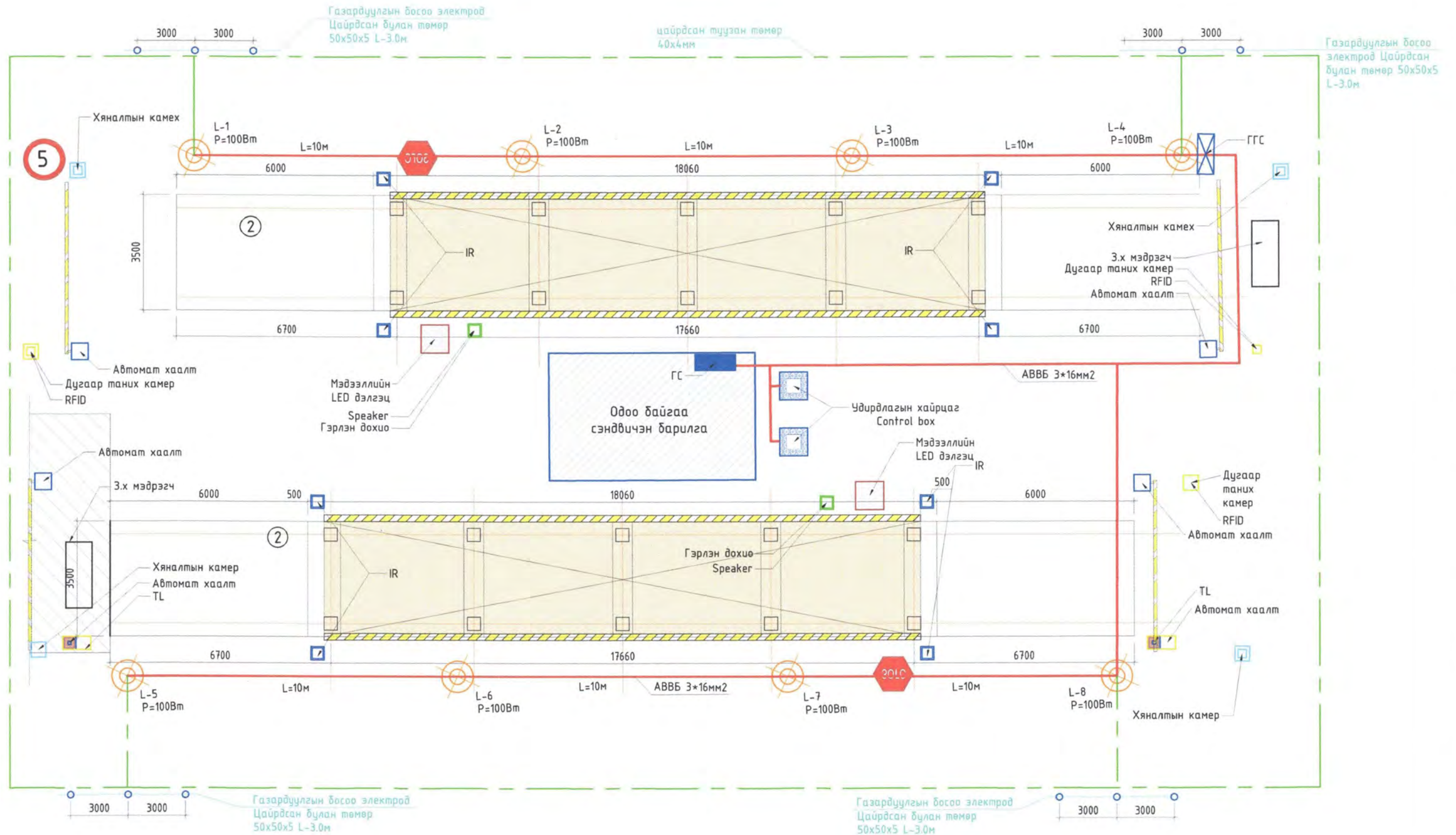
ГС-1-Н ТООЦООНЫ ТОЙМ БА ХОЛБОЛТЫН БҮДҮҮВЧ


Тухайн тэжээх шугам						
Шин дамжуулагч хуваар хайрцаг	Оролт дээрхий аппаратын маяг Iхэвийн (A) Iявуулах (A)					
Шугамын гаралтын аппарат	Тэмдэглэгээ /маяг/ Хүчдэл, В; Pс, кВт Iтооц, А					
Утасны марк ба хөндлөн огтлол мм ²	Шугамын тэмдэглэгээ байгуулалт дахь төмөр хоолойн тэмдэглэгээ /стандартаар/ урт, м					
Явуулах аппарат	Тэмдэглэгээ, маяг Iхэвийн, А, салгагч дулааны релений тавьц, А					
Утасны марк ба хөндлөн огтлол мм ²	Шугамын тэмдэглэгээ байгуулалт дахь төмөр хоолойн тэмдэглэгээ /стандартаар/ урт, м					
Цахилгаан хэрэглэгчид	Таних тэмдэг					
	Байгуулалт дээрх №	гр.1	гр.2	гр.3	гр.4	гр.5
	Маяг					
	Хэвийн чадал, кВт	L1 2.5	L2 2.5	L3 3.0		
	Гүйдэл, А	Iхэвийн 11.3	Iхэвийн 11.3	Iявуулах 10.9		
Нэр	Удирдлагын хайрцаг	Удирдлагын хайрцаг	ГГС-1 самбар	Бэлтгэл	Бэлтгэл	
Технологийн тоног төхөөрөмжийн №	ГС-1					



 <p>"ОНЧ ТЭНХЛЭГ" ХХХ Барилгын зүрэг, төсөл УБ хот, СБД 11 хороо "PRO ONE" оффис 1307 тоот. Утас: 99007155, 9914540</p>	Улаанбаатар хот, Баянзүрх дүүрэг, 24-хороо ТӨВЛӨРСӨН 3-Н ХОГИЙН ЦЭГИЙН АВТО ПҮҮНИЙ АЖИЛ /ЦАГААН ДАВАА/				
	ГС-1 самбарын тооцооны тойм ба холболтын бүдүүвч			Үе шат: А.3	
	Инженер	Б.Мөнгөнцэцэг		Е.Г. Шифр: 0Т-07/2024	Масштаб: Огноо: 2024
	Гүйцэтгэсэн	Б.Мөнгөнцэцэг		Т.Г. Шифр:	Зургийн дугаар: ХТ-02 Хуудас:
Шалгасан	О.Батзориг				

АЯНГА ХАМГААЛАЛТ, ГАЗАРДУУЛГЫН БАЙГУУЛАЛТ /УЛААН ЧУЛУУТ/ М1:100




 <p>“ОНЧ ТЭНХЛЭГ” ХХК Барилгын зурга, төсөл УБ хот, СБД 11 хороо “PRO ONE” оффис 1307 тоот, Утас: 99007155, 99174540</p>	Улаанбаатар хот, Баянзүрх дүүрэг, 24-хороо				
	ТӨВЛӨРСӨН 3-Н ХОГИЙН ЦЭГИЙН АВТО ПҮҮНИЙ АЖИЛ /ЦАГААН ДАВАА/				
	Аянга хамгаалалт, газардуулгын байгуулалт /Цагаан даваа/			Үе шат: А.3	
	Инженер	Б.Мөнгөнцэцэг	<i>[Signature]</i>	Е.Г. Шифр: ОТ-07/2024	Масштаб: М1:100
Гүйцэтгэсэн	Б.Мөнгөнцэцэг	<i>[Signature]</i>	Т.Г. Шифр:	Зургийн дугаар: ХТ-04	Хуудас: 06
Шалгасан	О.Батзориг	<i>[Signature]</i>			

Гадна гэрэлтүүлгийн түүвэр

№	Материалын нэр	Маяг	Хэм. нэгж	Тоо	Тайлбар
1	Гадна гэрэлтүүлгийн шон, h=8м		ш	8	
2	Гэрэлтүүлэгч чийдэнгийн хамт		ком	8	
3	3х16кв.мм хөнгөн цагаан голтой поливинилхлорид тусгаарлагчтай хуяглсан кабель	АВВБ-3х16кв.мм	м	100	
4	1х2.5кв.мм хөндлөн огтлолтой зэс голтой ПВХ тусгаарлагчтай утас	ПВ	м	210	
5	Хуванцар хоолой	φ-16мм	м	70	
6	Элс		мЗ	6	
7	Тоосго		ш	1680	
8	Кабель салаалагч		ш	21	

Гэрэлтүүлгийн удирдлагын самбарын материалын түүвэр

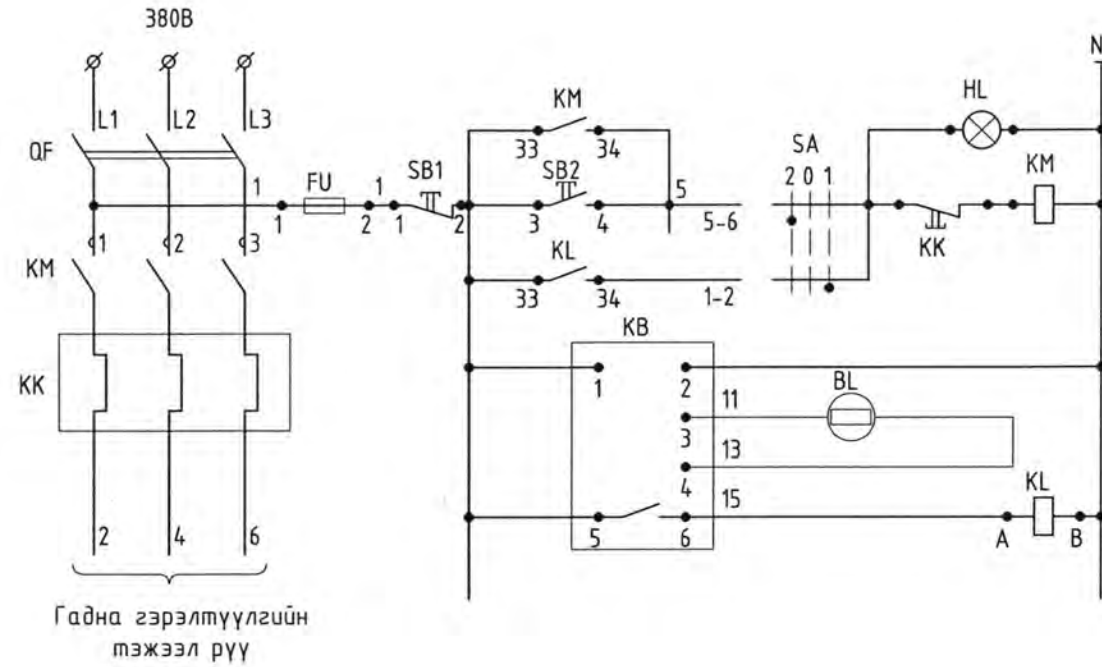
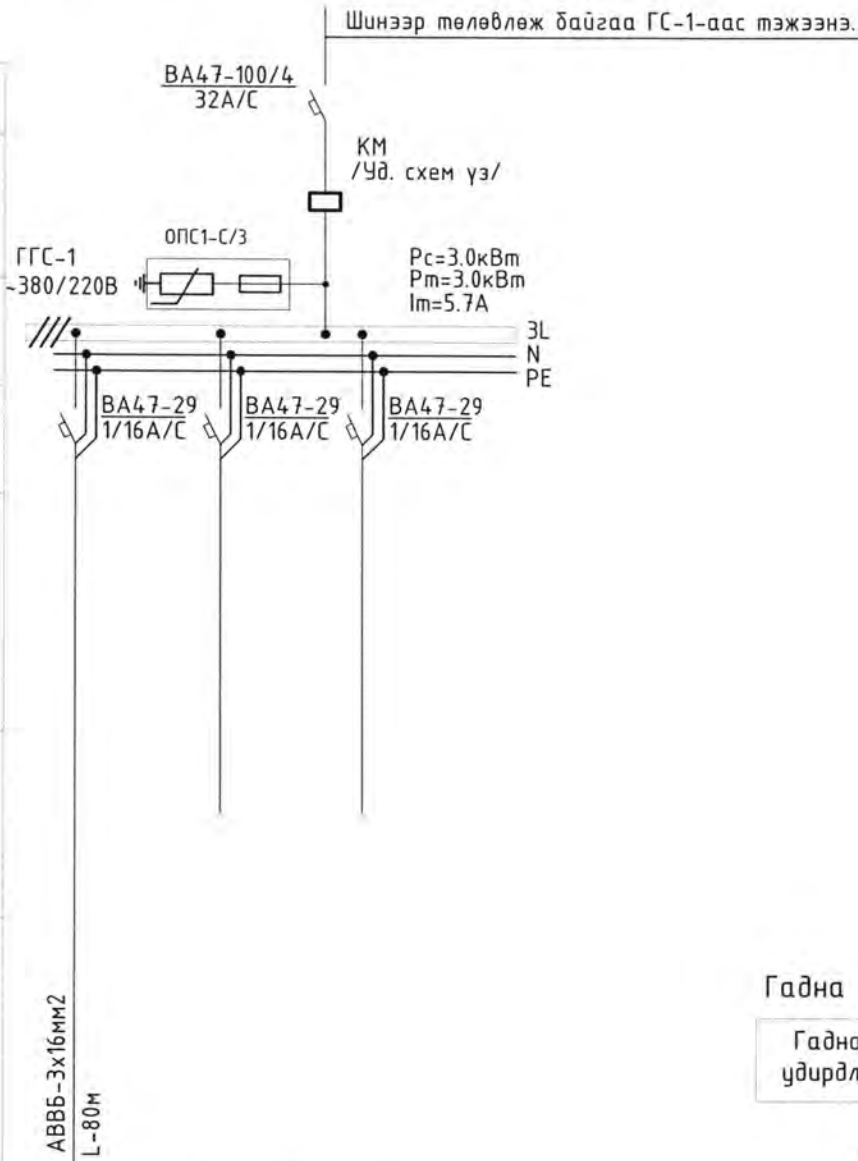
Д/Д	Нэр	Марк	Хэмжих нэгж	Тоо	Тайлбар
1	Гадна гэрлийн самбар. IP>31, 800х600х500 а/ Оролтын автомат ВА47-100 Ip-32A 4P -1ш б/ Шугамын нийт автомат-3ш. Үүнд: ВА47-29 Ip-16A 1P-3ш, х-ка С, IP20 в/ Цэнэг шавхагч ОПС-С/4-1ш	ГГС.1	ком	1	Хүчний хэлхээ
2	Соронзон залгуур	Ip-20A 3P	ш	1	Удирдлагын хэлхээ
3	УП түлхүүр	-	ш	1	
4	Стоп кноп, Пуск кноп	-	ш	2	
5	Фото реле	-	ш	1	
6	Завсрын реле		ш	1	
7	Фото релений эсэргүүцэл		ш	1	
8	Хүчний кабель	1х6 мм2	м	2	
9	Контроль кабель	1х1.5 мм2	м	3	
10	Клем	32A 3P	ш	1	
11	Төгсгөвч /шулуун/		ш	8	
12	00-н клем		ш	1	
13	Газардуулгын клем		ш	1	
14	Тусгаарлагч		м	2	
15	Хөндийрүүлэгч		ш	6	
16	Самбарын гэрэл		ш	1	
17	Фото мэдрэгч		ш	1	

 <p>"ОНЧ ТЭНХЛЭГ" ХХК Барилгын зүрэг, төсөл УБ хот, СБД 11 хороо "PRO ONE" оффис 1307 ноот. Утас: 99007855, 99174540</p>	Улаанбаатар хот, Баянзүрх дүүрэг, 24-хороо ТӨВЛӨРСӨН 3-Н ХОГИЙН ЦЭГИЙН АВТО ПҮҮНИЙ АЖИЛ /ЦАГААН ДАВАА/					
	Материалын түүвэр					Үе шат: А.3
	Инженер	Б.Мөнгөнцэцэг	<i>[Signature]</i>	Е.Г. Шифр: 0Т-07/2024	Масштаб:	Огноо: 2024
	Гүйцэтгэсэн	Б.Мөнгөнцэцэг	<i>[Signature]</i>	Т.Г. Шифр:	Зургийн дугаар: ГГ-01	Хуудас:
Шалгасан	О.Батзориг	<i>[Signature]</i>				

ГГС-1-Н ТООЦООНЫ ТОЙМ БА ХОЛБОЛТЫН БУДУУВЧ

ГАДНА ГЭРЭЛТҮҮЛГИЙН УДИРДЛАГЫН БУДУУВЧ

Тухайн тэжээх шугам	
Шин дамжуулагч хуваар хайрцаг	Оролт дээрхий аппаратын маяг Iхэвийн (A) Iявуулах (A)
Шугамын гаралтын аппарат	Тэмдэглэгээ /маяг/ Хүчдэл, В; Pс, кВт Iмооц, А
Утасны марк ба хөндлөн огтлол мм ²	Шугамын тэмдэглэгээ байгуулалт дахь төмөр хоолойн тэмдэглэгээ /стандартаар/ урт, м
Явуулах аппарат	Тэмдэглэгээ, маяг Iхэвийн, А, салгагч дулааны релений тавьц, А
Утасны марк ба хөндлөн огтлол мм ²	Шугамын тэмдэглэгээ байгуулалт дахь төмөр хоолойн тэмдэглэгээ /стандартаар/ урт, м

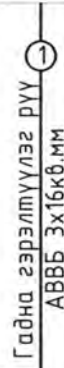


Удирдлага	Тэжээл
	Гар
Фото реле	Автомат
	Тэжээл
	Фото эсэргүүцэл
	Хоригийн реле

Цахилгаан хэрэглэгчид	Таних тэмдэг	☒			
	Байгуулалт дээрх №	гр.1	гр.2	гр.3	
	Маяг	L1-L8			
	Хэвийн чадал, кВт	L1	1.5		
		L2			
		L3			
	Гүйдэл, А	Iхэвийн	6.8		
		Iявуулах			
	Нэр	Гэрэл	Бэлтгэл	Бэлтгэл	
	Технологийн тоног төхөөрөмжийн №	ГГС-1			

Гадна холболтын бүдүүвч

Гадна гэрэлтүүлгийн удирдлагын самбар ГГС



Гадна цахилгааны зураг үз

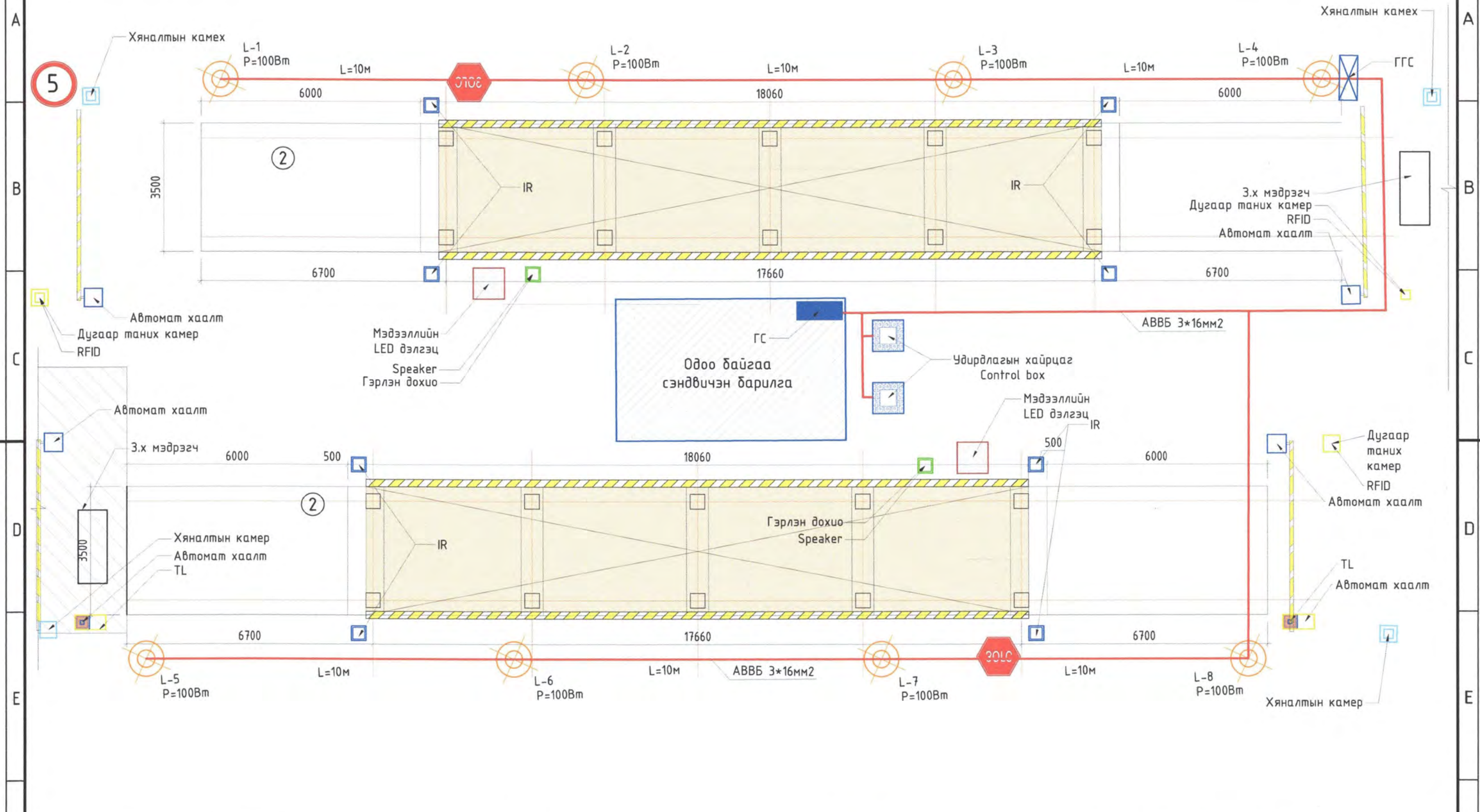
	Байршил		
	Схем 2001		
	-45	0	+45
1-2			☒
3-4			☒
5-6	☒		
7-8	☒		
Тэмдэг	2	0	1
Тэмдэг	Гар	Салг.	Авто.

Таних тэмдэг

Тэмдэглэгээ	Нэр	Тайлбар
QF	3 туйлт автомат	
KM	Соронзон залгуур	
KL	Завсрын реле ПЭ-37-22УЗ	
SA	Сэлгэн залгагч түлхүүр, ПКУЗ-14С2001УЗ	
SB1	Удирдлагын товчлуур (улаан товчлууртай)	
SB2	Удирдлагын товчлуур (хар товчлууртай)	
HL	Гэрлийн арматур (ногоон өнгөтэй)	
KB	Фото реле ФР-2УЗ	
BL	Фото эсэргүүцэл	

<p>“ОНЧ ТЭНХЛЭГ” ХХК Барилгын зурга, төсөл УБ хот, СБД 11 хороо “PRO ONE” оффис 1307 тоон. Утас: 99007155, 99174540</p>	Улаанбаатар хот, Баянзүрх дүүрэг, 24-хороо ТӨВЛӨРСӨН 3-Н ХОГИЙН ЦЭГИЙН АВТО ПҮҮНИЙ АЖИЛ /ЦАГААН ДАВАА/			
	ГГС-1 самбарын тооцооны тойм ба удирдлагын бүдүүвч			Үе шат: А.3
	Инженер	Б.Мөнгөнцэцэг	<i>[Signature]</i>	Е.Г. Шифр: OT-07/2024
	Гүйцэтгэсэн	Б.Мөнгөнцэцэг	<i>[Signature]</i>	Масштаб: Огноо: 2024
Шалгасан	О.Батзориг	<i>[Signature]</i>	Т.Г. Шифр: Зургийн дугаар: ГГ-02	
			Хуудас:	

ГАДНА ГЭРЭЛТҮҮЛГИЙН БАЙГУУЛАЛТ /ЦАГААН ДАВАА/ М1:100



Д/д	Нэр	Тоо ширхэг	6	4	12	2
1	Өгөгдөл хадгалах төхөөрөмж	2	7	4	13	2
2	RFID уншигч	2	8	2	14	8
3	Дугаар таних камер	2	9	4		
4	Хяналтын камер	4	10	2		
5	Гэрлэн дохио	4	11	2		
			6	4	12	2
			7	4	13	2
			8	2	14	8
			9	4		
			10	2		
			11	2		



Улаанбаатар хот, Баянзүрх дүүрэг, 24-хороо
 ТӨВЛӨРСӨН 3-Н ХОГИЙН ЦЭГИЙН АВТО ПҮҮНИЙ АЖИЛ /ЦАГААН ДАВАА/
 Гадна гэрэлтүүлгийн байгуулалт /цагаан даваа/ Ye шат.Д.3

Инженер	Б.Мөнгөнцэцэг	<i>[Signature]</i>	Е.Г. Шифр:	Масштаб:	Огноо:
Гүйцэтгэсэн	Б.Мөнгөнцэцэг	<i>[Signature]</i>	0Т-07/2024	М1:100	2024
Шалгасан	О.Батзориг	<i>[Signature]</i>	Т.Г. Шифр:	Зургийн дугаар:	Хуудас:
				ГГС-03	06

"ОНЧ ТЭНХЛЭГ ХХК"

(Тусгай зөвшөөрлийн дугаар ЗТ19-689/19 Улаанбаатар хот Сүхбаатар дүүрэг 11-р хороо PRO ONE оффис 13-1307 тоот
Утас: 99007155,99174540)

Улаанбаатар хот. Баянзүрх дүүрэг. 24-р хороо
**ТӨВЛӨРСӨН 3 ХОГИЙН ЦЭГИЙН АВТО ПҮҮНИЙ
АЖИЛ /ЦАГААН ДАВАА/**

/ХОЛБОО ДОХИОЛОЛЫН ХЭСЭГ-ХД/

БОЛОВСРЧУЛСАН:

Захирал.....  /Б.Бадамцэцэг/

Инженер.....  /Ш.Бат-Эрдэнэ/



Улаанбаатар хот
2024 он

Ажлын зургийн иж бүрдэл

№	Зургийн дугаар	Зургийн нэр	Тайлбар
1	ХД.1	Тайлбар бичиг, Ажлын зургийн иж бүрдэл, Таних тэмдэг	
2	ХД.2	Материалын түүвэр	
3	ХД.3	Боомтын ухаалаг гарцын тоног төхөөрөмжийн холбоо дохиоллын трасс, материалын түүвэр	

Тайлбар:


- УЛААНБААТАР ХОТ, БАЯНЗҮРХ ДҮҮРЭГ, 24-Р ХОРОО, ТӨВЛӨРСӨН 3-Н ХОГИЙН ЦЭГИЙН АВТО ПҮҮНИЙ АЖИЛ /ЦАГААН ДАВАА/-ын тоног төхөөрөмжийн гадна холбооны дохиоллын зураг төслийг хийхдээ ЕТ, дэвсгэр зураг, газар дээр нь хийсэн судалгаа, холбогдох норм дүрэм /Үүнд: MNS 4908:2017, MNS 5207:2011, MNS 5279:2013, MNS 5280:2003, MNS 5277:2003, MNS 6305:2012, MNS 6586:2016, MNS 6668:2017, MNS 6597:2019/ зэргийг үндэслэн хийж гүйцэтгэв.
- Үндсэн серверийн өрөөнөөс ухаалаг гарцын тоног төхөөрөмжүүдийг дотоод сүлжээн холбон удирдах бөгөөд сүлжээний аюулгүй байдал болон бусад эрсдэлээс сэргийлэн тасралтгүй ажиллагааг хангах зорилгоор үндсэн серверийн өрөөнд тог тогтворжуулагч болон тог баригч төлөвлөх шаардлагатай.
- Ухаалаг гарцын тоног төхөөрөмжүүдийн сүлжээний ажил нь төлөвлөсөн самбараас эхлэх бөгөөд захиалагч байгууллага нь хуваарилах самбаруудад төлөвлөгдсөн свитч рүү сүлжээг төгсгөлийн төхөөрөмж дамжуулан холболт хийхээр тооцов.

Угсралтын явцад анхаарах зүйлс:

- Ашиглалтанд байгаа кабель шугамын сүлжээ нь Улс, хот хоорондын холбооны, төрийн үйлчилгээний байнгын ашиглалтанд байх тасралтгүй үйл ажиллагааны зориулалттай тул кабель шугам шинээр татах ажлын бэлтгэлийг сайтар хангаж, ашиглагч байгууллагатай харилцан тохиролцож хийж гүйцэтгэх шаардлагатайг онцлон анхаарч хэрэгжүүлдэл зохино.
- Шинээр хийж байгаа гадна холбооны сувагчлал Авто замтай огтлолцох болон инженерийн шугам сүлжээтэй огтлолцох хэсэгт ф-133мм-ийн, ф-273мм-ийн ган хоолойд сүвлэж суурилуулна.
- Авто зам болон явган хүний зам, хашаа, тохижилт хийгдсэн зам талбайг сэтлэн суурилуулалт хийх үед заавал буцаан нөхөн сэргээлт хийнэ.

Таних тэмдэг	Тайлбар
■	Мэдээллийн LED дэлгэц
□	Удирдлагын хайрцаг /Control box/
□	Чанга яригч /Speaker/
■	Хяналтын камер /Гэрлэн дохио/
□	Зай хэмжээ мэдрэгч
□	Автомат хаалт
□	Дугаар таних камер /FRID/


Таних тэмдэг	Утасны марк	Зориулалт
A	UTP CAT.5	Интернет, IPTv
B	UTP CAT.3 0.5mm-2P	Телефон
C	Coxial cable 5C Coxial cable 7C	Кабелийн телевиз
D	UTP CAT.5 0.5mm-2P	Хяналтын камерын дүрс
E	10 хосын кабель	Телефон /Босоо сувагчлалд/
F	Галд тэсвэртэй 1x2x0,7мм	Галын дохиолол
S	G657A стандартын 1 шир шилэн кабель	МХСС-ны босоо сувагчлал

 <p>"ОНЧ ТЭНХЛЭГ" ХХК Борлогын зураг, төсөл УБ хот СБД 11 хороо "PRO ONE" өдөг 1307 тоот 5таг 990755, 99174540</p>	Улаанбаатар хот, Баянзүрх дүүрэг, 24-хороо ТӨВЛӨРСӨН 3-Н ХОГИЙН ЦЭГИЙН АВТО ПҮҮНИЙ АЖИЛ /ЦАГААН ДАВАА/					
	Тайлбар бичиг, Ажлын зургийн иж бүрдэл, Таних тэмдэг					Үе шат: А.3
	Инженер	Ш.Бат-Эрдэнэ	<i>Ш.Бат-Эрдэнэ</i>	Е.Г. Шифр: 0Т-07/2024	Масштаб:	Огноо: 2024
	Гүйцэтгэсэн	Э.Баасандулам	<i>Э.Баасандулам</i>	Т.Г. Шифр:	Зургийн дугаар: ХД-1	Хуудас: 3
Шалгасан	Ш.Бат-Эрдэнэ	<i>Ш.Бат-Эрдэнэ</i>				

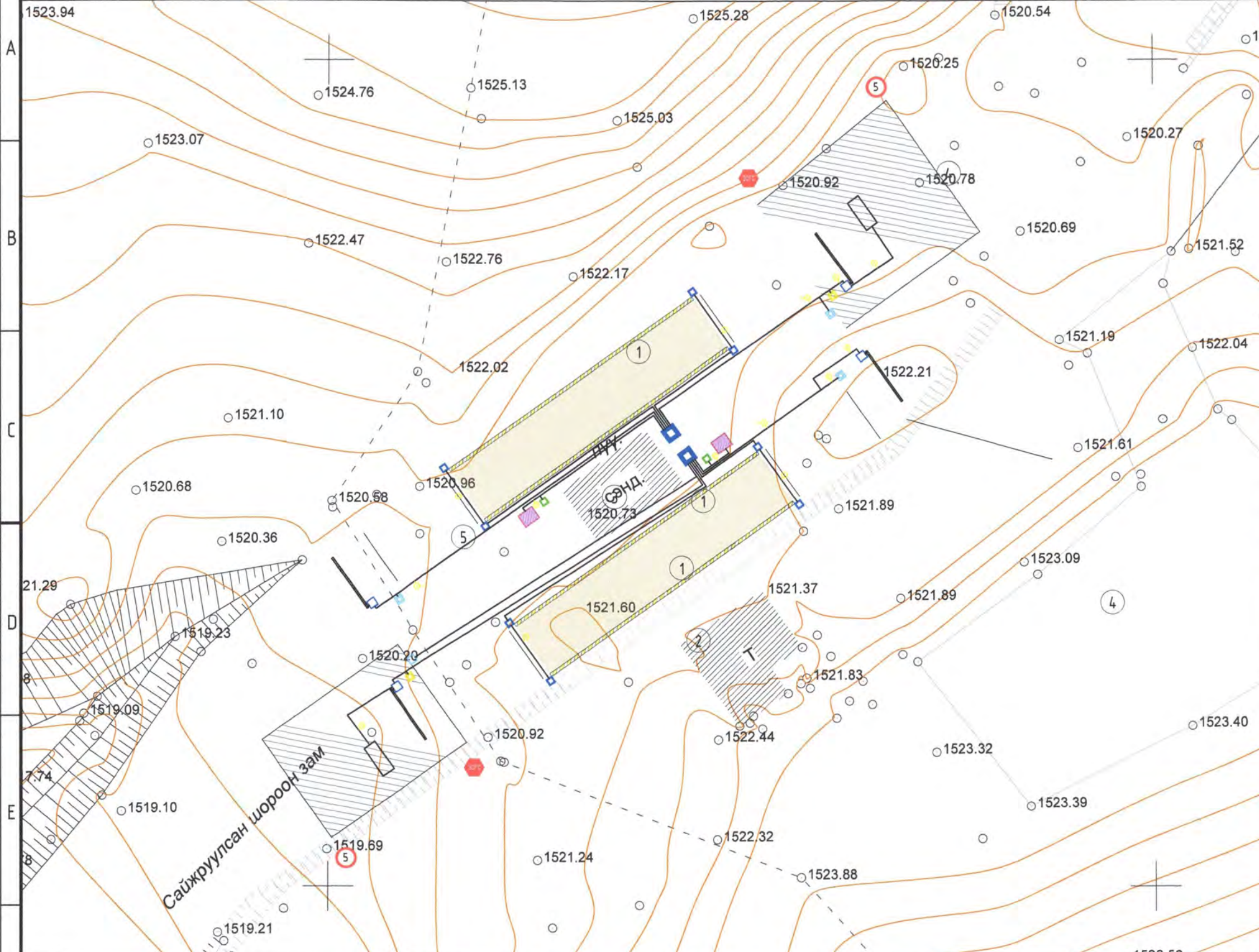
Материалын түүвэр, Үзсралтын ажлын хэмжээ

Таних тэмдэг	Төрөл	Хэмжих нэгж	Тоо	Үзүүлэлт
A	Polyethylene	м	400	2x1.5x0.5мм
A	Polyethylene	м	1180	4x1.5x0.5мм
A	Polyethylene	м	280	3x1.5x0.5мм
B	STP Cat5e	м	720	
28	Хар хоолой	м	2580	28мм диаметр
	Ган хоолой	м	80	273мм диаметр

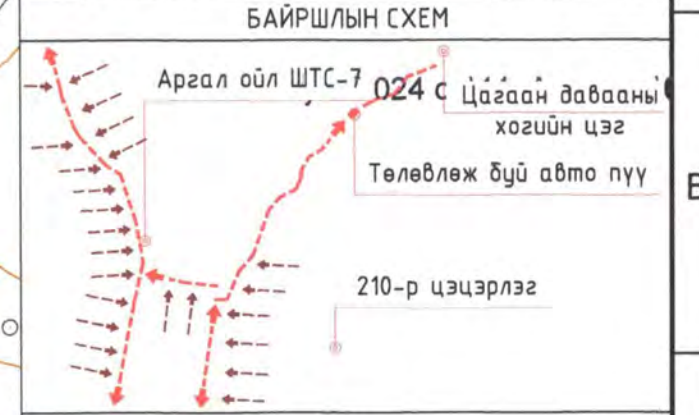
Д/д	Ажлын нэр	Хэмжих нэгж	Тоо
1	Кабель сунгах	м	2580
2	Кабелийг хоолойд татах	м	2580

 <p>"ОНЧ ТЭНХЛЭГ" ХХК Барилгын зураг, төсөл УБ хэл. СБД 11 хороо "PRO ONE" оффис 1307 тооно. Утас: 9900755, 99174540</p>	Улаанбаатар хот, Баянзүрх дүүрэг, 24 -хороо					Үе шат: А.3
	ТӨВЛӨРСӨН 3-Н ХОГИЙН ЦЭГИЙН АВТО ПҮҮНИЙ АЖИЛ /ЦАГААН ДАВАА/					
	Материалын түүвэр, Үзсралтын ажлын хэмжээ					
	Инженер	Ш.Бат-Эрдэнэ	<i>Ш.Бат-Эрдэнэ</i>	Е.Г. Шифр: 0Т-07/2024	Масштаб:	Огноо: 2024
Гүйцэтгэсэн	Э.Баасандулам	<i>Э.Баасандулам</i>	Т.Г. Шифр:	Зургийн дугаар: ХД-2	Хуудас: 3	
Шалгасан	Ш.Бат-Эрдэнэ	<i>Ш.Бат-Эрдэнэ</i>				

Боомтын ухаалаг гарцын моног төхөөрөмжийн холбоо дохиоллын трасс M1:400



Д/Д	ТОДОРХОЙЛОЛТ:	Тайлбар
1	Төлөвлөж буй авто пүү	Төлөвлөж буй
2	Одоо байгаа барилга байгууламж	Одоо байгаа
3	Одоо байгаа сэндрчэн барилга	Одоо байгаа
4	Одоо байгаа сайжруулсан шороон зам	Одоо байгаа
5	Одоо байгаа авто пүү	Одоо байгаа



ТАНИХ ТЭМДЭГ:

	Төлөвлөж буй авто пүү-2ш
	Төлөвлөж буй зай хэмжээ мэдрэгч-4ш
	Төлөвлөж буй замын тэмдэг-4ш
	Төлөвлөж буй авто жингийн дэлгэц-2ш
	Төлөвлөж буй автомат хаалт-4ш
	Төлөвлөж буй гэрэлтүүлэг-8ш
	Одоо байгаа барилга байгууламж
	Одоо байгаа сайжруулсан шороон зам
	Одоо байгаа барилга
	Одоо байгаа орон нутгийн чанартай авто зам

Таних тэмдэг	Тайлбар
	Мэдээллийн LED дэлгэц
	Удирдлагын хайрцаг /Control box/
	Чанга яригч /Speaker/
	Хяналтын камер /Гэрлэн дохио/
	Зай хэмжээ мэдрэгч
	Автомат хаалт
	Дугаар таних камер /FRID/

Таних тэмдэг	Тайлбар	Тайлбар	Хэмжих нэгж	Тоо	Үзүүлэлт
	Тээврийн хэрэгсэл мэдрэгч	Polyethylene	м	400	2x1.5x0.5мм
	Гэрлэн дохио	Polyethylene	м	160	4x1.5x0.5мм
	RFID уншигч	Polyethylene	м	280	3x1.5x0.5мм
	Автомат хаалт	Polyethylene	м	400	4x1.5x0.5мм
	Мэдээллийн дэлгэц	STP Cat5e	м	120	
	Чанга яригч	Polyethylene	м	120	4x1.5x0.5мм
	Хэт ягаан туяаны мэдрэгч /IR/	Polyethylene	м	500	4x1.5x0.5мм

Улаанбаатар хот, Баянзүрх дүүрэг, 24-хороо
ТӨВЛӨРСӨН 3-Н ХОГИЙН ЦЭГИЙН АВТО ПҮҮНИЙ АЖИЛ /ЦАГААН ДАВАА/
 Боомтын ухаалаг гарцын моног төхөөрөмжийн холбоо дохиоллын трасс, материалын мүүвэр

Инженер Ш.Бат-Эрдэнэ
 Гүйцэтгэсэн Э.Баасандулам
 Шалгасан Ш.Бат-Эрдэнэ

Е.Г. Шифр: 0Т-07/2024
 Т.Г. Шифр:

Масштаб: М1:400
 Зургийн дугаар: ХД-3

Үе шат: А.3
 Огноо: 2024
 Хуудас: 6 3

"ОНЧ ТЭНХЛЭГ" ХХК
 Барилгын зураг, төсөл
 46 хэм, СБД, 11 хороо "PRO ONE" оффис
 1307 нөмөр ЧМЭС: 99807155, 99174540



ЦАХИМ ХӨГЖИЛ,
ХАРИЛЦАА ХОЛБООНЫ ЯАМ

МЭДЭЭЛЭЛ ХАРИУЦАГЧ НИЙТИЙН МЭДЭЭЛЛИЙН СИСТЕМ ҮҮСГЭХИЙН ӨМНӨХ ЗӨВЛӨМЖ, ДҮГНЭЛТ

Хүсэлт ирүүлсэн байгууллага: Хот Тохижилтын Газар ОНӨААТҮГ

Албан хүсэлт ирүүлсэн он, сар, өдөр: 2024.05.01

Албан хүсэлтийн дугаар: 01/196

Ажлын нэр: “Төвлөрсөн хогийн цэгүүдийн хог бүртгэлийн мэдээлэл, мэдэгдэл хүргэх” нэгдсэн платформ хөгжүүлж, нэвтрүүлэх программ хангамжийн ажлын техникийн даалгавар

Улаанбаатар хот, 2024 он

ҮНДЭСЛЭЛ

Хот Тохижилтын Газар ОНӨААТҮГ-аас “Төвлөрсөн хогийн цэгүүдийн хог бүртгэлийн мэдээлэл, мэдэгдэл хүргэх” нэгдсэн платформ хөгжүүлж, нэвтрүүлэх программ хангамжийн ажлын техникийн даалгаварын төсөлд зөвлөмж, дүгнэлт авах хүсэлтийг 2024 оны 05 дугаар сарын 01-ний өдрийн 01/196 дугаар албан бичгээр Цахим хөгжил, харилцаа холбооны яаманд ирүүлсэн.

Мэдээлэл хариуцагчаас нийтийн мэдээллийн систем үүсгэх талаар мэдээллийг Цахим хөгжил, харилцаа холбооны яаманд ирүүлэх, мэдээлэлд дүн шинжилгээ хийж, зөвлөмж дүгнэлт гаргахтай холбогдсон харилцааг Цахим хөгжил, харилцаа холбооны сайдын 2022 оны А/18 дугаар тушаалын хавсралтаар баталсан “Мэдээлэл хариуцагч нийтийн мэдээллийн систем үүсгэхийн өмнө үйл ажиллагаанд зөвлөмж, дүгнэлт гаргах журам”-аар зохицуулж байна. Энэхүү журамд Мэдээлэл хариуцагч систем үүсгэх тухай мэдээллийг тухайн системийн санхүүжилтийг батлуулахаас өмнө Цахим хөгжил, харилцаа холбооны яамны burtgel@mddc.gov.mn хаягт цахим хэлбэрээр ирүүлж, сайдын тушаалаар байгуулагдсан байнгын ажиллагаатай ажлын хэсэг нь ажлын 15 өдөрт багтаан цахим хэлбэрээр хариу зөвлөмж, дүгнэлтийг хүргүүлэхээр заасан.

Тус ажлын хэсэг нь Нийтийн мэдээллийн ил тод байдлын тухай хуулийн 29 дүгээр зүйлийн 29.1.1.нийтийн мэдээллийн систем хоорондын харилцан уялдаа, 29.1.2.нийтийн мэдээллийн системийн эдийн засгийн үр ашигтай байдал, 29.1.3.хэрэглэх технологийн нийцэл, хүний хэрэглээнд тохирсон байдал, 29.1.4.аюулгүй, найдвартай байдлын шийдэл, 29.1.5.бусад шаардлагатай асуудал зэргийг хангаж байгаа эсэхийг нягталж зөвлөмж, дүгнэлт гаргана. Харин Хот тохижилтын газар ОНӨААТҮГ-аас ирүүлсэн “Төвлөрсөн хогийн цэгүүдийн хог бүртгэлийн мэдээлэл, мэдэгдэл хүргэх нэгдсэн платформ хөгжүүлж, нэвтрүүлэх программ хангамжийн ажлын техникийн даалгавар” нь Цахим хөгжил, харилцаа холбооны сайдын 2022 оны “Журам батлах тухай” А/18 дугаар тушаалын хавсралтаар баталсан “Мэдээлэл хариуцагчаас ирүүлэх мэдээллийн маягт”-ын дагуу биш байх тул ирүүлсэн материалд үндэслэн зөвлөмж, дүгнэлтийг боловсрууллаа.

**“ХОТ ТОХИЖИЛТЫН ГАЗАР” ОНӨААТҮГ-ЫН “ТӨВЛӨРСӨН ХОГИЙН ЦЭГҮҮДИЙН
ХОГ БҮРТГЭЛИЙН МЭДЭЭЛЭЛ, МЭДЭГДЭЛ ХҮРГЭХ НЭГДСЭН ПЛАТФОРМ”
ХӨГЖҮҮЛЖ, НЭВТРҮҮЛЭХ ПРОГРАММ ХАНГАМЖИЙН АЖЛЫН ДААЛГАВРЫН
ТӨСӨЛД ХҮРГҮҮЛЭХ ЗӨВЛӨМЖ**

Монгол Улсын Нийтийн мэдээллийн ил тод байдлын тухай хуулийн 29 дүгээр зүйлийн 1 дэх хэсэг, Цахим хөгжил, харилцаа холбооны сайдын “Мэдээлэл хариуцагч нийтийн мэдээллийн систем үүсгэхийн өмнө үйл ажиллагаанд зөвлөмж, дүгнэлт гаргах журам”-д тус тус заасны дагуу “Хот тохижилтын газар” ОНӨААТҮГ-ын “Төвлөрсөн хогийн цэгүүдийн хог бүртгэлийн мэдээлэл, мэдэгдэл хүргэх нэгдсэн платформ” хөгжүүлж, нэвтрүүлэх программ хангамжийн ажилд ЗӨВЛӨМЖ болгох нь:

1. Нийтийн мэдээллийн систем хоорондын харилцан уялдаа:

Ажлын даалгаварт “Хот Тохижилтын Газар” ОНӨААТҮГ нь төвлөрсөн хогийн цэгүүд дээр иргэд, аж ахуйн нэгж, гэрээт байгууллагуудаас ирж буй хогны тонн, жин болон хог тээвэр хийж буй автомашинуудтай холбоотой шаардлагатай мэдээлэл, мэдэгдлийг нэгдсэн байдлаар бүртгэх, хяналтын байгууллагад хүргэх платформуыг нэвтрүүлэх, бодит датаг цуглуулж дүн шинжилгээ хийх, ашиглах, төлбөр тооцоо хийх, захиалагчтай тогтмол харилцах, системийг одоо ашиглаж байгаа системүүдтэй холболт хийх зорилготойгоор системийн судалгаа, хэрэглэгчийн шаардлага тодорхойлох, үйл ажиллагааны зураглал, төслийн дизайн боловсруулах, техникийн дизайн, ерөнхий архитектур, дэд системүүдийн бүтэц, өгөгдлийн сангийн загвар, системийг боловсруулах, захилагчтай тогтмол харилцах, системийг одоо ашиглаж байгаа системүүдтэй холбогдох API хөгжүүлэлт, цаашид өөр байгууллагын цахим системтэй холбогдох API хөгжүүлэлт зэрэг зорилтуудыг төлөвлөсөн ба дараах зүйлсийг анхаарах шаардлагатай байна.

Засгийн газрын 2023 оны 05 дугаар сарын 03-ны өдрийн 164 дүгээр тогтоолоор баталсан “Төрөлжсөн бүртгэлийн жагсаалт”-д “Хог хаягдлын мэдээллийн сан” гэж бүртгэгдсэн байна. Энэ нь мэдээлэл хариуцагч хууль тогтоомжоор хүлээсэн чиг үүргийнхээ хүрээнд төрөлжсөн мэдээллийн санг үүсгэнэ гэсэн хуульд заасан шаардлагыг хангаж байна. Шинээр хийгдэх системийн өргөтгөл, хөгжүүлэлт, сайжруулалтын дүнд хийгдэх үйлчилгээ нь үндсэн болон дэмжих системээр дамжуулан авах буюу давхардуулж үүсгэхгүй байх бодлого, чиглэлийг баримтлахад онцгой анхаарах шаардлагатай. Үүнд:

- Шинээр систем үүсгэхэд үйлчилгээ нь үндсэн болон дэмжих системээр дамжуулан авах буюу давхардуулж үүсгэхгүй байх бодлого, чиглэлийг баримтлах;
- Мэдээлэл хариуцагч хооронд харилцан мэдээлэл солилцоход төрийн болон албаны нууцын тухай хууль, хүний хувийн мэдээлэл хамгаалах тухай хууль, бусад

- холбогдох мэдээлэл солилцооны журамд нийцүүлэн салбар хоорондын холбоо, хамаарлыг тодорхойлж ажлын даалгаварт тусгах;
- Мэдээлэл хариуцагчийн систем ашиглах болон байгууллагын мэдээллийн сан бүрдүүлэх, ашиглах, кибер аюулгүй байдлыг хангах нийтлэг журамд нийцсэн кибер аюулгүй байдлыг хангах үйл ажиллагааны дотоод журамтай байх;
 - Мэдээлэл хариуцагчийн системийн хэвийн, найдвартай, аюулгүй ажиллагааг хангах зорилго бүхий танилт, нэвтрэлтийн систем, нийтийн түлхүүрийн дэд бүтэц, мэдээлэл солилцооны бүртгэлийн систем, мэдэгдэл хүргэх систем, албан бичиг солилцооны дундын систем, төрийн үйлчилгээний нэгдсэн систем, төлбөр тооцооны систем зэрэг бие даасан мэдээллийн системүүдтэй харилцан уялдаатай байх, тэдгээрийн техникийн нөхцөл, шаардлагад нийцүүлэх; /Дэмжих системд холбогдох техникийн нөхцөл, шаардлагыг хавсралтаар оруулав/;
 - Нийтийн мэдээллийн ил тод байдлын тухай хуулийн 12 дугаар зүйлд заасан эдийн засаг, бизнесийг дэмжих, мэдээллийн ил тод байдал, хүртээмжийг нэмэгдүүлэх нээлттэй өгөгдлийг opendata.gov.mn порталд байршуулах;
 - Нийтийн мэдээллийн ил тод байдлын тухай хуулийн 8 дугаар зүйлд заасан байнга ил тод, нээлттэй байлгах мэдээллийг бусад системтэй солилцох боломжтой байх;
 - Төрийн болон хувийн аж ахуйн нэгжүүдийн системүүдтэй холбогдож ажилладаг байхаар шийдлийг боловсруулах. Үүнд:
 - Байгаль орчин, аялал жуулчлалын яам;
 - Уул уурхай, хүнд үйлдвэрийн яам;
 - Эрүүл мэндийн яам;
 - Барилга, хот байгуулалтын яам;
 - Үндэсний Статистикийн хороо;
 - Онцгой байдлын ерөнхий газар;
 - Гаалийн ерөнхий газар (CAIS болон бусад систем);
 - “Оюу Толгой” ХХК-ийн хог хаягдлын удирдлагын төв;
 - “Пластик центр” ХХК;
 - “ТЧМ” ХХК;
 - “Сан-Оргиу” ХХК;
 - “Алтан оршихуй” ХХК
 - “Ахуйн мандал” үйлдвэр;
 - Элемент ХХК болон бусад. Тус хуулийн этгээдүүд нь нийтийн мэдээллийн ил тод байдлын тухай хуулийн 6 дугаар зүйлийн 6.1.2, 6.1.3 заалтад хамаарагдаж байгаа тул нийтийн мэдээлэл хариуцагч гэж үзнэ.
- Мэргэжлийн холбооны хуулийн 4 дүгээр зүйлийн хэрэгжилтийг тусгасан байна.

Дээрх байгууллагуудтай харилцан мэдээлэл солилцох нь хогны тонн жин, болон тээвэрлэлт, хяналтын үйл ажиллагаа, мэдээллийн сан үүсгэх, нийтийн мэдээллийн дэд бүтэц харилцан уялдаатай, нэгдмэл бодлого, төлөвлөлттэй байх, мэдээлэл, үйлчилгээ нь ойлгомжтой, үнэн зөв, бүрэн, шуурхай, хялбар байх, зарчимтай нийцнэ. Ингэхдээ

мөн тус хуулийн 18.9-т “Мэдээлэл хариуцагч хоорондоо болон мэдээлэл хариуцагчаас хүн, хуулийн этгээдтэй цахим хэлбэрээр мэдээлэл солилцохдоо үндсэн системийг ашиглана.” гэж заасны дагуу үндсэн систем буюу “ХУР” төрийн мэдээлэл солилцооны системд API холболт хийж мэдээллээ солилцох боломжтой. /Төрийн мэдээлэл солилцооны системтэй холболт хийх зааврыг 1-р хавсралтаар оруулав/;

2. Нийтийн мэдээллийн системийн эдийн засгийн үр ашигтай байдал:

Суурь мэдээллийн сангийн мэдээлэл буюу улсын бүртгэл, хуулийн этгээдийн бүртгэлд үндэслэн мэдээлэл хариуцагчаас хууль тогтоомжоор хүлээсэн чиг үүргийнхээ хүрээнд мэдээллийг харилцан солилцож, төрөлжсөн мэдээллийн санг үүсгэх нь мэдээллийн давхардал үүсэхгүй, үр ашиггүй зардлыг бууруулах, эдийн засгийн хэмнэлтийг бий болгох, ач холбогдолтой юм.

Монгол Улсын Их Хурлын 2020 оны 52 дугаар тогтоолоор баталсан “Алсын хараа-2050” Монгол Улсын урт хугацааны хөгжлийн бодлогод хог хаягдлын дахин боловсруулах хэмжээг 2030 он гэхэд 40 хувьд хүргэж, “Ногоон хөгжлийн бодлого”-д байгальд булж зайлуулах хаягдлын хэмжээг 40 хувиар бууруулах зорилт дэвшүүлжээ. Монгол улсад жилд дунджаар 3.4 сая тонн хог хаягдал гардаг бөгөөд сүүлийн таван жилд 18.3 хувиар өсч, 2040 он гэхэд одоогийнхоос 21 хувиар өсөх хандлагатай байна. Иймд “Хог хаягдлын тухай хууль”-ийн 6 дугаар бүлгийн 40 дүгээр зүйлийн 40.4-д “Хог хаягдлыг ангилах, цуглуулах, тээвэрлэх, хадгалах, дахин ашиглах, дахин боловсруулах, сэргээн ашиглах, устгах, булшлах, экспортлох үйл ажиллагаа эрхэлдэг болон байгаль орчинд ээлтэй, хаягдалгүй технологи нэвтрүүлсэн иргэн, байгууллага, аж ахуй нэгжид эдийн засгийн урамшуулал олгоно”, 41¹.2-д “Хог хаягдлын салбарт төр, хувийн хэвшлийн түншлэлээр төсөл хэрэгжүүлэхтэй холбогдсон харилцааг Төр, хувийн хэвшлийн түншлэлийн тухай хуульд зааснаар зохицуулна гэсэн заалтуудын хэрэгжилтийг системд тусгасан байна.

Монгол Улсын урт хугацааны хөгжлийн бодлогын хүрээнд 2021-2030 онд хэрэгжүүлэх үйл ажиллагааны 6.4.2-т “Үүсэх хог хаягдлыг бууруулах, хог хаягдлыг эдийн засгийн эргэлтэд оруулахад чиглэсэн эко төлбөрийн эрх зүйн зохицуулалтыг бий болгож, хэрэгжүүлнэ.”, 6.4.4-т “Бохирдол, хаягдлыг бууруулах, нөөцийн хэмнэлттэй байгальд ээлтэй дэвшилтэт техник, технологийг нэвтрүүлж, цэвэр үйлдвэрлэл, хэмнэлттэй хэрэглээг эдийн засгийн хөшүүргээр дэмжинэ.”, 9.2.27-д “Бохирдол бага ялгаруулах, хог хаягдалгүй хэрэглээг нэмэгдүүлэхэд захиргааны болон урамшууллын аргыг хослуулан хэрэглэнэ.”, 9.2.29-д “Хог хаягдлыг ангилан ачих, цуглуулах, тээвэрлэх үйлчилгээнд технологийн шинэчлэл хийж, стандартыг бий болгох, дахин боловсруулах үйлдвэрт шилжүүлэх, хог хаягдлын төвлөрсөн” гэсэн заалтын хэрэгжилтийг системд тусгах гэсэн үйл ажиллагааг тус тус тусгасан байна.

Мөн Нийслэл Улаанбаатар хотын Авто замын түгжрэлийг бууруулах Үндэсний хорооноос хог хаягдал, орчны бохирдлыг шийдвэрлэхэд иргэд, аж ахуйн нэгж, байгууллагын оролцоог бодитойгоор нэмэгдүүлэх, хог хаягдлыг эдийн засгийн эргэлтэд

оруулах эко төлбөрийн эрх зүйн зохицуулалт бий болгох, хог хаягдлыг сэргээн ашиглах, дахин боловсруулах үйл ажиллагааг эрчимжүүлэхэд чиглэсэн Монгол Улсын нийслэл Улаанбаатар хотын эрх зүйн байдлын тухай хуульд заасан өөрчлөлт оруулах хуулийн төсөл боловсруулан санал (Түгжрэлийг бууруулах үндэсний хорооноос ирүүлсэн 2024.04.11, 01/230 дугаар албан бичиг хавсаргав) авсан байна.

Зөвлөмж, дүгнэлт гаргуулахаар ирүүлсэн баримтаас үзвэл платформ нь цахим бүртгэл хөтлөх, мэдэгдэл хүргэх, хогны жин, автомашин, ТҮК болон гэрээт аж ахуйн нэгж, иргэний мэдээллийг бүртгэх, дамжуулахад чиглэсэн байна. Энэ нь дээрх бодлого, үйл ажиллагаатай уялдуулан, хог хаягдалтай холбоотой асуудлыг цогцоор нь шийдвэрлэх шаардлагатайг харуулж байна.

3. Хэрэглэх технологийн нийцэл, хүний хэрэглээнд тохирсон байдал:

Мэдээлэл хариуцагчийн системийн хэвийн, найдвартай, аюулгүй ажиллагааг хангах зорилго бүхий танилт, нэвтрэлтийн систем, нийтийн түлхүүрийн дэд бүтэц, мэдэгдэл хүргэх систем, төрийн үйлчилгээний нэгдсэн систем, төлбөр тооцооны систем зэрэг бие даасан мэдээллийн системүүдтэй харилцан уялдаатай байх, техникийн нөхцөл, шаардлагад нийцүүлэх;

Суурь болон төрөлжсөн мэдээллийн сан, түүний нөөцийг Үндэсний дата төвд хадгална. Мэдээлэл хариуцагчийн системийг Үндэсний дата төвд байршуулж болно.

4. Аюулгүй, найдвартай байдлын шийдэл:

Ерөнхий мэдээллийн 5 дугаарт заасан Төслийг хүрээнд хийгдэх ажилд дараах заалтыг тусгах:

- Үндсэн систем, дэд системийн архитектурыг боловсруулахад аюулгүй байдлын зохих шаардлагуудыг хангах.

Ерөнхий мэдээллийн 6 дугаарт заасан Мэдэгдлүүдэд дараах заалтыг нэмж тусгах:

- Аюулгүй байдлын халдлага, зөрчил илэрсэн талаарх мэдэгдэл

Ерөнхий мэдээллийн 10.2 дугаарт "ISO/IEC 27001" гэснийг "ISO/IEC 27001:2022" гэж өөрчлөх.

1. Хөгжүүлэлтийн үе шат дахь аюулгүй байдал:

- Сайн туршлага: Хөгжүүлэлтийн үед Secure coding practices буюу сайн туршлагыг ашиглах SQL Injection болон Buffer overflow зэрэг түгээмэл байдаг эмзэг байдлыг гарахаас сэргийлэх.
- Оролтыг хянах: Хэрэглэгчээс оруулах утгуудыг нягтлан шалгаж, Injection төрлийн халдлагаас сэргийлэх.
- Анализ хийх: Кодод анализ хийх программ хангамж, хэрэгсэл ашиглан код дахь эмзэг байдлыг эрт илрүүлэх.

- Нэвтрэлтийн туршилт – Систем, аппликейшнийг ашиглаж эхлэхээс өмнө кибер аюулгүй байдлын мэргэжилтэн, тус чиглэлийн хуулийн этгээдээр нэвтрэлтийн туршилтыг хийлгэж, эмзэг байдлуудыг тодорхойлох.

2. Өгөгдлийн хамгаалалт:

- Өгөгдөл хадгалах: Хэрэглэгчийн эмзэг мэдээллийг шифрлэж хадгалах.
- Өгөгдөл дамжуулах: Хэрэглэгчийн эмзэг мэдээллийг дамжуулахдаа /server-client app/ шифрлэлт ашиглах.
- Өгөгдлийг багасгах: Аппликейшний цуглуулж, хадгалах өгөгдлийг хамгийн бага байлгах.
- Хандалт удирдлага: Эмзэг мэдээлэлд хандах хандалтыг хязгаарлаж, хандалтад хяналтыг хийх.

3. Бусад

- Шинэчлэл: Шинээр гарч буй халдлага, эмзэг байдлаас сэргийлж систем, аппликейшнд шинэчлэлтийг тогтмол хийх.
- Эмзэг байдал: Систем, аппликейшнд илэрсэн эмзэг байдлыг мэдээлэх хамгаалалт бүхий сувагтай байх.
- Мэдээлэх: Аппликейшний шинэчлэлтийг дэмжих зорилгоор илэрч хамгаалалт хийгдсэн эмзэг байдлыг мэдээлэх ажилбар, сувагтай байх.

5. Бусад шаардлагатай асуудал:

- Ажлын даалгаварт дараах шаардлагыг тусгах:
 1. функциональ бус шаардлагыг илүү тодорхой болгох;
 2. системийн цаашдын тогтвортой байдлыг хангах, ашиглалт, үйлчилгээний төлөвлөгөөг тодорхойлох;
 3. системийн хэрэглэгчийн гарын авлага, сервис үйлчилгээний гарын авлага, администраторын тохиргооны гарын авлага зэргийг боловсруулах талаар тусгах;
 4. “Төрийн байгууллагын үүлэн тооцооллын системийн үйлчилгээ”-д нийцүүлэх;
 5. гүйцэтгэгчид тавигдах шаардлагыг тодорхойлох.
- “Төвлөрсөн хогийн цэгүүдийн хог бүртгэлийн мэдээлэл, мэдэгдэл хүргэх нэгдсэн платформ” хөгжүүлэх ажлын хүрээнд “Хог хаягдлын мэдээллийн сан” -тай холбоотой дараах арга хэмжээг авч хэрэгжүүлэх. Үүнд:
 1. Засгийн газрын 2024 оны 02 дугаар сарын 28-ны өдрийн 77 дугаар тогтоолоор баталсан “Суурь болон төрөлжсөн мэдээллийн санг цахим

- хэлбэрээр шинээр үүсгэх, бүтцийн өөрчлөлт оруулах, ашиглалтаас гаргах нөхцөл, бүртгүүлэх журам"-д заасан нөхцөл, шаардлагыг ажлын даалгаварт тусгаж, хэрэгжүүлэх;
2. Төрөлжсөн мэдээллийн санг цахим хэлбэрээр шинээр үүсгэх, бүтцийн өөрчлөлт оруулах, ашиглалтаас гаргах тухай бүр бүртгүүлэх арга хэмжээ авах;
 3. "Төвлөрсөн хогийн цэгүүдийн хог бүртгэлийн мэдээлэл, мэдэгдэл хүргэх нэгдсэн платформ"-ын ашиглалтын нөхцөл байдлыг харгалзан "Төрийн үүлэн систем"-д нийцсэн байх (SaaS) түвшний шаардлага хангасан байхаар ажлын даалгаварт тусгах;
- Нийтийн мэдээллийн дэд бүтэц, төрийн цахим үйл ажиллагаанд хамаарах цахим төсөл, хөтөлбөр, арга хэмжээний нэгдсэн бүртгэлд бүртгүүлэх;
 - Системийн зорилгоос харахад хог тээвэр хийж байгаа автомашинуудтай холбоотой мэдээлэл, мэдэгдлийг нэгдсэн байдлаар бүртгэн, дүн шинжилгээ хийхээр байна иймд техникийн даалгаварт хогийн машины хяналтын систем болон хяналтад шаардлагатай gps төхөөрөмж, хогийн савны мэдрэгч төхөөрөмжүүдийн талаар тусгах;
 - Тендерийг зохион байгуулахдаа урьдчилан зөвлөх үйлчилгээ авах, зөвлөх үйлчилгээнээс гарсан тайлангийн дагуу систем хөгжүүлэх ажлын даалгаврыг нарийвчлах.

ХОТ ТОХИЖИЛТЫН ГАЗАР” ОНӨААТҮГ-ЫН “ТӨВЛӨРСӨН ХОГИЙН ЦЭГҮҮДИЙН
ХОГ БҮРТГЭЛИЙН МЭДЭЭЛЭЛ, МЭДЭГДЭЛ ХҮРГЭХ НЭГДСЭН ПЛАТФОРМ”
ХӨГЖҮҮЛЖ, НЭВТРҮҮЛЭХ ПРОГРАММ ХАНГАМЖИЙН АЖЛЫН ДААЛГАВАРЫН
ТӨСЛИЙН ДҮГНЭЛТ

Хот Тохижилтын Газар ОНӨААТҮГ-аас “Төвлөрсөн хогийн цэгүүдийн хог бүртгэлийн мэдээлэл, мэдэгдэл хүргэх” нэгдсэн платформ хөгжүүлж, нэвтрүүлэх программ хангамжийн ажлын техникийн даалгаварын төсөлд зөвлөмж, дүгнэлт авах хүсэлтийг 2024 оны 05 дугаар сарын 01-ний өдрийн 01/196 дугаар албан бичгээр Цахим хөгжил, харилцаа холбооны яаманд ирүүлсэн.

“Төвлөрсөн хогийн цэгүүдийн хог бүртгэлийн мэдээлэл, мэдэгдэл хүргэх нэгдсэн платформ” хөгжүүлэхдээ өмнө үүсэж бий болсон мэдээллийн санд бүтцийн өөрчлөлт оруулах замаар шинэчлэх, мэдээллийн санг давхардуулан үүсгэхгүй байх хуульд заасан шаардлагыг хангаж ажиллах шаардлагатай.

Хог бүртгэлийн мэдээлэл, мэдэгдэл хүргэх хяналтын систем хөгжүүлэх нь хог хаягдлыг эдийн засгийн эргэлтэд оруулах, сэргээн ашиглах, дахин боловсруулах, үйл ажиллагааг эрчимжүүлэх нөхцөлийг бүрдүүлэхэд эерэг нөлөөтэй гэж дүгнэж байна.

Зөвлөмж, дүгнэлтэд дурдсан санал, зөвлөмжийг ажлын даалгаварт тусган нарийвчлан боловсруулахыг анхаарна уу.

ТӨРИЙН МЭДЭЭЛЭЛ СОЛИЛЦООНЫ СИСТЕМД ХОЛБОГДОХ ЗААВАР

Мэдээлэл авах, солилцох хүсэлтэй аливаа байгууллага нь Цахим Хөгжил Харилцаа Холбооны Яамтай гэрээ байгуулсны үндсэн дээр сүлжээ, системийн тодорхой шаардлага хангасны дагуу ХУР төрийн мэдээлэл солилцооны системд холбогдох боломж бүрдэх юм.

Д/д	Хэрэгжүүлэх алхам	Тайлбар
1.	Хүсэлт гаргах	Цахим хөгжил, харилцаа холбооны яамд албан хүсэлт гаргах
2.	Гэрээ байгуулах	Цахим хөгжил, харилцаа холбооны яамтай гэрээ байгуулах
3.	Холболт хийх	Төрийн мэдээлэл солилцооны системээр холбогдоно
4.	Туршилт	Сервис нэвтрүүлэх туршилт хийх

ХУР системийн VPN сүлжээнд холбогдох дараалал:

Д/д	Хэрэгжүүлэх алхам	Тайлбар
1.	Мэдээлэл солилцох:	Холбогдох хүсэлтэй байгууллага нь өөрийн төлөөлөн харилцах ажилтны мэдээлэл, цахим шуудангийн хаягийг албан бичгээр/гэрээгээр “Үндэсний дата төв”-д илгээн баталгаажуулна.
2.	Нийтийн түлхүүр солилцох:	Баталгаажсан цахим шуудан дээр “PGP” хос түлхүүр үүсгэн нийтийн түлхүүрээ солилцоно. Солилцохдоо https://pgp.datacenter.gov.mn/ цахим хуудсыг ашиглана. Цахим шуудангаар харилцах бүрд “PGP” түлхүүрээр зайлшгүй баталгаажуулсан байна.
3.	Хүсэлт илгээх:	“VPN” сүлжээнд холбогдох хүсэлтээ “Үндэсний дата төв”-ийн security@datacenter.gov.mn цахим шуудангийн хаягаар илгээнэ. Тус хүсэлтэд дараах мэдээллийг багтаасан байна. - Хандах хаягийн мэдээлэл /гадаад IP хаяг/ - Сертификат дээр бичигдэх мэдээлэл ○ Байгууллагын албан ёсны нэр ○ Хэлтэс, нэгжийн нэр ○ Цахим шуудангийн хаяг
4.	Эрх үүсгэх:	“Үндэсний дата төв”-өөс мэдээллийн дагуу хандалтын эрх, гэрчилгээ, хэрэглэгчийн нэр, нууц үгийг үүсгэн илгээнэ.

VPN сүлжээний нууцлал хамгаалалт:

Д/д	Тохиргоо	Тайлбар
1.	VPN:	OpenVPN
2.	Хэрэглэгчийг таних:	Гэрчилгээ, хэрэглэгчийн нэр, нууц үг
3.	Түлхүүрийн хэмжээ:	2048 bit RSA
4.	Удирдлагын суваг:	TLSv1.2
5.	Шифрлэлт:	TLSv1/SSLv3 ECDHE-RSA-AES256-GCM-SHA384
6.	Холбогдох порт:	1194/udp
7.	Гарах өгөгдлийн суваг:	Cipher 'AES-256-GCM' 256 bit key
8.	Орох өгөгдлийн суваг:	Cipher 'AES-256-GCM' 256 bit key

1. Системд холбогдох: /windows/

Дараах холбоосоор орж “OpenVPN” хэрэглэгчийн программыг татаж суулгана. <https://openvpn.net/community-downloads/>. Татаж авсан файлыг ажиллуулснаар дараах суулгац гарч ирнэ.



“Install Now” товчийг дарж суулгана.



1.2. Хэрэглэгчийн программыг амжилттай суулгасны дараа программыг ачаалахад систем дээр үйлдлийн систем суусан диск болох Жишээ нь: C:\Users\your user name\OpenVPN\config хавтас үүснэ. Тус хавтас дотор Үндэсний дата төвөөс өгсөн тохиргооны файлуудыг хуулна.

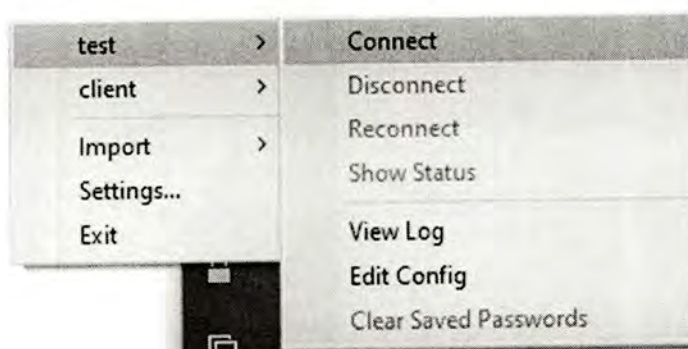
Жишээ нь:

Name	Date modified	Type	Size
Жишээ	2022.05.27 15:59	File folder	
password	2022.04.14 16:31	Text Document	1 KB
test	2022.04.14 16:34	OpenVPN Config ...	9 KB

OpenVPN GUI товч дээр хулганын хоёр дахь товчийг дарна.



Дараа нь өөрийн хуулсан нэр дээр хулганыг аваачиж "Connect" товчийг дарна.

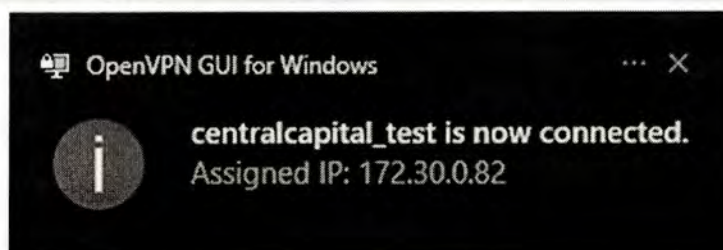
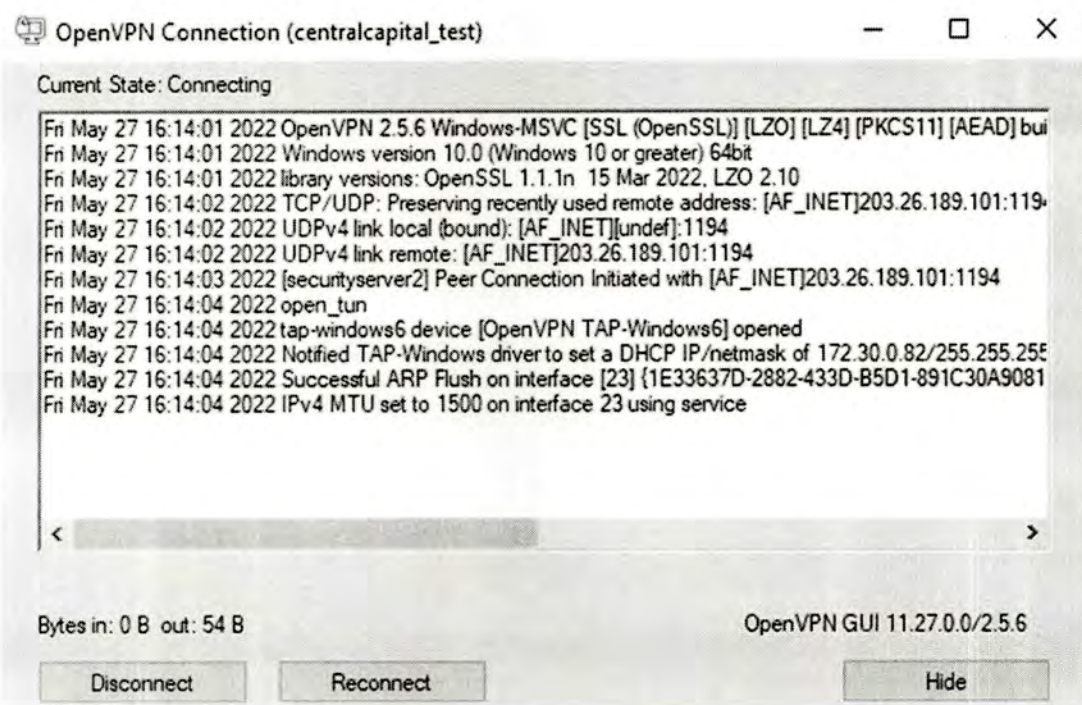
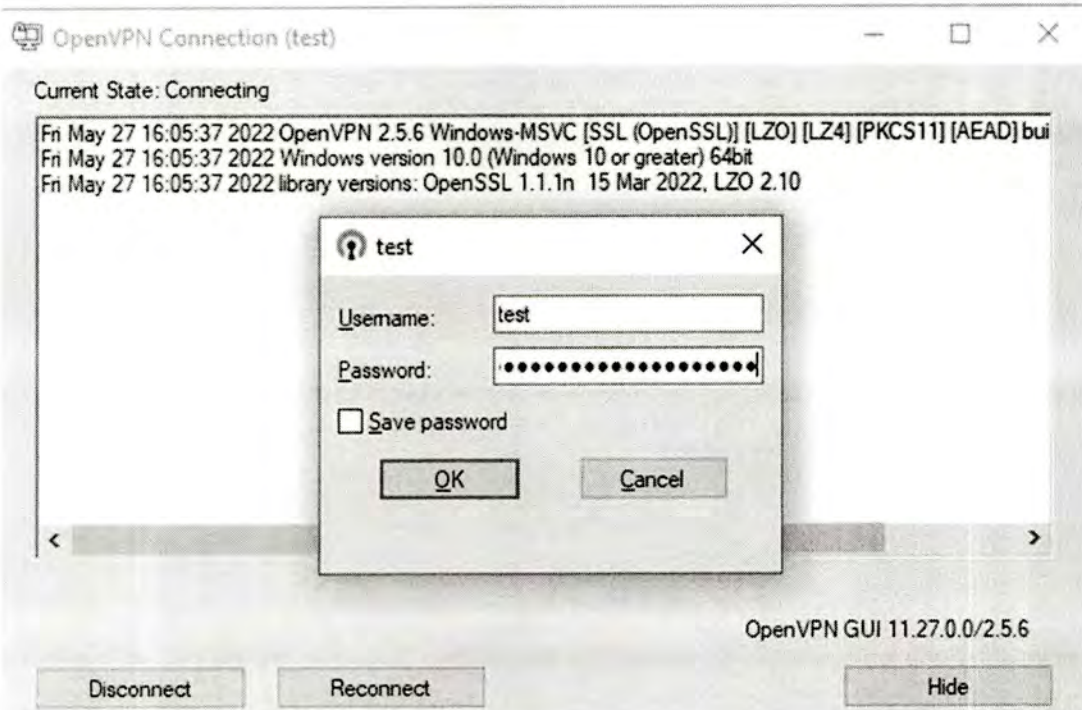


Нэвтрэх нэр нууц үг асуух бөгөөд Үндэсний дата төвөөс өгсөн password.txt дотор байрлах нэвтрэх нэр, нууц үгийг оруулна.

```

*password - Notepad
File Edit Format View Help
test|
TVv1%gYT^t{ _n7x2$big73v)JFvmzqZ4

```

2. Гэрчилгээ нэмэх:

2.1. "Root CA certificate"-д гэрчилгээ нэмэх. /Дараах холбоосоор орж гэрчилгээг татаж авна/

- Үндэсний суурь гэрчилгээ: <https://esign.gov.mn/MNRCA.cer>
- Үндэсний олгох гэрчилгээ: <https://esign.gov.mn/MNICA-2021.cer>

2.2. Системийн "Trusted root certificate"-д татаж авсан гэрчилгээнүүдийг суулгах. Command prompt нээж гэрчилгээ татаж авсан хавтас руу шилжсэний дараагаар дараах командыг бичнэ:

```
certutil -addstore -f "ROOT" MNRCA.cer  
certutil -addstore -f "ROOT" MNICA.cer
```

2.3. Java хөгжүүлэлтийн орчинд "Trust Store"-т Root Certificate нэмэх. Command prompt нээж гэрчилгээ татаж авсан хавтас руу шилжсэний дараагаар дээр дараах командыг бичнэ.

```
#JRE_HOME таны систем дэх JAVA суулгасан JRE_HOME хавтас Жишээ нь:  
/usr/java/<Java version jre> эсвэл C:/Java/<Java version jre> гэх мэт.  
JRE_HOME/bin/keytool -import -trustcacerts -alias certAlias -file MNICA.cer -key store  
trustStoreFile  
#Гарч ирэх баталгаажуулах асуултад **YES** гэсэн утгыг оруулан ***Enter*** товчийг дарна.
```

2. Тохиргоо шалгах:

Start цэнээс notepad гэж хайлт хийн гарч ирэх програм дээр хулганы баруун товчийг дарж Run as Administrator дарж ажиллуулна. Програм нээгдсэний дараагаар Ctrl+O гарын хослолыг дарж гарах цонхон дээр C:\Windows\System32\drivers\etc\hosts утгыг оруулж Enter товч дарна. Файл нээгдсэний дараагаар дараах мөрийг шинэ мөр дээр нэмэн хадгална.

```
#Төрийн байгууллага бол  
x.x.x.x хур.gov.mn  
#Хувийн хэвшлийн байгууллага бол  
x.x.x.x хур.gov.mn
```

Үүний дараа интернет хөтөч нээн URI бичих хэсэгт <https://хур.gov.mn> гэж бичин хандаж үзэж хандалт secure байгаа хэсгийг шалгана

ДЭМЖИХ СИСТЕМД ХОЛБОГДОХ ТЕХНИКИЙН НӨХЦӨЛ, ШААРДЛАГА

№	Үндсэн болон дэмжих систем	Техникийн нөхцөл шаардлага
1	Төрийн үйлчилгээний нэгдсэн систем	<p>Үндсэн системд холболт хийгдсэн үйлчилгээг төрийн үйлчилгээний нэгдсэн системд нийлүүлнэ;</p> <p>Мэдээлэл солилцох формат нь "XML" болон "JSON" байх;</p> <p>Мэдээлэл солилцох протокол нь "HTTP", "SOAP", "REST" байх;</p> <p>Мэдээлэл солилцох систем хоорондын холболтыг "SSL" сертификатаар хамгаалсан байх;</p> <p>Үйлдлийн бүртгэлийг 5 жилийн хугацаанд хадгалах;</p> <p>Өөрийн системийн хандалт болон ачаалал даах чадварт үнэлгээ хийсэн байх;</p> <p>Бодит цагийн горим (real time)-д үйлчлэх үйлчилгээний хувьд үйлчилгээ үзүүлэх хугацааны "Response time" 3 секундээс хэтрэхгүй байх;</p>
2	Мэдэгдэл хүргэх систем	<p>Хэрэглэгч нь системийн веб интерфейс болон системийн API холболтыг ашиглана;</p> <p>Мэдээлэл, мэдэгдлийг "TEXT", "JSON", "XML" форматаар дамжуулна;</p> <p>"HTTP", "SOAP", "REST", "SS7", "SMTP", "WEB API" протоколуудыг ашиглана;</p> <p>Мэдээлэл, мэдэгдлийг "SMS", "EMAIL", "APP NOTIFICATION", "VOICE MESSAGE" гэсэн сувгуудаар хүргэх боломжтой бөгөөд хүргэх сувгаа тодорхойлно;</p> <p>Илгээх мэдээлэл, мэдэгдлийн боломжтой тоог И-Монгол академи улсын төсөвт үйлдвэрийн газраар тодорхойлуулна;</p>
3	"DocX" албан бичиг солилцооны дундын систем	<p>"JSON" форматаар өгөгдөл дамжуулдаг байх;</p> <p>Тоон гарын үсгийн хэрэглээг бүрэн дэмжсэн байх;</p> <p>Тоон гарын үсгээр баталгаажсан файлуудыг хавсралтаар илгээдэг байх;</p> <p>Албан бичгийн шийдвэрлэлтийн явцын талаарх мэдээллийг хүлээн авах, бусад системүүдэд дамжуулдаг байх;</p> <p>Техникийн нөхцөл, шаардлагыг хангаж байгаа тохиолдолд файлын хэмжээнд хязгаарлалт тавихгүй байх;</p>

	Албан бичиг солилцох явцад саатал гарсан тохиолдолд нөхөж илгээдэг байх;
	"DocX" системийн мэдээлэл солилцоог харуулах хяналтын самбартай байх;
	Эрх бүхий байгууллага болон албан тушаалтанд зориулсан тайлан мэдээний модультай байх;

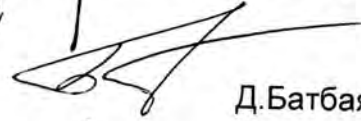
Танилцсан:

Цахим хөгжлийн бодлогын хэрэгжилтийг зохицуулах газрын дарга



Б.Билэгдэмбэрэл

Нийтийн мэдээллийн дэд бүтцийн хэлтсийн дарга



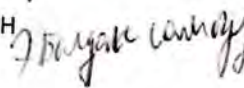
Д.Батбаяр

Нийтийн мэдээллийн дэд бүтцийн хэлтсийн шинжээч



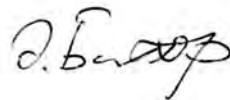
Б.Отгонбаяр

Кибер аюулгүй байдлын бодлогын хэрэгжилийг зохицуулах газрын ахлах мэргэжилтэн



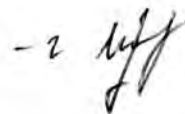
Э.Балдансамбуу

“Үндэсний Дата Төв” УТҮГ-ын Мэдээллийн технологийн газрын дарга



Э.Баттөр

И-Монгол академи УТҮГ-ын Салбар хоорондын зохицуулалтын газрын дарга



Х.Энхманлай /Шахансар Зурал/

Боловсруулсан:

Цахим засаглалын хэлтсийн Мэргэжилтэн

Б.Гэрэлмаа

Нийтийн мэдээллийн дэд бүтцийн хэлтсийн мэргэжилтэн



Б.Лхагвадолгор

ХОТ ТОХИЖИЛТЫН ГАЗАР ОНӨААТҮГ-ЫН
ДАРГА..... Б.МӨНХЦЭЦЭГ
2024 оны ... сарын ... өдөр

БАТЛАВ.



**ТӨВЛӨРСӨН ХОГЫН ЦЭГҮҮДИЙН ХОГ БҮРТГЭЛИЙН МЭДЭЭЛЭЛ, МЭДЭГДЭЛ
ХҮРГЭХ НЭГДСЭН ПЛАТФОРМ ХӨГЖҮҮЛЖ, НЭВТРҮҮЛЭХ ПРОГРАММ
ХАНГАМЖИЙН АЖЛЫН ТЕХНИКИЙН ДААЛГАВАР**

Улаанбаатар хот

2024 он

АГУУЛГА

А. ЕРӨНХИЙ МЭДЭЭЛЭЛ

1. Захиалагч	1
2. Төслийн зорилго	1
3. Өнөөгийн байдал	1
4. Ашиглах хүрээ	1
5.Төсийн хүрээнд хийгдэх ажил	1
6. Системийн зорилт	2

Б. СИСТЕМД ТАВИГДАХ ТЕХНИКИЙН ШААРДЛАГА

7. Системийн бүтэц, архитектурыг загварчлах	
8.Функциональ шаардлага	2
9. Функциональ бус шаардлага	3
10.Системийн тусгай шаардлага	4
11. Өгөгдлийн сангийн бүтэц	5
12. Найдвартай ажиллагаа	6

В. НЭВТРҮҮЛЭХ, ТУРШИЛТ БА БАТАЛГАА

13. Нэвтрүүлэх ажлууд	6
14. Нийтэд таниулах, сурталчлах	6
15. Сургалт, дадлага	6
16. Туршилт хийх	6
17. Баталгаат хугацаа	7
18. Гүйцэтгэх хугацаа	7

А. ЕРӨНХИЙ МЭДЭЭЛЭЛ

1. Захиалагч: Хот тохижилтын газар ОНӨААТҮГ

Нийслэлийг цэвэр, цэмцгэр хоггүй байлгах үндсэн чиг үүргийн хүрээнд тус газар нь Нарангийн энгэр, Цагаан даваа, Морингийн давааны төвлөрсөн хогийн цэгүүд дээр нийслэлийн хэмжээнд өдөрт дунджаар 3500-5000 тн ахуйн болон хатуу хог хаягдлыг хүлээн авдаг. Хот тохижилтын газар ОНӨААТҮГ- тай гэрээт байгууллагуудаас гадна, төвийн зургаан дүүргийн ТҮК-үүд, гэрээт бус аж ахуйн нэгж байгууллагууд, хувь иргэдээс ирсэн ахуйн болон хатуу хог хаягдлыг дээрх төвлөрсөн хогийн цэгүүд дээр хүлээн авч ландфил технологийн дагуу хөрсөөр дарж, булан устгаж хот суурин газрын төвлөрсөн хогийн цэгийн менежментийн үйл ажиллагааг олон улсын жишигт нийцүүлэн хөгжүүлж ажилладаг.

2. Төслийн зорилго

Мэдээлэл хариуцагч Хот Тохижилтын Газар ОНӨААТҮГ нь төвлөрсөн хогийн цэгүүд дээр иргэд, аж ахуйн нэгж, гэрээт байгууллагуудаас ирж буй хогны тонн жин болон хог тээвэр хийж буй авто машинуудтай холбоотой шаардлагатай мэдээлэл, мэдэгдлийг нэгдсэн байдлаар бүртгэх, хяналтын байгууллагад хүргэх платформыг нэвтрүүлэх, бодит дата-г цуглуулж дүн шинжилгээ хийх, ашиглах, төлбөр тооцоо хийх, захиалагчтай тогтмол харилцах, системийг одоо ашиглаж байгаа системүүдтэй холбож API хөгжүүлэх улмаар цаашдын санхүүгийн алдагдлаас урьдчилан сэргийлэх.

3. Өнөөгийн байдал

Тус газарт одоо ашиглагдаж байгаа хог бүртгэлийн системийг 2008 онд Жайкагийн төслөөр нэвтрүүлсэн. Тухайн программыг хөгжүүлэгч **"link engine" LLC** нь программынхаа лицензийг ашиглуулахаас татгалзсаны улмаас өнөөдрийг хүртэл хөгжүүлэлт хийгдээгүй тул байнга гацалт үүсч, гар аргаар бүртгэх улмаар санхүүгийн алдагдал хүлээх зэрэг эрсдэлүүд ихээхэн гарч байна. Программын эдгээр алдааг засварлуулахаар засвар үйлчилгээ хариуцдаг байгууллагуудад хандаж, программын хөгжүүлэлт хийх санал хүргүүлдэг хэдий ч анх программ хөгжүүлэлт хийсэн **"link engine" LLC**-ийн эх код (system source code) байхгүйн улмаас хамтран ажиллах байгууллага олддоггүй. Тус шалтгаанаас үүдэн одоо ашиглагдаж байгаа программыг цаашид хөгжүүлж ашиглахад хүндрэлтэй болсон тул төвлөрсөн хогийн цэгүүдийн хог хаягдлын тонн жин, хаяг бүртгэл, хяналтыг үнэн бодит хийхийн тулд шинэ дэвшилтэд программ хангамж хөгжүүлэх, ашиглах хэрэгцээ шаардлага бодитоор үүсээд байна.

4. Ашиглах хүрээ

- УБЗАА, Нийслэлийн Тамгын газар, Хот тохижилтын газар

5. Төслийн хүрээнд хийгдэх ажил

- Системийн судалгаа хийх
- Хэрэглэгчийн шаардлагыг тодорхойлох
- Үйл ажиллагааны зураглал гаргах

- Төслийн дизайн боловсруулах
- Техникийн дизайн боловсруулах
- Ерөнхий архитектур боловсруулах
- Дэд системүүдийн ерөнхий бүтцийг тодорхойлох
- Өгөгдлийн сангийн загвар боловсруулах
- Системийг боловсруулах үйл ажиллагааг удирдах
- Захиалагчтай тогтмол харилцах
- Системийг одоо ашиглаж байгаа системүүдтэй холбогдох API хөгжүүлэх
- Цаашид өөр байгууллагын цахим системтэй холбогдох API хөгжүүлэх
- Үндсэн систем, дэд системийн архитектурыг боловсруулахад төрийн болон албаны нууцын тухай хууль, хувь хүний мэдээлэл хамгаалах тухай хууль, аюулгүй байдлын зохих шаардлагуудыг хангах

6. Системийн зорилт

Хог бүртгэлийн цахим бүртгэл, хяналтын системийн сайжруулснаар ашиглалтын бүлгүүдэд үнэн бодит мэдээлэл, мэдэгдэл хүргэх нэгдсэн платформ /цаашид “систем” гэх/ -нь өдөр тутмын төвлөрсөн хогийн цэгүүдэд ирж буй хогний тн жин авто машиний мэдээлэл, дүүргүүдийн ТҮК болон гэрээт аж ахуйн нэгж, иргэний мэдээллийг бүртгэх, тооцоолох дамжуулах үүргийг гүйцэтгэнэ. Төрийн болон хувийн аж ахуйн нэгжүүдийн системүүдтэй холбогдож ажилладаг байхаар шийдлийг боловсруулах (Нийтийн мэдээллийн ил тод байдлын тухай хуулийн 6 дугаар зүйлийн 6.1.2, 6.1.3 заалтад хамаарах этгээдүүд)

Мэдэгдлүүд нь дараах төрөлтэй байна.

Үүнд:

- Төвлөрсөн хогийн цэгүүдэд хандсан гэрээт аж ахуйн нэгж, хувь иргэн, дүүргүүдийн ТҮК-ийн авто машин, тн жин, бусад мэдээлэл;
 - Сануулга
 - Үйлчилгээ авах шаардлага гарсан талаарх сануулга; Татвар, хураамж, төлбөрийн мэдээлэл;
 - Танилт, нэвтрэх системийн амжилттай, амжилтгүй оролдлогын талаар мэдээлэл;
 - Тайлан тооцооны мэдээлэл;
 - Аюулгүй байдлын халдлага, зөрчил илэрсэн талаарх мэдэгдэл
 - Бусад.
- Систем нь иргэн, хуулийн этгээдэд дараах сувгаар мэдээлэл, мэдэгдлийг хүргэнэ. Үүнд:
- Цахим үйлчилгээний платформ;
 - Аппликейшнууд (PUSH болон бусад);
 - Зөөврийн төхөөрөмж(SMS);
 - Цахим шуудан;
 - HTML бичвэр(холбоос);
 - Бусад.

Б. СИСТЕМД ТАВИГДАХ ТЕХНИКИЙН ШААРДЛАГА

7. Мэдээлэл хариуцагчийн системийн хэвийн, найдвартай, аюулгүй ажиллагааг хангах зорилго бүхий танилт, нэвтрэлтийн систем, нийтийн түлхүүрийн дэд бүтэц, мэдээлэл солилцооны дундын систем, төрийн үйлчилгээний нэгдсэн систем, төлбөр тооцооны систем зэрэг бие даасан мэдээллийн системүүдтэй харилцан уялдаатай байх, тэдгээрийн техникийн нөхцөл, шаардлагад нийцүүлэх (Дэмжих системд холбогдох техникийн нөхцөл, шаардлага)

-Шинээр систем үүсгэхэд үйлчилгээ нь үндсэн болон дэмжих системээр дамжуулан авах буюу давхардуулж үүсгэхгүй байх

-Нийтийн мэдээллийн ил тод байдлын тухай хуулийн 12 дугаар зүйлд заасан эдийн засаг, бизнесийг дэмжих, мэдээллийг ил тод байдал, хүртээмжийг нэмэгдүүлэх нээлттэй өгөгдлийг opendata.gov.mn порталд байршуулахаар байх

- Нийтийн мэдээллийн ил тод байдлын тухай хуулийн 8 дугаар зүйлд заасан байнга ил тод нээлттэй байлгах мэдээллийг бусад системтэй солилцох боломжтой байлгах

Системийн бүтэц, архитектурыг загварчлах

Системийн бүтэц, архитектурыг загварчлахад дараах диаграмм болон хамаарлын зураглалыг гаргах шаардлагатай. Үүнд :

- UML диаграмм гаргах;
- Бизнес процессын диаграмм гаргах;
- Use case диаграмм гаргах;
- Table relationship diagram /Table-уудын хоорондын холбоосны зураглал/;
- Систем нь төрийн байгууллагуудад ашиглаж буй цахим үйлчилгээний, хүний нөөц, дотоод удирдлага, хяналтын дэд систем болон албан хэрэг хөтлөлтийн систем, өргөдөл, гомдлын систем, төрийн мэдээлэл солилцооны ХҮР систем, танилт нэвтрэлтийн нэгдсэн ДАН систем, нийтийн түлхүүрийн дэд бүтэцтэй интеграци хийх бүтэц, архитектурыг загварчлах.

8. Функциональ шаардлага

- Системийг нээлттэй эхийн платформ дээр хөгжүүлнэ. Цаашид өргөтгөх, нэмж хөгжүүлэх, шинэчлэх боломжоор хангагдсан байна.
- Систем нь дараах 3 үндсэн модультай байна. Үүнд:
 - Мэдэгдэл хүлээн авах, хадгалах, илгээх;
 - Хэрэглэгчийн хэсэг;
 - Тайлан, хяналт (dashboard).
- Систем нь Unicode стандарт дэмждэг, кирилл үсгээр бичигдсэн бичвэрийг латинд хөрвүүлж илгээх боломжтой байна;
- Бусад систем, платформиос хамааралгүй бие даан ажилладаг байх;
- Систем нь алслагдмал газарт оршин суудаг иргэд, эмзэг бүлгүүдийг хамрах боломжийг бүрдүүлсэн байна;
- Систем нь танилт нэвтрэлтийн системээс мэдэгдэл илгээх иргэнээ таньдаг байна;
- Систем нь мэдээллийг EBarimt, E-Mongolia гэх мэт түгээмэл ашиглагдаж буй аппликейшнуудад “мэдэгдэл” хэлбэрээр илгээдэг байх. /Тухайлбал, гаргаж өгсөн API –ын дагуу/;

- Бүрдэл хэсэг нь нэг ижил дизайны шийдэлтэй, хэрэглэхэд энгийн ойлгомжтой интерфэйс, дизайнтай байна;
- Бүх модулийн хэсгээс дурын баганаар мэдээлэл шүүх харах, хайлт хийх, эрэмбэлэх боломжтой байна;
- Тайланг олон төрлийн /excel, csv, word, pdf, xml/ форматаар татаж авах, хэвлэх боломжтой байна;
- Системийн аналитик мэдээллийг хэрэглэгчдэд нээлттэй харуулахуйц хяналтын самбар /dashboard/ нь веб интерфэйстэй байна;
- Нэгдсэн удирдлагын хэсэгт, бүх шатны тохируулга хийх боломжтой байх;
- Илгээсэн мэдээлэл, мэдэгдлийн түүхчилсэн /лог/ мэдээллийг хадгалдаг байна; Үүнд: Иргэний регистрийн дугаар, илгээсэн байгууллага, хэрэглэгчийн дугаар илгээсэн мэдээллийн дугаар г.м;
- Мэдээлэл илгээгч байгууллагуудын цахим системтэй туршилт хийх боломж бүхий туршилтын орчин бүрдүүлэх;
- Систем нь олон тооны мэдээллийн алдагдалгүй, ачааллаас сэргийлж "queue" дараалалд оруулж илгээдэг байна;
- Мэдээлэл хүлээн авагчид SMS, EMAIL, APP Notification, Voice message гэх мэт сувгуудаар мэдээлэл хүргэх боломжтой байна;
- Мэдээлэл илгээгч байгууллагуудын цахим системүүдээр мэдээлэл илгээх API гаргаж, мэдээлэл илгээх боломжтой байна;
- Мэдээлэл солилцох, хүргэх протокол : HTTP, SOAP, REST, SS7, SMTP, Web API;
- Мэдээлэл дамжуулах формат : TXT, XML, JSON;
- Үндэсний дата төвийн суурь, болон дэмжих системүүдтэй холбогдон ажиллана.
- Мэдээлэл солилцох систем хоорондын холболтыг SSL сертификатаар хамгаалсан байна;
- Систем ажиллаж байх үед сүлжээ болон техник хангамжид гарсан алдаанаас болж мэдээлэл алдагдахгүй байх боломжийг бүрдүүлсэн байх;
- Систем нь алдаа боловсруулах хэрэгслээр сайтар хангагдсан байна. Алдааны мэдээлэл нь маш тодорхой ойлгомжтой байна. (алдааны мэдээлэл, алдааны код, хэвийн ажиллуулахад шаардлагатай авах арга хэмжээ).

9. Функциональ бус шаардлага

- Одоо байгаа дэд бүтцийн орчныг судалж системийн архитектурыг боловсруулан захиалагч талаар баталгаажуулна;
- Гуравдагч талын мэдээллийн систем, сан, технологи ашиглах бол ашиглагч талд оюуны өмчийн зөрчилгүй байх;
- Эх кодын өөрчлөлтийг удирдах хэрэгсэл ашиглах бөгөөд захиалагч талд хяналтын эрх олгоно;
- Бусад системүүд дээр хийгдэх мэдээлэл солилцох API, сервис хөгжүүлэх нөхцөл шаардлага, заавар бэлтгэж өгнө;

- Төслийн явцад мэдээллийн аюулгүй байдлын эрсдэлийн үнэлгээг хөндлөнгийн байгууллагаар хийлгэж гарсан дүгнэлтийн дагуу холбогдох арга хэмжээг авна;
- Системийн тохиргоо хийх, суурилуулах, аюулгүй ажиллагааны гарын авлагыг бэлтгэх;
- Системийн хөгжүүлэлтэд сүүлийн үеийн дэвшилтэт технологийг ашиглана;
- Систем, өгөгдлийн сан нь Үндэсний дата төвийн үүлэн тооцооллын дэд бүтэц дээр байршуулж, системийг бүрэн хүлээлгэн өгнө;
- Захиалагч талд системийн эх кодыг бүрэн хүлээлгэж өгнө;
- Өгөгдлийн сан болон бусад мэдээлэл утсан, бүрэн бүтэн байдал нь алдагдсан үед нөөцөлсөн өгөгдлийг сэргээх аргачлал, төлөвлөгөө захиалагч талд гаргаж өгнө.
- Системийн цаашдын тогтвортой байдлыг хангах, ашиглалт, үйлчилгээний төлөвлөгөөг гаргах
- Төрөлжсөн мэдээллийн санг цахим хэлбэрээр шинээр үүсгэх, бүтцийн өөрчлөлт оруулах, ашиглалтаас гаргах тухай бүр бүртгүүлэх арга хэмжээ авах

10. Системийн тусгай шаардлага

- ### 10.1 Мэдэгдэл хүлээн авах, хадгалах, илгээх модульд тавигдах шаардлага
- Мэдээлэл илгээгч байгууллагуудын эрх бүхий мэргэжилтнүүд тухайн системд нэвтрэх
 - Хүргэх мэдэгдлийг доорх сонголтоор оруулдаг байна.
 - Нийт хэрэглэгчдэд;
 - Бүлгээр;
 - Тухайлсан хэрэглэгчид.
 - Хүргэх мэдээллийг текст хэлбэрээр оруулах боломжтой байна
 - Мэдээлэл хүлээн авагчдыг жагсаалт хэлбэрээр файлаас оруулах боломжтой байна;
 - Илгээх мэдээллээ SMS, email, API аль хэлбэрээр явуулахаа сонгодог байна.
 - Ерөнхий мэдээллийг засаг захиргааны нэгжийн хуваарилалтын дагуу илгээх боломжтой байна;
 - Тухайн илгээсэн мэдээллийн дэлгэрэнгүй статистик тайлан авах боломжтой байна. /Хэдэн иргэнд илгээсэн, хүлээн авсан, амжилтгүй г.м/;
 - Мэдээлэл илгээгдэж дууссан, зогссон тохиолдолд байгууллагын хэрэглэгчид эргэн мэдээлдэг байна;
 - Мэдээлэл илгээгч байгууллагуудын системд холбогдох API гарган өгч мэдээлэл илгээх боломжтой байна;
 - Өөрийн байгууллагын илгээсэн нийт мэдээллийн статистик тоон мэдээллийг сонгосон хугацааны дагуу авах боломжтой байна.
 - Төрийн байгууллагын үүлэн тооцооллын системийн үйлчилгээнд нийцүүлэх (Saas)

10.2 Аюулгүй байдал

- Монгол Улсын хэмжээнд мөрдөгдөж байгаа мэдээллийн аюулгүй байдлын стандарт, журмуудыг болон ISO/IEC 27001:2022 стандартын шаардлагыг хангасан байна;
- Системд ноцтой алдаа, өөрчлөлт гарсан болон болзошгүй тохиолдлуудыг мэдэгдэх, тухайн үед авч хэрэгжүүлэх үйл ажиллагааны заавартай байна;
- Бүх төрлийн вирус, спам, exploit нэвтрэх боломжийг хаасан байна;
- Системд ашиглах серверт программ хангамжуудыг суулгаж тохируулахдаа нууцлал хамгаалалтын талаас хийгдэх ажлуудыг захиалагч талын томилсон ажилтнуудтай хамт хийж, систем ажиллах сервер, сүлжээний бусад тоног төхөөрөмжүүд, тэдгээрийн зохион байгуулалт нь нууцлал хамгаалалтын хувьд шаардлага хангаж байгаа эсэхийг шалган зөвлөмж гаргуулж, сайжруулна;
- Гүйцэтгэгч системийн ашиглалтын үеийн нууцлал хамгаалалт, аюулгүй байдал, ашиглалтын зөвлөмж гаргана;
- Хэрэглэгчийн нууц үгийг кодлох бөгөөд кодлох арга нь нэг талын алгоритм байх эсвэл тоон гарын үсгийг дэмжиж ажилладаг байна;
- Нэгдсэн платформд ажиллаж байх үед сүлжээ болон техник хангамжид гарсан алдаанаас болж мэдээлэл алдагдахгүй байх боломжийг бүрдүүлсэн байна.
- Хөгжүүлэлтийн үед Secure coding practices буюу сайн туршлагыг ашиглах SQL Injection болон Buffer overflow зэрэг түгээмэл байдаг эмзэг байдлыг гаргахаас сэргийлэх
- Оролтыг хянах: Хэрэглэгчээс оруулах утгуудыг нягтлан шалгаж, Injection төрлийн халдлагаас сэргийлэх.
- Анализ хийх: Кодод анализ хийх

10.3. Системийн зохицуулагч

- Мэдээлэл илгээгч байгууллагуудыг нэмэх хасах өөрчлөх
- Мэдээлэл илгээгч байгууллагуудын эрх бүхий хэрэглэгчдийг нэмэх хасах өөрчлөх боломжтой байна;
- Мэдээлэл илгээгч байгууллагуудын хэрэглэгчдийн адилаар тухайн байгууллагын өмнөөс илгээх боломжтой байна;
- Илгээсэн мэдээллийн талаарх бүхий л статистик тоон мэдээллийг сонгосон хугацааны дагуу авах боломжтой байна.

11. Өгөгдлийн сангийн бүтэц

- Өгөгдлийн сангийн бүтэц, архитектурын шаардлагыг тодорхойлох, загварчилж батлуулан, зохион байгуулах;
- Өгөгдлийн сангийн бүтцийн диаграмм гаргах;
- Өгөгдлийн сан нь ХУР систем, төрийн байгууллагуудын сангуудтай өгөгдөл солилцох боломжтой байх;
- Цаашид өргөтгөх, шинэчлэх, засварлах боломжтой байх;

- Өгөгдлийн сангийн архитектур нь өгөгдлийн хэмжээнээс хамаарахгүй өөрчлөгдөх боломжтой байна;
- Өгөгдлийн санд холболт хийхэд хэрэглэгч нь зөвхөн өөрийн схемд ажиллах эрхтэйгээр үүсгэгдсэн байна;
- Төрийн үйлчилгээний нэгдсэн системд харьяалагдах өгөгдлийн сангууд нь өөр хоорондоо зохицон ажиллах боломжтой, өгөгдлийг харилцан солилцох, нягтлан шалгах чадвартай байна;
- Өгөгдлийн сангийн эх үүсвэр нь тодорхой байх үүднээс өгөгдлийн санд хандсан бүх хандалт болон хэрэглэгчдэд өгсөн хариултууд, оролт гаралтуудын логоуд (серверийн аюулгүйн байдлын тэмдэглэлүүд буюу security logs)-ыг хадгална;
- Өгөгдлийн сангууд, түүнийг удирдан ажиллуулах бүтцийг үүсгэхдээ мэдээллийн технологийн сүүлийн үеийн ололтыг ашиглана.
- Өгөгдөл хадгалах: Хэрэглэгчийн эмзэг мэдээллийг шифрлэж хадгалах
- Өгөгдөл дамжуулах; Хэрэглэгчийн эмзэг мэдээллийг дамжуулахдаа /server client app/ шифрлэлт ашиглах
- Өгөгдлийг багасгах: Аппликешныг цуглуулж хадгалах өгөгдлийг хамгийн бага байлгах
- Хандалт удирдлага: Эмзэг мэдээлэлд хандах хандалтыг хязгаарлаж, хандалтад хяналтыг хийх

12. Найдвартай ажиллагаа

- Үндэсний дата төвийн үүлэн тооцооллын дэд бүтцэд байршуулна;
- Системд алдаа, доголдол илэрсэн тохиолдолд алдааны мэдэгдлийг илгээх боломжтой байх;
- Өгөгдлийн санг дахин сэргээх зорилгоор системийн үндсэн байршлаас өөр газарт давхар байршуулахаар зохион байгуулна. Тухайн өгөгдлийн санг 24 цагаас ихгүй хугацаанд баяжуулж байна.
- Шинээр гарч буй халдлага, эмзэг байдлаас сэргийлж, систем апп-д шинэчлэлтийг тогтмол хийх
- Системд илэрсэн эмзэг байдлыг мэдээлэх хамгаалалт бүхий сувагтай байх

В. ТУРШИЛТ БА БАТАЛГААНЫ ШААРДЛАГА

13. Нэвтрүүлэх ажлууд

- Нэвтрүүлэх үйл ажиллагааны төлөвлөгөөг захиалагчаар батлуулан хэрэгжүүлнэ.

14. Нийтэд таниулах, сурталчлах

- Иргэдэд сурталчлан таниулах үйл ажиллагааны төлөвлөгөөг захиалагч талаас саналыг авч боловсруулан батлуулж, хэвлэл, мэдээллийн хэрэгслээр дамжуулан сурталчилна.

15. Сургалт, дадлага

- Системийн алдааг хүлээн авах, үйл ажиллагааны талаар зааварчилгаа өгөх дуудлага хүлээн авах операторыг баталгаат хугацааны туршид ажиллуулна;
- Үндэсний дата төвийн хариуцан ажиллах 2-оос доошгүй ажилтан сургах;
- Системийн зохицуулагчид танхимын хэлбэрээр 1 удаа, онлайн сургалтыг 3 удаагийн давтамжаар сургах;
- Системийг ашиглах гарын авлагыг цахим болон товхимол хэлбэрээр бэлтгэж өгөх, /видео анимэйшн, товхимол/;
- Байгууллагуудын системийн зохицуулагчид зориулсан API ашиглах, сервис солилцох заавар боловсруулан цахим хэлбэрээр байршуулна.

16. Туршилт хийх

- Үйл ажиллагааны хүрээнд дараах туршилтуудыг хийнэ. Үүнд:
 - Системийн хэрэглэгчийн түвшний тест;
 - Зохицуулагчийн түвшний тест.
- Мэдээллийн технологийн хүрээнд дараах туршилтуудыг хийнэ. Үүнд:
 - Ачаалал даах чадварын тестийг хийж үр дүнг тайлагнах;
 - Техникийн саатал гарсан, сүлжээний холболт тасарсан үед хэрэглэгчдэд энгийн ойлгомжтой алдааны мэдэгдэл харуулах;
 - Алдааны мэдэгдлийн тест;
 - Процессын дагуу ажиллаж буй эсэх дэд модулиудын хэвийн үйл ажиллагааны тест хийж үр дүнг тайлагнан захиалагчид хүлээлгэн өгнө.

17. Баталгаат хугацаа

- Баталгаат хугацааны явцад гүйцэтгэгч нь үнэ төлбөргүйгээр Техникийн тусламж захиалагчид үзүүлнэ;
- Системийн хурдан ажиллагаанд чиглэгдсэн кодчиллын сайжруулалтыг тогтмол хийх;
- Баталгаат хугацаа 12 сар байна.

18. Гүйцэтгэх хугацаа

- Системийг хөгжүүлэх, нэвтрүүлэх хугацаа 4 сар байна.


ХЯНАСАН:

ХӨРӨНГӨ ОРУУЛАЛТ БҮТЭЭН
БАЙГУУЛАЛТЫН ХЭЛТСИЙН ДАРГА



Г.ЭРДЭНЭБААТАР

ДОТООД ХЯНАЛТЫН ХЭЛТСИЙН
ДАРГА



Б.НАСАНЖАРГАЛ

БОЛОВСРУУЛСАН:

ХӨРӨНГӨ ОРУУЛАЛТ БҮТЭЭН БАЙГУУЛАЛТЫН ХЭЛТСИЙН
МЭРГЭЖИЛТЭН



Ц.НЭРГҮЙ

--- оОо---