






Барилгын зураг төслийн
"ББҮТ КОНСТРАКШН" ХХК

ӨМНӨГОВЬ АЙМАГ, ХАНБОГД СУМ, БАЯН БАГ

"БАГИЙН ТӨВИЙН БАРИЛГЫН ЗАСВАР БОЛОН ӨРГӨТГӨЛ"

/ЗАСВАРЫН ЗУРАГ/

БОЛОВСРЧУЛСАН:

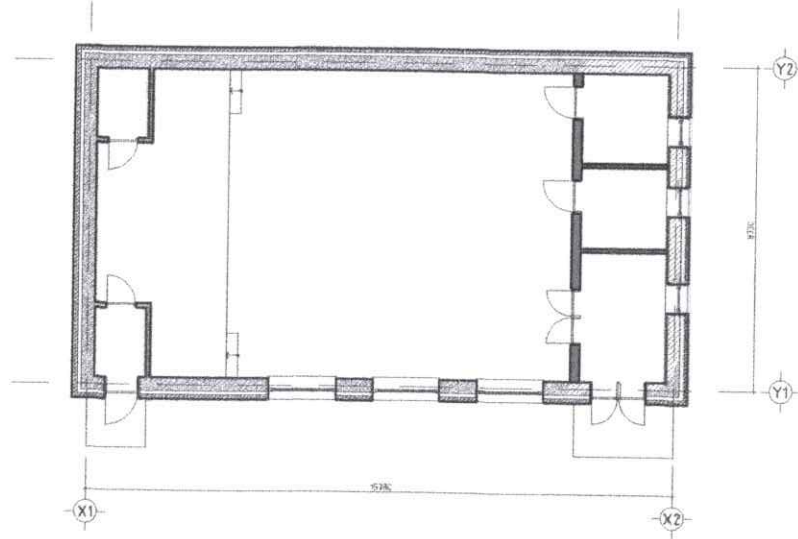
Гүйцэтгэгч			
	Албан тушаал "ББҮТ КОНСТРАКШН" ХХК-ний захирал	Нэр Ц.Одхүү	Гарын үсэг 
Захиалагч			
	Албан тушаал Ханбогд сумын Засаг дарга	Нэр Х.Нэхийт	Гарын үсэг

2024 ОН

ЗАСВАРЫН ЗУРГИЙН ЖАГСААЛТ

№	Зургийн нэр	Тайлбар	Масштаб
1	Зургийн жагсаалт, тайлбар бичиг	33-1	M1:2γ
2	Хэмжилтийн байгуулалт	33-2	M1:75
3	Одоогийн байдал	33-3	M1:75
4	Төлөвлөлтийн байгуулалт	33-4	M1:75
5	Гонхны байгуулалт, Огтлол 1-1	33-5	M1:50
6	Нүүр тал, шалны хэсгэлэл	33-6	M1:50
7	Хажуу тал, Хаалга цонхны нэгдсэн түүвэр	33-7	M1:50

БАРИЛГЫН СХЕМ



ТАЙЛБАР БИЧИГ:

Өмнөговь аймгийн Ханбогд сумын Баян багийн нутаг дэвсгэрт байрлах "БАГИЙН ТӨВИЙН ЗАСВАР болон ӨРГӨТГӨЛИЙН БАРИЛГА"-ийн зураг төслийн "ББУТ КОНСТРАКШН" ХХК-д 2024 онд боловсруулав.

БАЙРШИЛ:

Уг барилга нь өмнөговь аймгийн Ханбогд сумын Баян багийн нутаг дэвсгэрт байрлана.

Барилга байгууламжийг байгаль цаг уурын дараах нөхцөлд төлөвлөв.

Үүнд:

- Газар хөдлөлийн 8 балл
- Гадна агаарын тооцоо температур нь -26.2 градус
- Цасны ачаалал 30 кг/м²
- Галын ангилалын категори В
- Галд тэсвэрлэлтийн 2-р зэрэгт хамаарна.
- Салхины ачаалал 33 кг/м² байх ба хөрсний геологийн бүтэц, даацыг барилга бүтээцийн зурагт үзнэ.

ОДООГИЙН БАЙДАЛ:

Уг барилга нь тэнхлэгээрээ 15.78 х 8.73 метрийн хэмжээтэй, аргат бүтээц бүхий зoorьгүй 1 давхар барилга байх ба барилгын гадна ханын бүтэц нь 360мм-н хөнгөн блок хана байх ба 100 мм-н (PS) 35кг/м² Монгол улсын стандарт MNS 4629:2007 техникийн шаардлага хангасан хөөсөн полистрол хавтан дулаалгатай, өнгөлгөөний 120мм тоосгон ханатай байна.

ШИНЭЭР ХИЙГДЭХ АЖЛЫН ТОДОРХОЙЛОЛТ

Д/а	НЭР	Тоо	Тайлбар	Метр
18	Өргөтгөл гадна фасад /дулаалга, эмульс/	18		50.60м ²
19	Хүзүүвч гадна фасад /дулаалга, эмульс/	19		47.00м ²
20	Хаявч цутгах	20		60.00м ²
21	Гадна довжоо сэргээх	21		5.50м ²
22	1х2.5мм хөнгөн цагаан кабель	22		100м
23	Цахилгааны автоматтай самбар	23		1ш
24	Борооны ус зайлуулах хоолой	24		41м
25	Тайз шинээр цутгаж хивсэнцэр дэвсэх /8.4м*3.5м/	25		
26	Розетка	26		3ш
27	Унтраалга	27		2ш
ТОХИЖИЛТЫН АЖИЛ				
28	Сандал	28		3ш
29	Нарны панельтай явган замын гэрэл	29		3ш
30	200мм зузаантай бетон талбай	30		350.00м ²
31	4м х 2.5м металл хийц бүхий сүүдрэвч	31		1ш
32	Хэгийн саб	32		1ш
1	Төмөр хаалга 2100 x 1200	3ш		
2	Төмөр хаалга 2100 x 1000	2ш		
3	Дүүжин тааз	61.0м ²		
4	Нүдэн гэрэл	6ш		
5	3х2.5мм зэс кабель	12м		
6	Дотор ханын эмульс /бүгд/	245.0м ²		
7	Гадна гонх	Хэмжээгээр		
8	Чулуун шал /гонх+өргөтгөл/	46.0м ²		
9	Өргөтгөлийн дотор гэрэлтүүлэг	4ш		
10	Тааз будах /үндсэн барилга, өргөтгөл/	149.8м ²		
11	Цонх-1 1800 x h1500	2ш		
12	Цонх-2 1800 x h1800	3ш		
13	Цахилгаан халаах хэрэгсэл	4ш		
14	Агаарын дулаан хөшиг	1ш		
15	Дээврийн төмөр будах	215.0м ²		
16	Дээврийн хөмсөг будах	13.20м ²		
17	Гадна фасад /шавардлага, эмульс/	140.0м ²		

ТАЙЛБАР:

ТАЙЗ

8.4м x 3.5м x h0,45м хэмжээтэй тайзыг 150мм-н зузаан төмөр бетон тайз цутган хивсэнцэр дэвсэж, нүүрэн талыг чулуун хавтангаар өнгөлнө.



"ББУТ КОНСТРАКШН" ХХК

Өмнөговь аймаг, Ханбогд сум, Баян баг
"БАГИЙН ТӨВИЙН ЗАСВАР болон ӨРГӨТГӨЛИЙН БАРИЛГА"

Гонхны байгуулалт, Огтлол 1-1		Үе шат:
Архитектор	Т.Энхмаа	3.3
Гүйцэтгэсэн	Т.Энхмаа	Огноо: 2024
Шалгасан	Ц.Өдхүү	Бүх хуудас: 33-7

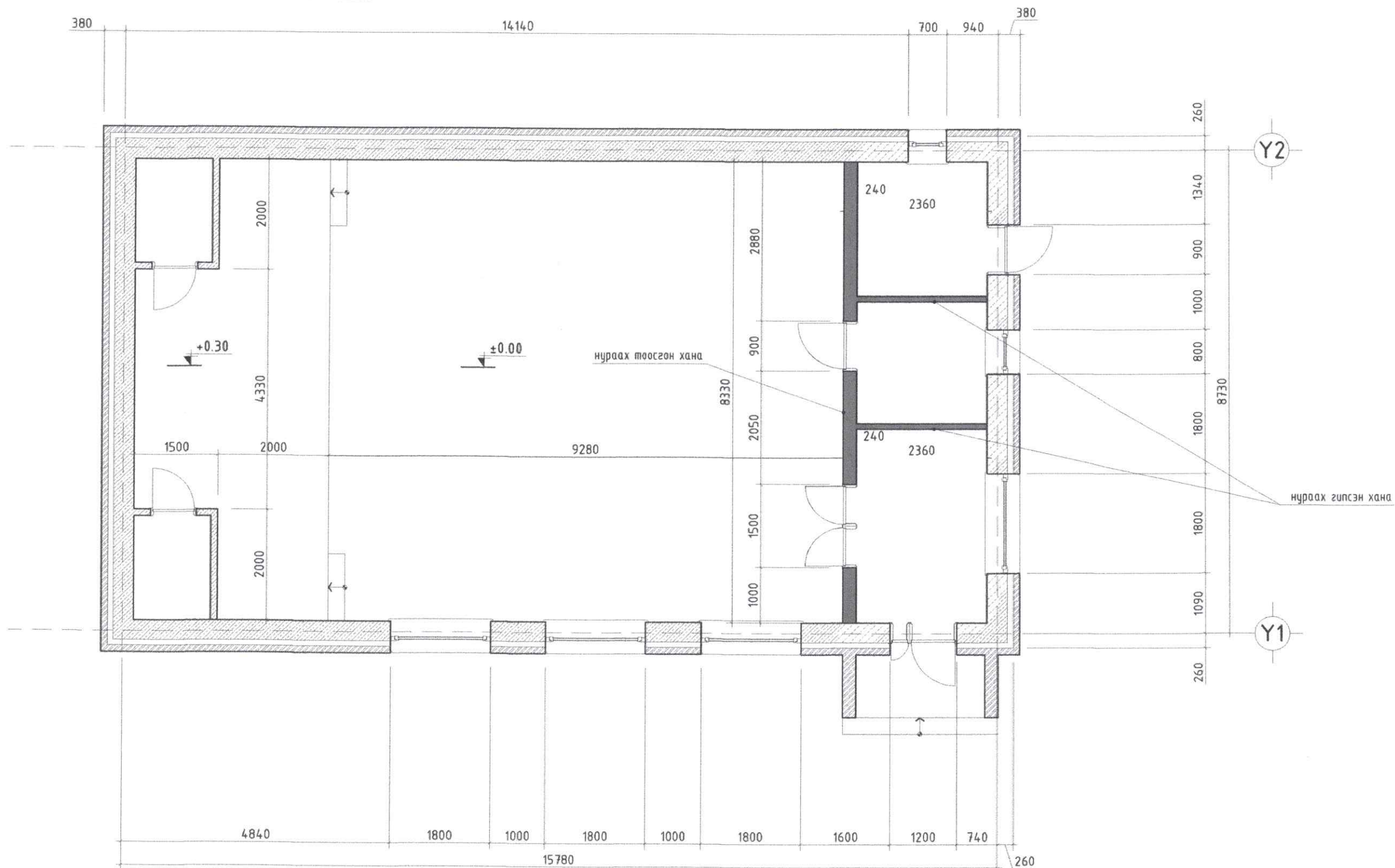
Е.Г.Шифр: bbut-24/02

Масштаб: M1:Гүй

Т.Г.Шифр:

Зургийн дугаар: 33-1

ХЭМЖИЛТИЙН БАЙГУУЛАЛТ М1:75



ОДООГИЙН БАЙДАЛ

д/а	НЭР	Нөхцөл байдал
1	Цонх	Муу
2	Хаалга	Муу
3	Гадна хана	Муу
4	Дотор эмүлс	Муу
5	Тааз	Нүраах хэсэгт нэмэлтээр дүүжин тааз төлөвлөх
6	Шал	Сайн /чулуун хавтан/



"ББҮТ КОНСТРАКШН" ХХК

Өмнөговь аймаг, Ханбогд сум, Баян баг				
"БАГИЙН ТӨВИЙН ЗАСВАР болон ӨРГӨТГӨЛИЙН БАРИЛГА"				
Хэмжилтийн байгуулалт				Үе шат: 3.3
Архитектор	Т.Энхмаа	Е.Г.Шифр:	Масштаб:	Огноо:
Гүйцэтгэсэн	Т.Энхмаа	bbut-24/02	M1:75	2024
Шалгасан	Г.Орхүү	Т.Г.Шифр:	Зургийн дугаар:	Бүх хуудас:
			33-2	33-7

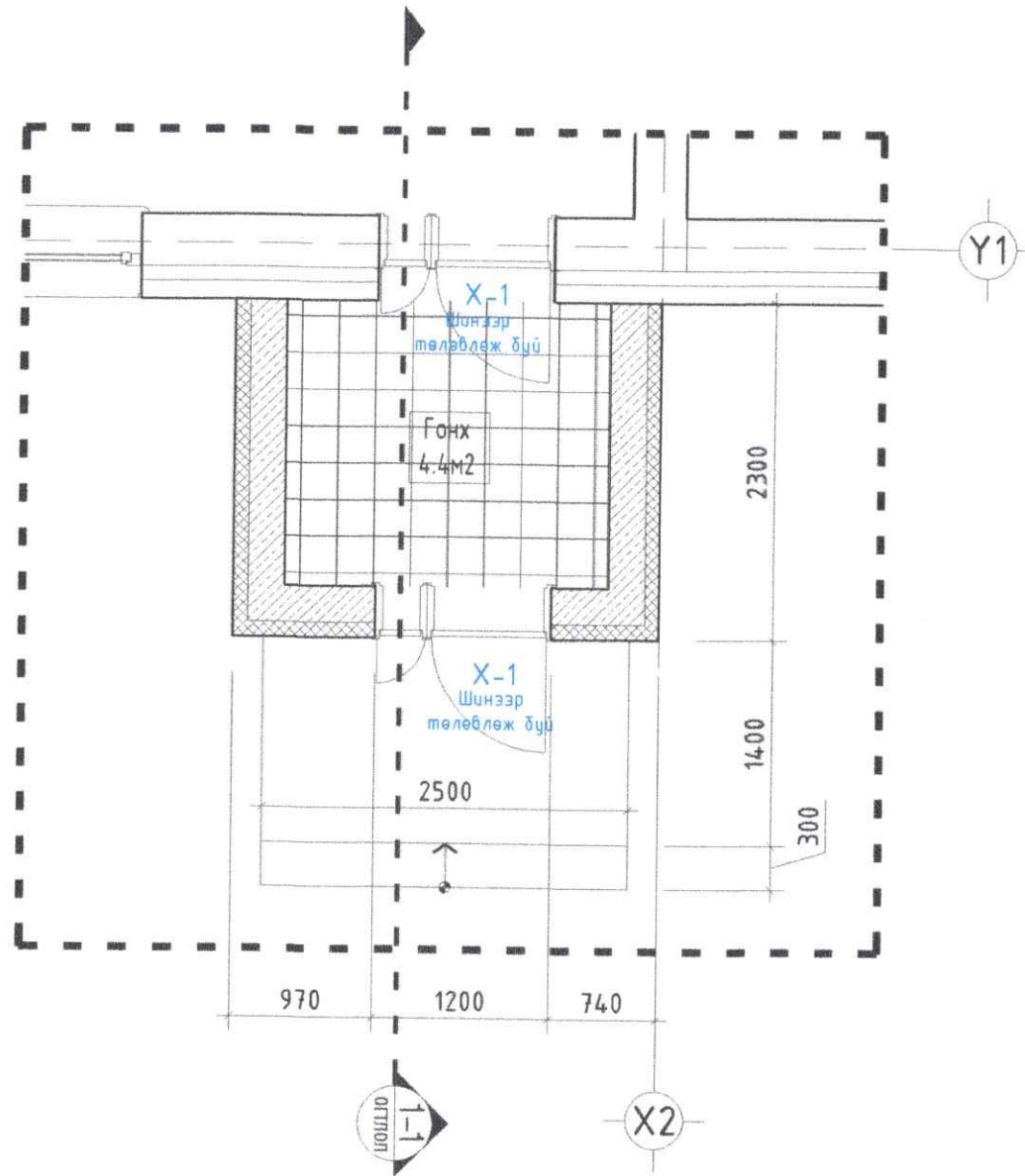
ОДООГИЙН БАЙДАЛ



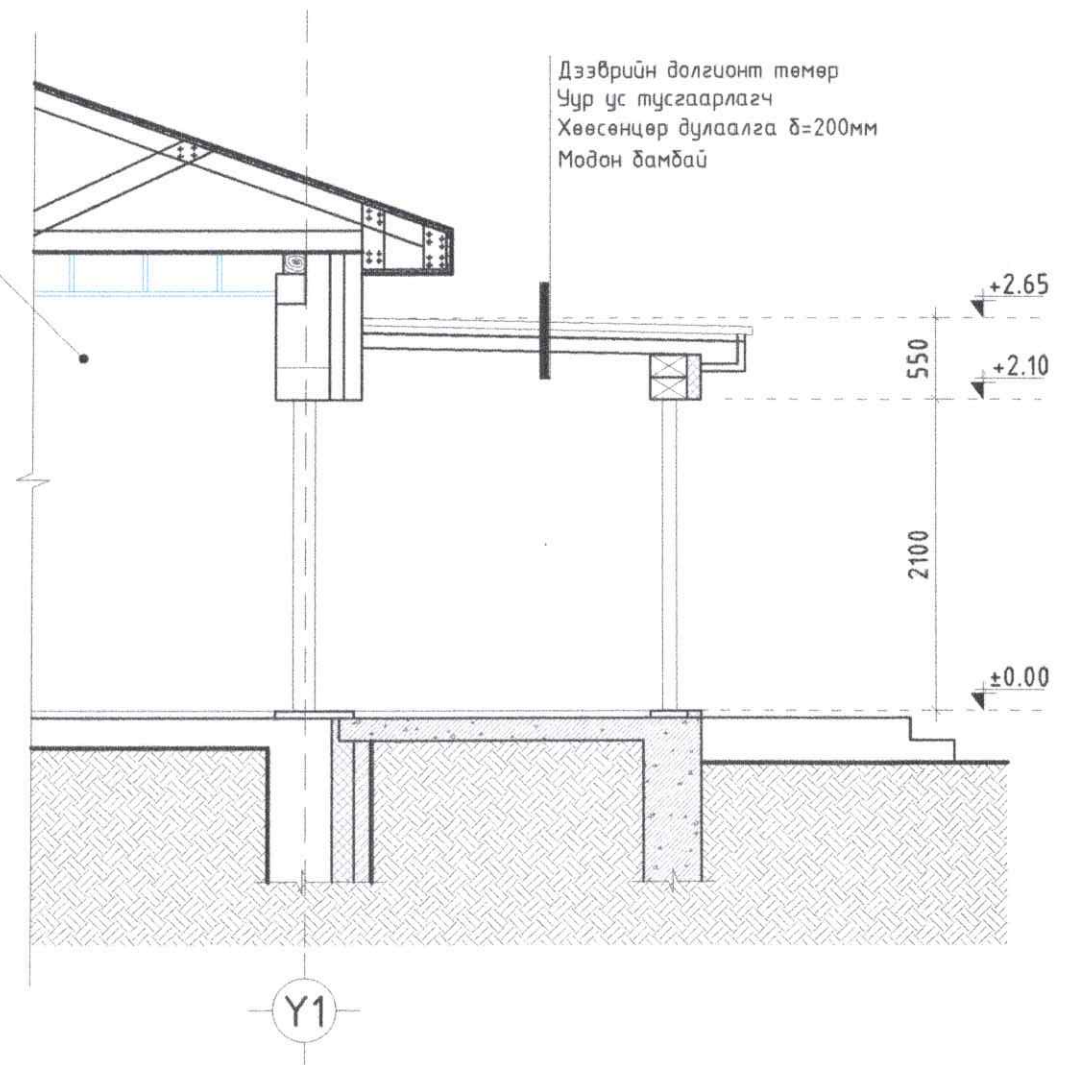
	Өмнөговь аймаг, Ханбогд сум, Баян баг "БАГИЙН ТӨВИЙН ЗАСВАР болон ӨРГӨТГӨЛИЙН БАРИЛГА"				
	Одоогийн байдал				Үе шат: 3.3
	Архитектор	Т.Энхмаа	Е.Г.Шифр:	Масштаб:	Огноо:
	Гүйцэтгэсэн	Т.Энхмаа	bbut-24/02	M1:Гүй	2024
"ББУТ КОНСТРАКШН" ХХК	Шалгасан	Ц.Одхүү	Т.Г.Шифр:	Зургийн дугаар:	Бүх хуудас:
				33-3	33-7

ГОНХНЫ БАЙГУУЛАЛТ М1:50

ОГТЛОЛ 1-1 М1:50



Одоо байгаа барилга



Гонх болон өргөтгөлийн гадна ханын хэсэглэл



- Өнгөлгөө шавардлага δ=20мм
- Шөрмөс чулуун эрдэс хөвөн δ=100мм
- Хөнгөн блок хана δ=250мм
- Өнгөлгөө шавардлага δ=20мм
- Өнгөлгөө эмульс

ТАЙЛБАР:

Бусад ажлын тоо хэмжээг 33-01-н хүснэгтээс харна уу.

	Өмнөговь аймаг, Ханбогд сум, Баян баг			
	"БАГИЙН ТӨВИЙН ЗАСВАР болон ӨРГӨТГӨЛИЙН БАРИЛГА"			
	Гонхны байгуулалт, Огтлол 1-1, гадна ханын хэсэглэл			
	Ye шат: 3.3			
Архитектор	Т.Энхмаа	Е.Г.Шифр:	Масштаб:	Огноо:
Гүйцэтгэсэн	Т.Энхмаа	bbut-24/02	M1:50	2024
Шалгасан	Ц.Орхүү	Т.Г.Шифр:	Зургийн дугаар:	Бүх хуудас:
"ББҮТ КОНСТРАКШН" ХХК			33-5	33-7

НҮҮР ТАЛ М1:50

Одоо байгаа барилгын дээврийн төмрийг будаж сэргээх
НИЙТ-215.0м²

Одоо байгаа барилгын дээврийн хөмсгийг будаж сэргээх
НИЙТ-13.2м²

Одоо байгаа барилгын гадна фасадыг тортой шавардлага хийн гадна ханын эмүлсээр будаж сэргээх
НИЙТ-140м²

Дээврийн долгионт төмөр
Банзан дэвсгэр
Доод ул нуруу
Хөөсөнцөр дулаалга δ=200мм
Уур ус тусгаарлагч
Модон бамбай
Дүүжин тааз

Гадна эмүлс болон дулаалга
14.80м² *2тал=29.60м²

Гадна эмүлс болон дулаалга
4.20м²

+3.25

+2.65

+2.10

+0.00

600
550
2100

X2

X3

ЧУЛУУН ХАВТАН



Чулуун хавтан
Цементэн зуурмаг БМ-150 12мм
Дэвсгэр бетон БМ-100
Элс хайрган дэвсгэр
Нягтруулсан хөрс

ТАЙЛБАР:

Бусад ажлын тоо хэмжээг 33-01-н хүснэгтээс харна уу.



"ББҮТ КОНСТРАКШН" ХХК

Өмнөговь аймаг, Ханбогд сум, Баян баг
"БАГИЙН ТӨВИЙН ЗАСВАР болон ӨРГӨТГӨЛИЙН БАРИЛГА"

Нүүр тал, Хажуу тал, Шалны хэсэгзлэл

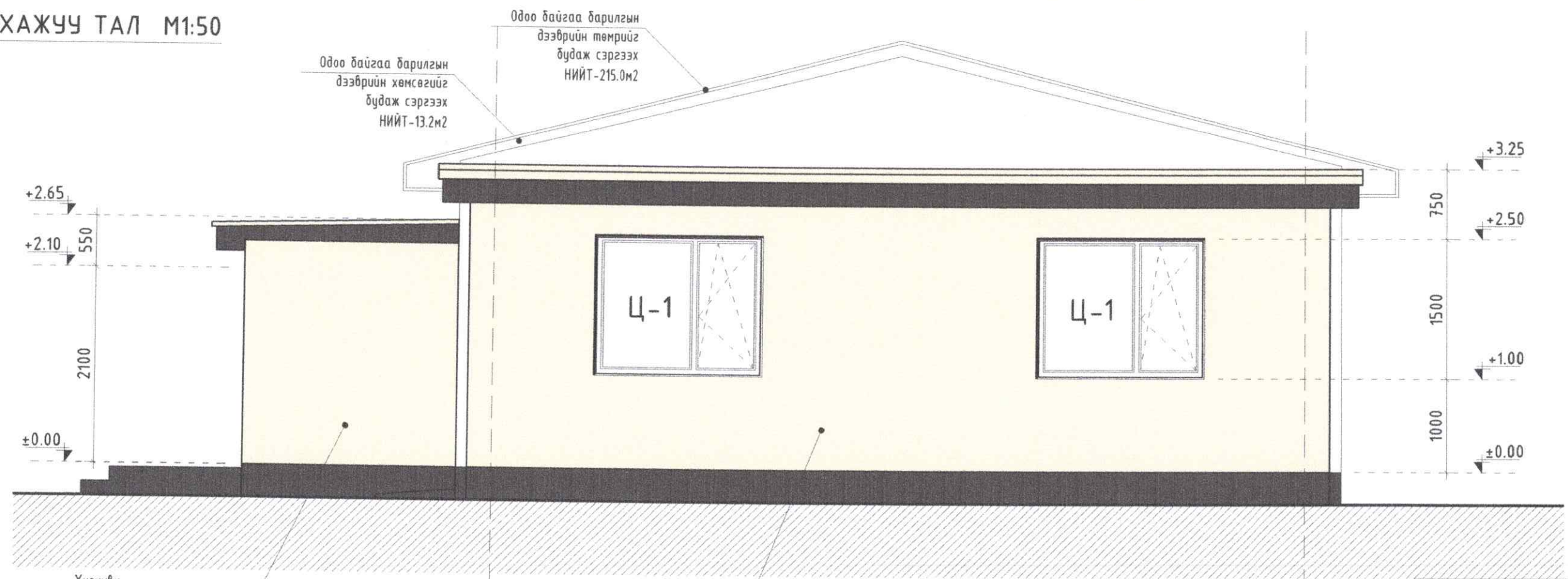
Үе шат: 3.3

Архитектор Т.Энхмаа
Гүйцэтгэсэн Т.Энхмаа
Шалгаан Ц.Одхүү

Е.Г.Шифр: bbut-24/02
Т.Г.Шифр:

Масштаб: М1:50
Зургийн дугаар: 33-6
Огноо: 2024
Бүх хуудас: 33-7

ХАЖУУ ТАЛ М1:50



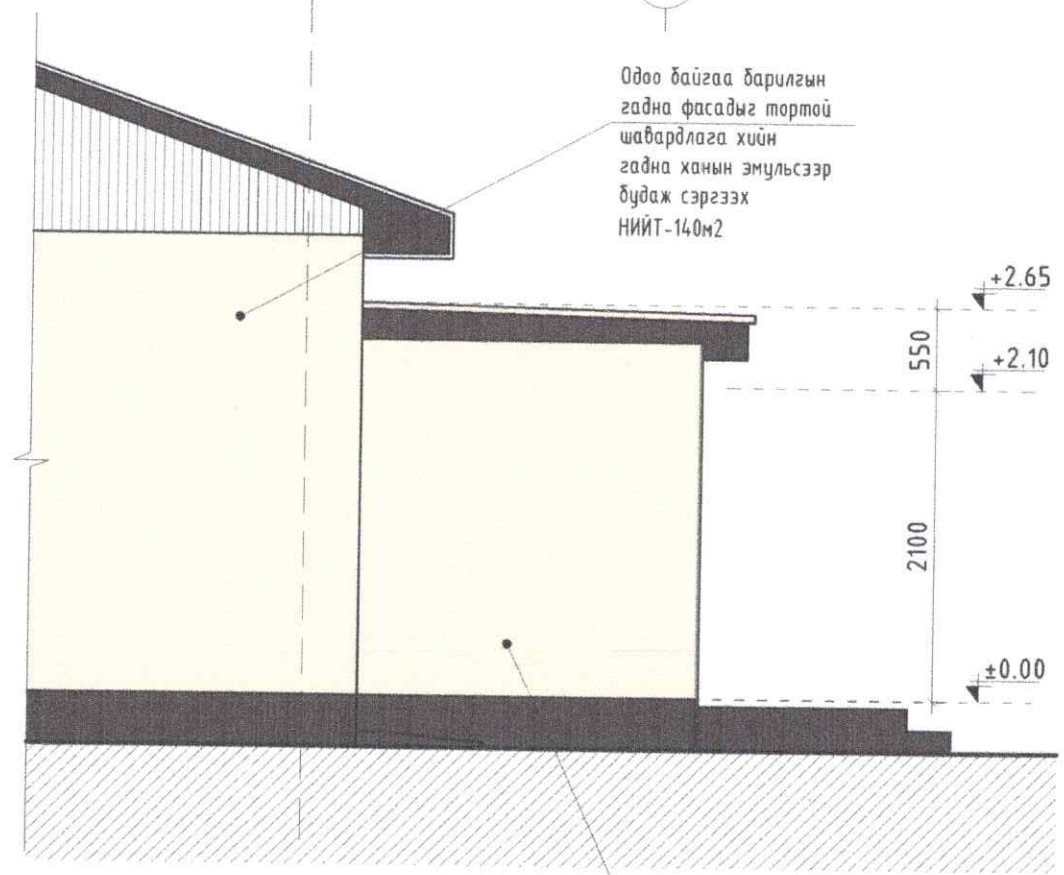
Хүзүүвч
Гадна эмүльс болон дулаалга
5.60м2 *2тал=11.20м2

Өргөтгөлийн барилга
Гадна эмүльс болон дулаалга
21.0м2

Y1

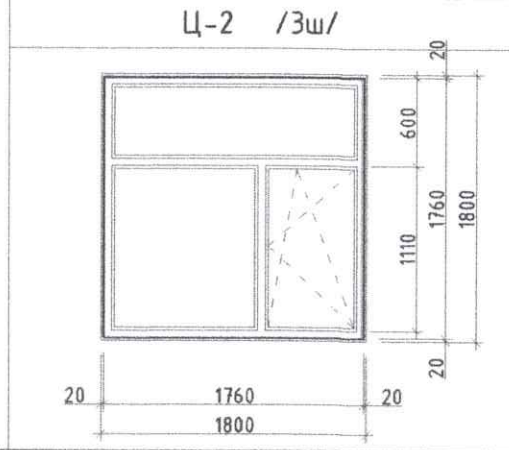
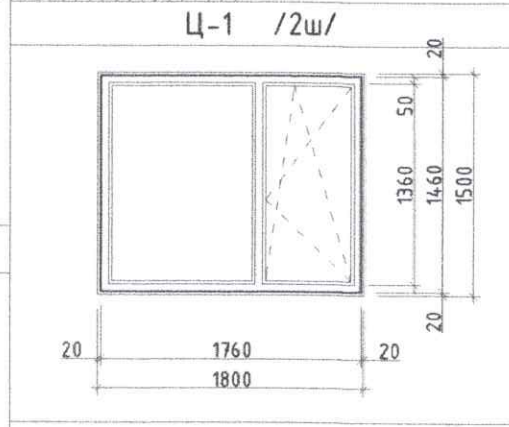
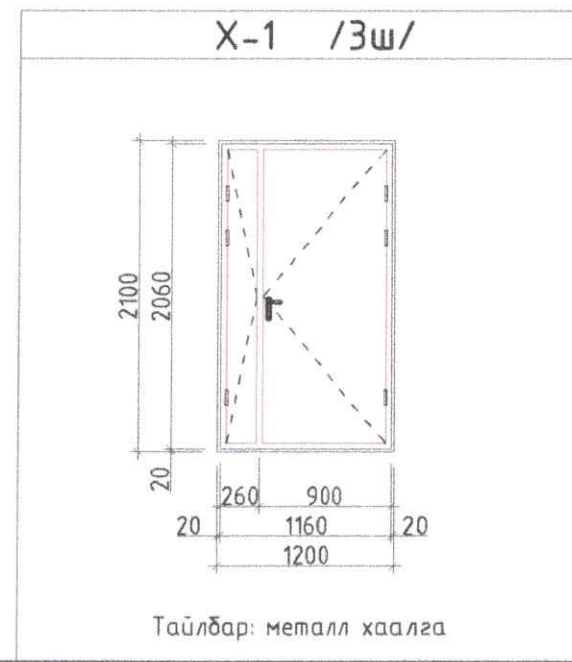
Y2

Одоо байгаа барилгын гадна фасадыг тортой шавардлага хийн гадна ханын эмүльсээр будаж сэргээх НИЙТ-14.0м2



Гадна эмүльс болон дулаалга
5.60м2 *2тал=11.20м2

Y1



Өмнөговь аймаг, Ханбогд сум, Баян баг				
"БАГИЙН ТӨВИЙН ЗАСВАР болон ӨРГӨТГӨЛИЙН БАРИЛГА"				
Хажуу тал, Хаалга цонхны түүвэр				Үе шат: 3.3
	Архитектор	Т.Энхмаа	Е.Г.Шифр:	Масштаб:
	Гүйцэтгэсэн	Т.Энхмаа	bbut-24/02	M1:50
	Шалгасан	Ц.Орхүү	Т.Г.Шифр:	Зургийн дугаар:
			33-7	Бүх хуудас:
				33-7