

БАТЛАВ:

ХЭНТИЙ АЙМГИЙН ЕРӨНХИЙ АРХИТЕКТОР / Ш.АРИУНБОЛОР/



ЕГ ШИФР: ТГ-23/012

ХЭНТИЙ АЙМАГ, ГАЛШАР СУМ, 6-Р БАГ
"160 ХҮҮХДИЙН СУРГУУЛИЙН ӨРГӨТГӨЛ"-ИЙН
БАРИЛГА

/Ажлын зураг /

ЗӨВШӨӨРСӨН:

БОЛОВСРУУЛСАН:

Албан тушаал	Нэр	Гарын үсэг	ЗАХИАЛАГЧ:	Албан тушаал	Нэр	Гарын үсэг
Хэнтий аймгийн ГХБХБГ-ын дарга	Б.Сүнгээ			Хэнтий аймгийн ЗДТГ-ын дарга	Ж.Гантулга	
Хэнтий аймгийн ОБГазрын дарга, хурандаа	Ж.Эрдэнэбат			ГҮЙЦЭТГЭГЧ:		
Хэнтий аймгийн ЭМГазрын Хяналт шалгалтын хэлтсийн дарга	Б.Энхболор			"ТӨГС ГРАНД КОНСТРАКШН" ХХК-ийн гүйцэтгэх захирал	П.Ундармаа	

УЛААНБААТАР ХОТ 2023 ОН

"ТӨГС ГРАНД КОНСТРАКШН" ХХК
ТЗД: ЗТ17-114/21, Улаанбаатар хот, Сонгинохайрхан дүүрэг, 13-р хороо,
Өнөр хороолол, 8-378 тоот



ЕГ ШИФР: ТГ-23/012

ХЭНТИЙ АЙМАГ, ГАЛШАР СУМ, 6-Р БАГ

"160 ХҮҮХДИЙН СУРГУУЛИЙН ӨРГӨТГӨЛ"-ИЙН БАРИЛГА

/Ажлын зураг/

ЕРӨНХИЙ ТӨЛӨВЛӨГӨӨНИЙ ХЭСЭГ - ЕТ

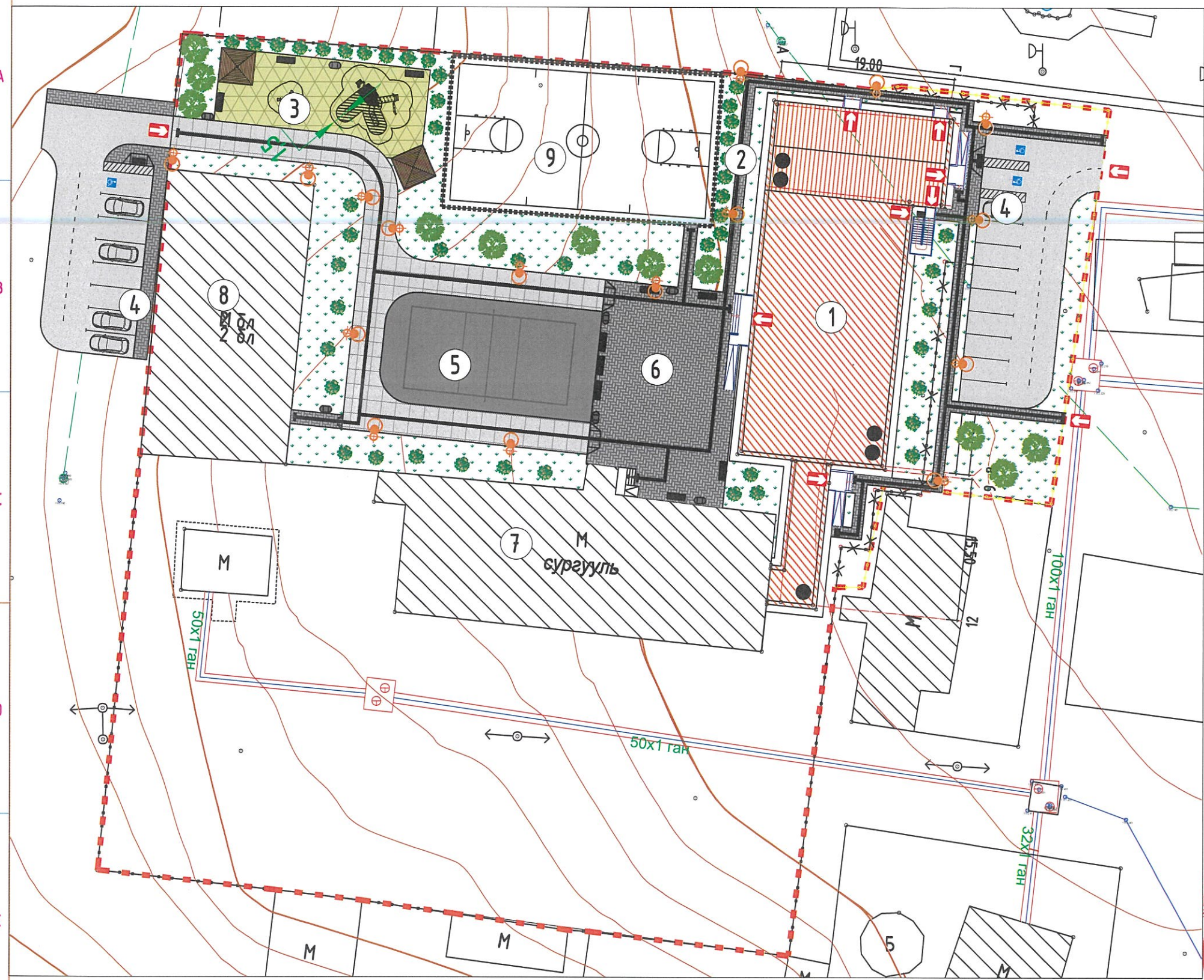
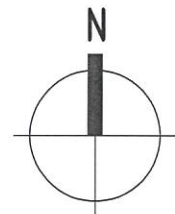
БОЛОВСРЧУЛСАН:

Гүйцэтгэх захирал: П.Ундармаа
Архитектор: Э.Должинсүрэн



ЕРӨНХИЙ ТӨЛӨВЛӨГӨӨ М1:500

Д/Д	ТОДОРХОЙЛОЛТ	ТАЙЛБАР
1	Сургуулийн өргөтгөлийн	Төлөвлөж буй
2	Явган зам	Төлөвлөж буй
3	Амрах болон тоглох талбай	Төлөвлөж буй
4	Авто зогсоол	Төлөвлөж буй
5	Биеийн тамир, волейболын талбай	Төлөвлөж буй
6	Цуглах талбай	Төлөвлөж буй
7	Сургууль	Одоо байгаа
8	Спорт заал	Одоо байгаа
9	Сагсны талбай	Одоо байгаа



- | Таних тэмдэг /Барилга, зам талбай/ | | Таних тэмдэг /Ногоон байгууламж/ | |
|------------------------------------|--|----------------------------------|---------------------------------|
| | Төлөвлөж буй барилга | | Төлөвлөж буй мод /улиас/ |
| | Төлөвлөж буй авто зам, зогсоол /Бетон В20/ | | Төлөвлөж буй мод /шар хуягс/ |
| | Төлөвлөж буй явган хүний зам /Бетон В15/ | Таних тэмдэг /Тохижилт/ | |
| | Төлөвлөж буй тоглоомын талбай /Будагтай бетон В15/ | | Төлөвлөж буй сүүдрэвч |
| | Төлөвлөж буй явган хүний зам /Зүүмэл хавтан/ | | Төлөвлөж буй сандал |
| | Төлөвлөж буй тоглоомын талбай /Резинэн шахмал хавтан/ | | Төлөвлөж буй хогийн сав |
| | Төлөвлөж буй сагсан бөмбөгийн талбай /Резинэн шахмал хавтан/ | | Төлөвлөж буй гэрэлтүүлэг |
| | Төлөвлөж буй хөл бөмбөгийн талбай /Хиймэл зүлэг/ | | Төлөвлөж буй хашаа |
| | Орц, гарц | | Буулгах хашаа |
| | Хөтөч зам | | Одоо байгаа спорт талбайн хашаа |
| | Төлөвлөж буй уулзварын налуу гарц | | |
| | Дулаан цэвэр усны шугам | | |
| | Бохир усны шугам | | |
| | Төлөвлөж буй уулзварын налуу гарц | | |



Төлөвлөлтийн шийдэл:
Барилгыг төлөвлөхдөө хот, бүс нутгийн цаг агаар салхины ачаалал бусад үзүүлэлтийг харгалзан төлөвлөсөн

Ногоон байгууламж:
Төлөвлөж буй барилгын орц, гарц болон авто зогсоол, амралт тоглоомын талбай, спорт талбайн хажууд зүлэгжүүлэх талбайд шар хуягс, улиас модыг төлөвлөсөн.

Спорт талбай:
Төлөвлөж буй барилгын баруун талд гар бөмбөгийн талбай төлөвлөсөн. Үз талбайг 600х600мм-тэй резинэн шахмал хавтангаар өнгөлнө. Талбайн гаднах үзэгч болон зорчих хэсгийн бетон гадаргууг сайн чанарын будаагаар 2 үе давхрлан будна. Спорт талбайн тоо хэмжээг ЕТ-03 хуудсанд үз.

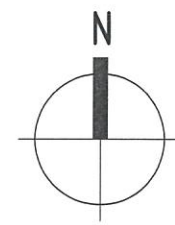
Амралт тоглоомын талбай:
Одоо байгаа сагсан бөмбөгийн талбайн баруун талд бага болон дунд бүлгийн сурагчдад зориулан амралт болон тоглоомын талбайг төлөвлөсөн. Тоглоомын талбайн өнгөлгөө нь 600х600мм-тэй резинэн шахмал хавтангаар өнгөлнө. Тоглоомын талбайн тохижилтын ЕТ-...-... хуудсанд үзнэ.

Авто зам явган зам талбай:
Эдэлбэр газрын дотор болон гадна талын явган замыг зүймэл хавтангаар хийнэ. Эдэлбэр газар дотор төлөвлөсөн бетон замыг В20 ангийн бетоноор 6м тутамд заадас гаргаж цутгана. Гадна төлөвлөсөн бетон авто зогсоолыг В20 ангийн бетоноор 6м тутамд заадас гаргаж цутгана. Бетоны зузаан болон тоо хэмжээг ЕТ-03 хуудсанд үз. Авто замын бүтэц дагуу, нягтруулсан хөрсийг 5%-ийн чийг авхуулж, 98% хуртэл нягтруулж хийж гүйцэтгэнэ. Явган замын хашлагыг ЕТ-02 хуудсанд үзүүлсэний дагуу тухайлсан хэсэгүүдэд авто замтай түвшингийн зөрүү үүсгэхгүй 3н талтай налуу үүсгэж хийнэ. 300х300мм зүймэл хавтан хөтөч замыг сонгон хийнэ. Хөтөч замын ерөнхий хэмжээг ЕТ-02 хуудсанд үзнэ.

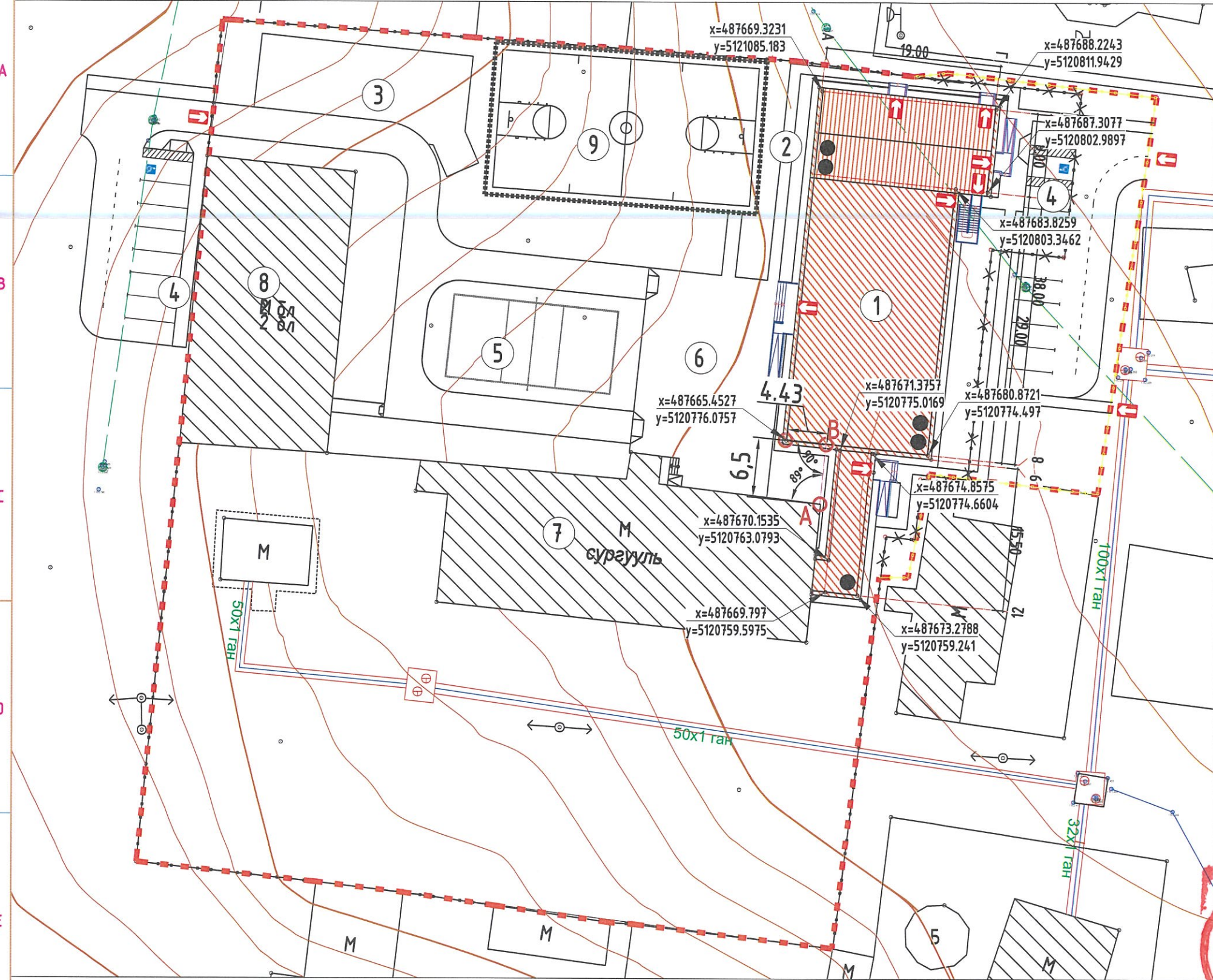
	Хэнтий аймаг, Галшар сум, 6-р баг			Үе шат: A.3
	160 ХҮҮХДИЙН СУРГУУЛИЙН ӨРГӨТГӨЛИЙН БАРИЛГА			
	Ерөнхий төлөвлөгөө			
	Архитектор	П.Ундармаа	ЕГ Шифр: ТГ-23/012	
Гүйцэтгэсэн	Э.Должинсүрэн	ТГ Шифр:	Зургийн дугаар: ET-1	Огноо: 2023
Шалгасан	П.Ундармаа		Хуудас: 10	

УЛААН ШУГАМ, ТЭГ ТЭНХЛЭГИЙН БАЙГУУЛАЛТ М1:500

Д/Д	ТОДОРХОЙЛОЛТ	ТАЙЛБАР
1	Сургуулийн өргөтгөлийн	Төлөвлөж буй
2	Явган зам	Төлөвлөж буй
3	Амрах болон тоглох талбай	Төлөвлөж буй
4	Авто зогсоол	Төлөвлөж буй
5	Биеийн тамир, волейболын талбай	Төлөвлөж буй
6	Сургууль	Одоо байгаа
7	Спорт заал	Одоо байгаа
8	Сагсны талбай	Одоо байгаа



- | | |
|--|---|
| <p>Таних тэмдэг /Барилга, зам талбай/</p> <ul style="list-style-type: none"> Төлөвлөж буй барилга Төлөвлөж буй авто зам, зогсоол /Бетон В20/ Төлөвлөж буй явган хүний зам /Бетон В15/ Төлөвлөж буй тоглоомын талбай /Будагтай бетон В15/ Төлөвлөж буй явган хүний зам /Зүүмэл хавтан/ Төлөвлөж буй тоглоомын талбай /Резинэн шахмал хавтан/ Төлөвлөж буй сагсан бөмбөгийн талбай /Резинэн шахмал хавтан/ Төлөвлөж буй хөл бөмбөгийн талбай /Хиймэл зүлэг/ Орц, гарц Хөтөч зам Төлөвлөж буй уулзварын налуу гарц Дулаан цэвэр усны шугам Төлөвлөж буй уулзварын налуу гарц Төлөвлөж буй уулзварын налуу гарц | <p>Таних тэмдэг /Ногоон байгууламж/</p> <ul style="list-style-type: none"> Төлөвлөж буй мод /улиас/ Төлөвлөж буй мод /шар хуягс/ <p>Таних тэмдэг /Тохжилт/</p> <ul style="list-style-type: none"> Төлөвлөж буй сүүдрэвч Төлөвлөж буй сандал Төлөвлөж буй хөгийн сав Төлөвлөж буй гэрэлтүүлэг Төлөвлөж буй хашаа Буулгах хашаа Одоо байгаа спорт талбайн хашаа |
|--|---|

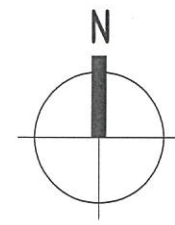


Тайлбар
 Одоо байгаа Сургуулийн барилгын зүүн хойд үзүүрийг "А" цэг гэж үзэн уг цэгээс створ аван зүүн хойш нийт 6.5м шулуун татаж "В" цэгийг байгуулна /цэгийн солилцоол - X=635526.2265, Y=5302080.1795/. "В" цэг дээрээс баруун тийш "А,В" хэрчимтэй 90° перпендикуляр 4.43м шулуун татсанаар төлөвлөж буй "160 хүүхдийн сургуулийн өргөтгөл"-ийн барилгын "А8" тэнхлэгийг байгуулна. Цэгийн солилцоол /X=634333.8159, Y=5302549.7870/. Зурагт үзүүлсэн хэмжээсүүдээр Төлөвлөж буй барилгын бусад тэнхлэгүүдийг байгуулна.

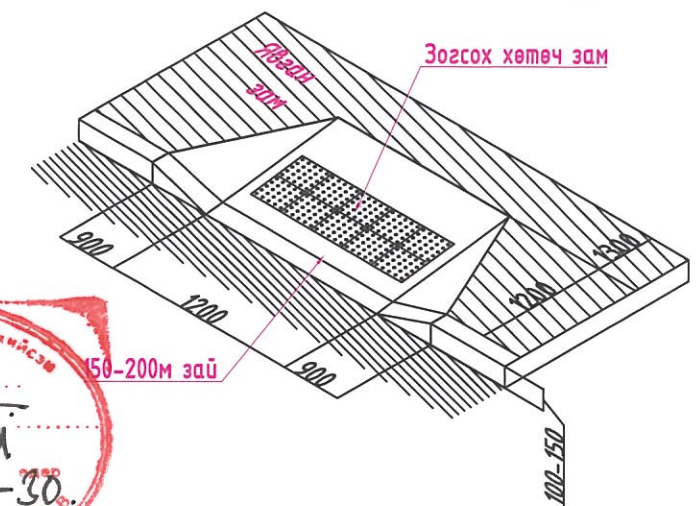
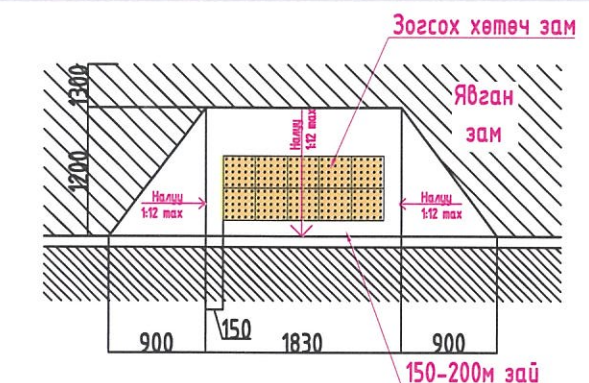
	Хэнтий аймаг, Галшар сум, 6-р баг			
	160 ХҮҮХДИЙН СҮРГУУЛИЙН ӨРГӨТГӨЛИЙН БАРИЛГА			
	Улаан шугам, тэг тэнхлэгийн байгуулалт			Үе шат: А.3
	Архитектор	Э.Должинсүрэн	ЕГ Шуфр: ТГ-23/012	Масштаб: М1:500
Гүйцэтгэсэн	Э.Должинсүрэн	ТГ Шуфр:	Огноо: 2023	
Шалгасан	Э.Должинсүрэн	Зургийн дугаар: ЕТ-2	Хуудас: 10	

ЗАЙ ХЭМЖЭЭ М1:500

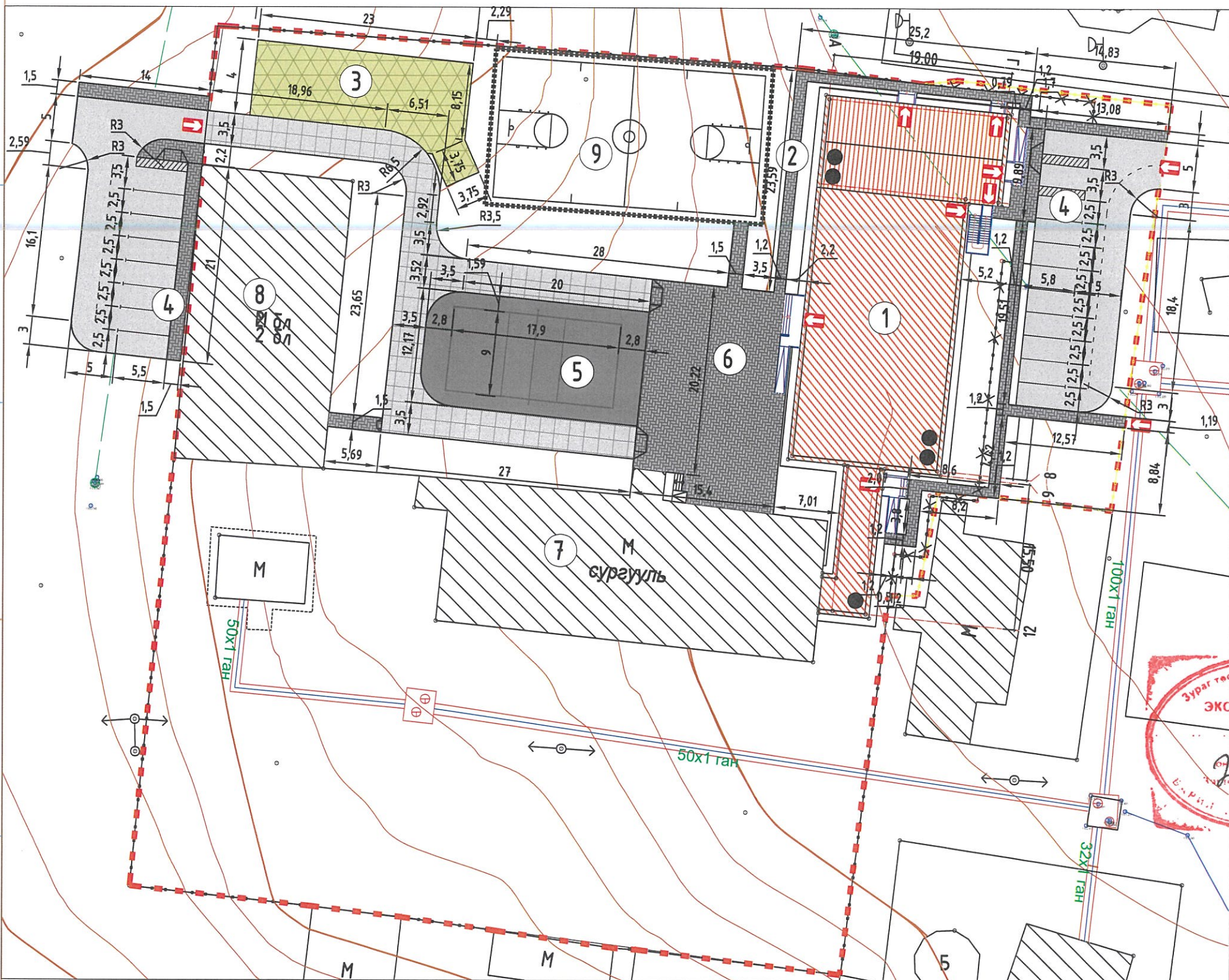
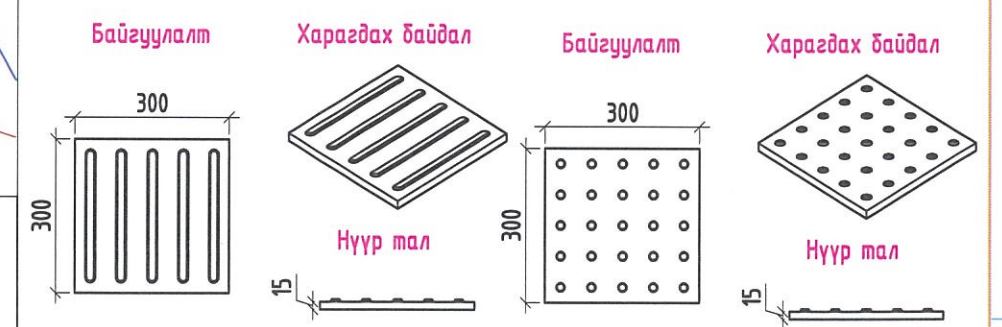
Д/Д	ТОДОРХОЙЛОЛТ	ТАЙЛБАР
1	Сургуулийн өргөтгөлийн	Төлөвлөж буй
2	Явган зам	Төлөвлөж буй
3	Амрах болон тоглох талбай	Төлөвлөж буй
4	Авто зогсоол	Төлөвлөж буй
5	Биеийн тамир, волейболын талбай	Төлөвлөж буй
6	Сургууль	Одоо байгаа
7	Спорт заал	Одоо байгаа
8	Сагсны талбай	Одоо байгаа



Перпендикуляр хэлбэрийн гарц /явган замд байрлана/



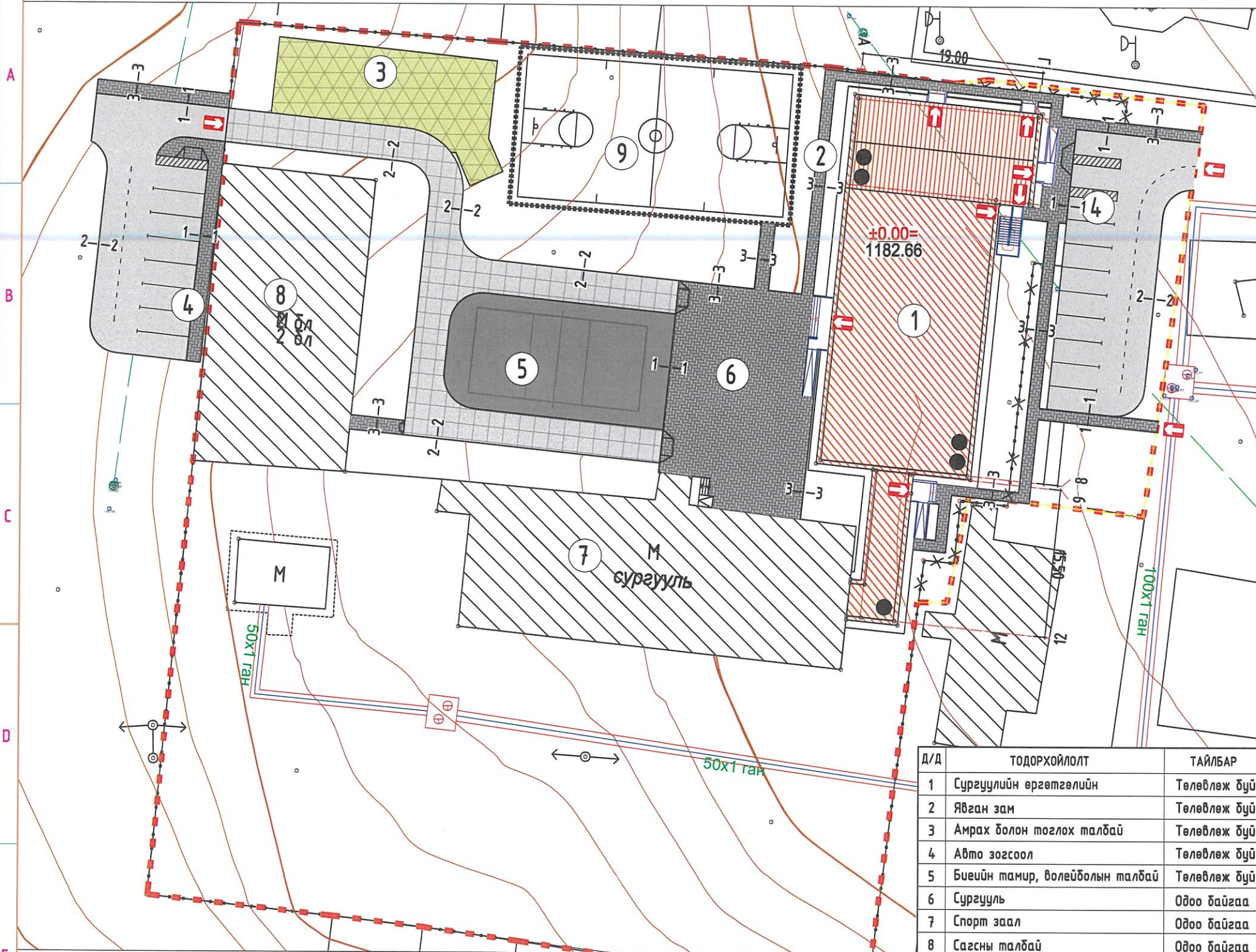
Шулуун хөтөч зам /явган замд байрлана/



Таних тэмдэг /Барилга, зам талбай/		Таних тэмдэг /Тохижилт/	
	Төлөвлөж буй барилга		Төлөвлөж буй сүүдрэвч
	Төлөвлөж буй авто зам, зогсоол /Бетон В20/		Төлөвлөж буй сандал
	Төлөвлөж буй явган хүний зам /Бетон В15/		Төлөвлөж буй хогийн сав
	Төлөвлөж буй тоглоомын талбай /Будагтай бетон В15/		Төлөвлөж буй гэрэлтүүлэг
	Төлөвлөж буй явган хүний зам /Зүүмэл хавтан/		Төлөвлөж буй хашаа
	Төлөвлөж буй тоглоомын талбай /Резинэн шахмал хавтан/		Буулгах хашаа
	Төлөвлөж буй сагсны талбай /Резинэн шахмал хавтан/		Одоо байгаа спорт талбайн хашаа
	Төлөвлөж буй сагсны талбай /Резинэн шахмал хавтан/		Төлөвлөж буй уулзварын налуу гарц
	Төлөвлөж буй сагсны талбай /Резинэн шахмал хавтан/		Төлөвлөж буй уулзварын налуу гарц
	Төлөвлөж буй сагсны талбай /Резинэн шахмал хавтан/		Таних тэмдэг /Ногоон байгууламж/
	Төлөвлөж буй сагсны талбай /Резинэн шахмал хавтан/		Төлөвлөж буй мод /улиас/
	Төлөвлөж буй сагсны талбай /Резинэн шахмал хавтан/		Төлөвлөж буй мод /шар хуягс/
	Төлөвлөж буй сагсны талбай /Резинэн шахмал хавтан/		Орц, гарц
	Төлөвлөж буй сагсны талбай /Резинэн шахмал хавтан/		Хөтөч зам
	Төлөвлөж буй сагсны талбай /Резинэн шахмал хавтан/		Төлөвлөж буй уулзварын налуу гарц
	Төлөвлөж буй сагсны талбай /Резинэн шахмал хавтан/		Дулаан цэвэр усны шугам

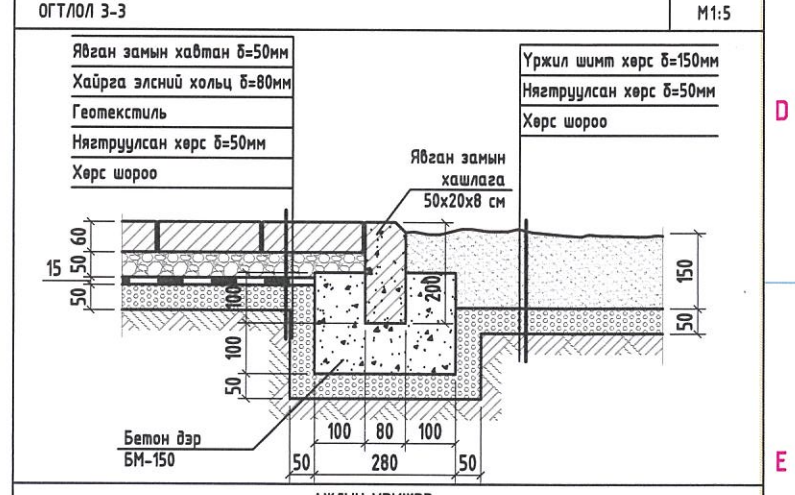
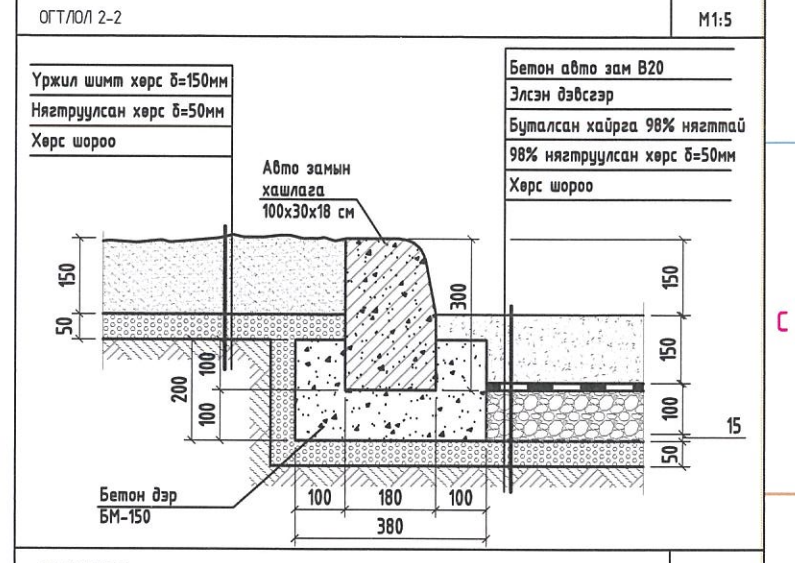
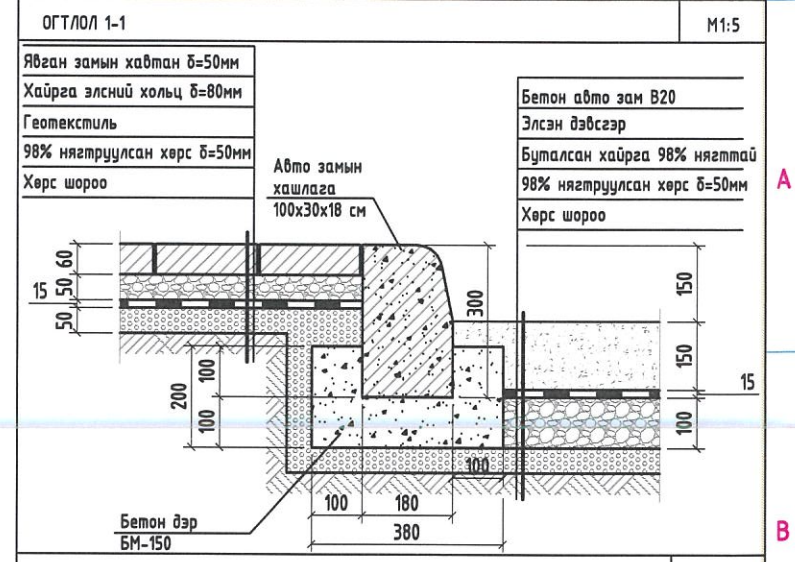
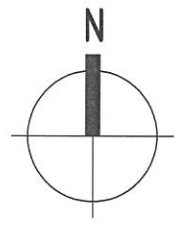
Хэнтийн аймаг, Галшар сум, 6-р баг		Зай хэмжээ		Үе шат:
160 ХҮҮХДИЙН СҮРГУУЛИЙН ӨРГӨТГӨЛИЙН БАРИЛГА		Архитектор		А.3
TUGS GRAND CONSTRUCTION		Гүйцэтгэгсэн		Огноо:
Шалгасан		МОНГОЛ УЛС		2023
		П.Ундармаа		Хуудас:
		Э.Должинсүрэн		10
		П.Ундармаа		
		ТГ Шифр:		
		ТГ Шифр:		
		Масштаб:		
		Зургийн дугаар:		
		ТГ Шифр:		
		М1:500		
		ЕТ-3		

ЗАМ ТАЛБАЙН ХУЧИЛТ М1:500



Д/Д	ТОДОРХОЙЛОЛТ	ТАЙЛБАР
1	Сургуулийн өргөтгөлийн	Төлөвлөж буй
2	Явган зам	Төлөвлөж буй
3	Амрах болон тоглох талбай	Төлөвлөж буй
4	Авто зогсоол	Төлөвлөж буй
5	Биеийн тамир, волейболын талбай	Төлөвлөж буй
6	Сургууль	Одоо байгаа
7	Спорт заал	Одоо байгаа
8	Сагсны талбай	Одоо байгаа

<p>Таних тэмдэг /Барилга, зам талбай/</p> <ul style="list-style-type: none"> Төлөвлөж буй барилга Төлөвлөж буй авто зам, зогсоол /Бетон В20/ Төлөвлөж буй явган хүний зам /Бетон В15/ Төлөвлөж буй тоглоомын талбай /Будагатай бетон В15/ Төлөвлөж буй явган хүний зам /Зүүмэл хавтан/ Төлөвлөж буй тоглоомын талбай /Резинэн шахмал хавтан/ Төлөвлөж буй сагсны дөмбөгийн талбай /Резинэн шахмал хавтан/ 	<p>Таних тэмдэг /Ногоон байгууламж/</p> <ul style="list-style-type: none"> Төлөвлөж буй хөл дөмбөгийн талбай /Хиймэл зүлэг/ Орц, гарц Хөтөч зам Төлөвлөж буй уулзварын налуу гарц Дулаан цэвэр усны шугам Төлөвлөж буй уулзварын налуу гарц Төлөвлөж буй уулзварын налуу гарц 	<p>Таних тэмдэг /Тохжилт/</p> <ul style="list-style-type: none"> Төлөвлөж буй мод /улиас/ Төлөвлөж буй мод /шар хуягс/ Төлөвлөж буй сүүдрэвч Төлөвлөж буй сандал Төлөвлөж буй хогийн сав Төлөвлөж буй гэрэлтүүлэг 	<p>Таних тэмдэг /Хашаа/</p> <ul style="list-style-type: none"> Төлөвлөж буй хашаа Буулгах хашаа Одоо байгаа спорт талбайн хашаа
---	---	--	---



АЖЛЫН ХЭМЖЭЭ

Д/Д	ТОДОРХОЙЛОЛТ	Хэмжих нэгж	Тоо хэмжээ	Тайлбар
1	Бетон хучилттай зам, талбай	м ²	5736.5	Огтлол 1-1, 2-2
2	Явган замын хавтан хучилттай зам талбай	м ²	2315.2	Огтлол 3-3
3	Резинэн шахмал хавтан тоглоом, спортын талбай	м ²	766.23	
4	Авто замын хашлага	у.м	715.6	Огтлол 1-1, 2-2
5	Явган замын хашлага	у.м	725.9	Огтлол 3-3

Хэнтий аймаг, Галшар сум, 6-р баг
160 ХҮҮХДИЙН СУРГУУЛИЙН ӨРГӨТГӨЛИЙН БАРИЛГА

Зам талбайн хучилт

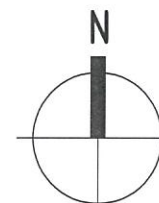
Ye шат: А.3

Архитектор	П.Эндармаа	ЕГ Шифр:	ТГ-23/012	Масштаб:	М1:500	Огноо:	2023
Гүйцэтгэсэн	Э.Должинсүрэн	ТГ Шифр:		Зургийн дугаар:	ЕТ-5	Хуудас:	10
Шалгасан	П.Эндармаа						

TUGS GRAND CONSTRUCTION

ЦЭЦЭРЛЭГЖИЛТ НОГООН БАЙГУУЛАМЖ М1:500

Д/Д	ТОДОРХОЙЛОЛТ	ТАЙЛБАР
1	Сургуулийн өргөтгөлийн	Төлөвлөж буй
2	Явган зам	Төлөвлөж буй
3	Амрах болон тоглох талбай	Төлөвлөж буй
4	Авто зогсоол	Төлөвлөж буй
5	Биеийн тамир, волейболын талбай	Төлөвлөж буй
6	Сургууль	Одоо байгаа
7	Спорт заал	Одоо байгаа
8	Сагсны талбай	Одоо байгаа

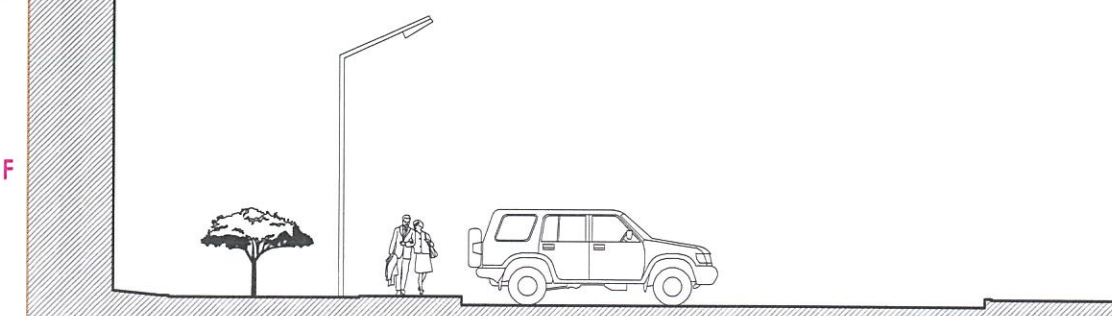


- | | |
|--|--|
| <p>Таних тэмдэг /Барилга, зам талбай/</p> <ul style="list-style-type: none"> Төлөвлөж буй барилга Төлөвлөж буй авто зам, зогсоол /Бетон В20/ Төлөвлөж буй явган хүний зам /Бетон В15/ Төлөвлөж буй тоглоомын талбай /Будагтай бетон В15/ Төлөвлөж буй явган хүний зам /Зүүмэл хавтан/ Төлөвлөж буй тоглоомын талбай /Резинэн шахмал хавтан/ Төлөвлөж буй сагсан бөмбөгийн талбай /Резинэн шахмал хавтан/ Төлөвлөж буй хөл бөмбөгийн талбай /Хиймэл зүлэг/ Орц, гарц Хөтөч зам Төлөвлөж буй уулзварын налуу гарц Дулаан цэвэр усны шугам Төлөвлөж буй уулзварын налуу гарц Төлөвлөж буй уулзварын налуу гарц | <p>Таних тэмдэг /Ногоон байгууламж/</p> <ul style="list-style-type: none"> Төлөвлөж буй мод /улиас/ Төлөвлөж буй мод /шар хуягс/ <p>Таних тэмдэг /Тохижилт/</p> <ul style="list-style-type: none"> Төлөвлөж буй сүүдрэвч Төлөвлөж буй сандал Төлөвлөж буй хөгийн саб Төлөвлөж буй гэрэлтүүлэг Төлөвлөж буй хашаа Буулгах хашаа Одоо байгаа спорт талбайн хашаа |
|--|--|

ОГТЛОЛ А-А

ТАЙЛБАР

- Уг цэцэрлэгжүүлэлтийн зургийг Ерөнхий төлөвлөгөөг үндэслэн хийж гүйцэтгэв.
- Эгнүүлж тарих бут сөөгний хоорондын зай 1 метр байна.
- Зүлэгжүүлэх талбайн 1м2 талбайд 0,1 кг үр ногдохоор тооцно.
- Цэцгийн мандалд нэг наст цэцэг сонгоно 1м2 44ширхэг /үрсэлгээгээр/ Нэг мандлын талбай 2,0м2



	Хэнтий аймаг, Галшар сум, 6-р баг						
	160 ХҮҮХДИЙН СУРГУУЛИЙН ӨРГӨТГӨЛИЙН БАРИЛГА						
Архитектор	П.Чандарма	ЕГ Шифр:	ТГ-23/012	Масштаб:	M1:500	Огноо:	2023
Гүйцэтгэсэн	Должинсүрэн	ТГ Шифр:		Зургийн дугаар:	ЕТ-6	Хуудас:	10
Шалгасан	П.Чандарма						

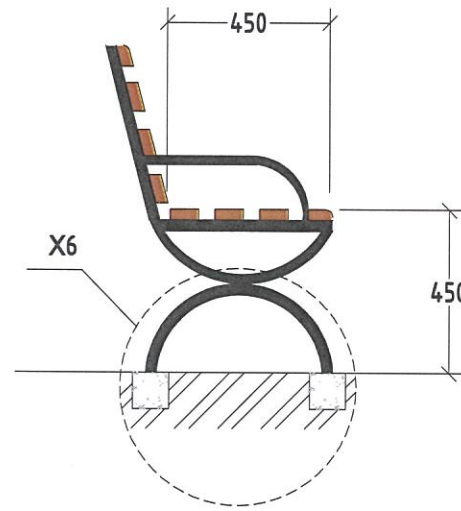
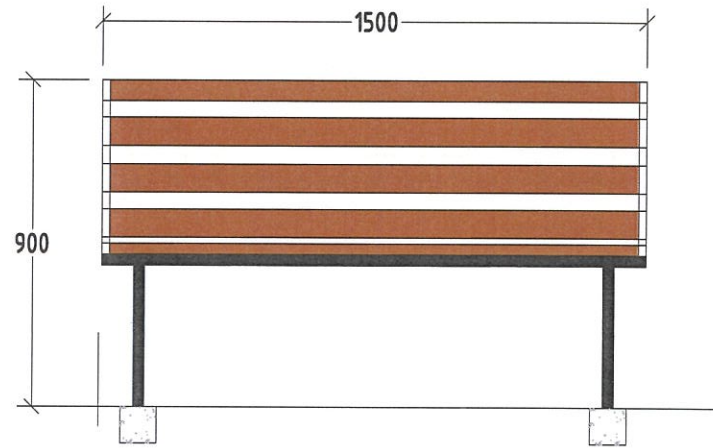
ГАДНА ЗАМ ТАЛБАЙН ТОХИЖИЛТЫН ЗУРАГ-2

/Амрах сандал/

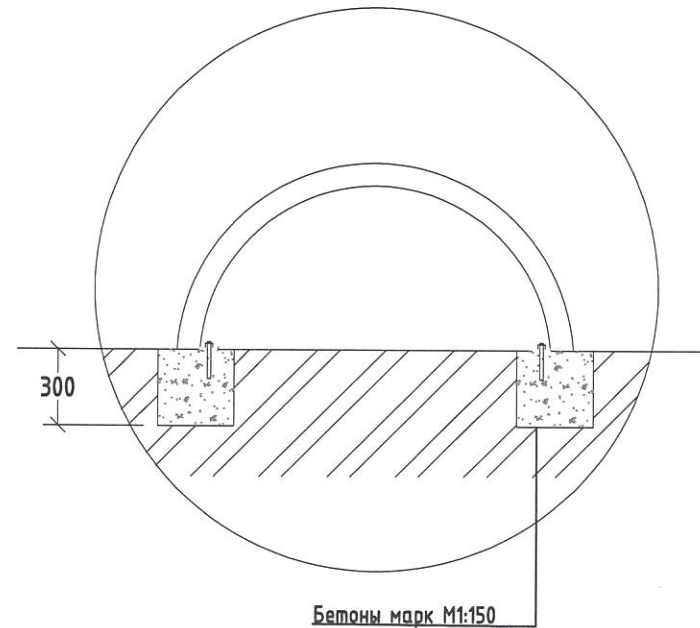
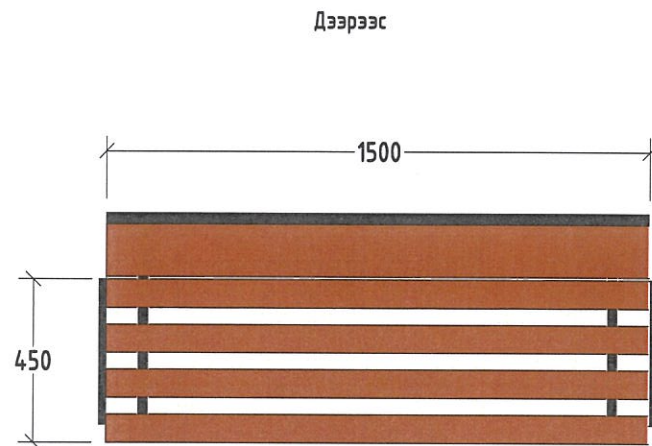
	Материалын нэр /мм/	Тоо ширхэг	Тайлбар
1	Түшлэгтэй сандал	10ш	

Нүүрэн тал

Хажуу тал



Хэсэглэл 6

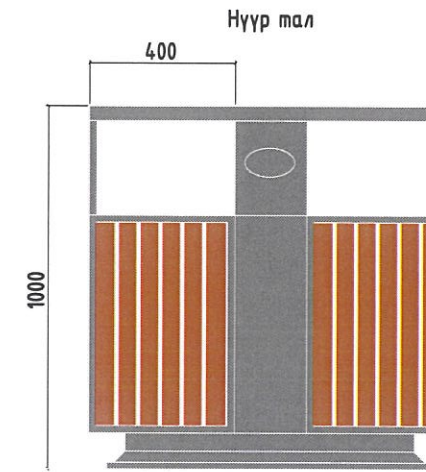


Тайлбар

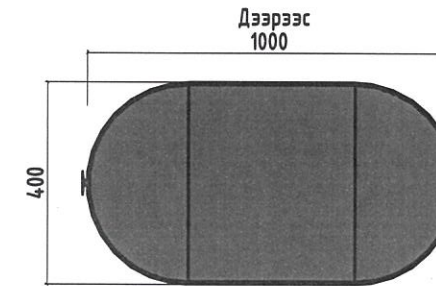
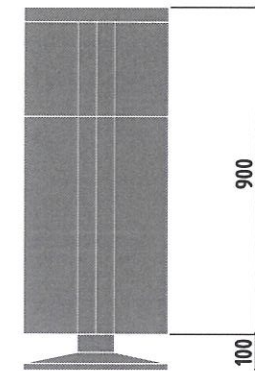
Сандлыг гадаргууд бэхлэхдээ газарт В10 ангиын бетон суурь бэлтгэн 12 см урттай ф15мм-ийн тэлэгстэй боолт ашиглан бэхэлнэ. Сандал нь үйлдвэрийн сайн чанарын стандарттай. Нийтийн эзэмшлийн гудамж зам талбайд байршуулах сандалд табигдах шаардлага /UCS 1404C:2020/-д нийцсэн 1.5м урттай түшлэгтэй сандал /10ш/ байна. Материалын хувьд температурын өөрчлөлд дулаан, хүйтнийг дамжуулахгүй байх шинж чанар болон цэвэрлэгээний шаардлага зэргийг харгалзан үзэж суудал болон модон материалаар төлөвлөв.

/Хог ангилан хаях хогийн сав/

	Материалын нэр /мм/	Тоо ширхэг	Тайлбар
1	Ангилдаг хогийн сав	7ш	



Хажуу талаас



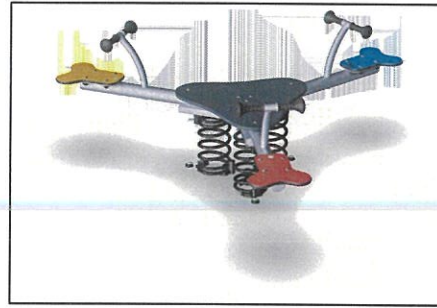
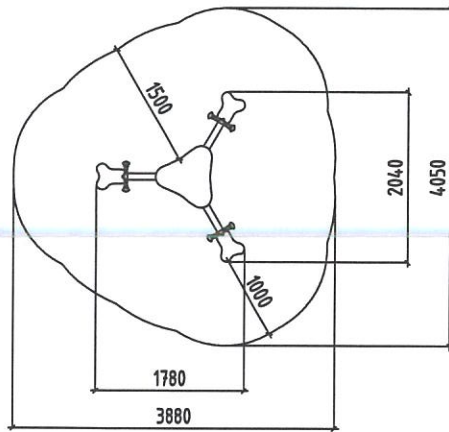
Хогын савыг гадаргууд бэхлэхдээ газарт В10 ангиын бетон суурь бэлтгэн 60-80мм урттай ф12мм-ийн тэлэгчтэй боолт ашиглан бэхэлнэ. Хогын сав нь үйлдвэрийн сайн чанарын стандарттай. Нийтийн эзэмшлийн гудамж зам талбайд байршуулах хогын саванд табигдах шаардлага /UCS1404C:2020/-д нийцсэн хогийн сав /7ш/ байна. Үндсэн рам, хийцийн материал нь галд тэсвэртэй, эзвэрдгүй ган буюу металл материалтай.

	Хэнтий аймаг, Галшар сум, 6-р баг			
	160 ХҮҮХДИЙН СҮРГУУЛИЙН ӨРГӨТГӨЛИЙН БАРИЛГА			
	Гадна зам талбайн тохижилтын зураг-2			Үе шат: А.3
	Архитектор	21-503	П.Чандарма	ЕГ Шифр: ТГ-23/012
Гүйцэтгэсэн		Э.Должинсүрэн	Масштаб: М1:...	
Шалгасан		П.Чандарма	Огноо: 2023	
Хол: Улаанбаатар хот, Сүхбаатар дүүрэг, 1-р хороо, Чин Ван Г.Чидоржидын гудамж-27, Мэхлэн-2, 4-Уооон		ТГ Шифр:	Зургийн дугаар: ET-8	Хуудас: 10

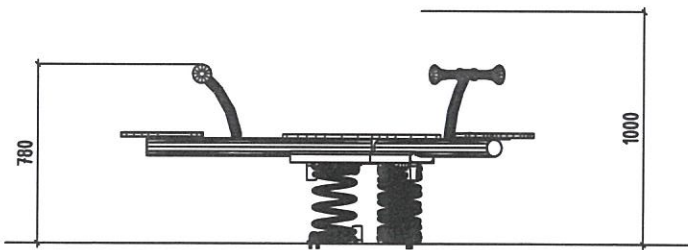
ГАДНА ЗАМ ТАЛБАЙН ТОХИЖИЛТЫН ЗУРАГ-3

/3 талт дүүжин даажин/

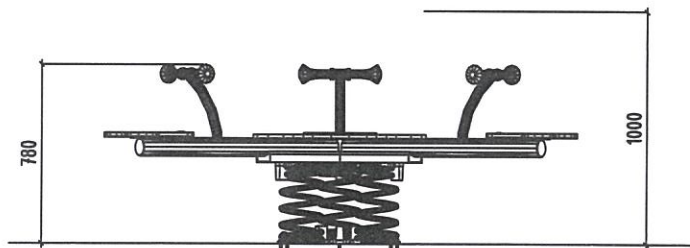
Харагдах байдал



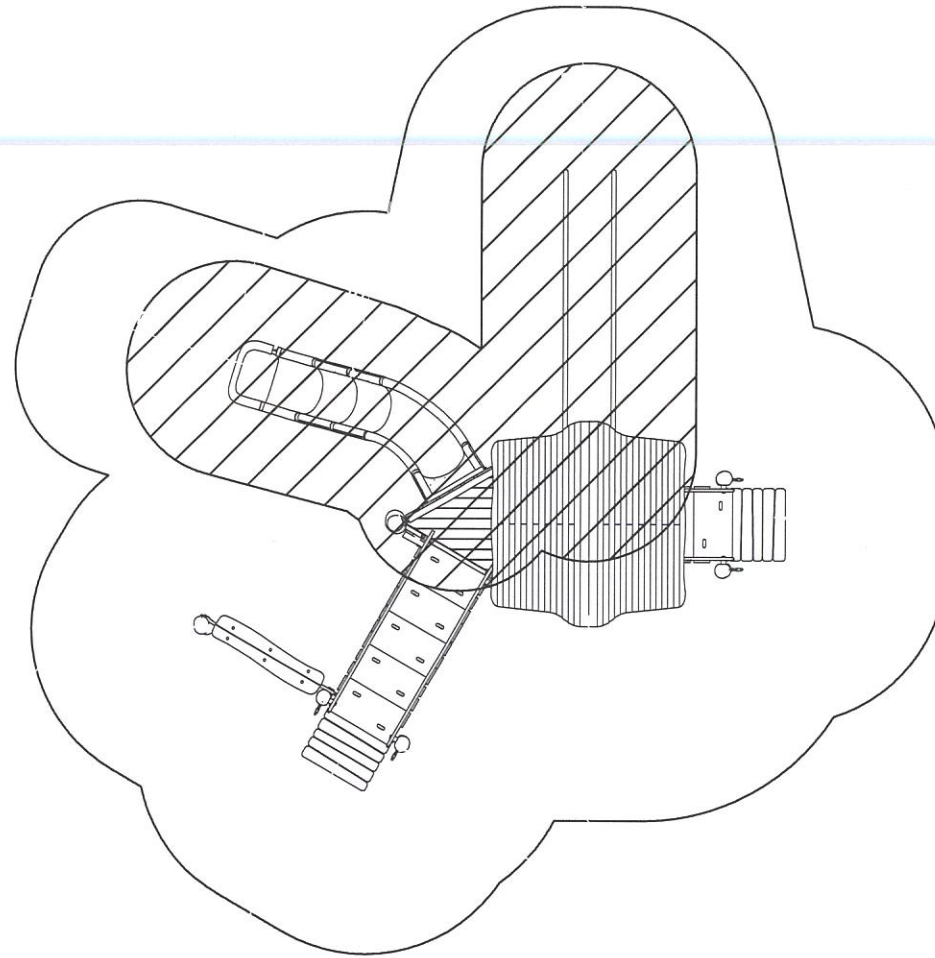
Нүүр тал-1



Нүүр тал-2



/Олон үйлдэлт гадна талбайн тоглоом/





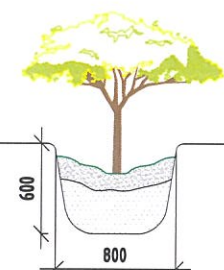
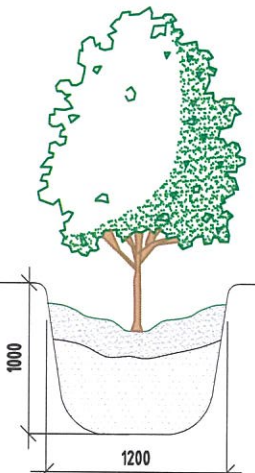
Техникийн үзүүлэлт	
Хийцийн өргөн:	1780мм
Хийцийн урт:	2040мм
Хийцийн өндөр:	780мм
Насны ангилал:	3+
Хэрэглэх хүүхдийн тоо:	6
ХБХ-д хүртээмжтэй эсэх:	Тийм
Материал:	ЕсоСогe HDPE-Насан туршдаа HPL платформ-15жил Халуун цайрдсан ган-Насан туршдаа Пүрш-5жил
Нийт тоо ширхэг:	1ш

Техникийн үзүүлэлт	
Хийцийн өргөн:	5490мм
Хийцийн урт:	5770мм
Хийцийн өндөр:	5070мм
Насны ангилал:	4+
Хэрэглэх хүүхдийн тоо:	16
ХБХ-д хүртээмжтэй эсэх:	Тийм
Материал:	Robinia мод-15жил Зэвэрдээгүй ган-Насан туршдаа /Бүрэлдэхүүн хэсгүүд/ Олс ба тор-10жил
Нийт тоо ширхэг:	1ш

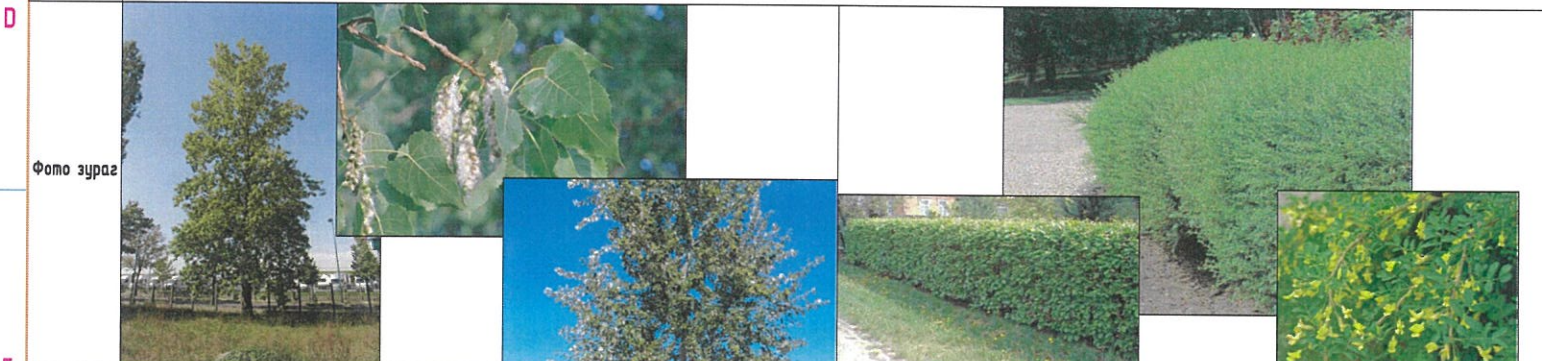
	Хэнтий аймаг, Галшар сум, 6-р баг 160 ХҮҮХДИЙН СУРГУУЛИЙН ӨРГӨТГӨЛИЙН БАРИЛГА			
	Гадна зам талбайн тохижилтын зураг-3			Ye шат: A.3
	Архитектор	П.Ундармаа	ЕГ Шифр: ТГ-23/012	Масштаб: M1...
	Гүйцэтгэсэн	Э.Должинсүрэн	ТГ Шифр:	Огноо: 2023
Шалгасан	П.Ундармаа	Зургийн дугаар: ET-9	Хуудас: 10	

ГАДНА ЗАМ ТАЛБАЙН ТОХИЖИЛТЫН ЗУРАГ-4

/Мод, сөөгний ажлын зураг/

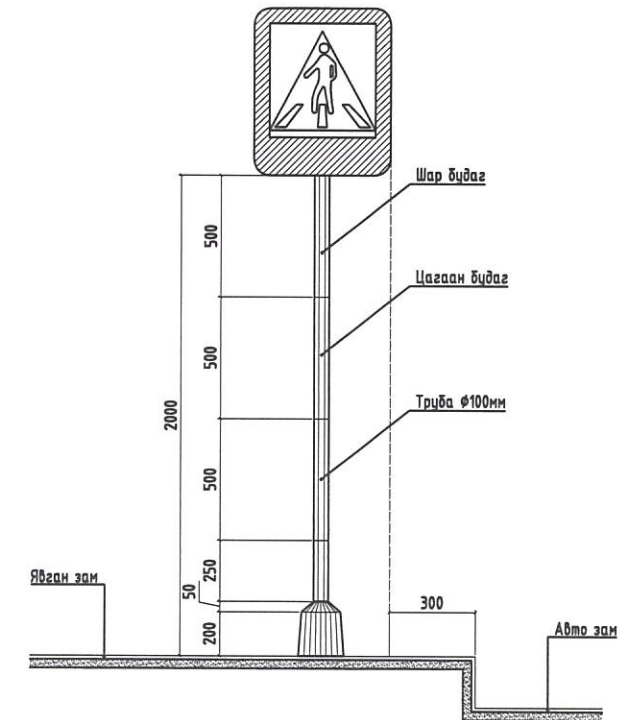
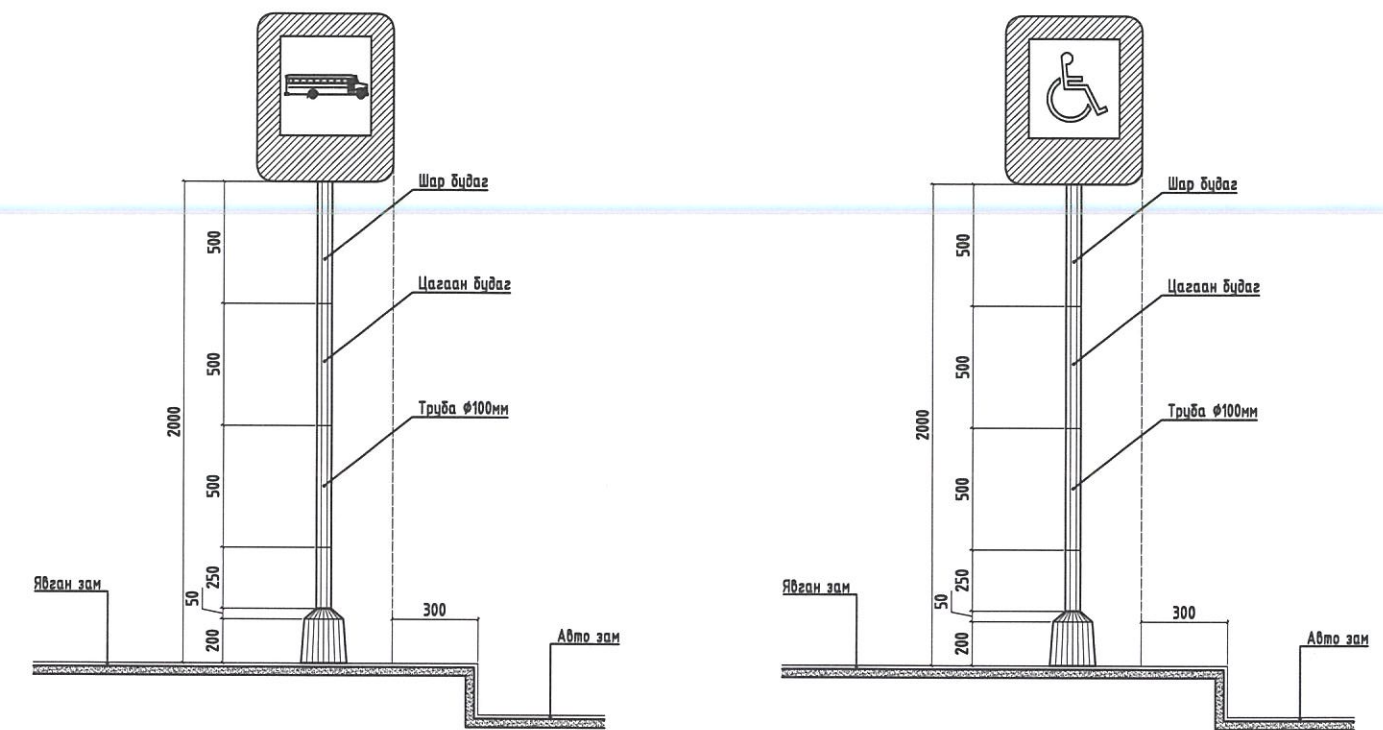
A	Латин монгол нэр, таних тэмдэг  Шар хуяйс / <i>Caragana argoboscens</i> - 49ш	Улиас / <i>Populus laurifolia</i> - 12ш 
B	Мод жимсний суулгац тарих нүх ухах арга ажиллагаа 1. Шилмүүст модонд 100см голчтой, 80см гүн, харин навчт модонд 80см голчтой, 60см гүн нүх ухна. 2. Тус тусд /ганцаарчлан/ нь суулгах бут, сөөгөнд 60см голчтой, 50-60 см гүнтэй нүх бэлднэ. Нэгээс хоёр эгнээ ургамалан хашлаганд 50см өргөн, 50см гүн шуудуу ухна. Хамгаалалтын ургамалан хашлаганд зориулж бут сөөг тарьдаг.	
C	/ 3 настай / Суулгац тарих нүхний хэмжээ, аргачлал 	/ 3 настай / 

Нүх ухах үед өнгөн хэсгээс гарсан хар шороог /үржил шимт хэсэг/ нэг дор овоолж тавина. Харин хар шорооны дараа гардаг цагаан шороо, лаг шавар, хайрга, чулуугэхний хэсэгтэй хольж болохгүй тусд нь овоолно. Энэ үржил шимгүй хоёр дахь хэсгийг эргүүлэн нүхэнд хийж ашиглаж болохгүй, түүний оронд зориуд тээвэрлэн авчирч бэлдсэн хар шороо, бүдүүн ширхэгтэй элс, өнжсөн хөх бууц зэргийг сайтар хольж ухсан нүхэнд хийж өгнө. Тээгэхдээ хар шороо 60%, элс 30%, бууц 10% байх ёстой. Баруун талын гарт өнгөн хэсгийн үржил шимт хөрс /хар шороо/ байна. Зүүн талын гарт доод хэсгийн цагаан шороо гарч ирсэн байна.




E	Дэлгэрэнгүй мэдээлэл Насжилт: 50 жилээс дээш Өндөр: 4-7 метр Онцлог: Шар хуяйс нь мод ногооноос хар ногооны хооронд өнгөтэй, олон жижиг навчтай, өргөн тархсан чимээллийн ургамал бөгөөд тайралт, хяргалтыг маш сайн даадаг учир амьд хайс, хашлага хийхэд ашиглагддаг. Мод нь хүрэн голчтой байдаг ба маш бөх бат, уян чанартай учир жижиг модон бүтээлүүдийг хийхэд ашиглагддаг. Залуу мөчрөөр нь сагс сүлждэг. Шар хуяисыг мөн элсний нүүдлийг зогсооход ба хажуу, налуу газрыг нуралт, урсгалтаас сэргийлж бэхлэхэд ашигладаг.	Насжилт: 50 жилээс дээш Өндөр: 18-25 метр, ургах орчин сайн нөхцөлд 42 метр хүртэл ургадаг Онцлог: Өргөн сагсар титэмтэй, хөхөвтөр саарал ногоон холтостой, навчт мод. Элсэрхэг, сайргархаг, үржил шимтэй хөрсөнд ургадаг. Навч нь өндгөрхүү, үзүүр хэсэгтэй нарийсаж шовхорсон хэлбэртэй, сайхан үнэртэй. Нахиа нь шар өнгийн наалдамхай зүйлээр бүрхэгдсэн байдаг. Саланги бэлэгт ургамал учраас эр эм улиас гэж байдаг. Эр цэцэг нь нягт олон тооны дохиураас тогтсон, үр нь үсэрхэг, 6 сарын сүүлчээр боловсрдог. Эм улиас хавар молцоглож үрээ өгөх үед цагаан өнгийн унгирал унагаж орчныг бохирдуулдаг. Харин эр улиасыг мөчрөөр үржүүлж суулгавал илүү тохиромжтой. Богино насалдаг боловч хурдан ургаж орчин тойрноо ногоордуулдаг. Монгол оронд цэвэр улиасан ой Тэрэлжийн голын эх, Ховд голын сав, Түргэний голын хөндийд ургадаг. Түлш болгон хэрэглэхээс гадна завь, гэр ахуйн эдлэл хийж, нахиа, навч, мөчир модлогийг нь ардын эмнэлэгт ашигладаг. Уян хатан, давирхайгүй, амтгүй учир хувин сав, табиур, авдар ширээний тавцан хийнэ.
---	---	--

/Замын босоо тэмдэгүүд/



Замын босоо тэмдэг		Нийт тоо хэмжээ
1	Ерөнхий хэмжээ	2000h
	Материал	Төмөр
		7ш

Тайлбар:
Дээрх тэмдэгүүдийг ЕТ зурганд таних тэмдгээр тусгаагүй боловч газар дээр нь стандартын дагуу загвар хэмжээг баримтлан хийж, явган зам дээр байрлуулна.

	Хэнтий аймаг, Галшар сум, 6-р баг 160 ХҮҮХДИЙН СУРГУУЛИЙН ӨРГӨТГӨЛИЙН БАРИЛГА		
	Гадна зам талбайн тохижилтын зураг-4		
	Архитектор Гүйцэтгэгч Шалгасан	П.Ундармаа Э.Должинсүрэн П.Ундармаа	ЕГ Шифр: ТГ-23/012
		Үе шат: А.3	Огноо: 2023
		Хуудас: 10	

1

2

3

4

5

6

7

8

A

A

"ТӨГС ГРАНД КОНСТРАКШН" ХХК
ТЗД: ЗТ17-114/21, Улаанбаатар хот, Сонгинохайрхан дүүрэг, 13-р хороо,
Өнөр хороолол, 8-378 тоот



ЕГ ШИФР: ТГ-23/012

B

B

ХЭНТИЙ АЙМАГ, ГАЛШАР СУМ, 6-Р БАГ

"160 ХҮҮХДИЙН СУРГУУЛИЙН ӨРГӨТГӨЛ"-ИЙН БАРИЛГА

/Ажлын зураг/

БАРИЛГА АРХИТЕКТУРЫН ХЭСЭГ - БА

C

C

БОЛОВСРУУЛСАН:

Гүйцэтгэх захирал: П.Ундармаа
Архитектор: Э.Должинсүрэн



D

D

E

E

F

F

1

2

3

4

5


6

7

8

A3

1		2		3		4		5		6		7		8						
Ажлын зургийн үндсэн бүрдлийн жагсаалт				Ажлын зураг боловсруулах үндэслэл								ЕРӨНХИЙ ТЭМДЭГЛЭГЭЭ								
A	Д/Д	Зургийн нэрс	Зургийн марк	Хуудасны тоо	<p>Хэнтий аймгийн Ерөнхий архитекторын 2023 оны 06 дугаар сарын 19-ны өдрийн Дугаар: АТД-23-033/23 тоот архитектур төлөвлөлтийн даалгаврыг үндэслэн Хэнтий аймаг, Галшар сум, 6-р баг, "160 хүүхдийн сургуулийн өргөтгөл"-ийн барилгын ажлын зураг төслийг Галшар сумын ерөнхий төлөвлөгөө болон газар олголт, техникийн нөхцөлүүдийн дагуу барилгын зураг төслийн "Төгс Гранд Констракшн" ХХК-нд 2023онд боловсруулав.</p> <p>Бүх гадна шугам сүлжээний зургийг өгөгдсөн техникийн нөхцөлийн шаардлагын дагуу боловсруулсан бөгөөд нарийвчилсан тооцоо, техникийн өгөгдөл, шийдэл, тайлбарыг хэсэг тус бүрийн зургаас үзнэ.</p> <p>Байгаль цаг уурын үндсэн өгөгдлүүд нь:</p> <ul style="list-style-type: none"> Газар хөдлөлийн 7 балл Гадна агаарын тооцооны температур -35.3° Цасны ачаалал 50кг/м² Галын ангиллын категори Галд тэсвэрлэлтийн зэрэг I-р Салхины ачаалал - 28кг/м² байх ба хөрсний геологийн бүтэц, даацыг барилга бүтээцийн зурагт үзнэ. 								<p>ТХ - ТӨСЛИЙН ХОЙД ЗҮГ Х - БОДИТ ХОЙД ЗҮГ α - БОДИТ ӨНЦГИЙН ХЭМЖЭЭ</p>							
	1	Ерөнхий төлөвлөгөө	ЕТ	10									<p>БАРИЛГЫН ТЭНХЛЭГ φ=6-12мм</p>							
	2	Гадна дулаан	ГДГ	7									<p>ОГТЛОЛ, НҮҮР ТАЛ ДЭЭР ТҮВШИН ЗААХ ТЭМДЭГЛЭГЭЭ</p>							
	3	Усан хангамж, ариутгах татуурга	УХАТГ	10									<p>ХЭСЭГЛЭЛИЙН ДУГААР ХУЧУДАСНЫ ДУГААР</p>							
	4	Гадна цахилгаан	ГЦ	37									<p>БАРИЛГЫН ОГТЛОЛЫН ТЭМДЭГ /ХУЧУДАСНЫ ДУГААР</p>							
	5	Гадна холбоо	ГХД	4									<p>АРХИТЕКТУРЫН ТЭМДЭГЛЭГЭЭ</p>							
	6	Барилга архитектур	БА	37									<p>ӨРӨӨНИЙ ДУГААР</p>							
	7	Барилга бүтээц	ББ	53									<p>ХАНЫН ДЭЛГЭЭС</p>							
	8	Халаалт салхибч	ХАС	15									<p>НАЛУУГИЙН ЧИГ БОЛОН ХЭМЖЭЭ</p>							
	9	Цэвэр, бохир ус	ЦБУ	9									<p>ЦОНХНЫ ДУГААР</p>							
	10	Цахилгаан хангамж	ХТ,ДГ	26									<p>ШИЛЭН ХАНЫН ДУГААР</p>							
11	Холбоо дохиолол	ХД	8	<p>ХААЛГАНЫ ҮСГЭН ТЭМДЭГЛЭГЭЭ</p>																
Барилгын техник эдийн засгийн үзүүлэлт				Тайлбар дүгнэлт																
C	д/д	Үзүүлэлтийн нэр	Хэмжих нэгж	Үзүүлэлт	<p>Одоо байгаа сургуулийн барилга:</p> <p>Одоо байгаа сургуулийн барилга нь 180 хүүхдийн багтаамжтай, бага, дунд бүлгийн нийт 6 анги танхим, багш нарын 1 өрөө, захирлын өрөөнүүдээс бүрдсэн ЕБДунд сургууль юм. Галшар сумын сургуулийн насны хүүхдэд сургуулийн барилгыг хүртээмжтэй байлгах, бага ангийн хүүхдүүдийн үдийн цай хөлтөлбөрийг норм стандартын дагуу хэрэгжүүлэх гэх мэт шалтгаануудын улмаас шинээр дунд бүлгүүд хичээллэх 160 хүүхдийн сургууль төлөвлөсөн болно.</p> <p>Барилга архитектур:</p> <p>Шинээр төлөвлөж буй барилга нь 38x19м хэмжээтэй зорьгуу, 2 давхар ерөнхий боловсролын дунд сургуулийн зориулалттай барилга байна. 1-р давхартаа гол орц, анги, арын өрөө, ариун цэврийн өрөө, багш нарын өрөө болон гал тогоо, хооллох заал, одоо байгаа сургуультай холбосон хүзүүвчтэй. 2-р давхарт анги, арын өрөө, номын сан, урлаг заалтай байхаар төлөвлөгдсөн.</p> <p>Барилга бүтээц:</p> <p>Буурь хөрс нь - Барилгын инженер геологийн "ЭНХ-ӨРНӨЛТ" ХХК 2022 оны 04-р сарын 27-ноос 2022 оны 07-р сарын 19-ны өдрийн хооронд хийсэн инженер геологийн дүгнэлт/Архив №22-205/-н дагуу суурь сүлж буй буурь бор шаргал өнгөний орчин үеийн дунд дээд дөрвөдөгчийн бага чийгтэй хайргархаг элсэн ул хөрс. Барилгын даацын үндсэн бүтээц нь төмөр бетон каркасан багана дам нуруу ба инженерийн тооцоог Лира9,6 программаар тооцоо хийж гүйцэтгэсэн. Тооцооны үндсэн шийдэлдээ Баганаан суурьтай байхаар тооцов.</p> <p>Дулаан хангамж:</p> <p>Уг барилгын халаалтын систем нь төвлөрсөн дулаан хангамжийн шугамаас хангагдана.</p> <p>Үүнд:</p> <p>Гадна агаарын температур -34.4°C Галлагааны үеийн дундаж температур -6.4°C Галлагааны үргэлжлэх хугацаа 245 хоног Халаалтын системийн өгөх усны хэм 80°C Халаалтын системийн буцах усны хэм 60°C байхаар тооцоог хийв.</p> <p>Тус барилгын халаалтын системийг барилгын өндөр, зориулалтаас нь хамааруулж доогуур түгээлттэй 2 хоолойт, босоо шугамтай мухардмал систем төлөвлөв.</p> <p>Ус хангамж:</p> <p>Төлөвлөж буй барилгад үнд ахуй, энгийн галын нэгдсэн систем төлөвлөсөн. Барилгын цэвэр ус нь төвлөрсөн ус хангамжийн системээс хангагдана. Гал унтраах систем нь ус хангамж нь төвийн шугамаас хангагдана. Энгийн гал унтраах системийг нэг цэгт 2,5л/сек зардал бүхий 2 цацраг байхаар төлөвлөв. Хэрэгцээний халуун усыг бие даасан системээс хангагдана. Хэрэгцээний халуун усыг халаахад шаардагдах дулааны тоо хэмжээ нь 51726.13 ккал/цаг. Төлөвлөж буй барилгад үнд ахуй, энгийн галын нэгдсэн систем төлөвлөсөн. Барилгын цэвэр ус нь төвлөрсөн ус хангамжийн системээс хангагдана. Гал унтраах систем нь ус хангамж нь төвийн шугамаас хангагдана. Энгийн гал унтраах системийг нэг цэгт 2,5л/сек зардал бүхий 2 цацраг байхаар төлөвлөв. Хэрэгцээний халуун усыг бие даасан системээс хангагдана. Хэрэгцээний халуун усыг халаахад шаардагдах дулааны тоо хэмжээ нь 51726.13 ккал/цаг.</p> <p>Бохир ус:</p> <p>Төлөвлөж буй барилгад ахуйн бохир ус зайлуулах систем төлөвлөсөн. Төлөвлөж буй барилгаас бохир усны 2 гаргалгаатайгаар өөрийн урсгалаар зайлуулна. Бохир ус зайлуулах сүлжээнд MNS 5544-2005 стандартын шаардлага хангах хуванцар хоолой мөхөөрөмжөөр хангагдана. Дээврийн ус зайлуулах шугамд ГОСТ стандартын шаардлагад нийцсэн ган хоолой ашиглана.</p> <p>Цахилгаан хангамж:</p> <p>Барилгын доторх мэдээлэл холбооны суурин сүлжээнд зориулан өрөөний тодорхойлолт заагдсан 1-р давхрын жижүүрийн ард шүүгээ төлөвлөн өгч МХСС-ий хуваарилах гол мөхөөрөмжүүдийг байрлуулахаар төлөвлөсөн. Шүүгээгээс гаргах МХСС-ий бүтцийн кабелийн марк, тоо хэмжээг үндэслэн тооцож давхруудын хоорондын ачааллаас хамааруулан 1-р давхар ба 2-р давхрын хооронд 4 ширхэг Ф50мм-ийн хуванцар хоолой суурилуулахаар төлөвлөж материалын пүүвэрт тусгаж өгөв. ДХС-аас өрөө хүртэл ба түүнээс өрөөнүүдэд суурилуулах МХСС-ий төгсгөлийн үүр хүртэл φ25 мм-ийн хуванцар хоолойг шалны бэлтгэлд далд суурилуулан Галын дохиоллын мэдээлэгчдийг таазаар ф16мм уян хоолойгоор далд суурилуулахаар тус тус төлөвлөж өгөв.</p> <p>Холбоо дохиолол:</p> <p>Төлөвлөж буй барилгад ахуйн бохир ус зайлуулах систем төлөвлөсөн. Төлөвлөж буй барилгаас бохир усны 2 гаргалгаатайгаар өөрийн урсгалаар зайлуулна. Бохир ус зайлуулах сүлжээнд MNS 5544-2005 стандартын шаардлага хангах хуванцар хоолой мөхөөрөмжөөр хангагдана. Дээврийн ус зайлуулах шугамд ГОСТ стандартын шаардлагад нийцсэн ган хоолой ашиглана.</p>															
	1	Давхрын тоо	тоо	2																
	2	Хүчин чадал:	Машин	-																
			тоо	-																
	3	Барилгын эзлэхүүн	м ³	4946.58																
	4	Барилгажилтын талбай	м ²	890.43																
	5	Ашигтай талбай	м ²	835.37																
	6	Ажлын ба сууцны талбай	м ²	338.35																
	7	Козф. K1. Саж / Saw	-	0.40																
8	Козф. K2. V / Saw	-	5.92																	
Ерөнхий схем																				
1-р давхрын технологийн байгуулалт																				
E																				
	МАТЕРИАЛЫН ТЭМДЭГЛЭГЭЭ																			
F																				
				<p>Хаяг: Улаанбаатар хот, Сонгинохайрхан дүүрэг, 13-р хороо, Өнөр хороолол, 8-378</p> <p>Архитектор Пүрэв Ч.Ундармаа</p> <p>Гүйцэтгэгсэн У.Должинсүрэн</p> <p>Шалгасан П.Ундармаа</p> <p>Хэнтий аймаг, Галшар сум, 6-р баг 160 ХҮҮХДИЙН СУРГУУЛИЙН ӨРГӨТГӨЛИЙН БАРИЛГА</p> <p>Зургийн ерөнхий өгөгдөл</p> <p>Масштаб: М1:150 Зургийн дугаар: БА-1 Огноо: 2023</p> <p>ЕГ Шифр: ТГ-23/012 ТГ Шифр: Хуудас: 34</p>																

1	2	3	4	5	6	7	8	
ЗАСЛЫН АЖЛЫН ТОДОРХОЙЛОЛТ								
ДОТОР ЗАСЛЫН АЖЛЫН ТОДОРХОЙЛОЛТ		ШАЛ		ХАНА		ТААЗ		
Өрөөний дугаар	Өрөөний нэр	Шалны өнгөлгөө	Шалны хөвөө	Ханын өнгөлгөө	Тайлбар, ханын өнгөлгөөний түвшин/h/	Таазны засал		
1-р давхар - 1, 13, 21, 22 2-р давхар - 1	1-р давхар - Гонх, Үүдний хэсэг, хувцас өлгүүрийн хэсэг, шат 2-р давхар - Шат	Хиймэл чулуугаар өнгөлнө.	Хиймэл чулуун хөвөө	Хананд тэгшилгээ шавардлага хийж цагаан эмульсэн будгаар 2 үе будна. Өнгийг дотор заслын ажлын гүйцэтгэлийн явцад зохиогчтой зөвшилцөнө.	Шалнаас дээш +3,06 түвшин хүртэл	Таазанд тэгшилгээ шавардлага хийж, цагаан өнгийн эмульсэн будгаар 2 үе будна		
1-р давхар - 2, 3, 25 2-р давхар - 2, 16	1-р давхар - Хонгил, Бестибюль 2-р давхар - Хонгил, Бестибюль,					Таазанд тэгшилгээ шавардлага хийж, цагаан өнгийн металл дүүжин тааз угсарна		
1-р давхар - 7, 8, 9, 10, 11, 15, 18, 19, 2-р давхар - 17, 18, 19	1-р давхар - халуун цех, угаалгын хэсэг, сэрүүн агуулах, бэлгтэх хэсэг, хуурай агуулах, ХБИ-ний ариун цэврийн өрөө, Ариун цэврийн өрөө /эм/, Ариун цэврийн өрөө /эр/ 2-р давхар - ХБИ-ний ариун цэврийн өрөө, Ариун цэврийн өрөө /эм/, Ариун цэврийн өрөө /эр/	Шаланд тэгшилгээ хийж, цагаан саарал өнгийн керамик, хавтанг зориулалтын цавуугаар нааж өнгөлнө.	-	Хананд тэгшилгээ шавардлага хийж, цайвар өнгийн ханын керамик хавтанг зориулалтын цавуугаар нааж өнгөлнө. Өнгийг дотор засварын ажлын гүйцэтгэлийн явцад зохиогчтой зөвшилцөнө. Хавтангуудын уулзварыг цагаан өнгийн чигжээсээр цэвэр үзэмжтэй чигжинэ.	Шалнаас дээш +2.40 түвшин хүртэл	Таазанд тэгшилгээ шавардлага хийж, цагаан өнгийн ус чийгэнд тэсвэртэй эмульсэн будгаар 2 үе будна		
1-р давхар - 6	1-р давхар - Хооллох заал,		Керамик хавтан хөвөө	Хананд тэгшилгээ шавардлага хийж цагаан эмульсэн будгаар 2 үе будна. Өнгийг дотор заслын ажлын гүйцэтгэлийн явцад зохиогчтой зөвшилцөнө.	+2.40 түвшнээс дээш тааз хүртэл			
1-р давхар - 12, 16	Үзелийн өрөө, Техникийн өрөө	Шаланд тэгшилгээ хийж, точилдож өнгөлсний дараа эпокси будгаар 2 үе будна	-	Хананд тэгшилгээ шавардлага хийж тааз хүртэл эмульсэн будгаар 2 үе будна. Өнгийг дотор заслын ажлын гүйцэтгэлийн явцад зохиогчтой зөвшилцөнө.	Шалнаас дээш +3,06 түвшин хүртэл	Таазанд тэгшилгээ шавардлага хийж, цагаан өнгийн эмульсэн будгаар 2 үе будна		
1-р давхар - 4, 5, 14, 17, 23, 24, 26, 27 2-р давхар - 3, 4, 5, 6, 7, 8, 9, 10, 11, 12, 13, 15	1-р давхар - Анги, арын өрөө, Багш нарын өрөө 2-р давхар - Анги, Номын сан, Номын фонд, Багш нарын өрөө, Хонгил, Хувцас хэрэглэлийн агуулах, Хөгжмийн зэмсгийн агуулах, Хувцас солих өрөө /эр, эм/, Урлаг заал	Шаланд бандер тэгшилгээ хийж, точилдож өнгөлсний дараа. Хулдаасан шалыг БА-31 хуудсанд үзүүлсний дагуу хийж гүйцэтгэнэ.	Хуванцар хөвөө	Хананд тэгшилгээ шавардлага хийж цагаан эмульсэн будгаар 2 үе будна. Өнгийг дотор заслын ажлын гүйцэтгэлийн явцад зохиогчтой зөвшилцөнө.	Шалнаас дээш +3,06 түвшин хүртэл	Таазанд тэгшилгээ шавардлага хийж, цагаан өнгийн эмульсэн будгаар 2 үе будна		
2-р давхар - 15	2-р давхар - Урлаг заал	Шаланд бандер тэгшилгээ хийж, точилдож өнгөлсний дараа, хулдаасан шалыг БА-31 хуудсанд үзүүлсний дагуу хийж гүйцэтгэнэ.	Хуванцар хөвөө	Хананд тэгшилгээ шавардлага хийж дуу тусгаарлагч хавтан хийнэ. Өнгийг дотор заслын ажлын гүйцэтгэлийн явцад зохиогчтой зөвшилцөнө.	Шалнаас дээш +6.00 түвшин хүртэл	Цагаан өнгийн металл дүүжин тааз угсарна		
2-р давхар - 14	2-р давхар - Тайз	Тайзны хэсгийн шалыг 2-р давхрын шалны түвшинээс +0,60 түвшинд байхаар БА-21 хуудсанд үзүүлсний дагуу хийж гүйцэтгэнэ.	-					
ТАЙЛБАР:								
Материалуудын өнгийг гүйцэтгэлийн явцад зохиогч болон ашиглагч талуудтай зөвшилцөнө.						Хэнтий аймаг, Галшар сум, 6-р баг 160 ХҮҮХДИЙН СУРГУУЛИЙН ӨРГӨТГӨЛИЙН БАРИЛГА		
						Заслын ажлын тодорхойлолт		Үе шат: А.3
				Архитектор	П.Ундармаа	ЕГ Шифр: ТГ-23/012	Масштаб: М1:100	Огноо: 2023
				Гүйцэтгэсэн	Э.Должинсүрэн	ТГ Шифр:	Зургийн дугаар: БА-3	Хуудас: 34
				Шалгасан	П.Ундармаа			

1

2

3

4

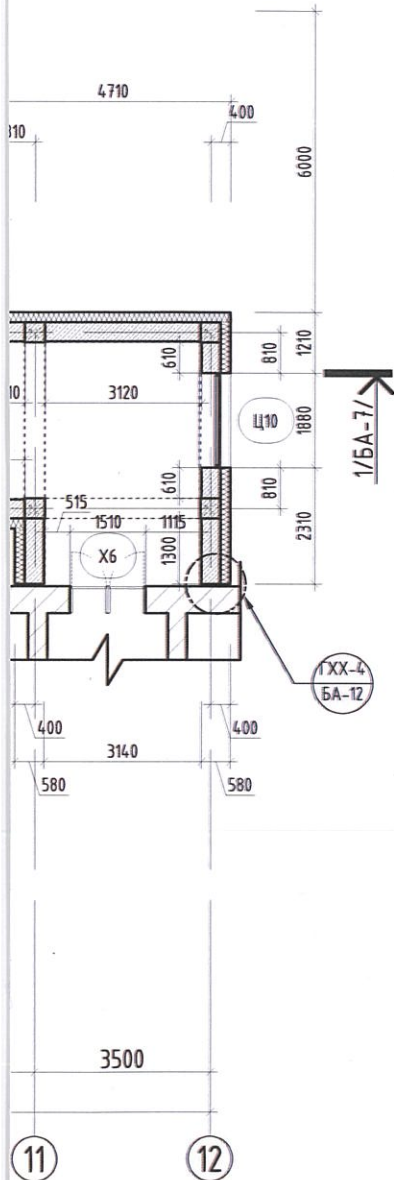
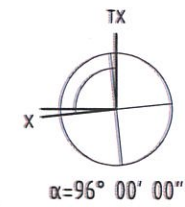
5

6

7

8

A3



1-р давхрын өрөөний тодорхойлолт

Өрөөний дугаар	Өрөөний нэр	Талбай /м²/	Шал
1	Гонх	9.29	Чулуу
2	Бестибюль	21.98	Чулуу
3	Хонгил	89.19	Чулуу
4	Анги	51.65	Хулдаас
5	Арын өрөө	14.76	Хулдаас
6	Хооллох заал	79.45	Плита
7	Халуун цех	22.57	Плита
8	Угаалгын хэсэг	5.84	Плита
9	Сэрүүн агуулах	4.78	Плита
10	Бэлтгэх хэсэг	10.46	Плита
11	Хуурай агуулах	3.43	Плита
12	Узель	13.15	Бетон
13	Үүдний хэсэг	4.79	Чулуу
14	Хувцас солих өрөө	5.91	Хулдаас
15	Ариун цэврийн өрөө	3.58	Плита
16	Техникийн өрөө	5.89	Бетон
17	Багш нарын өрөө	25.45	Хулдаас
18	Ариун цэврийн өрөө /эр/	12.63	Плита
19	Ариун цэврийн өрөө /эм/	13.45	Плита
20	ХБИ-ий ариун цэврийн өрөө	5.50	Плита
21	Шатны хонгил	15.02	Чулуу
22	Хувцас өлгүүрийн хэсэг	13.42	Чулуу
23	Анги	49.28	Хулдаас
24	Арын өрөө	14.79	Хулдаас
25	Хүзүүвч	54.25	Чулуу
26	Анги	49.28	Хулдаас
27	Арын өрөө	14.79	Хулдаас
Нийт		614.58	

ТАЙЛБАР:

- Энэхүү зургийг бусад хуудсуудтай хамтатган үзнэ.
- Хаалга цонхны түүврийг БА-15-16-с үз.
- Дотор шатны хэсэглэлийг БА-22-с үз.
- Гадна шат довжоо, рамп пандусны хэсэгчилсэн байгуулалтыг БА-32-34-с үз.
- Хэсэгчилсэн байгуулалтуудыг БА-18-21-с үз.
- Гадна болон дотор ханын хэсэгчлэлүүдийг хуудас БА-12-с үз.
- Давхрын байгуулалтын хэмжээ, талбайн угсралтын ажлын хэмжээс болно.
- Барилга архитектурын зурагт тусгаснаас өөр өөрчлөлт хийх, материал сонгох бол захиалагчтай зөвшилцөнө.
- Хучилтад гарах нүх болон инженерийн бусад тоноглолуудыг бусад маркийн зургуудтай хамтатган үз.
- Бүх хэмжээг өөрөөр заагүй бол мм-ээр ойлгоно.

ХЯНАЛТЫН ҮЗЛЭГ

Д/а	Тодорхойлолт	Огноо

ЗӨВШӨӨРӨЛЦСӨН

ББ	<i>[Signature]</i>	Б.Анужин
ХАС	<i>[Signature]</i>	М.Одбаяр
ЦБУ	<i>[Signature]</i>	Д.Лхаасүрэн
ХТ, ДГ	<i>[Signature]</i>	Э.Галтнاران
ХД	<i>[Signature]</i>	Н.Пүрэвжаргал



Хаяг: Улаанбаатар хот, Сонгинохайрхан дүүрэг, 13-р хороо, Өнөр хороолол, 8-378

Архитектор	<i>[Signature]</i>	П.Ундармаа
Гүйцэтгэсэн	<i>[Signature]</i>	Э.Должинсүрэн
Шалгасан	<i>[Signature]</i>	П.Ундармаа

Хэнтий аймаг, Галшар сум, 6-р баг
160 ХҮҮХДИЙН СУРГУУЛИЙН ӨРГӨТГӨЛИЙН
БАРИЛГА

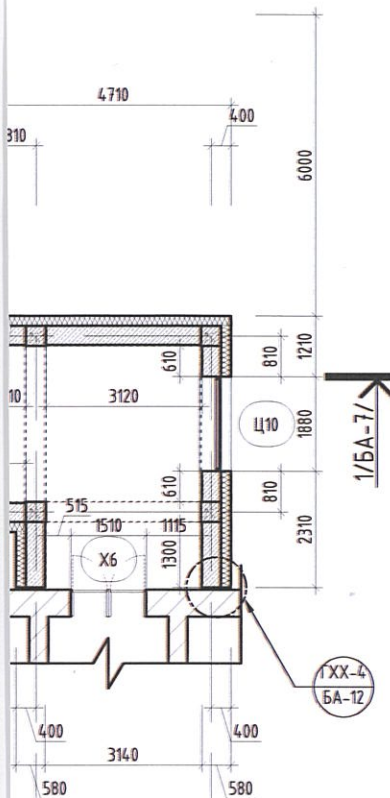
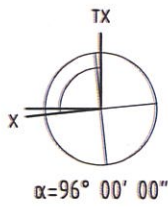
1-р давхрын байгуулалт

Масштаб:	Зургийн дугаар:	Огноо:
M1:150	БА-4	2023
ЕГ Шифр:	ТГ Шифр:	Хуудас:
TГ-23/012		34

НҮХНИЙ ТОДОРХОЙЛОЛТ

ГХ1	2100x1210	2 ш
ГХ2	2100x1010	2 ш
Х1	2100x1210	4 ш
Х2	2100x910	6 ш
Х3	2100x810	3 ш
Х4	2100x1010	1 ш
Х5	2100x810	1 ш
Х6	2100x1510	2 ш
Х7	2100x910	2 ш
Ц1	1820x1590	4 ш
Ц2	1820x1530	11 ш
Ц3	1820x1060	7 ш
Ц4	1820x1505	2 ш
Ц5	1820x1130	1 ш
Ц6	1820x1640	1 ш
Ц7	1820x920	2 ш
Ц8	1820x1330	1 ш
Ц9	1820x970	5 ш
Ц10	1820x1880	1 ш





1-р давхрын өрөөний тодорхойлолт			
Өрөөний дугаар	Өрөөний нэр	Талбай /м²/	Шал
1	Гонх	9.29	Чулуу
2	Бестибюль	21.98	Чулуу
3	Хонгил	89.19	Чулуу
4	Арын өрөө	14.76	Хулдаас
5	Анги	51.65	Хулдаас
6	Хооллох заал	79.45	Плита
7	Халуун цех	22.57	Плита
8	Чгаалгын хэсэг	5.84	Плита
9	Сэрүүн агуулах	4.78	Плита
10	Бэлтгэх хэсэг	10.46	Плита
11	Хуурай агуулах	3.43	Плита
12	Чзель	13.15	Бетон
13	Үүдний хэсэг	4.79	Чулуу
14	Хувцас солих өрөө	5.91	Хулдаас
15	Ариун цэврийн өрөө	3.58	Плита
16	Техникийн өрөө	5.89	Бетон
17	Багш нарын өрөө	25.45	Хулдаас
18	Ариун цэврийн өрөө /эр/	12.63	Плита
19	Ариун цэврийн өрөө /эм/	13.45	Плита
20	ХБИ-ий ариун цэврийн өрөө	5.50	Плита
21	Шатны хонгил	15.02	Чулуу
22	Хувцас өлгүүрийн хэсэг	13.42	Чулуу
23	Анги	49.28	Хулдаас
24	Арын өрөө	14.79	Хулдаас
25	Хүзүүвч	54.25	Чулуу
26	Арын өрөө	14.79	Хулдаас
27	Анги	49.28	Хулдаас
Нийт		614.58	

ТАЙЛБАР:		
1.	Энэхүү зургийг бусад хуудсуудтай хамтатган үзнэ.	A
2.	Хаалга цонхны түүврийг БА-15-16-с үз.	
3.	Дотор шатны хэсэглэлийг БА-22-с үз.	
4.	Гадна шат довжоо, рамп пандусны хэсэгчилсэн байгуулалтыг БА-32-34-с үз.	
5.	Хэсэгчилсэн байгуулалтуудыг БА-18-21-с үз.	
6.	Гадна болон дотор ханын хэсэглэлүүдийг хуудас БА-12-с үз.	
7.	Давхрын байгуулалтын хэмжээ, талбайн угсралтын ажлын хэмжээс болно.	B
8.	Барилга архитектурын зурагт тусгаснаас өөр өөрчлөлт хийх, материал сонгох бол захиалагчтай зөвшилцөнө.	
9.	Хучилтад гарах нүх болон инженерийн бусад моноглолуудыг бусад маркийн зургуудтай хамтатган үз.	C
10.	Бүх хэмжээг өөрөөр заагүй бол мм-ээр ойлгоно.	

ХЯНАЛТЫН ҮЗЛЭГ		
Д/в	Тодорхойлолт	Огноо

ЗӨВШӨӨРӨЛЦСӨН		
ББ	Б.Анужин	
ХАС	М.Одбаяр	
ЦБУ	Д.Лхаасүрэн	
ХТ, ДГ	Э.Галтнараран	
ХД	Н.Пүрэвжаргал	

TUGS GRAND CONSTRUCTION

Хаяг: Улаанбаатар хот, Сонгинохайрхан дүүрэг, 13-р хороо, Өнөр хороолол, 8-378

МОНГОЛ УЛС
11-503 АТХ4714

Архитектор	Г.Ундармаа	Ундармаа
Гүйцэтгэсэн	М.Одбаяр	Э.Должинсүрэн
Шалгасан	Г.Ундармаа	Ундармаа

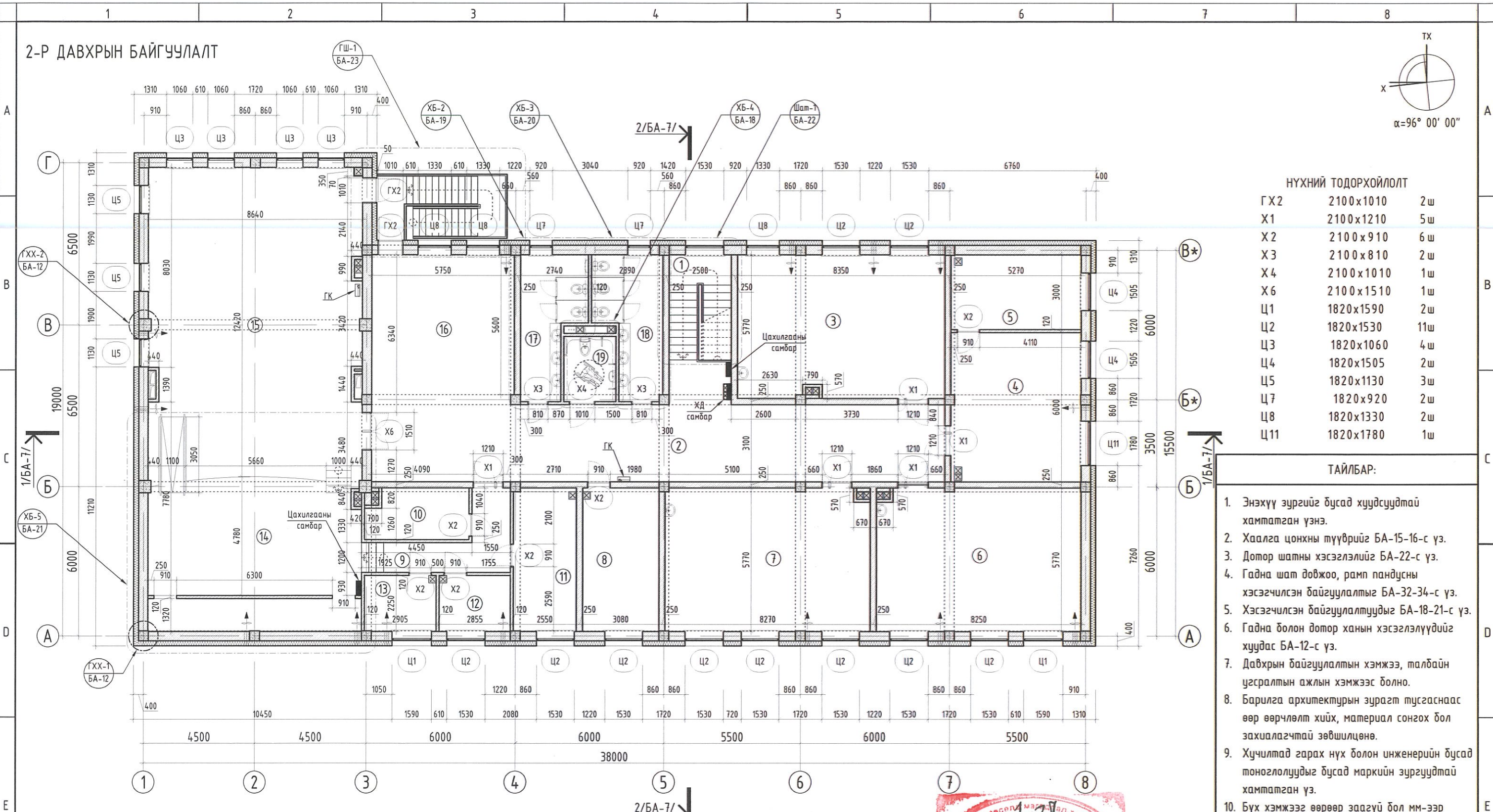
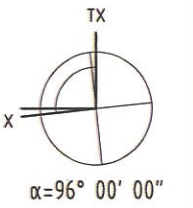
Хэнтий аймаг, Галшар сум, 6-р баг
160 ХҮҮХДИЙН СУРГУУЛИЙН ӨРГӨТГӨЛИЙН
БАРИЛГА

1-р давхрын байгуулалт		
Масштаб:	Зургийн дугаар:	Огноо:
M1:150	БА-4	2023
ЕГ Шифр:	ТГ Шифр:	Хуудас:
ТГ-23/012		34

НҮХНИЙ ТОДОРХОЙЛОЛТ			
ГХ1	2100x1210	2 ш	
ГХ2	2100x1010	2 ш	
Х1	2100x1210	4 ш	
Х2	2100x910	6 ш	
Х3	2100x810	3 ш	
Х4	2100x1010	1 ш	
Х5	2100x810	1 ш	
Х6	2100x1510	2 ш	
Х7	2100x910	2 ш	
Ц1	1820x1590	4 ш	
Ц2	1820x1530	11 ш	
Ц3	1820x1060	7 ш	
Ц4	1820x1505	2 ш	
Ц5	1820x1130	1 ш	
Ц6	1820x1640	1 ш	
Ц7	1820x920	2 ш	
Ц8	1820x1330	1 ш	
Ц9	1820x970	5 ш	
Ц10	1820x1880	1 ш	



2-Р ДАВХРЫН БАЙГУУЛАЛТ



НҮХНИЙ ТОДОРХОЙЛОЛТ

ГХ2	2100x1010	2 ш
Х1	2100x1210	5 ш
Х2	2100x910	6 ш
Х3	2100x810	2 ш
Х4	2100x1010	1 ш
Х6	2100x1510	1 ш
Ц1	1820x1590	2 ш
Ц2	1820x1530	11 ш
Ц3	1820x1060	4 ш
Ц4	1820x1505	2 ш
Ц5	1820x1130	3 ш
Ц7	1820x920	2 ш
Ц8	1820x1330	2 ш
Ц11	1820x1780	1 ш

ТАЙЛБАР:

- Энэхүү зургийг бусад хуудсуудтай хамтатган үзнэ.
- Хаалга цонхны түүврийг БА-15-16-с үз.
- Дотор шатны хэсэглэлийг БА-22-с үз.
- Гадна шат довжоо, рамп пандусны хэсэгчилсэн байгуулалтыг БА-32-34-с үз.
- Хэсэгчилсэн байгуулалтуудыг БА-18-21-с үз.
- Гадна болон дотор ханын хэсэглэлүүдийг хуудас БА-12-с үз.
- Давхрын байгуулалтын хэмжээ, талбайн угсралтын ажлын хэмжээс болно.
- Барилга архитектурын зурагт тусгаснаас өөр өөрчлөлт хийх, материал сонгох бол захиалагчтай зөвшилцөнө.
- Хучилтад гарах нүх болон инженерийн бусад тоноглолуудыг бусад маркийн зургуудтай хамтатган үз.
- Бүх хэмжээг өөрөөр заагүй бол мм-ээр ойлгоно.

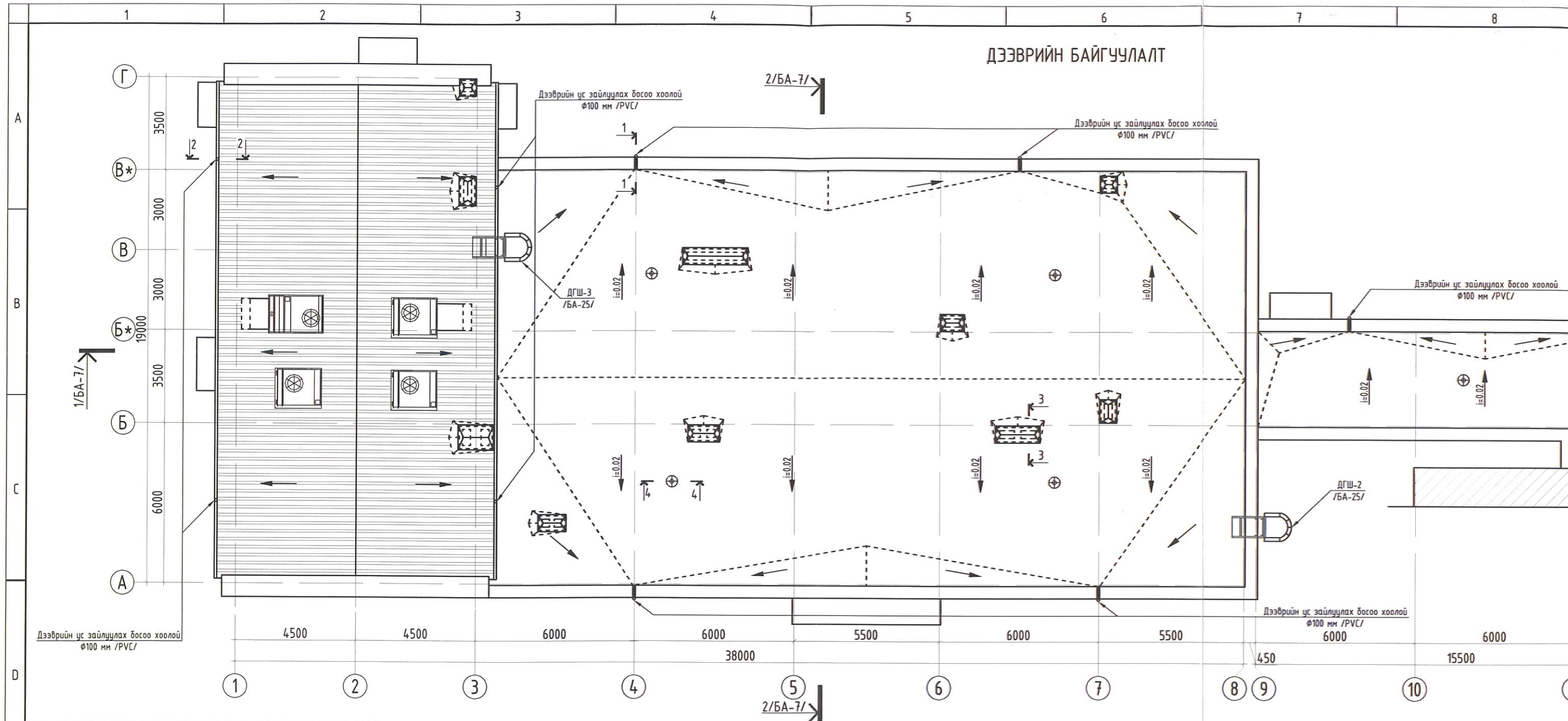
2-р давхрын өрөөний тодорхойлолт			
Өрөөний дугаар	Өрөөний нэр	Талбай /м²/	Шал
1	Шат	15.02	Чулуу
2	Хонгил	71.24	Чулуу
3	Анги	48.00	Хулдаас
4	Номын сан /уншлагын танхим/	31.44	Хулдаас
5	Номын фонд	15.77	Хулдаас
6	Анги	47.40	Хулдаас
7	Анги	47.49	Хулдаас
8	Багш нарын өрөө	17.75	Хулдаас
9	Хонгил	10.54	Хулдаас
10	Хувцас хэрэглэлийн агуулах	8.48	Хулдаас
11	Хөгжмийн зэмсгийн агуулах	14.60	Хулдаас
12	Хувцас солих өрөө /эр/	6.41	Хулдаас
13	Хувцас солих өрөө /эм/	6.32	Хулдаас
14	Тайз	52.27	Мод
15	Урлаг заал	106.84	Хулдаас
16	Бестибюль	33.88	Чулуу
17	Ариун цэврийн өрөө /эр/	12.63	Плита
18	Ариун цэврийн өрөө /эм/	13.45	Плита
19	ХБИ-ий ариун цэврийн өрөө	5.50	Плита
	Нийт	565.03	

ХЯНАЛТЫН ҮЗЛЭГ		
Д/а	Тодорхойлолт	Огноо



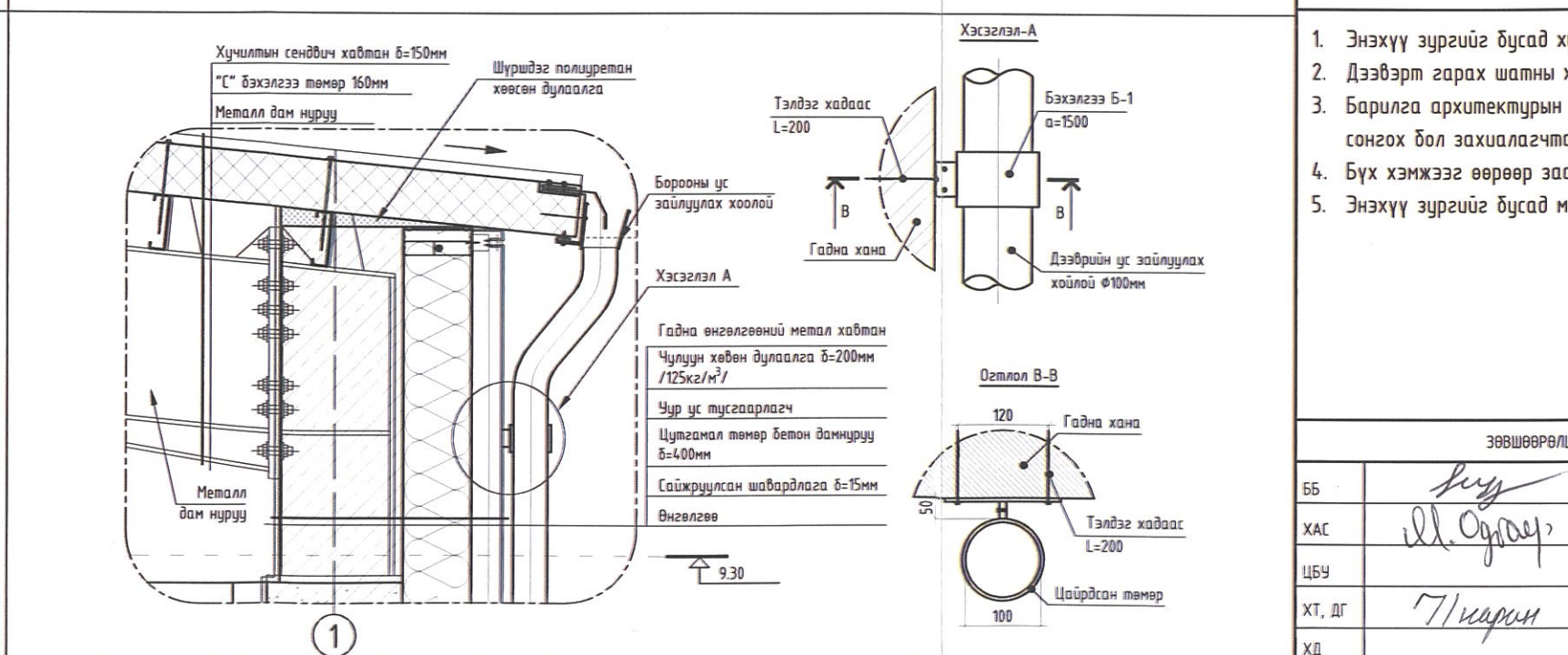
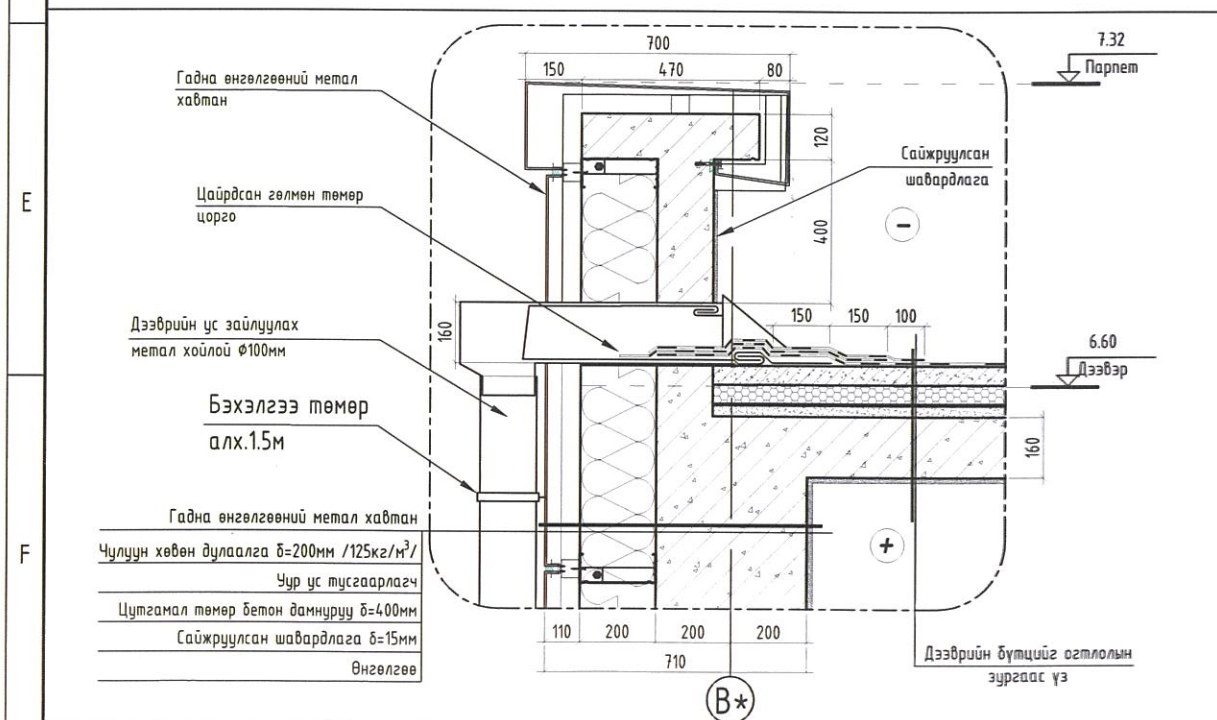
Хэнтий аймаг, Галшар сум, 6-р баг			
160 ХҮҮХДИЙН СУРГУУЛИЙН ӨРГӨТГӨЛИЙН БАРИЛГА			
2-р давхрын байгуулалт			
Архитектор	21-503 /Тугадмаа Пундармаа/	П.Ундармаа	ЕГ Шифр: ТГ-23/012
Гүйцэтгэсэн	Пүрэвсүхийн Ундармаа	Э.Должинсүрэн	Масштаб: М1:150
Шалгасан	Хүндийн Архитектор /Хүндийн/	П.Ундармаа	Огноо: 2023
			Хуудас: 34
			Зургийн дугаар: БА-5
			Үе шат: А.3

ДЭЭВРИЙН БАЙГУУЛАЛТ



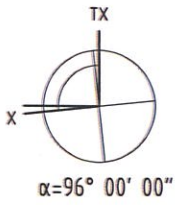
ХЭСЭГЛЭЛ 1-1 /M1:20/

ХЭСЭГЛЭЛ 2-2 /M1:20/

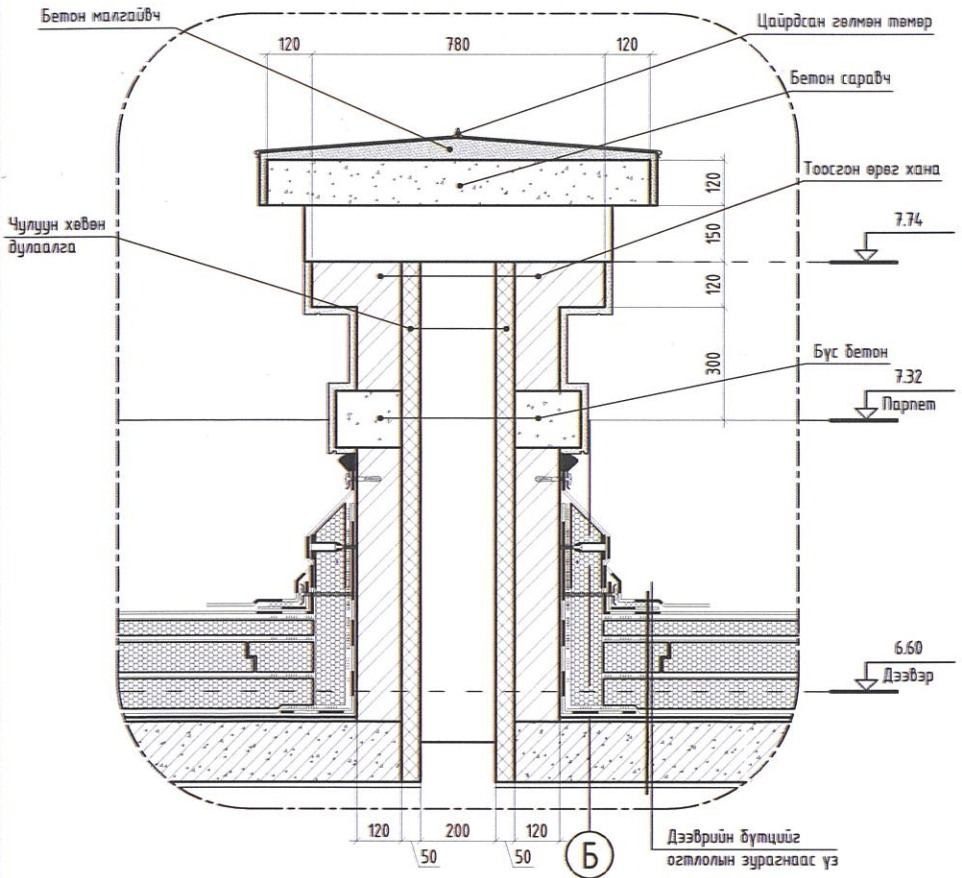


1. Энэхүү зургийг бусад ху...
2. Дээвэрт гарах шатны хэ...
3. Барилга архитектурын э...
4. Бүх хэмжээг өөрөөр заа...
5. Энэхүү зургийг бусад ма...

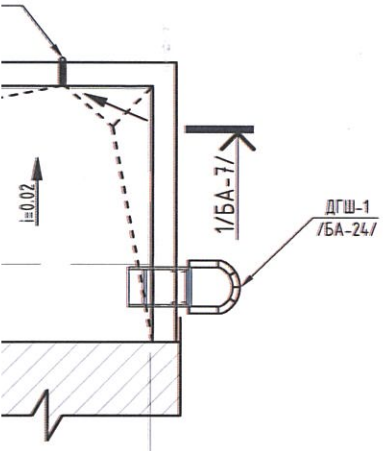
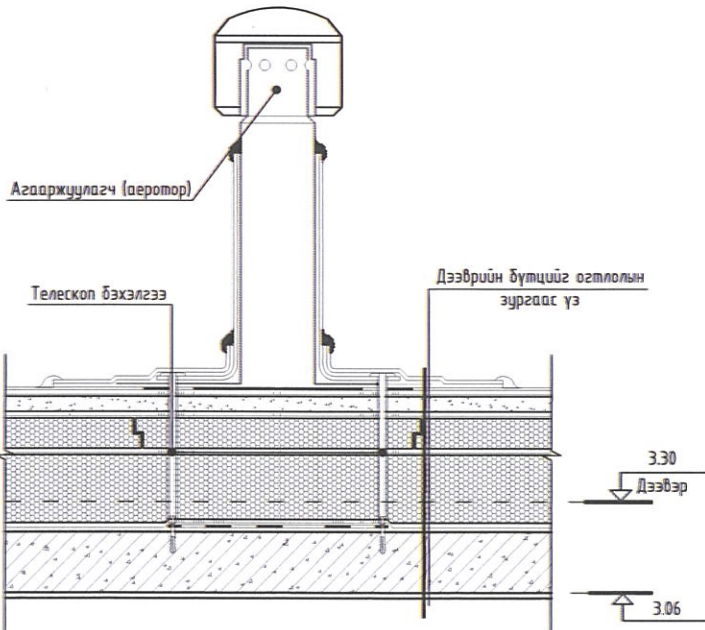
ЗӨВШӨӨРӨЛЦ	
ББ	<i>[Signature]</i>
ХАС	<i>[Signature]</i>
ЦБУ	
ХТ, ДГ	<i>[Signature]</i>
ХД	



ХЭСЭГ ЛЭЛ 3-3 /M1:20/



ХЭСЭГ ЛЭЛ 4-4 /M1:20/



3500

12

ТАЙЛБАР:

уудтай хамтатган үзнэ.
 глэл хийцлэлийг БА-24-25-с үз.
 12т тусгаснаас өөр өөрчлөлт хийх, материал
 өвшилцөнө.
 бол мм-ээр ойлгоно.
 лйн хуудсуудтай хамтатган үз.



Хэнтий аймаг, Галшар сум, 6-р баг
 160 ХҮҮХДИЙН СУРГУУЛИЙН ӨРГӨТГӨЛИЙН БАРИЛГА

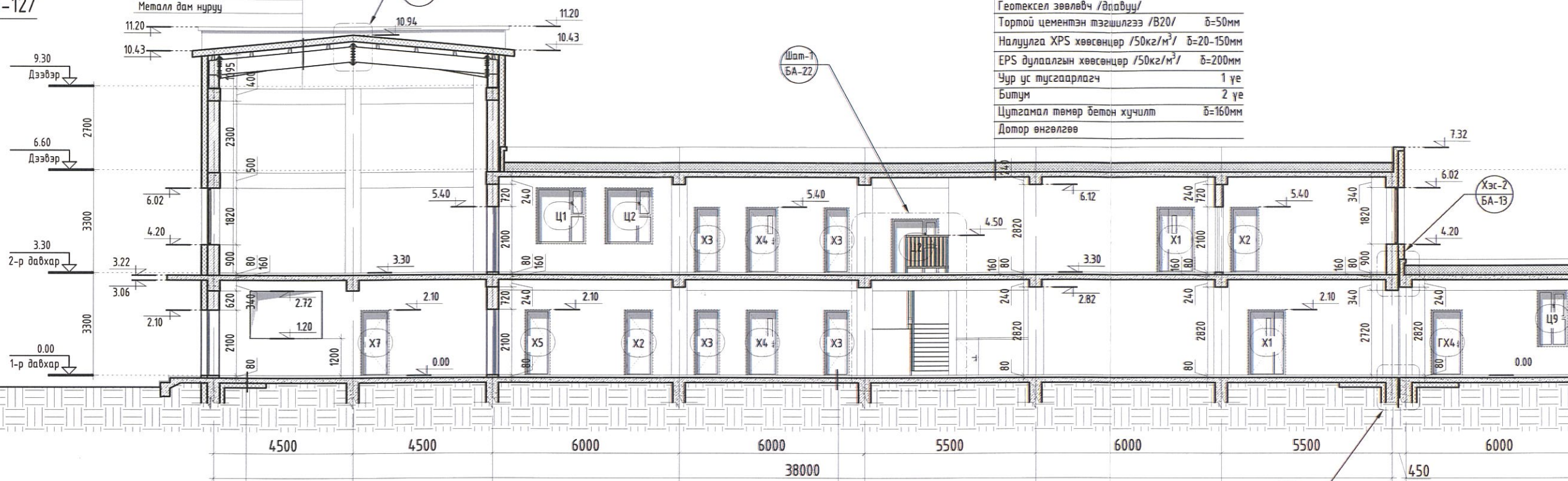
Б.Анужин	
М.Овбаяр	
Д.Лхаасүрэн	
Э.Галтнарар	
Н.Пүрэвжаргал	Хаяг: Улаанбаатар хот, Санхүүжилтийн Үүрэг, 13-р хороо, 5-р хороолол, 8-378 тоот

Дээврийн байгуулалт		Үе шат:	A.3
Архитектор	П.Ундармаа	ЕГ Шифр:	ТГ-23/012
Гүйцэтгэсэн	Э.Должинсүрэн	Масштаб:	M1:150
Шалгасан	П.Ундармаа	ТГ Шифр:	Зургийн дугаар: БА-6
			Огноо: 2023
			Хуудас: 34

ОГТЛОЛ 1-1 /ТЭНХЛЭГ 1-12/

Хучилтын сэндвич хайтан $\delta=200\text{мм}$
 "С" бэхлэгээ төмөр 160мм
 Металл дам нуруу

Полимер мембран
 Геотексел зөвлөвч /давцуу/
 Тортой цементэн тэгшилгээ /В20/ $\delta=50\text{мм}$
 Налуулга XPS хөөсөнцөр /50кг/м³/ $\delta=20-150\text{мм}$
 EPS дулаалгын хөөсөнцөр /50кг/м³/ $\delta=200\text{мм}$
 Чур уг тусгаарлагч 1 үе
 Битум 2 үе
 Цутгамал төмөр бетон хучилт $\delta=160\text{мм}$
 Дотор өнгөлгөө



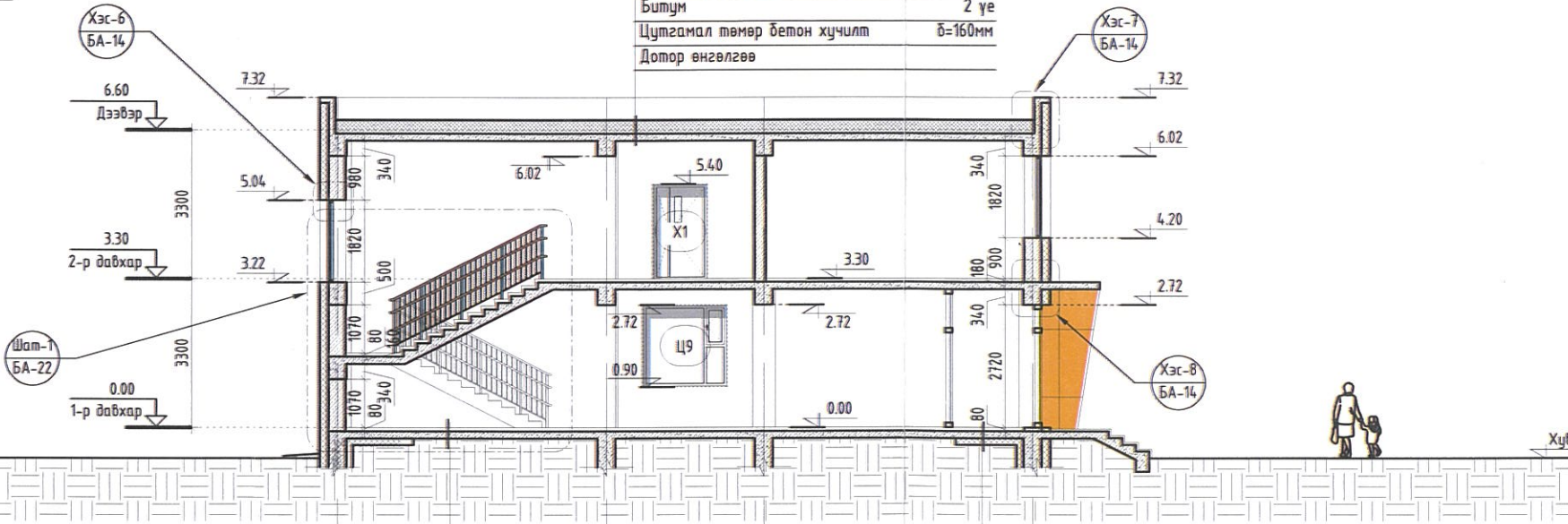
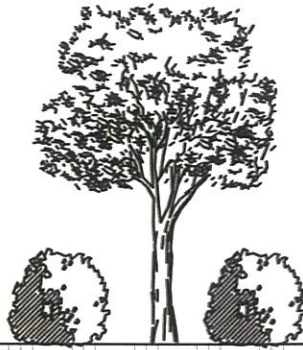
Шалны өнгөлгөө БА-3, 29-31-хүүдсанд үзнэ.
 Бетон тэгшилгээ $\delta=80\text{мм}$
 Ус тусгаарлагч битум түрхлэг 1 үе
 Цутгамал төмөр бетон шал $\delta=160\text{мм}$
 Мембран плантер 1 үе
 Бетон бэлтгэл $\delta=50\text{мм}$
 XPS дулаалга /1500мм-ийн өргөнтэй/ $\delta=150\text{мм}$
 Овойлтгүй нягтруулсан хөрс

Шалны өнгөлгөө БА-3, 29-31-хүүдсанд үзнэ.
 Бетон тэгшилгээ $\delta=80\text{мм}$
 Ус тусгаарлагч битум түрхлэг 1 үе
 Цутгамал төмөр бетон шал $\delta=160\text{мм}$
 Мембран плантер 1 үе
 Бетон бэлтгэл $\delta=50\text{мм}$
 Овойлтгүй нягтруулсан хөрс

Полимер мембран
 Геотексел зөвлөвч /давцуу/
 Тортой цементэн тэгшилгээ /В20/ $\delta=50\text{мм}$
 Налуулга XPS хөөсөнцөр /50кг/м³/ $\delta=20-150\text{мм}$
 EPS дулаалгын хөөсөнцөр /50кг/м³/ $\delta=200\text{мм}$
 Чур уг тусгаарлагч 1 үе
 Битум 2 үе
 Цутгамал төмөр бетон хучилт $\delta=160\text{мм}$
 Дотор өнгөлгөө

Шалны өнгөлгөө БА-3, 29-31-хүүдсанд үзнэ.
 Бетон тэгшилгээ $\delta=80\text{мм}$
 Ус тусгаарлагч битум түрхлэг 1 үе
 Цутгамал төмөр бетон шал $\delta=160\text{мм}$
 Мембран плантер 1 үе
 Бетон бэлтгэл $\delta=50\text{мм}$
 Овойлтгүй нягтруулсан хөрс

ОГТЛОЛ 2-2 /ТЭНХЛЭГ В*-А/

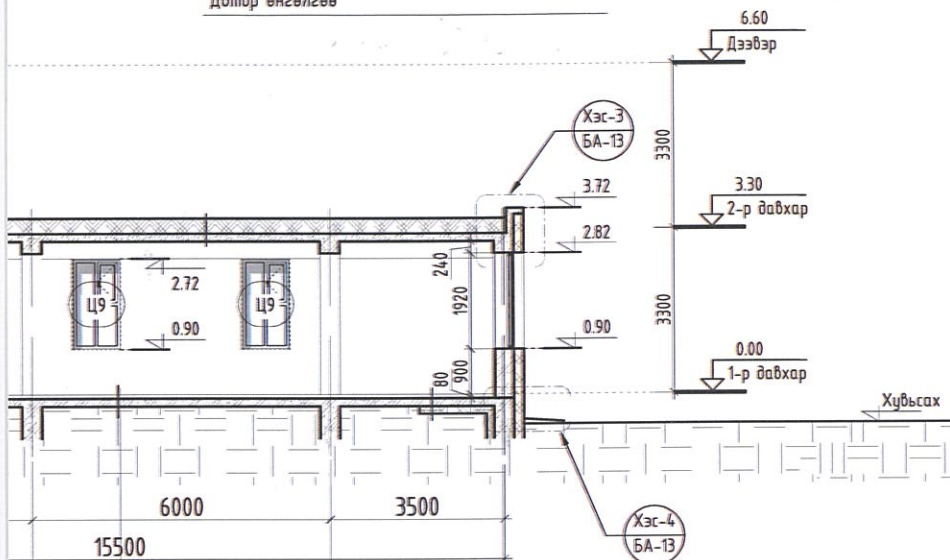


Шалны өнгөлгөө БА-3, 29-31-хүүдсанд үзнэ.
 Бетон тэгшилгээ $\delta=80\text{мм}$
 Ус тусгаарлагч битум түрхлэг 1 үе
 Цутгамал төмөр бетон шал $\delta=160\text{мм}$
 Мембран плантер 1 үе
 Бетон бэлтгэл $\delta=50\text{мм}$
 Овойлтгүй нягтруулсан хөрс

Шалны өнгөлгөө БА-3, 29-31-хүүдсанд үзнэ.
 Бетон тэгшилгээ $\delta=80\text{мм}$
 Ус тусгаарлагч битум түрхлэг 1 үе
 Цутгамал төмөр бетон шал $\delta=160\text{мм}$
 XPS дулаалга /1500мм-ийн өргөнтэй/ $\delta=150\text{мм}$
 Чур уг тусгаарлагч 1 үе
 Бетон бэлтгэл $\delta=50\text{мм}$
 Овойлтгүй нягтруулсан хөрс



Полимер мембран	
Геотексел зөөлөвч /даавуу/	
Тортгой цементэн тэгшилгээ /B20/	δ=50мм
Налуулга XPS хөөсөнцөр /50кг/м³/	δ=20-150мм
EPS дулаалгын хөөсөнцөр /50кг/м³/	δ=200мм
Чур ус тусгаарлагч	1 үе
Битум	2 үе
Цутгамал төмөр бетон хучилт	δ=160мм
Дотор өнгөлгөө	



10	үүдсанд үзнэ.
δ=80мм	
1 үе	
δ=160мм	
1 үе	
δ=50мм	

Шалны өнгөлгөө	БА-3, 29-31-хүүдсанд үзнэ.
Бетон тэгшилгээ	δ=80мм
Ус тусгаарлагч битум түрхлэг	1 үе
Цутгамал төмөр бетон шал	δ=160мм
Мембран плантер	1 үе
Бетон бэлтгэл	δ=50мм
XPS дулаалга /1500мм-ийн өргөнтэй/	δ=150мм
Овойлтгүй нягтруулсан хөрс	



ТАЙЛБАР:

1. Энэхүү зургийг бусад хуудсуудтай хамтатган үзнэ.
2. Давхрын байгуулалтуудыг БА-4-5-с үз.
3. Дотор шатны хэсэглэлийг БА-22-с үз.
4. Дээвэрт гарах шатны байгуулалтыг БА-24-25-с үз.
5. Хэсэглэлүүдийг БА-13-14-с үз.
6. Гадна шат довжоо, рамп пандусны хэсэгчилсэн байгуулалтыг БА-32-34-с үз.
7. Барилга архитектурын зурагт тусгаснаас өөр өөрчлөлт хийх, материал сонгох бол захиалагчтай зөвшилцөнө.
8. Бүх хэмжээг өөрөөр заагүй бол мм-ээр ойлгоно.

ХЯНАЛТЫН ҮЗЛЭГ		
Д/в	Тодорхойлолт	Огноо

ЗӨВШӨӨРӨЛЦСӨН		
ББ	<i>[Signature]</i>	Б.Анужин
ХАС	<i>[Signature]</i>	М.Овбаяр
ЦБУ	<i>[Signature]</i>	Д.Лхаасүрэн
ХТ, ДГ	<i>[Signature]</i>	Э.Галмнарар
ХД		Н.Пүрэвжаргал

TUGS GRAND CONSTRUCTION

Хаяг: Улаанбаатар хот, Сонгинохайрхан дүүрэг, 13-р хороо, Өнөр хороолол, 8-378

МОНГОЛ УЛС
21-503 АТХ4714

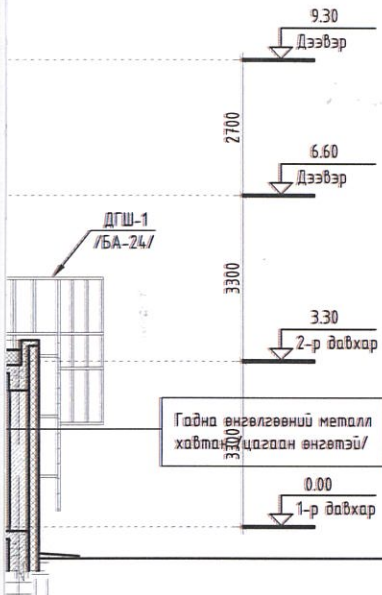
Архитектор	<i>[Signature]</i>	Н.Ундармаа
Гүйцэтгэсэн	<i>[Signature]</i>	Э.Должинсүрэн
Шалгасан	<i>[Signature]</i>	Н.Ундармаа

Хэнтий аймаг, Галшар сум, 6-р баг
160 ХҮҮХДИЙН СУРГУУЛИЙН ӨРГӨТГӨЛИЙН
БАРИЛГА

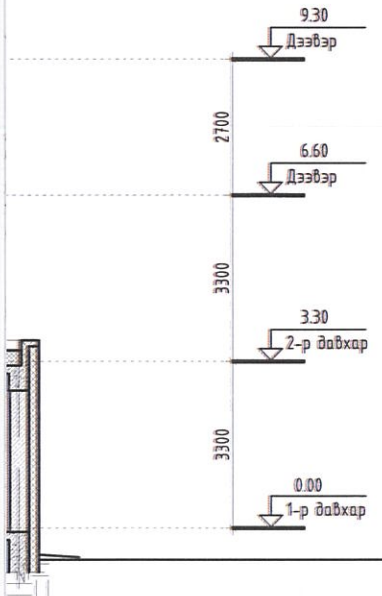
Огтлол 1-1 /тэнхлэг 1-12/,
Огтлол 2-2 /тэнхлэг В*-А/

Масштаб:	Зургийн дугаар:	Огноо:
M1:150	БА-7	2023
ЕГ Шифр:	ТГ Шифр:	Хуудас:
ТГ-23/012		34

НҮҮР ТАЛ /тэнхлэг 1-12/



12



12

- Гадна өнгөлгөөний металл хавтан /СМҮК: С-2%, М-1%, Ү-1%, К-0%/
- Гадна өнгөлгөөний металл хавтан /СМҮК: С-0%, М-27%, Ү-100%, К-0%/
- Гадна өнгөлгөөний металл хавтан /СМҮК: С-0%, М-89%, Ү-100%, К-0%/

ТАЙЛБАР:

1. Энэхүү зургийг бусад хуудсуудтай хамтатган үзнэ.
2. Давхрын байгуулалтуудыг БА-4-5-с үз.
3. Дээвэрт гарах шатны байгуулалтыг БА-24-25-с үз.
4. Гадна шат довжоо, рамп пандусны хэсэгчилсэн байгуулалтыг БА-32-34-с үз.
5. Нэн түрүүнд кронштейн бэхлэнэ. Энэ нь өнгөлгөөний хавтанг бэхлэх зориулалттай бөгөөд дулаалгын материалын хувьд ч эхэлгээ болж өгдөг. Ингэхдээ хооронд нь 60-70 см зайтайгаар ханын ирмэг уулзвараас хамгийн багадаа 10 см байхаар бэхлэнэ.
6. Кронштейн дээрээ эрдэс хөвөнгөө суурилуулна. Цаасны хутга ашиглан шилэн хөвөнгөө зүсэж нүх гарган кронштейндоо суулгаж өгнө.
7. Эрдэс хөвөн дюбель буюу тэлэгчтэй хадаасаар бэхэлж өгнө. Үүний зэрэгцээ ямар төрлийн ханыг хэр зузаан дулаалахаас хамаарч дан болон давхар байдлаар ам дарж дулаална.
8. Чур нэвтрүүлж, ус тусгаарлах хальсыг дулаалгын материалын гадна талд тасралтгүй үргэлжилж байхаар суурилуулна.
9. Гадна метал өнгөлгөөг босоо метал профилд бэхлэнэ. Хананд бэхэлсэн кронштейн дээрээ L булан хэлбэртэй босоо профилийг бэхлэнэ. Энэхүү босоо профиль нь гадна өнгөлгөөний хавтанг бэхлэх суурь болж өгнө.
10. Барилга архитектурын зурагт тусгаснаас өөр өөрчлөлт хийх, материал сонгох бол захиалагчтай зөвшилцөнө.

ХЯНАЛТЫН ҮЗЛЭГ

Д/в	Тодорхойлолт	Огноо



**TUGS
GRAND
CONSTRUCTION**

Хаяг: Улаанбаатар хот,
Сонгинохайрхан дүүрэг, 13-р
хороо, Өнөр хороолол, 8-378
тООМ

Архитектор *П.Ундармаа*

Гүйцэтгэсэн *Э.Должинсүрэн*

Шалгасан *П.Ундармаа*

Хэнтийн аймаг, Талшар сум, 6-р баг
160 ХҮҮХДИЙН СУРГУУЛИЙН ӨРГӨТГӨЛИЙН
БАРИЛГА

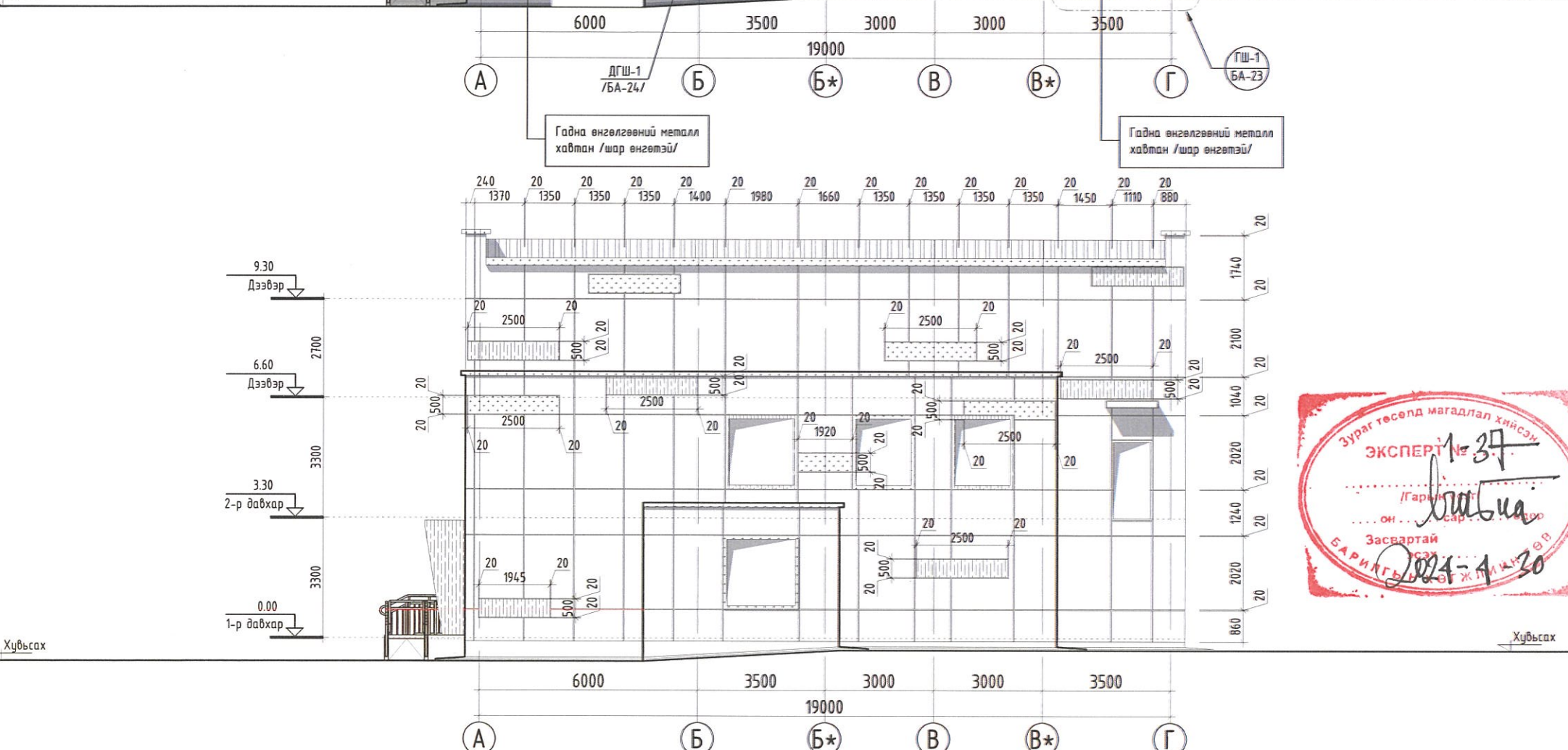
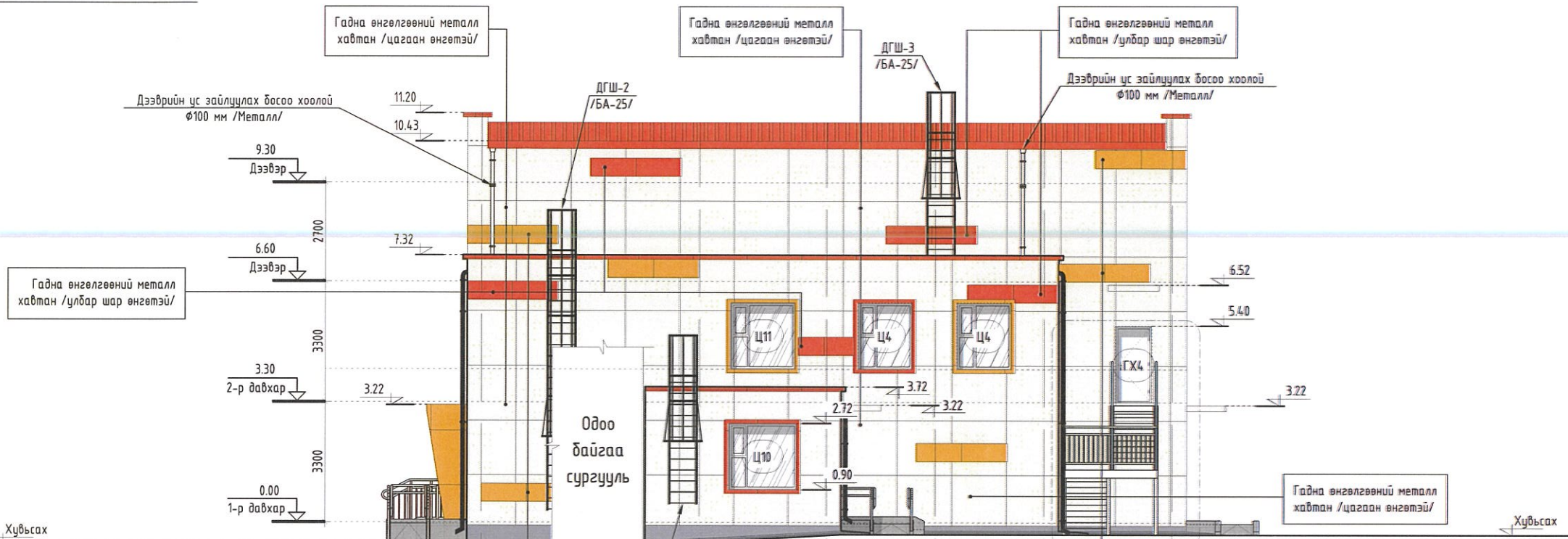
Нүүр тал /тэнхлэг 1-12/

Масштаб: M1:150	Зургийн дугаар: БА-8	Огноо: 2023
ЕГ Шифр: ТГ-23/012	ТГ Шифр:	Хуудас: 34

НҮҮР ТАЛ /тэнхлэг А-Г/

ТАЙЛБАР:

1. Энэхүү зургийг бусад хуудсуудтай хамтатган үзнэ.
2. Давхрын байгуулалтуудыг БА-4-5-с үз.
3. Дээвэрт гарах шатны байгуулалтыг БА-24-25-с үз.
4. Гадна шат довжоо, рамп пандусны хэсэгчилсэн байгуулалтыг БА-32-34-с үз.
5. Нэн түрүүнд кронштейн бэхлэнэ. Энэ нь өнгөлгөөний хавтанг бэхлэх зориулалттай бөгөөд дулаалгын материалын хувьд ч эхэлгээ болж өгдөг. Ингэхдээ хооронд нь 60-70 см зайтайгаар ханын ирмэг уулзвараас хамгийн багадаа 10 см байхаар бэхлэнэ.
6. Кронштейн дээрээ эрдэс хөвөнгөө суурилуулна. Цаасны хутга ашиглан шилэн хөвөнгөө зүсэж нүх гарган кронштейндөө суулгаж өгнө.
7. Эрдэс хөвөн дюбель буюу тэлэгчтэй хадаасаар бэхлэж өгнө. Үүний зэрэгцээ ямар төрлийн ханыг хэр зузаан дулаалахаас хамаарч дан болон давхар байдлаар ам дарж дулаална.
8. Чур нэвтрүүлж, ус тусгаарлах хальсыг дулаалгын материалын гадна талд тасралтгүй үргэлжилж байхаар суурилуулна.
9. Гадна метал өнгөлгөөг босоо метал профилд бэхлэнэ. Хананд бэхэлсэн кронштейн дээрээ L булан хэлбэртэй босоо профилыг бэхлэнэ. Энэхүү босоо профил нь гадна өнгөлгөөний хавтанг бэхлэх суурь болж өгнө.
10. Барилга архитектурын зурагт тусгаснаас өөр өөрчлөлт хийх, материал сонгох бол захиалагчтай зөвшилцөнө.



- Гадна өнгөлгөөний металл хавтан /СМҮК: С-2%, М-1%, Ү-1%, К-0%/
- Гадна өнгөлгөөний металл хавтан /СМҮК: С-0%, М-27%, Ү-100%, К-0%/
- Гадна өнгөлгөөний металл хавтан /СМҮК: С-0%, М-89%, Ү-100%, К-0%/

ХЯНАЛТЫН ҮЭЛЭГ		
Д/д	Тодорхойлолт	Огноо

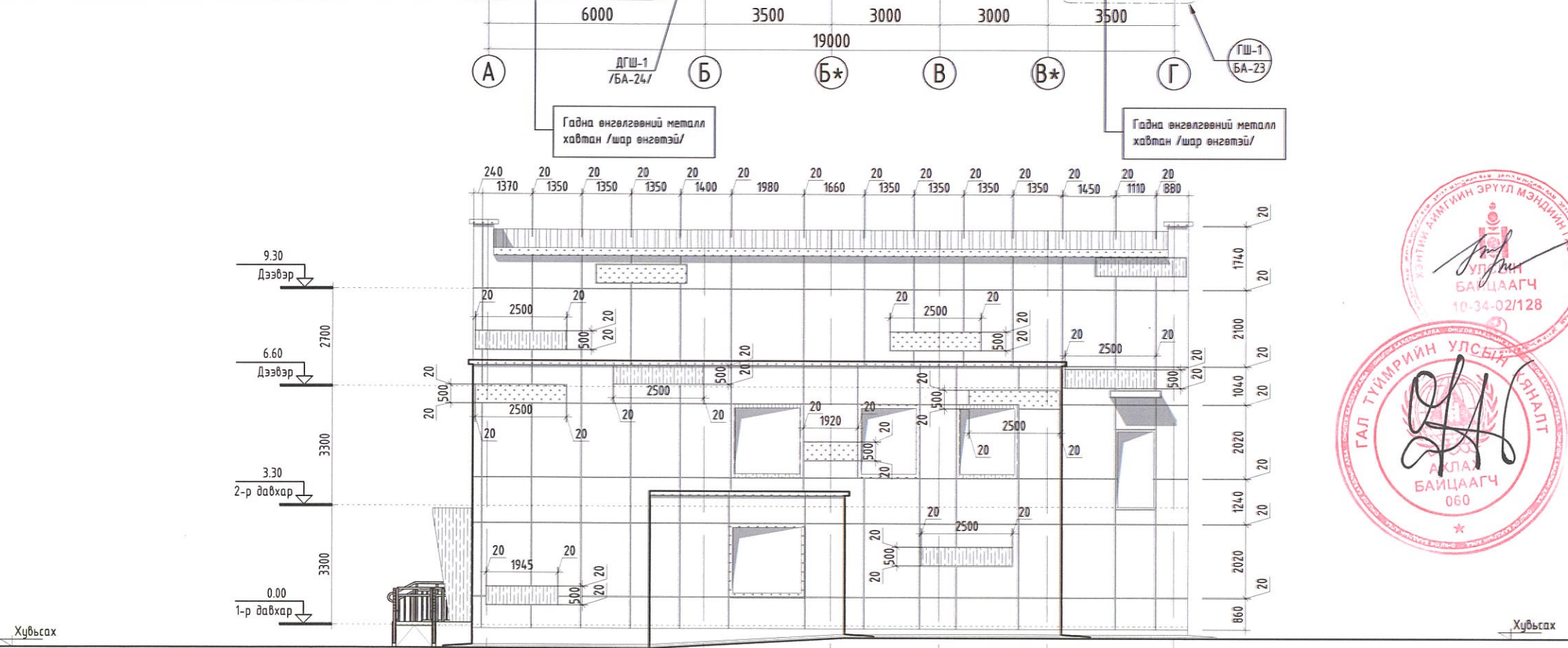
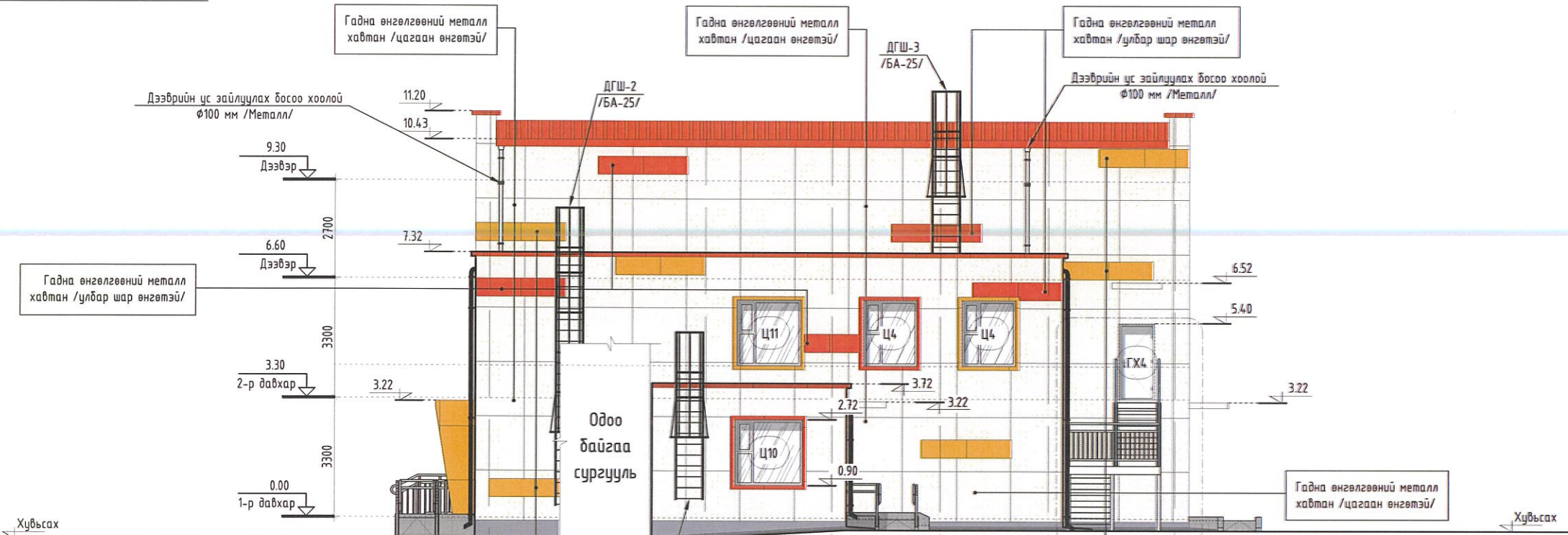
	Хаяг: Улаанбаатар хот, Сонгинохайрхан дүүрэг, 13-р хороо, Өнөр хороолол, 8-378	
	Архитектор Гүйцэтгэсэн Шалгасан	П.Ундармаа Э.Должинсүрэн П.Ундармаа
Хэнтий аймаг, Галшар сум, 6-р баг 160 ХҮҮХДИЙН СУРГУУЛИЙН ӨРГӨТГӨЛИЙН БАРИЛГА		
Нүүр тал /тэнхлэг А-Г/		

Масштаб: М1:150	Зургийн дугаар: БА-10	Огноо: 2023
ЕГ Шифр: ТГ-23/012	ТГ Шифр:	Хуудас: 34

НҮҮР ТАЛ /тэнхлэг А-Г/

ТАЙЛБАР:

1. Энэхүү зургийг бусад хуудсуудтай хамтатган үзнэ.
2. Давхрын байгуулалтыг БА-4-5-с үз.
3. Дээвэрт гарах шатны байгуулалтыг БА-24-25-с үз.
4. Гадна шат довжоо, рамп пандусны хэсэгчилсэн байгуулалтыг БА-32-34-с үз.
5. Нэн түрүүнд кронштейн бэхэлнэ. Энэ нь өнгөлгөөний хавтанг бэхлэх зориулалттай бөгөөд дулаалгын материалын хувьд ч эхэлгээ болж өгдөг. Ингэхдээ хооронд нь 60-70 см зайтайгаар ханын ирмэг уулзвараас хамгийн багадаа 10 см байхаар бэхэлнэ.
6. Кронштейн дээрээ эрдэс хөвөнгөө суурилуулна. Цаасны хутга ашиглан шилэн хөвөнгөө зүсэж нүх гарган кронштейндөө суулгаж өгнө.
7. Эрдэс хөвөн дюбель буюу тэлэгчтэй хадаасаар бэхэлж өгнө. Үүний зэрэгцээ ямар төрлийн ханыг хэр зузаан дулаалахаас хамаарч дан болон давхар байдлаар ам дарж дулаална.
8. Чур нэвтрүүлж, ус тусгаарлах хальсыг дулаалгын материалын гадна талд тасралтгүй үргэлжилж байхаар суурилуулна.
9. Гадна метал өнгөлгөөг босоо метал профилд бэхэлнэ. Хананд бэхэлсэн кронштейн дээрээ L булан хэлбэртэй босоо профилыг бэхэлнэ. Энэхүү босоо профил нь гадна өнгөлгөөний хавтанг бэхлэх суурь болж өгнө.
10. Барилга архитектурын зурагт тусгаснаас өөр өөрчлөлт хийх, материал сонгох бол захиалагчтай зөвшилцөнө.



ХЯНАЛТЫН ҮЗЛЭГ		
Д/д	Тодорхойлолт	Огноо

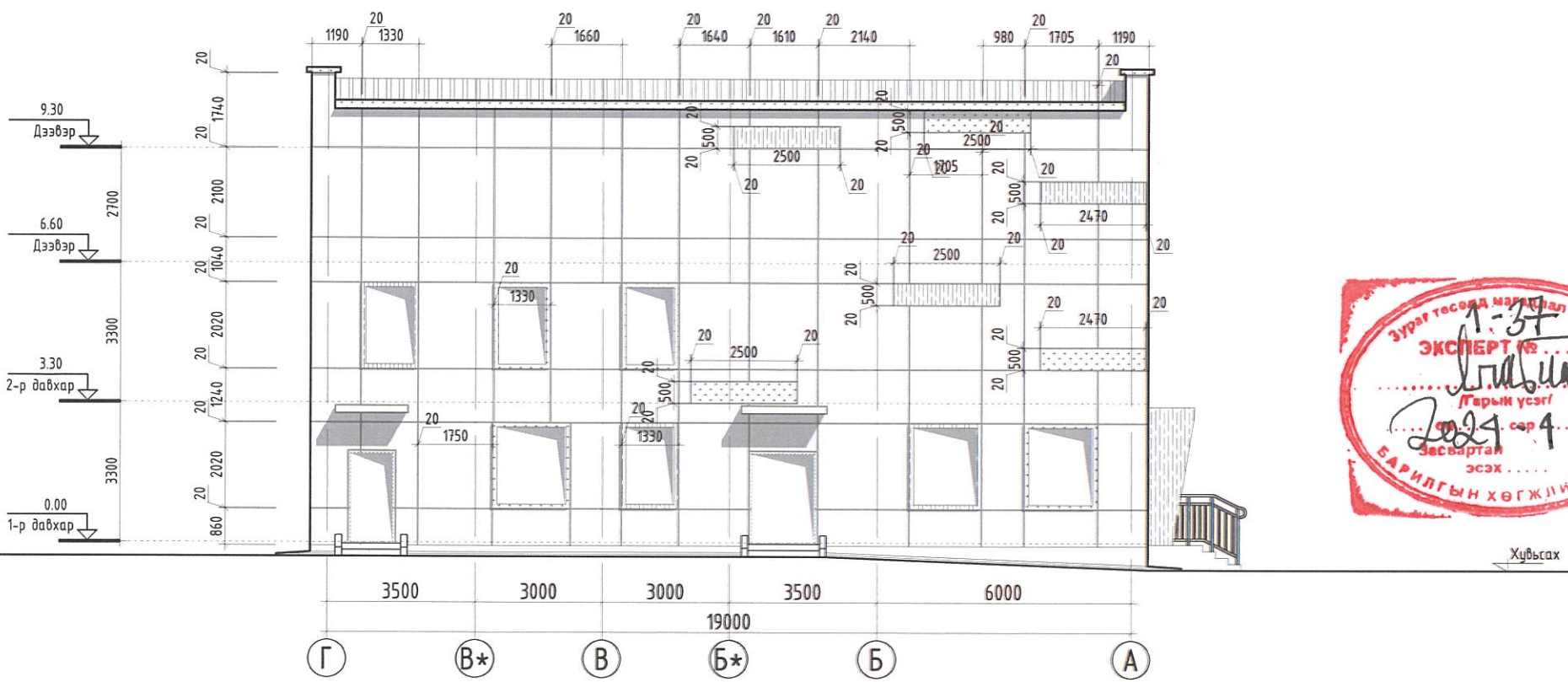
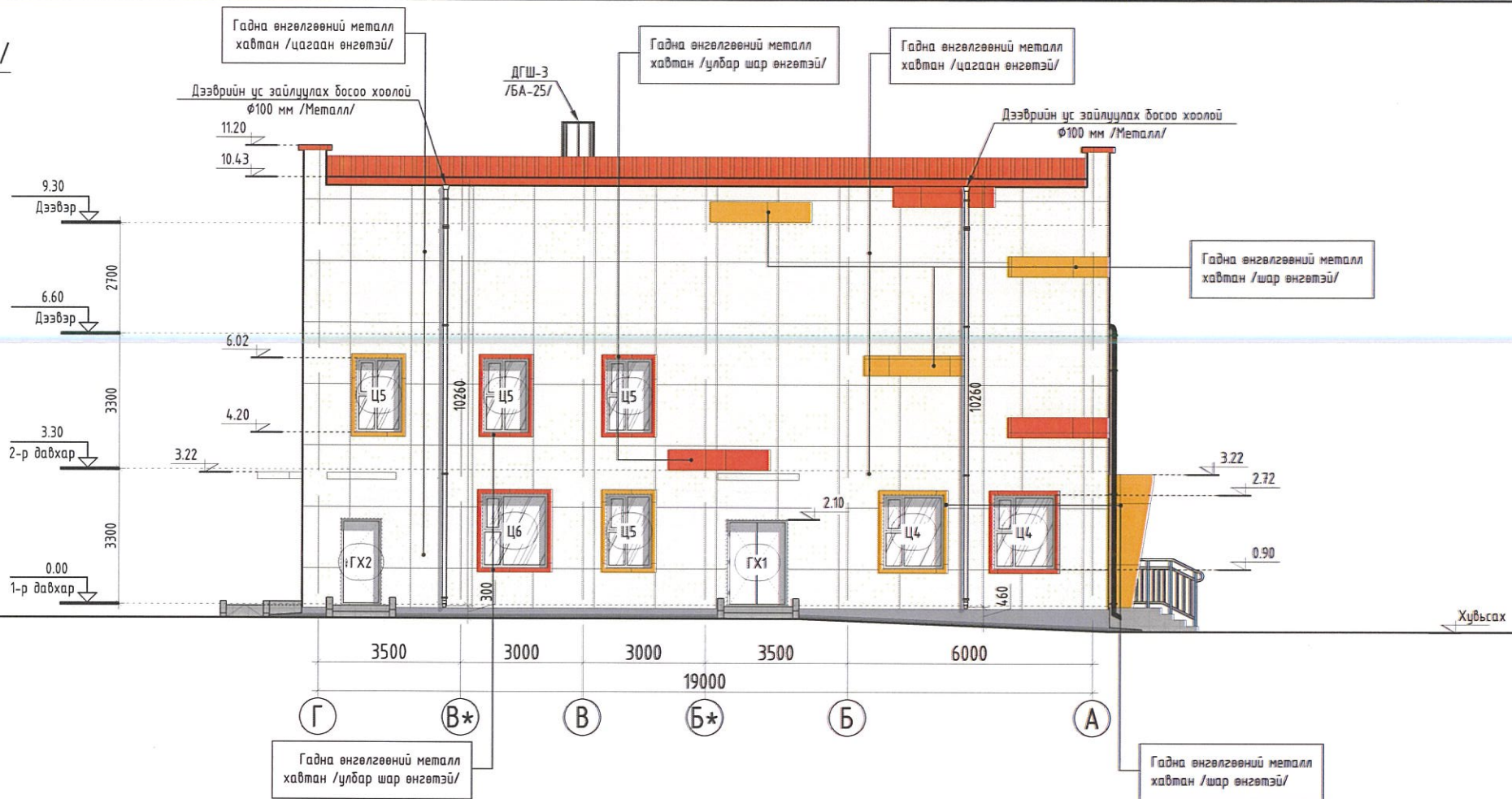
TUGS GRAND CONSTRUCTION	Хаяг: Улаанбаатар хот, Сонгинохайрхан дүүрэг, 13-р хороо, Өнөр хороолол, 8-378 тосго
Архитектор	Э.Должинсүрэн
Гүйцэтгэсэн	Э.Должинсүрэн
Шалгасан	Э.Должинсүрэн

Хэнтий аймаг, Галшар сум, 6-р баг
160 ХҮҮХДИЙН СУРГУУЛИЙН ӨРГӨТГӨЛИЙН
БАРИЛГА

Нүүр тал /тэнхлэг А-Г/		
Масштаб: M1:150	Зургийн дугаар: БА-10	Огноо: 2023
ЕГ Шифр: ТГ-23/012	ТГ Шифр:	Хуудас: 34

- Гадна өнгөлгөөний металл хавтан /СМҮК: С-2%, М-1%, Ү-1%, К-0%/
- Гадна өнгөлгөөний металл хавтан /СМҮК: С-0%, М-27%, Ү-100%, К-0%/
- Гадна өнгөлгөөний металл хавтан /СМҮК: С-0%, М-89%, Ү-100%, К-0%/

НҮҮР ТАЛ /тэнхлэг Г-А/



- Гадна өнгөлгөөний металл хавтан /СМҮК: С-2%, М-1%, Ү-1%, К-0%/
- Гадна өнгөлгөөний металл хавтан /СМҮК: С-0%, М-27%, Ү-100%, К-0%/
- Гадна өнгөлгөөний металл хавтан /СМҮК: С-0%, М-89%, Ү-100%, К-0%/

ТАЙЛБАР:

1. Энэхүү зургийг бусад хуудсуудтай хамтатган үзнэ.
2. Давхрын байгуулалтуудыг БА-4-5-с үз.
3. Дээвэрт гарах шатны байгуулалтыг БА-24-25-с үз.
4. Гадна шат довжоо, рамп пандусны хэсэгчилсэн байгуулалтыг БА-32-34-с үз.
5. Нэн түрүүнд кронштейн бэхлэнэ. Энэ нь өнгөлгөөний хавтанг бэхлэх зориулалттай бөгөөд дулаалгын материалын хувьд ч эхэлгээ болж өгдөг. Ингэхдээ хооронд нь 60-70 см зайтайгаар ханын ирмэг уулзвараас хамгийн багадаа 10 см байхаар бэхлэнэ.
6. Кронштейн дээрээ эрдэс хөвөнгөө суурилуулна. Цаасны хутга ашиглан шилэн хөвөнгөө зүсэж нүх гарган кронштейндоо суулгаж өгнө.
7. Эрдэс хөвөн дюбель буюу тэлэгчтэй хадаасаар бэхлэж өгнө. Үүний зэрэгцээ ямар төрлийн ханыг хэр зузаан дулаалахаас хамаарч дан болон давхар байдлаар ам дарж дулаална.
8. Чур нэвтрүүлж, ус тусгаарлах хальсыг дулаалгын материалын гадна талд тасралтгүй үргэлжилж байхаар суурилуулна.
9. Гадна метал өнгөлгөөг босоо метал профилд бэхлэнэ. Хананд бэхэлсэн кронштейн дээрээ L булан хэлбэртэй босоо профилийг бэхлэнэ. Энэхүү босоо профиль нь гадна өнгөлгөөний хавтанг бэхлэх суурь болж өгнө.
10. Барилга архитектурын зурагт тусгаснаас өөр өөрчлөлт хийх, материал сонгох бол захиалагчтай зөвшилцөнө.

ХЯНАЛТЫН ҮЗЛЭГ

Д/в	Тодорхойлолт	Огноо



TUGS GRAND
CONSTRUCTION

Хаяг: Улаанбаатар хот,
Сонгинохайрхан дүүрэг, 13-р
хороо, Өнөр хороолол, 8-378
төмр

Архитектор *П.Чандарма*
Гүйцэтгэсэн *Э.Должинсүрэн*
Шалгасан *П.Чандарма*

Хэнтий аймаг, Галшар сум, 6-р баг
160 ХҮҮХДИЙН СУРГУУЛИЙН ӨРГӨТГӨЛИЙН
БАРИЛГА

Нүүр тал /тэнхлэг Г-А/

Масштаб: M1:150	Зургийн дугаар: БА-11	Огноо: 2023
ЕГ Шифр: ТГ-23/012	ТГ Шифр:	Хуудас: 34

ДОТОР ХАНЫН ХЭСЭГЛЭЛ /ДХХ/ М1:20				ГАДНА ХАНЫН ХЭСЭГЛЭЛ /ГХХ/ М1:20			
д/д	Ханын схем	Ханын бүтэц	Хэрэглээ	д/д	Ханын схем	Ханын бүтэц	Хэрэглээ
A ДХХ-1		-Өнгөлгөө -Сайжруулсан шавардлага 15мм -ALC блок 250мм -Сайжруулсан шавардлага 15мм -Өнгөлгөө	Бүх анги, хонгил тусгаарласан хамар хананд	A ГХХ-2		-Өнгөлгөө -Сайжруулсан шавардлага 15мм -Тоосго 120мм -Сайжруулсан шавардлага 15мм -Өнгөлгөө	1-р давхрын ангиудын арын өрөө, гал тогооны өрөөний хамар хананд, 2-р давхрын номын сан, урлаг заалны арын өрөөний хамар хананд,
B ДХХ-2		-Өнгөлгөө -Сайжруулсан шавардлага 15мм -Тоосго 120мм -Сайжруулсан шавардлага 15мм -Өнгөлгөө	Бүх ариун цэврийн өрөөний хамар хананд	B ГХХ-3		-Керамик хавтан 8мм -Цементэн зуурмаг 20мм -Тоосго 120мм -Сайжруулсан шавардлага 15мм -Өнгөлгөө	Төлөвлөж буй барилга хүзүүвчээр холбогдож байгаа хэсэг
C ДХХ-3		-Керамик хавтан 8мм -Цементэн зуурмаг 20мм -Тоосго 120мм -Сайжруулсан шавардлага 15мм -Өнгөлгөө	Бүх ариун цэврийн өрөөний хамар хананд	C ГХХ-4		-Керамик хавтан 8мм -Цементэн зуурмаг 20мм -Тоосго 120мм -Сайжруулсан шавардлага 15мм -Өнгөлгөө	Одоо байгаа сургууль
D ГХХ-1		-Гадна өнгөлгөөний метал хавтан -Чулуун хөвөн дулаалга δ=200мм /125кг/м³/ -Чур, ус тусгаарлагч түрхлэг 2 үе -Хөнгөн блок хана δ=380мм -Сайжруулсан шавардлага δ=15мм -Дотор өнгөлгөө	1-2-р давхрын гадна хана	D ГХХ-1		-Гадна өнгөлгөөний метал хавтан -Чулуун хөвөн дулаалга δ=200мм /125кг/м³/ -Чур, ус тусгаарлагч түрхлэг 2 үе -Хөнгөн блок хана δ=380мм -Сайжруулсан шавардлага δ=15мм -Дотор өнгөлгөө	Одоо байгаа сургуультай хүзүүвчээр холбогдож байгаа хэсэг

ТАЙЛБАР:

1. Байгуулалтуудыг БА-4-7-д үз.
2. Энэхүү зургийг бусад хуудсуудтай хамтатган үзнэ.
3. Барилга архитектурын зурагт тусгаснаас өөр өөрчлөлт хийх, материал сонгох бол захиалагчтай зөвшилцөнө.
4. Бүх хэмжээг өөрөөр заагүй бол мм-ээр ойлгоно.



Хэнтий аймаг, Галшар сум, 6-р баг
160 ХҮҮХДИЙН СУРГУУЛИЙН ӨРГӨТГӨЛИЙН БАРИЛГА

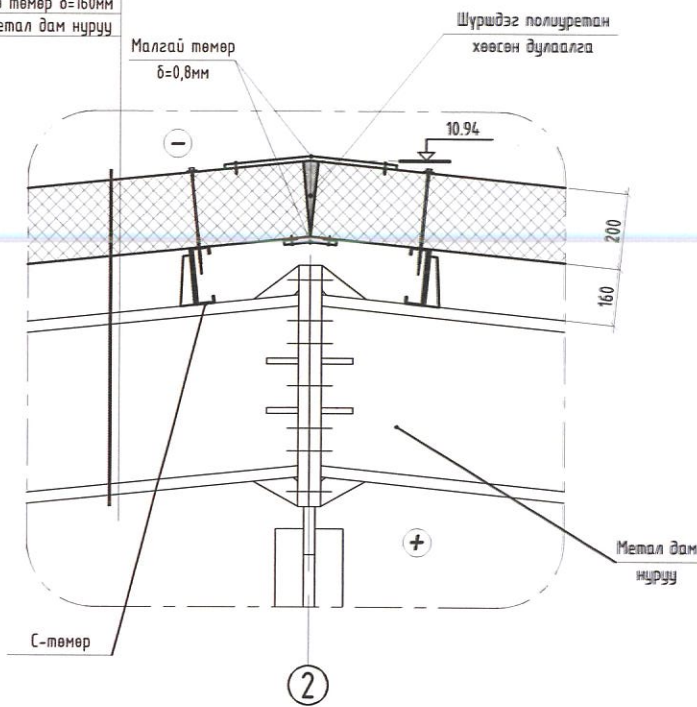
Дотор гадна ханын хэсэглэл - ДХХ, ГХХ-1-4

Архитектор: 21-503 <i>Д.Ундармаа</i>	ЕГ Шифр: ТГ-23/012	Масштаб: М1:20	Огноо: 2023
Гүйцэтгэсэн: <i>Д.Должинсүрэн</i>	ТГ Шифр:	Зургийн дугаар: БА-12	Хуудас: 34
Шалзгасан: <i>Д.Ундармаа</i>			

Ye шам: А.3

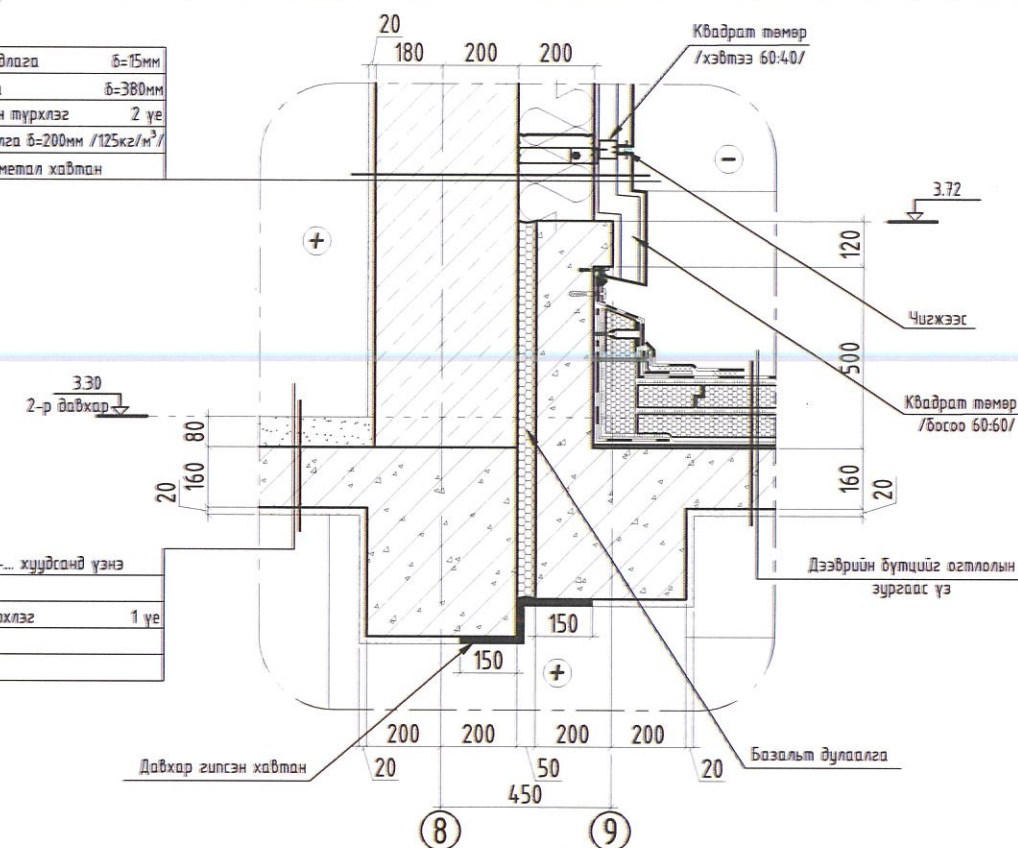
Хэсэглэл Хэс-1

Хучилтын седвич хавтан б=200мм
"С" бэхлэгээ төмөр б=160мм
Метал дам нуруу

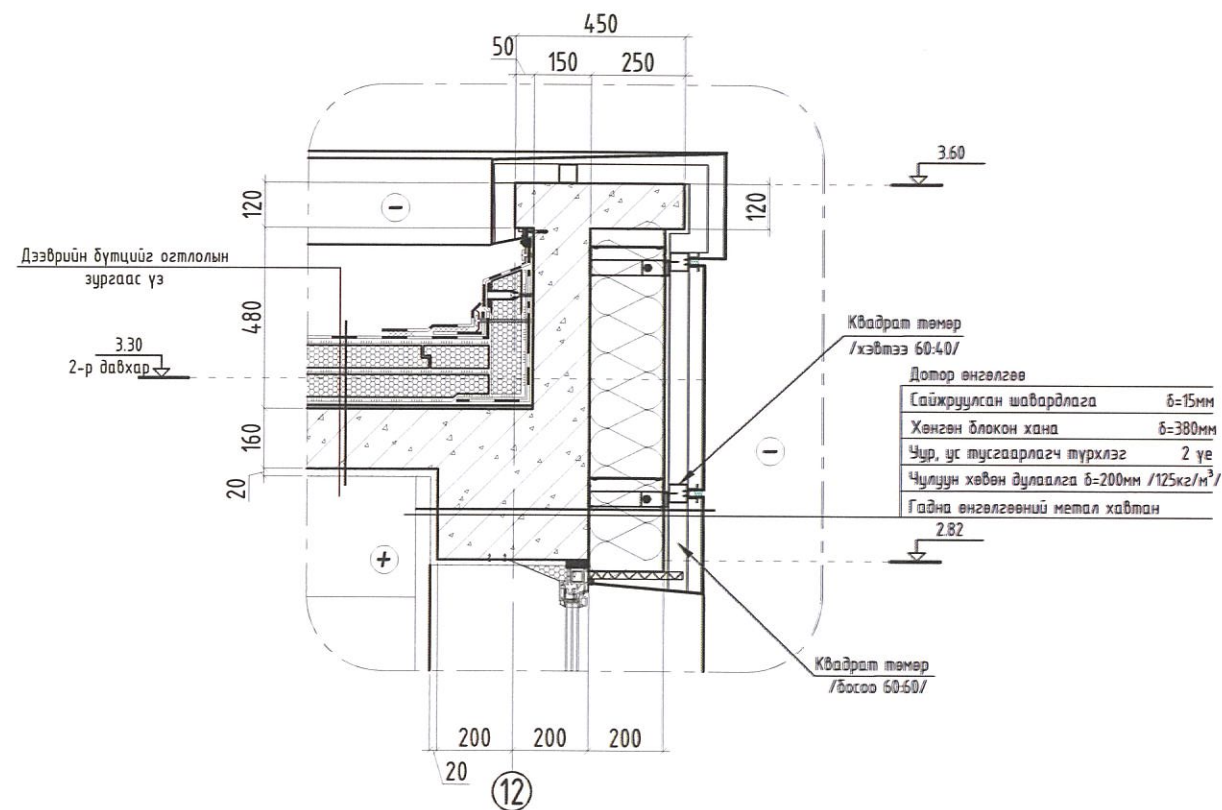


Хэсэглэл Хэс-2

Дотор өнгөлгөө
Сайжруулсан шавардлага б=15мм
Хөнгөн блок хана б=380мм
Уур, ус тусгаарлагч түрхлэг 2 үе
Чулуун хөвөн дулаалга б=200мм /125кг/м³/
Гадна өнгөлгөөний метал хавтан

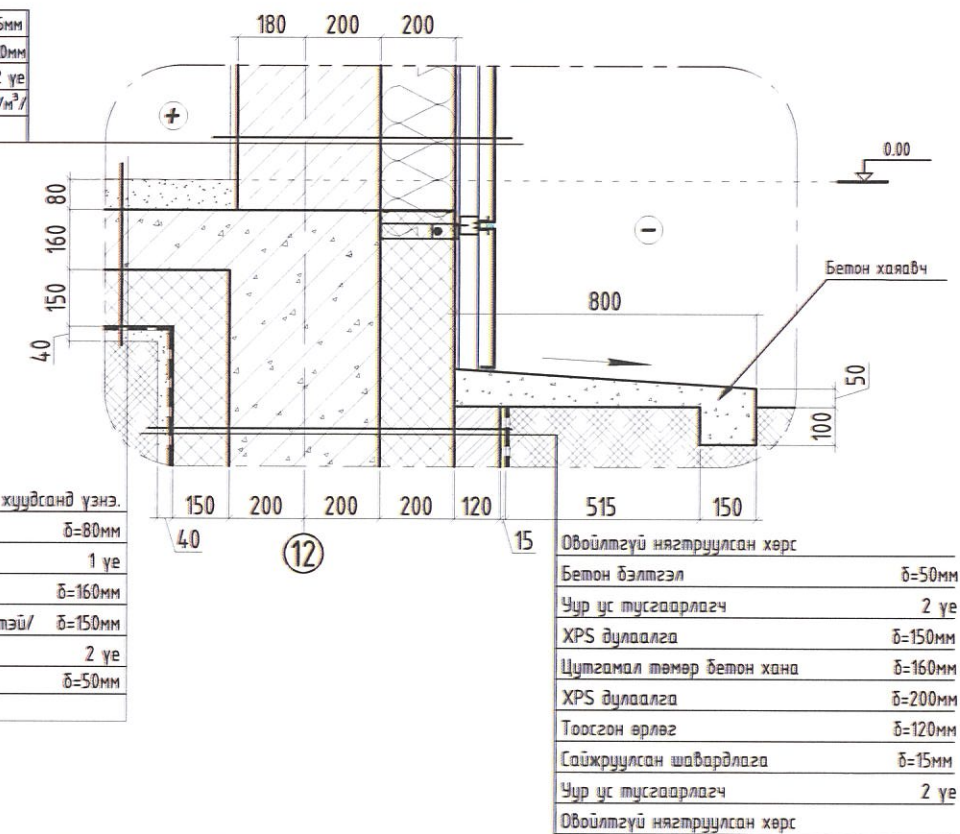


Хэсэглэл Хэс-3



Хэсэглэл Хэс-4

Дотор өнгөлгөө
Сайжруулсан шавардлага б=15мм
Хөнгөн блок хана б=380мм
Уур, ус тусгаарлагч түрхлэг 2 үе
Чулуун хөвөн дулаалга б=200мм /125кг/м³/
Гадна өнгөлгөөний метал хавтан



ТАЙЛБАР:

1. Байгуулалтуудыг БА-4-7-д үз.
2. Энэхүү зургийг бусад хуудсуудтай хамтатган үзнэ.
3. Барилга архитектурын зурагт тусгаснаас өөр өөрчлөлт хийх, материал сонгох бол захиалагчтай зөвшилцөнө.
4. Бүх хэмжээг өөрөөр заагүй бол мм-ээр ойлгоно.

TUGS
GRAND
CONSTRUCTION

Хэнтий аймаг, Галшар сум, 6-р баг
160 ХҮҮХДИЙН СУРГУУЛИЙН ӨРГӨТГӨЛИЙН БАРИЛГА

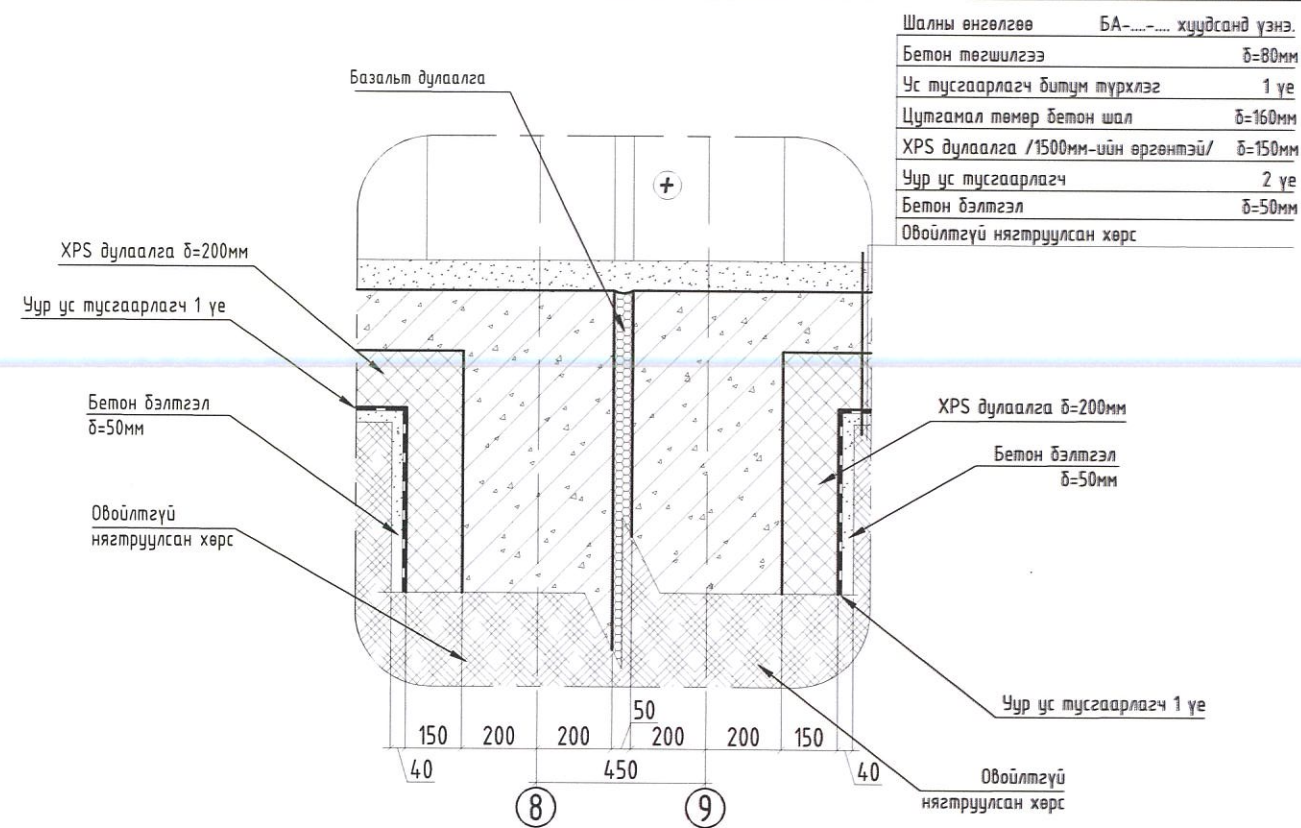
Хэсэглэл Хэс-1-4

Үе шат: А.3

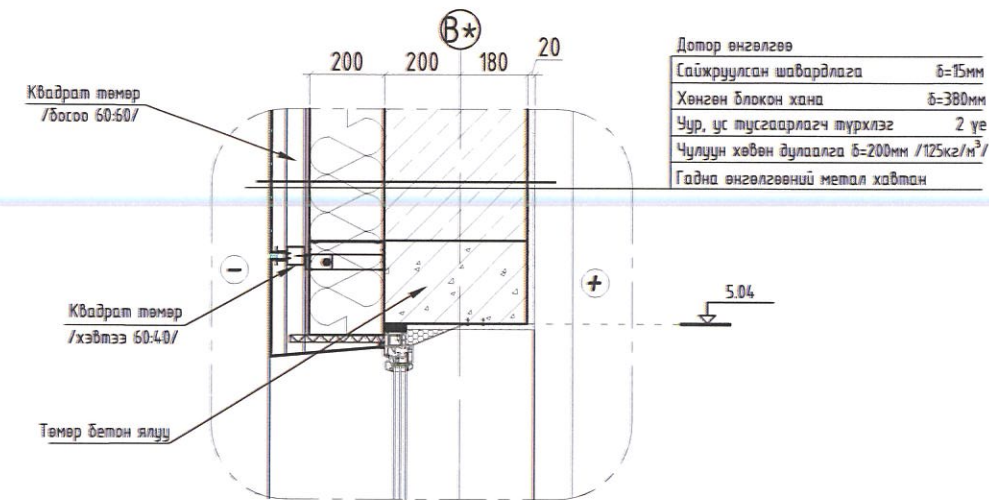
Архитектор	Э.Чандарма	ЕГ Шифр:	ТГ-23/012	Масштаб:	M1:20	Огноо:	2023
Гүйцэтгэсэн	Э.Должинсүрэн	ТГ Шифр:		Зургийн дугаар:	БА-13	Хуудас:	34
Шалгасан	Э.Чандарма						

Хэсэг 1-р хэсэг, 6-р баг, 8-318 нөмөр

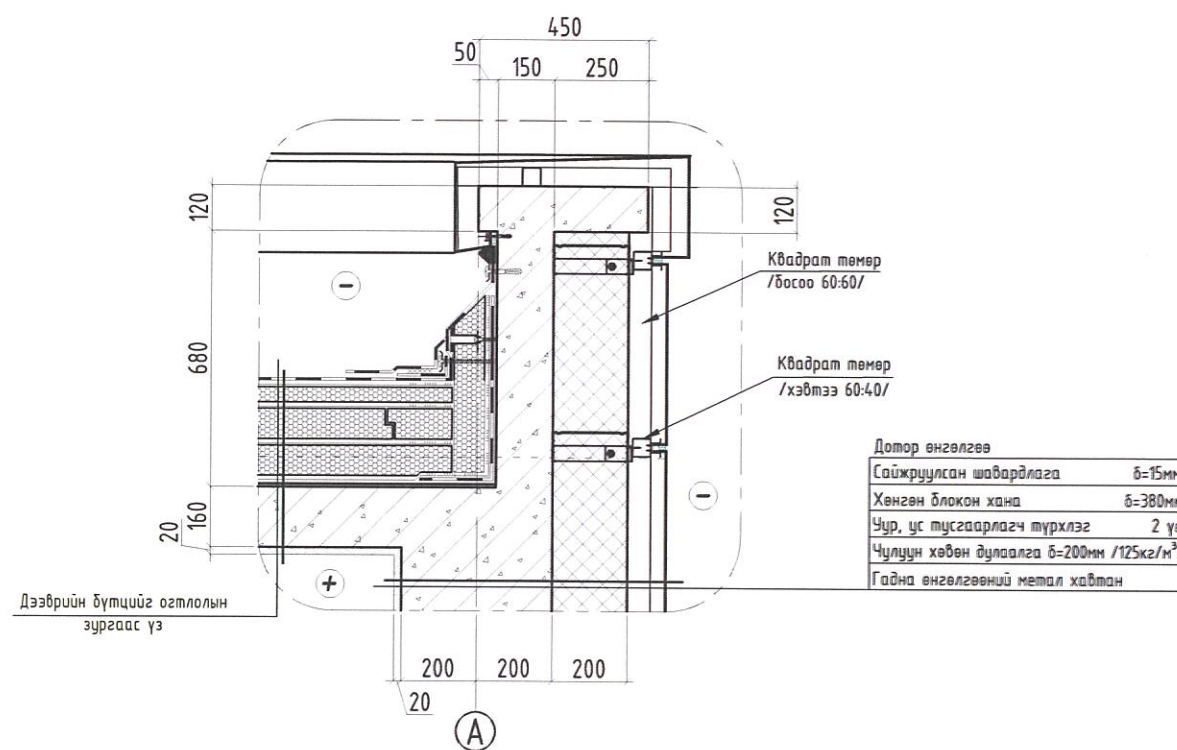
Хэсэглэл Хэс-5



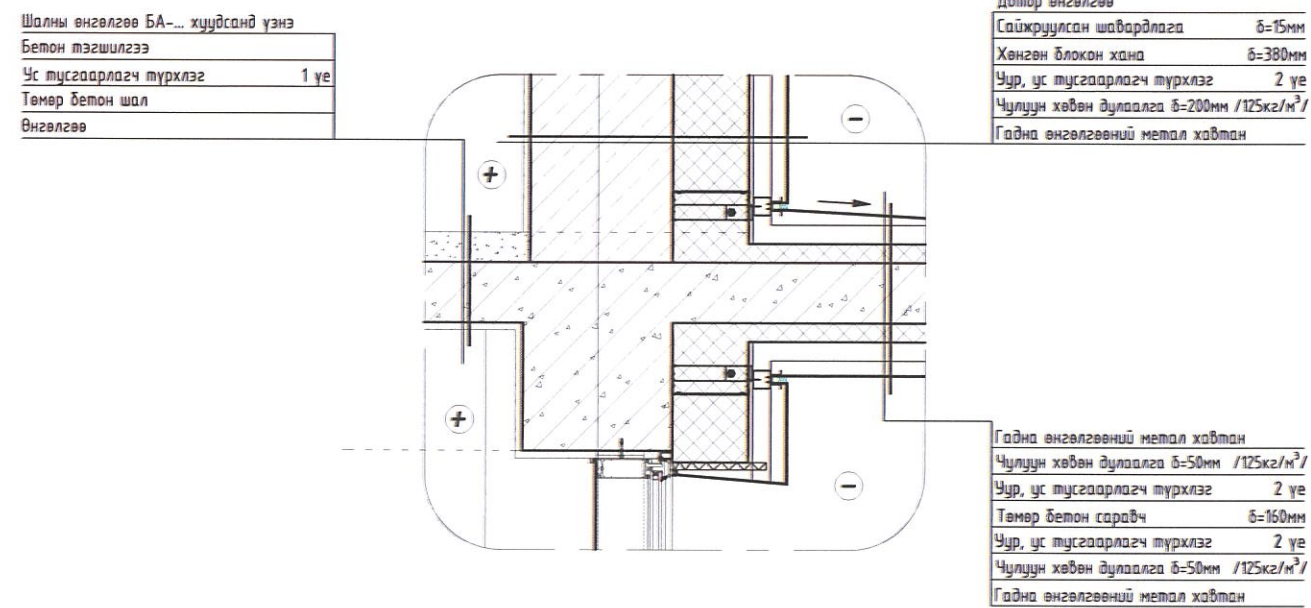
Хэсэглэл Хэс-6



Хэсэглэл Хэс-7



Хэсэглэл Хэс-8



ТАЙЛБАР:

1. Байгуулалтуудыг БА-4-7-д үз.
2. Энэхүү зургийг бусад хуудсуудтай хамтатган үзнэ.
3. Барилга архитектурын зурагт тусгаснаас өөр өөрчлөлт хийх, материал сонгох бол захиалагчтай зөвшилцөнө.
4. Бүх хэмжээг өөрөөр заагүй бол мм-ээр ойлгоно.



Хаяг: Улаанбаатар хот, Санхүүжилтийн Үйлдвэр, 3-р хороо, Бичир хөвдөр, 9-378 ндэн

Хэнтий аймаг, Галшар сум, 6-р баг
160 ХҮҮХДИЙН СУРГУУЛИЙН ӨРГӨТГӨЛИЙН БАРИЛГА

Хэсэглэл Хэс-5-8

Архитектор	П.Ундармаа	ЕГ Шифр:	Масштаб:	Үе шам:
Гүйцэтгэгч	Э.Должинсүрэн	ТГ-23/012	M1:20	A.3
Шахагсан	П.Ундармаа	ТГ Шифр:	Зургийн дугаар:	Огноо:
			БА-14	2023
				Хуудас:
				34

Т	Г	Д	С	В	А
1	ГХ-1 1210 x 2100 /л/ 1170 x 2080 /л/ Зүүн-2ш	ГХ-2 1010 x 2100 /л/ 970 x 2080 /л/ Баруун-4ш	ГХ-3 810 x 2100 /л/ 770 x 2080 /л/ Зүүн-5ш	ГХ-4 1010 x 2100 /л/ 970 x 2080 /л/ Зүүн-2ш	ГХ-5 810 x 2100 /л/ 770 x 2080 /л/ Зүүн-1ш
2	ХААЛГАНЫ ТЭМДЭГЛЭГЭЭ Нүхний хэмжээ Халслаганы хэмжээ Онгойлт Материал Галин шаардлага Шил Нийт тоо ширхэг Зориулалт	ХААЛГАНЫ ТЭМДЭГЛЭГЭЭ Нүхний хэмжээ Халслаганы хэмжээ Онгойлт Материал Галин шаардлага Шил Нийт тоо ширхэг Зориулалт	ХААЛГАНЫ ТЭМДЭГЛЭГЭЭ Нүхний хэмжээ Халслаганы хэмжээ Онгойлт Материал Галин шаардлага Шил Нийт тоо ширхэг Зориулалт	ХААЛГАНЫ ТЭМДЭГЛЭГЭЭ Нүхний хэмжээ Халслаганы хэмжээ Онгойлт Материал Галин шаардлага Шил Нийт тоо ширхэг Зориулалт	ХААЛГАНЫ ТЭМДЭГЛЭГЭЭ Нүхний хэмжээ Халслаганы хэмжээ Онгойлт Материал Галин шаардлага Шил Нийт тоо ширхэг Зориулалт
3	ХААЛГАНЫ ТЭМДЭГЛЭГЭЭ Нүхний хэмжээ Халслаганы хэмжээ Онгойлт Материал Галин шаардлага Шил Нийт тоо ширхэг Зориулалт	ХААЛГАНЫ ТЭМДЭГЛЭГЭЭ Нүхний хэмжээ Халслаганы хэмжээ Онгойлт Материал Галин шаардлага Шил Нийт тоо ширхэг Зориулалт	ХААЛГАНЫ ТЭМДЭГЛЭГЭЭ Нүхний хэмжээ Халслаганы хэмжээ Онгойлт Материал Галин шаардлага Шил Нийт тоо ширхэг Зориулалт	ХААЛГАНЫ ТЭМДЭГЛЭГЭЭ Нүхний хэмжээ Халслаганы хэмжээ Онгойлт Материал Галин шаардлага Шил Нийт тоо ширхэг Зориулалт	ХААЛГАНЫ ТЭМДЭГЛЭГЭЭ Нүхний хэмжээ Халслаганы хэмжээ Онгойлт Материал Галин шаардлага Шил Нийт тоо ширхэг Зориулалт
4	ХААЛГАНЫ ТЭМДЭГЛЭГЭЭ Нүхний хэмжээ Халслаганы хэмжээ Онгойлт Материал Галин шаардлага Шил Нийт тоо ширхэг Зориулалт	ХААЛГАНЫ ТЭМДЭГЛЭГЭЭ Нүхний хэмжээ Халслаганы хэмжээ Онгойлт Материал Галин шаардлага Шил Нийт тоо ширхэг Зориулалт	ХААЛГАНЫ ТЭМДЭГЛЭГЭЭ Нүхний хэмжээ Халслаганы хэмжээ Онгойлт Материал Галин шаардлага Шил Нийт тоо ширхэг Зориулалт	ХААЛГАНЫ ТЭМДЭГЛЭГЭЭ Нүхний хэмжээ Халслаганы хэмжээ Онгойлт Материал Галин шаардлага Шил Нийт тоо ширхэг Зориулалт	ХААЛГАНЫ ТЭМДЭГЛЭГЭЭ Нүхний хэмжээ Халслаганы хэмжээ Онгойлт Материал Галин шаардлага Шил Нийт тоо ширхэг Зориулалт
5	ХААЛГАНЫ ТЭМДЭГЛЭГЭЭ Нүхний хэмжээ Халслаганы хэмжээ Онгойлт Материал Галин шаардлага Шил Нийт тоо ширхэг Зориулалт	ХААЛГАНЫ ТЭМДЭГЛЭГЭЭ Нүхний хэмжээ Халслаганы хэмжээ Онгойлт Материал Галин шаардлага Шил Нийт тоо ширхэг Зориулалт	ХААЛГАНЫ ТЭМДЭГЛЭГЭЭ Нүхний хэмжээ Халслаганы хэмжээ Онгойлт Материал Галин шаардлага Шил Нийт тоо ширхэг Зориулалт	ХААЛГАНЫ ТЭМДЭГЛЭГЭЭ Нүхний хэмжээ Халслаганы хэмжээ Онгойлт Материал Галин шаардлага Шил Нийт тоо ширхэг Зориулалт	ХААЛГАНЫ ТЭМДЭГЛЭГЭЭ Нүхний хэмжээ Халслаганы хэмжээ Онгойлт Материал Галин шаардлага Шил Нийт тоо ширхэг Зориулалт
6	ХААЛГАНЫ ТЭМДЭГЛЭГЭЭ Нүхний хэмжээ Халслаганы хэмжээ Онгойлт Материал Галин шаардлага Шил Нийт тоо ширхэг Зориулалт	ХААЛГАНЫ ТЭМДЭГЛЭГЭЭ Нүхний хэмжээ Халслаганы хэмжээ Онгойлт Материал Галин шаардлага Шил Нийт тоо ширхэг Зориулалт	ХААЛГАНЫ ТЭМДЭГЛЭГЭЭ Нүхний хэмжээ Халслаганы хэмжээ Онгойлт Материал Галин шаардлага Шил Нийт тоо ширхэг Зориулалт	ХААЛГАНЫ ТЭМДЭГЛЭГЭЭ Нүхний хэмжээ Халслаганы хэмжээ Онгойлт Материал Галин шаардлага Шил Нийт тоо ширхэг Зориулалт	ХААЛГАНЫ ТЭМДЭГЛЭГЭЭ Нүхний хэмжээ Халслаганы хэмжээ Онгойлт Материал Галин шаардлага Шил Нийт тоо ширхэг Зориулалт
7	ХААЛГАНЫ ТЭМДЭГЛЭГЭЭ Нүхний хэмжээ Халслаганы хэмжээ Онгойлт Материал Галин шаардлага Шил Нийт тоо ширхэг Зориулалт	ХААЛГАНЫ ТЭМДЭГЛЭГЭЭ Нүхний хэмжээ Халслаганы хэмжээ Онгойлт Материал Галин шаардлага Шил Нийт тоо ширхэг Зориулалт	ХААЛГАНЫ ТЭМДЭГЛЭГЭЭ Нүхний хэмжээ Халслаганы хэмжээ Онгойлт Материал Галин шаардлага Шил Нийт тоо ширхэг Зориулалт	ХААЛГАНЫ ТЭМДЭГЛЭГЭЭ Нүхний хэмжээ Халслаганы хэмжээ Онгойлт Материал Галин шаардлага Шил Нийт тоо ширхэг Зориулалт	ХААЛГАНЫ ТЭМДЭГЛЭГЭЭ Нүхний хэмжээ Халслаганы хэмжээ Онгойлт Материал Галин шаардлага Шил Нийт тоо ширхэг Зориулалт
8	<p>ХААЛГАНЫ ТЭМДЭГЛЭГЭЭ Нүхний хэмжээ Халслаганы хэмжээ Онгойлт Материал Галин шаардлага Шил Нийт тоо ширхэг Зориулалт</p>				

ТАЙЛБАР:

- Байгуулалтын ба А-4-7-д үз.
- Галин гарсны хаалаа нь "панч раш бар" нөлөөн хөндлөн дорхад амархан онгодог баруулар менежердсон, голд тэсвэртэй, 3-н давхар шилтэй металл хаалаа байна.
- Хаалааг захиалж усраахын өмнө барилгад гаргасан нүхэнд дахин нарийвчлан хэмжээ авсны дараа усраахыг хийж өгцтөгнө.
- Энэхүү зургад бусад хувиусуудтай хамтатган үзнэ.
- Барилга архитектурын зургагч тусгааснаас өөр өөрчлөлт хийх, материал сонгох бол захиалагчийг зөвшөөрнө.
- Бүх хэмжээг өөрөөр заасгүй бол мм-ээр ойлгоно.

TUGS GRAND CONSTRUCTION

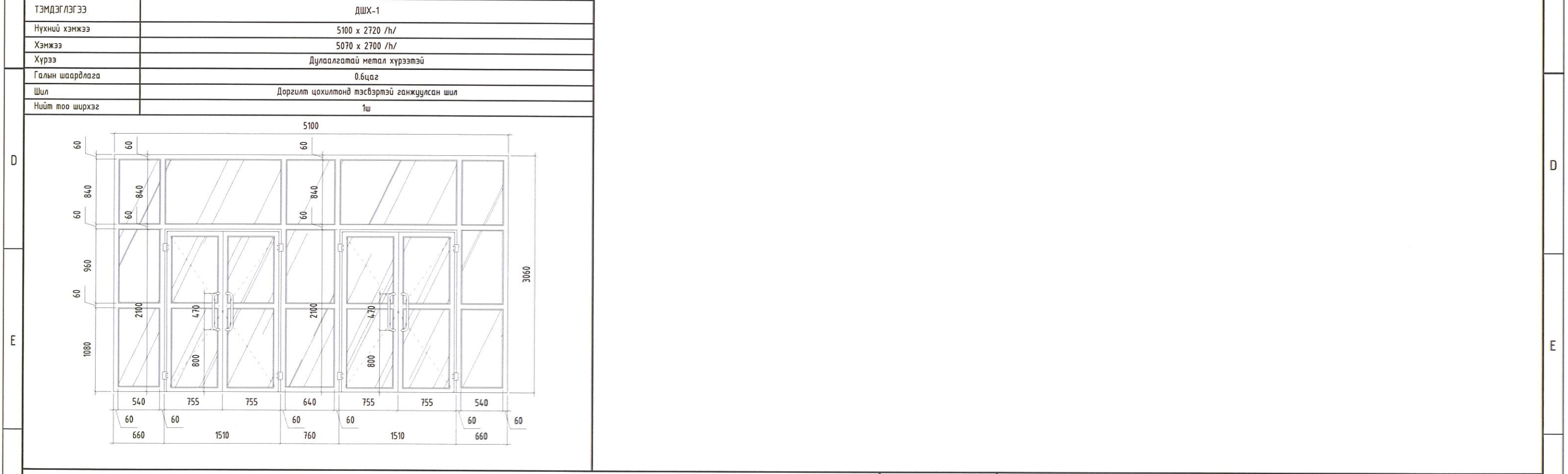
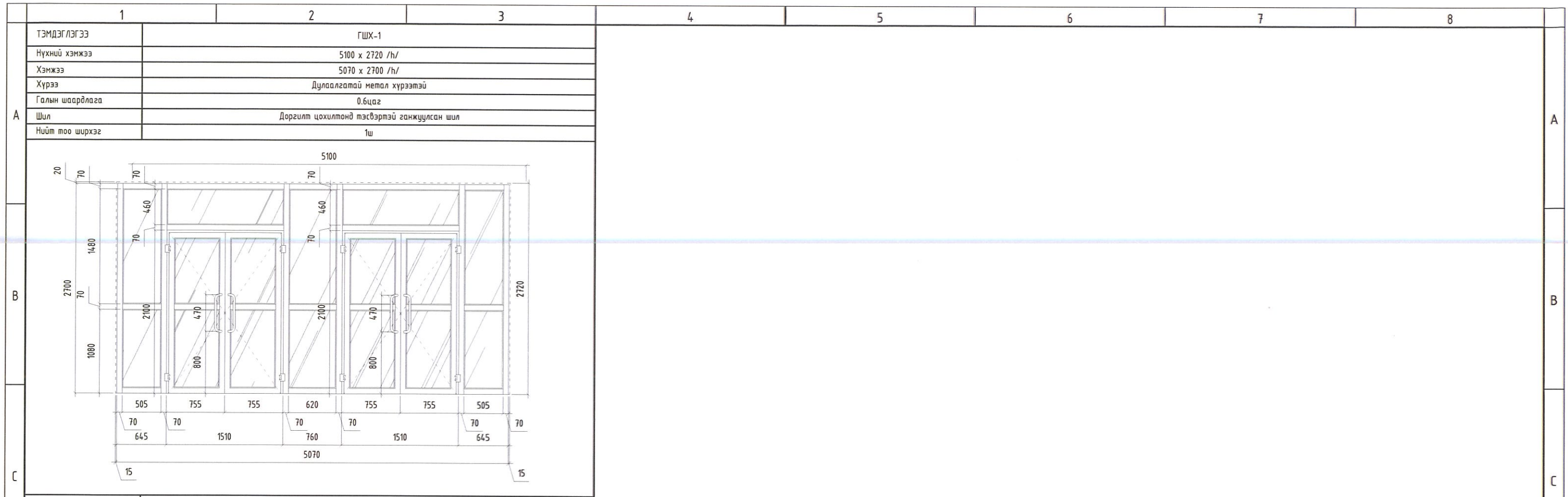
Хэнтий аймаг, Галшар сум, 6-р баг
160 ХҮҮХДИЙН СҮРГУУЛИЙН ӨРГӨТГӨЛИЙН БАРИЛГА

Гадна дотор хаалганы түүвэр ГХ-1-3, Х-1-7

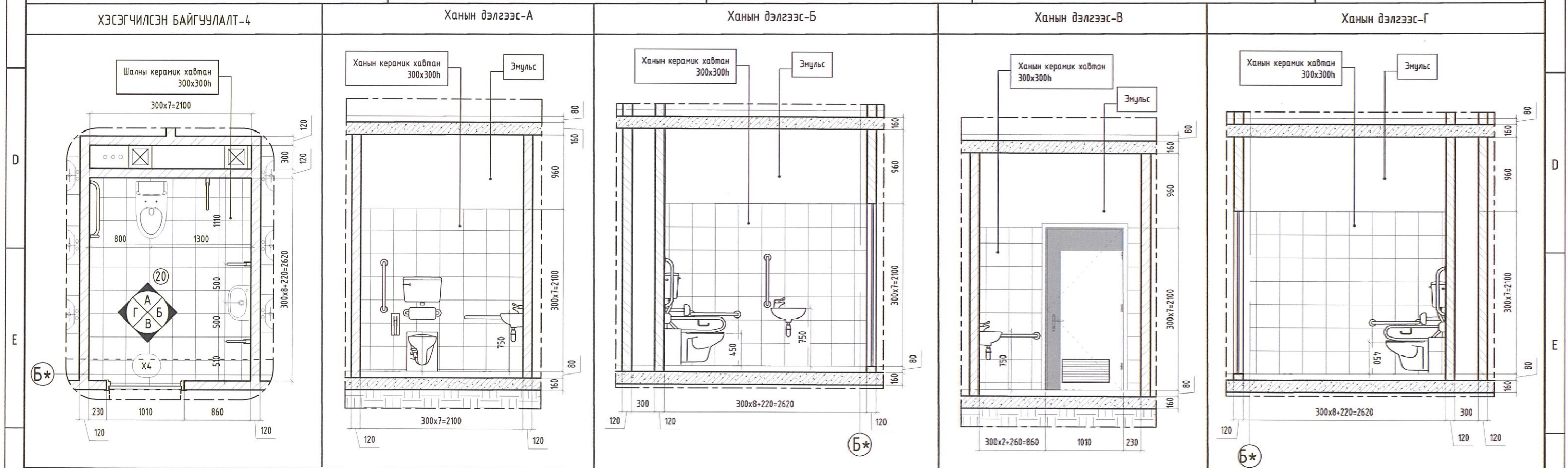
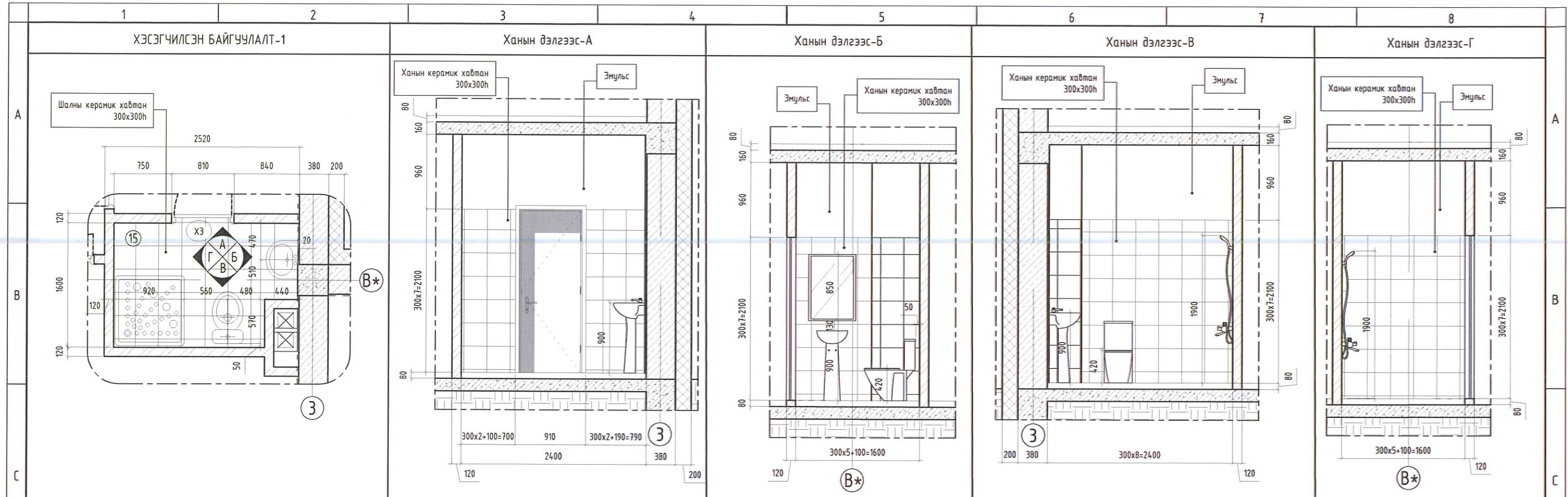
Архитектор: П.Ундармаа
Гүйцэтгэгч: Э.Доржсүрэн
Шалгасан: Д.Ундармаа

Масштаб: М1:50
ТТ-23/012
ТТ Шифр: BA-16

Үе шат: А.3
Огноо: 2023
Хуудас: 34

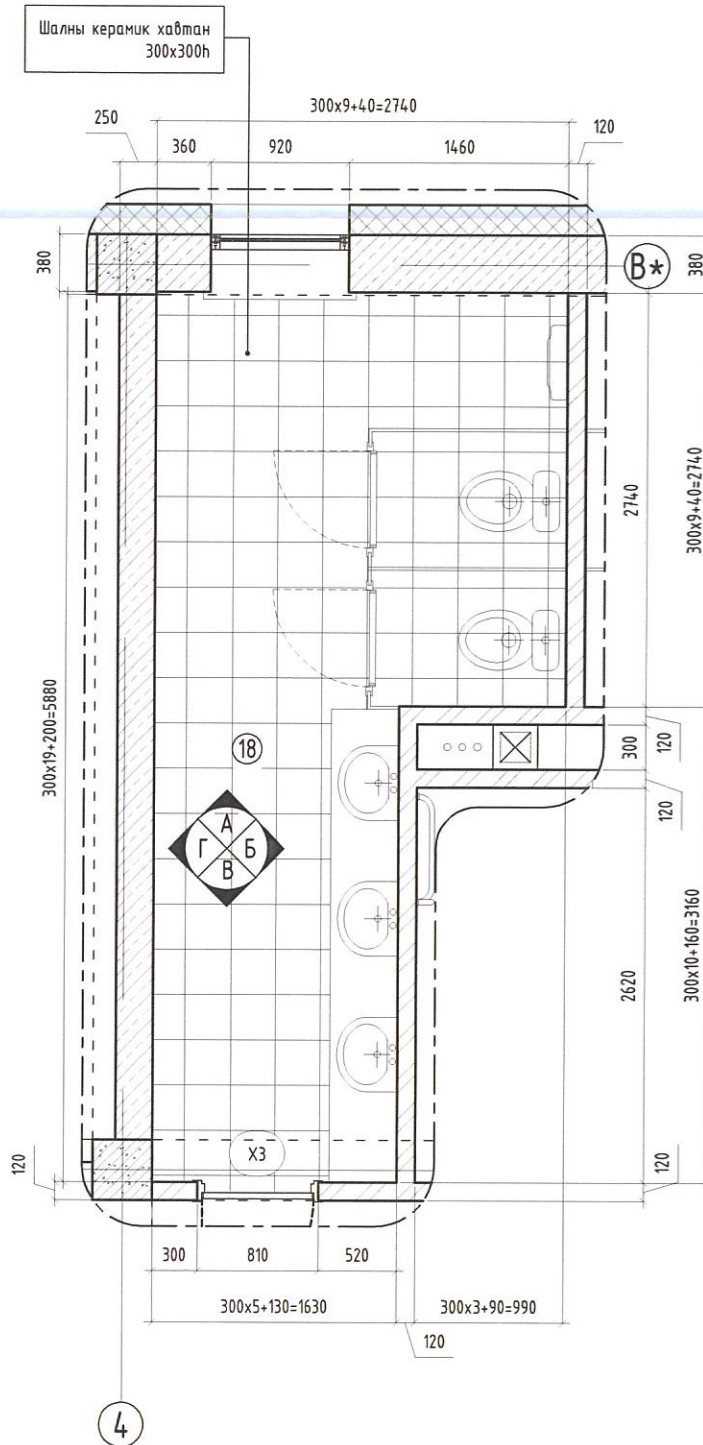


ТАЙЛБАР:		Хэнтий аймаг, Галшар сум, 6-р баг 160 ХҮҮХДИЙН СУРГУУЛИЙН ӨРГӨТГӨЛИЙН БАРИЛГА	
1. Байгуулалтуудыг БА-4-7-д үз. 4. Дотор шилэн хананы шил нь хатжуулсан, галд тэсвэртэй, метал хүрээтэй байна. 5. Гадна шилэн хананы шил нь зурагт заасны дагуу ганжуулсан шил байх ба галд тэсвэртэй, метал хүрээтэй байна. 6. Шилэн хананы хэмжээг талбай дээр шалгаж үзэх хэрэгтэй ба скем зурагт ерөнхий хэмжээг харуулав. 7. Бүх хэмжээг өөрөөр заагаагүй бол мм-ээр ойлгоно.		Гадна, дотор шилэн хана ГШХ-1, ДШХ-1 ТГ-23/012 М1:50 БА-17	
		МОНГОЛ УЛС 21-503 АТХ/14 Пүрэвсүрэнгийн МЭРГЭЭЛЭН ӨРГӨН БҮГДЭМ МА.А. <i>Na</i> 2023.07.24	
		Архитектор <i>П.Ундармаа</i> Гүйцэтгэгч <i>Э.Должинсүрэн</i> Шалгасан <i>П.Ундармаа</i>	Үе шат: А.3 Огноо: 2023 Хуудас: 34

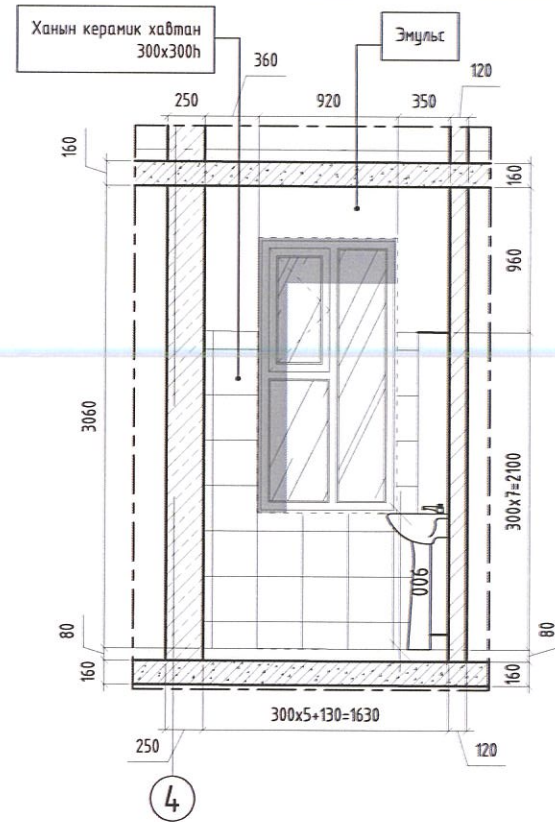


<p>ТАЙЛБАР:</p> <ol style="list-style-type: none"> Энэхүү зургийг БА-4-5 хуудсуудтай хамтатган үз. Гадна, дотор хана болон шалны хэсэгзлэлийг БА-12, 31-с үз. Хаалганы түүврийг БА-16-с үз. Барилга архитектурын зурагт тусгаснаас өөр өөрчлөлт хийх, материал сонгох бол захиалагч болон зураг төслийн байгууллагуудтай зөвшилцөнө. Бүх хэмжээг өөрөөр заагаагүй бол мм-ээр ойлгоно. 	<p>ХЯНАЛТЫН ҮЗЛЭГ</p> <table border="1"> <thead> <tr> <th>Д/а</th> <th>Төдөрхөйлөлт</th> <th>Огноо</th> </tr> </thead> <tbody> <tr> <td> </td> <td> </td> <td> </td> </tr> <tr> <td> </td> <td> </td> <td> </td> </tr> <tr> <td> </td> <td> </td> <td> </td> </tr> </tbody> </table>			Д/а	Төдөрхөйлөлт	Огноо										<p>TUGS GRAND CONSTRUCTION</p> <p>Хаяг: Улаанбаатар хот, Сүхбаатар дүүрэг, 13-р хороо, 9-нж хороолол, 8-378 тоо</p>		<p>Хэнтий аймаг, Галшар сум, 6-р баг 160 ХҮҮХДИЙН СУРГУУЛИЙН ӨРГӨТГӨЛИЙН БАРИЛГА</p> <p>Хэсэгчилсэн байгуулалт ХБ-1, 4</p> <table border="1"> <tr> <td>Архитектор</td> <td>П.Ундармаа</td> <td>ЕГ Шифр:</td> <td>ТГ-23/012</td> <td>Масштаб:</td> <td>M1:50</td> <td>Огноо:</td> <td>2023</td> </tr> <tr> <td>Гүйцэтгэгсэн</td> <td>Э.Должинсүрэн</td> <td>ТГ Шифр:</td> <td> </td> <td>Зургийн дугаар:</td> <td>БА-18</td> <td>Хуудас:</td> <td>34</td> </tr> <tr> <td>Шалгасан</td> <td>П.Ундармаа</td> <td> </td> <td> </td> <td> </td> <td> </td> <td> </td> <td> </td> </tr> </table> <p>Үе шат: А.3</p>			Архитектор	П.Ундармаа	ЕГ Шифр:	ТГ-23/012	Масштаб:	M1:50	Огноо:	2023	Гүйцэтгэгсэн	Э.Должинсүрэн	ТГ Шифр:		Зургийн дугаар:	БА-18	Хуудас:	34	Шалгасан	П.Ундармаа						
	Д/а	Төдөрхөйлөлт	Огноо																																									
Архитектор	П.Ундармаа	ЕГ Шифр:	ТГ-23/012	Масштаб:	M1:50	Огноо:	2023																																					
Гүйцэтгэгсэн	Э.Должинсүрэн	ТГ Шифр:		Зургийн дугаар:	БА-18	Хуудас:	34																																					
Шалгасан	П.Ундармаа																																											
1	2	3	4	5	6	7	8	А3																																				

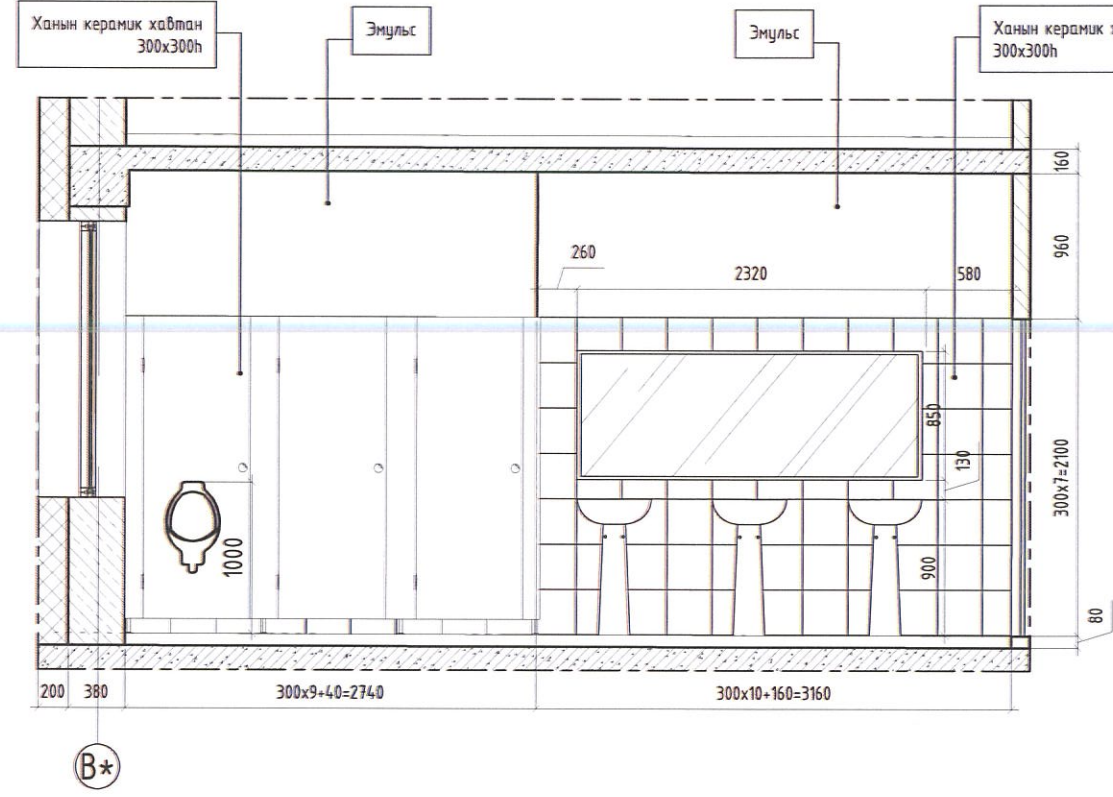
ХЭСЭГЧИЛСЭН БАЙГУУЛАЛТ-2



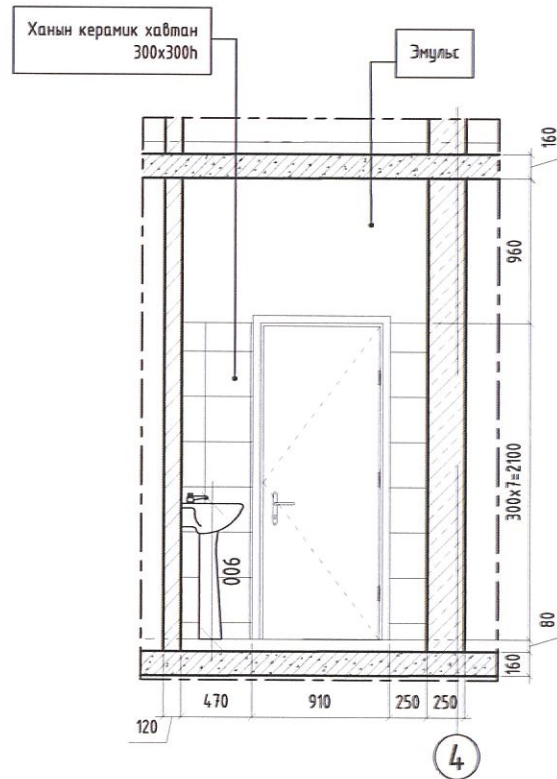
Ханын дэлгээс-А



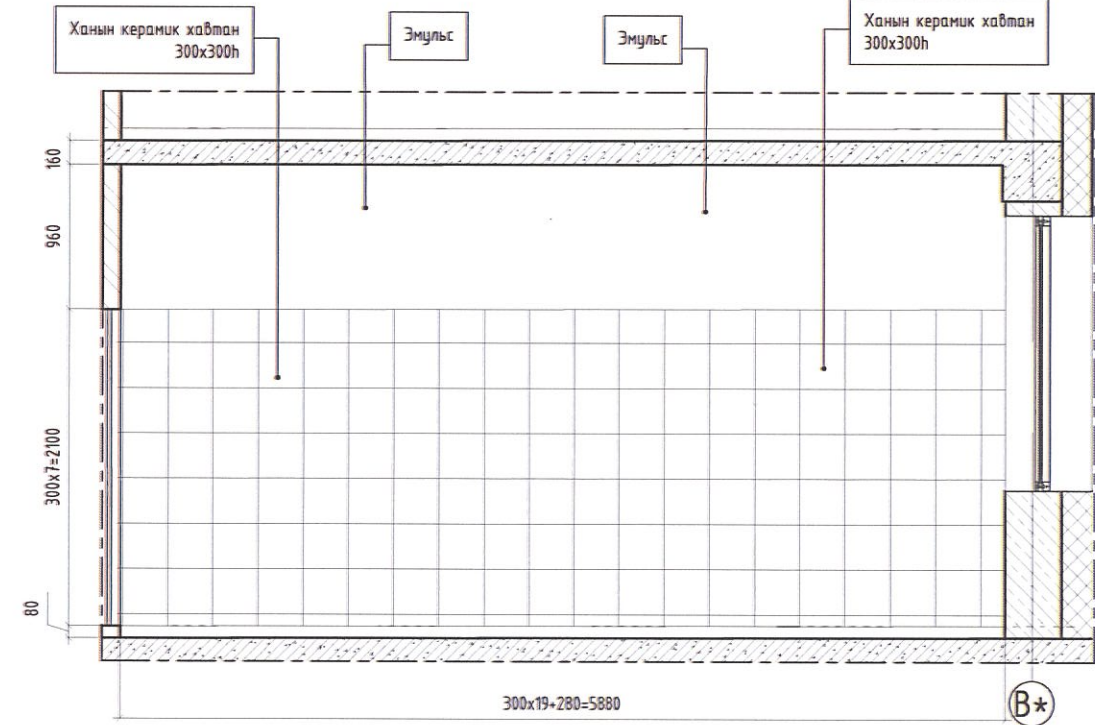
Ханын дэлгээс-Б



Ханын дэлгээс-В



Ханын дэлгээс-Г



ТАЙЛБАР:

1. Энэхүү зургийг БА-4-5 хуудсуудтай хамтатган үз.
3. Гадна, дотор хана болон шалны хэсэглэлийг БА-12, 31-с үз.
4. Хаалганы түүврийг БА-16-с үз.
5. Барилга архитектурын зурагт тусгаснаас өөр өөрчлөлт хийх, материал сонгох бол захиалагч болон зураг төслийн байгууллагуудтай зөвшилцөнө.
6. Бүх хэмжээг өөрөөр заагаагүй бол мм-ээр ойлгоно.

ХЯНАЛТЫН ҮЗЛЭГ

Д/а	Төдөрхийлөлт	Огноо



Хянагч: Ч.Энхболор, хянагч: Г.Сонинбаяр, зураг: 13-р хороо, Баяр хороолол, 8-378 олон

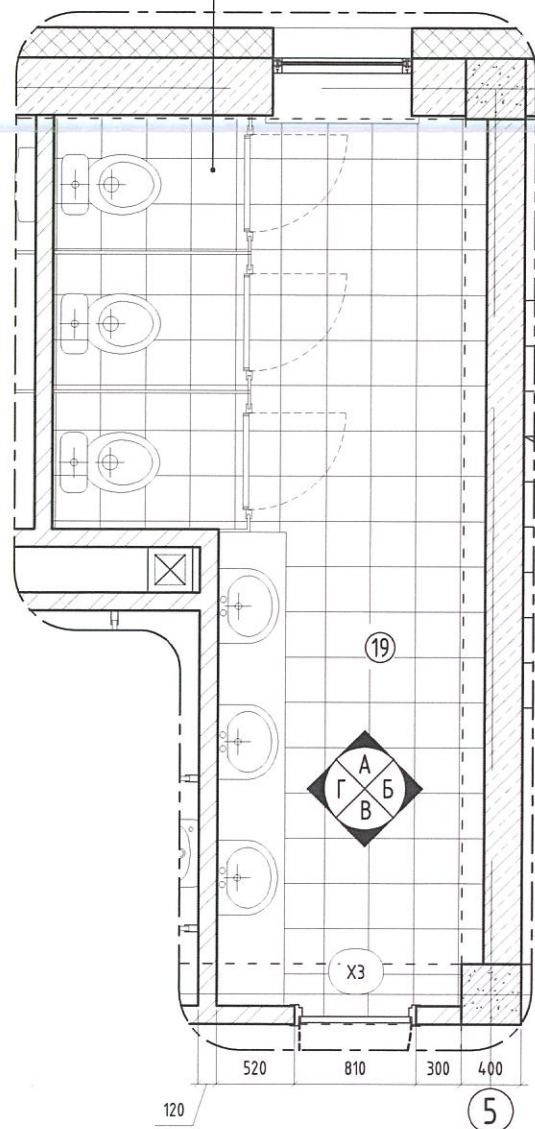
Хэнтий аймаг, Галшар сум, 6-р баг
160 ХҮҮХДИЙН СУРГУУЛИЙН ӨРГӨТГӨЛИЙН БАРИЛГА

Хэсэгчилсэн байгуулалт ХБ-2

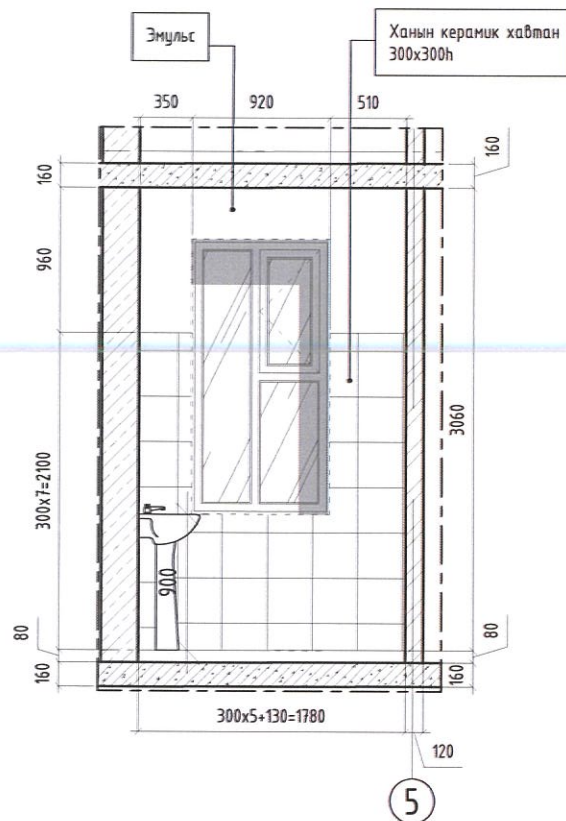
Архитектор	Ч.Эндармаа	ЕГ Шифр:	ТГ-23/012	Масштаб:	M1:50	Огноо:	2023
Гүйцэтгэсэн	Э.Далжинсүрэн	ТГ Шифр:		Зургийн дугаар:	БА-19	Хуудас:	34
Шалгасан	Ч.Эндармаа						

ХЭСЭГЧИЛСЭН БАЙГУУЛАЛТ-3

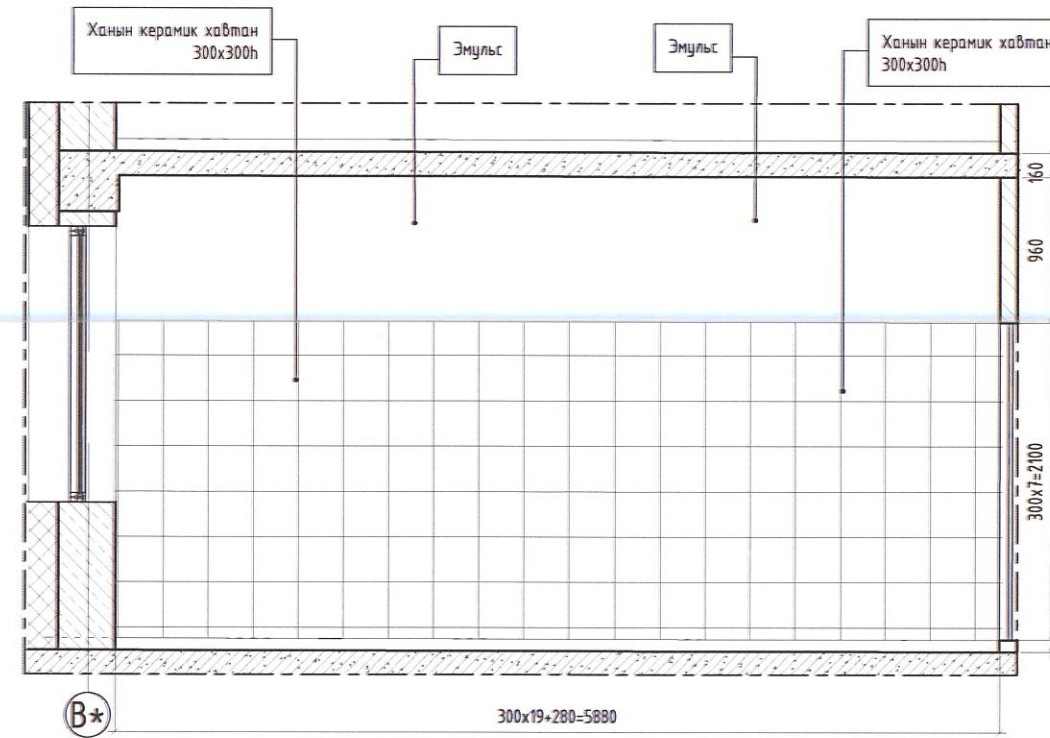
Шалны керамик хавтан
300x300h



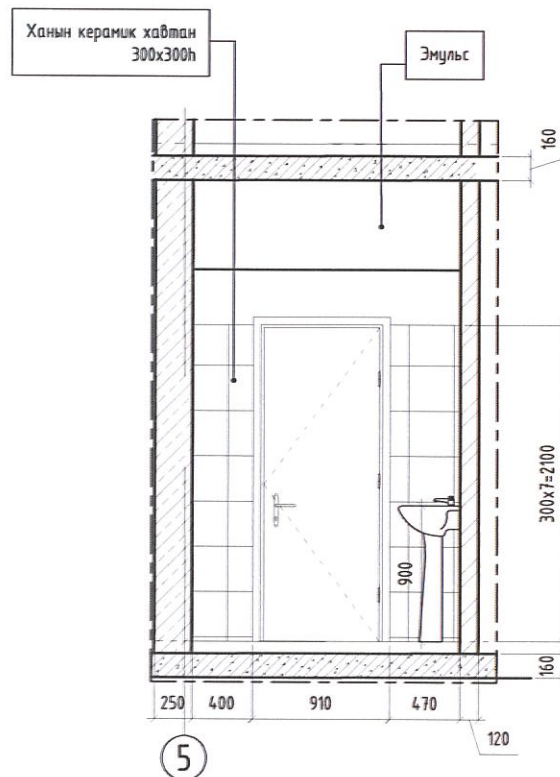
Ханын дэлгээс-А



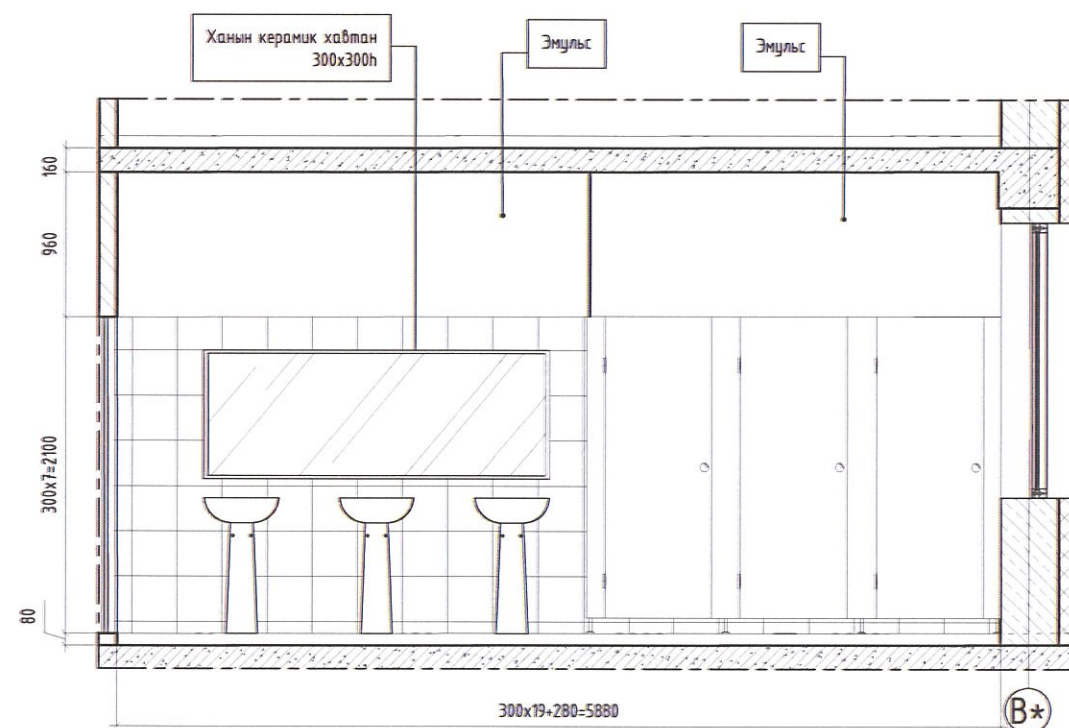
Ханын дэлгээс-Б



Ханын дэлгээс-В



Ханын дэлгээс-Г



ТАЙЛБАР:

1. Энэхүү зургийг БА-4-5 хуудсуудтай хамтатган үз.
3. Гадна, дотор хана болон шалны хэсэглэлийг БА-12, 31-с үз.
4. Хаалганы түүврийг БА-16-с үз.
5. Барилга архитектурын зурагт тусгаснаас өөр өөрчлөлт хийх, материал сонгох бол захиалагч болон зураг төслийн байгууллагуудтай зөвшилцөнө.
6. Бүх хэмжээг өөрөөр заагаагүй бол мм-ээр ойлгоно.

ХЯНАЛТЫН ҮЗЛЭГ

Д/д	Тодорхойлолт	Огноо

TUGS
GRAND
CONSTRUCTION

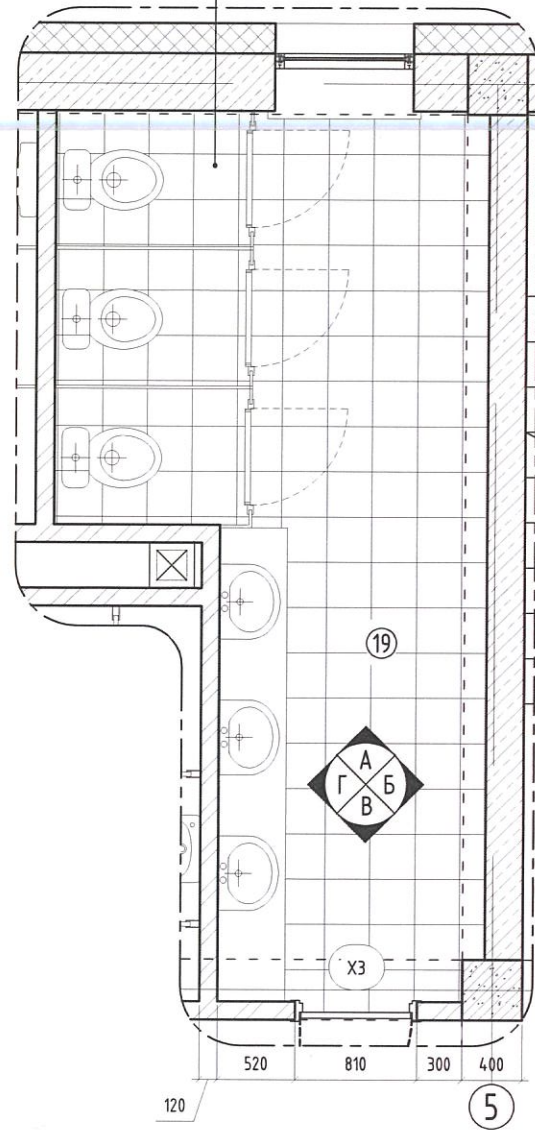
Хаяг: Улаанбаатар хот, Төгрөгний ар
Будгал: 23-р хороо, 8-318 тоот

Хэнтий аймаг, Галшар сум, 6-р баг
160 ХҮҮХДИЙН СУРГУУЛИЙН ӨРГӨТГӨЛИЙН БАРИЛГА

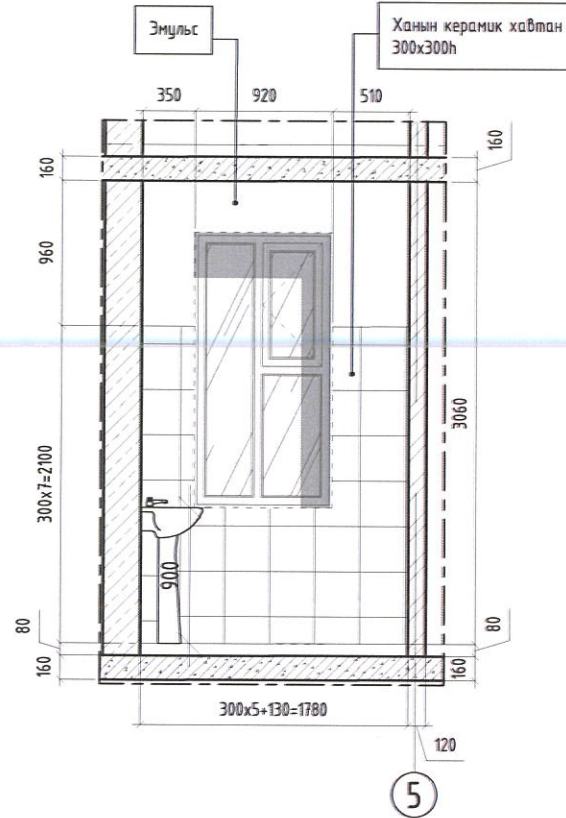
Хэсэгчилсэн байгуулалт ХБ-3		Үе шат:	A.3
Архитектор	П.Ундармаа	ЕГ Шифр:	ТГ-23/012
Гүйцэтгэгч	Б.Доржпунсал	Масштаб:	M1:50
Шалгасан	П.Ундармаа	ТГ Шифр:	Зургийн дугаар: БА-20
		Огноо:	2023
		Хуудас:	34

ХЭСЭГЧИЛСЭН БАЙГУУЛАЛТ-3

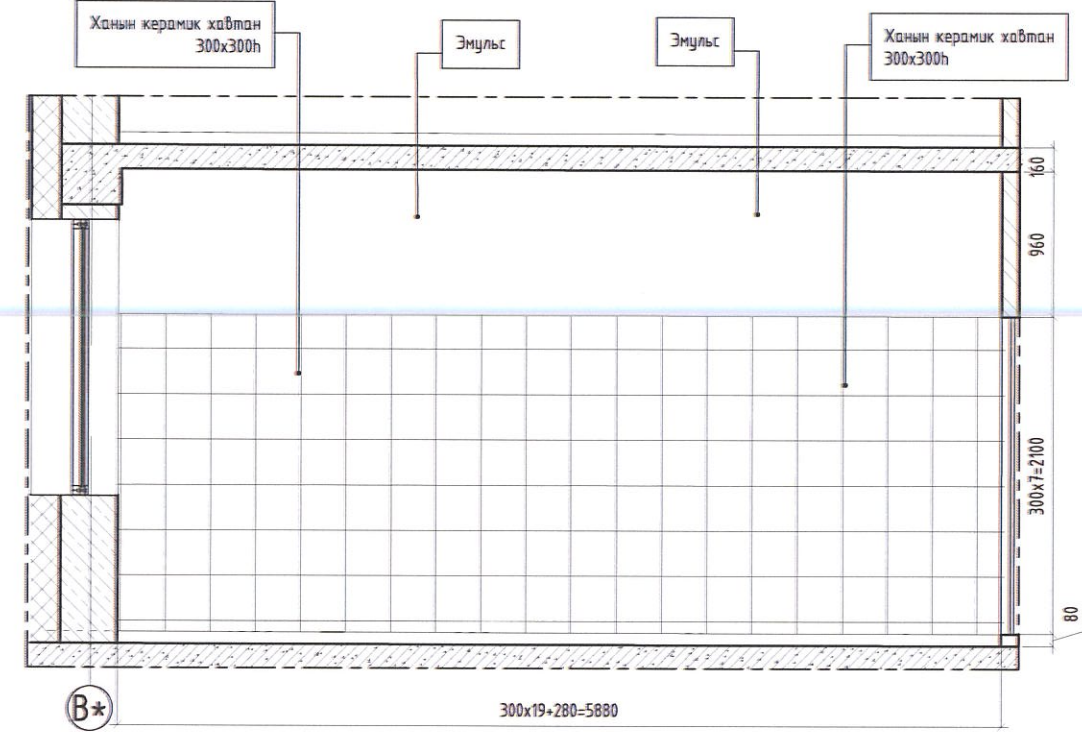
Шалны керамик хавтан 300x300h



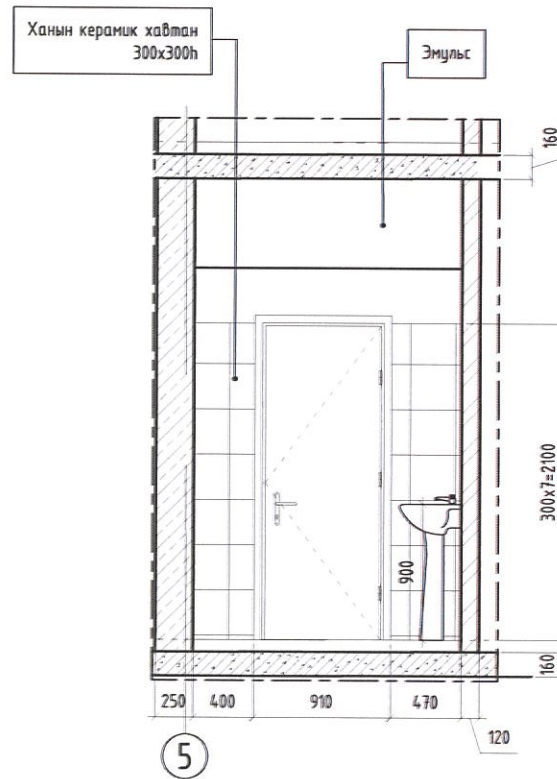
Ханын дэлгээс-А



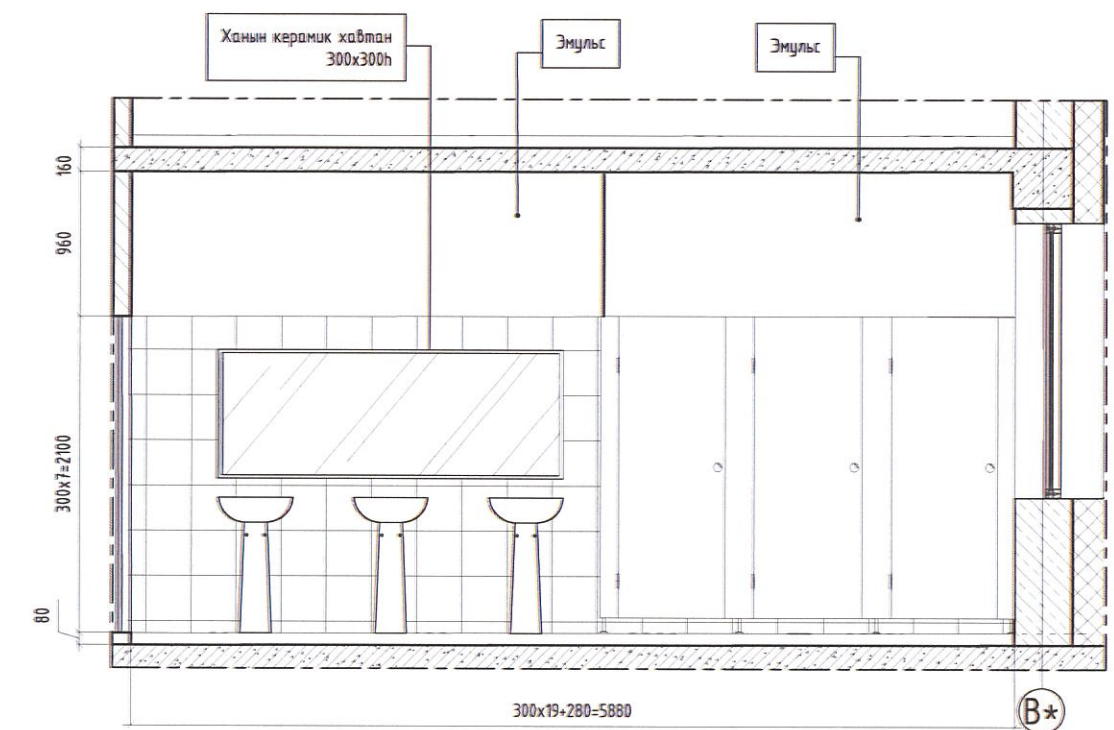
Ханын дэлгээс-Б



Ханын дэлгээс-В



Ханын дэлгээс-Г



ТАЙЛБАР:

1. Энэхүү зургийг БА-4-5 хуудсуудтай хамтатган үз.
3. Гадна, дотор хана болон шалны хэсэглэлийг БА-12, 31-с үз.
4. Хаалганы түүврийг БА-16-с үз.
5. Барилга архитектурын зурагт тусгаснаас өөр өөрчлөлт хийх, материал сонгох бол захиалагч болон зураг төслийн байгууллагуудтай зөвшилцөнө.
6. Бүх хэмжээг өөрөөр заагаагүй бол мм-ээр ойлгоно.

ХЯНАЛТЫН ҮЗЭЛГ

Д/а	Тодорхойлолт	Огноо



Хяналтын үзэлгээний хэлтэс, Хяналтын үзэлгээний хэлтэс, Хяналтын үзэлгээний хэлтэс

Хэнтий аймаг, Галшар сум, 6-р баг
160 ХҮҮХДИЙН СУРГУУЛИЙН ӨРГӨТГӨЛИЙН БАРИЛГА

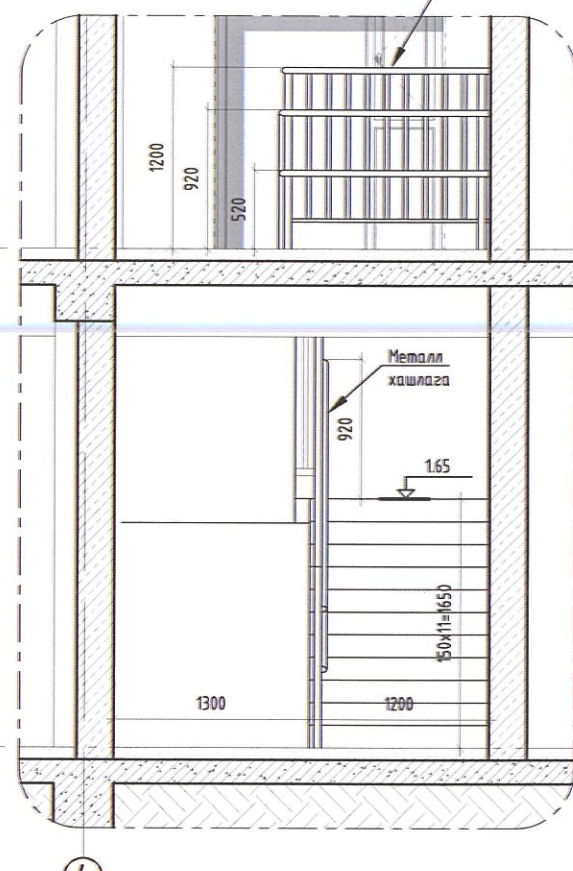
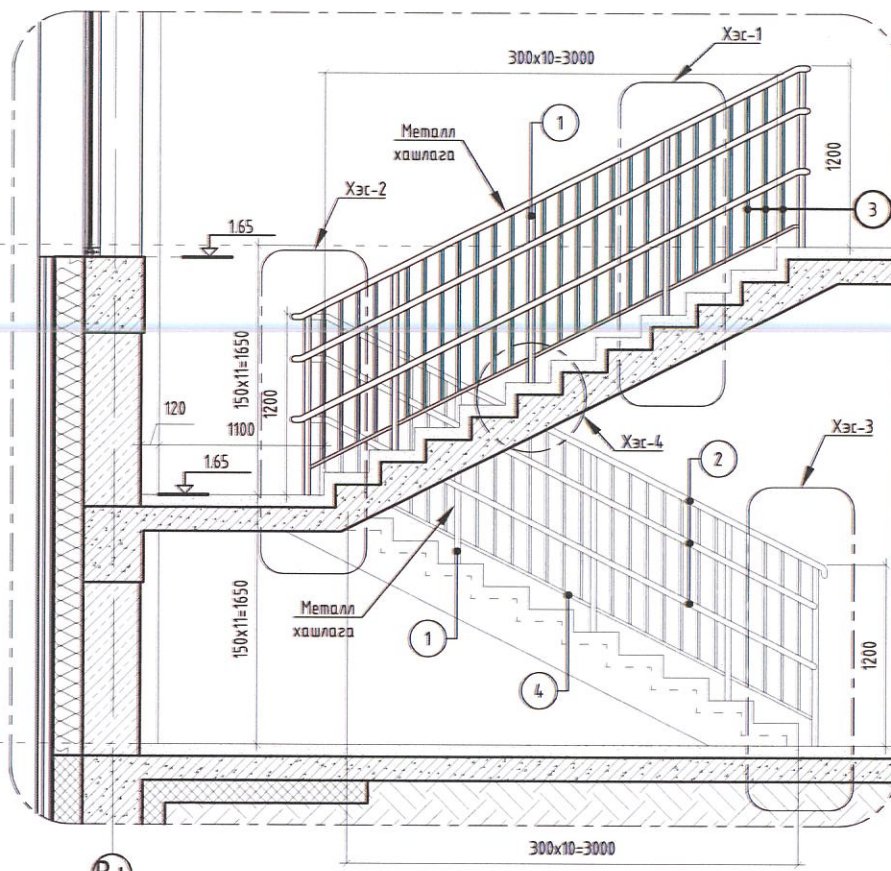
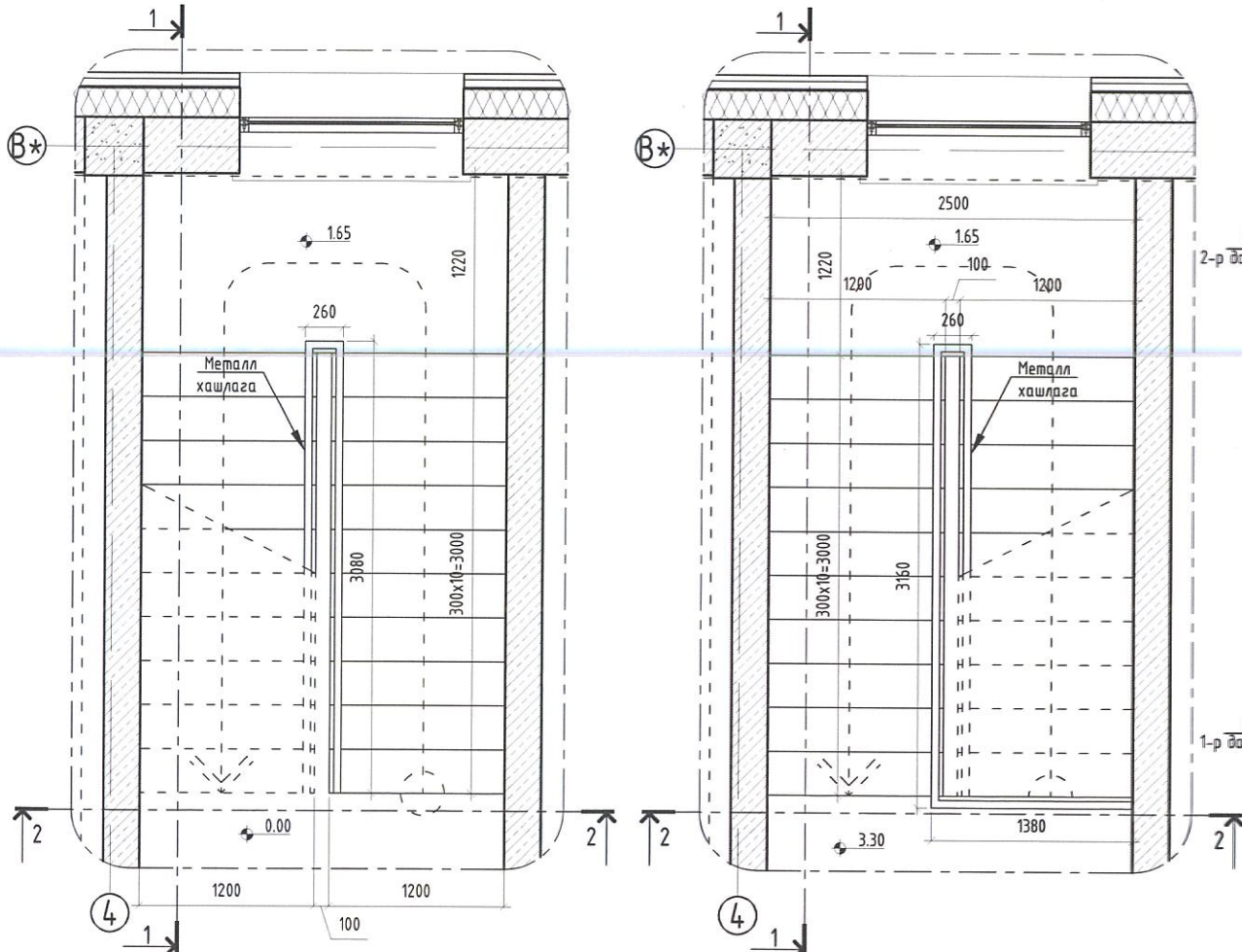
Хэсэгчилсэн байгуулалт ХБ-3		Үе шат:	A.3
Архитектор	П.Ундармаа	ЕГ Шифр:	ТГ-23/012
Гүйцэтгэсэн	Э.Должинсүрэн	Масштаб:	M1:50
Шалгасан	П.Ундармаа	ТГ Шифр:	Зургийн дугаар: БА-20
		Огноо:	2023
		Хуудас:	34

1-Р ДАВХРЫН ШАТНЫ БАЙГУУЛАЛТ

2-Р ДАВХРЫН ШАТНЫ БАЙГУУЛАЛТ

ОГТЛОЛ 1-1

ОГТЛОЛ 2-2

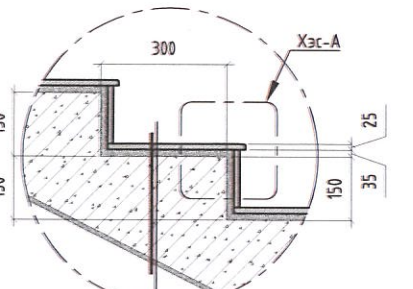


Хэсэглэл-1 /M1:20/

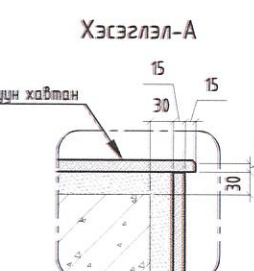
Хэсэглэл-2 /M1:20/

Хэсэглэл-3 /M1:20/

Хэсэглэл-4



Чулуун хавтан $\delta=15\text{мм}$
 Барьцалдуулагч зуурмаг $\delta=35\text{мм}$
 Төмөр бетон шат $\delta=160\text{мм}$
 Замаск, эмulsion будаг 2үе



Шатны хашлага элементүүдийн түүвэр						
№	Тэмдэглэгээ	Нэр	Урт /мм/	Тоо /ш/	Жин /кг/	
					Нэгж	Нийт
1	Босоо тулаас	Труба $\phi 40 \times 3.0$	1200	11	3.28	36.08
2	Баруул	Труба $\phi 40 \times 3.0$	4000	6	10.96	65.76
		Труба $\phi 40 \times 3.0$	1400	3	3.84	11.52
3	Хашлага /хэвтээ/	Труба $\phi 20 \times 2.0$	4000	2	3.55	7.10
		Труба $\phi 20 \times 2.0$	1400	1	1.24	1.24
4	Хашлага /босоо/	Труба $\phi 15 \times 1.6$	1000	61	0.53	32.33



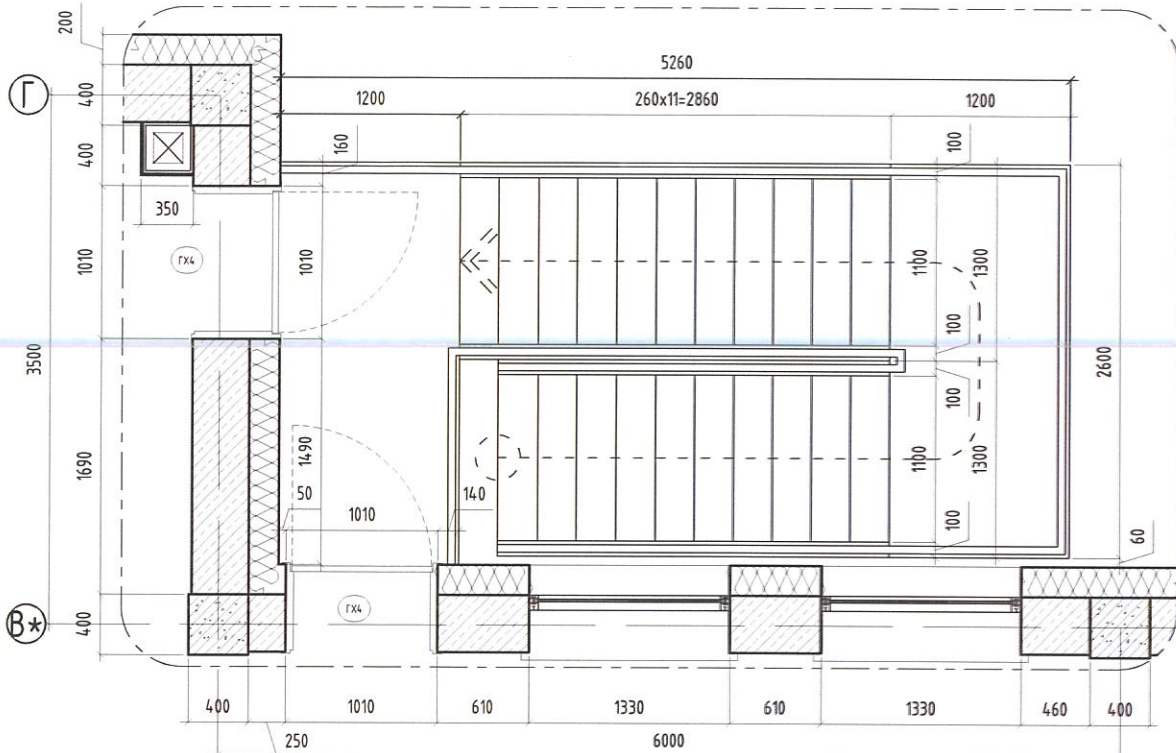
ТАЙЛБАР:

- Энэхүү зургийг БА-4-7 хуудастай хамтатган үз.
- Метал шатны угсралтын ажил дууссаны дараа бүх эдэлхүүнийг эвэрлэлтийн хамгаалалттай, цагаан өнгийн төмрийн будгаар 2 үе будна.
- Ерөнхий хийцлэлийг ББ-гийн зурагнаас үз.
- Бүх хэмжээг өөрөөр заагаагүй бол мм-ээр ойлгоно.

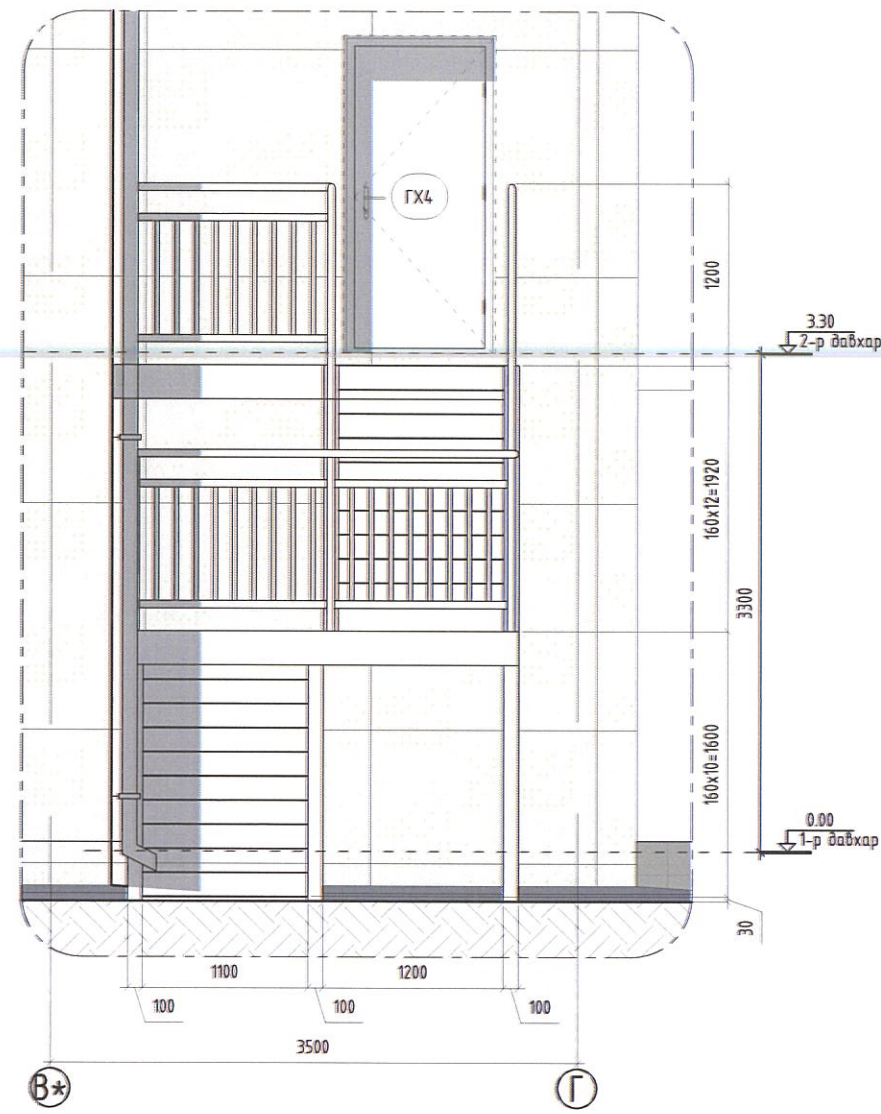


Хэнтий аймаг, Галшар сум, 6-р баг 160 ХҮҮХДИЙН СУРГУУЛИЙН ӨРГӨТГӨЛИЙН БАРИЛГА				Үе шат:	A.3
Шатны хэсэгчилсэн байгуулалт Шат-1		Архитектор	П.Ундармаа	ЕГ Шифр:	ТГ-23/012
		Гүйцэтгэсэн	Э.Должинсүрэн	Масштаб:	M1:50
		Шалгасан	П.Ундармаа	ТГ Шифр:	Зургийн дугаар: БА-22
				Огноо:	2023
				Хуудас:	34

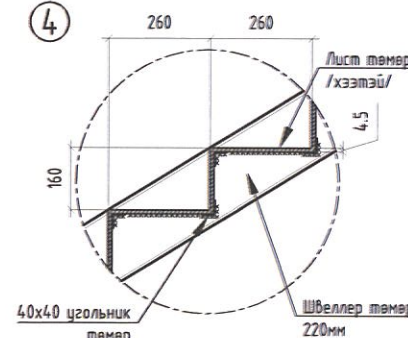
ГАЛЫН ШАТНЫ БАЙГУУЛАЛТ ГШ-1



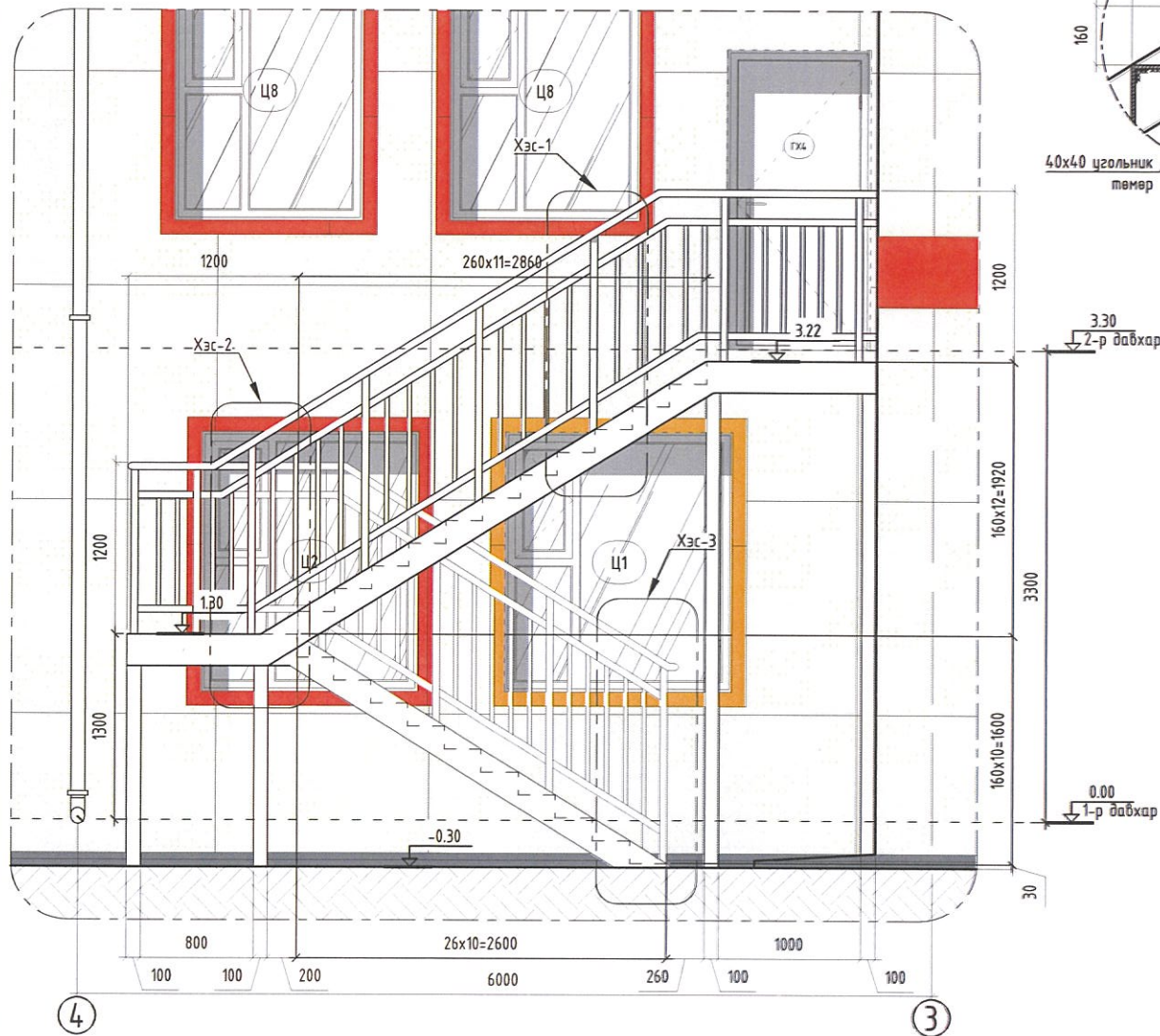
НҮҮР ТАЛ-1



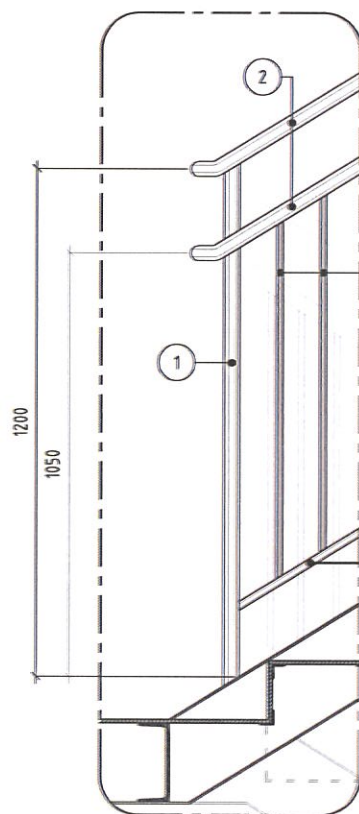
Хэсэглэл-А



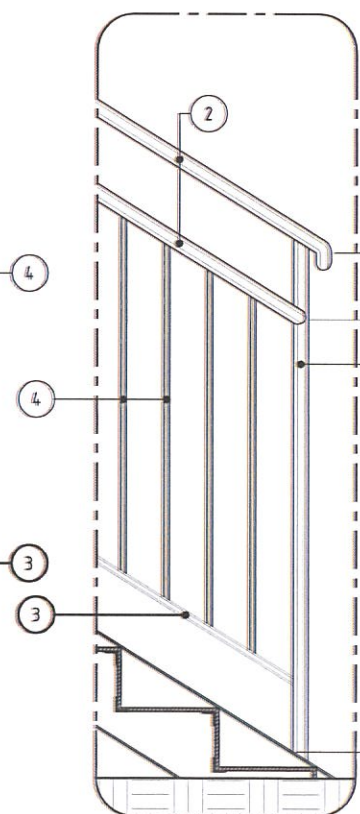
НҮҮР ТАЛ-2



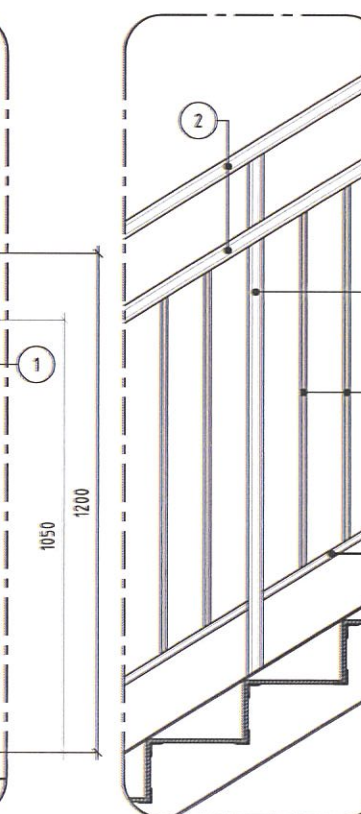
Хэсэглэл-2 /M1:20/



Хэсэглэл-1 /M1:20/



Хэсэглэл-3 /M1:20/



ТАЙЛБАР:

1. Энэхүү зургийг бусад хуудсуудтай хамтатган үзнэ үү.
2. Галын шатны бэхлэгээ хийцийг ББ-ийн зурагнаас үз.
3. Материалын түүвэрт ерөнхий хэмжээг харуулсан бөгөөд гүйцэтгэгч талбай дээр хэмжээг шалгах хэрэгтэй.
4. Бүх хэмжээг өөрөөр заагаагүй бол мм-ээр ойлгоно.

ХЯНАЛТЫН ҮЭЛЭГ

Д/а	Тодорхойлолт	Огноо

TUGS GRAND
CONSTRUCTION

Хаяг: Улаанбаатар хот,
Сонгинохайрхан дүүрэг, 13-р
хороо, Өнөр хороолол, 8-378
тоот

Архитектор

Гүйцэтгэгсэн

Шалгасан

МОНГОЛ
Э.Чандарма
Э.Должинсүрэн
П.Чандарма

Хэнтий-аймаг, Галшар сум, 6-р баг
160 ХҮҮХДИЙН СУРГУУЛИЙН ӨРГӨТГӨЛИЙН
БАРИЛГА

Галын шат ГШ-1

Масштаб:

M1:50

Зургийн дугаар:

БА-23

Огноо:

2023

ЕГ Шифр:

ТГ-23/012

ТГ Шифр:

Хуудас:

34

1

2

3

4

5

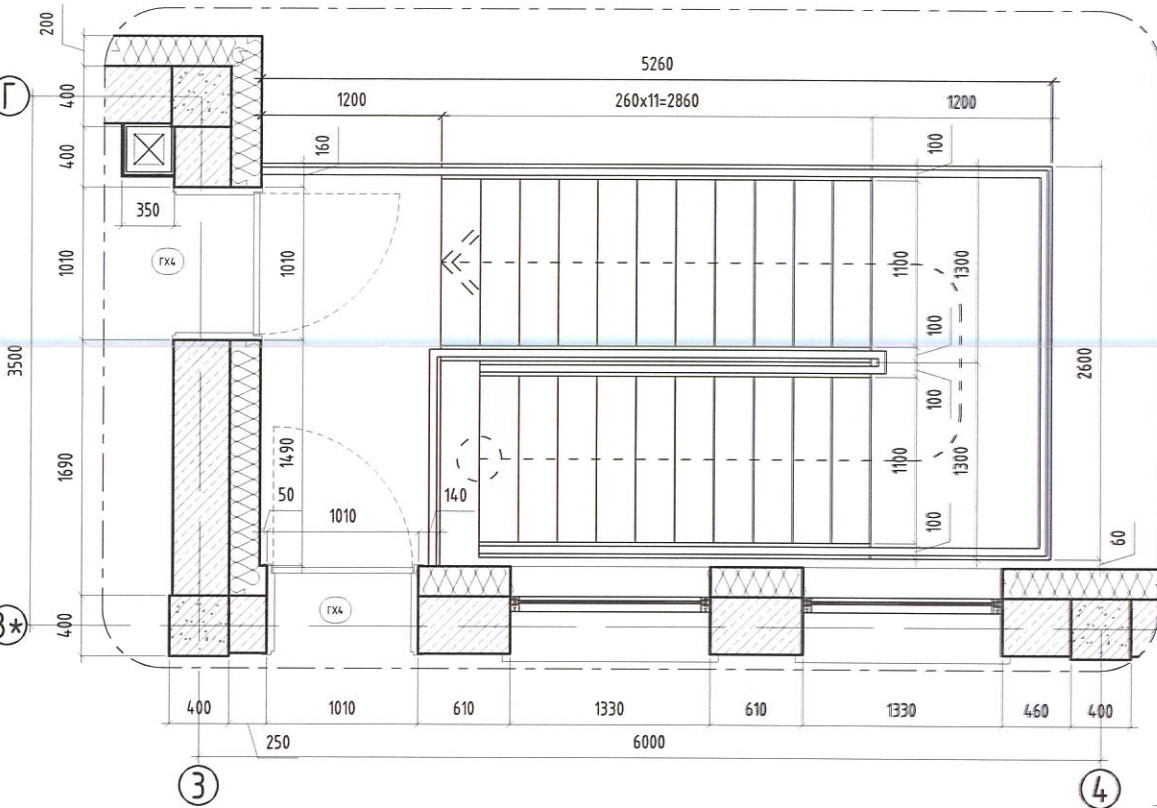
6

7

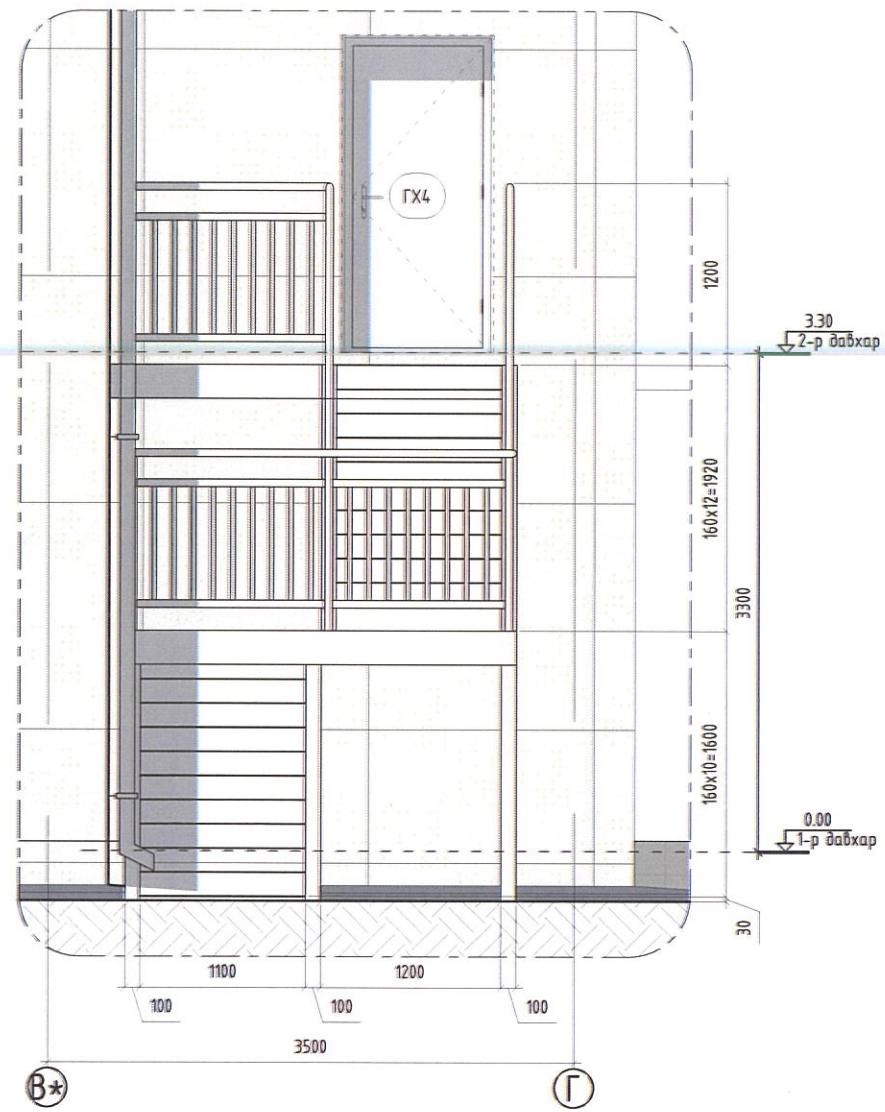
8

A3

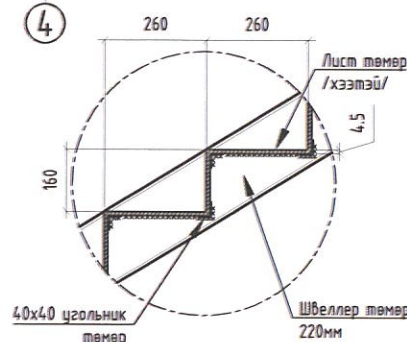
ГАЛЫН ШАТНЫ БАЙГУУЛАЛТ ГШ-1



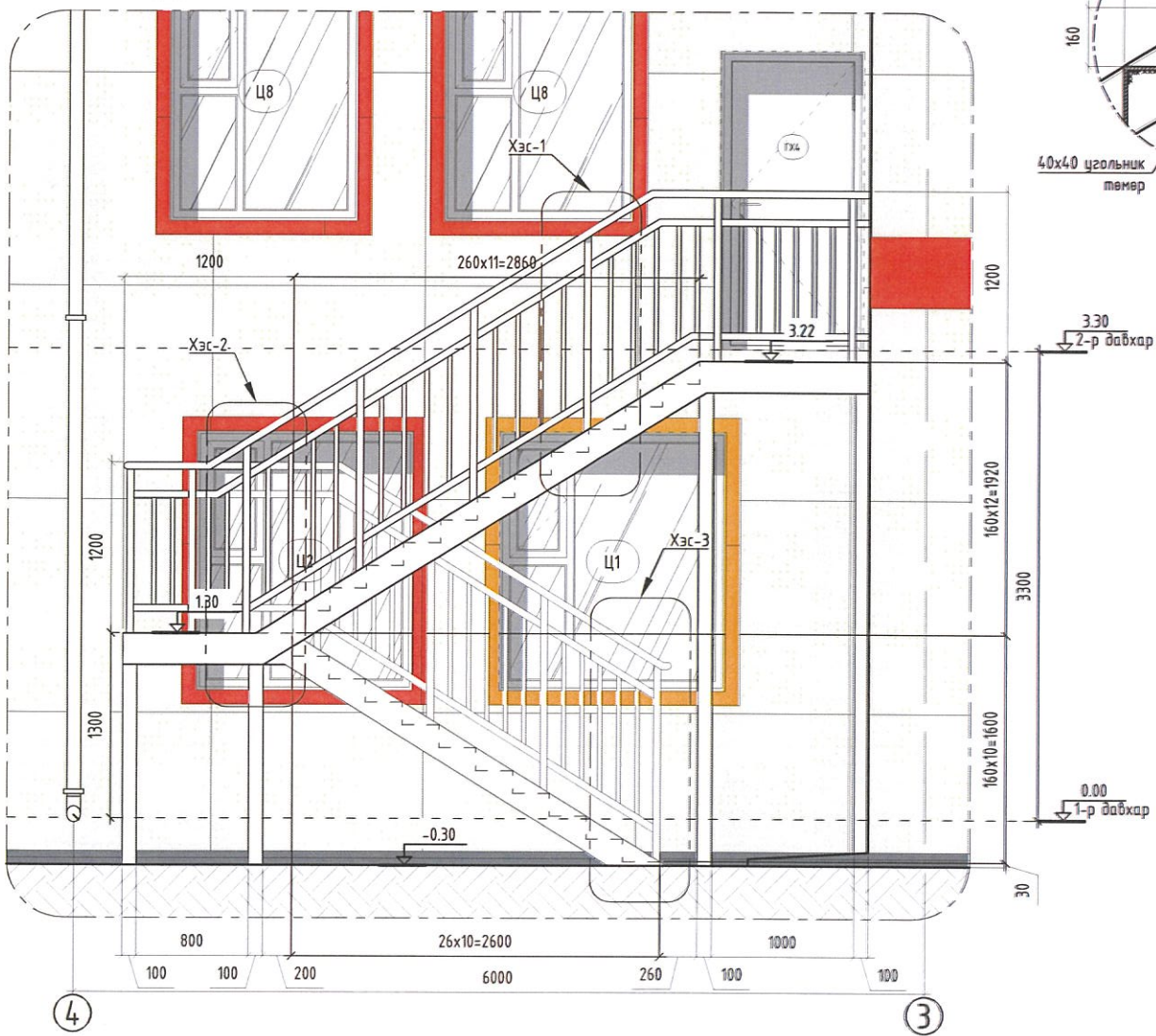
НҮҮР ТАЛ-1



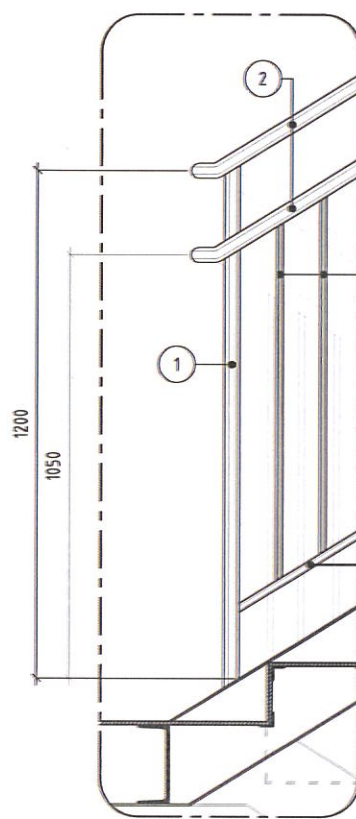
Хэсэглэл-А



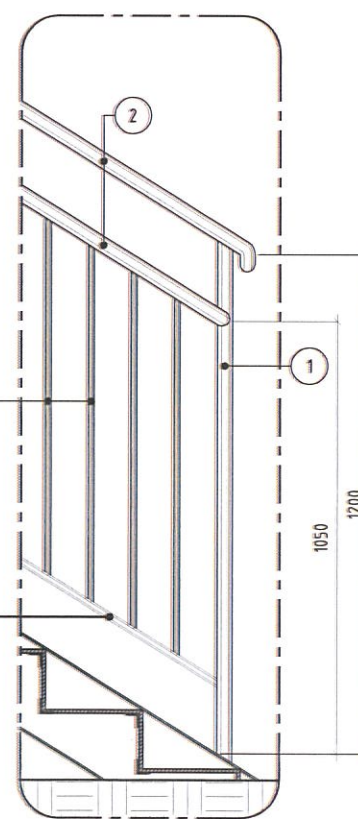
НҮҮР ТАЛ-2



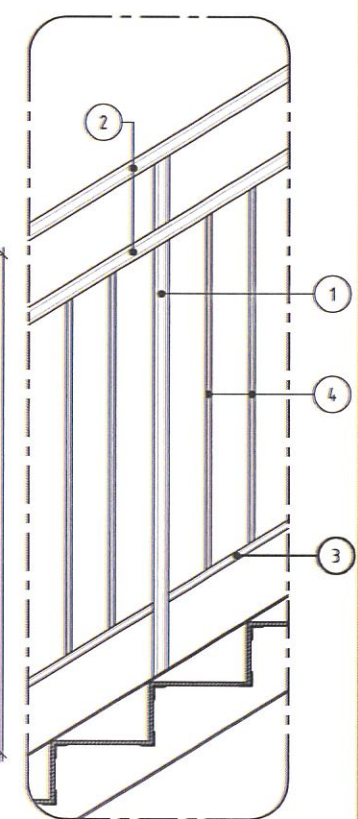
Хэсэглэл-2 /M1:20/



Хэсэглэл-1 /M1:20/



Хэсэглэл-3 /M1:20/



ТАЙЛБАР:

1. Энэхүү зургийг бусад хуудсуудтай хамтатган үзнэ үү.
2. Галын шатны бэхлэлт хийцийг ББ-ийн зурагнаас үз.
3. Материалын түүвэрт ерөнхий хэмжээг харуулсан бөгөөд гүйцэтгэгч талбай дээр хэмжээг шалгах хэрэгтэй.
4. Бүх хэмжээг өөрөөр заагаагүй бол мм-ээр ойлгоно.



ХЯНАЛТЫН ҮЭЛЭГ

Д/д	Тодорхойлолт	Огноо

TUGS GRAND
CONSTRUCTION

Хаяг: Улаанбаатар хот,
Сонгинохайрхан дүүрэг, 13-р
хороо, Өнөр хороолол, 8-378
төмөр

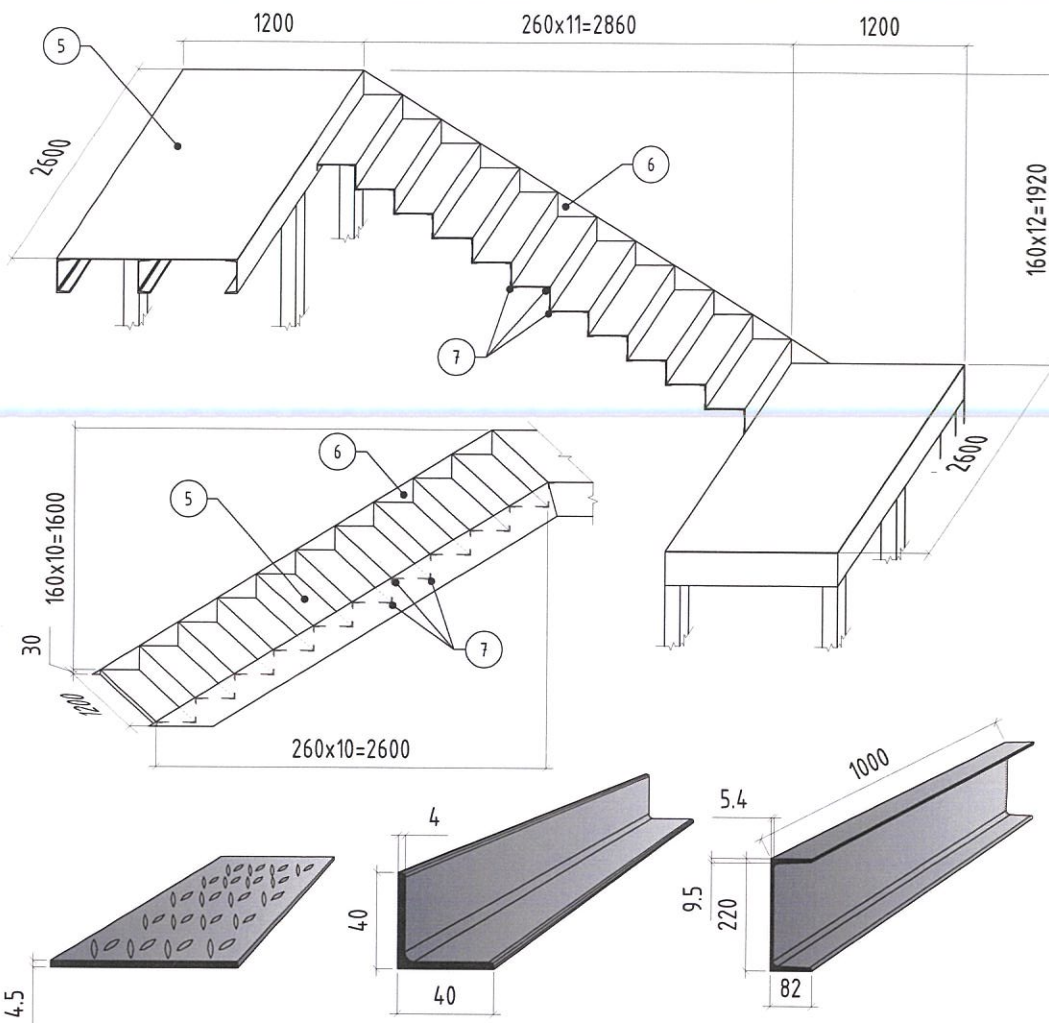
Архитектор
Гүйцэтгэгч
Шалгасан

МОНГОЛ УЛС
П.Ундармаа
Э.Должинсүрэн
П.Ундармаа

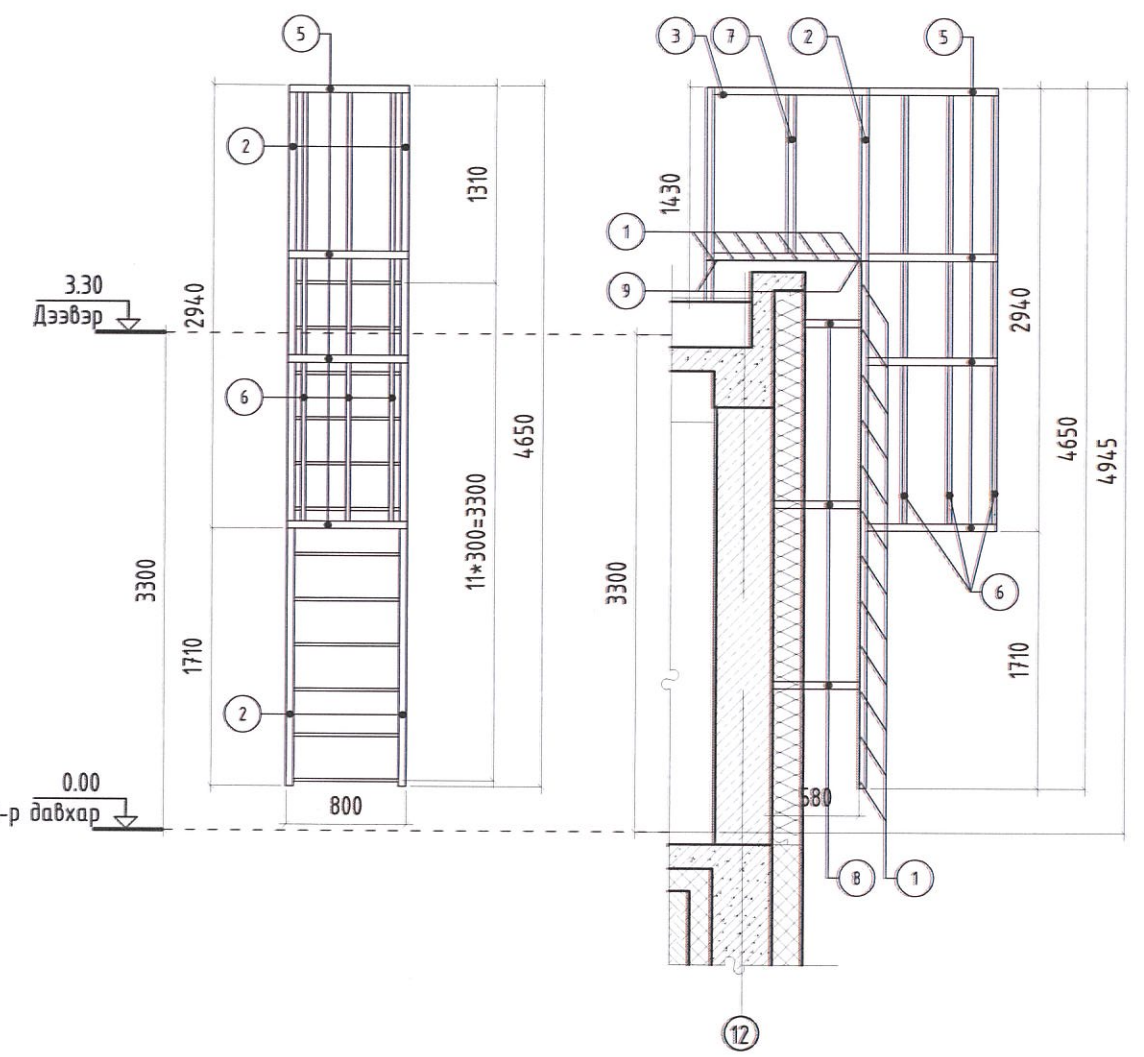
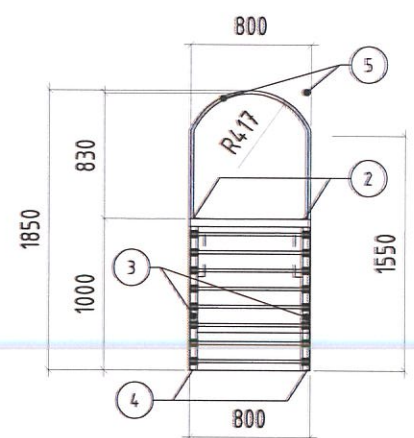
Хэнтий аймаг, Галшар сум, 8-р баг
160 ХҮҮХДИЙН СУРГУУЛИЙН ӨРГӨТГӨЛИЙН
БАРИЛГА

Галын шат ГШ-1

Масштаб: M1:50	Зургийн дугаар: БА-23	Огноо: 2023
ЕГ Шифр: ТГ-23/012	ТГ Шифр:	Хуудас: 34



ДЭЭВЭРТ ГАРАХ ШАТ ДГШ-1



ТАЙЛБАР:

1. Энэхүү зургийг бусад хуудсуудтай хамтатган үзнэ үү.
2. Дээвэрт гарах шатны бэхэлгээ хийц, материалын түүврийг ББ-ийн зурагнаас үз.
4. Метал шатны цугралтын ажил дууссаны дараа бүх эдэлхүүнийг ээвэрлтийн хамгаалалттай, гадна цаг уурын нөлөөлөлд зориулсан цагаан өнгийн төмрийн будгаар 2 үе будна.
5. Бүх хэмжээг өөрөөр заагаагүй бол мм-ээр ойлгоно.

Шатны хашлага элементүүдийн түүвэр /Шат-1/

№	Тэмдэглэгээ	Нэр	Урт /мм/	Тоо /ш/	Жин /кг/	
					Нэгж	Нийт
1	Босоо тулаас	Труба $\Phi 40 \times 3.0$	1200	24	3.29	78.91
2	Баруул	Труба $\Phi 40 \times 3.0$	5890	2	16.14	32.28
		Труба $\Phi 40 \times 3.0$	4290	2	11.75	23.51
		Труба $\Phi 40 \times 3.0$	3670	2	10.06	20.11
		Труба $\Phi 40 \times 3.0$	3600	2	9.86	19.73
		Труба $\Phi 40 \times 3.0$	2600	2	7.12	14.25
		Труба $\Phi 40 \times 3.0$	1490	2	4.08	8.17
3	Хашлага /хэвтээ/	Труба $\Phi 20 \times 2.0$	5890	1	5.23	5.23
		Труба $\Phi 20 \times 2.0$	4290	1	3.81	3.81
		Труба $\Phi 20 \times 2.0$	3670	1	3.26	3.26
		Труба $\Phi 20 \times 2.0$	3600	1	3.20	3.20
		Труба $\Phi 20 \times 2.0$	2600	1	2.31	2.31
		Труба $\Phi 20 \times 2.0$	1490	1	1.32	1.32
4	Хашлага /босоо/	Труба $\Phi 15 \times 1.6$	1000	112	0.53	59.25

Галын шатны металл элементүүдийн түүвэр ГШ-1

№	Тэмдэглэгээ	Нэр	Урт /мм/	Тоо /ш/	Жин /кг/	
					Нэгж	Нийт
5	Лист төмөр / $\delta=4.5$ мм/	1200мм	2600	2	110.21	220.43
		1200мм	4780	1	202.62	202.62
		1200мм	4200	1	322.16	322.16
6	Швеллер төмөр	220мм/н	3670	2	77.07	154.14
		220мм/н	3110	2	65.31	130.62
		220мм/н	1200	4	25.20	100.80
		220мм/н	2600	4	54.60	218.40
7	Угольник төмөр	40x40мм	1100	44	3.28	144.23

Дээвэрт гарах шатны металл элементүүдийн түүвэр ДГШ-1

№	Эдэлхүүний нэр	Ашиглах материал	Эдэлхүүний жин /кг/	Эдэлхүүний урт /м/	Тоо ширхэг	Нийт /кг/
1	ДСТУ 3760-2006	$\Phi 20A240C$ L=800	3.1420	0.80	19	47.76
2	ГОСТ 8240-89	L 100 L=4650	10.10	4.65	2	93.93
3		L 100 L=1000	10.10	1	4	40.40
4		L 100 L=1430	10.10	1.43	2	28.89
5	ГОСТ 19903-74	-40x4 L=2190	1.20	2.19	4	10.51
6		-40x4 L=2940	1.20	2.94	5	17.64
7		-40x4 L=1050	1.20	1.05	2	2.52
8		-40x4 L=580	1.20	0.58	6	4.18
9		-40x4 L=800	1.20	0.80	2	1.92

ХЯНАЛТЫН ҮЗЛЭГ		
Д/д	Тодорхойлолт	Огноо

TUGS GRAND CONSTRUCTION

Хаяг: Улаанбаатар хот, Сонгинохайрхан дүүрэг, 13-р хороо, Өнөр хороолол, 8-378 тоот

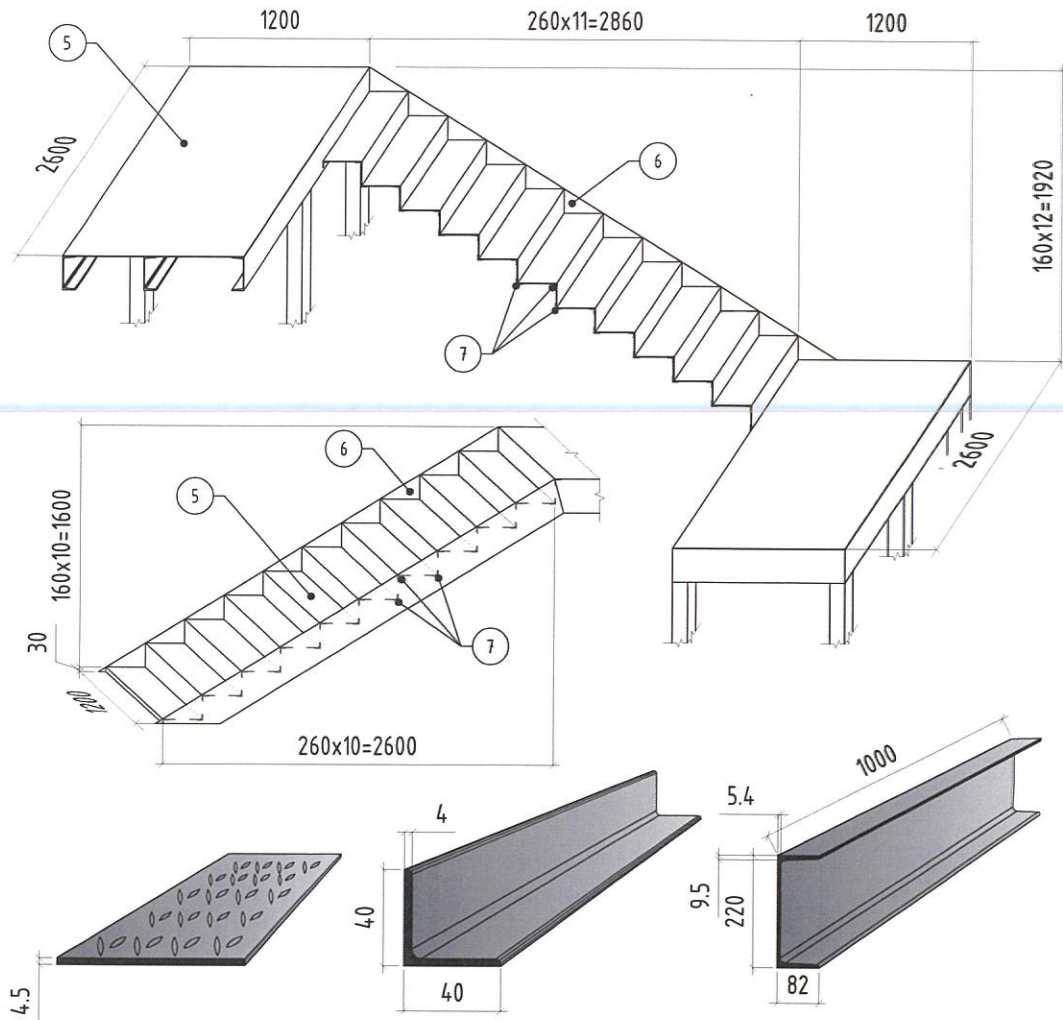
Архитектор: *[Signature]* П.Ундармаа
 Гүйцэтгэгч: *[Signature]* Э.Должиндүрэн
 Шалгасан: *[Signature]* Л.Ундармаа

Хэнтий аймаг, Галшар сум, 6-р баг
 160 ХҮҮХДИЙН СУРГУУЛИЙН ӨРГӨТГӨЛИЙН БАРИЛГА

Галын шат металл хийц элемент, материалын түүвэр, Дээвэрт гарах шат ДГШ-1

Масштаб: М1:50
 Зургийн дугаар: БА-24
 Огноо: 2023

ЕГ Шифр: ТГ-23/012
 ТГ Шифр: Хуудас: 34



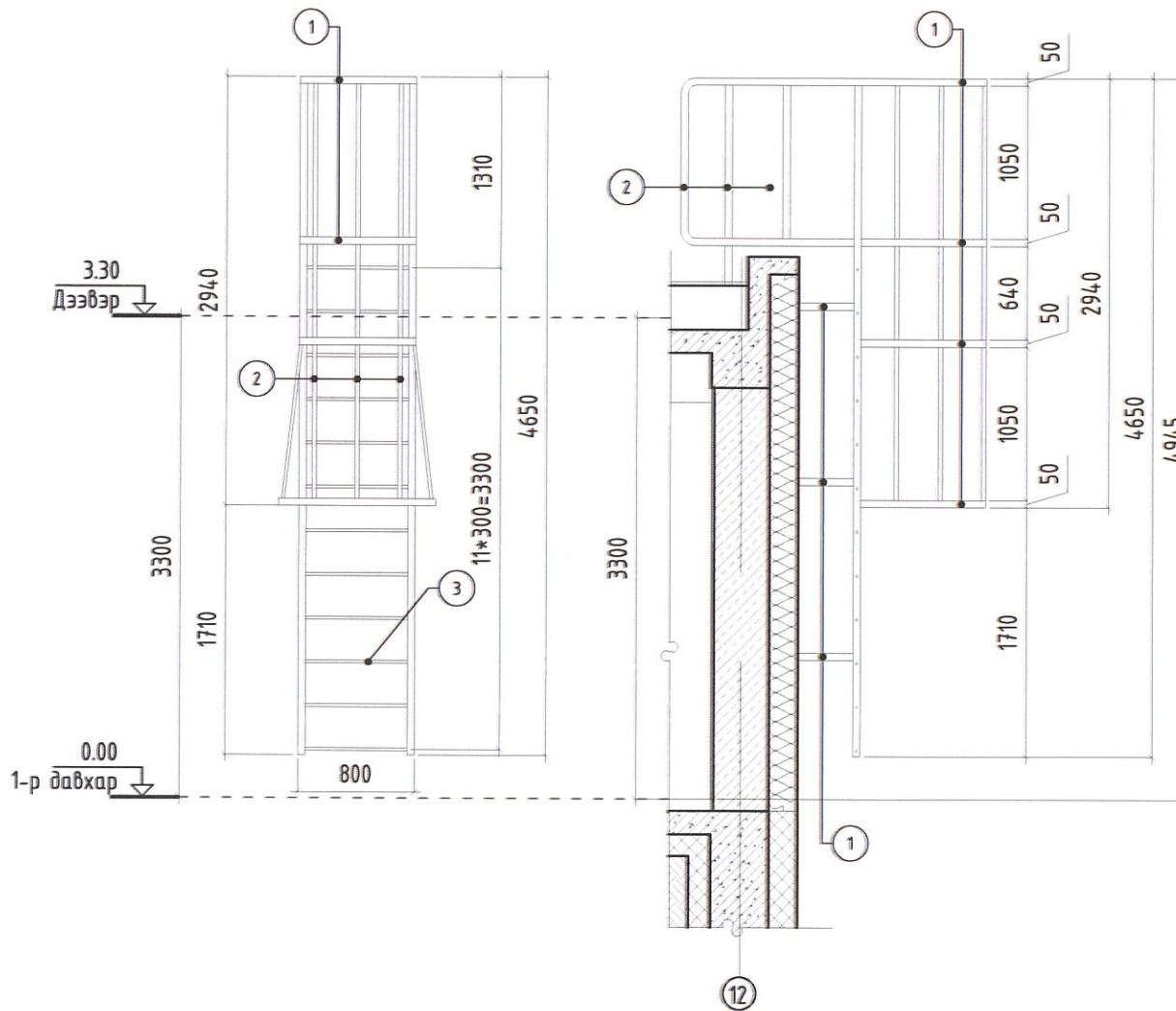
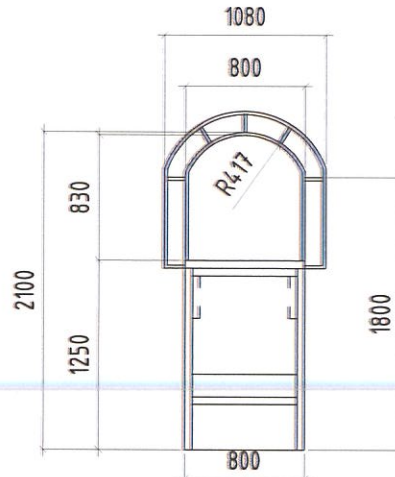
Шатны хашлага элементүүдийн түүвэр

№	Тэмдэглэгээ	Нэр	Урт /мм/	Тоо /ш/	Жин /кг/	
					Нэгж	Нийм
1	Босоо тулаас	Труба $\phi 40 \times 3.0$	1200	24	3.29	78.91
2	Баруул	Труба $\phi 40 \times 3.0$	5890	2	16.14	32.28
		Труба $\phi 40 \times 3.0$	4290	2	11.75	23.51
		Труба $\phi 40 \times 3.0$	3670	2	10.06	20.11
		Труба $\phi 40 \times 3.0$	3600	2	9.86	19.73
		Труба $\phi 40 \times 3.0$	2600	2	7.12	14.25
		Труба $\phi 40 \times 3.0$	1490	2	4.08	8.17
3	Хашлага /хэвтээ/	Труба $\phi 20 \times 2.0$	5890	1	5.23	5.23
		Труба $\phi 20 \times 2.0$	4290	1	3.81	3.81
		Труба $\phi 20 \times 2.0$	3670	1	3.26	3.26
		Труба $\phi 20 \times 2.0$	3600	1	3.20	3.20
		Труба $\phi 20 \times 2.0$	2600	1	2.31	2.31
		Труба $\phi 20 \times 2.0$	1490	1	1.32	1.32
4	Хашлага /босоо/	Труба $\phi 15 \times 1.6$	1000	112	0.53	59.25

Галын шатны металл элементүүдийн түүвэр

5	Лист төмөр / $\delta=4.5$ мм/	1200мм	2600	2	110.21	220.43
		1200мм	4780	1	202.62	202.62
		1200мм	4200	1	322.16	322.16
6	Швеллер төмөр	220мм/н	3670	2	77.07	154.14
			3110	2	65.31	130.62
			1200	4	25.20	100.80
			2600	4	54.60	218.40
7	Угольник төмөр	40x40мм	1100	44	3.28	144.23

ДЭЭВЭРТ ГАРАХ ШАТ ДГШ-1



Дээвэрт гарах шатны металл элементүүдийн түүвэр

№	Тэмдэглэгээ	Нэр	Урт /мм/	Тоо /ш/	Жин /кг/	
					Нэгж	Нийм

ТАЙЛБАР:

1. Энэхүү зургийг бусад хуудсуудтай хамтатган үзнэ үү.
2. Дээвэрт гарах шатны бэхэлгээ хийц, материалын түүврийг ББ-ийн зурагнаас үз.
4. Метал шатны угсралтын ажил дууссаны дараа бүх эдэлхүүнийг ээврэлтийн хамгаалалттай, гадна цаг уурын нөлөөлөлд зориулсан цагаан өнгийн төмрийн будгаар 2 үе будна.
5. Бүх хэмжээг өөрөөр заагаагүй бол мм-ээр ойлгоно.



ХЯНАЛТЫН ҮЗЛЭГ

Д/д	Тодорхойлолт	Огноо



Хаяг: Улаанбаатар хот,
Сонгинохайрхан дүүрэг, 13-р
хороо, Өнөр харроолол, 8-378

МОНГОЛ УЛС
21-503 АТХ4714

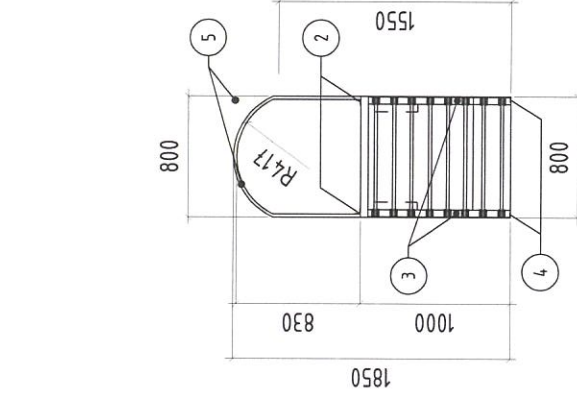
Архитектор *П.Ундармаа* П.Ундармаа
Гүйцэтгэсэн МЭР *Э.Должинсүрэн* Э.Должинсүрэн
Шалгасан *П.Ундармаа* П.Ундармаа

Хэнтий аймаг, Галшар сум, 6-р баг
160 ХҮҮХДИЙН СУРГУУЛИЙН ӨРГӨТГӨЛИЙН
БАРИЛГА

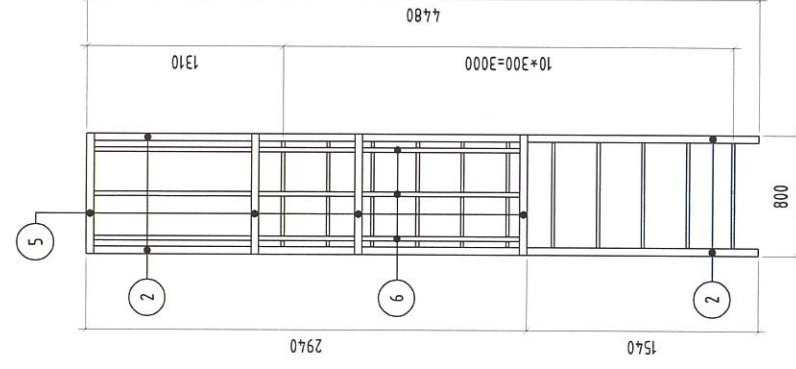
Галын шат металл хийц элемент, материалын түүвэр, Дээвэрт гарах шат ДГШ-1

Масштаб: М1:50
Зургийн дугаар: БА-24
Огноо: 2023
ЕГ Шифр: ТГ-23/012
ТГ Шифр:
Хуудас: 34

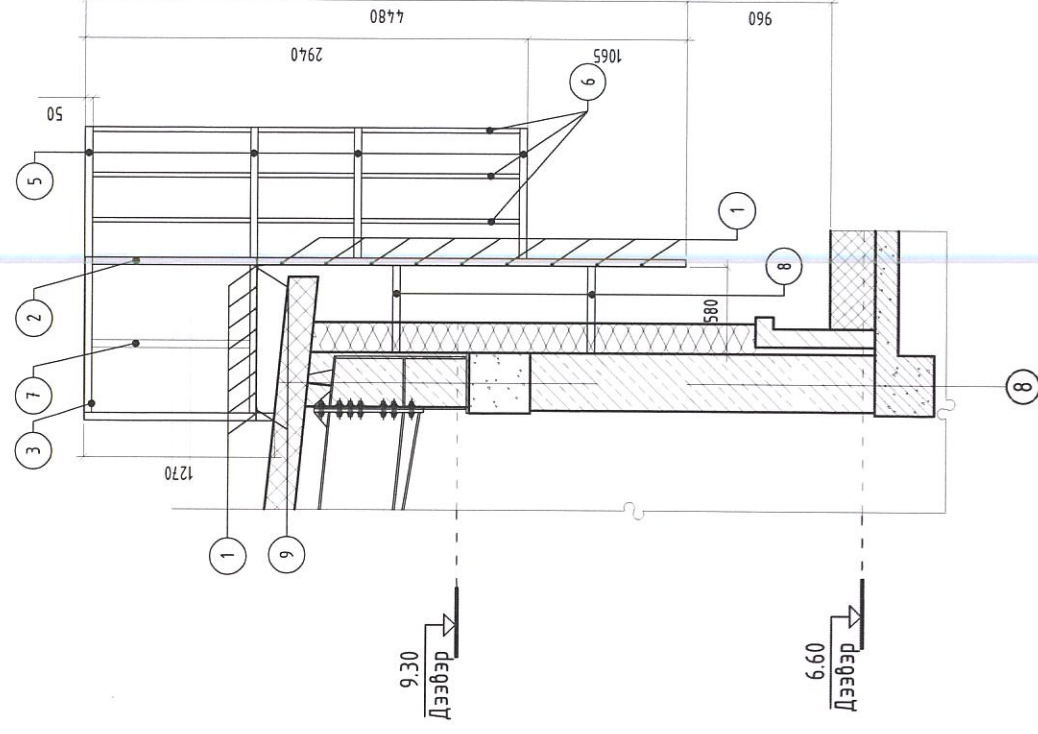
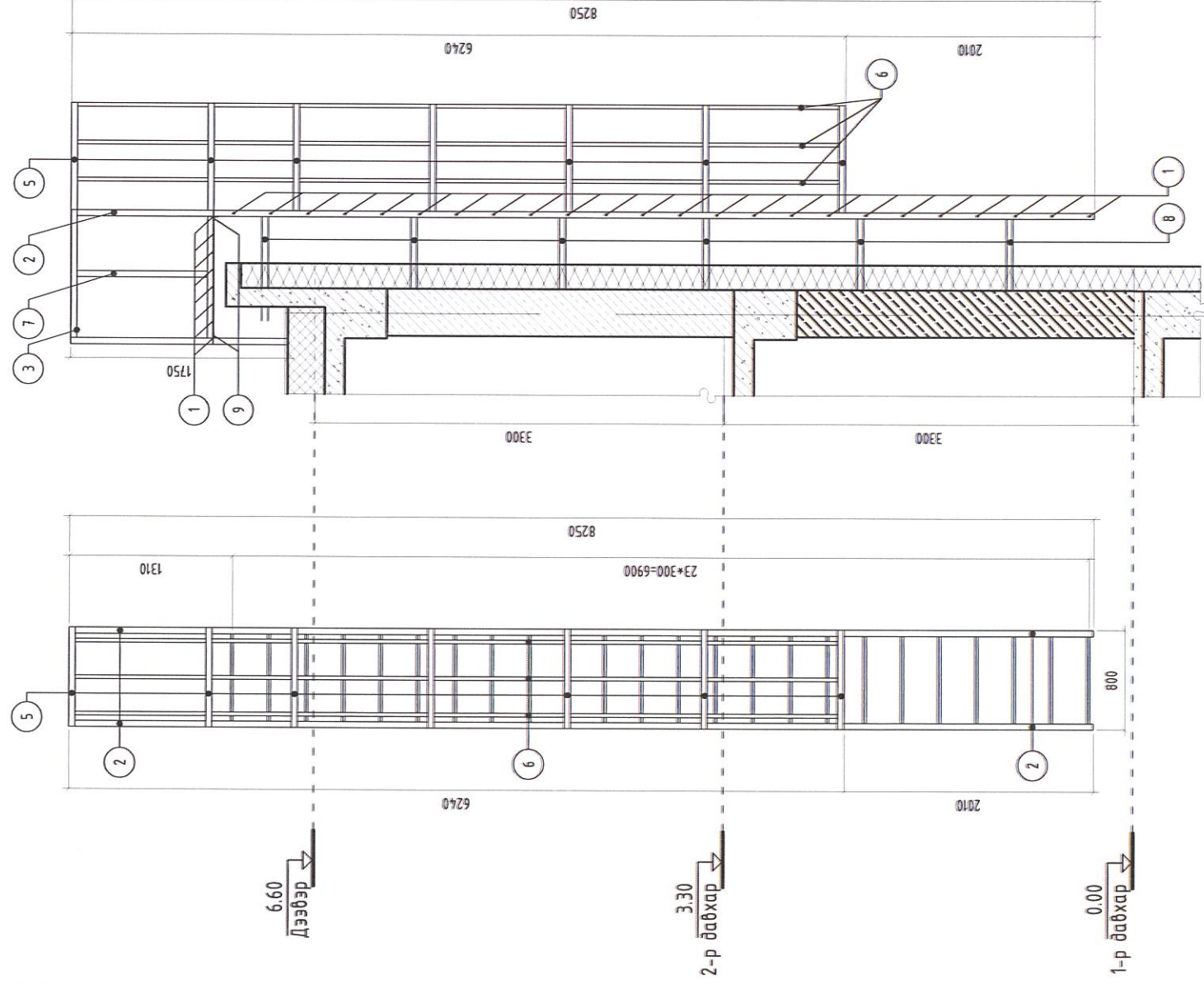
ДЭЭВЭРТ ГАРАХ ШАТ ДГШ-2, 3



ДЭЭВЭРТ ГАРАХ ШАТ ДГШ-3



ДЭЭВЭРТ ГАРАХ ШАТ ДГШ-2



Дэвэрт гарах шатны металл элементүүдийн түүвэр ДГШ-2						Дэвэрт гарах шатны металл элементүүдийн түүвэр ДГШ-3					
№	Эзлэхүүний нэр	Ашиглах материал	Эзлэхүүний жин /кг/	Эзлэхүүний урт /м/	Тоо ширхэг	№	Эзлэхүүний нэр	Ашиглах материал	Эзлэхүүний жин /кг/	Эзлэхүүний урт /м/	Тоо ширхэг
1	ДСТУ 3760-2006	Ф20А240С	L=800	3.1420	0.80	1	ДСТУ 3760-2006	Ф20А240С	L=800	3.1420	0.80
2	ГОСТ 8240-89	L 100	L=4480	10.10	4.48	2	ГОСТ 8240-89	L 100	L=8250	10.10	8.25
3		L 100	L=1000	10.10	1	3		L 100	L=1000	10.10	1
4		L 100	L=1270	10.10	1.27	4		L 100	L=1750	10.10	1.75
5	ГОСТ 19903-74	-40x4	L=2190	1.20	2.19	4	ГОСТ 19903-74	-40x4	L=2190	1.20	2.19
6		-40x4	L=2940	1.20	2.94	4		-40x4	L=6240	1.20	2.94
7		-40x4	L=1050	1.20	1.05	2		-40x4	L=1050	1.20	1.05
8		-40x4	L=580	1.20	0.58	4		-40x4	L=580	1.20	0.58
9		-40x4	L=800	1.20	0.80	2		-40x4	L=800	1.20	0.80

Хэнтий аймаг, Галшар сум, 6-р баг
160 ХҮҮХДИЙН СУРГУУЛИЙН ӨРГӨТГӨЛИЙН БАРИЛГА

Архитектор: *М.Ундармаа*
Гүйцэтгэсэн: *Э.Должисүрэн*
Шалгасан: *М.Ундармаа*

ТГ Шифр: ТГ-23/012
ТГ Шифр: ТГ Шифр:

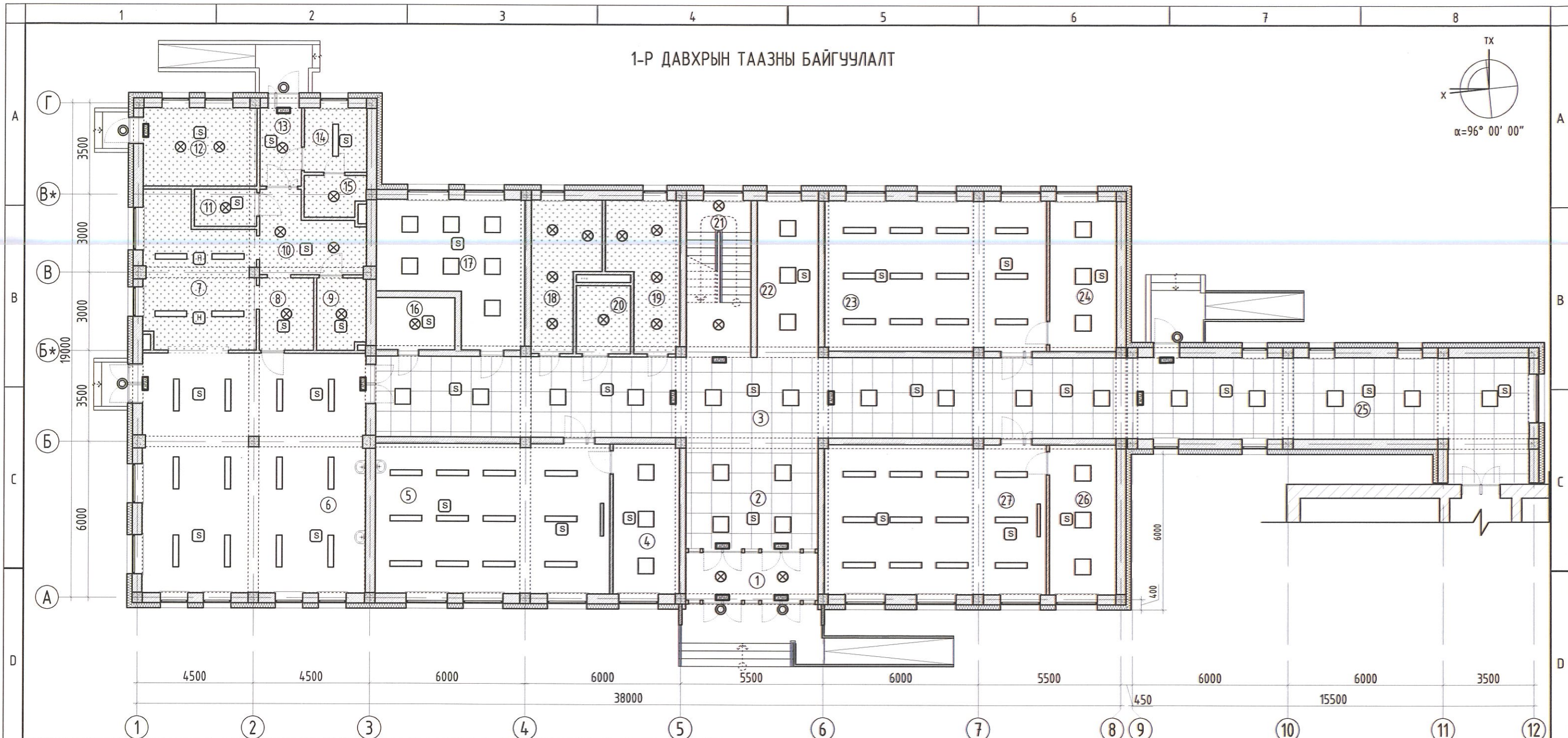
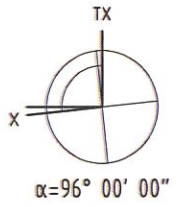
Масштаб: М1:50
Зургийн дугаар: БА-25

Уе шат: А.3
Огноо: 2023
Хуудас: 34



- ТАЙЛБАР:
- Энэхүү зургийг дусад хуудсанд хамтатган үзнэ үү.
 - Дэвэрт гарах шатны дэхлээг хийц, материалын түүврийг ББ-ийн зурагнаас үз.
 - Метал шатны угсралтын ажил дууссаны дараа бүх эдэлхүүнийг зэрэглэлийн хамгаалалттай, гадна цаг уурын нөлөөлөлд зориулсан цагаан өнгийн төмрийн дүгээр 2 үе будна.
 - Бүх хэмжээг өөрөөр заагаагүй бол мм-ээр ойлгоно.

1-Р ДАВХРЫН ТААЗНЫ БАЙГУУЛАЛТ



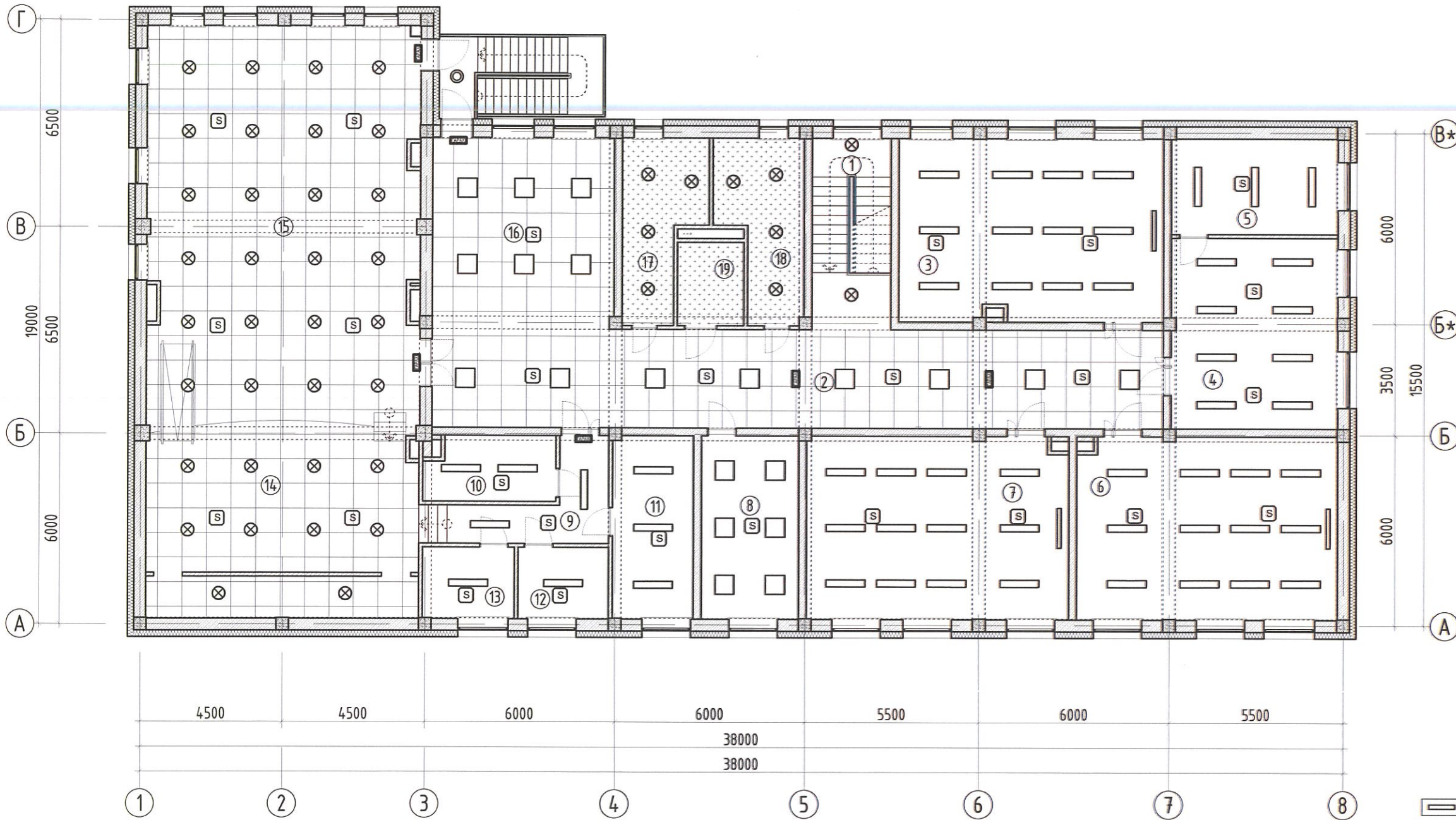
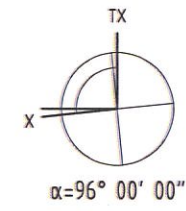
1-р давхрын өрөөний тодорхойлолт			
Өрөөний дугаар	Өрөөний нэр	Талбай /м²/	Шал
1	Гонх	9.29	Чулуу
2	Бестибюль	21.98	Чулуу
3	Хонгил	89.19	Чулуу
4	Арын өрөө	14.76	Хулдаас
5	Анги	51.65	Хулдаас
6	Хооллох заал	79.45	Плита
7	Халуун цех	22.57	Плита
8	Угаалгын хэсэг	5.84	Плита
9	Сэрүүн агуулах	4.78	Плита
10	Бэлтгэх хэсэг	10.46	Плита
11	Хуурай агуулах	3.43	Плита
12	Чзель	13.15	Бетон
13	Үүдний хэсэг	4.79	Чулуу
14	Хувцас солих өрөө	5.91	Хулдаас
15	Ариун цэврийн өрөө	3.58	Плита
16	Техникийн өрөө	5.89	Бетон
17	Багш нарын өрөө	25.45	Хулдаас
18	Ариун цэврийн өрөө /эр/	12.63	Плита
19	Ариун цэврийн өрөө /эм/	13.45	Плита
20	ХБИ-ий ариун цэврийн өрөө	5.50	Плита
21	Шатны хонгил	15.02	Чулуу
22	Хувцас өлгүүрийн хэсэг	13.42	Чулуу
23	Анги	49.28	Хулдаас
24	Арын өрөө	14.79	Хулдаас
25	Хүзүүвч	54.25	Чулуу
26	Арын өрөө	14.79	Хулдаас
27	Анги	49.28	Хулдаас
Нийт		614.58	

- Таазны тэмдэглэгээ**
- - Эмүлсэн будаг
 - ▨ - Ус чийгэнд тэсвэртэй эмүлсэн будаг
 - ▩ - Металл дүүжин тааз
- Таних тэмдэг**
- ▭ - Таазанд тоноглох гэрэлтүүлэгч
 - ▬ - Таазнаас дүүжилж тоноглох гэрэлтүүлэгч
 - - Таазанд тоноглох 60x60-тай хавтгай гэрэлтүүлэгч
 - ⊗ - Таазанд тоноглох гэрэлтүүлэгч
 - - Хананд тоноглох гэрэлтүүлэгч
 - ▭ - Хананд болон таазанд дүүжилж тоноглох гарах чигийн тэмдэг
 - ⊞ - Галын дохиололын утаа мэдрэгч
 - ⊞ - Галын дохиололын дулаан мэдрэгч

ТАЙЛБАР:

ББ	Б.Анужин		Хэнтий аймаг, Галшар сум, 6-р баг 160 ХҮҮХДИЙН СУРГУУЛИЙН ӨРГӨТГӨЛИЙН БАРИЛГА		Үе шат: А.3	
ХАС	М.Одбаяр		1-р давхрын таазны байгуулалт		Огноо: 2023	
ЦБУ	Д.Лхаасүрэн		Архитектор	П.Ундармаа	ЕГ Шифр: ТГ-23/012	Масштаб: М1:150
ХТ, ДГ	Э.Галтноран		Гүйцэтгэгч	Э.Должинсүрэн	ТГ Шифр:	Зургийн дугаар: БА-26
ХД	Н.Пүрэвжаргал		Шалгасан	П.Ундармаа		Хуудас: 34

2-Р ДАВХРЫН ТААЗНЫ БАЙГУУЛАЛТ



2-р давхрын өрөөний модорхойлолт			
Өрөөний дугаар	Өрөөний нэр	Талбай /м²/	Шал
1	Шат	15.02	Чулуу
2	Хонгил	71.24	Чулуу
3	Анги	48.00	Хулдаас
4	Номын сан /уншлагын танхим/	31.44	Хулдаас
5	Номын фонд	15.77	Хулдаас
6	Анги	47.40	Хулдаас
7	Анги	47.49	Хулдаас
8	Багш нарын өрөө	17.75	Хулдаас
9	Хонгил	10.54	Хулдаас
10	Хувцас хэрэглэлийн агуулах	8.48	Хулдаас
11	Хөгжмийн зэмсгийн агуулах	14.60	Хулдаас
12	Хувцас солих өрөө /эр/	6.41	Хулдаас
13	Хувцас солих өрөө /эм/	6.32	Хулдаас
14	Тайз	52.27	Мод
15	Урлаг заал	106.84	Хулдаас
16	Бестидюль	33.88	Чулуу
17	Ариун цэврийн өрөө /эр/	12.63	Плума
18	Ариун цэврийн өрөө /эм/	13.45	Плума
19	ХБИ-ий ариун цэврийн өрөө	5.50	Плума
Нийт		565.03	

- Таазны тэмдэглэгээ**
- Эмүльсэн будаг
 - Ус чийгэнд тэсвэртэй эмүльсэн будаг
 - Металл дүүжин тааз

- Таних тэмдэг**
- Таазанд тоноглох гэрэлтүүлэгч
 - Таазнаас дүүжилж тоноглох гэрэлтүүлэгч
 - Таазанд тоноглох 60x60-тай хавтгай гэрэлтүүлэгч
 - Таазанд тоноглох гэрэлтүүлэгч
 - Хананд тоноглох гэрэлтүүлэгч
 - Хананд болон таазанд дүүжилж тоноглох гарах чигийн тэмдэг
 - Галын дохиололын утаа мэдрэгч

ТАЙЛБАР:		ЗӨВШӨӨРӨЛЦСӨН	
ББ	<i>Луг</i>	Б.Анужин	
ХАС	<i>М.Огсбаяр</i>	М.Огсбаяр	
ЦБУ		Д.Лхаасүрэн	
ХТ, ДГ	<i>Т.Иван</i>	Э.Галтнарар	
ХД		Н.Пүрэвжаргал	

TUGS GRAND CONSTRUCTION

Хэнтий аймаг, Галшар сум, 6-р баг
160 ХҮҮХДИЙН СУРГУУЛИЙН ӨРГӨТГӨЛИЙН БАРИЛГА

2-р давхрын таазны байгуулалт

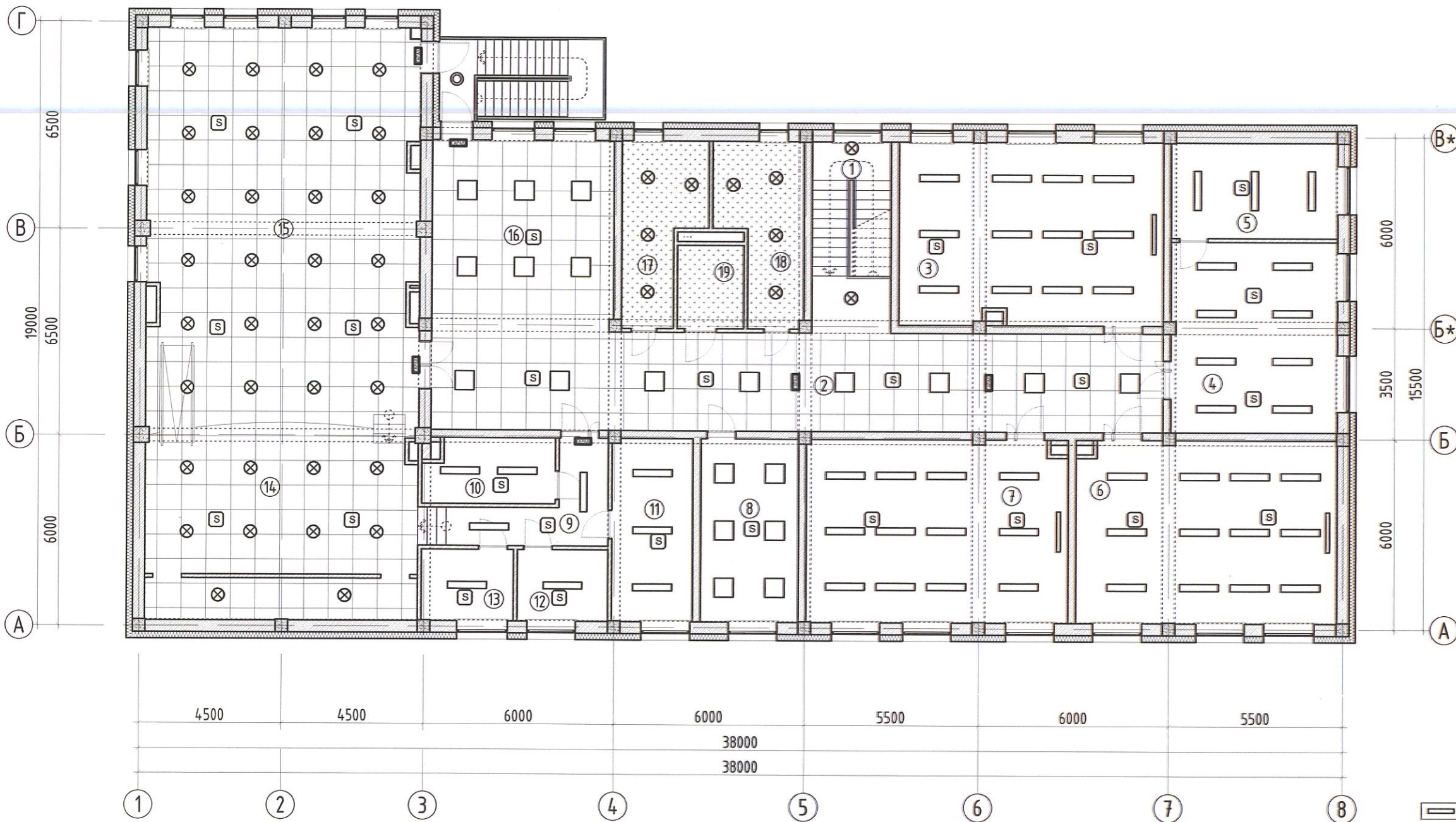
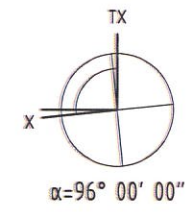
Архитектор: *П.Ундармаа*
Гүйцэтгэсэн: *Э.Должинсүрэн*
Шалгасан: *П.Ундармаа*

ЕГ Шифр: ТГ-23/012
ТГ Шифр:

Масштаб: М1:150
Зургийн дугаар: БА-27

Үе шат: А.3
Огноо: 2023
Хуудас: 34

2-Р ДАВХРЫН ТААЗНЫ БАЙГУУЛАЛТ



2-р давхрын өрөөний тодорхойлолт			
Өрөөний дугаар	Өрөөний нэр	Талбай /м²/	Шал
1	Шат	15.02	Чулуу
2	Хонгил	71.24	Чулуу
3	Анги	48.00	Хулдаас
4	Номын сан /уншлагын танхим/	31.44	Хулдаас
5	Номын фонд	15.77	Хулдаас
6	Анги	47.40	Хулдаас
7	Анги	47.49	Хулдаас
8	Багш нарын өрөө	17.75	Хулдаас
9	Хонгил	10.54	Хулдаас
10	Хувцас хэрэглэлийн агуулах	8.48	Хулдаас
11	Хөгжмийн зэмсгийн агуулах	14.60	Хулдаас
12	Хувцас солих өрөө /эр/	6.41	Хулдаас
13	Хувцас солих өрөө /эм/	6.32	Хулдаас
14	Тайз	52.27	Мод
15	Урлаг заал	106.84	Хулдаас
16	Бестибюль	33.88	Чулуу
17	Ариун цэврийн өрөө /эр/	12.63	Плума
18	Ариун цэврийн өрөө /эм/	13.45	Плума
19	ХБИ-ий ариун цэврийн өрөө	5.50	Плума
Нийт		565.03	



- Таних тэмдэг**
- Таазанд моноглох гэрэлтүүлэгч
 - Таазнаас дүүжилж моноглох гэрэлтүүлэгч
 - Таазанд моноглох 60x60-тай хавтгай гэрэлтүүлэгч
 - Таазанд моноглох гэрэлтүүлэгч
 - Хананд моноглох гэрэлтүүлэгч
 - Хананд болон таазанд дүүжилж моноглох гарах чигийн тэмдэг
 - Галын дохиололын утаа мэдрэгч
- Таазны тэмдэглэгээ**
- Эмүльсэн будаг
 - Ус чийгэнд тэсвэртэй эмүльсэн будаг
 - Металл дүүжин тааз

ТАЙЛБАР:		ЗӨВШӨӨРӨЛЦӨН		Хэнтий аймаг, Галшар сум, 6-р баг 160 ХҮҮХДИЙН СУРГУУЛИЙН ӨРГӨТГӨЛИЙН БАРИЛГА		2-р давхрын таазны байгуулалт		Үе шат: А.3	
ББ	Б.Анужин	ББ	Б.Анужин		Архитектор: <i>Д.Ундармаа</i> Гүйцэтгэсэн: <i>Д.Ундармаа</i> Шалгасан: <i>Д.Ундармаа</i>	ЕГ Шифр: ТГ-23/012 ТГ Шифр:	Масштаб: М1:150 Зургийн дугаар: БА-27	Огноо: 2023 Хуудас: 34	АЗ
ХАС	М.Озбаяр	ХАС	М.Озбаяр						
ЦБУ	Д.Лхаасүрэн	ЦБУ	Д.Лхаасүрэн						
ХТ, ДГ	Э.Галтнарар	ХТ, ДГ	Э.Галтнарар						
ХД	Н.Пүрэвжаргал	ХД	Н.Пүрэвжаргал	Хяал: 10-аандалар хил, Сангийнхэрэн дүүрэг, 13-р хороо, Өмөр хороолол, 9-318 тоот					

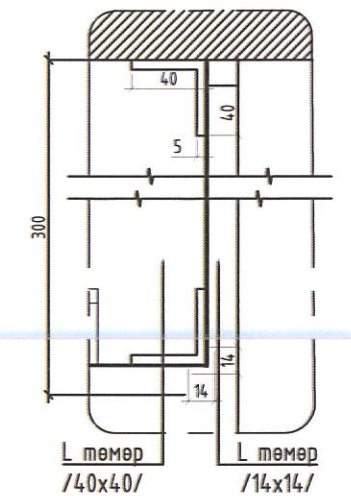
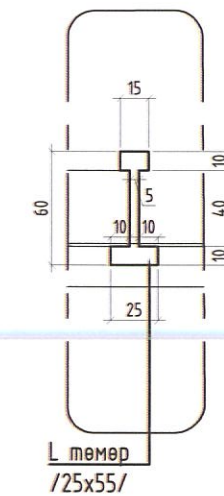
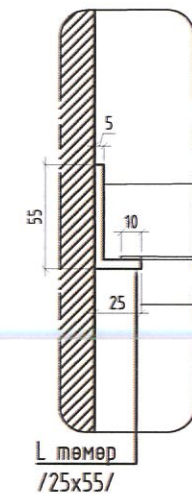
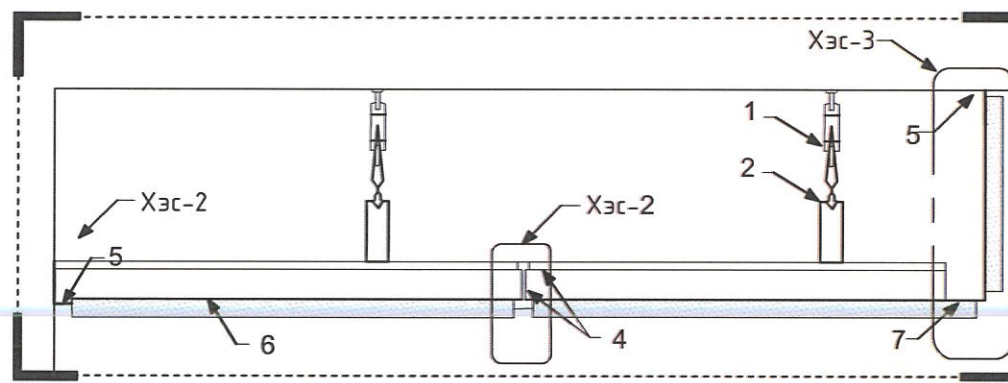
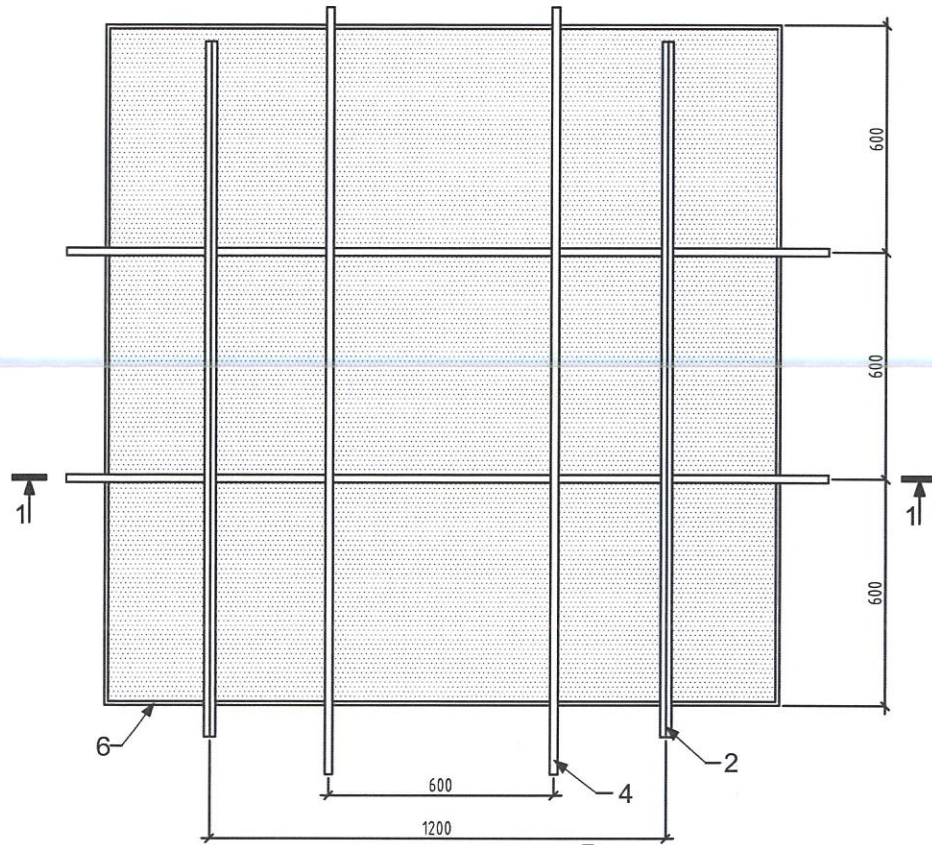
МЕТАЛЛ ДҮҮЖИН ТААЗ 600x600-БАЙГУУЛАЛТ

МЕТАЛЛ ТААЗ-ОГТЛОЛ 1-1 М1:10

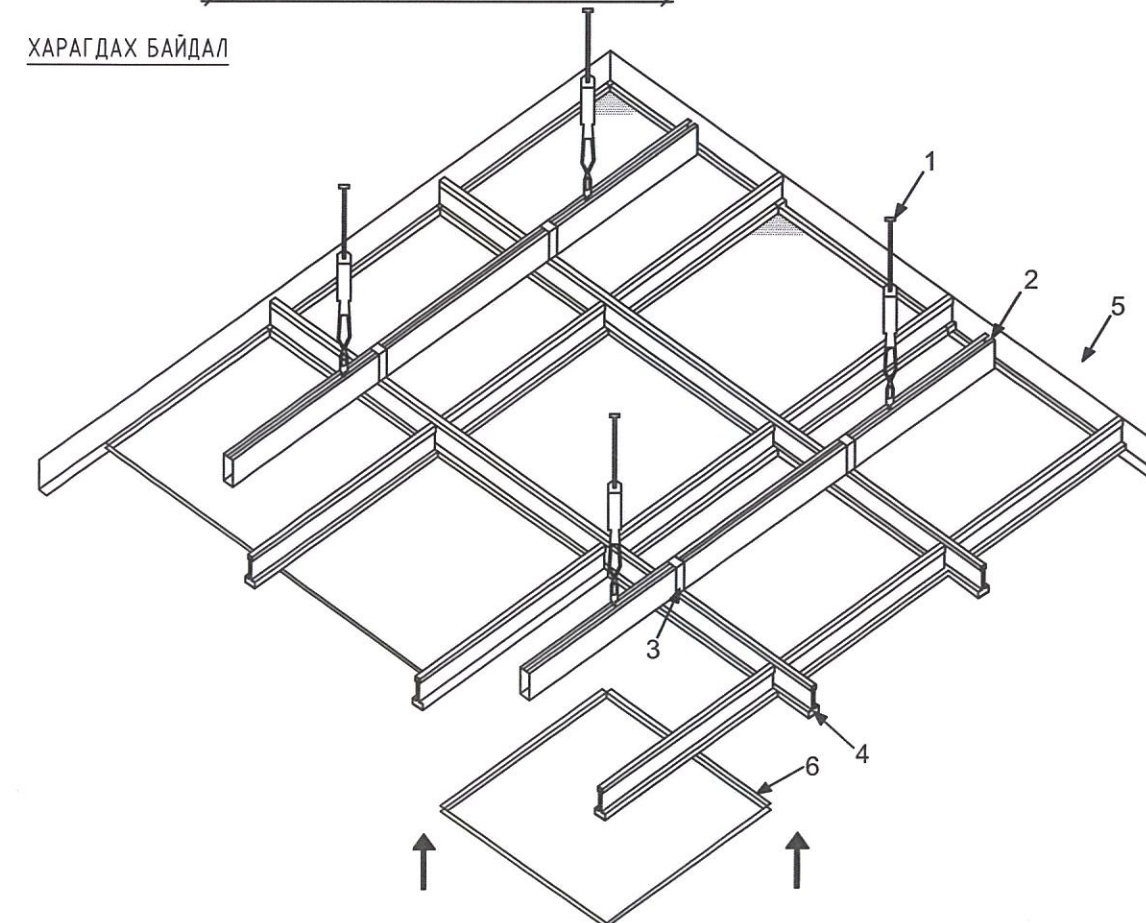
ХЭСЭГ ЛЭЛ-1 М1:5

ХЭСЭГ ЛЭЛ-2 М1:5

ХЭСЭГ ЛЭЛ-3 М1:5



ХАРАГДАХ БАЙДАЛ



МЕТАЛЛ НҮХТЭЙ ХАВТАН /600*600/

Нүүр тал М1:20

Хажуу тал М1:20

Хавтангийн чих М1:5

Хавтангийн нүх М1:1

Босоо бэхлэгч

Тусгай тогтоогч

Өлгүүрийн бүрдэл-хажуу тал

Өлгүүрийн бүрдэл-нүүр тал

Өлгүүрийн гогцооны бүрдэл

ТААЗНЫ ТОДОРХОЙЛОЛТ

Д/д	Тэмдэглэгээ	Нэр	Талбай /м2/	Тайлбар
1		-	-	Цагаан өнгийн эмүлсэн будган өнгөлгөөтэй тааз
2		-	-	Ус чийгэнд тэсвэртэй цагаан өнгийн эмүлсэн будган өнгөлгөөтэй тааз
3		Металл дүүжин тааз	-	Далд тэсвэртэй металл дүүжин тааз /цагаан өнгөтэй/

ТАЙЛБАР:

- Энэ хуусыг байгуулалтыг зураг БА-4-5-с үз.
- Гэрэлтүүлгийн зургийг ДГ маретоу зургаас үзнэ.
- Энэхүү зургийг бусад хуудсуудтай хамтатган үзнэ.
- Барилга архитектурын зурагт тусгаснаас өөр өөрчлөлт хийх, материал сонгох бол захиалагчтай зөвшилцөнө.
- Бүх хэмжээг өөрөөр заагүй бол мм-ээр ойлгоно.



Хэнтий аймаг, Галшар сум, 6-р баг
160 ХҮҮХДИЙН СУРГУУЛИЙН ӨРГӨТГӨЛИЙН БАРИЛГА

Дүүжин таазны хэсэгчилсэн байгуулалт

Ye шат: А.3

Архитектор: *П.Чандармаа* /Э.Должинсүрэн/

Гүйцэтгэгч: *Э.Должинсүрэн* /П.Чандармаа/

Шалгасан: *П.Чандармаа*

ЕГ Шифр: ТГ-23/012

ТГ Шифр:

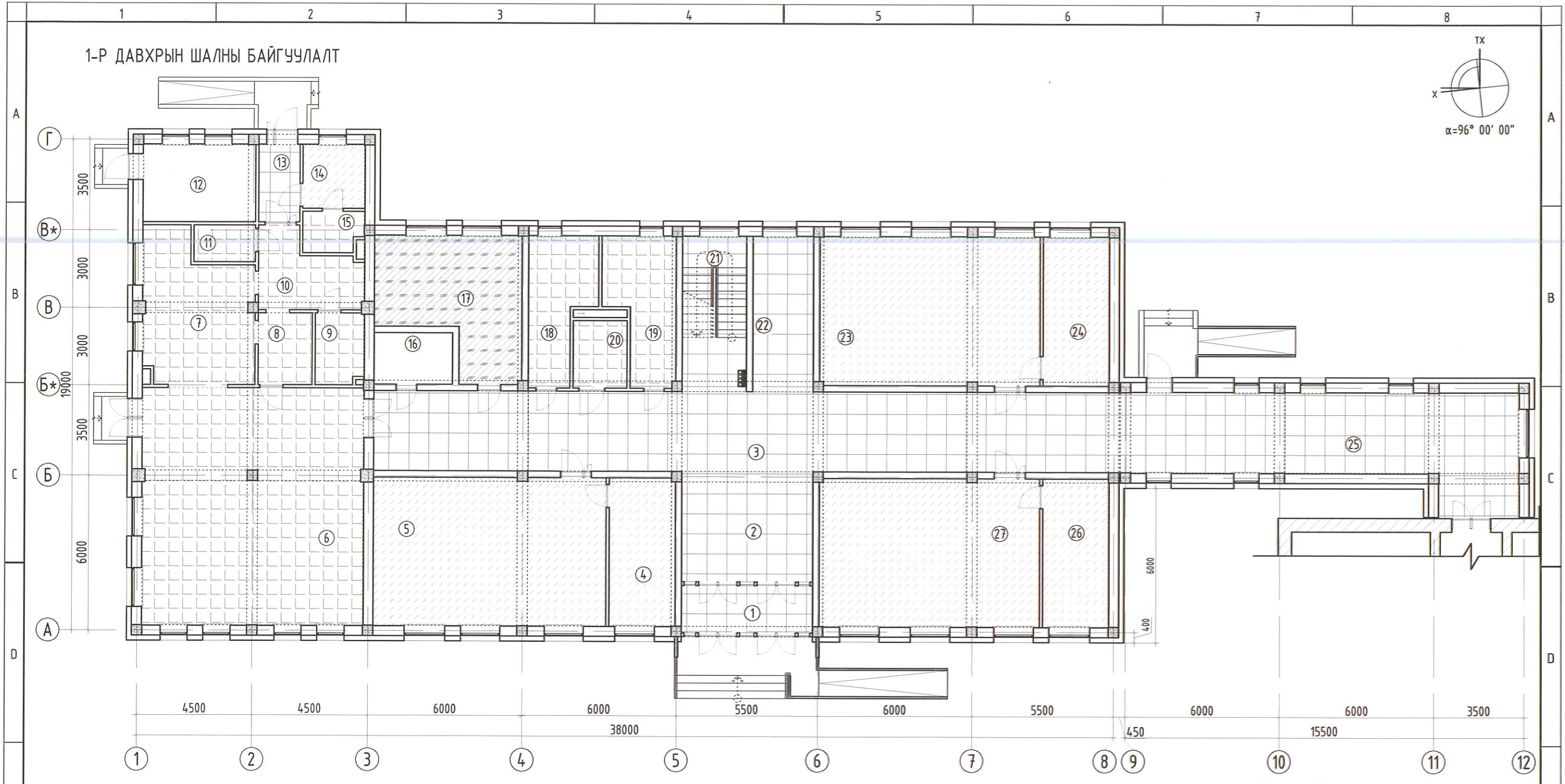
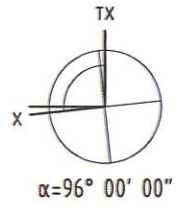
Масштаб: М1:20

Зургийн дугаар: БА-28

Огноо: 2023

Хуудас: 34

1-Р ДАВХРЫН ШАЛНЫ БАЙГУУЛАЛТ

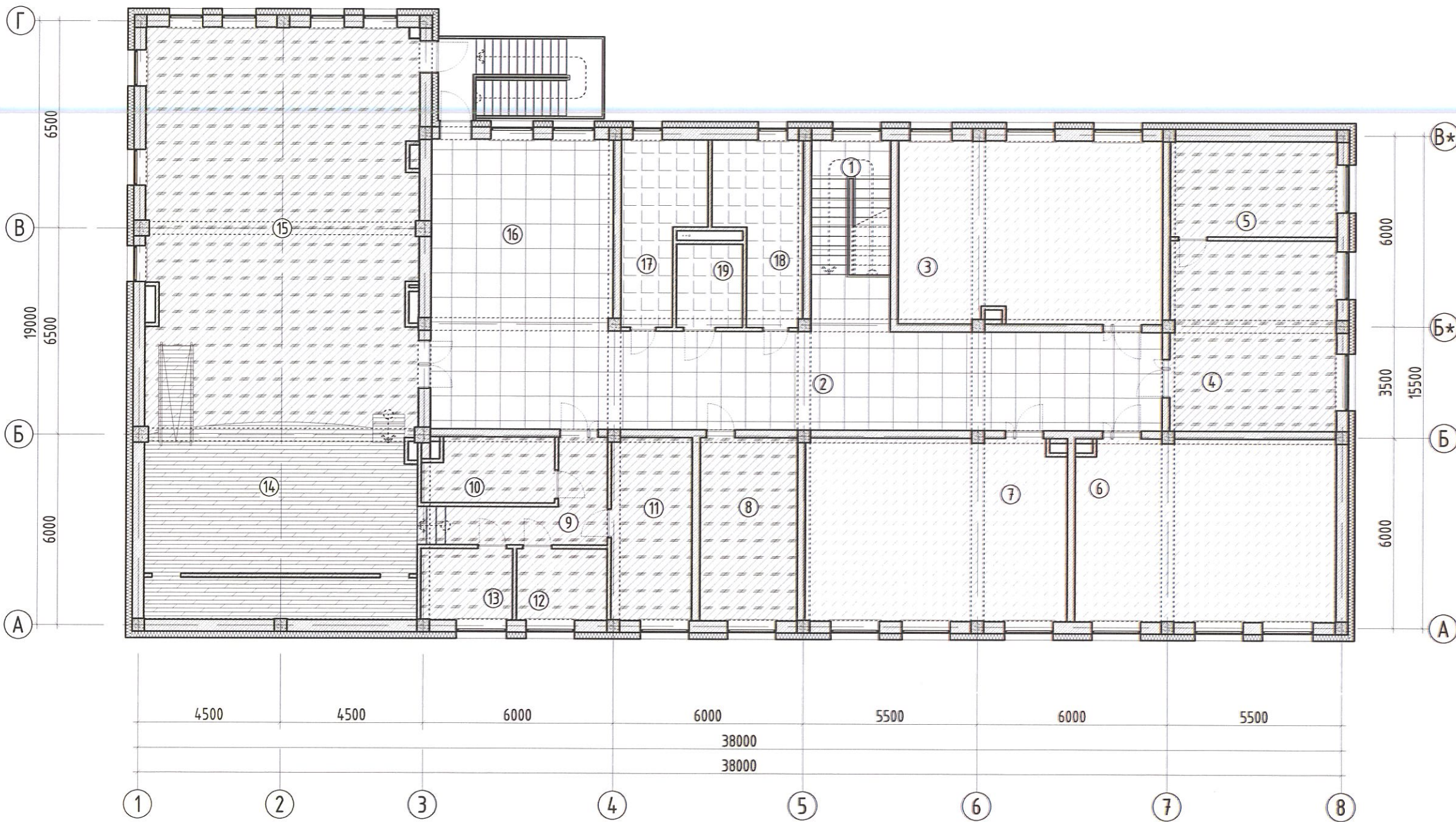
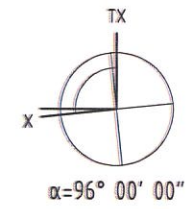


1-р давхрын өрөөний тодорхойлолт			
Өрөөний дугаар	Өрөөний нэр	Талбай /м²/	Шал
1	Гонх	9.29	Чулуу
2	Бестибюль	21.98	Чулуу
3	Хонгил	89.19	Чулуу
4	Арын өрөө	14.76	Хулдаас
5	Анги	51.65	Хулдаас
6	Хооллох заал	79.45	Плита
7	Халуун цех	22.57	Плита
8	Угаалгын хэсэг	5.84	Плита
9	Сэрүүн агуулах	4.78	Плита
10	Бэлтгэх хэсэг	10.46	Плита
11	Хуурай агуулах	3.43	Плита
12	Чзель	13.15	Бетон
13	Үүдний хэсэг	4.79	Чулуу
14	Хувцас солих өрөө	5.91	Хулдаас
15	Ариун цэврийн өрөө	3.58	Плита
16	Техникийн өрөө	5.89	Бетон
17	Багш нарын өрөө	25.45	Хулдаас
18	Ариун цэврийн өрөө /эр/	12.63	Плита
19	Ариун цэврийн өрөө /эм/	13.45	Плита
20	ХБИ-ий ариун цэврийн өрөө	5.50	Плита
21	Шатны хонгил	15.02	Чулуу
22	Хувцас өлгүүрийн хэсэг	13.42	Чулуу
23	Анги	49.28	Хулдаас
24	Арын өрөө	14.79	Хулдаас
25	Хүүүүвч	54.25	Чулуу
26	Арын өрөө	14.79	Хулдаас
27	Анги	49.28	Хулдаас
		Нийт	614.58

- Шалны тэмдэглэгээ
- PVC хатуу хүйлмал хулдаас
 - PVC зүймэл хулдаас
 - Плита
 - Чулуу
 - Өнгөлгөөтэй бетон

<p>ТАЙЛБАР:</p> <p>1. Энэхүү зургийг бусад хуудсуудтай хамтатган үзнэ.</p> <p>2. Шалны бүтцийн тодорхойлолт, хэсэглэлийг БА-31-с үз.</p> <p>3. Бүх хэмжээг өөрөөр заагүй бол мм-ээр ойлгоно.</p>		<p>ЗӨВШӨӨРӨЛЦСӨН</p> <table border="1"> <tr> <td>ББ</td> <td>Б.Анужин</td> </tr> <tr> <td>ХАС</td> <td>М.Одбаяр</td> </tr> <tr> <td>ЦБУ</td> <td>Д.Лхаасүрэн</td> </tr> <tr> <td>ХТ, ДГ</td> <td>Э.Галтнараран</td> </tr> <tr> <td>ХД</td> <td>Н.Пүрэвжаргал</td> </tr> </table>		ББ	Б.Анужин	ХАС	М.Одбаяр	ЦБУ	Д.Лхаасүрэн	ХТ, ДГ	Э.Галтнараран	ХД	Н.Пүрэвжаргал	<p>Хэнтий аймаг, Галшар сум, 6-р баг</p> <p>160 ХҮҮХДИЙН СУРГУУЛИЙН ӨРГӨТГӨЛИЙН БАРИЛГА</p> <p>1-р давхрын шалны байгуулалт</p> <p>ТUGS GRAND CONSTRUCTION</p>		<p>Үе шат: А.3</p> <p>Огноо: 2023</p> <p>Хуудас: 34</p>	
ББ	Б.Анужин																
ХАС	М.Одбаяр																
ЦБУ	Д.Лхаасүрэн																
ХТ, ДГ	Э.Галтнараран																
ХД	Н.Пүрэвжаргал																
<p>Архитектор: П.Ундармаа</p> <p>Гүйцэтгэгч: Э.Должинсүрэн</p> <p>Шалгасан: П.Ундармаа</p>		<p>ЕГ Шифр: ТГ-23/012</p> <p>ТГ Шифр:</p>		<p>Масштаб: М1:150</p> <p>Зургийн дугаар: БА-29</p>													

2-Р ДАВХРЫН ШАЛНЫ БАЙГУУЛАЛТ



2-р давхрын өрөөний модорхойлолт			
Өрөөний дугаар	Өрөөний нэр	Талбай /м²/	Шал
1	Шат	15.02	Чулуу
2	Хонгил	71.24	Чулуу
3	Анги	48.00	Хулдаас
4	Номын сан /уншлагын танхим/	31.44	Хулдаас
5	Номын фонд	15.77	Хулдаас
6	Анги	47.40	Хулдаас
7	Анги	47.49	Хулдаас
8	Багш нарын өрөө	17.75	Хулдаас
9	Хонгил	10.54	Хулдаас
10	Хувцас хэрэглэлийн агуулах	8.48	Хулдаас
11	Хөгжмийн зэмсгийн агуулах	14.60	Хулдаас
12	Хувцас солих өрөө /эр/	6.41	Хулдаас
13	Хувцас солих өрөө /эм/	6.32	Хулдаас
14	Тайз	52.27	Мод
15	Урлаг заал	106.84	Хулдаас
16	Бестидюль	33.88	Чулуу
17	Ариун цэврийн өрөө /эр/	12.63	Плита
18	Ариун цэврийн өрөө /эм/	13.45	Плита
19	ХБИ-ий ариун цэврийн өрөө	5.50	Плита
Нийт		565.03	

- Шалны тэмдэглэгээ
- PVC хатуу хүйлмал хулдаас
 - PVC зүймэл хулдаас
 - Плита
 - Чулуу
 - Мод

ТАЙЛБАР:

- Энэхүү зургийг бусад хуудсуудтай хамтатган үзнэ.
- Шалны бүтцийн модорхойлолт, хэсэгзэлийг БА-31-с үз.
- Бүх хэмжээг өөрөөр заагүй бол мм-ээр ойлгоно.

ЭЭВШӨӨРӨЛЦӨН		
ББ		Б.Анцжиг
ХАС		М.Одбаяр
ЦБУ		Д.Лхаасүрэн
ХТ, ДГ		Э.Галтнاران
ХД		Н.Пүрэвжаргал



Хэнтий аймаг, Галшар сум, 6-р баг
160 ХҮҮХДИЙН СУРГУУЛИЙН ӨРГӨТГӨЛИЙН БАРИЛГА

2-р давхрын шалны байгуулалт

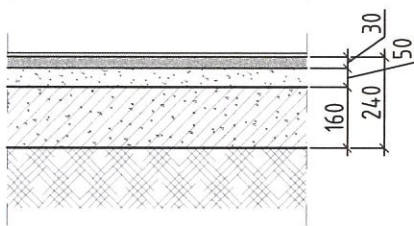
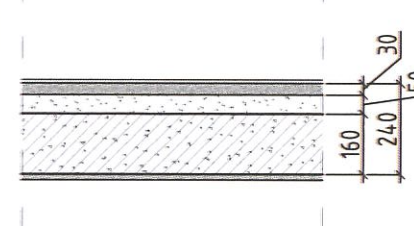
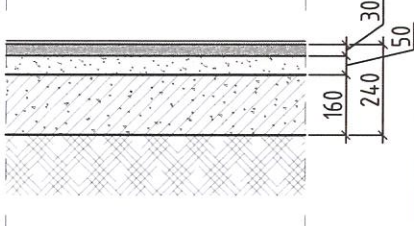
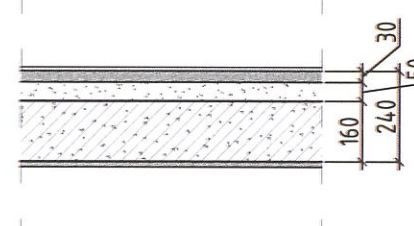
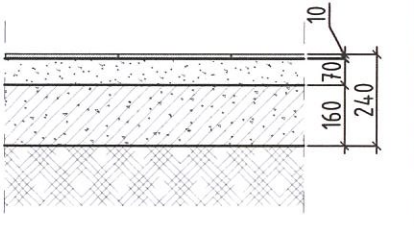
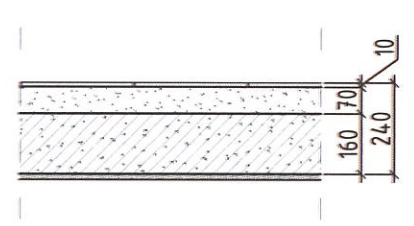
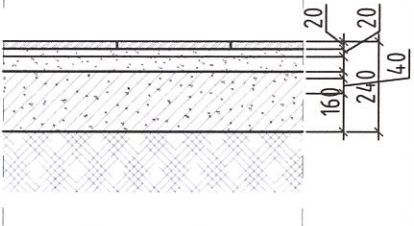
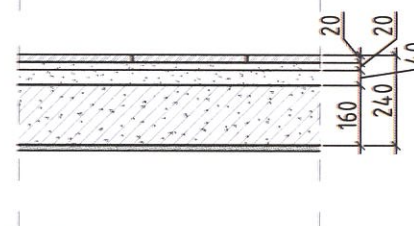
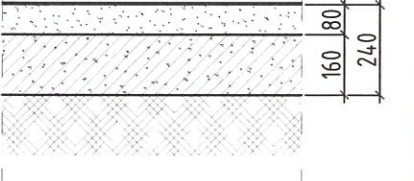
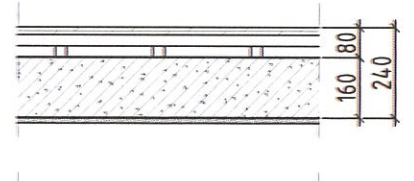
Архитектор: П.Нандармаа
Гүйцэтгэсэн: Э.Должинсүрэн
Шалгасан: П.Нандармаа

ТГ Шифр: ТГ-23/012
Масштаб: М1:150
Зургийн дугаар: БА-30

Үе шат: А.3
Огноо: 2023
Хуудас: 34

1-р давхрын шалны тодорхойлолт

2-р давхрын шалны тодорхойлолт

Д/д	PVC хатуу хүйлмэл хулдаас	Шалны бүтэц	Хэрэглээ	Д/д	PVC хатуу хүйлмэл хулдаас	Шалны бүтэц	Хэрэглээ
1		<ul style="list-style-type: none"> - Сургуулийн зориулалттай хүйлмэл хулдаасан шал δ=2мм - Зориулалтын цавуу 1үе - Бандер тэгшилгээ δ=30мм - Цементэн тэгшилгээ В20, δ=50мм - Төмөр бетон шал δ=160мм - Овоолтгүй нягтруулсан хөрс 	- 1-р давхрын 4-5, 14, 23-24, 26-27 дугаартай өрөөнүүдэд	1		<ul style="list-style-type: none"> - Сургуулийн зориулалттай зүүмэл хулдаасан шал - Зориулалтын цавуу - Бандер тэгшилгээ δ=30мм - Цементэн тэгшилгээ М150, δ=50мм - Чур ус тусгаарлагч түрхлэг 2үе - Төмөр бетон хучилт δ=160мм - Дотор өнгөлгөө 	- 2-р давхрын 3, 6-7 дугаартай өрөөнүүдэд
2		<ul style="list-style-type: none"> - Сургуулийн зориулалттай хүйлмэл хулдаасан шал δ=2мм - Зориулалтын цавуу 1үе - Бандер тэгшилгээ δ=30мм - Цементэн тэгшилгээ В20, δ=50мм - Төмөр бетон шал δ=160мм - Овоолтгүй нягтруулсан хөрс 	- 1-р давхрын 17 дугаартай өрөөнүүдэд	2		<ul style="list-style-type: none"> - Сургуулийн зориулалттай хулдаасан шал - Зориулалтын цавуу - Бандер тэгшилгээ δ=30мм - Цементэн тэгшилгээ М150, δ=50мм - Чур ус тусгаарлагч түрхлэг 2үе - Төмөр бетон хучилт δ=160мм - Дотор өнгөлгөө 	- 2-р давхрын 4-5, 8-13, 15 дугаартай өрөөнүүдэд
3		<ul style="list-style-type: none"> - Плита δ=10мм - Багсармал бетон δ=70мм - Цементэн суурьтай ус тусгаарлагч δ=2.5мм, шалнаас хана руу 200мм түрхэх - Төмөр бетон шал δ=160мм - Овоолтгүй нягтруулсан хөрс 	- 1-р давхрын 6-11, 15, 18-20 дугаартай өрөөнүүдэд	3		<ul style="list-style-type: none"> - Плита δ=10мм - Багсармал бетон δ=70мм - Цементэн суурьтай ус тусгаарлагч δ=2.5мм, шалнаас хана руу 200мм түрхэх - Төмөр бетон хучилт δ=160мм - Дотор өнгөлгөө 	- 2-р давхрын 17-19 дугаартай өрөөнүүдэд
4		<ul style="list-style-type: none"> - Боржин чулуу хавтан δ=20мм - Багсармал бетон δ=20мм - Цементэн тэгшилгээ М150, δ=40мм - Төмөр бетон шал δ=160мм - Овоолтгүй нягтруулсан хөрс 	- 1-р давхрын 1-3, 13, 21-22, 25 дугаартай өрөөнүүдэд	4		<ul style="list-style-type: none"> - Боржин чулуу хавтан δ=20мм - Багсармал бетон δ=20мм - Цементэн тэгшилгээ М150, δ=40мм - Чур, ус тусгаарлагч түрхлэг 2үе - Төмөр бетон хучилт δ=160мм - Дотор өнгөлгөө 	- 2-р давхрын 2, 16 дугаартай өрөөнд
5		<ul style="list-style-type: none"> - Sika ероху резинэн будаг δ=3мм /точилдож өнгөлнө-2удаа/ - Цементэн тэгшилгээ М150, δ=80мм - Төмөр бетон шал δ=160мм - Овоолтгүй нягтруулсан хөрс 	- 1-р давхрын 12, 16 дугаартай өрөөнүүдэд	5		<ul style="list-style-type: none"> - Өнгөлгөөтэй банз δ=30мм - Модон дам нуруу - Модон хөдлөвч үе - Модон дам нуруу - Цементэн тэгшилгээ В20, δ=80мм - Төмөр бетон хучилт δ=160мм - Дотор өнгөлгөө 	- 2-р давхрын Чрлаг заалны тайзны хэсэг

ТАЙЛБАР:

1. Байгуулалтуудыг БА-3-12-д үз.
2. Энэхүү зургийг бусад хуудсуудтай хамтатган үзнэ.
3. Барилга архитектурын зурагт тусгаснаас өөр өөрчлөлт хийх, материал сонгох бол захиалагчтай зөвшилцөнө.
4. Бүх хэмжээг өөрөөр заагүй бол мм-ээр ойлгоно.



Хаяг: Улаанбаатар хот, Төрийн захиргаа
Бууцагч: 10-р хороо, Бичир хөрөөлөг, 8-318 тооно

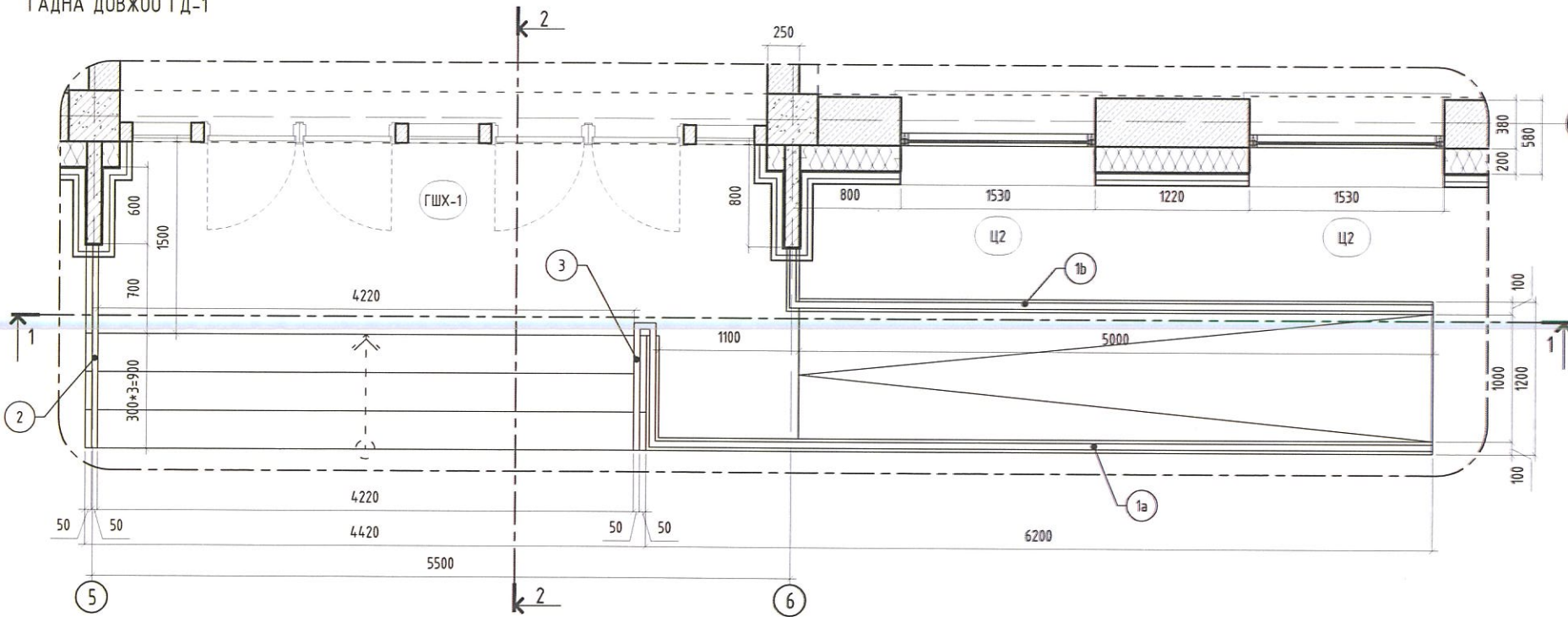
Хэнтий аймаг, Галшар сум, 6-р баг
160 ХҮҮХДИЙН СУРГУУЛИЙН ӨРГӨТГӨЛИЙН БАРИЛГА

Шалны бүтэц, тодорхойлолт

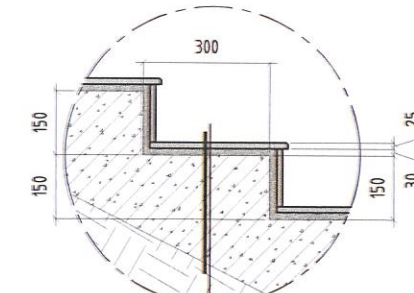
Үе шат: А.3

Архитектор	П.Ундармаа	ЕГ Шифр:	ТГ-23/012	Масштаб:	М1:20	Огноо:	2023
Гүйцэтгэгч	Э.Должинсүрэн	ТГ Шифр:		Зургийн дугаар:	БА-31	Хуудас:	34
Шалгасан	П.Ундармаа						

ГАДНА ДОВЖОО ГД-1

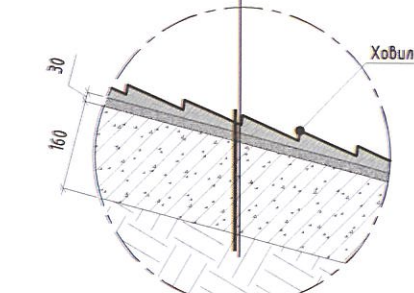


Хэсгэлэл-А



Чулуун хавтан	б=15мм
Барьцалдуулагч зуурмаг	б=35мм
Төмөр бетон шат	б=160мм
Нягтруулсан хөрс	

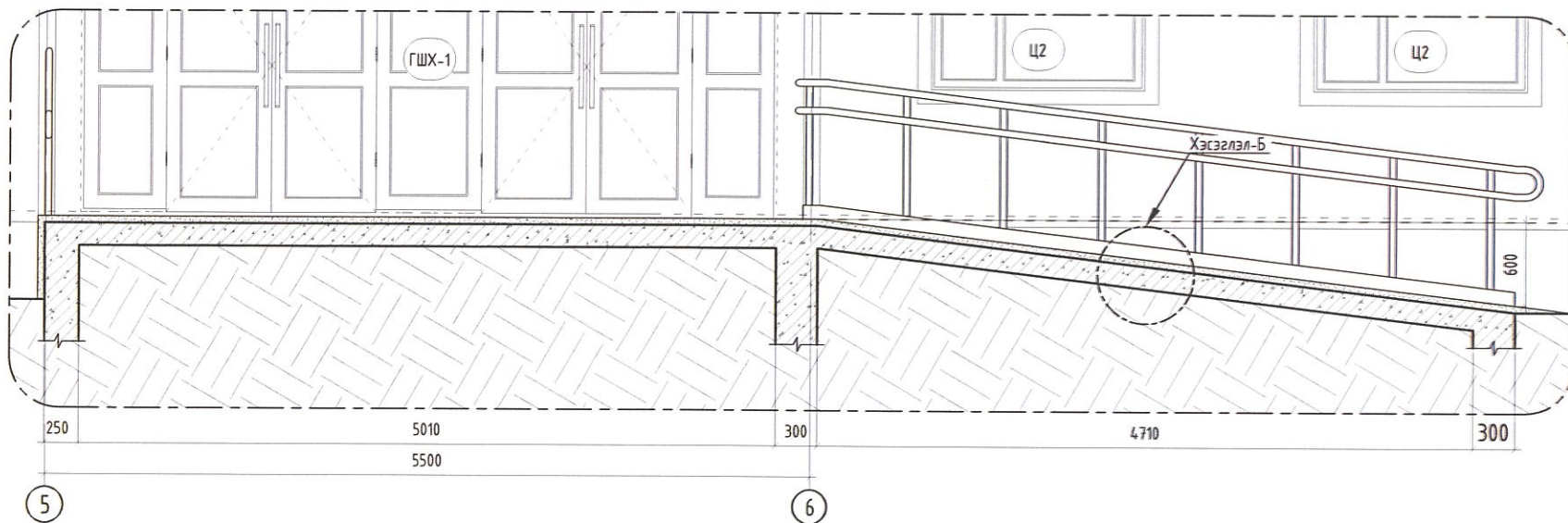
Хэсгэлэл-Б



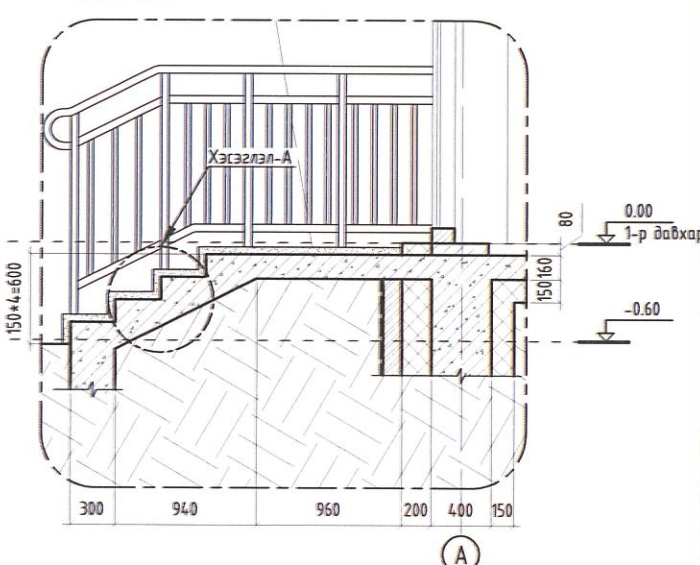
ТАЙЛБАР:

1. Энэхүү хуудсыг бусад хуудсуудтай хамтатган үз.
2. Энэхүү зургийг ББ маркийн зурагтай хамтатган үз.
3. Газнаасыг цэвэр хийж гагнуурын шаваасыг сайтар зүлгэж тэгшилнэ.
4. Төмөр хайс, баруулыг төмрийн будгаар 2-3 үе будна.
5. Бүх хэмжээг өөрөөр заагаагүй бол мм-ээр ойлгоно.

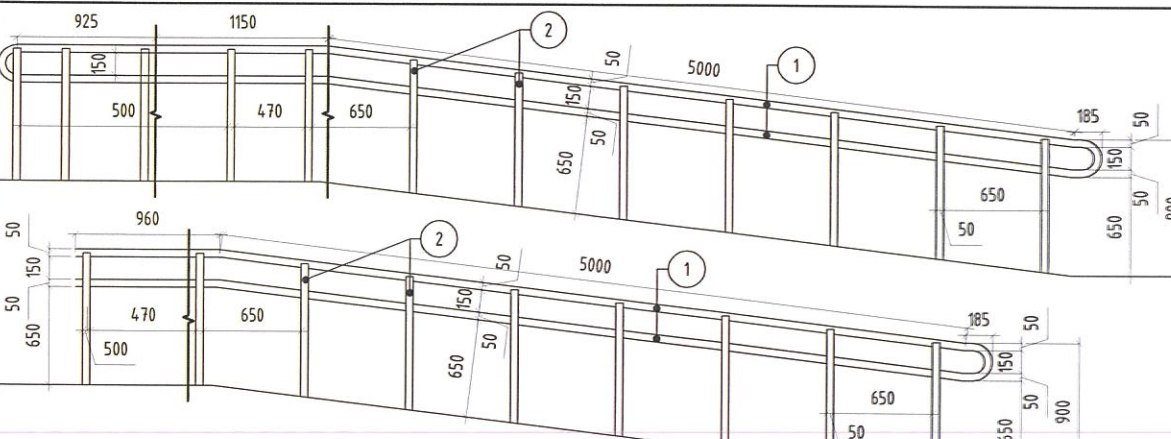
Огтлол-1-1



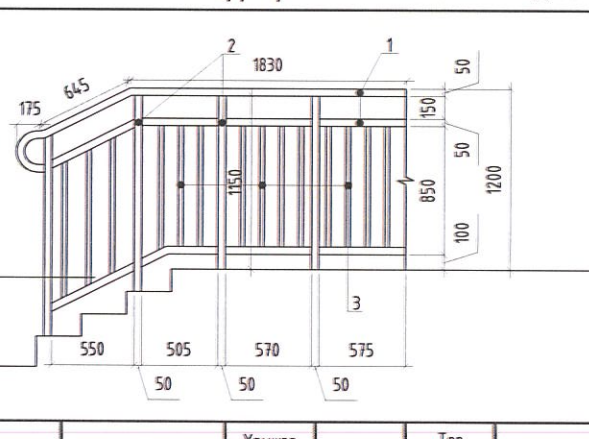
Огтлол-2-2



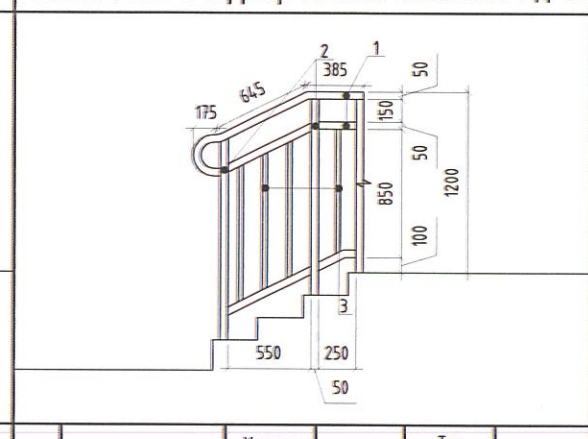
Шатны хайс-1а, 1б түүвэр /Гадна довжоонд ГД-1/



Шатны хайс-2 түүвэр /Гадна довжоонд ГД-1/



Шатны хайс-3 түүвэр /Гадна довжоонд ГД-1/



№	Нэр	Хэмжээ /мм/	Материал	Тоо ширхэг	Нийт урт
1	Хэвтээ труба Ø50	23060	Ган	1	23060
2	Босоо труба Ø50	875	Ган	18	15750

№	Нэр	Хэмжээ /мм/	Материал	Тоо ширхэг	Нийт урт
1	Хэвтээ труба Ø50	5025	Ган	1	5025
2	Босоо труба Ø50	1150	Ган	4	4600
3	Босоо труба Ø30	850	Ган	14	11900

№	Нэр	Хэмжээ /мм/	Материал	Тоо ширхэг	Нийт урт
1	Хэвтээ труба Ø50	2180	Ган	1	2180
2	Босоо труба Ø50	1150	Ган	3	3450
3	Босоо труба Ø30	850	Ган	4	3400

ХЯНАЛТЫН ҮЗЛЭГ		
Д/а	Төвөрхийлолт	Огноо

TUGS GRAND CONSTRUCTION

Хаяг: Улаанбаатар хот, Сонгинохайрхан дүүрэг, 13-р хороо, Өнөр хороолол, 8-378

төвөг **МОНГОЛ УЛС** 21-503 АТХ

Архитектор: *П.Ундармаа*

Гүйцэтгэсэн: *Э.Должинсүрэн*

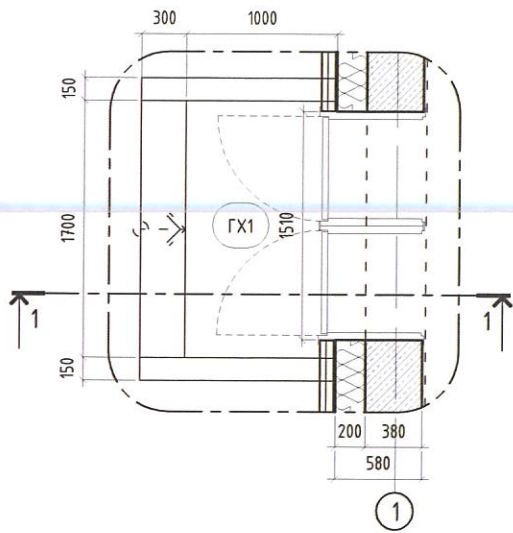
Шалгасан: *П.Ундармаа*

Хэнтий аймаг, Галшар сум, 6-р баг
160 ХҮҮХДИЙН СУРГУУЛИЙН ӨРГӨТГӨЛИЙН
БАРИЛГА

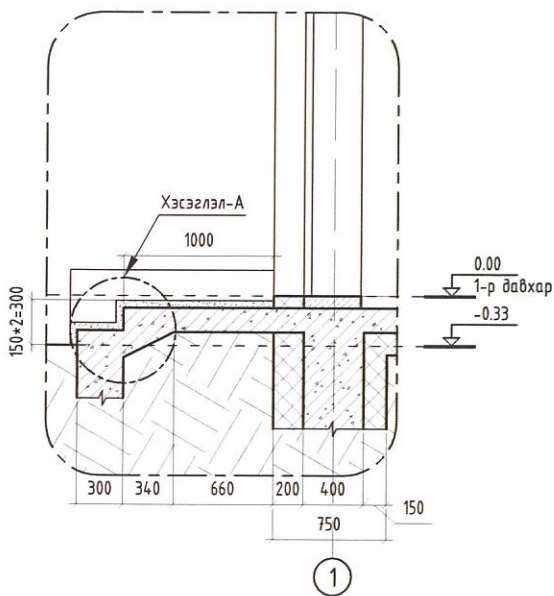
Гална довжоо ГД-1		
Масштаб:	Зургийн дугаар:	Огноо:
M1:50	БА-32	2023
ЕГ Шифр:	ТГ Шифр:	Хуудас:
ТГ-23/012		34

ГАДНА ДОВЖОО ГД-2

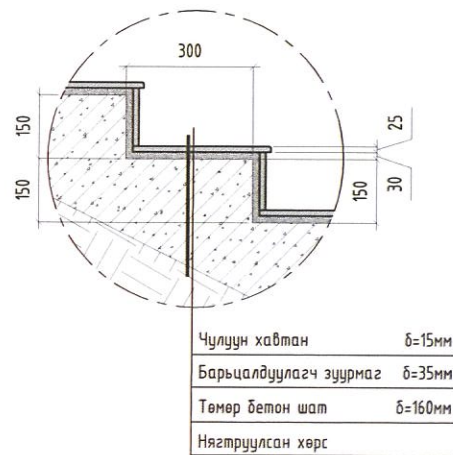
Байгуулалт



Огтлол-1-1

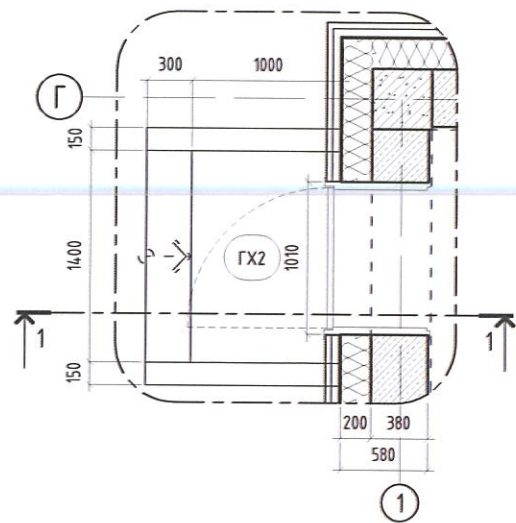


Хэсэглэл-А

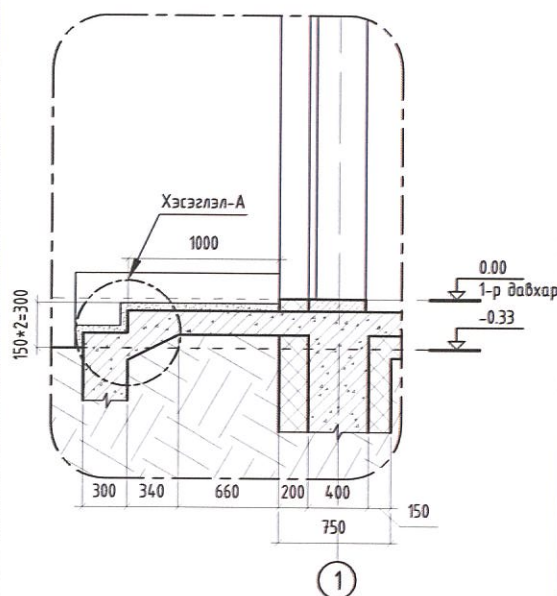


ГАДНА ДОВЖОО ГД-3

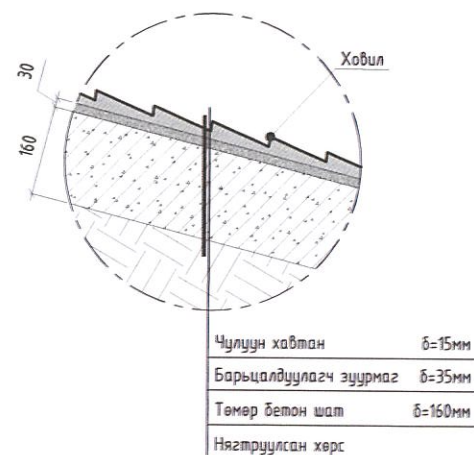
Байгуулалт



Огтлол-1-1

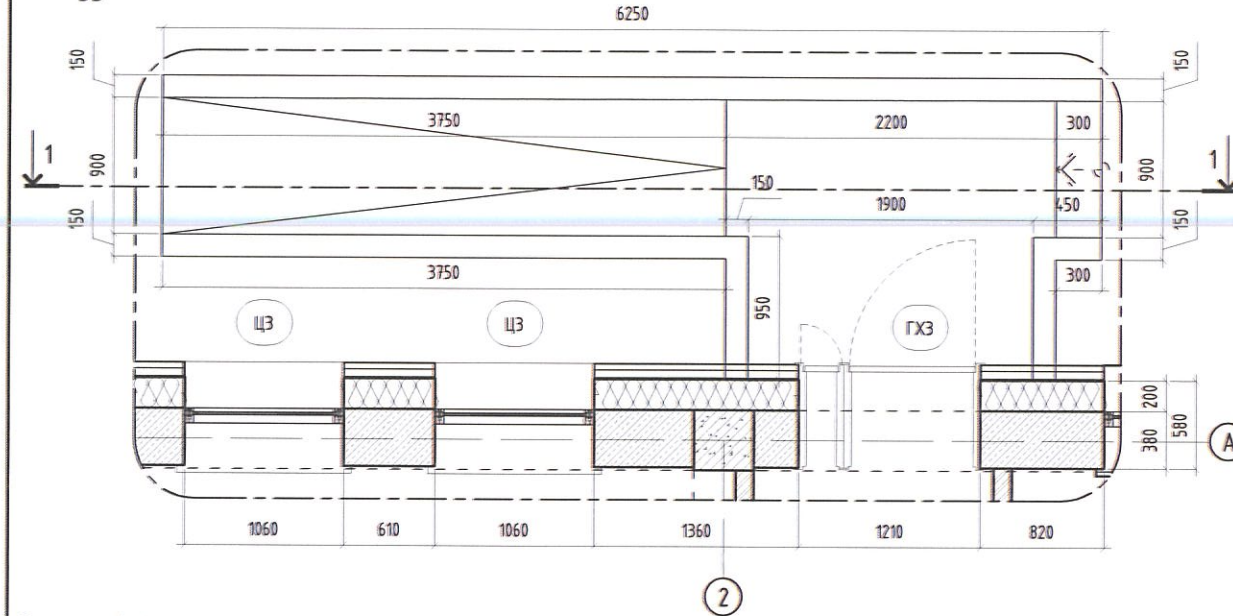


Хэсэглэл-Б

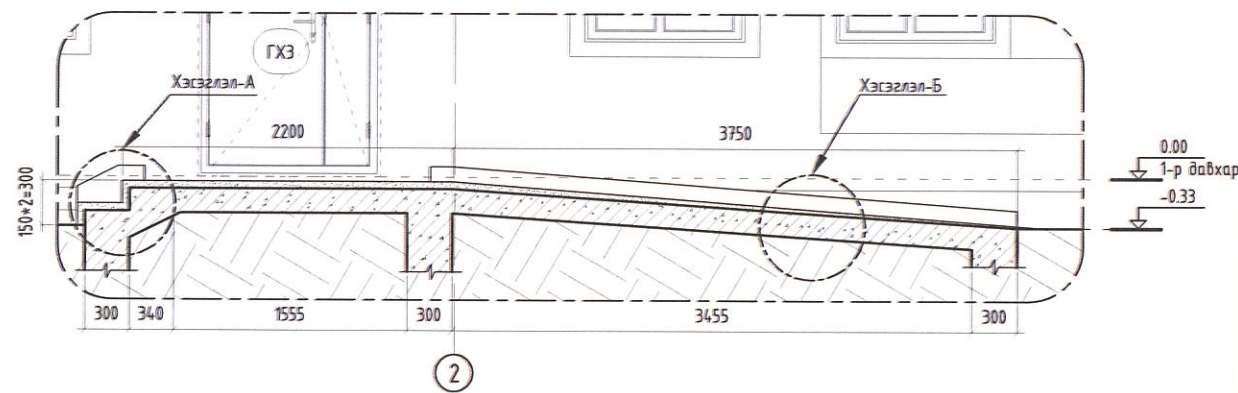


ГАДНА ДОВЖОО ГД-4

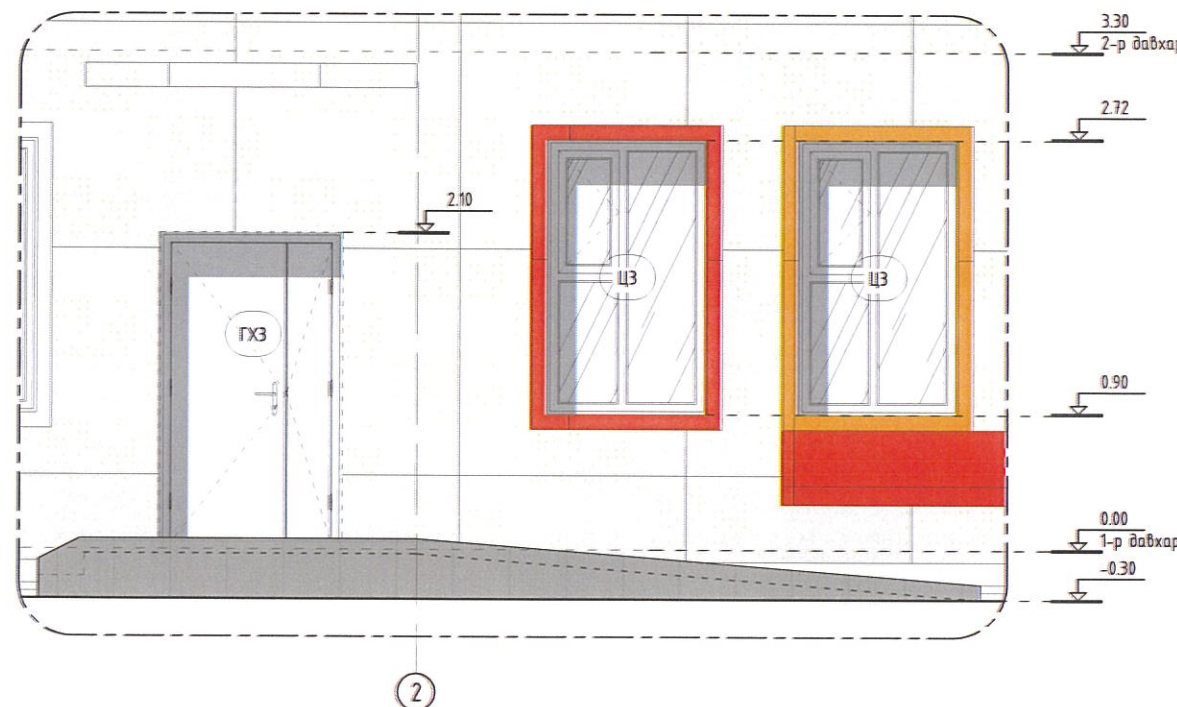
Байгуулалт



Огтлол-1-1



Нүүр тал



ТАЙЛБАР:

1. Энэхүү хуудсыг бусад хуудсуудтай хамтатган үз.
2. Энэхүү зургийг ББ маркийн зурагтай хамтатган үз.
3. Газнаасыг цэвэр хийж гэгнүүрын шаваасыг сайтар зүлгэж тэгшилнэ.
4. Төмөр хайс, баруулыг төмрийн будгаар 2-3 үе будна.
5. Бүх хэмжээг өөрөөр заагаагүй бол мм-ээр ойлгоно.

ХЯНАЛТЫН ҮЭЛЭГ

Д/а	Тодорхойлолт	Огноо

TUGS GRAND CONSTRUCTION

Хаяг: Улаанбаатар хот, Сонгинохайрхан дүүрэг, 13-р хороо, Өнөр хороолол, 8-378

Архитектор *П.Ундармаа* П.Ундармаа
 Гүйцэтгэсэн *Э.Должинсүрэн* Э.Должинсүрэн
 Шалгасан *П.Ундармаа* П.Ундармаа

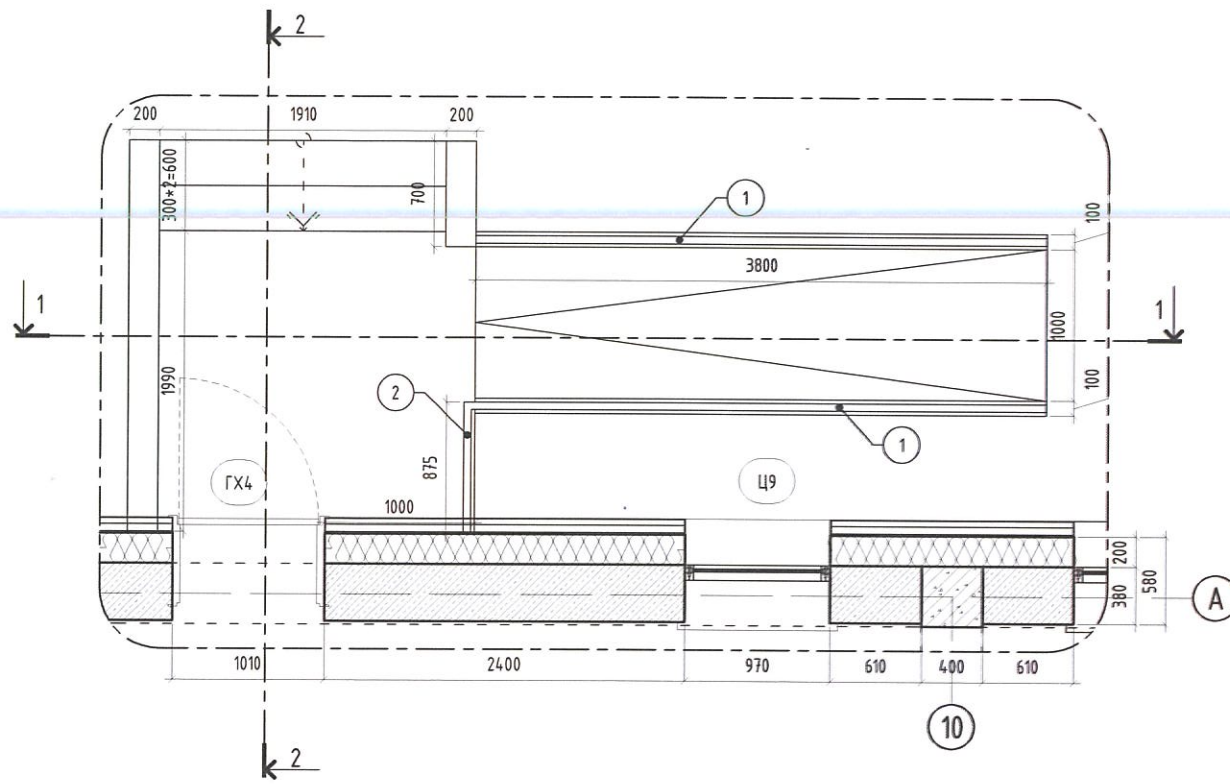
Хэнтий аймаг, Галшар сум, 6-р баг
 160 ХҮҮХДИЙН СУРГУУЛИЙН ӨРГӨТГӨЛИЙН
 БАРИЛГА

Гална довжоо ГД-2,3,4

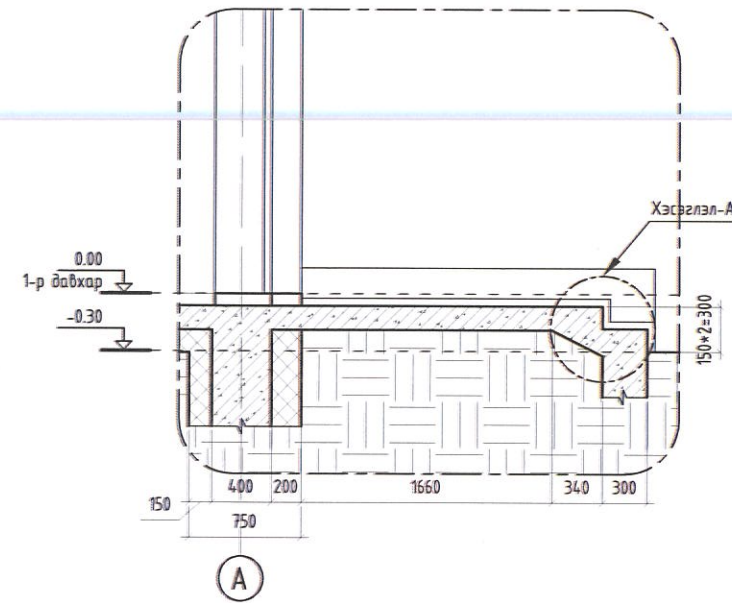
Масштаб: M1:50	Зургийн дугаар: БА-33	Огноо: 2023
ЕГ Шифр: ТГ-23/012	ТГ Шифр:	Хуудас: 34

ГАДНА ДОВЖОО ГД-5

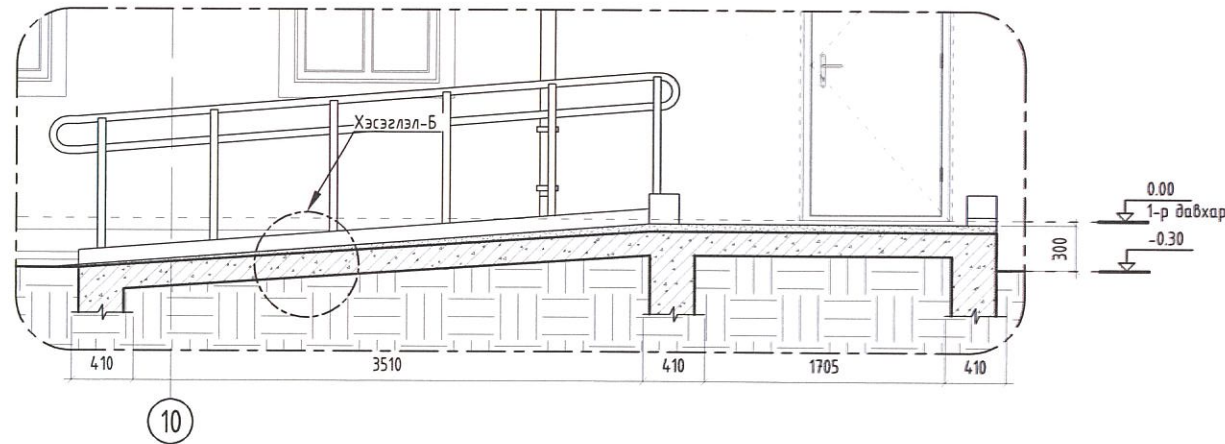
Байгуулалт



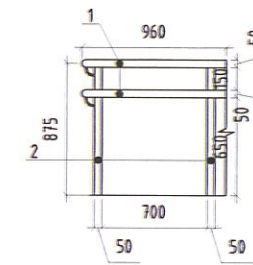
Огтлол-2-2



Огтлол-1-1

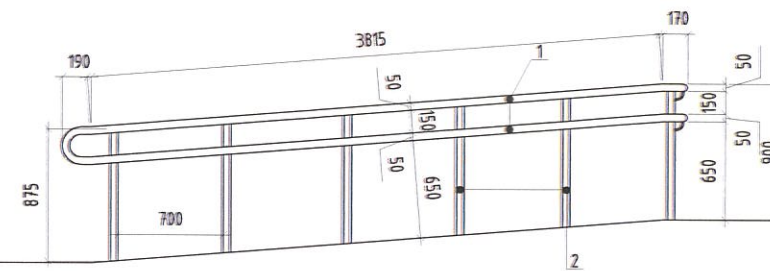


Шатны хайс-2 түүвэр /Гадна довжоонд ГД-5/



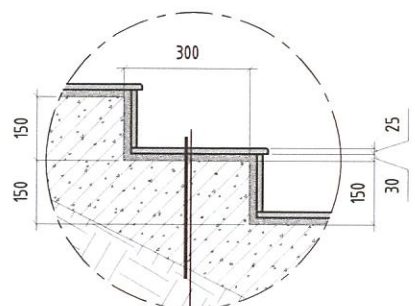
№	Нэр	Хэмжээ /мм/	Материал	Тоо ширхэг	Нийт урт
1	Хэвтээ труба Ø50	1750	Ган	1	1750
2	Босоо труба Ø50	875	Ган	2	1750

Шатны хайс-1 түүвэр /Гадна довжоонд ГД-5/



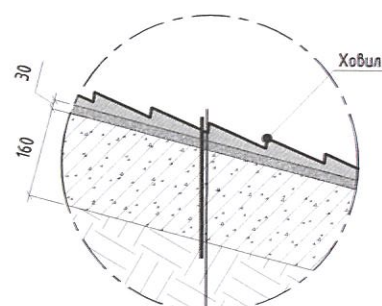
№	Нэр	Хэмжээ /мм/	Материал	Тоо ширхэг	Нийт урт
1	Хэвтээ труба Ø50	8730	Ган	1	8730
2	Босоо труба Ø50	875	Ган	6	5250

Хэсэглэл-А



Чулуун хавтан	δ=15мм
Барьцалдуулагч зуурмаг	δ=35мм
Төмөр бетон шат	δ=160мм
Нягтруулсан хөрс	

Хэсэглэл-Б



Чулуун хавтан	δ=15мм
Барьцалдуулагч зуурмаг	δ=35мм
Төмөр бетон шат	δ=160мм
Нягтруулсан хөрс	

ТАЙЛБАР:

1. Энэхүү хуудсыг бусад хуудсуудтай хамтатган үз.
2. Энэхүү зургийг ББ маркийн зурагтай хамтатган үз.
3. Газнаасыг цэвэр хийж гагнуурын шаваасыг сайтар зүлгэж тэгшилнэ.
4. Төмөр хайс, баруулыг төмрийн будгаар 2-3 үе будна.
5. Бүх хэмжээг өөрөөр заагаагүй бол мм-ээр ойлгоно.

ХЯНАЛТЫН ҮЗЛЭГ

Д/а	Товорхойлолт	Огноо

TUGS GRAND
CONSTRUCTION

Хаяг: Улаанбаатар хот,
Сонгинохайрхан дүүрэг, 13-р
хороо, Өнөр хороолол, 8-378
тООМ

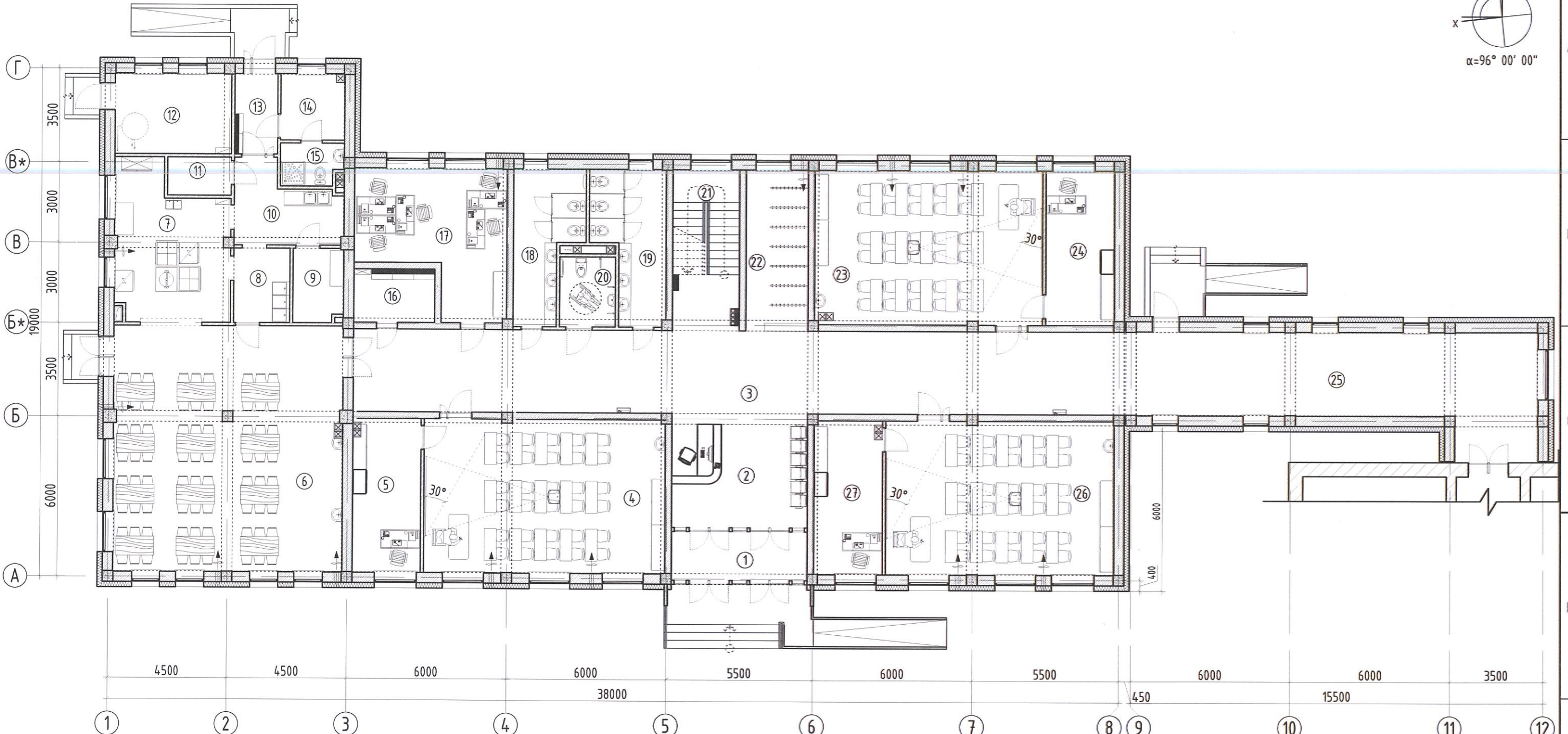
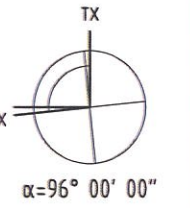
Архитектор *М.Энхбаяр* П.Ундармаа
Гүйцэтгэсэн *М.Энхбаяр* Э.Должинсүрэн
Шалгасан *М.Энхбаяр* П.Ундармаа

Хэнтий аймэг, Галшар сум, 6-р баг
160 ХҮҮХДИЙН СУРГУУЛИЙН ӨРГӨТГӨЛИЙН
БАРИЛГА

Гална довжоо ГД-5

Масштаб:	Зургийн дугаар:	Огноо:
M1:50	БА-34	2023
ЕГ Шифр:	ТГ Шифр:	Хуудас:
ТГ-23/012		34

1-Р ДАВХРЫН ТЕХНОЛОГИЙН БАЙГУУЛАЛТ

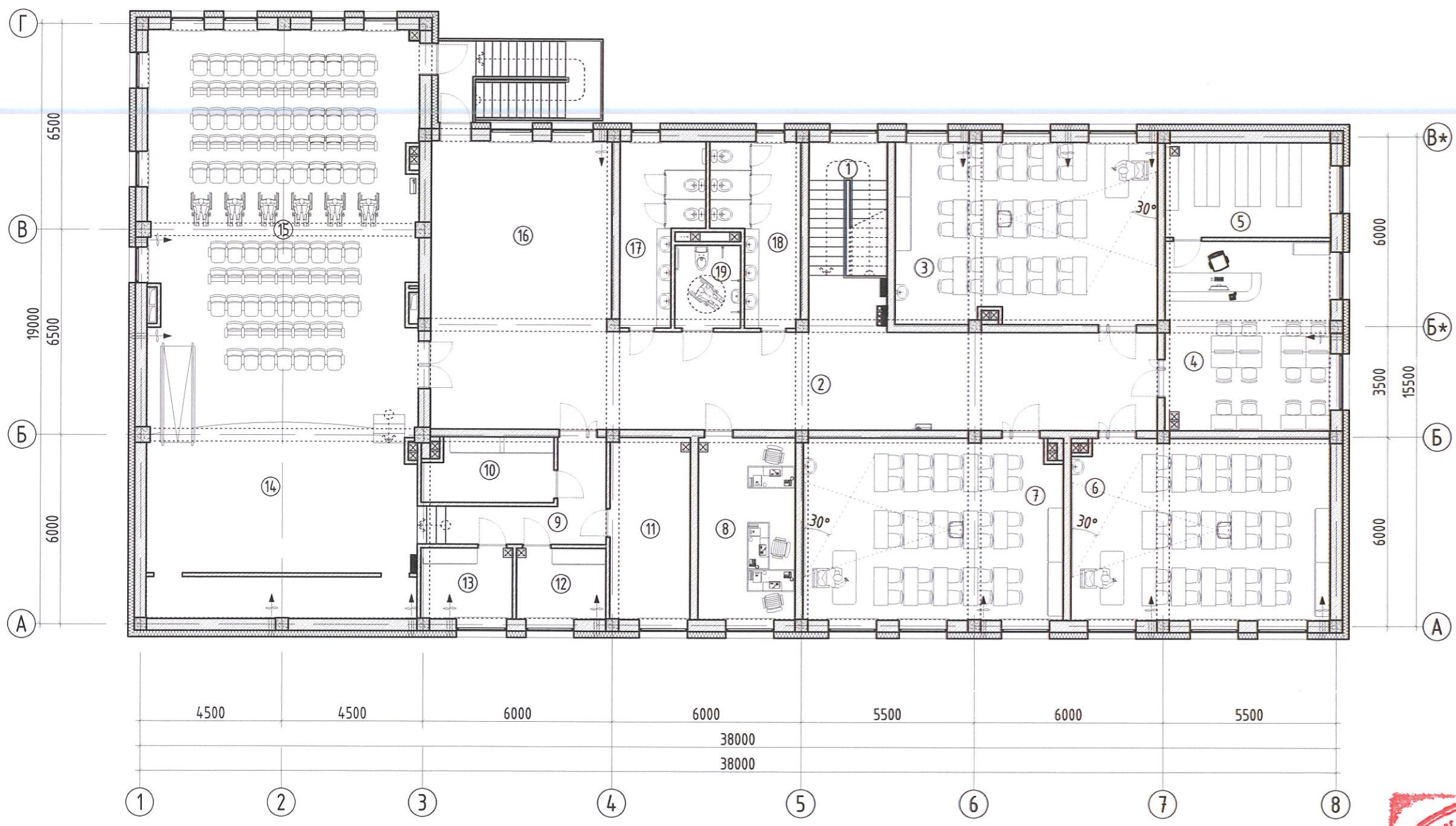
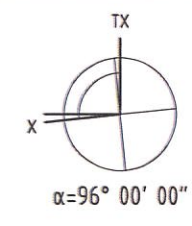


1-р давхрын өрөөний тодорхойлолт			
Өрөөний дугаар	Өрөөний нэр	Талбай /м²/	Шал
1	Гонх	9.29	Чулуу
2	Бестидюль	21.98	Чулуу
3	Хонгил	89.19	Чулуу
4	Анги	51.65	Хулдаас
5	Арын өрөө	14.76	Хулдаас
6	Хооллох заал	79.45	Плита
7	Халуун цех	22.57	Плита
8	Угаалгын хэсэг	5.84	Плита
9	Сэрүүн агуулах	4.78	Плита
10	Бэлтгэх хэсэг	10.46	Плита
11	Хуурай агуулах	3.43	Плита
12	Чэзель	13.15	Бетон
13	Үүдний хэсэг	4.79	Чулуу
14	Хувцас солих өрөө	5.91	Хулдаас
15	Ариун цэврийн өрөө	3.58	Плита
16	Техникийн өрөө	5.89	Бетон
17	Багш нарын өрөө	25.45	Хулдаас
18	Ариун цэврийн өрөө /эр/	12.63	Плита
19	Ариун цэврийн өрөө /эм/	13.45	Плита
20	ХБИ-ий ариун цэврийн өрөө	5.50	Плита
21	Шатны хонгил	15.02	Чулуу
22	Хувцас өлгүүрийн хэсэг	13.42	Чулуу
23	Анги	49.28	Хулдаас
24	Арын өрөө	14.79	Хулдаас
25	Хүүзүүвч	54.25	Чулуу
26	Анги	49.28	Хулдаас
27	Арын өрөө	14.79	Хулдаас
		Нийт	614.58

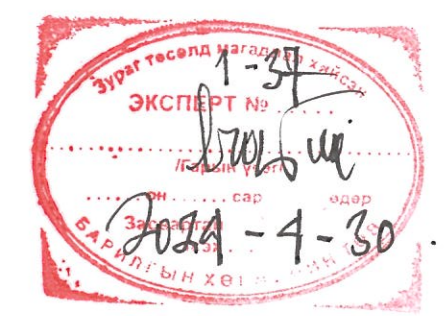


<p>ТАЙЛБАР:</p> <p>1. Энэхүү зургийг бусад хуудсуудтай хамтатган үзнэ.</p> <p>2. Бүх хэмжээг өөрөөр заагүй бол мм-ээр ойлгоно.</p>		<p>ЗӨВШӨӨРӨЛЦСӨН</p> <table border="1"> <tr> <td>ББ</td> <td><i>[Signature]</i></td> <td>Б.Анучин</td> </tr> <tr> <td>ХАС</td> <td><i>[Signature]</i></td> <td>М.Одбаяр</td> </tr> <tr> <td>ЦБЧ</td> <td><i>[Signature]</i></td> <td>Д.Лхаасүрэн</td> </tr> <tr> <td>ХТ, ДГ</td> <td><i>[Signature]</i></td> <td>Э.Галтнаран</td> </tr> <tr> <td>ХД</td> <td><i>[Signature]</i></td> <td>Н.Лүрэвжаргал</td> </tr> </table>		ББ	<i>[Signature]</i>	Б.Анучин	ХАС	<i>[Signature]</i>	М.Одбаяр	ЦБЧ	<i>[Signature]</i>	Д.Лхаасүрэн	ХТ, ДГ	<i>[Signature]</i>	Э.Галтнаран	ХД	<i>[Signature]</i>	Н.Лүрэвжаргал	<p>Хэнтий аймаг, Галшар сум, 6-р баг</p> <p>160 ХҮҮХДИЙН СУРГУУЛИЙН ӨРГӨТГӨЛИЙН БАРИЛГА</p> <p>1-р давхрын технологийн байгуулалт</p> <p>ТUGS GRAND CONSTRUCTION</p>		<p>Үе шам: А.3</p> <p>Огноо: 2023</p> <p>Хуудас: 03</p>	
ББ	<i>[Signature]</i>	Б.Анучин																				
ХАС	<i>[Signature]</i>	М.Одбаяр																				
ЦБЧ	<i>[Signature]</i>	Д.Лхаасүрэн																				
ХТ, ДГ	<i>[Signature]</i>	Э.Галтнаран																				
ХД	<i>[Signature]</i>	Н.Лүрэвжаргал																				
		<p>Архитектор: <i>[Signature]</i> П.Ундармаа</p> <p>Гүйцэтгэгч: <i>[Signature]</i> Э.Должинсүрэн</p> <p>Шалгасан: <i>[Signature]</i> П.Ундармаа</p>		<p>ЕГ Шифр: ТГ-23/012</p> <p>Масштаб: М1:150</p> <p>Огноо: 2023</p> <p>Хуудас: 03</p>																		

2-Р ДАВХРЫН ТЕХНОЛОГИЙН БАЙГУУЛАЛТ



2-р давхрын өрөөний тодорхойлолт			
Өрөөний дугаар	Өрөөний нэр	Талбай /м²/	Шал
1	Шат	15.02	Чулуу
2	Хонгил	71.24	Чулуу
3	Анги	48.00	Хулдаас
4	Номын сан /уншлагын танхим/	31.44	Хулдаас
5	Номын фонд	15.77	Хулдаас
6	Анги	47.40	Хулдаас
7	Анги	47.49	Хулдаас
8	Багш нарын өрөө	17.75	Хулдаас
9	Хонгил	10.54	Хулдаас
10	Хувцас хэрэглэлийн агуулах	8.48	Хулдаас
11	Хөгжмийн зэмсгийн агуулах	14.60	Хулдаас
12	Хувцас солих өрөө /эр/	6.41	Хулдаас
13	Хувцас солих өрөө /эм/	6.32	Хулдаас
14	Тайз	52.27	Мод
15	Урлаг заал	106.84	Хулдаас
16	Бестидюль	33.88	Чулуу
17	Ариун цэврийн өрөө /эр/	12.63	Плита
18	Ариун цэврийн өрөө /эм/	13.45	Плита
19	ХБИ-ий ариун цэврийн өрөө	5.50	Плита
Нийт		565.03	



ТАЙЛБАР:

- Энэхүү зургийг бусад хуудсуудтай хамтатган үзнэ.
- Бүх хэмжээг өөрөөр заагүй бол мм-ээр ойлгоно.

ЗӨВШӨӨРӨЛЦСӨН	
ББ	Б.Анужин
ХАС	М.Одбаяр
ЦБЧ	Д.Лхаасүрэн
ХТ, ДГ	Э.Галтнарэн
ХД	Н.Пүрэвжаргал

Хэнтий аймаг, Галшар сум, 6-р баг
160 ХҮҮХДИЙН СУРГУУЛИЙН ӨРГӨТГӨЛИЙН БАРИЛГА

2-р давхрын технологийн байгуулалт

Ye шат: А.3

Архитектор: П.Ундармаа
Гүйцэтгэгч: Э.Валжинсүрэн
Шалгасан: П.Ундармаа

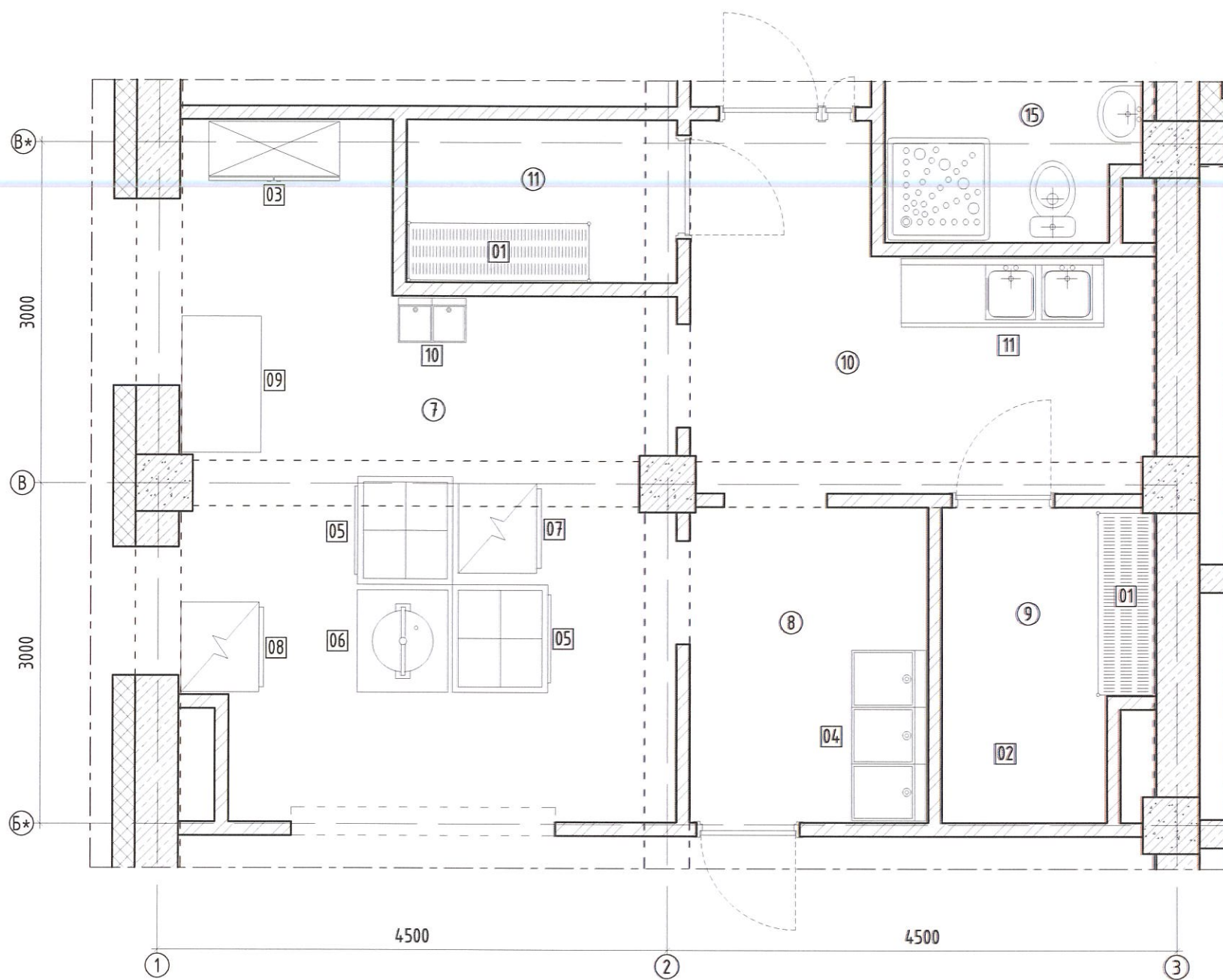
ЕГ Шифр: ТГ-23/012
ТГ Шифр: ТГ-23/012

Масштаб: М1:150
Зургийн дугаар: ТХ-2

Огноо: 2023
Хуудас: 03

Холбоо: Улаанбаатар хот, Санданхайрхан дүүрэг, 13-р хороо, 6-р хороолол, 8-378 тоо

ГАЛ ТОГООНЫ ТОНОГ ТӨХӨӨРӨМЖИЙН ТОДОРХОЙЛОЛТ



1-р давхрын өрөөний тодорхойлолт			
Өрөөний дугаар	Өрөөний нэр	Талбай /м²/	Шал
7	Халуун цех	22.57	Плита
8	Угаалгын хэсэг	5.84	Плита
9	Сэрүүн агуулах	4.78	Плита
10	Бэлтгэх хэсэг	10.46	Плита
11	Хуурай агуулах	3.43	Плита
12	Цзель	13.15	Бетон
13	Үүдний хэсэг	4.79	Чулуу
15	Ариун цэврийн өрөө	3.58	Плита
Нийт		68.60	

Гал тогооны тоног төхөөрөмжийн тодорхойлолт, хүчин чадал					
№	Өрөөний нэр	Тоо ширхэг	Өвөр хэмжээ /мм/	Хүчин чадал /кВт/	Цахилгаан хүчдэл /В/
1	Босоо хөлтэй, эадгай табиур	2	1600x500x1500h	0	-
2	Хөлдөөгч	1	1200x800x1200h	1.5	220
3	Хөргөгч	1	800x800x1700h	2.4	220
4	Э дамжилгат тосгуур	1	1500x650x850h	0	-
5	4 ширэмтэй цахилгаан зуух	2	900x900x1000h	30.0	380
6	1-р хоолны тогоо	1	800x800x850h	7.5	380
7	2-р хоолны тогоо	1	900x800x850h	6.0	380
8	Цахилгаан комби уурын зуух 10гн 1-1	1	890x900x620h	18.0	380
9	Ажлын тавцан	1	1200x700x1000h	0	-
10	Хутга, хар сав угаах тосгуур	1	900x400x850h	0	-
11	Хүнсний ногоо угаах цэвэрлэх тосгуур /тавцантай/	1	1790x600x850h	0	-

ТАЙЛБАР:

- Тоног төхөөрөмжийн нэгдсэн түүвэрт тоо ширхэгийг тодорхойлж оруулсан тавилгуудыг барилга ашиглалтанд орход технологийн байгуулалтуудын дагуу байрлуулна.
- Бүх хэмжээг өөрөөр зайгаагүй бол мм-ээр ойлгоно.



Хэнтий аймаг, Галшар сум, 6-р баг
160 ХҮҮХДИЙН СУРГУУЛИЙН ӨРГӨТГӨЛИЙН БАРИЛГА

Гал тогооны тоног төхөөрөмжийн байгуулалт

Архитектор: *П.Ундармаа* /Э.Должинсүрэн/

Гүйцэтгэгч: *Э.Должинсүрэн*

Шалгасан: *П.Ундармаа*

ЕГ Шифр: ТГ-23/012

ТГ Шифр:

Масштаб: М1:50

Зургийн дугаар: ТХ-3

Үе шат: А.3

Огноо: 2023

Хуудас: 03