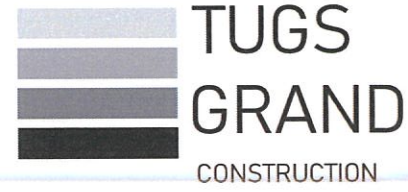


"ТӨГС ГРАНД КОНСТРАКШН" ХХК  
ТЗД: ЗТ17-114/21, Улаанбаатар хот, Сонгинохайрхан дүүрэг, 13-р хороо,  
Өнөр хороолол, 8-378 тоот



ЕГ ШИФР: ТГ-23/012

ХЭНТИЙ АЙМАГ, ГАЛШАР СУМ, 6-Р БАГ

# "160 ХҮҮХДИЙН СУРГУУЛИЙН ӨРГӨТГӨЛ"-ИЙН БАРИЛГА

/Ажлын зураг/  
БАРИЛГА БҮТЭЭЦИЙН ХЭСЭГ - ББ

БОЛОВСРУУЛСАН:

Гүйцэтгэх захирал: ..... П.Ундармаа  
Инженер: ..... Б.Анужин



	1	2	3	4	5	6	7	8
A	ББ МАРКИЙН АЖЛЫН ҮНДСЭН БҮРДЛИЙН ЖАГСААЛТ							
	Хуудас	НЭР	Тайлбар					
	ББ-2	Зургийн жагсаалт						
	ББ-3	Тайлбар бичиг						
	ББ-4	Суурь суулгалтын зураг						
B	ББ-5	Суурийн байгуулалт, огтлол 1-1						
	ББ-6	Багаанан суурь БС-1, 2-н арматурчлал, материалын түүвэр						
	ББ-7	Багаанан суурь БС-3, 4-н арматурчлал, материалын түүвэр						
	ББ-8	Багаанан суурь БС-5, 6-н арматурчлал, материалын түүвэр						
	ББ-9	Багаанан суурь БС-7, 8-н арматурчлал, материалын түүвэр						
	ББ-10	Багаанан суурь БС-9-н арматурчлал, материалын түүвэр						
	ББ-11	Цутгамал ханын арматурчлал, материалын түүвэр						
	ББ-12	Гадна довжооны байгуулалт, Гадна довжоо /ГД-1-4/						
	ББ-13	Гадна довжооны огтлол, арматурчлал, материалын түүвэр						
	ББ-14	3.22 мүйшний рамьн байгуулалт						
	C	ББ-15	6.22 мүйшний рамьн байгуулалт, цутгамал эдэлхүүний нэгдсэн түүвэр					
ББ-16		Рам Р-1, 2-н хэвний байгуулалт, огтлол 1-1 - 4-4						
ББ-17		Рам Р-3-7-н хэвний байгуулалт						
ББ-18		Холбоос Рам Р-1-5-н хэвний байгуулалт						
ББ-19		Багана Б-1, 2-н арматурчлал, огтлол 1-1, 2-2 материалын түүвэр						
ББ-20		Багана Б-3, 4-н арматурчлал, огтлол 1-1, 2-2 материалын түүвэр						
D	ББ-21	Багана Б-5, 6-н арматурчлал, огтлол 1-1, 2-2 материалын түүвэр						
	ББ-22	Багана Б-7, Туслах баганын арматурчлал, огтлол 1-1, 2-2 материалын түүвэр						
	ББ-23	Рам Р-1-н Дамнурууны арматурчлал, огтлол 1-1 - 8-8 материалын түүвэр						
	ББ-24	Рам Р-1-н Дамнурууны огтлол 4-4-8-8 материалын түүвэр						
	ББ-25	Рам Р-2-н Дамнурууны арматурчлал, огтлол 1-1-2-2 материалын түүвэр						
	ББ-26	Рам Р-3-н Дамнурууны арматурчлал, огтлол 1-1-2-2 материалын түүвэр						
	ББ-27	Рам Р-4-н Дамнурууны арматурчлал, огтлол 1-1-4-4 материалын түүвэр						
E	ББ-28	Рам Р-5-н Дамнурууны арматурчлал, огтлол 1-1-2-2 материалын түүвэр						
	ББ-29	Рам Р-6-н Дамнурууны арматурчлал, огтлол 1-1-6-6 материалын түүвэр						
	ББ-30	Рам Р-7-н Дамнурууны арматурчлал, огтлол 1-1-4-4 материалын түүвэр						
	ББ-31	Туслах дамнуруу ТДН-1-н арматурчлал, огтлол 5-5-6-6 Рам Р-7-н түүвэр						
	ББ-32	ХРАМ ХР-1-н дамнурууны арматурчлал, огтлол 1-1-6-6						
F	ББ-33	ХРАМ ХР-1-н дамнурууны материалын түүвэр						
	ББ-34	ХРАМ ХР-2-н дамнурууны арматурчлал, огтлол 1-1-3-3 материалын түүвэр						
	ББ-35	ХРАМ ХР-3-н дамнурууны арматурчлал, огтлол 1-1-4-4 материалын түүвэр						
	ББ-36	ХРАМ ХР-4,5-н дамнурууны арматурчлал, огтлол 1-1-7-7 материалын түүвэр						
	ББ-37	Металл дамнуруу /МДН-1/ огтлол, материалын түүвэр						
	ББ-38	Дээврийн пурлин төмрийн байгуулалт, огтлол, материал түүвэр						
	1	2	3	4	5	6	7	8

ББ-39	1-р давхрын хучилтын хэвний байгуулалт, огтлол		
ББ-40	2-р давхрын хучилтын хэвний байгуулалт, огтлол		
ББ-41	1-р давхрын хучилтын доод үеийн арматурчлал, огтлол, материалын түүвэр		
ББ-42	1-р давхрын хучилтын дээд үеийн арматурчлал, огтлол, материалын түүвэр		
ББ-43	2-р давхрын хучилтын доод үеийн арматурчлал, огтлол, материалын түүвэр		
ББ-44	2-р давхрын хучилтын дээд үеийн арматурчлал, огтлол, материалын түүвэр		
ББ-45	Шатны маршны хэвний байгуулалт, огтлол, хэсэглэлүүд		
ББ-46	Цутгамал марш /ЦМ-1/-ийн огтлол, арматурчлал, материалын түүвэр		
ББ-47	Цутгамал марш /ЦМ-2/-ийн огтлол, арматурчлал, материалын түүвэр		
ББ-48	Дээврийн хашлаганы байгуулалт, огтлол, материалын түүвэр		
ББ-49	1-р давхрын ханын тор, ялууны байгуулалт, тор Т-н арматурчлал, бэхэлгээ		
ББ-50	2-р давхрын ханын тор, ялууны байгуулалт, тор Т-н арматурчлал, бэхэлгээ		
ББ-51	1,2-р давхрын ханын торны хэсэглэлүүд, тор Т-1,2,3-н арматурчлал		
ББ-52	1,2-р давхрын ханын торны хэсэглэлүүд		
ББ-53	Галын шатны байгуулалт огтлол, хэсэглэл, материалын түүвэр		



ХЭНТИЙ АЙМАГ, ГАЛШАР СУМ, 6-Р БАГ "160 ХҮҮХДИЙН СУРГУУЛИЙН ӨРГӨТГӨЛИЙН БАРИЛГА"					
Зургийн жагсаалт					Үе шат: А.3
Инженер	<i>Сүж</i>	Б. Анужин	ЕГ Шифр: ТГ-23/012	Масштаб: М1:-	Огноо: 2023
Гүйцэтгэсэн	<i>Тэмүүлэн</i>	Б.Тэмүүлэн	ТГ Шифр:	Зургийн дугаар: ББ-02	Хуудас: 53
Шалгасан	<i>Сүж</i>	Б. Анужин			

TUGS  
GRAND  
CONSTRUCTION

Хаяг: Улаанбаатар хот,  
Сонгинохайрхан дүүрэг, 13-р хороо,  
Внэр хороолол 8-378 тоот

A

B

C

D

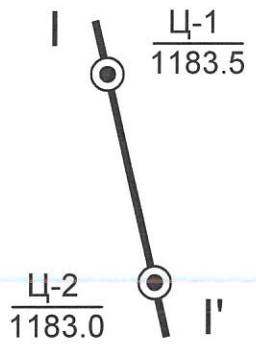
E

F

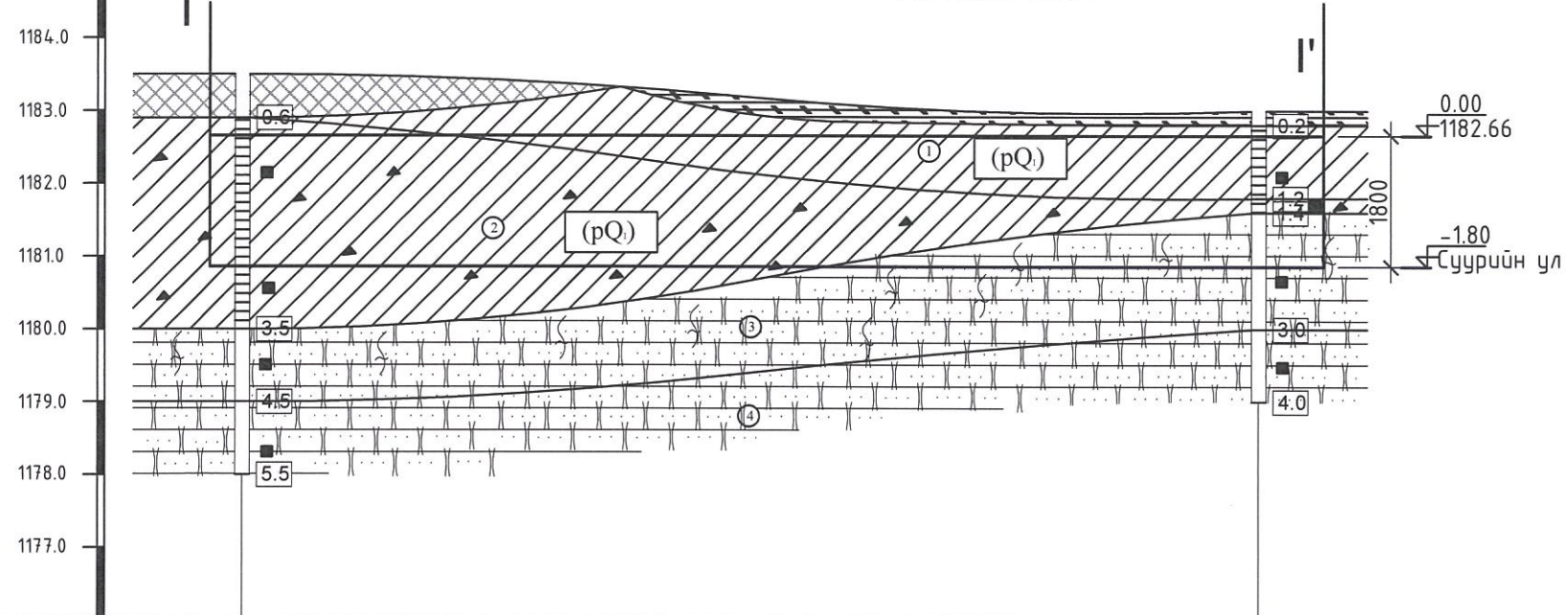
A3

A	1	2	3	4	5	6	7																												
B	<p style="text-align: center;"><b>ТАЙЛБАР БИЧИГ</b></p> <p>Хэнтий аймаг, Галшар сумын нутаг дэвсгэрт баригдах "160 хүүхдийн сургуулийн өргөтгөл"-ийн барилга бүтээцийн ажлын зургийг барилга архитектурын даалгаврыг үндэслэн боловсруулав.</p> <p><b>Ерөнхий өгөгдөл:</b> Барилгын бүтээцийн шийдлийг байгаль цаг уурын доорхи нөхцөлд төлөвлөв.          Үүнд: Цасны ачаалал -50кг/м2          Салхины шахац ачаа:          5жил -23кг/м2          20жил -28кг/м2          Газар хөдлөлийн балл -5 (500 жил)          Гадна агаарын тооцооны температур -35.3°C</p> <p><b>Мөрдлөг болгосон баримт бичгийн жагсаалт:</b></p> <ol style="list-style-type: none"> <li>"Ачаа ба үйлчлэл" /БНБД20-04-17/</li> <li>"Барилгын бүтээц ба дуурийн найдваршил ерөнхий шаардлага" /БНБД20-01-11/</li> <li>"Барилгад хэрэглэх уур амьсгал, геофизикийн нөхцөл" /БНБД 23-01-09/</li> <li>"Барилгын бүтээц ба геофизикийн үзүүлэлтүүд /нэмэлт өөрчлөлт/ БНБД 2.01.01-93/2001</li> <li>"Төмөр бетон бүтээц" /БНБД 52-01-10/</li> <li>"Өрөгт ба арматурласан өрөгт бүтээц" /БНБД 2.03.02-90/</li> <li>"Барилга байгууламжийн дуурь, суурийн зураг төсөл зохиох норм дүрэм" /БНБД 50-01-16/</li> <li>"Газар хөдлөлтийн бүс нутагт барилга төлөвлөх барилгын норм ба дүрэм" /БНБД 22-01-21/</li> <li>"Бетон ба урьдчилан хүчигээгүй арматуртай төмөр бетон бүтээц" /БД 52-105-10/</li> </ol> <p><b>Материал:</b>          Барилгын цутгамал болон угсармал хийцүүдэд доор дурдсан ангийн материалуудыг хэрэглэнэ.          -Суурийн бетон бэлтгэл -B10 M100          -Баганаан суурь -B20 M250          -Суурийн дамнуруу, Цутгамал хана -B20 M250          -Багана, дамнуруу, хучилт, шат -B20 M250          -Дээврийн хашлага -B20 M250          -Ажлын арматур -A400 MNS GOST/34028:2022/          -Холбогч арматур -A240 MNS GOST/34028:2022/          -Хомут -A240 /ГОСТ 5781-82/</p> <p><b>Барилга:</b>          "160 хүүхдийн сургуулийн өргөтгөл"-н барилга нь зоорьгүй, 2 давхар төмөрбетон каркасан барилга байна.  <b>Буурь:</b>          Барилгын инженер геологийн "Ленд төстд" ХХК 2022 оны 04-р сарын 27-ноос 2022 оны 07-р сарын 19-ны өдрийн хооронд хийсэн инженер геологийн дүгнэлт/Архив №22-205/-н дагуу суурь сууж буй буурь бор шаргал өнгийн орчин үеийн дунд дээд дөрөвдөгчийн бага чийгтэй хайрагхаг элсэн ул хөрс.  <b>Суурь:</b>          Суурийн нүхийг механизмаар ухагдаа суурь суулгах төслийн түвшингээс дээш 20-30см дутуу ухаж, түүнээс доош төслийн түвшин хүртэл гараар ухаж, маш сайн нягтруулсан байх хэрэгтэй. Барилгын суурийг цутгамал төмөрбетон баганаан суурь болон цутгамал ханын доор цутгамал төмөр бетон суурийн дамнуруутай байхаар төлөвлөв. Цутгамал төмөрбетон суурийн доор 10см зузаан бетон /B10/ бэлтгэл хийнэ. Цутгамал төмөр бетон суурийн бетоны анги /B20/, арматурын анги A400, A240, MNS GOST 34028 : 2022 стандартын байна. Энэ стандартаас өөр арматурыг хэрэглэх тохиолдолд үүнтэй дүйцэх стандартын ижил бат бөх, урсгалын хязгаартай арматураар сольж хэрэглэхийг зөвшөөрнө. Суурь болон цутгамал ханын хөрсөтэй нийлэх хэсэгт босоо ус тусгаарлагчийг хүйтнээр хийсэн дэвсгэр дээр 2 үе хар тос түрхлэг хийж гүйцэтгэнэ. Суурийн хажуугаар овойлт үүсгэдэггүй хөрсөөр чигжих ба эргүүлж чигжих хөрсийг 30см тутамд үечлэн нягтруулна. Нягтруулсан хөрсний эзлэхүүн жин 1,65 г/см<sup>3</sup>-ээс багагүй байна. Буурь суурийн ажлыг БНБД 50-02-17-г баримтлан дулааны улиралд гүйцэтгэх шаардлагатай цэвдэг хөрсөнд барилга барих технологийн дагуу хийж гүйцэтгэнэ. Хэв хашмал нь бат бөх тогтвортой нөхцөлөөр хангагдсан байх шаардлагатай.</p> <p><b>Цутгамал төмөрбетон бүтээц:</b>          Барилгын үндсэн хийц нь цутгамал төмөр бетон бүтээц байна.          Цутгамал төмөр бетон бүтээцэд "материал" хэсэгт дурдаснаас багагүй бат бөх физик механик шинж чанартай материал хэрэглэнэ. Цутгамал хучилт, дамнурууг цутгахын өмнө шат, цутгамал төмөр бетон ханын гаргалгаа арматуруудыг гаргана. Цутгамал төмөр бетоны ажлыг гүйцэтгэх, хэв хашмал бэхлэх авах, ачааллах зэрэгт БНБД 52-02-05-ын холбогдох шаардлагуудыг баримтална.</p> <p><b>Цутгамал төмөр бетон рам:</b>          Барилгын даацын үндсэн бүтээц нь төмөр бетон каркасан багана дам нуруу байна. Цутгамал төмөр бетоны анги B20, дагуу ажлын арматурын анги A400, хөндлөн ажлын арматурын анги A240 болно. Цутгамал төмөр бетоны ажлыг гүйцэтгэхдээ "Цутгамал төмөр бетон бүтээц" БНБД52-02-05, Цутгамал төмөр бетоны ажил гүйцэтгэх заавар БД52-102.04-ийн заалтуудыг баримталбал зохино. Хэв хашмал нь бат бөх, тогтвортой нөхцөлөөр хангагдсан байх шаардлагатай ба бетон бат бэхийн бэхжилтийнхээ 70%-ийг авахаас өмнө хэв хашмалыг суллаж болохгүй. Бетон зуурмагаас холбогдох журмын дагуу дээж авч, бат бэхийг тодорхойлуулсан байх шаардлагатай. Цутгамал хийцэд зэвэрч муудсан, тахийж муруйсан арматур ашиглахыг хориглоно. Арматурчлалын ажлын явцад уг рамтай холбогдох цутгамал дам нуруу, хучилт, шат, цутгамал хана, паранетны гаргалгаа арматуруудыг хэвний зурагт үзүүлсний дагуу байрлуулах шаардлагатай.</p>																																		
C	<p><b>Гадна ба хамар ханыг баганатай холбож өгөх зорилгоор гаргалгаа арматурыг 500мм тутамд гаргаж өгнө. Үүний тулд барилга архитектурын байгуулалт ба барилга бүтээцийн ялуу, ханын торны байгуулалтаас бэхлэгдэх хана хаана байрлаж ямар баганатай холбогдож байгааг сайтар судлах хэрэгтэй. Каркасын давхар дүрээр нь цутгахдаа доод давхрын баганын гаргалгаа арматурыг байрлалдаа гарсан эсэхийг сайтар шалгах ба бэхжсэн бетоны гадаргууд тогтсон хог хаягдал, шороо тоосыг дүрэн гүйцэд цэвэрлэсний дараа баганын хэв хашмалын ажлыг эхлэх хэрэгтэй. Бетон болон арматурчлалын ажил гүйцэтгэх ажлыг үйлдэхдээ зохиогчид үзүүлсэн байх шаардлагатай.</b></p> <p><b>Цутгамал хучилт:</b>          Цутгамал хучилт, дамнурууг цутгахын өмнө шатны гаргалгаа арматуруудыг гаргана. Цутгамал төмөр бетоны ажлыг гүйцэтгэх, хэв хашмал бэхлэх авах, ачааллах зэрэгт БНБД 52-02-05-ын холбогдох шаардлагуудыг баримтална. Цутгамал төмөр бетон хучилтын хамгаалалтын үеийн зузаан 15мм-ээс багагүй байна. Багана, дамнуруу, цутгамал хучилтыг нэг хэвэнд цутгана. Хучилт цутгах үедээ хамгаалалтын үе болон ажлын өндөр алдагдахаас хамгаалсан арга хэмжээ авах шаардлагатай. Хучилтанд гарах нүхийг зурагт тусгаснаар гаргах ба бусад хорших мэргэжлийн зургуудад тусгасан нүхнүүдтэй харьцуулж үзнэ. Нүхний үрмэгээр нэмэлт арматур зургийн дагуу байрлуулна. 150мм-ээс бага хэмжээтэй нүхнүүдийг хучилт цутгасны дараа өрөмдөж цоолж болно. Хэв хашмал нь бат бөх, тогтвортой нөхцөлөөр хангагдсан байх шаардлагатай ба бетон бат бэхийнхээ 70%-ийг авахаас өмнө буюу 28 хоногос өмнө хэв хашмалыг суллаж болохгүй. Бетон цутгах зуурмагаас дээж авч B20 ангиуд хүрч байгаа эсэхийг тодорхойлуулсны дараа цутгалтын ажлыг эхлэх хэрэгтэй. Цутгамал бүтээцэд зэвэрч муудсан, тахийж муруйсан арматур ашиглахыг хориглоно.</p> <p><b>Шат:</b>          Шатны бетоны анги B20, дагуу ажлын арматурын анги A400, хөндлөн ажлын арматурын анги A400. Шатны маршийг зурагт үзүүлсний дагуу цутгана. Шатны гаргалгаа арматурыг суурь болон хучилтаас зураг төсөлд үзүүлсэн алхамтайгаар гаргана. Шатны арматурын хамгаалах үеийн бетоны зузаан 15мм байна. Шатны барууны суулгах нарийвчийг зураг төслийн дагуу бетон цутгахдаа өмнө байрлуулж өгнө.</p> <p><b>Хана:</b>          Барилгын гадна хана нь 200мм зузаан цутгамал төмөр бетон болон 380мм хөнгөн блок хана ба гадна 150мм дулаалгын хавтан байна. Ханын өрөгт цемент шохойн зуурмаг хэрэглэнэ. Зуурмагын марк барилга угсралтын ажлыг дулааны улиралд гүйцэтгэх үед 25, өвлийн улиралд гүйцэтгэх үед 50-иас багагүй байвал зохино. Дотор хашлага хануудыг 240мм зузаантайгаар агаар оруулсан блок 120мм тоосгон хана байна. Блок нь D500 марктай байна. Дотор хашлага хана нь дүүргэгч хана болж байгаа тул багана, дам нуруун, хучилтны үрмэгээс 20мм-ийн завсартай өрж энэ зай завсарыг уян зөөлөн материалаар чигжинэ. Өргийн ажилд босоо болон хэвтээ чиглүүлэгч утсыг тогтмол шалгаж, шалгах хэрэгслийн хяналтын дор чанартай гүйцэтгэвэл зохино. Ханын өндрийн 500мм тутамд төмөр торыг ханын торын зургийн дагуу тавина. Эм-ээс урт өрлөгөн хананд бэхлэгээ төмрийг зураг төсөлд тусгасны дагуу хучилттай бэхлэж өгнө. Мөн ханыг баганатай ханын торны зурагт үзэсний дагуу бэхлэж өгч, өндрийн дагууд 500мм ээс ихгүй алхамтай байх ба хөнгөн блокын стандарт өндөр тааруулж алхмыг ойртуулж болно.</p> <p><b>Дулаалга:</b>          Барилгын ханын дулаалгад хэрэглэх материал нь MNS EN 13163:2011 стандартад нийцсэн байна.</p> <p><b>Гадна довжоо:</b>          Гадна довжоог сайтар нягтруулсан овойлт үүсгэдэггүй хөрсөн дээр зурагт үзүүлсний дагуу хийж гүйцэтгэнэ. Бетоны анги нь B15 байна.  <b>Хаяавч:</b>          Барилгын хаяавчийг зураг төсөлд заасны дагуу хийх ба B10-аас багагүй ангийн ус нэвтэрдэггүй бетоноор чанартай хийж гүйцэтгэнэ.  <b>Хэв хашмал:</b>          Хэв хашмал нь дараах шаардлагыг хангасан байна. Бетоноор бүтээцийн төслийн хэлбэр дүрсийг дий болгох, бетоны гаднах гадаргуугийн шаардлагатай үзэмжийг хангах, хэв хашмалгүй байх үеийн бат бэхийг автал бүтээцийг барьж байх. Хэв хашмалыг салгахдаа бетоны үрмэг дуланг гэмтээхгүй байх.</p> <p><b>Бетон арчилгаа:</b>          Бетоны бэхжилтийн эхний цагуудад өнгөн гадаргад нарны хурц туяа тусах, салхи, борооны уснаас хамгаалж хучлага, халхавч хийх хамгаалж өгнө. Бетоны арчилгааг бетон цутгаснаас 2 цагийн дараанаас эхлэн хийж эхлэнэ.</p>																																		
D	<p><b>АНХААР!!!</b></p> <p>Барилга угсралтын ажлыг гүйцэтгэхээс өмнө ажлын зурагтай нэгдүрчлэн танилцаж, төмөрбетон бүтээцийн угсралтын ажлыг гүйцэтгэх норм ба дүрэм, стандартуудыг сайтар судлаж үзэсний дараа угсралтын ажлыг гүйцэтгэх шаардлагатай. Цутгамал төмөрбетон бүтээцийг дулааны улиралд цутгаж бэхжүүлэхээр төлөвлөв. Барилгын ажлыг хүйтний улиралд гүйцэтгэх шаардлага гарвал БНБД 52-02-05 нормыг баримтлах ба зураг төсөл зохиогчтой зөвшилцөнө. Барилга угсралтын ажлын ажил түр зогсолт болон дулааны улиралд үргэлжлэхээр болсон тохиолдолд ил гарсан гаргалгаа арматуруудыг зэврэлтээс хамгаалсан арга хэмжээг аван хамгаална. Барилгачид нь дээрх норм дүрмүүдийг мөрдөхөөс гадна барилгын үйлдвэрлэлд дагаж мөрдөх хөдөлмөр хамгаалал, аюулгүй ажилгааны дүрэм БНБД 12-03-04 мөрдөж ажиллах шаардлагатай.</p>																																		
E	<p><b>АНХААР!!!</b></p> <p>Барилга угсралтын ажлыг гүйцэтгэхээс өмнө ажлын зурагтай нэгдүрчлэн танилцаж, төмөрбетон бүтээцийн угсралтын ажлыг гүйцэтгэх норм ба дүрэм, стандартуудыг сайтар судлаж үзэсний дараа угсралтын ажлыг гүйцэтгэх шаардлагатай. Цутгамал төмөрбетон бүтээцийг дулааны улиралд цутгаж бэхжүүлэхээр төлөвлөв. Барилгын ажлыг хүйтний улиралд гүйцэтгэх шаардлага гарвал БНБД 52-02-05 нормыг баримтлах ба зураг төсөл зохиогчтой зөвшилцөнө. Барилга угсралтын ажлын ажил түр зогсолт болон дулааны улиралд үргэлжлэхээр болсон тохиолдолд ил гарсан гаргалгаа арматуруудыг зэврэлтээс хамгаалсан арга хэмжээг аван хамгаална. Барилгачид нь дээрх норм дүрмүүдийг мөрдөхөөс гадна барилгын үйлдвэрлэлд дагаж мөрдөх хөдөлмөр хамгаалал, аюулгүй ажилгааны дүрэм БНБД 12-03-04 мөрдөж ажиллах шаардлагатай.</p>																																		
F	1	2	3	4	5	6	7																												
	<p style="text-align: center;"><b>ХЭНТИЙ АЙМАГ, ГАЛШАР СУМ, 6-Р БАГ</b>  <b>"160 ХҮҮХДИЙН СУРГУУЛИЙН ӨРГӨТГӨЛИЙН БАРИЛГА"</b></p> <p style="text-align: center;">Тайлбар бичиг</p> <table border="1" style="width: 100%; border-collapse: collapse;"> <tr> <td style="width: 20%;"></td> <td style="width: 40%;"></td> <td style="width: 20%; text-align: right;">Ye шат:</td> <td style="width: 20%; text-align: center;">A.3</td> </tr> <tr> <td>Инженер</td> <td style="text-align: center;"><i>Б. Анужин</i></td> <td>ЕГ Шифр:</td> <td style="text-align: center;">ТГ-23/012</td> </tr> <tr> <td>Гүйцэтгэсэн</td> <td style="text-align: center;"><i>Тамчурин</i></td> <td>Масштаб:</td> <td style="text-align: center;">M1:-</td> </tr> <tr> <td>Шалгасан</td> <td style="text-align: center;"><i>Б. Анужин</i></td> <td>Огноо:</td> <td style="text-align: center;">2023</td> </tr> <tr> <td></td> <td></td> <td>ТГ Шифр:</td> <td style="text-align: center;">Зургийн дугаар:</td> </tr> <tr> <td></td> <td></td> <td style="text-align: center;">ББ-03</td> <td style="text-align: center;">Хуудас:</td> </tr> <tr> <td></td> <td></td> <td></td> <td style="text-align: center;">53</td> </tr> </table>									Ye шат:	A.3	Инженер	<i>Б. Анужин</i>	ЕГ Шифр:	ТГ-23/012	Гүйцэтгэсэн	<i>Тамчурин</i>	Масштаб:	M1:-	Шалгасан	<i>Б. Анужин</i>	Огноо:	2023			ТГ Шифр:	Зургийн дугаар:			ББ-03	Хуудас:				53
		Ye шат:	A.3																																
Инженер	<i>Б. Анужин</i>	ЕГ Шифр:	ТГ-23/012																																
Гүйцэтгэсэн	<i>Тамчурин</i>	Масштаб:	M1:-																																
Шалгасан	<i>Б. Анужин</i>	Огноо:	2023																																
		ТГ Шифр:	Зургийн дугаар:																																
		ББ-03	Хуудас:																																
			53																																

Цооногийн байгуулалт  
M1:1000



ИНЖЕНЕР-ГЕОЛОГИЙН ЗҮСЭЛТ I-I' ШУЛУУНААР  
Масштаб: Босоо 1:100  
Хэвтээ 1:250



Цооногийн дугаар	Ц-1	Ц-1
Өндөржилт, м	1183.50	1183.50
Хоорондын зай, м	28.0	

ТАНИХ ТЭМДЭГ

- Асгамал хөрс.
- Өнгөн хөрс.
- Шавранцар ул хөрс.
- Хайргархаг шавранцар ул хөрс.
- Өгөрсөн Элсэн чулуу
- Сул өгөрсөн Элсэн чулуу
- Инженер геологийн элемент, түүний дугаар
- Хөрсний нас, гарал үүслийн индекс



ТАЙЛБАР БИЧИГ

Төлөвлөж буй БАРИЛГА нь Хэнтий аймгийн Галшар сумын 6-р багийн нутаг дэвсгэрт баригдахаар төлөвлөсөн. Инженер-геологийн судалгааны ажлыг "Ленд тес" ХХК 2022 оны 04-р сарын 27-ноос 2022 оны 07-р сарын 19-ны өдрийн хооронд хийж гүйцэтгэжээ. /Архив №22-205/ Судлагдсан талбай нь Монгол орны физик газарзүйн мужлалаар Монголын дорнод талын их мужийн халхын дундад ба дарьгангын талархаг мужийн халхын дундад ухаа гүвээт талын тойрогт хамаарна. Судалгааны талбай нь ухаа гүвээт нам өндөрт уулс хоорондын тэгшлэлтэй хэсэгт байрлана. Судалгааны талбайн баруун түр зуурын урсац үүсдэг гуу жалга тохиолдоно. Хавар шар усны үерийн үеэр болон зун намрын улиралд талбайн хэмжээнд угаагдал хойноосоо урагш чиглэлтэйгээр бага хэмжээгээр явагдана. ИГЭ-1 нь Цайвар сааран өнгөтэй, хатуугаас хагас хатуу консистенцтэй шавар ул хөрс. ИГЭ-2 нь Бор шаргал өнгөтэй, хатуугаас хагас хатуу консистенцтэй хайргархаг шавранцар ул хөрс.

Хөрсний ширхэгжлэлийн бүрэлдэхүүн:  
/ИГЭ-1/ Шавар ул хөрс: Хайр, хайрга 2,5%, элс 30,1%, Тоос 27,7%, Шавар 39,7% тус тус агуулагдана.  
/ИГЭ-2/ Хайргархаг шавранцар ул хөрс: Хайр, Хайрга 32,6%, Элс 31,6%, Тоос 18,6%, Шавар 17,2% тус тус агуулагдана.

Хөрснүүдийн физик шинж чанарын үзүүлэлтүүд:

Хөрсний төрөл	Хайргархаг шавранцар ул хөрс ИГЭ-2
Байгалийн чийг /w/	0.107
Урсгалын хязгаар /w <sub>L</sub> /	0.269
Имрэгдлийн хязгаар /w <sub>p</sub> /	0.142
Уян налархайн тоо /I <sub>p</sub> /	0.127
Хөлдөөгүй усны чийг /W <sub>m</sub> /	-
Мөсөн үе шигдцийн чийг /W <sub>i</sub> /	-
Хөлдүү хөрсний барьцалдуулагч хэсгийн чийг /W <sub>ic</sub> /	-
Хатуу хэсгийн нягт буюу хувийн жин /s/	2.72 г/см <sup>3</sup>
Хөрсний нягт /γ/	2.09 г/см <sup>3</sup>
Хэлхээдсийн нягт /d/	1.89 г/см <sup>3</sup>
Сүвэрхэг /n/	30.35%
Сүвэрхэгийн итгэлцүүр /e/	0.436
Чийглэгийн ээрэг /G/	0.66
Хам байдал буюу консистенц /J <sub>L</sub> /	<0-0.04

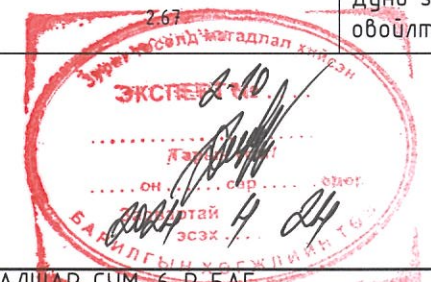
Хөрсний механик шинж чанарын үзүүлэлтүүдийн норматив ба тооцооны утга:

Хөрсний төрөл	Хайргархаг шавранцар ул хөрс ИГЭ-2
Зууралдалтын хүч	$C^H = C^I = 36 \text{ кПа}$ (0.36 кгс/см <sup>2</sup> ) $C^I = 31 \text{ кПа}$ (0.31 кгс/см <sup>2</sup> )
Дотоод үрэлтийн өнцөг	$\varphi^H = \varphi^I = 31^\circ$ $\varphi^I = 23^\circ$
Хэв гажилтын модуль	$E = 30 \text{ МПа}$ (300 кгс/см <sup>2</sup> )
Тооцооны эсэргүүцэл	$R_{\infty} = 350 \text{ кПа}$ (3.5 кгс/см <sup>2</sup> )

Хөрсний төрөл	Газар шорооны ажлын зэрэг	Хөрсний улирлын хөлдөлтийн норматив гүн м	Овойлтын зэрэг
Хайргархаг шавранцар ул хөрс ИГЭ-2	III	2.67	Дунд зэргийн овойлттой

Хөрсний төлөв байдал

Шаварлаг хөрсөнд	Элсэн хөрсөнд
Хатуу хам байдалтай	Бага чийгтэй
Хагас хатуу хам байдалтай	



ТАЙЛБАР

- Суурийн нүх ухах явцад инженер геологийн судалгааны дүгнэлтэд заагдсан хөрснөөс өөр төрлийн хөрс илрэх, эсвэл ухаас дарсан нүх тааралдах, хөрсний ус илрэх тохиолдолд зургийн инженер, инженер геологийн судалгаа хийсэн хүмүүсээр үзүүлж техникийн шийдэл гаргуулах шаардлагатай.
- Суурийн нүх ухах дуусмагц инженер-геологийн мэргэжлийн хүнээр үзүүлж акт тогтоолгосны дараа суурь угсралтын ажлыг гүйцэтгэвэл тохиромжтой.
- Суурь ба баганын бетоныг сайтар нягтруулж өгөх ба бетон цутгах үедээ стандартад заагдсаны дагуу бетон зуурмагаас сорьц авч бетоны ангийг лабораторид шинжлүүлж акт үйлдэж ажиллалал зохино.
- Цутгамал суурийн хэв хашмалыг цутгасны дараа бэхжилтийн бат бэхийн 70%-д хүрсний дараа хэв хашмалыг авна.
- Сууринд гарах нүхийг ХАС, ЦБУ маркийн зурагтай хамт үзнэ үү.

ХЭНТИЙ АЙМАГ, ГАЛШАР СУМ 6-Р БАГ  
"160 ХҮҮХДИЙН СУРГУУЛИЙН ӨРГӨТГӨЛИЙН БАРИЛГА"

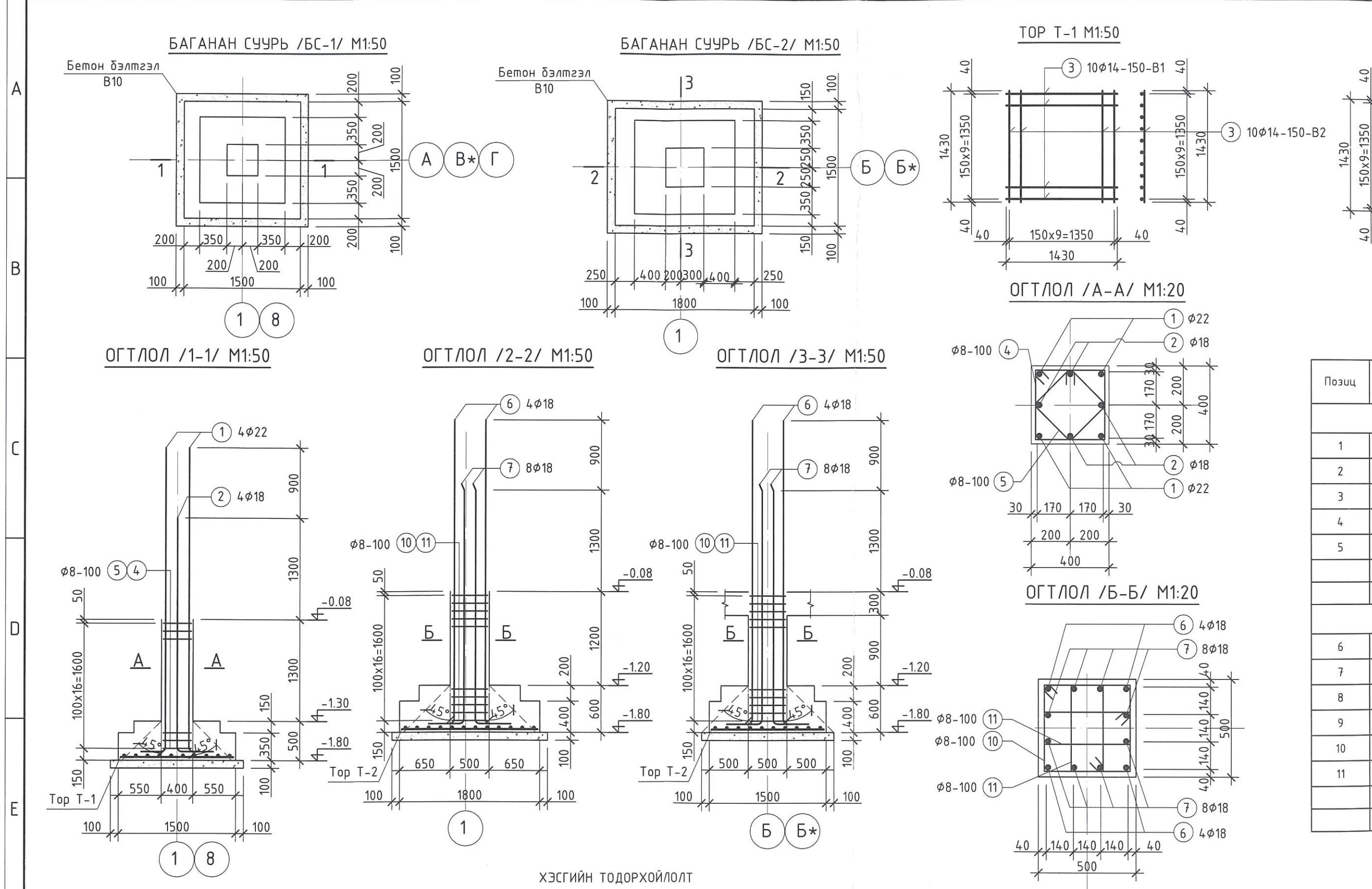
Суурь суулгалтын зураг

Инженер: Б. Анужин  
Гүйцэтгэсэн: Б. Тэмүүжин  
Шалгасан: Б. Анужин

ЕГ Шифр: ТГ-23/012  
ТГ Шифр: М1:100

Масштаб: М1:100  
Зургийн дугаар: ББ-04

Ye шам: А.3  
Огноо: 2023  
Хуудас: 53



Позиц
1
2
3
4
5
6
7
8
9
10
11

ХЭСГИЙН ТОДОРХОЙЛОЛТ

Позиц	Загвар	Позиц	Загвар	Позиц	Загвар
1		L=4270	7		L=3340
2		L=3340	4; 5		L=1540 L=1220
6		L=4230			

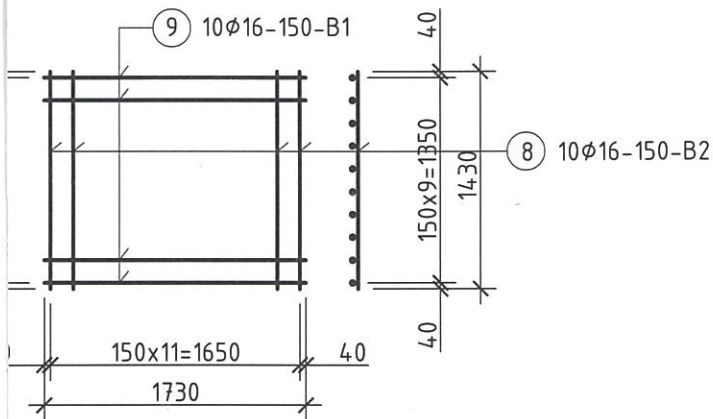


8

9

10

## TOP T-2 M1:50



## ЦУТГАМАЛ ТӨМӨР БЕТОН ХИЙЦИЙН МАТЕРИАЛЫН ТОДОРХОЙЛОЛТ

Тэмдэглэгээ	Нэр	Тоо шир	Хүнд /кг/		
			Нэгж	Нийт	
Баганаан суурь БС-1 арматурчлал			4	130.73	522.92
1NS GOST 34028 : 2022	A400 D 22 L= 4270	4	12.74	50.97	
1NS GOST 34028 : 2022	A400 D 18 L= 3340	4	6.67	26.69	
1NS GOST 34028 : 2022	A400 D 14 L= 1430	20	1.73	34.56	
1NS GOST 34028 : 2022	A240 D 8 L= 1540	17	0.61	10.33	
1NS GOST 34028 : 2022	A240 D 8 L= 1220	17	0.48	8.18	
Материал В20 V=1.18x4м <sup>3</sup>					
Бетон дэлтгэл В10 V=0.289x2м <sup>3</sup>					
Баганаан суурь БС-2 арматурчлал			2	168.75	337.50
1NS GOST 34028 : 2022	A400 D 18 L= 4230	4	8.45	33.80	
1NS GOST 34028 : 2022	A400 D 18 L= 3340	8	6.67	53.38	
1NS GOST 34028 : 2022	A400 D 16 L= 1430	12	2.26	27.08	
1NS GOST 34028 : 2022	A400 D 16 L= 1730	9	2.73	24.57	
1NS GOST 34028 : 2022	A240 D 8 L= 1860	17	0.73	12.48	
1NS GOST 34028 : 2022	A240 D 8 L= 1300	34	0.51	17.44	
Материал В20 V=1.78x2м <sup>3</sup>					
Бетон дэлтгэл В10 V=0.34x2м <sup>3</sup>					

## ТАЙЛБАР

1. Энэ хуудсыг ББ-05-р хуудастай хамтатгаж үзнэ.

ХЭНТИЙ АЙМАГ, ГАЛШАР СУМ, 6-Р БАГ

"160 ХҮҮХДИЙН СУРГУУЛИЙН ӨРГӨТГӨЛИЙН БАРИЛГА"

Баганаан суурь /БС-1,2/ арматурчлал, огтлол, материалын түүвэр

Үе шам:

А.3

Инженер	Б. Анужин	ЕГ Шифр:	Масштаб:	Огноо:
үйцэтгэсэн	Б.Тэмүүжин	ТГ-23/012	M1:50,20	2023
Шалгасан	Б. Анужин	ТГ Шифр:	Зургийн дугаар:	Хуудас:
			ББ-06	53

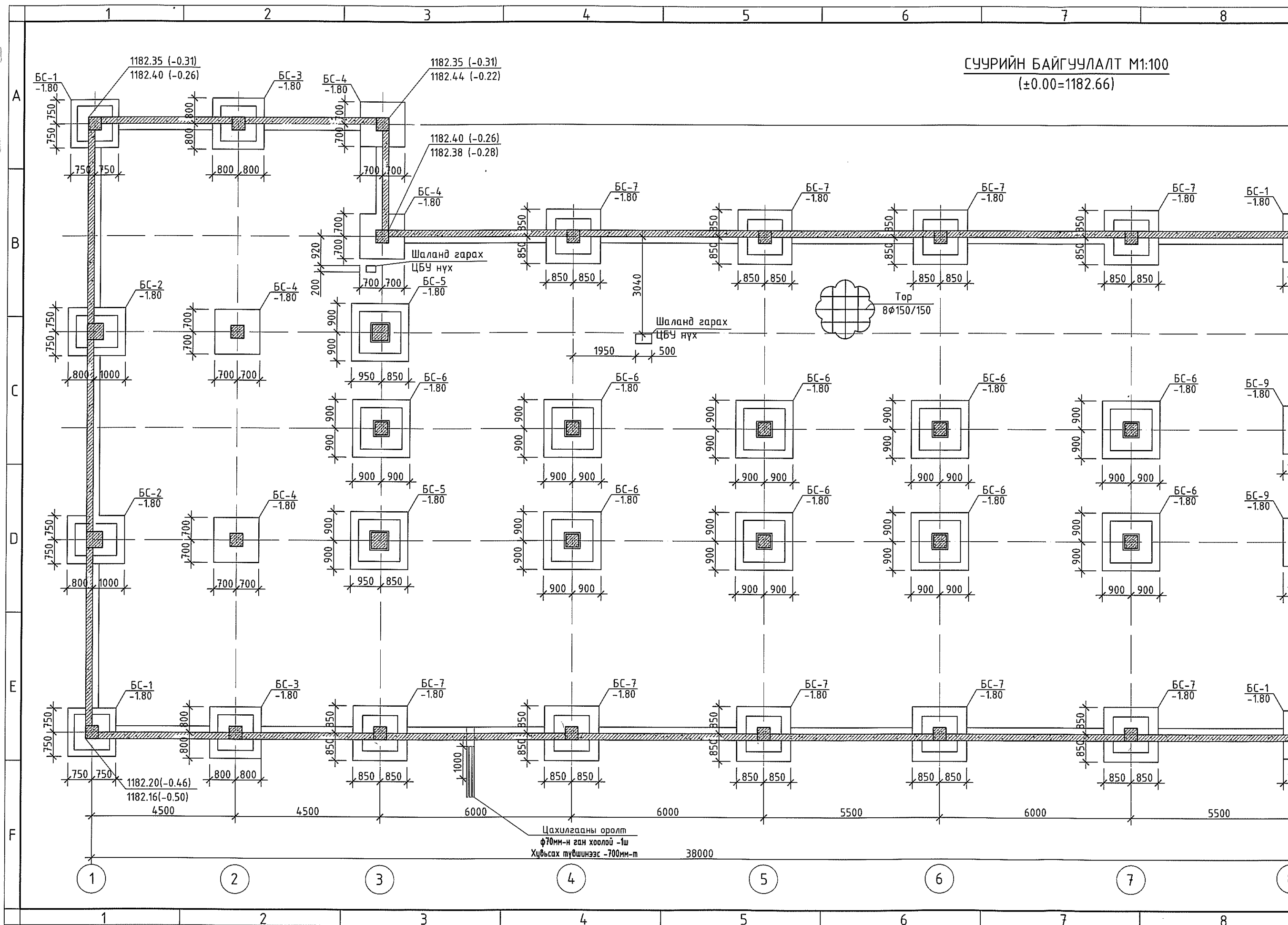
8

9

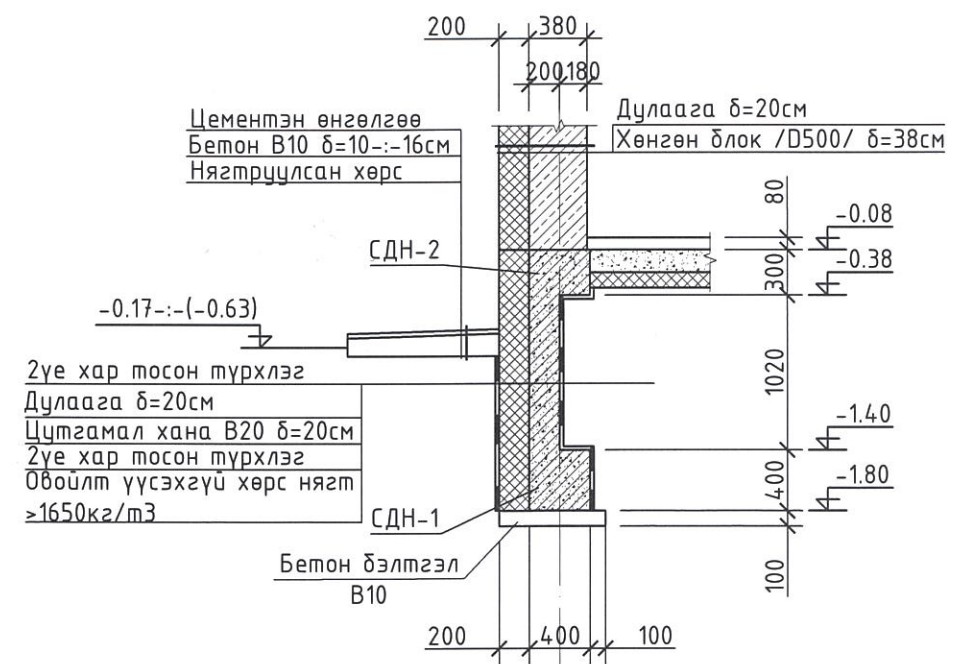
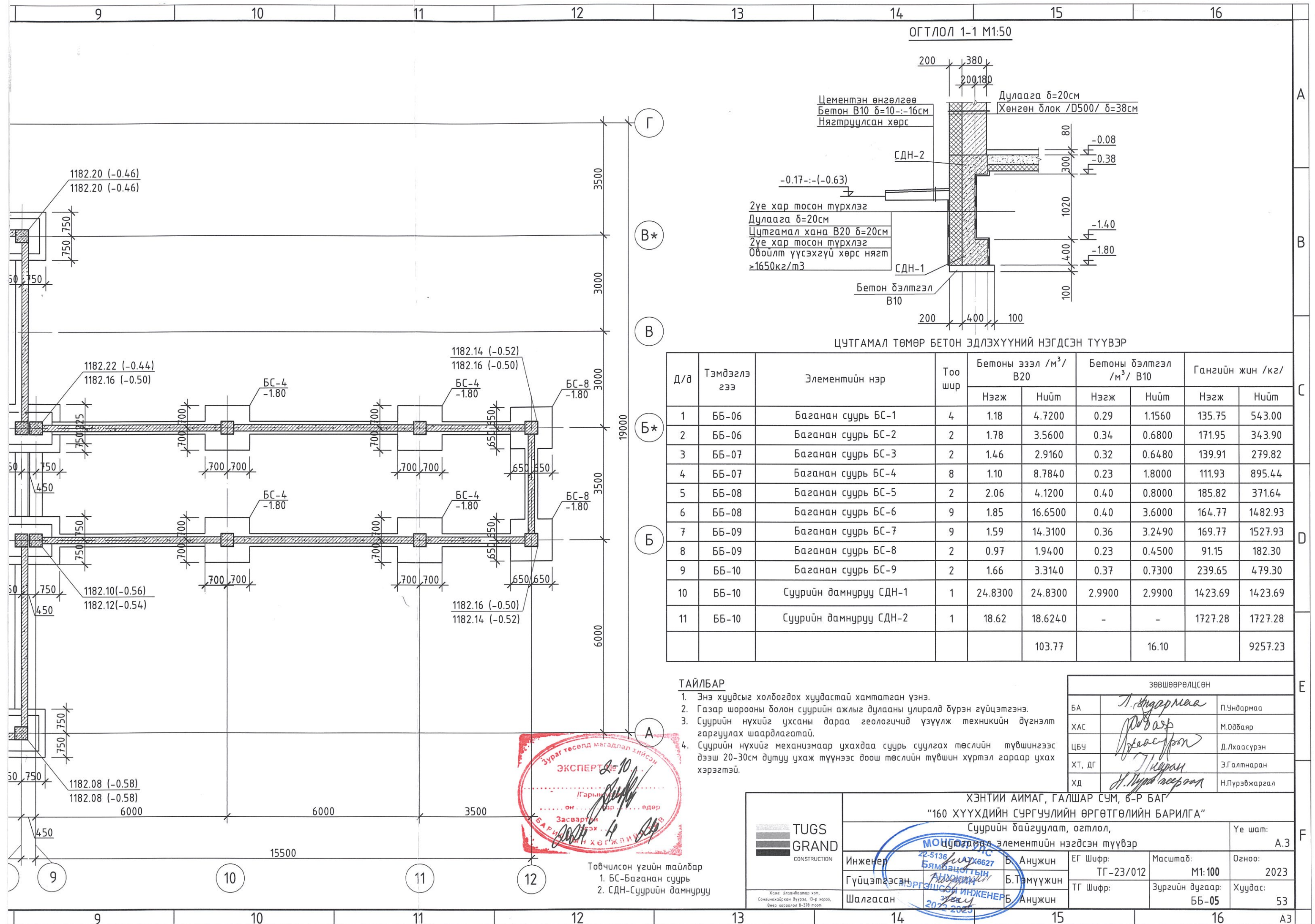
10

А3

СУУРИЙН БАЙГУУЛАЛТ М1:100  
 (±0.00=1182.66)



ОГТЛОЛ 1-1 М1:50



ЦУТГАМАЛ ТӨМӨР БЕТОН ЭДЛЭХҮҮНИЙ НЭГДСЭН ТҮҮВЭР

Д/д	Тэмдэглэгээ	Элементийн нэр	Тоо шир	Бетоны эзэл /м³/ В20		Бетоны бэлтгэл /м³/ В10		Гангийн жин /кг/	
				Нэгж	Нийт	Нэгж	Нийт	Нэгж	Нийт
1	ББ-06	Багалан суурь БС-1	4	1.18	4.7200	0.29	1.1560	135.75	543.00
2	ББ-06	Багалан суурь БС-2	2	1.78	3.5600	0.34	0.6800	171.95	343.90
3	ББ-07	Багалан суурь БС-3	2	1.46	2.9160	0.32	0.6480	139.91	279.82
4	ББ-07	Багалан суурь БС-4	8	1.10	8.7840	0.23	1.8000	111.93	895.44
5	ББ-08	Багалан суурь БС-5	2	2.06	4.1200	0.40	0.8000	185.82	371.64
6	ББ-08	Багалан суурь БС-6	9	1.85	16.6500	0.40	3.6000	164.77	1482.93
7	ББ-09	Багалан суурь БС-7	9	1.59	14.3100	0.36	3.2490	169.77	1527.93
8	ББ-09	Багалан суурь БС-8	2	0.97	1.9400	0.23	0.4500	91.15	182.30
9	ББ-10	Багалан суурь БС-9	2	1.66	3.3140	0.37	0.7300	239.65	479.30
10	ББ-10	Суурийн дамнуруу СДН-1	1	24.8300	24.8300	2.9900	2.9900	1423.69	1423.69
11	ББ-10	Суурийн дамнуруу СДН-2	1	18.62	18.6240	-	-	1727.28	1727.28
					103.77		16.10		9257.23

ТАЙЛБАР

- Энэ хуудсыг холбогдох хуудастай хамтатган үзнэ.
- Газар шорооны болон суурийн ажлыг дулааны улиралд бүрэн гүйцэтгэнэ.
- Суурийн нүхийг ухсаны дараа геологичид үзүүлж техникийн дүгнэлт гаргуулах шаардлагатай.
- Суурийн нүхийг механизмаар ухахдаа суурь суулгах төслийн түвшингээс дээш 20-30см дутуу ухах түүнээс доош төслийн түвшин хүртэл гараар ухах хэрэгтэй.



Товчилсон үгийн тайлбар  
 1. БС-Багалан суурь  
 2. СДН-Суурийн дамнуруу

ЗӨВШӨӨРӨЛЦСӨН		
БА	П.Чндармаа	П.Чндармаа
ХАС	М.Одбаяр	М.Одбаяр
ЦБЧ	Д.Лхаасүрэн	Д.Лхаасүрэн
ХТ, ДГ	Э.Галтнарэн	Э.Галтнарэн
ХД	Н.Пүрэвжаргал	Н.Пүрэвжаргал

ХЭНТИЙ АЙМАГ, ГАЛШАР СУМ, 6-Р БАГ  
 "160 ХҮҮХДИЙН СУРГУУЛИЙН ӨРГӨТГӨЛИЙН БАРИЛГА"  
 Суурийн байгууламт, огтлол,  
 Цутгамал элементийн нэгдсэн түүвэр

ТUGS GRAND CONSTRUCTION

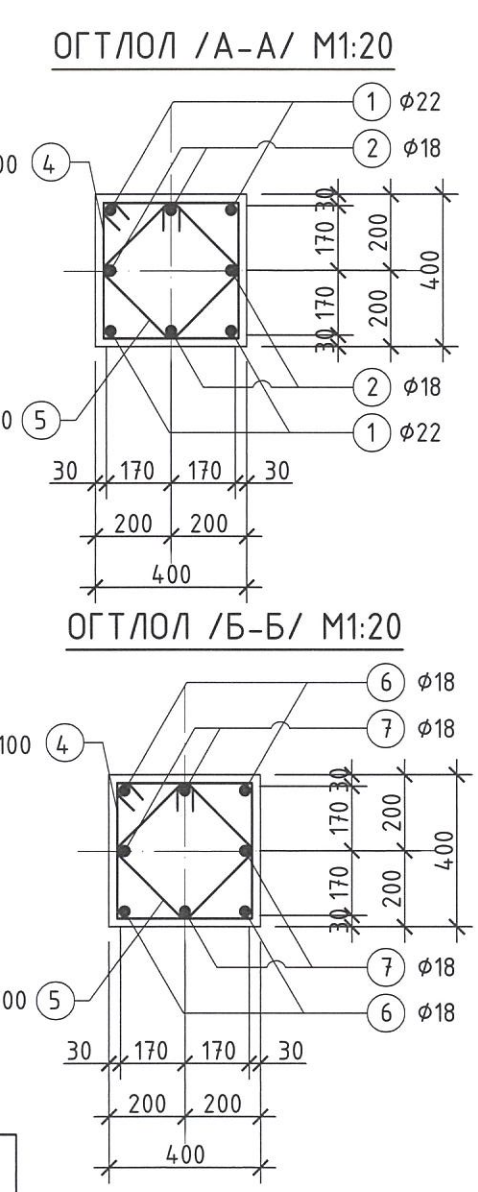
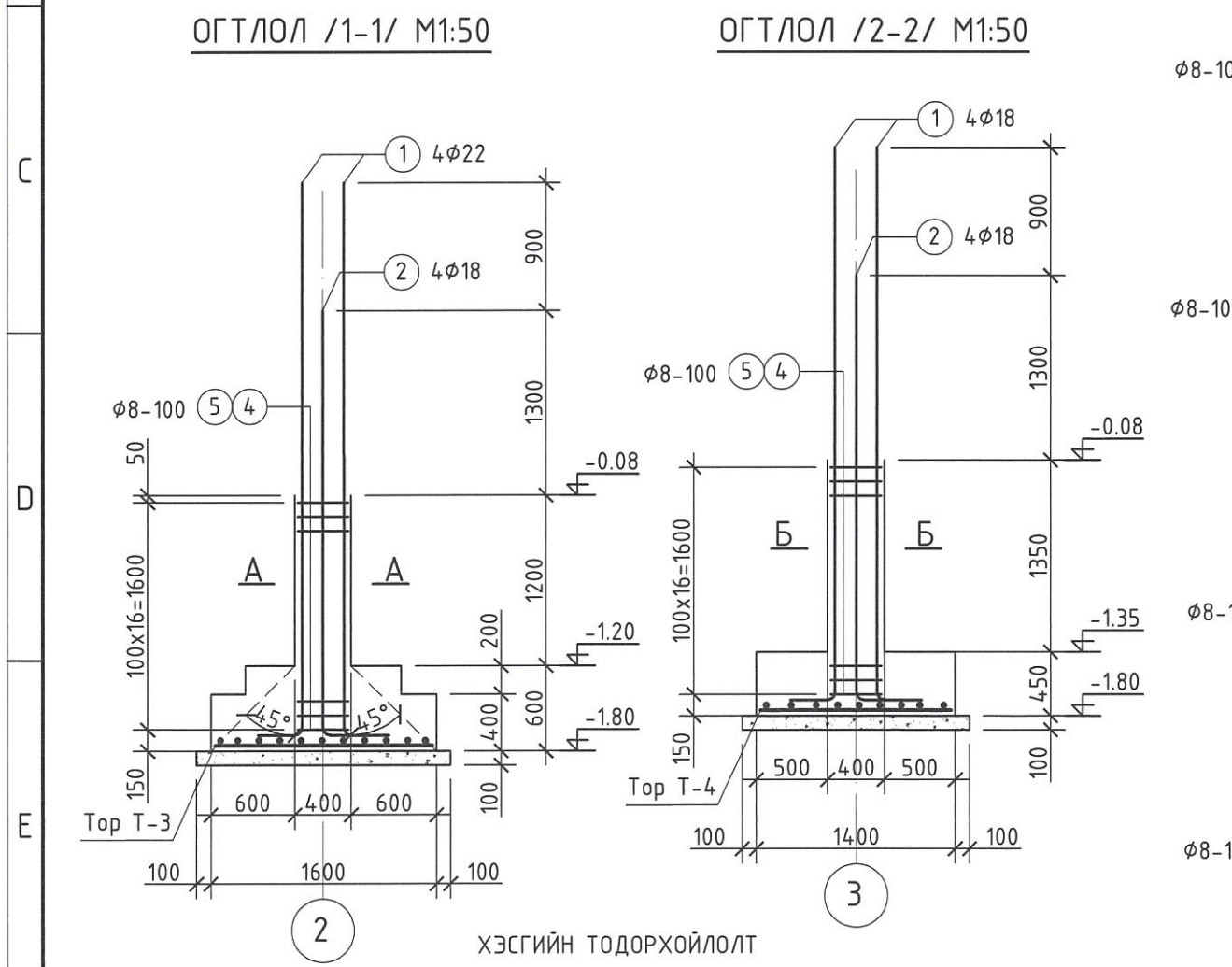
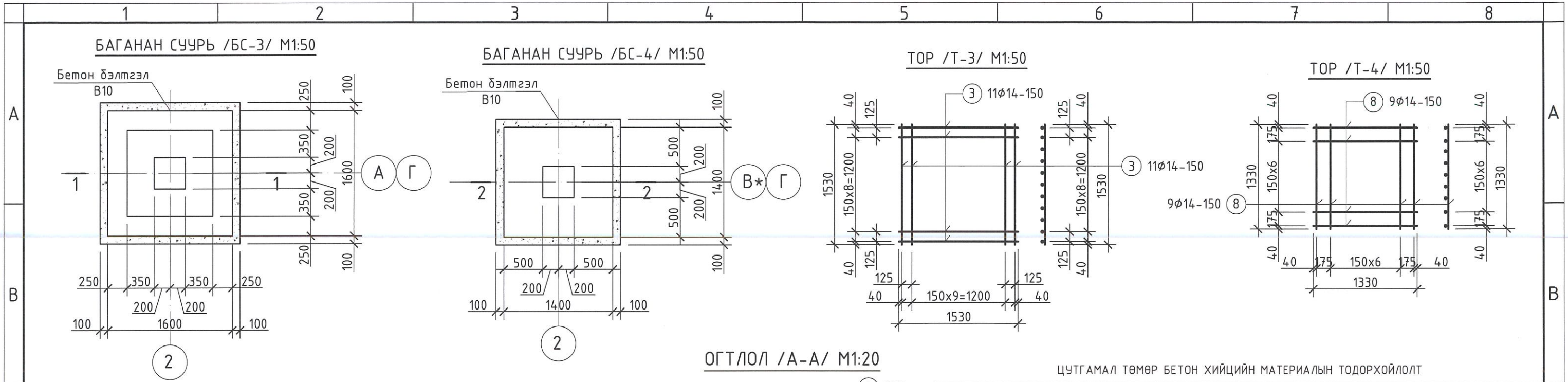
Инженер: Б.Анужин  
 Гүйцэтгэсэн: Б.Төмүүжин  
 Шалгасан: Б.Анужин

ЕГ Шифр: ТГ-23/012  
 ТГ Шифр: ББ-05

Масштаб: М1:100  
 Зургийн дугаар: ББ-05

Үе шат: А.3  
 Огноо: 2023  
 Хуудас: 53





ЦУТГАМАЛ ТӨМӨР БЕТОН ХИЙЦИЙН МАТЕРИАЛЫН ТОДОРХОЙЛОЛТ

Позиц	Тэмдэглэгээ	Нэр	Тоо шир	Хүнд /кг/		
				Нэгж	Нийт	
Багалан суурь БС-3 арматурчлал				2	136.76	273.53
1	MNS GOST 34028 : 2022	A400 D 22 L= 4270	4	12.74	50.97	
2	MNS GOST 34028 : 2022	A400 D 18 L= 3330	4	6.65	26.61	
3	MNS GOST 34028 : 2022	A400 D 14 L= 1530	22	1.85	40.68	
4	MNS GOST 34028 : 2022	A240 D 8 L= 1540	17	0.61	10.33	
5	MNS GOST 34028 : 2022	A240 D 8 L= 1220	17	0.48	8.18	
Материал В20 V=1.458x2м³						
Бетон бэлтгэл В10 V=0.324x2м³						
Багалан суурь БС-4 арматурчлал				8	108.33	866.64
6	MNS GOST 34028 : 2022	A400 D 18 L= 4240	4	8.47	33.88	
7	MNS GOST 34028 : 2022	A400 D 18 L= 3380	4	6.75	27.01	
8	MNS GOST 34028 : 2022	A400 D 14 L= 1330	18	1.61	28.93	
4	MNS GOST 34028 : 2022	A240 D 8 L= 1540	17	0.61	10.33	
5	MNS GOST 34028 : 2022	A240 D 8 L= 1220	17	0.48	8.18	
Материал В20 V=1.098x8м³						
Бетон бэлтгэл В10 V=0.225x8м³						

ТАЙЛБАР

1. Энэ хуудсыг ББ-05-р хуудастай хамтатгаж үзнэ.

Позиц	Загвар	Позиц	Загвар
1		7	
2		4; 5	
6			

Хаяг: Улаанбаатар хот,  
Сонгинохайрхан дүүрэг, 13-р хороо,  
Вийр хороолол 8-378 тоот

ХЭНТИЙ АИМАГ, ГАЛШАР СУМ, 6-Р БАГ  
"160 ХҮҮХДИЙН СУРГУУЛИЙН ӨРГӨТГӨЛИЙН БАРИЛГА"

Багалан суурь /БС-3,4/ арматурчлал, огтлол,  
материалын түүвэр

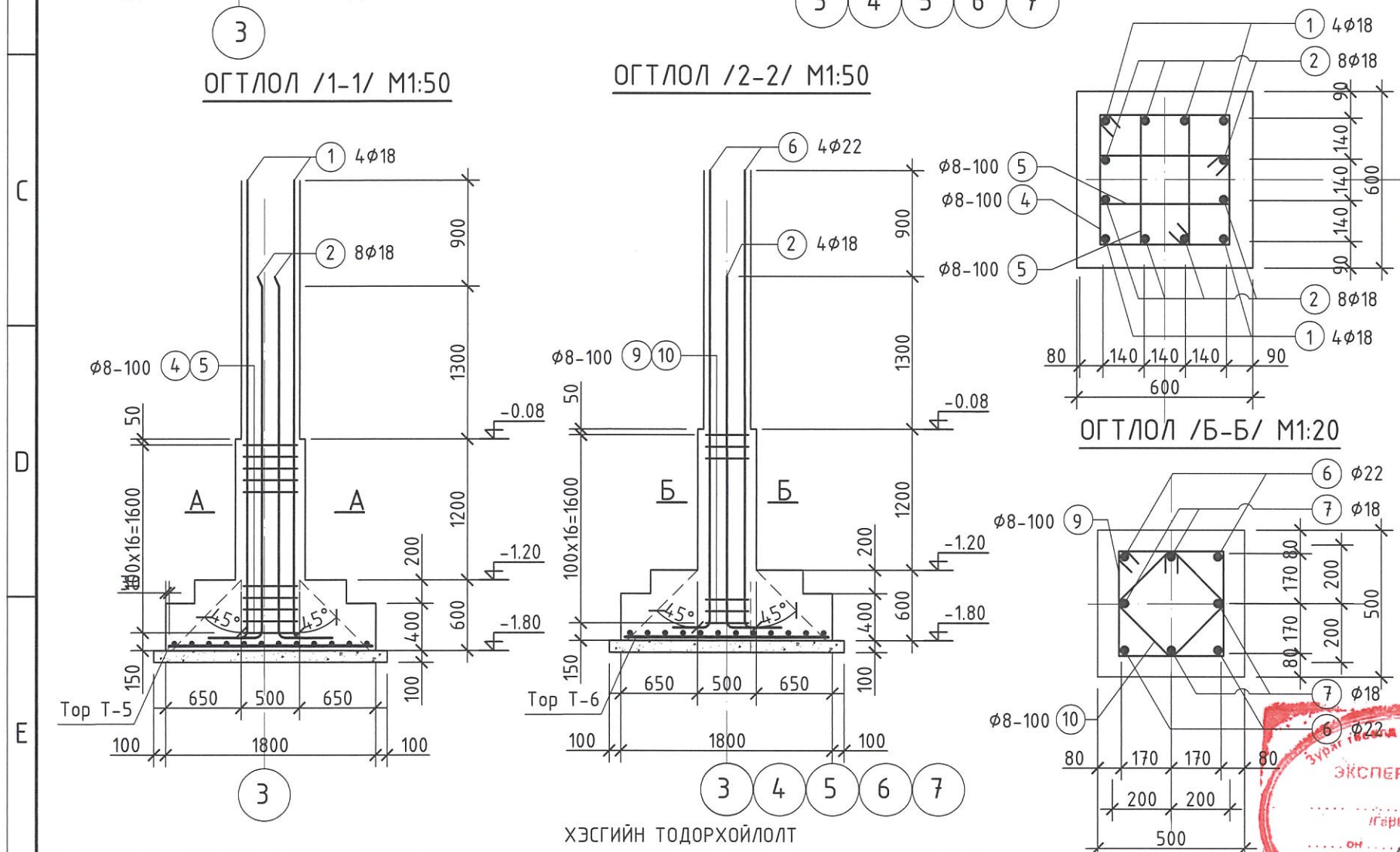
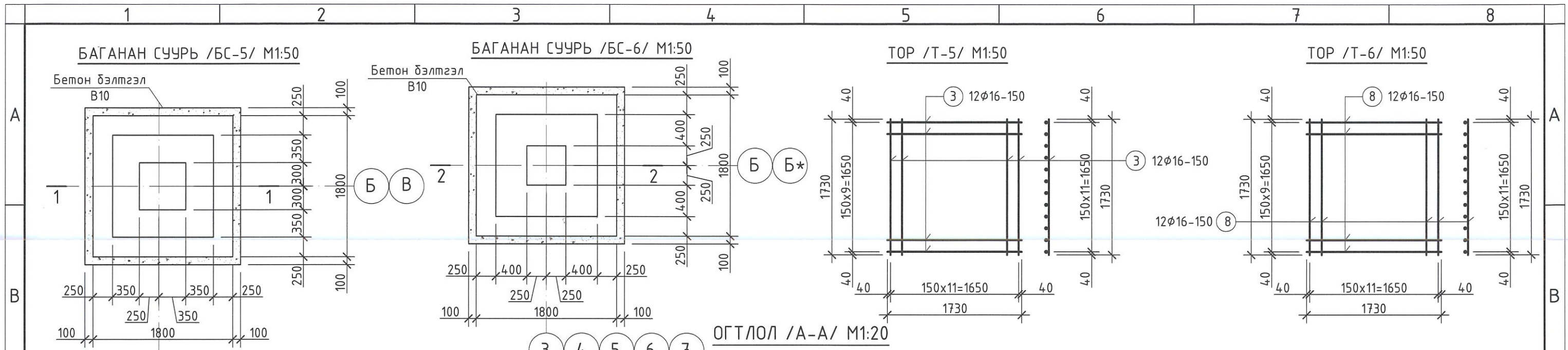
Инженер: Б. Анужин  
Гүйцэтгэгч: Б. Анужин  
Шалгасан: Б. Анужин

МОНГОЛ УЛС  
22-0136  
БЯМБАГОРГЫН  
АНХАГААРИЙН  
ЭТ-БН  
ИНЖЕНЕР  
2022-2025

Ye шат: А.3

Огноо: 2023

Хуудас: 53



ЦУТГАМАЛ ТӨМӨР БЕТОН ХИЙЦИЙН МАТЕРИАЛЫН ТОДОРХОЙЛОЛТ

Позиц	Тэмдэглэгээ	Нэр	Тоо шир	Хүнд /кг/	
				Нэгж	Нийт
Баганаан суурь БС-5 арматурчлал					
1	MNS GOST 34028 : 2022	A400 D 18 L= 4240	4	8.47	33.88
2	MNS GOST 34028 : 2022	A400 D 18 L= 3330	8	6.65	53.22
3	MNS GOST 34028 : 2022	A400 D 16 L= 1730	24	2.73	65.53
4	MNS GOST 34028 : 2022	A240 D 8 L= 1860	17	0.73	12.48
5	MNS GOST 34028 : 2022	A240 D 8 L= 1300	34	0.51	17.44
Материал В20 V=2.06x2м³					
Бетон дэлтгэл В10 V=0.4x2м³					
Баганаан суурь БС-6 арматурчлал					
6	MNS GOST 34028 : 2022	A400 D 22 L= 4460	4	13.31	53.24
2	MNS GOST 34028 : 2022	A400 D 18 L= 3440	4	6.87	27.49
8	MNS GOST 34028 : 2022	A400 D 16 L= 1730	24	2.73	65.53
9	MNS GOST 34028 : 2022	A240 D 8 L= 1540	17	0.61	10.33
10	MNS GOST 34028 : 2022	A240 D 8 L= 1220	17	0.48	8.18
Материал В20 V=1.85x9м³					
Бетон дэлтгэл В10 V=0.4x9м³					



ТАЙЛБАР

1. Энэ хуудсыг ББ-05-р хуудастай хамтатгаж үзнэ.

Позиц	Загвар	Позиц	Загвар	Позиц	Загвар
1		9,10		4,5	
2					
6					



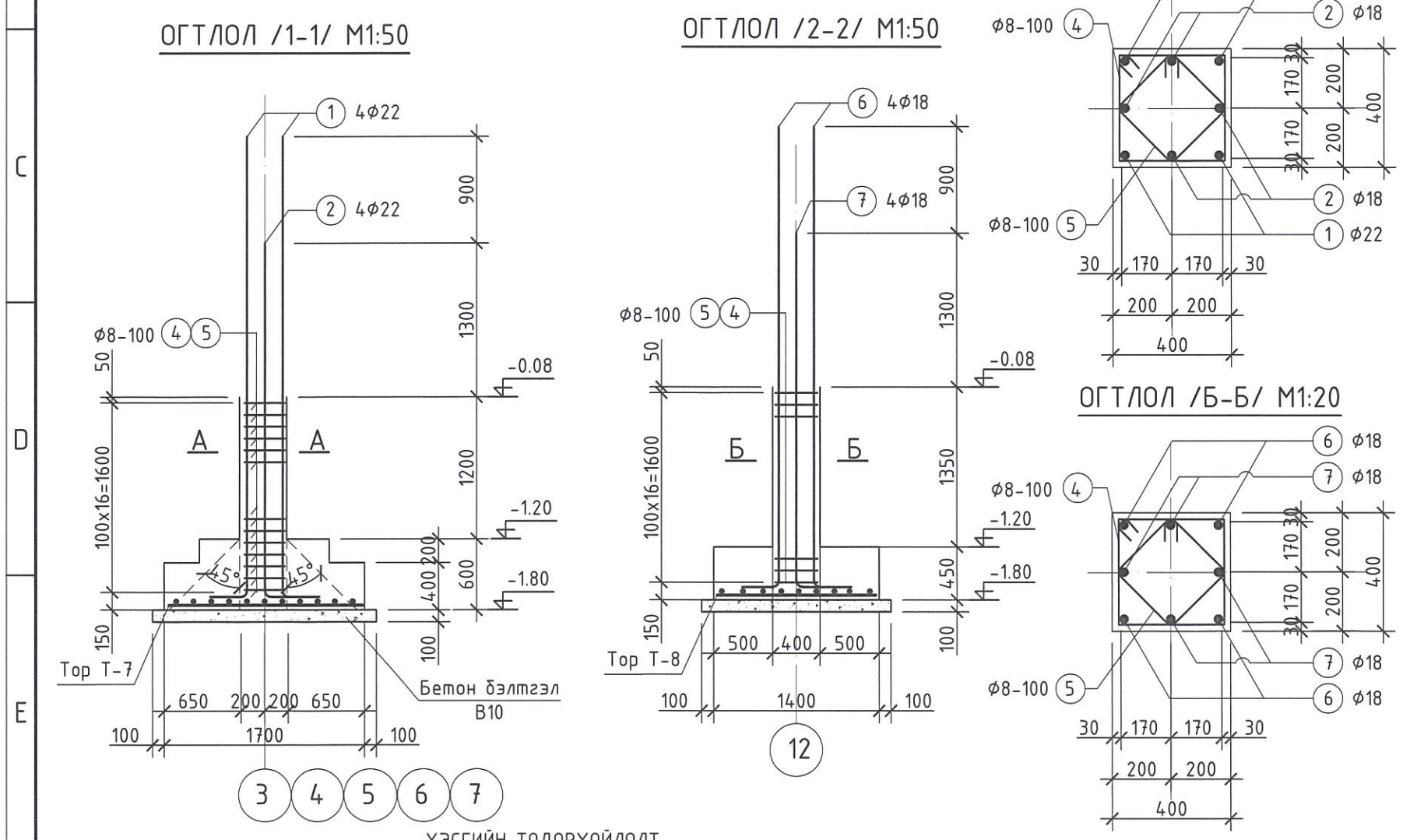
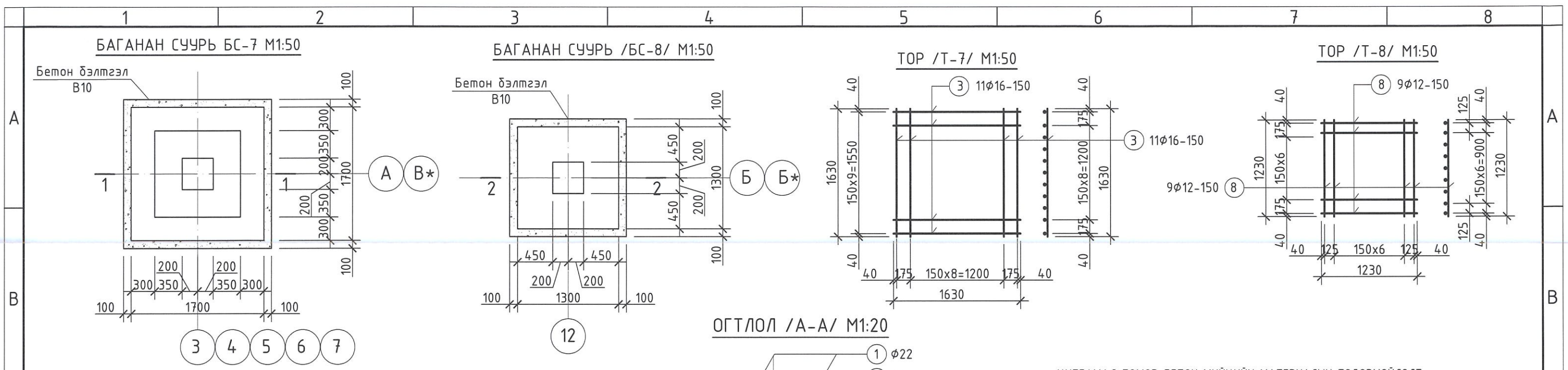
ХЭНТИЙ АИМАГ, ГАЛШАР СУМ, 6-Р БАГ  
 "160 ХҮҮХДИЙН СУРГУУЛИЙН ӨРГӨТГӨЛИЙН БАРИЛГА"  
 Баганаан суурь /БС-5,6/ арматурчлал, огтлол, материалын түүвэр

Инженер: Б. Анужин  
 Гүйцэтгэсэн: Б. Тэмүүжин  
 Шалгасан: Б. Анужин

EG Шифр: ТГ-23/012  
 ТГ Шифр: М1:50,20

Масштаб: М1:50,20  
 Зургийн дугаар: ББ-08

Үе шат: А.3  
 Огноо: 2023  
 Хуудас: 53



ЦУТГАМАЛ ТӨМӨР БЕТОН ХИЙЦИЙН МАТЕРИАЛЫН ТОДОРХОЙЛОЛТ

Позиц	Тэмдэглэгээ	Нэр	Тоо шир	Хүнд /кг/		
				Нэгж	Нийт	
Багалан суурь БС-7 арматурчлал				9	166.19	1495.67
1	MNS GOST 34028 : 2022	A400 D 22 L= 4270	4	12.74	50.97	
2	MNS GOST 34028 : 2022	A400 D 22 L= 3360	4	10.03	40.11	
3	MNS GOST 34028 : 2022	A400 D 16 L= 1630	22	2.57	56.60	
4	MNS GOST 34028 : 2022	A240 D 8 L= 1540	17	0.61	10.33	
5	MNS GOST 34028 : 2022	A240 D 8 L= 1220	17	0.48	8.18	
Материал В20 V=1.59x9м³						
Багалан суурь БС-8 арматурчлал				2	88.83	177.66
6	MNS GOST 34028 : 2022	A400 D 18 L= 4240	4	8.47	33.88	
7	MNS GOST 34028 : 2022	A400 D 18 L= 3330	4	6.65	26.61	
8	MNS GOST 34028 : 2022	A400 D 12 L= 1230	9	1.09	9.83	
4	MNS GOST 34028 : 2022	A240 D 8 L= 1540	17	0.61	10.33	
5	MNS GOST 34028 : 2022	A240 D 8 L= 1220	17	0.48	8.18	
Материал В20 V=0.97x2м³						
Бетон бэлтгэл В10 V=0.361x9м³						
Бетон бэлтгэл В10 V=0.225x2м³						

ХЭСГИЙН ТОДОРХОЙЛОЛТ

Позиц	Загвар	Позиц	Загвар
1		7	
2		4; 5	
6			

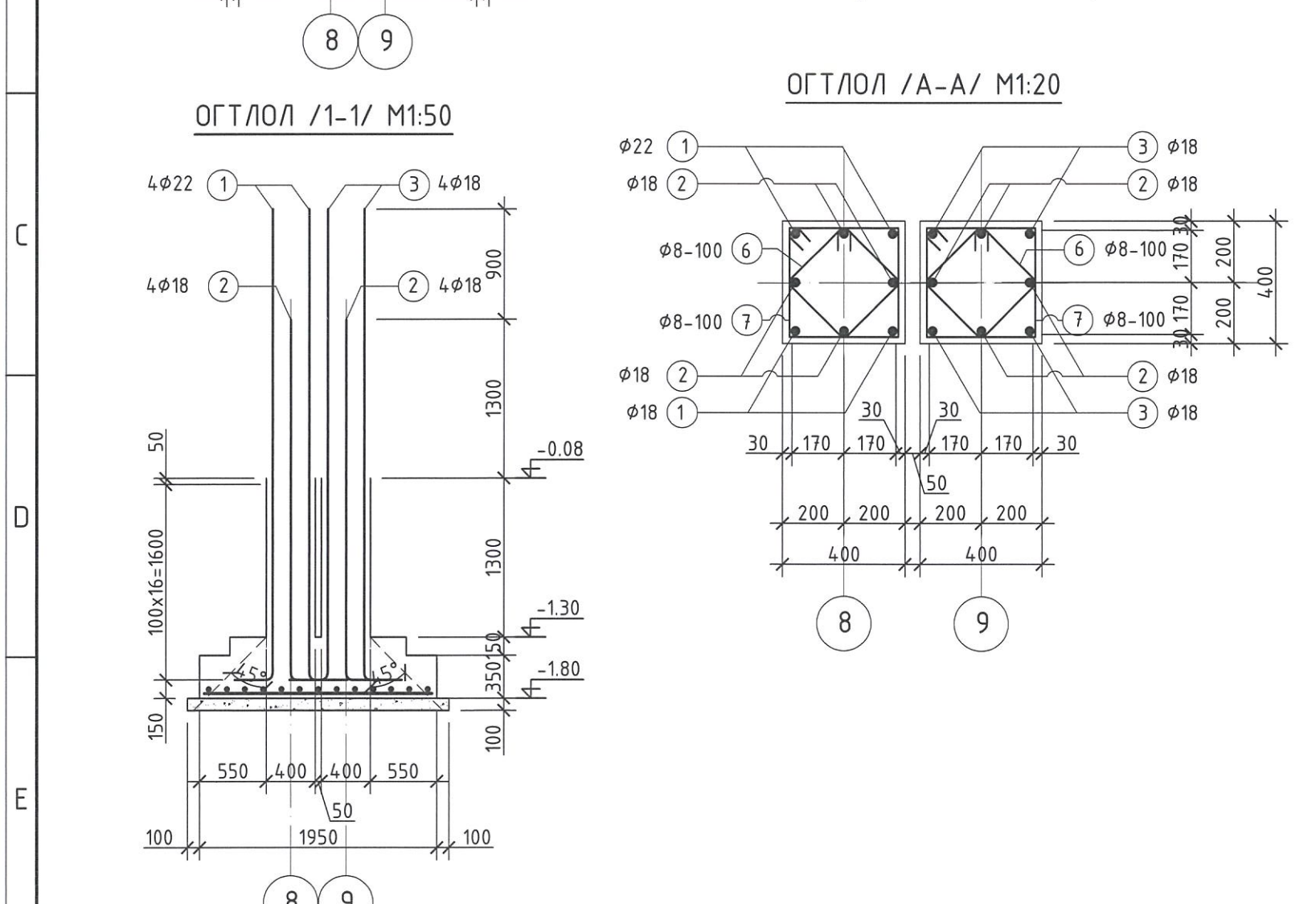
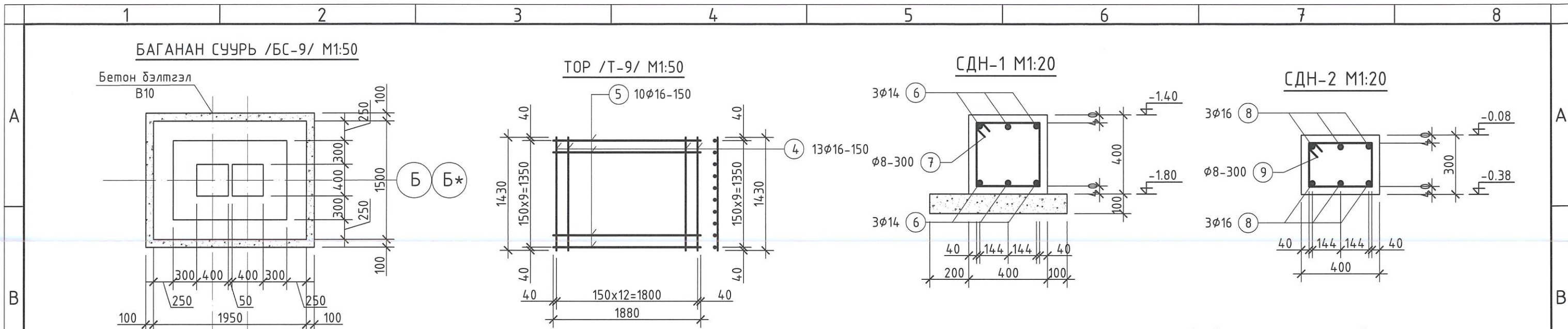
ТАЙЛБАР

1. Энэ хуудсыг ББ-05-р хуудастай хамтатгаж үзнэ.

ХЭНТИЙ АИМАГ, ГАЛШАР СУМ, 6-Р БАГ  
 "160 ХҮҮХДИЙН СУРГУУЛИЙН ӨРГӨТГӨЛИЙН БАРИЛГА"  
 Багалан суурь /БС-7,8/ арматурчлал, огтлол,  
 материалын түүвэр

Үе шат: А.3

Инженер	Б. Анужин	ЕГ Шифр:	ТГ-23/012	Масштаб:	М1:50,20	Огноо:	2023
Гүйцэтгэсэн	Б.Тэмүүжин	ТГ Шифр:		Зургийн дугаар:	ББ-09	Хуудас:	53
Шалгасан	Б. Анужин						



ЦУТГАМАЛ ТӨМӨР БЕТОН ХИЙЦИЙН МАТЕРИАЛЫН ТОДОРХОЙЛОЛТ

Позиц	Тэмдэглэгээ	Нэр	Тоо шир	Хүнд /кг/		
				Нэгж	Нийт	
Баганан суурь БС-9-н арматурчлал				2	234.10	468.21
1	MNS GOST 34028 : 2022	A400 D 22 L= 4270	4	12.74	50.97	
2	MNS GOST 34028 : 2022	A400 D 18 L= 3330	8	6.65	53.22	
3	MNS GOST 34028 : 2022	A400 D 18 L= 4240	4	8.47	33.88	
4	MNS GOST 34028 : 2022	A400 D 16 L= 1430	13	2.26	29.34	
5	MNS GOST 34028 : 2022	A400 D 16 L= 1880	10	2.97	29.67	
6	MNS GOST 34028 : 2022	A240 D 8 L= 1540	34	0.61	20.66	
7	MNS GOST 34028 : 2022	A240 D 8 L= 1220	34	0.48	16.37	
Материал В20 V=1.657x2м³						
Бетон дэлтгэл В10 V=0.365x2м³						
СДН-1-н арматурчлал				1	1423.69	1423.69
8	MNS GOST 34028 : 2022	A400 D 14 Lум= 155200	6	187.55	1125.27	
9	MNS GOST 34028 : 2022	A240 D 8 L= 1460	518	0.58	298.42	
Материал В20 V=24.83м³						
Бетон дэлтгэл В10 V=2.99м³						
СДН-2-н арматурчлал				1	1727.28	1727.28
10	MNS GOST 34028 : 2022	A400 D 16 Lум= 155200	6	244.96	1469.75	
11	MNS GOST 34028 : 2022	A240 D 8 L= 1260	518	0.50	257.54	
Материал В20 V=18.624м³						

ХЭСГИЙН ТОДОРХОЙЛОЛТ

Позиц	Загвар	Позиц	Загвар
1		6, 7	
2			
3			



ТАЙЛБАР

1. Энэ хуудсыг ББ-05-р хуудастай хамтатгаж үзнэ.

ХЭНТИЙ АЙМАГ, ГАЛШАР СУМ, 6-Р БАГ  
 "160 ХҮҮХДИЙН СУРГУУЛИЙН ӨРГӨТГӨЛИЙН БАРИЛГА"

Баганан суурь /БС-9/, Суурийн дамнуруу /СДН-1,2/ арматурчлал, огтлол, материалын түүвэр

Ye шат: А.3

Инженер: Б. Анужин  
 Гүйцэтгэсэн: Б.Тэмүүжин  
 Шалгасан: Б. Анужин

ЕГ Шифр: ТГ-23/012  
 ТГ Шифр: М1:50,20

Масштаб: М1:50,20  
 Зургийн дугаар: ББ-10

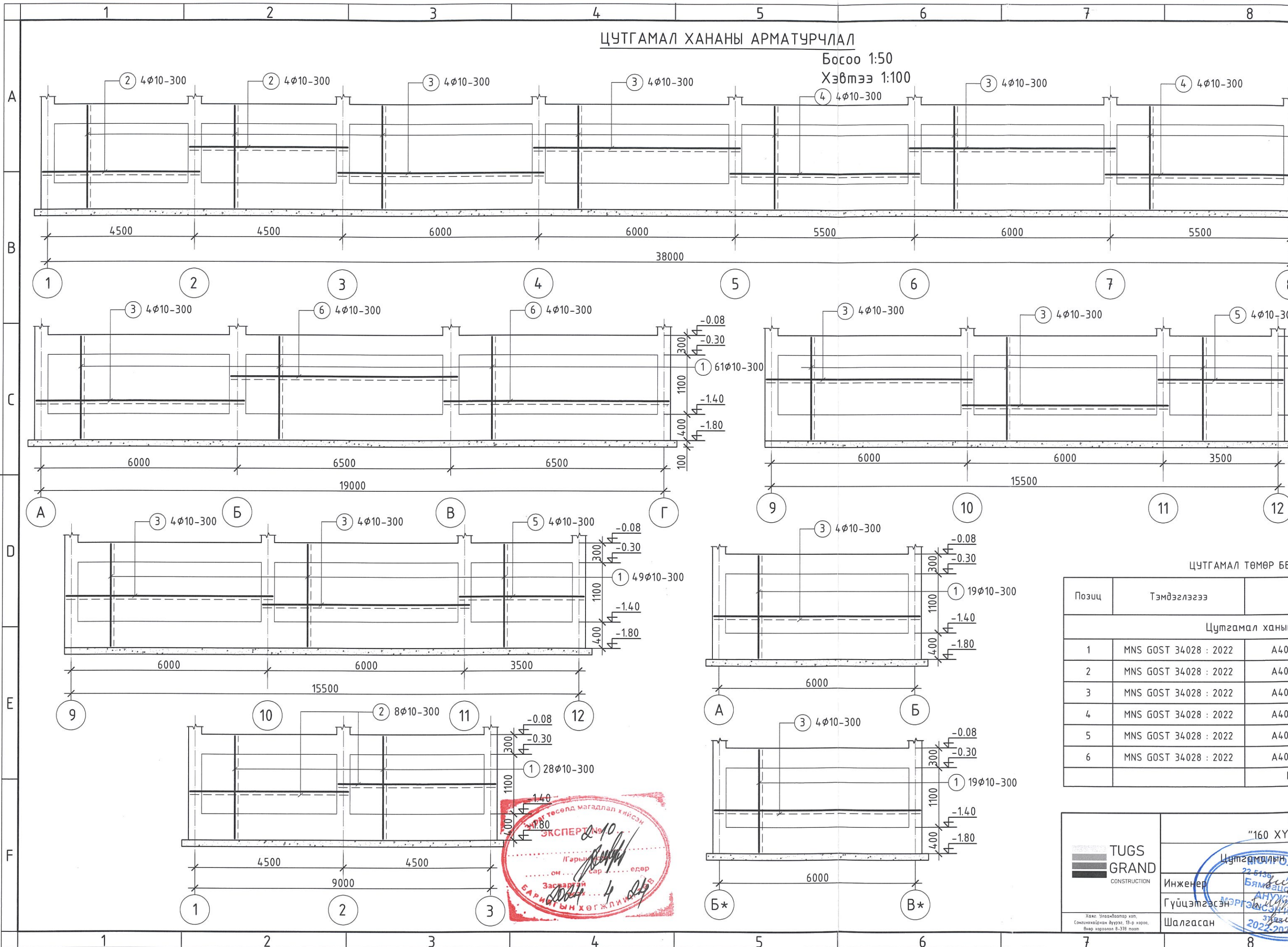
Огноо: 2023  
 Хуудас: 53

Хаяг: Улаанбаатар хөл, Сонгинохайрхан дүүрэг, 13-р хороо, Вийр хороолол №-378 тоот

2024-04-25

ЦУТГАМАЛ ХАНАНЫ АРМАТУРЧЛАЛ

Босоо 1:50  
Хэвтээ 1:100

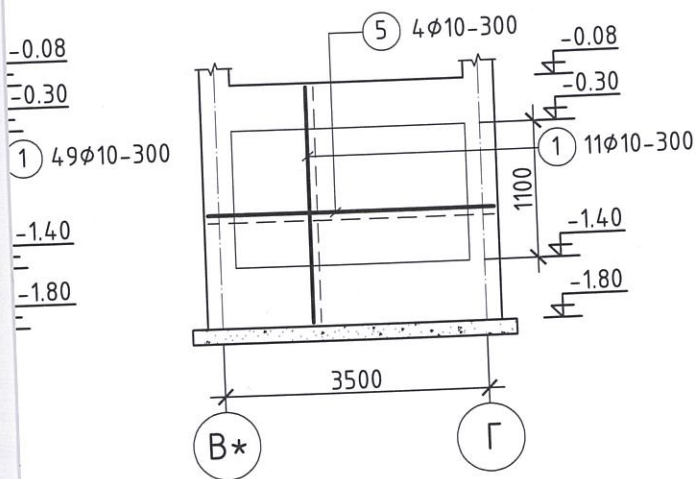
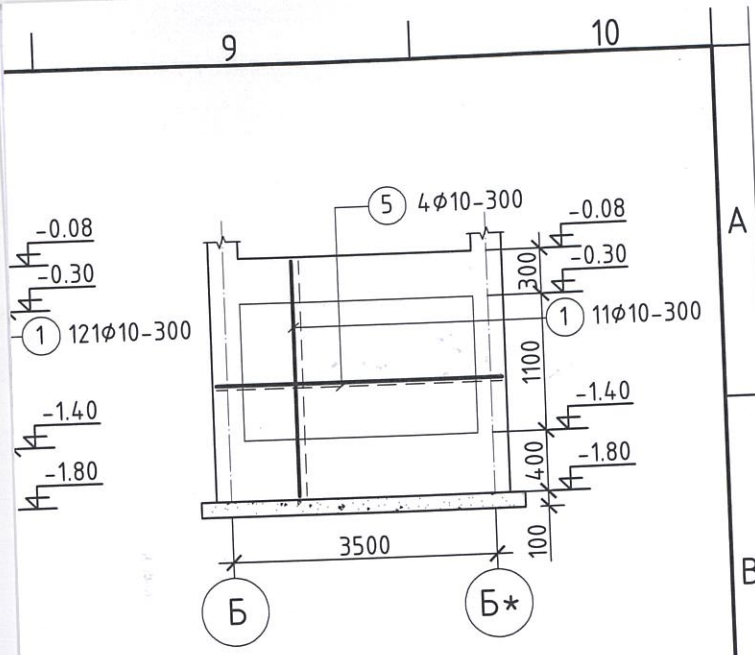


ЦУТГАМАЛ ТӨМӨР БЕ

Позиц	Тэмдэглэгээ	
Цутгамал ханын		
1	MNS GOST 34028 : 2022	A40C
2	MNS GOST 34028 : 2022	A40C
3	MNS GOST 34028 : 2022	A40C
4	MNS GOST 34028 : 2022	A40C
5	MNS GOST 34028 : 2022	A40C
6	MNS GOST 34028 : 2022	A40C
		М

	Инженер	Цутгамалын 22.5130 Бямба
	Гүйцэтгэсэн	АНУ-н МЭРГЭЭСЭН
	Шалгасан	3/22/2022

ЭХЭГ ТӨСӨНД МАГАДЛАП ХИЙСЭН  
ЭКСПЕРТИЗ  
Гарын  
... он ... сар ... өдөр  
Засвартай  
БАРИГ ҮН ХӨГЖЛИЙН



ХИЙЦИЙН МАТЕРИАЛЫН ТОДОРХОЙЛОЛТ

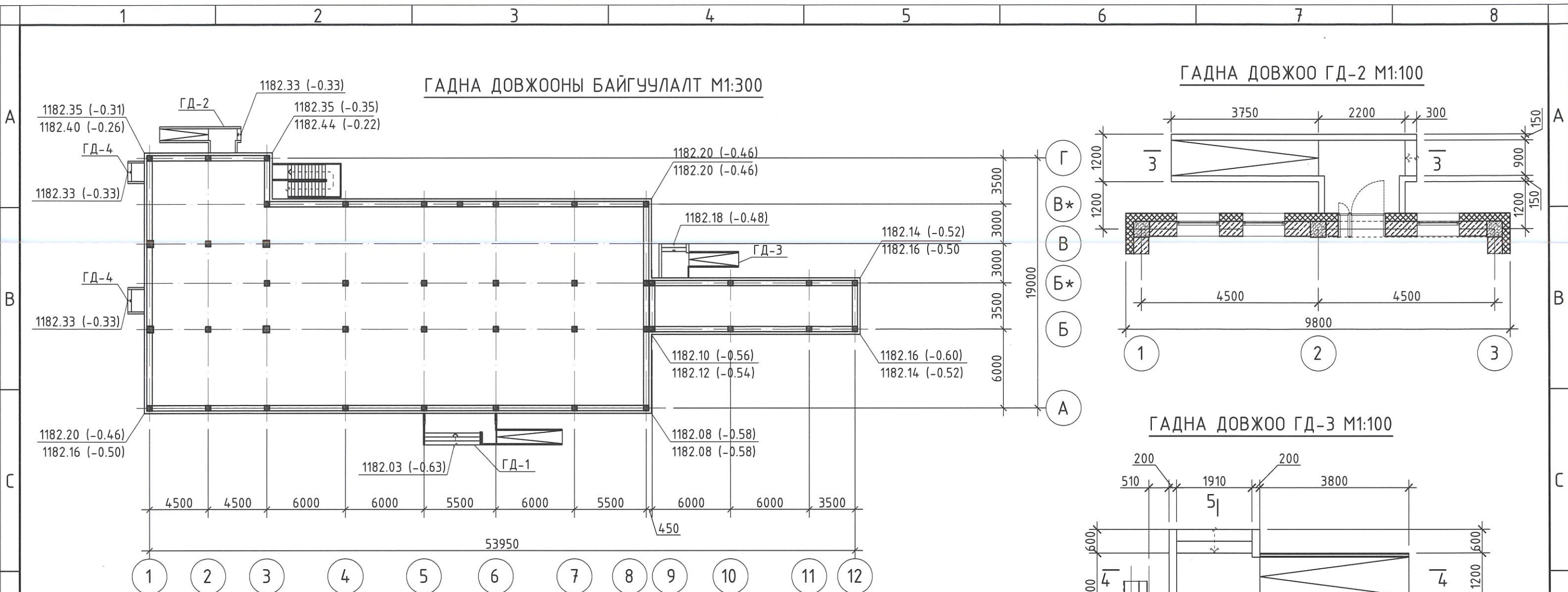
Нэр	Тоо шир	Хүнд /кг/	
		Нэгж	Нийт
арматурчлал	1	696.44	696.44
D 10 L= 1750	368	1.08	397.05
D 10 L= 4500	16	2.77	44.39
D 10 L= 6300	40	3.88	155.37
D 10 L= 5800	8	3.58	28.61
D 10 L= 3800	16	2.34	37.49
D 10 L= 6800	8	4.19	33.54
риал B20 V=23.58м <sup>3</sup>			

ИИ АЙМАГ, ГАЛШАР СУМ, 6-Р БАГ  
ИЙН СУРГУУЛИЙН ӨРГӨТГӨЛИЙН БАРИЛГА"

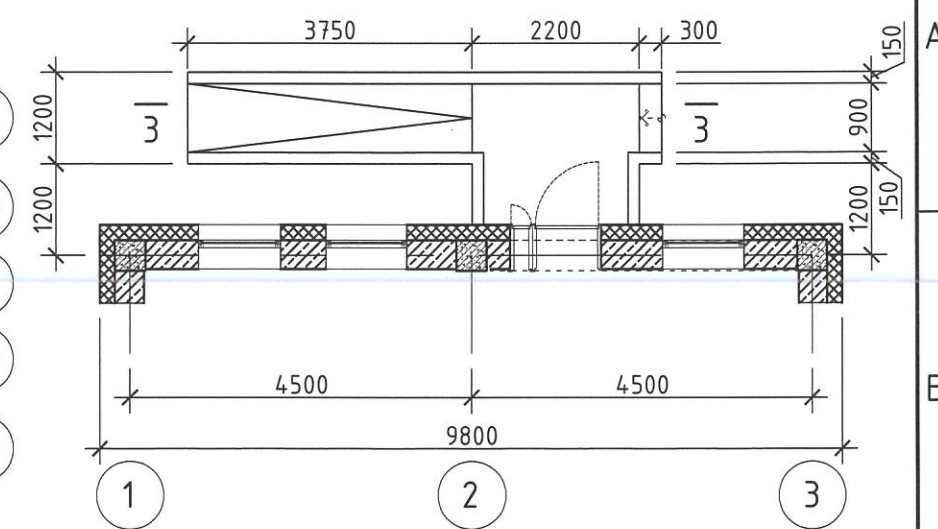
арматурчлал, материалын түүвэр

Үе шат: А.3

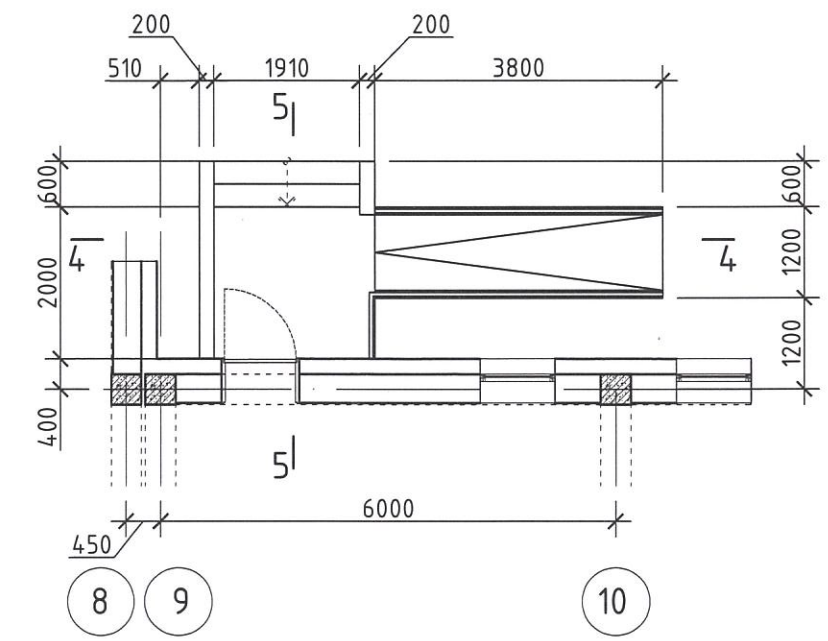
Б. Анужин	ЕГ Шифр: ТГ-23/012	Масштаб: М1:50	Огноо: 2023
Б.Тэмүүжин	ТГ Шифр:	Зургийн дугаар: ББ-11	Хуудас: 53
Б. Анужин			



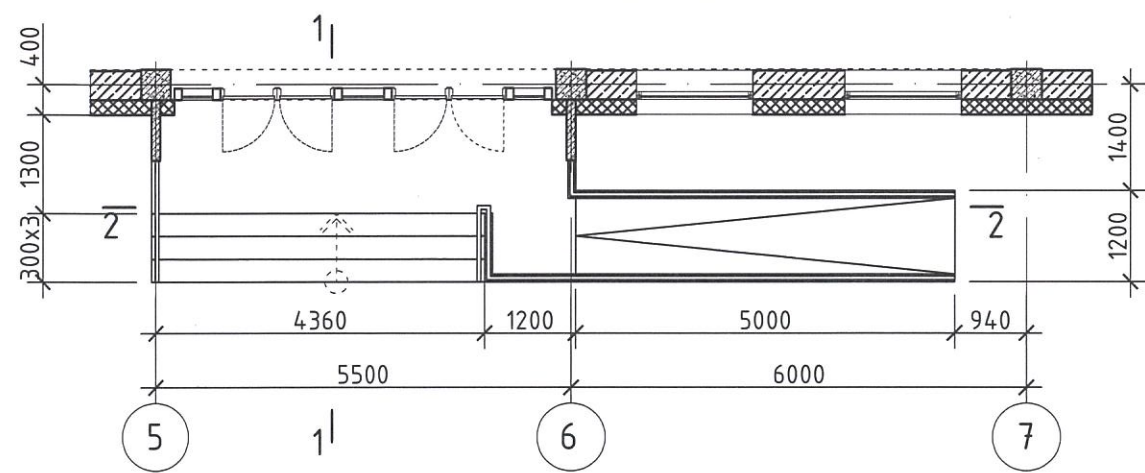
ГАДНА ДОВЖОО ГД-2 М1:100



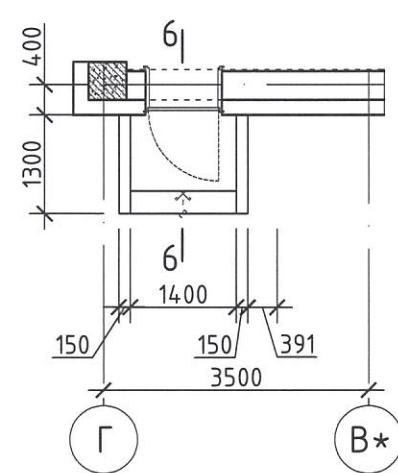
ГАДНА ДОВЖОО ГД-3 М1:100



ГАДНА ДОВЖОО ГД-1 М1:100



ГАДНА ДОВЖОО ГД-4 М1:100



ТАЙЛБАР

1. Тус хуудсыг холбогдох хуудасны зургуудтай хамт үзнэ үү.
2. Мөн БА маркийн байгуулалт, огтлолын зургуудтай хамт үз.
3. Цутгамал рамьн хэв хашмалыг цутгасны дараа бэхжилтийн бат бэхийн 70%-д хүрсний дараа хэв хашмалыг авна.
4. Цутгамал бетоны ажлыг БНД52-02-05-ийн заалтын дагуу хийж гүйцэтгэнэ.
5. Цутгамал багана, дамнуруунд зохиогчийн зөвшөөрөлгүйгээр хоолой сүвлэх буюу нүх гаргахыг хориглоно.

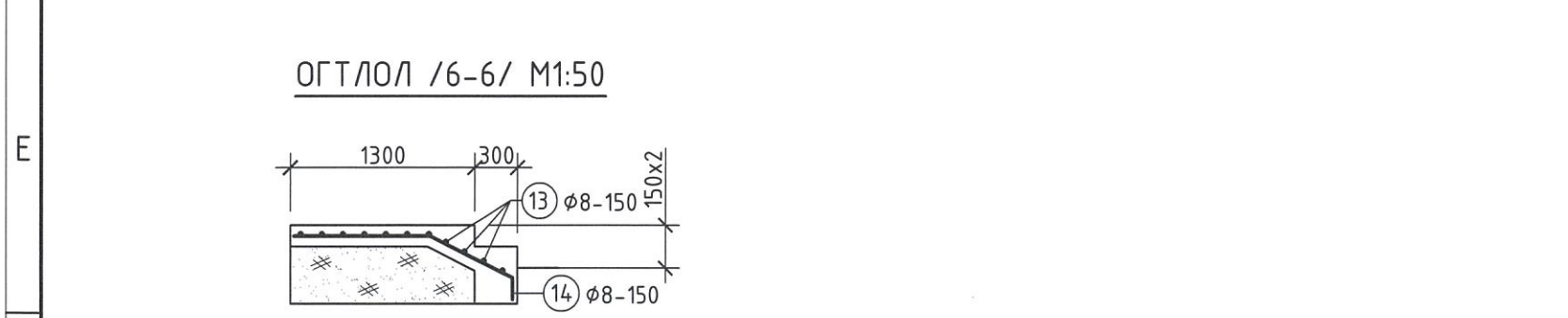
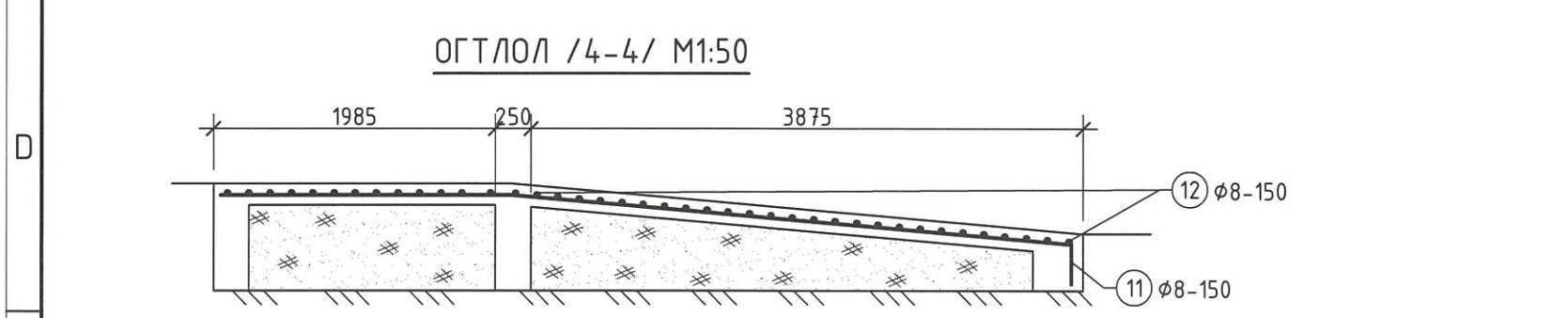
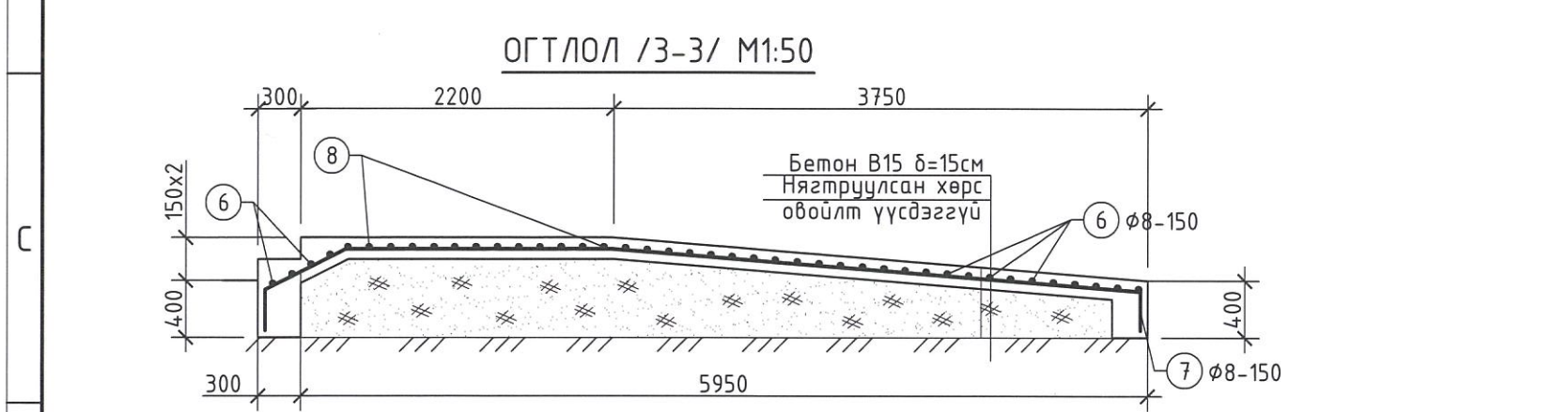
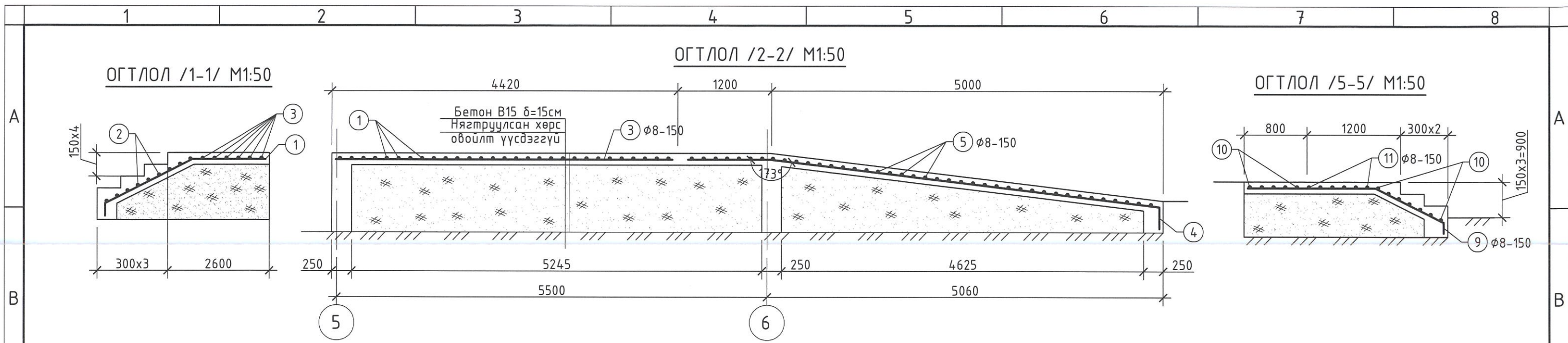


ХЭНТИЙ АЙМАГ, ГАЛШАР СУМ, 6-Р БАГ  
"160 ХҮҮХДИЙН СУРГУУЛИЙН ӨРГӨТГӨЛИЙН БАРИЛГА"

Гадна довжооны байгуулалт, Гадна довжоо /ГД-1-4/		Үе шат:	A.3
Инженер	Б. Анужин	ЕГ Шифр:	ТГ-23/012
Гүйцэтгэсэн	Б.Тэмүүжин	Масштаб:	M1:300
Шалгасан	Б. Анужин	ТГ Шифр:	Зургийн дугаар: ББ-12
			Хуудас: 53



Хаяг: Улаанбаатар хот,  
Сэнгэнхайрхан дүүрэг, 13-р хороо,  
Өнөр хөрөөлө 8-378 тоот



ЦУТГАМАЛ ТӨМӨР БЕТОН ХИЙЦИЙН МАТЕРИАЛЫН ТОДОРХОЙЛОЛТ

Позиц	Тэмдэглэгээ	Нэр	Тоо шир	Хүнд /кг/		
				Нэгж	Нийт	
Гадна довжоо ГД-1				1	89.35	89.35
1	MNS GOST 34028 : 2022	A240 D 8 L= 2180	30	0.86	25.81	
2	MNS GOST 34028 : 2022	A240 D 8 L= 4260	9	1.68	15.13	
3	MNS GOST 34028 : 2022	A240 D 8 L= 5500	6	2.17	13.02	
4	MNS GOST 34028 : 2022	A240 D 8 L= 6300	7	2.49	17.40	
5	MNS GOST 34028 : 2022	A240 D 8 L= 1140	40	0.45	17.99	
Материал B15 V=3.274м³						
Гадна довжоо ГД-2				1	46.04	46.04
6	MNS GOST 34028 : 2022	A240 D 8 L= 1140	30	0.45	13.49	
7	MNS GOST 34028 : 2022	A240 D 8 L= 6770	8	2.67	21.37	
8	MNS GOST 34028 : 2022	A240 D 8 L= 2360	12	0.93	11.17	
Материал B15 V=1.84м³						
Гадна довжоо ГД-3				1	49.72	49.72
9	MNS GOST 34028 : 2022	A240 D 8 L= 2800	13	1.10	14.36	
10	MNS GOST 34028 : 2022	A240 D 8 L= 1850	12	0.73	8.76	
11	MNS GOST 34028 : 2022	A240 D 8 L= 6250	6	2.47	14.80	
12	MNS GOST 34028 : 2022	A240 D 8 L= 1150	26	0.45	11.80	
Материал B15 V=4.218м³						
Гадна довжоо ГД-4				2	11.37	22.74
13	MNS GOST 34028 : 2022	A240 D 8 L= 1340	11	0.53	5.82	
14	MNS GOST 34028 : 2022	A240 D 8 L= 1760	8	0.69	5.56	
Материал B15 V=4.218м³						

ТАЙЛБАР

1. Тус хуудсыг холбогдох хуудасны зургүүдтэй хамт үзнэ үү.
2. Мөн БА маркийн дайгуулалт, огтлолын зургүүдтэй хамт үз.
3. Цутгамал рамьн хэв хашмалыг цутгасны дараа бэхжилтийн бат бэхийн 70%-д хүрсний дараа хэв хашмалыг авна.
4. Цутгамал бетоны ажлыг БНД52-02-05-ийн заалтын дагуу хийж гүйцэтгэнэ.
5. Цутгамал багана, дамнуруунд зохиогчийн зөвшөөрөлгүйгээр хоолой сүвлэх буюу нүх гаргахыг хориглоно.



ХЭНТИЙ АЙМАГ, ГАЛШАР СУМ, 6-Р БАГ  
"160 ХҮҮХДИЙН СУРГУУЛИЙН ӨРГӨТГӨЛИЙН БАРИЛГА"

Гадна довжооны огтлол, арматурчлал, материалын түүвэр

Инженер: Б. Анужин  
Гүйцэтгэсэн: Б. Анужин  
Шалгасан: Б. Анужин

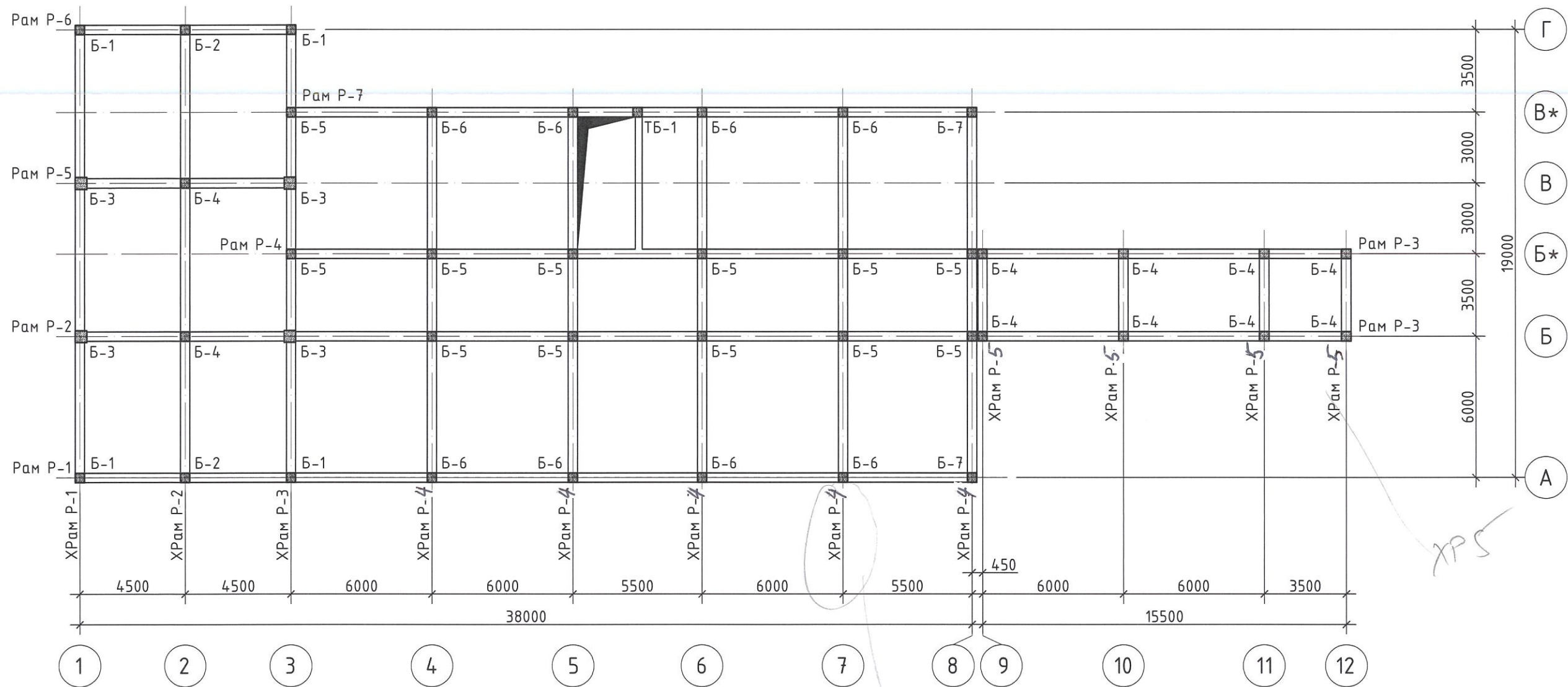
ЕГ Шифр: ТГ-23/012  
ТГ Шифр: М1:50

Масштаб: М1:50  
Зургийн дугаар: ББ-13

Үе шат: А.3  
Огноо: 2023  
Хуудас: 53



РАМ БОЛОН БАГАНЫ БАЙРШЛЫН СХЕМ 1:200 /Түвшин 3.22/



ТАЙЛБАР

- Энэ хуудсыг /ББ-14-16/-р хуудастай хамтатгаж үзнэ.
- Мөн БА маркийн дайгуулалт, огтлолын зургуудтай хамт үз.
- Цутгамал рамын хэв хашмалыг цутгасны дараа дэхжилтийн бат бэхийн 70%-д хүрсний дараа хэв хашмалыг авна.
- Цутгамал бетоны ажлыг БНБД52-02-05-ийн заалтын дагуу хийж гүйцэтгэнэ.
- Цутгамал багана, дамнуруунд зохиогчийн зөвшөөрөлгүйгээр хоолой сүвлэх дуюу нүх гаргахыг хориглоно.

Товчилсон үгсийн тайлбар

- Б - Багана  
 ДН - Дамнуруу  
 ТБ- Туслах багана  
 ТДН- Туслах дам нуруу

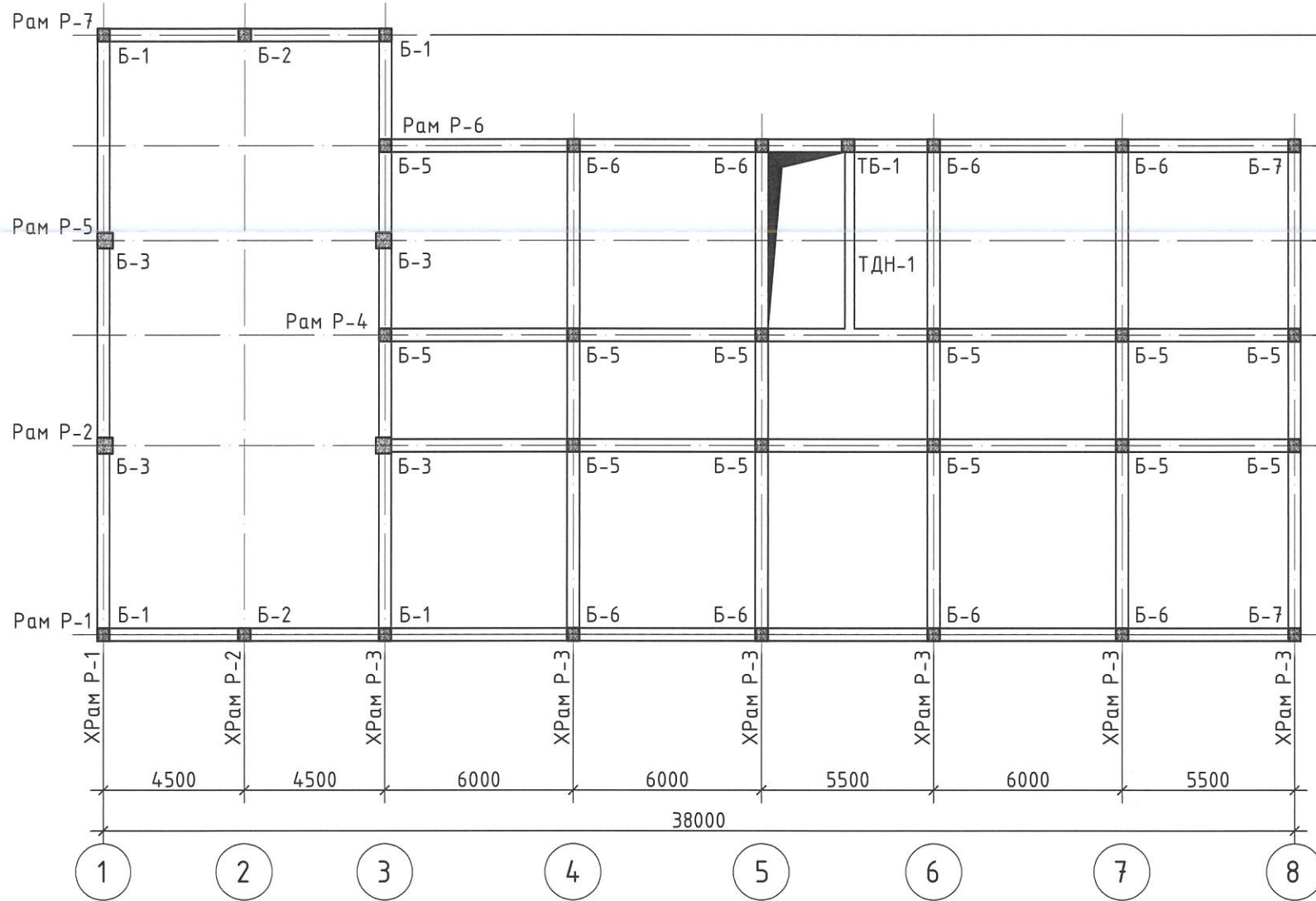


Хаяг: Улаанбаатар хот,  
 Сонинхайрхан дүүрэг, 13-р хороо,  
 Внэр: харуулал 8-378 тооно

ХЭНТИЙ АИМАГ, ГАЛШАР СУМ, 6-Р БАГ  
 "160 ХҮҮХДИЙН СУРГУУЛИЙН ӨРГӨТГӨЛИЙН БАРИЛГА"

Инженер		Б. Анужин		ЕГ Шифр:	Масштаб:	Огноо:
Гүйцэтгэгч		Б. Эмүүжин		ТГ-23/012	M1:200	2023
Шалгасан		Б. Анужин		ТГ Шифр:	Зургийн дугаар:	Хуудас:
					ББ-14	53

РАМ БОЛОН БАГАНЫН БАЙРШЛЫН СХЕМ 1:200 /Түвшин 6.52/



ЦУТГАМАЛ ЭЛЕМЕНТИЙН НЭГДСЭН ТҮҮВЭР

Д/Д	Тэмдэглэгээ	Элементийн нэр	Тоо шир	Бетоны эзэлхүүн /м³/		Гангийн жин /кг/	
				Нэгж	Нийт	Нэгж	Нийт
1	ББ-19	Багана Б-1	4	1.648	6.592	308.51	1234.04
2	ББ-19	Багана Б-2	2	1.76	3.520	341.16	682.32
3	ББ-20	Багана Б-3	4	1.648	6.592	425.76	1703.04
4	ББ-20	Багана Б-4	10	0.528	5.280	75.34	753.40
5	ББ-21	Багана Б-5	12	1.056	12.672	197.21	2366.52
6	ББ-21	Багана Б-6	8	1.056	8.448	226.33	1810.64
7	ББ-22	Багана Б-7	2	1.056	2.112	173.99	347.98
8	ББ-22	Туслах багана ТБ-1	1	0.26	0.260	52.71	52.71
9	ББ-23,24	Рам-1 дамнуруу	1	27.02	27.020	2402.71	2402.71
10	ББ-25	Рам-2 дамнуруу	1	13.2	13.200	1869.83	1869.83
11	ББ-26	Рам-3 дамнуруу	2	3.02	6.040	484.95	969.90
12	ББ-27	Рам-4 дамнуруу	1	11.42	11.420	1667.39	1667.39
13	ББ-28	Рам-5 дамнуруу	1	1.68	1.680	225.84	225.84
14	ББ-29	Рам-6 дамнуруу	1	8.44	8.440	1031.75	1031.75
15	ББ-30	Рам-7 дамнуруу	1	15.9	15.900	1658.39	1658.39
16	ББ-32,33	ХРам-1 дамнуруу	1	10.41	10.410	1424.94	1424.94
17	ББ-34	ХРам-2 дамнуруу	1	3.72	3.720	863.93	863.93
18	ББ-35	ХРам-3 дамнуруу	1	9.22	9.220	1495.76	1495.76
19	ББ-36	ХРам-4 дамнуруу	5	5.47	27.350	505.38	2526.90
20	ББ-36	ХРам-5 дамнуруу	4	0.496	1.984	71.75	287.00
			63		181.9		25375.0

ТАЙЛБАР

- Энэ хуудсыг /ББ-14-16/-р хуудастай хамтатгаж үзнэ.
- Мөн БА маркийн байгуулалт, огтлолын зургүүдтай хамт үз.
- Цутгамал рамын хэв хашмалыг цутгасны дараа дэхжилтийн бат бэхийн 70%-д хүрсний дараа хэв хашмалыг авна.
- Цутгамал бетоны ажлыг БНД52-02-05-ийн заалтын дагуу хийж гүйцэтгэнэ.
- Цутгамал багана, дамнуруунд зохиогчийн зөвшөөрөлгүйгээр хоолой сүвлэх буюу нүх гаргахыг хориглоно.

Товчилсон үгсийн тайлбар

Б - Багана  
 ДН - Дамнуруу  
 ТБ- Туслах багана  
 ТДН- Туслах дам нуруу



Хаяг: Улаанбаатар хот,  
 Сэнгэнхайрхан дүүрэг, 13-р хороо,  
 Өмнө хөрөөлөл №-378 тоот

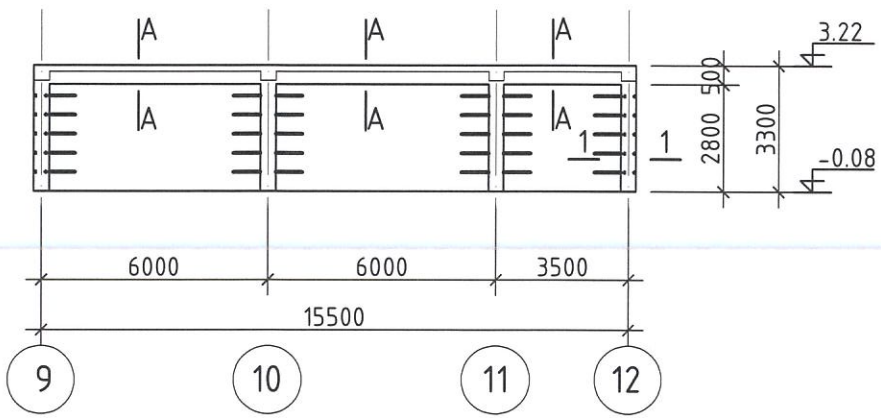
ХЭНТИЙ АЙМАГ, ГАЛШАР СУМ, 6-Р БАГ  
 "160 ХҮҮХДИЙН СУРГУУЛИЙН ӨРГӨТГӨЛИЙН БАРИЛГА"

6.52 түвшиний рамын байгуулалт, цутгамал эдлэхүүний  
 нэгдсэн түүвэр

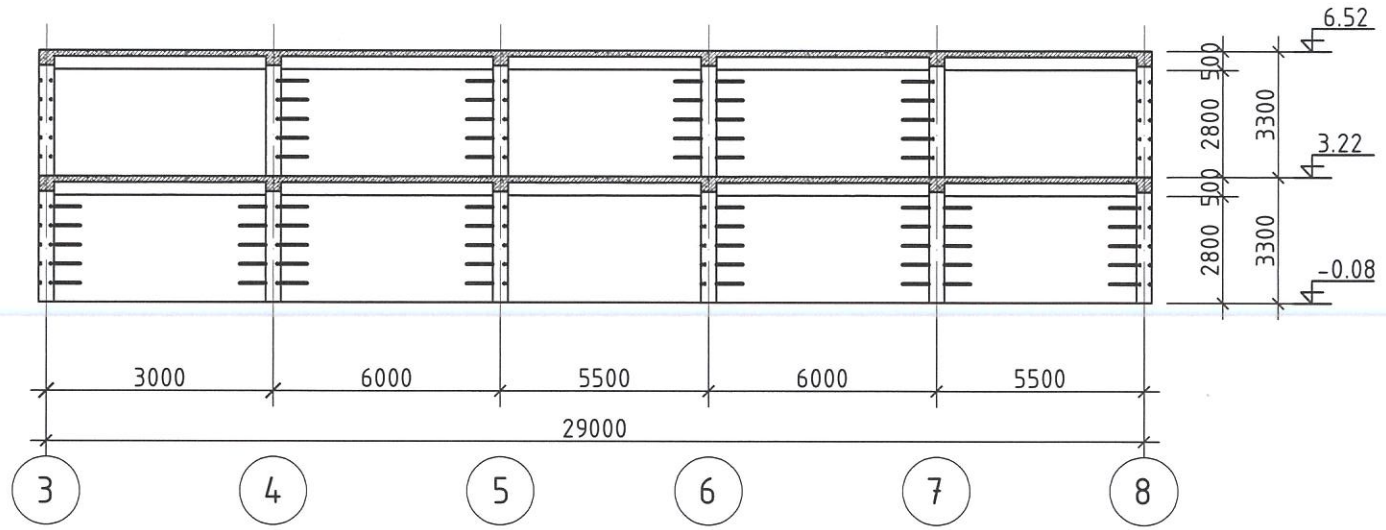
Инженер	Б. Анужин	ЕГ Шифр:	ТГ-23/012	Масштаб:	М1:200	Огноо:	2023
Гүйцэтгэсэн	Б. Анужин	ТГ Шифр:		Зургийн дугаар:	ББ-15	Хуудас:	53
Шалгасан	Б. Анужин						



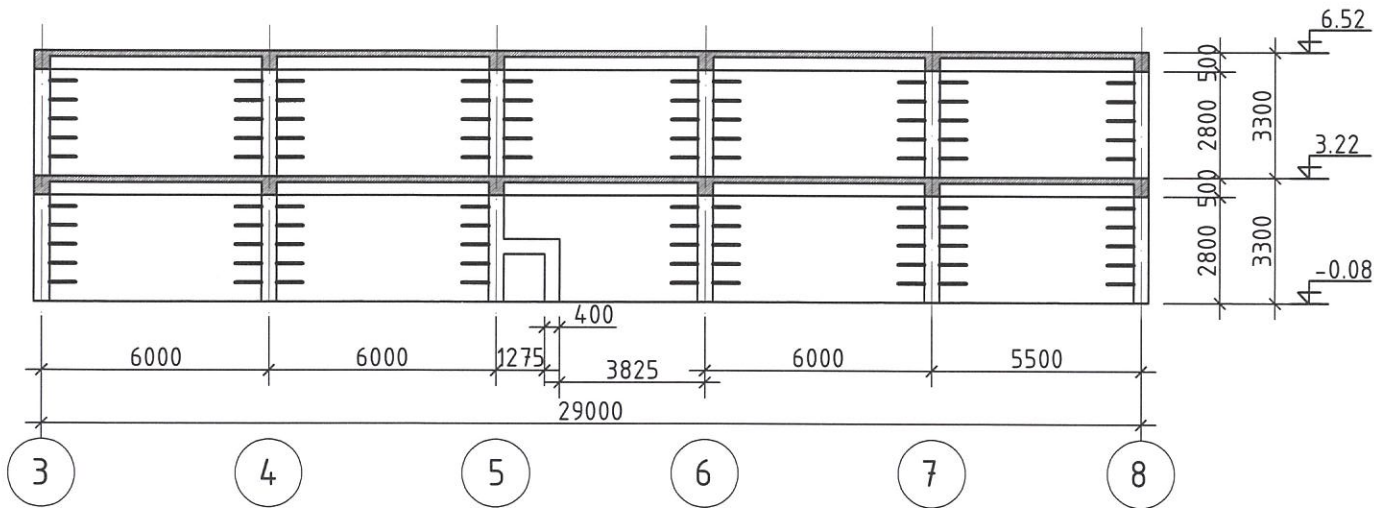
РАМ/Р-3/-ИЙН ХЭВ М1:200



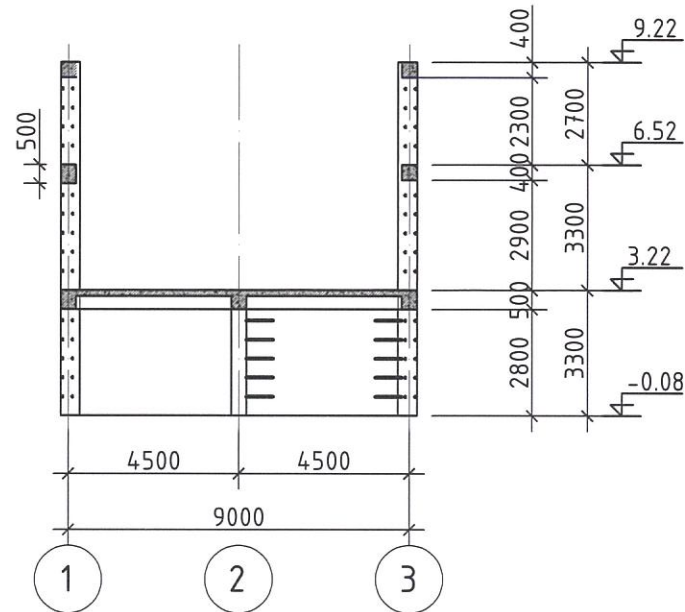
РАМ /Р-4/-ИЙН ХЭВ М1:200



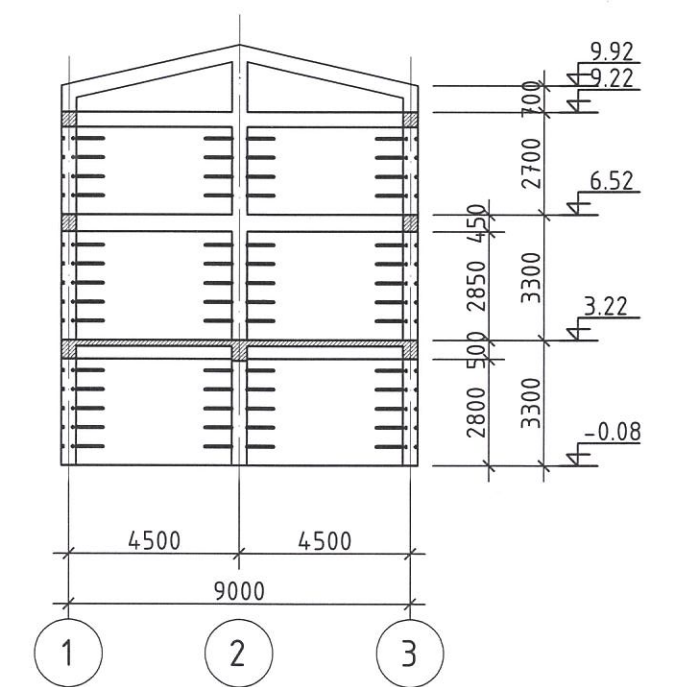
РАМ /Р-5/-ИЙН ХЭВ М1:200



РАМ /Р-6/-ИЙН ХЭВ М1:200



РАМ /Р-7/-ИЙН ХЭВ М1:200



ТАЙЛБАР

- Энэ хуудсыг /ББ-12-13/-р хуудастай хамтгаж үзнэ.
- Мөн БА маркийн байгуулалт, огтлолын зургуудтай хамт үз.
- Цутгамал рамын хэв хашмалыг цутгасны дараа бэхжилтийн бат бэхийн 70%-д хүрсний дараа хэв хашмалыг авна.
- Цутгамал бетоны ажлыг БНД52-02-05-ийн заалтын дагуу хийж гүйцэтгэнэ.
- Цутгамал багана, дамнуруунд зохиогчийн зөвшөөрөлгүйгээр хоолой сүвлэх буюу нүх гаргахыг хориглоно.



Хаяг: Улаанбаатар хот,  
Сонинхайрхан дүүрэг, 13-р хороо,  
Внэр хаярхала 8-378 тоот

Хэнтийн аймаг, Галшар сум, 6-р баг  
"160 ХҮҮХДИЙН СУРГУУЛИЙН ӨРГӨТГӨЛИЙН БАРИЛГА"

Рам /Р-3-7/-ийн хэвний байгуулалт, огтлол 1-1 - 9-9

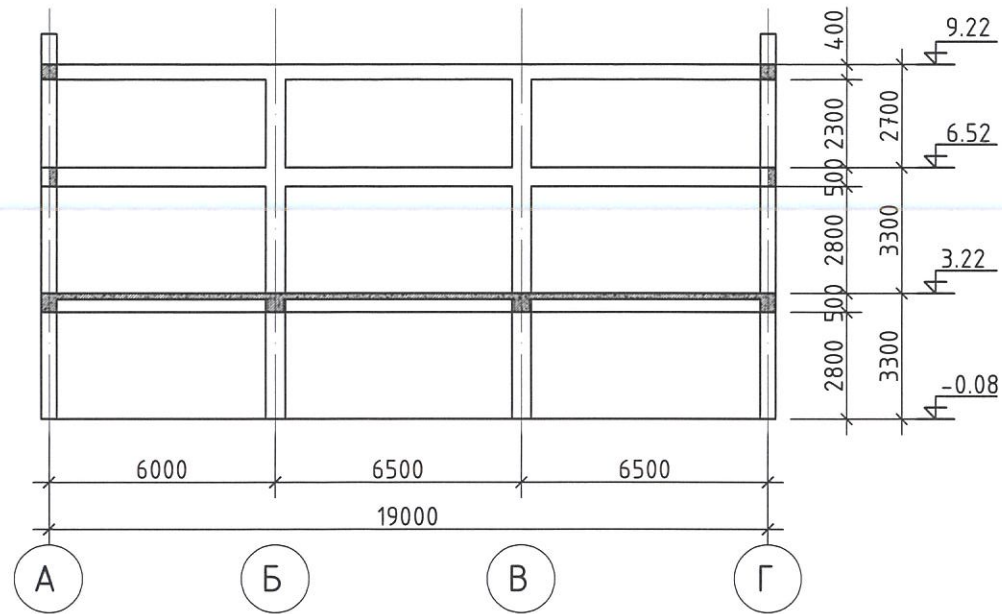
Үе шат:  
А.3

Инженер: Б. Анужин  
Гүйцэтгэсэн: Б.Тэмүүжин  
Шалгасан: Б. Анужин

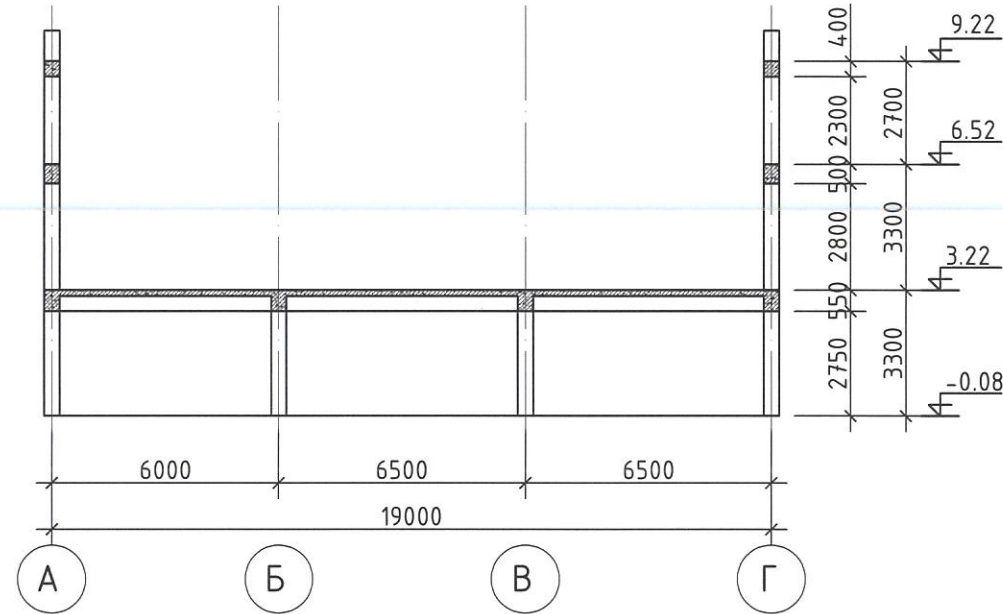
ЕГ Шифр: ТГ-23/012  
ТГ Шифр:

Масштаб: М1:200  
Огноо: 2023  
Хуудас: 53

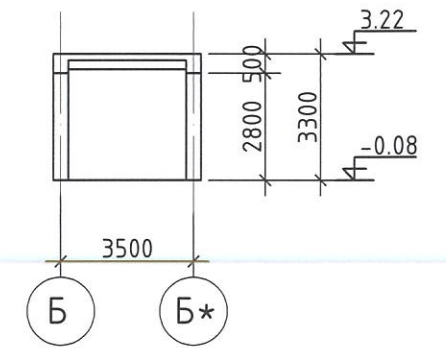
ХРАМ /ХР-1/-ИЙН ХЭВ М1:200



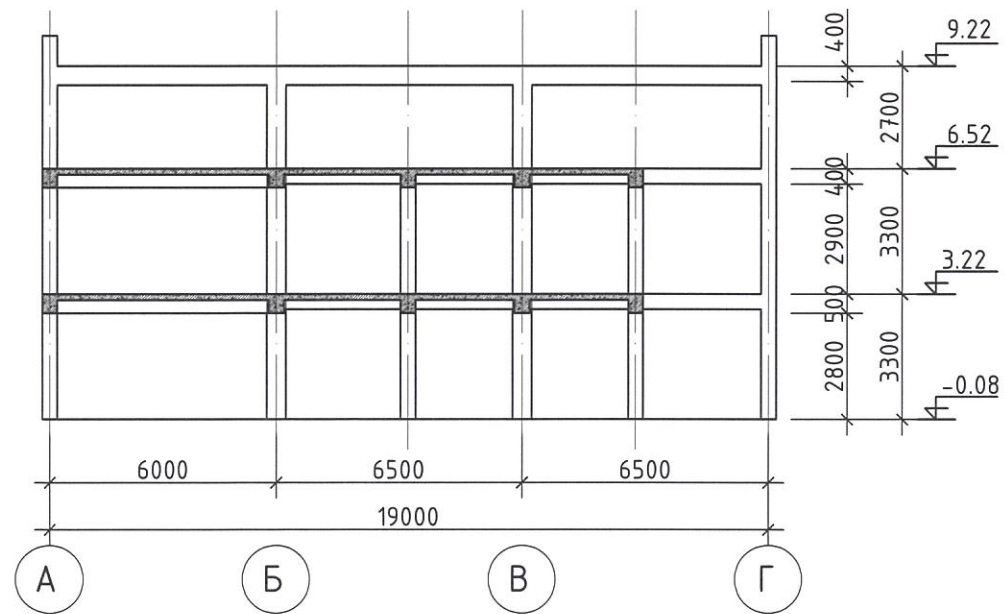
ХРАМ /ХР-2/-ИЙН ХЭВ М1:200



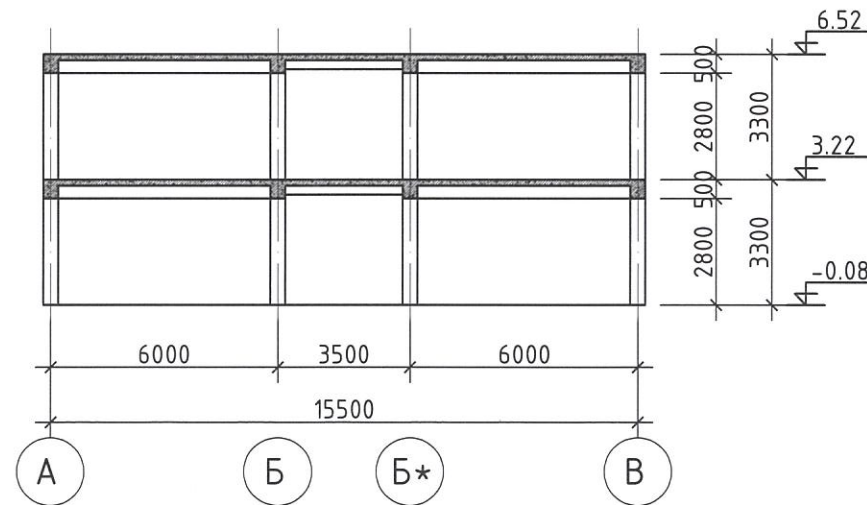
ХРАМ/ХР-5/-ИЙН ХЭВ М1:200



ХРАМ /ХР-3/-ИЙН ХЭВ М1:200



ХРАМ/ХР-4/-ИЙН ХЭВ М1:200



ТАЙЛБАР

1. Энэ хуудсыг /ББ-12-13/-р хуудастай хамтатгаж үзнэ.
2. Мөн БА маркийн байгуулалт, огтлолын зургүүдтай хамт үз.
3. Цутгамал рамьн хэв хашмалыг цутгасны дараа бэхжилтийн бат бэхийн 70%-д хүрсний дараа хэв хашмалыг авна.
4. Цутгамал бетоны ажлыг БНД52-02-05-ийн заалтын дагуу хийж гүйцэтгэнэ.
5. Цутгамал багана, дамнуруунд зохиогчийн зөвшөөрөлгүйгээр хоолой сүвлэх буюу нүх гаргахыг хориглоно.

TUGS  
GRAND  
CONSTRUCTION

Хаяг: Улаанбаатар хот,  
Сенцэнхэрхэн дүүрэг, 13-р хороо,  
Внэр харьяалал 8-378 тооно

ХЭНТИЙ АИМАГ, ГАЛШАР СУМ, 6-Р БАГ  
"160 ХҮҮХДИЙН СУРГУУЛИЙН ӨРГӨТГӨЛИЙН БАРИЛГА"

ХОЛБООС РАМ /ХР-1-5/-н хэвний байгуулалт

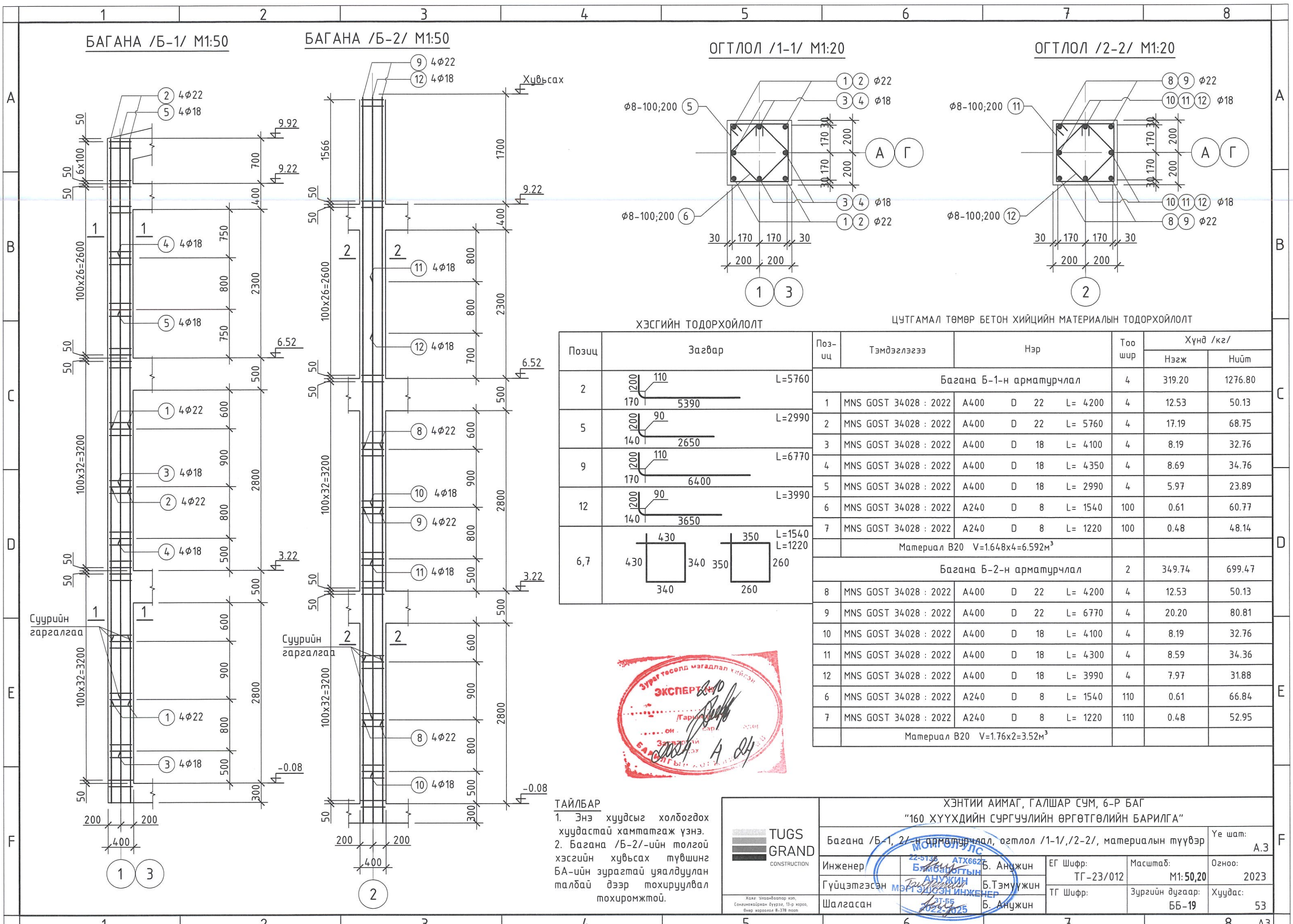
Үе шат: А.3

Инженер: Б. Анужин  
Гүйцэтгэсэн: Б.Тэмүүжин  
Шалгасан: Б. Анужин

ЕГ Шифр: ТГ-23/012  
ТГ Шифр:

Масштаб: М1:200  
Зургийн дугаар: ББ-18

Огноо: 2023  
Хуудас: 53



**ХЭСГИЙН ТОДОРХОЙЛОЛТ**

Позиц	Загвар	Поз-уц	Тэмдэглэгээ	Нэр	Тоо шир	Хүнд /кг/		
						Нэгж	Нийт	
<b>ЦУТГАМАЛ ТӨМӨР БЕТОН ХИЙЦИЙН МАТЕРИАЛЫН ТОДОРХОЙЛОЛТ</b>								
Багана Б-1-н арматурчлал						4	319.20	1276.80
2				MNS GOST 34028 : 2022	A400 D 22 L= 4200	4	12.53	50.13
5				MNS GOST 34028 : 2022	A400 D 22 L= 5760	4	17.19	68.75
9				MNS GOST 34028 : 2022	A400 D 18 L= 4100	4	8.19	32.76
12				MNS GOST 34028 : 2022	A400 D 18 L= 4350	4	8.69	34.76
				MNS GOST 34028 : 2022	A400 D 18 L= 2990	4	5.97	23.89
6,7				MNS GOST 34028 : 2022	A240 D 8 L= 1540	100	0.61	60.77
				MNS GOST 34028 : 2022	A240 D 8 L= 1220	100	0.48	48.14
Материал В20 V=1.648x4=6.592м³								
Багана Б-2-н арматурчлал						2	349.74	699.47
8				MNS GOST 34028 : 2022	A400 D 22 L= 4200	4	12.53	50.13
9				MNS GOST 34028 : 2022	A400 D 22 L= 6770	4	20.20	80.81
10				MNS GOST 34028 : 2022	A400 D 18 L= 4100	4	8.19	32.76
11				MNS GOST 34028 : 2022	A400 D 18 L= 4300	4	8.59	34.36
12				MNS GOST 34028 : 2022	A400 D 18 L= 3990	4	7.97	31.88
6				MNS GOST 34028 : 2022	A240 D 8 L= 1540	110	0.61	66.84
7				MNS GOST 34028 : 2022	A240 D 8 L= 1220	110	0.48	52.95
Материал В20 V=1.76x2=3.52м³								



**ТАЙЛБАР**  
 1. Энэ хуудсыг холбогдох хуудастай хамтатгаж үзнэ.  
 2. Багана /Б-2/-ийн толгой хэсгийн хувьсах түвшинг БА-ийн зурагтай уялдуулан талбай дээр тохируулвал тохиромжтой.

	ХЭНТИЙ АЙМАГ, ГАЛШАР СУМ, 6-Р БАГ "160 ХҮҮХДИЙН СУРГУУЛИЙН ӨРГӨТГӨЛИЙН БАРИЛГА"			
	Багана /Б-1, 2/-н арматурчлал, огтлол /1-1/, /2-2/, материалын түүвэр			Үе шат: А.3
	Инженер	Б. Анужин	ЕГ Шифр: ТГ-23/012	Масштаб: М1:50,20
	Гүйцэтгэсэн	Б.Тэмүүжин	ТГ Шифр:	Зургийн дугаар: ББ-19
Шалгасан	Б. Анужин		Хуудас: 53	

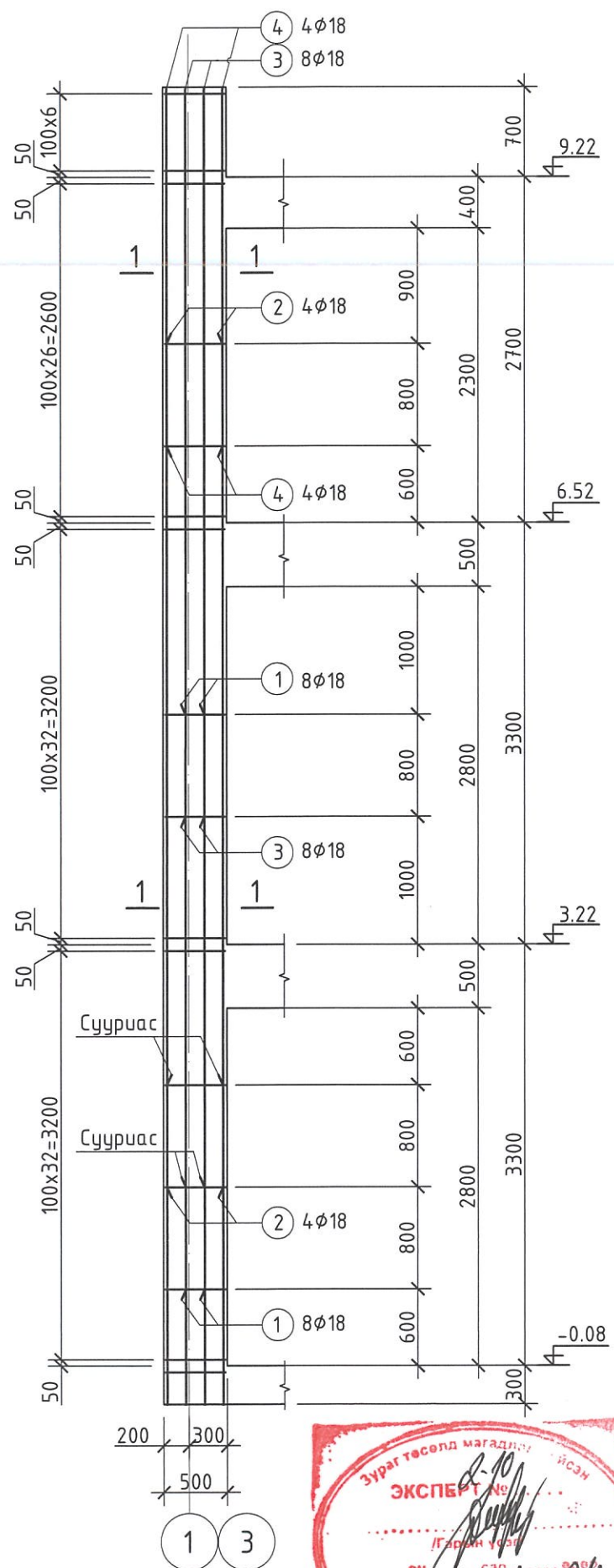
БАГАНА /Б-1/ M1:50

БАГАНА /Б-2/ M1:50

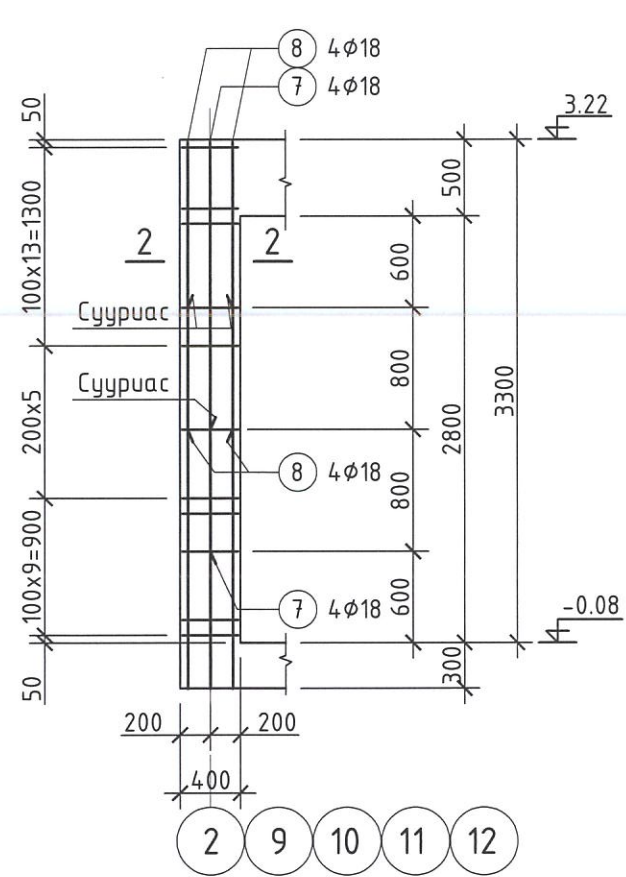
ОГТЛОЛ /1-1/ M1:20

ОГТЛОЛ /2-2/ M1:20

БАГАНА /Б-3/ М1:50



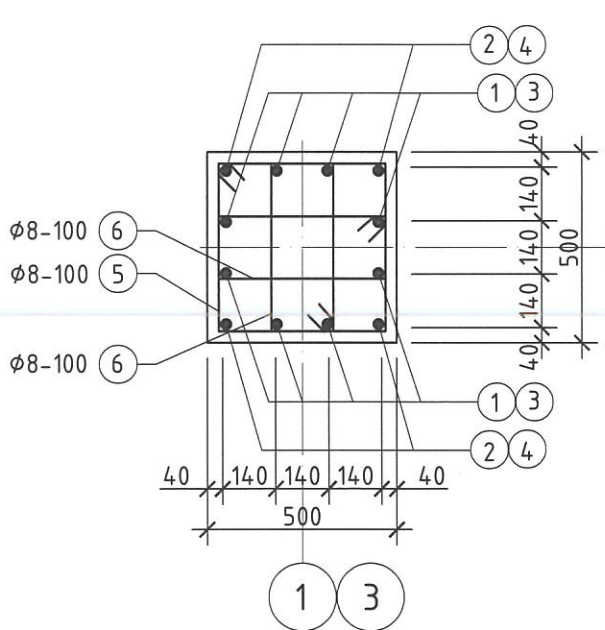
БАГАНА Б-4 М1:50



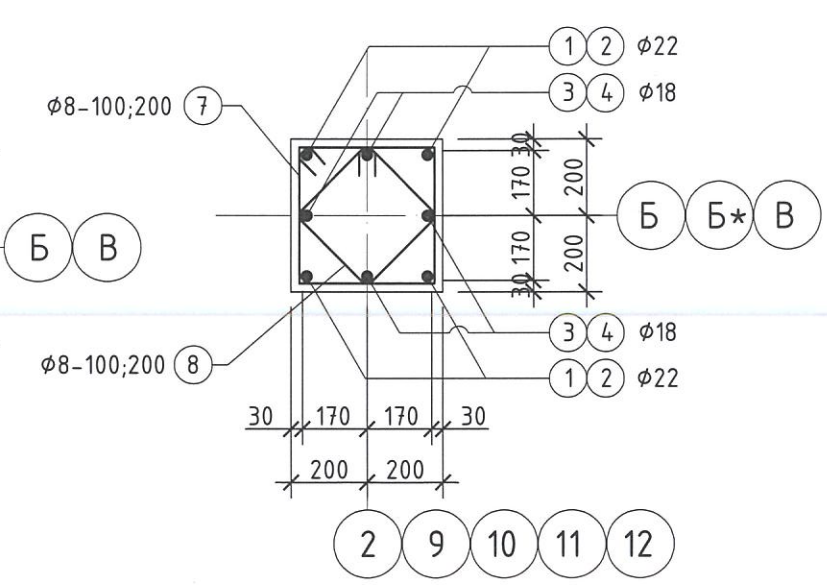
ХЭСГИЙН ТОДОРХОЙЛОЛТ

Позиц	Загвар	Хэмжээ
3		L=6030
4		L=3120
7		L=3040
8		L=2240
5, 6		L=1860 L=1300
9, 10		L=1540 L=1220

ОГТЛОЛ 1-1 М1:20



ОГТЛОЛ /2-2/ М1:20



ЦУТГАМАЛ ТӨМӨР БЕТОН ХИЙЦИЙН МАТЕРИАЛЫН ТОДОРХОЙЛОЛТ

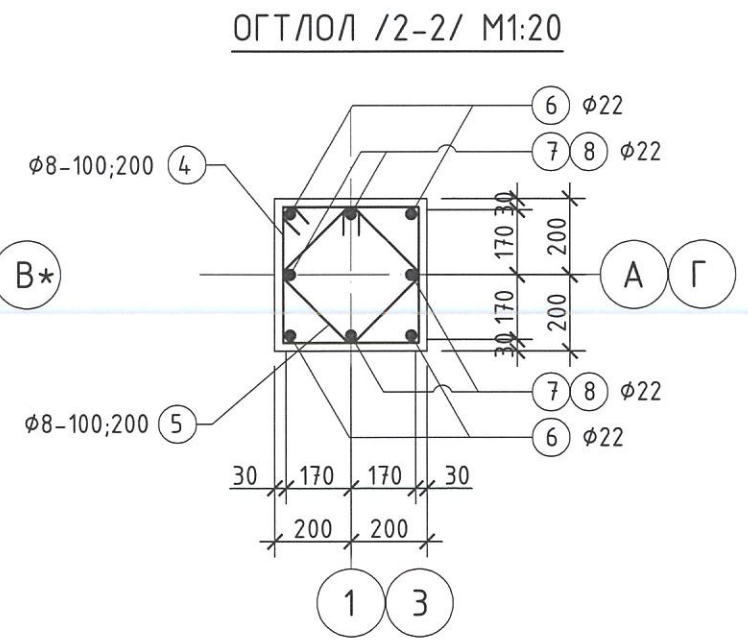
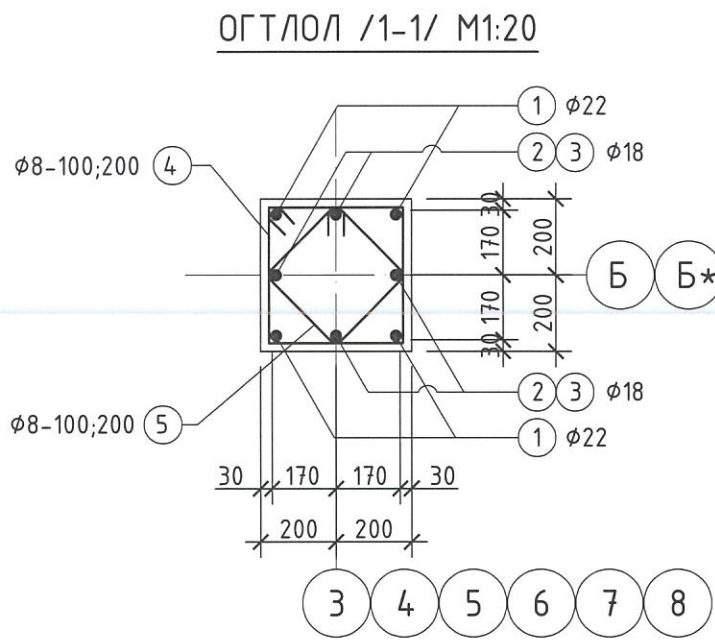
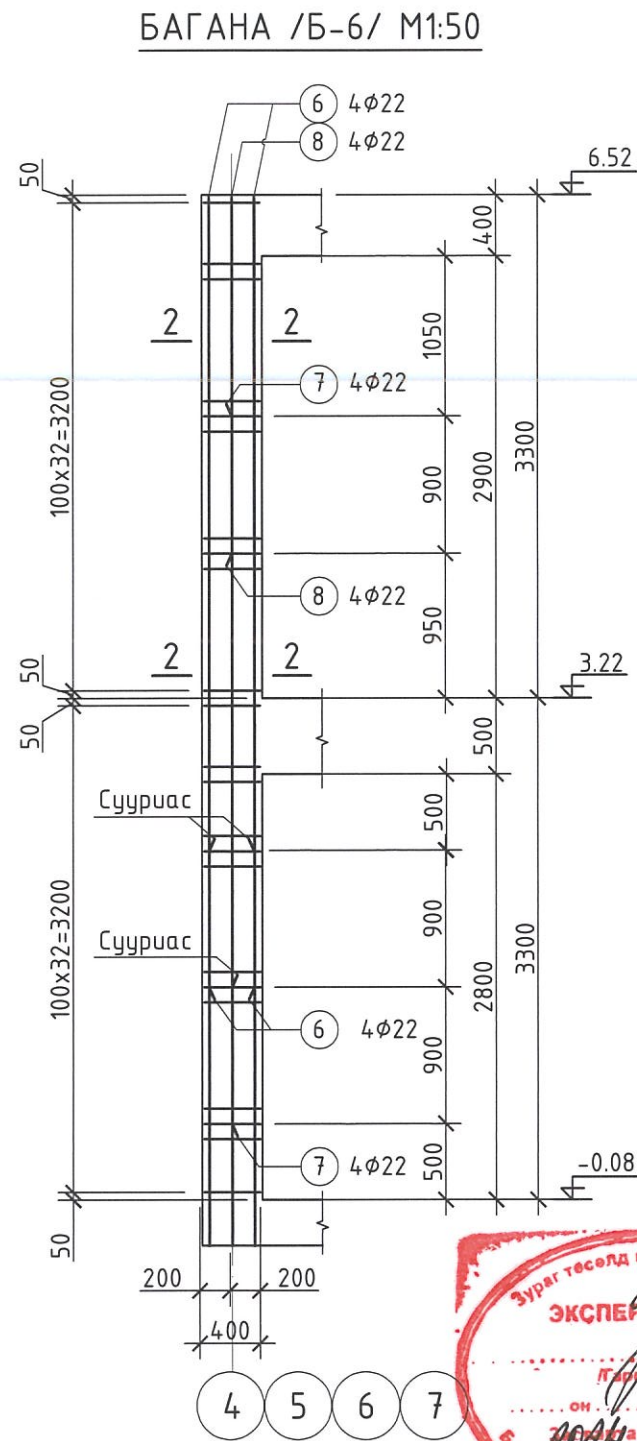
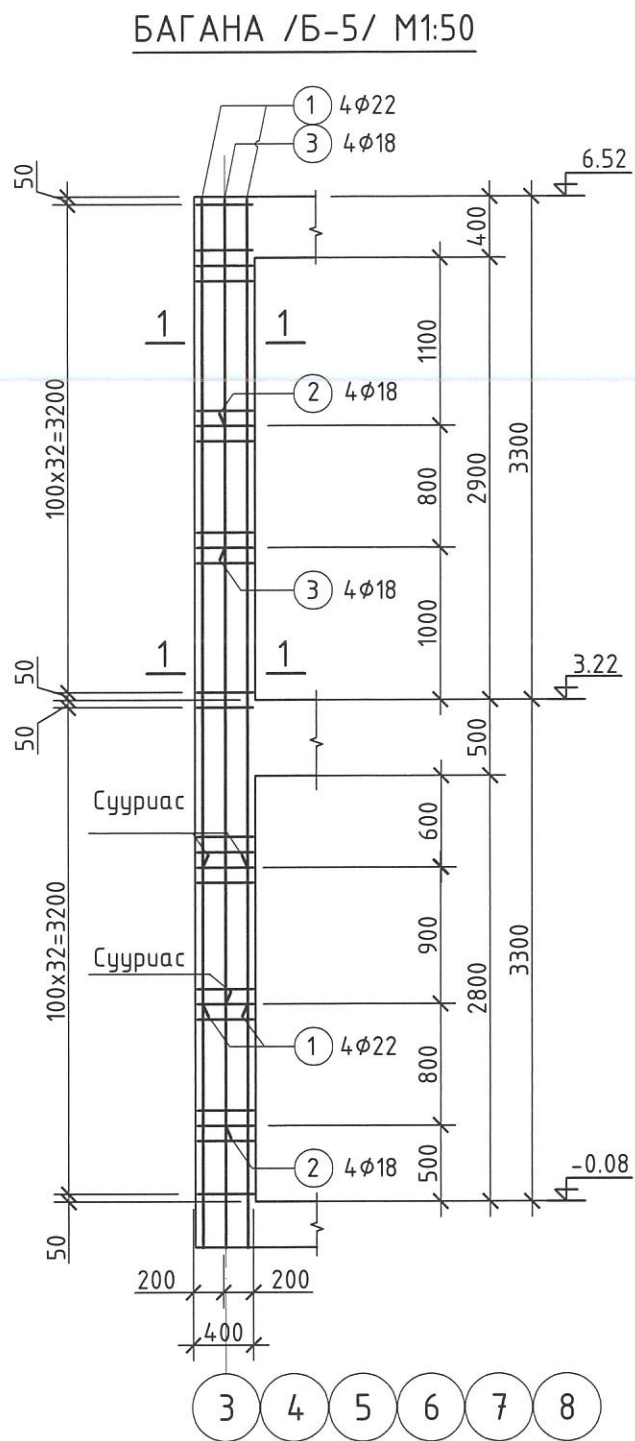
Позиц	Тэмдэглэгээ	Нэр	Тоо шир	Хүнд /кг/		
				Нэгж	Нийт	
Багана Б-3-н арматурчлал				4	421.93	1687.71
1	MNS GOST 34028 : 2022	A400 D 18 L= 4500	8	8.99	71.91	
2	MNS GOST 34028 : 2022	A400 D 18 L= 6600	4	13.18	52.74	
3	MNS GOST 34028 : 2022	A400 D 18 L= 6030	8	12.05	96.36	
4	MNS GOST 34028 : 2022	A400 D 18 L= 3120	4	6.23	24.93	
5	MNS GOST 34028 : 2022	A240 D 8 L= 1860	100	0.73	73.39	
6	MNS GOST 34028 : 2022	A240 D 8 L= 1300	200	0.51	102.59	
Материал В20 V=1.648x4=6.592м³						
Багана Б-4-н арматурчлал				10	74.86	748.60
7	MNS GOST 34028 : 2022	A400 D 18 L= 3040	4	6.07	24.29	
8	MNS GOST 34028 : 2022	A400 D 18 L= 2240	4	4.47	17.90	
9	MNS GOST 34028 : 2022	A240 D 8 L= 1540	30	0.61	18.23	
10	MNS GOST 34028 : 2022	A240 D 8 L= 1220	30	0.48	14.44	
Материал В20 V=0.528x10=5.28м³						

ТАЙЛБАР

1. Тус хуудсыг холбогдох хуудасны зургуудтай хамт үзнэ үү.
2. Мөн БА маркийн байгуулалт, огтлолын зургуудтай хамт үз.
3. Цутгамал рамьн хэв хашмалыг цутгасны дараа бэхжилтийн бат бэхийн 70%-д хүрсний дараа хэв хашмалыг авна.
4. Цутгамал бетоны ажлыг БНБД52-02-05-ийн заалтын дагуу хийж гүйцэтгэнэ.
5. Цутгамал багана, дамнуруунд зохиогчийн зөвшөөрөлгүйгээр хоолой сүвлэх буюу нүх гаргахыг хориглоно.



	ХЭНТИИ АЙМАГ, ГАЛШАР СУМ, 6-Р БАГ			Үе шат:	F
	"160 ХҮҮХДИЙН СУРГУУЛИЙН ӨРГӨТГӨЛИЙН БАРИЛГА"			A.3	
	Багана /Б-3, 4/-н арматурчлал, огтлол /1-1/, /2-2/, материалын түүвэр			Огноо:	
	Инженер	Б.Анужин	ЕГ Шифр:	Масштаб:	
Гүйцэтгэсэн	Б.Тэмүүжин	ТГ Шифр:	Огноо:		
Шалгасан	Б.Анужин	ТГ Шифр:	Хуудас:		
2023.09.25 2023.09.25			Зургийн дугаар:	53	



ЦУТГАМАЛ ТӨМӨР БЕТОН ХИЙЦИЙН МАТЕРИАЛЫН ТОДОРХОЙЛОЛТ

Позиц	Тэмдэглэгээ	Нэр	Тоо шир	Хүнд /кз/		
				Нэгж	Нийт	
Багана Б-5-н арматурчлал				12	197.17	2366.00
1	MNS GOST 34028 : 2022	A400 D 22 L= 5650	4	16.86	67.44	
2	MNS GOST 34028 : 2022	A400 D 18 L= 4600	4	9.19	36.76	
3	MNS GOST 34028 : 2022	A400 D 18 L= 2640	4	5.27	21.09	
4	MNS GOST 34028 : 2022	A240 D 8 L= 1540	66	0.61	40.11	
5	MNS GOST 34028 : 2022	A240 D 8 L= 1220	66	0.48	31.77	
Материал В20 V=1.056x12=12.672м³						
Багана Б-6-н арматурчлал				8	226.81	1814.47
6	MNS GOST 34028 : 2022	A400 D 22 L= 5620	4	16.77	67.08	
7	MNS GOST 34028 : 2022	A400 D 22 L= 4650	4	13.88	55.50	
8	MNS GOST 34028 : 2022	A400 D 22 L= 2710	4	8.09	32.35	
4	MNS GOST 34028 : 2022	A240 D 8 L= 1540	66	0.61	40.11	
5	MNS GOST 34028 : 2022	A240 D 8 L= 1220	66	0.48	31.77	
Материал В20 V=1.056x8=8.448м³						

ХЭСГИЙН ТОДОРХОЙЛОЛТ

Позиц	Загвар	Позиц	Загвар
1	L=5650	8	L=2710
3	L=2640	4; 5	L=1540 L=1220
6	L=5550		

ТАЙЛБАР

1. Энэ хуудсыг холбогдох хуудастай хамтатгаж үзнэ.

ХЭНТИИ АЙМАГ, ГАЛШАР СУМ, 6-Р БАГ  
"160 ХҮҮХДИЙН СУРГУУЛИЙН ӨРГӨТГӨЛИЙН БАРИЛГА"

Багана /Б-5, 6/-н арматурчлал, огтлол /1-1/, /2-2/, материалын түүвэр

Инженер: Б. Анужин  
Гүйцэтгэсэн: Б.Тэмүүжин  
Шалгасан: Б. Анужин

ЕГ Шифр: ТГ-23/012  
ТГ Шифр:

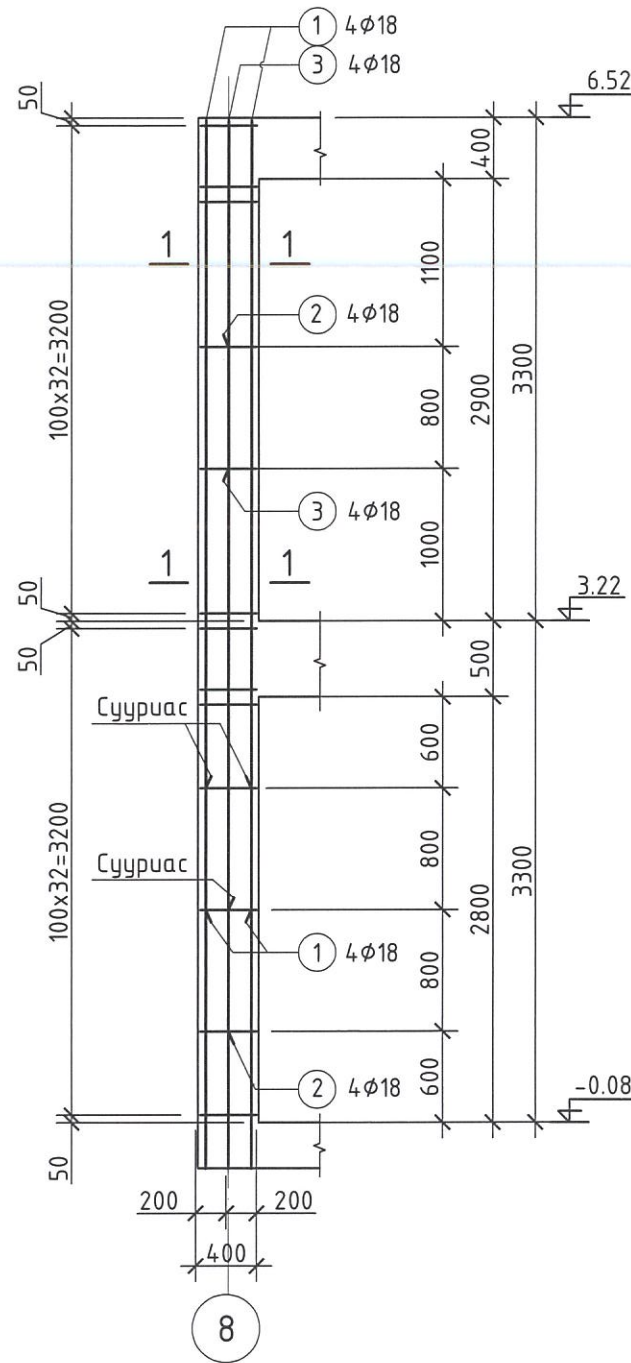
Масштаб: М1:50,20  
Зургийн дугаар: ББ-21

Үе шат: А.3  
Огноо: 2023  
Хуудас: 53

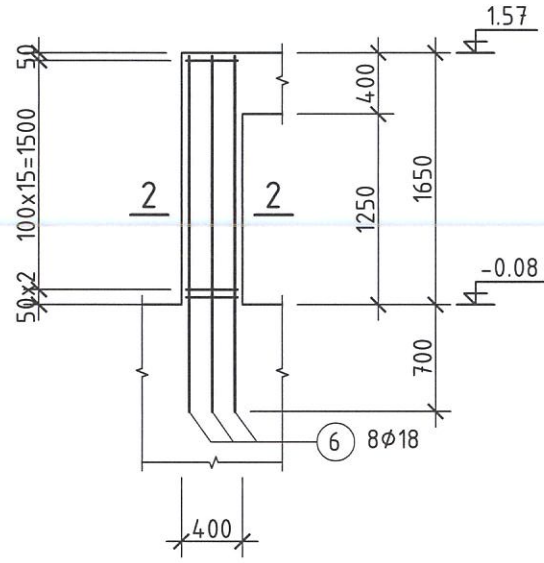
TUGS GRAND CONSTRUCTION  
МОНГОЛ УЛС  
22-517...ТХ6627  
Бямбаогтын  
2022-2025



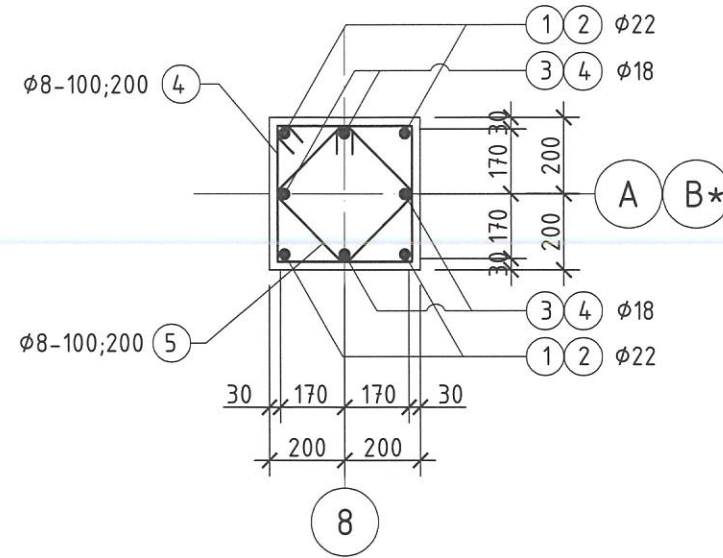
БАГАНА /Б-7/ М1:50



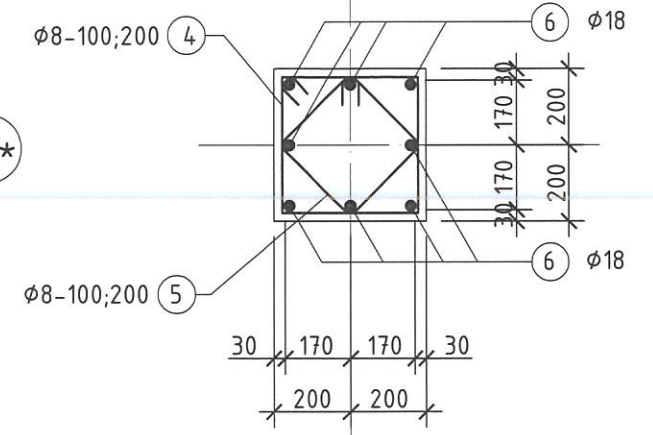
ТУСЛАХ БАГАНА /ТБ-1/ М1:50



ОГТЛОЛ /1-1/ М1:20



ОГТЛОЛ /2-2/ М1:20



ХЭСГИЙН ТОДОРХОЙЛОЛТ

Позиц	Загвар	
1		L=5530
3		L=2630
6		L=2670
4; 5		L=1540 L=1220

ЦУТГАМАЛ ТӨМӨР БЕТОН ХИЙЦИЙН МАТЕРИАЛЫН ТОДОРХОЙЛОЛТ

Позиц	Тэмдэглэгээ	Нэр	Тоо шир	Хүнд /кг/		
				Нэгж	Нийт	
Багана Б-7-н арматурчлал				2	173.03	346.07
1	MNS GOST 34028 : 2022	A400 D 18 L= 5530	4	11.05	44.19	
2	MNS GOST 34028 : 2022	A400 D 18 L= 4500	4	8.99	35.96	
3	MNS GOST 34028 : 2022	A400 D 18 L= 2630	4	5.25	21.01	
4	MNS GOST 34028 : 2022	A240 D 8 L= 1540	66	0.61	40.11	
5	MNS GOST 34028 : 2022	A240 D 8 L= 1220	66	0.48	31.77	
Материал В20 V=1.056x2=2.112м³						
Туслах багана-н арматурчлал				1	43.44	43.44
6	MNS GOST 34028 : 2022	A400 D 16 L= 2670	8	4.21	33.71	
4	MNS GOST 34028 : 2022	A240 D 8 L= 1540	16	0.61	9.72	
5	MNS GOST 34028 : 2022	A240 D 8 L= 1220	16	0.48	7.70	
Материал В20 V=0.264x1=0.264м³						

ТАЙЛБАР

- Энэ хуудсыг холбогдох хуудастай хамтатгаж үзнэ.
- Цутгамал багана, дамнурууны материал В20 ангийн бетон. Цутгалтын явцад бетоноос дээж авч лабораторид шалгуулна.
- Ажлын арматурын хамгаалах үеийн зузаан 25-30мм байна.
- Цутгамал багана, дамнурууг хэв хашмалд бэлтгэж цутгаад, бэхжилтийн бат бэхийн 70%-д хүрсний дараа хэв хашмалыг авна.
- Цутгамал бетоны ажлыг БНБД 52-02-05-ийн дагуу хийж гүйцэтгэнэ. Бетоныг хөлдөөж бэхжүүлэхийг хатуу хориглоно.



Хаяг: Улаанбаатар хот,  
Сонгинохайрхан дүүрэг, 13-р хороо,  
Өмөр хирлэл 8-378 тоот

ХЭНТИЙ АИМАГ, ГАЛШАР СУМ, 6-Р БАГ  
"160 ХҮҮХДИЙН СУРГУУЛИЙН ӨРГӨТГӨЛИЙН БАРИЛГА"

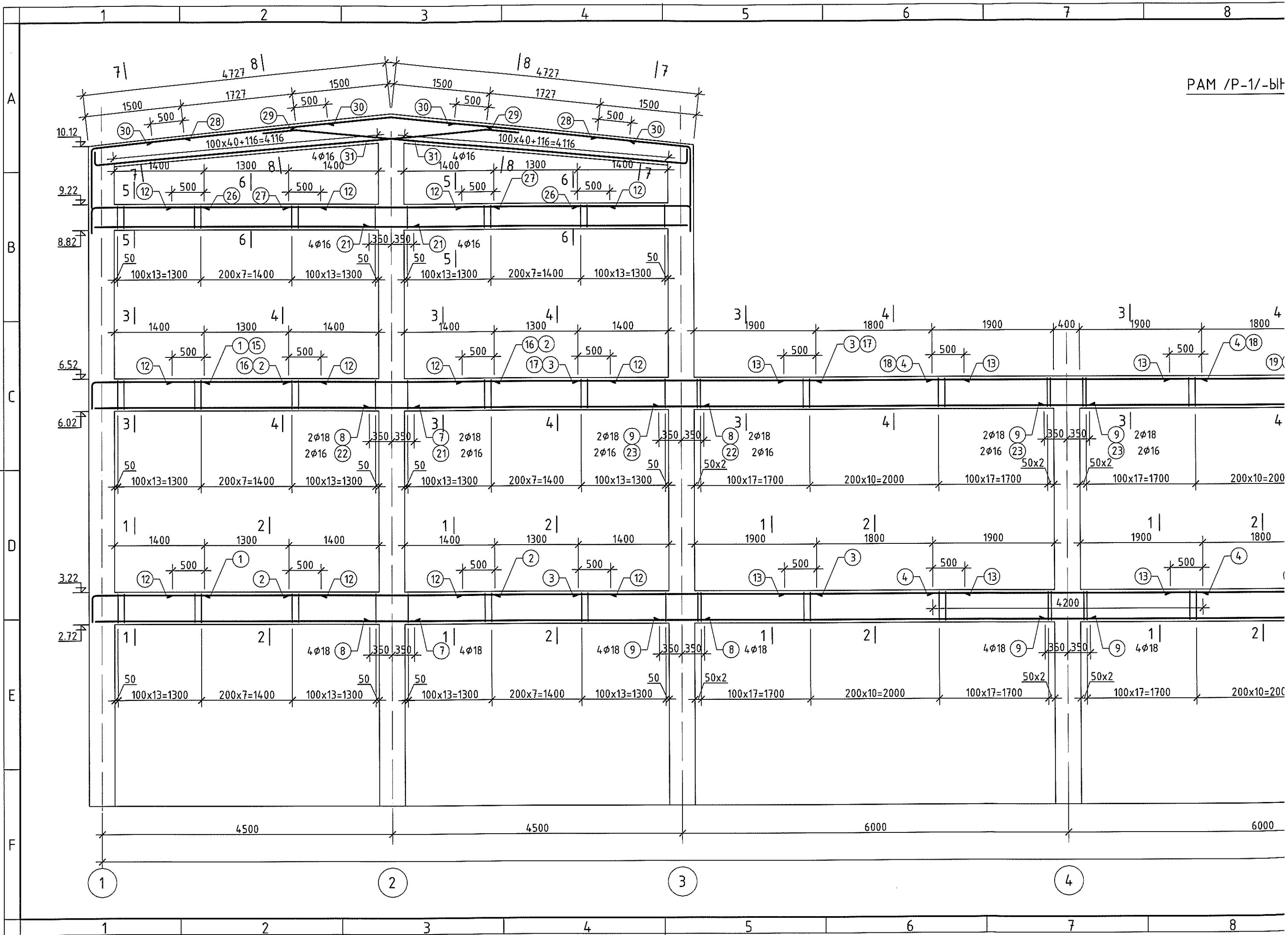
Багана /Б-3/, Туслах багана-н арматурчлал,  
ОГТЛОЛ У1, 1/ 12-2/, материалын түүвэр

Үе шат:  
А.3

Инженер: Б. Анужин  
Гүйцэтгэсэн: Б.Тэмүүжин  
Шалгасан: Б. Анужин

ЕГ Шифр: ТГ-23/012  
ТГ Шифр:

Масштаб: М1:50,20  
Зургийн дугаар: ББ-22  
Хуудас: 53



9

10

11

12

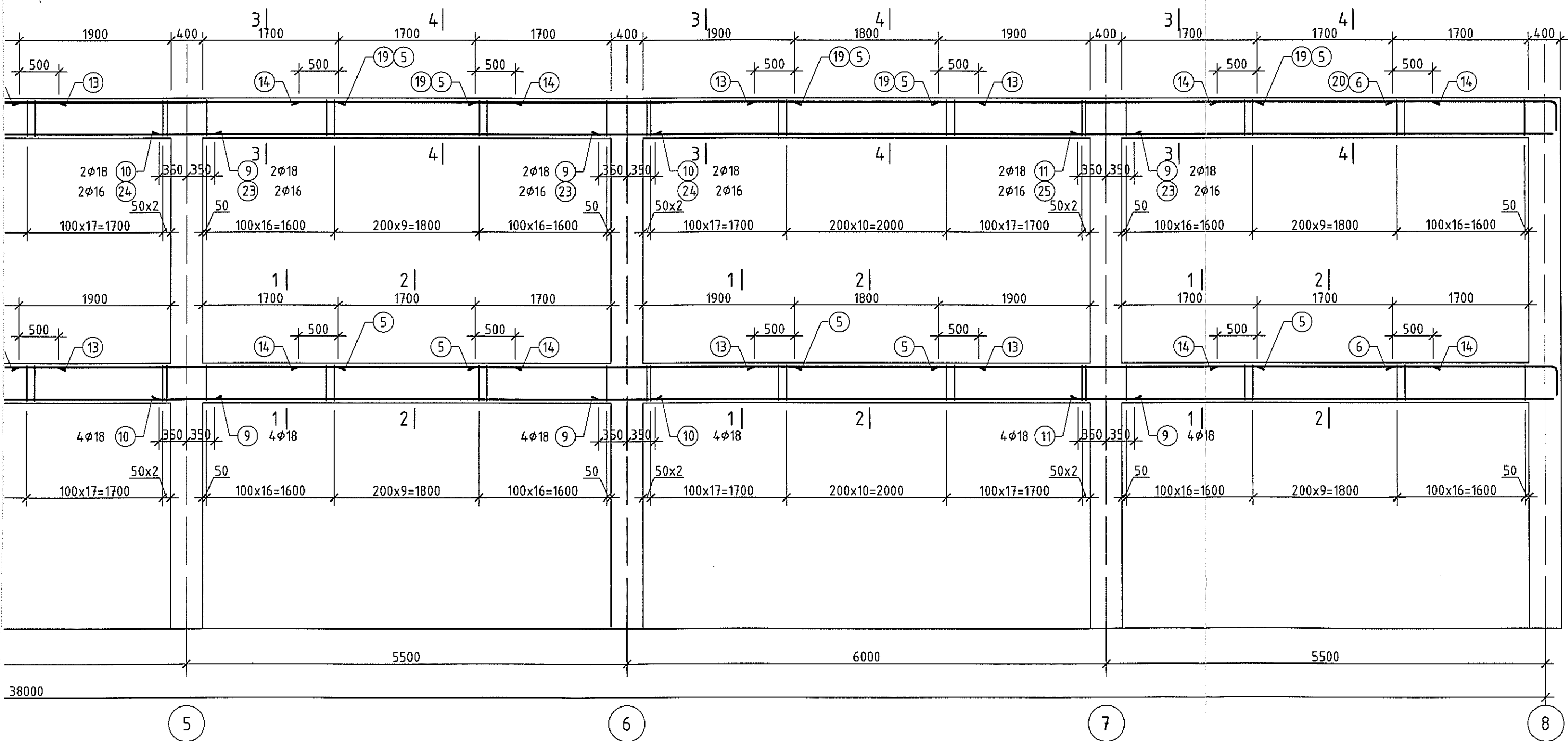
13

14

15

16

АМНУРУУНЫ АРМАТУРЧЛАЛ М1:50



9

10

11

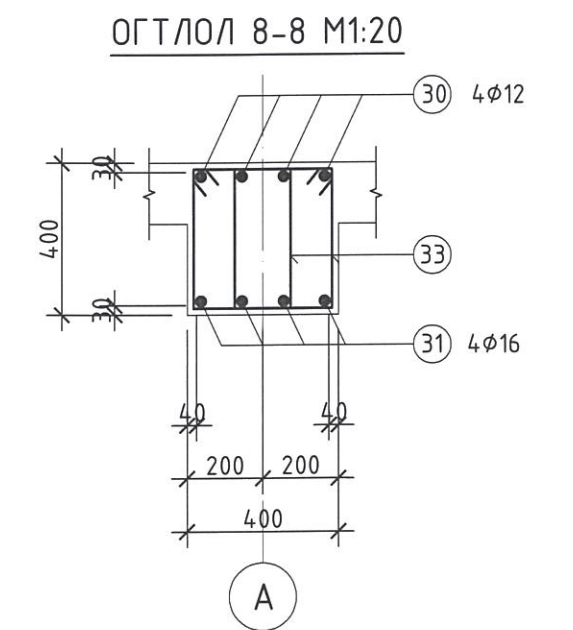
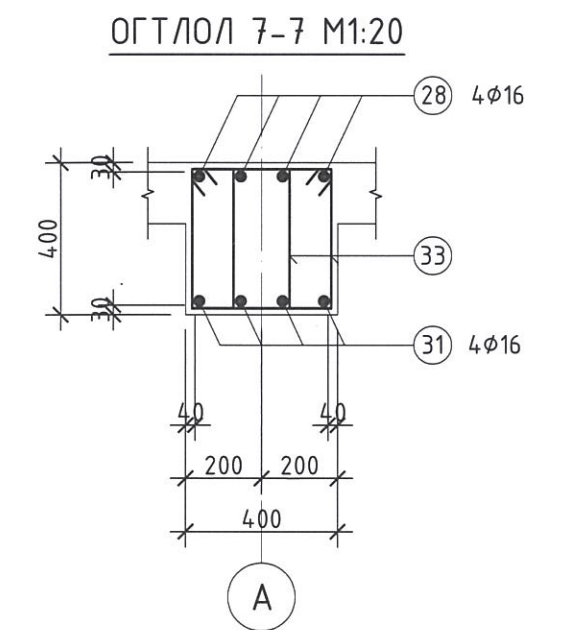
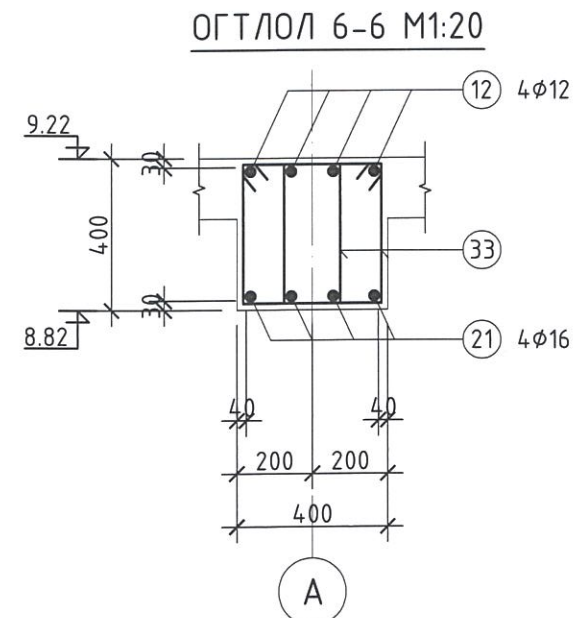
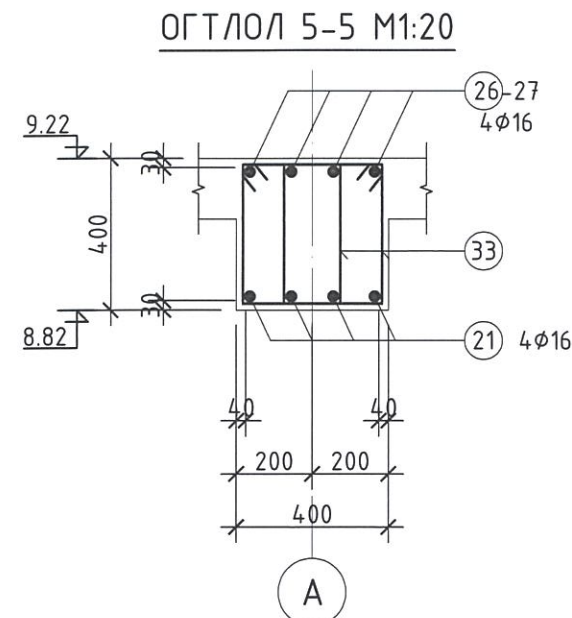
12

13

14

15

16



ХЭСГИЙН ТОДОРХОЙЛОЛТ

Позиц	Зазвар	Позиц	Зазвар
1		20	
15		28	
26		32,33	
6			

ЦУТГАМАЛ ТӨМӨР БЕТОН ХИЙЦИЙН МАТЕРИАЛЫН ТОДОРХОЙЛОЛТ

Позиц	Тэмдэглэгээ	Нэр	Тоо шир	Хүнд /кг/		
				Нэгж	Нийт	
РАМ Р-1-н дамнурууны арматурчлал				1	2402.71	2402.71
1	MNS GOST 34028 : 2022	A400 D 22 L= 2320	6	6.92	41.54	
2	MNS GOST 34028 : 2022	A400 D 22 L= 3200	6	9.55	57.29	
3	MNS GOST 34028 : 2022	A400 D 22 L= 3700	6	11.04	66.25	
4	MNS GOST 34028 : 2022	A400 D 22 L= 4200	6	12.53	75.20	
5	MNS GOST 34028 : 2022	A400 D 22 L= 4000	18	11.94	214.85	
6	MNS GOST 34028 : 2022	A400 D 22 L= 2620	6	7.82	46.91	
7	MNS GOST 34028 : 2022	A400 D 18 L= 4950	6	9.89	59.33	
8	MNS GOST 34028 : 2022	A400 D 18 L= 5200	6	10.39	62.32	
9	MNS GOST 34028 : 2022	A400 D 18 L= 6700	18	13.38	240.91	
10	MNS GOST 34028 : 2022	A400 D 18 L= 6200	6	12.39	74.31	
11	MNS GOST 34028 : 2022	A400 D 18 L= 5950	6	11.89	71.31	
12	MNS GOST 34028 : 2022	A400 D 12 L= 2300	24	2.04	49.01	
13	MNS GOST 34028 : 2022	A400 D 12 L= 2800	24	2.49	59.66	
14	MNS GOST 34028 : 2022	A400 D 12 L= 2700	16	2.40	38.35	
15	MNS GOST 34028 : 2022	A400 D 18 L= 2290	2	4.57	9.15	
16	MNS GOST 34028 : 2022	A400 D 18 L= 3200	2	6.39	12.78	
17	MNS GOST 34028 : 2022	A400 D 18 L= 3700	2	7.39	14.78	
18	MNS GOST 34028 : 2022	A400 D 18 L= 4200	2	8.39	16.78	
19	MNS GOST 34028 : 2022	A400 D 18 L= 4000	6	7.99	47.94	
20	MNS GOST 34028 : 2022	A400 D 18 L= 2590	2	5.17	10.35	
21	MNS GOST 34028 : 2022	A400 D 16 L= 4950	10	7.81	78.13	
22	MNS GOST 34028 : 2022	A400 D 16 L= 5200	2	8.21	16.41	
23	MNS GOST 34028 : 2022	A400 D 16 L= 6700	6	10.57	63.45	
24	MNS GOST 34028 : 2022	A400 D 16 L= 6200	2	9.79	19.57	
25	MNS GOST 34028 : 2022	A400 D 16 L= 5950	2	9.39	18.78	
26	MNS GOST 34028 : 2022	A400 D 16 L= 2280	8	3.60	28.79	
27	MNS GOST 34028 : 2022	A400 D 16 L= 3200	4	5.05	20.20	
28	MNS GOST 34028 : 2022	A400 D 16 L= 2430	8	3.84	30.68	
29	MNS GOST 34028 : 2022	A400 D 16 L= 2970	4	4.69	18.75	
30	MNS GOST 34028 : 2022	A400 D 12 L= 2750	8	2.44	19.53	
31	MNS GOST 34028 : 2022	A400 D 16 L= 6950	8	10.97	87.76	
32	MNS GOST 34028 : 2022	A240 D 8 L= 1540	1204	0.61	731.62	
33	MNS GOST 34028 : 2022	A240 D 8 L= 1340	312	0.53	164.97	
Материал В20 V=27.02x1=27.02м³						

ХЭНТИЙ АЙМАГ, ГАЛШАР СУМ, 6-Р БАГ  
 "160 ХҮҮХДИЙН СУРГУУЛИЙН ӨРГӨТГӨЛИЙН БАРИЛГА"  
 РАМ /Р-1/-ийн Дамнурууны Огтлол /5-5-8-8/,  
 Материалын мүүвэр

Ye шам: А.3

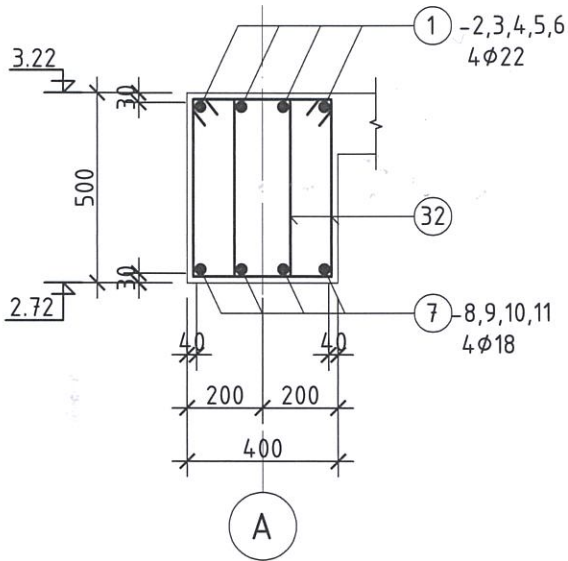
Инженер 22-5136 Б. Анучин  
 Гүйцэтгэсэн Б. Анучин  
 Шалгасан Б. Анучин

EG Шифр: ТГ-23/012  
 ТГ Шифр:

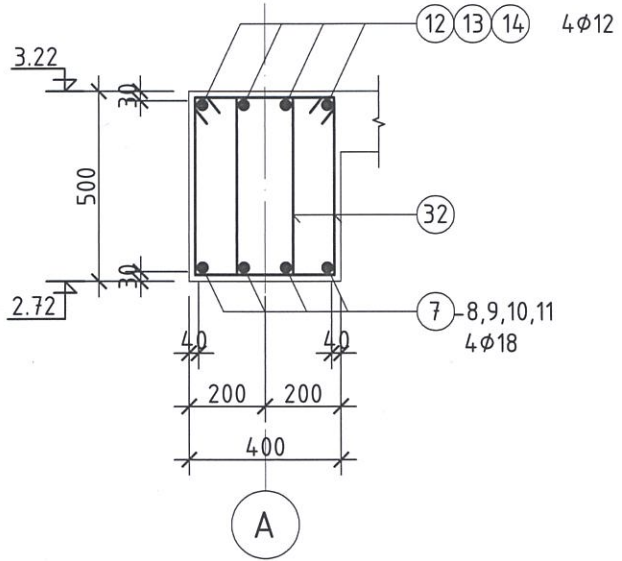
Масштаб: М1:20  
 Зургийн дугаар: ББ-24

Огноо: 2023  
 Хуудас: 53

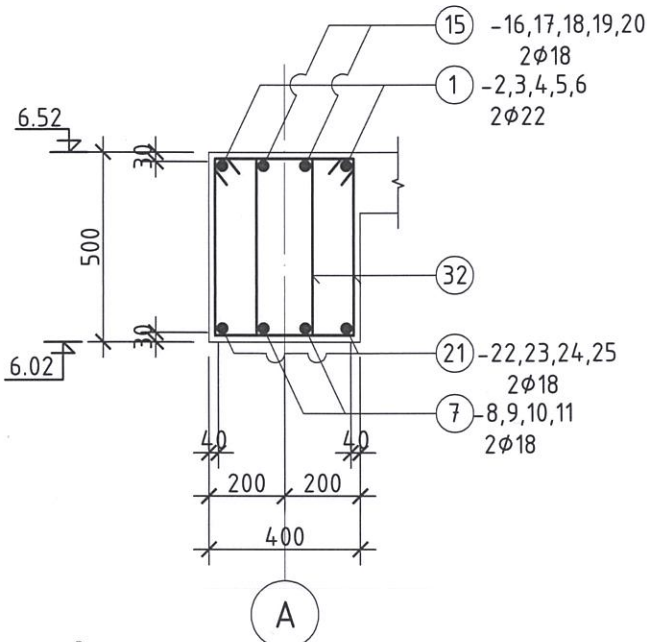
ОГТЛОЛ 1-1 М1:20



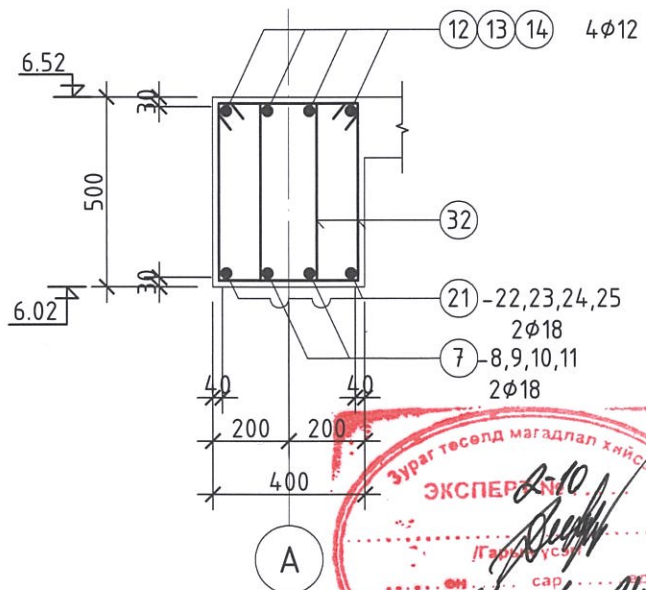
ОГТЛОЛ 2-2 М1:20



ОГТЛОЛ 3-3 М1:20



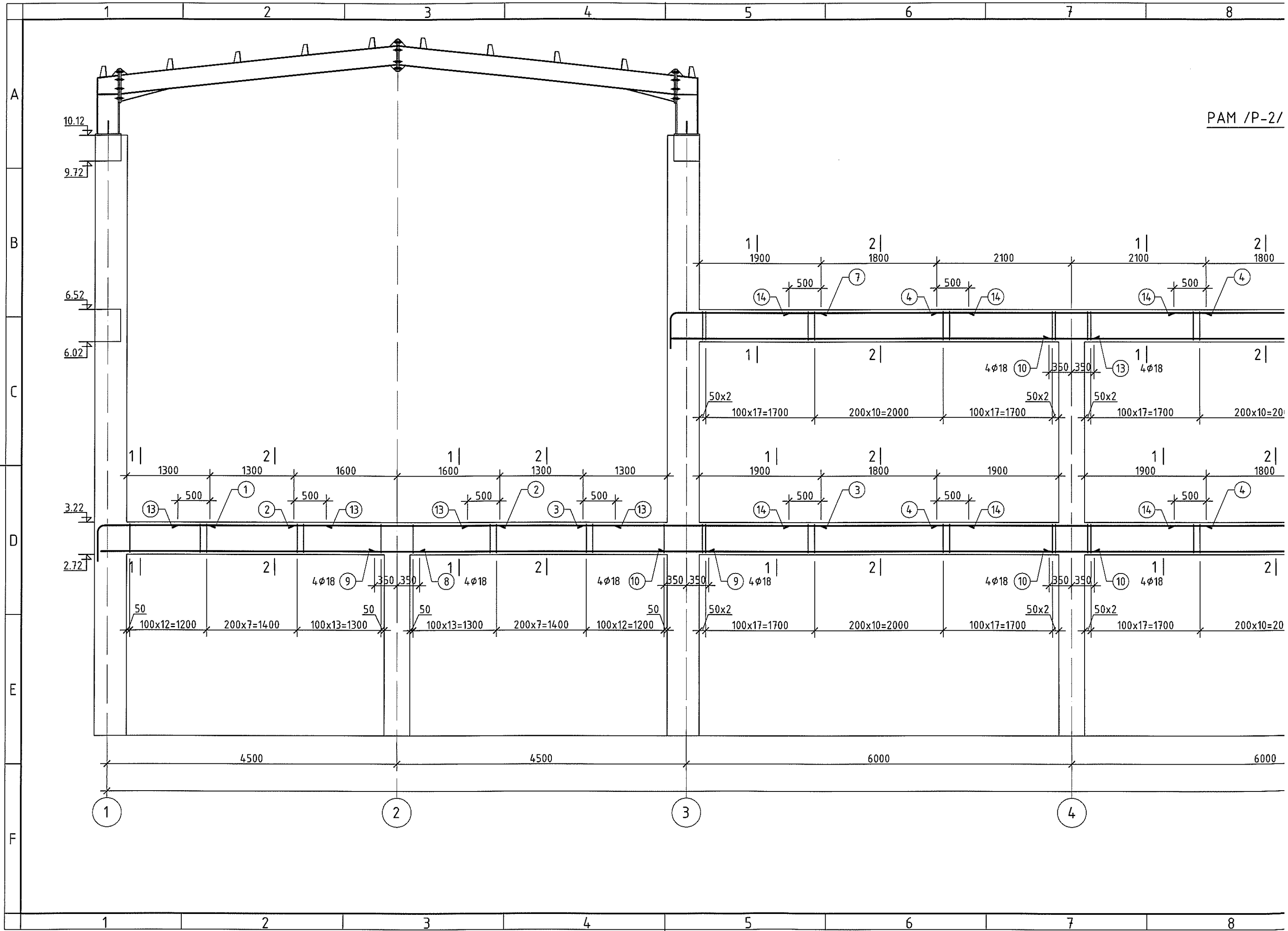
ОГТЛОЛ 4-4 М1:20



ТАЙЛБАР

1. Энэ хуудсыг ББ-14-15-р хуудастай хамтатгаж үзнэ.
2. Цутгамал багана, дамнурууны материал В20 ангийн бетон. Цутгалтын явцад бетоноос дээж авч лабораторид шалгуулна.
3. Ажлын арматурын хамгаалах үеийн зузаан 25-30мм байна.
4. Цутгамал багана, дамнурууг хэв хашмалд бэлтгэж цутгаад, бэхжилтийн бат бэхийн 70%-д хүрсний дараа хэв хашмалыг авна.
5. Цутгамал бетоны ажлыг БНБД 52-02-05-ийн дагуу хийж гүйцэтгэнэ. Бетоныг хөлдөөж бэхжүүлэхийг хатуу хориглоно.

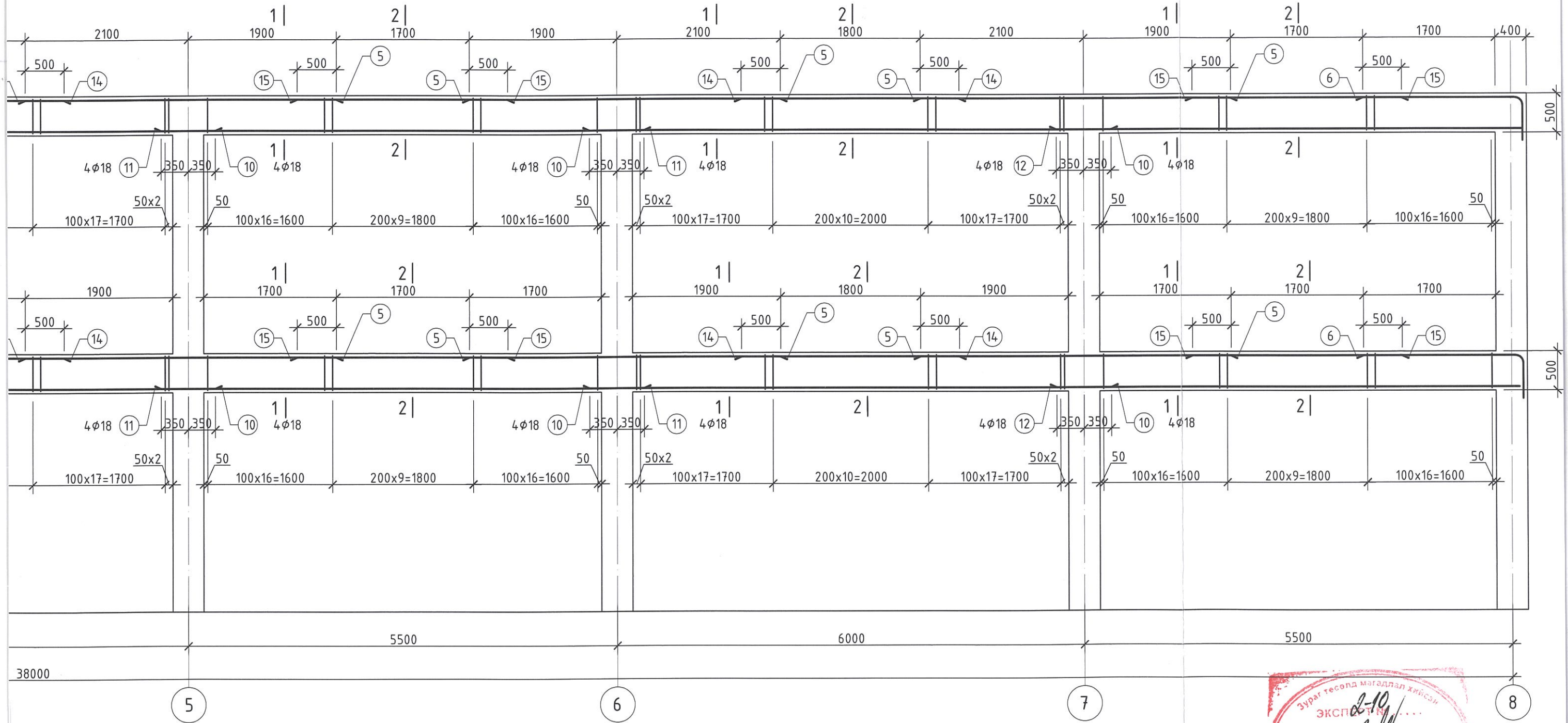
<p>Хаяг: Улаанбаатар хот, Сансрахайрхан дүүрэг, 13-р хороо, Өнөр хөрөөл 8-378 тоот</p>	ХЭНТИЙ АЙМАГ, ГАЛШАР СУМ, 6-Р БАГ "160 ХҮҮХДИЙН СУРГУУЛИЙН ӨРГӨТГӨЛИЙН БАРИЛГА" РАМ /Р-1/-ийн Дамнурууны арматурчлал, Өгтлол /1-1-4-4/			Үе шат:	A.3	
	Инженер	22-7136 АТХББХ Б. Анужин	ЕГ Шифр:	ТГ-23/012	Масштаб:	M1:50,20
	Гүйцэтгэсэн	Б.Тэмүүжин	ТГ Шифр:	ББ-23	Огноо:	2023
	Шалгасан	Б. Анужин	Зургийн дугаар:	Хуудас:	53	



1 ДАМНУРУУНЫ АРМАТУРЧЛАЛ М1:50

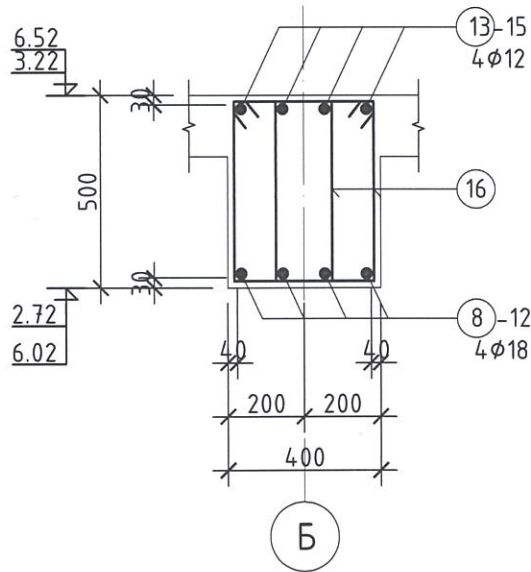
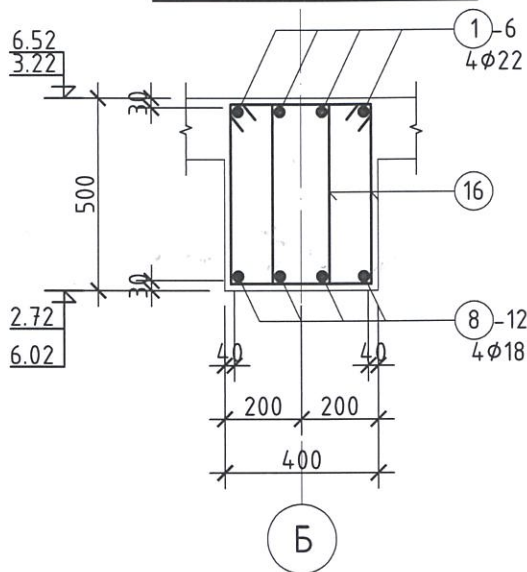
ХЭСГИЙН ТОДОРХОЙЛОЛТ

Позиц	Загвар	Позиц	Загвар
1		7	
6		16	



ОГТЛОЛ /1-1/ М1:20

ОГТЛОЛ /2-2/ М1:20



ЦУТГАМАЛ ТӨМӨР БЕТОН ХИЙЦИЙН МАТЕРИАЛЫН ТОДОРХОЙЛОЛТ

Позиц	Тэмдэглэгээ	Нэр	Тоо шир	Хүнд /кг/	
				Нэгж	Нийт
РАМ Р-2-н дамнурууны арматурчлал			1	1869.83	1869.83
1	MNS GOST 34028 : 2022	A400 D 22 L= 2320	4	6.92	27.69
2	MNS GOST 34028 : 2022	A400 D 22 L= 3200	4	9.55	38.20
3	MNS GOST 34028 : 2022	A400 D 22 L= 3700	4	11.04	44.16
4	MNS GOST 34028 : 2022	A400 D 22 L= 4200	8	12.53	100.26
5	MNS GOST 34028 : 2022	A400 D 22 L= 4000	24	11.94	286.47
6	MNS GOST 34028 : 2022	A400 D 22 L= 2620	8	7.82	62.55
7	MNS GOST 34028 : 2022	A400 D 22 L= 2870	4	8.56	34.26
8	MNS GOST 34028 : 2022	A400 D 18 L= 4950	4	9.89	39.55
9	MNS GOST 34028 : 2022	A400 D 18 L= 5200	4	10.39	41.55
10	MNS GOST 34028 : 2022	A400 D 18 L= 6700	24	13.38	321.21
11	MNS GOST 34028 : 2022	A400 D 18 L= 6200	4	12.39	49.54
12	MNS GOST 34028 : 2022	A400 D 18 L= 5950	8	11.89	95.08
13	MNS GOST 34028 : 2022	A400 D 12 L= 2300	8	2.04	16.34
14	MNS GOST 34028 : 2022	A400 D 12 L= 2800	24	2.49	59.66
15	MNS GOST 34028 : 2022	A400 D 12 L= 2700	16	2.40	38.35
16	MNS GOST 34028 : 2022	A240 D 8 L= 1540	1012	0.61	614.95
		Материал В20 V=13.2x1=13.2м³			

ТАЙЛБАР

1. Энэ хуудсыг ББ-14-15-р хуудастай хамтатгаж үзнэ.
2. Ажлын арматурын хамгаалах үеийн зузаан 25-30мм байна.
3. Цутгамал багана, дамнурууг хэв хашмалд бэлтгэж цутгаад, дэхжилтийн бат бэхийн 70%-д хүрсний дараа хэв хашмалыг авна.

	ХЭНТИЙ АЙМАГ, ГАЛШАР СУМ, 6-Р БАГ				
	"160 ХҮҮХДИЙН СУРГУУЛИЙН ӨРГӨТГӨЛИЙН БАРИЛГА"				
	РАМ /Р-2/-ийн Дамнурууны арматурчлал, Огтлол У1-1, 2-2/, Материалын түүвэр			Үе шат: A.3	
	Инженер	22-5136 АТХ6627 Бямбаолголын	Б. Анужин	ЕГ Шифр: ТГ-23/012	Масштад: М1: 50,20
Гүйцэтгэсэн	Анужин МЭРТЭЛЭГЧИЙН ИНЖЕНЕР	Б.Тэмүүжин	ТГ Шифр:	Зургийн дугаар: ББ-25	Хуудас: 53
Шалгасан	2022.025	Б. Анужин			

870

540

6.52

6.02

3.22

2.72

A

B

C

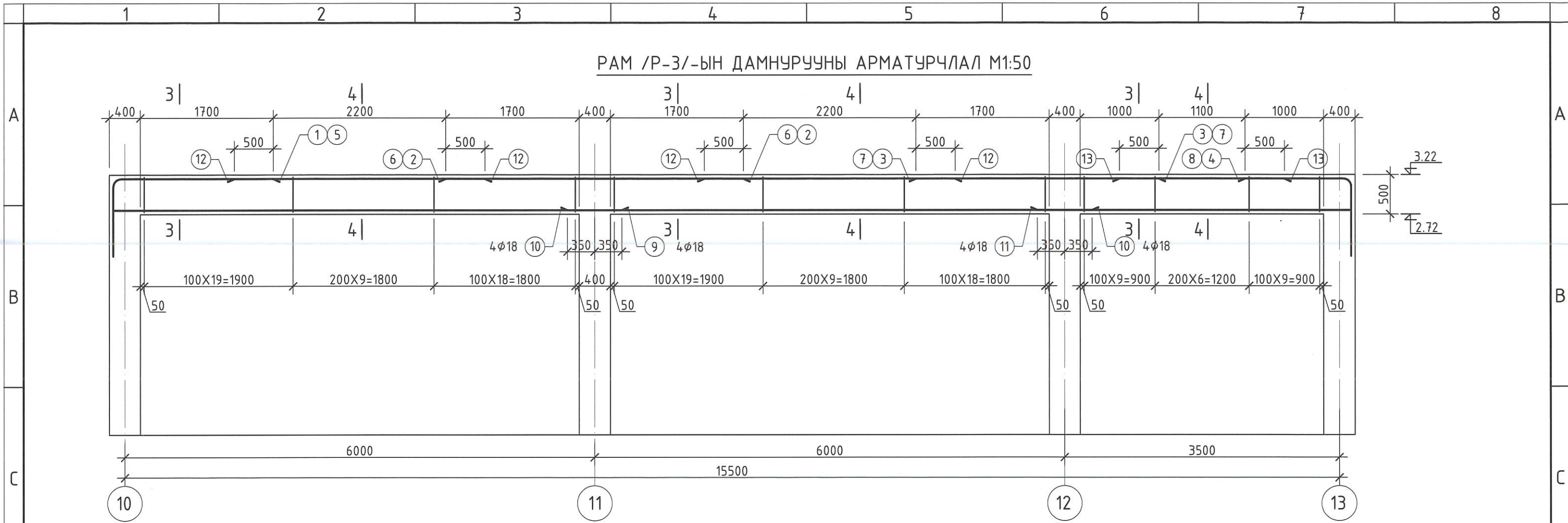
D

E

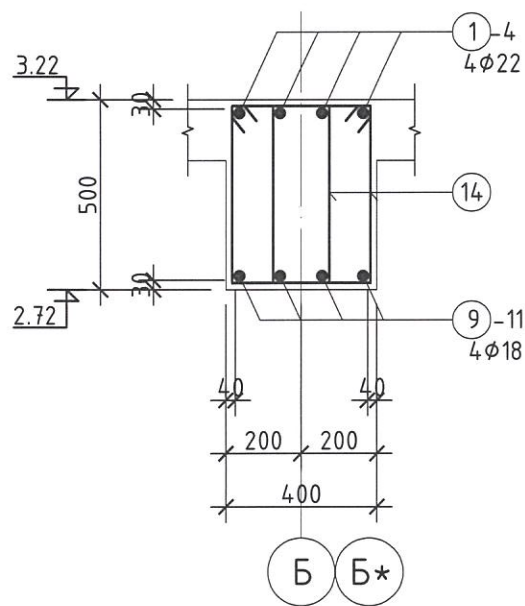
F



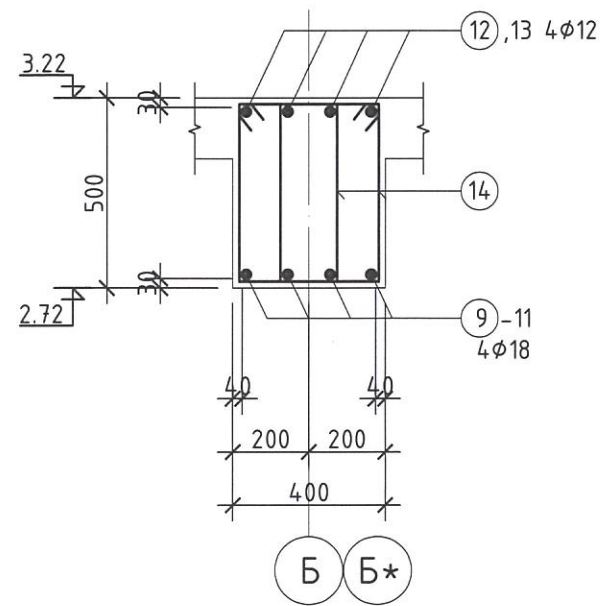
РАМ /Р-3/-ЫН ДАМНУРУУНЫ АРМАТУРЧЛАЛ М1:50



ОГТЛОЛ /1-1/ М1:20



ОГТЛОЛ /2-2/ М1:20



ХЭСГИЙН ТОДОРХОЙЛОЛТ

Позиц	Загвар	Хүрээ
1		L=3000
4		L=1820
5		L=2590
8		L=1790
14		L=1540

ЦУТГАМАЛ ТӨМӨР БЕТОН ХИЙЦИЙН МАТЕРИАЛЫН ТОДОРХОЙЛОЛТ

Позиц	Тэмдэглэгээ	Нэр	Тоо шир	Хүнд /кг/		
				Нэгж	Нийт	
РАМ Р-3-н дамнурууны арматурчлал				2	487.22	974.44
1	MNS GOST 34028 : 2022	A400 D 22 L= 3000	2	8.95	17.90	
2	MNS GOST 34028 : 2022	A400 D 22 L= 3800	2	11.34	22.68	
3	MNS GOST 34028 : 2022	A400 D 22 L= 3100	2	9.25	18.50	
4	MNS GOST 34028 : 2022	A400 D 22 L= 1820	2	5.43	10.86	
5	MNS GOST 34028 : 2022	A400 D 18 L= 2590	2	5.17	10.35	
6	MNS GOST 34028 : 2022	A400 D 18 L= 3800	2	7.59	15.18	
7	MNS GOST 34028 : 2022	A400 D 18 L= 3100	2	6.19	12.39	
8	MNS GOST 34028 : 2022	A400 D 18 L= 1790	2	3.58	7.15	
9	MNS GOST 34028 : 2022	A400 D 18 L= 6450	4	12.88	51.54	
10	MNS GOST 34028 : 2022	A400 D 18 L= 6700	4	13.38	53.54	
11	MNS GOST 34028 : 2022	A400 D 18 L= 3950	4	7.89	31.56	
12	MNS GOST 34028 : 2022	A400 D 12 L= 3200	8	2.84	22.73	
13	MNS GOST 34028 : 2022	A400 D 12 L= 2100	4	1.86	7.46	
14	MNS GOST 34028 : 2022	A240 D 8 L= 1540	338	0.61	205.39	
Материал В20		V=3.02x2=6.04м³				

ТАЙЛБАР

- Энэ хуудсыг ББ-14-15-р хуудастай хамтатгаж үзнэ.
- Цутгамал багана, дамнурууны материал В20 ангийн бетон. Цутгалтын явцад бетоноос дээж авч лабораторид шалгуулна.
- Ажлын арматурын хамгаалах үеийн зузаан 25-30мм байна.
- Цутгамал багана, дамнуруу хэв хашмалд бэлтгэж цутгаад, бэхжилтийн бат бэхийн 70%-д хүрсний дараа хэв хашмалыг авна.
- Цутгамал бетоны ажлыг БНБД 52-02-05-ийн дагуу хийж гүйцэтгэнэ. Бетоныг хөлдөөж бэхжүүлэхийг хатуу хориглоно.



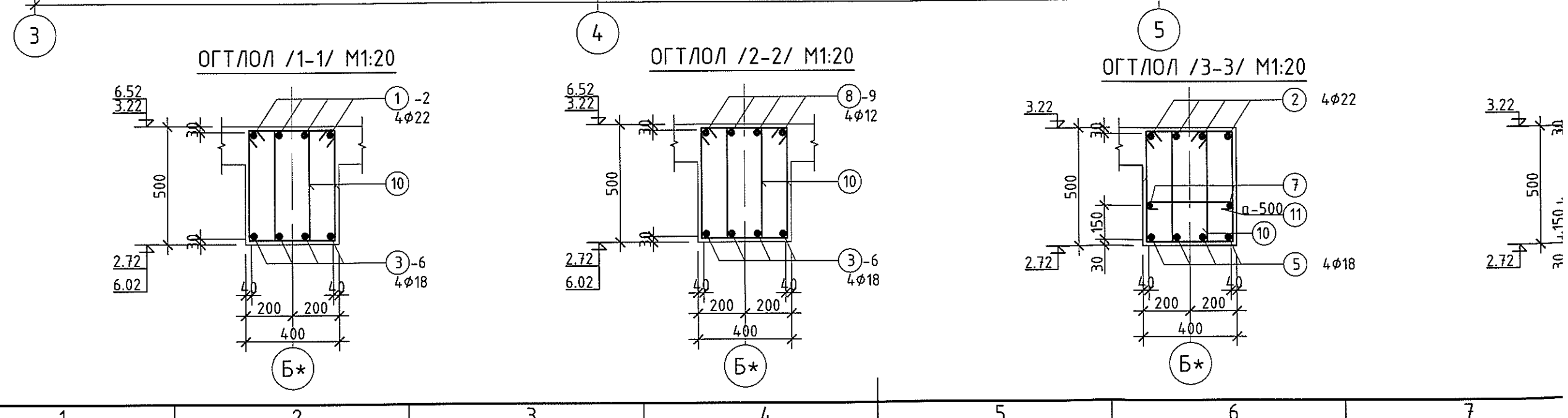
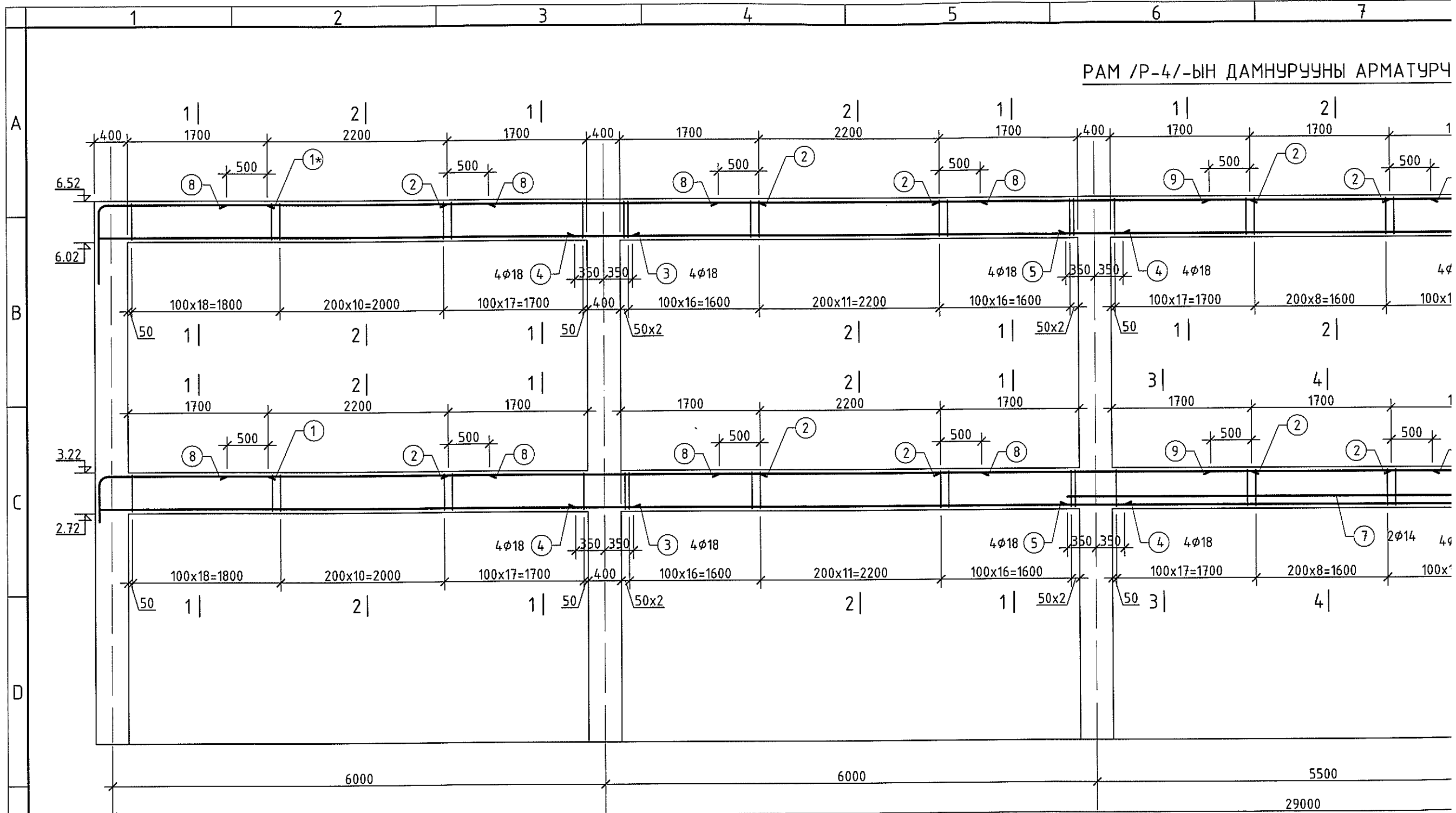
Хаяг: Улаанбаатар хот,  
Сонинхайрхан дүүрэг, 13-р хороо,  
Бичир хаяг: 8-378 тоот

ХЭНТИЙ АЙМАГ, ГАЛШАР СУМ, 6-Р БАГ  
"160 ХҮҮХДИЙН СУРГУУЛИЙН ӨРГӨТГӨЛИЙН БАРИЛГА"

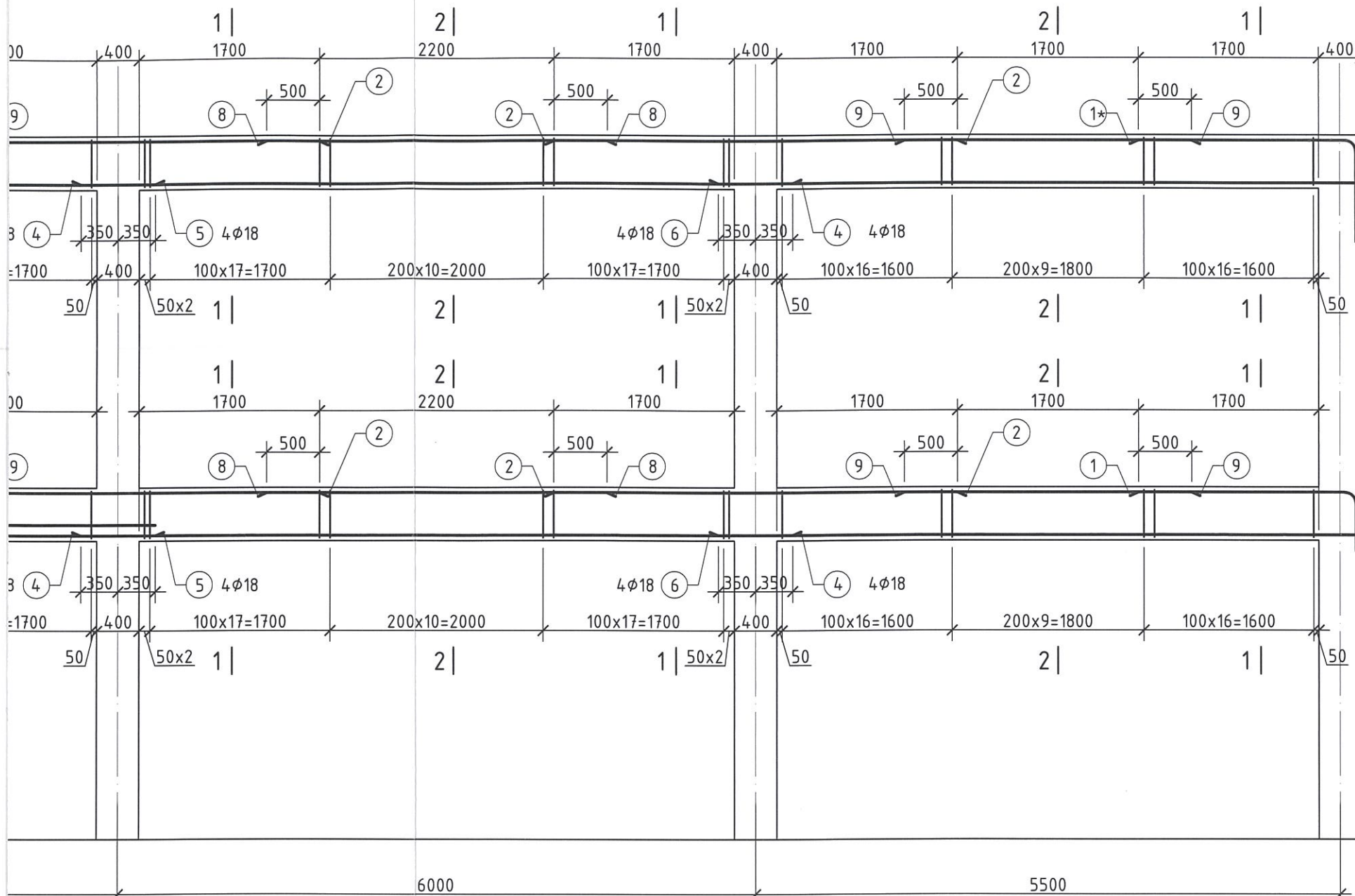
РАМ /Р-3/-ийн Дамнурууны арматурчлал,  
Огтлол /1-2-2/, Материалын түүвэр

Инженер	Б.Анужин	ЕГ Шифр:	ТГ-23/012	Масштаб:	М1:50,20	Огноо:	2023
Гүйцэтгэсэн	Б.Тэмүүжин	ТГ Шифр:		Зургийн дугаар:	ББ-26	Хуудас:	53
Шалгасан	Б.Анужин						

РАМ /Р-4/-ЫН ДАМНУРУУНЫ АРМАТУРЧ



АЛ М1:50



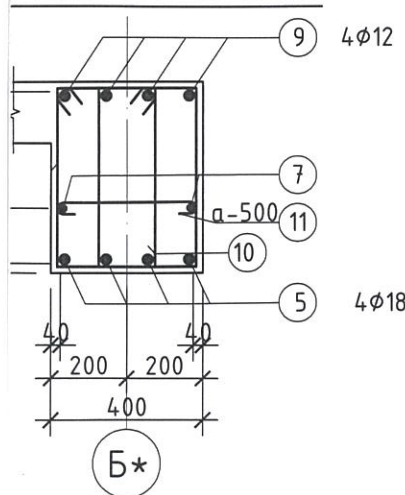
ХЭСГИЙН ТОДОРХОЙЛОЛТ

Позиц	Загвар	
1		L=2570
1*		L=3000
10		L=1540
11		L=490

ЦУТГАМАЛ ТӨМӨР БЕТОН ХИЙЦИЙН МАТЕРИАЛЫН ТОДОРХОЙЛОЛТ

Поз	Тэмдэглэгээ	Нэр	Тоо шир	Хүнд /кг/		
				Нэгж	Нийм	
РАМ Р-4-н дамнурууны арматурчлал				1	1667.39	1667.39
1	MNS GOST 34028 : 2022	A400 D 22 L= 2570	8	7.67	61.35	
1*	MNS GOST 34028 : 2022	A400 D 22 L= 3000	8	8.95	71.62	
2	MNS GOST 34028 : 2022	A400 D 22 L= 3800	32	11.34	362.86	
3	MNS GOST 34028 : 2022	A400 D 18 L= 6500	8	12.98	103.87	
4	MNS GOST 34028 : 2022	A400 D 18 L= 6700	16	13.38	214.14	
5	MNS GOST 34028 : 2022	A400 D 18 L= 6200	8	12.39	99.08	
6	MNS GOST 34028 : 2022	A400 D 18 L= 6000	8	11.99	95.88	
7	MNS GOST 34028 : 2022	A400 D 14 L= 6200	2	7.49	14.98	
8	MNS GOST 34028 : 2022	A400 D 12 L= 3200	24	2.84	68.18	
9	MNS GOST 34028 : 2022	A400 D 12 L= 2700	16	2.40	38.35	
10	MNS GOST 34028 : 2022	A240 D 8 L= 1540	880	0.61	534.74	
11	MNS GOST 34028 : 2022	A240 D 8 L= 490	12	0.19	2.32	
Материал В20 V=11.42x1=11.42м³						

ТЛЛ /4-4/ М1:20



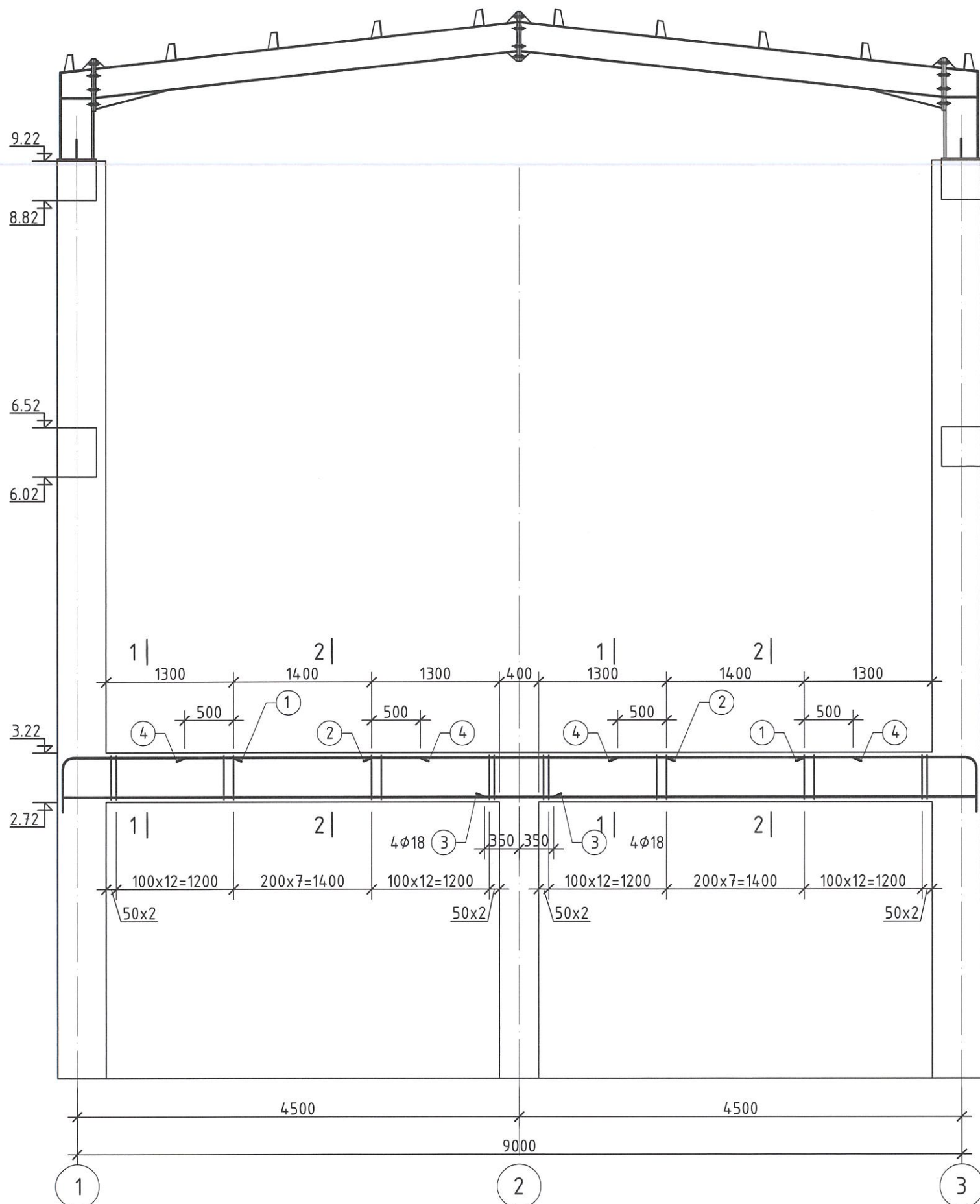
ТАЙЛБАР

- Энэ хуудсыг ББ-14-15-р хуудастай хамтатгаж үзнэ.
- Цутгамал багана, дамнурууны материал В20 ангийн бетон. Цутгалтын явцад бетоноос дээж авч лабораторид шалгуулна.
- Ажлын арматурын хамгаалах үеийн зузаан 25-30мм байна.
- Цутгамал багана, дамнурууг хэв хашмалд бэлтгэж цутгаад, дэхжилтийн баг дэхийн 70%-д хүрсний дараа хэв хашмалыг авна.
- Цутгамал бетоны ажлыг БНБД 52-02-05-ийн дагуу хийж гүйцэтгэнэ. Бетоныг хөлдөөж дэхжүүлэхийг хатуу хориглоно.

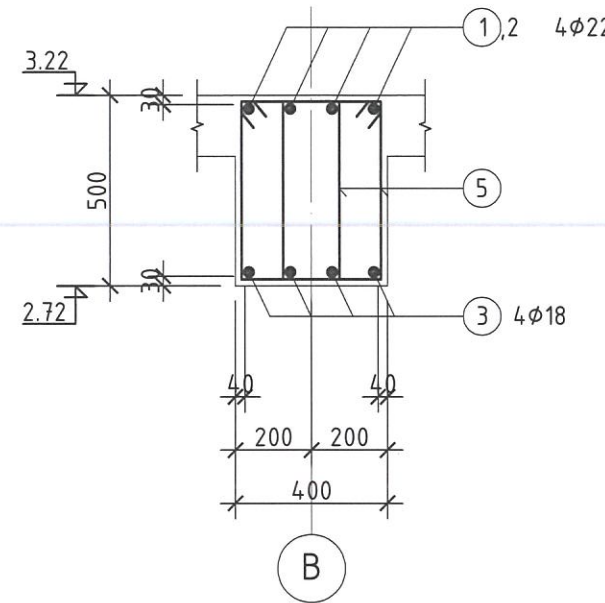


 Хаяг: Улаанбаатар хот, Сонгинохайрхан дүүрэг, 13-р хороо, Вийр хороолол 8-3/8 тоот	ХЭНТИЙ АЙМАГ, ГАЛШАР СУМ, 6-Р БАГ "160 ХҮҮХДИЙН СҮРГУУЛИЙН ӨРГӨТГӨЛИЙН БАРИЛГА"			
	РАМ /Р-4/-ийн Дамнурууны арматурчлал, ТЛЛ /4-4/, Материалын түүвэр		Ye шам: А.3	
	Инженер Гүйцэтгэсэн Шалгасан	Б. АНУЖИН Б.ТЭМҮҮЖИН Б. АНУЖИН	ЕГ Шифр: ТГ-23/012	Масштаб: М1:50,20

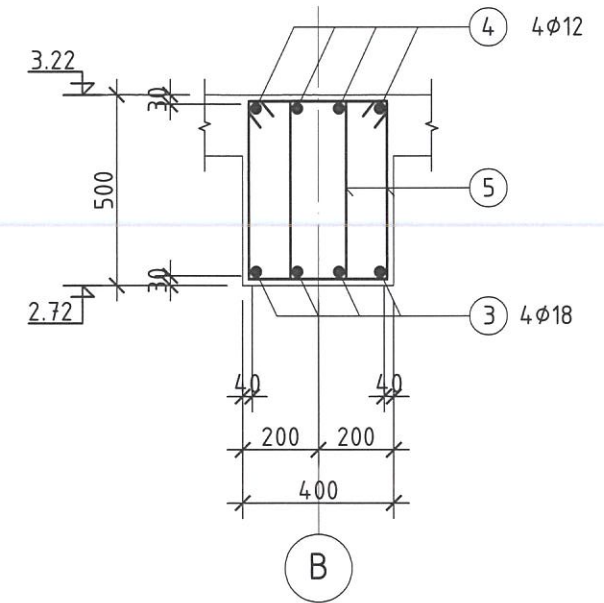
РАМ /P-5/-ЫН ДАМНУРУУНЫ АРМАТУРЧЛАЛ М1:50



ОГТЛОЛ /1-1/ М1:20



ОГТЛОЛ /2-2/ М1:20



ХЭСГИЙН ТОДОРХОЙЛОЛТ

Позиц	Загвар	Позиц	Загвар
1		5	

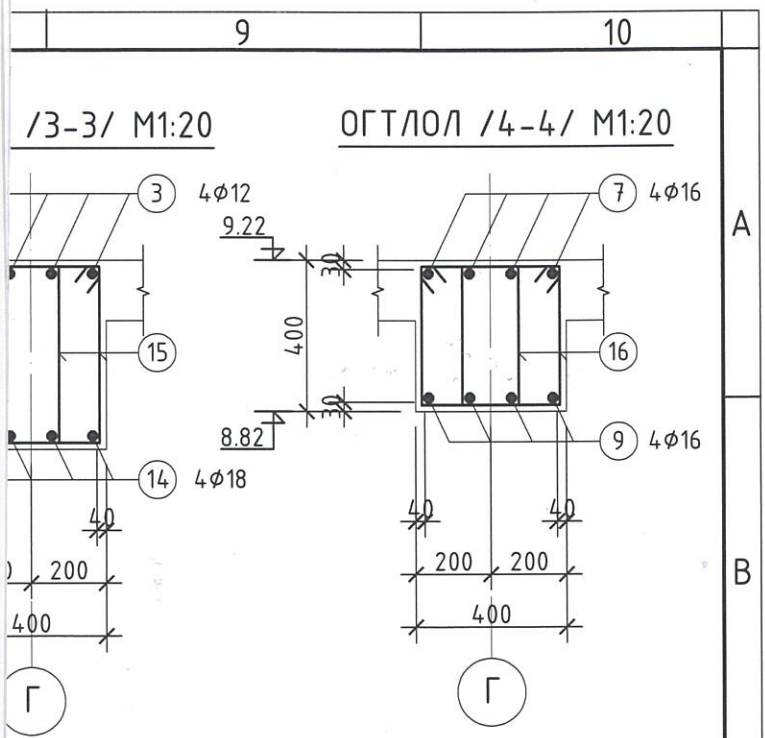
ЦУТГАМАЛ ТӨМӨР БЕТОН ХИЙЦИЙН МАТЕРИАЛЫН ТОДОРХОЙЛОЛТ

Позиц	Тэмдэглэгээ	Нэр	Тоо шир	Хүнд /кг/		
				Нэгж	Нийт	
РАМ P-5-н дамнурууны арматурчлал				1	225.84	225.84
1	MNS GOST 34028 : 2022	A400 D 22 L= 2270	8	6.77	54.19	
2	MNS GOST 34028 : 2022	A400 D 22 L= 3000	4	8.95	35.81	
3	MNS GOST 34028 : 2022	A400 D 18 L= 5000	8	9.99	79.90	
4	MNS GOST 34028 : 2022	A400 D 12 L= 2400	8	2.13	17.05	
5	MNS GOST 34028 : 2022	A240 D 8 L= 1540	64	0.61	38.89	
Материал В20 V=1.68x1=1.68м³						

ТАЙЛБАР

- Энэ хуудсыг ББ-14-15-р хуудастай хамтатгаж үзнэ.
- Цутгамал багана, дамнурууны материал В20 ангийн бетон. Цутгалтын явцад бетоноос дээж авч лабораторид шалгуулна.
- Ажлын арматурын хамгаалах үеийн зузаан 25-30мм байна.

	ХЭНТИЙ АЙМАГ, ГАЛШАР СУМ, 6-Р БАГ				Ye шам: A.3
	"160 ХҮҮХДИЙН СУРГУУЛИЙН ӨРГӨТГӨЛИЙН БАРИЛГА"				
	РАМ /P-5/-ийн Дамнурууны арматурчлал, Огтлол /1-1-2-2/, Материалын түүвэр				
	Инженер	22-5136 /АХ6627/ Б. Анужин	ЕГ Шифр: ТГ-23/012	Масштаб: М1:50,20	
Гүйцэтгэсэн	Б.Тэмүүжин	ТГ Шифр:	Зургийн дугаар: ББ-28	Хуудас: 53	
Шалгасан	Б. Анужин				



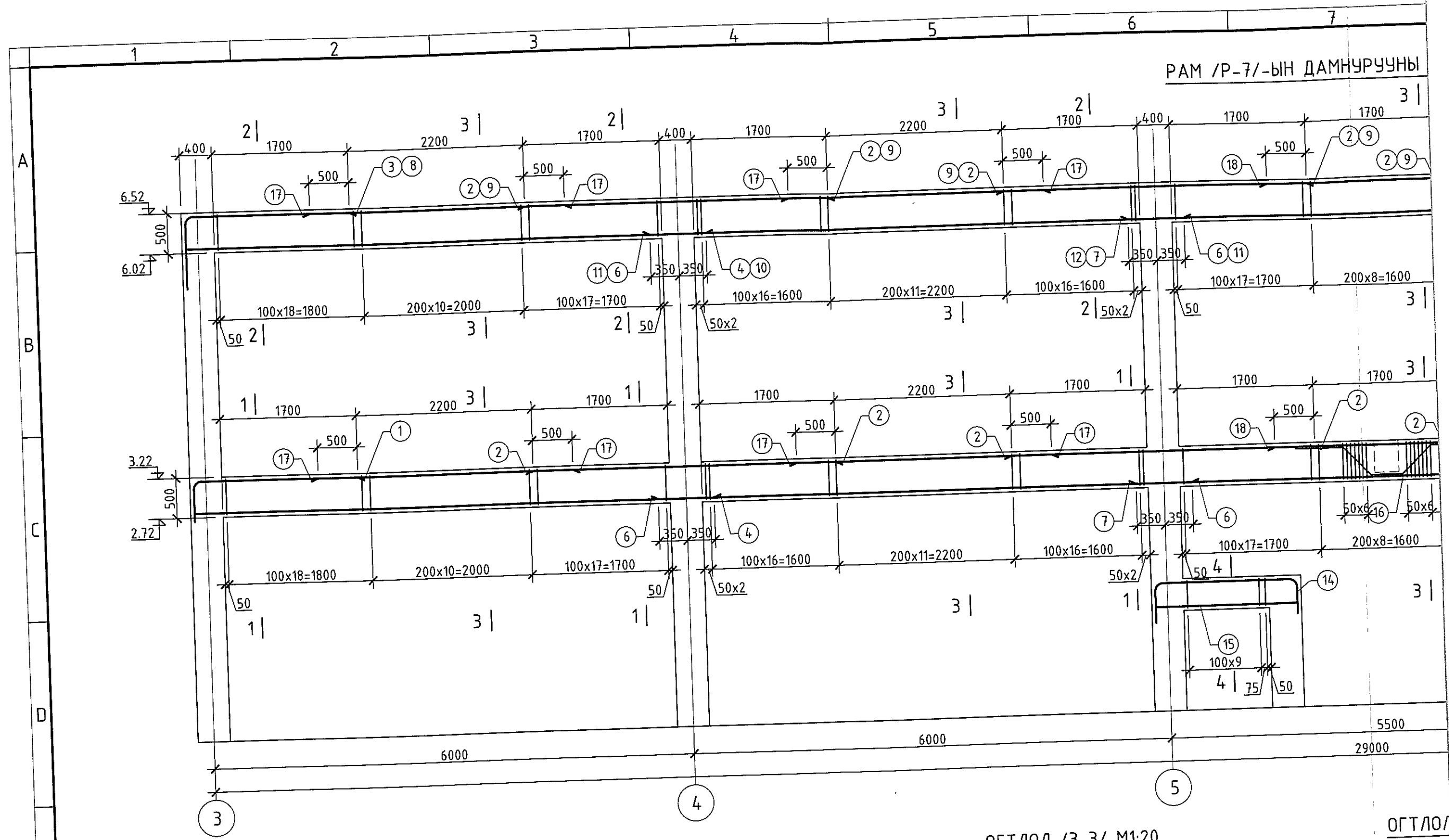
Р БЕТОН ХИЙЦИЙН МАТЕРИАЛЫН ТОДОРХОЙЛОЛТ

Нэр	Тоо шир	Хүнд /кг/	
		Нэгж	Нийт
6-н дамнурууны арматурчлал	1	1031.75	1031.75
A400 D 22 L= 2320	12	6.92	83.08
A400 D 22 L= 3200	6	9.55	57.29
A400 D 22 L= 5000	12	14.92	179.04
A400 D 18 L= 2290	4	4.57	18.30
A400 D 18 L= 3200	2	6.39	12.78
A400 D 18 L= 5000	4	9.99	39.95
A400 D 16 L= 2220	8	3.50	28.03
A400 D 16 L= 3200	4	5.05	20.20
A400 D 16 L= 5000	8	7.89	63.13
A400 D 16 L= 2440	8	3.85	30.81
A400 D 16 L= 2980	4	4.70	18.81
A400 D 16 L= 6970	8	11.00	88.01
A400 D 12 L= 2300	24	2.04	49.01
A400 D 12 L= 2730	8	2.42	19.39
A240 D 8 L= 1540	272	0.61	165.28
A240 D 8 L= 1340	300	0.53	158.62
Материал B20 V=8.44м <sup>3</sup>			

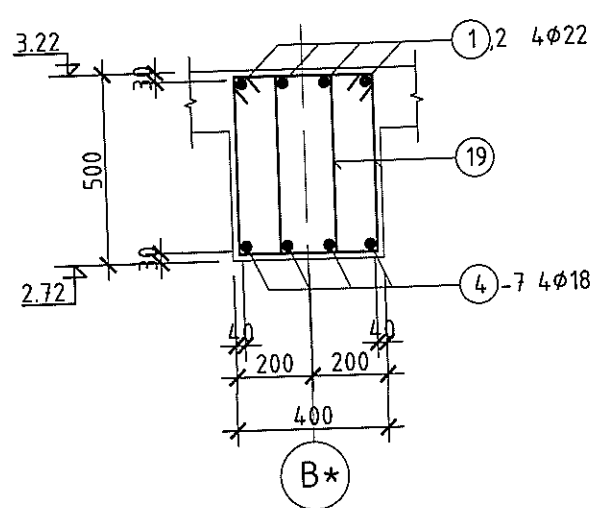
ГИИ АЙМАГ, ГАЛШАР СУМ, 6-Р БАГ  
 ИЙН СУРГУУЛИЙН ӨРГӨТГӨЛИЙН БАРИЛГА”  
 урууны арматурчлал, Огтлол /1-1-6-6/,  
 Материалын түүвэр

Үе шат: А.3

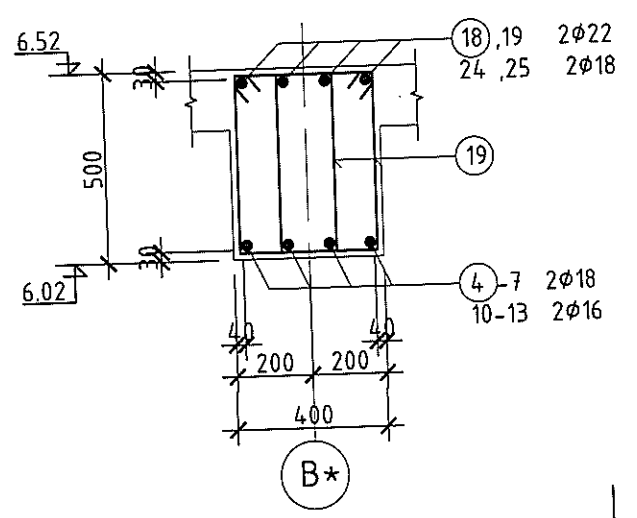
Б. Анужин	ЕГ Шифр: ТГ-23/012	Масштаб: М1:50,20	Огноо: 2023
Б. Тэмүүжин	ТГ Шифр:	Зургийн дугаар: ББ-29	Хуудас: 53
Б. Анужин			



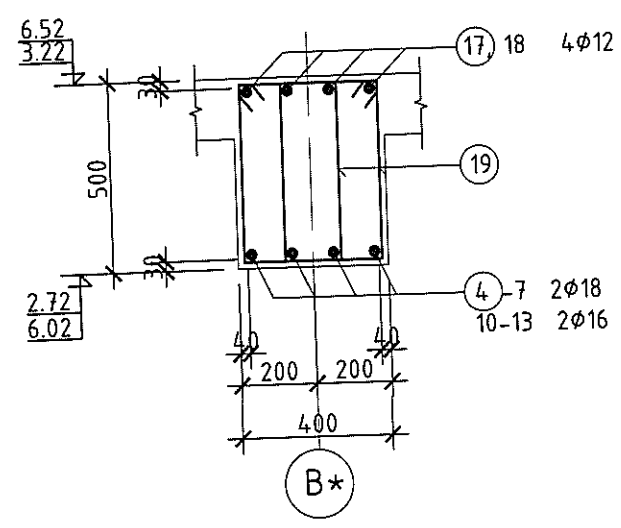
ОГТЛОЛ /1-1/ М1:20



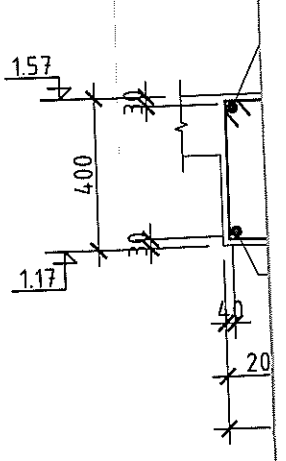
ОГТЛОЛ /2-2/ М1:20



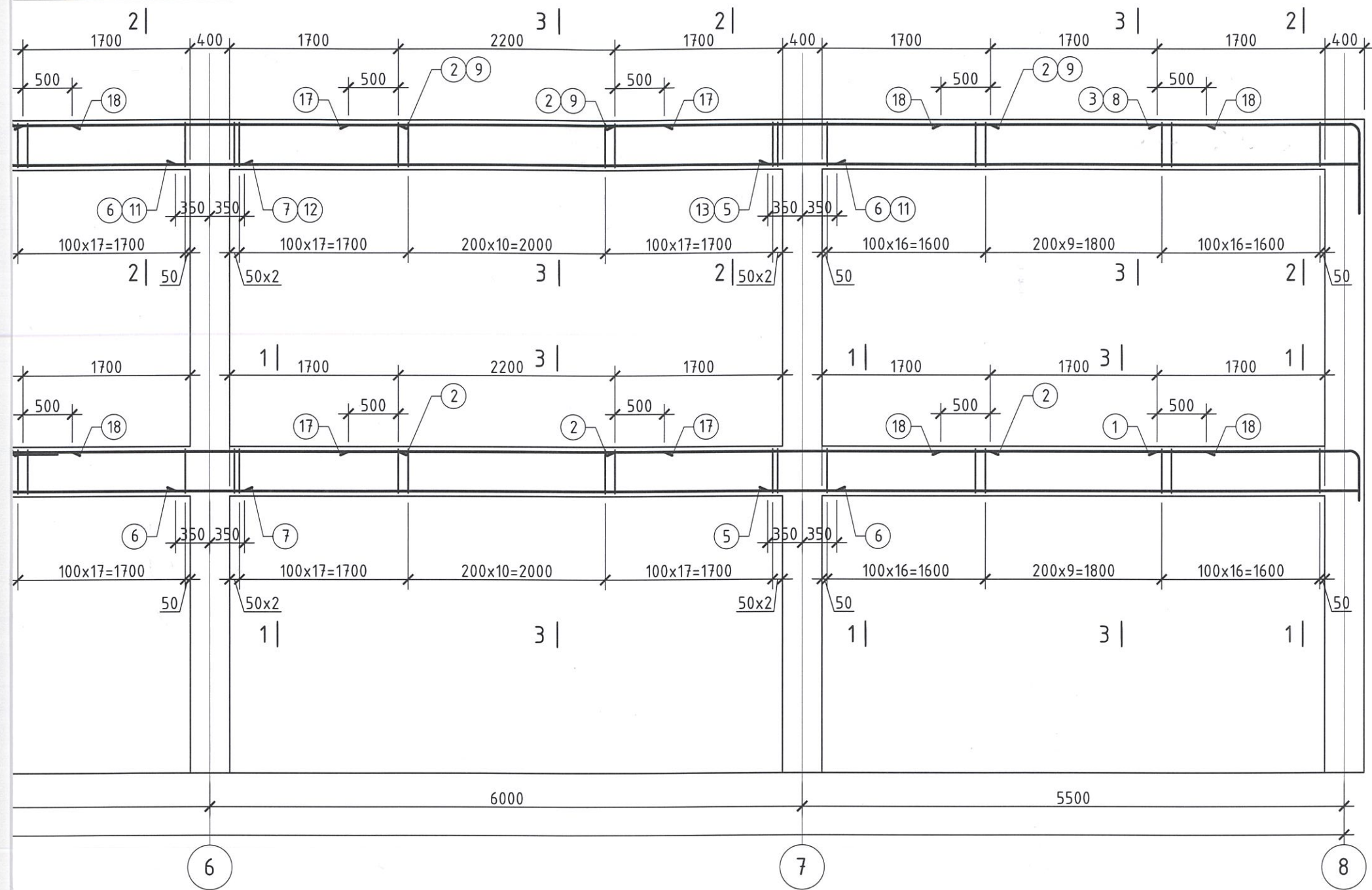
ОГТЛОЛ /3-3/ М1:20



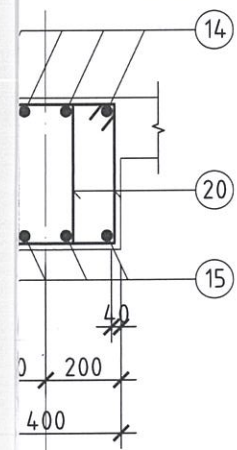
ОГТЛОЛ /4-4/ М1:20



АРМАТУРЧЛАЛ М1:50



/4-4/ М1:20



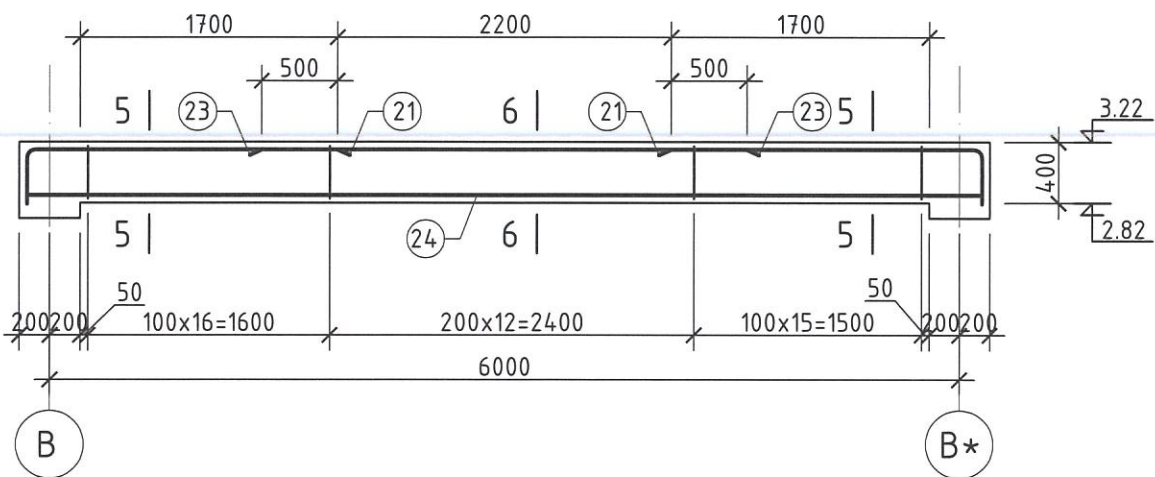
ТАЙЛБАР

1. Энэ хуудсыг ББ-14-15-р хуудастай хамтатгаж үзнэ.
2. Цутгамал багана, дамнурууны материал В20 ангийн бетон. Цутгалтын явцад бетоноос дээж авч лабораторид шалгуулна.
3. Ажлын арматурын хамгаалах үеийн зузаан 25-30мм байна.
4. Цутгамал багана, дамнурууг хэв хашмалд бэлтгэж цутгаад, бэхжилтийн бат бэхийн 70%-д хүрсний дараа хэв хашмалыг авна.
5. Цутгамал бетоны ажлыг БНБД 52-02-05-ийн дагуу хийж гүйцэтгэнэ. Бетоныг хөлдөөж бэхжүүлэхийг хатуу хориглоно.

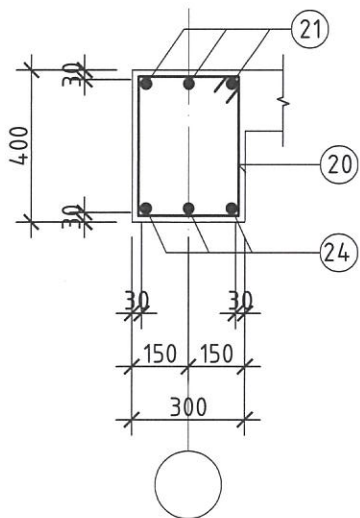
	ХЭНТИЙ АЙМАГ, ГАЛШАР СУМ, 6-Р БАГ "160 ХҮҮХДИЙН СУРГУУЛИЙН ӨРГӨТГӨЛИЙН БАРИЛГА" РАМ /Р-7/-ийн Дамнурууны арматурчлал Огтлол /1-1-4-4/			Үе шат:	A.3	
	Инженер	МОНГОЛ УЛС 12-5135 АТХ6627	Б. Анужин	ЕГ Шифр:	Масштаб:	
	Гүйцэтгэсэн	МОНГОЛ УЛС 12-5135 АТХ6627	Б.Тэмүүжин	ТГ Шифр:	М1:50,20	Огноо:
	Шалгасан	МОНГОЛ УЛС 12-5135 АТХ6627	Б. Анужин	ТГ Шифр:	Зургийн дугаар:	Хуудас:
Хаяг: Улаанбаатар хөл, Сонгинохайрхан дүүрэг, 13-р хороо, Биеэр хороолол 9-37Б тоот		2022-2025		ББ-30	53	

В\*

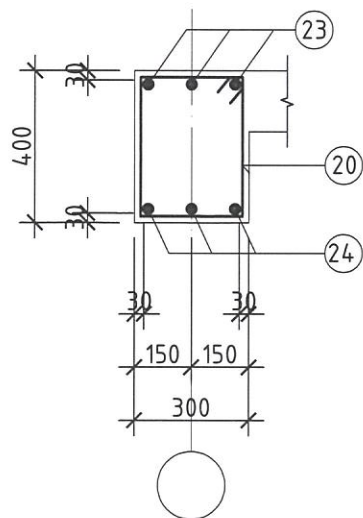
ТУСЛАХ ДАМНУРУУ-1 АРМАТУРЧЛАЛ М1:50



ОГТЛОЛ /5-5/ М1:20



ОГТЛОЛ /6-6/ М1:20



ХЭСГИЙН ТОДОРХОЙЛОЛТ

Позиц	Зазвар	Позиц	Зазвар
1		8	
3		19,20	
16			

ЦУТГАМАЛ ТӨМӨР БЕТОН ХИЙЦИЙН МАТЕРИАЛЫН ТОДОРХОЙЛОЛТ

Позиц	Тэмдэглэгээ	Нэр	Тоо шир	Хүнд /кг/		
				Нэгж	Нийт	
РАМ Р-7-н дамнурууны арматурчлал				1	1662.21	1662.21
1	MNS GOST 34028 : 2022	A400 D 22 L= 2570	8	7.67	61.35	
2	MNS GOST 34028 : 2022	A400 D 22 L= 3800	26	11.34	294.82	
3	MNS GOST 34028 : 2022	A400 D 22 L= 3000	4	8.95	35.81	
4	MNS GOST 34028 : 2022	A400 D 18 L= 6500	6	12.98	77.91	
5	MNS GOST 34028 : 2022	A400 D 18 L= 6000	6	11.99	71.91	
6	MNS GOST 34028 : 2022	A400 D 18 L= 6700	12	13.38	160.61	
7	MNS GOST 34028 : 2022	A400 D 18 L= 6200	6	12.39	74.31	
8	MNS GOST 34028 : 2022	A400 D 18 L= 2970	4	5.93	23.73	
9	MNS GOST 34028 : 2022	A400 D 18 L= 3800	8	7.59	60.73	
10	MNS GOST 34028 : 2022	A400 D 16 L= 6500	2	10.26	20.52	
11	MNS GOST 34028 : 2022	A400 D 16 L= 6700	4	10.57	42.30	
12	MNS GOST 34028 : 2022	A400 D 16 L= 6200	2	9.79	19.57	
13	MNS GOST 34028 : 2022	A400 D 16 L= 6000	2	9.47	18.94	
14	MNS GOST 34028 : 2022	A400 D 16 L= 2300	4	3.63	14.52	
15	MNS GOST 34028 : 2022	A400 D 16 L= 1780	4	2.81	11.24	
16	MNS GOST 34028 : 2022	A400 D 14 L= 2600	2	3.14	6.28	
17	MNS GOST 34028 : 2022	A400 D 12 L= 3200	32	2.84	90.91	
18	MNS GOST 34028 : 2022	A400 D 12 L= 2700	8	2.40	19.18	
19	MNS GOST 34028 : 2022	A240 D 8 L= 1540	908	0.61	551.75	
20	MNS GOST 34028 : 2022	A240 D 8 L= 1340	11	0.53	5.82	
Материал В20 V=15.9м³						
Туслах дамнурууны арматурчлал				1	90.93	90.93
21	MNS GOST 34028 : 2022	A400 D 18 L= 2490	6	4.97	29.84	
22	MNS GOST 34028 : 2022	A400 D 16 L= 6300	3	9.94	29.83	
23	MNS GOST 34028 : 2022	A400 D 12 L= 3200	3	2.84	8.52	
20	MNS GOST 34028 : 2022	A240 D 8 L= 1340	43	0.53	22.74	
Материал В20 V=0.89м³						

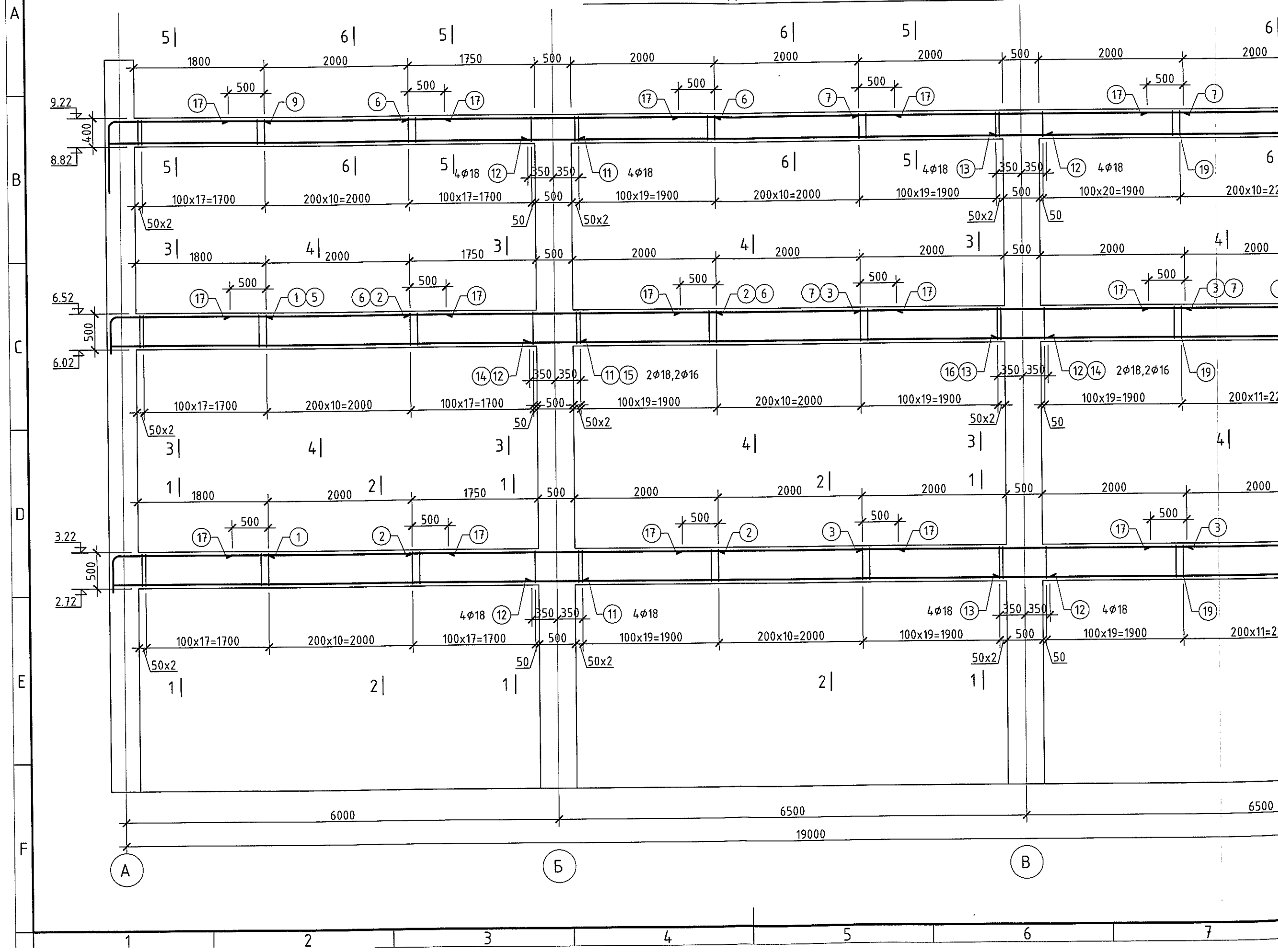
ТАЙЛБАР

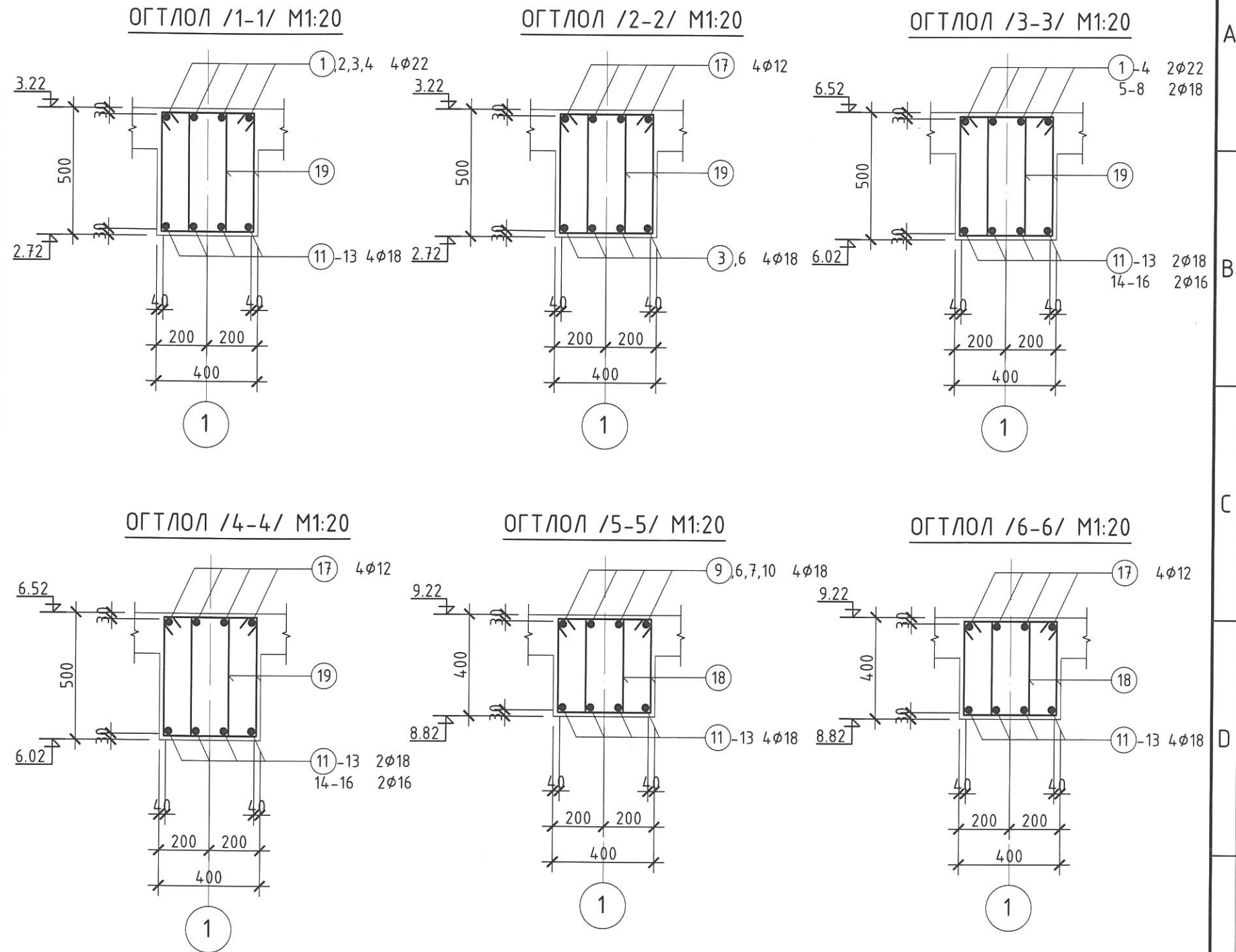
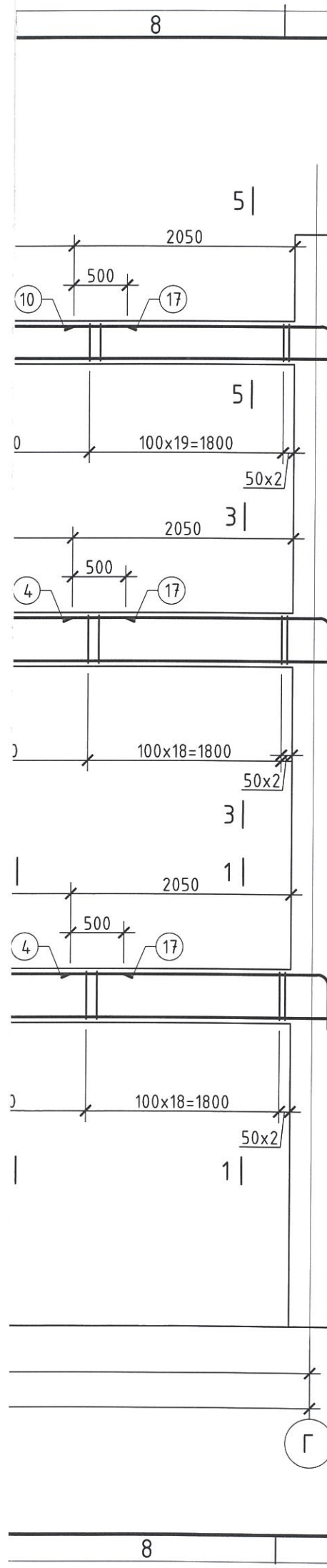
- Энэ хуудсыг ББ-14-15р хуудастай хамтатгаж үзнэ.
- Цутгамал багана, дамнурууны материал В20 ангийн бетон. Цутгалтын явцад бетоноос дээж авч лабораторид шалгуулна.
- Ажлын арматурын хамгаалах үеийн зузаан 25-30мм байна.

	ХЭНТИЙ АЙМАГ, ГАЛШАР СУМ, 6-Р БАГ			
	"160 ХҮҮХДИЙН СУРГУУЛИЙН ӨРГӨТГӨЛИЙН БАРИЛГА"			
	Туслах дамнуруу /ТДН-1/-ийн арматурчлал, Огтлол /5-5-6-6/, Рам/Р-7/-ийн материалын түүвэр			
	Ye шат: А.3			
Инженер	Б. Анужин	ЕГ Шифр: ТГ-23/012	Масштаб: М1:50,20	Огноо: 2023
Гүйцэтгэсэн	Б. Тэмүүжин	ТГ Шифр:	Зургийн дугаар: ББ-31	Хуудас: 53
Шалгасан	Б. Анужин			



ХРАМ /ХР-1/-ЫН ДАМНУРЧУНЫ АРМАТУРЧЛАЛ М1:50





**ТАЙЛБАР**

1. Энэ хуудсыг ББ-14-15-р хуудастай хамтатгаж үзнэ.
2. Цутгамал багана, дамнурууны материал В20 ангийн бетон. Цутгалтын явцад бетоноос дээж авч лабораторид шалгуулна.
3. Ажлын арматурын хамгаалах үеийн зузаан 25-30мм байна.
4. Цутгамал багана, дамнурууг хэв хашмалд бэлтгэж цутгаад, бэхжилтийн бат бэхийн 70%-д хүрсний дараа хэв хашмалыг авна.
5. Цутгамал бетоны ажлыг БНБД 52-02-05-ийн дагуу хийж гүйцэтгэнэ. Бетоныг хөлдөөж бэхжүүлэхийг хатуу хориглоно.



	ХЭНТИЙ АЙМАГ, ГАЛШАР СУМ, 6-Р БАГ "160 ХҮҮХДИЙН СУРГУУЛИЙН ӨРГӨТГӨЛИЙН БАРИЛГА" ХРАМ /ХР-1/-ийн Дамнурууны арматурчлал, Огтлол /1-1,-6-6/			Үе шам:	A.3
	Инженер	<i>Б. Анужин</i>	Б. Анужин	ЕГ Шифр: ТГ-23/012	Масштаб: М1:50,20
	Гүйцэтгэсэн	<i>Толуун</i>	Б.Тэмүүжин	ТГ Шифр: 17	Зургийн дугаар: ББ-32
Шалгасан	<i>Б. Анужин</i>	Б. Анужин		Огноо: 2023	Хуудас: 53

Хаяг: Улаанбаатар хот,  
Сенжазхайрхан дүүрэг, 13-р хороо,  
Өмнө хойрхон 8-378 тоот

A

A

B

B

C

C

D

D

E

E

F

F

ХЭСГИЙН ТОДОРХОЙЛОЛТ

Позиц	Зазвар	Позиц	Зазвар
1		9	
4		10	
5		18,19	
8			

ЦУТГАМАЛ ТӨМӨР БЕТОН ХИЙЦИЙН МАТЕРИАЛЫН ТОДОРХОЙЛОЛТ

Позиц	Тэмдэглэгээ	Нэр	Тоо шир	Хүнд /кг/		
				Нэгж	Нийт	
ХРАМ /ХР-1/-н дамнурууны арматурчлал				1	1507.64	1507.64
1	MNS GOST 34028 : 2022	A400 D 22 L= 2640	6	7.88	47.27	
2	MNS GOST 34028 : 2022	A400 D 22 L= 4250	6	12.68	76.09	
3	MNS GOST 34028 : 2022	A400 D 22 L= 4500	6	13.43	80.57	
4	MNS GOST 34028 : 2022	A400 D 22 L= 2920	6	8.71	52.28	
5	MNS GOST 34028 : 2022	A400 D 18 L= 2610	2	5.21	10.43	
6	MNS GOST 34028 : 2022	A400 D 18 L= 4250	6	8.49	50.94	
7	MNS GOST 34028 : 2022	A400 D 18 L= 4500	6	8.99	53.93	
8	MNS GOST 34028 : 2022	A400 D 18 L= 2890	2	5.77	11.55	
9	MNS GOST 34028 : 2022	A400 D 18 L= 3070	4	6.13	24.53	
10	MNS GOST 34028 : 2022	A400 D 18 L= 3320	4	6.63	26.53	
11	MNS GOST 34028 : 2022	A400 D 18 L= 6500	10	12.98	129.84	
12	MNS GOST 34028 : 2022	A400 D 18 L= 7200	10	14.38	143.83	
13	MNS GOST 34028 : 2022	A400 D 18 L= 7000	10	13.98	139.83	
14	MNS GOST 34028 : 2022	A400 D 16 L= 7200	2	11.36	22.73	
15	MNS GOST 34028 : 2022	A400 D 16 L= 6500	2	10.26	20.52	
16	MNS GOST 34028 : 2022	A400 D 16 L= 7000	2	11.05	22.10	
17	MNS GOST 34028 : 2022	A400 D 12 L= 3000	36	2.66	95.88	
18	MNS GOST 34028 : 2022	A240 D 8 L= 1340	286	0.53	151.22	
19	MNS GOST 34028 : 2022	A240 D 8 L= 1540	572	0.61	347.58	
Материал В20 V=10.41м³						

ТАЙЛБАР

- Энэ хуудсыг ББ-14-15-р хуудастай хамтатгаж үзнэ.
- Цутгамал багана, дамнурууны материал В20 ангийн бетон. Цутгалтын явцад бетоноос дээж авч лабораторид шалгуулна.
- Ажлын арматурын хамгаалах үеийн зузаан 25-30мм байна.
- Цутгамал багана, дамнурууг хэв хашмалд дэлтгэж цутгаад, дэхжилтийн бат дэхийн 70%-д хүрсний дараа хэв хашмалыг авна.
- Цутгамал бетоны ажлыг БНБД 52-02-05-ийн дагуу хийж гүйцэтгэнэ. Бетоныг хөлдөөж дэхжүүлэхийг хатуу хориглоно.



Хаяг: Улаанбаатар хот, Сэнгэнхайрхан дүүрэг, 13-р хороо, Өмнө хиралал №-378 орон

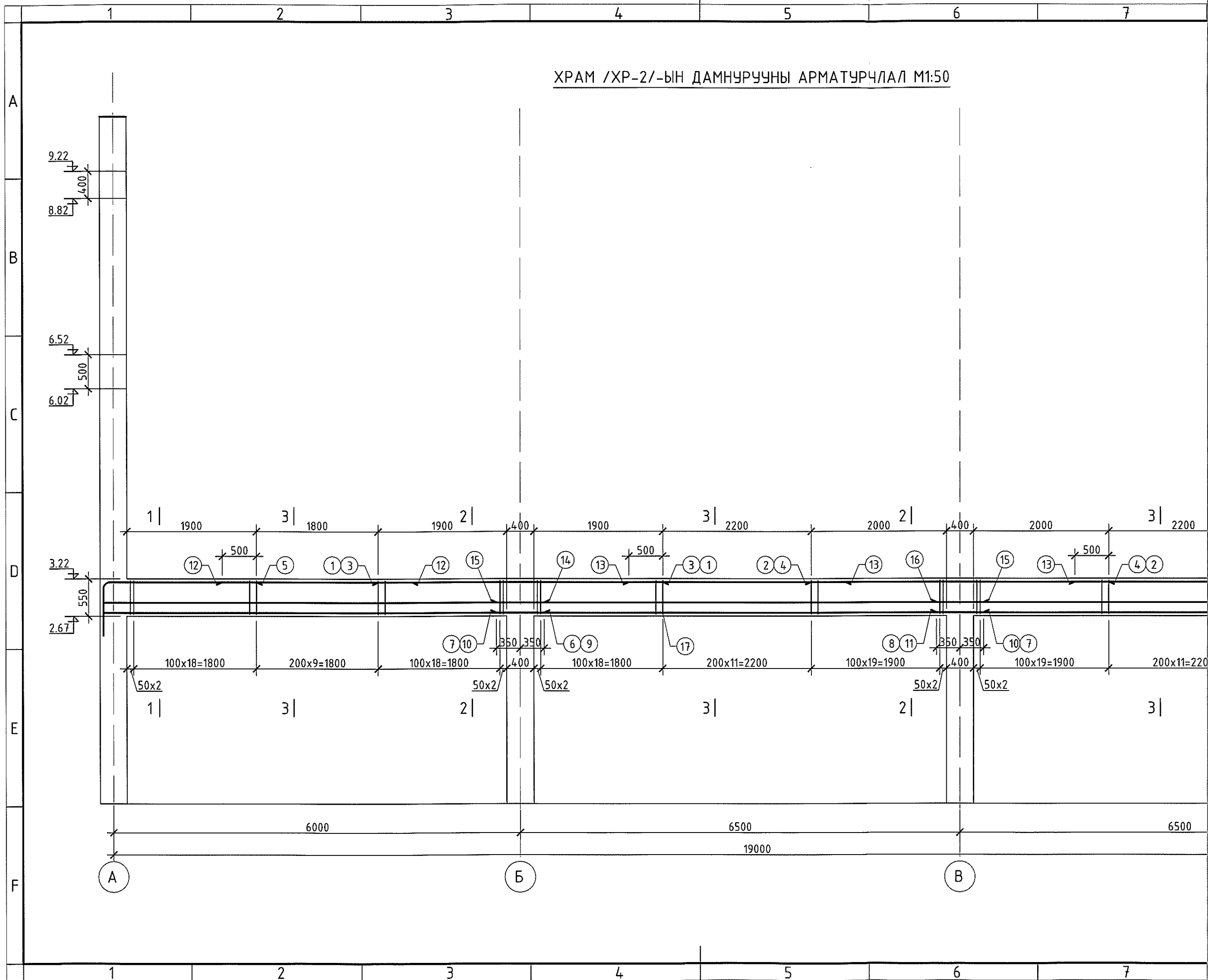
ХЭНТИЙ АЙМАГ, ГАЛШАР СУМ, 6-Р БАГ  
"160 ХҮҮХДИЙН СУРГУУЛИЙН ӨРГӨТГӨЛИЙН БАРИЛГА"

ХРАМ /ХР-1/-ийн Дамнурууны материалын түүвэр

Үе шат: А.3

Инженер	Б. Анужин	ЕГ Шифр:	ТГ-23/012	Масштаб:	М1:50,20	Огноо:	2023
Гүйцэтгэсэн	Б.Тэмүүжин	ТГ Шифр:		Зургийн дугаар:	ББ-33	Хуудас:	53
Шалгасан	Б. Анужин						

ХРАМ /ХР-2/-ЫН ДАМНУРУУНЫ АРМАТУРЧЛАЛ М1:50



8

9

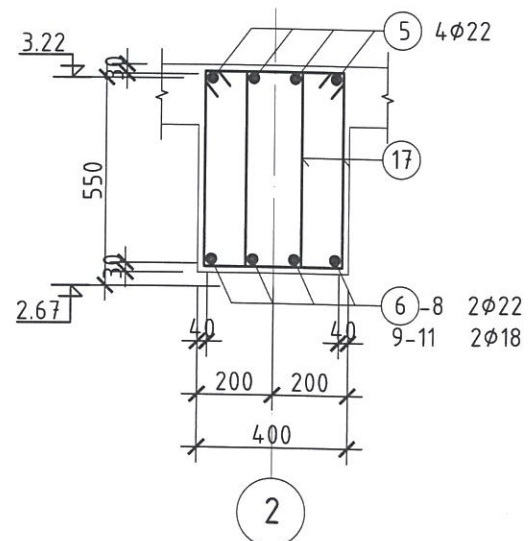
10

11

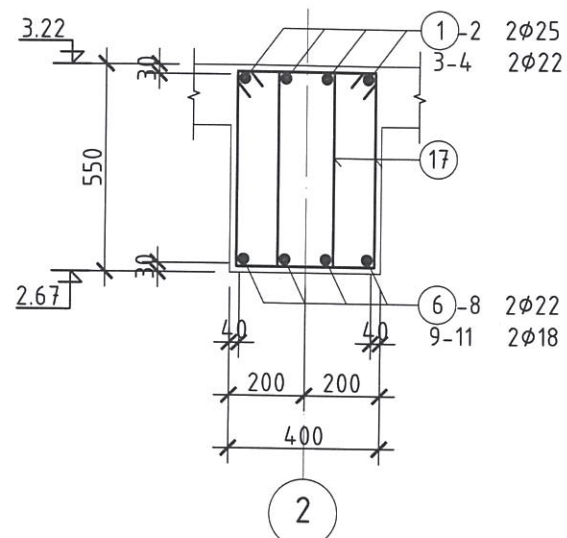
12

13

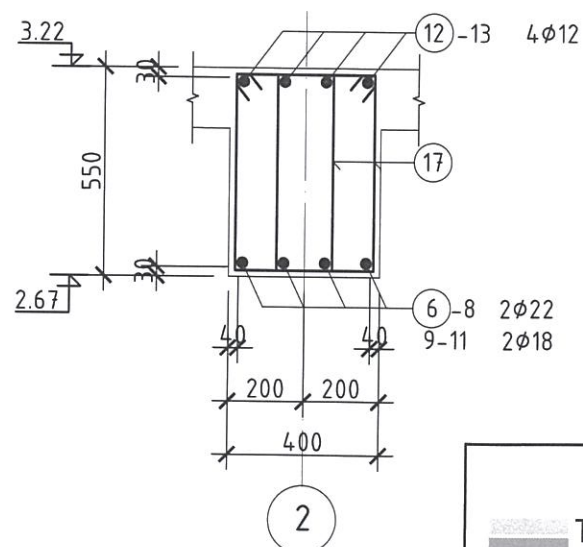
## ОГТЛОЛ /1-1/ M1:20



## ОГТЛОЛ /2-2/ M1:20



## ОГТЛОЛ /3-3/ M1:20



## ХЭСГИЙН ТОДОРХОЙЛОЛТ

Позиц	Зазвар	Позиц	Зазвар
5	L=2770	17	L=1640

## ЦУТГАМАЛ ТӨМӨР БЕТОН ХИЙЦИЙН МАТЕРИАЛЫН ТОДОРХОЙЛОЛТ

Позиц	Тэмдэглэгээ	Нэр	Тоо шир	Хүнд /кг/		
				Нэгж	Нийт	
ХРАМ ХР-2-н дамнурууны арматурчлал				1	863.93	863.93
1	MNS GOST 34028 : 2022	A400 D 25 L= 4200	2	16.18	32.37	
2	MNS GOST 34028 : 2022	A400 D 25 L= 4400	2	16.95	33.91	
3	MNS GOST 34028 : 2022	A400 D 22 L= 4200	2	12.53	25.07	
4	MNS GOST 34028 : 2022	A400 D 22 L= 4400	2	13.13	26.26	
5	MNS GOST 34028 : 2022	A400 D 22 L= 2150	8	6.42	51.33	
6	MNS GOST 34028 : 2022	A400 D 22 L= 6500	2	19.40	38.79	
7	MNS GOST 34028 : 2022	A400 D 22 L= 7200	2	21.49	42.97	
8	MNS GOST 34028 : 2022	A400 D 22 L= 7000	2	20.89	41.78	
9	MNS GOST 34028 : 2022	A400 D 18 L= 6500	2	12.98	25.97	
10	MNS GOST 34028 : 2022	A400 D 18 L= 7200	2	14.38	28.77	
11	MNS GOST 34028 : 2022	A400 D 18 L= 7000	2	13.98	27.97	
12	MNS GOST 34028 : 2022	A400 D 12 L= 2800	4	2.49	9.94	
13	MNS GOST 34028 : 2022	A400 D 12 L= 3200	8	2.84	22.73	
14	MNS GOST 34028 : 2022	A400 D 12 L= 6500	2	5.77	11.54	
15	MNS GOST 34028 : 2022	A400 D 12 L= 7200	2	6.39	12.78	
16	MNS GOST 34028 : 2022	A400 D 12 L= 7000	2	6.21	12.43	
17	MNS GOST 34028 : 2022	A240 D 12 L= 1640	288	1.46	419.33	
Материал B20 V=3.72м³						

## ТАЙЛБАР

- Энэ хуудсыг ББ-14-15р хуудастай хамтатгаж үзнэ.
- Цутгамал багана, дамнурууны материал B20 ангийн бетон. Цутгалтын явцад бетоноос дээж авч лабораторид шалгуулна.
- Ажлын арматурын хамгаалах үеийн зузаан 25-30мм байна.

ХЭНТИЙ АЙМАГ, ГАЛШАР СУМ, 6-Р БАГ					
"160 ХҮҮХДИЙН СУРГУУЛИЙН ӨРГӨТГӨЛИЙН БАРИЛГА"					
ХРАМ /ХР-2/-ийн Дамнурууны арматурчлал, Огтлол /1-1-3-3/				Үе шат: А.3	
Материалын түүвэр					
Инженер	22-5131 Бямбацогтын Тэмүүжин	Б. Анужин	ЕГ Шифр: ТГ-23/012	Масштаб: М1:50,20	Огноо: 2023
Гүйцэтгэсэн	Б.Тэмүүжин	Б.Тэмүүжин	ТГ Шифр:	Зургийн дугаар: ББ-34	Хуудас: 53
Шалгасан	МОНГОЛ УЛС ЭНГЭЛЭГ 2022-2025	Б. Анужин			

**TUGS GRAND**  
CONSTRUCTION

Хаяг: Улаанбаатар хот,  
Сонгинохайрхан дүүрэг, 13-р хороо,  
Биеэр хароола 8-378 ндм

8

9

10

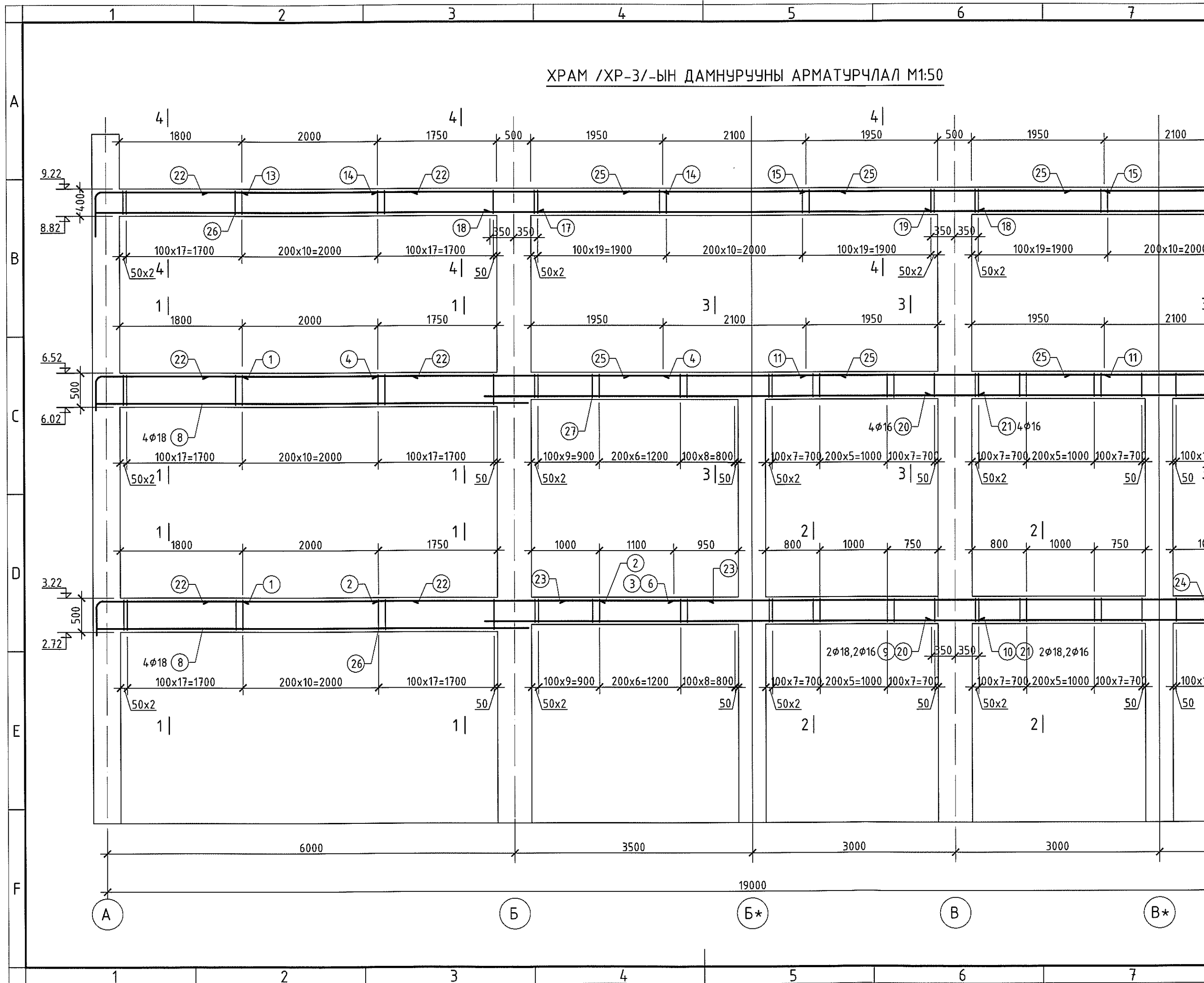
11

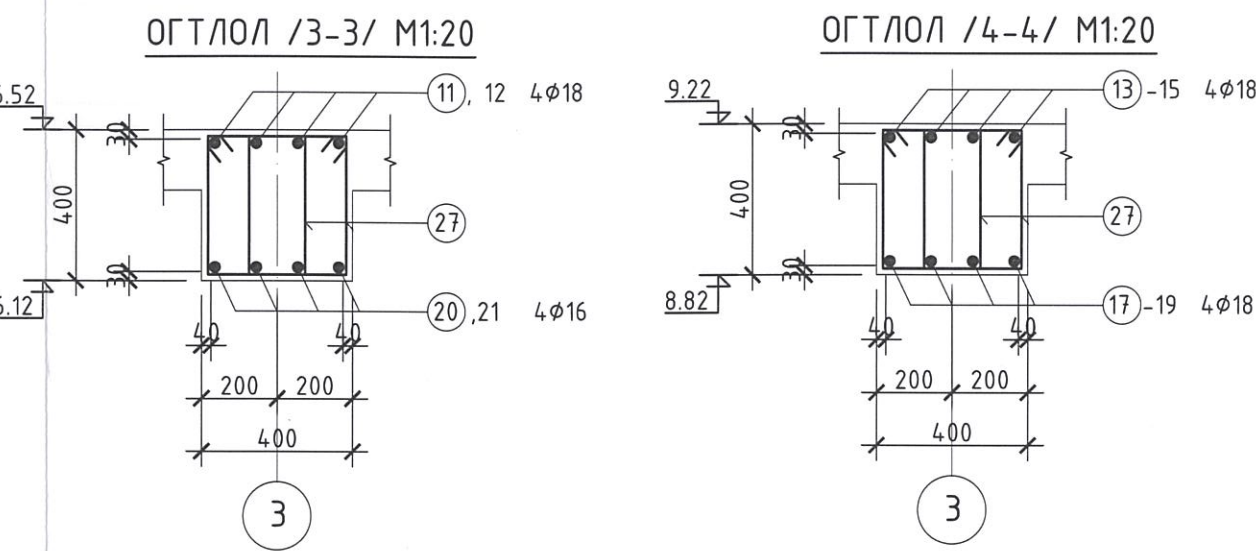
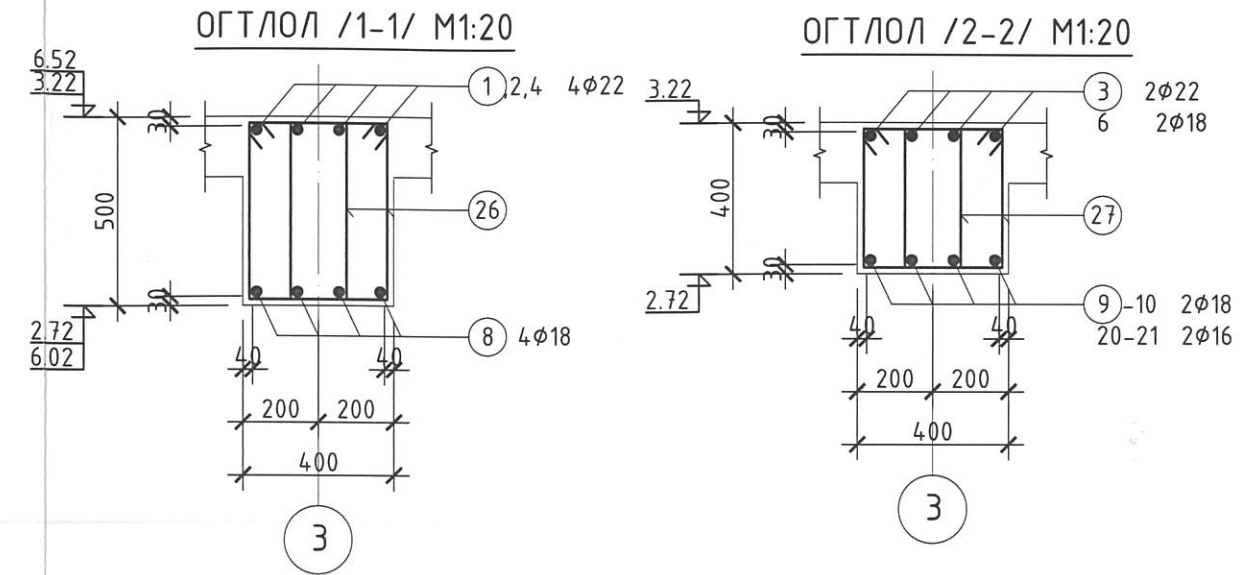
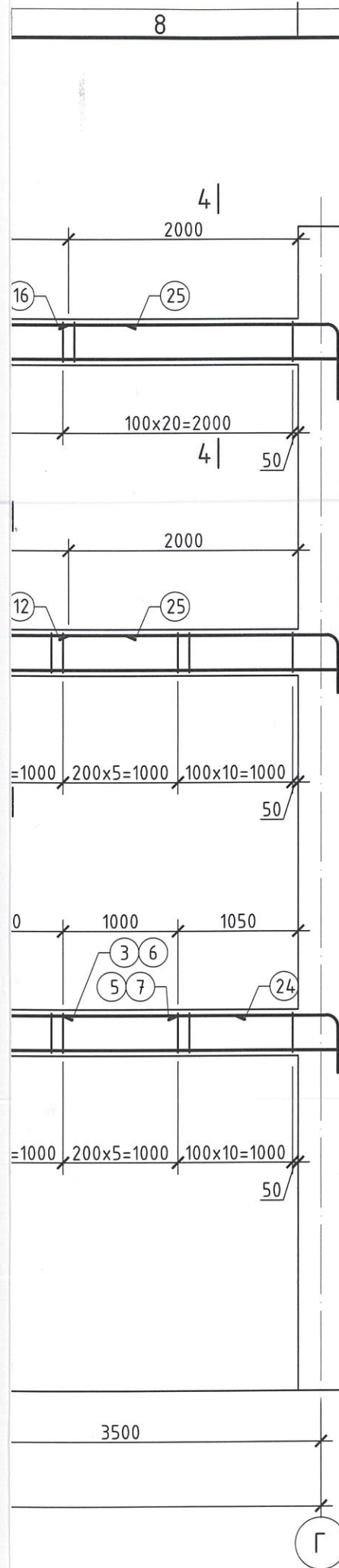
12

13

A3

ХРАМ /ХР-3/-ЫН ДАМНУРУУНЫ АРМАТУРЧЛАЛ М1:50





**ХЭСГИЙН ТОДОРХОЙЛОЛТ**

Позиц	Загвар	Позиц	Загвар
1		13	
5		16	
7		26,27	
12			



**ЦУТГАМАЛ ТӨМӨР БЕТОН ХИЙЦИЙН МАТЕРИАЛЫН ТОДОРХОЙЛОЛТ**

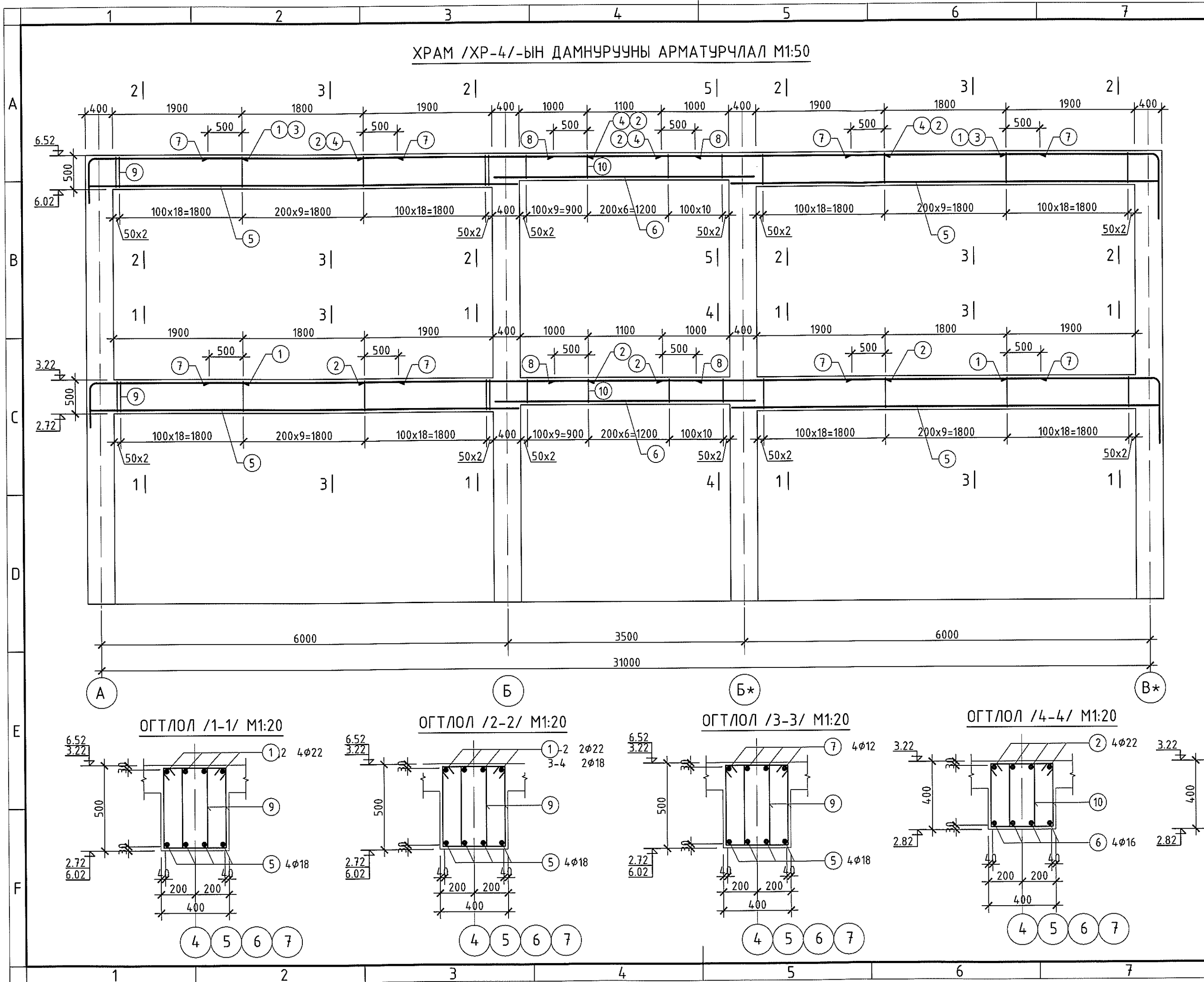
Позиц	Тэмдэглэгээ	Нэр	Тоо шир	Хүнд /кг/		
				Нэгж	Нийт	
ХРАМ ХР-3-н дамнурууны арматурчлал				1	1495.76	1495.76
1	MNS GOST 34028 : 2022	A400 D 22 L= 2670	8	7.97	63.74	
2	MNS GOST 34028 : 2022	A400 D 22 L= 3250	4	9.70	38.79	
3	MNS GOST 34028 : 2022	A400 D 22 L= 8400	2	25.07	50.13	
4	MNS GOST 34028 : 2022	A400 D 22 L= 4200	6	12.53	75.20	
5	MNS GOST 34028 : 2022	A400 D 22 L= 1920	2	5.73	11.46	
6	MNS GOST 34028 : 2022	A400 D 22 L= 8400	2	25.07	50.13	
7	MNS GOST 34028 : 2022	A400 D 22 L= 1890	6	5.64	33.84	
8	MNS GOST 34028 : 2022	A400 D 18 L= 6250	8	12.48	99.88	
9	MNS GOST 34028 : 2022	A400 D 18 L= 7000	2	13.98	27.97	
10	MNS GOST 34028 : 2022	A400 D 18 L= 7300	2	14.58	29.16	
11	MNS GOST 34028 : 2022	A400 D 18 L= 4400	4	8.79	35.16	
12	MNS GOST 34028 : 2022	A400 D 18 L= 2840	2	5.67	11.35	
13	MNS GOST 34028 : 2022	A400 D 18 L= 3070	4	6.13	24.53	
14	MNS GOST 34028 : 2022	A400 D 18 L= 4200	4	8.39	33.56	
15	MNS GOST 34028 : 2022	A400 D 18 L= 4400	4	8.79	35.16	
16	MNS GOST 34028 : 2022	A400 D 18 L= 3270	4	6.53	26.13	
17	MNS GOST 34028 : 2022	A400 D 18 L= 6500	4	12.98	51.94	
18	MNS GOST 34028 : 2022	A400 D 18 L= 7200	4	14.38	57.53	
19	MNS GOST 34028 : 2022	A400 D 18 L= 7000	4	13.98	55.93	
20	MNS GOST 34028 : 2022	A400 D 18 L= 7000	4	13.98	55.93	
21	MNS GOST 34028 : 2022	A400 D 18 L= 7300	4	14.58	58.33	
22	MNS GOST 34028 : 2022	A400 D 12 L= 3000	12	2.66	31.96	
23	MNS GOST 34028 : 2022	A400 D 12 L= 2100	4	1.86	7.46	
24	MNS GOST 34028 : 2022	A400 D 12 L= 2000	4	1.78	7.10	
25	MNS GOST 34028 : 2022	A400 D 12 L= 3100	16	2.75	44.04	
26	MNS GOST 34028 : 2022	A240 D 8 L= 1540	540	0.61	328.14	
27	MNS GOST 34028 : 2022	A240 D 8 L= 1340	286	0.53	151.22	
			Материал В20 V=9.22м³			

**ТАЙЛБАР**

- Энэ хуудсыг ББ-14-15-р хуудастай хамтатгаж үзнэ.
- Цутгамал багана, дамнурууны материал В20 ангийн бетон. Цутгалтын явцад бетоноос дээж авч лабораторид шалгуулна.
- Ажлын арматурын хамгаалах үеийн зузаан 25-30мм байна.
- Цутгамал багана, дамнурууг хэв хашмалд бэлтгэж цутгаад, бэхжилтийн бат бэхийн 70%-д хүрсний дараа хэв хашмалыг авна.

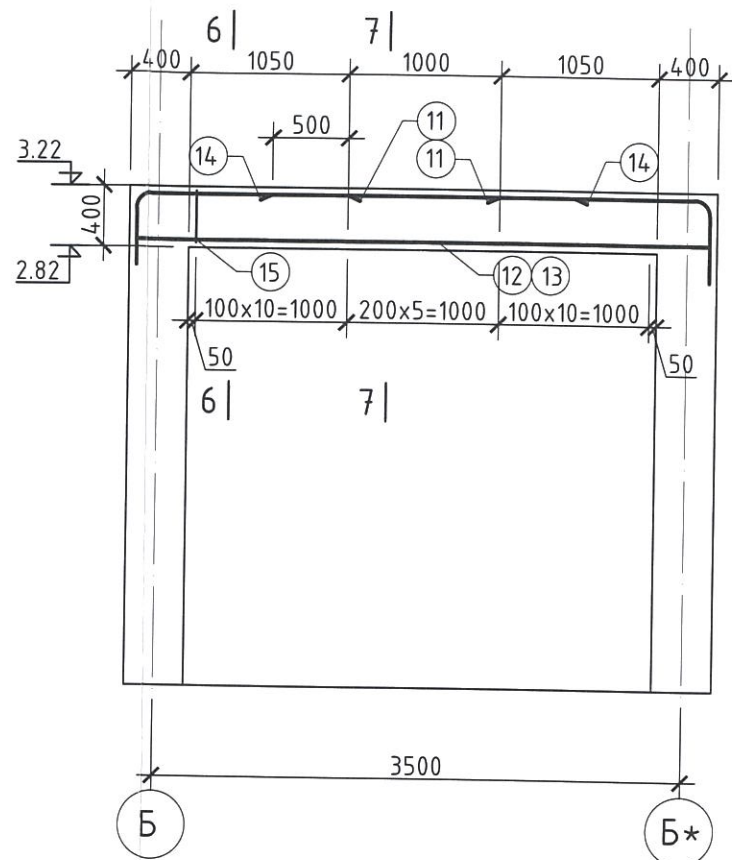
	ХЭНТИЙ АИМАГ, ГАЛШАР СУМ, 6-Р БАГ			
	"160 ХҮҮХДИЙН СУРГУУЛИЙН ӨРГӨТГӨЛИЙН БАРИЛГА"			
	ХРАМ /ХР-3/-ийн Дамнурууны арматурчлал, Огтлол /1-1-4-4/, Материалын түүвэр			
Инженер	Б. Анужин	ЕГ Шифр:	Масштаб:	Үе шат:
Гүйцэтгэсэн	Б.Тэмүүжин	ТГ-23/012	M1:50,20	A.3
Шалгасан	Б. Анужин	ТГ Шифр:	Зургийн дугаар:	Огноо:
			ББ-35	2023
				Хуудас:
				53

ХРАМ /ХР-4/-ЫН ДАМНУРУУНЫ АРМАТУРЧЛАЛ М1:50





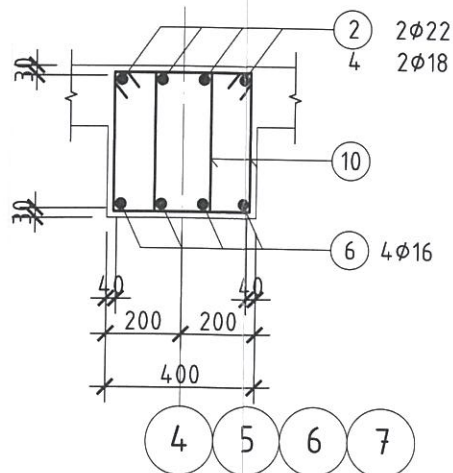
ХРАМ /ХР-5/-ЫН ДАМНУРУУНЫ АРМАТУРЧЛАЛ М1:50



ХЭСГИЙН ТОДОРХОЙЛОЛТ

Позиц	Загвар	Позиц	Загвар
1		9	
1,3		10,15	
11			

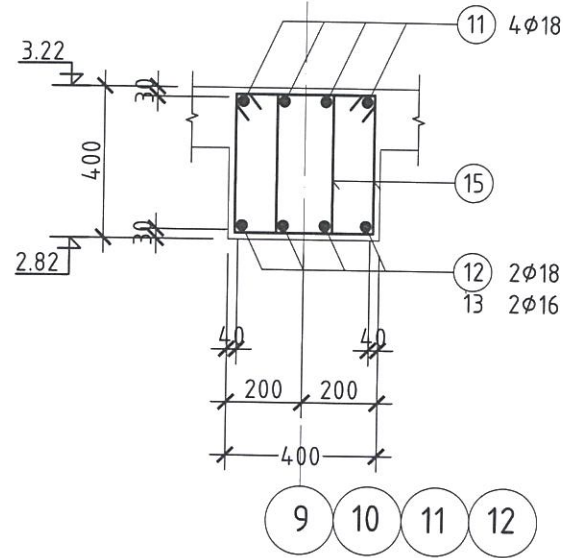
ОГТЛОЛ /5-5/ М1:20



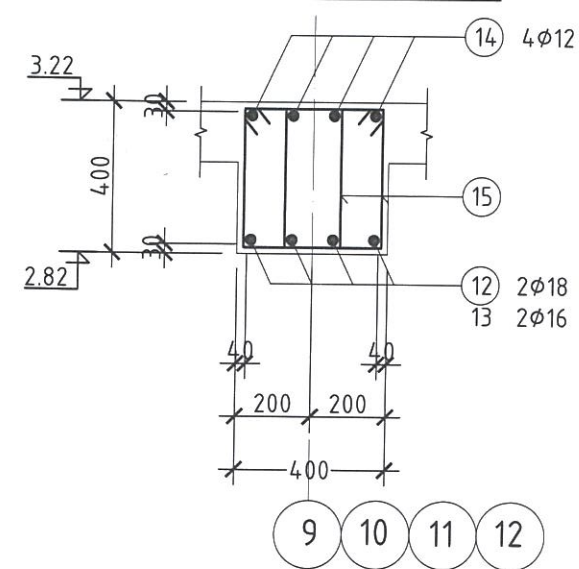
ТАЙЛБАР

- Энэ хуудсыг ББ-14-15р хуудастай хамтатгаж үзнэ.
- Цутгамал багана, дамнурууны материал В20 ангийн бетон. Цутгалтын явцад бетоноос дээж авч лабораторид шалгуулна.
- Ажлын арматурын хамгаалах үеийн зузаан 25-30мм байна.

ОГТЛОЛ /6-6/ М1:20



ОГТЛОЛ /7-7/ М1:20



ЦУТГАМАЛ ТӨМӨР БЕТОН ХИЙЦИЙН МАТЕРИАЛЫН ТОДОРХОЙЛОЛТ

Позиц	Тэмдэглэгээ	Нэр	Тоо шир	Хүнд /кг/		
				Нэгж	Нийт	
ХРАМ ХР-4-н дамнурууны арматурчлал				5	505.38	2526.90
1	MNS GOST 34028 : 2022	A400 D 22 L= 2150	6	6.42	38.49	
2	MNS GOST 34028 : 2022	A400 D 22 L= 3300	12	9.85	118.17	
3	MNS GOST 34028 : 2022	A400 D 18 L= 2150	4	4.29	17.18	
4	MNS GOST 34028 : 2022	A400 D 18 L= 3300	4	6.59	26.37	
5	MNS GOST 34028 : 2022	A400 D 18 L= 6320	16	12.62	202.00	
6	MNS GOST 34028 : 2022	A400 D 16 L= 3840	8	6.06	48.49	
7	MNS GOST 34028 : 2022	A400 D 12 L= 2800	16	2.49	39.77	
8	MNS GOST 34028 : 2022	A400 D 12 L= 2100	8	1.86	14.92	
9	MNS GOST 34028 : 2022	A240 D 8 L= 1540	368	0.61	223.62	
10	MNS GOST 34028 : 2022	A240 D 8 L= 1340	104	0.53	54.99	
Материал В20 V=5.47*5=27.36м³						
ХРАМ ХР-5-н дамнурууны арматурчлал				4	71.75	286.98
11	MNS GOST 34028 : 2022	A400 D 18 L= 1300	8	2.60	20.77	
12	MNS GOST 34028 : 2022	A400 D 18 L= 3800	2	7.59	15.18	
13	MNS GOST 34028 : 2022	A400 D 16 L= 3800	2	6.00	12.00	
14	MNS GOST 34028 : 2022	A400 D 12 L= 6700	4	5.95	23.79	
15	MNS GOST 34028 : 2022	A240 D 8 L= 1340	52	0.53	27.49	
Материал В20 V=0.496*4=1.984м³						



Хаяг: Улаанбаатар хөл, Сэнгидэхийн дүүрэг, 13-р хороо, Биеэр хороолол 8-378 өмнө

ХЭНТИЙ АЙМАГ, ГАЛШАР СУМ, 6-Р БАГ

"160 ХҮҮХДИЙН СУРГУУЛИЙН ӨРГӨТГӨЛИЙН БАРИЛГА"

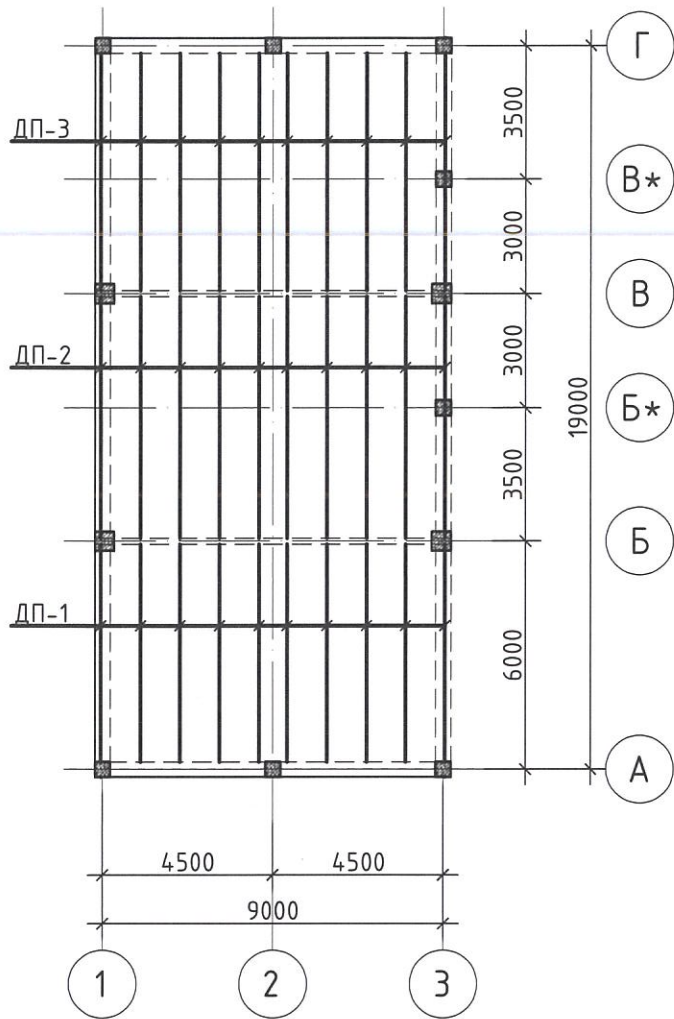
ХРАМ /ХР-4,5/-ийн Дамнурууны арматурчлал, Огтлол /1-1-7-7/, Материалын түүвэр

Үе шат: А.3

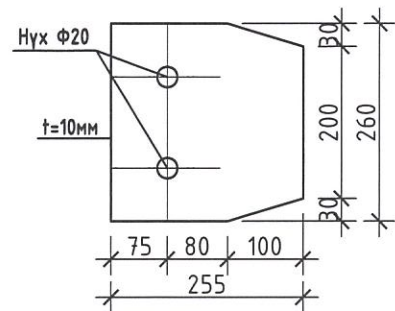
Инженер	Б. Анужин	ЕГ Шифр:	Масштаб:	Огноо:
Гүйцэтгэсэн	Б. Тэмүүжин	ТГ-23/012	М1:50,20	2023
Шалгасан	Б. Анужин	ТГ Шифр:	Зургийн дугаар:	Хуудас:
			ББ-36	53



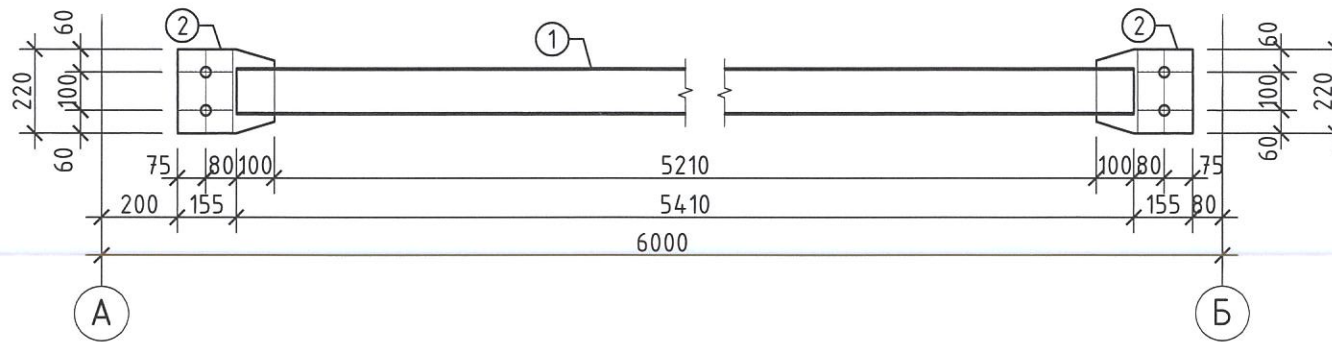
ДЭЭВРИЙН ПУРЛИН ТӨМРИЙН БАЙГУУЛАЛТ М1:200



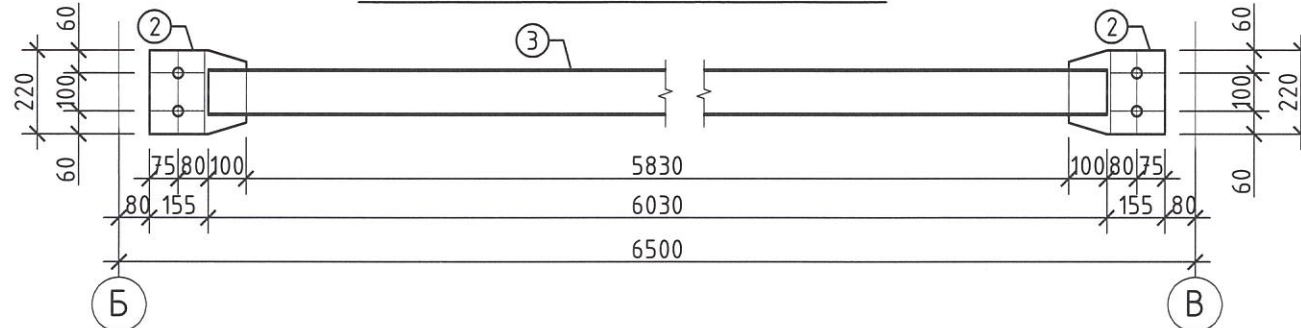
ПОЗИЦ-2 М1:10



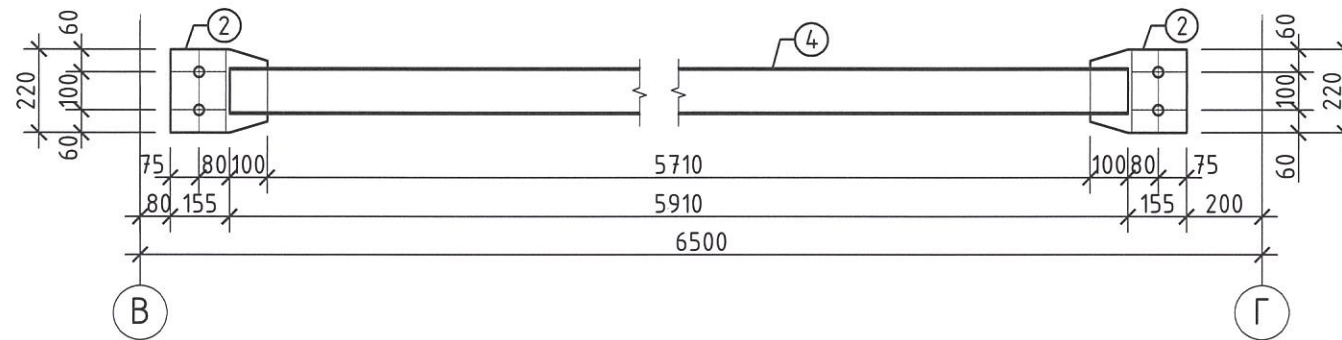
ТРУБАН ХОЛБООС /ТХ-1/ М1:200



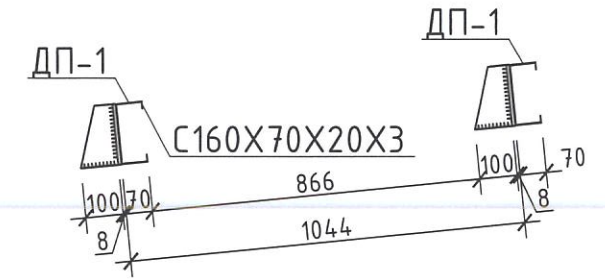
ТРУБАН ХОЛБООС /ТХ-2/ М1:200



ТРУБАН ХОЛБООС /ТХ-3/ М1:200



ДЭЭВРИЙН ПУРЛИН /ДП-1/ М1:200



Поз	Нэр	Гангийн марк	Тоо	Жин /кг/	Тайлбар
1	2	3	4	5	6
Холбоос			1	2873.35	2873.35
Трубан холбоос ТХ-1			10	90.07	900.70
1	Ф160х4 L=5210	Q235	1	79.66	79.66
2	-260х255х10	Q235	2	5.20	10.41
Трубан холбоос ТХ-2			10	99.55	995.50
3	Ф160х4 L=5830	Q235	1	89.14	89.14
2	-260х255х10	Q235	2	5.20	10.41
Трубан холбоос ТХ-3			10	97.72	977.15
4	Ф160х4 L=5710	Q235	1	87.31	87.31
2	-260х255х10	Q235	2	5.20	10.41
Болт /М20/			60		

Поз	Тэмдэглэгээ	Нэр	Тоо шир	Жин /кг/	
				нэгж	нийт
Дээврийн пурлин			1	478.82	478.82
1	Дээврийн пурлин-1	С160х70х20х3 L=5980	10	47.88	478.82
2	Дээврийн пурлин-2	С160х70х20х3 L=6480	10	51.89	518.85
3	Дээврийн пурлин-3	С160х70х20х3 L=6280	10	50.28	502.84
Чулуун хөвөн сэндвич хавтан-зузаан=150мм S=183 м2					

ТАЙЛБАР

- Энэхүү хуудсыг холбогдох зургүүдтэй хамтатгаж үзнэ үү.
- Бүх гангийн анги С235 байна.
- Анкер боолтыг зурагт үзүүлсэн хэмжээ байрлалд байршуулах дөгөөд анкер боолтны уртыг ажлын зургийн дагуу шалгасан байх шаардлагатай.
- Анкер боолтны хүлцэх алдаа тэнхлэгээс +5мм байна.
- Металл хийц эдлэл 1 цагаас доошгүй галд тэсвэрлэлтийн зэрэгтэй түрхлэгтэй байна.
- Ширээлтийн өндөр 7-8мм. Бүтээцийн ширээлтийн өндөр нь ширээгдэж дүй элементийн зузаанаас бага буюу тэнцүү байна.
- Металл хийцийг бороотой үед болон хүйтний улиралд хасах температуртай үед ширээхийг хориглоно.
- Бүх металл хийцийг угсарсны дараа гагнуурын шаваас, эвд зэргийг нь сайтар цэвэрлэсний дараа төмрийн будгаар 2 удаа будна.



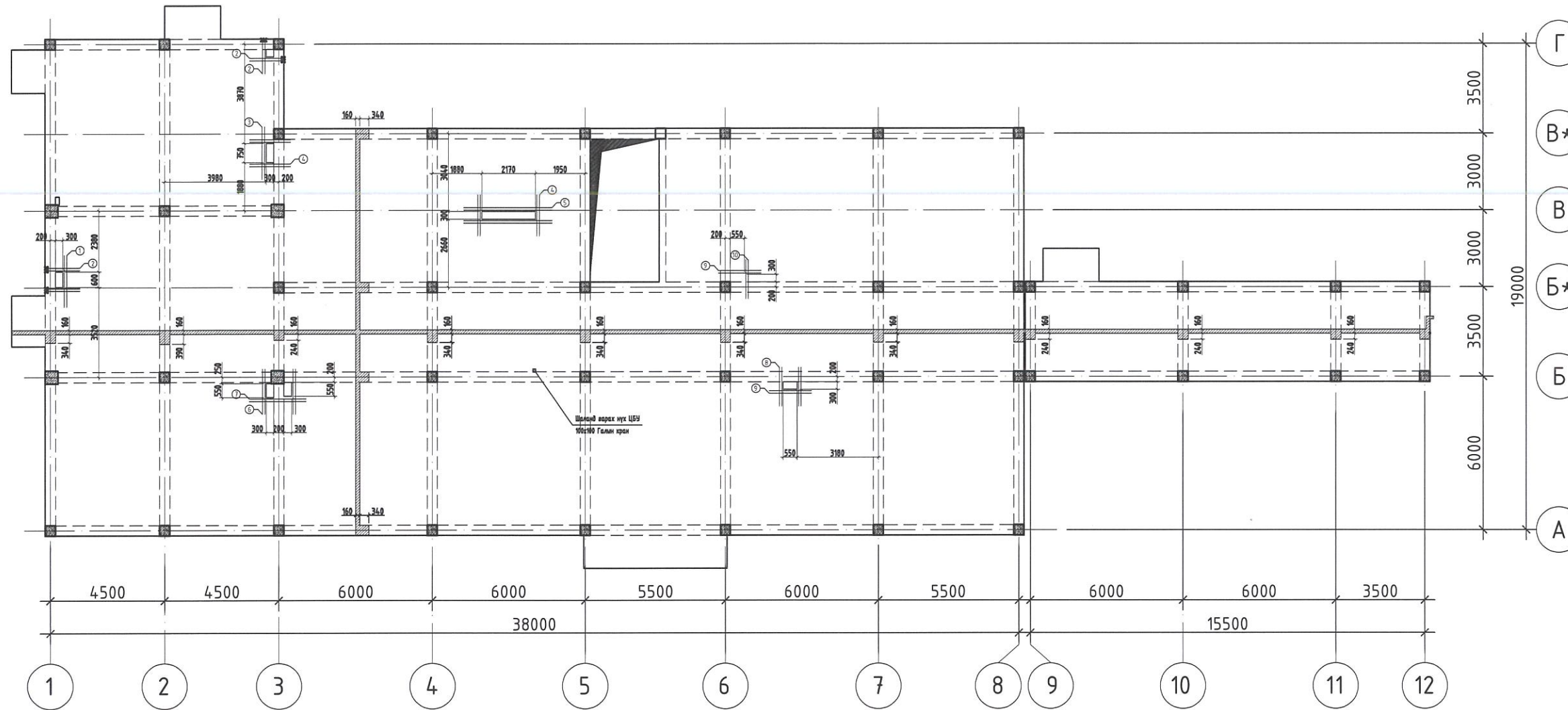
Хаяг: Улаанбаатар хот,  
Сонгинохайрхан дүүрэг, 13-р хороо,  
Внэр хароолго 8-378 тоот

ХЭНТИЙ АЙМАГ, ГАЛШАР СУМ, 6-Р БАГ  
"160 ХҮҮХДИЙН СУРГУУЛИЙН ӨРГӨТГӨЛИЙН БАРИЛГА"

Дээврийн пурлин төмрийн байгуулалт, материалын түүвэр

Инженер	Б. Анужин	ЕГ Шифр:	Масштаб:	Үе шат:
Гүйцэтгэсэн	Б.Тэмүүжин	ТГ-23/012	М1:200	А.3
Шалгасан	Б. Анужин	ТГ Шифр:	Зургийн дугаар:	Огноо:
			ББ-38	2023
			Хуудас:	53

1-Р ДАВХРЫН ХУЧИЛТЫН ХЭВНИЙ БАЙГУУЛАЛТ М1:200 /Түвшин 3.22/



ЦУТГАМАЛ ТӨМӨР БЕТОН ХИЙЦИЙН МАТЕРИАЛЫН ТОДОРХОЙЛОЛТ

Позиц	Тэмдэглэгээ	Нэр	Тоо шир	Хүнд /кг/		
				Нэгж	Нийт	
1-р давхрын хучилтын нүхний нэмэлт				1	127.81	127.81
1	MNS GOST 34028 : 2022	A400 D 16 L= 2020	2	3.19	6.38	8 MNS GOST 34028 : 2022 A400 D 16 L= 1510 4 2.38 9.53
2	MNS GOST 34028 : 2022	A400 D 16 L= 1440	8	2.27	18.18	9 MNS GOST 34028 : 2022 A400 D 16 L= 1670 4 2.64 10.54
3	MNS GOST 34028 : 2022	A400 D 16 L= 2050	2	3.24	6.47	10 MNS GOST 34028 : 2022 A400 D 16 L= 1510 2 2.38 4.77
4	MNS GOST 34028 : 2022	A400 D 16 L= 1600	12	2.53	30.30	
5	MNS GOST 34028 : 2022	A400 D 16 L= 3470	4	5.48	21.91	
6	MNS GOST 34028 : 2022	A400 D 16 L= 1760	4	2.78	11.11	
7	MNS GOST 34028 : 2022	A400 D 16 L= 2200	4	3.47	13.89	

ТАЙЛБАР

- Хучилтын нүхийг гааргахдаа ЦБУ, ХАС, ХТ, ДГ маркийн зургүүдтэй хамт үз.
- Мөн БА маркийн байгуулалт, огтлолын зургуультай хамт үз.
- Цутгамал рамын хэв хашмалыг цутгасны дараа бэхжилтийн бат бэхийн 70%-д хүрсний дараа хэв хашмалыг авна.
- Цутгамал бетоны ажлыг БНД52-02-05-ийн заалтын дагуу хийж гүйцэтгэнэ.
- Хучилтын нүх 100мм-ээс их үед далд дамнуруу төлөвлөж өгнө. 100мм-ээс бага тохиолдолд 4Ф16 АIII-ийн арматураар хүрээлж арматурулана.

ЗӨВШӨӨРӨЛЦСӨН

БА	<i>П. Ундармаа</i>	П. Ундармаа
ХАС	<i>М. Одобаяр</i>	М. Одобаяр
ЦБУ	<i>Д. Лхаасүрэн</i>	Д. Лхаасүрэн
ХТ, ДГ	<i>Э. Галтнарэн</i>	Э. Галтнарэн
ХД	<i>Н. Пүрэвжаргал</i>	Н. Пүрэвжаргал

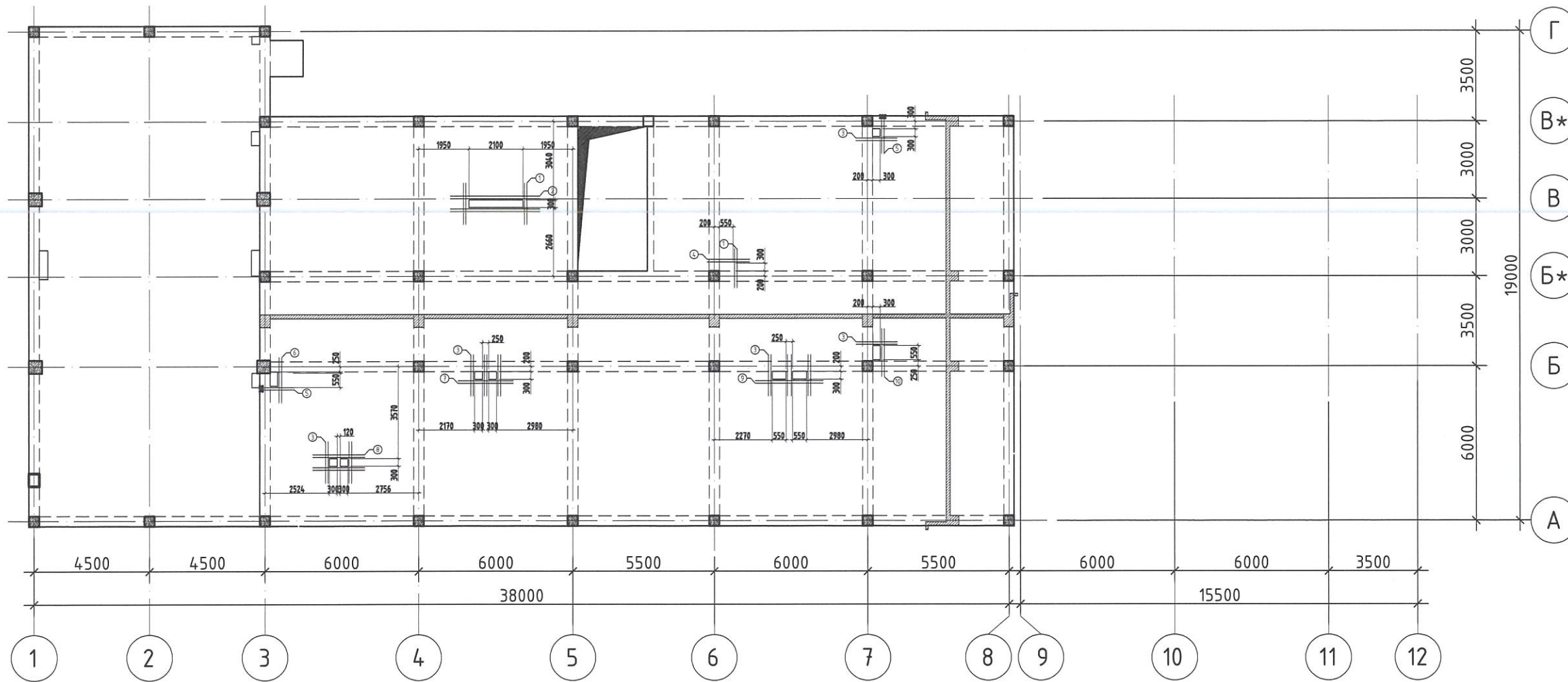


Хаяг: Улаанбаатар хот, Сонгинохайрхан дүүрэг, 13-р хороо, Внэр хороолол 8-378 тоот

ХЭНТИЙ АИМАГ, ГАЛШАР СУМ, 6-Р БАГ  
"160 ХҮҮХДИЙН СУРГУУЛИЙН ӨРГӨТГӨЛИЙН БАРИЛГА"

1-р давхрын хучилтын хэвний байгуулалт		Үе шат:	A.3
Инженер	<i>Б. Анужин</i>	ЕГ Шифр:	ТГ-23/012
Гүйцэтгэсэн	<i>Б. Тэмүүжин</i>	Масштаб:	M1:200
Шалгасан	<i>Б. Анужин</i>	Зургийн дугаар:	ББ-39
		Огноо:	2023
		Хуудас:	53

2-Р ДАВХРЫН ХУЧИЛТЫН ХЭВНИЙ БАЙГУУЛАЛТ М1:200 /Түвшин 6.52/



ЦУТГАМАЛ ТӨМӨР БЕТОН ХИЙЦИЙН МАТЕРИАЛЫН ТОДОРХОЙЛОЛТ

Позиц	Тэмдэглэгээ	Нэр	Тоо шир	Хүнд /кг/		
				Нэгж	Нийт	
1-р давхрын хучилтын нүхний нэмэлт				1	37.06	37.06
1	MNS GOST 34028 : 2022	A400 D 16 L= 1600	6	2.53	15.15	
2	MNS GOST 34028 : 2022	A400 D 16 L= 3470	4	5.48	21.91	
3	MNS GOST 34028 : 2022	A400 D 16 L= 1600	24	2.53	60.61	
4	MNS GOST 34028 : 2022	A400 D 16 L= 1670	4	2.64	10.54	
5	MNS GOST 34028 : 2022	A400 D 16 L= 1420	4	2.24	8.96	
6	MNS GOST 34028 : 2022	A400 D 16 L= 1760	2	2.78	5.56	
7	MNS GOST 34028 : 2022	A400 D 16 L= 2150	2	3.39	6.79	
8	MNS GOST 34028 : 2022	A400 D 16 L= 2020	4	3.19	12.75	
9	MNS GOST 34028 : 2022	A400 D 16 L= 2650	2	4.18	8.37	
10	MNS GOST 34028 : 2022	A400 D 16 L= 1850	2	2.92	5.84	



ТАЙЛБАР

- Хучилтын нүхийг зааргахдаа ЦБУ, ХАС, ХТ, ДГ маркийн зургуудтай хамт үз.
- Мөн БА маркийн байгуулалт, огтлолын зургуудтай хамт үз.
- Цутгамал рамын хэв хашмалыг цутгасны дараа бэхжилтийн бат бэхийн 70%-д хүрсний дараа хэв хашмалыг авна.
- Цутгамал бетоны ажлыг БНД52-02-05-ийн заалтын дагуу хийж гүйцэтгэнэ.
- Хучилтын нүх 1000мм-ээс их үед далд дамнуруу төлөвлөж өгнө. 1000мм-ээс бага тохиолдолд 4Ф16 АIII-ийн арматураар хүрээлж арматурлана.

ЗӨВШӨӨРӨЛЦӨН

БА	<i>Т. Ундармаа</i>	П.Ундармаа
ХАС	<i>М. Оюубаяр</i>	М.Оюубаяр
ЦБУ	<i>Халсан</i>	Д.Лхаасүрэн
ХТ, ДГ	<i>Т. Наран</i>	Э.Галтнарэн
ХД	<i>Н.Пүрэвжаргал</i>	Н.Пүрэвжаргал



Хаяг: Улаанбаатар хот,  
Сонгинохайрхан дүүрэг, 13-р хороо,  
Өмөр хороолол 8-378 орон

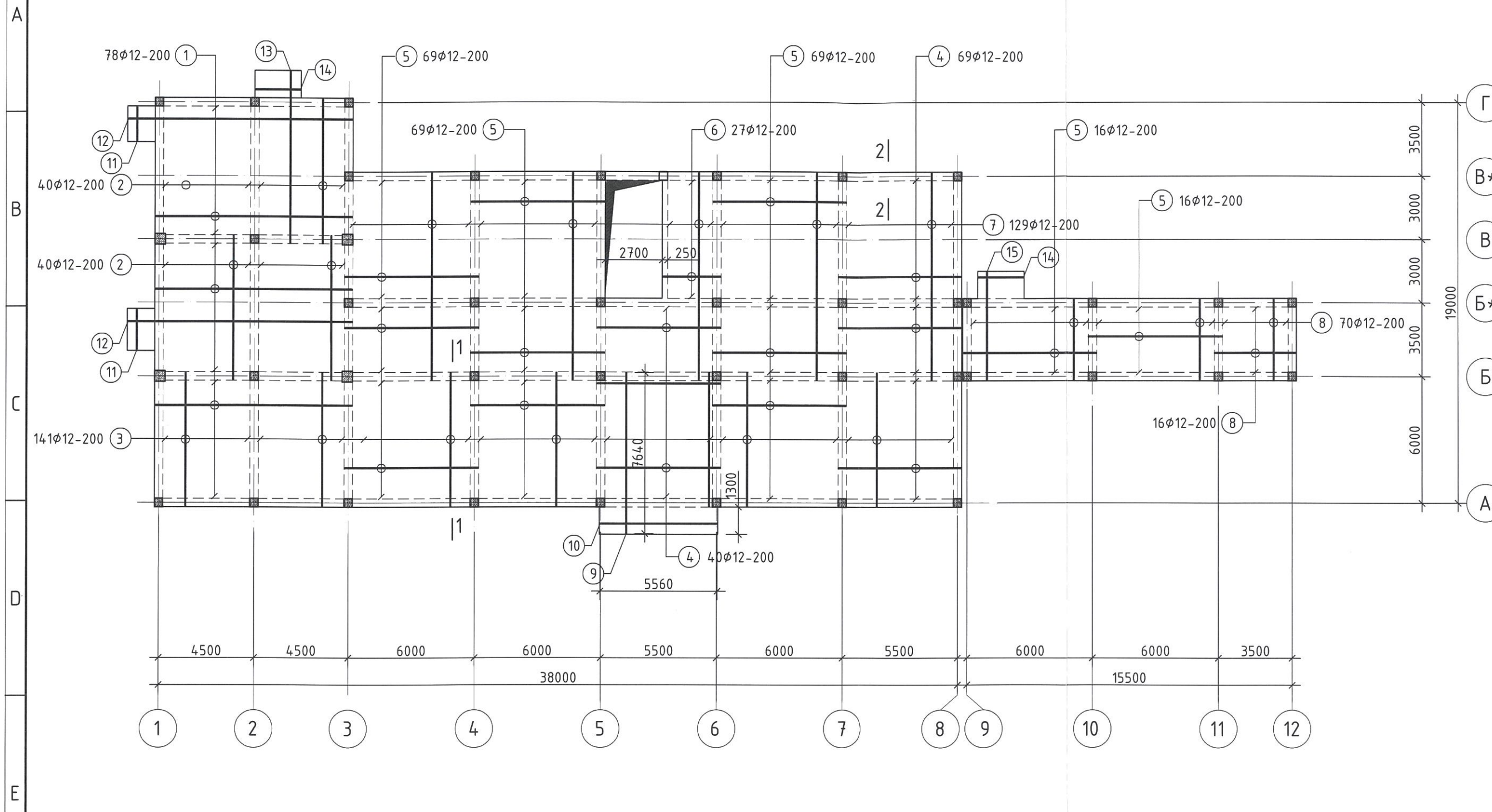
ХЭНТИЙ АЙМАГ, ГАЛШАР СУМ, 6-Р БАГ

"160 ХҮҮХДИЙН СУРГУУЛИЙН ӨРГӨТГӨЛИЙН БАРИЛГА"

Инженер		Б. Анужин	ЕГ Шифр:	Масштаб:	Огноо:
Гүйцэтгэсэн		Б. Анужин	ТГ-23/012	M1:200	2023
Шалгасан		Б. Анужин	ТГ Шифр:	Зургийн дугаар:	Хуудас:
				ББ-40	53

Үе шат: А.3

1-Р ДАВХРЫН ХУЧИЛТЫН ДООД ҮЕИЙН АРМАТУРЧЛАЛ М1:200 /Түвшин 3.22/



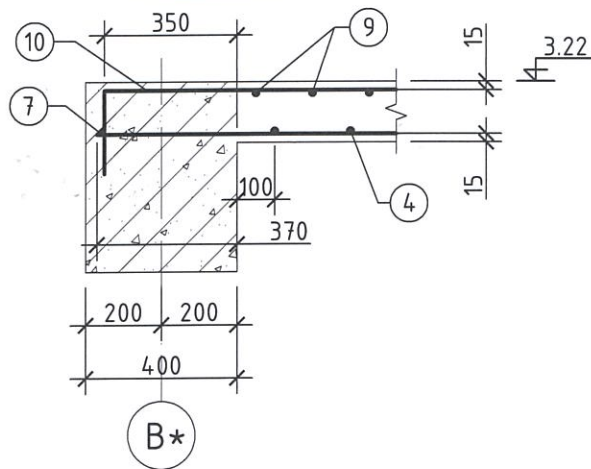
ТАЙЛБАР

1. Хучилтын нүхийг гааргахдаа ЦБУ, ХАС, ХТ, ДГ маркийн зургуудтай хамт үз.
2. Мөн БА маркийн байгуулалт, огтлолын зургуудтай хамт үз.
3. Цутгамал рамын хэв хашмалыг цутгасны дараа бэхжилтийн бат бэхийн 70%-д хүрсний дараа хэв хашмалыг авна.
4. Цутгамал бетоны ажлыг БНБД52-02-05-ийн заалтын дагуу хийж гүйцэтгэнэ.
5. Хучилтын нүх 1000мм-ээс их үед далд дамнуруу төлөвлөж өгнө. 1000мм-ээс бага тохиолдолд 4φ16 АIII-ийн арматураар хүрээлж арматурлана.



Хаяг: Улаанбаатар хот,  
Сонгонохайрхан дүүрэг, 13-р хороо,  
Внэр: харуулагч 8-378 тооно

## ОГТЛОЛ 2-2 М1:20



## ЦУТГАМАЛ ТӨМӨР БЕТОН ХИЙЦИЙН МАТЕРИАЛЫН ТОДОРХОЙЛОЛТ

Позиц	Тэмдэглэгээ	Нэр	Тоо шир	Хүнд /кг/	
				Нэгж	Нийт
1-р давхрын хучилтын доод үеийг арматурчлал			1	6063.77	6063.77
1	MNS GOST 34028 : 2022	A400 D 12 L= 9340	78	8.29	646.79
2	MNS GOST 34028 : 2022	A400 D 12 L= 6840	80	6.07	485.81
3	MNS GOST 34028 : 2022	A400 D 12 L= 6340	141	5.63	793.65
4	MNS GOST 34028 : 2022	A400 D 12 L= 5840	109	5.18	565.15
5	MNS GOST 34028 : 2022	A400 D 12 L= 6340	239	5.63	1345.27
6	MNS GOST 34028 : 2022	A400 D 12 L= 2740	75	2.43	182.45
7	MNS GOST 34028 : 2022	A400 D 12 L= 9840	129	8.74	1126.96
8	MNS GOST 34028 : 2022	A400 D 12 L= 3840	86	3.41	293.19
9	MNS GOST 34028 : 2022	A400 D 12 L= 7640	28	6.78	189.92
10	MNS GOST 34028 : 2022	A400 D 12 L= 5560	7	4.94	34.55
11	MNS GOST 34028 : 2022	A400 D 12 L= 1940	14	1.72	24.11
12	MNS GOST 34028 : 2022	A400 D 12 L= 10640	22	9.45	207.82
13	MNS GOST 34028 : 2022	A400 D 12 L= 8130	12	7.22	86.62
14	MNS GOST 34028 : 2022	A400 D 12 L= 2150	14	1.91	26.72
15	MNS GOST 34028 : 2022	A400 D 12 L= 5140	12	4.56	54.76
		Материал В20 V=105.3м <sup>3</sup>			

ХЭНТИЙ АЙМАГ, ГАЛШАР СУМ, 6-Р БАГ

"160 ХҮҮХДИЙН СУРГУУЛИЙН ӨРГӨТГӨЛИЙН БАРИЛГА"

1-р давхрын хучилтын доод үеийн арматурчлал, материалын түүвэр

Үе шат:

А.3

Инженер Б. Анужин

ЕГ Шифр:

Масштаб:

Огноо:

Гүйцэтгэсэн МЭРЭГЧИЙН ИЖЕГЕР Б.Тэмүүжин

ТГ Шифр:

Зургийн дугаар:

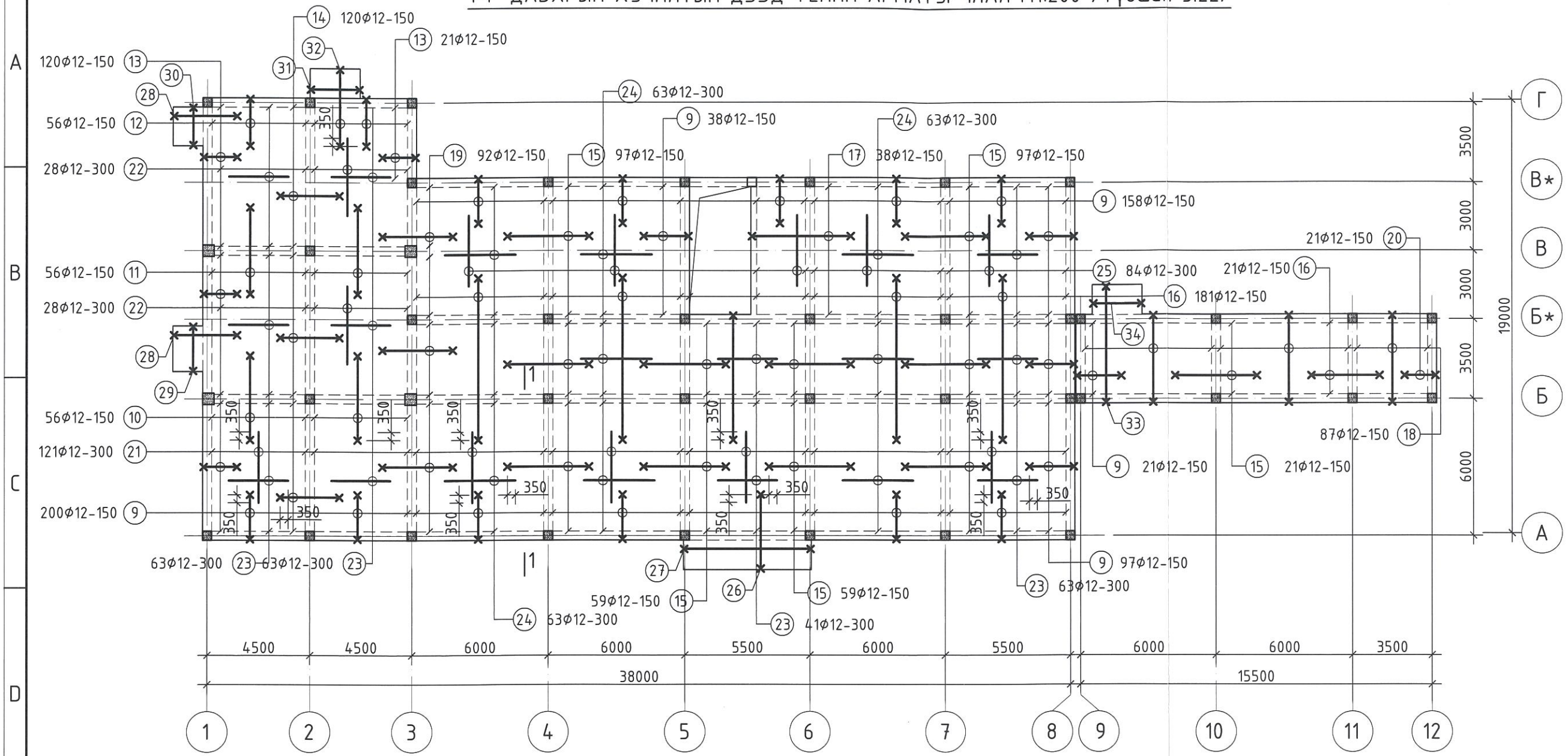
Хуудас:

Далгасан Б. Анужин

ББ-41

53

1-Р ДАВХРЫН ХУЧИЛТЫН ДЭЭД ҮЕИЙН АРМАТУРЧЛАЛ М1:200 /Түвшин 3.22/



ХЭСГИЙН ТОДОРХОЙЛОЛТ

Позиц	Загвар	Позиц	Загвар	Позиц	Загвар	Позиц	Загвар
9	200 $\overbrace{\quad 1950 \quad}^{120}$ 2270	13	200 $\overbrace{\quad 1450 \quad}^{120}$ 1770	17	200 $\overbrace{\quad 4350 \quad}^{120}$ 4670	26	120 $\overbrace{\quad 3250 \quad}^{120}$ 3490
10	120 $\overbrace{\quad 3700 \quad}^{120}$ 3940	14	120 $\overbrace{\quad 2600 \quad}^{120}$ 2840	18	200 $\overbrace{\quad 3800 \quad}^{200}$ 4200	27	120 $\overbrace{\quad 5560 \quad}^{120}$ 5800
11	120 $\overbrace{\quad 3800 \quad}^{120}$ 4040	15	120 $\overbrace{\quad 3600 \quad}^{120}$ 3840	19	120 $\overbrace{\quad 3100 \quad}^{120}$ 3340	28	120 $\overbrace{\quad 2750 \quad}^{120}$ 2990
12	120 $\overbrace{\quad 2050 \quad}^{200}$ 2370	16	120 $\overbrace{\quad 7100 \quad}^{120}$ 7340	25	120 $\overbrace{\quad 2750 \quad}^{120}$ 2990	29	120 $\overbrace{\quad 1940 \quad}^{120}$ 2180

ТАЙЛБАР

- Хучилтын нүхийг гааргахдаа ЦБУ, ХАС, ХТ, ДГ маркийн зургуудтай хамт үз.
- Мөн БА маркийн байгуулалт, огтлолын зургуудтай хамт үз.
- Цутгамал рамын хэв хашмалыг цутгасны дараа бэхжилтийн бат бэхийн 70%-д хүрсний дараа хэв хашмалыг авна.
- Цутгамал бетоны ажлыг БНД52-02-05-ийн заалтын дагуу хийж гүйцэтгэнэ.
- Хучилтын нүх 1000мм-ээс их үед далд дамнуруу төлөвлөж өгнө. 1000мм-ээс бага тохиолдолд 4φ16 АIII-ийн арматураар хүрээлж арматурлана.

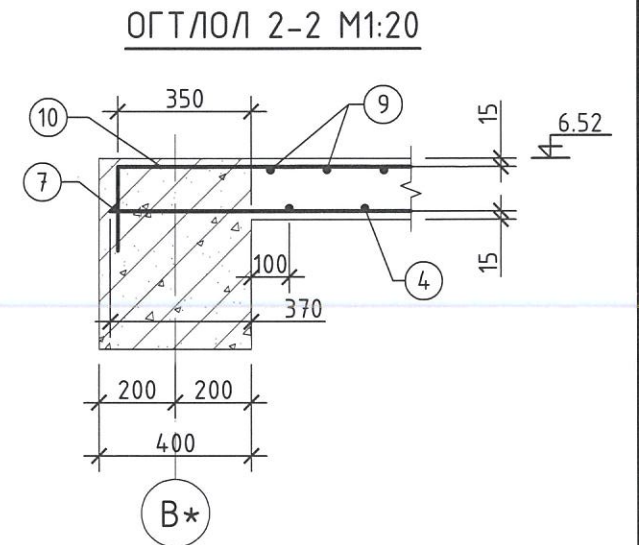
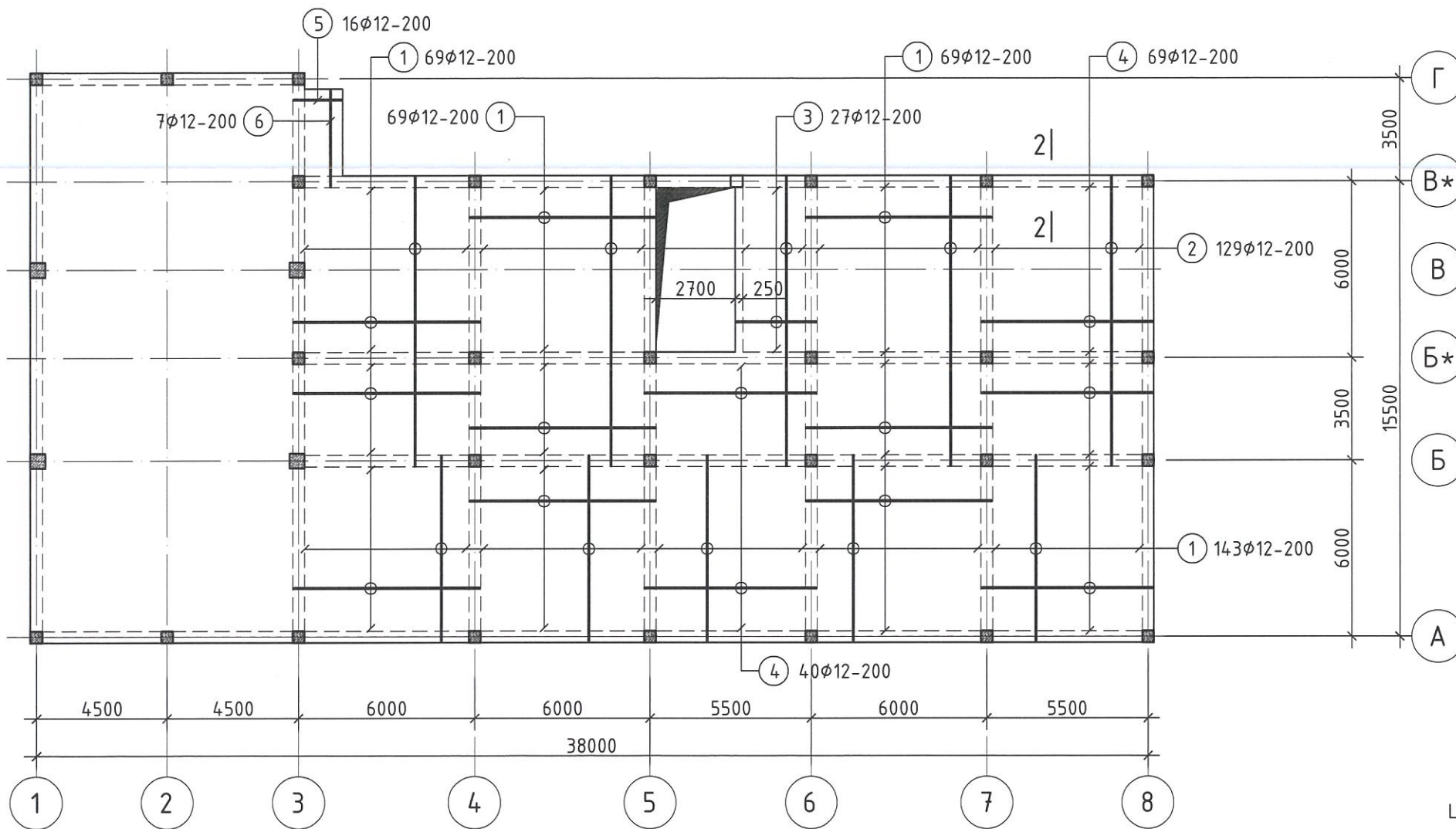


Хажуу Улаанбаатар хот,  
Сонгонохирхан дүүрэг, 13-р хороо,  
Өвөр хороолол 8-378 тоот



8		9			10		
ЦУТГАМАЛ ТӨМӨР БЕТОН ХИЙЦИЙН МАТЕРИАЛЫН ТОДОРХОЙЛОЛТ							
Ц	Тэмдэглэгээ	Нэр	Тоо шир	Хүнд /кг/		A	
				Нэгж	Нийм		
1-р давхрын хучилтын дээд үеийн арматурчлал			1	6161.92	6161.92		
	MNS GOST 34028 : 2022	A400 D 12 L= 2270	514	2.02	1035.88		
	MNS GOST 34028 : 2022	A400 D 12 L= 3940	56	3.50	195.89		
	MNS GOST 34028 : 2022	A400 D 12 L= 4040	56	3.59	200.86		
	MNS GOST 34028 : 2022	A400 D 12 L= 2370	56	2.10	117.83		
	MNS GOST 34028 : 2022	A400 D 12 L= 1770	141	1.57	221.57	B	
	MNS GOST 34028 : 2022	A400 D 12 L= 2840	120	2.52	302.57		
	MNS GOST 34028 : 2022	A400 D 12 L= 3840	333	3.41	1135.27		
	MNS GOST 34028 : 2022	A400 D 12 L= 7340	86	6.52	560.42		
	MNS GOST 34028 : 2022	A400 D 12 L= 4670	43	4.15	178.28		
	MNS GOST 34028 : 2022	A400 D 12 L= 4200	87	3.73	324.41		
	MNS GOST 34028 : 2022	A400 D 12 L= 3340	92	2.97	272.81		
	MNS GOST 34028 : 2022	A400 D 12 L= 1670	21	1.48	31.14	C	
	MNS GOST 34028 : 2022	A400 D 12 L= 3100	121	2.75	333.02		
	MNS GOST 34028 : 2022	A400 D 12 L= 3400	56	3.02	169.04		
	MNS GOST 34028 : 2022	A400 D 12 L= 2600	230	2.31	530.91		
	MNS GOST 34028 : 2022	A400 D 12 L= 3100	189	2.75	520.17		
	MNS GOST 34028 : 2022	A400 D 12 L= 2990	12	2.65	31.85		
	MNS GOST 34028 : 2022	A400 D 12 L= 3490	38	3.10	117.74		
	MNS GOST 34028 : 2022	A400 D 12 L= 5800	7	5.15	36.05	D	
	MNS GOST 34028 : 2022	A400 D 12 L= 2990	25	2.65	66.36		
	MNS GOST 34028 : 2022	A400 D 12 L= 2180	7	1.94	13.55		
	MNS GOST 34028 : 2022	A400 D 12 L= 1880	7	1.67	11.68		
	MNS GOST 34028 : 2022	A400 D 12 L= 2390	7	2.12	14.85		
	MNS GOST 34028 : 2022	A400 D 12 L= 3590	15	3.19	47.81		
	MNS GOST 34028 : 2022	A400 D 12 L= 5300	15	4.71	70.58		
	MNS GOST 34028 : 2022	A400 D 12 L= 2350	7	2.09	14.60	E	
		Материал В20 V=105.3м <sup>3</sup>					
ХЭНТИЙ АИМАГ, ГАЛШАР СУМ, 6-Р БАГ "160 ХҮҮХДИЙН СУРГУУЛИЙН ӨРГӨТГӨЛИЙН БАРИЛГА"							
1-р давхрын хучилтын дээд үеийн арматурчлал, материалын түүвэр					Үе шат:	A.3	F
Инженер	22-5126 Б. Анужин	ЕГ Шифр:	Масштаб:	Огноо:			
Гүйцэтгэсэн	Б.Тэмүүжин	ТГ-23/012	M1:200	2023			
Шалгасан	Б. Анужин	ТГ Шифр:	Зургийн дугаар:	Хуудас:			
			ББ-42	53			
8		9			10		A3

2-Р ДАВХРЫН ХУЧИЛТЫН ДООД ҮЕИЙН АРМАТУРЧЛАЛ М1:200 /Түвшин 6.52/



ЦУТГАМАЛ ТӨМӨР БЕТОН ХИЙЦИЙН МАТЕРИАЛЫН ТОДОРХОЙЛОЛТ

Позиц	Тэмдэглэгээ	Нэр	Тоо шир	Хүнд /кг/	
				Нэгж	Нийт
2-р давхрын хучилтын доод үеийн арматурчлал			1	3771.59	3771.59
1	MNS GOST 34028 : 2022	A400 D 12 L= 6340	350	5.63	1970.06
2	MNS GOST 34028 : 2022	A400 D 12 L= 9840	129	8.74	1126.96
3	MNS GOST 34028 : 2022	A400 D 12 L= 2740	27	2.43	65.68
4	MNS GOST 34028 : 2022	A400 D 12 L= 5840	109	5.18	565.15
5	MNS GOST 34028 : 2022	A400 D 12 L= 1640	16	1.46	23.30
6	MNS GOST 34028 : 2022	A400 D 12 L= 3290	7	2.92	20.45
Материал В20 V=69.3м³					

ТАЙЛБАР

- Хучилтын нүхийг гааргахдаа ЦБҮ, ХАС, ХТ, ДГ маркийн зургуудтай хамт үз.
- Мөн БА маркийн байгуулалт, огтлолын зургуудтай хамт үз.
- Цутгамал рамын хэв хашмалыг цутгасны дараа бэхжилтийн бат бэхийн 70%-д хүрсний дараа хэв хашмалыг авна.
- Цутгамал бетоны ажлыг БНД52-02-05-ийн заалтын дагуу хийж гүйцэтгэнэ.
- Хучилтын нүх 1000мм-ээс их үед далд дамнуруу төлөвлөж өгнө. 1000мм-ээс бага тохиолдолд 4φ16 АIII-ийн арматураар хүрээлж арматурулана.



TUGS GRAND CONSTRUCTION

Хаяг: Улаанбаатар хот, Сонгинохайрхан дүүрэг, 13-р хороо, Фирм хороолол 8-378 тоот

ХЭНТИЙ АЙМАГ, ГАЛШАР СУМ, 6-Р БАГ

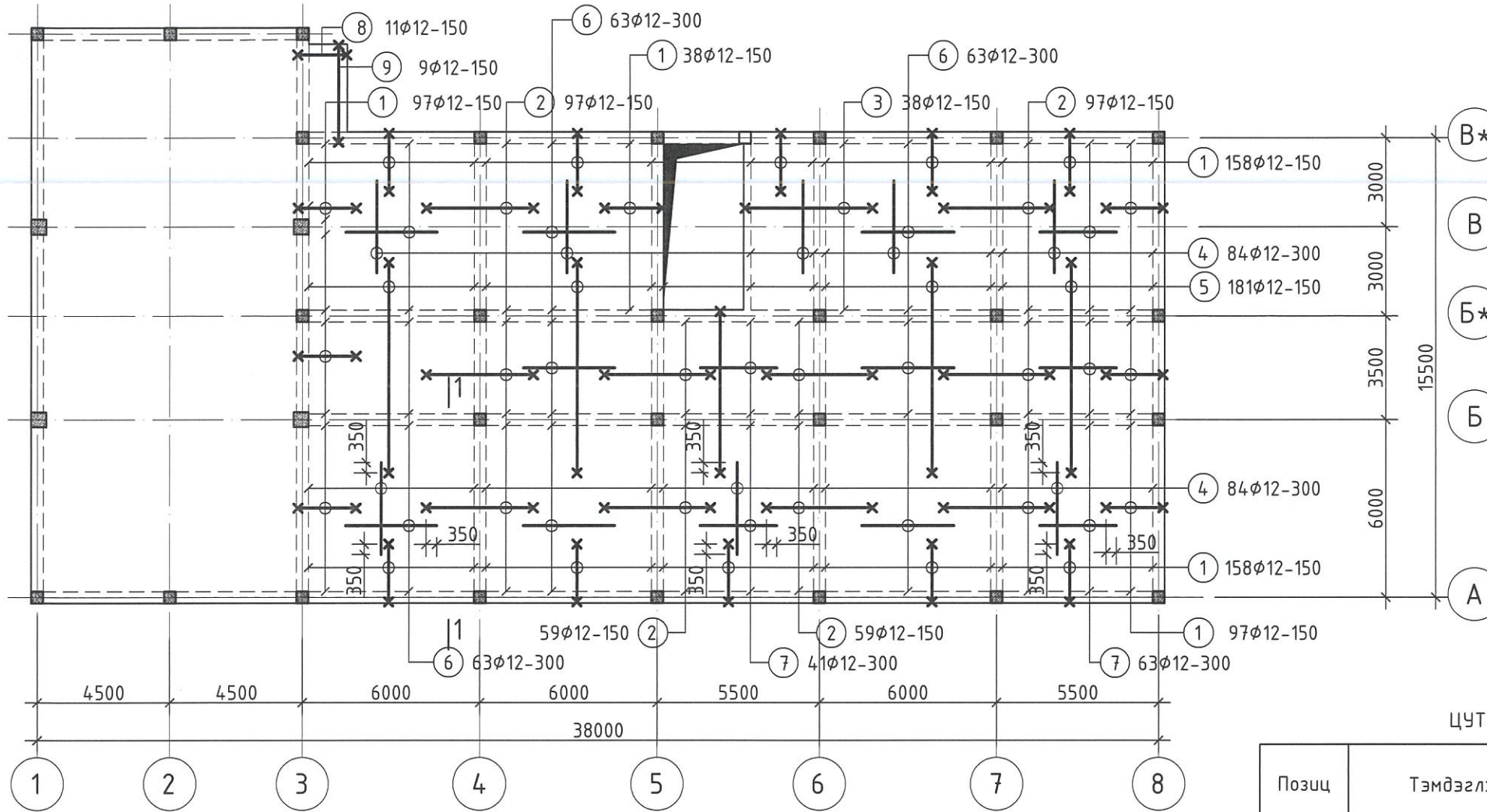
"160 ХҮҮХДИЙН СУРГУУЛИЙН ӨРГӨТГӨЛИЙН БАРИЛГА"

2-р давхрын хучилтын доод үеийн арматурчлал, материалын түүвэр

Ye шат: А.3

Инженер	Б. Анужин	ЕГ Шифр: ТГ-23/012	Масштаб: М1:200	Огноо: 2023
Гүйцэтгэсэн	Б.Тэмүүжин	ТГ Шифр:	Зургийн дугаар: ББ-43	Хуудас: 53
Шалгасан	Б. Анужин			

2-Р ДАВХРЫН ХУЧИЛТЫН ДЭЭД ҮЕИЙН АРМАТУРЧЛАЛ М1:200 /Түвшин 6.52/



ХЭСГИЙН ТОДОРХОЙЛОЛТ

Позиц	Загвар	Позиц	Загвар
1	200 $\overline{1950}$ 120 2270	3	120 $\overline{4350}$ 120 4590
2	120 $\overline{3600}$ 120 3840	5	120 $\overline{7100}$ 120 7340
8	120 $\overline{1640}$ 120 1880	9	120 $\overline{1640}$ 120 1580

ЦУТГАМАЛ ТӨМӨР БЕТОН ХИЙЦИЙН МАТЕРИАЛЫН ТОДОРХОЙЛОЛТ

Позиц	Тэмдэглэгээ	Нэр	Тоо шир	Хүнд /кг/		
				Нэгж	Нийт	
2-р давхрын хучилтын дээд үеийн арматурчлал				1	4758.42	4758.42
1	MNS GOST 34028 : 2022	A400 D 12 L= 2270	548	2.02	1104.41	
2	MNS GOST 34028 : 2022	A400 D 12 L= 3840	312	3.41	1063.67	
3	MNS GOST 34028 : 2022	A400 D 12 L= 4590	38	4.08	154.85	
4	MNS GOST 34028 : 2022	A400 D 12 L= 3100	168	2.75	462.37	
5	MNS GOST 34028 : 2022	A400 D 12 L= 7340	181	6.52	1179.50	
6	MNS GOST 34028 : 2022	A400 D 12 L= 3100	189	2.75	520.17	
7	MNS GOST 34028 : 2022	A400 D 12 L= 2600	104	2.31	240.06	
8	MNS GOST 34028 : 2022	A400 D 12 L= 1880	11	1.67	18.36	
9	MNS GOST 34028 : 2022	A400 D 12 L= 1880	9	1.67	15.02	
Материал В20 V=69.3м³						

ТАЙЛБАР

- Хучилтын нүхийг гааргахдаа ЦБУ, ХАС, ХТ, ДГ маркийн зургуудтай хамт үз.
- Мөн БА маркийн байгуулалт, огтлолын зургуудтай хамт үз.
- Цутгамал рамн хэв хашмалыг цутгасны дараа бэхжилтийн бат бэхийн 70%-д хүрсний дараа хэв хашмалыг авна.
- Цутгамал бетоны ажлыг БНБД52-02-05-ийн заалтын дагуу хийж гүйцэтгэнэ.
- Хучилтын нүх 1000мм-ээс их үед далд дамнуруу төлөвлөж өгнө. 1000мм-ээс бага тохиолдолд 4φ16 АIII-ийн арматураар хүрээлж арматурлана.

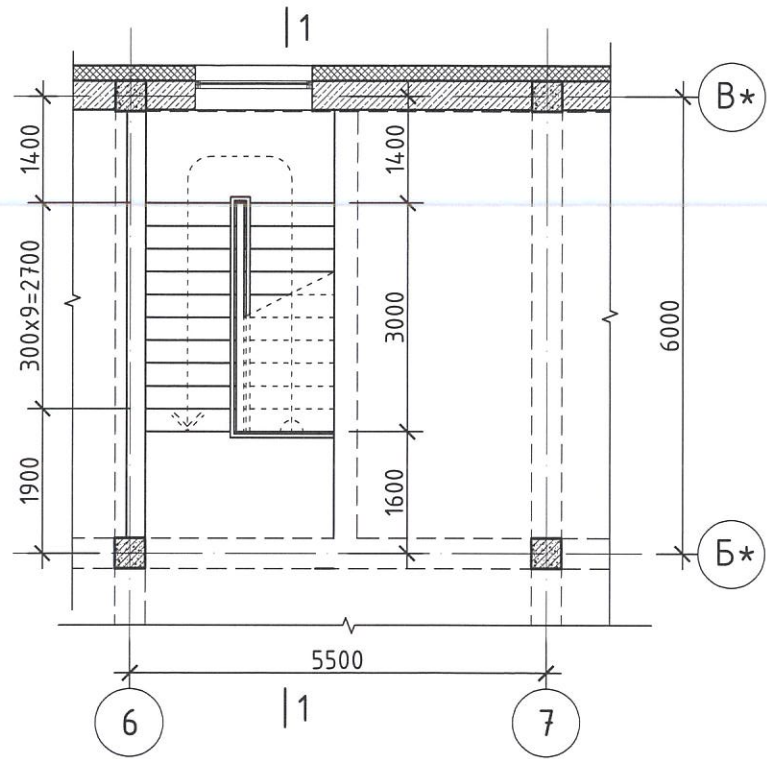


ХЭНТИЙ АЙМАГ, ГАЛШАР СУМ, 6-Р БАГ  
"160 ХҮҮХДИЙН СУРГУУЛИЙН ӨРГӨТГӨЛИЙН БАРИЛГА"

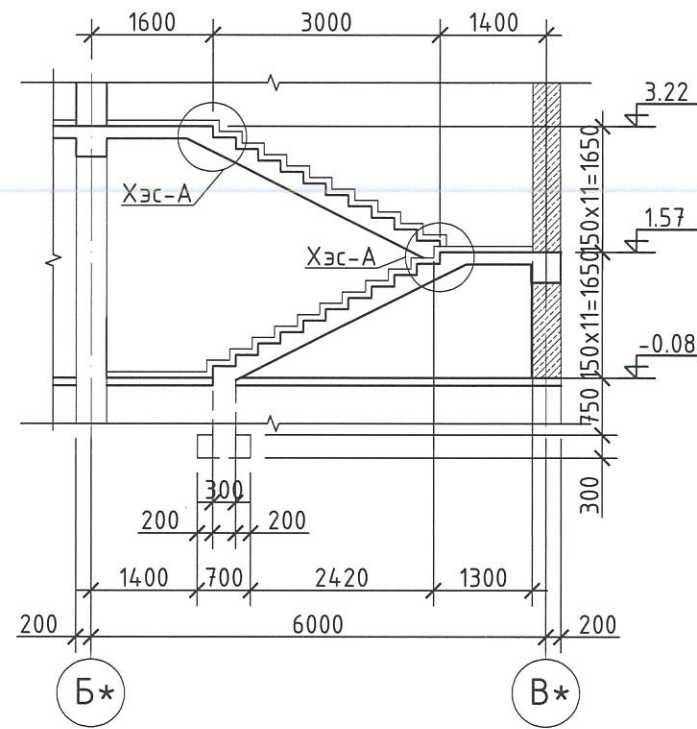
2-р давхрын хучилтын дээд үеийн арматурчлал, материалын түүвэр

Инженер	Б. Анужин	ЕГ Шифр:	ТГ-23/012	Масштаб:	M1:200	Огноо:	2023
Гүйцэтгэсэн	Б.Тэмүүжин	ТГ Шифр:		Зургийн дугаар:	ББ-44	Хуудас:	53
Шалгасан	Б. Анужин						

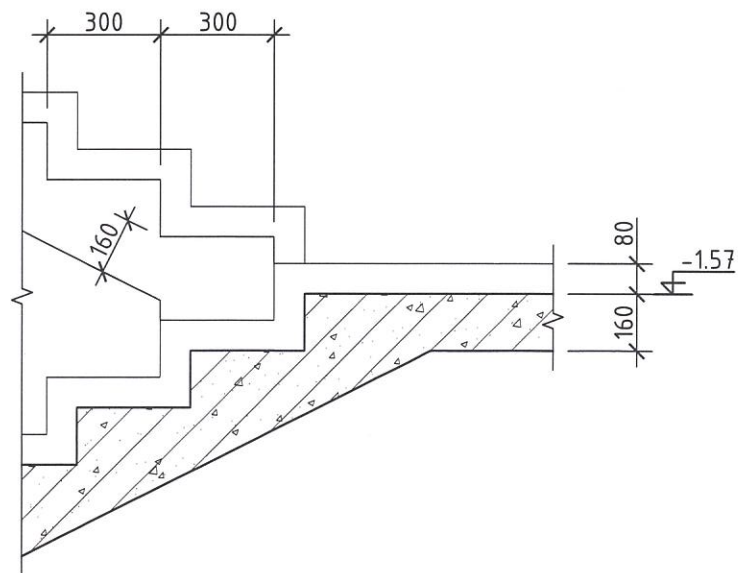
ШАТНЫ МАРШНЫ ХЭВНИЙ БАЙГУУЛАЛТ М1:100



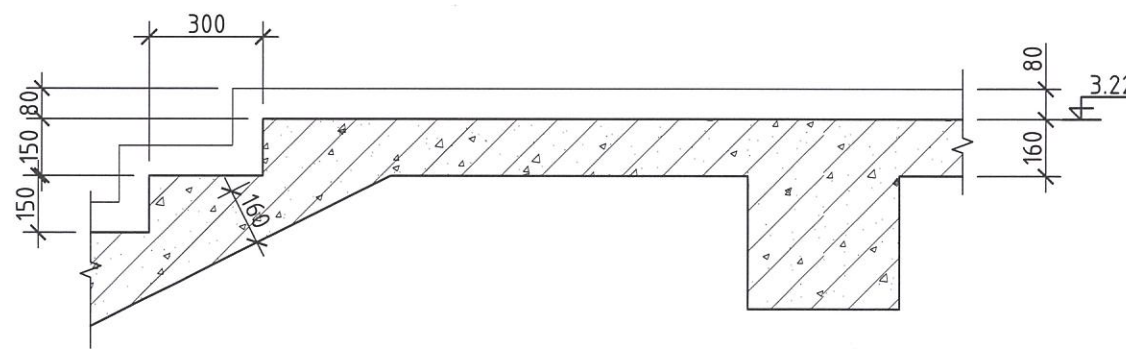
ОГТЛОЛ 1-1 М1:100



ХЭСЭГЛЭЛ А М1:20



ХЭСЭГЛЭЛ Б М1:20



ТАЙЛБАР

1. Энэ хуудсыг /ББ-46-47/-р хуудастай хамтатгаж үзнэ.
2. Мөн БА маркийн байгуулалт, огтлолын зургуудтай хамт үз.
3. Цутгамал рамьн хэв хашмалыг цутгасны дараа бэхжилтийн бат бэхийн 70%-д хүрсний дараа хэв хашмалыг авна.
4. Цутгамал бетоны ажлыг БНБД52-02-05-ийн заалтын дагуу хийж гүйцэтгэнэ.



Хаяг: Улаанбаатар хот,  
Сонгинохайрхан дүүрэг, 13-р хороо,  
Вийр хороолол 8-378 тоот

ХЭНТИЙ АЙМАГ, ГАЛШАР СУМ, 6-Р БАГ  
"160 ХҮҮХДИЙН СУРГУУЛИЙН ӨРГӨТГӨЛИЙН БАРИЛГА"

Шатны маршны хэвний байгуулалт, огтлол, хэсэгслэлүүд

Үе шат: А.3

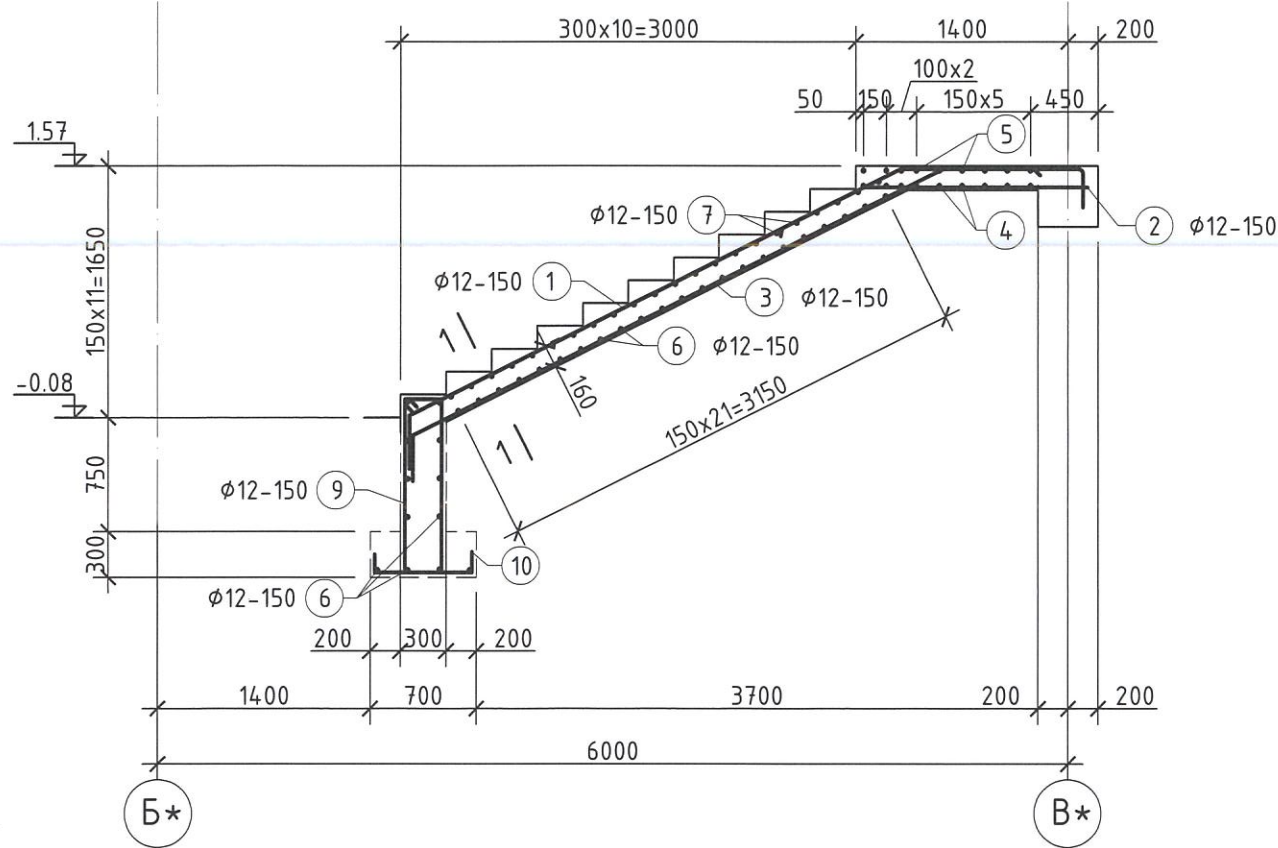
Инженер Б. Анужин  
Гүйцэтгэсэн Б.Тэмүүжин  
Шалгасан Б. Анужин

ЕГ Шифр: ТГ-23/012  
ТГ Шифр:

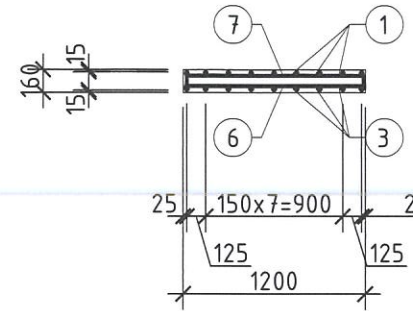
Масштаб: М1:100  
Зургийн дугаар: ББ-45

Огноо: 2023  
Хуудас: 53

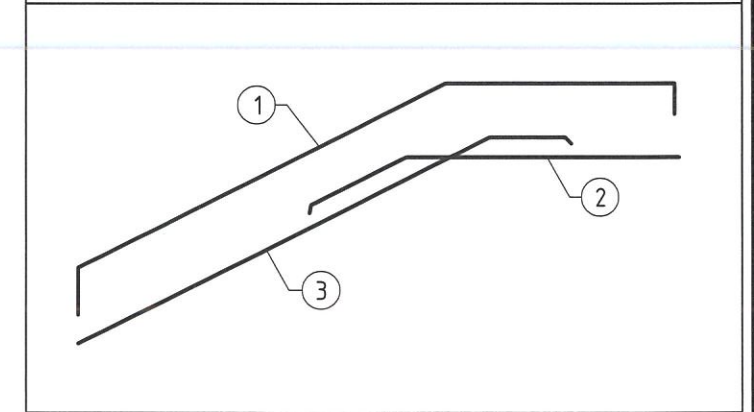
Цутгамал марш ЦМ-1 /арматурчлал/ М1:50



ОГТЛОЛ 2-2 М1:50



ШАТНЫ МАРШИЙГ АРМАТУРЛАХ СХЕМ



ХЭСГИЙН ТОДОРХОЙЛОЛТ

Позиц	Загвар	Позиц	Загвар
1	L=5400	7	L=1410
2	L=2080	8	L=2860
3	L=4850	9	L=820
5	L=2840		

ЦУТГАМАЛ ТӨМӨР БЕТОН ХИЙЦИЙН МАТЕРИАЛЫН ТОДОРХОЙЛОЛТ

Позиц	Тэмдэглэгээ	Нэр	Тоо шир	Хүнд /кг/		
				Нэгж	Нийт	
Цутгамал марш ЦМ-1				1	210.17	210.17
1	MNS GOST 34028 : 2022	A400 D 12 L= 5410	9	4.80	43.23	
2	MNS GOST 34028 : 2022	A400 D 12 L= 2080	9	1.85	16.62	
3	MNS GOST 34028 : 2022	A400 D 12 L= 4850	9	4.31	38.75	
4	MNS GOST 34028 : 2022	A400 D 12 L= 2360	9	2.10	18.86	
5	MNS GOST 34028 : 2022	A400 D 12 L= 2840	9	2.52	22.69	
6	MNS GOST 34028 : 2022	A400 D 10 L= 1140	35	0.70	24.60	
7	MNS GOST 34028 : 2022	A400 D 12 L= 1470	22	1.31	28.71	
8	MNS GOST 34028 : 2022	A240 D 8 L= 2860	9	1.13	10.16	
9	MNS GOST 34028 : 2022	A400 D 12 L= 820	9	0.73	6.55	
Материал В20 V=1.85м³						

ТАЙЛБАР  
1. Энэ хуудсыг ББ-45-р хуудастай хамтатгаж үзнэ

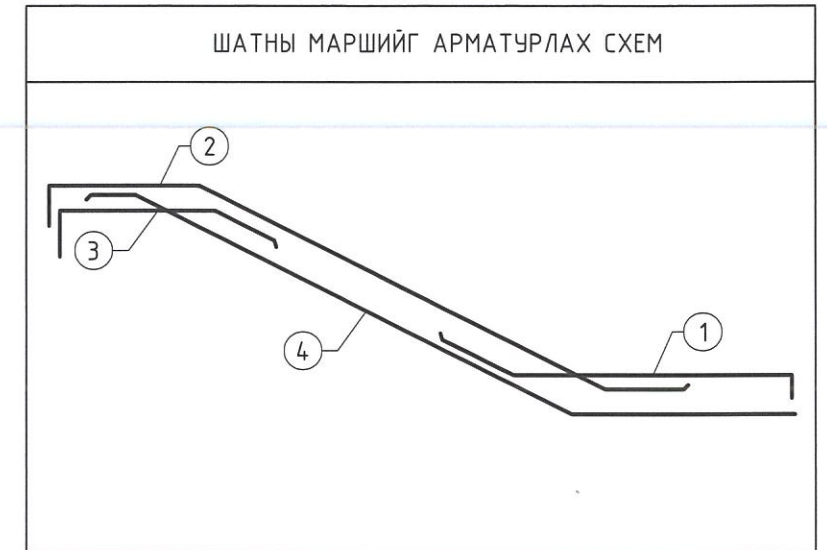
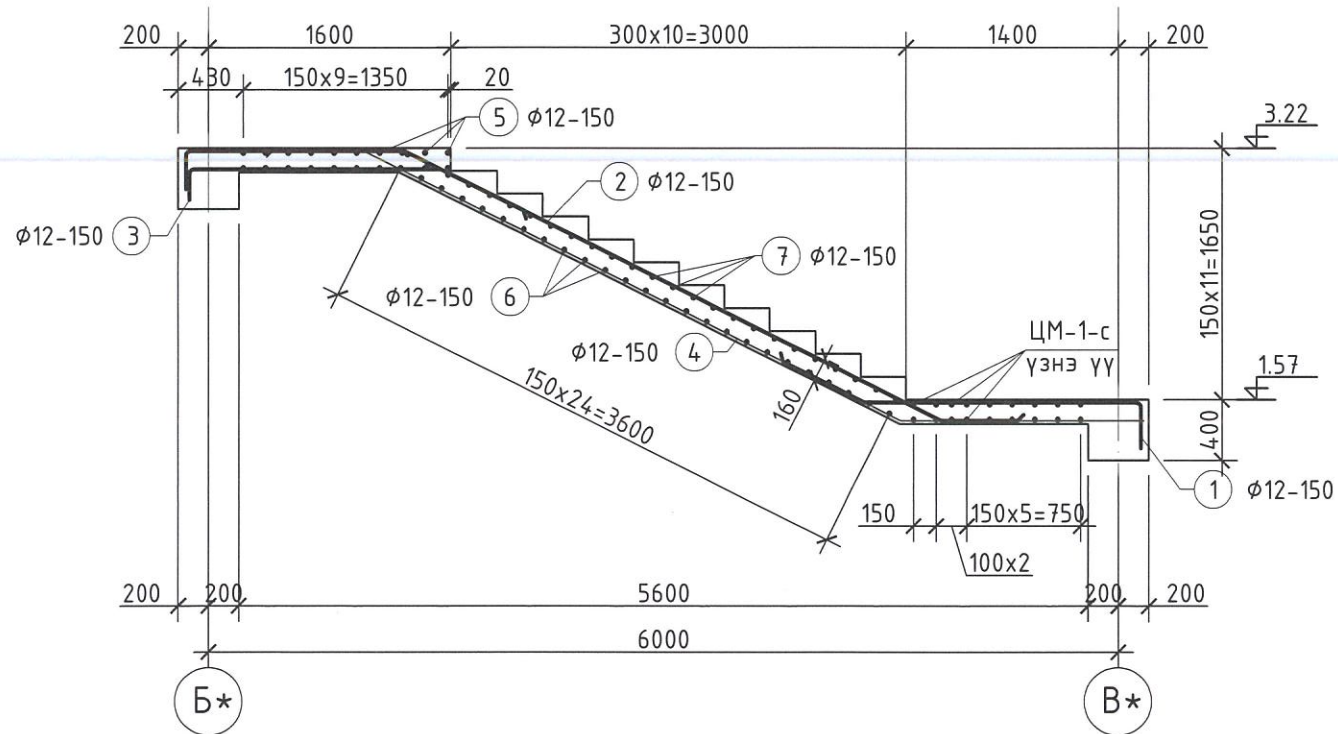


TUGS  
GRAND  
CONSTRUCTION

ХЭНТИЙ АЙМАГ, ГАЛШАР СУМ, 6-Р БАГ  
"160 ХҮҮХДИЙН СУРГУУЛИЙН ӨРГӨТГӨЛИЙН БАРИЛГА"

Цутгамал марш /ЦМ-1/-ийн огтлол, арматурчлал, материалын түүвэр		Ye шат:	A.3
Инженер	Б. Анужин	ЕГ Шифр:	ТГ-23/012
Гүйцэтгэсэн	Б.Тэмүүжин	Масштаб:	M1:50
Шалгасан	Б. Анужин	Огноо:	2023
		Зургийн дугаар:	ББ-46
		Хуудас:	53

Цутгамал марш ЦМ-2 /арматурчлал/ М1:50



ХЭСГИЙН ТОДОРХОЙЛОЛТ

Позиц	Загвар	Позиц	Загвар
1	L=2650	4	L=6160
2	L=6410	5	L=2840
3	L=2500	7	L=1410

ЦУТГАМАЛ ТӨМӨР БЕТОН ХИЙЦИЙН МАТЕРИАЛЫН ТОДОРХОЙЛОЛТ

Позиц	Тэмдэглэгээ	Нэр	Тоо шир	Хүнд /кг/		
				Нэгж	Нийт	
Цутгамал марш ЦМ-2				1	221.99	221.99
1	MNS GOST 34028 : 2022	A400 D 12 L= 2650	9	2.35	21.17	
2	MNS GOST 34028 : 2022	A400 D 12 L= 6410	9	5.69	51.22	
3	MNS GOST 34028 : 2022	A400 D 12 L= 2500	9	2.22	19.98	
4	MNS GOST 34028 : 2022	A400 D 12 L= 6160	9	5.47	49.22	
5	MNS GOST 34028 : 2022	A400 D 12 L= 2840	10	2.52	25.21	
6	MNS GOST 34028 : 2022	A400 D 10 L= 1140	34	0.70	23.90	
7	MNS GOST 34028 : 2022	A400 D 12 L= 1410	25	1.25	31.30	
Материал В20 V=1.83м³						

ТАЙЛБАР  
1. Энэ хуудсыг ББ-45-р хуудастай хамтатгаж үзнэ

TUGS  
GRAND  
CONSTRUCTION

Хаяг: Улаанбаатар хот,  
Сонгинохайрхан дүүрэг, 13-р хороо,  
Өнөр ажлаарал 8-378 тоот

ХЭНТИЙ АЙМАГ, ГАЛШАР СУМ, 6-Р БАГ  
"160 ХҮҮХДИЙН СУРГУУЛИЙН ӨРГӨТГӨЛИЙН БАРИЛГА"

Цутгамал марш /ЦМ-2/-ийн огтлол, арматурчлал, материалын түүвэр

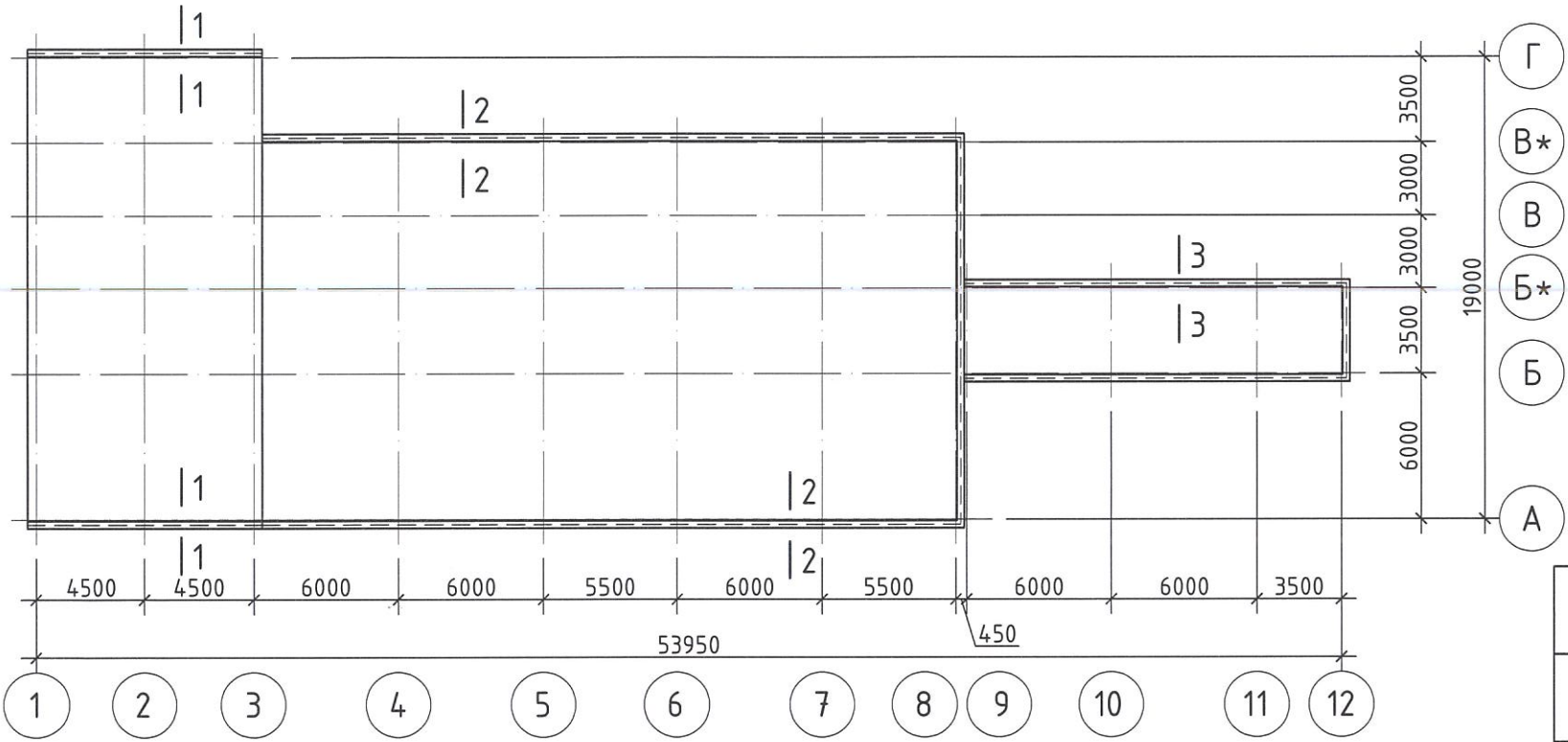
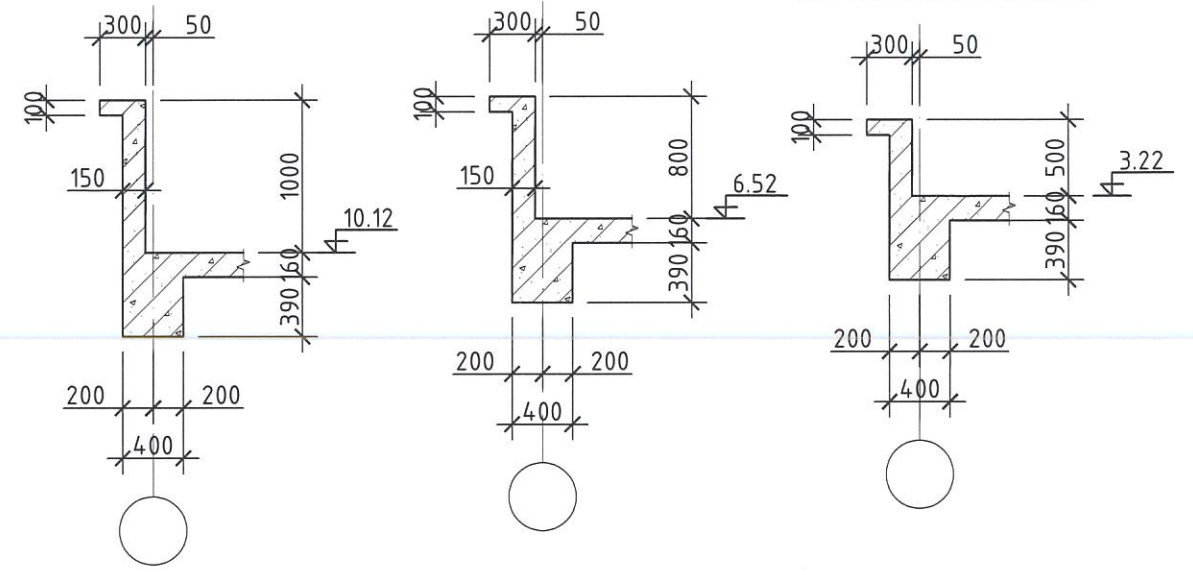
Инженер: Б. Анужин  
Гүйцэтгэсэн: Б.Тэмүүжин  
Шалгасан: Б. Анужин  
ЕГ Шифр: ТГ-23/012  
ТГ Шифр:  
Масштаб: М1:50  
Зургийн дугаар: ББ-47  
Үе шат: А.3  
Огноо: 2023  
Хуудас: 53

ДЭЭВРИЙН ХАШЛАГАНЫ БАЙГУУЛАЛТ М1:200

ОГТЛОЛ /1-1/ М1:50

ОГТЛОЛ /2-2/ М1:50

ОГТЛОЛ /3-3/ М1:50



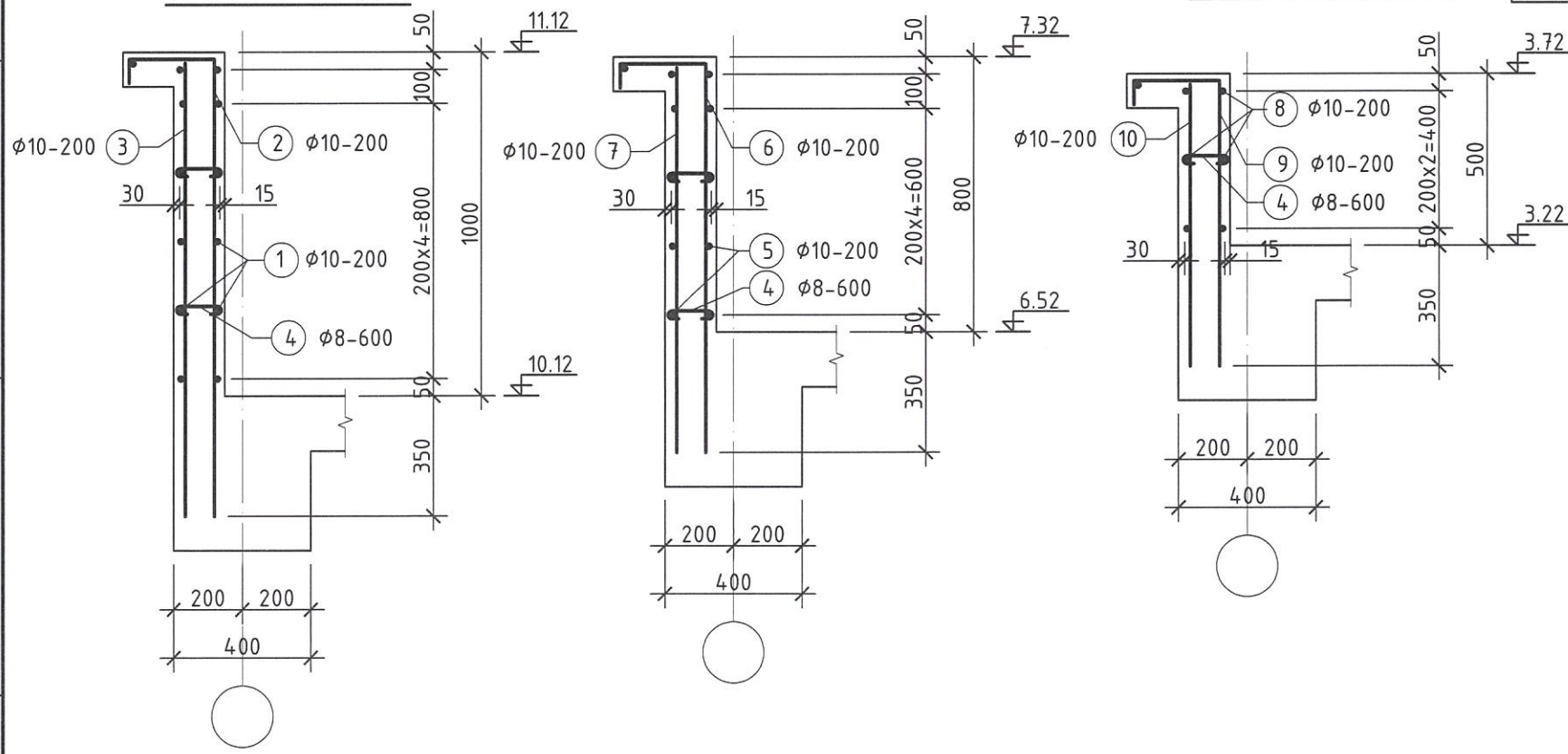
ХЭСГИЙН ТОДОРХОЙЛОЛТ

Позиц	Загвар	Позиц	Загвар
2		9	
6		4	

ОГТЛОЛ 1 - 1 М1:20

ОГТЛОЛ /2-2/ М1:20

ОГТЛОЛ /3-3/ М1:20



ЦУТГАМАЛ ТӨМӨР БЕТОН ХИЙЦИЙН МАТЕРИАЛЫН ТОДОРХОЙЛОЛТ

Позиц	Тэмдэглэгээ	Нэр	Тоо шир	Хүнд /кг/		
				Нэгж	Нийт	
Огтлол 1-1 арматурчлал				1	337.73	337.73
1	ГОСТ 34028-2016	A400 D 10	13	11.96	155.49	
2	ГОСТ 34028-2016	A400 D 10	97	1.01	98.08	
3	ГОСТ 34028-2016	A400 D 10	97	0.81	78.94	
4	ГОСТ 34028-2016	A240 D 8	49	0.11	5.22	
Огтлол 2-2 арматурчлал				1	1098.90	1098.90
5	ГОСТ 34028-2016	A400 D 10	11	45.32	498.47	
6	ГОСТ 34028-2016	A400 D 10	368	0.89	326.72	
7	ГОСТ 34028-2016	A400 D 10	368	0.69	254.11	
4	ГОСТ 34028-2016	A240 D 8	184	0.11	19.60	
Огтлол 3-3 арматурчлал				1	381.61	381.61
8	ГОСТ 34028-2016	A400 D 10	7	22.07	154.50	
9	ГОСТ 34028-2016	A400 D 10	180	0.70	126.51	
10	ГОСТ 34028-2016	A400 D 10	180	0.51	91.00	
4	ГОСТ 34028-2016	A240 D 8	90	0.11	9.59	
Материал В20 V=11.67м³						

**ТАЙЛБАР**  
 1. Энэ хуудсыг БА-н зурагтай хамтатгаж үзнэ.  
 2. Дээврийн хашлаганд гарах нүхний байрлалыг БА-с үзнэ үү.  
 3. Огтлол /1-1/-ийн дагуух дээврийн хашлаганы дамнурууны түвшин +10.12-с +10.62 хүртэл өсөн хувьсах тул талбай дээр тохируулна уу.



ХЭНТИЙ АЙМАГ, ГАЛШАР СУМ, 6-Р БАГ  
 "160 ХҮҮХДИЙН СУРГУУЛИЙН ӨРГӨТГӨЛИЙН БАРИЛГА"

Дээврийн хашлаганы байгуулалт, огтлол, материалын түүвэр

Инженер: Б. АНУЖИН  
 Гүйцэтгэсэн: Б. АНУЖИН  
 Шалгасан: Б. АНУЖИН

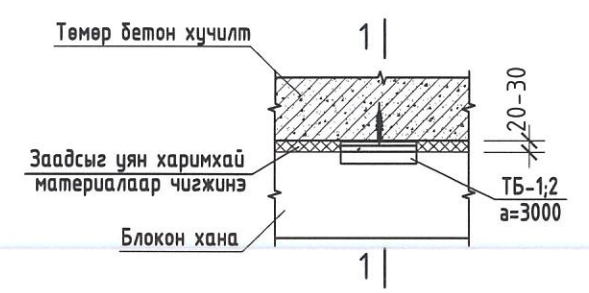
ЕГ Шифр: ТГ-23/012  
 Масштаб: М1:200  
 ТГ Шифр: Зургийн дугаар: ББ-48

Ye шам: А.3  
 Огноо: 2023  
 Хуудас: 53

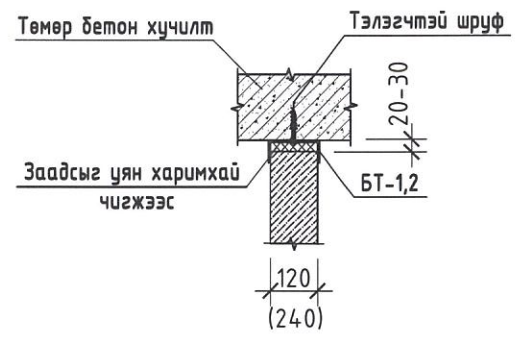
1-Р ДАВХРЫН ХАНЫН ТОР, ЯЛУУНЫ БАЙГУУЛАЛТ М1:200



Хамар ханыг хучилттай бэхлэх байдал



ОГТЛОЛ 1-1 М1:20



ЯЛУУНЫ ТОДОРХОЙЛОЛТ

Дэс дугаар	Нүхний хэмжээ bхh	Тэмдэглэгээ	Нэр	ЭЛМ-н тоо	Тоо	Тайлбар
Н-1	810x120	☒	Я15.12.14	1	3	62кг
Н-2	910x120	☒	Я15.12.14	1	10	62кг
Н-3	1010x120	☒	Я18.12.14	1	1	74кг
Н-4	810x250	☒☒	Я15.12.14	2	1	62кг
Н-5	910x250	☒☒	Я15.12.14	2	1	62кг
Н-6	1210x250	☒☒	Я18.12.14	2	1	74кг
Н-7	1010x380	☒☒☒	Я18.12.14	3	2	74кг
Н-8	1210x380	☒☒☒	Я25.12.14	3	1	105кг
Н-9	1510x380	☒☒☒	Я25.12.14	3	1	105кг

ТӨМӨР БЭХЭЛГЭЭНИЙ ТҮҮВЭР

Позиц	Тэмдэглэгээ	Нэр	Тоо шир	Жин		Тайлбар
				Нэгж	Бүгд	
1	2	3	4	5	6	7
1	№14 Швеллер	ТБ-1 L=250	6	3.1	18.6	
2	№27 Швеллер	ТБ-2 L=250	10	6.93	69.3	
					87.9	

ЯЛУУНЫ НЭГДСЭН ТҮҮВЭР

Тэмдэглэгээ	Нэр	Тоо	Жин	Тайлбар
В1.036-1 Дэвтэр-1	Я15.12.14	17	62кг	
В1.036-1 Дэвтэр-1	Я18.12.14	9	74кг	
В1.036-1 Дэвтэр-1	Я25.12.14	6	105кг	



ТАЙЛБАР

- Тус хуудсыг холбогдох хуудаснуудын зурагтай хамт үз.
- Өргийн ажлыг гүйцэтгэхдээ "Өрөгт бүтээц" үзсралтын ажил гүйцэтгэх ба хүлээн авах барилгын норм ба дүрэм БНДЭ.03.05-90-ийн заалтуудыг баримталбал зохино.
- Өрөгт 125 маркаас доошгүй тоосго, 50 ба түүнээс дээш маркийн холимог /цемент+шохой+элс/ зуурмаг хэрэглэнэ.
- Даацын ба даацын бүс бүх ханын цуулвар, хамар ханыг өргийн босоо чиглэлд тоосго 675мм, блок 600мм тутамд бүх уртын дагуу төмөр торыг тавьж хучитгэнэ. Торыг зургийн дагуу хийж гүйцэтгэнэ.
- 120мм, 240мм-ийн ханыг а=3000мм-ээр хучилтанд барилгын нэг маягийн бүтээц, эдэлхүүн ба хэсэглэлийн цубрал Г1.030.1-ЗГ, Д1.02.000-н дагуу бэхлэлж хийнэ.
- Угсармал ялууг 1500мм хүртэлх нүхэн дээр 2 талдаа тус бүр 250мм-с багагүйгээр, 1500мм түүнээс дээшхи нүхэн дээр 2 талдаа тус бүр 350мм-с багагүйгээр суулгаж өгнө.



ХЭНТИИ АЙМАГ, ГАЛШАР СУМ, 6-Р БАГ  
"160 ХҮҮХДИЙН СУРГУУЛИЙН ӨРГӨТГӨЛИЙН БАРИЛГА"

1-р давхрын ханын тор, ялууны байгуулалт, хэсэглэлүүд, төмөр бэхлэгээ, материалын түүвэр

Инженер: Б. Анужин  
Гүйцэтгэсэн: Б.Тэмүүжин  
Шалгасан: Б. Анужин

ЕГ Шифр: ТГ-23/012  
ТГ Шифр: М1:200

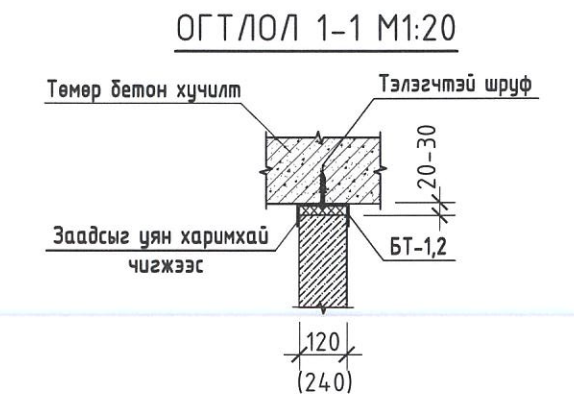
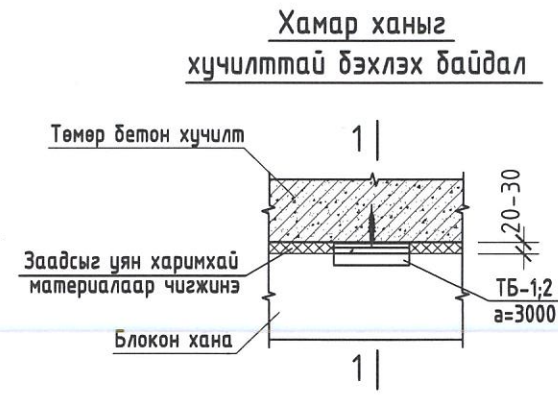
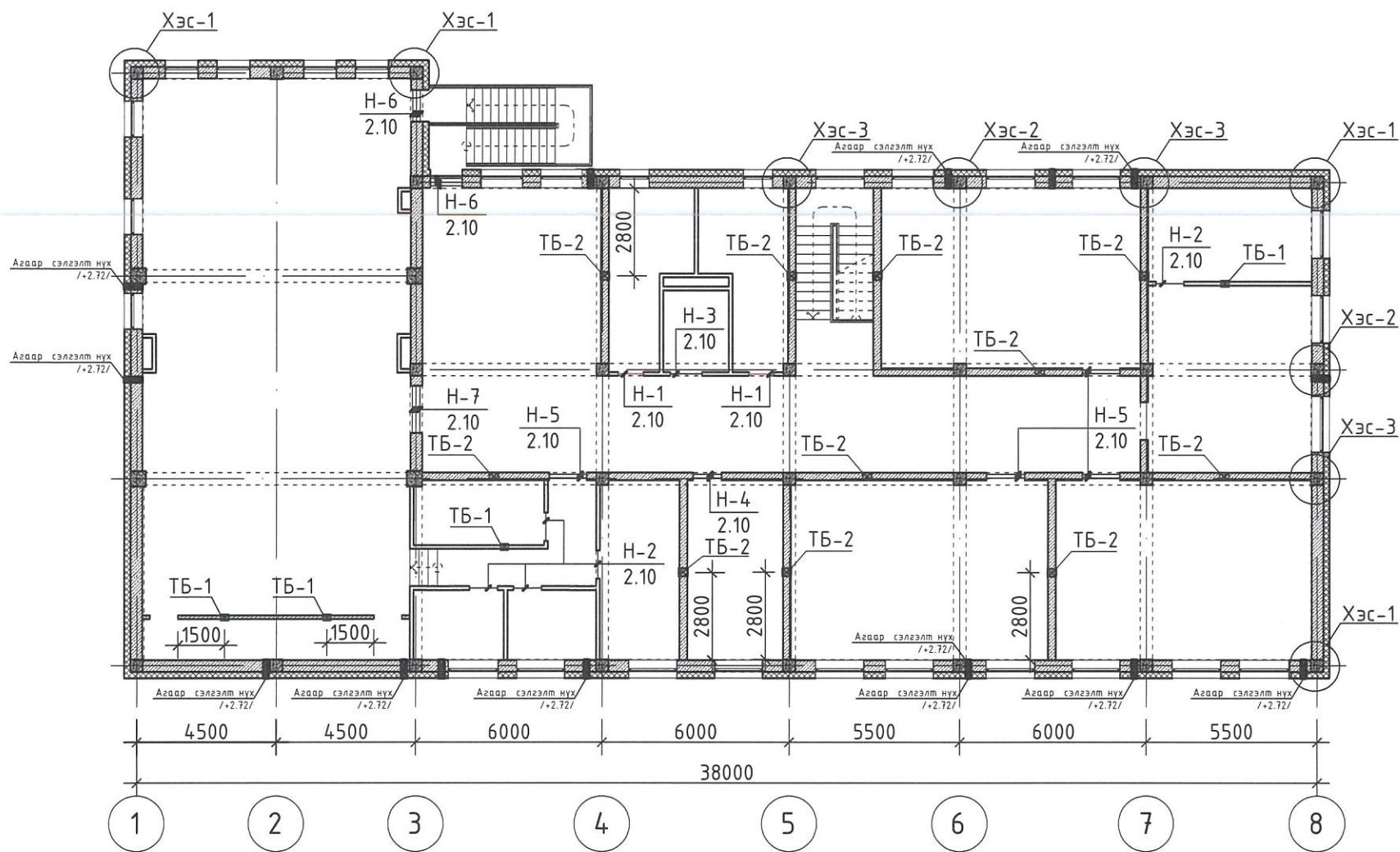
Масштаб: М1:200  
Зургийн дугаар: ББ-49

Огноо: 2023  
Хуудас: 53

Үе шат: А.3



2-Р ДАВХРЫН ХАНЫН ТОР, ЯЛУУНЫ БАЙГУУЛАЛТ М1:200



ЯЛУУНЫ НЭГДСЭН ТҮҮВЭР

Тэмдэглэгээ	Нэр	Тоо	Жин	Тайлбар
В1.036-1 Дэвтэр-1	Я15.12.14	9	62кг	
В1.036-1 Дэвтэр-1	Я18.12.14	8	74кг	
В1.036-1 Дэвтэр-1	Я25.12.14	3	105кг	

ТӨМӨР БЭХЭЛГЭЭНИЙ ТҮҮВЭР

Позиц	Тэмдэглэгээ	Нэр	Тоо шир	Жин		Тайлбар
				Нэгж	Бүгд	
1	2	3	4	5	6	7
1	№14 Швеллер	ТБ-1 L=250	4	3.1	46.5	
2	№27 Швеллер	ТБ-2 L=250	11	6.93	76.23	
					114.67	

ЯЛУУНЫ ТОДОРХОЙЛОЛТ

Дэс дугаар	Нүхний хэмжээ bхh	Тэмдэглэгээ	Нэр	ЭЛМ-н тоо	Тоо	Тайлбар
Н-1	810x120	☒	Я15.12.14	1	2	62кг
Н-2	910x120	☒	Я15.12.14	1	5	62кг
Н-3	1010x120	☒	Я18.12.14	1	1	74кг
Н-4	910x250	☒☒	Я15.12.14	2	1	62кг
Н-5	1010x250	☒☒	Я18.12.14	4	1	74кг
Н-6	1010x380	☒☒☒	Я18.12.14	3	2	74кг
Н-7	1510x380	☒☒☒	Я25.12.14	3	1	105кг

ТАЙЛБАР

- Тус хуудсыг холбогдох хуудаснуудын зурагтай хамт үз.
- Өргийн ажлыг гүйцэтгэхдээ "Өрөгт бүтээц" угсралтын ажил гүйцэтгэх ба хүлээн авах барилгын норм ба дүрэм БНБДЗ.03.05-90-ийн заалтуудыг баримталбал зохино.
- Өрөгт 125 маркаас доошгүй тоосго, 50 ба түүнээс дээш маркийн холимог /цемент+шохой+элс/ зуурмаг хэрэглэнэ.
- Даацын ба даацын дүс бүх ханын цулзвар, хамар ханыг өргийн босоо чиглэлд тоосго 675мм, блок 600мм тутамд бүх уртын дагуу төмөр торыг тавьж хүчтгэнэ. Торыг зургийн дагуу хийж гүйцэтгэнэ.
- 120мм, 240мм-ийн ханыг а=3000мм-ээр хучилтанд барилгын нэг маягийн бүтээц, эдэлхүүн ба хэсэглэлийн цуврал Г1.030.1-3Г, Д1.02.000-н дагуу бэхлж хийнэ.
- Угсармал ялууг 1500мм хүртэлх хүхэн дээр 2 талдаа тус бүр 250мм-с багагүйгээр, 1500мм түүнээс дээшхи хүхэн дээр 2 талдаа тус бүр 350мм-с багагүйгээр суулгаж өгнө.

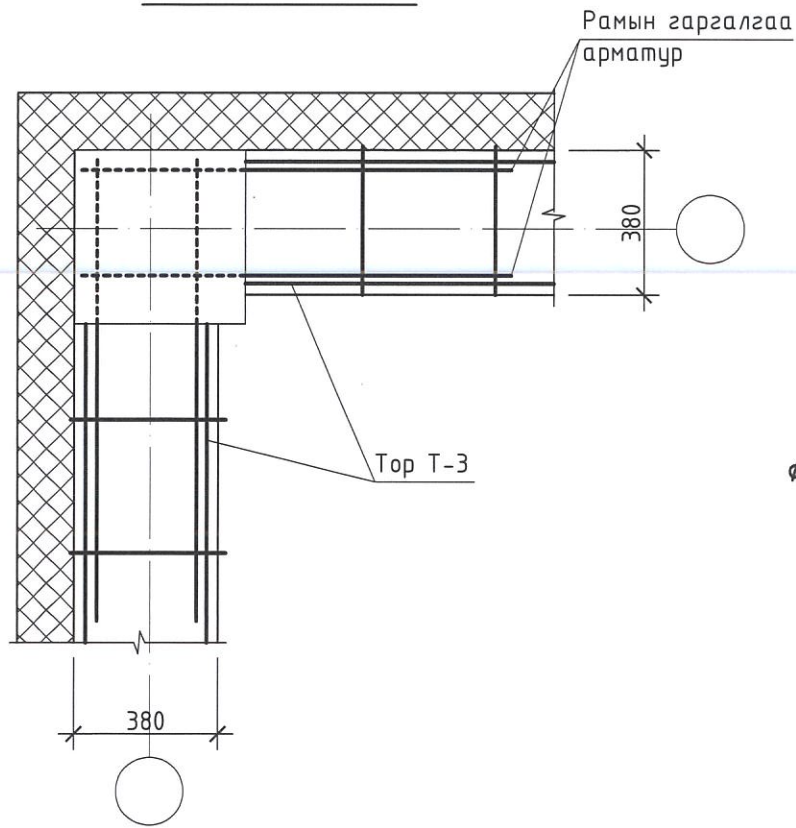


Хаяг: Улаанбаатар хөл, Сонгинохайрхан дүүрэг, 13-р хороо, Өмнөд талд 8-378 тоот

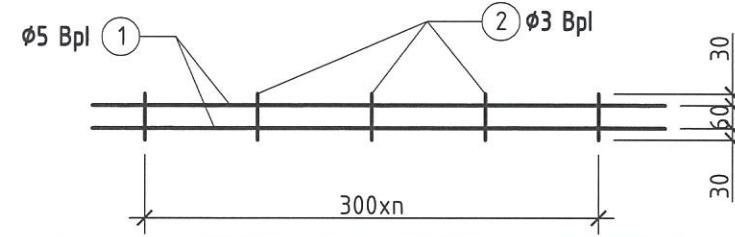
ХЭНТИЙ АИМАГ, ГАЛШАР СУМ, 6-Р БАГ  
"160 ХҮҮХДИЙН СУРГУУЛИЙН ӨРГӨТГӨЛИЙН БАРИЛГА"

2-р давхрын ханын тор, ялууны байгуулалт, хэсэглэлүүд, тор Т-н арматурчлалт төмөр бэхлэгээ, материалын түүвэр		Үе шат: А.3
Инженер	Б. Анужин	ЕГ Шифр: ТГ-23/012
Гүйцэтгэсэн	Б. Тэмүүжин	Масштаб: М1:200
Шалгасан	Б. Анужин	Огноо: 2023
		Зургийн дугаар: ББ-50
		Хуудас: 53

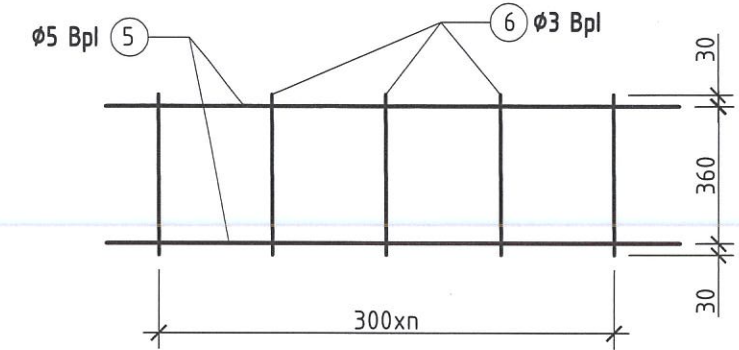
ХЭСЭГЛЭЛ-1 1:20



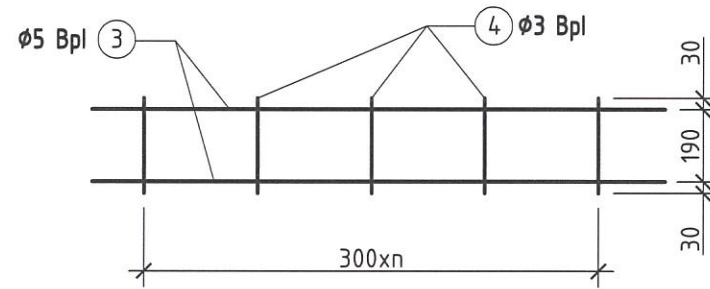
TOP T-1 M1:20



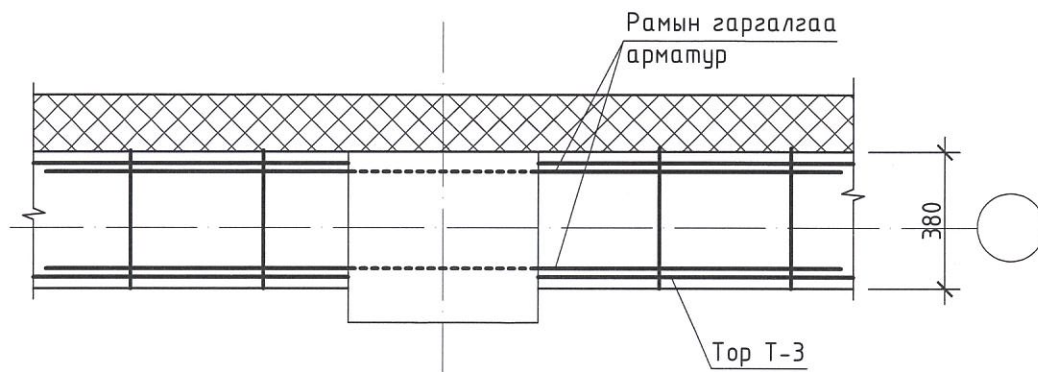
TOP T-3 M1:20



TOP T-2 M1:20



ХЭСЭГЛЭЛ-2 1:20



Поз	Тэмдэглэгээ	Нэр	Тоо шир	Жин /кг/	
				нэгж	нийт
		1-р давхрын ханын торны материалын тодорхойлолт		98.4713	
		Тор Т-1	1	20.1247	20.1247
1	φ 5 5Bpl	Лум= 60900	2	9.3865	18.773
2	φ 3 5Bpl	L= 120	203	0.0067	1.352
		Тор Т-2	1	25.3713	25.3713
3	φ 5 5Bpl	Лум= 71550	2	11.0280	22.056
4	φ 3 5Bpl	L= 250	239	0.0139	3.315
		Тор Т-3	1	52.9753	52.9753
5	φ 5 5Bpl	Лум= 139910	2	21.5643	43.129
6	φ 3 5Bpl	L= 380	467	0.0211	9.847

ТАЙЛБАР

- Энэ хуудсыг ББ-43,44-тэй хамтатгаж үзнэ.
- Ханын торыг өндрийн дагууд 500,675мм алхамтай байрлуулна.
- Ханын баганатай уулзаж байгаа хэсэгт баганаруу анкер арматур хийж өгнө.

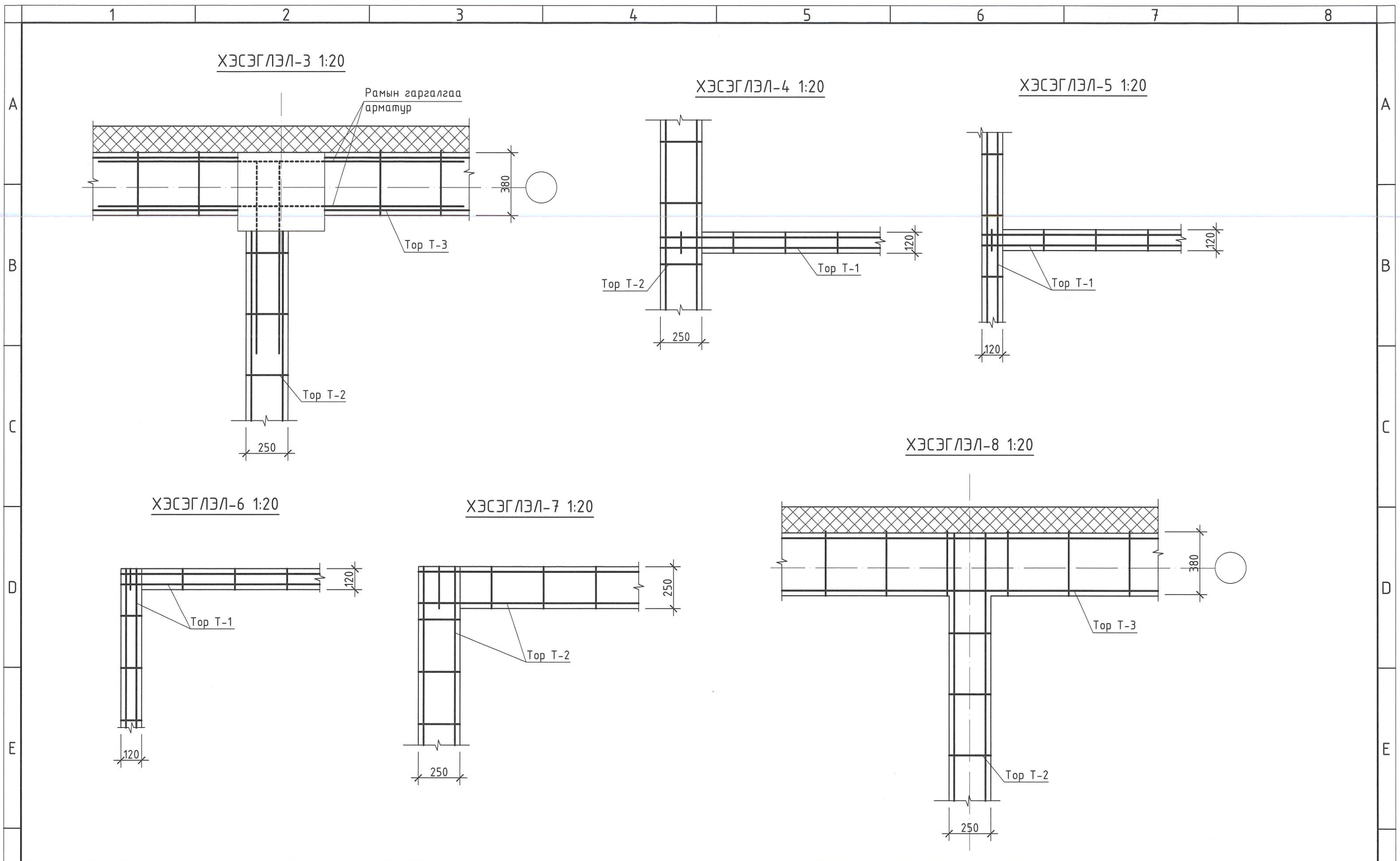


Хаяг: Улаанбаатар хот,  
Сонгонохирхан дүүрэг, 13-р хороо,  
Өнөр хөрөөлөгч 8-378 тоот

ХЭНТИЙ АИМАГ, ГАЛШАР СУМ, 6-Р БАГ  
"160 ХҮҮХДИЙН СУРГУУЛИЙН ӨРГӨТГӨЛИЙН БАРИЛГА"

1,2-р давхрын ханын торны хэсэглэлүүд, тор Т-1,2,3-н арматурчлал, материалын түүвэр

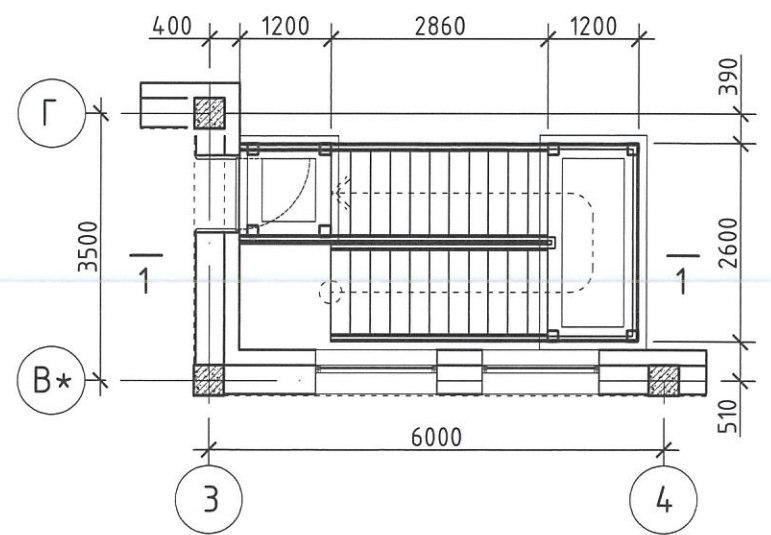
Инженер	Б. Анужин	ЕГ Шифр:	ТГ-23/012	Масштаб:	M1:20	Огноо:	2023
Гүйцэтгэсэн	Б.Тэмүүжин	ТГ Шифр:		Зургийн дугаар:	ББ-51	Хуудас:	53
Шалгасан	Б. Анужин						



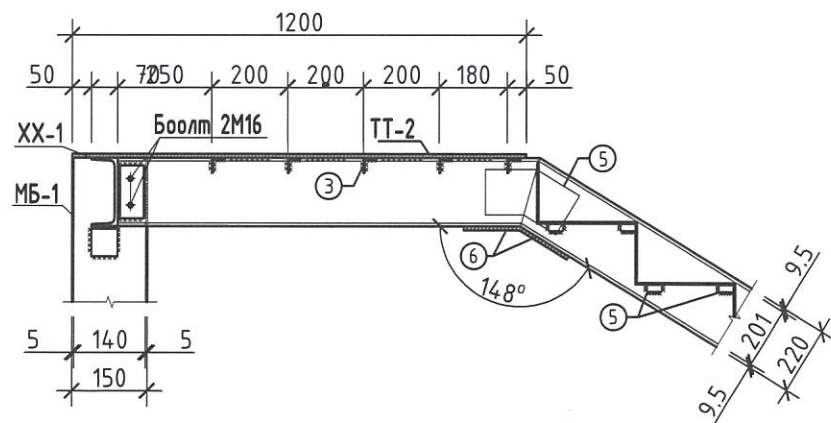
**ТАЙЛБАР**  
 1. Энэ хуудсыг ББ-43,44-тэй хамтатгаж үзнэ.  
 2. Ханын торыг өндрийн дагууд 500,675мм алхамтай байрлуулна.  
 3. Ханын баганатай уулзаж байгаа хэсэгт баганаруу анкер арматур хийж өгнө.

	ХЭНТИЙ АЙМАГ, ГАЛШАР СУМ, 6-Р БАГ "160 ХҮҮХДИЙН СУРГУУЛИЙН ӨРГӨТГӨЛИЙН БАРИЛГА"			
	12-р давхрын ханын торны хэсэглэлүүд			Үе шат: А.3
	Инженер Гүйцэтгэсэн Шалгасан	22-5178 Б.Анужин Б.Тэмүүжин Б.Анужин	ЕГ Шифр: ТГ-23/012 ТГ Шифр:	Масштаб: М1:20 Зургийн дугаар: ББ-52

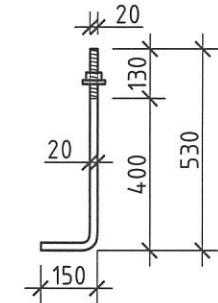
ГАЛЫН ШАТ /ГШ-1/-ИЙН БАЙГУУЛАЛТ М1:100



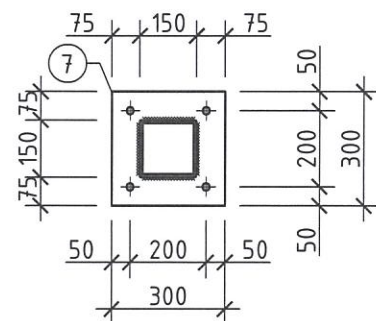
ХЭСЭГЛЭЛ-3 М1:20



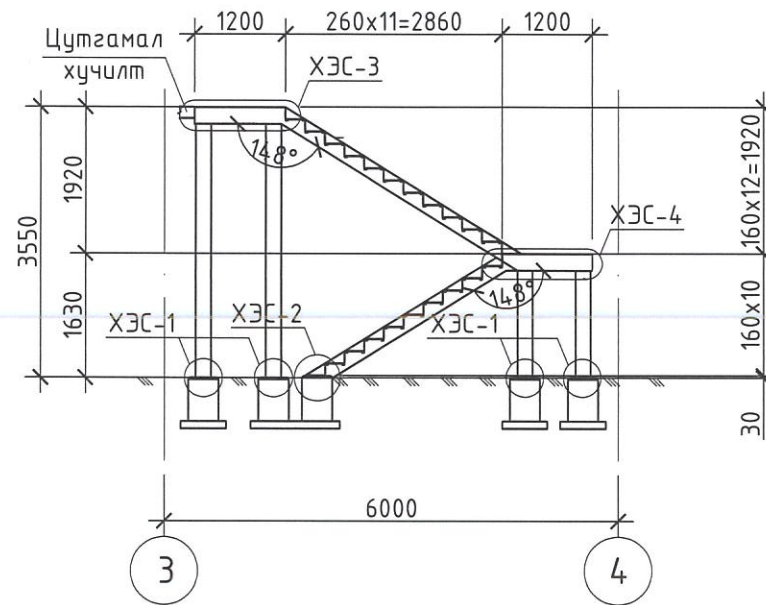
АНКЕР БОЛТ /АБ-1/ М1:20



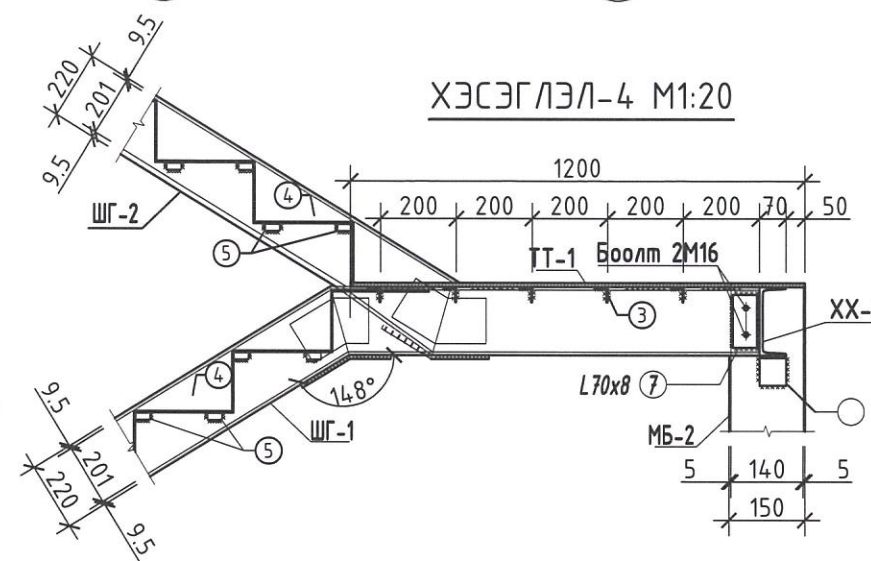
ОГТЛОЛ/2-2/ М1:20



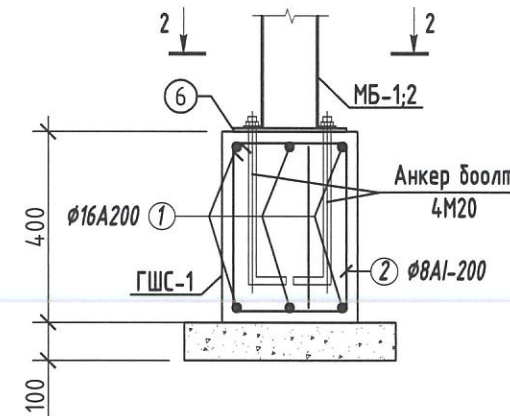
ОГТЛОЛ 1-1 М1:100



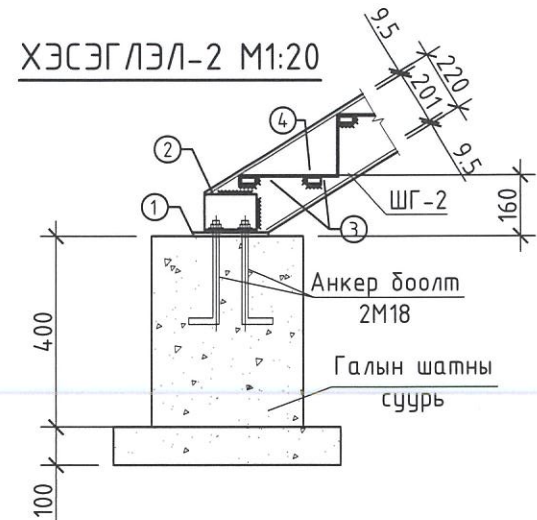
ХЭСЭГЛЭЛ-4 М1:20



ХЭСЭГЛЭЛ-1 М1:20



ХЭСЭГЛЭЛ-2 М1:20



Поз	Нэр	Гангийн марк	Тоо	Жин /кг/	Тайлбар
Металл галын шат ГШ					
	Металл багана МБ-1 100x100x1.5 L=3330	C235	4	17.64	70.58
	Металл багана МБ-2 100x100x1.5 L=1400	C235	4	7.42	29.67
	Шатны гуя ШГ-1 22 L=3110	C235	2	53.71	107.42
	Шатны гуя ШГ-2 22 L=3660	C235	2	63.21	126.42
	Төмөр тавцан ТТ-1 -1200x2600x8	C235	1	195.94	195.94
	Төмөр тавцан ТТ-2 -1200x1300x8	C235	1	97.97	97.97
1	-200x200x10	C235	2	3.14	6.28
2	L100x8 L=140	C235	2	1.72	3.43
3	4780x1100x4	C235	1	165.10	165.10
4	4480x1100x4	C235	6	154.74	928.44
5	20x40 L=1100	C235	40	2.83	113.04
6	-1372x270x8	C235	8	23.26	186.11
7	-300x300x15	C235	8	10.60	84.78
	Анкер боолт М18 L=400		16		
	Анкер боолт М20 L=400		16		

ЦУТГАМАЛ ТӨМӨР БЕТОН ХИЙЦИЙН МАТЕРИАЛЫН ТОДОРХОЙЛОЛТ

Позиц	Тэмдэглэгээ	Нэр	Тоо шур	Хүнд /кг/		
				Нэгж	Нийт	
Галын шатны суурь /ГШС-1/				1	100.33	100.33
1	MNS GOST 34028 : 2022	A400 D 16 L <sub>y.m</sub> = 8250	6	13.02	78.13	
2	MNS GOST 34028 : 2022	A240 D 8 L= 1340	42	0.53	22.21	
Материал В15 V=2.3м³						
Галын шатны суурь /ГШС-2/				1	53.47	53.47
3	MNS GOST 34028 : 2022	A400 D 16 L <sub>y.m</sub> = 5200	6	8.21	49.24	
4	MNS GOST 34028 : 2022	A240 D 8 L= 1340	8	0.53	4.23	
Материал В15 V=0.5м³						

ТАЙЛБАР

1. Энэхүү галын шатыг холбогдох зургуудтай хамтатгаж үзнэ үү.
2. Бүх гангийн анги C235 байна.
3. Эдэлхүүнийг өөр хооронд нь Э42 маркын электродоор өндөр бат дэхтэй гагнаж холбоно.
4. Металл хийцийг бороотой үед ширээхийг хориглоно.
5. Металл хийц эдлэл 1 цагаас доошгүй галд тэсвэрлэлтийн зэрэгтэй түрхлэгтэй байна.
6. Зурагт заагаагүй ширээлтийн өндрийг K<sub>f</sub>=5-6мм-р авна.
7. Металл хийцийн ажлыг БНБД 53-02-07 болон бусад холбогдох баримт бичгийн заалт баримтлан гүйцэтгэнэ.
8. Галын шатыг угсарч дууссаны дараа шатны өгсгөлийн дагуу металл баруулыг дэхлэх шаардлагатай.

ХЭНТИИ АЙМАГ, ГАЛШАР СУМ, 6-Р БАГ  
"160 ХҮҮХДИЙН СУРГУУЛИЙН ӨРГӨТГӨЛИЙН БАРИЛГА"

Галын шатны байгуулалт огтлол, хэсэглэл, материалын түүвэр

Инженер: Б. Анцжин  
Гүйцэтгэсэн: Б.Тэмүүжин  
Шалгасан: Б. Анцжин

EG Шифр: ТГ-23/012  
Масштаб: М1:100  
Огноо: 2023

Хуудас: 53