

1

2

3

4

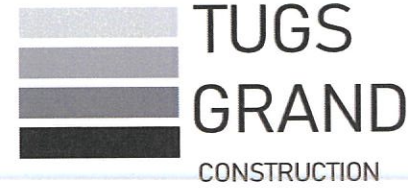
5

6

7

8

"ТӨГС ГРАНД КОНСТРАКШН" ХХК
 ТЗД: ЗТ17-114/21, Улаанбаатар хот, Сонгинохайрхан дүүрэг, 13-р хороо,
 Өнөр хороолол, 8-378 тоот



ЕГ ШИФР: ТГ-23/012

ХЭНТИЙ АЙМАГ, ГАЛШАР СУМ, 6-Р БАГ

"160 ХҮҮХДИЙН СУРГУУЛИЙН ӨРГӨТГӨЛ"-ИЙН БАРИЛГА

/Ажлын зураг/

ГАДНА ДУЛААНЫ ХЭСЭГ - ГД

БОЛОВСРУУЛСАН:

Гүйцэтгэх захирал:
 Инженер:



..... П.Ундармаа
 М.Одбаяр

1

2

3

4

5

6

7

8

A3

ТАЙЛБАР БИЧИГ

ЗУРГИЙН ЖАГСААЛТ

Д/д	Нэрс	Хэмжих нэгж
1	Зургийн жагсалт, тооцооны үзүүлэлт, тайлбар бичиг	ГД-1
2	Дулааны шугамын материалын түүвэр	ГД-2
3	Гадна дулааны шугамын байгуулалт	ГД-3
4	Гадна дулааны шугамын угсралтын тойм	ГД-4
5	Гадна дулааны шугамын дагуугийн зүсэлт	ГД-5
6	Одоо байгаа дулааны худаг ДХ-5-ийн байгуулалт, огтлол	ГД-6
7	Эргэлтийн өнцөг ЭӨ-1-2-ийн байгуулалт, үл хөдлөх тулгуурын хийц ҮХТ-1-2	ГД-7

Хэнтий аймаг, Галшар сум, 6-р багт баригдах иргэн 160 хүүхдийн сургуулийн өргөтгөлийн барилгийн гадна дулааны зургийг ерөнхий төлөвлөгөө, өндөржилт, зайн хэмжээний зураг, халаалт агаар сэлгэлтийн зураг, газар дээр нь хийсэн хэмжилт судалгаа зэргийг ашиглан хийж гүйцэтгэв.

Барилгын гадна дулааны хэсгийн ажлын зургийг гүйцэтгэхдээ Монгол улсад мөрдөгдөж буй норм дүрм -БНБД 23-01-09 Барилгад хэрэглэгдэх уур амьсгал, геофизикийн үзүүлэлт
 -БНБД 41-02-13 Дулааны сүлжээ
 -БНБД 41-02-05-Гадна дулаан хангамж, захиалагчийн санал зэргийг мөрдлөг болгов.
 Барилга баригдах газрын цаг уурын нөхцөл
 -Гадна агаарын тооцоот хэм -39 °С
 -Халаалтын хугацааны үргэлжлэх хугацаа 245 хоног
 -Галлагсааны үеийн дундаж хэм -6.4°С
 -Дулаан зөөгч нь 80/60°С- тэй ус байна.

ГАДНА ДУЛААН: 1. Техникийн нөхцөлт тусгасан ДХ-5 худагны шугам хоолойноос огтлогоо авч холбохоор төлөвлөв. Төлөвлөж буй барилга-руу ф89х4.0 ган шугам хоолойгоор төлөвлөв. Төлөвлөж буй барилгийн дотор халаалт, агаар сэлгэлтийн тооцооны үзүүлэлтэнд халаалт 0.11Гкал/цаг Go=11.36т/ц, R=26.7 Па/м ба Д1.1 Ф57х3.5, Д1.2 Ф57х3.5 хоолой төлөвлөж өгөв. Техник ашиглалтын шаардлага хангасан халаалтын холигч насосны үзлийг төлөвлөв. ДМ-зургаас үзнэ үү.

2. Гадна дулааны шугамын барилга угсралтын ажлыг гүйцэтгэхдээ холбогдох байгууллагаас зөвшөөрөл авсан байх.

3. Угсралтын ажил эхлэхээс өмнө захиалагч болон гүйцэтгэгч нар хамтран ажлын талбайд орсон инженерийн шугам сүлжээний огтлолцож байгаа болон зэрэгцээ явж буй хэсгийг хариуцсан мэргэжлийн байгууллагаас дахин тодруулсны эцэст газар шорооны ажлыг эхлүүлэх шаардлагатай. Шугам сүлжээтэй огтлолцсон тохиолдолд газар шорооны ажлыг гараар ухах шаардлагатай.

4. Дулааны шугаманд ган яндан хоолой хэрэглэнэ. Дулааны шугамыг угсармал бетон сувагт гулсах тулгуур бүхий бетон дэр дээр 50мм зузаантай зориулалтын пенополиуртан буюу түүнтэй адилтгах шинж чанар бүхий материалаар дулаалж, дулаалахын өмнө эзвэрлээс хамгаалсан 2үе түрхлэг хийнэ. Серия Г-0.15-1 нэг маягийн зурагт заагдсан Т4 төрлийн 2 тулцтай хүчтгээсэн үл хөдлөх тулгуурыг тусгасан.

5. Ган хоолойд гулсах тулгуур тавих зай:
 Хоолойн шулуун хэсэгт ф89х4.0 -----3.5м-ээс ихгүй байна.
 Гулсах тулгуурын хэмжээс болон материалыг сонгохдоо серия В-493-1 альбомын шаардлагыг баримтална.

6. Шугам хоолойг угсарч дууссаны дараа шугам хоолойг БНБД 40-06-16 норм дүрмийн дагуу усаар шахалт хийж даралтын акт гарсны дараа сувгийн хавтанг тавьж шороогоор булна. Техникийн аюулгүй ажиллагааны /БНБД 12-03-04/ норм дүрмийг баримтлан ажиллах хэрэгтэй

ХАС ЗУРГИЙН ҮНДСЭН ҮЗҮҮЛЭЛТ

Барилга байгууламжийн нэр	Барилгын эзэлхүүн м ³	Гадна агаарын температур	Дулааны ачаалал /Вт/			
			Халаалт	Агаар сэлгэлт	Халуун ус	Бүгд
Төлөвлөж байгаа барилга	6714	-34.4° С	90.069 (77.445)	-	32225	81075
Нийт			48850	-	32225	81075



ДАВТАН ХЭРЭГЛЭГДЭХ ЗУРГИЙН ЖАГСААЛТ

Д/д	Тэмдэглэгээ	Зургийн нэр
1	Серия Г-015-1	Хоолойн үл хөдлөх тулгуур
2	Серия 4.903 - 10	Гулсах тулгуур
3	Серия Г-991-1. Вып-1	Компенсатор
4	Серия Г-991-1. Вып-1	Дулааны худаг



	Хэнтий аймаг, Галшар сум, 6-р баг				
	160 ХҮҮХДИЙН СУРГУУЛИЙН ӨРГӨТГӨЛИЙН БАРИЛГА				
	Зургийн жагсалт, тооцооны үзүүлэлт, тайлбар бичиг				
Инженер	М.Одбаяр		ЕГ Шифр:	Масштаб:	Огноо:
Гүйцэтгэсэн	Б.Уранбилэг		ТГ-23/012	М1:	2024/01
Шалгасан	Х.Уламбадрах		ТГ Шифр:	Зургийн дугаар:	Хуудас:
				ГД- 1	7

Хаяг: Улаанбаатар хот, Сүхбаатар дүүрэг, 1-р хороо, Чин Ван Г.Чагваржавын гудамж-27, Махалана-2, 4-2ноот

ДУЛААНЫ ШУГАМ СҮЛЖЭЭНИЙ МАТЕРИАЛЫН ТҮҮВЭР

Д/д	Тэмдэглэгээ	Нэрс	Тоо	Жин /кг/	Хэмжих нэгж
1	2	3	4	5	6
Гадна дулааны шугамын түүвэр /Трассын нийт урт 40.6/					
1	ГОСТ 10704	Ган яндан Ф89х4.0	90.0		у/м
2	ГОСТ 17375-2001	90° хэвэлмэл отвод ф80	8		ш
3	JIP-FF	Бөмбөлгөн хаалт ф80, T≥150°C, P≥1.6МПа	2		ш
4	JIP-IW	Чс буулгагчны бөмбөлгөн хаалт Ф32	2		ш
5	Серия В.493-10	Гулсах тулгуур ГТ17-10-80	26		ш
6	Серия Г-991-1-А	Бетон дэр ОП-1	26		ш
7	Пенополиуритан	а)Хоолойн дулаалга ф80, λ=0.05 Вт/м°C, ρ₀=40 кг/м³, δ=50мм б) Зэврэлтээс хамгаалах лакан түрхлэг ф80 с) Хамгаалах бүрхүүл ф80	90.0		м
8	Пенополиуритан	Отводны хэвлэмэл дулаалга ф80	3.0		м2
9	MNS 3875:86	Чгсралтын бетон суваг (900х450хх2970) Л4	14		ш
10	MNS 0887:83	Сувгийн хучилтын хавтан (1150х100хх2970) Л4х	14		ш
11	Шилэн хөвөн "URSA"	Тоног төхөөрөмж дулаалах λ=0.05 Вт/м°C, ρ₀=40 кг/м³, δ=50мм	1.0		м2
12		Хөнгөн цагаан тусгаарлагч	1.0		м2
13	Г-991-1 Альд-1-оос үз	Эргэлтийн өнцөгийн цутгамал ниш 1800х1800х450h	2		ш

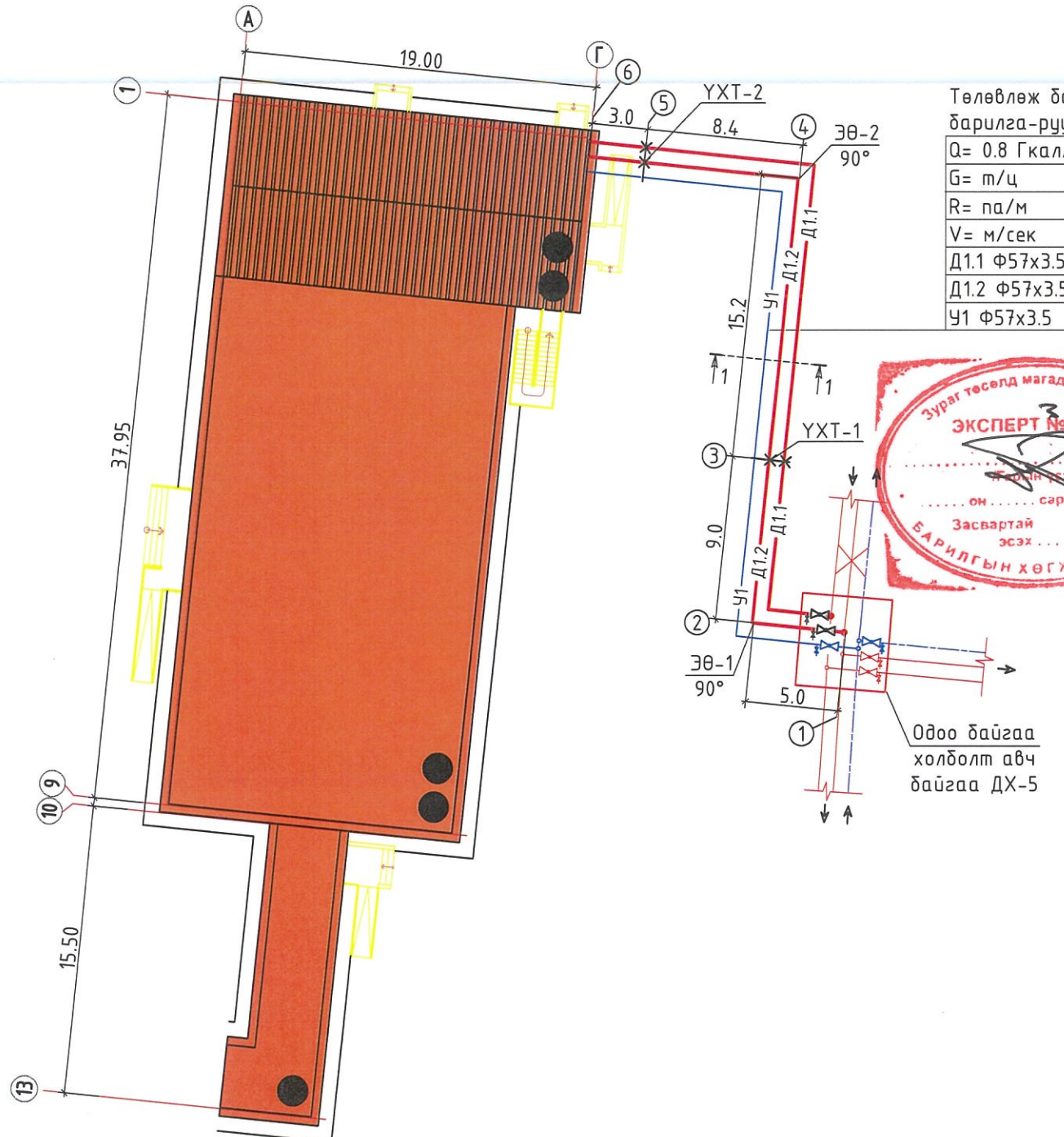


<p>Хаяг: Улаанбаатар хот, Сүхбаатар дүүрэг, 1-р хороо, Чин Ван Г.Чамдаржавын гудамж-27, Махалана-2, 4-2ноом</p>	Хэнтий аймаг, Галшар сум, 6-р баг 160 ХҮҮХДИЙН СУРГУУЛИЙН ӨРГӨТГӨЛИЙН БАРИЛГА Дулааны шугам сүлжээний материалын түүвэр				
	Инженер	М.Одбаяр	ЕГ Шифр:	Масштаб:	Огноо:
	Гүйцэтгэсэн	Б.Уранбилэг	ТГ-23/012	М1:	2024/01
Шалгасан	Х.Уламбадрах	ТГ Шифр:	Зургийн дугаар:	Хуудас:	
			ГД- 2	7	

ДУЛААНЫ ШУГАМЫН УГСРАЛТЫН ТОЙМ

ТАНИХ ТЭМДЭГ

ТАНИХ ТЭМДЭГ	ТАЙЛБАР
	Дулааны худаг
	Төлөвлөж буй дулааны шугам
	Төлөвлөж буй Бөмбөлгөн хаалт
	Төлөвлөж буй нүүлэх хаалт
	Онцлох цэг

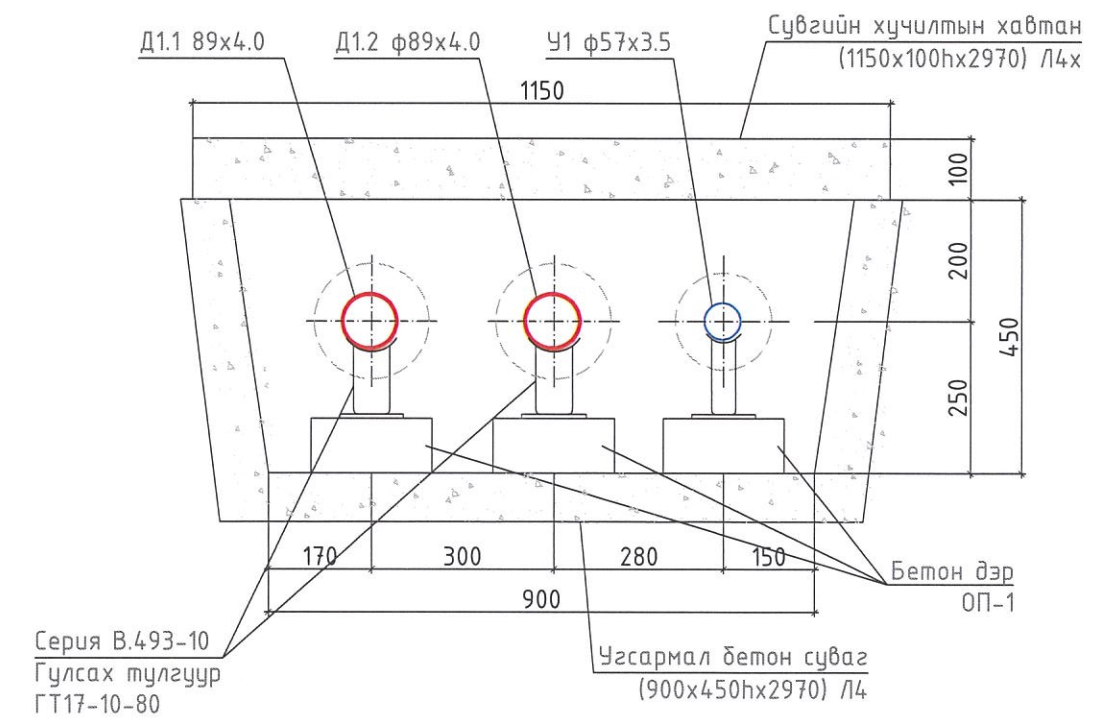


Төлөвлөж байгаа барилга-руу
 $Q = 0.8$ Гкал/ц
 $G =$ м/ц
 $R =$ па/м
 $V =$ м/сек
 Д1.1 $\Phi 57 \times 3.5$
 Д1.2 $\Phi 57 \times 3.5$
 У1 $\Phi 57 \times 3.5$



Одоо байгаа холболт авч байгаа ДХ-5

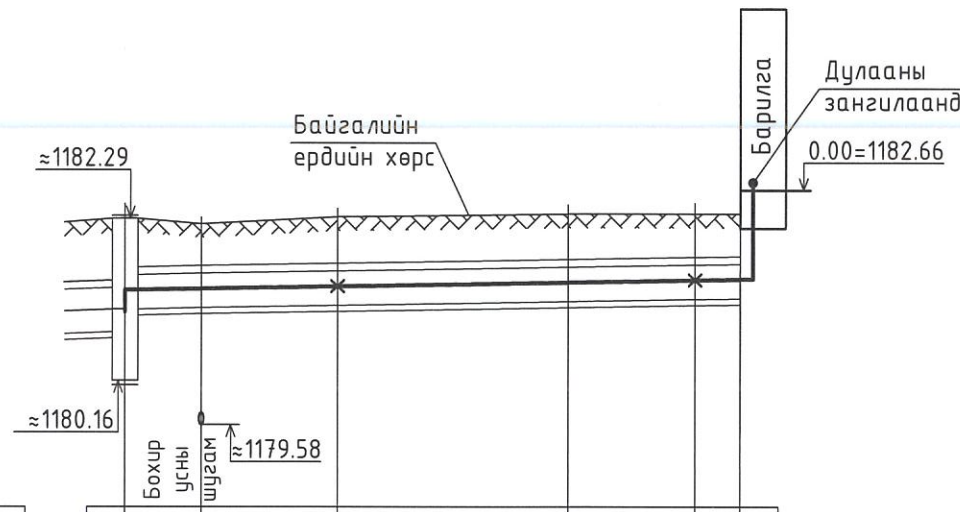
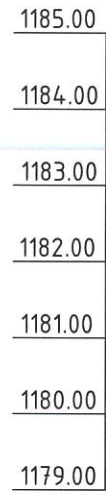
ОГТЛОЛ 1-1



 Хаяг: Улаанбаатар хот, Сүхбаатар дүүрэг, 1-р хороо, Чин Ван Г.Чамдаржавын гудамж-27, Махалиана-2, 4-2тоот	Хэнтий аймаг, Галшар сум, 6-р баг 160 ХҮҮХДИЙН СУРГУУЛИЙН ӨРГӨТГӨЛИЙН БАРИЛГА				
	Дулааны шугамын угсралтын тойм				
	Инженер	М.Одбаяр		ЕГ Шифр:	Масштаб:
Гүйцэтгэсэн	Б.Уранбилэг		ТГ-23/012	М1:	2024/01
Шалгасан	Х.Уламбадрах		ТГ Шифр:	Зургийн дугаар:	Хуудас:
				ГД-4	7

ДУЛААНЫ ШУГАМЫН ДАГУУГИЙН ЗҮСЭЛТ

Босоо М1:100
Хэвтээ М1:500



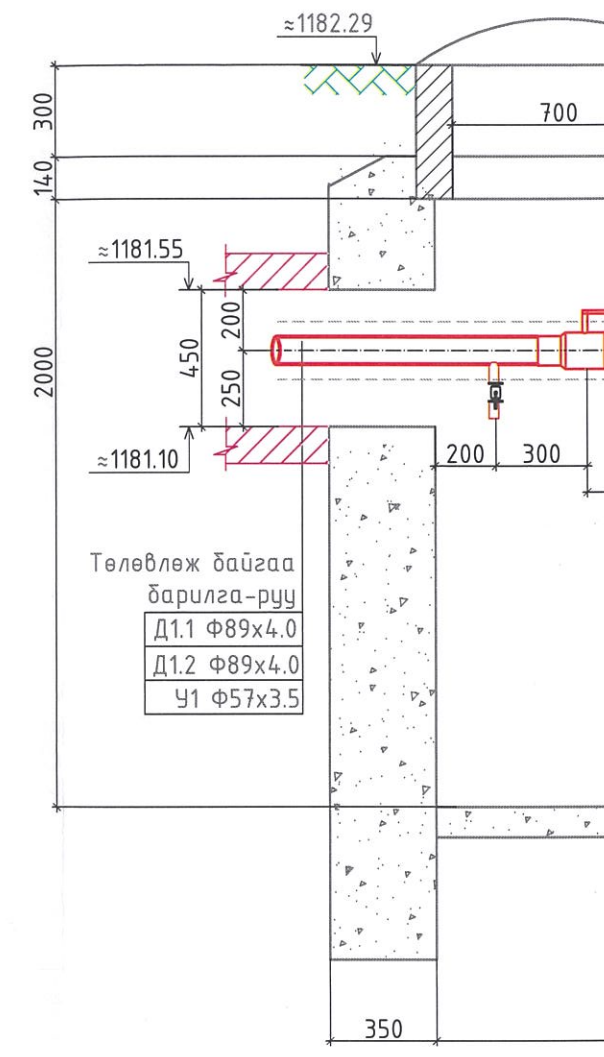
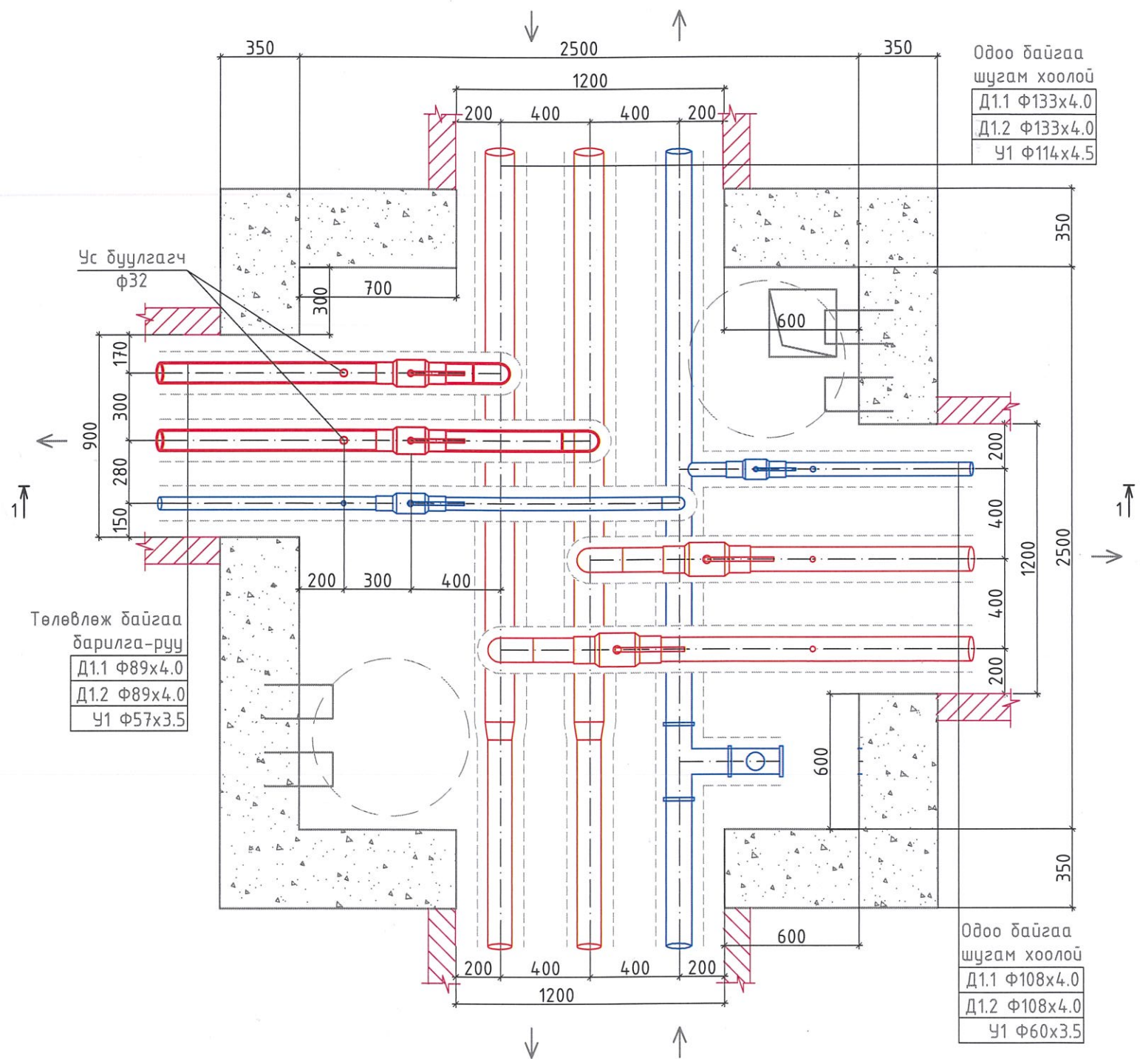
Газрын хөрсний төслийн тэмдэгт	1182.29	1182.22	1182.31	1182.35	1182.35	1182.35
Газрын хөрсний одоогийн тэмдэгт	1182.29	1182.22	1182.31	1182.35	1182.35	1182.35
Сувгийн хучилтын түвшин	1181.38 1181.55	1181.57	1181.60	1181.65	1181.68	1181.69
Сувгийн ёроолын түвшин	1180.80 1181.10	1181.12	1181.15	1181.20	1181.23	1181.24
Ухалтын гүн /м/	3.04	1.37	1.38	1.40	1.33	1.47
Хэвгий	0.004	0.003	0.003	0.003	0.003	0.003
Урт /м/	5.0	9.0	15.2	8.4	3.0	
Огтлолын дугаар Сувгийн хэмжээ	1-1 600x450h					
Сувгийн дэлгэмэл байгуулалт						

Огтлоого авч
байгаа ДХ

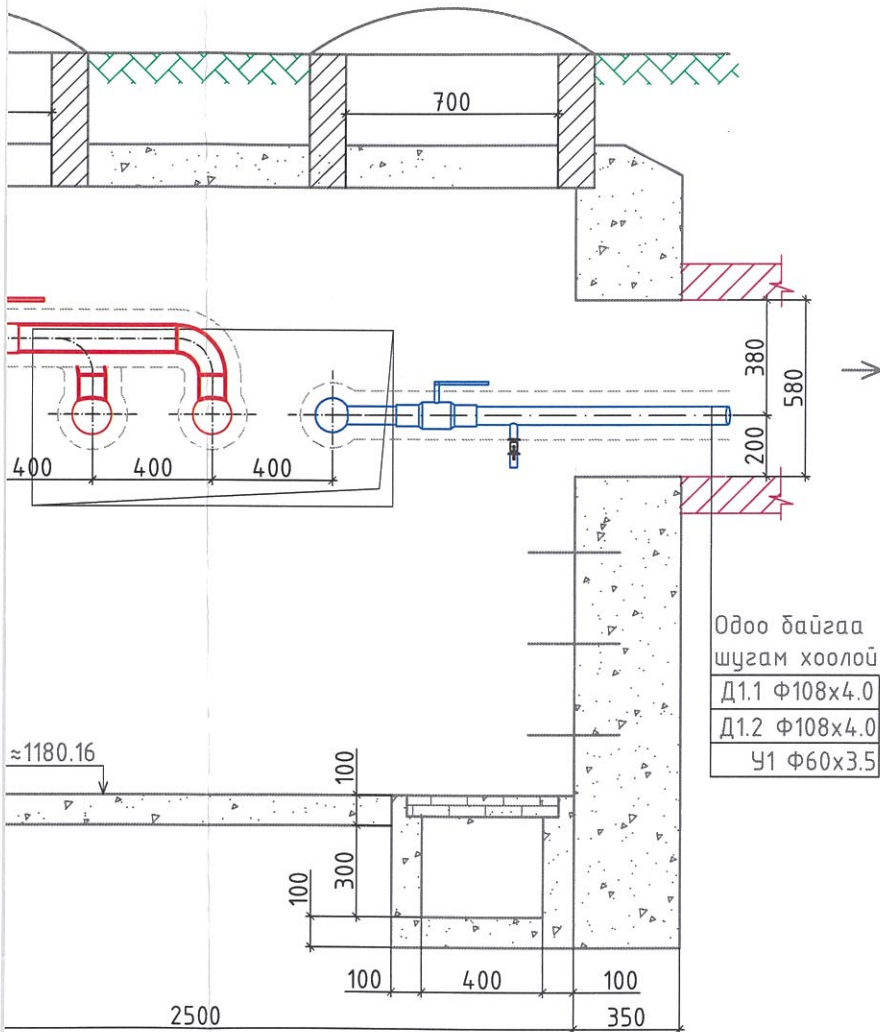


 Хаяг: Улаанбаатар хот, Сүхбаатар дүүрэг, 1-р хороо, Чин Ван Г.Чадаржавын гудамж-27, Махяна-2, 4-длоом	Хэнтий аймаг, Галшар сум, 6-р баг				
	160 ХҮҮХДИЙН СУРГУУЛИЙН ӨРГӨТГӨЛИЙН БАРИЛГА				
	Дулааны шугамын дагуугийн зүсэлт				
Инженер	<i>М.Одбаяр</i>	М.Одбаяр	ЕГ Шифр: ТГ-23/012	Масштаб: М1:	Огноо: 2024/01
Гүйцэтгэсэн	<i>Б.Уранбилэг</i>	Б.Уранбилэг	ТГ Шифр:	Зургийн дугаар: ГД- 5	Хуудас: 7
Шалгасан	<i>У.У.У</i>	Х.Уламбадрах			

ДУЛААНЫ ХУДГИЙН БАЙГУУЛАЛТ
Одоо байгаа ДХ-5 /2500x2500x2000h/

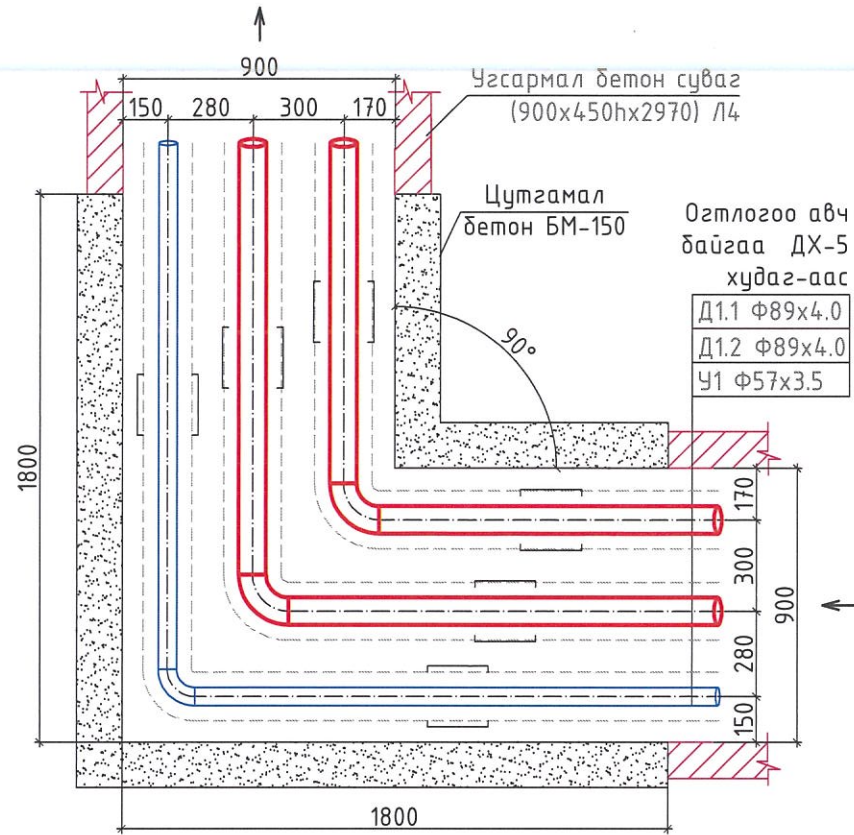


ХУДГИЙН ОГТЛОЛ/1-1/

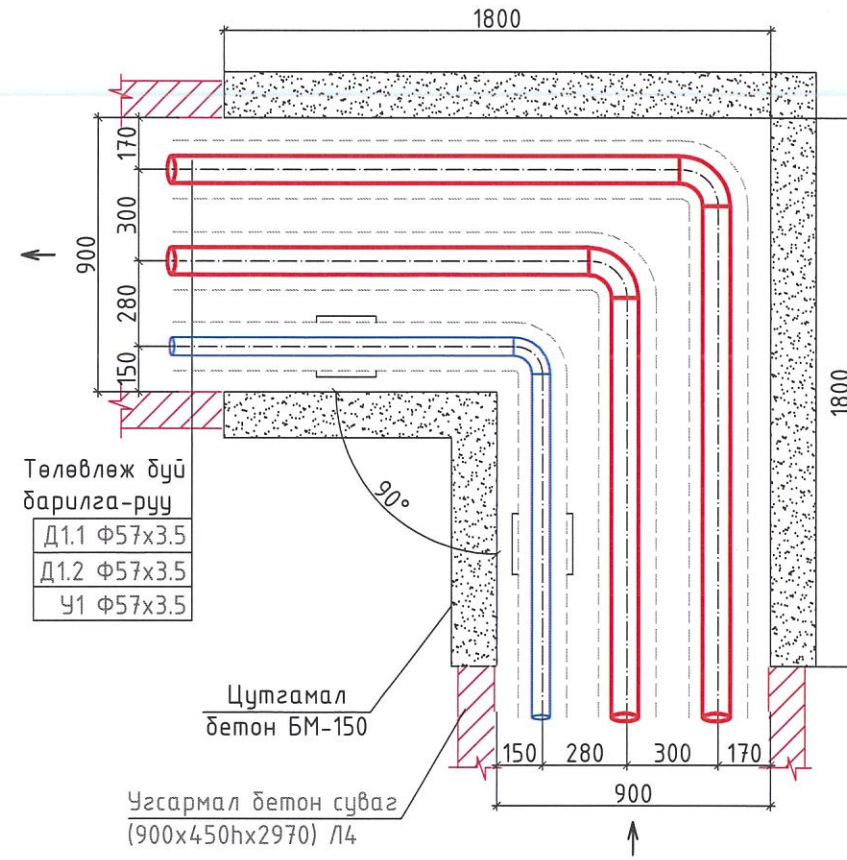


<p>Хаяг: Улаанбаатар хот, Сүхбаатар дүүрэг, 1-р хороо, Чин ван Г.Чамдаржавын гудамж-27, Махалана-2, 4-тлоол</p>	Хэнтий аймаг, Галшар сум, 6-р баг					
	160 ХҮҮХДИЙН СУРГУУЛИЙН ӨРГӨТГӨЛИЙН БАРИЛГА					
	Одоо байгаа дулааны худаг ДХ-5-ийн байгуулалт, огтлол					
	Инженер	М.Одбаяр		ЕГ Шифр: ТГ-23/012	Масштаб: М1:25	Огноо: 2024/01
Гүйцэтгэсэн	Б.Уранбилэг		ТГ Шифр:	Зургийн дугаар: ГД-6	Хуудас: 7	
Шалгасан	Х.Уламбадрах					

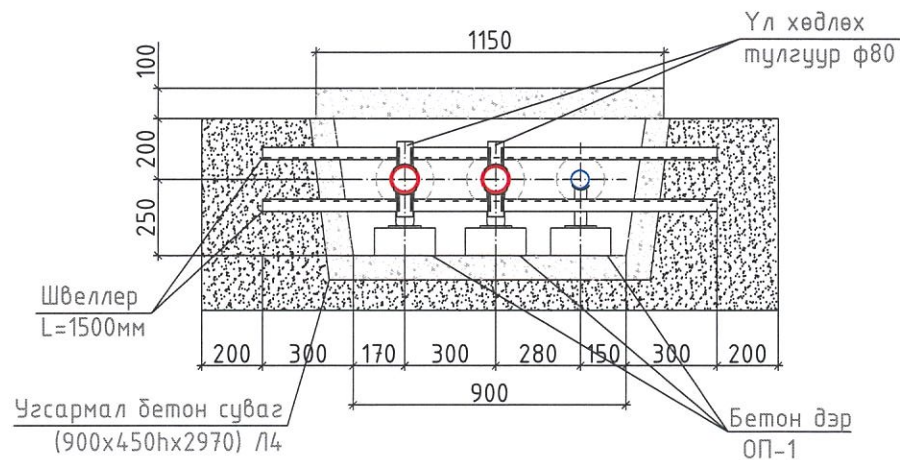
ЭӨ-1-ИЙН БАЙГУУЛАЛТ



ЭӨ-2-ИЙН БАЙГУУЛАЛТ



ҮЛ ХӨДЛӨХ ТУЛГУУРЫН ХИЙЦ ҮХТ-1-2



Хоолойн диаметр		Хэмжээ В мм			Металл балк			Бетоны бэлтгэл бетон м1000м³
ФТруба	Колво	А	Б	Г	N	L метр	Нийт жин кг	
Ф25-89	1	600	200	1000	10	950x2	16.5	0.144



Хэнтий аймаг, Галшар сум, 6-р баг 160 ХҮҮХДИЙН СУРГУУЛИЙН ӨРГӨТГӨЛИЙН БАРИЛГА					
Эргэлтийн өнцөг ЭӨ-1-2-ийн байгуулалт, үл хөдлөх тулгуурын хийц ҮХТ-1-2					
Инженер	М.Одбаяр	EG Шифр:	ТГ-23/012	Масштаб:	M1:25
Гүйцэтгэсэн	Б.Уранбилэг	ТГ Шифр:		Зургийн дугаар:	ГД-7
Шалгасан	Х.Уламбадрах	Хуудас:	7	Огноо:	2024/01