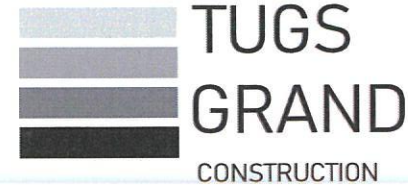


“ТӨГС ГРАНД КОНСТРАКШН” ХХК
ТЗД: ЗТ17-114/21, Улаанбаатар хот, Сонгинохайрхан дүүрэг, 13-р хороо,
Өнөр хороолол, 8-378 тоом



ЕГ ШИФР: ТГ-23/012

ХЭНТИЙ АЙМАГ, ГАЛШАР СУМ, 6-Р БАГ

“160 ХҮҮХДИЙН СУРГУУЛИЙН ӨРГӨТГӨЛ”-ИЙН БАРИЛГА

/Ажлын зураг/

ГАДНА УСАН ХАНГАМЖ АРИУТГАХ ТАТУУРГЫН ХЭСЭГ – УХАТ

БОЛОВСРУУЛСАН:

Гүйцэтгэх захирал: П.Ундармаа
Инженер: Б.Уранбилэг



	1	2	3	4	5	6	7	8	9	10	11	12																				
A	<u>ЗУРГИЙН ЖАГСААЛТ</u>						<u>ЦЭВЭР УСНЫ ТООЦООНЫ ҮЗҮҮЛЭЛТ</u>						A																			
B	№	Зургийн нэр				Хуудасны марк	<table border="1" style="width: 100%;"> <thead> <tr> <th>Д/д</th> <th>Барилгын нэр</th> <th>Цэвэр усны зардал м³/хон</th> <th>Цэвэр усны зардал м³/цаг</th> <th>Цэвэр усны зардал л/сек</th> <th>Галын үед л/с</th> <th>Тайлбар</th> </tr> </thead> <tbody> <tr> <td>1</td> <td>Төлөвлөж буй барилга</td> <td>3.84</td> <td>1.72</td> <td>0.87</td> <td rowspan="2">2.5</td> <td rowspan="2">Нийт зардал q=2.5л/сек. ф50 V=1.18м/сек болно.</td> </tr> <tr> <td colspan="2">Нийт</td> <td>3.84</td> <td>1.72</td> <td>0.87</td> </tr> </tbody> </table>						Д/д	Барилгын нэр	Цэвэр усны зардал м ³ /хон	Цэвэр усны зардал м ³ /цаг	Цэвэр усны зардал л/сек	Галын үед л/с	Тайлбар	1	Төлөвлөж буй барилга	3.84	1.72	0.87	2.5	Нийт зардал q=2.5л/сек. ф50 V=1.18м/сек болно.	Нийт		3.84	1.72	0.87	B
Д/д	Барилгын нэр	Цэвэр усны зардал м ³ /хон	Цэвэр усны зардал м ³ /цаг	Цэвэр усны зардал л/сек	Галын үед л/с	Тайлбар																										
1	Төлөвлөж буй барилга	3.84	1.72	0.87	2.5	Нийт зардал q=2.5л/сек. ф50 V=1.18м/сек болно.																										
Нийт		3.84	1.72	0.87																												
C	1	Зургийн жагсаалт, цэвэр, бохир усны тооцооны үзүүлэлт				УХАТ-1							C																			
	2	Таних тэмдэг, тайлбар бичиг				УХАТ-2																										
	3	Гадна цэвэр, бохир усны шугамын байгуулалт				УХАТ-3																										
	4	Цэвэр усны шугамын угсралтын тойм				УХАТ-4																										
	5	Цэвэр усны шугамын дагуугийн зүсэлт /дулааны сувагт/				УХАТ-5																										
	6	Цэвэр усны шугам сүлжээний материалын түүвэр				УХАТ-6																										
	7	Бохир усны шугамын дагуугийн зүсэлт-1				УХАТ-7																										
	8	Бохир усны шугамын дагуугийн зүсэлт-2				УХАТ-8																										
	9	БУХ-1-4 хүдгийн огтлол, байгуулалт				УХАТ-9																										
D	10	Бохир усны худаг, шугам сүлжээний материалын түүвэр				УХАТ-10	<table border="1" style="width: 100%;"> <thead> <tr> <th>Д/д</th> <th>Барилгын нэр</th> <th>Бохир усны зардал м³/хон</th> <th>Бохир усны зардал м³/цаг</th> <th>Бохир усны зардал л/сек</th> <th>Тайлбар</th> </tr> </thead> <tbody> <tr> <td>1</td> <td>Төлөвлөж буй барилга</td> <td>3.84</td> <td>1.72</td> <td>2.47</td> <td rowspan="2">Нийт зардал q=2.51л/сек, ф160 V=0.56м/сек h/d=0.30 i=0.008</td> </tr> <tr> <td colspan="2">Нийт</td> <td>3.84</td> <td>1.72</td> <td>2.47</td> </tr> </tbody> </table>						Д/д	Барилгын нэр	Бохир усны зардал м ³ /хон	Бохир усны зардал м ³ /цаг	Бохир усны зардал л/сек	Тайлбар	1	Төлөвлөж буй барилга	3.84	1.72	2.47	Нийт зардал q=2.51л/сек, ф160 V=0.56м/сек h/d=0.30 i=0.008	Нийт		3.84	1.72	2.47	D		
Д/д	Барилгын нэр	Бохир усны зардал м ³ /хон	Бохир усны зардал м ³ /цаг	Бохир усны зардал л/сек	Тайлбар																											
1	Төлөвлөж буй барилга	3.84	1.72	2.47	Нийт зардал q=2.51л/сек, ф160 V=0.56м/сек h/d=0.30 i=0.008																											
Нийт		3.84	1.72	2.47																												
E													E																			
F													F																			
G													G																			
H													H																			
	1	2	3	4	5	6	7	8	9	10	11	12																				



	Хэнтий аймаг, Галшар сум, 6-р баг 160 ХҮҮХДИЙН СУРГУУЛИЙН ӨРГӨТГӨЛИЙН БАРИЛГА					
	Зургийн жагсаалт, цэвэр, бохир усны тооцооны үзүүлэлт					
	Инженер	<i>Б.Уранбилэг</i>	Б.Уранбилэг	ЕГ Шифр: ТГ-23/012	Масштаб: М1:	Огноо: 2024/01
Хаяг: Улаанбаатар хот, Сүхбаатар дүүрэг, 1-р хороо, Чин Ван Г.Чагдаржавын гудамж-27, Махяна-2, 4-2тоом	Гүйцэтгэсэн	<i>Б.Уранбилэг</i>	Б.Уранбилэг	ТГ Шифр:	Зургийн дугаар: УХАТ- 1	Хуудас: 10
	Шалгасан	<i>Б.Уранбилэг</i>	Б.Уранбилэг	Т.Нандимцэцэг		

ТАЙЛБАР БИЧИГ

Хэнтий аймаг, Галшар сум, 6-р багт баригдах иргэн 160 хүүхдийн сургуулийн өргөтгөлийн барилгийн гадна усан хангамж ариутгах татуургын шугамын зургийг хийж гүйцэтгэв.

- Барилгын ерөнхий төлөвлөгөө
- Техникийн нөхцөл №431/22
- "Лэнд мес"ХХК-ний хийж гүйцэтгэсэн Архив№22/205 дугаартай инженер геологийн судалгааны дүгнэлт
- "Усан хангамж, гадна сүлжээ ба дайгууламж" БНБД 40-02-16, "Ариутгах татуурга, гадна сүлжээ ба дайгууламж" БНБД 40-01-14 зэргийг тус тус үндэслэн төлөвлөв.

УСАН ХАНГАМЖ:

Сургуулийн барилгын цэвэр усыг төлөвлөж буй барилгын баруун талд байрлах ДХ-5 худгаас Ф50-мм цайрдын ган хоолойгоор огтолгоо авахаар төлөвлөв. Цэвэр усны шугамыг дулааны сувагт пенополиуретан 5см-ийн дулаалгаар дулаалж угсарна. Хоолой нь налууг дагуугийн зүсэлтийн дагуу хийж гүйцэтгэнэ.

АРИУТГАХ ТАТУУРГА:

Төлөвлөж буй барилга доорх одоо байгаа бохир усны шугамыг буулгаж, шинээр шилжүүлэн угсрахаар төлөвлөв. Барилгын бохир ус нь өөрийн урсгалаар нэгдэн гаргалгааны худгаар шинээр төлөвлөж буй бохир усны худгагт холбохоор төлөвлөв. Шинээр 4 угсармал төмөр бетон худгаг төлөвлөсөн ба угсрах үед залгаасыг сайтар битүүмжилнэ. ф110мм-ийн PVC-U хуванцар хоолойг 0.02; ф160мм-ийн PVC-U хуванцар хоолойг 0.008 налуутай тус тус хийхээр төлөвлөв.

УГСРАЛТЫН АЖЛЫН ТАЛААР:

Газар шорооны ажил эхлэхийн өмнө холбогдох байгууллагуудаас зөвшөөрөл авах ба бие төлөөлөгч байлган шугам сүлжээтэй огтлолцсон худгаг болон шугам сүлжээнүүдийг гэмтээгүйгээр гар аргаар ухаж гүйцэтгэнэ. Дэвсгэр зурагт тусгагдаагүй инженерийн шугам сүлжээ байгаа эсэхийг газар шорооны ажил эхлэхийн өмнө тодруулах нь зүйтэй. Угсралтын ажлыг хийж гүйцэтгэхдээ: Техникийн аюулгүй ажиллагааны /БНБД 12-03-04/ норм дүрмийг баримтлан ажиллах хэрэгтэй. Огтлолцож буй цахилгааны шугамыг унжиж гэмтэхээс хамгаалан олсоор уяж сувгийн гадна талд шонд бэхэлнэ. Шугам хоолойн гагнуурын ажлыг гагнуурын ажил гүйцэтгэх эрх, тусгай зэрэгтэй гагнуурчнаар гүйцэтгэнэ. Сувгийн улыг зураг төсөлд заасан налуутайг гаргаж сайтар нягтруулах ба хоолойг угсрахын өмнө элсэн дэвсгэр дэвсэж гарааг тэгшилж засна. Худгийг угсрахдаа кольцооны амсар дээр бетон зуурмаг түрхэх ба кольцо хоорондын хөдөлгөөнийг битүүмжлэхийн тулд Н хэлбэрийн бэхлэгээ хийж өгнө. Худгийн кольцо болон хоолой холбогдсон хэсгийн худгийн 2 талыг ус тусгаарлагтай бетон зуурмагаар зай завсаргүй битүүмжлэнэ. Угсралтын ажлын нормын дагуу холбогдох худгаас эхлэн угсралтын ажлыг хийнэ. Хэрэв ухалтын явцад гэмтэл гарсан тохиолдолд буцаан нөхөн сэргээж анх байсан байдлаар нь ашиглагч байгууллагад хүлээлгэн өгнө. Угсралт дууссаны дараа цэвэр усны шугамыг норм дүрэмд зааснаар Ршал=Раж х1.25-аар авсантай тэнцүү сорих даралтаар шалгана.

Геологийн дүгнэлт

Барилгажих талбай нь инженер геологийн дүнд зэргийн нөхцөлд хамаарна. Талбайд 4 төрлийн ул хөрс илэрсэн. Шугам хоолой нь хайргархаг шавранцар ус хөрс /хөлдөлтийн гүн-2.67м/, хүчтэй өгөршилд орсон элсэн чулуу /хөлдөлтийн гүн-3.36м/, 2 төрлийн ул хөрсөнд угсрагдана. Ул хөрсний ус илрээгүй. Тус талбай нь газар чичирхийллийн балл 7 байна.

ТАНИХ ТЭМДЭГ

Тэмдэглэгээ	Нэр
	Төлөвлөж байгаа цэвэр усны шугам /дулааны шугамтай/
	Төлөвлөж байгаа бохир усны шугам
	Төлөвлөж байгаа бохир усны худгаг
	Буулгаж байгаа бохир усны шугам
	Буулгаж байгаа бохир усны худгаг
	Одоо байгаа дулааны суваг
	Одоо байгаа дулааны худгаг
	Одоо байгаа бохир усны худгаг
	Одоо байгаа бохир усны шугам
	Одоо байгаа цахилгааны шугам
	Төлөвлөж байгаа холбооны кабель

 Хаяг: Улаанбаатар хот, Сүхбаатар дүүрэг, 1-р хороо, Чин Ван Г.Навсаржавын гудамж-27, Нахояна-2, 4-Зноом	Хэнтий аймаг, Галшар сум, 6-р баг 160 ХҮҮХДИЙН СУРГУУЛИЙН ӨРГӨТГӨЛИЙН БАРИЛГА					
	Таних тэмдэг, тайлбар бичиг					
	Инженер		Б.Уранбилэг	ЕГ Шифр:	Масштаб:	Огноо:
	Гүйцэтгэсэн		Б.Уранбилэг	ТГ Шифр:	Зургийн дугаар:	Хуудас:
Шалгасан		Г.Нандинцэцэг		УХАТ- 2	10	

ГАДНА ЦЭВЭР, БОХИР УСНЫ ШУГАМЫН БАЙГУУЛАЛТ



ХЭНТИЙ АЙМГИЙН ЕРӨНХИЙ АРХИТЕКТОР:

..... /Ш.АРИУНБОЛОР/

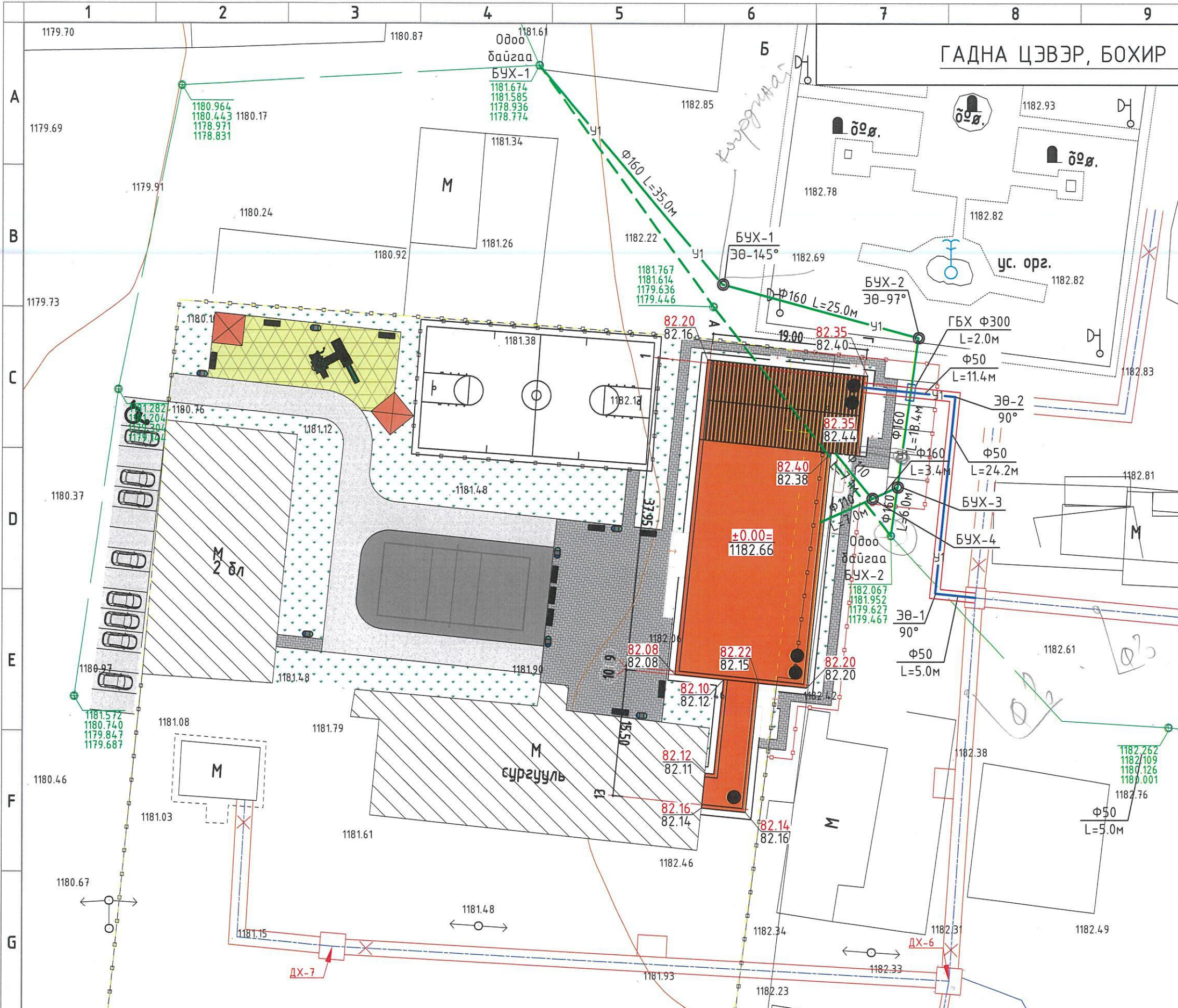
БАРИЛГЫН ТОДОРХОЙЛОЛТ

№	Барилгын нэр	Давхрын тоо	Тайлбар
1	Төлөвлөж дүй барилга	2	Төлөвлөж дүй

Таних тэмдэг

- Төлөвлөж дүй барилга
- Одоо байгаа барилга
- Төлөвлөж дүй бохир усны шугам
- Төлөвлөж дүй бохир усны худаг
- Буулгаж дүй бохир усны шугам
- Буулгаж дүй бохир усны худаг
- Төлөвлөж дүй цэвэр усны шугам /дулааны шугамтай хамт/
- Одоо байгаа дулааны суваг
- Одоо байгаа дулааны худаг
- Одоо байгаа дулаан, цэвэр усны суваг
- Одоо байгаа бохир усны шугам
- Одоо байгаа бохир усны худаг
- Одоо байгаа бохир усны шугам
- Одоо байгаа цэвэр усны худаг

Бохир усны шугамыг хэсэг хэсэгээр дахин барих, цэвэр усны шугамыг хэсэг хэсэгээр дахин барих.



Хол: Улаанбаатар хот, Сүхбаатар дүүрэг, 1-р хороо, Чин Ван Г. Чамдарсхийн зурванд-27, Махалын-2, 4-Зиосол

Хэнтий аймаг, Галшар сум, 6-р баг					
160 ХҮҮХДИЙН СУРГУУЛИЙН ӨРГӨТГӨЛИЙН БАРИЛГА					
Гадна цэвэр, бохир усны шугамын байгуулалт					
Инженер	Б.Уранбилэг	ЕГ Шифр:	Масштаб:	Огноо:	
Гүйцэтгэсэн	М.Одбаяр	ТГ Шифр:	Зургийн дугаар:	Хуудас:	
Шалгасан	Б.Уранбилэг		УХАТ- 3	10	

ГАДНА ЦЭВЭР, БОХИР УСНЫ ШУГАМЫН БАЙГУУЛАЛТ

ЗӨВШӨӨРСӨН:

ХЭНТИЙ АЙМГИЙН ЕРӨНХИЙ АРХИТЕКТОР

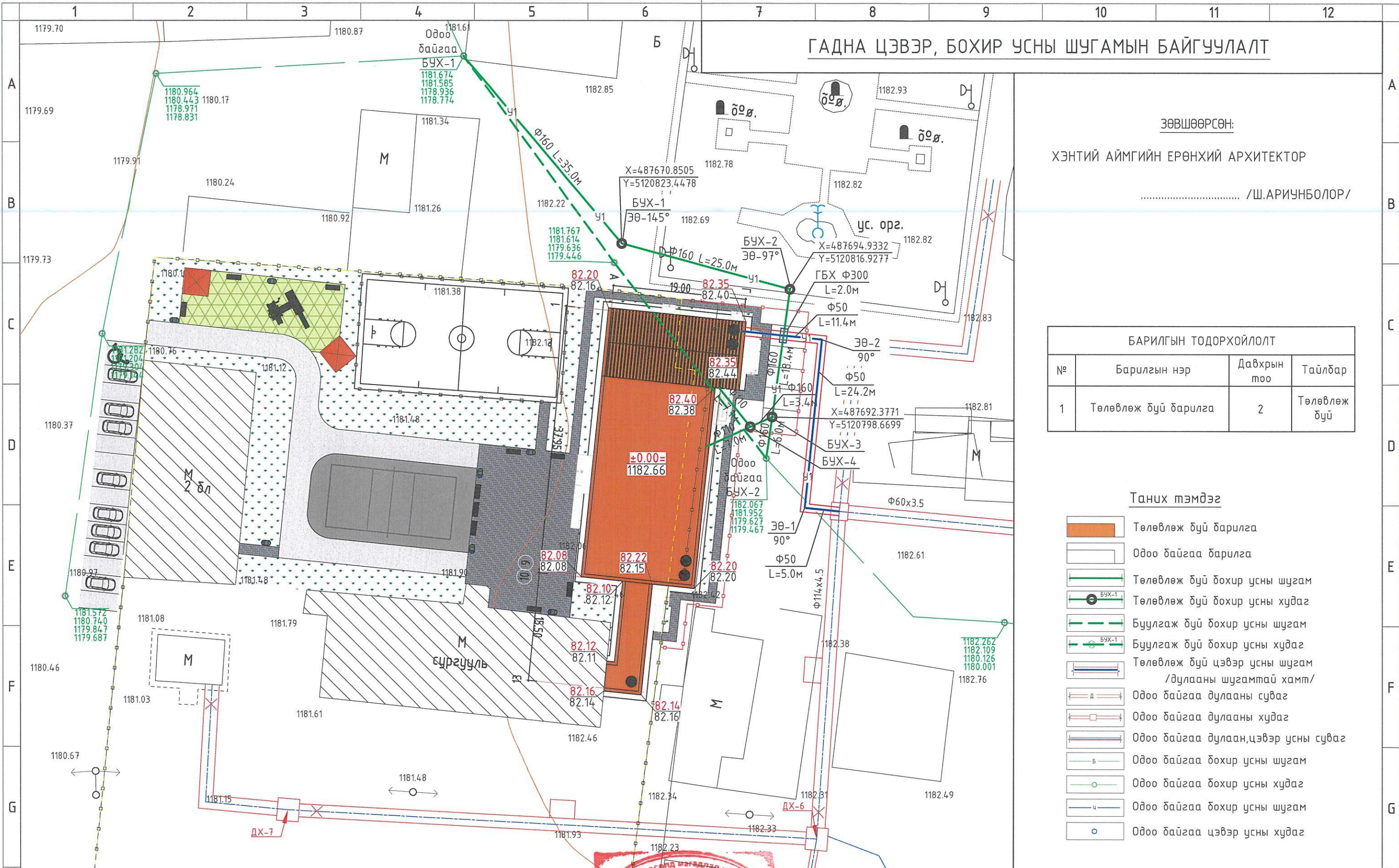
..... /Ш.АРИУНБОЛОР/

БАРИЛГЫН ТОДОРХОЙЛОЛТ

№	Барилгын нэр	Давхрын тоо	Тайлбар
1	Төлөвлөж дүй барилга	2	Төлөвлөж дүй

Таних тэмдэг

- Төлөвлөж дүй барилга
- Одоо байгаа барилга
- Төлөвлөж дүй бохир усны шугам
- Төлөвлөж дүй бохир усны худаг
- Буулгаж дүй бохир усны шугам
- Буулгаж дүй бохир усны худаг
- Төлөвлөж дүй цэвэр усны шугам /дулааны шугамтай хамт/
- Одоо байгаа дулааны суваг
- Одоо байгаа дулааны худаг
- Одоо байгаа дулаан, цэвэр усны суваг
- Одоо байгаа бохир усны шугам
- Одоо байгаа бохир усны худаг
- Одоо байгаа бохир усны шугам
- Одоо байгаа цэвэр усны худаг



TUGS GRAND CONSTRUCTION

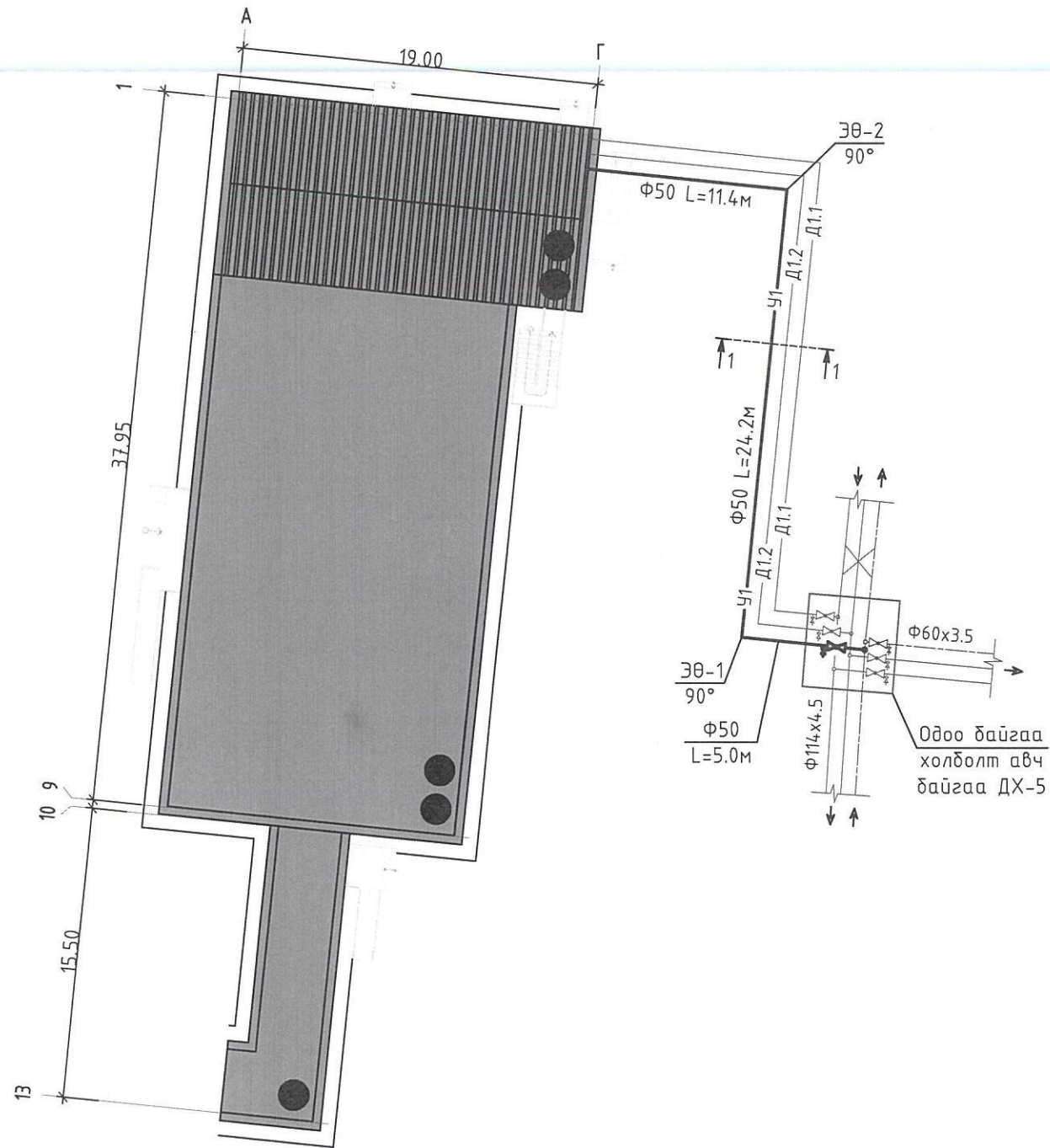
Хаяг: Улаанбаатар хот, Сүхбаатар дүүрэг, 1-р хороо, Чин Ван Г. Чагдаржавын гудамж-27, Махояна-2, 4-2моол

Хэнтий аймаг, Галшар сум, 6-р баг			
160 ХҮҮХДИЙН СУРГУУЛИЙН ӨРГӨТГӨЛИЙН БАРИЛГА			
Гадна цэвэр, бохир усны шугамын байгуулалт			
Инженер	Б.Уранбилэг	ЕГ Шифр:	ТГ-23/012
Гүйцэтгэгсэн	Б.Уранбилэг	Масштаб:	M:500
Шалгасан	Н.Нандинцэцэг	Зургийн дугаар:	УХАТ-3
		Огноо:	2024/01
		Хуудас:	10

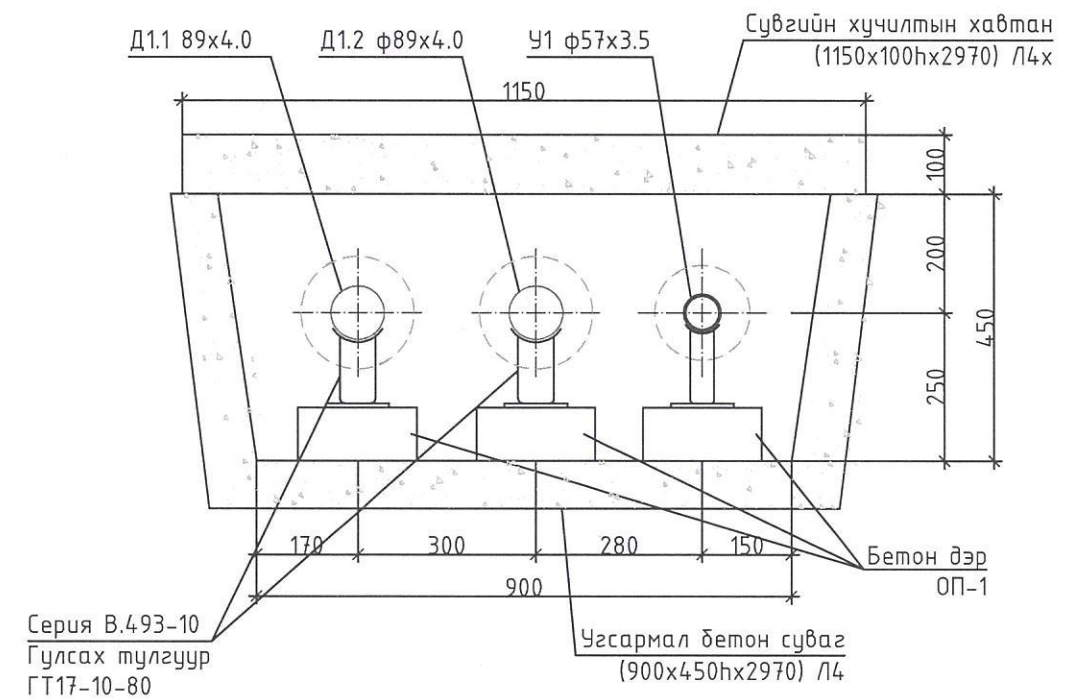
ЦЭВЭР УСНЫ ШУГАМЫН УГСРАЛТЫН ТОЙМ

ТАНИХ ТЭМДЭГ

ТАНИХ ТЭМДЭГ	ТАЙЛБАР
	Дулааны худаг
	Төлөвлөж дүй цэвэр усны шугам
	Төлөвлөж дүй Бөмбөлгөн хаалт
	Төлөвлөж дүй юлэх хаалт



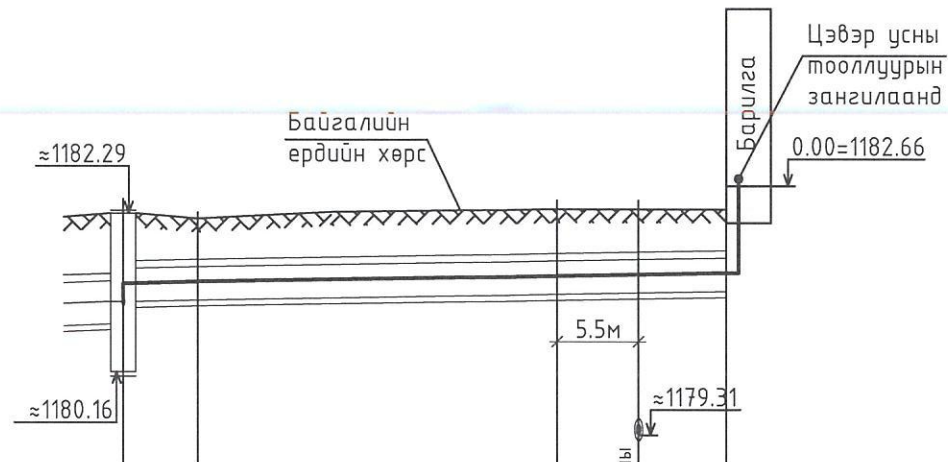
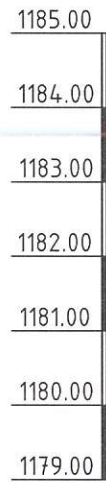
ОГТЛОЛ 1-1



 Хаяг: Улаанбаатар хот, Сүхбаатар дүүрэг, 1-р хороо, Чин Ван Г.Чагдаржавын гудамж-27, Махаяана-2, 4-2ноом	Хэнтий аймаг, Галшар сум, 6-р баг 160 ХҮҮХДИЙН СҮРГУУЛИЙН ӨРГӨТГӨЛИЙН БАРИЛГА Цэвэр усны шугамын угсралтын тойм			
	Инженер	Б.Уранбилэг	ЕГ Шифр:	Масштаб:
	Гүйцэтгэсэн	Б.Уранбилэг	ТГ-23/012	М1:
Шалгасан	Б.Уранбилэг	ТГ Шифр:	Зургийн дугаар:	Хуудас:
			УХАТ- 4	10

ЦЭВЭР УСНЫ ШУГАМЫН ДАГУУГИЙН ЗҮСЭЛТ /ДУЛААНЫ СУВАГТ/

Босоо М1:100
Хэвтээ М1:500




Газрын хөрсний төслийн тэмдэгт	1182.29	1182.22	1182.35	1182.35
Газрын хөрсний одоогийн тэмдэгт	1182.29	1182.22	1182.35	1182.35
Сувгийн хучилтын түвшин	1181.38 1181.55	1181.57	1181.65	1181.69
Сувгийн ёроолын түвшин	1180.80 1181.10	1181.12	1181.20	1181.24
Ухалтын гүн /м/	3.04	1.37	1.40	1.47
Хэвгүй	0.004	0.003	0.003	0.003
Чрт /м/	5.0	24.2	11.4	
Огтлолын дугаар / Сувгийн хэмжээ	1-1 600x450h			
Сувгийн дэлгэмэл байгуулалт				

Огтлогоо авч байгаа ДХ

<p>Хаяг: Улаанбаатар хот, Сүхбаатар дүүрэг, 1-р хороо, Чин Ван Г. Чагдаржавын гудамж-27, Махяана-2, 4-2 тоот</p>	Хэнтий аймаг, Галшар сум, 6-р баг 160 ХҮҮХДИЙН СУРГУУЛИЙН ӨРГӨТГӨЛИЙН БАРИЛГА Цэвэр усны шугамын дагуугийн зүсэлт /дулааны сувагт/				
	Инженер	Б.Уранбилэг	ЕГ Шифр: ТГ-23/012	Масштаб: М1:	Огноо: 2024/01
	Гүйцэтгэсэн	Б.Уранбилэг	ТГ Шифр:	Зургийн дугаар: УХАТ-5	Хуудас: 10

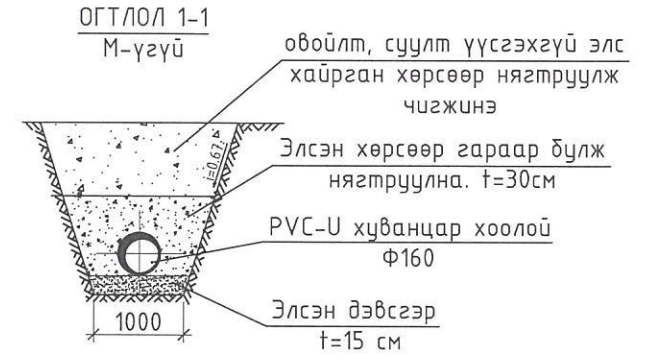
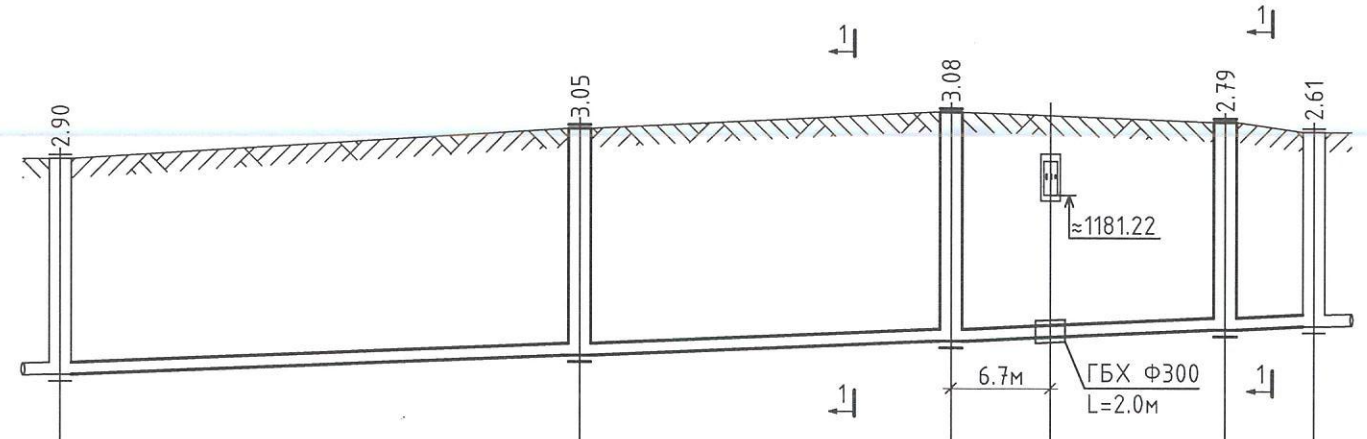
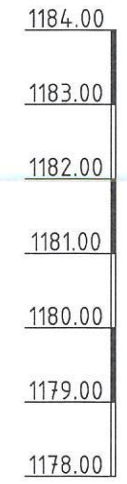
ЦЭВЭР УСНЫ ШУГАМ СҮЛЖЭЭНИЙ МАТЕРИАЛЫН ТҮҮВЭР

Д/д	Тэмдэглэгээ	Нэрс	Тоо	Жин /кг/	Хэмжих нэгж
1	2	3	4	5	6
Дулааны шугамтай явж байгаа усан хангамжийн шугам					
1	Гост 3262-75	Цайрсан ган хоолой Ф57х3.5	45.0		у/м
2		Отвод ф50	4		ш
3		Бөмбөлгөн хаалт ф50	1		ш
4		Ус буулгагчны бөмбөлгөн хаалт Ф25	1		ш
5	Серия В.493-10	Гулсах тулгуур ГТ17-10-50	15		ш
6	Серия Г-991-1-А	Бетон дэр ОП-1	15		ш
7	Пенополиуритан	а)Хоолойн дулаалга ф50, $\lambda=0.05$ Вт/м ^{°с} , $\rho_0=40$ кг/м ³ , $\delta=50$ мм б) Зэврэлтээс хамгаалах лакан түрхлэг Ф50 с) Хамгаалах дүрхүүл Ф50	45.0		м
8	Пенополиуритан	Отводны хэвлэмэл дулаалга ф50	1.0		м2
9	Шилэн хөвөн "URSA"	Тоног төхөөрөмж дулаалах $\lambda=0.05$ Вт/м ^{°с} , $\rho_0=40$ кг/м ³ , $\delta=50$ мм	1.0		м2
10		Хөнгөн цагаан тусгаарлагч	1.0		м2

 <p>Хаяг: Улаанбаатар хот, Сүхбаатар дүүрэг, 1-р хороо, Чин Ван Г.Чандоржавын гудамж-27, Маякано-2, 4-2тоом</p>	МОНГОЛ УЛС 17-3231 АТХ5867 Хэнтий аймаг, Галшар сум, 6-р баг 160 Хүүхдийн Сургуулийн Өргөтгөлийн Барилга Цэвэр усны шугам сүлжээний материалын түүвэр			
	Инженер	Б.Уранбилэг	ЕГ Шифр: ТГ-23/012	Масштаб: М1:
	Гүйцэтгэсэн	Б.Уранбилэг	ТГ Шифр:	Огноо: 2024/01
Шалгасан	Г.Нандинцаг	Зургийн дугаар: УХАТ- 6	Хуудас: 10	

БОХИР УСНЫ ШУГАМЫН ДАГУУГИЙН ЗҮСЭЛТ-1

Масштаб
 босоо М1:100
 хэвтээ М1:500



Хоолойн ховилын тэмдэгт	1178.77	1179.05	1179.25	1179.41	1179.46
Газрын хөрсний төслийн тэмдэгт	1181.67	1182.10	1182.33	1182.20	1182.07
Газрын хөрсний одоогийн тэмдэгт	1181.67	1182.10	1182.33	1182.20	1182.07
Хоолойн материал дулаалгын төрөл	PVC-U 160мм ГАДНА ШУГАМЫН ХУВАНЦАР ХООЛОЙ				
Буурь	Байгалийн ердийн хөрс, элсэн дэвсгэр б=15см				
Урт	35.0	25.0	18.4	6.0	
Налуу		0.008	0.008	0.008	0.008
Хоорондын зай	35.0	25.0	18.4	6.0	
Онцлог цэг, худаг эргэлтийн дугаар	Одоо байгаа БУХ-1	БУХ-1 3Ө-145°	БУХ-2 3Ө-97°	БУХ-3	Одоо байгаа БУХ-2

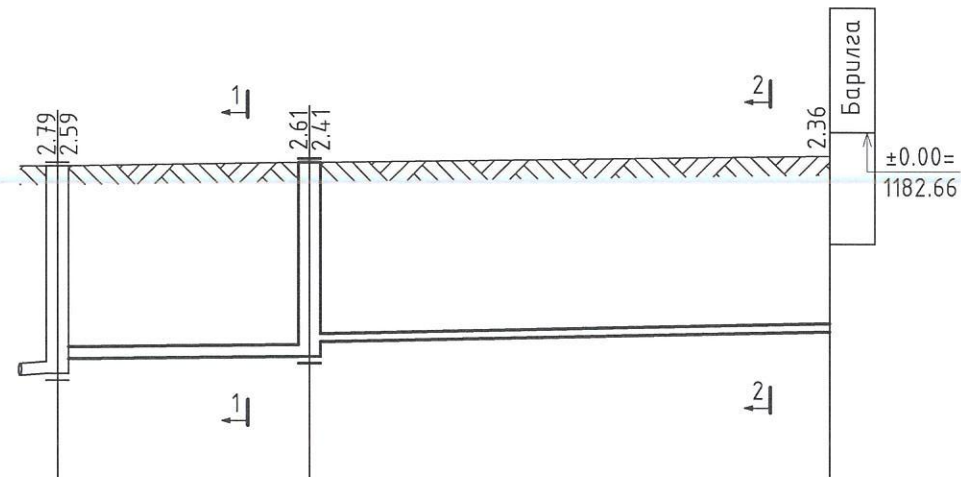


	Хэнтий аймаг, Галшар сум, 6-р баг 160 ХҮҮХДИЙН СУРГУУЛИЙН ӨРГӨТГӨЛИЙН БАРИЛГА Бохир усны шугамын дагуугийн зүсэлт-1			
	Инженер	Б.Уранбилэг	ЕГ Шифр:	Масштаб:
	Гүйцэтгэсэн	Б.Уранбилэг	ТГ-23/012	М1:
Шалгасан	Г.Нандинцаг	ТГ Шифр:	Зургийн дугаар:	Огноо:
Хаяг: Улаанбаатар хот, Сүхбаатар дүүрэг, 1-р хороо, Чин Ван Г.Чандаржавын гудамж-27, Махаяна-2, 4-2тоом			УХАТ-7	2024/01
			Хуудас:	
			10	

БОХИР УСНЫ ШУГАМЫН ДАГУУГИЙН ЗҮСЭЛТ-2

Масштаб
Босоо М1:100
Хэвтээ М1:100

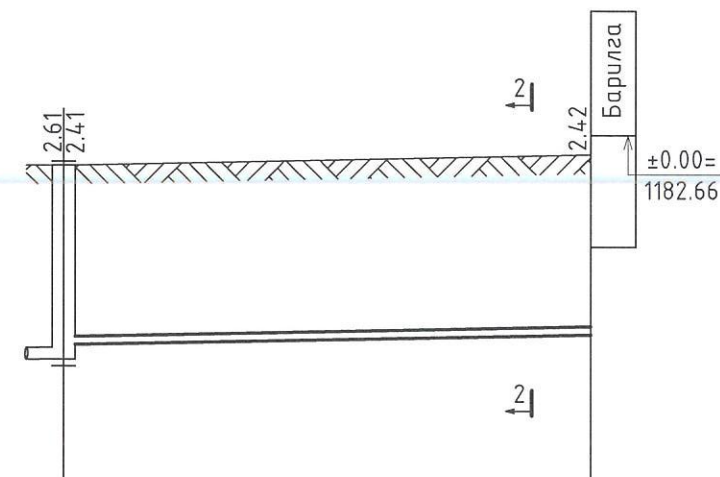
1184.00
1183.00
1182.00
1181.00
1180.00
1179.00
1178.00



Хоолойн ховилын тэмдэгт	1179.41 1179.61	1179.64 1179.84	1179.98
Газрын хөрсний төслийн тэмдэгт	1182.20	1182.25	1182.34
Газрын хөрсний одоогийн тэмдэгт	1182.20	1182.25	1182.34
Хоолойн материал дулаалгын төрөл	PVC-U 160мм ГАДНА ШУГАМЫН ХУВАНЦАР ХООЛОЙ		PVC-U 110мм
Буурь	Байгалийн ердийн хөрс, элсэн дэвсгэр δ=15см		
Урт	3.4	7.0	0.02
Хоорондын зай	3.4	7.0	
Онцлог цэг, худаг эргэлтийн дугаар	БҮХ-3	БҮХ-4	Төлөвлөж дүй барилга

Масштаб
Босоо М1:100
Хэвтээ М1:100

1184.00
1183.00
1182.00
1181.00
1180.00
1179.00
1178.00



Хоолойн ховилын тэмдэгт	1179.64 1179.84	1179.98
Газрын хөрсний төслийн тэмдэгт	1182.25	1182.40
Газрын хөрсний одоогийн тэмдэгт	1182.25	1182.40
Хоолойн материал дулаалгын төрөл	PVC-U 110мм	
Буурь	Байгалийн ердийн хөрс, элсэн дэвсгэр δ=15см	
Урт	7.1	0.02
Хоорондын зай	7.1	
Онцлог цэг, худаг эргэлтийн дугаар	БҮХ-4	Төлөвлөж дүй барилга

ОГТЛОЛ 1-1
М-үзгүү

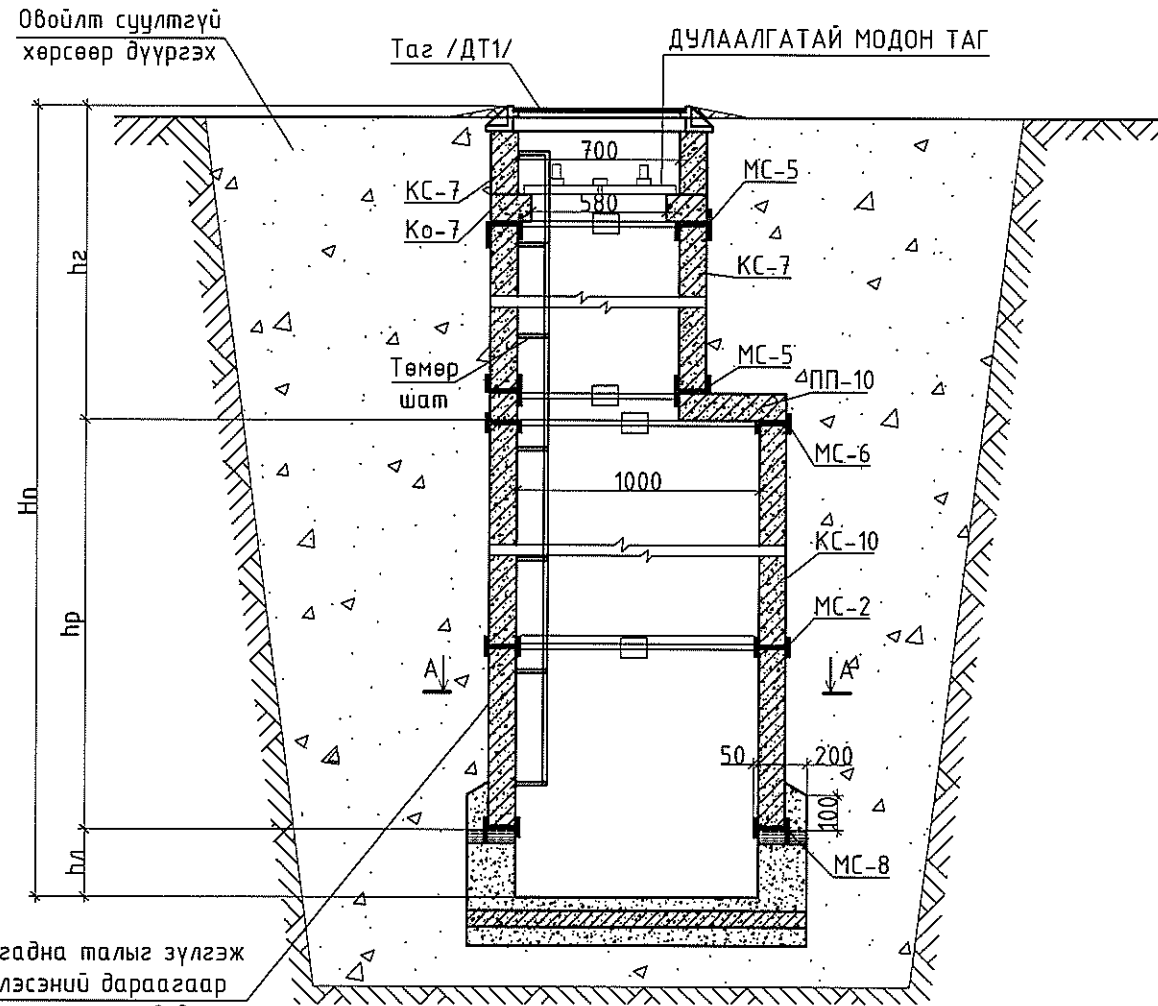


ОГТЛОЛ 2-2
М-үзгүү



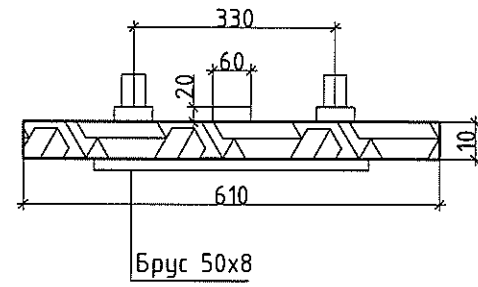
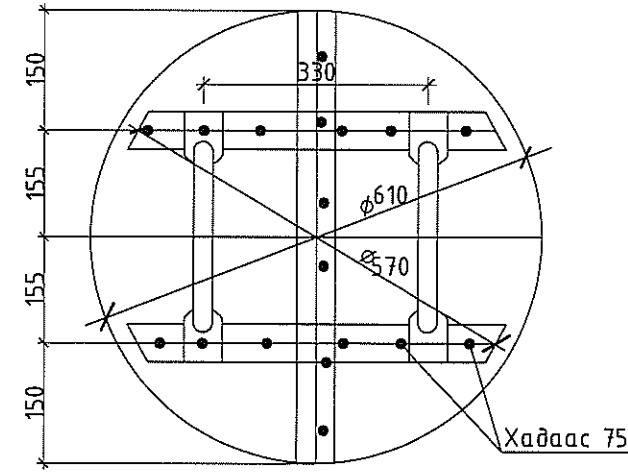
	Хэнтий аймаг, Галшар сум, 6-р баг 160 ЖҮҮХДИЙН СУРГУУЛИЙН ӨРГӨТГӨЛИЙН БАРИЛГА	
	Бохир усны шугамын дагуугийн зүсэлт-2	
Инженер	Б.Уранбилэг	ЕГ Шифр: ТГ-23/012
Т.Учиртэс	Б.Уранбилэг	Масштаб: М1
Шалгасан	Г.Нандинцэцэг	Огноо: 2024/01
		Зургийн дугаар: УХАТ-8
		Хуудас: 10

БУХ-1-4 ХУДГИЙН ОГТЛОЛ

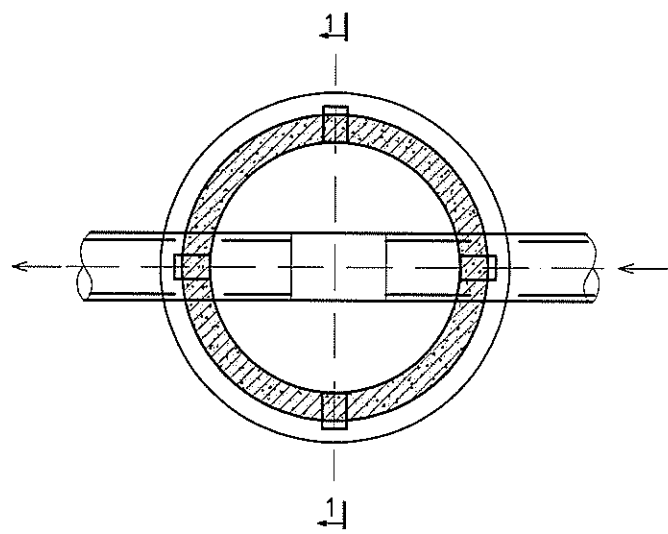


Ханын гадна талыг зүлгэж цэвэрлэсэний дараагаар халуун хар тосоор 2 дахин будна.

БАЙГУУЛАЛТ

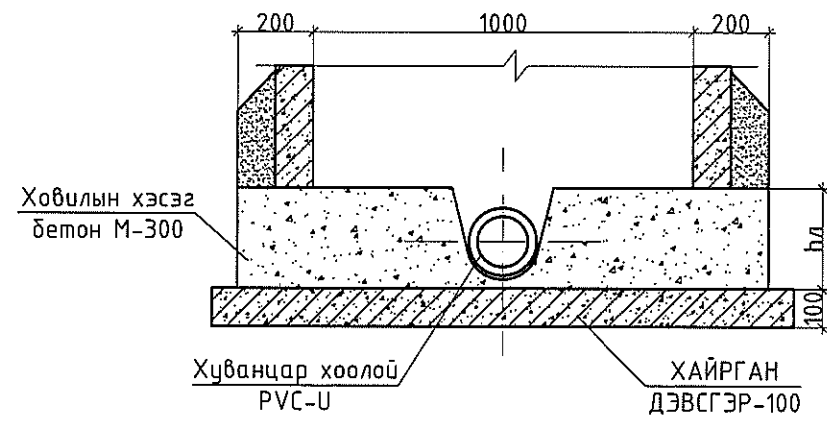


БАЙГУУЛАЛТ А-А



Тус талбай нь газар чичирхийллийн балл 7 байна.

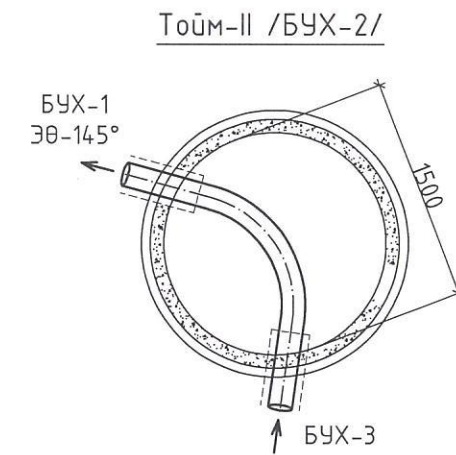
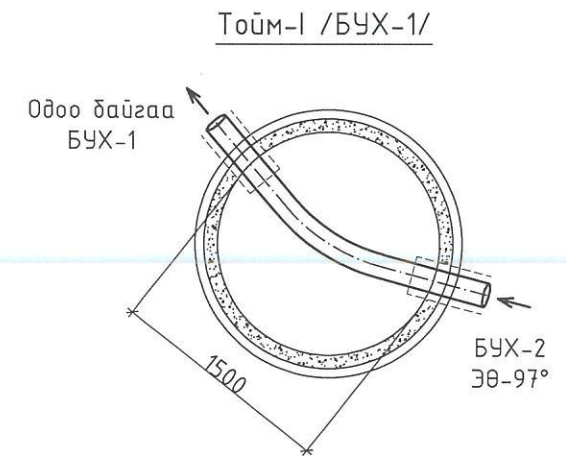
ОГТЛОЛ 1-1



<p>Хаяг: Улаанбаатар хот, Сүхбаатар дүүрэг, 1-р хороо, Чин Ван Г.Чагваржавын гудамж-27, Нахалана-2, 4-2лоом</p>	Хэнтий аймаг, Галшар сум, 6-р баг 160 ХҮҮХДИЙН СУРГУУЛИЙН ӨРГӨТГӨЛИЙН БАРИЛГА БУХ-1-4 худгийн огтлол, байгуулалт					
	Инженер	<i>Б.Уранбилэг</i>	Б.Уранбилэг	ЕГ Шифр:	Масштаб:	Огноо:
	Гүйцэтгэсэн	<i>Б.Уранбилэг</i>	Б.Уранбилэг	ТГ-23/012	М1:	2024/01
	Шалгасан	<i>Г.Нандинцэцэг</i>	Г.Нандинцэцэг	ТГ Шифр:	Зургийн дугаар:	Хуудас:
				УХАТ-9	10	

БОХИР УСНЫ ХУДГИЙН МАТЕРИАЛЫН ТҮҮВЭР

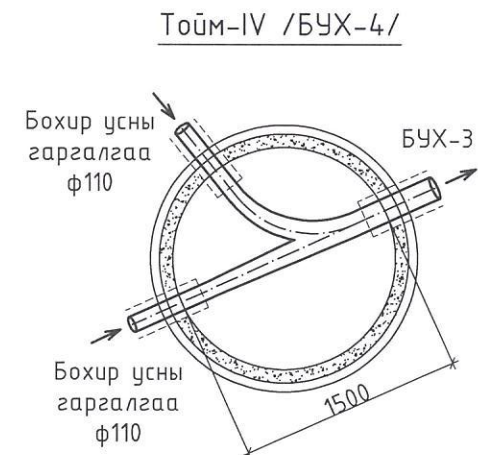
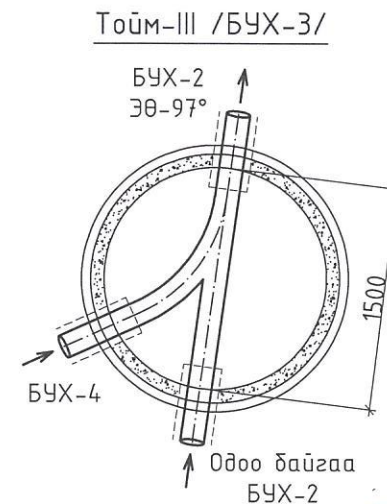
Хүдгийн түүвэр	Хүдгийн дүрэн өндөр	Хүдгийн диаметр	Лотокийн схемийн дугаар	Ероолын хабтангийн зузаан	Лотокийн гүн /h _л /	Хүдгийн ажлын хэсгийн өндөр	Хүчлтийн хабтангийн зузаан өндөр	Хүзүүвчийн өндөр	Модон тагны суурь	Барилгын хийц										Гшзгүүр шатны тоо	Лотокийн бетоны эзэлхүүн м ³	Цэгжээс бетоны эзэлхүүн м ³	Угсармал төмөр бетон эзэлхүүн м ³
										Угсармал төмөр бетон эдлэл					Бэхэлгээний деталл								
										Ероолын хавтан	Хүчлтийн хавтан	Ажлын хэсэг	Хүзүүвч			Бэхэлгээний деталл							
										ПД15	ПП15		КС-15 /890мм/	КО 7	КС 7	Цэгжээс бетоны өндөр /мм/	МС-2	МС-5	МС-6				
1	2	3	4	5	6	7	8	9	10	11	12	13	14	15	16	17	18	19	20	21	22	23	24
1	3050	1500	I	100	200	1780	150	850	70	1	1	2	1	1	50	6	8	6	6	9	0.4	0.02	5.23
2	3080	1500	II	100	200	1780	150	880	70	1	1	2	1	1	50	6	8	6	6	9	0.4	0.02	5.25
3	2790	1500	III	100	200	1780	150	590	70	1	1	2	1	1	50	6	8	6	6	8	0.4	0.02	5.08
4	2610	1500	IV	100	200	1780	150	410	70	1	1	2	1	1	50	6	8	6	6	8	0.4	0.02	4.98



БОХИР УСНЫ ШУГАМ СҮЛЖЭЭНИЙ МАТЕРИАЛЫН ТҮҮВЭР

Д/д	Тэмдэглэгээ	Материалын нэр	Тоо шир	Нэгж жин	Тайлбар
Гадна Ариутгах татуургын шугам сүлжээ					
1	PVC-U	Гадна хуванцар хоолой Ф110	16.0	-	у/м
2	---//---	Гадна хуванцар хоолой 160	97.0	-	у/м
3	Гост 3634-99	Ширмэн таг, суурийн хамт	4	-	ш
4	КС-10 /890мм/	Хүдгийн дугуйвч Ф1500	8	-	ш
5	Ко7	Модон тагны суурь	4	-	ш
6		Модон таг	4	-	ш
7	КС7 /600мм/	Хүзүүвч Ф700	4	-	ш
8	ПД-10	Ёроолын хавтан Ф1500	4	-	ш
9	ПП-10	Хүдгийн ташуу таг Ф1500	4	-	ш
10	Пенополиуритан	Хоолойн дулаалга 50мм, Ф110	16.0	-	у/м
11		Ган дүрхүүр хоолой Ф300	2.0	-	у/м

Гадна Ариутгах татуургын Буулгах ажлын шугам сүлжээ					
1		Гадна хуванцар хоолой Ф160	72.0	-	у/м
2		Бохир усны худаг Ф1500; h=2.35м	1	-	ком



Хаяг: Улаанбаатар хот,
Сүхбаатар дүүрэг, 1-р хороо, Чин
Ван Г.Чандоржавын гудамж-27,
Махаяна-2, 4-2тоом

МОНГОЛЫН
17-3231 АТХ566/
ГАНБОЯЛДЫН
НАНДИНЦЭЦЭГ
МЭРТГЭШСЭН ИНЖЕНЕР
3Т-УХАТ
2021-2024

Хэнтий аймаг, Галшар сум, 6-р баг
160 ХҮҮХДИЙН СУРГУУЛИЙН ӨРГӨТГӨЛИЙН БАРИЛГА

Бохир усны худаг, шугам сүлжээний материалын түүвэр

Инженер	<i>Б.Уранбилэг</i>	Б.Уранбилэг	ЕГ Шифр: ТГ-23/012	Масштаб: М1:	Огноо: 2024/01
Гүйцэтгэсэн	<i>Б.Уранбилэг</i>	Б.Уранбилэг	ТГ Шифр:	Зургийн дугаар: УХАТ-10	Хуудас: 10
Шалгасан	<i>Г.Нандинцэцэг</i>	Г.Нандинцэцэг			