



Барилгын зураг төслийн  
"ИНТЕЛЛЕКТ ТАУЭР" ХХК

05/24-ИТ

(Улаанбаатар хот. Сүхбаатар дүүрэг. 9-р хороо)

# "НОГООН НУУР" ОРЧМЫН ГЭР ХОРООЛЛЫН ДАХИН ТӨЛӨВЛӨЛТ "960 СУУДАЛТАЙ СУРГУУЛИЙН БАРИЛГА"

Гадна дулаан- 10 хуудас  
Дулаан механик- 2 хуудас



Захирал: ..... /Г.Оюунтунгалаг/

Улаанбаатар хот 2024 он

Тайлбар

Улаанбаатар хот. Сүхбаатар дүүрэг. 9-р хороо "НОГООН НУУР" ОРЧМЫН ГЭР ХОРООЛЛЫН ДАХИН ТӨЛӨВЛӨЛТ "960 СУУДАЛТАЙ СУРГУУЛИЙН БАРИЛГА" зураг төслийг гүйцэтгэхдээ барилга архитектурын ерөнхий төлөвлөгөө, өндөржилт, зоорийн давхрын байгуулалт БА маркийн зураг, халаалт, агаар сэлгэлтийн ажлын зураг, газар дээрх тодруулга, "Ногоон нуур 1008 айлын орон сууцны барилгын дэргэдэх сургууль, цэцэрлэгийн цогцолбор барилга, байгууламжийн дэд бүтэц" төслийн гадна дулаан хангамж 13/23-ИТ шифртэй ажлын зураг зэргийг үндэслэн хийж гүйцэтгэлээ.

Зураг төслийг гүйцэтгэхдээ "ЭХЯ"-ны техникийн нөхцөл олгох комиссын 2023.06.09-ны өдрийн №035/2023 тоот техникийн нөхцөлийг үндэслэн гадна дулааны шугам сүлжээний төлөвлөлтийн норм ба дүрмийг мөрдлөг болголоо.

Үүнд:

1. Барилгад хэрэглэх уур амьсгал ба геофизикийн үзүүлэлт БНБД 23-01-09
2. Дулааны сүлжээ БНБД 41-02-13
3. Хот, тосгоны төлөвлөлт, барилгажилт БНБД 30-01-04
4. Тоног төхөөрөмж ба дамжуулах хоолойн дулаан тусгаарлалт БНБД 41-04-13
5. Дулаан хувиарлах төв БД 41-103-11

Дулааны эх үүсвэр нь төвлөрсөн дулаан хангамжийн систем бөгөөд холболтыг 6в магистраль, ДХ642 дугаартай цэгээс холболттой Дэнжийн 1000-ын салаа шугамаас холболттой Ногоон нуур 1008 төслийн ДХТ-н өмнөөс сургууль, цэцэрлэгийн тусдаа салаа шугам татаж нэгдсэн ДХТ суурилуулан холих насосын үзелиэс холбохоор ажлын зураг төслийг гүйцэтгэв.

Дулаан зөөгч нь: 2-р хэлхээнд 105/68°C, Холигч насосны дараа халаалтын системд 90/70°C -ийн температуртай халуун ус байна.

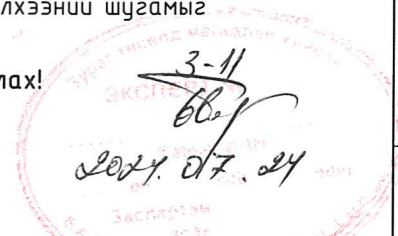
Яндан хоолойн агшилт суналтыг өөрийн эргэлтийг ашиглан нөхнө.

Дулааны шугамыг үл нэвтрэх угсармал төмөр бетон сувагт угсарна. Яндан хоолойг угсралтын үед гадны хог шороо, бохирдлоос цэвэрлэж, эвэрэлтээс хамгаалах түрлэг түрхэн дулаалгыг хийх хэрэгтэй.

Гадна дулааны шугамын дулаалгын материал нь пенополиуретан байх ба дулааны худгийн хаалт тоноглолууд, үзелийн тоног төхөөрөмжүүдийг дулаан алдагдлын норм стандартын шаардлагад нийцсэн материалаар дулаална, дулаан техникийн үзүүлэлтийг материалын түүвэрт зааж өглөө. Техникийн үзүүлэлт нь тохирох өөр материалаар дулаалж болно. Дулаалгын гадуур хамгаалах бүрхүүлийг хийж өгөх хэрэгтэй.

Дулааны шугам сүлжээг угсрахдаа угсралтын норм дүрмийн дагуу гүйцэтгэж зохих даралтаар шахаж шалгах ба ус дамжуулах шугамын доод цэгт нүлэх хаалт, дээд цэгт агаар гаргагч угсрах хэрэгтэй. Газар шорооны ажил эхлэхийн өмнө инженерийн шугам сүлжээ ашиглалтын бүх байгууллагуудтай /"УБДС" ТӨХК, "УБЦТС"ХК, "УСУГ", "МЦХ" ХК-ний ХБАГ/ зөвшөөрөлцөж шинээр хийгдэх дулааны шугамтай огтлолцож байгаа болон ойролцоо байгаа бүх шугам сүлжээг газар дээр нь тэмдэглэж, ажил эхлэх ба дуусах хугацааг тохирох. Мөн төлөвлөж дүй шугамтай огтлолцсон болон зэрэгцээ байгаа шугам сүлжээтэй хэсгийн газар шорооны ажлыг гараар хийх шаардлагатай. Угсралтын ажлыг гүйцэтгэхдээ БНБД 12-03-04 Барилгын үйлдвэрлэлийн хөдөлмөр хамгаалал, аюулгүйн ажилгааны дүрэм, БД 12-101-05 Барилга угсралтын ажилд мөрдөх хөдөлмөр хамгаалалын үлгэрчилсэн дүрэмийг баримтлан ажиллах хэрэгтэй. ДХТ-н 1-р хэлхээний шугамыг 13/23-ИТ шифртэй ажлын зургаас үзнэ.

- БУА эхлэн үед зохиогчид мэдэгдэж Зохьогчийн хяналт заавал тавиулах!
- Газар шорооны ажлын өмнө трассын дагуу чагнуулах



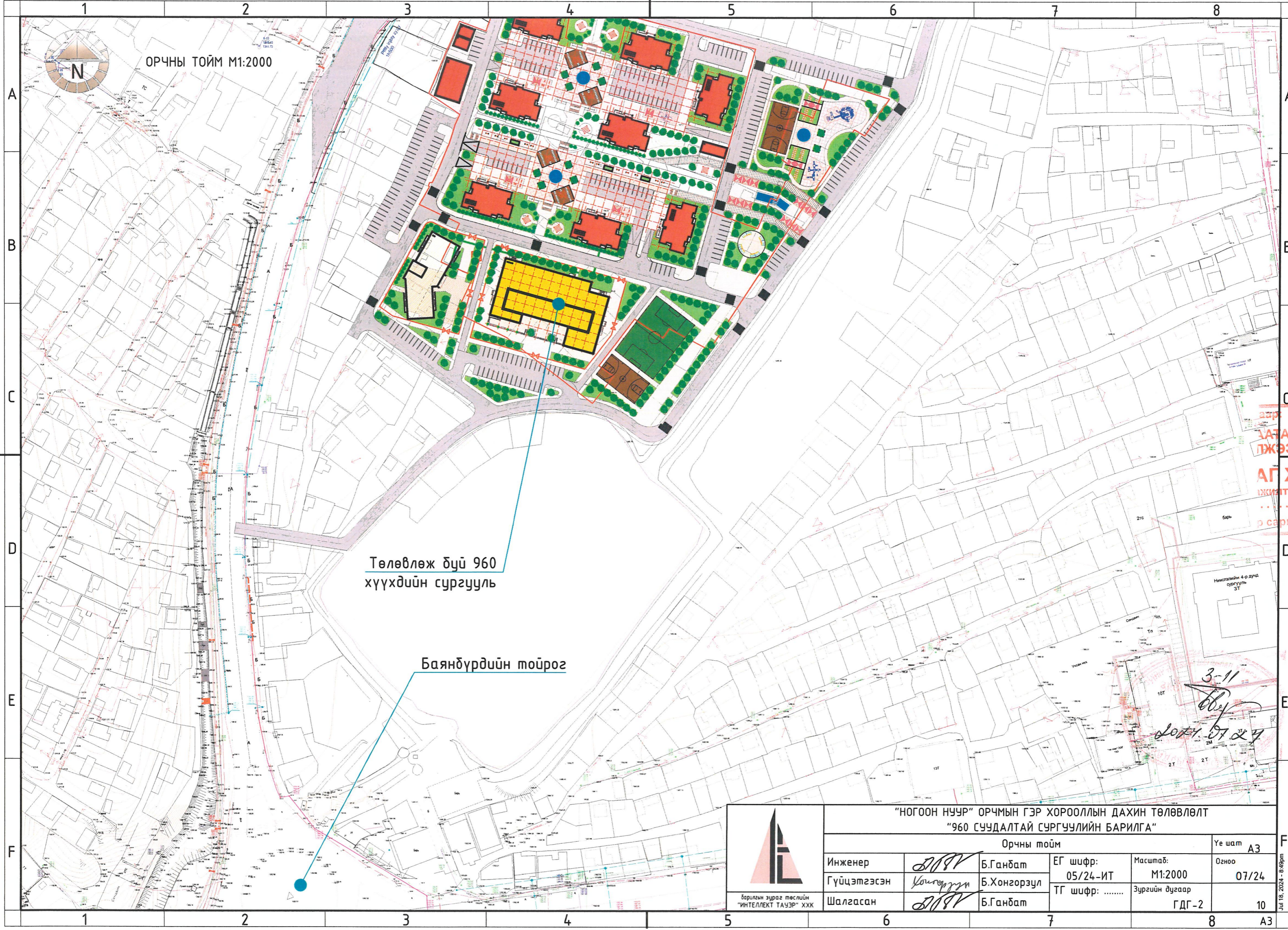
Дулааны ачаалал (ккал/ц)						
№	Нэр	Халаалтанд	Агаар сэлгэлтийн ачаалал	Хэрэглээний халуун ус	Нийт	Тайлбар
1	960 суудалтай сургуулийн барилга	287,890		93,000	380,890	

Зургийн бүрдэл		
Хуудас	Нэр	Тайлбар
ГДГ-1	Зургийн бүрдэл, тайлбар бичиг, үндсэн үзүүлэлт	
ГДГ-2	Орчны тойм	
ГДГ-3	Гадна дулааны шугамын байгуулалт	
ГДГ-4	Угсралтын тойм, Сувгийн хөндлөн огтлол 1-1,2-2	
ГДГ-5	Дулааны сувгийн дагуугийн огтлол	
ГДГ-6	Компенсаторын ниш /К-1/	
ГДГ-7	Дулааны сувгийн эргэлтийн өнцөг /ЭӨ-1/	
ГДГ-8	Дулааны сувгийн үл хөдлөх тулгуур /ҮХТ-1/	
ГДГ-9	Дулааны худгийн байгуулалт, огтлол /ДХ-1/	
ГДГ-10	Материалын түүвэр	

Давтан хэрэглэгдэх зургийн жагсаалт		
1	Серия 4.903-10	Хоолойн үл хөдлөх тулгуур
2	Серия Г-991-1 вып 1	Цутгамал бетон суваг, сувгийн эргэлтийн өнцөг, компенсаторын ниш
3	Серия ТБУ-08	Угсармал бетон суваг
4	Серия Г-991-1 вып 2	Бетон худаг

	"НОГООН НУУР" ОРЧМЫН ГЭР ХОРООЛЛЫН ДАХИН ТӨЛӨВЛӨЛТ "960 СУУДАЛТАЙ СУРГУУЛИЙН БАРИЛГА"					
	Зургийн бүрдэл, тайлбар бичиг, үндсэн үзүүлэлт					Ye шам: А.3
	Инженер	<i>Б.Ганбат</i>	Б.Ганбат	ЕГ шифр: 05/24-ИТ	Масштаб:	Огноо: 07/24
	Гүйцэтгэсэн	<i>Хонгорзул</i>	Б.Хонгорзул	ТГ шифр:	Зургийн дугаар: ГДГ-1	Хуудас: 10
БГД 3-р хороо Нарны хороолал 11-192 тоот		Шалгасан	<i>Б.Ганбат</i>	Б.Ганбат		





ОРЧНЫ ТОЙМ М1:2000

Төлөвлөж буй 960 хүүхдийн сургууль

Баяндүрдийн тойрог

"НОГООН НУУР" ОРЧМЫН ГЭР ХОРООЛЛЫН ДАХИН ТӨЛӨВЛӨЛТ  
 "960 СУУДАЛТАЙ СҮРГҮҮЛИЙН БАРИЛГА"

Орчны тойм

Үе шам А3

Инженер	<i>[Signature]</i>	Б.Гандам	ЕГ шифр:	Масштаб:	Огноо
Гүйцэтгэсэн	<i>[Signature]</i>	Б.Хонгорзул	05/24-ИТ	М1:2000	07/24
Шалгасан	<i>[Signature]</i>	Б.Гандам	ТГ шифр: .....	Зургийн дугаар	10
				ГДГ-2	

барилгын зураг төслийн  
 "ИНТЕЛЛЕКТ СУУР" ХХК

Jul 18, 2024 - 8:49pm



# ГАДНА ДУЛААНЫ ШУГАМЫН БАЙГУУЛАЛТ М1:500

ЗӨВШӨӨРСӨН :

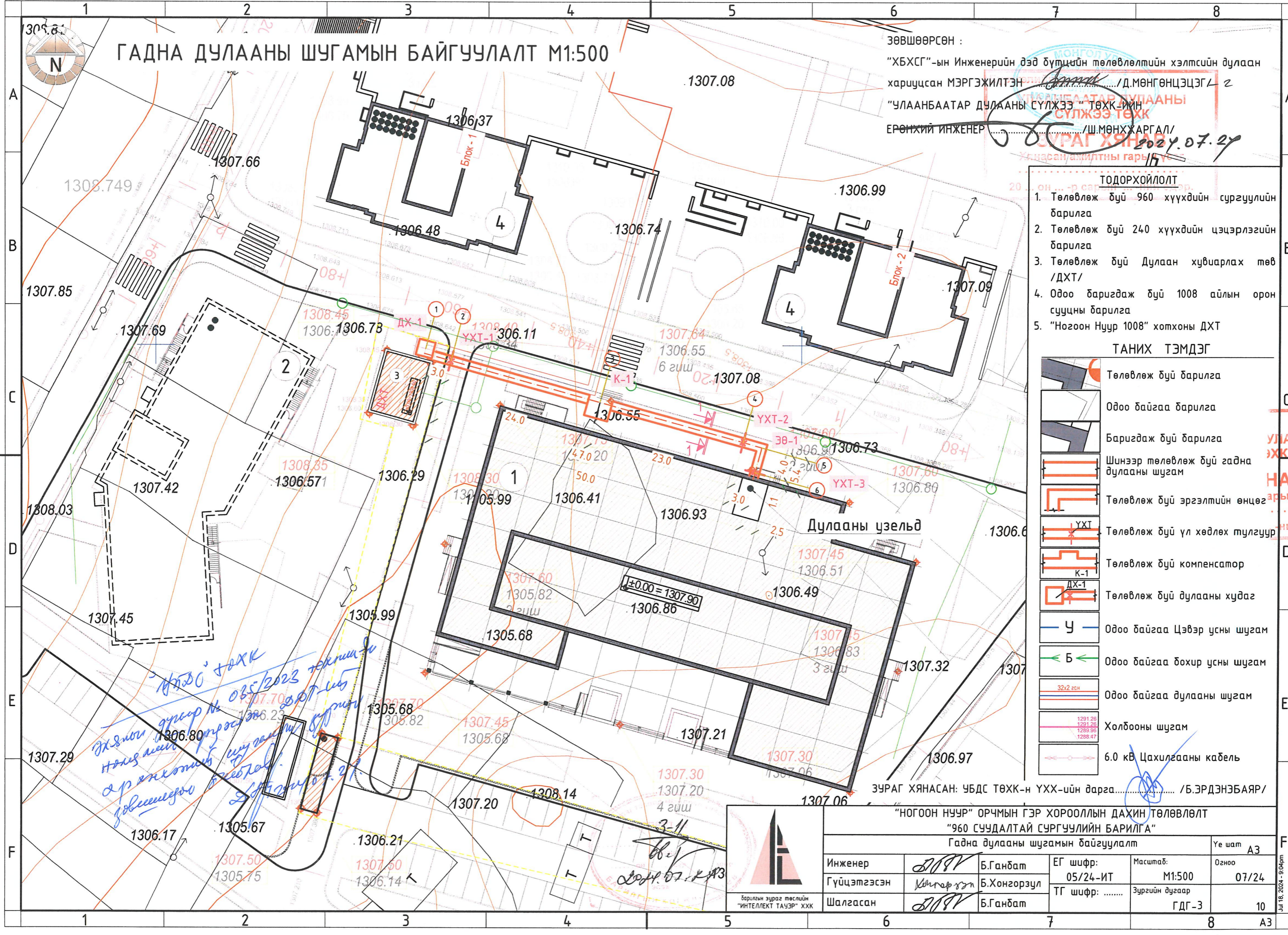
"ХБХСГ"-ын Инженерийн дэд бүтцийн төлөвлөлтийн хэлтсийн дулаан харууцсан МЭРГЭЖИЛТЭН /Д.МӨНГӨНЦЭЦЭГ/ 2  
 "УЛААНБААТАР ДУЛААНЫ СҮЛХЭЭ ТӨХК-ийн  
 ЕРӨНХИЙ ИНЖЕНЕР /Ш.МӨНХХАРГАЛ/

2024.07.27  
 Удгасан/ажилтны гарыг үүсгэсэн

- ТОДОРХОЙЛОЛТ**
1. Төлөвлөж буй 960 хүүхдийн сургуулийн барилга
  2. Төлөвлөж буй 240 хүүхдийн цэцэрлэгийн барилга
  3. Төлөвлөж буй Дулаан хувиарлах төв /ДХТ/
  4. Одоо баригдаж буй 1008 айлын орон сууцны барилга
  5. "Ногоон Нуур 1008" хотхоны ДХТ

## ТАНИХ ТЭМДЭГ

- Төлөвлөж буй барилга
- Одоо байгаа барилга
- Баригдаж буй барилга
- Шинээр төлөвлөж буй гадна дулааны шугам
- Төлөвлөж буй эргэлтийн өнцөг
- Төлөвлөж буй үл хөдлөх тулгуур
- Төлөвлөж буй компенсатор
- Төлөвлөж буй дулааны худаг
- Одоо байгаа Цэвэр усны шугам
- Одоо байгаа Бохир усны шугам
- Одоо байгаа дулааны шугам
- Холбооны шугам
- 6.0 кВ Цахилгааны кабель



*Handwritten notes in blue ink:*  
 "Ногоон нуур" ТӨХК  
 025/2023 техник зурвалж  
 2024.07.27

ЗУРАГ ХЯНАСАН: УБДС ТӨХК-н ҮХХ-ийн дарга /Б.ЭРДЭНЭБЯАР/

"НОГООН НУУР" ОРЧМЫН ГЭР ХОРООЛЛЫН ДАХИН ТӨЛӨВЛӨЛТ "960 СУУДАЛТАЙ СУРГУУЛИЙН БАРИЛГА"				
Гадна дулааны шугамын байгуулалт				
Инженер	<i>Signature</i>	Б.Ганбат	ЕГ шифр:	Масштаб:
Гүйцэтгэсэн	<i>Signature</i>	Б.Хонгорзул	05/24-ИТ	Огноо
Шалгасан	<i>Signature</i>	Б.Ганбат	ТГ шифр:	Зургийн дугаар
				ГДГ-3
				10
				А3

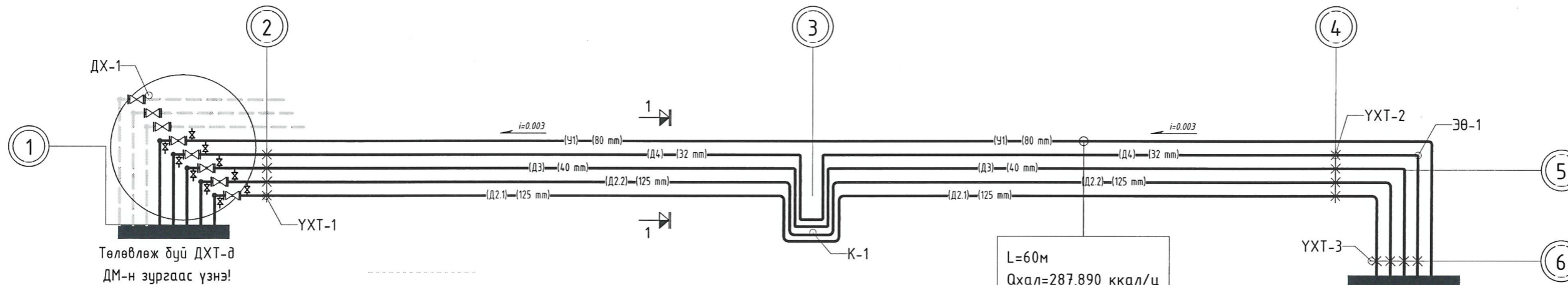


Барилгын зураг төслийн "ИНТЕЛЛЕКТ ТАУЭР" ХХК

Jul 18, 2024 - 9:04am



# Цэгсралтын тойм ( 1 : 200)



L=60м  
 Q<sub>хал</sub>=287,890 ккал/ц  
 Q<sub>сал</sub>=0 ккал/ц  
 Q<sub>хус</sub>=93,000 ккал/ц  
 ΣQ=380,890 ккал/ц  
 G<sub>хал</sub>=28 м<sup>3</sup>/h  
 У1Ф89х4  
 Д2Ф133х4.0  
 Д3Ф40  
 Д4Ф32  
 У1Ф80

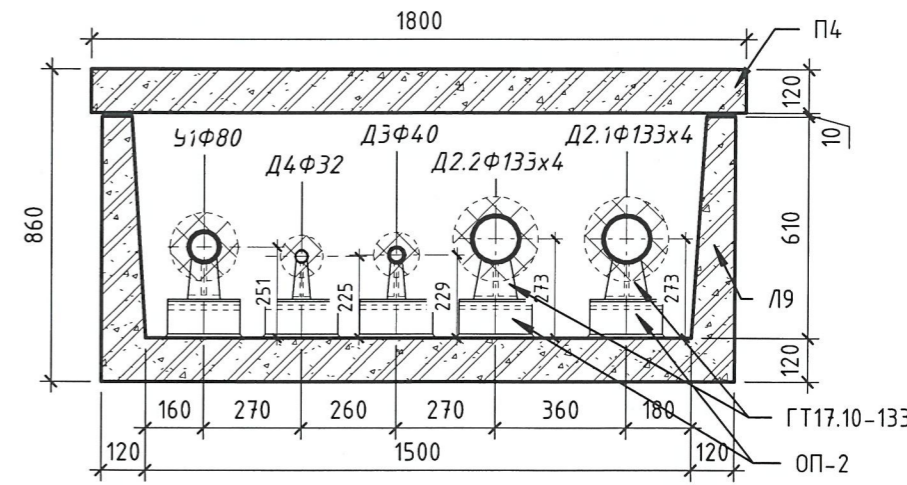
Төлөвлөж буй ДХТ-д ДМ-н зургаас үзнэ!

Төлөвлөж буй 960 суудалтай сургуулийн барилга

## ТАНИХ ТЭМДЭГ /цэгсралтын тойм/

Д1.1	Шинээр хийх гадна дулааны өгөх шугам
Д1.2	Шинээр хийх гадна дулааны буцах шугам
Д1.1	Өргөтгөх гадна дулааны өгөх шугам
Д1.2	Өргөтгөх гадна дулааны буцах шугам
Д3	Хэрэглээний халуун усны өгөх шугам
Д4	Хэрэглээний халуун усны эргэлтийн шугам
У1	Хэрэглээний хүйтэн усны шугам
2	Онцлог цэгийн дугаар
✕	Үл хөдлөх дугаар /YXT-1/
⌒	Компенсатор /П-хэлбэрийн Зөөлөвч/
ЭӨ-1	Эргэлтийн өнцөг
▷	Хоолойн шилжвэр
⊘	Хаалт
i	Хоолойн хэвгий /уклон/

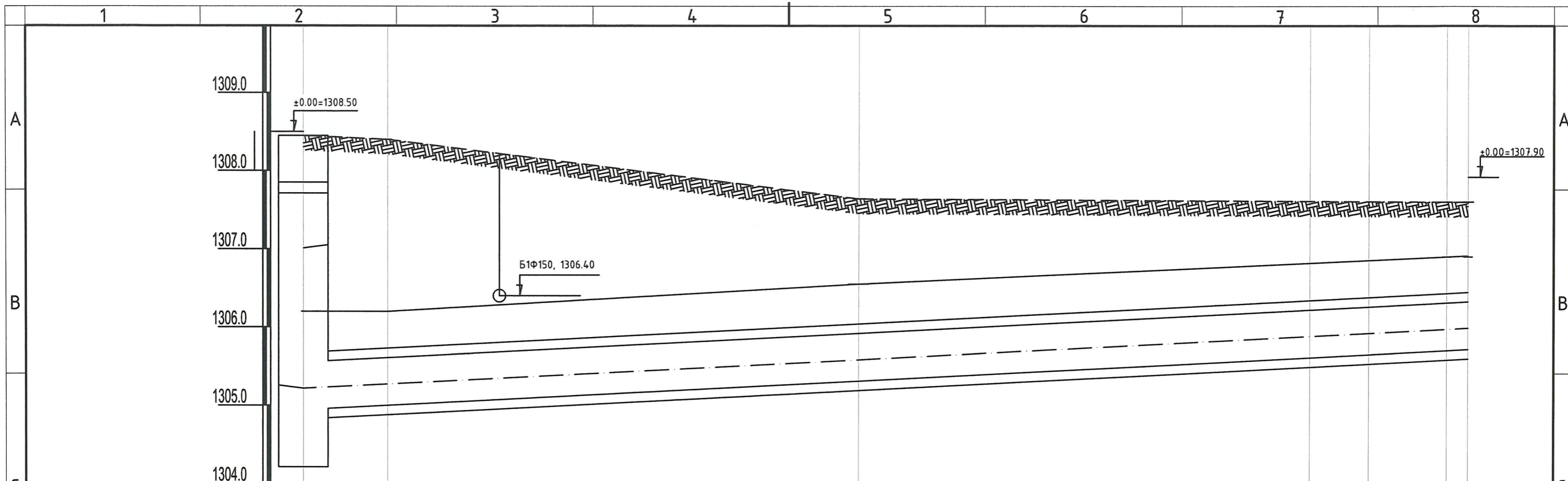
## Сувгийн огтлол 1-1 ( 1 : 20)



3-11  
 2024.07.24  
 ЭКСПЕРТ

"НОГООН НУУР" ОРЧМЫН ГЭР ХОРООЛЛЫН ДАХИН ТӨЛӨВЛӨЛТ "960 СУУДАЛТАЙ СУРГУУЛИЙН БАРИЛГА"			
Цэгсралтын тойм, Сувгийн хөндлөн огтлол 1-1,2-2			
Инженер	Б.Гандам	ЕГ шифр: 05/24-ИТ	Масштаб: Огноо: 07/24
Гүйцэтгэсэн	Б.Хонгорзул	ТГ шифр:	Зургийн дугаар: ГДГ-4
Шалгасан	Б.Гандам		Хуудас: 10





Газарын хөрсний төслийн тэмдэгт	1308.45	1308.40	1307.64			1307.60	1307.60
Газарын хөрсний жинхэнэ тэмдэгт	1306.20	1306.20	1306.55			1306.90	1306.90
Сувгийн хучилт суух тэмдэгт	1305.55	1305.61	1305.92		1306.22	1306.26	1306.31
Сувгийн ёроолын тэмдэгт	1304.94	1305.00	1305.31		1305.61	1305.65	1305.70
Налуу, %		0.013	0.013		0.013	0.013	0.013
Урт, м		4.3	24.0		23.0	3.0	4.0
Шугамын хөндлөн огтлолын дугаар Сувгийн дотор хэмжээ, мм		1 - 1 (1500*610)			1 - 1 (1500*610)		
Сувгийн дэлгэмэл байгуулалт.	ДХ-1	ҮХТ-1	К - 1		ҮХТ-2	30-1	90° ҮХТ-3

h= 1.26 1.20 1.34 1.30

1 2 3 4 5 6 7 8

3-11

Инженер Б.Гандам  
Гүйцэтгэсэн Б.Хонгорзул  
Шалгасан Б.Гандам

“НОГООН НУУР” ОРЧМЫН ГЭР ХОРООЛЛЫН ДАХИН ТӨЛӨВЛӨЛТ  
“960 СУУДАЛТАЙ СУРГУУЛИЙН БАРИЛГА”  
Дагуугийн огтлол

Инженер Б.Гандам  
Гүйцэтгэсэн Б.Хонгорзул  
Шалгасан Б.Гандам

ЕГ шифр: 05/24-ИТ  
ТГ шифр: .....

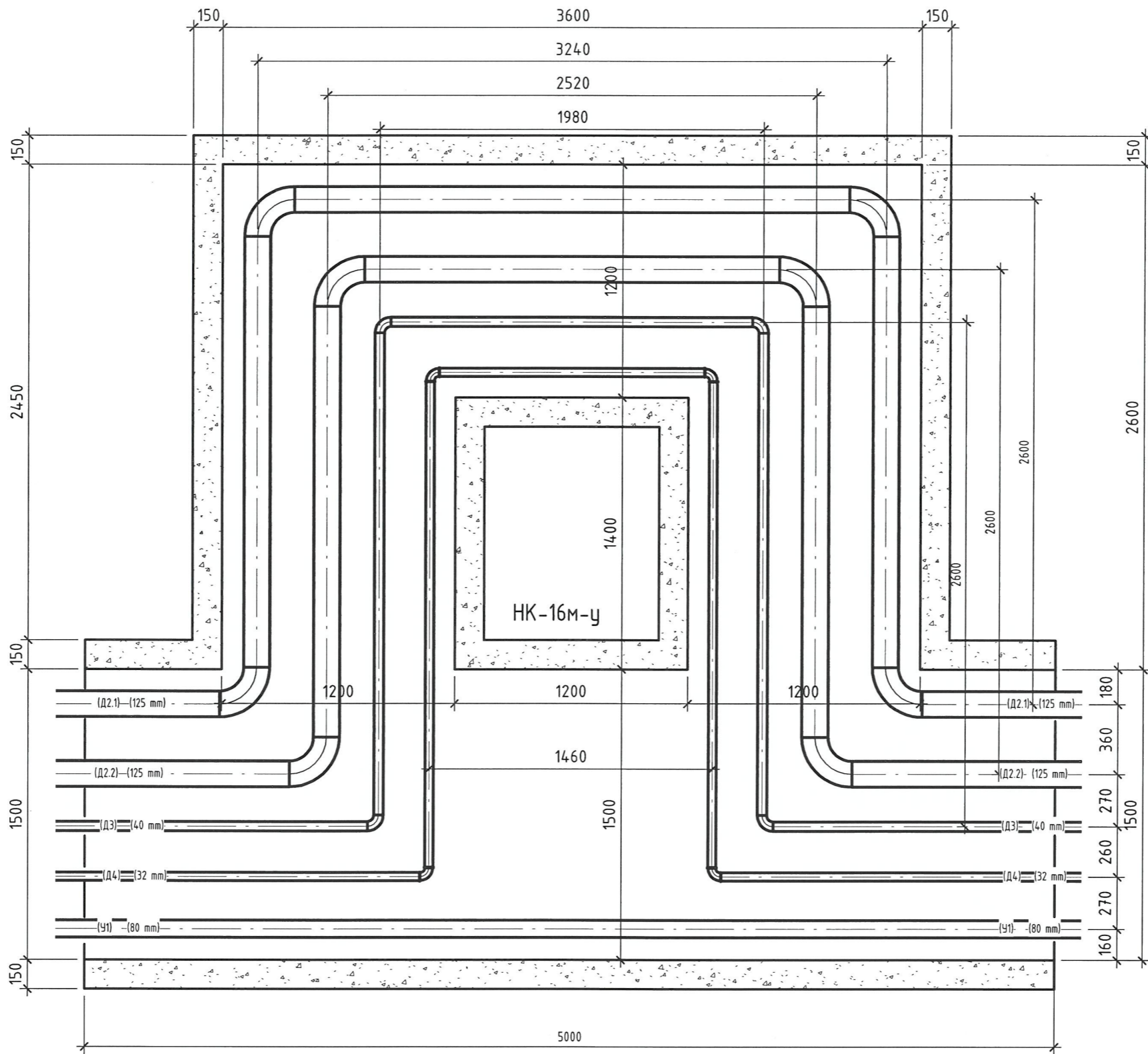
Масштаб: Мх1:200 МБ1:50  
Зургийн дугаар ГДГ-5

Үе шам А3  
Огноо 07/24  
10

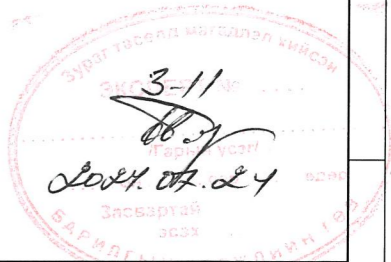
Jul 18, 2024 - 9:07pm




# Компенсаторын ниш /К-1/ ( 1 : 25)



Компенсаторын таталтын хэмжээ:  
 Халаалтын өгөх шугамд Д2.1Ф133x4 dL=36мм  
 Халаалтын буцах шугамд Д2.2Ф133x4 dL=30мм  
 Х.Халуун усны өгөх шугамд Д3Ф40 dL=28мм  
 Х.Халуун усны буцах шугамд Д4Ф32 dL=22мм



 БГД 3-р хороо Нарны хороолол 11-192 тоот		"НОГООН НУУР" ОРЧМЫН ГЭР ХОРООЛЛЫН ДАХИН ТӨЛӨВЛӨЛТ "960 СУУДАЛТАЙ СУРГУУЛИЙН БАРИЛГА"			
		Компенсаторын ниш /К-1/			
Инженер	<i>Б.Ганбат</i>	Б.Ганбат	ЕГ шифр: 05/24-ИТ	Масштаб: 1 : 25	Үе шат: А.3
Гүйцэтгэсэн	<i>Б.Хонгорзул</i>	Б.Хонгорзул	ТГ шифр:	Зургийн дугаар: ГДГ-6	Огноо: 07/24
Шалгасан	<i>Б.Ганбат</i>	Б.Ганбат		Хуудас: 10	

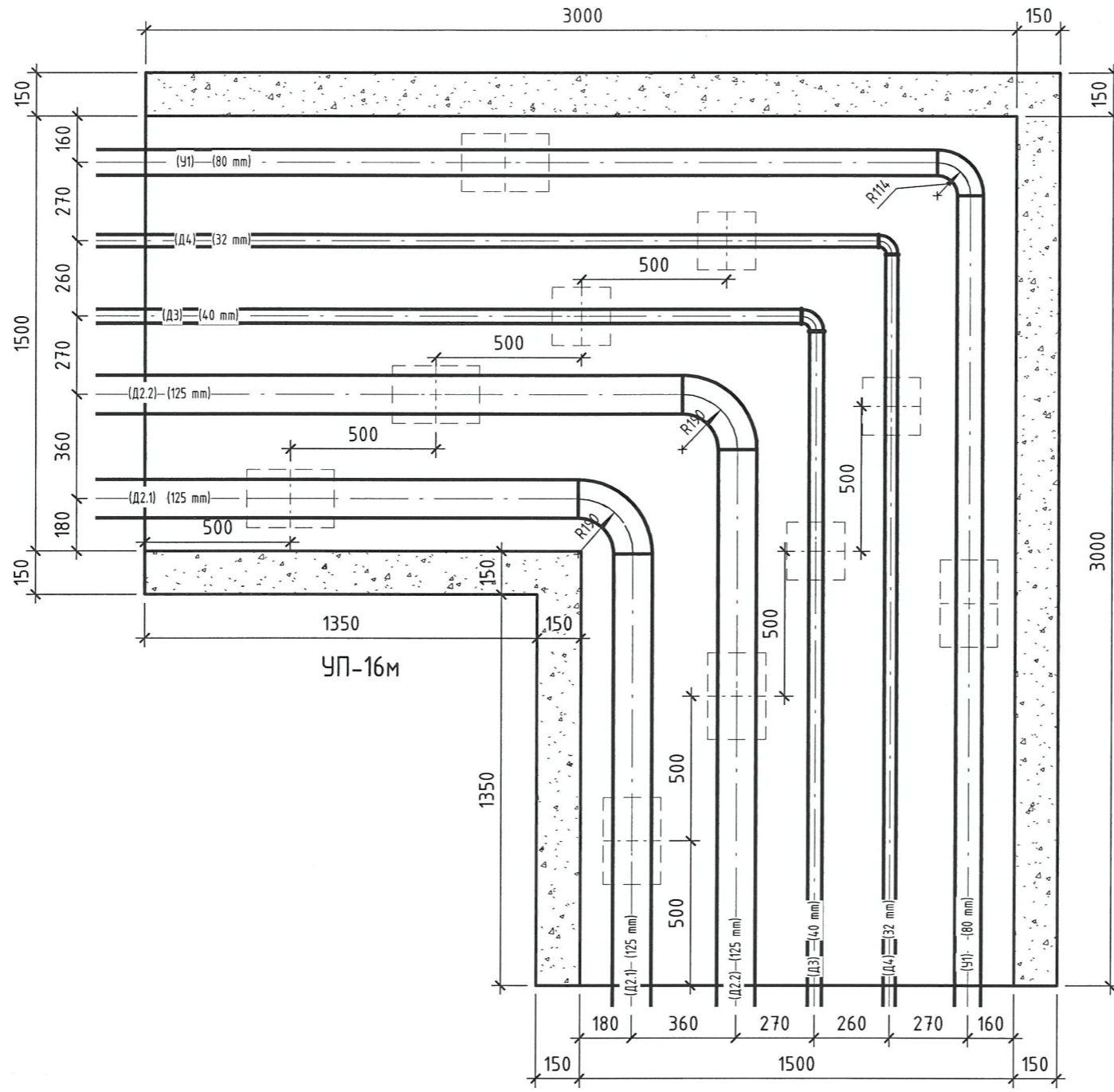
ЗУРАГ  
 ДАНБА  
 СУЛ  
 ЗУРА  
 ГНАСАН А)  
 ... ОН ...-р

7/19/2024 12:50:49 PM

А3



Сувгийн эргэлтийн өнцөг /ЭӨ-1/ ( 1 : 20)

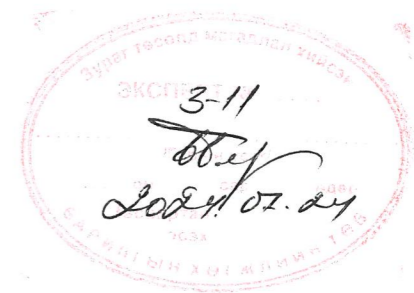


ЭӨ-1 материалын түүвэр

№	Тэмдэглэгээ	Материалын нэр	Хэм. Нэгж	Тоо хэмжээ	Нэгж жин, кг	Тайлбар
1	ГОСТ 17375 - 83	Хэвэлмэл отвод 90° - 133 x 4	шпр	2	4.7	
2	ГОСТ 10704 - 91	Ган хоолой φ133x4.0	у/м	5	12.72	
3	Серия Г - 991 - 1, Вып 1 Аль-2	Яндан хоолойн гулсах тулгууруудын бетон дэрнүүд: ОП-2 /200x300x90/	шпр	4	0.63	
4	Серия ИС-01-04	Сувгийн эргэлтийн өнцөг. УП-16м 1500x3000x600h	ком	1		



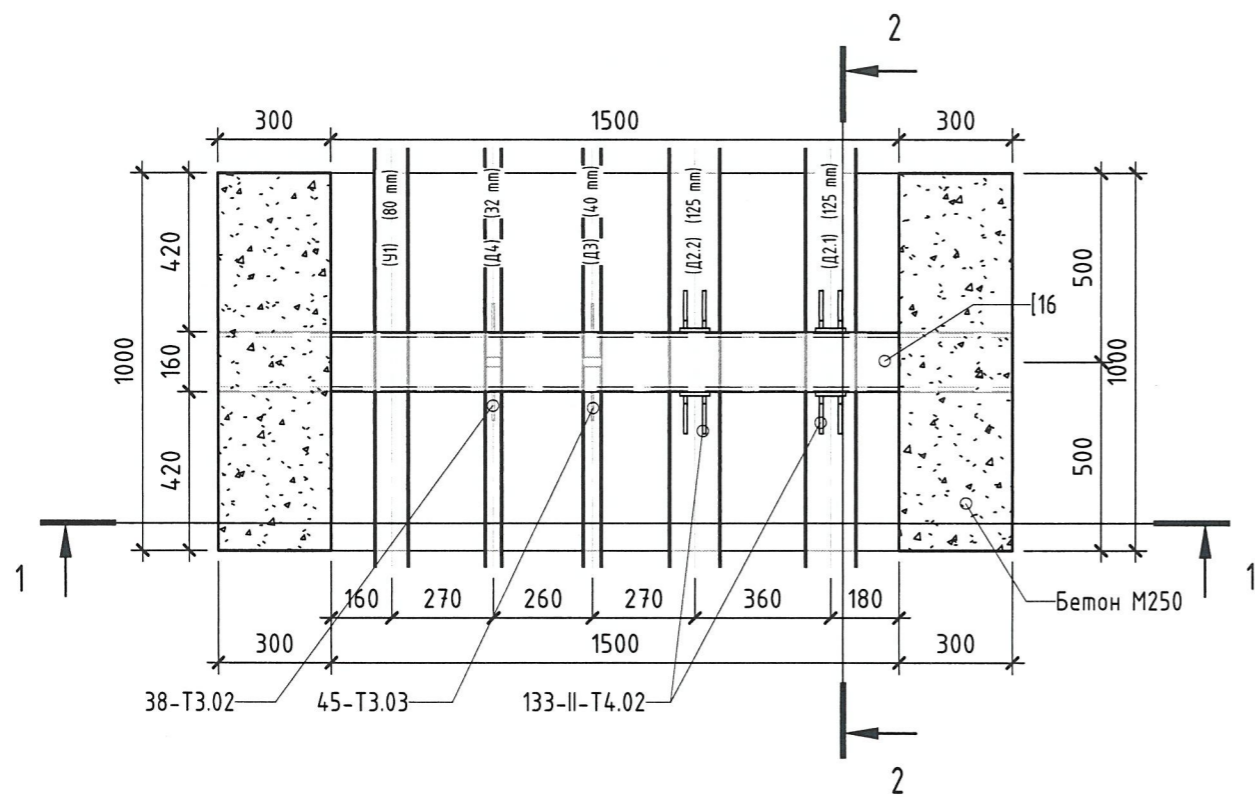
"НОГООН НУУР" ОРЧМЫН ГЭР ХОРООЛЛЫН ДАХИН ТӨЛӨВЛӨЛТ "960 СУУДАЛТАЙ СУРГУУЛИЙН БАРИЛГА"					
Дулааны сувгийн эргэлтийн өнцөг /ЭӨ-1/					Үе шат: А.3
Инженер	<i>Б.Гандам</i>	Б.Гандам	ЕГ шифр: 05/24-ИТ	Масштаб: 1 : 20	Огноо: 07/24
Гүйцэтгэсэн	<i>Хонгорзул</i>	Б.Хонгорзул	ТГ шифр:	Зургийн дугаар: ГДГ-7	Хуудас: 10
Шалгасан	<i>Б.Гандам</i>	Б.Гандам			



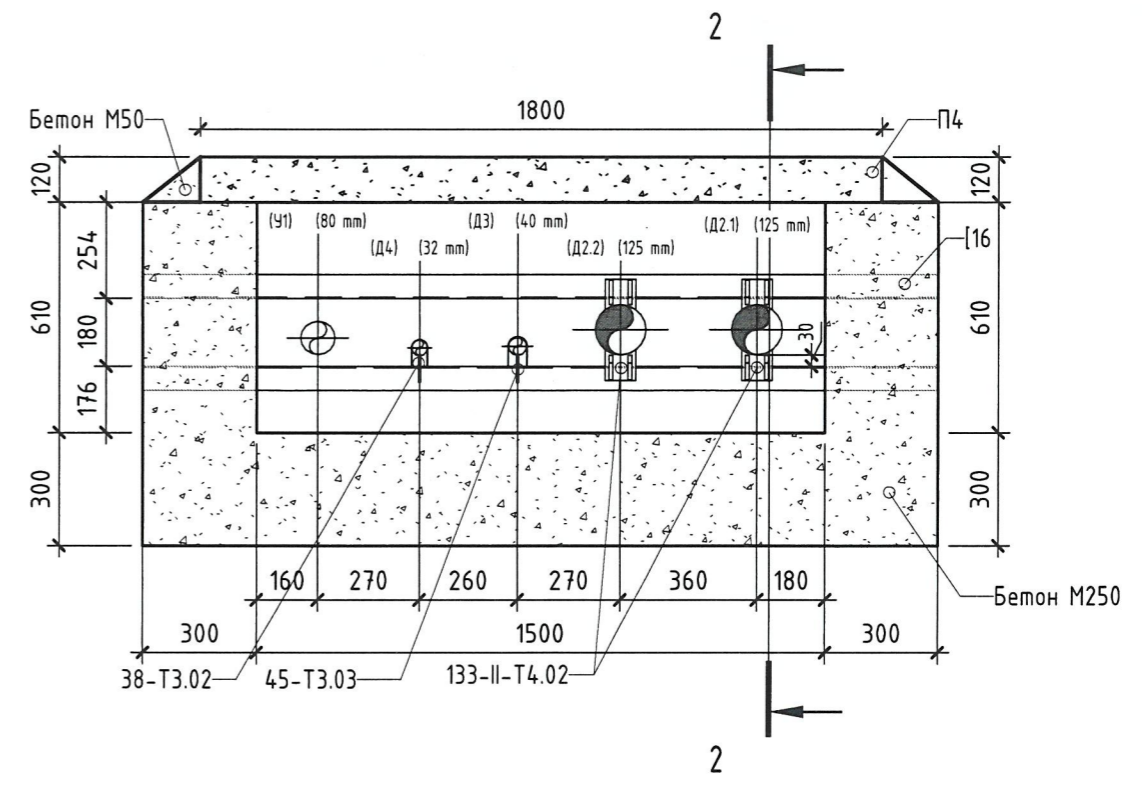
ТАРДУУ ЭЭТӨ  
ХЯНЛТНЫ ГАР  
...  
...  
...



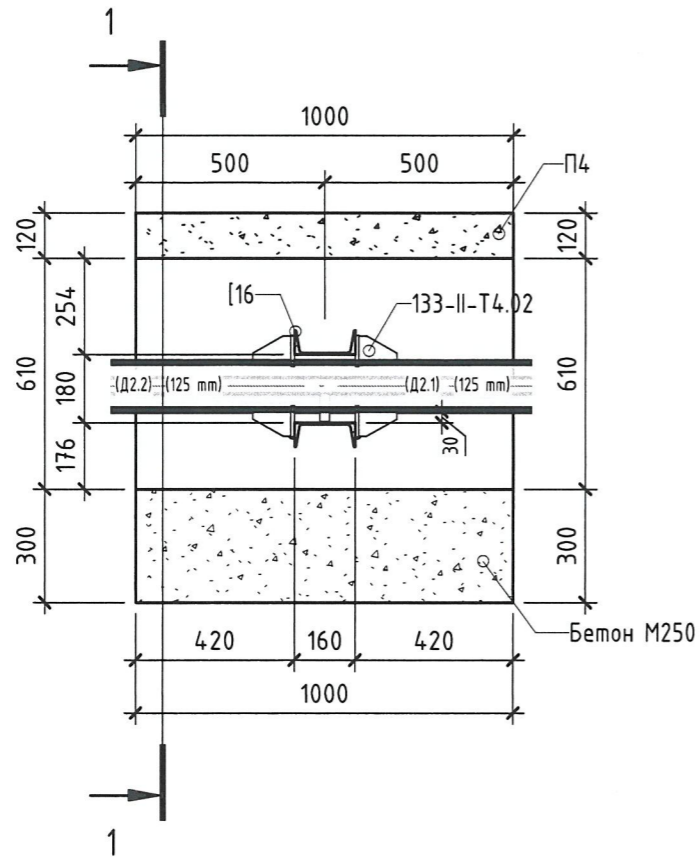
Дулааны суваг дахь үл хөдлөх тулгуур ( 1 : 20)




Огтлол 1-1 /ҮХТ-4/ ( 1 : 20)



Огтлол 2-2 /ҮХТ-4/ ( 1 : 20)



ҮХТ-1 материалын түүвэр						
№	Тэмдэглэгээ	Материалын нэр	Хэм. Нэгж	Тоо хэмжээ	Нэгж жин, кг	Тайлбар
1		Цутгамал бетон бэлтгэл. Бетон В7.5	м <sup>3</sup>	0.145		
2		Цутгамал төмөр бетон ул да хана Бетон В.15	м <sup>3</sup>	0.6		
3	Серия ИС-01-04	Угсармал төмөр бетон хучилтын хавтан: П4 (2990x1800x120h)	шпр	1	1630	
4		Гадна гадаргууг халуун битүмээр 2 дахин будах	м <sup>2</sup>	4.4		
5	Серия 4.903-10 Вып-4	Үл хөдлөх тулгуурын деталь хийц 133x4.0 - II Т.4-02	ком	2		
6	ГОСТ 8240-72	Швеллер [16	у/м	2.6		
7		Ган хуудас 230x10	м <sup>2</sup>	1		



БГД 3-р хороо Нарны хороолол 11-192 тоот

**"НОГООН НУУР" ОРЧМЫН ГЭР ХОРООЛЛЫН ДАХИН ТӨЛӨВӨЛӨТ "960 СУУДАЛТАЙ СУРГУУЛИЙН БАРИЛГА"**

Дулааны сувгийн үл хөдлөх тулгуур /ҮХТ-1/

Инженер	<i>Б.Ганбат</i>	Б.Ганбат	ЕГ шифр:	05/24-ИТ	Масштаб:	1 : 20	Огноо:	07/24
Гүйцэтгэсэн	<i>Хонгорзул</i>	Б.Хонгорзул	ТГ шифр:		Зургийн дугаар:	ГДГ-8	Хуудас:	10
Шалгасан	<i>Б.Ганбат</i>	Б.Ганбат						

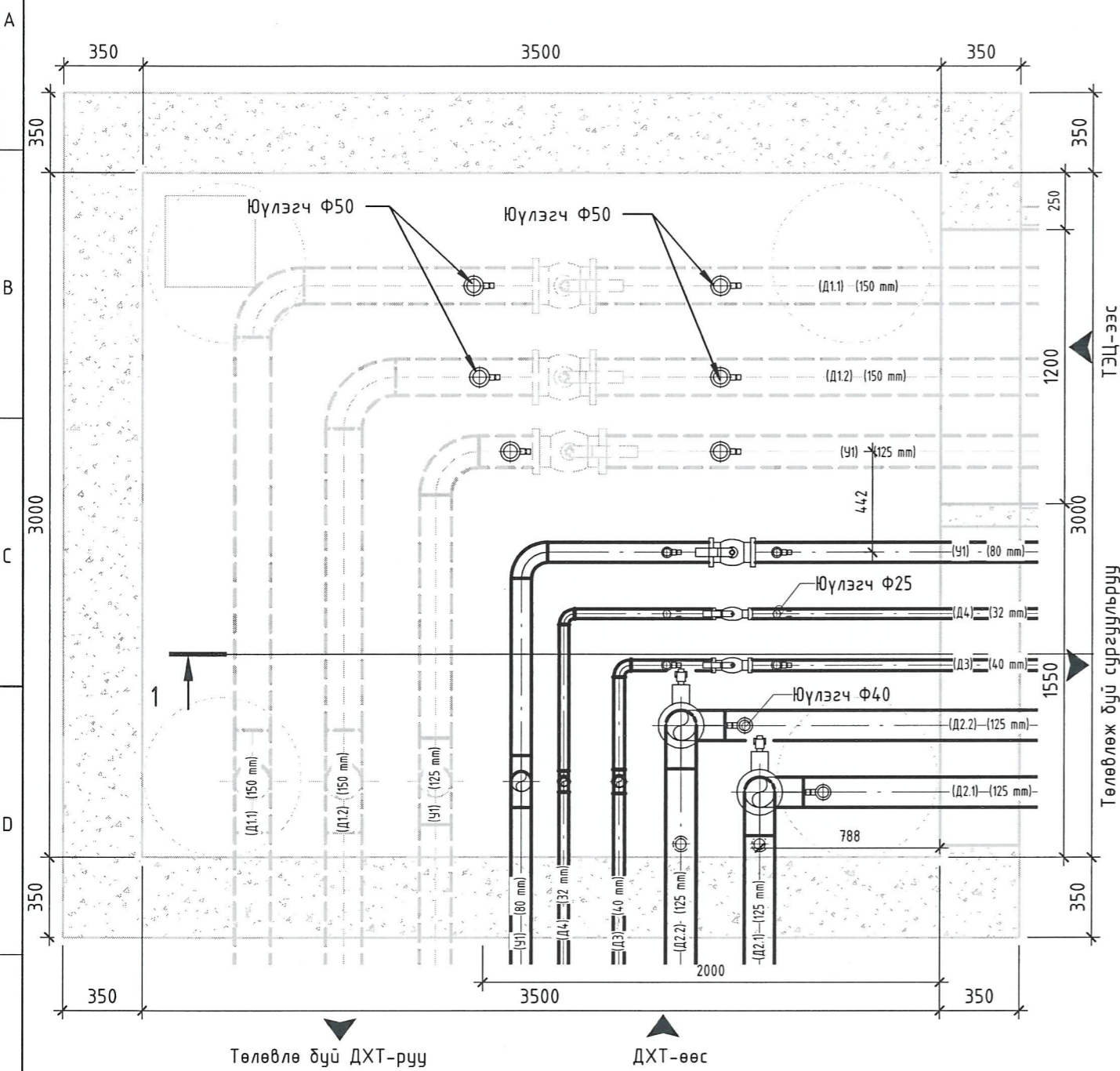
Ye шат: А.3

7/18/2024 8:49:24 PM

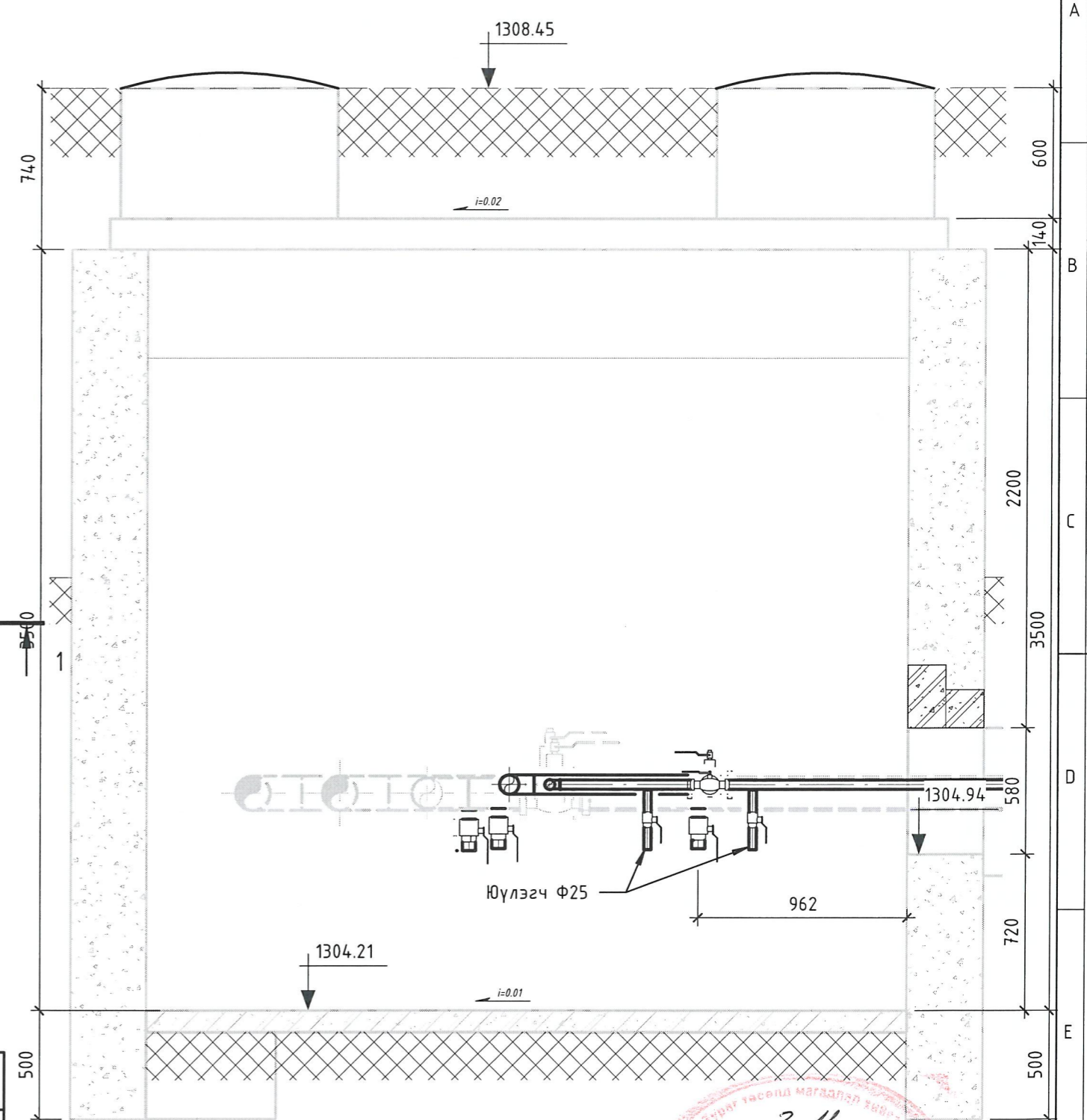
3-11  
2024.07.24



Дулааны худгийн байгуулалт /ДХ-1/ ( 1 : 25)



Огтлол 1-1 /ДХ-1/ ( 1 : 25)



Материалын түүвэр /ДХ-1/

№	Тэмдэглэгээ	Материалын нэр	Хэм. Нэгж	Тоо хэмжээ	Нэгж жин, кг	Тайлбар
1	Серия Г-991-1 вып 2	Дулааны цутгамал худаг ТК - 7, 3500x3000x2000h	ком	1		Одоо байгаа
2	Ballomax Bgce /Pу≥1.6Mпа T≥200°C/	Гагнаж холбогдох, дөмдөлгөн ган хаалт: φ 125	шпр	2		
3	Ballomax Bgce /Pу≥1.6Mпа T≥200°C/	Гагнаж холдох дөмдөлгөн ган хаалт: φ 40 /юүлэгч/	шпр	4		
6	ГОСТ 17375 - 83	Хэвэлмэл отвод 90° - 133 х 4	шпр	4	4.7	
8	Термо базальт СТУ	Хаалт арматурын дулаалга d=0.041м l=0.0675 Вт/м°C r=80 кг/м <sup>2</sup>		10		



"НОГООН НУУР" ОРЧМЫН ГЭР ХОРООЛЛЫН ДАХИН ТӨЛӨВЛӨЛТ "960 СУУДАЛТАЙ СУРГУУЛИЙН БАРИЛГА"

Дулааны худгийн байгуулалт, огтлол /ДХ-1/

Инженер	<i>Б.Ганбат</i>	Б.Ганбат	ЕГ шифр: 05/24-ИТ	Масштаб: 1 : 25	Огноо: 07/24
Гүйцэтгэсэн	<i>Б.Хонгорзул</i>	Б.Хонгорзул	ТГ шифр:	Зургийн дугаар: ГДГ-9	Хуудас: 10
Шалгасан	<i>Б.Ганбат</i>	Б.Ганбат			

3-11  
2024.07.24


17/07/2024 12:50:49 PM



Материалын түүвэр.

№	Тэмдэглэгээ	Материалын нэр	Хэм.Н эгж	Тоо хэмж ээ	Нэгж жин, кг	Тайлбар
1	ГОСТ 10704 - 91	Ган хоолой $\phi 133 \times 4.0$	у/м	120	12.72	
3		Яндан хоолойн дулаалга:	у/м			
4		а. ээврэлтээс хамгаалах түрхлэг	м <sup>2</sup>	100		
5		б. Дулаалгын гадна талаар 1 үе ороох хамгаалах бүрхүүл	м <sup>2</sup>	80		
6		в. Хоолойн дулаалга пенополиуретан $d=0.04\text{м}$ $\lambda=0.04\text{Вт/м}^\circ\text{C}$ $\rho=80\text{кг/м}^3$	у/м			
7		$\phi 125$		120		
8	ГОСТ 17375 - 83	Хэвэлмэл отвод $90^\circ - 133 \times 4$	шир	16	4.7	
9	Серия В.493-1, Вып 1	Яндан хоолойн гулсах тулгуур: ГТ 17.10 - 133	шир	23	1.33	
10	Серия Г - 991 - 1, Вып 1 Аль-2	Яндан хоолойн гулсах тулгууруудын бетон дэрнүүд: ОП-2 /200x300x90/	шир	23	0.63	
11	Серия 4.903-10 Вып-4	Хоолойн үл хөдлөх тулгуур: 133x4 - II - Т4.02	шир	6	4.4	
12	Серия ИС-01-04	Дулааны үл нэвтрэх тэвшин суваг Л - 9 -1500 * 610	шир	20	24.20	
13	Серия ИС-01-04	Чэсармал төмөр бетон хучилтын хавтан: П4 (2990x1800x120h)	шир	20	1630	
14	Хуудас ГДГ-8	Дулааны суваг дахь үл хөдлөх тулгуурууд. 1500x610h	ком	3		
15		Дулааны үл нэвтрэх цутгамал бетон суваг 1500 * 610 ( h ) /нөхөх цутгамал хэсэг/	у/м	6		
16	Хуудас ГДГ-9	Дулааны цутгамал худаг ТК - 7 , 3500x3000x3500h.	ком	1		
17	Хуудас ГДГ-7	Сувгийн эргэлтийн өнцөг. УП-16м	ком	1		
26	Серия 4.903-10 Вып-4	Хоолойн үл хөдлөх тулгуур: 45 - Т3.03	шир	3	0.35	
27	Серия 4.903-10 Вып-4	Хоолойн үл хөдлөх тулгуур: 38 - Т3.02	шир	3	0.34	
28	Серия Г-991-1. вып-1	Компенсаторын ниш. НК-16м-у	ком	1		
29	Хуудас ГДГ-6	П хэлбэрийн компенсатор Ду-125	ком	2		
30	Хуудас ГДГ-6	П хэлбэрийн компенсатор Ду-40	ком	1		
31	Хуудас ГДГ-6	П хэлбэрийн компенсатор Ду-32	ком	1		

Бүртгэлийн  
УЛААНБААТАР  
СҮ  
ЗУР  
Хянагч  
.....  
20... он...

 БГД 3-р хороо Нарны хороолол 11-192 тоот	"НОГООН НУУР" ОРЧМЫН ГЭР ХОРООЛЛЫН ДАХИН ТӨЛӨВЛӨЛТ "960 СУУДАЛТАЙ СҮРГУУЛИЙН БАРИЛГА"				Үе шат: А.3	
	Материалын түүвэр					
	Инженер	<i>Б.Гандам</i>	Б.Гандам	ЕГ шифр: 05/24-ИТ	Масштаб:	Огноо: 07/24
	Гүйцэтгэсэн	<i>Хонгорзул</i>	Б.Хонгорзул	ТГ шифр:	Зургийн дугаар: ГДГ-10	Хуудас: 10
Шалгасан	<i>Б.Гандам</i>	Б.Гандам				

Т/Н/2024.8.49/24 РН



A

Зургийн бүрдэл /ДМ/		
Хуудас	Нэр	Тайлбар
ДМ-1	Зургийн бүрдэл, тайлбар бичиг, дулааны ачаалал	
ДМ-2	Холх насосны узелийн холболтын зарчмын схем	

B

**Тайлбар**

Улаанбаатар хот. Сүхбаатар дүүрэг. 9-р хороо "НОГООН НУУР" ОРЧМЫН ГЭР ХОРООЛЛЫН ДАХИН ТӨЛӨВЛӨЛТ "960 СУУДАЛТАЙ СУРГУУЛИЙН БАРИЛГА" Дулаан механикийн ажлын зураг төслийг гүйцэтгэхдээ Зураг төслийг гүйцэтгэхдээ "ЭХЯ"-ны техникийн нөхцөл олгох комиссын 2023.06.09-ны өдрийн №035/2023 тоот техникийн нөхцөл, барилга архитектурын ажлын зураг, зоорийн давхрын байгуулалт БА маркийн зураг, халаалт, агаар сэлгэлт, цэвэр бохир усны ажлын зураг, газар дээрх тодруулга зэргийг үндэслэн холбогдох норм дүрэм заалтын дагуу хийж гүйцэтгэв.

- Үүнд:
1. Барилгад хэрэглэх уур амьсгал ба геофизикийн үзүүлэлт БНБД 23-01-09
  2. Дулааны сүлжээ БНБД 41-02-13
  3. Дулааны шугам сүлжээ, Ажлын зураг, Дулаан-Механикийн хэсэг MNS 3238:2001
  4. Тоног төхөөрөмж ба дамжуулах хоолойн дулаан тусгаарлалт БНБД 41-04-13
  5. Дулаан хувиарлах төв БД 41-103-11

Дулааны эх үүсвэр: Төвлөрсөн дулаан хангамжинд  
 Дулаан зөөгч усны параметр:  
 II контурт 105/68°C, халаалтын системд 90/70°C байна. Хэрэглээний халуун ус 60/5°C байхаар тооцов.  
 Төлөвлөж буй барилгын халаалт, халуун усны систем нь нэгдсэн ДХТ-с хангагдана.

Барилгын халаалтын системд зориулж холх насосны узель төлөвлөв, насос болон хаалтууд нь автомат удирдлагатай даралт болон температур тохируулагч суурилуулхаар төлөвлөв. Холх насосны узелийн насосууд нь автомат удирдлага, тохируулгатай насосууд байна.  
 Дулааны узелийн бүх яндан хоолой моноглол хаалт арматур зэргийг дулаан дамжилтын шаардлагад нийцсэн үзүүлэлт бүхий дулаалгын материалаар дулаалах хэрэгтэй дулаан дамжилтын үзүүлэлтийг материалын түүвэрт тусгав. Узелийн насосны дуу чимээг багасгах зорилгоор насосны зөөлөн холбоосыг холбогдох моноглолын хамтаар иж бүрдлээр нь угсарна. Дулааны узелийг бүрэн хийж дууссан үед зохих даралтаар шахалт туршилт хийж, дараа нь тохируулгын ажлыг хийх хэрэгтэй.

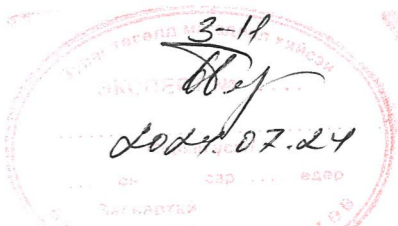
C


Дулааны ачаалал (ккал/ц) /ДМ/						
№	Нэр	Халаалтанд	Агаар сэлгэлтийн ачаалал	Хэрэглээний халуун ус	Нийт	Тайлбар
1	960 суудалтай сургуулийн барилга	287,890		93,000	380,890	

D

E

F



 БГД 3-р хороо Нарны хороолол 11-192 тоот	"НОГООН НУУР" ОРЧМЫН ГЭР ХОРООЛЛЫН ДАХИН ТӨЛӨВЛӨЛТ "960 СУУДАЛТАЙ СУРГУУЛИЙН БАРИЛГА"					
	Зургийн бүрдэл, тайлбар бичиг, дулааны ачаалал					Үе шат: А.3
	Инженер	<i>[Signature]</i>	Б.Ганбат	ЕГ шифр: 05/24-ИТ	Масштаб:	Огноо: 07/24
	Гүйцэтгэсэн	<i>[Signature]</i>	Б.Хонгорзул	ТГ шифр:	Зургийн дугаар: ДМ-1	Хуудас: 9
	Шалгасан	<i>[Signature]</i>	Б.Ганбат			

A

B

C

D

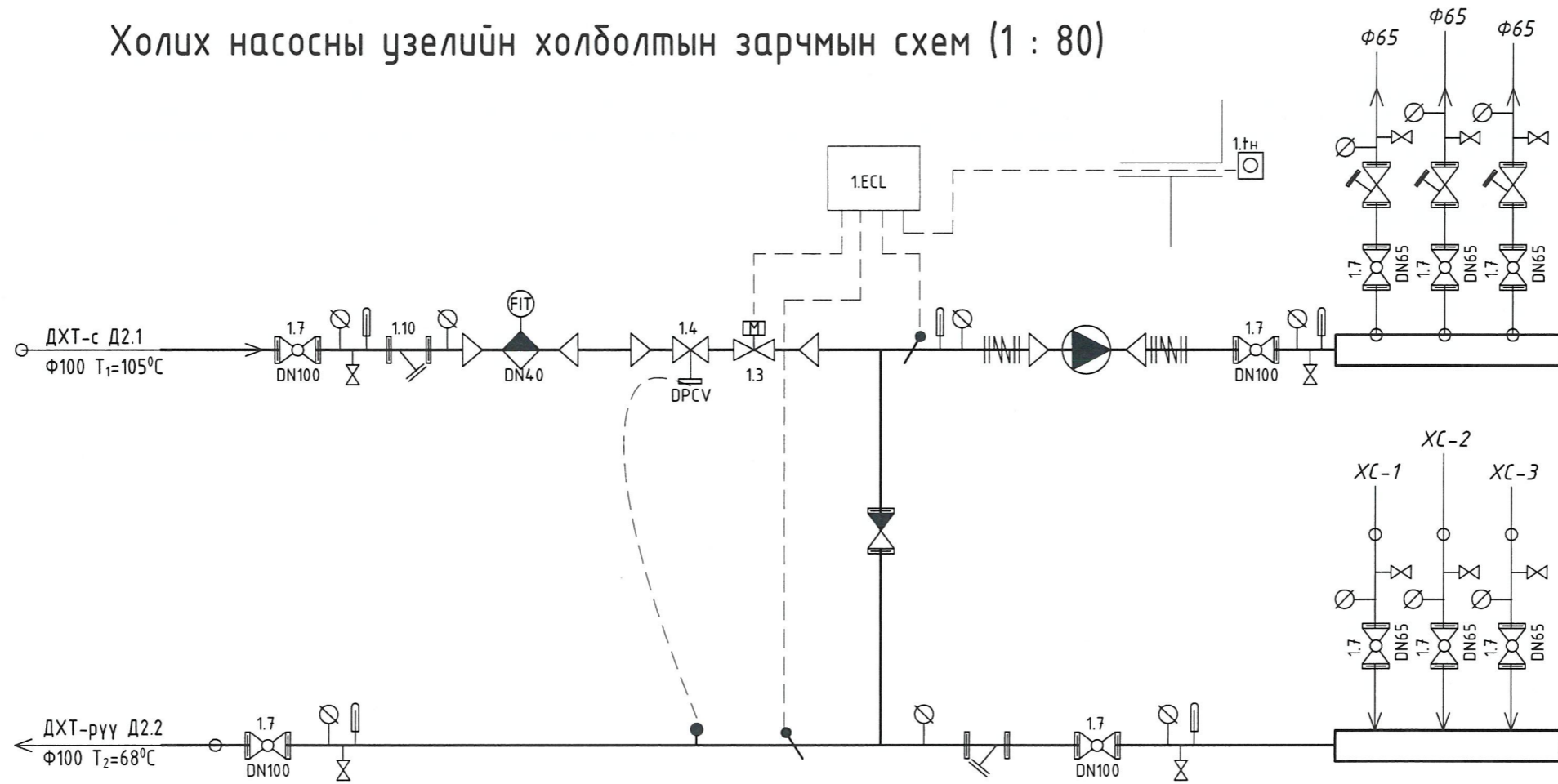
E

F

7/19/2024 02:50:49 PM



# Холих насосны узелийн холболтын зарчмын схем (1 : 80)




## Холих насосны узелийн материалын түүвэр

№	Тэмдэглэгээ	Type/Size/	Хэм. нэгж	Тоо хэмжээ	нэгж жин, кг	тайлбар
1	G=10м/ц DN40 /T>200°C; P>1.6МПа/	Дулааны тоолуур/40/	ком	1		
2	UPS 50-180F N=0.57кВт n=1450 эр/м G=16 м/ц H=10 м	Насос/50/	ком	1		
3	VF2 AME(V)25 Kv=22 м/ц DN40	Температурын автомат хаалт/40/	ком	1		
4	VFG2 + VFP Kv=29м/ц DN50	Даралтын зөрүү тохируулах хаалт/50/	ком	1		
7	T>200°C; P>1.6МПа	Бөмдөлгөн хаалт/65/	шпр.	6		
7	T>200°C; P>1.6МПа	Бөмдөлгөн хаалт/100/	шпр.	4		
8	T>200°C; P>1.6МПа	Балансын хаалт/65/	шпр.	3		
10	T>200°C; P>1.6МПа	Бохир шүүгч/100/	шпр.	2		
13	T>200°C; P>1.6МПа	Үл дүцаах хаалт/40/	шпр.	1		
14	T>200°C; P>1.6МПа	Насосны зөөлөн холбоос/100/	шпр.	2		
15	T>200°C; P>1.6МПа	Шилжвэр/100x40/	шпр.	3		
15	T>200°C; P>1.6МПа	Шилжвэр/100x50/	шпр.	3		
17	T>200°C; P>1.6МПа	Ус дуулгагч/25/	шпр.	10		
18	T>200°C; P>1.6МПа	Термометр/	шпр.	5		
20	T>200°C; P>1.6МПа	Температурын датчик/	шпр.	2		

## Холих насосны узелийн материалын түүвэр

№	Тэмдэглэгээ	Type/Size/	Хэм. нэгж	Тоо хэмжээ	нэгж жин, кг	тайлбар
21	T>200°C; P>1.6МПа	Манометр/	шпр.	13		
22	T>200°C; P>1.6МПа	Даралтын датчик/	шпр.	1		
ECL	ECL 210	Цах. Автоматикийн удирдлагын щит/	ком	1		
тн		Гадна агаарын температурын мэдрэгч/	ком	1		



 БГД 3-р хороо Нарны хороолол 11-192 тоом	"НОГООН НУУР" ОРЧМЫН ГЭР ХОРООЛЛЫН ДАХИН ТӨЛӨВЛӨЛТ "960 СУУДАЛТАЙ СУРГУУЛИЙН БАРИЛГА"			
	Холих насосны узелийн холболтын зарчмын схем			Үе шат: А.3
	Инженер	Б.Гандам	ЕГ шифр: 05/24-ИТ	Масштаб: Огноо: 07/24
Гүйцэтгэсэн	Б.Хонгорзул	ТГ шифр:	Зургийн дугаар: Хуудас: ДМ-2	
Шалгасан	Б.Гандам			