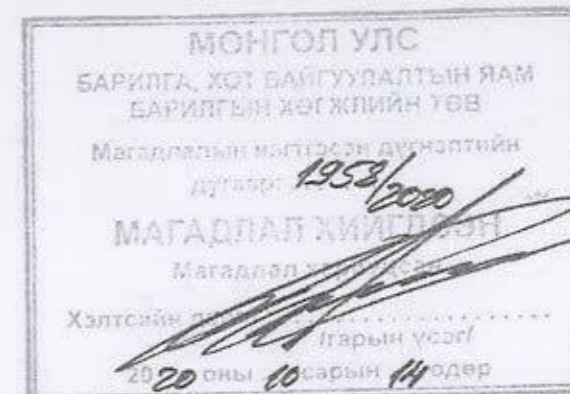




"ОНЧ ТЭНХЛЭГ" ХХК
(Тусгай зөвшөөрлийн дугаар ЗТ19-689/19
Улаанбаатар хот, Сүхбаатар дүүрэг 11-р хороо Pro one оффис 13 давхар 1307 тоом
Утас: 99007155,99174540)



ЕГ Шуфр: 0Т-25/2020

Улаанбаатар хот Сүхбаатар дүүрэг 7-р хороо
2-Р ДУНД СУРГУУЛИЙН ГАДНА ФАСАДНЫ ЗАСВАРЫН ЗУРАГ
/ Ажлын зураг /

Захирал /Б.Бадамцэцэг/

Архитектор /У.Ган-Эрдэнэ/



Улаанбаатар хот
2020 он

Зургийн жагсаалт

Д/д	Хуудасны нэр	Хуудасны дугаар
1	Зургийн жагсаалт, тайлбар бичиг	БА-1
2	Ерөнхий төлөвлөгөө / Байршлын схем /	ЕТ-1
3	Одоогийн байдал /фото/	БА-2
4	Нүүр тал /тэнхлэг 1-17, 17-1/- Өөрчлөлт А-блок	БА-3
5	Нүүр тал /тэнхлэг А-Р, Р-А/- Өөрчлөлт А-блок	БА-4
6	Нүүр тал-1 /тэнхлэг А-Р, Н-А/- Өөрчлөлт А-блок	БА-5
7	Нүүр тал /тэнхлэг 1-6, 6-1/- Өөрчлөлт Б-блок	БА-6
8	Нүүр тал-1 /тэнхлэг А-Е, Е-А/- Өөрчлөлт Б-блок	БА-7
9	Хөвсөн полистрол /EPS/ хавтанг бэхлэх дюбелийн байрлалын тойм	БА-8
10	Дулаан тусгаарлах системийн үеүдийн байрлалын тойм	БА-9
11	Модон жаазтай цонхонд ханын хэсгийг дулаалах бүдүүвч	БА-10
12	Хаалга болон Хуванцар жаазтай цонхонд ханын хэсгийг дулаалах бүдүүвч	БА-11
13	Харагдах байдал	БА-12
14	Харагдах байдал	БА-13
15	Харагдах байдал	БА-14
16	Харагдах байдал	БА-15
17	Харагдах байдал	БА-16

Ерөнхий схем



Тайлбар бичиг

Ерөнхий зүйл:

Улаанбаатар хот Сүхбаатар дүүрэг 7-р хорооны нутаг дэвсгэрт байрлах 2-р сургуулийн гадна фасадны засварын ажлын зургийг 2020 оны 9-р сарын 10-ны өдөр хэмжилт хийснийг үндэслэн зураг төслийн "Онч тэнхлэг ХХК"-д боловсруулав. Үз зургийг одоо мөрдөгдөж байгаа засварын ажлын норм БНБД 81-15-06 дүрмийг үндэслэн захиалагч "Сүхбаатар дүүргийн засаг даргын тамгын газар" 2-р сургуулийн захиралтай зөвшилцсөний дагуу хийж гүйцэтгэсэн болно. Хэмжилт хийсэн: Мэргэшсэн инженер, мэргэшсэн төсөвчин Т.Баттулга, Б.Бадамцэцэг инженер Х.Сарангэрэл, Архитектор П.Очбаясхан нар хийж фото зургаар баталгаажуулсан.

Одоогийн төлөв байдал:

Үз барилга нь тэнхлэгээрээ 69.43 x 45 м харьцаатай П хэлбэрийн 3 давхар А-блок, 48x15м хэмжээтэй 2 давхар Б-блок гэсэн 2 блокоос бүрдсэн барилга болно. Одоо байгаа царууц тоосгон хана нь дулаан алдагдал ихтэй өнгө үзэмж нуудсан ба хур тунадасны үйлчлэлийн улмаас ханын гадаргуу бохирдсон байдалтай байна.

Гадна хана:

Одоо байгаа тагтны хаалт хайсыг тосон бүдгээр будна. Үндсэн ханын хэсэгт дулаалах, будах хэрэгтэй үндсэн хананд ороогүй хананаас өөр хийц элементээр илүү гарсан тохиолдолд будах шаардлагагүй болно. Шавардлаган өнгөлгөө бүхий дулаалгатай үе дулаалгын хавтан бэхэлсэн дюбелийг дулаалгын системийн өөрийн жин, газар хөдлөлт, салхины хүчний үйлчлэлд тооцно. Тооцоонд барилга барих тухайн нөхцөл, барилгын өндөр, түүний дүтээцийн шийдэл болон бусад холбогдох хүчин зүйлийг тооцож 1м² хананд хийгдэх дюбелийн /тэлэгч/ тоог тооцоогоор тодорхойлох ба энэ тоо нь БА-7-д зааснаас багагүй байна. Ханын дулаалга бэхлэх дюбельд бат бэхийн өндөр үзүүлэлттэй полиамид, полиэтилен тэлэгч хэрэглэнэ. Полипропиленээр хийгдсэн байхыг зөвшөөрөхгүй. Дулаалгын хавтангын зузаан нь 150мм-ээс багагүй нягт 20кг/м³ галд шатаагдахгүй /EPS/ хөвсөнцөр байна. Дулаалгын хавтанг газар дээр нь тохируулан зүсч хийнэ. Хавтангийн хоорондох завсрын зөвшөөрөгдөх хүлцэл нь 1-2мм-ээс ихгүй байвал зохино. 2мм-ээс их өргөнтэй цулзвар, завсрыг шавардлаган зуурмаг болон цабуугаар дүүргэхийг хатуу хориглох ба дулаалгын материалаас тусгайлан зүссэн хэсгээр бөглөнө. Завсар зайг шавраар бөглөж болдоггүй учир нь чийг нэвтэрч мөвгөнцөр болон хөлдөлт мөн ан цав үүсгэдэг. Мөн завсар зайгаар нэвтэрсэн агаар салхи нь дулаан тусгаарлалтыг бууруулдаг.

Дулаалгын хавтанд захаас нь 2-3см зайтай 4-6 см өргөнтэй хүрээлж цабуут зуурмаг наана.

Үлдсэн талбайн 50%-иас илүү хэсэгт цабуут зуурмаг БА-7-д заасны дагуу жигд тараасны дараа үндсэн хананд наана. Дулаалгын хавтангуудыг хооронд нь цабуут зуурмагаар нааж болохгүй.

Шавардлаган өнгөлгөө бүхий дулаалга доорхи дүтээцтэй байна.

-Үндсэн ханатай дулаалгын хавтанг бэхлэх цабуут зуурмаг үе б-3-5 мм зузаан

-Дулаалгын үе / зузааныг тооцоогоор тодорхойлно /

-Дулаалгын хавтанг наасан зуурмаг хатсаны дараа дулаалгын хавтанг үндсэн ханатай дулаалгын бэхлэгээний зориулалтын дюбелээр бэхлэнэ. /Хананд бэхлэгээний нүхийг өрөмдөж гаргах ба хог тоосыг цэвэрлэнэ, нүхэнд таваг хэлбэрийн даруулга бүхий хуванцар тэлэгчийг суулгаж эргээр эргэдэг бэхлэнэ./

-Арматурчилсан үндсэн үе б-5,5-8мм /арматурчилсан үндсэн үеийг 2 үеэр хийх ба нэгдүгээр үеийг цабуут зуурмагаар 2-4мм зузаантай хийж хатахаас нь өмнө нийтлэг буюу хуягласан тор байршуулж тэгшилнэ, нэгдүгээр үеийн шавардлага хатсаны дараа хоёрдугаар үеийг 2-4мм зузаантай цабуут зуурмагаар хийнэ./

-Өнгөлгөөний үеийг төрөл бүрийн өнгөтэй хуурай зосны хольцтой шавардлага эсвэл зориулалтын бүдгээр будна.

Шавардлаган өнгөлгөөтэй дулаалга хийхийн өмнө доорхи дэлгэц ажлуудыг хийнэ. Үүнд:

-Дулаалгын хавтан байрлах ханыг тоос шорооноос цэвэрлэнэ.

-Дулаалгын хавтан наах тоосгон ханын гадаргууг шавардах буюу зуурмагаар сайтар тэгшилсэн байна.

-Шавардах эсэх нь барилгын зориулалт, хашлага дүтээцийн онцлогоос хамаарна.

-Гадаргуугийн хотгор гүдгэрийг шалгах / зөвшөөрөгдөх хүлцэл нь ±10мм -ээс ихгүй байх бөгөөд зөвшөөрөгдөх хүлцэлээс хэтэрсэн нөхцөлд тэгшилгээ хийнэ.

-Дулаалгыг хийхийн өмнө гадаргуугийн чийглэгийн хэмжээг тодорхойлох / чийглэгийн хэмжээ нь 4-5%-иас ихгүй байх ба үүнээс их нөхцөлд хатаах арга хэмжээ авна.

Хана дулаалах ажлыг дараах нөхцөлд гүйцэтгэхгүй.

-Хөногийн дундаж температур нь нэмэх 5°С-аас доош эсвэл нэмэх 27°С-аас дээш дулаалга дээр нарны гэрэл шүүд тусаж байх үед

-Бороо орж байхад болон дээврийн гадаргуу ус чийгтэй байхад





-Салхины хурд 10м/сек-ээс дээш байх үед тус тус гүйцэтгэхгүй.

Цонх хаалганы нүхний булан өнцөгт 200мм x 300мм хэмжээтэй торыг зориулалтын цабуут зуурмагаар нааж хүчжүүлнэ.

Цонх хаалганы хэсэгт дюбелийг 100мм зайд хадаж дулаалгыг бэхлэнэ.


Цонх хаалганы эргэн тойронд галд шатаагдах эрдэс хөвөн, буюу чулуун хөвөн хавтангаар галаас хамгаалах эмжээр хийнэ.

Үз зургийг барилгын гадна ханын дүтээц болон цулзвар заагийн дулаан тусгаарлалтын нэг маягийн хэсэггэл Г.1090.9-1Г-ийн дэвтэрийг ашиглан гүйцэтгэсэн.

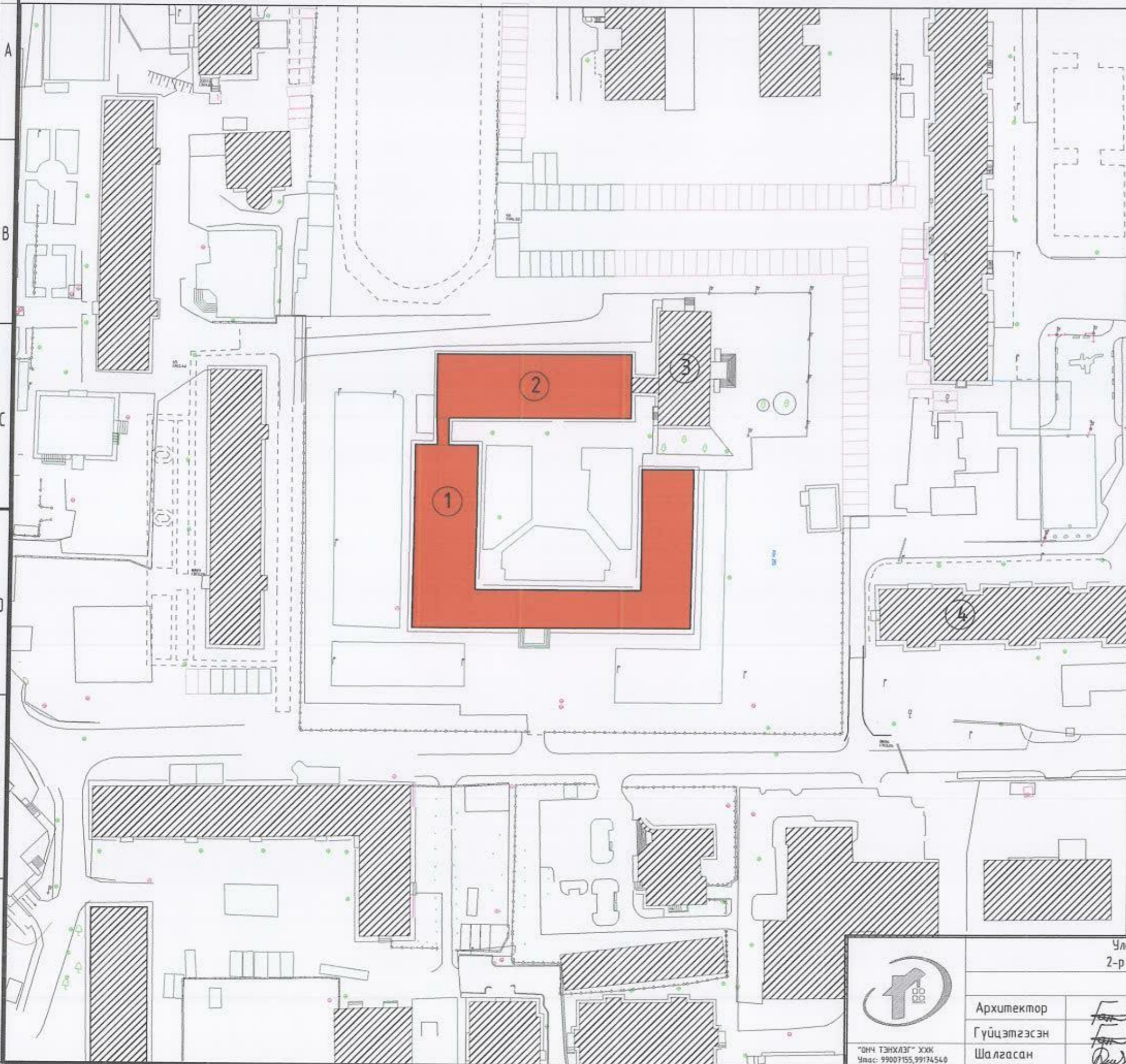
	Улаанбаатар хот Сүхбаатар дүүрэг 7-р хороо				Үе шат: А.3
	2-р сургуулийн гадна фасадны засварын ажлын зураг				
	Зургийн жагсаалт, Тайлбар бичиг				
Архитектор		У.Ган-Эрдэнэ	Е.Г. Шифр: OT-25/2020	Масштаб:	Огноо: 2020-09-17
Гүйцэтгэсэн		У.Ган-Эрдэнэ	Т.Г. Шифр:	Зургийн дугаар: БА-1	Хуудас: 17
Шалгасан		Б.Бадамцэцэг			

ОДООГИЙН БАЙДАЛ



 "ОНЧ ТЭНХЛЭГ" ХХК Утас: 99007155, 99174540	Улаанбаатар хот Сүхбаатар дүүрэг 7-р хороо 2-р сургуулийн гадна фасадны засварын ажлын зураг Одоогийн байдал /фото/				Үе шат: А.3	
	Архитектор	<i>Төгс</i>	Ч.Ган-Эрдэнэ	Е.Г. Шифр: ОТ-25/2020	Масштаб:	Огноо: 2020-09-17
	Гүйцэтгэсэн	<i>Төгс</i>	Ч.Ган-Эрдэнэ	Т.Г. Шифр:	Зургийн дугаар: БА-2	Хуудас: 17
	Шалгасан	<i>Дорж</i>	Б.Бадамцэцэг			

ЕРӨНХИЙ ТӨЛӨВЛӨГӨӨ М1:500



Д/Д	ТОДОРХОЙЛОЛТ:	Тайлбар
1.	2-р сургууль А-блок	Засвар хийгдэх
2.	2-р сургууль Б-блок	Засвар хийгдэх
3.	2-р сургуулийн өргөтгөл	Одоо байгаа
4.	Орон сууц	Одоо байгаа

БАЙРШЛЫН СХЕМ




ТАНИХ ТЭМДЭГ:

-  Засвар хийхээр төлөвлөж буй барилга
-  Одоо байгаа барилга
-  Одоо байгаа авто зам
-  Одоо байгаа ногоон байгууламж
-  Бохир усны шугам
-  Дулааны шугам
-  Цэвэр усны шугам
-  Цахилгааны шугам

Улаанбаатар хот Сүхбаатар дүүрэг 7-р хороо
2-р сургуулийн гадна фасадны засварын ажлын зураг

Ерөнхий төлөвлөгөө

 "ӨНЧ ТЭНХЛЭГ" ХХК Утас: 99007155, 99174560	Архитектор	У.Ган-Эрдэнэ	Е.Г. Шифр: ОТ-25/2020	Масштаб:	Үе шат: А.3
	Гүйцэтгэсэн	У.Ган-Эрдэнэ	Т.Г. Шифр:	Зургийн дугаар: ЕТ-1	Огноо: 2020-09-17
	Шалгасан	Б.Бадамцэцэг		Хуудас: 17	

Нүүр тал /тэнхлэг 1-17/ М1:200



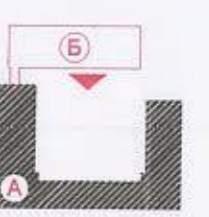
Блокчилсон схем




Нүүр тал /тэнхлэг 17-1/ М1:200



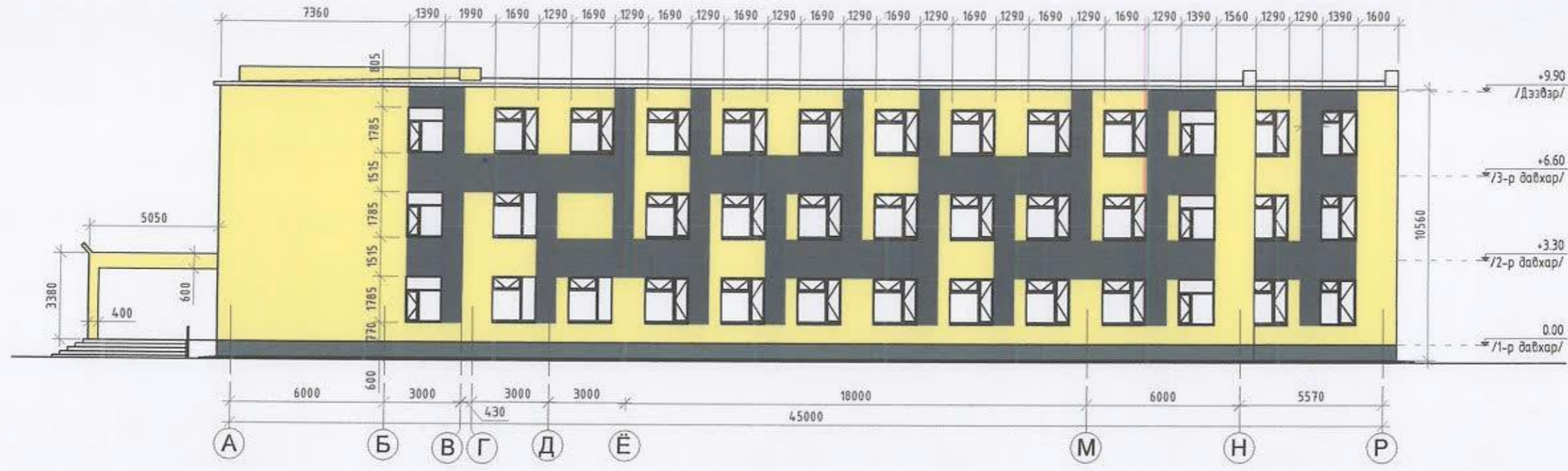
Блокчилсон схем



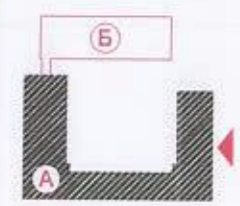
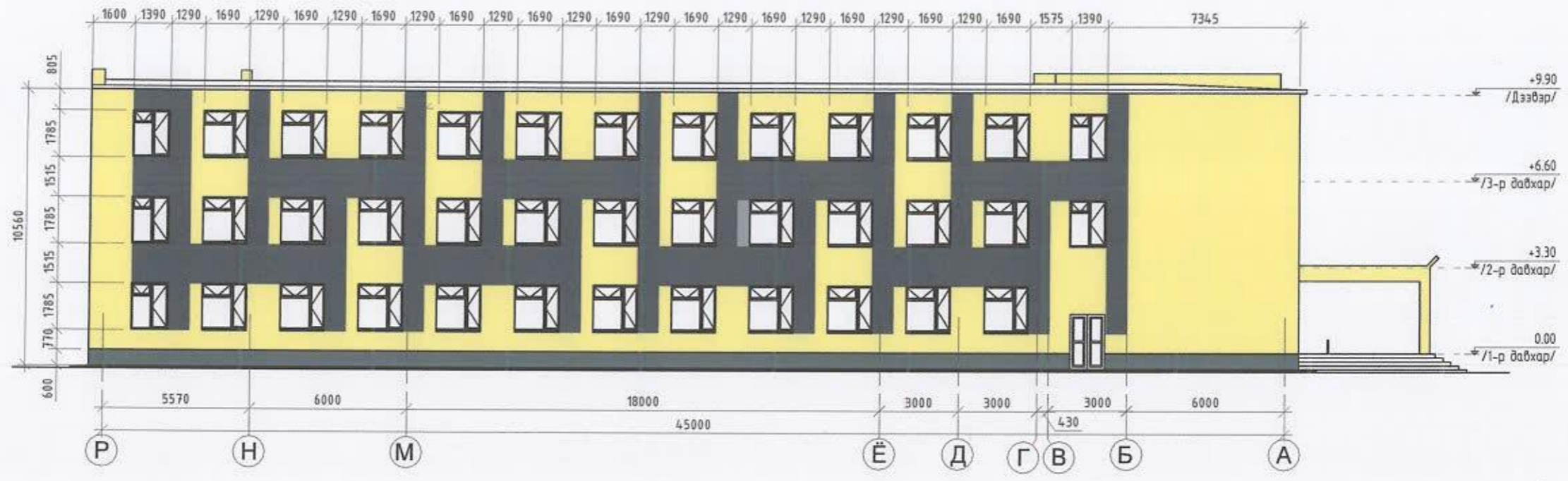
- ТАНИХ ТЭМДЭГ, ХАНА ЭМУЛЬСДЭХ ТАЛБАЙ:**
- Цайвар шар өнгийн эмүльсэн будагтай ханын талбай-810.5м2 /L-006, M-002, Y-029, K-000/
 - Хар саарал өнгийн эмүльсэн будагтай ханын талбай-481.5м2 /C-047, M-040, Y-047, K-006/

 "ОИЧ ТЭНХЛЭГ" ХХК Утас: 99007155, 99174540	Улаанбаатар хот Сүхбаатар дүүрэг 7-р хороо 2-р сургуулийн гадна фасадны засварын ажлын зураг				Ye шат: А.3
	Нүүр тал /Өөрчлөлт/				
	Архитектор	Ч.Ган-Эрдэнэ	Е.Г. Шифр: 0Т-25/2020	Масштаб: 1:100	
Гүйцэтгэсэн	Ч.Ган-Эрдэнэ	Т.Г. Шифр:	Зургийн дугаар: БА-3	Хуудас: 17	
Шалгасан	Б.Бадамцэцэг				

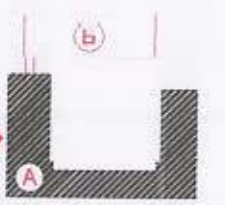
Нүүр тал /тэнхлэг А-Р/ М1:200




Нүүр тал /тэнхлэг Р-А/ М1:200



Блокчилсон схем



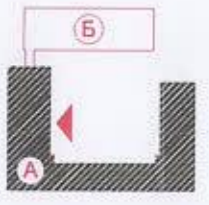
- ТАНИХ ТЭМДЭГ, ХАНА ЭМҮЛЬСДЭХ ТАЛБАЙ:**
- Цайвар шар өнгийн эмүльсэн будагтай ханын талбай-810.5м2 /С-006, М-002, Y-029, К-000/
 - Хар саарал өнгийн эмүльсэн будагтай ханын талбай-481.5м2 /С-047, М-040, Y-047, К-006/

 "ОНЧ ТЭНХЛЭГ" ХХК Утас: 99007155, 99174540	Улаанбаатар хий Сүхбаатар дүүрэг 7-р хороо 7-р сургуулийн элднэ фсгалны загварын ажлын зурга				Үе шат: А.3 Огноо: 2020-09-17 Хуудас: 17
	Нүүр тал /Өөрчлөлт/				
	Архитектор	У.Ган-Эрдэнэ	Е.Г. Шифр: 0Т-25/2020	Масштаб: 1:100	
Гүйцэтгэсэн	У.Ган-Эрдэнэ	Т.Г. Шифр:	Зургийн дугаар: БА-4		
Шалгасан	Б.Бадамцэцэг				

Нүүр тал-1 /тэнхлэг А-Р/ М1:200



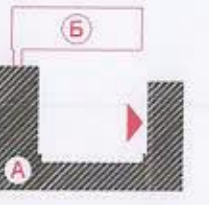
Блокчилсон схем




Нүүр тал-1 /тэнхлэг Н-А/ М1:200



Блокчилсон схем



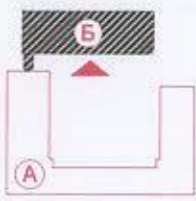
- ТАНИХ ТЭМДЭГ, ХАНА ЭМУЛЬСДЭХ ТАЛБАЙ:**
- Цайвар шар өнгийн эмчлэсэн будагтай ханын талбай-810.5м²
/С-006, М-002, Ү-029, К-000/
 - Хар саарал өнгийн эмчлэсэн будагтай ханын талбай-481.5м²
/С-047, М-040, Ү-047, К-006/

 "ОНЧ ТЭНХЛЭГ" ХХК Утас: 99007155, 99174540	Улаанбаатар хот Сүхбаатар дүүрэг 7-р хороо 2-р сургуулийн гадна фасадны засварын ажлын зураг				Үе шат: А.3
	Нүүр тал /Өөрчлөлт/				
	Архитектор	<i>[Signature]</i>	Ч.Ган-Эрдэнэ	Е.Г. Шифр: ОТ-25/2020	Масштаб: 1:100
Гүйцэтгэсэн	<i>[Signature]</i>	Ч.Ган-Эрдэнэ	Т.Г. Шифр:	Зургийн дугаар: БА-5	Хуудас: 17
Шалгасан	<i>[Signature]</i>	Б.Бадамцэцэг			

Нүүр тал-1 /тэнхлэг 1-6/ М1:200



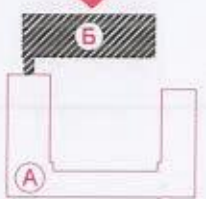
Блокчилсон схем



Нүүр тал-1 /тэнхлэг 6-1/ М1:200




Блокчилсон схем

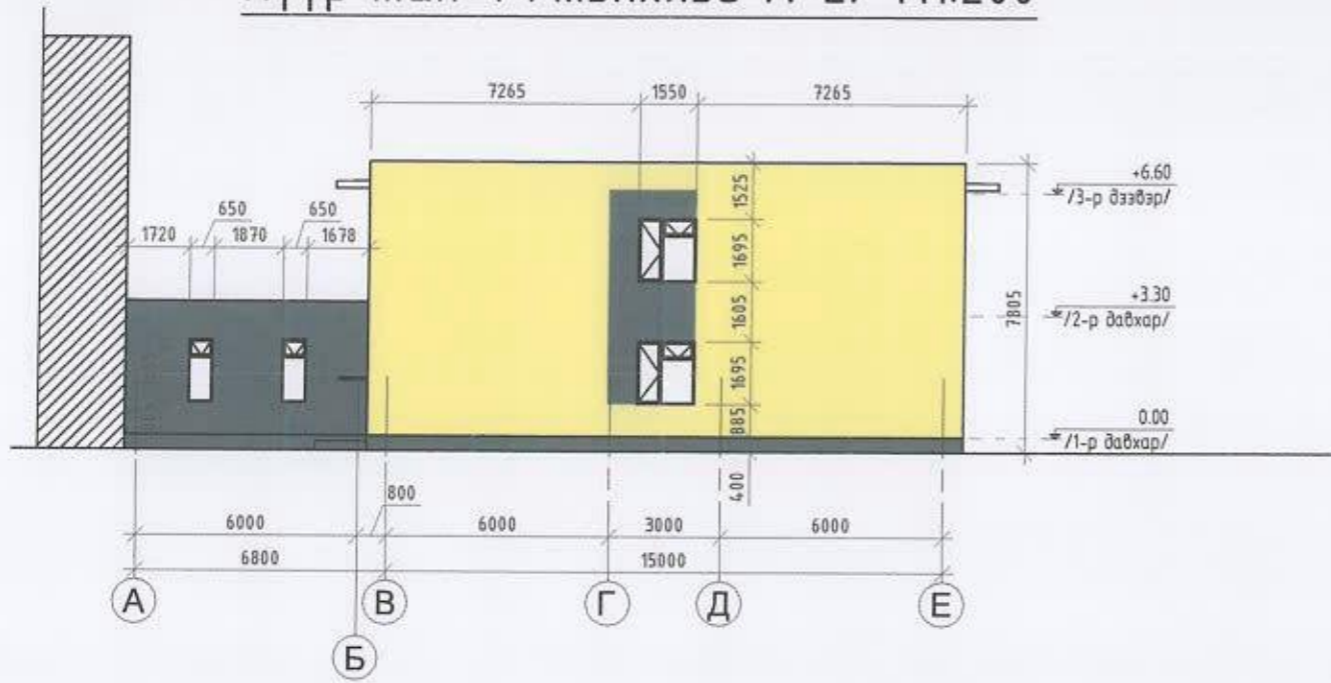


ТАНИХ ТЭМДЭГ, ХАНА ЭМҮЛЬСДЭХ ТАЛБАЙ:

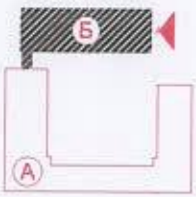
- Цайвар шар өнгийн эмүлсэн будагтай ханын талбай-810.5м2 /С-006, М-002, Ү-029, К-000/
- Хар саарал өнгийн эмүлсэн будагтай ханын талбай-481.5м2 /С-047, М-040, Ү-047, К-006/

 "ОНЧ ТЭНХЛЭГ" ХХК Утас: 99007155, 99176540	Улаанбаатар хот Сүхбаатар дүүрэг 7-р хороо 2-р сургуулийн гадна фасадны засварын ажлын зураг Нүүр тал /Өөрчлөлт/				Үе шат: А.3
	Архитектор	У.Ган-Эрдэнэ	Е.Г. Шифр: ОТ-25/2020	Масштаб: 1:100	Огноо: 2020-09-17
	Гүйцэтгэсэн	У.Ган-Эрдэнэ	Т.Г. Шифр:	Зургийн дугаар: БА-6	Хуудас: 17
Шалгасан	Б.Бадамцэцэг				

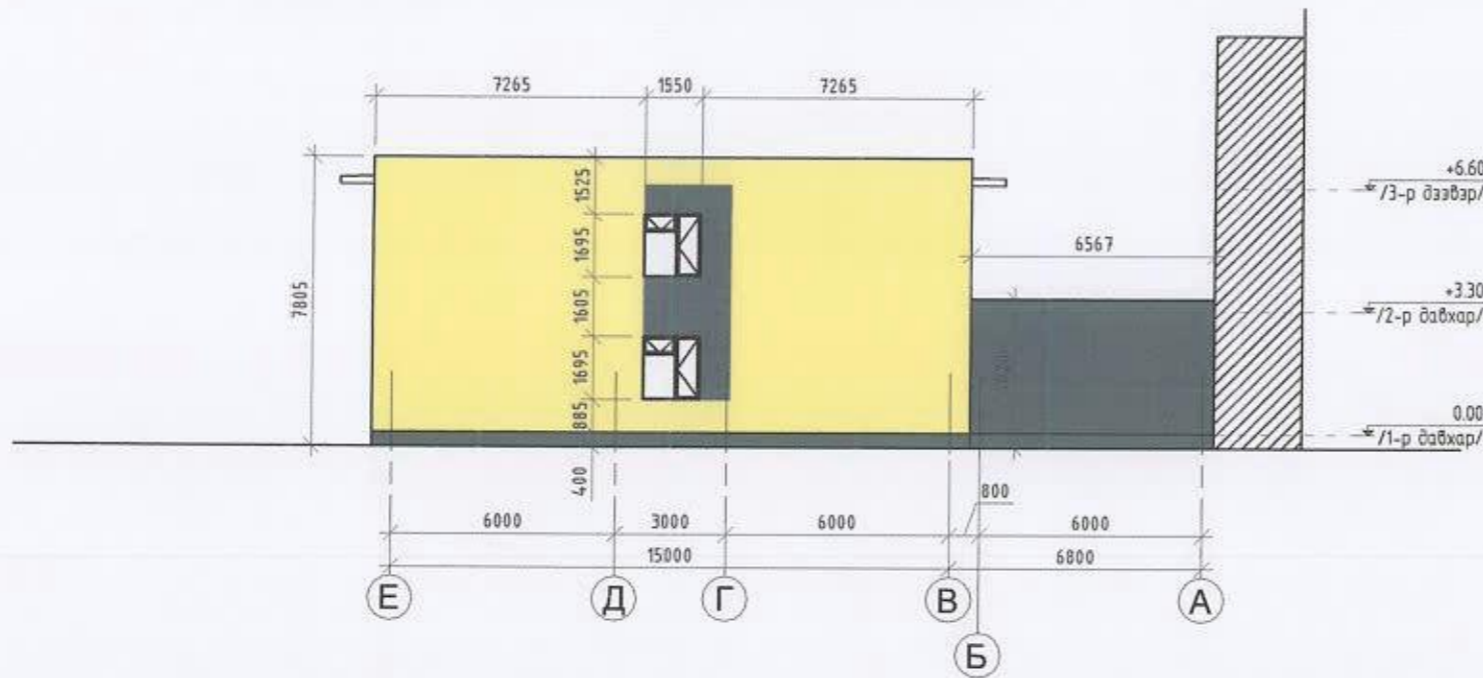
Нүүр тал-1 /тэнхлэг А-Е/ М1:200



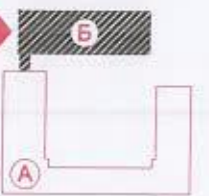
Блокчилсон схем



Нүүр тал-1 /тэнхлэг Е-А/ М1:200



Блокчилсон схем




ТАНИХ ТЭМДЭГ, ХАНА ЭМУЛЬСДЭХ ТАЛБАЙ:

- Цайвар шар өнгийн эмүльсэн будагтай ханын талбай-810.5м²
/С-006, М-002, Y-029, К-000/
- Хар саарал өнгийн эмүльсэн будагтай ханын талбай-481.5м²
/С-047, М-040, Y-047, К-006/

Засварын ажлын тоо хэмжээ

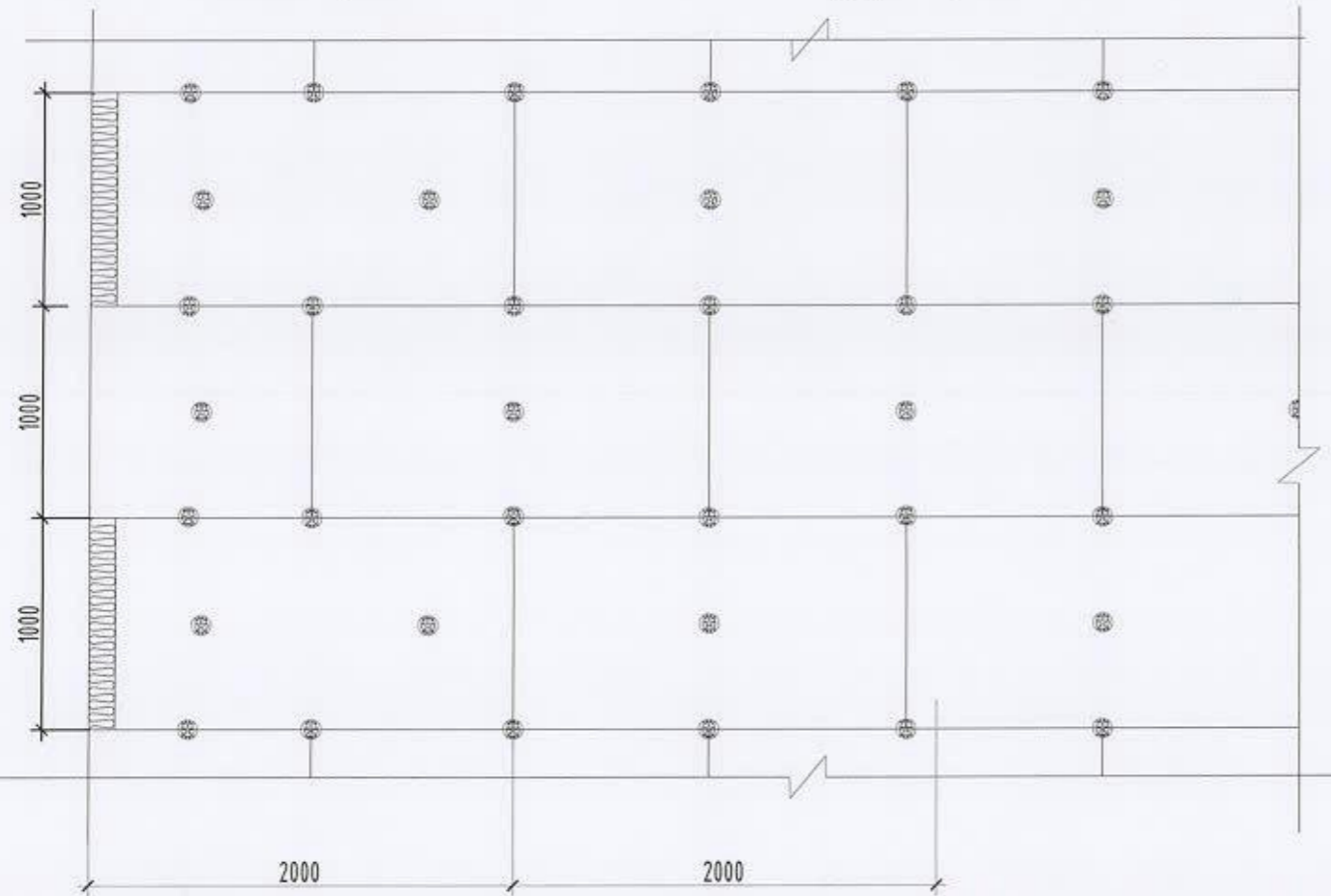
Гүйцэтгэх ажлын нэр	Хэмжих нэгж	Тоо хэмжээ
Гадна ханыг дутууд нь 10 см хөөсөнцөрөөр нааж, чулуун будаг хийх ажил	м ²	3641
Цокольд ханын гадаргууг 20% хусаж цэвэрлэх	м ²	171
Цокольд нөхөөс шавардлага цементэн зуурмагаар хийх /20%/	м ²	34.24
Цокольд грунт тавьж эмүльсэн будгаар өндөр чанартай будах	м ²	171
Гадна ханын заслын ажилд шат угсрах ба задлах	м ²	4520
Цонх хаалганы амалгаа шаврын засвар	у.м	1768
Цонхны усны хаялага хийх	м ²	174
Барилгын хог цэвэрлэж ажих, зөөх	м ²	2400

 "МНЧ ТЭНХЛЭГ" ХХК Утас: 99007155, 99174540	Улаанбаатар хот Сүхбаатар дүүрэг 7-р хороо 2-р сургуулийн гадна фасадны засварын ажлын зураг				Үе шат: А.3 Огноо: 2020-09-17 Хуудас: 17	
	Нүүр тал /Өөрчлөлт/					
	Архитектор	<i>[Signature]</i>	Ч.Ган-Эрдэнэ	Е.Г. Шифр: 0Т-25/2020		Масштаб: 1:100
Гүйцэтгэсэн	<i>[Signature]</i>	Ч.Ган-Эрдэнэ	Т.Г. Шифр:	Зургийн дугаар: БА-7		
Шалгасан	<i>[Signature]</i>	Б.Бадамцэцэг				

Хөөсөнцөр /EPS/ хавтанг бэхлэх
дюбелийн байрлалын тойм

Захын бүсэд

Дунд бүсэд



Тайлбар

1.Н-барилгын өндөр, м
 δ-Захын бүсийн өргөн
 а-Барилгын нүүр талын урт
 2.δ=а/8 ба 1м-ээс их 2м-ээс бага байна.
 $1м < δ < 2м$

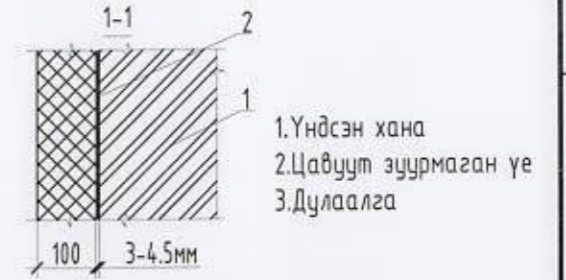
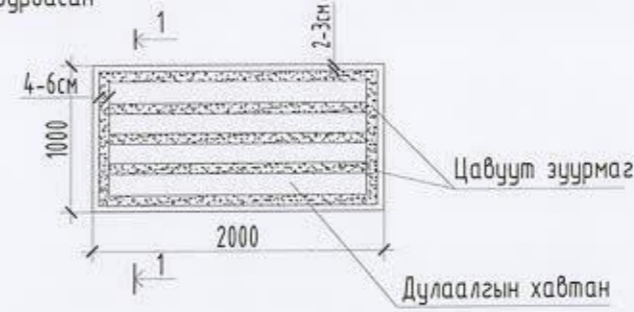
Барилгын өндөр нь 8.24 м
 Захын бүсэд 7ш багагүй
 Дунд бүсэд 5ш түүнээс их дюбель

Тайлбар:

Уг хэсэгзлэлүүдийг нэг маягийн хэсэгзлэл Г1.090.9-1Г-ийн дэвтэрийг
 ашиглан гүйцэтгэсэн болно.

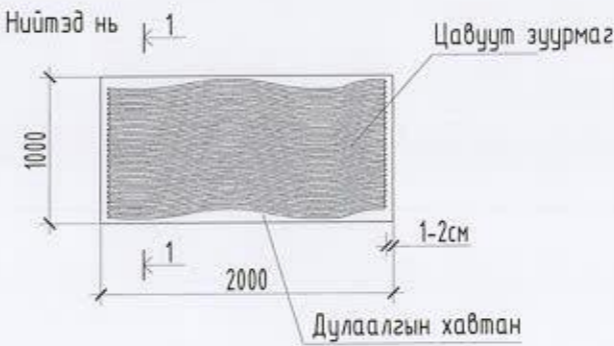
ХӨӨСӨНЦӨР ХАВТАНГ БЭХЛЭХ
ДЮБЕЛИЙН БАЙРЛАЛЫН ТОЙМ М1:25

А. Зурвасан

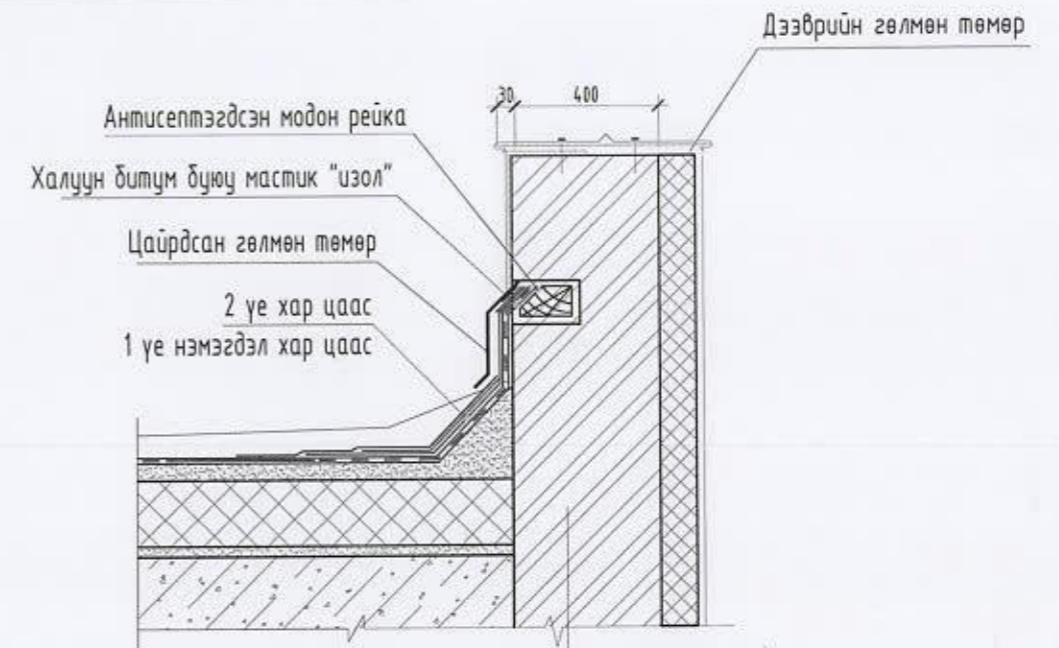


Дулаалгын хавтанг ханатай бэхлэх
 дюбелийг зурагт үзүүлээгүй болно.

Б. Нийтэд нь



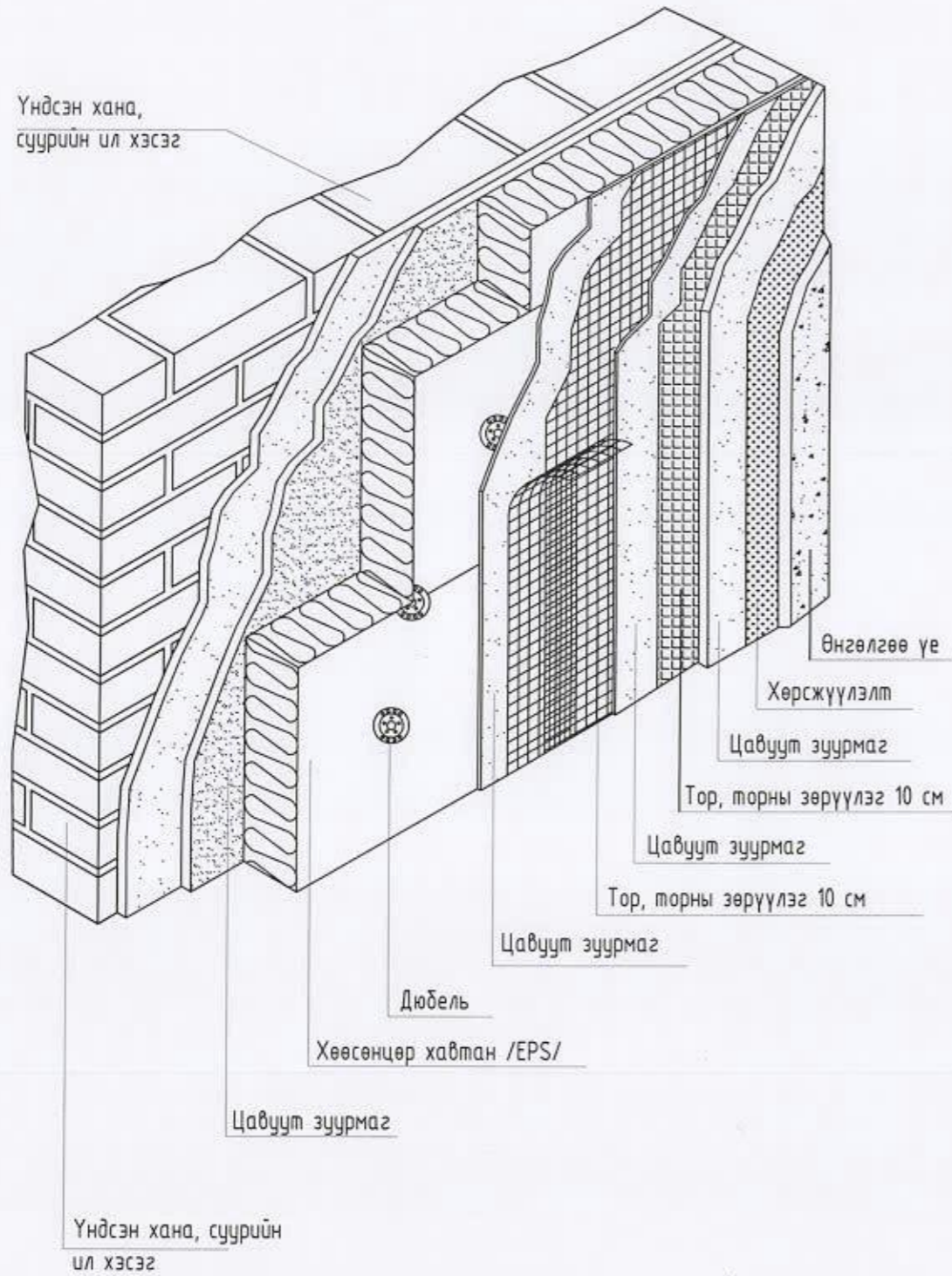
Парпедны хэсэгзлэл - 1 М1:25



	Улаанбаатар хот Сүхбаатар дүүрэг 7-р хороо 7-р сургуулийн гадна фасадны засварын ажлын чуулга				Үе шат: А.3
	Хөөсөнцөр /EPS/ хавтанг бэхлэх дюбелийн байрлалын тойм				
	Архитектор	У.Ган-Эрдэнэ	Е.Г. Шифр: ОТ-25/2020	Масштаб: 1:25	
Гүйцэтгэсэн	У.Ган-Эрдэнэ	Т.Г. Шифр:	Зургийн дугаар: БА-8	Хуудас: 17	
Шалгасан	Б.Бадамцэцэг				

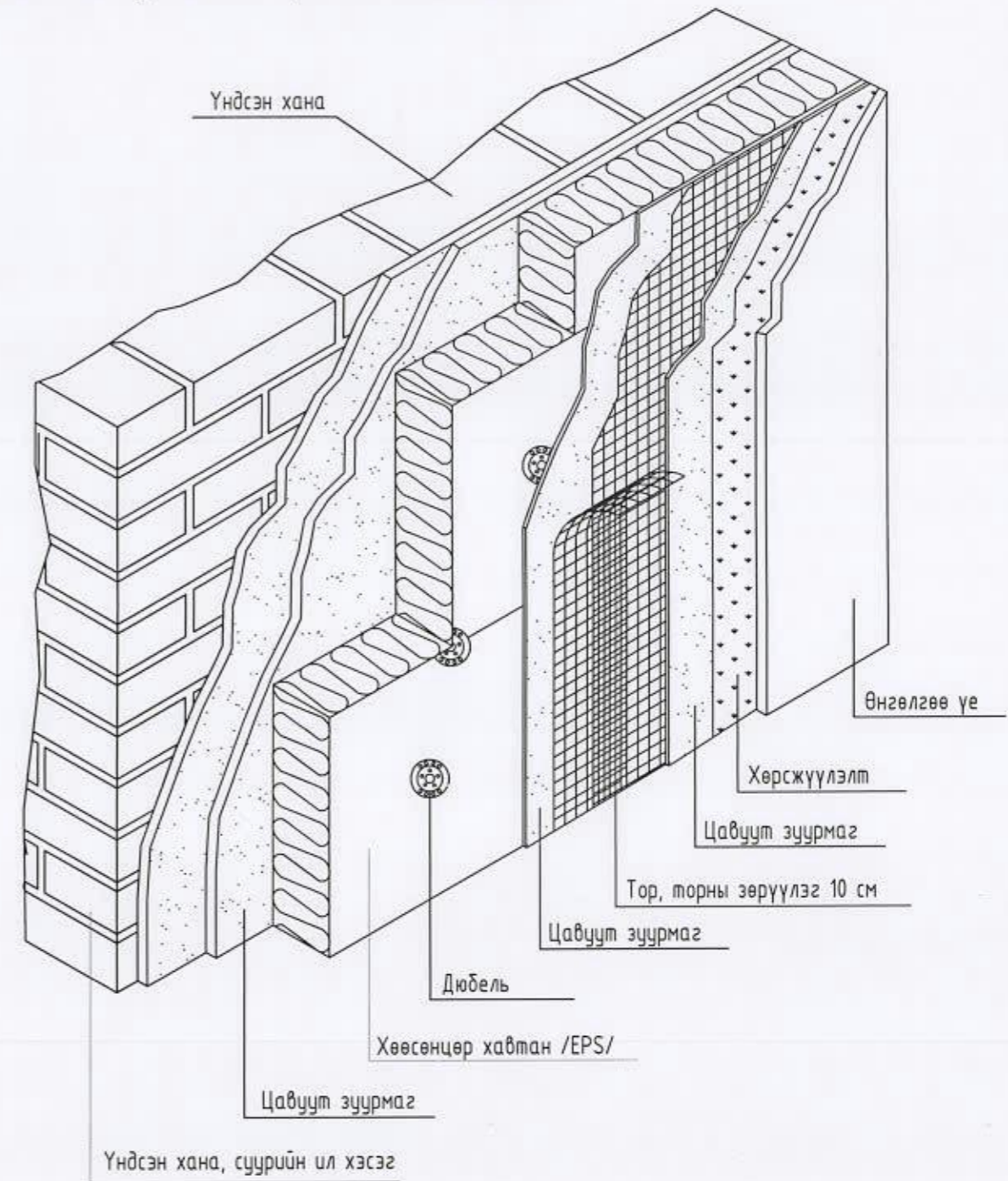
"ӨНЧ ТЭНХЛЭГ" ХХК
 Улс: 99007155, 99174540

ДУЛААН ТУСГААРЛАХ СИСТЕМИЙН ҮЕҮДИЙН БАЙРЛАЛЫН ТОЙМ
/Төлөвлөлтийн түвшингээс 2,5м хүртэл хэсэгт/




ДУЛААН ТУСГААРЛАХ СИСТЕМИЙН ҮЕҮДИЙН
БАЙРЛАЛ ТОЙМ М1:25

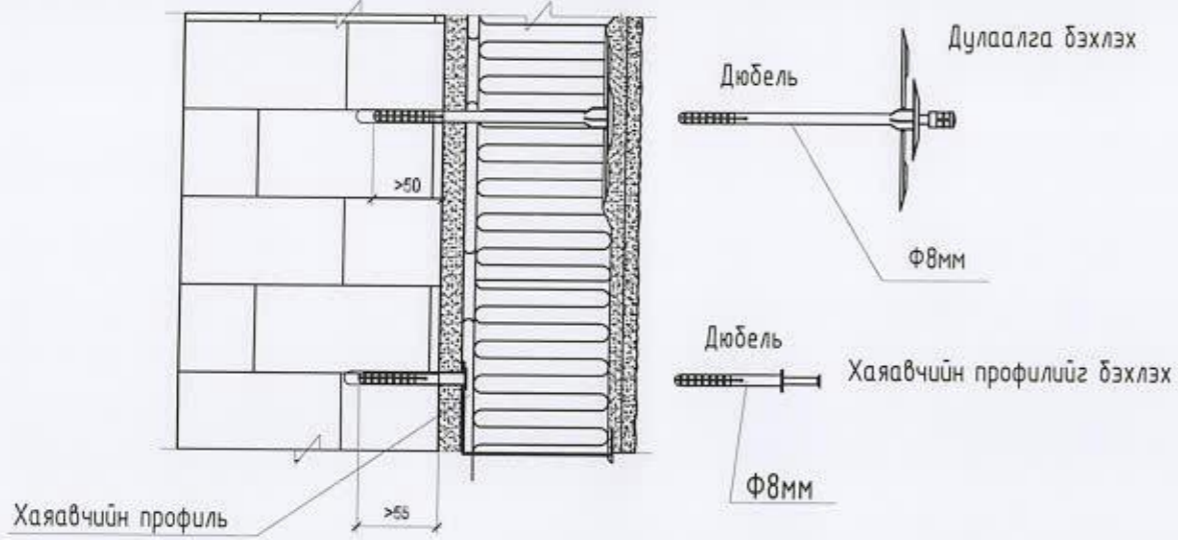
ДУЛААН ТУСГААРЛАХ СИСТЕМИЙН ҮЕҮДИЙН БАЙРЛАЛЫН ТОЙМ
/Төлөвлөлтийн түвшингээс 2,5м-ээс дээш хэсэгт/



Тайлбар:
Уг хэсэглэлүүдийг нэг маягийн хэсэглэл дэвтэр "Г1.090.9-1Г Д3.01.101"

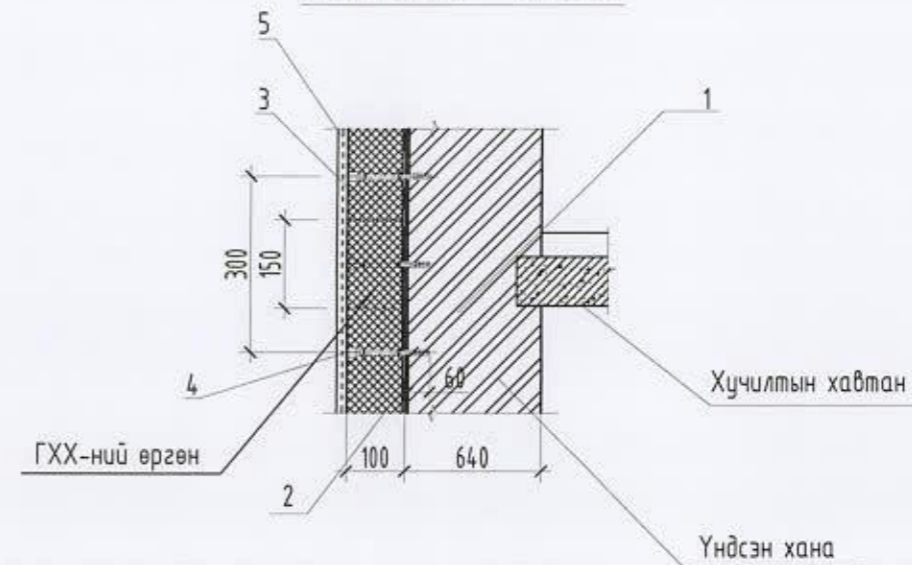
	Улаанбаатар хот Сүхбаатар дүүрэг 7-р хороо 2-р сургуулийн гадна фасадны засварын ажлын зураг				
	Дулаан тусгаарлах системийн үеүдийн байрлалын тойм				Үе шат: А.3
	Архитектор	У.Ган-Эрдэнэ	Е.Г. Шифр: 0Т-25/2020	Масштаб: 1:25	Огноо: 2020-09-17
Гүйцэтгэсэн	У.Ган-Эрдэнэ	Т.Г. Шифр:	Зургийн дугаар: БА-9	Хуудас: 17	
Шалгасан	Б.Бадамцэцэг				

Тоосгон ханын өрөгт бэхлэх



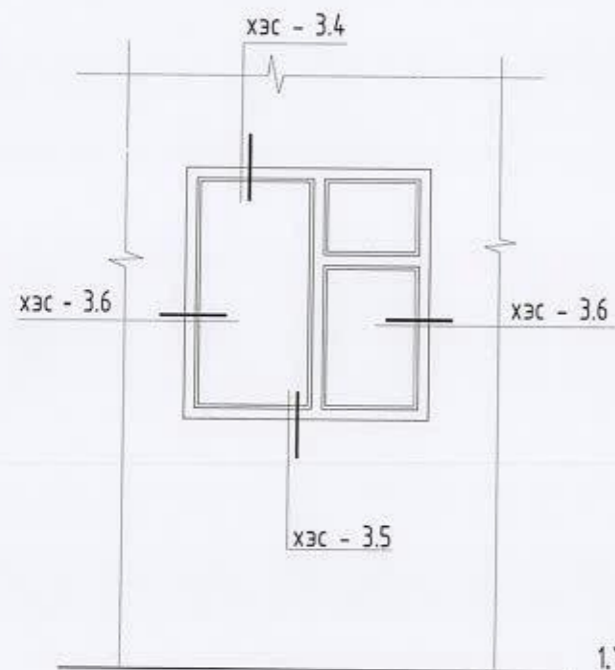
МОДОН ЖААЗТАЙ ЦОНХОНД ХАНЫН ХЭСГИЙГ ДУЛААЛАХ М1:25

Хэсэглэл - 1 М1:25

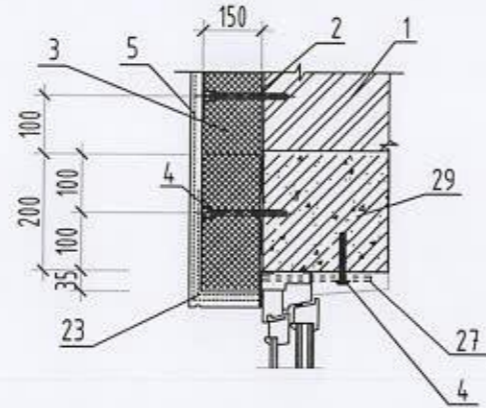


- 1. Үндсэн хана
- 2. Цавуут зуурмаган
- 3. Хөөсөнцөр /EPS/ хавтан
- 4. Дюбель
- 5. Үндсэн арматуран тор

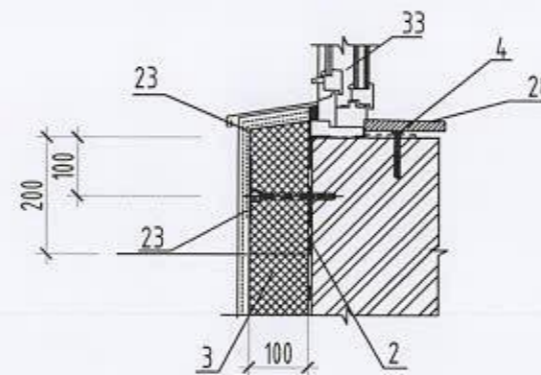
Модон жаазтай цонхонд ханын хэсгийг дулаалах бүдүүвч



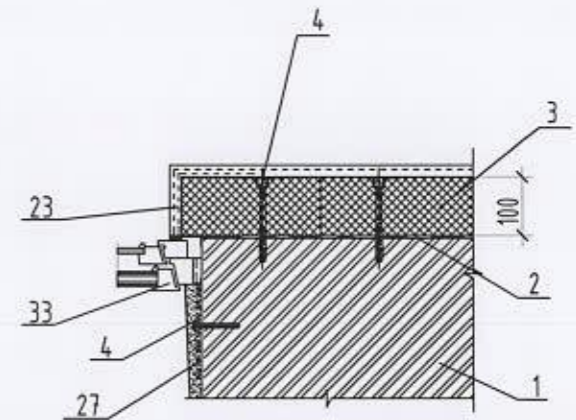
Хэсэглэл - 3.4 М1:25



Хэсэглэл - 3.5 М1:25




Хэсэглэл - 3.6 М1:25

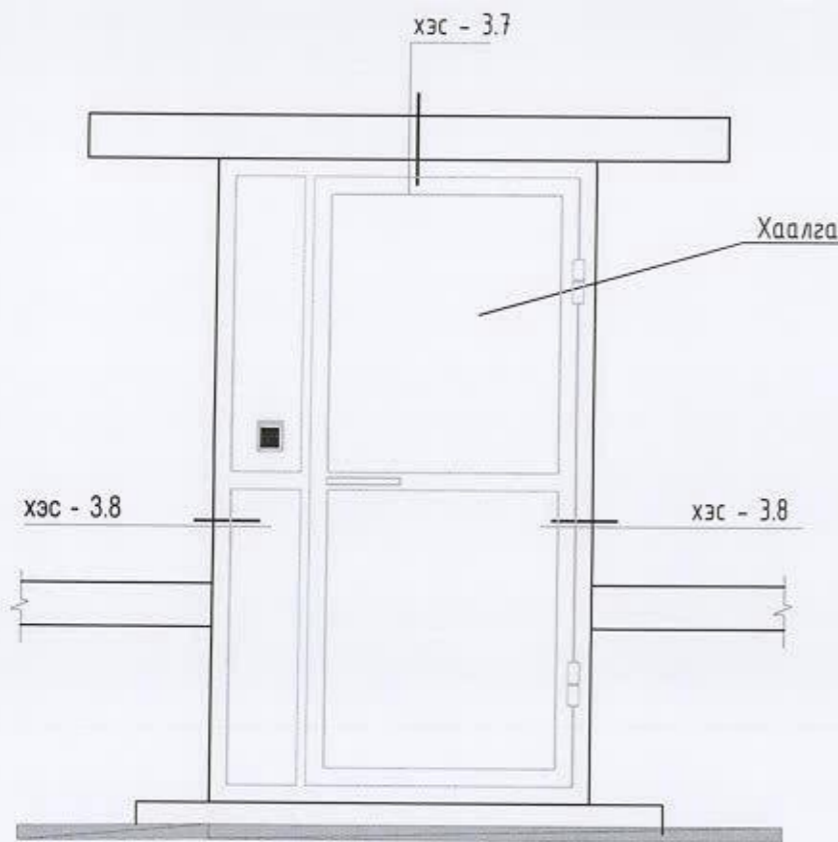


- 1. Үндсэн хана
- 2. Цавуут зуурмаган үе
- 3. Хөөсөнцөр /EPS/ хавтан
- 4. Дюбель
- 5. Үндсэн арматуран тор
- 23. Нүхтэй тор бүхий булан төмөр
- 26. Үс зайлуулах цайрдсан гөлмөн төмөр
- 27. Туузан төмөр
- 28. Цонхны тавцан
- 29. Төмөр бетон ялцу
- 33. Цонх

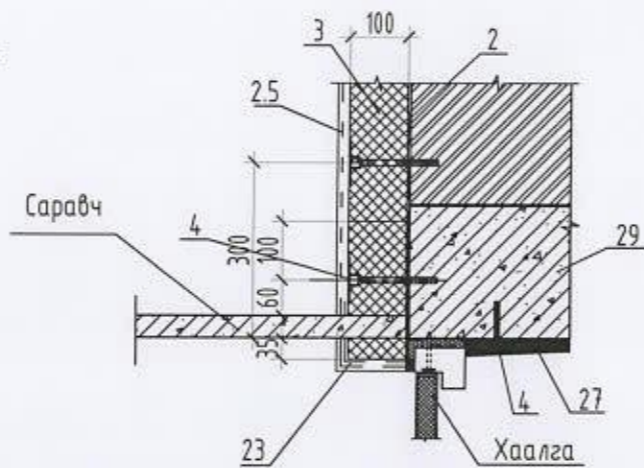
Тайлбар:
Уг хэсэглэлүүдийг нэг маягийн хэсэглэл Г1.090.9-1Г-ийн дэвтэрийг ашиглан гүйцэтгэсэн болно.

 <p>"ОНЧ ТЭНХЛЭГ" ХХК Утас: 99007155, 99174540</p>	Улаанбаатар хот Сүхбаатар дүүрэг 7-р хороо 2-р сургуулийн гадна фасадны засварын ажлын зураг				
	Модон жаазтай цонхонд ханын хэсгийг дулаалах бүдүүвч				Үе шат: А.3
	Архитектор	У.Ган-Эрдэнэ	Е.Г. Шифр: ОТ-25/2020	Масштаб: 1:25	Огноо: 2020-09-17
	Гүйцэтгэсэн	У.Ган-Эрдэнэ	Т.Г. Шифр:	Зургийн дугаар: БА-10	Хуудас: 17
Шалгасан	Б.Бадамцэцэг				

Хаалгатай ханын хэсгийг дулаалах

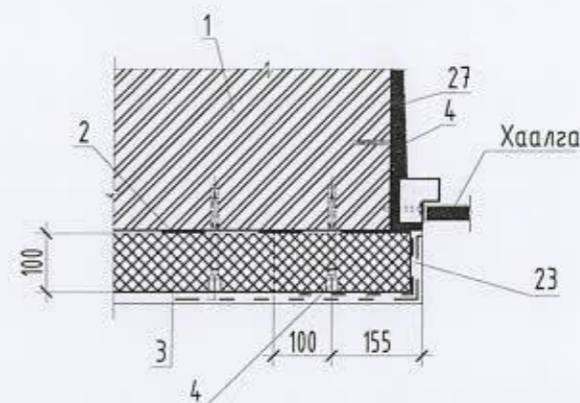


Хэсэглэл - 3.7 М1:25



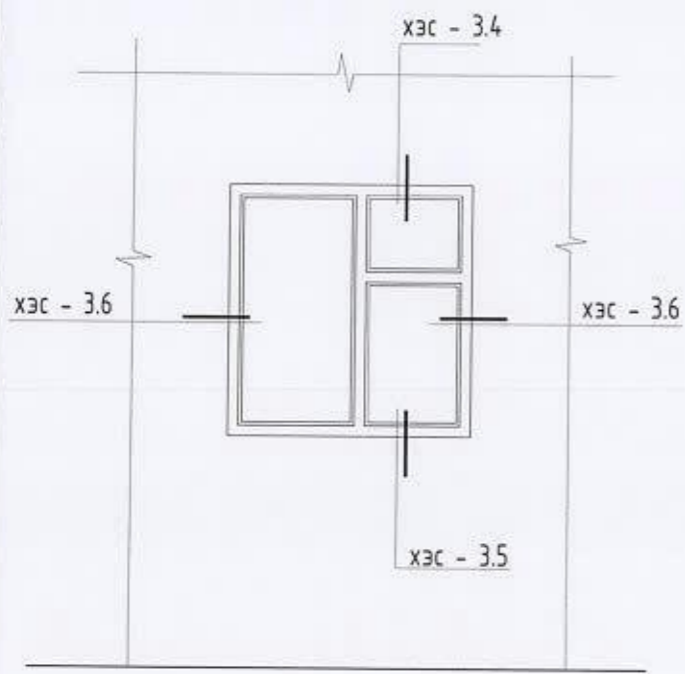
ХААЛГА БОЛОН ХУВАНЦАР ЖААЗТАЙ ЦОНХОНД ХАНЫН ХЭСГИЙГ ДУЛААЛАХ М1:25

Хэсэглэл - 3.8 М1:25

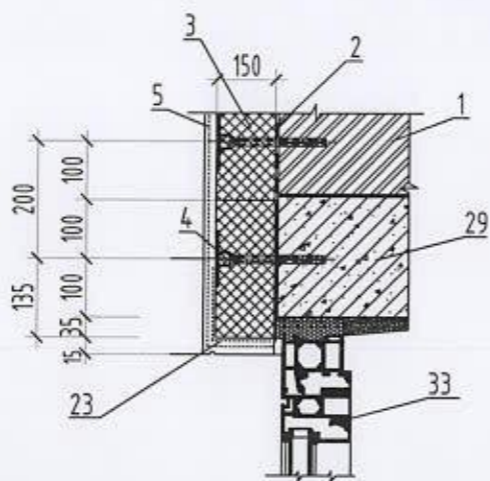


- 1. Үндсэн хана
- 2. Цавуут зуурмаган үе
- 3. Дулаалга
- 4. Дюбель
- 5. Үндсэн армтуран тор
- 23. Нүхтэй тор бүхий булан төмөр
- 27. Туузан төмөр
- 29. Төмөр бетон ялуу

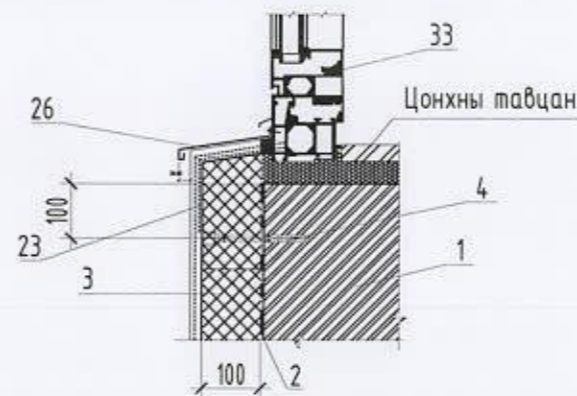
Хуванцар жаазтай цонхонд ханын хэсгийг дулаалах бүдүүвч



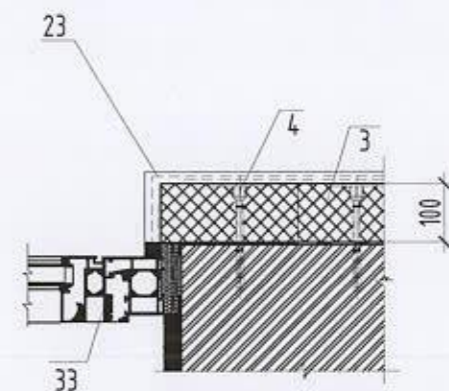
Хэсэглэл - 3.4 М1:25



Хэсэглэл - 3.5 М1:25




Хэсэглэл - 3.6 М1:25



- 1. Үндсэн хана
- 2. Цавуут зуурмаган үе
- 3. Дулаалга
- 4. Дюбель
- 5. Үндсэн армтуран тор
- 23. Нүхтэй тор бүхий булан төмөр
- 26. Үс зайлуулах цайрдсан гөлмөн төмөр
- 33. Цонх

Тайлбар:
Уг хэсэглэлүүдийг нэг маягийн хэсэглэл Г1.090.9-1Г-ийн дэвтэрийг ашиглан гүйцэтгэсэн болно.


 "ОНЧ ТЭНХЛЭГ" ХХК Утас: 99007155, 99174540	Улаанбаатар хот Сүхбаатар дүүрэг 7-р хороо 2-р сургуулийн гадна фасадны засварын ажлын зураг				
	Хаалга болон Хуванцар жаазтай цонхонд ханын хэсгийг дулаалах бүдүүвч				Үе шат: А.3
	Архитектор	У.Ган-Эрдэнэ	Е.Г. Шифр: ОТ-25/2020	Масштаб: 1:50	Огноо: 2020-09-17
	Гүйцэтгэсэн	У.Ган-Эрдэнэ	Т.Г. Шифр:	Зургийн дугаар: БА-11	Хуудас: 17
Шалгасан	Б.Бадамцэцэг				

ХАРАГДАХ БАЙДАЛ



Блокчилсон схем




 "ОНЧ ТЭНХЛЭГ" ХХК Утас: 99007155, 99174546	Улаанбаатар хот Сүхбаатар дүүрэг 7-р хороо				Үе шат: А.3
	2-р сургуулийн гадна фасадны засварын ажлын зураг				
	Нүүр тал /Вөрчлөлт/				
Архитектор	<i>У.Ган-Эрдэнэ</i>	У.Ган-Эрдэнэ	Е.Г. Шифр: ОТ-25/2020	Масштаб: 1:100	Огноо: 2020-09-17
Гүйцэтгэсэн	<i>У.Ган-Эрдэнэ</i>	У.Ган-Эрдэнэ	Т.Г. Шифр:	Зургийн дугаар: БА-12	Хуудас: 17
Шалгасан	<i>Б.Бадамцэцэг</i>	Б.Бадамцэцэг			

ХАРАГДАХ БАЙДАЛ



Блокчилсон схем




 "ОИЧ ТЭНХЛЭГ" ХХК Утас: 99007155, 99174540	Улаанбаатар хот Сүхбаатар дүүрэг 7-р хороо				Үе шат: А.3
	2-р сургуулийн гадна фасадны эсвэрын ажлын зураг				
	Нүүр тал /Өөрчлөлт/				
Архитектор	<i>[Signature]</i>	У.Ган-Эрдэнэ	Е.Г. Шифр: ОТ-25/2020	Масштаб: 1:100	Огноо: 2020-09-17
Гүйцэтгэсэн	<i>[Signature]</i>	У.Ган-Эрдэнэ	Т.Г. Шифр:	Зургийн дугаар: БА-13	Хуудас: 17
Шалгасан	<i>[Signature]</i>	Б.Бадамцэцэг			

ХАРАГДАХ БАЙДАЛ



Блокчилсон схем




 "ОНЧ ТЭНХЛЭГ" ХХК Утас: 99007155, 99174540	Улаанбаатар хот Сүхбаатар дүүрэг 7-р хороо 2-р сургуулийн гадна фасадны засварын ажлын зураг				Үе шат: А.3 Огноо: 2020-09-17 Хуудас: 17
	Нүүр тал /Өөрчлөлт/				
	Архитектор	У.Ган-Эрдэнэ	Е.Г. Шифр: OT-25/2020	Масштаб: 1:100	
Гүйцэтгэсэн	У.Ган-Эрдэнэ	Т.Г. Шифр:	Зургийн дугаар: БА-14		
Шалгасан	Б.бадамцэцэг				

ХАРАГДАХ БАЙДАЛ



Блокчилсон схем

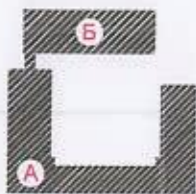



 <p>"ОНЧ ТЭНХЛЭГ" ХХК Утас: 99007155, 99174540</p>	Улаанбаатар хот Сүхбаатар дүүрэг 7-р хороо 2-р сургуулийн гадна фасадны засварын ажлын зураг				Үе шат: А.3	
	Нүүр тал /Өөрчлөлт/					Огноо: 2020-09-17
	Архитектор	Ч.Ган-Эрдэнэ	Е.Г. Шифр: 0Т-25/2020	Масштаб: 1:100		
Гүйцэтгэсэн	Ч.Ган-Эрдэнэ	Т.Г. Шифр:	Зургийн дугаар: БА-15	Хуудас: 17		
Шалгасан	Б.Бадамцэцэг					

ХАРАГДАХ БАЙДАЛ



Блокчилсон схем



	Улаанбаатар хот Сүхбаатар дүүрэг 7-р хороо 2-р сургуулийн гадна фасадны засварын ажлын зураг					Нүүр тал /Өөрчлөлт/ Үе шат: А.3
	Архитектор	У.Ган-Эрдэнэ	Е.Г. Шифр: ОТ-25/2020	Масштаб: 1:100	Огноо: 2020-09-17	
Гүйцэтгэсэн	У.Ган-Эрдэнэ	Т.Г. Шифр:	Зургийн дугаар: БА-16	Хуудас: 17		
Шалгасан	Б.Бадамцэцэг					

"ОНЧ ТЭНХЛЭГ" ХХК
Утас: 99007155, 99174540