



"АНОД КАТОД" ХХК

Хаяг: Улаанбаатар хот, Баянзүрх дүүрэг, 1-р хороо, Голден Вилл хотхон, 102-р байр, 101 тоот.
Утас: 77257114

ШИФР: АС-22/2024

БАЙРШИЛ: Улаанбаатар хот, Сүхбаатар дүүрэг, 9-р хороо.
"СУРГУУЛИЙН БАРИЛГА 960 СУУДАЛ"

АЖЛЫН ЗУРАГ
ГАДНА ЦАХИЛГААНЫ ХЭСЭГ-ГЦ

Захирал



/Б. Батдэлгэр/

УЛААНБААТАР ХОТ 2024 ОН

ЗУРАГ ТӨСӨЛД ТОДРУУЛГА ХИЙСЭН ТОДОРХОЙЛОЛТ

№ 01/2024-181

УБЦТС ТӨХК: КАЗТөв.

2024 оны 07 сарын 24

Зураг төслийн захиалагч, объектийн байршил:

СБД, 9-р хороо, 960 суудалтай сургуулийн барилгын гадна цахилгааны ажлын зураг.

Зураг төслийн гүйцэтгэгч: "Гидродизайн инновац" ХХК

Зураг төслийн дугаар нэр: ТГ шифр: АС-22/2024, ГЦ-6 – ГЦ-7

Зураг төсөлд хийсэн тодруулга:

А.Ойртож буй шугам, тоноглол

Б.Огтлолцож буй шугам, тоноглол

- Дэд станц, 0.4кВ цахилгааны кабель, гэрэлтүүлгийн кабелийн шинэ трассын дагууд манай ашиглалтын цахилгааны кабель шугам байхгүй байна.

- Газар шорооны ажил эхлэхийн өмнө газар дээр нь кабель чагнуулах!
- **Жич:Бусад иргэн, хуулийн этгээдийн шугам сүлжээг тухайн эзэмшигчтэй зөвшилцөх шаардагатай!**

.....тус тус огтолж, давхцаж байна. "УБЦТС ТӨХК"-ийн **ТЕХНИКИЙН БОДЛОГЫН ХЭЛТЭСТЭЙ** зөвшилцөн холбогдох зөвшөөрлийг авсаны дараа газар шорооны ажлыг гүйцэтгэх. Аливаа **ГАЗАР ШОРООНЫ АЖЛЫГ** эхлэхээс өмнө **КАБЕЛЬ АШИГЛАЛТ ЗАСВАРЫН ТӨВӨӨР** газар дээр нь дахин тодруулга хийлгэн хяналтанд ажлыг гүйцэтгэх шаардлагатай.

Хянасан: АҮХ-н ахлах

Тодруулга хийсэн:

Мэдээллийн сангийн инженер



/Б.Алтанцэцэг./ -2

/Я.Мөнхбат./

БАТЛАВ. ЭРЧИМ ХҮЧНИЙ БОДЛОГЫН ХЭРЭГЖИЛТИЙГ
ЗОХИЦУУЛАХ ГАЗРЫН ДАРГА БӨГӨӨД АЖЛЫН
ХЭСГИЙН ДАРГА - Б.НАСАНТОГТОХ



Улаанбаатар хотын Сүхбаатар дүүргийн 10-р хорооны нутаг дэвсгэрт баригдах
1008 айлын түр суурьшуулах орон сууцны барилга, сургууль цэцэрлэгийн
барилгын цахилгаан хангамжийн
ТЕХНИКИЙН НӨХЦӨЛИЙН СУНГАЛТ

Олгосон огноо. 2023.08.04

№ 195/2023/96-НӨ

Улаанбаатар хот

- 1. Техникийн нөхцөл хүссэн иргэн, хуулийн этгээдийн нэр, хаяг**

“БАРИЛГА ХОТ БАЙГУУЛАЛТЫН ЯАМ”
Улаанбаатар хот, Чингэлтэй дүүрэг, 4-р хороо,
Барилгачдын талбай-3,
“НОГООН НУУР 1008 АЙЛЫН ОРОН СУУЦ”
ТӨСӨЛ
Улаанбаатар хот, Чингэлтэй дүүрэг, 5-р хороо, М
плаза, 4-р давхар, 401, 402 тоот,
- 2. Техникийн нөхцөл хүссэн байршил**

Улаанбаатар хот, Сүхбаатар дүүрэг, 10-р хороо,
- 3. Ажил үйлчилгээний зориулалт**

1008 айлын түр суурьшуулах орон сууцны барилга,
сургууль цэцэрлэгийн барилгын цахилгаан
хангамж
- 4. Техникийн нөхцөл олгох, сунгах үндэслэл**
 - Төрийн байгууллагын газар эзэмших эрхийн 2018 оны 08 дугаар сарын 10-ний өдрийн 000440421 дугаартай гэрчилгээ,
 - Улаанбаатар хотын ерөнхий архитектор бөгөөд нийслэлийн хот төлөвлөлт, ерөнхий төлөвлөгөөний газрын даргын баталсан 2017 оны 06 дугаар сарын 08-ний МЗХ2017/08-43 дугаартай архитектур төлөвлөлтийн даалгавар, батлагдсан загвар зураг,
 - “Ногоон нуур 1008 айлын орон сууцны төсөл”-ийн www.new.log.mn цахим системийн 21-99-002452 дугаартай хүсэлт,
 - “Барилга хот байгуулалтын яамны 2023 оны 05 дугаар сарын 31-ний 03/2029 тоот албан бичиг,
 - Эрчим хүчний сайдын 2020 оны 252 дугаар тушаалаар байгуулагдсан “Цахилгааны техникийн нөхцөл хүссэн хүсэлтийг хэлэлцэн шийдвэрлэх ажлын хэсэг”-ийн 2021 оны 10 дугаар сарын 25-ны өдрийн болон 2023 оны 08 дугаар сарын 04-ний өдрийн хурлын шийдвэрийн товч тэмдэглэл

5. Суурилагдсан хүчин чадал

5.1 3500 кВА

6. Тоолуур, хэмжих хэрэгсэлд тавигдах шаардлага

6.1 Монгол Улсын Засгийн газрын тохируулагч агентлаг-Стандарт, хэмжилзүйн газрын загварын туршилт орж, ашиглахыг зөвшөөрч, баталгаажуулсан байх.

6.2 RS-485-ийн гаралтын интерфэйстэй олон улсын IEC61107, IEC62056 холболтын стандартуудын шаардлага хангасан байх,

6.3 Санах ой бүхий 0.2 нарийвчлалтай бүрэн электрон тоолуур суурилуулах.

6.4 Шинээр суурилуулж буй тоолуурууд нь тоолуурын нэгдсэн системд холбох. Мэдээлэл дамжуулах боломжийг бүрдүүлсэн байх.

6.5 Тоолуур, хянах, хэмжих хэрэгсэлд тавигдах шаардлагыг хангагч байгууллага "УБЦТС" ТӨХК-аас авах. Ажлын зураг төсөл боловсруулах шатанд суурилуулах тоолуурын төрөл, марк, схемийг тухайн байгууллагаар хянуулсан байх,

7. Гүйдлийн трансформаторт тавигдах шаардлага

7.1 Монгол Улсын Засгийн газрын тохируулагч агентлаг-Стандарт, хэмжилзүйн газрын загварын туршилт орж, ашиглахыг зөвшөөрч, баталгаажуулсан байх.

7.2 Холбогдох тооцооны дагуу ачаалал хэрэглээнд тохирсон коэффициент бүхий гүйдлийн трансформатор суурилуулах.

7.3 Олон улсын IEC 61861 стандартын шаардлагыг хангасан, реле хамгаалалт, хэмжүүр, хянах хэмжих хэрэгсэлд тавигдах шаардлагуудыг бүрэн хангасан, 0.2 нарийвчлалтай гүйдлийн трансформатор суурилуулах,

8. Холбогдох цэг

8.1 "РП-57" хуваарилах байгууламжийн 10 кВ-ын I ба II секцийг 2 гаргалгаагаар өргөтгөн, хос кабель шугам /2 ширхэг/ татаж, шинээр баригдах 10/0.4 кВ-ын дэд станцуудын I ба II секцийг тэжээх,

9. Дамжуулах, түгээх сүлжээний шугам, дэд станцыг өргөтгөх шаардлага

9.1 "РП-57" хуваарилах байгууламжийн 10 кВ-ын гаргалгааны ячейкууд нь дараах шаардлагыг хангасан байх. Үүнд:

9.1.1 Олон улсын "IEC-61850" цуврал стандартын шаардлага хангасан микропроцессорын реле хамгаалалт (газардлагын, нумын, АПВ, АЧР гэх мэт) цахилгаан байгууламжийн дүрэм (БД43-101-03) болон IАД-д заасан бүх төрлийн хамгаалалтыг суулган программчлах боломжтой байх. Микропроцессорын хамгаалалтыг SCADA системд холбох,

9.1.2 Ханаагуурын систем, температурын датчик, кабелийн холболтын камерт нумын хамгаалалт, фазын дараалалын индикатор зэргээр тоноглогдсон байх, тэг дарааллын гүйдлийн трансформатор суурилуулж, газардлагын хамгаалалтыг оруулах

9.1.3 Шинэ ячейканд тавигдах гүйдлийн трансформатор нь өсөн нэмэгдэх ачаалалд тохирсон коэффициент бүхий 0.2 нарийвчлалтай, реле хамгаалалт, хэмжүүр, тоолуурыг тооцсон ороомогтой байх

9.2 Шинээр татах 10 кВ-ын хос кабель шугам нь MNS 6819:2015 стандартын шаардлагыг хангасан байх.

9.3 Шинээр татах 10 кВ-ын хос кабель шугамын хөндлөн огтлолыг хэрэглээ ачаалалтай уялдуулан зураг төслийн шатанд тооцоогоор тодорхойлон, ашиглагч УБЦТС ТӨХК-тай зөвшилцөн сонгох.

9.4 Шинээр баригдах барилга байгууламжуудын цахилгаан хангамжид хэрэглээ, ачаалалд тохирсон хөндлөн огтлол бүхий хос кабель шугам татаж, 10/0.4 кВ-ын дэд станц /ХТП/-үүд барьж, цахилгаан эрчим хүчээр хангах. Зураг төсөл боловсруулах шатанд холболтын схем, горим ажиллагааг ашиглагч байгууллага УБЦТС ТӨХК-тай зөвшилцөх, батлуулах,

9.5 10 кВ-ын кабель шугамын хөндлөн огтлол, 10/0.4 кВ-ын дэд станц /ХТП/-үүдийн трансформаторын хүчин чадлыг хэрэглээ ачаалалтай уялдуулан тооцоогоор сонгож, Зураг төсөл боловсруулах шатанд ашиглагч байгууллага УБЦТС ТӨХК-тай зөвшилцөх, батлуулах,

9.6 Дэд станцын 10/0.4 кВ-ын трансформаторууд нь хүчдэл тохируулгын 5 шатлал бүхий олон улсын IEC 60076-10 стандартын шаардлагыг хангасан байх,

9.7 Шинээр баригдах дэд станцын 10 кВ-ын I ба II секцнээс хос кабель татаж, ХТП 6416 дэд станцын 10 кВ-ын I ба II секцийг ачаалал таслагч бүхий ячейкууд өргөтгөн холбох. Зураг төсөл боловсруулах явцад ашиглагч байгууллага УБЦТС ТӨХК-тай зөвшилцөх,

9.8 Ачаалал нэмэгдэж байгаагтай холбогдуулан ХТП 5174 дэд станцын 10 кВ-ын I ба II секцнээс хос кабель татаж, ХТП 1287 дэд станцын 10 кВ-ын I ба II секцийг ачаалал таслагч бүхий ячейкууд өргөтгөн холбох. Зураг төсөл боловсруулах явцад ашиглагч байгууллага УБЦТС ТӨХК-тай зөвшилцөх,

9.9 Шинээр баригдах 10/0.4 кВ-ын дэд станцын 0.4 кВ-ын секцнээс кабель шугам татаж, барилга байгууламжуудыг цахилгаан эрчим хүчээр хангах,

9.10 Хуваарилах байгууламж, дэд станцын оруулга, гаргалгааны шугам, тоноглолууд, дизель станцад олон улсын стандартын шаардлага хангасан орчин үеийн микропроцессорын хамгаалалтыг холбогдох богино залгааны тооцоонуудыг хийж, ашиглагч байгууллага "УБЦТС" ТӨХК-тай зөвшилцөн сонгох.

9.11 Шинээр суурилуулж буй тоноглолууд нь өмнө ашиглагдаж байгаагүй шинэ байх, "Эрчим хүчний нэгдсэн сүлжээний дүрэм"-д заасны дагуу 110кВ-ийн хүчдэлийн хэлбэлзэлд хэвийн ажиллах,

9.12 Хуваарилах байгууламж, дэд станцуудад Монгол Улсын Засгийн газрын 2016 оны 06 дугаар сарын 20-ны өдрийн 339 дугаар тогтоолын хавсралтаар батлагдсан "Галын аюулгүй байдлын үндсэн дүрэм"-д заасны дагуу галын аюулгүй байдлыг хангах,

9.13 Техникийн нөхцөлийн дагуу шинээр суурилуулах тоноглолууд, кабель шугам, трансформаторууд, дизель станц нь сүүлийн үеийн байгаль орчинд ээлтэй, дэвшилтэд техник технологи бүхий байх.

9.14 Кабелиуд нь 10 кВ-ын хүчдлийн түвшинд ашиглах, орчны температур -15 хэм байхад угсралт хийх боломжтой байх,

9.15 Шугам, дэд станцын гүйцэтгэлийн зургийг гаргаж, ашиглагч байгууллага "УБЦТС" ТӨХК-д хүлээлгэн өгөх, гүйцэтгэлийн зургийг гаргахдаа кабель шугамын холболтын муфтуудыг заасан, бусад инженерийн шугам сүлжээ, авто замтай огтлолцсон хэсгийн зүсэлтийг тусгах.

10. Реле хамгаалалт, автоматикийн байгууламжид тавих шаардлага

10.1 Энэхүү техникийн нөхцлийн дагуу суурилуулах реле хамгаалалт, автоматикийн тоног төхөөрөмжүүд, удирдлага, хяналт, мэдээллийн системүүд нь "Бодлогын бичиг баримт батлах тухай" Эрчим хүчний сайдын 2019 оны 335 дугаар тушаалаар батлагдсан "Реле хамгаалалт, системийн автоматикийн талаар баримтлах бодлогын баримт бичиг", "Эрчим хүчний салбарт баримтлах мэдээллийн технологийн бодлогын баримт бичиг"- шаардлагуудыг бүрэн хангах, хангагч байгууллага "УБЦТС" ТӨХК-уудтай зураг төсөл боловсруулах шатанд зөвшилцсөн байх.

10.2 Хуваарилах байгууламж, шугам, дэд станцын оруулга, гаргалгааны тоноглолуудад олон улсын стандартын шаардлага хангасан орчин үеийн микропроцессорын хамгаалалтыг холбогдох богино эзлээний тооцоонуудыг хийж, ашиглагч байгууллага "УБЦТС" ТӨХК-тай зөвшилцөн сонгох.

10.3 Реле хамгаалалт автоматикийн тавилын тооцоог хангагч байгууллага "УБЦТС" ТӨХК-аар хийлгэх.

11. Реактив чадлын зохицуулалт

-

12. Цахилгаан эрчим хүчний чанарыг хянах хэрэгсэл, чанарын үзүүлэлтийг тогтворжуулах төхөөрөмжийн хэрэгцээ

-

13. Нэг маягийн зураг төсөл хэрэглэх зөвлөмж

13.1 Ажлын зураг, төсөл боловсруулах даалгаврыг эрх бүхий байгууллагаас авах.

13.2 Ажлын зураг төсөл боловсруулахдаа Монголын Улсын Засгийн газрын 2019 оны 03 дугаар сарын 21-ний өдрийн 108 дугаар тогтоолын хавсралтаар батлагдсан "Барилга байгууламжийн зураг төсөл боловсруулах, магадлал хийх дүрэм"-д заасны дагуу эрх бүхий байгууллага болон ашиглагч байгууллага "УБЦТС" ТӨХК-тай зөвшилцсөн байх.

13.3 Зураг төсөл боловсруулах шатанд холболт хийх цэг, ячейкны дугаар, шуурхай ажиллагааны нэр, зарчимын схем, хоёрдогч хэлхээний зургийг ашиглагч байгууллага "УБЦТС" ТӨХК-тай зөвшилцсөн байх.

14. Гэнэтийн гэмтэл саатал, аваарийн үед ашиглах бэлтгэл тэжээл, бие даасан цахилгааны үүсгүүр суурилуулах шаардлага

-

- 15. Цахилгаан тоног төхөөрөмжийн ашиглалт, аюулгүйн ажиллагааны байдал**
- 15.1 “Эрчим хүчний тухай” хуулийн 30.1.8 “Өөрийн эзэмшлийн шугам, сүлжээ, тоног төхөөрөмжийн бүрэн бүтэн, аюулгүй байдал, засвар үйлчилгээ, баталгаажуулалтыг бүрэн хариуцах” гэж заасны дагуу өөрийн ашиглалт үйлчилгээний зааг доторхи цахилгаан тоног төхөөрөмжиндөө байнгын үзлэг шалгалт хийх, хэвийн бус ажиллагаатай үед өөрсдийн хөрөнгөөр засвар үйлчилгээг хийлгэх.
- 15.2 “Эрчим хүчний тухай” хуулийн 30.1.13 “Нийтийн эзэмшлийн орон сууцны барилга барих тохиолдолд барьсан эрчим хүчний дэд станц, шугам, тоноглолыг тусгай зөвшөөрөл эзэмшигчид шилжүүлэх гэж заасны дагуу хангагч байгууллага “УБЦТС” ТӨХК-д хүлээлгэн өгөх.
- 16. Техникийн нөхцөлийн хүчинтэй хугацаа**
- 16.1 Монгол Улсын Засгийн газрын 2020 оны 03 дугаар сарын 18-ны өдрийн 97 дугаар тогтоолын хавсралтаар батлагдсан “Цахилгаан эрчим хүч хэрэглэх дүрэм”-ийн 2.9-д заасны дагуу 2025 оны 08 дугаар сарын 04-ний өдрийг хүртэл /2 жилийн хугацаанд/ хүчинтэй.
- 16.2 Техникийн нөхцөлийн хүчинтэй хугацаанд Монгол Улсын Засгийн газрын 2020 оны 03 дугаар сарын 18-ны өдрийн 97 дугаар тогтоолын хавсралтаар батлагдсан “Цахилгаан эрчим хүч хэрэглэх дүрэм”-ийн 2.13-д заасны дагуу **техникийн нөхцөлийн дагуу зураг төслийн байгууллагаар хийлгэж, холбогдох байгууллагаар хянуулж, эрх бүхий байгууллагаар магадлал хийлгэж баталгаажуулсан байна.**
- 16.3 Техникийн нөхцөлийн хүчинтэй хугацааг сунгуулахдаа хугацаанд Монгол Улсын Засгийн газрын 2020 оны 03 дугаар сарын 18-ны өдрийн 97 дугаар тогтоолын хавсралтаар батлагдсан “Цахилгаан эрчим хүч хэрэглэх дүрэм”-ийн 2.16-д заасны дагуу баталгаажуулсан зураг төслийг ирүүлнэ. **Хэрэв баталгаажуулсан зураг төсөл ирүүлээгүй тохиолдолд техникийн нөхцөлийн хүчинтэй хугацааг сунгахгүй.**
- 17. Дагаж мөрдөх хууль, дүрэм, журам**
- 17.1 Дэд станц, цахилгаан дамжуулах шугамын байршлын зургийг эрх бүхий байгууллагаар хийлгэж, “Газрын нэгдмэл сангийн удирдлагын нэгдсэн цахим системд орон зайн мэдээллийг оруулах,
- 17.2 Цахилгаан шугам сүлжээнд холбогдох явцад трассын дагуу дайрч гарах зам талбай, бүт сөөгийг сэргээх зардлыг төсөвт тусгах,
- 17.3 Шугам, дэд станцын зураг төсөл боловсруулах, угсралт, туршилт, тохируулгын ажлыг “Цахилгаан байгууламжийн угсралтын дүрэм” (2003 он), Эрчим хүчний тоног төхөөрөмжийн техник ашиглалтын дүрэм, Цахилгаан байгууламжийн ашиглалтын үед мөрдөх аюулгүй ажиллагааны дүрмийн дагуу эрчим хүчний барилга байгууламжийн зураг төсөл ба угсралтын ажлыг гүйцэтгэх “Тусгай зөвшөөрөл” бүхий мэргэжлийн компаниар гүйцэтгүүлэх
- 17.4 “Эрчим хүчний тухай” хуулийн 29.1.9 “Хангагч нь хэрэглэгчийн өмчлөлийн шугам, дэд станцаас нутаг дэвсгэрийн хэтийн төлөвийн үндсэн дээр өөр бусад хэрэглэгчийг нэмж болох эрхтэй” гэж заасны дагуу

өөрийн тоноглолоос хангагч байгууллагын зөвшөөрлөөр шинээр хэрэглэгч нэмж холбуулах үүрэгтэй.

18. Техникийн нөхцөлийн хүчингүйд тооцох заалт

18.1 Монгол Улсын Засгийн газрын 2020 оны 03 дугаар сарын 18-ны өдрийн 97 дугаар тогтоолын хавсралтаар батлагдсан "Цахилгаан эрчим хүч хэрэглэх дүрэм"-ийн 2.17-д заасан доорх заалтуудыг мөрдлөг болгоно.

2.17 дараах тохиолдолд олгосон техникийн нөхцөлийг хүчингүйд тооцно. Үүнд:

2.17.1. хүчинтэй хугацаа дууссан;

2.17.2. техникийн нөхцөл авахдаа шаардлагатай өгөгдлүүдийг буруу тодорхойлсон, баримт бичгийг хуурамчаар үйлдсэн;


2.17.3. холбогдох цэгийн хүчин чадлаас хэтрүүлсэн;

2.17.4. дамжуулагчаас санал аваагүй, өөрийн эзэмшлийн түгээх сүлжээнд иргэн, хуулийн этгээдэд техникийн нөхцөл олгохдоо дамжуулах сүлжээнд холбогдох техникийн нөхцөлд заагдсан хүчин чадлаас хэтрүүлсэн.

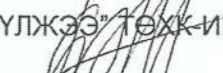
18.2 Олгосон чадлаас хэтрүүлэн чадал ашигласан тохиолдолд

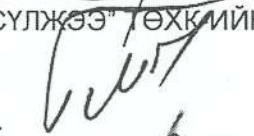
АЖЛЫН ХЭСГИЙГ ТӨЛӨӨЛЖ:

АЖЛЫН ХЭСГИЙН ОРЛОГЧ ДАРГА:

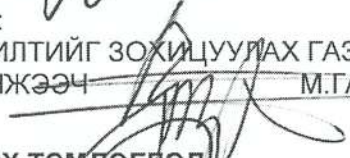
ЭРЧИМ ХҮЧНИЙ БОДЛОГЫН ХЭРЭГЖИЛТИЙГ ЗОХИЦУУЛАХ ГАЗРЫН ЦАХИЛГААНЫ ХЭЛТСИЙН ДАРГА  Д.БАТЗОРИГ

АЖЛЫН ХЭСГИЙН ГИШҮҮД:

"ЦАХИЛГААН ДАМЖУУЛАХ ҮНДЭСНИЙ СҮЛЖЭЭ" ТӨХК-ИЙН ЕРӨНХИЙ ИНЖЕНЕР  Б.ЭРХЭМЗАЯА

"УЛААНБААТАР ЦАХИЛГААН ТҮГЭЭХ СҮЛЖЭЭ" ТӨХК-ИЙН ЕРӨНХИЙ ИНЖЕНЕР  Т.МӨНХБОЛД

АЖЛЫН ХЭСГИЙН НАРИЙН БИЧГИЙН ДАРГА:

ЭРЧИМ ХҮЧНИЙ БОДЛОГЫН ХЭРЭГЖИЛТИЙГ ЗОХИЦУУЛАХ ГАЗРЫН ЦАХИЛГААНЫ ХЭЛТСИЙН АХЛАХ ШИНЖЭЭЧ  М.ГАНСҮХ

ТЕХНИКИЙН НӨХЦӨЛ ХҮЛЭЭЛГЭН ӨГСӨН ТАЛААРХ ТЭМДЭГЛЭЛ

Хүсэлт гаргасан хуулийн этгээдийг төлөөлж:
Хүлээн авч, техникийн нөхцөлийн заалтууд, тухайн техникийн нөхцөл хүчингүйд тооцох заалттай танилцсан эсэх

Тийм

Үгүй

Нэр:.....

Гарын үсэг:

Регистрийн дугаар:

Холбоо барих:

Огноо:

ГЦ маркийн үндсэн иж бүрдэл ажлын зургийн жагсаалт.

Хуудас	Зургийн нэр	Тайлбар
ГЦ-1	Зургийн бүрдэл, тайлбар бичиг	
ГЦ-2	Байршлын тойм	
ГЦ-3	Материалын түүвэр	
ГЦ-4	Кабелийн хүснэгт, инженерийн шугам сүлжээтэй кабель огтлолцох цэгүүд.	
ГЦ-5	0.4кВ-ийн цахилгаан холболтын бүдүүвч	
ГЦ-6	0.4кВ-ийн кабель шугамын трасс	
ГЦ-7	Гэрэлтүүлгийн кабель шугамын трасс	
ГЦ-8	Инженерийн шугам сүлжээний огтлол	
ГЦ-9	Гадна гэрэлтүүлгийн удирдлагын самбарын бүдүүвч	
ГЦ-10	3.0м-ийн өндөртэй гэрэлтүүлгийн шонгийн маяг	
ГЦ-11	8.0м-ийн өндөртэй гэрэлтүүлгийн шонгийн маяг	

Хавсаргасан ба иш татсан баримт бичгийн жагсаалт

Зургийн шифр	Нэр	Тайлбар
	Иш татсан баримт бичиг	
	Кабелийг шуудуунд тавих альбом	
	Хавсаргасан баримт бичиг	

Тайлбар

Улаанбаатар хот. Сүхбаатар дүүрэг. 10-р хороонд нутаг дэвсгэрт баригдах "НОГООН НУЧР 1008" айлын орон сууц төсөл, 640 хүүхдийн сургууль, 240 хүүхдийн цэцэрлэгийн барилгын гадна цахилгаан хангамжийн зураг төслийг хийхдээ:

1. Эрчим хүчний яамны бодлого хэрэгжилтийг зохицуулах газрын 2023 оны 08-р сарын 04-ны өдрийн 125/2022/96 НӨ тоот техникийн нөхцөл.
2. Барилгын зураг төслийн "Интеллект тауэр" ХХК-д 2022 онд хийгдсэн ерөнхий төлөвлөгөө, дэвсгэр зураг ашиглан газар дээр нь хийсэн судалгааны дагуу хийж гүйцэтгэв

Техник нөхцлийн дагуу: Төлөвлөж байгаа 2*1000кВА чадалтай өртөөний 0.4кВ-ийн хуваарилах байгууламжийн I, II секцнээс АПВБШВ-1кВ 3х240*1*120мм2 хөндлөн огтлолтой хөнгөнцагаан хос кабелиар төлөвлөж 640-н суудалтай сургуулийн барилгын (ЕС-1, ЕС-2, ЕС-1*, ЕС-2*, ЕС-3, ЕС-4) самбарыг тэжээнэ.

Кабелийг газрын тэгшлэгдсэн түвшингээс доош 0.7м-ийн гүнд тавьж, элсэн дэвсгэр хийж, тоосгоор хамгаалах ба кабелийг инженерийн шугам сүлжээтэй огтлолцох үед хүчтэгдсэн хуванцар хоолойд сүвлэн хучина.

Кабелийг автомашины зам болон инженерийн шугам сүлжээтэй огтлолцох үед хуванцар хоолойд сүвлэнэ.

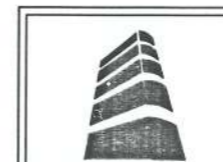
/Кабелийг инженерийн шугам сүлжээтэй огтлолцох хэсгийг хүснэгтээс үз/

Гадна гэрэлтүүлгийг барилгын цахилгааны самбарын өрөөнд байрлах гадна гэрэлтүүлгийн удирдлагын самбараас АПВБШВ-1кВ 4х16мм2 хөндлөн огтлолтой кабелиар гадна талдай, явган хүний замын гэрэлтүүлгийн шон тэжээнэ.

Гадна гэрэлтүүлгийн шонгийн эх биеийг 40*4мм-ийн цайрдсан туузан төмрөөр бэхлэн, 50*50*2.5 булан төмрөөр газардуулна хийж өгнө.

Жич: Кабелийн трассын газар шорооны ажил эхлэхээс өмнө холбогдох байгууллагуудаас зөвшөөрөл авах хэрэгтэй.

Угсралтын ажлыг БД43-101-03, БНБД 3.05.06-90-ын дагуу мэргэжлийн байгууллагаар хийх хэрэгтэй.



Барилгын зураг төсөл
"АНОД КАТОД" ХХК
Утас: 976-77257114

Улаанбаатар хот . Сүхбаатар дүүрэг. 9-р хороо.

"СҮРГУУЛИЙН БАРИЛГА 960 СУУДАЛ"

Зургийн бүрдэл, тайлбар бичиг

Инженер	Б. Батдэлгэр	Е.Г.Шифр:	Масштаб:	Огноо:
Гүйцэтгэсэн	Б. Дуламсүрэн	03/24-ИТ	M1:	2024-05
Шалгасан	Б. Батдэлгэр	Т.Г.Шифр:	Зургийн дугаар:	Хуудас:
		АС-22/2024	ГЦ-1	11



Төлөвлөж байгаа
1008 айлын орон сууцны хотхон

Төлөвлөж байгаа
960 сурагчтай сургууль

Төлөвлөж байгаа
ХТП-1 10/0.4кВ 2*1000кВА



Барилгын зураг төсөл
"АНОД КАТОД" ХХК
Утас: 976-77257114

Улаанбаатар хот . Сүхбаатар дүүрэг. 9-р хороо. "СҮРГУУЛИЙН БАРИЛГА 960 СУУДАЛ"					
Байршилын тойм					
Инженер	Б. Батдэлгэр	Е.Г.Шифр:	Масштаб:	Огноо:	
Гүйцэтгэсэн	Б. Дуламсүрэн	03/24-ИТ	М1:	2024-05	
Шалгасан	Б. Батдэлгэр	Т.Г.Шифр:	Зургийн дугаар:	Хуудас:	
		АС-22/2024	ГЦ-2	11	

0.4кВ-ийн кабель шугам дэд өртөөний моног төхөөрөмжийн түүвэр

д/д	Нэр	Маяг	Хэм. нэгж	Тоо	Тайлбар
А. 0.4кВ-ийн кабель шугам					
1	0.4кВ-ийн 3х240+1х120мм ² хөндлөн огтлолтой хөнгөн цагаан голтой хүчний кабель	АВБШВ-1кВ	м	1560	
2	Кабелийн төгсгөвчтэй цорго	ПКВ(Н)тпдэ -4х150/240	ш	12	
3	Кабелийн холболтын муфт	ПСтмдэ -4х150/240	ш	5	
4	Элс		мЗ	38.4	
5	Тоосго		ш	5400	
6	Хамгаалалтын хяналтын тууз		м	200	
7	Цайрдсан төмөр хоолой φ-100мм	тхφ-100	м	174	
Б. Гадна гэрэлтүүлэг					
1	Гадна гэрэлтүүлгийн удирдлагын самбар 800*600*160мм IP>30 Оролтонд Автомат ВА47-100 ЗР С Ip-25A-1ш Шугаманд автомат ВА47-100 ЗР В Ip-20A-4ш Соронзон залгуур CHINT-CJX-65-11-3р.32A -3ш Дулааны реле РТИ-2355 28,0-36,0А -1ш Фото реле ФР-7Н 220В, 0,01-5А -1ш Хугацааны реле CHINT KG316T -1ш Сэлгэн залгагч ALCLR-22 -2ш Удирдлагын товчлууур PPBB-30N -1ш Дохионы гэрэл AL-22 220В, Улаан өнгө -1ш Дохионы гэрэл AL-22 220В, Ногоон өнгө -1ш		комп	1	Гадна гэрэлтүүлгийн удирдлагын самбар ГГС-1
2	0,4кВ-ийн 4х16мм ² хөндлөн огтлолтой хөнгөн цагаан голтой хүчний кабель	АВБШВ-1кВ	м	1250	
3	Кабелийн төгсгөвчтэй цорго	ПКВ(Н)тпдэ -4х16/25	ш	104	

4	8.0м-ийн өндөртэй 1толгойтой гэрэлтүүлгийн шон, суурийн хамт		комп	6	Гадна талбайн гэрэлтүүлэг 8.0м-ийн өндөртэй
5	Гэрэлтүүлэгч 1*500Вт IP-65		комп	6	
6	Гэрэлтүүлэгч цэнэглэх кабель 1*2.5кв.мм	ВВГ-1*2.5	м	150	
7	1 фазын автомат ВА47-29-1P In-10А	ВА47-29-2P	комп	6	Гадна талбайн гэрэлтүүлэг 3.0м-ийн өндөртэй
8	3.0м-ийн өндөртэй 1толгойтой гэрэлтүүлгийн шон, суурийн хамт		комп	28	
9	Гэрэлтүүлэгч 1*50Вт IP-65		комп	28	
10	Гэрэлтүүлэгч цэнэглэх утас 1*2.5кв.мм	ВВГ-1*2.5	м	250	Гадна талбайн гэрэлтүүлэг 1.0м-ийн өндөртэй
11	1 фазын автомат ВА47-29-1P In-6А	ВА47-29-2P	комп	28	
12	1.0м-ийн өндөртэй 1толгойтой гэрэлтүүлгийн шон, суурийн хамт		комп	7	
13	Гэрэлтүүлэгч 1*50Вт IP-65		комп	7	Гадна талбайн гэрэлтүүлэг 1.0м-ийн өндөртэй
14	1 фазын автомат ВА47-29-1P In-6А	ВА47-29-1P	комп	7	
15	Тоосго		ш	8000	
16	Элс		мЗ	70	
17	Цайрдсан туузан төмөр 40х4мм		м	41	
18	Цайрдсан төмөр электрод 50*50*5 L=2.5м		ш	41	
19	Цайрдсан төмөр хоолой φ-100мм	тхφ-63	м	110	

Төсөвт тусгах зүйл:

- а. 6 кабельтай 0.4кВ-ийн кабелийн шуудууны урт 240м
- б. Гадна гэрэлтүүлгийн кабелийн шуудууны урт 1000м



Улаанбаатар хот . Сүхбаатар дүүрэг. 9-р хороо. "СҮРГУУЛИЙН БАРИЛГА 960 СУУДАЛ"				
Материалын түүвэр				
Инженер	Б. Батдэлгэр	Е.Г.Шифр:	Масштаб:	Огноо:
Гүйцэтгэсэн	Б. Дуламсүрэн	03/24-ИТ	M1:	2024-05
Шалгасан	Б. Батдэлгэр	Т.Г.Шифр:	Зургийн дугаар:	Хуудас:
		АС-22/2024	ГЦ-3	11

Кабелийн хүснэгт

Кабелийн тэмдэглэгээ	Чиглэл		Кабель		
	Эхлэл	Төгсгөл	Маяг	Хөндлөн огтлол	Урт
1	10/0.4кВ-ын 2*1000кВА чадалтай ХТП Секц-1	Төлөвлөж байгаа сургуулийн барилгын ЕС.1 самбар	АПВБШВ-1кВ	3x240+1*120мм ²	260м
2	10/0.4кВ-ын 2*1000кВА чадалтай ХТП Секц-2	Төлөвлөж байгаа сургуулийн барилгын ЕС.2 самбар	АПВБШВ-1кВ	3x240+1*120мм ²	260м
3	10/0.4кВ-ын 2*1000кВА чадалтай ХТП Секц-1	Төлөвлөж байгаа сургуулийн барилгын ЕС.1* самбар	АПВБШВ-1кВ	3x240+1*120мм ²	260м
4	10/0.4кВ-ын 2*1000кВА чадалтай ХТП Секц-2	Төлөвлөж байгаа сургуулийн барилгын ЕС.2* самбар	АПВБШВ-1кВ	3x240+1*120мм ²	260м
5	10/0.4кВ-ын 2*1000кВА чадалтай ХТП Секц-1	Төлөвлөж байгаа сургуулийн барилгын ЕС.3 самбар	АПВБШВ-1кВ	3x240+1*120мм ²	260м
6	10/0.4кВ-ын 2*1000кВА чадалтай ХТП Секц-2	Төлөвлөж байгаа сургуулийн барилгын ЕС.4 самбар	АПВБШВ-1кВ	3x240+1*120мм ²	260м
7	Гадна гэрэлтүүлгийн самбар ГГС-1	8м-ийн өндөртэй гэрэлтүүлэгч	АПВБШВ-1кВ	4x16мм ²	250м
8	Гадна гэрэлтүүлгийн самбар ГГС-1	3.0м-ийн өндөртэй гэрэлтүүлэгч	АПВБШВ-1кВ	4x16мм ²	750м
9	Гадна гэрэлтүүлгийн самбар ГГС-1	1.0м-ийн өндөртэй гэрэлтүүлэгч	АПВБШВ-1кВ	4x16мм ²	250м

Инженерийн шугам сүлжээтэй кабель огтлолцох цэгүүд.

Д/д	Нэр	Огтлолцох гүн /м/	Ойтлолцох урт /м/	Кабелийн тоо	Хоолойн диаметр /мм/	Тайлбар
1	Төлөвлөж байгаа явган хүний зам	-1.0	8.0	6	100	Цаирдсан төмөр хоолой
2	Төлөвлөж байгаа бохир усны шугам	-1.0	3.0	6	100	Цаирдсан төмөр хоолой
3	Төлөвлөж байгаа бохир усны шугам	-1.0	3.0	6	100	Цаирдсан төмөр хоолой
4	Барилгын оролт	-1.0	15.0	6	100	Цаирдсан төмөр хоолой
5	Төлөвлөж байгаа автомашины зам	-1.0	9.0	1	63	Цаирдсан төмөр хоолой
6	Төлөвлөж байгаа 0.4кВ-ын кабель шугам	-0.5	3.0	2	63	Цаирдсан төмөр хоолой
7	Төлөвлөж байгаа бохир усны шугам	-0.5	3.0	2	63	Цаирдсан төмөр хоолой
8	Төлөвлөж байгаа бохир усны шугам	-0.5	3.0	2	63	Цаирдсан төмөр хоолой
9	Төлөвлөж байгаа бохир усны шугам	-0.5	3.0	2	63	Цаирдсан төмөр хоолой
10	Төлөвлөж байгаа дулааны шугам	-0.5	3.0	2	63	Цаирдсан төмөр хоолой
11	Төлөвлөж байгаа бохир усны шугам	-0.5	5.0	2	63	Цаирдсан төмөр хоолой
12	Барилгын оролт	-1.0	15.0	3	63	Цаирдсан төмөр хоолой
13	Төлөвлөж байгаа бохир усны шугам	-0.5	3.0	2	63	Цаирдсан төмөр хоолой
14	Төлөвлөж байгаа автомашины зам	-1.0	3.0	1	63	Цаирдсан төмөр хоолой
15	Төлөвлөж байгаа гүйлтийн зам	-1.0	5.0	1	63	Цаирдсан төмөр хоолой
16	Төлөвлөж байгаа шат	-1.0	4.0	1	63	Цаирдсан төмөр хоолой
17	Төлөвлөж байгаа автомашины зам	-1.0	4.0	1	63	Цаирдсан төмөр хоолой

Цаирдсан төмөр хоолой ф-100 L=174м
Цаирдсан төмөр хоолой ф-63 L=110м



Барилгын зураг төсөл
"АНОД КАТОД" ХХК
Утас: 976-77257114

Улаанбаатар хот . Сүхбаатар дүүрэг. 9-р хороо.
"СУРГУУЛИЙН БАРИЛГА 960 СУУДАЛ"

Кабелийн хүснэгт, инженерийн шугамсүлжээтэй кабель огтлолцох цэгүүд.

Инженер	Б. Батдэлгэр	Е.Г.Шифр:	Масштаб:	Огноо:
Гүйцэтгэсэн	Б. Дуламсүрэн	03/24-ИТ	M1:	2024-05
Шалгасан	Б. Батдэлгэр	Т.Г.Шифр:	Зургийн дугаар:	Хуудас:
		АС-22/2024	ГЦ-4	11

1

2

3

4

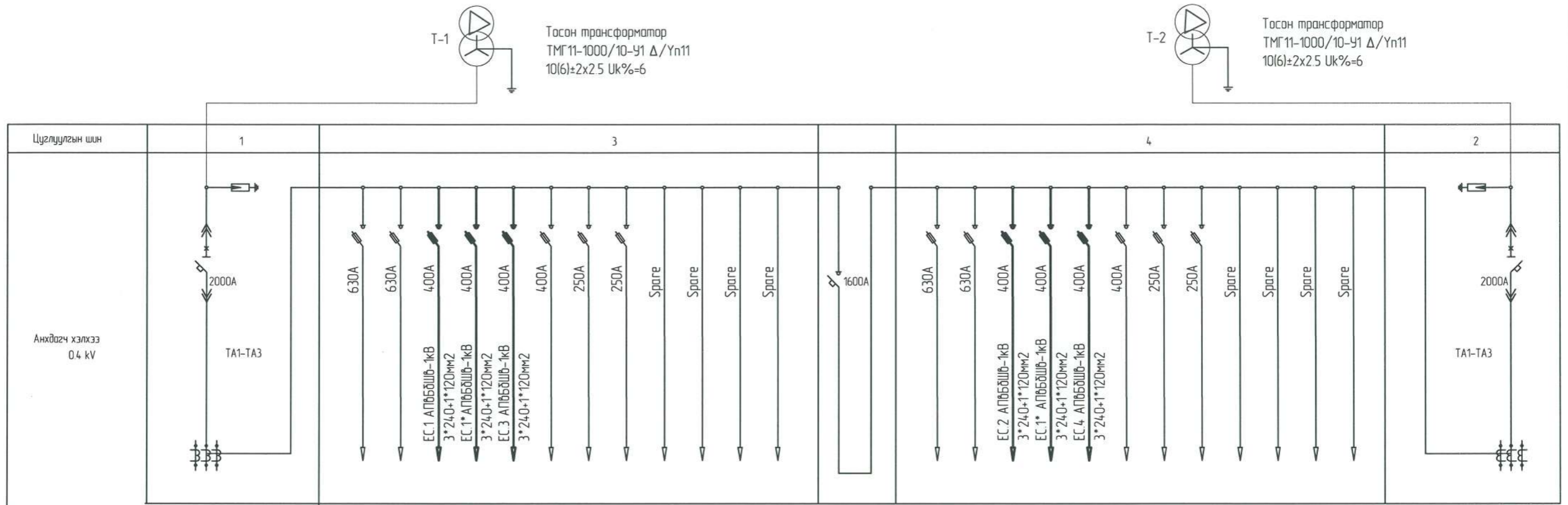
5

6

7

8 АЗ

0.4кВ-ийн цахилгаан холболтын бүдүүвч



Ячейкийн дугаар	PCFP-I	PCFP-F-G12	PCFP-S	PCFP-F-G12	PCFP-I
Салгуур		Fupact ISFL-3P	Compact INS 3P	Fupact ISFL-3P	
Таслуур	NW20				NW20
Таслах хэвийн гүйдэл	2000A	2x630A, 4x400A, 2x250A		2x630A, 4x400A, 2x250A	2000A
Гүйдлийн тр	3x2000/5				3x2000/5
Тоолуур					
Амперметр					
Вольтметр					
Сэлгэн залгагч					
Цэнэг шавхагч	1				
	Оралт-1	Гаралт-1	Секц холбогч	Гаралт-2	Оралт-2
Байгуулалтан дээрх дугаар	LV-1	LV-3		LV-4	LV-2

5.19
 2024.07.22



Барилгын зураг төсөл
 "АНОД КАТОД" ХХК
 Утас: 976-77257114

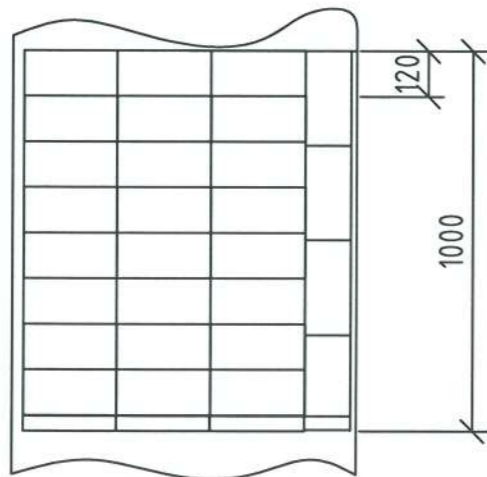
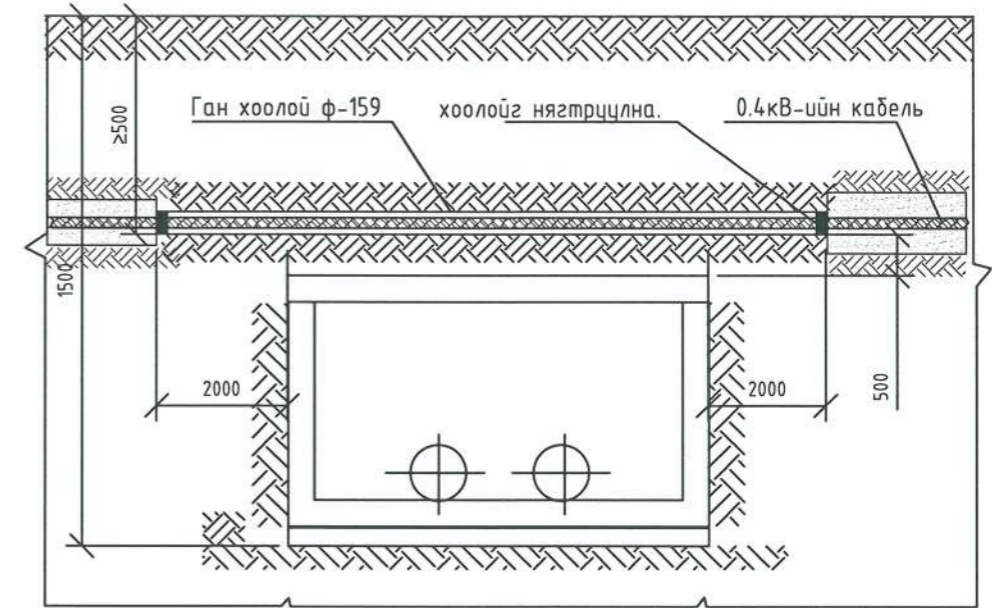
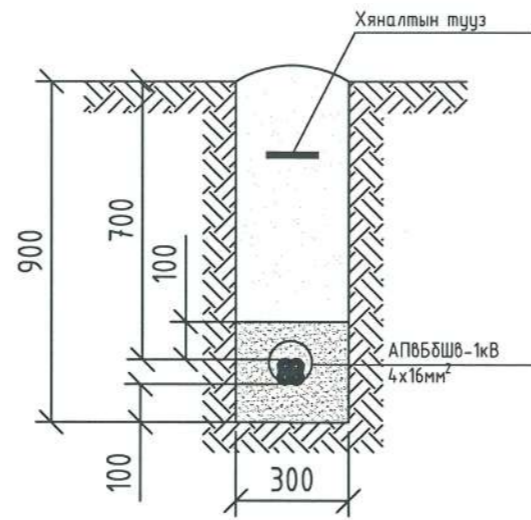
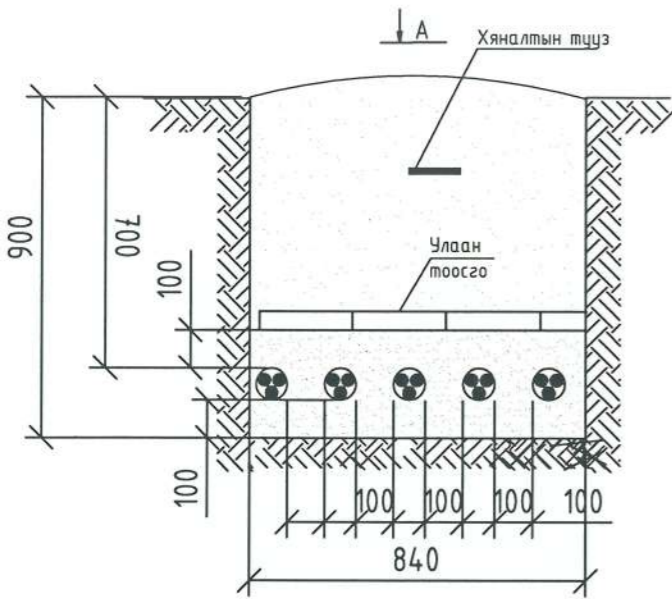
Улаанбаатар хот . Сүхбаатар дүүрэг. 9-р хороо.
 "СҮРГУУЛИЙН БАРИЛГА 960 СУУДАЛ"

0.4кВ-ийн цахилгаан холболтын бүдүүвч

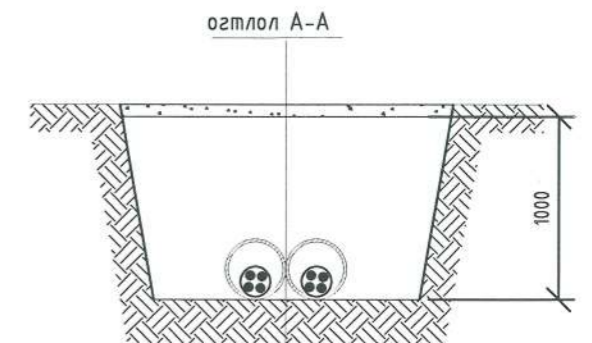
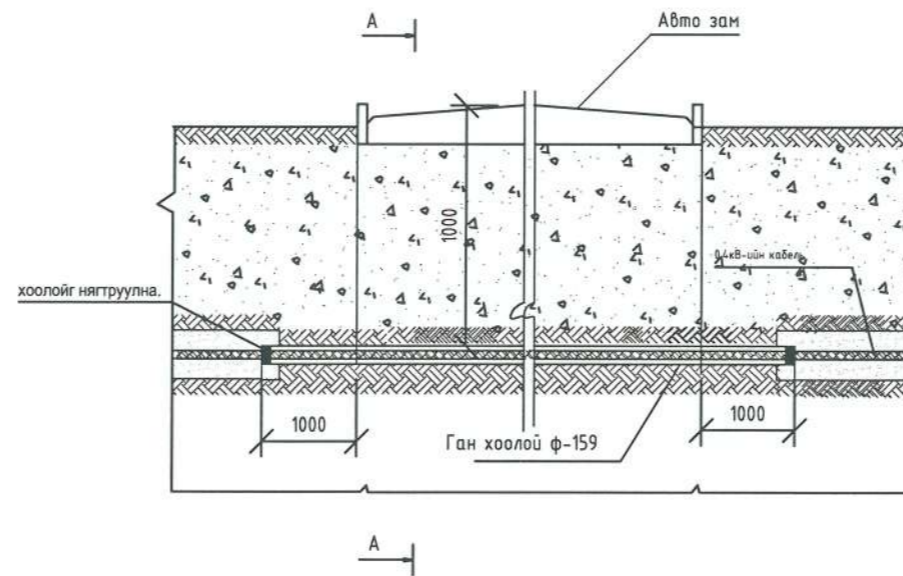
Инженер	Б. Батдэлгэр	Е.Г.Шифр:	Масштаб:	Огноо:
Гүйцэтгэсэн	Б. Дуламсүрэн	03/24-ИТ	M1:50	2024-05
Шалгасан	Б. Батдэлгэр	Т.Г.Шифр:	Зургийн дугаар:	Хуудас:
		АС-22/2024	ГЦ-5	11

Кабелийг шуудуунд байрлуулах, кабельд тоосгон хамгаалалт хийх схем

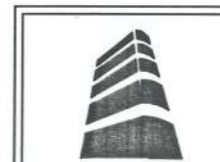
Дулааны шугамтай зөрлөг хийх



Авто замтай зөрлөг хийх



Авто зам
2хАВБШВ-1кВ 4х120мм² кабель
Диаметр-159мм цайрдсан
төмөр хоолой



Барилгын зураг төсөл
"АНОД КАТОД" ХХК
Утас: 976-77257114

Улаанбаатар хот . Сүхбаатар дүүрэг. 9-р хороо.

"СҮРГУУЛИЙН БАРИЛГА 960 СУУДАЛ"

Инженерийн шугам сүлжээний огтлол

Инженер	Б. Батдэлгэр	Е.Г.Шифр:	Масштаб:	Огноо:
Гүйцэтгэсэн	Б. Дуламсүрэн	03/24-ИТ	M1:	2024-05
Шалгасан	Б. Батдэлгэр	Т.Г.Шифр:	Зургийн дугаар:	Хуудас:
		АС-22/2024	ГЦ-08	11

Гадна гэрэлтүүлгийн удирдлагын самбарын бүдүүвч

Төлөвлөж байгаа
Сургуулийн барилгаас

BA47-100 ЗР
25А х-ка С

L1.2.3

Т1/2
Т2/4
Т3/6

KK1

ГГС.1
Pc-4.75кВт
Pm-4.75кВт
Im-8.3А

2/T1

4/T2

6/T3

BA47-100 ЗР 20А х-ка В зр.1
BA47-100 ЗР 20А х-ка В зр.2
BA47-100 ЗР 20А х-ка В зр.3
BA47-100 ЗР 20А х-ка В зр.4

зр.1

зр.2

зр.3

зр.4

АВБШВ-1кВ L=250м

АВБШВ-1кВ L=750м

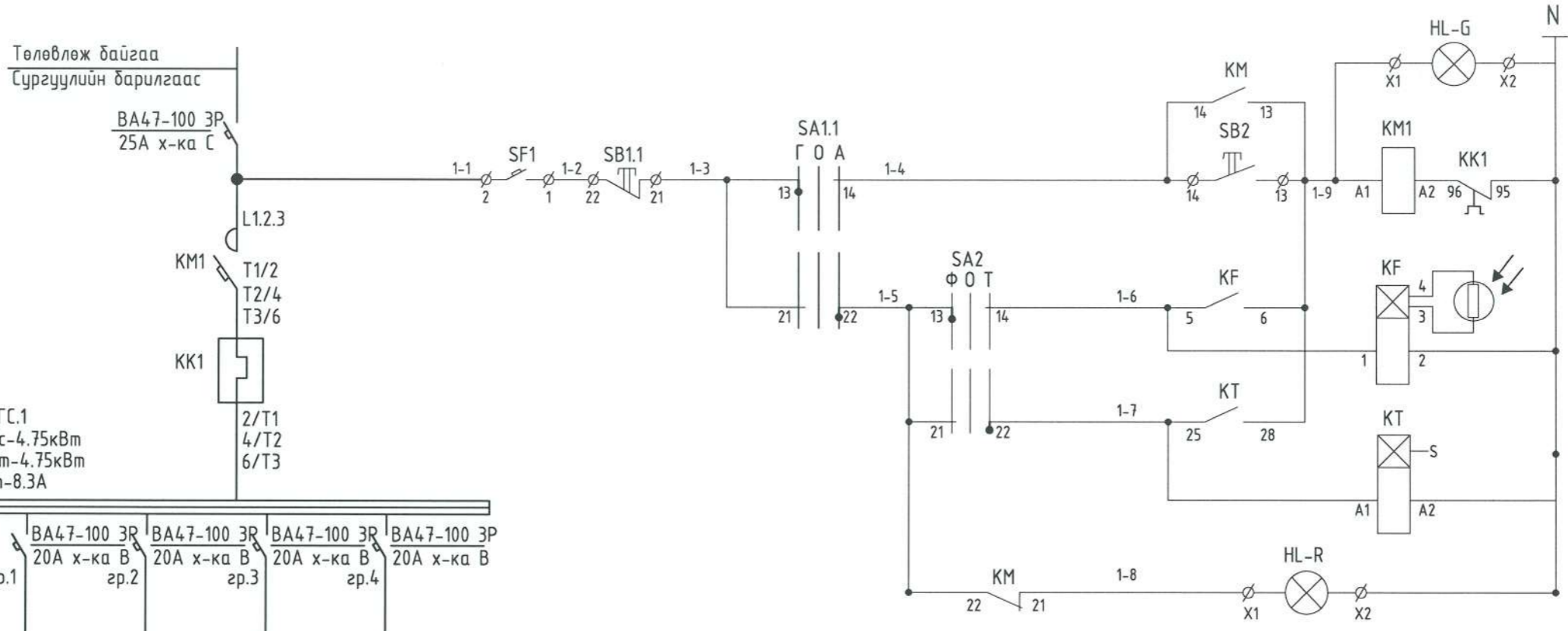
АВБШВ-1кВ L=250м

Бэлтгэл

Тухайн тэжээх шугам	
Шинэ дамжуулагч хуваарилах хайр.	Оролт дээрхи аппаратын маяг Iхэвийн (А) Iсалг (А)
Шинэ дамжуулагч хуваарилах хайр.	Тэмдэглэгээ /маяг/ Хүчдэл В Рсуурь кВт I тооц А
Шугамын гэрэлтүүлэг аппаратын	Маяг Iхэвийн А Салгагч ба хайлах тавьц А
Утасны марк ба хөндлөн огтлол кв.мм урт.м	Шугамын тэмдэглэгээ байгуулалт дахь пластмассан хоолойн тэмдэглэгээ /стандартаар/ урт.м
Явуулах аппарат	Тэмдэглэгээ маяг Iхэвийн А салгагч дулааны релений тавьц А
Утасны марк ба хөндлөн огтлол кв.мм урт.м	Шугамын тэмдэглэгээ байгуулалт дахь пластмассан хоолойн тэмдэглэгээ /стандартаар/ урт.м

Цахилгаан хэрэгжээгчид	Таних тэмдэг				
	Байгуулалт дээрхи No	ЛГ1	ЛГ2	ЛГ3	Б.1
	Суурилагдсан чадал кВт	3.0	1.4	0.35	
	Хэвийн чадал кВт	3.0	1.4	0.35	
	Гүйдэл А	Iхэвийн 5.7	2.3	0.59	
	Нэр	Гадна талбайн гэрэлтүүлэг 8.0м-ийн өндөртэй	Гадна замын гэрэлтүүлэг 3.0м-ийн өндөртэй	Гадна замын гэрэлтүүлэг 1.0м-ийн өндөртэй	Бэлтгэл
	Технологийн тоног төхөөрөмжийн No				

Тайлбар:
1. Фото релег гудамжны гэрэлтүүлгийн гэрэлтэлтийн нөлөөнд өртхөөргүй бүсэд байрлуулах.



Гэрэлтүүлэг ассан байна		
Гэрэлтүүлгийн удирдлага	Гар	Гараар удирдах
	Автомат	Байгалийн гэрлээр удирдах
		Хугацааны релегээр удирдах
Гэрэлтүүлэг асаагүй байна		

Гадна гэрэлтүүлгийн таних тэмдэг

Д/Д NO.	ТАНИХ ТЭМДЭГ	НЭР	УГСРАЛТ	ЧИЙДЭН	ХҮЧДЭЛ	ХАМГААЛАЛТЫН ЗЭРЭГ	ТАЙЛБАР
ЛГ1		ДИОДОН ЧИЙДЭНТЭЙ ГЭРЭЛТҮҮЛЭГЧ	Талбайн гэрэл 8м-1 толгойтой	1*500Вт	250В	IP65	
ЛГ2		ДИОДОН ЧИЙДЭНТЭЙ ГЭРЭЛТҮҮЛЭГЧ	Явган замын гэрэл 3м-1 толгойтой	1*50Вт	250В	IP65	
ЛГ3		ДИОДОН ЧИЙДЭНТЭЙ ГЭРЭЛТҮҮЛЭГЧ	Явган замын гэрэл 1м-1 толгойтой	1*50Вт	250В	IP65	

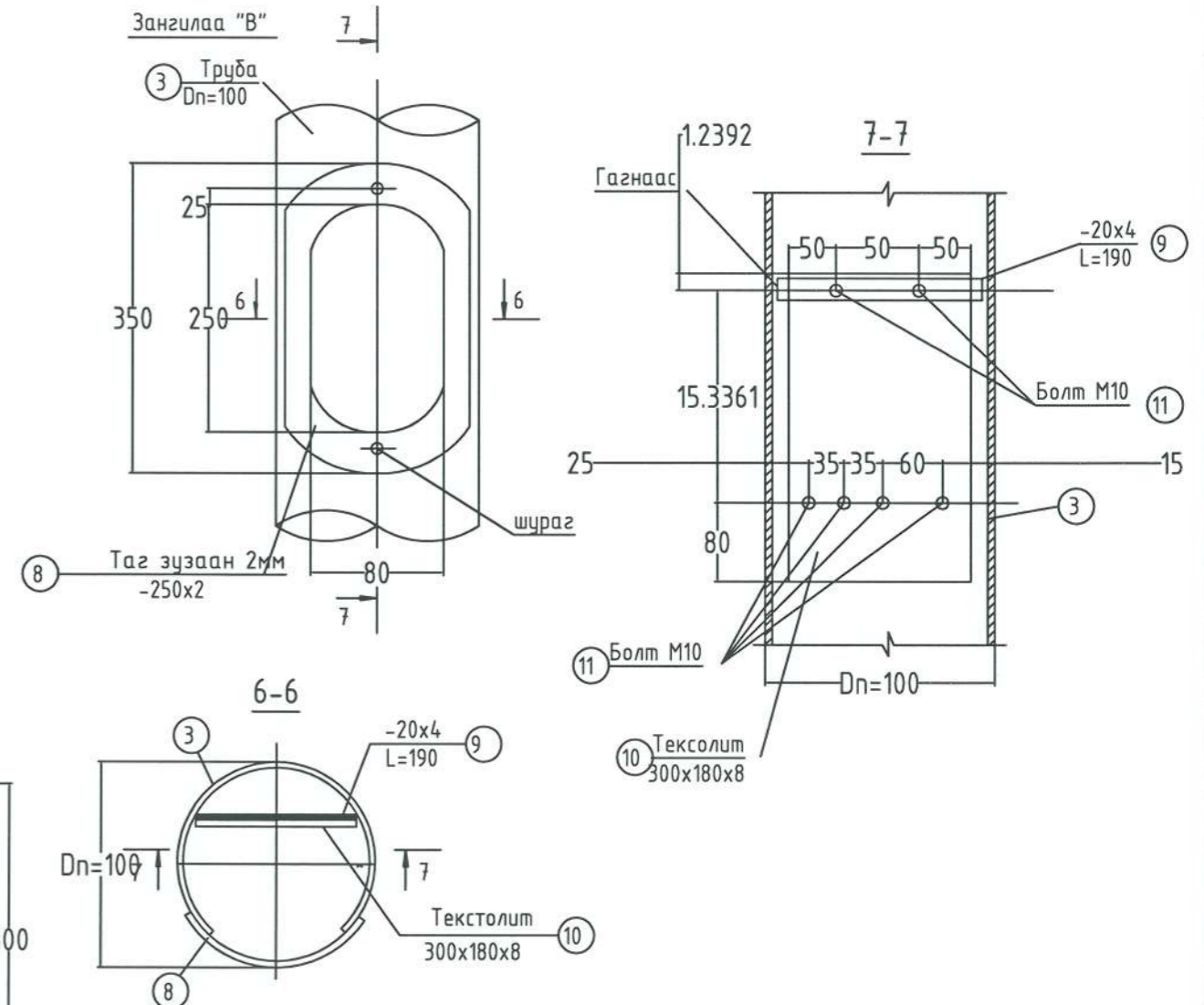
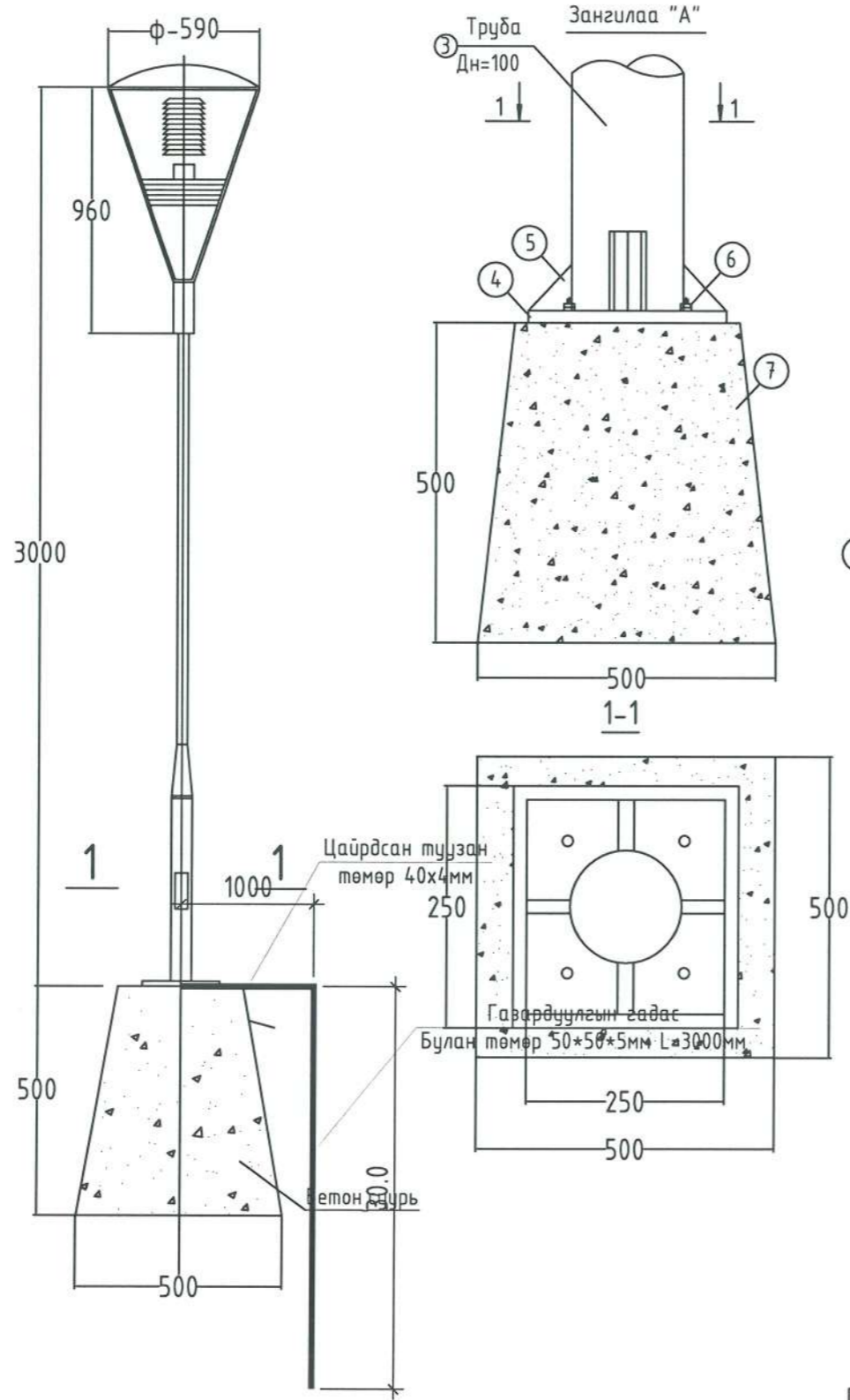


Барилгын зураг төсөл
"АНОД КАТОД" ХХК
Утас: 976-77257114

Улаанбаатар хот . Сүхбаатар дүүрэг. 9-р хороо. "СУРГУУЛИЙН БАРИЛГА 960 СУУДАЛ"			
Гадна гэрэлтүүлгийн удирдлагын самбарын бүдүүвч			
Инженер	Б. Батдэлгэр	Е.Г.Шифр: 03/24-ИТ	Масштаб: М1:
Гүйцэтгэсэн	Б. Дуламсүрэн	Т.Г.Шифр: АС-22/2024	Огноо: 2024-05
Шалгасан	Б. Батдэлгэр	Зургийн дугаар: ГЦ-09	Хуудас: 11

3.0м-ийн өндөртэй гэрэлтүүлгийн шонгийн маяг

Гэрэлтүүлгийн ерөнхий байдал

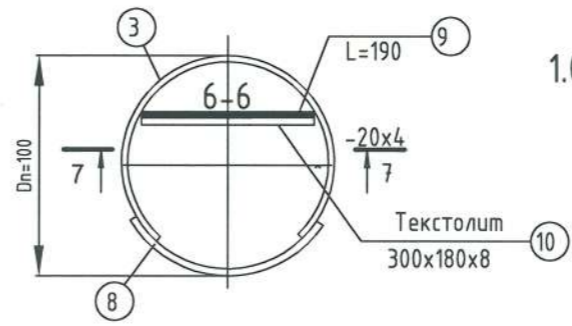
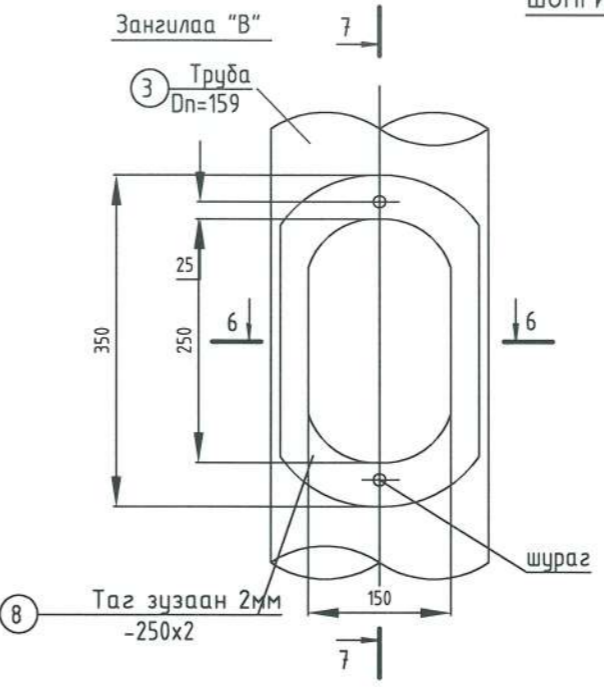
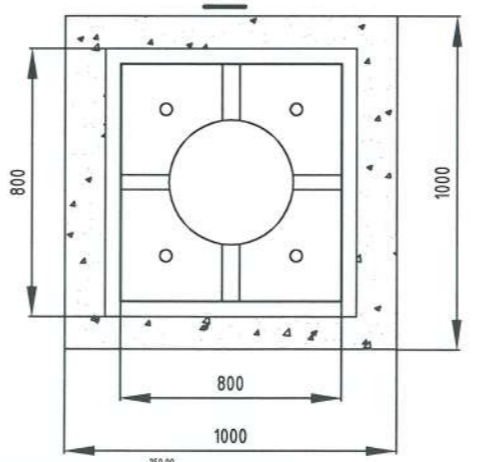
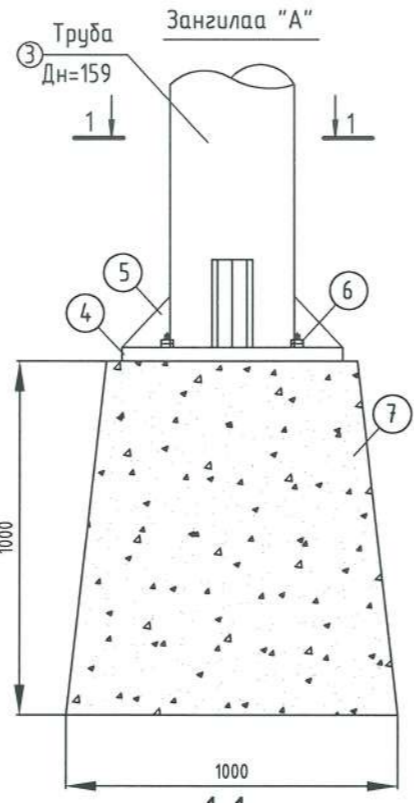
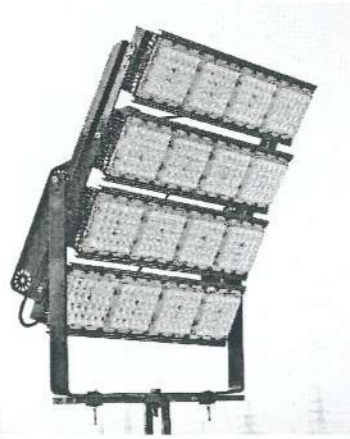
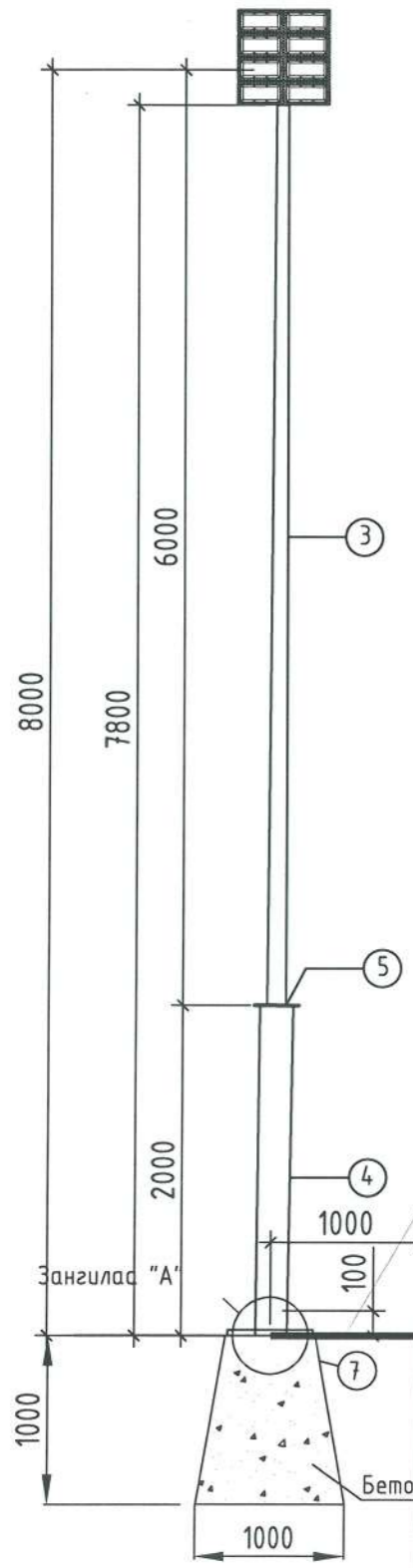


Барилгын зураг төсөл
"АНОД КАТОД" ХХК
Утас: 976-77257114

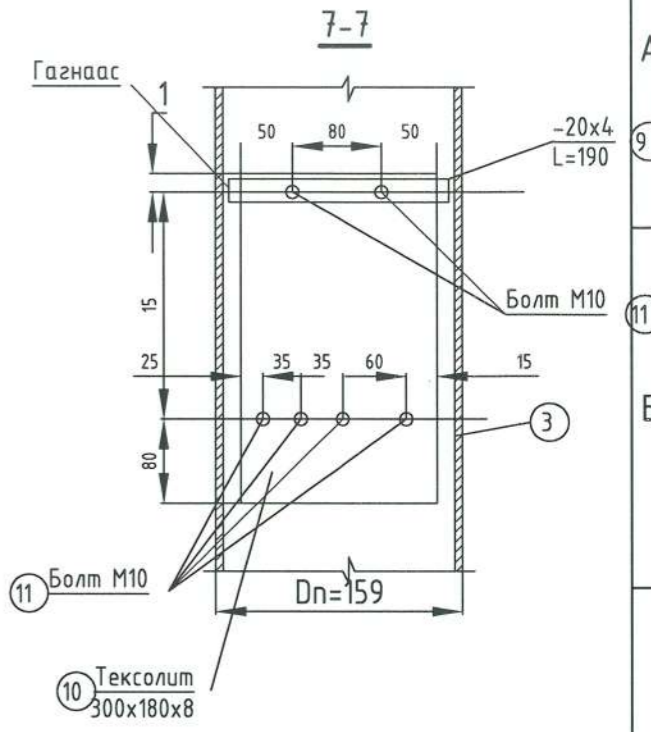
Улаанбаатар хот . Сүхбаатар дүүрэг. 9-р хороо. "СҮРГҮҮЛИЙН БАРИЛГА 960 СУУДАЛ"					
3.0м-ийн өндөртэй гэрэлтүүлгийн шонгийн маяг					
Инженер	Б. Батдэлгэр	Е.Г.Шифр:	Масштаб:	Огноо:	
Гүйцэтгэсэн	Б. Дуламсүрэн	03/24-ИТ	M1:	2024-05	
Шалгасан	Б. Батдэлгэр	Т.Г.Шифр:	Зургийн дугаар:	Хуудас:	
		АС-22/2024	ГЦ-10	11	

8.0м-ийн өндөртэй гэрэлтүүлгийн шонгийн маяг

Гэрэлтүүлгийн ерөнхий байдал

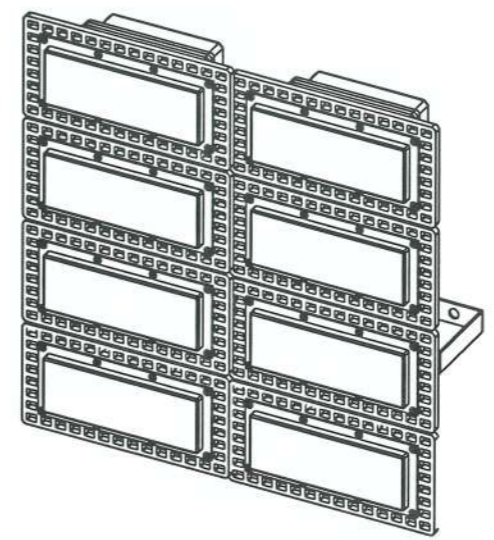
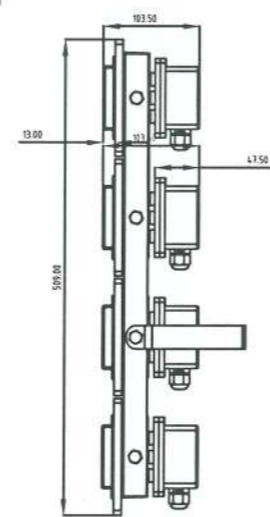
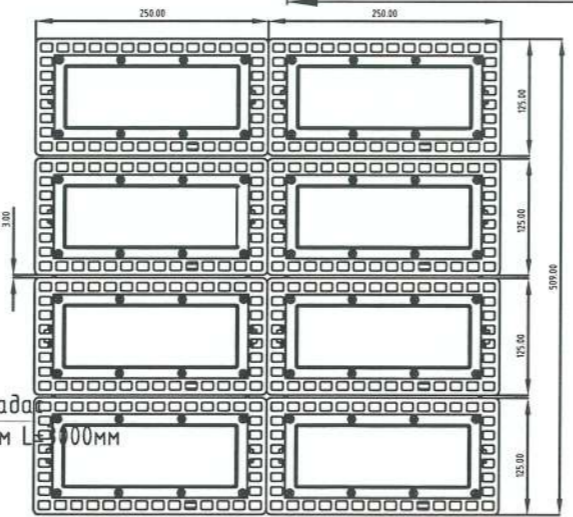


ШОНГИЙН СУУРЬ M1:10



1.0м-ийн өндөртэй гэрэлтүүлгийн шонгийн маяг

Гэрэлтүүлгийн ерөнхий байдал



Цайрдсан туузан төмөр 40x4мм

Газардуулгын гадагш Булан төмөр 50*50*5мм L=100мм

Бетоу сүүр



Барилгын зураг төсөл "АНОД КАТОД" ХХК
Утас: 976-77257114

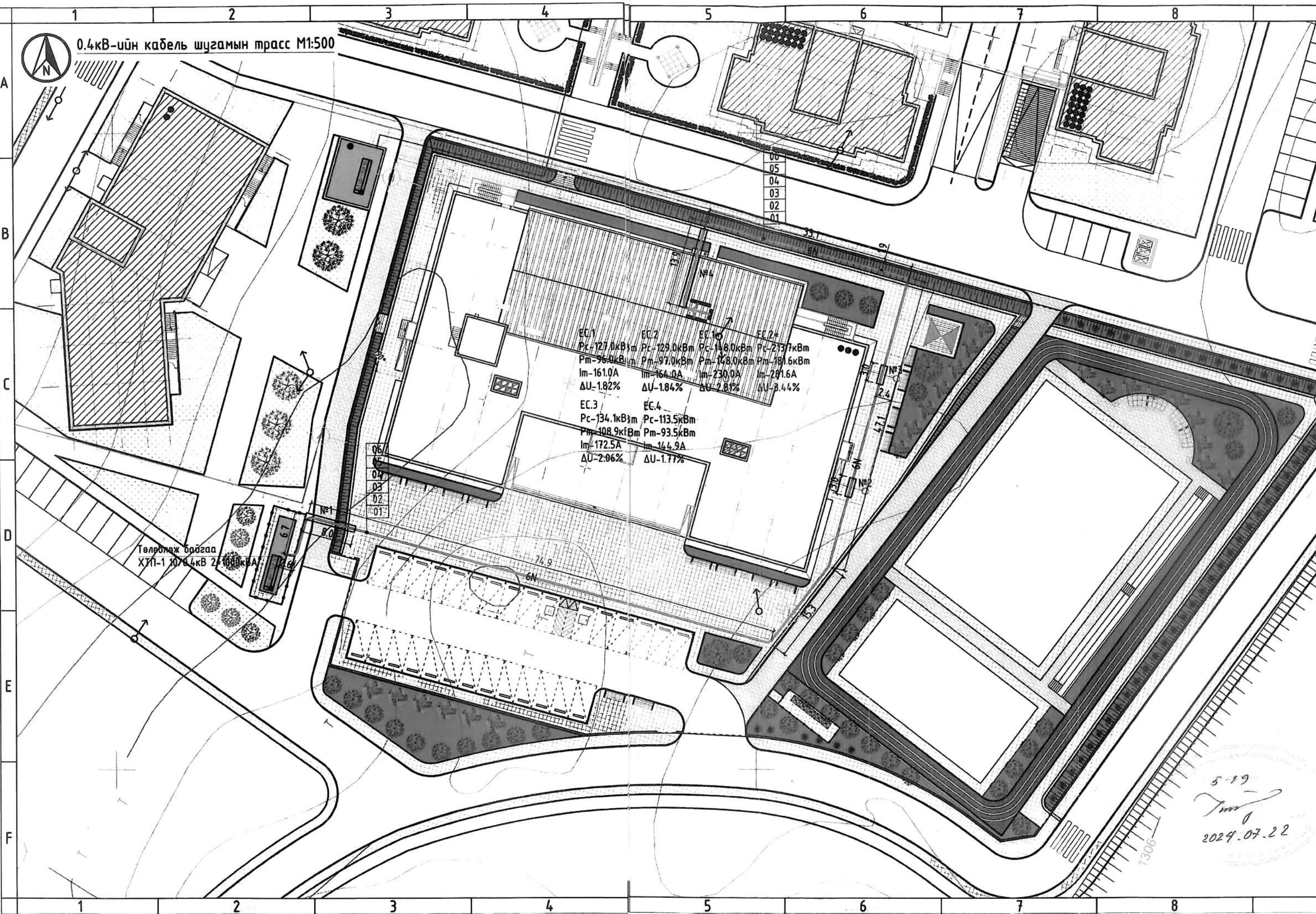
Улаанбаатар хот, Сүхбаатар дүүрэг, 9-р хороо,
"СҮРГУУЛИЙН БАРИЛГА 960 СУУДАЛ"

Инженер		Б. Батдэлгэр		Е.Г.Шифр:	Масштаб:	Огноо:
Гүйцэтгэсэн		Б. Дуламсүрэн		03/24-ИТ	M1:	2024-05
Шалгасан		Б. Батдэлгэр		Т.Г.Шифр:	Зургийн дугаар:	Хуудас:
				АС-22/2024	ГЦ-11	11

F

A3

0.4кВ-ийн кабель шугамын трасс М1:500



Д/Д	ТОДОРХОЙЛОЛТ
01	Төлөвлөж буй 960 суудалтай сургуулийн барилга
02	Төлөвлөж буй гадна тохижилт, спорт талбай
03	Төлөвлөж буй хог ангилан хаях цэг
04	Төлөвлөж буй авто зам
05	Төлөвлөж буй цахилгааны дэд өртөө
06	Төлөвлөж буй дулаан хуваарилах төв
07	1008 айлын орон сууцны дэргэдэх цэцэрлэг
08	1008 айлын орон сууц
09	1008 айлын орон сууцны төлөвлөгдсөн авто зам


Таних тэмдэг	Нэр	Тайлбар
— N —	Төлөвлөж байгаа 0.4кВ-ийн кабель шугам	
▬▬▬▬	Кабелийг хуванцар, төмөр хоолойд сүблэх хэсэг	
◊	Кабелийг муфтлэх хэсэг	
↔ ↔	Одоо байгаа 0.4кВ-ийн кабель шугам	
↔ ↔↔↔	Одоо байгаа 6(10)кВ-ийн кабель шугам	
— / —	Одоо байгаа холбооны шугам	
— Б —	Одоо байгаа бохир усны шугам	
— Ц —	Одоо байгаа цэвэр усны шугам	
▬▬▬▬	Одоо байгаа бохир усны шугам	
72	Шугам хоорондын зай хэмжээ	


Зөвшөөрсөн:
Улаанбаатар Цахилгаан Түгээх Сүлжээ ТӨХК-ний Ерөнхий инженер.


Мөнхболд
Г. Мөнхбаатар

Нийслэлийн Газар Зохион Байгуулалтын Албаны даргын үүргийг түр орлон гүйцэтгэгч

Хот байгуулалт, Хотын стандартын газар, Хот байгуулалтын ИДБТХ-ийн Цахилгаан хангамж харуулсан мэргэжилтэн

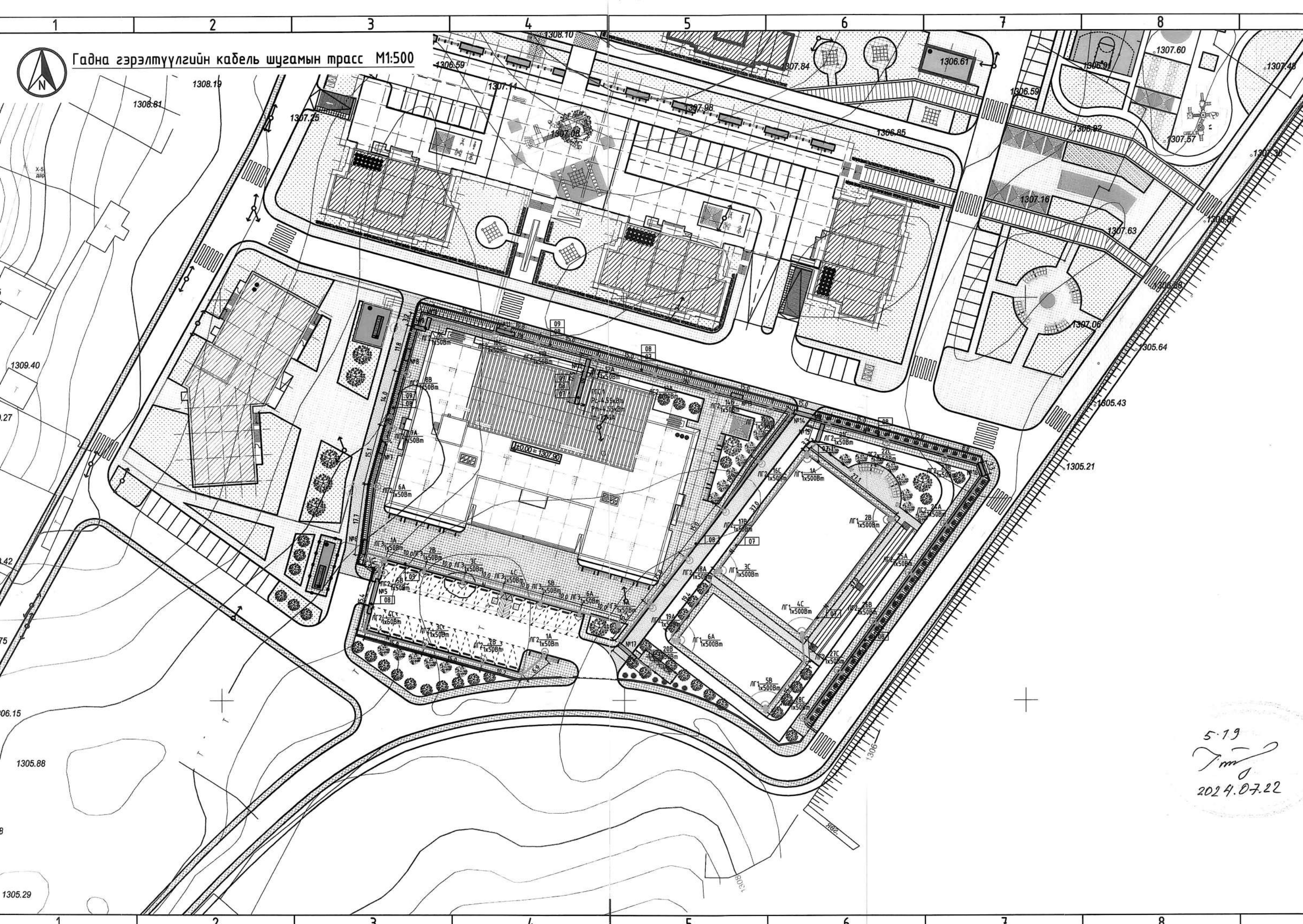

Б. Оргул
2024.07.24

	Улаанбаатар хот . Сүхбаатар дүүрэг. 9-р хороо. "Сургуулийн барилга 960 суудал"			
	0.4кВ-ийн кабель шугамын трасс			
	Инженер	Б.Батдэлгэр	Е.Г шифр:	Масштаб:
	Гүйцэтгэсэн	Б.Дуламсүрэн	03/24-ИТ	М1:500
Шалгасан	Б.Батдэлгэр	Т.Г шифр:	Огноо:	
Анод Катод ХХК	Утас: 77257114	АС-22/2024	2024-05	
		Зургийн дугаар:	Хуудас:	
		ГЦ-6	11	

5-19
2024.07.22




Гадна гэрэлтүүлгийн кабель шугамын трасс М1:500



Д/Д	ТОДОРХОЙЛОЛТ	
01	Төлөвлөж буй 960 суудалтай сургуулийн барилга	A
02	Төлөвлөж буй гадна тохижилт, спорт талбай	
03	Төлөвлөж буй хог ангилан хаях цэг	
04	Төлөвлөж буй авто зам	
05	Төлөвлөж буй цахилгааны дэд өртөө	
06	Төлөвлөж буй дулаан хуваарилах төв	
07	1008 айлын орон сууцны дэргэдэх цэцэрлэг	B
08	1008 айлын орон сууц	
09	1008 айлын орон сууцны төлөвлөгдсөн авто зам	
10	Ногоон нуур	

Таних тэмдэг	Нэр	Тайлбар
	Төлөвлөж байгаа 0.4кВ-ийн кабель шугам	
	Кабелийг хуванцар, төмөр хоолойд сүвлэх хэсэг	
	Кабелийг муфтлэх хэсэг	
	Одоо байгаа 0.4кВ-ийн кабель шугам	
	Одоо байгаа 6(10)кВ-ийн кабель шугам	
	Одоо байгаа холбооны шугам	
	Одоо байгаа бөхир усны шугам	
	Одоо байгаа цэвэр усны шугам	
	Одоо байгаа бөхир усны шугам	
	Шугам хоорондын зай хэмжээ	
	Төлөвлөж байгаа 8.0м-ийн өндөртэй гэрэлтүүлгийн шон	
	Төлөвлөж байгаа 3.0м-ийн өндөртэй гэрэлтүүлгийн шон	
	Төлөвлөж байгаа 1.0м-ийн өндөртэй гэрэлтүүлгийн шон	

5.19
Томь
2024.07.22



Анод Катод ХХК
Утас: 77257114

Улаанбаатар хот . Сүхбаатар дүүрэг. 9-р хороо.
"Сургуулийн барилга 960 суудал"

Гадна гэрэлтүүлгийн кабель шугамын трасс

Инженер	10.984 / 174382	Б.Батдэлгэр	Е.Г шифр: 03/24-ИТ	Масштаб: М1:500	Огноо: 2024-05
Гүйцэтгэсэн	Б.Дуламсүрэн	Т.Г шифр: АС-22/2024	Зургийн дугаар: ГЦ-7	Хуудас: 11	
Шалгасан	Б.Батдэлгэр				