



Барилгын зураг төслийн "ЭНХИЙН ЖАРГАЛ КОНСТРАКШН" ХХК



БАТЛАВ.

БУЛГАН АЙМГИЙН ЕРӨНХИЙ АРХИТЕКТОР



Б.ГАНЗОРИГ

ШИФР: ЭЖК-2024/02

БУЛГАН АЙМАГ. БУЛГАН СУМ. 5-Р БАГ

150 ХҮҮХДИЙН ЦЭЦЭРЛЭГИЙН БАРИЛГА

/АЖЛЫН ЗУРАГ/

ХЯНАСАН:

Албан тушаал	Нэр	Гарын үсэг
Булган аймгийн Газрын харилцаа, барилга, хот байгуулалтын газрын дарга	У.Балдасүрэн	
Булган аймгийн Онцгой байдлын газрын дарга Хурандаа	Ш.Баясандорж	
Булган аймгийн эрүүл мэндийн газрын эрүүл ахуй халдвар хамгааллын хяналтын улсын байцаагч	Ж.Баасанжав	

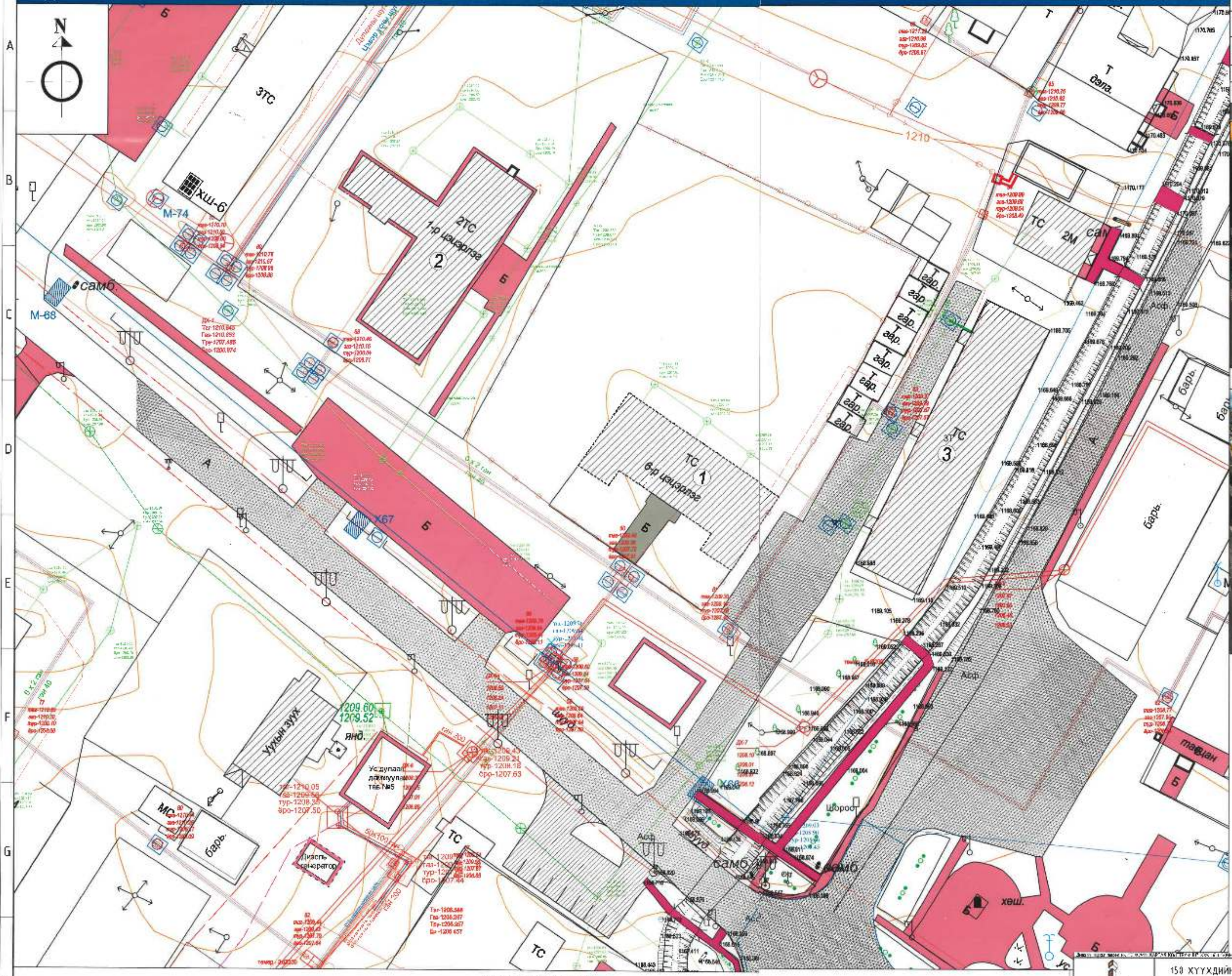
БОЛОВСРУУЛСАН:

Гүйцэтгэгч	Нэр	Гарын үсэг
"Энхийн жаргал констракшн" ХХК Захирал	Э.Ундармаа	
Захиалагч Булган аймгийн БШУГазар Дарга	Нэр Ж.Ганболд	

Бүтээгдэхүүн, зураг, хяналтын ажлаа гүйцэтгэхийн тулд
 өөрсөнтэйгээ хамтран ажиллахыг урьтгаж байна.
 2024.03.15

УЛААНБААТАР ХОТ 2024 ОН

ОДОО БАЙГАА ТАЛБАЙ М1:500



Д/д	Толдорхойлолт:	ТАЙЛБАР
1.	6-р цэцэрлэгийн барилга	Булгагч барилга
2.	1-р цэцэрлэг	Одоо байгаа
3.	Орон сууц	Одоо байгаа цэцэрлэгийн харгалдах байдал



ТАНИХ ТЭМДЭГ:

	Булгагч кашан - 257.50 ц/м
	Одоо байгаа барилга
	Булгагч барилга
	Одоо байгаа бетон талбай
	Булгагч бетон талбай - 67.30 м²
	Одоо байгаа авто зам

Булгагч барилгын түүвэр

Барилгын дугаар	Барилгын нэр, зориулалт	Барилгын бүтэц	Хучилт	Давхрын /м2/	Давхрын тээвэр	Уйтгал талбай /м²/	Барилгын Периметр /м/	Барилгын өндөр /м/	Зээлхүүн /м²/
1	6-р цэцэрлэгийн барилга	Товсон өргөт бүтэцтэй /640мм/ Хамср хани шалгагч /250мм, 120мм/	Модон хучилттай	493.85	2	987.70	108.80	7.00	3456.95



150 ХҮҮХДИЙН ЦЭЦЭРЛЭГ

Одоо байгаа талбай

Архитектор	Г.Кидар	Е. Шижэ	ЭЖЖ-2024/02	Масштаб:	M1:500	Сэвэг	2024
Гүйцэтгэл	Г.Хидар	Т. Д.ср	Эргэлт дугаар	ET-1	10		
Шалсан	Г.Кидар						

БАТЛАВ:
БУЛГАН АЙМГИЙН ЕРӨНХИЙ АРХИТЕКТОР /Б.ГАНЗОРИГ/

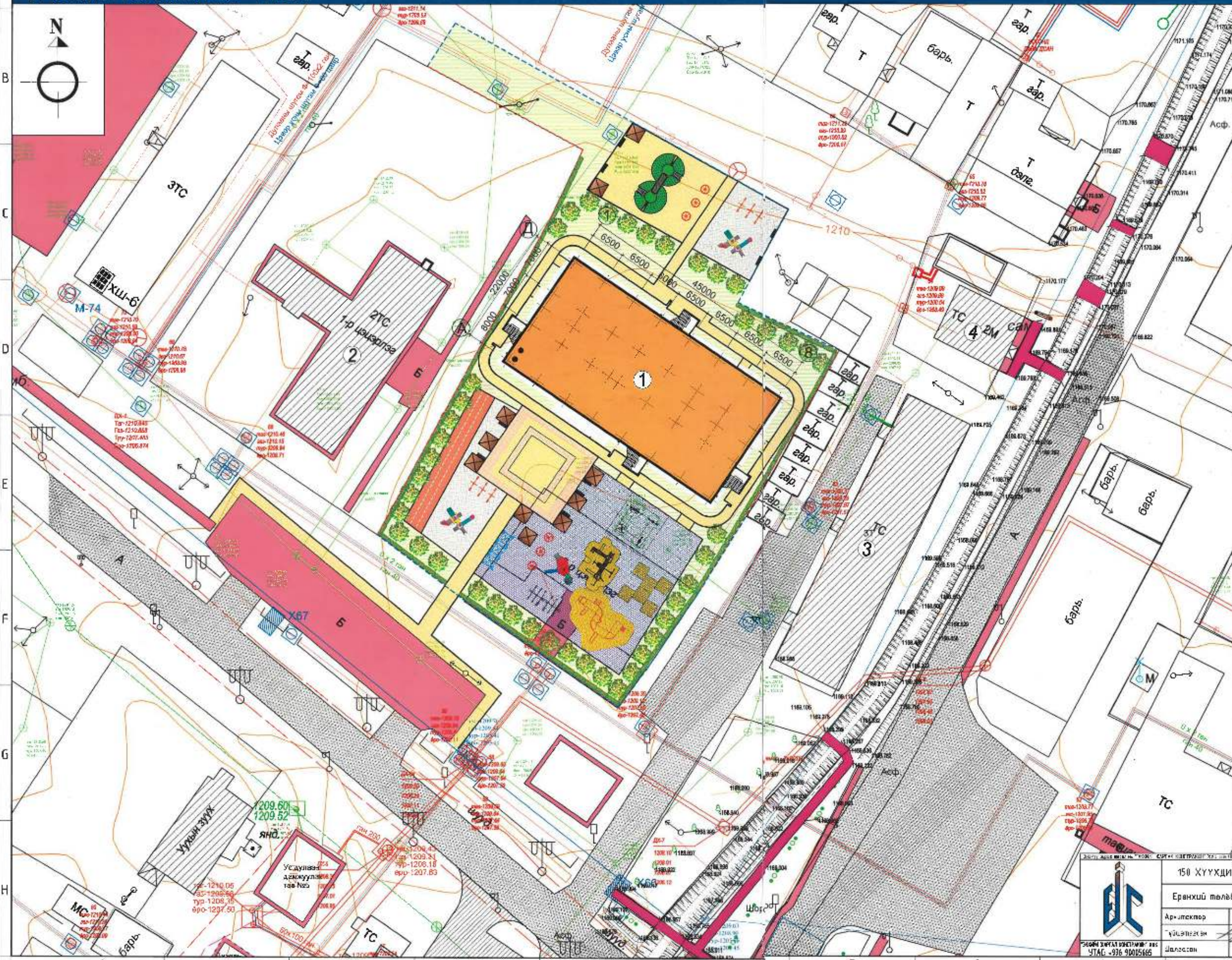


ҮНДЭСЭЛ.
- Булган аймгийн Засаг Дарын 2024 оны 04-р сарын 30-ны өдрийн А/294 тоот захирамжаар үндэслэн булган сумын 5-р багийн нутаг дэвсгэрт, Хатанбаатар С.Мянгаржав /гүтэмж 12/а тоотод Боловсролын байгууллага зориулалтаар эзэмшүүлсэн 5250.20 м² газрыг үндэслэн.
- Булган аймгийн ГХБХБТ-ийн болгосруулсан дэвсгэр зурга.
- Хөл тасаны төлөвлөлт барилдагчийн нэрм ба дүрэн БНБД 30.01.04-ийн зүйлийг үндэслэн ерөнхий төлөвлөгөөний зургийг гүйцэтгэв.
- 2023 оны 10 сарын 04 өдрийн АТД-25/2023 дугаартай архитектур төлөвлөлтийн даалгаарыг тус тус үндэслэв.

Д/Д	ТОДОРХОЙЛОЛТ:	ТАЙЛБАР
1.	150 Хүүхдийн цэцэрлэгийн барилга	Төлөвлөж буй
2.	1-р цэцэрлэг	Одоо байгаа
3.	Орон сууц	

ЕРӨНХИЙ ТӨЛӨВЛӨГӨӨ М1:500

БАЙРШЛЫН СХЕМ М1:5000



ТАНИХ ТЭМДЭГ:

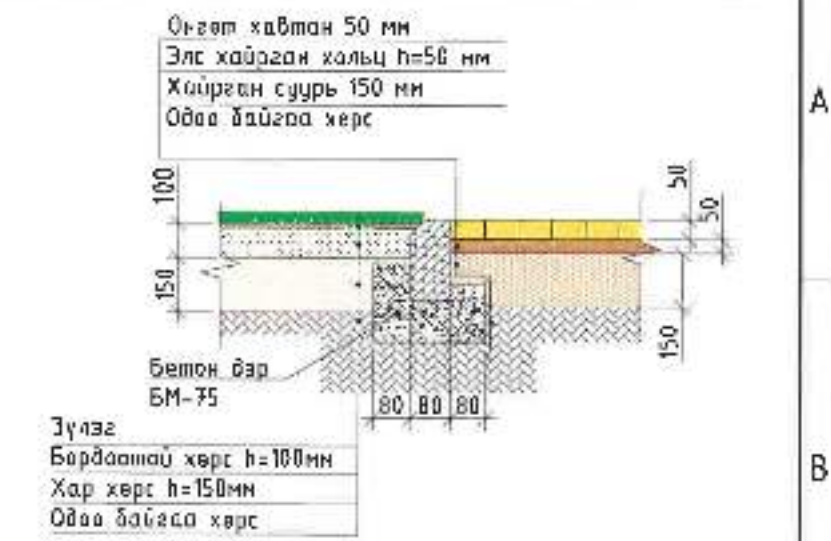
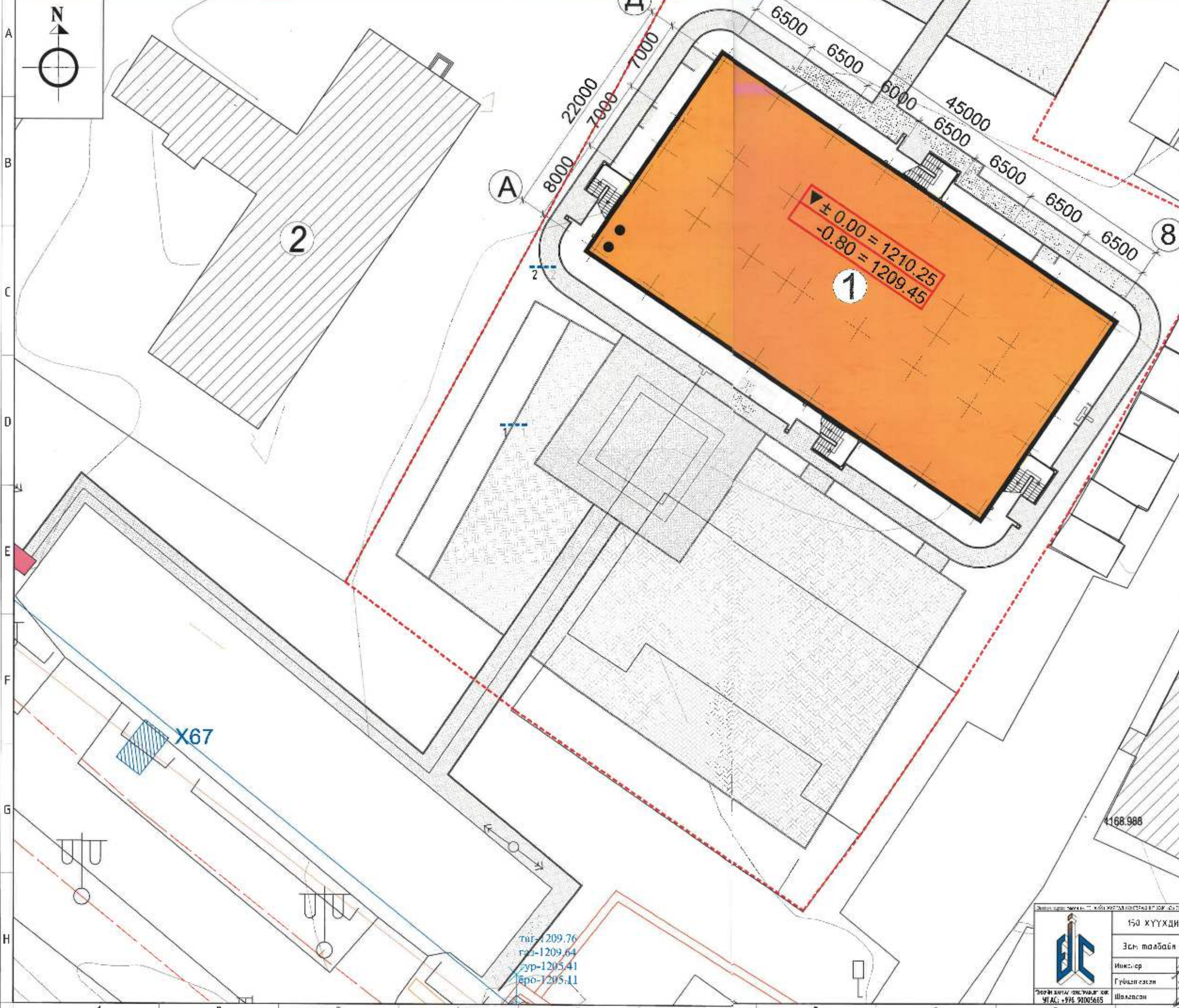
	Эзэмшил газрын хил хязгаар
	Одоо байгаа барилга
	Төлөвлөж буй барилга
	Одоо байгаа бетон талбай
	Одоо байгаа алто эсм.
	Төлөвлөж буй явган хүний зам - 1525.70 м²
	Төлөвлөж буй гүйлтийн зам - 105.30 м²
	Төлөвлөж буй явган хүний зам - 669.60 м²
	Төлөвлөж буй резинэн талбай - 143.40 м²
	Төлөвлөж буй сүүдрэвч /10 ширхэг/
	Төлөвлөж буй сандал /9 ширхэг/
	Төлөвлөж буй кем тоглоом /5 ширхэг/
	Төлөвлөж буй дүүжин даатжин /16 ширхэг/
	Төлөвлөж буй хүүхдийн тоглоом /8 ширхэг/
	Төлөвлөж буй авирлаг тоглоом /1 ширхэг/
	Төлөвлөж буй зүлэг - 1603.05 м²
	Төлөвлөж буй бүсл /43 ширхэг/
	Төлөвлөж буй хайлаас - 225.75 ц/м
	Төлөвлөж буй кашаа - 216.95 ц/м
	Вокер усны шугам
	Дулааны цуган
	Цэвэр үнм цуган
	Цихилсээний шугам



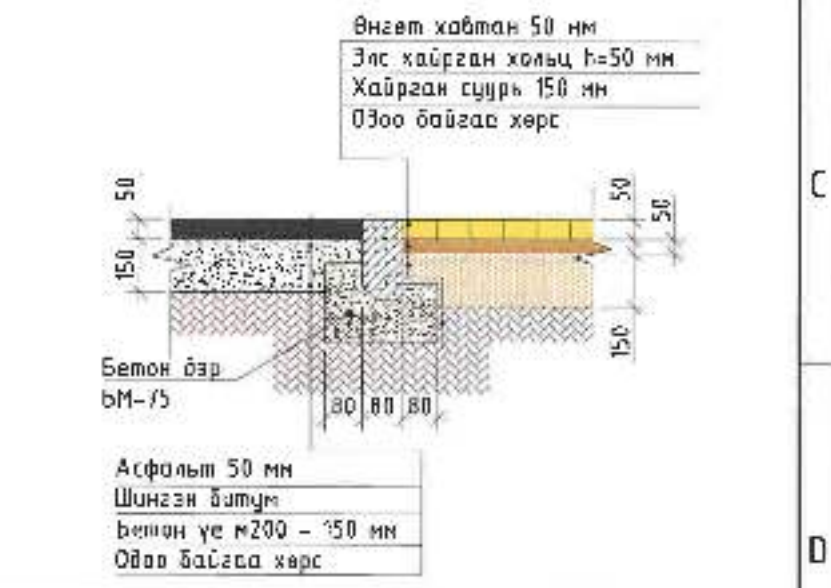
150 ХҮҮХДИЙН ЦЭЦЭРЛЭГ		Булган сумын 5-р баг	
Ерөнхий төлөвлөлт		Төмөр А.Э	
Архитектор	Г.И.З.Ар	Бүтээгч	М.Сүрэг
Үндэслэгч	Э.Пурвдолов	Т.Шоор	М.Сүрэг
Далгатан	Г.И.З.Ар	Цэцэрлэг	М.Сүрэг
УТАГ - 936 9005665		Насныг	М1:500
		Огноо	2024
		Бүтээгч	ЕТ-2
		Тайлбар	10

ЗАМ ТАЛБАЙН ХУЧИЛТ М1:250

Хавтан хучилт. Озтлол 1-1 М1:10



Гүйлтийн зам хучилт. Озтлол 1-1 М1:10



- ТАНИХ ТЭМДЭГ:
- Овоо байгаа барилга
 - Төлөвлөж буй барилга
 - Эзэмшил газрын хил хязгаар
 - Төлөвлөж буй явган хүний зам - 1525.70 м²
 - Төлөвлөж буй гүйлтийн зам - 105.30 м²
 - Төлөвлөж буй явган хүний зам - 689.60 м²
 - Төлөвлөж буй резинэн талбай - 143.40 м²

АЖЛЫН ХЭМЖЭЭ			
Д/Д	Ажлын нэр	Хэмжих нэгж	Тайлбар
1	Явган зам талбай	м²	2215.30 Озтлол 1-1
2	Гүйлтийн зам	м²	105.30 Озтлол 2-2
3	Резинэн талбай	м²	143.40
4	Ногоон байгуулалт	м²	1014.30
5	Замын хашлага ЗХ 1-1	ц.н	-
6	Замын хашлага ЗХ 2-2	ц.н	716 Озтлол 1-1



тнв-1209.76
гзв-1209.64
зур-1205.41
бро-1205.11

150 ХҮҮХДИЙН ЦЭЦЭРЛЭГ

Зам талбайн хучилт

Инжнер: *[Signature]* Утас: 976 91005615

Гүйцэтгэл: *[Signature]*

Шалгагч: *[Signature]*

Утас: 976 91005615

Утас: 2024/02

Масштаб: М1:250

Зардал сурвалж: ЕТ-4

Бүтээгч: А.З

Тайлбар: 2024

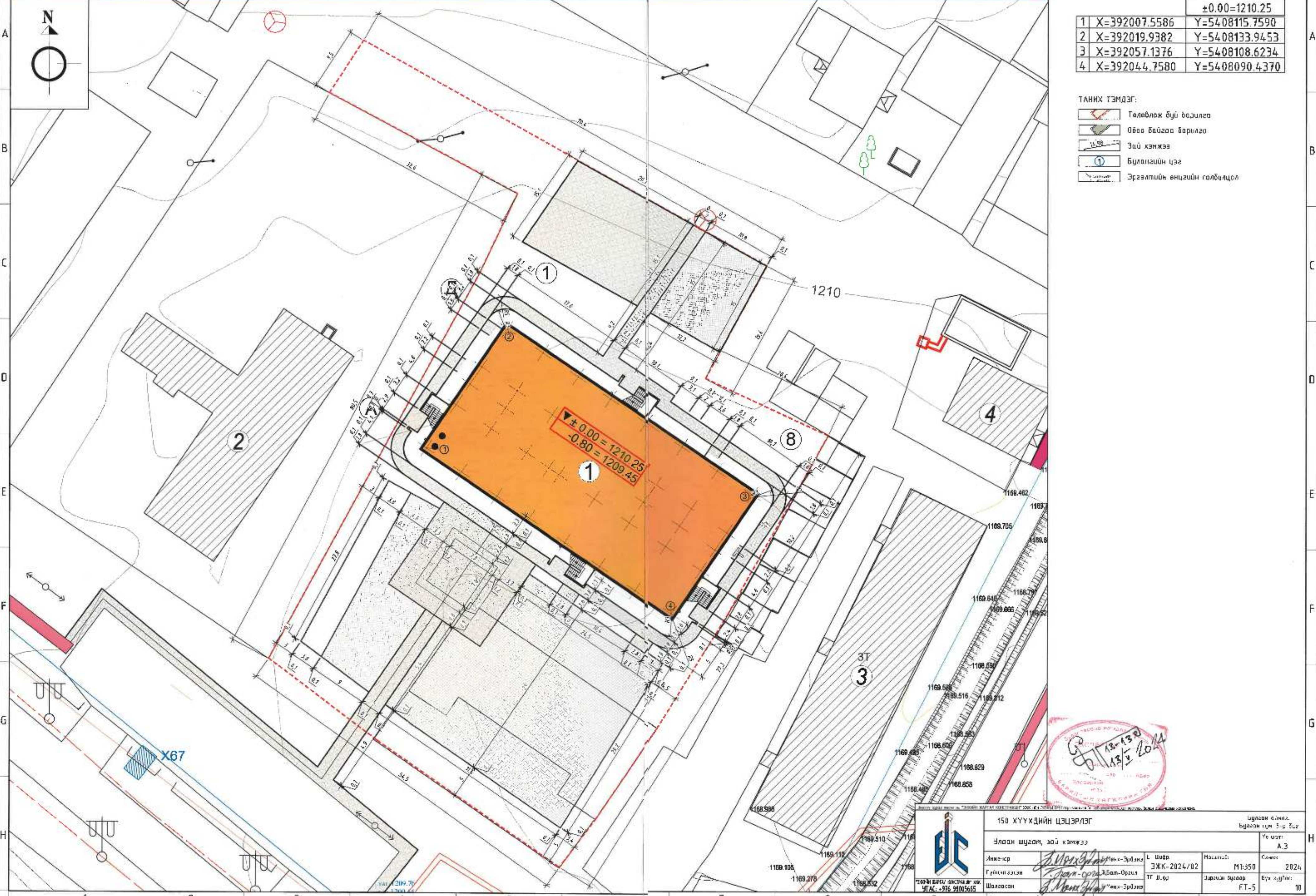
Бүтээгч: 10

УЛААН ШУГАМ, ЗАЙ ХЭМЖЭЭ М1:350

Булангын координат

	±0.00=1210.25	
1	X=392007.5586	Y=5408115.7590
2	X=392019.9382	Y=5408133.9453
3	X=392057.1376	Y=5408108.6234
4	X=392044.7580	Y=5408090.4370

- ТАНИХ ТЭМДЭГ:
- Төлөвлөж буй барилга
 - Өвөө байгаа барилга
 - Зай хэмжээ
 - Буллагийн цэг
 - Эргэлтийн өнцгийн голбилцол

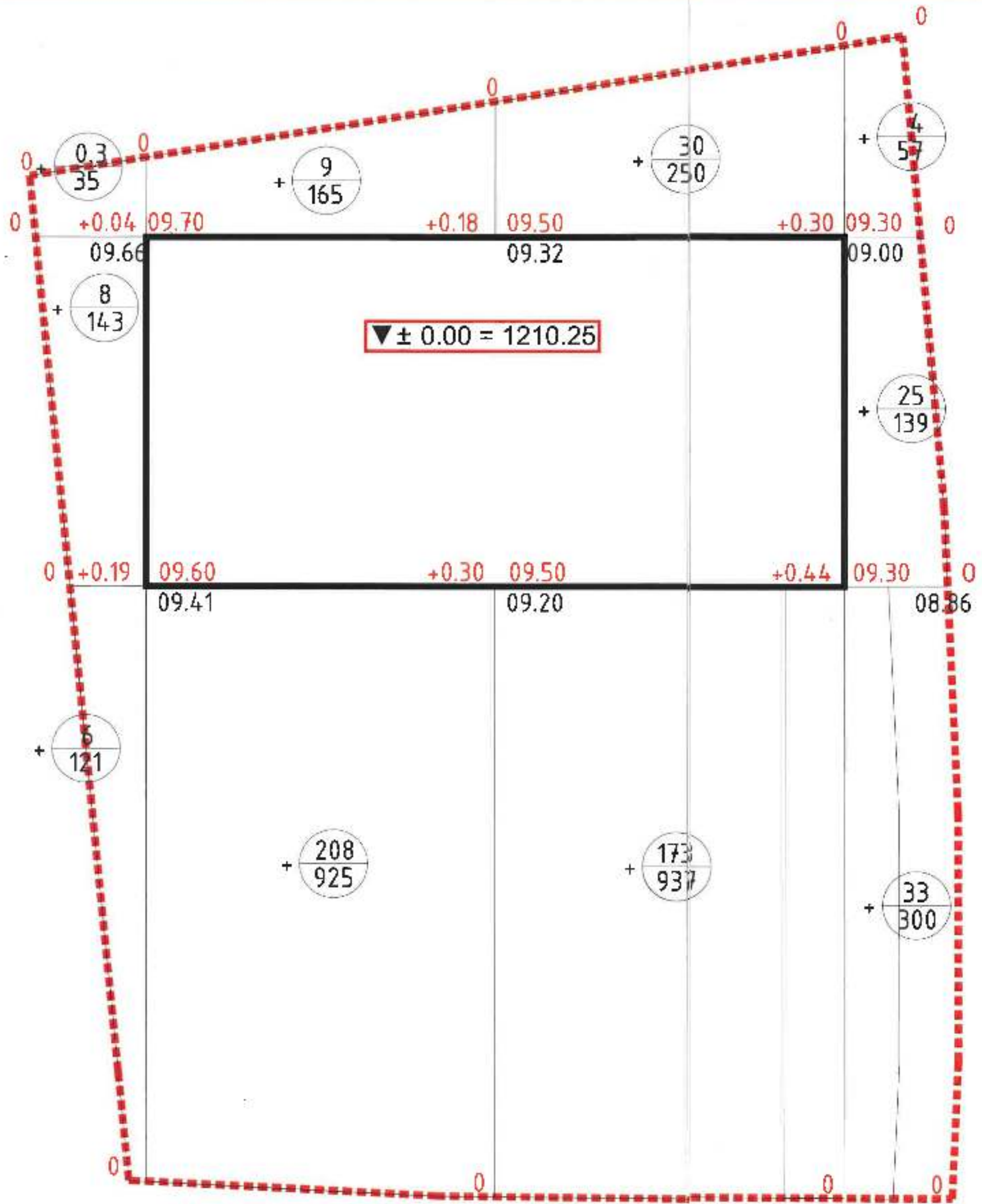


		150 ХҮҮХДИЙН ЦЭЦЭРЛЭГ		Булангийн нэр: Э. 3	
		Улаан шугам, зай хэмжээ		Үе мэт: А.3	
Анхныр	<i>[Signature]</i>	Л. Шигр	ЭЖК-2024/02	Масштаб:	М1:350
Гүйцэтгэл	<i>[Signature]</i>	ТГ Д.6р	Эргэлтийн өнцөг	Бүтээлийн	2024
Шалсан	<i>[Signature]</i>	МТМ: +976 99005665	Эргэлтийн өнцөг	Бүтээлийн	10
				Эргэлтийн өнцөг	FT-5

КАРТОГРАММ М1:250

ТАНИХ ТЭМДЭГ:

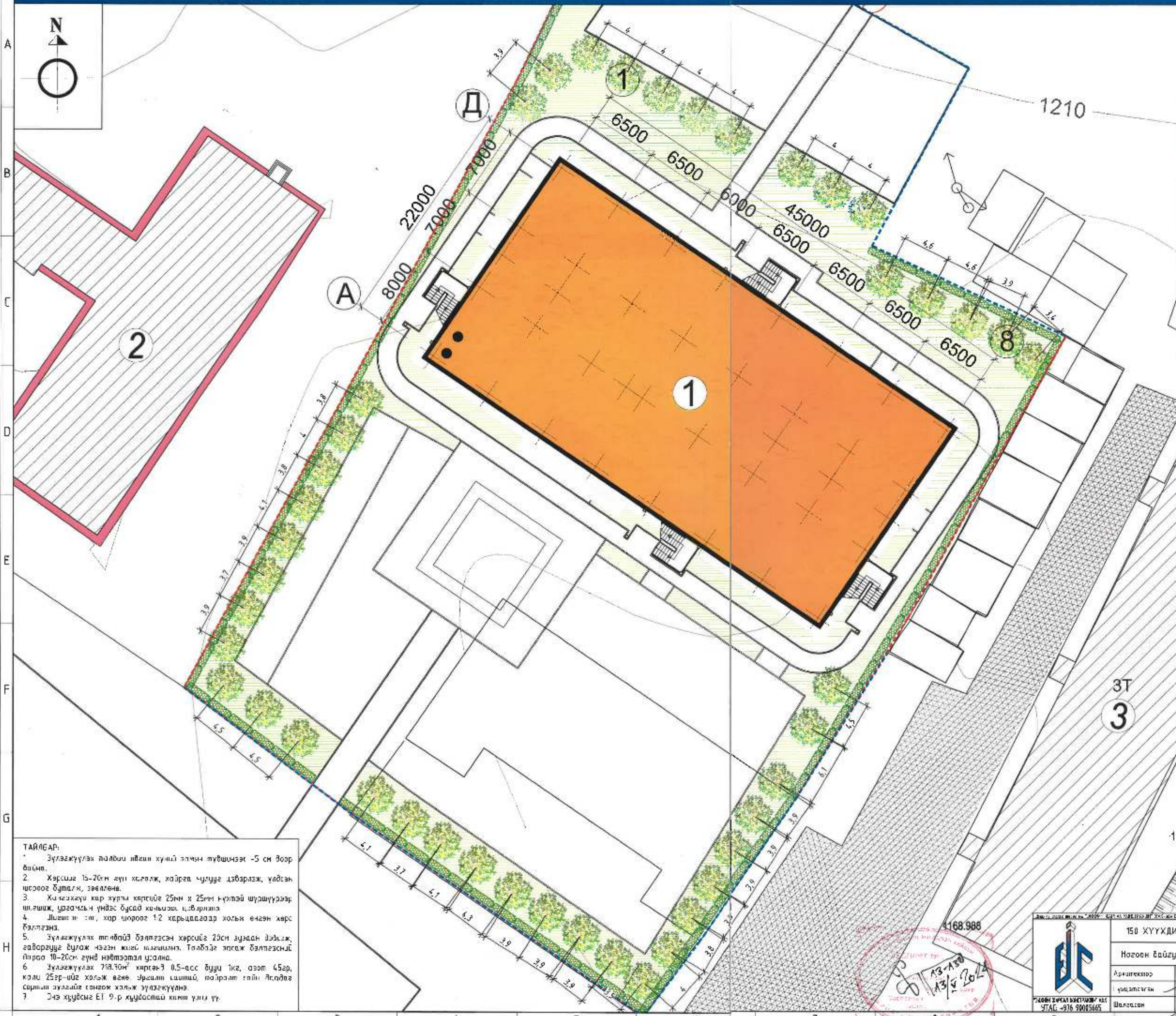
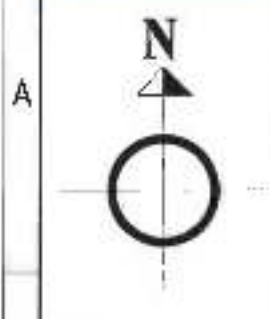
- 2.00 Хасгагдах шорооны хэмжээ
- +2.00 Нэмэгдэх шорооны хэмжээ
- 1.97 Ажлын андер
- Хасгагдах шороо
- Нэмэгдэх шороо



Нүүм

Нэмэгдэх шорооны эзэлхүүн ³	14.3	217	203	62	496.3
Нэмэгдэх шорооны талбай ²	299	1090	1187	496	3072

	150 ХҮҮХДИЙН ЦЭЦЭРЛЭГ		Булган аймгийн Булган сум, 5-р багц	
	Картограмм		Үзэсгэлэн А.Э	
Инженер	<i>[Signature]</i>	Б.Нанх-Эрдэнэ	ЭГ Дугаар	ЭХК-2024/02
Гүйцэтгэсэн	<i>[Signature]</i>	А.Бон-Оршил	Масштаб	М1:250
Шалсан	<i>[Signature]</i>	Б.Нанх-Эрдэнэ	ГТ Шадр	Эрлийн Агуулам
				Бүтээгдэхүүн ЕТ-6
				Огноо 2024
				Бүтээгдэхүүн 10

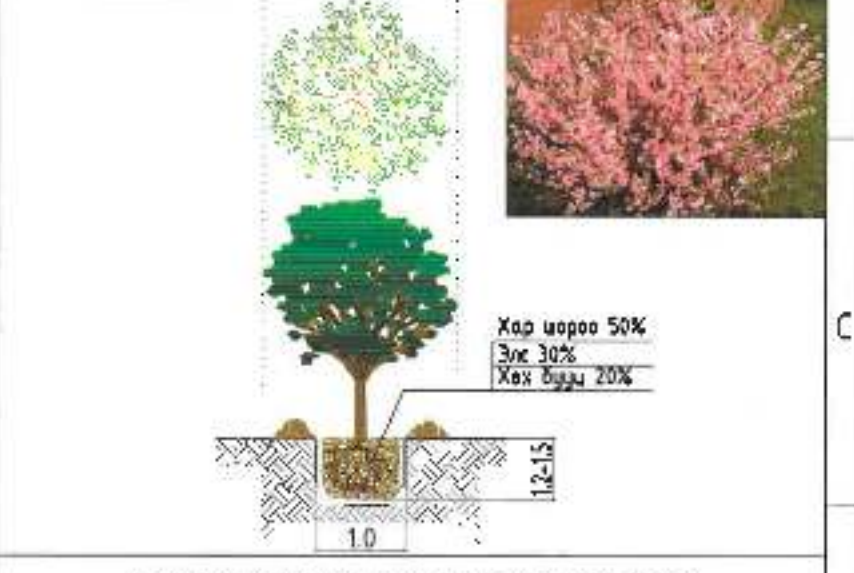


1м² талбайд тарих үрчин хэмжээ

Зүлэгний сорт	Гармэй сүгээвэр
Лалин нэр	Bromus inermis
Үрчин хэмжээ	21.0гр - 30.0гр

НАВЧИТ МОДНЫ СУУЛГАЦЫН БҮДҮҮВЧ

Сүүлгийн нэр	Гүн /м/	Галч /м/
Навчит модны сүүлгэд	1.2 - 1.5	0.80

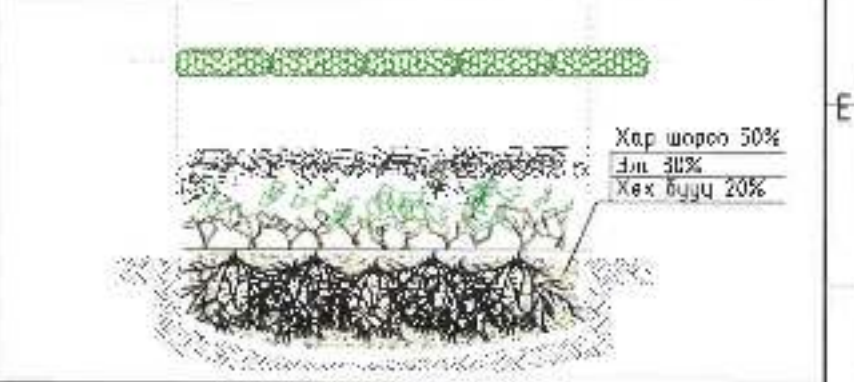


НАВЧИТ МОДНЫ СУУЛГАЦАД ТАВИГДАХ ШААРДЛАГА

Навчит модны сүүлгийн үйлт болон сэлвэлсэн нөхцөлдөөс босгоот өвд нь шуудад холтосны гадаргаас 5-аас 10 см-ээс илүүгүй хэмжээний огилом үлдсэн газрын тосон бүдгээр будааж, ачлал, хөвөөлт шавьны нэрлэгдээс гаралтай зардал, нарын зарчлыг хэл цагтайгаар хамарал шохойгоор будсан байна.

СӨВГНИЙ СУУЛГАЦЫН БҮДҮҮВЧ

Сүүлгийн нэр	Гүн /м/	Галч /м/
Сөвгний сүүлгэд	0.4 - 0.5	0.4



НАВЧИТ МОДНЫ СУУЛГАЦАД ТАВИГДАХ ШААРДЛАГА

- Хол суурин газрын цэвэрлэгжүүлэхэд зориулсан сүүлгэц хавар 4 дүгээр сарын 15-аас 5 дүгээр сарын 23 хүртэл, нямар 10 дүгээр сарын 1-ээс 11 дүгээр сарын 1 хүртэл хугацаанд сүүлгэнэ.
- Сөвгний сүүлгэц нүхний гадаргад байрлуулсан үйлтгүй хүрээ газрын гүвчингээс 15 см-ээс багасгүй гүнд сүүлгэж, нүхэнд шарвал байр багавар хийж, үйлтгүй хүрээ хүртэл дүүргэн нягтруулсны дараа хонотол усалсан байна.
- Шалгалт сүүлгэц сүүлгэцтэй эхний сард 3-аас 5 хоногт 1 удаа, Эсрэгээр сард 5-аас 7 хоногт 1 удаа үргэлжлэн хөдөлгөөн 40-50%, талбайг 30-40% усалсан байна.

ТАНИХ ТЭМДЭГ:

	Эзэншил газрын хил хязгар
	Одоо байгаа барилга
	Төлөвлөж дүй барилга
	Одоо байгаа бетон талбай
	Төлөвлөж дүй талбай - 1603.05 м ²
	Төлөвлөж дүй бууц /43 ширхэг/
	Төлөвлөж дүй хийлгэл - 225.75 ц/м

ТАЙЛБАР:

1. Зүлэгжүүлэх талбай илшин хүнд элчин түвшингээс -5 см зөр байна.
2. Хөрсийг 15-20см гүн хөдөлж, хайрва чулуу дээрлэж, үндсэн шороог буталж, зөвлөгөнө.
3. Хөрсөнд хар хурт хөрсийг 25см х 25см нүхтэй шүршүүрээр шилжиж, цагамд н үндэс бусад хөрсийг цэвэрлэнэ.
4. Илшин 1.2м, хар шороог 1.2 харцагаар хольч өнгөн хөрс бүлэгэнэ.
5. Зүлэгжүүлэх талбайг бэлтгэсэн хөрсийг 20см зузаан дэдлэж, гадаргууг будааж нэгэн жил шилжинэ. Талбайг засаж бэлтгэсний дараа 10-20см гүнд нэвтээлэл усална.
6. Зүлэгжүүлэх 718.70м² хөрсөнд 0.5-аас бууц 1кг, азот 45гр, кали 25гр-ийг хольж өгнө. Зүлгийн сүүлгий, нэрлэлт гийн Ясдаг сүүлгийг гандоо хольж зүлэгжүүлнэ.
7. Энэ хуудсыг ЕТ 9-р хуудастай хамт үлнэ үү.

168.988

150 ХҮҮХДИЙН ЦЭЦЭРЛЭГ		Бүлэгний аймаг, Бүлэгний сүч. 5-р баг	
Ногоон байгууламж		Төрийн үйлчилгээний байр	
Архитектор	Г.Ивсэл	ЭГ №-р	ЭЖК-2024/02
Урьдчилсан	Э.Пүрэвбаяр	ТТ №-р	ТТ-10
Шалгалсан	Г.Ивсэл	Түгшгийн аймаг	Түгшгийн аймаг
		Масштаб	М1:250
		Урсгал	2024
		Түгшгийн аймаг	Түгшгийн аймаг
		Түгшгийн аймаг	Түгшгийн аймаг

АЖЛЫН ЗҮРГИЙН НЭГДСЭН ЖАГСААЛТ

Марк	Нэр	Хүүдэсний марк
ET	Ерөнхий төлөвлөгөө, шийдвэрлэлт, зөв хэмжээ	10
BA	Барилгас архитектур	12
TX	Технологи	3
BS	Барилгас бүтээц	54
XAC	Халдсан газар галзлалт	13
UBH	Шувуу бэлтгэл	7
XT	Хүчин тохиромж	9
DF	Дотор эзэлтмүүд	3
XD	Халдсан бохирдол	9
Галчиг шилэн сүүжээ		
ГД	Галчиг шилэн	6
УХАТ	Усан хангамж ариусгах гагцдуга	7
ГЦ	Гадна цахилгаан	4
ГХ	Гадна халдсан	5

ҮНДСЭН ИХ БҮРЭН БА МАРК АЖЛЫН ЗҮРГИЙН ЖАГСААЛТ

Д/Д	Зургийн нэр	Хүүдэсний марк
1	Нүүр хуудас	-
2	Овоо байгаа талбай	ET-1
3	Ерөнхий төлөвлөгөө	ET-2
4	Өндөржилт	ET-3
5	Зам талбайн хүчилт	ET-4
6	Зөв хэмжээ, улаан цугагч	ET-5
7	Картсграмм	ET-6
8	Төлөвлөж буй тоглоомын талбай	ET-7
9	Төлөвлөж буй гадна хашаа, сүүдэрчний байгуулалт	ET-8
10	Төлөвлөж буй асирваг тогосон байгуулалт, өстлөл	ET-9
11	Нэгэон байгуулагч	ET-10
12	Зургийн жагсаалт, ТЭЗҮ	BA-1
13	Заслын төлөрхийлөлт	BA-2
14	Ерөнхий тойлбар бичиг	BA-3
15	1-р давхрын байгуулалт	BA-4
16	2-р давхрын байгуулалт	BA-5
17	Өрөөний төлөрхийлөлт	BA-6
18	Ариун цэврийн өрөөний ханын дэлгээс	BA-7
19	Ариун цэврийн өрөөний ханын дэлгээс	BA-8
20	Ариун цэврийн өрөөний ханын дэлгээс	BA-9
21	Өстлөл 1-1, 2-2	BA-10
22	Харгалдах байдал	BA-11
23	Нүүр тал 1-В, А-Г	BA-12
24	Нүүр тал 8-1, Г-А	BA-13
25	Ханын хэсгэлэл	BA-14
26	Дээдрийн байгуулалт	BA-15
27	Дээдрийн хэсгэлэл	BA-16
28	Галын мөмөр шалт	BA-17
29	1-р давхрын шалны байгуулалт	BA-18
30	2-р давхрын шалны байгуулалт	BA-19
31	Шалны хэсгэлэл, угсарбаг шал	BA-20
32	1-р давхрын талзны байгуулалт	BA-21
33	2-р давхрын талзны байгуулалт	BA-22
34	Цэвэр Ш-1, Ш-2, Ш-3, хайр, материаллын түүдэр	BA-23
35	Тайзны байгуулалт, өстлөл, нилэгч талын түүдэр	BA-24
36	Ослин газрын мөмөр шалт	BA-25
37	Ослин газрын мөмөр шалт	BA-26
38	Радиотархын хойлтны түүдэр	BA-27
39	Сүлгийн байгуулалт	BA-28
40	Хоолго, шилэн ханын схем түүдэр, тойлбар бичиг	BA-29
41	Цонхны схем түүдэр, тойлбар бичиг	BA-30
42	Галчиг байдал ГД-1-5	BA-31
43	Цэцэрлэгт хүүхдийн эзлэлт, ариун цэврийн арал байгуулалт, байгуулалт зөвлөмж 2014 он	BA-32

БАРИЛГА БАРИГДАХ ТАЛБАЙН ЦАГ УУРЫН ҮНДСЭН ҮЗҮҮЛЭЛТҮҮД

Д/Д	Үзүүлэлтийн нэр	Хүүдэсний марк
1	Цаг тасарын тооцогын температур	-34.4 °C
2	Галчигны эгсгэлэл	35кка/м²
3	Цасны счвалал	50кка/м²
4	Газар чичирхийлэл	8 болон
5	Гал тасаргагчийн эзрэг	9
6	Эдгээгээний эзрэг	8
7	Галчиг категори	Б

ТЕХНИК ЭДИЙН ЗАСГИЙН ҮЗҮҮЛЭЛТҮҮД

Д/Д	Үзүүлэлтийн нэр	Хүүдэсний марк
1	Барилгын эзэлхүүрт	6534 м³
2	Барилгын талбай	1150 м²
3	Галчигны тал	2
4	Ашигтай талбай	1857.36 м²
5	Ажлын талбай	1703.85 м²
6	K1	0.31
7	K2	3.31

ТХ МАРК АЖЛЫН ЗҮРГИЙН ЖАГСААЛТ

Д/Д	Зургийн нэр	Хүүдэсний марк
1	1-р давхрын технологийн байгуулалт	TX-1
2	2-р давхрын технологийн байгуулалт	TX-2
3	1-р давхрын тоног төхөөрөмжийн төлөрхийлөлт	TX-3

Материалын нэр	Зориулалт	Тусгай шалтгаар тусгагсан материалын техникийн төлөрхийлөлт	Тайлбар
Бетон бүтээгдэхүүн	Сүүдрийн ус уурас тусгаарлах тулгар	Чурумтай бүтэцтэй, эзлэх хэм 55-65%, Халтх хурцаар 20% шал, Хорьшигдэг чуримтай чанар 10-10% . Дулаан төлөрхийлөлт 70%.	Сүүдрийн уур ус тусгаарлах үүрэгтэй нь зориулагдсан бүтээгдэхүүн материал юм. Бетон, мөмөр бетон гадаргуу уур ус-цаг хамгаалах чиглэлийнх. Ажиллах температур -10°C нас +40°C
Мембран ГЛАЙТЕР	Ус тусгаарлах ба ус ариусгах зориулалт	Шоолин багц 200-200 г/м², Сүүлчийн хүн 200Н 24 цагийн турш 3 ус шингээлт 1%, Антиалтын температур -50/100°C.	Мембран ГЛАЙТЕР нь дуурай халдсан төлөрхийлөлт бүхий гадаргууны өндөр нягтралтай шилэн материалын юм. Барилгын үйлдвэр, ханын галчиг, ХХС зэвсгийн полистрол хайлган материалын гадаргууны газрын гүний цоны даралт болон цур динд хамгаалах зориулалттай.
Сүлгийн ханы	Галчиг дотор ханы дүүрээг	Дулаан дамжуулалт 0.11 Вт/м·K Нас 3500	Барилгад ашиглах бетоны өрн дотор ханын зурагны багасгах үр ашгатай өдий загсийн хэмжээтэй.
ХХС зэвсгийн полистрол хайлган	Дуу бууруулах тусгаарлах	Дулаан дамжуулалт 0.241 Вт/м·K Нас 3500	Дотор шийт болон ялгаруулахгүй байхын зориулалттай, галчиг төлөрхийлөлт материал.
Хөнгөн цэвэр шилэн шилэн	Галчиг фасадны ангилал	Сүүлчийн багц 50НПа-с доош, Нүгэрлэлт хурцаар 100 Па-с доош, Үн- Байдла 1000 5200 МПа, Хорьшигдэг сүүлчийн багц 5%-с илүүгүй, Галчиг аларын наамаар эзлэх үрн -24-с илүүгүй, -50-с +80 хүртэлх температурын ангилалтай, Чанар багц 0.1-0.2%	Барилгад зөвхөн нэвтрүүлэх, гадна шилэнгийн шилэнгийн хууцааг устгах, галчиг төлөрхийлөлт материал.
РVC Полимер мембран	Дээдрийн ус тусгаарлах	Ус ур нэвтрүүлэх чанар 0.2МПа даралтад 24 цагийн турш 3 % Суурийн бит бичигчид А, К,М-ийн, Хуурайш төлөрхийлөлт 8-10мм радиус бүхий бусад үндэслэлээр үнэ байдал -50°C. Хамгийн их ашиглах үрнэ 50%.	Мембран нь өндөр нягтралтай шилэн материалын юм. Барилгын дээдрийн хийгдэх алар цоны цоны даралт болон цур динд хамгаалах зориулалттай.
Нэг талын уст шилэн хууцааг	Ашигтай шилэн, галчиг, өмч, өмчлөлт, тусгаарлах өрөөний шилэн ангилал	Дулаан дамжуулалт 0.25 Вт/м·K, Галчиг зориулалт ВГ-1. Хамгийн их эзлэх хурцаар 0.3, Дуу чиглэл тусгаарлах чанар 0.241 Вт/м·K, Антиалтын температур -10кка/м², Бактерийн эзлэх хангаалаалт +99%	Бактерийн эзлэх үрнэ 99% үзүүлэлтэй, цахилгаан хийгдэх, доош газрын чанал төлөрхийлөлт байхгүй. Бодис нэвтрүүлэхгүй, эдгээгээний хууцааг. Өмчлөлт зориулалттай.

150 ХҮҮХДИЙН ЦЭЦЭРЛЭГ

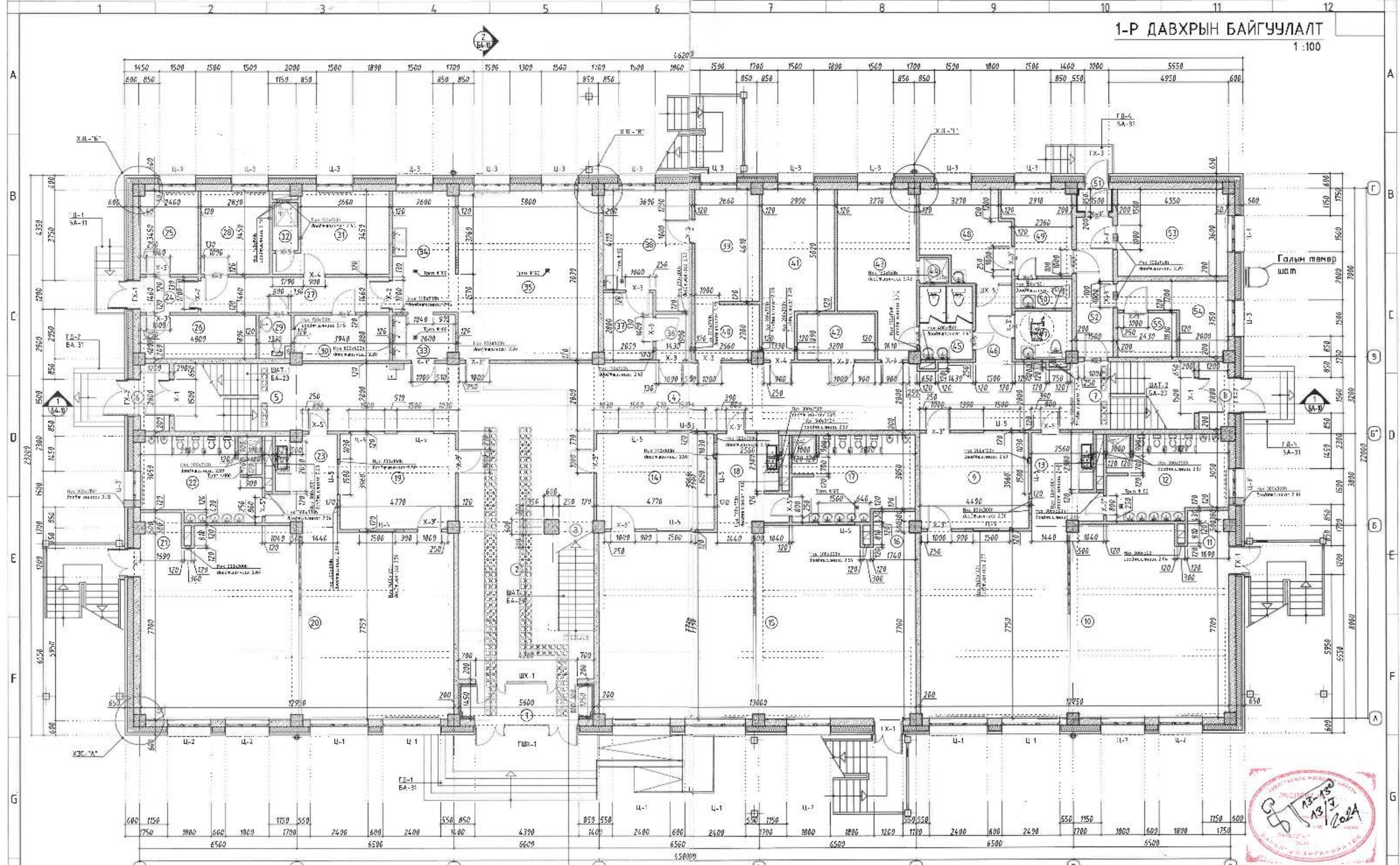
Бүтээгч байр: Бүтээгч, 5-р багц

Харгалдах байдал

Архитектор	Г.Хайр	Н Дээр	ЭЖК-2024/02	Мөхөөгч	М.Н	Өмч	2024
Гүйцэтгэл	Э.Пүрэв	ТТ Шүүр		Зургийн зураг		Бүтээгч	
Шалгалт	Г.Хайр				BA-1		32

1-Р ДАВХРЫН БАЙГУУЛАЛТ

1:100



- Тайлбар
1. Энэ хуудсыг 1-үүр тус тус өгсөлдүүлж хэвт хэ.
 2. Дөнгөж хэргэлсэн схем, түүнийг БА-29-30 хуудсанд үз.
 3. Тэдгээрийн эргэн тойронд схем түүнийг БА-29 хуудсанд үз.
 4. Хэргэлсэн хэргэлсэн БА 29 хуудсанд үз.
 5. Гийгүүр байршил Г-1-1-2-3-4-5-ийг БА-4-5 хуудсанд үз.
 6. Давхрын байгуулалтын хэмжээ, тэдгээрийн үзүүлэлт схем хэмжээг үз.
 7. Хэргэлсэн материаллын түүхийг БА-71 хуудсанд үз.
 8. Галын төмөр шатны түүхийг БА-7 хуудсанд үз.

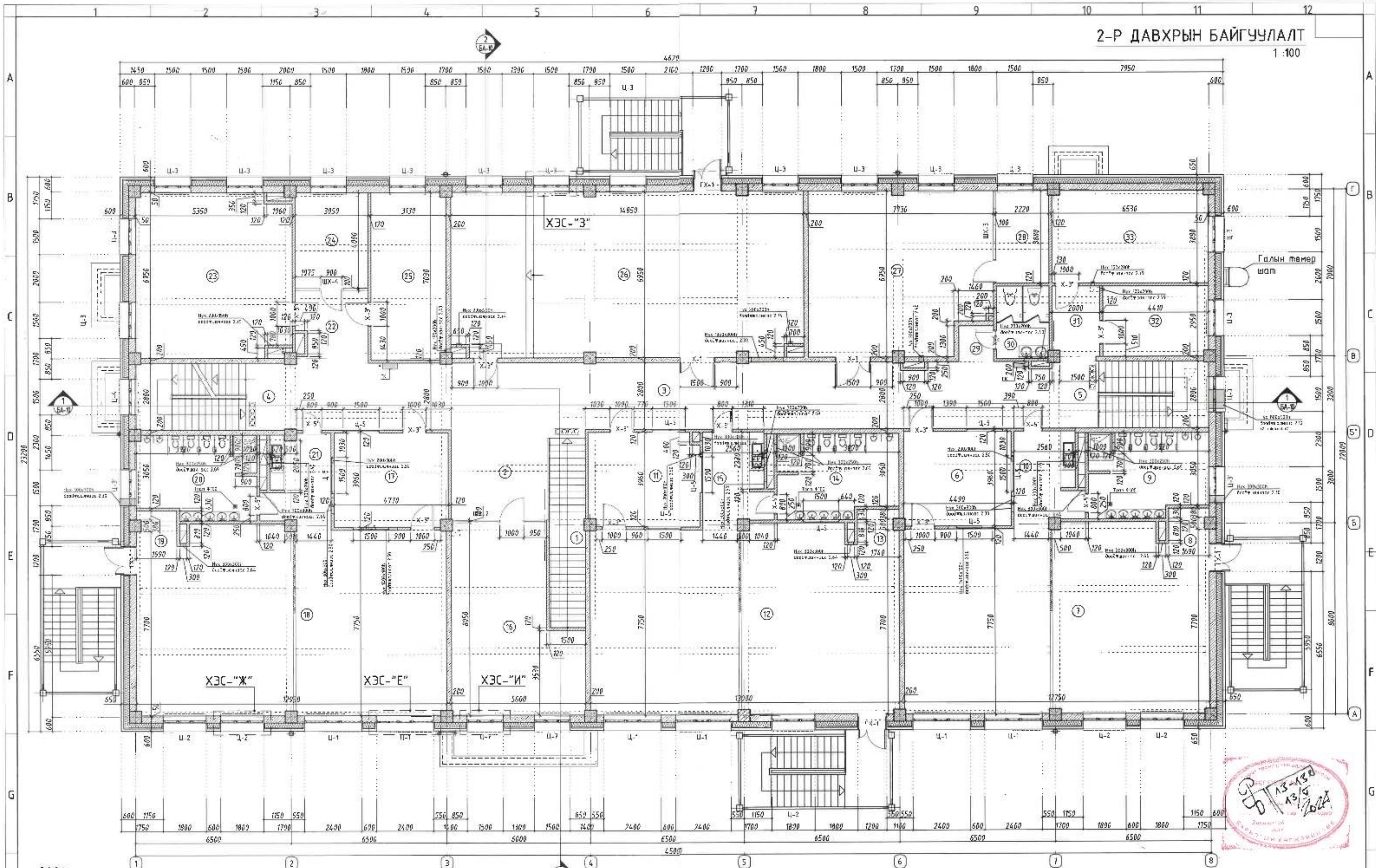
○ ○ ○ ○ -Шалсан дээр ноох хэргэлсэн хэргэлсэн
 ● -Шалсан дээр гарах трап

Зөвшөөрөгдсөн		150 ХҮҮХДИЙН ЦЭЦЭРЛЭГ		Бүтээн байгуулалтын үйлчилгээний байр, 5-р давс	
Б.Б	Г.Анхбаяр	1-Р ДАВХРЫН БАЙГУУЛАЛТ		Хуудас А.3	
Х.А.С	И.Золбаяр	Архитектор	Г.Хайр	ГТ Ш.Эр	М.1:100
Н.Б.У	Б.Заяагсайх	Гүйцэтгэл	Э.Лүрэгсайх	ТГ Ш.Эр	2024
Д.Г	Ц.Цэрэнпил	Шалсан	Г.Хайр	Урьдчилсан зураг	БА-4
Х.Д	Д.Ариунж			Хуудас	32



2-Р ДАВХРЫН БАЙГУУЛАЛТ

1:100



Тайлбар

1. Дэд хувдас нур тал, асгомуйдаг хант үз.
2. Дэнх, хөвдөгний сөн нүүрлэг БА-29-30 хувданд үз.
3. Гадна шилэн халсан сөн нүүрлэг БА-29 хувданд үз.
4. Хиймэл гэрэлтүүлэг БА-13 хувданд үз.
5. Гадна гэржээ ГД-1-2-3-4-5-ийн Б5-4-5 хувданд үз.
6. Давхрын 3-ийн дүрэмний хэмжээ, тандийн үндэслэл хэргийн хэмжээс болно.
7. Шилэн халсан материалын нүүрлэг БА-23 хувданд үз.
8. Галын өнөр галын нүүрлэг БА-13 хувданд үз.

Шилэн дээр хаах жич хадгасн
Шилэнд зорих тэрг



Зөвшөөрөгдсөн	
ББ	Г.Ачхбаар
ХАС	И.Золотая
ЦБЭ	Б.Заяатомтох
ЛГ	Ц.Цэргэнпил
ХД	Д.Ариун



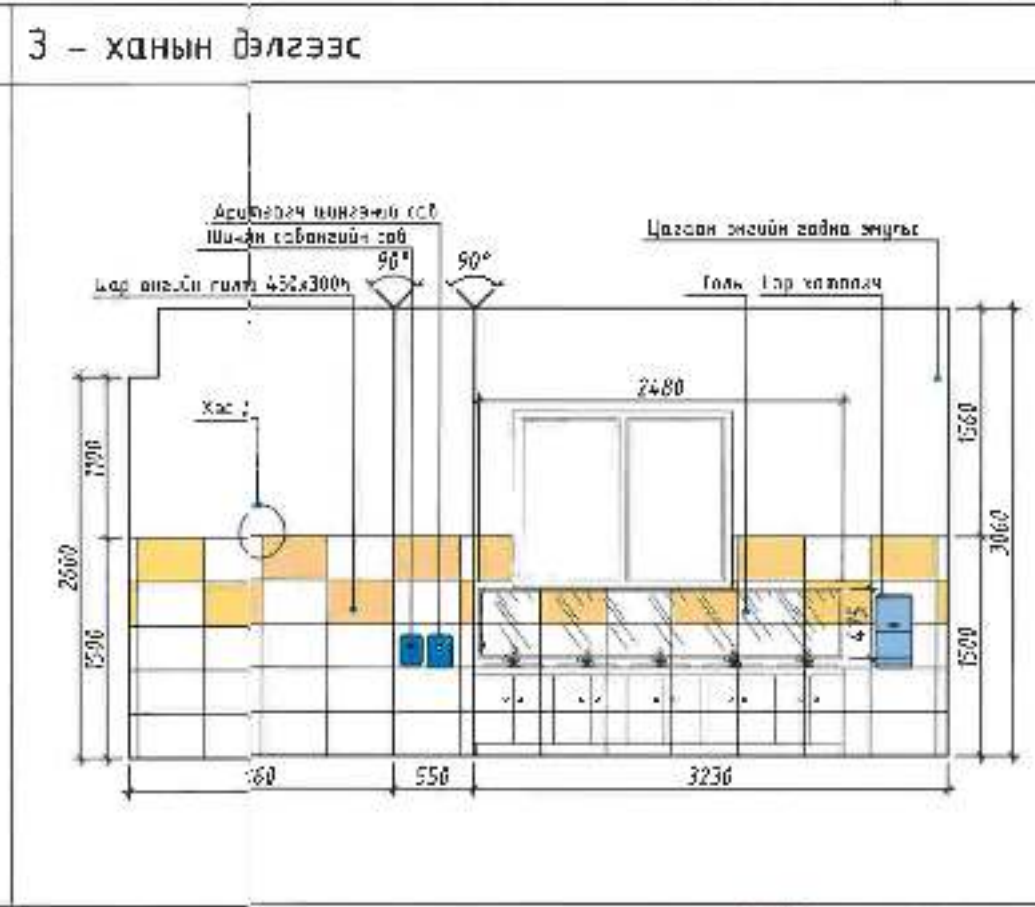
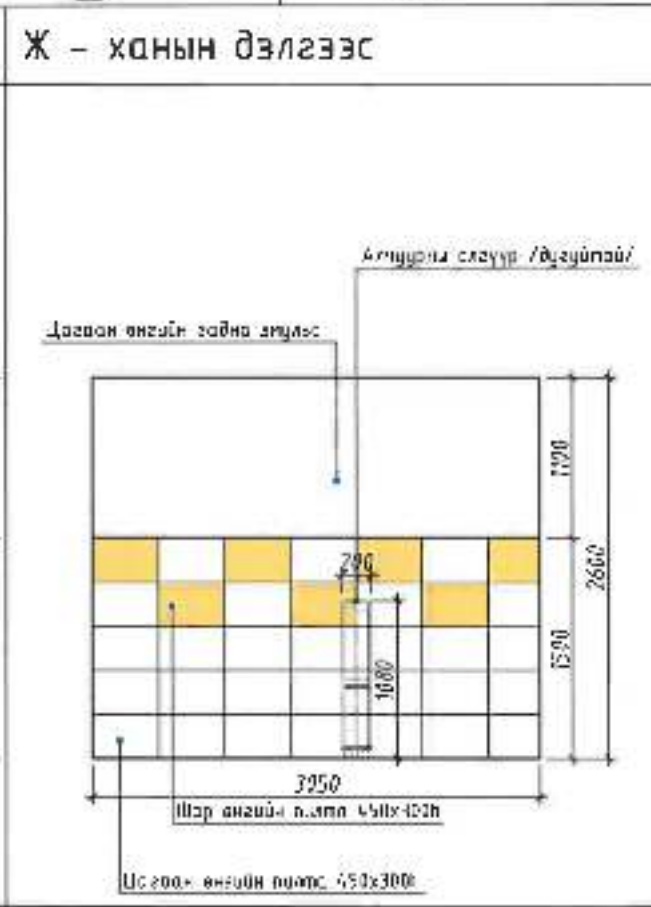
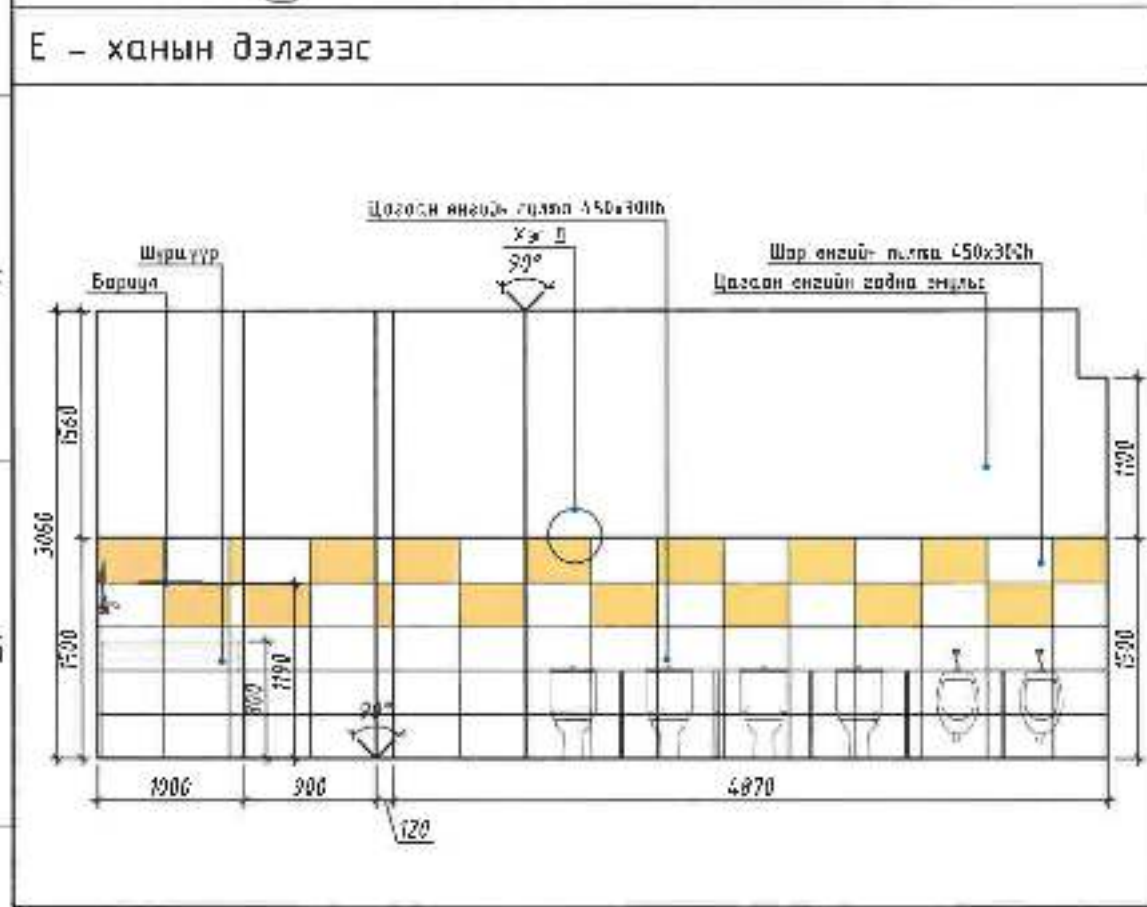
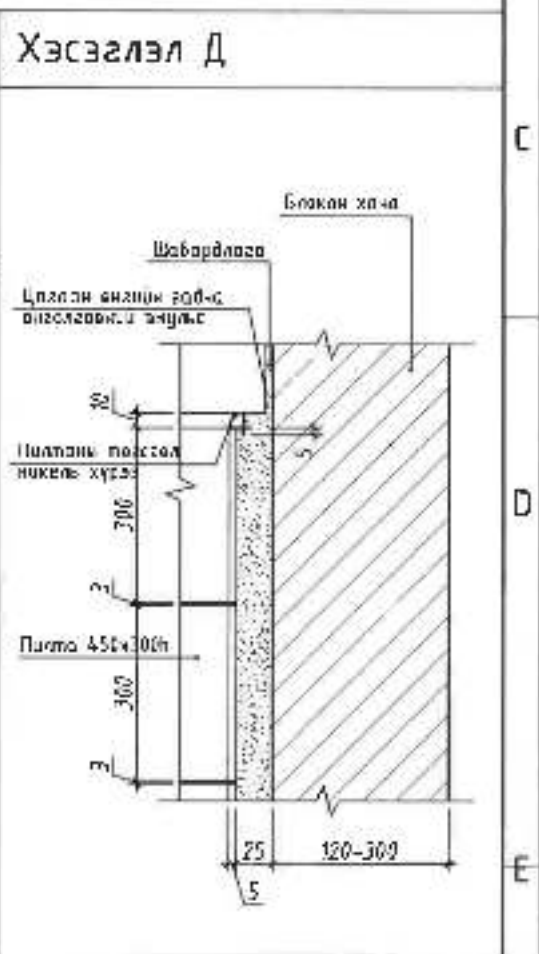
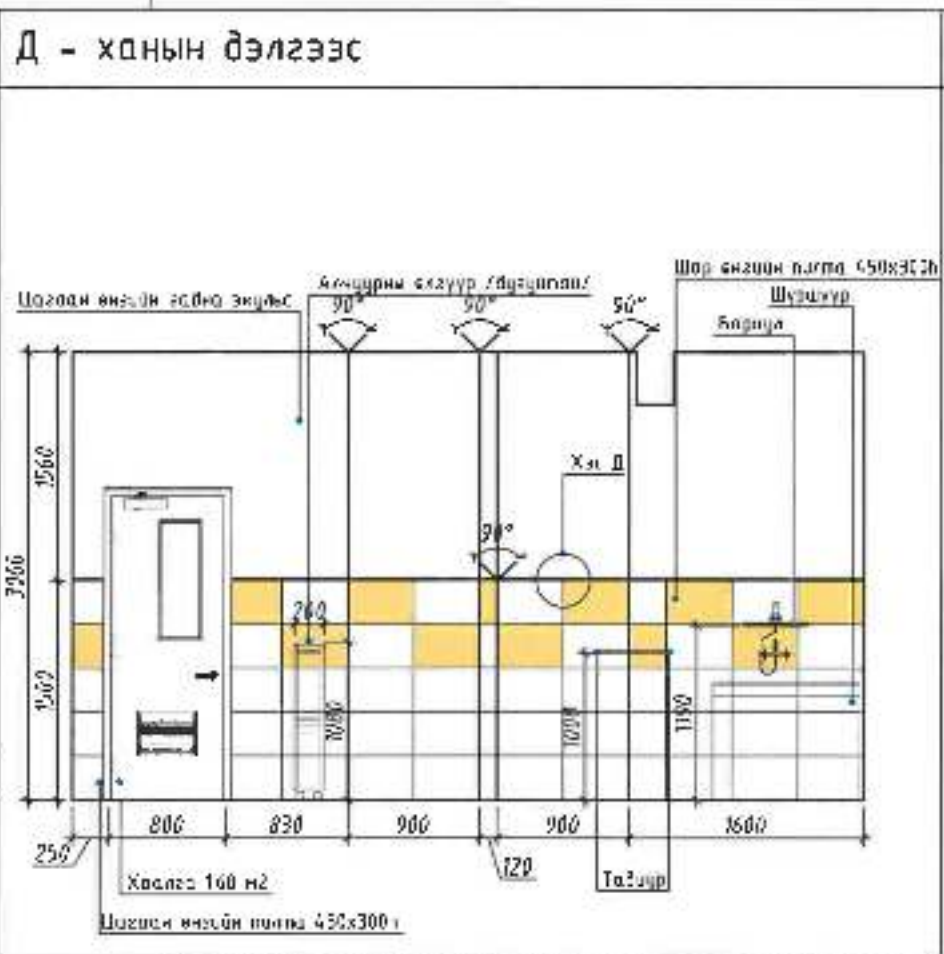
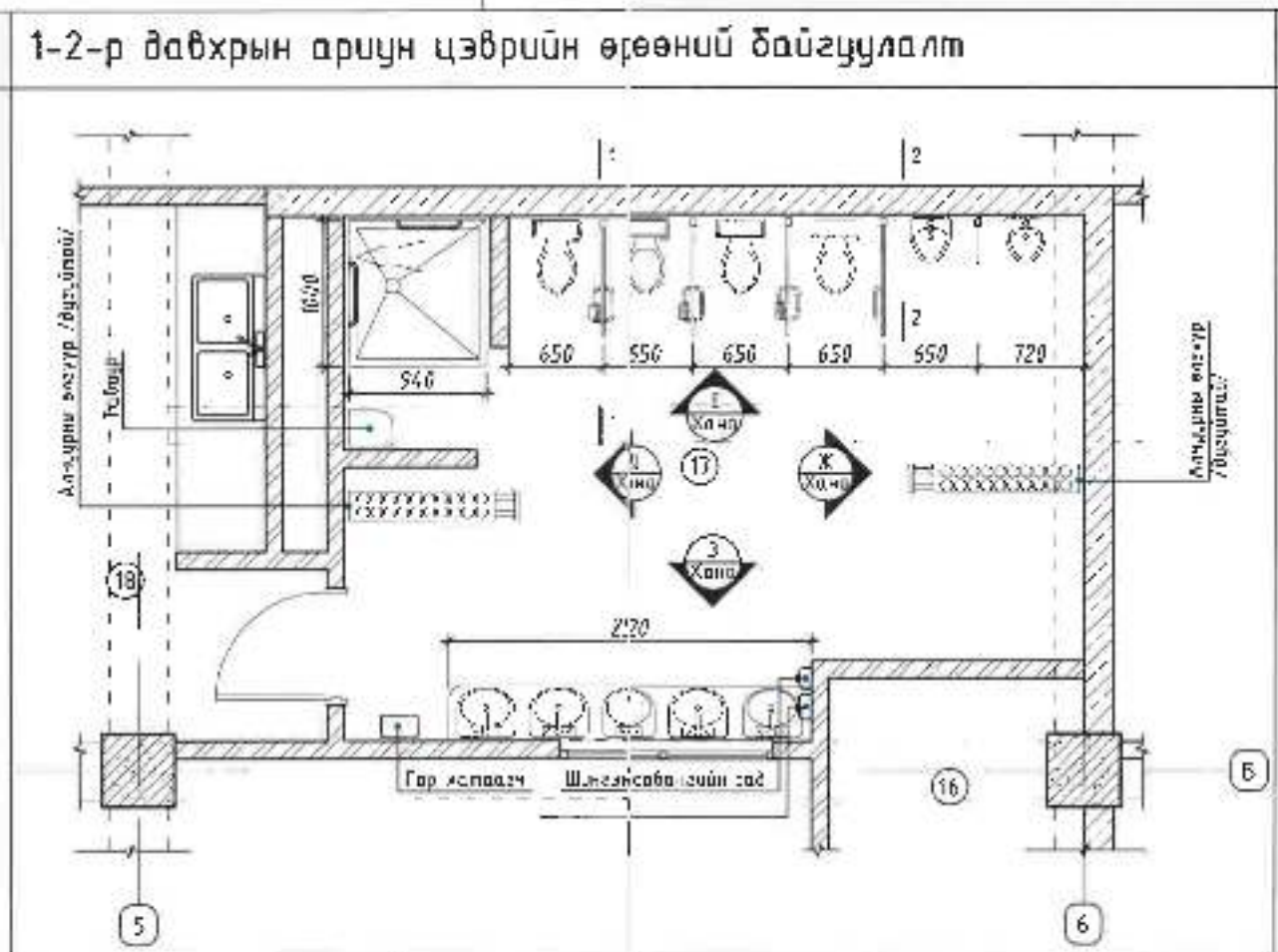
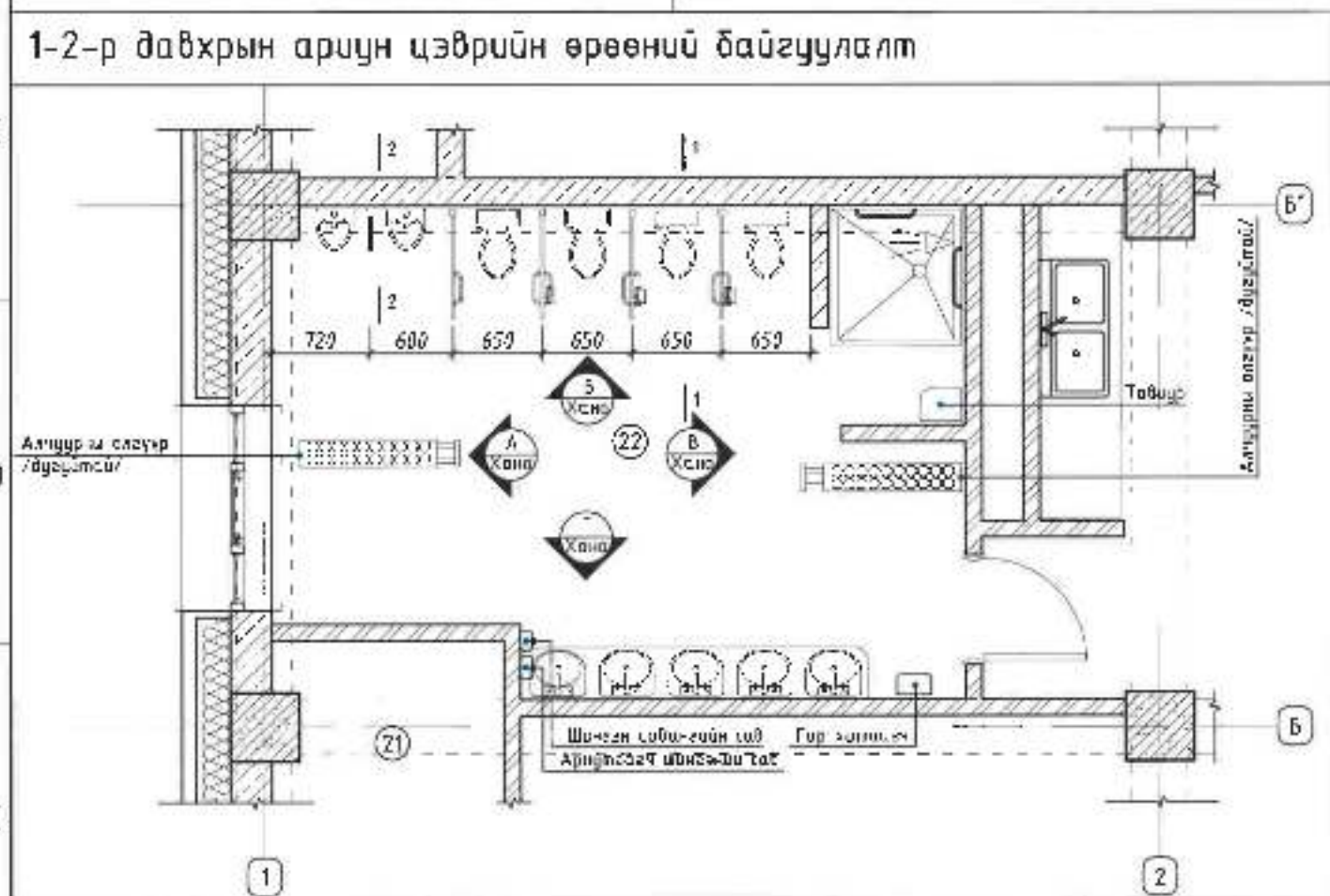
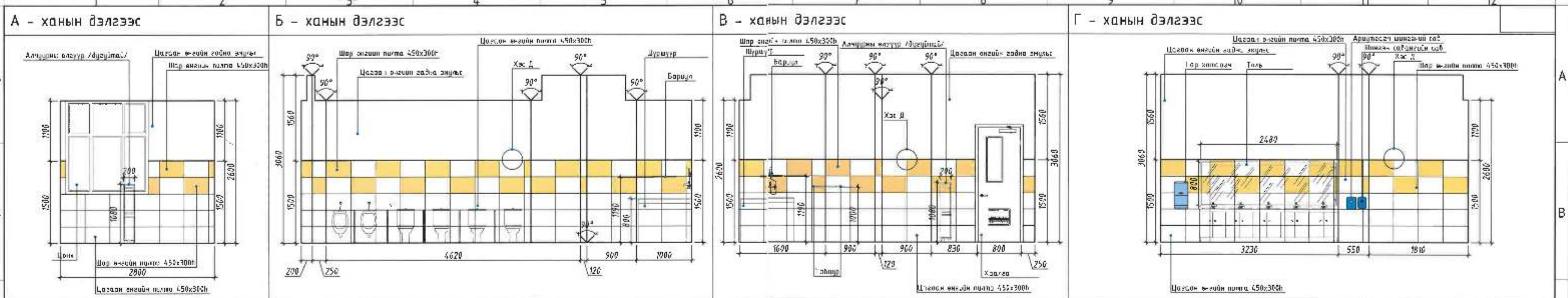
150 ХҮҮХДИЙН ЦЭЭРЭЛЭГ				Бүтээн зориулалт, Бүтээн сүнд 3-5 баг	
2-Р ДАВХРЫН БАЙГУУЛАЛТ				Үе шал А.З	
Архитектор	Г.МхСла	ЕГ Шэр	ЭЖК-2024/02	Наслааг	М1 100
Гүйцэтгэгч	Э.Г.Ирээдбал	Шар		Бүтээн зориулалт	БА-5
Цэцэглэгч	Л.Хубаар			Бүтээн зориулалт	32



1-Р ДАВХРЫН ӨРӨВНИЙ ТОДОРХОЙЛОЛТ			
Д/Д	ӨРӨВНИЙ НЭР	ТАЛБАЙ м2	ШАЛНЫ ТӨРӨЛ
1	Ганх	8.00	чулуу
2	Вентиль	48.35	хүлдэс
3	Шатны хангил	9.00	чулуу
4	Хангил	85.75	хүлдэс
5	Шатны хангил	14.65	чулуу
6	Ганх	3.30	чулуу
7	Шатны хангил	14.60	чулуу
8	Ганх	3.30	чулуу
9	Хувцас солих өрөө	18.00	хүлдэс
10	Бүлгийн өрөө	98.30	хүлдэс
11	Ор хураах хэсэг	2.40	хүлдэс
12	Ариун цэврийн өрөө	16.85	нилт
13	Хоол хувиарлах өрөө	10.35	хүлдэс
14	Хувцас солих өрөө	18.80	хүлдэс
15	Бүлгийн өрөө	100.15	хүлдэс
16	Ор хураах хэсэг	2.45	хүлдэс
17	Ариун цэврийн өрөө	17.05	нилт
18	Хоол хувиарлах өрөө	10.40	хүлдэс
19	Хувцас солих өрөө	18.80	хүлдэс
20	Бүлгийн өрөө	100.20	хүлдэс
21	Ор хураах хэсэг	2.40	хүлдэс
22	Ариун цэврийн өрөө	16.85	нилт
23	Хоол хувиарлах өрөө	10.15	хүлдэс
24	Ганх	3.50	чулуу
25	Ангилал өрөө	8.20	хүлдэс
26	Хөргүүртэй агуулах	8.55	нилт
27	Хангил	11.35	хүлдэс
28	Агуулах	9.75	нилт
29	Ариун цэврийн өрөө	2.25	нилт
30	Хуурай бүтээгдэхүүний агуулах	7.25	нилт
31	Ажилчдын өрөө	13.60	хүлдэс
32	Душ	2.00	нилт
33	Бохир хүлээн авах	4.75	нилт
34	Бэлтгэлийн өрөө	13.00	нилт
35	Хялуун цех	40.60	нилт
36	Хангил	2.70	хүлдэс
37	Бохир дабууны өрөө	5.70	нилт
38	Чгаалгын өрөө	16.05	нилт
39	Индүүллэгийн өрөө	12.15	хүлдэс
40	Цагаан хэрэглэл хадгалах өрөө	6.00	хүлдэс
41	Түсгэх өрөө	17.65	хүлдэс
42	Агуулах	6.00	нилт
43	Ажилчдын өрөө	19.45	хүлдэс
44	Душ	1.25	нилт
45	Ариун цэврийн өрөө	6.60	нилт
46	Хангил	5.35	хүлдэс
47	Ариун цэврийн өрөө	4.50	нилт
48	Эмчийн өрөө	12.50	хүлдэс
49	Тусгаарлах өрөө	9.05	хүлдэс
50	Ариун цэврийн өрөө	2.80	нилт
51	Ганх	1.20	чулуу
52	Хангил	8.65	хүлдэс
53	Техникийн өрөө /дүлгэн/	16.30	бетон
54	Техникийн өрөө /хялбоо/	9.20	бетон
55	Техникийн өрөө /цахилгаон/	4.40	бетон
		922.60	

2-Р ДАВХРЫН ӨРӨВНИЙ ТОДОРХОЙЛОЛТ			
Д/Д	ӨРӨВНИЙ НЭР	ТАЛБАЙ м2	ШАЛНЫ ТӨРӨЛ
1	Шатны хангил	11.85	чулуу
2	Вентиль	16.10	хүлдэс
3	Хангил	85.65	хүлдэс
4	Шатны хангил	18.55	хүлдэс
5	Шатны хангил	18.60	чулуу
6	Хувцас солих өрөө	18.00	хүлдэс
7	Бүлгийн өрөө	98.30	хүлдэс
8	Ор хураах хэсэг	2.40	хүлдэс
9	Ариун цэврийн өрөө	16.90	нилт
10	Хоол хувиарлах өрөө	10.40	хүлдэс
11	Хувцас солих өрөө	18.80	хүлдэс
12	Бүлгийн өрөө	100.50	хүлдэс
13	Ор хураах хэсэг	2.45	хүлдэс
14	Ариун цэврийн өрөө	17.05	нилт
15	Хоол хувиарлах өрөө	10.40	хүлдэс
16	Олон талээр зориулагдсан дүгэлжин	37.70	хүлдэс
17	Хувцас солих өрөө	18.80	хүлдэс
18	Бүлгийн өрөө	100.20	хүлдэс
19	Ор хураах хэсэг	2.40	хүлдэс
20	Ариун цэврийн өрөө	16.85	нилт
21	Хоол хувиарлах өрөө	10.15	хүлдэс
22	Хангил	9.25	хүлдэс
23	Эсэх арга зүй, ёлын хөдөлгөөний танхим	44.25	хүлдэс
24	Ганхүү	12.15	паркет
25	Эрхлэгч	21.85	паркет
26	Биеийн тамирын танхим	102.20	хүлдэс
27	Чрлагийн танхим	51.00	хүлдэс
28	Багшийн өрөө	8.60	паркет
29	Хангил	2.80	хүлдэс
30	Ариун цэврийн өрөө	6.50	нилт
31	Хангил	5.80	хүлдэс
32	Багшийн өрөө	12.95	паркет
33	Олон талээр зориулагдсан дүгэлжин	25.20	хүлдэс
		934.70	

	150 ХҮҮХДИЙН ЦЭЦЭРЛЭГ		Бүтээн байгуулалтын Бүтээн сур. 5-р багс		
	Өрөөний тодорхойлолт				
	Архитектор Гүйцэтгэл Шалбарсан	 Г.Ихбаяр	Ц.Давр Э.Пүрэвдорж Г.Ихбаяр	Мэдээлэл 2024/02 11 дүр	М1:100 3-р үеийн зураг БА-6
	Өрөөний тодорхойлолт		Өрөөний тодорхойлолт		
Өрөөний тодорхойлолт		Өрөөний тодорхойлолт		32	



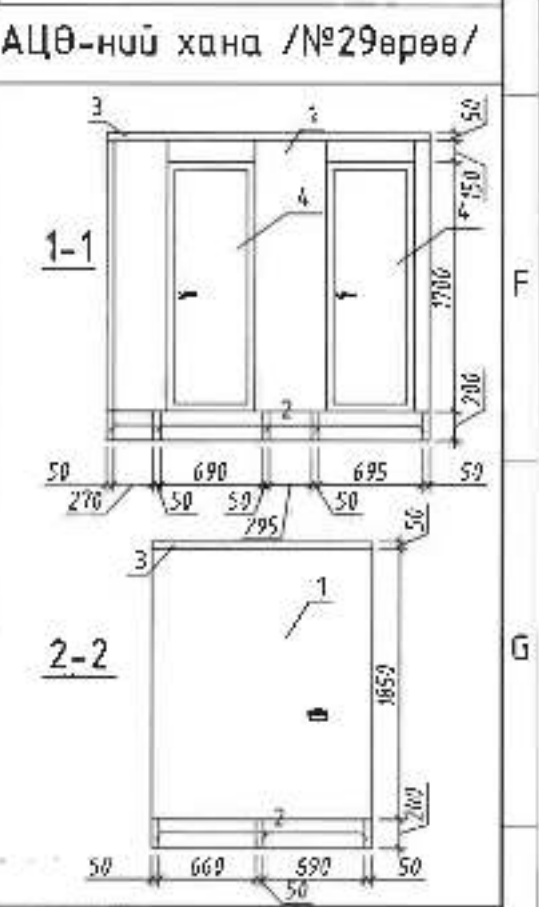
Ариун цэврийн өрөөний хана М150

МАТЕРИАЛЫН ТҮҮВЭР

Поз	Нэр	Хэмжих нэгж	Ханжээ	Тоо ширхэг
Ариун цэврийн өрөөний хана				
1	Өнгөлгөөтэй ДСП /δ=20мм/	м ²	0.39	16
2	Труба /барил/ φ18мм	н	0.24	28
3	Хавтангийн хөл	н	0.08	40
4	Өнгөлгөөтэй ДСП /δ=20мм/	м ²	0.14	4

МАТЕРИАЛЫН ТҮҮВЭР №29 өрөө

Поз	Нэр	Хэмжих нэгж	Ханжээ	Тоо ширхэг
Ариун цэврийн өрөөний хана №29 өрөө				
1	Өнгөлгөөтэй ДСП /δ=20мм/	м ²	4.50	1
2	Труба φ 50мм	н	0.20	8
3	Метал хүрээ	н	5.49	1
4	Хавтгай 600мм	м ²	1.36	2



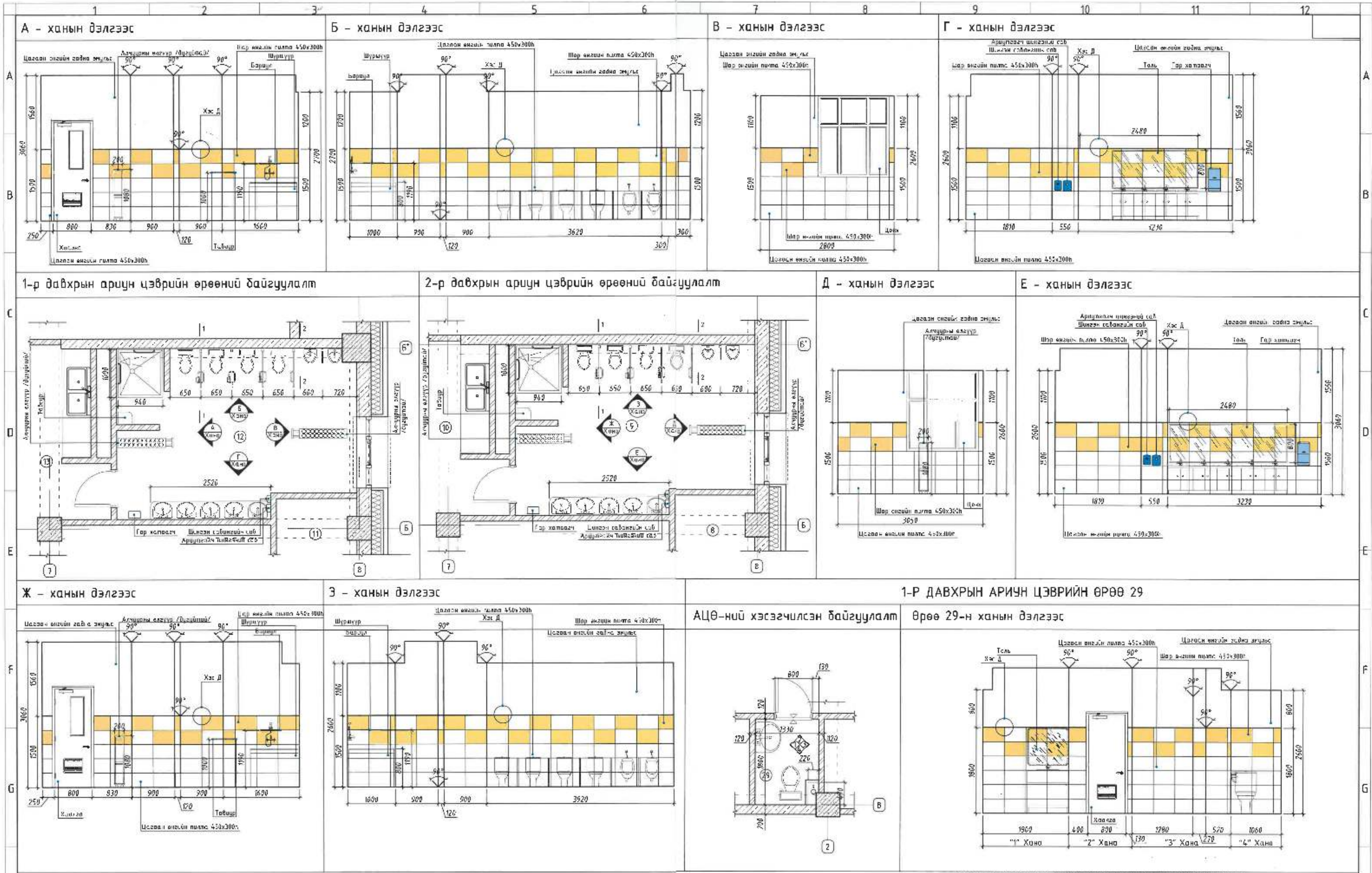
Товчлол
1 Цэвэрлэгч хүүхдэд зөвхөн ариун цэврийн өрөө байгуулах зөвлөмж гэсэн 2014 онд хэвлэгдсэн номыг хайрсаар, Б.А-32 хуудсанд үз.



150 ХҮҮХДИЙН ЦЭЦЭРЛЭГ

Ариун цэврийн өрөөний ханга дэлгээс

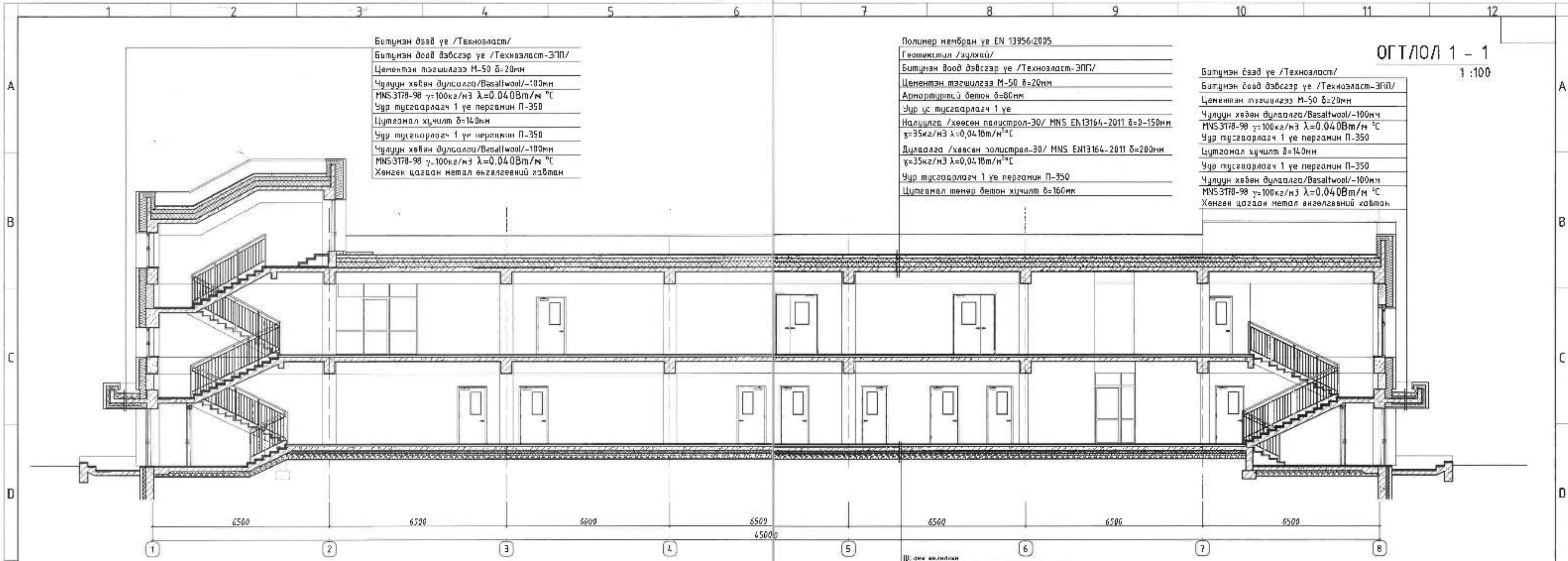
Ариун цэврийн өрөөний ханга дэлгээс	Г.Хявалар	БГ.Ш.Ор	М.Х.Ор	Т.Ор
Гүйцэтгэл	Г.Хявалар	ЭХЖ-2024/02	М150	2024
Шалбарсан	Г.Хявалар	Шар	Цэвэрлэгч өрөө	Б.А-7
				32



Тайлбар
 1. Цэцэрлэгт хүүхдэд эзлэгдэж ариун цэврийн өрөө байгуулах зөвлөмж гэсэн 2014 онд хэвлэгдсэн номыг хайрсагай. БА-32 хуудсанд үз.
 2. Пилтаны дээд хүрээний хэсэглэлийг "ХЭС-Д" БА-7 хуудсанд үз.
 3. Ариун цэврийн өрөөний хянгын түүрийг БА-7 хуудсанд үз.



150 ХҮҮХДИЙН ЦЭЦЭРЛЭГ				Бүтээгч өмнө, Бүтээгч сурх. 5-р бүс	
Ариун цэврийн өрөөний хянгын дэлгээс				Үе дот А.3	
Ажилтныг	Г.Ихбаяр	ЕГ Шир	ЭЖК-2024/02	Масштаб	М1:50
Гүйцэтгэсэн	Э.Пүрэвбаяр	ТГ Д.сү.	З.Доржиев	Эх үндэс	2024
Шалгалсан	Г.Ихбаяр			Бүтээгч	БА-8 32



Битумэн дээд үе /Техноласт/

Битумэн дээд дэвсгэр үе /Техноласт-ЭПП/
Цементэн тэгшилгээ М-50 б=20мм
Чулуун хөвөн дулаалга/Basaltwool/-100мм
MNS-3178-98 γ=100кг/м ³ λ=0.040Вт/м °С
Уур тусгаарлагч 1 үе пергамин П-350
Цутгамал хүчилт б=140мм
Уур тусгаарлагч 1 үе пергамин П-350
Чулуун хөвөн дулаалга/Basaltwool/-100мм
MNS-3178-98 γ=100кг/м ³ λ=0.040Вт/м °С
Хөнгөн цагаан металл өнгөлгөөний хайтман

Полимер мембран үе EN 13956:2005

Геотекстил /зүлхий/
Битумэн доод дэвсгэр үе /Техноласт-ЭПП/
Цементэн тэгшилгээ М-50 б=20мм
Арматуртай бетон б=80мм
Уур үс тусгаарлагч 1 үе
Налцлаг /хөвсөн полистрол-30/ MNS EN13164-2011 б=0-150мм
γ=35кг/м ³ λ=0.041Вт/м ² °С
Дулаалга /хөвсөн полистрол-30/ MNS EN13164-2011 б=200мм
γ=35кг/м ³ λ=0.041Вт/м ² °С
Уур тусгаарлагч 1 үе пергамин П-350
Цутгамал төмөр бетон хүчилт б=160мм

Битумэн дээд үе /Техноласт/

Битумэн доод дэвсгэр үе /Техноласт-ЭПП/
Цементэн тэгшилгээ М-50 б=20мм
Чулуун хөвөн дулаалга/Basaltwool/-100мм
MNS-3178-98 γ=100кг/м ³ λ=0.040Вт/м °С
Уур тусгаарлагч 1 үе пергамин П-350
Цутгамал хүчилт б=140мм
Уур тусгаарлагч 1 үе пергамин П-350
Чулуун хөвөн дулаалга/Basaltwool/-100мм
MNS-3178-98 γ=100кг/м ³ λ=0.040Вт/м °С
Хөнгөн цагаан металл өнгөлгөөний хайтман

ОГТЛОЛ 1 - 1
1:100

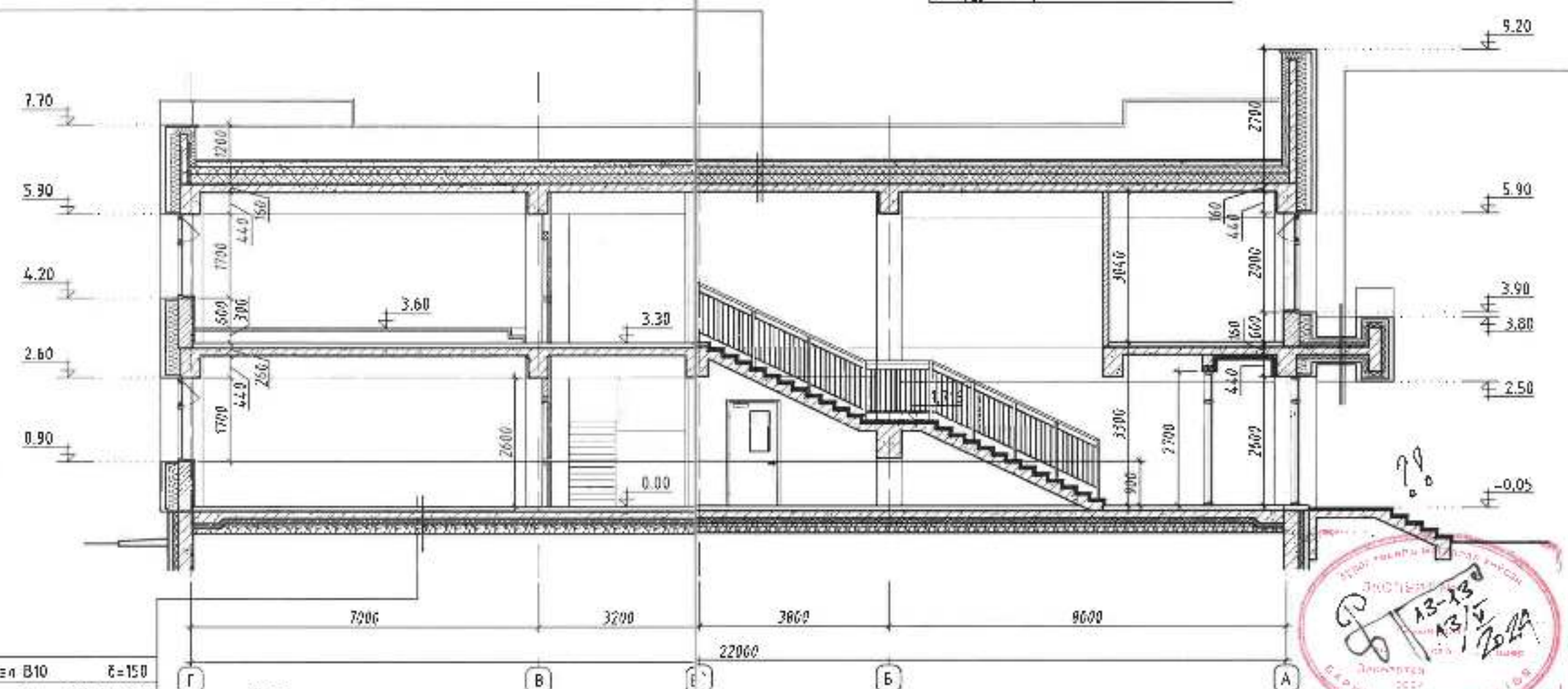
Полимер мембран үе EN 13956:2005

Геотекстил /зүлхий/
Битумэн доод дэвсгэр үе /Техноласт-ЭПП/
Цементэн тэгшилгээ М-50 б=20мм
Арматуртай бетон б=80мм
Уур үс тусгаарлагч 1 үе
Налцлаг /хөвсөн полистрол-30/ MNS EN13164-2011 б=0-150мм
γ=35кг/м ³ λ=0.041Вт/м ² °С
Дулаалга /хөвсөн полистрол-30/ MNS EN13164-2011 б=200мм
γ=35кг/м ³ λ=0.041Вт/м ² °С
Уур тусгаарлагч 1 үе пергамин П-350
Цутгамал төмөр бетон хүчилт б=160мм

Шалны өнгөлгөө

Арматуртай бетон бэлтгэл В10	б=150
Шалны дулаалга хөвсөнцөр хайтман XPS б=100	γ=35кг/м ³ λ=0.041Вт/м ² °С
Нягтруулсан хайрга	б=200
Нягтруулсан хайрга	б=200

ОГТЛОЛ 2 - 2
1:100



Битумэн дээд үе /Техноласт/

Битумэн доод дэвсгэр үе /Техноласт-ЭПП/
Цементэн тэгшилгээ М-50 б=20мм
Чулуун хөвөн дулаалга/Basaltwool/-100мм
MNS-3178-98 γ=100кг/м ³ λ=0.040Вт/м °С
Уур тусгаарлагч 1 үе пергамин П-350
Цутгамал хүчилт б=140мм
Уур тусгаарлагч 1 үе пергамин П-350
Чулуун хөвөн дулаалга/Basaltwool/-100мм
MNS-3178-98 γ=100кг/м ³ λ=0.040Вт/м °С
Хөнгөн цагаан металл өнгөлгөөний хайтман

Шалны өнгөлгөө

Арматуртай бетон бэлтгэл В10	б=150
Шалны дулаалга хөвсөнцөр хайтман XPS б=100	γ=35кг/м ³ λ=0.041Вт/м ² °С
Нягтруулсан хайрга	б=200
Нягтруулсан хайрга	б=200

- Товчлол
1. Энэ хуудам дээрх зурагны зураг болон ББ, ХАГ, ИЭН зэрэг бүхэл зэвсгэр зурвалжид хамт орно.
 2. Шалны өнгөлгөө, шалны өнгөлгөөний хайтман, шалны бэлтгэл үе зурвалжаас нийт 50мм байно.
 3. Бусад бүх зурвалжид шалны өнгөлгөө 100мм шалны бэлтгэл үестэй байна.
 4. Дээрх зурвалжаас үндэж шалны өнгөлгөө бүх хайтмануудад хайрга хууцлагчид цутгамал шалны хайх гүйцэтгэлд Нар.бичмэлийн БЗ-23 зурвалж үе.
 5. Шалны өнгөлгөөний өнгөлгөөний зураг зурвалжид хайтман хайтмануудад хайрга хууцлагчид цутгамал шалны хайх гүйцэтгэлд Нар.бичмэлийн БЗ-23 зурвалж үе.
 6. Барилгын бүх зардал төмөр болон байна.

Зөвшөөрөгдсөн	
ББ	Г.Анхбаяр
ХАГ	И.Золбаяр
ЦБЧ	Б.Заяатогтох
ДГ	Ц.Цэрэнпил
ХД	Д.Арцгийн



150 ХҮҮХДИЙН ЦЭЦЭРЛЭГ

Огноо	1 - 1, 2 - 2	Бүтээн ажил, бүтээн сун зурвалж
Архитектор	Г.Индар	Төмөр: А.3
Гүйцэтгэсэн	Э.Лувсанпүрэв	Тооно: 2024
Шалбарсан	Г.Индар	Бүтээн ажил, бүтээн сун зурвалж
Тийрэг	ЭХЖ-2024/02	Тооно: 32
Тийрэг	II шир	Бүтээн ажил, бүтээн сун зурвалж
Тийрэг	М1-100	Тооно: 32
Тийрэг	БА-10	Тооно: 32

Handwritten notes and signatures:
 1. 5 x 860 мм өргөдөг бүх зурвалжид хайтмануудад хайрга хууцлагчид цутгамал шалны хайх гүйцэтгэлд Нар.бичмэлийн БЗ-23 зурвалж үе.
 2. Энэ зурвалжид хайтмануудад хайрга хууцлагчид цутгамал шалны хайх гүйцэтгэлд Нар.бичмэлийн БЗ-23 зурвалж үе.
 3. Энэ зурвалжид хайтмануудад хайрга хууцлагчид цутгамал шалны хайх гүйцэтгэлд Нар.бичмэлийн БЗ-23 зурвалж үе.
 4. Энэ зурвалжид хайтмануудад хайрга хууцлагчид цутгамал шалны хайх гүйцэтгэлд Нар.бичмэлийн БЗ-23 зурвалж үе.
 5. Энэ зурвалжид хайтмануудад хайрга хууцлагчид цутгамал шалны хайх гүйцэтгэлд Нар.бичмэлийн БЗ-23 зурвалж үе.
 6. Энэ зурвалжид хайтмануудад хайрга хууцлагчид цутгамал шалны хайх гүйцэтгэлд Нар.бичмэлийн БЗ-23 зурвалж үе.

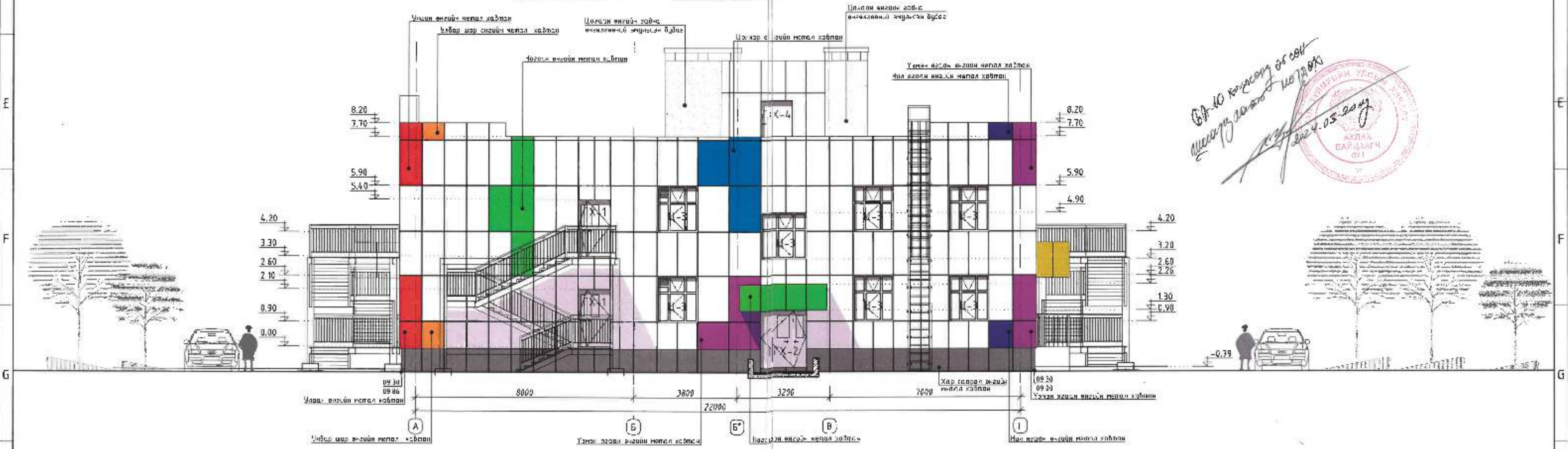


ЭЗЭЛС
13-13
АБ/С
2024



150 ХҮҮХДИЙН ЦЭЦЭРЛЭГ				Бүлэгнэгийн Бүлэгнэгийн 5-д байр
Харагдах байдал				Уг зураг А.3
Архитектор	Т.Мэгээн	Э.Шифр	ЭЖК-2024/02	Огноо Мн: 2024
Гуушгийн элэн	Э.Пурзбазар	ТГ.Шифр		Зургийн дугаар БАН-11
Шалгалсан	С.Ивессаг			Зураг хэдхэн 32

Улаанбаатар хот, Сүхбаатар дүүрэг, 10-д байр
Утас: 976 9009566

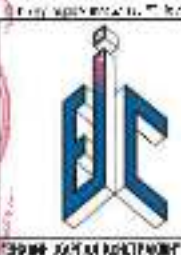


Ор-10 Амгалант 05 сөн
Шинэ зууны 10700
2024.05.20

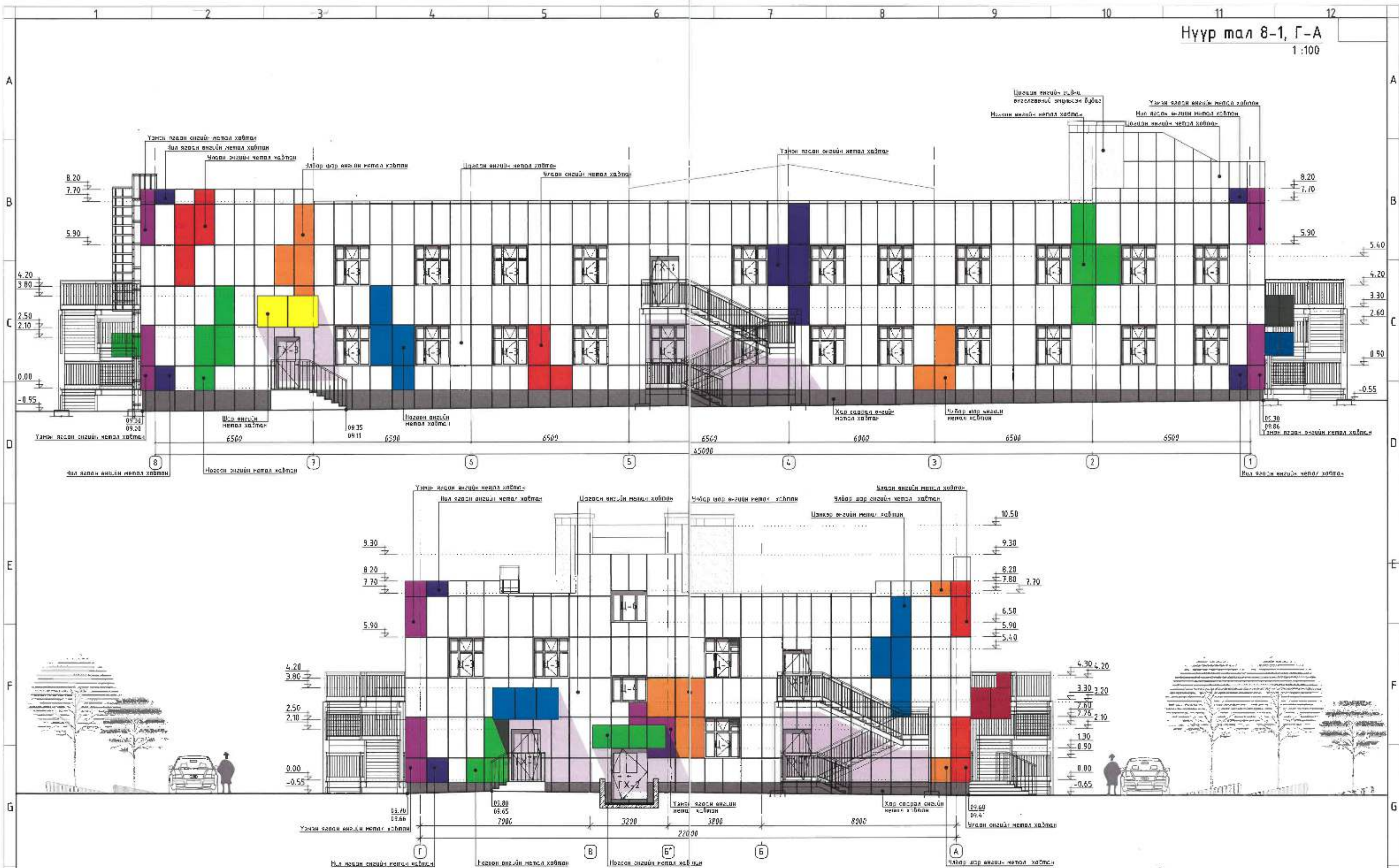
RGB R-255G-255B-255	RGB R-0 G-0 B-255	RGB R-0 G-255 B-0	RGB R-255 G-255 B-0	RGB R-255 G-127 B-0	RGB R-255 G-0 B-0	RGB R-75 G-0 B-130	RGB R-255 G-255 B-255
Цагаар өнгийн металл хайрван	Хар өнгийн металл хайрван	Лавсан өнгийн металл хайрван	Шар өнгийн металл хайрван	Улаар шар өнгийн металл хайрван	Улам-лосон өнгийн металл хайрван	Улам-лосон өнгийн металл хайрван	Улам-лосон өнгийн металл хайрван
1	2	3	4	5	6	7	8

- Тайлбар
1. Байр, зураглал, эзлэхүүн зөвт үз.
 2. Цагаар шар өнгийн металл хайрван 5А-30 хурдтай үз.
 3. Хар өнгийн металл хайрван 5А-29 хурдтай үз.
 4. Улам-лосон өнгийн металл хайрван 5А-11 хурдтай үз.
 5. Цагаар шар өнгийн металл хайрван 5А-25-26 хурдтай үз.

150 ХҮҮХДИЙН ЦЭЦЭРЛЭГ
15-18
15/1/1
2024



150 ХҮҮХДИЙН ЦЭЦЭРЛЭГ				Булган аймags, Булган сум, 5-р багц	
Нүүр тал 1-8, А-Г				Үе хэл. А.3	
Архитектор	Гиймэлжир	Ц.Шүр	ЭЖК-2024/02	М1:100	2024
Гүйцэтгэсэн	Э.Г.Харвааваа	Т.Н.Хан	З.Дамбагийн	Эрх зүйч	32
Шалбарсан	Гиймэлжир		БА-12		

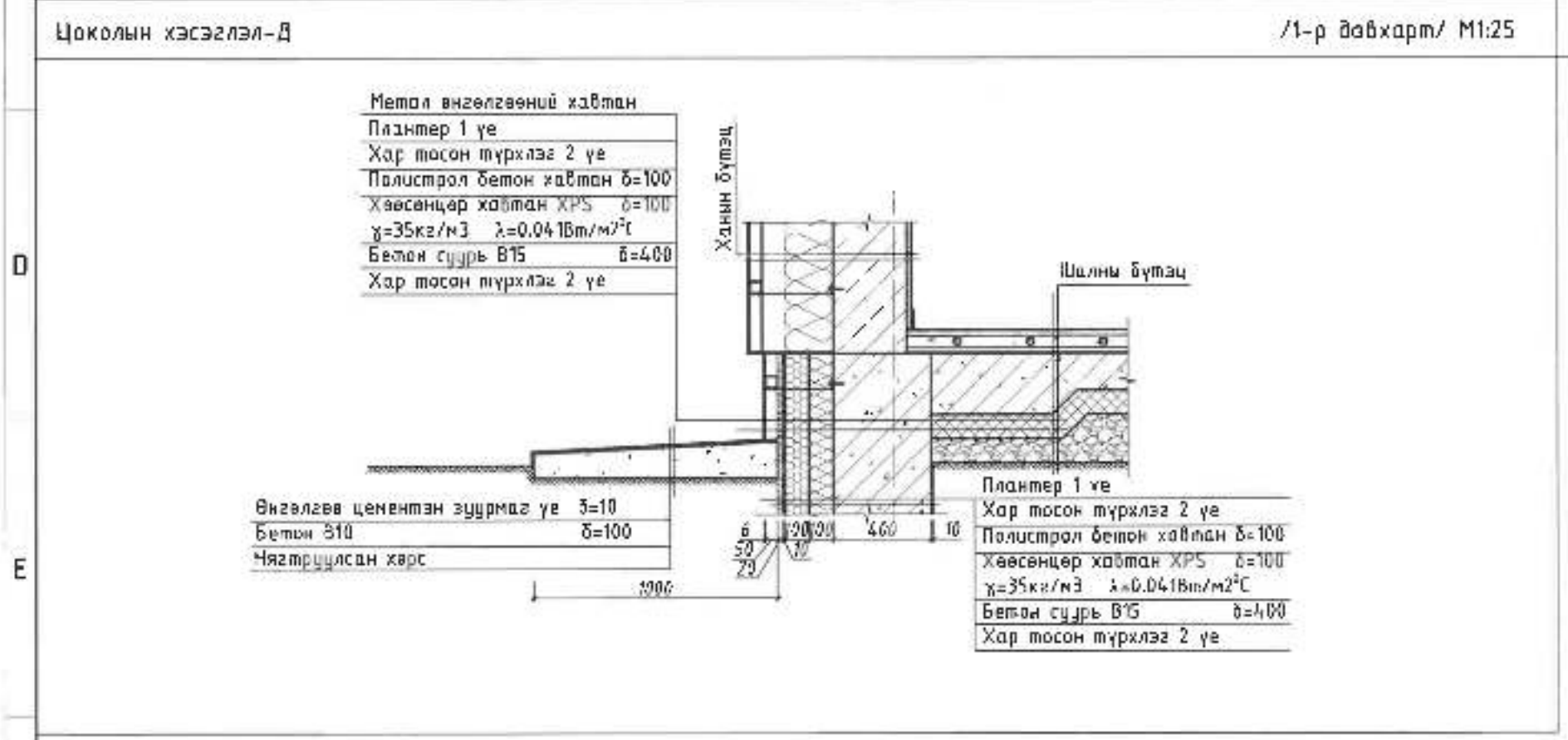
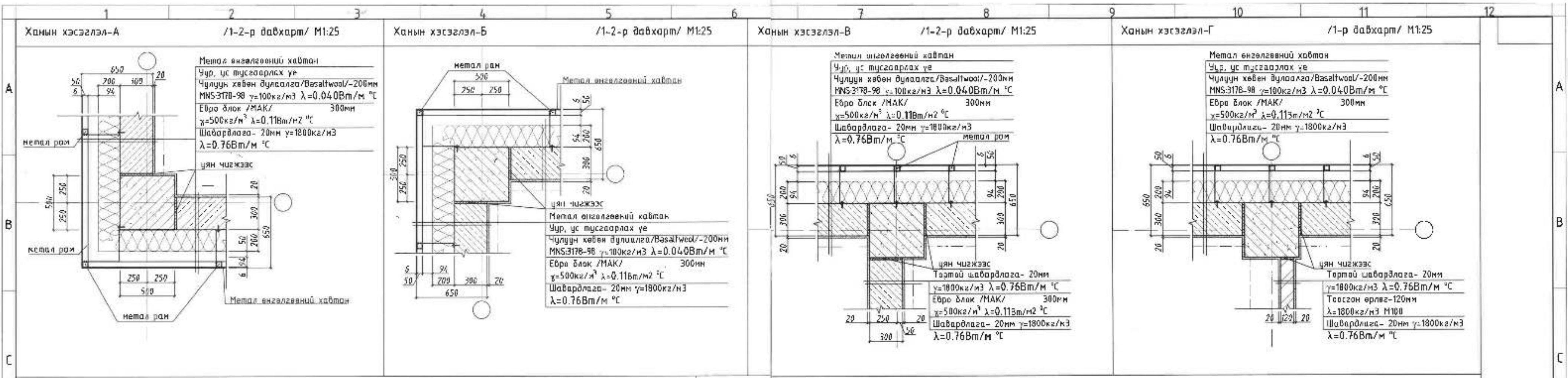


RGB R-255 G-255 B-255	RGB R-0 G-0 B-255	RGB R-0 G-255 B-0	RGB R-255 G-255 B-0	RGB R-255 G-127 B-0	RGB R-255 G-0 B-0	RGB R-75 G-0 B-190	RGB R-255 G-255 B-255
Цагаан өнгийн металл хайтлаг	Хөх өнгийн металл хайтлаг	Цагаан өнгийн металл хайтлаг	Шар өнгийн металл хайтлаг	Улаа өнгийн металл хайтлаг	Улаа өнгийн металл хайтлаг	Цэнхэр өнгийн металл хайтлаг	Уянги явсан өнгийн металл хайтлаг
1	2	3	4	5	6	7	8

- Тайлбар
- Бсн дуулах, сэтгэлгүй хэвтэж үз.
 - Цагны тусам нүүрний 5А-30 хэдэсэнд үз.
 - Хөдөлгөөн хам, түүхийн БА-29 зүүдэнд үз.
 - Галч тусам цэвэр түүхийн БА-17 хүүдэнд үз.
 - Бсн ч сардчин тусам шалын түүхийн БА-25-26 хүүдэнд үз.

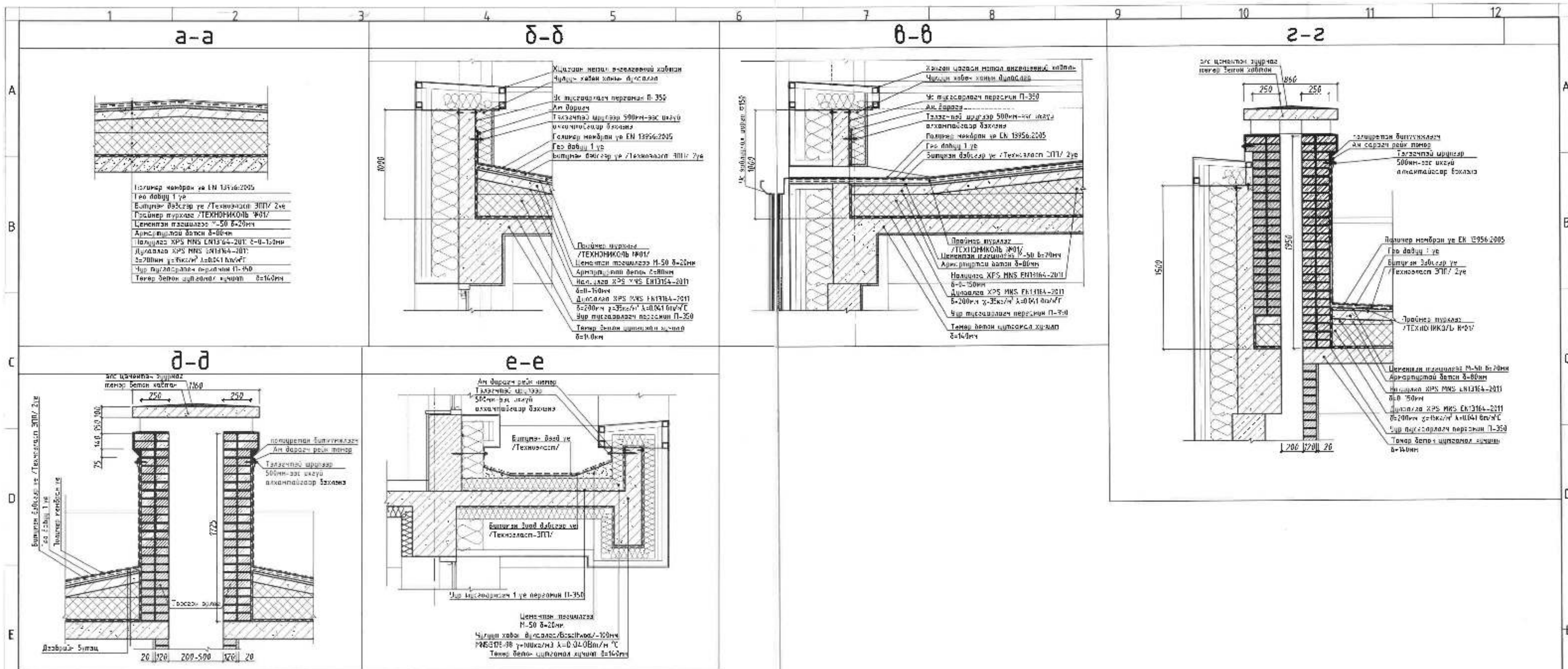


150 ХҮҮХДИЙН ЦЭЦЭРЛЭГ				Бүлэгний нэр: Бүлэгний сүм, 5-р багц	
Нүүр мал 8-1, Г-А				Үе ээлж: А.3	
Архитектор:	Г.Мягвар	Г.Бүтэг:	ЭЖК-2024/02	Масштаб:	М1:100
Гүйцэтгэл:	Э.Пэрлэвчиг	ТГ.Элсэн:		Зургийн дугаар:	БА-13
Цагаарч:	Г.Мягвар			Бэх хуудас:	32



Тайлбар
 1. Ханын хэсэглэлийн давхрын байгуулалттай хант үз.

150 ХҮҮХДИЙН ЦЭЦЭРЛЭГ				Булган аймгийн Булган сум, 5 с. Баг	
Ханын хэсэглэл					
Архитектор	Г.Индор	Е.Шифр	ЭЖК-2024/02	Милитрийн	М1:100
Гүйцэтгэгч	Э.Персидбаатар	ТГ шил		Эрхэм зурсал	ЭХХ нү.дээ
Цалигсан	Г.Индор			БА-14	32
Утас: +976 30005665					



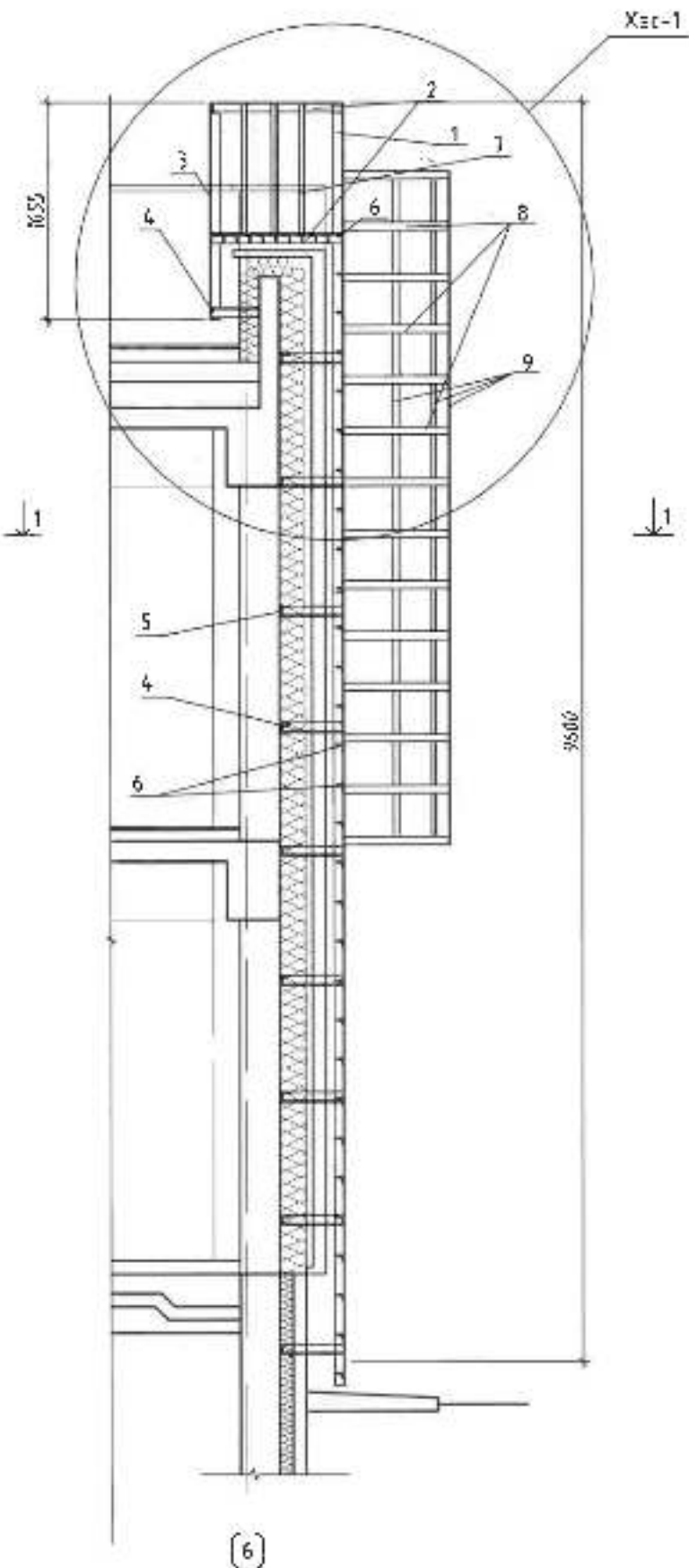
ТАЙМЦАР

1. Гов алашгүй бээ, зардалын төмөр мембран дээрхйн материал дараах, өнм зорхойгоо бэлтгэр нийлж, заруулан бээр зардалын өлгөнөө.
2. Полимер мембран нь полистер тосээр хүчтээсэн 2 үе ПЭХ тив-касс 1 бүрдсэн 1.5мм зурагыннь 80.0мм.
3. Дээрхйн шийтгэлдээх г/дерит-7-ыг 100м2 тивэнд хавна.
4. Ажлыг хууриг нохойл хийж гууцалгах бн хэд тусгаарлагч үед дуулуулалын интерваллыг чиглээг хангалдах арга хэмжээ өбнө.
5. Энэ хуудсыг дээрхйн байгуулалтын хэвн хэ.

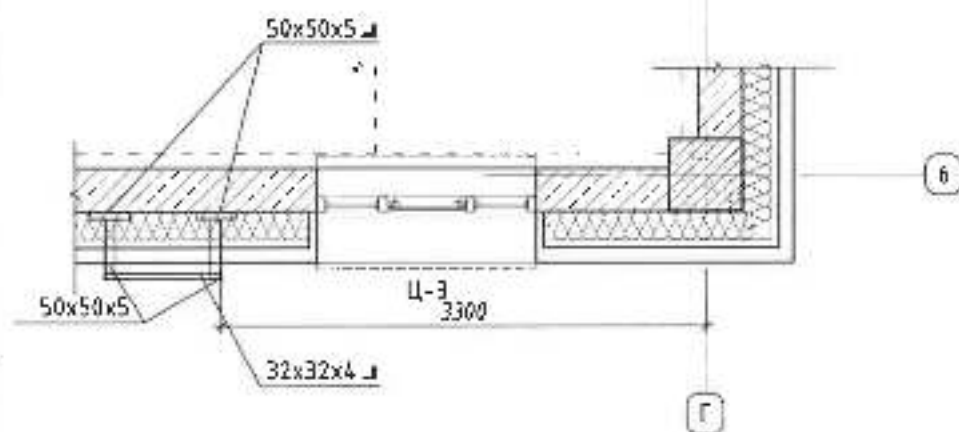


150 ХҮҮХДИЙН ЦЭЦЭРЛЭГ				Бүтээн өгөгч Булсан суь 5-р баг	
Дээврийн хэсэглэл				№ уст А 3	
Архитектор	Г.Индар	ЕГ Шоос	ЭЖК-2024/02	Масштаб	М1:100
Гууцлагч	Э.Пүрэвсүх	П.Шар		Бүтээн өгөгч	2024
Шалсан	Г.Индар			Бүт. хуудас	32
УТАС +976 9006566					

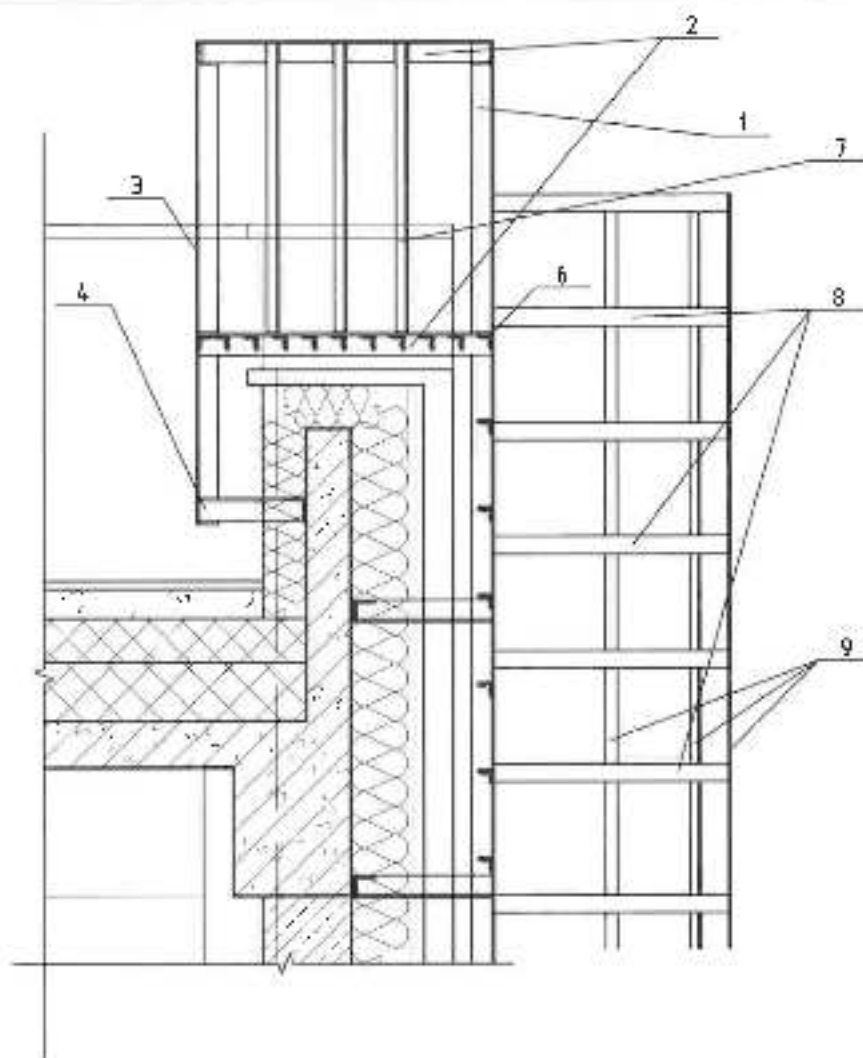
Галын төмөр шал



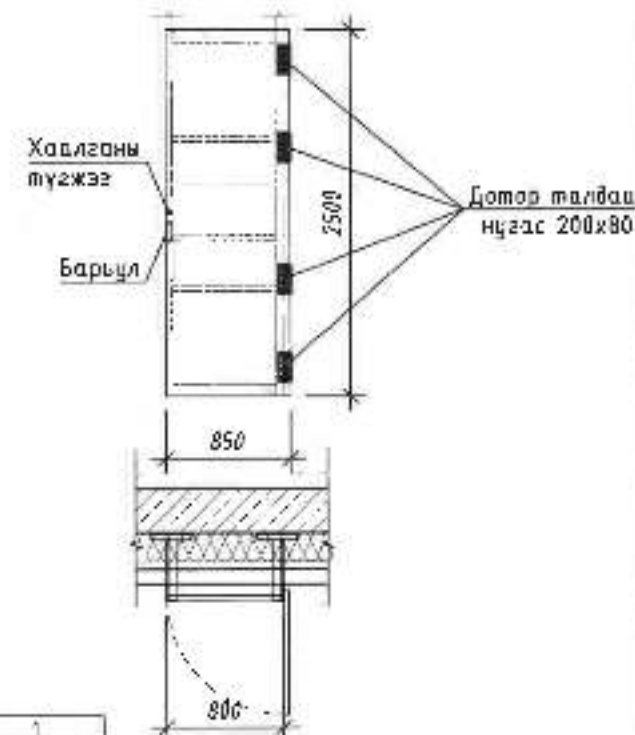
1-1



Хэс-1



Галын төмөр шатны хаалга M1:25



Баруун	1
Зүүн	-
Бусад	1

Төмөр шатанд орох материалын түүвэр

Газ	Нэр	Тоо ширхэг
1	Л 50x50x5 L=9600	2
2	Л 50x50x5 L=1015	4
3	Л 50x50x5 L=1655	2
4	Л 50x50x5 L=485	20
5	Л 50x50x5 L=275	20
6	Л 32x32x4 L=750	40
7	Л 32x32x4 L=990	6
8	- 60x4 L=2055	14
9	40x4 L=5010	5

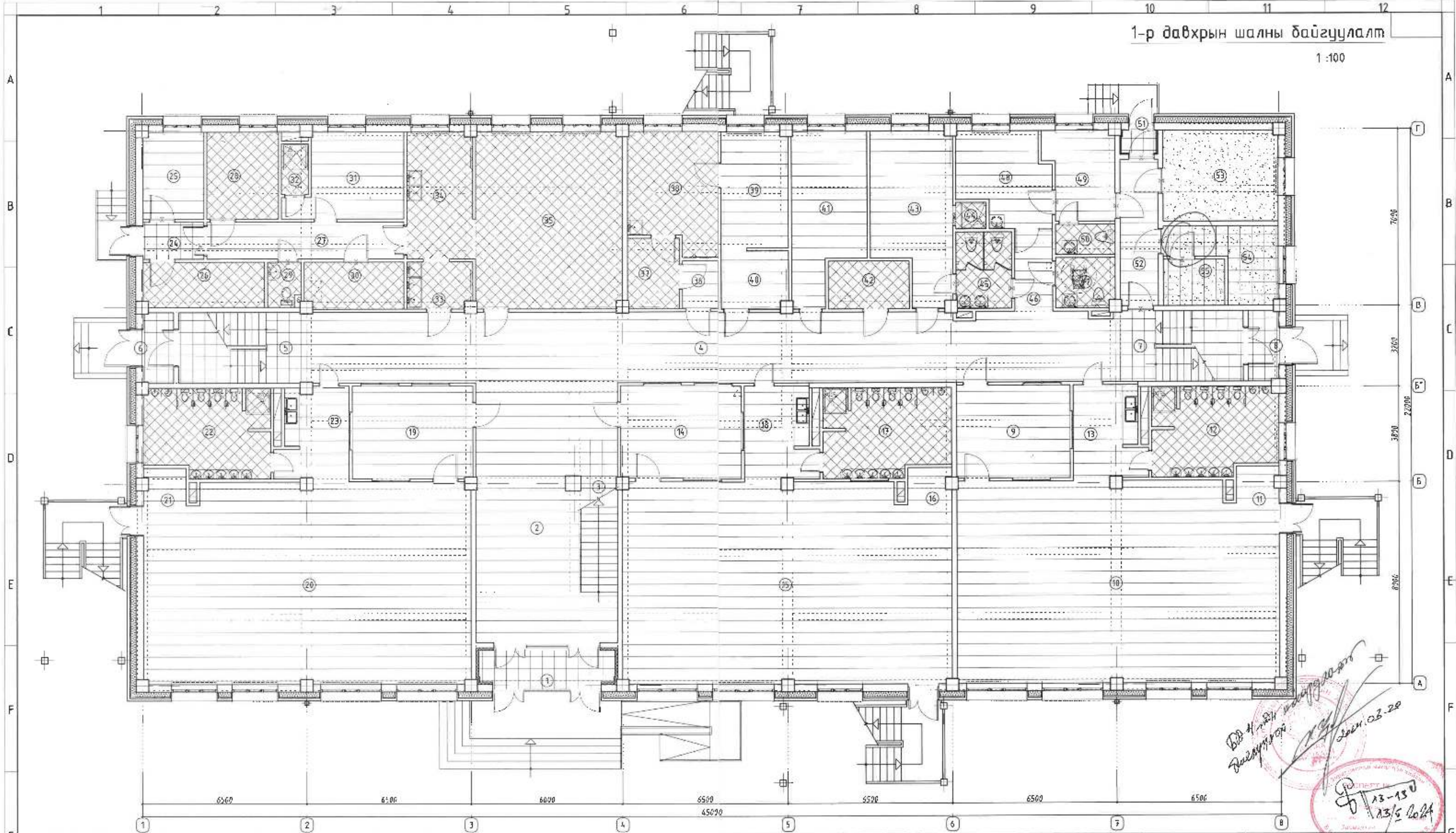
Тойлбар
1. Дээврийн байгуулалттай хамт үз.



150 ХҮҮХДИЙН ЦЭЦЭРЛЭГ				Бүлэгн өдөр. Зулган сун 2-р баг	
Галын төмөр шал				Тоо мэт: А.3	
Архитектор	Г.Индиг	И.Шарз	ЭЖК-2024/02	М150	2024
Гүйцэтгэл	Э.Пурвдэвч	Т.Н.Нур	Бүлэгн Архитектор	Бүх хуудас	32
Шалсан	Г.Индиг		БА-11		

1-р давхрын шалны байгуулалт

1:100



Handwritten notes and signatures:
 Б.Н. Энхтүвшин
 2024.08.20
 13-150
 13/5 2024

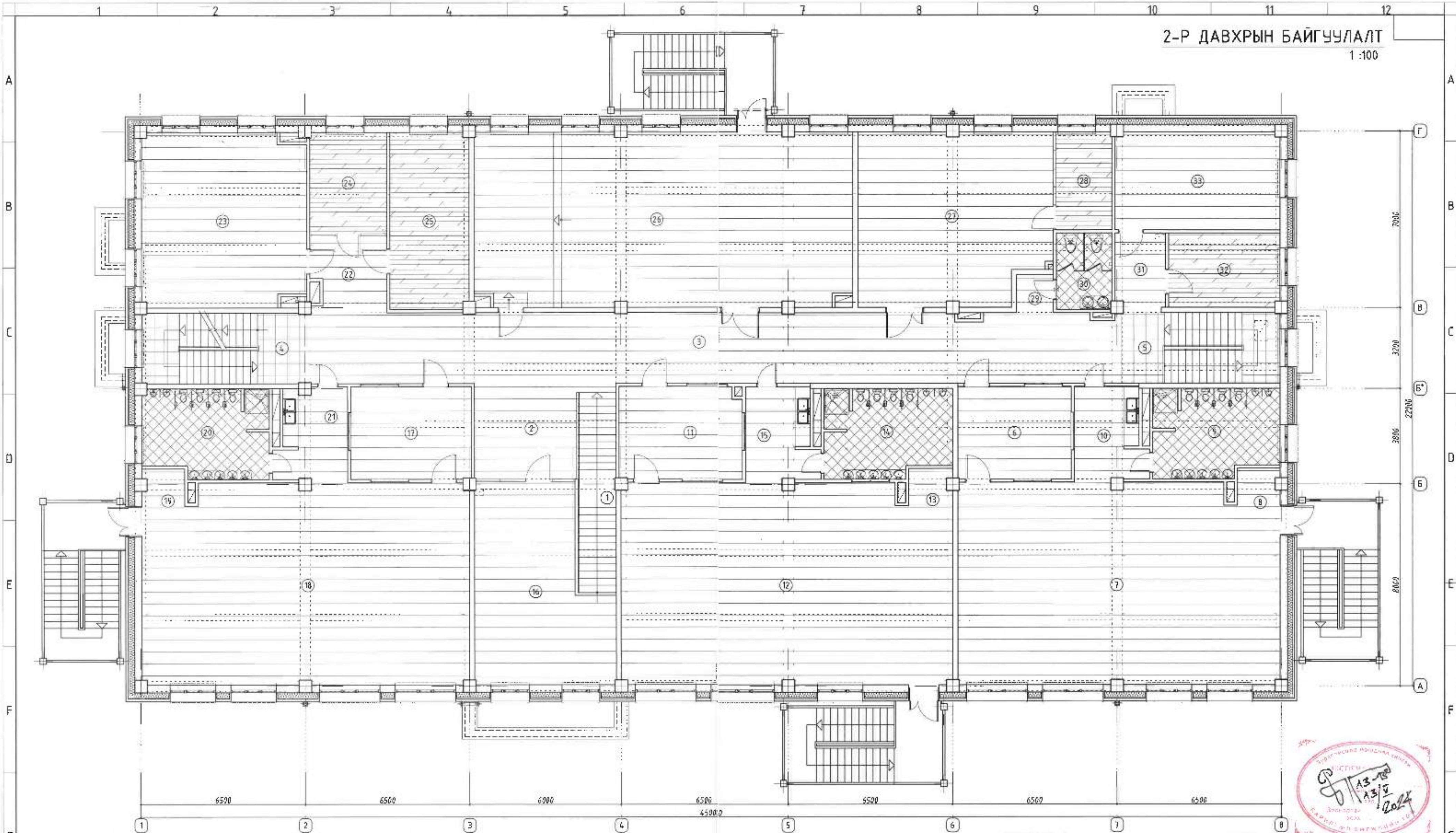
ӨРӨӨНИЙ ТОДОРХОЙЛОЛТ			
Д/д	ӨРӨӨНИЙ НЭР	ТАЛБЭЙ м2	ЦАЛШИ ТЭРВЭЛ
1	Ганх	9.00	чиглэл
2	Вестибюль	48.35	хуудас
3	Шалны хонгил	9.00	чиглэл
4	Хонгил	85.75	хуудас
5	Шалны хонгил	14.65	чиглэл
6	Ганх	3.30	чиглэл
7	Шалны хонгил	14.60	чиглэл
8	Ганх	3.30	чиглэл
9	Хувцас солих өрөө	16.50	хуудас
10	Бүлгийн өрөө	100.35	хуудас
11	Ор хураах хэсэг	2.40	хуудас
12	Ариун цэврийн өрөө	16.85	хуудас
13	Хоол хувиарлах өрөө	9.95	хуудас
14	Хувцас солих өрөө	17.50	хуудас
15	Бүлгийн өрөө	102.20	хуудас
16	Ор хураах хэсэг	2.40	хуудас
17	Ариун цэврийн өрөө	17.05	хуудас
18	Хоол хувиарлах өрөө	9.95	хуудас
19	Хувцас солих өрөө	17.50	хуудас
20	Бүлгийн өрөө	101.85	хуудас
21	Ор хураах хэсэг	2.40	хуудас
22	Ариун цэврийн өрөө	16.85	хуудас
23	Хоол хувиарлах өрөө	9.95	хуудас
24	Ганх	3.50	чиглэл
25	Ангилах өрөө	8.20	хуудас
26	Харзүүртэй агуулах	8.55	хуудас
27	Хонгил	11.35	хуудас
28	Хувцас солих өрөө	17.50	хуудас
29	Ариун цэврийн өрөө	2.25	хуудас
30	Хуурай бүтээгдэхүүний агуулах	3.25	хуудас
31	Ажилчдын өрөө	13.60	хуудас
32	Душ	2.00	хуудас
33	Бөхир хүлээн авах	4.75	хуудас
34	Бэлтгэлийн өрөө	13.00	хуудас
35	Халцур цех	40.60	хуудас
36	Хонгил	2.70	хуудас
37	Бөхир дабууны өрөө	5.70	хуудас
38	Узвалан өрөө	16.05	хуудас
39	Индүүдлэгийн өрөө	12.15	хуудас
40	Цагсад хэрэглэж хадгалах өрөө	6.00	хуудас
41	Туслах өрөө	17.65	хуудас
42	Агуулах	6.00	хуудас
43	Ажлын өрөө	19.45	хуудас
44	Душ	1.25	хуудас
45	Ариун цэврийн өрөө	6.60	хуудас
46	Хонгил	5.35	хуудас
47	Ариун цэврийн өрөө	4.60	хуудас
48	Энгийн өрөө	12.50	хуудас
49	Тусгаарлах өрөө	9.05	хуудас
50	Ариун цэврийн өрөө	2.80	хуудас
51	Ганх	1.20	чиглэл
52	Хонгил	8.65	хуудас
53	Төрийн өрөө /дуулан/	16.30	бетон
54	Төрийн өрөө /хөлбөө/	9.30	бетон
55	Төрийн өрөө /цахилгаан/	4.40	бетон
			922.95

Чулуу	Пилта	Бетон	Хуудас	Часарга шал

150 ХҮҮХДИЙН ЦЭЦЭРЛЭГ		Булган аймэг, Булган сум, 5-р багц	
1-р давхрын шалны байгуулалт		Үе зэм А.3	
Архитектор	Г.Мягмар	Л.Шар	ЭЖК-2024/02
Гүйцэтгэгч	Э.Пүрэвбаяр	ТГ Нийгэм	М1:100
Талбар	Г.Мягмар	Зургийн дугаар	МЖ 40.400
УТАС: +976 9005665	Шалбар	Б.А.-18	32

2-Р ДАВХРЫН БАЙГУУЛАЛТ

1:100



ӨРӨӨНИЙ ТОДОРХОЙЛОЛТ			
Q/D	ӨРӨӨНИЙ НЭР	ТАЛБАР №2	ШАЛНЫ ТЭРВЭЛ
1	Шатны хангил	11.85	чулуу
2	Вестибаль	16.10	хуудас
3	Хангил	85.65	хуудас
4	Шатны хангил	18.55	чулуц
5	Шатны хангил	18.60	чулуу
6	Хуудас солих өрөө	16.50	хуудас
7	Бүлгийн өрөө	100.35	хуудас
8	Ор хураах хэсэг	2.40	хуудас
9	Ариун цэврийн өрөө	16.85	плита
10	Хаал хувиарлах өрөө	9.75	хуудас
11	Хуудас солих өрөө	17.50	хуудас
12	Бүлгийн өрөө	102.20	хуудас
13	Ор хураах хэсэг	2.40	хуудас
14	Ариун цэврийн өрөө	17.05	плита
15	Хаал хувиарлах өрөө	9.95	хуудас
16	Саят тэрлээр зохицуулалттай дугуйлан	31.70	хуудас
17	Хуудас солих өрөө	17.50	хуудас
18	Бүлгийн өрөө	101.05	хуудас
19	Ор хураах хэсэг	2.40	хуудас
20	Ариун цэврийн өрөө	16.85	плита
21	Хаал хувиарлах өрөө	9.75	хуудас
22	Хангил	9.25	хуудас
23	Эсэх өрөө зүү, ёсаш хөвсний танхим	44.25	хуудас
24	Ганхүү	12.15	паркет
25	Эрхлээч	21.85	паркет
26	Биеийн тамирын танхим	102.20	хуудас
27	Урлагийн танхим	51.00	хуудас
28	Базгийн өрөө	9.60	паркет
29	Хангил	2.90	хуудас
30	Ариун цэврийн өрөө	6.60	плита
31	Хангил	5.80	хуудас
32	Базгийн өрөө	12.95	паркет
33	Олон төрлөөр зохицуулалттай дугуйлан	25.20	хуудас

Чулуу	Полта	Паркет	Хуудас

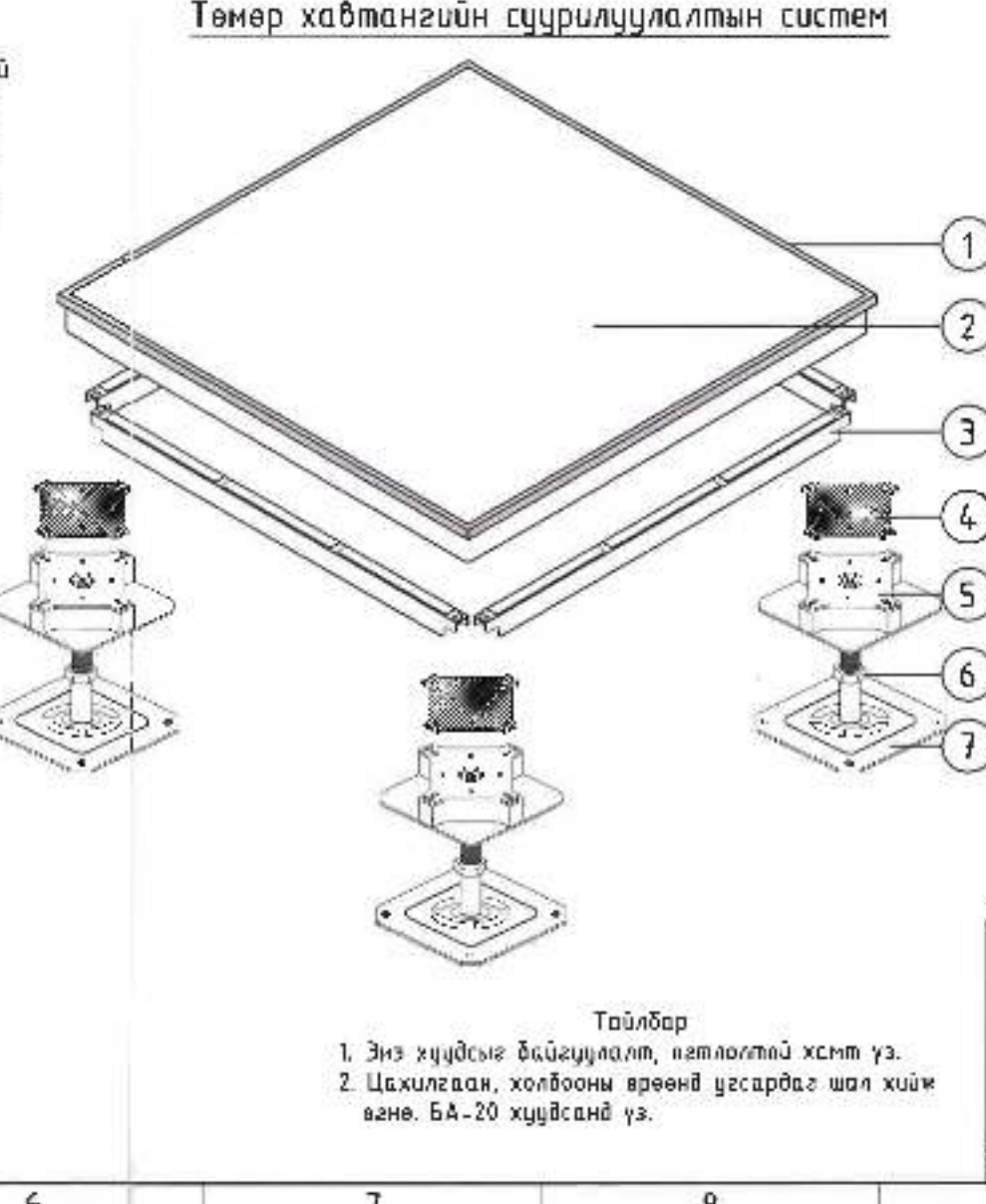
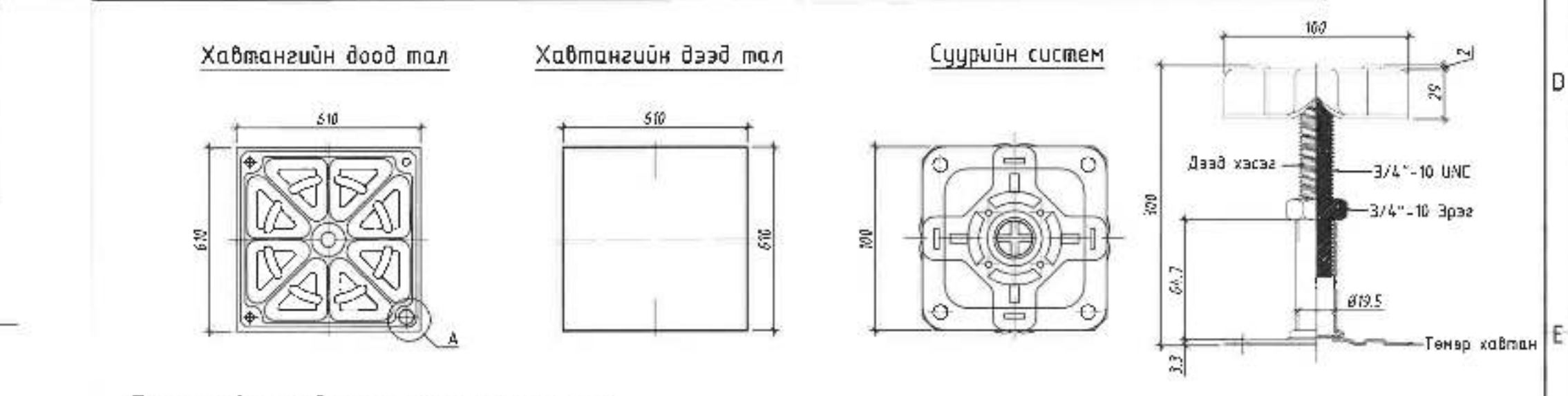
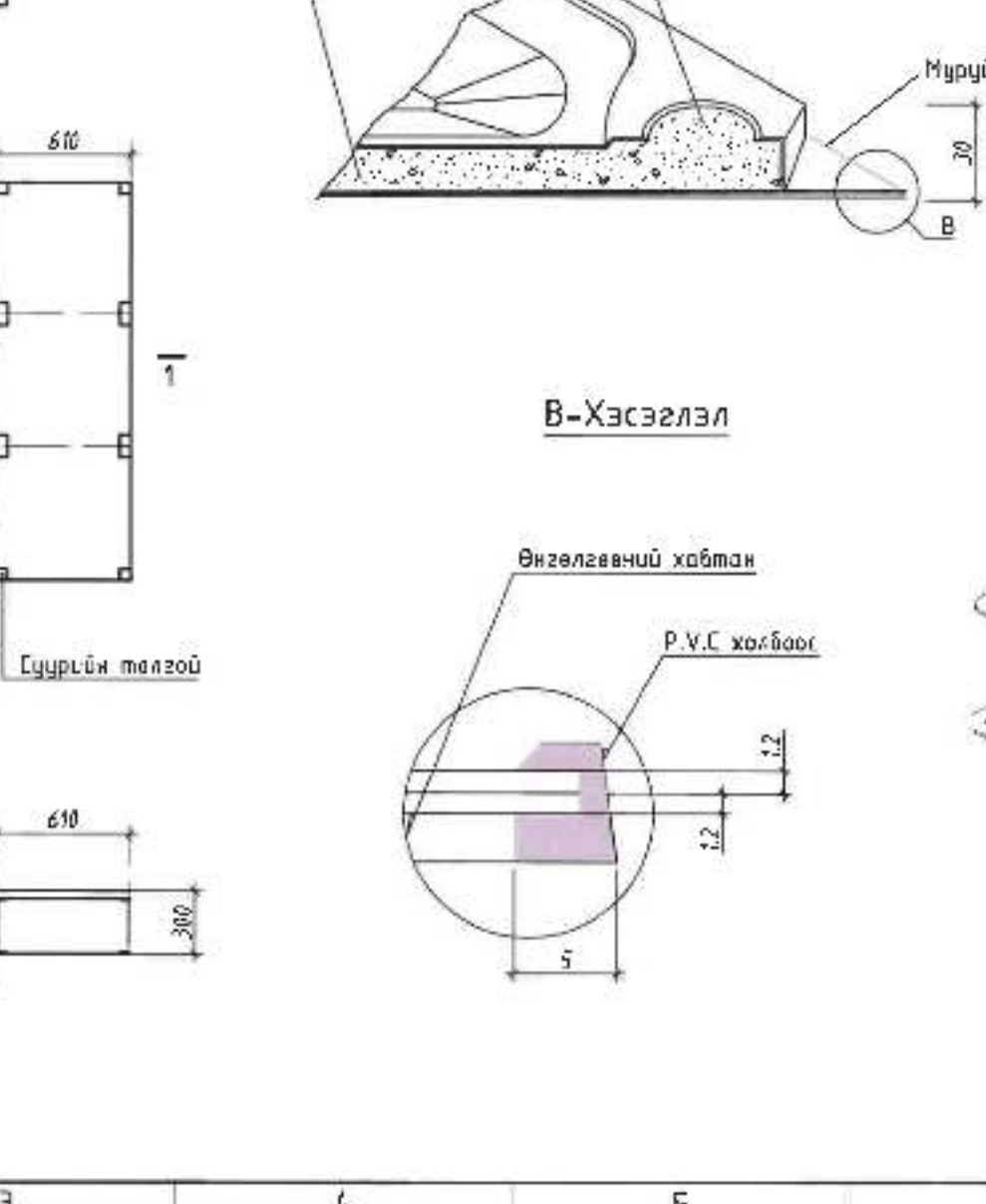
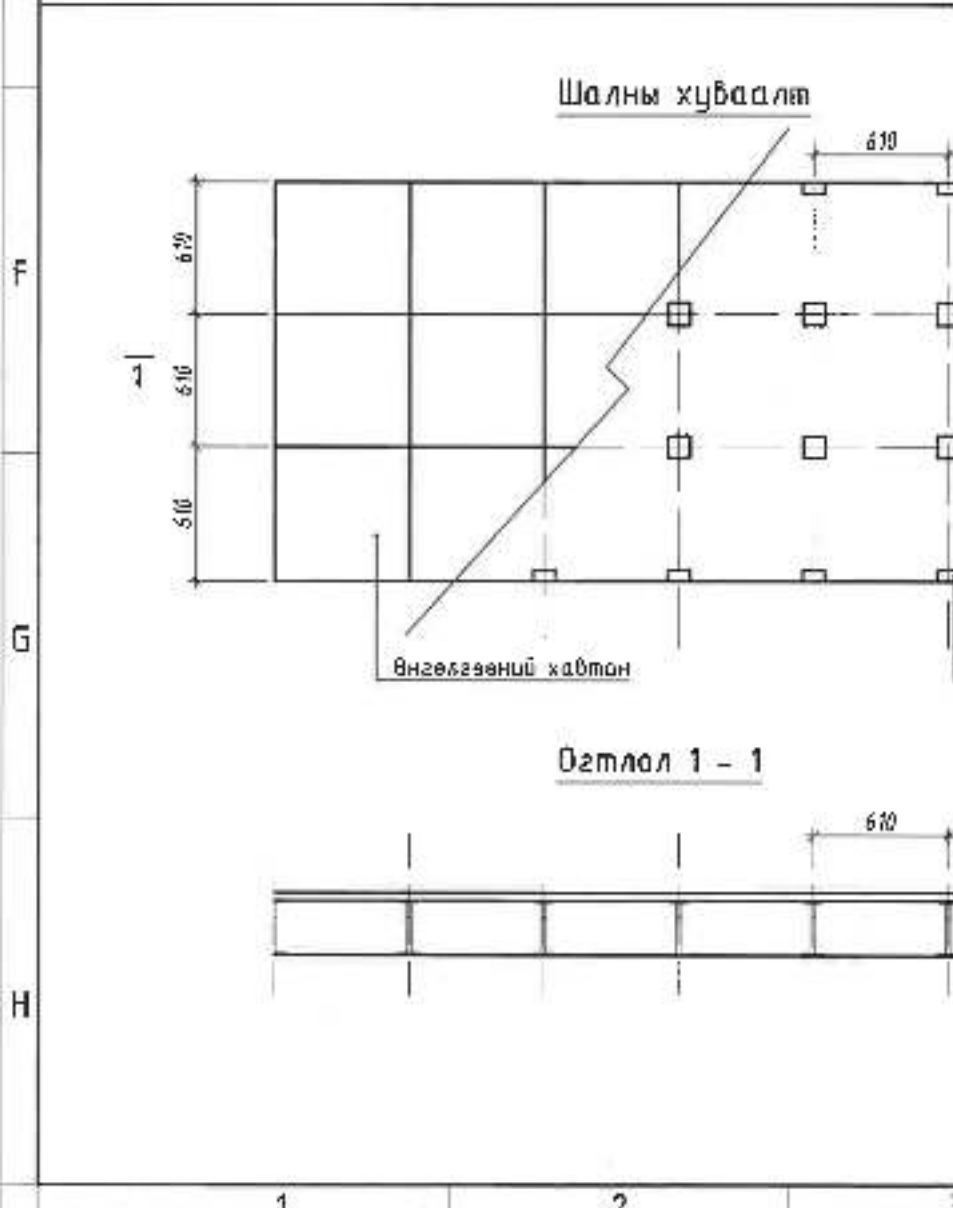
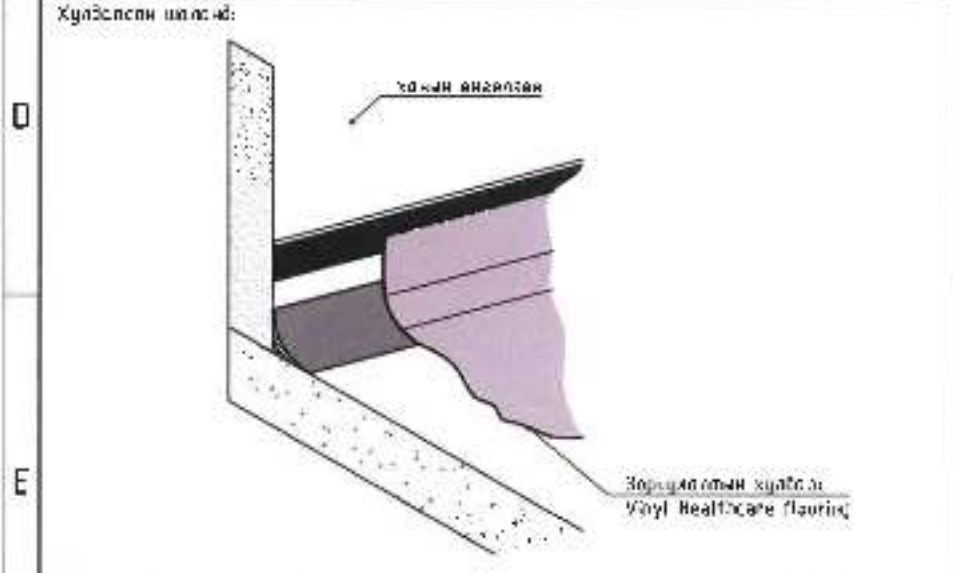
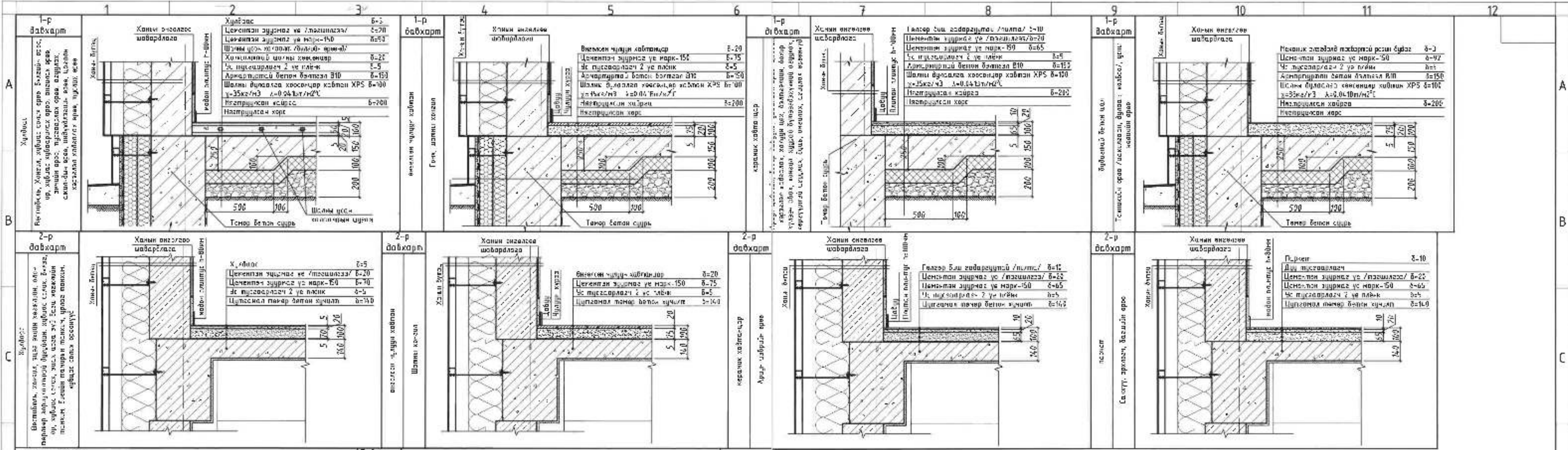
150 ХҮҮХДИЙН ЦЭЦЭРЛЭГ

2-р давхрын шалны байгуулалт

Архитектор: Г.Ихбаяр
 Үзэцгээгч: Э.Нүрхсайхан
 Өмчлөгч: Г.Ихбаяр

ЭЖК-2024/02
 М1:100
 Б.А.19

Бүтээгч: А.З
 2024
 32



Д.Д	Эб снги
1	P.V.C хайрцаг
2	Өнгөлгөөний хайрцаг
3	Төмөр хүрээ
4	Резин хийрэгдэгч
5	Суурь
6	Эргэ
7	Суурь хайрцаг

150 ХҮҮХДИЙН ЦЭГЭРЛЭГ
Шалны хэсэг, цэвэрлэг шал
Архитектор
Гүйцэтгэгч
Шалбар

1. И.Ховор
Э.Пүрэвбаяр
Г.И.Ховор

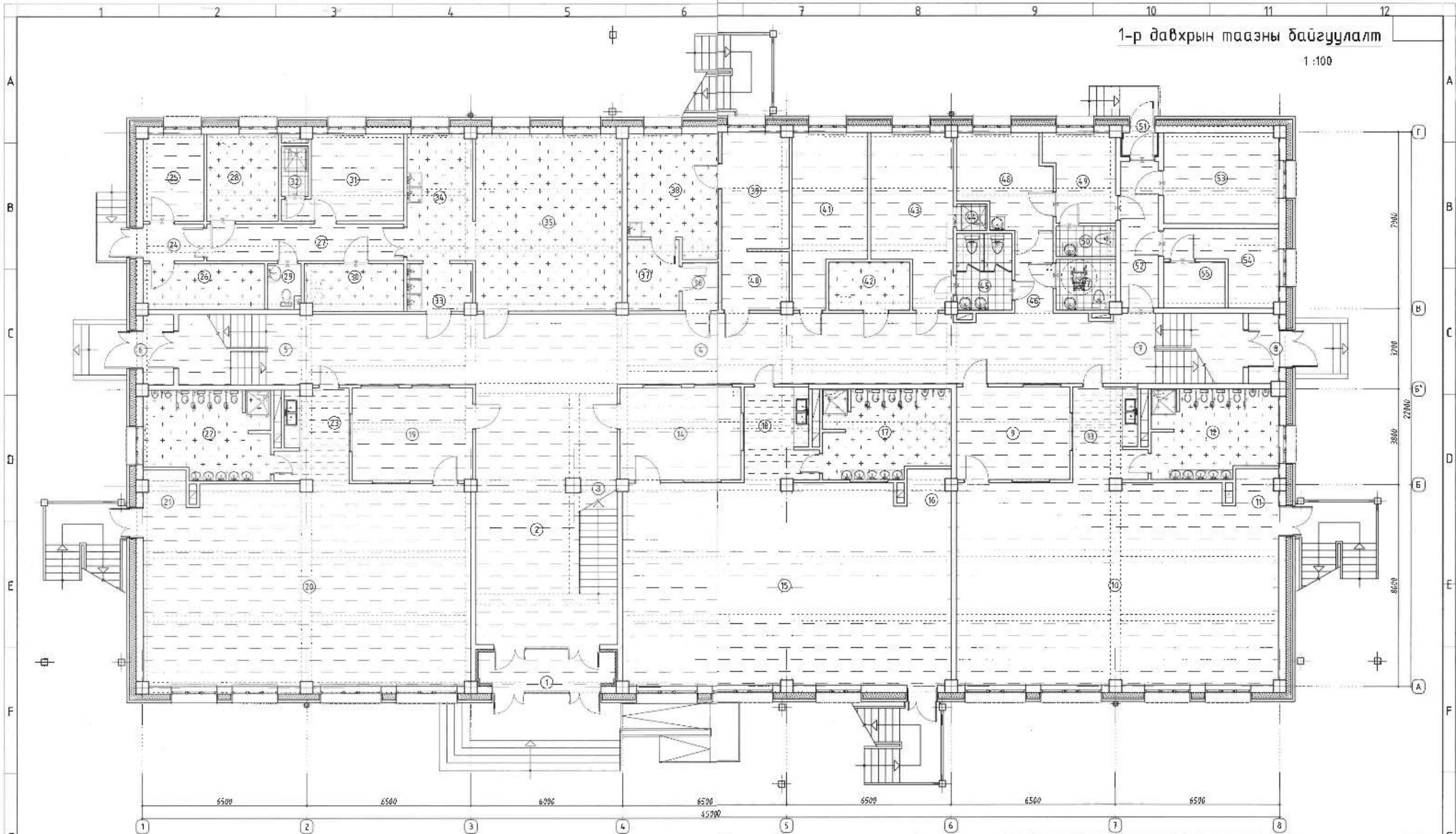
ЭЖК-2024/02
Шарх

Н:1100
Эргэний дугаар
БА-20

Бүтээгч
2024
Бүх хувиас
32

1-р давхрын таазны байгуулалт

1:100

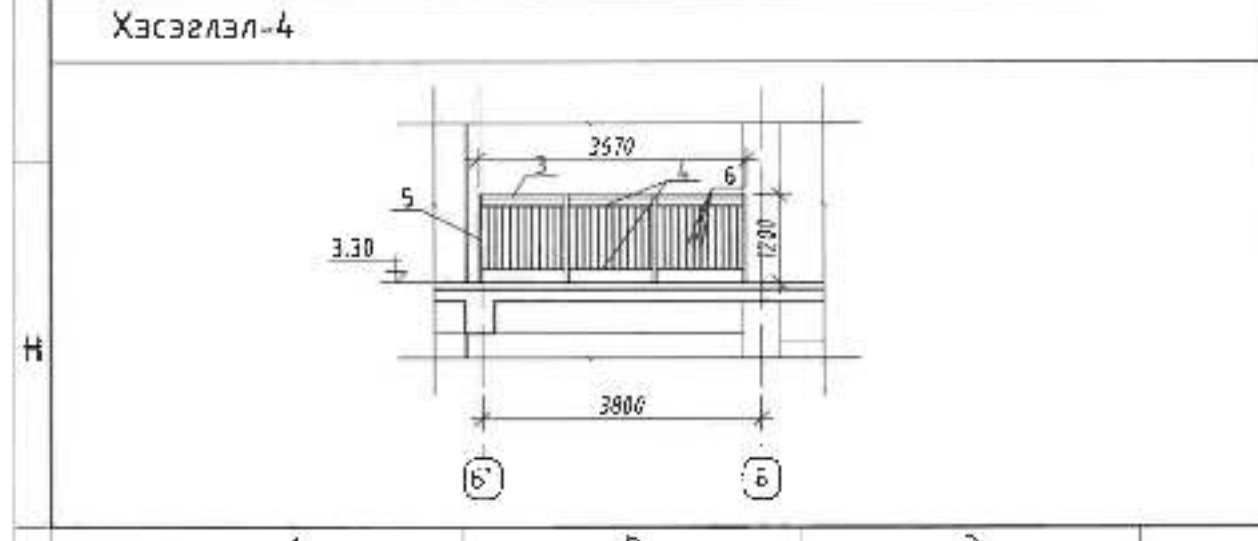
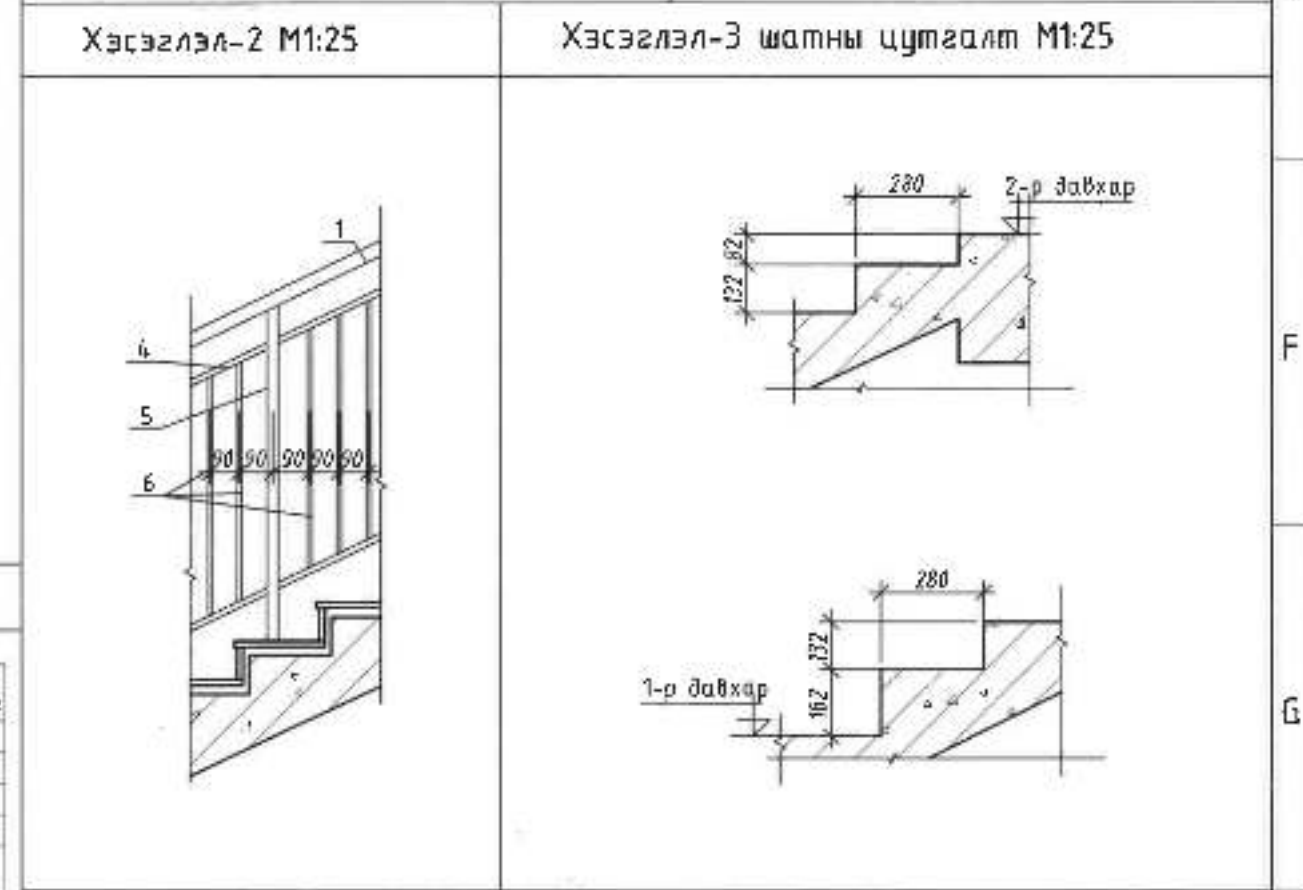
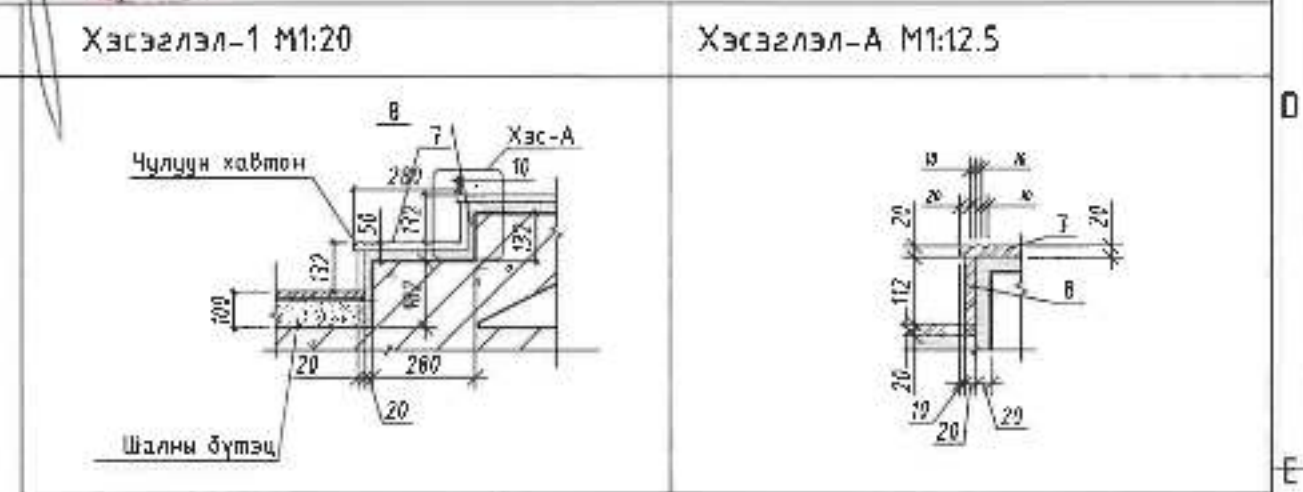
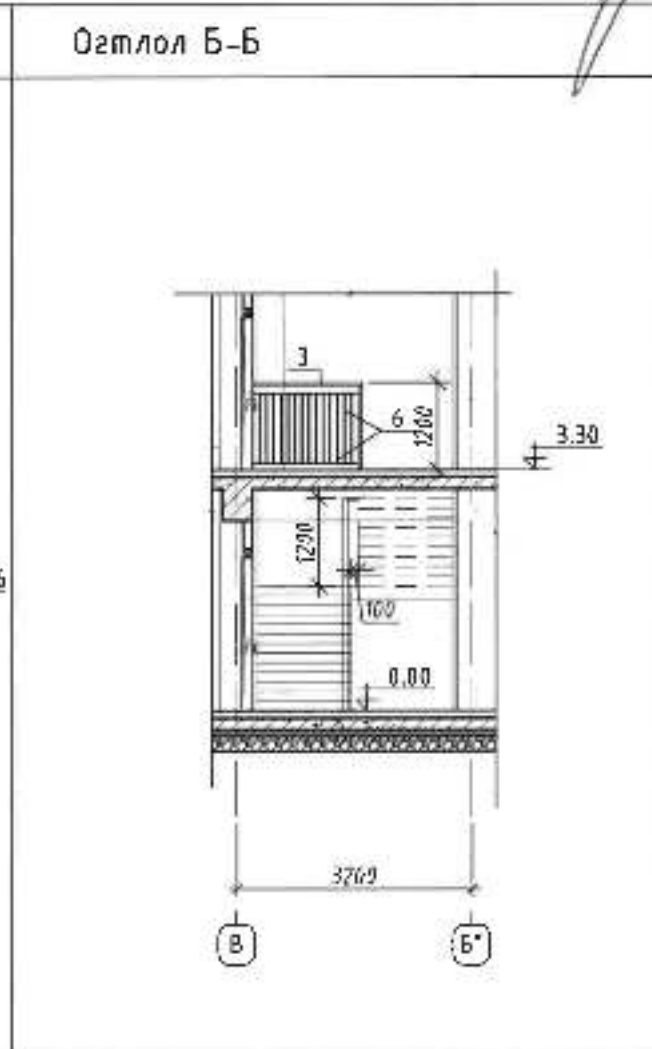
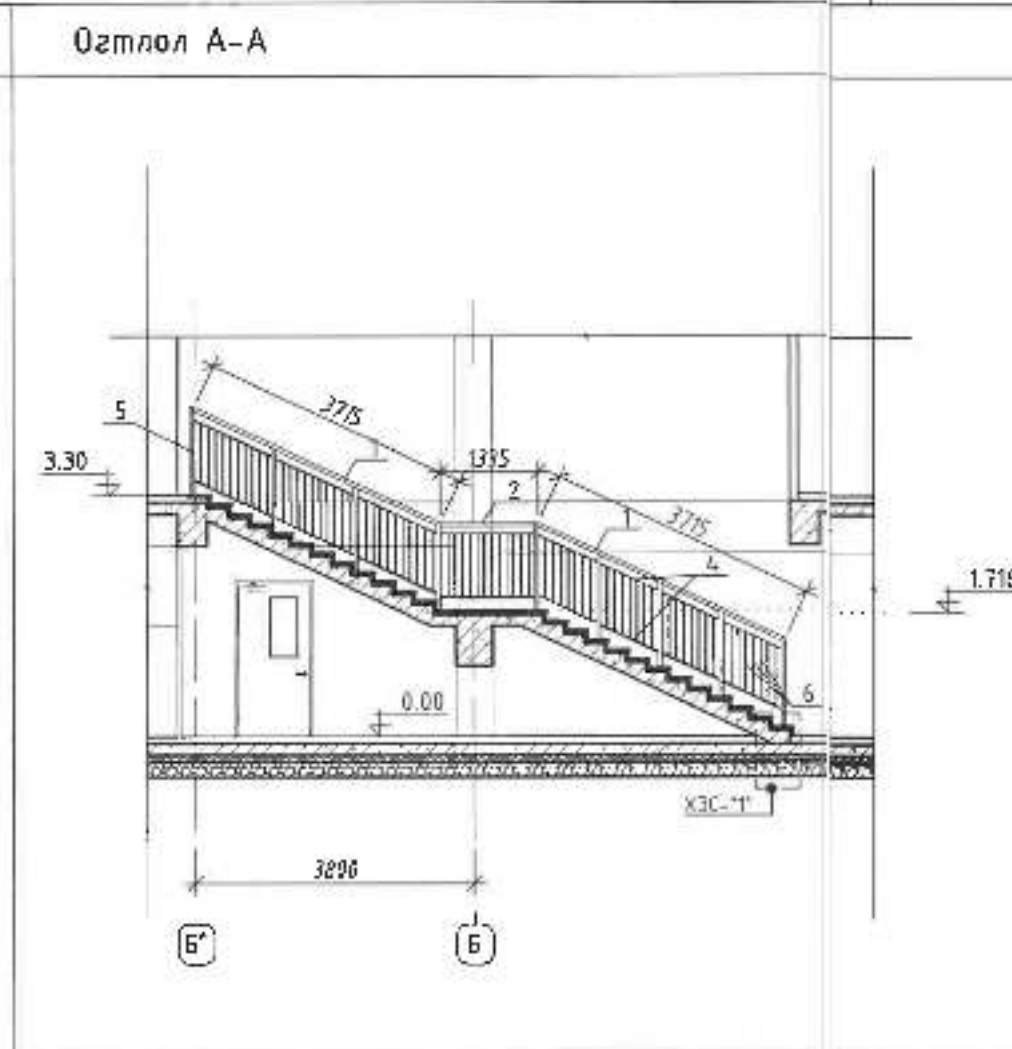
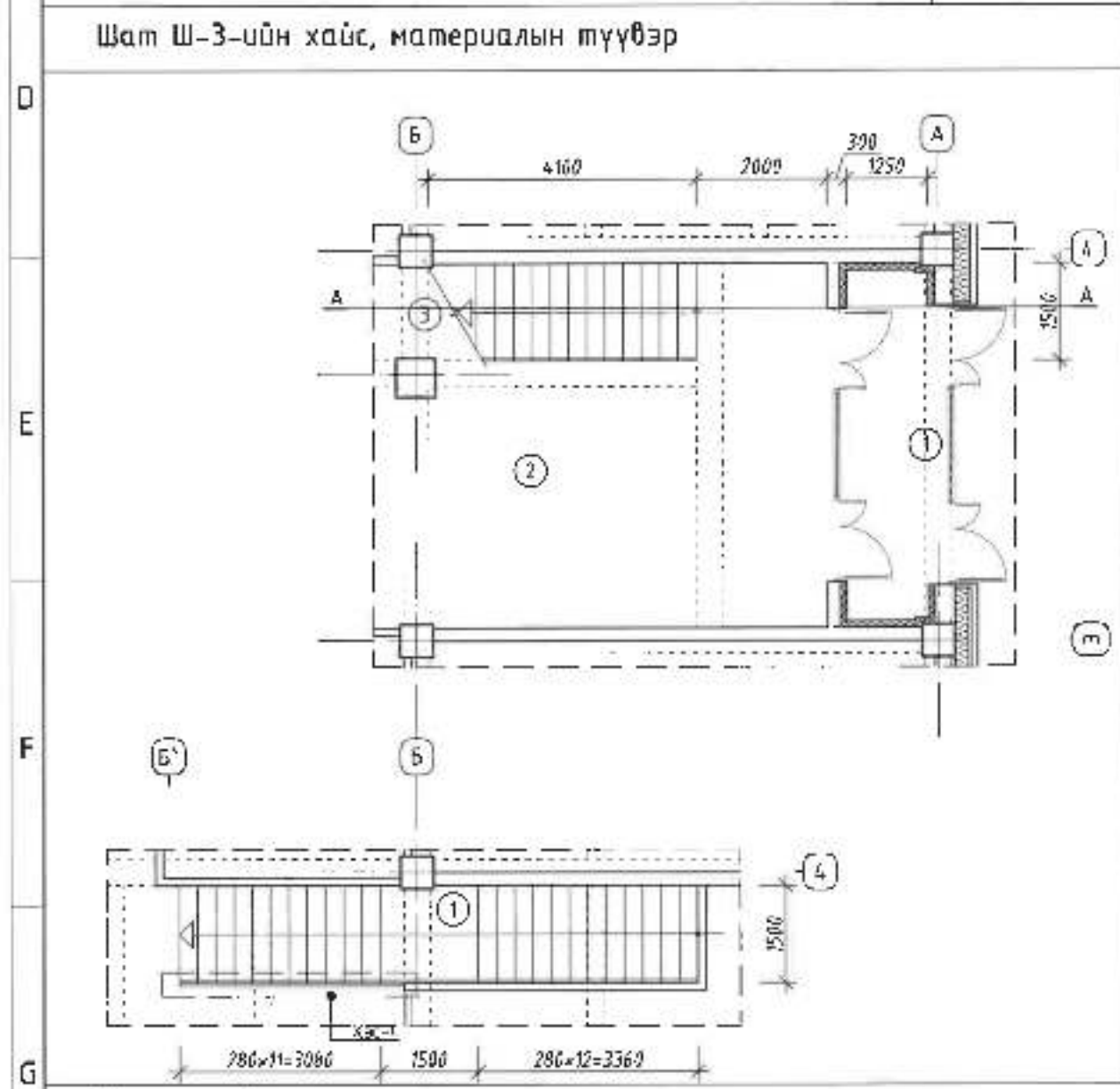
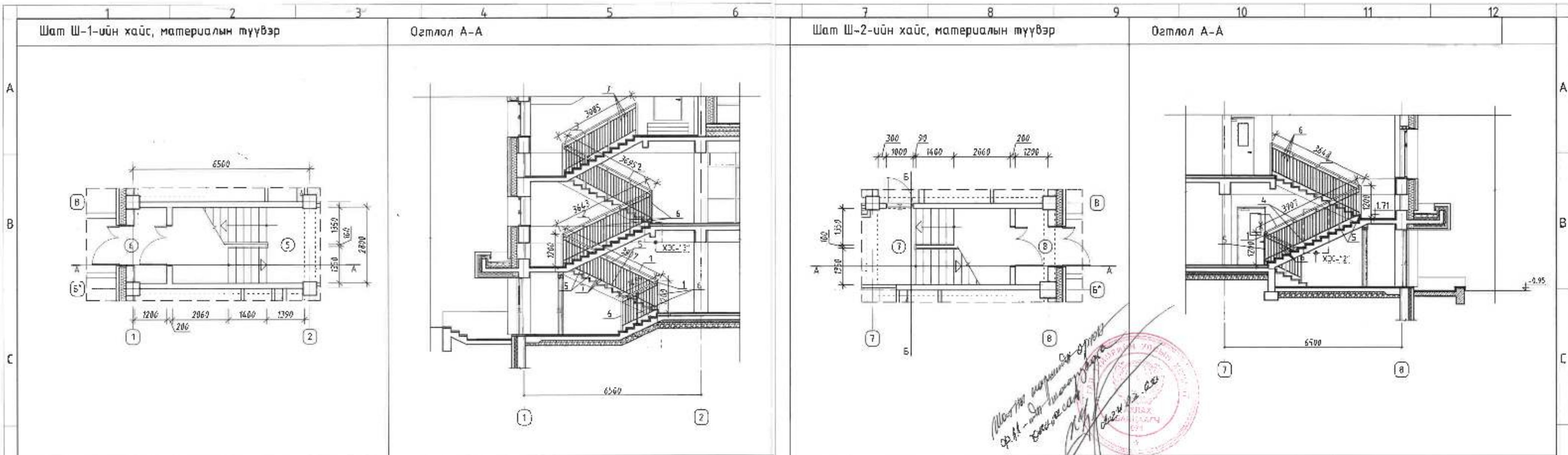


ӨРӨӨНИЙ ТОДОРХОЙЛОЛТ					
Д/д	ӨРӨӨНИЙ НЭР	АЛБАН №2			
1	Гонх	8.00	13	Хөөл хувиарлах өрөө	9.95
2	Вестибаль	48.35	14	Хувцас солих өрөө	17.50
3	Шатны хонгил	9.00	15	Бүлгийн өрөө	102.20
4	Хангил	85.75	16	Ор хураах хэсэг	2.40
5	Шатны хонгил	14.65	17	Ариун цэврийн өрөө	17.05
6	Гонх	3.30	18	Хөөл хувиарлах өрөө	9.95
7	Шатны хонгил	14.60	19	Хувцас солих өрөө	17.50
8	Гонх	3.30	20	Бүлгийн өрөө	101.85
9	Хувцас солих өрөө	16.50	21	Ор хураах хэсэг	2.40
10	Бүлгийн өрөө	100.35	22	Ариун цэврийн өрөө	16.85
11	Ор хураах хэсэг	2.40	23	Хөөл хувиарлах өрөө	9.75
12	Ариун цэврийн өрөө	16.85	24	Гонх	3.50
			25	Ангилал өрөө	8.20
			26	Хөргүүртэй агуулах	8.55
			27	Хангил	11.35
			28	Агуулах	9.75
			29	Ариун цэврийн өрөө	2.25
			30	Хуурай бүтээгдэхүүний агуулах	7.25
			31	Ажилчдын өрөө	13.60
			32	Душ	2.00
			33	Бохир хүлээн авсх	4.75
			34	Бэлтгэлийн өрөө	13.00
			35	Хөслүүн цех	40.60
			36	Хангил	2.70
			37	Бохир дэвүүн өрөө	5.70
			38	Угаалгын өрөө	16.05
			39	Индүүрлэлийн өрөө	12.15
			40	Цагаан хэрэгсэл хадгалах өрөө	6.00
			41	Туслах өрөө	17.65
			42	Агуулах	6.00
			43	Ажилчдын өрөө	19.45
			44	Душ	1.25
			45	Ариун цэврийн өрөө	6.60
			46	Хангил	5.35
			47	Ариун цэврийн өрөө	4.60
			48	Эмчийн өрөө	12.50
			49	Тусгаарлах өрөө	9.85
			50	Ариун цэврийн өрөө	2.80
			51	Гонх	1.20
			52	Хангил	8.65
			53	Техникийн өрөө /дулаан/	16.30
			54	Техникийн өрөө /халбаа/	9.30
			55	Техникийн өрөө /цахилгаан/	4.40
					922.95

Хөнгөн цагаан ховтон дүүжин тааз	Галд мэсвэртэй гилсэн дүүжин тааз	Эмүүсэн дубаг	Ус чийгэнд мэсвэртэй эмүүсэн дубаг



150 ХҮҮХДИЙН ЦЭЦЭРЛЭГ				Бүтээлтийн өгөгдөл Бүтээлтийн сурт 5-р хэсэг	
1-р давхрын таазны байгуулалт				Уг зураг А.3	
Архитектор	Г.Индигер	Е.Шифр	ЭЖК-2024/02	Масштаб	M1:100
Гүйцэтгэл	Э.Гүрээбаатар	ТГ.Шалхуу		Бүтээлийн сурт	2024
Шалгалсан	Г.Индигер			Бичиг дугаар	БА-21
				Хуудас	32



Материалын түүвэр

Поз	Нэр	Ханжих нэгж	Хэмжээ	Тоо ширхэг	Поз	Нэр	Ханжих нэгж	Хэмжээ	Тоо ширхэг
Шаг Ш-1					Шаг Ш-2				
1	Баруул 50мм	м	4.40	1	1	Баруул 50мм	м	7.43	1
2	Баруул 40мм	м	7.35	1	2	Баруул 50мм	м	1.39	1
3	Баруул 50мм	м	3.15	1	3	Баруул 50мм	м	3.67	1
4	Баруул 50мм	м	1.50	1	4	Хөдөлгөөн халбаас 20x20мм	м	1.10	22
5	Хөдөлгөөн халбаас 20x20мм	м	1.10	36	5	Босоо талбайн чулуу 150x150x20мм	м²	1.75	1
6	Босоо талбайн чулуу 40x40мм	м	1.70	79	6	Босоо талбайн чулуу 15x15мм	м	0.85	82
7	Босоо талбайн чулуу 15x15мм	м	0.85	132	7	Галтүүрийн чулуу 150x150x20мм	м²	0.42	30
8	Галтүүрийн чулуу 150x150x20мм	м²	0.42	48	8	Галтүүрийн чулуу 150x150x20мм	м²	0.15	32
9	Галтүүрийн чулуу 150x150x20мм	м²	0.15	21	9	Зрээх талбайн чулуу 150x150x20мм	м²	4.30	1
10	Галтүүрийн чулуу 150x150x20мм	м²	0.15	22					
11	Зрээх талбайн чулуу 150x150x20мм	м²	4.30	2					

Тайлбар
1 Байгуулалттай хамт үз.

150 ХҮҮХДИЙН ЦЭЦЭРЛЭГ

Бүлгийн аймг. Бүлгийн сурт. 5 о бие

Шаг Ш-1, Ш-2, Ш-3 хайс, материалын түүвэр

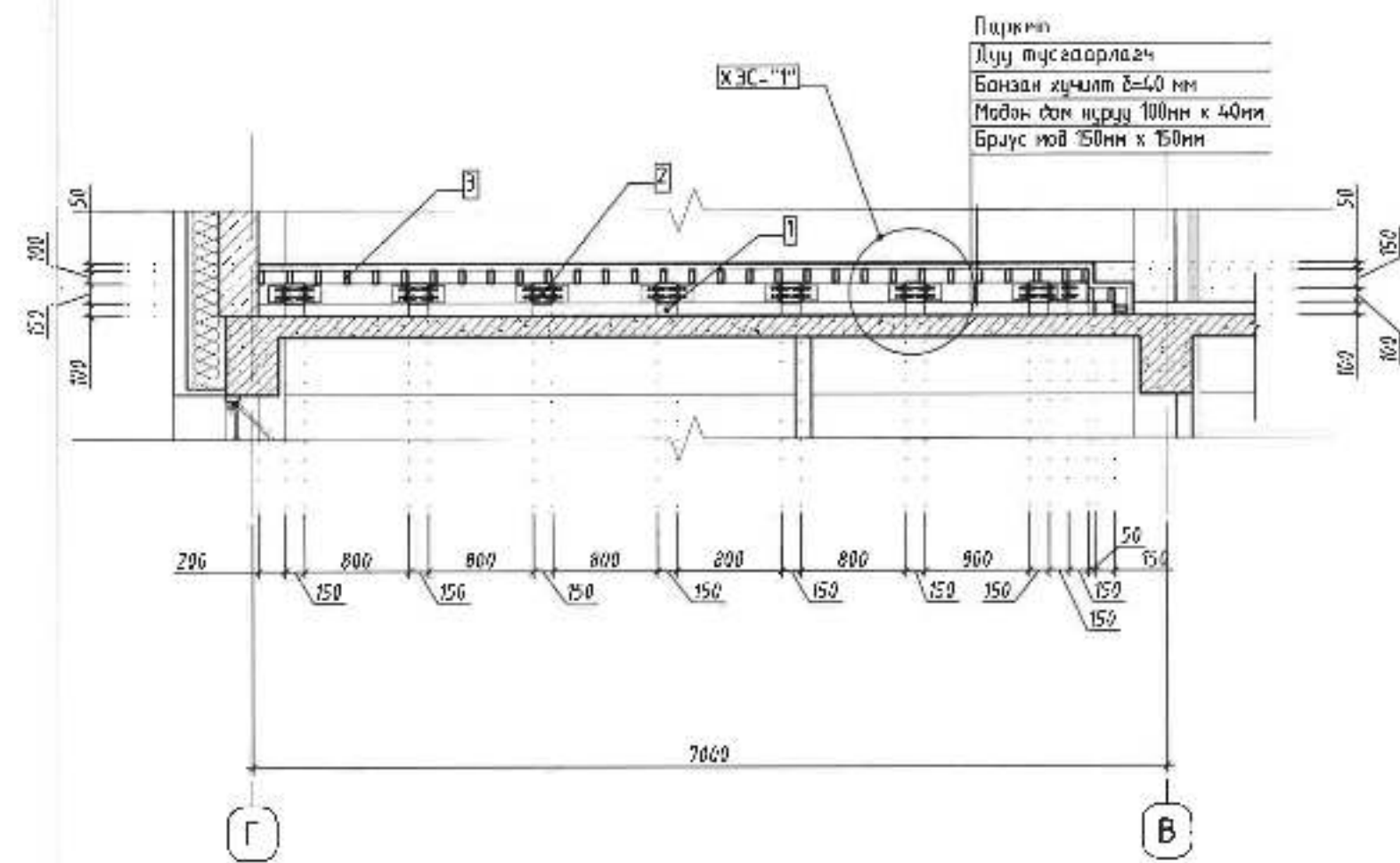
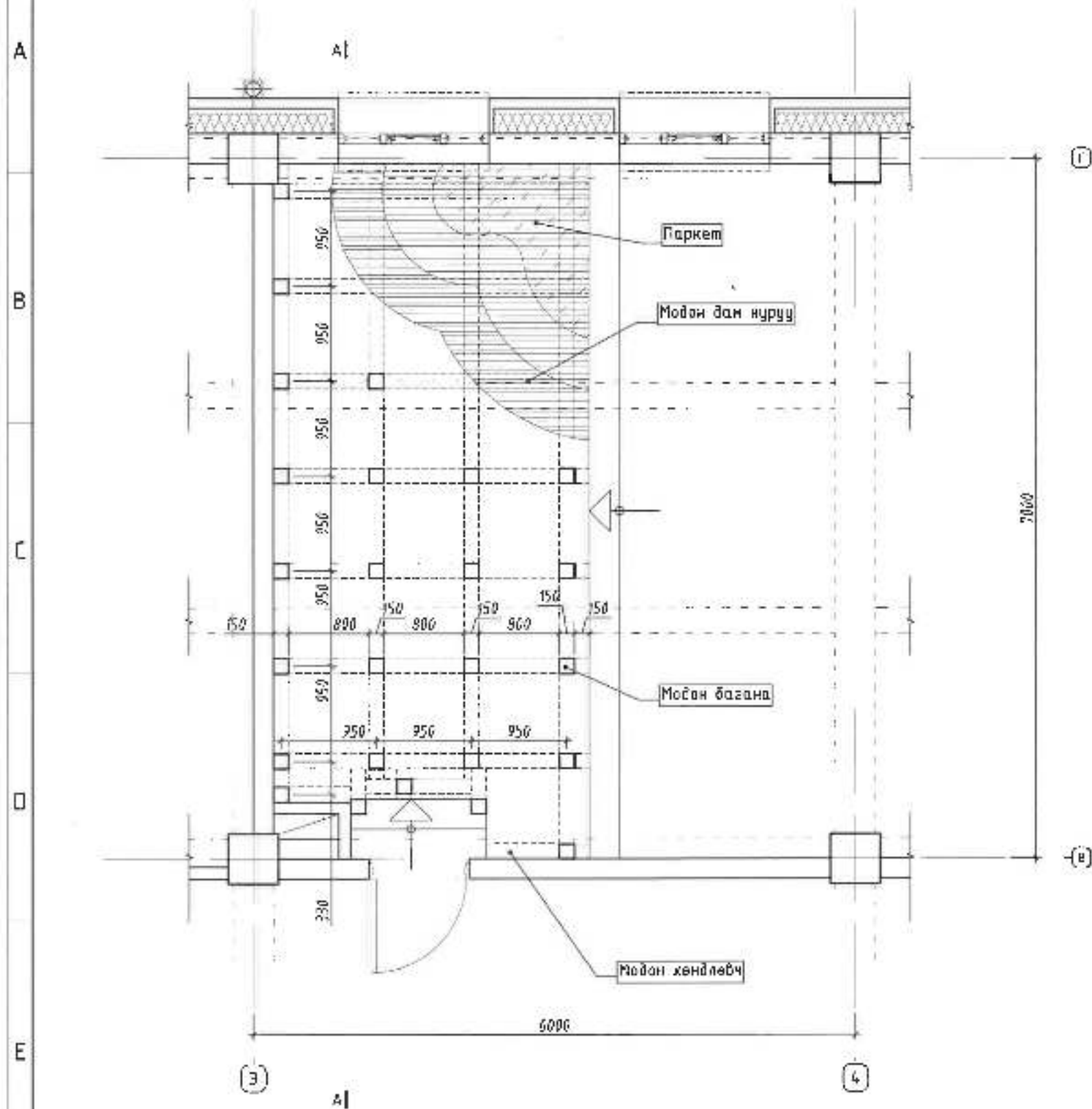
Тоо хэлт А.Э

Ариетактлоо	Гийхвээр	ЭГ Шуга	МНХ-ийн	Огноо
Гүйцэтгэгч	Э.Парлордуб	ЭЖК-2024/02	М1:100	2024
Шалгалсан	Гийхвээр	11 Шуга	Угсралт сурвалж	МНХ-ийн
			БА-23	32

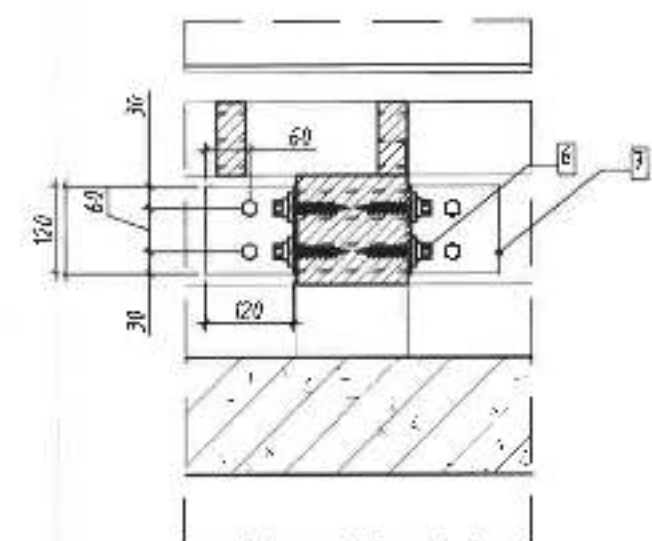
УТАС: +976 9005665

Тайзны хэсэгчилсэн байгуулалт М1:50

Огтлол А-А



Хэсэгчлэл-1



Тайлбар
 1. Тайзны материалыг сонгохдоо "Барилас байгуулалтийн голын имүлгүү байдал БНБД 21-01-02" барилгын материал 5.4-5.8-д заасан ангиллуудын 1 ба 2-р зэрэгтэй материал сонгож гүйцэтгэх ба 3-аас дээш зэрэгтэй материал сонгож хийхийг хийхийг хориглоно. /БА-11 хуудаснаас үзнэ үү/
 2. Тайзны цэвэрлэлийн ажлыг хийж гүйцэтгэхдээ газар дээр нь дахин нарийн хэмжилт хийнэ.

Материалын түүвэр

Д/Д	МАТЕРИАЛЫН НЭР	НИЙТ ТОО ХЭМЖЭЭ
1	Модон багана /Брус мод 150мм х 150мм х h250мм/	34 Ширхэг
2	Модон хөндлөвч /Брус мод 150мм х 150мм х h800мм/	52 Ширхэг
3	Модон дан нуруу /Банз 100мм х 40мм х 3450мм/	35 Ширхэг
4	Банзан хүчилт б=40 мм	23.15 м ²
5	Паркет	23.15 м ²
6	Тэлэгчтэй боолт φ10х100	430 Ширхэг
7	Төмөр /Лист бмм х 120мм х 240мм/	110 Ширхэг



150 ХҮҮХДИЙН ЦЭЦЭРЛЭГ		Бусад алмаг	
Тайзны байгуулалт, огтлол, материалын түүвэр		А-3	
Архитектор	Г.Ньбалр	ЭГ Шикс	ЭЖК-2024/02
Гүйцэтгэсэн	Э.Лурьтсүх	II Шүлр	М1:50
Шилжсэн	Г.Ньбалр	Цэвэрл. багсар	Бүх хичээл
		БА-24	32

Ослын гарцын төмөр шат-1

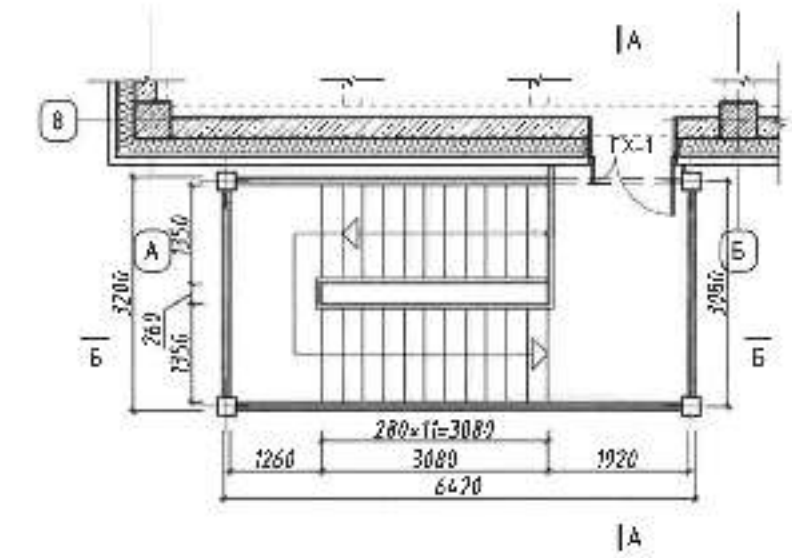
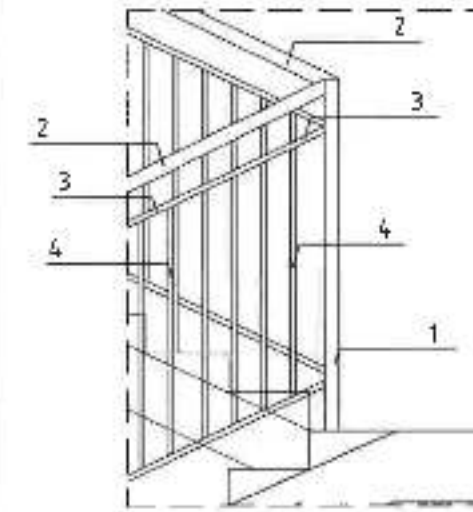
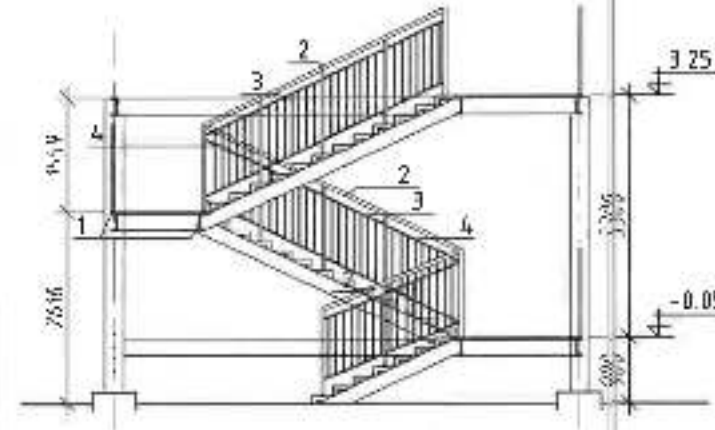
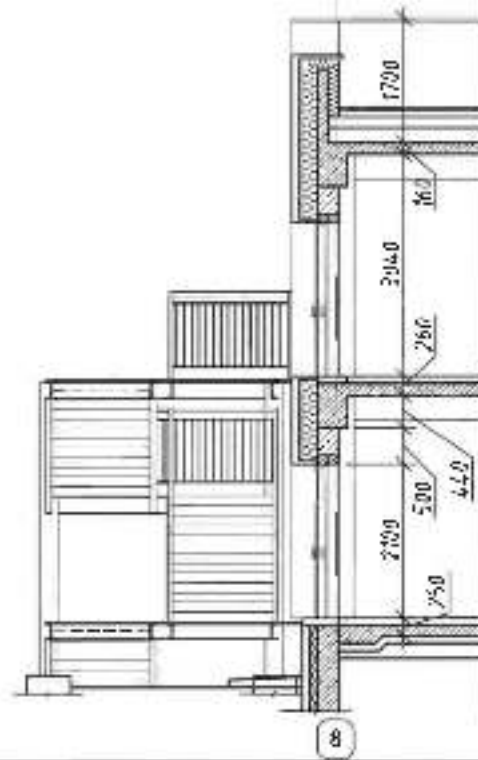
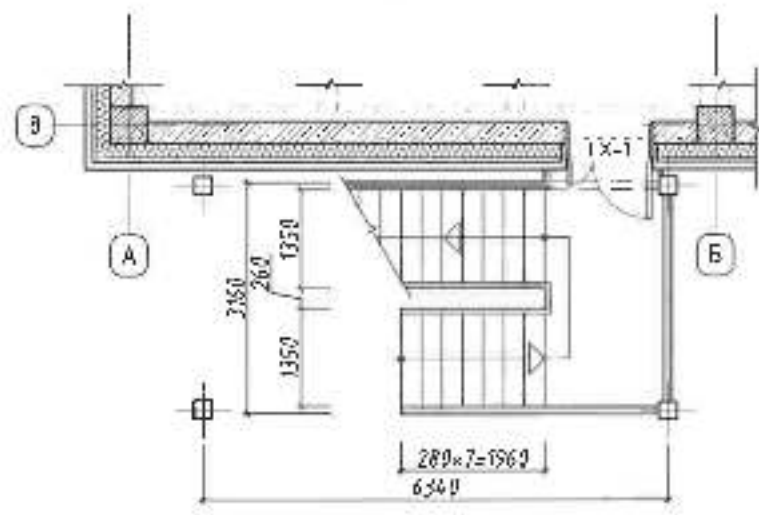
1-р давхрын хэсэгчилсэн байгуулалт M1:100

A - A

Б - Б

Хэсгэлэл-1 M1:25

2-р давхрын хэсэгчилсэн байгуулалт M1:100



Ослын гарцын төмөр шат-2

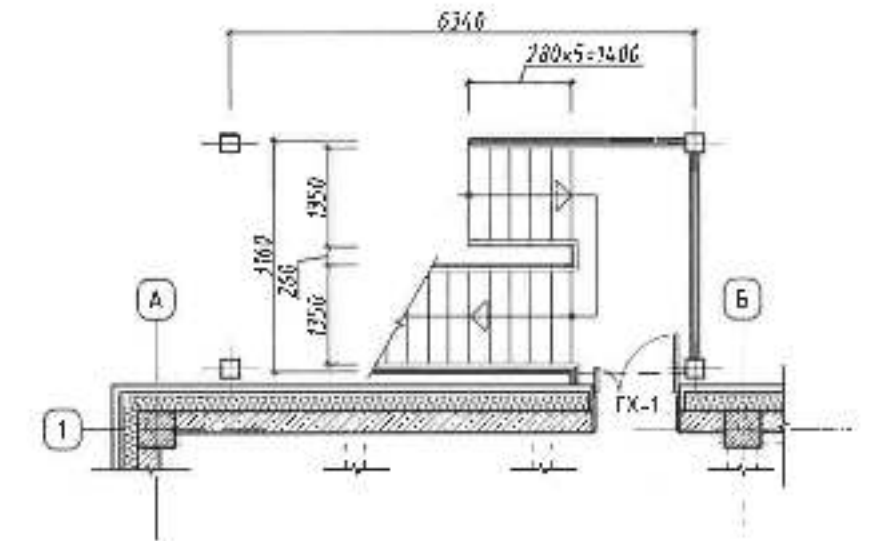
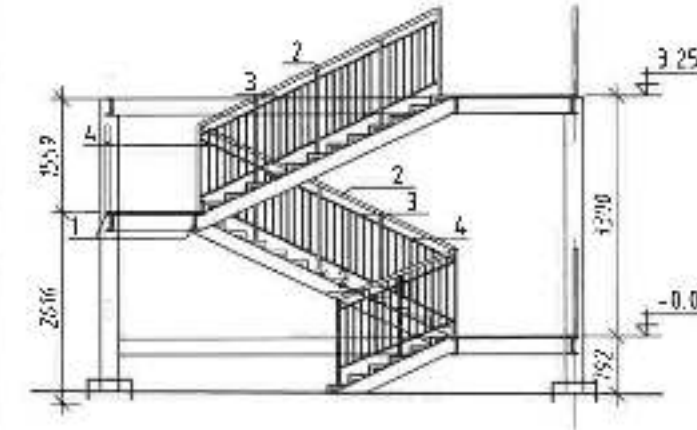
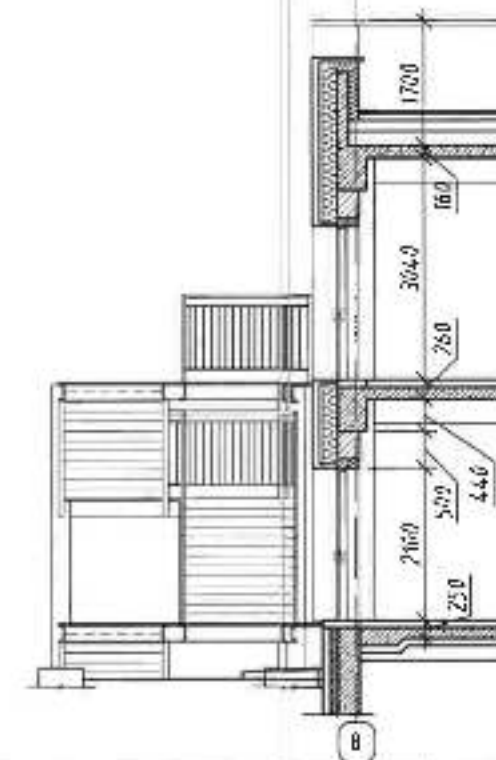
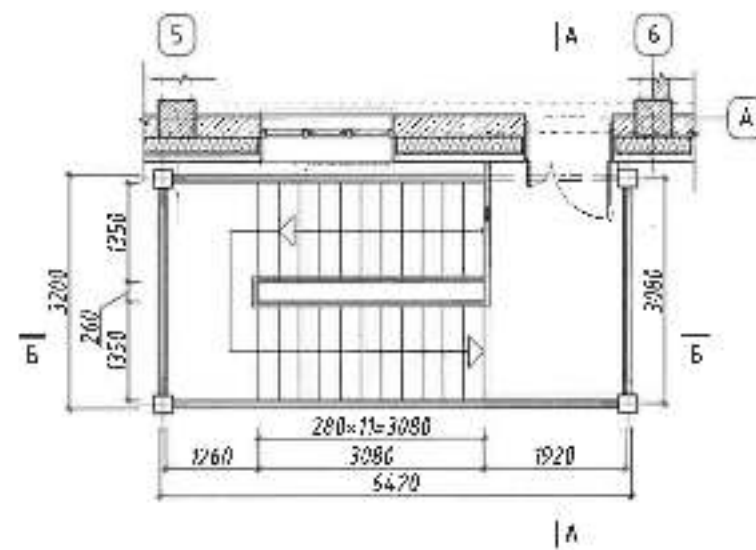
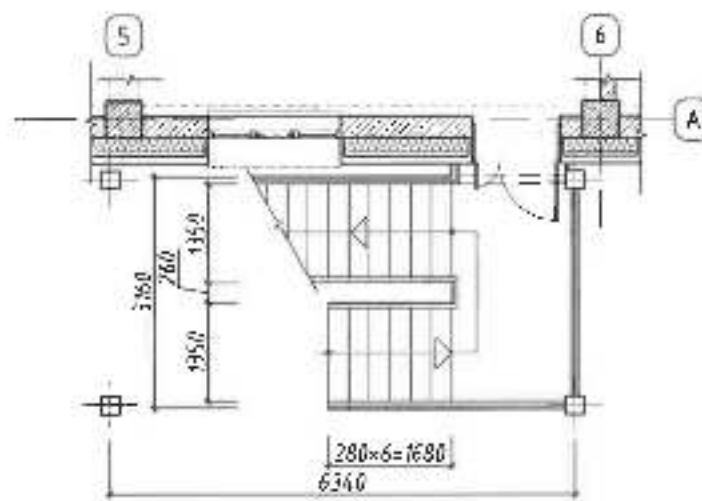
1-р давхрын хэсэгчилсэн байгуулалт M1:100

2-р давхрын хэсэгчилсэн байгуулалт M1:100

A - A

Б - Б

1-р давхрын хэсэгчилсэн байгуулалт M1:100



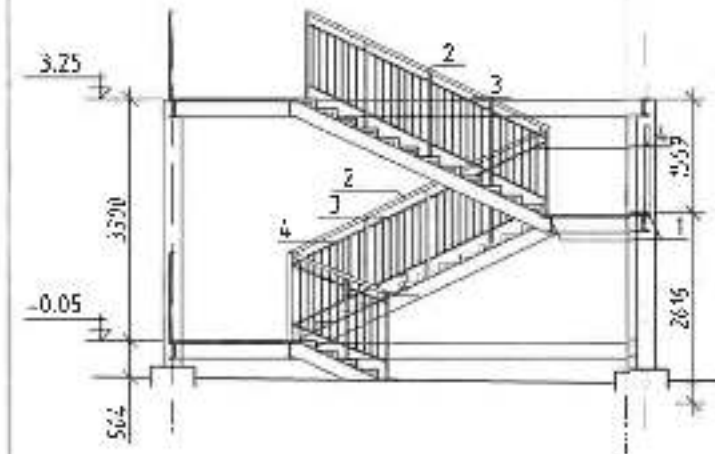
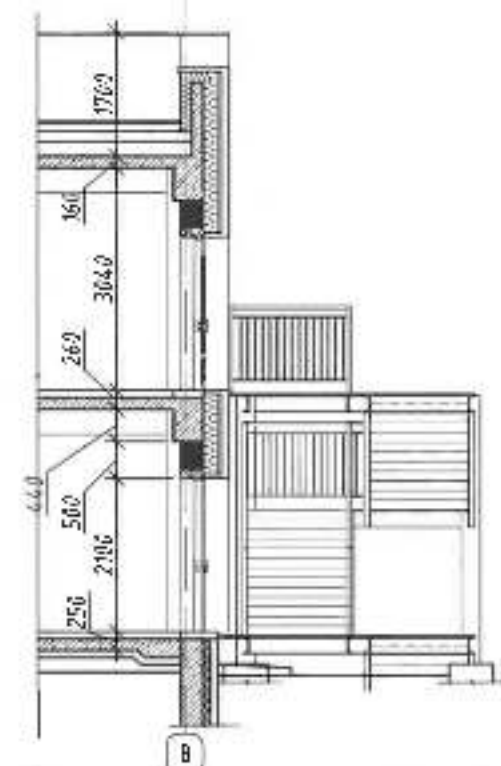
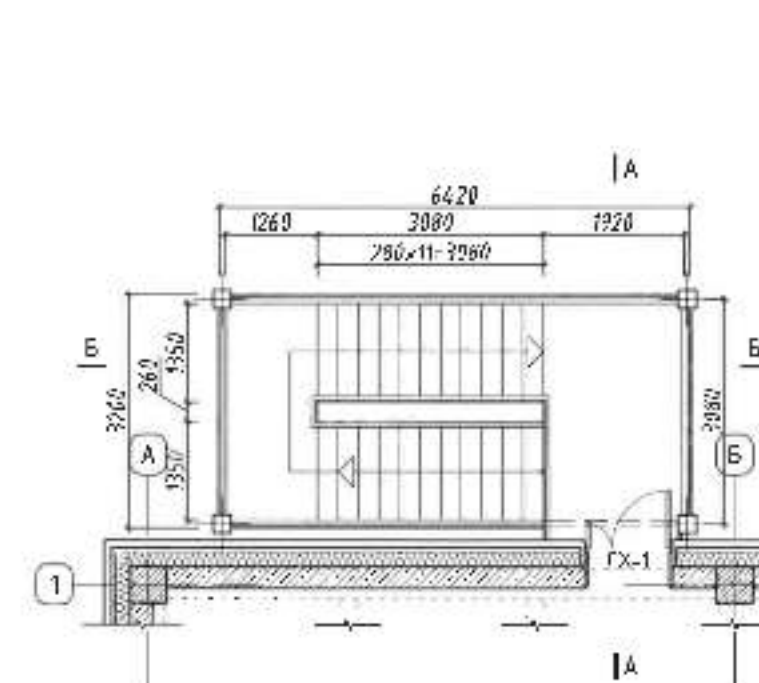
Ослын гарцын төмөр шат-3

2-р давхрын хэсэгчилсэн байгуулалт M1:100

A - A

Б - Б

Материалын түүвэр



Поз	Нэр	Хэмжих нэгж	Хэмжээ	Тоо ширхэг	Поз	Нэр	Хэмжих нэгж	Хэмжээ	Тоо ширхэг
Ослын гарцын төмөр шат-1					Ослын гарцын төмөр шат-2				
1	Төмөр туглаас 20x40мм	м	1.15	40	1	Төмөр туглаас 20x40мм	м	1.15	40
2	Модон баруул 50x50мм	м	26.6	1	2	Модон баруул 50x50мм	м	26.6	1
3	Төмөр холбоос 10x10мм	м	0.85	58	3	Төмөр холбоос 10x10мм	м	0.85	58
4	Төмөр туглаас 15x15мм	м ²	0.85	220	4	Төмөр туглаас 15x15мм	м ²	0.85	220
Ослын гарцын төмөр шат-3									
1	Төмөр туглаас 20x40мм	м	1.15	40					
2	Модон баруул 50x50мм	м	26.6	1					
3	Төмөр холбоос 10x10мм	м	0.85	58					
4	Төмөр туглаас 15x15мм	м ²	0.85	220					

Тайлбар
1. Байгуулалттай хамт үз.

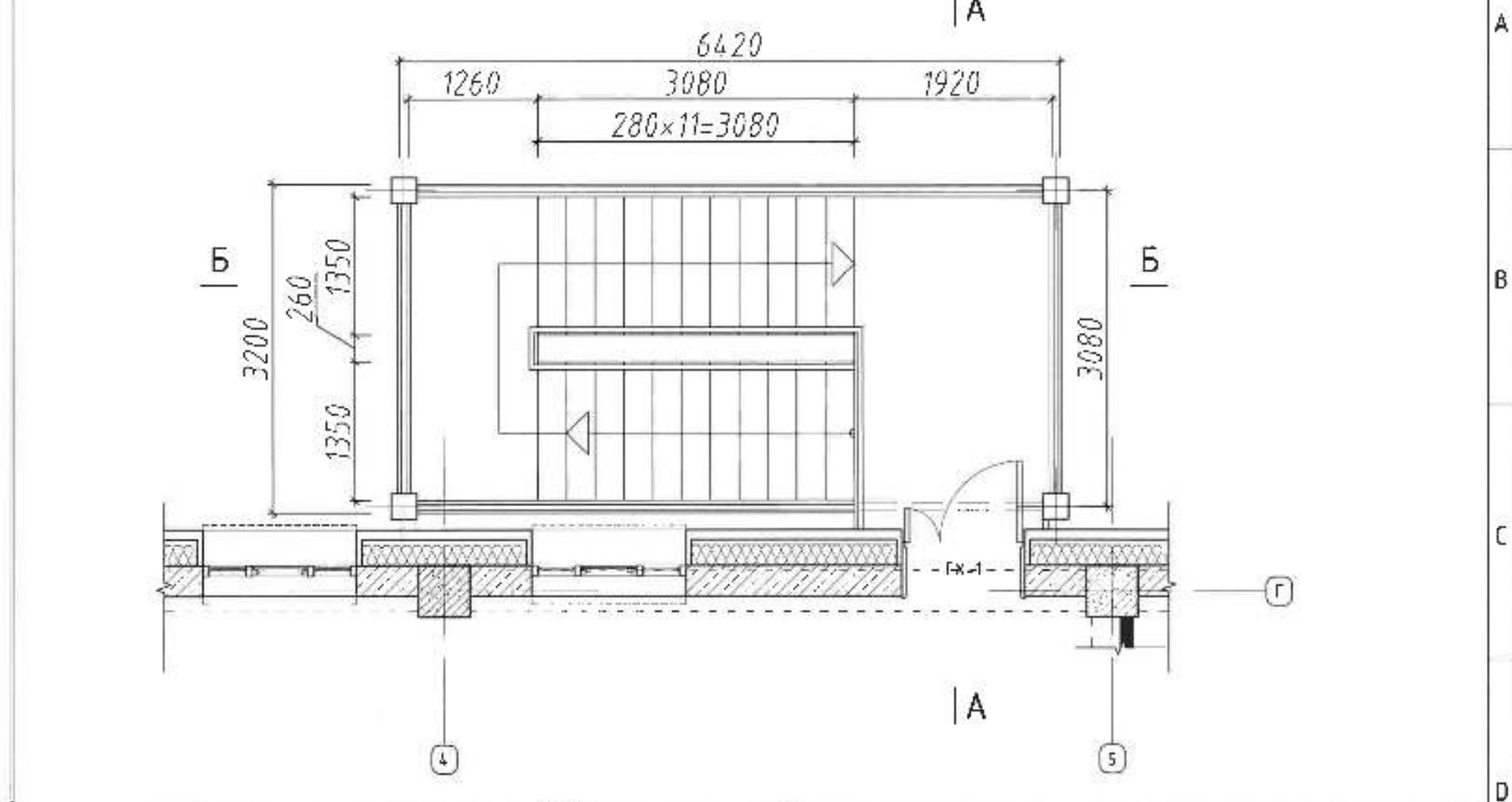
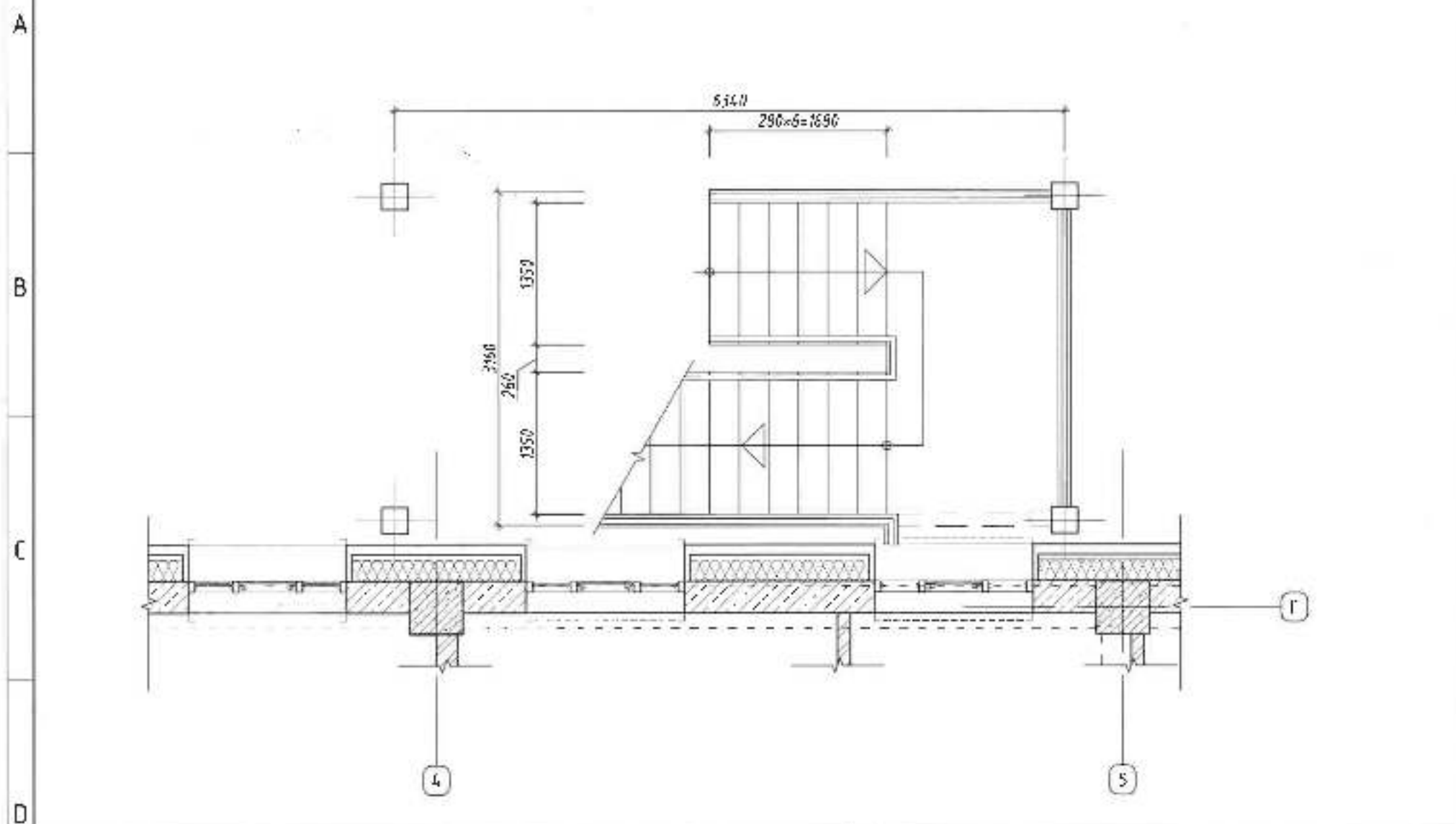


150 ХҮҮХДИЙН ЦЭЦЭР/ЦЭ				Бүтээгч: Бүтээгч	
Ослын гарцын төмөр шат				Үе: А.3	
Асхицтэй	Г.Ихсэл	Л.Шар	ЭЖХ-2024/02	М1:100	2024
Гүйцэтгэл	Г.Ихсэл	Т.Шар		Бүтээгч	32
Шалгарсан	Г.Ихсэл			БА-25	

Ослын гарцын төмөр шат-4

1-р давхрын хэсэгчилсэн байгуулалт М1:50

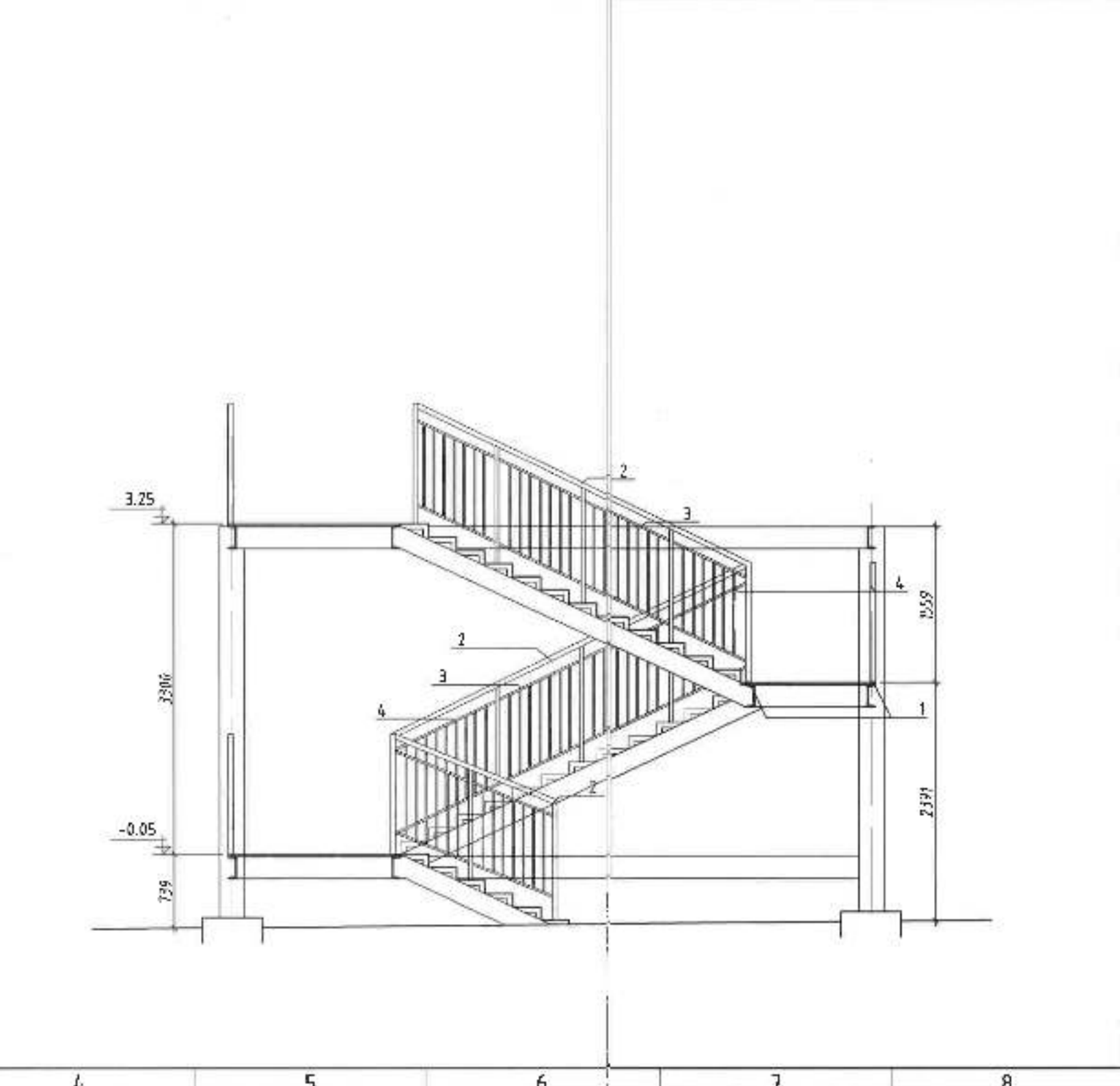
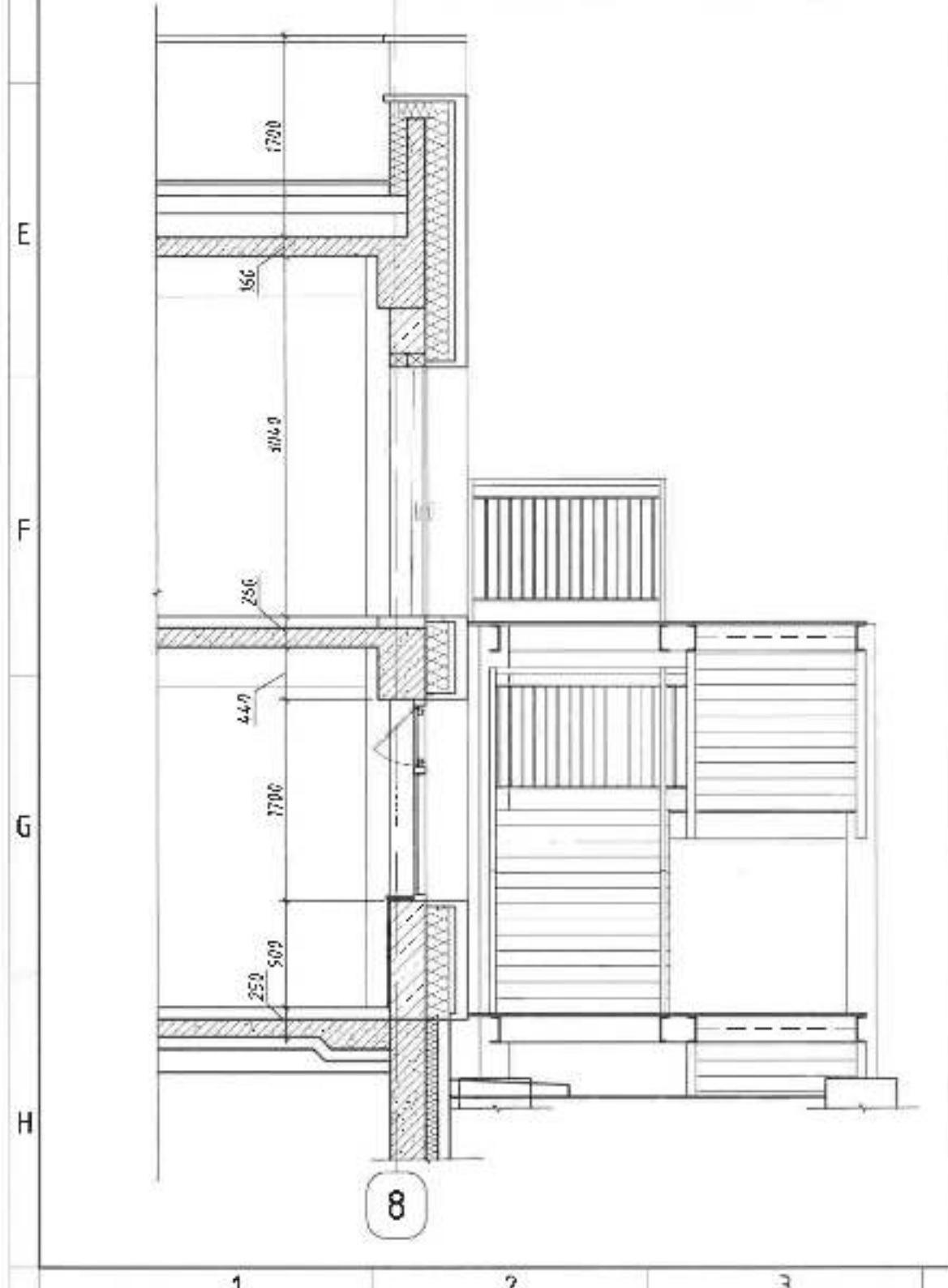
2-р давхрын хэсэгчилсэн байгуулалт М1:50



A - A

Б - Б

Материалын түүвэр



Лаз	Нэр	Хэмжих нэгж	Хэмжээ	Тол ширхэг
Шалны хайс				
1	Төмөр шүлээс 20x40мм	н	1.15	46
2	Мазон борцул 50x50мм	н	28.4	1
3	Төмөр холбоос 10x10мм	н	0.05	60
4	Төмөр шүлээс 15x15мм	м²	0.05	234



150 ХҮҮХДИЙН ЦЭЦЭРЛЭГ

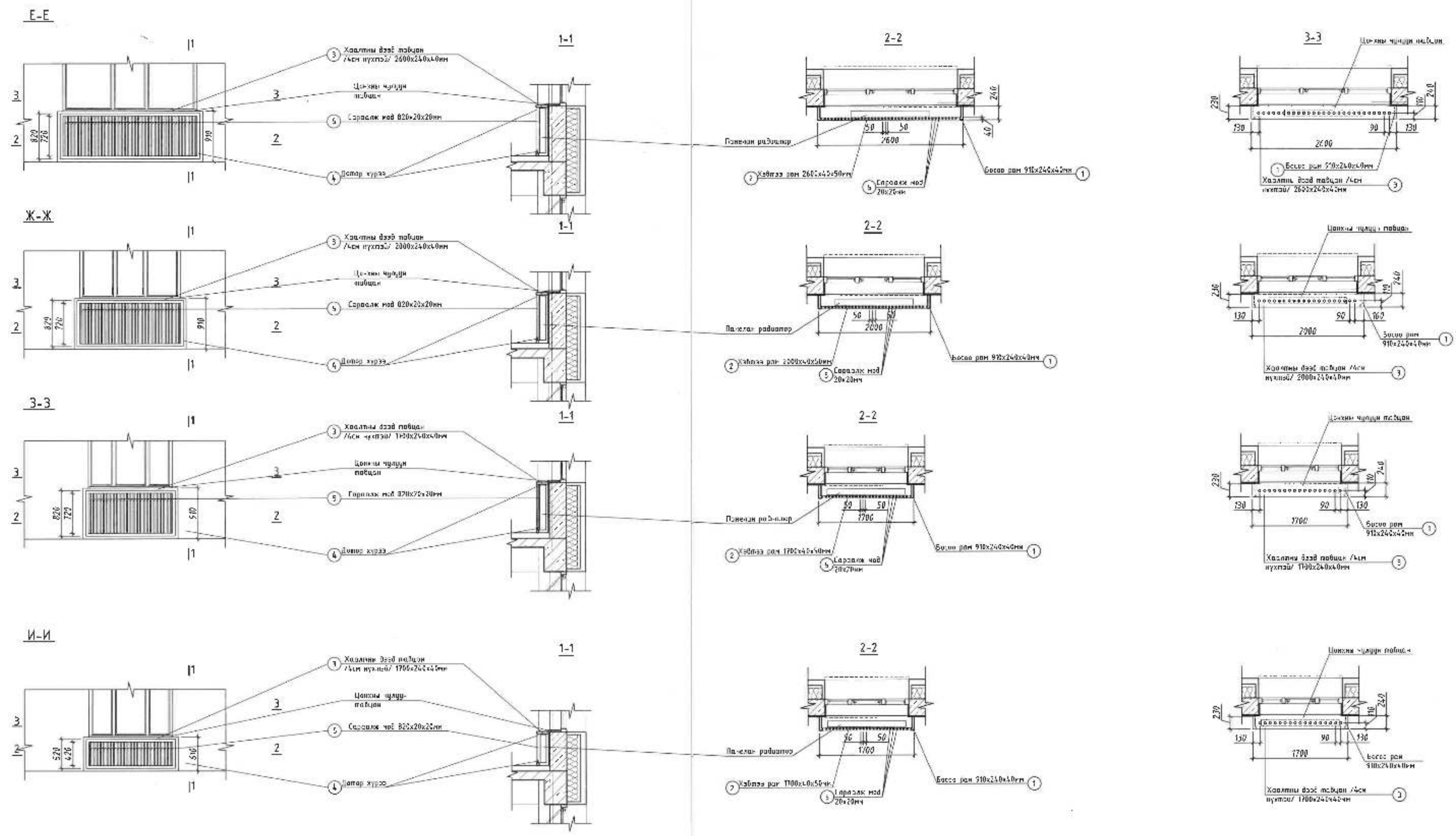
Ослын гарцын төмөр шат

Архитектор	Г.Ихбаяр	ЭГ Шугам	ЭЖК-2024/02	М1:50	2024
Гүйцэтгэгч	Э.Пүрэпавис	ТГ Шугам	Зэрэглэл бүхий	бА-26	32
Боловсрол	Л.Ихбаяр				

Бүтээгч байгуул: Бүтээгч сүж. 5-р байр

Үе шат: А.Э

Төрийн захирлын газар: УТАС, 476 9005665



Нийт цэнх 12 ширхэг					Нийт цэнх 12 ширхэг					Нийт цэнх 12 ширхэг					Нийт цэнх 2 ширхэг				
№	Нэр	Хэмжээ /мм/	Хангамж /гурт м/	Тоо ширхэг	№	Нэр	Хэмжээ /мм/	Хангамж /гурт м/	Тоо ширхэг	№	Нэр	Хэмжээ /мм/	Хангамж /гурт м/	Тоо ширхэг	№	Нэр	Хэмжээ /мм/	Хангамж /гурт м/	Тоо ширхэг
Нэг хавтгайд																			
1	Босоо рам	240x40	0.91	2	1	Босоо рам	240x40	0.91	2	1	Босоо рам	240x40	0.91	2	1	Босоо рам	240x40	0.91	2
2	Хэвтээ рам	40x50	2.62	1	2	Хэвтээ рам	40x50	2.62	1	2	Хэвтээ рам	40x50	2.62	1	2	Хэвтээ рам	40x50	2.62	1
3	Хавтгай дээд талцан	240x40	2.62	1	3	Хавтгай дээд талцан	240x40	2.62	1	3	Хавтгай дээд талцан	240x40	2.62	1	3	Хавтгай дээд талцан	240x40	2.62	1
4	Дотор хүрээ	50x15	6.54	1	4	Дотор хүрээ	50x15	6.54	1	4	Дотор хүрээ	50x15	6.54	1	4	Дотор хүрээ	50x15	6.54	1
5	Сараалж мөд	20x20	0.82	10	5	Сараалж мөд	20x20	0.82	10	5	Сараалж мөд	20x20	0.82	10	5	Сараалж мөд	20x20	0.82	10

Тайлбар
1. Радиаторын хаалтыг зөвхөн 1 цонхонд төсвийн болно.

150 ХҮҮХДИЙН ЦЭЦЭРЛЭГ

Радиаторын хаалт

Архитектор: Г.Ихбаяр

Гүйцэтгэл: Г.Ихбаяр

Шалсан: Г.Ихбаяр

Бүтэц: 1:50

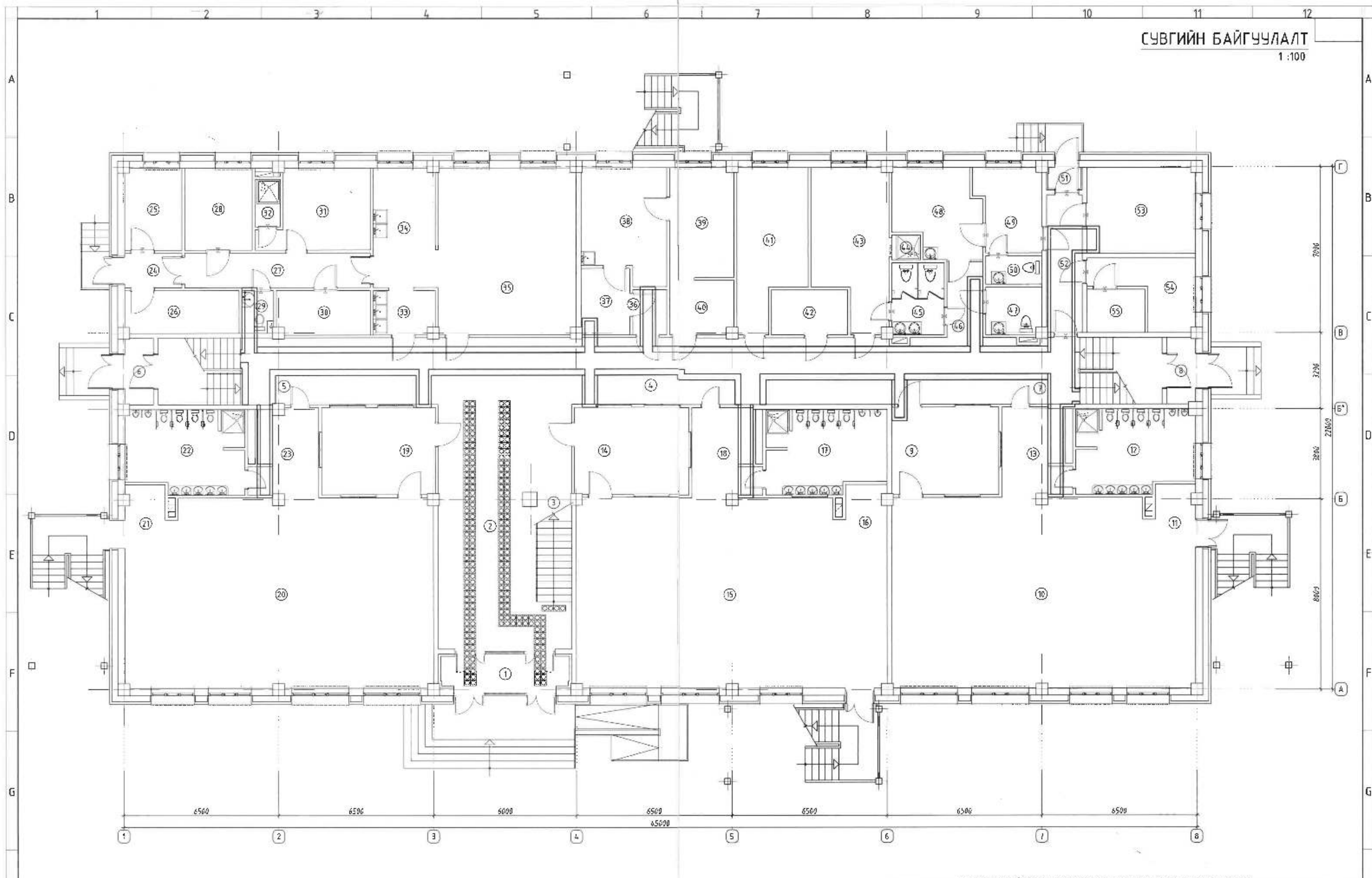
ТГ Ш.№: ЭЖК-2024/02

Урсгал: 2024

Бүтэц: 32

Бүтэц: 32

СҮВГИЙН БАЙГУУЛАЛТ
1:100



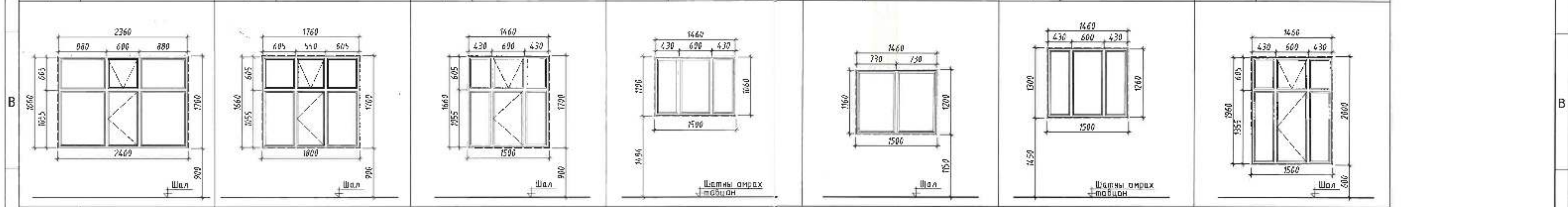
Тайлбар
1. Сувгийн байгуулалтыг ББ-10 хуудастай хамт үз.

Зөвшөөрөгчтөн	
ББ	Г. Анхбаяр
ХАГ	И. Залаяа
ЦБЧ	Б. Заяамагтох



150 ХҮҮХДИЙН ЦЭЦЭРЛЭГ				Бүлэгний нэр, бүлэгийн сүм, 5-р баг	
СҮВГИЙН БАЙГУУЛАЛТ				Үе мэдэгдэх А.3	
Архитектор	Г. Анхбаяр	Инженер	Е. Цэрэг	Туслах	М1:100
Гүйцэтгэгч	И. Залаяа	Инженер	Э.Гүрээвэлд	Туслах	2024
Шалгалсан	Б. Заяамагтох	Инженер	И. Мөнх	Зургийн бүлэг	Бүр. хуудас: 32
УТАС: 976 3005665				Туслах	БА-28

	1	2	3	4	5	6	7	8	9	10	11	12	
	Ц-1	Ц-2	Ц-3	Ц-3	Ц-4	Ц-4	Ц-5	Ц-5	Ц-6	Ц-6	Ц-7		
Нүхний хэмжээ	2400x1700h	1800x1700h	1500x1700h	1500x1700h	1500x1100h	1500x1100h	1500x1200h	1500x1200h	1500x1300h	1500x1300h	1500x2000h		
Хэмжээ	2360x1660h	1760x1660h	1460x1660h	1460x1660h	1460x1060h	1460x1060h	1460x1160h	1460x1160h	1460x1260h	1460x1260h	1460x1960h		
Хүрээ	/uPVC/ хуванцар	/uPVC/ хуванцар	/uPVC/ хуванцар	/uPVC/ хуванцар	Хүрээ	/uPVC/ хуванцар	Хүрээ	/uPVC/ хуванцар	Хүрээ	/uPVC/ хуванцар	Хүрээ	/uPVC/ хуванцар	
Шиллэгээ	3 давхар шилтэй	Шиллэгээ	3 давхар шилтэй	Шиллэгээ	3 давхар шилтэй	Шиллэгээ	3 давхар шилтэй	Шиллэгээ	3 давхар шилтэй	Шиллэгээ	3 давхар шилтэй		
Тоо ширхэг	12	Тоо ширхэг	10	Тоо ширхэг	30	Тоо ширхэг	1	Тоо ширхэг	22	Тоо ширхэг	1	Тоо ширхэг	2



Ц-3	Цонх-3
Нүхний хэмжээ	1500x1700h
Хэмжээ	1460x1660h
Хүрээ	/uPVC/ хуванцар
Шиллэгээ	3 давхар шилтэй
Тоо ширхэг	4

Цонх /Барилгын цонх хэмээн/

- Цонхны хүрээ: цагаан өнгөтэй, хуванцар (uPVC), 75мм зурагтай, 72мм өргөнтэй, 5 таслагатай, П хэлбэрийн төмөр зөлтэй байна.
- Цонх нь "Барилгын" шиллэглэл хангасан 6мм-н зурагтай (uPVC) хуванцар хүрээтэй, 5 таслагатай, П хэлбэрийн төмөр зөлтэй байна.
- Цонхны хүрээ нь 150 900 шиллэглэл хангасан /хүрээгүй/ үүсгэж/байна.
- Шиллэгээ: 3 давхар хөндийн 36мм (4мм x 12 x 4мм x 12 x 4мм) шиллэгээтэй, өндөр хэмжээний нүүр хөрвөх 1 өмх (10м-н зурагтай) байна.
- Цонхны дотоо талын тавцан нь цагаан өнгөтэй, өндөр цэнэгийн, 100мм-н өргөнтэй төмөр зөлтэй. Уг зургагч нь 100мм байна. Хүүхдийн өмнөх хангагч үүдэнг зогсох чухал тавцангийн бүлэгийн ачаагчидыг өгдөг юм. Цонхны сууцлагын дарас үлдэх эсвэл өөр чанарын төлбөр хэмжээг бүрэн би чг ажлыг бүтээх үүрэгтэй хийж гүйцэтгэх шаардлагатай.

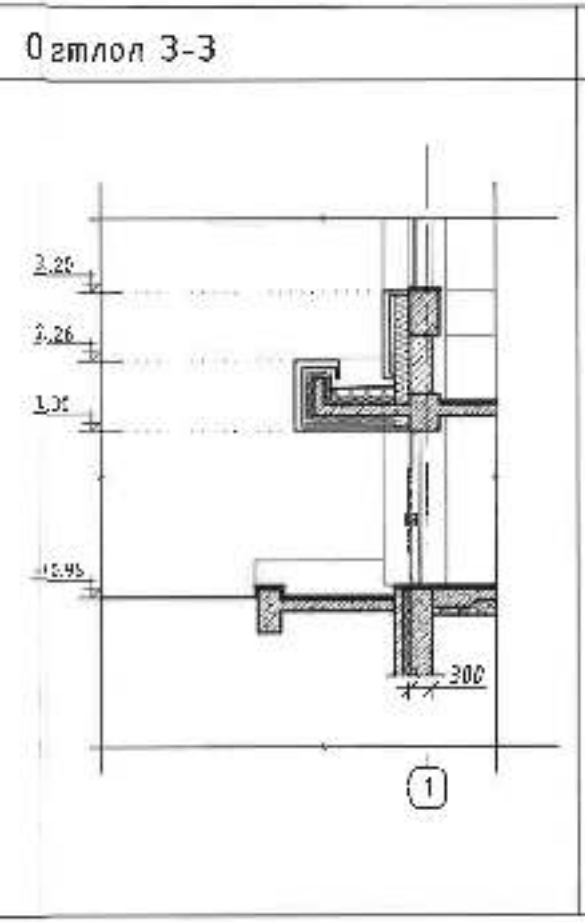
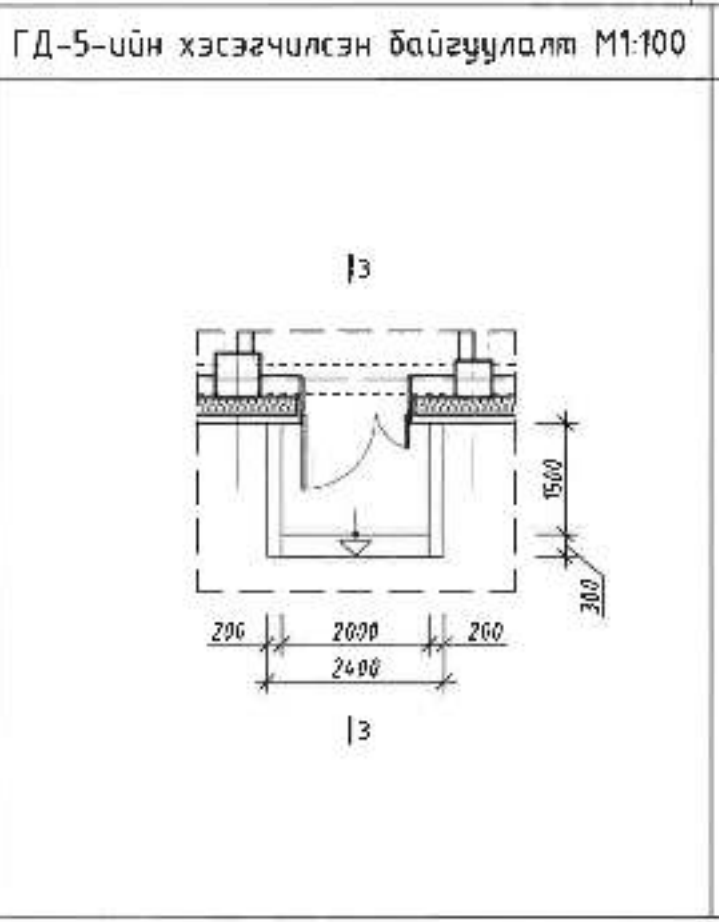
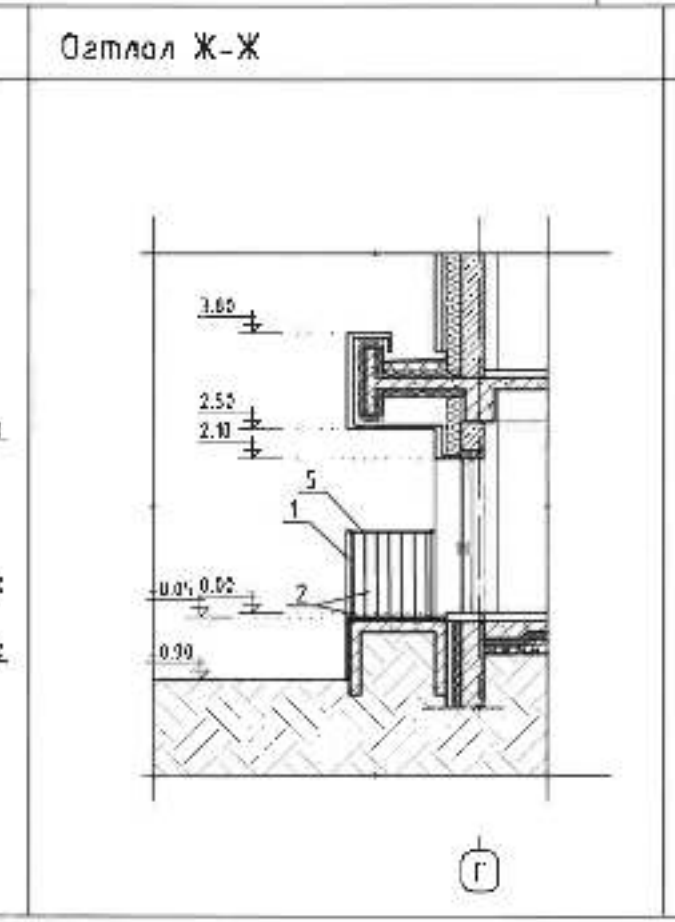
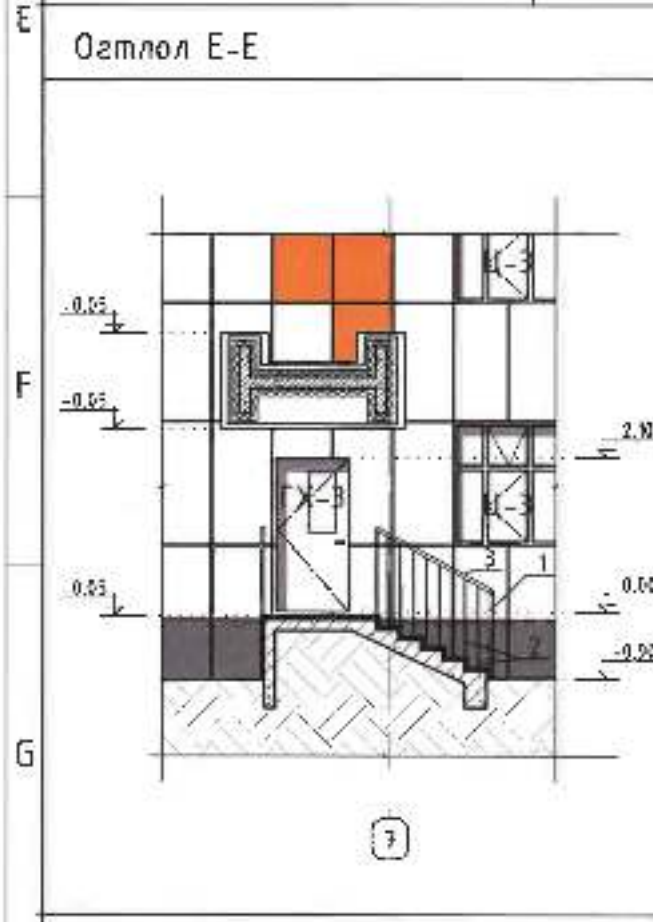
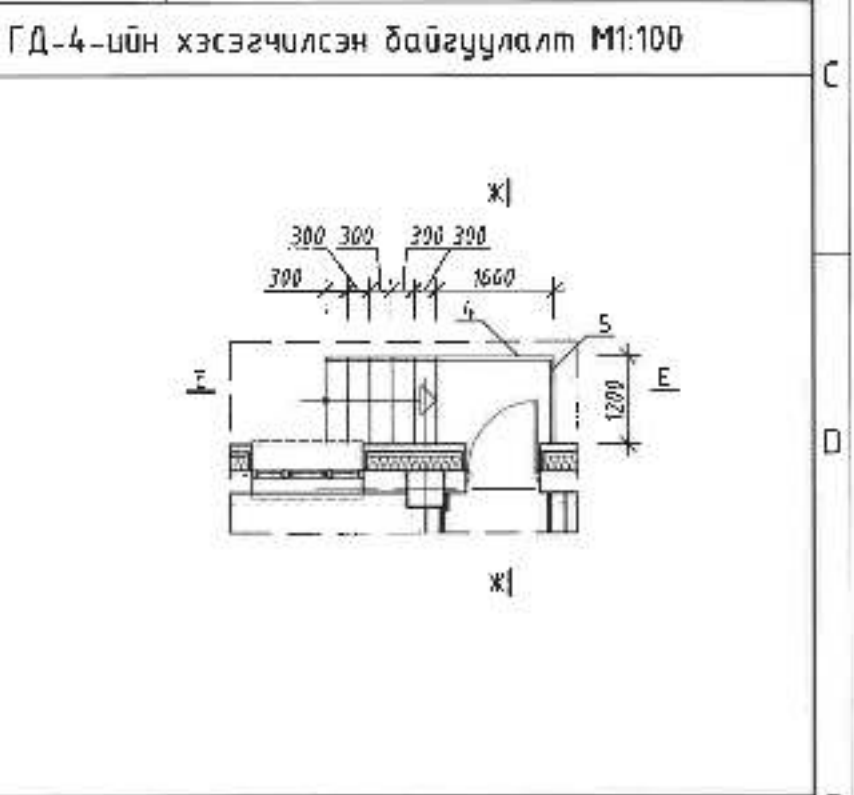
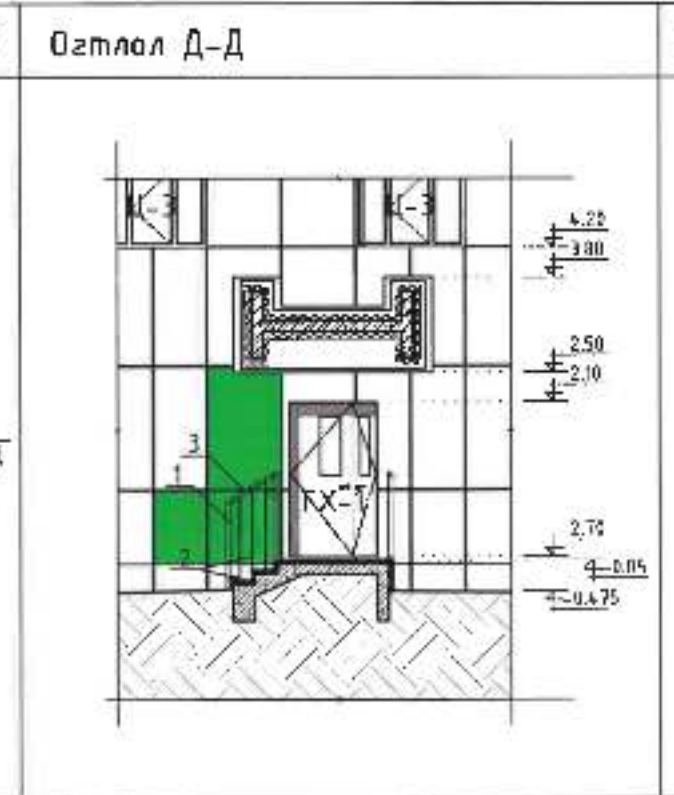
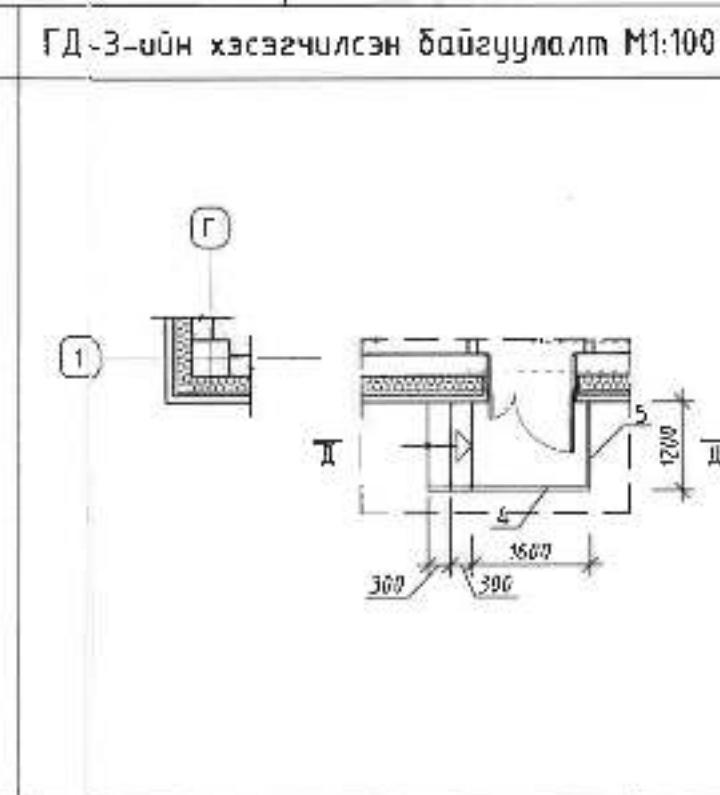
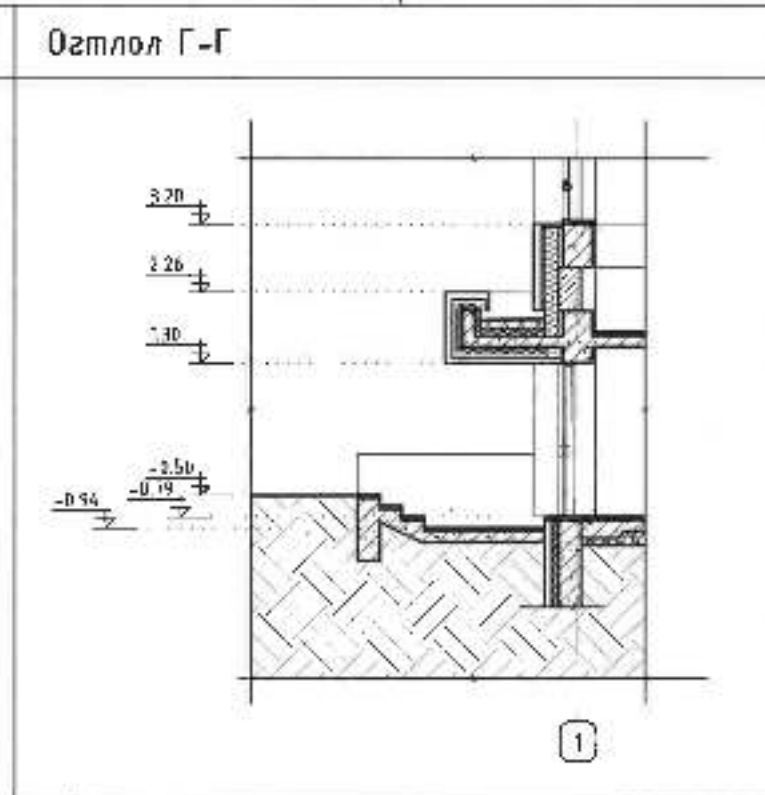
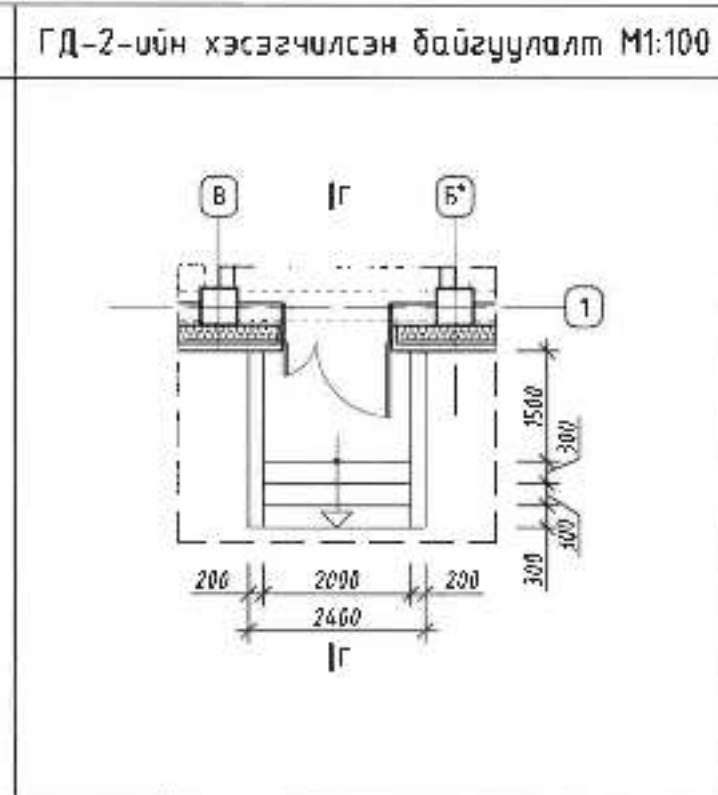
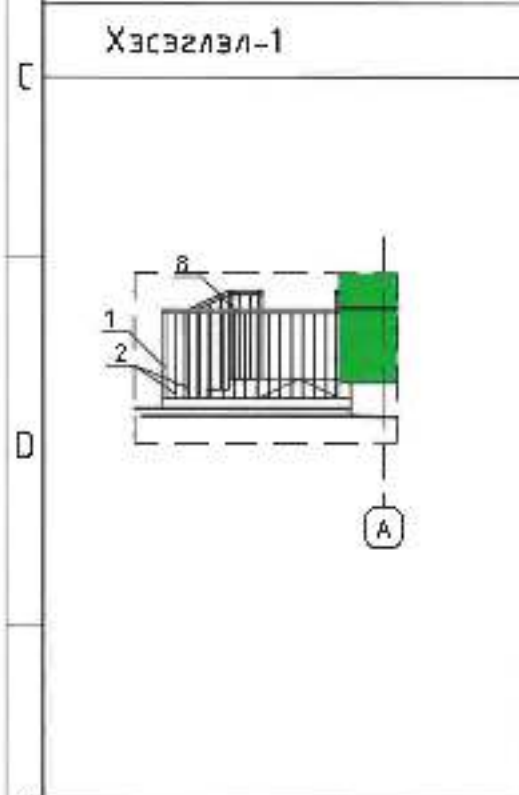
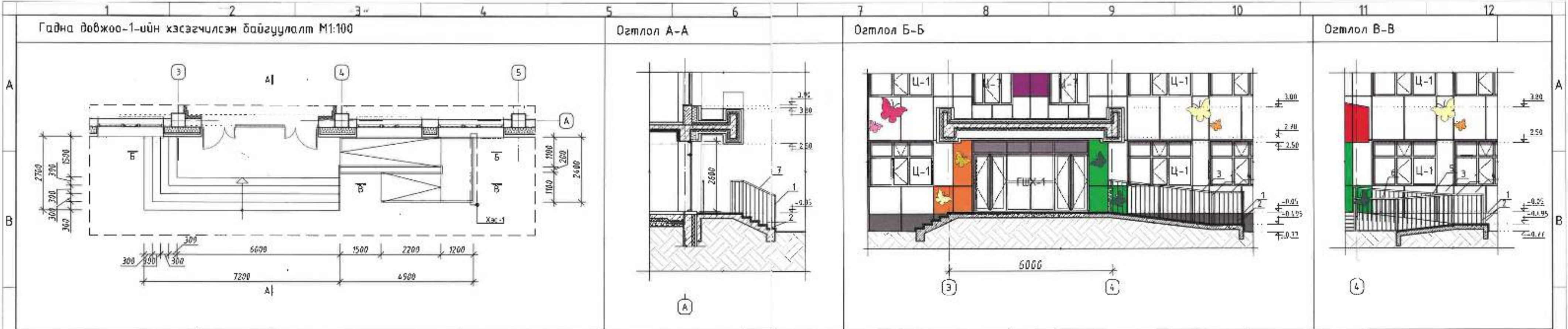
Гэгээдэг цонх /Барилгын төмөр зөлт/

- Гэгээдэг нь цагаан өнгөтэй, хуванцар (uPVC) хуванцар хүрээтэй, 80мм өргөнтэй, 4-5 таслагатай, П хэлбэрийн төмөр зөлтэй байна.
- Гэгээдэг цонхны резин хүрээ нь - 150 900 шиллэглэл хангасан /хүрээгүй/ байх ба 8мм шиллэгээтэй, шилний зөлтэй бич, хөндөгчтэй, хэсгэрчээр бүтээгдэх үзэгдэл байна.

Тайлбар

- Энэ хувийн өөрчлөлт, өгсгөл, нүүр талуудын хувьд хамт үзэж
- Барилгын цонх нь MNS 5830:2007 "Барилгын хуванцар (PVC) цонх" хоолой-Техникийн шаардлага" болон MNS 1002:2007 "Барилгын цонх-Техникийн шаардлага" стандартуудыг хангасан байна.
- Цонхны дотоо талын тавцан нь EN 1256:2007 "Барилгын цонх" хангасан /хүрээгүй/ барилгын цонх сүрьеэг тавьсан шаардлагыг хангасан байна.
- Цонхны сууцлаг, засварын бүтээгдэхүүн болон цэвэр, уур хөндөгчтэй шилдэг нь хөндөгчтэй техникийн бичиг бүрэн MNS 6766-70-1 "Барилгын цонх, цонхны сууцлагын сууцлагын засвар" стандартыг бүрэн хангасан байна.
- Цонхны хүрээг хуульчлан засвар хийхээс өмнөх үүдэнг зогсох чухал тавцангийн бүлэгийн ачаагчидыг өгдөг юм.

	150 ХҮҮХДИЙН ЦЭЦЭРЛЭГ				Бүлэгн аймэг, Бүлэгн сум, 5-2 баг	
	Цонхны схем түүвэр тайлбар бичиг					
Ажилтан	Г.Исэл	Б.Исэл	ЭЖК-2024/02	М150	Эмэгтэй	2024
Гүйцэтгэсэн	И.Исэл	П.Исэл	П.Исэл	Эргэжигч	Бүр хуудас	32
Шиллэгээ	И.Исэл	П.Исэл	П.Исэл	Б.А-30		



Материалын түүвэр /шатны хайс/

№	Нэр	Хэмжих нэгж	Хэмжээ	Тоо ширхэг	Гка	Нэр	Хэмжих нэгж	Хэмжээ	Тоо ширхэг
Гайна дэвжээ 1-ийн шатны хайс									
1	Төмөр тугалас 50x50мм	М	1.20	12	1	Төмөр тугалас 50x50мм	М	1.20	12
2	Төмөр тугалас 810мм	М	1.15	11	2	Төмөр тугалас 810мм	М	1.15	11
3	Төмөр барилца 50x50мм	М	4.73	2	3	Төмөр барилца 50x50мм	М	1.77	2
4	Төмөр барилца 50x50мм	М	1.10	2	4	Төмөр барилца 50x50мм	М	1.50	1
5	Төмөр барилца 50x50мм	М	2.17	2	5	Төмөр барилца 50x50мм	М	1.10	1
6	Төмөр барилца 50x50мм	М	1.45	1					
7	Төмөр барилца 50x50мм	М	1.70	1					
8	Төмөр барилца 50x50мм	М	2.30	1					
ГД-3-ийн дэвжээ 3-ийн шатны хайс									
1	Төмөр тугалас 50x50мм	М	1.20	6					
2	Төмөр тугалас 810мм	М	1.15	22					
3	Төмөр барилца 50x50мм	М	4.77	7					
4	Төмөр барилца 50x50мм	М	1.50	7					
5	Төмөр барилца 50x50мм	М	1.10	7					



150 ХҮҮХДИЙН ЦЭЦЭРЛЭГ

Гайна дэвжээ 1-5-ийн хэсэгчилсэн байгуулалт, материалын түүвэр

Архитектор	Г.Ихбаяр	ГГ Шалбар	Э.Лүүрэгбаяр	Мэргэжл:	M1:100	Огноо:	2024
Гүйцэтгэсэн	Э.Лүүрэгбаяр	ГГ Шалбар	Г.Ихбаяр	Зургийн дүгээр	БА-31	Бүх хуудас:	32
Шалбарсан							

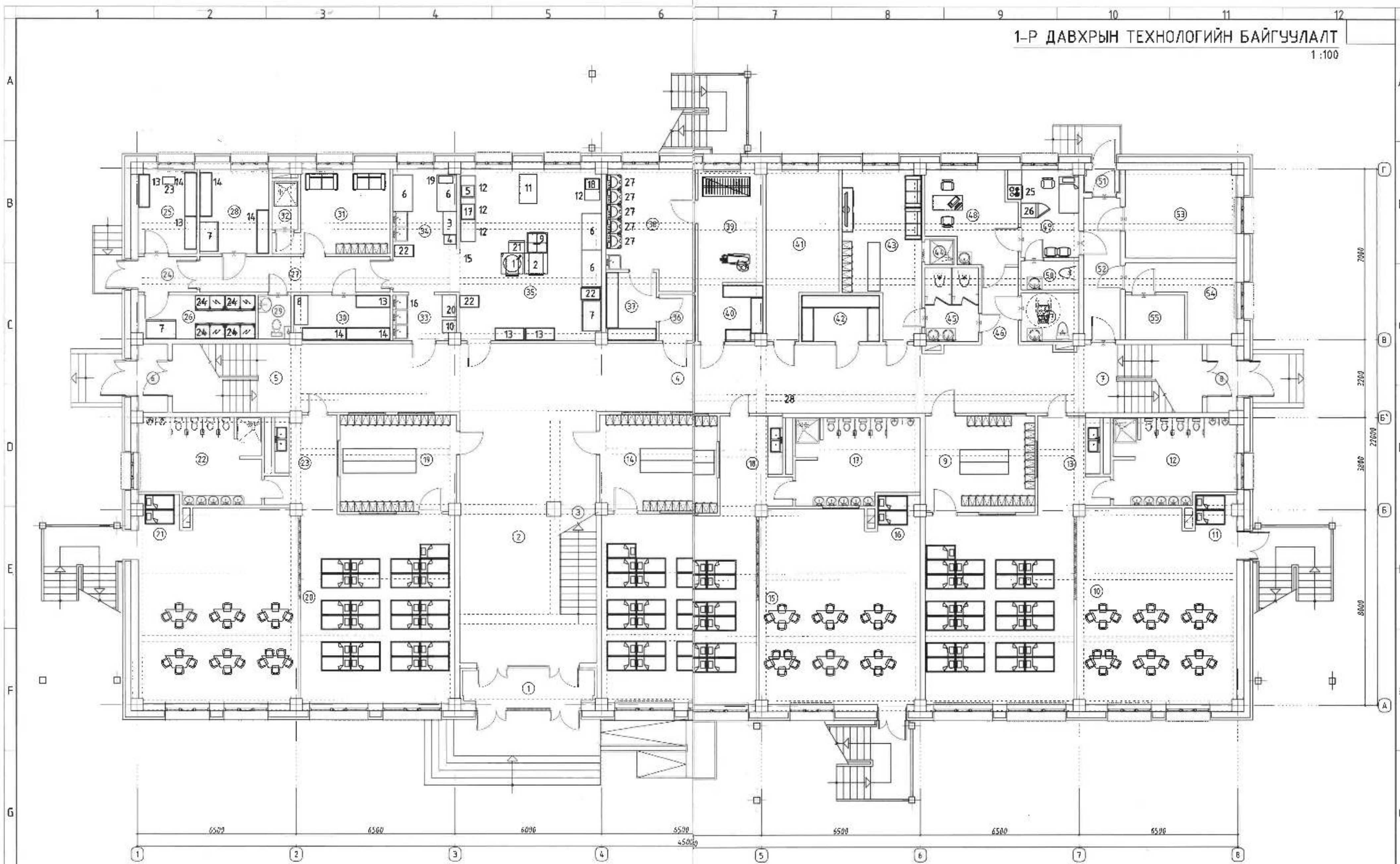
Бүтэцтэй өгөгдөл: Бүтэцтэй сүлж. 3-р багц

Утас: А.З

Утас: 976 91035605

1-Р ДАВХРЫН ТЕХНОЛОГИЙН БАЙГУУЛАЛТ

1:100



Зөвшөөрөгдсөн	
ББ	Г.Анхбаяр
ХАС	И.Золзаяа
ЦБЧ	Б.Заяатомох
ДГ	Ц.Цэрэнпил
ХД	Д.Ариунян



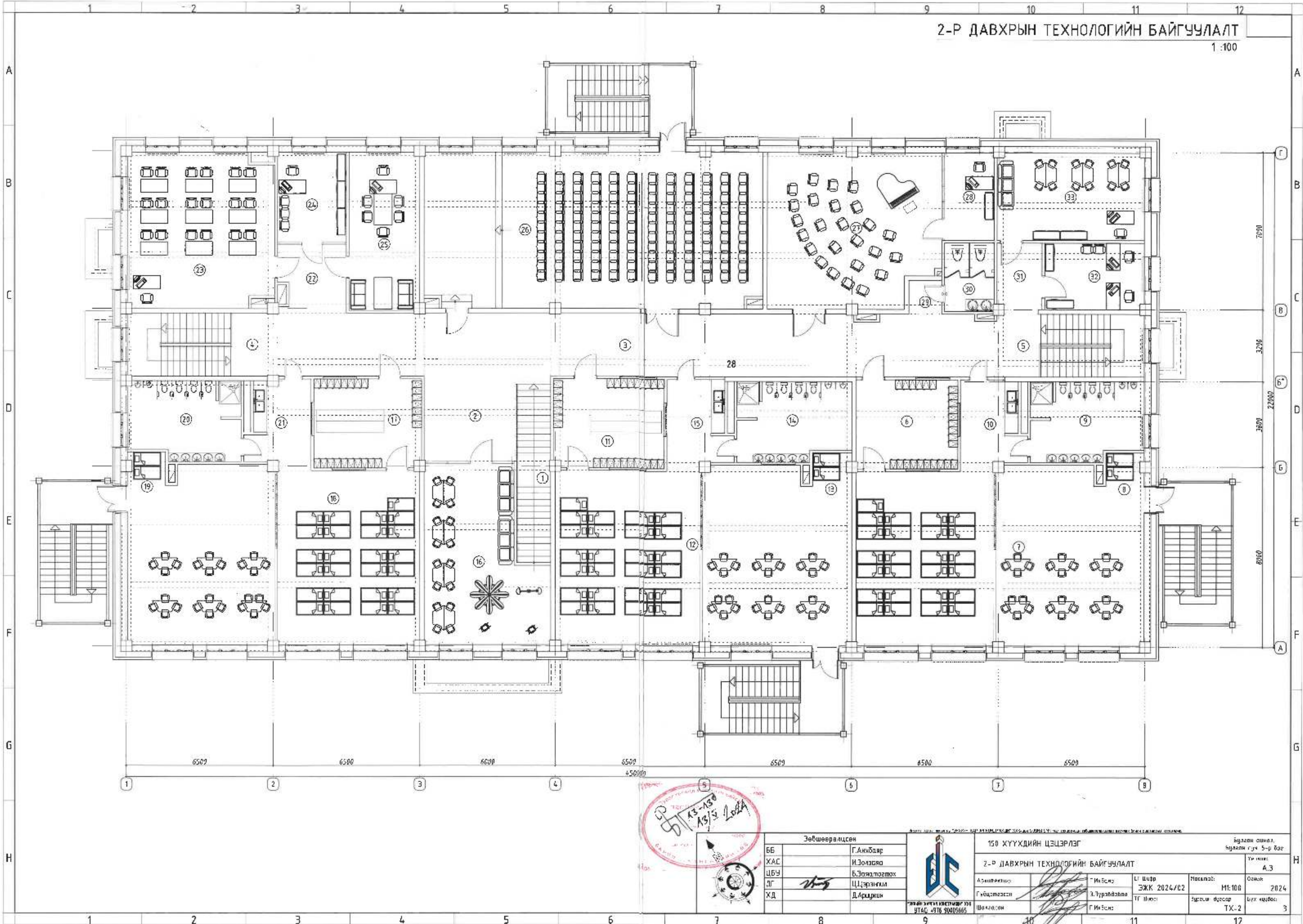
150 ХҮҮХДИЙН ЦЭЦЭРЛЭГ				Бүлэгч өмнөс Булсан сууц. 5-р давц	
1-Р ДАВХРЫН ТЕХНОЛОГИЙН БАЙГУУЛАЛТ				Түгээл: А.З	
Архитектор	Г.Хуваар	ГГ Эзэр	ЭЖК-2024/02	Масштаб	М1:100
Гүйцэтгэсэн	Э.Нүсүрбаяр	ТТ Ш.Фр	З.р.д.и.с.ууц	ТХ.1	2024
Шалбарсан	Г.Хуваар				3

Төрийн захиргааны тусгай зөвшөөрлийн үйлчилгээний газрын тусгай зөвшөөрлийн гэрээний үндсэн дээр

Утас: +976 98095665

2-Р ДАВХРЫН ТЕХНОЛОГИЙН БАЙГУУЛАЛТ

1:100



Зөвшөөрөгчтөн	
ББ	Г.Анхбаяр
ХАС	И.Элэсаяа
ЦБЧ	Б.Элэсаяа
ЛГ	Ц.Цэвэрпил
ХД	Д.Ариунжиган



150 ХҮҮХДИЙН ЦЭЦЭРЛЭГ		Бүлэгн олноо, Бүлэгн гуч 5-р баг	
2-Р ДАВХРЫН ТЕХНОЛОГИЙН БАЙГУУЛАЛТ		Түр зураг А.3	
Архитектор	Г.Мисин	ЛГ Шифр	ЭЖК 2024/02
Гүйцэтгэл	З.Турайдорно	ТГ Шифр	МН:100
Шалбарсан	Г.Мисин	Зургийн дүрсэл	Огноо 2024
		ТХ-2	Бүх хуудас 3

1-Р ДАВХРЫН ӨРӨӨНИЙ ТОДОРХОЙЛОТ

ӨРӨӨНИЙ ТОДОРХОЙЛОЛТ			
Д/Д	ӨРӨӨНИЙ НЭР	ТАЛБАЙ №2	ЦАА/НМ ТӨРӨЛ
1	Гонх	6.00	чүлч
2	Вестибиль	48.35	хүлдвэс
3	Шатны хонгил	9.00	чүлч
4	Хангил	85.75	хүлдвэс
5	Шатны хонгил	14.65	чүлч
6	Гонх	3.30	чүлч
7	Шатны хонгил	14.60	чүлч
8	Гонх	3.30	чүлч
9	Хувцас солих өрөө	18.00	хүлдвэс
10	Бүлгийн өрөө	98.30	хүлдвэс
11	Ор хураах хэсэг	2.40	хүлдвэс
12	Ариун цэврийн өрөө	16.85	хүлдвэс
13	Хоол хувиарлах өрөө	10.35	хүлдвэс
14	Хувцас солих өрөө	18.80	хүлдвэс
15	Бүлгийн өрөө	100.45	хүлдвэс
16	Ор хураах хэсэг	2.45	хүлдвэс
17	Ариун цэврийн өрөө	17.05	хүлдвэс
18	Хоол хувиарлах өрөө	10.40	хүлдвэс
19	Хувцас солих өрөө	18.80	хүлдвэс
20	Бүлгийн өрөө	100.20	хүлдвэс
21	Ор хураах хэсэг	2.40	хүлдвэс
22	Ариун цэврийн өрөө	16.85	хүлдвэс
23	Хоол хувиарлах өрөө	10.15	хүлдвэс
24	Гонх	3.50	чүлч
25	Ангилал өрөө	8.20	хүлдвэс
26	Хөргүүртэй агуулах	8.55	хүлдвэс
27	Хангил	11.35	хүлдвэс
28	Агуулах	9.75	хүлдвэс
29	Ариун цэврийн өрөө	2.25	хүлдвэс
30	Хуурай бүтээгдэхүүний агуулах	7.95	хүлдвэс
31	Ажилчдын өрөө	13.60	хүлдвэс
32	Дцэн	2.00	хүлдвэс
33	Бахир хүлээн авах	4.75	хүлдвэс
34	Бэлтгэлийн өрөө	13.00	хүлдвэс
35	Халцун цех	40.60	хүлдвэс
36	Хангил	7.10	хүлдвэс
37	Бахир давууны өрөө	5.30	хүлдвэс
38	Часлагчын өрөө	16.05	хүлдвэс
39	Индүүдлэгийн өрөө	12.15	хүлдвэс
40	Цагаан хэрэглэл хадгалах өрөө	6.00	хүлдвэс
41	Туслах өрөө	17.65	хүлдвэс
42	Агуулах	6.00	хүлдвэс
43	Ажилчдын өрөө	19.45	хүлдвэс
44	Душ	1.25	хүлдвэс
45	Ариун цэврийн өрөө	6.60	хүлдвэс
46	Хангил	5.35	хүлдвэс
47	Ариун цэврийн өрөө	4.60	хүлдвэс
48	Энчийн өрөө	12.50	хүлдвэс
49	Тусгаарлах өрөө	9.05	хүлдвэс
50	Ариун цэврийн өрөө	2.80	хүлдвэс
51	Гонх	1.20	чүлч
52	Хангил	8.65	хүлдвэс
53	Техникийн өрөө /дцлаан/	16.30	хүлдвэс
54	Техникийн өрөө /хөлдөө/	9.30	хүлдвэс
55	Техникийн өрөө /цахилгаан/	4.40	хүлдвэс
		922.60	

2-Р ДАВХРЫН ӨРӨӨНИЙ ТОДОРХОЙЛОТ

ӨРӨӨНИЙ ТОДОРХОЙЛОЛТ			
Д/Д	ӨРӨӨНИЙ НЭР	ТАЛБАЙ №2	ЦАА/НМ ТӨРӨЛ
1	Шатны хонгил	11.85	чүлч
2	Вестибиль	16.10	хүлдвэс
3	Хангил	95.65	хүлдвэс
4	Шатны хонгил	18.55	хүлдвэс
5	Шатны хонгил	18.50	чүлч
6	Хувцас солих өрөө	18.00	хүлдвэс
7	Бүлгийн өрөө	98.30	хүлдвэс
8	Ор хураах хэсэг	2.40	хүлдвэс
9	Ариун цэврийн өрөө	16.90	хүлдвэс
10	Хоол хувиарлах өрөө	10.40	хүлдвэс
11	Хувцас солих өрөө	18.80	хүлдвэс
12	Бүлгийн өрөө	100.50	хүлдвэс
13	Ор хураах хэсэг	2.45	хүлдвэс
14	Ариун цэврийн өрөө	17.05	хүлдвэс
15	Хоол хувиарлах өрөө	10.40	хүлдвэс
16	Олон төрлөө зориулалттай дугуйлан	37.70	хүлдвэс
17	Хувцас солих өрөө	18.80	хүлдвэс
18	Бүлгийн өрөө	100.20	хүлдвэс
19	Ор хураах хэсэг	2.40	хүлдвэс
20	Ариун цэврийн өрөө	16.85	хүлдвэс
21	Хоол хувиарлах өрөө	10.15	хүлдвэс
22	Хангил	9.25	хүлдвэс
23	Эсэх эрэг эвд, ёсаш хөвгөлийн танхим	44.25	хүлдвэс
24	Ганхүү	12.15	хүлдвэс
25	Эрхлэгч	21.85	хүлдвэс
26	Зивийн тамирин танхим	102.20	хүлдвэс
27	Эрлэгийн танхим	51.00	хүлдвэс
28	Багшийн өрөө	8.60	хүлдвэс
29	Хангил	7.80	хүлдвэс
30	Ариун цэврийн өрөө	6.60	хүлдвэс
31	Хангил	5.80	хүлдвэс
32	Багшийн өрөө	12.95	хүлдвэс
33	Эсэх төлөөг зориулалттай дугуйлан	25.20	хүлдвэс
		934.70	

1-Р ДАВХРЫН ТОНОГ ТӨХӨӨРӨМЖИЙН ТОДОРХОЙЛОЛТ

Д/Д	Тоног төхөөрөмжийн нэр	Багажын	Марк	Тоо ширхэг	Хэмжээ			Цахилгаан	
					Ус	Срэг	Бидэр	Болт	РВ
Гал тосго									
1	1-р хаалги тосго /Орос/ Цэвэр ус орно	100л	КПМ-100/97	1	840	900	940	380	13.5
2	2-р хоолны тосго /Орос/	40л	ЭСК-90-0,27-40	1	840	950	950	380	9
3	Гурил зуурагч /Хятад/	-	DF-50	1	950	560	1150	380	2.8
4	Гурил эвдэж, хэрчилч /Хятад/	-	A3-70	1	190	380	960	220	1.5
5	Дээжний хөргүүр /Хятад/	40л		1	500	450	450	220	0.5
6	Хөргүүртэй бэлтгэлийн ширээ /Хятад/ 2 тавиуртай	100л	A50-150	5	1500	800	800	220	1600m
7	4 хаслагтай хөргөгч, хөлдөөгч	1000л	F4	3	1220	760	1965	220	1700m
8	Хөрөгч шилэн нүүртэй /хүншил нөгөө/	650л	HOAYA	1	1200	560	2000	220	1.5
9	4 ширэмтэй, шарах шүгээ /Хятад/	-	ШШЦЗ-4Ш	1	840	850	860	380	16.4
10	Ариутгагч төхөөрөмж /Хятад/	288л	YTD-288	1	580	520	1470	220	6000m
11	Тавиуртай бэлтгэлийн ширээ			1	1200	700	800		
12	Тавиуртай ширээ /Монгол/			4	900	600	800		
13	Тавиур /Монгол/			3	1400	500	1500		
14	Даацын тавиур /Монгол/			5	1800	450	1550		
15	Ус буцлагач /Хятад/	60л	AV-9	1	530	290	860	380	9
16	3 ваннаат цагаасуур /Монгол/			2	1800	600	800		
17	Мах зүсэгч /Хятад/		HBS-300/275	1	615	525	510	220	2
18	Махны машин	150кг/ц	МММ-150	1	535	475	490	220	0.75
19	Нөгөө хэрчилч /Монгол/	150кг/ц	VC60MS	1	580	360	540	220	0.55
20	Алга тавиаг хатаах тавиур /Монгол/			1	1000	370	1550		
21	Жиэнүүр	8 тавиур 8 trays		1	650	500	1140	380	9
22	Зөөврийн тэрэгнээр /Орос/	3 тавиур 3 trays		2	800	500	940		
23	Жин /Хятад/	150кг		1	500	300	580		
24	Хөлдөөгч	450кг		4	1270	680	880	220	0.98
Цагаалдаг, эмч, тусгаарлах									
25	4 ширэмтэй, шарах шүгээ /Хятад/		RIKA 3062	1	600	600	850	220	1.5
26	Хөргөгч			1	600	600	1800	220	2300m
27	Бүрэн автоматаар угсаалын машин	10кг		5	605	595	850	220	0.27
28	Ус цэвэршүүлэгч	Тн	WPU-8250F	2	225	482	1150	220	

150 ХҮҮХДИЙН ЦЭЦЭРЛЭГ

1-Р ДАВХРЫН ТЕХНОЛОГИЙН БАЙГУУЛАЛТ

Архитектор: [Харгалсан] Г.Ихбаяр
 Гүйцэтгэгч: [Харгалсан] Э.Пурзайбаев
 Цахилгаан: [Харгалсан] Г.Ихбаяр

ЭХЖ-2024/02
 ТХ-1

2024
 3