



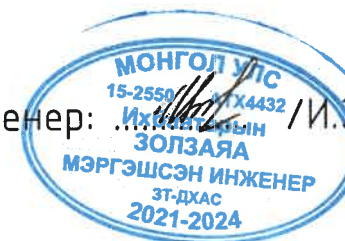
# "ЭНХИЙН ЖАРГАЛ КОНСТРАКШН" ХХК

Зургийн шифр: ЭЖК-2024/02

БУЛГАН АЙМАГ, БУЛГАН СУМ, 5-Р БАГ.  
150 ХҮҮХДИЙН ЦЭЦЭРЛЭГ

(Гадна дулаан - 8 хуудас)  
(Дулаан механик - 2 хуудас)

"ЭНХИЙН ЖАРГАЛ КОНСТРАКШН" ХХК-ний инженер: *[Signature]* /И.Золзаяа/



УЛААНБААТАР ХОТ  
2024 он

ТАЙЛБАР

Булган аймаг, Булган хот, 5-р багт баригдах "150 ХҮҮХДИЙН ЦЭЦЭРЛЭГ"-ийн барилгын гадна дулаан хангамжийн ажлын зураг төслийг гүйцэтгэхдээ барилга архитектурын ерөнхий төлөвлөгөө, өндөржилт, зориулан давхрын байгуулалт БА маркийн зураг, агаар сэлгэлтийн ажлын зураг, газар дээрх модруулга зэргийг үндэслэн хийж гүйцэтгэв.

Зураг төслийг гүйцэтгэхдээ "Булган Дээж" ХХК-ны техникийн нөхцөл олгох комиссын 2024 оны 1-р сарын 03-ний өдрийн 2024 /01 тоот техникийн нөхцөл, зургийн даалгавар зэргийг үндэслэл болгон гадна дулааны дээрх модруулга зэргийг үндэслэн холбогдох норм дүрэм заалтын дагуу хийж гүйцэтгэв.

Үүнд:

1. Барилгад хэрэглэх уур амьсгал ба геофизикийн үзүүлэлт БНБД 23-01-09
2. Дулааны сүлжээ БНБД 41-02-13
3. Дулааны шугам сүлжээ, Ажлын зураг, Дулаан механикийн хэсэг MNS 3238:2001
4. Тоног төхөөрөмж ба дамжуулах хоолойн дулаан тусгаарлалт БНБД 41-04-13
5. Дулаан хуваарилах төв БД 41-103-11

Дулааны эх үүсвэр: Төвлөрсөн дулаан хангамжийн систем бөгөөд холболтыг техникийн нөхцөлд заасан дулааны хүдгээс огтолгоо хийж, барилгын дулааны үзельд холигч насосны үзелиэс суурилуулан холбохоор ажлын зураг төслийг боловсруулав.

Гадна агаарын тооцооны температур -34.4°C.

Дулаан зөөгч нь: 80/60°C-ийн температуртай халуун ус байна. Яндан хоолойн агшилт суналтыг өөрийн эргэлт болон П хэлбэрийн зөөлөвчийг ашиглан нөхнө.

Дулааны сүвгийг үл нэвтрэх тэвшин сувагт төмөр бетон дэр дээр гулсах тулгууртайгаар байрлан угсрагдана.

а. Хоолойн шулуун хэсэгт Ду80-3,5м; б. Хоолойн эргэлт орчим Ду80-2,1

а. Хоолойн шулуун хэсэгт Ду70,50-3м; б. Хоолойн эргэлт орчим Ду70,50-1,8

а. Хоолойн шулуун хэсэгт Ду40-2,5м; б. Хоолойн эргэлт орчим Ду40-1,5

а. Хоолойн шулуун хэсэгт Ду32-2м; б. Хоолойн эргэлт орчим Ду32-1,2

Яндан хоолойн агшилт суналтыг өөрийн эргэлт болон П хэлбэрийн зөөлөвчийг ашиглан нөхнө.

Яндан хоолойг угсралтын үед гадны хог шороо, бохирдлоос цэвэрлэж, зэврэлээс хамгаалах түрхлэг түрхэн дулаалга хийх хэрэгтэй. Гадна дулааны шугамын дулаалгын материал нь пенополиуретан байх ба дулааны хүдгийн хаалт тоноглолууд, үзелийн тоног төхөөрөмжүүдийг дулаан алдагдлын норм стандартын шаардлагад нийцсэн материалаар дулаална. Дулаан техникийн үзүүлэлтийг материалын түүвэрт зааж өглөө. Техникийн үзүүлэлт нь тохирох өөр материалаар дулаалж болно. Дулаалгын гадуур хамгаалах бүрхүүлийг хийж өгөх хэрэгтэй. Дулааны хүдгийн шугам, тоноглолийн дулаалгыг сонгохдоо галд тэсвэртэй мөн механик үйлчлэлд тэсвэртэй материалыг сонгож дулаална.

Дулааны шугам сүлжээг угсрахдаа угсралтын норм дүрмийн дагуу гүйцэтгэж зохих даралтаар шахаж шалгах ба ус дамжуулах шугамын доод цэгт нүүлэх хаалт, дээд цэгт агаар гаргагч угсрах хэрэгтэй. Газар шорооны ажил эхлэхийн өмнө инженерийн шугам сүлжээ ашиглалтын бүх байгууллагуудтай зөвшөөрөлцөж, шинээр хийгдэх дулааны шугамтай огтлолцож байгаа болон ойролцоо байгаа бүх шугам сүлжээг газар дээр нь тэмдэглэж, ажил эхлэх ба дуусах хугацааг тохирох. Угсралтын ажлыг гүйцэтгэхдээ БНБД 12-03-04 Барилгын үйлдвэрлэлийн хөдөлмөр хамгаалал, аюулгүй ажиллагааны дүрэм, БД 12-101-05 Барилга угсралтын ажилд мөрдөх хөдөлмөр хамгааллын үлгэрчилсэн дүрмийг баримтлан ажиллах хэрэгтэй.

Барилга барих талбай нь инженер геологийн энгийн нөхцөлд оршино. Талбайн хэмжээнд хөрсний ус 8,0м-ийн гүнд илрээгүй, улирлын хөлдөлтийн норматив гүн 3,97м.

- БУА эхлэх үед зохиогчид мэдэгдэж Зохиогчийн хяналт заавал тавиулах
- Газар шорооны ажлын өмнө трассын дагуу чагнуулах

Дулааны ачаалал

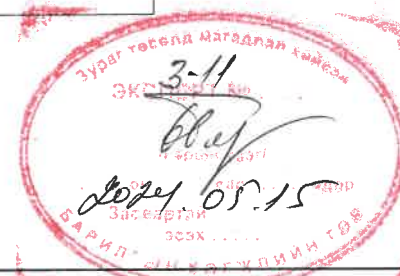
| №  | Нэрс                            | Халаалтанд (ккал/ц) | Хэрэгцээний халуун усанд (ккал/ц) | Агаар сэлгэлтэнд (ккал/ц) | Нийт ачаалал (ккал/ц) | Тайлбар |
|--|---------------------------------|---------------------|-----------------------------------|---------------------------|-----------------------|---------|
| Булган аймаг, Булган сум, 5-р баг. 150 хүүхдийн цэцэрлэг |                                 |                     |                                   |                           |                       |         |
| 1  | Төлөвлөж буй амрагчийн байр 1.1 | 95 500              | 67 500                            | -                         | 163 000               |         |
| 2  | Бүгд:                           | 95 500              | 67 500                            |                           | 163 000               |         |

Зургийн бүрдэл

| № | Хуудас | Нэр  | Тайлбар |
|---|--------|--|---------|
| 1 | 2      | 3  | 4       |
| 1 | ГДГ-1  | Тайлбар бичиг, үндсэн үзүүлэлт                   |         |
| 2 | ГДГ-2  | Орчны тойм                                       |         |
| 3 | ГДГ-3  | Гадна дулааны шугамын байгуулалт                 |         |
| 4 | ГДГ-4  | Угсралтын тойм                                   |         |
| 5 | ГДГ-5  | Компенсаторын ниш К-1, ЭӨ-1-3                    |         |
| 6 | ГДГ-6  | Дулааны сүвгийн дагуугийн огтлол, сүвгийн огтлол |         |
| 7 | ГДГ-7  | Дулааны хүдгийн байгуулалт, огтлол /ДХ-1/        |         |
| 8 | ГДГ-8  | Материалын түүвэр                                |         |

Давтан хэрэглэгдэх зургийн жагсаалт

|   |                     |   |
|---|---------------------|---|
| 1 | СЕРИЯ 4.903-10      | Хоолойн үл хөдлөх тулгуур                     |
| 2 | СЕРИЯ Г-991-1 вып 1 | Цутгамал бетон суваг, сүвгийн эргэлтийн өнцөг |
| 3 | СЕРИЯ ТБУ-08        | Угсармал бетон суваг                          |
| 4 | Серия Г-991-1 вып 2 | Бетон худаг                                   |



|  |   |  |           |                 |             |           |           |          |        |
|--|---|--|-----------|-----------------|-------------|-----------|-----------|----------|--------|
|  | БУЛГАН АЙМАГ, БУЛГАН СУМ, 5-Р БАГ,<br>150 ХҮҮХДИЙН ЦЭЦЭРЛЭГ. ГАДНА ДУЛААН |  |           |                 | Үе шат:     | А.3       |           |          |        |
|  | Зургийн бүрдэл, тайлбар бичиг, дулааны ачаалал                            |  |           |                 | Инженер     | И.Золзаяа | Е.Г.Шифр: | Масштаб: | Огноо: |
|  | Гүйцэтгэсэн   |  | Б.Ундрах  | Т.Г.Шифр:       | ЭЖК-2024/02 |           |           | 2024     |        |
|  | Шалгасан  |  | И.Золзаяа | Зургийн дугаар: |             | Хуудас:   |           | 8        |        |



# ОРЧНЫ ТОЙМ



Төлөвлөж дүй  
барилга

Эрдмийн өргөө  
цогцолбор сургууль

Булган аймгийн ГХБХБГазар



|   |                    |          |             |                 |             |
|---|--------------------|----------|-------------|-----------------|-------------|
| БУЛГАН АЙМАГ, БУЛГАН СУМ, 5-Р БАГ.<br>150 ХҮҮХДИЙН ЦЭЦЭРЛЭГ. ГАДНА ДУЛААН |                    |          |             |                 |             |
| Орчны тойм  |                    |          |             |                 | Үе шат: А.3 |
| Инженер   | <i>[Signature]</i> | И.Золзая | Е.Г.Шифр:   | Масштаб:        | Огноо:      |
| Гүйцэтгэсэн   | <i>[Signature]</i> | Б.Ундрах | ЭЖК-2024/02 | М-зүй           | 2024        |
| Шалгасан  | <i>[Signature]</i> | И.Золзая | Т.Г.Шифр:   | Зургийн дугаар: | Хуудас:     |
|   |                    |          |             | ГДГ-2           | 8           |



ГАДНА ДУЛААНЫ ШУГАМЫН БАЙГУУЛАЛТ М1:500

Зөвшөөрөлцсөн:  
"БУЛГАН МЭЭЖ" ХХК-ийн ерөнхий инженер



/З.Нямсүрэн/

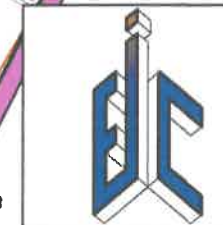
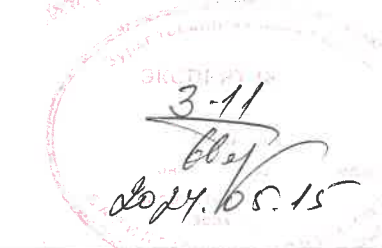
"БУЛГАН МЭЭЖ" ХХК-ийн дулаан хангамжийн хэсгийн ахлах инженер



/Ш.Цэнд/

| Д/д | Тодорхойлолт                     | Тайлбар      |
|-----|----------------------------------|--------------|
| 1   | 150 хүүхдийн цэцэрлэгийн барилга | Төлөвлөж дүй |
| 2   | 1-р цэцэрлэг                     |              |
| 3   | Орон сууц                        |              |

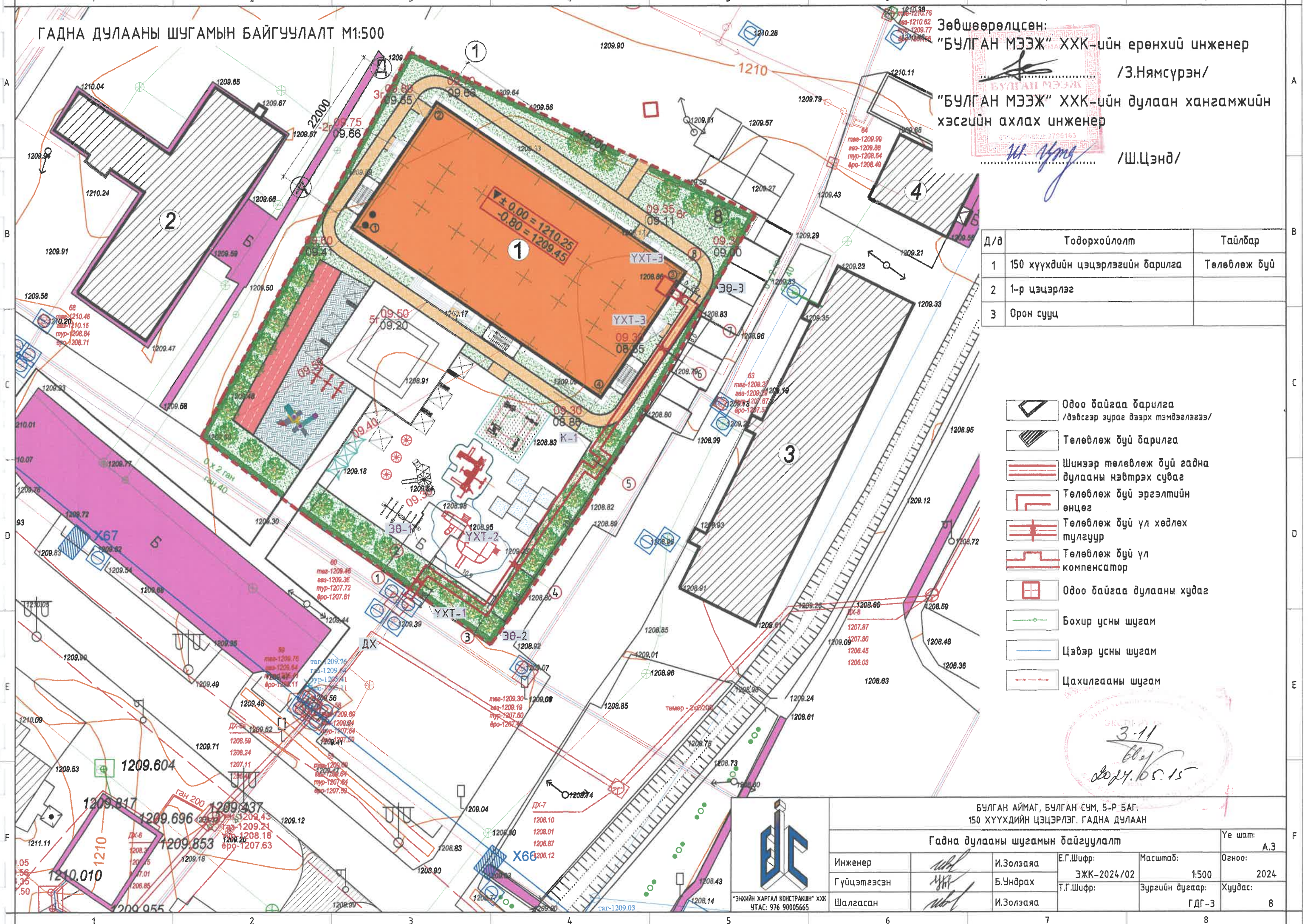
- Одоо байгаа барилга /дэвсгэр зураг дээрх тэмдэглэгээ/
- Төлөвлөж дүй барилга
- Шинээр төлөвлөж дүй гадна дулааны нэвтрэх суваг
- Төлөвлөж дүй эргэлтийн өнцөг
- Төлөвлөж дүй үл хөдлөх тулгуур
- Төлөвлөж дүй үл компенсатор
- Одоо байгаа дулааны худаг
- Бохир усны шугам
- Цэвэр усны шугам
- Цахилгааны шугам



"ЭНХИЙН ХАРГАЛ КОНСТРАКШ" ХХК  
УТАС: 976 90005665

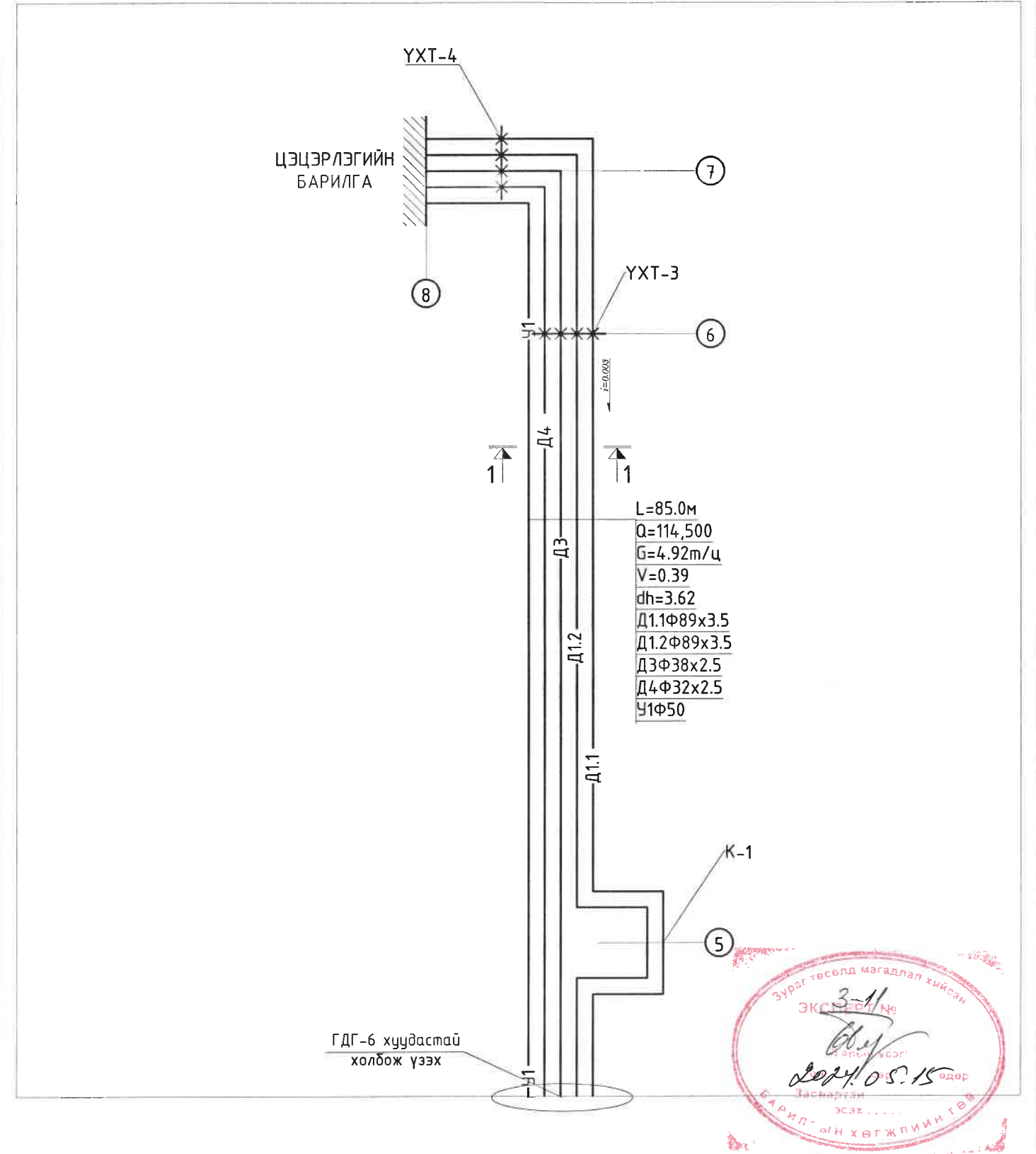
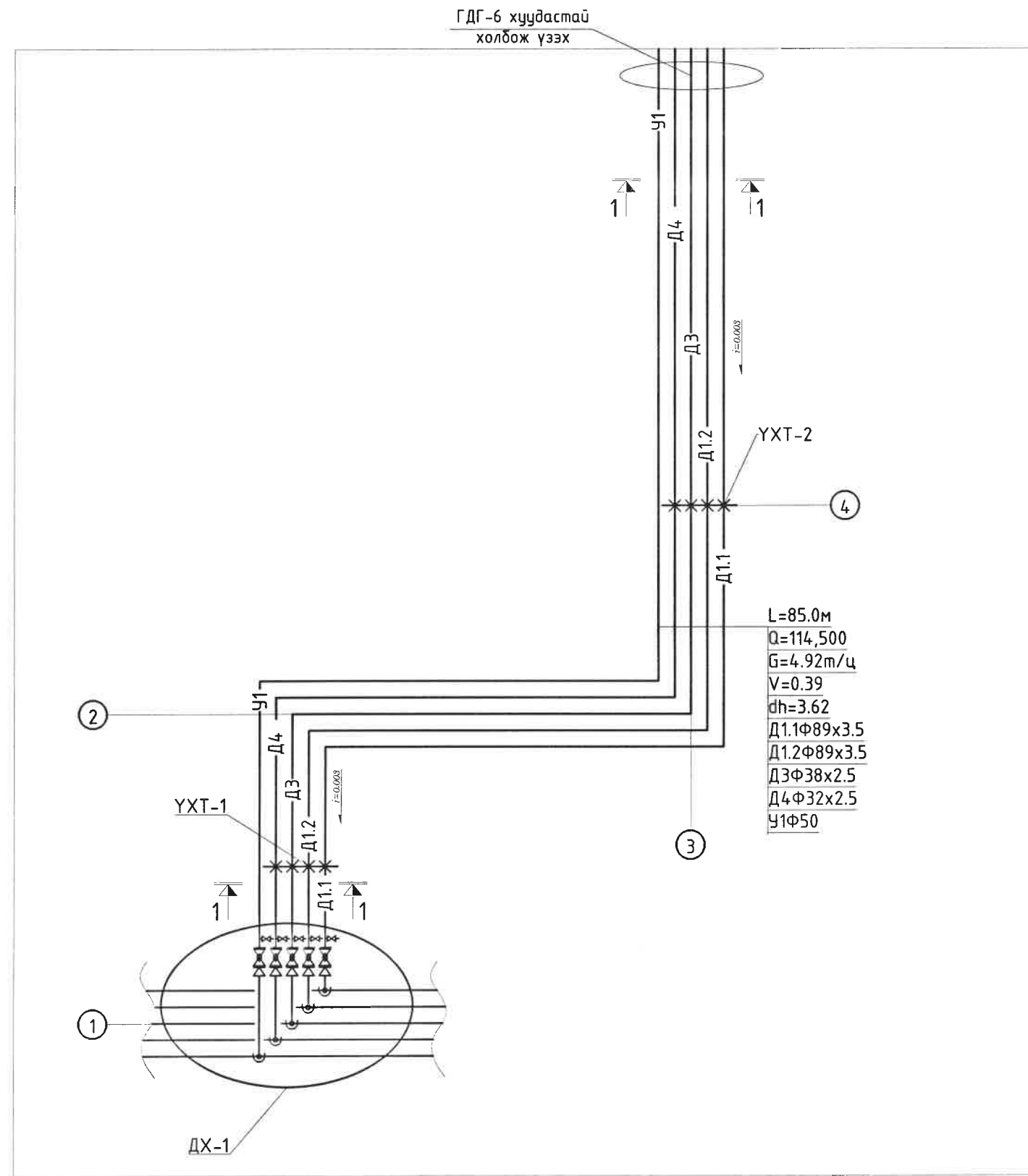
БУЛГАН АЙМАГ, БУЛГАН СУМ, 5-Р БАГ.  
150 ХҮҮХДИЙН ЦЭЦЭРЛЭГ, ГАДНА ДУЛААН


| Гадна дулааны шугамын байгуулалт |  |           |                       | Үе шат:     |
|----------------------------------|--|-----------|-----------------------|-------------|
| Инженер                          |  | И.Золзаяа | Е.Г.Шифр:             | А.3         |
| Гүйцэтгэсэн                      |  | Б.Чндрах  | ЭЖК-2024/02           | Огноо: 2024 |
| Шалгасан                         |  | И.Золзаяа | Т.Г.Шифр:             | Хуудас: 8   |
|                                  |  |           | Масштаб: 1:500        |             |
|                                  |  |           | Зургийн дугаар: ГДГ-3 |             |





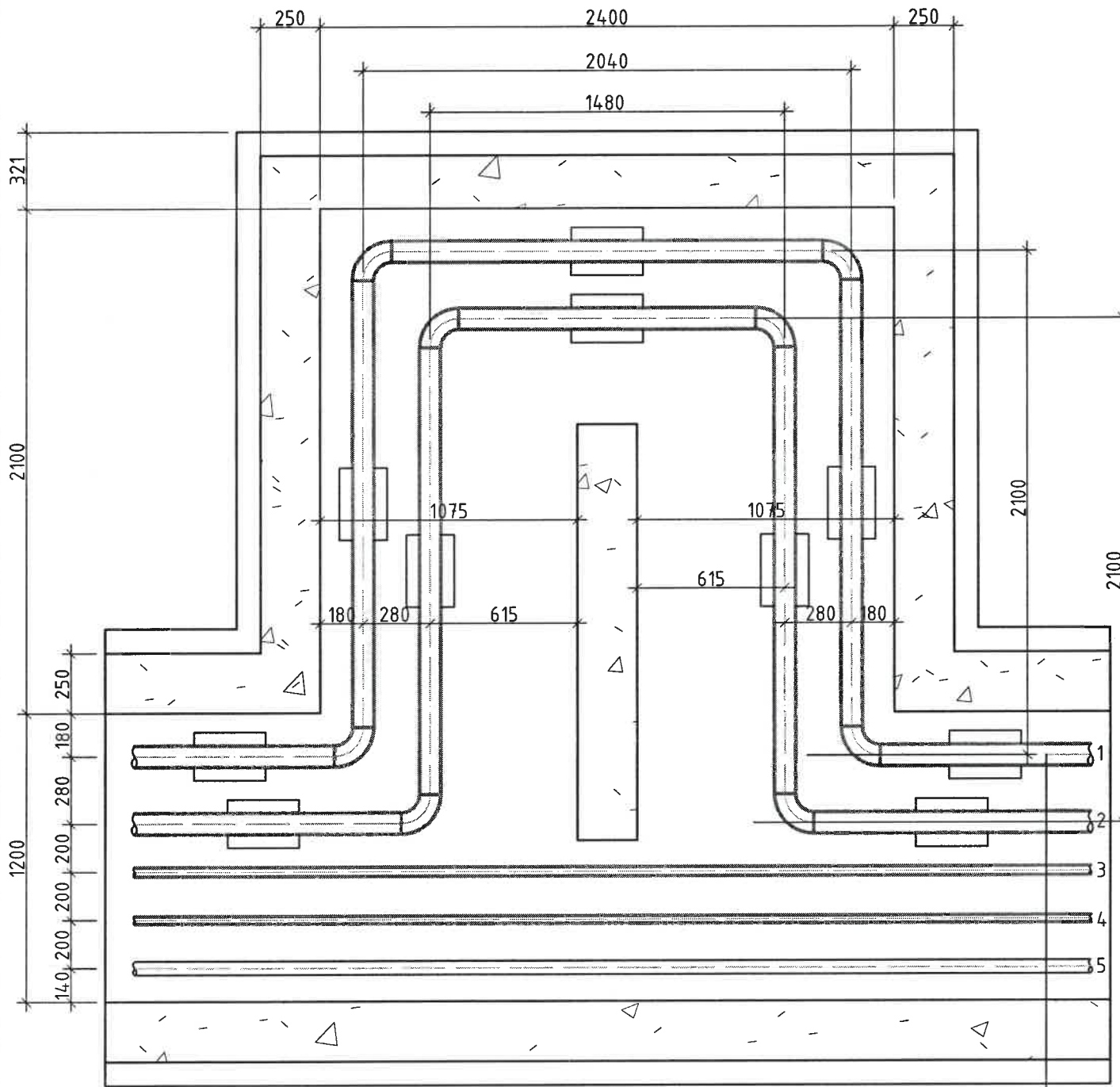
# УГСРАЛТЫН ТОЙМ



|  |   |                  |           |                       |                           |
|--|---|------------------|-----------|-----------------------|---------------------------|
| <br>"ЭНХИЙН ХАЯГАЛ КОНСТРАКШ" ХХК<br>УТАС: 976 90005665 | БУЛГАН АЙМАГ, БУЛГАН СУМ, 5-Р БАГ.<br>150 ХҮҮХДИЙН ЦЭЦЭРЛЭГ, ГАДНА ДУЛААН |                  |           |                       |                           |
|  | Угсралтын тойм  |                  |           |                       | Үе шат: А.3               |
|  | Инженер   | <i>И.Золзаяа</i> | И.Золзаяа | Е.Г.Шифр: ЭЖК-2024/02 | Масштаб: Огноо: 2024      |
|  | Гүйцэтгэсэн   | <i>Б.Ундрах</i>  | Б.Ундрах  | Т.Г.Шифр:             | Зургийн дугаар: Хуудас: 8 |
| Шалгасан   | <i>И.Золзаяа</i>  | И.Золзаяа        | ГДГ-4     |                       |                           |

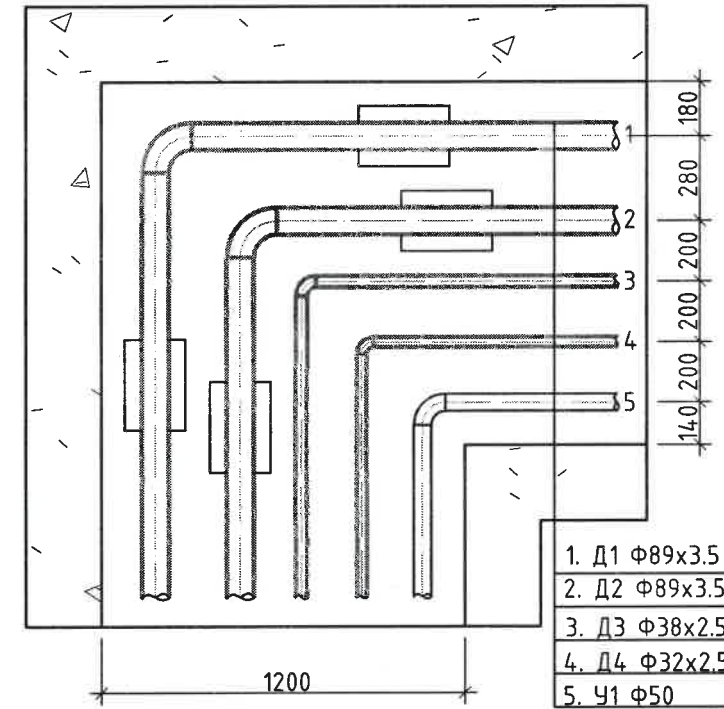
K-1 /HKK-1/. (M1:25)

ЭӨ-1-3. (M1:25)




Компенсаторын таталтын хэмжээ: К-1  
 Дулааны өгөх шугамд D1 Ф89x4.5 dL=23.0мм  
 Дулааны буцах шугамд D2 Ф89x4.5 dL=19.0мм

- 1. D1 Ф89x3.5
- 2. D2 Ф89x3.5
- 3. D3 Ф38x2.5
- 4. D4 Ф32x2.5
- 5. У1 Ф50

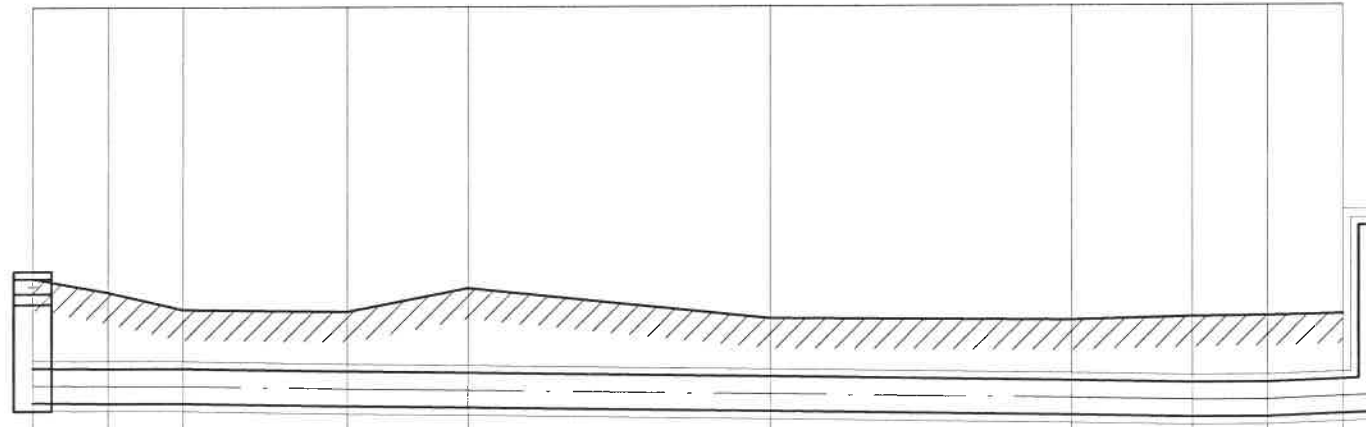
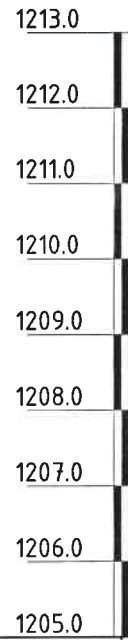


- 1. D1 Ф89x3.5
- 2. D2 Ф89x3.5
- 3. D3 Ф38x2.5
- 4. D4 Ф32x2.5
- 5. У1 Ф50

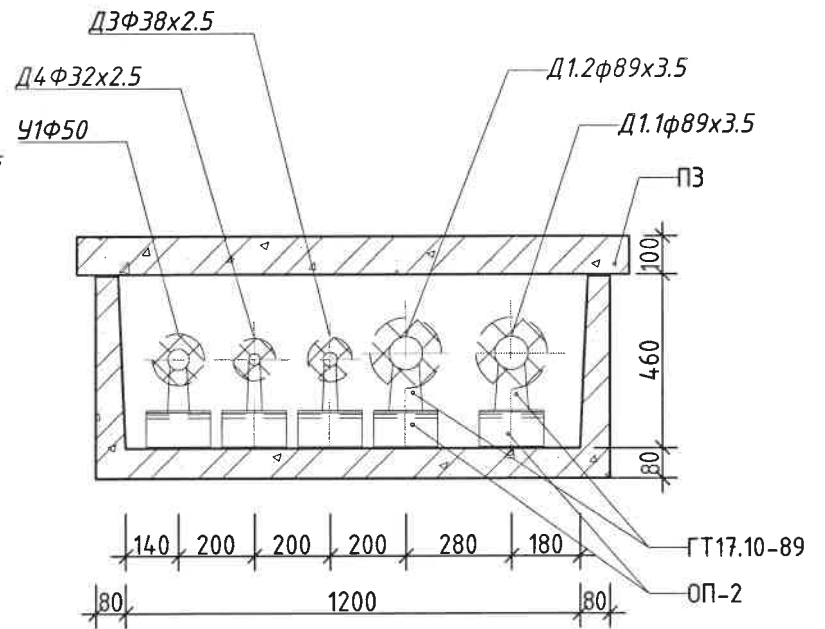


|   |   |             |           |           |             |                 |          |        |
|---|---|-------------|-----------|-----------|-------------|-----------------|----------|--------|
|  | БУЛГАН АЙМАГ, БУЛГАН СУМ, 5-Р БАГ.<br>150 ХҮҮХДИЙН ЦЭЦЭРЛЭГ, ГАДНА ДУЛААН |             |           |           | Үе шат:     | A.3             |          |        |
|   | Компенсаторын ниш /К-1/, Эргэлтийн өнцөг                                  |             |           |           | Инженер     | И.Золзаяа       | Масштаб: | Огноо: |
|   | Гүйцэтгэсэн   | <i>М.Н.</i> | Б.Ундрах  | Т.Г.Шифр: | ЭЖК-2024/02 | Зургийн дугаар: | Хуудас:  | 2024   |
| Шалгасан  | <i>М.Н.</i>   | И.Золзаяа   | Т.Г.Шифр: |           | ГДГ-5       | 8               |          |        |

# Сувгийн огтлол 1-1. (М1:20)

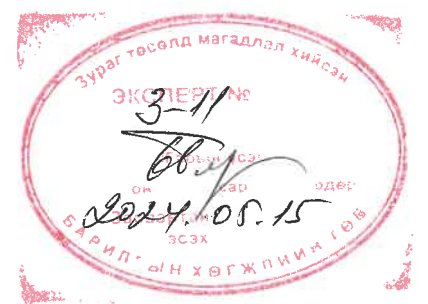


±0.00=1310.25  
Дулааны  
үзель рүү



|   |             |             |                       |                       |                       |         |              |         |         |         |         |
|---|-------------|-------------|-----------------------|-----------------------|-----------------------|---------|--------------|---------|---------|---------|---------|
| Газрын хөрсний төслийн тэмдэгт                              |             |             |                       |                       |                       |         |              |         |         |         |         |
| Газрын хөрсний жинхэнэ тэмдэгт, ±0.00                       | 1209.36     | 1209.18     | 1208.95               | 1208.92               | 1209.23               | 1208.82 |              | 1208.79 | 1208.83 | 1208.84 | 1208.86 |
| Сувгийн хучилт суух тэмдэгт,                                | 1208.18     | 1208.17     | 1208.17               | 1208.13               | 1208.11               | 1208.05 |              | 1207.99 | 1207.96 | 1207.96 | 1207.96 |
| Сувгийн ёроолын тэмдэгт, шугамын тэнхлэг түвшин             | 1207.72     | 1207.71     | 1207.71               | 1207.67               | 1207.65               | 1207.59 |              | 1207.53 | 1207.50 | 1207.50 | 1207.50 |
| Налуу, %  | 0.003       | 0.003       | 0.003                 | 0.003                 | 0.003                 | 0.003   |              | 0.003   | 0.003   | 0.003   | 0.003   |
| Урт, м  | 3.0         | 2.0         | 10.9                  | 8.0                   | 20.0                  | 20.0    |              | 8.0     | 2.2     | 2.0     |         |
| Шугамын хөндлөн огтлолын дугаар<br>Сувгийн дотор хэмжээ, мм |             |             | 1 - 1<br>(1200 * 460) | 1 - 1<br>(1200 * 460) | 1 - 1<br>(1200 * 460) |         |              |         |         |         |         |
| Сувгийн дэлгэмэл<br>байгуулалт.                             | ДХ<br>ҮХТ-1 | 90°<br>ЭӨ-1 | ЭӨ-2                  | ҮХТ-2                 | К-1                   |         | 90°<br>ҮХТ-3 | ҮХТ-4   |         |         |         |

Төлөвлөж  
буй барилга  
руу



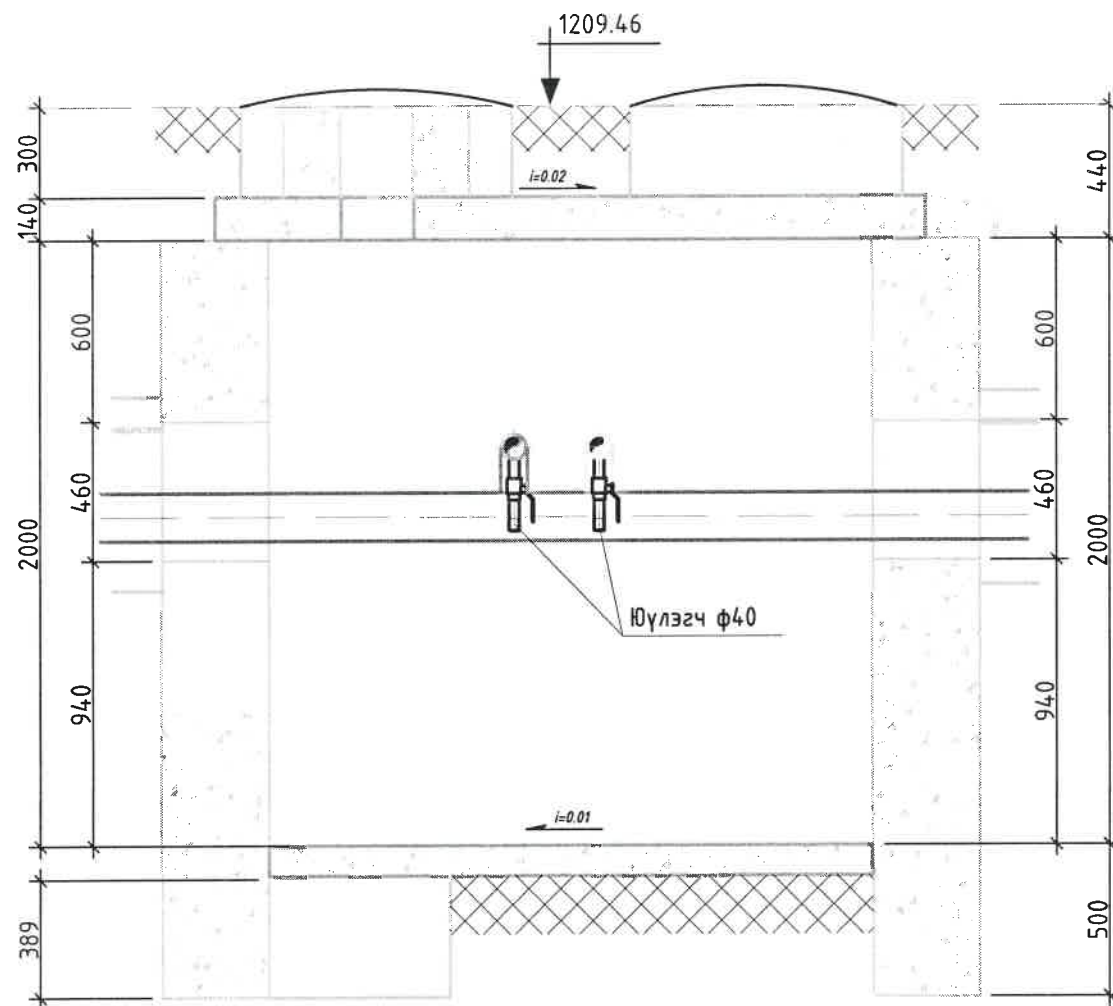
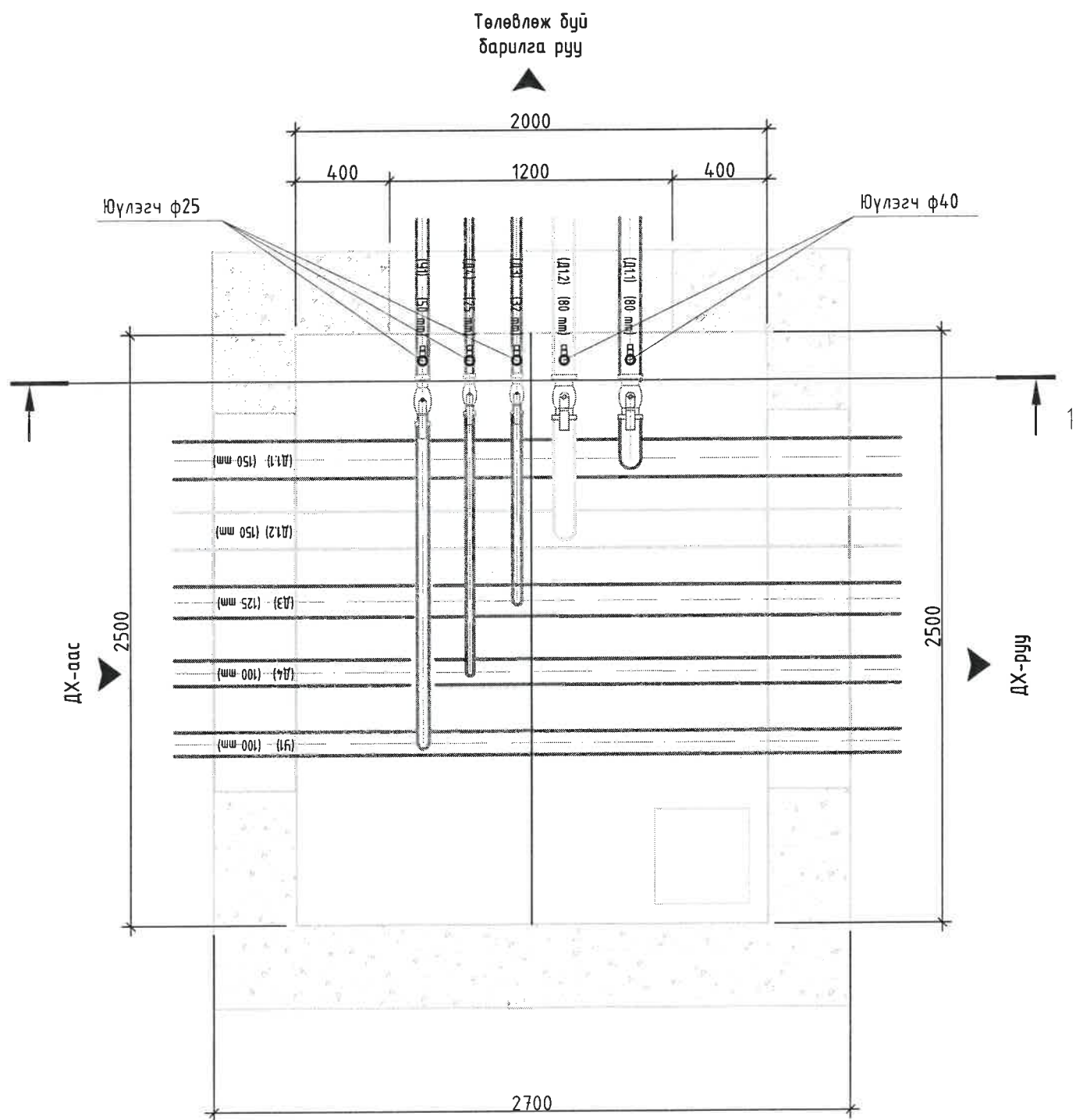
|   |                  |           |             |                 |         |
|---|------------------|-----------|-------------|-----------------|---------|
| БУЛГАН АЙМАГ, БУЛГАН СУМ, 5-Р БАГ.<br>150 ХҮҮХДИЙН ЦЭЦЭРЛЭГ. ГАДНА ДУЛААН |                  |           |             |                 |         |
| Хөндлөн огтлол ОЦ-1-8, сувгийн огтлол 1-1                                 |                  |           |             | Үе шат:         | А.3     |
| Инженер   | <i>И.Золзаяа</i> | И.Золзаяа | Е.Г.Шифр:   | Масштаб:        | Огноо:  |
| Гүйцэтгэсэн   | <i>Б.Ундрах</i>  | Б.Ундрах  | ЭЖК-2024/02 |                 | 2024    |
| Шалгасан  | <i>И.Золзаяа</i> | И.Золзаяа | Т.Г.Шифр:   | Зургийн дугаар: | Хуудас: |
|   |                  |           |             | ГДГ-6           | 8       |


"ЭНХИЙН ХАРГАЛ КОНСТРАКШН" ХХК  
УТАС: 976 90005665



# Дулааны хүдгийн байгуулалт (М1:25)

# Огтлол 1-1. (М1:25)



|   |   |                  |           |                                 |                      |
|---|---|------------------|-----------|---------------------------------|----------------------|
| <br>"ЭНХИЙН ХАРГАЛ КОНСТРАКШН" ХХК<br>УТАС: 976 90005665 | БУЛГАН АЙМАГ, БУЛГАН СУМ, 5-Р БАГ.<br>150 ХҮҮХДИЙН ЦЭЦЭРЛЭГ, ГАДНА ДУЛААН |                  |           |                                 |                      |
|   | Дулааны хүдгийн байгуулалт, Огтлол 1-1                                    |                  |           |                                 | Үе шат: А.3          |
|   | Инженер   | <i>И.Золзаяа</i> | И.Золзаяа | Е.Г.Шифр: ЭЖК-2024/02           | Масштаб: Огноо: 2024 |
|   | Гүйцэтгэсэн   | <i>Б.Ундрах</i>  | Б.Ундрах  | Т.Г.Шифр: Зургийн дугаар: ГДГ-7 | Хуудас: 8            |
| Шалгасан  | <i>И.Золзаяа</i>  | И.Золзаяа        |           |                                 |                      |



1

2

3

4

5

6

7


8

## МАТЕРИАЛЫН ТҮҮВЭР

| №  | Тэмдэглэгээ                | Материалын нэр  | Хэм. нэгж      | Тоо. ширх | Нэгж, ж ил, кг | Тайлбар |
|----|----------------------------|---|----------------|-----------|----------------|---------|
| 1  | ГОСТ 10704 - 91            | Ган хоолой Ф89х3.5  | у/м            | 210       |                |         |
| 2  | ГОСТ 10704 - 91            | Ган хоолой Ф38х2.5  | у/м            | 105       |                |         |
| 3  | ГОСТ 10704 - 91            | Ган хоолой Ф32х2.5  | у/м            | 105       |                |         |
| 4  | ГОСТ 3262 - 75             | Цаурдсан ган хоолой Ф50   | шир            | 105       |                |         |
| 5  |                            | Яндан хоолойн дулаалга:   |                |           |                |         |
| 6  |                            | а. ээврэлтээс хамгаалах түрхлэг   | м <sup>2</sup> | 4         |                |         |
| 7  |                            | б. Дулаалгын гадна талаар 1 үе ороох хамгаалах бүрхүүл                        | м <sup>2</sup> |           |                |         |
| 8  |                            | в. Хоолойн дулаалга пенополиуретан d=0.04м l=0.04Вт/м°С г=80кг/м <sup>2</sup> | у/м            |           |                |         |
| 9  |                            | Ф80   |                | 210       |                |         |
| 10 |                            | Ф50   |                | 105       |                |         |
| 11 |                            | Ф32   |                | 105       |                |         |
| 12 |                            | Ф25   |                | 105       |                |         |
| 13 | ГОСТ 17375-83              | Хэвлэмэл отвод 90° 89х3.5   | шир            | 20        |                |         |
| 14 |                            | Хэвлэмэл отвод 90° 38х2.5   | шир            | 10        |                |         |
| 15 |                            | Хэвлэмэл отвод 90° 32х2.5   | шир            | 10        |                |         |
| 16 |                            | Ган отвод 90° 50  | шир            | 10        |                |         |
| 17 | T>200°С; P>1.6МПа          | Бөмбөлгөн хаалт Ф80   | шир            | 4         |                |         |
| 18 |                            | Бөмбөлгөн хаалт Ф50   | шир            | 2         |                |         |
| 19 |                            | Бөмбөлгөн хаалт Ф32   | шир            | 2         |                |         |
| 20 |                            | Бөмбөлгөн хаалт Ф25   | шир            | 2         |                |         |
| 21 | T>200°С; P>0.6МПа          | Юүлэгч Ф25  | шир            | 3         | 1.1            |         |
| 22 |                            | Юүлэгч Ф40  | шир            | 2         |                |         |
| 23 |                            | Агаар гаргагч Ф15   | шир            | 10        |                |         |
| 24 | Серия 4.903-10 Вып-4       | Хоолойн үл хөдлөх тулгуур 89 - Т3.06  | шир            | 8         | 0.49           |         |
| 25 | Серия 4.903-10 Вып-4       | Хоолойн үл хөдлөх тулгуур 38 - Т3.02  | шир            | 4         | 0.34           |         |
| 26 | Серия 4.903-10 Вып-4       | Хоолойн үл хөдлөх тулгуур 32 - Т3.01  | шир            | 4         | 0.33           |         |
| 27 | Серия В.493-1 Вып-1        | Яндан хоолойн гулсах тулгуур ГТ 17.10 - 89                                    | шир            | 60        | 1.10           |         |
| 28 | Серия В.493-1 Вып-1        | Яндан хоолойн гулсах тулгуур ГТ 17.10 - 38                                    | шир            | 53        | 0.70           |         |
| 29 | Серия В.493-1 Вып-1        | Яндан хоолойн гулсах тулгуур ГТ 17.10 - 32                                    | шир            | 53        | 0.70           |         |
| 30 | Серия Г - 991, Вып 1 Аль-2 | Яндан хоолойн гулсах тулгууруудын бетон дэрнүүд: ОП-2 /200х300х90/            | шир            | 60        | 0.63           |         |

|    |                            |  |     |     |      |  |
|----|----------------------------|--|-----|-----|------|--|
| 31 | Серия Г - 991, Вып 1 Аль-2 | Яндан хоолойн гулсах тулгууруудын бетон дэрнүүд: ОП-1 /200х200х90/ | шир | 106 | 0.63 |  |
| 32 | Серия ИС-01-04             | Дулааны үл нэвтрэх тэвшин суваг Л-6-1200х460                       | шир | 70  | 1550 |  |
| 33 | Серия ИС-01-04             | Угсармал төмөр бетон хучилтын хавтан: ПЗ (2990х1450х100h)          | шир | 70  | 1080 |  |
| 34 | Серия 3.006 - 1 Вып 1      | Дулааны суваг дахь үл хөдлөх тулгуурууд 1200х460h                  | ком | 4   |      |  |
| 35 | Серия ИС-01-04             | Компенсаторын ниш НКК-4  | ком | 1   |      |  |
| 36 | Серия ИС-01-04             | Сүдгийн эргэлтийн өнцөг  | ком | 3   |      |  |

F

|   |   |                  |                  |                       |                       |             |
|---|---|------------------|------------------|-----------------------|-----------------------|-------------|
|  | БУЛГАН АЙМАГ, БУЛГАН СУМ, 5-Р БАГ.<br>150 ХҮҮХДИЙН ЦЭЦЭРЛЭГ. ГАДНА ДУЛААН |                  |                  |                       |                       |             |
|   | Материалын түүвэр   |                  |                  |                       |                       | Үе шат: А.3 |
|   | Инженер   | <i>И.Золзаяа</i> | И.Золзаяа        | Е.Г.Шифр: ЭЖК-2024/02 | Масштаб:              | Огноо: 2024 |
|   | Гүйцэтгэсэн   | <i>Б.Ундрах</i>  | Б.Ундрах         | Т.Г.Шифр:             | Зургийн дугаар: ГДГ-8 | Хуудас: 8   |
| "ЭНХИЙН ХАРГАЛ КОНСТРАКШН" ХХК<br>УТАС: 976 90005665                                  |   | Шалгасан         | <i>И.Золзаяа</i> | И.Золзаяа             |                       |             |

1

2

3

4

5

6

7

8



ЗУРГИЙН БҮРДЭЛ /ДМ/

| Д/д | Хуудас | Нэрс   | Тайлбар |
|-----|--------|--|---------|
| 1   | ДМ-1   | Зургийн бүрдэл, тайлбар бичиг, дулааны ачаалал                   |         |
| 2   | ДМ-2   | Дулааны холигч насосны үзелийн холболтын схем, материалын түүвэр |         |

ДУЛААНЫ АЧААЛАЛ

| Барилга /байгууламж/ өрөөний нэр                      | Дулаан зарцуулалт, (ккал/цаг) |               |        | Тайлбар                          |
|---|-------------------------------|---------------|--------|----------------------------------|
|   | Халаалт                       | Агаар сэлгэлт | Нийт   |                                  |
| Булган аймаг, Булган сум, 5-р баг цэцэрлэгийн барилга | 95 500                        | -             | 95 500 | Төлөвлөж буй өргөтгөлийн барилга |

ТАЙЛБАР

Ерөнхий зүйл: БУЛГАН АЙМАГ, БУЛГАН СУМ, 5-Р БАГ. "150 ХҮҮХДИЙН ЦЭЦЭРЛЭГ"-ИЙН БАРИЛГА

Зураг төслийг гүйцэтгэхдээ "Булган Дээж" ХХК-ны техникийн нөхцөл олгох комиссын 2024 оны 1-р сарын 03-ний өдрийн 2024 /01 тоот техникийн нөхцөл, зургийн даалгавар зэргийг үндэслэл болгон гадна дулааны дээрх тодруулга зэргийг үндэслэн холбогдох норм дүрэм заалтын дагуу хийж гүйцэтгэв.

Үүнд:

1. Барилгад хэрэглэх уур амьсгал ба геофизикийн үзүүлэлт БНӨД 23-01-09
2. Дулааны сүлжээ БНӨД 41-02-13
3. Дулааны шугам сүлжээ, Ажлын зураг, Дулаан механикийн хэсэг MNS 3238:2001
4. Тоног төхөөрөмж ба дамжуулах хоолойн дулаан тусгаарлалт БНӨД 41-04-13
5. Дулаан хуваарилах төв БД 41-103-11

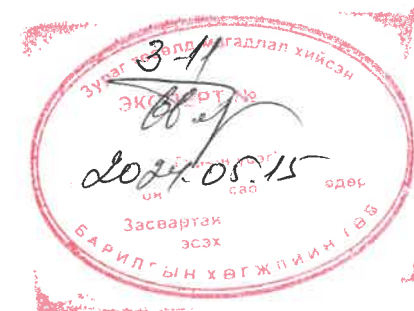
Дулааны эх үүсвэр: Төвлөрсөн дулаан хангамжинд


Дулаан зөөгч усны параметр:

Халаалтын системд 80/60°C, хэрэглээний халуун ус 60/5°C температуртай байна. Холх нсосны үзелийн дараа 80/60°C байна.

Төлөвлөж буй барилгын халаалт, агаар сэлгэлтийн систем нь нэгдсэн ДХТ-с хангагдана.

Халаалт, агаар сэлгэлтийн системийг төвийн дулааны шугам сүлжээнээс хангахаар төлөвлөв.

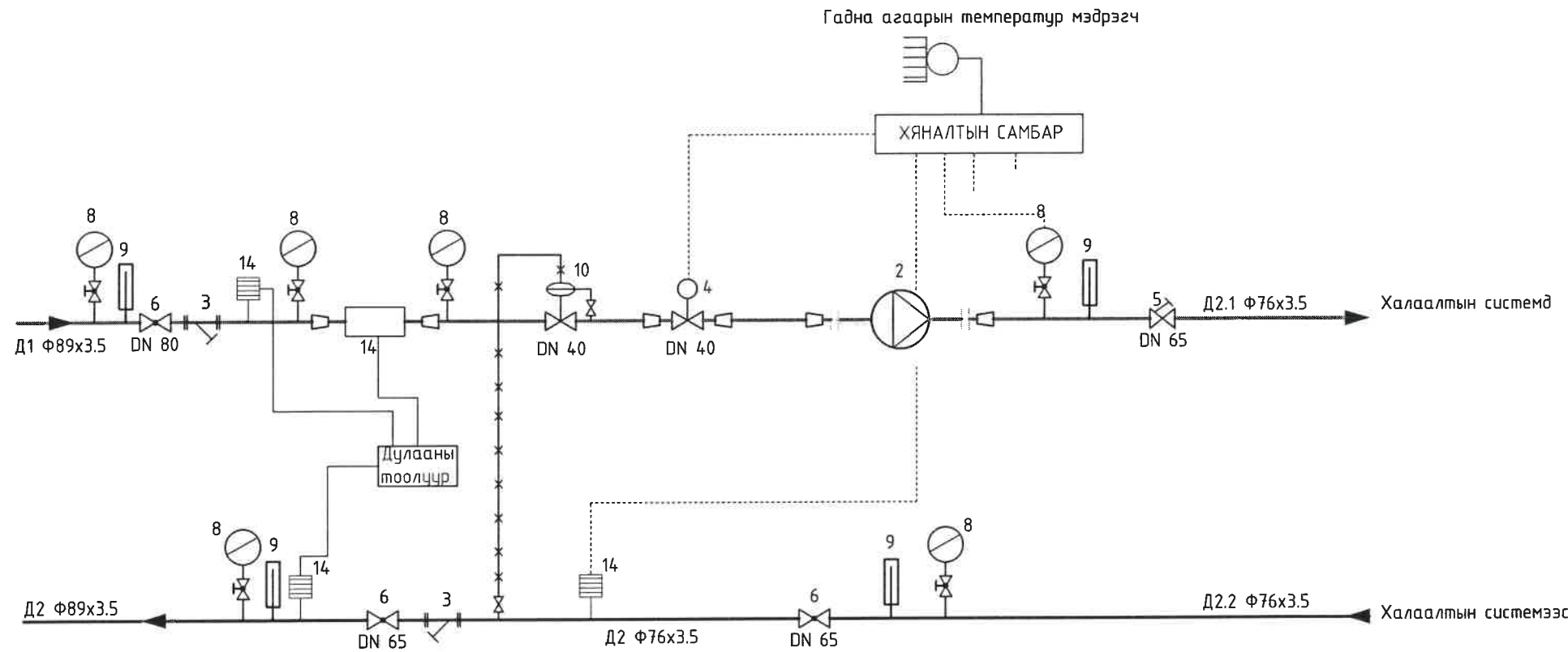


|  |   |                    |           |                 |          |         |      |
|--|---|--------------------|-----------|-----------------|----------|---------|------|
|  <p>"ЭНХИЙН ЖАРГАЛ КОНСТРАКШН" ХХК<br/>УТАС: 976 90005665</p> | БУЛГАН АЙМАГ, БУЛГАН СУМ, 5-Р БАГ.<br>150 ХҮҮХДИЙН ЦЭЦЭРЛЭГ. ГАДНА ДУЛААН |                    |           |                 | Үе шам:  | A.3     |      |
|  | Зургийн бүрдэл, тайлбар бичиг, дулааны ачаалал                            |                    |           |                 |          | Огноо:  | 2024 |
|  | Инженер   | <i>[Signature]</i> | И.Золзаяа | Е.Г.Шифр:       | Масштаб: | Хуудас: | 8    |
|  | Гүйцэтгэсэн   | <i>[Signature]</i> | Б.Ундрах  | ЭЖК-2024/02     | M1:100   |         |      |
| Шалгасан   | <i>[Signature]</i>  | И.Золзаяа          | Т.Г.Шифр: | Зургийн дугаар: |          |         |      |
|  |   |                    |           | ДМ-1            |          |         |      |



Дулааны холигч насосны узелийн холболтын схем,  
( Q=114 500ккал/цаг )

ТОНОГ ТӨХӨВРӨМЖИЙН ТОДОРХОЙЛОЛТ



1. Температурын датчик
2. Сүлжээний усны насос IL32/140-1.5/2 N=1.5кВт  
n=1450эрг/мин
3. Бохир шүүгч
4. Автомат хаалт DN 32 AMV
5. Балансын хаалт
6. Бөмбөлгөн хаалт
7. Үл буцаах хаалт
8. Манометр
9. Термометр
10. Даралтын тохируулгатай хаалт DN 40 AVP
11. Дулааны тоолуур
12. Мэдрэгч

Материалын түүвэр

| №           | Тэмдэглэгээ  | Нэр   | Хэм. нэгж | Тоо, ширх | Нэгж, жин, кг | Тайлбар |
|-------------|--|---|-----------|-----------|---------------|---------|
| 1           | ГОСТ 10704-91  | Ган хоолой Ф89х3,5 /дулаалгатай/            | у/м       | 14.0      | 3.4           |         |
|             | ГОСТ 10704-91  | Ган хоолой Ф76х3,5 /дулаалгатай/            | у/м       | 18.0      | 2.8           |         |
| Иж бүрдэлд: |  |   |           |           |               |         |
| 2           | IL 32/140-1.5/2 N=1.5кВт<br>n=2900 гртм G=4.0м/ц H=18м | Сүлжээний усны насос "Wilo"                 | ком       | 1         | 53.0          |         |
| 3           | T>200°C; P>1.6МПа                                      | Бохир шүүгч Ф80                             | шир       | 1         |               |         |
|             |  | Бохир шүүгч Ф65                             | шир       | 1         |               |         |
| 4           | TCV VALVE / MOTOR                                      | Автомат хаалт VF2-DN32AMV32                 | ком       | 1         |               |         |
| 5           | T>200°C; P>1.6МПа                                      | Балансын хаалт Ф65                          | шир       | 1         |               |         |
| 6           | T>200°C; P>1.6МПа                                      | Бөмбөлгөн хаалт Ф80                         | шир       | 2         |               |         |
|             |  | Бөмбөлгөн хаалт Ф65                         | шир       | 3         |               |         |
| 7           | T>200°C; P>1.6МПа                                      | Үл буцаах клапан Ф65                        | шир       | -         |               |         |
| 8           | ОБМ1-150   | Манометр Pmax=1.6МПа (хаалт)                | шир       | 6         |               |         |
| 9           | ГОСТ 2823-73E  | Термометр Tmax=150°C                        | шир       | 4         |               |         |
| 10          | DPSCV  | Даралт тохируулах хаалт DN 40               | шир       | 1         |               |         |
| 13          | Ultrasonic Heat-SONOMETER                              | Дулааны тоолуур 260ммхDN32 PN16<br>G=16м³/ц | ком       | 1         |               |         |



|          |   |                    |           |                          |                         |                |
|----------|---|--------------------|-----------|--------------------------|-------------------------|----------------|
|          | БУЛГАН АЙМАГ, БУЛГАН СУМ, 5-Р БАГ.<br>150 ХҮҮХДИЙН ЦЭЦЭРЛЭГ, ГАДНА ДУЛААН |                    |           |                          |                         |                |
|          | Дулааны холигч насосны узелийн холболтын схем                             |                    |           |                          | Үе шат:<br>А.3          |                |
|          | Инженер   | <i>[Signature]</i> | И.Золзаяа | Е.Г.Шифр:<br>ЭЖК-2024/02 | Масштаб:<br>М1:100      | Огноо:<br>2024 |
|          | Гүйцэтгэсэн   | <i>[Signature]</i> | Б.Ундрах  | Т.Г.Шифр:                | Зургийн дугаар:<br>ДМ-2 | Хуудас:<br>8   |
| Шалгасан |   | <i>[Signature]</i> | И.Золзаяа |                          |                         |                |






# "ЭНХИЙН ЖАРГАЛ КОНСТРАКШН" ХХК

Зургийн шифр: ЭЖК-2024/02

Булган аймаг, Булган сум, 5-р баг  
150 ХҮҮХДИЙН ЦЭЦЭРЛЭГ

(Гадна ус хангамж ариутгах татуургын шугамын ажлын зураг)

"ЭНХИЙН ЖАРГАЛ КОНСТРАКШН" ХХК-ний инженер:  /Б.Заяатогтох/

УЛААНБААТАР ХОТ  
2024 он



Орчны тойм



Зургийн бүрдэл

| Хуудас | Зургийн нэр  |
|--------|--|
| УХАТ-1 | Байршилийн схем, зургийн бүрдэл, зургийн тайлбар                       |
| УХАТ-2 | Ус хангамж, Ариутгах татуургын шугамын байгуулалт                      |
| УХАТ-3 | Дулаан, Цэвэр усны шугамын угсралтын тойм, хөндлөн огтлол 1-1          |
| УХАТ-4 | Ариутгах татуургын дагуугийн зүсэлт                                    |
| УХАТ-5 | Бохир усны төмөр бетон хүдгийн төмөр бетон элементүүдийн хэсэглэл      |
| УХАТ-6 | Ховилын схем хүдгийн модон таг, шатны гишгүүр                          |
| УХАТ-7 | Бохир усны хүдгийн төмөр бетон элементүүдийн түүвэр, материалын түүвэр |

ТАЙЛБАР

Зураг төслийн энэ хэсгийг захиалагчийн даалгаврыг үндэслэн гүйцэтгэсэн болно. Зурагт дараахь техникийн бичиг баримтыг ашигласан.

Үүнд:

1. БНБД 40-02-16 Ус хангамж. Гадна сүлжээ ба байгууламж
2. БНБД 40-01-16 Ариутгах татуурга. Гадна сүлжээ ба байгууламж
3. БНБД 40-04-16 Ус хангамж, Ариутгах татуургын гадна сүлжээ, барилга байгууламж
1. MNS 3241 : 2003 Усан хангамж, ариутгах татуургын гадна шугам сүлжээний ажлын зураг
2. Орчны дэвсгэр зураг. Ерөнхий төлөвлөгөө
3. "БАРНАБ" ХХК-н Архив №БУ-01/024 дугаартай инженер-геологийн судалгааны дүгнэлт

Ус хангамж

Ус хангамжийг №202401 техникийн нөхцөлийн дагуу төвлөрсөн ус хангамжийн системээс усаар хангахаар төлөвлөсөн.

Техникийн нөхцөлийн өгөгдөл хотын усны даралт -3,5 ата одоо байгаа  $\phi 100$  цэвэр усны шугамнаас  $\phi 50$  шугамаар огтолгоо аван дулааны сувагт хамт угсрахаар зураг төслийн төлөвлөв.

Ус хангамжийн шугам хоолойг дулаалагтай угсарна. Хэрэгцээний халуун ус болон халуун усны эргэлтийн усны шугамыг дулааны одоо байгаа үл нэвтрэх сувагаар дулааны шугамтай хамт төлөвлөж зураг төсөлд тусгав. Хэрэглэгчийг усаар хангахдаа уснаас дээж авч үнд-ахуйн хэрэглээнд тохирох эсэхийг шинжлүүлж, шаардлагатай бол цэвэршүүлэх төхөөрөмжөөр дамжуулан хэрэглэгчийг усаар хангана. Хэрэгцээний халуун усыг төвлөрсөн системээс хангана. Цэвэр усны шугамыг зурагт тусгасны дагуу сайтар дулаалах хэрэгтэй.

Ариутгах татуурга

Ариутгах татуургын шугамыг газрын хэвгийгээс хамааруулан өөрийн урсгалаар зайлуулж техникийн нөхцөлийн дагуу бохир усны төвлөрсөн системд нийлүүлэхээр зураг төсөлд төлөвлөсөн.

Ариутгах татуургын шугамыг газрын хэвгийг, шугамын диаметрээс хамааруулан төлөвлөсөн.

Ариутгах татуургын шугамыг дулааны сувагтай огтолцож буй хэсэгт хоолойг хамгаалалтын ган хоолойд төлөвлөх шаардлагатай ба зураг төсөлд тусгав.

Инженер геологийн товч дүгнэлт:

Төлөвлөж буй барилгын талбай нь шавранцар чигжээстэй сайр сайрган хөрс зонхилон тархсан.



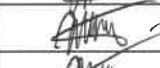
Судалгааны зурвас нь инженер геологийн дүнд ээргийн төвөгтэй нөхцөлд хамааруулна.

Тус барилгын талбайн хэмжээнд улирлын хөлдөлтийн норматив гүн нь: -3.55m

Судалгааны талбайд 8м өрөмдлөгөөр хөрсний ус 4м -т илэрч 3,60м тогтосон.

Газар хөдлөлийн -8 баллын бүсэд хамрагдан.

Газар шорооны ажил эхлэхийн өмнө холбогдох байгууллагуудаас дахин зөвшөөрөл авах ба шаардлагатай тохиолдолд биет төлөөлөгч байлцуулна. Шинээр угсрах трассыг огтолсон зарим шугам сүлжээний гүнийг нарийн тодорхойлох боломжгүй байгаа тул газар шорооны ажлын явцад нь холбогдох ажилтнуудыг байлгаж асуудлыг шийдвэрүүлэх шаардлагатай.

|  |  |   |              |                          |                           |                   |
|--|--|---|--------------|--------------------------|---------------------------|-------------------|
|  <p>ЭНХИЙН ЖАРГАЛ КОНСТРАКШ" ХХК<br/>УТАС: 976 90005665</p> | Булган аймаг, Булган сум, 5-р баг<br>150 ХҮҮХДИЙН ЦЭЦЭРЛЭГ, УХАТ |   |              |                          |                           |                   |
|  | 2-р давхрын бохир ус зайлуулах системийн байгуулалт              |   |              |                          |                           | Үе шат:<br>А.3    |
|  | Инженер  |  | Б.Заяатогтох | Е.Г.Шифр:<br>ЭЖК-2024/02 | Масштаб:<br>М1:ГҮЙ        | Огноо:<br>2024.03 |
|  | Гүйцэтгэсэн  |  | С.Минсэл     | Т.Г.Шифр:                | Зургийн дугаар:<br>УХАТ-1 | Хуудас:<br>7      |



УС ХАНГАМЖ, АРИУТГАХ ТАТУУРГЫН ШУГАМЫН БАЙГУУЛАЛТ. М1:500

Зөвшөөрөлцсөн:  
"БУЛГАН МЭЭЖ"ХХК-ийн ерөнхий инженер

*[Signature]* /З.Нямсүрэн/

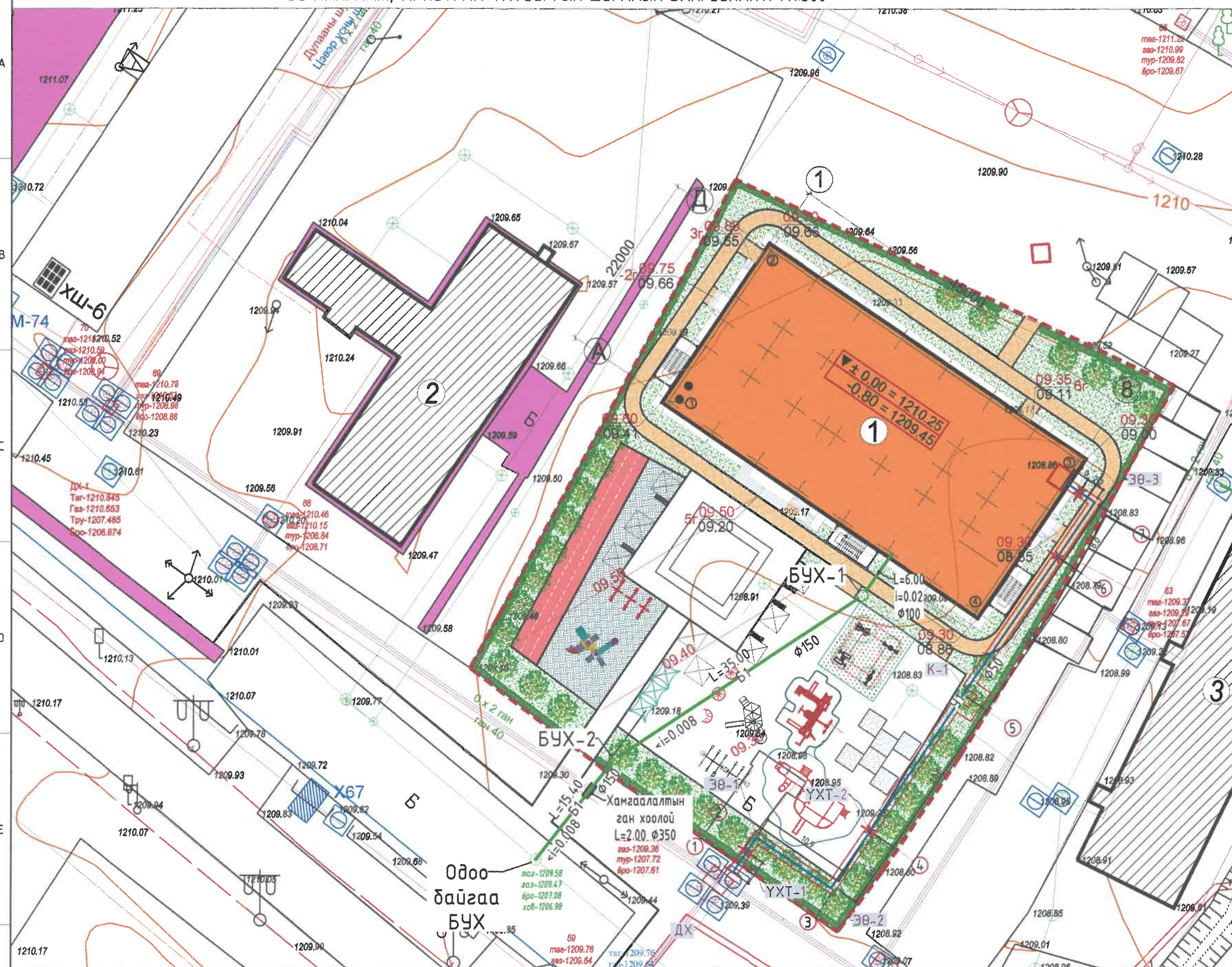
"БУЛГАН МЭЭЖ"ХХК-ийн ус хангамж, ариутгах татуургын хэсгийн ахлах инженер

*[Signature]* /Б.Мягмарсүрэн/

| Д/Д | ТОДОРХОЙЛОЛТ:                    | ТАЙЛБАР      |
|-----|----------------------------------|--------------|
| 1.  | 150 Хүүхдийн цэцэрлэгийн барилга | Төлөвлөж буй |
| 2.  | 1-р цэцэрлэг                     | Одоо байгаа  |
| 3.  | Орон сууц                        |              |

ТАНИХ ТЭМДЭГ:

- Төлөвлөсөн өндөр
- Одоо байгаа өндөр
- Урсах налуу
- Төлөвлөсөн хаялбар
- 1-р давхрын шалны төвшин
- Төлөвлөж буй барилга, байгууламж
- Одоо байгаа барилга
- Төлөвлөж буй авто зам, талбай
- Одоо байгаа авто зам, талбай
- Авто зогсоол
- Төлөвлөж буй явган хүний зам
- Төлөвлөгдөж буй ногоон байгууламж
- Эдэлбэр газрын хязгаар
- Бохир усны шугам
- Дулааны шугам
- Цэвэр усны шугам
- Цахилгааны шугам



*[Handwritten notes and signatures]*

Булган аймаг, Булган сум, 5-р баг  
150 ХҮҮХДИЙН ЦЭЦЭРЛЭГ, УХАТ



"ЭНХИЙН ЖАРГАЛ КОНСТРАКШН" ХХК  
УТАС: 976 90005665

| Ус хангамж, ариутгах татуургын шугамын байгууламж |                    |              |                 | Үе шат: |
|---|--------------------|--------------|-----------------|---------|
| Инженер   | <i>[Signature]</i> | Б.Заяатогтох | Е.Г.Шифр:       | А.3     |
| Гүйцэтгэсэн                                       | <i>[Signature]</i> | С.Минсэл     | ЭЖК-2024/02     | Огноо:  |
| Шалгасан  | <i>[Signature]</i> | Б.Заяатогтох | Т.Г.Шифр:       | 2024.03 |
|   |                    |              | Зургийн дугаар: | Хуудас: |
|   |                    |              | УХАТ-2          | 7       |



УС ХАНГАМЖ, АРИУТГАХ ТАТУУРГЫН ШУГАМЫН БАЙГУУЛАЛТ. М1:500

Зөвшөөрөлцсөн:  
"БУЛГАН МЭЭЖ"ХХК-ийн ерөнхий инженер

..... /З.Нямсүрэн/

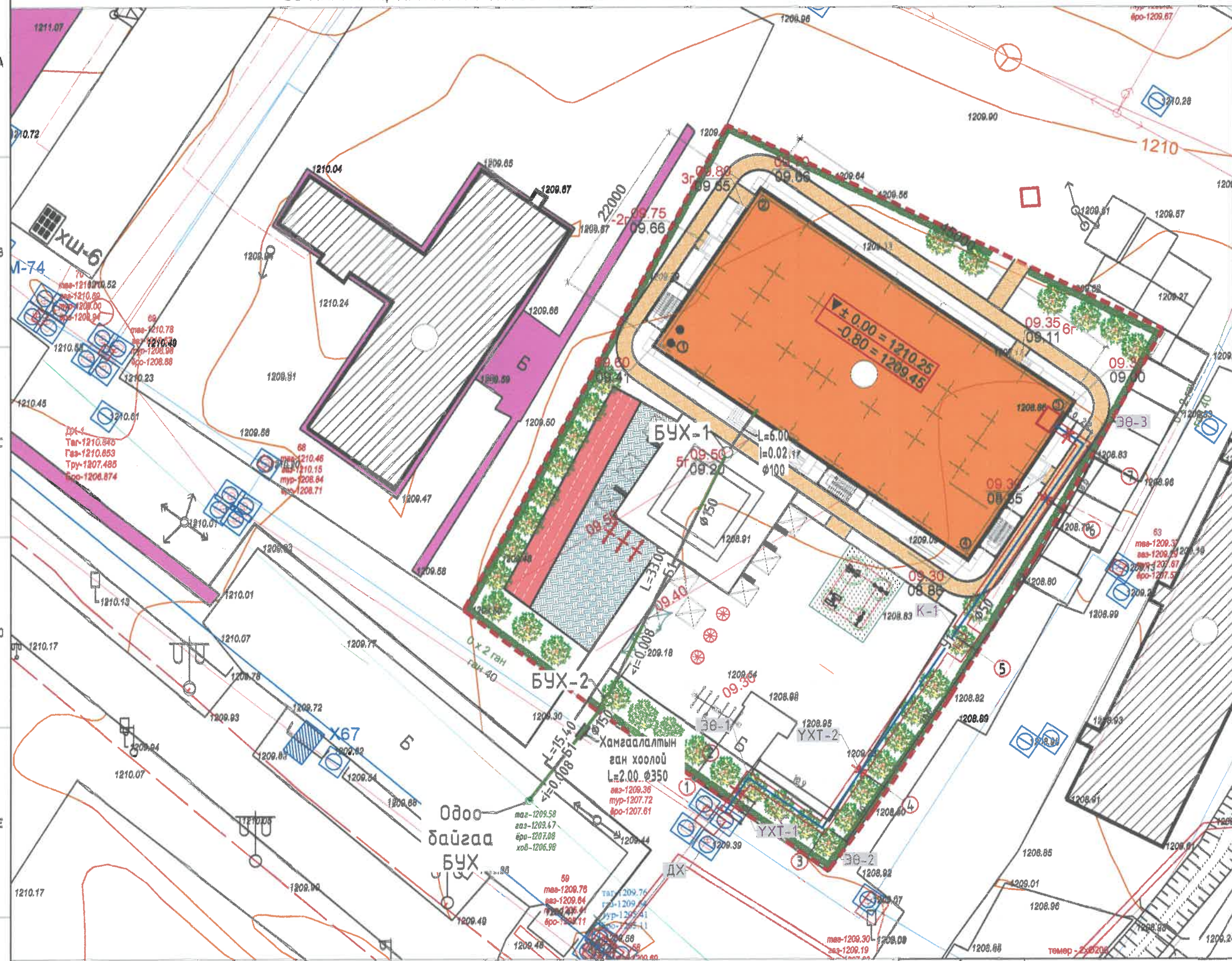
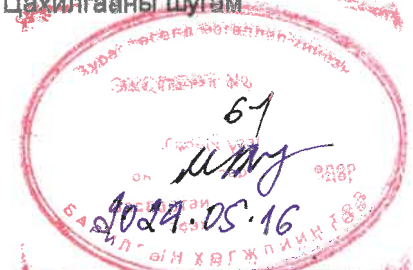
"БУЛГАН МЭЭЖ"ХХК-ийн ус хангамж, ариутгах татуураын хэсгийн ахлах инженер

..... /Б.Мягмарсүрэн/

| Д/Д | ТОДОРХОЙЛОЛТ:                    | ТАЙЛБАР      |
|-----|----------------------------------|--------------|
| 1.  | 150 Хүүхдийн цэцэрлэгийн барилга | Төлөвлөж буй |
| 2.  | 1-р цэцэрлэг                     | Одоо байгаа  |
| 3.  | Орон сууц                        |              |

ТАНИХ ТЭМДЭГ:

- Төлөвлөсөн өндөр
- Одоо байгаа өндөр
- Урсах налуу
- Төлөвлөсөн хаялбар
- 1-р давхрын шалны төвшин
- Төлөвлөж буй барилга, байгууламж
- Одоо байгаа барилга
- Төлөвлөж буй авто зам, талбай
- Одоо байгаа авто зам, талбай
- Авто зогсоол
- Төлөвлөж буй явган хүний зам
- Төлөвлөгдөж буй ногоон байгууламж
- Эдэлбэр газрын хязгаар
- Бохир усны шугам
- Дулааны шугам
- Цэвэр усны шугам
- Цахилгааны шугам



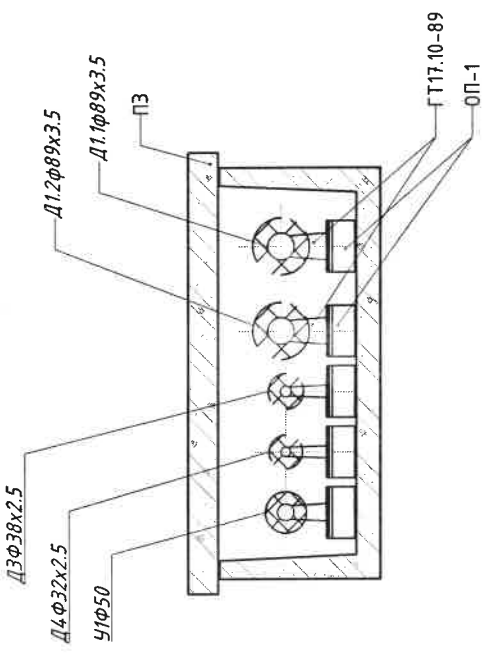
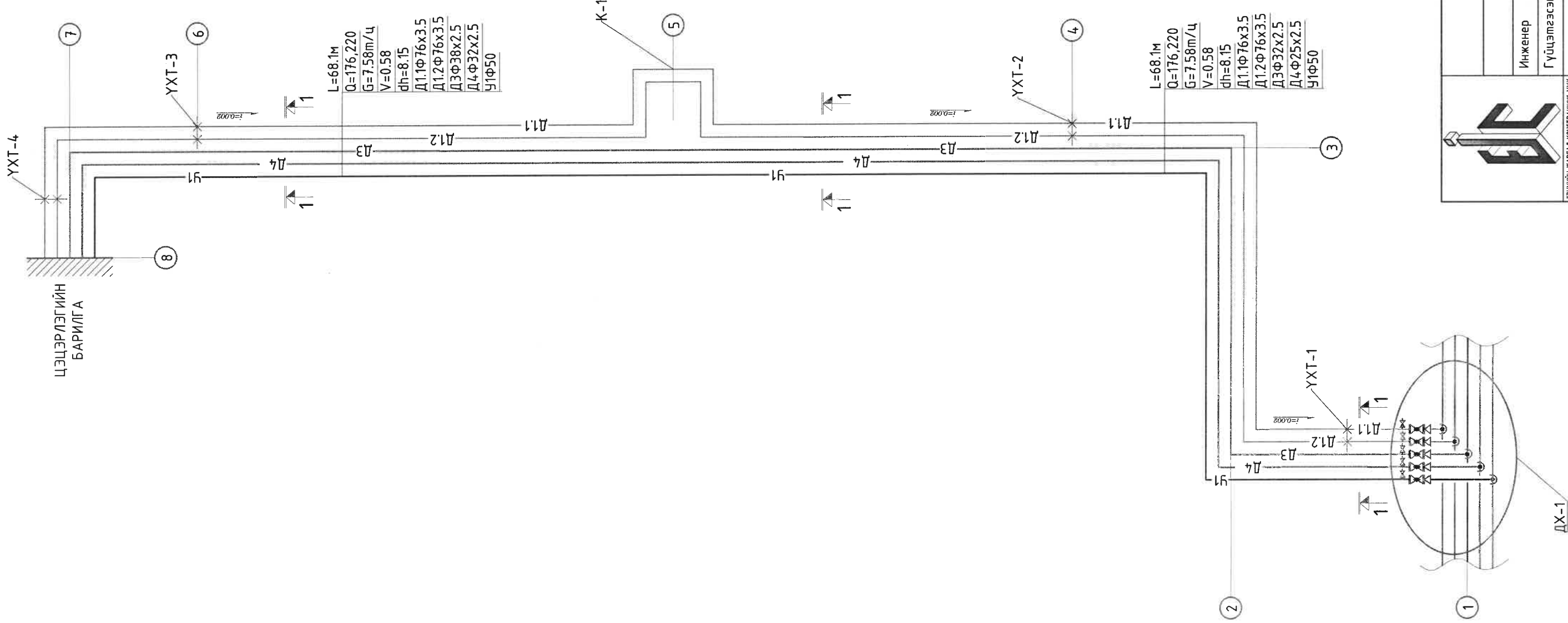
Булган аймаг, Булган сум, 5-р баг  
150 ХҮҮХДИЙН ЦЭЦЭРЛЭГ, ЦХАТ

|   |  |              |             |                 |         |
|---|--|--------------|-------------|-----------------|---------|
| Ус хангамж, ариутгах татуураын шугамын байгуулалт |  |              |             | Үе шат:         | A.3     |
| Инженер   |  | Б.Заяатогтох | Е.Г.Шифр:   | Масштаб:        | Огноо:  |
| Гүйцэтгэсэн                                       |  | С.Минсэл     | ЭЖК-2024/02 |                 | 2024.03 |
| Шалгасан  |  | Б.Заяатогтох | Т.Г.Шифр:   | Зургийн дугаар: | Хуудас: |
|   |  |              |             | УХАТ-2          | 7       |



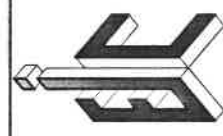


УГСРАЛТЫН ТОЙМ (1:150)



ТАНИХ ТЭМДЭГЛЭГЭЭ

|      |                                       |
|------|---------------------------------------|
| —Д1— | Шинээр хийх гадна дулааны өгөх шугам  |
| —Д2— | Шинээр хийх гадна дулааны буцах шугам |
| —Д3— | Хэрэглээний халуун усны өгөх шугам    |
| —Д4— | Хэрэглээний халуун усны буцах шугам   |
| ②    | Онцлог цэгийн дугаар                  |
| ✕    | Үл хөдлөх дугаар /УХТ-1/              |
| ⌒    | Компенсатор / П-хэлбэрийн зөөлөвч /   |
| ЭВ-1 | Эргэлтийн өнцөг                       |



"ЭНХИЙН ЖАРГАЛ КОНСТРАКЦИЙН" ХХК  
УТАС: 976 90005665

Булган аймаг, Булган сум, 5-р баг  
150 ХҮҮХДИЙН ЦЭЦЭРЛЭГ, УХАТ

|             |              |           |             |                 |        |         |         |
|-------------|--------------|-----------|-------------|-----------------|--------|---------|---------|
| Инженер     | Б.Заяатогтох | Е.Г.Шифр: | ЭЖК-2024/02 | Масштаб:        | М1:ГҮЙ | Огноо:  | 2024.03 |
| Гүйцэтгэсэн | С.Минсэл     | Т.Г.Шифр: | Т.Г.Шифр:   | Зургийн дугаар: | УХАТ-3 | Хувдас: |         |
| Шалгасан    | Б.Заяатогтох |           |             |                 |        |         |         |

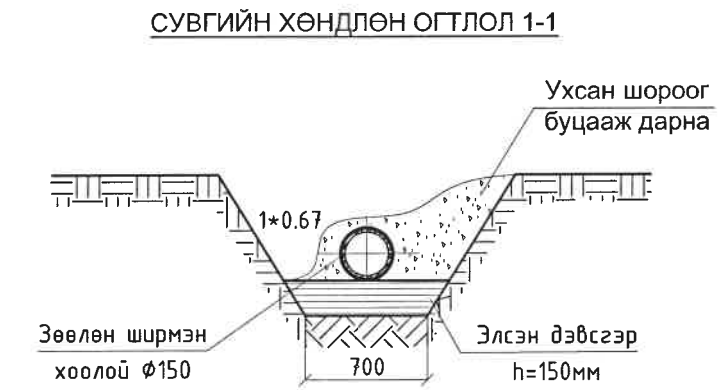
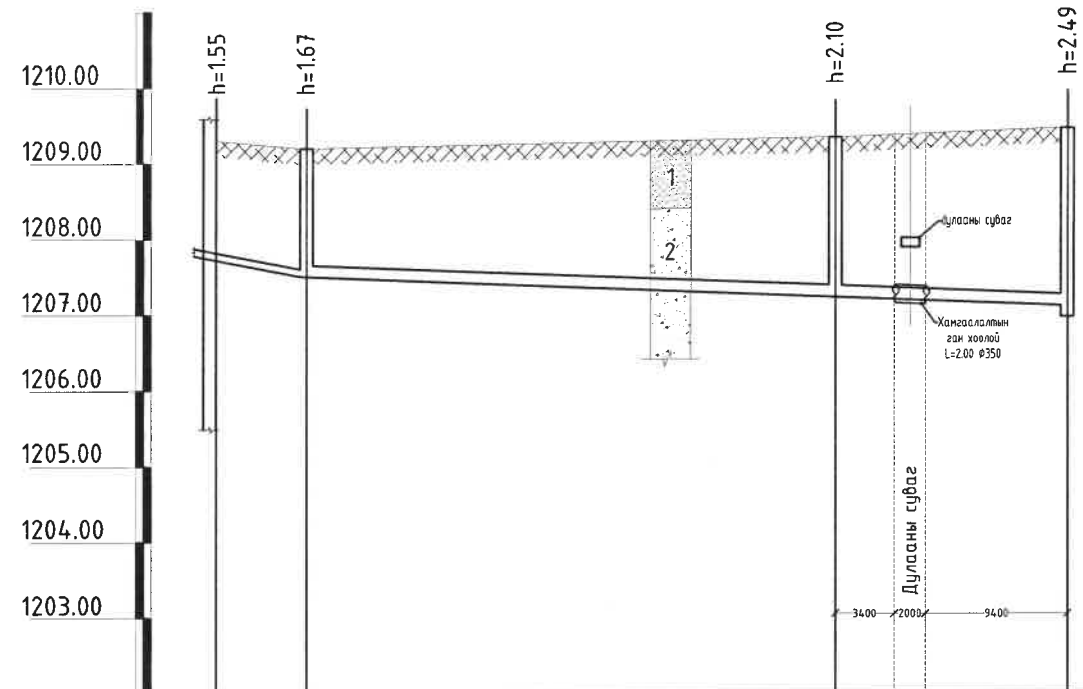
Угсралтын тойм, сүвгийн огтлол

1 2 3 4 5 6 7 8

А В С Д Е Ф



Ариутгах татуургын шугамын дагуугын зүсэлт М1:100/200



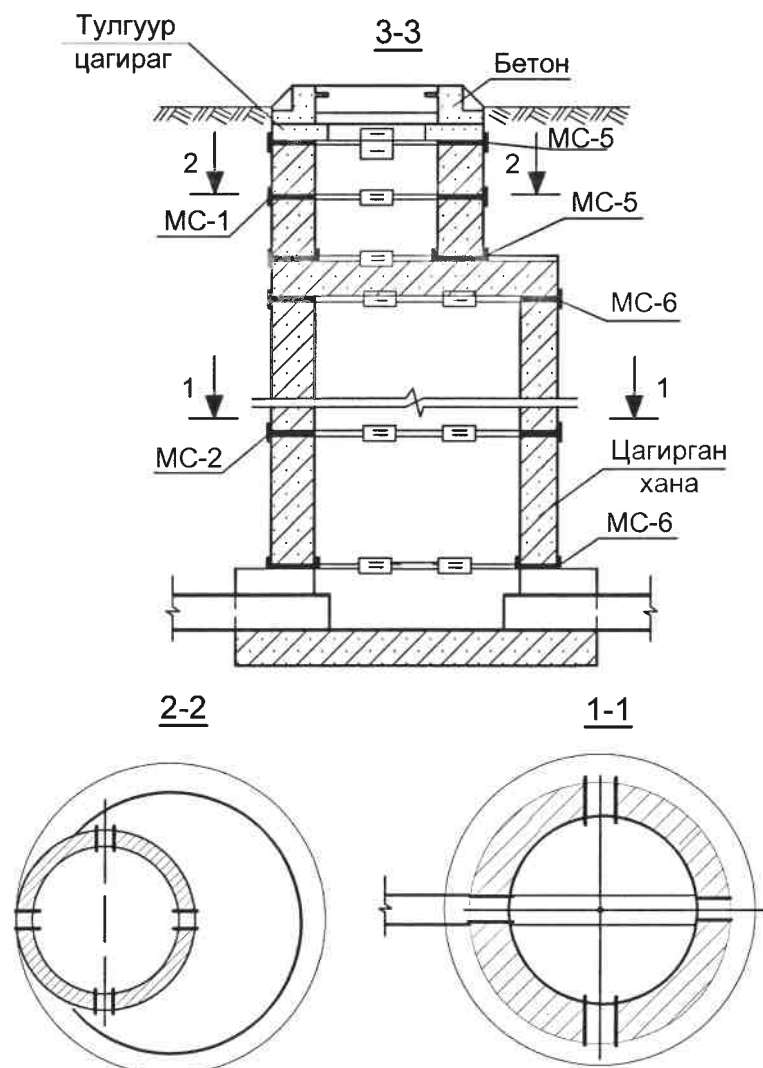
|                                    |  |         |         |                    |
|------------------------------------|--|---------|---------|--------------------|
| Яндангийн ховил ба ёроолын тэмдэгт | 1207.75  | 1207.53 | 1207.25 | 1207.13<br>1206.98 |
| Өндөржилтийн тэмдэгт               |  |         |         |                    |
| Газрын хөрсний тэмдэгт             | 1209.30  | 1209.20 | 1209.35 | 1209.47            |
| Яндангийн диаметр ба дулаалга      | Бохир усны зөөлөн ширмэн хоолой $\Phi 150$             |         |         |                    |
| Суурь                              | Ердийн байгалийн хөрс<br>Элсэн дэвсгэр $b=15\text{см}$ |         |         |                    |
| Чрт, м                             | Налуу, i   | 0,02    | 0,008   | 0,008              |
|                                    |  | 6.00    | 33.00   | 14.80              |
| Хоорондын зай /м/                  | 6.00   | L=47.80 |         |                    |
| Өнцөг эргэлт, худгийн дугаар       |  |         |         |                    |

- 1- Бор саарлаас хар саарал дарилгын хаягдал материал бүхий асгамал хөрс-сайргархаг шавранцар хөрс
- 2- Орчин үеийн дөрөвдөгчийн настай бор саарлаас бор шаргал өнгийн шавранцараар чигжигдсэн сайр сайрга, ховроор бул чулуутай

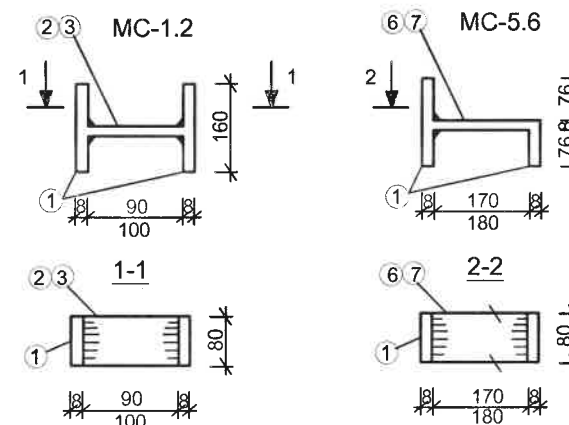


|  |  |              |                          |                           |                   |
|--|--|--------------|--------------------------|---------------------------|-------------------|
| Булган аймаг, Булган сум, 5-р баг<br>150 ХҮҮХДИЙН ЦЭЦЭРЛЭГ, УХАТ |  |              |                          |                           |                   |
| Ариутгах татуургын шугамын дагуугын зүсэлт                       |  |              |                          |                           | Үе шат:<br>А.3    |
| Инженер  |  | Б.Заяатогтох | Е.Г.Шифр:<br>ЭЖК-2024/02 | Масштаб:<br>М1:100/200    | Огноо:<br>2024.03 |
| Гүйцэтгэсэн  |  | С.Минсэл     | Т.Г.Шифр:                | Зургийн дугаар:<br>УХАТ-4 | Хуудас:<br>7      |
| Шалгасан   |  | Б.Заяатогтох |                          |                           |                   |

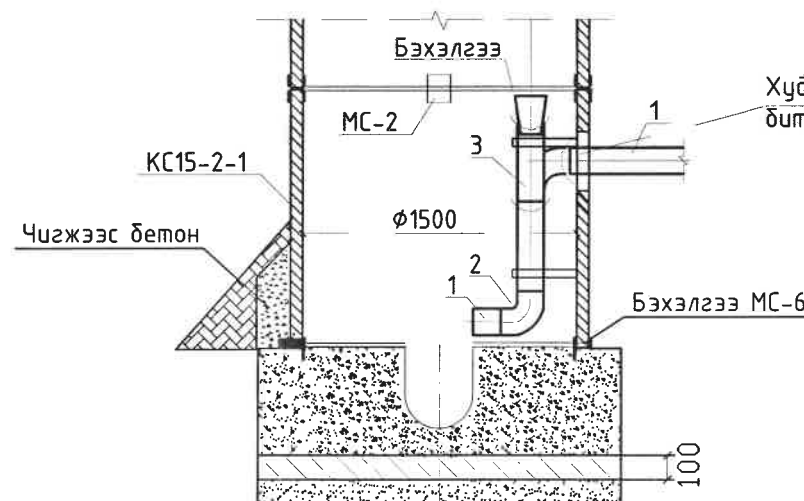
ГАЗАР ХӨДЛӨЛИЙН 8 БАЛЛД  
ХИЙХ ХУДГИЙН БЭХЭЛГЭЭ



Газар хөдлөлийн эсрэг элементүүд



Уналтын худаг



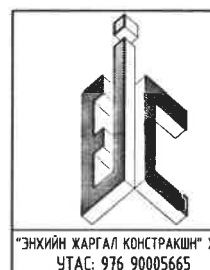
Худгийн дотор талыг халуун битүмээр 2 удаа будаж өгнө.

Тайлбар

- 1- ширмэн хоолой  $\phi 150$
- 2- Колонко 90° / булан /  $\phi 150$
- 3- Ширмэн ташуу гуравлагч  $\phi 250, \phi 250, \phi 250$

Нэг элементэд орох материал  
сталь марки СТ3 ГОСТ320-71

| Марка                  | № поз | Профиль | урт мм | тоо шир | жин, кг |      |       |
|------------------------|-------|---------|--------|---------|---------|------|-------|
|                        |       |         |        |         | нэгж    | бүгд | марки |
| МС-6<br>$\phi 1000$ мм | 1     | 80x8    | 160    | 1       | 0.80    | 0.80 | 1.70  |
|                        | 7     | 80x8    | 180    | 1       | 0.90    | 0.90 |       |
| МС-6<br>$\phi 1000$ мм | 1     | 80x8    | 160    | 1       | 0.80    | 0.80 | 1.70  |
|                        | 7     | 80x8    | 180    | 1       | 0.90    | 0.90 |       |
| МС-6<br>$\phi 1000$ мм | 1     | 80x8    | 160    | 1       | 0.80    | 0.80 | 1.70  |
|                        | 7     | 80x8    | 180    | 1       | 0.90    | 0.90 |       |
| МС-6<br>$\phi 1000$ мм | 1     | 80x8    | 160    | 1       | 0.80    | 0.80 | 1.70  |
|                        | 7     | 80x8    | 180    | 1       | 0.90    | 0.90 |       |



"ЭНХИЙН ЖАРГАЛ КОНСТРАКШ" ХХК  
УТАС: 976 90005665

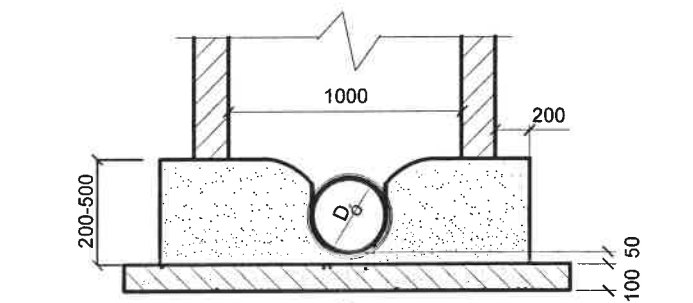
Булган аймаг, Булган сүм, 5-р баг  
150 ХҮҮХДИЙН ЦЭЦЭРЛЭГ, УХАТ

Бохир усны төмөр бетон худгийн төмөр бетон элементүүдийн хэсэглэл

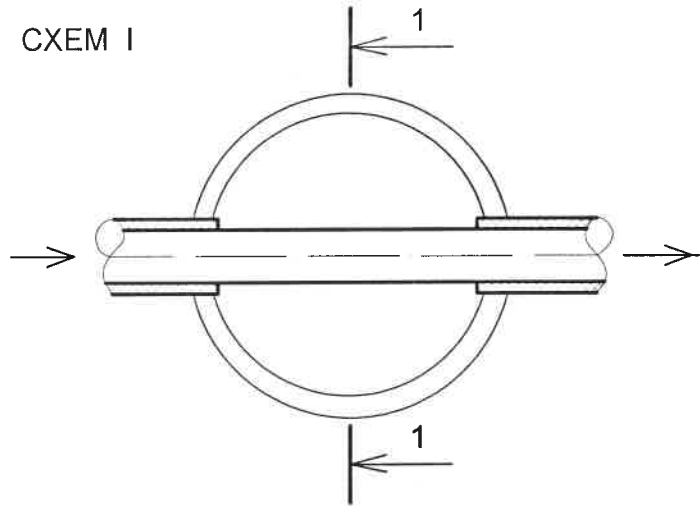
|             |              |             |                 |         |
|-------------|--------------|-------------|-----------------|---------|
| Инженер     | Б.Заяатогтох | Е.Г.Шифр:   | Масштаб:        | Үе шат: |
| Гүйцэтгэсэн | С.Минсэл     | ЭЖК-2024/02 | М1:Гүй          | А.3     |
| Шалгасан    | Б.Заяатогтох | Т.Г.Шифр:   | Зургийн дугаар: | Огноо:  |
|             |              |             | УХАТ-5          | 2024.03 |
|             |              |             |                 | Хуудас: |
|             |              |             |                 | 7       |



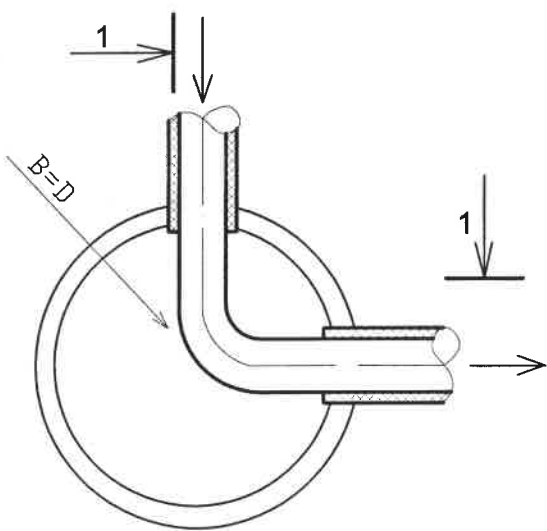
Ховилын тойм



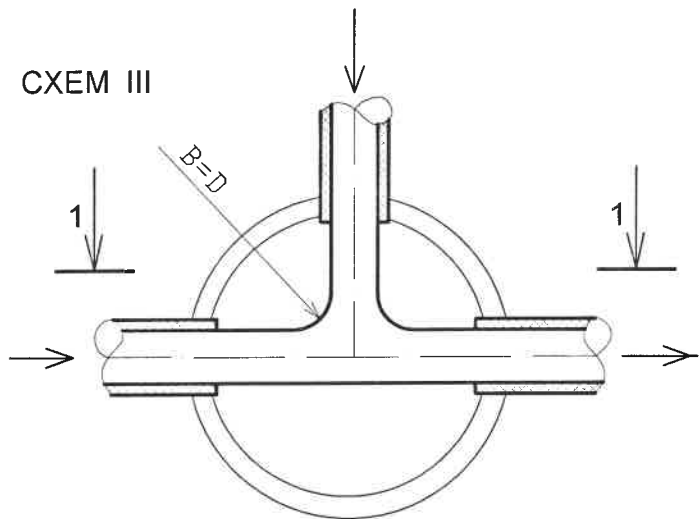
СХЕМ I



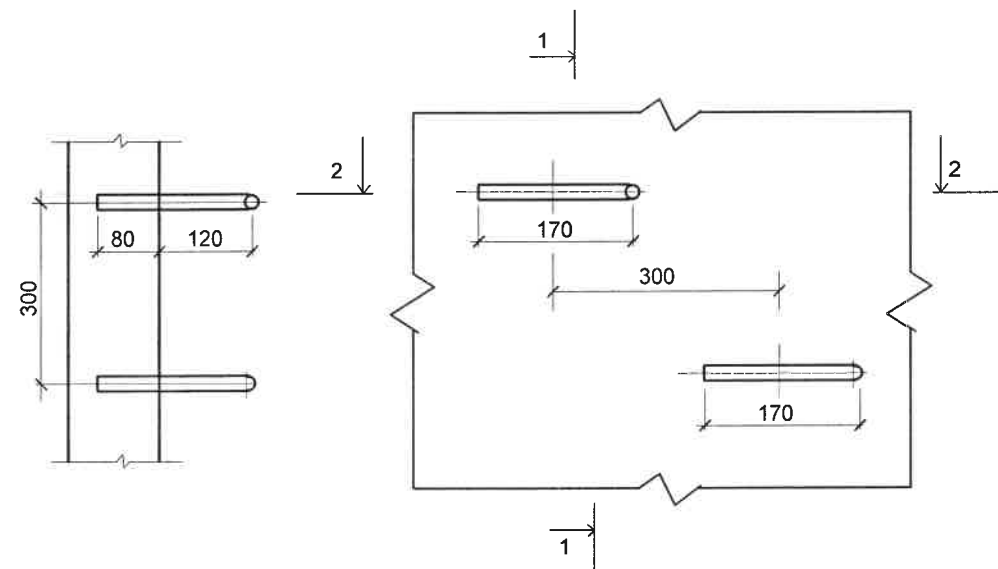
СХЕМ II



СХЕМ III



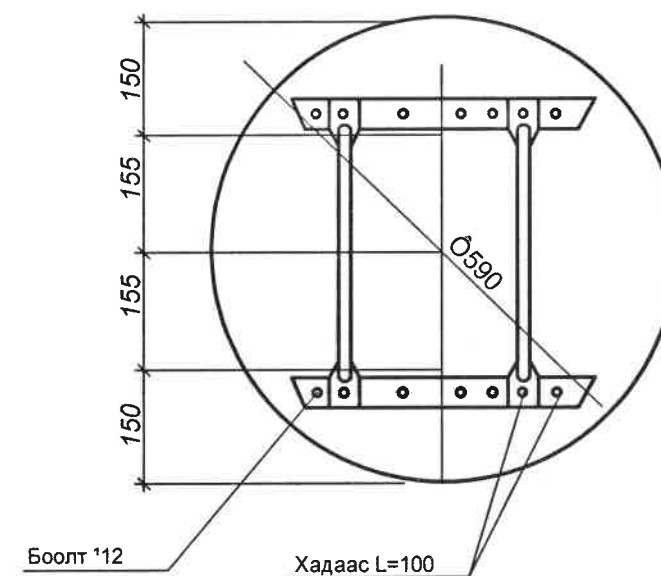
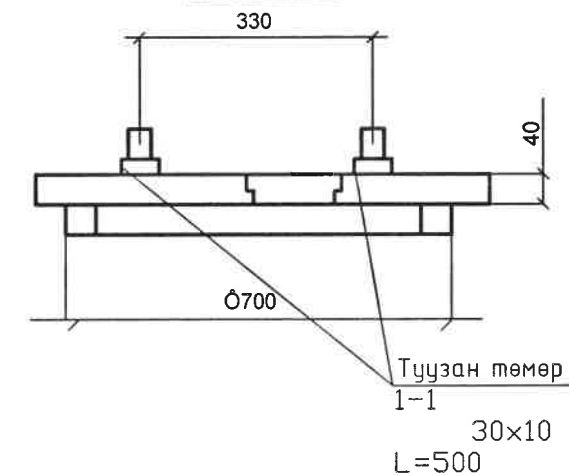
Худгийн шатны гишгүүр



нэг гишгүүрт орох материалын түүвэр

| Материал | Хэмжээ (мм) | Урт (мм) | Жин (Кг) |
|----------|-------------|----------|----------|
| Гишгүүр  | Ø16 А1      | 570      | 0.9      |

Модон таг



| Материал      | м <sup>2</sup> | Жин кг |
|---------------|----------------|--------|
| Самбар S=40мм | 0.0115         |        |
| Туузан төмөр  |                | 2.36   |
| Брус 50x50    | 0.0025         |        |
| Нийт          | 0.0175         | 2.36   |



|  |  |              |                       |                        |                |
|--|--|--------------|-----------------------|------------------------|----------------|
| Булган аймаг, Булган сум, 5-р баг<br>150 ХҮҮХДИЙН ЦЭЦЭРЛЭГ, УХАТ |  |              |                       |                        |                |
| Ховилын схем худгийн модон таг, шатны гишгүүр                    |  |              |                       |                        | Үе шат: А.3    |
| Инженер  |  | Б.Заяатогтох | Е.Г.Шифр: ЭЖК-2024/02 | Масштаб: М1:Гү         | Огноо: 2024.03 |
| Гүйцэтгэсэн  |  | С.Минсэл     | Т.Г.Шифр:             | Зургийн дугаар: УХАТ-6 | Хуудас: 7      |
| Шалгасан   |  | Б.Заяатогтох |                       |                        |                |

"ЭНХИЙН ХАРГАЛ КОНСТРАКШН" ХХК  
УТАС: 976 90005665

| Хүдгийн дугаар | Хүдгийн гүн "М" | Ажлын хэсэг "ММ" | Хүзүүвчийн хэсэг "М" | Ховилын гүн "ММ" | Хүдгийн диаметр "ММ" | Төмөр бетон элементүүд УСТ-907-82 |        |             |        |                  |           |           |          |                     |            | Бэхлэгээний деталууд |      |      |      | Гишгүүр |           |
|----------------|-----------------|------------------|----------------------|------------------|----------------------|-----------------------------------|--------|-------------|--------|------------------|-----------|-----------|----------|---------------------|------------|----------------------|------|------|------|---------|-----------|
|                |                 |                  |                      |                  |                      | ПП15-1                            | ПД15-1 | Ажлын хэсэг |        | Хүзүүвчийн хэсэг |           |           |          |                     |            | МС-1                 | МС-2 | МС-5 | МС-6 |         |           |
|                |                 |                  |                      |                  |                      |                                   |        | КС15-1      | КС15-2 | КС7-1 300        | КС7-1 400 | КС7-1 600 | КС-1 890 | Чигжээ с бетон "МЗ" | Ширмэн таг |                      |      |      |      |         | Модон таг |
| БУХ-1          | 1.67            | 1500             | —                    | 200              | 1500                 | 1                                 | 1      | 2           | -      | 1                | 0         | 0         | 0        | 0                   | 1          | 1                    | 0    | 12   | 8    | 12      | 6         |
| БУХ-2          | 2.10            | 1500             | -                    | 200              | 1500                 | 1                                 | 1      | —           | 2      | 1                | 0         | 0         | 0        | 0                   | 1          | 1                    | 0    | 12   | 8    | 12      | 7         |
| НИЙТ           |                 |                  |                      |                  |                      | 2                                 | 2      | 2           | 2      | 2                | 0         | 0         | 0        | 0                   | 2          | 2                    | 0    | 24   | 16   | 24      | 13        |

| Угсармал төмөр бетон элементүүд УСТ 907-82 |         |        |        |        |         |         |         |         |        |        |
|--|---------|--------|--------|--------|---------|---------|---------|---------|--------|--------|
| Эзэлхүүний марк                            | ПД15-1  | ПП15-1 | КС15-1 | КС15-2 | КС7-300 | КС7-400 | КС7-600 | КС7-890 | Бүгд   |        |
| Тоо ширхэг                                 | 2       | 2      | 2      | 2      | 2       | 0       | 0       | 0       | 1.4600 |        |
| Бетон орц, м <sup>3</sup>                  | Нэг бүр | 0.18   | 0.10   | 0.16   | 0.24    | 0.05    | 0.05    | 0.05    | 0.05   | 1.4600 |
|  | Бүгд    | 0.36   | 0.20   | 0.32   | 0.48    | 0.10    | 0.00    | 0.00    | 0.00   |        |

| Ховилын хэсэг             |         |       |      | Нэг гишгүүрийн жин |            |         |         |
|---------------------------|---------|-------|------|--------------------|------------|---------|---------|
| Тоо ширхэг                | 33      | 0     | Бүгд | Нэр                | Хэмжээ, мм | Урт, мм | Жин, мм |
| Бетон орц, м <sup>3</sup> | Нэг бүр | 0.36  | 0.45 |                    |            |         |         |
|                           | Бүгд    | 11.16 | 0    | 11.88              |            |         |         |

| Материалын түүвэр |            |                                |            |              |             |         |
|-------------------|------------|--------------------------------|------------|--------------|-------------|---------|
| Д/Д               | ГОСТ, Марк | Материалын нэр                 | Тоо хэмжээ | Нэгж жин, кг | Хэмжих нэгж | Тайлбар |
| 1                 | К9         | Зөөлөн ширмэн хоолой φ100      | 6.0        |              | М           |         |
| 2                 | К9         | Зөөлөн ширмэн хоолой φ150      | 48.0       | —            | М           |         |
| 3                 | Солонгос   | Хоолойн мөнгөлөг дулаалга 10мм | 78.0       | —            | М           |         |
| 4                 | Солонгос   | Дулаалганы тууз                | 50         |              | М           |         |
| 5                 |            | Төмөр бетон худаг φ1500        | 2          | —            | Ш           |         |
| 6                 |            | Модон таг                      | 2          | —            | Ш           |         |
| 7                 |            | Ширмэн таг                     | 2          | —            | Ш           |         |
| 8                 |            | Хамгаалалтын ган хоолой φ350   | 2          |              | М           |         |
| 8                 |            | Галын гидрант φ100 h=1.20      | 1          |              | М           |         |

|   |  |  |  |  |  |             |              |             |                 |         |
|---|--|--|--|--|--|-------------|--------------|-------------|-----------------|---------|
|  | Булган аймаг, Булган сум, 5-р баг<br>150 ХҮҮХДИЙН ЦЭЦЭРЛЭГ, УХАТ       |  |  |  |  | Үе шам:     | А.3          |             |                 |         |
|   | Бохир усны худгийн төмөр бетон элементүүдийн түүвэр, материалын түүвэр |  |  |  |  | Инженер     | Б.Заяатогтох | Е.Г.Шифр:   | Масштаб:        | Огноо:  |
|   |  |  |  |  |  | Гүйцэтгэсэн | С.Минсэл     | ЭЖК-2024/02 | М1:Гүй          | 2024.03 |
|   | "ЭНХИЙН ХАРГАЛ КОНСТРАКШН" ХХК<br>УТАС: 976 90005665                   |  |  |  |  | Шалгасан    | Б.Заяатогтох | Т.Г.Шифр:   | Зургийн дугаар: | Хуудас: |
|   |  |  |  |  |  |             |              | УХАТ-7      | 7               |         |





Барилгын зураг төслийн  
"ЭНХИЙН ЖАРГАЛ КОНСТРАКШН" ХХК

МОНГОЛЫН БАРИЛГЫН



ЗУРАГ ТӨСӨЛ  
ЗОХИОГЧДЫН ХОЛБОО

ЗУРГИЙН ШИФР: ЭЖК-2024/01

БУЛГАН АЙМАГ. БУЛГАН СУМ. 5-р БАГ

# "150 ХҮҮХДИЙН ЦЭЦЭРЛЭГИЙН БАРИЛГА"

/ГАДНА ЦАХИЛГААН АЖЛЫН ЗУРАГ/

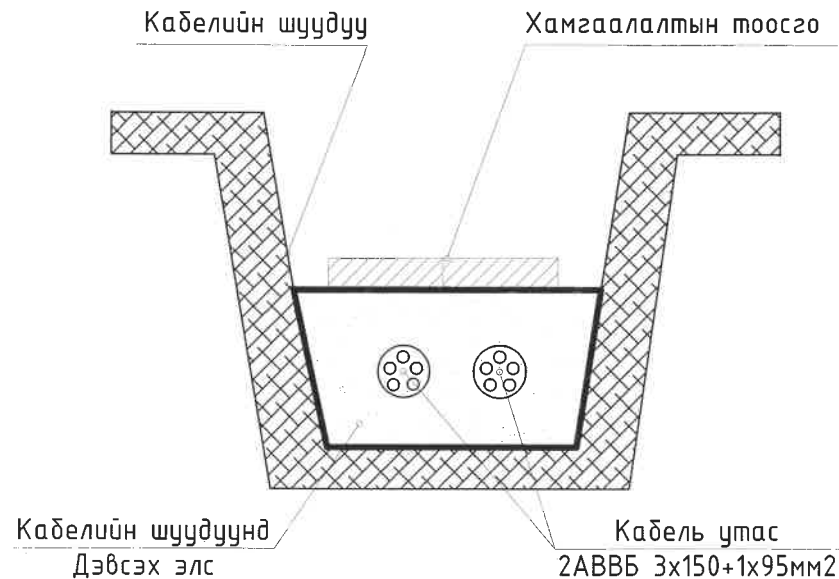
### Зургийн бүрдэл

| Д/д | Зургийн нэр                                       | Тайлбар |
|-----|---|---------|
| 1   | Зургийн бүрдэл, Тайлбар бичиг, Материалын түүвэр  | ГЦ-1    |
| 2   | Инженерийн шугам сүлжээ ба авто замтай огтолцох   | ГЦ-2    |
| 3   | 0.4кВ-н цахилгаан хангамжийн трассын байгуулалт-1 | ГЦ-3    |
| 4   | 0.4кВ-н цахилгаан хангамжийн трассын байгуулалт-2 | ГЦ-4    |

### Материалын түүвэр

| Д/д | Нэр   | Маяг                                     | Хэм нэгж       | Тоо хэмжээ | Тайлбар                  |
|-----|---|--|----------------|------------|--------------------------|
| 0   | 1   | 2  | 3              | 4          | 5                        |
| 1   | Хөнгөнцагаан голтой АВВБ тусгаарлагчтай ба бүрхүүлтэй хүчний кабель | 2АВВБ-0.4кВ<br>3x150+1x95мм <sup>2</sup> | м              | 460        | 460/2=230м               |
| 2   | Кабелийн халж хэлбэрших төгсгүүр                                    | РАХЕМ                                    | ш              | 12         |                          |
| 3   | Винилласт хоолой  | φ200                                     | ш              | 6          |                          |
| 4   | Улаан тоосго  | 240x120x60                               | ш              | 2015       |                          |
| 5   | Элс   | /голын/                                  | м <sup>3</sup> | 16.5       |                          |
| 6   | Хуваарилах самбар /4-н гаргалгаатай/                                | ЩО-70                                    | ш              | 1          | Иж бүрэн моноглолттойгоо |
| 7   | Электрон тоолуур /PLC модультай/                                    | CL730D22L                                | ш              | 1          |                          |

### Кабелийг сувагт сунгах байдал



Хүчдлийн алдагдлын тооцоо  
 $M = P \cdot I = 160 \cdot 230 = 36800 \text{ кВт} \cdot \text{м}$   
 $S = 150 \text{ мм}^2 \quad C = 46$   
 $\Delta U = \frac{M}{S \cdot C} = \frac{36800}{150 \cdot 46} = 5.3\%$

### Тайлбар бичиг

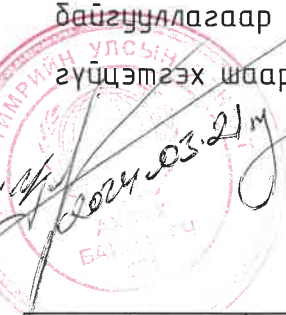
0.4кВ-ын цахилгаан хангамжийн ажлын зургийг орчны ерөнхий төлөвлөгөөг үндэслэн "ЭРДЭНЭ БУЛГАНЫ ЦАХИЛГААН ТҮГЭЭХ СҮЛЖЭЭ" ТӨХК-ын харьяа БУЛГАН АЙМАГ ДАХЬ САЛБАРЫН ЦАХИЛГААН ТҮГЭЭХ СҮЛЖЭЭ-ын 2024.01.02 өдрийн №1/24 тоот техникийн нөхцлийг баримтлан гүйцэтгэлээ.

Уг цэцэрлэгийн барилга нь цахилгаан хангамжийн найдварын техникийн нөхцлөөр III-р зэрэгт хамаарагдах тул 10/0.4кВ-ын ХТП-309 дэд станцын 0.4кВ-ын хуваарилах байгууламжид шинээр 0.4кВ-ын 4-н гаргалгаа бүхий ачаалалд тохирсон ЩО-70 хуваарилах самбар суурьлуулах ба ХТП-309 дэд станцаас 2АВВБ3x150+1x95мм<sup>2</sup> хос кабелиар 380/220В-ын газардуулсан саармагтай системээр шугамаар тэжээнэ.

Шинээр төлөвлөж байгаа кабель шугамын трассын орчинд барилга буулгах газар шорооны ажил хийгдэх тул кабелийг 0.8м-ын гүнд шуудуунд элсээр дэвсгэр хийж элсээр хучиж улаан тоосгоор хамгаалж тавина. Оруулага кабелийн эхэнд 380В-ийн электрон тоолуур суурилуулж, тоолуурыг тусгай хайрцагт хийж цоожлон түлхүүрийг "ЭБЦТС" ТӨХК-ийн Булган аймаг дахь салбарын цахилгаан түгээх сүлжээний ХҮТ-д хүлээлгэн өгөх.

Замтай зэрэгцээ явах кабель нь замын хашлагаас 2м-ын зайд замтай огтолцох хэсэгт 1м-ын гүнд хувинцар хоолойд сүвлэн тавина. Хувинцар хоолойг замаас 2 тийш 1.0м цухуйлган амсарыг нь ус чийгнээс хамгаалаж олс шаварын зуурмагаар чигжиж дөглөнө.

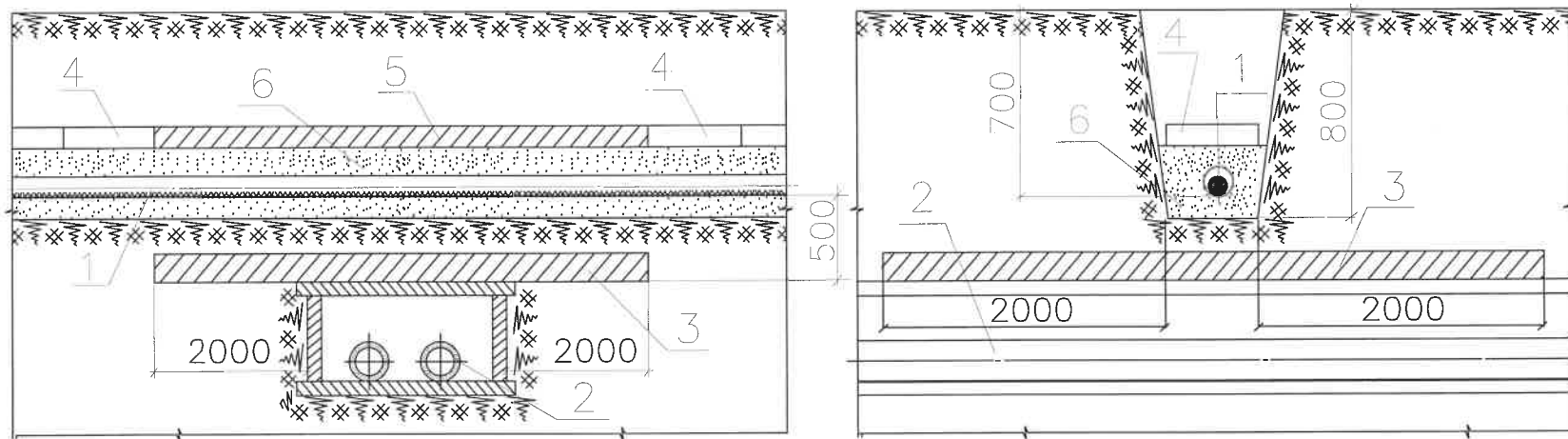
Кабелийн улаан шугам тавих ба газар шорооны ажил эхлэхийн өмнө "ЭБЦТС" ТӨХК-ийн болон дусад холбогдох байгуулагатай зөвшөөрөлцөх шаардлагатай. Цахилгаан угсралтын ажлыг эрх бүхий мэргэжлийн байгууллагаар ААД, ТАД зэрэг гал, техник аюулгүйн дүрмийн дагуу гүйцэтгэх шаардлагатай.



|  |  |                    |              |                         |                                      |                  |
|--|--|--------------------|--------------|-------------------------|--------------------------------------|------------------|
| <br>ЭНХИЙН ХАРГАЛ КОНСТРАКШН" ХХК<br>УТАС: +976 90005665 | 150-Н ХҮҮХДИЙН ЦЭЦЭРЛЭГ                          |                    |              |                         | Булган аймаг,<br>Булган сум, 5-р баг |                  |
|  | ЗУРГИЙН БҮРДЭЛ, ТАЙЛБАР БИЧИГ, МАТЕРИАЛЫН ТҮҮВЭР |                    |              |                         |                                      |                  |
|  | Инженер  | <i>[Signature]</i> | Ц.Цэрэнпил   | ЕГ Шифр:<br>ЭЖК-2024/02 | Масштаб:                             | Огноо:<br>2024   |
|  | Гүйцэтгэсэн                                      | <i>[Signature]</i> | Г.Өлзийтулга | ТГ Шифр:                | Зургийн дугаар:<br>ГЦ-1              | Бүх хуудас:<br>4 |

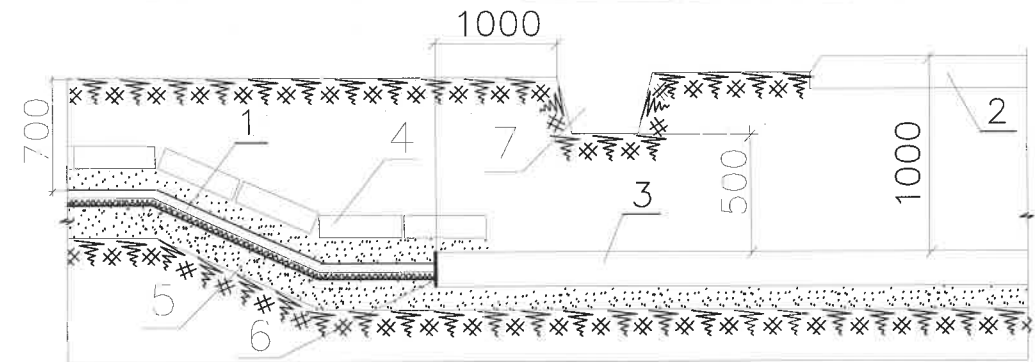


### Кабель шугам дулааны шугамтай огтлолцох



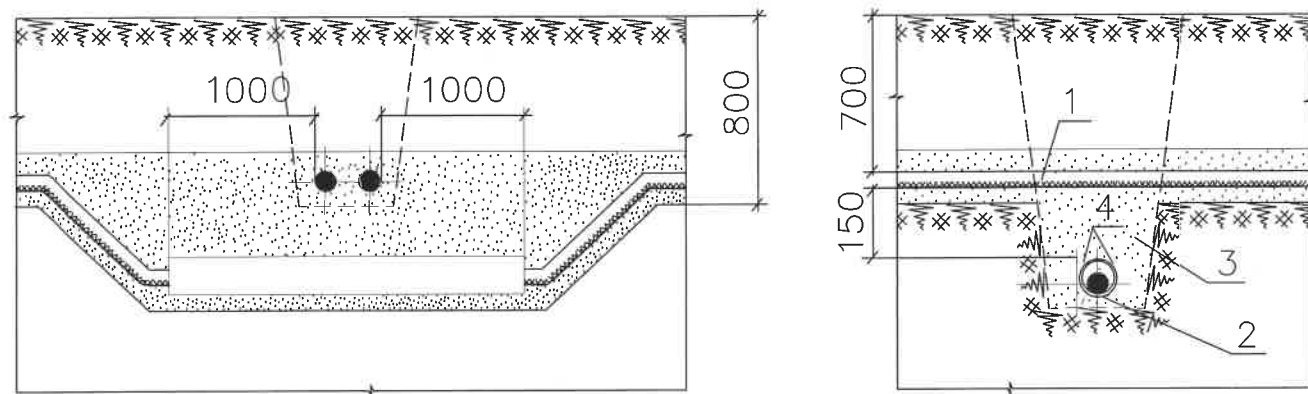
- ① 0.4кВ кабель шугам
- ② Дулааны шугам
- ③ Дулаан тусгаарлагч
- ④ Улаан тоосго
- ⑤ Бетонон хавтан
- ⑥ Элс буюу зөөлөн хөрс

### Кабель шугам авто замтай огтлолцох



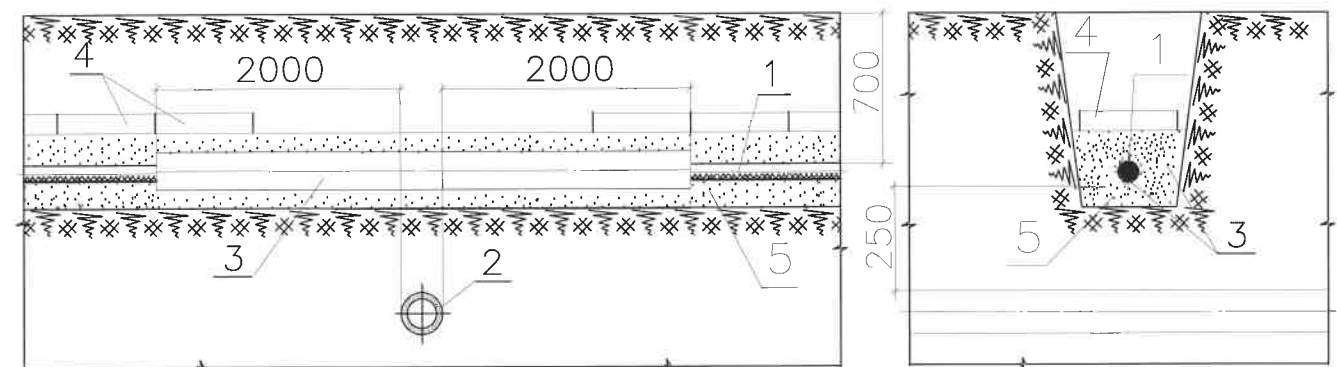
- ① 0.4кВ кабель шугам
- ② Авто зам
- ③ Асбестоцемент хоолой
- ④ Улаан тоосго
- ⑤ Элс буюу зөөлөн хөрс
- ⑥ Хоолойг олсоор чигжих
- ⑦ Замын хажуугийн суваг

### 0.4кВ кабель шугам 6-10кВ кабель шугамтай болон холбооны шугамтай огтлолцох




- ① Өндөр хүчдэлтэй кабель
- ② Нам хүчдэлтэй кабель
- ③ Элс буюу зөөлөн хөрс
- ④ Асбестоцемент хоолой

### Кабель шугам бохир усны шугамтай огтлолцох

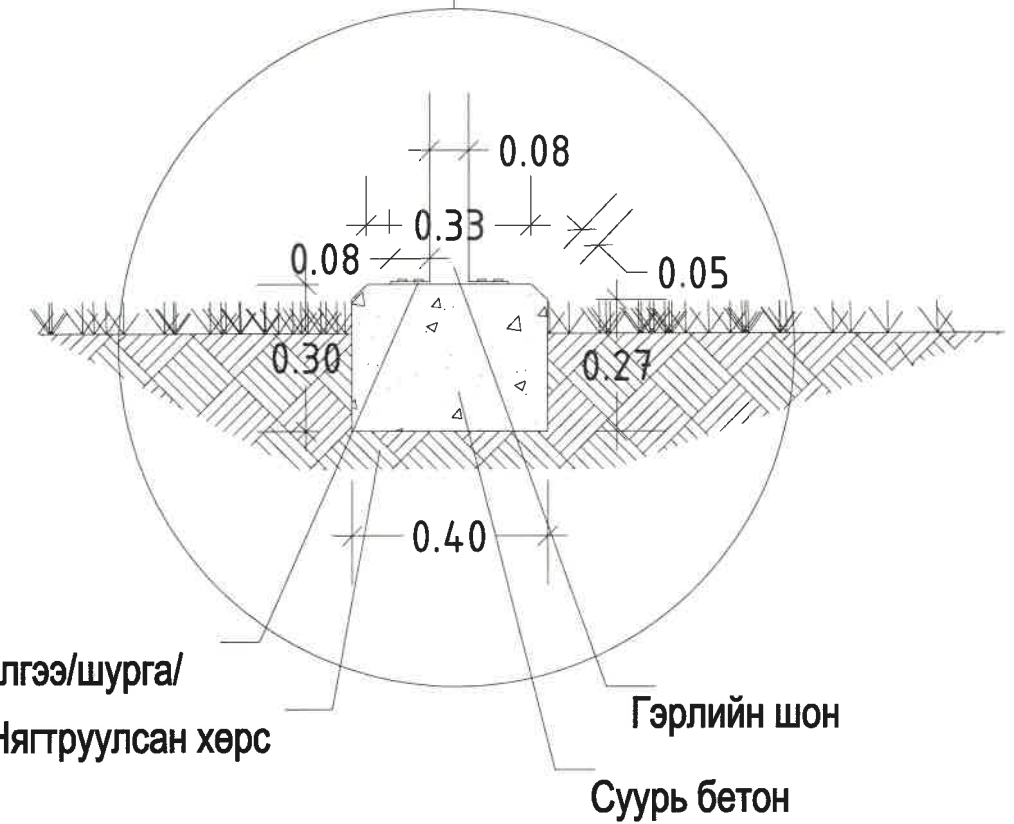
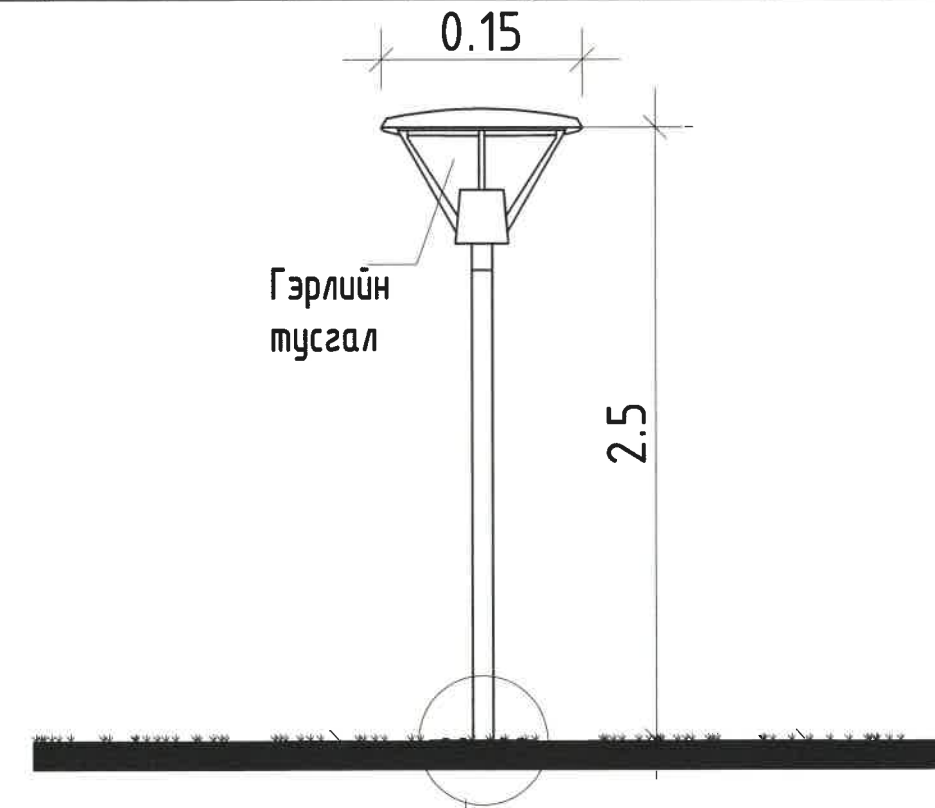






- ① 0.4кВ кабель шугам
- ② Бохир усны шугам
- ③ Асбестоцемент хоолой
- ④ Улаан тоосго
- ⑤ Элс буюу зөөлөн хөрс

|  |   |                    |              |                         |                                      |                  |
|--|---|--------------------|--------------|-------------------------|--------------------------------------|------------------|
| <br>"ЭНХИЙН ХАРГАЛ КОНСТРАШ" ХХК<br>УТАС: +976 90005665 | 150-Н ХҮҮХДИЙН ЦЭЦЭРЛЭГ                               |                    |              |                         | Булган аймаг,<br>Булган сум, 5-р баг |                  |
|  | ИНЖЕНЕРИЙН ШУГАМ СҮЛЖЭЭ БА АВТО ЗАМТАЙ ОГТОЛЦОХ ХЭСЭГ |                    |              |                         |                                      | Үе шат:<br>А.3   |
|  | Инженер   | <i>[Signature]</i> | Ц.Цэрэнпил   | ЕГ Шифр:<br>ЭЖК-2024/02 | Масштаб:                             | Огноо:<br>2024   |
|  | Гүйцэтгэсэн   | <i>[Signature]</i> | Г.Өлзийтулга | ТГ Шифр:                | Зургийн дугаар:<br>ГЦ-2              | Бүх хуудас:<br>4 |
| Шалгасан   | <i>[Signature]</i>                                    | Ц.Цэрэнпил         |              |                         |                                      |                  |

### Материалын түүвэр

| Д/д | Нэр   | Маяг                                | Хэм нэгж | Тоо хэмжээ | Тайлбар          |
|-----|---|-------------------------------------|----------|------------|------------------|
| 0   | 1   | 2                                   | 3        | 4          | 5                |
| 1   | Хөнгөнцагаан голтой АBBБ тусгаарлагчтай ба дүрхүүлтэй хүчний кабель | АBBБ-1кВ<br>3x16+1x6мм <sup>2</sup> | м        | 350        |                  |
| 2   | 2.5м-тэй троцтер гэрэлтүүлэгч                                       | LED-50Вт                            | ш        | 22         | Интерьээр шийднэ |
| 3   | Зэс голтой ПВ тусгаарлагчтай утас 3x2.5мм <sup>2</sup>              |                                     |          | 180        |                  |
| 4   | Гадна гэрэлтүүлгийн удирдлагын самбар                               | ком                                 | ш        | 1          |                  |
| 5   | Электрон тоолуур  |                                     | ш        | 1          |                  |
| 6   | Автомат таслуур ВА47-100  | 32А-тай                             | ш        | 1          |                  |
| 7   | Автомат таслуур ВА47-29   | 16А-тай                             | ш        | 2          |                  |
| 8   | Цагын реле  |                                     | ш        | 1          |                  |



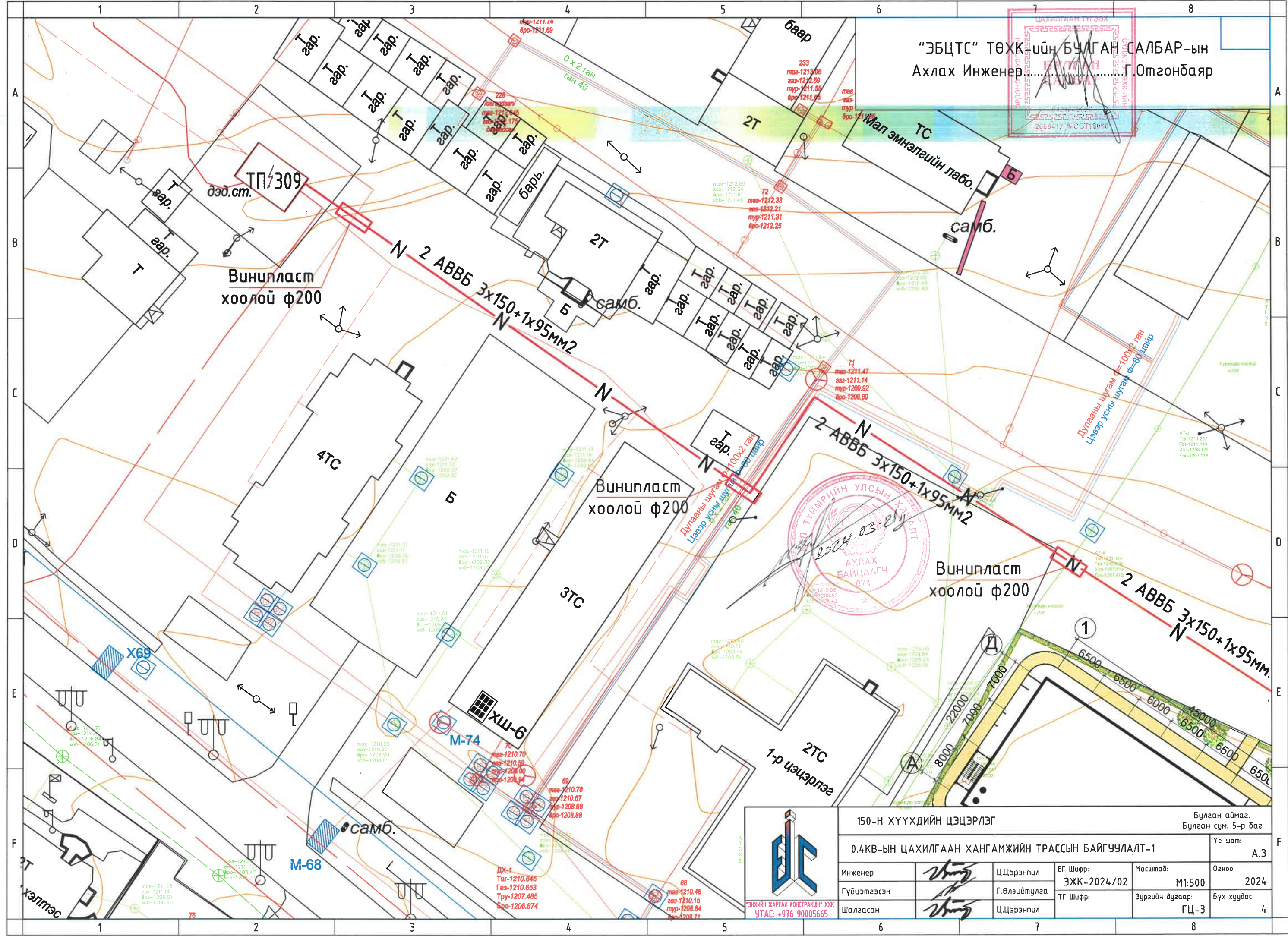
|   |   |   |              |          |                                      |                 |        |
|---|---|---|--------------|----------|--------------------------------------|-----------------|--------|
| <br>"ЭНХИЙН ХАРГАЛ КОНСТРАКШ" ХХК<br>УТАС: +976 90005665 | 150-Н ХҮҮХДИЙН ЦЭЦЭРЛЭГ   |   |              |          | Булган аймаг,<br>Булган сум. 5-р баг |                 |        |
|   | ГАДНА ГЭРЭЛТҮҮЛГИЙН ХЭСЭГЛЭЛ, МАТЕРИАЛЫН ТҮҮВЭР                                       |   |              |          |                                      | Үе шат:         | A.3    |
|   | Инженер   |  | Ц.Цэрэнпил   | ЕГ Шифр: | ЭЖК-2024/02                          | Масштаб:        | M1:500 |
|   | Гүйцэтгэсэн   |  | Г.Өлзийтулга | ТГ Шифр: |                                      | Зургийн дугаар: | ГЦ-2'  |
| Шалгасан  |  | Ц.Цэрэнпил  |              |          | Огноо:                               | 2024            |        |
|   |   |   |              |          | Бүх хуудас:                          | 4'              |        |



"ЭБЦТС" ТӨХК-ийн БУЛГАН САЛБАР-ын  
Ахлах Инженер.....Г.Отгонбаяр



|  |                    |                                      |                      |
|--|--------------------|--------------------------------------|----------------------|
| 150-Н ХҮҮХДИЙН ЦЭЦЭРЛЭГ                              |                    | Булган аймаг,<br>Булган сум, 5-р баг |                      |
| 0.4КВ-ЫН ЦАХИЛГААН ХАНГАМЖИЙН ТРАССЫН БАЙГУУЛАЛТ-1   |                    | Үе шат: А.3                          |                      |
| Инженер  | <i>[Signature]</i> | Ц.Цэрэнпил                           | ЕГ Шифр: ЭЖК-2024/02 |
| Гүйцэтгэсэн  | <i>[Signature]</i> | Г.Өлзийтулга                         | Масштаб: М1:500      |
| Шалгасан   | <i>[Signature]</i> | Ц.Цэрэнпил                           | Огноо: 2024          |
| "ЭНХИЙН ЖАРГАЛ КОНСТРАКШ" ХХК<br>УТАС: +976 90005665 |                    | Зургийн дугаар: ГЦ-3                 |                      |
|  |                    | Бүх хуудас: 4                        |                      |





"ЭБЦТС" ТӨХК-ийн БУЛГАН САЛБАР-ын  
Ахлах Инженер.....Г.Отгонбаяр

Винилпласт  
хоолой  $\phi 200$

2 АВВБ  $3 \times 150 + 1 \times 95 \text{ мм}^2$

ЕОС  
 $P_m = 160.0 \text{ кВт}$   
 $I_a = 304.9 \text{ А}$

3-ТС

4-ТС

3-ТС

2-ТС  
1-р цэцэрлэг

ТС

барь.

барь.

Уулын зуух

1209.60  
1209.52  
янд 1209.817

Ус дулаан дамжуулагч

1209.696  
1209.437  
1209.43  
1209.21  
1208.18  
1209.853  
1207.63

59  
1208.76  
1208.64  
1208.4  
1208.11

58  
1208.69  
1208.64  
1207.64  
1207.59

57  
1208.30  
1208.19  
1207.80  
1207.80

56  
1209.76  
1209.64  
1205.64  
1205.41  
1205.11

55  
1209.4  
1209.3  
1209.26  
1207.02  
1206.92

54  
1209.07  
1209.19  
1207.18  
1207.08

53  
1209.37  
1209.19  
1207.67  
1207.57

52  
1210.46  
1210.15  
1208.84  
1208.71

51  
1210.78  
1210.67  
1208.98  
1208.88

50  
1210.70  
1210.59  
1209.00  
1208.84

49  
1210.845  
1210.653  
1207.485  
1206.874

48  
1210.29  
1208.84  
1208.52  
1208.42

47  
1210.21  
1208.96  
1208.84

46  
1210.06  
1209.52  
1208.42

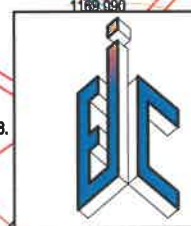
45  
1210.06  
1209.52  
1208.42

44  
1210.06  
1209.52  
1208.42

43  
1210.06  
1209.52  
1208.42

42  
1210.06  
1209.52  
1208.42

41  
1210.06  
1209.52  
1208.42



ЭНГИЙН ЖАРГАЛ КОНСТРАКЦИЙН ХХК  
УТАС: +976 90005665

|  |                    |                                      |                               |
|--|--------------------|--------------------------------------|-------------------------------|
| 150-Н ХҮҮХДИЙН ЦЭЦЭРЛЭГ                            |                    | Булган аймаг,<br>Булган сум, 5-р баг |                               |
| 0.4кВ-ЫН ЦАХИЛГААН ХАНГАМЖИЙН ТРАССЫН БАЙГУУЛАЛТ-2 |                    | Ye шат: А.3                          |                               |
| Инженер  | <i>[Signature]</i> | Ц.Цэрэнпил                           | ЕГ Шифр: ЭЖК-2024/02          |
| Гүйцэтгэсэн  | <i>[Signature]</i> | Г.Өлзийтулга                         | Масштаб: М1:500               |
| Шалгасан   | <i>[Signature]</i> | Ц.Цэрэнпил                           | Огноо: 2024                   |
|  |                    |                                      | Зургийн дугаар: Бүх хуудас: 4 |
|  |                    |                                      | ГЦ-4                          |









БАРИЛГЫН ЗУРАГ ТӨСЛИЙН  
ЭНХИЙН ЖАРГАЛ КОНСТРАКШН ХХК

ЕГ. ШИФР: ЭЖК-2024/02

БУЛГАН АЙМАГ, БУЛГАН СУМ 5-Р ХОРОО  
150 ХҮҮХДИЙН ЦЭЦЭРЛЭГ  
/6-Р ЦЭЦЭРЛЭГИЙН ӨРГӨТГӨЛ/

(Гадна холбоо дохиоллын ажлын зураг)

Инженер

Д.Ариужин



ГХ марктай гадна холбоо дохиоллын ажлын зургийн бүрдэл, тайлбар


| № | Зургийн бүрдэл   | Тайлбар |
|---|--|---------|
| 1 | ГХ марктай гадна холбоо дохиоллын ажлын зургийн бүрдэл, тайлбар, материалын түүвэр | ГХ-1    |
| 2 | Сувагчлалын гүний хэмжээ, кабелийн сувгийн огтлол, кабелийн тархалтын бүдүүвч      | ГХ-2    |
| 3 | ТӨЛӨВЛӨЖ БУЙ БАРИЛГЫН ГАДНА ХОЛБООНЫ ТРАССЫН БАЙГУУЛАЛТ                            | ГХ-3    |
| 4 | Орчны байршлын зураг   | ГХ-4    |
| 5 | Техникийн нөхцөл   | ГХ-5    |

Тайлбар

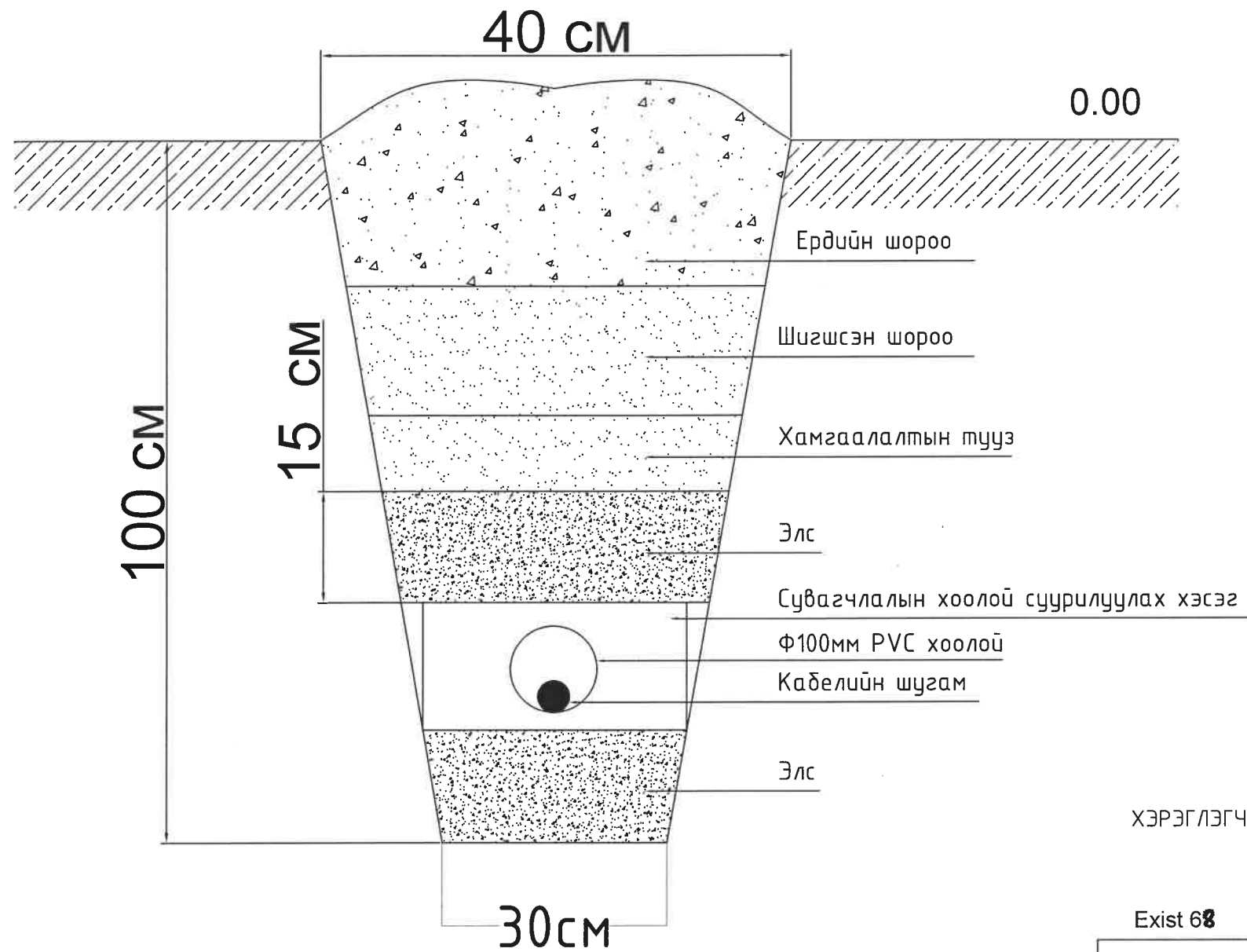
- Булган аймаг, Булган сумын 5-р хороонд баригдах 150 хүүхдийн цэцэрлэгийн барилгын гадна холбоо дохиоллын зураг төслийг хийж гүйцэтгэв. Тус барилгад холбоо дохиоллын ажлын зургийг төлөвлөлт, байгуулалтын дараах стандарт, норм дүрмийг үндэслэн хийж гүйцэтгэв.
- Зураг төслийн ажлыг гүйцэтгэхдээ "Мэдээлэл холбооны сүлжээ" ХХК-ийн Булган аймгийн газрын ТН-2021/01 тоот техникийн нөхцлийг үндэслэн хийж гүйцэтгэв.  
 Үүнд:
  - Булган аймгийн "МХС" ХХК-ийн Exist68, Exist67 холбооны оруулга худгаас төлөвлөж байгаа барилга хүртэл стандартын шаардлага хангахуйц 100мм-ийн диаметртай голчтой PVC хоолойгоор 1 эгнээтэй сувагчлал хийж огтлолцлын эргэлт бүрт холбооны стандартын худгаг суурилуулна. Худгаг сувагчлалаар 2 корын шилэн татаж баригдах барилгын холбооны өрөөрүү буюу серверийн өрөөны шилэн кабелийн төгсгөлийн төхөөрөмж FDF-д цэнэглэнэ.
  - Барилга доторхи холбоо, дохиоллын системийг норм дүрмийн дагуу төлөвлөж хийнэ.
  - Цэсралтын ажлыг холбооны техник аюулгүй ажиллагааны дүрмийн дагуу ХХЗХ-оос олгогддог тусгай зөвшөөрөлтэй компаниар гүйцэтгүүлнэ.
  - Цэсралтын газар шорооны ажлын явцад бусад инженерийн байгууламжийн шугам сүлжээ гэмтэхээс сэргийлж мэргэжлийн байгууллагын ИТА-нуудын хяналтан доор гүйцэтгэх шаардлагатай.
  - Холбооны кабелийн цэсралтын ажлыг хийж гүйцэтгэхдээ батлагдсан стандарт, техникийн горимыг сайтар баримлаж ажиллах шаардлагатай.
  - Багана бүрийг газардуулахдаа MNS 2361:1977 стандартын дагуу газардуулгын ажлыг гүйцэтгэх шаардлагатай.

Материалын түүвэр: Хийгдэх ажлын жагсаалт

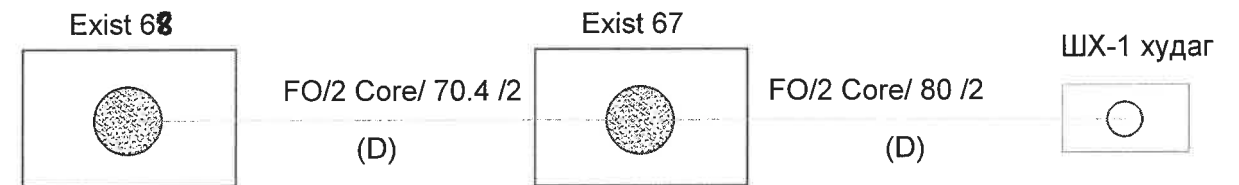
| №   | Нэрс   | Маяг  | Хэмжих нэгж | Тоо ширхэг | Тайлбар |
|---|--|---|-------------|------------|---------|
| Гадна холбооны материал                   |  |   |             |            |         |
| 1   | 2 корын шилэн кабель   |   | м           | 150        |         |
| 2   | Шилэн кабелийн муфта   |   | ш           | 2          |         |
| 3   | Тэмдэгтийн шон   |   | ш           | 3          |         |
| 4   | Анхааруулах түүвэр   |   | м           | 120        |         |
| 5   | Media converter  |   | хос         | 1          |         |
| 6   | Жампер sc&sc   |   | ш           | 1          |         |
| 7   | Rack   |   | ш           | 1          |         |
| 8   | ODF 2 core   |   | ш           | 1          |         |
| 9   | 10 хэрэглэгчийн шугамын уртасгагч MUX  |   | хос         | 2          |         |
| 10  | 10 парын бокс  |   | ш           | 1          |         |
| 11  | UPS тэг баригч   |   | ш           | 1          |         |
| 12  | Зэс дамжуулагчтай ПЭ тусгаарлагчтай, ПЭ бүрхүүлтэй ердийн 8 судастай кабель /Cat 6a/ | UTP 4x2x0.5мм                                     | хайрцаг     | 1          |         |
| 13  | RJ-45 толгой   |   | хайрцаг     | 1          |         |
| 14  | RJ-11 толгой   |   | хайрцаг     | 1          |         |
| 15  | TP link 16 port switch 10/100/100  |   | ш           | 1          |         |
| 16  | ТПП100*2*0,5 кабель  |   | м           | 100        |         |
| Гадна холбооны ажил хийгдэх материал ажил |  |   |             |            |         |
| 17  | Гол сувагчлалын яндан  | PVC 100x2018x5.0                                  | м           | 200        |         |
| 18  | Холбооны худгаг  | Төмөр бетон угсармал бага худгаг 1800x1000x1800см | ш           | 1          |         |
| 19  | Худгагны таг   | Дасагын таг                                       | ш           | 1          |         |
| 20  | Элс  |   | м.з         | 50         |         |
| 21  | PVC булан холбоос  | 100mm   | ш           | 2          |         |

|   |   |          |                                      |                 |        |             |      |
|---|---|----------|--------------------------------------|-----------------|--------|-------------|------|
|  | 150 ХҮҮХДИЙН ЦЭЦЭРЛЭГ /6-р цэцэрлэгийн өргөтгөл/                                  |          | Булган аймаг,<br>Булган сум, 5-р баг |                 |        |             |      |
|   | Х марктай гадна холбоо дохиоллын ажлын зургийн бүрдэл, тайлбар, материалын түүвэр |          |                                      |                 |        |             |      |
| Инженер   | Д.Ариунжир  | ЕГ Шифр: | ЭЖК-2024/02                          | Масштаб:        | M1:100 | Огноо:      | 2024 |
| Гүйцэтгэсэн   | Д.Ариунжир  | ТГ Шифр: |                                      | Зургийн дугаар: | ГХ-1   | Бүх хуудас: | 5    |
| Шалгасан  | Д.Сэргэлэнбаатар  |          |                                      |                 |        |             |      |

СУВАГЧЛАЛЫН ГҮНИЙ ХЭМЖЭЭ, КАБЕЛИЙН СУВГИЙН ОГТЛОЛ А-А



ХЭРЭГЛЭГЧИЙН СҮЛЖЭЭНИЙ ХШ-НИЙ САЛБАР КАБЕЛИЙН ТАРХАЛТЫН БҮДҮҮВЧ



|          |   |                  |                      |                                   |               |
|----------|---|------------------|----------------------|-----------------------------------|---------------|
|          | 150 ХҮҮХДИЙН ЦЭЦЭРЛЭГ /6-р цэцэрлэгийн өргөтгөл/                              |                  |                      | Булган аймаг, Булган сум, 5-р баг |               |
|          | Сувагчлалын гүний хэмжээ, кабелийн сувгийн огтлол, кабелийн тархалтын бүдүүвч |                  |                      |                                   | Үе шал: А.3   |
|          | Инженер   | Д.Ариучин        | ЕГ Шифр: ЭЖК-2024/02 | Масштаб: М1:100                   | Огноо: 2024   |
|          | Гүйцэтгэсэн   | Д.Ариучин        | ТГ Шифр:             | Зургийн дугаар: ХД-2              | Бүх хуудас: 5 |
| Шалгасан |   | Д.Сэрээлэнбаатар |                      |                                   |               |

ЭЗЭХНИЙ ХАГАЛ КАНСТРАКЦИЙН ХХК-ийн ОУНЫ ӨМНӨГ ЗОРИЛГИЙН ЗӨВСӨЛӨЛӨГӨӨНИЙ ГЭЛЭГЧИЙН БОЛМ ОНЦЛОХ ХАЙЛАХ

Утас: +976 90005665








ОРЧНЫ БАЙРШЛЫН ЗУРАГ



|   |  |            |                      |                                      |               |
|---|--|------------|----------------------|--------------------------------------|---------------|
| <br>ЭЗЭВИЙН ХАЯГАЛ КОНСТРАКЦИЙН ХХК<br>УТАС: +976 90005665 | 150 ХҮҮХДИЙН ЦЭЦЭРЛЭГ /6-р цэцэрлэгийн өргөтгөл/ |            |                      | Булагд аймга,<br>Булагд сум, 5-р баг |               |
|   | 1-Р ДАВХРЫН ТЕХНОЛОГИЙН БАЙГУУЛАЛТ               |            |                      | Үе шал: А.3                          |               |
|   | Инженер  | Д.Ариуцжин | ЕГ Шифр: ЭЖК-2024/02 | Масштаб: М1:100                      | Огноо: 2024   |
|   | Гүйцэтгэсэн                                      | Д.Ариуцжин | ТГ Шифр:             | Зургийн дугаар: ГХ-4                 | Бүх хуудас: 5 |
| Шалсан  | Д.Сэрээлэнбаатар                                 |            |                      |                                      |               |





ӨНДӨР ХҮРДНЫ ҮНДЭСНИЙ СҮЛЖЭЭ

БАТЛАВ  
МЭДЭЭЛЭЛ ХОЛБООНЫ СҮЛЖЭЭ ХХК-ийн  
БУЛГАН АЙМГИЙН ГАЗРЫН ДАРГА

Ч.ОЮУН

Техникийн нөхцөл

Дугаар: *ТН-2024/01*

огноо 2023.11.08

Захиалагч байгууллага: ЗУРГААДУГААР ЦЭЦЭРЛЭГ

Хэрэглэгчийн нэр: ЗУРГААДУГААР ЦЭЦЭРЛЭГ

Харилцах утас: 70342558

Байршил: Булган аймаг Булган сум

Зориулалт: Цэцэрлэгийн барилга

Холбооны хэрэгцээ: Интернет сүлжээ /шилэн кабель/

1. **Техникийн онцгой нөхцөл:** Харилцаа Холбооны Зохицуулах Хорооноос хорооноос олгогдоон харилцаа холбооны үндсэн сүлжээ байгуулах эрхийнхээ дагуу техникийн нөхцлийг зөвхөн Мэдээлэл холбооны сүлжээ ХХК олгоно Техникийн нөхцөлгүйгээр холбооны худаг сувагчлал байгуулах кабель татах шилжүүлэх тохиолдолд уг барилга объектыг техникийн комисс болон улсын комиссоор хүлээн авахгүй болно

2. **Техникийн үндсэн нөхцөл:**

Exist67 худаас шинээр баригдах цэцэрлэгийн барилга руу шинээр холбооны 1 яндан бүхий 100 мм-ийн голчтой PVC сувагчлал, барилгын гадна оруулгын 1 худаг хийнэ

**Шилэн кабель:** Exist68 худгийн шилэн кабелийн муфтыгээс бэлэн сувагчлал, шинээр хийсэн худаг сувагчлалаар шилэн кабелийг суурилуулж төгсгөлийн төхөөрөмжид холбоно

3. **Зураг төсөлд зайлшгүй тусгах шаардлагатай технологийн онцгой нөхцлүүд:**

3.1 Шинээр хийгдэх кабель, шугамын угсралтын ажлын зураг төсвийг зохиохдоо Монгол улсын стандарт MNS 5276:2013, MNS 5279:2013, MNS 5280:2003, MNS 6668:2017, MNS 6581:2016, MNS 3966:2017, MNS 6305:2012, MNS 4906:2017, MNS 5532:2005 ерөнхий шаардлагууд болон "Барилга байгууламжийн зураг төсөл боловсруулах, магадлал хийх дүрэм"-ийн 5-р зүйлд заасны дагуу гүйцэтгэх

3.2 Хэрэглэгчийн шугамын угсралтын ажил барилгын зураг төсөвт байхгүй болон хийгдээгүй бол захиалагчид мэдэгдэж зураг төсөвт оруулах

3.3 Кабелийн хуваарилах хайрцагны байрлалыг хэрэглэгчийн шугамын нягтралын цэгт болон техник ашиглалтын шаардлага хангахуйц байдлаар сонгон суурилуулахаар технологийн норм хэмжээг зааж оруулах

3.4 Дээрх техникийн нөхцлийн дагуу ажлын зураг гүйцэтгэхдээ тухайн ашиглалт хариуцсан газар нэгжээр техникийн шийдлийг хянуулан, зөвшилцөж батлуулна. (Утас 91062088)

4. **Угсралтын ажлын үед тавигдах нөхцөл:**

4.1 Угсралт суурилуулалтын ажлыг Харилцаа Холбооны Зохицуулах Хорооноос олгосон холбооны кабель шугамын угсралт хийх тусгай зөвшөөрөлтэй аж ахуйн нэгжээр гүйцэтгүүлэнэ.

- 4.2 Техникийн нөхцөл, ажлын зураг төсвийн дагуу угсралтын ажил эхлэхээс өмнө Мэдээлэл холбооны сүлжээ ХХК-ийн ашиглалт хариуцсан газар нэгжээс ажил эхлэх зөвшөөрлийг авч тухайн ашиглалт хариуцсан газар нэгжийн хяналтан дор гүйцэтгэнэ
- 4.3 Газар шорооны ажил гүйцэтгэхдээ тухайн харьяалагдах газар нэгжээр шалгуулан далд ажлын акт үйлдэж хүлээн авах ажлын актид хавсаргах
- 4.4 Шинээр татсан кабель болон кробканд тэмдэглэгээг бүрэн хийсэн байх
- 4.5 Угсралтын ажлын явцад захиалагч ашиглалтын байгууллагатай хамтарч хяналт тавьж угсралтын технологийн шаардлагыг бүрэн хангуулж ажиллах.
- 4.6 Хэрэглэгч холбох нөхцлийг бүрдүүлэхийн тулд барилгын дотор монтажийн угсралтыг Монгол Улсын стандарт MNS 6581:2016 ерөнхий шаардлагын дагуу гүйцэтгэнэ
- 4.7 Шинээр хийгдсэн худаг сувагчлалын байгууламжийг "Шугам сүлжээний гүйцэтгэлийн зураглалыг шалгаж хот байгуулалтын мэдээллийн санд хүлээн авсан акт" CD-ний хамт ашиглалтын байгууллагад хүлээлгэж өгсний үндсэн дээр худаг сувагчлалын гүйцэтгэлийн зургийг гаргуулна

5. **Захиалагчид ашиглалтын үед тавигдах шаардлага:**

- 5.1 Шинээр суурилуулсан холбооны кабель шугам болон худаг сувагчлалын байгууламжийг гүйцэтгэлийн актаар хүлээлгэн өгснөөр цаашид гарах засвар үйлчилгээг МХС ХХК нь хариуцна
- 5.2 Уг сувагчлалын трассыг цааш нь үргэлжлүүлэх болон шинээр кабель татах боломжийг хангах
- 5.3 Худаг сувагчлалд техникийн ашиглалтыг хоногийн ямар ч үед ажил үйлчилгээг шуурхай гүйцэтгэх боломжоор бүрэн хангах

6. **Техникийн нөхцлийг** Булган аймгийн Булган сумын Зургаадугаар цэцэрлэгийн эрхлэгчийн 2023 оны 11 дүгээр сарын 06-ны өдрийн 53 тоот албан хүсэлтийг үндэслэн техникийн нөхцлийг олгов

7. Угсралтын ажил дууссаны дараа Мэдээлэл холбооны сүлжээ ХХК-ийн хариуцсан нэгжээр хэмжилт шалгалт хийлгэж, техникийн актаар хүлээлгэн өгснөөр сүлжээнд холбогдох боломжтой

8. Энэхүү техникийн нөхцөл нь батлагдсан өдрөөс хойш 1 жилийн хугацаанд хүчинтэй байна. Техникийн нөхцлийн хугацаа дуусахаас 1 сарын өмнө сунгалтыг олгоно.

Техникийн нөхцлийг хянан  
баталгаажуулсан  
Ерөнхий инженер

*[Signature]* Д.НЯМ-ОСОР

Боловсруулсан  
Кабель Шугамын Инженер

*[Signature]* Н.ДОРЖПАЛАМ

|  |  |                    |                    |                      |                                      |               |
|--|--|--------------------|--------------------|----------------------|--------------------------------------|---------------|
|  | 150 ХҮҮХДИЙН ЦЭЦЭРЛЭГ /6-р цэцэрлэгийн өргөтгөл/ |                    |                    |                      | Булган аймаг,<br>Булган сум, 5-р баг |               |
|  | Техникийн нөхцөл                                 |                    |                    |                      |                                      | Үе шал: А.3   |
|  | Инженер  | <i>[Signature]</i> | Д.Ариун            | ЕГ Шифр: ЭЖК-2024/02 | Масштаб: М1:100                      | Огноо: 2024   |
|  | Гүйцэтгэсэн                                      | <i>[Signature]</i> | Д.Ариун            | ТГ Шифр:             | Зургийн дугаар: ГХ-5                 | Бүх хуудас: 5 |
| "ЭХИЙН ХАРГАЛ КОНСТРАКЦИ" ХХК<br>УТАС: +976 90005665 |  | Шалгасан           | <i>[Signature]</i> | Д.Сэргэлэнбаатар     |                                      |               |