



"ЭНХИЙН ЖАРГАЛ КОНСТРАКШН" ХХК

Зургийн шифр: ЭЖК-2024/02

Булган аймаг, Булган сум, 5-р баг
150 ХҮҮХДИЙН ЦЭЦЭРЛЭГ
(Халаалт агаар сэлгэлтийн ажлын зураг)

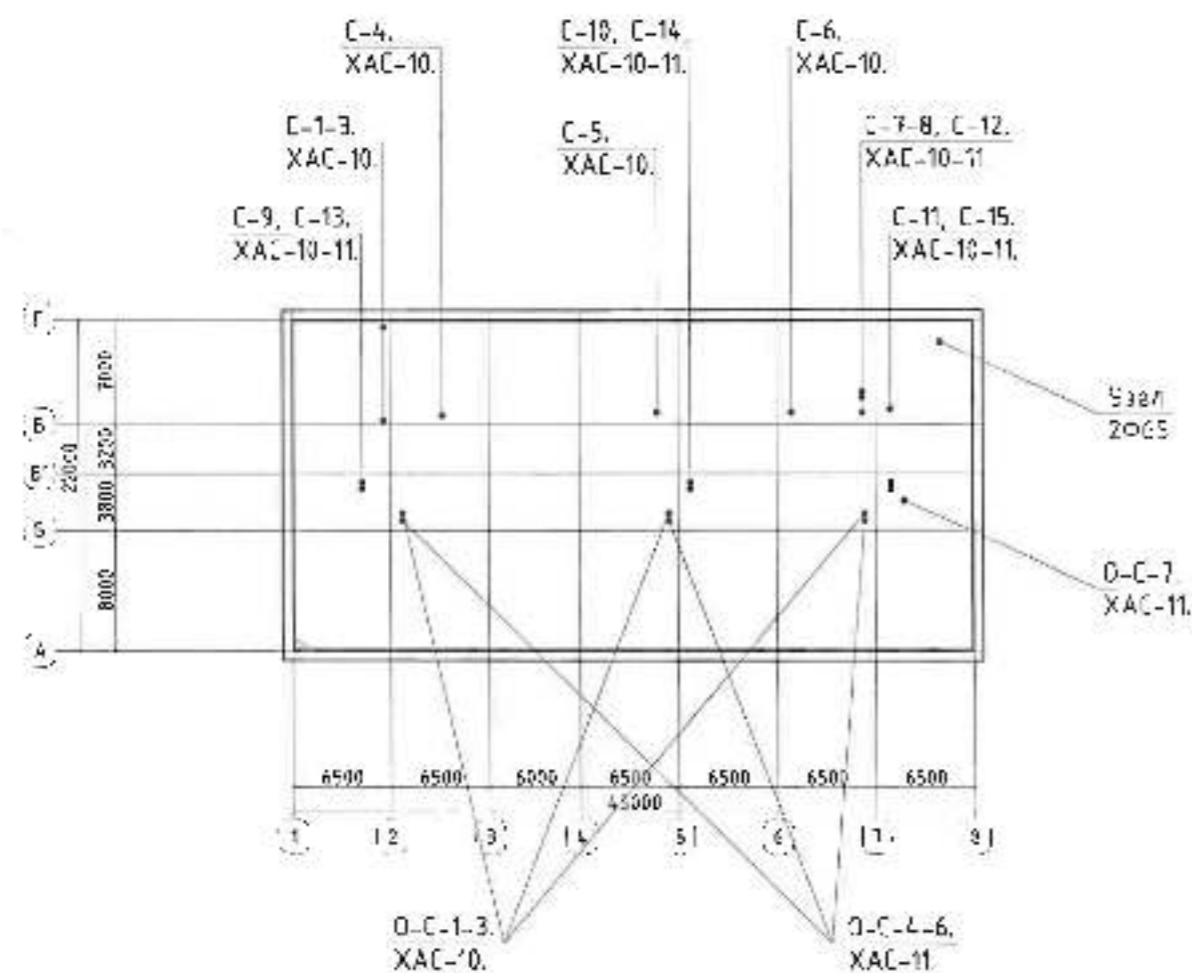
"ЭНХИЙН ЖАРГАЛ КОНСТРАКШН" ХХК-ний инженер-гэгш /Б.Индрах/



ЗҮРГИЙН БҮРДЭЛ

| Д/Э | Формат | Нэрс | Тайлбар |
|-----|--------|--|---------|
| 1 | A3 | Тойм байгуулалт, зургийн бүрдэл, үндсэн үзүүлэлт | ХАС-1 |
| 2 | A3 | Үндсэн үзүүлэлтүүд, тайлбар бичгэ, техник тэмдэглэгээ | ХАС-2 |
| 3 | A3 | Материалын түүвэр | ХАС-3 |
| 4 | A3 | Материалын түүвэр | ХАС-4 |
| 5 | A3 | Материалын түүвэр | ХАС-5 |
| 6 | A3 | Халаалтын гол магистрал шугамын байгуулалт | ХАС-6 |
| 7 | A3 | 1-р давхрын халаалтын системийн байгуулалт | ХАС-7 |
| 8 | A3 | 2-р давхрын халаалтын системийн байгуулалт | ХАС-8 |
| 9 | A3 | Дэврийн халаалт, агаар сэлгэлтийн системийн байгуулалт | ХАС-9 |
| 10 | A3 | 1-р давхрын агаар сэлгэлтийн системийн байгуулалт | ХАС-10 |
| 11 | A3 | 2-р давхрын агаар сэлгэлтийн системийн байгуулалт | ХАС-11 |
| 12 | A3 | Халаалтын системийн тойм, хэсэглэл | ХАС-12 |
| 13 | A3 | Агаар сэлгэлтийн системийн тойм | ХАС-13 |

ТОЙМ БАЙГУУЛАЛТ М1:500



АГААРЫН ДУЛААНЫ ХӨШИГНИЙ ҮЗҮҮЛЭЛТ

| Д/Э | Системийн тэмдэглэгээ | Байрлал | Тоо шир | Агаарын хэмжээ | Сэнсний чадвал | Сэнсний цахилгаан хандамж | Халаах чадвал |
|-----|-----------------------|----------|---------|----------------|----------------|---------------------------|---------------|
| | | | | м³/цсг | кВт | Вт/Гка | |
| 1 | A.X-1, 2 | Хуучилга | 2 | 1800 | 0.2 | 400/3/50 | 15.5 |

ХАЛААЛТ, АГААР СЭЛГЭЛТИЙН СИСТЕМИЙН ҮНДСЭН ҮЗҮҮЛЭЛТ

| Бригада /байгууламж/ өрөөний нэр | Эзэлхүүн V, м³ | Гадна агаарын температур, t°С | Дулаан зарцуулалт, Вт (ккал/цаг) | | | | Хүйтэн зарцуулалт /кВт/ | Цахилгаан хөгжүүлэх хүйтэн чадвал, кВт |
|---|----------------|-------------------------------|----------------------------------|---------------|-------------------|-----------------|-------------------------|--|
| | | | Халаалт | Агаар сэлгэлт | Халуун ус хандамж | Бүэд | | |
| Булган аймга, Булаган сум 5-р баг 150 хүүхдийн цэвэрлэлийн бригад | БА зургаар | -34.4 | 111000 (95500) | - | 78500 (67500) | 189500 (163000) | - | - |

ХАШЛАГА ХИЙЦИЙН ДУЛААН ТЕХНИКИЙН ҮЗҮҮЛЭЛТҮҮД

| Г/В | Хашлага хийцийн нэр | Материал | | | R | K | |
|----------------------------|---------------------|--|------------|-----------|-----------|---------|------------|
| | | Хашлага хийцийн нэр | Нягт кг/м³ | Эзлэцэн м | | | ДДК Вт/м²С |
| 1 | Гадна хана | Метал өнгөлгөөний хайтлан Агаарын үе | | | | | |
| | | Ус чийг тусгаарлагч | 600 | 0.0015 | 0.17 | 0.009 | |
| | | Чийгн хөвөн дулаалга (MNS EN13162:2011) | 75 | 0.20 | 0.018 | 5.263 | |
| | | Едээ блок /МАК/ | 500 | 0.30 | 0.1 | 2.727 | |
| | | Элс цементэн зуурмаг | 1930 | 0.020 | 0.76 | 0.026 | |
| | | Дулаан өгөлтийн илтгэлцүүр | | | | 0.17 | |
| | | | | 8.18 | 0.12 | | |
| 2 | Хуучилт | Хар цаас 3 үе | 600 | 0.0045 | 0.17 | 0.026 | |
| | | Цементэн тэгшилгээ | 1800 | 0.02 | 0.76 | 0.026 | |
| | | Бетон тэгшилгээ | 2500 | 0.08 | 1.92 | 0.042 | |
| | | Ус чийг тусгаарлагч | 600 | 0.0015 | 0.17 | 0.009 | |
| | | Фолуулаа XPS хөөсөн дулаалга (MNS EN13164:2011) | 35 | 0.015 | 0.041 | 0-3.650 | |
| | | XPS хөөсөн дулаалга (MNS EN13164:2011) | 35 | 0.2 | 0.041 | 4.878 | |
| | | Чур тусгаарлагч 1 үе | 600 | 0.0015 | 0.17 | 0.009 | |
| | | Төмөр бетон хуучилт | 2500 | 0.15 | 1.92 | 0.083 | |
| Дулаан өгөлтийн илтгэлцүүр | | | | 0.158 | | | |
| | | | | 3.23-8.89 | 0.15-0.11 | | |
| 3 | Цэнх | Хайрсарсан хайтстай 3-р давхар шилжээтэй (5830-2007) | | | | 0.60 | 1.57 |
| 4 | Гадна хаалга | | | | | 0.50 | 2.00 |
| 5 | Дулаалгатай шал | Хуучилга | | | | | |
| | | Цементэн тэгшилгээ | 1800 | 0.07 | 0.76 | 0.052 | |
| | | Уг тусгаарлагч 2 үе | 600 | 0.003 | 0.17 | 0.018 | |
| | | Төмөрбетон хуучилт | 2500 | 0.15 | 1.92 | 0.078 | |
| | | XPS полиуретол дулаалга (MNS EN13164:2011) | 35 | 0.1 | 0.032 | 3.125 | |
| | | Ус тусгаарлагч 1 үе | 600 | 0.0015 | 0.17 | 0.009 | |
| | | Нягтрүүлсан хайрга | 600 | 2.20 | 0.17 | 1.175 | |
| | | Нягтрүүлсан хөрс | | | | | |
| Дулаан өгөлтийн илтгэлцүүр | | | | 0.158 | | | |
| | | | | 4.66 | 0.15 | | |



Булган аймга, Булаган сум, 5-р баг, 150 ХҮҮХДИЙН ЦЭВЭРЛЭЛИЙН

Зургийн бүрдэл, үндсэн үзүүлэлт, тойм байгуулалт

| | | | | | |
|-------------|-----------|-----------|-------------|----------------|---------|
| Ижтэйгч | Б.Ундрах | Т.Г.Д.Фр. | ЭХК-2024/02 | Хугацаа | Огноо |
| Гүйцэтгэсэн | Б.Ундрах | Т.Г.Д.Фр. | | Зургийн бүрдэл | Хугацаа |
| Итгэлтэй | И.Золбаяр | | | ХАС-1 | 18 |

Үе шил А.3

2024

АГААР ОРЪЛАХ СИСТЕМЫН ТЕХНИКИЙН ҮЗҮҮЛЭЛТ

| Д/а | Системийн тэмдэглэгээ | Системийн нэр | Үйлчилж буй өрөөний нэр | Систем байрлах буй өрөөний нэр | Агаар | | | Сэнс | | | Агаар халаач /И-р шил/ | | | | Агаар агаарын дулаан солилцуур | | | | | Агаар халаач /И-р шил/ | | | | | Агаарын нүүгчлүүр | | | | | | | | |
|-----|-----------------------|---------------|-------------------------|--------------------------------|-------|-------------------|------|---------|---------|-----------------------|------------------------|--------|----------------|------------|--------------------------------|---------------------|-------------------|----------------|---------|------------------------|--------|-------|-----------------|----------------|-------------------|-------|---------------------|-------------------|----------------|-------|--------|-------------------|--------|
| | | | | | гадна | дахин ашиглаж буй | нийт | Гэнсний | | Наливсан хэвэлгүүрийн | | | Агаарын хэмжээ | Температур | | Дулаан эерэгдүүлэлт | Даралтын албагдал | Агаарын хэмжээ | Сруулах | | Сорох | | Хангасан дулаан | Агаарын хэмжээ | Температур | | Дулаан эерэгдүүлэлт | Даралтын албагдал | Агаарын хэмжээ | Төрөл | АУИ | Даралтын албагдал | |
| | | | | | | | | Төрөл | бүтээмж | даралт | чадал | эргэлт | | цахилгаарч | эхний | | | | хэлсэн | эхний | хэлсэн | эхний | | | хэлсэн | эхний | | | | | | | хэлсэн |
| 1 | 0-1 | 1 | Биеийн тамирын зала | Шогны хонгил | 3000 | - | 3000 | Сүвгийн | 3000 | 800 | 3.5 | 1450 | 400/3/50 | 3000 | -30 | -5 | 25.7 | 34 | 2640 | 5 | +6.5 | +21 | +5.9 | 11.0 | 3000 | +5.5 | 20 | 14.0 | 34 | 2840 | хассет | B5 | 4.50 |

СЭНСНИЙ ҮЗҮҮЛЭЛТ

| Д/а | Системийн тэмдэглэгээ | Системийн нэр | Үйлчилж буй өрөөний нэр | Сэнс байрлах буй өрөөний нэр | Сэнсний | | | Цахилгаан хөвөлгүүрийн | | |
|-----|-----------------------|---------------------|---------------------------------|------------------------------|---------|---------|--------|------------------------|----------|------------|
| | | | | | Төрөл | бүтээмж | даралт | чадал | эргэлт | цахилгаарч |
| 1 | С-4 | Холын цох | Агуулах | Тэнхлэгийн | 3000 | 280 | 2.20 | 2640 | 230/50 | |
| 2 | С-5 | Бараалын өрөө | Цагаан хэрвээгэл хавдаллах өрөө | Тэнхлэгийн | 530 | 120 | 0.3 | 2720 | 230/50 | |
| 3 | С-6 | Ариун цэврийн өрөө | Ариун цэврийн өрөө | Тэнхлэгийн | 330 | 120 | 0.3 | 2720 | 230/50 | |
| 4 | С-9-11 | Ариун цэврийн өрөө | Ариун цэврийн өрөө | Тэнхлэгийн | 330 | 150 | 0.3 | 2720 | 230/50 | |
| 5 | С-13-15 | Ариун цэврийн өрөө | Ариун цэврийн өрөө | Тэнхлэгийн | 330 | 150 | 0.3 | 2720 | 230/50 | |
| 6 | 0-С-7 | Биеийн тамирын зала | Шогны хонгил | Сүвгийн | 3000 | 400 | 3.5 | 1450 | 400/3/50 | |

ТАНИХ ТЭМДЭГЛЭГЭЭ

| Нэр | Тэмдэглэгээ | |
|---|-------------|------|
| | Байгуулалт | Тойм |
| Халаах хэрвээгэл /ган панелин/ | | |
| Халаалтын хуваарилсан /коллектор/ | | |
| Тохируулах хаалт, буцах хаалт | | |
| Бөмбөлгөн хаалт | | |
| Балансын хаалт, цэвэрлэгч | | |
| Хий алсан | | |
| Шугамын налуц | | |
| Шугам хоолойн дулаалга | | |
| Агаар сэлгэлтийн сорох хоолой /дулаалзрын хант/ | | |
| Үл буцах хэвэлгээтэй сэнс | | |
| Үл буцах хэвэлгээ - ҮБХ | | |
| Агаар сорох сэнс | | |
| Агаарын сорох, эрүүлэх цооц төхөөрөмж | | |
| Агаарын сруулж цооц төхөөрөмж | | |
| Агаарын хөшиг /цохилогч/ | | |
| Халаалтын системийн агаар шугам /2-р хэлхээнд/ | | |
| Халаалтын системийн буцах шугам /2-р хэлхээнд/ | | |
| Халаалтын богино шугам | | |
| Шалны халаалтын богино шугам | | |
| Агаар сорох механик ажиллагаатай систем | | |
| Агаар оруулах механик ажиллагаатай систем | | |
| Агаарын хөшиг | | |
| Тохируулгатай сараалж | | |

ТАЙЛБАР БАЧИГ

Ерөнхий хэсэг:

Бүлэгн ойног, Бүлэгн сүм, 3-р багц барилдах 150 ХҮҮХДИЙН ЦЭЦЭРЛЭГИЙН барилгын халаалт болон агаар сэлгэлтийн системийн ажлын зурвас барилга-сүхтөхнийн байгуулалт, технологийн болон зургийн барилгаарыг үндэслэн боловсруулав.

- А. Зурга төслийн боловсруулалтаас дараах нэрч ба бүрнийг мөрдөж байгаа хийлээ.
- БНЭД 23-01-05 " Барилгын хэрвээгэл ба кондиционерийн үзүүлэлт "
 - БНЭД 41-01-11 " Халаалт агаар сэлгэлт ба кондиционер "
 - БНЭД 25-01-22 " Бүрлийн дулаан хамгаалалт "
 - БНЭД 31-03-03 " Олон нийтийн иргэний барилга "
 - БНЭД 31-24-22 " С066 барилгын төлөвлөгөө "
 - МУ-ын стандарт MNS EN 13162:2011, MNS 5830-2007, MNS 3240-2013, MNS 3333-2013 гэх мэт.

- Б. Халаалт, Агаар сэлгэлтийн системийн тооцоо дараах тохиолор тооцлоо.
1. Гадна агаарын хэм хүйтний улиралд / Б үзүүлэлт / -34.4°C
 2. Дулаан зөөгчийн температур:
 - 21. Халаалтын системийн агаар усны хэм - 60°C
 - 22. Буцах усны хэм - 60°C

В. ХАЛААЛТ:

Халаалтын бүлэгийн хангамжийн эх үүсвэр нь төвлөрсөн дулаан хангамжаас хангана. Халаалтын систем нь дотоод түгээлтэй, хоёр хоолгойтой, мухарбалт зэвсгэлтэй, түгээх, буцах гол хэвцэр шугам нь 1-р багцрын шалны богино сүвэгт дулаалгатай, зургаат зогсон чиглэлд 0,003-налуутай засварлагч, 1-р багцарт байрлах бүлэгийн өрөөнүүдэд нормын дагуу шалны халаалт төлөвлөв. Шалны гадаргуу дээрх температур 22°C-аас илүүгүй байна. Шалны халаалтын бүлэгийн зөвхөн температурна норм зогсон хэвцэрэд засварлахын тулд үзэгдэн дараах хуваарилганаас шалны халаалтын хонгил-наасныг үзвэлээр бичжүүлэн 55/40°C болохоор төлөвлөв. Халаалтын систем нь хуваарилсан-тай засвар бөгөөд хуваарилганаас хилих хэрвээгэл хүргэлэх металл пластмассон хоолойг шалны хийцэд дулаалгатай цагарна. Халаах хэрвээгэлээр Kogado маркийн ган панелэн радиатор сонгосон. Халаах хэрвээгэл бүрд термостат вентиль болон "Н" вентиль цагарна. Системийн хийг халаах хэрвээгэлийн болон системийн-дээд түвшинд байрлах хоолойнаас хийг хуваарилсан цагарна. Боловч цагарилтын үед хүчлэн хэвцэр, хамар хэвцэр шугам хоолой нэвтэрэх хэсэгт хийг хийж өгөх ба зөв хэмжээг БНЭД 40-06-16-ийн дагуу хийж хэрвээгэл. Бүх янзын хоолойг цагарч дүцлэд системийг 1.0МПа даралтаар шахаж шалгах, шалгасан тухай акт үзэгдэнэ. Бүх янзын хоолойг тосон буцаар 2 багийн буцаж, материалын түгээлт зогсон техникийн үзүүлэлтэй материалыар дулаална.

Г. АГААР СЭЛГЭЛТ:

Барилгын зориулалт технологийн хангааран агаар сорох болон оруулах механик систем төлөвлөв. Бүлэгийн өрөөнүүдэд агаар сорох эрдэн болон агаар оруулах механик систем, ариун цэврийн өрөөнд агаар сорох механик систем төлөвлөв. Бүлэгийн өрөөнүүдэд "Динамик Тэцвэр" ХХК-ийн Awenta PRO V2H605 цооц төхөөрөмж төлөвлөв. Энэхүү төхөөрөмжийг засварлахад дүгнээдэхүүн нийлүүлэгчийн зааврын дагуу засарна. Зурга төслийн агаарын тро хэмжээнд тохирох төхөөрөмжийг сонгон түгээсэн болно. Биеийн тамирын зааланд нормын дагуу агаар оруулах болон сорох систем төлөвлөсөн бөгөөд дулаан солилцуулагчтай төхөөрөмжийг сонгон түгээв. Холуун цохд зургаат түгээсэн дагуу 4 багцар шүүгүүртэй заарын сорох төхөөрөмж, хатуун цохийн зориулалттай сэнс цагарна. Агаар сорох системийн хоолой- төгсгөлийг барилгын доторх дээш 0.5м-ээс багагүй өндөрт цагарсан хүчлэгнээс дээш цагарсан хоолой болон шахмал дулаалсан төгсгөлд зөв байрлуулна. Агаар сэлгэлтийн хоолойг материалын түгээлтэй зогсон техникийн үзүүлэлтэй материалыар дулаална. Тойм зургийн үзүүлсэн хоолойн түвшин нь тээш өндөр хоолойн дээд түвшинээр өгөгдсөн.

Бүх шугам хоолойг стандарт дүрмийн дагуу бүдсэн байх ба усны цусгалын нийлэг зогсон сүх, түгээсэн шугам хоолойн нэрийг гэмтээж авна. Галын хоол- болон хонгил нэвтэрэх халаалт, агаар сэлгэлтийн шугам хоолойг гилих түгээсэн сүх-25WB, /галд төсвэрлэлтийн зэрэг нь EL180 T300/ маркийн чигжээг бүх үүнтэй ижил материалыар чигжээг өгөх шаардлагатай.

Халаалтын ажлын зурвасарыг 548Д12-03-04 "Барилгын үйлдвэрлэлийн хөдөлмөр хамгаалалт зурвас ажиллагааны бүрэл", БД12-101-05 "Боловч цагарилтын ажлын мөрдөх хөдөлмөр хамгаалалтын үзэгчлэсэн дүрэм" гэх мэт холбоодох норм, дүрмийн бүрэлдэн ажиллах хэрвээгэл.

Халаалтын ажлын зурвасгүй зохиогчийн хяналт хийлгэж зурж шаардлагатай.



| | | | |
|---|-----|----------|----------|
| Бүлэгн ойног, Бүлэгн сүм, 3-р багц 150 ХҮҮХДИЙН ЦЭЦЭРЛЭГ | | | |
| Үндсэн үзүүлэлтүүд, тайлбар бичиг, шалны төлөвлөгөө | | | |
| Урьдчилсан | МАН | Б.Элбэг | Наливсан |
| Гүйцэтгэсэн | МАН | Б.Чингэл | Наливсан |
| Ажлын | МАН | И.Элбэг | Наливсан |
| Урьдчилсан | МАН | И.Элбэг | Наливсан |
| Гүйцэтгэсэн | МАН | И.Элбэг | Наливсан |
| Ажлын | МАН | И.Элбэг | Наливсан |
| Урьдчилсан | МАН | И.Элбэг | Наливсан |
| Гүйцэтгэсэн | МАН | И.Элбэг | Наливсан |
| Ажлын | МАН | И.Элбэг | Наливсан |

МАТЕРИАЛЫН ТҮҮВЭР

| Д/А | Тэмдэглэгээ | Нэр | Тоо | Хүн кг | Тайлбар |
|-------------------|------------------------------------|---|--------|-----------|---------|
| 1 | 2 | 3 | 4 | 5 | 6 |
| ХАЛААЛГЫН СИСТЕМ: | | | | | |
| 1 | ГОСТ 3262-75 | Ус хий дамжуулах ган янван Ду20мм | 90 | 1.66 | у/м |
| 2 | T≥200°C ; Ру≥1.5 МПа | Оу25мм | 55 | 2.39 | у/м |
| 3 | | Оу37мм | 55 | 3.09 | у/м |
| 4 | | Оу40мм | 52 | 3.84 | у/м |
| 5 | | Оу50мм | 20 | 4.88 | у/м |
| 6 | ГОСТ 10704-91 T≥200°C ; Ру≥1.6 МПа | Оу65мм | 60 | 7.05 | у/м |
| 7 | ISOVER δ=50мм, λ=0.05Вт/м°C | Яндангийн дулаалга | Ду20мм | 40 | у/м |
| 8 | | Яндангийн дулаалга | Ду25мм | 25 | у/м |
| 9 | | Яндангийн дулаалга | Оу32мм | 50 | у/м |
| 10 | | Яндангийн дулаалга | Оу40мм | 52 | у/м |
| 11 | | Яндангийн дулаалга | Оу50мм | 20 | у/м |
| 12 | | Яндангийн дулаалга | Оу65мм | 60 | у/м |
| 13 | T=90°C ; Ру=0.6 МПа | Металлопластмассан хоолой /дулаалгын хамт/ Ду16x2.0мм | 1400 | - | у/м |
| 14 | | Хувааруулах коллектор /4сэргэлгээ/ Ду20мм | 1 | - | ш/р |
| 15 | | Хувааруулах коллектор /5сэргэлгээ/ Ду20мм | 3 | - | ш/р |
| 16 | | Хувааруулах коллектор /5сэргэлгээ/ Ду25мм | 3 | - | ш/р |
| 17 | | Хувааруулах коллектор /6сэргэлгээ/ Ду20мм | 1 | - | ш/р |
| 18 | | Хувааруулах коллектор /6сэргэлгээ/ Ду25мм | 2 | - | ш/р |
| 19 | | Хувааруулах коллектор /7сэргэлгээ/ Ду20мм | 1 | - | ш/р |
| 20 | | Хувааруулах коллектор /7сэргэлгээ/ Ду25мм | 1 | - | ш/р |
| 21 | | Хувааруулах коллектор /4, 5, 6, 7 сэргэлгээ/ | 12 | - | ш/р |
| 22 | T≥120°C ; Ру≥1.6 МПа | Коллекторын хоолой | 132 | - | ш/р |
| 23 | | Хоолойн холдох хэрэгсэл Ду16 | 254 | - | ш/р |
| 24 | | "Н" венгиль | 55 | - | ш/р |
| 25 | | Тэжээлтэй толгой /хоолох хэрэгсэл/ | 71 | - | ш/р |
| 26 | T=120°C ; Ру=1.6 МПа | Тахирруулах хоолой Ду20 мм | 5 | - | ш/р |
| 27 | T≥120°C ; Ру=1.6 МПа | Бүцэх хоолой Ду20 мм | 5 | - | ш/р |
| 28 | | Хов шүүгч Ду20 мм | 6 | - | ш/р |
| 29 | | Хов шүүгч Ду25 мм | 6 | - | ш/р |
| 30 | T≥120°C ; Ру≥1.5 МПа | Бөмбөлгөн хэвцэг Ду20 мм | 16 | - | ш/р |
| 31 | | Бөмбөлгөн хэвцэг Ду25 мм | 18 | - | ш/р |
| 32 | | Бөмбөлгөн хэвцэг Ду32 мм | 6 | - | ш/р |
| 33 | | Бөмбөлгөн хэвцэг Ду50 мм | 4 | - | ш/р |
| 34 | | Бөмбөлгөн хэвцэг Ду65 мм | 2 | - | ш/р |
| 35 | T≥100°C ; Ру≥1.5 МПа | Ус буулгагч Ду15 мм | 12 | - | ш/р |
| 36 | T≥100°C ; Ру≥1.5 МПа | Хий авагч | 22 | - | ш/р |
| 37 | | Холодох хэрэгсэлийн хий авагч | 36 | - | ш/р |
| 38 | T≥100°C ; Ру≥1.5 МПа | Омьд 90° Ду20 мм | 51 | - | ш/р |

МАТЕРИАЛЫН ТҮҮВЭР

| Д/А | Тэмдэглэгээ | Нэр | Тоо | Хүн кг | Тайлбар |
|-------------------------|------------------------------------|--|-----|-----------|---------|
| 1 | 2 | 3 | 4 | 5 | 6 |
| 39 | | Омьд 90° Ду25 мм | 13 | - | ш/р |
| 40 | | Омьд 90° Ду37 мм | 8 | - | ш/р |
| 41 | | Омьд 90° Ду40 мм | 2 | - | ш/р |
| 42 | | Омьд 90° Ду50 мм | 2 | - | ш/р |
| 43 | | Омьд 90° Ду65 мм | 12 | - | ш/р |
| 44 | T≥100°C ; Ру=1.6 МПа | Шилжвэр Ду20-25 мм | 6 | - | ш/р |
| 45 | | Шилжвэр Ду25-32 мм | 2 | - | ш/р |
| 46 | | Шилжвэр Ду25-32 мм | 6 | - | ш/р |
| 47 | | Шилжвэр Ду32-40 мм | 4 | - | ш/р |
| 48 | | Шилжвэр Ду40-50 мм | 4 | - | ш/р |
| 49 | | Шилжвэр Ду50-65 мм | 4 | - | ш/р |
| 50 | T≥100°C ; Ру=1.6 МПа | Гүрвэлгэч Ф32/Ф20/Ф12 мм | 2 | - | ш/р |
| 51 | | Гүрвэлгэч Ф32/Ф25/Ф32 мм | 2 | - | ш/р |
| 52 | | Гүрвэлгэч Ф40/Ф20/Ф40 мм | 4 | - | ш/р |
| 53 | | Гүрвэлгэч Ф40/Ф25/Ф40 мм | 2 | - | ш/р |
| 54 | | Гүрвэлгэч Ф50/Ф20/Ф50 мм | 2 | - | ш/р |
| 55 | | Гүрвэлгэч Ф50/Ф25/Ф50 мм | 2 | - | ш/р |
| 56 | | Гүрвэлгэч Ф50/Ф32/Ф50 мм | 2 | - | ш/р |
| 57 | | Гүрвэлгэч Ф55/Ф35/Ф55 мм | 2 | - | ш/р |
| 58 | Ган нэвчлэн радиатор | 22-5070-5 Q=1.10кВт | 3 | - | ш/р |
| 59 | T≥100°C ; Ру=1.0 МПа /5-хажуугаас/ | 22-5100-5 Q=1.50кВт | 1 | - | ш/р |
| 60 | /5-хажуугаас/ | 22-5100-5 Q=2.20кВт | 1 | - | ш/р |
| 61 | /5-дооргоос/ | 22-5040-6 Q=0.40кВт | 2 | - | ш/р |
| 62 | /5-дооргоос/ | 22-5050-6 Q=0.75кВт | 2 | - | ш/р |
| 63 | /5-дооргоос/ | 22-5060-6 Q=0.95кВт | 7 | - | ш/р |
| 64 | /5-дооргоос/ | 22-5070-6 Q=0.95-1.1кВт | 5 | - | ш/р |
| 65 | /5-дооргоос/ | 22-5080-6 Q=1.10кВт | 4 | - | ш/р |
| 66 | /5-дооргоос/ | 22-5090-6 Q=1.40кВт | 4 | - | ш/р |
| 67 | /5-дооргоос/ | 22-5100-6 Q=1.40кВт | 5 | - | ш/р |
| 68 | /5-дооргоос/ | 22-5120-6 Q=1.60кВт | 11 | - | ш/р |
| 69 | /5-дооргоос/ | 22-5140-6 Q=1.85кВт | 13 | - | ш/р |
| 70 | /5-дооргоос/ | 22-5160-6 Q=2.10кВт | 3 | - | ш/р |
| 71 | /5-дооргоос/ | 22-5180-6 Q=2.20кВт | 2 | - | ш/р |
| 72 | /5-дооргоос/ | 22-3140-6 Q=1.30кВт | 2 | - | ш/р |
| ШАЛНЬ ХАЛААЛГЫН СИСТЕМ: | | | | | |
| 1 | ГОСТ 3262-75 T≥200°C ; Ру=1.6 МПа | Ус хий дамжуулах ган янван Ду20мм | 30 | 1.66 | у/м |
| 2 | ISOVER δ=50мм, λ=0.05Вт/м°C | Яндангийн дулаалга Ду20мм | 25 | - | у/м |
| 3 | T=90°C ; Ру=0.6 МПа | Полиэтилен хоолой Ду16x2.0мм | 750 | - | у/м |
| 4 | | Холдох нэгэснэй шилн хилигдэлийн коллектор /3сэргэлгээ/ Ду20мм | 7 | - | ком |

| | | | | |
|---|-----|------------------------------------|-------------|------------------|
|  | | Билээн нэмэг, Бүлээн сүл, 5 р сэд. | | |
| | | 150 ХҮҮХДИЙН ЦЭЦЭР/ЭГ | | |
| Материалын түүвэр | | | | |
| Ижилчлэл | М/М | Э-Ч/Б/Х | Б. Ш. Сүх | Часангуй |
| Гүйцэтгэгч | М/М | Э-Ч/Б/Х | ЭЖК 2024/07 | Эгнэлт |
| Б. Зогсоогч | М/М | Э-Ч/Б/Х | Т.Г. Ш. Фр. | Урьдчилсан бүлэг |
| | | | | ХАС Э |
| | | | | 2024 |

МАТЕРИАЛЫН ТҮҮВЭР

| Д/Э | Тэмдэглэл | Нэрс | Тоо | Жин кг | Тайлбар |
|-----------------------------------|---------------------|---|-----|-----------|---------|
| 5 | | Худсариллагчийн хэргэвч /Зөвсгөлтэй/ | 3 | - | шир |
| 6 | T≥120°C ; P<1.6 МПа | Коллекторын хийлт | 18 | - | шир |
| 7 | | Зөвсгөлөг хэргэвч Ду20 мм | 6 | - | шир |
| 8 | | Далны дуулаагч материал | 356 | - | м² |
| 9 | | Хөвдөрний дуулаагч | 200 | - | у/м |
| 10 | T≥100°C ; P<1.6 МПа | δ: дуулаагч Ду15 мм | 3 | - | шир |
| 11 | T≥100°C ; P<1.6 МПа | Хий өвчлөгч | 6 | - | шир |
| 12 | T≥120°C ; P<1.6 МПа | Эвчлэг 90° Ду20 мм | 12 | - | шир |
| АГААР СЭЛГЭЛТИЙН СИСТЕМ 0-С-1-1б: | | | | | |
| 1 | | Агаар сорох сараалж P120 | 2 | - | шир |
| 2 | | Агаар сорох сараалж P200x100 | 9 | - | шир |
| 3 | | Агаар сорох сараалж P200x150 | 6 | - | шир |
| 4 | | Агаар сорох төхөөрөмжтэй сараалж PP200 | 18 | - | шир |
| 5 | | Агаар сорох сараалж P300x150 | 2 | - | шир |
| 6 | | Агаар сорох сараалж P200x300 | 1 | - | шир |
| 7 | ГОСТ 19904-75 | Агаар дамжуулах системийн гөлмөн төмөр хоолой φ100мм δ=0.5мм | 36 | - | у/м |
| 8 | | Агаар дамжуулах системийн гөлмөн төмөр хоолой φ140мм δ=0.5мм | 25 | - | у/м |
| 9 | | Агаар дамжуулах системийн гөлмөн төмөр хоолой 200x100мм δ=0.5мм | 57 | - | у/м |
| 10 | | Агаар дамжуулах системийн гөлмөн төмөр хоолой 200x150мм δ=0.5мм | 23 | - | у/м |
| 11 | | Агаар дамжуулах системийн гөлмөн төмөр хоолой 200x200мм δ=0.5мм | 33 | - | у/м |
| 12 | | Гөлмөн төмөр хоолойн дуулаагч δ=25мм, λ=0.05Вт/м°C φ100мм | 18 | - | у/м |
| 13 | | Гөлмөн төмөр хоолойн дуулаагч δ=25мм, λ=0.05Вт/м°C φ140мм | 12 | - | у/м |
| 14 | | Гөлмөн төмөр хоолойн дуулаагч δ=25мм, λ=0.05Вт/м°C 200x100мм | 24 | - | у/м |
| 15 | | Гөлмөн төмөр хоолойн дуулаагч δ=25мм, λ=0.05Вт/м°C 200x150мм | 15 | - | у/м |
| 16 | | Гөлмөн төмөр хоолойн дуулаагч δ=25мм, λ=0.05Вт/м°C 200x200мм | 18 | - | у/м |
| 17 | ГОСТ 19904-75 | Хээрийн өмбөд 90° φ100мм | 5 | - | шир |
| 18 | | Хээрийн өмбөд 90° φ140мм | 3 | - | шир |
| 19 | | Хээрийн өмбөд 90° 200x100мм | 6 | - | шир |
| 20 | | Хээрийн өмбөд 90° 200x200мм | 6 | - | шир |
| АГААР СЭЛГЭЛТИЙН СИСТЕМ 0-С-1-6: | | | | | |
| 1 | AWENTA FRC VZ1 605 | Срдуулах сорох цэвэр төхөөрөмж: Санс - L=500м³/цаг, N=0.5кВт, P=400Па, U=230V; Агаар хилигч - Q=2.0кВт; Шүүмшүүр - МБ | 6 | - | комп |
| 2 | | Зөвлөн холбоос φ200мм | 24 | - | шир |
| 3 | VAN 125 | Агаар сорох сараалж P125 | 36 | - | шир |
| 4 | VAN 125 | Агаар асдуулах сараалж P125 | 36 | - | шир |
| 5 | ГОСТ 19904-75 | Агаар дамжуулах системийн гөлмөн төмөр хоолой φ200мм δ=0.5мм | 120 | - | у/м |
| 6 | | Агаар дамжуулах системийн гөлмөн төмөр хоолой 300x200мм δ=0.5мм | 8 | - | у/м |
| 7 | VFG 125/VFB 125 | Агаар дамжуулах системийн цэвэр хоолой φ75мм | 700 | - | у/м |
| 8 | | Гөлмөн төмөр хоолойн дуулаагч δ=25мм, λ=0.05Вт/м°C φ200мм | 50 | - | у/м |

МАТЕРИАЛЫН ТҮҮВЭР /үргэлжлэл /

| Д/Э | Тэмдэглэл | Нэрс | Тоо | Жин кг | Тайлбар |
|------------------------------------|--|---|-----|-----------|---------|
| 9 | | Гөлмөн төмөр хоолой- дуулаагч δ=50мм, λ=0.05Вт/м°C 300x200мм | 4 | - | у/м |
| 10 | ГОСТ 19904-75 | Хээрийн өмбөд 90° φ200мм | 18 | - | шир |
| 11 | VFB 200 В | Агаар дамжуулагч зориулалттай φ200мм | 12 | - | шир |
| АГААР СЭЛГЭЛТИЙН СИСТЕМ 0-С-7: | | | | | |
| 1 | Дуу намсгагчтай санс Репак - RP1 70-40/35-40 | Срдуулах санс: P=800Па, L=3000м³/цаг, N=3.5кВт, n=1450ээр/мин, I=6.10А, U=400V, | 1 | 165 | комп |
| 2 | Дуу намсгагчтай санс Репак - RP1 70-40/35-40 | Сорох санс: P=600Па, L=2600м³/цаг, N=3.5кВт, n=1450ээр/мин, I=6.10А, U=400V, | 1 | 158 | комп |
| 3 | Репак - DV 70-40 | Зөвлөн холбоос 700x400мм | 4 | - | комп |
| 4 | Репак - LKS 70-40/230 | Абстракт цуглуулалттай дуулаагчтай хөвдөр 700x400мм | 2 | 12 | комп |
| 5 | Репак - VKF 70-40 | Агаар шүүвч 700x400мм | 1 | 16 | комп |
| 5 | Репак - SUX 70-40/30 | Н-р шатны цэвэрлэгчтэй агаар хилигч Q=25.2кВт (-30...-5°C) | 1 | 34 | комп |
| 6 | Репак - EOSX 70-40/15 | Н-р шатны цэвэрлэгчтэй агаар хилигч Q=14.0кВт (+6.5...+20°C) | 1 | 37 | комп |
| 7 | Репак - TRV 70-40 | Дуулан солигшуулагч 700x400мм | 1 | 103 | комп |
| 8 | Репак - TKU 70-40 | Дуу намсгагч 700x400мм | 2 | 40 | комп |
| 9 | Репак - PZ 70-40 | Агаар хүлээгч өвч сараалж 700x400мм | 1 | 8 | комп |
| 10 | | Агаар оруулах төхөөрөмжтэй сараалж fo=0.086м² | 5 | - | шир |
| 11 | | Агаар сорох төхөөрөмжтэй сараалж fo=0.086м² | 5 | - | шир |
| 12 | ГОСТ 19904-75 | Агаар дамжуулах системийн гөлмөн төмөр хоолой 400x200мм δ=0.7мм | 8 | - | у/м |
| 13 | | 550x200мм δ=0.7мм | 50 | - | у/м |
| 14 | | 700x400мм δ=0.7мм | 6 | - | у/м |
| 15 | Голд төмөр хөвдөр дуулаагч материал | Гөлмөн төмөр хоолой- дуулаагч δ=50мм, λ=0.05Вт/м°C 700x400мм | 6 | - | у/м |
| 16 | ГОСТ 19904-75 | Хээрийн өмбөд 90° 550x200мм | 4 | - | шир |
| 17 | | Хээрийн өмбөд 90° 700x400мм | 1 | - | шир |
| 18 | ГОСТ 19904-75 | Хээрийн шилжвэр 400x200-550x200мм | 2 | - | шир |
| 19 | | Хээрийн шилжвэр 550x200-700x400мм | 2 | - | шир |
| АГААР СЭЛГЭЛТИЙН СИСТЕМ 0-С-11-1б: | | | | | |
| 1 | | Сорох санс: P=750Па, L=330м³/цаг, N=0.3кВт, U=230V | 6 | - | комп |
| 2 | | Зөвлөн холбоос | 12 | - | шир |
| 3 | | Агаар сорох сараалж P200 | 12 | - | шир |
| 4 | ГОСТ 19904-75 | Агаар дамжуулах системийн гөлмөн төмөр хоолой 200x150мм δ=0.5мм | 60 | - | у/м |
| 5 | | Гөлмөн төмөр хоолойн дуулаагч δ=25мм, λ=0.05Вт/м°C 200x150мм | 12 | - | у/м |
| 6 | | Үл буцах хөвдөр 200x150мм | 6 | - | комп |
| 7 | ГОСТ 19904-75 | Хээрийн өмбөд 90° 200x150мм | 6 | - | шир |
| АГААР СЭЛГЭЛТИЙН СИСТЕМ 0-С-12: | | | | | |
| 1 | В VARD 355/2 F300 Хөвдөр цөхийн зориулалттай санс | Сорох санс: P=280Па, L=5000м³/цаг, N=2.20кВт, n=2840ээр/мин, I=5.48А, U=400V, | 1 | - | комп |
| 2 | | Зөвлөн холбоос φ135мм | 2 | - | шир |
| 3 | | Агаар сорох сараалж P400x150 | 2 | - | шир |



| | | | |
|---|----|--------|---------------|
| Бүтээгчийн нэр, бүтээгчийн нэр, 5-р баг 150 ХҮҮХДИЙН ЦЭЦЭРГЭ | | | |
| Материалын түүвэр | | | |
| Ижилчлэл | МБ | Эмчлэх | С/Ш-р |
| Гүйцэтгэл | МБ | Эмчлэх | 2024-02-20/02 |
| Цахилгаан | МБ | Эмчлэх | Т.Г.С.Фур |
| Бүтээгчийн дүгнэлт: | | | Хуудал |
| ХАТ-1 | | | 13 |

МАТЕРИАЛЫН ТҮҮВЭР

| Д/В | Тэмдэглэгээ | Нэрс | Тоо | Жин кг | Тайлбар |
|------------------------------|-------------------|---|-----|--------|---------|
| 1 | | | 1 | 5 | 5 |
| 4 | ГОСТ 15504-75 | Агаар дамжуулах системийн гөлмөн төмөр хоолой 200x150мм δ=0.5мм | 7 | - | у/м |
| 5 | | Агаар дамжуулах системийн гөлмөн төмөр хоолой 700x300мм δ=0.7мм | 20 | - | у/м |
| 5 | | Гөлмөн төмөр хоолойн дулаалга δ=50мм, λ=0.05Вт/м°C 700x300мм | 12 | - | у/м |
| 6 | | Үл буцах хавхлага 200x150н мм | - | - | конт |
| 7 | | Үл буцах хавхлага 700x300н мм | 2 | - | конт |
| 8 | ГОСТ 15504-75 | Хоолойн өмбөд 90° 200x150мм | 2 | - | шир |
| 9 | | Хоолойн өмбөд 90° 700x300мм | 7 | - | шир |
| 10 | ГОСТ 15504-75 | Хоолойн шилжвэр 200x150н-700x300н мм | 2 | - | шир |
| 11 | | Хоолойн шилжвэр 700x300н Ф355 мм | 2 | - | шир |
| 12 | | Зант 2000x1800 /А-н дэвхар шүүлтүүртэй/ | - | - | шир |
| АГААР СЭЛГЭЛТИЙН СИСТЕМ С-5: | | | | | |
| 1 | | Сорох сэнс: Р=200Па, L=330м³/ц, N=0.3кВт, U=230V | - | - | ком |
| 2 | | Эвэлэн холбоос | 2 | - | шир |
| 3 | | Агаар сорох сараалж Р150 | 2 | - | шир |
| 4 | ГОСТ 15504-75 | Агаар дамжуулах системийн гөлмөн төмөр хоолой Ф140мм δ=0.5мм | 10 | - | у/м |
| 5 | | Гөлмөн төмөр хоолойн дулаалга δ=25мм, λ=0.05Вт/м°C Ф140мм | 1 | - | у/м |
| 6 | | Үл буцах хавхлага Ф140мм | 2 | - | конт |
| 7 | ГОСТ 15504-75 | Хоолойн өмбөд 90° Ф140мм | 1 | - | шир |
| 8 | ГОСТ 15504-75 | Хоолойн шилжвэр Ф140-Ф150мм | 2 | - | шир |
| 9 | | Хоолойн гуравлагч Ф140/Ф140/Ф140мм | - | - | шир |
| Агаарын хэмийг - АХ-1-2: | | | | | |
| 1 | Ремак - С1-С2-150 | L=1800м³/ц, N=13.7кВт, I=73А, U=400V | 2 | 34.5 | конт |

МАТЕРИАЛЫН ТҮҮВЭР /үргэлжлэл /

| Д/В | Тэмдэглэгээ | Нэрс | Тоо | Жин кг | Тайлбар |
|--|---------------|--|-----|--------|---------|
| 1 | | | 4 | 4 | 6 |
| АГААР СЭЛГЭЛТИЙН СИСТЕМ С-5 | | | | | |
| 1 | | Сорох сэнс: Р=200Па, L=530м³/ц, N=0.3кВт, U=230V | 1 | - | ком |
| 2 | | Эвэлэн холбоос | 2 | - | шир |
| 3 | | Агаар сорох сараалж Р200x100 | 1 | - | шир |
| 4 | | Агаар сорох сараалж Р250x150 | 3 | - | шир |
| 5 | ГОСТ 19904-75 | Агаар дамжуулах системийн гөлмөн төмөр хоолой Ф100мм δ=0.5мм | 2 | - | у/м |
| 6 | | Агаар дамжуулах системийн гөлмөн төмөр хоолой Ф140мм δ=0.5мм | 1 | - | у/м |
| 7 | | Агаар дамжуулах системийн гөлмөн төмөр хоолой Ф160мм δ=0.5мм | 3 | - | у/м |
| 8 | | Агаар дамжуулах системийн гөлмөн төмөр хоолой Ф180мм δ=0.5мм | 12 | - | у/м |
| 9 | | Гөлмөн төмөр хоолойн дулаалга δ=25мм, λ=0.05Вт/м°C Ф180мм | 3 | - | у/м |
| 10 | | Үл буцах хавхлага Ф140мм | 1 | - | конт |
| 11 | | Үл буцах хавхлага Ф160мм | 1 | - | конт |
| 12 | | Үл буцах хавхлага Ф180мм | 1 | - | конт |
| 13 | ГОСТ 19904-75 | Хоолойн өмбөд 90° Ф180мм | 1 | - | шир |
| 14 | ГОСТ 19904-75 | Хоолойн шилжвэр Ф100-Ф180мм | 1 | - | шир |
| 15 | | Хоолойн шилжвэр Ф180-Ф200мм | 2 | - | шир |
| 16 | | Хоолойн гуравлагч Ф180/Ф140/Ф180мм | 1 | - | шир |
| 17 | | Хоолойн гуравлагч Ф180/Ф160/Ф180мм | 1 | - | шир |
| АГААР СЭЛГЭЛТИЙН СИСТЕМ С-1-3, С-7-8, С-12 | | | | | |
| 1 | | Үл буцах хавхлагатай сэнс L=50м³/ц, N=40Вт, U=230V | 3 | - | ком |
| 2 | | Үл буцах хавхлагатай сэнс L=75м³/ц, N=40Вт, U=230V | 2 | - | ком |
| 3 | | Үл буцах хавхлагатай сэнс L=100м³/ц, N=40Вт, U=230V | 1 | - | ком |
| 4 | ГОСТ 19904-75 | Агаар дамжуулах системийн гөлмөн төмөр хоолой Ф100мм δ=0.5мм | 43 | - | у/м |
| 5 | | Агаар дамжуулах системийн гөлмөн төмөр хоолой Ф140мм δ=0.5мм | 6 | - | у/м |
| 6 | | Гөлмөн төмөр хоолойн дулаалга δ=25мм, λ=0.05Вт/м°C Ф100мм | 15 | - | у/м |
| 7 | | Гөлмөн төмөр хоолойн дулаалга δ=25мм, λ=0.05Вт/м°C Ф140мм | 3 | - | у/м |
| 8 | ГОСТ 19904-75 | Хоолойн өмбөд 90° Ф100мм | 6 | - | шир |
| 9 | | Хоолойн өмбөд 90° Ф140мм | 1 | - | шир |



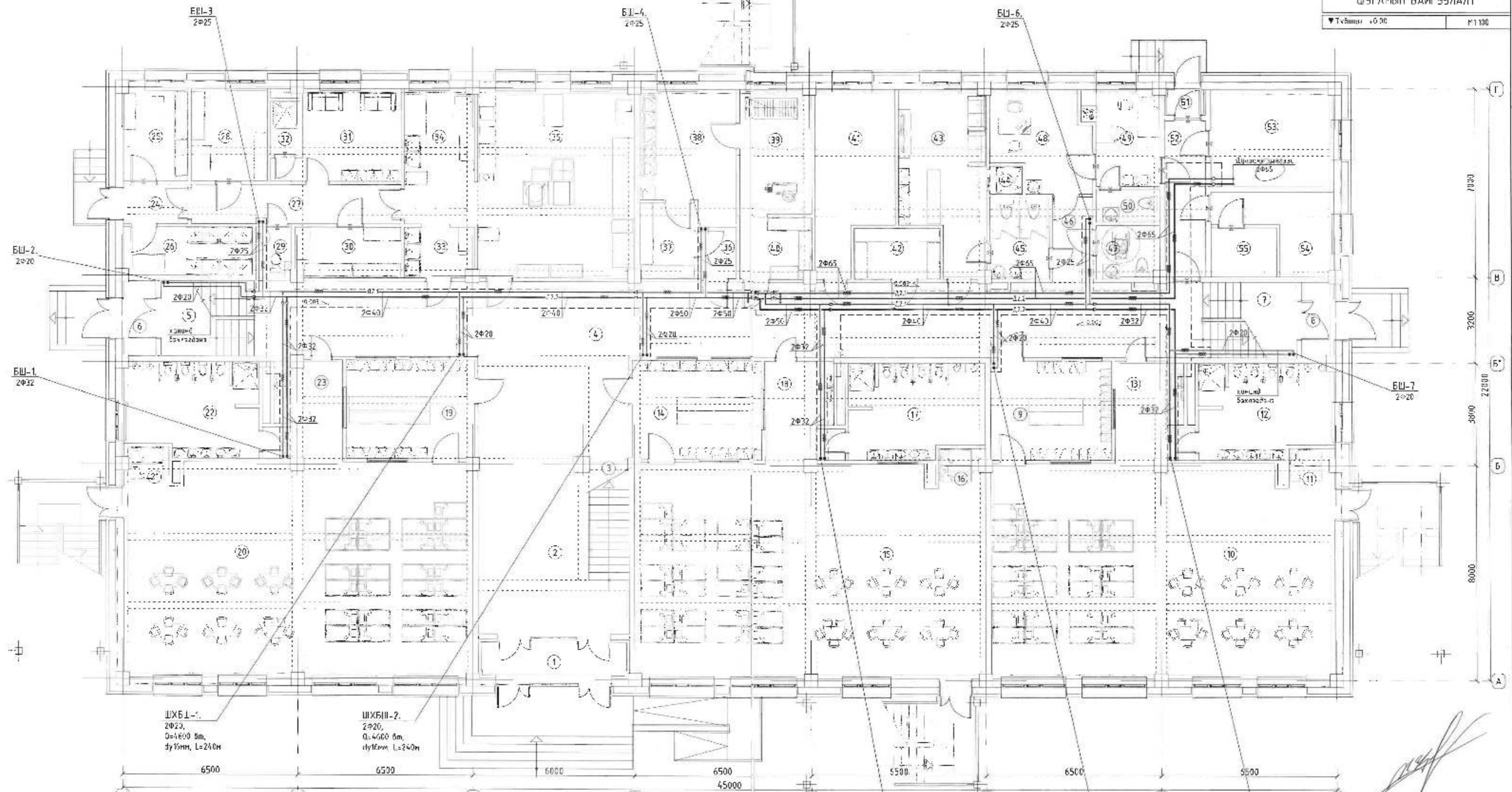
Булган нийслэл, Булган сум, 5-р дугаар
150 ХҮҮХДИЙН ЦЭЦЭРЛЭГ

Материалын түүвэр

Үе дэлгэц
А.3

| | | | | | |
|--------------|-----------|-----------|--------|-----------------|--------|
| Ажлын эрх | <i>МН</i> | Б.Энхбаяр | Т.Ш.Эр | Материал | Болов. |
| Үйлчилгээний | <i>МН</i> | Б.Энхбаяр | Т.Ш.Эр | Зургийн Сэдэвэр | Хуудас |
| Далдлага | <i>МН</i> | И.Энхбаяр | | ХАМ-5 | 13 |

ТӨМӨР ХАМГААГАХ АНГАМ



ӨРӨӨ ТӨДӨРХӨЙЛӨЛТ

| Д/д | Өрөөний нэр | Т, м² |
|-----|--------------------|-------|
| 15 | Бүлгийн өрөө | 22 |
| 16 | Ср хүрэх хэсэг | 20 |
| 17 | Ариун цэврийн өрөө | 25 |
| 18 | Хол хувиарлах өрөө | 20 |
| 19 | Хүбэлзс олгох өрөө | 20 |
| 20 | Бүлгийн өрөө | 22 |
| 21 | Ср хүрэх хэсэг | 20 |
| 22 | Ариун цэврийн өрөө | 25 |
| 23 | Хол хувиарлах өрөө | 20 |
| 24 | Гонх | - |
| 25 | Ажлын өрөө | 16 |
| 26 | Хол хувиарлах өрөө | 16 |
| 27 | Хочигч | 16 |
| 28 | Ажлын өрөө | 16 |

ӨРӨӨ ТӨДӨРХӨЙЛӨЛТ

| Д/д | Өрөөний нэр | Т, м² |
|-----|------------------------------|-------|
| 29 | Ариун цэврийн өрөө | 16 |
| 30 | Хуурай бүтээгдэхүүний эзлэх | 16 |
| 31 | Ажлын өрөө | 20 |
| 32 | Гонх | 25 |
| 33 | Бахир хувиарлах өрөө | 15 |
| 34 | Бэлтгэлийн өрөө | 16 |
| 35 | Хол хувиарлах өрөө | 15 |
| 36 | Хочигч | 16 |
| 37 | Бахир хувиарлах өрөө | 15 |
| 38 | Чөлөөт өрөө | 16 |
| 39 | Индустриалын өрөө | 15 |
| 40 | Шэвсэн хэрэглэх хайрлах өрөө | 16 |
| 41 | Туслах өрөө | 16 |

ӨРӨӨ ТӨДӨРХӨЙЛӨЛТ

| Д/д | Өрөөний нэр | Т, м² |
|-----|--------------------------|-------|
| 42 | Ажлын өрөө | 16 |
| 43 | Ажлын өрөө | 20 |
| 44 | Дугуй | 25 |
| 45 | Ажлын цэврийн өрөө | 16 |
| 46 | Хангал | 15 |
| 47 | Ажлын цэврийн өрөө | 16 |
| 48 | Төмрийн өрөө | 20 |
| 49 | Туслах өрөө | 20 |
| 50 | Ариун цэврийн өрөө | 16 |
| 51 | Гонх | - |
| 52 | Хочигч | 16 |
| 53 | Төмрийн өрөө /булсан/ | 12 |
| 54 | Төмрийн өрөө /холой/ | 12 |
| 55 | Төмрийн өрөө /цахилгаан/ | 12 |



| | |
|--------|-------------|
| БА | Г.Ихжаргал |
| ББ | Г.Амгасар |
| ЦБЧ | Б.Заяагсайх |
| ХТ, ДГ | Ш.Төрөгч |
| ХД | Д.Арслан |

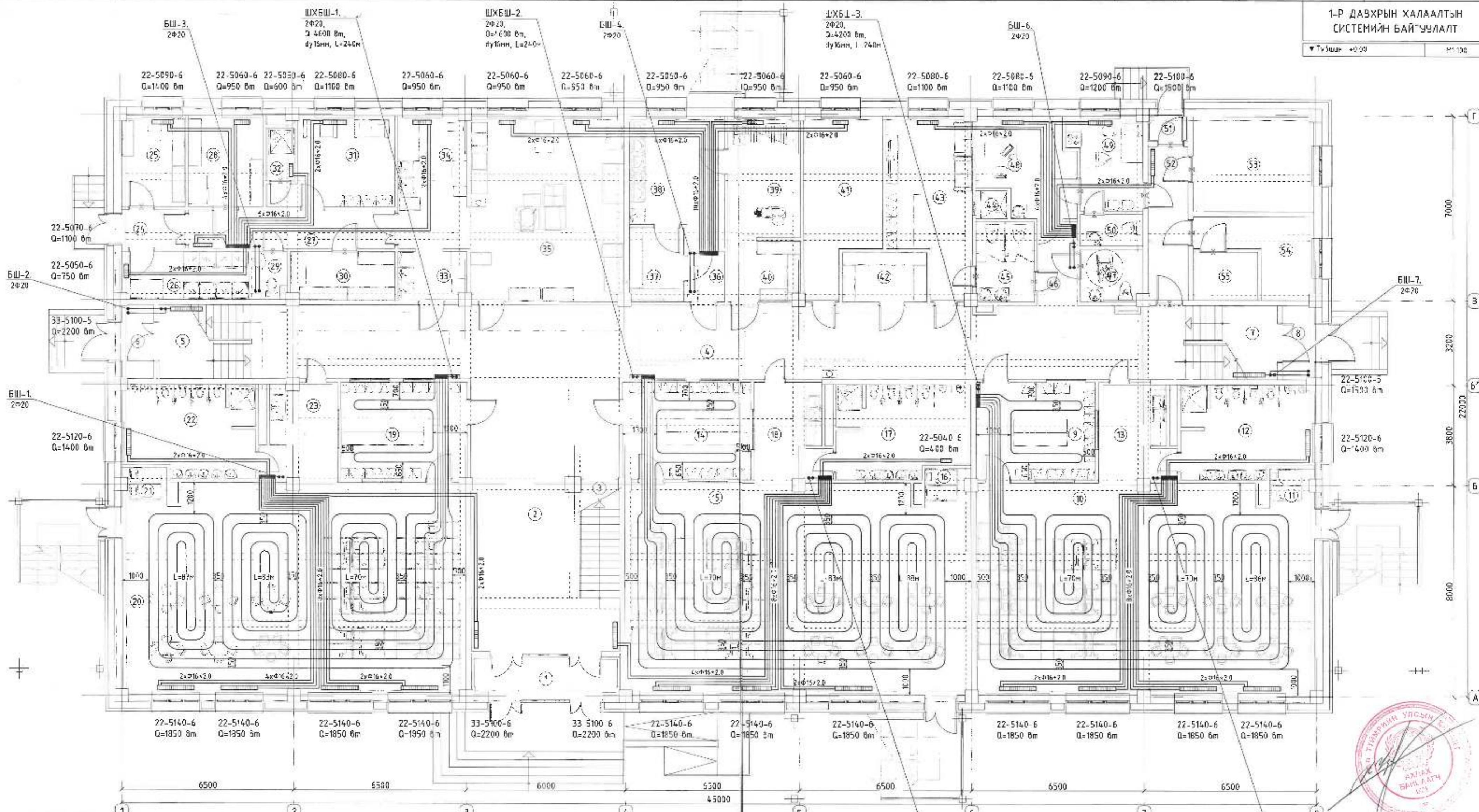
Бүлэгний зураг, бүтэцтэй цэн, 5-р багц.
150 ХҮҮХДИН 13 (ЭР/ЭЗ)

Халаалтын гол магистрал цугамын байгуулалт

| | | | | | | | |
|-----------|--------|----------|----------|----------------|-------|--------|------|
| Инженер | М.М.М. | Б.Чийлэх | Е.Г.Дорж | Нэгжлэгч | М.100 | Огноо | 2024 |
| Гүйцэтгэл | М.М.М. | Б.Чийлэх | Т.Ш.Ш. | Бүтэцтэй зураг | ХАГ-6 | Хувиар | 13 |
| Далдлага | М.М.М. | И.Төрөгч | | | | | |

1-Р ДАВХРЫН ХАЛААЛТЫН СИСТЕМИЙН БАЙГУУЛАЛТ

Түвшин: +0.00 М:100



| ӨРӨВ ТОДОРХОЙЛОЛТ | | | |
|-------------------|------------------------|---------------------|----------------------|
| Д/А | Өрөөний нэр | t _в (°C) | Q _н (кВт) |
| 1 | Гэнх | - | - |
| 2 | Вешиваль | 16 | 4.40 |
| 3 | Шаль хангал | 16 | - |
| 4 | Хангал | 16 | - |
| 5 | Илтэний хангал | 16 | 2.20 |
| 6 | Гэнх | - | - |
| 7 | Илтэний хангал | 16 | 1.50 |
| 8 | Гэнх | - | - |
| 9 | Хувцас солих өрөө | 20 | - |
| 10 | Булгийн өрөө | 22 | 7.40 |
| 11 | Эр хувцас хэсэг | 20 | - |
| 12 | Арлын цэвэрлэлийн өрөө | 25 | 1.40 |
| 13 | Хөөр хувцаслах өрөө | 20 | - |
| 14 | Хувцас солих өрөө | 20 | - |

| ӨРӨВ ТОДОРХОЙЛОЛТ | | | |
|-------------------|------------------------|---------------------|----------------------|
| Д/А | Өрөөний нэр | t _в (°C) | Q _н (кВт) |
| 15 | Булгийн өрөө | 22 | 5.50 |
| 16 | Ор хурдан хэсэг | 20 | - |
| 17 | Авсан цэвэрлэлийн өрөө | 25 | 0.40 |
| 18 | Хөөр хувцаслах өрөө | 20 | - |
| 19 | Хувцас солих өрөө | 20 | - |
| 20 | Булгийн өрөө | 22 | 7.40 |
| 21 | Ор хурдан хэсэг | 20 | - |
| 22 | Авсан цэвэрлэлийн өрөө | 25 | 1.40 |
| 23 | Хөөр хувцаслах өрөө | 20 | - |
| 24 | Гэнх | - | - |
| 25 | Ангалгах өрөө | 16 | 1.40 |
| 26 | Харууртай агуулах | 16 | 0.75 |
| 27 | Хангал | 16 | 1.10 |
| 28 | Агуулах | 16 | 0.95 |

| ӨРӨВ ТОДОРХОЙЛОЛТ | | | |
|-------------------|-------------------------------|---------------------|----------------------|
| Д/А | Өрөөний нэр | t _в (°C) | Q _н (кВт) |
| 29 | Арлын цэвэрлэлийн өрөө | 16 | - |
| 30 | Хуурай бүтээгдэхүүний агуулах | 16 | - |
| 31 | Ажилчдын өрөө | 20 | 1.70 |
| 32 | Зур | 25 | 0.60 |
| 33 | Бөхр хувцас солих өрөө | 15 | - |
| 34 | Балтсаглан өрөө | 16 | 0.95 |
| 35 | Хангал цех | 15 | 1.90 |
| 36 | Хангал | 16 | - |
| 37 | Бөхр дэвсгэлийн өрөө | 15 | - |
| 38 | Чаралгын өрөө | 16 | 0.95 |
| 39 | Индууцлагын өрөө | 16 | 0.95 |
| 40 | Цагаан хэрэгсэл хадгалуу өрөө | 16 | - |
| 41 | Тунлах өрөө | 16 | 0.95 |

| ӨРӨВ ТОДОРХОЙЛОЛТ | | | |
|-------------------|----------------------------|---------------------|----------------------|
| Д/А | Өрөөний нэр | t _в (°C) | Q _н (кВт) |
| 42 | Агуулах | 16 | - |
| 43 | Ажилчдын өрөө | 20 | - |
| 44 | Зур | 25 | - |
| 45 | Арлын цэвэрлэлийн өрөө | 16 | - |
| 46 | Хангал | 16 | - |
| 47 | Арлын цэвэрлэлийн өрөө | 16 | - |
| 48 | Энгийн өрөө | 20 | 1.10 |
| 49 | Гуссарилгах өрөө | 20 | 2.0 |
| 50 | Авсан цэвэрлэлийн өрөө | 15 | - |
| 51 | Гэнх | - | - |
| 52 | Хангал | 16 | - |
| 53 | Техникийн өрөө /Зур/ | 12 | - |
| 54 | Техникийн өрөө /Хангал/ | 12 | - |
| 55 | Техникийн өрөө /Цахилгаан/ | 12 | - |

| НЭГЭЛЭГ | НЭГЭЛЭГ | НЭГЭЛЭГ |
|---------|-----------|---------|
| БА | С.Хөдөл | |
| ББ | Г.Анхбаяр | |
| БГ | С.Төрөл | |
| БД | Д.Шарпил | |
| БЕ | Б.Ариун | |



Бүтээн ажил, Бүтээн гүйцэтгэл, 5-р Бэл.

150 ХҮҮХДИРН ЦЭЦЭРЛЭГ

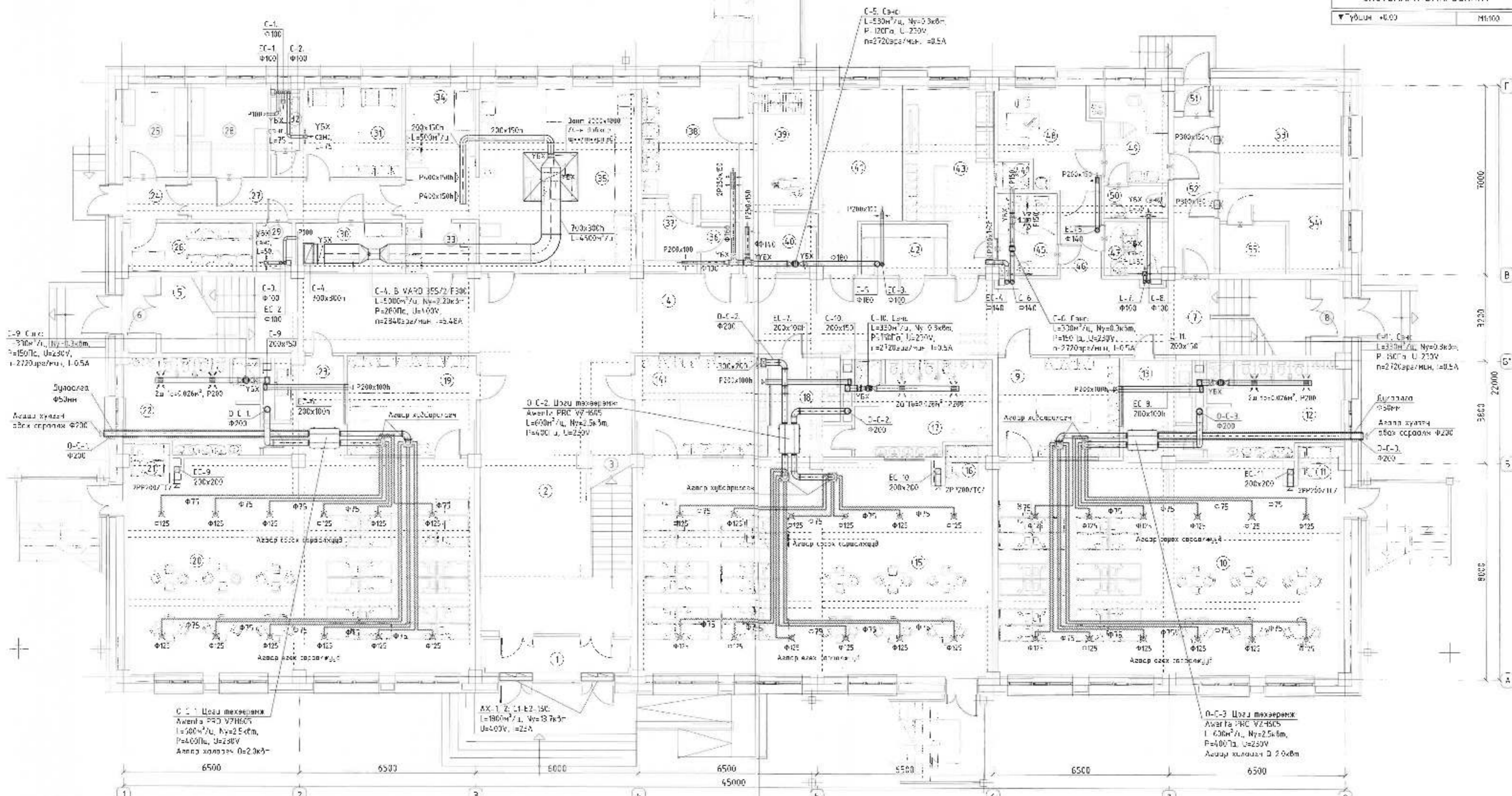
1-р давхрын халаалтын системийн байгуулалт

| | | | | | | |
|---------|----------|-------------|--------|--------------------|--------|------|
| Мэргээн | Б.У-БСХ | Г.Г.Шинэ | Ногоо | М:100 | Өрөө | АЗ |
| Туслах | Б.У-БСХ | ЭЖК-2024/02 | Туслах | Эрх зүйн үйлчилгээ | Хуульч | 2024 |
| Илалтын | Н.Эрхтэй | 7-Ширээ | ХАС-7 | | | |



1-Р ДАВХРЫН АГААР СЭЛГЭЛТИЙН СИСТЕМИЙН БАЙГУУЛАЛТ

Түвшин +0.00 М:100



ӨРӨВ ТОДОРХОЛЛОЛТ

| Д/А | Эзэмжлэл нэр | № | Т | L (м²/а) |
|-----|-----------------------|----|-----|----------|
| 1 | Ганх | - | - | - |
| 2 | Вентилятор | 15 | - | - |
| 3 | Цахны хангал | 15 | - | - |
| 4 | Хангал | 15 | - | - |
| 5 | Цахны хангал | 16 | - | - |
| 6 | Ганх | - | - | - |
| 7 | Цахны хангал | 16 | - | - |
| 8 | Ганх | - | - | - |
| 9 | Хийгдэх соруулах өрөө | 29 | 95 | - |
| 10 | Түгшгийн өрөө | 22 | 250 | - |
| 11 | Оо хурдан хэсэг | 28 | - | - |
| 12 | Агаарын соруулах өрөө | 25 | 170 | - |
| 13 | Хэв хурдан хэсэг | 26 | - | - |
| 14 | Хурдан хэсэг | 20 | 65 | - |

ӨРӨВ ТОДОРХОЛЛОЛТ

| Д/А | Времени нэр | № | Т | L (м²/а) |
|-----|-----------------------|----|-----|----------|
| 15 | Түгшгийн өрөө | 27 | 250 | - |
| 16 | Оо хурдан хэсэг | 20 | - | - |
| 17 | Агаарын соруулах өрөө | 25 | 330 | - |
| 18 | Хурдан хэв хэсэг | 20 | - | - |
| 19 | Хурдан хэсэг | 20 | 65 | - |
| 20 | Түгшгийн өрөө | 22 | 250 | - |
| 21 | Оо хурдан хэсэг | 20 | - | - |
| 22 | Агаарын соруулах өрөө | 25 | 330 | - |
| 23 | Хэв хурдан хэсэг | 20 | - | - |
| 24 | Ганх | - | - | - |
| 25 | Агаарын соруулах өрөө | 25 | - | - |
| 26 | Хурдан хэсэг | 16 | - | - |
| 27 | Хангал | 16 | - | - |
| 28 | Агаарын соруулах өрөө | 16 | 10 | - |

ӨРӨВ ТОДОРХОЛЛОЛТ

| Д/А | Времени нэр | № | Т | L (м²/а) |
|-----|---------------------------------|----|------|----------|
| 29 | Агаарын соруулах өрөө | 16 | 50 | - |
| 30 | Хурдан хэв хэсэг / Хурдан хэсэг | 16 | 10 | - |
| 31 | Агаарын соруулах өрөө | 28 | 75 | - |
| 32 | Ганх | 25 | 75 | - |
| 33 | Бахир хурдан хэсэг өрөө | 15 | 100 | - |
| 34 | Түгшгийн өрөө | 15 | 130 | - |
| 35 | Хурдан хэсэг | 15 | 1500 | - |
| 36 | Хангал | 16 | - | - |
| 37 | Вентиляторын өрөө | 15 | 15 | - |
| 38 | Хангалын өрөө | 16 | 330 | - |
| 39 | Индустриалын өрөө | 16 | 100 | - |
| 40 | Цахны хангал / Хангал | 16 | 50 | - |
| 41 | Түгшгийн өрөө | 16 | 50 | - |

ӨРӨВ ТОДОРХОЛЛОЛТ

| Д/А | Времени нэр | № | Т | L (м²/а) |
|-----|---|----|-----|----------|
| 42 | Агаарын соруулах өрөө | 16 | - | - |
| 43 | Агаарын соруулах өрөө | 23 | 75 | - |
| 44 | Ганх | 25 | 15 | - |
| 45 | Агаарын соруулах өрөө | 16 | 100 | - |
| 46 | Хангал | 16 | - | - |
| 47 | Агаарын соруулах өрөө | 16 | 50 | - |
| 48 | Агаарын соруулах өрөө | 20 | 70 | - |
| 49 | Түгшгийн өрөө | 20 | - | - |
| 50 | Агаарын соруулах өрөө | 16 | 50 | - |
| 51 | Ганх | - | - | - |
| 52 | Хангал | 16 | - | - |
| 53 | Агаарын соруулах өрөө / Агаарын соруулах өрөө | 12 | - | - |
| 54 | Түгшгийн өрөө / Агаарын соруулах өрөө | 12 | - | - |
| 55 | Түгшгийн өрөө / Агаарын соруулах өрөө | 12 | - | - |



| НЭГЛЭГ | БА | Т.Л.Б.Э. |
|--------|----|----------|
| БА | | Т.Л.Б.Э. |
| ББ | | Т.Л.Б.Э. |
| БС | | Т.Л.Б.Э. |
| БД | | Т.Л.Б.Э. |
| БЕ | | Т.Л.Б.Э. |
| БЖ | | Т.Л.Б.Э. |
| БК | | Т.Л.Б.Э. |

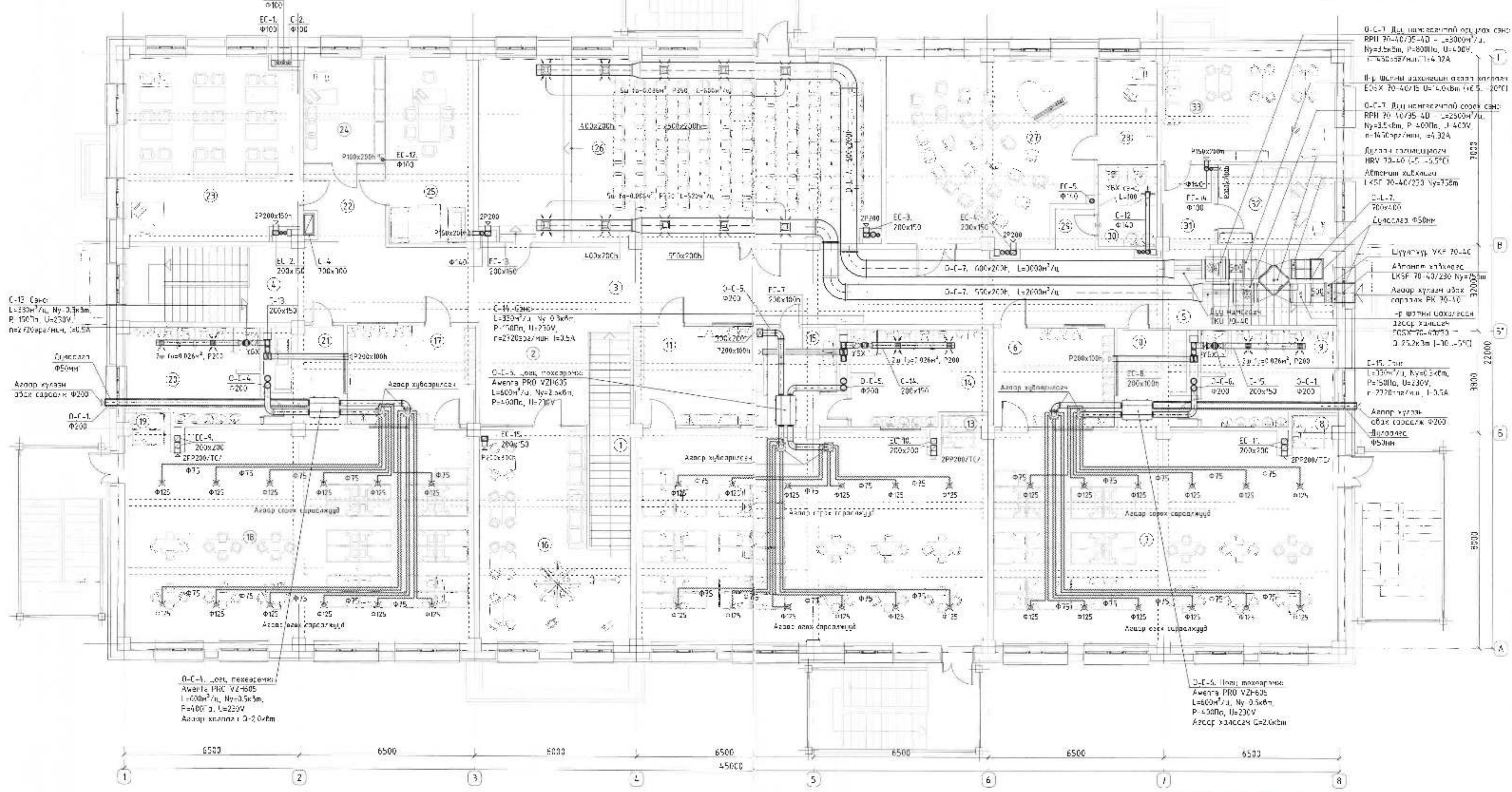
Бүлэг 4 ЭНЭС, Бүлэг 5-р бол 150 ХҮҮХДИЙН ЦЭГЭРЛЭГ

1-р Давхрын хэлсэлтийн системийн байгуулалт

| | | | | | |
|-------------|-------------|------------|---------|---------|----------|
| Инженер | Гүйцэтгэсэн | Шалгалсан | Б.Ч.Эрх | Б.Ч.Эрх | И.Таллах |
| ТХК-2024/02 | 2024.05.15 | 2024.05.15 | 11:00 | 2024 | ХАС-0 |

2-Р ДАВХРЫН АГААР СЭЛГЭЛТИЙН СИСТЕМИЙН БАЙГУУЛАЛТ

Түвшин 1:30 М:100



0-С-1 Дундговьтэй соруулах сэнг
RPH 70-40/35-40 L=3000м²/ц,
Nu=25хВт, P=400Па, U=230V,
n=1470р/мин, i=32А

И-р шалтны хэвцэстэй агаар хувиарлагч
E05X 70-40/15 U=40хВт i=5.5 20°C

0-С-2 Дундговьтэй соруулах сэнг
RPH 70-40/35-40 L=2500м²/ц,
Nu=25хВт, P=400Па, U=230V,
n=1470р/мин, i=32А

Дугуйн хэвцэстэй
HRV 70-40 (L5 -55°C)

Автомат хэвцэстэй
L4SF 70-40/230 Nu=25хВт

0-С-7
700х700
Дугуйн хэвцэстэй

0-С-11
700х700
Дугуйн хэвцэстэй

0-С-12
700х700
Дугуйн хэвцэстэй

0-С-13
700х700
Дугуйн хэвцэстэй

0-С-14
700х700
Дугуйн хэвцэстэй

0-С-15
700х700
Дугуйн хэвцэстэй

0-С-16
700х700
Дугуйн хэвцэстэй

0-С-17
700х700
Дугуйн хэвцэстэй

0-С-18
700х700
Дугуйн хэвцэстэй

0-С-19
700х700
Дугуйн хэвцэстэй

0-С-20
700х700
Дугуйн хэвцэстэй

0-С-21
700х700
Дугуйн хэвцэстэй

0-С-22
700х700
Дугуйн хэвцэстэй

0-С-23
700х700
Дугуйн хэвцэстэй

0-С-24
700х700
Дугуйн хэвцэстэй

0-С-25
700х700
Дугуйн хэвцэстэй

0-С-26
700х700
Дугуйн хэвцэстэй

0-С-27
700х700
Дугуйн хэвцэстэй

0-С-28
700х700
Дугуйн хэвцэстэй

0-С-29
700х700
Дугуйн хэвцэстэй

0-С-30
700х700
Дугуйн хэвцэстэй

0-С-31
700х700
Дугуйн хэвцэстэй

0-С-32
700х700
Дугуйн хэвцэстэй

0-С-33
700х700
Дугуйн хэвцэстэй

0-С-4 Дундговьтэй соруулах сэнг
Awenta PRO VZ1605
L=600м²/ц, Nu=2.5хВт,
P=400Па, U=230V
Агаар хувиарлагч 0-2.0хВт

0-С-5 Дундговьтэй соруулах сэнг
Awenta PRO VZ1605
L=600м²/ц, Nu=2.5хВт,
P=400Па, U=230V
Агаар хувиарлагч 0-2.0хВт

| Д/Э | Өрөөний нэр | Ц | Т |
|-----|------------------------|----|-----|
| 1 | Салтны хэвцэстэй | 16 | - |
| 2 | Бэлтгэвч | 16 | - |
| 3 | Хонгио | 16 | - |
| 4 | Шалтны хонгио | 16 | - |
| 5 | Шалтны хонгио | 16 | - |
| 6 | Хурцас соруулах өрөө | 20 | 65 |
| 7 | Бүлэггүй өрөө | 22 | 750 |
| 8 | Ор хувиарлах хэвцэстэй | 20 | - |
| 9 | Автомат хэвцэстэй өрөө | 20 | 330 |
| 10 | Хонгио хувиарлах өрөө | 19 | - |
| 11 | Хурцас соруулах өрөө | 20 | 65 |

| Д/Э | Өрөөний нэр | Ц | Т |
|-----|--------------------------|----|-----|
| 12 | Бүлэггүй өрөө | 22 | 250 |
| 13 | Ор хувиарлах хэвцэстэй | 20 | - |
| 14 | Автомат хэвцэстэй өрөө | 20 | 330 |
| 15 | Хонгио хувиарлах өрөө | 18 | - |
| 16 | Шалтны хонгио хувиарлагч | 20 | - |
| 17 | Хурцас соруулах өрөө | 20 | 65 |
| 18 | Бүлэггүй өрөө | 22 | 750 |
| 19 | Ор хувиарлах хэвцэстэй | 20 | - |
| 20 | Автомат хэвцэстэй өрөө | 20 | 330 |
| 21 | Хонгио хувиарлах өрөө | 19 | - |
| 22 | Хонгио | 16 | - |

| Д/Э | Өрөөний нэр | Ц | Т |
|-----|---|----|------|
| 23 | Агаар соруулах өрөө, бас шалтны хэвцэстэй | 18 | 175 |
| 24 | Салтны хонгио | 16 | 50 |
| 25 | Эвчлэгч | 18 | 50 |
| 26 | Шалтны хонгио хувиарлагч | 20 | 3000 |
| 27 | Бүлэггүй өрөө | 22 | 200 |
| 28 | Бүлэггүй өрөө | 19 | - |
| 29 | Хонгио | 16 | - |
| 30 | Автомат хэвцэстэй өрөө | 16 | - |
| 31 | Хонгио | 16 | - |
| 32 | Бүлэггүй өрөө | 18 | 50 |
| 33 | Шалтны хонгио хувиарлагч | 20 | 100 |



| Хэргийн нэр | Тайлбар |
|-------------|------------|
| BA | Г.Ихсэр |
| BB | Г.А.Ихсэр |
| BC | Б.Элсэлдэх |
| XD | Д.А.Ихсэр |

Бүлэгний нэр: Бүлэгний нэр, 2-р давхрын агаар сэлгэлтийн системийн байгуулалт

Инженер: [Signature] Б.Ихсэр

Туслах инженер: [Signature] Б.Ихсэр

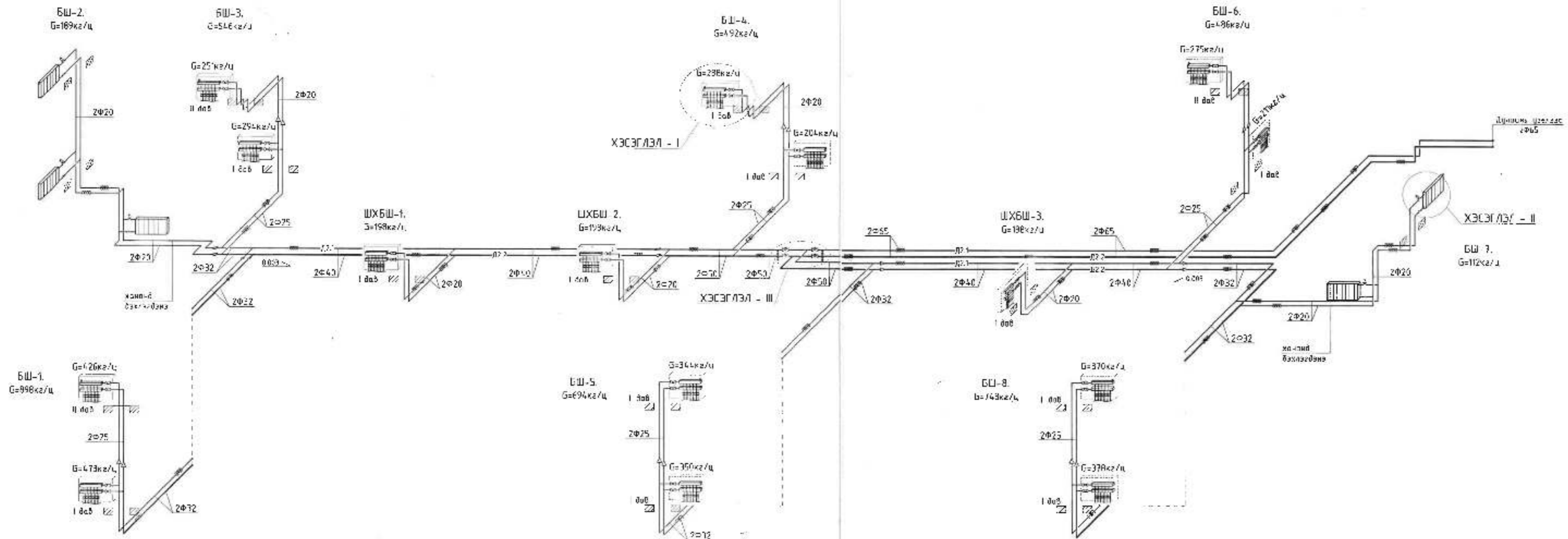
Шалтны инженер: [Signature] И.Элсэлдэх

Эхний өгөгдөл: 2024/02

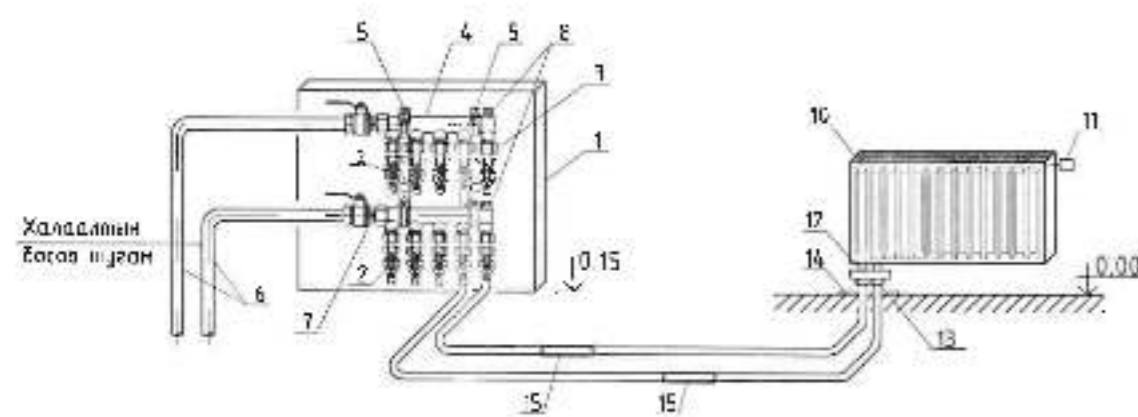
Мэргэжлийн байгуулалт: [Signature]

Хугацаа: 2024

Хүндэтгэл: [Signature]



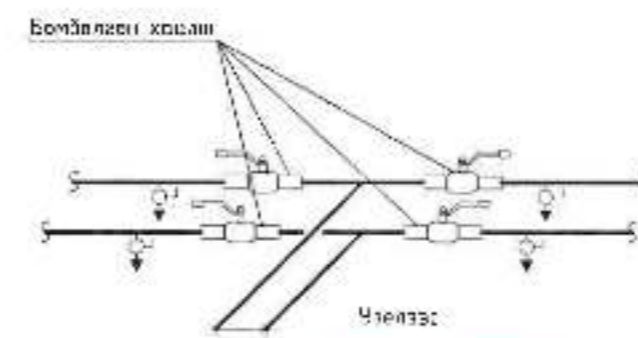
ХЭСЭГЛЭЛ - I



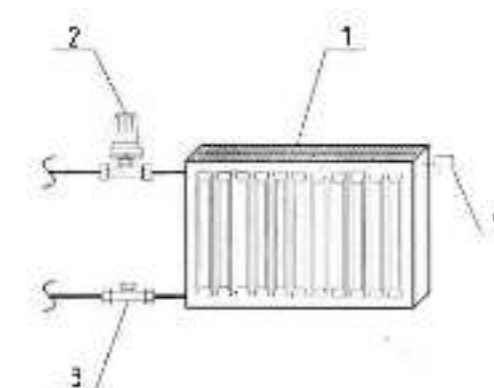
Тоймбар

1. Коллекторын хайрсаг
2. Коллекторын бөмбөлгөөн хэсэг
3. Хийлийн хөдөлж хэсэгтэй Ф15х20
4. Коллектор
5. Коллекторын хамгаалсан бөмбөлгөө
6. Газ тийвэл
7. Гявцан агаарын
8. Коллекторын хий авсан
9. Тэрмостат
10. Төвийн радиатор
11. Хий авсан
12. Радиаторын хөдөлж хэсэгтэй
13. Контактны бөмбөлгөө - Н
14. Хөдөлж хэсэгтэй гэрэлтэй тэг
15. Хөдөлж хэсэгтэй

ХЭСЭГЛЭЛ - III



ХЭСЭГЛЭЛ - II



Тоймбар

1. Хөдөлж хэсэгтэй
2. Төвийн радиатор
3. Буцахын хэсэгтэй
4. Хөдөлж хэсэгтэй хий авсан



| | | | | | |
|----------------------------------|--------|--------|----------|-----------------------|-------|
| Бүлэг ойнаг, Бүлэг цэг, 5-р бэл. | | | | 150 ХҮҮХЛИРЧ ЦЭЦЭРЛЭГ | |
| Халаалтын системийн тойм | | | | | |
| Ичгэнэ | М.М.М. | Б.Ч.М. | С.Г.Ш.Ф. | Мөхлөгч | Угшил |
| Гүйцэтгэсэн | М.М.М. | Б.Ч.М. | С.Г.Ш.Ф. | МБ-100 | 2024 |
| Далдсан | М.М.М. | И.Т.М. | С.Г.Ш.Ф. | ХАС-12 | 12 |

