

ББ МАРКИЙН АХУЙН ЗҮРГИЙН ҮНДСЭН БҮРДЛИЙН ЖАГСААЛТ		
Ц/Д	ЗӨРГИЙН ЖАГСААЛТ	ХЧЧЛАГ МАРК
А	Б	В
	БЭРИМТЭГ БҮТЭЭЛИЙН ХЭСЭГ	
1	ЗҮРГИЙН ЖАГСААЛТ, ТАЙЛБАР БИЧИГ	ББ-1
2	СҮРЬ СЭЧЛЭГЭЙН ТЭРАГ, ЗУСМТ	ББ-2
3	СҮРГИЙН БАЙГУУЛАЛТ	ББ-3
4	СҮРГИЙН ОГТЛОЛЧУД 1-1 - 5-5	ББ-4
5	СҮРГИЙН ОГТЛОЛЧУД 6-6 - 9-9, ТҮҮВЭР	ББ-5
6	БАГАНА-СҮРЬ БС-1 - БС-3-Н АРМАТҮРЧЛАЛ, ТҮҮВЭР	ББ-6
7	БАГАНА-СҮРЬ БС-4 - БС-6-Н АРМАТҮРЧЛАЛ, ТҮҮВЭР	ББ-7
8	БАГАНА-СҮРЬ БС-7, БС-8-Н АРМАТҮРЧЛАЛ, ТҮҮВЭР	ББ-8
9	БАГАНА-СҮРЬ БС-9 - БС-11-Н АРМАТҮРЧЛАЛ, ТҮҮВЭР	ББ-9
10	БАГАНА-СҮРЬ БС-12, БС-13-Н АРМАТҮРЧЛАЛ, ТҮҮВЭР	ББ-10
11	СҮБГИЙН БАЙГУУЛАЛТ, ОГТЛОЛЧУД, ТҮҮВЭР	ББ-11
12	1-Р ДАВХРЫН ХУЧИЛТЫН ХЭВНИЙ БАЙГУУЛАЛТ	ББ-12
13	1-Р ДАВХРЫН ХУЧИЛТЫН ДЭЭД АРМАТҮРЧЛАЛ	ББ-13
14	1-Р ДАВХРЫН ХУЧИЛТЫН ДЭЭД АРМАТҮРЧЛАЛ	ББ-14
15	2-Р ДАВХРЫН ХУЧИЛТЫН ХЭВНИЙ БАЙГУУЛАЛТ	ББ-15
16	2-Р ДАВХРЫН ХУЧИЛТЫН ДЭЭД АРМАТҮРЧЛАЛ	ББ-16
17	2-Р ДАВХРЫН ХУЧИЛТЫН ДЭЭД АРМАТҮРЧЛАЛ	ББ-17
18	ТЕХНИКИЙН ДАВХРЫН ХУЧИЛТ ХЭВНИЙН ТҮҮВЭР	ББ-18
19	ХУЧИЛТЫН ХЭВНИЙ ОГТЛОЛЧУД 1-1 - 10-10	ББ-19
20	ХУЧИЛТЫН АРМАТҮРЧЛАЛЫН ОГТЛОЛЧУД 1-1 - 10-10	ББ-20
21	ТЭСЛЭХ ДАР НУРХЫН ТДН-1, ТДН-2, ТДН-3, ТДН-4, ТДН-5	ББ-21
22	ТЭСЛЭХ ДАР НУРХЫН ТДН-6, ТДН-7, ТДН-8, ШАТНЫ ДАМИРЧМЧ ДЛН-1, ДЛН-2	ББ-22
23	РАМ, БАГАЛЧУДЫН БАЙРЛАЛТЫН СХЕМ, РАМЧУДЫН СХЕМ	ББ-23
24	РАМЧУДЫН СХЕМ	ББ-24
25	БАГАНА Б-1 - Б-4-Н АРМАТҮРЧЛАЛ, ОГТЛОЛ, ТҮҮВЭР	ББ-25
26	БАГАНА Б-5 - Б-8-Н АРМАТҮРЧЛАЛ, ОГТЛОЛ, ТҮҮВЭР	ББ-26
27	БАГАНА Б-9 - Б-11-Н АРМАТҮРЧЛАЛ, ОГТЛОЛ, ТҮҮВЭР	ББ-27
28	БАГАНА Б-12, Б-13-Н АРМАТҮРЧЛАЛ, ОГТЛОЛ, ТҮҮВЭР	ББ-28
29	ДАМИРЧМЧ ДН-1, ДН-2	ББ-29
30	ДАМИРЧМЧ ДН-3	ББ-30
31	ДАМИРЧМЧ ДН-5	ББ-31
32	ДАМИРЧМЧ ДН-7, ДН-8	ББ-32
33	ДАМИРЧМЧ ДН-9, ДН-10	ББ-33
34	ДАМИРЧМЧ ДН-11, ДН-12	ББ-34
35	ДАМИРЧМЧ ДН-14, ДН-15	ББ-35
36	ДАМИРЧМЧ ДН-17, ДН-18	ББ-36
37	ДАМИРЧМЧ ДН-19, ДН-20	ББ-37
38	ДАМИРЧМЧ ДН-22, ДН-23, ДН-24	ББ-38
39	ДАМИРЧМЧ ДН-25, ДН-26, ДН-27, ДН-28, ДН-29	ББ-39
40	ДАМИРЧМЧ ДН-30, ДН-31, ДН-32	ББ-40
41	ЦУТГАМАЛ ШАТ ДШ-1	ББ-41
42	ЦУТГАМАЛ ШАТ ДШ-2, ДШ-3	ББ-42
43	1, 2-Р ДАВХРЫН НУУНЫ БАЙГУУЛАЛТ, ТҮҮВЭР	ББ-43
44	1, 2-Р ДАВХАР, ТЕХНИКИЙН ДАВХРЫН ХАШИЙН ТЭРИЙН БАЙГУУЛАЛТ	ББ-44
45	ХАНЫН ТОРНЫ ТҮҮВЭР, ДОТОР ТӨРӨР ШАТ ДТН-1	ББ-45
46	ЦУТГАМАЛ ПАРАПЕТНЫ БАЙГУУЛАЛТ, ОГТЛОЛЧУД, ТҮҮВЭР	ББ-46
47	ТӨМӨР ШАТ ТШ-1-Н БАЙГУУЛАЛТ, ТҮҮВЭР	ББ-47
48	ТӨМӨР ШАТ ТШ-1-Н ХЭСЭГЛЭЛ, ТӨМӨР ШАТНЫ СӨРЬ ТШ-1	ББ-48
49	ТӨМӨР ШАТ ТШ-2-Н БАЙГУУЛАЛТ, ТҮҮВЭР	ББ-49
50	ТӨМӨР ШАТ ТШ-2-Н ХЭСЭГЛЭЛ, ТӨМӨР ШАТНЫ СӨРЬ ТШ-2	ББ-50
51	ТӨМӨР ШАТ ТШ-3-Н БАЙГУУЛАЛТ, ТҮҮВЭР	ББ-51
52	ТӨМӨР ШАТ ТШ-3-Н ХЭСЭГЛЭЛ, ТӨМӨР ШАТНЫ СӨРЬ ТШ-3	ББ-52
53	ТӨМӨР ШАТ ТШ-4-Н БАЙГУУЛАЛТ, ТҮҮВЭР	ББ-53
54	ТӨМӨР ШАТ ТШ-4-Н ХЭСЭГЛЭЛ, ТӨМӨР ШАТНЫ СӨРЬ ТШ-4	ББ-54

ТАЙЛБАР БИЧИГ

Грөнхий хэсэг: 150 хүүхдийн цэцэрлэгийн барилга нь Бүлээн сэнгийн Бүлээн сумын 5-р өлгий нутаг дэвсгэрт барихаар төлөвлөгдсөн. Барилгын бүтээцийн зэрэг төслийг байгаль цаг уурин дорхи нөхцөлд тохирдуулан төлөвлөв.

Үндэс гадна газарын тооцооны температур	-31,5 °C
дасны счлалал	50 кг/м ²
сөлхлөн ачаалал	35 кг/м ²
галз хөдөлгөөн	8 балл

150 хүүхдийн цэцэрлэгийн барилга нь бүтээгдсэн төлөвлөлтийн цугтсан төмөр бетон хүчилтсэй, зөөрхүү 2 давхар цугтсан төмөр бетон-каркасын барилга болно.

Будры: Барилгын инженер зөвлөлийн 2024 онд "БАРНАБ" ХХК-д боловсруулсан ИБЭУ-01/24-д өмнө инженер зөвлөлийн сүбэлгээний дүгнэлтийг үндэслэн барилгын будрыг төлөвлөв. Тус төлбөрт 0,90, 1,40 м-ийн зузаантай тархсан үүсмэл хар саарал өнгийн барилгын бетон ахуйн хэв хавцал материал агуулсан агаарын хөрсний дарвас дор ширхэглэх дор саарал өнгийн шавранцаар чигжигдсэн сайр сайраг хар нлэрч шаш үрэмжлэн ширхээ. Хөрсний ус 4,00 м гүнээс илэрч 3,60 м гүнээс тогтсон. Барилгын сүүрийн нүхнээс гарсан агаарын хөрсийг ариулах шилбэгсийг бүрэн зайлуулах шаардлагатай. Сүүрийн хажуугаар буцаж чигжих хөрсийг өвийлг үүсгэдэггүй хөрсөөр сольж чигжүүлжээ. Сүүрч сүүрч бүрч хөрс нь зэрэгт зааснаас шинж чанар үзүүлэлтээрээ зөрүүтэй оор торлийн хөрс буюу агаар хөрс, нүх, өвсө бодгоо шуган сүлжээ зэрэг зүйл илэрвэл холбогдох хувиурт нэдээж, механикийн шийдэл гаргуулах хэрэгтэй. Барилгын сүүрийн нүхийг ухаж нээсний дараа сүүрч хөрсний хяналт хийлгэх шаардлагатай.

Сүүрч: Коллоидны механикээр сүүрч сүүрч шилбэг шийдвэрлэх дараа 20-30см дүтүү ухаж түүнээс доош төслийн түвшин хүртэл гаргаж ухаж хэрэгтэй. Сүүрийн нүхийг ухаж нээсний дараа төлбөрт иржч чаргах болон жил өнжүүлж будрыг хөрсийг хөлдөөж болохгүй. Барилгын сүүрийн цугтсан төмөр бетон баганан сүүрчтэйгээр төлөвлөв. Баганан сүүрийн бетоны онго В20, дагуу ахуйн арматурин онго Г0СТ34028-2016 А400, хөндлөн ахуйн арматурин онго Г0СТ34028-2016 А240 болно. Цугтсан баганан сүүрийн дор 10см зузаан В7,5 ангилал бетон бэлтгэж хийнэ. Сүүрийн арматурчлалыг хийж явцад баганан, цугтсан хана болон дүгд хийцийн зарчгаар ариуруулыг байгуулж өгөж хэрэгтэй. Сүүрийг хийж гүйцэтгэхдээ рагийн зургуудтай сайтар үйлдүүлж ухаж хэрэгтэй. Бетон ахуйн хийж гүйцэтгэхдээ "Цугтсан төмөр бетон бүтээг" БНБД-52-02-05, Цугтсан төмөр бетон ахуйн гүйцэтгэхдээ БД52-102.04-ийн шаардлуудыг баримтлах зохихно. Зөөрхүүн ханын хөрсөй нийлэх хэсэгт дасоо ус тусгаарлахыг 2 үе халдун хар шисаар 4-6 см зузаан хийж гүйцэтгэнэ. Сүүрийн хажуугаар болон шаш дорхи хөрсийг өвийлг үүсгэдэггүй хөрсөөр чигжих дор зөрүүлж чигжих хөрсийг 20см зузаанд үечлэн хягтрүүлж хийнэ. Илэрчдсэн хөрсний эзлэхүүн жил 1,65/см³-дм дараагуу болно.

Цугтсан төмөр бетон агаар бүтээг: Барилгын зохион үндсэн бүтээг нь диафрагмтэй төмөр бетон агаар бүтээг байна. Цугтсан төмөр бетон хийдийн бетоны онго В20, дагуу ахуйн арматурин онго Г0СТ34028-2016 А400, хөндлөн ахуйн арматурин онго Г0СТ34028-2016 А240 болно. Цугтсан төмөр бетон ахуйн гүйцэтгэхдээ "Цугтсан төмөр бетон бүтээг" БНБД52-02-05, Цугтсан төмөр бетоны ахуйн гүйцэтгэхдээ БД52-102.04-ийн шаардлуудыг баримтлах зохихно. Хөв хашна нь бат бөх, тасалбартай нэцгөлөөр хангалтын далай шаардлагатай ба бетон бст бахийн бэхжилтийнхээ 70%-ийг авахаас өмнө хөв хашналыг гүйцэтгэж болохгүй. Бетон зургуудыг хийлгэхийн хүрэн дагуу дээж авч дот бэхлэлт төлөвлөлийн байх шаардлагатай. Цугтсан хийдийн хийлгч нурьсаж, тасхийж нурьсан арматур бэлтгэхийг хориглоно. Арматурчлалын ахуйн явцад ус рагтай холбогдох цугтсан дот нурьс, хүчилт, дот хана дээрх хийлгч халлага, зэрэгдээ арматурчлалыг зэрэгт үзүүлсний дагуу байрлуулах шаардлагатай. Бетон болон арматурчлалын ахуйн гүйцэтгэх ахуйг үйлдэхдээ зохилгойд үзүүлсэн байх шаардлагатай.

Хүчилт: Барилгад цугтсан төмөр бетон хүчилт хийж өгнө. Цугтсан хүчилт болон цугтсан дот нурьсүүдийг агаар бүтээгийн дот нурьс, шаш, бичигтэй хийж нээгэн зэрэг хийлгэж нь цугтсан учраас сайтар үйлдүүлэн арматурчлалыг хийж ба дулаан үлчлэл чанарын далайгаартай зурнагаар хийж гүйцэтгэнэ. Цугтсан төмөр бетон хүчилтн бетоны онго В20, дагуу ахуйн арматурин онго Г0СТ34028-2016 А400, хөндлөн ахуйн арматурин онго Г0СТ34028-2016 А240 болно. Цугтсан хүчилтн ахуйн дүлээн үлчлэл чанарын бэлтгэхдээ зурнагаар гүйцэтгэнэ.

Хана: Гадна хашлага хана нь даавуу зөвхөн өөрийгөө дах хашлага хана байна. Гадна хана нь 30 см-ийн өдрө хөнгөн бетон хана, 20 см зузаан чулуун хөвөн дүлэглэгтэй, габуураа металл өнгөлөөлтэй хана байна. Хөнгөн блок нь дүүргэгч хана бэлж бодгоо тул баснаа ба дот нурьсч үрнээсээ 20мм-ийн завсартай өж энэ эсб завсартыг үн зөөлөн материаллаар чигжинэ. Өргийн ахуйн боссо болон хийтээ чигжүүлэгч утсна тогтсон шалгаж, шалгах хэрэгсэлийн хяналтын дот чанартай гүйцэтгэвэл зохихно. Гадна ханын өдрөийн 600мм түмэнд төмөр торны ханын торны зургийн дагуу тавьж баганатай ханын торны хэрэгсэлийн дагуу агаар холбож өгсөн байх шаардлагатай. Хочор ханын торны зургийн дагуу завсарт арматурчлалын байх шаардлагатай.

Төмөр бетон ялуу: Төмөр бетон ялуу хочор хана болон даавуу бүс хонд хашлага цонхны нүхэн дээр тавьна. Ялуу нүхний өргөнөөс хонсоруулан 15мм-ээс их өргөнтэй нүхэнд 35мм-ээс багаар, 15мм-ээс бага өргөнтэй нүхэнд 25мм-ээс багаар гүйцэтгээр 2 тал нь 100 маркийн шна зурнага дээр суулгана. Ялуу альбом серийн Г1030-1 гэдгээр 2-мм дагуу сонгон авч дагтан хэрэгсэгдэх хийц хэрэгсэлийг Г1030-1 альбомын дагуу хийж гүйцэтгэнэ.

Шат: Шатны цугтсан рагийн дот нурьсүүд бэхлэгдсэн цугтсан төмөр бетон шат байхад хийж төлөвлөв. Бетон ахуй В20, ахуйн арматурин онго Г0СТ34028-2016 А400.

Төмөр бетон ялуу: Даавуу ялуу хочор хана болон даавуу бүс хонд хашлага цонхны нүхэн дээр тавьна. Дасцай ба даавуу ялуу нүхний өргөнөөс хонсоруулан 15мм-ээс их өргөнтэй нүхэнд 35мм-ээс багаар, 15мм-ээс бага өргөнтэй нүхэнд 25мм-ээс багаар гүйцэтгээр 2 тал нь 100 маркийн шна зурнага дээр суулгана. Ялуу альбом серийн Г1030-1 гэдгээр 2-мм дагуу сонгон авч дагтан хэрэгсэгдэх хийц хэрэгсэлийг Г1030-1 альбомын дагуу хийж гүйцэтгэнэ.

Давжса: Гадна давжсауудыг сайтар нягтруулсан хөрсөн дээр зургийн дагуу В7,5 ангилал бетоноор цугтаж хийнэ.


Хавдгч: Барилгын зөөрхүүн хүчилтн хийсний дараа төлөвлөлтийн түвшинд хүртэл шороо хийж тэгшилсний дараа зургийн дагуу үс ариуулах хийлгэх хийлгэж өгсөн байх шаардлагатай.

БҮТЭЭЛИЙН ХЭСГИЙН ЭТОЛАГ: ЭРАГТ АШИГЛАСАН НОРМАТИВ БАЙМТ БИЧҮҮД

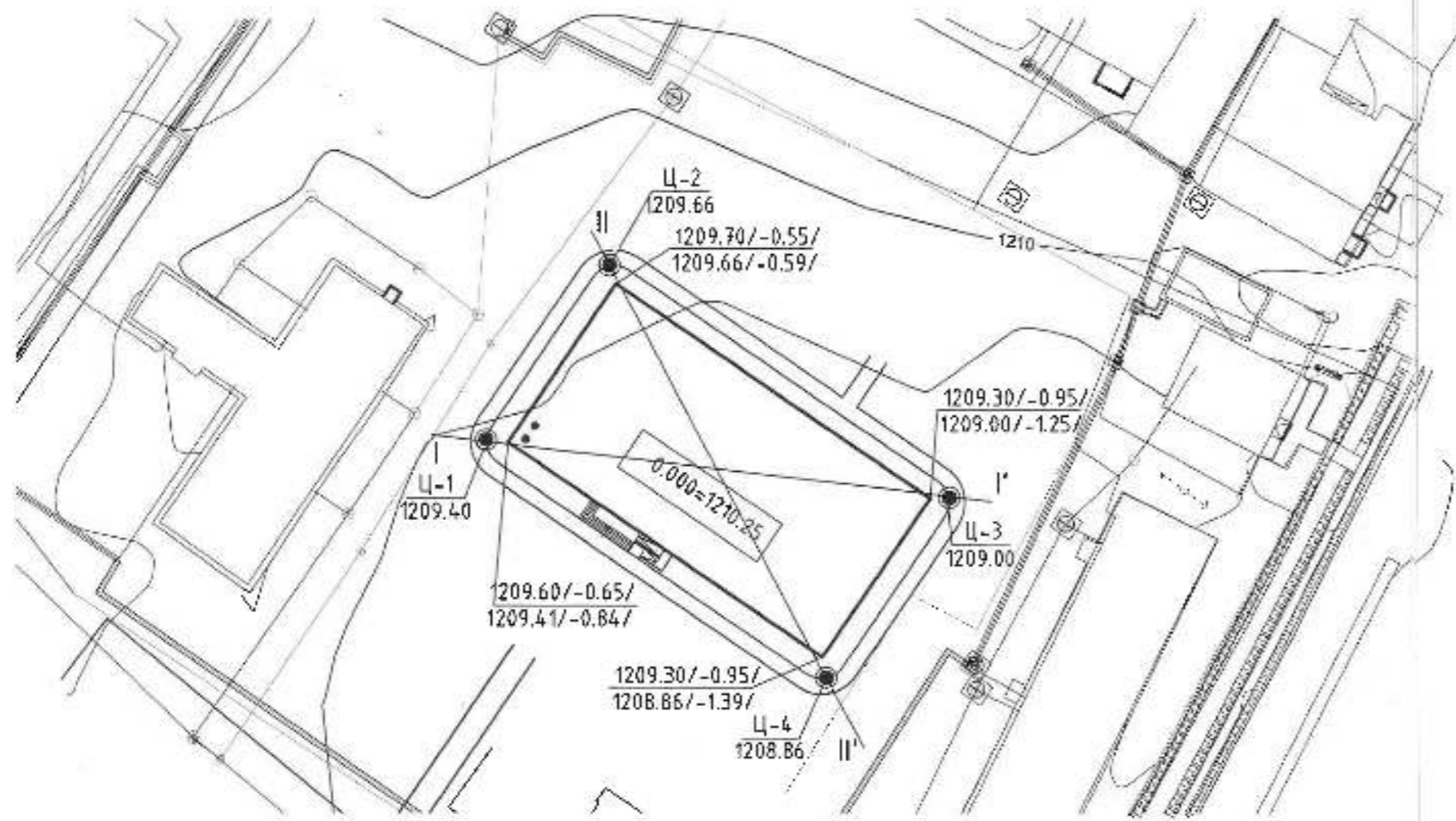
Тэмдэглэл	Зургийн нэр
БНБД 22-01-2	Гэсэр хийлгэлийн бүс нутагт барилга барих, төлөвлөх
БНБД 2.3107-90	Анхнаар бс үйл-лийн
БНБД 52-01-12	Бетон ба төмөр бетон бүтээг
БНБД 52-01-6	Барилга, байгууламжийн будрыг сүүрийн нүхнээс өгсөн зохих хөрсний өвч дүрж

Тэмдэглэл	Зургийн нэр
БНБД 52-105-10	Бетон ба үрчлэлтн гүйцэтгэлийн ариуруулах ТЕ бүтээг
Цуцрал Г1.2701-10	Цугтсан төмөр бетон бүтээгийн хэрэгсэлийн альбом
БНБД 130-11	Зэрэгт төмөр бетон ялуу
БНБД 30305-02	Өргөл бүтээг



	ИС ХҮҮХДИЙН ЦЭЦЭГ		Бүтээн ашигч: Бүтээн сэн Э.р.б.а	
	ЗӨРГИЙН ЖАГСААЛТ, ТАЙЛБАР БИЧИГ			
Инженер	Л.Ганболд	БГ Шал: ЭЖК-2024/09	М.төрийн	Сана: 2024
Гүйцэтгэгч	Г.Амгалан	И.Шар	Зургийн зураач: Б.Өг	Бүр хийгч: 54
Шалгах	Л.Ганболд			

БАЙРШЛЫН СХЕМ



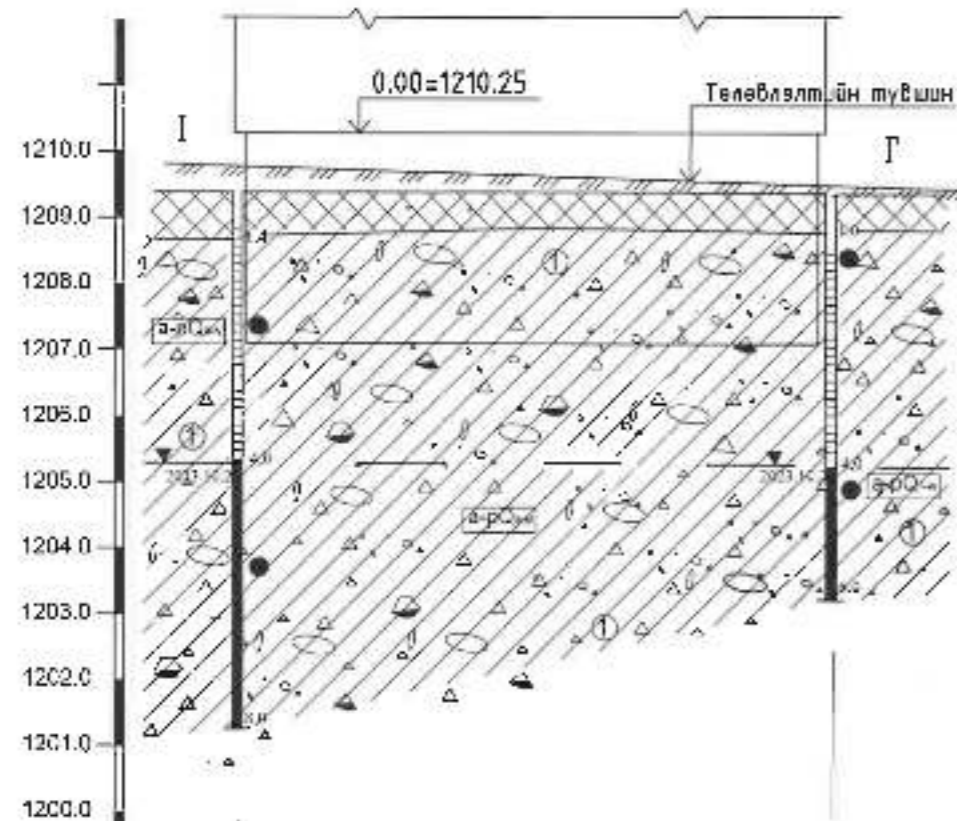
ТАНИХ ТЭМДЭГ

- Үүсмэл хөрс: Хар саарал өнгийн барилгын болон ахуйн хаягдал материал агуулсан асгаас хөрс.
- Бор шаргалаас бор саарал өнгийн шавранцраар чигжигдсэн сайр сайрагч ул хөрс.
- Инженер-геологийн зүсэлтийн дугаар
- Хөрсний үеийн дугаар
- Ул хөрсний нас, гарал үүслийн индекс
- Цооногийн амсар
Хөрсний үеийн хил, м
- Хөрсний усны түвшин тогтсон гүн, м
Хэмжилт хийсэн он, сар, өдөр
- Ул хөрсний дээж авсан гүн, м
- Цооногийн гүн, м

Ул хөрсний төлөв

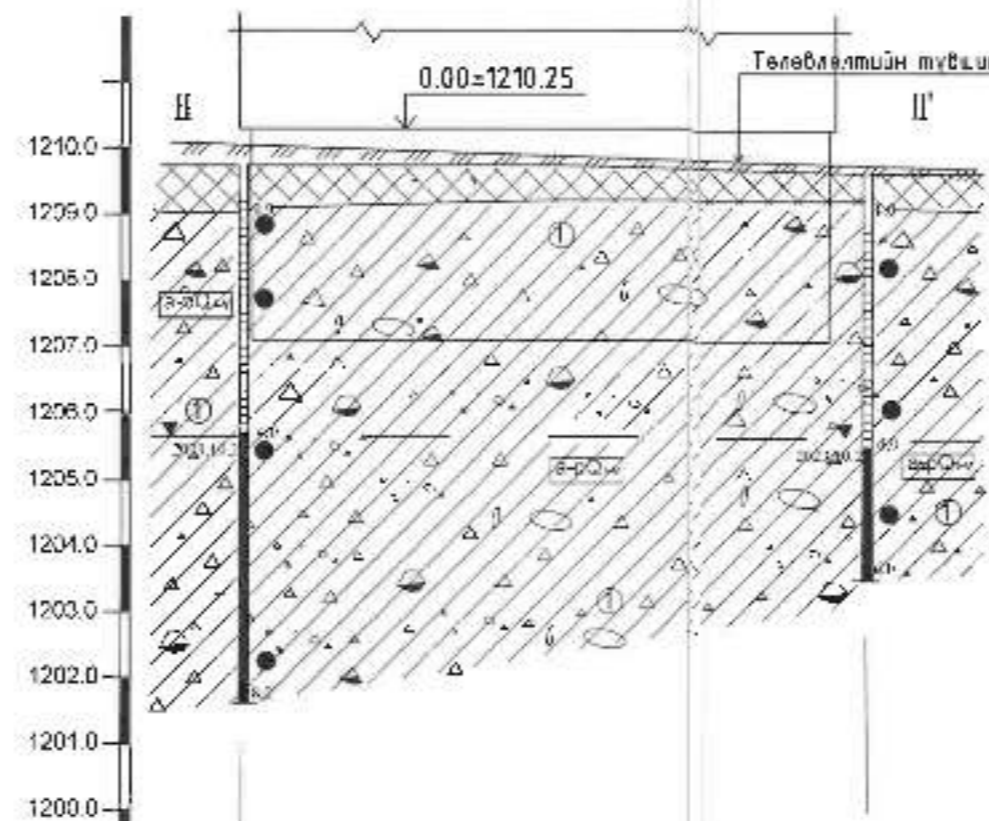
	Шавранцар ул хөрс
	Халуу
	Урсгалтай уян халархай

ЗҮСЭЛТ I-I'



Цооногийн дугаар	Ц-1	Ц-3
Амсарын өндөр, м	1209.40	1209.00
Цооног хоорондын зай, м	45.0	

ЗҮСЭЛТ II-II'



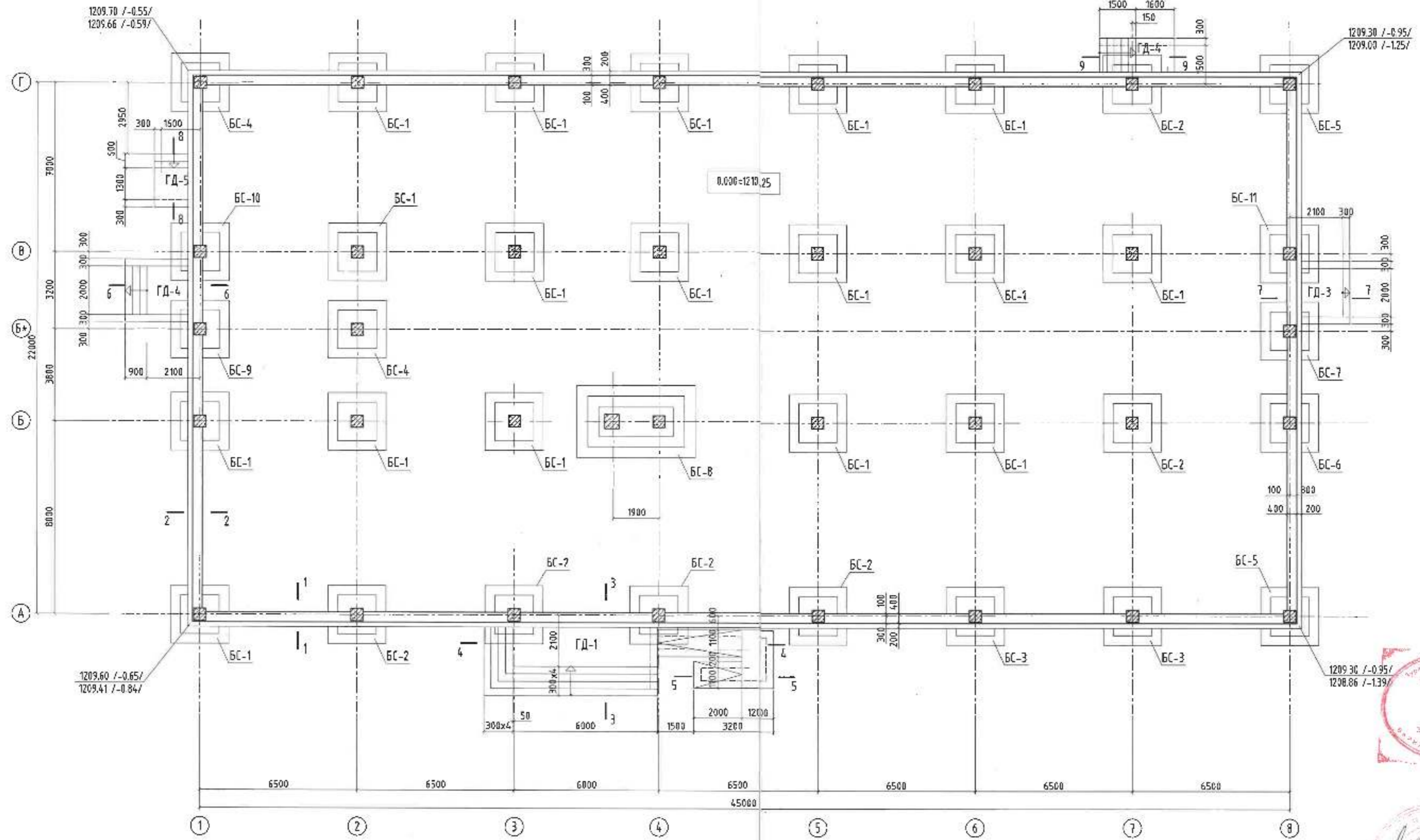
Цооногийн дугаар	Ц-2	Ц-4
Амсарын өндөр, м	1209.66	1208.66
Цооног хоорондын зай, м	41.0	

ТАЙЛБАР БИЧИГ

- Барилгын талбай нь инженер-геологийн дунд зэргийн төлөгтэй нөхцөлд оршино.
- Тус талбайд хөрсний 4.00м -ээс илэрч 3.60м-т тогтсон.
- Улирлын хөлдөлтийн норматив гүн шавранцар чигжээстэй сайр сайрагч ул хөрсөнд 3.55м. Шавранцар чигжээстэй сайр сайрагч хөрс улирлын хөлдөлтийн дүсэнд дунд зэргийн хүчтэй овойлт үүсгэнэ. Суурийн хажуугаар овойлт үүсгэдэггүй хөрсөөр буцааж чигжинэ.
- Тус талбай газар чичирхийллийн 8 баллын бүсэд хамрагдана.
- Барилгын нүхийг ухсны дараа буурь хөрсний хяналт хийлгэх шаардлагатай.
- Барилгын суурийн нүх рүү гадаргуугийн болон хөрсний ус орохоос хамгаалж арга хэмжээ авсан байх шаардлагатай.
- Барилга нь шавранцар чигжээстэй сайр сайрагч хөрсөн дээр сууна. Хөрсний шинж чанарын үзүүлэлтүүдийн норматив ба тооцооны утга нь: Газар шарооны ажлын эрээг IV, Зууралдлын хүч $C = 12.0 \text{ кПа}$, Дотоод үрэлтийн өнцөг $\varphi = 40^\circ$, Хэв гажилтын модуль $E = 25 \text{ МПа}$, Барагцаалсан тооцооны эсэргүүцэл $R = 450 \text{ кПа}$.

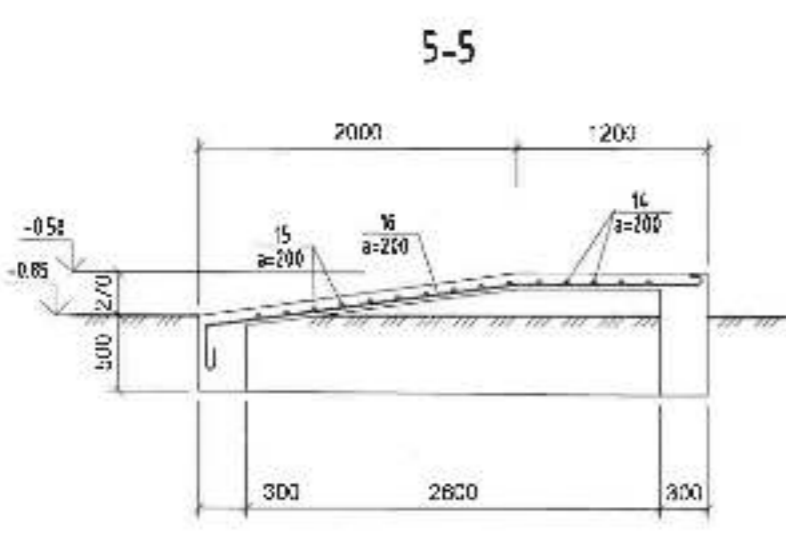
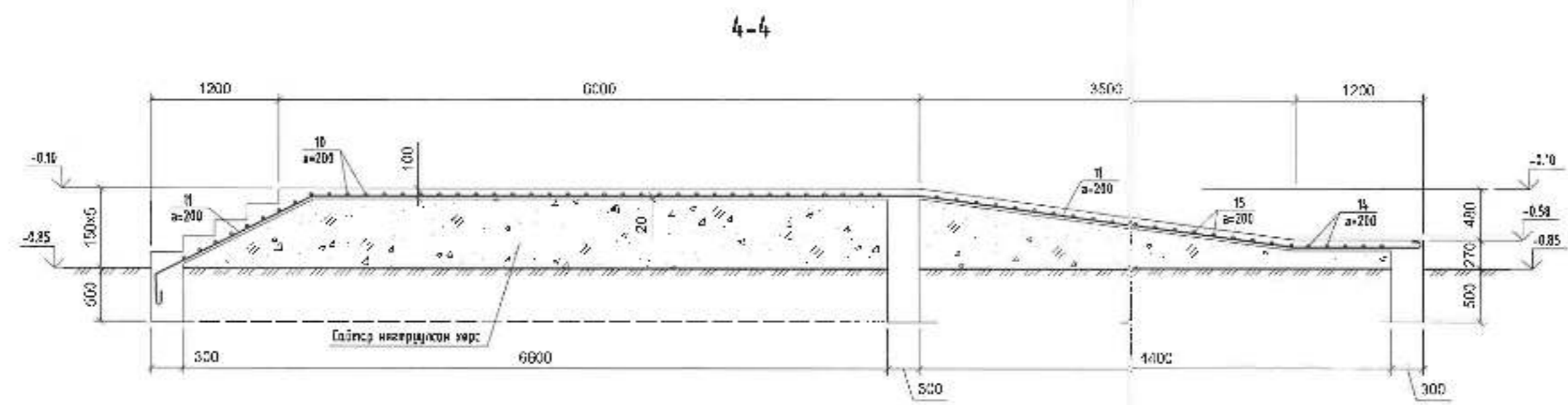
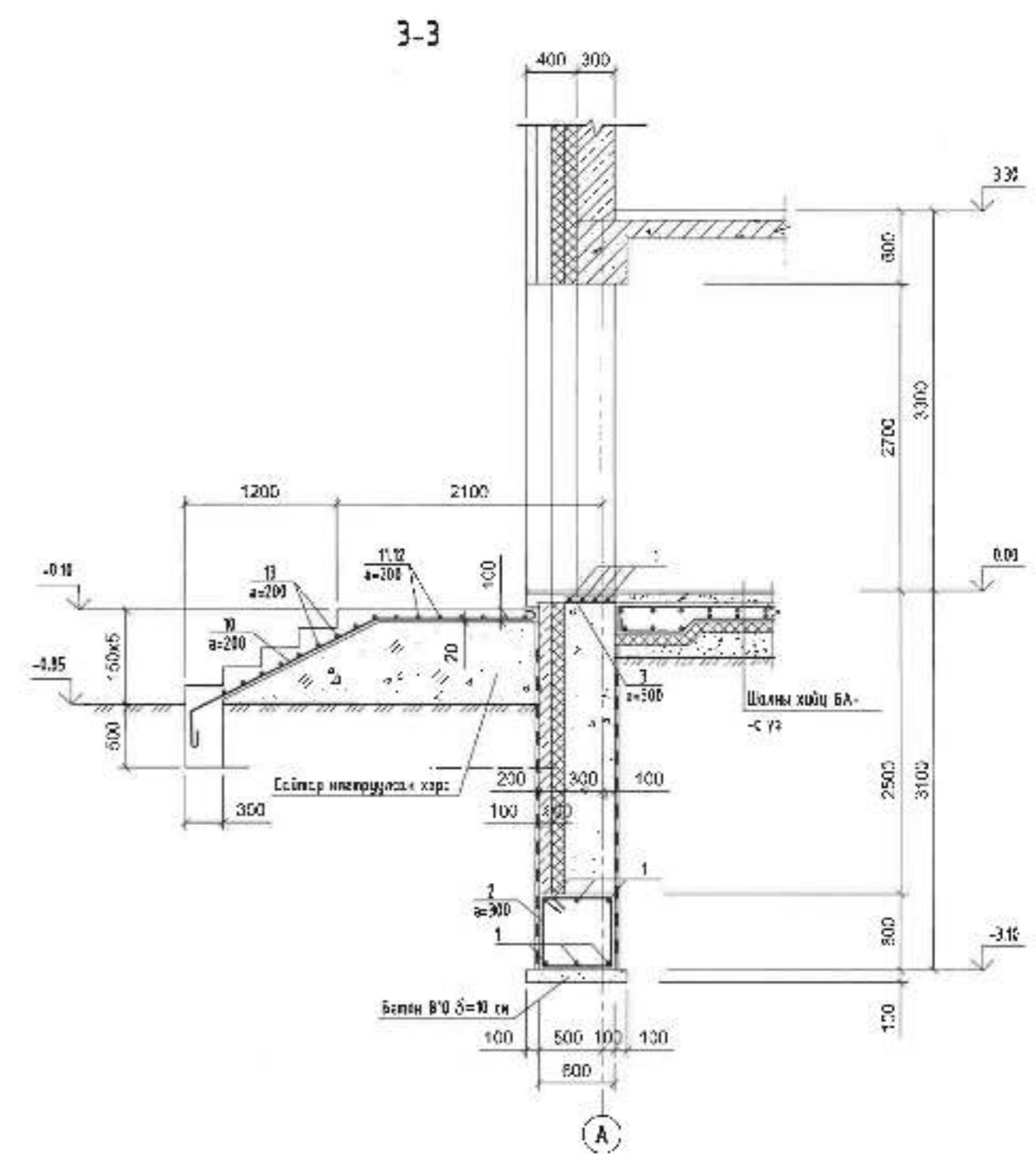
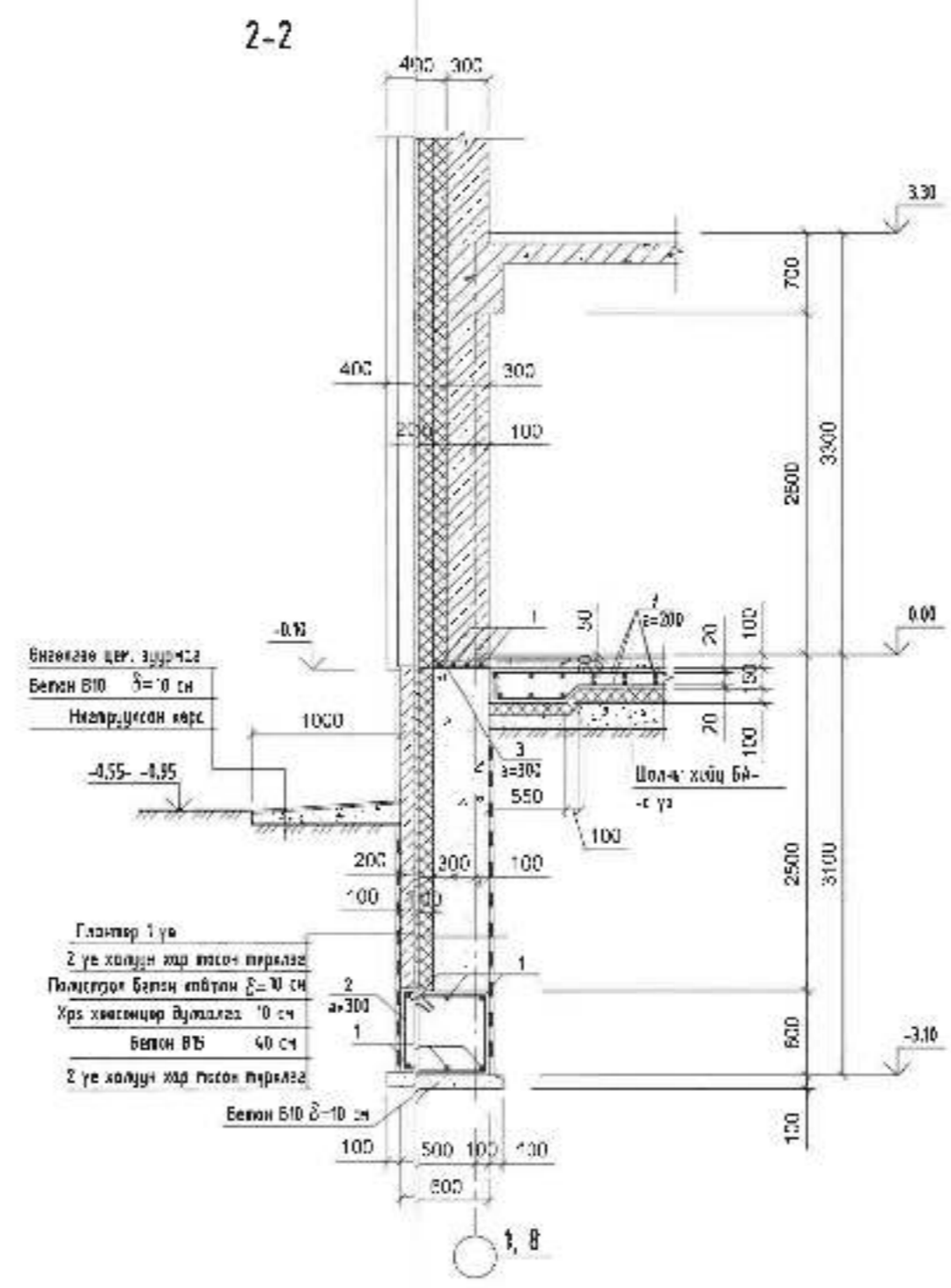
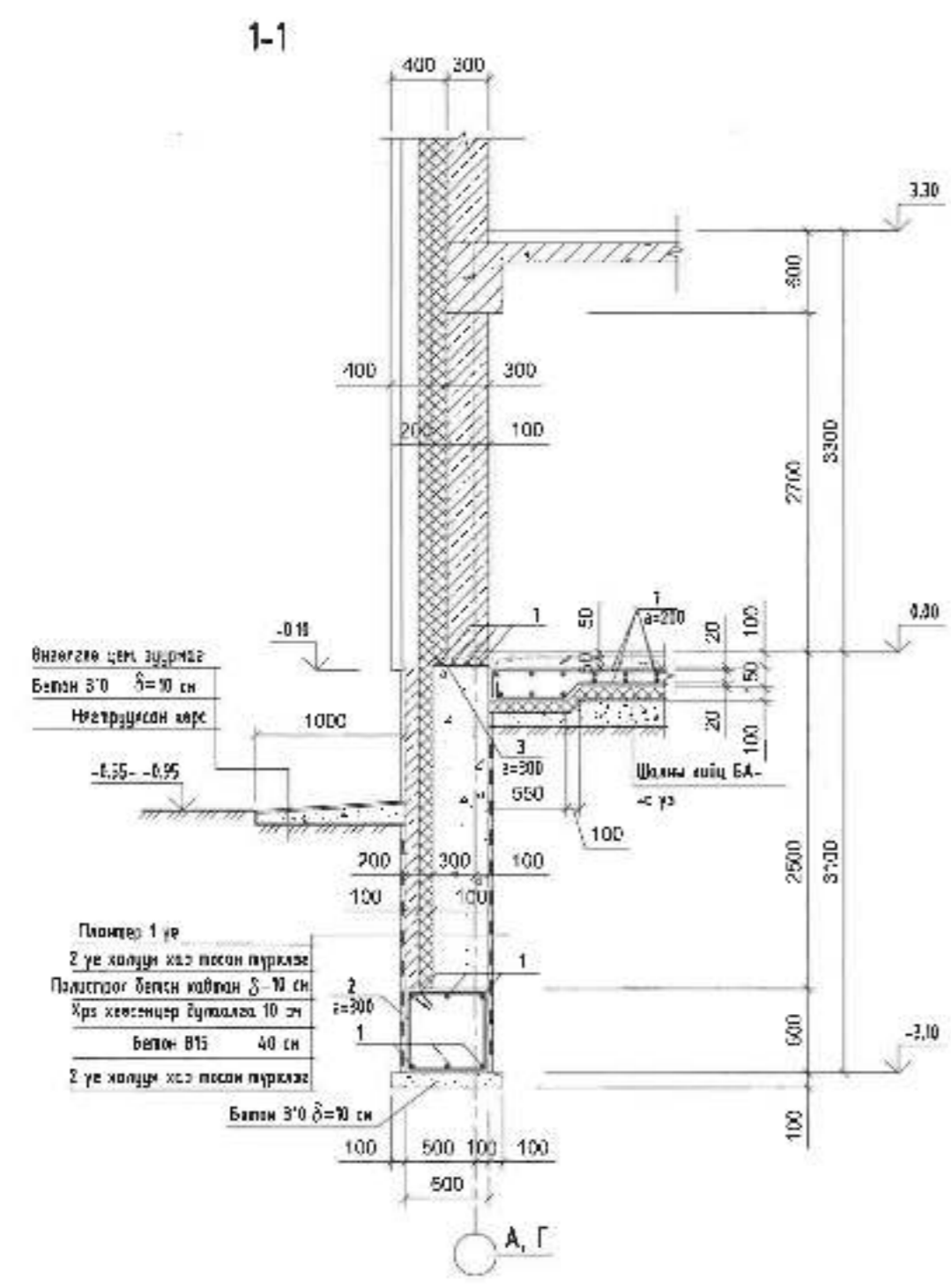
	150 ХҮҮХДИЙН ЦЭЦЭРЛЭГ				Бүтээн дүн, Бүтээн сэл Б.р. баг
	СЧАРЬ СЭЧЛЭЛТЭЙН ЗУРАГ				Тө. улс, А.З
Инженер		Ц.Ганболд	Л.Шар: ЭЖХ-2021/02	Масштаб	Санаа: 2024
Урьдчилсан		Г.Амбалар	ТГ Шифр	Эргэлтийн өнцөг	Урьдчилсан: 54
Баталсан		Ц.Ганболд		ББ-02	

СУУРИЙН БАЙГУУЛАЛТ



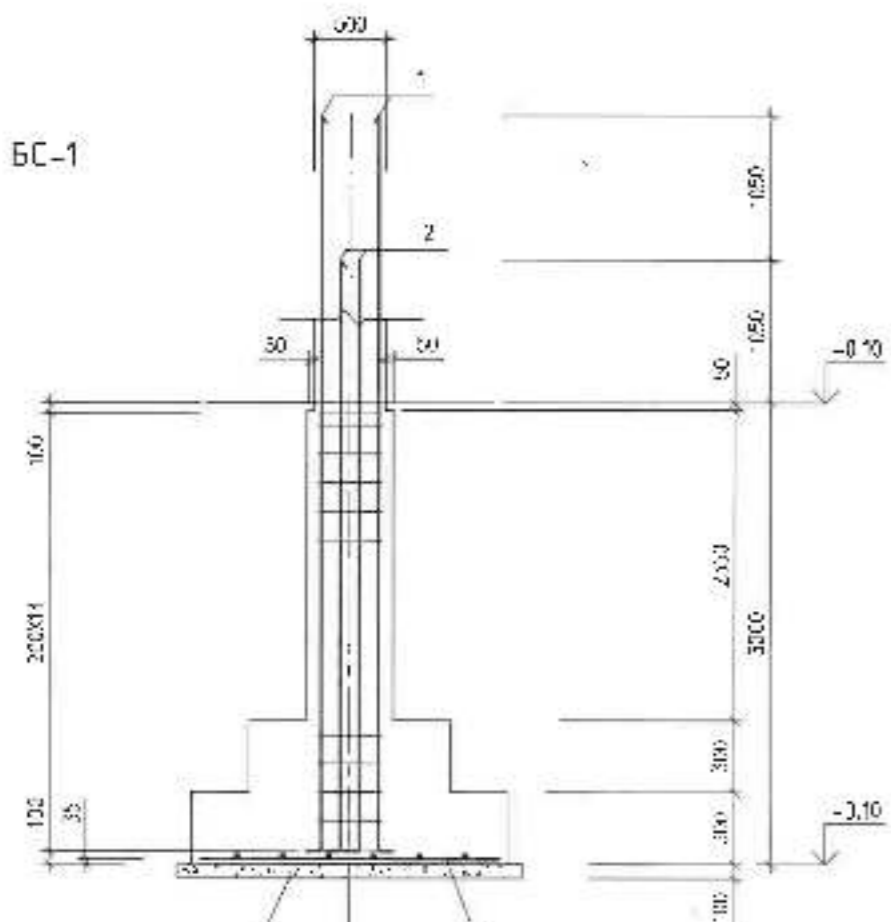
Зөвшөөрөгчтөн		 150 ХҮҮХДИЙН ЦЭЦЭРЛЭГ Бүлэг 5-р байр СҮҮРИЙН БАЙГУУЛАЛТ	Бичлэг дараах	
БА	Г.Ихбаяр		Мөхөөр	Ц.Ганболд
ХАС	И.Золзаяа	Гүйлгэгч	Г.Амгасал	Уулс
ЦБҮ	Б.Зояагартал	Шалгах	Д.Амгасал	Бусад
ДГ	Ц.Энхбаяр			
ХД	-			

Зөвшөөрөгчтөн		150 ХҮҮХДИЙН ЦЭЦЭРЛЭГ		Бичлэг дараах	
Мөхөөр	Ц.Ганболд	СГ Өмр	Урсгал	Уулс	
Гүйлгэгч	Г.Амгасал	ЭЖК-2024/02	Уулс	2024	
Шалгах	Д.Амгасал	Т.Цага	Бүлэг дараах	Бусад	
			ББ-3	54	

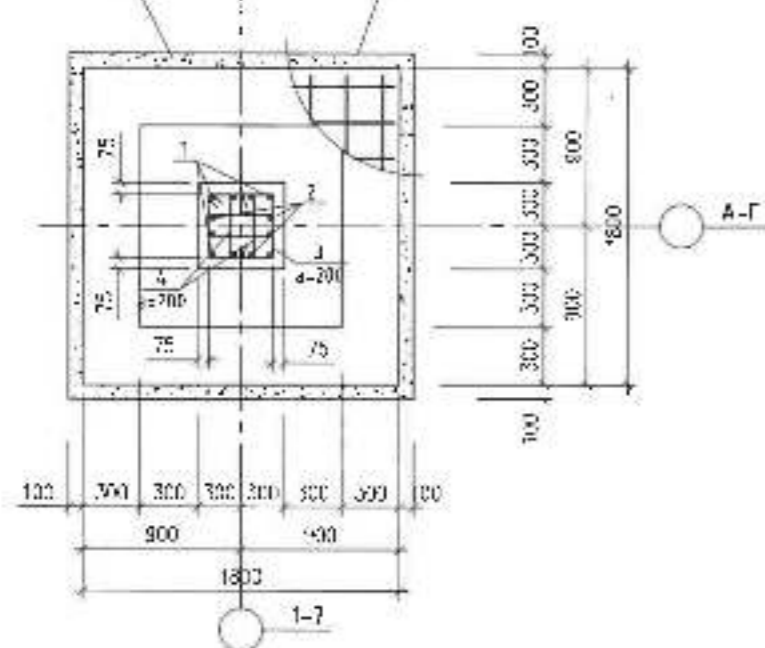


	150 ХҮҮХДИЙН ЦЭЦЭРЛЭГ				Бүлэг 01
	СҮИРИЙН СГТЛОГУУД 1-1 - 5-5				Үе 03
Анхны зр	Гүйцэтгэл	Тусламж	Т.Шар	Мөхлөгч	2024
Утас: 976 9006665	Шалсан	Л.Лансэд	Эргийн бүлэг	БС-04	54

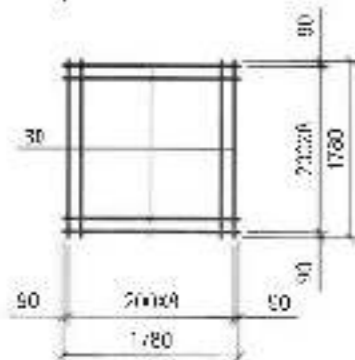
БС-1



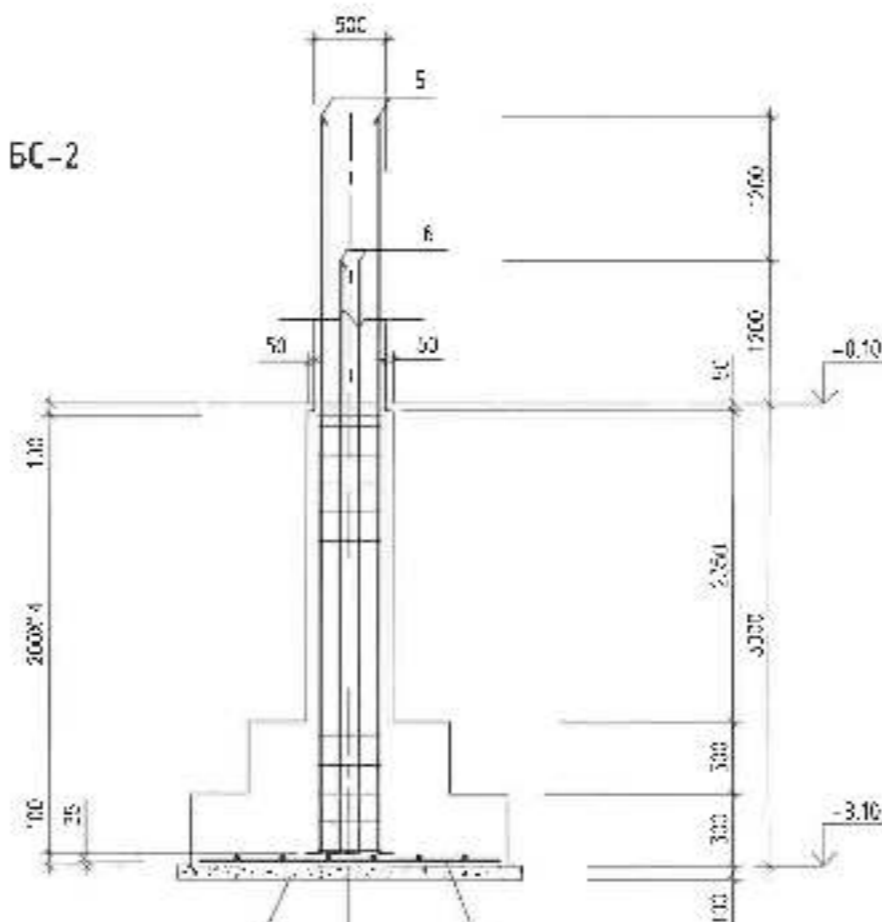
Бетон баалзан В10
Төр Т-1



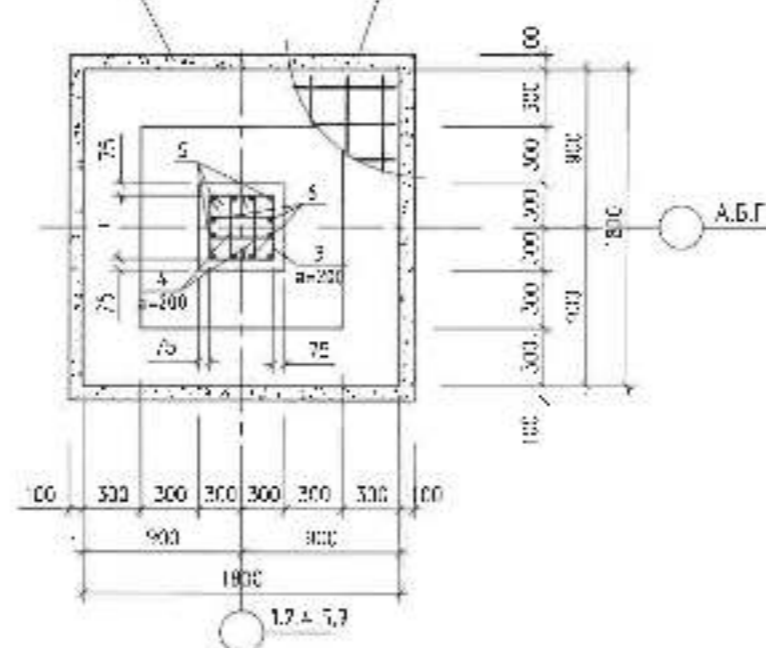
Төр Т-1



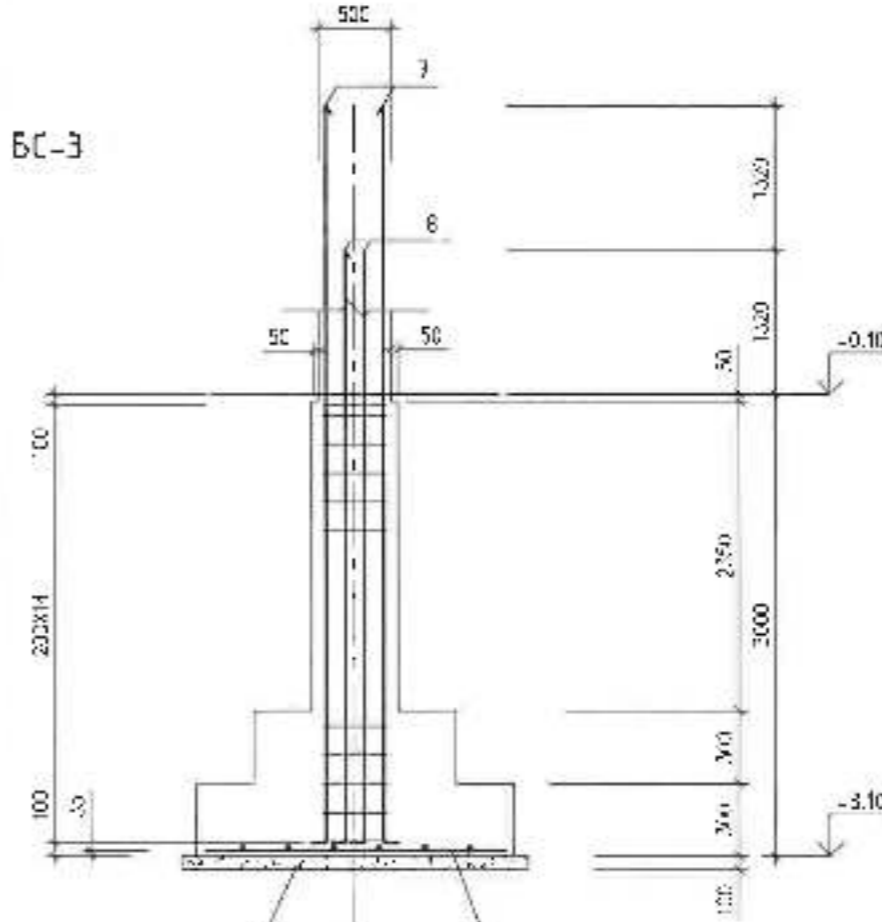
БС-2



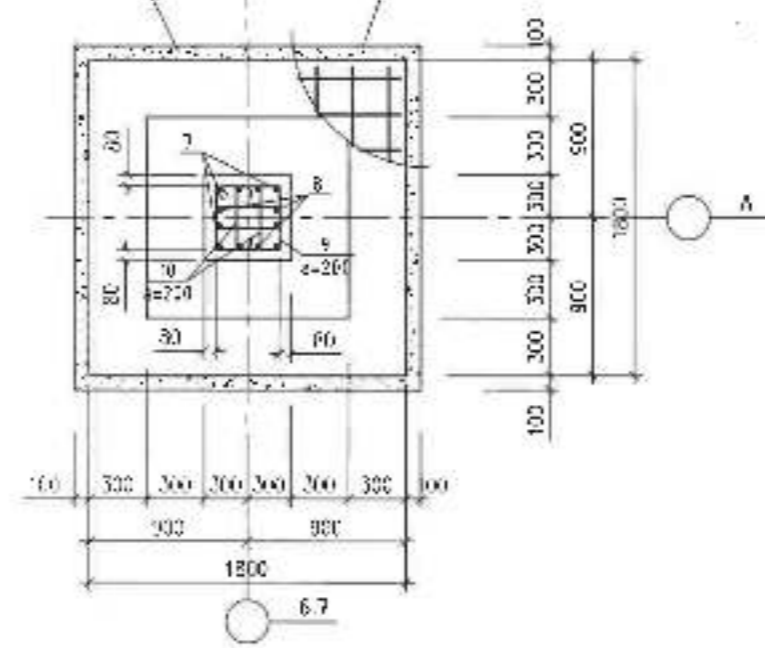
Бетон баалзан В10
Төр Т-1



БС-3



Бетон баалзан В10
Төр Т-1



ТӨРӨБЕТОН ЦУГААМ ЭДЛЭХҮҮНИЙ МАТЕРИАЛЫН ТҮҮЭЭР							
Марк пазл	Төлөөлөл	Нэр	Төр аар	Хэм жээг			
				м²	м³		
БАГАНЫН СУУРЬ БС-1							
1	Ø 22	A400	ГОСТ 34028-2016	L= 5120	4	15.58	62.22
2	Ø 22	A400	ГОСТ 34028-2016	L= 5400	8	12.82	99.10
3	Ø 8	A240	ГОСТ 34028-2016	L= 1950	15	0.71	11.54
4	Ø 8	A240	ГОСТ 34028-2016	L= 1900	30	0.55	16.45
	Төр Т-1				1	52.57	50.57
Материал бетон В20 В-220м³							
Бетон баалзан В10 V=1.36м³							
	Төр Т-1				1	52.57	50.57
30	Ø 16	A400	ГОСТ 34028-2016	L= 1780	18	2.81	52.57

ТӨРӨБЕТОН ЦУГААМ ЭДЛЭХҮҮНИЙ МАТЕРИАЛЫН ТҮҮЭЭР							
Марк пазл	Төлөөлөл	Нэр	Төр аар	Хэм жээг			
				м²	м³		
БАГАНЫН СУУРЬ БС-2							
5	Ø 25	A400	ГОСТ 34028-2016	L= 5520	4	21.67	85.16
6	Ø 25	A400	ГОСТ 34028-2016	L= 6320	8	16.85	131.29
3	Ø 8	A240	ГОСТ 34028-2016	L= 1950	15	0.71	11.54
4	Ø 8	A240	ГОСТ 34028-2016	L= 1900	30	0.55	16.45
	Төр Т-1				1	52.57	50.57
Материал бетон В20 В-220м³							
Бетон баалзан В10 V=1.36м³							
	Төр Т-1				1	52.57	50.57
30	Ø 16	A400	ГОСТ 34028-2016	L= 1780	18	2.81	52.57

ТӨРӨБЕТОН ЦУГААМ ЭДЛЭХҮҮНИЙ МАТЕРИАЛЫН ТҮҮЭЭР							
Марк пазл	Төлөөлөл	Нэр	Төр аар	Хэм жээг			
				м²	м³		
БАГАНЫН СУУРЬ БС-3							
1	Ø 28	A400	ГОСТ 34028-2016	L= 5720	4	21.39	112.51
8	Ø 28	A400	ГОСТ 34028-2016	L= 6520	8	21.51	112.01
3	Ø 8	A240	ГОСТ 34028-2016	L= 1900	15	0.75	11.20
10	Ø 8	A240	ГОСТ 34028-2016	L= 1812	32	0.54	16.22
	Төр Т-1				1	52.57	50.57
Материал бетон В20 В-220м³							
Бетон баалзан В10 V=1.36м³							
	Төр Т-1				1	52.57	50.57
30	Ø 16	A400	ГОСТ 34028-2016	L= 1780	18	2.81	52.57

ПАЗ	ЗАГВАР	ГОС	ЗАГВАР	ПАЗ	ЗАГВАР		
1	150 110 r=10	4290	150 190 r=125	5120	7	150 220 r=120	5400
2	150 110 r=10	4840	150 190 r=125	5720	8	150 220 r=120	6000
3	525 400	450	525 400	450	9	525 400	450
4	525 245 400	170	525 400	170	10	525 245 400	170



150 ХҮҮХДИЙН ЦЭЦЭРГЭГ

БАГАНЫН СУУРЬ БС-1 - БС-3

Урьдчилсан зураг

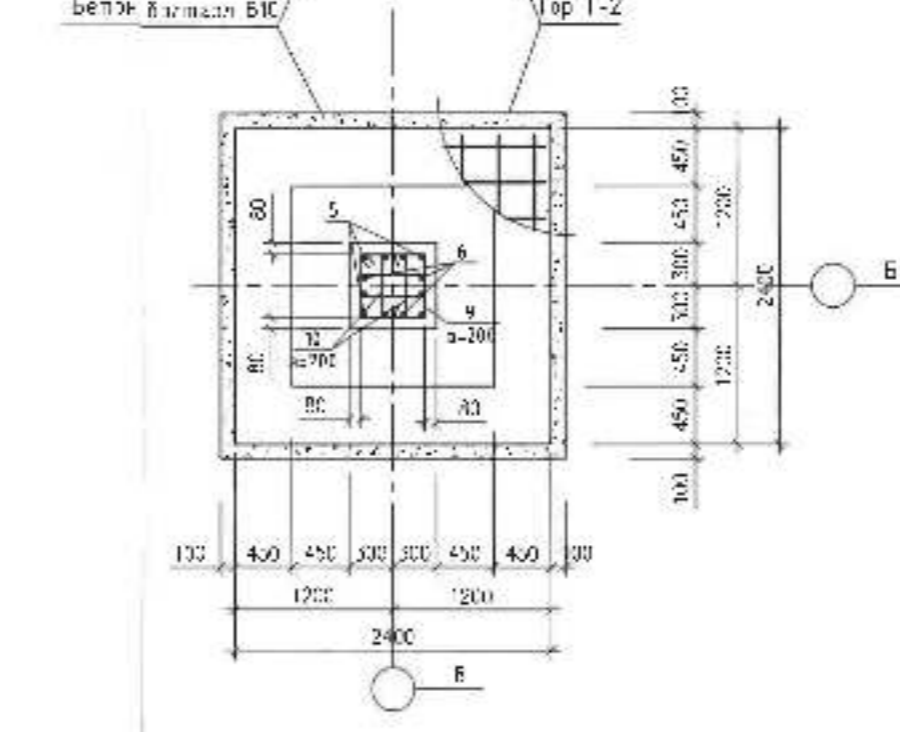
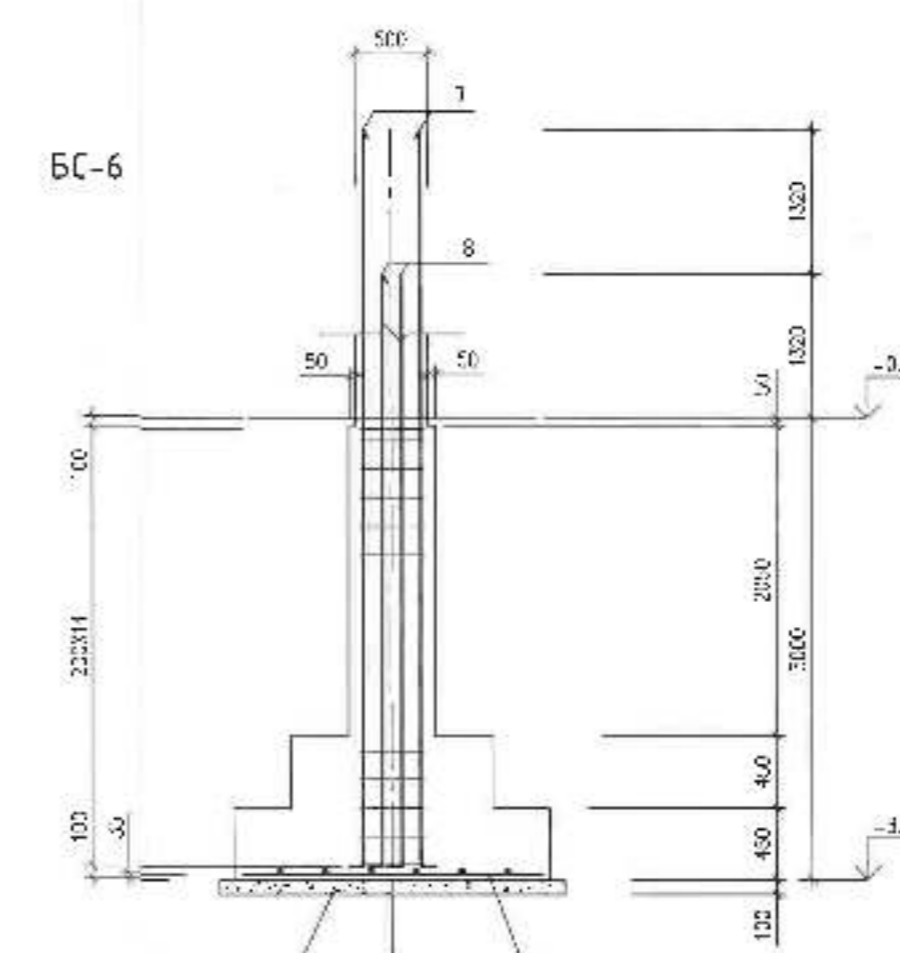
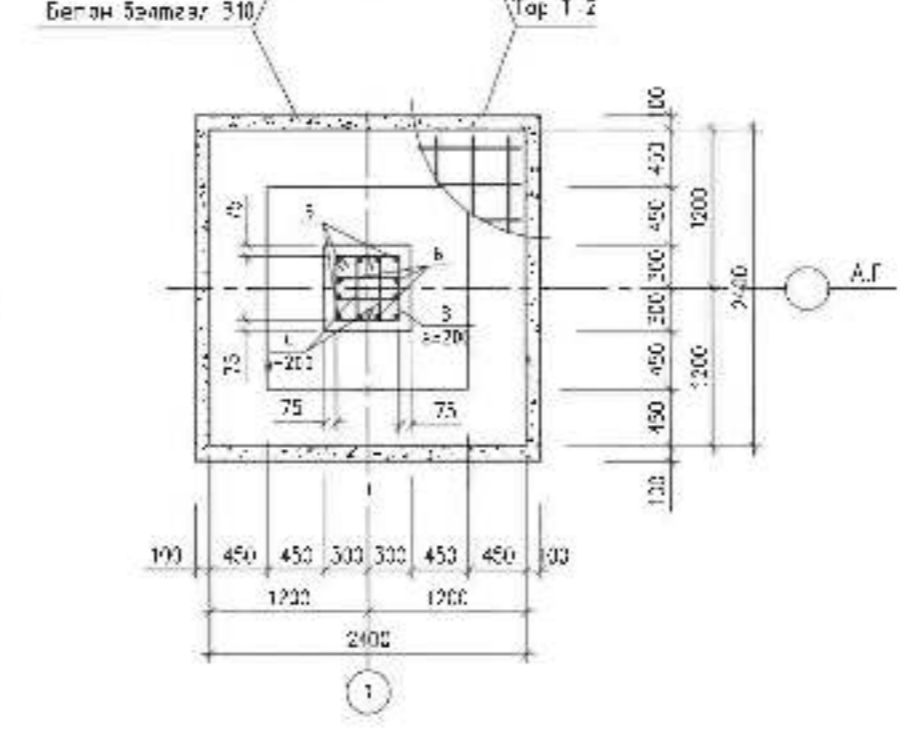
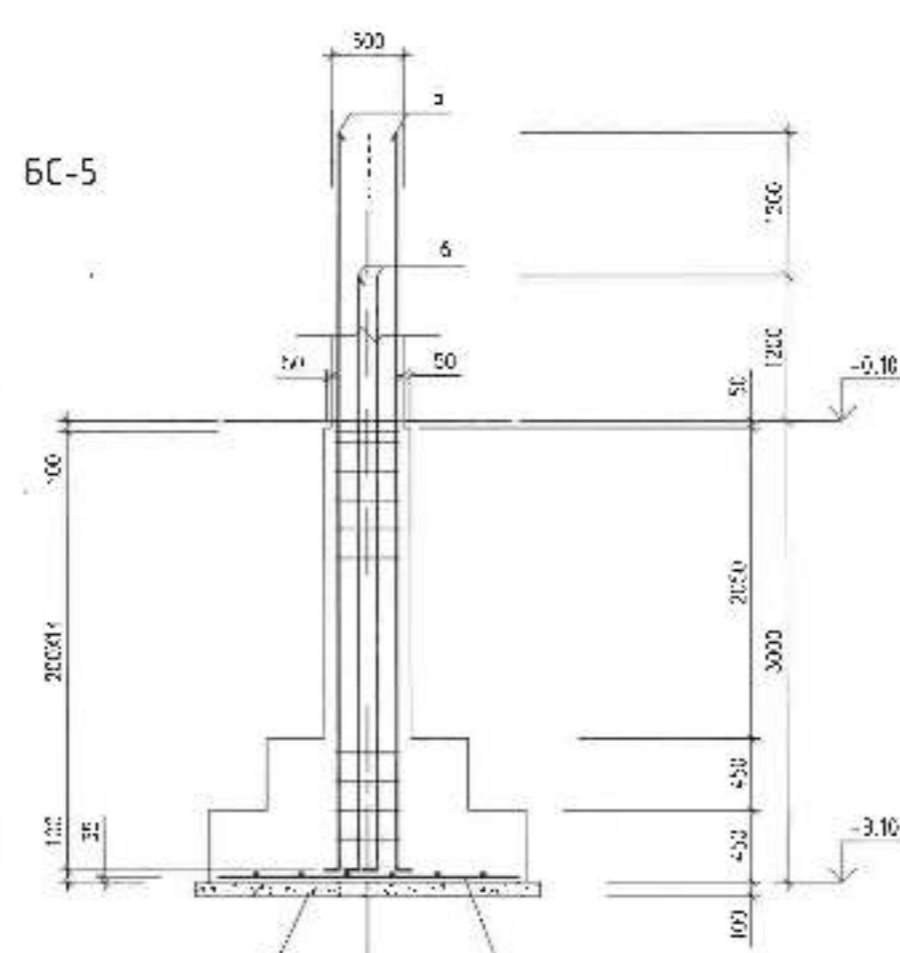
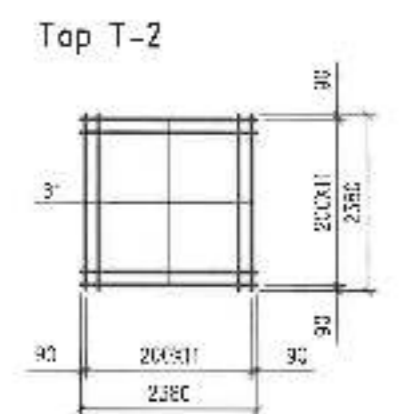
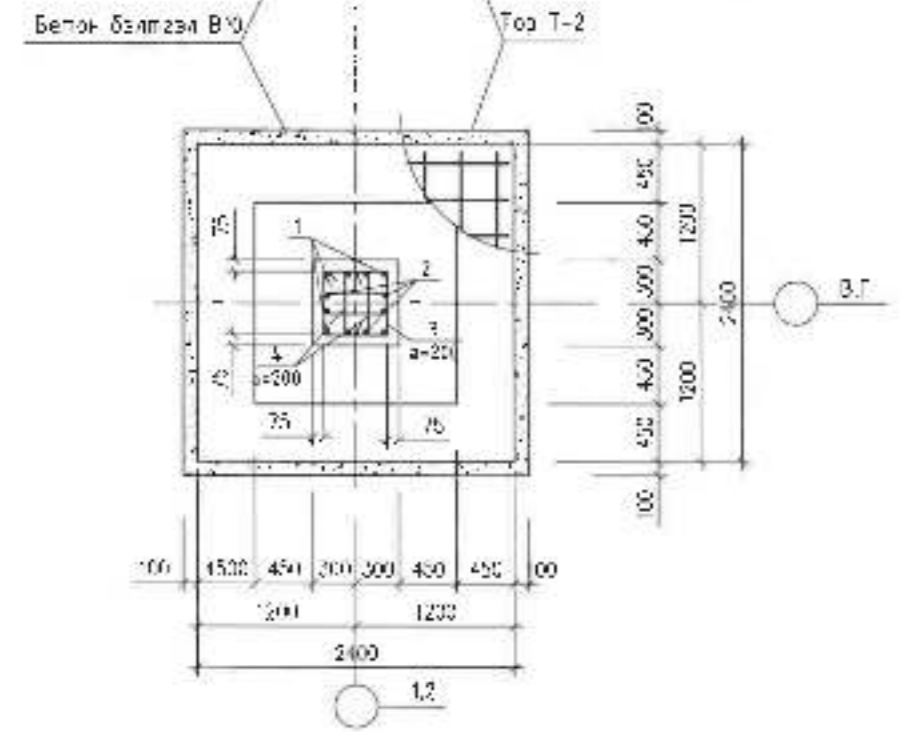
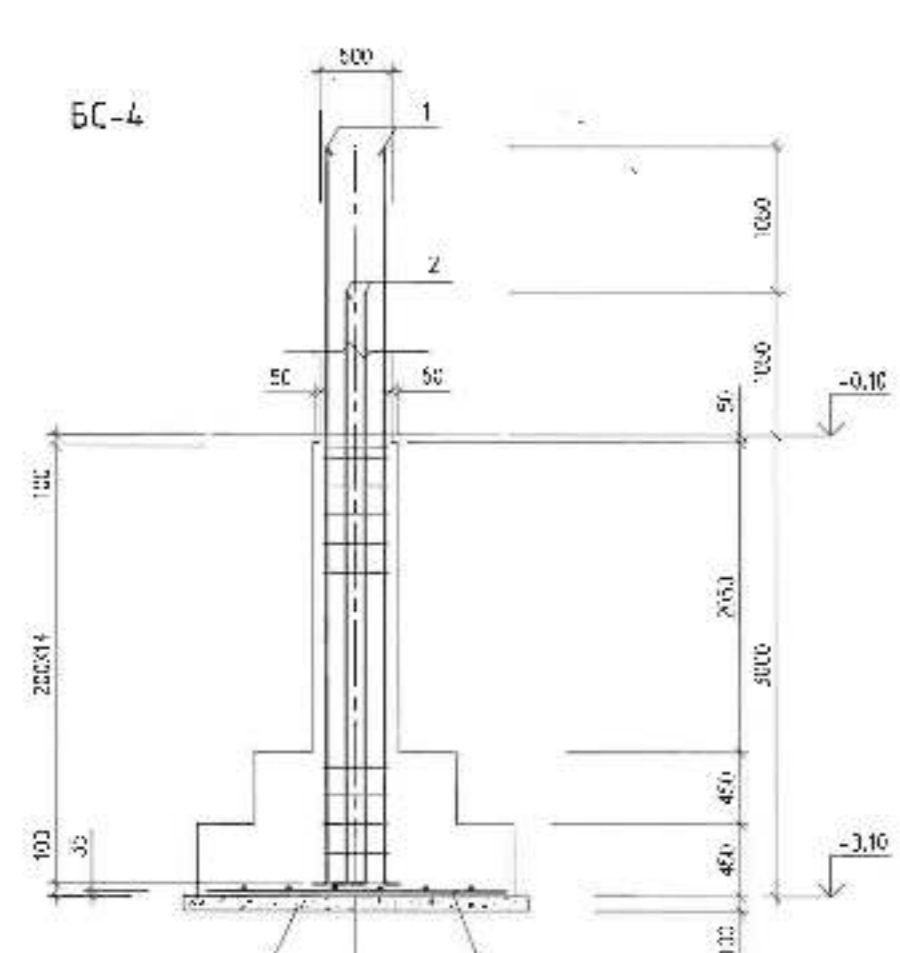
Масштаб: 1:50

Төрөл: АЗ

2024

65-6

57



ТӨВӨРСӨН ЦЭГЭРЭЛ ЭДЛЭХҮҮНИЙ МАТЕРИАЛЫН ТҮҮБЭР

Мөр нөмөр	Тайлбар	Нэг	Тоо хүр	Хүн Төгс	
				нэгж	нөмөр
БАГАНЫН СУУРЬ БС-4					
1	Ø 22 А400 ГОСТ 34028-2016 L= 5215	4	1	128.14	0.0923
2	Ø 22 А400 ГОСТ 34028-2016 L= 4103	3	1	12.42	0.022
3	Ø 8 А230 ГОСТ 34028-2016 L= 1940	15	1	3.14	0.004
4	Ø 8 А230 ГОСТ 34028-2016 L= 1890	30	1	3.55	0.015
	Топ Т-2		1	93.5	0.015
Материал Бетон В10 V=4.30м³					
Бетон баазам В10 V=0.02м³					
	Топ Т-2		1	93.5	0.015
31	Ø 16 А400 ГОСТ 34028-2016 L= 2390	24	1	1.66	0.015

ТӨВӨРСӨН ЦЭГЭРЭЛ ЭДЛЭХҮҮНИЙ МАТЕРИАЛЫН ТҮҮБЭР

Мөр нөмөр	Тайлбар	Нэг	Тоо хүр	Хүн Төгс	
				нэгж	нөмөр
БАГАНЫН СУУРЬ БС-5					
5	Ø 25 А400 ГОСТ 34028-2016 L= 5521	4	1	226.44	0.0970
6	Ø 25 А400 ГОСТ 34028-2016 L= 4521	3	1	16.65	0.020
7	Ø 8 А230 ГОСТ 34028-2016 L= 1850	15	1	2.77	0.004
8	Ø 8 А230 ГОСТ 34028-2016 L= 1790	30	1	3.55	0.015
	Топ Т-2		1	93.5	0.015
Материал Бетон В10 V=3.86м³					
Бетон баазам В10 V=0.02м³					
	Топ Т-2		1	93.5	0.015
31	Ø 16 А400 ГОСТ 34028-2016 L= 2390	24	1	3.75	0.015

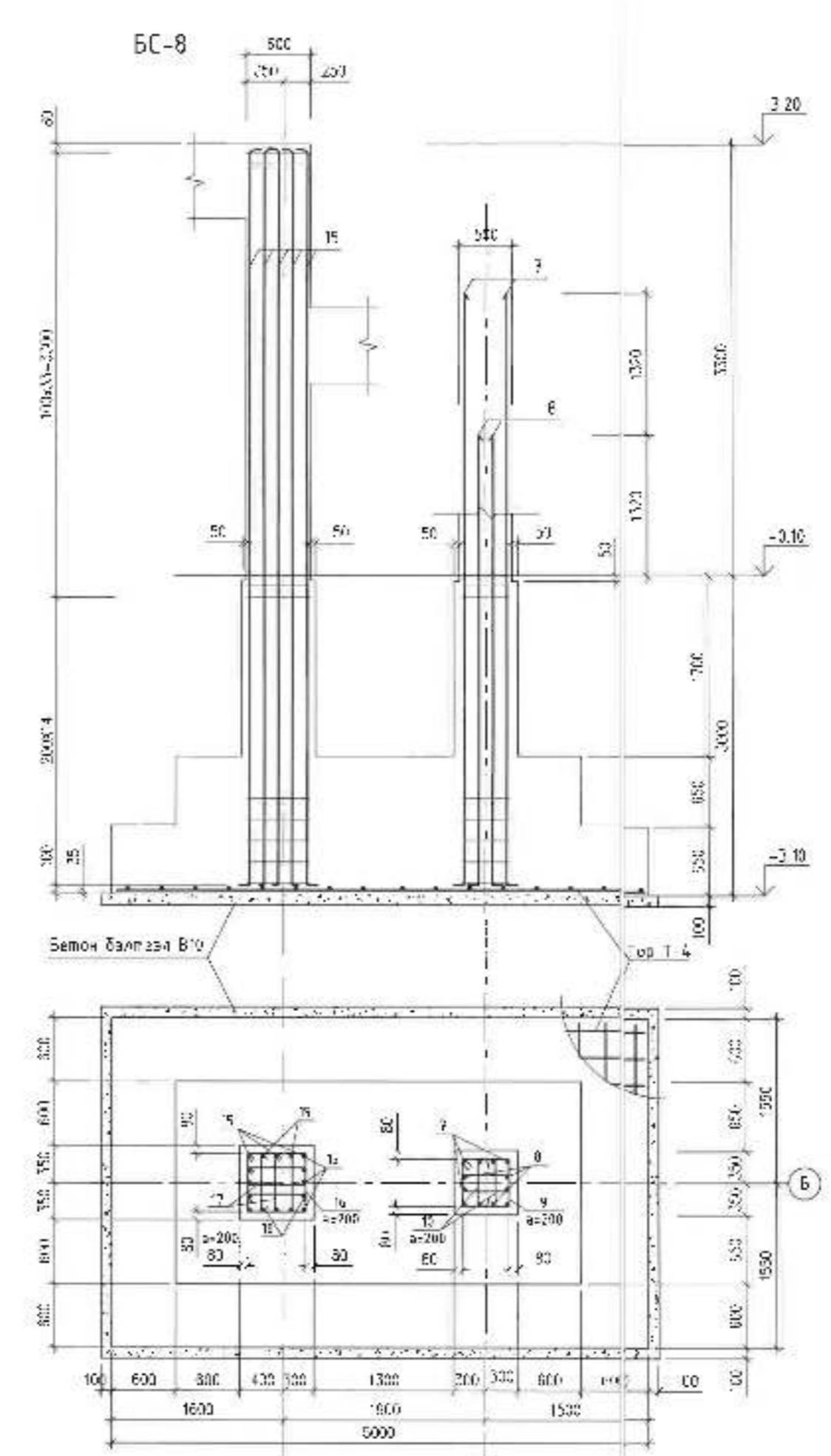
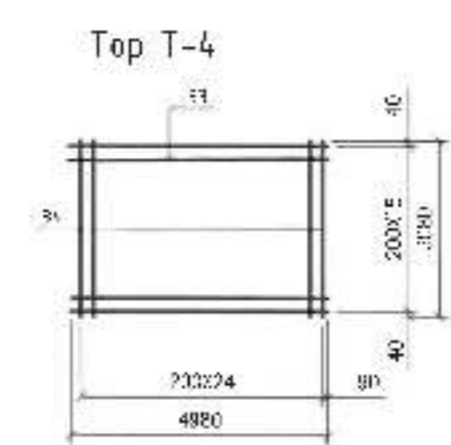
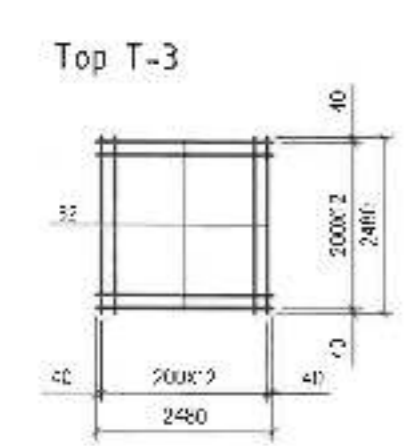
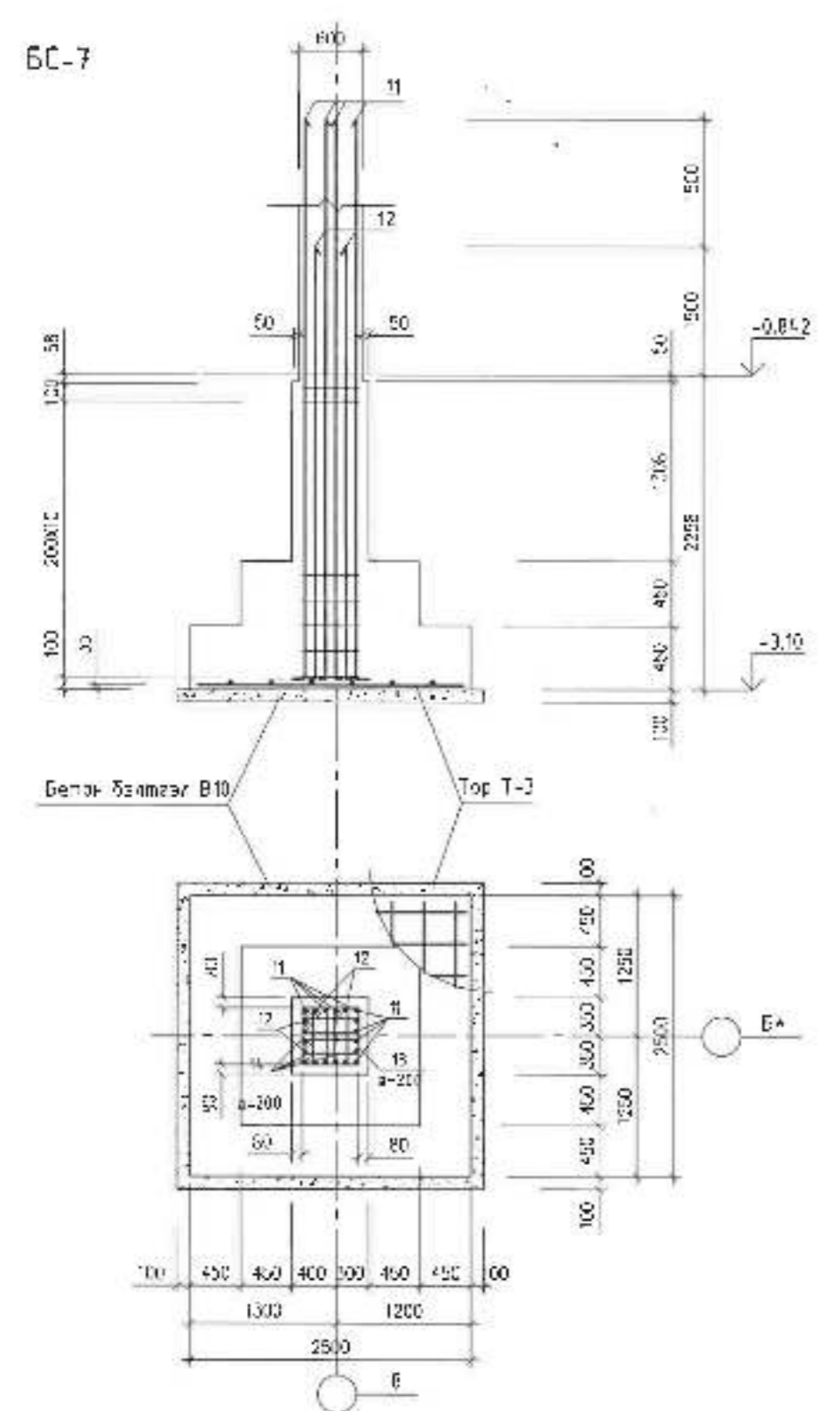
ТӨВӨРСӨН ЦЭГЭРЭЛ ЭДЛЭХҮҮНИЙ МАТЕРИАЛЫН ТҮҮБЭР

Мөр нөмөр	Тайлбар	Нэг	Тоо хүр	Хүн Төгс	
				нэгж	нөмөр
БАГАНЫН СУУРЬ БС-6					
9	Ø 28 А400 ГОСТ 34028-2016 L= 5715	4	1	27.89	0.039
10	Ø 28 А400 ГОСТ 34028-2016 L= 4450	3	1	21.51	0.027
11	Ø 8 А230 ГОСТ 34028-2016 L= 1810	15	1	2.75	0.004
12	Ø 8 А230 ГОСТ 34028-2016 L= 1750	30	1	3.54	0.012
	Топ Т-2		1	93.5	0.015
Материал Бетон В10 V=4.30м³					
Бетон баазам В10 V=0.02м³					
	Топ Т-2		1	93.5	0.015
31	Ø 16 А400 ГОСТ 34028-2016 L= 2390	24	1	3.74	0.015

ГОС	ЗАГВАР	ГОС	ЗАГВАР	ГОС	ЗАГВАР
1	150 (r=10) 4500	5	150 (r=10) 3750	1	150 (r=10) 5100
2	150 (r=10) 3900	6	150 (r=10) 3375	2	150 (r=10) 4600
3	150 (r=10) 3450	7	150 (r=10) 3000	3	150 (r=10) 4100
4	150 (r=10) 2925	8	150 (r=10) 2625	4	150 (r=10) 3700

Handwritten signature and red circular stamp of the construction organization.

150 ХҮҮХДИЙН ЦЭЦЭРЭЛГ
 БАГАНЫН СУУРЬ БС 4 - БС-6
 Бүтээгч: Э.Ж.К.-71124/02
 2024
 БЭ-7




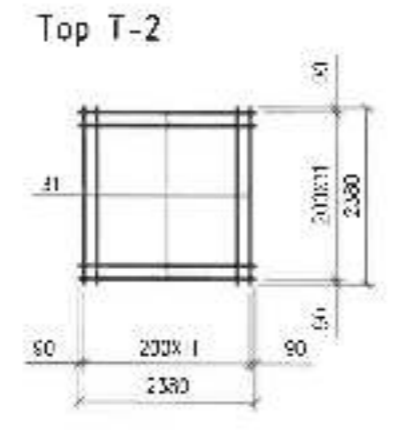
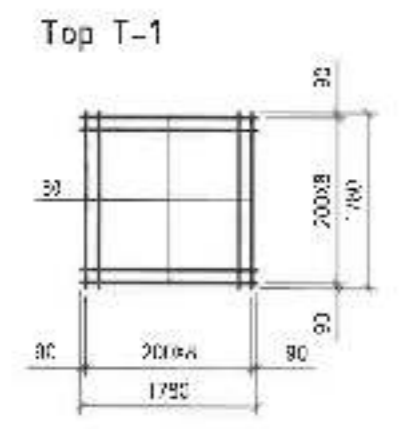
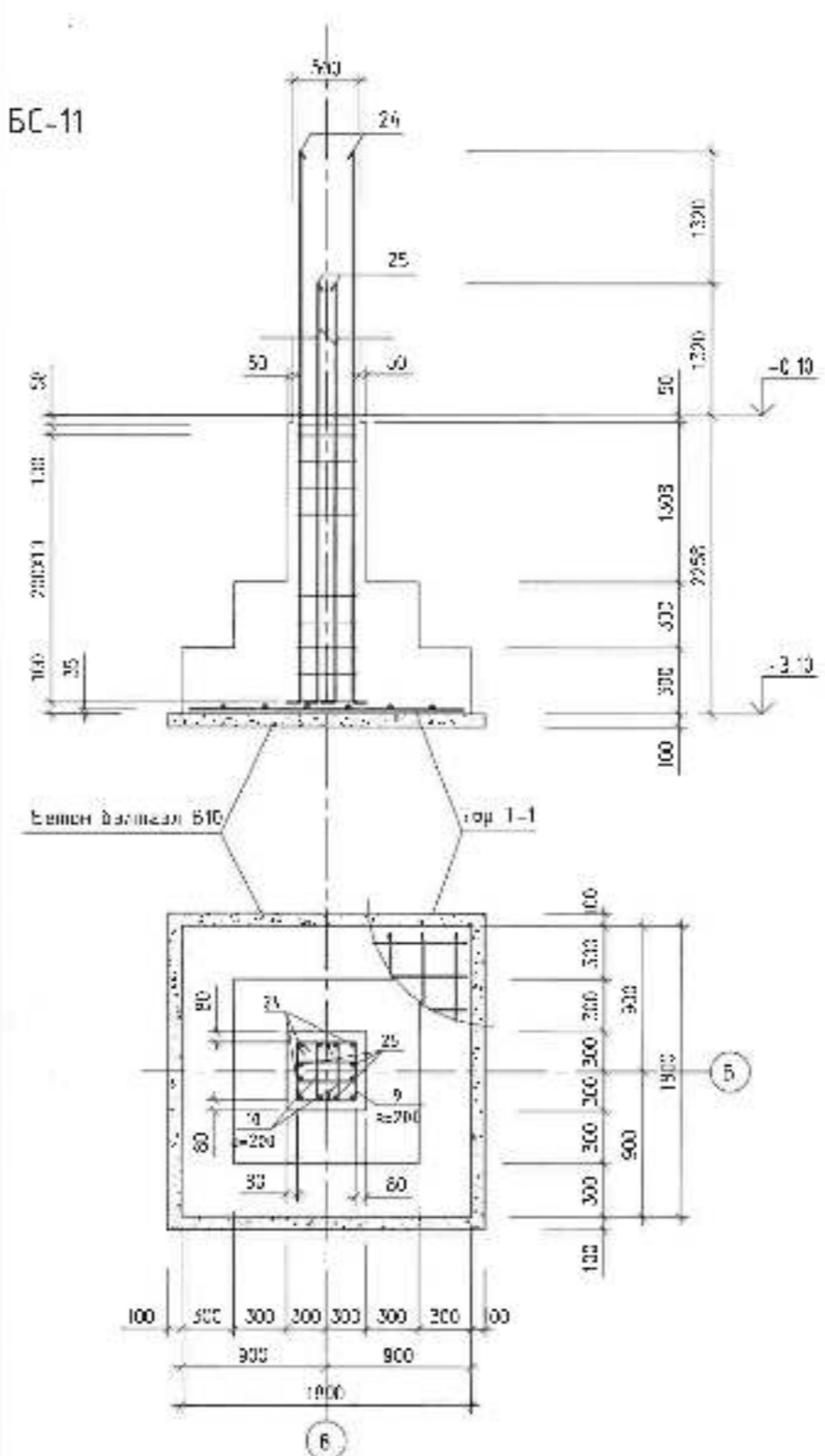
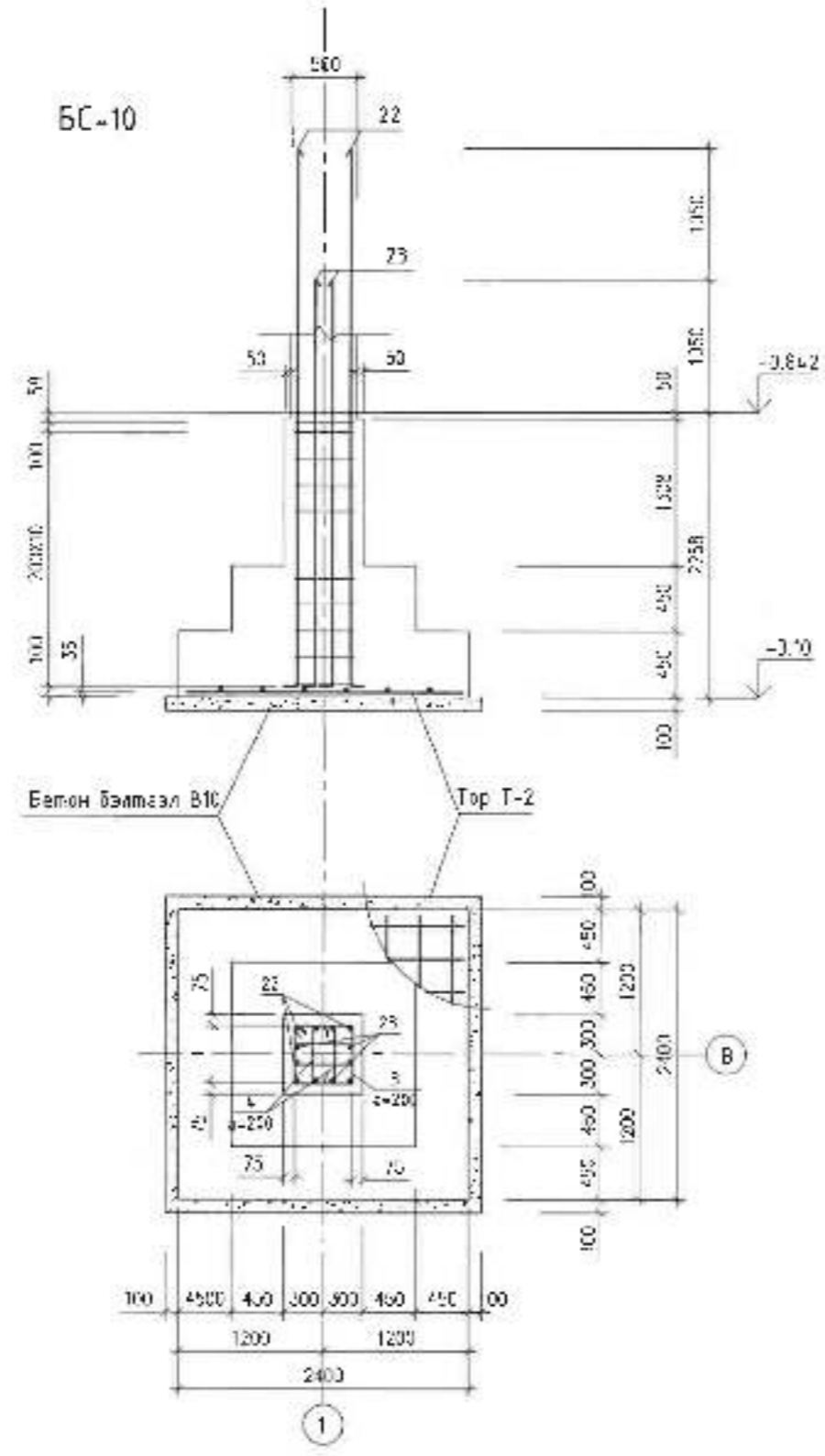
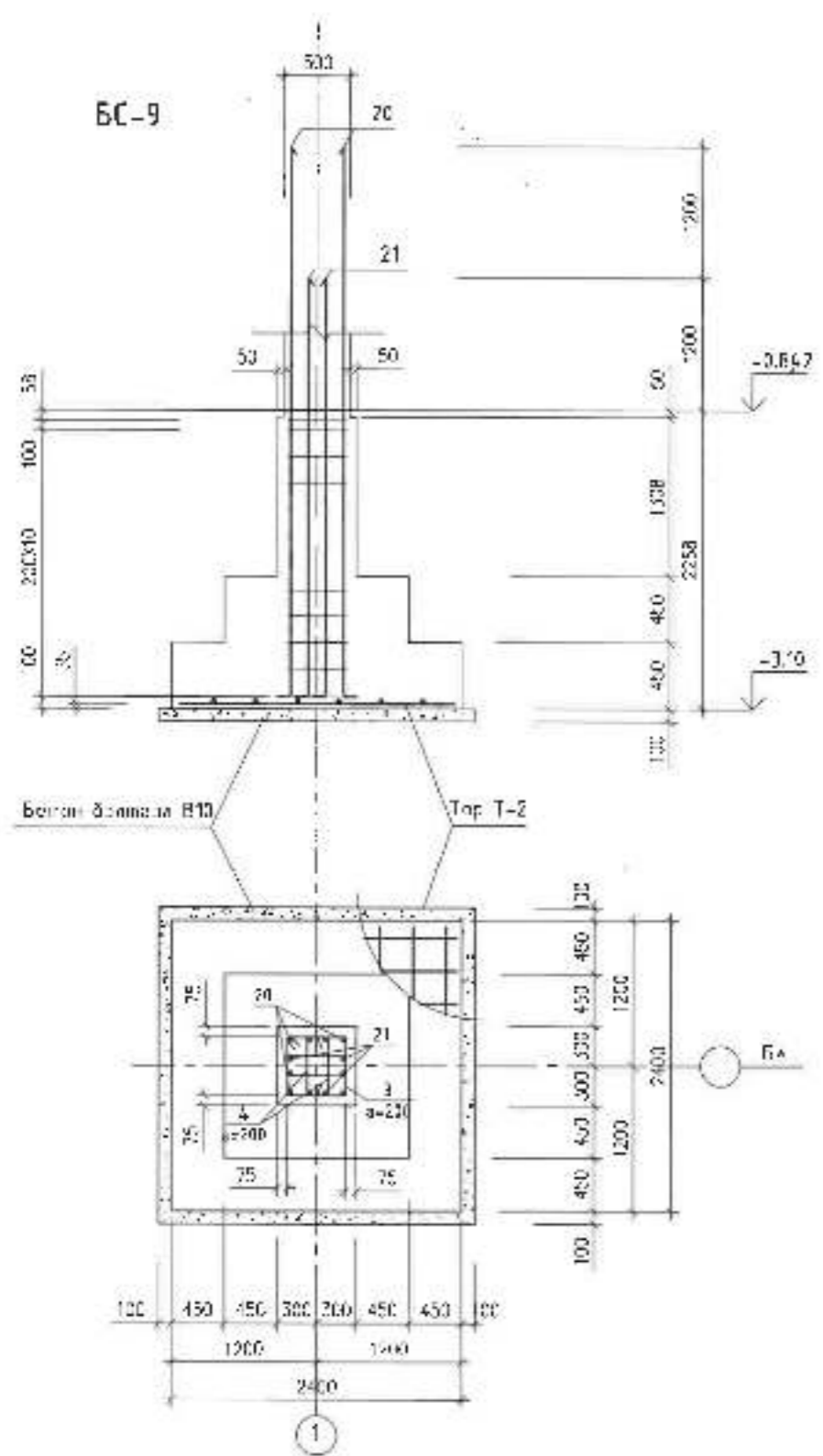
ТӨМӨРБЕГЧИ ШИТЭМЭГ ЭДГЭХҮҮ-НИ МАТЕРИАЛЫН ТҮҮЗЭР					
Матр. нэрл.	Тэмдэглэл	Төр	Тоо хэд	Хүрээ	
				НЭЭГ	НУТГА
БАГАНЬН СУУРЬ БС-7					
11	Ø 110	А400 ГОСТ 34028-2016	L= 5393	2	728.73
12	Ø 52	А400 ГОСТ 34028-2016	L= 3893	6	33.65
13	Ø 8	А240 ГОСТ 34028-2016	L= 1912	2	24.42
14	Ø 8	А240 ГОСТ 34028-2016	L= 1912	2	0.75
		Төг Т-3		48	254
					1011
Материал баазы В10 V=0.6м³					
Бетон баазар В10 V=0.60м³					
Төг Т-3					
15	Ø 15	А400 ГОСТ 34028-2016	L= 2580	25	3.51
					1011

ТӨМӨРБЕГЧИ ШИТЭМЭГ ЭДГЭХҮҮ-НИ МАТЕРИАЛЫН ТҮҮЗЭР					
Матр. нэрл.	Тэмдэглэл	Төр	Тоо хэд	Хүрээ	
				НЭЭГ	НУТГА
БАГАНЬН СУУРЬ БС-8					
7	Ø 20	А400 ГОСТ 34028-2016	L= 2710	2	27.89
8	Ø 78	А400 ГОСТ 34028-2016	L= 4443	4	2.51
9	Ø 3	А240 ГОСТ 34028-2016	L= 590	15	0.15
10	Ø 3	А240 ГОСТ 34028-2016	L= 672	50	0.54
11	Ø 12	А400 ГОСТ 34028-2016	L= 662	15	62.25
12	Ø 3	А240 ГОСТ 34028-2016	L= 2912	44	1.91
13	Ø 3	А240 ГОСТ 34028-2016	L= 1552	96	0.61
14	Ø 3	А240 ГОСТ 34028-2016	L= 1552	96	1.27
		Төг Т-4		1	155.35
					155.35
Материал баазы В10 V=0.60м³					
Бетон баазар В10 V=0.60м³					
Төг Т-4					
16	Ø 16	А400 ГОСТ 34028-2016	L= 4993	10	3.95
17	Ø 8	А400 ГОСТ 34028-2016	L= 3180	25	6.15
					141.81

ТЭГ	ТЭГ	ТЭГ
1	11	16
2	12	17
3	13	18
4	14	19



		156 ХҮҮХДИЙН ЦЭЦЭГЭГ БАГАНЬН СУУРЬ БС-7, БС-8		Бүтээгч байр: Бүтээгч нэгж: 5-р байр	
Инж. зор	Л.Галсод	БГ. зор	ЭХЖ-2024/02	Мөнхтөв	2024
Гүйцэтгэгч	Г.Анхбаяр	И.Шар	Э.Ариунтөв	Бүтээгч	57
Шалбарсан	Л.Галсод				



ТӨМӨРӨТӨН ШУТМАЛ ЭЗЭХҮҮН МАТЕРИАЛЫН ТҮҮРЭГ

Нарх нэрл.	Тайлбар	Нэр	Тоо хэмж.	Хэмжээ	
				м²	кг
БАГАНЫН СУУРЬ ВС-9					
20		∅ 25 А400 ГОСТ 34023-2016 L= 6775	4	299.0	299.0
21		∅ 25 А400 ГОСТ 34023-2016 L= 3673	8	641	734.1
3		∅ 8 А240 ГОСТ 34023-2016 L= 1550	24	2.77	3.23
4		∅ 8 А240 ГОСТ 34023-2016 L= 1350	24	2.55	3.18
		Топ Т-2	1	93.5	93.5
Материал Бетон В20 V-4.05m³					
Бетон багцнал В10 V-0.03m³					
		Топ Т-2	1	93.5	93.5
30		∅ 16 А400 ГОСТ 34023-2016 L= 2300	24	1.76	93.5

ТӨМӨРӨТӨН ШУТМАЛ ЭЗЭХҮҮН МАТЕРИАЛЫН ТҮҮРЭГ

Нарх нэрл.	Тайлбар	Нэр	Тоо хэмж.	Хэмжээ	
				м²	кг
БАГАНЫН СУУРЬ ВС-10					
22		∅ 25 А400 ГОСТ 34023-2016 L= 4471	4	212.4	212.4
23		∅ 25 А400 ГОСТ 34023-2016 L= 3471	8	1.2	81.66
3		∅ 8 А240 ГОСТ 34023-2016 L= 1550	12	3.77	9.23
4		∅ 8 А240 ГОСТ 34023-2016 L= 1350	24	3.55	10.15
		Топ Т-2	1	93.5	93.5
Материал Бетон В20 V-4.05m³					
Бетон багцнал В10 V-0.03m³					
		Топ Т-2	1	93.5	93.5
30		∅ 16 А400 ГОСТ 34023-2016 L= 2300	24	1.76	93.5

ТӨМӨРӨТӨН ШУТМАЛ ЭЗЭХҮҮН МАТЕРИАЛЫН ТҮҮРЭГ

Нарх нэрл.	Тайлбар	Нэр	Тоо хэмж.	Хэмжээ	
				м²	кг
БАГАНЫН СУУРЬ ВС-11					
24		∅ 24 А400 ГОСТ 34023-2016 L= 578	4	24.74	98.95
25		∅ 23 А400 ГОСТ 34023-2016 L= 1748	8	8.36	104.35
3		∅ 8 А240 ГОСТ 34023-2016 L= 1550	2	0.15	3.04
11		∅ 8 А240 ГОСТ 34023-2016 L= 1372	24	0.54	7.31
		Топ Т-1	1	51.57	51.57
Материал Бетон В20 V-0.03m³					
Бетон багцнал В10 V-0.03m³					
		Топ Т-1	1	51.57	51.57
30		∅ 16 А400 ГОСТ 34023-2016 L= 1932	6	2.81	51.57

20	∅ 25 А400	4	299.0
21	∅ 25 А400	8	734.1
3	∅ 8 А240	24	3.23
4	∅ 8 А240	24	3.18
22	∅ 25 А400	4	212.4
23	∅ 25 А400	8	81.66
3	∅ 8 А240	12	9.23
4	∅ 8 А240	24	10.15
24	∅ 24 А400	4	98.95
25	∅ 23 А400	8	104.35
3	∅ 8 А240	2	3.04
11	∅ 8 А240	24	7.31

150 ХҮҮХДИЙН ЦЭЦЭРЛЭГ

Бүтэц өгөг. Бүтэц хур. 5-р баг.

БАГАНЫН СУУРЬ ВС-9, ВС-10, ВС-11

Угсгал: А.З

Исгэнэ: Ц.Га-Бид

Гүйцэтгэж: Г.Амгисэл

Шалгах: Ц.Га-Бид

Угсгал: ЭЖК-2024/02

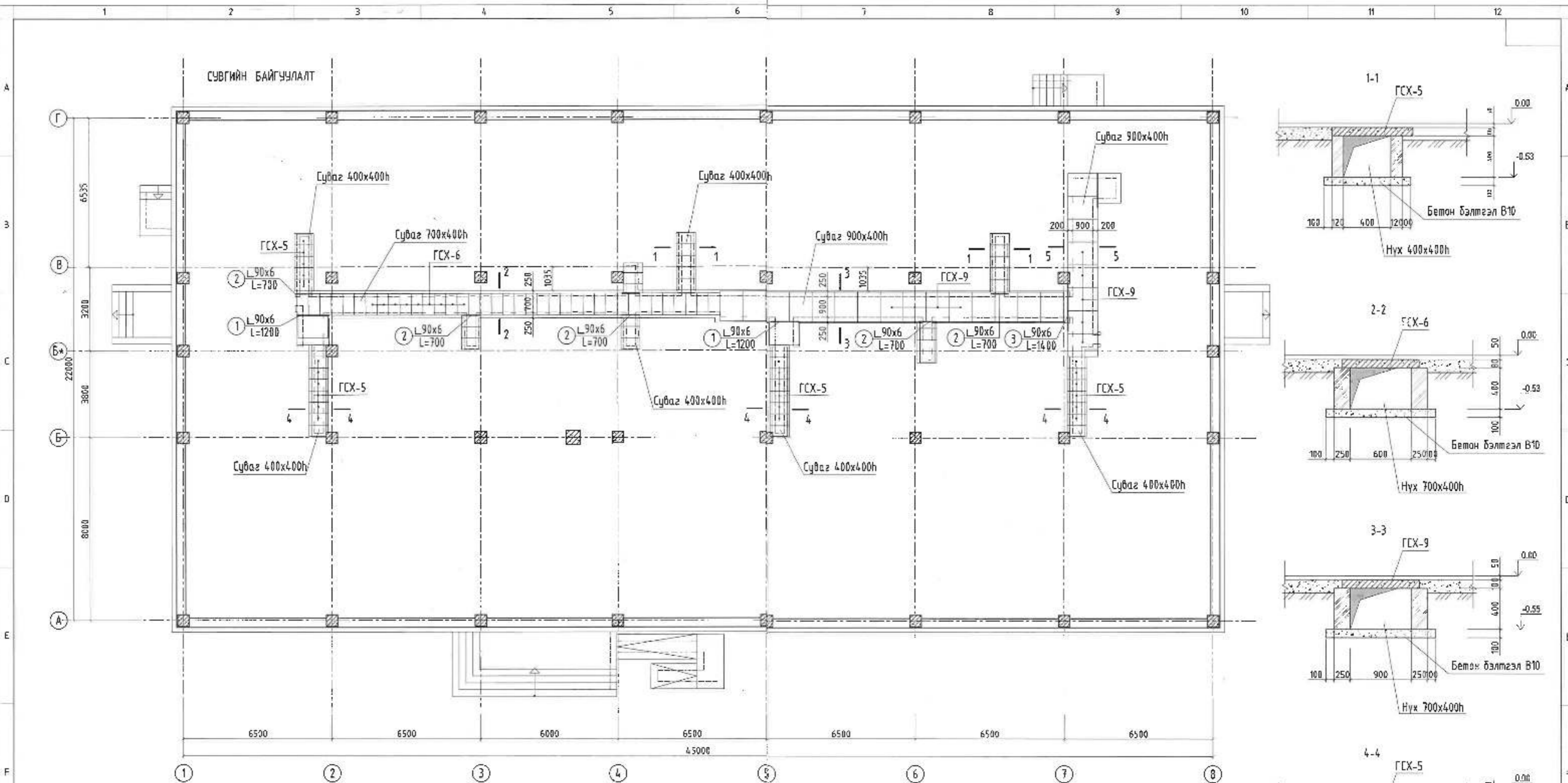
Т.Илүү

Эргэлт: Өгөгдөл

Бүтэц: ЕБ-9

2024

67



УГСАРМАЛ ЭДЛЭХҮҮНИЙ МАТЕРИАЛЫН ТҮҮВЭР

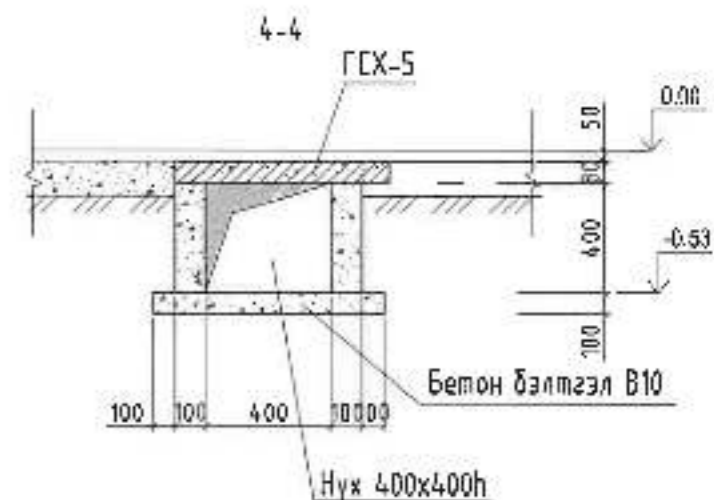
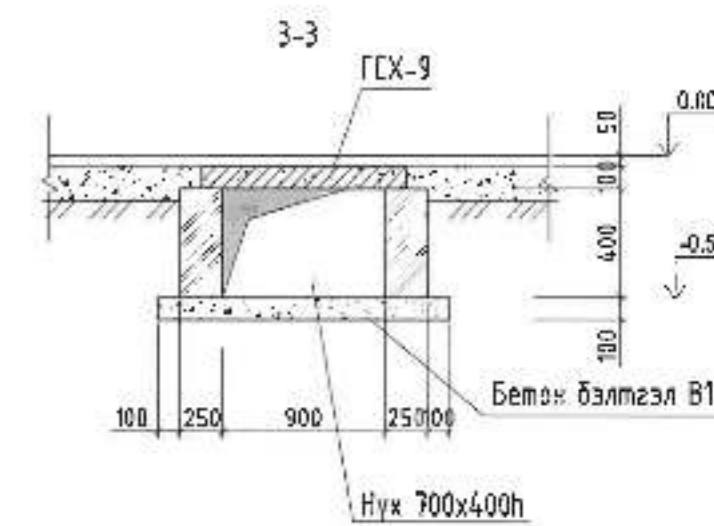
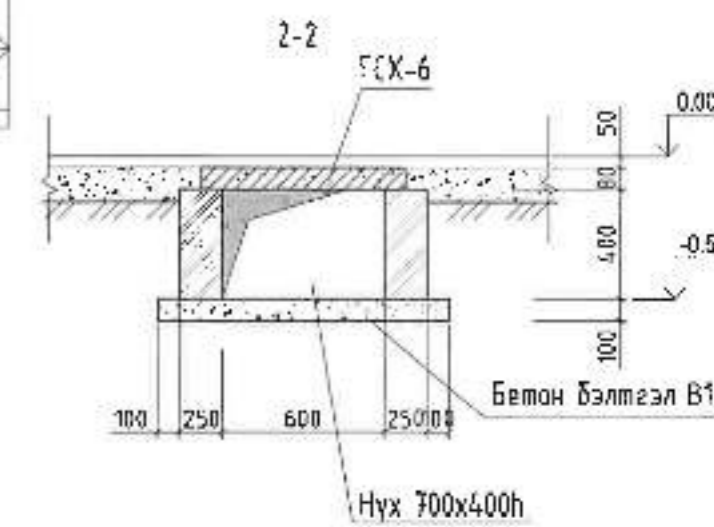
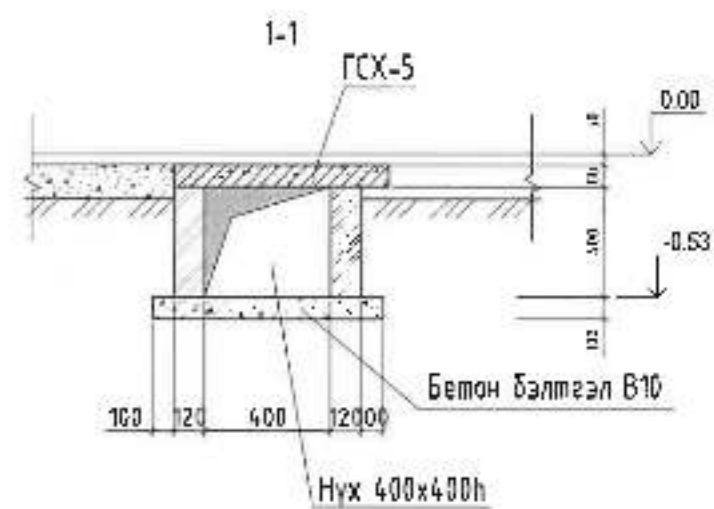
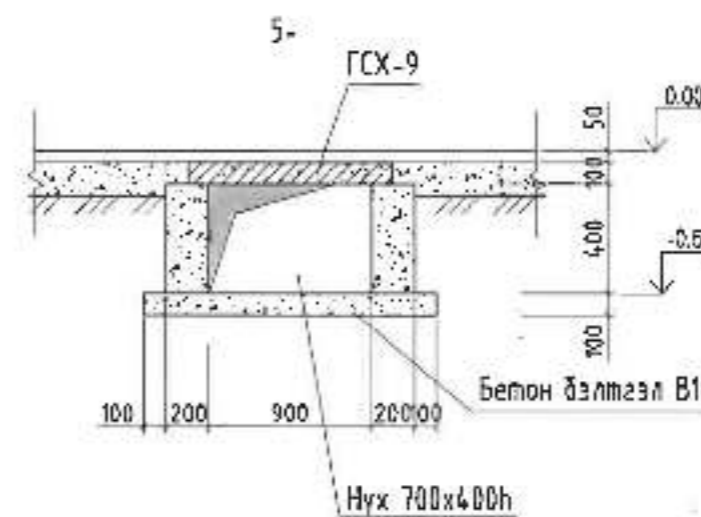
Марк позиц	Тэмдэглэгээ	Нэр	Тоо шир	Жин /кг/		
				нэгж	н.шп	
	Сери 01-1-8 дэвтэр-1	ГСХ-5	51	74	3774.00	
	Сери 01-1-8 дэвтэр-1	ГСХ-6	37	80	2960.00	
	Сери 01-1-8 дэвтэр-1	ГСХ-9	25	312	7900.00	
1	ГОСТ8509-93	L90x6	L=1200	2	10.00	19.39
2	ГОСТ8509-93	L90x6	L=900	7	7.50	52.48
3	ГОСТ8509-93	L90x6	L=1400	2	11.65	23.32

ТӨНӨРБЕТОН ЦУГАМАЛ ЭДЛЭХҮҮНИЙ МАТЕРИАЛЫН ТҮҮВЭР

Марк позиц	Тэмдэглэгээ	Нэр	Тоо шир	Жин /кг/	
				нэгж	н.шп
	Сувгийн цугамал хэсэг				
	Материал Бетон хана В15 V=2.94м³				
	Бетон бэлтгэл В10 V=0.77м³				

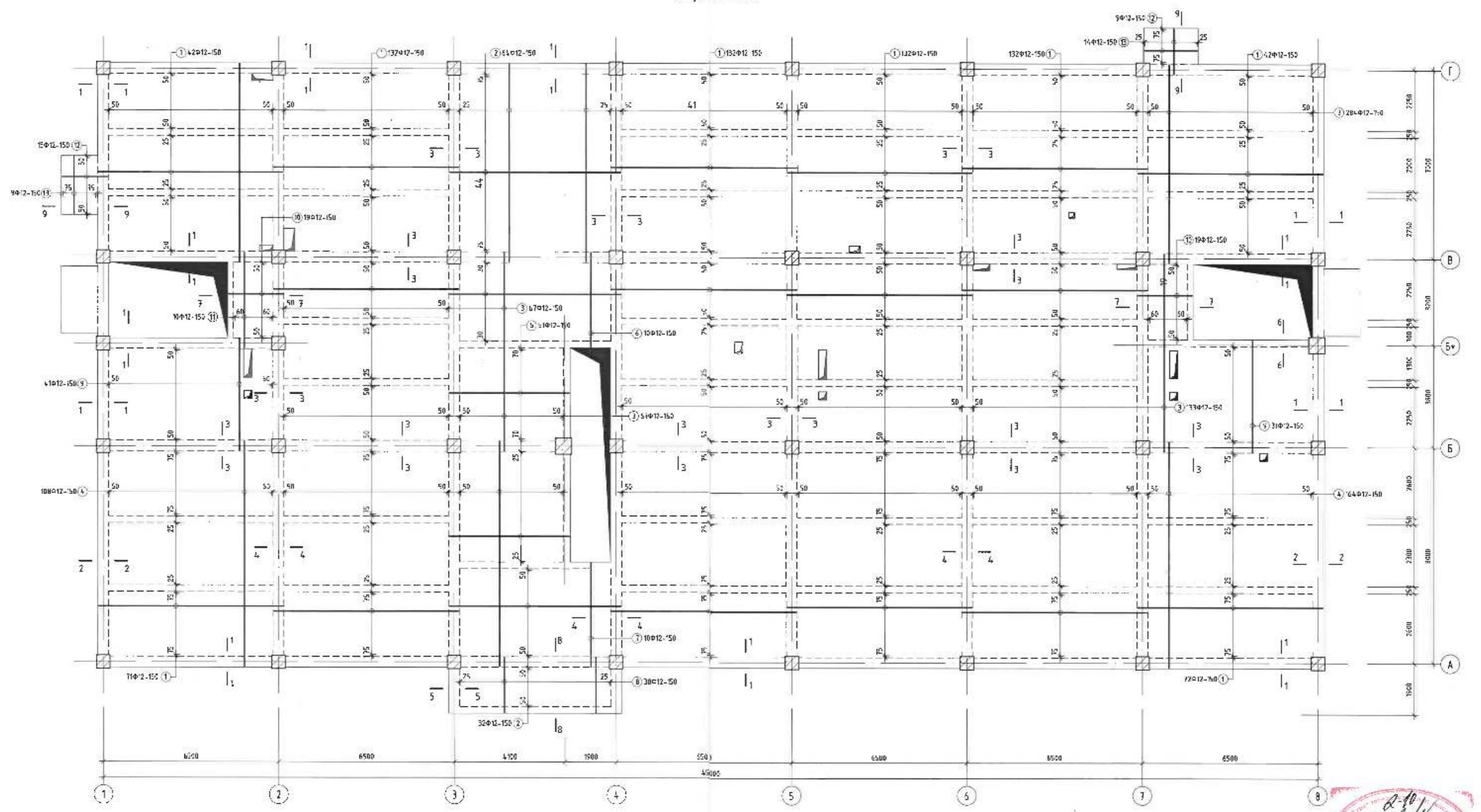
ТАЙЛБАР

1. Энэ хуудсыг ББ-3-р хуудастай хантатган үзнэ.
2. Сувгийн ханын тоосгон өргийг 100 маркийн сайн шатаагдсан өрдийн тоосго, 50 маркийн цементэн зуурмагаар өрнө.
3. Сувгийн гадна, дотор талыг 1:3 цементэн зуурмагаар өнгөлнө.
4. Сувгийн гадна хана, хүчилт болон дотор гадаргууд ус, чийгнээс тусгаарлах хөрсжүүлэгч праймер 2 үе түрхэж, хар цаас наана.



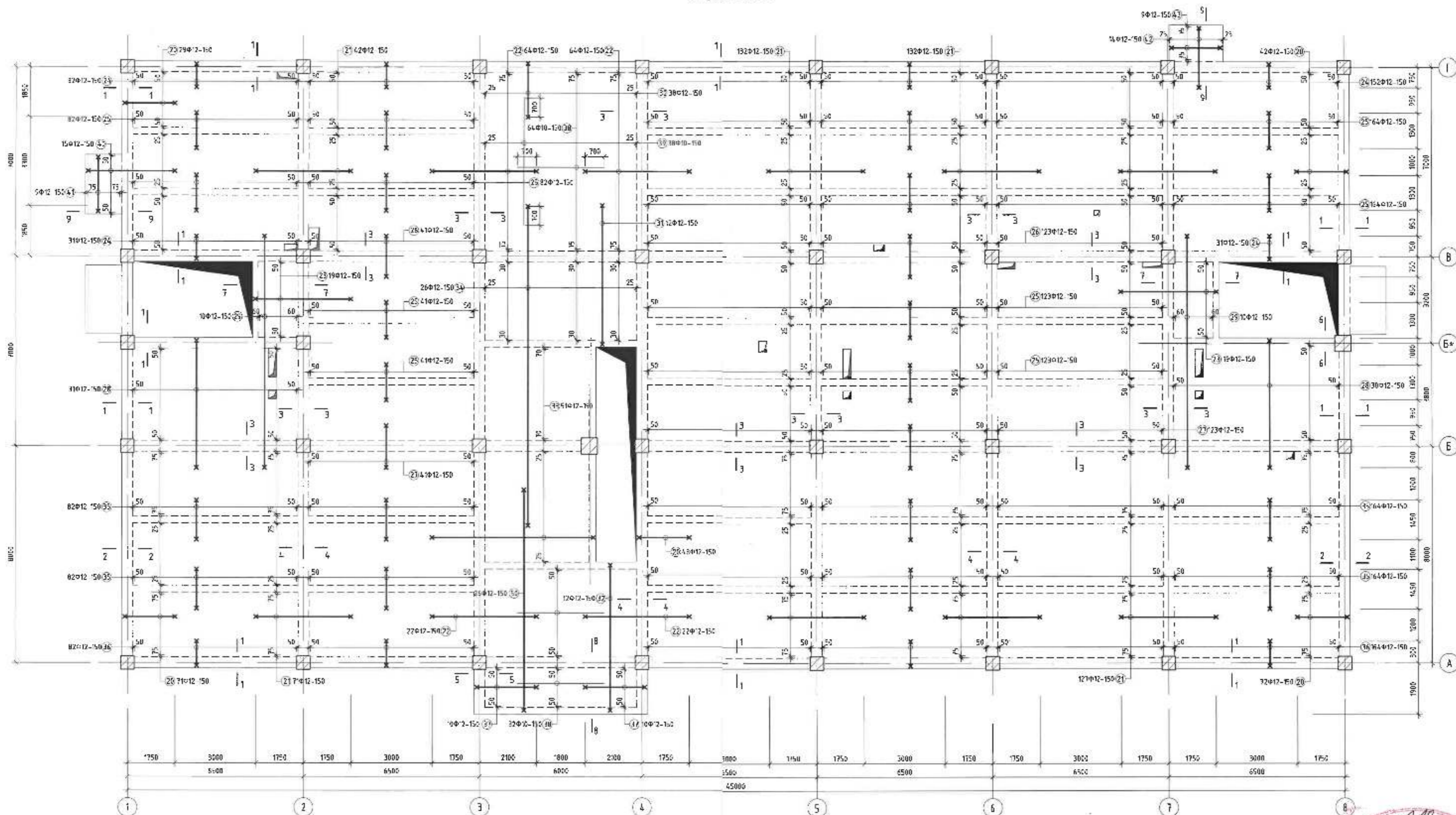
Зөвшөөрөгдсөн		Бүлэг - өрнөл	
БА	Г.Ихбаяр	150 ХҮҮХДИЙН ЦЭЦЭРЛЭГ	
ХАС	И.Золзаяа	Бүлэг нум. 5-1 бие	
ЦБҮ	Б.Зомтогтох	СУВГИЙН БАЙГУУЛАЛТ	
ДГ	Ц.Энхбаяр	И-инженер	Уг зургаа А.3
ХД	-	Гүйцэтгэсэн	2024
		Шалгалсан	Бүх хуудас 54

1-р давхрын хүчилтэн доод арматурчлал М1:100
/Түвшин 3.20/



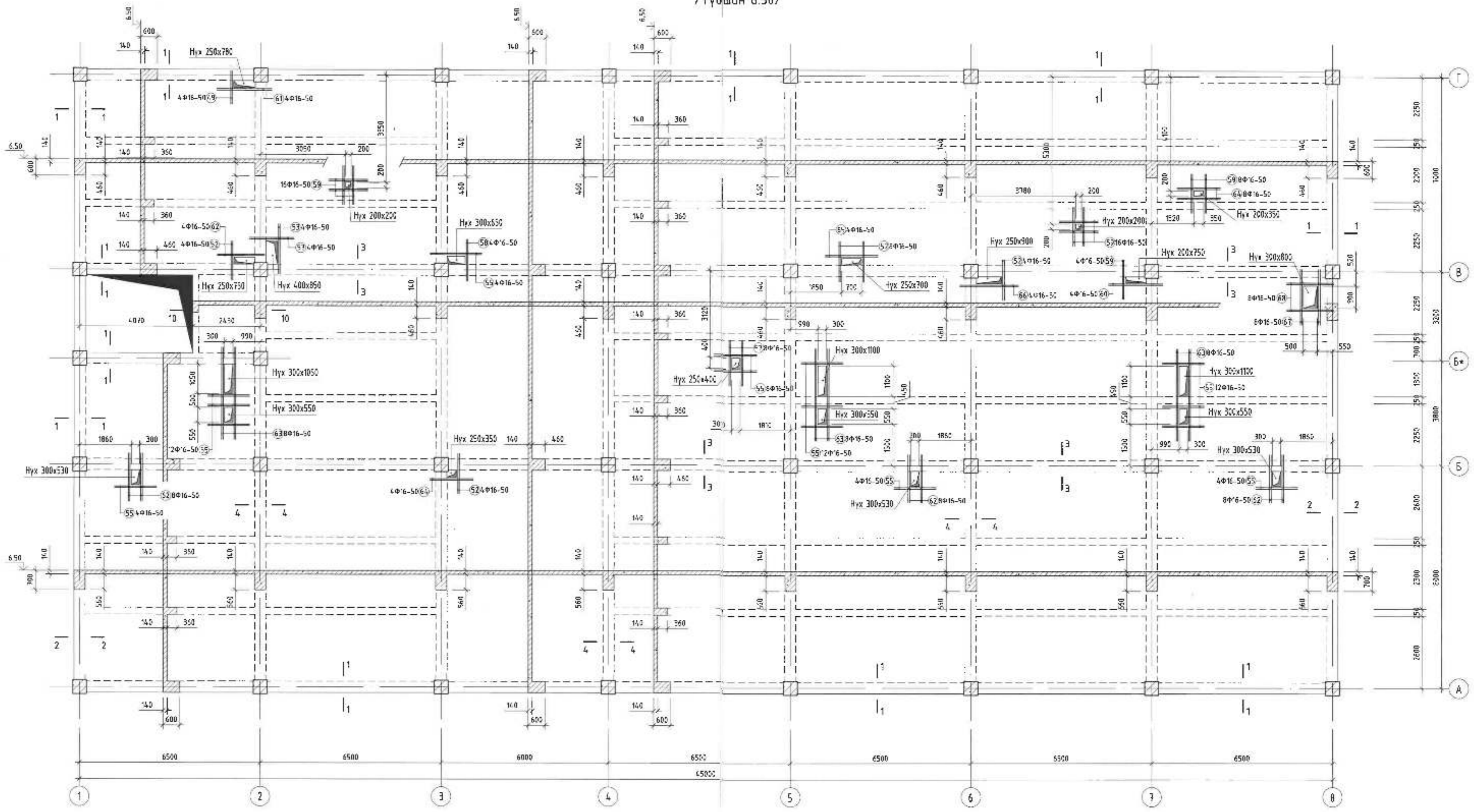
Зөвчлэлтэйгээр			150 ХҮҮХДИЙН ЦЭЦЭРЛЭГ		Бүлэг / өрнөс	
БА	Г.Ихбаяр		1-Р ДАВХРЫН ХҮЧЛТЭН ДООД АРМАТУРЧЛАЛ		Бүлэг нэм. 5-р баг	
ХАС	И.Золзаяа		И-нөмөр	ЭХК-2024/02	М1:100	Огноо
ЦЕУ	Б.Заяатомох		Гүдгээгч	Ц.Галбалд	ЭЗЖ-2024/02	2024
ДИ	Л.Энхбаяр		Шалдас	Ц.Галбалд	Зэрлэгч, дураар	Бүс нэгдэл
ХД				ББ-12	54	

1-р давхрын хучилтын дээд арматурчлал М1:100
/Түвшин 3.20/



Зөвшөөрөгдсөн			150 ХҮҮХДИЙН ЦЭЦЭРЛЭГ		Бүтэц нийслэл Будайн т.дм 5-р бүс		
БА	Г.Ихбаяр		1-Р ДАВХРЫН ХУЧИЛТЫН ДЭЭД АРМАТУРЧЛАЛ		Үе хэл: А.3		
ХАС	И.Золзаяа		И-нөмөр	Ц.Г.Болд	БТ Д.о.у:	ЭЖК-2024/02	Мэсэл: М1:100
ЦБЧ	Б.Заяагсолох		Гүйцэтгэгч	Г.Анхбаяр	И шир	Шалгарсан	Санаа: 2024
ДГ	Л.Энхбаяр		Шалгарсан	Ц.Г.Болд	Ц.Г.Болд	Цэцэрлэгч:	Бүх хувиар: 54
ХД	-						

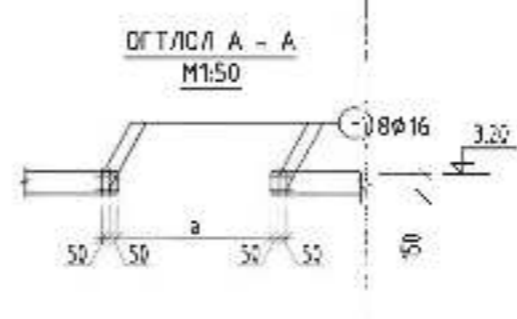
2-р давхрын хүчилтэн хэвний байгуулалт М1:100
/Түвшин 6.50/



ТОМОРБЕТОН ШУТАЧАЛ ЭЗДЭХҮҮЙН МАТЕРИАЛЫН ҮҮВЭР

Цагц №	Тэмдэглэл	Нэр	Тоо (м²)	Хүн (м³)	
				нэгж	тотол
2-р давхрын хүчилтэн хэвний байгуулалт					
			1	382.01	382.01
48	Ø 16	АА00 ГОСТ 34028-2015 L=1230	6	1.54	7.71
52	Ø 16	АА00 ГОСТ 34028-2015 L=1650	23	2.28	45.77
53	Ø 16	АА00 ГОСТ 34028-2015 L=2032	6	3.24	7.34
55	Ø 16	АА00 ГОСТ 34028-2015 L=1500	64	2.71	51.52
57	Ø 16	АА00 ГОСТ 34028-2015 L=1600	12	2.53	37.30
58	Ø 16	АА00 ГОСТ 34028-2015 L=1550	6	2.32	11.68
59	Ø 16	АА00 ГОСТ 34028-2015 L=1600	44	2.21	91.22
60	Ø 16	АА00 ГОСТ 34028-2015 L=1550	6	3.08	12.31
61	Ø 16	АА00 ГОСТ 34028-2015 L=1500	6	3.15	12.53
62	Ø 16	АА00 ГОСТ 34028-2015 L=1732	28	2.73	76.45
63	Ø 16	АА00 ГОСТ 34028-2015 L=1300	24	5.21	75.00

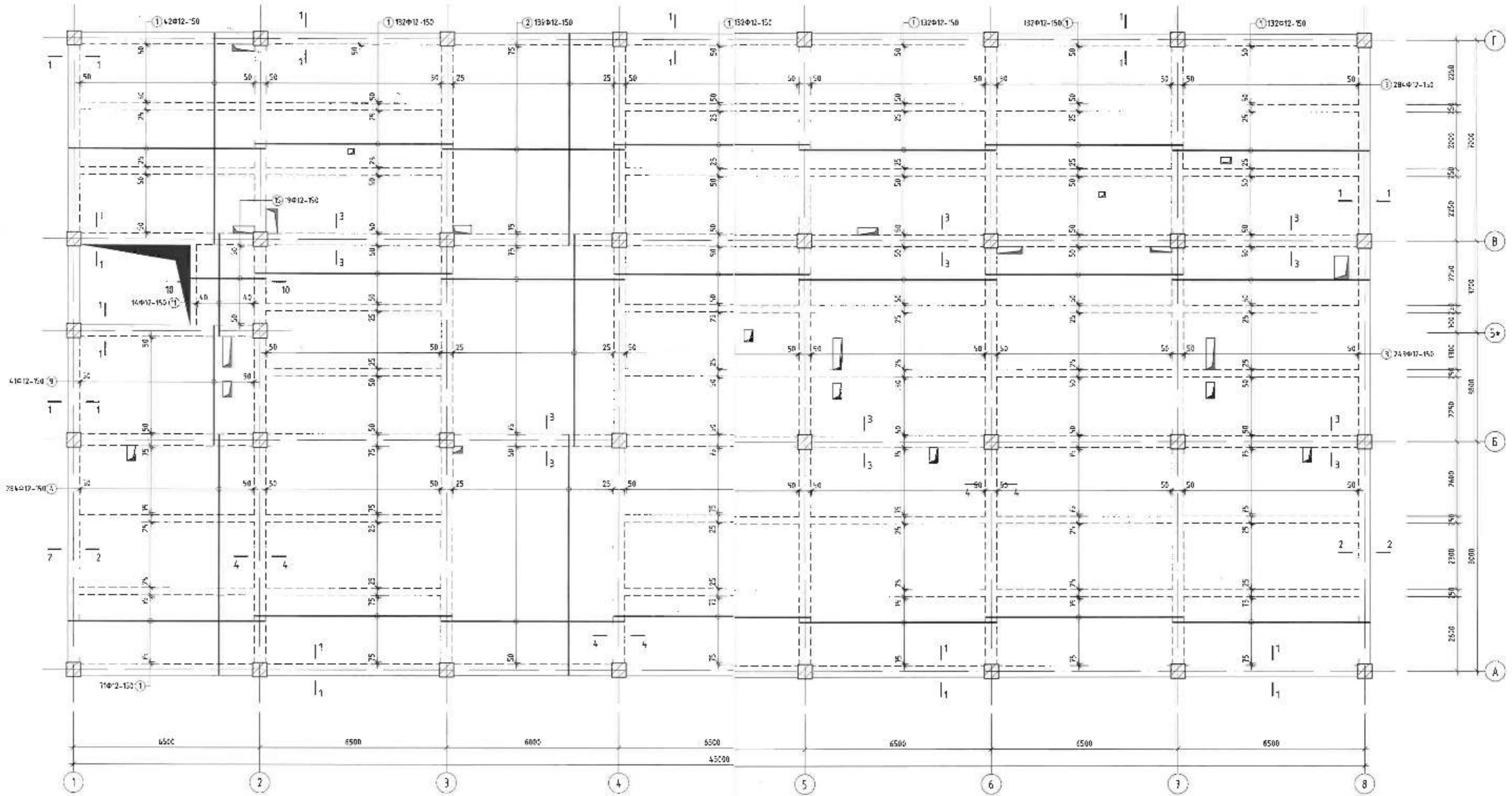
64	Ø 16	АА02 ГОСТ 34028-2015 L=1232	12	2.45	29.36
65	Ø 16	АА02 ГОСТ 34028-2015 L=1932	4	1.10	17.69
66	Ø 16	АА02 ГОСТ 34028-2015 L=2102	4	3.31	15.26
67	Ø 16	АА02 ГОСТ 34028-2015 L=2000	8	3.18	75.71
68	Ø 16	АА02 ГОСТ 34028-2015 L=1732	8	2.68	21.43



- ТАЙЛБАР**
- Энэ хувьцаа 5А, ХАС, ЦЭУ-н зурвалжтай хамт үз.
 - Цутгалмаг хүчилтэн-д ХАС, ЦЭУ, ХТ,ДГ-н нүх зэрх ба цэрэглэл явцад нүхний байрлуулалдаас хэрхэн хэсгүүдийг эргэлдэж үзэж шалгахыг дараа байрлуулна.
 - Цутгалмаг хүчилтэн-д бетоны өнгө 320 буюу ОРС эзлэх нэмэлтэй цемент загварын бетон байна. Ажилч ормтор А430, А240 өнгө байна.
 - Цутгалмаг хүчилтэн-д цэцэглэлийн шугам хоолой зориулалтын хөндөгдөлийн хоолойд өдсх тул цэрэглэлийн явцад ХТ,ДГ-н зурвалжтай уяагдуулж цэцэглэнэ.

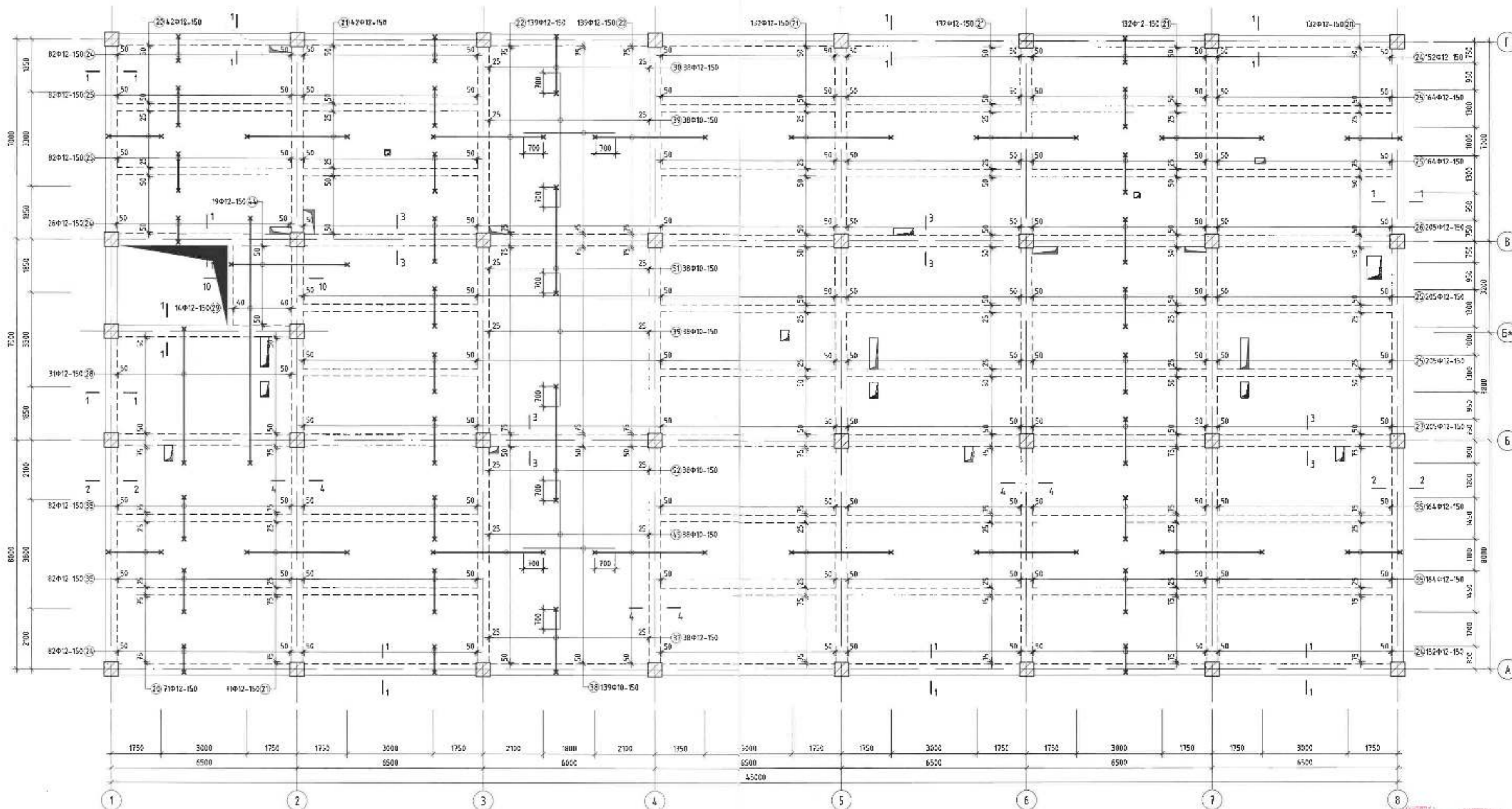
Зөвшөөрөгдсөн		150 ХҮҮХДИЙН ЦЭЦЭРЛЭГ		Бүтээгч байгуул. Бүтээгч гэрээ 5-р багц	
БА	Г.Ихбаяр	2-Р ДАВХРЫН ХҮЧИЛТЭН ХЭВНИЙ БАЙГУУЛАЛТ		Үе хэлэ А.3	
ХАС	Н.Элвэж	Инженер	Г.Амбан	ЭЖК-2024/32	М1:100
ЦБ/У	Б.Заяагатах	Туслахчлан	Г.Амбан	ТТ 31.00	2024
ДГ	Ц.Энхбаяр	Далгалсан	Г.Амбан	Дүрвэл Дунгар	Бүтээгч 5А
ХД				ББ-14	5А


2-р давхрын хучилтын доод арматурчлал М1:100
/Түвшин 6.50/



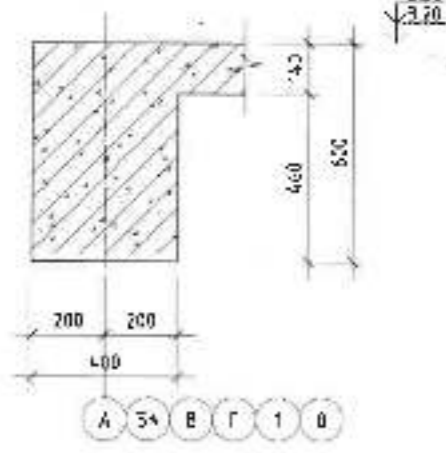
Зөвшөөрөгчтөсөн			150 ХҮҮХДИЙН ЦЭЦЭРЛЭГ			Бичлэг нэрлэг Бүтэц нэр: 5-р давс		
БА	Г.Ихбаяр		2-Р ДАВХРЫН ХУЧИЛТЫН ДОСД АРМАТУРЧЛАЛ			№ коп	А.Э	
ХАС	И.Эрхмэл		Кэснэгт	ЭЖК-2024/02	Масштаб	М1:100	Огноо	2024
ЦБЧ	Б.Эгэлтээтэх		Гүйцэтгэсэн	Т.Ш.оо	Эргэлт-ашиглар	Б5-15	Бүт.хү.байр	54
Д	Ц.Энхбаяр		Төлөөлөгч	У.Ламжав	У.Ламжав			
ХД		Таслагч	У.Ламжав					

2-р давхрын хүчилтэн дээд арматурчлал М1:100
/Түвшин 6.50/

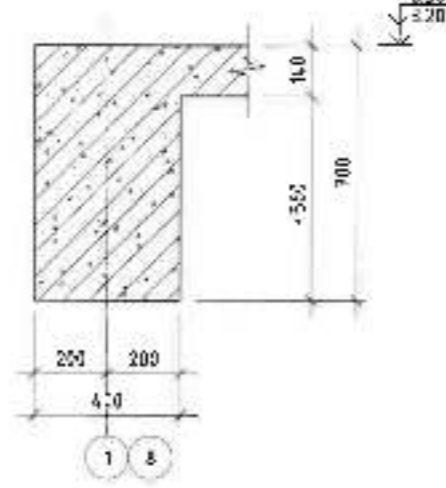


Зөвшөөрөгдсөн		150 ХҮҮХДИЙН ЦЭЦЭРЛЭГ		Бүтээн өмнө булган гүйцээгээр дээд	
Б.А	Г.Ухбаяр	2-Р ДАВХРЫН ХҮЧИЛТЭН ДЭЭД АРМАТУРЧЛАЛ		Үе шугам А 3	
Х.А.С	И.Энхбаяр	Инженер	Ц.Г.Солд	И.Ш.О.О	ЭЖК-2024/02
Ц.Б.Ч	Б.Заяагдалах	Гүйцэтгэгч	Г.Анхбаяр	Т.Г.Нунд	М:1:100
Д.Г	Ц.Энхбаяр	Шалгах	Ц.Г.Солд	Эргүүлэн өгөгч	56-16
Х.Д	-			Бүтээгч	54
					
		2024-09-16 10:25:36			

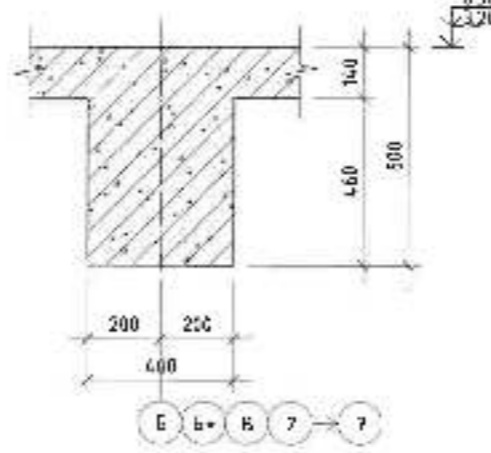
ОГТЛОЛ 1-1
М1:20



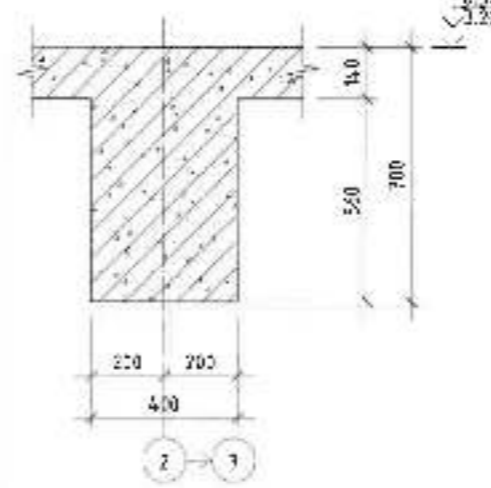
ОГТЛОЛ 2-2
М1:20



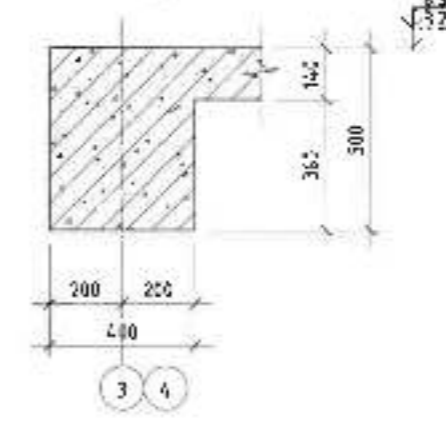
ОГТЛОЛ 3-3
М1:20



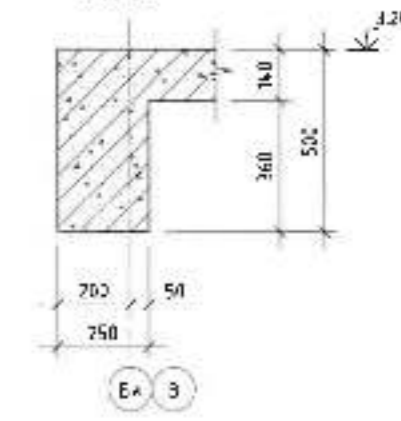
ОГТЛОЛ 4-4
М1:20



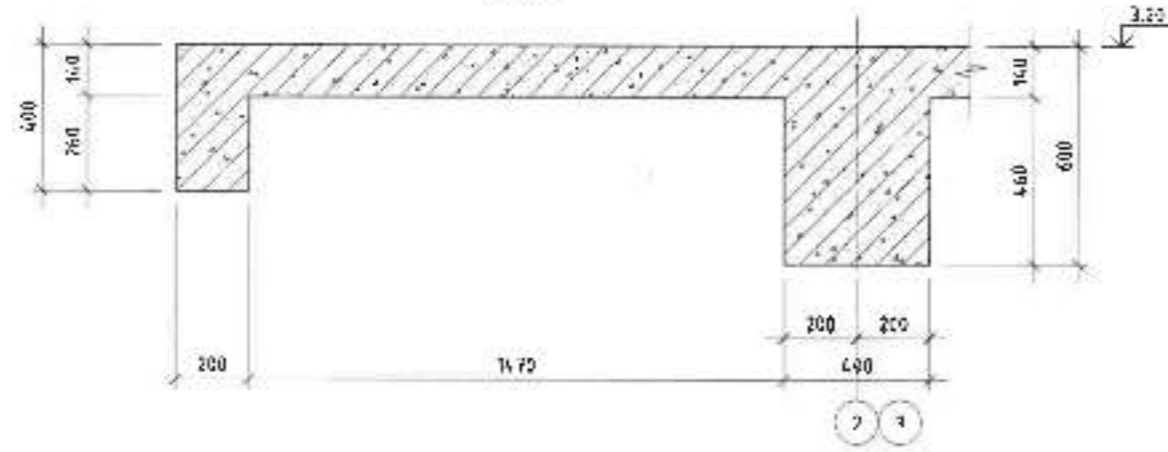
ОГТЛОЛ 5-5
М1:20



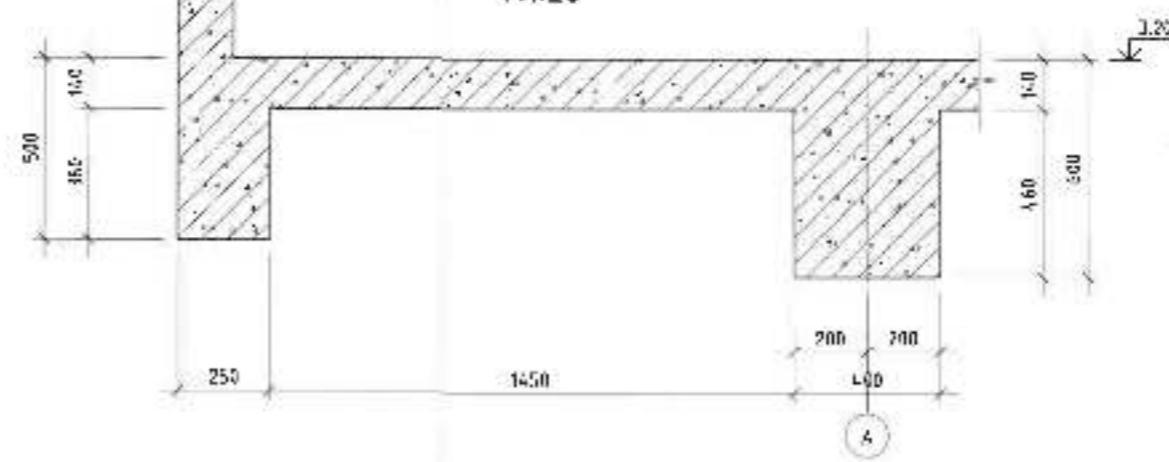
ОГТЛОЛ 6-6
М1:20



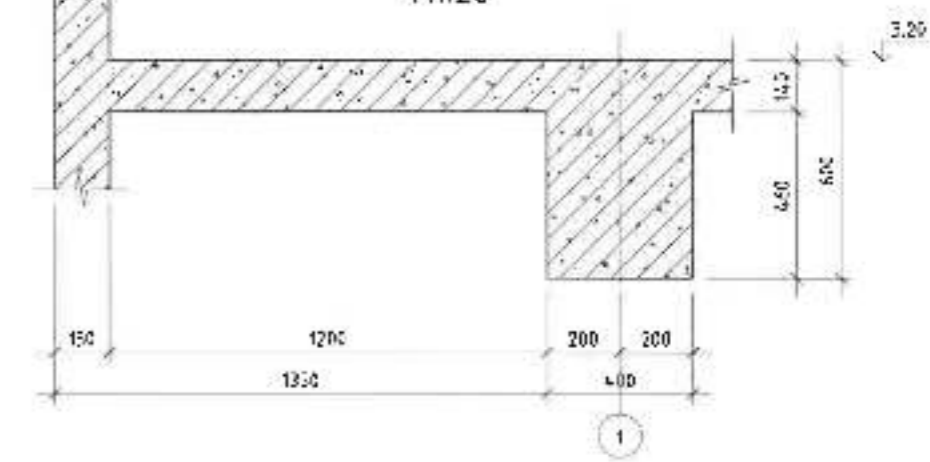
ОГТЛОЛ 7-7
М1:20



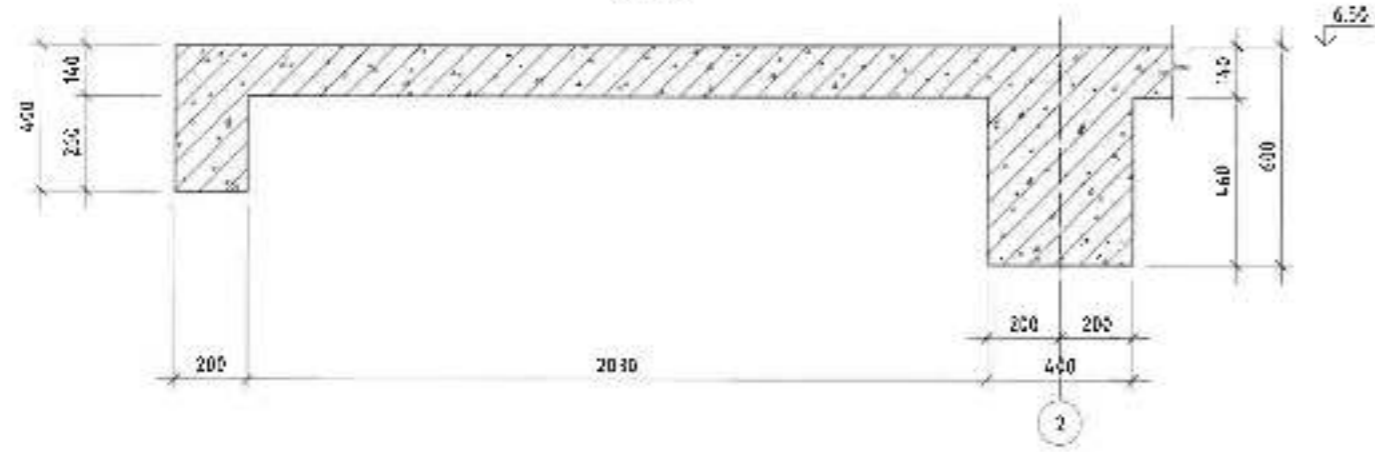
ОГТЛОЛ 8-8
М1:20



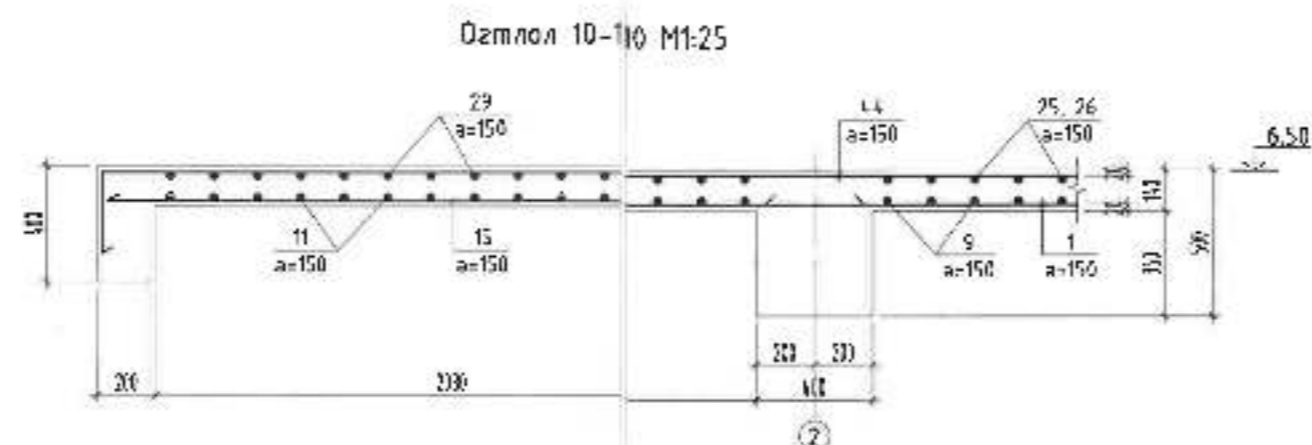
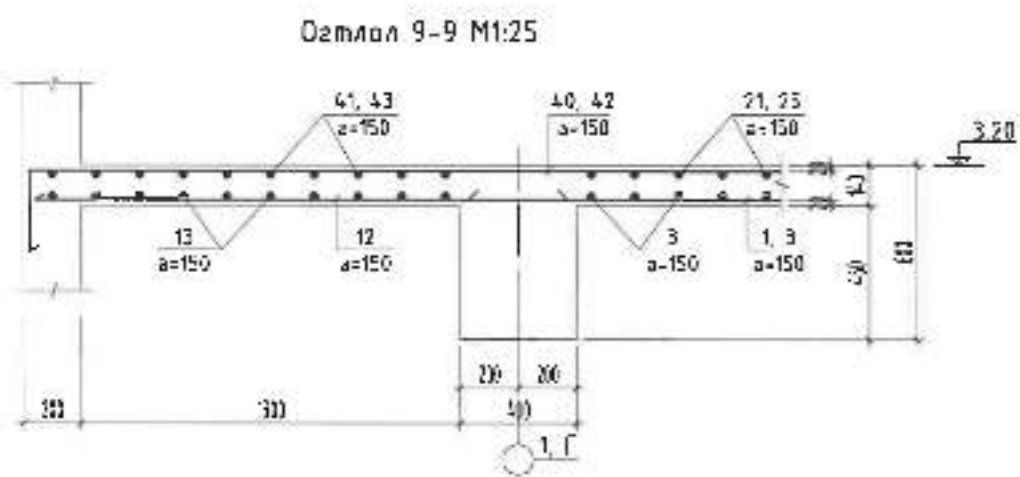
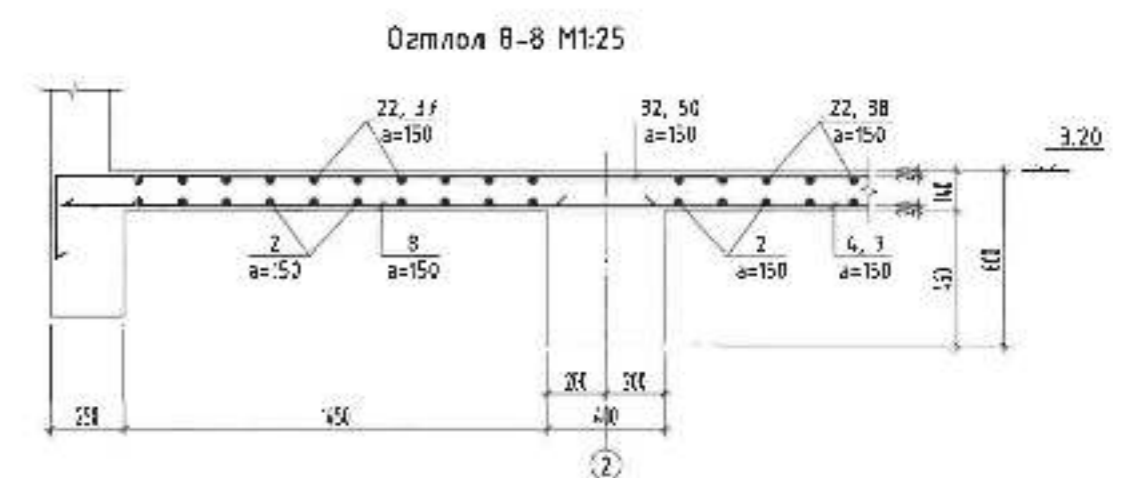
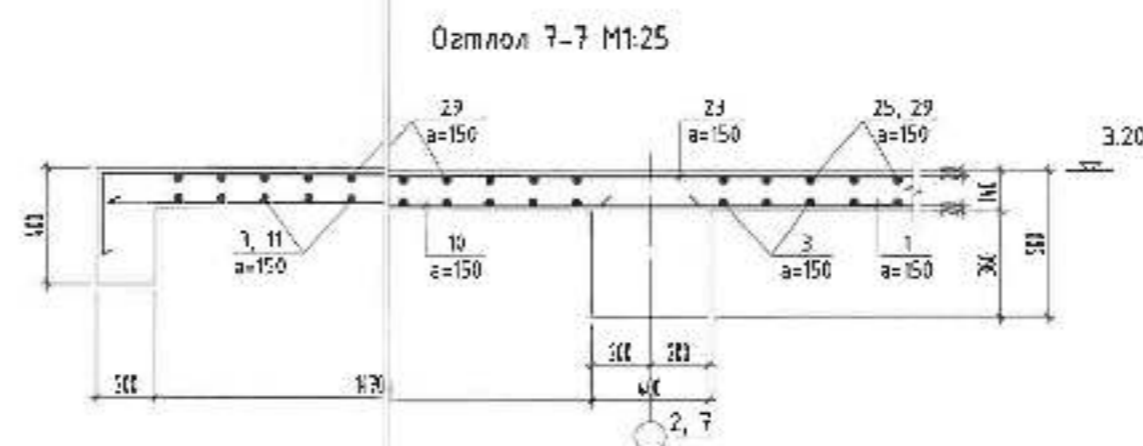
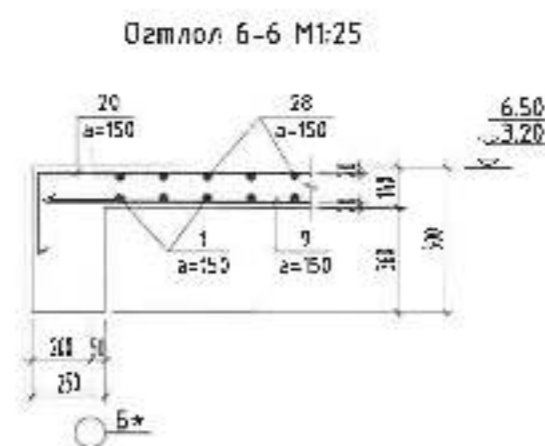
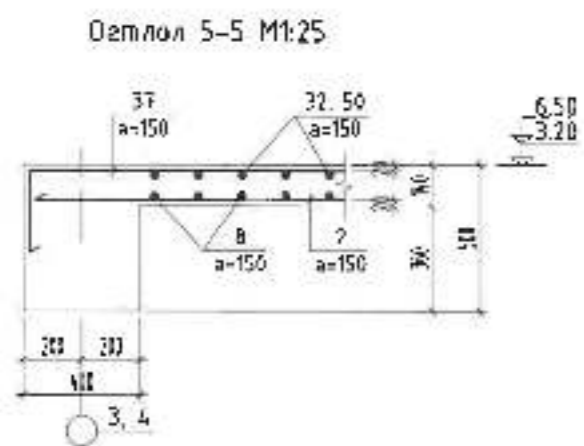
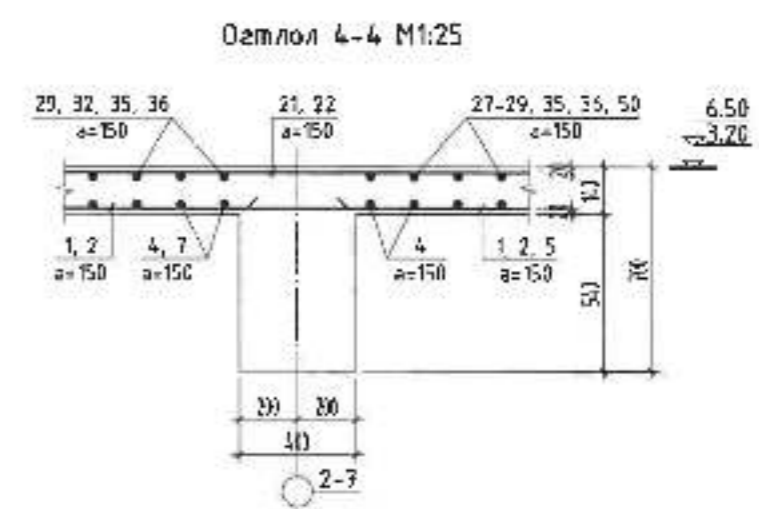
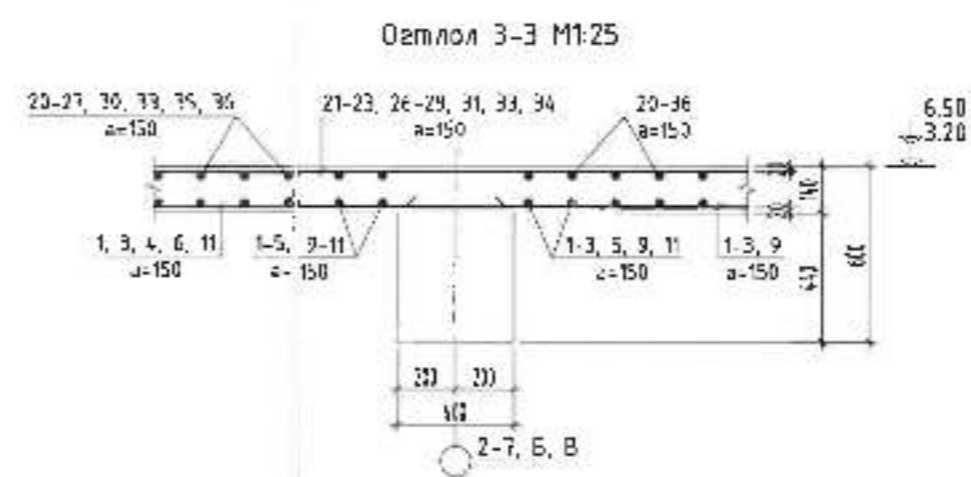
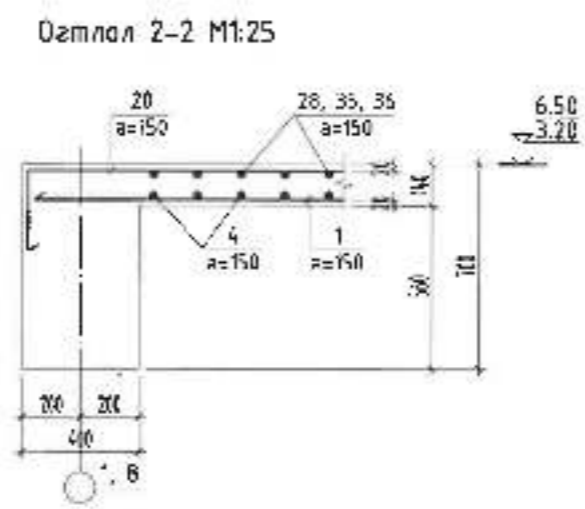
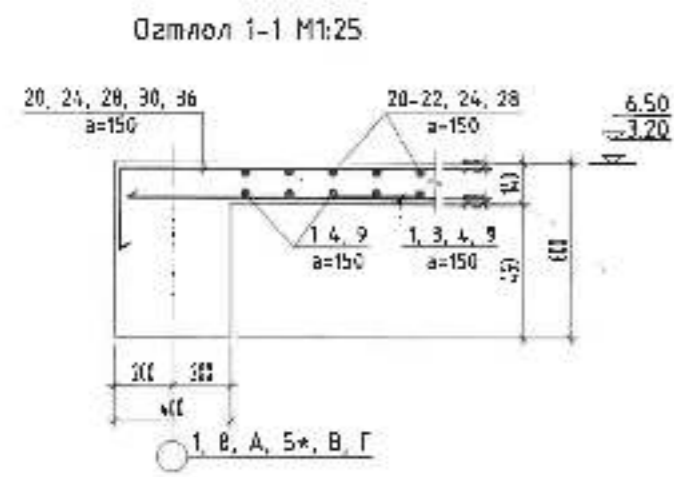
ОГТЛОЛ 9-9
М1:20




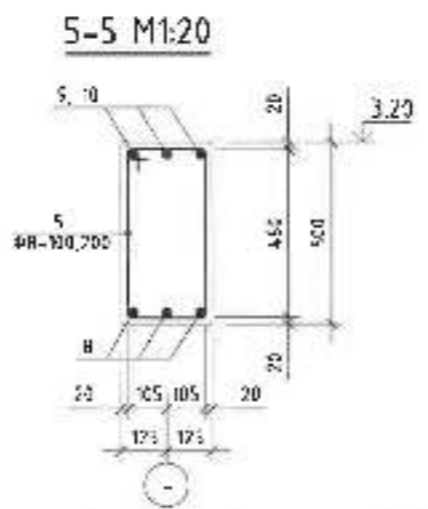
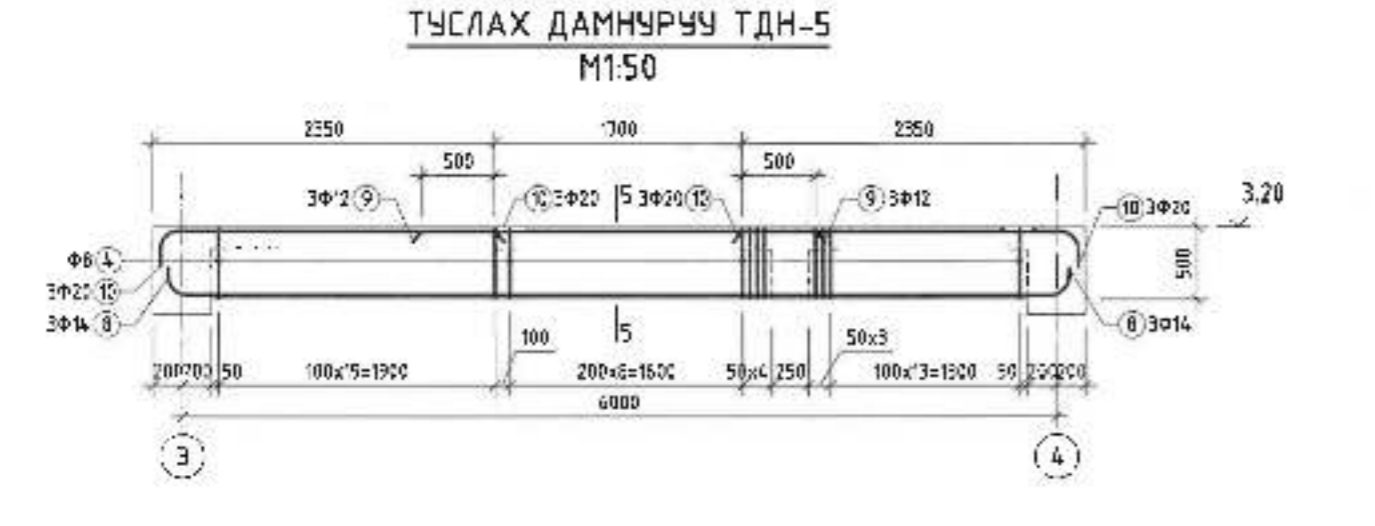
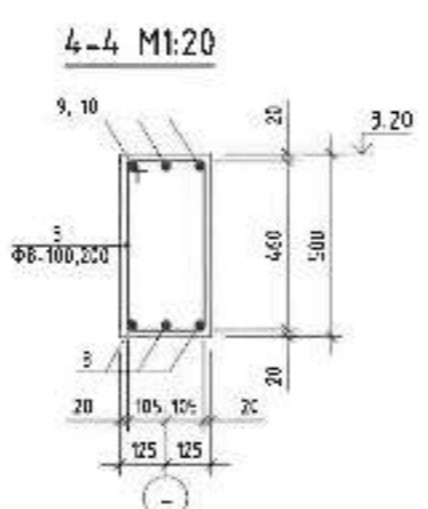
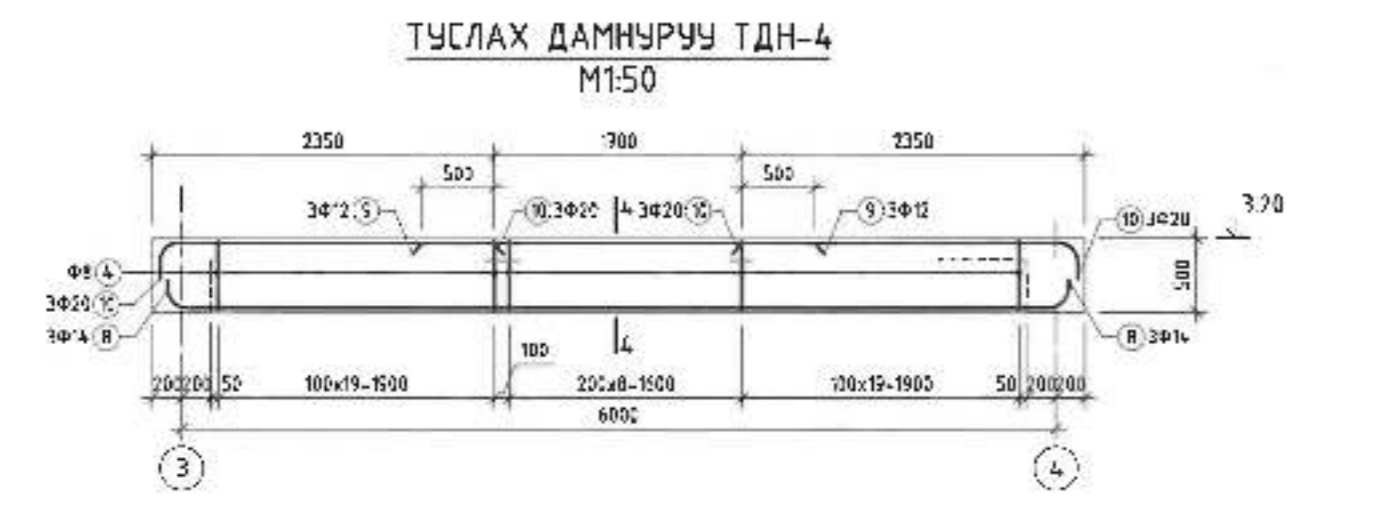
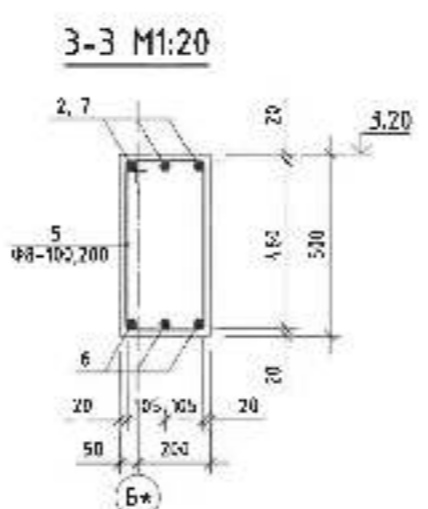
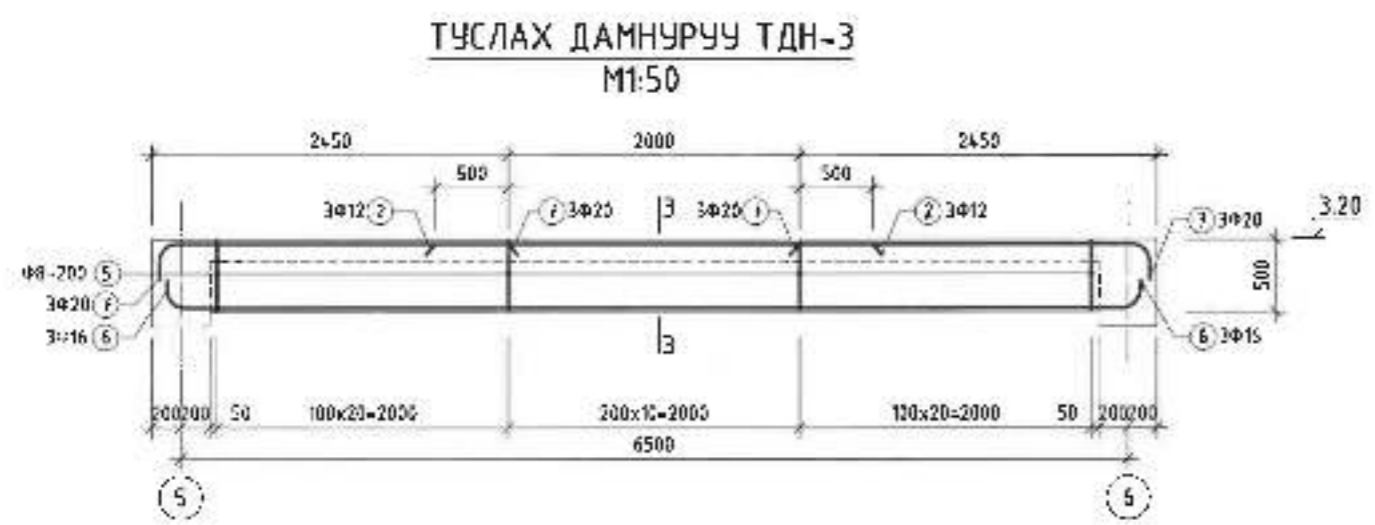
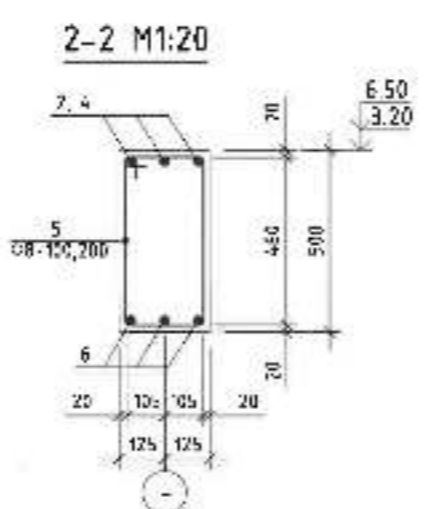
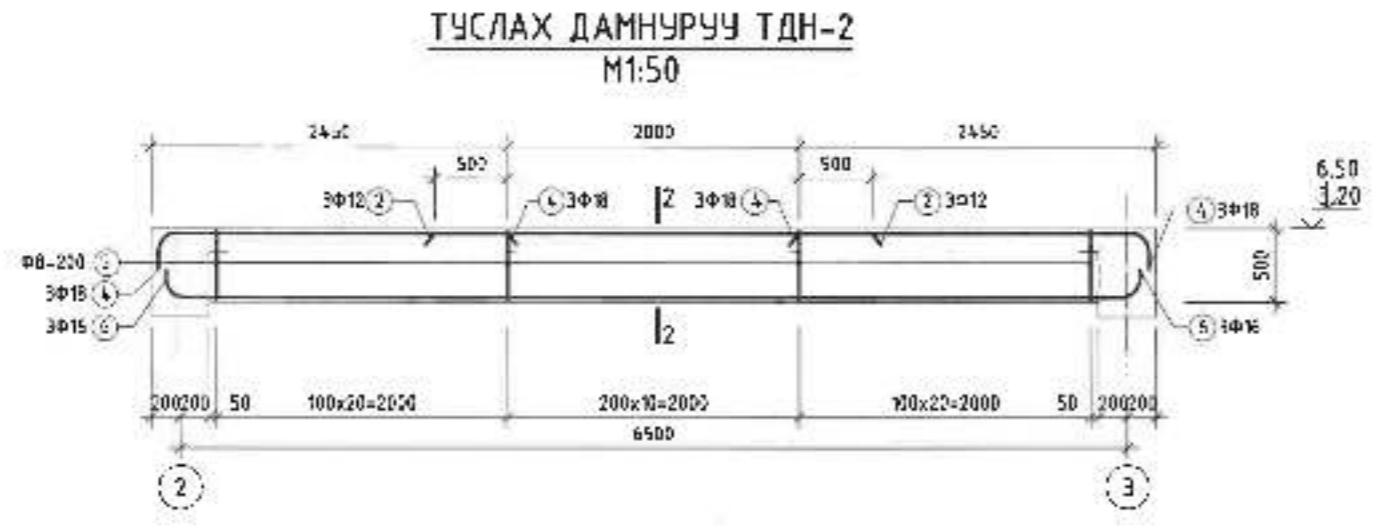
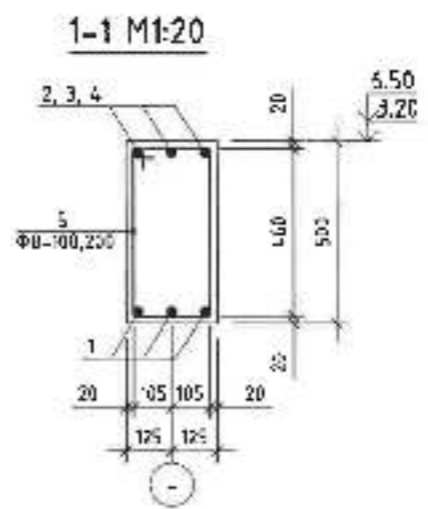
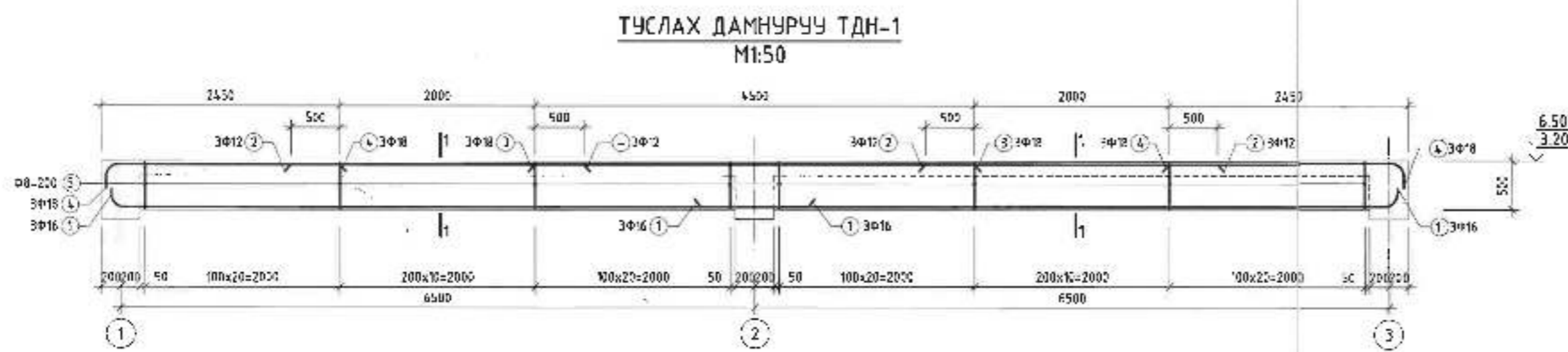
ОГТЛОЛ 10-10
М1:20



	150 ХҮҮХДИЙН ЦЭЦЭРЛЭЛ			Бизнес өргөс Бүтэц 5-р баг	
	ХУЧИЛТЫН ХЭВНИЙ ОГТЛОЛУУД			№ үзл А.3	
Инженер	Ц.Ганболд	Ц.Шар	ЭЖК-2024/02	Масштаб	М1:100
Гүйцэтгэл	Т.Анхбаяр	Т.Шар		Эргэлт багсар	Бүтэц
Шалтгаан	Ц.Ганболд			ЕБ-18	54

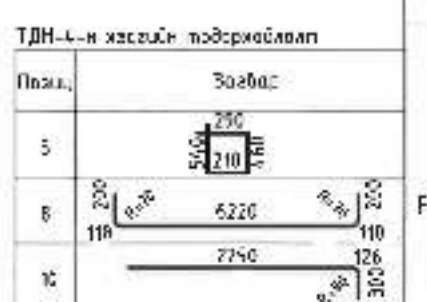
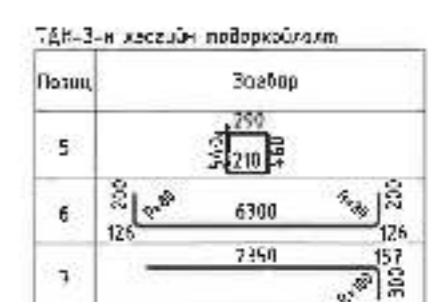
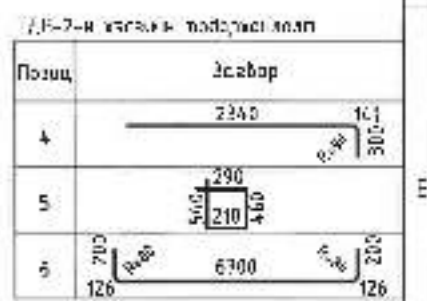


	150 ХҮҮХДИЙН ЦЭЦЭРЛЭГ			Бүлэг 05/02 Бүлэг 05/02	
	ХУЧИЛТЫН АРМАТУРЧЛАЛ ОГТЛОЛУУД 1-1 - 10-10				
И-мөнгөр	Л.Г.Болд	БГ Ш.ол:	ЭЖК-2024/02	Масштаб:	M1:100
Губаагч	Г.Анхбаяр	Ш.Шар		Эргэлт багасгал:	ББ-19
Шалбарсан	Л.Г.Болд			Бүр хугацаа:	54



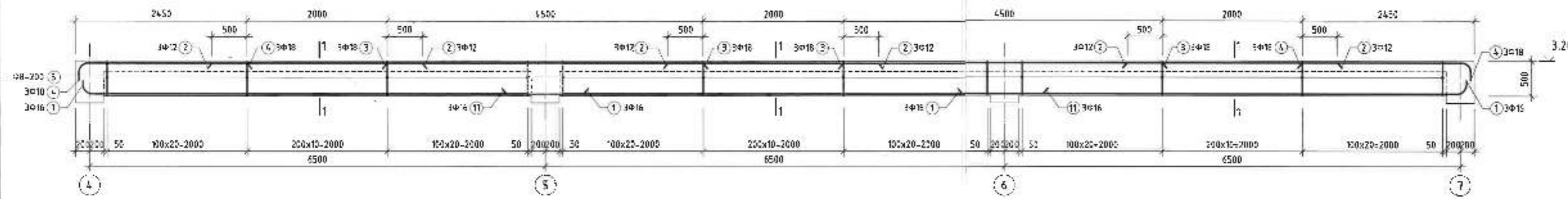
ТӨРӨБЭТЭР - ЦАГААРМ ЭМЭГЭЭННИ КАРТЕРЫНН ТҮҮЭЭР

Нарь тэмдэг	Тэмдэглэл	Нэр	Төрөл	Хэмжээ	
				Хүрээ	Мөр
Туслах дам нуруу ТДН-1					
			3	20329	23423
1	Ф18	А24С ГОСТ 34029-2016	L=1526	5	118
2	Ф12	А24С ГОСТ 34029-2016	L=3091	3	266
3	Ф18	А24С ГОСТ 34029-2016	L=4503	3	359
4	Ф18	А24С ГОСТ 34029-2016	L=273	5	256
5	Ф8	А24С ГОСТ 34029-2016	L=1500	204	0.59
Материал багцны B20 V=0.15м³					
Туслах дам нуруу ТДН-2					
2	Ф12	А24С ГОСТ 34029-2016	L=3090	3	266
4	Ф18	А24С ГОСТ 34029-2016	L=273	5	256
5	Ф8	А24С ГОСТ 34029-2016	L=1500	192	0.59
6	Ф18	А24С ГОСТ 34029-2016	L=1262	3	134
Материал багцны B20 V=0.74м³					
Туслах дам нуруу ТДН-3					
2	Ф12	А24С ГОСТ 34029-2016	L=3090	3	266
5	Ф8	А24С ГОСТ 34029-2016	L=1500	192	0.59
6	Ф18	А24С ГОСТ 34029-2016	L=1262	3	134
7	Ф20	А24С ГОСТ 34029-2016	L=2037	6	5.92
Материал багцны B20 V=0.76м³					
Туслах дам нуруу ТДН-4					
3	Ф12	А24С ГОСТ 34029-2016	L=1500	48	1.53
6	Ф16	А24С ГОСТ 34029-2016	L=6046	3	0.81
8	Ф12	А24С ГОСТ 34029-2016	L=2732	3	2.4
10	Ф16	А24С ГОСТ 34029-2016	L=2674	3	6.22
Материал багцны B20 V=0.76м³					
Туслах дам нуруу ТДН-5					
3	Ф12	А24С ГОСТ 34029-2016	L=1500	53	1.53
6	Ф16	А24С ГОСТ 34029-2016	L=6046	3	0.81
8	Ф12	А24С ГОСТ 34029-2016	L=2732	3	2.4
10	Ф16	А24С ГОСТ 34029-2016	L=2674	3	6.22
Материал багцны B20 V=0.76м³					

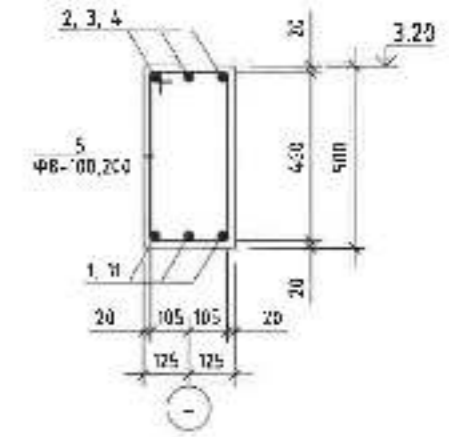


ISO ХҮҮХДИЙН ЦЭЦЭРЛЭГ				Бүтэц с.инвал. В, хэмж. гүн. 5-р тал	
Туслах дам нуруу ТДН-1 - ТДН-5				Түгш: А.З	
Инженер	Ц.Ганболд	Б"Шар	ЭЖК-2024/02	Масштаб	М1:100
Гүйцэтгэл	Г.А-аавар	ТГ Шар		Эх үүсвэр	2024
Шалгалт	Ц.Ганболд			Зургийн дугаар	ББ-20
				Бэх үүсвэр	59

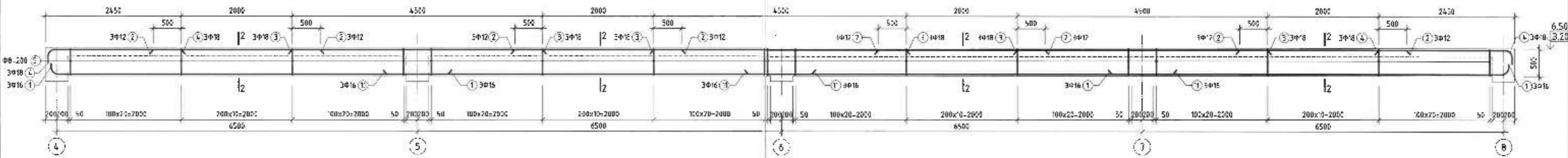
ТУСЛАХ ДАМНУРУУ ТДН-6
M1:50



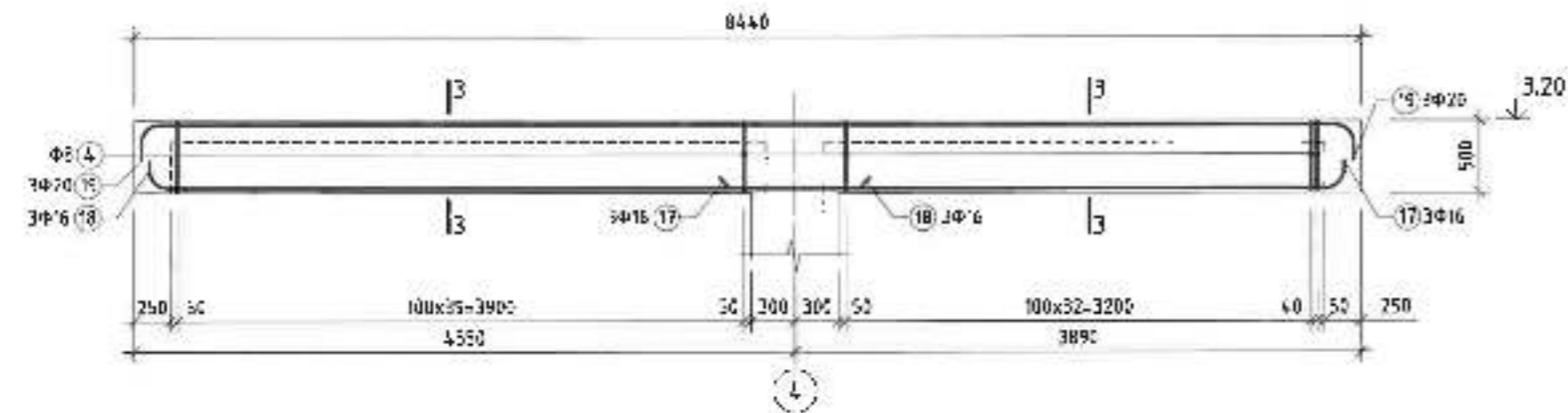
1-1 M1:20



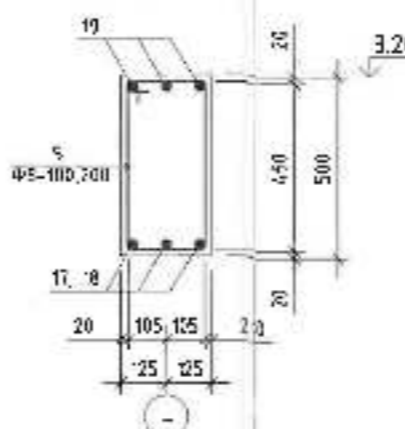
ТУСЛАХ ДАМНУРУУ ТДН-7
M1:50



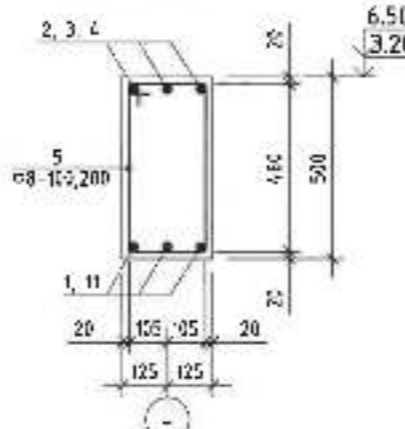
ТУСЛАХ ДАМНУРУУ ТДН-8
M1:50



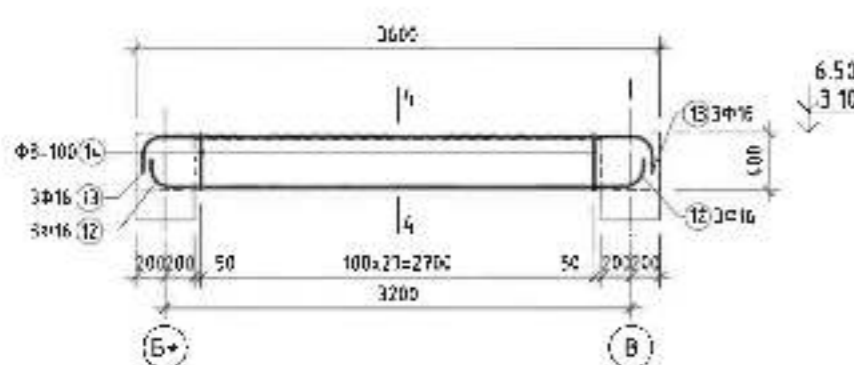
3-3 M1:20



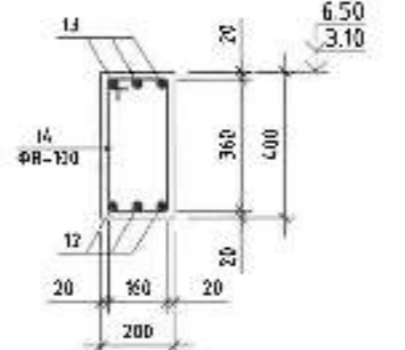
2-2 M1:20



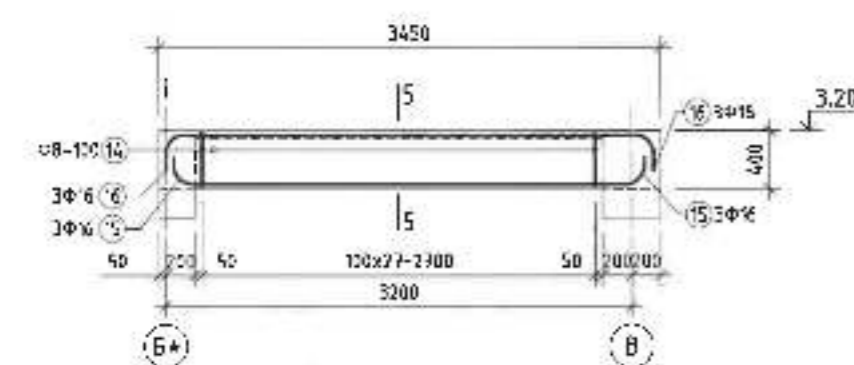
ШАТНЫ ДАМНУРУУ ШДН-1
M1:50



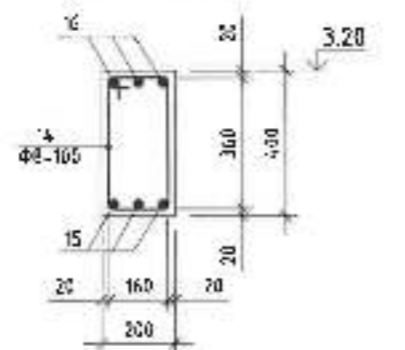
4-4 M1:20



ШАТНЫ ДАМНУРУУ ШДН-2
M1:50



5-5 M1:20



ТДН-6-н хэсгийн гондорхойлолт

Талбай	Засагбар
1	750
4	2340
5	290

ТДН-7-н хэсгийн гондорхойлолт

Талбай	Засагбар
1	750
4	2340
5	290

ТДН-8-н хэсгийн гондорхойлолт

Талбай	Засагбар
5	290
17	4740
18	4800
19	8200

ШДН-1-н хэсгийн гондорхойлолт

Талбай	Засагбар
7	2400
12	2400
14	1600

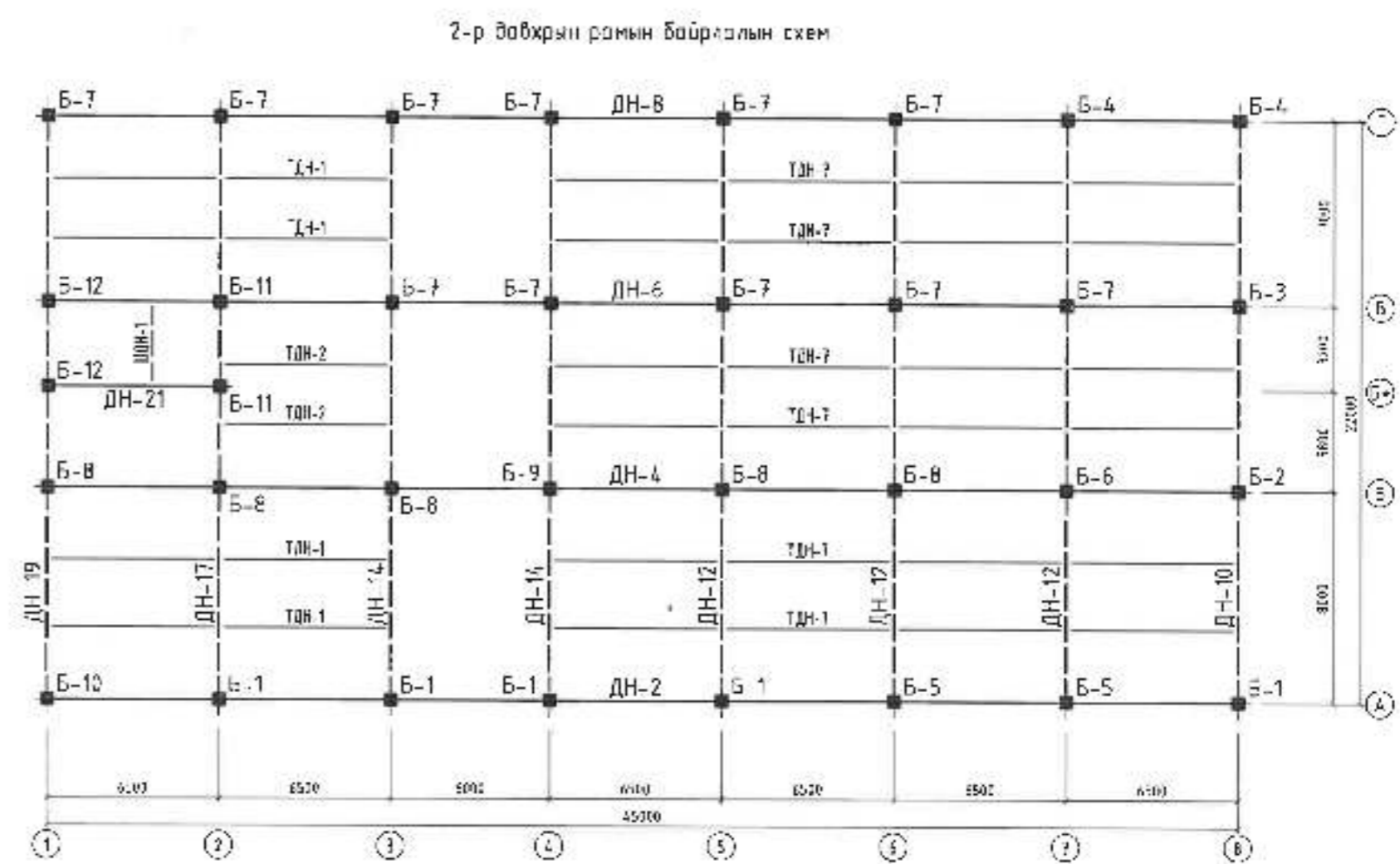
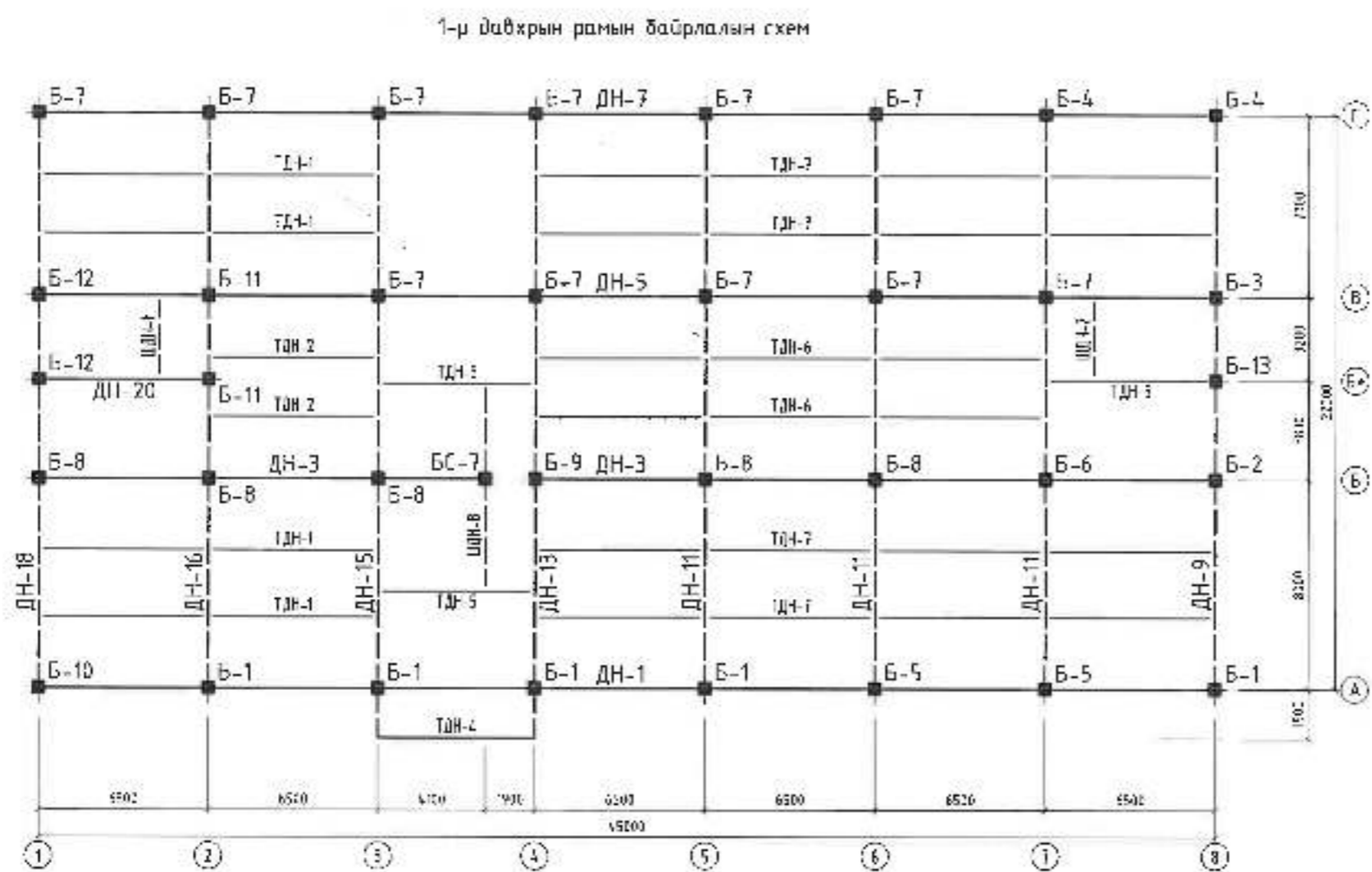
ШДН-2-н хэсгийн гондорхойлолт

Талбай	Засагбар
14	1600
15	3250
16	3250

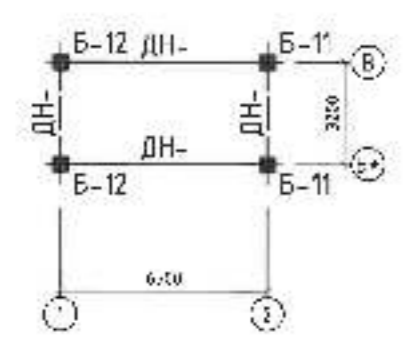
ТӨМӨРӨЙТЭЙ ДЭЛГЭЭРИЙН МАТЕРИАЛЫН ТҮҮЭЭР					
Мэргэжлийн ангилал	Төрөл	Нэр	Тус тус	Хэмжээ	
				Тус тус	Нийт
Туслах дам нуруу ТДН-6					
1	φ 16	А24E ГОСТ 34028-2016	1526	6	9156
2	φ 12	А24E ГОСТ 34028-2016	3000	3	9000
3	φ 18	А24E ГОСТ 34028-2016	4500	6	27000
4	φ 18	А24E ГОСТ 34028-2016	798	6	4788
5	φ 8	А24E ГОСТ 34028-2016	650	153	9945
11	φ 15	А24E ГОСТ 34028-2016	1600	3	4800
Уламжлал багц БЭЗ 0-1-290					
Туслах дам нуруу ТДН-7					
1	φ 16	А24E ГОСТ 34028-2016	1526	6	9156
2	φ 12	А24E ГОСТ 34028-2016	3000	3	9000
3	φ 18	А24E ГОСТ 34028-2016	4500	6	27000
4	φ 18	А24E ГОСТ 34028-2016	798	6	4788
5	φ 8	А24E ГОСТ 34028-2016	650	153	9945
11	φ 15	А24E ГОСТ 34028-2016	1600	3	4800
Уламжлал багц БЭЗ 0-1-290					
Туслах дам нуруу ТДН-8					
1	φ 16	А24E ГОСТ 34028-2016	1526	6	9156
17	φ 16	А24E ГОСТ 34028-2016	3552	3	10656
18	φ 15	А24E ГОСТ 34028-2016	4752	3	14256
19	φ 8	А24E ГОСТ 34028-2016	1032	10	10320
Уламжлал багц БЭЗ 0-1-290					
Шатны дам нуруу ШДН-1					
1	φ 16	А24E ГОСТ 34028-2016	1526	6	9156
15	φ 16	А24E ГОСТ 34028-2016	1600	3	4800
16	φ 15	А24E ГОСТ 34028-2016	4002	3	12006
Уламжлал багц БЭЗ 0-1-290					
Шатны дам нуруу ШДН-2					
1	φ 16	А24E ГОСТ 34028-2016	1526	6	9156
17	φ 16	А24E ГОСТ 34028-2016	1526	3	4578
18	φ 15	А24E ГОСТ 34028-2016	1500	3	4500
Уламжлал багц БЭЗ 0-1-290					



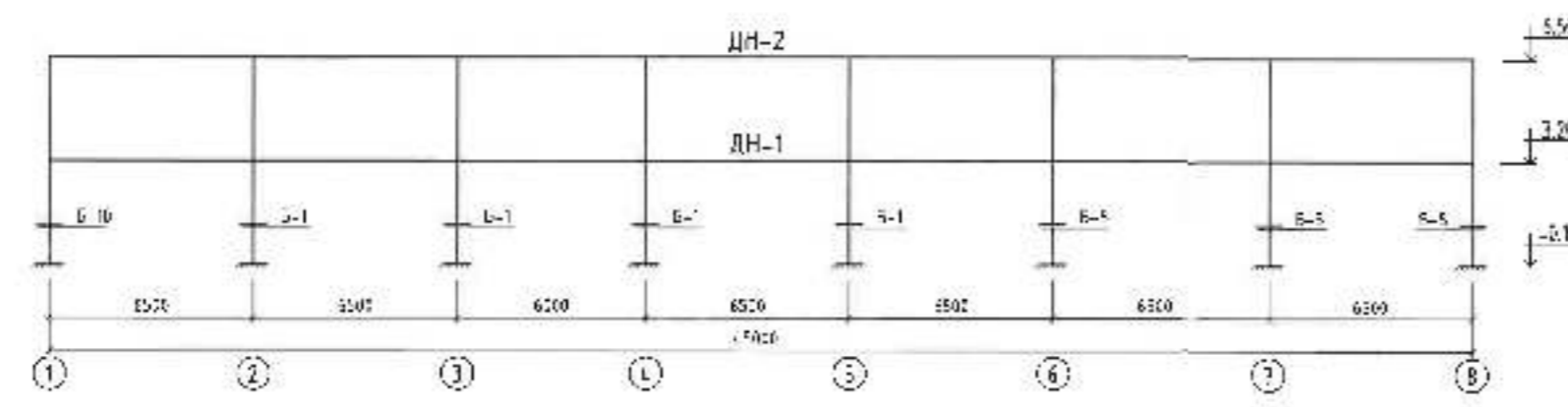
150 ХҮҮХДИЙН ЦЭЦЭРЛЭГ				Бүтээн өндөр Бүтээн гүйцэтгэл 3-р багс	
Туслах дам нуруу ТДН-6 - ТДН-8, Шатны дам нуруу ШДН-1, ШДН-2	Үе шэл	А.3			
Ижтэй	Л.Г.Солд	БТ Ш.ош	ЭХК - 2024/02	Мэргэжлийн	Санаа
Гүйцэтгэгч	Анхбаяр	ТТ Цэвэр	Урьдчилсан	М1.100	2024
Шалбарч	Ц.Ганболд	Урьдчилсан	56-24	Бүтээн гүйцэтгэл	54



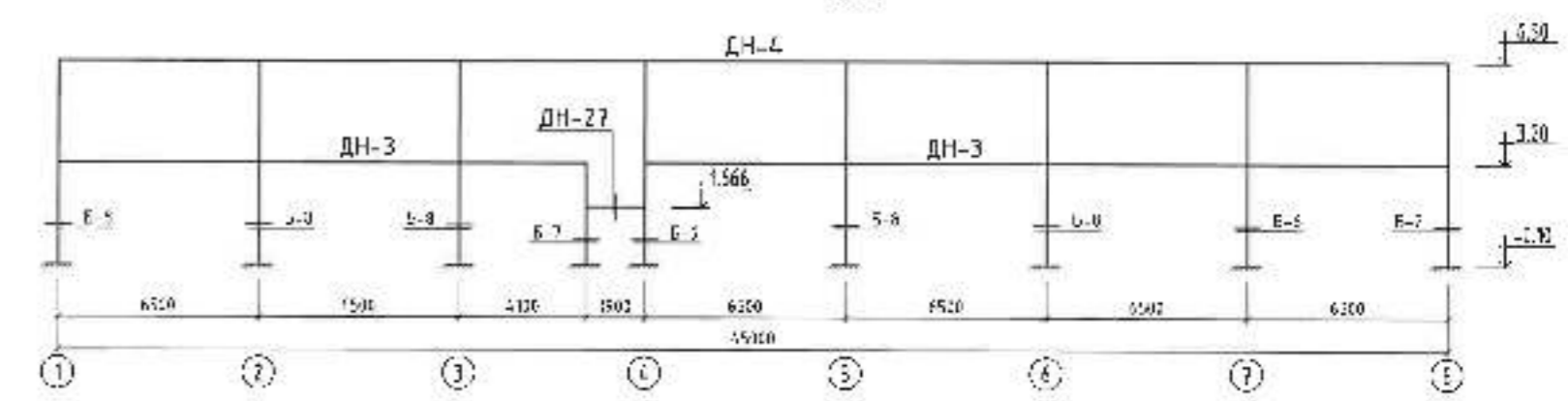
Техникийн давхрын рамны байрлалын схем



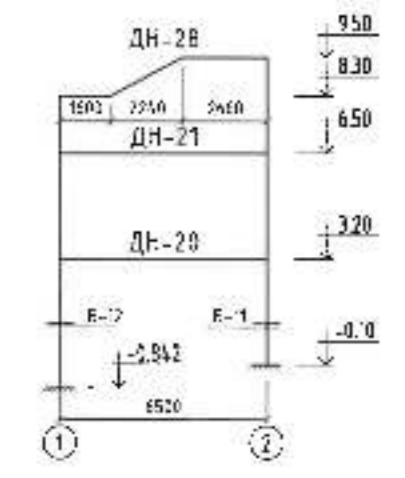
А тэнхлэгийн дагуух рам



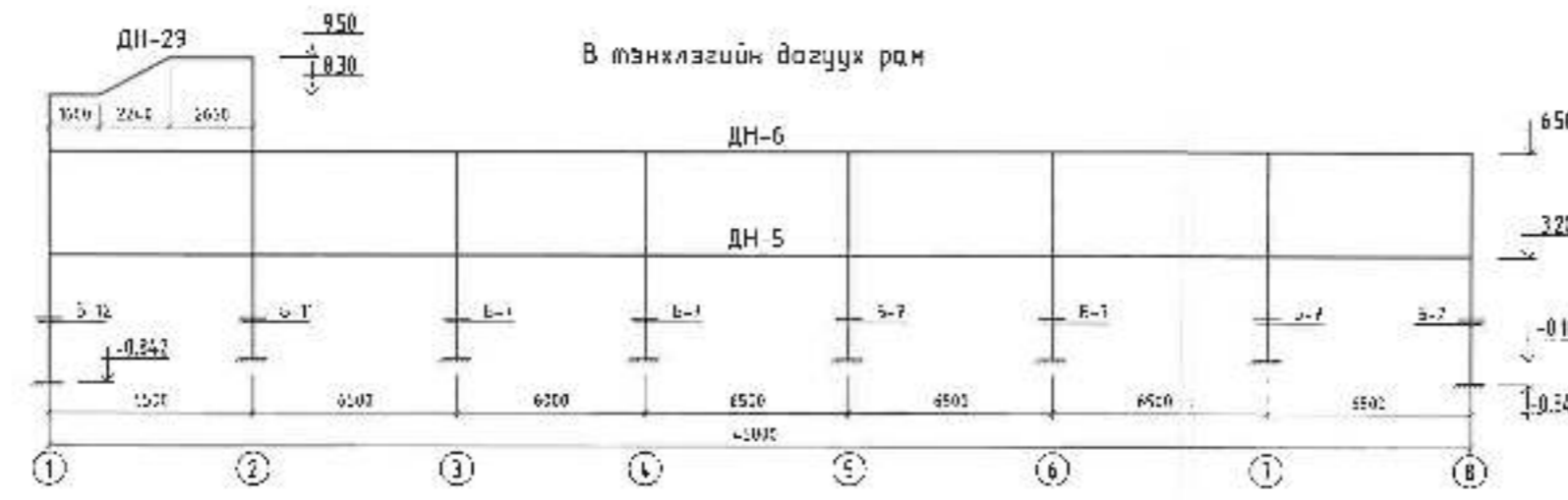
А тэнхлэгийн дагуух рам



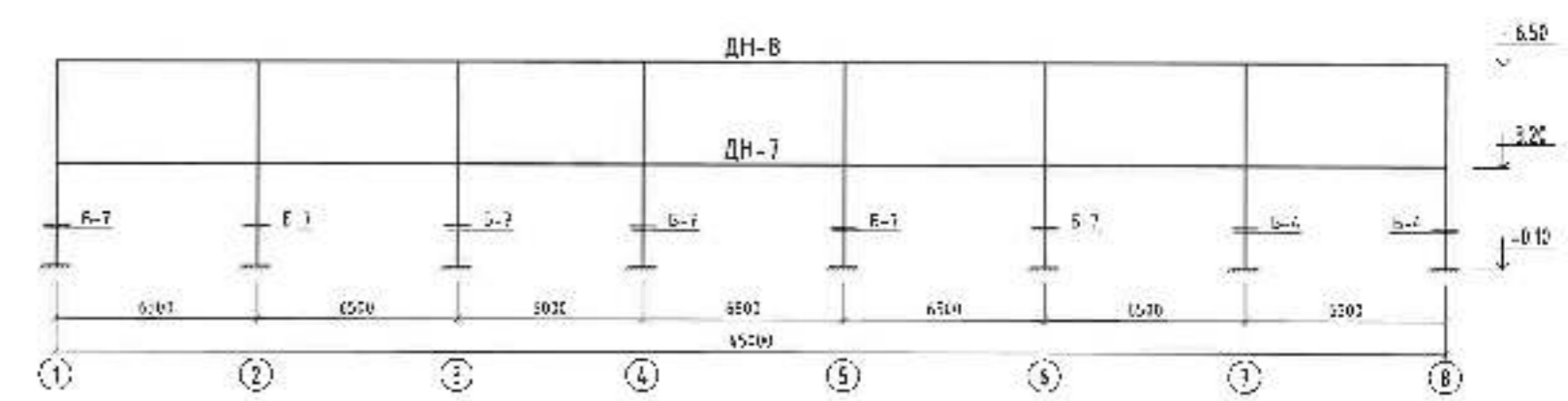
Б тэнхлэгийн дагуух рам



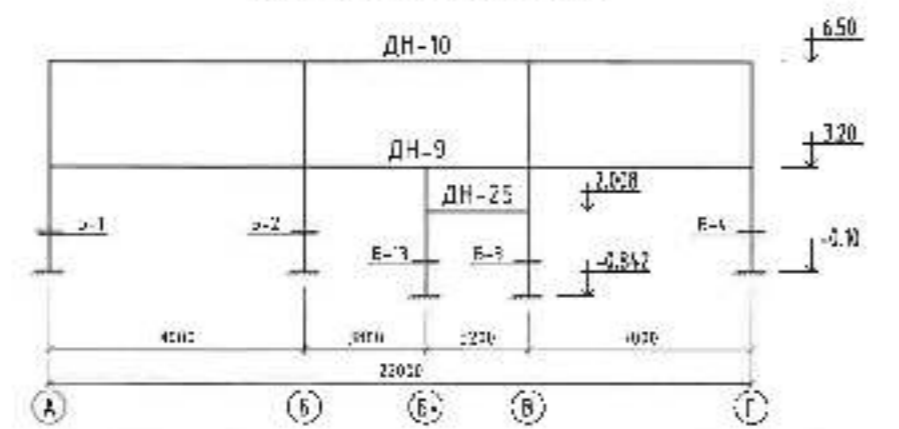
В тэнхлэгийн дагуух рам



Г тэнхлэгийн дагуух рам

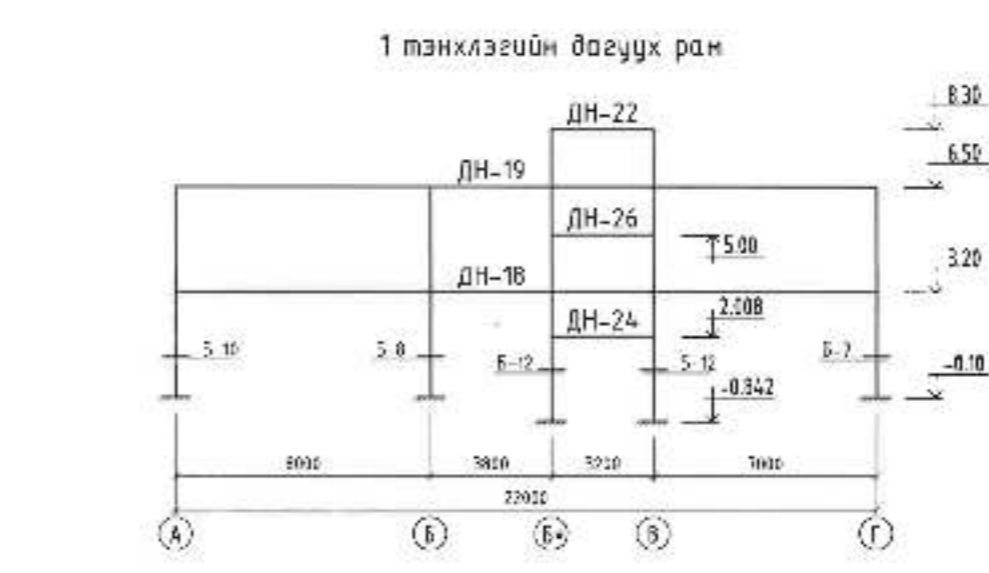
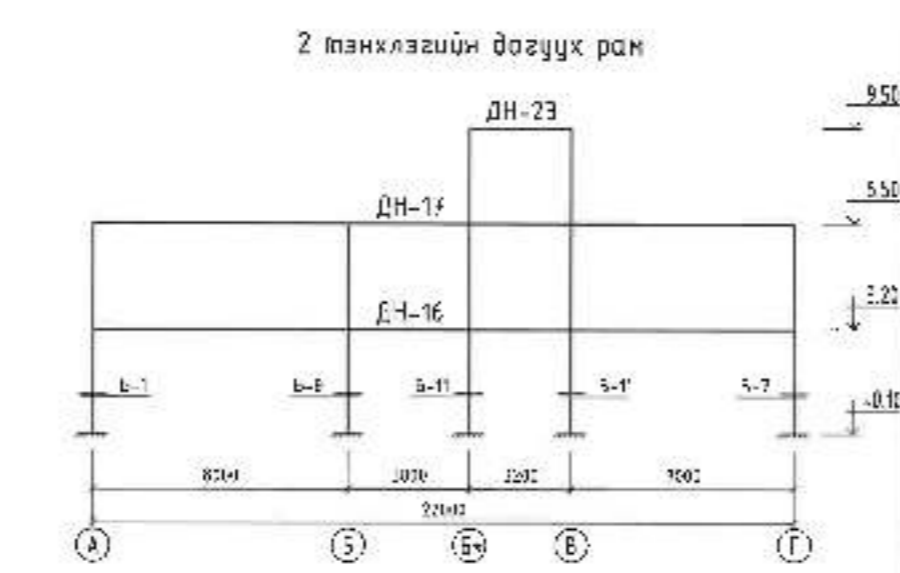
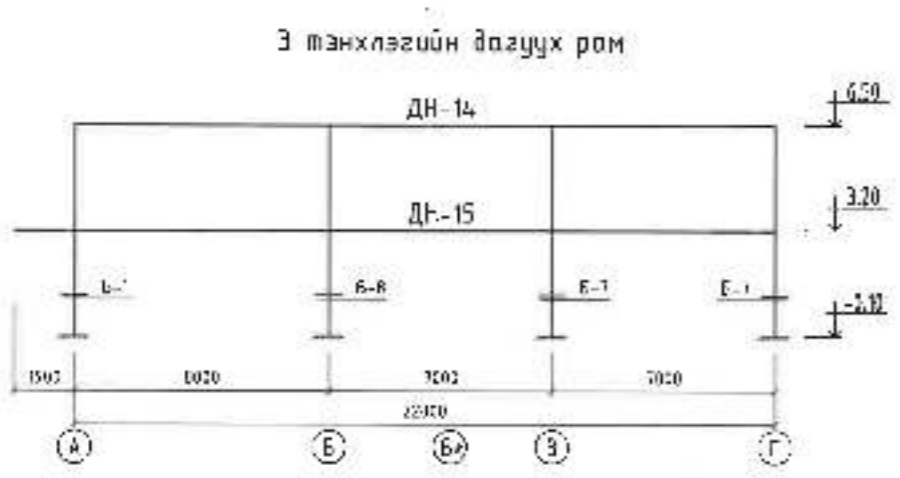
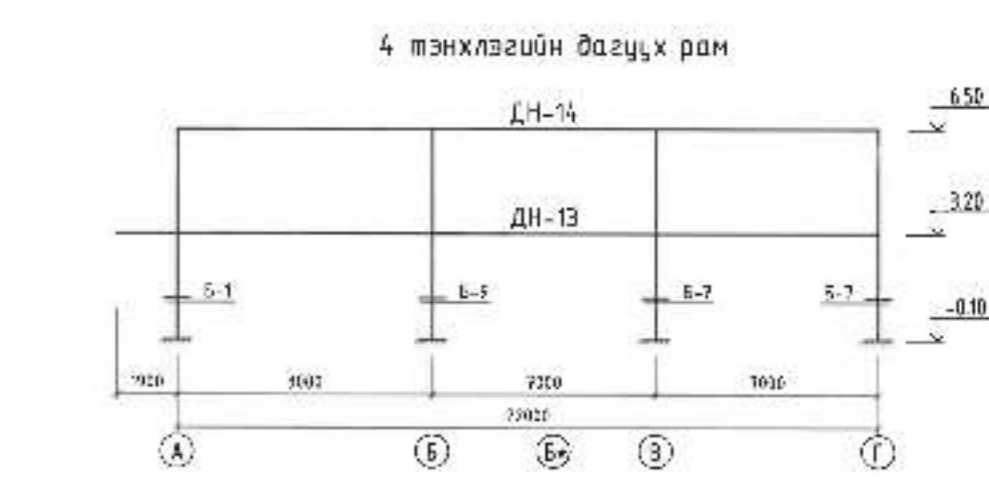
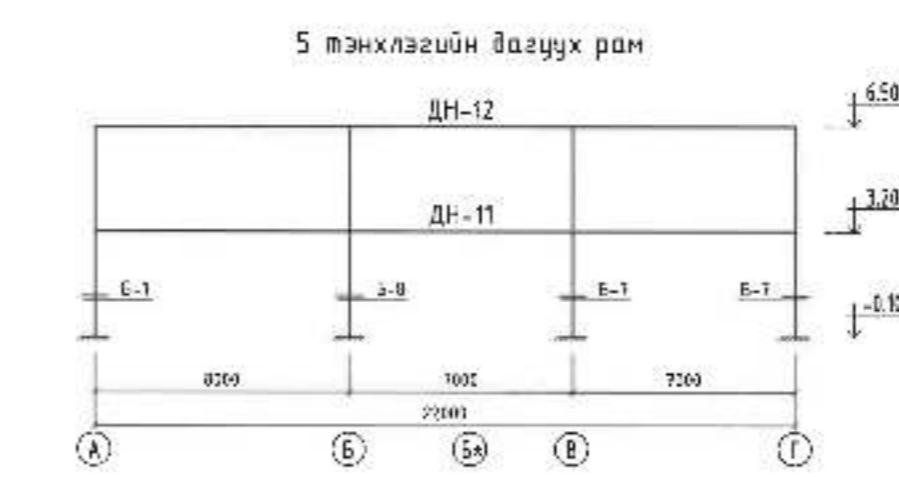
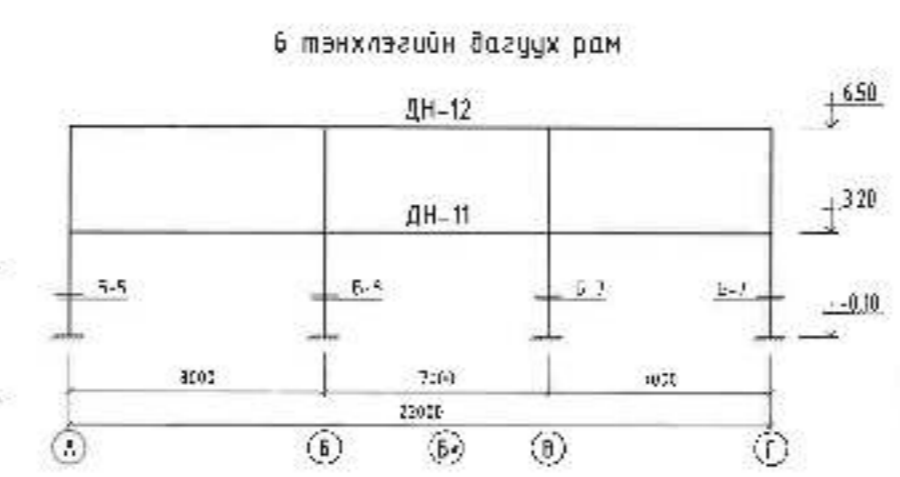
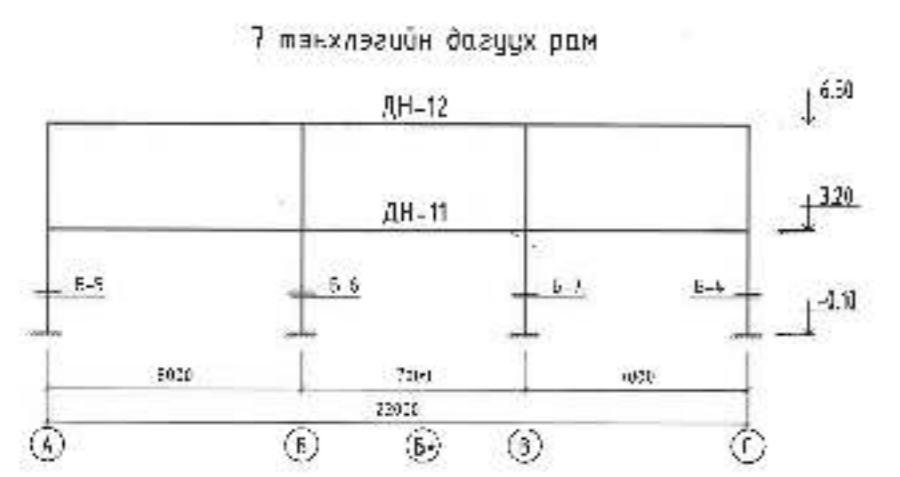


В тэнхлэгийн дагуух рам



- Тайлбар
1. Базонгуудын хөндлөн огтлолын хэмжээ нь схемд мэндэглэгдээгүй нь 500x500м байна.
 2. Рамын схемд дамнуурууны дээд талын гүвшинг бичсэн байна.

	150 ХҮҮХДИЙН ЛЭЦЭРЛЭГ				Бүтээгч: 10402
	Рамнуудын байрлалын схем, Рамнуудын схем				Бүтээгч: 10402
Инженер	Ц.Ганболд	Г.Наран	М.Наран	М.Наран	Саяа
Гүйцэтгэгч	Г.Аюулбаяр	Г.Наран	М.Наран	М.Наран	Төгс
Шинжлэгч	Д.Ганболд	Д.Ганболд	М.Наран	М.Наран	Төгс
2024 АШИГЛАХ ТӨРӨН ӨМ УТАС: 976 9025685			3ХЖ-2024/02 Т.Шаран 22-БГ-	7074 Бүтээгч: 577 --	

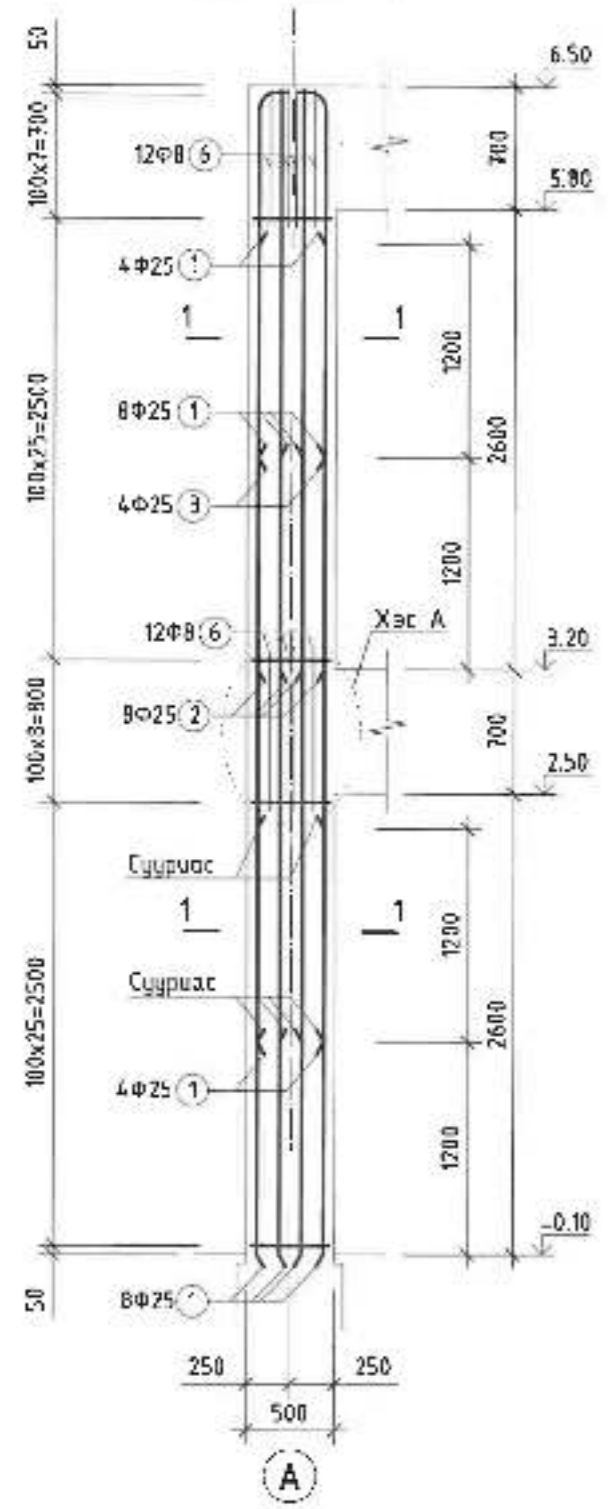


Тайлбар
 1. Бэлгэдлийн хөндлөн огтлолын хэмжээ нь схемд тэмдэглэгдээгүй нь 500x500h байна.
 2. Рамын схемд дамнуурууны сээг мэлийн түвшинг бичсэн байна.

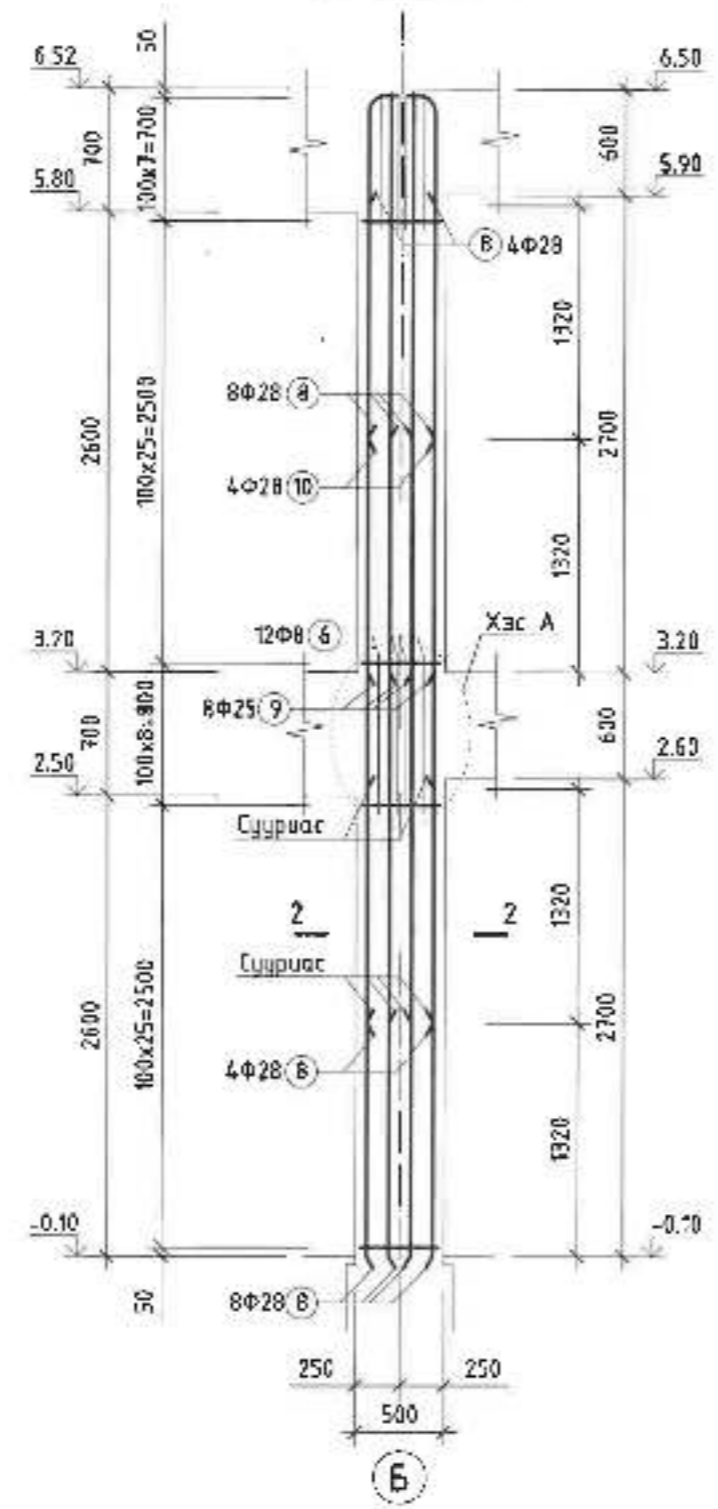
	150 ХҮҮХДИЙН ЦЭЦЭРЛЭГ			Бүлгийн нэр: Бүлгийн сүлжээ 5-р бүс	
	Рамнуудын байрлалын схем, Рамнуудын схем				Үе: А.3
	Ижтэн	Ц.Гал-болд	ЭГ. Ш.ср: ЭЖК-2024/02	Масштаб: М:100	Огноо: 2024
	Гуудалгач	Анхбар	Шуудан	Зарим дараар: 23-БЕ-	Бүх хуудал: 59
Шалсан:		Ц.Гал-болд			

1 2 3 4 5 6 7 8 9 10 11 12

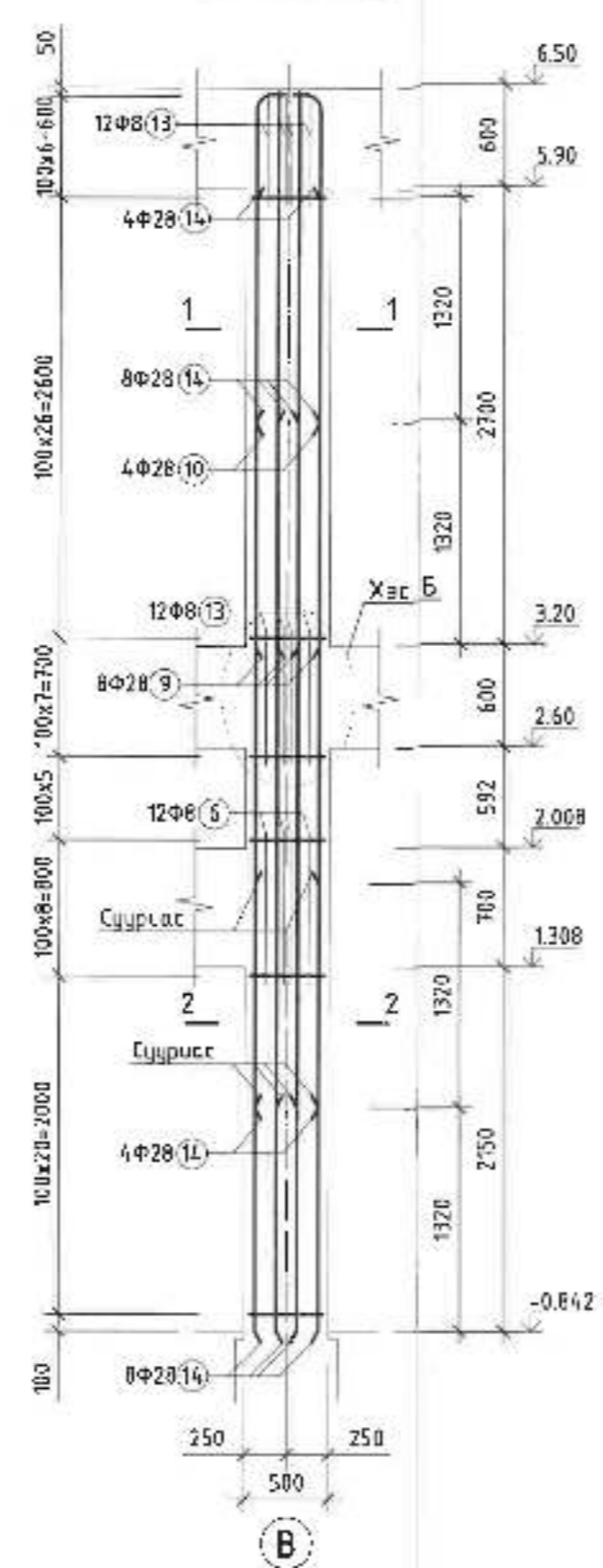
БАГАНА Б-1



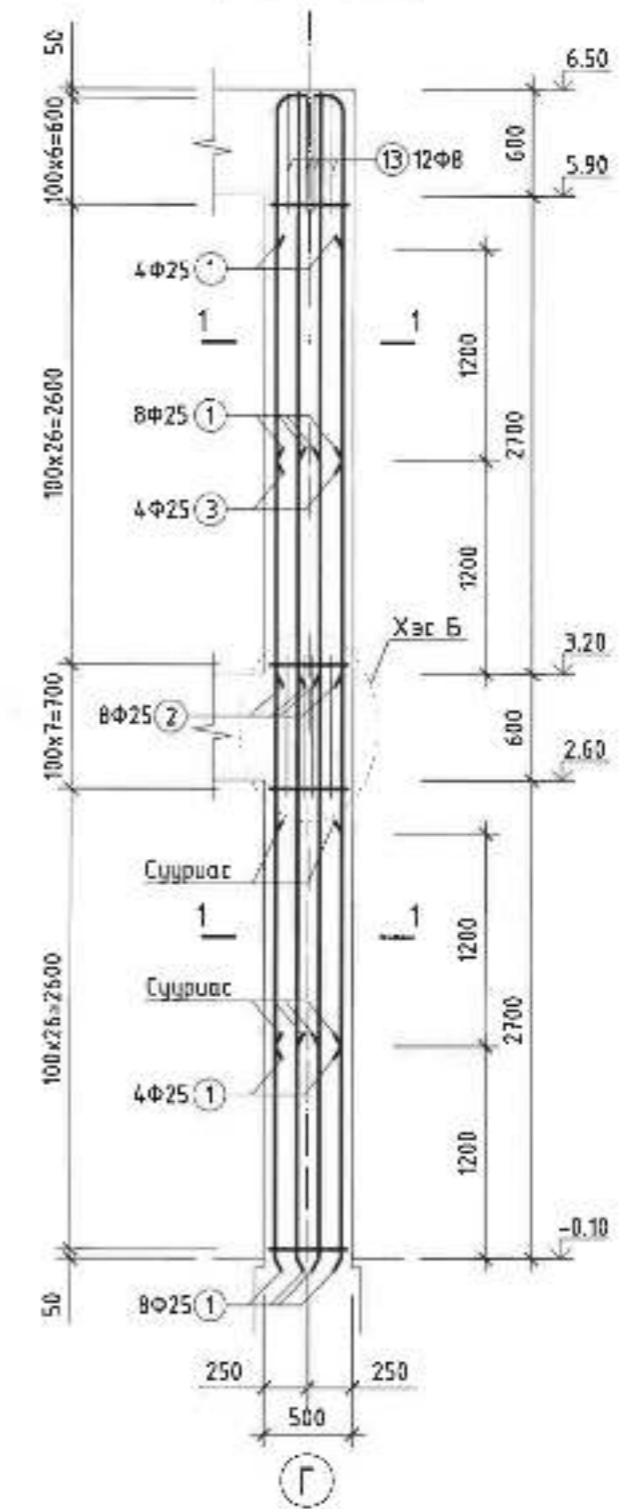
БАГАНА Б-2



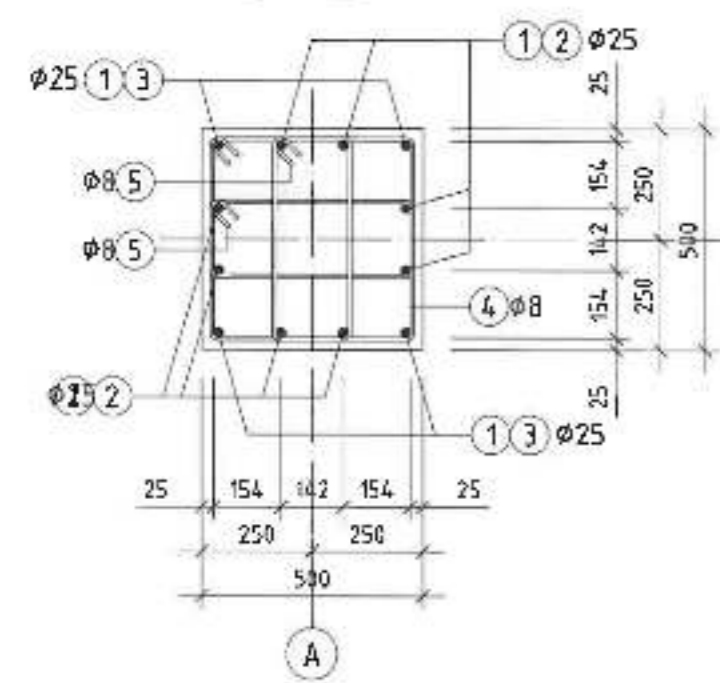
БАГАНА Б-3



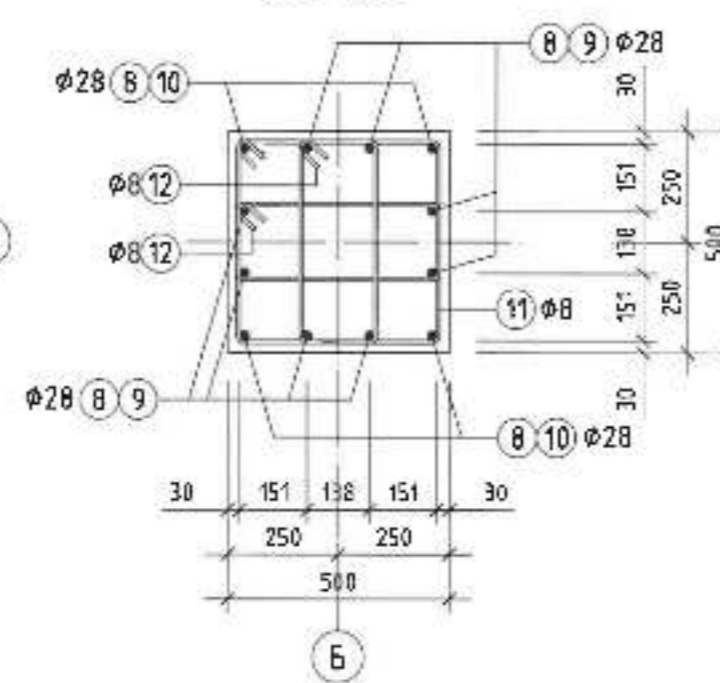
БАГАНА Б-4



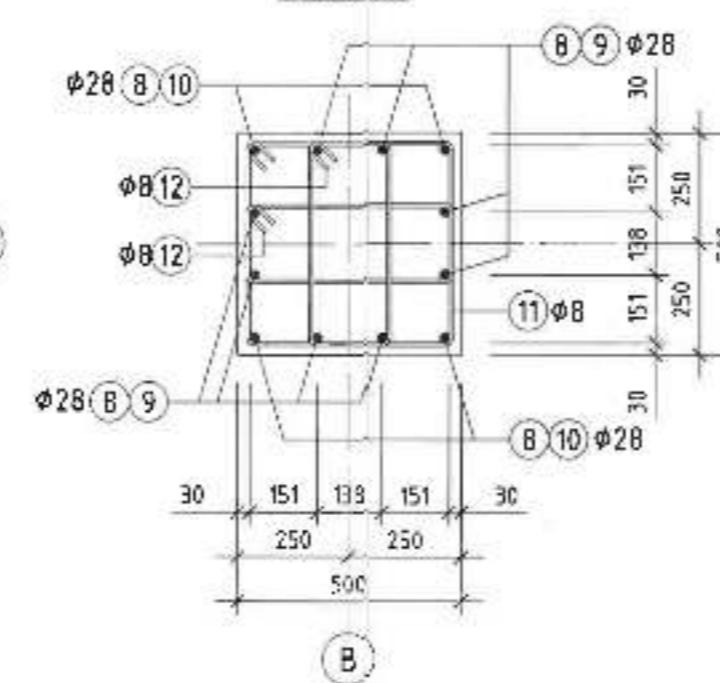
1-1 M1:20



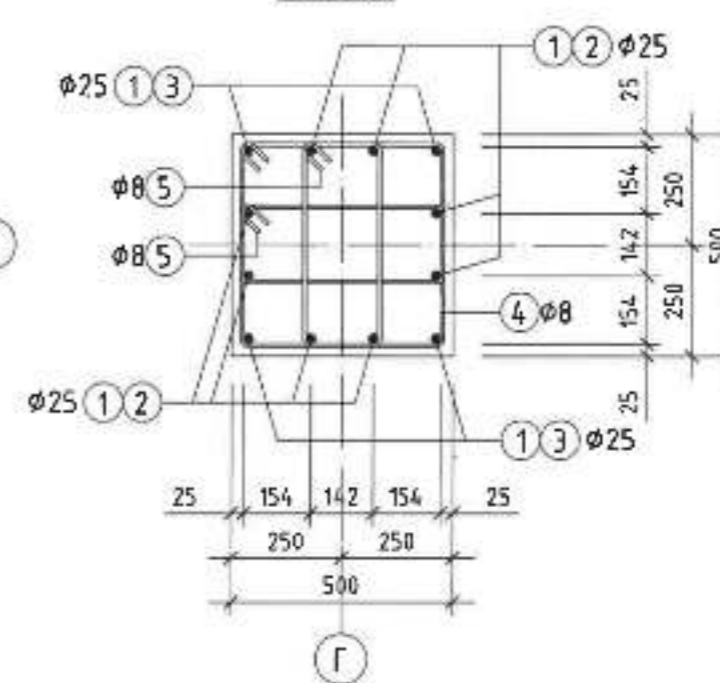
2-2 M1:20



2-2 M1:20



1-1 M1:20



ЦЭГМЭЛ 1ӨМӨР БЭТОН ХРИЦЭЙН МАТЕРИАЛЫН ТОДОРХОЛЛОТ

Мяг. тал	Төрөл	Төр	Тоо	Хүн			
				1029	1030		
БАГАНА Б-1-Н АРМАТУРЧИЛЛ							
1	Ф 25	A400	ГОСТ 34028-2016	1	17.34	216.00	
2	Ф 25	A400	ГОСТ 34028-2016	8	12.23	135.61	
3	Ф 25	A400	ГОСТ 34028-2016	1	8.58	34.31	
4	Ф 8	A240	ГОСТ 34028-2016	66	2.77	51.64	
5	Ф 8	A240	ГОСТ 34028-2016	1257	2.55	72.76	
6	Ф 8	A240	ГОСТ 34028-2016	316	3.36	8.52	
7	Ф 8	A240	ГОСТ 34028-2016	1990	1.1	9.66	
Материал Бетон В20 V=165м³							
БАГАНА Б-2-Н АРМАТУРЧИЛЛ							
8	Ф 8	A240	ГОСТ 34028-2016	316	3.36	8.52	
9	Ф 8	A240	ГОСТ 34028-2016	1356	1.1	9.66	
10	Ф 28	A400	ГОСТ 34028-2016	4.023	12	22.33	261.94
11	Ф 28	A400	ГОСТ 34028-2016	3452	8	16.68	153.16
12	Ф 28	A400	ГОСТ 34028-2016	2116	4	18.30	41.8
13	Ф 8	A240	ГОСТ 34028-2016	1826	68	3.76	51.52
14	Ф 8	A240	ГОСТ 34028-2016	1355	0.6	0.54	13.23
Материал Бетон В20 V=165м³							
БАГАНА Б-3-Н АРМАТУРЧИЛЛ							
15	Ф 8	A240	ГОСТ 34028-2016	932	12	0.36	4.26
16	Ф 8	A240	ГОСТ 34028-2016	1412	21	0.53	11.9
17	Ф 28	A400	ГОСТ 34028-2016	3450	8	16.68	153.14
18	Ф 28	A400	ГОСТ 34028-2016	2382	4	19.36	41.8
19	Ф 8	A240	ГОСТ 34028-2016	1812	15	0.16	35.82
20	Ф 8	A240	ГОСТ 34028-2016	1865	150	0.54	82.79
21	Ф 8	A240	ГОСТ 34028-2016	800	24	0.32	7.28
22	Ф 28	A400	ГОСТ 34028-2016	5382	12	25.92	31.01
Материал Бетон В20 V=104м³							
БАГАНА Б-4-Н АРМАТУРЧИЛЛ							
23	Ф 25	A400	ГОСТ 34028-2016	4500	12	17.34	216.00
24	Ф 25	A400	ГОСТ 34028-2016	3456	8	12.23	135.61
25	Ф 25	A400	ГОСТ 34028-2016	2236	4	8.58	34.31
26	Ф 8	A240	ГОСТ 34028-2016	1860	67	0.77	51.82
27	Ф 8	A240	ГОСТ 34028-2016	1297	134	0.55	11.86
28	Ф 8	A240	ГОСТ 34028-2016	1360	15	0.59	7.33
29	Ф 8	A240	ГОСТ 34028-2016	800	24	0.32	7.28
Материал Бетон В20 V=165м³							

ХЭСГИЙН ТОДОРХОЛЛОТ

Линд	Засвар	Гэгээ	Энгийн
2	100x100 r=125	7	100x100 r=125
3	150x150 r=125	9	150x150 r=125
4	200x200 r=150	10	200x200 r=150
5	250x250 r=175	11	250x250 r=175
		12	300x300 r=200



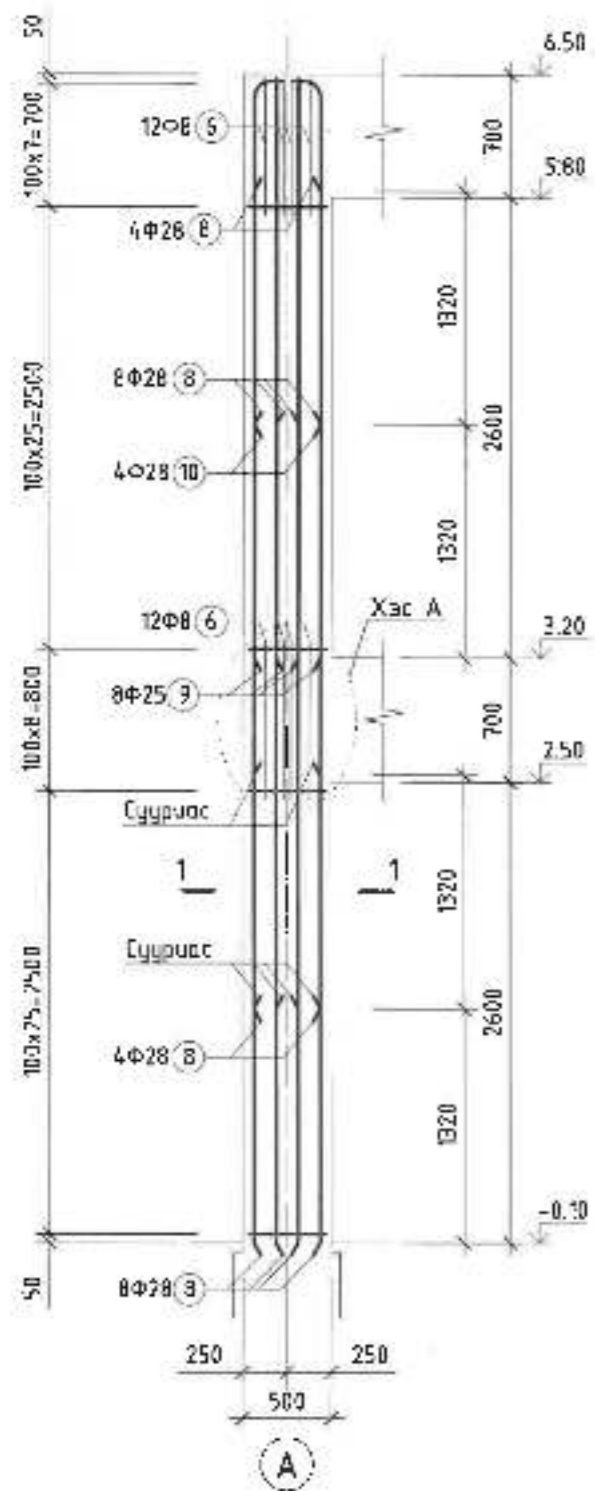
150 ХҮҮХДИЙН ЦЭЦЭРЛЭГ

Бүтэц: 01002
Бүтэц: сүм. 5-а Вад

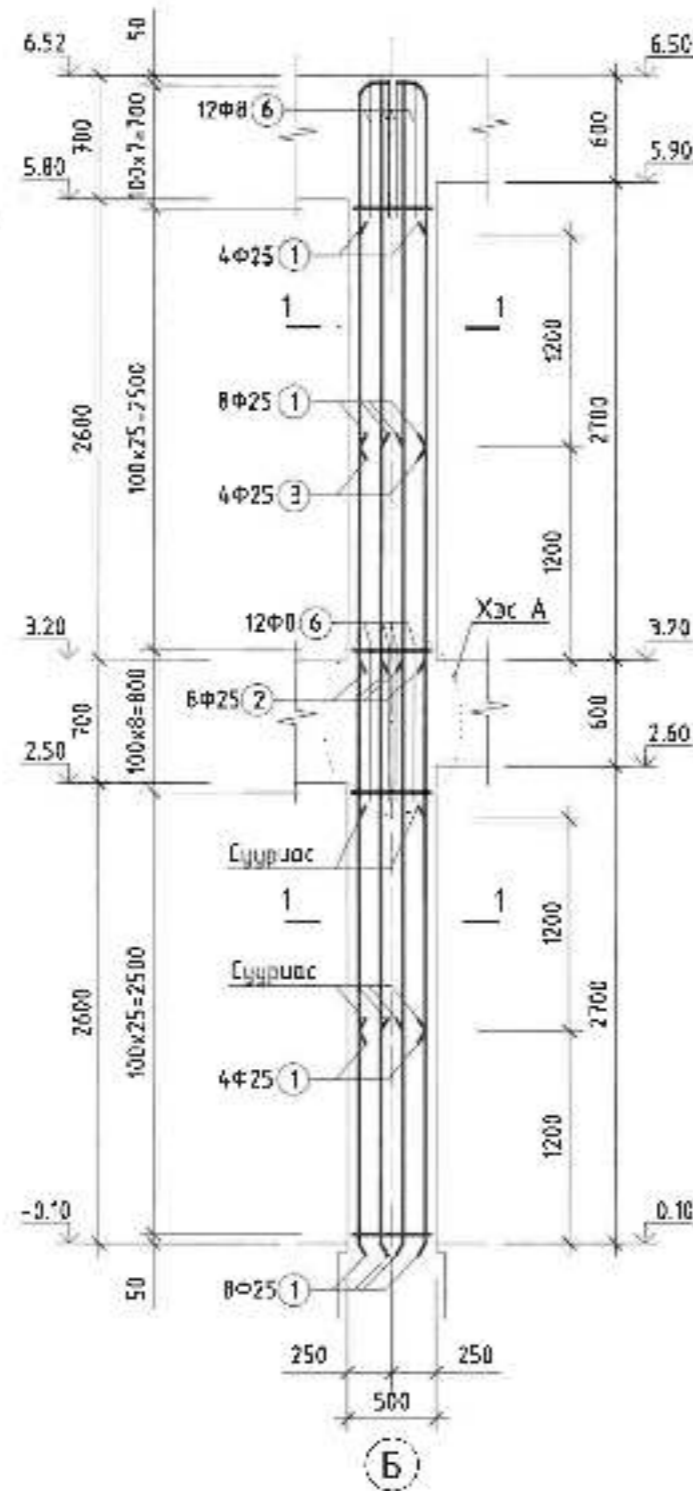
Багана Б-1 - Б-4

Инж-эр	Ц.Ганболд	ЕГ Шыг	ЭЖК-2024/02	Масштаб:	M1:100	Дата:	2024
Гүйцэтгэл	Г.А.Иванов	ТГ Шыг		Бүтэц: 01002		Эх хураан:	57
Шалгалт	Ц.Ганболд			24-ББ-			

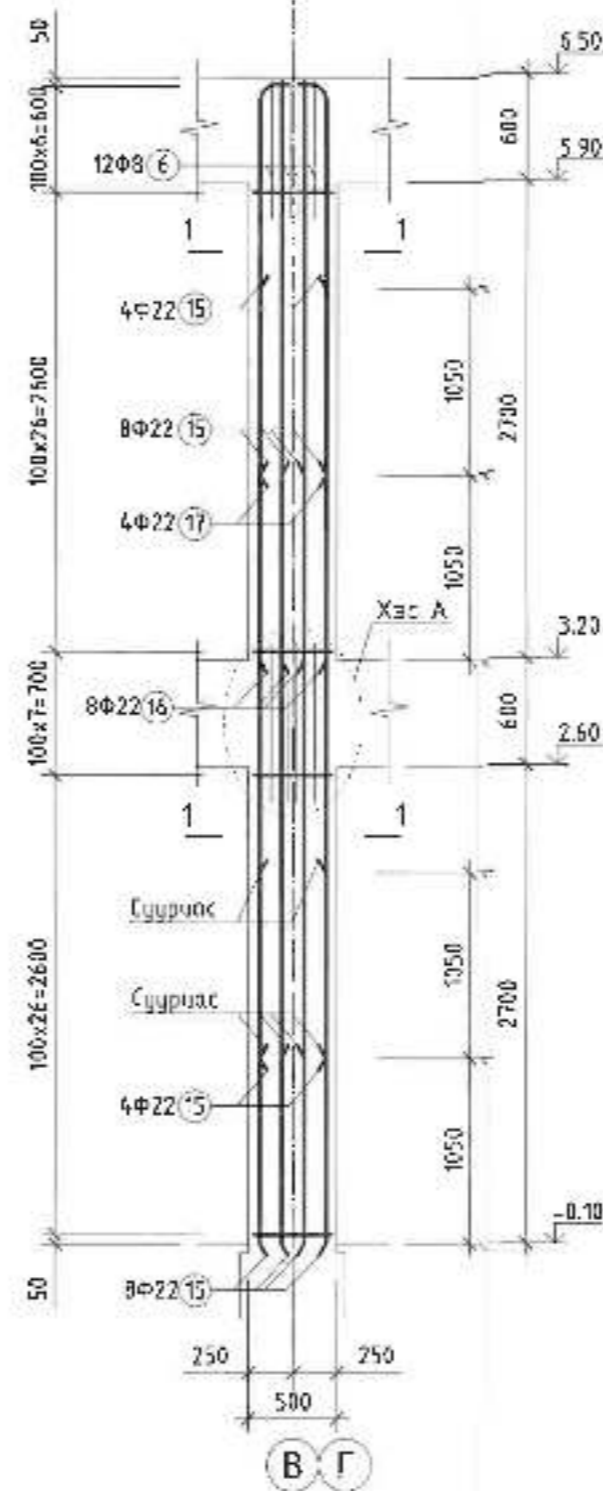
БАГАНА Б-5



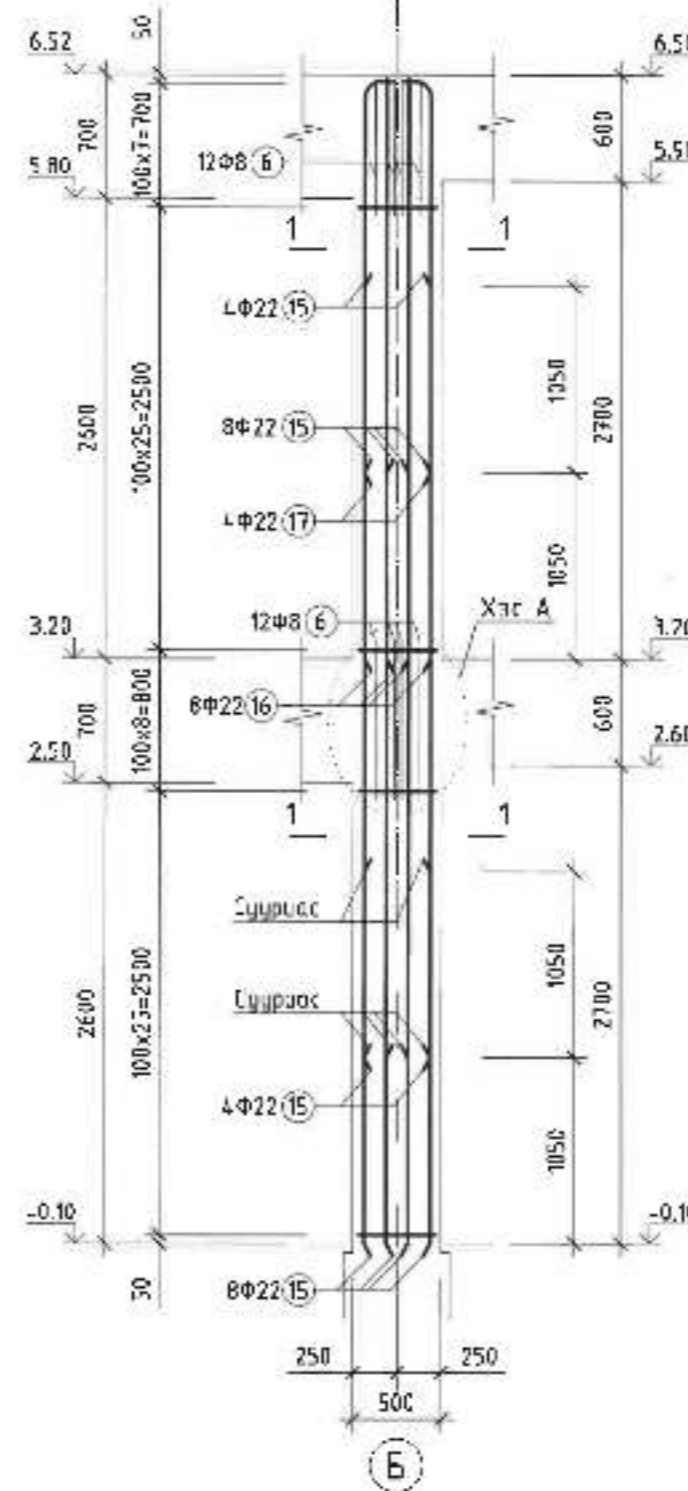
БАГАНА Б-6



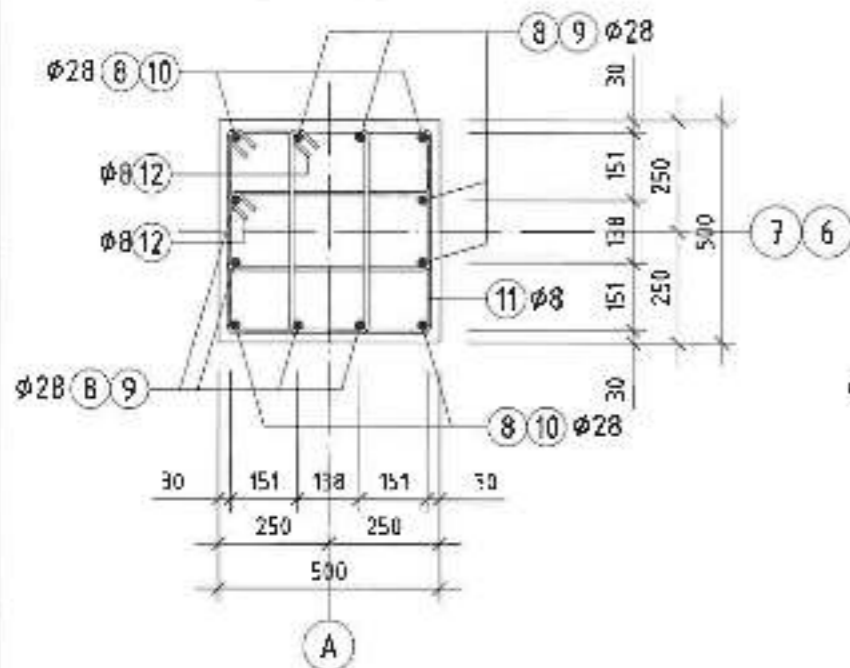
БАГАНА Б-7



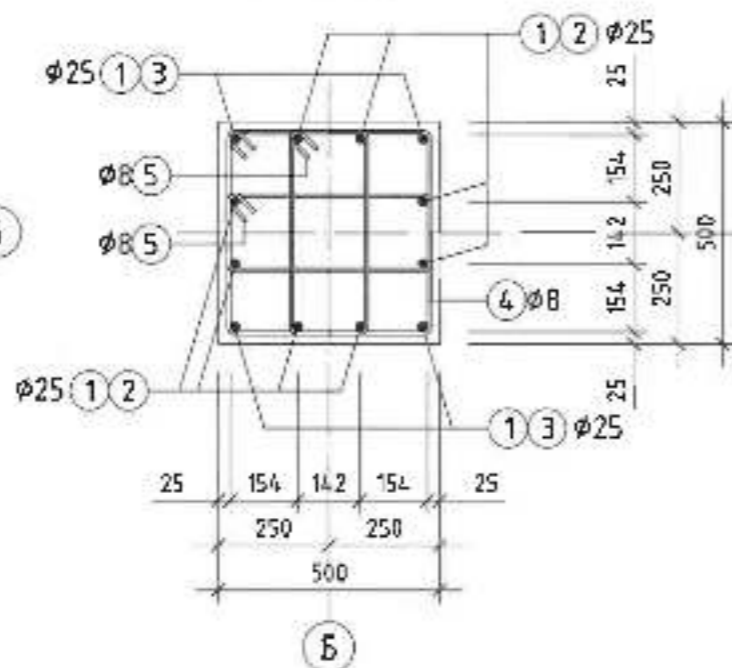
БАГАНА Б-8



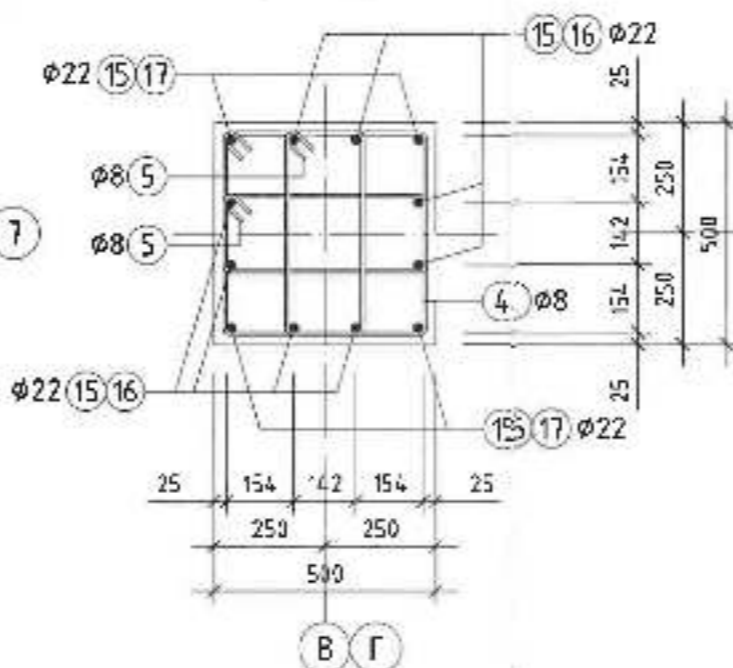
1-1 M1:20



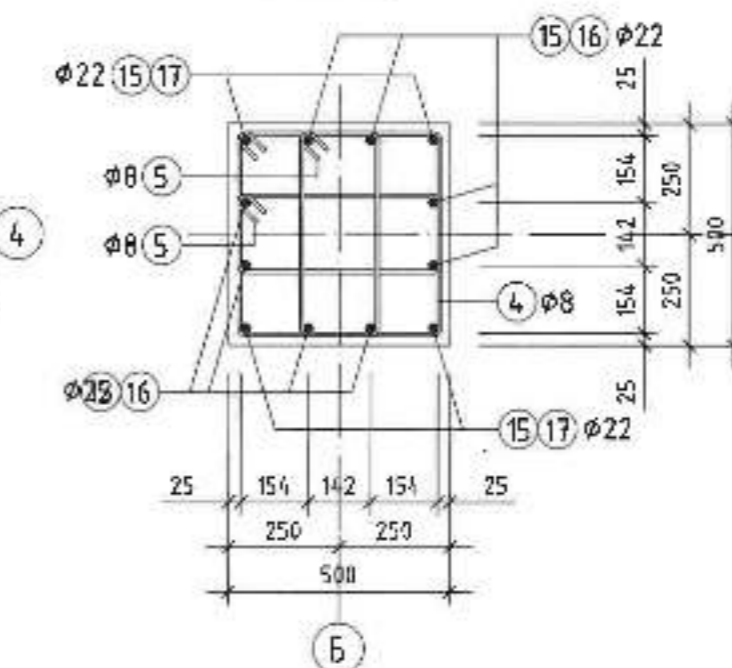
1-1 M1:20



1-1 M1:20



1-1 M1:20



ЦЭТГЭМЭЛ ТӨМӨР БЕТОН ХАЙЦИЙН МАТЕРИАЛЫН ТӨСӨРХӨЙГӨЛ

Марк позит	Тэмдэглэл	Илр	Тоо шил	Жил Метр			
				м³	кг		
БАГАНА Б-5-Н АРМАТУРЧЛАЛ							
5	Ф 8	A240 ГОСТ 34028-2016	L	350	24	1.36	7.52
8	Ф 28	A240 ГОСТ 34028-2016	L	1550	17	2.53	3.06
9	Ф 28	A400 ГСН 34028-2016	L	622	2	22.37	251.94
10	Ф 28	A400 ГОСТ 34028-2016	L	3424	8	16.68	133.40
11	Ф 25	A400 ГОСТ 34028-2016	L	2136	4	10.37	41.88
12	Ф 8	A240 ГОСТ 34028-2016	L	1526	62	3.26	56.76
13	Ф 8	A240 ГОСТ 34028-2016	L	1565	34	0.51	12.11
Материал төмөр: 500 мм125м³							
БАГАНА Б-6-Н АРМАТУРЧЛАЛ							
1	Ф 25	A400 ГОСТ 34028-2016	L	4522	15	17.24	248.04
2	Ф 25	A400 ГОСТ 34028-2016	L	3424	8	11.27	125.61
3	Ф 25	A400 ГОСТ 34028-2016	L	2226	4	3.58	24.31
4	Ф 8	A240 ГСН 34028-2016	L	1586	66	3.77	51.61
5	Ф 8	A240 ГОСТ 34028-2016	L	1357	102	3.55	72.16
6	Ф 8	A240 ГОСТ 34028-2016	L	301	21	2.36	3.52
7	Ф 8	A240 ГОСТ 34028-2016	L	1356	11	2.53	3.06
Материал төмөр: 600 мм165м³							
БАГАНА Б-7-Н АРМАТУРЧЛАЛ							
4	Ф 8	A240 ГОСТ 34028-2016	L	1380	62	3.77	51.62
5	Ф 8	A240 ГОСТ 34028-2016	L	1357	24	3.55	72.16
6	Ф 8	A240 ГОСТ 34028-2016	L	922	24	3.16	4.52
7	Ф 8	A240 ГОСТ 34028-2016	L	1354	15	0.53	6.52
8	Ф 22	A400 ГОСТ 34028-2016	L	4353	12	12.90	154.16
9	Ф 22	A400 ГОСТ 34028-2016	L	3443	3	13.27	87.19
10	Ф 22	A400 ГОСТ 34028-2016	L	2994	4	3.81	28.55
Материал төмөр: 120 мм134м³							
БАГАНА Б-8-Н АРМАТУРЧЛАЛ							
4	Ф 8	A240 ГОСТ 34028-2016	L	1380	62	3.77	51.62
5	Ф 8	A240 ГОСТ 34028-2016	L	1357	24	3.55	72.16
6	Ф 8	A240 ГОСТ 34028-2016	L	922	24	3.16	4.52
7	Ф 8	A240 ГОСТ 34028-2016	L	1354	15	0.53	6.52
8	Ф 22	A400 ГОСТ 34028-2016	L	4353	12	12.98	155.75
9	Ф 22	A400 ГОСТ 34028-2016	L	3443	3	13.27	87.19
10	Ф 22	A400 ГОСТ 34028-2016	L	2994	4	3.81	28.55
Материал төмөр: 120 мм134м³							

ХЭСГИЙН ТӨСӨРХӨЙГӨЛ

Гозийн	Энхээр	Пасийн	Эсгээр
2		9	
3		10	
4		11	
5		12	
7		16	
		7	

150 ХҮҮХДИЙН ЦЭЦЭРЛЭГ

Баян гучил, Б.хэмчид 5-р байр

Баян Б-5 - Б-8

Инжнер: Шалхсан, Ц.Ламбол, Г.Цыренпэл

Гүйцэтгэл: Шалхсан, Ц.Ламбол

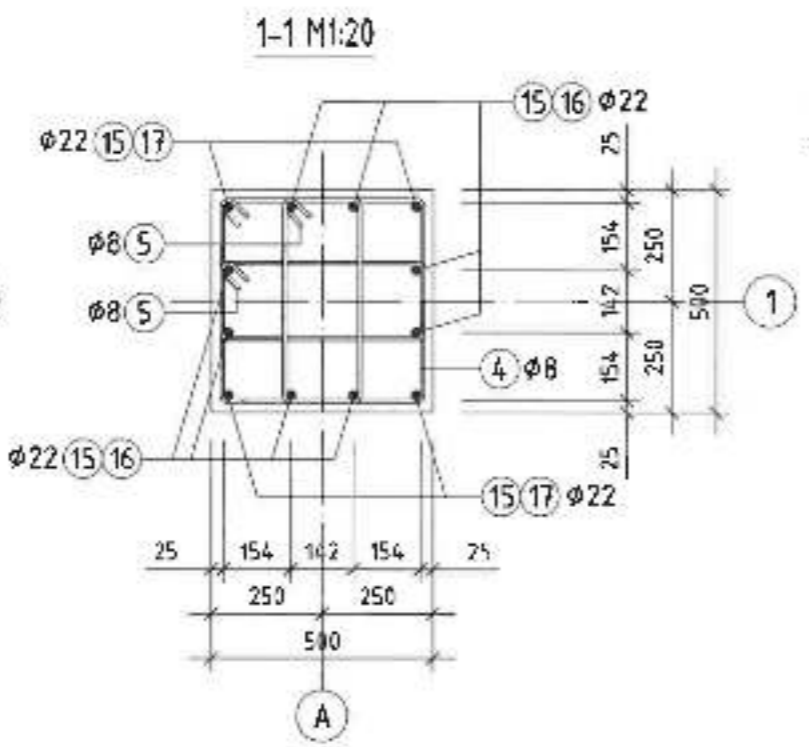
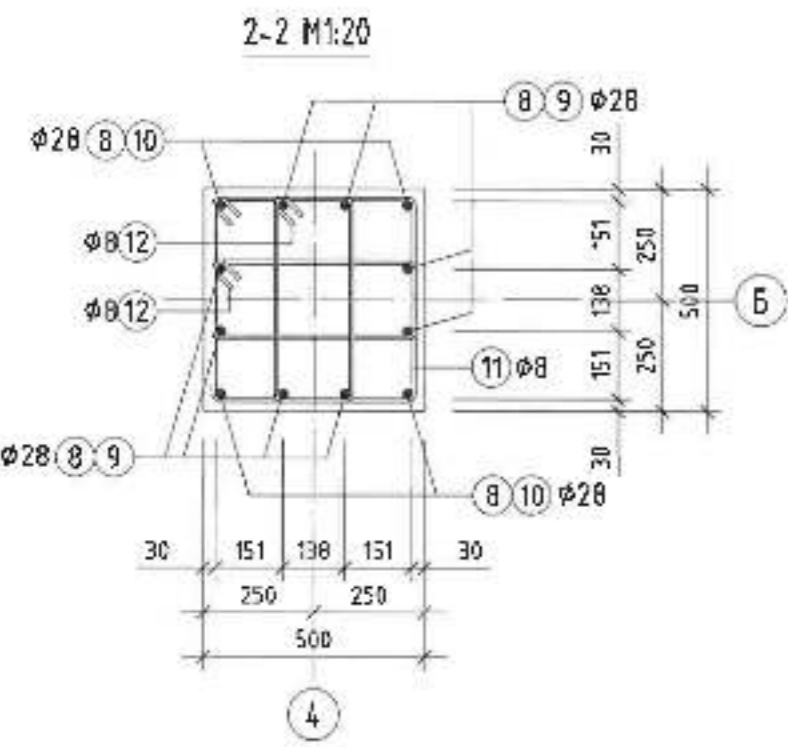
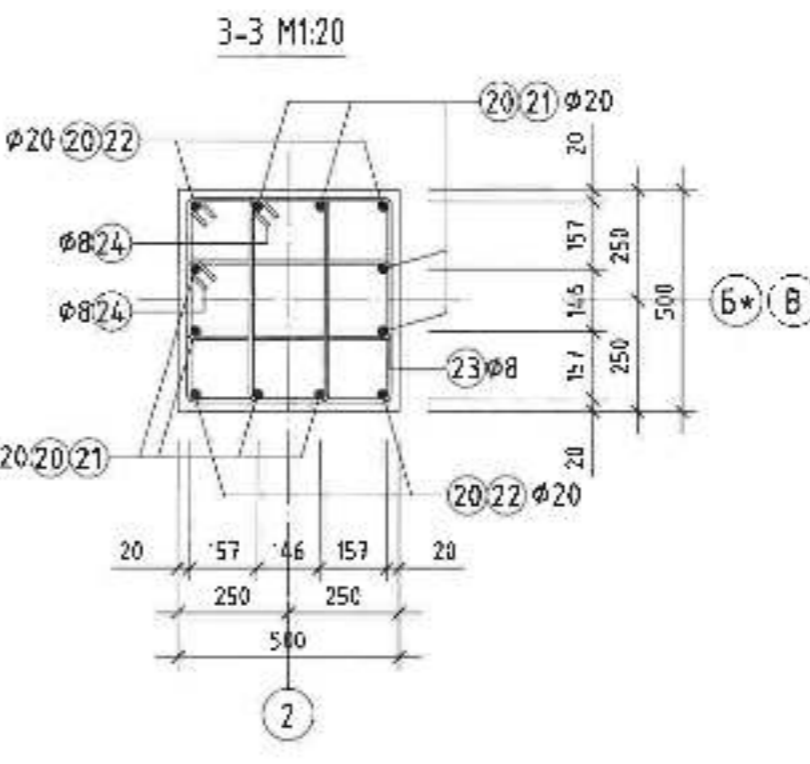
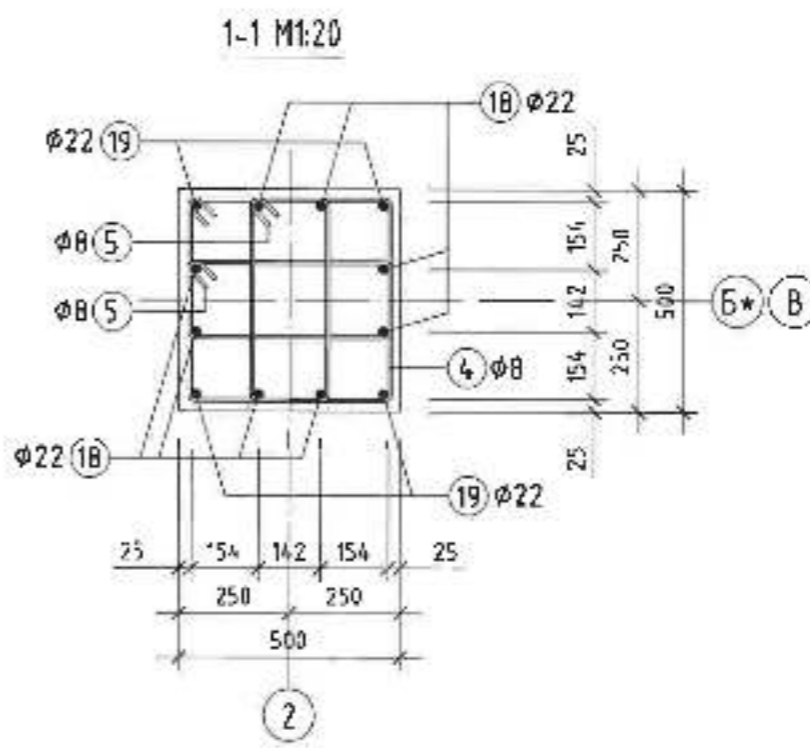
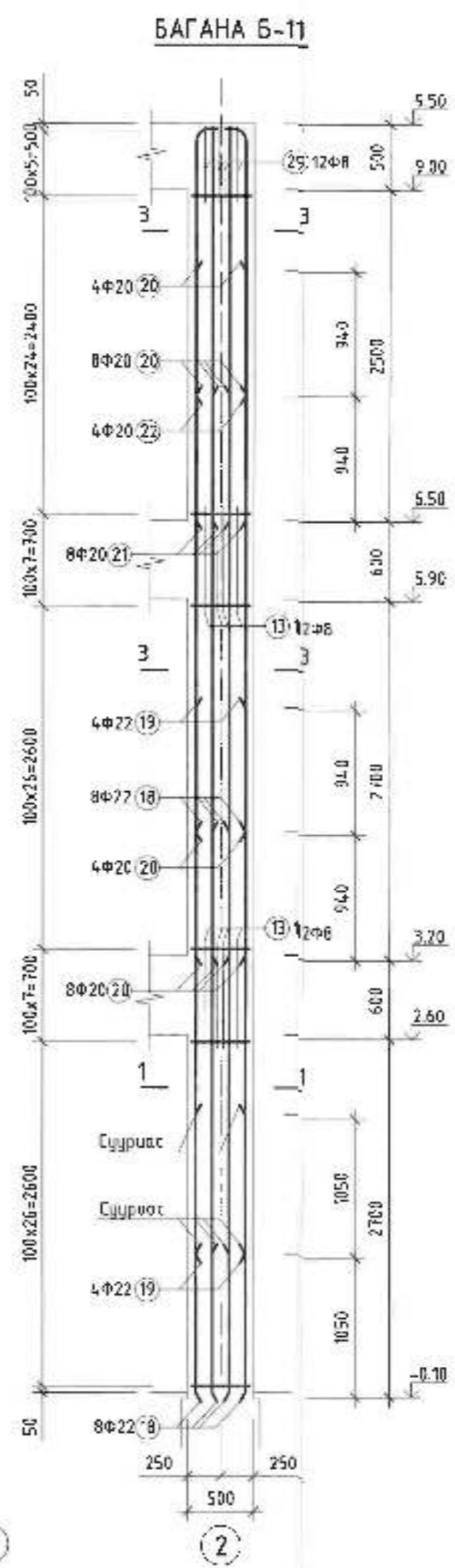
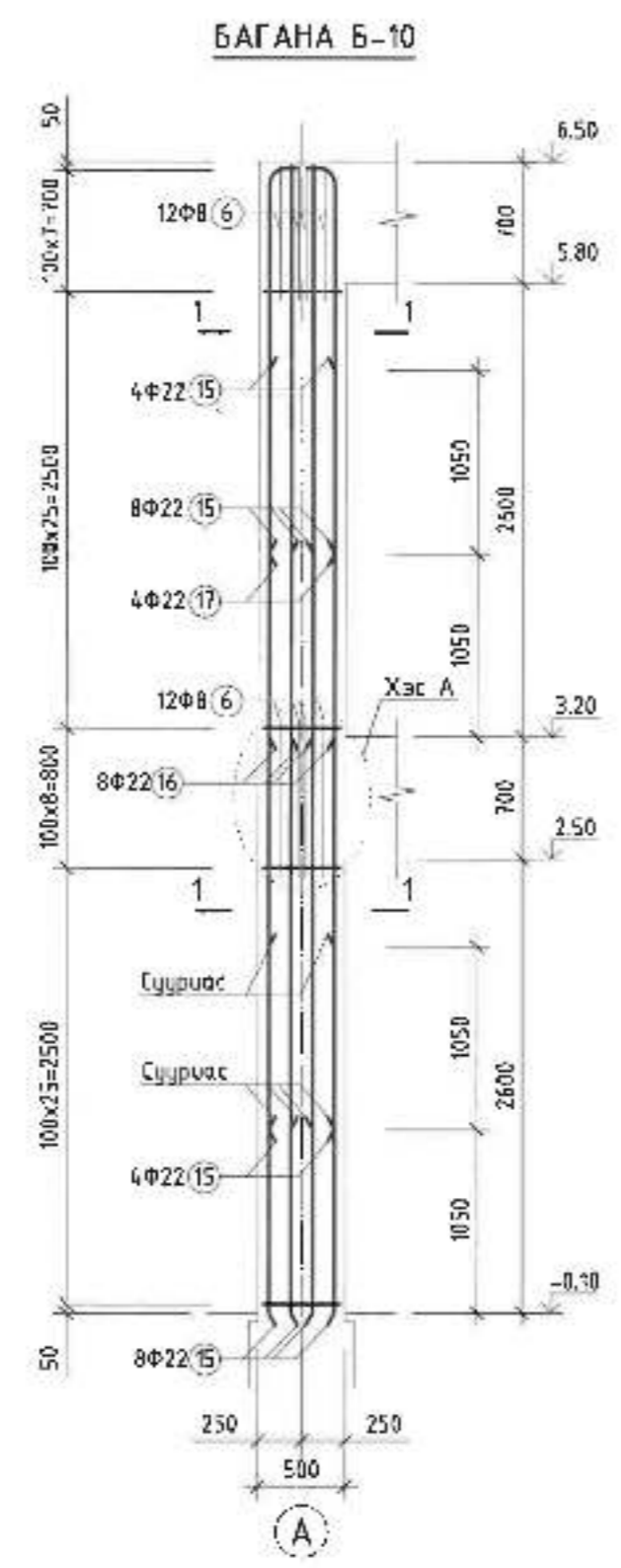
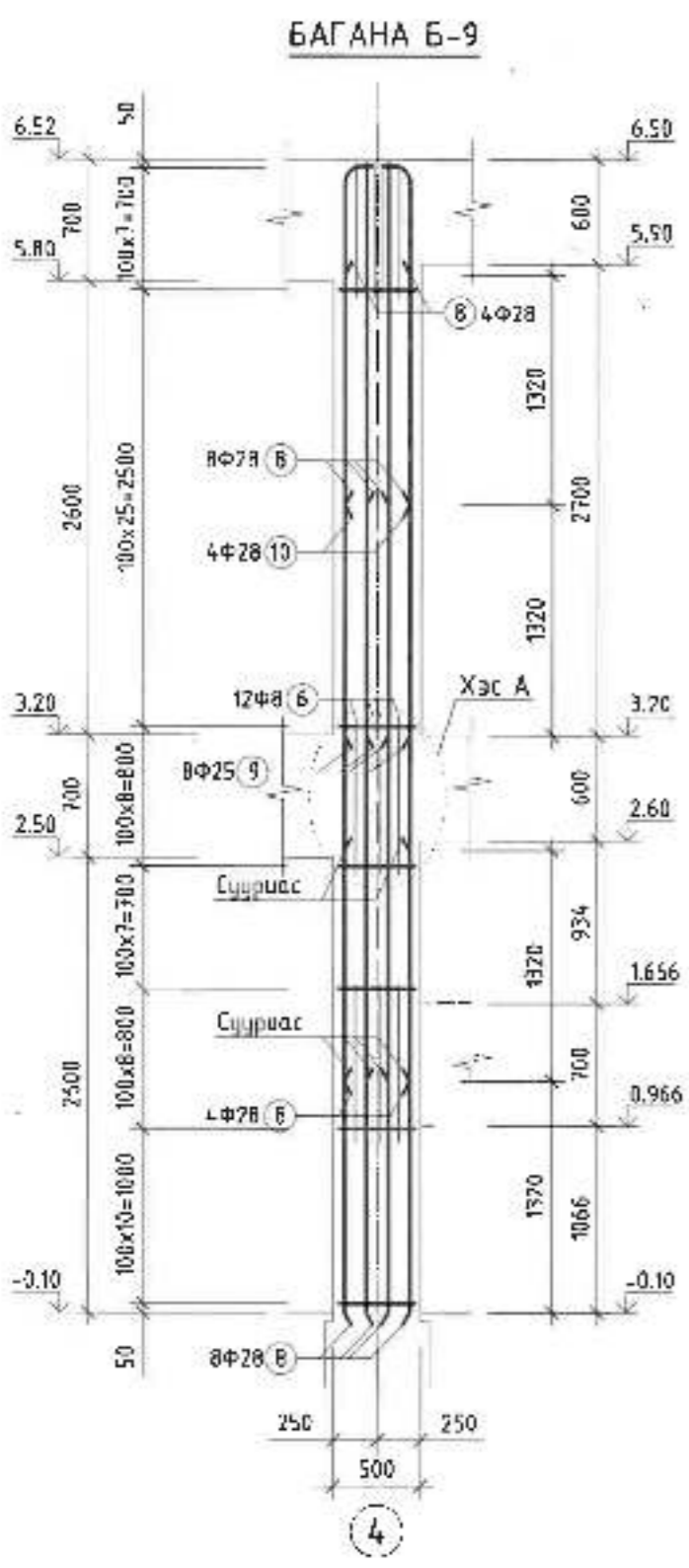
ЭТ Төлөө: ЭЖК-2024/02

ТТ Шийр: Шалхсан, Ц.Ламбол

Масштаб: М1:100

Эзэм: 2024

Бүх хэргийн: 25-ББ-57



ЦЭГИЙН ТӨМӨР БЕТОН ХИЙЦИЙН МАТЕРИАЛЫН ТӨДӨРХӨЛӨЛТ

Урсг Тооц	Тэмдэглэл	Нэр	Тус хүр	Хэмжээ	
				р.м	м
БАГАНА Б-9-Н АРМАТУРЧИЛЛ					
6	Φ 8	A242 ГССТ 34028-2016	993	36	352.02
7	Φ 8	A242 ГССТ 34028-2016	1352	36	486.72
8	Φ 28	A403 ГССТ 34028-2016	1620	12	194.40
9	Φ 20	A403 ГССТ 34028-2016	3150	8	252.00
10	Φ 28	A403 ГССТ 34028-2016	230	4	92.00
11	Φ 8	A242 ГССТ 34028-2016	893	36	321.72
12	Φ 8	A242 ГССТ 34028-2016	1365	36	491.40
Итого: бетон B25 C16/20					
БАГАНА Б-10-Н АРМАТУРЧИЛЛ					
1	Φ 6	A242 ГССТ 34028-2016	7961	36	286.56
2	Φ 6	A242 ГССТ 34028-2016	1097	36	394.92
3	Φ 8	A242 ГССТ 34028-2016	500	24	120.00
4	Φ 8	A242 ГССТ 34028-2016	1261	36	454.00
5	Φ 22	A403 ГССТ 34028-2016	1350	12	162.00
6	Φ 22	A403 ГССТ 34028-2016	243	6	145.80
Итого: бетон B25 C16/20					
БАГАНА Б-11-Н АРМАТУРЧИЛЛ					
1	Φ 8	A242 ГССТ 34028-2016	1397	36	503.32
2	Φ 8	A242 ГССТ 34028-2016	1261	36	454.00
3	Φ 8	A242 ГССТ 34028-2016	800	24	192.00
4	Φ 22	A403 ГССТ 34028-2016	4240	8	339.20
5	Φ 22	A403 ГССТ 34028-2016	1113	4	445.20
6	Φ 20	A403 ГССТ 34028-2016	4240	12	508.80
7	Φ 20	A403 ГССТ 34028-2016	2157	6	258.84
8	Φ 20	A403 ГССТ 34028-2016	3794	4	151.76
9	Φ 20	A403 ГССТ 34028-2016	2022	6	242.64
10	Φ 20	A403 ГССТ 34028-2016	1566	12	187.92
11	Φ 20	A403 ГССТ 34028-2016	600	12	72.00
Итого: бетон B25 C16/20					

ХЭСГИЙН ТӨДӨРХӨЛӨЛТ

Тооц	Залбар	Тооц	Залбар	Тооц	Залбар
4		10		17	
9		11		21	
1		12		22	
9		16		23	
				24	



150 ХҮҮХДИЙН ЦЭЦЭРЛЭГ

Баян 5-9 - 5-11

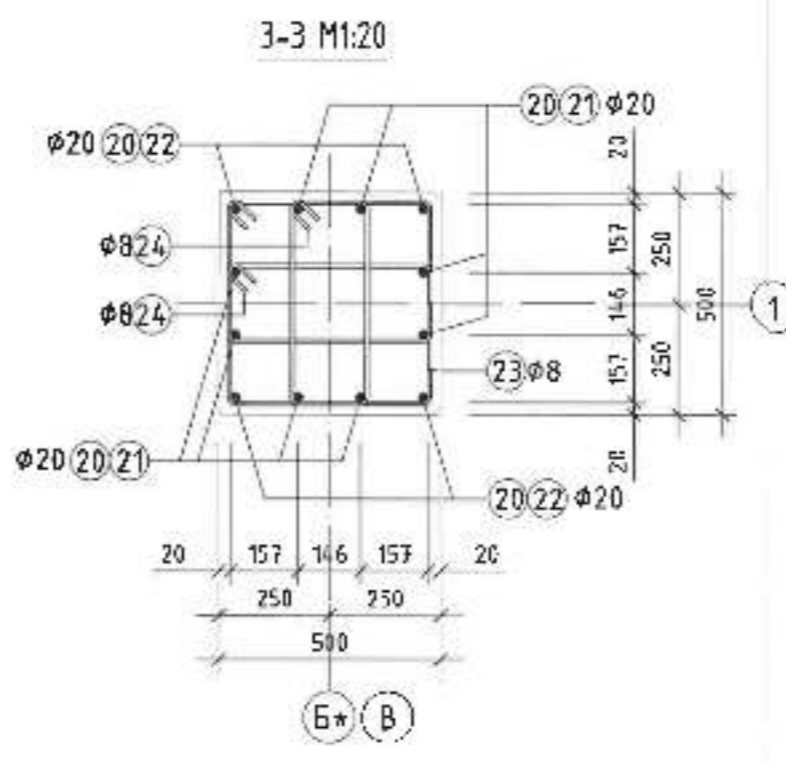
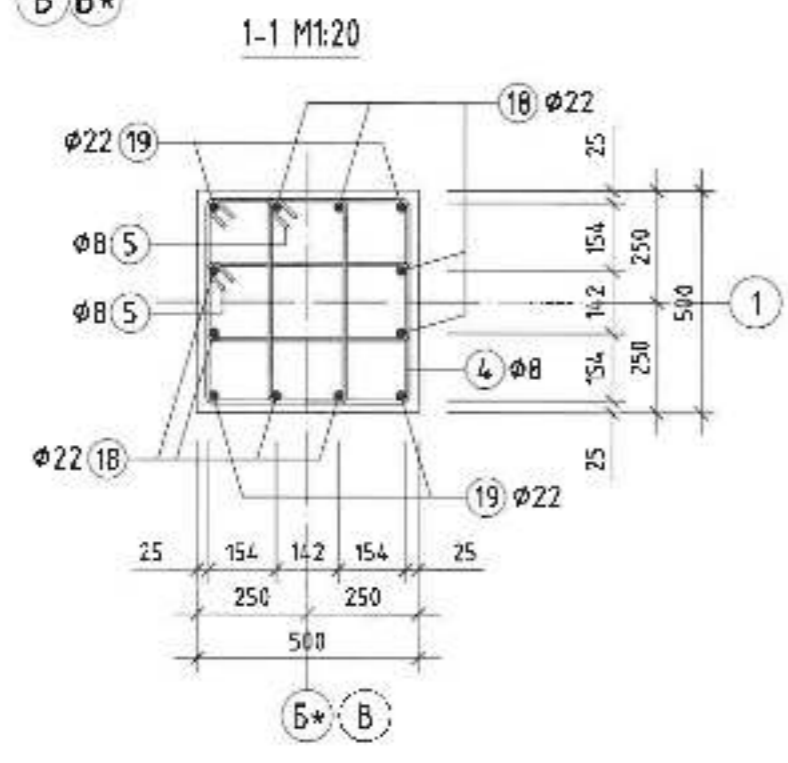
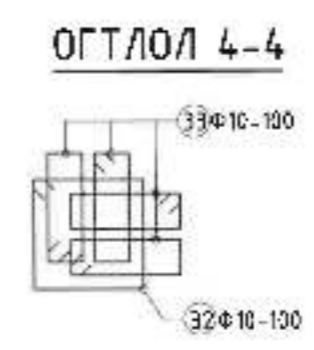
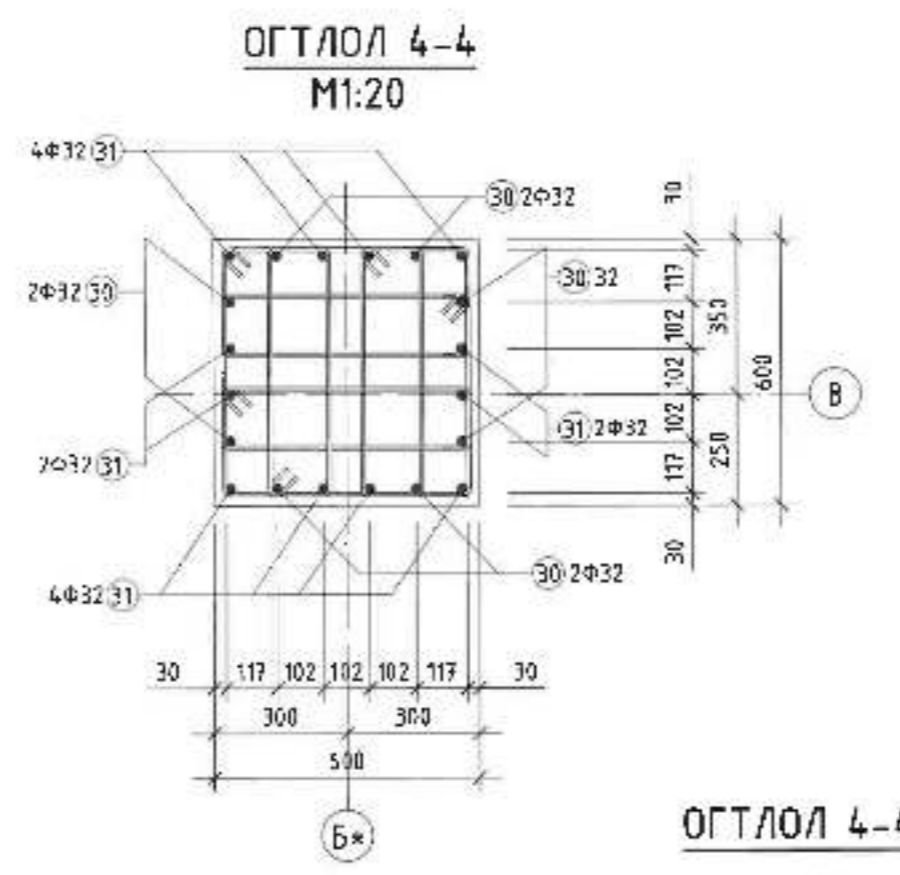
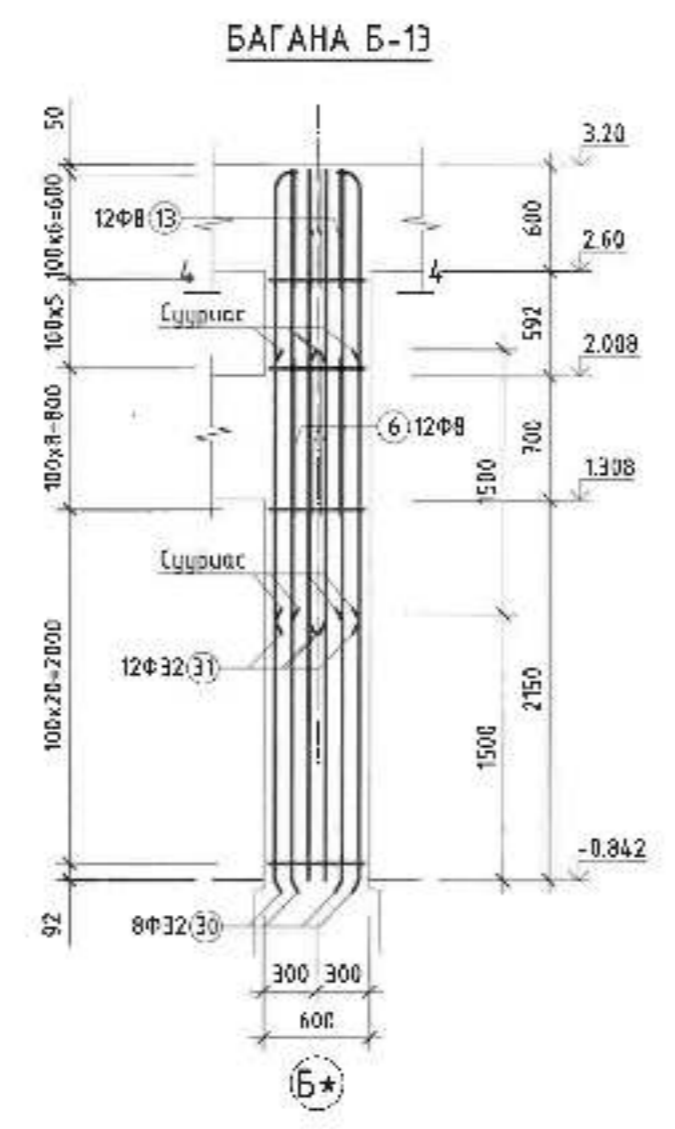
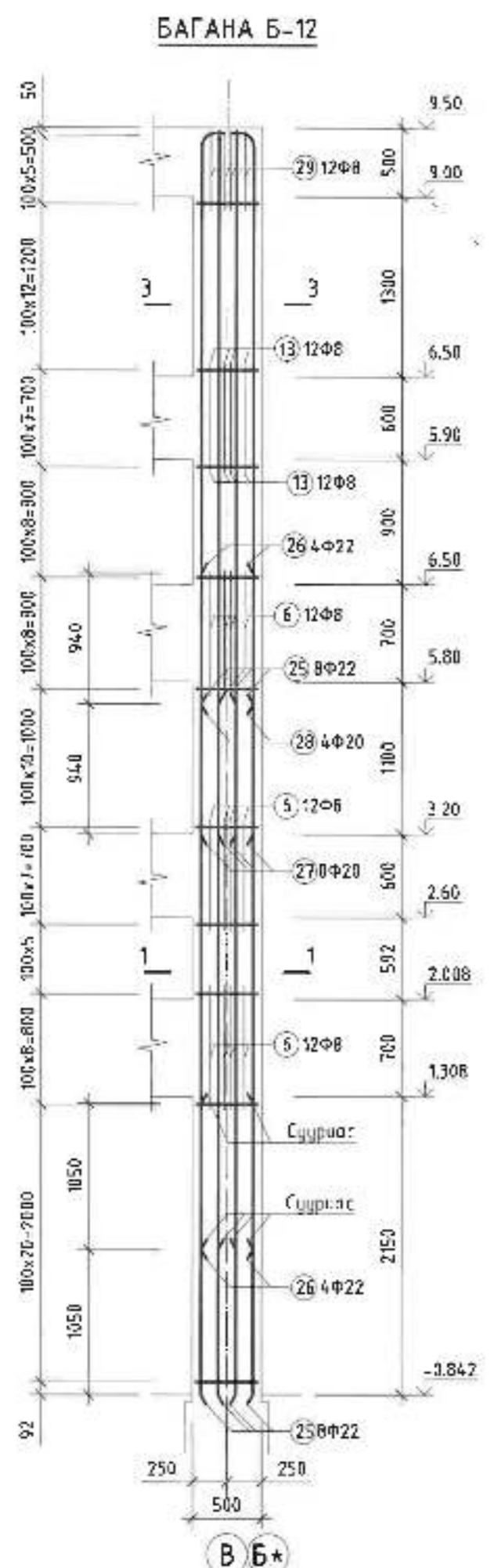
Бүтэц: 1/Г-долоо

ЭХЖ-2024/82

М1:100

2024

26-66-59



ЦУТГАНАЛ ТӨМӨР СЕТЭН ХИЙЦИМН МАТЕРИАЛЫН ТОДОРХСОНЛОЛ

Цэцэг Төрөл	Тэмдэглэл	Нэр	Тэг ХТ	Эзл М³	
				Төс	Төл
БАГАНА Б-12-Н АРМАТУРЧИЛЛ					
			2	693.35	389.71
4	Ф8	A241 ГССТ 34028-2016	L	1952	42
5	Ф8	A241 ГССТ 34028-2016	L	1887	54
6	Ф8	A241 ГССТ 34028-2016	L	932	24
7	Ф8	A241 ГССТ 34028-2016	L	1950	43
13	Ф8	A241 ГССТ 34028-2016	L	810	24
19	Ф22	A100 ГССТ 34023-2016	L	1139	8
20	Ф22	A100 ГССТ 34023-2016	L	5240	4
23	Ф8	A241 ГССТ 34028-2016	L	2003	41
24	Ф8	A241 ГССТ 34028-2016	L	1966	82
25	Ф22	A100 ГССТ 34023-2016	L	4392	8
26	Ф22	A100 ГССТ 34023-2016	L	4473	4
27	Ф20	A100 ГССТ 34023-2016	L	3277	8
28	Ф20	A100 ГССТ 34023-2016	L	4211	4
29	Ф12	A100 ГССТ 34023-2016	L	600	12
Нэгжрэл баганууд: B20 V=2.25м³					
БАГАНА Б-13-Н АРМАТУРЧИЛЛ					
			1	275.83	231.43
6	Ф8	A241 ГССТ 34028-2016	L	900	12
7	Ф8	A241 ГССТ 34028-2016	L	1762	14
13	Ф8	A241 ГССТ 34028-2016	L	803	12
19	Ф12	A100 ГССТ 34023-2016	L	4153	3
21	Ф12	A100 ГССТ 34023-2016	L	2693	12
22	Ф12	A100 ГССТ 34023-2016	L	3709	4
23	Ф12	A100 ГССТ 34023-2016	L	654	12
Нэгжрэл баганууд: B20 V=2.14м³					

ХЭСЭГЭН ТОДОРХСОНЛОЛ

Голц	Залбар	Төрөл	Залбар	Голц	Залбар
4		28		30	
5		24		31	
7		27		32	
		28		33	

150 ХҮҮХДИЙН ЦЭЦЭРЛЭГ

Баянгол сум, 5 д БЗ

Багана Б-12, Б-13

Урьдчилсан: А.З

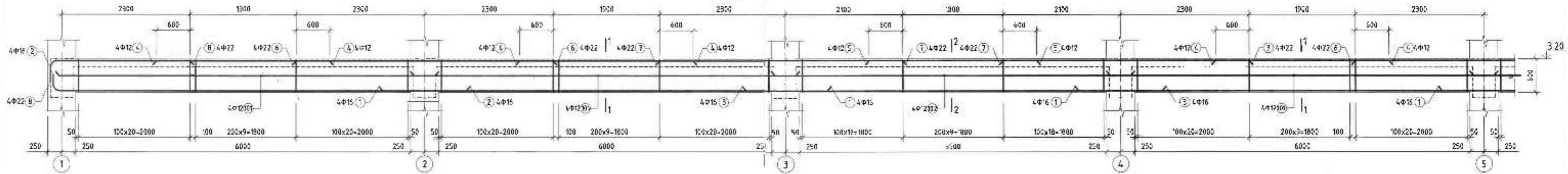
Инженер: *[Signature]* У.Ганболд
 Гүйцэтгэл: *[Signature]* С.Амбалар
 Төлөөлөгч: *[Signature]* У.Ганболд

ЭГ Шийр: ЦЖК-2024/02
 ТГ Ш.эр: *[Signature]*

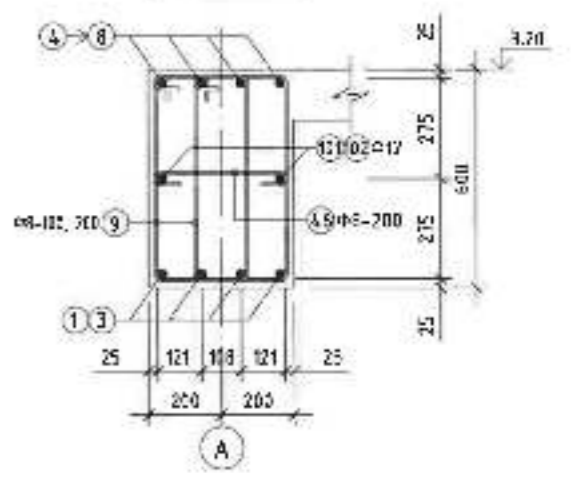
Масштаб: 1:100
 Зургийн дугаар: 27-56-37

Бэлтгэл: 2024
 Бэлтгэгч: *[Signature]*

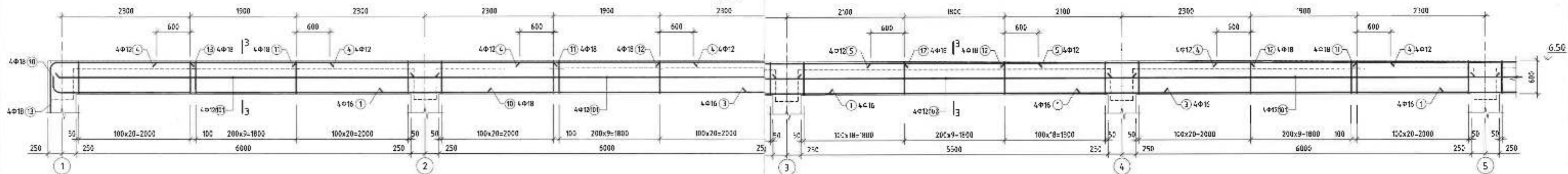
ДАМНУРУУ ДН-1
M1:50



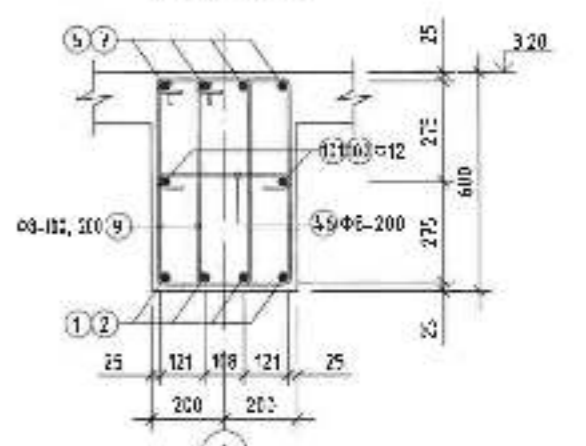
1-1 M1:20



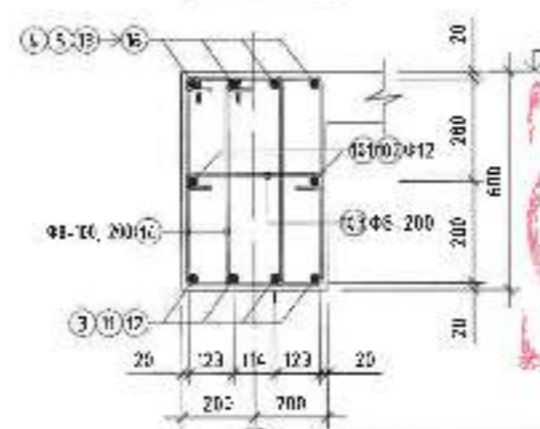
ДАМНУРУУ ДН-2
M1:50



2-2 M1:20



3-3 M1:20



DN-1-н хэсгийн тобархойлолт

Позиц	Загвар	Тоо	Хэмжээ
1	1400	126	1400
8	2420	173	2420
9	320	242	320

DN-2-н хэсгийн тобархойлолт

Позиц	Загвар	Тоо	Хэмжээ
10	7760	126	7760
13	2440	141	2440
14	330	247	330

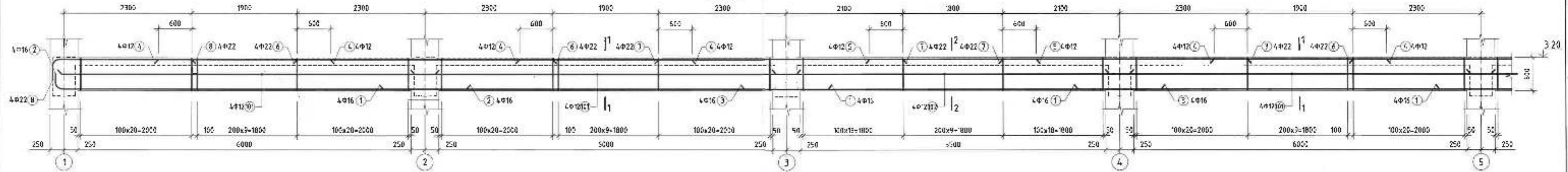
ТӨМӨРБЕТОН ЦУЛГАМЫН ЭДЭХХҮҮНИЙ МАТЕРИАЛЫН ТҮҮЭЭР					
Мэргэжлийн ангилал	Тэмдэглэл	Нэр	Тайлбар	Хэмжээ	
				м³	тн
Дамнууруу ДН-1					
1	Ф16	А420	ГОСТ 34028-2016	8200	15
2	Ф16	А420	ГОСТ 34028-2016	1116	8
3	Ф16	А420	ГОСТ 34028-2016	7500	2
4	Ф12	А420	ГОСТ 34028-2016	3003	24
5	Ф12	А420	ГОСТ 34028-2016	3200	4
6	Ф22	А420	ГОСТ 34028-2016	4600	15
7	Ф22	А420	ГОСТ 34028-2016	4400	8
8	Ф22	А420	ГОСТ 34028-2016	2353	8
9	Ф8	А240	ГОСТ 34028-2016	1042	704
10	Ф8	А240	ГОСТ 34028-2016	570	208
11	Ф12	А240	ГОСТ 34028-2016	6550	12
12	Ф12	А240	ГОСТ 34028-2016	6450	2

ТӨМӨРБЕТОН ЦУЛГАМЫН ЭДЭХХҮҮНИЙ МАТЕРИАЛЫН ТҮҮЭЭР					
Мэргэжлийн ангилал	Тэмдэглэл	Нэр	Тайлбар	Хэмжээ	
				м³	тн
Дамнууруу ДН-2					
1	Ф16	А420	ГОСТ 34028-2016	8000	16
2	Ф16	А420	ГОСТ 34028-2016	7500	6
3	Ф12	А420	ГОСТ 34028-2016	3100	24
4	Ф12	А420	ГОСТ 34028-2016	3000	4
5	Ф18	А420	ГОСТ 34028-2016	1136	8
6	Ф18	А420	ГОСТ 34028-2016	4500	16
7	Ф18	А420	ГОСТ 34028-2016	4400	8
8	Ф18	А420	ГОСТ 34028-2016	5180	8
9	Ф8	А240	ГОСТ 34028-2016	1777	704
10	Ф8	А240	ГОСТ 34028-2016	5950	12
11	Ф12	А240	ГОСТ 34028-2016	6450	2
12	Ф8	А240	ГОСТ 34028-2016	520	208

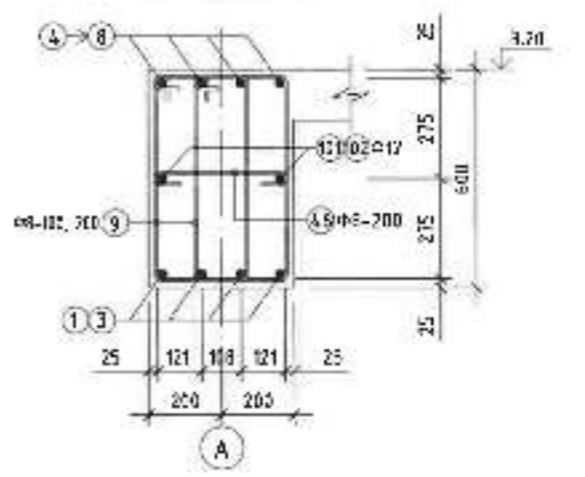


150 ХҮҮХДИЙН ЦЭЦЭРЛЭГ				Бүтээгдэхүүний нэр	
ДАМНУРУУ ДН-1, ДН-2				М1:100	
Ижванч	Л.Г.Солд	Ш.Ш.Ор	ЭХЖ-2024/02	М1:100	2024
Гүйцэтгэгч	Л.Анхбаяр	Т.Г.Цыг	Эрхийн дараах	БГ-28	54
Шалбарсан	Л.Г.Солд				

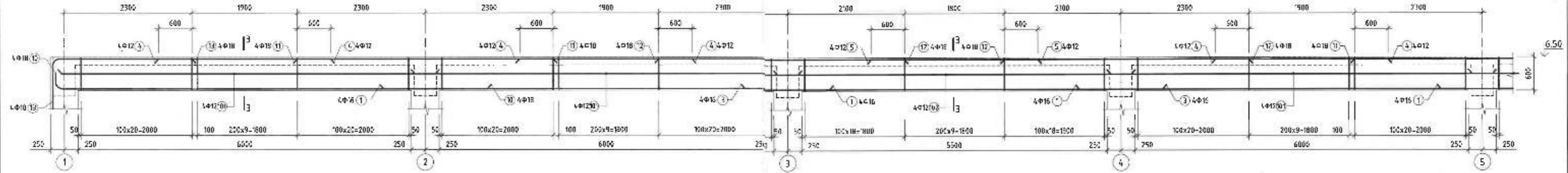
ДАМНУРЧУ ДН-1
M1:50



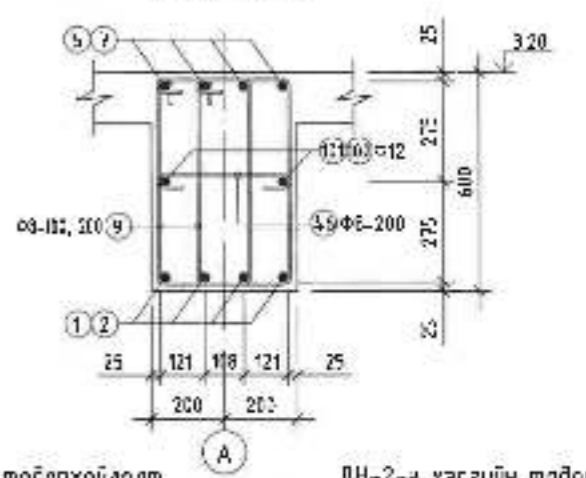
1-1 M1:20



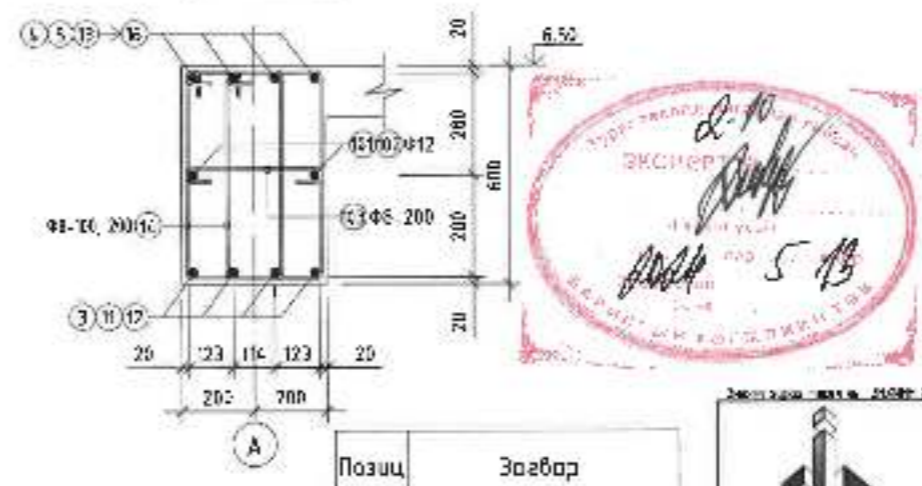
ДАМНУРЧУ ДН-2
M1:50



2-2 M1:20



3-3 M1:20



ДН-1-н хэсгийн тобархойлолт

Позиц	Загвар	Тоо
1	1400	126
8	2420	173
9	320	55

ДН-2-н хэсгийн тобархойлолт

Позиц	Загвар	Тоо
10	7760	126
13	2440	141
14	330	54

ТЕРЕВЕТЭС ЦЭГТЭГЭЭ ЭМДЭХҮҮНИЙ МАТЕРИАЛЫН ТҮҮЗЭР

Цэвэр нэр	Тэмдэглэл	Нэр	Тоо	Хэмжээ	Хүн	
					м/м	кг/м³
1	1	Бетон ДН-1	1	231.63	231.63	
2	16	4A00 ГЭСТ 34-028-2015	L= 8033	16	12.63	203.32
3	16	4A00 ГЭСТ 34-028-2015	L= 7775	16	12.27	196.18
4	16	4A00 ГЭСТ 34-028-2015	L= 7533	16	11.84	191.25
5	12	4A00 ГЭСТ 34-028-2015	L= 3100	24	7.75	186.65
6	17	4A00 ГЭСТ 34-028-2015	L= 3033	16	2.66	14.31
7	22	4A00 ГЭСТ 34-028-2015	L= 4500	16	13.73	219.62
8	22	4A00 ГЭСТ 34-028-2015	L= 2933	8	6.79	114.2
9	8	4A00 ГЭСТ 34-028-2015	L= 1162	124	1.53	189.89
10	8	4A00 ГЭСТ 34-028-2015	L= 500	160	1.72	118.6
11	12	4A00 ГЭСТ 34-028-2015	L= 6950	12	6.17	74.04
12	12	4A00 ГЭСТ 34-028-2015	L= 6450	2	5.73	11.45

ТЕРЕВЕТЭС ЦЭГТЭГЭЭ ЭМДЭХҮҮНИЙ МАТЕРИАЛЫН ТҮҮЗЭР

Цэвэр нэр	Тэмдэглэл	Нэр	Тоо	Хэмжээ	Хүн	
					м/м	кг/м³
1	1	Бетон ДН-2	1	1215.63	1215.63	
2	15	A-20 ГЭСТ 34-028-2015	L= 8000	16	17.64	212.92
3	15	A-20 ГЭСТ 34-028-2015	L= 1500	4	7.34	89.25
4	12	A-20 ГЭСТ 34-028-2015	L= 3030	24	2.75	66.65
5	12	A-20 ГЭСТ 34-028-2015	L= 3100	4	2.66	65.65
10	12	A-20 ГЭСТ 34-028-2015	L= 8030	8	15.25	186.2
11	12	A-20 ГЭСТ 34-028-2015	L= 4600	16	6.18	74.72
12	15	A-20 ГЭСТ 34-028-2015	L= 1120	8	3.79	46.2
13	15	A-20 ГЭСТ 34-028-2015	L= 3100	8	1.55	19.02
14	3	A-20 ГЭСТ 34-028-2015	L= 1177	724	0.70	85.5
101	3	A-20 ГЭСТ 34-028-2015	L= 890	2	6.11	75.04
102	12	A-20 ГЭСТ 34-028-2015	L= 6430	2	1.74	21.25
103	3	A-20 ГЭСТ 34-028-2015	L= 330	208	0.21	25.68

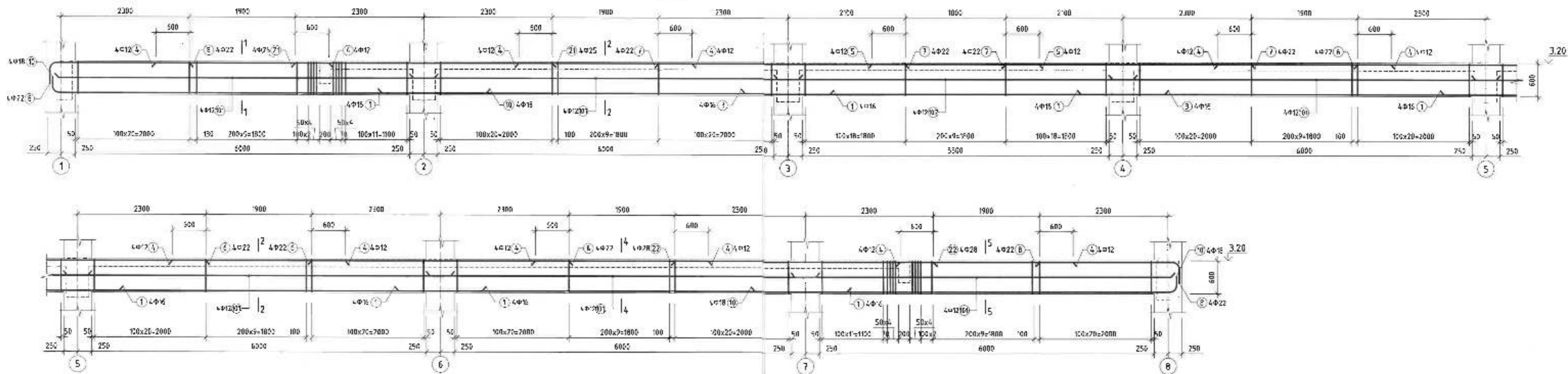


150 ХҮҮХДИЙН ЦЭЦЭРЛЭГ

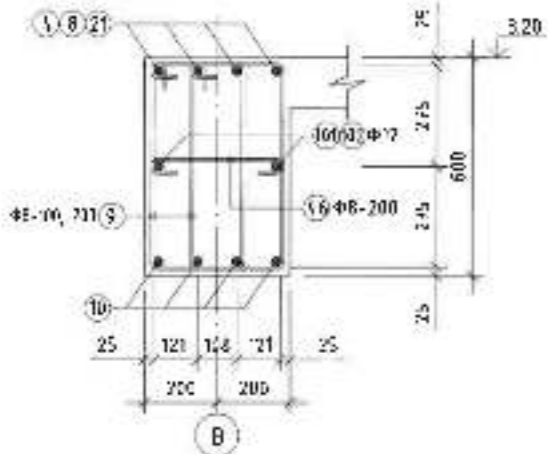
ДАМНУРЧУ ДН-1, ДН-2

Ижванер	Л.Г.Солд	Ш.Ш.Ор	ЭЖК-2024/02	M1:100	2024
Гүйцэтгэгч	Л.Амхаар	Т.Шүр	Эрчим Дамруу	ББ-28	54
Шалбарсан	Л.Г.Солд				

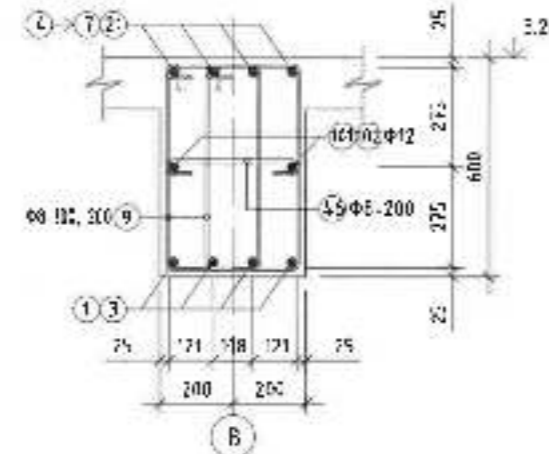
ДАМНУРЧУ ДН-5
M1.50



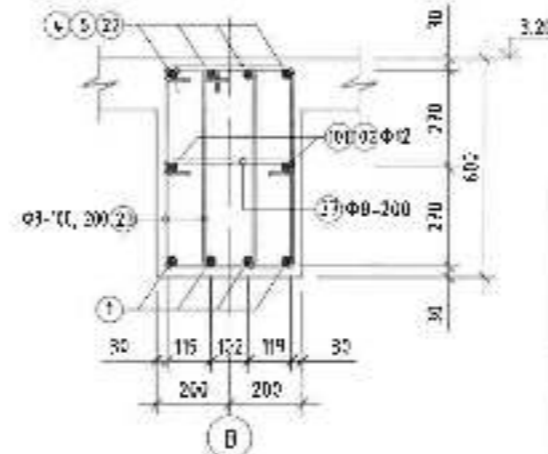
1-1 M1:20



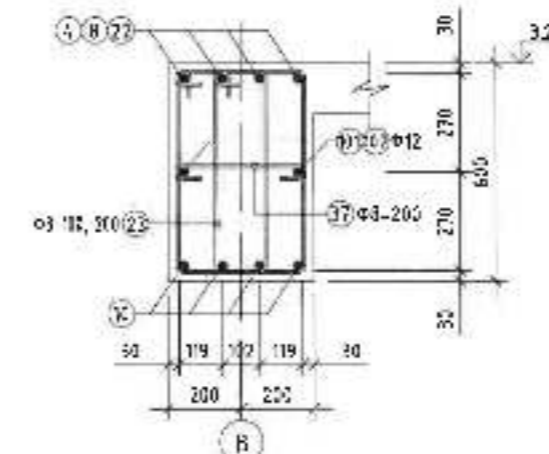
2-2 M1:20



4-4 M1:20



5-5 M1:20



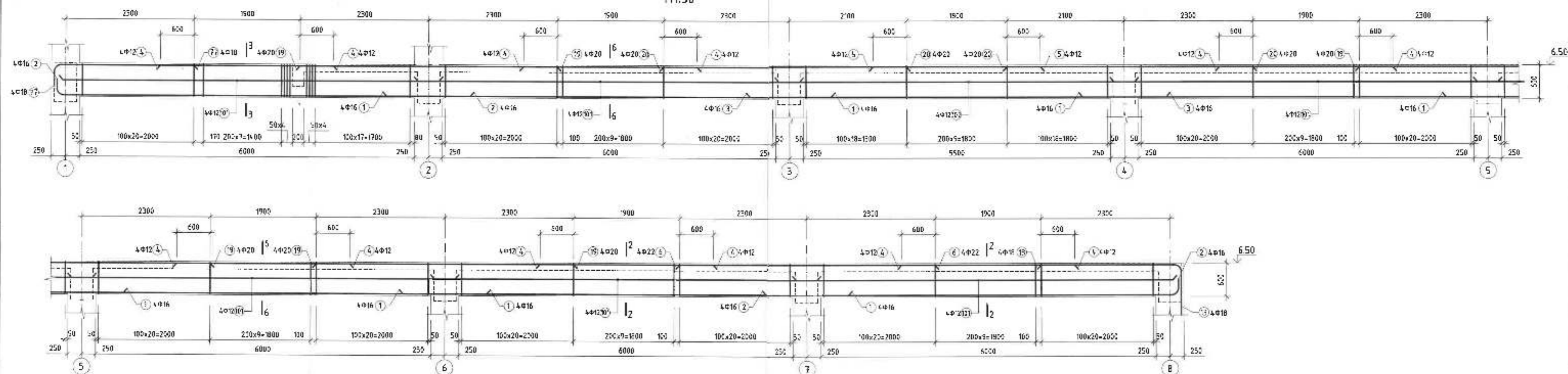
ТОРЛОМЧИЙ ЦЭГЭЭН ЭДЭХЭЭНИЙН НАГЭРХЭЛЭГ					
Төрөл	Тэмдэглэл	Нэр	Тайлбар	Хэмжээ	
				Тоо	Хэмжээ
Дамнуурч ДН-5					
1	Ø 16	А-31 ГОСТ 34020-2016	15	3200	4800
2	Ø 16	А-31 ГОСТ 34020-2016	4	1500	6000
3	Ø 12	А-31 ГОСТ 34020-2016	24	3000	7200
4	Ø 12	А-31 ГОСТ 34020-2016	4	1500	6000
5	Ø 12	А-31 ГОСТ 34020-2016	4	1500	6000
6	Ø 22	А-31 ГОСТ 34020-2016	3	4000	12000
7	Ø 22	А-31 ГОСТ 34020-2016	3	4000	12000
8	Ø 22	А-31 ГОСТ 34020-2016	3	4000	12000
9	Ø 8	А-31 ГОСТ 34020-2016	624	1200	7488
10	Ø 8	А-31 ГОСТ 34020-2016	816	1200	9792
11	Ø 25	А-31 ГОСТ 34020-2016	4	4000	16000
12	Ø 23	А-31 ГОСТ 34020-2016	4	4000	16000
13	Ø 8	А-31 ГОСТ 34020-2016	707	1200	8484
14	Ø 8	А-31 ГОСТ 34020-2016	504	1200	6048
15	Ø 8	А-31 ГОСТ 34020-2016	510	1200	6120
16	Ø 12	А-31 ГОСТ 34020-2016	650	1200	7800
17	Ø 12	А-31 ГОСТ 34020-2016	2	5000	10000

ДН-5-н хэсгийн төлөрхөл			
Позиц	Загвар	Позиц	Загвар
1		10	
8		23	
9		37	
		46	



150 ХҮҮХДИЙН ЦЕЦЭРЛЭГ		Бүтээн ажиллагааны нэгж	
ДАМНУРЧУ ДН-5		Төслийн нэр	
Ажлын гүйцэтгэгч	Ц.Ганболд	БГ Цэвэр	ЭЖК-2024/02
Туслах	Г.Анбаатар	Т.Шар	М1:100
Далгавал	Ц.Ганболд	Бүтээн ажиллагааны нэгж	ББ-30
		Төслийн нэр	2024
		Бүтээн ажиллагааны нэгж	54

ДАМНУРУУ ДН-6
М1:50



ТӨРӨӨГӨЙ ЦЭГЭЭНИЙ ХАТГАЛЛАМ ТҮҮЭЦ

Төрөл Төрөл	Тэмдэглэл	Нэр	Тэг Аар	Энх Аар	
				Хэмжээ	Тоо
Дамнууруу ДН-6					
1	Φ 15	A-32 ГОСТ 3808-2016	L= 3000	15	12.63
2	Φ 16	A-32 ГОСТ 3808-2016	L= 1176	8	12.27
3	Φ 15	A-32 ГОСТ 3808-2016	L= 1500	4	1.94
4	Φ 12	A-32 ГОСТ 3808-2016	L= 3024	24	2.15
5	Φ 12	A-32 ГОСТ 3808-2016	L= 3000	4	2.66
6	Φ 22	A-32 ГОСТ 3808-2016	L= 4600	4	11.73
9	Φ 8	A24C ГОСТ 3808-2016	L= 8742	204	3.69
13	Φ 18	A-4C ГОСТ 3808-2016	L= 3792	4	7.55
14	Φ 8	A24C ГОСТ 3808-2016	L= 1111	216	1.70
19	Φ 20	A30C ГОСТ 3808-2016	L= 4521	12	1.24
20	Φ 22	A40C ГОСТ 3808-2016	L= 4401	4	10.35
77	Φ 8	A30C ГОСТ 3808-2016	L= 7581	4	5.95
45	Φ 8	A24C ГОСТ 3808-2016	L= 510	52	0.23
101	Φ 12	A24C ГОСТ 3808-2016	L= 6952	12	6.17
102	Φ 12	A24C ГОСТ 3808-2016	L= 6456	2	5.72
103	Φ 8	A24C ГОСТ 3808-2016	L= 520	168	0.71

Исхрөгөл: 52мм S12 V-325M3

ДН-6 н хэсгийн таворхайлалт

Позиц	Заагбар	Позиц	Заагбар
1	74.00 126	14	330 24.7 150
9	320 24.2 550	77	74.40 141
13	24.40 111 1200	46	350 80 80
		103	350 80 80

150 ХҮҮХДИЙН ЦЭЦЭРЛЭГ

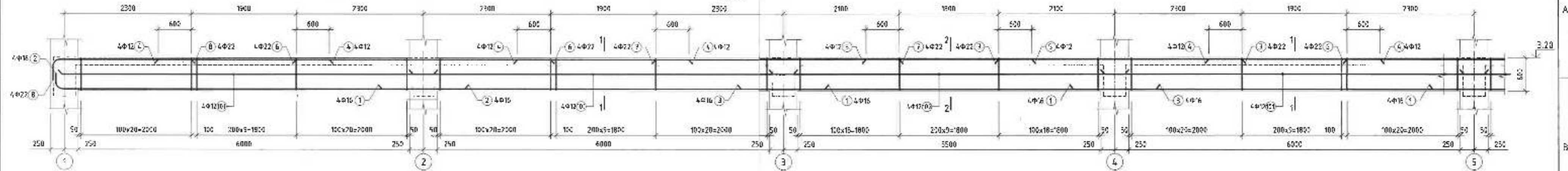
Бүтэц зурсал
Бүтэц гур. 5 р бүт

ДАМНУРУУ ДН-6

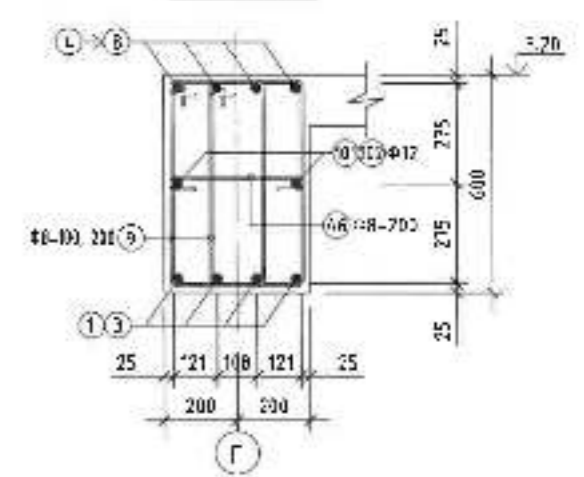
У: шал
А.Э

И-женир	Ц.Галбалд	БГ Д.Фр	ЭЖК-2024/02	Нэлэлт	М: 100	Син-нар	2024
Гүндэлгээ	Г.Анхбаяр	ТГ Шарх		Зургийн д.зурсал	ББ-3'	Бүт зурсал	54
Шалбар	Ц.Галбалд						

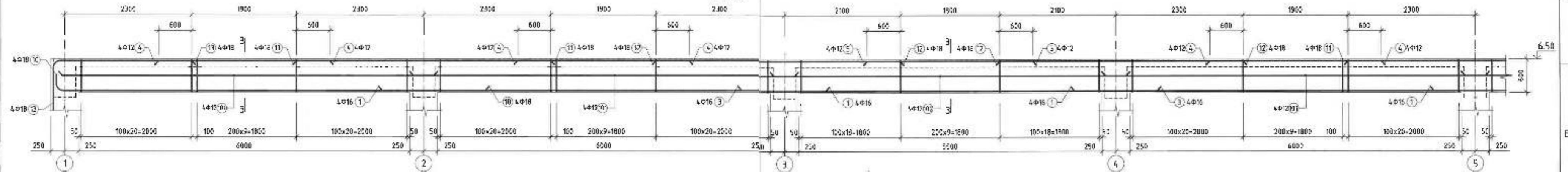
ДАМНУРУУ ДН-7
M1:50



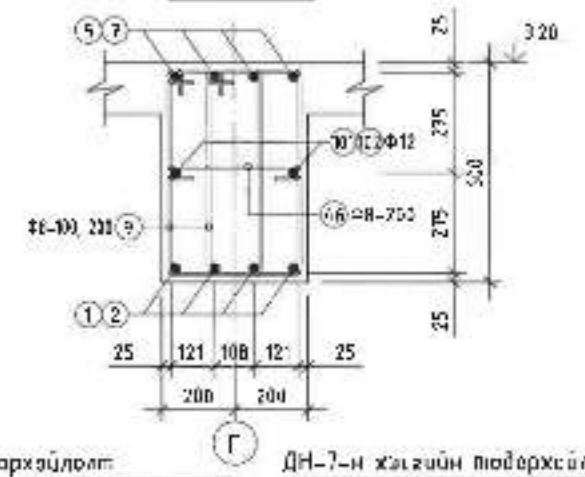
1-1 M1:20



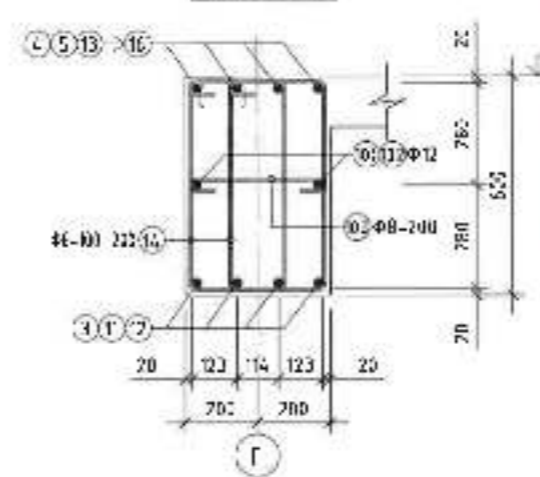
ДАМНУРУУ ДН-8
M1:50



2-2 M1:20



3-3 M1:20



ДН-8-н хэсгийн тодорхойлолт

Позиц	Загвар	Хэмжээ
10	7360	126
13	2440	141
14	330	247

ДН-7-н хэсгийн тодорхойлолт

Позиц	Загвар	Хэмжээ
1	7400	126
8	2420	173
9	330	242

ТӨМӨРТӨЙ ЦЭТГАЛ ЭВЭХЭЙН МАТЕРИАЛЫН ТҮҮВЭР

Мөр №	Тэмдэгт	Нэр	Тайлбар	Хангалт	
				Төрөл	Хэмжээ
1	Ф 16	ГОСТ 34028-2016	15	113100	113100
2	Ф 18	ГОСТ 34028-2016	3	1263	20202
3	Ф 12	ГОСТ 34028-2016	4	1735	1735
4	Ф 12	ГОСТ 34028-2016	24	215	6635
5	Ф 12	ГОСТ 34028-2016	4	266	1065
6	АА00	ГОСТ 34028-2016	15	1973	27962
7	Ф 22	ГОСТ 34028-2016	3	312	10524
8	АА00	ГОСТ 34028-2016	2	893	7142
9	Ф 8	ГОСТ 34028-2016	434	369	162385
10	Ф 8	ГОСТ 34028-2016	228	120	4135
101	Ф 12	ГОСТ 34028-2016	15	617	7424
102	Ф 12	ГОСТ 34028-2016	2	363	1145

ЭВЭХЭЙН ЦЭТГАЛ ЭВЭХЭЙН МАТЕРИАЛЫН ТҮҮВЭР

Мөр №	Тэмдэгт	Нэр	Тайлбар	Хангалт	
				Төрөл	Хэмжээ
1	Ф 16	ГОСТ 34028-2016	15	113100	113100
2	Ф 18	ГОСТ 34028-2016	3	1263	20202
3	Ф 12	ГОСТ 34028-2016	4	1735	1735
4	Ф 12	ГОСТ 34028-2016	24	215	6635
5	Ф 12	ГОСТ 34028-2016	4	266	1065
6	АА00	ГОСТ 34028-2016	15	1973	27962
7	Ф 22	ГОСТ 34028-2016	3	312	10524
8	АА00	ГОСТ 34028-2016	2	893	7142
9	Ф 8	ГОСТ 34028-2016	434	369	162385
10	Ф 8	ГОСТ 34028-2016	228	120	4135
101	Ф 12	ГОСТ 34028-2016	15	617	7424
102	Ф 12	ГОСТ 34028-2016	2	363	1145

150 ХҮҮХДИЙН ЦЭЦЭРЛЭГ

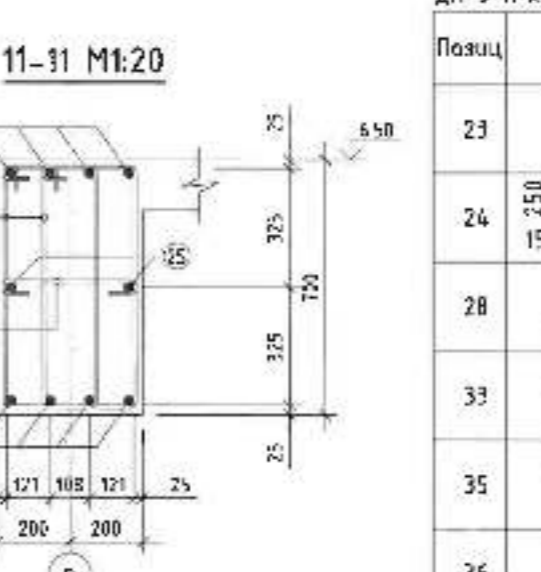
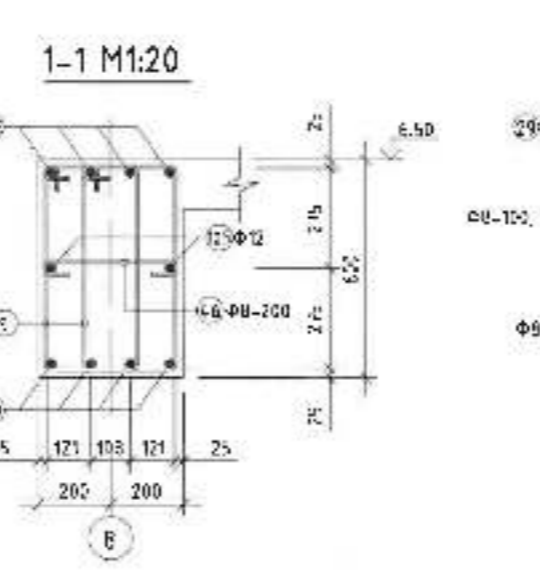
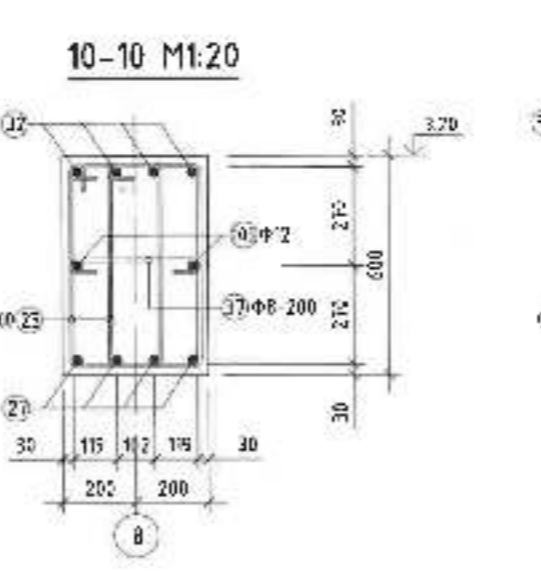
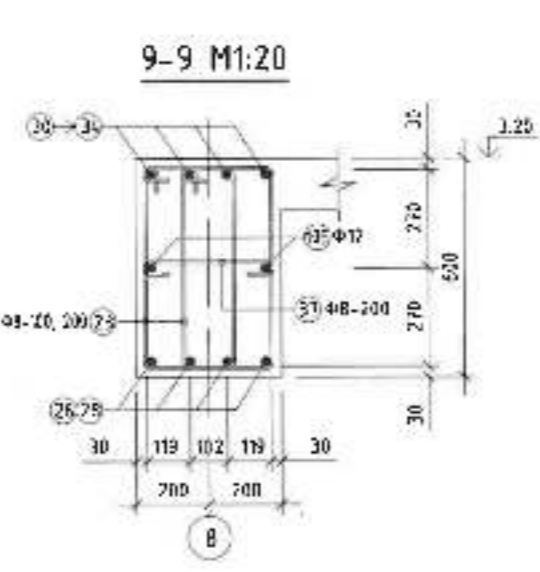
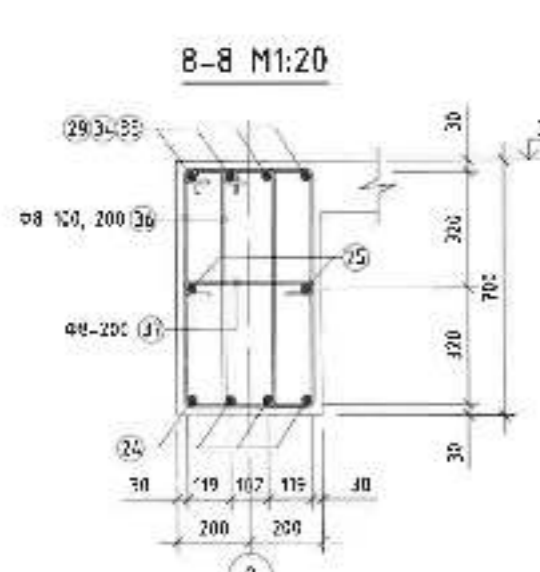
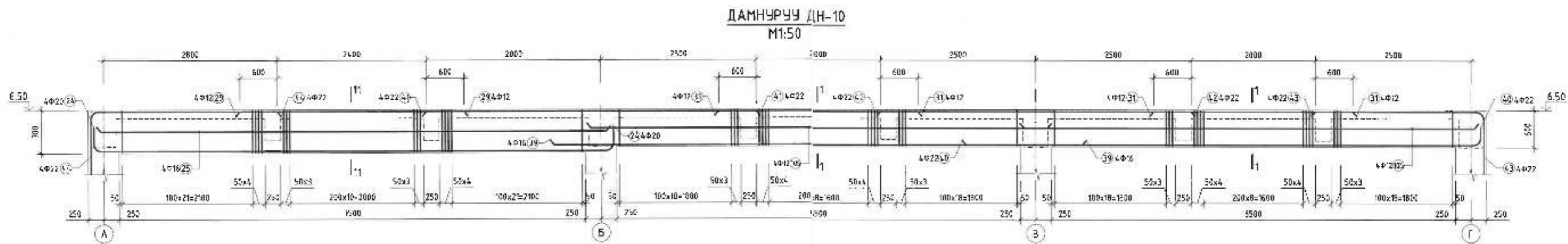
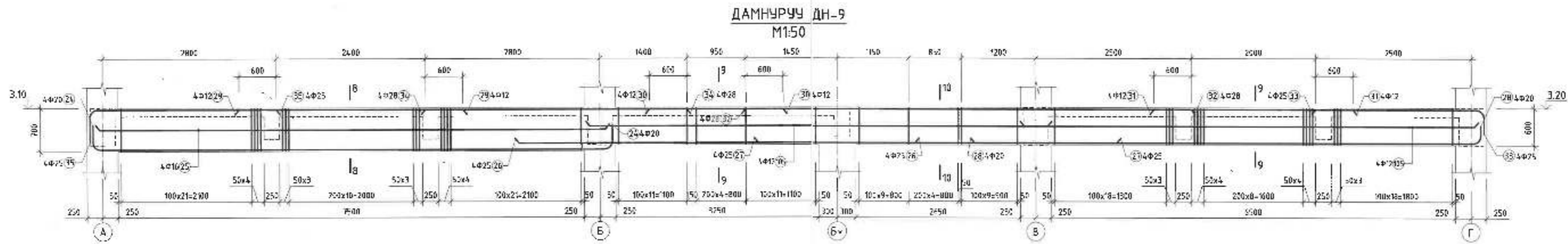
ДАМНУРУУ ДН-7, ДН-8

Инженер: Ц.Сайсан
Гүйцэтгэл: Г.Амбаяр
Шалбарсан: Ц.Сайсан

Л'Шар: ЭЖК-2024/02
ТГ Шур: Ц.Сайсан

Масштаб: M1:100
Бүлгийн зураг: ББ-32

Огноо: 2024
Бүх хуудас: 54



ДН-9-н хэсгийн тодорхойлолт

Позиц	Зөвшөр
23	320 620 237 157
24	250 157 8260 157 157
28	8110 157 2600 196 400
33	2960 196 500
36	320 130 242 340 80 160
37	340 80 160

ДН-10-н хэсгийн тодорхойлолт


Г.зэ.ц	Зөвшөр
9	320 620 242 340
24	250 157 8260 157 157
43	8230 173 2620 173 1200
44	2920 173 1200
45	320 130 242 340 80 160
46	350 80 160

ТЭНЭРСЭГ-НИ ШТАНГА ДЭГЭХҮҮНИЙ МАТЕРИАЛЫН ТҮҮВЭР

Маск газар	Тэмдэглэл	Нэр	Тоо хэмжээ	Х.т. / кг	
				нэгж	тотол
23	φ 8	А424 ГОСТ 34028-2016 L=117	224	0.58	130.16
24	φ 20	А424 ГОСТ 34028-2016 L=9074	2	22.38	44.76
25	φ 15	А424 ГОСТ 34028-2016 L=3160	2	13.25	26.50
26	φ 25	А424 ГОСТ 34028-2016 L=3250	2	24.47	48.94
27	φ 25	А424 ГОСТ 34028-2016 L=1760	4	22.16	88.64
28	φ 21	А424 ГОСТ 34028-2016 L=8517	4	21.60	86.40
29	φ 17	А424 ГОСТ 34028-2016 L=3600	4	12.50	50.00
30	φ 12	А424 ГОСТ 34028-2016 L=7150	4	1.91	7.64
31	φ 12	А424 ГОСТ 34028-2016 L=3200	4	2.64	10.56
32	φ 16	А424 ГОСТ 34028-2016 L=7350	4	24.56	98.24
33	φ 25	А424 ГОСТ 34028-2016 L=1438	4	13.47	53.88
34	φ 20	А424 ГОСТ 34028-2016 L=4200	4	21.30	85.20
35	φ 25	А424 ГОСТ 34028-2016 L=3535	4	13.36	53.44
36	φ 8	А424 ГОСТ 34028-2016 L=1972	116	0.75	87.00
37	φ 10	А424 ГОСТ 34028-2016 L=500	112	0.78	87.36
38	φ 12	А424 ГОСТ 34028-2016 L=7460	4	5.61	22.44

ТЭНЭРСЭГ-НИ ШТАНГА ДЭГЭХҮҮНИЙ МАТЕРИАЛЫН ТҮҮВЭР

Маск газар	Тэмдэглэл	Нэр	Тоо хэмжээ	Х.т. / кг	
				нэгж	тотол
1	φ 8	А424 ГОСТ 34028-2016 L=117	740	0.58	429.20
2	φ 10	А424 ГОСТ 34028-2016 L=9074	24	22.38	537.12
3	φ 15	А424 ГОСТ 34028-2016 L=3160	2	13.25	26.50
4	φ 20	А424 ГОСТ 34028-2016 L=3250	2	24.47	48.94
5	φ 25	А424 ГОСТ 34028-2016 L=1760	4	22.16	88.64
6	φ 21	А424 ГОСТ 34028-2016 L=8517	4	21.60	86.40
7	φ 17	А424 ГОСТ 34028-2016 L=3600	4	12.50	50.00
8	φ 12	А424 ГОСТ 34028-2016 L=7150	4	1.91	7.64
9	φ 12	А424 ГОСТ 34028-2016 L=3200	4	2.64	10.56
10	φ 16	А424 ГОСТ 34028-2016 L=7350	4	24.56	98.24
11	φ 25	А424 ГОСТ 34028-2016 L=1438	4	13.47	53.88
12	φ 20	А424 ГОСТ 34028-2016 L=4200	4	21.30	85.20
13	φ 25	А424 ГОСТ 34028-2016 L=3535	4	13.36	53.44
14	φ 8	А424 ГОСТ 34028-2016 L=1972	116	0.75	87.00
15	φ 10	А424 ГОСТ 34028-2016 L=500	112	0.78	87.36
16	φ 12	А424 ГОСТ 34028-2016 L=7460	4	5.61	22.44



150 ХҮҮХДИЙН ЦЭЦЭРЛЭГ

ДАМНУРУУ ДН-9 ДН-10

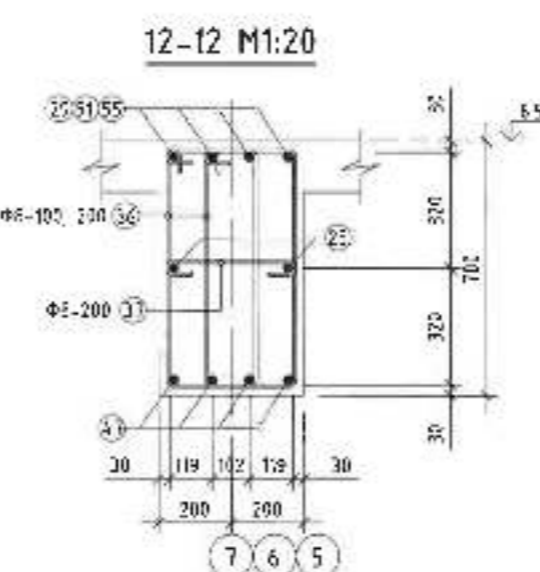
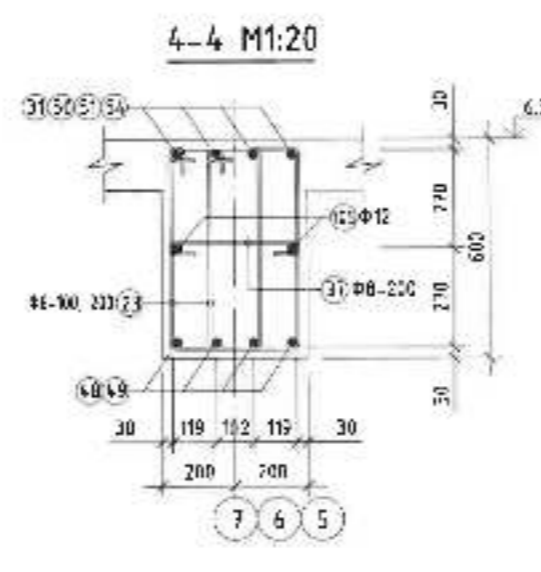
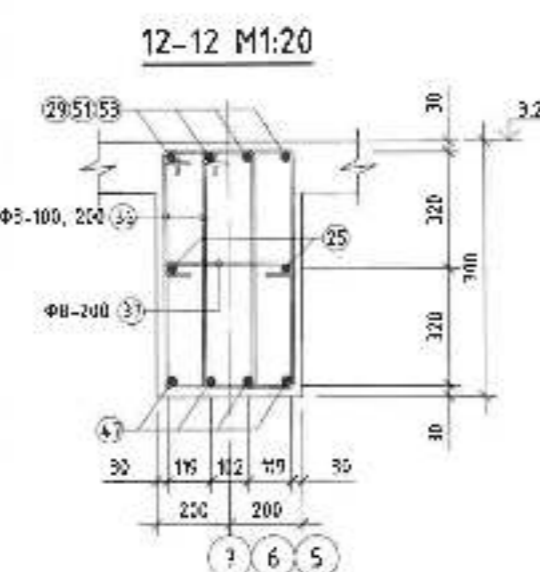
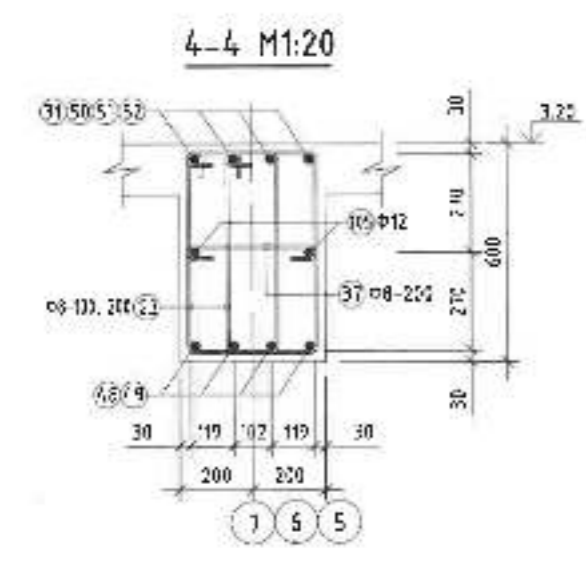
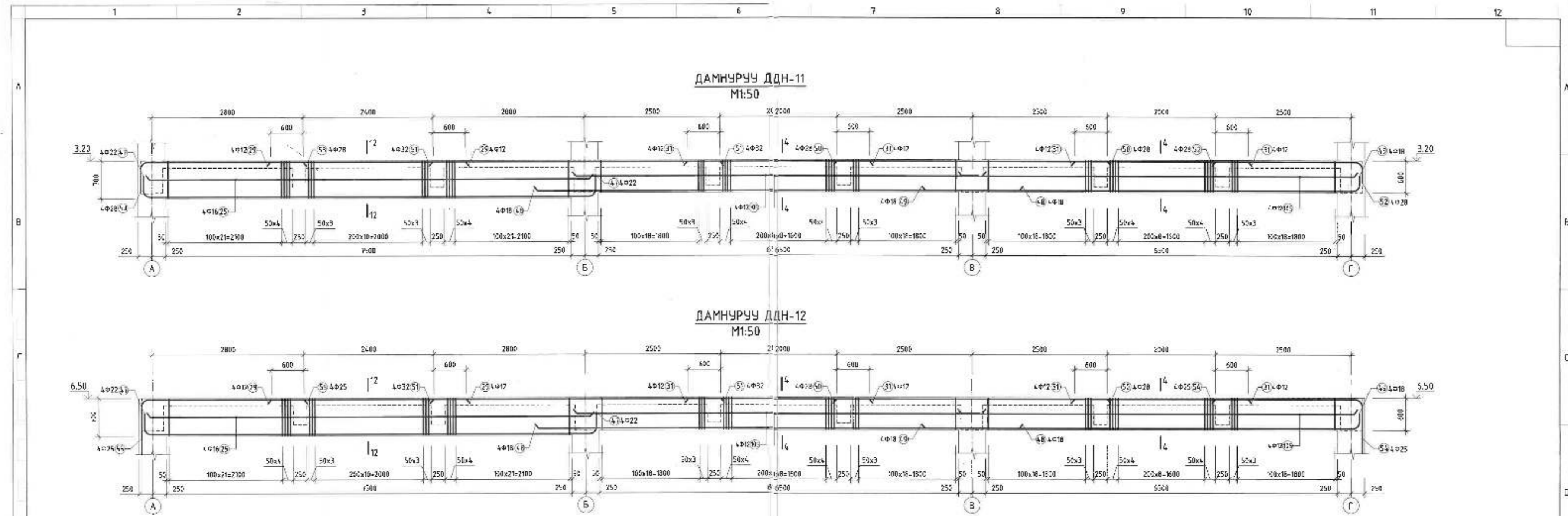
Анхныг: Ц.Ганзориг
Урьтгалыг: Г.Аюушар
Шалгарсан: Ц.Ганзориг

Бэлэн сийвэр, Буцаагч: Б.О. Баян

Тайлан: А.3

ЭЖК-2024/02
ТГ Шир: М:100
Цэвэрлэлт: 66-33

Төрийн захиргаа: 2024
Бүх хуудас: 54



ДН-11-н хэсгийн төлөрхөйлөлт

Позиц	Зөгвөр
23	320 620 237 540
36	320 720 242 640
37	340 80
47	250 173 8220 113
49	6000 126
52	2580 220 400
53	2880 220 500

ДН-12-н хэсгийн төлөрхөйлөлт

Позиц	Зөгвөр
23	320 620 237 540
36	320 720 242 640
37	340 80
47	250 173 8220 113
49	8000 26
54	2700 196 1200
55	2900 196 1200

ТӨМӨРБЕТОН ЦЭТГЭГЭЙН ЭДИЭХЭЭНИЙН МАТЕРИАЛЫН ТУХЬНД

Нарх №№-ийг	Тэмдэглэл	Изн	Тогт хугацаа	Хэм жээг	
				м³	тн
ДН-11-ийн ДДН-11					
23	Ф 8	А240 ГОСТ 34023-2016	117	240	162.60
25	Ф 12	А240 ГОСТ 34023-2016	84	2	16.44
26	Ф 16	А240 ГОСТ 34023-2016	3600	4	14.40
27	Ф 20	А240 ГОСТ 34023-2016	300	6	1.80
28	Ф 25	А240 ГОСТ 34023-2016	122	131	15.86
29	Ф 32	А240 ГОСТ 34023-2016	300	104	31.20
30	Ф 40	А240 ГОСТ 34023-2016	816	4	32.64
31	Ф 50	А240 ГОСТ 34023-2016	936	4	37.44
32	Ф 60	А240 ГОСТ 34023-2016	322	4	12.88
33	Ф 70	А240 ГОСТ 34023-2016	350	4	14.00
34	Ф 80	А240 ГОСТ 34023-2016	740	4	29.60

ТӨМӨРБЕТОН ЦЭТГЭГЭЙН ЭДИЭХЭЭНИЙН МАТЕРИАЛЫН ТУХЬНД

Нарх №№-ийг	Тэмдэглэл	Изн	Тогт хугацаа	Хэм жээг	
				м³	тн
ДН-12-ийн ДДН-12					
23	Ф 8	А240 ГОСТ 34023-2016	117	240	162.60
25	Ф 12	А240 ГОСТ 34023-2016	84	2	16.44
26	Ф 16	А240 ГОСТ 34023-2016	3600	4	14.40
27	Ф 20	А240 ГОСТ 34023-2016	300	6	1.80
28	Ф 25	А240 ГОСТ 34023-2016	122	131	15.86
29	Ф 32	А240 ГОСТ 34023-2016	300	104	31.20
30	Ф 40	А240 ГОСТ 34023-2016	816	4	32.64
31	Ф 50	А240 ГОСТ 34023-2016	936	4	37.44
32	Ф 60	А240 ГОСТ 34023-2016	322	4	12.88
33	Ф 70	А240 ГОСТ 34023-2016	350	4	14.00
34	Ф 80	А240 ГОСТ 34023-2016	740	4	29.60



150 ХҮҮХДИЙН ЦЭЦЭРЛЭГ

ДАМНУРУУ ДН-11, ДН-12

Инженер: [Signature] У.Ганболд

Туслах: [Signature] Г.Анбалар

Утас: 976 9105665

ЦЭЦЭРЛЭГ: ЭЖК-2024/32

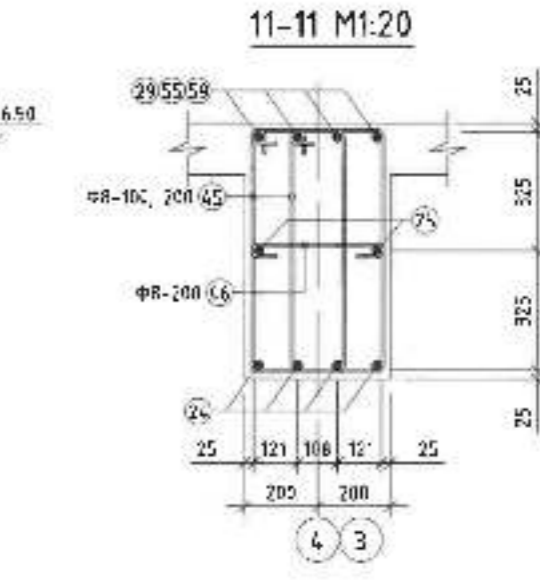
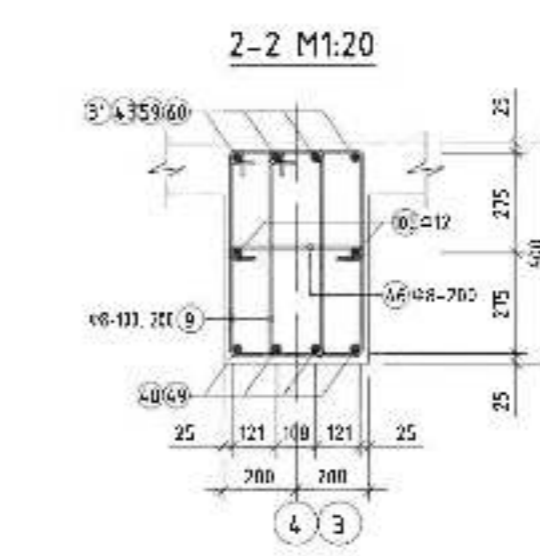
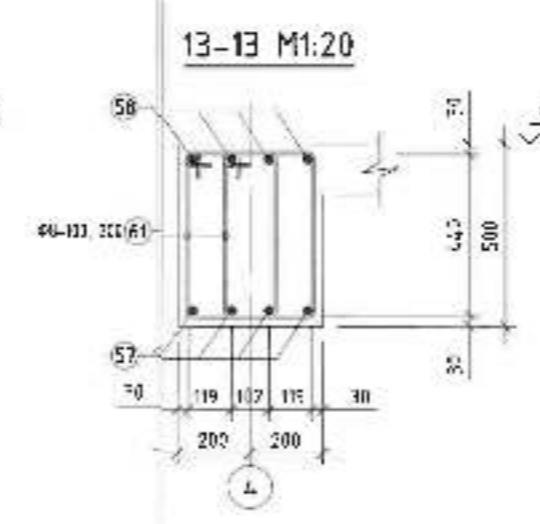
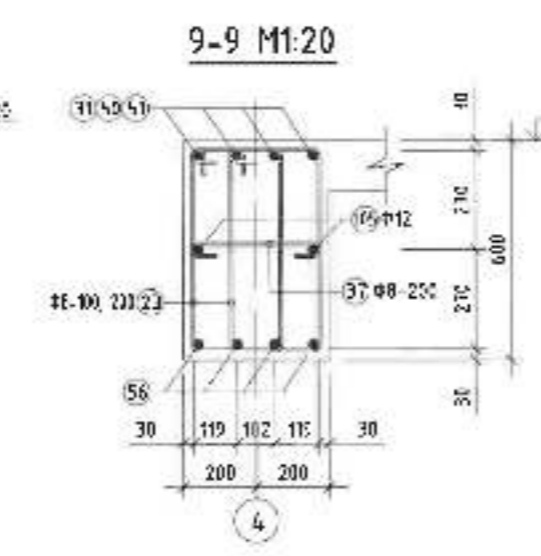
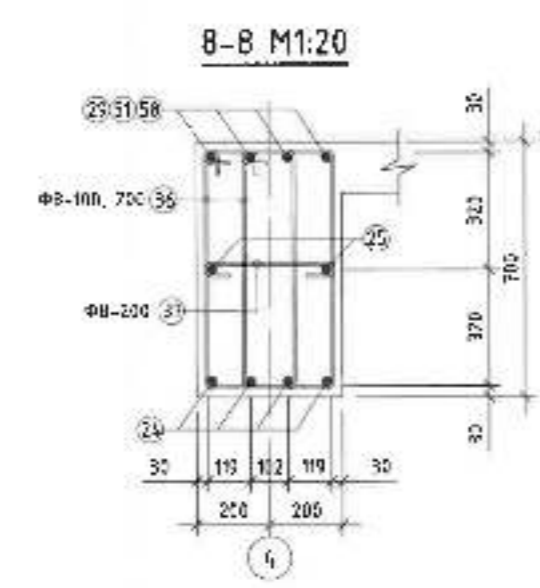
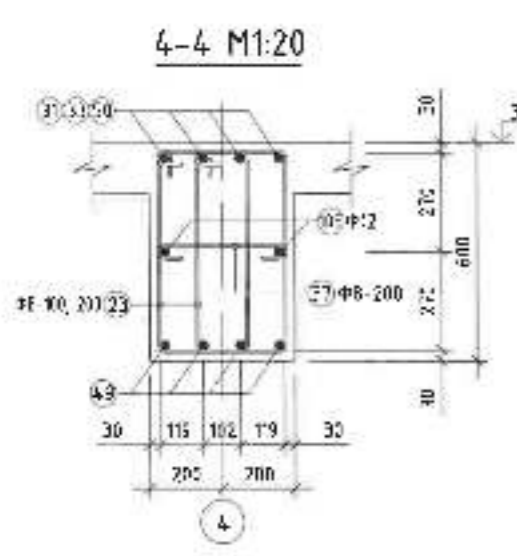
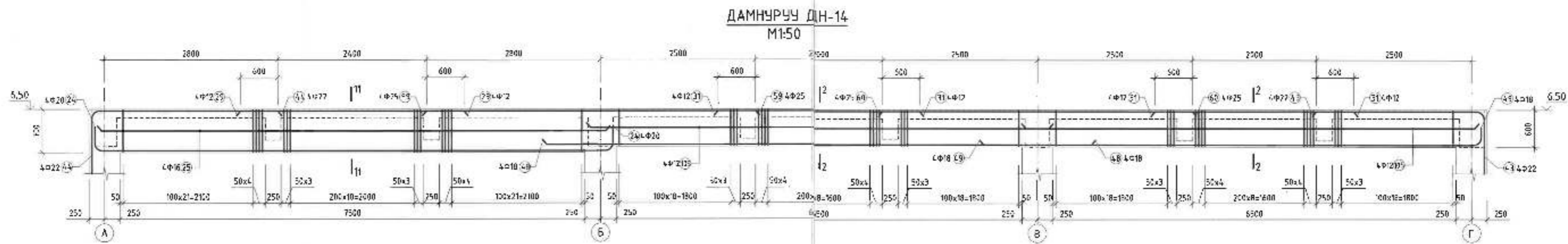
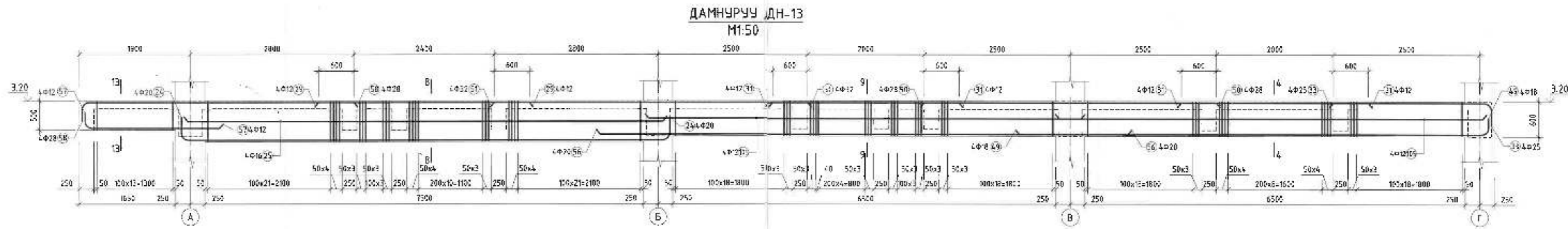
Масштаб: М1:50

Бүтээгдэхүүн: БС-34

Хугацаа: 2024

Хүндэтгэгч: [Signature] У.Ганболд

Хүндэтгэлийн дугаар: 54



ДН-14-н хэсгийн газархойлолт

Позиц	Загвар
9	
24	
43	
44	
45	
46	
49	

ДН-13-н хэсгийн газархойлолт

Позиц	Загвар
23	
24	
33	
36	
37	
49	
57	
58	
61	

ТӨРӨГӨЙШ ЦЭГТЭМ ДЭМЖЭГҮЙНИЙ КАТЕГОРИЙН ТҮҮЭЭР

Нэр, нэгж	Тэмдэглэл	Нэр	Тус үзүүр	Хий	
				мг/м	мг/м
Дон нэрлэл ДН-13					
23	φ 8	А204 ГОСТ 34023-2016	1-1717	244	155.21
24	φ 20	А400 ГОСТ 34023-2016	1-3145	4	27.58
25	φ 6	А400 ГОСТ 34023-2016	1-6452	2	13.35
29	φ 10	А400 ГОСТ 34023-2016	1-2633	4	13.29
31	φ 17	А400 ГОСТ 34023-2016	1-3233	8	28.85
32	φ 25	А400 ГОСТ 34023-2016	1-2456	4	15.47
35	φ 8	А204 ГОСТ 34023-2016	1-4522	152	13.75
31	φ 8	А204 ГОСТ 34023-2016	1-500	194	13.23
49	φ 18	А400 ГОСТ 34023-2016	1-4975	4	16.75
51	φ 28	А400 ГОСТ 34023-2016	1-5202	4	24.77
54	φ 32	А400 ГОСТ 34023-2016	1-5302	4	28.45
55	φ 20	А400 ГОСТ 34023-2016	1-4982	4	12.15
51	φ 17	А400 ГОСТ 34023-2016	1-2633	4	13.23
52	φ 28	А400 ГОСТ 34023-2016	1-5202	4	24.77
61	φ 8	А204 ГОСТ 34023-2016	1-1571	28	16.52
65	φ 17	А204 ГОСТ 34023-2016	1-4740	4	14.41

Мэргэжлийн байр ВЭМ-1-553-0

ТӨРӨГӨЙШ ЦЭГТЭМ ДЭМЖЭГҮЙНИЙ КАТЕГОРИЙН ТҮҮЭЭР

Нэр, нэгж	Тэмдэглэл	Нэр	Тус үзүүр	Хий	
				мг/м	мг/м
Дон нэрлэл ДН-14					
9	φ 8	А204 ГОСТ 34023-2016	1-1947	740	119.37
24	φ 20	А400 ГОСТ 34023-2016	1-3174	4	22.35
25	φ 6	А400 ГОСТ 34023-2016	1-6462	2	13.35
25	φ 10	А400 ГОСТ 34023-2016	1-2600	4	13.29
31	φ 17	А400 ГОСТ 34023-2016	1-3200	8	28.85
43	φ 20	А400 ГОСТ 34023-2016	1-3999	4	18.91
44	φ 20	А400 ГОСТ 34023-2016	1-4233	4	18.91
45	φ 3	А204 ГОСТ 34023-2016	1-1942	195	17.77
46	φ 8	А204 ГОСТ 34023-2016	1-549	24	13.29
49	φ 18	А400 ГОСТ 34023-2016	1-4713	4	17.14
49	φ 18	А400 ГОСТ 34023-2016	1-8375	4	13.73
59	φ 21	А400 ГОСТ 34023-2016	1-4303	4	16.42
60	φ 25	А400 ГОСТ 34023-2016	1-5093	4	15.77
65	φ 17	А204 ГОСТ 34023-2016	1-1440	4	14.41

Чөлөөтэй байр ВЭМ-1-553-0

150 ХҮҮХДИЙН ЦЭЦЭРЛЭГ

ДЭМЖЭГҮЙН ДН-13, ДН-14

Бүлэгчдийн өмнөд, Бүлэгчдийн сүүл, 5-р багц

Тусууд: А.3

Инженер: Ц.Ганзориг

Г.А-ийнхөн

Е.Шар: Э.Ж.К.-2024/02

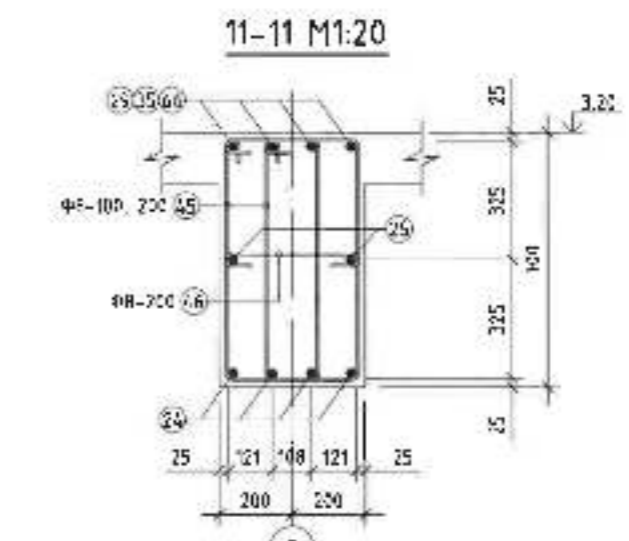
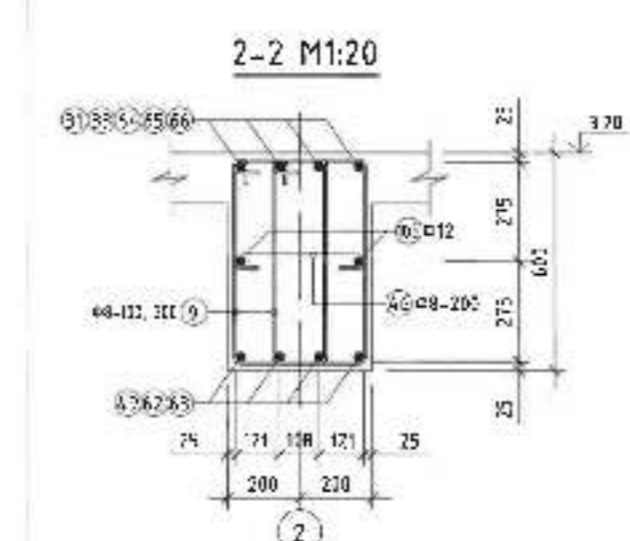
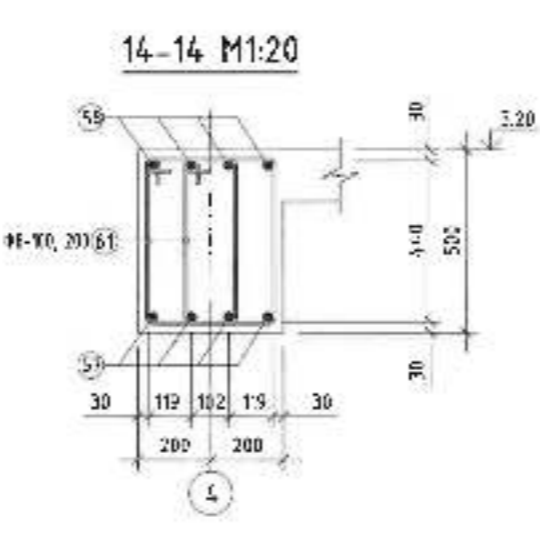
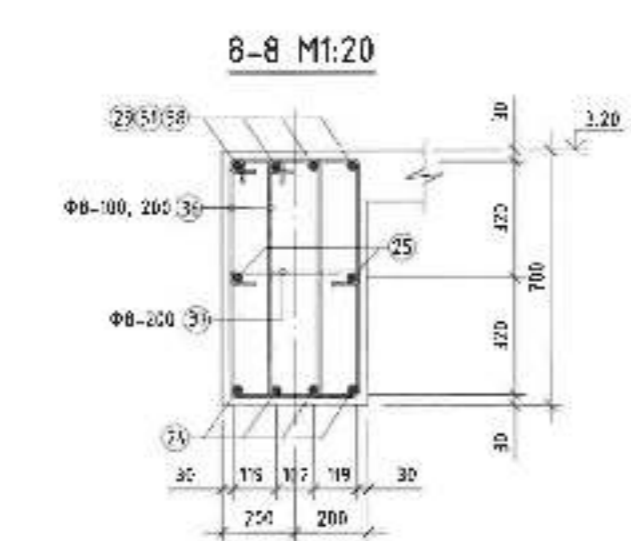
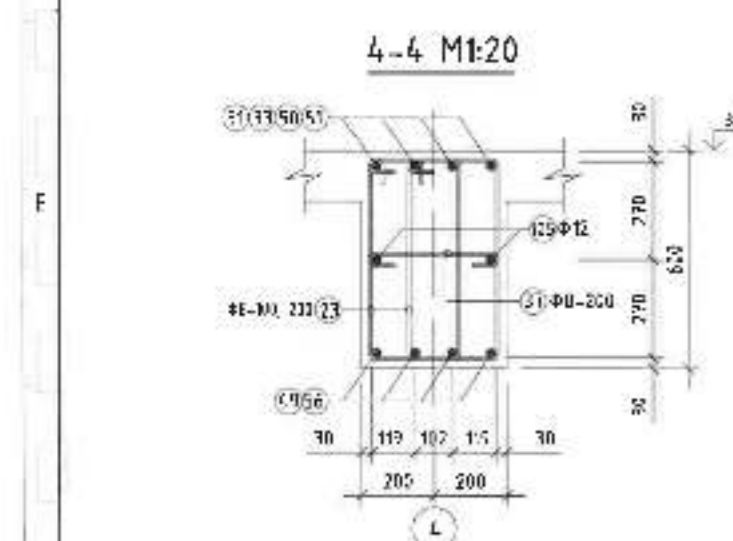
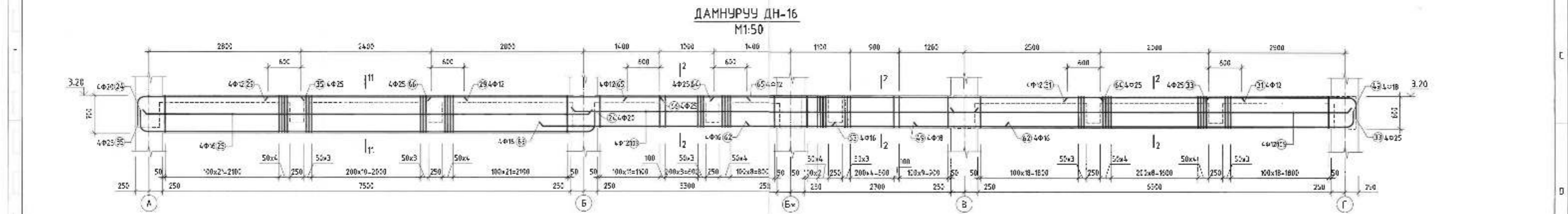
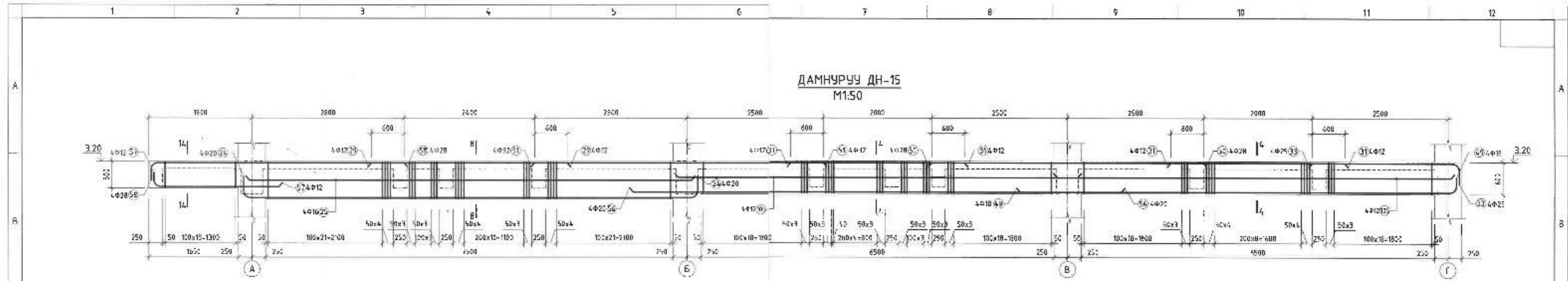
Н.Шар

Мэргэжлийн байр: ВЭМ-1-553-0

Тусууд: М1:100

Бүлэгчдийн өмнөд: БЭ-35

Тусууд: 54



ДН-14-н хэсгийн төвөрхөйлөлт

Позиц	Залвар
9	320 630 242 80
24	8260 157 R=100 250
33	2600 196 R=125 400
35	2900 196 R=125 500
45	320 730 242 80
46	350 80 R=100 250
49	8000 126 R=100 250

ТӨВӨРБЕТОН ЦЭЦЭГЭЙН МАТЕРИАЛЫН ТҮҮВЭР

Нэгж	Тайлбар	Нэр	Тээвэр	Хүн
23	4240	ГОСТ 34020-2016	117	0.88
24	4240	ГОСТ 34020-2016	937	2
25	4240	ГОСТ 34020-2016	8460	2
29	4240	ГОСТ 34020-2016	4500	4
31	4240	ГОСТ 34020-2016	3200	8
33	4240	ГОСТ 34020-2016	3496	4
36	4240	ГОСТ 34020-2016	897	50
37	4240	ГОСТ 34020-2016	503	15
43	4240	ГОСТ 34020-2016	8576	4
50	4240	ГОСТ 34020-2016	5000	4
51	4240	ГОСТ 34020-2016	3700	4
54	4240	ГОСТ 34020-2016	5000	4
55	4240	ГОСТ 34020-2016	507	20
55	4240	ГОСТ 34020-2016	744	4

ТӨВӨРБЕТОН ЦЭЦЭГЭЙН ЭДСЭХҮҮНЭЙН МАТЕРИАЛЫН ТҮҮВЭР

Нэгж	Тайлбар	Нэр	Тээвэр	Хүн
5	4240	ГОСТ 34020-2016	117	0.88
24	4240	ГОСТ 34020-2016	937	2
25	4240	ГОСТ 34020-2016	8460	2
29	4240	ГОСТ 34020-2016	4500	4
31	4240	ГОСТ 34020-2016	3200	8
33	4240	ГОСТ 34020-2016	3496	4
36	4240	ГОСТ 34020-2016	897	50
43	4240	ГОСТ 34020-2016	503	15
45	4240	ГОСТ 34020-2016	8576	4
49	4240	ГОСТ 34020-2016	5000	4
62	4240	ГОСТ 34020-2016	3700	4
53	4240	ГОСТ 34020-2016	5000	4
54	4240	ГОСТ 34020-2016	507	20
55	4240	ГОСТ 34020-2016	744	4

ДН-15-н хэсгийн төвөрхөйлөлт

Позиц	Залвар
23	320 630 237 80
24	8260 157 R=100 250
33	2600 196 R=125 400
36	320 730 242 80
37	340 80 R=100 250
49	8000 126 R=100 250
57	2310 94 R=100 250
58	4530 R=125 720 250
51	320 520 237 80

150 ХҮҮХДИЙН ЦЭЦЭГЛЭГ

ДАМНУУЧ ДН-15, ДН-16

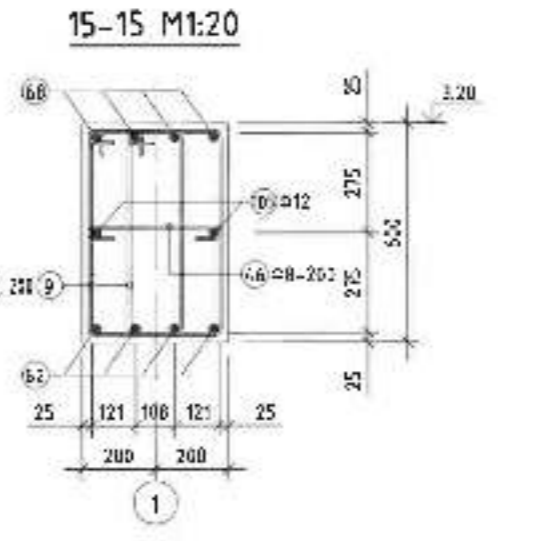
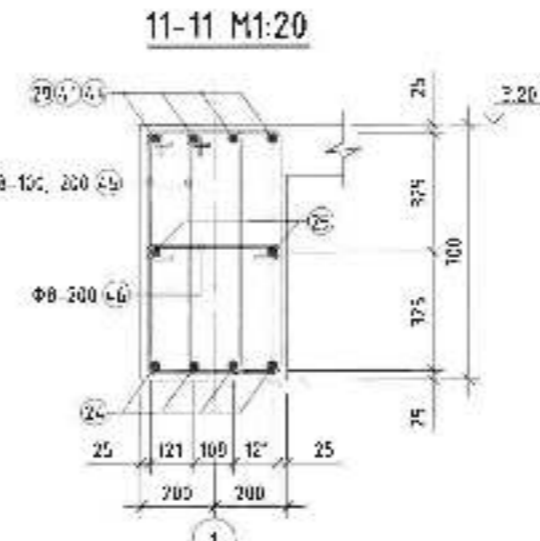
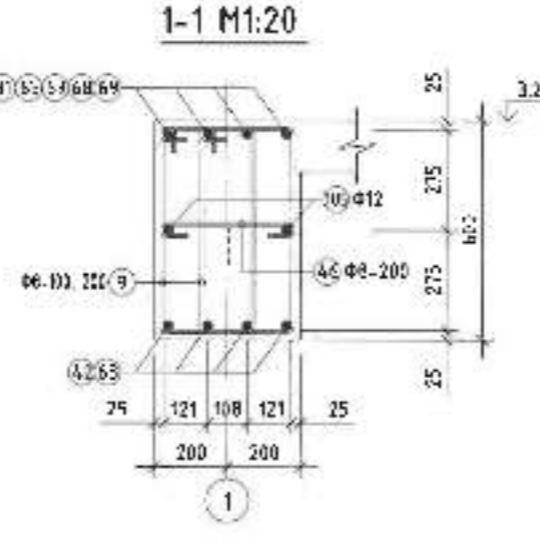
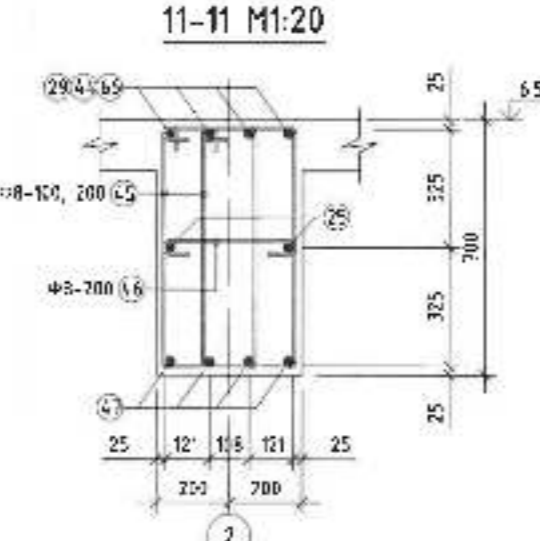
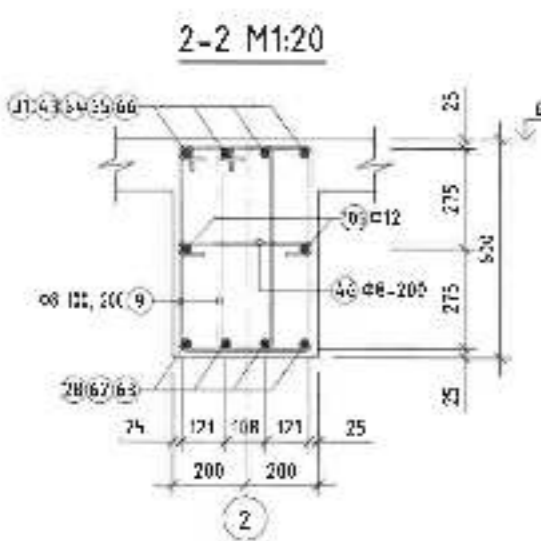
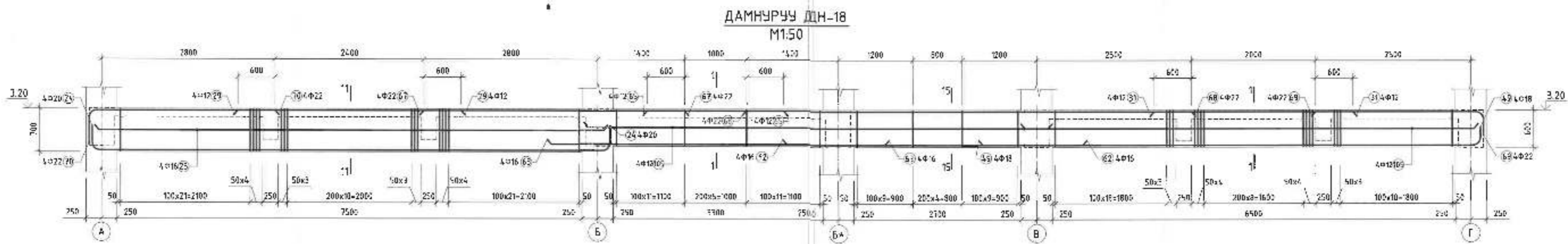
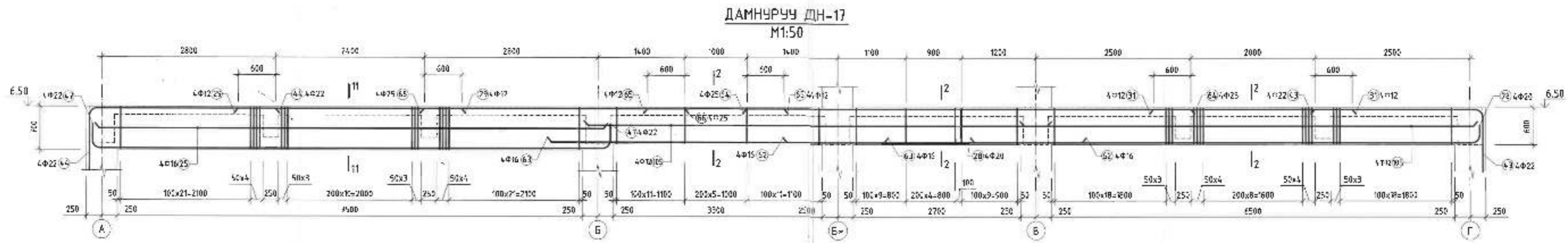
И-жанд: Г.Анхбаяр
Гүйцэтгэл: Г.Анхбаяр
Шалгалт: Ц.Орболд

Бүтэц: М1:100
ЭХЖ-2024/02
Т.Исрэл

Сэд: 2024
Бүтэц: БС-36
54

Бүтэц: А.3





DN-18-н хэсгийн тодорхойлолт

Позид	Зэвгар
9	
24	
45	
46	
49	
69	
70	

ТӨРӨСӨГДӨЙ ЦУГААГАГЧ ЦУХУУХИЙ МАТЕРИАЛЫН ТҮҮВЭР

Үйлдвэр	Төрөл	№	Тоо	Хэмжээ	
				м	кг
Дамнууруу DN-17					
9	Ø 8	A24C ГОСТ 34029-2016 L=1742	224	1.69	15197
24	Ø 16	A40C ГОСТ 34029-2016 L=1414	2	13.51	26.10
28	Ø 30	A40C ГОСТ 34029-2016 L=317	6	21.02	126.12
29	Ø 17	A40C ГОСТ 34029-2016 L=3603	6	5.23	31.34
31	Ø 12	A40C ГОСТ 34029-2016 L=2003	6	2.81	17.16
45	Ø 12	A40C ГОСТ 34029-2016 L=3993	6	11.31	67.66
46	Ø 22	A40C ГОСТ 34029-2016 L=4283	6	12.61	75.74
49	Ø 8	A24C ГОСТ 34029-2016 L=1942	159	1.27	174.21
69	Ø 8	A24C ГОСТ 34029-2016 L=50	104	0.20	20.52
70	Ø 22	A40C ГОСТ 34029-2016 L=816	6	16.31	97.13
71	Ø 8	A24C ГОСТ 34029-2016 L=4702	6	4.72	28.11
72	Ø 16	A40C ГОСТ 34029-2016 L=5300	6	12.36	74.16
73	Ø 22	A40C ГОСТ 34029-2016 L=710	6	27.31	163.83
74	Ø 12	A40C ГОСТ 34029-2016 L=2700	6	13.5	81
75	Ø 12	A24C ГОСТ 34029-2016 L=7442	6	6.2	37.32

ТӨРӨСӨГДӨЙ ДАТГАМЬ ЭМЭХҮҮХИЙ МАТЕРИАЛЫН ТҮҮВЭР

Мөр	Төрөл	№	Тоо	Хэмжээ	
				м	кг
Дамнууруу DN-18					
9	Ø 8	A24C ГОСТ 34029-2016 L=1742	222	1.67	151.59
24	Ø 23	A40C ГОСТ 34029-2016 L=1414	4	22.72	55.51
25	Ø 15	A24C ГОСТ 34029-2016 L=1414	7	13.35	25.16
28	Ø 12	A40C ГОСТ 34029-2016 L=1600	6	3.20	19.20
31	Ø 17	A40C ГОСТ 34029-2016 L=2152	3	1.91	11.03
31	Ø 12	A24C ГОСТ 34029-2016 L=3200	6	2.84	17.04
45	Ø 8	A24C ГОСТ 34029-2016 L=7742	136	1.07	146.2
46	Ø 8	A24C ГОСТ 34029-2016 L=516	102	0.36	29.44
49	Ø 18	A24C ГОСТ 34029-2016 L=8716	6	15.13	65.52
52	Ø 16	A40C ГОСТ 34029-2016 L=1700	6	7.42	29.47
53	Ø 15	A40C ГОСТ 34029-2016 L=3200	6	8.36	24.66
55	Ø 12	A40C ГОСТ 34029-2016 L=2200	6	7.95	47.7
57	Ø 22	A40C ГОСТ 34029-2016 L=1500	6	17.13	102.78
69	Ø 22	A40C ГОСТ 34029-2016 L=700	6	7.15	42.9
72	Ø 22	A40C ГОСТ 34029-2016 L=3100	6	18.17	109.02
75	Ø 22	A40C ГОСТ 34029-2016 L=3494	6	18.47	110.82
75	Ø 12	A24C ГОСТ 34029-2016 L=7442	6	6.61	41.46

DN-17-н хэсгийн тодорхойлолт

Позид	Зэвгар
9	
28	
43	
44	
45	
46	
47	

150 ХҮҮХДИЙН ЦЭЦЭРЛЭГ

Дамнууруу DN-17, DN-18

И-жонс
Гүйцэтгэгч
Шалбарсан

ЦГ-Болов
Т. Дорж

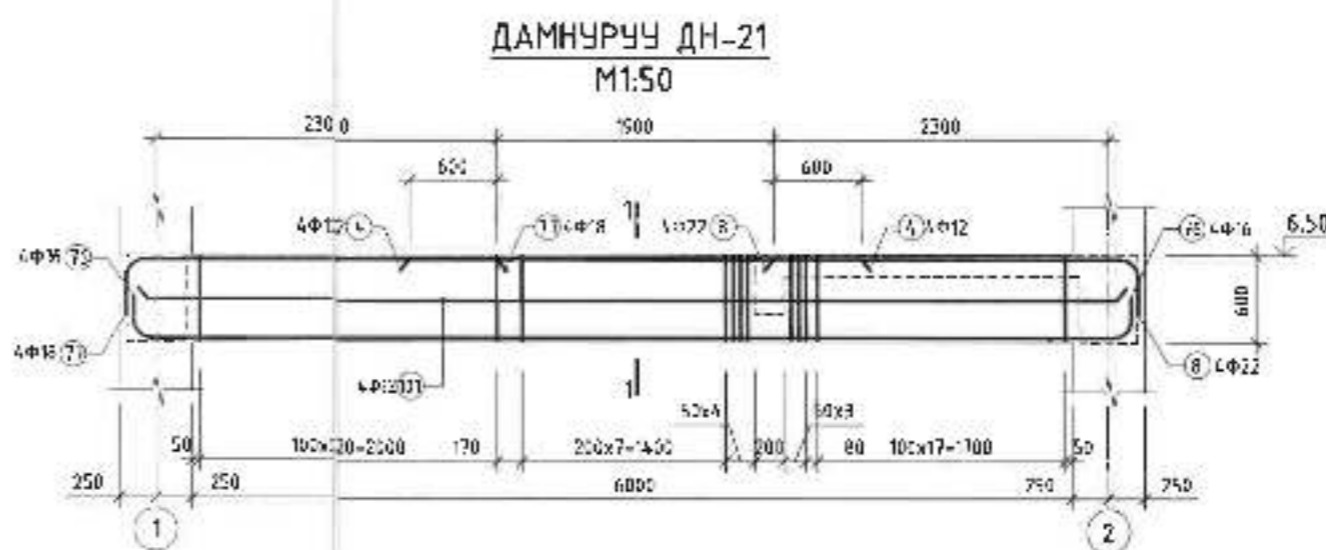
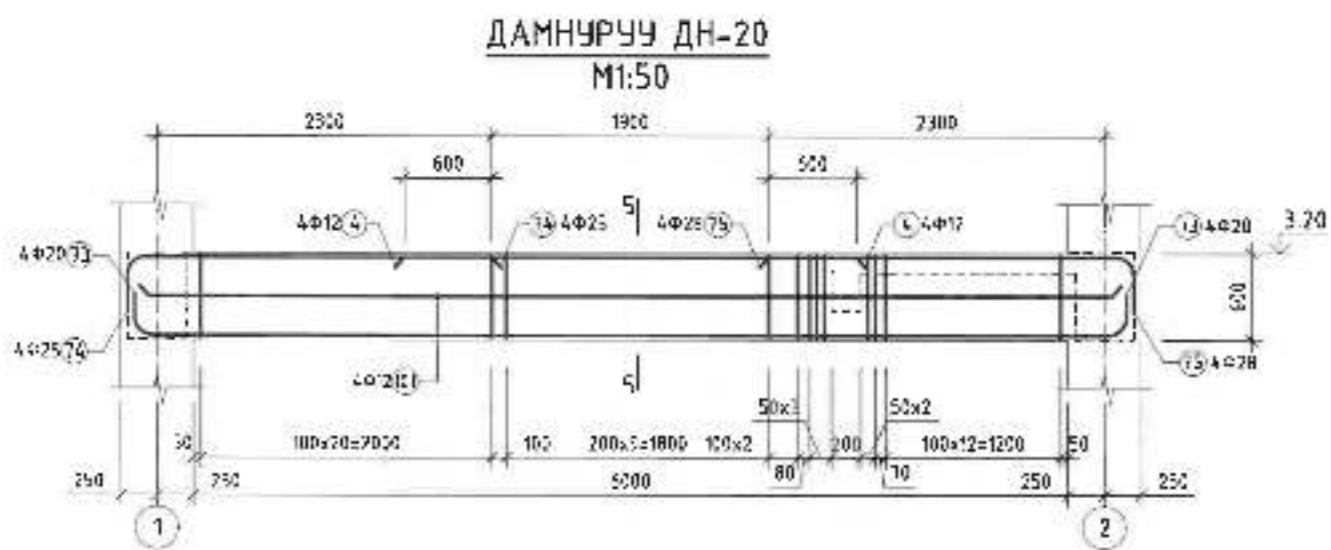
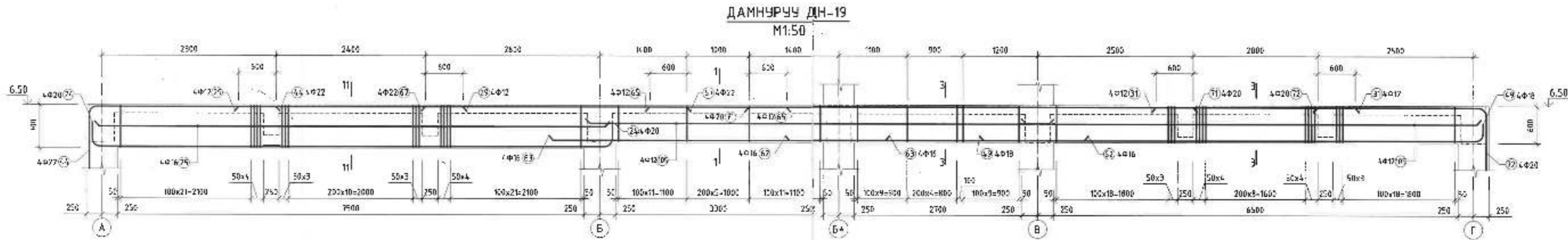
ЭГ-Шар
ЭХК-2024/02

Масштаб
М1:100

Сэ-сэ
2024

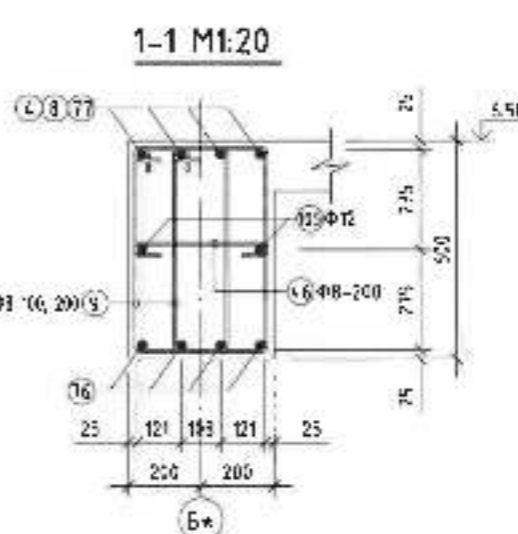
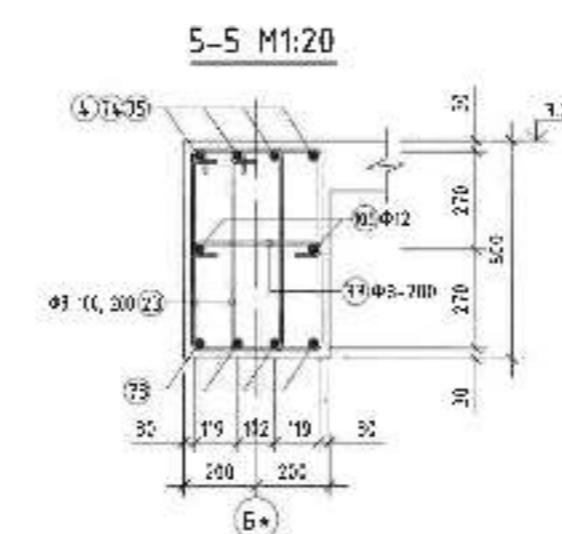
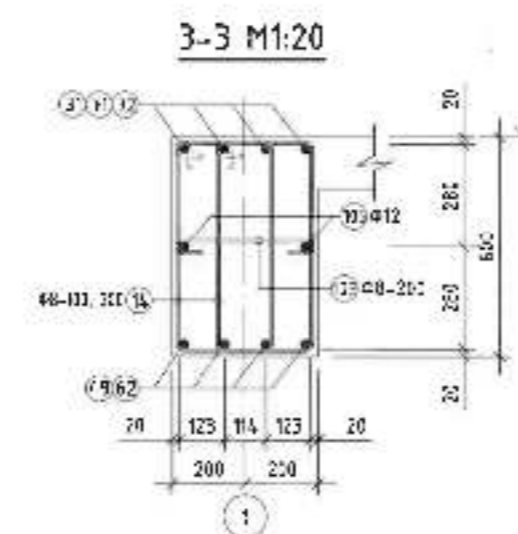
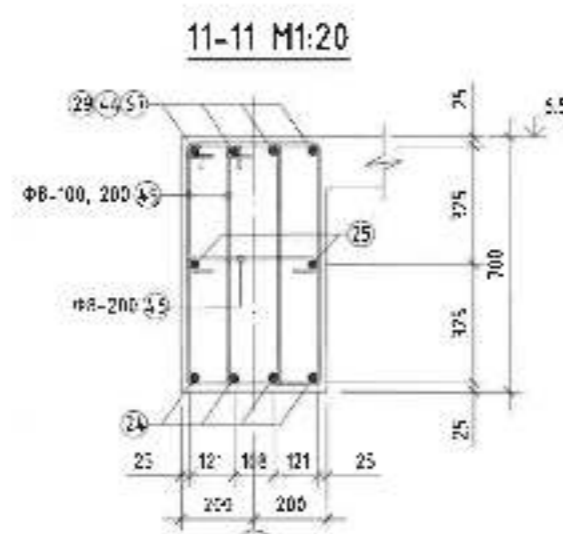
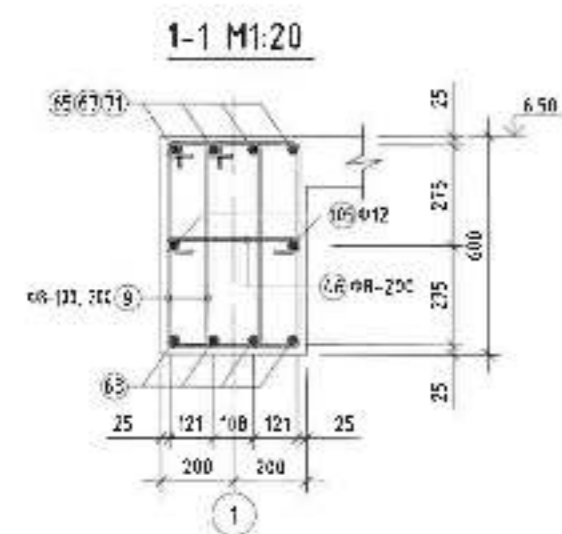
Бүтээгч
ББ-37

Бүтээгч
54



ДН-20-н хэсгийн тодорхойлолт

Позиц	Зөвбэр
23	
37	
73	
74	
75	



ДН-21-н хэсгийн тодорхойлолт

Позиц	Зөвбэр
8	
9	
46	
76	
77	

ГЭМБЭРЭТЭГ ЦАГААР ЭДЛЭХЭЭНИЙ МАТЕРИАЛЫН ТҮҮЭЭР

Нэгж нэр	Тэмдэглэл	Нэр	Тэг. хэмж.	Хэмж.	
				м²	м³
3	φ 8	A-21 ГОСТ 34028-2016 L= 1942	26	0.55	39.43
14	φ 8	A-21 ГОСТ 34028-2016 L= 1773	166	0.76	117.29
24	φ 20	A-32 ГОСТ 34028-2016 L= 994	4	22.38	89.51
25	φ 16	A-31 ГОСТ 34028-2016 L= 8460	2	0.35	25.73
25	φ 12	A-33 ГОСТ 34028-2016 L= 3520	4	3.20	12.16
31	φ 12	A-33 ГОСТ 34028-2016 L= 4320	4	3.84	13.92
34	φ 22	A-33 ГОСТ 34028-2016 L= 4253	4	12.81	51.24
45	φ 8	A-21 ГОСТ 34028-2016 L= 1942	136	0.71	104.21
46	φ 8	A-21 ГОСТ 34028-2016 L= 576	35	0.35	11.01
49	φ 14	A-31 ГОСТ 34028-2016 L= 3376	4	16.13	66.93
49	φ 15	A-33 ГОСТ 34028-2016 L= 4760	4	7.42	29.67
49	φ 15	A-31 ГОСТ 34028-2016 L= 1100	4	8.56	33.18
49	φ 12	A-32 ГОСТ 34028-2016 L= 2200	4	1.95	7.81
67	φ 22	A-32 ГОСТ 34028-2016 L= 4200	4	12.53	50.04
71	φ 23	A-32 ГОСТ 34028-2016 L= 793	4	1.5	15.04
72	φ 23	A-32 ГОСТ 34028-2016 L= 3893	4	7.66	31.44
74	φ 8	A-24 ГОСТ 34028-2016 L= 523	47	1.21	9.54
75	φ 12	A-33 ГОСТ 34028-2016 L= 7543	4	1.61	25.42

ГӨМБЭРЭТЭГ ШУТАГАА ЗӨЛӨХҮҮНИЙ МАТЕРИАЛЫН ТҮҮЭЭР

Нэгж нэр	Тэмдэглэл	Нэр	Төг. хэмж.	Хэмж.	
				м²	м³
ДН-19-ийн хэсгийн тодорхойлолт					
1	φ 12	A-30 ГОСТ 34028-2016 L= 3100	4	2.75	11.01
23	φ 8	A-24 ГОСТ 34028-2016 L= 1911	137	1.68	55.11
37	φ 8	A-24 ГОСТ 34028-2016 L= 500	32	0.23	5.92
73	φ 20	A-30 ГОСТ 34028-2016 L= 7554	4	16.52	71.57
74	φ 22	A-30 ГОСТ 34028-2016 L= 3744	4	17.77	68.47
75	φ 22	A-30 ГОСТ 34028-2016 L= 3932	4	16.20	58.20
121	φ 12	A-30 ГОСТ 34028-2016 L= 6952	2	6.7	12.34
ДН-20-ийн хэсгийн тодорхойлолт					
1	φ 12	A-30 ГОСТ 34028-2016 L= 3100	4	2.75	11.01
8	φ 8	A-24 ГОСТ 34028-2016 L= 1147	158	1.65	51.23
14	φ 8	A-24 ГОСТ 34028-2016 L= 576	35	0.35	11.01
76	φ 16	A-30 ГОСТ 34028-2016 L= 7772	4	17.97	68.68
77	φ 18	A-30 ГОСТ 34028-2016 L= 2551	4	5.35	23.82
121	φ 12	A-30 ГОСТ 34028-2016 L= 6952	2	6.7	12.34

ДН-19-н хэсгийн тодорхойлолт

Позиц	Зөвбэр
9	
14	
24	
44	
45	
46	
49	
72	
103	



150 ХҮҮХДИЙН ЛЭЦЭРЛЭГ

Бүтэц: аймал, Бүтэц: сүлж. 5-д баг

Тоо дугаар: А.3

ЭЗЖ-2024/02

М1:100

2024

Ц.Ганболд

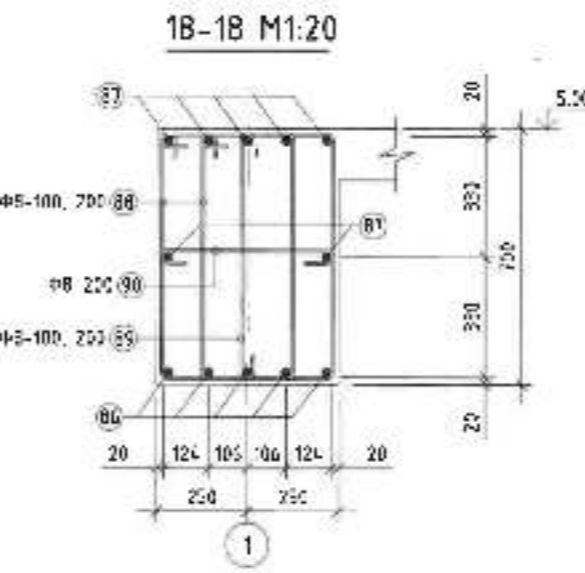
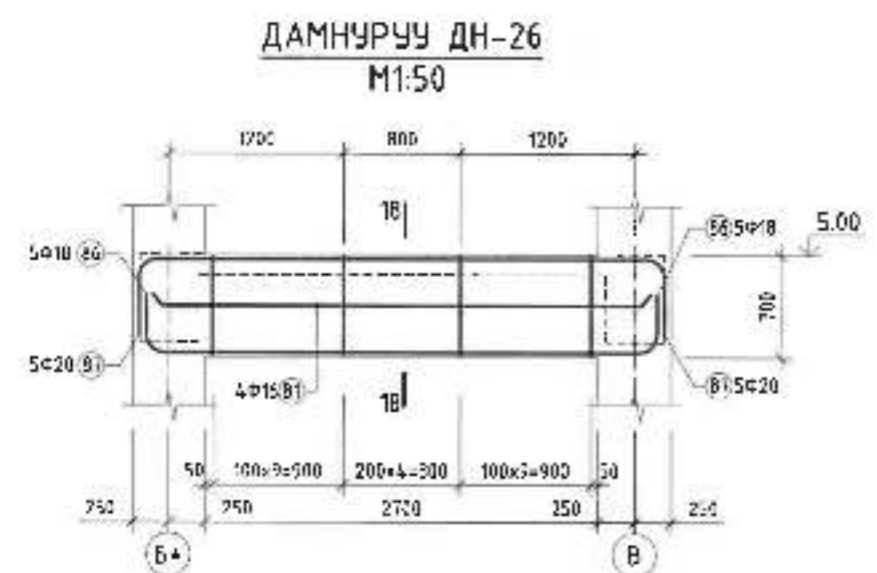
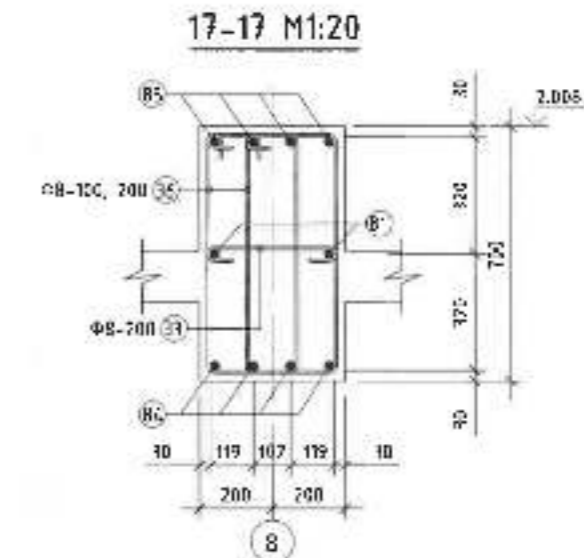
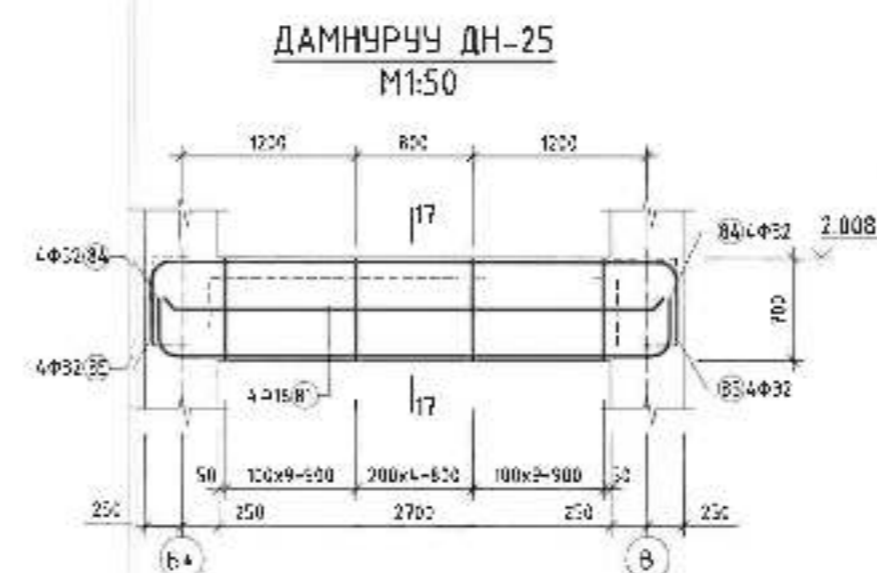
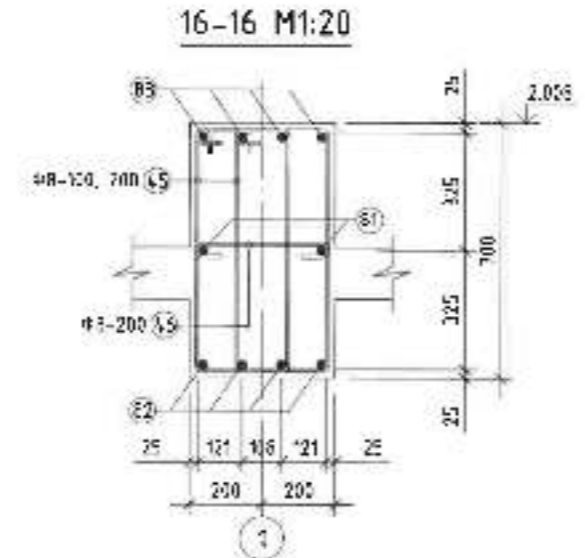
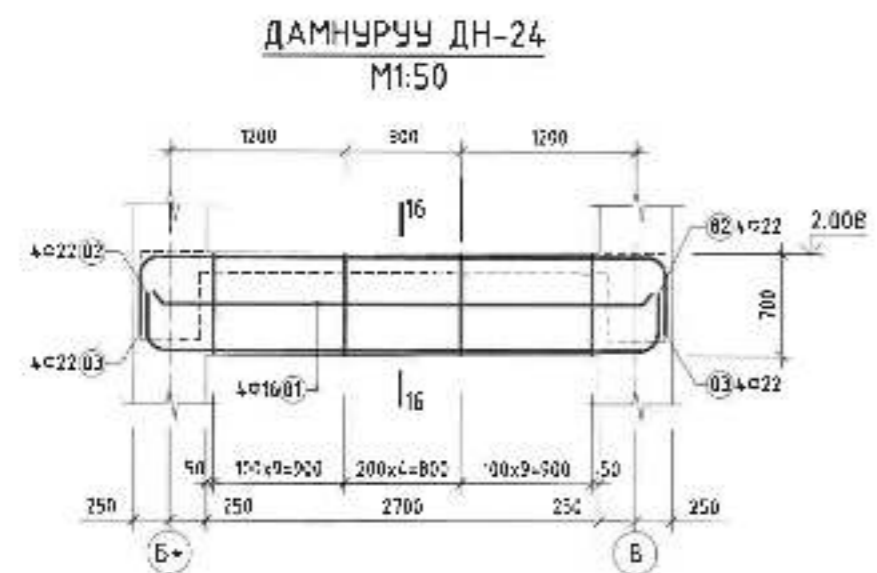
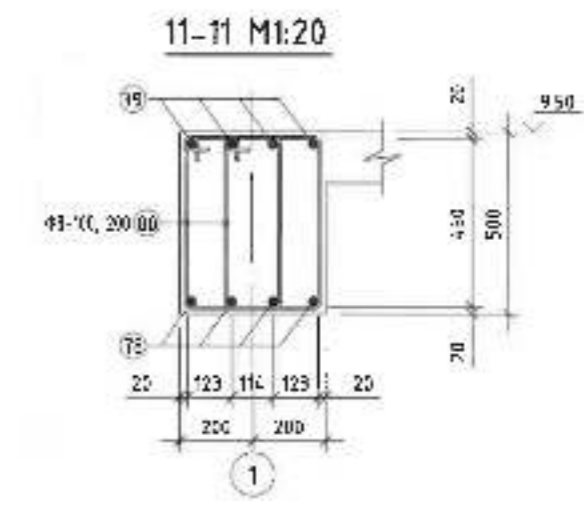
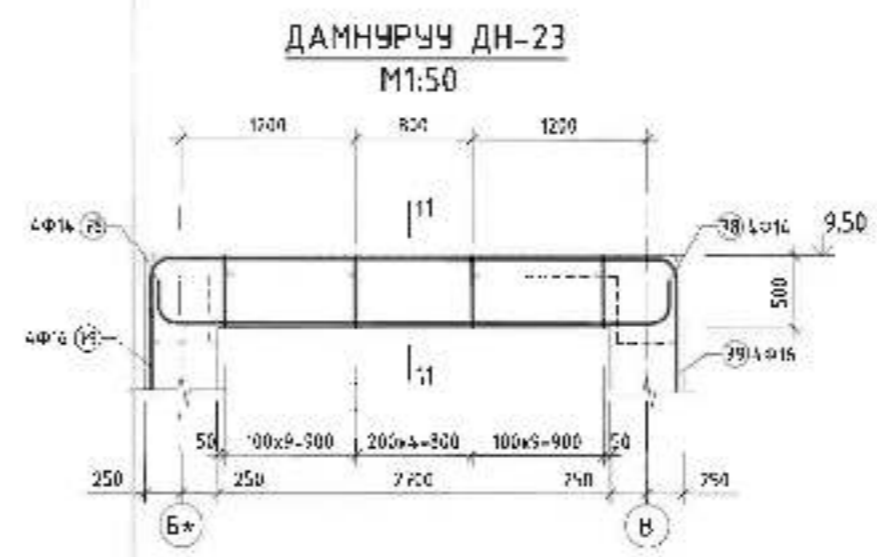
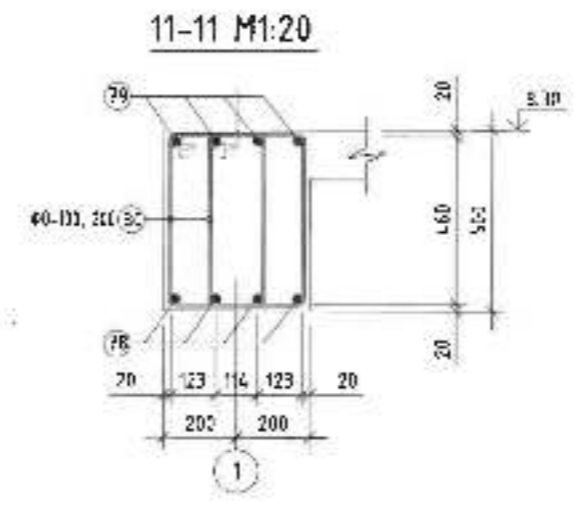
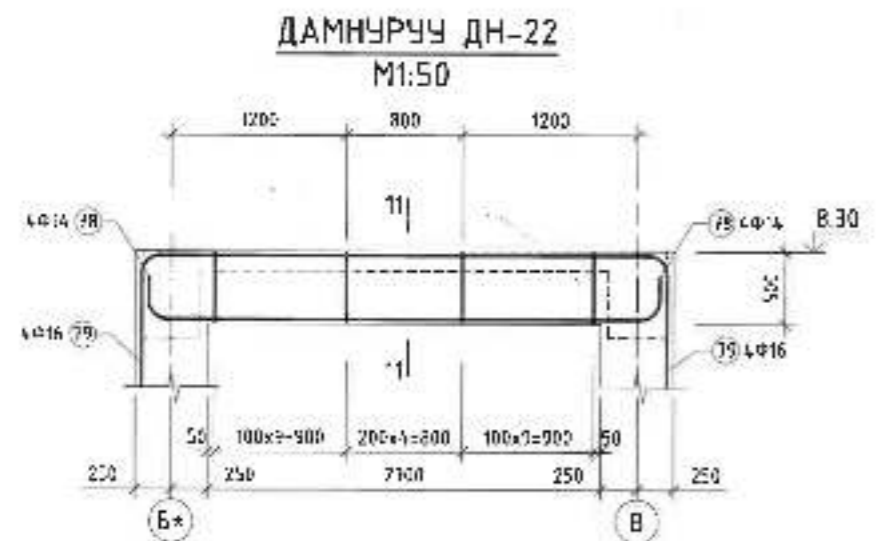
И.Анхбаяр

Т.Г.Шар

Ц.Ганболд

БЕ-38

54



ДН-24-н хэсгийн тодорхойлолт

Позиц	Загвар
45	
46	
B2	
B3	

ДН-25-н хэсгийн тодорхойлолт

Позиц	Загвар
36	
37	
B4	
B5	

ТӨМӨРБЕТЭН ЦЭТГЭЛЭЛ ЗӨВХӨНҮЙН МАТЕРИАЛЫН ТҮҮВЭР

Марк. нэр	Тэмдэглэл	Төр	Тол. мм	Хүн /м²	
				нэгж	н.т.
ДН-24-н хэсгийн тодорхойлолт					
45	Ø 8	А400	3600	4	14.4
46	Ø 8	А400	4200	2	8.4
B2	Ø 20	А400	4700	5	23.5
B3	Ø 8	А400	2700	4	10.8
ДН-25-н хэсгийн тодорхойлолт					
36	Ø 8	А400	3600	2	7.2
37	Ø 8	А400	4200	2	8.4
B4	Ø 20	А400	4700	5	23.5
B5	Ø 8	А400	2700	2	5.4

ДН-26-н хэсгийн тодорхойлолт

Позиц	Загвар
B6	
B7	
B8	
B5	
90	

ДН-22-н хэсгийн тодорхойлолт

Позиц	Загвар
78	
79	
80	

ДН-23-н хэсгийн тодорхойлолт

Позиц	Загвар
78	
79	
80	

ТӨМӨРБЕТЭН ЦЭТГЭЛЭЛ ЗӨВХӨНҮЙН МАТЕРИАЛЫН ТҮҮВЭР

Марк. нэр	Тэмдэглэл	Төр	Тол. мм	Хүн /м²	
				нэгж	н.т.
ДН-22-н хэсгийн тодорхойлолт					
78	Ø 8	А400	3600	4	14.4
79	Ø 8	А400	4200	2	8.4
80	Ø 20	А400	4700	5	23.5
ДН-23-н хэсгийн тодорхойлолт					
78	Ø 8	А400	3600	2	7.2
79	Ø 8	А400	4200	2	8.4
80	Ø 20	А400	4700	5	23.5

ТӨМӨРБЕТЭН ЦЭТГЭЛЭЛ ЗӨВХӨНҮЙН МАТЕРИАЛЫН ТҮҮВЭР

Марк. нэр	Тэмдэглэл	Төр	Тол. мм	Хүн /м²	
				нэгж	н.т.
ДН-24-н хэсгийн тодорхойлолт					
45	Ø 8	А400	3600	4	14.4
46	Ø 8	А400	4200	2	8.4
B2	Ø 20	А400	4700	5	23.5
B3	Ø 8	А400	2700	4	10.8
ДН-25-н хэсгийн тодорхойлолт					
36	Ø 8	А400	3600	2	7.2
37	Ø 8	А400	4200	2	8.4
B4	Ø 20	А400	4700	5	23.5
B5	Ø 8	А400	2700	2	5.4

150 ХҮҮХДИЙН ЛЭЦЭРЛЭГ

Дамнууч ДН-22, ДН-23, ДН-24, ДН-25, ДН-26

Бүтэц: аймгаас, бүтэц: сум, 5-р багц

Тоо дугаар: А.3

Инженер: [Signature] / Г.Ганболд / Г.Ганболд

Гүйцэтгэсэн: [Signature] / Г.Ганболд / Г.Ганболд

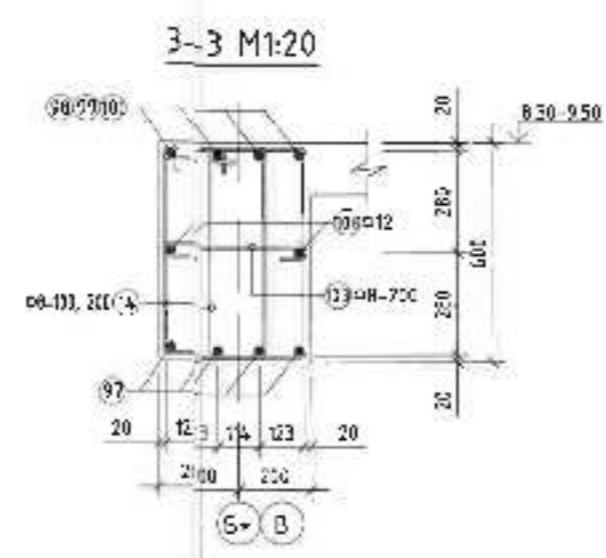
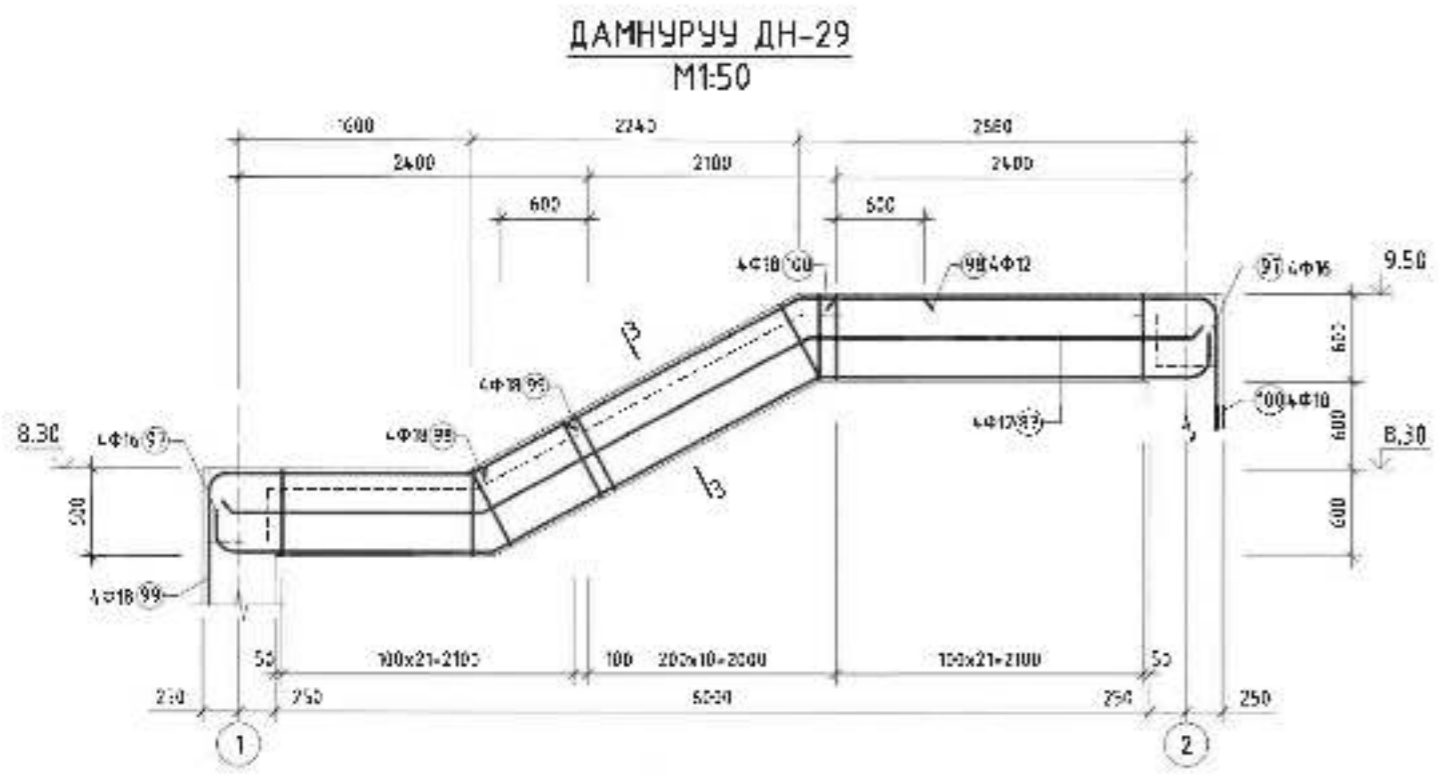
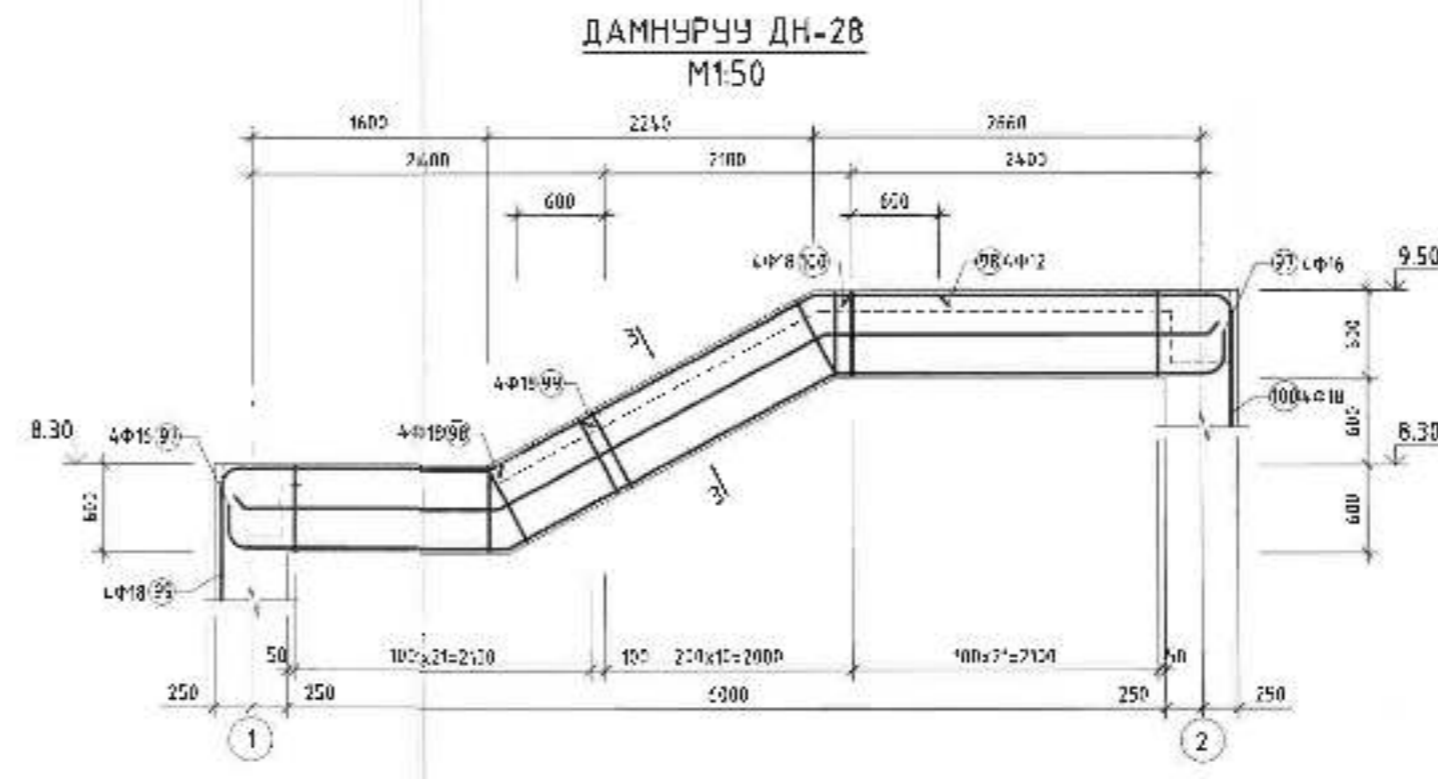
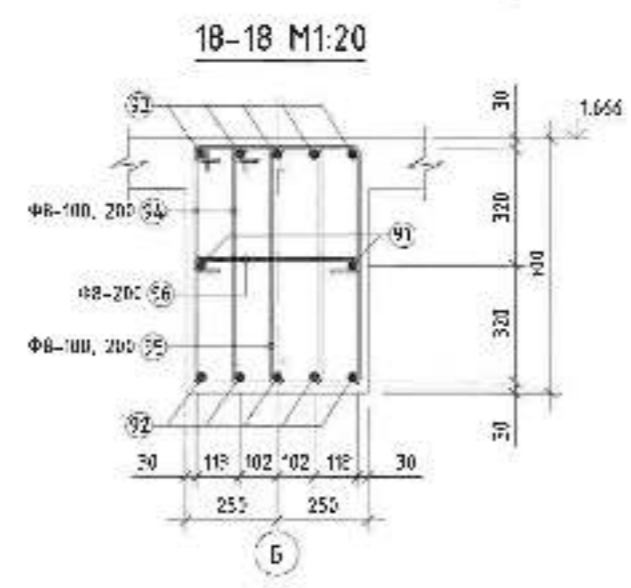
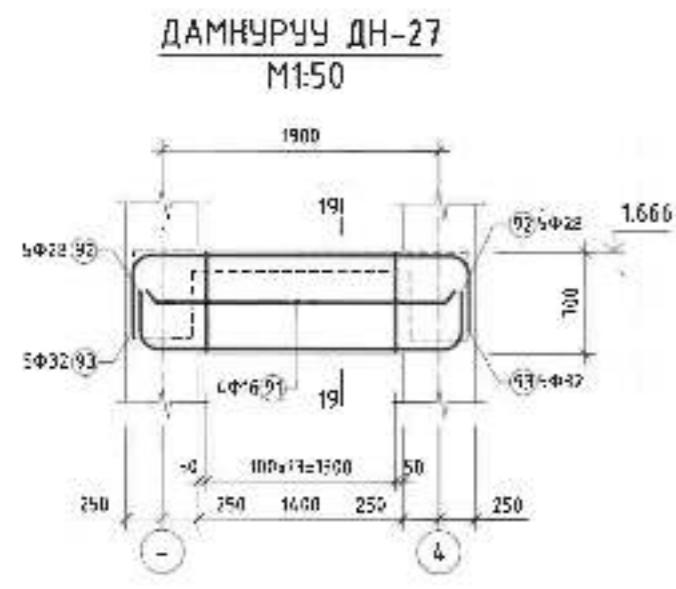
Урьдчилсан: [Signature] / Г.Ганболд / Г.Ганболд

ТГ.Д.ор: [Signature] / Г.Ганболд / Г.Ганболд

Эргэлт: дугаар: МН-00 / бб-39

Огноо: 2024

Хувийн гүйцэтгэл: 5%



ТӨМӨРБӨТӨН ЦЭГТЭГЭЛЭЙН ЭДЭГХҮҮНЭЙН МАТЕРИАЛЫН ТҮҮВЭР

Материал	Тайлбар	Нэр	Тоо	Хэмжээ	
				м²	кг
ДН-27-ийн хэсгийн тавих					
91	Φ 16	A100 ГОСТ 34028-2016	L= 2371	1	222.54
92	Φ 25	A100 ГОСТ 34028-2016	L= 3000	1	14.53
93	Φ 32	A100 ГОСТ 34028-2016	L= 3622	1	22.23
94	Φ 1	A240 ГОСТ 34028-2016	L= 2012	23	384
95	Φ 8	A240 ГОСТ 34028-2016	L= 800	4	6.32
96	Φ 8	A240 ГОСТ 34028-2016	L= 900	7	12.6
Материалын дотор: 320 кг-и-д					

ТӨМӨРБӨТӨН ЦЭГТЭГЭЛЭЙН ЭДЭГХҮҮНЭЙН МАТЕРИАЛЫН ТҮҮВЭР

Материал	Тайлбар	Нэр	Тоо	Хэмжээ	
				м²	кг
ДН-28-ийн хэсгийн тавих					
97	Φ 16	A100 ГОСТ 34028-2016	L= 1771	10	6.76
98	Φ 12	A430 ГОСТ 34028-2016	L= 3400	4	3.03
99	Φ 14	A430 ГОСТ 34028-2016	L= 2676	4	7.34
100	Φ 18	A430 ГОСТ 34028-2016	L= 4311	1	9.67
103	Φ 8	A240 ГОСТ 34028-2016	L= 323	32	6.27
106	Φ 12	A240 ГОСТ 34028-2016	L= 2071	2	6.44
Материалын дотор: 320 кг-и-д					

ТӨМӨРБӨТӨН ЦЭГТЭГЭЛЭЙН ЭДЭГХҮҮНЭЙН МАТЕРИАЛЫН ТҮҮВЭР

Материал	Тайлбар	Нэр	Тоо	Хэмжээ	
				м²	кг
ДН-29-ийн хэсгийн тавих					
104	Φ 16	A100 ГОСТ 34028-2016	L= 1771	10	6.76
97	Φ 16	A100 ГОСТ 34028-2016	L= 2900	4	12.35
98	Φ 12	A400 ГОСТ 34028-2016	L= 3422	4	3.02
99	Φ 8	A400 ГОСТ 34028-2016	L= 3975	4	7.94
100	Φ 8	A400 ГОСТ 34028-2016	L= 4527	4	8.97
103	Φ 8	A240 ГОСТ 34028-2016	L= 520	32	6.27
105	Φ 12	A240 ГОСТ 34028-2016	L= 1771	2	6.44
Материалын дотор: 320 кг-и-д					

ДН-28-н хэсгийн тавих

Позиц	Загвар
92	
93	
94	
95	
96	

ДН-28-н хэсгийн тавих

Позиц	Загвар
14	
97	
98	
99	
100	
103	
105	

ДН-29-н хэсгийн тавих

Позиц	Загвар
14	
97	
99	
99	
100	
103	
106	



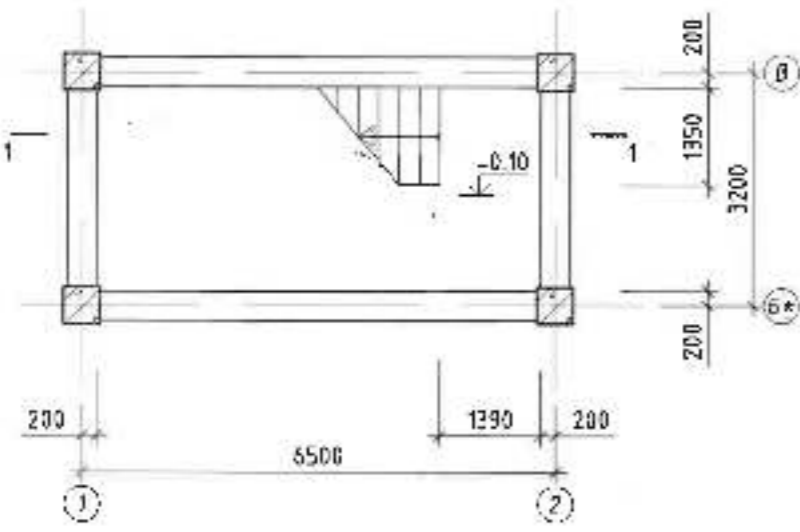
150 ХҮҮХДИЙН ЦЭЦЭРЛЭГ

ДАМНУРУУ ДН-27, ДН-28, ДН-29

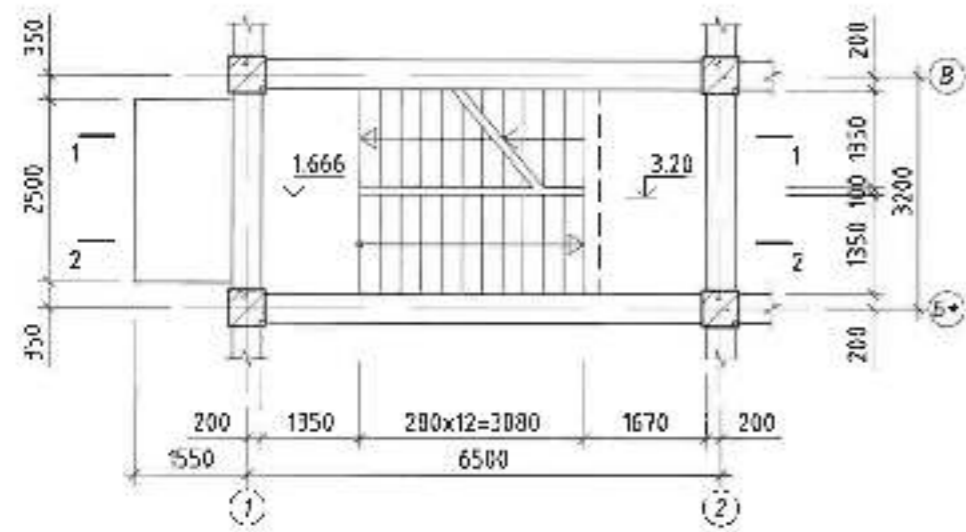
Инж-ер	Ш.А.Орлов	Г.А.Орлов	У.А.Орлов	М.А.Орлов	А.А.Орлов
Гүйцэтгэл	Г.А.Орлов	Г.А.Орлов	Г.А.Орлов	Г.А.Орлов	Г.А.Орлов
Т.А.Орлов	Т.А.Орлов	Т.А.Орлов	Т.А.Орлов	Т.А.Орлов	Т.А.Орлов

Материал: М1:00
Эх сурвалж: ББ-4.0
Тайлбар: 54

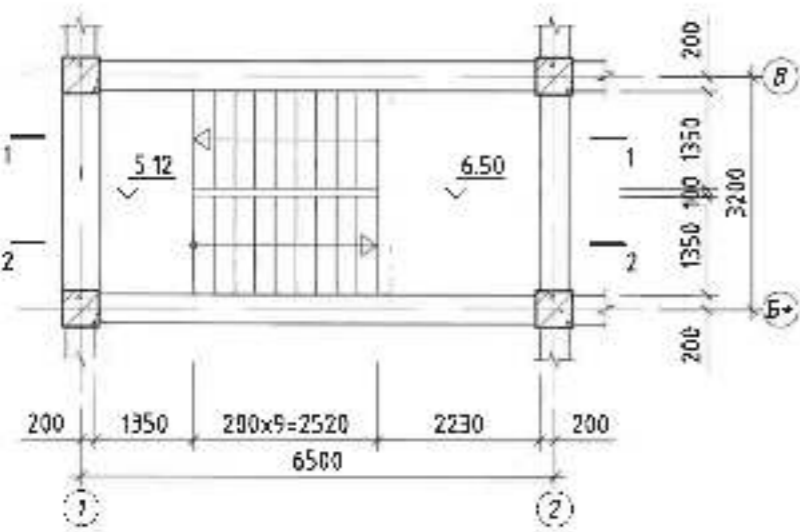
1-р давхрын шатны байгуулалт M1:100
/Түвшин -0.10/



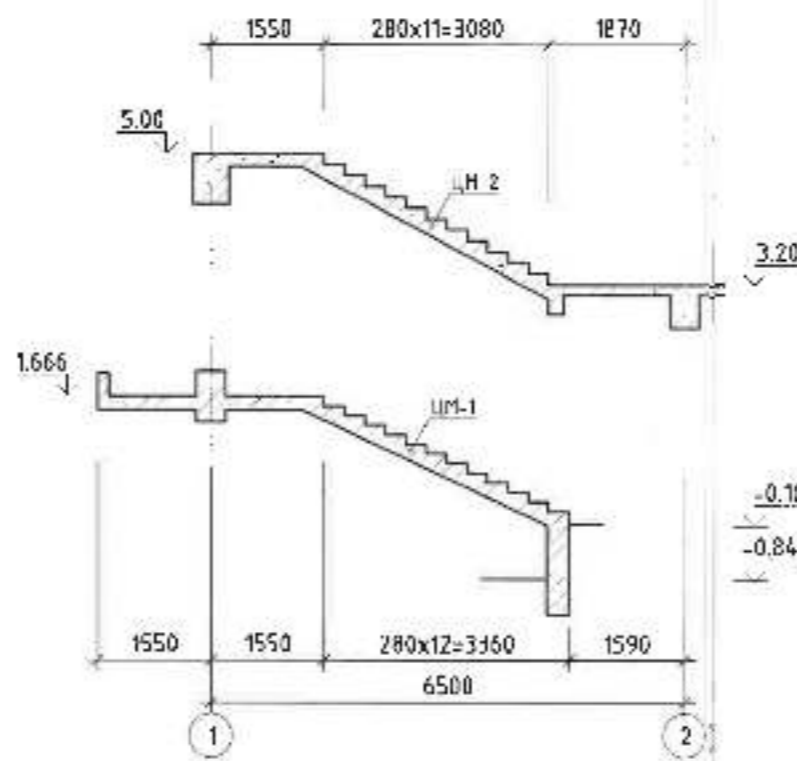
2-р давхрын шатны байгуулалт M1:100
/Түвшин 3.20/



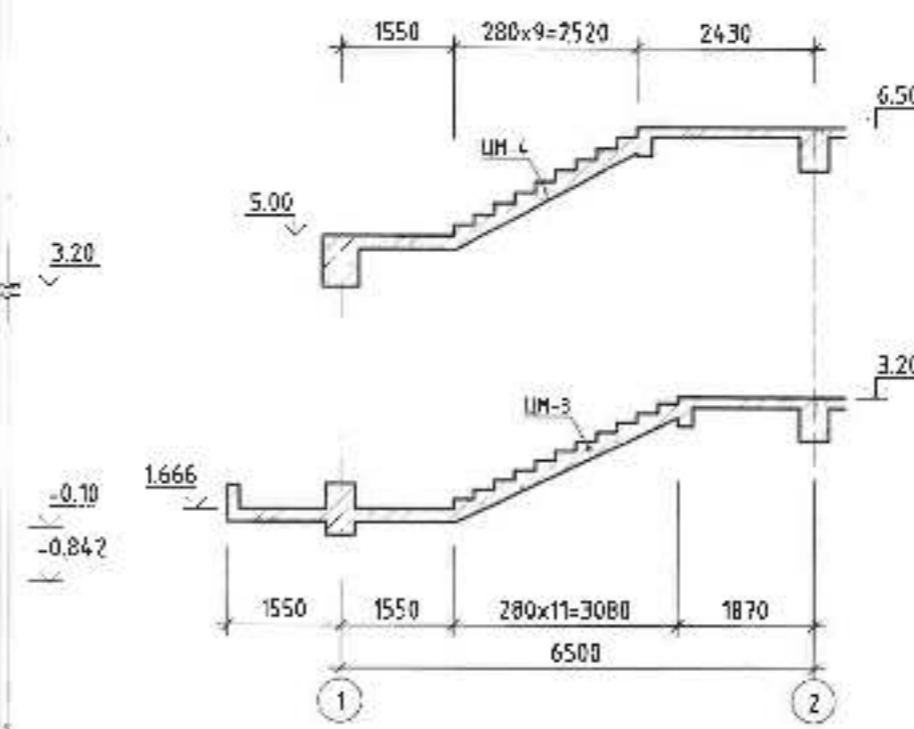
Техникийн давхрын шатны байгуулалт M1:100
/Түвшин 6.50/



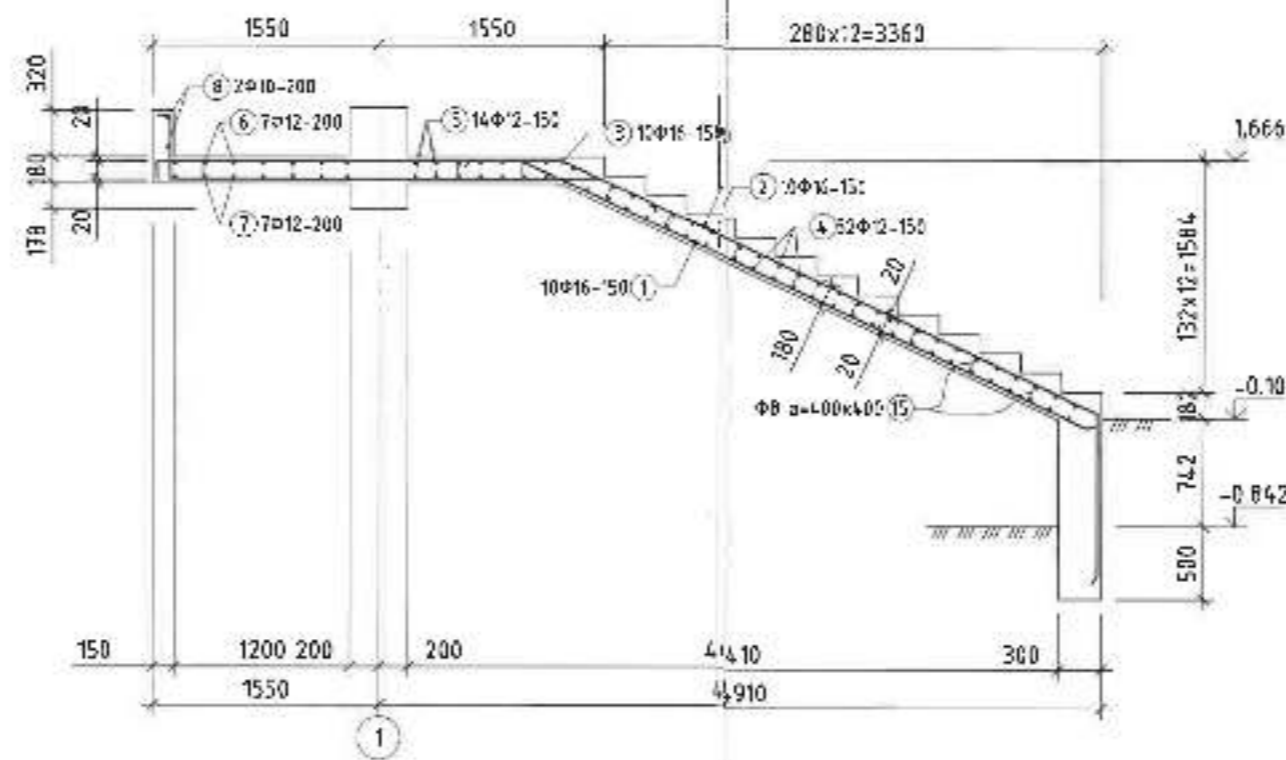
ОГТЛОЛ 1-1 M1:100



ОГТЛОЛ 2-2 M1:100



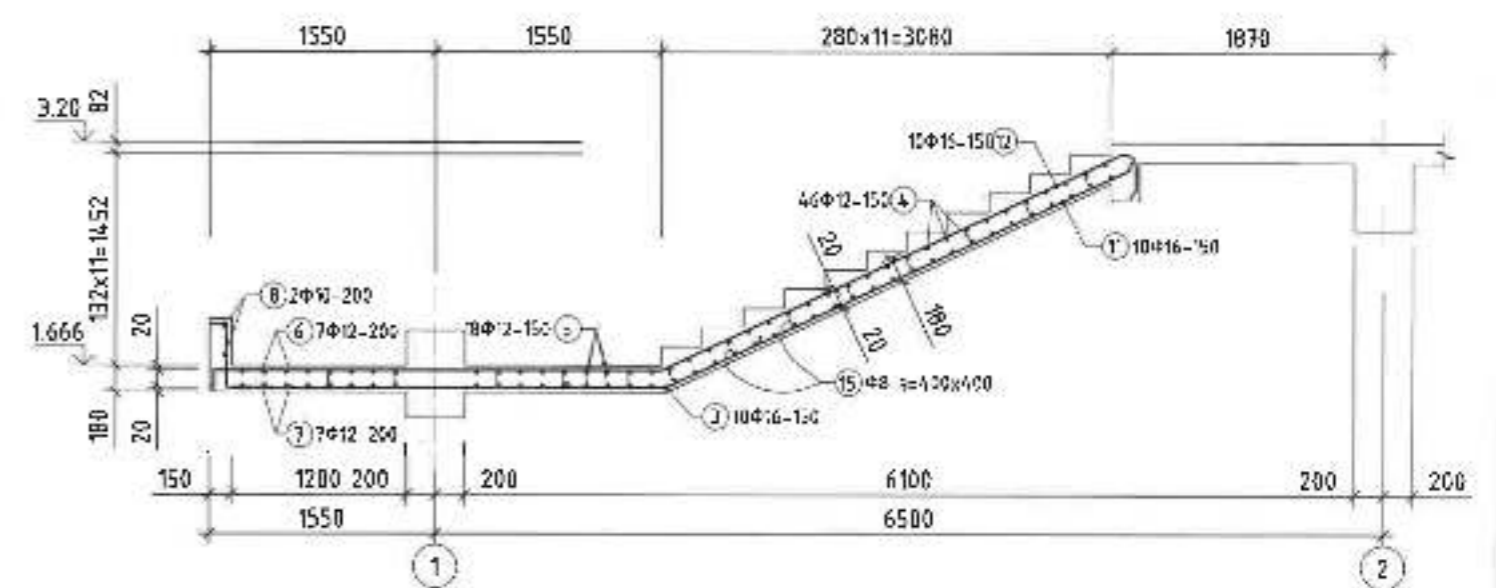
ЦУТГАМАЛ МАРШ ЦМ-1 M1:50



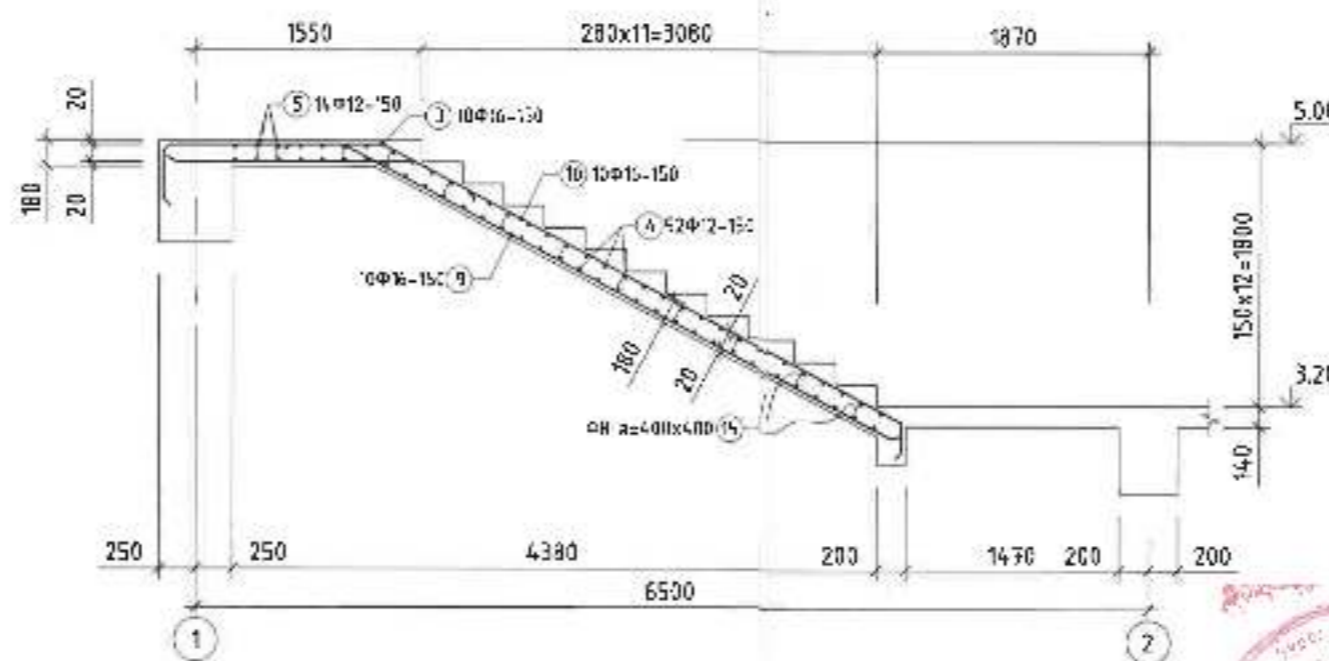
Төрөл Төрөл	Эрхлэлтэй	Төр	Тоо ЦЭГ	Хэмжээ (м²)			
				НЭГЭЭ	МӨЛӨГ		
Дүгтгэмэл шатны ЦМ-1							
1	Φ 16	АА00	ГЦТ 34023-2016	L= 7003	10	11.05	112.41
2	Φ 16	АА00	ГЦТ 34023-2016	L= 6438	10	11.71	126.00
3	Φ 16	АА00	ГЦТ 34023-2016	L= 1600	14	2.21	68.32
4	Φ 12	АА00	ГЦТ 34023-2016	L= 130	183	1.15	210.24
5	Φ 12	АА00	ГЦТ 34023-2016	L= 2703	30	2.42	54.11
6	Φ 17	АА00	ГЦТ 34023-2016	L= 2742	1	2.44	11.03
7	Φ 12	АА00	ГЦТ 34023-2016	L= 3620	1	3.21	22.24
8	Φ 12	АА00	ГЦТ 34023-2016	L= 6682	2	2.69	11.11
9	Φ 18	АА00	ГЦТ 34023-2016	L= 5866	10	9.74	32.42
10	Φ 15	АА00	ГЦТ 34023-2016	L= 5750	10	3.08	56.75
11	Φ 15	АА00	ГЦТ 34023-2016	L= 6812	12	11.25	117.48
12	Φ 15	АА00	ГЦТ 34023-2016	L= 6686	12	11.67	108.48
13	Φ 15	АА00	ГЦТ 34023-2016	L= 5526	12	8.01	36.11
14	Φ 15	АА00	ГЦТ 34023-2016	L= 5875	12	8.17	101.89
15	Φ 8	АА00	ГЦТ 34023-2016	L= 330	416	1.11	61.98

Нэмэлт: 500 м²-ийн талбай

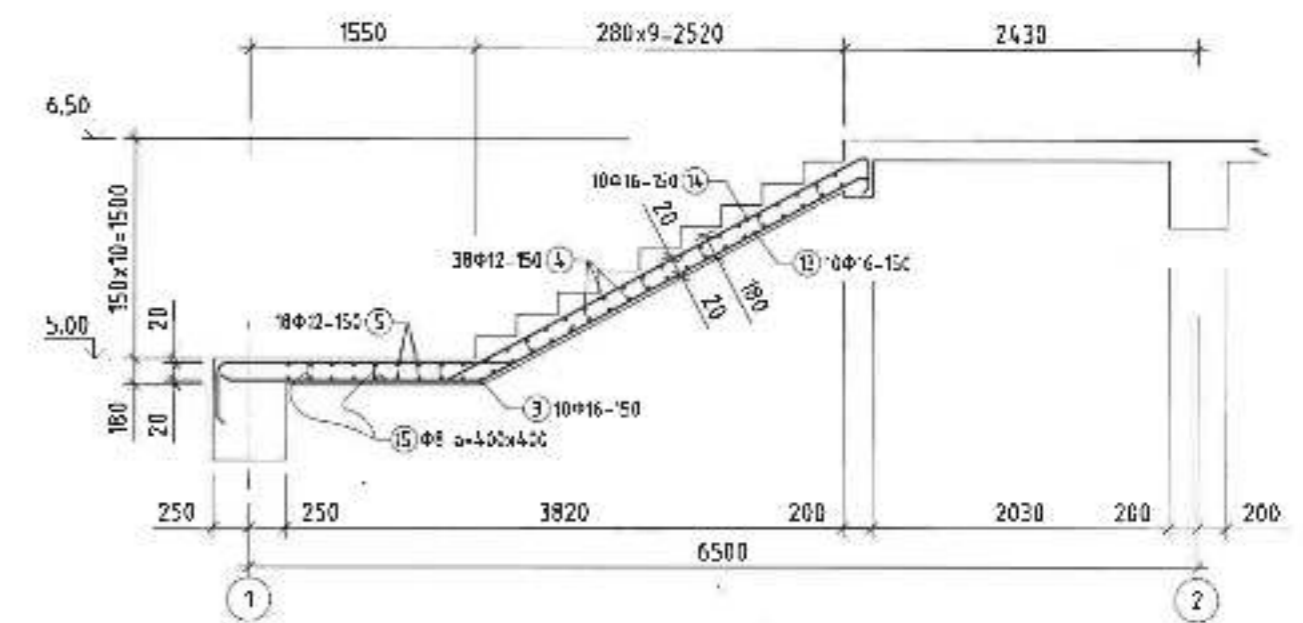
ЦУТГАМАЛ МАРШ ЦМ-3 M1:50



ЦУТГАМАЛ МАРШ ЦМ-2 M1:50



ЦУТГАМАЛ МАРШ ЦМ-4 M1:50



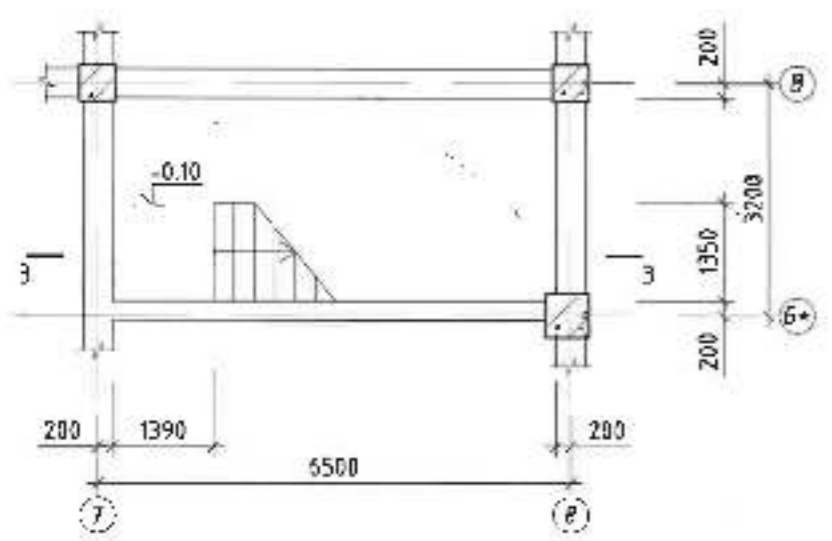
Хэсгийн тасархайлол

Төвш	Засвар	Говц	Засвар	Повц	Зөрөөс
1	2430 4430	7	150 480 2460	11	3470 3200
2	100 3020 3640 1250	8	1220 2240 1220	12	100 1450 2525 3310 125 1250
3	700 700	9	125 250 1120 4360	13	126 230 2000 2700
6	2460 1400	10	780 3700 1740	14	3250 1540 126 1250

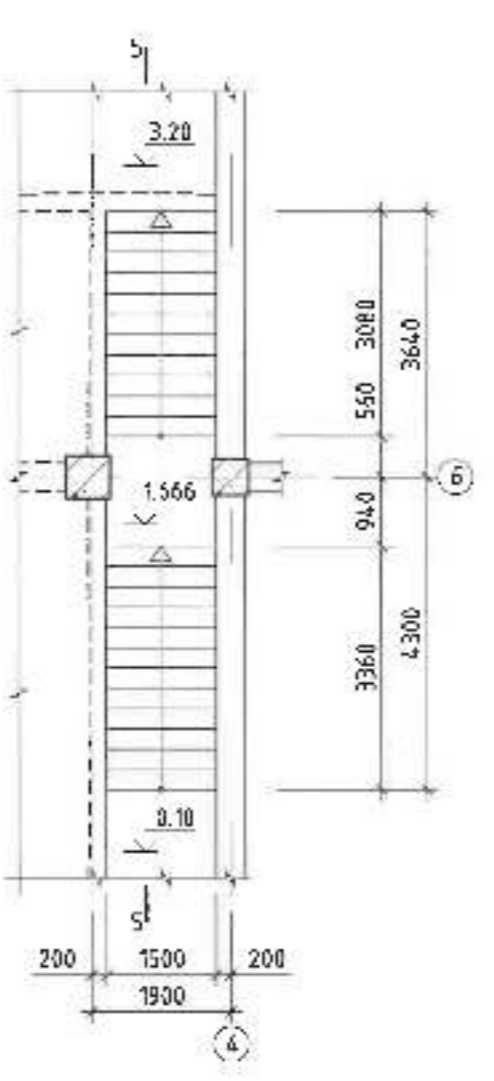


150 ХҮҮХДИЙН ЦЭЦЭРЛЭГ				Бүтэц 4 шатны Бүтэц 5-р давх	
Цутгамал шат ЦМ-1				Хүний	
Инженер	У.Ганболд	ЭГ Шүүр	ЭЖК-2024/02	Тасалгаа	M1:100
Туслахлагч	Г.Анхбаяр	ТТ Д.ср		Урсгал	2024
Шалбарсан	Ц.Ганболд			Бүтэц	44-55-54

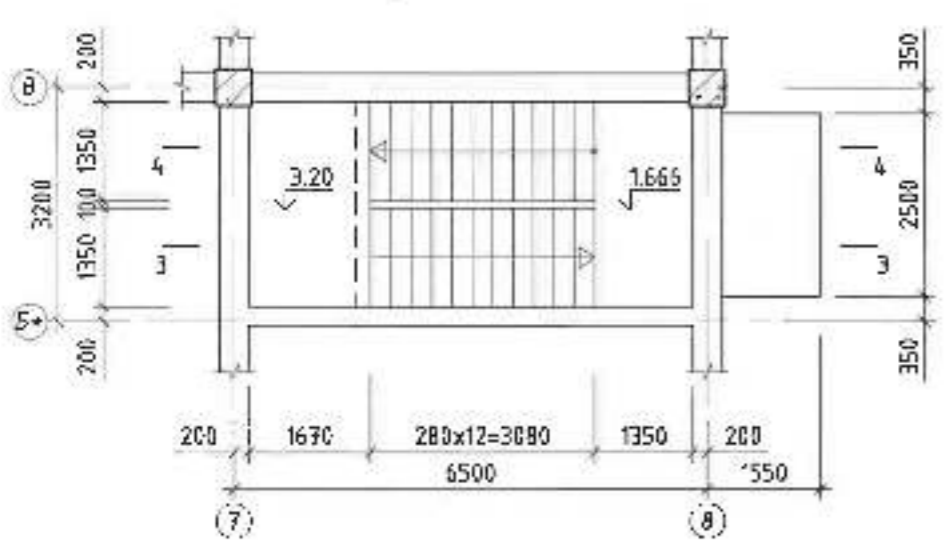
1-р давхрын шатны байгуулалт М1:100
/Түвшин -0.10/



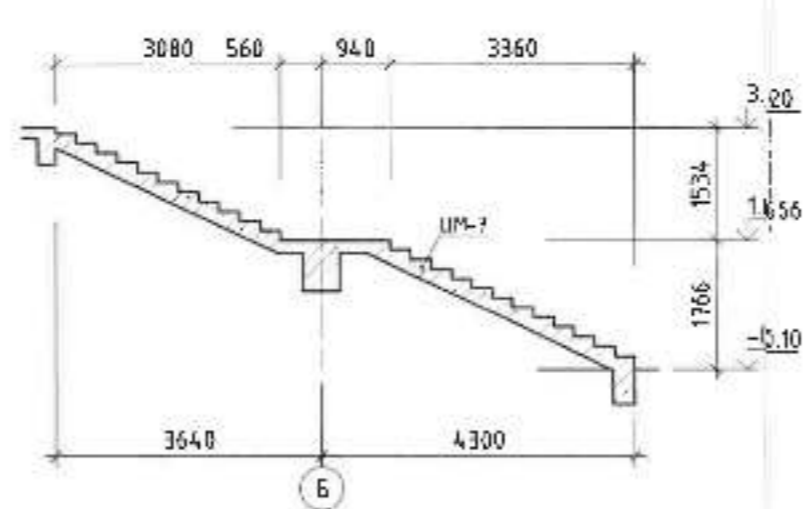
1-р давхрын шатны байгуулалт М1:100
/Түвшин -0.10/



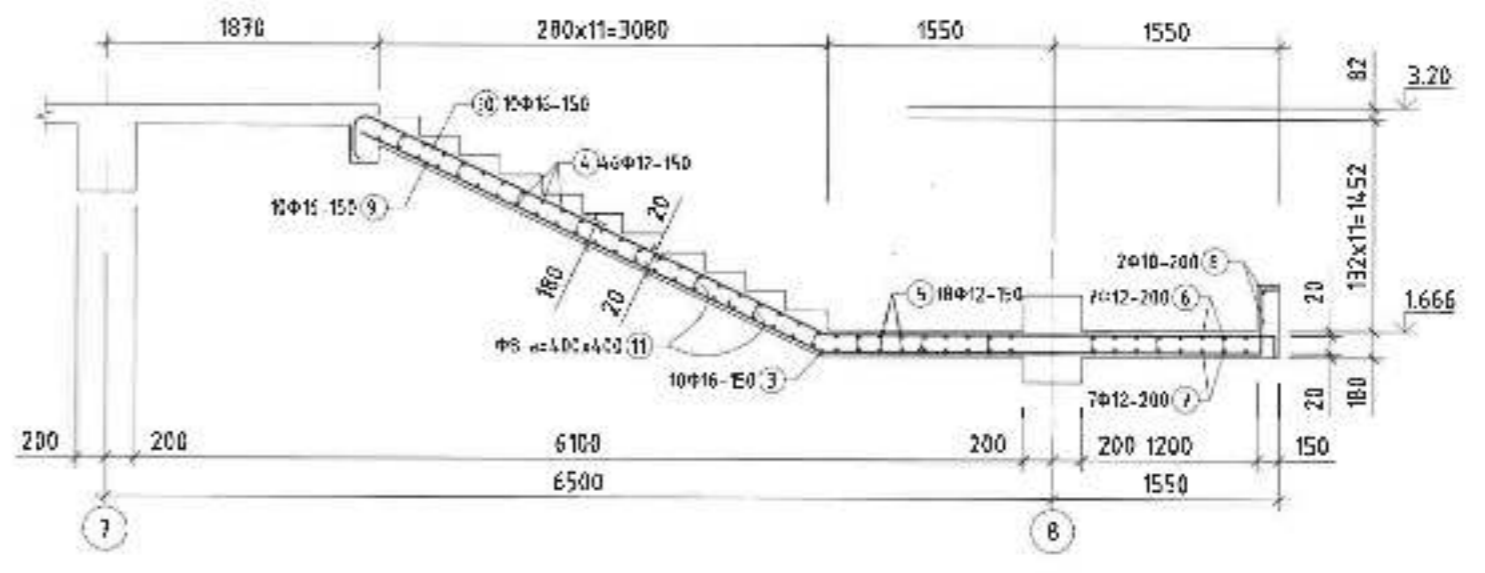
2-р давхрын шатны байгуулалт М1:100
/Түвшин 3.20/



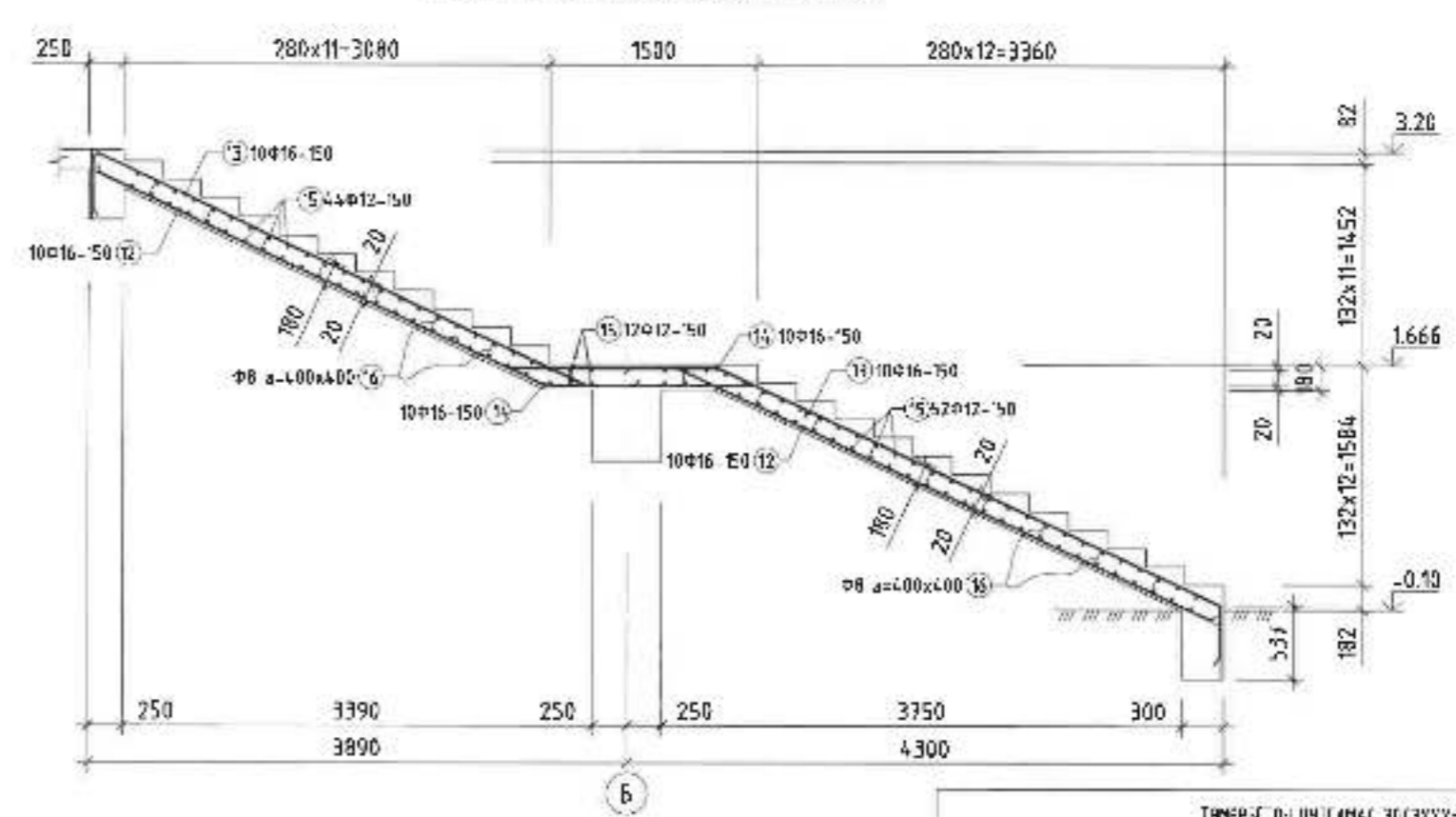
ОГТЛОЛ 5-5 М1:100



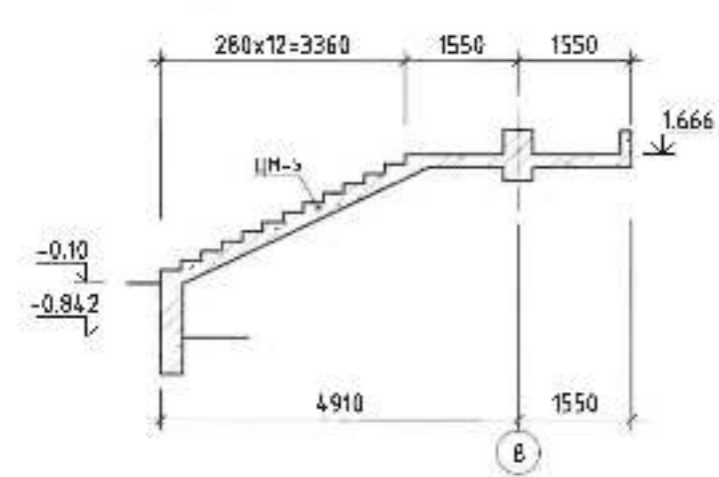
ЦУТГАМАЛ МАРШ ЦМ-6 М1:50



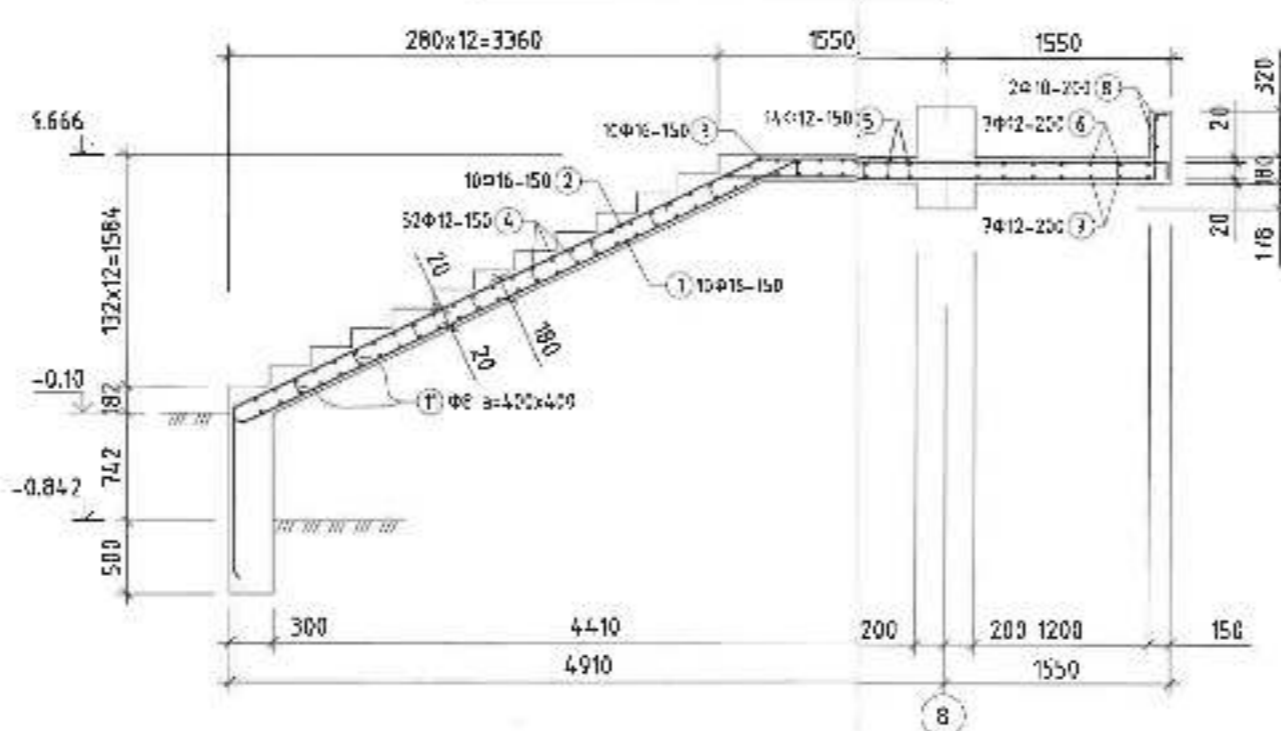
ЦУТГАМАЛ МАРШ ЦМ-7 М1:50



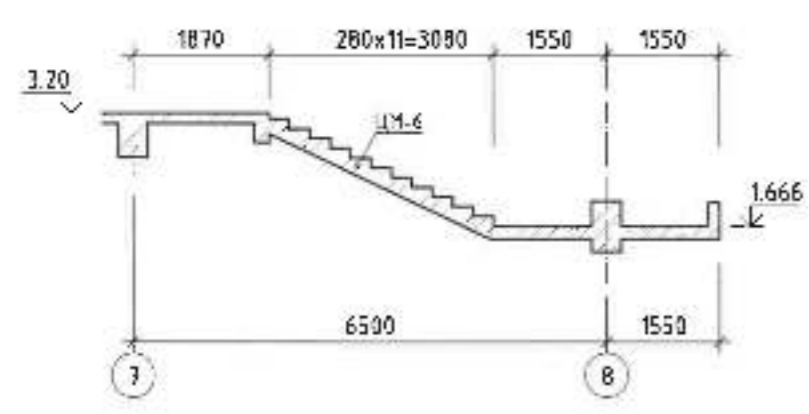
ОГТЛОЛ 3-3 М1:100



ЦУТГАМАЛ МАРШ ЦМ-5 М1:50



ОГТЛОЛ 4-4 М1:100



Цутгамал шат ЦМ-2

Тэгш	Зөвсөр	Харгал
1	4430	2430 1140
2	3640	480 150 3020
3	100	700
6	1440	2460 1140
7	100	100 480 2460
8	2240	1220
9	3200	1170 1140
10	1260	480 150 2620

Цутгамал шат ЦШ-3

Тэгш	Зөвсөр	Харгал
12	3290	1220 4370
13	1760	3900 1220 3680 500
14	700	700

ТӨМӨРГЭЙН ЦЭЦЭРЛЭГ ЗОХИОН ГЭЖИЙН МАТЕРИАЛЫН ТҮҮВЭР

Материал	Төрөл	Төр	Төрөл	Харгал	
				Төрөл	Харгал
Цутгамал шат ЦМ-2					
1	φ 16	A42E	ГОСТ 34028-2016	L=1000	11
2	φ 16	A42E	ГОСТ 34028-2016	L=3430	12
3	φ 16	A42E	ГОСТ 34028-2016	L=1420	20
4	φ 12	A42E	ГОСТ 34028-2016	L=130	56
5	φ 10	A42E	ГОСТ 34028-2016	L=2160	15
6	φ 12	A42E	ГОСТ 34028-2016	L=2160	7
7	φ 12	A42E	ГОСТ 34028-2016	L=1570	7
8	φ 10	A42E	ГОСТ 34028-2016	L=1680	2
9	φ 16	A42E	ГОСТ 34028-2016	L=6010	10
10	φ 16	A42E	ГОСТ 34028-2016	L=1886	10
11	φ 10	A42E	ГОСТ 34028-2016	L=330	10
Материал төрөл: E80 7-1.084					

ТӨМӨРГЭЙН ЦЭЦЭРЛЭГ ЗОХИОН ГЭЖИЙН МАТЕРИАЛЫН ТҮҮВЭР

Материал	Төрөл	Төр	Төрөл	Харгал	
				Төрөл	Харгал
Цутгамал шат ЦШ-3					
12	φ 16	A42E	ГОСТ 34028-2016	L=3390	10
13	φ 16	A42E	ГОСТ 34028-2016	L=3216	10
14	φ 16	A42E	ГОСТ 34028-2016	L=1430	25
15	φ 12	A42E	ГОСТ 34028-2016	L=1660	10
16	φ 10	A42E	ГОСТ 34028-2016	L=220	39
Материал төрөл: E80 7-1.084					



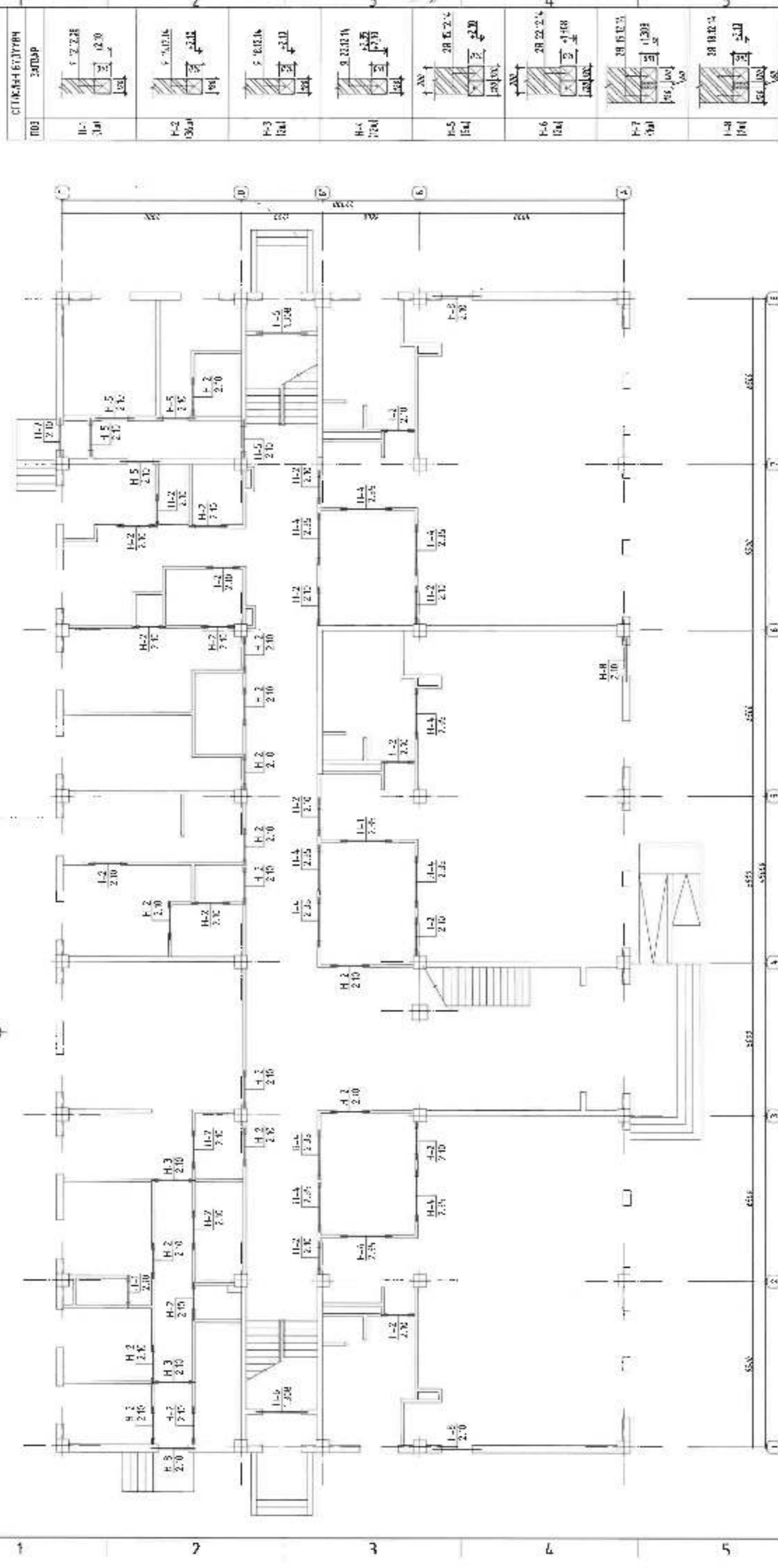
150 ХҮҮХДИЙН ЦЭЦЭРЛЭГ

Бүлэг 5-р Б-р

Цутгамал шат ЦМ-2, Цутгамал шат ЦШ-3

Мэргэжлийн	Ц.Гиймэл	Л. Шир	Мэргэжлийн	Тэмдэг
Гүйцэтгэл	Г.Амжар	Т.Шир	М1:100	2024
Шалбар	Ц.Гиймэл		42-ББ	59

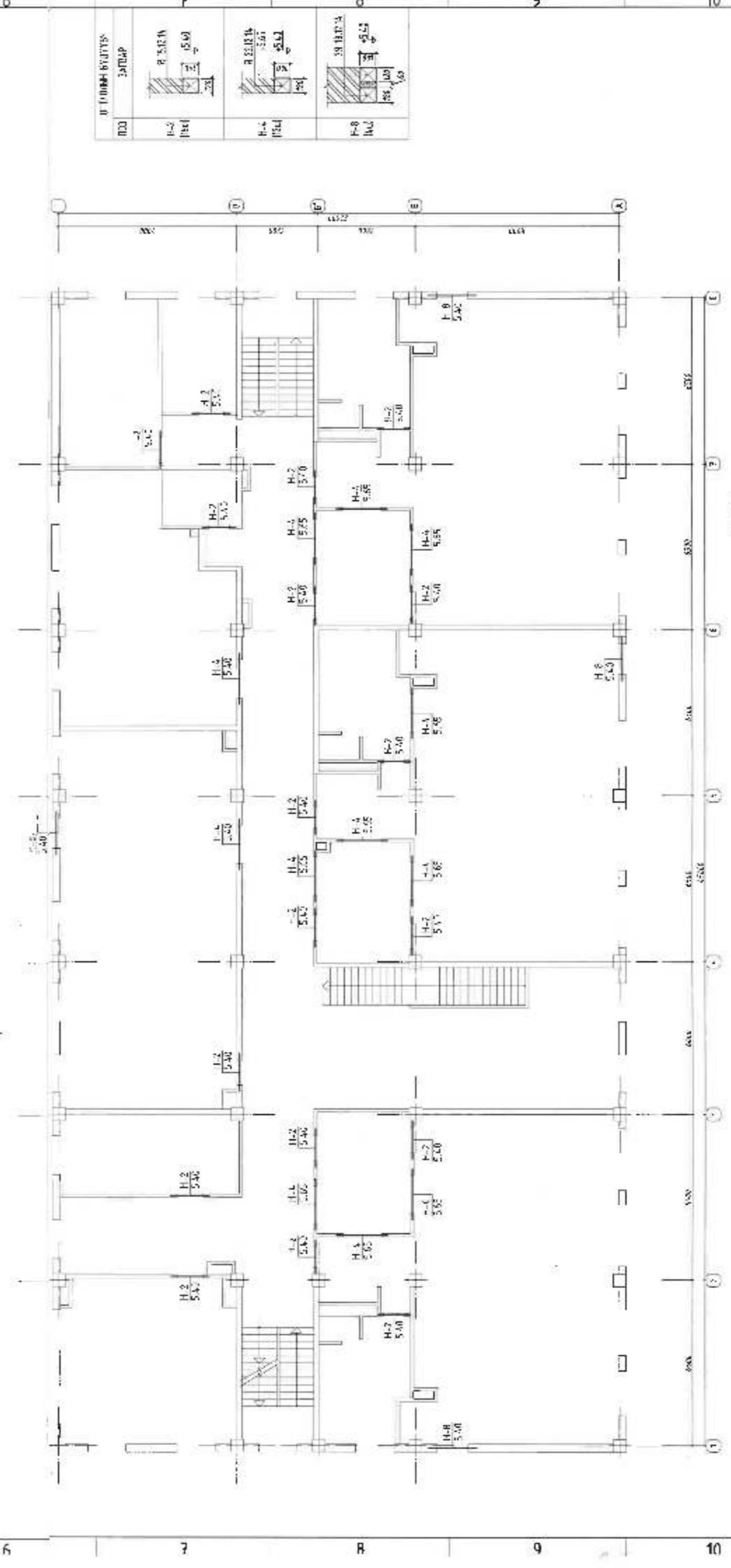
1-р давхрын ялууны байгуулалт



СТАЖИЙН БҮТЭЭГ

МЭ	ЭЗЛЭГ
H-1	3.0x2.0
H-2	3.0x2.0
H-3	3.0x2.0
H-4	3.0x2.0
H-5	3.0x2.0
H-6	3.0x2.0
H-7	3.0x2.0
H-8	3.0x2.0

2-р давхрын ялууны байгуулалт



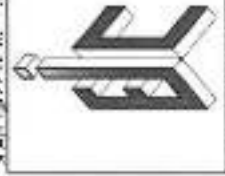
СТАЖИЙН БҮТЭЭГ

МЭ	ЭЗЛЭГ
H-1	3.0x2.0
H-2	3.0x2.0
H-3	3.0x2.0
H-4	3.0x2.0
H-5	3.0x2.0
H-6	3.0x2.0
H-7	3.0x2.0
H-8	3.0x2.0

Тайлбар
 1. Шилээг өрөмд хоньд ажилласныг 10% хэсэгээр хянаж, хяналтын зардал өөрөөр төлөгдөж байна.
 2. Хүндийн өрөмд ажилласныг 10% хэсэгээр хянаж, хяналтын зардал өөрөөр төлөгдөж байна.
 3. Өрөмд ажилласныг хянаж, хяналтын зардал өөрөөр төлөгдөж байна.
 4. Өрөмд ажилласныг хянаж, хяналтын зардал өөрөөр төлөгдөж байна.
 5. Хүндийн өрөмд ажилласныг 10% хэсэгээр хянаж, хяналтын зардал өөрөөр төлөгдөж байна.
 6. Хүндийн өрөмд ажилласныг 10% хэсэгээр хянаж, хяналтын зардал өөрөөр төлөгдөж байна.

УГСАРМАЛ ТӨМӨР БЕТОН ХАЙЦАГЧИЙН МАТЕРИАЛЫН ТОДОРХОЛ

Төрөл	Тэмдэглэл	Нэгж	Тоо	Нийт талбай / м²	Нийт жин / т	Нийт үнэ / ₮
1-р сөрөг	H-1	Ц.Эмал	1	28.00	28.00	280.00
	H-2	Ц.Эмал	2	56.00	112.00	1120.00
	H-3	Ц.Эмал	2	56.00	112.00	1120.00
	H-4	Ц.Эмал	2	56.00	112.00	1120.00
	H-5	Ц.Эмал	2	56.00	112.00	1120.00
	H-6	Ц.Эмал	2	56.00	112.00	1120.00
	H-7	Ц.Эмал	2	56.00	112.00	1120.00
	H-8	Ц.Эмал	2	56.00	112.00	1120.00
2-р сөрөг	H-1	Ц.Эмал	1	28.00	28.00	280.00
	H-2	Ц.Эмал	2	56.00	112.00	1120.00
	H-3	Ц.Эмал	2	56.00	112.00	1120.00
	H-4	Ц.Эмал	2	56.00	112.00	1120.00

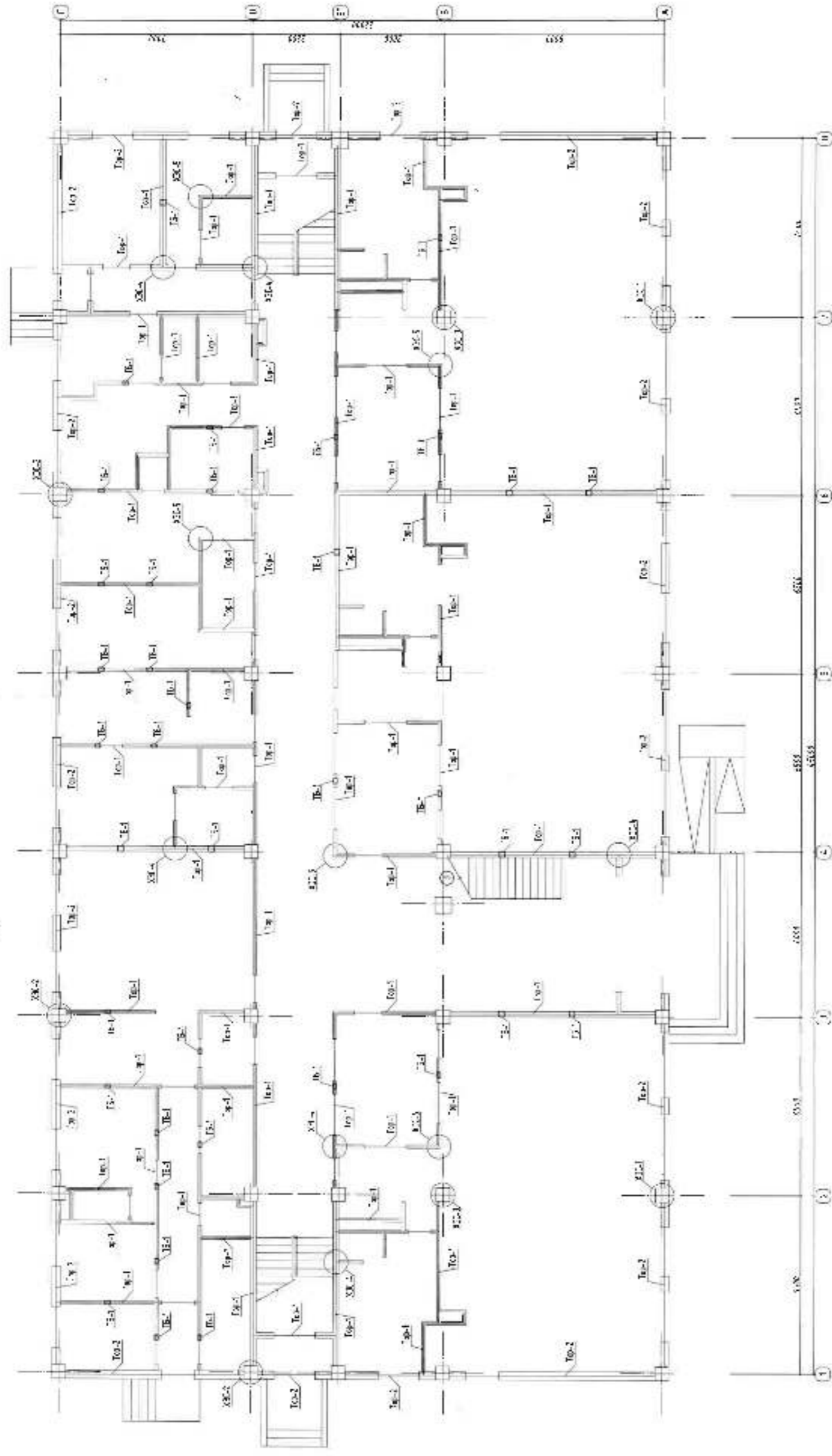


150 ХҮҮХДИЙН ЦЭГЭЭГ
 1-2-р ДАВХРЫН ЯЛУУНЫ БАЙГУУЛАЛТ, ТҮҮВЭР
 Инженер: Ш.Орлов
 Гүйцэтгэл: Г.Ан-Сар
 Өргөтгөл: Т.Нар
 2024
 56.43

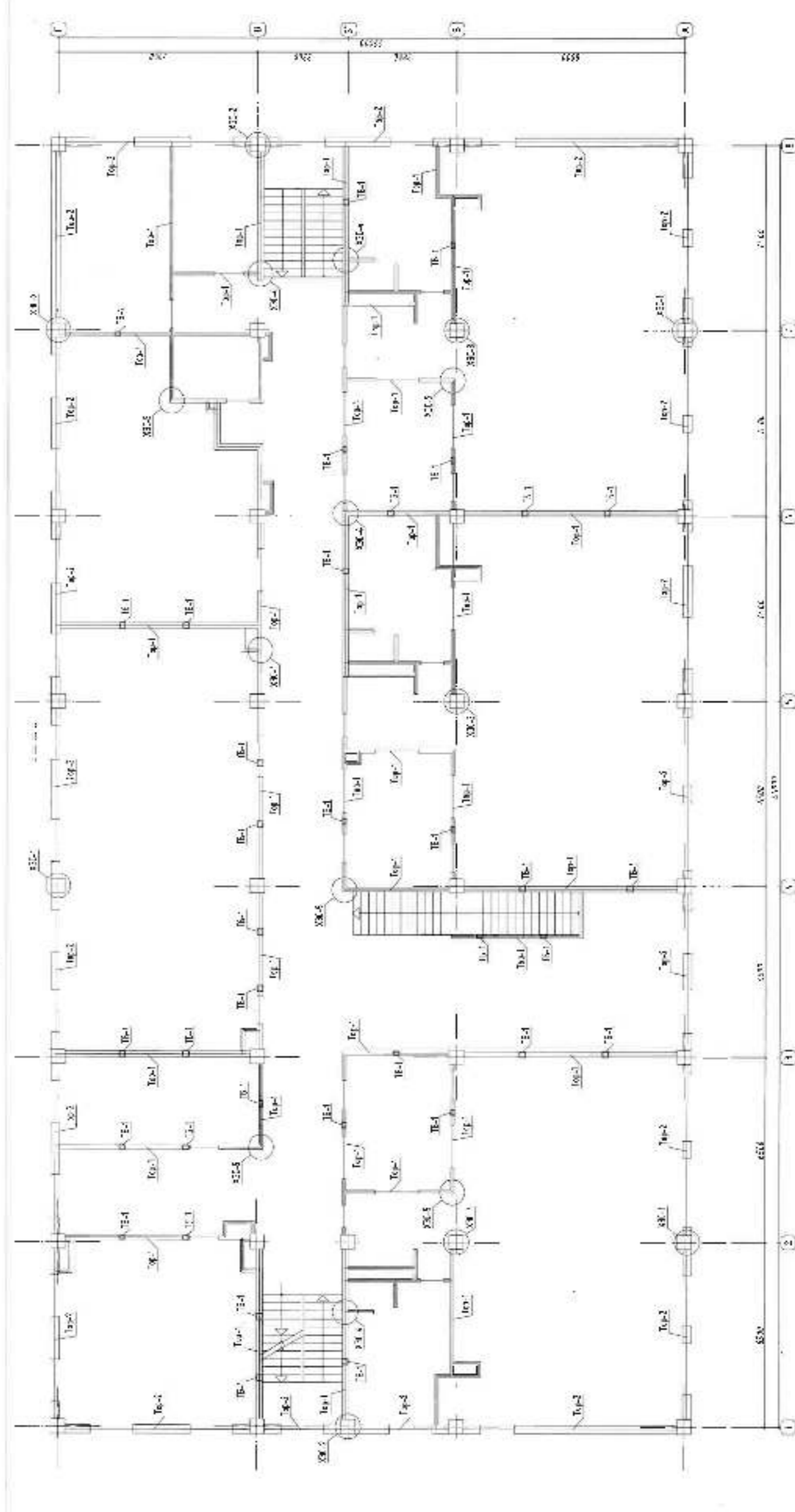
Эзлэгийн зардал

Төрөл	Тоо	Нийт талбай / м²	Нийт жин / т	Нийт үнэ / ₮
1-р сөрөг	8	448.00	448.00	4480.00
2-р сөрөг	4	224.00	224.00	2240.00
Бүгд	12	672.00	672.00	6720.00

1-р давхрын ханын торны байгуулалт



2-р давхрын ханын торны байгуулалт



Техникийн давхрын ханын торны байгуулалт



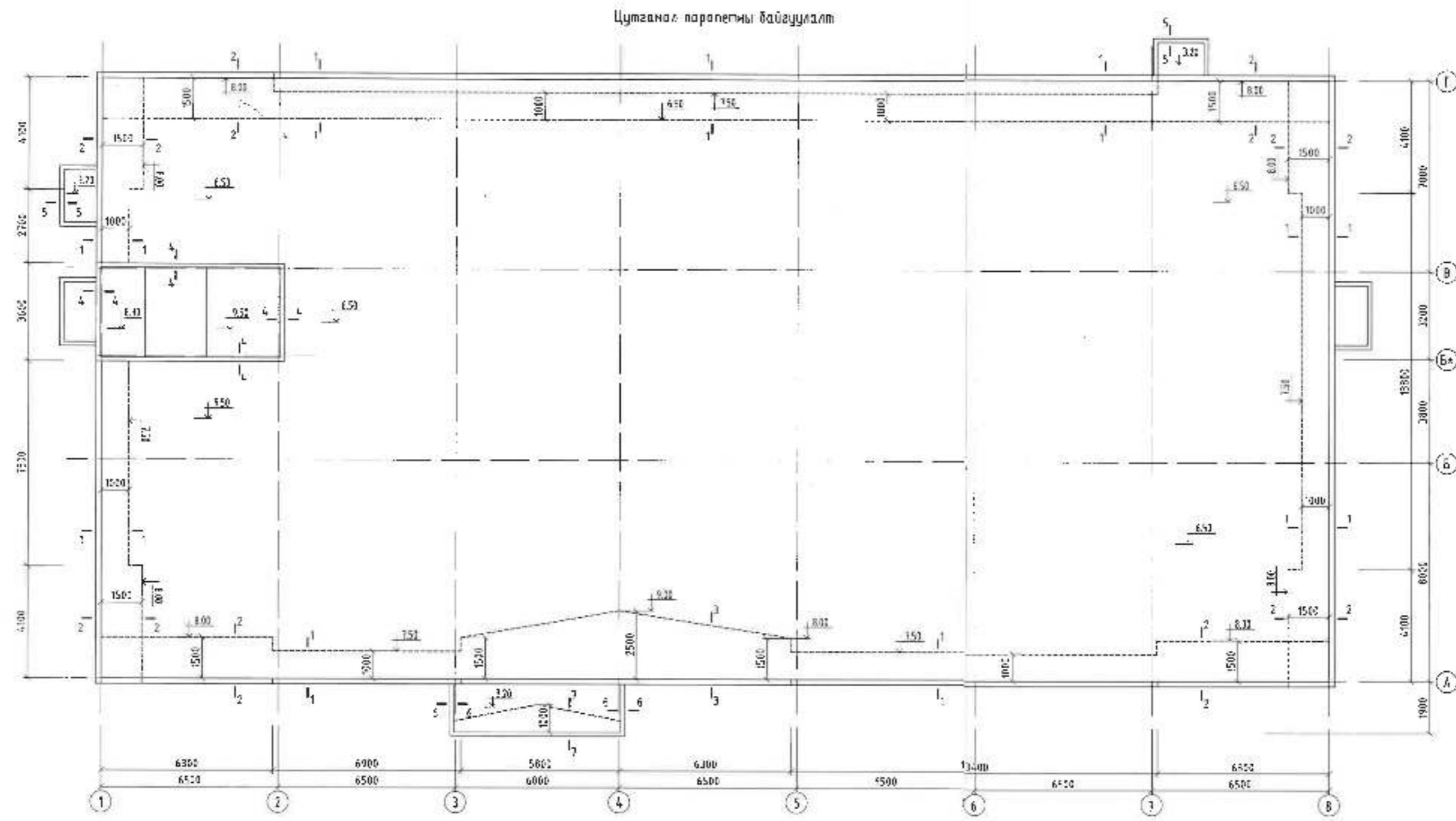
Улаанбаатар, Төгрөг зургуулийн 10-р хороо, 1002566-р утасны нэгж

150 ХҮҮХДИЙН ЦЭЦЭРЭГ

Бичиг дугаар: 5-р дугаар

Зөвшөөрөгч: А.Э

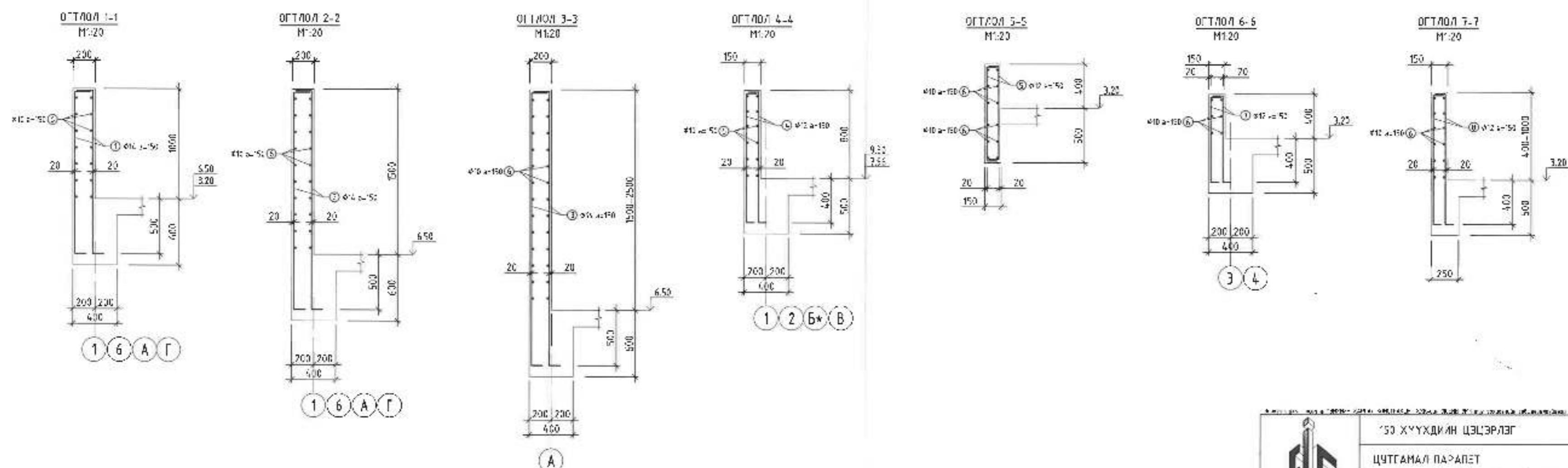
Масштаб:	1:100	Бичиг дугаар:	5-р дугаар
Гүйцэтгэгч:	Г.М.Сүхбаатар	Урьдчилсан:	4-р дугаар
Шалбарсан:	Ц.Сүхбаатар	Т.Дугаар:	5-р дугаар
Гүйцэтгэгч:	ЭХК-2024/02	М.Төгс:	2024
Т.Дугаар:	1-р дугаар	Саруул дугаар:	4-р дугаар
Ц.Сүхбаатар:		Бичиг дугаар:	5-р дугаар



БҮНЭЭС-ОШТГАМЫН ЭДЛЭХЭЙНЭ ХАТГАЛЫН ТӨЛӨӨ

Чар. тусгай	Төрөл	Төр	Тоо хэмжээ	Хүрээ				
				м²	куб м			
ЦУТГАМАЛ ПАРАЗЕТНЫ АРМАТУР-АРАЛ								
1	Ø 14	A420	ГОСТ 34038-2016	1143	124	2.71	2174.07	
2	Ø 14	A420	ГОСТ 34038-2016	2250	256	2.15	682.93	
3	Ø 14	A420	ГОСТ 34038-2016	2250	3240	152	3.31	535.37
4	Ø 12	A420	ГОСТ 34038-2016	1360	284	1.21	341.94	
5	Ø 12	A420	ГОСТ 34038-2016	1060	95	0.54	81.31	
6	Ø 12	A420	ГОСТ 34038-2016	118	2955	2.62	1365.17	
7	Ø 12	A420	ГОСТ 34038-2016	580	18	2.87	1.76	
8	Ø 12	A420	ГОСТ 34038-2016	1260-1530	85	1.83	17.55	
9	Ø 5	A240	ГОСТ 34038-2016	300	1442	2.67	96.01	

Нэлээд болон В20 9-42.4 м³



ХЭСГИЙН ТӨЛӨӨХӨӨРӨӨЛӨЛТ

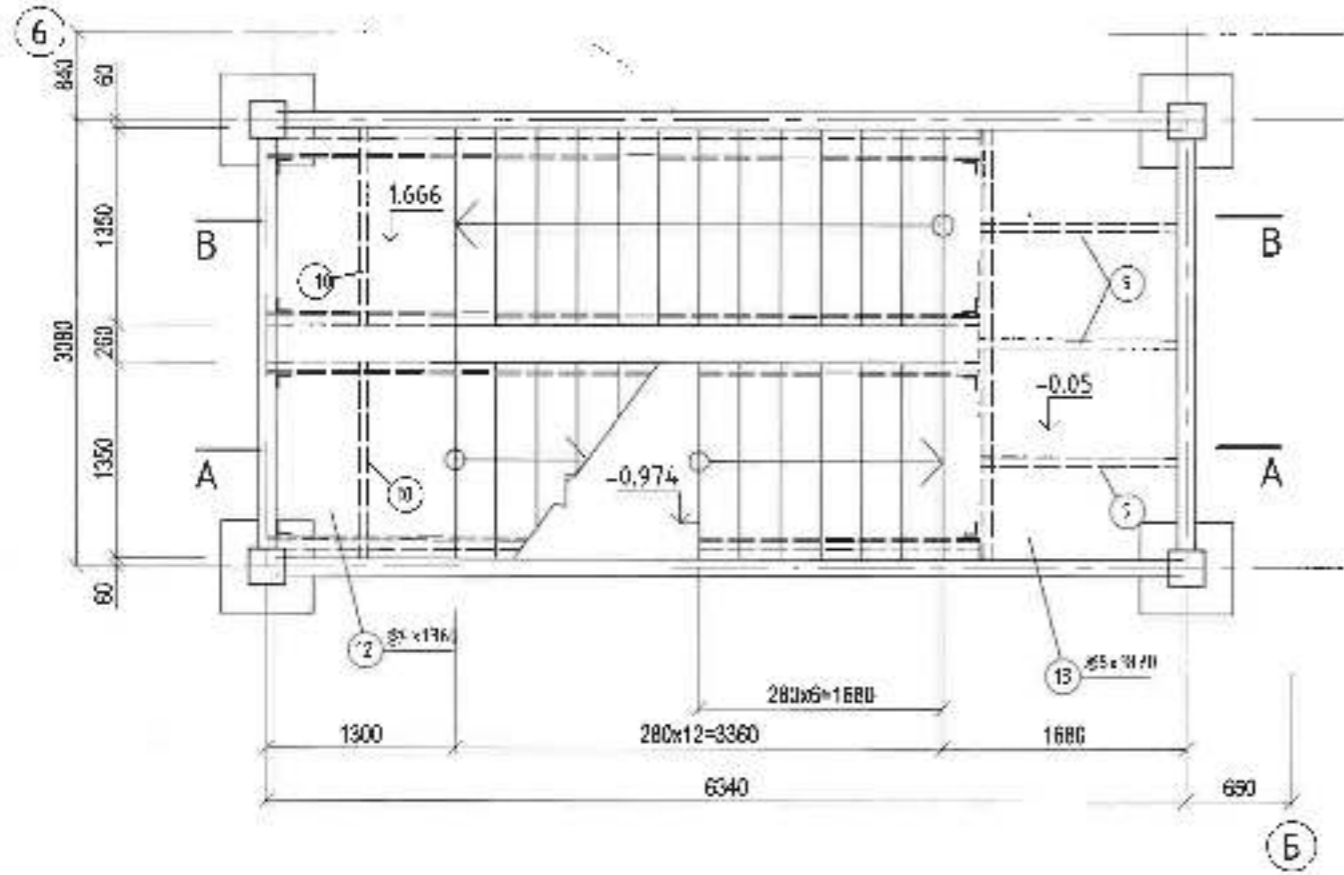
Пазел	Хүрээ
1	160 1480 100
2	150 1580 100
3	150 1580-2580 100
4	150 1160 100
5	100 850 100
7	100 880
8	100 880-1300

ХҮҮХДИЙН ЦЭЦЭРЛЭГ

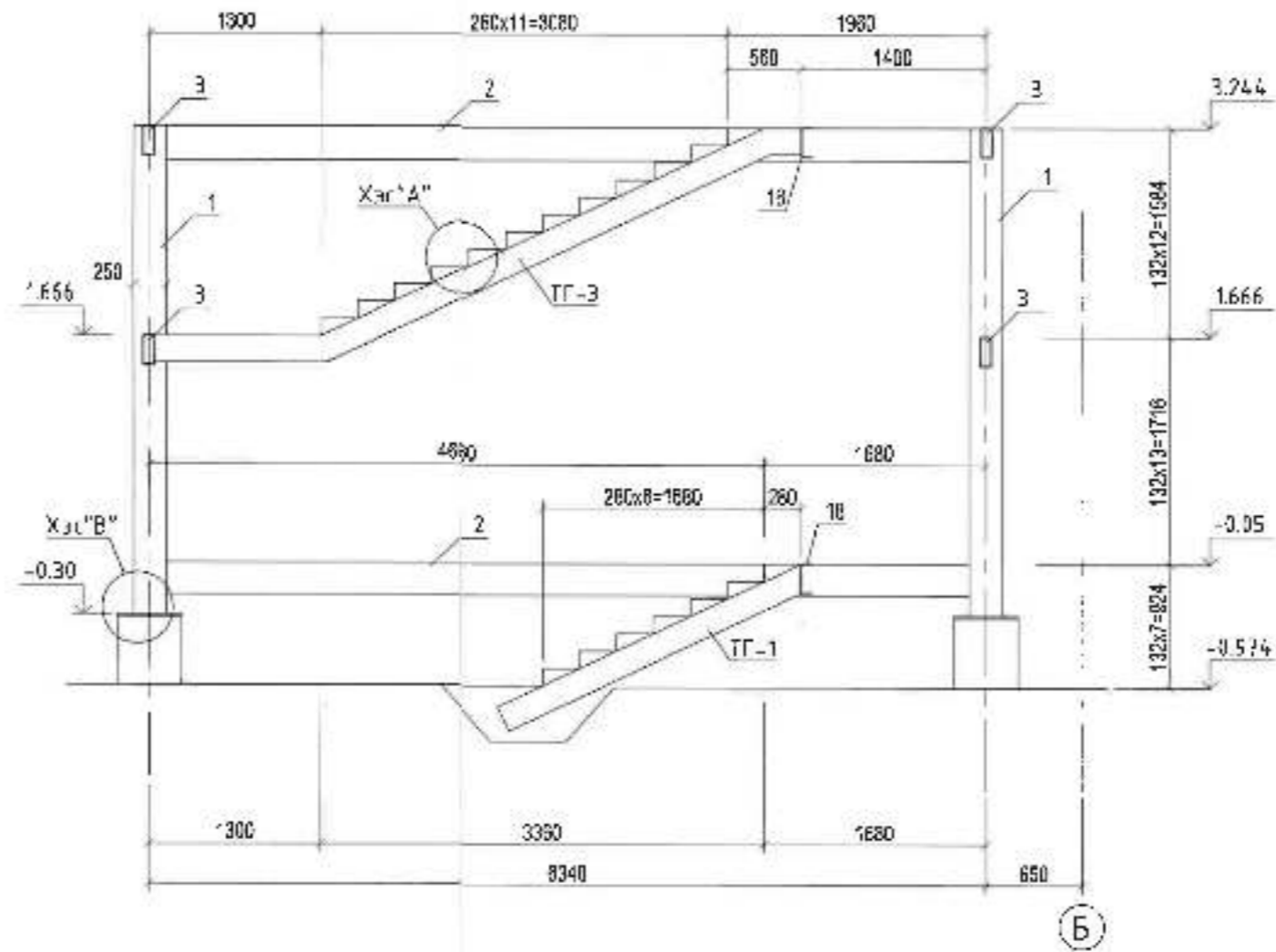
ЦУТГАМАЛ ПАРАЗЕТ

Анхныг	Т.Ганболд	БГ Шүүр	Төсөлч	М:100	Угсгал
Тайлбар	Г.Амгалан	ЭХК-2024/02	Т.Ш.Оюу	ББ-45	2024
Цаасан	Ц.Ганболд				5%

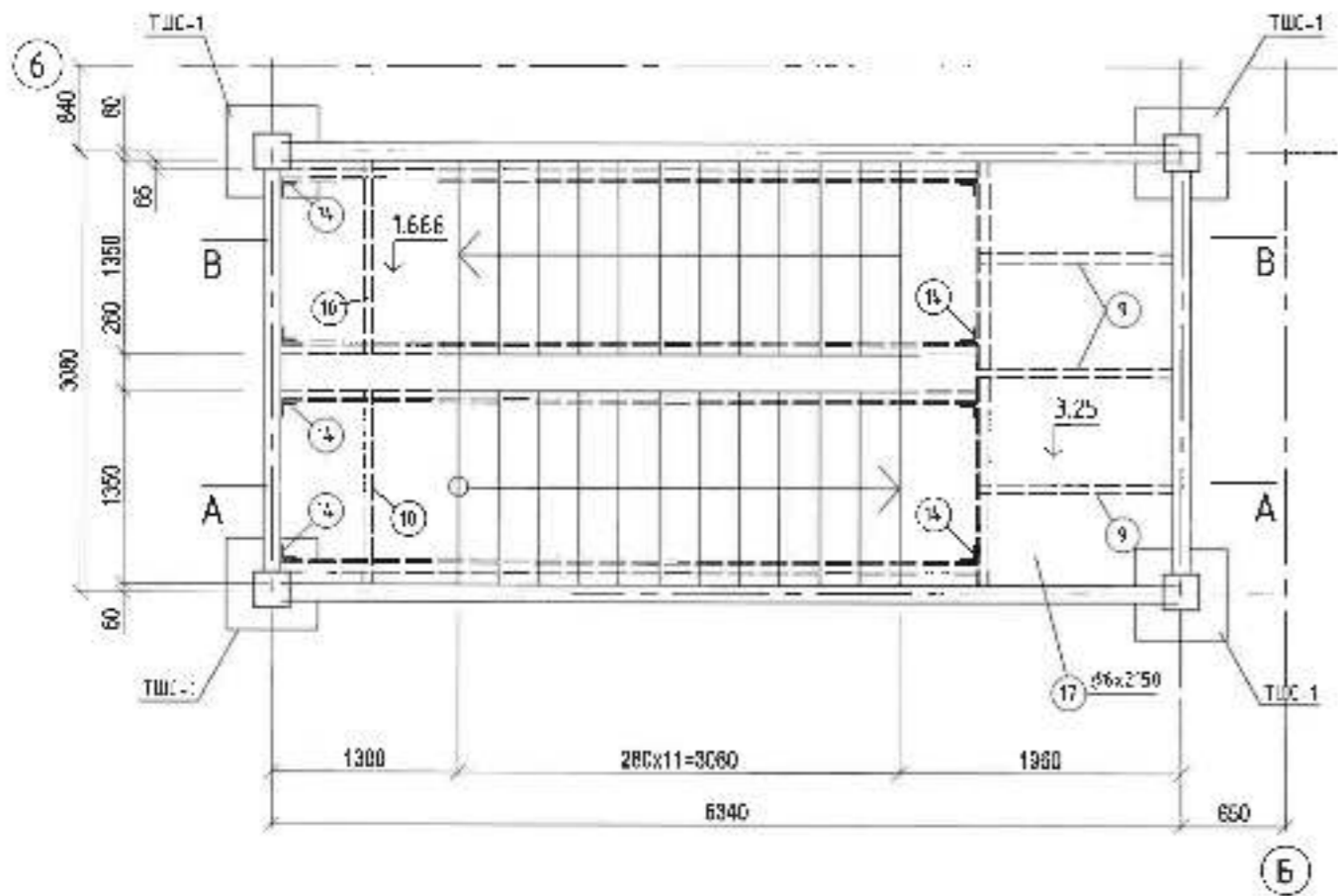
ТӨМӨР ШАТНЫ 0.00 ТҮВШНИЙ БАЙГУУЛАЛТ



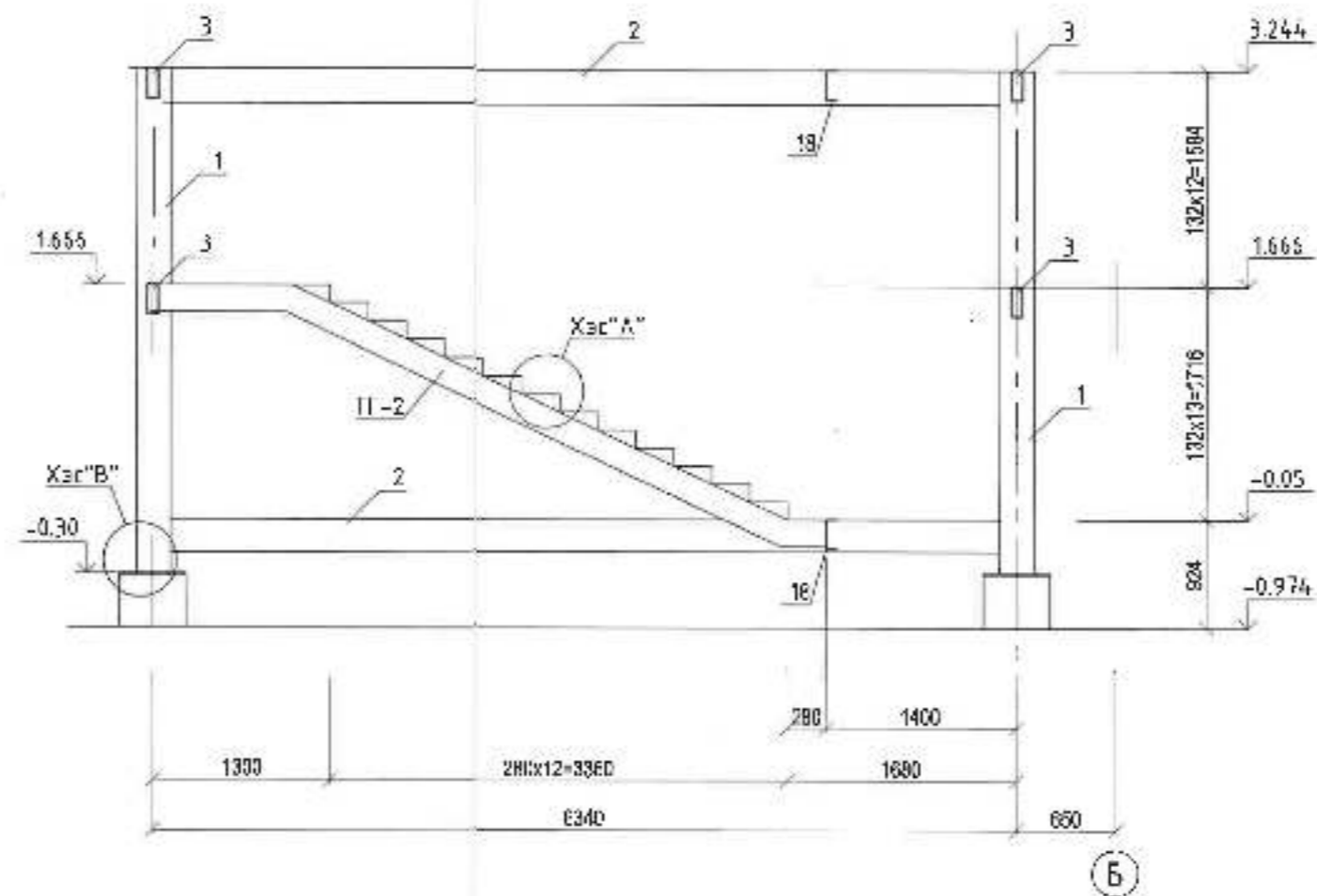
ТӨМӨР ШАТНЫ ОГТЛОЛ А-А



ТӨМӨР ШАТНЫ 3.30 ТҮВШНИЙ БАЙГУУЛАЛТ



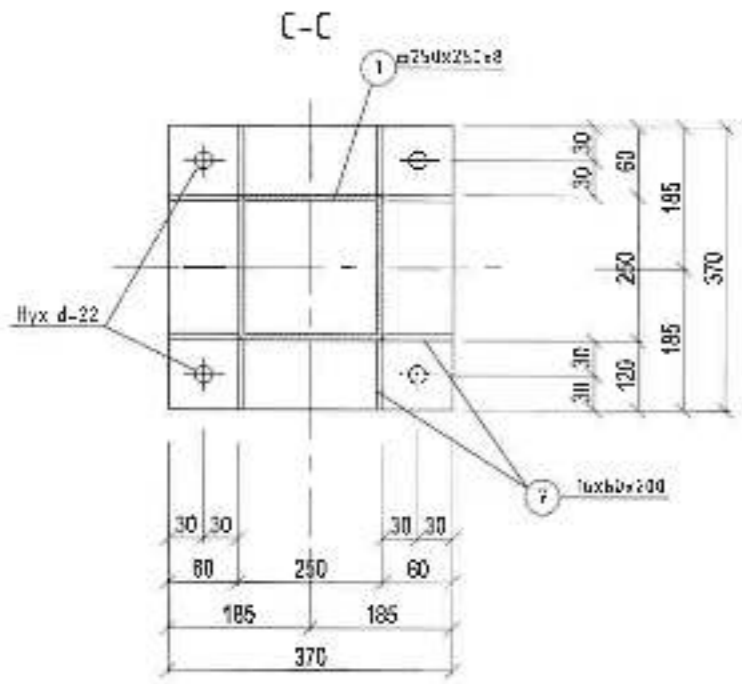
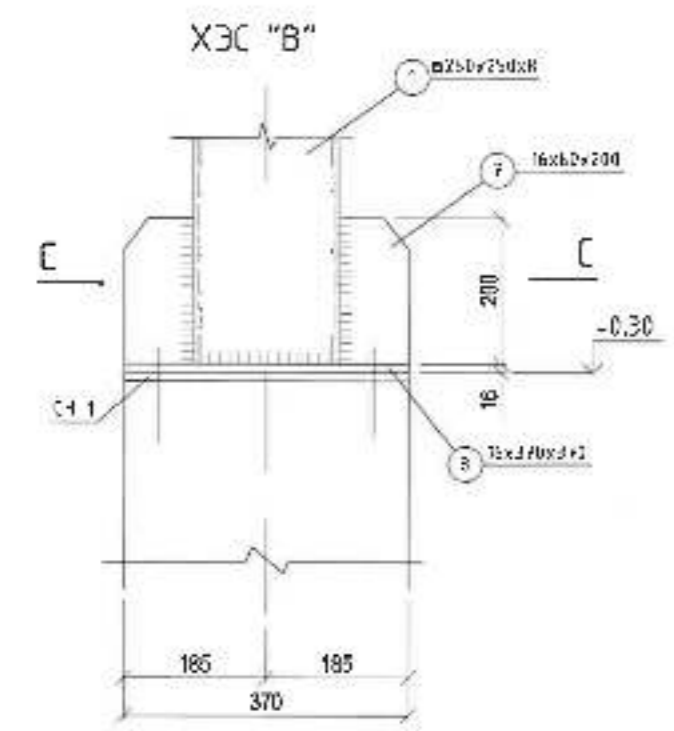
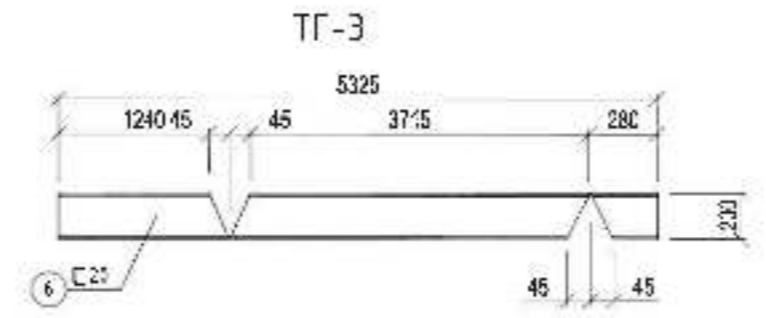
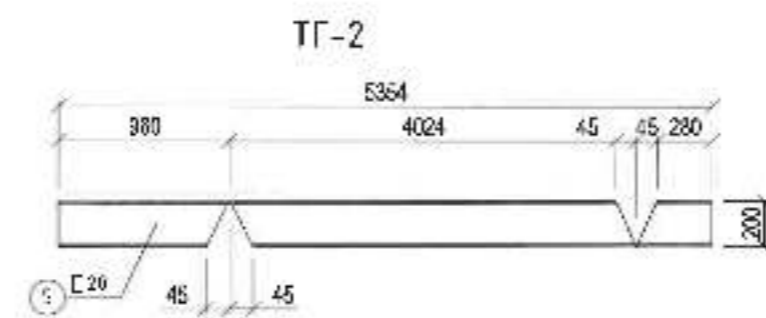
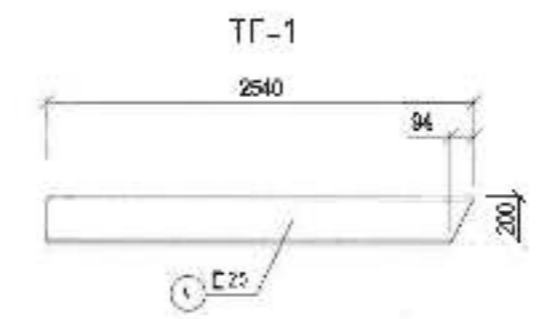
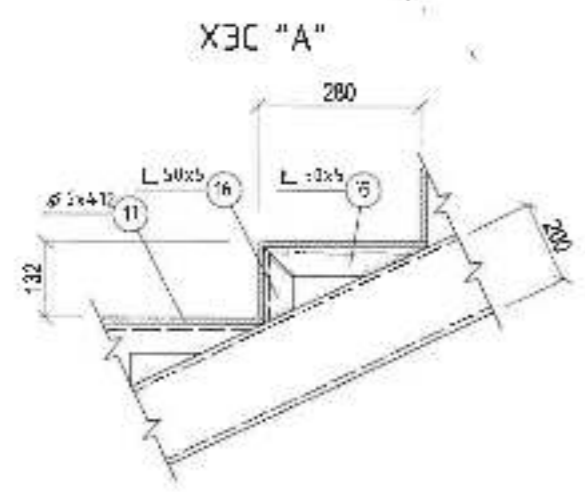
ТӨМӨР ШАТНЫ ОГТЛОЛ В-В



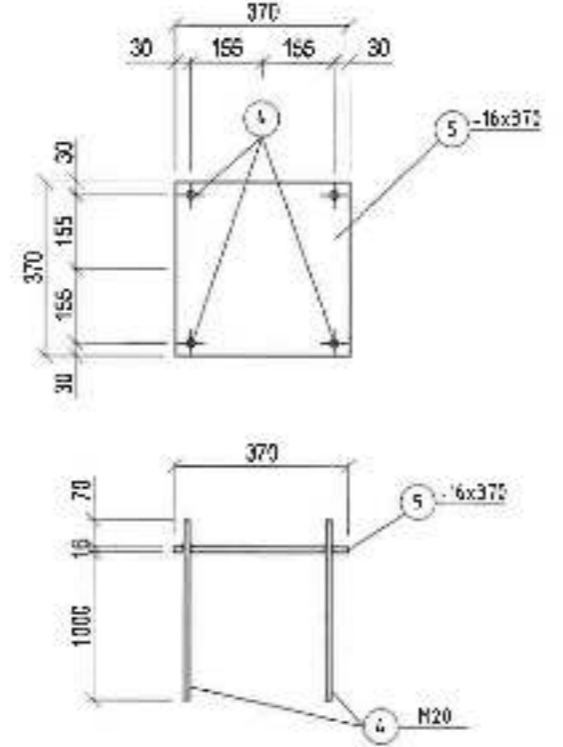
№	Төлбөр	Нэр	Тоо	Хүн		
				нэгж	байр	
Төмөр шат ТШ-1						
1	25x25x200 ГОСТ 30245-2013 /1245/ L=3545	4	4327.69	4327.69		
2	12x12x200 ГОСТ 30245-2013 /1245/ L=3250	4	252.019	127.645		
3	12x12x200 ГОСТ 30245-2013 /1245/ L=2840	4	107.2884	435.55		
7	15x15x200 Арм К10x10 ГОСТ 3325-75 L=290	32	141.01	44.77		
8	12x12x200 Арм К10x10 ГОСТ 3325-75 L=310	4	5.7698	22.03		
9	12x12x200 ГОСТ 30245-2013 /1245/ L=3320	5	15.6109	98.51		
10	12x12x200 ГОСТ 30245-2013 /1245/ L=3320	4	15.6109	41.23		
11	12x12x200 Арм К10x10 ГОСТ 3325-75 L=160	32	14.064	553.87		
12	12x12x200 Арм К10x10 ГОСТ 3325-75 L=2200	1	155.9150	125.94		
13	12x12x200 Арм К10x10 ГОСТ 3325-75 L=2200	1	154.8832	184.88		
14	L 25x6 ГОСТ 30245-72 L=200	2	32.701	15.24		
15	L 25x5 ГОСТ 3325-72 L=200	64	10.224	87.93		
16	L 50x5 ГОСТ 6599-72 L=277	64	0.4593	23.44		
17	12x12x200 Арм К10x10 ГОСТ 3325-75 L=3200	1	154.8832	184.88		
18	К 22 ГОСТ 6420-72 L=2960	2	62.8003	62.78		
Төмөр сүлжүүр ТШ-1				2 ^{II}	46.1360	45.41
К 20 ГОСТ 6422-72 L=3540				1	46.1360	46.24
Төмөр сүлжүүр ТШ-2				2 ^{II}	33.4400	36.88
К 20 ГОСТ 6422-72 L=3354				1	33.4400	33.44
Төмөр сүлжүүр ТШ-3				2 ^{II}	51.3320	55.36
К 20 ГОСТ 6420-72 L=5325				1	51.3320	54.99
Газарын талбай 3x24					44.7425	45.94
Шалбар сүлжүүр ШС-1				4		

ТАЙЛБАР
 Үндсэн дагцын хэцүүг гэн нь 05Г2 /СЭ45/ маркийн али бариц, Гангаасан хөлийнхээр хоорондоо холбогдоно, Гангаасан холбоос ГОСТ9457 стандартын 3-50, электрэд, ЕГ015, RWUN -490Mpa, RW-215 Mpa байна. Бүх газарсны сэдвийн үрэл нь газарснүүдийн булалж байгаа бүх үртэй тэнцүү байх ба газарсаны өндөр нь 6 мм байх, Гангаасан хоёрдуг бусад төхөөрөлдөл газардаж байгаа элементийн зузаанас багасгагээр илнэ, бүх төмөр эдлэхүүнүүдийг төмрийн будсаар хэргэ дахин будаж өгнө

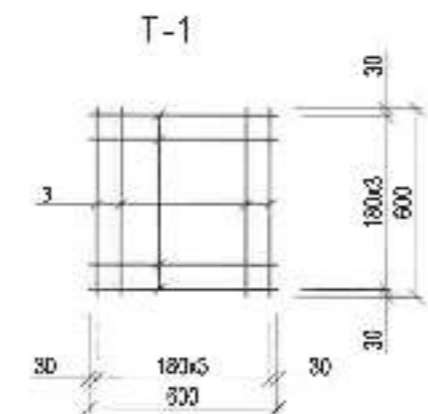
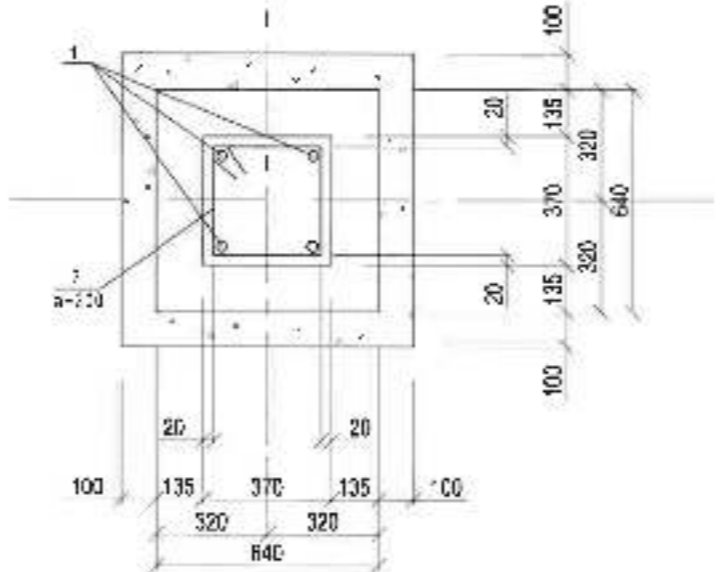
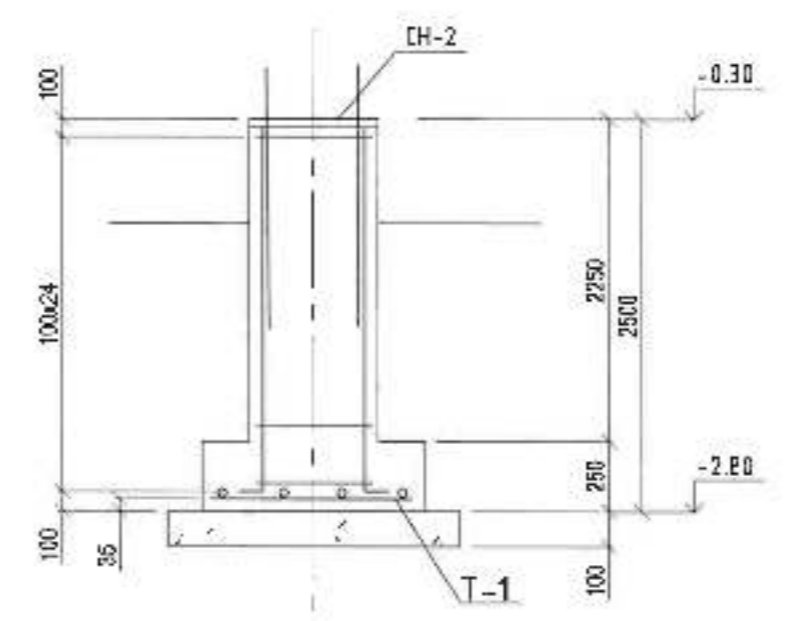
	150 ХҮҮХДИЙН ЦЭЦЭРГЭГ				Бүтээгч байгууллага Б.Мөнх-сүх 5-с баг	
	ТӨМӨР ШАТ ТШ-1-Н БАЙГУУЛАЛТ, ТҮҮВЭР					
Нийслэл	Угсгал	Угсгал	Угсгал	Угсгал	Угсгал	Угсгал
Гүйцэтгэгч	Г.А.Алиев	Угсгал	Угсгал	Угсгал	Угсгал	Угсгал
Шалбарсан	Угсгал	Угсгал	Угсгал	Угсгал	Угсгал	Угсгал
ЭХЭГ: 2024/02				Төгсөх өдөр: 2024		
ТГ Инжир				Бүх хэсгээс: 67		
БС-97				Угсгал: 67		



СУУЛГАХ НАРИЙВЧ СН-2




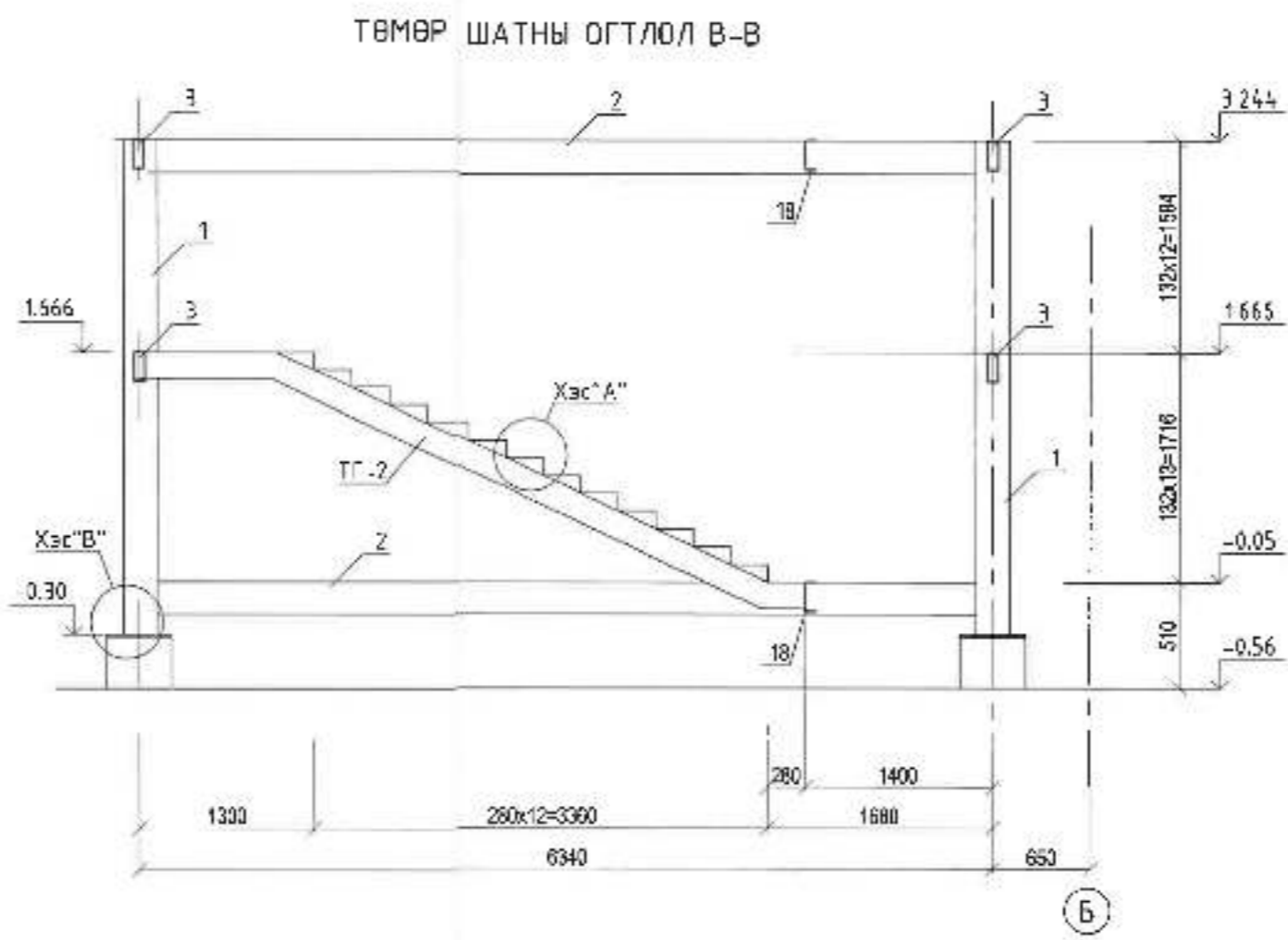
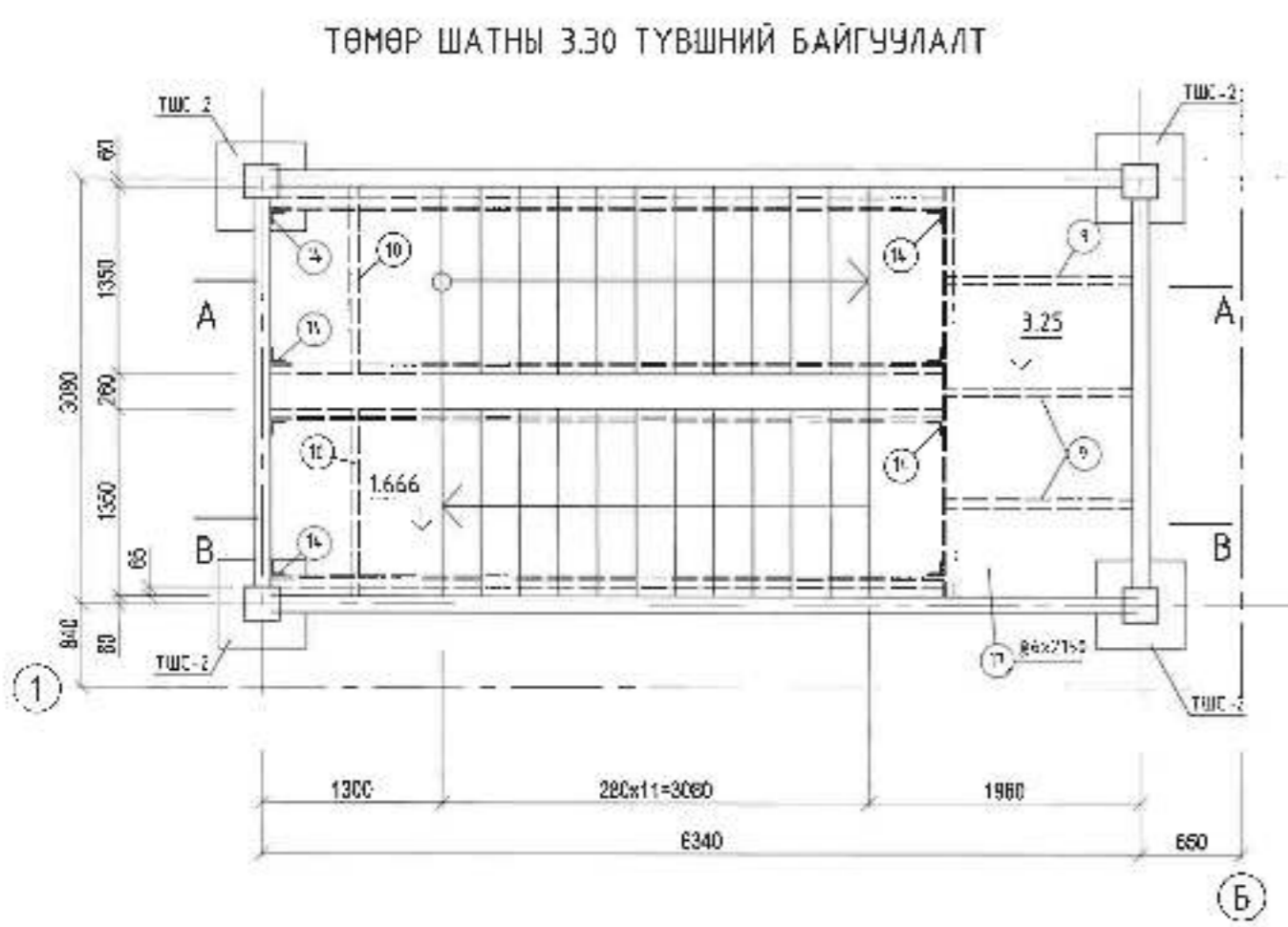
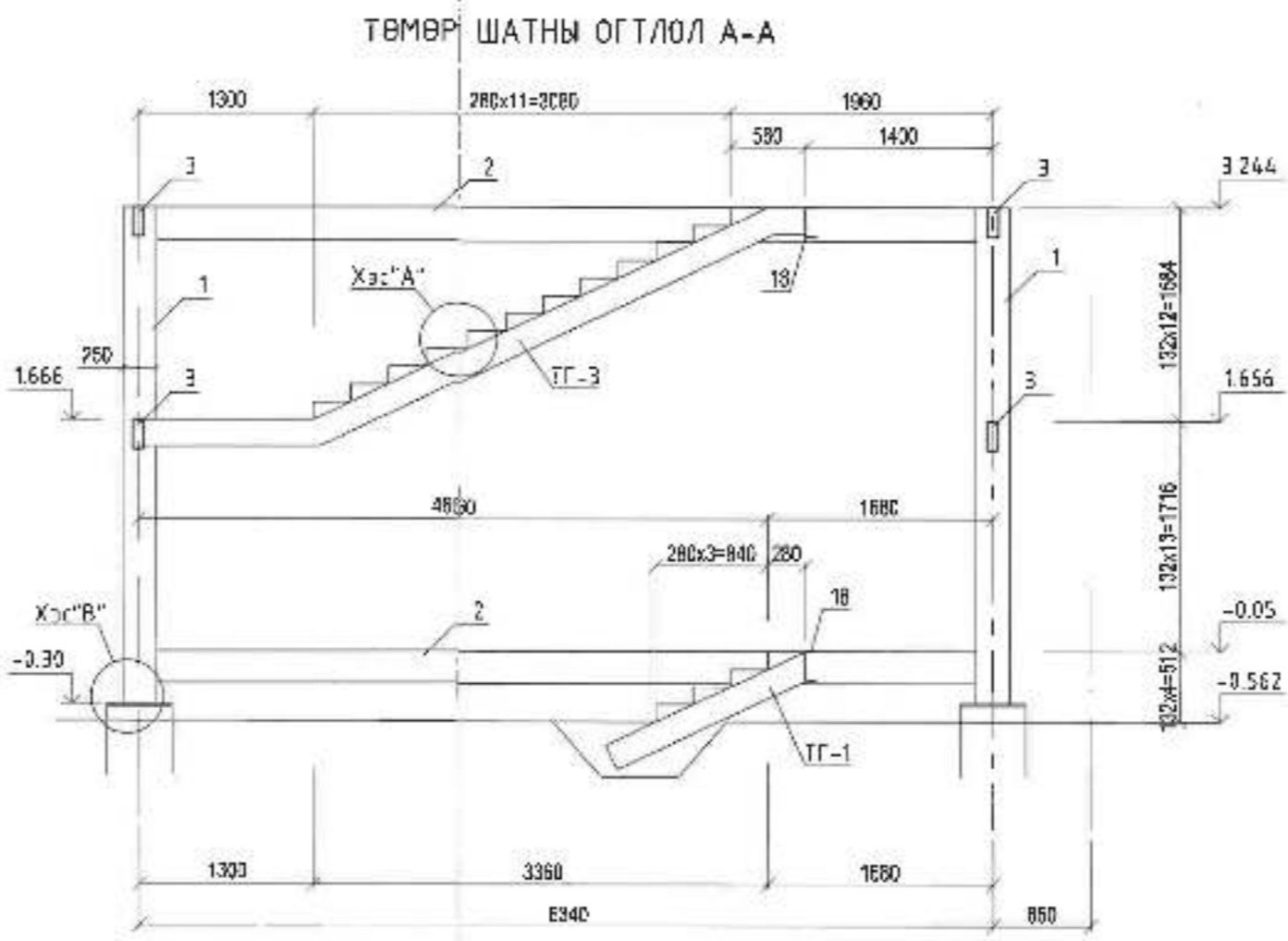
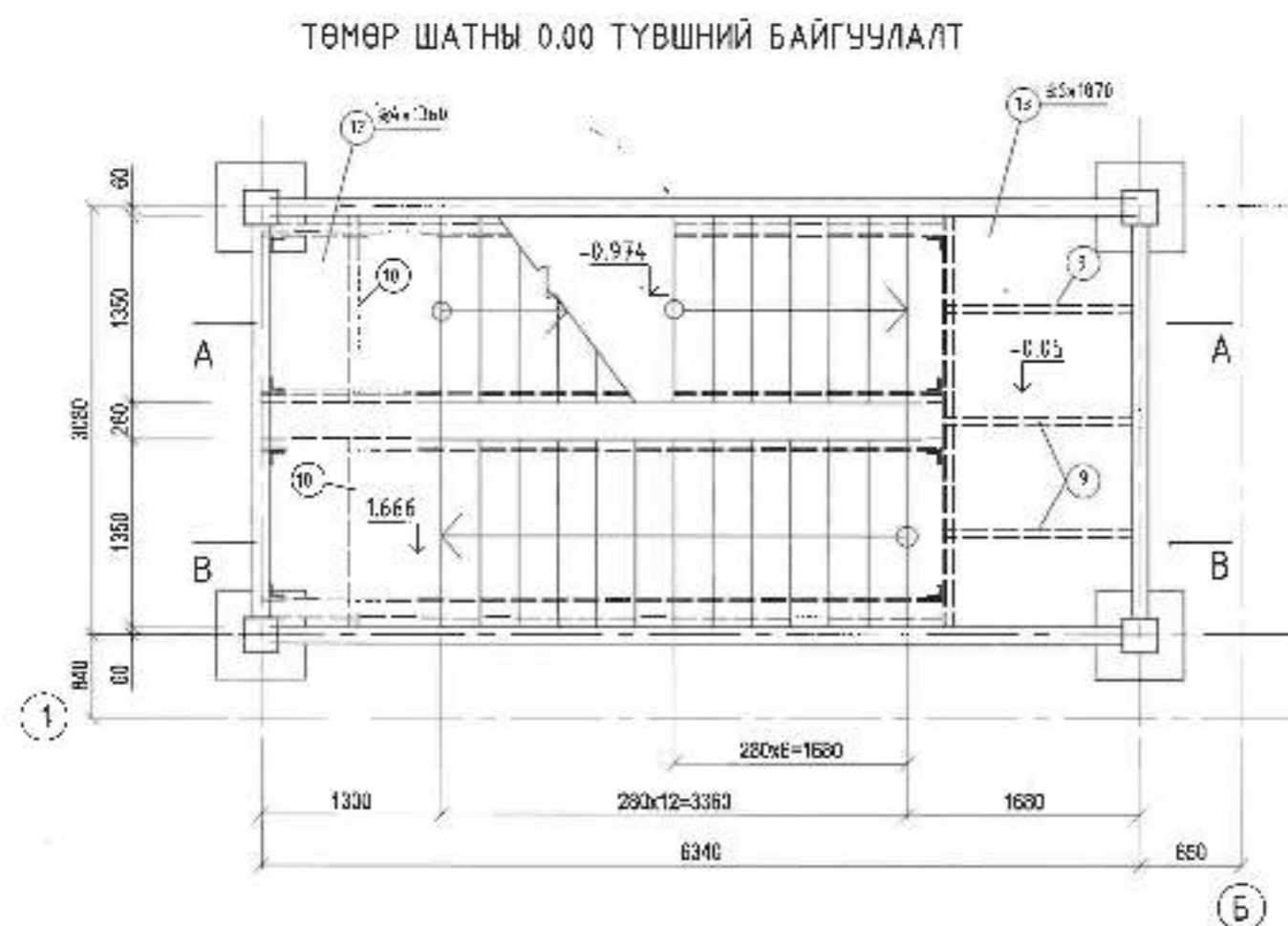
ТӨМӨР ШАТНЫ СУУРЬ ТШС-1



ТӨМӨР ШАТНЫ ЦЭЦЭРГЭЙН МАТЕРИАЛЫН ТҮҮВЭР					
№ дуг. / Үз. №	Төрөл / Төр	Төр	Тоо / хэмжээ	Хэмжээ / Хэмжээ	
				Үз. №	Хэмжээ
Төмөр шатны суурь ТШС-1					
1	Ø 20	A400	ГОСТ 34023-2016	L = 2300	1
2	Ø 8	A240	ГОСТ 34023-2016	L = 1470	25
Төгс-1					
3	Ø 12	A400	ГОСТ 34023-2016	L = 60	2
Цууцгаар нарийвч СН-2					
4	16x370	A400	ГОСТ 34023-2016	L = 370	1
5	Бетон ШТ-В-В Р20			5	7.10
Материалын загвар БЭТ-В-В Р20					
Бетон - Бетон БЭТ-В-В Р20					

ТАЙЛБАР
 Үндсэн дотоодын кингийн гон нь 09Г2 /СЭ45/ маркийн гон байна. Гангаасан хөлдөөсөөр хоорондоо калкирлана, Гангаасан хөлдөөс ГОСТ 9467 стандартын 3-50а электрод, Е7015, RWM -490Мпа, RW-215 Мпа байна. Бүх гангаасны өвчлэм урт нь элементүүдийн цуцасж байгаа бүх урттай тэнцүү байх ба гангаасны өнцөг нь 6 мм байна. Гангаасны өндрийг бусад төхөөрөлдөлд харгалдан дайгаа элементийн зузаанаас багасуулж авна. Бүх төмөр эдлүүнчүүдийг төмрийн бусад хөвд байх бусад бусад.

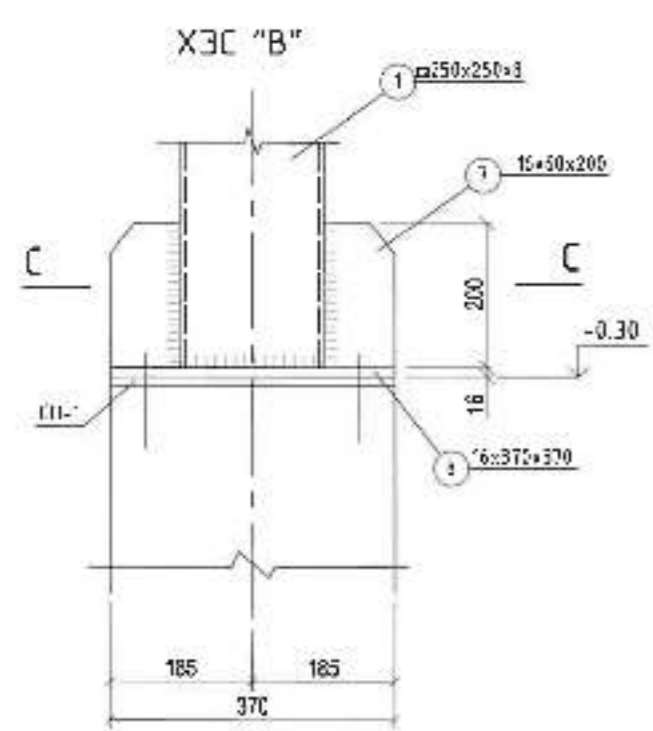
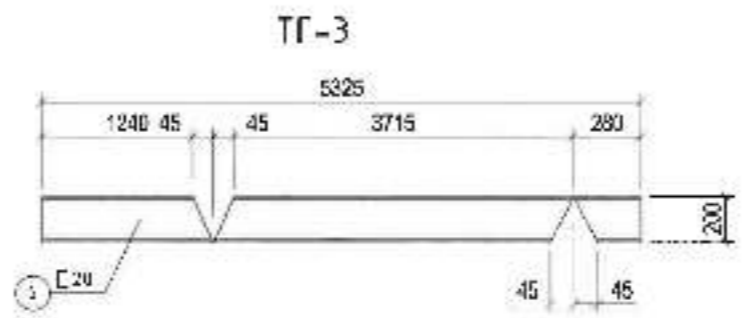
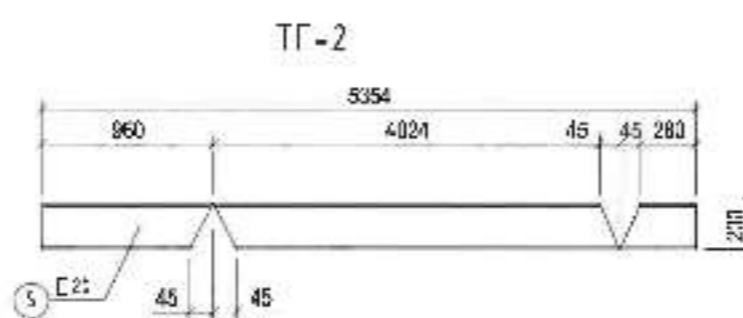
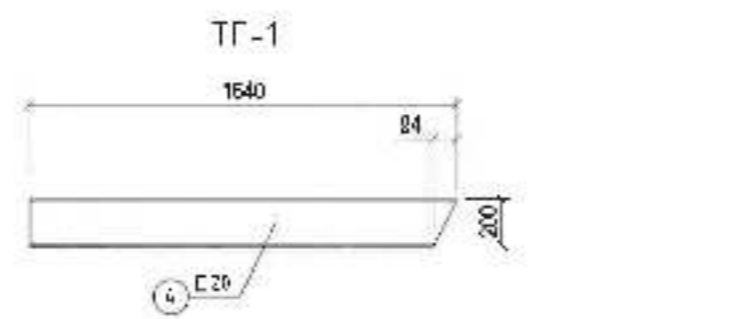
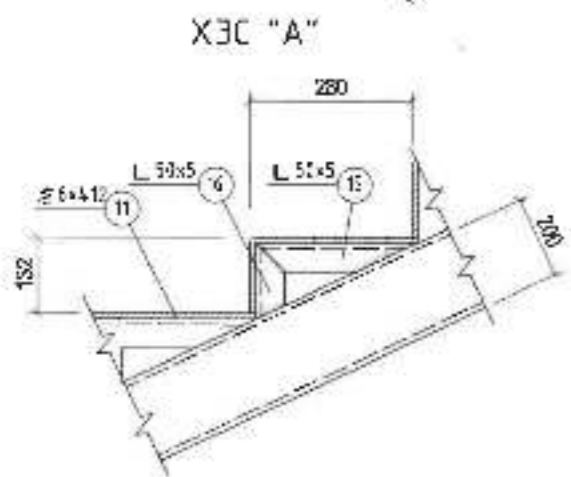
	150 ХҮҮХДИЙН ЦЭЦЭРГЭГ				Бүтээн гэрээний үндсэн дээр
	ТШ-1 ТӨМӨР ШАТНЫ ХЭСЭГ, ТӨМӨР ШАТНЫ СУУРЬ ТШС-1				Үз. № А.3
	Анхныг	Урьдчилсан	Дэлгэрэнгүй	Төгс	2024
	Мэдээлэл	Мэдээлэл	Мэдээлэл	Мэдээлэл	Мэдээлэл



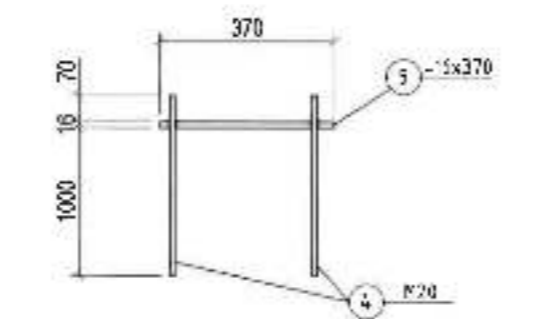
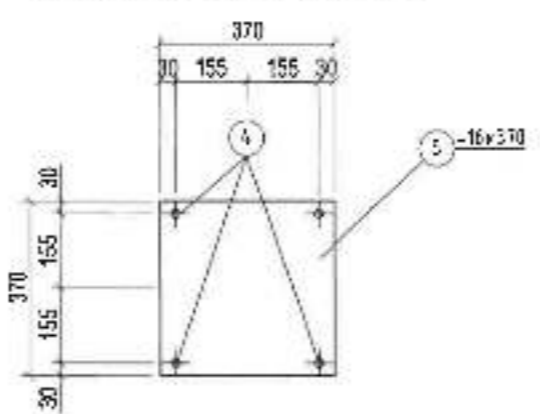
Нарх Төрөл	Тэмдэглэл	Төр	Тоо Ур	Нэгж					
				м²	р/м²				
Тамгалууд ТШ-3									
1	125x250x3	ГОСТ 30245-2013 /СЭ45/ L-3244	4	209.4	837.28				
2	280x280x3	ГОСТ 30245-2013 /СЭ45/ L-3250	4	232.6132	107.645				
3	280x280x3	ГОСТ 30245-2013 /СЭ45/ L-2750	4	182.5884	453.55				
7	Ø16x0	Анх 90x3-ад ГОСТ 3052-75 L-203	32	14133	45.27				
8	Ø16x10	Анх 90x3-ад ГОСТ 3052-75 L-310	4	53698	22.03				
9	Ø16x10x0.5	ГОСТ 30245-2013 /СЭ45/ L-330	4	15689	96.41				
10	Ø16x10x0.5	ГОСТ 30245-2013 /СЭ45/ L-130	4	15689	11.23				
11	Ø16x10x0.5	Анх 90x3-ад ГОСТ 3052-75 L-1020	20	124647	506.43				
12	Ø16x10x0.5	Анх 90x3-ад ГОСТ 3052-75 L-203	1	15.9150	11.94				
13	Ø16x10x0.5	Анх 90x3-ад ГОСТ 3052-75 L-300	1	16.8832	14.88				
14	л. Төв	ГОСТ 8593-75	L-230	2	12.16	45.4			
15	л. Төв	ГОСТ 8593-75	L-230	53	13336	61.22			
16	L 53x5	ГОСТ 8525-72	L-122	53	9453	76.34			
17	Ø16x10x0.5	Анх 90x3-ад ГОСТ 3052-75 L-300	1	16.8832	14.88				
18	L 22	ГОСТ 8420-72	L-235	2	62.903	62.9			
				Төмөр шат Т-1	2 ¹¹	66.1360	32.47		
				L 20	ГОСТ 8423-72	L-164	1	33.063	33.06
				Төмөр шат Т-2	2 ¹¹	32.4403	106.28		
				L 22	ГОСТ 8420-72	L-5354	1	33.4403	33.44
				Төмөр шат Т-3	2 ¹¹	66.2800	155.38		
				L 22	ГОСТ 8420-72	L-5325	1	57.3500	57.35
				Газарны тусгал		45.9495	45.94		
				Шалны үрэг UC 1	4				

ТАЙЛБАР
 Үндэсний стандартын хувьцаа нь 09Г2 /СЭ45/ маркийн ган байна. Ганаасан хөлзгээс хэрэглэдэг хайлцаагийн. Ганаасан хөлзгээс ГОСТ9467 стандартын Э-50а электрод, Е7015, RWUN -L93Mpa, RW-215 Mpa байна. Бүх ганаасны эвдлэн урт нь элементүүдийн уулзаж байгаа бүх урттай тэнцүү байх ба ганаасны өндөр нь 6 мм байна. Ганаасны өндрийг бусад тохиолдолд ашиглаж байгаа элементийн зузаанаас багагүйгээр авна. Бүх төмөр эдлэгүүдийг тэнгэр и бусгаар хоёр дахин буцаж өгнө.

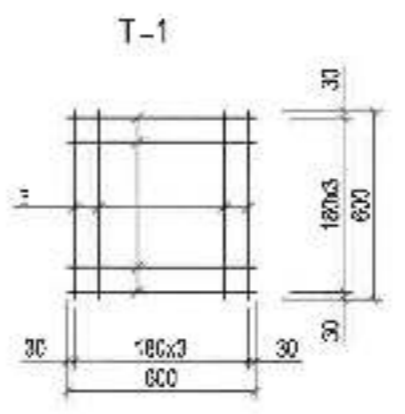
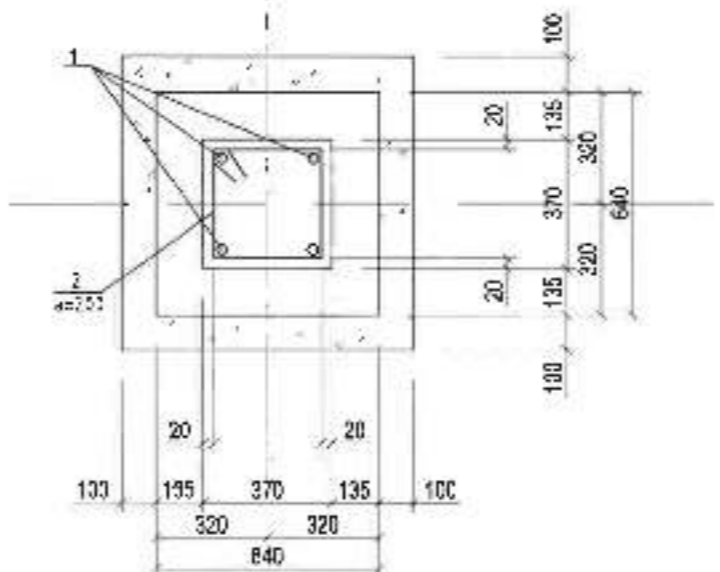
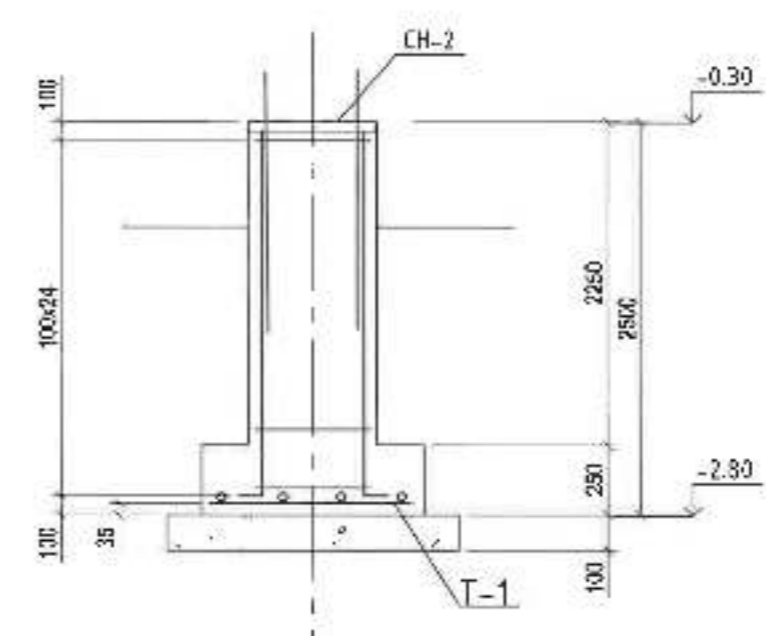
	150 ХҮҮХДИЙН ЦЭЦЭРЛЭГ		Булган аймags	
	ТӨМӨР ШАТ ТШ-2-Ч БАЙГУУЛАЛТ, ТҮҮЭЭР		Зулсын сул. 5-р баг	
Инженер	Л.Ганболд	БГ Дугаар	ЭХК-2024/02	Үзэсгэлэнт
Туслахч	Т.Анхбаяр	Г.Сүх		2024
Шалбарсан	Л.Ганболд	Зурвалж	56-49	Бүх хувиар
				57



СУУЛГАХ НАРИЙВЧ СН-2



ТӨМӨР ШАТНЫ СУУРЬ ТШС-2



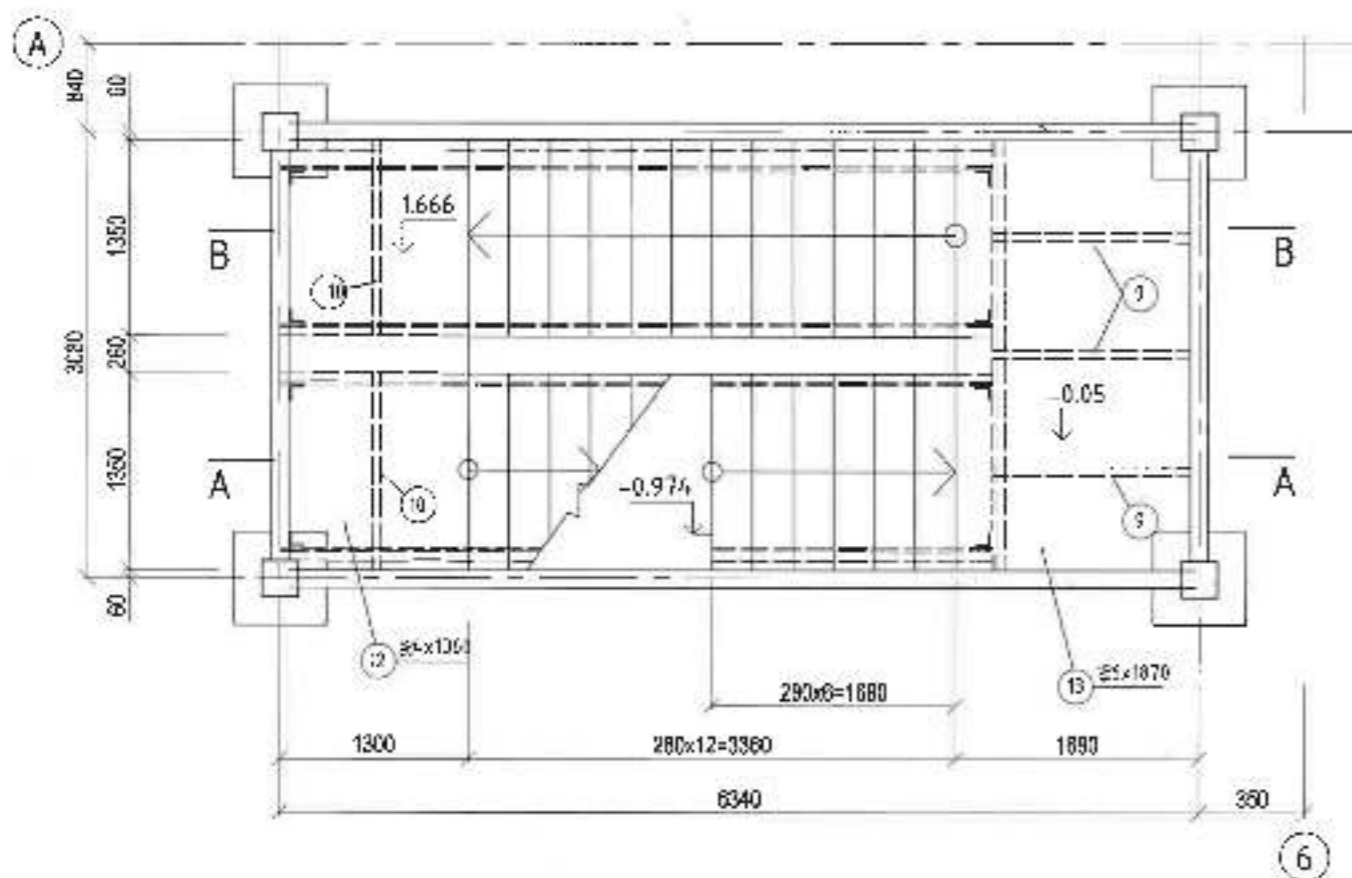
ТӨМӨР ШАТНЫ СУУРЬ ТШС-2						
Матр. дугаар	Төрөл	Төр	Тайлбар	Хэмжээ		
				Тайлбар	Хэмжээ	Хэмжээ
Төлөө: 1:100						
1	Ф 20	А400	ГОСТ 34020-2016	L=2550	4	5.88
2	Ф 8	А240	ГОСТ 34020-2016	L=1470	25	0.28
					1	79.42
3	Ф 12	А400	ГОСТ 34020-2016	L=66	3	0.25
					1	27.99
4				L=413	1	11.85
5					4	2.14
Material: Beton B20 C20						
Beton: Beton B20 C20						

ТАЙЛААР
 Үндсэн даацын хийцтэй ган нь В9Г2 /С345/ маркийн ган байна. Гичлагсан хэлбэрээр хөөрөндөө хөлбөөдөнө. Газнаасны эзлбас: ГОС 19461 стандартын 3-5 ба 10 лексгад, Е7015, ВУМН -140Мпа, ВМ-215 Мпа байна. Бүх газнаасны өвдлын урт нь элементүүдийн цулаж байгаа бүх урттай тэнцүү байх ба газнаасны өндөр нь 5 мм байна. Газнаасны өндрийг бүсэд тохиолдолд санагдаж байгаа элементийн зурагийн биелүүлжээр үүний бүх төмөр эдлэхүүнүүдийг төмрийн бүдвэр кадр дохын бүдэж өгнө.

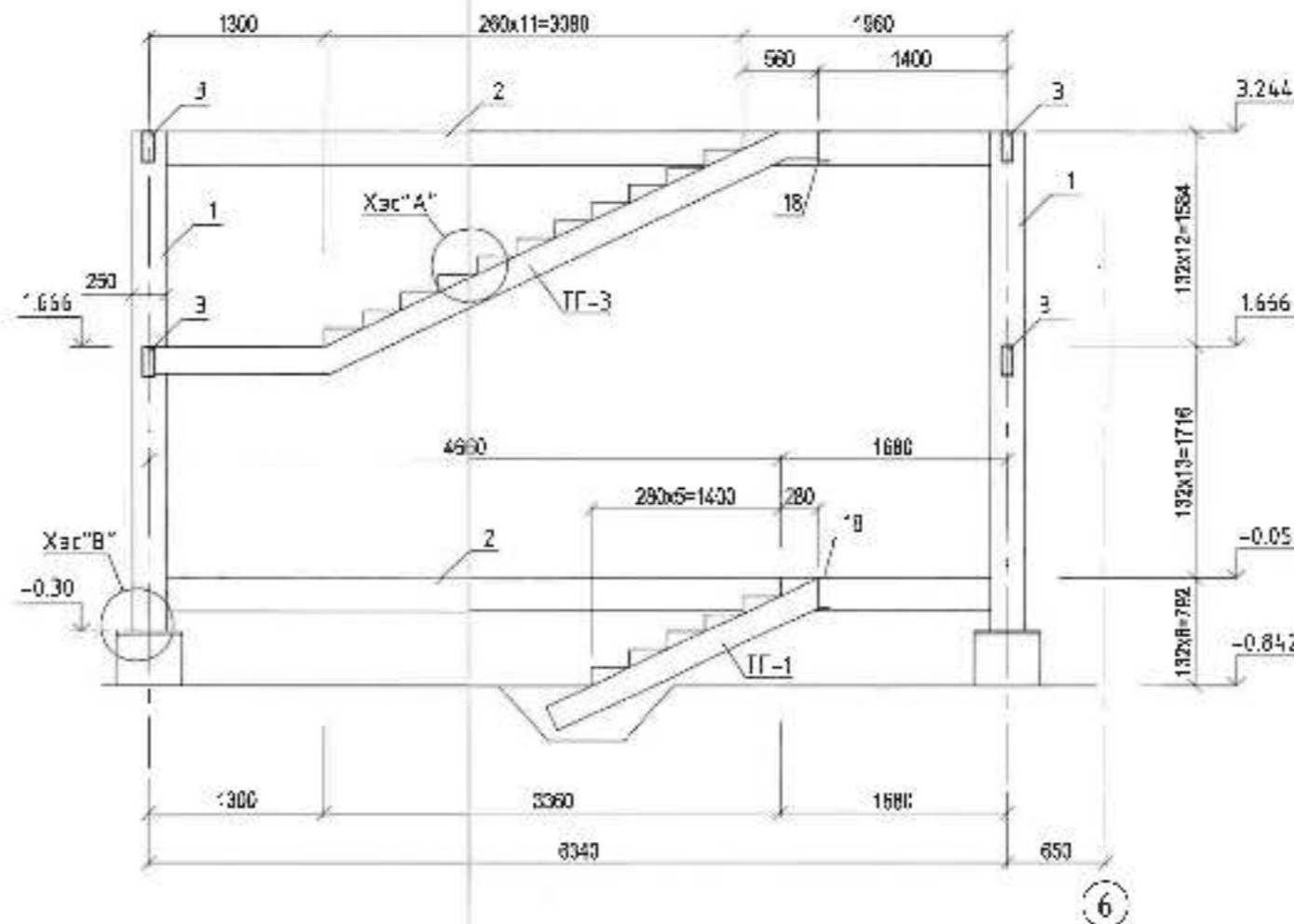


150 ХҮҮХДИЙН ЦЭЦЭРЛЭГ				Бүтэцтэй өгөгдөл: 5-р багц	
ТШ-2 ТӨМӨР ШАТНЫ ХЭСЭГЛЭЛ, ТӨМӨР ШАТНЫ СУУРЬ ТШС-2				Төрөл: А.Э	
Инж-ер	Г.Ганболд	Т.Ш.оо	ЭХК-2024/02	Масштаб	Скал: 7074
Гүйцэтгэсэн	Г.Анхбаяр	Т.Ш.оо		Урьдчилсан үнэ	Бүтэцтэй: 59
Шалгарсан	Г.Ганболд			Бүтэцтэй: 65-50	

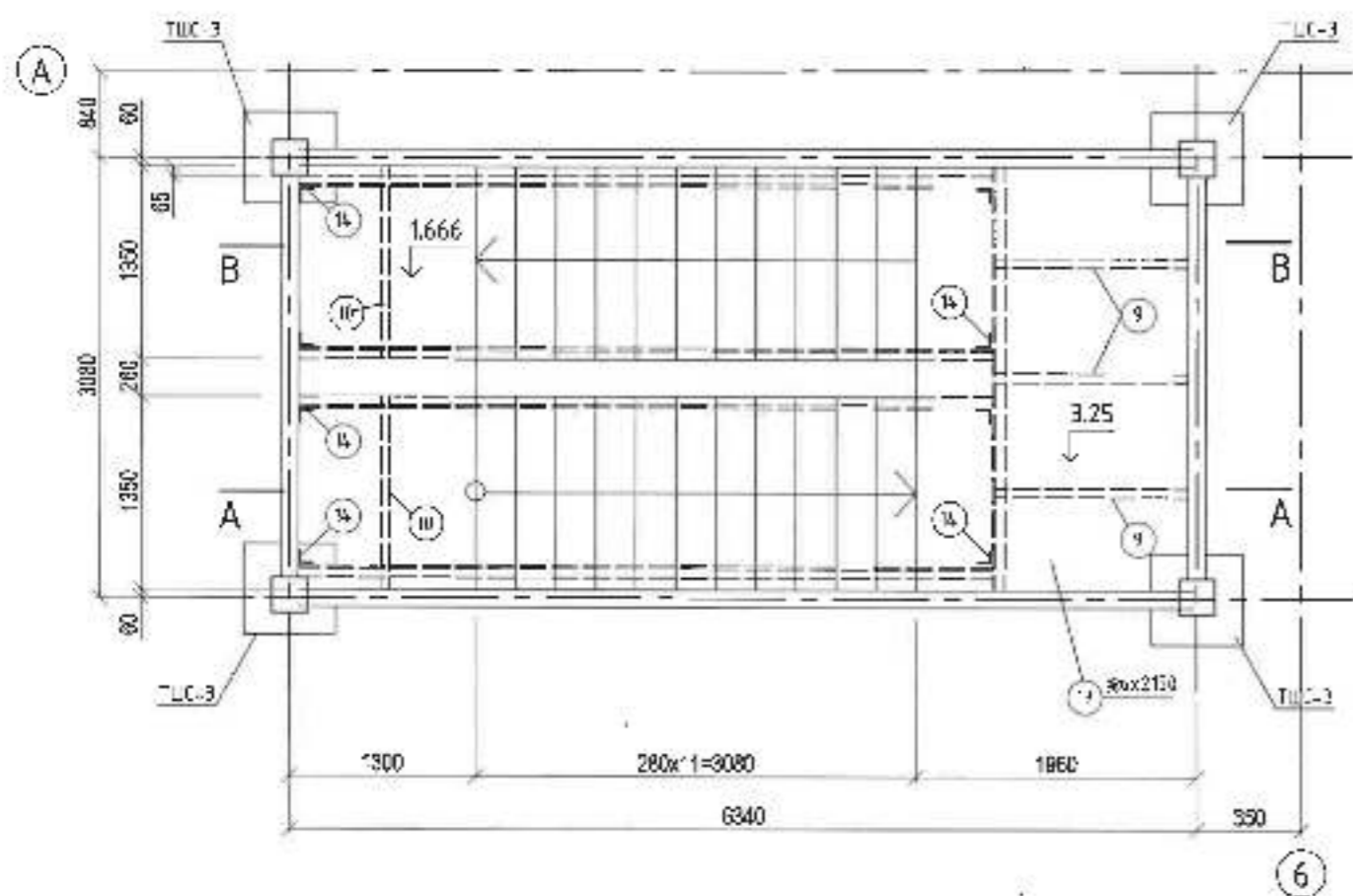
ТӨМӨР ШАТНЫ 0.00 ТҮВШНИЙ БАЙГУУЛАЛТ



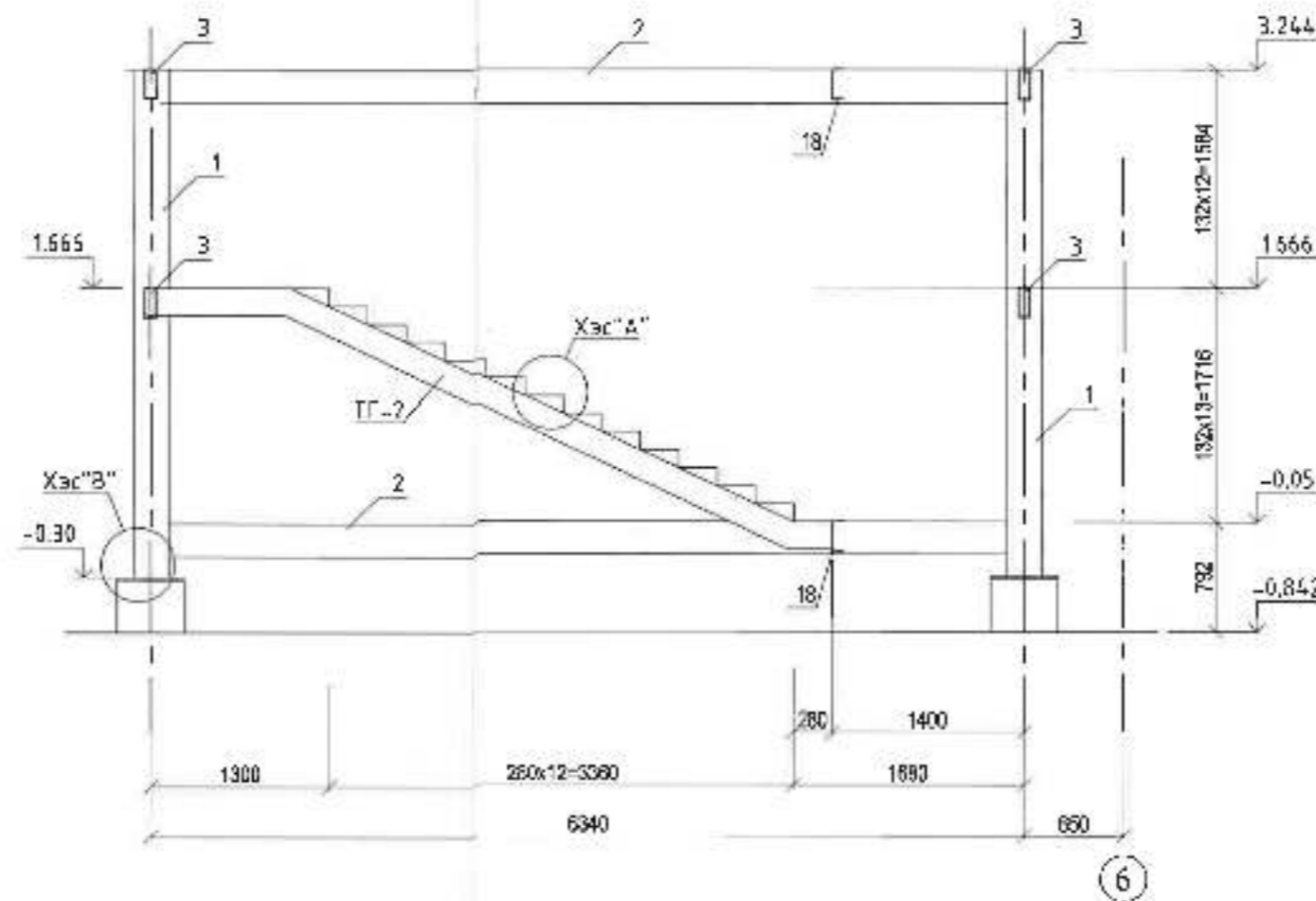
ТӨМӨР ШАТНЫ ОГТЛОЛ А-А



ТӨМӨР ШАТНЫ 3.30 ТҮВШНИЙ БАЙГУУЛАЛТ



ТӨМӨР ШАТНЫ ОГТЛОЛ В-В



Үйлдвэр	Төрөл	Модель	Төрөл	Хэмжээ		
				Төрөл	Хэмжээ	
Төмөр шат ТШ-3				1	4294.69	4294.69
1	ТӨМӨР ШАТ	ТШ-3	1	209.54	831.98	
2	ТӨМӨР ШАТ	ТШ-3	4	252.025	1016.45	
3	ТӨМӨР ШАТ	ТШ-3	4	117.2884	455.55	
4	ТӨМӨР ШАТ	ТШ-3	32	143.02	457.27	
5	ТӨМӨР ШАТ	ТШ-3	4	5.1698	20.32	
6	ТӨМӨР ШАТ	ТШ-3	4	15.6693	60.67	
7	ТӨМӨР ШАТ	ТШ-3	4	15.6693	60.23	
8	ТӨМӨР ШАТ	ТШ-3	3	17.6647	241.41	
9	ТӨМӨР ШАТ	ТШ-3	1	155.9150	155.91	
10	ТӨМӨР ШАТ	ТШ-3	1	116.4132	116.41	
11	ТӨМӨР ШАТ	ТШ-3	2	2.737	5.34	
12	ТӨМӨР ШАТ	ТШ-3	62	1.9521	121.52	
13	ТӨМӨР ШАТ	ТШ-3	1	116.4132	116.41	
14	ТӨМӨР ШАТ	ТШ-3	2	62.1400	62.14	
15	ТӨМӨР ШАТ	ТШ-3	2	44.8099	89.62	
16	ТӨМӨР ШАТ	ТШ-3	1	44.8099	44.81	
17	ТӨМӨР ШАТ	ТШ-3	1	33.4400	33.44	
18	ТӨМӨР ШАТ	ТШ-3	1	33.4400	33.44	
19	ТӨМӨР ШАТ	ТШ-3	1	57.3800	57.38	
20	ТӨМӨР ШАТ	ТШ-3	4	45.3423	45.34	

ТАЙЛБАР
 Үндсэн даацын хийцийн гаж нь 09Г2 /Г345/ маркийн ган болно.
 Гангаасан холбоосор хоёрдогдос холбогдоно. Газгаасан холбоос
 ГСГТ9467 стандартын 3-5да электрод, Е7015, R/M/N -180Мпа, R/M-215
 Мпа байна. Бүх газрагны өйдлөн црм нь элементүүдийн цулзаж
 байгаа бүх црттай тэнцүү байх ба газрагны өндөр нь 6 м байна
 Газрагны өндрийг бүхад тохиолдолд газрагдаж байгаа элементийн
 зурваснаас багагүйгээр авна.Бүх төмөр элгэхүүнүүдийг төмрийн
 бүдгээр хоёр дахин бүрхэж өгнө.

150 ХҮҮХДИЙН ЦЭЦЭРЛЭГ

ТӨМӨР ШАТ ТШ-3-Н БАЙГУУЛАЛТ, ТҮҮВЭР

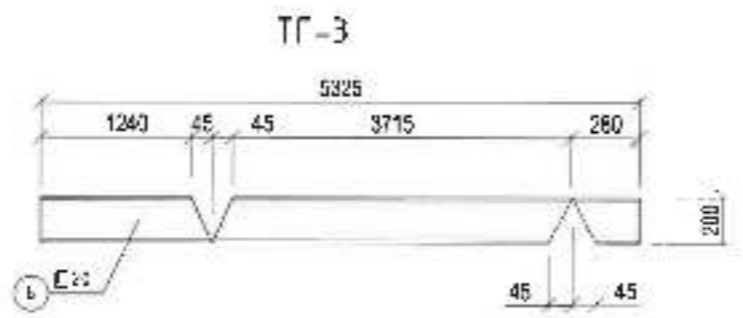
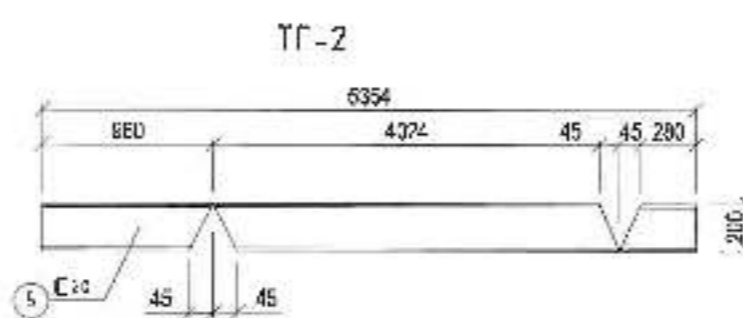
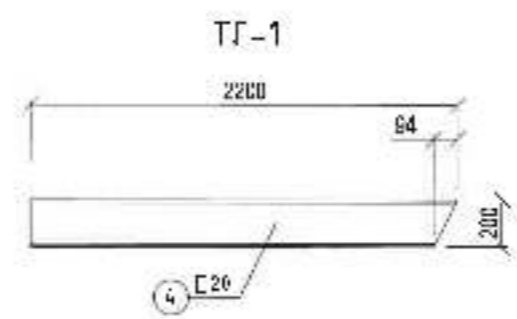
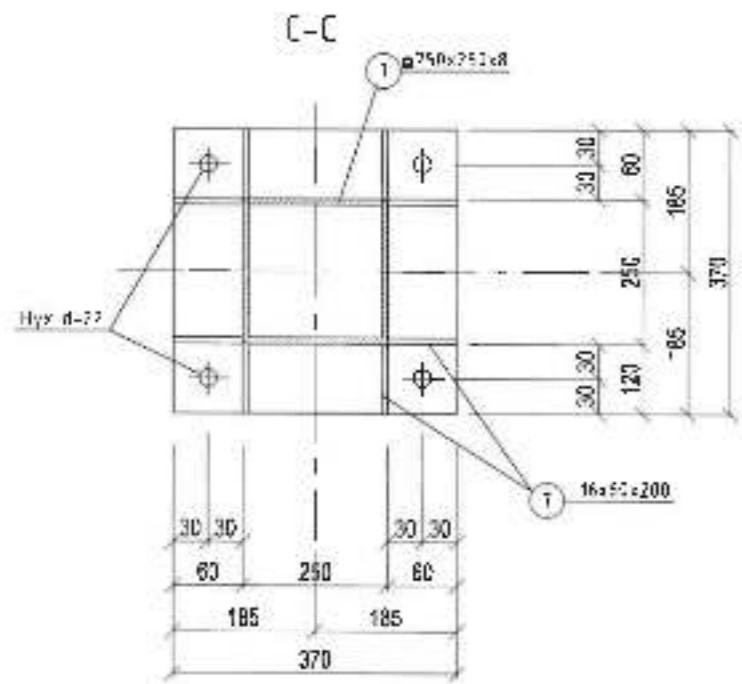
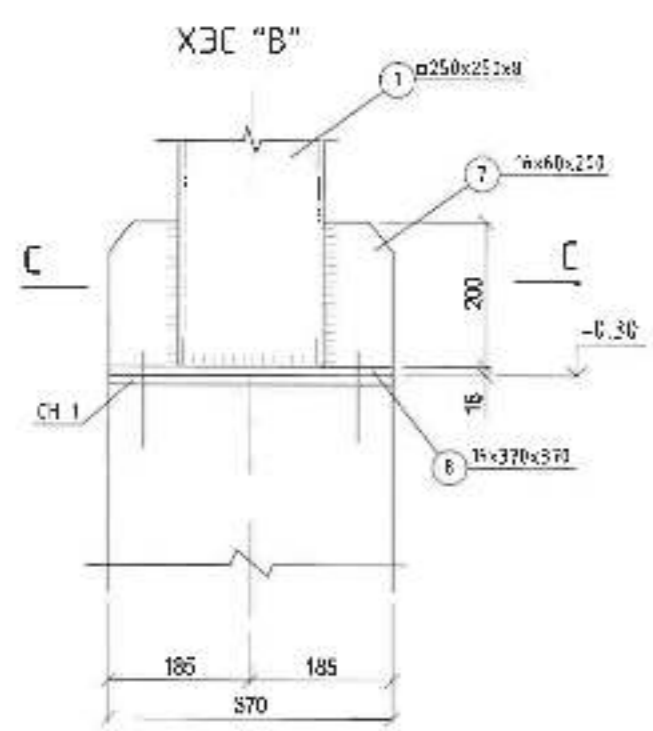
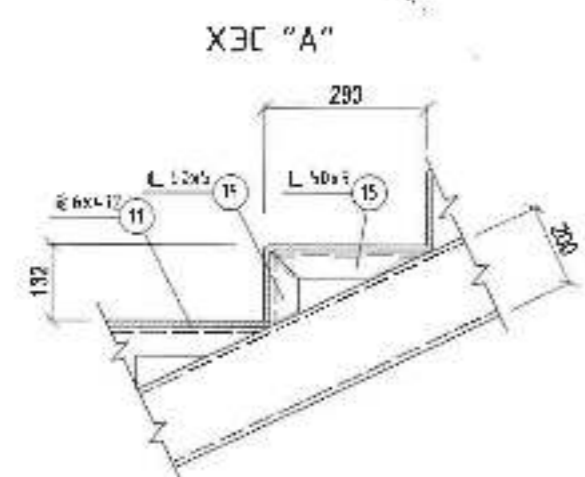
Бүтэцтэй өгсөл, бүтэцтэй сур, 5-р өсөг

А.Э

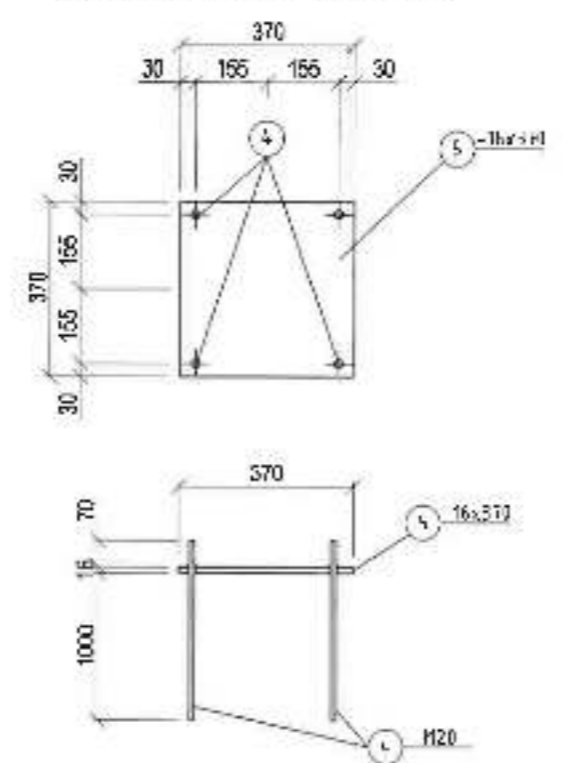
2024

Бүтэцтэй өгсөл, бүтэцтэй сур, 5-р өсөг

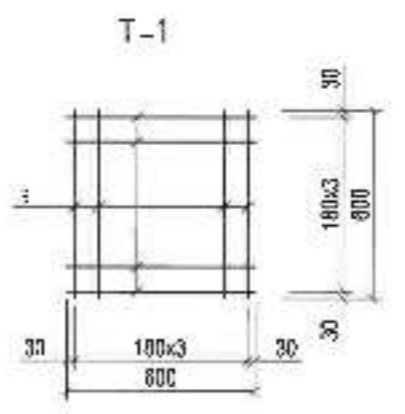
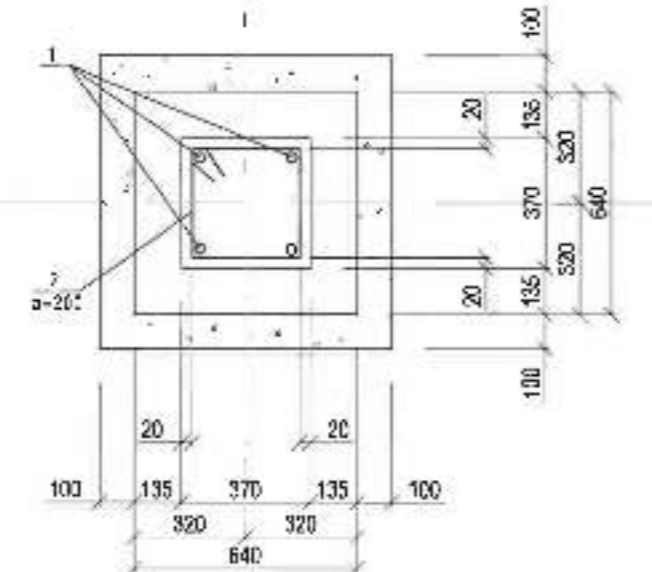
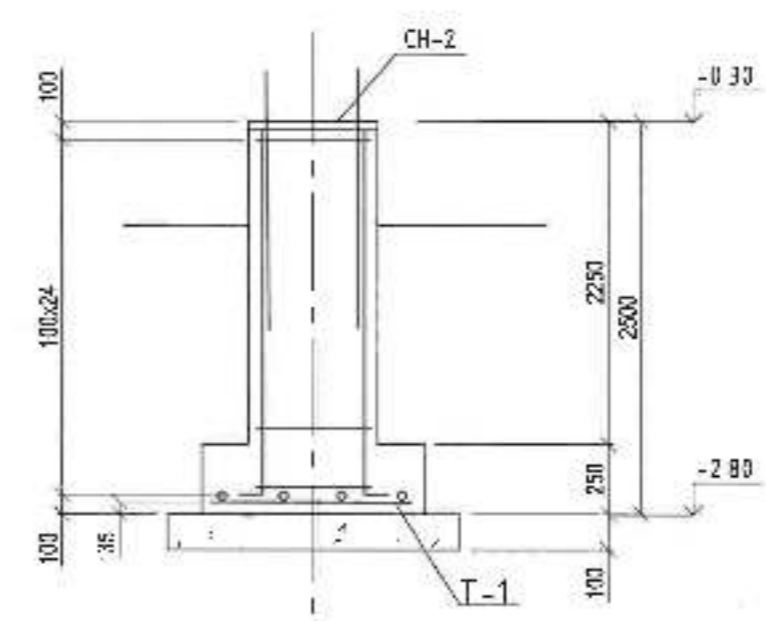
Б.Э



СУУЛГАХ НАРИЙВЧ СН-2



ТӨМӨР ШАТНЫ СУУРЬ ТШС-3

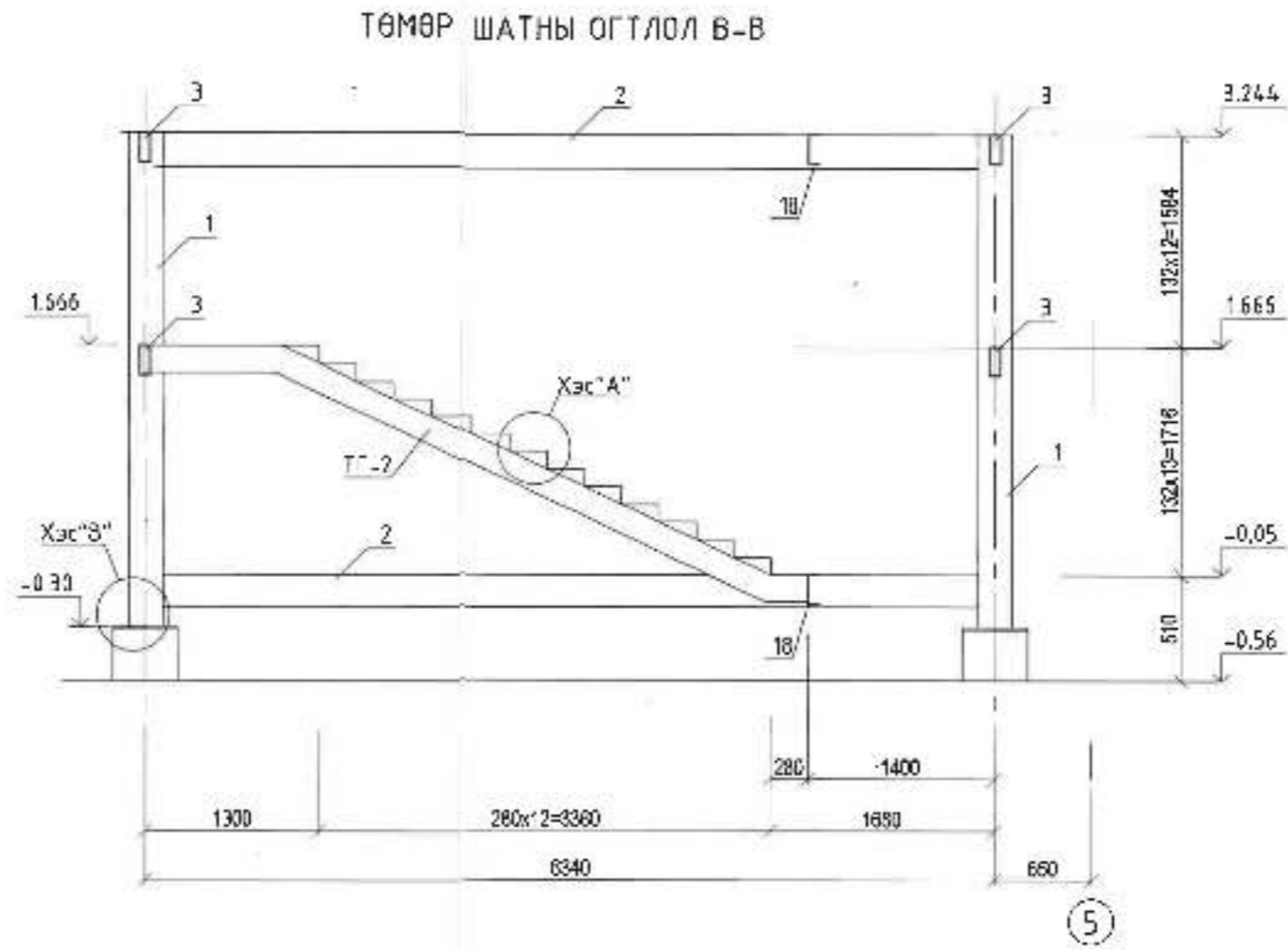
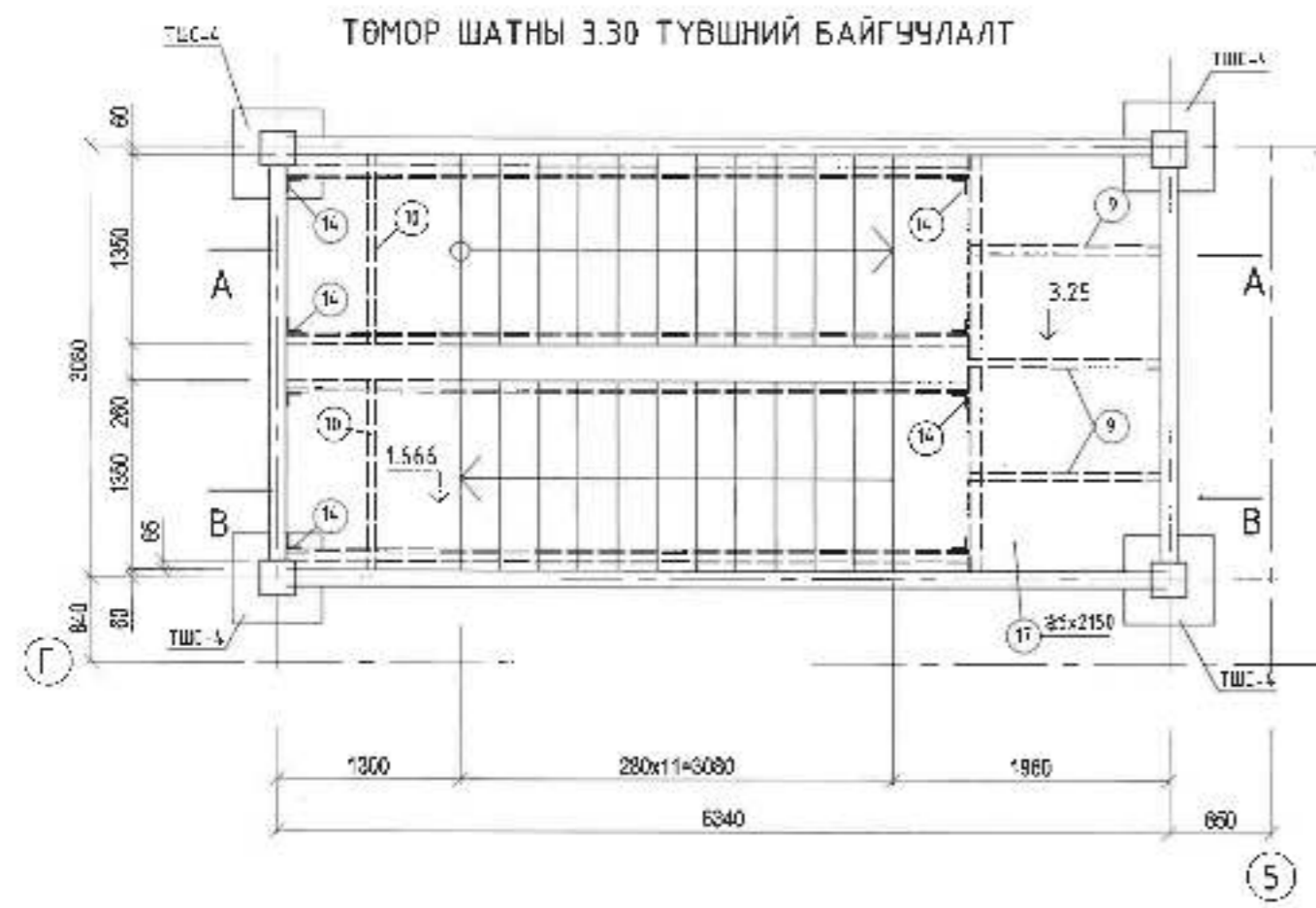
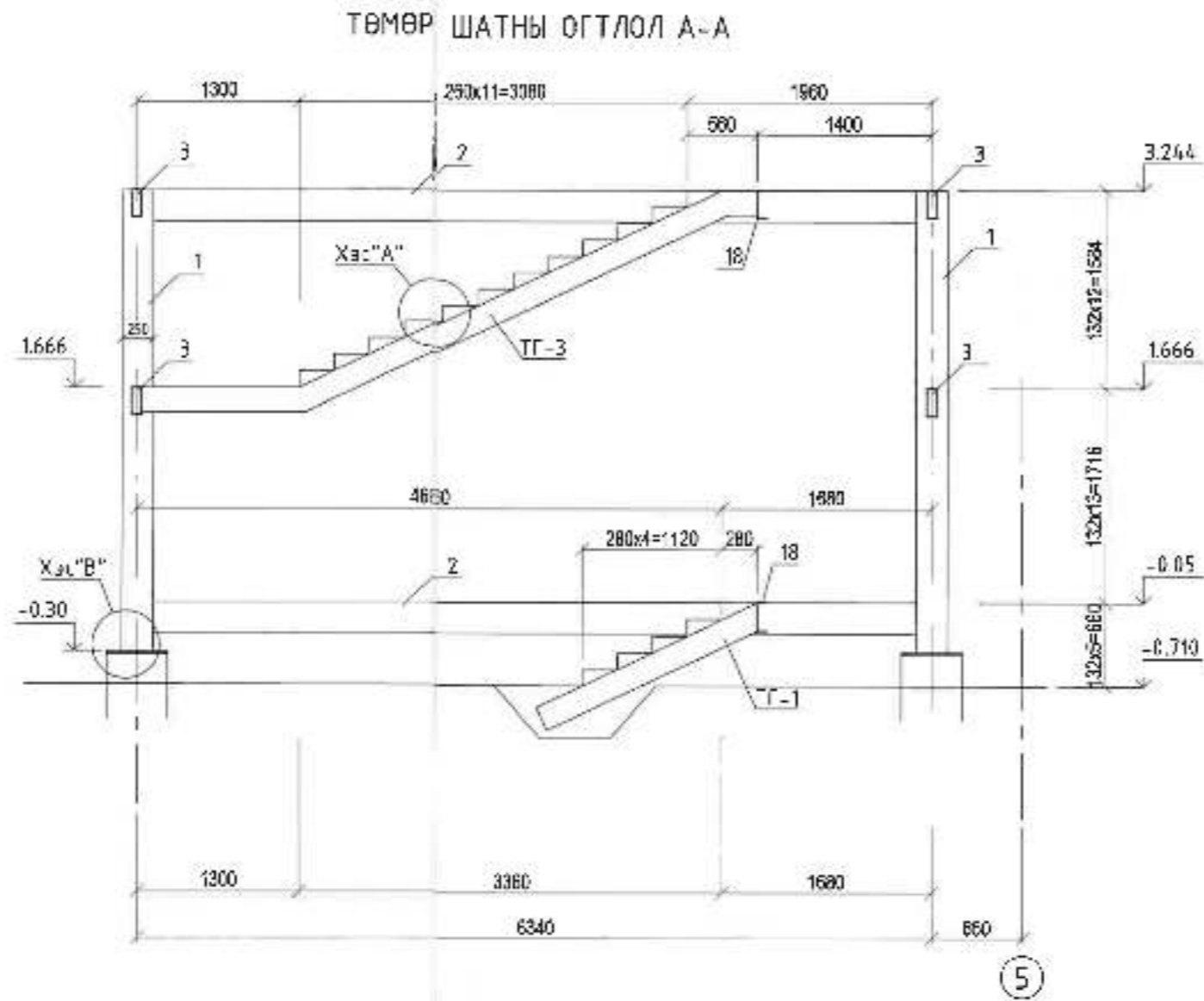
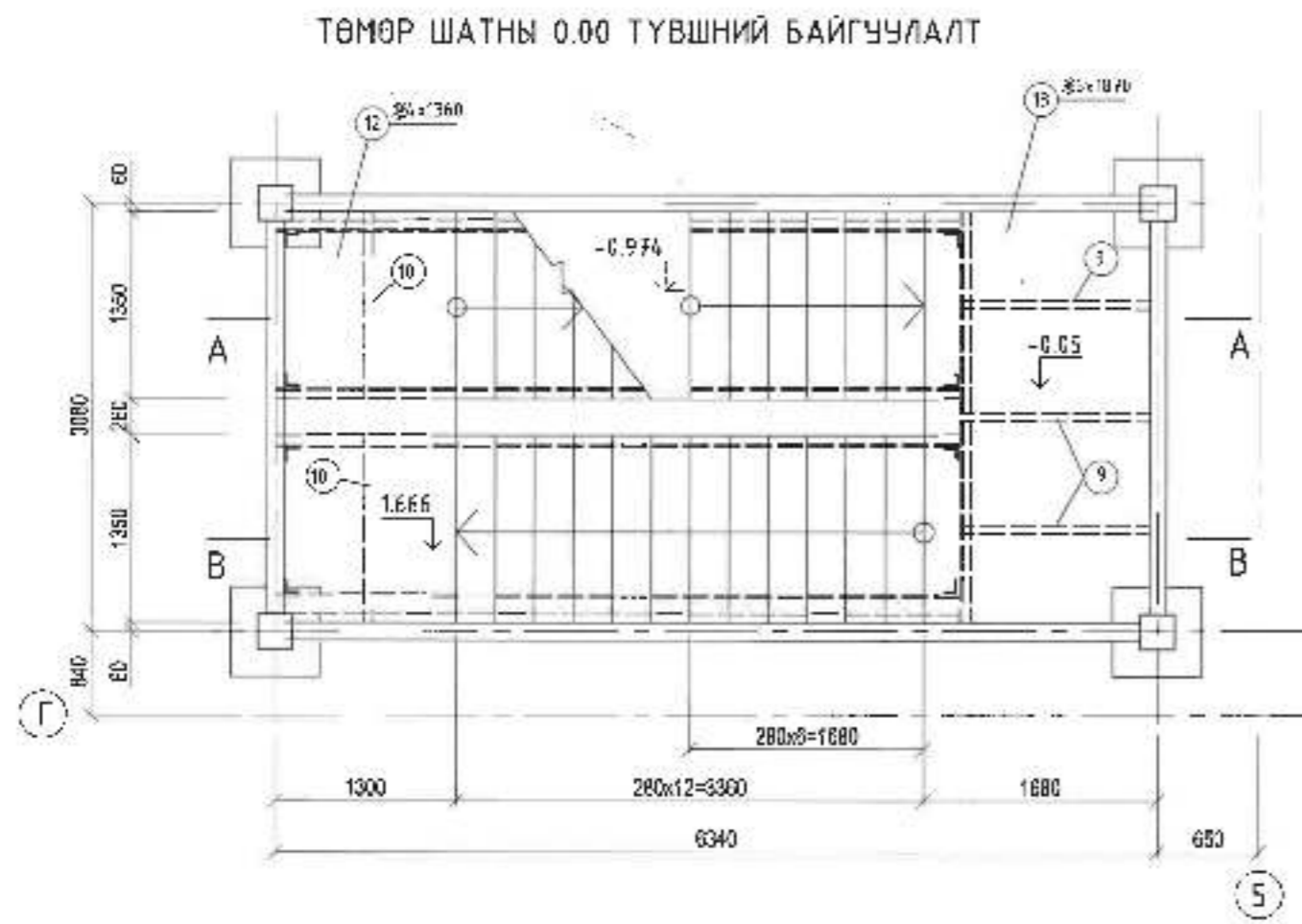


ТӨМӨР ШАТНЫ ЦУУРАМ / ЭЛЭХҮҮ-НИЙ МАТЕРИАЛЫН ТҮҮЭЭГ						
Төрөл / Төр	Тайлбар	Төр	Тайлбар	Тайлбар		
				Тайлбар	Тайлбар	
Төмөр шатны суурь ТШС-3						
1	Ø 20	АА60	ГЭСТ 34023-2016	L= 2250	4	5.84
2	Ø 16	АА60	ГЭСТ 34023-2016	L= 1410	16	0.8
3	Ø 12	АА60	ГЭСТ 34023-2016	L= 60	3	0.05
4	16x370	Анх	Н.1.1342-15	L= 370	1	11.13
5			Боломь НТ-У-В М20		4	2.10
Материалын баазыг ВЭН 0-1А'нд						
Боломь баазыг ВЭН 0-1А'нд						

ТАЙЛААР
 Үндсэн дотоон хийцийн гэрч нь 09Г2 /С345/ маркийн хийг дотор
 Ганнасан хэлбэрээр хэвэндээ холбогдоно. Газнасан холбоос
 (ГОСТ 1946) шилдэртэй 3-50а зэвгээг, E7015, RWUN -430Mpa, RW 215
 Mpa байна. Бүх газнасны өйдлөн үрж нь элементүүдийн цуцлаж
 байгаа бүх үртэй тэнцүү байх ба газнасны өндөр нь 6 км байна.
 Газнасны өндрийг бүхэд тохиолдолд газнасан байгаа элементийн
 хүчдэлд; ыгзагчидгээр авна.Бүх төмөр элэхүүнүүдийг төмрийн
 бүлгээр хоёр бүхэн бүрдэж өгнө.



150 ХҮҮХДИЙН ЦЭЦЭРЛЭГ				Бүтээгч байгууллага Эцэслэн гэрч: 5-р байр	
ТШС-3 ТӨМӨР ШАТНЫ ХЭСЭГЛЭЛ, ТӨМӨР ШАТНЫ СУУРЬ ТШС-3				Тус тус А.3	
И-өмөр	Д.Ган-Булд	Т.Шар	ЭХЖ-2024/02	Төгсөлт:	2024
Гүйцэтгэгч	Анхбаяр	Т.Шар		Эцэслэн гэрч:	Бүх хэргийг 56-52 57
Шалбарсан	Д.Ган-Булд				



№	Төрөл	Төрөл	Төрөл	Хүн	
				Төрөл	Хүн
Төмөр шатны ТУ-1					
1	25x1070	ГОСТ 30245-2013 /1245/ L-3554	4	428670	428670
2	25x1360	ГОСТ 30245-2013 /1245/ L-5180	4	20924	63728
3	112x120x2	ГОСТ 30245-2013 /1245/ L-2351	4	173884	63728
7	280x12	ГОСТ 30245-2013 /1245/ L-660	32	14101	4527
8	280x8	ГОСТ 30245-2013 /1245/ L-371	4	53258	2368
9	25x1070	ГОСТ 30245-2013 /1245/ L-3554	6	53169	3141
10	25x1360	ГОСТ 30245-2013 /1245/ L-5180	4	26149	63728
11	280x12	ГОСТ 30245-2013 /1245/ L-660	32	174547	52394
12	280x8	ГОСТ 30245-2013 /1245/ L-371	4	55548	2368
13	25x1070	ГОСТ 30245-2013 /1245/ L-3554	1	848332	84833
14	280x12	ГОСТ 30245-2013 /1245/ L-660	12	12780	1534
15	280x8	ГОСТ 30245-2013 /1245/ L-371	32	10556	6424
16	25x1070	ГОСТ 30245-2013 /1245/ L-3554	40	12459	2760
17	280x12	ГОСТ 30245-2013 /1245/ L-660	1	848332	84833
18	280x8	ГОСТ 30245-2013 /1245/ L-371	2	65160	6215
Төмөр шат ТГ-1					
19	280x12	ГОСТ 30245-2013 /1245/ L-660	2	45732	9947
Төмөр шат ТГ-2					
20	280x12	ГОСТ 30245-2013 /1245/ L-660	1	46963	4696
Төмөр шат ТГ-3					
21	280x12	ГОСТ 30245-2013 /1245/ L-660	1	98442	9844
Төмөр шат ТГ-4					
22	280x12	ГОСТ 30245-2013 /1245/ L-660	1	37983	3798
Төмөр шат ТГ-5					
23	280x12	ГОСТ 30245-2013 /1245/ L-660	1	31900	3190
Төмөр шат ТГ-6					
24	280x12	ГОСТ 30245-2013 /1245/ L-660	1	65925	6592
Төмөр шат ТГ-7					
25	280x12	ГОСТ 30245-2013 /1245/ L-660	1	65925	6592

ТАЙЛБАР
 Үндсэн дизайны хэргийн гэр нь 09Г2 /С145/ маркийн ган байна. Гангаасан холбоосор хяналтын холбогчоо. Гангаасан холбоос ГОСТ9467 стандартын 3-50а электрод, E7015, RnLm -490Mpa, Rm-215 Mpa байна. Бүх гангаасан оёлын урт нь элементүүдийн тулгар байсан дүх урттай тэнцүү байх ба гангаасан өндөр нь 6 мм байна. Гангаасан өндрийн бүсэд тохиолдолд гангаасан бусад элементийн зузаангаас багагүйгээр байна. Бүх өлмөр эзлэхүүнүүдийг төмрийн бүдгээр хоёр дахин буудах вана.



150 ХҮҮХДИЙН ЦЭЦЭРЛЭГ

Бүтэцтэй үйлчилгээний байр,
Бүтэцтэй сүлжээний байр

ТӨМӨР ШАТ ТШ 4-Н БАЙГУУЛАЛТ, ТҮҮВЭР

Төмөр шат ТШ 4-Н БАЙГУУЛАЛТ, ТҮҮВЭР

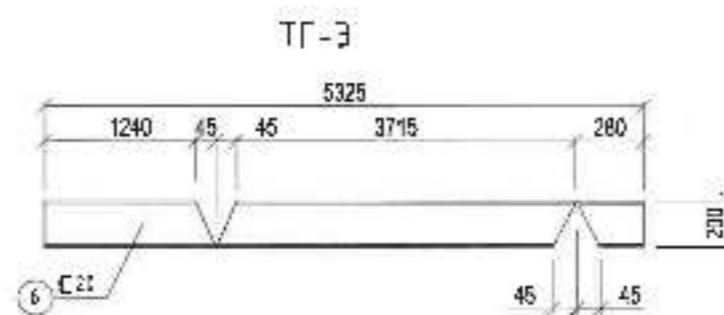
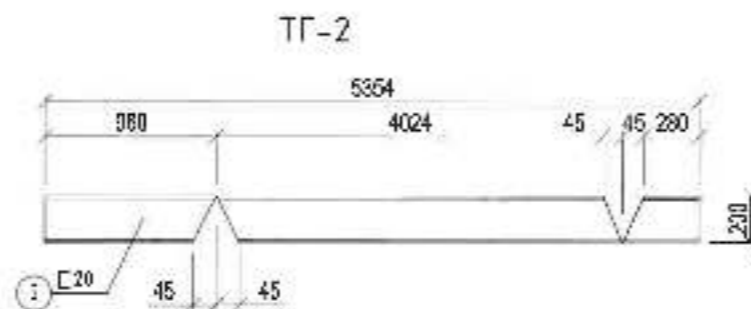
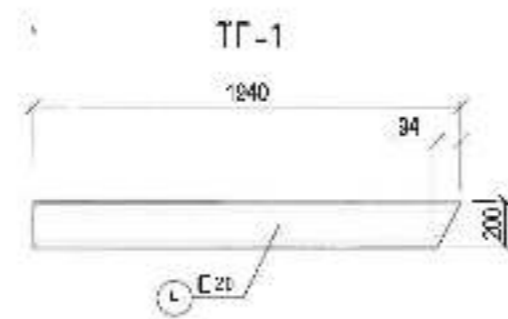
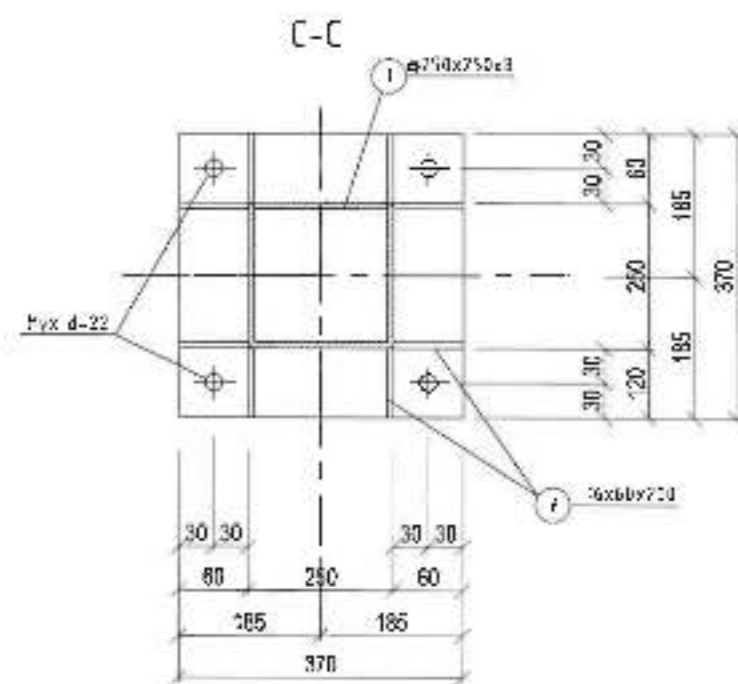
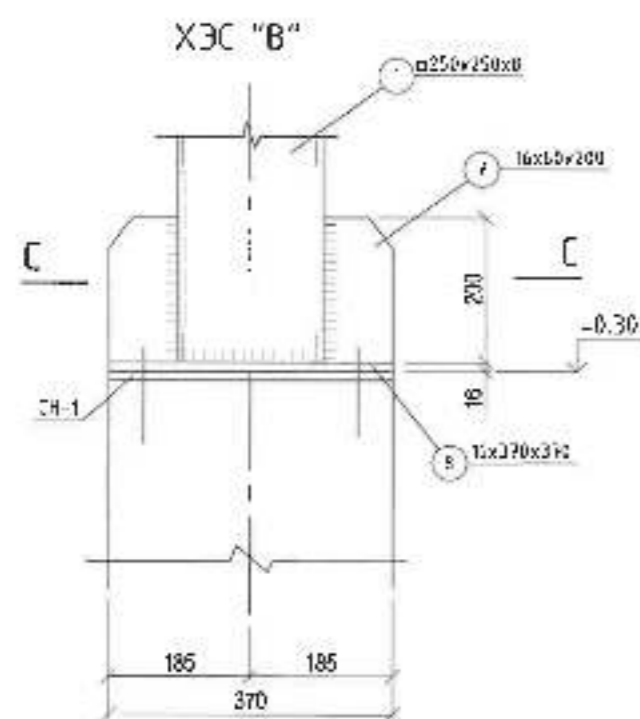
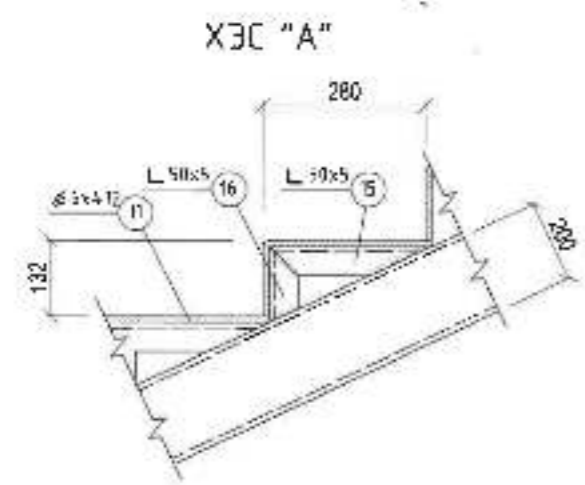
ЭЗЖ-2024/02

ТГ-1, 2, 3

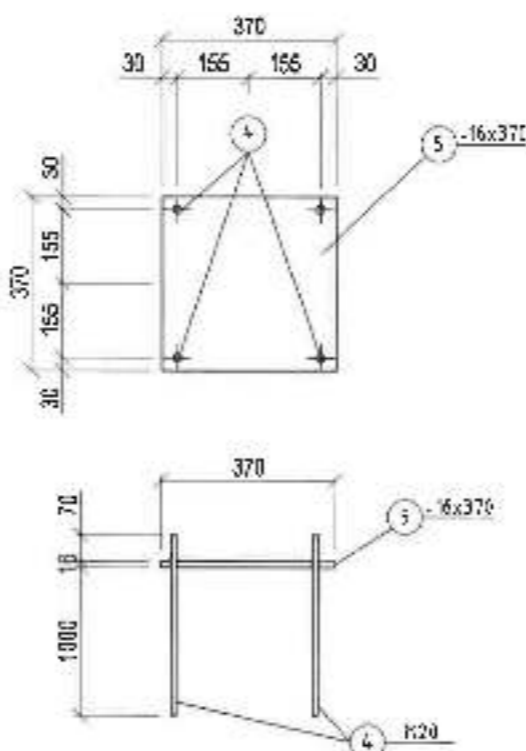
БЭ-53

2024

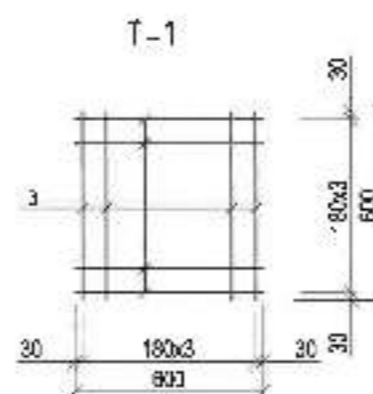
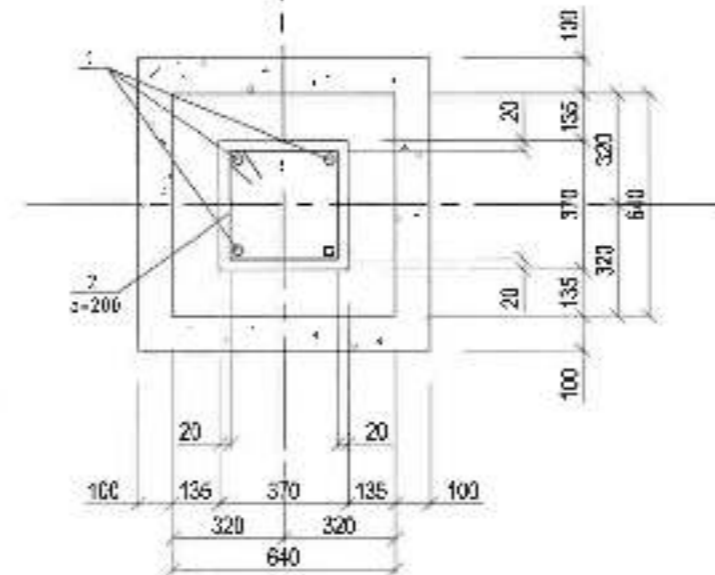
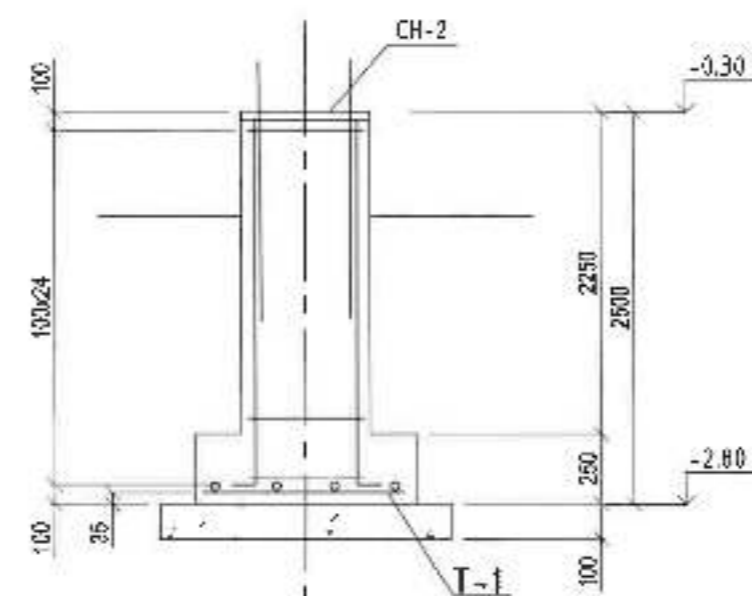
59



СУУЛГАХ НАРИЙВЧ СН-2



ТӨМӨР ШАТНЫ СУУРЬ ТШС-4



ӨНӨРӨСӨН ШАТГАМЪД ЭДЛЭХҮҮНИЙ МАТЕРИАЛЫН ТҮҮЭЭР

Урсг ТЭГЭЛ	Тэмдэгтэй	Нам	Тээ МН	Хэм /м³				
				ТЭГЭ	МН			
Төмөр шатны суурь ТШС-4								
1	Ф 20	АА00	ГОСТ 34020-2016	L= 2550	4	5.30	23.18	
2	Ф 16	АА240	ГОСТ 34020-2016	L= 4170	25	0.58	14.50	
Төгс								
3	Ф 12	АА00	ГОСТ 34020-2016	L= 60	8	0.25	1.42	
Сууриг хийхэд ТН-2								
4		6x370	Анх	ГОСТ3202-15	L= 370	1	11.18	11.18
5			Бөөмт НТ	У В Р 200	4	2.70	10.80	
Материалын Сангийн НЭГЭЙН 4-24/МТ								
Бичиг - Сангийн НЭГЭЙН 4-24/МТ								

ТЭГЭ/МН
Үндсэн дасгийн хийцийн гон нь 0.9Г? /С34.5/ туркийн ган байна. Гангаасан холбоосвор хоорондоо холбогдоно. Гангаасан холбоос ГОСТ9457 стандартын 3-50а электрэд, С7015, RWJN -490Мпа, RW-215 Үндэс байна. Бүх гангааны өндрийг үзвэл нь элементүүдийн үзлэж байгаа бүх үртсийг тэнцүү байх ба гангаасны өндөр нь 5 мм байна. Гангаасны өндрийг бусад тохиолдолд зангагдаж байгаа элементийн зурааснаас багагүйгээр байна. Бүх төмөр эдлэхүүнүүдийг төмрийн будаагаар хэвр дахин бүрхж вэне.

	150 ХҮҮХДИЙН ЦЭЦЭРЛЭГ				Бүлэгн зэмээ
	ТШ 4 ТӨМӨР ШАТНЫ ХЭСЭГЛЭЛ, ТӨМӨР ШАТНЫ СУУРЬ ТШС-4				Бүлэгн сүм. 5-р баг
Инженер:	Ц.Ганболд	ЭГ Шийш:	ЭЗЖК-2024/02	Чулуул. 5	Эмгэг
Туслахч:	Т.Анхбаяр	ТГ Ш.ср		2024	2024
Шалбарч:	Ц.Ганболд			ЭГХ хийгээс:	57
				ЕБ-54	