

ОРЧИНЫ ТОЙМ

ТАЙЛБАР БИЧИГ



Байршил: Хөвсгөл аймаг, Галт сум

"ГД"- МАРКИЙН ЗУРГИЙН ИЖ БҮРДЭЛ

Д/Д	ЗУРГИЙН НЭР	ТАЙЛБАР
ГД-1	Нүүр хуудас	
ГД-2	Материалын түүвэр	
ГД-3	Гадна дулааны шугамын нэгдсэн байгуулалт.	
ГД-4	Гадна дулааны шугамын угсралтын тойм, дагуугын зүсвэр	
ГД-5	Худгийн байгуулалт, огтлол-1	
ГД-6	Үл хөдлөх тулгуур болон сувгийн огтлол	
ДМ-1	Дулаан механикийн зарчмын схем	

ГАДНА ДУЛААНЫ ЗУРГИЙН ҮНДСЭН ҮЗҮҮЛЭЛТҮҮД

Д/д	Барилгын нэр	Гадна агаарын темп.р, С°	Барьга эзэлхүүн м³	Дулааны ачаалал, кВт / Ккал/цаг /			
				Халаалт	Агаар сэлгэлт	Халуун ус	Нийт
1.	Соёлын төв	-38.2°	-	65.0 /0.056/	-	-	65.0 /0.056/

Хөвсгөл аймаг, Галт суманд баригдах "400 ХҮНИЙ СОЁЛЫН ТӨВ"-н гадна дулааны шугамын ажлын зургийг хийж гүйцэтгэхдээ дараах материалуудыг үндэслэв.

Үүнд:

-Хөвсгөл аймгийн газрын харилцаа барилга хот байгуулалтын газарт хүргүүлсэн ХХК-н 2023 оны „-р сарын „-ны өдрийн №01 тоот техникийн нөхцөлийн дагуу зураг төслийг гүйцэтгэв.

-Гадна дулааны хэсгийн ажлын зургийг гүйцэтгэхдээ Монгол улсад мөрдөгдөж буй норм дүрм БНД41-02-13 -ыг баримтлан гүйцэтгэв.

- Барилгын гадна дулааны шугамын холболтыг техникийн нөхцөлд заасны дагуу дулааны 1-р худагаас одоо байгаа шинээр төлөвлөх барилгалуу ф50-н хос шугамаар огтолгоог авхаар төлөвлөв. ДХ-1 нь ус юлэх зорилготой болно. Дулааны автомат үзель төлөвлөв.

- Дулаан зөөгч нь 1-р хэлхээнд 90/70°с хэмтэй халуун ус байна.

-Угсралтын ажил эхлэхээс өмнө захиалагч болон гүйцэтгэгч нар хамтран ажлын талбайд заавал кабель ,шугамыг мэргэжлийн байгууллагаар дахин тодруулсаны эцэст газар шорооны ажлыг эхлүүлэх шаардлагатай.

- Шугам сүлжээтэй огтолцсон тохиолдолд газар шорооны ажлыг гараар ухах шаардлагатай.

Суваг болон ил угсрах ган хоолойг сайтар цэвэрлэж,гадна талд нь ээврэлтээс хамгаалах түрхлэг хийж дууссаны дараа пенополиуртан материалуалаар дулаална. Гадна ил угсарж байгаа хоолойг дулаалгын дээгүүр тортой шавардлага хийж хамгаална.

Дулааны шугам хоолойг үл нэвтрэх сувагт бетонон дэр бнхий гулсах тулгуур дээр , ил явж буй

хэсэгт тулгуур дээр дэргүй байрлуулна. Гулсах тулгуурын хоорондох зай нь ф50мм-н хоолойд

3.0 м байна. Авто зам доогуур гарж байгаа дулааны суваг нь М:200 маркын төмөр бетон суваг

байна. Г-991-1 альбом-2 вып-1-ээс арматурчлалыг үзнэ үү!

Уг гулсах тулгуурыг хийхдээ альбомд заагдсан хэмжээс болон материалыг баримтлана. Швеллер ашиглан хийхийг хориглоно. Автозам доогуур угсарж байгаа дулааны сувгийн тагийг хүчтээсэн тагаар таглана.

Шугам хоолойг угсарч дууссаны дараа шугам хоолойг норм дүрмийн дагуу усаар шахалт хийж далд ажлын акт үйлдэн холбогдох мэргэжлийн хмвнст хвлээлгэн өгнө.

ИШ ТАТСАН БА ДАВТАН ХЭРЭГЛЭГДЭХ ЗУРГИЙН ЖАГСААЛТ

Тэмдэглэгээ	Зургийн нэр, альбомны нэр	Тайлбар
Серия Г-015-1	Хоолойн үл хөдлөх тулгуур	
Серия Г.991-1 Выпуск-1	Суваг, сувгийн эргэлтийн өнцөг	
Серия Г.991-1 Выпуск-1	Бетон худаг	



БАТ СҮНДЭРЛЭ ХХК
Зураг төслийн компани


Хөвсгөл аймаг, Галт сум
400 ХҮНИЙ СУУДАЛТАЙ СОЁЛЫН ТӨВИЙН БАРИЛГА

НҮҮР ХУЧДАС

Инженер	<i>[Signature]</i>	Э.Мөнхтулга	ЕГ шифр:	Масштаб:	Огноо:
Гүйцэтгэсэн	<i>[Signature]</i>	Э.Чрангоо	БС-23-06		2023/07
Шалгасан	<i>[Signature]</i>	Э.Мөнхтулга	ЕТ шифр:	Зургийн дугаар:	Хуудас:
				ГД-1	6

Үе шат: А.3

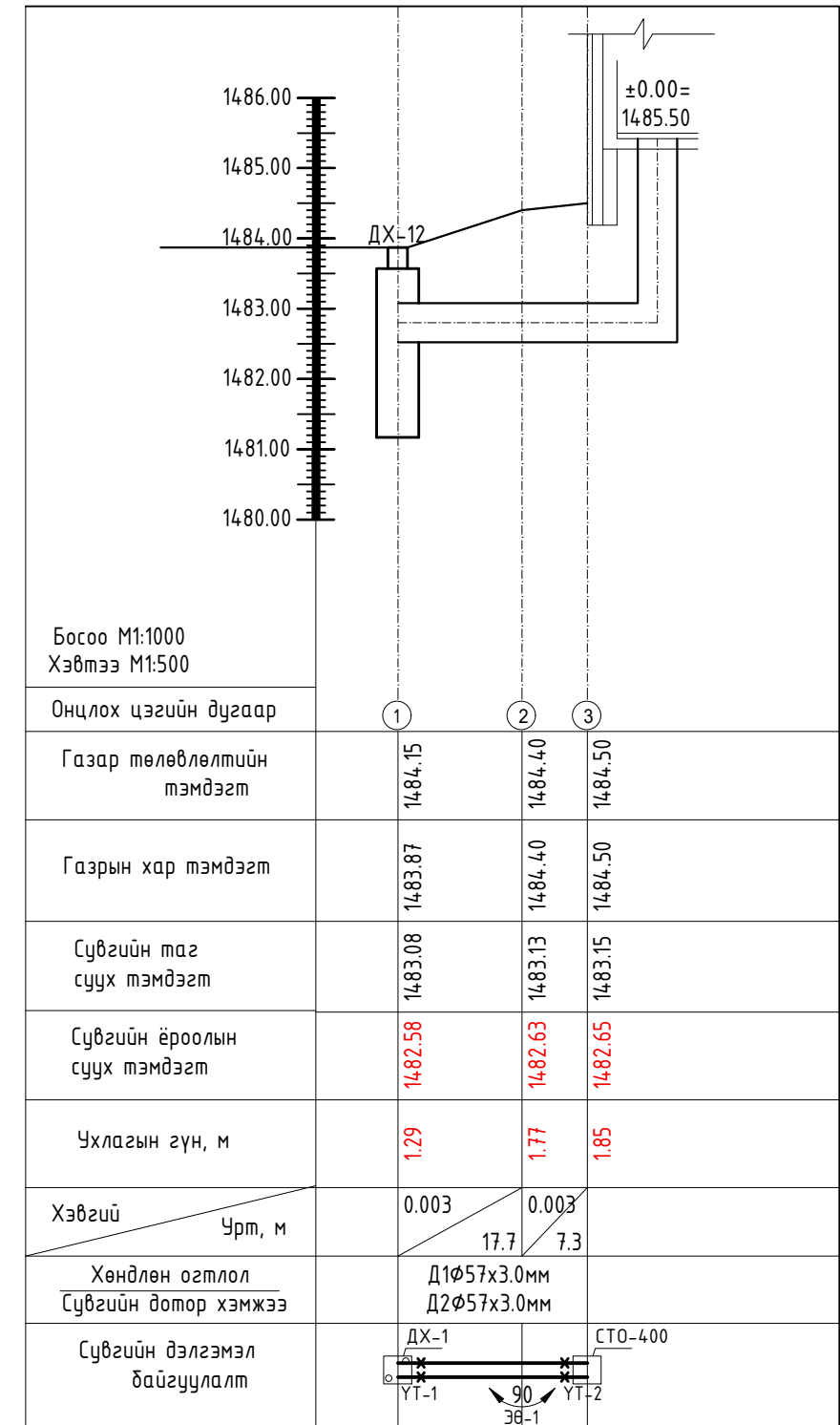
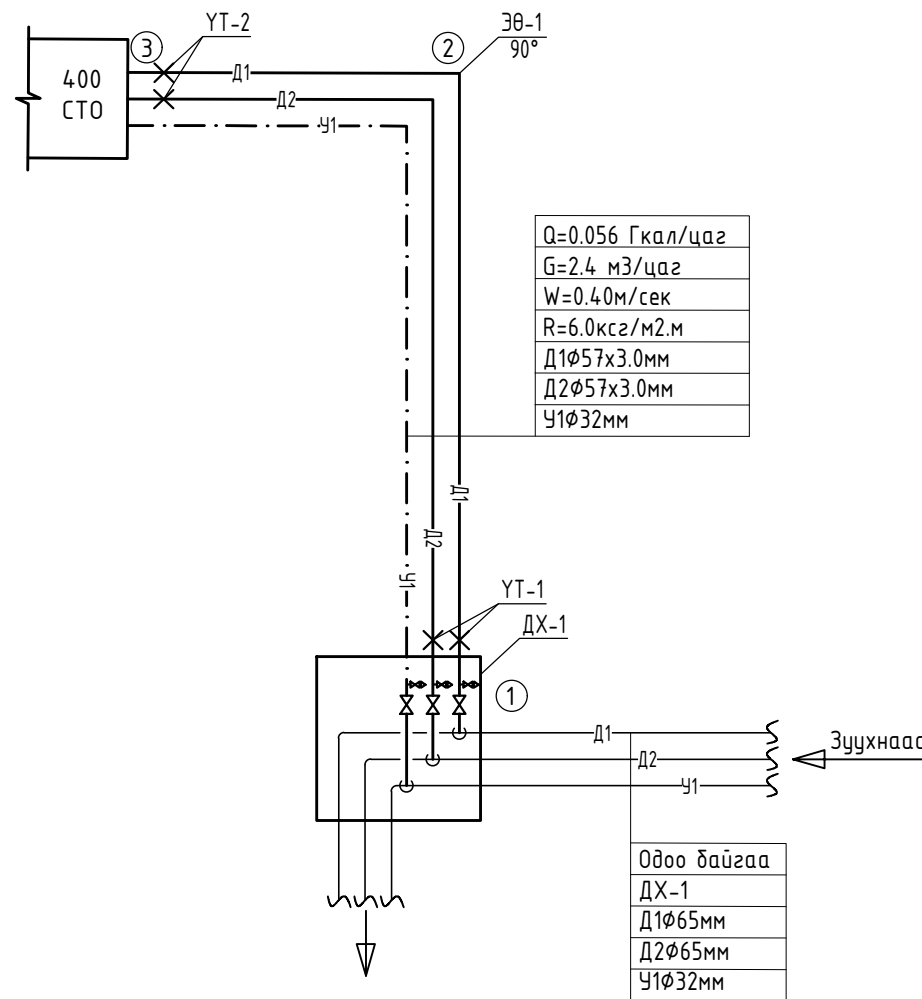
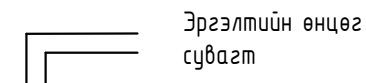
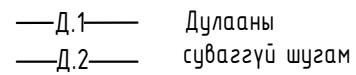
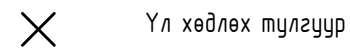
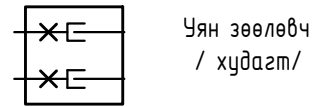
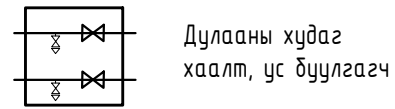
12/28/2016 6:01:50 PM

1	2	3	4	5	6	7	8
МАТЕРИАЛЫН ТҮҮВЭР							
	Тэмдэглэгээ	Материалын нэрс	Тоо, ширхэг	Нэгж	Тайлбар жин, кг		
1	2	3	4	5	6		
Дулааны худаг-1							
1	Серия Г-991-1, вып-2	2500x2500x2000h хэмжээтэй бетон худаг, ТИП ТК-3	1	ком	өргөмгөх		
2	BROEN 6410225125 T≥300°C; P<1.6МПа	Бөмбөлгөн хаалт, dy50	2	шир	шинээр		
3	BROEN 6410225125 T≥300°C; P<1.6МПа	Бөмбөлгөн хаалт, dy20	2	шир	ус юүлэгч		
4	BROEN 6410225125 T≥300°C; P<1.6МПа	Бөмбөлгөн хаалт, dy15	2	шир	хий авагч		
5	δ=50мм λ =0.8Вт/мК	Тоноглолын дулаалга, ρ=40кг/м3	2	м2	шинээр		
6		Ширмэн таг, φ700	2	шир	шинээр		
МАТЕРИАЛЫН ТҮҮВЭР							
	Тэмдэглэгээ	Материалын нэрс	Тоо, ширхэг	Нэгж	Тайлбар жин, кг		
1	2	3	4	5	6		
Трассын урт -- у/м							
1	ГОСТ 10704-91 T≥300°C; P<1.6МПа	Ган хоолой, dy57x3.0 /гадна сувагт/	78	у/м	10.26		
2	Серия В.493-1	Гулсах тулгуур ГТ-17.10- dy57x3.0мм	26	ш	-		
3	Серия Г-991-1. вып 1	Бетон дэр ОП-1	26	ш	10.0		
4		Цутгамал суваг /800x385/	26	у/м	-		
5		Сувгийн хучилт /700x500x120/	52	ш	-		
6		Зэврэлтээс хамгаалах лакан түрхлэг	32	м2	-		
7	δ=50мм λ =0.8Вт/мК	Пенополиуртан хэвлэмэл дулаалга, dy50 ρ=40кг/м3	78	у/м	-		
8	Серия 01-015-1	Үл хөдлөх тулгуур, dy50	2	ш	-		
9	ГОСТ 10704-91 T≥300°C; P<1.6МПа	Ган отвод, 90°, dy57x3.0	6	ш	0.80		
10	δ=50мм λ =0.8Вт/мК	Пенополиуртан хэвлэмэл дулаалга, отвод, 90°, dy50 ρ=40кг/м3	6	у/м	-		
11	УП-7	Цутгамал бетон эргэлтийн өнцөг /800x1500x385h/, 90°	1	ш	M:300		
 <div style="display: flex; justify-content: space-between;"> <div style="text-align: center;"> <p>Хөвсгөл аймаг, Галт сум 400 ХҮНИЙ СУУДАЛТАЙ СОЁЛЫН ТӨВИЙН БАРИЛГА</p> <p>МАТЕРИАЛЫН ТҮҮВЭР</p> <p>Инженер <i>[Signature]</i> Э.Мөнхтулга</p> <p>Гүйцэтгэсэн <i>[Signature]</i> Э.Чрангоо</p> <p>Шалгасан <i>[Signature]</i> Э.Мөнхтулга</p> <p>БАТ СҮНДЭРЛЭ ХХК Зурга төслийн компани</p> </div> <div style="text-align: right;"> <p>Үе шат: А.3</p> <p>Огноо: 2023/07</p> <p>Хуудас: 6</p> </div> </div>							
1	2	3	4	5	6	7	8

ШИНЭЭР ТӨЛӨВЛӨХ ДУЛААНЫ ШУГАМЫН УГСРАЛТЫН ТОЙМ

ДАГУУГЫН ЗҮСЭЛТ

ТАНИХ ТЭМДЭГ:



БАТ СҮНДЭРЛЭ ХХК
Зурга төслийн компани

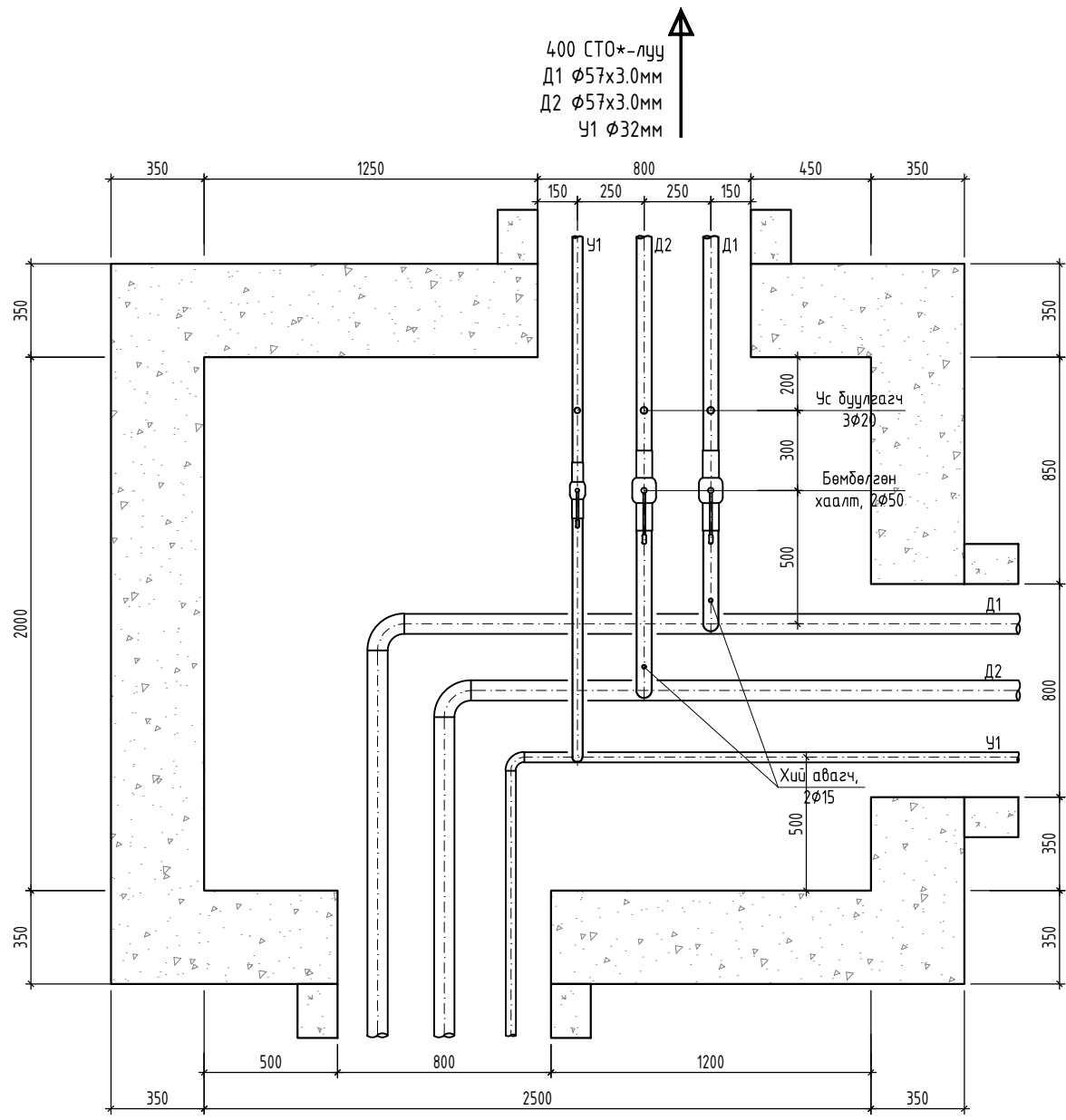
Хөвсгөл аймаг, Галт сум
400 ХҮНИЙ СУУДАЛТАЙ СОЁЛЫН ТӨВИЙН БАРИЛГА

ДУЛААНЫ УГСРАЛТЫН ТОЙМ

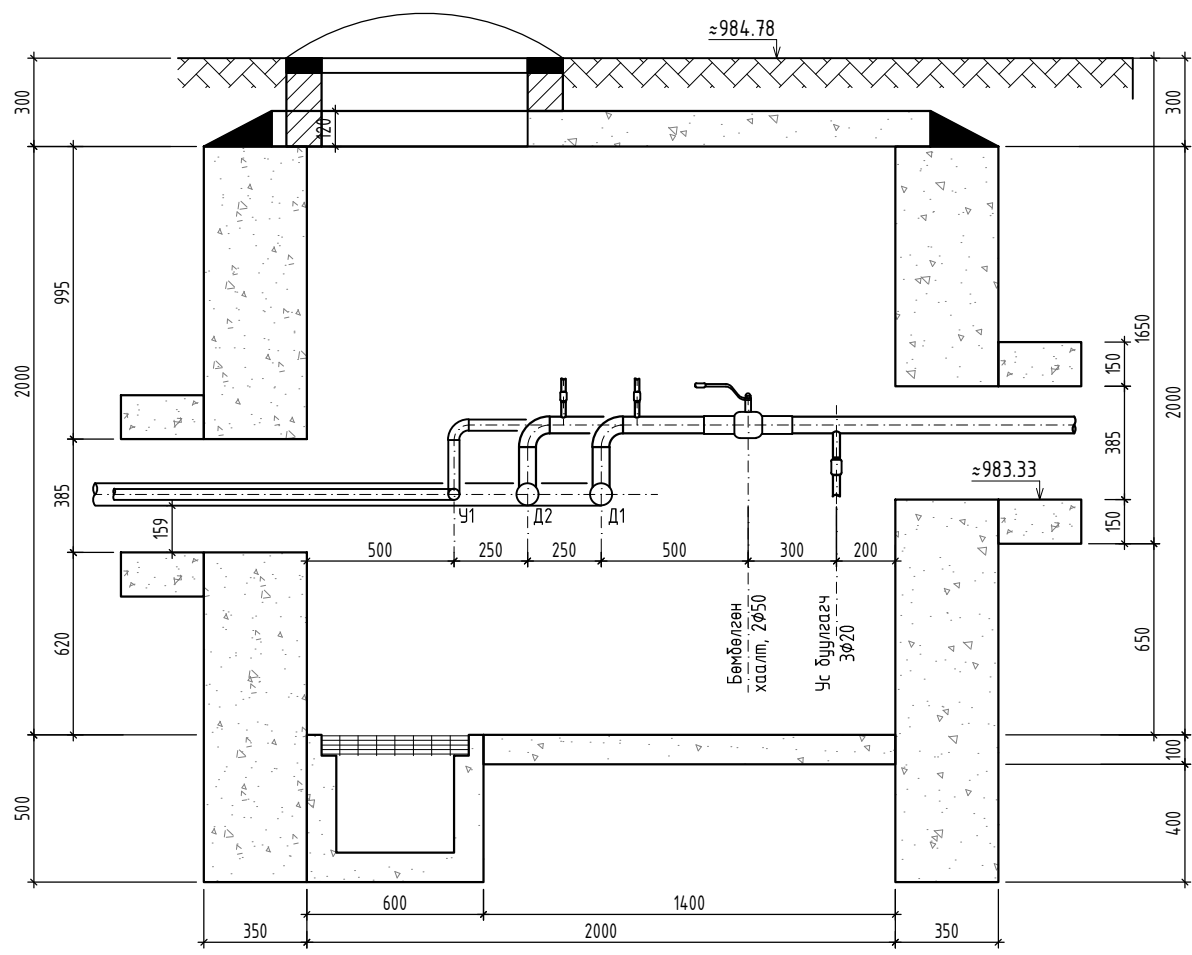
Ye шат: А.3

Инженер		Э.Мөнхтулга	ЕГ шифр:	Масштаб:	Огноо:
Гүйцэтгэсэн		Э.Чрангоо	БС-23-06		2023/07
Шалгасан		Э.Мөнхтулга	ЕТ шифр:	Зургийн дугаар:	Хуудас:
				ГД-4	6

12/28/2016 6:01:50 PM



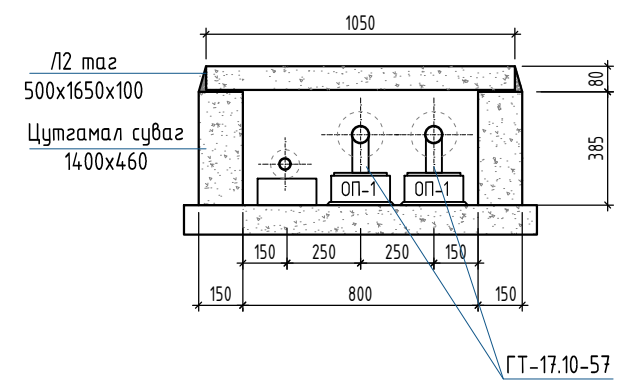
Зуухнаас
Д1 Ø65мм
Д2 Ø65мм
У1 Ø32мм



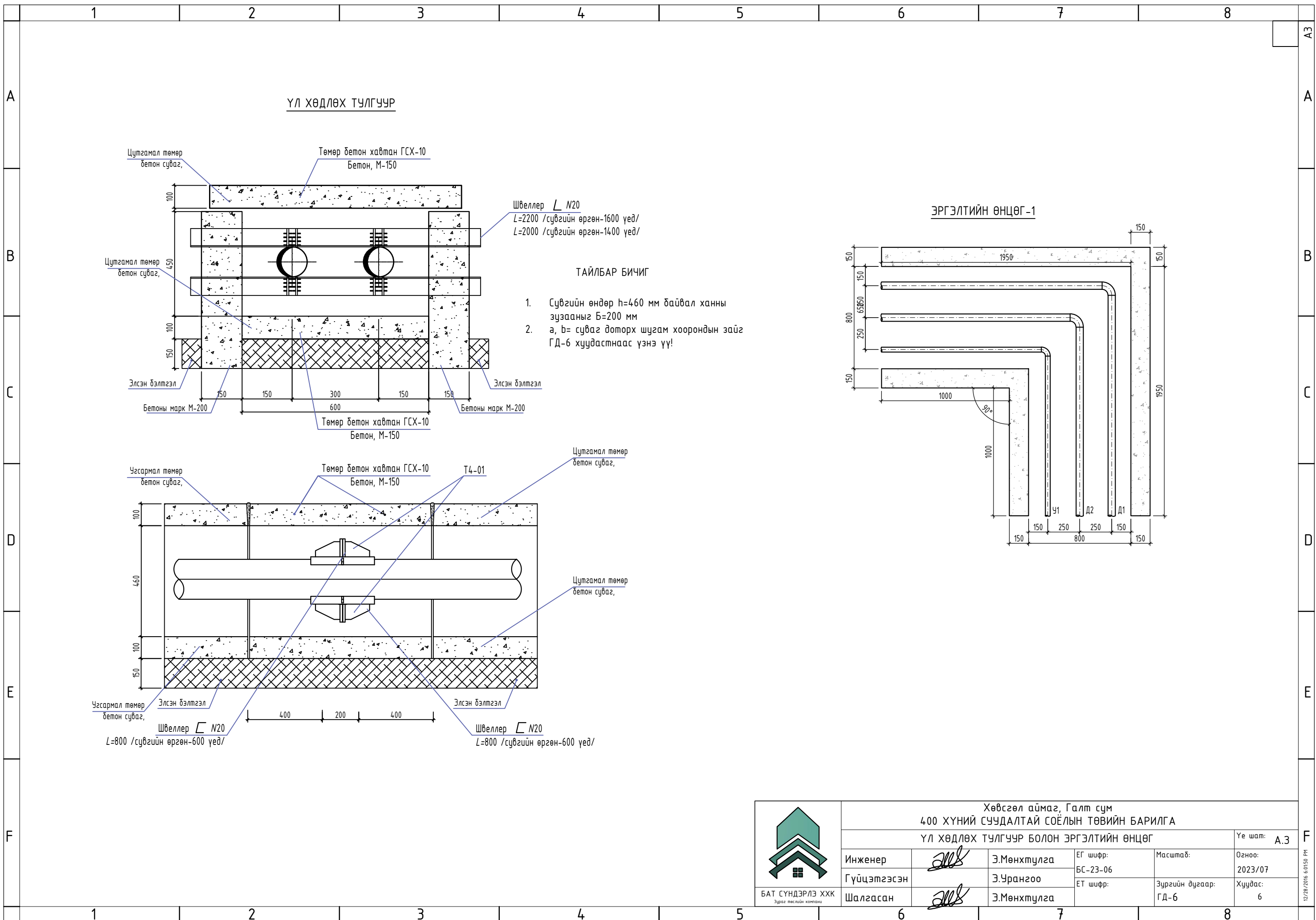
400 СТОж-луу
Д1 Ø57x3.0мм
Д2 Ø57x3.0мм
У1 Ø32мм

Зуухнаас
Д1 Ø65мм
Д2 Ø65мм
У1 Ø32мм

Сувгийн огтлол, 1-1 М1:30



Хөвсгөл аймаг, Галт сум 400 ХҮНИЙ СУУДАЛТАЙ СОЁЛЫН ТӨВИЙН БАРИЛГА					
ДХ-1-н БАЙГУУЛАЛТ БОЛОН А-А ОГТЛОЛ				Үе шат:	А.3
Инженер	<i>[Signature]</i>	Э.Мөнхтулга	ЕГ шифр:	Масштаб:	Огноо:
Гүйцэтгэсэн	<i>[Signature]</i>	Э.Чрангоо	БС-23-06		2023/07
Шалгасан	<i>[Signature]</i>	Э.Мөнхтулга	ЕТ шифр:	Зургийн дугаар:	Хуудас:
				ГД-5	6






ҮЛ ХӨДЛӨХ ТУЛГУУР

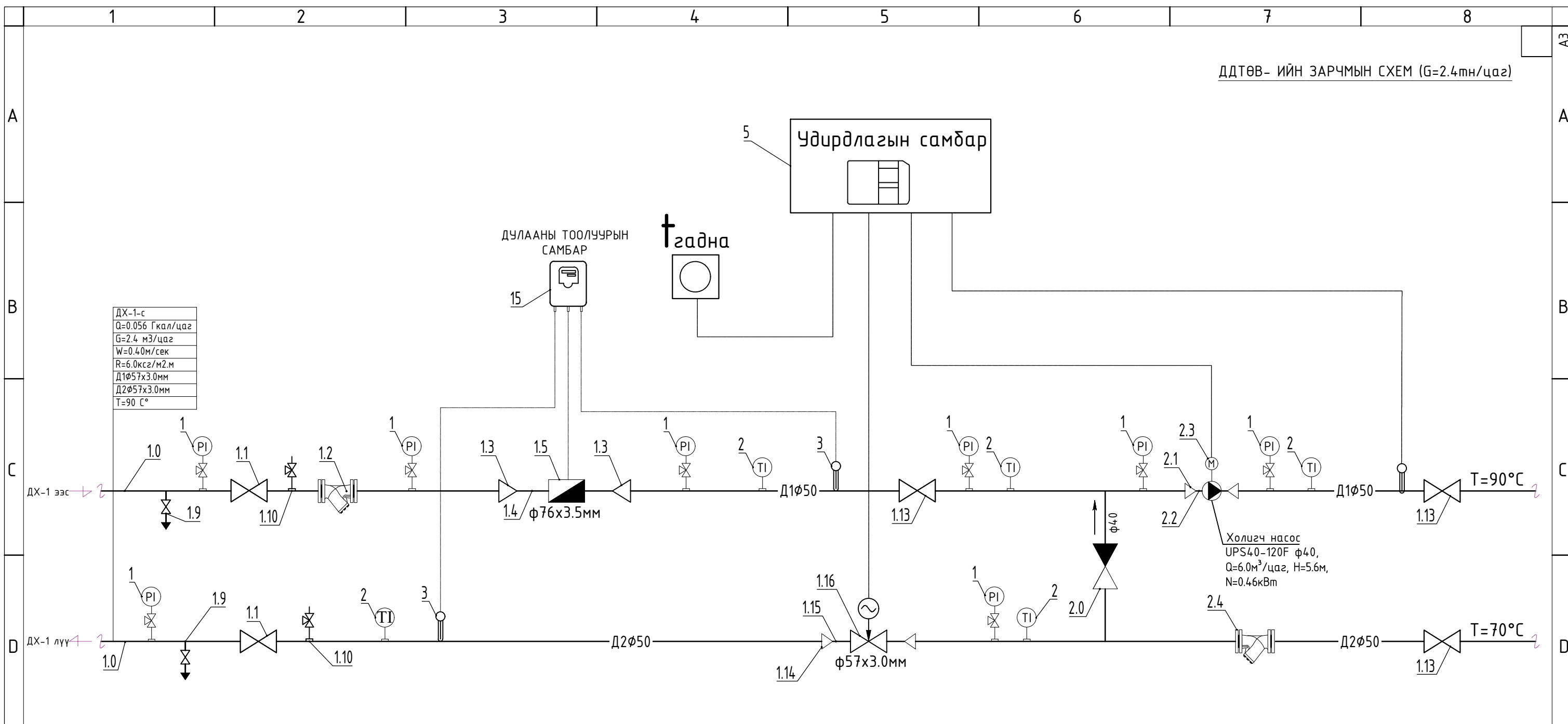
ЭРГЭЛТИЙН ӨНЦӨГ-1

ТАЙЛБАР БИЧИГ

1. Сувгийн өндөр h=460 мм байвал ханны зузааныг Б=200 мм
2. а, в= суваг доторх шугам хоорондын зайг ГД-6 хуудастнаас үзнэ үү!

 <p>БАТ СҮНДЭРЛЭ ХХК Зурга төслийн компани</p>	Хөвсгөл аймаг, Галт сум					<p>Үе шат: А.3</p>
	400 ХҮНИЙ СУУДАЛТАЙ СОЁЛЫН ТӨВИЙН БАРИЛГА					
	ҮЛ ХӨДЛӨХ ТУЛГУУР БОЛОН ЭРГЭЛТИЙН ӨНЦӨГ					
	Инженер		Э.Мөнхтулга	ЕГ шифр:	Масштаб:	
Гүйцэтгэсэн		Э.Чрангоо	БС-23-06		2023/07	
Шалгасан		Э.Мөнхтулга	ЕТ шифр:	Зургийн дугаар:	Хуудас:	
				ГД-6	6	

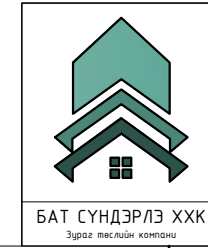
12/28/2016 6:01:50 PM



ДХ-1-с
Q=0.056 Гкал/цаг
G=2.4 м3/цаг
W=0.40м/сек
R=6.0ксг/м2.м
Д1φ57х3.0мм
Д2φ57х3.0мм
T=90 C°

МАТЕРИАЛЫН ТҮҮВЭР

Тэмдэглэгээ	Материалын нэрс	Тоо, ширхэг	Нэгж	Тайлбар жин, кг
1	Трассын урт -- у/м			
1	ГОСТ 10704-91 T≥300°C; P<1.6МПа	8	у/м	10.26
2	Бөмдөлгөн хаалт, φ50	5	ш	-
3	Үл буцах хаалт, φ40	1	ш	-
4	Хог шүүгч, φ50	2	ш	-
5	Дулааны тоолуур, φ20	1	ком	-
6	Температурын автомат хаалт, φ32	1	ш	-
7	Удирдлагын самбар	1	ком	-
8	Манометр, φ15	6	ш	-
9	Термометр, φ15	5	ш	-



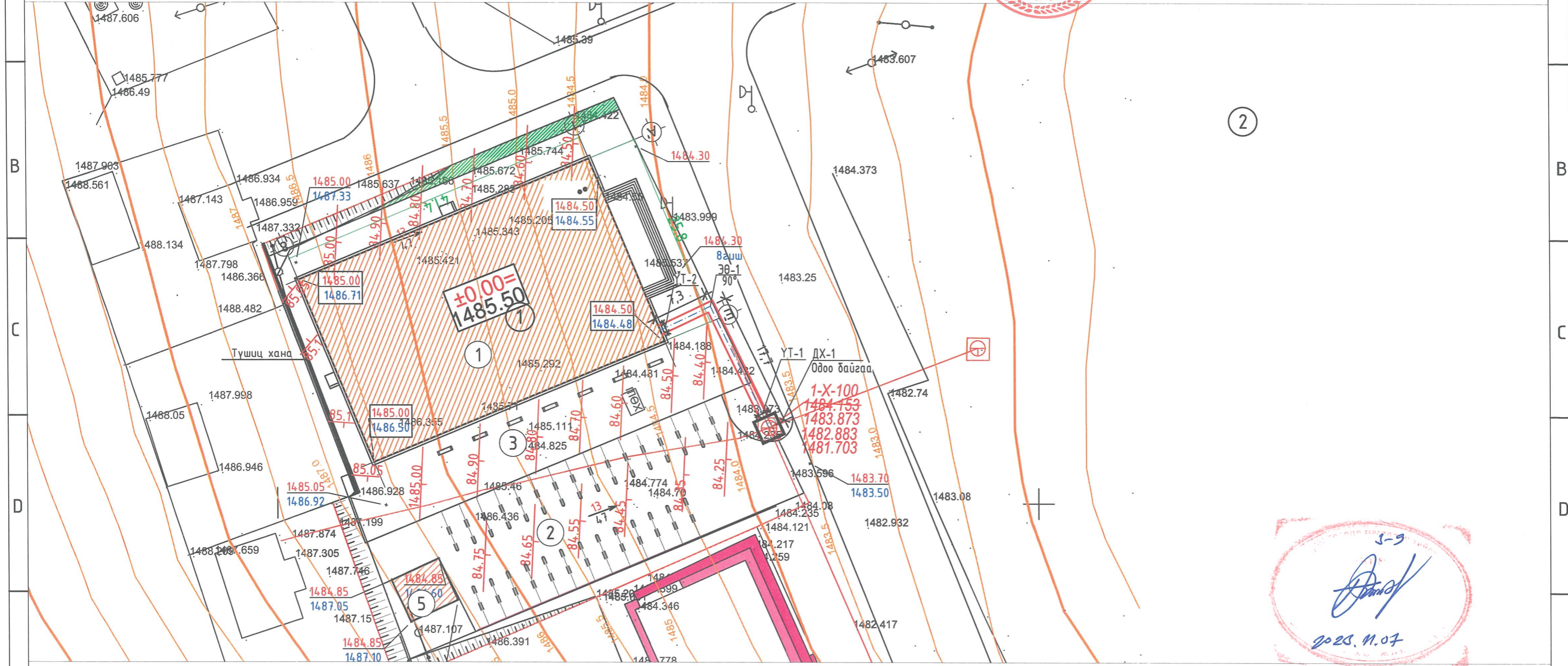
Хөвсгөл аймаг, Галт сум 400 ХҮНИЙ СУУДАЛТАЙ СОЁЛЫН ТӨВИЙН БАРИЛГА				
Зарчмын схем				Үе шат: А.3
Инженер	<i>[Signature]</i>	Э.Мөнхтулга	ЕГ шифр: БС-23-06	Масштаб:
Гүйцэтгэсэн	<i>[Signature]</i>	Э.Чрангоо	ЕТ шифр:	Зургийн дугаар: ДМ-1
Шалгасан	<i>[Signature]</i>	Э.Мөнхтулга	Хуудас: ДМ-1	

ГАДНА ДУЛААНЫ ШУГАМЫН БАЙГУУЛАЛТ, М1:1000

Зөвшөөрсөн:
НҮХТ ДУЛААН ХХК-Н ЗАХИРАЛ / / Г.ДОРЖПАЛАМ



G. Dorjpalam



Handwritten signature and date: 2023.11.07

Таних тэмдэг:

- | | | | | | |
|--|--------------------------------|--|------------------------------------|--|------------------------------------|
| | Дулаанд холбогдох барилга | | Гадна дулааны одоо байгаа худаг | | Гадна холбооны одоо байгаа худаг |
| | Одоо байгаа барилга | | Гадна дулааны одоо байгаа шугам | | Онцлох цэгийн дугаар |
| | Төлөвлөж буй дулааны шугам | | Гадна цэвэр усны одоо байгаа худаг | | Гадна бохир усны одоо байгаа худаг |
| | Төлөвлөж буй эргэлтийн өнцөг | | Гадна цэвэр усны одоо байгаа шугам | | Гадна холбооны одоо байгаа шугам |
| | Төлөвлөж буй үл хөдлөх тулгуур | | Гадна цахилгааны одоо байгаа шугам | | Гадна бохир усны одоо байгаа шугам |
| | Төлөвлөж буй дулааны худаг | | Гадна бохир усны одоо байгаа шугам | | |

Д/Д	ТОДОРХОЙЛОЛТ:	
1	"Соёлын төвийн барилга"	Төлөвлөж байгаа
2	"Сумын ЭДТГ"	Одоо байгаа

	Хөвсгөл аймаг, Галт сум 400 ХҮНИЙ СУУДАЛТАЙ СОЁЛЫН ТӨВИЙН БАРИЛГА				
	Гадна дулааны байгуулалт				Үе шат: А.3
	Инженер	<i>Э.Мөнхтулга</i>	Э.Мөнхтулга	ЕГ шифр: БС-23-06	Масштаб: 1:1000
Гүйцэтгэсэн	<i>Э.Урангоо</i>	Э.Урангоо	ЕТ шифр:	Зургийн дугаар: ГД-3	Хуудас: 6
Шалгасан	<i>Э.Мөнхтулга</i>	Э.Мөнхтулга			