



Е.Г.Шифр: БС-23-06

ХӨВСГӨЛ АЙМГИЙН ГАЛТ СУМ

“400 ХҮНИЙ СУУДАЛТАЙ СОЁЛЫН ТӨВИЙН БАРИЛГА”

/Ажлын зураг/

ЗӨВШИЛЦСӨН	БОЛОВСРУУЛСАН				
Албан тушаал	Нэр	Гарын үсэг	Гүйцэтгэгч		
Аймгийн Онцгой байдлын газрын дарга, Хурандаа	Ё.Пүрэвсүрэн			Албан тушаал	
Аймгийн газрын харилцаа барилга хот байгуулалтын хэлтсийн дарга	Б.Энхжаргал		Захиалагч	"Бат сүндэрлэ" ХХК-ийн захирал	
Эрүүл мэндийн газрын хяналт шалгалтын хэлтсийн дарга, улсын байцаагч	А.Үүрвийнцолмон			Албан тушаал	
				Хөвсгөл аймгийн засаг даргын орлогч	

Улаанбаатар хот. 2023он

ЕРӨНХИЙ ТӨЛӨВЛӨГӨӨ М1:500

ТАЙЛБАР

ТОДОРХОЙЛОЛТ:	ТАЙЛБАР
1. Төлөвлөж буй барилга	Төлөвлөж буй
2. Төлөвлөж буй авто машины зогсоол	Төлөвлөж буй
3. Төлөвлөж буй амралтын талбай	Төлөвлөж буй
4. Төлөвлөж буй ногоон байгууламж	Төлөвлөж буй
5. Төлөвлөж буй цэвэрлэх байгууламж	Төлөвлөж буй

БАЙШИЛ



ТАНИХ ТЭМДЭГ:

- Төлөвлөж буй барилга, байгууламж
- Төлөвлөж байгаа авто зогсоол
- Төлөвлөж байгаа явган хүний зам
- Төлөвлөж байгаа ногоон байгууламж
- Архитектур төлөвлөлийн даалгаварын схемийн хил хязгаар
- Одоо байгаа шороон зам
- Одоо байгаа нураах барилга байгууламж
- Бохир усны шугам
- Дулааны шугам
- Цэвэр усны шугам
- Цахилгааны шугам
- Холбооны шугам

Үе шат: АЖЛЫН ЗУРАГ



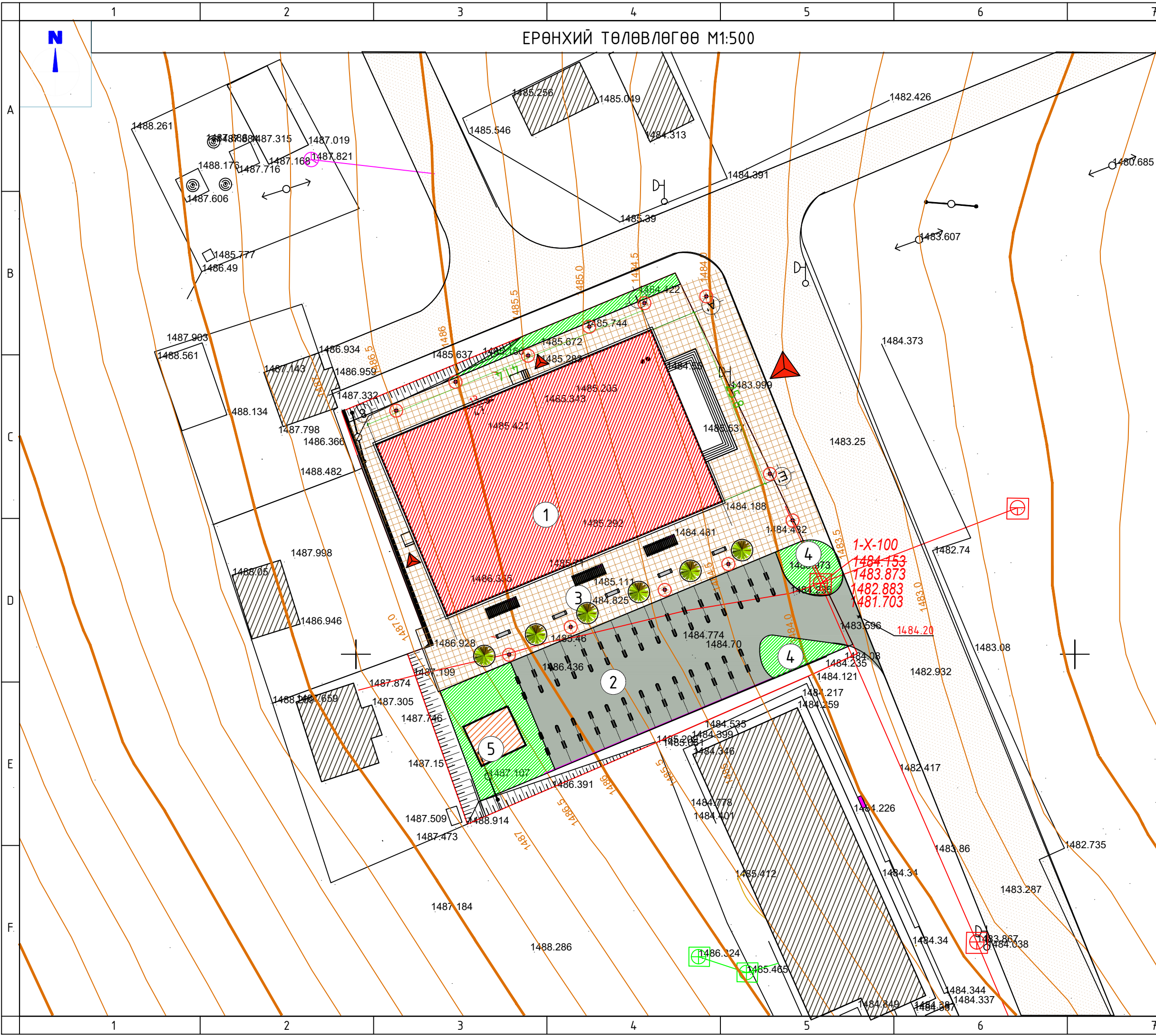
Хаяг:
Монгол Улс, Улаанбаатар хот,
Баянгол дүүрэг, 7-р хороо,
Утас: +976-9982-9656;
Вэбсайт: WWW.BATSUNDERLE.MN

Архитектор	Б.Дэлгэрцогт
Гүйцэтгэсэн	Б.Дэлгэрцогт
Шалгасан	А.Уянга

ХӨВСГӨЛ АЙМАГ, ГАЛТ СУМ
400 ХҮНИЙ СУУДАЛТАЙ
СОЁЛЫН ТӨВИЙН БАРИЛГА

ЕРӨНХИЙ ТӨЛӨВЛӨГӨӨ

Масштаб:	Вургийн дугаар:	Хуудас:
М1: 500	ЕТ-1	04
ЕГ Шифр:	ТГ Шифр:	Огноо:
-	-	2023/07



A

B

C

D

E

F

1

2

3

4

5

6

7

8

1

2

3

4

5

6

7

8

A3

Д/Д	ТОДОРХОЙЛОЛТ:	ТАЙЛБАР
1.	Төлөвлөж буй барилга	Төлөвлөж буй
2.	Төлөвлөж буй авто машины зогсоол	Төлөвлөж буй
3.	Төлөвлөж буй амралтын талбай	Төлөвлөж буй
4.	Төлөвлөж буй ногоон байгууламж	Төлөвлөж буй
5.	Төлөвлөж буй цэвэрлэх байгууламж	Төлөвлөж буй

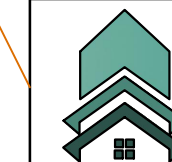
БАЙРШИЛ



ТАНИХ ТЭМДЭГ:

- Төлөвлөж буй барилга, байгууламж
- Төлөвлөж байгаа авто зогсоол
- Төлөвлөж байгаа явган хүний зам
- Төлөвлөж байгаа ногоон байгууламж
- Архитектур төлөвлөлийн даалгаварын схемийн хил хязгаар
- Одоо байгаа шороон зам
- Одоо байгаа нураах барилга байгууламж
- Бохир усны шугам
- Дулааны шугам
- Цэвэр усны шугам
- Цахилгааны шугам
- Холбооны шугам

Үе шат: АЖЛЫН ЗУРАГ



БАТ СҮНДЭРЛЭ ХХК
Эрэг төслийн компани

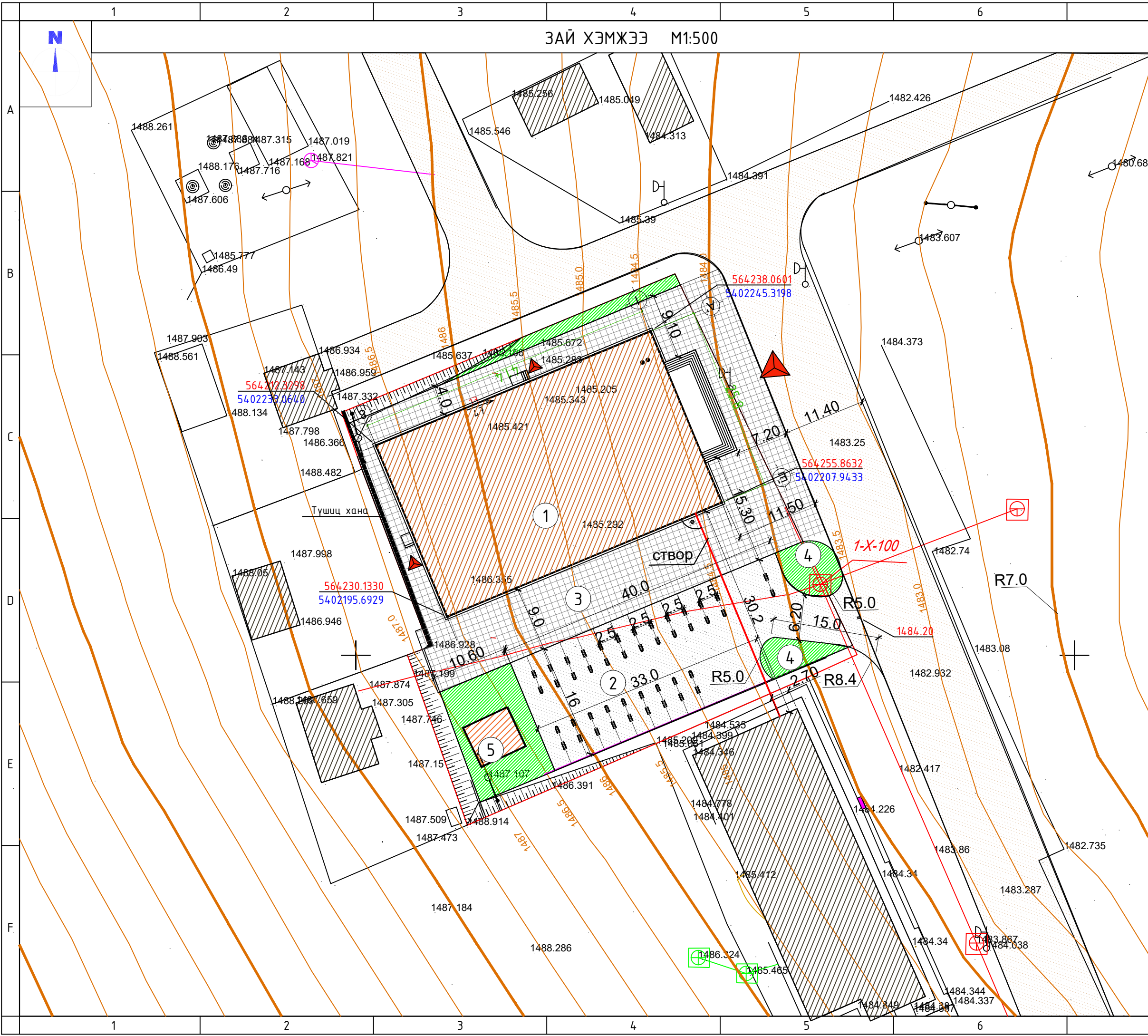
Хаяг:
Монгол Улс, Улаанбаатар хот,
Баянгол дүүрэг, 7-р хороо,
Утас: +976-9982-9656;
Вэбсайт: WWW.Batsunderle.mn

Архитектор	Б.Дэлгэрцогт
Гүйцэтгэсэн	Б.Дэлгэрцогт
Шалгасан	А.Уянга

ХӨВСГӨЛ АЙМАГ, ГАЛТ СУМ
400 ХҮНИЙ СУУДАЛТАЙ
СОЁЛЫН ТӨВИЙН БАРИЛГА

ЗАЙ ХЭМЖЭЭ

Масштаб:	Вургийн дугаар:	Хуудас:
М1: 500	ЕТ-2	04
ЕГ Шифр:	ТГ Шифр:	Огноо:
-	-	2023/07



A

B

C

D

E

F

A3

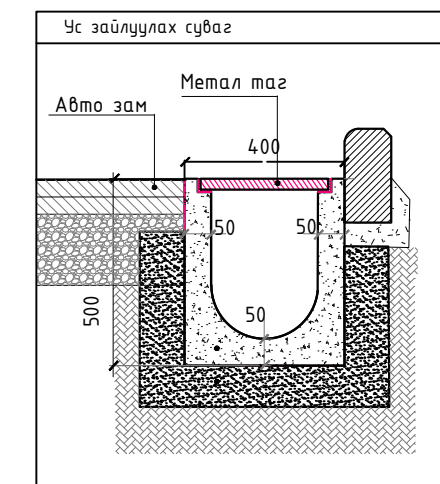
ӨНДӨРЖИЛТ М1:500

ТАЙЛБАР

Д/Д	ТОДОРХОЙЛОЛТ:	ТАЙЛБАР
1.	Төлөвлөж буй барилга	Төлөвлөж буй
2.	Төлөвлөж буй авто машины зогсоол	Төлөвлөж буй
3.	Төлөвлөж буй амралтын талбай	Төлөвлөж буй
4.	Төлөвлөж буй ногоон байгууламж	Төлөвлөж буй
5.	Төлөвлөж буй цэвэрлэх байгууламж	Төлөвлөж буй

ТЭМДЭГЛЭГЭЭ

- $\pm 0.00 = 1405.60$ 1-р давхрын шалны төвшин
- 1404.20 Төлөвлөсөн өндөр
 1404.00 Одоо байгаа өндөр
- 931.60 Хар горизонталь
- 9/36 Налуу поромиль
Урсах чиглэл
- 66/70/76 Улаан горизонталь
- Төлөвлөж буй барилга
байгууламж
- Төлөвлөж буй асфальтон зам
- Ус зайлуулах бетон суваг



Үе шат: АЖЛЫН ЗУРАГ

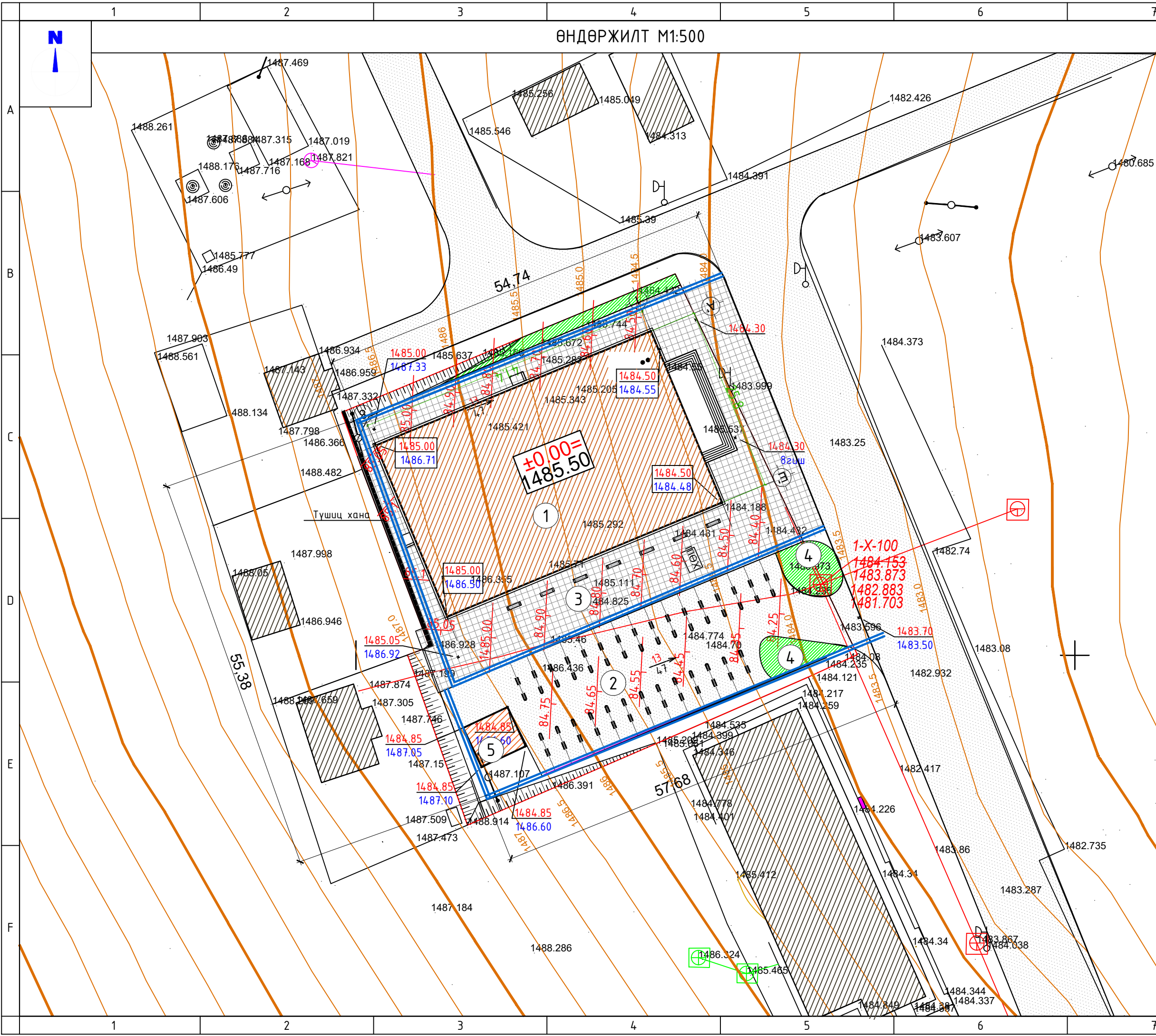
БАТ СҮНДЭРЛЭ ХХК
Зургач төслийн компани

Хаяг:
Монгол Улс, Улаанбаатар хот,
Баянгол дүүрэг, 7-р хороо,
Утас: +976-9982-9656;
Вэбсайт: WWW.Batsunderle.mn

Архитектор	Б.Дэлгэрцогт
Гүйцэтгэсэн	Б.Дэлгэрцогт
Шалгасан	А.Уянга

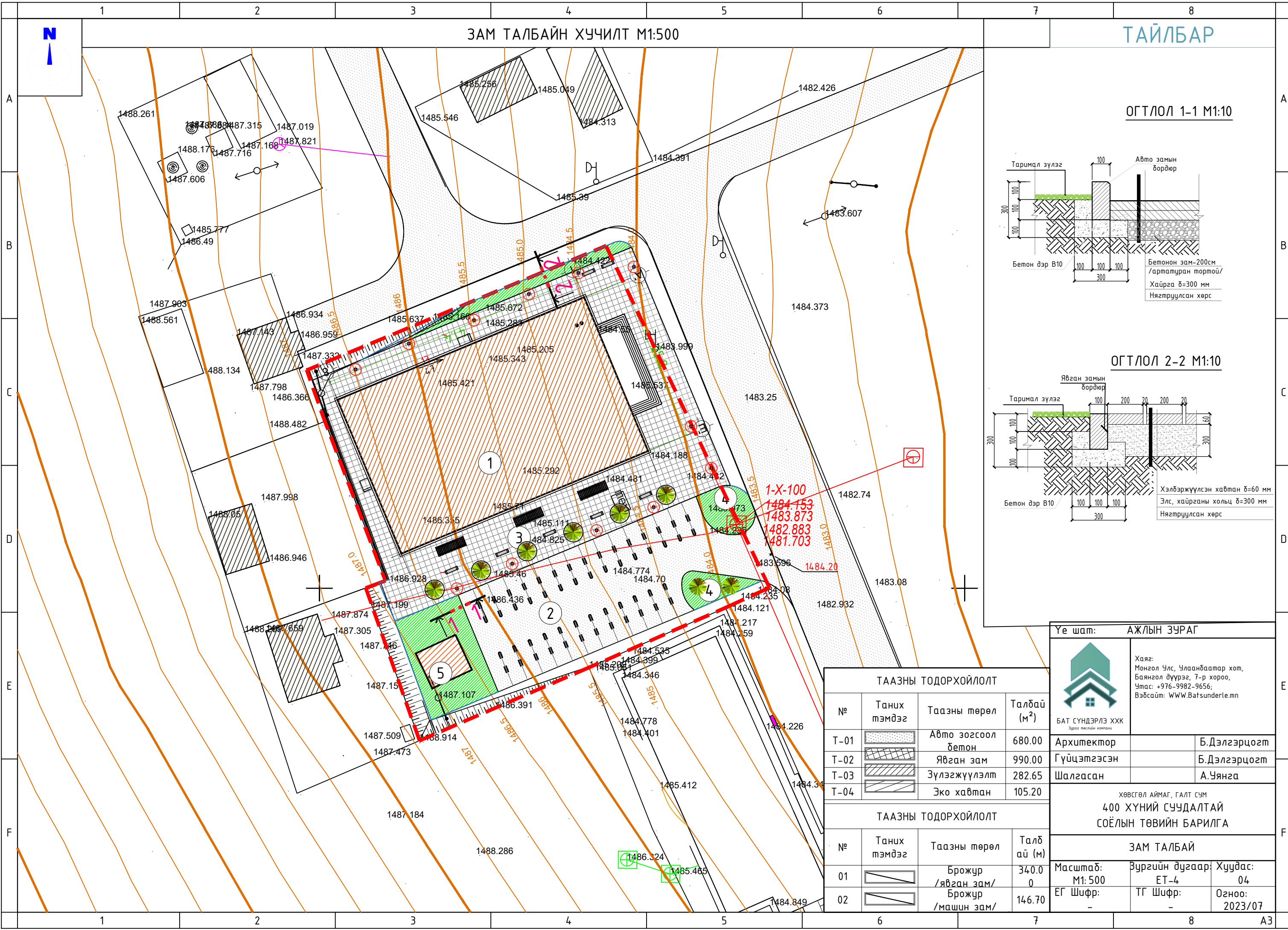
ХӨВСГӨЛ АЙМАГ, ГАЛТ СУМ
400 ХҮНИЙ СУУДАЛТАЙ
СОЁЛЫН ТӨВИЙН БАРИЛГА

ӨНДӨРЖИЛТ		
Масштаб:	Вургийн дугаар:	Хуудас:
М1: 500	ЕТ-3	04
ЕГ Шифр:	ТГ Шифр:	Огноо:
-	-	2023/07

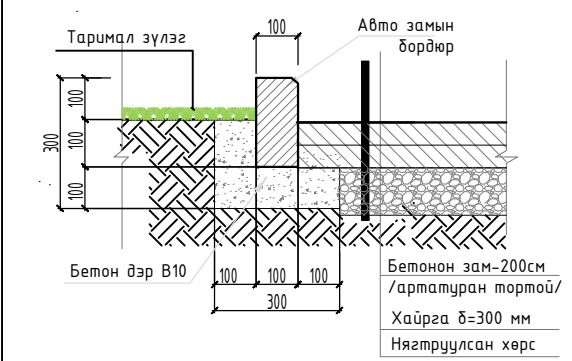


ЗАМ ТАЛБАЙН ХУЧИЛТ М1:500

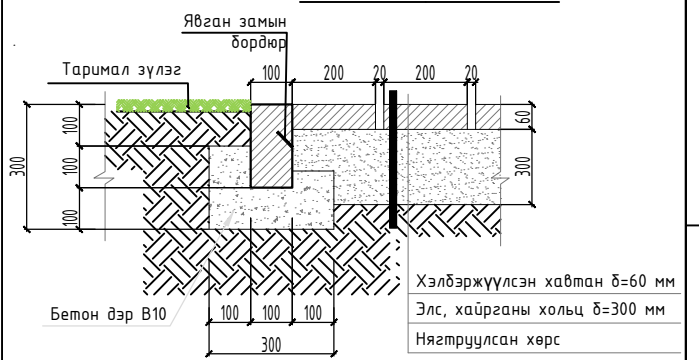
ТАЙЛБАР



ОГТЛОЛ 1-1 М1:10



ОГТЛОЛ 2-2 М1:10



1-X-100
1484.453
1483.873
1482.883
1481.703

ТААЗНЫ ТОДОРХОЙЛОЛТ			
№	Таних тэмдэг	Таазны төрөл	Талбай (м ²)
T-01		Авто зогсоол бетон	680.00
T-02		Явган зам	990.00
T-03		Зүлэгжүүлэлт	282.65
T-04		Эко хавтан	105.20

ТААЗНЫ ТОДОРХОЙЛОЛТ			
№	Таних тэмдэг	Таазны төрөл	Талбай (м)
01		Брожур /явган зам/	340.00
02		Брожур /машин зам/	146.70

Үе шат: АЖЛЫН ЗУРАГ

БАТ СҮНДЭРЛЭ ХХК
Эргэлт төслийн компани

Хаяг: Монгол Улс, Улаанбаатар хот, Баянгол дүүрэг, 7-р хороо, Утас: +976-9982-9656; Вэбсайм: WWW.Batsunderle.mn

Архитектор	Б.Дэлгэрцогт
Гүйцэтгэсэн	Б.Дэлгэрцогт
Шалгасан	А.Уянга

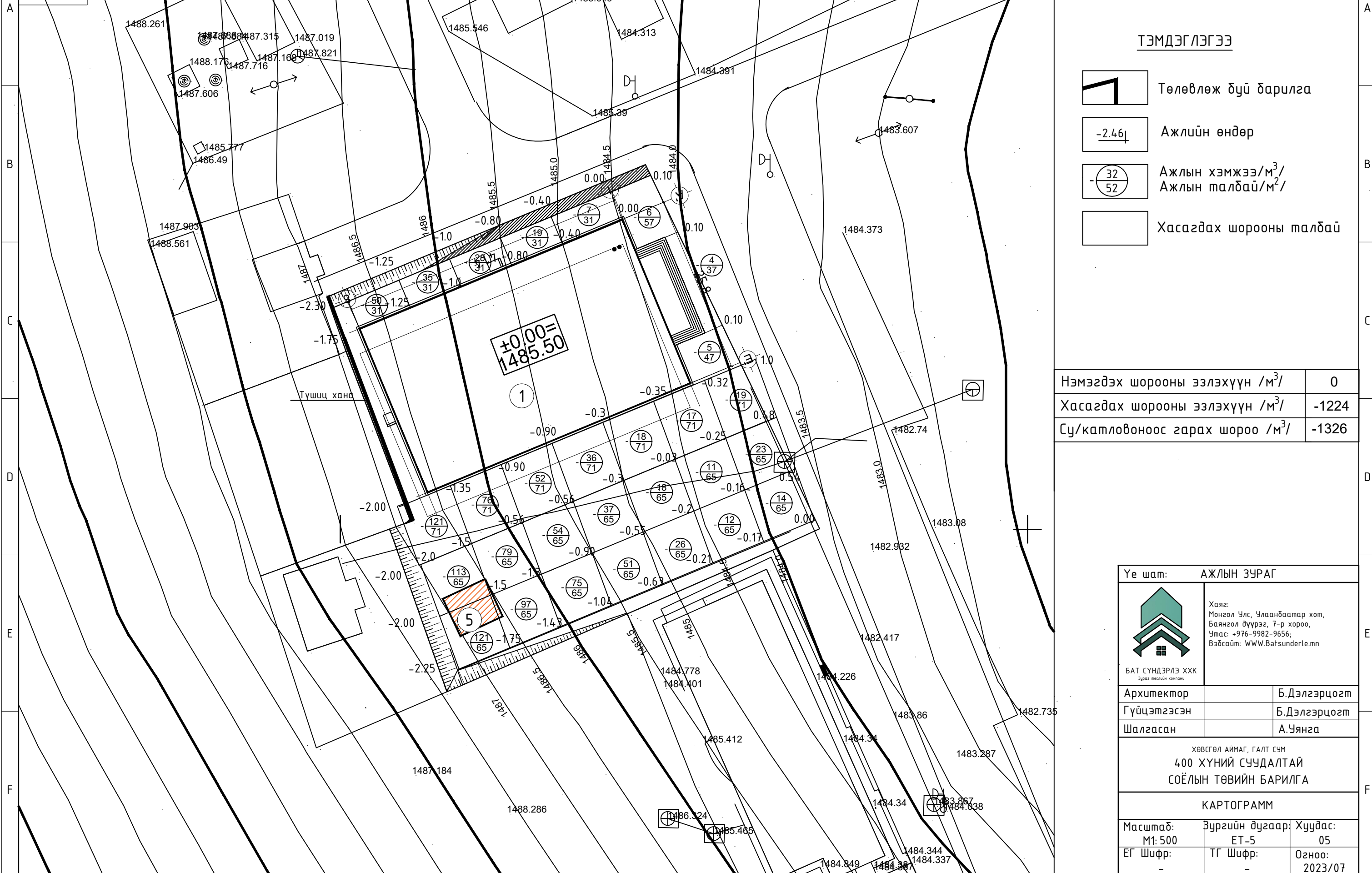
ХӨВСГӨЛ АЙМАГ, ГАЛТ СУМ
400 ХҮНИЙ СУУДАЛТАЙ
СОЁЛЫН ТӨВИЙН БАРИЛГА

ЗАМ ТАЛБАЙ


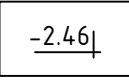
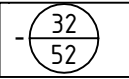
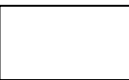
Масштаб: М1: 500	Вургийн дугаар: ET-4	Хуудас: 04
ЕГ Шифр: -	ТГ Шифр: -	Огноо: 2023/07

КАРТОГРАММ М1:500

ТАЙЛБАР



ТЭМДЭГЛЭГЭЭ

-  Төлөвлөж буй барилга
-  Ажлийн өндөр
-  Ажлын хэмжээ/м³/
Ажлын талбай/м²
-  Хасагдах шорооны талбай

Нэмэгдэх шорооны эзлэхүүн /м ³ /	0
Хасагдах шорооны эзлэхүүн /м ³ /	-1224
Су/катловоноос гарах шороо /м ³ /	-1326

Үе шат: АЖЛЫН ЗУРАГ



Хаяг:
Монгол Улс, Улаанбаатар хот,
Баянгол дүүрэг, 7-р хороо,
Утас: +976-9982-9656;
Вэбсайт: WWW.BATSUNDERLE.MN

Архитектор	Б.Дэлгэрцогт
Гүйцэтгэсэн	Б.Дэлгэрцогт
Шалгасан	А.Уянга

ХӨВСГӨЛ АЙМАГ, ГАЛТ СУМ
400 ХҮНИЙ СУУДАЛТАЙ
СОЁЛЫН ТӨВИЙН БАРИЛГА

КАРТОГРАММ

Масштаб: М1: 500	Вургийн дугаар: ЕТ-5	Хуудас: 05
ЕГ Шифр: -	ТГ Шифр: -	Огноо: 2023/07



ТАЙЛБАР

Д/Д	ТОДОРХОЙЛОЛТ:	ТАЙЛБАР
1.	Саравч	3ш
2.	Нарны зайн Гэрэл 50 Вт	12ш
3.	Сандал	10 ш
4.	Гацуур	10 ш





“Криетив Монголиа” ХХК

Хаяг: Монгол Улс, Улаанбаатар хот,
Баянзүрх дүүрэг, 26-р хороо, Санто 207;
Утас: (976) 9911-4527;
Вэбсайт: WWW.CreativeMongolia.mn

ЕГ шифр: БА-23-06

БАЙРШИЛ
ТӨСЛИЙН НЭР

(Ажлын зураг)

БАРИЛГА АРХИТЕКТУРЫН ХЭСЭГ-БА

БОЛОВСРУУЛСАНД:

ЗАХИРАЛ
АРХИТЕКТОР

А.УЯНГА
Б.ДЭЛГЭРЦОГТ

Улаанбаатар хот
2023 он

ТАЙЛБАР БИЧИГ

БАЙГАЛЬ, ЦАГ ЧУРЫН ҮНДСЭН ӨГӨГДЛҮҮД

No	НЭР	НЭГЖ	ҮЗҮҮЛЭЛТ
1	Гадна агаарын температур	°C	-29.1
2	Цасны норматив ачаалал	кг/м ²	50
3	Салхины ачаалал	кг/м ²	25
4	Газар хөдлөлтийн эрчим	балл	8
5	Гал тэсвэрлэлтийн зэрэг	-	II

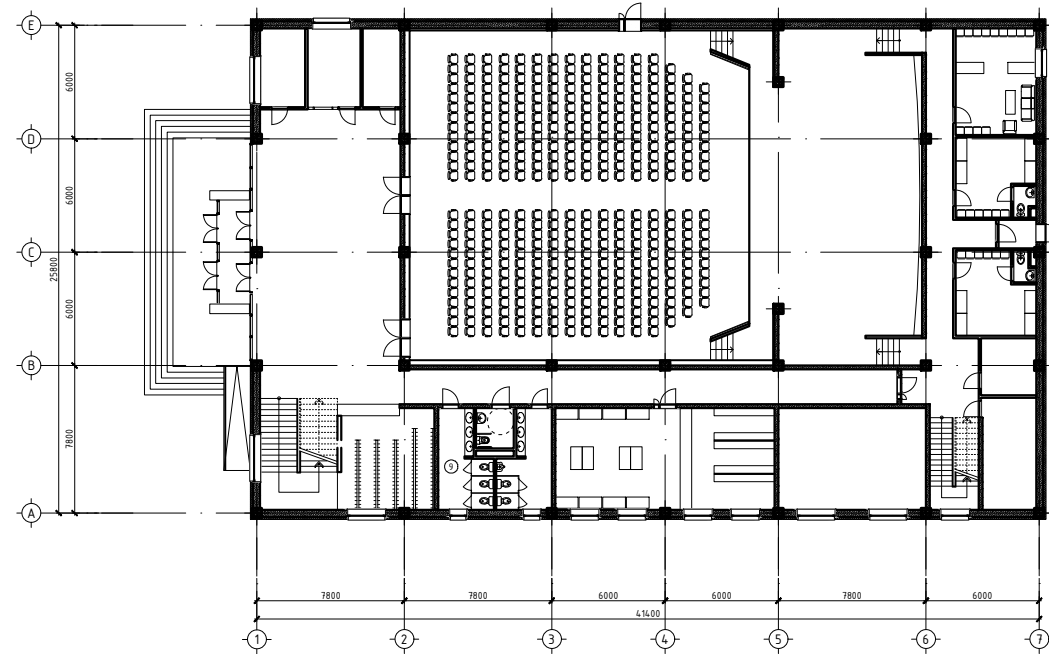
БАРИЛГЫН ХИЙЦ

• Үндсэн хийц: Карказ
Гадна хана: 10мм зузаантай метал өнгөлгөөний хавтан -150 маркийн 150мм зузаантай базальтвүүл дулаалгын хавтан, -360мм зузаантай хийн царууц хөнгөн блок.

Дотор хана: Өрөө хоорондын тусгаарлах хана нь 120мм тоосгон хана ба 200 блок хана байна.

Дээвэр: δ=160мм бетон шал, төмөр бетон дам нуруу ба заалны дээр металл ферм байна.

ТАЙЛБАР БИЧИГ



Тааз: Хүлээлгийн хэсэг болон үзвэрийн танхимд гоёлын дүүжин тааз хийх ба Ариун цэврийн өрөөнд уналттай металл тааз хийнэ. Бусад өрөөнд дотор заслын модорхойлолтын дагуу заслийг хийж гүйцэтгэнэ. Захиалагчийн хүсэлтийн дагуу зарим өрөөнд уналттай зүүжин тааз хийж болно.

Хамар хана: Дотор хана нь 120мм, 200мм блокон хана байна. Хананд сайжруулсан шавардлага, замаскан тэгшилгээ хийж, заслалын модорхойлолтын дагуу будаж өнгөлнө.

Шал: Ариун цэврийн өрөөнд плитан шал байна. Үзвэрийн танхим болон тайз, бүжгийн зориулалттай өрөөнд сайн чанарын модон шал байна.

Цонх: Зурагт үзүүлсэн загварын дагуу сайн чанарын хуванцар /PVC/ рамтай, 2 давхар хатаасан шилтэй байна. Усны хаялга, тавцангийн хамт цонхны нүх буюу цутгалт хийгдсэний дараа угсралтын алдааг шалгаж, газар дээрээс нь дахин хэмжээ авч захиалж хийлгэнэ. Цонх нь MNS 5830:2007 стандартын шаардлага хангасан, гал тэсвэрлэлтийн 0.25 цагийн хязгаартай байна. Металл өнгөт рамтай гадна шил нь 3% -ийн тольтой сайн чанарын цонх байх шаардлагатай.

Хаалга: Барилгад хэрэглэгдэх хаалга нь зурагт үзүүлсэн загварын дагуу MNS ISO 10582 - 2014 шаардлага хангасан байна. Гол орц хэсэг, тоглоомын төв давхар шиллэгээтэй шилэн хаалга байна. Гадна хаалга болон аваарын хаалга бүгд төмрөн хавтастай 0.75 цагийн гал тэсвэрлэлтийн хязгаартай, галын төмөр хаалга байна. Барилгын дотор болон гадна хаалга захиалагч болон дизайнер зөвшилцөж үндсэн дизайнд нийцсэн загвартай хаалга сонгоно.

Жич: Барилга угсралтын бүх ажлуудыг гүйцэтгэхэд шаардагдах материал, эдлэхүүн, түүхий эд нь Монгол Улсад хүчин төгөлдөр мөрдөгдөж дүй MNS стандартын шаардлагыг дүрэн хангасан байх ёстой. Барилга угсралтын ажлын явцад захиалагч байгууллага нь Монгол Улсын Барилгын тухай хуулийн дагуу зураг төслийн байгууллагатай гэрээ байгуулж, зохиогчийн хяналт хийлгэх шаардлагатай дөгөөд барилга угсралтын ажил гүйцэтгэх явцад техникийн шийдэл гаргах шаардлагатай болсон тохиолдолд гүйцэтгэгч нь захиалагчаар дамжуулан шийдвэрлүүлнэ.


ЭЗЭЛХҮҮН ТӨЛВӨЛТ

Хөвсгөл аймаг, Галт сумын нутаг дэвсгэрт "400 хүний суудалтай соёлын төвийн барилга"-ыг зураг төслийг "Батсүндэрлэ ХХК" боловсруулав. Гадна талбайд амрах талбай, ногоон байгууламж, 29н авто зогсоол зэргийг төлөвлөв.

Барилгын фасадны шийдэл нь модерн классик хосолсон шийдэлтэй. Урлаг соёлын байгуулаг учир уламжлалт классик деталиг метал болон шилэн фасадан дээр оруулж өгсөн. Үзвэрийн танхимийг бүжгийн зал болгон ашиглах боломжтой, үзвэрийн сандлыг шалтай нь дэхлэхгүй зөвөрийн ашиглана.

1-р давхарт Хүлээлгийн хэсэг, Тасалбар түгээх, Өлгүүр, Үзвэрийн танхим, Ариун цэврийн өрөө, Номын сан, Музье болон цахилгааны өрөө, үзелийн өрөө, хувцас солих өрөө

2-р давхарт Хүлээлгийн хэсэг, бүжгийн өрөө болон нийтийн бүжгийн өрөө, сургалтын өрөө, багшийн өрөө, оффис, ариун цэврийн өрөө төлөвлөв.


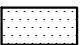

 <p>БАТ СҮНДЭРЛЭ ХХК Зураг төслийн компани</p>	ХӨВСГӨЛ АЙМАГ, ГАЛТ СУМ					
	400 ХҮНИЙ СУУДАЛТАЙ СОЁЛЫН ТӨВИЙН БАРИЛГА					
	ЗУРГИЙН ЖАГСААЛТ					Үе шат: А3
	Архитектор	Б.Дорно	Б.Дэлгэрцогт	ЕГ Шифр: БС-23-06	Масштаб: М1:100	Огноо: 2023/08
Гүйцэтгэсэн	Б.Дорно	Б.Дэлгэрцогт	ТГ Шифр:	Зургийн дугаар:	Хуудас:	
Шалгасан	А.Уянга	А.Уянга	-	БА-01	41	

ЗУРГИЙН ЖАГСААЛТ

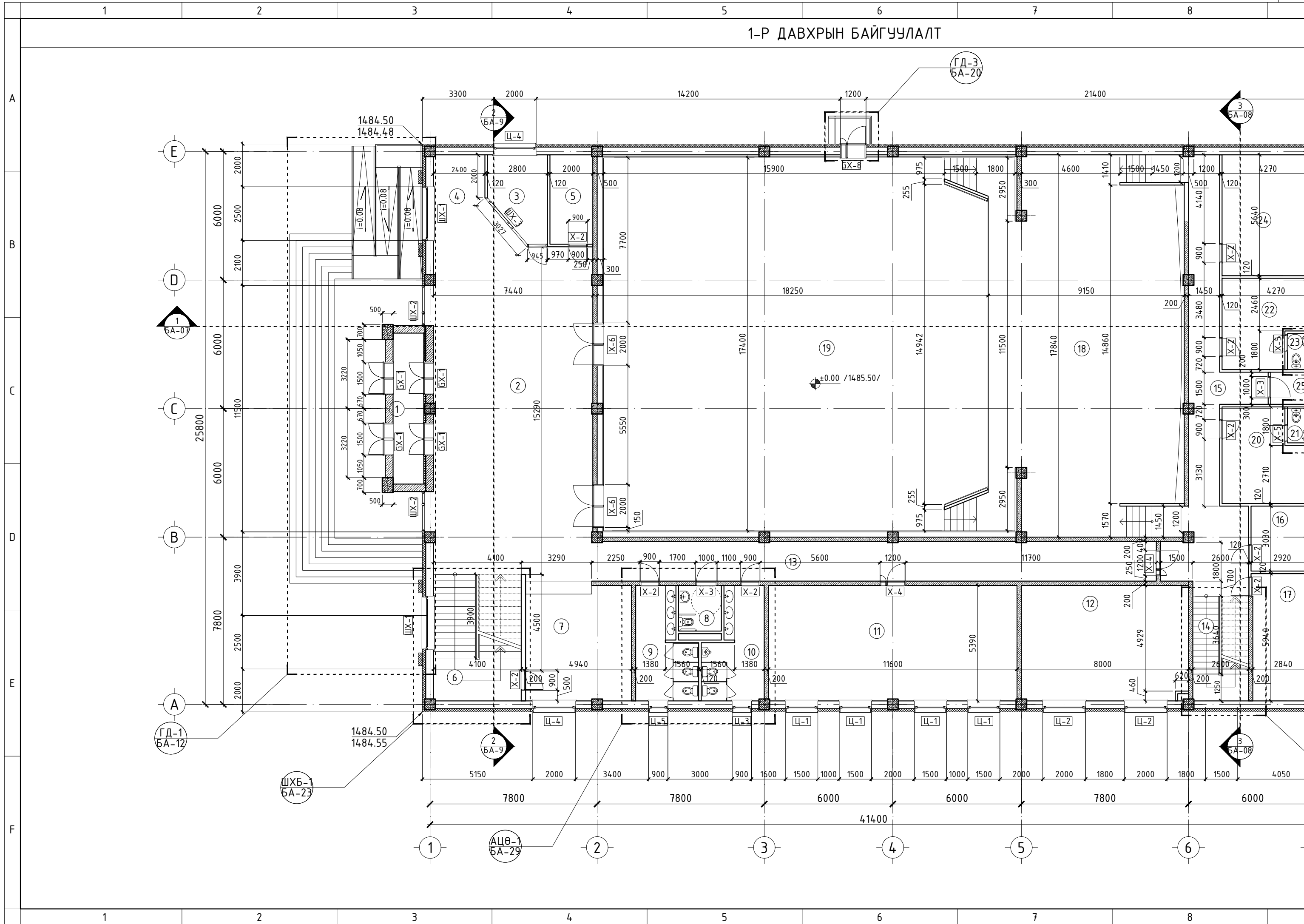
БА МАРКИЙН АЖЛЫН ЗУРГИЙН ЖАГСААЛТ		
Д/Д	ЗУРГИЙН НЭР	Хуудас
1	Ерөнхий төлөвлөгөө	ЕТ-1
2	Зай хэмжээ	ЕТ-2
3	Өндөржилт	ЕТ-3
4	Зам талбайн хүчилт	ЕТ-4
1	Тайлбар бичиг	БА-1
2	Зургийн жагсаалт	БА-2
3	Дотор, Гадна заслийн тодорхойлол	БА-3
4	1-р давхрын байгуулалт	БА-4
5	2-р давхрын байгуулалт	БА-5
6	Хэсэглэл	БА-6
7	Дээврийн давхрын байгуулалт	
8	Дээврийн хэсэглэл	БА-7
9	Огтлол 1-1	БА-8
10	Огтлол 2-2	БА-9
11	Огтлол 3-3	БА-10
12	Шат-1-н хэсэгчилсэн байгуулалт, огтлол	БА-11
13	Шат-2н хэсэгчилсэн байгуулалт, огтлол	БА-12
14	1-7 Тэнхлэг дагуух нүүр тал	БА-13
15	7-1 Тэнхлэг дагуух нүүр тал	БА-14
16	НҮҮР ТАЛ /Е-А, А-Е/	БА-15
17	НҮҮР ТАЛ /Е-А/	БА-16
18	Гадна довжооны хэсэгчилсэн байгуулалт-1	БА-17
19	Гадна довжооны хэсэгчилсэн байгуулалт-1*	БА-18
20	Гадна довжооны хэсэгчилсэн байгуулалт-2.3	БА-19
21	Үзвэрийн танхимийн байгуулалт	БА-20
22	1-р давхрын ханын дэлгээс	БА-21
23	2-р давхрын ханын дэлгээс	БА-22
24	Шилэн хана, цонхны түүвэр	БА-23
25	Шилэн ханын түүвэр-1	БА-24
26	Шилэн ханын түүвэр-2	БА-25
27	Хаалганы түүвэр-1	БА-26
28	Хаалганы түүвэр-2	БА-27
29	Ариун цэвэр өрөөний хэсэгчилсэн байгуулалт-1	БА-28
30	Ариун цэвэр өрөөний хэсэгчилсэн байгуулалт-2	БА-29

31	Метал шат-1	БА-30
32	Метал шат-2	БА-31
33	1-р давхрын шалны байгуулалт	БА-32
34	2-р давхрын шалны байгуулалт	БА-33
35	Шалны хэсэглэл	БА-33
36	1-р давхрын таазны байгуулалт	БА-33
37	2-р давхрын таазны байгуулалт	БА-33
ТХ МАРКИЙН АЖЛЫН ЗУРГИЙН ЖАГСААЛТ		
Д/Д	Зургийн нэр	Хуудас
1	1-р давхрын технологийн байгуулалт	ТХ-1
2	2-р давхрын технологийн байгуулалт	ТХ-2

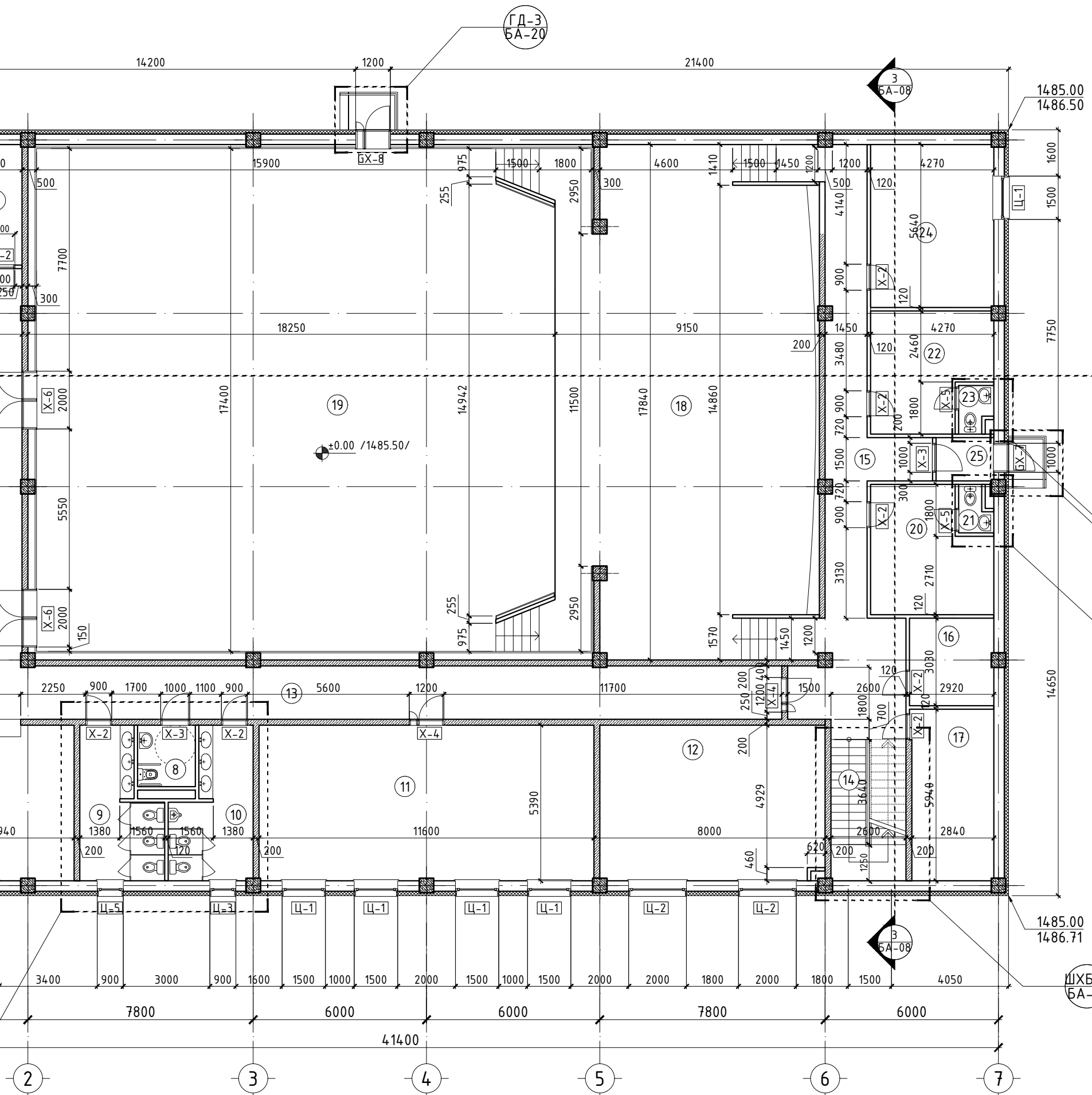
Үе шат: АЖЛЫН ЗУРАГ	
 <p>БАТ СҮНДЭРЛЭ ХХК Эргэлт төслийн компани</p>	<p>Хаяг: Монгол Улс, Улаанбаатар хот, Баянгол дүүрэг, 7-р хороо, Утас: +976-9982-9656; Вэбсайт: WWW.Batsunderle.mn</p>
	<p>Архитектор: <i>Б.Дэлгэрцогт</i> Б.Дэлгэрцогт</p> <p>Гүйцэтгэсэн: <i>Б.Дэлгэрцогт</i> Б.Дэлгэрцогт</p> <p>Шалгасан: <i>А.Чянга</i> А.Чянга</p>
<p>ХӨВСГӨЛ АЙМАГ, ГАЛТ СУМ 400 ХҮНИЙ СУУДАЛТАЙ СОЁЛЫН ТӨВИЙН БАРИЛГА</p>	
ТАЙЛБАР БИЧИГ	
Масштаб: М1: 150	Зургийн дугаар: БА-02
ЕГ Шифр: БС-23-06	Хуудас: 41
	Огноо: 2023/08

1	2	3	4	5	6	7	8																							
ДОТОР, ГАДНА ЗАСЛИЙН ТОДОРХОЙЛОЛТ							ТАЙЛБАР 																							
No	Өрөө, тасалгааны нэр	Талбай (м ²)	Шалны төрөл	Ханын төрөл	Таазны төрөл	<p>- Энэ зургийг БА, ББ, ЦБЧ, ХАС, ТХ, ХД-ын зургуудтай хамт үзнэ. - Дотор заслалын өнгийг заслалын үед зохиогч, захиалагчийн сонголтоор гүйцэтгэнэ. - Заалны дотор талд 577.68м² дуу шингээх акустик хавтан байна.</p>																								
1-р давхар																														
A	1	Гонх	9.97	Чулуун шал	Эмульс			Эмульс																						
	2	Үүдний хэсэг	116.01	Чулуун шал	Эмульс			Эмульс																						
	3	Тасалбар мүүгээх	11.67	Паркетан шал	Эмульс			Эмульс																						
	4	Харуулын өрөө	10.00	Паркетан шал	Эмульс			Эмульс																						
	5	Узелийн өрөө	8.34	Бетон	Паалант хавтанцар			Метал тааз																						
	6	Шатны хонгил	24.19	Чулуун шал	Паалант хавтанцар			Метал тааз																						
	7	Өлгүүр	28.33	Чулуун шал	Эмульс			Эмульс																						
	8	А,Ц,Ө /ХБИ/	4.26	Паалант хавтанцар	Паалант хавтанцар			Метал тааз																						
	9	А,Ц,Ө /Эм/	12.93	Паалант хавтанцар	Паалант хавтанцар			Метал тааз																						
	10	А,Ц,Ө /Эр/	12.93	Паалант хавтанцар	Паалант хавтанцар			Метал тааз																						
B	11	Номын сан	62.46	Паркетан шал	Эмульс			Эмульс																						
	12	Музей	41.99	Паркетан шал	Эмульс			Эмульс																						
	13	Коридор	48.62	Чулуун шал	Эмульс			Эмульс																						
	14	Шатны хонгил	12.71	Чулуун шал	Эмульс			Эмульс																						
	15	Коридор	49.47	Чулуун шал	Эмульс			Эмульс																						
	16	Цахилгааны өрөө	8.80	Бетон	Эмульс			Эмульс																						
	17	Тайз заслын өрөө	16.94	Бетон	Эмульс			Эмульс																						
	18	Тайз	157.17	Модон шал	Нүхтэй модон хавтан			Метал тааз																						
	19	Үзвэрийн танхим	305.59	Модон шал	Нүхтэй модон хавтан			Метал тааз																						
	20	Хувцас солих өрөө /Эм/	16.85	Паркетан шал	Ханын цаас			Эмульс																						
	21	А,Ц,Ө /Эм/	1.65	Паалант хавтанцар	Паалант хавтанцар			Метал тааз																						
C	22	Хувцас солих өрөө /Эр/	15.75	Паркетан шал	Ханын цаас			Эмульс																						
	23	А,Ц,Ө /Эр/	1.79	Паалант хавтанцар	Паалант хавтанцар			Метал тааз																						
	24	Ажилчдын өрөө	24.07	Паркетан шал	Ханын цаас	Эмульс																								
	25	Гонх	3.00	Чулуун шал	Эмульс	Эмульс																								
2-р давхар																														
	1	Шатны хонгил	24.19	Чулуун шал	Эмульс	Эмульс																								
	2	Хүлээлгийн хэсэг	36.31	Чулуун шал	Эмульс	Эмульс																								
	3	Бүжгийн өрөө	83.21	Модон шал	Эмульс	Эмульс																								
	4	Агуулах	11.25	Паркетан шал	Эмульс	Эмульс																								
	5	Гэрлийн өрөө	21.00	Паркетан шал	Эмульс	Эмульс																								
	6	Бельэтажа	30.06	Модон шал	Ханын цаас	Эмульс																								
D	7	Багшнарын өрөө	26.58	Паркетан шал	Ханын цаас	Эмульс																								
	8	А,Ц,Ө /Эм/	15.26	Паалант хавтанцар	Паалант хавтанцар	Метал тааз																								
	9	А,Ц,Ө /Эр/	15.26	Паалант хавтанцар	Паалант хавтанцар	Метал тааз																								
	10	Коридор	25.57	Чулуун шал	Эмульс	Эмульс																								
	11	Хөгжмийн өрөө	30.17	Паркетан шал	Ханын цаас	Эмульс																								
	12	Нийтийн бүжгийн өрөө	102.52	Модон шал	Ханын цаас	Эмульс																								
	13	Шатны хонгил	12.71	Чулуун шал	Эмульс	Эмульс																								
	14	Хувцасны агуулах	21.32	Паркетан шал	Эмульс	Эмульс																								
	15	Даргын өрөө	24.91	Паркетан шал	Ханын цаас	Эмульс																								
	16	Ажилчдын өрөө	38.70	Паркетан шал	Ханын цаас	Эмульс																								
E	17	Коридор	28.52	Чулуун шал	Эмульс	Эмульс																								
	18	Бичиг хэргийн архив	15.85	Паркетан шал	Эмульс	Эмульс																								
<table border="1" style="width: 100%; border-collapse: collapse;"> <thead> <tr> <th>Д/д</th> <th>Материалын нэр</th> <th>Материалын тодорхойлолт</th> <th>Тайлбар</th> </tr> </thead> <tbody> <tr> <td>1</td> <td>Хүрэн улаан өнгийн эмульсэн чулуун будаг</td> <td>RGB - 110,062,060 эмульсэн чулуун будаг</td> <td>БА-05-06</td> </tr> </tbody> </table> <p style="text-align: center;"> - /RGB - 110,062,060 Хүрэн улаан эмульсэн чулуун будаг /</p>							Д/д	Материалын нэр	Материалын тодорхойлолт	Тайлбар	1	Хүрэн улаан өнгийн эмульсэн чулуун будаг	RGB - 110,062,060 эмульсэн чулуун будаг	БА-05-06	<p>Үе шат: АЖЛЫН ЗУРАГ</p>  <p>Хаяг: Монгол Улс, Улаанбаатар хот, Баянгол дүүрэг, 7-р хороо, Утас: +976-9982-9656; Вэбсайм: WWW.Batsunderle.mn</p> <table border="1" style="width: 100%; border-collapse: collapse;"> <tr> <td>Архитектор</td> <td><i>Б.Дэлгэрцогт</i></td> <td>Б.Дэлгэрцогт</td> </tr> <tr> <td>Гүйцэтгэсэн</td> <td><i>Б.Дэлгэрцогт</i></td> <td>Б.Дэлгэрцогт</td> </tr> <tr> <td>Шалгасан</td> <td><i>А.Уянга</i></td> <td>А.Уянга</td> </tr> </table> <p style="text-align: center;">ХӨВСГӨЛ АЙМАГ, ГАЛТ СҮМ 400 ХҮНИЙ СУУДАЛТАЙ СОЁЛЫН ТӨВИЙН БАРИЛГА</p> <p style="text-align: center;">ДОТОР, ГАДНА ЗАСЛИЙН ТОДОРХОЙЛОЛТ</p> <table border="1" style="width: 100%; border-collapse: collapse;"> <tr> <td>Масштаб: М1: 100</td> <td>Вургийн дугаар: БА- 03</td> <td>Хуудас: 41</td> </tr> <tr> <td>ЕГ Шифр: БС-23-06</td> <td>ТГ Шифр: -</td> <td>Огноо: 2023/08</td> </tr> </table>	Архитектор	<i>Б.Дэлгэрцогт</i>	Б.Дэлгэрцогт	Гүйцэтгэсэн	<i>Б.Дэлгэрцогт</i>	Б.Дэлгэрцогт	Шалгасан	<i>А.Уянга</i>	А.Уянга	Масштаб: М1: 100	Вургийн дугаар: БА- 03	Хуудас: 41	ЕГ Шифр: БС-23-06	ТГ Шифр: -	Огноо: 2023/08
Д/д	Материалын нэр	Материалын тодорхойлолт	Тайлбар																											
1	Хүрэн улаан өнгийн эмульсэн чулуун будаг	RGB - 110,062,060 эмульсэн чулуун будаг	БА-05-06																											
Архитектор	<i>Б.Дэлгэрцогт</i>	Б.Дэлгэрцогт																												
Гүйцэтгэсэн	<i>Б.Дэлгэрцогт</i>	Б.Дэлгэрцогт																												
Шалгасан	<i>А.Уянга</i>	А.Уянга																												
Масштаб: М1: 100	Вургийн дугаар: БА- 03	Хуудас: 41																												
ЕГ Шифр: БС-23-06	ТГ Шифр: -	Огноо: 2023/08																												
1	2	3	4	5	6	7	8	A3																						

1-Р ДАВХРЫН БАЙГУУЛАЛТ



1-Р ДАВХРЫН БАЙГУУЛАЛТ



ТАЙЛБАР


ӨРӨӨНИЙ ТОДОРХОЙЛОЛТ

№	Өрөө, тасалгааны нэр	Талбай
1	Гонх	####
2	Үүдний хэсэг	#####
3	Тасалбар түгээх	#####
4	Харуулын өрөө	#####
5	Агуулах	8.34
6	Шатны хонгил	#####
7	Өлгүүр	28.33
8	А,Ц,Ө /ХБИ/	4.26
9	А,Ц,Ө /Эм/	12.93
10	А,Ц,Ө /Эр/	12.93
11	Номын сан	62.46
12	Музей	41.99
13	Коридор	48.62
14	Шатны хонгил	12.71
15	Коридор	49.47
16	Цахилгааны өрөө	8.80
17	Тайз заслын өрөө	16.94
18	Тайз	157.17
19	Үзвэрийн танхим	305.59
20	Хувцас солих өрөө /Эм/	16.85
21	А,Ц,Ө /Эм/	1.65
22	Хувцас солих өрөө /Эр/	15.75
23	А,Ц,Ө /Эр/	1.79
24	Ажилчдын өрөө	24.07
25	Гонх	3.00
	Нийт	833.66

ЗӨВШӨӨРӨЛЦСӨН

ББ	-	Г.Билгүүн
ХАС	-	Э.Мөнхтулга
ЦБУ	-	Б.Ижилчимэг
ХТ,ДГ	-	Б.Төрбат
ХД	-	А.Солонго

Үе шат: АЖЛЫН ЗУРАГ



Хаяг:
Монгол Улс, Улаанбаатар хот,
Баянгол дүүрэг, 7-р хороо,
Утас: +976-9982-9656;
Вэбсайт: WWW.BATSUNDERLE.MN

БАТ СҮНДЭРЛЭ ХХК
Эргэлт төлөвлөгөөний компани

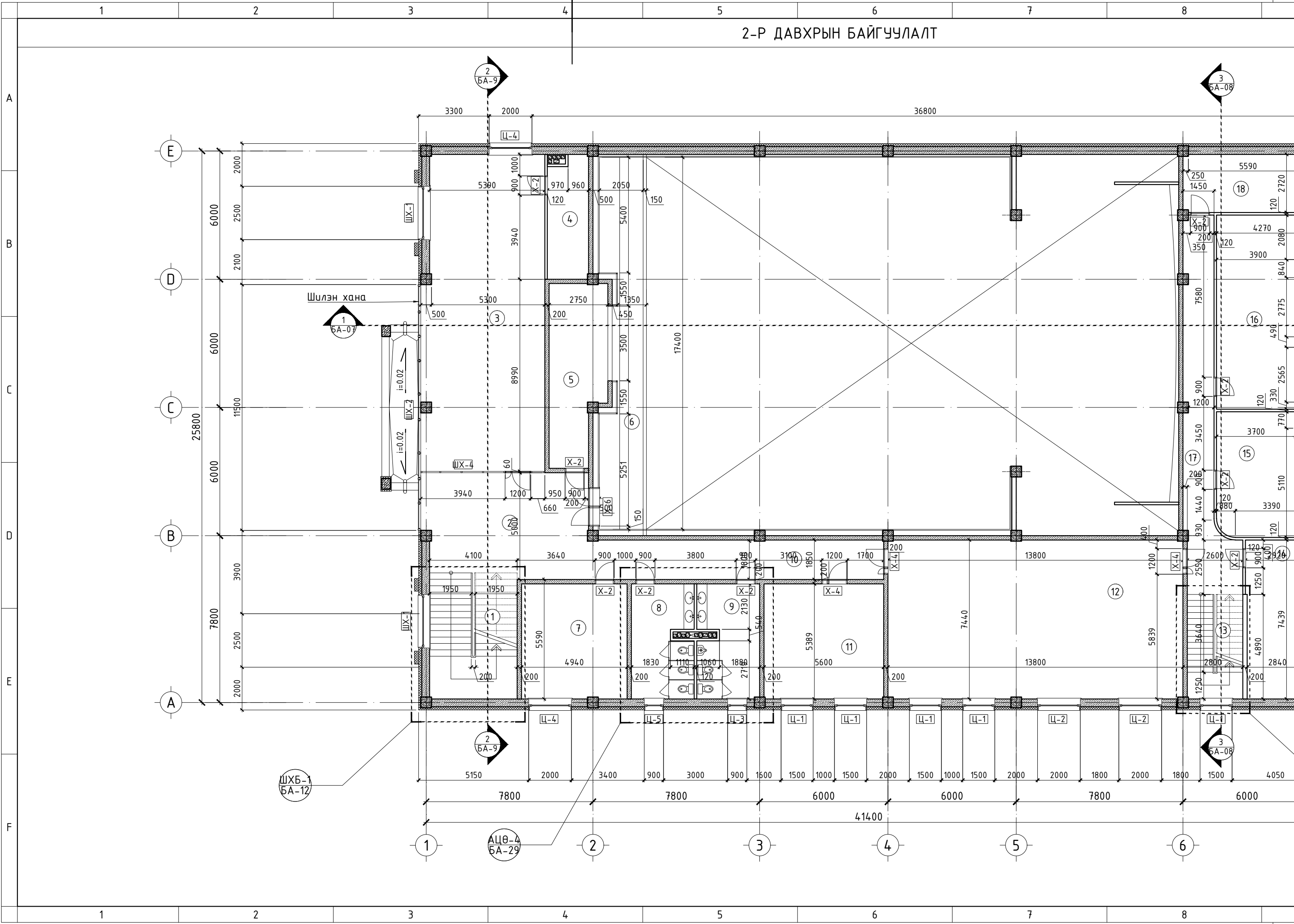
Архитектор	<i>Б.Дэлгэрцогт</i>	Б.Дэлгэрцогт
Гүйцэтгэсэн	<i>Б.Дэлгэрцогт</i>	Б.Дэлгэрцогт
Шалгасан	<i>А.Уянга</i>	А.Уянга

ХӨВСГӨЛ АЙМАГ, ГАЛТ СУМ
400 ХҮНИЙ СУУДАЛТАЙ
СОЁЛЫН ТӨВИЙН БАРИЛГА

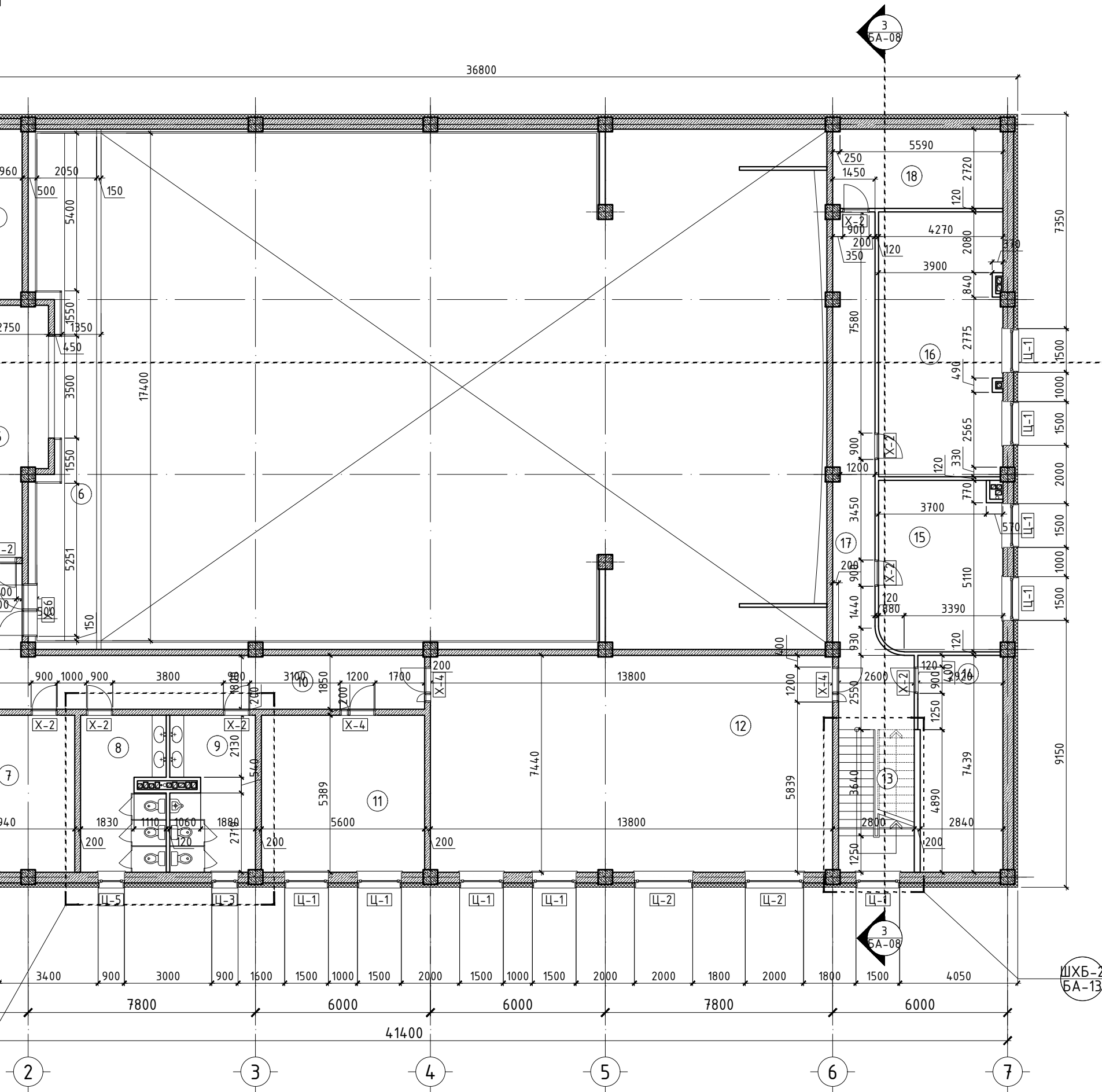
1-Р ДАВХРЫН БАЙГУУЛАЛТ

Масштаб:	Вургийн дугаар:	Хуудас:
М1:150	БА-04	41
ЕГ Шифр:	ТГ Шифр:	Огноо:
БС-23-06	-	2023/08

2-Р ДАВХРЫН БАЙГУУЛАЛТ



2-Р ДАВХРЫН БАЙГУУЛАЛТ



ТАЙЛБАР



ӨРӨӨНИЙ ТОДОРХОЙЛОЛТ

№	Өрөө, тасалгааны нэр	Талбай
1	Шатны хонгил	24.19
2	Хүлээлгийн хэсэг	36.31
3	Бүжгийн өрөө	83.21
4	Агуулах	11.25
5	Гэрлийн өрөө	21.00
6	Бельэтажа	30.06
7	Багшнарын өрөө	26.58
8	А,Ц,Ө /Эм/	15.26
9	А,Ц,Ө /Эр/	15.26
10	Коридор	25.57
11	Хөгжмийн өрөө	30.17
12	Нийтийн дүжгийн өрөө	102.52
13	Шатны хонгил	12.71
14	Хувцасны агуулах	21.32
15	Даргын өрөө	24.91
16	Ажилчдын өрөө	38.70
17	Коридор	28.52
18	Бичиг хэргийн архив	15.85
Нийт		563.38

ЗӨВШӨӨРӨЛЦСӨН

ББ	-	Г.Билгүүн
ХАС	-	Э.Мөнхтулга
ЦБУ	-	Б.Ижилчимэг
ХТ,ДГ	-	Б.Төрбат
ХД	-	А.Солонго

Үе шат: АЖЛЫН ЗУРАГ



Хаяг:
Монгол Улс, Улаанбаатар хот,
Баянгол дүүрэг, 7-р хороо,
Утас: +976-9982-9656;
Вэбсайт: WWW.BATSUNDERLE.MN

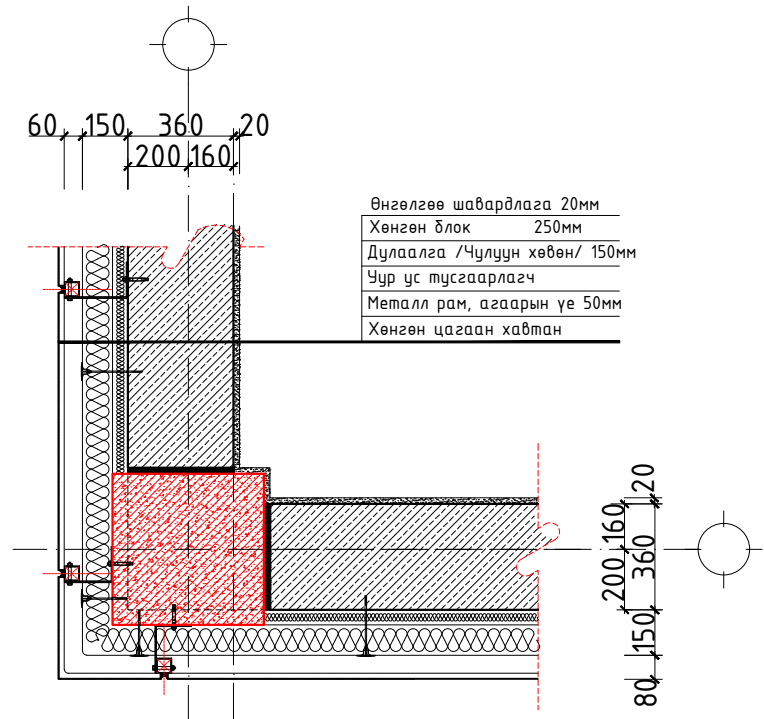
Архитектор	Б.Дамар	Б.Дэлгэрцогт
Гүйцэтгэсэн	Б.Дамар	Б.Дэлгэрцогт
Шалгасан	А.Уянга	А.Уянга

ХӨВСГӨЛ АЙМАГ, ГАЛТ СУМ
400 ХҮНИЙ СУУДАЛТАЙ
СОЁЛЫН ТӨВИЙН БАРИЛГА

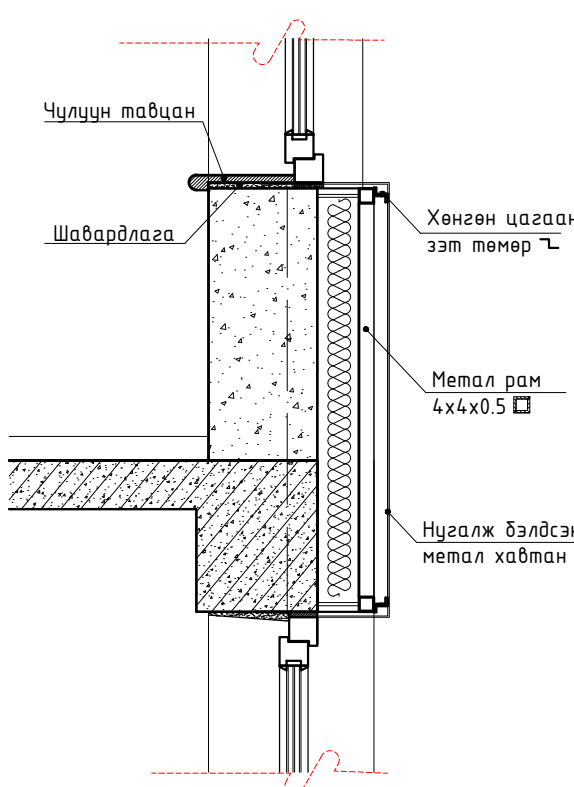
2-Р ДАВХРЫН БАЙГУУЛАЛТ

Масштаб:	Вургийн дугаар:	Хуудас:
М1:150	БА-05	41
ЕГ Шифр:	ТГ Шифр:	Огноо:
БС-23-06	-	2023/08

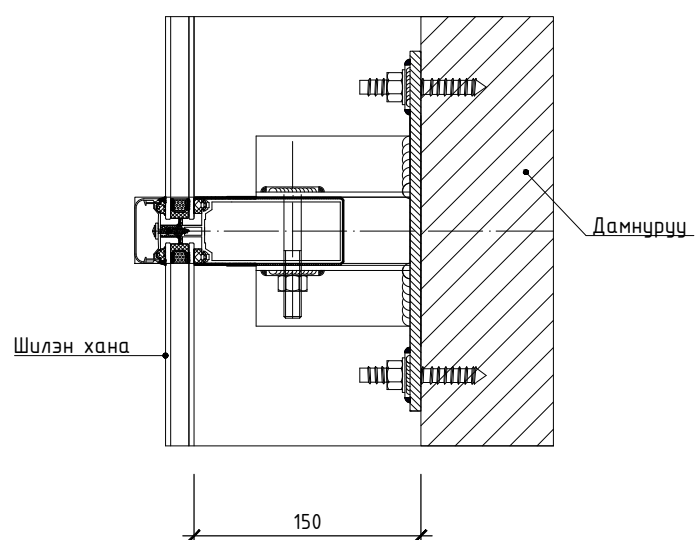
Булангын хана М1:20



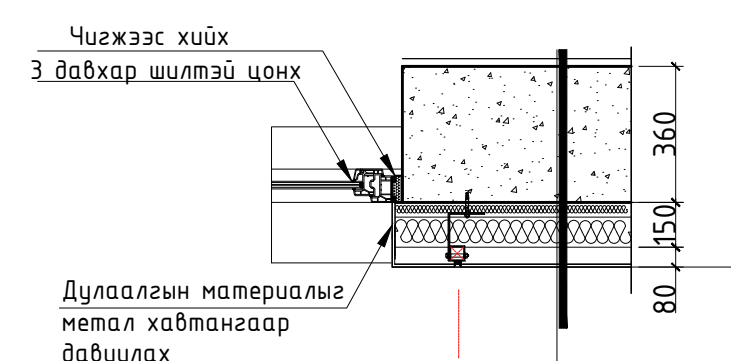
Цонхтой хана М1:20



Шилэн хана М1:20

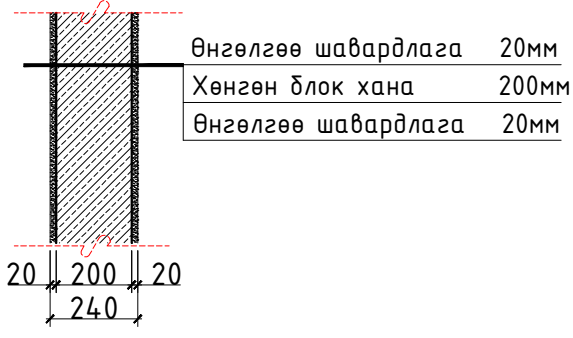


Цонхтой хана М1:25

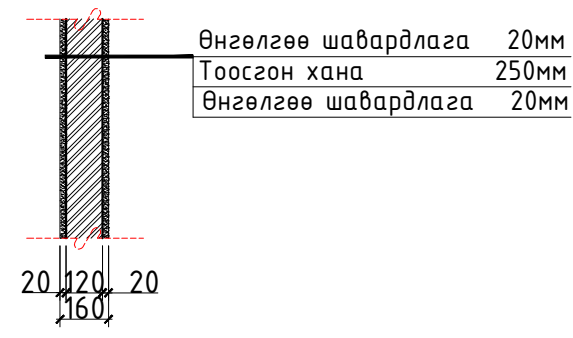


- Метал хавтан δ=10мм
- M200 маркын Basaltwool эрдэс хөвөн дулаалга δ=200мм
- Зориулалтын цавуу
- Хийн царууц хөнгөн блок хана δ=360мм
- Шавардлага δ=10мм

Дотор хана М 1:20



Дотор хана М 1:20



Үе шат: АЖЛЫН ЗУРАГ



Хаяг:
Монгол Улс, Улаанбаатар хот,
Баянгол дүүрэг, 7-р хороо,
Утас: +976-9982-9656;
Вэбсайт: WWW.BATSUNDERLE.MN

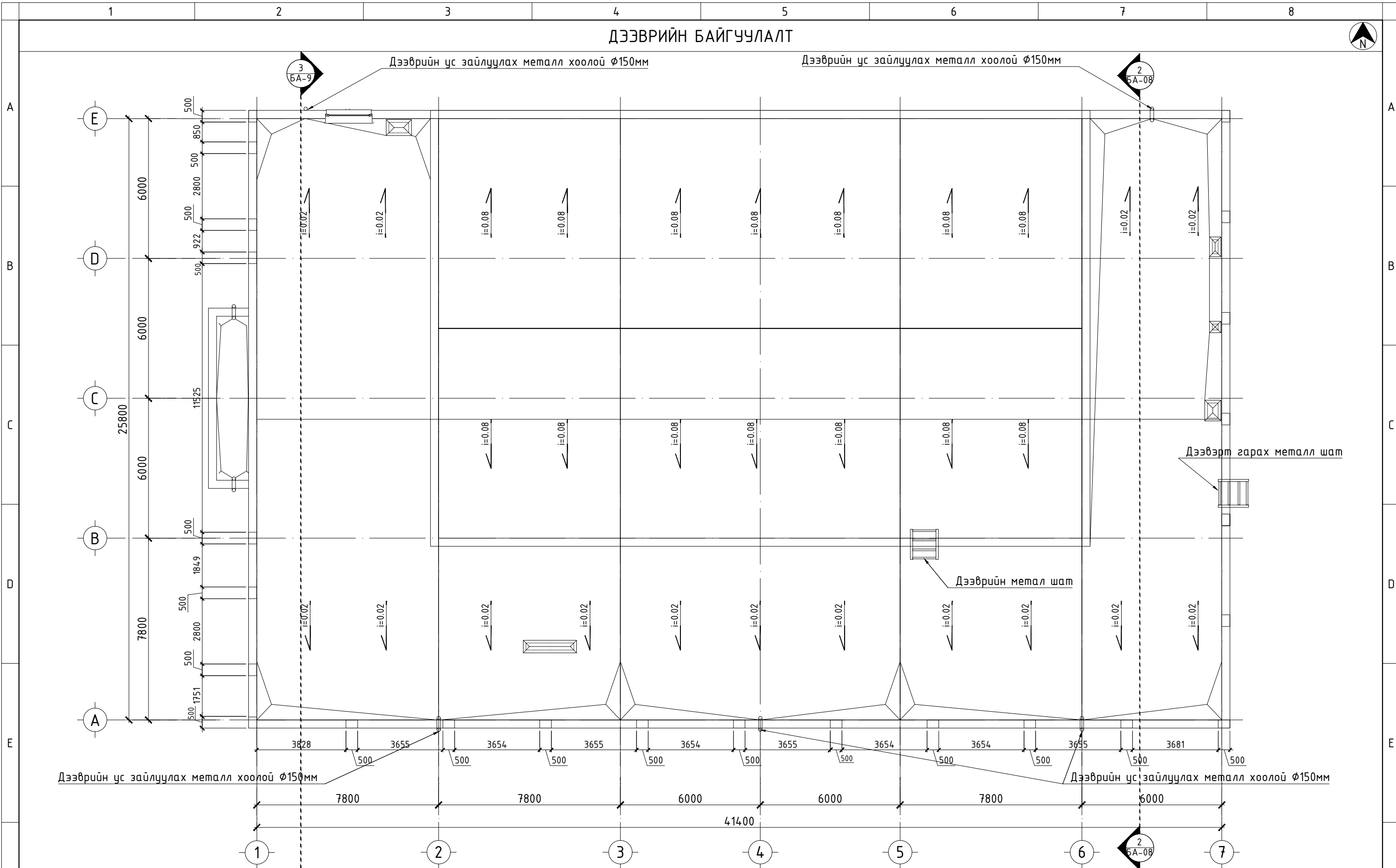
Архитектор	Б.Дэлгэр	Б.Дэлгэрцогт
Гүйцэтгэсэн	Б.Дэлгэр	Б.Дэлгэрцогт
Шалгасан	А.Уянга	А.Уянга

ХӨВСГӨЛ АЙМАГ, ГАЛТ СУМ
400 ХҮНИЙ СУУДАЛТАЙ
СОЁЛЫН ТӨВИЙН БАРИЛГА

ХЭСЭГ ЛЭЛ 1-4

Масштаб:	Вургийн дугаар:	Хуудас:
М1:150	БА-12	41
ЕГ Шифр:	ТГ Шифр:	Огноо:
БС-23-06	-	2023/08

ДЭЭВРИЙН БАЙГУУЛАЛТ



ЗӨВШӨӨРӨЛЦСӨН

ББ	-	Г.Билгүүн
ХАС	-	Э.Мөнхтулга
ЦБУ	-	Б.Ижилчимэг
ХТ, ДГ	-	Б.Төрбат
ХД	-	А.Солонго



ХӨВСГӨЛ АЙМАГ, ГАЛТ СУМ 400 ХҮНИЙ СУУДАЛТАЙ СОЁЛЫН ТӨВИЙН БАРИЛГА

ДЭЭВРИЙН БАЙГУУЛАЛТ			Ye шат: АЗ	
Архитектор	Б.Дорж	Б.Дэлгэрцогт	ЕГ Шифр: БС-23-06	Масштаб: М1:150
Гүйцэтгэсэн	Б.Дорж	Б.Дэлгэрцогт	ТГ Шифр: -	Зургийн дугаар: БА-07
Шалгасан	А.Уянга	А.Уянга	Хуудас: 41	

F

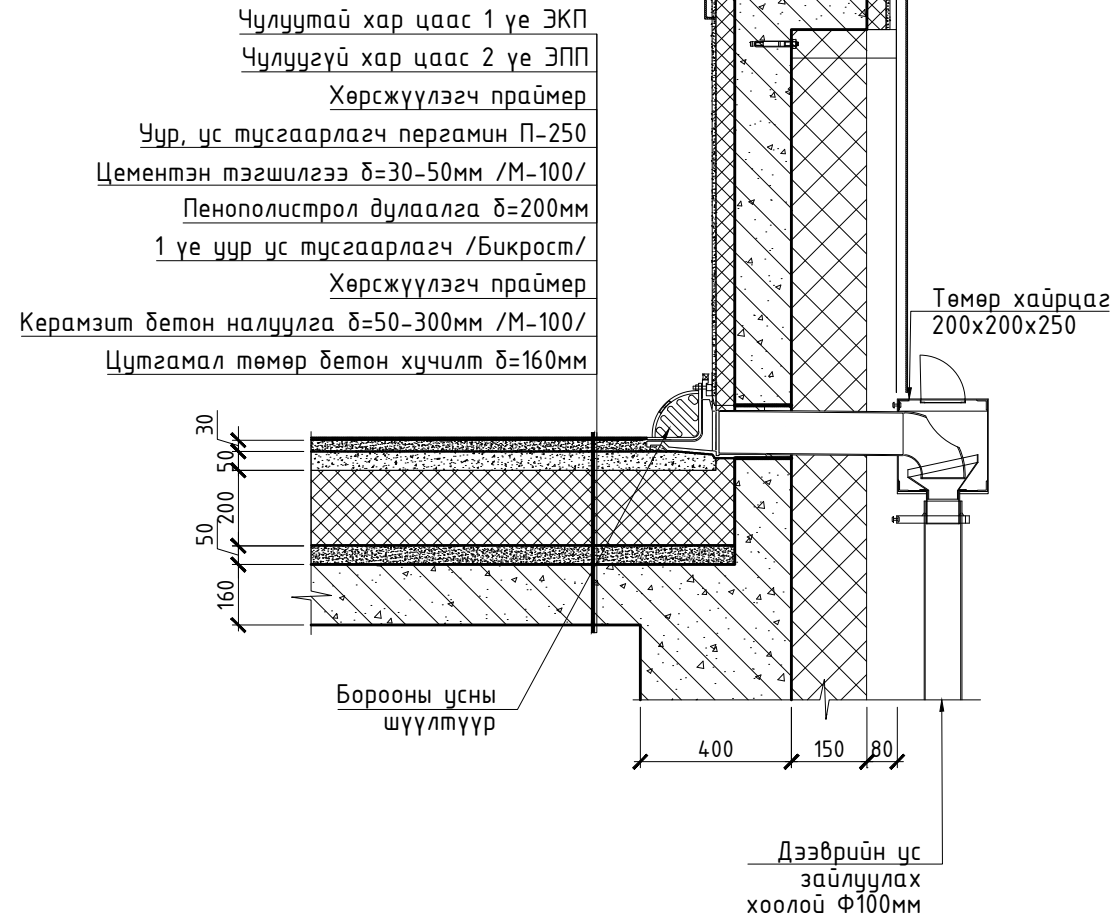
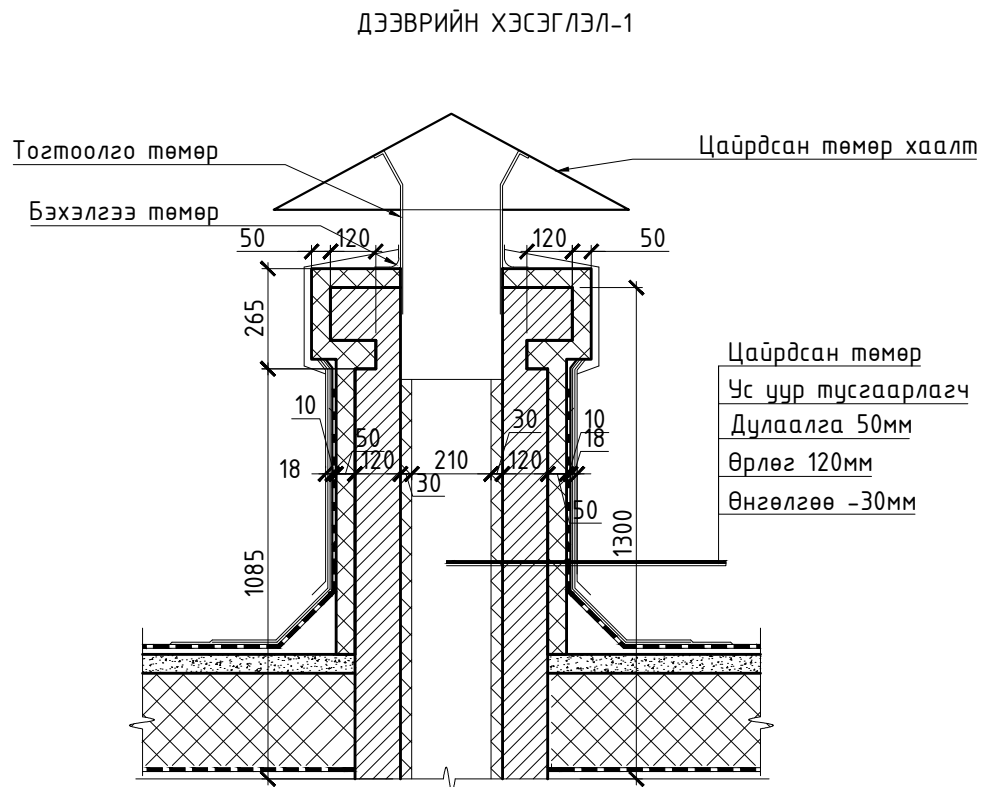
АЗ

ДЭЭВРИЙН ХЭСЭГЛЭЛ

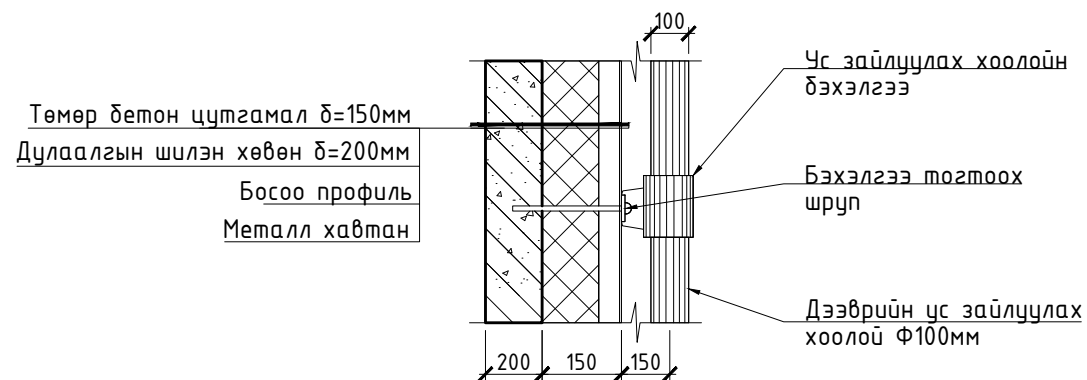
ТАЙЛБАР

ДЭЭВРИЙН ХЭСЭГЛЭЛ-1 М1:20

ДЭЭВРИЙН ХЭСЭГЛЭЛ-2 М1:20



ДЭЭВРИЙН ХЭСЭГЛЭЛ-3 М1:20 /Гадуур борооны ус зайлуулах/



Үе шат: АЖЛЫН ЗУРАГ



Хаяг:
Монгол Улс, Улаанбаатар хот,
Баянгол дүүрэг, 7-р хороо,
Утас: +976-9982-9656;
Вэбсайт: WWW.Batsunderle.mn

БАТ СҮНДЭРЛЭ ХХК
Эргэлт төслийн компани

Архитектор	<i>Б.Дэлгэр</i>	Б.Дэлгэрцогт
Гүйцэтгэсэн	<i>Б.Дэлгэр</i>	Б.Дэлгэрцогт
Шалгасан	<i>А.Чянга</i>	А.Чянга

ХӨВСГӨЛ АЙМАГ, ГАЛТ СҮМ
400 ХҮНИЙ СУУДАЛТАЙ
СОЁЛЫН ТӨВИЙН БАРИЛГА

ДЭЭВРИЙН ХЭСЭГЛЭЛ

Масштаб: М1: 20	Вургийн дугаар: БА- 08	Хуудас: 41
ЕГ Шифр: БС-23-06	ТГ Шифр: -	Огноо: 2023/08

ОГТЛОЛ 1-1

A

B

C

D

E

F

A

B

C

D

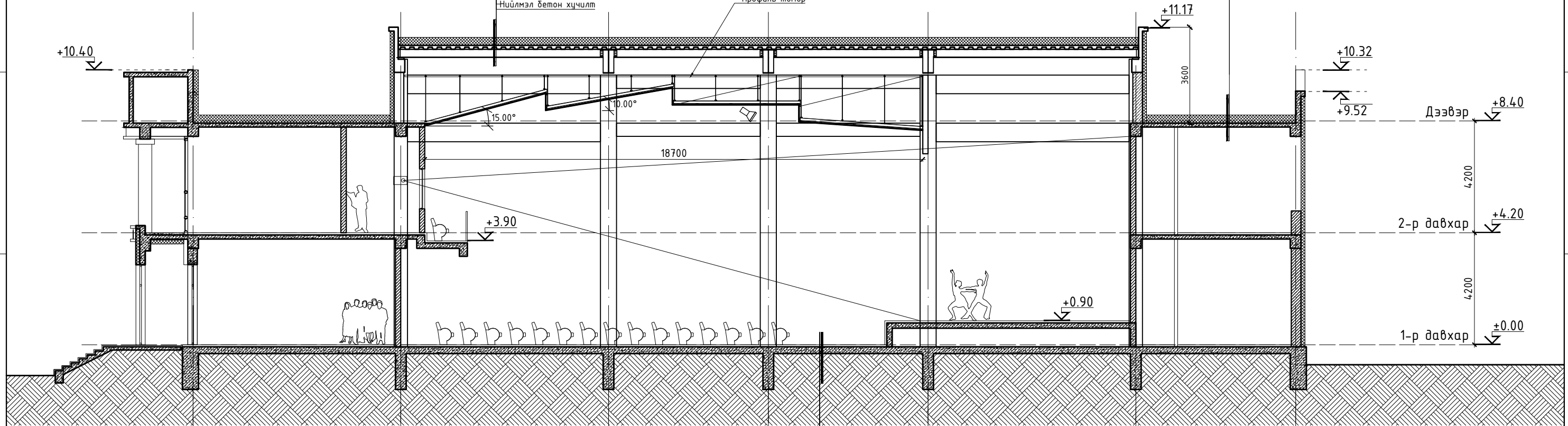
E

F

Дээврийн хүчилт хар цаас 2үе
Тортой бетон тэгшилгээ 50мм /М-150/
Ус тусгаарлагч /Sika Sarnafil S327L/
Элс цементэн тэгшилгээ 30мм /М-100/
Хөөсөнцөр дүлалга налцулгын хамт /200-300мм XPS М-35/
Чур ус тусгаарлагч /Sika SArnavar/
Цементэн тэгшилгээ 30мм /М-100/
Цутгамал төмөр бетон хүчилт 150мм
Хар замаскан тэгшилгээ 5мм
Дотор заслын замаск 2 үе

Дээврийн хүчилт хар цаас 2үе
Тортой бетон тэгшилгээ 50мм /М-150/
Ус тусгаарлагч /Sika Sarnafil S327L/
Элс цементэн тэгшилгээ 30мм /М-100/
Хөөсөнцөр дүлалга налцулгын хамт /200-300мм XPS М-35/
Чур ус тусгаарлагч /Sika SArnavar/
Нийлмэл бетон хүчилт

Профиль төмөр



+10.40

+11.17

+10.32

+9.52

+8.40

+3.90

+0.90

+4.20

±0.00

7800

7800

6000

6000

7800

6000

41400

1

2

3

4

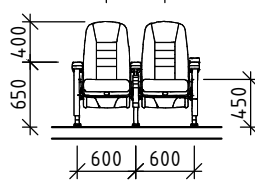
5

6

7

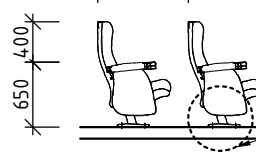
Хэсэглэл - 1

600



Хэсэглэл - 1

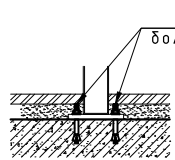
900



Хэсэглэл-А М 1:10

Тэлэгчтэй болт 4ш d=12мм

Хэсэглэл - А



-мөвч шал
-дэвсгэр үе
-цементэн тэгшилгээ М150, δ=25мм
-ус тусгаарлагч 1 үе хар цаас
-дуу тусгаарлагч хавтан δ=40мм
-Төмөр бетон шал δ=150мм
-35кг/м3 пенополистирол хавтан δ=10мм
-Ус тусгаарлагч
-Нягтрцлсан хөрс

ТАЙЛБАР

- Энэ зургийг БА, ББ, ЦБУ, ХАС, ТХ, ХД-ын зургуудтай хамт үзнэ.
- Дотор заслалын өнгийг заслалын үед зохиогч, захиалагчийн сонголтоор гүйцэтгэнэ.
- Заалны дотор талд 577.68м² дуу шингээх акустик хавтан байна.

ЗӨВШӨӨРӨЛЦСӨН

ББ	-	Г.Билгүүн
ХАС	-	Э.Мөнхтулга
ЦБУ	-	Б.Ижилчимэг
ХТ,ДГ	-	Б.Төрбат
ХД	-	А.Солонго



БАТ СҮНДЭРЛЭ ХХК
Зураг төслийн компани

ХӨВСГӨЛ АЙМАГ, ГАЛТ СУМ

400 ХҮНИЙ СУУДАЛТАЙ СОЁЛЫН ТӨВИЙН БАРИЛГА

ОГТЛОЛ 1-1				Үе шат: А3	
Архитектор	Б.Дорно	Б.Дэлгэрцогт	ЕГ Шифр: БС-23-06	Масштаб: М1:150	Огноо: 2023/08
Гүйцэтгэсэн	Б.Дорно	Б.Дэлгэрцогт	ТГ Шифр: -	Зургийн дугаар: БА-09	Хуудас: 41
Шалгасан	А.Уянга				

1

2

3

4

5

6

7

8

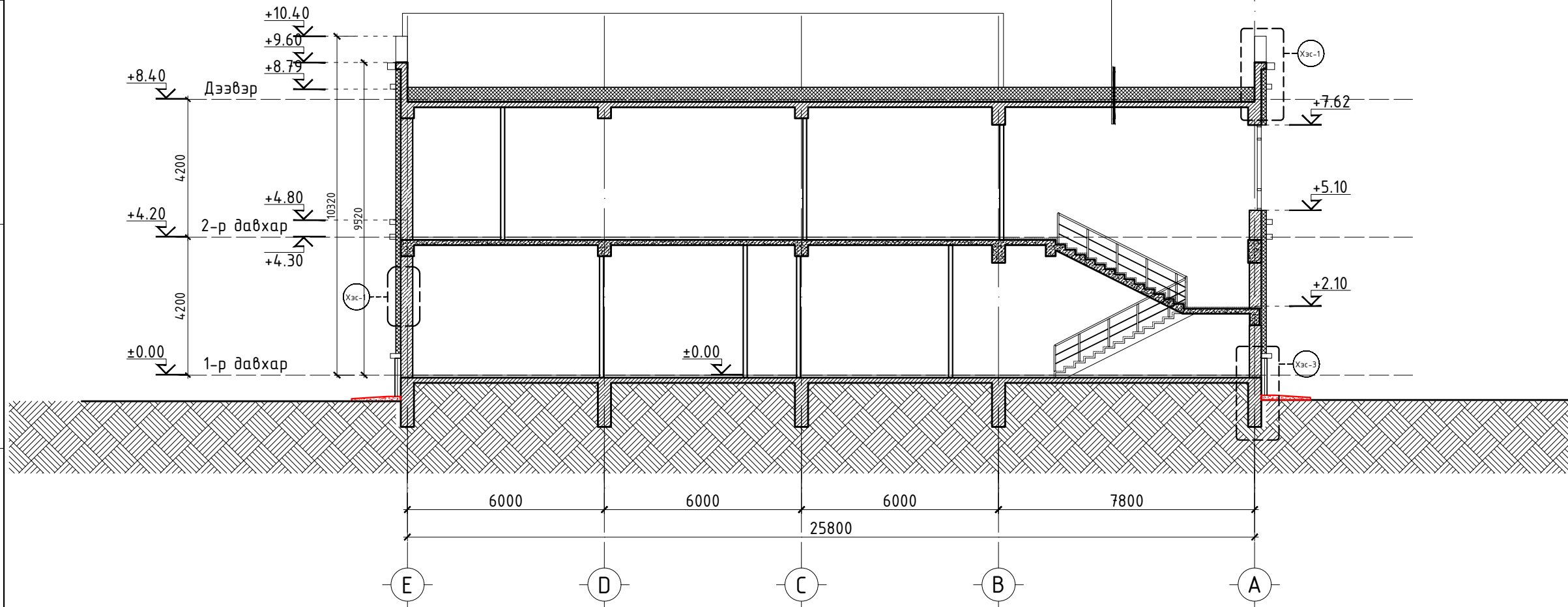
А3

ОГТЛОЛ 2-2

ТАЙЛБАР

Дээврийн хүчилт хар цаас 2үе
 Тортой бетон тэгшилгээ 50мм /М-150/
 Ус тусгаарлагч /Sika Sarnafil S327L/
 Тортой бетон налцулга 50-300мм /М-150/
 Хөөсөнцөр дулаалга 200-250 мм XPS /М-35/
 Чур ус тусгаарлагч /Sika SArnavar/
 Цементэн тэгшилгээ 50мм /М-100/
 Цутгамал төмөр бетон хүчилт 160мм
 Хар замаскан тэгшилгээ 5мм
 Дотор заслын замаск 2 үе

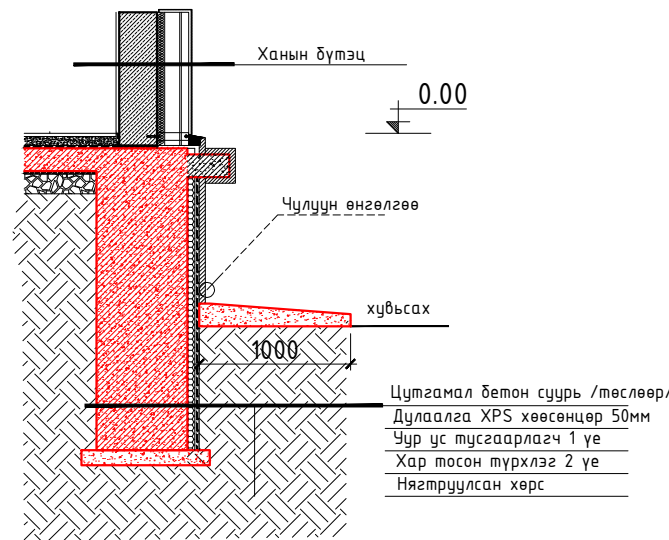
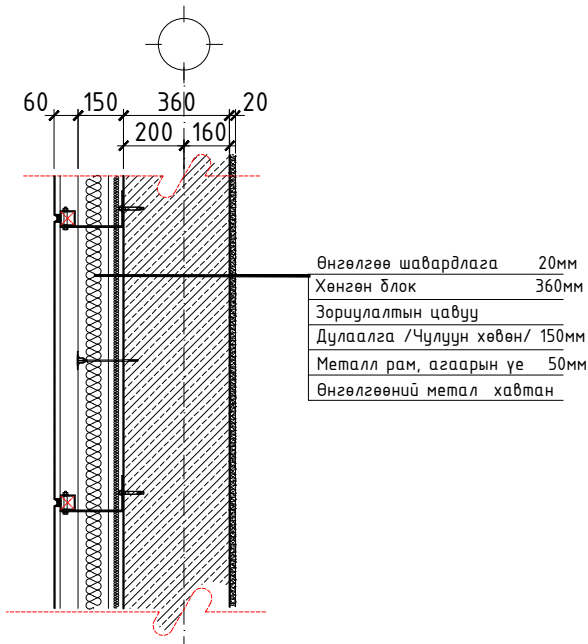
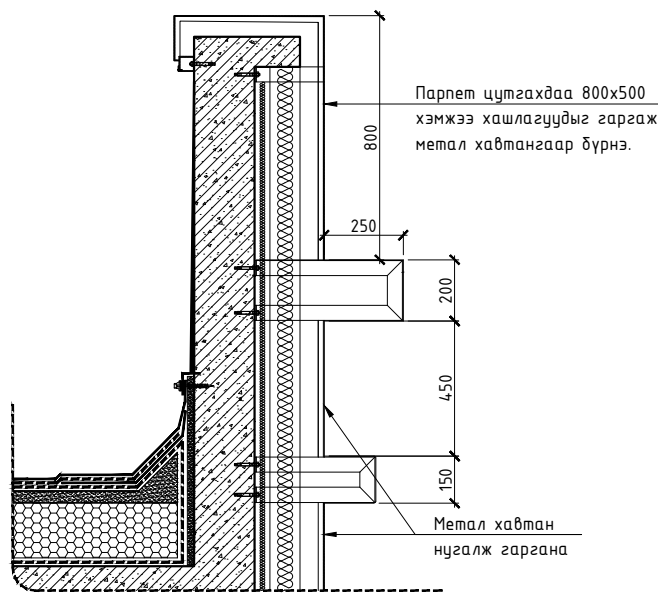
- Энэ зургийг БА, ББ, ЦБУ, ХАС, ТХ, ХД-ын зургуудтай хамт үзнэ.
 - Дотор заслын өнгийг заслалын үед зохиогч, захиалагчийн сонголтоор гүйцэтгэнэ.
 - Заалны дотор талд 577.68м² дуу шингээх акустик хавтан байна.



ХАНЫН ХЭСЭГЛЭЛ М1:25 / ГАДНА ХАНА /

ХАНЫН ХЭСЭГЛЭЛ-1 М1:25 / ГАДНА ХАНА /

ХАНЫН ХЭСЭГЛЭЛ-2 М1:50 / ГАДНА ХАНА /



ЗӨВШӨӨРӨЛЦСӨН

ББ	-	Г.Билгүүн
ХАС	-	Э.Мөнхтулга
ЦБУ	-	Б.Ижилчимэг
ХТ,ДГ	-	Б.Төрбат
ХД	-	А.Солонго

Үе шат: АЖЛЫН ЗУРАГ



БАТ СҮНДЭРЛЭ ХХК
Эргэлт төслийн компани

Хаяг:
Монгол Улс, Улаанбаатар хот,
Баянгол дүүрэг, 7-р хороо,
Утас: +976-9982-9656;
Вэбсайт: WWW.Batsunderle.mn

Архитектор	Б.Дорнод	Б.Дэлгэрцогт
Гүйцэтгэсэн	Б.Дорнод	Б.Дэлгэрцогт
Шалгасан	А.Уянга	А.Уянга

ХӨВСГӨЛ АЙМАГ, ГАЛТ СУМ
 400 ХҮНИЙ СУУДАЛТАЙ
 СОЁЛЫН ТӨВИЙН БАРИЛГА

ОГТЛОЛ 2-2

Масштаб:	Вургийн дугаар:	Хуудас:
М1:150	БА-10	41
ЕГ Шифр:	ТГ Шифр:	Огноо:
БС-23-06	-	2023/08

A

B

C

D

E

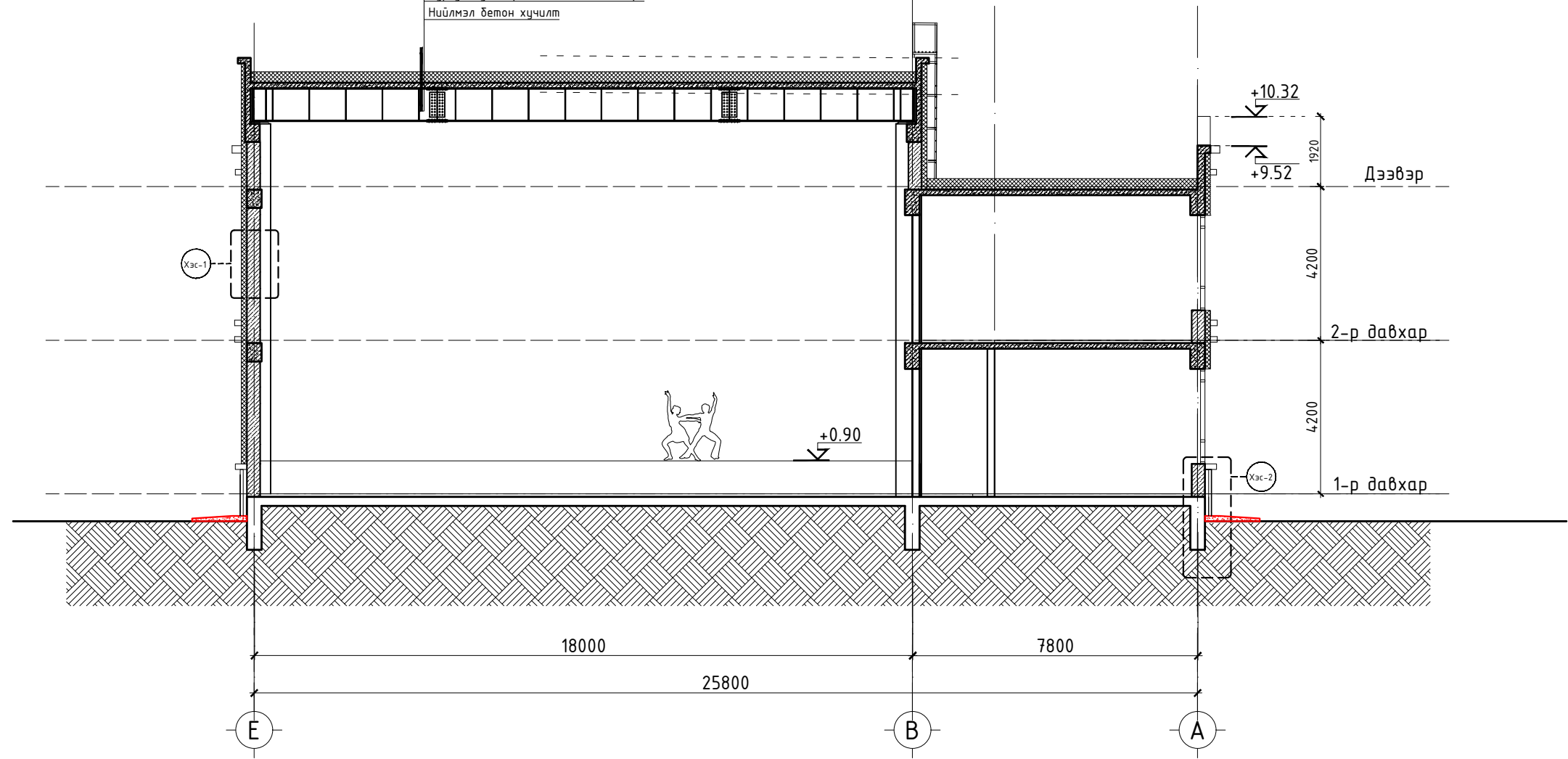
F

A3

ОГТЛОЛ 3-3

ТАЙЛБАР

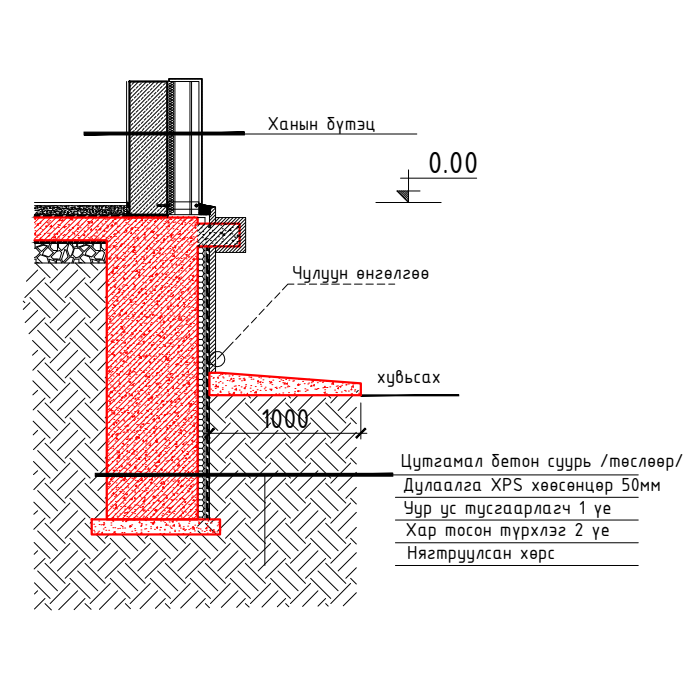
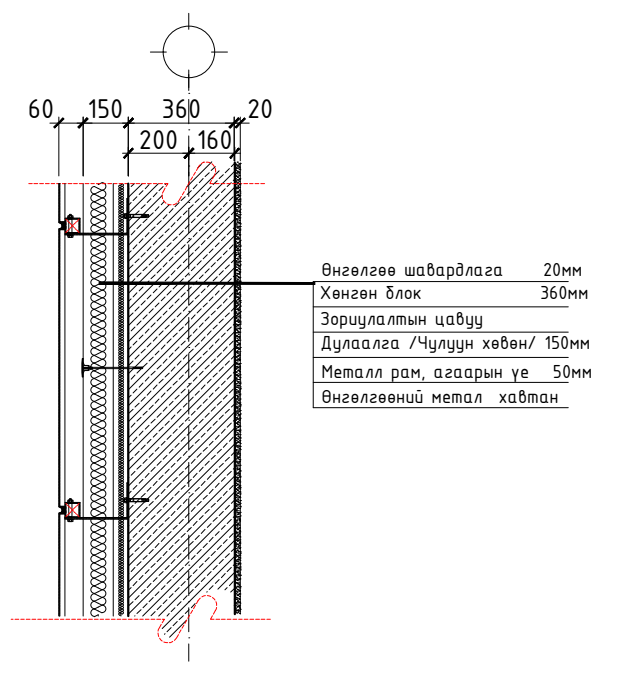
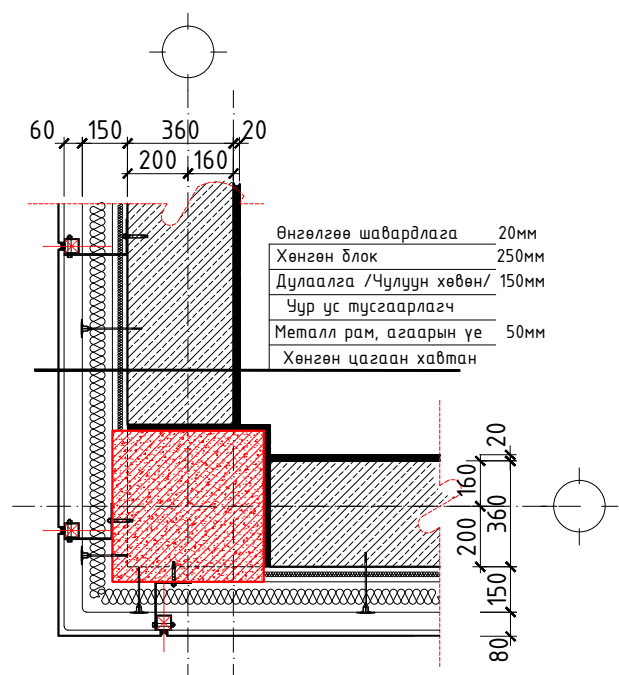
Тортгой бетон тэгшилгээ 50мм /М-150/
 Ус тусгаарлагч /Sika Sarnafil S327L/
 Элс цементэн тэгшилгээ 30мм /М-100/
 Хөөсөнцөр дулаалга налцуулгын хамт /200-300мм XPS М-35/
 Чур ус тусгаарлагч /Sika Sarnavap/
 Нийлмэл бетон хүчиллм



ХАНЫН ХЭСЭГЛЭЛ М1:25 / ГАДНА ХАНА /

ХАНЫН ХЭСЭГЛЭЛ-1 М1:25 / ГАДНА ХАНА /


ХАНЫН ХЭСЭГЛЭЛ-2 М1:50 / ГАДНА ХАНА /



ЗӨВШӨӨРӨЛЦСӨН

ББ	-	Г.Билгүүн
ХАС	-	Э.Мөнхтулга
ЦБУ	-	Б.Ижилчимэг
ХТ,ДГ	-	Б.Төрбат
ХД	-	А.Солонго

Үе шат: АЖЛЫН ЗУРАГ



Хаяг:
 Монгол Улс, Улаанбаатар хот,
 Баянгол дүүрэг, 7-р хороо,
 Утас: +976-9982-9656;
 Вэбсайт: WWW.BATSUNDERLE.MN

БАТ СҮНДЭРЛЭ ХХК
 Эргэлт төслийн компани

Архитектор	Б.Дорноо	Б.Дэлгэрцогт
Гүйцэтгэсэн	Б.Дорноо	Б.Дэлгэрцогт
Шалгасан	А.Уянга	А.Уянга

ХӨВСГӨЛ АЙМАГ, ГАЛТ СҮМ
 400 ХҮНИЙ СУУДАЛТАЙ
 СОЁЛЫН ТӨВИЙН БАРИЛГА

ОГТЛОЛ 3-3

Масштаб:	Вургийн дугаар:	Хуудас:
М1:150	БА-11	41
ЕГ Шифр:	ТГ Шифр:	Огноо:
БС-23-06	-	2023/08

A

B

C

D

E

F

A

B

C

D

E

F

1

2

3

4

5

6

7

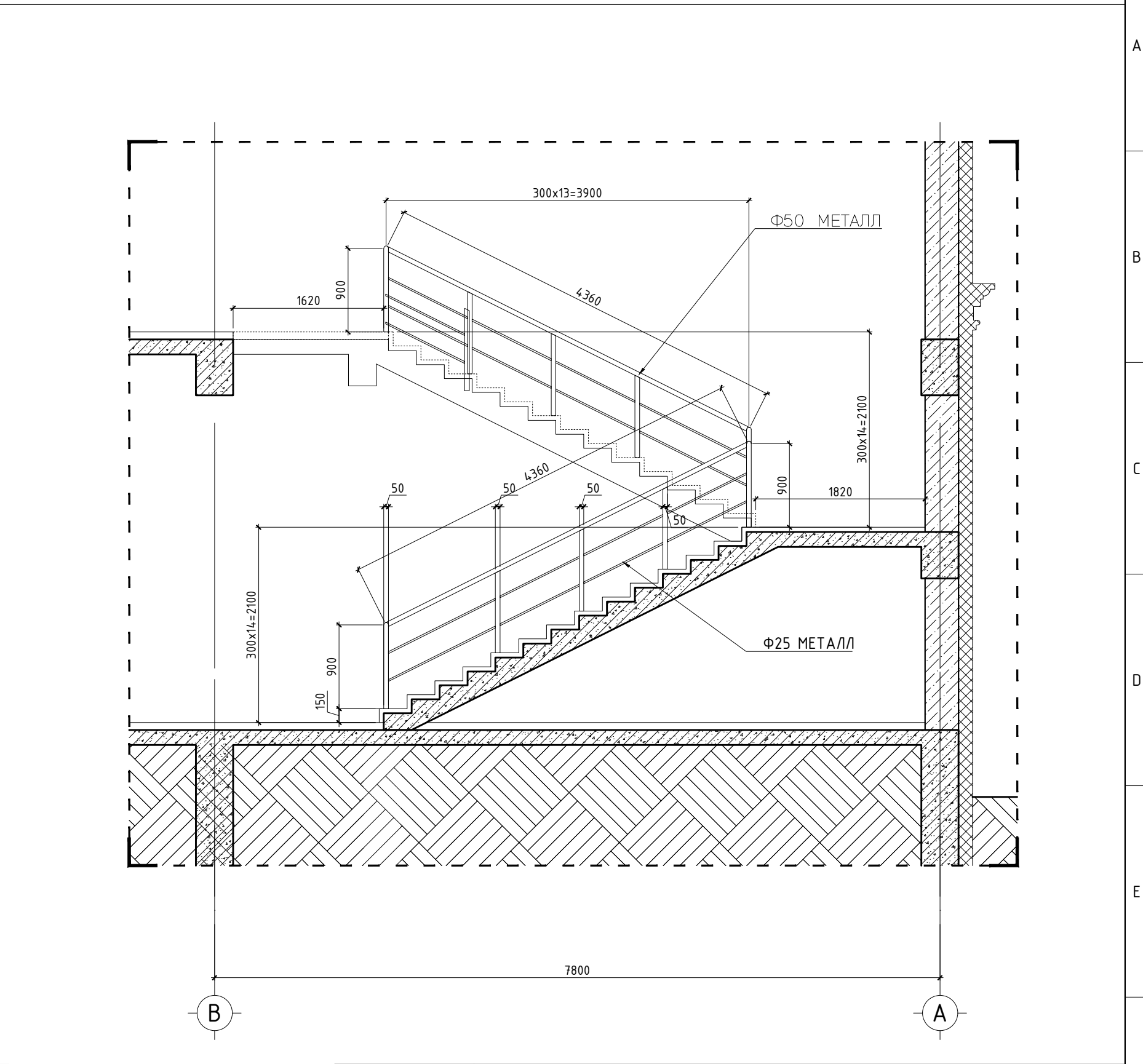
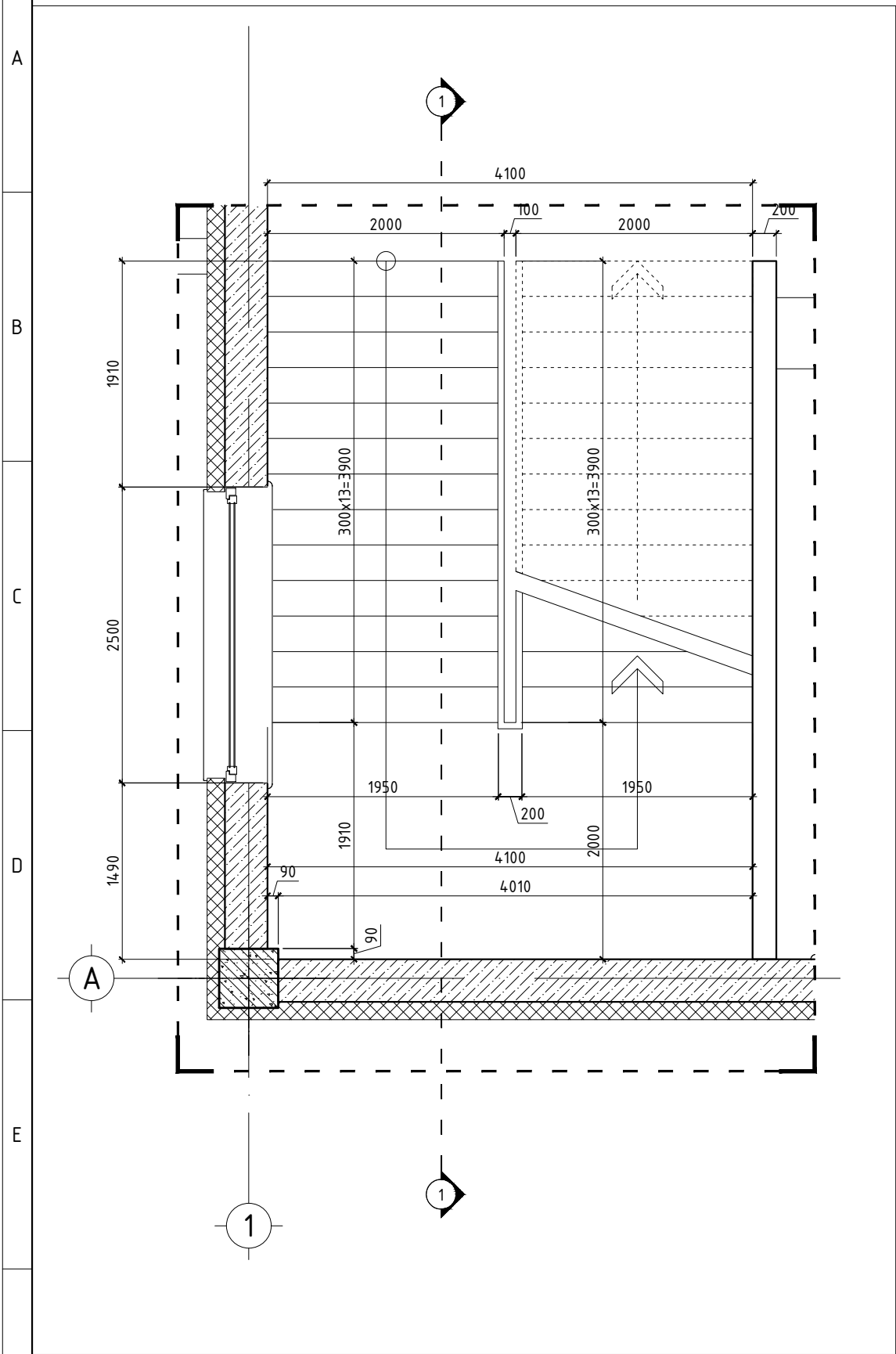
8

A3

ШАТНЫ ХЭСЭГЧИЛСЭН БАЙГУУЛАЛТ-1

ШАТНЫ ХЭСЭГЧИЛСЭН БАЙГУУЛАЛТ-1

ОГТЛОЛ 1-1



ТАЙЛБАР

ТАНИХ ТЭМДЭГ

№	Таних тэмдэг	Төрөл	Талбай (м)
01		Φ50 металл	18.12
02		Φ25 металл	17.84

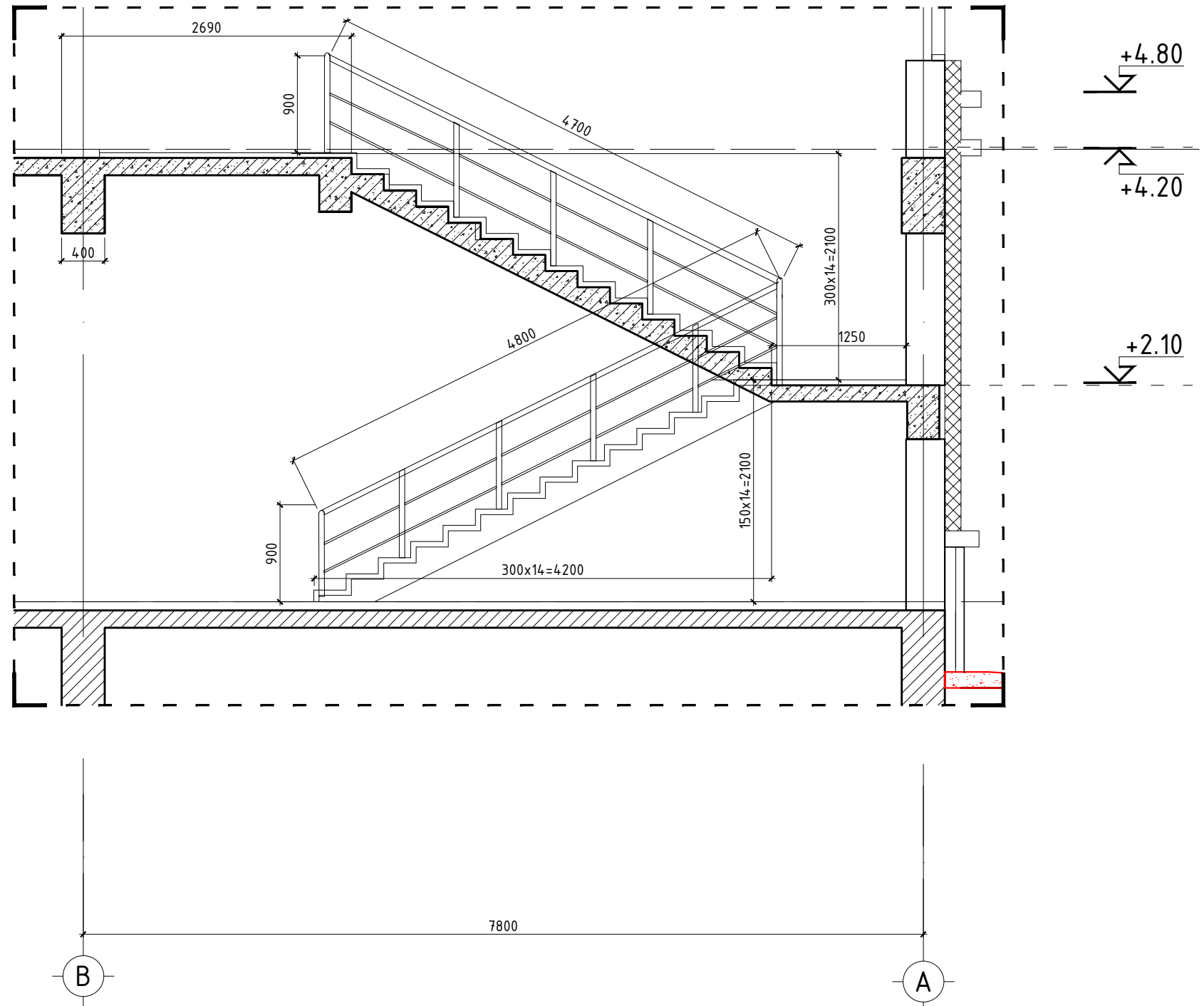
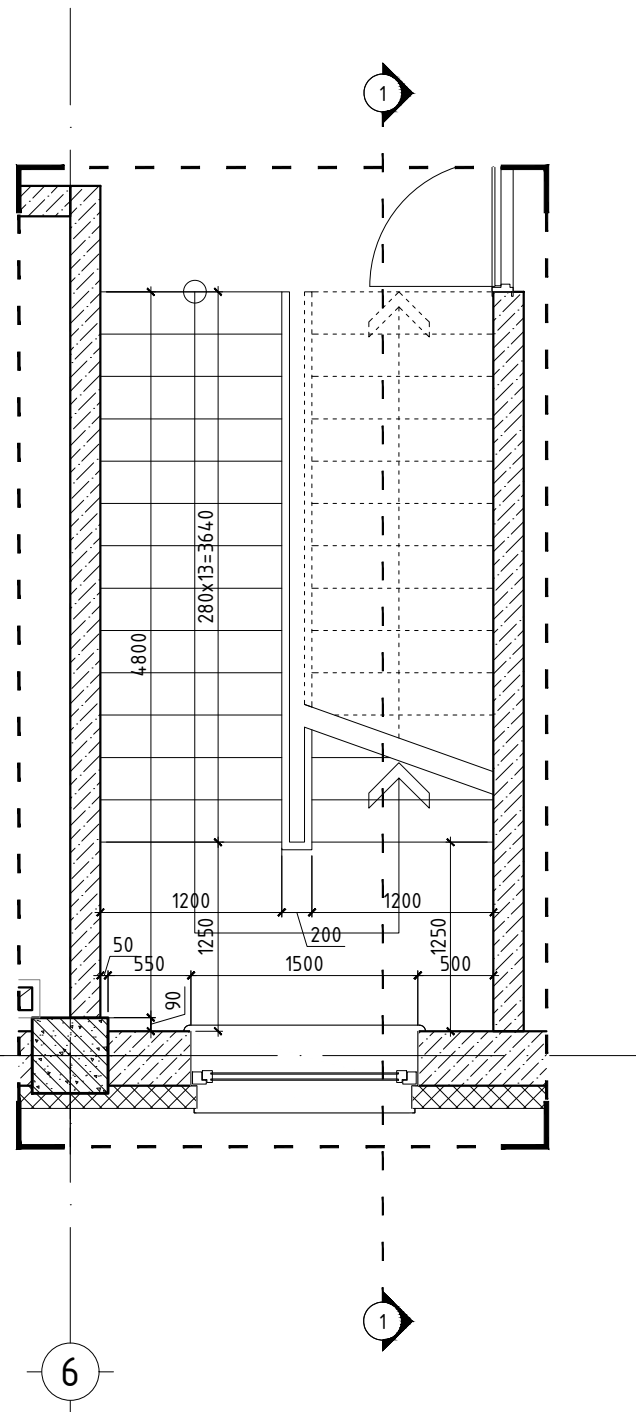


ХӨВСГӨЛ АЙМАГ, ГАЛТ СУМ					
400 ХҮНИЙ СУУДАЛТАЙ СОЁЛЫН ТӨВИЙН БАРИЛГА					
ШАТНЫ ХЭСЭГЧИЛСЭН БАЙГУУЛАЛТ-1					Үе шат: АЗ
Архитектор	<i>Б.Дорж</i>	Б.Дэлгэрцогт	ЕГ Шифр: БС-23-06	Масштаб: М1:50	Огноо: 2023/08
Гүйцэтгэсэн	<i>Б.Дорж</i>	Б.Дэлгэрцогт	ТГ Шифр: -	Зургийн дугаар: БА-12	Хуудас: 41
Шалгасан	<i>А.Уянга</i>	А.Уянга			

ШАТНЫ ХЭСЭГЧИЛСЭН БАЙГУУЛАЛТ-2

ШАТНЫ ХЭСЭГЧИЛСЭН БАЙГУУЛАЛТ-1

ОГТЛОЛ 1-1



ТАЙЛБАР

ТАНИХ ТЭМДЭГ

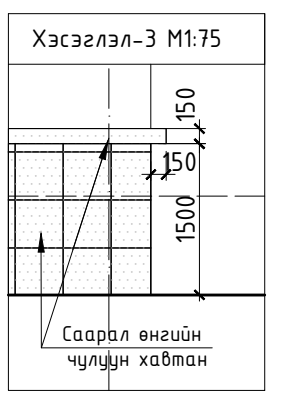
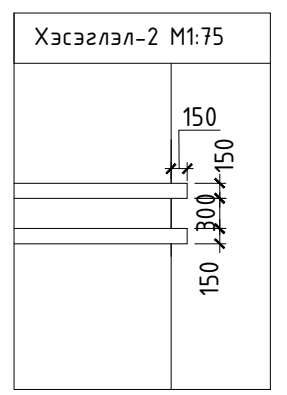
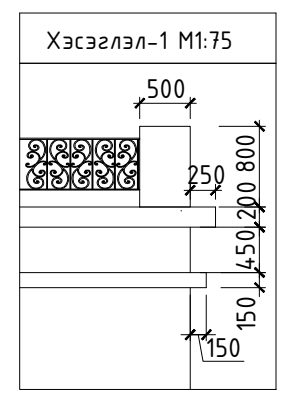
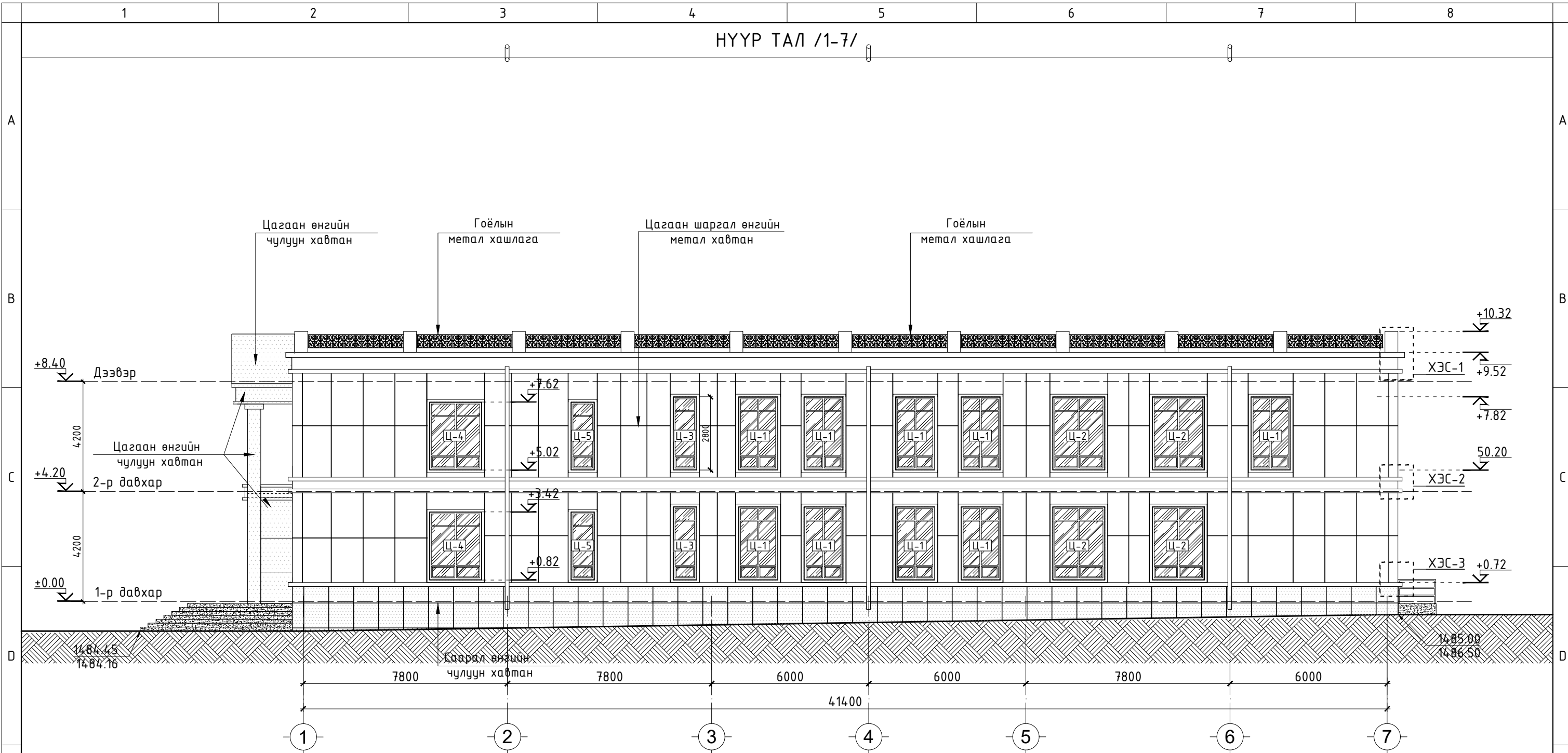
№	Таних тэмдэг	Төрөл	Талбай (м)
01		Φ50 металл	18.12
02		Φ25 металл	17.84



ХӨВСГӨЛ АЙМАГ, ГАЛТ СУМ
400 ХҮНИЙ СУУДАЛТАЙ СОЁЛЫН ТӨВИЙН БАРИЛГА

ШАТНЫ ХЭСЭГЧИЛСЭН БАЙГУУЛАЛТ-2				Үе шат:
Архитектор	<i>Б.Дорж</i>	Б.Дэлгэрцогт	ЕГ Шифр:	А3
Гүйцэтгэсэн	<i>Б.Дорж</i>	Б.Дэлгэрцогт	БС-23-06	Огноо:
Шалгасан	<i>А.Уянга</i>	А.Уянга	ТГ Шифр:	2023/08
			Зургийн дугаар:	Хуудас:
			БА-13	41

НҮҮР ТАЛ /1-7/



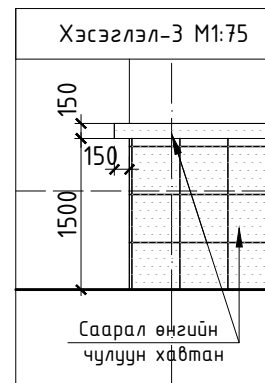
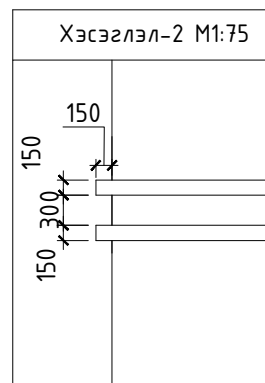
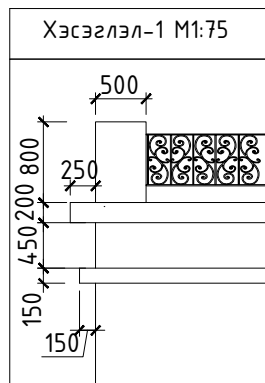
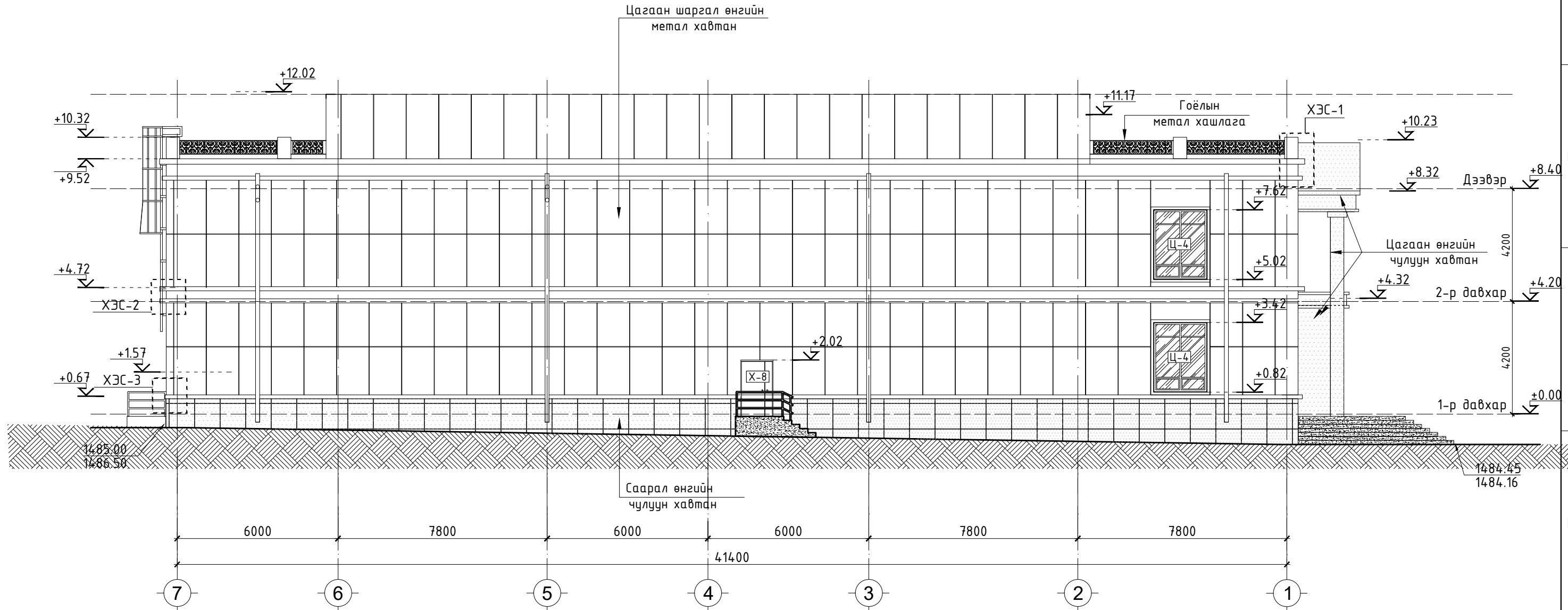
ТАЙЛБАР

- /Цайвар шаргал өнгийн метал фасад / 291.73*1.2%=335.48 м2
- /Саарал өнгийн чулуун хавтан/ 70.80 м2

Тайлбар:
Угсралтын дараа метал фасадны хэмжээг нарийвчлан хэмжиж хийнэ үү.

Үе шат: АЖЛЫН ЗУРАГ	
 БАТ СҮНДЭРЛЭ ХХК <small>Зураг төслийн компани</small>	
Хаяг: Монгол Улс, Улаанбаатар хот, Баянгол дүүрэг, 7-р хороо, Утас: +976-9982-9656; Вэбсайт: WWW.Batsunderle.mn	
Архитектор	Б.Дэлгэрцогт
Гүйцэтгэсэн	Б.Дэлгэрцогт
Шалгасан	А.Уянга
ХӨВСГӨЛ АЙМАГ, ГАЛТ СУМ 400 ХҮНИЙ СУУДАЛТАЙ СОЁЛЫН ТӨВИЙН БАРИЛГА	
НҮҮР ТАЛ /1-7/	
Масштаб: М1:150	Вургийн дугаар: БА-14
ЕГ Шифр: БС-23-06	Хуудас: 41
	Огноо: 2023/08

НҮҮР ТАЛ /7-1/



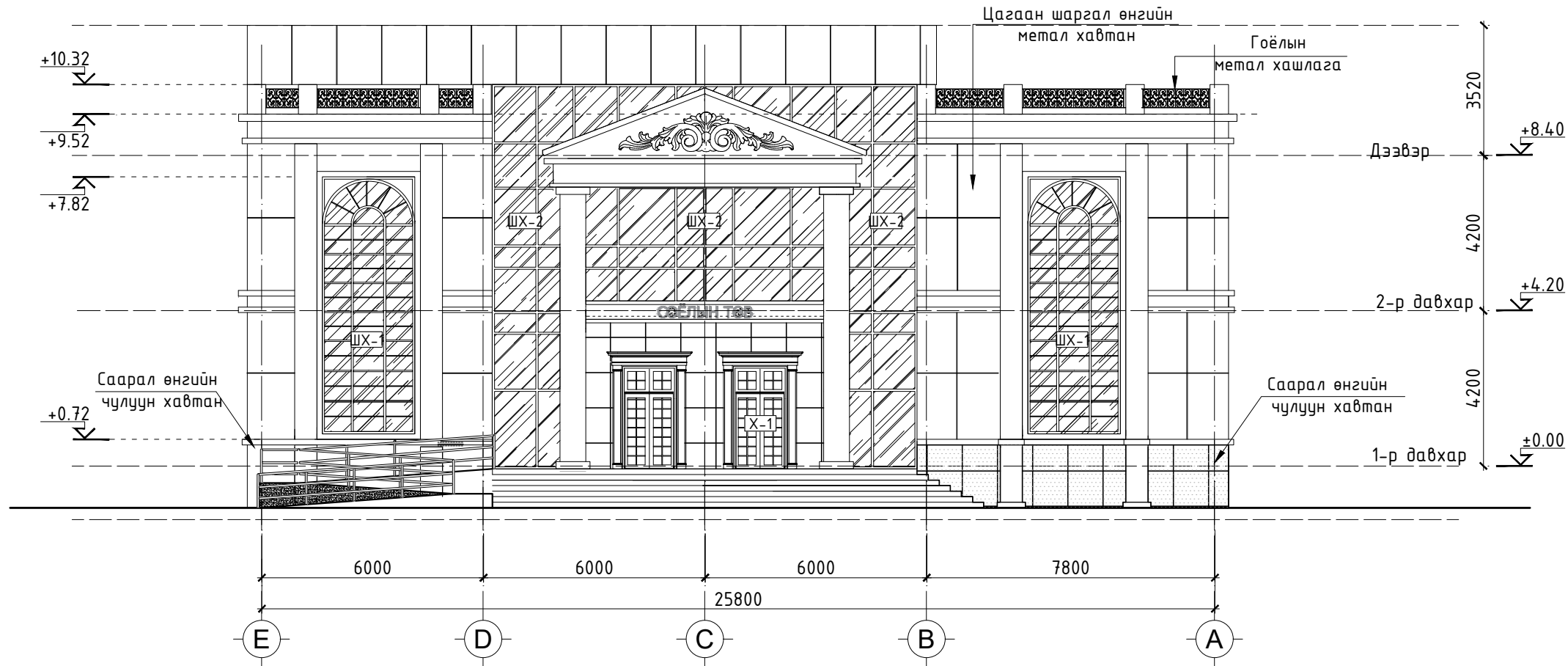
ТАЙЛБАР

- /Цайвар шаргал өнгийн метал фасад /433.02*1.3%=627.14м2
- /Саарал өнгийн чулуун хавтан/ 78.11 м2

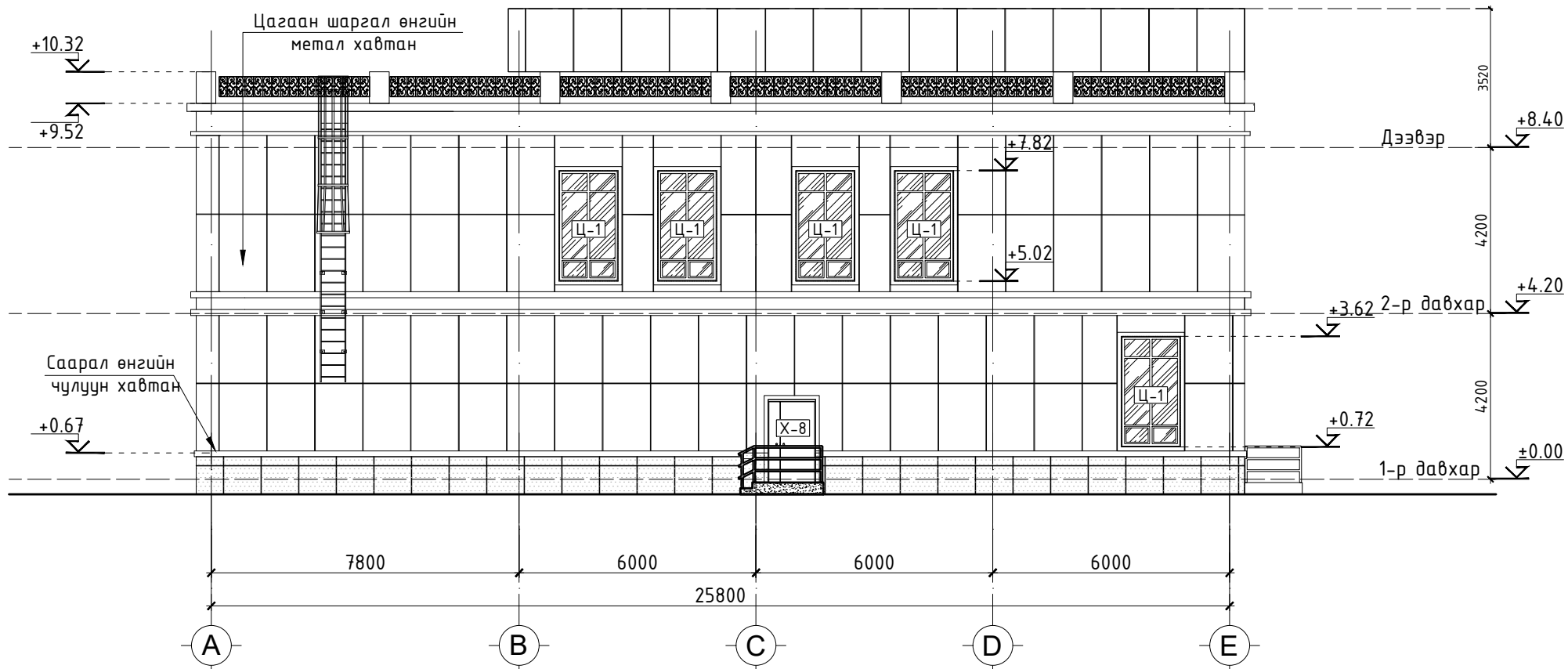
Тайлбар:
 Үзсралтын дараа метал фасадны хэмжээг нарийвчлан хэмжиж хийнэ үү.

Үе шат: АЖЛЫН ЗУРАГ		
Хаяг: Монгол Улс, Улаанбаатар хот, Баянгол дүүрэг, 7-р хороо, Утас: +976-9982-9656; Вэбсайт: WWW.Batsunderle.mn		
Архитектор	<i>Б.Дорноо</i>	Б.Дэлгэрцогт
Гүйцэтгэсэн	<i>Б.Дорноо</i>	Б.Дэлгэрцогт
Шалгасан	<i>А.Уянга</i>	А.Уянга
ХӨВСГӨЛ АЙМАГ, ГАЛТ СУМ 400 ХҮНИЙ СУУДАЛТАЙ СОЁЛЫН ТӨВИЙН БАРИЛГА		
НҮҮР ТАЛ /7-1/		
Масштаб:	Вургийн дугаар:	Хуудас:
М1: 150	БА-15	41
ЕГ Шифр:	ТГ Шифр:	Огноо:
БС-23-06	-	2023/08



НҮҮР ТАЛ /Е-А/



НҮҮР ТАЛ /А-Е/



ТАЙЛБАР

-  - /Цайвар шаргал өнгийн метал фасад /
/427.93*1.3%=556.3м2/
-  - /Саарал өнгийн чулуун хавтан/
57.13 м2

Тайлбар:
Угсралтын дараа метал фасадны хэмжээг нарийвчлан хэмжиж хийнэ үү.

Үе шат: АЖЛЫН ЗУРАГ



БАТ СҮНДЭРЛЭ ХХК
Эргэ төсвийн компани

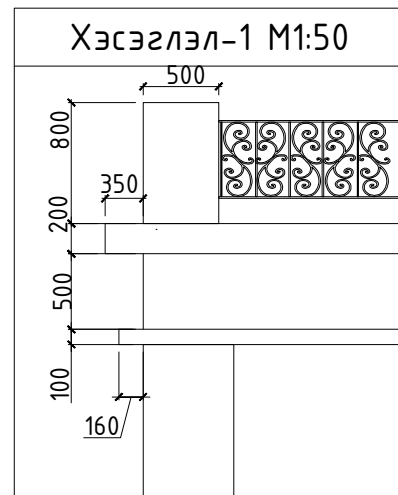
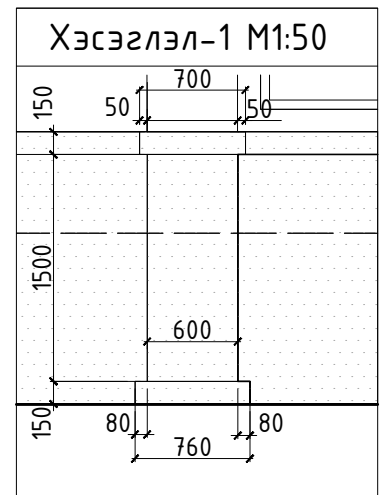
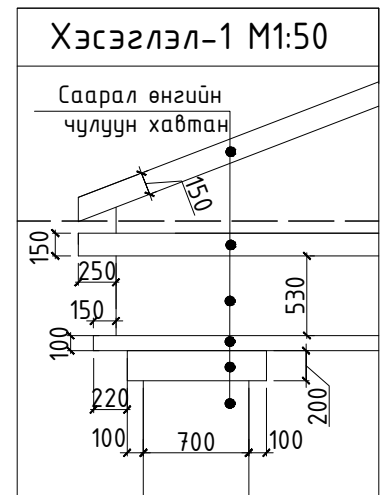
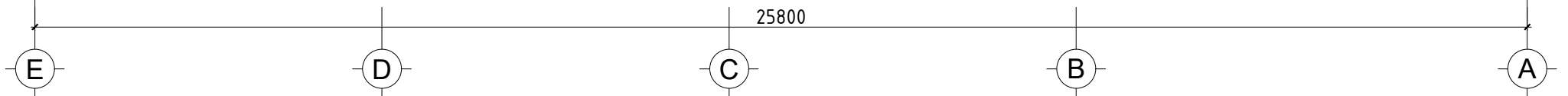
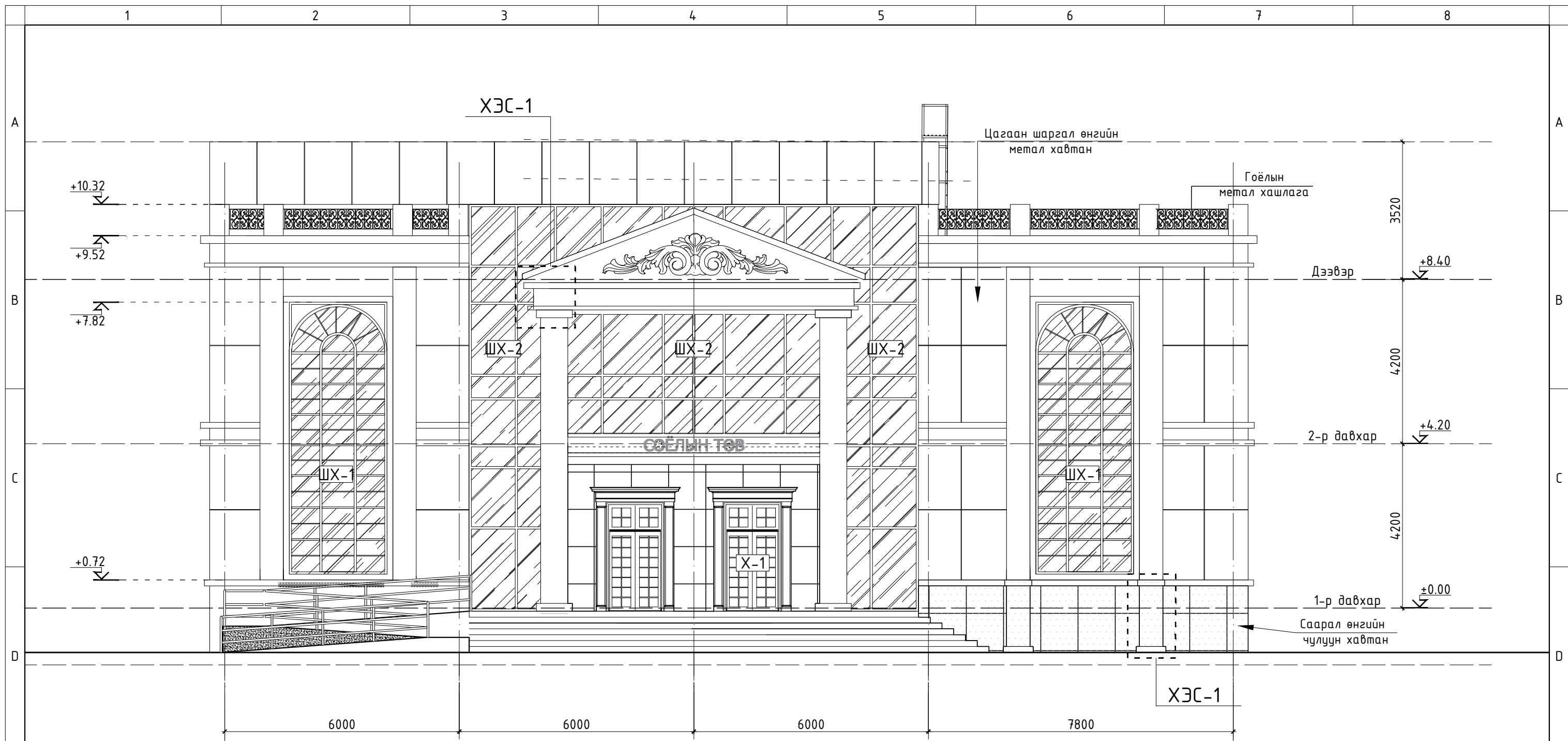
Хаяг:
Монгол Улс, Улаанбаатар хот,
Баянгол дүүрэг, 7-р хороо,
Утас: +976-9982-9656;
Вэбсайт: WWW.Batsunderle.mn

Архитектор	<i>Б.Дэлгэр</i>	Б.Дэлгэрцогт
Гүйцэтгэсэн	<i>Б.Дэлгэр</i>	Б.Дэлгэрцогт
Шалгасан	<i>А.Уянга</i>	А.Уянга

ХӨВСГӨЛ АЙМАГ, ГАЛТ СҮМ
400 ХҮНИЙ СУУДАЛТАЙ
СОЁЛЫН ТӨВИЙН БАРИЛГА

НҮҮР ТАЛ /Е-А, А-Е/

Масштаб: М1: 150	Вургийн дугаар: БА-16	Хуудас: 41
ЕГ Шифр: БС-23-06	ТГ Шифр: -	Огноо: 2023/08



Үе шат: АЖЛЫН ЗУРАГ	
 БАТ СҮНДЭРЛЭ ХХК Зургийн төслийн компани	Хаяг: Монгол Улс, Улаанбаатар хот, Баянгол дүүрэг, 7-р хороо, Утас: +976-9982-9656; Вэбсайт: WWW.Batsunderle.mn
	Архитектор: <i>Б.Дорноо</i> Б.Дэлгэрцогт Гүйцэтгэсэн: <i>Б.Дорноо</i> Б.Дэлгэрцогт Шалгасан: <i>А.Уянга</i> А.Уянга
ХӨВСГӨЛ АЙМАГ, ГАЛТ СҮМ 400 ХҮНИЙ СУУДАЛТАЙ СОЁЛЫН ТӨВИЙН БАРИЛГА	
НҮҮР ТАЛ /Е-А/	
Масштаб: M1:150	Вургийн дугаар: БА-17
ЕГ Шифр: БС-23-06	Хуудас: 41
	Огноо: 2023/08

ГАДНА ДОВЖООНЫ ХЭСЭГЧИЛСЭН БАЙГУУЛАЛТ-1

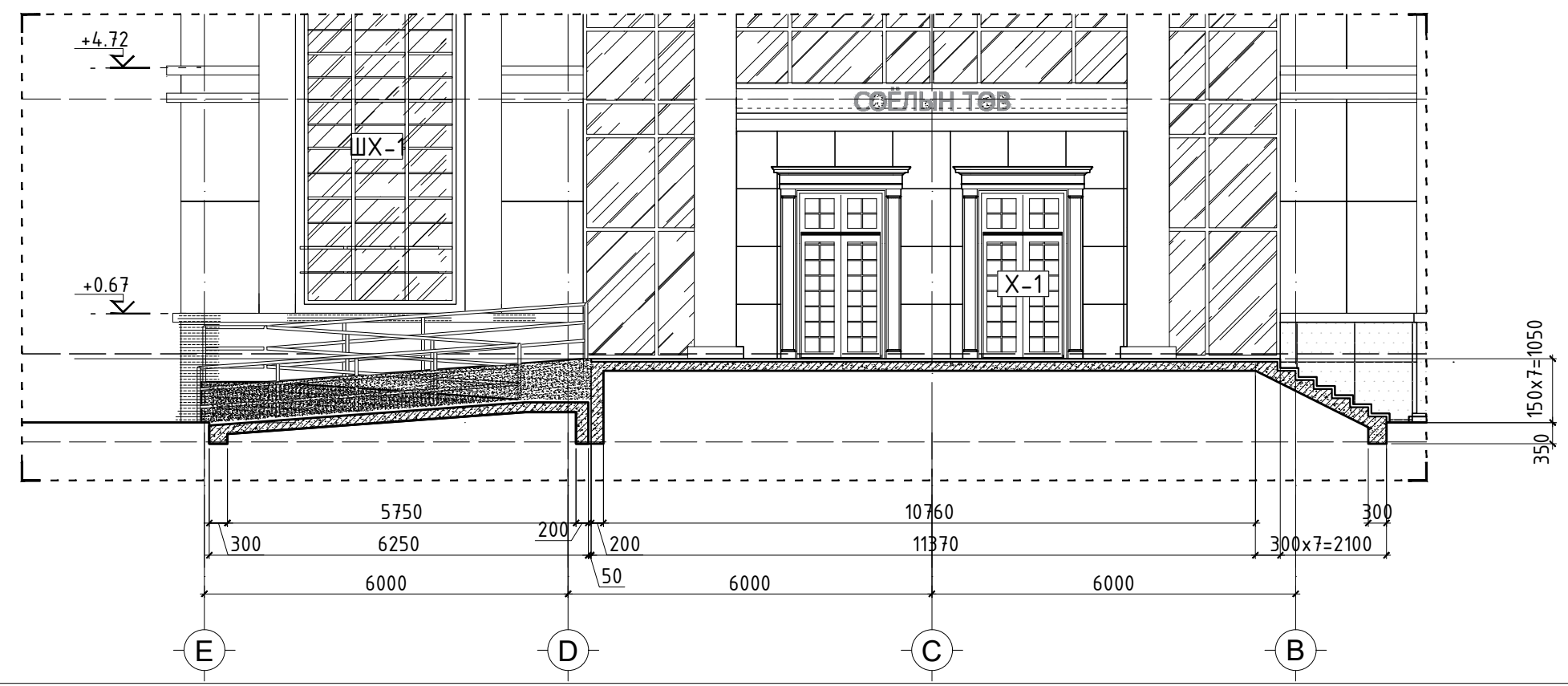
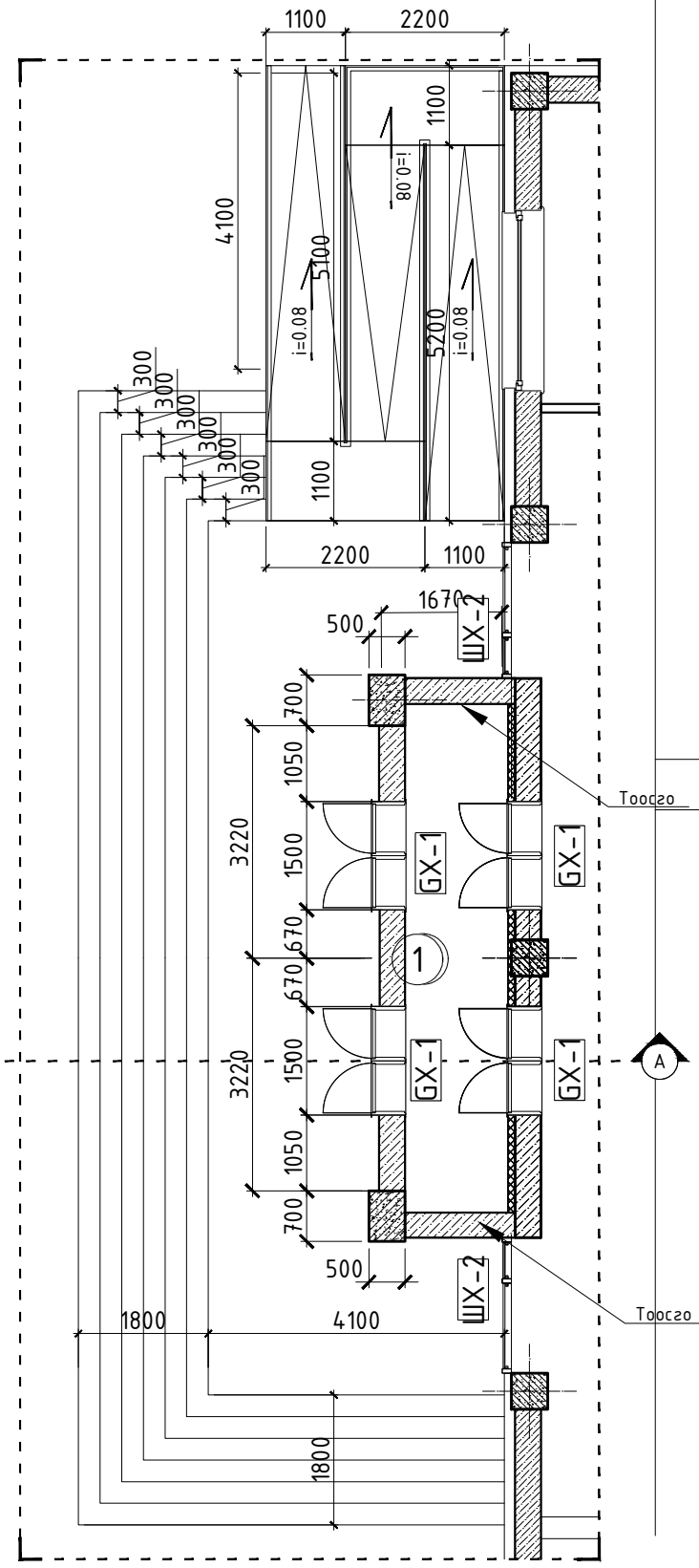
ГАДНА ДОВЖООНЫ ХЭСЭГЧИЛСЭН БАЙГУУЛАЛТ-1 М1:100

ОГТЛОЛ А-А

ОГТЛОЛ В-В

A
B
C
D
E
F

A
B
C
D
E
F

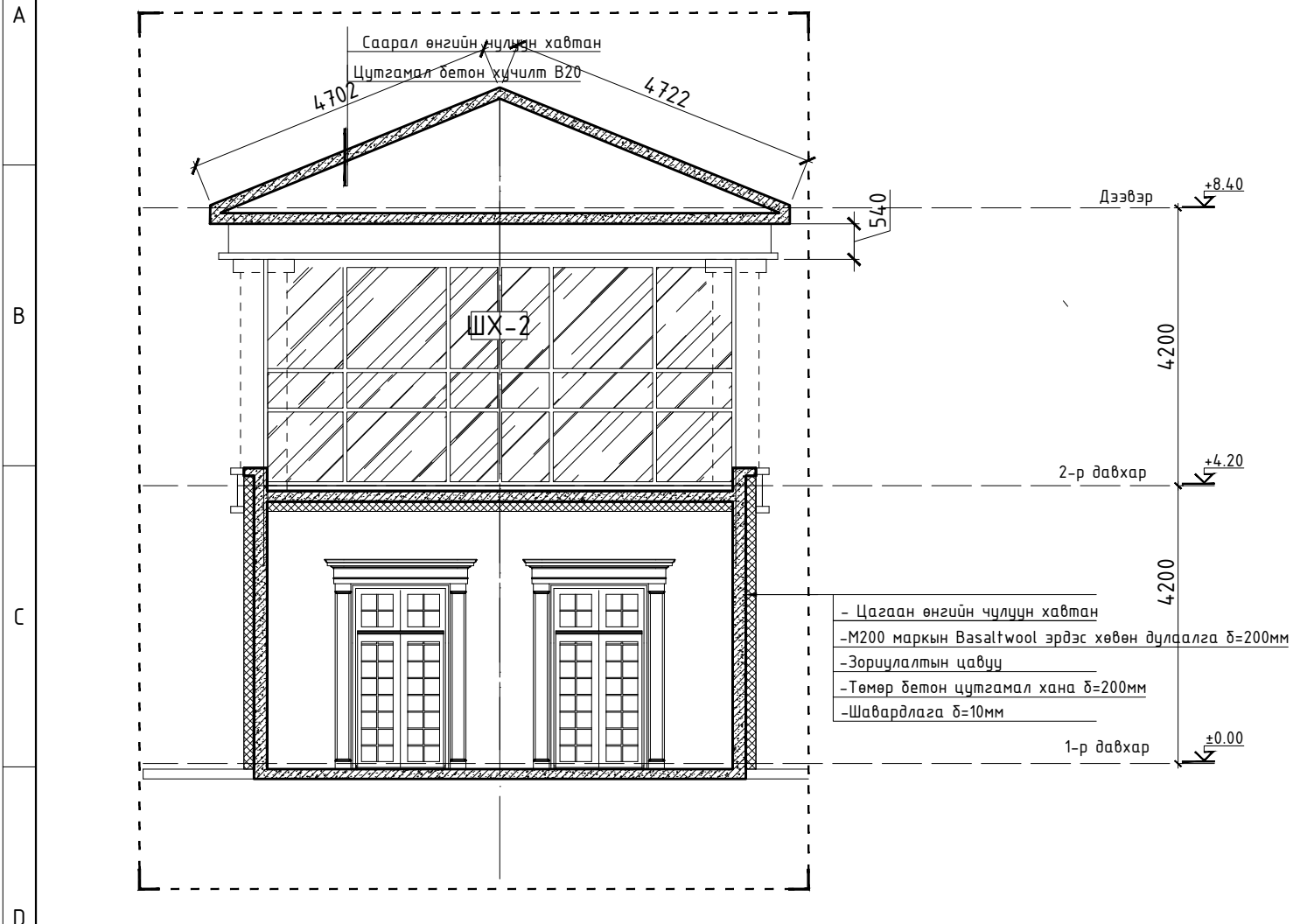


ОГТЛОЛ В-В

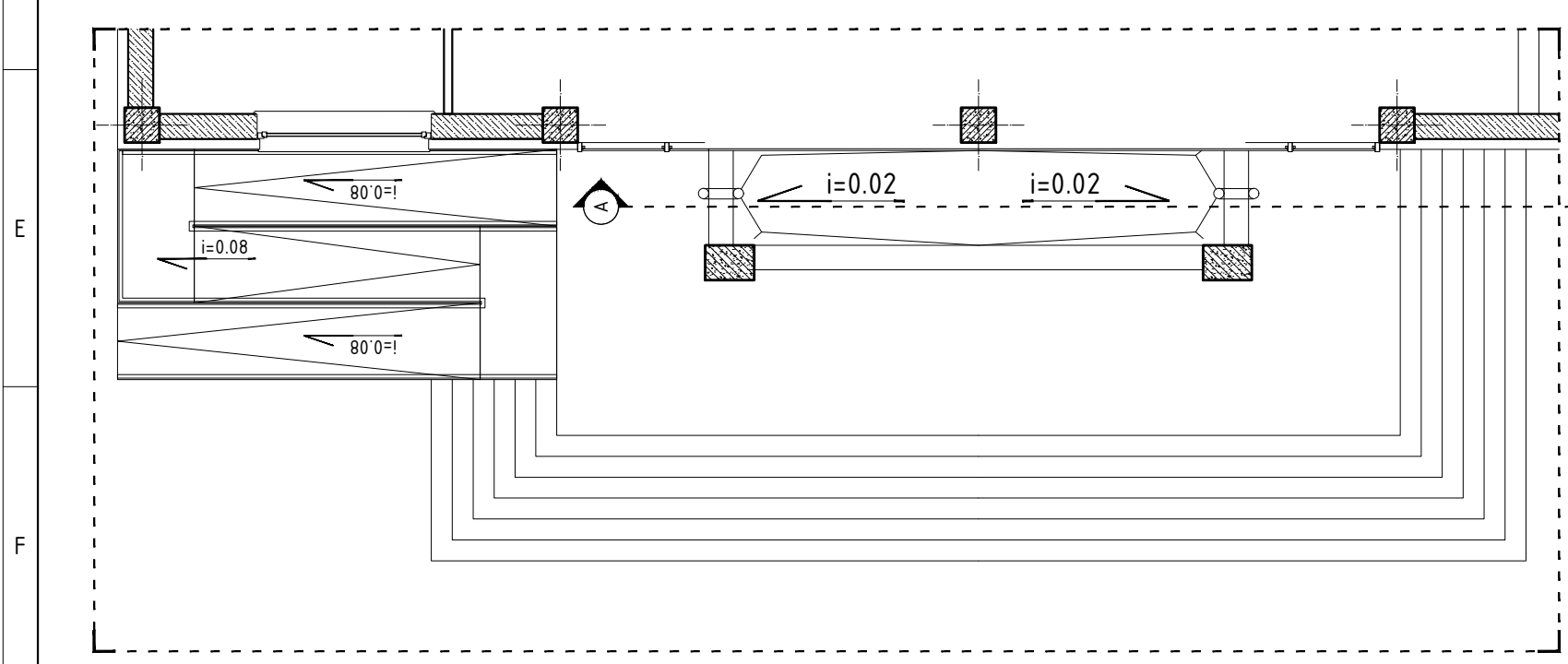
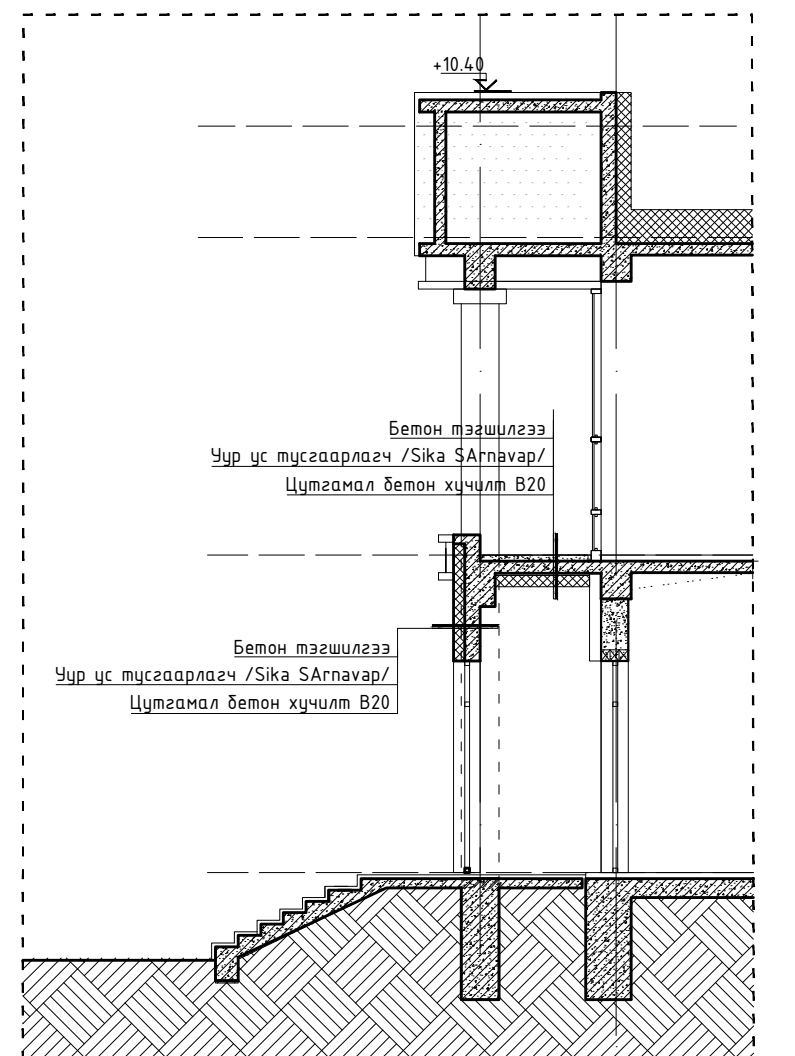
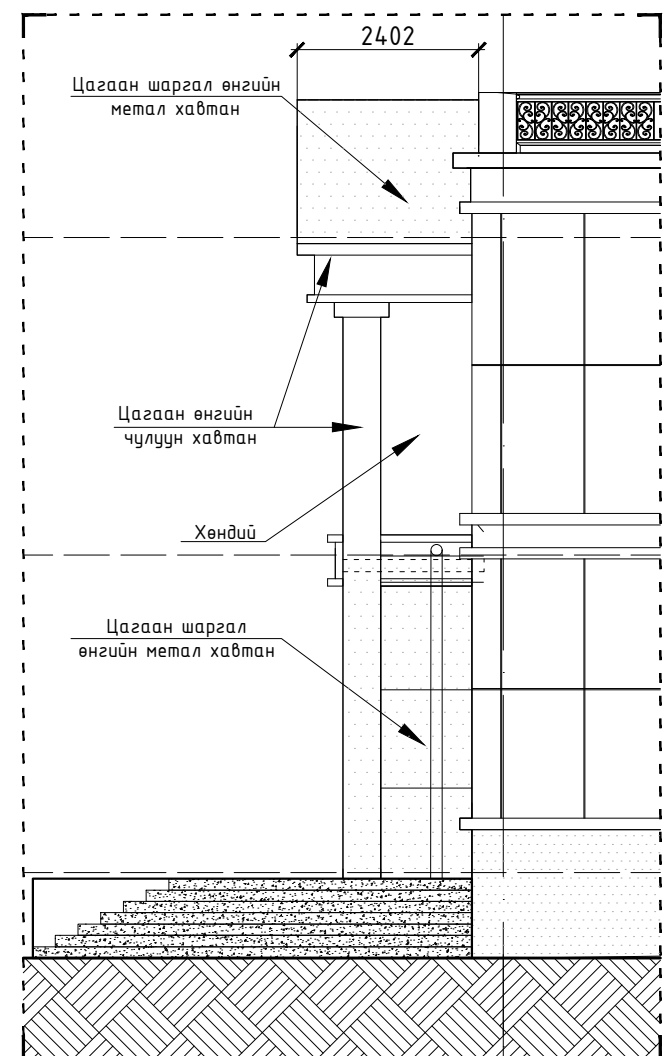
Үе шат: АЖЛЫН ЗУРАГ	
 БАТ СҮНДЭРЛЭ ХХК Эргэлт төлөлийн компани	Хаяг: Монгол Улс, Улаанбаатар хот, Баянгол дүүрэг, 7-р хороо, Утас: +976-9982-9656; Вэбсайм: WWW.Batsunderle.mn
	Архитектор: <i>Б.Дэлгэрцогт</i> Гүйцэтгэсэн: <i>Б.Дэлгэрцогт</i> Шалгасан: <i>А.Уянга</i>
ХӨВСГӨЛ АЙМАГ, ГАЛТ СУМ 400 ХҮНИЙ СУУДАЛТАЙ СОЁЛЫН ТӨВИЙН БАРИЛГА	
ГАДНА ДОВЖООНЫ ХЭСЭГЧИЛСЭН БАЙГУУЛАЛТ-1	
Масштаб: М1: 150	Вургийн дугаар: БА-18
ЕГ Шифр: БС-23-06	ТГ Шифр: -
Хуудас: 41	Огноо: 2023/08

ГАДНА ДОВЖООНЫ ХЭСЭГЧИЛСЭН БАЙГУУЛАЛТ-1

ОГТЛОЛ А-А



- Цагаан өнгийн чулуун хавтан
- M200 маркын Basaltwool эрдэс хөвөн дүлгэлгэ δ=200мм
- Зориулалтын цавуу
- Төмөр бетон цутгамал хана δ=200мм
- Шавардлага δ=10мм

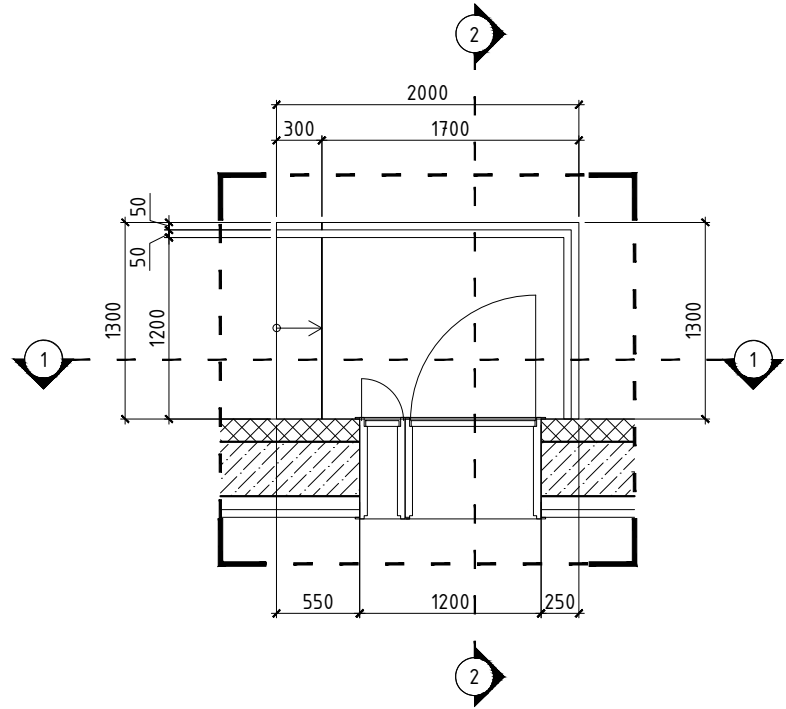


- Цагаан өнгийн чулуун хавтан довжооны гадна хананд 97.5 м2
- Шатанд саарал өнгийн чулуун хавтан 16.5м2

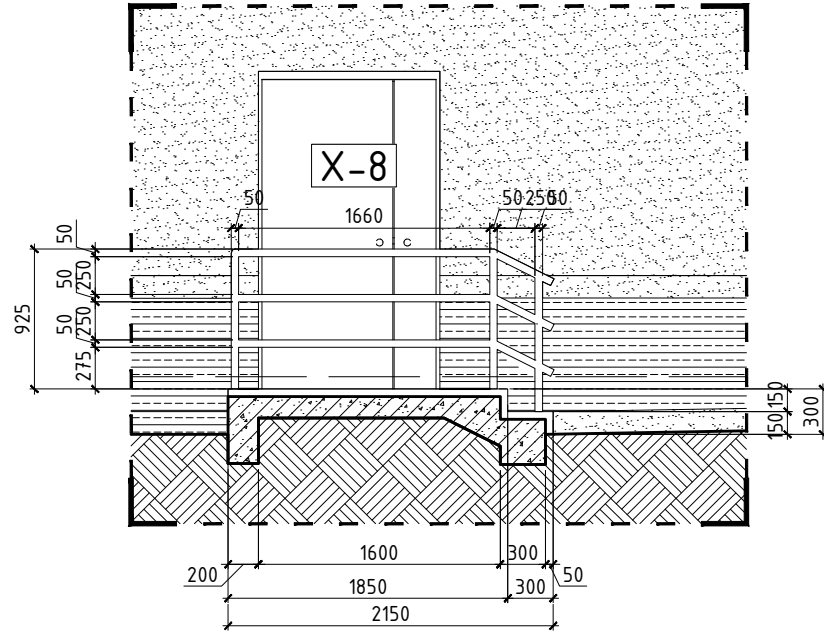
Үе шат: АЖЛЫН ЗУРАГ	
 <p>БАТ СҮНДЭРЛЭ ХХК Эргэж төслийн компани</p>	
<p>Хаяг: Монгол Улс, Улаанбаатар хот, Баянгол дүүрэг, 7-р хороо, Утас: +976-9982-9656; Вэбсайт: WWW.Batsunderle.mn</p>	
Архитектор	Б.Дэлгэрцогт
Гүйцэтгэсэн	Б.Дэлгэрцогт
Шалгасан	А.Уянга
<p>ХӨВСГӨЛ АЙМАГ, ГАЛТ СҮМ 400 ХҮНИЙ СУУДАЛТАЙ СОЁЛЫН ТӨВИЙН БАРИЛГА</p>	
<p>ГАДНА ДОВЖООНЫ ХЭСЭГЧИЛСЭН БАЙГУУЛАЛТ-2</p>	
Масштаб:	Вургийн дугаар: Хуудас:
M1: 150	БА-19 41
ЕГ Шифр:	ТГ Шифр: Огноо:
БС-23-06	- 2023/08

ГАДНА ДОВЖООНЫ ХЭСЭГЧИЛСЭН БАЙГУУЛАЛТ-2,3

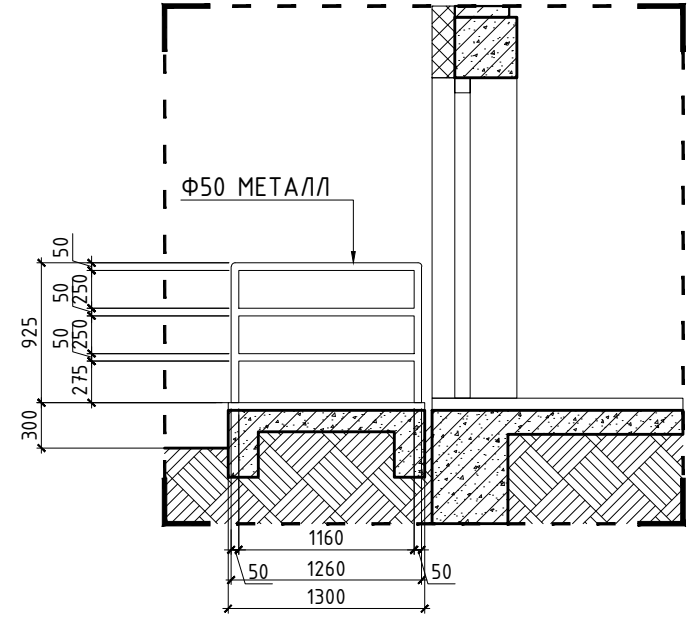
ГАДНА ДОВЖООНЫ ХЭСЭГЧИЛСЭН БАЙГУУЛАЛТ-2



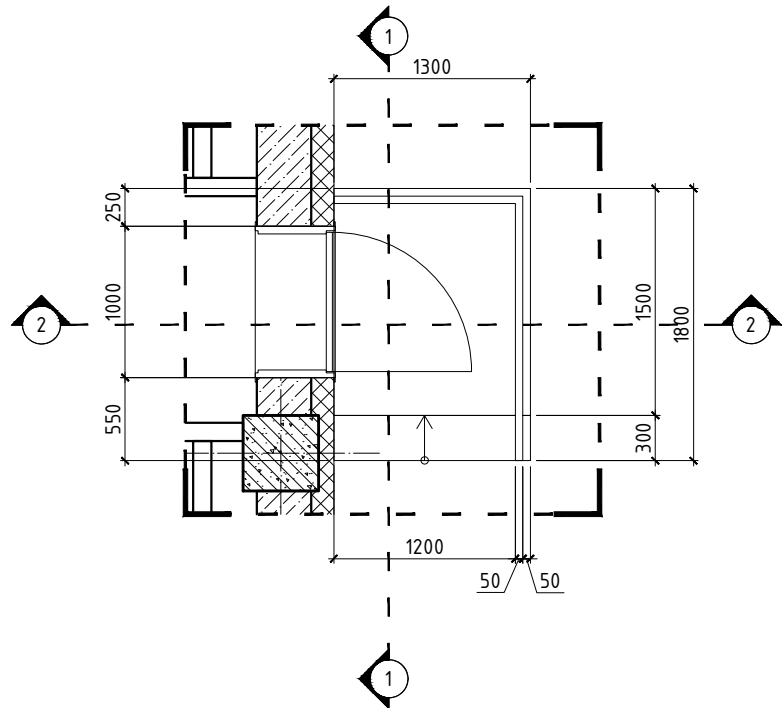
ОГТЛОЛ 1-1



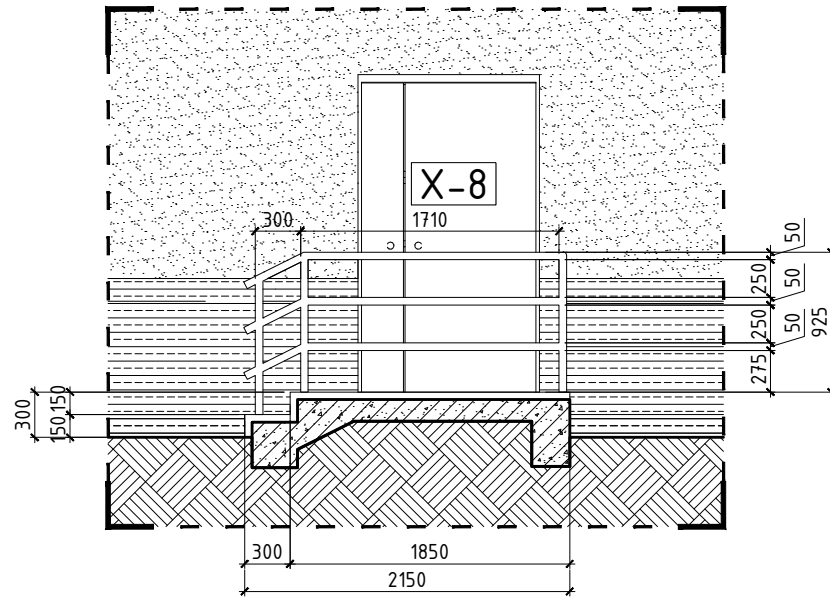
ОГТЛОЛ 2-2



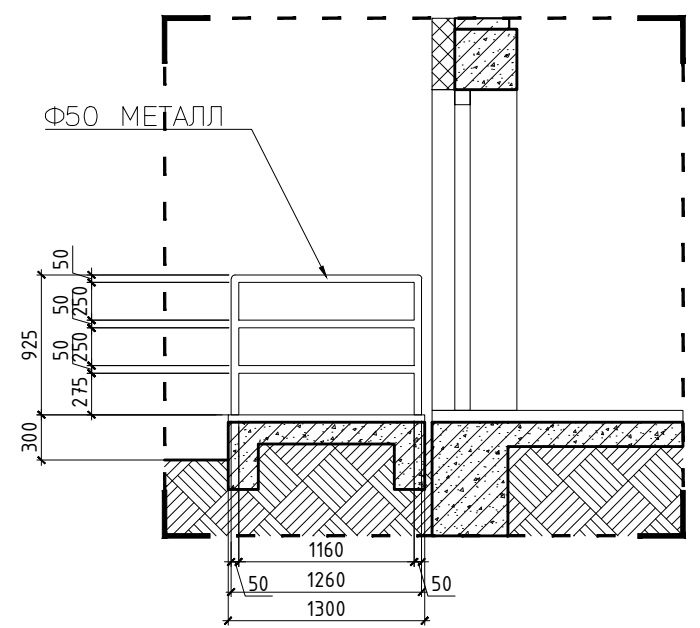
ГАДНА ДОВЖООНЫ ХЭСЭГЧИЛСЭН БАЙГУУЛАЛТ-3



ОГТЛОЛ 1-1



ОГТЛОЛ 2-2



ТАЙЛБАР

ТАНИХ ТЭМДЭГ

№	Таних тэмдэг	Төрөл	Талбай (м)
01		Φ50 металл	21.60
02		Φ25 металл	0.00



ХӨВСГӨЛ АЙМАГ, ГАЛТ СУМ
400 ХҮНИЙ СУУДАЛТАЙ СОЁЛЫН ТӨВИЙН БАРИЛГА

ГАДНА ДОВЖОО -2,3			Ye шат: А3	
Архитектор	<i>Б.Дорж</i>	Б.Дэлгэрцогт	ЕГ Шифр: БС-23-06	Масштаб: М1:50
Гүйцэтгэсэн	<i>Б.Дорж</i>	Б.Дэлгэрцогт	ТГ Шифр: -	Зургийн дугаар: БА-20
Шалгасан	<i>А.Уянга</i>	А.Уянга		Хуудас: 41

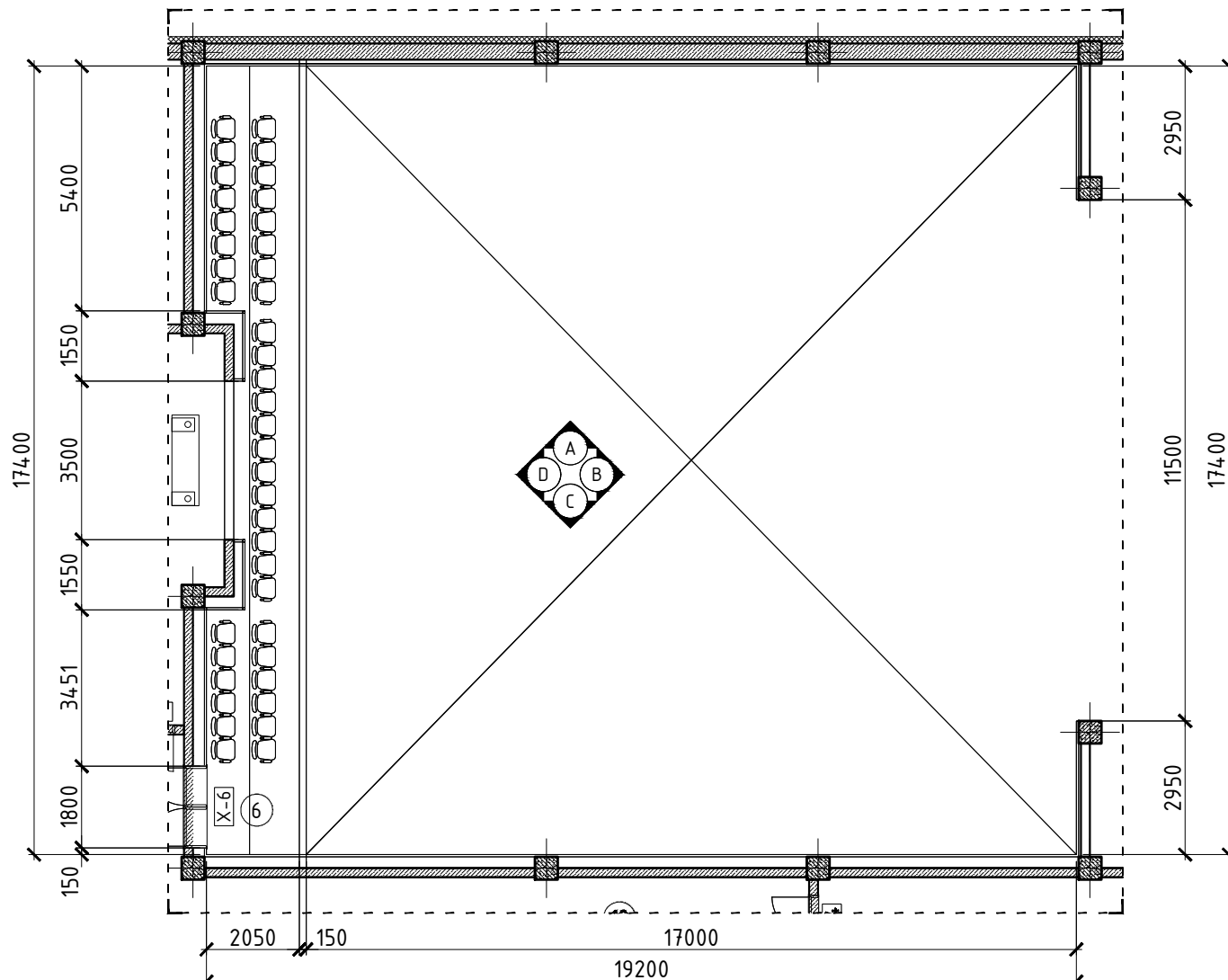
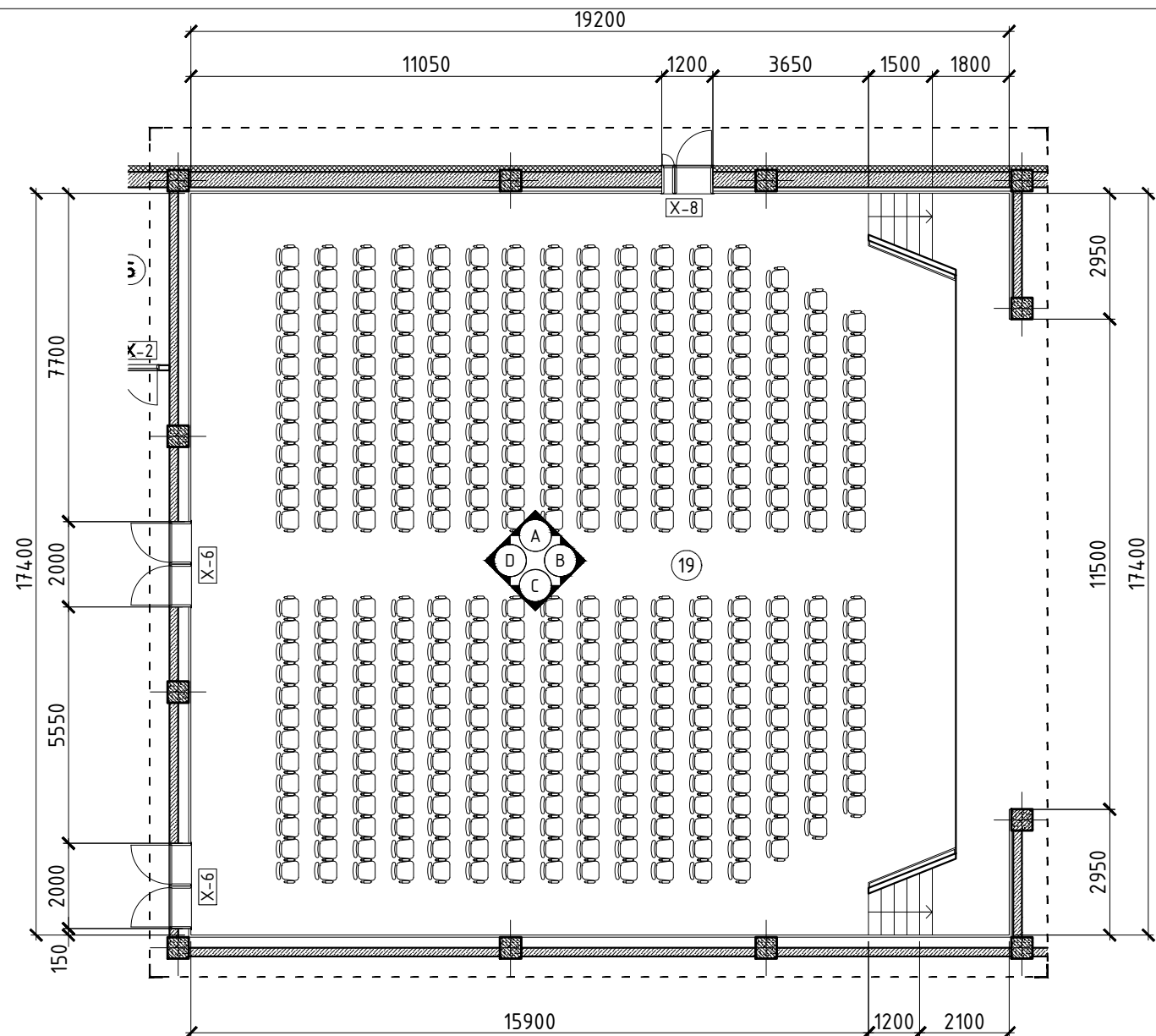
ҮЗВЭРИЙН ТАНХИМЫН БАЙГУУЛАЛТ

ТАЙЛБАР



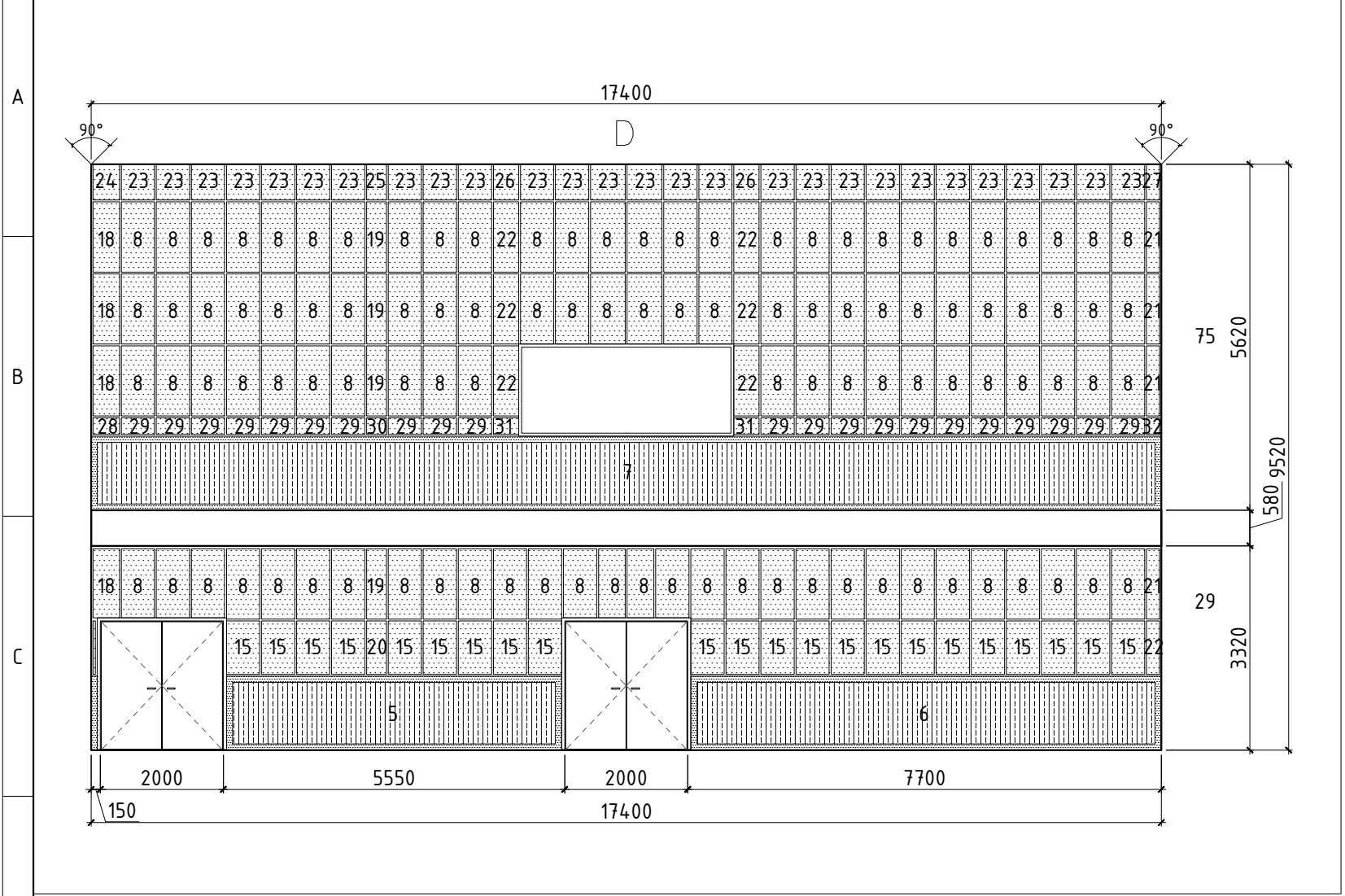
A
B
C
D
E
F

A
B
C
D
E
F

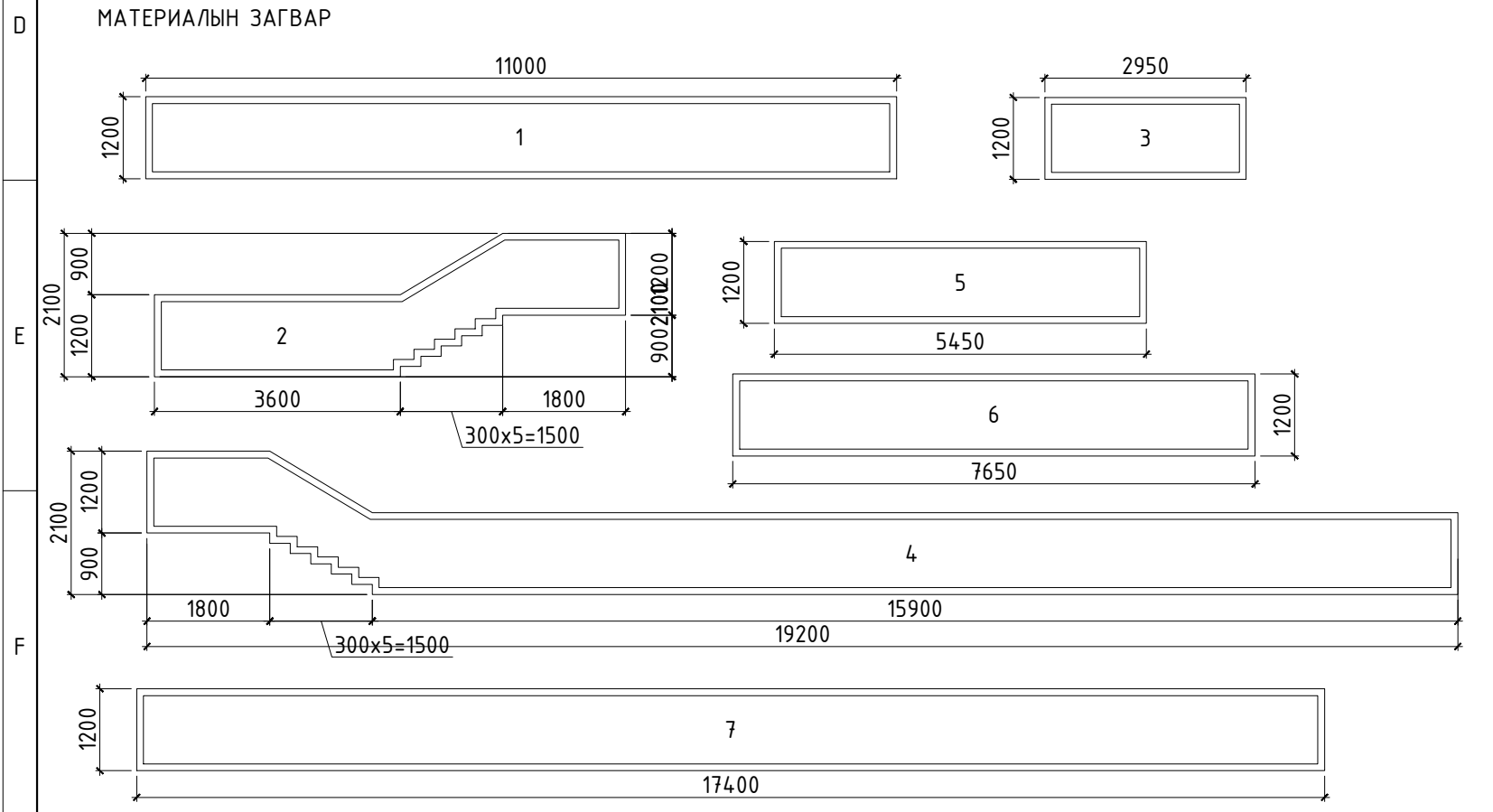


Үе шат: АЖЛЫН ЗУРАГ	
<p>БАТ СҮНДЭРЛЭ ХХК Зураг төслийн компани</p>	<p>Хаяг: Монгол Улс, Улаанбаатар хот, Баянгол дүүрэг, 7-р хороо, Утас: +976-9982-9656; Вэбсайм: WWW.Batsunderle.mn</p>
	<p>Архитектор: <i>Б.Дэлгэрцогт</i> Б.Дэлгэрцогт Гүйцэтгэсэн: <i>Б.Дэлгэрцогт</i> Б.Дэлгэрцогт Шалгасан: <i>А.Чянга</i> А.Чянга</p>
<p>ХӨВСГӨЛ АЙМАГ, ГАЛТ СУМ 400 ХҮНИЙ СУУДАЛТАЙ СОЁЛЫН ТӨВИЙН БАРИЛГА</p>	
<p>ҮЗВЭРИЙН ТАНХИМЫН БАЙГУУЛАЛТ</p>	
<p>Масштаб: М1: 100</p>	<p>Вургийн дугаар: БА-21</p>
<p>ЕГ Шифр: БС-23-06</p>	<p>Хуудас: 41</p>
	<p>Огноо: 2023/08</p>

ҮЗВЭРИЙН ТАНХИМЫН БАЙГУУЛАЛТЫН ХАНЫН ДЭЛГЭЭС "А-С" М1:50



No	Өрөө, тасалгааны нэр	Өнгө загвар	Хэмжээ м2	Тоо хэмжээ	Нийт
1	Нүхтэй модон хавтан	Хүрэн бор	13.2	1	13.2
2	Нүхтэй модон хавтан	Хүрэн бор	8.28	1	16.56
3	Нүхтэй модон хавтан	Хүрэн бор	3.54	2	3.54
4	Нүхтэй модон хавтан	Хүрэн бор	23.04	1	23.04
5	Нүхтэй модон хавтан	Хүрэн бор	6.54	1	6.54
6	Нүхтэй модон хавтан	Хүрэн бор	9.18	1	9.18
7	Нүхтэй модон хавтан	Хүрэн бор	20.88	1	20.88
8	Эсгий хавтан	Хүрэн бор	0.62	452	280.24
9	Эсгий хавтан	Хүрэн бор	0.48	46	22.08
10	Эсгий хавтан	Хүрэн бор	0.19	10	1.9
11	Эсгий хавтан	Хүрэн бор	0.18	58	10.44
12	Эсгий хавтан	Хүрэн бор	0.14	8	1.12
13	Эсгий хавтан	Хүрэн бор	0.29	4	1.16
14	Эсгий хавтан	Хүрэн бор	0.13	4	0.52
15	Эсгий хавтан	Хүрэн бор	0.47	74	34.78
16	Эсгий хавтан	Хүрэн бор	0.36	12	4.32
17	Эсгий хавтан	Хүрэн бор	0.21	6	1.26
18	Эсгий хавтан	Хүрэн бор	0.48	4	1.92
19	Эсгий хавтан	Хүрэн бор	0.36	1	0.36
20	Эсгий хавтан	Хүрэн бор	0.28	4	1.12
21	Эсгий хавтан	Хүрэн бор	0.24	7	1.68
22	Эсгий хавтан	Хүрэн бор	0.18	21	3.78
23	Эсгий хавтан	Хүрэн бор	0.31	1	0.31
24	Эсгий хавтан	Хүрэн бор	0.25	1	0.25
25	Эсгий хавтан	Хүрэн бор	0.19	1	0.19
26	Эсгий хавтан	Хүрэн бор	0.24	2	0.48
27	Эсгий хавтан	Хүрэн бор	0.12	1	0.12
28	Эсгий хавтан	Хүрэн бор	0.12	1	0.12
29	Эсгий хавтан	Хүрэн бор	0.15	21	3.15
30	Эсгий хавтан	Хүрэн бор	0.12	1	0.12
31	Эсгий хавтан	Хүрэн бор	0.12	1	0.12
32	Эсгий хавтан	Хүрэн бор	0.06	2	0.12
33	Эсгий хавтан	Хүрэн бор	0.64	60	38.4
	Нийт				640.0000



Үе шат: АЖЛЫН ЗУРАГ



Хаяг: Монгол Улс, Улаанбаатар хот, Баянгол дүүрэг, 7-р хороо, Утас: +976-9982-9656; Вэбсайм: WWW.Batsunderle.mn

Б.Сүндэрлэ ХХК
Эргэлт төслийн компани

Архитектор	<i>Б.Дэлгэрцогт</i>	Б.Дэлгэрцогт
Гүйцэтгэсэн	<i>Б.Дэлгэрцогт</i>	Б.Дэлгэрцогт
Шалгасан	<i>А.Уянга</i>	А.Уянга

ХӨВСГӨЛ АЙМАГ, ГАЛТ СУМ
400 ХҮНИЙ СУУДАЛТАЙ
СОЁЛЫН ТӨВИЙН БАРИЛГА

2-Р ДАВХРЫН ХАНЫН ДЭЛГЭЭС

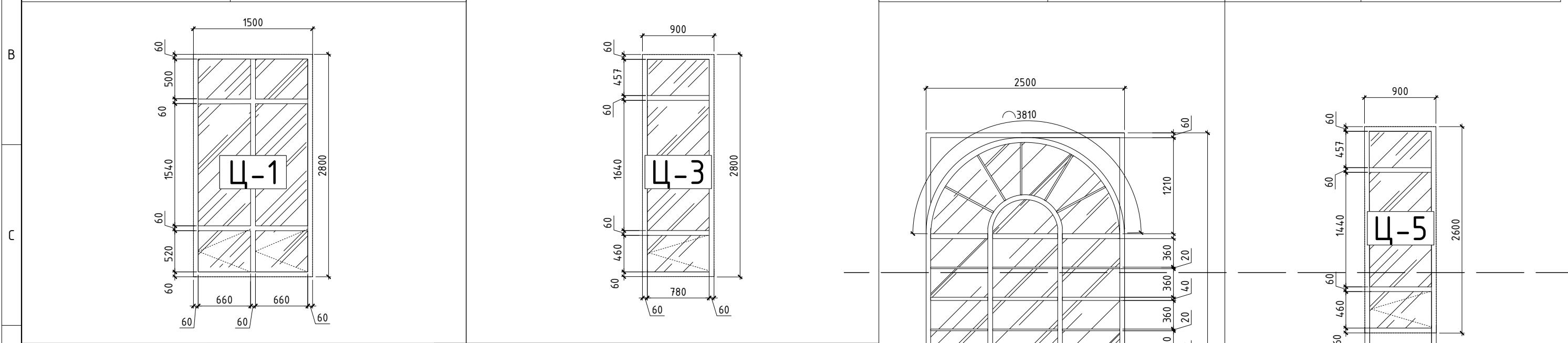
Масштаб: М1:100	Вургийн дугаар: БА-23	Хуудас: 41
ЕГ Шифр: БС-23-06	ТГ Шифр: -	Огноо: 2023/08

ШИЛЭН ХАНАНЫ ТҮҮВЭР М1:50

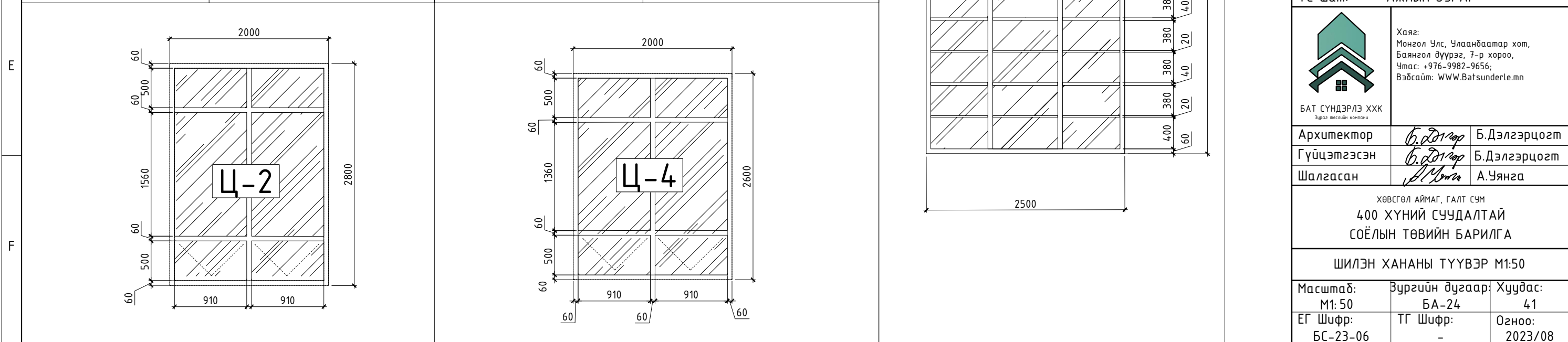
ТАЙЛБАР



ЦОНХНЫ ТЭМДЭГЛЭГЭЭ	ЦОНХНЫ БАЙГУУЛАЛТ	ЦОНХНЫ ТЭМДЭГЛЭГЭЭ	ЦОНХНЫ БАЙГУУЛАЛТ	ЦОНХНЫ ТЭМДЭГЛЭГЭЭ	ЦОНХНЫ БАЙГУУЛАЛТ	ЦОНХНЫ ТЭМДЭГЛЭГЭЭ	ЦОНХНЫ БАЙГУУЛАЛТ
Ц-1		Ц-3		ШХ-1		Ц-5	
Нүхний хэмжээ	1500x2800 /h/	Нүхний хэмжээ	900 x 2800/h/	Нүхний хэмжээ	6900 x 2400/h/	Нүхний хэмжээ	2600 x 900/h/
Материал	Пластик рамтай	Материал	Пластик рамтай	Материал	Пластик рамтай	Материал	Пластик рамтай
Галын шаардлага	0.25 цаг	Шил	2 давхар шилтэй	Галын шаардлага	0.25 цаг	Галын шаардлага	0.25 цаг
Шил	2 давхар шилтэй	Нийт тоо ширхэг	2	Шил	2 давхар шилтэй	Шил	2 давхар шилтэй
Нийт тоо ширхэг	13			Нийт тоо ширхэг	2	Нийт тоо ширхэг	2



ЦОНХНЫ ТЭМДЭГЛЭГЭЭ	ЦОНХНЫ БАЙГУУЛАЛТ	ЦОНХНЫ ТЭМДЭГЛЭГЭЭ	ЦОНХНЫ БАЙГУУЛАЛТ
Ц-2		Ц-4	
Нүхний хэмжээ	2000x2800 /h/	Нүхний хэмжээ	2000 x 2600 /h/
Материал	Пластик рамтай	Материал	Пластик рамтай
Галын шаардлага	0.25 цаг	Галын шаардлага	0.25 цаг
Шил	2 давхар шилтэй	Шил	2 давхар шилтэй
Нийт тоо ширхэг	4	Нийт тоо ширхэг	4



Үе шат: АЖЛЫН ЗУРАГ



Хаяг:
Монгол Улс, Улаанбаатар хот,
Баянгол дүүрэг, 7-р хороо,
Утас: +976-9982-9656;
Вэбсайт: WWW.Batsunderle.mn

БАТ СҮНДЭРЛЭ ХХК
Зураг төслийн компани

Архитектор	<i>Б.Дэлгэрцогт</i>	Б.Дэлгэрцогт
Гүйцэтгэсэн	<i>Б.Дэлгэрцогт</i>	Б.Дэлгэрцогт
Шалгасан	<i>А.Уянга</i>	А.Уянга

ХӨВСГӨЛ АЙМАГ, ГАЛТ СҮМ
400 ХҮНИЙ СУУДАЛТАЙ
СОЁЛЫН ТӨВИЙН БАРИЛГА

ШИЛЭН ХАНАНЫ ТҮҮВЭР М1:50

Масштаб:	Вургийн дугаар:	Хуудас:
М1: 50	БА-24	41
ЕГ Шифр:	ТГ Шифр:	Огноо:
БС-23-06	-	2023/08

ШИЛЭН ХАНАНЫ ТҮҮВЭР М1:50

ЦОНХНЫ ТЭМДЭГЛЭГЭЭ

ЦОНХНЫ БАЙГУУЛАЛТ

ШХ-1

Нүхний хэмжээ

11500 x 10400/н/

Цонхны хэмжээ

11500 x 10400/н/

Материал

Пластик рамтай

Галын шаардлага

0.25 цаг

Шил

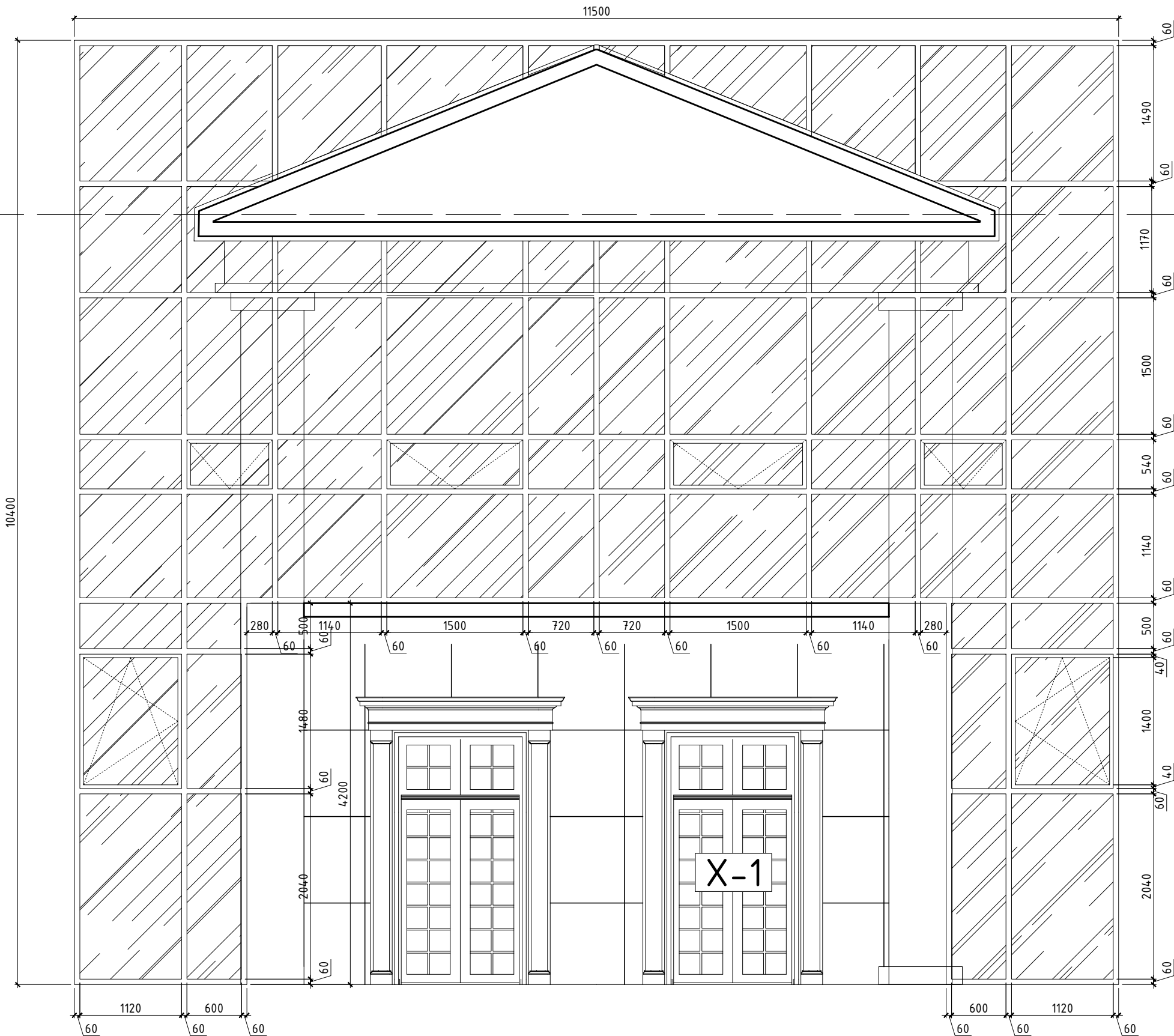
2 давхар шилтэй

Нийт тоо ширхэг

1

Зориулалт

Нүүр талын цонх



Үе шат: АЖЛЫН ЗУРАГ



БАТ СҮНДЭРЛЭ ХХК

Зураг төслийн компани

Хаяг:
Монгол Улс, Улаанбаатар хот,
Баянгол дүүрэг, 7-р хороо,
Утас: +976-9982-9656;
Вэбсайт: WWW.Batsunderle.mn

Архитектор	<i>Б.Дэлгэр</i>	Б.Дэлгэрцогт
Гүйцэтгэсэн	<i>Б.Дэлгэр</i>	Б.Дэлгэрцогт
Шалгасан	<i>А.Чянга</i>	А.Чянга

ХӨВСГӨЛ АЙМАГ, ГАЛТ СУМ
400 ХҮНИЙ СУУДАЛТАЙ
СОЁЛЫН ТӨВИЙН БАРИЛГА

ШИЛЭН ХАНАНЫ ТҮҮВЭР М1:50

Масштаб: М1:50	Вургийн дугаар: БА-25	Хуудас: 41
ЕГ Шифр: БС-23-06	ТГ Шифр: -	Огноо: 2023/08

1

2

3

4

5

6

A3

ШИЛЭН ХАНАНЫ ТҮҮВЭР М1:50

ТАЙЛБАР

ЦОНХНЫ ТЭМДЭГЛЭГЭЭ

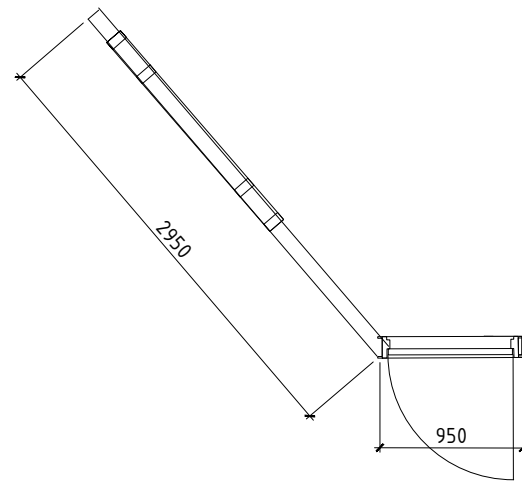
ЦОНХНЫ БАЙГУУЛАЛТ

ЦОНХНЫ ТЭМДЭГЛЭГЭЭ

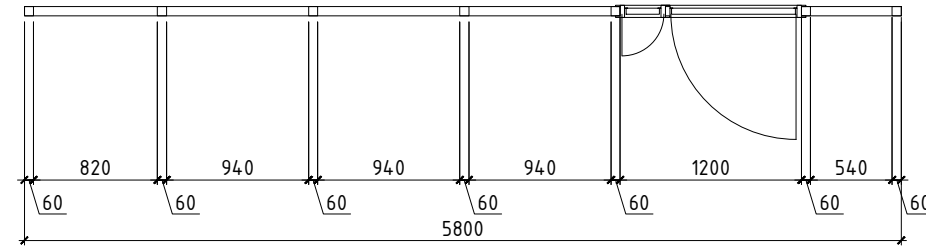
ЦОНХНЫ БАЙГУУЛАЛТ

- Нүүр талын зурагтай хамт үзнэ.
- Цонхыг олон улсын стандартын дангуу чанартай хийнэ.
- Цонхны өнгө загварыг захиалагчийн хүсэлтийн дагуу сонгож угсарна.
- Засвар зайг шингэн хөөсөөр чигжиж дулаална.
- Пластик рамтай цонхыг барилга дээрх бодит хэмжээг авч хийнэ.

ШХ-3

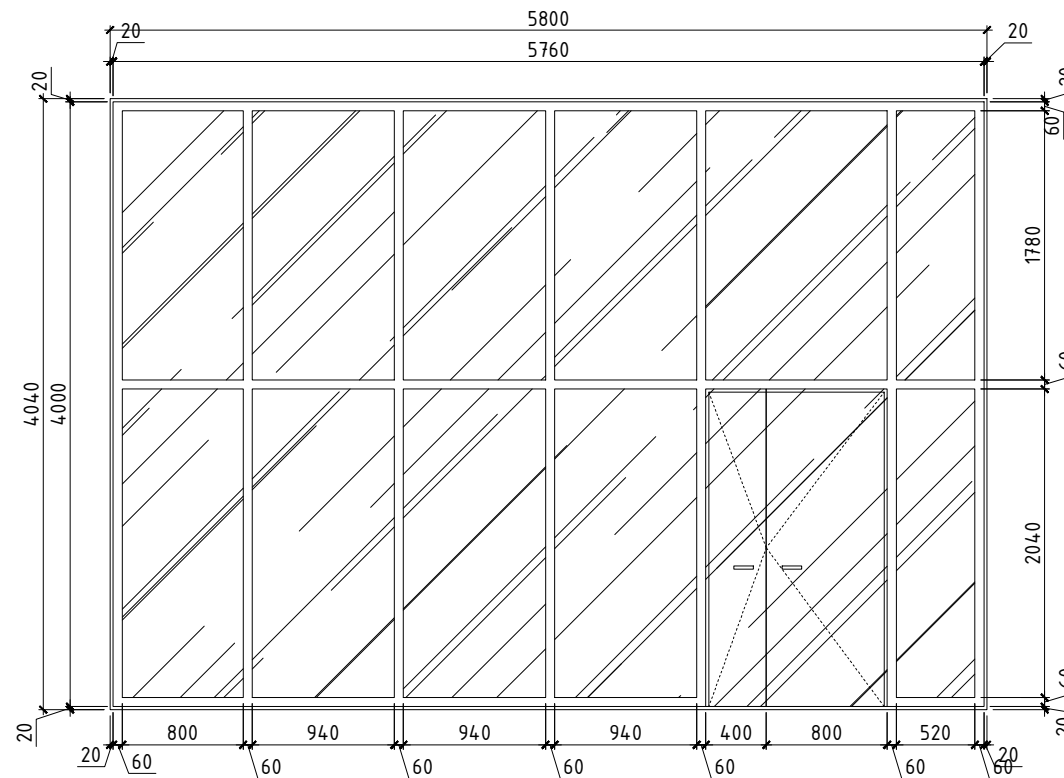
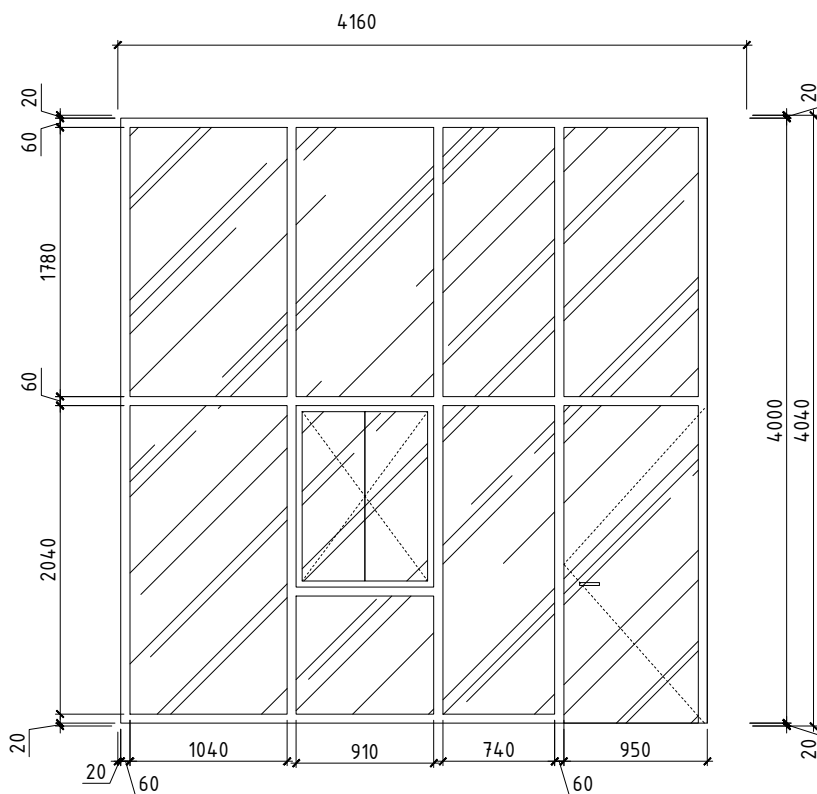


ШХ-4



Цонхны хэмжээ	7270 x 4040/н/
Материал	Пластик рамтай
Галын шаардлага	0.25 цаг
Шил	2 давхар шилтэй
Нийт тоо ширхэг	1
Зориулалт	Дотор ханын шилэн хана 1 давхарт

Цонхны хэмжээ	5800 x 4040/н/
Материал	Пластик рамтай
Галын шаардлага	0.25 цаг
Шил	2 давхар шилтэй
Нийт тоо ширхэг	1
Зориулалт	Дотор ханын шилэн хана 2 давхарт



Үе шат: АЖЛЫН ЗУРАГ



Хаяг:
Монгол Улс, Улаанбаатар хот,
Баянгол дүүрэг, 7-р хороо,
Утас: +976-9982-9656;
Вэбсайт: WWW.Batsunderle.mn

БАТ СҮНДЭРЛЭ ХХК
Зураг төслийн компани

Архитектор	Б.Дэлгэр	Б.Дэлгэрцогт
Гүйцэтгэсэн	Б.Дэлгэр	Б.Дэлгэрцогт
Шалгасан	А.Чянга	А.Чянга

ХӨВСГӨЛ АЙМАГ, ГАЛТ СҮМ
400 ХҮНИЙ СУУДАЛТАЙ
СОЁЛЫН ТӨВИЙН БАРИЛГА

ШИЛЭН ХАНАНЫ ТҮҮВЭР М1:50

Масштаб:	Вургийн дугаар:	Хуудас:
М1:50	БА-26	41
ЕГ Шифр:	ТГ Шифр:	Огноо:
БС-23-06	-	2023/08

ХААЛГАНЫ СХЕМ, ТҮҮВЭР М1:50

ТАЙЛБАР



ХААЛГАНЫ ТЭМДЭГЛЭГЭЭ	ХААЛГАНЫ БАЙГУУЛАЛТ М1:100	ХААЛГАНЫ ТЭМДЭГЛЭГЭЭ	ХААЛГАНЫ БАЙГУУЛАЛТ М1:100	ХААЛГАНЫ ТЭМДЭГЛЭГЭЭ	ХААЛГАНЫ БАЙГУУЛАЛТ М1:100
ГХ-1		Х-2		Х-3	
Нүхний хэмжээ	1200x2200 /h/	Нүхний хэмжээ	900x2100 /h/	Нүхний хэмжээ	1000x2100 /h/
Материал	Гоёлын модон хаалга	Материал	Битүү самбартай мод	Материал	Битүү самбартай мод
Нийт тоо ширхэг	4	Нийт тоо ширхэг	18	Нийт тоо ширхэг	2
Зориулалт	Гадна хаалга	Зориулалт	Дотор өрөөний хаалга	Зориулалт	Дотор өрөөний хаалга

- Энэ хуудасыг БА-5-16-р хуудсуудтай хамт үзнэ.
 - Модон болон шилэн хаалгыг олон улсын стандартын шаардлага хангасан чанартай хаалгаар хийнэ.
 - Хаалганы өнгө загварыг захиалагчийн хүсэлтийн дагуу сонгож угсарна. Завсар зайг шингэн хөөсөөр чигжиж дулаална.
 - Металл рамтай хаалгыг олон улсын стандартын шаардлага хангасан чанартай хаалгаар хийнэ

B		C		

ХААЛГАНЫ ТЭМДЭГЛЭГЭЭ	ХААЛГАНЫ БАЙГУУЛАЛТ М1:100	ХААЛГАНЫ ТЭМДЭГЛЭГЭЭ	ХААЛГАНЫ БАЙГУУЛАЛТ М1:100	ХААЛГАНЫ ТЭМДЭГЛЭГЭЭ	ХААЛГАНЫ БАЙГУУЛАЛТ М1:100
Х-4		Х-5		Х-6	
Нүхний хэмжээ	1200x2100 /h/	Нүхний хэмжээ	800x2100 /h/	Нүхний хэмжээ	2000x2100 /h/
Материал	Битүү самбартай мод	Материал	Битүү самбартай мод	Материал	Битүү самбартай мод
Нийт тоо ширхэг	5	Нийт тоо ширхэг	2	Нийт тоо ширхэг	3
Зориулалт	Дотор өрөөний хаалга	Зориулалт	Дотор өрөөний хаалга	Зориулалт	Залны хаалга

E		F		

Үе шат: АЖЛЫН ЗУРАГ



БАТ СҮНДЭРЛЭ ХХК
Эргэж төслийн компани

Хаяг:
Монгол Улс, Улаанбаатар хот,
Баянгол дүүрэг, 7-р хороо,
Утас: +976-9982-9656;
Вэбсайм: WWW.Batsunderle.mn

Архитектор	<i>Б.Дэлгэр</i>	Б.Дэлгэрцогт
Гүйцэтгэсэн	<i>Б.Дэлгэр</i>	Б.Дэлгэрцогт
Шалгасан	<i>А.Уянга</i>	А.Уянга

ХӨВСГӨЛ АЙМАГ, ГАЛТ СҮМ
400 ХҮНИЙ СУУДАЛТАЙ
СОЁЛЫН ТӨВИЙН БАРИЛГА

ХААЛГАНЫ СХЕМ, ТҮҮВЭР

Масштаб:	Вургийн дугаар:	Хуудас:
М1: 50	БА-27	41
ЕГ Шифр:	ТГ Шифр:	Огноо:
БС-23-06	-	2023/08

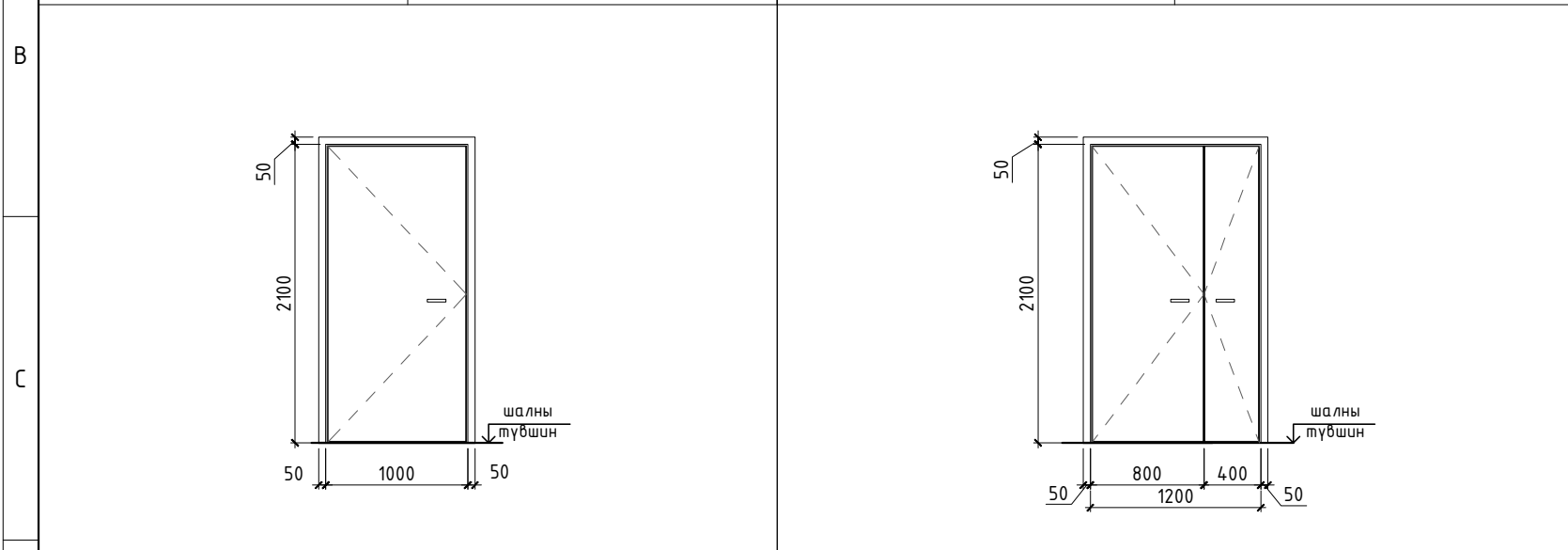
ХААЛГАНЫ ЦОНХНЫ СХЕМ, ТҮҮВЭР М1:50

ТАЙЛБАР



ХААЛГАНЫ ТЭМДЭГЛЭГЭЭ	ХААЛГАНЫ БАЙГУУЛАЛТ М1:100	ХААЛГАНЫ ТЭМДЭГЛЭГЭЭ	ХААЛГАНЫ БАЙГУУЛАЛТ М1:100
ГХ-7		ГХ-8	
Нүхний хэмжээ	1000x2100 /h/	Нүхний хэмжээ	1200x2100 /h/
Материал	Битүү самбартай мод	Материал	Битүү самбартай төмөр
Нийт тоо ширхэг	1	Нийт тоо ширхэг	1
Зориулалт	Гадна хаалга	Зориулалт	Гадна хаалга

- Энэ хуудасыг БА-5-16-р хуудсуудтай хамт үзнэ.
- Модон болон шилэн хаалгыг олон улсын стандартын шаардлага хангасан чанартай хаалгаар хийнэ.
- Хаалганы өнгө загварыг захиалагчийн хүсэлтийн дагуу сонгож угсарна. Завсар зайг шингэн хөөсөөр чигжиж дулаална.
- Металл рамтай хаалгыг олон улсын стандартын шаардлага хангасан чанартай хаалгаар хийнэ



Үе шат: АЖЛЫН ЗУРАГ



Хаяг:
Монгол Улс, Улаанбаатар хот,
Баянгол дүүрэг, 7-р хороо,
Утас: +976-9982-9656;
Вэбсайт: WWW.Batsunderle.mn

Архитектор	<i>Б.Дэлгэр</i>	Б.Дэлгэрцогт
Гүйцэтгэсэн	<i>Б.Дэлгэр</i>	Б.Дэлгэрцогт
Шалгасан	<i>А.Чянга</i>	А.Чянга

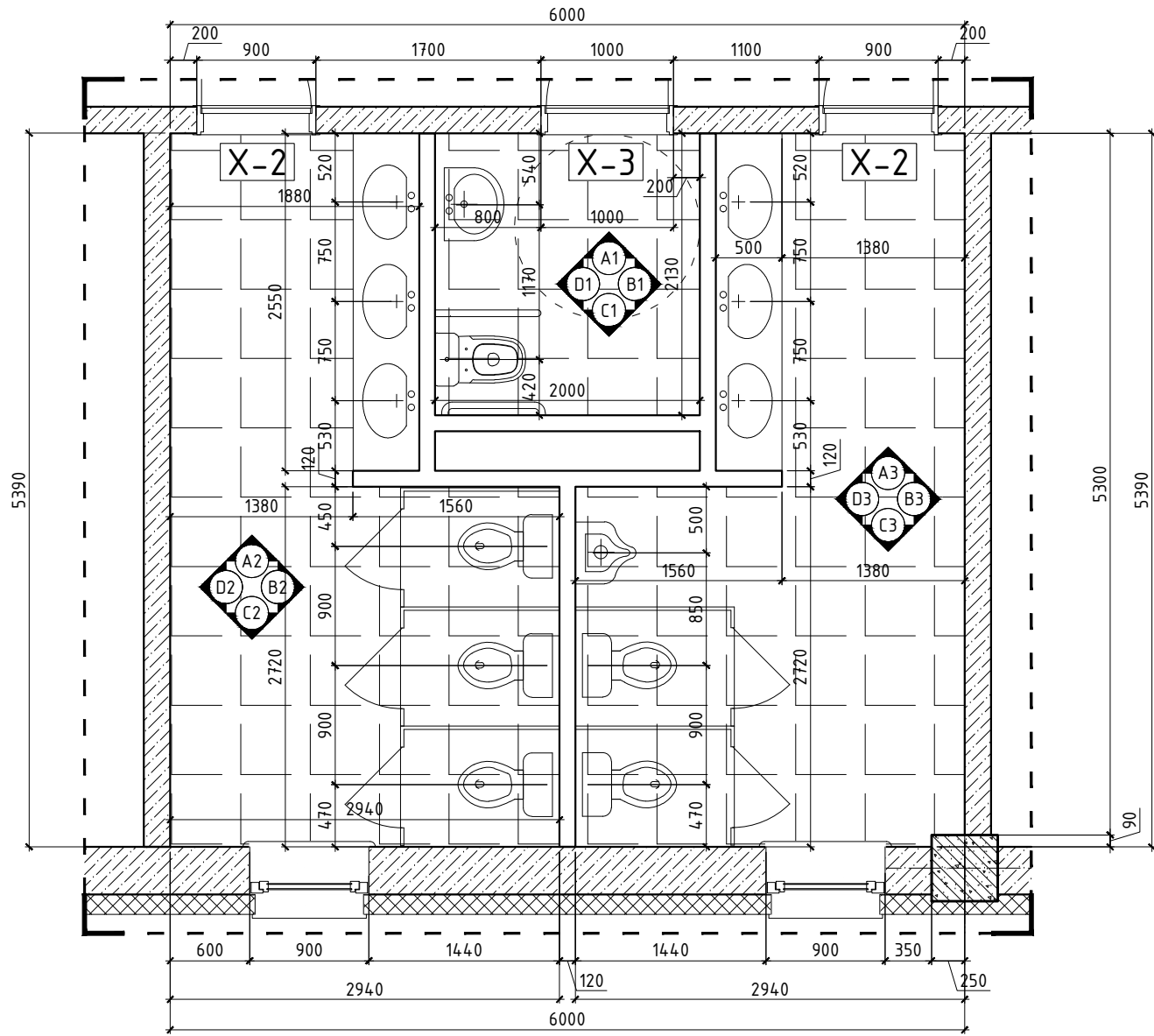
ХӨВСГӨЛ АЙМАГ, ГАЛТ СҮМ
400 ХҮНИЙ СУУДАЛТАЙ
СОЁЛЫН ТӨВИЙН БАРИЛГА

ХААЛГА ЦОНХНЫ СХЕМ, ТҮҮВЭР

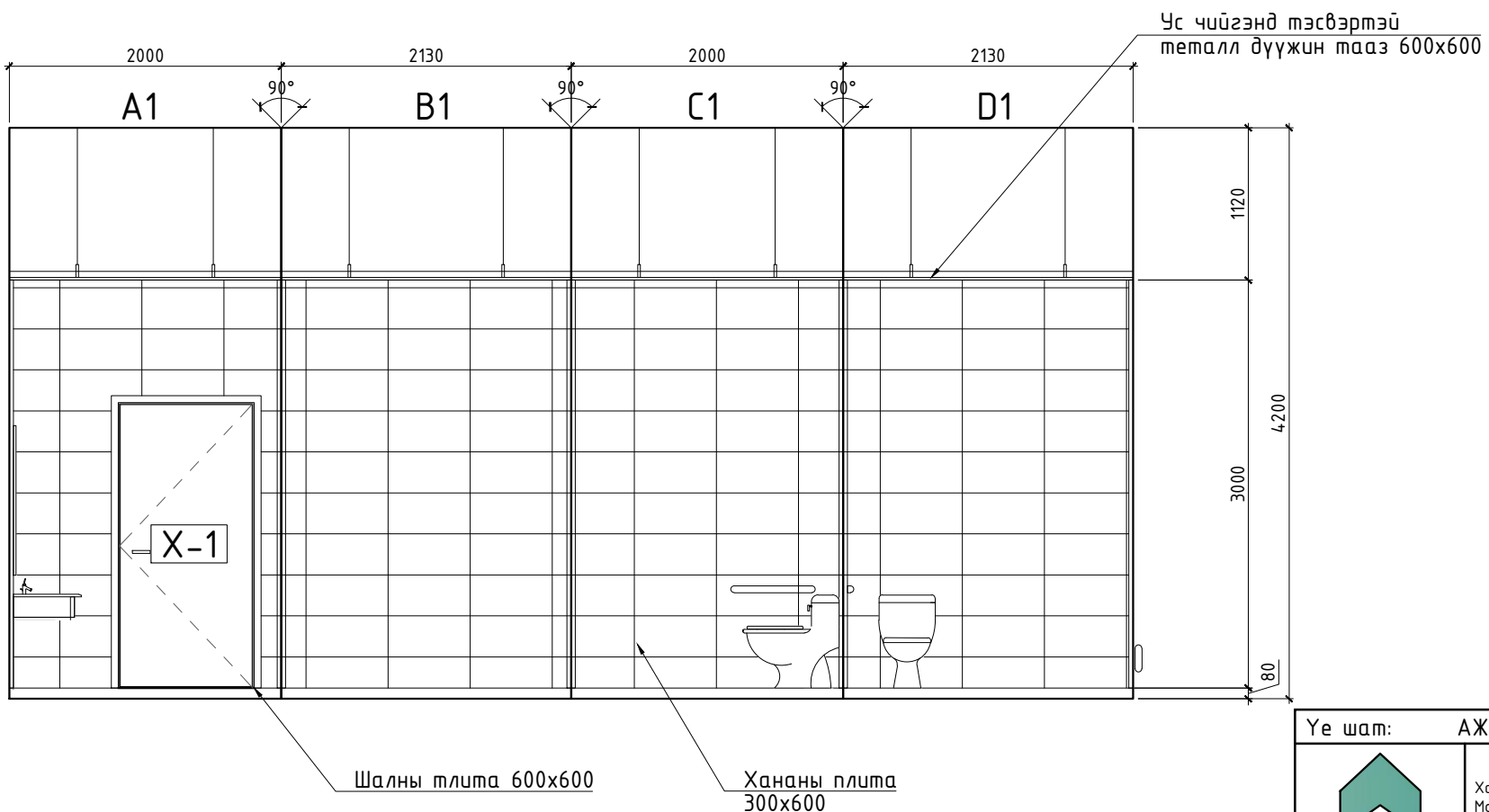
Масштаб:	Вургийн дугаар:	Хуудас:
М1:50	БА-28	41
ЕГ Шифр:	ТГ Шифр:	Огноо:
БС-23-06	-	2023/08

АРИУН ЦЭВРИЙН ӨРӨӨНЫ 1-Р ДАВХРЫН ХЭСЭГЧИЛСЭН БАЙГУУЛАЛТ

А.Ц.Ө-НИЙ ХЭСЭГЧИЛСЭН БАЙГУУЛАЛТ-1 М1:50



А.Ц.Ө-НИЙ ХЭСЭГЧИЛСЭН БАЙГУУЛАЛТ-1-1 ХАНЫН ДЭЛГЭЭС "А-Д" М1:50



Үе шат: АЖЛЫН ЗУРАГ



БАТ СҮНДЭРЛЭ ХХК
Зураг төслийн компани

Хаяг:
Монгол Улс, Улаанбаатар хот,
Баянгол дүүрэг, 7-р хороо,
Утас: +976-9982-9656;
Вэбсайт: WWW.BATSUNDERLE.MN

Архитектор	Б.Дорж	Б.Дэлгэрцогт
Гүйцэтгэсэн	Б.Дорж	Б.Дэлгэрцогт
Шалгасан	А.Чянга	А.Чянга

ХӨВСГӨЛ АЙМАГ, ГАЛТ СУМ
400 ХҮНИЙ СУУДАЛТАЙ
СОЁЛЫН ТӨВИЙН БАРИЛГА

А.Ц.Ө-НИЙ ХЭСЭГЧИЛСЭН БАЙГУУЛАЛТ-1-3		
Масштаб: М1: 50	Вургийн дугаар: БА-29	Хуудас: 41
ЕГ Шифр: БС-23-06	ТГ Шифр: -	Огноо: 2023/08

ТАНИХ ТЭМДЭГ

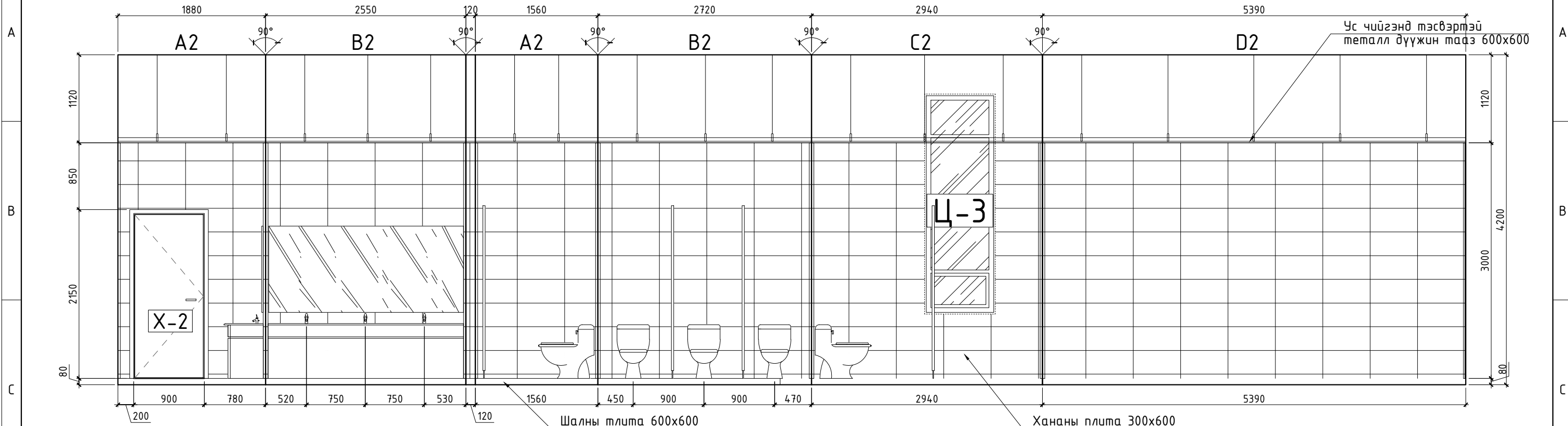
№	Таних тэмдэг	Шалны төрөл	Талбай (м ²)
Х-01		Плита /600x300/	22.42
Ш-01		Плита /600x600/	4.26

ТАЙЛБАР

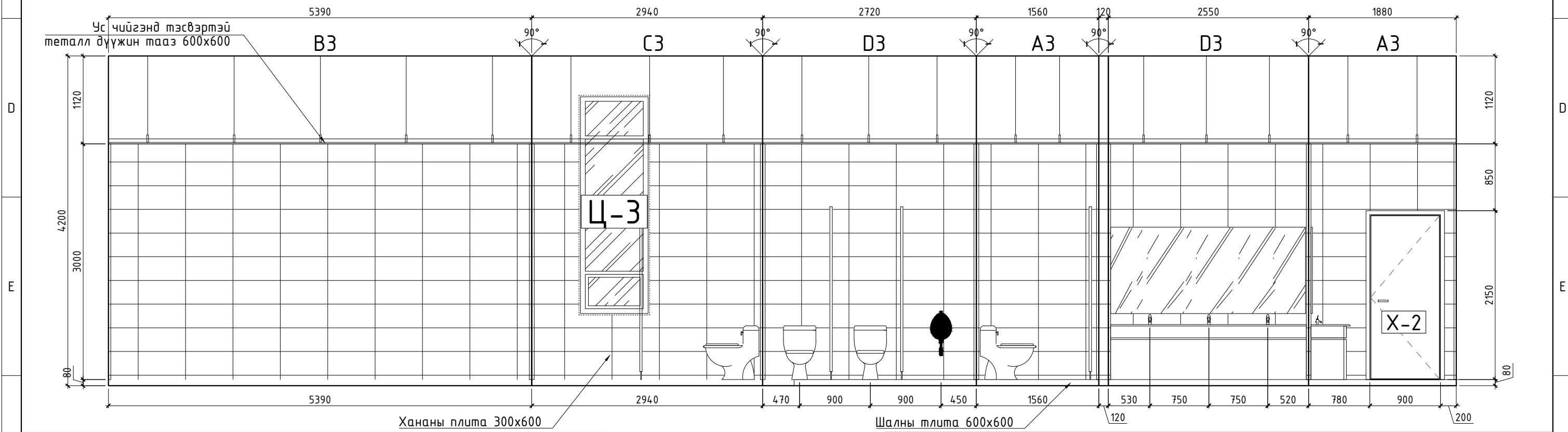
-Зураг дээр хэмжээ заагаагүй тохиолдолт бүх хэмжээг мм-р тооцно.
-Хаалга, цонхны загвар хэмжээ, марк, түүврийг хуудас БА-16-22-д үз.
-Шалны тодорхойлолт, хэсэглэлийг хуудас БА-32-34-д үз.
-Шалны материалыг хальтираахгүй материалаар хийнэ.


АРИУН ЦЭВРИЙН ӨРӨӨНЫ 1-Р ДАВХРЫН ХЭСЭГЧИЛСЭН БАЙГУУЛАЛТ

А.Ц.Ө-НИЙ ХЭСЭГЧИЛСЭН БАЙГУУЛАЛТ-1-2 ХАНЫН ДЭЛГЭЭС "А-Д" М1:50



А.Ц.Ө-НИЙ ХЭСЭГЧИЛСЭН БАЙГУУЛАЛТ-1-3 ХАНЫН ДЭЛГЭЭС "А-Д" М1:50



ТАЙЛБАР -Зураг дээр хэмжээ заагаагүй тохиолдолт бүх хэмжээг мм-р тооцно. -Хаалга, цонхны загвар хэмжээ, марк, түүврийг хуудас БА-16-22-д үз. -Шалны тодорхойлолт, хэсэглэлийг хуудас БА-32-34-д үз. -Шалны материалыг хальтирахгүй материалаар хийнэ.		ТАНИХ ТЭМДЭГ			 БАТ СҮНДЭРЛЭ ХХК Зураг төслийн компани	ХӨВСГӨЛ АЙМАГ, ГАЛТ СУМ 400 ХҮНИЙ СУУДАЛТАЙ СОЁЛЫН ТӨВИЙН БАРИЛГА									
		<table border="1"> <thead> <tr> <th>№</th> <th>Таних тэмдэг</th> <th>Шалны төрөл</th> <th>Талбай (м²)</th> </tr> </thead> <tbody> <tr> <td>X-01</td> <td></td> <td>Плита /600x300/</td> <td>94.76</td> </tr> <tr> <td>Ш-01</td> <td></td> <td>Плита /600x600/</td> <td>23.34</td> </tr> </tbody> </table>	№	Таних тэмдэг		Шалны төрөл	Талбай (м ²)	X-01		Плита /600x300/	94.76	Ш-01		Плита /600x600/	23.34
№	Таних тэмдэг	Шалны төрөл	Талбай (м ²)												
X-01		Плита /600x300/	94.76												
Ш-01		Плита /600x600/	23.34												
		Архитектор <i>Б.Дорноо</i>	Б.Дэлгэрцогт	ЕГ Шифр: БС-23-06	Масштаб: М1:50	Огноо: 2023/08									
		Гүйцэтгэсэн <i>Б.Дорноо</i>	Б.Дэлгэрцогт	ТГ Шифр: -	Зургийн дугаар: БА-30	Хуудас: 41									
		Шалгасан <i>А.Уянга</i>	А.Уянга												

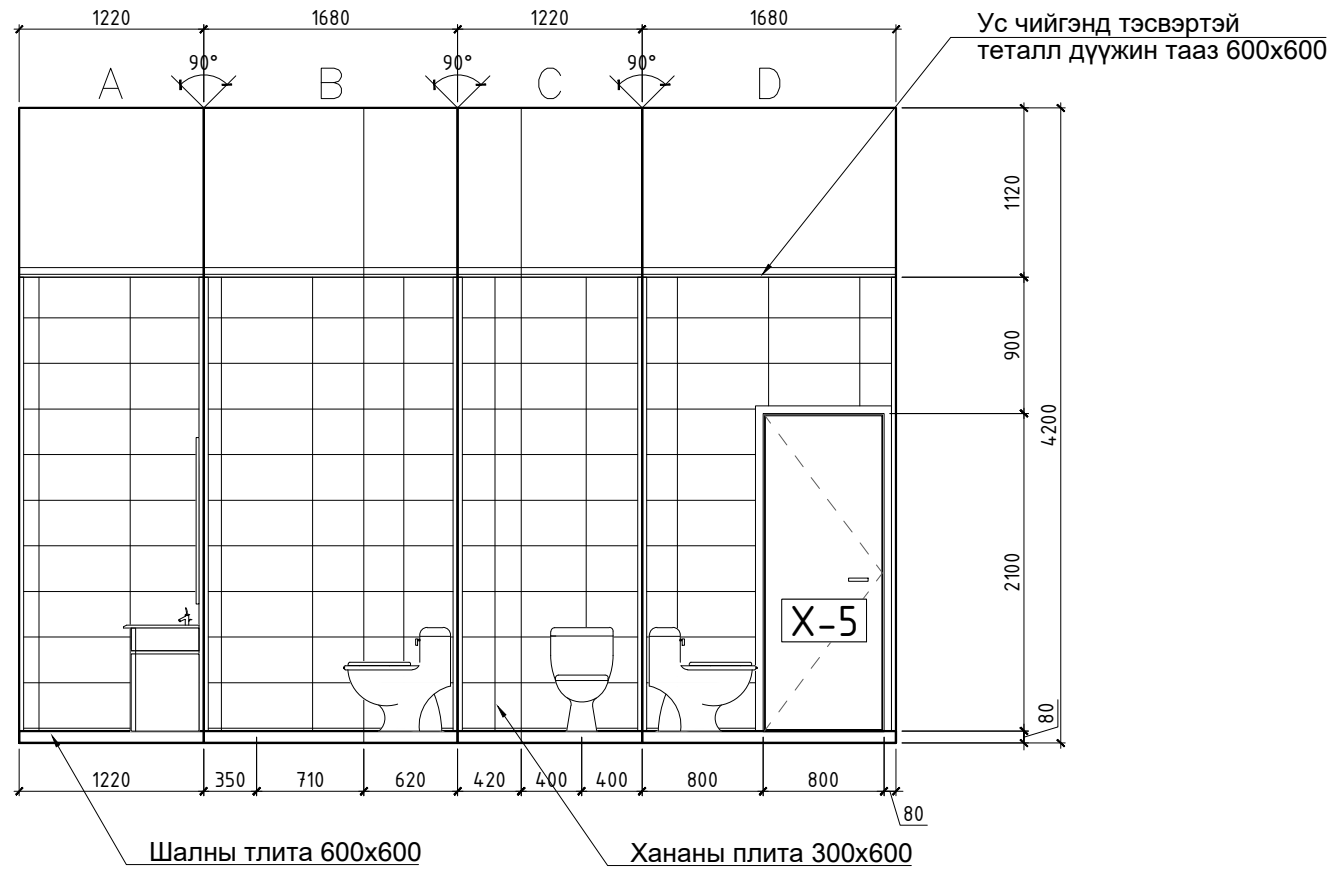
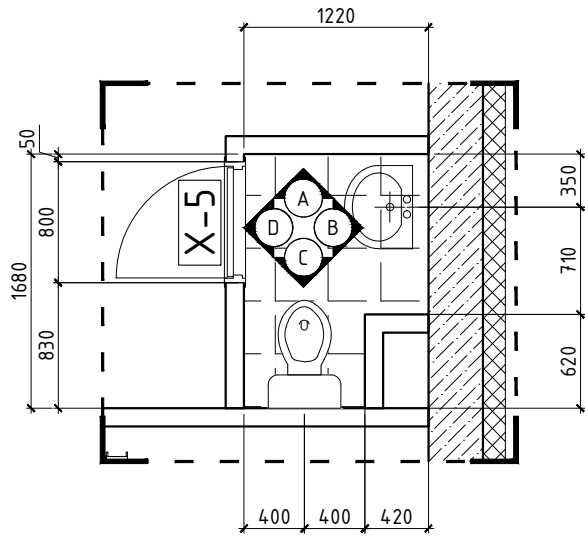
АРИУН ЦЭВРИЙН ӨРӨӨНЫ 2,3-Р ДАВХРЫН ХЭСЭГЧИЛСЭН БАЙГУУЛАЛТ

ТАЙЛБАР



А.Ц.Ө-НИЙ ХЭСЭГЧИЛСЭН БАЙГУУЛАЛТ-2 М1:50

А.Ц.Ө-НИЙ ХЭСЭГЧИЛСЭН БАЙГУУЛАЛТ-2 ХАНЫН ДЭЛГЭЭС "А-Д" М1:50



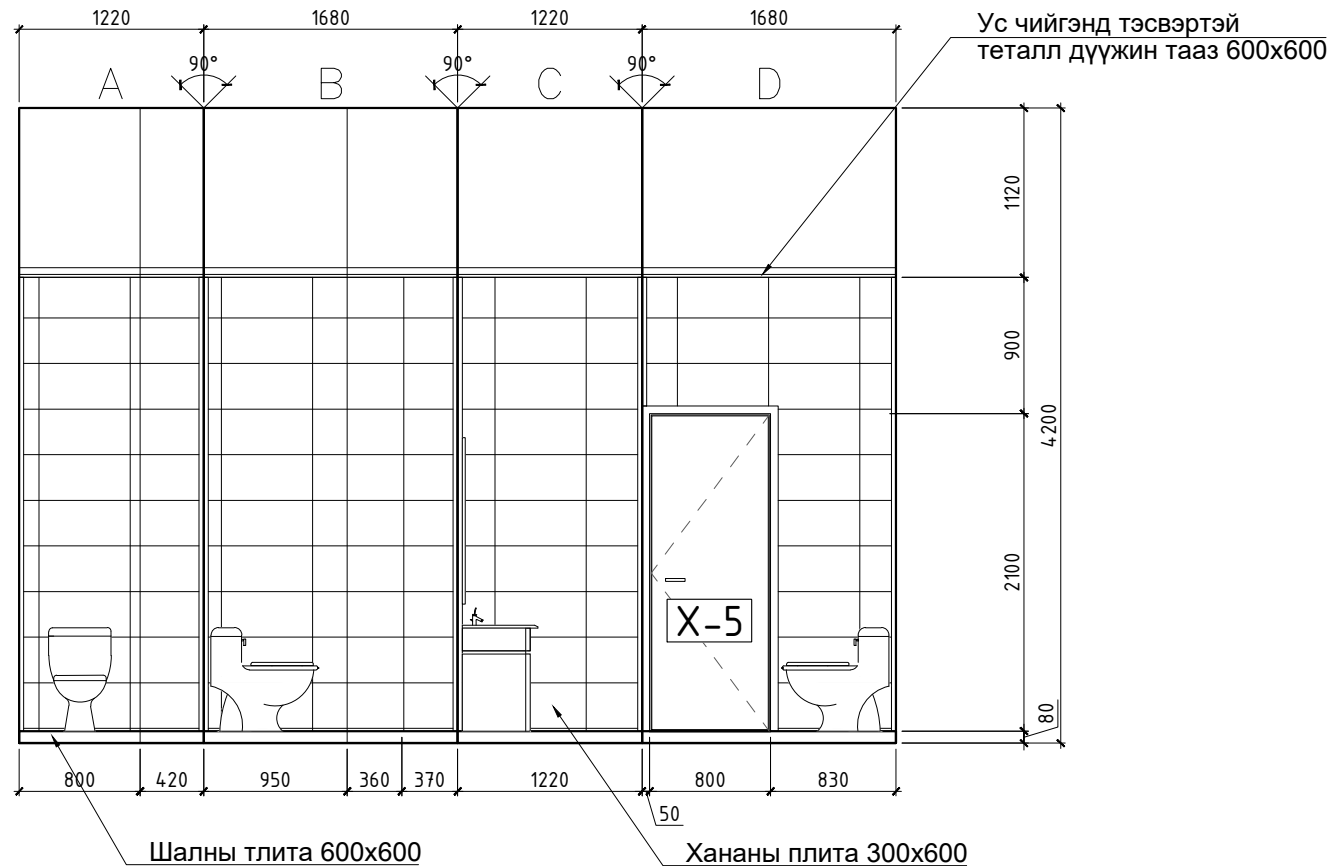
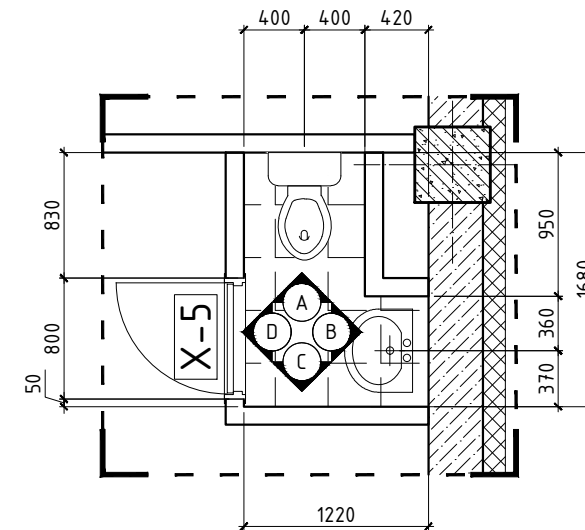
-Зураг дээр хэмжээ заагаагүй тохиолдолт бүх хэмжээг мм-р тооцно.
 -Хаалга, цонхны загвар хэмжээ, марк, түүврийг хуудас БА-16-22-д үз.
 -Шалны модорхойлолт, хэсэглэлийг хуудас БА-32-34-д үз.
 -Шалны материалыг хальтирахгүй материалаар хийнэ.

ТАНИХ ТЭМДЭГ

№	Таних тэмдэг	Шалны төрөл	Талбай (м ²)
Х-01		Плита /600x300/	29.55
Ш-01		Плита /600x600/	3.44

А.Ц.Ө-НИЙ ХЭСЭГЧИЛСЭН БАЙГУУЛАЛТ-3 М1:50

А.Ц.Ө-НИЙ ХЭСЭГЧИЛСЭН БАЙГУУЛАЛТ-3 ХАНЫН ДЭЛГЭЭС "А-Д" М1:50



Үе шат: АЖЛЫН ЗУРАГ



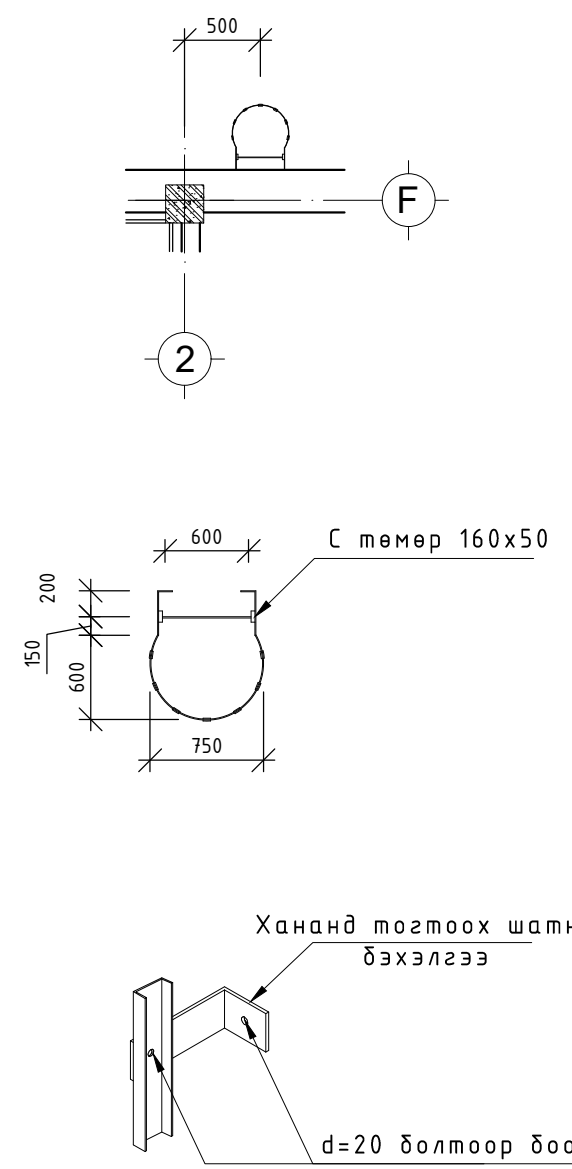
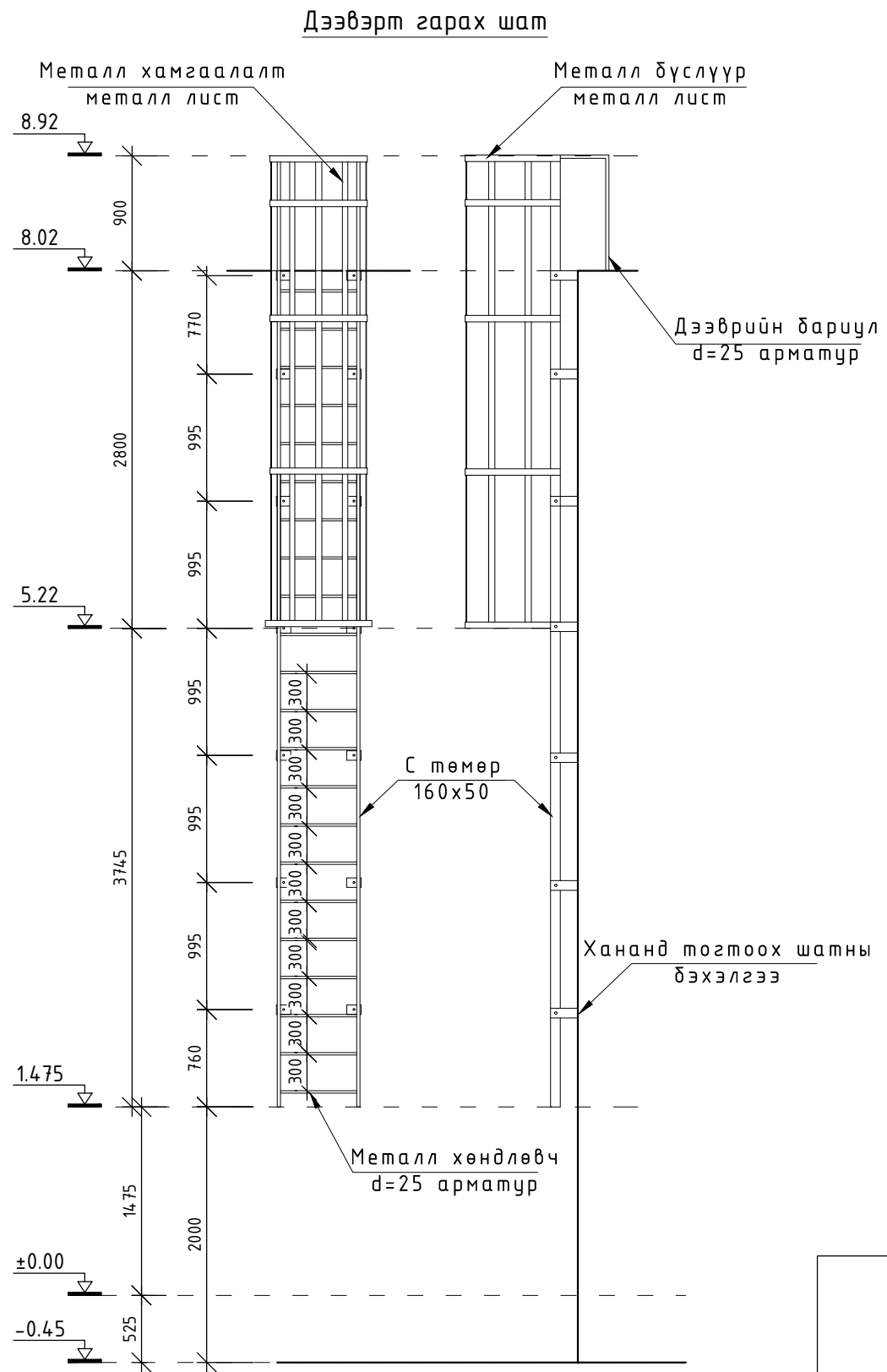
Хаяг:
 Монгол Улс, Улаанбаатар хот,
 Баянгол дүүрэг, 7-р хороо,
 Утас: +976-9982-9656;
 Вэбсайт: WWW.BATSUNDERLE.MN

Архитектор	<i>Б.Дэлгэрцогт</i>	Б.Дэлгэрцогт
Гүйцэтгэсэн	<i>Б.Дэлгэрцогт</i>	Б.Дэлгэрцогт
Шалгасан	<i>А.Уянга</i>	А.Уянга

ХӨВСГӨЛ АЙМАГ, ГАЛТ СУМ
 400 ХҮНИЙ СУУДАЛТАЙ
 СОЁЛЫН ТӨВИЙН БАРИЛГА

А.Ц.Ө-НИЙ ХЭСЭГЧИЛСЭН БАЙГУУЛАЛТ-4-5

Масштаб:	Вургийн дугаар:	Хуудас:
М1:50	БА-31	41
ЕГ Шифр:	ТГ Шифр:	Огноо:
БС-23-06	-	2023/08



Эдэлхүүний нэр	Материал	Өнгөлгөө материалын нэр	Урм,м	Тоо ширхэг	Тайлбар
Шатны дэхэлгээ	L төмөр	Саарал будаг	0.3м	14	2үе будах
С төмөр	С төмөр	Саарал будаг	7.45м	2	2үе будах
Металл хүндлөвч	d=25 арматур	Саарал будаг	0.6м	22	2үе будах
дээврийн бариул	d=25 арматур	Саарал будаг	1.28м	2	2үе будах
Металл хамгаалалт	Луст 50x2	Саарал будаг	3.6м	7	2үе будах
Металл хүндлөвч	Луст 50x2	Саарал будаг	1.9м	5	2үе будах

Үе шат: АЖЛЫН ЗУРАГ



БАТ СҮНДЭРЛЭ ХХК
Зураг төслийн компани

Хаяг:
Монгол Улс, Улаанбаатар хот,
Баянгол дүүрэг, 7-р хороо,
Утас: +976-9982-9656;
Вэбсайм: WWW.Batsunderle.mn

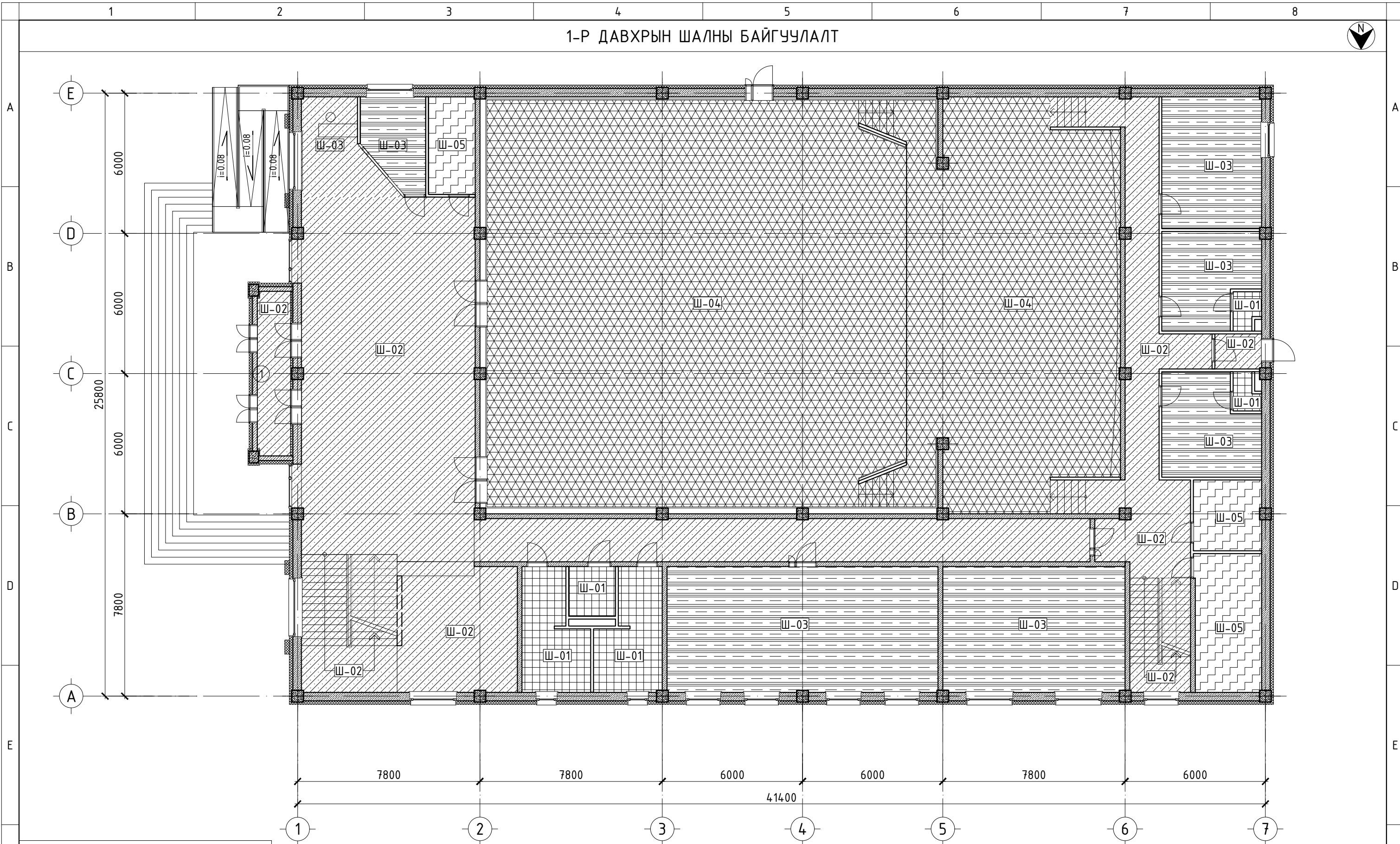
Архитектор	Б.Дэлгэр	Б.Дэлгэрцогт
Гүйцэтгэсэн	Б.Дэлгэр	Б.Дэлгэрцогт
Шалгасан	А.Уянга	А.Уянга

ХӨВСГӨЛ АЙМАГ, ГАЛТ СҮМ
400 ХҮНИЙ СУУДАЛТАЙ
СОЁЛЫН ТӨВИЙН БАРИЛГА

МЕТАЛ ШАТ-2

Масштаб: М1: 50	Зургийн дугаар: БА-33	Хуудас: 41
ЕГ Шифр: БС-23-06	ТГ Шифр: -	Огноо: 2023/08

1-Р ДАВХРЫН ШАЛНЫ БАЙГУУЛАЛТ



ШАЛНЫ ТОДОРХОЙЛОЛТ

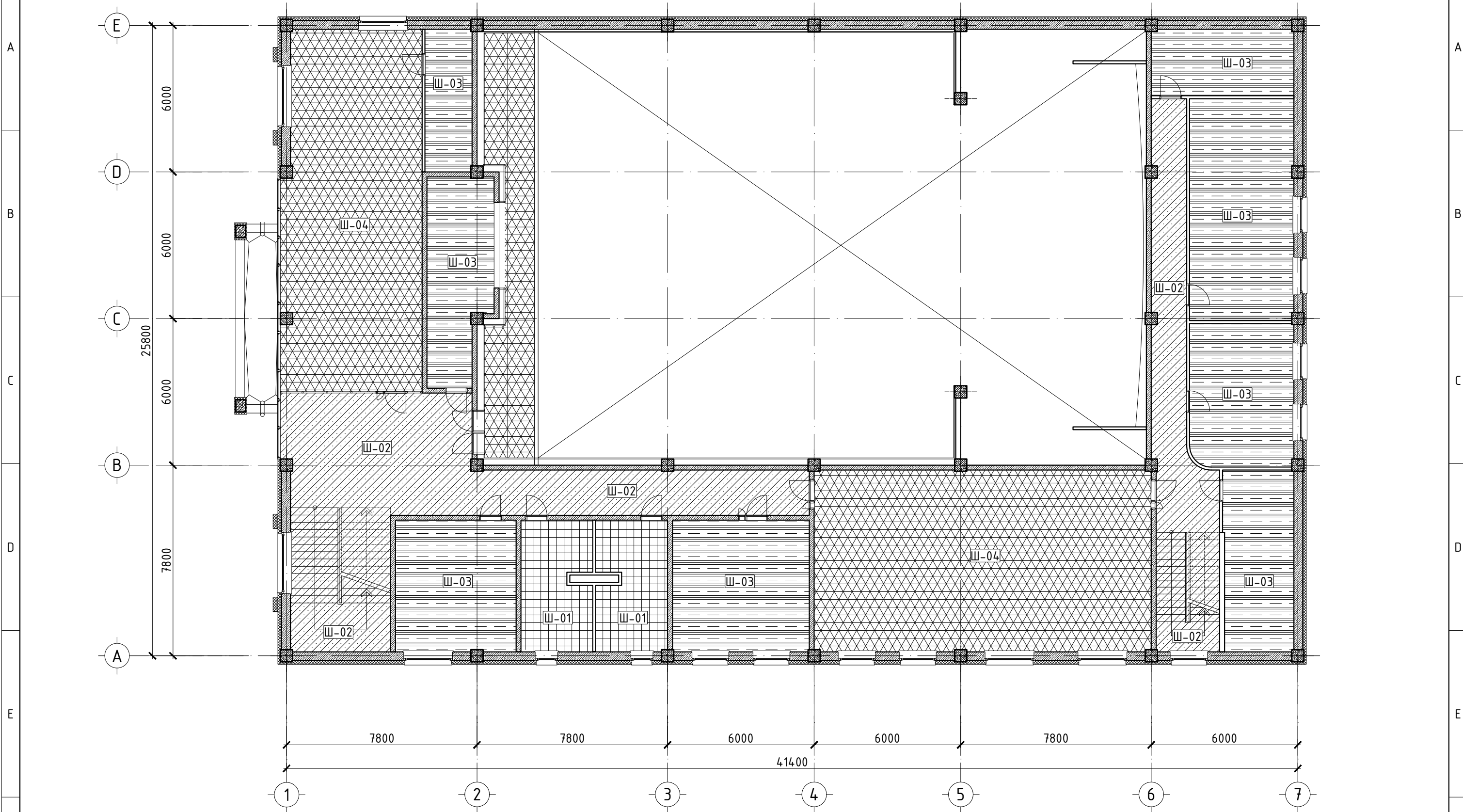
№	Таних тэмдэг	Шалны төрөл	Талбай (м ²)
Ш-1		Плита	33.57
Ш-2		Чулуун шал	292.31
Ш-3		Паркетан шал	182.79
Ш-4		Модон шал	462.76
Ш-5		Бетон тэгшилгээ	34.08

ТАЙЛБАР



ХӨВСГӨЛ АЙМАГ, ГАЛТ СУМ					
400 ХҮНИЙ СУУДАЛТАЙ СОЁЛЫН ТӨВИЙН БАРИЛГА					
1-Р ДАВХРЫН ШАЛНЫ БАЙГУУЛАЛТ					
Архитектор	<i>Б.Дорноо</i>	Б.Дэлгэрцогт	ЕГ Шифр:	Масштаб:	Үе шат:
Гүйцэтгэсэн	<i>Б.Дорноо</i>	Б.Дэлгэрцогт	БС-23-06	М1:150	Огноо:
Шалгасан	<i>А.Уянга</i>	А.Уянга	ТГ Шифр:	Зургийн дугаар:	Хуудас:
			-	БА-34	41

2-Р ДАВХРЫН ШАЛНЫ БАЙГУУЛАЛТ



ШАЛНЫ ТОДОРХОЙЛОЛТ

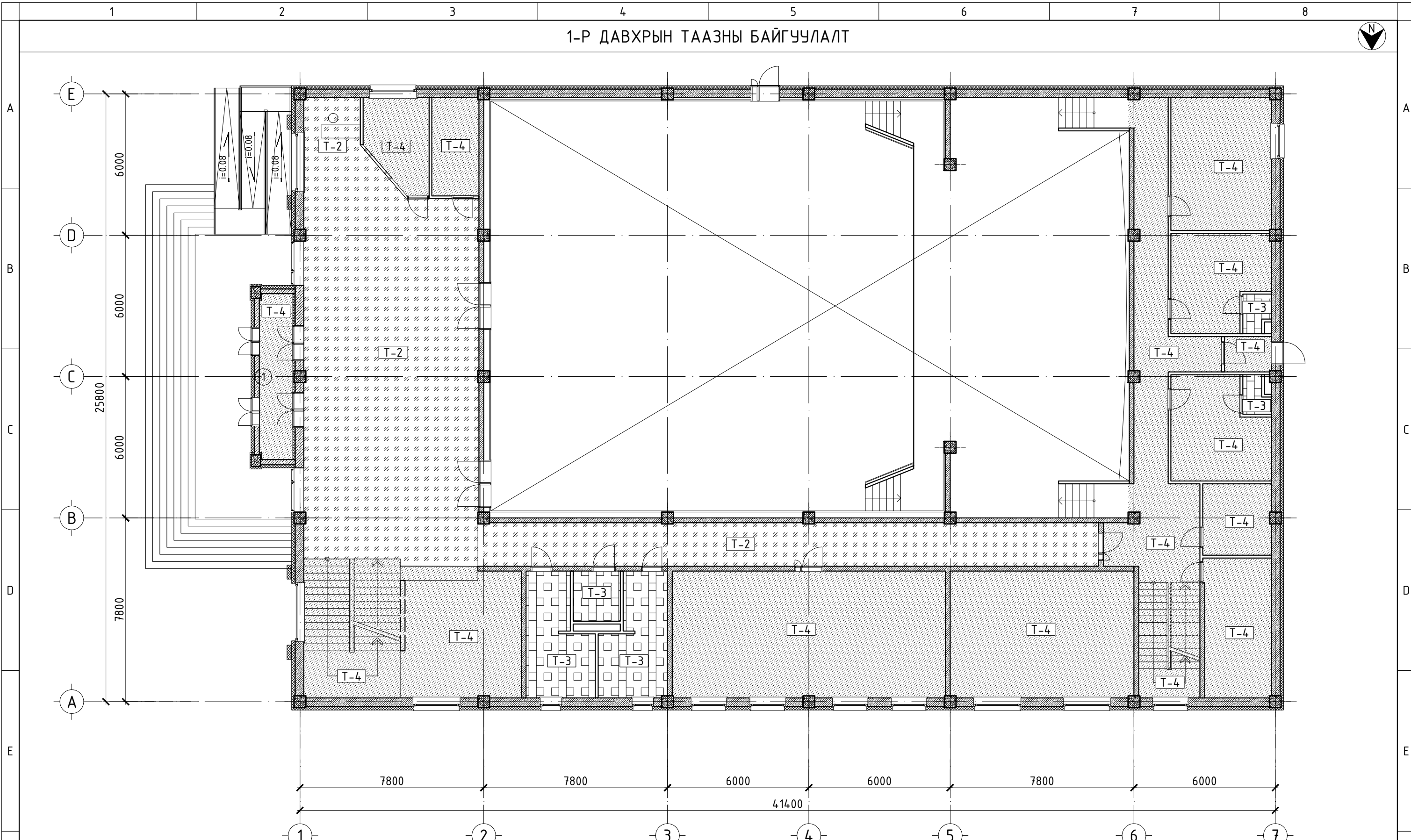
№	Таних тэмдэг	Шалны төрөл	Талбай (м ²)
Ш-1		Плита	30.51
Ш-2		Чулуун шал	127.86
Ш-3		Паркетан шал	189.78
Ш-4		Модон шал	185.74
Ш-5		Бетон тэгшилгээ	0.00

ТАЙЛБАР



ХӨВСГӨЛ АЙМАГ, ГАЛТ СУМ					
400 ХҮНИЙ СУУДАЛТАЙ СОЁЛЫН ТӨВИЙН БАРИЛГА					
2-Р ДАВХРЫН ШАЛНЫ БАЙГУУЛАЛТ					Үе шат: АЗ
Архитектор	<i>Б.Дорж</i>	Б.Дэлгэрцогт	ЕГ Шифр: БС-23-06	Масштаб: М1:150	Огноо: 2023/08
Гүйцэтгэсэн	<i>Б.Дорж</i>	Б.Дэлгэрцогт	ТГ Шифр: -	Зургийн дугаар: БА-35	Хуудас: 41
Шалгасан	<i>А.Уянга</i>	А.Уянга			

1-Р ДАВХРЫН ТААЗНЫ БАЙГУУЛАЛТ



ТААЗНЫ ТОДОРХОЙЛОЛТ

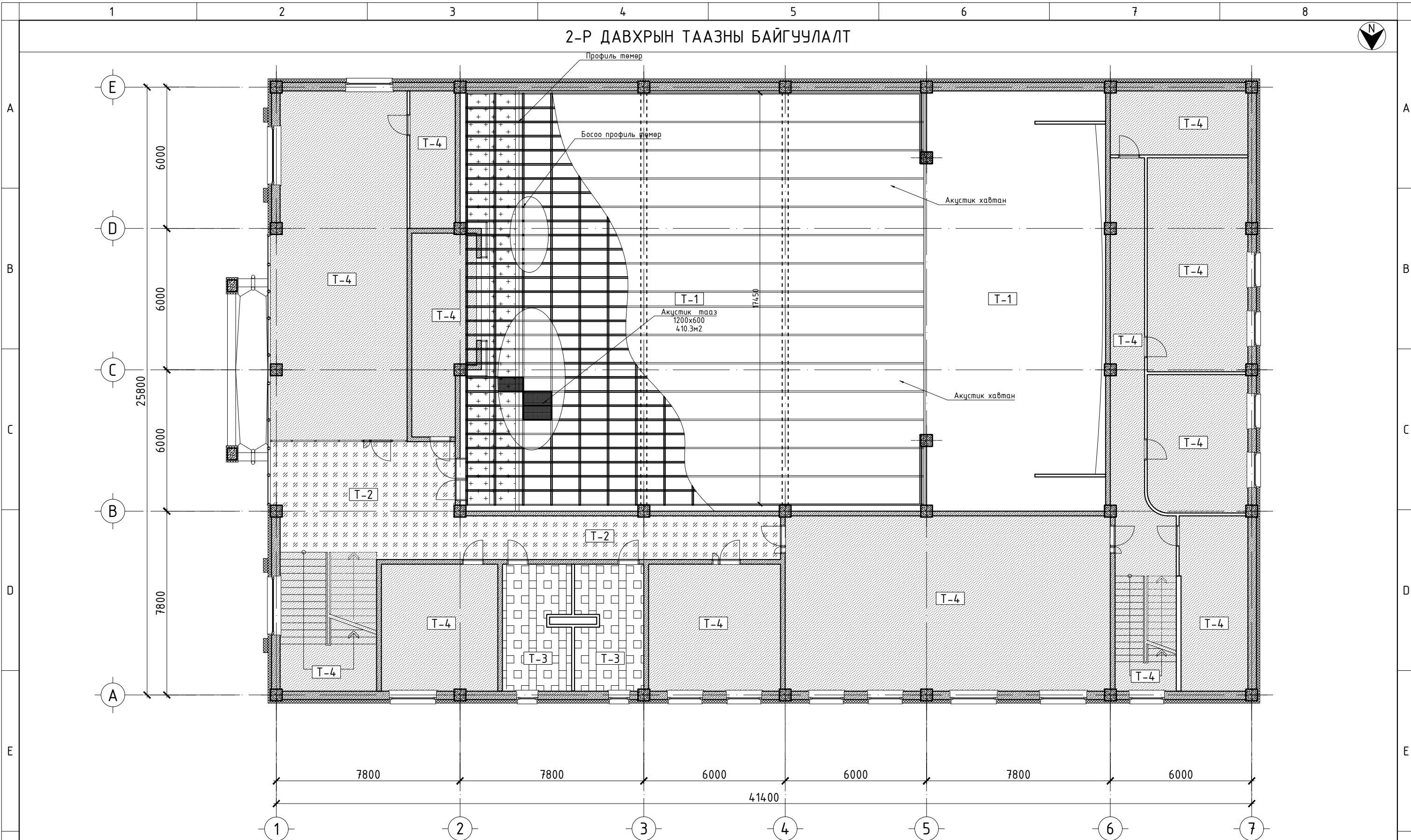
№	Таних тэмдэг	Таазны төрөл	Талбай (м ²)
T-01		Гипсэн тааз	0.00
T-02		Гоёлын дүүжин тааз	164.66
T-03		Дүүжин тааз	33.56
T-04		Будагтай (эмүльс)	333.45

ТАЙЛБАР



ХӨВСГӨЛ АЙМАГ, ГАЛТ СУМ					
400 ХҮНИЙ СУУДАЛТАЙ СОЁЛЫН ТӨВИЙН БАРИЛГА					
1-Р ДАВХРЫН ТААЗНЫ БАЙГУУЛАЛТ					
Архитектор	<i>Б.Дорж</i>	Б.Дэлгэрцогт	ЕГ Шифр:	Масштаб:	Үе шат:
Гүйцэтгэсэн	<i>Б.Дорж</i>	Б.Дэлгэрцогт	БС-23-06	М1:150	Огноо:
Шалгасан	<i>А.Уянга</i>	А.Уянга	ТГ Шифр:	Зургийн дугаар:	Хуудас:
			-	БА-36	41
					А3

2-Р ДАВХРЫН ТААЗНЫ БАЙГУУЛАЛТ



ТААЗНЫ ТОДОРХОЙЛОЛТ

№	Таних тэмдэг	Таазны төрөл	Талбай (м ²)
T-01		Акустик тааз	462.63
T-02		Гоёлын дүүжин тааз	59.44
T-03		Дүүжин тааз	15.26
T-04		Будагтай (эмүльс)	416.75

ТАЙЛБАР



ХӨВСГӨЛ АЙМАГ, ГАЛТ СУМ					
400 ХҮНИЙ СУУДАЛТАЙ СОЁЛЫН ТӨВИЙН БАРИЛГА					
2-Р ДАВХРЫН ТААЗНЫ БАЙГУУЛАЛТ					
Архитектор	<i>Б.Дорж</i>	Б.Дэлгэрцогт	ЕГ Шифр:	БС-23-06	Масштаб:
Гүйцэтгэсэн	<i>Б.Дорж</i>	Б.Дэлгэрцогт	ТГ Шифр:	-	Зургийн дугаар:
Шалгасан	<i>А.Уянга</i>	А.Уянга			Хуудас:
					БА-37
					41
				Үе шат:	А3
				Огноо:	2023/08
				Хуудас:	41

1-Р ДАВХРЫН ТЕХНОЛОГИЙН БАЙГУУЛАЛТ

A

B

C

D

E

F

1

2

3

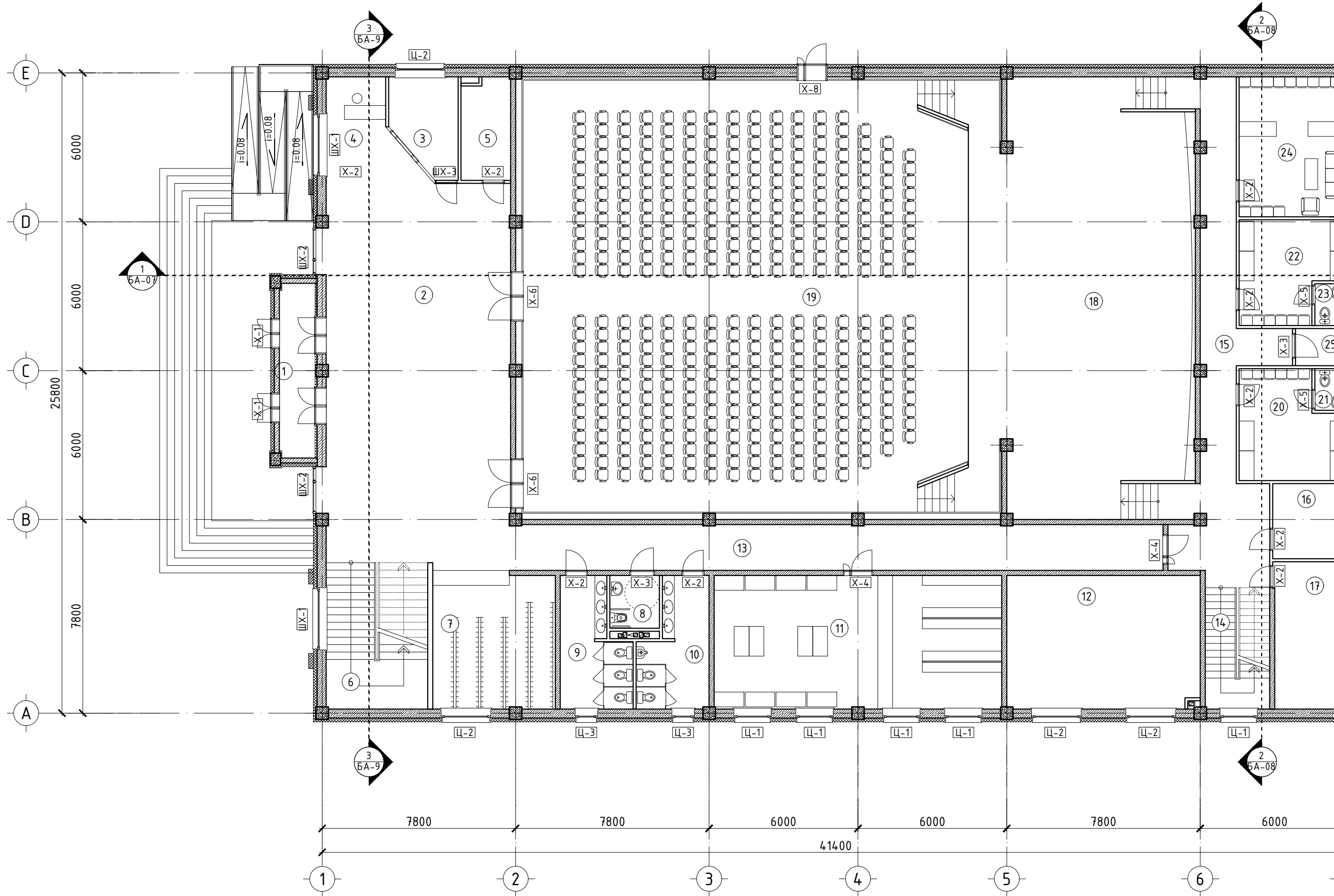
4

5

6

7

8



1

2

3

4

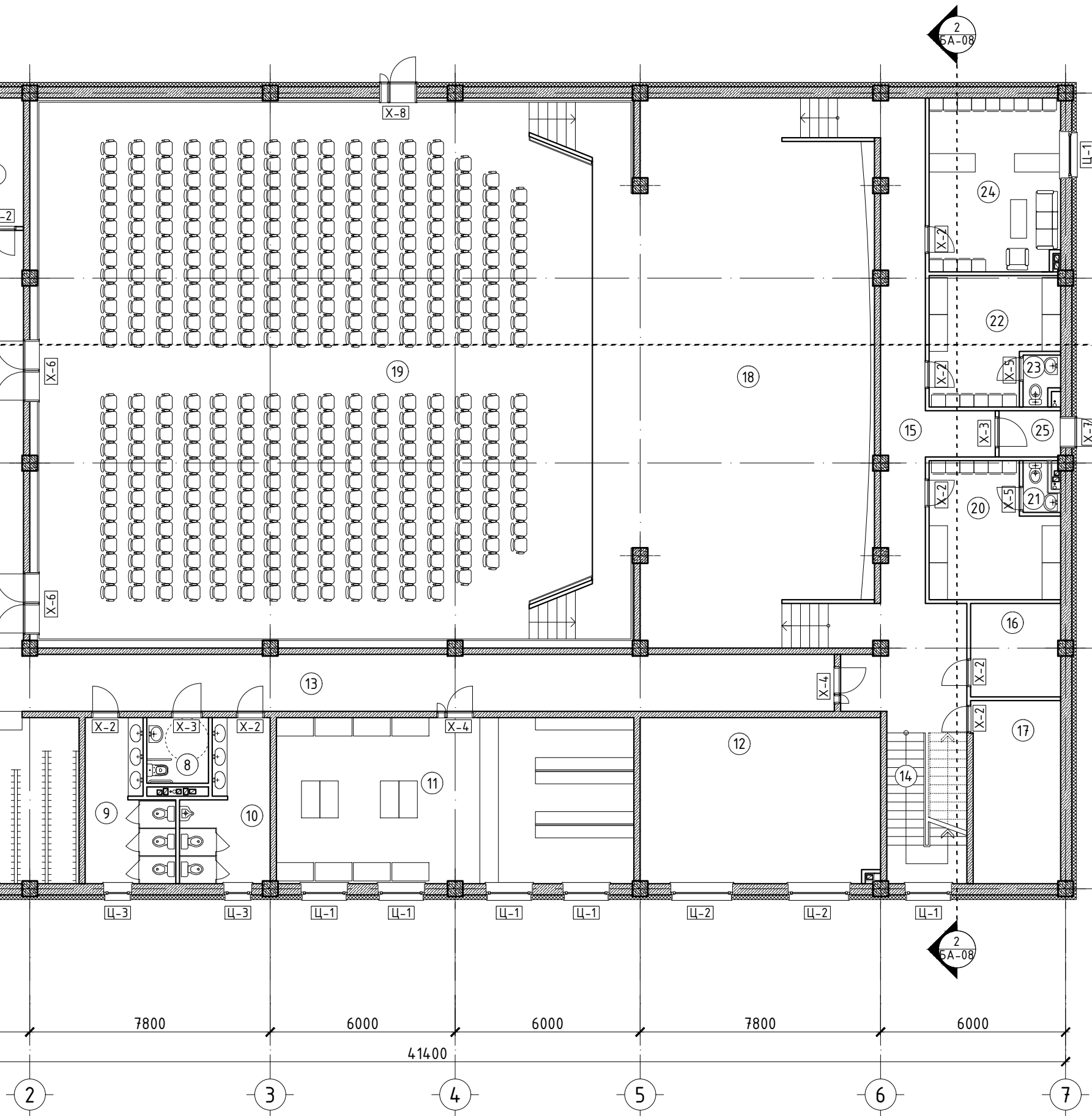
5

6

7

8

1-Р ДАВХРЫН ТЕХНОЛОГИЙН БАЙГУУЛАЛТ



ТАЙЛБАР



ӨРӨӨНИЙ ТОДОРХОЙЛОЛТ

№	Өрөө, тасалгааны нэр	Талбай
1	Гонх	####
2	Үүдний хэсэг	##### #
3	Тасалбар түгээх	#####
4	Харуулын өрөө	#####
5	Агуулах	8.34
6	Шатны хонгил	#####
7	Өлгүүр	28.33
8	А,Ц,Ө /ХБИ/	4.26
9	А,Ц,Ө /Эм/	12.93
10	А,Ц,Ө /Эр/	12.93
11	Номын сан	62.46
12	Музей	41.99
13	Коридор	48.62
14	Шатны хонгил	12.71
15	Коридор	49.47
16	Цахилгааны өрөө	8.80
17	Тайз заслын өрөө	16.94
18	Тайз	157.17
19	Үзвэрийн танхим	305.59
20	Хувцас солих өрөө /Эм/	16.85
21	А,Ц,Ө /Эм/	1.65
22	Хувцас солих өрөө /Эр/	15.75
23	А,Ц,Ө /Эр/	1.79
24	Ажилчдын өрөө	24.07
25	Гонх	3.00
	Нийт	833.66

ЗӨВШӨӨРӨЛЦСӨН

ББ	-	Г.Билгүүн
ХАС	-	Э.Мөнхтулга
ЦБУ	-	Б.Ижилчимэг
ХТ,ДГ	-	Б.Төрбат
ХД	-	Б.Дэлгэрцэцэг

Үе шат: АЖЛЫН ЗУРАГ



Хаяг:
Монгол Улс, Улаанбаатар хот,
Баянгол дүүрэг, 7-р хороо,
Утас: +976-9982-9656;
Вэбсайт: WWW.Batsunderle.mn

Архитектор	<i>Б.Дэлгэрцэцэг</i>	Б.Дэлгэрцэцэг
Гүйцэтгэсэн	<i>Б.Дэлгэрцэцэг</i>	Б.Дэлгэрцэцэг
Шалгасан	<i>А.Уянга</i>	А.Уянга

ХӨВСГӨЛ АЙМАГ, ГАЛТ СУМ
400 ХҮНИЙ СУУДАЛТАЙ
СОЁЛЫН ТӨВИЙН БАРИЛГА

1-Р ДАВХРЫН ТЕХНОЛОГИЙН БАЙГУУЛАЛТ

Масштаб:	Вургийн дугаар:	Хуудас:
М1:150	ТХ-01	02
ЕГ Шифр:	ТГ Шифр:	Огноо:
БС-23-06	-	2023/08

2-Р ДАВХРЫН ТЕХНОЛОГИЙН БАЙГУУЛАЛТ

A

B

C

D

E

F

1

2

3

4

5

6

7

8

Е

Д

С

В

А

6000

6000

25800

6000

7800

3
БА-9

1
БА-07

2
БА-08

3
БА-9

2
БА-08

1

2

3

4

5

6

1

2

3

4

5

6

7

8

25800

7800

7800

6000

41400

6000

7800

6000

1

2

3

4

5

6

1

2

3

4

5

6

7

8

Е

Д

С

В

А

1

2

3

4

5

6

1

2

3

4

5

6

7

8

6000

6000

25800

6000

7800

3
БА-9

1
БА-07

2
БА-08

3
БА-9

2
БА-08

1

2

3

4

5

6

1

2

3

4

5

6

7

8

25800

7800

7800

6000

41400

6000

7800

6000

1

2

3

4

5

6

1

2

3

4

5

6

7

8

Е

Д

С

В

А

1

2

3

4

5

6

1

2

3

4

5

6

7

8

6000

6000

25800

6000

7800

3
БА-9

1
БА-07

2
БА-08

3
БА-9

2
БА-08

1

2

3

4

5

6

1

2

3

4

5

6

7

8

25800

7800

7800

6000

41400

6000

7800

6000

1

2

3

4

5

6

1

2

3

4

5

6

7

8

Е

Д

С

В

А

1

2

3

4

5

6

1

2

3

4

5

6

7

8

6000

6000

25800

6000

7800

3
БА-9

1
БА-07

2
БА-08

3
БА-9

2
БА-08

1

2

3

4

5

6

1

2

3

4

5

6

7

8

25800

7800

7800

6000

41400

6000

7800

6000

1

2

3

4

5

6

1

2

3

4

5

6

7

8

Е

Д

С

В

А

1

2

3

4

5

6

1

2

3

4

5

6

7

8

6000

6000

25800

6000

7800

3
БА-9

1
БА-07

2
БА-08

3
БА-9

2
БА-08

1

2

3

4

5

6

1

2

3

4

5

6

7

8

25800

7800

7800

6000

41400

6000

7800

6000

1

2

3

4

5

6

1

2

3

4

5

6

7

8

Е

Д

С

В

А

1

2

3

4

5

6

1

2

3

4

5

6

7

8

6000

6000

25800

6000

7800

3
БА-9

1
БА-07

2
БА-08

2-Р ДАВХРЫН ТЕХНОЛОГИЙН БАЙГУУЛАЛТ

A

B

C

D

E

F

1

2

3

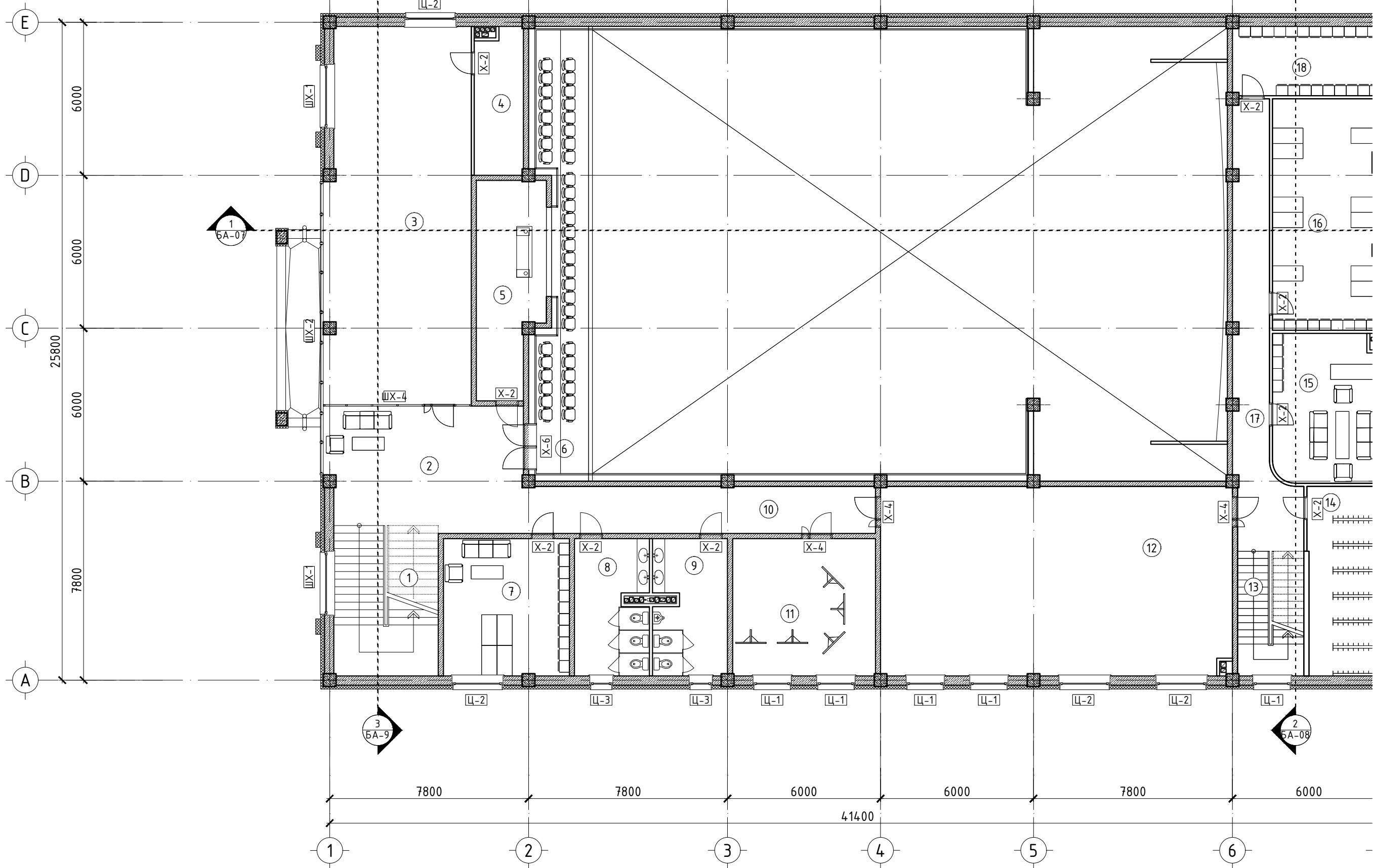
4

5

6

7

8



1

2

3

4

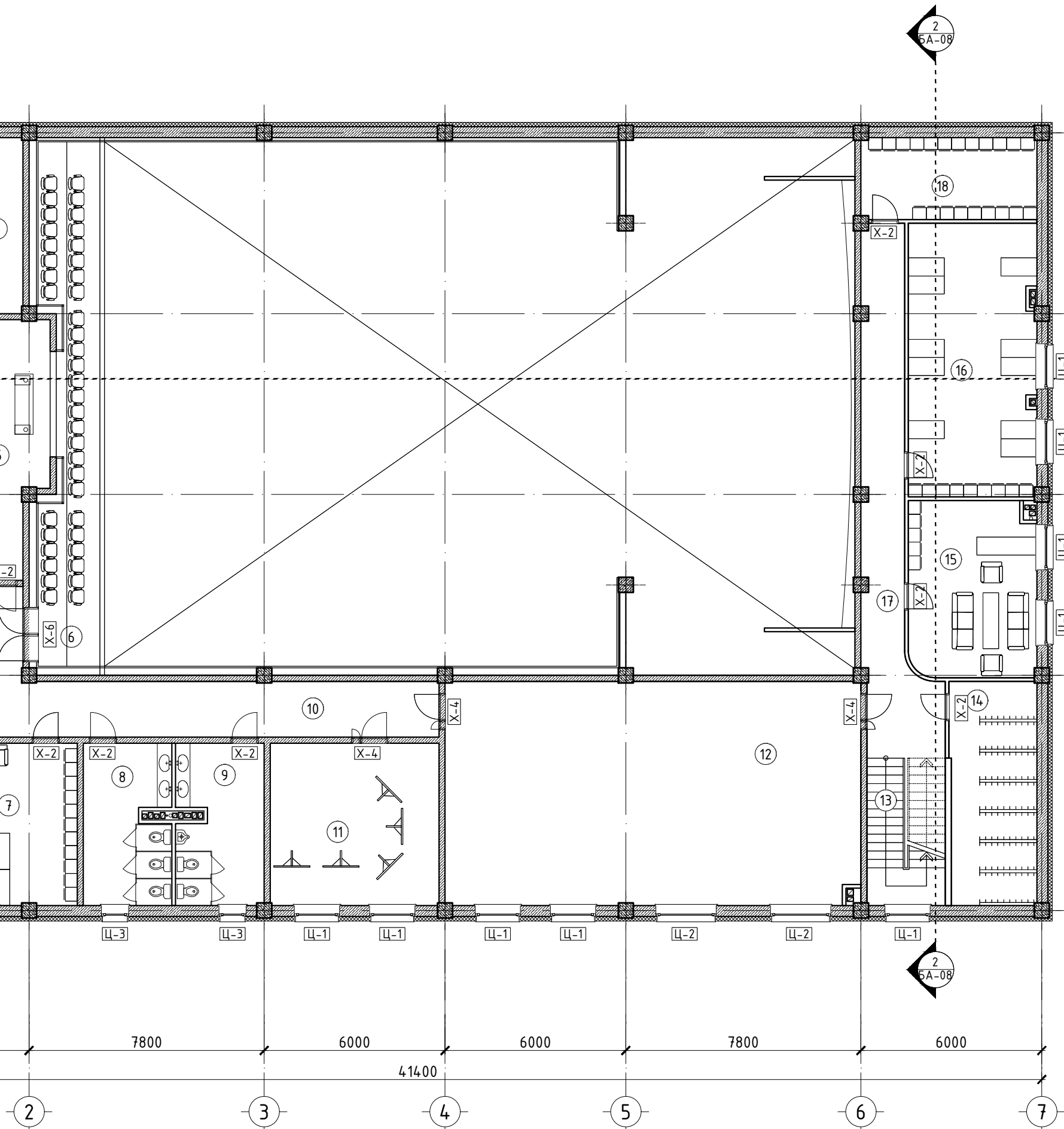
5

6

7

8

2-Р ДАВХРЫН ТЕХНОЛОГИЙН БАЙГУУЛАЛТ



ТАЙЛБАР



ӨРӨӨНИЙ ТОДОРХОЙЛОЛТ

№	Өрөө, тасалгааны нэр	Талбай
1	Шатны хонгил	24.19
2	Хүлээлгийн хэсэг	36.31
3	Бүжгийн өрөө	83.21
4	Агуулах	11.25
5	Гэрлийн өрөө	21.00
6	Бельэтажа	30.06
7	Багшнарын өрөө	26.58
8	А,Ц,Ө /Эм/	15.26
9	А,Ц,Ө /Эр/	15.26
10	Коридор	25.57
11	Хөгжмийн өрөө	30.17
12	Нийтийн дүжгийн өрөө	102.52
13	Шатны хонгил	12.71
14	Хувцасны агуулах	21.32
15	Даргын өрөө	24.91
16	Ажилчдын өрөө	38.70
17	Коридор	28.52
18	Бичиг хэргийн архив	15.85
Нийт		563.38

ЗӨВШӨӨРӨЛЦСӨН

ББ	-	Г.Билгүүн
ХАС	-	Э.Мөнхтулга
ЦБУ	-	Б.Ижилчимэг
ХТ,ДГ	-	Б.Төрбат
ХД	-	Б.Дэлгэрцэцэг

Үе шат: АЖЛЫН ЗУРАГ



Хаяг:
Монгол Улс, Улаанбаатар хот,
Баянгол дүүрэг, 7-р хороо,
Утас: +976-9982-9656;
Вэбсайт: WWW.BATSUNDERLE.MN

БАТ СҮНДЭРЛЭ ХХК
Зэрэг төслийн компани

Архитектор	<i>Б.Дамар</i>	Б.Дэлгэрцогт
Гүйцэтгэсэн	<i>Б.Дамар</i>	Б.Дэлгэрцогт
Шалгасан	<i>А.Уянга</i>	А.Уянга

ХӨВСГӨЛ АЙМАГ, ГАЛТ СУМ
400 ХҮНИЙ СУУДАЛТАЙ
СОЁЛЫН ТӨВИЙН БАРИЛГА

2-Р ДАВХРЫН ТЕХНОЛОГИЙН БАЙГУУЛАЛТ

Масштаб:	Вургийн дугаар:	Хуудас:
М1:150	ТХ-02	02
ЕГ Шифр:	ТГ Шифр:	Огноо:
БС-23-06	-	2023/08

A

B

C

D

E

F