



ЭРХЭС КОНСТРАКШН ХХК

БАРИЛГЫН ЗУРАГ ТӨСӨЛ, ТЕХНИКИЙН ХЯНАЛТ, ХЧДАЛДАА
Хаяг: УБ, СБД 1-р хороо, Нарны зам-62, Юнескогийн
гудамж, Юнион буюу А902 тоот.
e-mail: erkhesconstructionllc@gmail.com
Утас: 99071547, 99070430, 77070430.

ТЗД: ЗТ11-222/23

ЕГ Шифр:ЭК-110/2023-12

Улаанбаатар хот, Чингэлтэй дүүрэг, 1-р хороо.
"ХАНГАРДИ ОРДОН"-ЫГ МОНГОЛ УЛСЫН ДЭЭД ШҮҮХИЙН БАЙРНЫ
ЗОРИУЛАЛТААР ӨӨРЧЛӨН ТӨЛӨВЛӨХ ИХ ЗАСВАРЫН АЖИЛ
(ажлын зураг)

ДУЛААН МЕХАНИКИЙН ХЭСЭГ-ДМ

Захирал  /Л.Энхцацралт/

Инженер  /В.Болортуяа/



Улаанбаатар хот
2023 он

ТАЙЛБАР БИЧИГ

ЗУРГИЙН ЖАГСААЛТ

Улаанбаатар хот, Чингэлтэй дүүрэг, 1-р хороо, "Хангарди ордон"-ыг Монгол улсын Дээд шүүхийн байрны зориулалтын барилгын дулаан механикийн шинэчлэлийн ажлын зургийг газар дээр хийсэн хэмжилт, зургийн даалгаврыг үндэслэн хийж гүйцэтгэв.

Зурагт дараах Монгол улсад одоо хүчин төгөлдөр мөрдөгдөж байгаа Барилгын норм дүрэм болон стандартын холбогдох заалтуудыг баримтлав.

Үүнд:

- БНБД 41-02-13 "Дулааны сүлжээ"
- БД 41-103-11 "Дулаан хуваарилах төв"
- БНБД 41-04-13 "Тоног төхөөрөмж, дамжуулах хоолойн дулаан тусгаарлалт"
- БНБД 23-01-09 "Барилгад хэрэглэх уур амьсгал ба геофизикийн үзүүлэлт"

1. Барилга баригдах газрын цаг уурын нөхцөл:
 - Гадна агаарын тооцоот хэм -39 °С
 - Халаалтын улиралын үргэлжлэх хугацаа 239 хоног
 - Галалгааны үеийн дундаж хэм -11.4°С

Дулааны эх үүсвэр: Хотын төвлөрсөн дулаан хангамжийн сүлжээ

2. Дулаан зөөгчийн температур
 - 1-р хэлхээний сүлжээний өгөх усны температур 135°С
 - 1-р хэлхээний сүлжээний буцах усны температур 70°С

Дулааны зангилааны дараагаас 2-хэлхээний дулаан зөөгчийн температур:

Халаалтын системд:

- Өгөх усны температур 85°С
- Буцах усны температур 65°С

Хэрэгцээний халуун усанд:

- Өгөх усны температур 60°С
- Буцах усны температур 5°С-тай байхаар тооцоо хийж шугам хоолой, тоног төхөөрөмжийн сонголтыг хийв.

3. Тус барилгын хэрэглэгчийн цогц төхөөрөмж (ХЦТ)-н тоног төхөөрөмж хуучирч муудаж ашиглалтын шаардлага хангахгүй болсон, мөн зургийн даалгаврын дагуу бүх шугам хоолой, тоног төхөөрөмжийг иж бүрэн солиж шинэчилэхээр төлөвлөв. Ингэхдээ халаалт, хэрэгцээний халуун усны ялтсан дулаан солилцуур бүхий цогц төхөөрөмж суурилуулахаар төлөвлөв.

4. Одоо байгаа ХЦТ-н шугам хоолой, тоног төхөөрөмжийг дуулгах ажлыг төсөвт тусгах шаардлагатай.

5. Халаалт, хэрэгцээний халуун ус халаагуурыг зэрэгцээ схемээр холбоно.

6. Дамжуулах хоолойг 30 мм зузаантай пенополиуретан дулаалгаар, хаалт моноглолыг эрдэс хөвөн дулаалгаар сайтар дулаалж өгнө.

7. Ус дамжуулах шугам хоолойн нам цэгт ус юүлэх, өндөр цэгт хий авах хаалтыг угсрах хэрэгтэй


8. Дулааны зангилааны тоног, төхөөрөмж дамжуулах хоолойн угсралтын ажлыг хийж гүйцэтгэхдээ дараах шаардлагуудыг заавал мөрдөж ажиллах шаардлагатай. Үүнд:

- Хөдөлмөр хамгаалал, техник аюулгүй ажиллагааны норм дүрэм (БНБД12-03-04, БНБД12-04-06, БД12-101-05)-ийн заалтууд
- Угсралтын ажлыг гүйцэтгэсний дараа БНБД 40-06-16 нормын заалтын дагуу ус эсвэл хийн даралтаар шахаж, шалган акт үйлдэх шаардлагатай.

Д/д	Формат	Зургийн нэр	Тайлбар
1	A3	Тайлбар бичиг, зургийн жагсаалт, дулааны ачаалал	ДМ-1
2	A3	Материалын түүвэр	ДМ-2
3	A3	Материалын түүвэр	ДМ-3
4	A3	Шинэчлэх дулааны зангилааны зарчмын схем	ДМ-4
5	A3	Шинэчлэх дулааны зангилааны тоног төхөөрөмжийн байгуулалт	ДМ-5
6	A3	Шинэчлэх дулааны зангилааны шугам хоолойн байгуулалт	ДМ-6
7	A3	Шинэчлэх дулааны зангилааны огтлол	ДМ-7

ДУЛААНЫ АЧААЛАЛ

Д/д	Барилга байгууламжийн нэр	Гадна агаарын температур t _г , °С	Дулаан зарцуулалт, Гкал/ц (кВт)			
			Халаалт	Агаар сэлгэлт	Халуун усан хангамж	Бүгд
1	"Дээд шүүх"-ийн барилга	-39	0,636 (740.0)	-	0,160 (186.1)	0,796 (926.1)
	Нийт		0,636 (740.0)	-	0,160 (186.1)	0,796 (926.1)


 ERKHES CONSTRUCTION LLC Барилгын зураг төсөл, техникийн хяналт, худалдаа	Улаанбаатар хот, Чингэлтэй дүүрэг, 1-р хороо. "ХАНГАРДИ ОРДОН"-ЫГ МОНГОЛ УЛСЫН ДЭЭД ШҮҮХИЙН БАЙРНЫ ЗОРИУЛАЛТААР ӨӨРЧЛӨН ТӨЛӨВЛӨХ ИХ ЗАСВАРЫН АЖИЛ					ДМ
	Тайлбар бичиг, зургийн жагсаалт, дулааны ачаалал					Үе шат: А.3
	Инженер	<i>Э.Болортуяа</i>	Э.Болортуяа	Е.Г.Шифр: ЭК-110/2023-12	Масштаб:	Огноо: 2023 он
	Гүйцэтгэсэн	<i>Б.Оюунномин</i>	Б.Оюунномин	Т.Г.Шифр:	Зургийн дугаар: ДМ- 01	Хуудас: 07
Шалгасан	<i>Э.Болортуяа</i>	Э.Болортуяа				

МАТЕРИАЛЫН ТҮҮВЭР

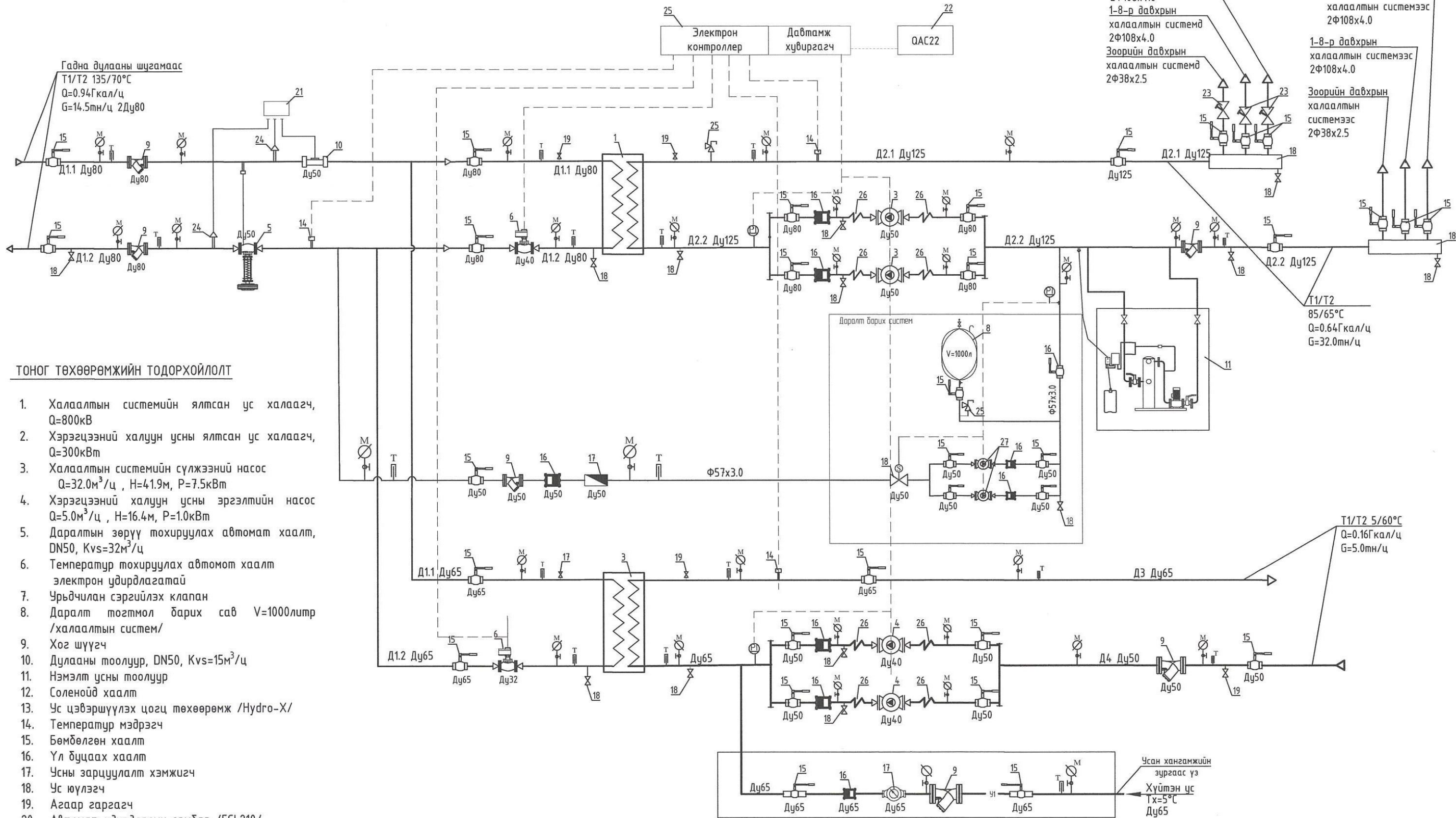
Д/д	ГОСТ, МАРК	МАТЕРИАЛЫН НЭР	ТОО	НЭГЖ	ЖИН /кг/	ТАЙЛБАР
ОДОО БАЙГАА БАРИЛГЫН ШИНЭЧЛЭХ ХЭРЭГЛЭГЧИЙН ЦОГЦ ТӨХӨӨРӨМЖ						
1	δ=0.5-0.6мм AISI 316 зэвэрдэггүй ган	Халаалтын системийн ялтсан ус халаагуур Q=800кВт, T=135/70°C - 65/85°C, PN16	1	ш	-	Задардаг
2	δ=0.5-0.6мм AISI 316 зэвэрдэггүй ган	ХХУ-ны ялтсан ус халаагуур Q=300кВт, T=70/40°C - 5/60°C, PN16	1	ш	-	Задардаг
3	TP 50-420/2	Халаалтын системийн сүлжээний насос G=32.0м³/ц, H=41.9м, P=7.5кВт, 400V	2	ш	125.0	Нэг нь бэлтгэлд
4	ABB	Давтамж хувиргагч, P=7.5кВт	1	ш	-	
5		Насосны дуу намсгагч Ду50	4	ш	-	
6	UPS 40-185 F	ХХУ-ны системийн насос G=5.0м³/ц, H=16.4м, P=1.0кВт, 400V	2	ш	21.4	Нэг нь бэлтгэлд
7	"Danfoss ECL210"	Контроллер	1	ком	-	
8	Danfoss VF2, kvs=25.0 м³/ц, PN16	Температур тохируулагч автомат хаалт /халаалтын систем/ Ду40	1	ком	-	Аккумуляторын хамт
9	Danfoss VF2, kvs=16.0 м³/ц, PN16	Температур тохируулагч автомат хаалт /ХХУ/ Ду32	1	ком	-	Аккумуляторын хамт
10	Danfoss VFG2, DPCV AVD, kvs=32.0м³/ц, PN25	Даралтын зөрүү тохируулах хаалт Ду50	1	ком	-	
11	Danfoss ESMT	Гадна агаарын температур мэдрэгч	1	ш	-	
12	Danfoss ESM-11	Шугам хоолойн температур мэдрэгч	4	ш	-	
13	Reflex S	Халаалтын системийн даралт тэнцүүлэх тэлэлтийн сав V=1000л	1	ш	-	
14	Multical 603 Ultraflow	Дулааны тоолуур Ду50, kvs=15м³/ц	1	ком	-	
15	Hydro-X	Сүлжээний ус доловсруулагч цогц төхөөрөмж	1	ш	-	
16	Reflex S	Халаалтын системийн даралт тэнцүүлэх тэлэлтийн сав V=1000л	2	ш	738,0	
17	CR 5-12/2	Халаалтын системийн нэмэлт усны насос G=5.2м³/ц, H=75м, P=2.2кВт, 400V	2	ш	43,1	Нэг нь бэлтгэлд
18		Давтамж хувиргагч, P=2.2кВт	1	ш	-	
19		Насосны дуу намсгагч Ду50	4	ш	-	
20	QBE2003	Даралт мэдрэгч	2	ш	-	
21	P=6ата	Чрьдчилан сэргийлэх клапан	1	ш	-	
22	11с67н	Бөмбөлгөн хаалт Ду125 PN16	2	ш	-	
23	11с67н	Бөмбөлгөн хаалт Ду100 PN16	4	ш	-	
24	11с67н	Бөмбөлгөн хаалт Ду80 PN16	8	ш	-	

МАТЕРИАЛЫН ТҮҮВЭР

Д/д	ГОСТ, МАРК	МАТЕРИАЛЫН НЭР	ТОО	НЭГЖ	ЖИН /кг/	ТАЙЛБАР
25	11с67н	Бөмбөлгөн хаалт Ду65 PN16	5	ш	-	
26	11с67н	Бөмбөлгөн хаалт Ду50 PN16	11	ш	-	
27	11с67н	Бөмбөлгөн хаалт Ду32 PN16	2	ш	-	
28	Kombi	Балансын хаалт Ду100	2	ш	-	
29	Kombi	Балансын хаалт Ду32	1	ш	-	
30		Хог шүүгч Ду125	1	ш	-	
31		Хог шүүгч Ду80	2	ш	-	
32		Хог шүүгч Ду65	1	ш	-	
33		Хог шүүгч Ду50	2	ш	-	
34		Үл буцаах хаалт Ду80	2	ш	-	
35		Үл буцаах хаалт Ду65	1	ш	-	
36		Үл буцаах хаалт Ду50	5	ш	-	
37		Соленойд хаалт Ду50	1	ш	-	
38	P=6ата	Чрьдчилан сэргийлэх клапан	1	ш	-	
39		Усны зардал хэмжигч Ду65	1	ш	-	
40		Усны зардал хэмжигч Ду50	1	ш	-	
41		Агаар гаргагч Ду15 PN16	8	ш	-	
42		Ус үүлэгч Ду40 PN16	10	ш	-	
43		Ус үүлэгч Ду25 PN16	6	ш	-	
44	ОБМ1-100	Манометр	20	ш	-	
45		Термометр	14	ш	-	
46	ГОСТ 10704-91	Ган хоолой Ду125	22.0	у/м	4.0	
47	ГОСТ 10704-91	Ган хоолой Ду80	42.0	у/м	2.6	
48	ГОСТ 10704-91	Ган хоолой Ду50	26.0	у/м	2.1	
49	ГОСТ 3262-75 оц	Цайрдсан ган хоолой Ду65	18.0	у/м	2.1	ХХУ
50	ГОСТ 3262-75 оц	Цайрдсан ган хоолой Ду50	12.0	у/м	1.8	ХХУ

 <p>Барилгын зураг төсөл, техникийн хяналт, худалдаа</p>	Улаанбаатар хот, Чингэлтэй дүүрэг, 1-р хороо. "ХАНГАРДИ ОРДОН"-ЫГ МОНГОЛ УЛСЫН ДЭЭД ШҮҮХИЙН БАЙРНЫ ЗОРИУЛАЛТААР ӨӨРЧЛӨН ТӨЛӨВЛӨХ ИХ ЗАСВАРЫН АЖИЛ				ДМ	
	Материалын түүвэр				Үе шат: А.3	
	Инженер	<i>Н.У.</i>	Э.Болортуяа	Е.Г.Шифр: ЭК-110/2023-12	Масштаб:	Огноо: 2023 он
	Гүйцэтгэсэн	<i>Б.Оюунномин</i>	Б.Оюунномин	Т.Г.Шифр:	Зургийн дугаар:	Хуудас:
Шалгасан	<i>Н.У.</i>	Э.Болортуяа	ДМ- 02	07	07	

ШИНЭЧЛЭХ ДУЛААНЫ ЗАНГИЛААНЫ ЗАРЧМЫН СХЕМ

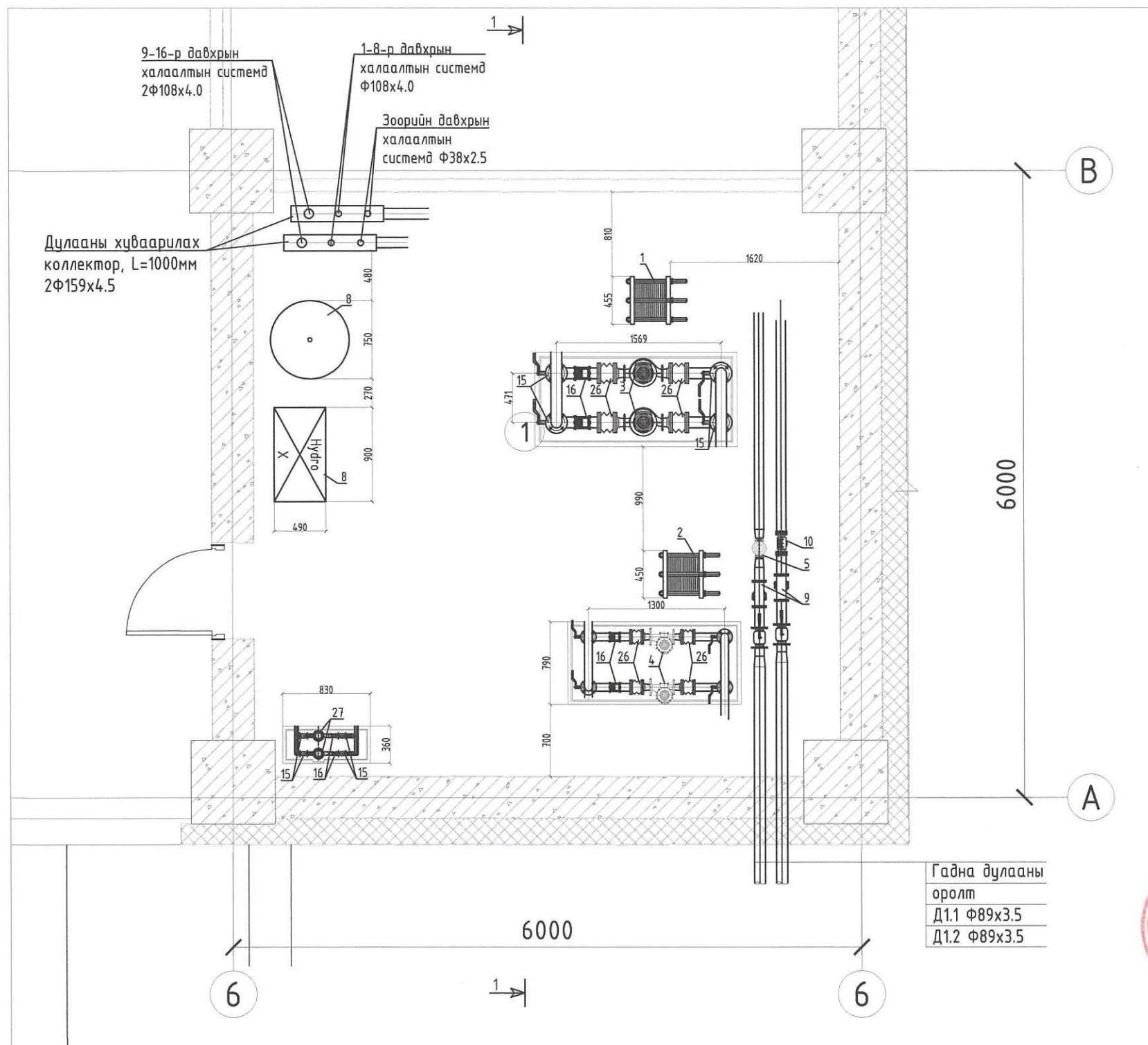


ТОНОГ ТӨХӨӨРӨМЖИЙН ТОДОРХОЙЛОЛТ

- Халаалтын системийн ялтсан ус халаагч, Q=800кВт
- Хэрэгцээний халуун усны ялтсан ус халаагч, Q=300кВт
- Халаалтын системийн сүлжээний насос Q=32.0м³/ц, H=41.9м, P=7.5кВт
- Хэрэгцээний халуун усны эргэлтийн насос Q=5.0м³/ц, H=16.4м, P=1.0кВт
- Даралтын зөрүү тохируулах автомат хаалт, DN50, Kvs=32м³/ц
- Температур тохируулах автомат хаалт электрон удирдлагатай
- Урьдчилан сэргийлэх клапан
- Даралт тогтмол барих сав V=1000лтр /халаалтын систем/
- Хог шүүгч
- Дулааны тоолуур, DN50, Kvs=15м³/ц
- Нэмэлт усны тоолуур
- Соленоид хаалт
- Ус цэвэршүүлэх цогц төхөөрөмж /Hydro-X/
- Температур мэдрэгч
- Бөмбөлгөн хаалт
- Үл буцаах хаалт
- Усны зарцуулалт хэмжигч
- Ус юүлэгч
- Агаар гаргагч
- Автомат удирдлагын самбар /ECL210/
- Тоолуурын хянах самбар
- Гадна дотор агаарын температур мэдрэгч
- Балансын хаалт
- Rt-1000 маркийн температурын датчик
- Аваарын клапан
- Насосны дуу намсгагч
- Нэмэлт усны насос /Халаалт/ Q=5.2м³/ц, H=75.0м, P=2.2кВт

<p>Барилгын зураг төсөл, техникийн хяналт, худалдаа</p>	Улаанбаатар хот, Чингэлтэй дүүрэг, 1-р хороо. "ХАНГАРДИ ОРДОН"-ЫГ МОНГОЛ УЛСЫН ДЭЭД ШҮҮХИЙН БАЙРНЫ ЗОРИУЛАЛТААР ӨВРЧЛӨН ТӨЛӨВЛӨХ ИХ ЗАСВАРЫН АЖИЛ				ДМ
	Шинэчлэх дулааны зангилааны зарчмын схем				Үе шат: А.3
	Инженер	<i>Э.Болортуяа</i>	Э.Болортуяа	Е.Г.Шифр: ЭК-110/2023-12	Масштаб:
Гүйцэтгэсэн	<i>Б.Оюунномин</i>	Б.Оюунномин	Т.Г.Шифр:	Зургийн дугаар: ДМ-04	Хуудас: 07
Шалгасан	<i>Э.Болортуяа</i>	Э.Болортуяа			

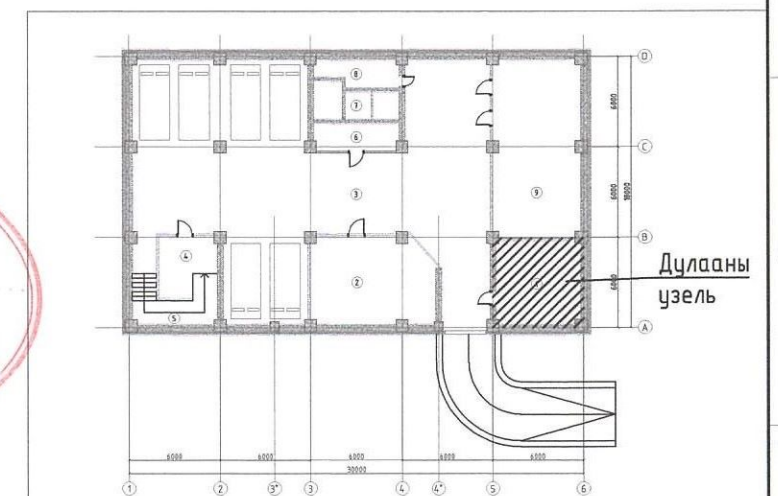
ШИНЭЧЛЭХ ДУЛААНЫ ЗАНГИЛААНЫ ТОНОГ ТӨХӨӨРӨМЖИЙН БАЙГУУЛАЛТ М1:50



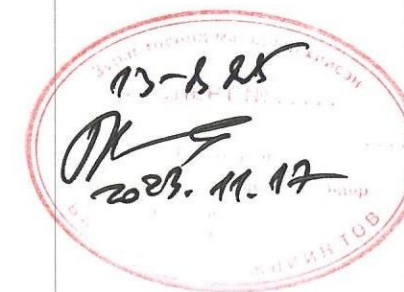
ТОНОГ ТӨХӨӨРӨМЖИЙН ТОДОРХОЙЛОЛТ

1. Халаалтын системийн ялтсан ус халаагч, Q=800кВ
2. Хэрэгцээний халуун усны ялтсан ус халаагч, Q=300кВт
3. Халаалтын системийн сүлжээний насос Q=32.0м³/ц, Н=41.9м, Р=7.5кВт
4. Хэрэгцээний халуун усны эргэлтийн насос Q=5.0м³/ц, Н=16.4м, Р=1.0кВт
5. Даралтын зөрүү тохируулах автомат хаалт, DN50, Kvs=32м³/ц
6. Температур тохируулах автомат хаалт электрон удирдлагатай
7. Урьдчилан сэргийлэх клапан
8. Даралт тогтмол дарих сав V=1000литр /халаалтын систем/
9. Хог шүүгч
10. Дулааны тоолуур, DN50, Kvs=15м³/ц
11. Нэмэлт усны тоолуур
12. Соленойд хаалт
13. Ус цэвэршүүлэх цогц төхөөрөмж /Hydro-X/
14. Температур мэдрэгч
15. Бөмбөлгөн хаалт
16. Үл буцаах хаалт
17. Усны зарцуулалт хэмжигч
18. Ус юүлэгч
19. Агаар гаргагч
20. Автомат удирдлагын самбар /ECL210/
21. Тоолуурын хянах самбар
22. Гадна дотор агаарын температур мэдрэгч
23. Балансын хаалт
24. Pt-1000 маркийн температурын датчик
25. Аваарын клапан
26. Насосны дуу намсгагч
27. Нэмэлт усны насос /Халаалт/ Q=5.2м³/ц, Н=75.0м, Р=2.2кВт

БАЙРШЛЫН БҮДҮҮВЧ М1:400

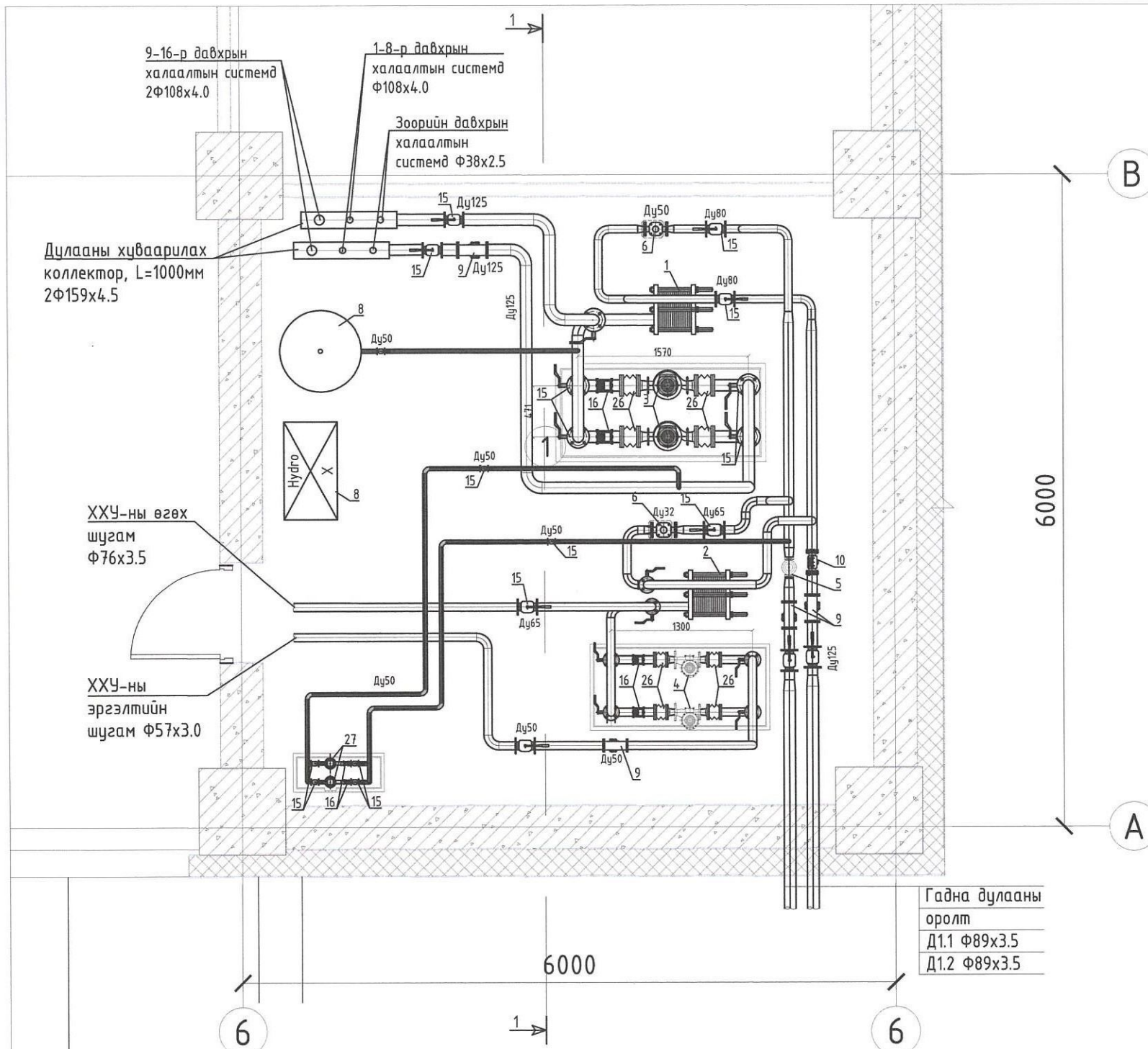


Гадна дулааны оролт
Д1.1 Ф89x3.5
Д1.2 Ф89x3.5



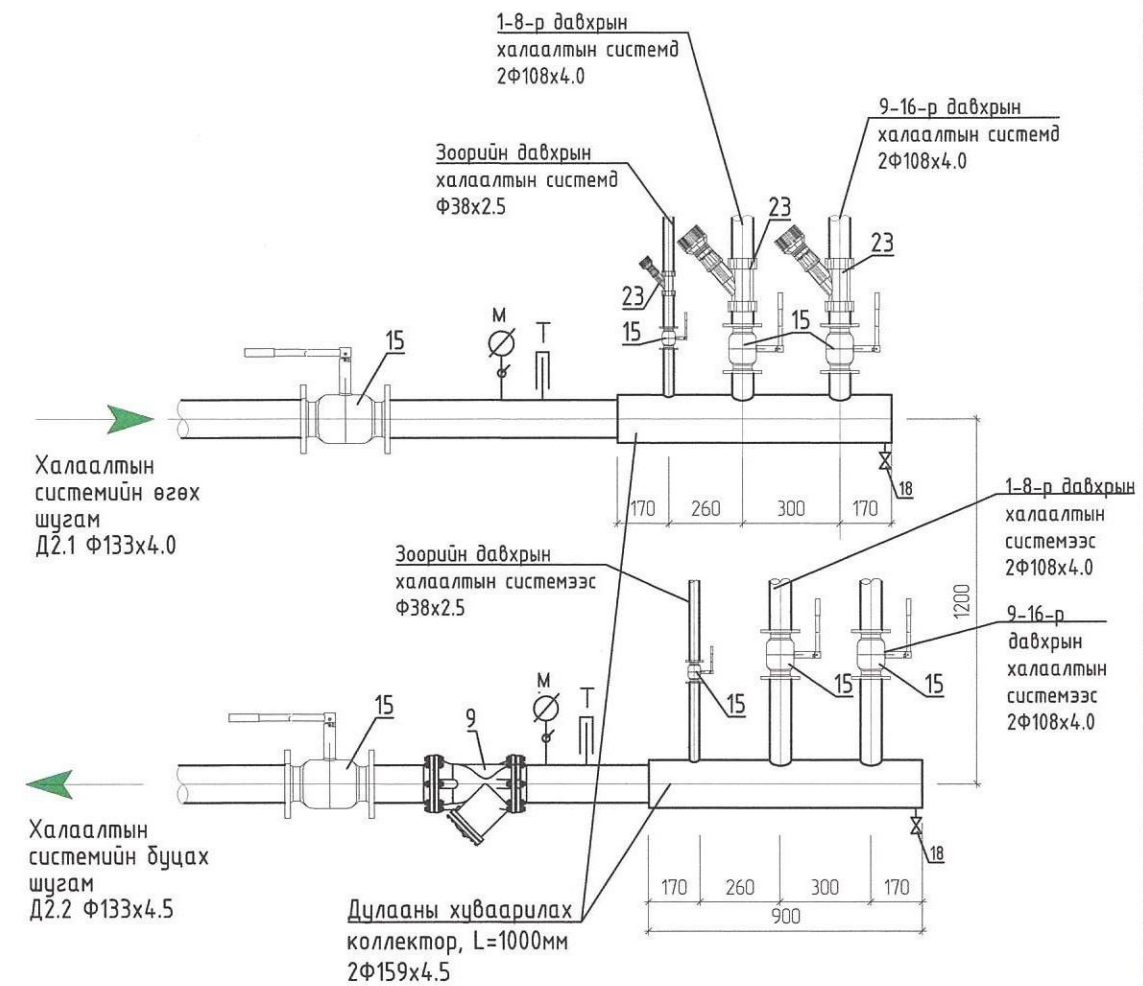
<p>Барилгын зураг төсөл, техникийн хяналт, худалдаа</p>	Улаанбаатар хот, Чингэлтэй дүүрэг, 1-р хороо. "ХАНГАРДИ ОРДОН"-ЫГ МОНГОЛ УЛСЫН ДЭЭД ШҮҮХИЙН БАЙРНЫ ЗОРИУЛАЛТААР ӨӨРЧЛӨН ТӨЛӨВЛӨХ ИХ ЗАСВАРЫН АЖИЛ				ДМ	
	Шинэчлэх дулааны зангилааны тоног төхөөрөмжийн байгуулалт				Үе шат: А.3	
	Инженер	<i>ХВУ</i>	Э.Болортуяа	Е.Г.Шифр: ЭК-110/2023-12	Масштаб:	Огноо: 2023 он
	Гүйцэтгэсэн	<i>Б.Оюунномин</i>	Б.Оюунномин	Т.Г.Шифр:	Зургийн дугаар: ДМ- 05	Хуудас: 07
Шалгасан	<i>ХВУ</i>	Э.Болортуяа				

ШИНЭЧЛЭХ ДУЛААНЫ ЗАНГИЛААНЫ БАЙГУУЛАЛТ М1:50

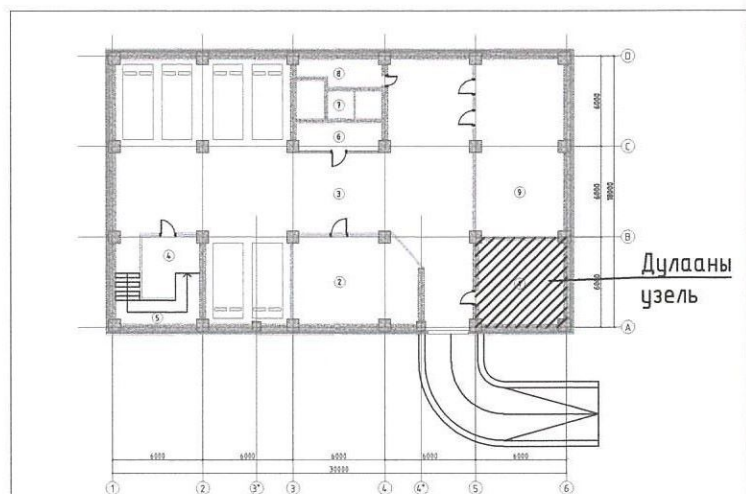


Гадна дулааны оролт
Д1.1 Ф89х3.5
Д1.2 Ф89х3.5

ХАЛААЛТЫН СИСТЕМИЙН ХУВААРИЛАХ КОЛЛЕКТОРЫН БАЙГУУЛАЛТ М1:25



БАЙРШЛЫН БУДУУВЧ М1:400

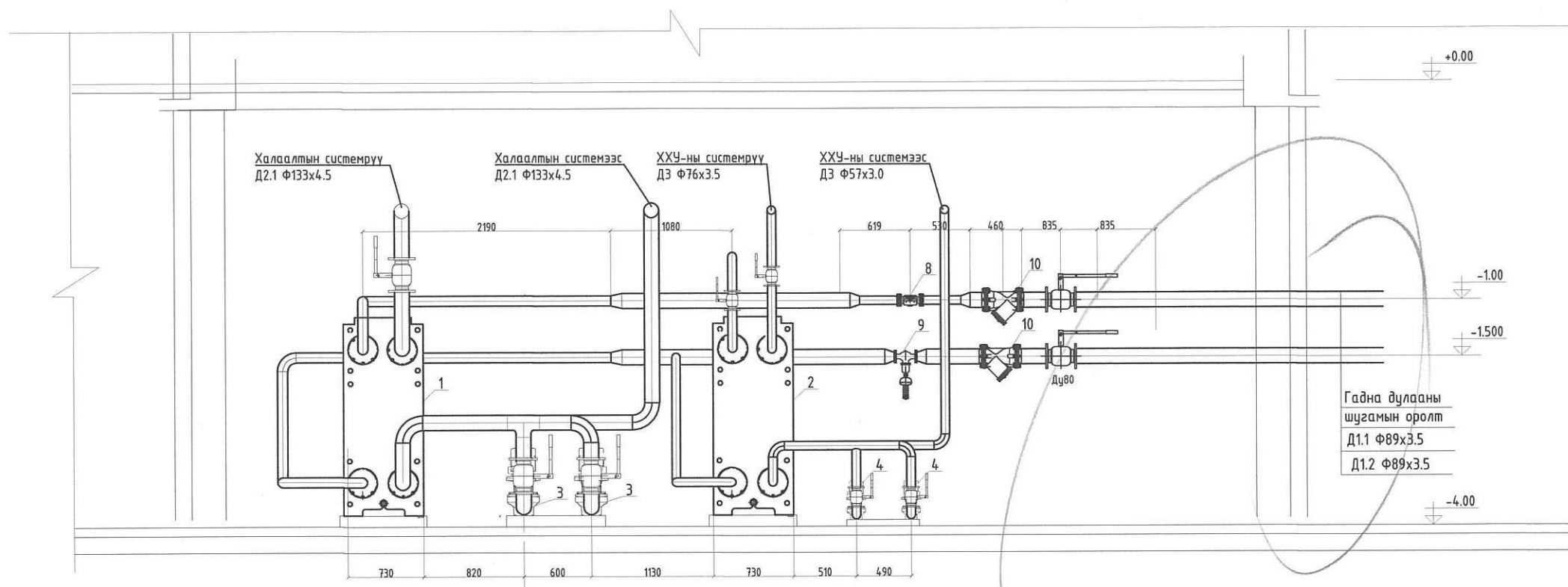


ТОНОГ ТӨХӨӨРӨМЖИЙН ТОДОРХОЙЛОЛТ

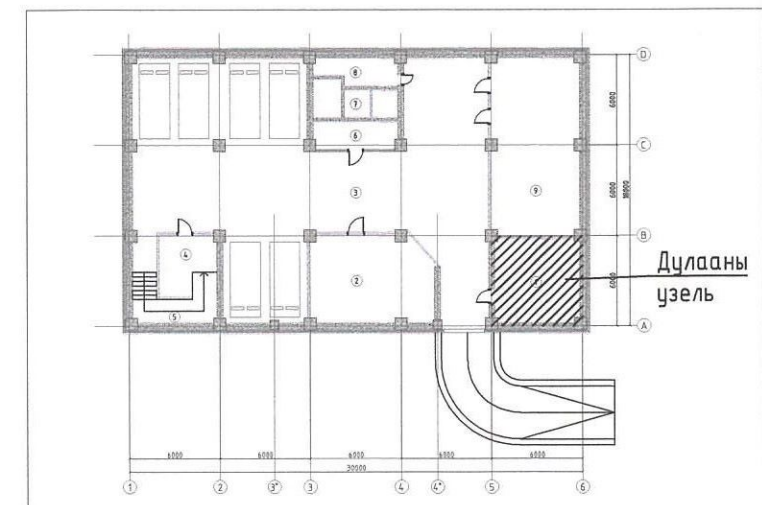
- | | | |
|---|---|--|
| 1. Халаалтын системийн ялтсан ус халаагч, Q=800кВ | 7. Чрьдчилан сэргийлэх клапан | 18. Ус юүлэгч |
| 2. Хэрэгцээний халуун усны ялтсан ус халаагч, Q=300кВт | 8. Даралт тогтмол дарих сав V=1000литр /халаалтын систем/ | 19. Агаар гаргагч |
| 3. Халаалтын системийн сүлжээний насос Q=32.0м³/ц, Н=41.9м, Р=7.5кВт | 9. Хог шүүгч | 20. Автомат удирдлагын самбар /ECL210/ |
| 4. Хэрэгцээний халуун усны эргэлтийн насос Q=5.0м³/ц, Н=16.4м, Р=1.0кВт | 10. Дулааны тоолуур, DN50, Kvs=15м³/ц | 21. Тоолуурын хянах самбар |
| 5. Даралтын зөрүү тохируулах автомат хаалт, DN50, Kvs=32м³/ц | 11. Нэмэлт усны тоолуур | 22. Гадна дотор агаарын температур мэдрэгч |
| 6. Температур тохируулах автомат хаалт электрон удирдлагатай | 12. Солонгйд хаалт | 23. Балансын хаалт |
| | 13. Ус цэвэршүүлэх цогц төхөөрөмж /Hydro-X/ | 24. Pt-1000 маркийн температурын датчик |
| | 14. Температур мэдрэгч | 25. Аваарын клапан |
| | 15. Бөмдөлгөн хаалт | 26. Насосны дуу намсгагч |
| | 16. Үл буцаах хаалт | 27. Нэмэлт усны насос /Халаалт/ Q=5.2м³/ц, Н=75.0м, Р=2.2кВт |
| | 17. Усны зарцуулалт хэмжигч | |

Улаанбаатар хот, Чингэлтэй дүүрэг, 1-р хороо. "ХАНГАРДИ ОРДОН"-ЫГ МОНГОЛ УЛСЫН ДЭЭД ШҮҮХИЙН БАЙРНЫ ЗОРИУЛАЛТААР ӨӨРЧЛӨН ТӨЛӨВЛӨХ ИХ ЗАСВАРЫН АЖИЛ				Шинэчлэх дулааны зангилааны байгуулалт		ДМ Үе шат: А.З	
Инженер	<i>Э.Болортуяа</i>	Э.Болортуяа	Е.Г.Шифр:	Масштаб:	Огноо:		Ф
Гүйцэтгэсэн	<i>Б.Оюунномин</i>	Б.Оюунномин	ЭК-110/2023-12	Зургийн дугаар:	2023 он		
Шалгасан	<i>Э.Болортуяа</i>	Э.Болортуяа	Т.Г.Шифр:	ДМ-06	Хуудас:		
					07		

ШИНЭЧЛЭХ ДУЛААНЫ ЗАНГИЛААНЫ ОГТЛОЛ 1-1 М1:50



БАЙРШЛЫН БУДУУВЧ М1:400



ТОНОГ ТӨХӨӨРӨМЖИЙН ТОДОРХОЙЛОЛТ

- | | |
|---|--|
| 1. Халаалтын системийн ялтсан ус халаагч, Q=800кВ | 15. Бөмбөлгөн хаалт |
| 2. Хэрэгцээний халуун усны ялтсан ус халаагч, Q=300кВт | 16. Үл буцаах хаалт |
| 3. Халаалтын системийн сүлжээний насос
Q=32.0м ³ /ц, Н=41.9м, Р=7.5кВт | 17. Усны зарцуулалт хэмжигч |
| 4. Хэрэгцээний халуун усны эргэлтийн насос Q=5.0м ³ /ц,
Н=16.4м, Р=1.0кВт | 18. Ус юүлэгч |
| 5. Даралтын зөрүү тохируулах автомат хаалт, DN50,
Kvs=32м ³ /ц | 19. Агаар гаргагч |
| 6. Температур тохируулах автомат хаалт
электрон удирдлагатай | 20. Автомат удирдлагын самбар /ECL210/ |
| 7. Урьдчилан сэргийлэх клапан | 21. Тоолуурын хянах самбар |
| 8. Даралт мөгтмол барих сав V=1000литр /халаалтын
систем/ | 22. Гадна дотор агаарын температур мэдрэгч |
| 9. Хог шүүгч | 23. Балансын хаалт |
| 10. Дулааны тоолуур, DN65, Kvs=30м ³ /ц | 24. Pt-1000 маркийн температурын датчик |
| 11. Нэмэлт усны тоолуур | 25. Аваарын клапан |
| 12. Соленойд хаалт | 26. Насосны дуу намсгагч |
| 13. Ус цэвэршүүлэх цогц төхөөрөмж /Hydro-X/ | 27. Нэмэлт усны насос /Халаалт/
Q=5.7м ³ /ц, Н=75.0м, Р=2.2кВт |
| 14. Температур мэдрэгч | |

<p>Барилгын зураг төсөл, техникийн хяналт, худалдаа</p>	Улаанбаатар хот, Чингэлтэй дүүрэг, 1-р хороо. "ХАНГАРДИ ОРДОН"-ЫГ МОНГОЛ УЛСЫН ДЭЭД ШҮҮХИЙН БАЙРНЫ ЗОРИУЛАЛТААР ӨӨРЧЛӨН ТӨЛӨВЛӨХ ИХ ЗАСВАРЫН АЖИЛ				ДМ	
	Шинэчлэх дулааны зангилааны Огтлол 1-1				Үе шат: А.Э	
	Инженер	<i>Э.Болортуяа</i>	Э.Болортуяа	Е.Г.Шифр: ЭК-110/2023-12	Масштаб:	Огноо: 2023 он
	Гүйцэтгэсэн	<i>Б.Оюунномин</i>	Б.Оюунномин	Т.Г.Шифр:	Зургийн дугаар: ДМ- 07	Хуудас: 07
Шалгасан	<i>Э.Болортуяа</i>	Э.Болортуяа				