

"ЯЛГУУНБАЯН" ХХК

ТЗ: ЗТ12-155/17

Монгол улс. Улаанбаатар хот. Баянгол дүүрэг. 16-р хороо.
Өндөргэгээн Занабазарын гудамж 10/1 байр 401-403 тоот
Утас: 99058698, 70148698; Факс: 70118698

Шифр: ЯБ-АЗ-17-51-III

УЛААНБААТАР ХОТ, БАЯНГОЛ ДҮҮРЭГ 2-Р ХОРОО
АШИГЛАЛТЫН ШААРДЛАГА ХАНГАХГҮЙ БАРИЛГУУДЫГ
ДАХИН БАРИЛГАЖУУЛАХ ТӨСӨЛ - БАГЦ-6
/ЕСӨН ШАР СӨХ - 26, 27, 28, 29, 30, 31, 32, 33, 34-Р БАЙР/

3. ДЭВТЭР III - 2x630КВА ЧАДАЛТАЙ 10/0,4КВ-ЫН ДЭД ӨРТӨӨ 1-4КОМ

ЗАХИРАЛ



Р.БАТБААТАР

2017 он

Хуудас	Нэр	Тайлбар
1	Зургийн жагсаалт	ДӨ-1
2	Материалын түүвэр	ДӨ-2
3	10кВ-ын зарчмын схем	ДӨ-3
4	0,4кВ-ын зарчмын схем	ДӨ-4
5	Дэд өртөөний байгуулалт	ДӨ-5
6	Гэрэлтүүлэг болон төхөөрөмжийн байгуулалт	ДӨ-6
7	ДХС самбарын тооцооны бүдүүвч	ДӨ-7
8	Цахилгаан халаагуурын удирдлагын бүдүүвч	ДӨ-8
9	Газардуулгын байгуулалт	ДӨ-9
10	Газардуулгын тооцоо	ДӨ-10
11	Дэд өртөөний оглол /А-А/	ДӨ-11
12	Дэд өртөөний огтлол /Б-Б/	ДӨ-12
13	0,4кВ-ын ЩО-70 самбарын суурилуулалт	ДӨ-13
14	ХБ- 10кВ-ын оролт, трансформатор, гаралтын шугамын зарчмын бүдүүвч, Кабелийн хвснэгт	ДӨ-14
15	10кВ-ын КСО-СЭЩ самбарын захиалах хуудас	ДӨ-15
16	0.4 кВ-ын ЩО-70 самбарын захиалах хуудас	ДӨ-16
17	Тоолуурын хайрцаг	ДӨ-17
18	Тусгаарлагийг бэхлэх хийц	ДӨ-18
19	0.4кВ-ын "Шин"-ийн нэвтрэх хавтан	ДӨ-19
20	Трансформаторын өрөөний хашлага	ДӨ-20
21	Тусгаарлах суурь	ДӨ-21

ТАЙЛБАР

Баянгол дүүргийн 2-р хороо Ашиглалтын шаардлага хангахгүй барилгуудыг дахин барилгажуулах төслийн инженерийн дэд бүтцийн шугам сүлжээ 10кВ-ын хуваарилах байгууламжийн ажлын зураг төслийг "Цахилгаан байгууламжийн дүрэм" "БД43-101-03"-ийн дагуу "Эрчим хүчний яамны бодлогын хэрэгжилтийг зохицуулах газар"-ын 2017 оны 09-р сарын 22-ний өдрийн 09с/2017/22 тоот техникийн нөхцлийг үндэслэн боловсруулав.

10кВ-ын хуваарилах байгууламж

Төлөвлөж буй дэд өртөө нь барилгын зоорийн давхарт байрлах бөгөөд 10/0.4кВ 630 кВА чадалтай хоёр ширхэг хүчний трансформатортай дан "Шин"-тэй секцээс бүрдэх бөгөөд шинийн хоёр хэсэгэл нь хоорондоо "Шин"-ийн гүүрээр холбогдоно.

Цуглуулгын шинийн хэсэглэл бүрийг байнгын газардуулгын хутгаар газардуулна.

Уг дэд өртөөний 630 кВА-ийн чадалтай хүчний трансформатор нь хүчдлийн 5 тавилтай байна.

0.4 кВ-ын хуваарилах байгууламж

Дэд өртөөний 0.4кВын хуваарилах байгууламжид ЩО-70 маягийн хуваарилах самбарыг суурилуулах ба трансформатор тус бүрээс тэжээгдэх дан "Шин" оруулгатай байна. Уг дэд өртөөнд олон улсын цахилгаан техникийн стандартын IEC шаардлага хангасан тоног төхөөрөмж төлөвлөв.

Аянгын хэт хүчдэлийн хамгаалалт

10кВ ба 0.4 кВ-ын хүчдэлтэй трансформаторын дэд өртөөний газардуулгын байгууламж нь ерөнхий нэг байна. Газардуулгын байгууламжийн эсэргүүцэл нь 4 Омоос ихгүй байх бөгөөд хэтэрсэн тохиолдолд нэмэлт газардуулга хийж өгөх шаардлагатай. Дэд өртөөний барилгын суурийн хүрээгээр сувагчлалын ёроолд туузан гангаар хийсэн газардуулагчаар газардуулгын байгууламжийг гүйцэтгэнэ. Дэд өртөөний газардуулгын дотор хүрээний гол шугамыг гадна газардуулагчтай хоёр цэгээр холбож өгнө.

Барилгын халхавчинд ороогүй 0.4 кВ-ын кабель, агаарын хосолсон шугамаар дамжин ирэх аянгын хэт хүчдлээс хүчний трансформаторын ороомгийг хамгаалахын тулд трансформаторын 0.4 кВ-ын оролтон дээр РВН-0,5МУ1 маягийн хаалттай цахилуур тавина. Дэд өртөөний аянгын үйлчилгээний идэвхижил нь 40-иос дээш дундаж цагтай мужлалд аянгын шууд цохилтоос хамгаалахдаа барилгын дээвэр дээр аянга хүлээн авах тор хийж газардуулгын байгууламжтай хоёр хэсгээр буулгаж холбоно. Шинээр тоноглох трансформатор, 10кВ ба 0.4кВ-ын хуваарилах самбаруудыг дэд өртөөний газардуулгын хүрээнд 25х4мм туузан төмрөөр холбож газардуулна.

Кабелийн сүлжээ

КСО-СЭЩ ячейкуудад гаднаас холбогдох шугамын кабелийг барилга дотор кабелийн сувагт тоноглоно. КСО-СЭЩ ячейкнаас трансформатор очих шугамд өндөр хүчдлийн кабелийг ган хоолойд сүвлэн трансформаторын өрөөний хананд ил угсарна. Трансформатораас ЩО-70 самбаруудыг хөнгөн цагаан "Шин"-ээр холбоно. Кабелийн сүлжээг кабелийн хүснэгтийн дагуу тоноглоно.

Цахилгаан эрчим хүчний хэмжилт, тооцоо

Трансформаторын 0.4кВ талын гаргалгаа секцийн оруулгад 3 фазын идэвхит чадлын электрон тоолуур тавина. Тоолуурыг трансформаторын оролтын самбар доторх гүйдлийн трансформатораас авч тусгай цоож бүхий хайрцаганд хийж, хананд 1.5м өндөрт байрлуулна.

Инженер геологийн дүгнэлтээс;

"Жоншт-Уул" ХХК 2017он Архив №083/2017

-Газар хөдлөлтийн балл-7 балл


-Хөрсний эсэргүүцэл -280-600Ом.м

-Улирлын хөлдөлийн гүн-3,8

-Хөрсний бүтэц- Элсээр чигжигдсэн хайрган

Газардуулгын тооцоог инженер геологийн дүгнэлтийг үндэслэн =280 Ом.м тооцоолов.



 <p>Цахилгаан, Холбоо дохиолол, Автоматийн зураг төсөл Зөвлөх үйлчилгээ Утас: 99058698, 70118698</p>	Улаанбаатар хот, Баянгол дүүрэг, 2-р хороо Ашиглалтын шаардлага хангахгүй барилгуудыг дахин барилгажуулах төслийн инженерийн дэд бүтцийн шугам сүлжээ /Есөн шар сөх 26-34-р байр/ 12х630кВА чадалтай 10/0,4кВ-ын трансформаторын дэд өртөө/					
	Зургийн жагсаалт					
	Захирал		Р.Батбаатар	ЕГ шифр:	Масштаб:	Огноо:
	Инженер		Б.Бат-Эрдэнэ		М1:	2017-12-15
Гүйцэтгэсэн		Д.Мягмаржаргал	ТГ шифр:	Хуудас:	Бүх хуудас:	
"Ялгуунбаян" ХХК	Шалгасан	Ц.Хасбаатар	ЯБ-А3-17-51-III	ДӨ-1	21	

Материалын түүвэр

Д/Д	Нэр	Хэв маяг	Хэмж нэгж	Тоо шир	Тайлбар
Хүчний трансформатор					
1	10/0,4 кВ-ын хүчдэлтэй 630кВА-ийн чадалтай 3 фазын хүчний хуурай трансформатор /Холболтын бүдүүвч Y/Yo/	ТСГЛ-630 10/0.4кВ	ком	2	Хүчдэл тохируулгын 5 тавилтай байна
10кВ-ын хуваарилах байгууламж					
2	10кВ-ын оролтын самбар-2 , Гаралтын самбар-2 трансформаторын гаралтын самбар -2,	КСО-СЭЩ	ком	6	захиалгын хуудаснаас ДӨ-15 үз
3	Хоёр ширхэг хуурай салгуур-приводтой 10кВ-ын хүчдэлийн "Шин"-ийн гүүр секц холбогч - 1	ШМ-2.У2300	ком	1	
4	10кВ-ын гал хамгаалагч	ПКТ103-10-80-20У3	ш	6	
0.4кВ-ын хуваарилах байгууламж					
1	0.4кВ-ын оролтын самбар-2 , гаралтын самбар -8, секц холбогч - 1	ЩО-70	ком	11	захиалгын хуудаснаас ДӨ-16 үз
2	Бортгон гал хамгаалагч 25А	ПРС-25-3 У3	ш	6	
"Шин" изоляторууд					
7	Дотор тоноглох 0.4кВ өнгөлсөн тулгуурын шаазан тусгаарлагч	ИО-1-2-250 У3 ИНЯК.686.111.001	ш	36	
8	Дотор тоноглох 10кВ-ын шаазан тусгаарлагч	СН-10У2	ш	12	
9	Дотор тавигдах 0,4кВ-ын хаалтад цахилуур	РВП-0,5Т У3	ш	6	
0.4кВ-ын самбарууд					
10	Гэрэлтүүлгийн самбар. ГС-1 , IP31 а. Гар сэлгэн залгагч: ВР32И-100А-1ш в. Оролтын автомат : ВА47-100 Зр.25А.харС-1ш б. Гал хамгаалагч: ППН-33-25А-3ш Шугамын автомат : ВА47-29 1Р 16А.харВ-3ш, 2Р 16А.харВ-2ш, в. Цэнэг шавхагч ОПС1-С4 U=220В, I=30кА -3ш г. Автомат сэлгэн залгагч : АВР In-25	ГС-1	ком	1	
11	Тоолууртай хайрцаг.ТХ-1, ТХ-2 ШМП-2-1УХЛ3. IP31-395x310x150 а. 3 фазын идэвхит чадлын электрон тоолуур RS-485, IR гаралттай 380в-3ш б. автомат таслуур ВА47-100 ЗР.16А.харВ-1ш		ком	2	IEC61107. IEC62056 холболтын прогналтой
12	Бууруулах трансформатортай хайрцаг	ЯТП-0,25 220/36	ком	1	
13	1кВт чадалтай 220В-ын тосон цахилгаан халаагч	ЭРKM-2	ком	2	
Гэрэлтүүлэг, розетка					
14	Ус чийгнээс хамгаалагдсан хананд тоноглох улайсах чийдэн бүхий компакт гэрэлтүүлэгч 220В, 60Вт - IP44	НПБ 1302	ш	3	
15	Ус чийгнээс хамгаалагдсан хананд тоноглох улайсах чийдэн бүхий компакт гэрэлтүүлэгч 220В, 60Вт - IP44	НПБ 1202	ш	7	
16	Ус чийгнээс хамгаалагдсан таазанд тоноглох улайсах чийдэн бүхий компакт гэрэлтүүлэгч 220В, 60Вт - IP44	НПП 2603	ш	2	
17	Гар зөөврийн гэрэлтүүлэгч 42В,	РВО-42-У2	ш	2	
18	Ус чийгнээс хамгаалагдсан газардуулгын контакттай ил тоноглох розетка 220В, 10А - IP44		ш	1	
19	Далд тоноглох хоёр туйлт унтраалга 220В, 10А - IP20		ш	5	
20	Улайсах чийдэн 220В, 60Вт		ш	11	
21	Компакт люминесцент чийдэн 220В, 8Вт		ш	2	

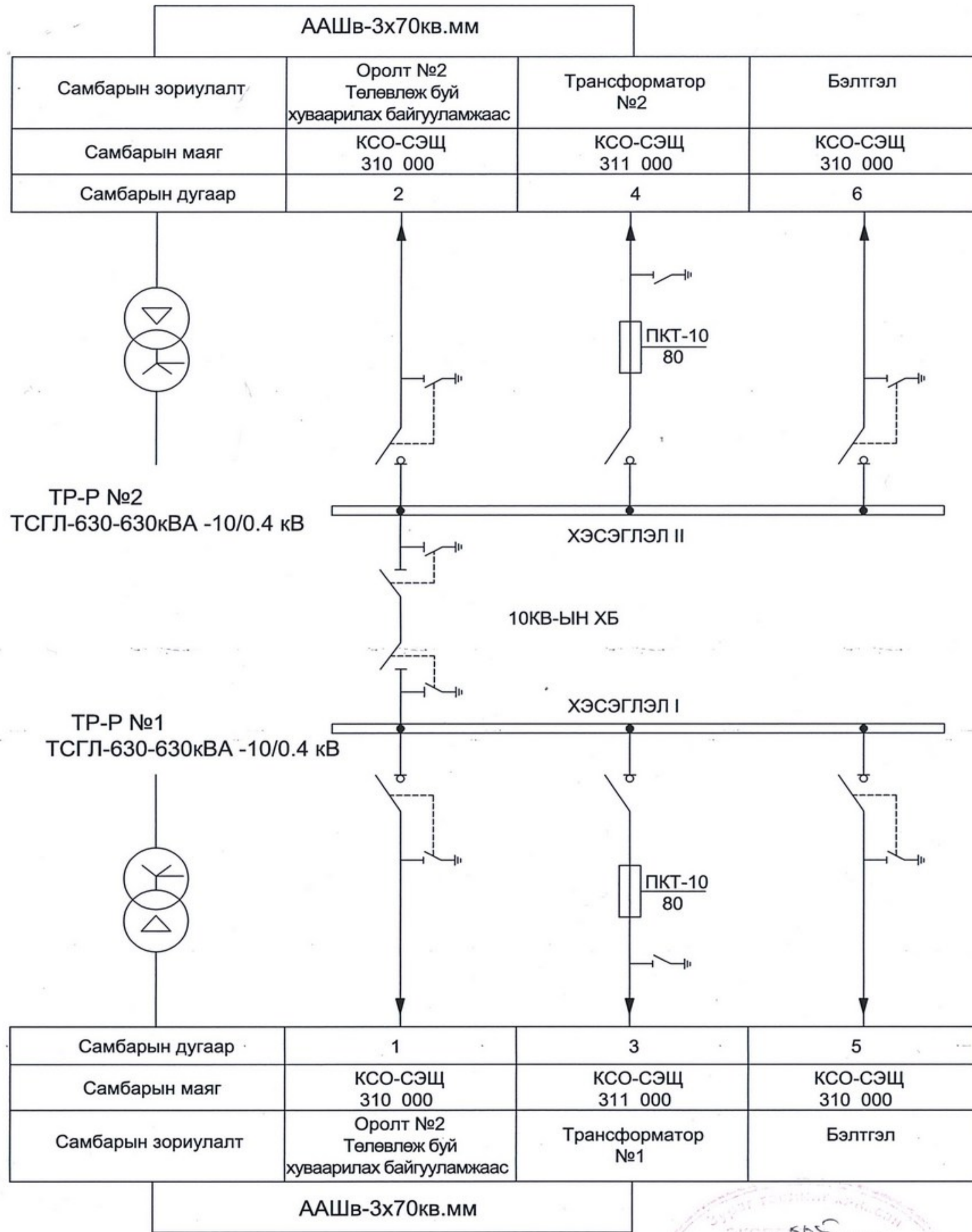
"Шин" , Кабель, Утас					
22	Тэгш өнцөгт огтлолтой хөнгөн цагаан бүрээстэй "Шин" 6*60мм	АД31Т-6*60	м	38	
23	Тэгш өнцөгт огтлолтой хөнгөн цагаан бүрээстэй "Шин" 8*80мм	АД31Т-8*80	м	55	
24	Зэс голтой поливинилхлорид бүрхүүлтэй кабель 3х2.5кв.мм	ВВГ	м	120	
25	Зэс голтой поливинилхлорид бүрхүүлтэй кабель 3х4кв.мм	ВВГ	м	30	
26	Зэс голтой поливинилхлорид бүрхүүлтэй кабель 5х10кв.мм	ВВГ	м	30	
27	ПВХ тусгаарлагч, хөнгөнцагаан бүрхүүлтэй хүчний кабель 3х70кв.мм	ААШв-10кВ	м	20	
28	Кабелийн халж хэлбэрших төгсгөвч	ЗКВтп-1кВ	ш	4	
Аянга хамгаалалт, газардуулга					
29	Туузан төмөр 40х4мм		м	70	
30	Туузан төмөр 25х4мм		м	87	
31	Булан төмөр 50х50х5мм ² L=3м		ш	16	
Бусад материал					
32	Температур тохируулагч удирдлага	УТН-170R	ш	10	
33	Хоёр даруултай түдүүл	СД-43	ш	2	
34	10кВ-ын тусгаарлах штанг	ШО-10У1	ш	2	
35	Кабель сүвлэх ган хоолой φ=100	φ=100мм, L=1.5м	ш	22	
Үйлдвэрт бэлтгэх металл хийц					
36	10кВ-ын кабелийн бэхлэх хийц		ком	2	
37	Тусгаарлагчийг бэхлэх хийц		ком	2	
38	0.4кВ-ын "Шин"-ийн холбоосын гүүр		ком	2	
39	0.4кВ-ын "Шин" нэвтрэх хавтан		ком	2	
40	Трансформаторын өрөөний хашлага		ком	2	
Захиалагчаас нийлүүлэх материал					
41	Хөөсөн гал унтраагч	ОП-5	ком	1	
42	Нүүрс хүчлийн гал унтраагч	ОУ-8	ком	2	
43	Галын хор хананд тогтоогч		ш	2	



Цахилгаан, Холбоо дохиолол,
Автоматийн зураг төсөл
Зөвлөх үйлчилгээ
Утас: 99058698, 70118698

Захирал	Р.Батбаатар	ЕГ шифр:	Масштаб:	Огноо:
Инженер	Б.Бат-Эрдэнэ		M1:	2017-12-15
Гүйцэтгэсэн	Д.Мягмаржаргал	ТГ шифр:	Хуудас:	Бүх хуудас:
"Ялгуунбаян" ХХК	Ц.Хасбаатар	ЯБ-А3-17-51-III	ДӨ-2	21

Улаанбаатар хот. Баянгол дүүрэг. 2-р хороо Ашиглалтын шаардлага хангахгүй барилгуудыг дахин барилгажуулах төслийн инженерийн дэд бүтцийн шугам сүлжээ /Есөн шар сөх 26-34-р байр/ 12х630кВА чадалтай 10/0,4кВ-ын трансформаторын дэд өртөө/
Материалын түүвэр



ЗӨВШӨӨРӨЛЦСӨН:

"УБЦТС" ХК-Н ДЭД ЗАХИРАЛ




Р.ДАГДАН



УБЦТС ХК.
АХА-аас. Техникийн
Ноуриал баримтын дараа
дахим зөвшөөрсөн.
Имшар Мунш
2018.01.26.

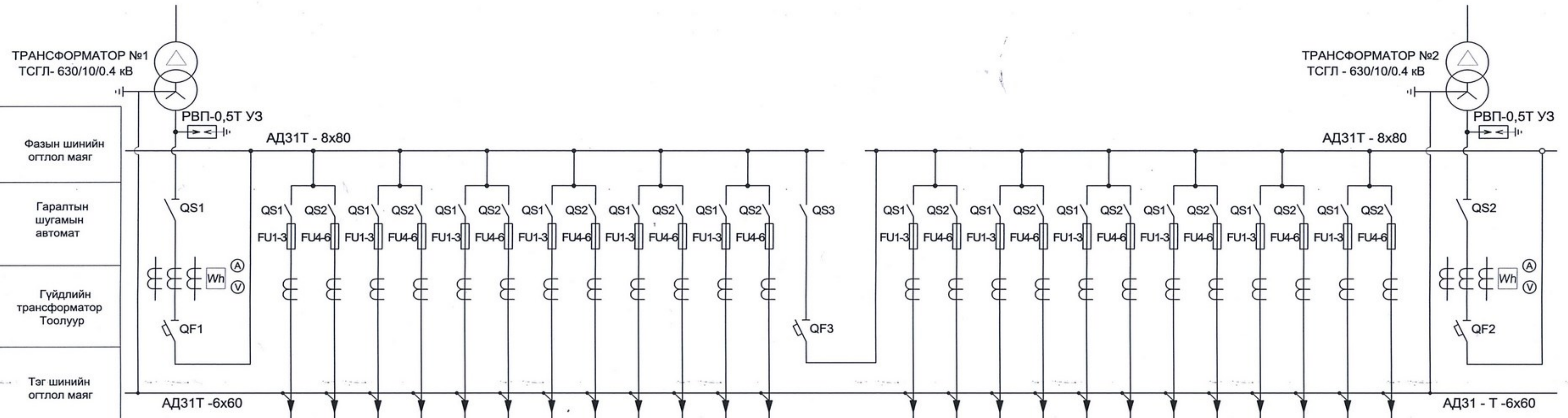


 Цахилгаан, Холбоо дохиолол, Автоматийн зураг төсөл Зөвлөх үйлчилгээ Утас: 99058698, 70118698	Улаанбаатар хот, Баянгол дүүрэг, 2-р хороо Ашиглалтын шаардлага хангахгүй барилгуудыг дахин барилгажуулах төслийн инженерийн дэд бүтцийн шугам сүлжээ /Есөн шар сөх 26-34-р байр/ 12х630кВА чадалтай 10/0,4кВ-ын трансформаторын дэд өртөө/ 10кВ-ын зарчмын схем					
	Захирал	Р.Батбаатар	ЕГ шифр:	Масштаб:	Огноо:	
	Инженер	Б.Бат-Эрдэнэ		М1:	2017-12-15	
	Гүйцэтгэсэн	Д.Мягмаржаргал	ТГ шифр:	Хуудас:	Бүх хуудас:	
"Ялгуунбаян" ХХК	Шалгасан	Ц.Хасбаатар	ЯБ-А3-17-51-III	ДӨ-3	21	

ЗӨВШӨӨРӨЛЦСӨН:

"УБЦТС"ХК-Н ДЭД ЗАХИРАЛ

Р.ДАГДАН



Самбарын дугаар	1	2				3				4				5	6				7				8				9
Самбарын маяг	ЩО-70	ЩО-70				ЩО-70				ЩО-70				ЩО-70	ЩО-70				ЩО-70				ЩО-70				ЩО-70
Самбарын зориулалт	Оролт -1	Шугамын гаргалгаа				Шугамын гаргалгаа				Шугамын гаргалгаа				Секц холбогч	Шугамын гаргалгаа				Шугамын гаргалгаа				Шугамын гаргалгаа				Оролт -2
Самбарын төхөөрөмжийн тогтоогдсон гүйдэл, А	1000	400	400	250	250	400	400	250	250	250	250	160	160	1000	400	400	250	250	400	400	250	250	250	250	160	160	1000
Хэрэглэгчид																											

ПРС-25-3 УЗ
Дотоод хэрэгцээ

ПРС-25-3 УЗ
Дотоод хэрэгцээ

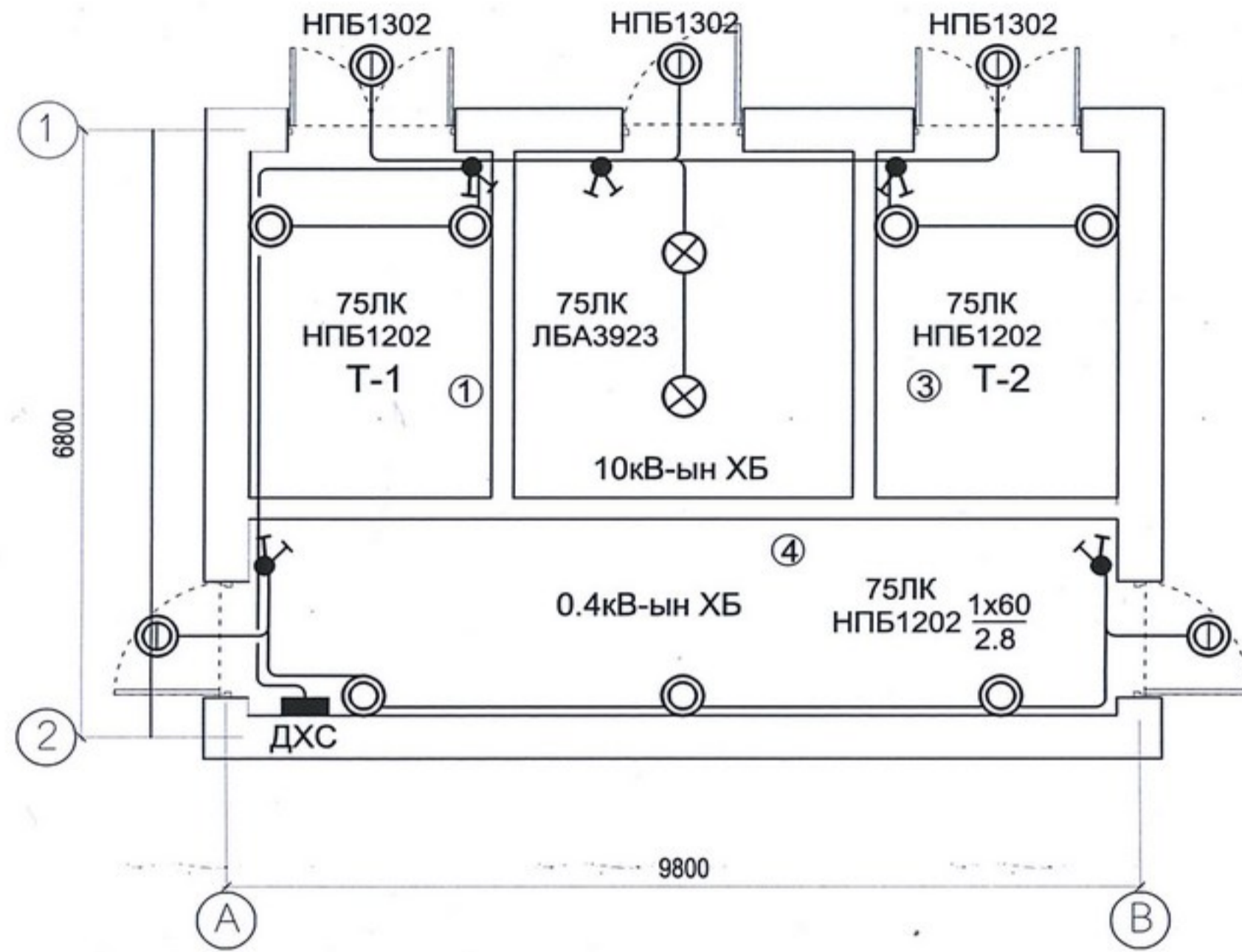
505
2017.12.29



"Ялгуунбаян" ХХК

Улаанбаатар хот. Баянгол дүүрэг. 2-р хороо Ашиглалтын шаардлага хангахгүй барилгуудыг дахин барилгажуулах төслийн инженерийн дэд бүтцийн шугам сүлжээ /Есөн шар сөх 26-34-р байр/ 12х630кВА чадалтай 10/0,4кВ-ын трансформаторын дэд өртөө/					
0,4кВ-ын зарчмын схем					
Захирал	Р.Батбаатар	ЕГ шифр:	Масштаб:	Огноо:	
Инженер	Б.Бат-Эрдэнэ		M1:	2017-12-15	
Гүйцэтгэсэн	Д.Мягмаржаргал	ТГ шифр:	Хуудас:	Бүх хуудас:	
Шалгасан	Ц.Хасбаатар	ЯБ-АЗ-17-51-III	ДӨ-4	21	

Гэрэлтүүлгийн байгуулалт



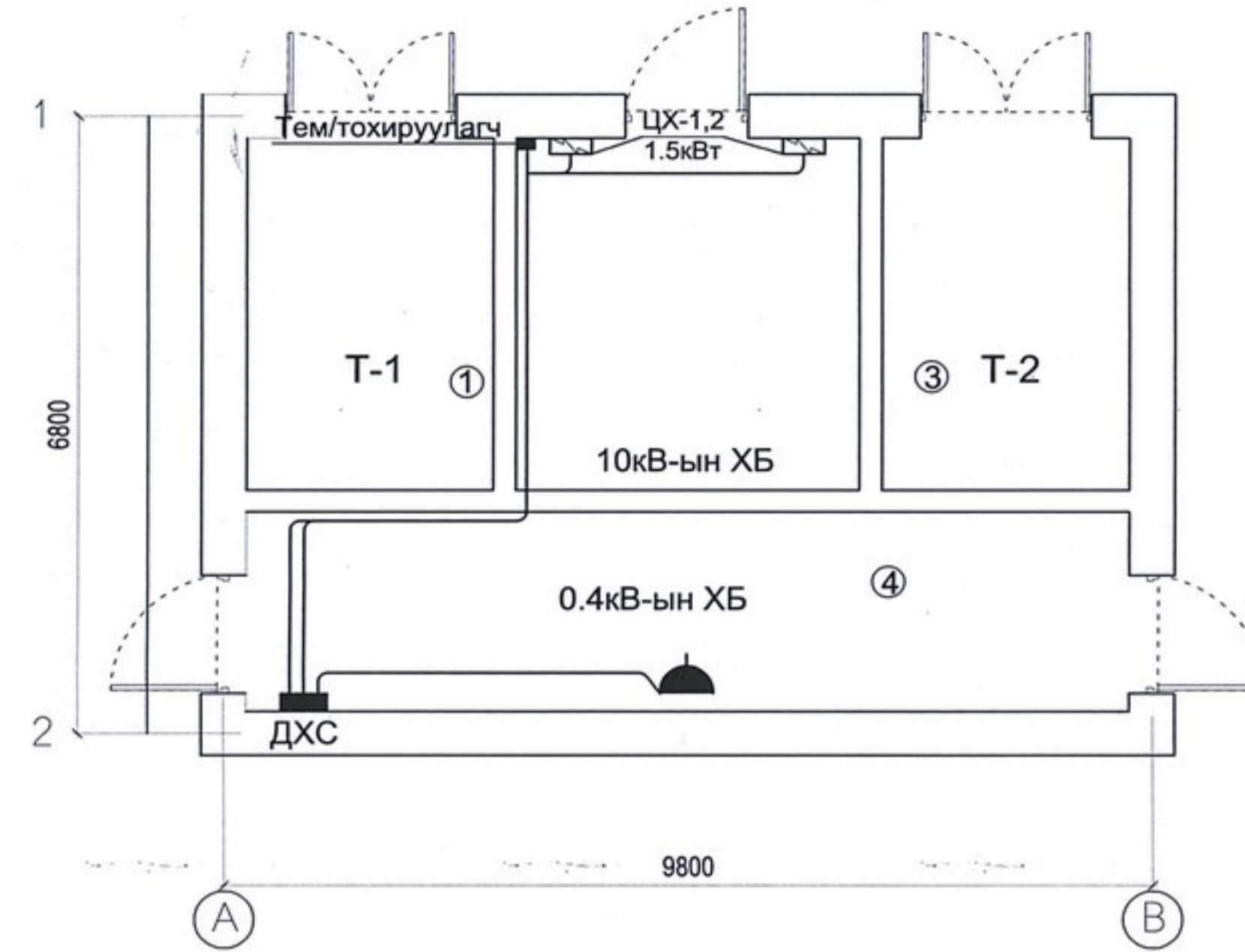
ӨРӨӨНИЙ ТОДОРХОЙЛОЛТ

№	Нэр	Талбай
1	Хүчний трансформатор	
2	10кВ-ын хуваарилах байгууламж	
3	Хүчний трансформатор	
4	0.4кВ-ын хуваарилах байгууламж	

Тайлбар.


Дэд өртөөний гэрэлтүүлгийн сүлжээний хүчдэл 220 в.
Гэрэлтүүлгийн самбарын тэжээлийг I ба II-р трансформаторын оролтын самбар ЩО-70 -н 1 ба 9-р самбар тус бүрээс тэжээх ба самбарт ПВ3-25А пакетин сэлгэн залгагч тавина.
Гэрэлтүүлгийн шугманд ВВГ маркийн кабелийг хана, таазаар ил түдүүлдэн угсарна. Дэд өртөөнд хамгаалагдсан тортой гэрэлтүүлэгч, унтраалга тавина. Угсралтыг галын аюулгүй ажиллагааны дүрмийг баримтлан галд тэсвэртэй материалаар гүйцэтгэх шаардлагатай. Угсралтыг мэрэгжилийн байгууллагын хяналтан дор гүйцэтгэнэ.

Төхөөрөмжийн байгуулалт байгуулалт

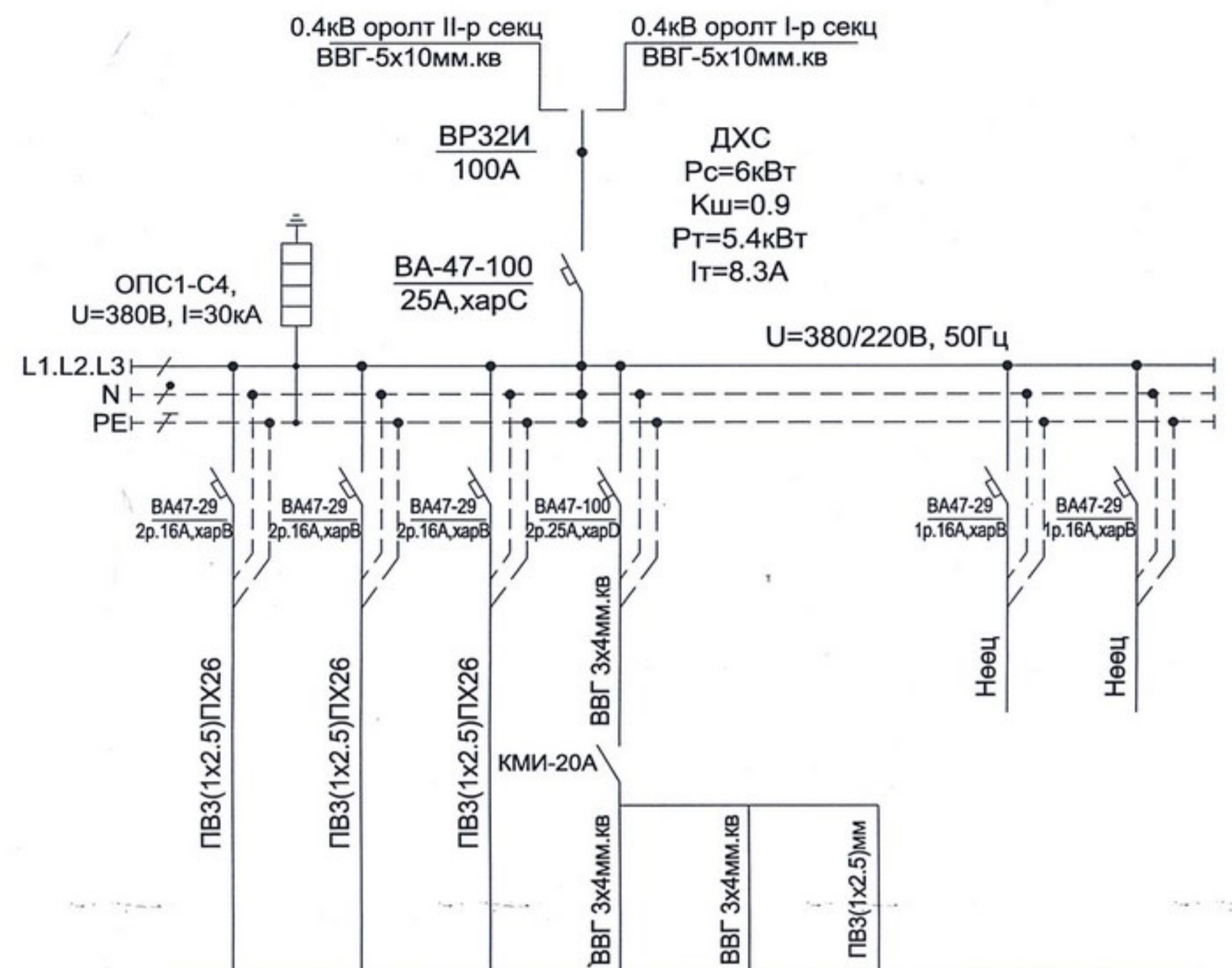


ӨРӨӨНИЙ ТОДОРХОЙЛОЛТ


№	Нэр	Талбай
1	Хүчний трансформатор	
2	10кВ-ын хуваарилах байгууламж	
3	Хүчний трансформатор	
4	0.4кВ-ын хуваарилах байгууламж	

 Цахилгаан, Холбоо дохиолол, Автоматийн зураг төсөл Зөвлөх үйлчилгээ Утас: 99058698, 70118698	Улаанбаатар хот, Баянгол дүүрэг, 2-р хороо Ашиглалтын шаардлага хангахгүй барилгуудыг дахин барилгажуулах төслийн инженерийн дэд бүтцийн шугам сүлжээ /Есөн шар сөх 26-34-р байр/ /2х630кВА чадалтай 10/0,4кВ-ын трансформаторын дэд өртөө/ Гэрэлтүүлэг болон төхөөрөмжийн байгуулалт				
	Захирал	Р.Батбаатар	ЕГ шифр:	Масштаб:	Огноо:
	Инженер	Б.Бат-Эрдэнэ		M1:	2017-12-15
	Гүйцэтгэсэн	Д.Мягмаржаргал	ТГ шифр:	Хуудас:	Бүх хуудас:
"Ялгуунбаян" ХХК	Шалгасан	Ц.Хасбаатар	ЯБ-А3-17-51-III	ДӨ-6	21

Тэжээлийн үүсвэр	
Ачаалал таслагч	
Тоолуур	
Цэнэг шавхагч Оролтын автомат	
Цахилгаан тэжээл	Шугам
	Шугамын автомат
	Удирдлагын самбар
Кабель, утасны марк ба хөндлөн огтлол, сүвлэх хоолой	
Байгуулалт дээрх тэмдэглэгээ	
Байгуулалт дахь нэр, №	
Цахилгаан хэрэглэгч	Групп №
	Рт, кВт
	It, А
	Фаз
	Технологийн нэр
Урт	



Гэрэл-гч	Розетка	ЯТП	Халаагч-1	Халаагч-2	УТН-170R		
1	2	3	4			5	6
1.0	1.0	0.2	15	2.4	0.2	-	-
4.6	4.6	0.9	7.5	7.5	1.0	-	-
L1	L2	L3	L1	L2	L1	L2	L2
Гэрэлтүүлэгч	Розетка	Бууруулах трансформатор 220/36В	Цахилгаан халаагч-1	Цахилгаан халаагч-2	Температур тохируулагч	Нөөц	Нөөц

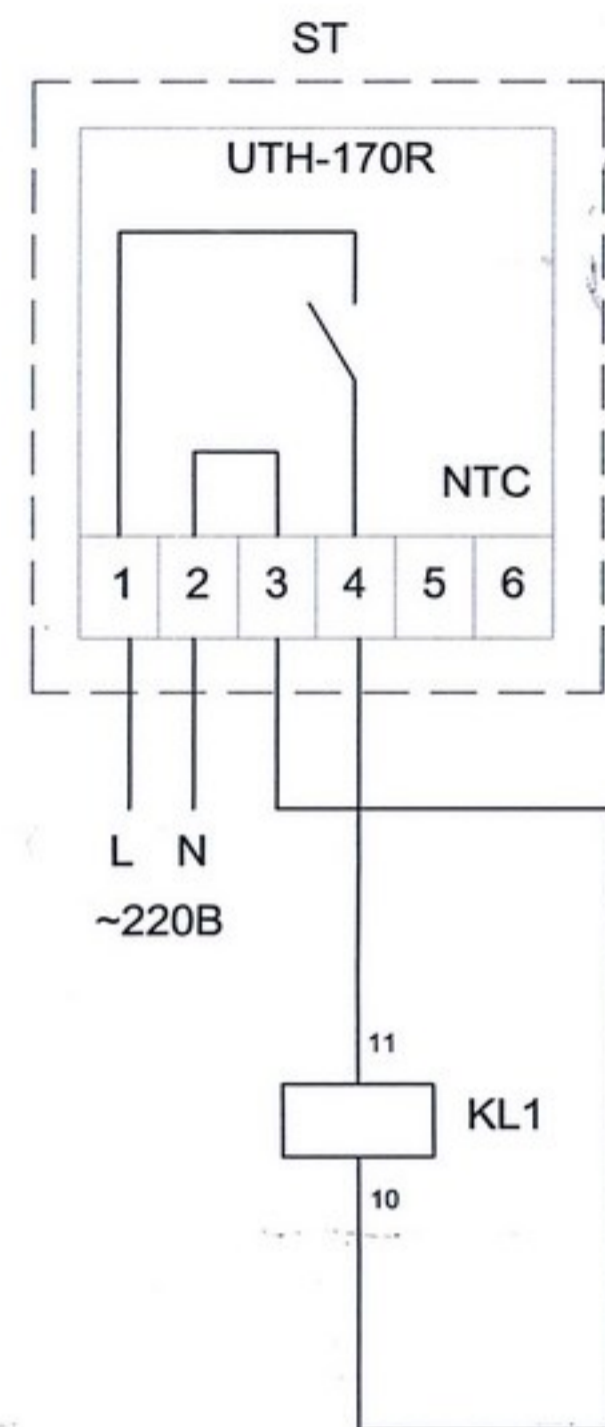
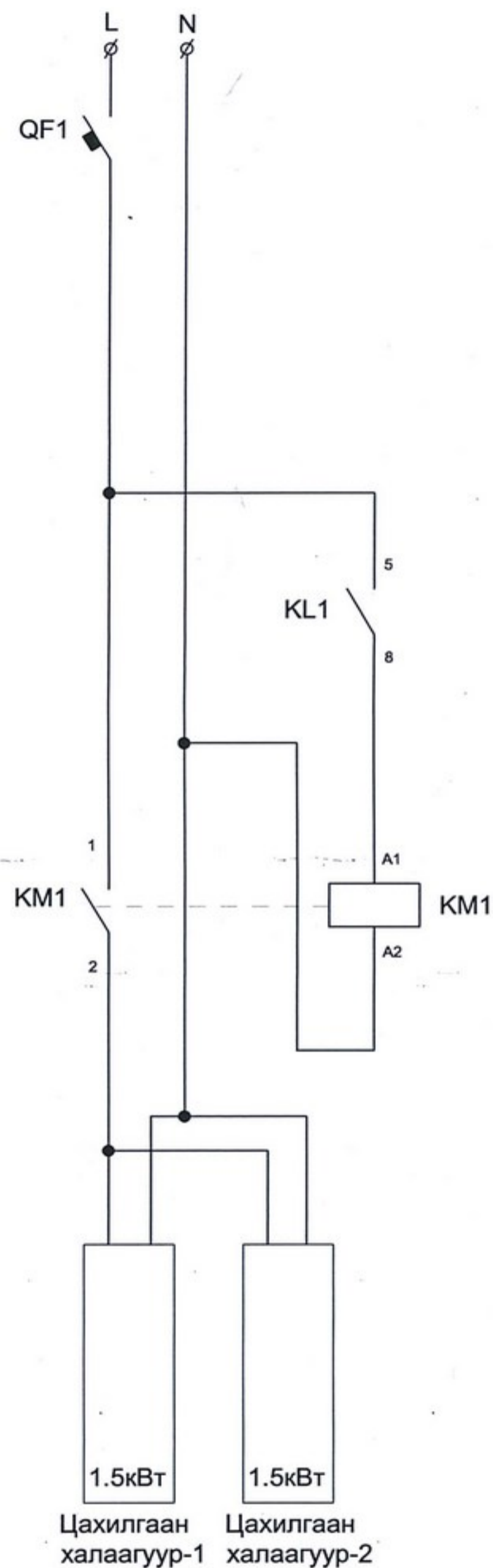



Цахилгаан, Холбоо дохиолол, Автоматийн зураг төсөл
Зөвлөх үйлчилгээ
Утас: 99058698, 70118698

Улаанбаатар хот, Баянгол дүүрэг, 2-р хороо Ашиглалтын шаардлага хангахгүй барилгуудыг дахин барилгажуулах төслийн инженерийн дэд бүтцийн шугам сүлжээ /Есөн шар сөх 26-34-р байр/ 12х630кВА чадалтай 10/0,4кВ-ын трансформаторын дэд өртөө/

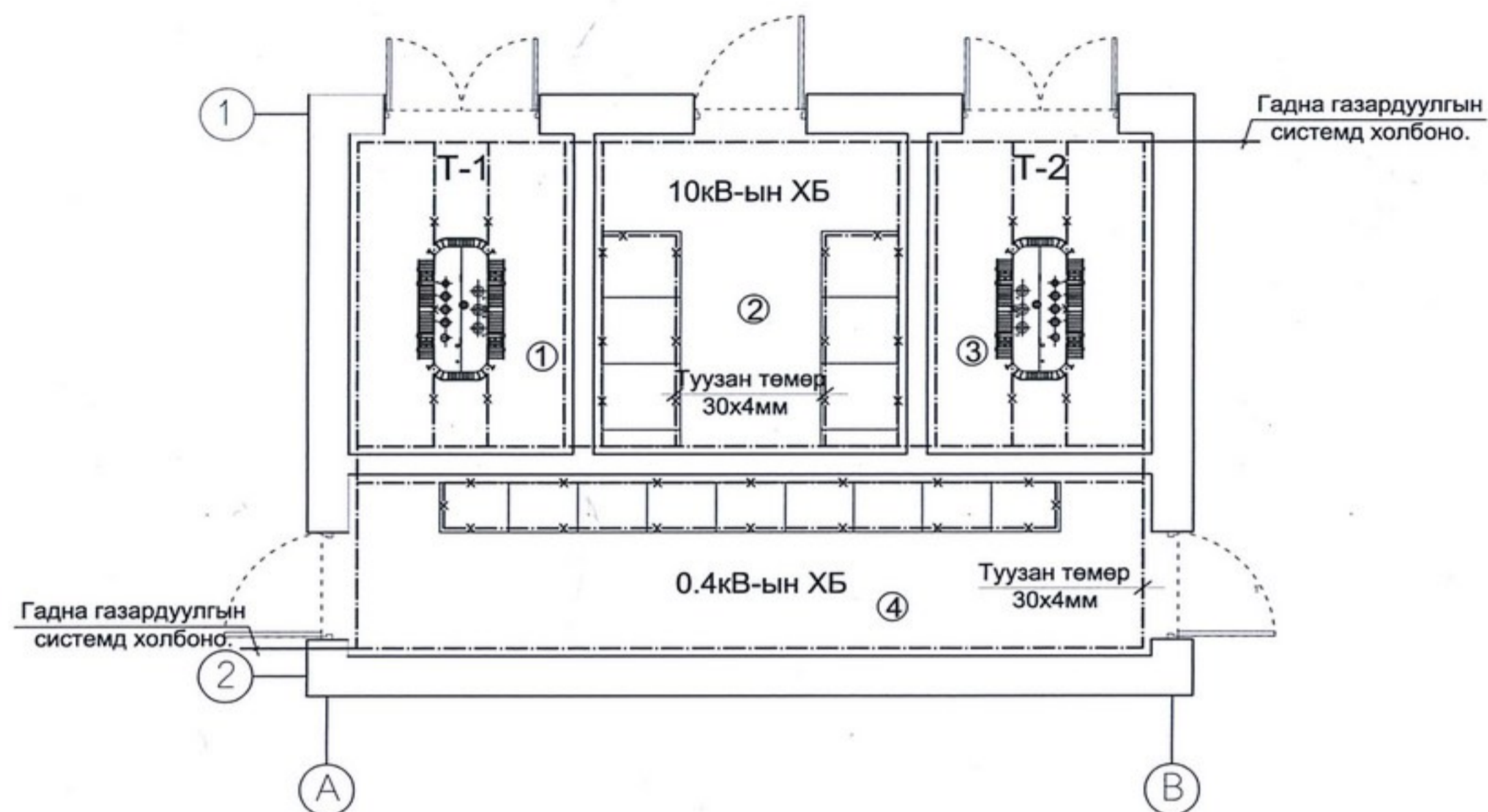
ДХС самбарын тооцооны бүдүүвч

Захирал	Р.Батбаатар	ЕГ шифр:	Масштаб:	Огноо:
Инженер	Б.Бат-Эрдэнэ		M1:	2017-12-15
Гүйцэтгэсэн	Д.Мягмаржаргал	ТГ шифр:	Хуудас:	Бүх хуудас:
Шалгасан	Ц.Хасбаатар	ЯБ-А3-17-51-III	ДӨ-7	21

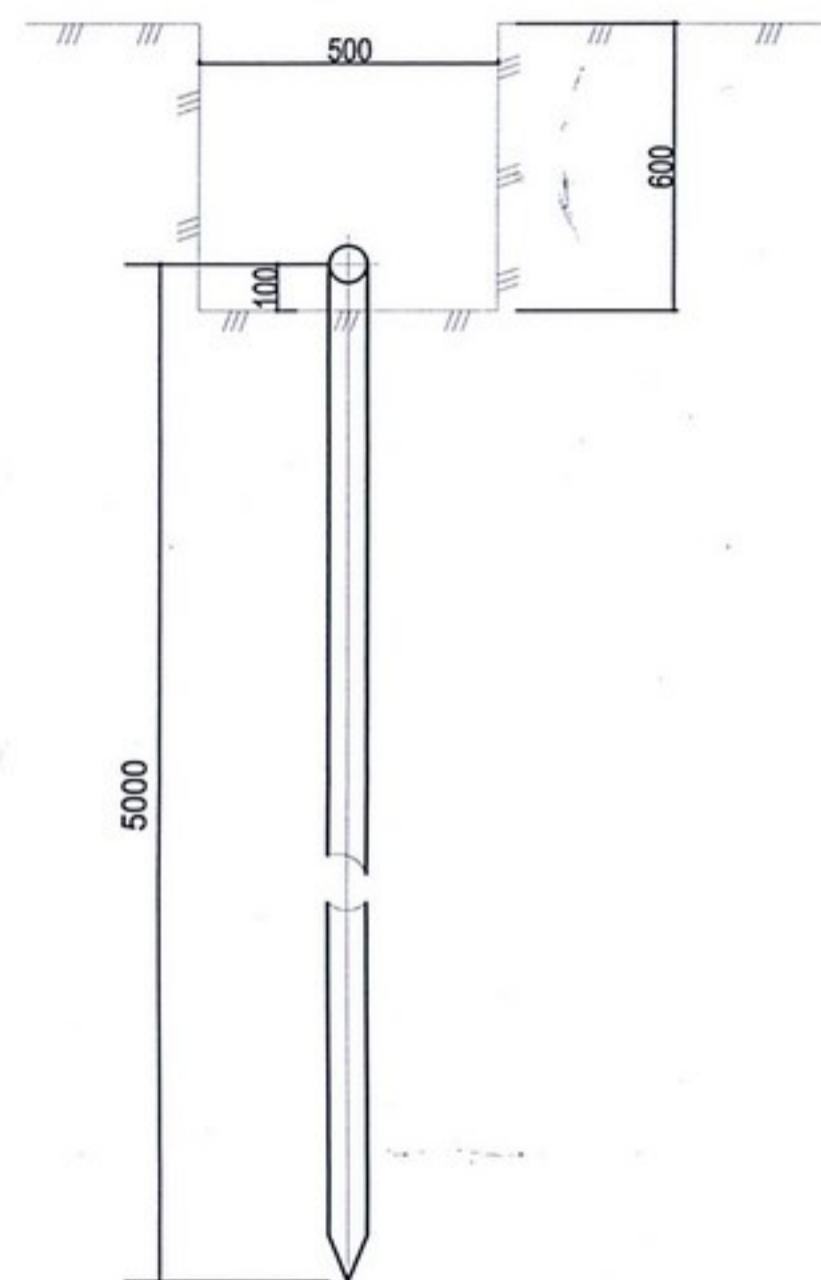


Тэмдэглэгээ	Нэр	Тоо	Тайлбар
Удирдлагын самбар дотор байрлах тоног төхөөрөмж			
QF1, QF2	Автомат таслуур	1	ДХС-аас үзнэ үү.
KM1	Соронзон залгуур КМИ-22510 20А 220В	1	
KL1	Соронзон залгуур РЕК-77/3 10А 220В	1	
Удирдлагын самбарын гадна байрлах тоног төхөөрөмж			
ST	Температур тохируулагч удирдлага UTH-170R	1	температур мэдрэгчтэй
 Улаанбаатар хот, Баянгол дүүрэг, 2-р хороо Ашиглалтын шаардлага хангахгүй барилгуудыг дахин барилгажуулах төслийн инженерийн дэд бүтцийн шугам сүлжээ /Есөн шар сөх 26-34-р байр/ /2х630кВА чадалтай 10/0,4кВ-ын трансформаторын дэд өртөө/ Цахилгаан халаагуурын удирдлагын бүдүүвч			
Захирал	Р.Батбаатар	ЕГ шифр:	Масштаб:
Инженер	Б.Бат-Эрдэнэ		М1:
Гүйцэтгэсэн	Д.Мягмаржаргал	ТГ шифр:	Хуудас:
Шалгасан	Ц.Хасбаатар	ЯБ-А3-17-51-III	ДӨ-8
"Ялгуунбаян" ХХК			Огноо: 2017-12-15 Бүх хуудас: 21

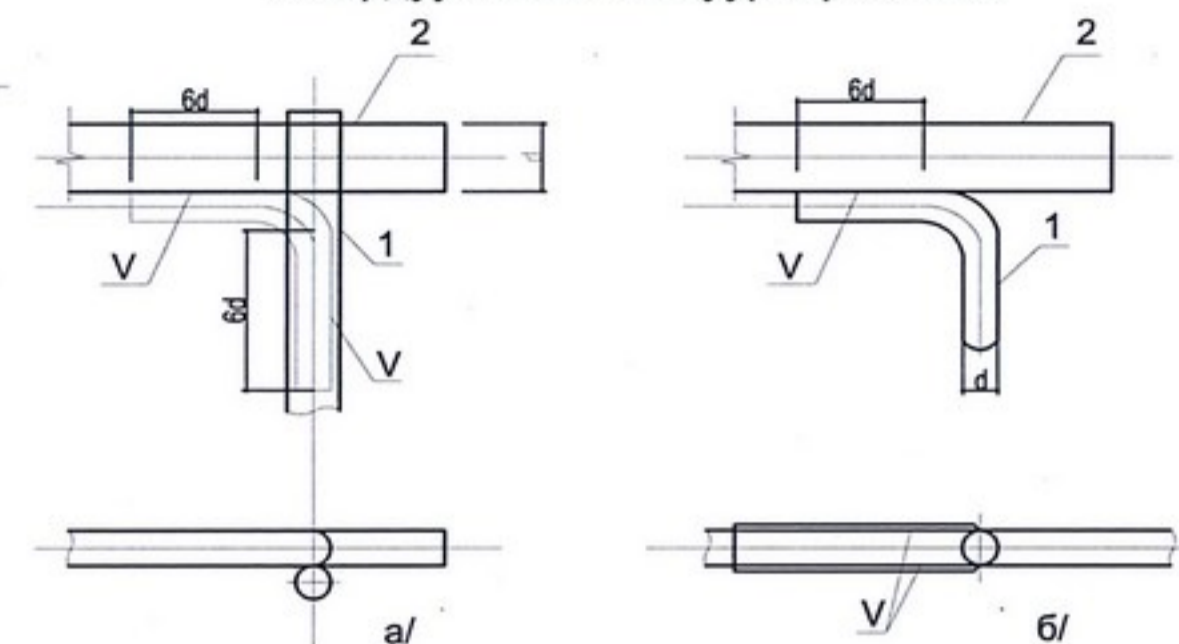
Газардуулгын байгуулалт



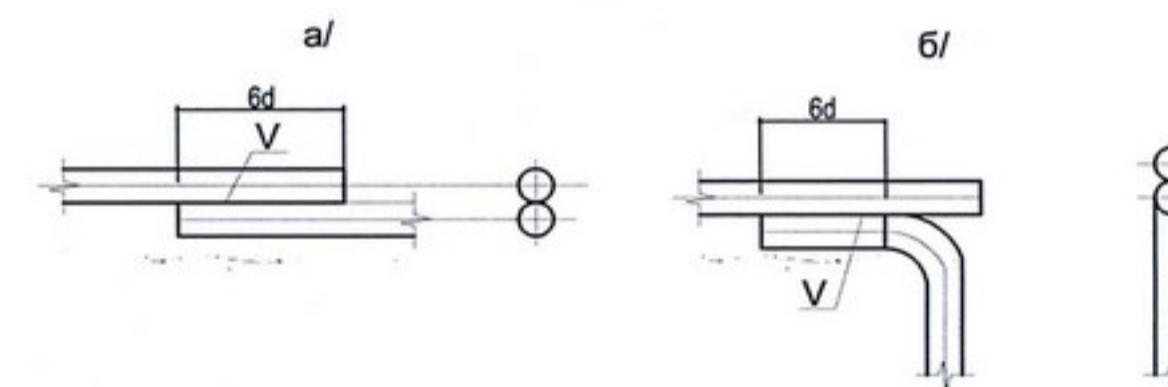
Босоо газардуулагчийг суурилуулах



Хэвтээ газардуулагч ба босоо газардуулагчийг гагнуураар холбох



Хэвтээ газардуулагч ба газардуулагч утсыг гагнуураар холбох




- 1 - Босоо электрод
- 2- Хэвтээ электрод
- V - гагнуур

Тайлбар

Барилгын дотор 30*4-ийн туузан төмрийг шалнаас 0,4м-ийн өндөрт хананд ил тавьж доторхи газардуулгын хүрээг хийнэ. Газардуулгын дотор хүрээнд ЩО70, КСО-СЭЩ самбаруудын их бие, самбарын сувгийн эмжээр төмөр, трансформаторын зам зэрэг металл хийцүүдийг холбож газардуулна. Трансформаторын эх биеийг уян ган утсаар трансформаторын замд холбож газардуулна. Доторхи хүрээг хоёр цэгээр гадагш гаргаж газардуулна гадна хүрээнд 40*4мм-ийн туузан төмөр холбоно. Газардуулгын гадна хүрээг хийхдээ барилгын эргэн тойронд 50*50*5мм-ийн 3м-ийн урттай булан төмөр электродыг 3м-ийн зайтай зоож хооронд нь 40*4мм-ийн туузан төмрөөр 0.7м-ийн гүнд суулгана холбоно. Газардуулгын системийн бүх холболтыг гагнаж гүйцэтгэнэ. Гагнаасыг зэтрэлтээс хамгаалайн тулд гадуур нь будаж хамгаална. Дэд өртөөний газардуулгын эсэргүүцэл нь жилийн аль ч улиралд 4 Ом-оос ихгүй байх ёстой. Газардуулгын эсэргүүцэл 4 Ом-оос хэтэрсэн тохиолдолд нэмэлт электрод зоож өгөх шаардлагатай. Аянган шууд цохилтоос барилгын дээвэр дээр тавьсан аянга хүлээн авах торыг газардуулгын хүрээнд 0,6мм-ийн голчтой дугуй гангаар холбож гүйцэтгэнэ. Газардуулгын туузыг ханаар тавихад 0,8 м тутамд дюбль хадаасаар хадна. Газардуулгын угсралтын ажлыг гүйцэтгэхдээ "Цахилгаан байгууламжийн дүрэм "БД-43-101-03*/12"-ийн дагуу хийж гүйцэтгэх шаардлагатай.

№	Нэр	Маяг	Тоо
1	Газардуулгын туузан төмөр, м	30x4	65
2	Газардуулгын булан төмөр, L=5000, шир	50x50x5	18
3			

 Цахилгаан, Холбоо дохиолол, Автоматичийн зураг төсөл, Зөвлөх үйлчилгээ, Утас: 99058698, 70118698	Улаанбаатар хот. Баянгол дүүрэг. 2-р хороо Ашиглалтын шаардлага хангахгүй барилгуудыг дахин барилгажуулах төслийн инженерийн дэд бүтцийн шугам сүлжээ /Есөн шар сөх 26-34-р байр/ /2х630кВА чадалтай 10/0,4кВ-ын трансформаторын дэд өртөө/				
	Газардуулгын байгуулалт				
	Захирал	Р.Батбаатар	ЕГ шифр:	Масштаб:	Огноо:
	Инженер	Б.Бат-Эрдэнэ		M1:	2017-12-15
Гүйцэтгэсэн	Д.Мягмаржаргал	ТГ шифр:	Хуудас:	Бүх хуудас:	
Шалгасан	Ц.Хасбаатар	ЯБ-А3-17-51-III	ДӨ-9	21	

УБ. БГД 2-р хороо "ЕСӨНШАР" СӨХ ашиглалтын шаардлага хангахгүй барилгуудыг барилгажуулах төсөл-ийн ХТП болон РП газардуулгын тооцоо:

Өгөгдөл

Улирлын хөлдөлтийн гүн: $h_{хөлд} := 3.8$ м

Хөрсний үеүүдийн зузаан: $h_1 := 4.8$ м $h_2 := 1.2$

Хөрсний эсэргүүцэл: $r_{1хэм} := 280$ Ом·м $r_{2хэм} := 650$ Ом·м

Цаг уурын коэф-т: $f := 1.8$

Босоо электродын урт: $L := 5$ м

$t := 0.7$ м

1. Хөрсний хөлдөлтийн гүнээр үеийн зузааныг тодорхойлох:

$h_{1_1} := h_{хөлд}$ $h_{1_2} := h_1 - h_{хөлд}$

$h_{1_1} = 3.8$ $h_{1_2} = 1$

2. Хөлдөлтийн гүнд орсон үеийн эсэргүүцлийг олох:

$r_{1_1} := r_{1хэм} \cdot f$ $r_{1_2} := r_{1хэм}$

$r_{1_1} = 504$ $r_{1_2} = 280$

Олон үет хөрсийг 2 үет болгох:

a. 1-р үеийн тооцооны эсэргүүцэл

$r_{1тооц} := r_{1_1}$

$r_{1тооц} = 504$

b. 2-р үеийн тооцооны эсэргүүцэл

$r_{2тооц} := \frac{(h_{1_2} \cdot r_{1_2}) + (h_2 \cdot r_{2хэм})}{1.5 \cdot L + L + t}$

$r_{2тооц} = 80.303$ Ом·м

c. хөрсний эквивалент хувийн эсэргүүцэл

$r_{1тооц} = 504$ Ом·м

$r_{2тооц} = 80.303$ Ом·м

$R_э := \frac{(r_{2тооц} \cdot r_{1тооц} \cdot L)}{[r_{1тооц} \cdot (L - h_{хөлд} + t) + r_{2тооц} \cdot (h_{хөлд} - t)]}$

$R_э = 167.722$

d. Нэг босоо газардуулагчийн эсэргүүцэл

$d := 0.02$ $R_w := 4$

$T_w := \frac{L}{2} + t$ $T = 3.2$

$R_0 := \frac{R_э \cdot \left[\ln \left[\frac{(2 \cdot L)}{d} \right] + 0.5 \ln \left[\frac{(4 \cdot T + L)}{(4 \cdot T - L)} \right] \right]}{2 \cdot 3.14 \cdot L}$

$R_0 = 35.399$

e. хэвтээ газардуулагчийг оролцуулаагүй босоо газардуулагчийн тоо

$n_0 := \frac{R_0}{R}$ $n_{B1} := 0.62 - \frac{(0.62 - 0.55) \cdot 2.85}{6}$

$n_0 = 8.85$ $n_{B1} = 0.587$

$n_1 := \frac{R_0}{R \cdot n_{B1}}$ $n_{B2} := 0.55 - \frac{(0.55 - 0.47) \cdot 5.083}{10}$

$n_1 = 15.083$ $n_{B2} = 0.509$

$n_2 := \frac{R_0}{R \cdot n_{B2}}$ $n_{B3} := 0.55 - \frac{(0.55 - 0.47) \cdot 7.375}{10}$

$n_2 = 17.375$ $n_{B3} = 0.491$

$n_3 := \frac{R_0}{R \cdot n_{B3}}$ $n_{B4} := 0.55 - \frac{(0.55 - 0.47) \cdot 8.024}{10}$

$n_3 = 18.024$ $n_{B4} = 0.486$

$n_4 := \frac{R_0}{R \cdot n_{B4}}$

$n_4 = 18.216$

f. хэвтээ газардуулагчийн эсэргүүцэл

$L_r := L \cdot (n_4 - 1)$ $L_r = 86.082$

$n_r := 0.34 - \frac{(0.34 - 0.32) \cdot 8.216}{10}$ $n_r = 0.324$ $n_{B4} = 0.486$

$R_r := 0.366 \left(\frac{R_э \cdot 5.75}{n_r \cdot L_r} \right) \cdot \log \left(\frac{2 \cdot L_r \cdot L_r}{0.04 \cdot t} \right)$

$R_r = 72.533$


g. Хэвтээ газардуулагчийг оролцуулсан босоо газардуулагчийн эсэргүүцэл

$R_в := \frac{(R_r \cdot R_0)}{R_0 \cdot n_r + R_r \cdot n_4 \cdot n_{B4}}$

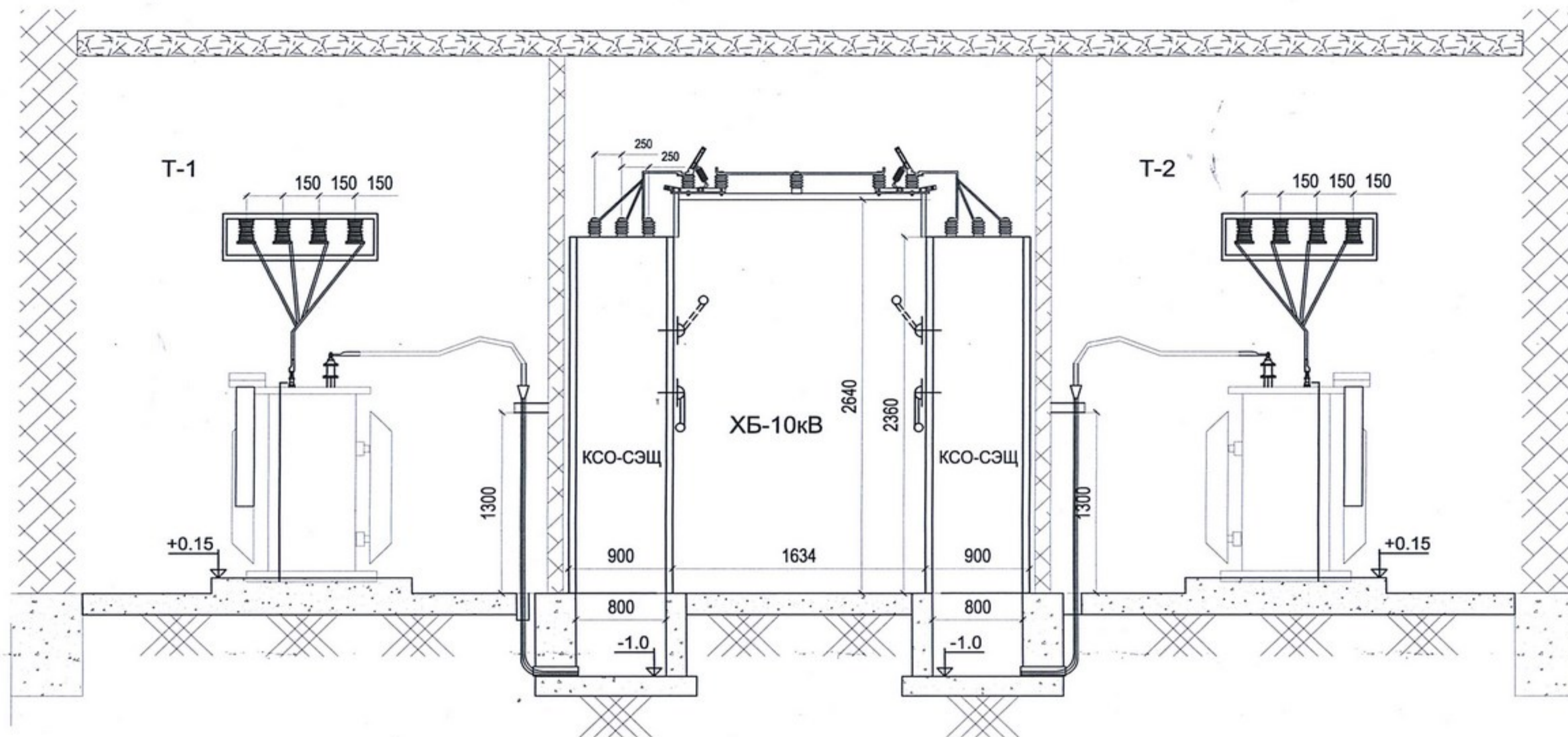
$R_в = 3.93$

Газардуулгын бүрэн эсэргүүцэл $R_в = 3.93$ Ом

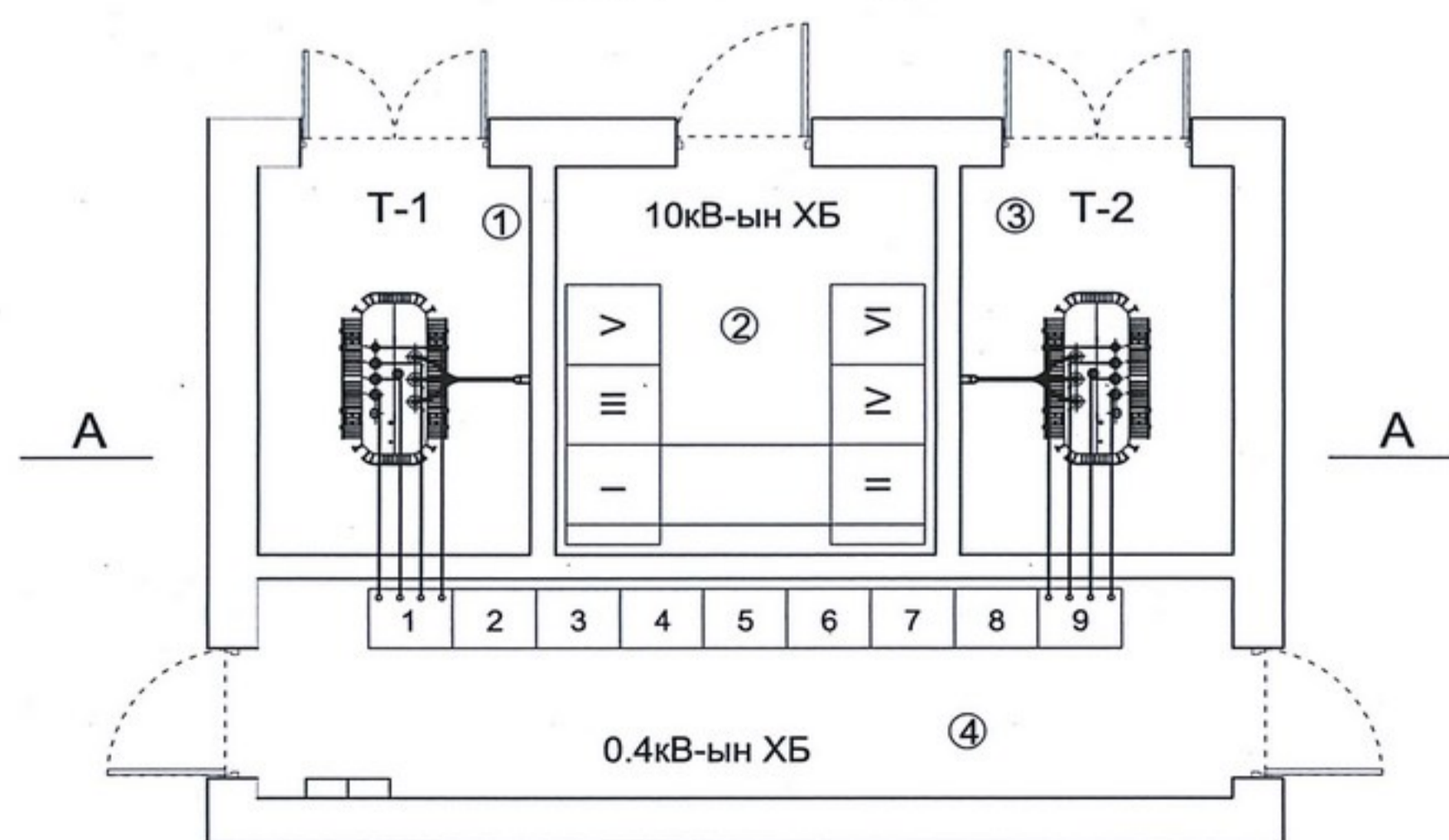
Нийт 5м урттай босоо газардуулагч 18ш суурилуулахаар төлөвлөв.


 Цахилгаан, Холбоо дохиолол, Автоматийн зураг төсөл Зөвлөх үйлчилгээ Утас: 99058698, 70118698	Улаанбаатар хот, Баянгол дүүрэг, 2-р хороо Ашиглалтын шаардлага хангахгүй барилгуудыг дахин барилгажуулах төслийн инженерийн дэд бүтцийн шугам сүлжээ /Есөн шар сөх 26-34-р байр/ /2х630кВА чадалтай 10/0,4кВ-ын трансформаторын дэд өртөө/					
	Газардуулгын тооцоо					
	Захирал		Р.Батбаатар	ЕГ шифр:	Масштаб:	Огноо:
Инженер		Б.Бат-Эрдэнэ		M1:	2017-12-15	
Гүйцэтгэсэн	2	Д.Мягмаржаргал	ТГ шифр:	Хуудас:	Бүх хуудас:	
"Ялгуунбаян" ХХК	Шалгасан	Ц.Хасбаатар	ЯБ-АЗ-17-51-III	ДӨ-10	21	

Дэд өртөөний огтлол А-А

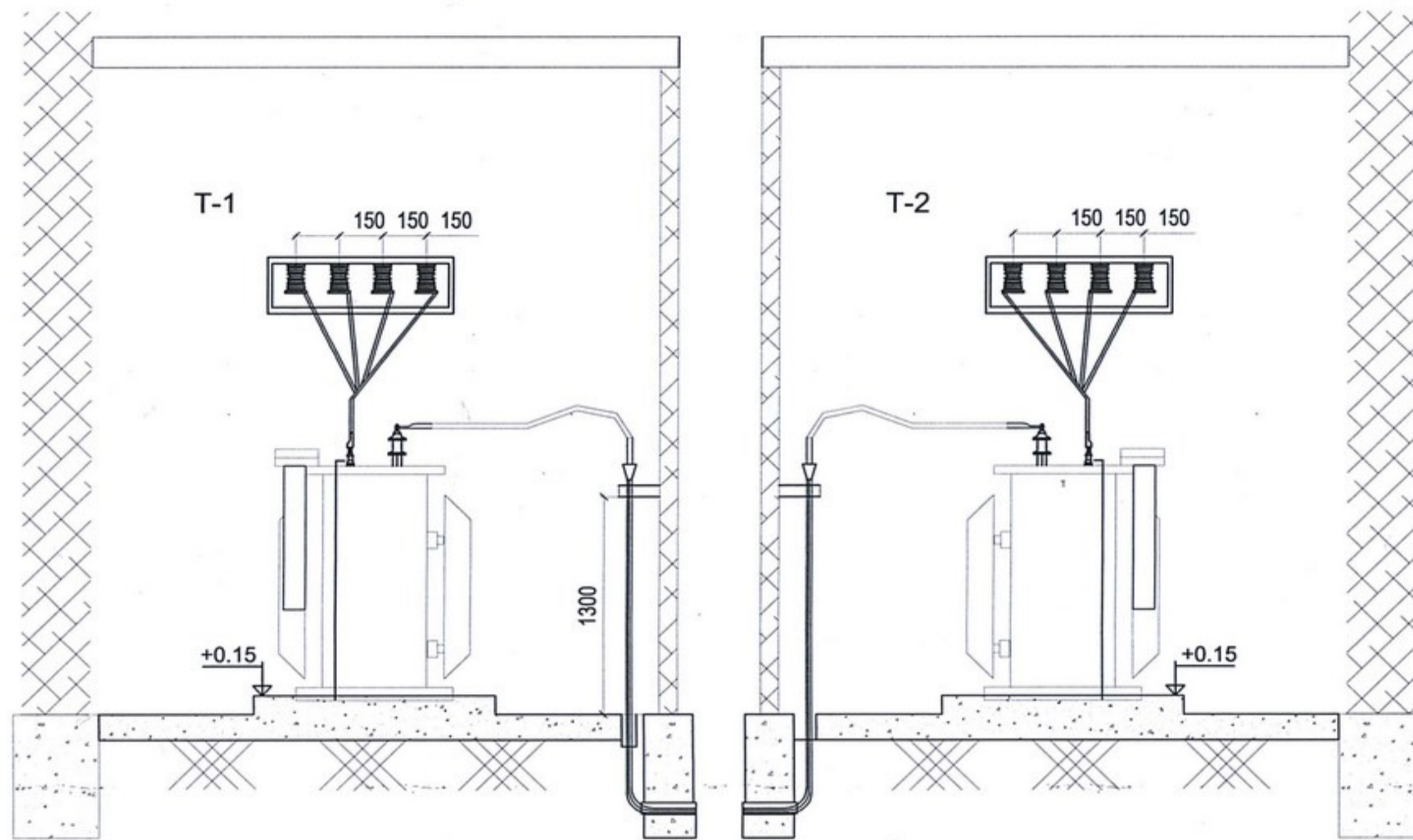


Дэд өртөөний байгуулалт

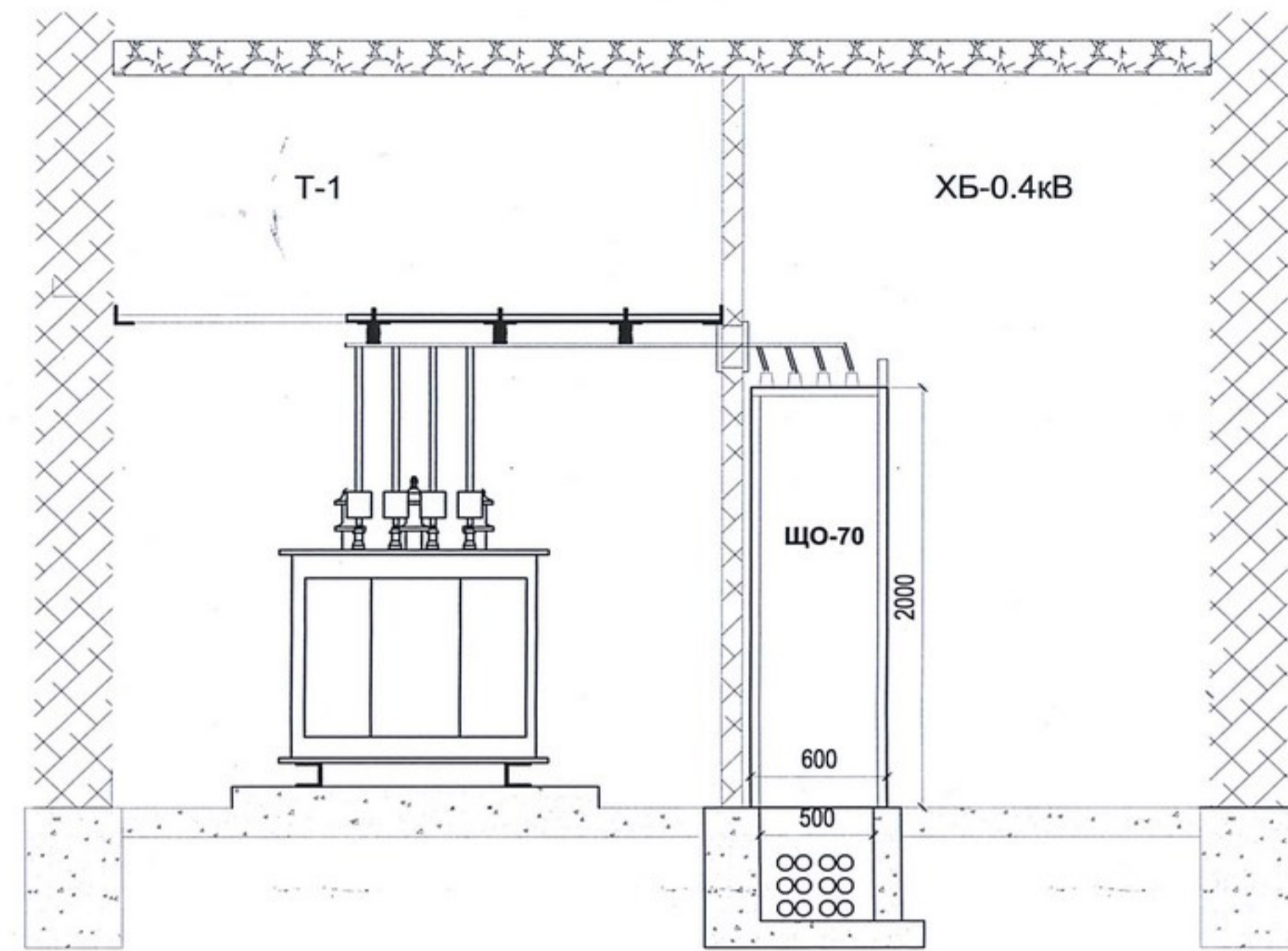


 Цахилгаан, Холбоо дохиолол, Автоматийн зураг төсөл Зөвлөх үйлчилгээ Утас: 99058698, 70118698	Улаанбаатар хот, Баянгол дүүрэг, 2-р хороо Ашиглалтын шаардлага хангахгүй барилгуудыг дахин барилгажуулах төслийн инженерийн дэд бүтцийн шугам сүлжээ /Есөн шар сөх 26-34-р байр/ /2х630кВА чадалтай 10/0,4кВ-ын трансформаторын дэд өртөө/ Дэд өртөөний огтлол /А-А/				
	Захирал	Р.Батбаатар	ЕГ шифр:	Масштаб:	Огноо:
	Инженер	Б.Бат-Эрдэнэ		М1:	2017-12-15
	Гүйцэтгэсэн	Д.Мягмаржаргал	ТГ шифр:	Хуудас:	Бүх хуудас:
"Ялгуунбаян" ХХК	Шалгасан	Ц.Хасбаатар	ЯБ-А3-17-51-III	ДӨ-11	21

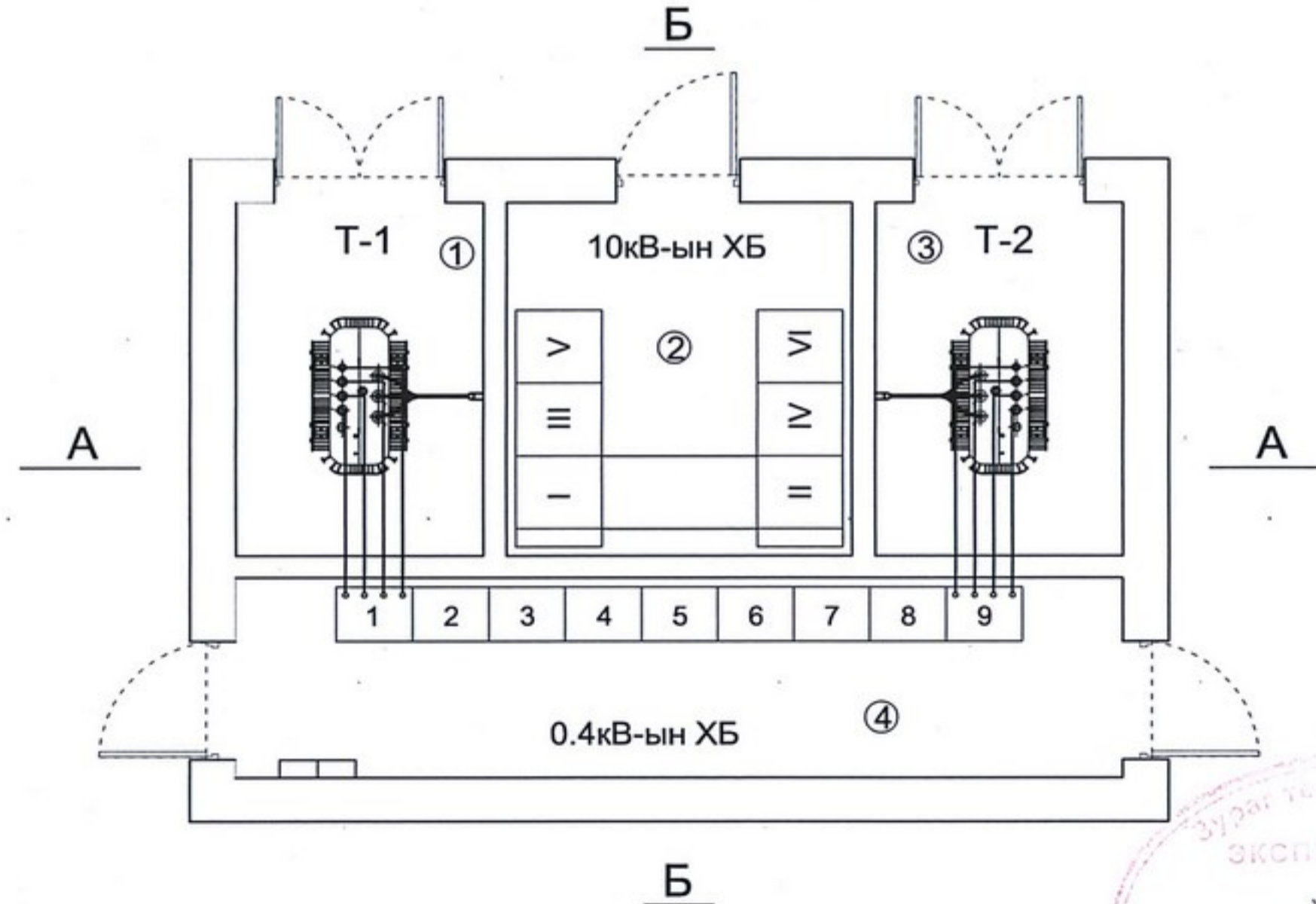
Дэд өртөөний огтлол А-А



Дэд өртөөний огтлол Б-Б



Дэд өртөөний байгуулалт



Дэд өртөөний зангилгаануудын тодорхойлолт

№	Нэр	Хавсаргах хуудасны марк	Тоо	Тайлбар
1	630-10/0.4 кВ Трансформаторын зангилгаа		2	
2	0.4 кВ-н " шин" нэвтрэх хавтан		2	
3	Трансформаторын өрөөний хашлага		2	
4	10 кВ-н хуваарилах байгууламж		1	
5	0.4 кВ-н хуваарилах байгууламж		1	
6	Трансформаторын тоолуурын 0.4 кВ-н талын тоолуурын хайрцаг		2	

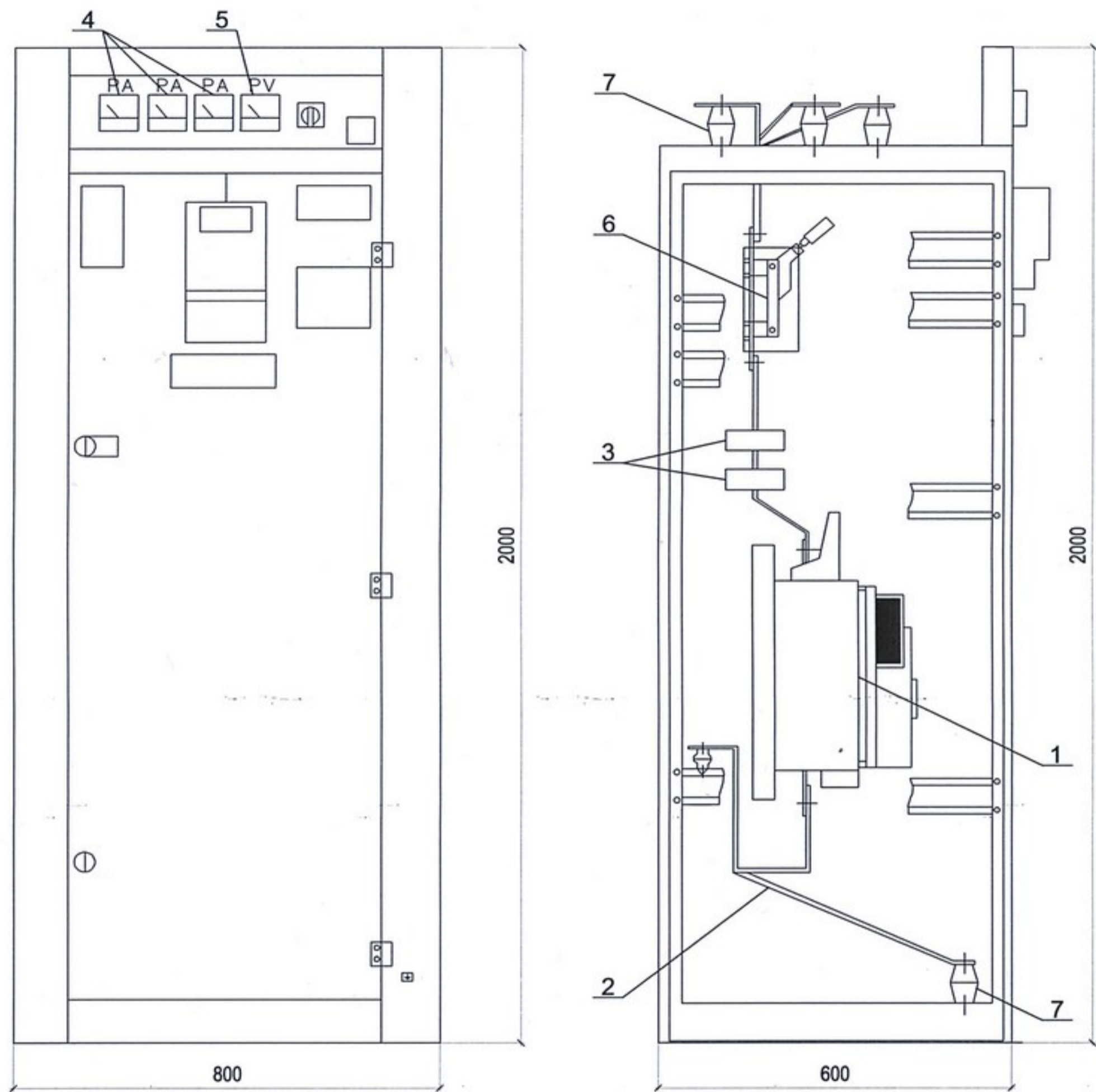
Улаанбаатар хот, Баянгол дүүрэг, 2-р хороо Ашиглалтын шаардлага хангахгүй барилгуудыг дахин барилгажуулах төслийн инженерийн дэд бүтцийн шугам сүлжээ /Есөн шар сөх 26-34-р байр/ 12х630кВА чадалтай 10/0,4кВ-ын трансформаторын дэд өртөө/

Дэд өртөөний огтлол /Б-Б/

Захирал	Р.Батбаатар	ЕГ шифр:	Масштаб:	Огноо:
Инженер	Б.Бат-Эрдэнэ		М1:	2017-12-15
Гүйцэтгэсэн	Д.Мягмаржаргал	ТГ шифр:	Хуудас:	Бүх хуудас:
"Ялгуунбаян" ХХК	Ц.Хасбаатар	ЯБ-А3-17-51-III	ДӨ-12	21

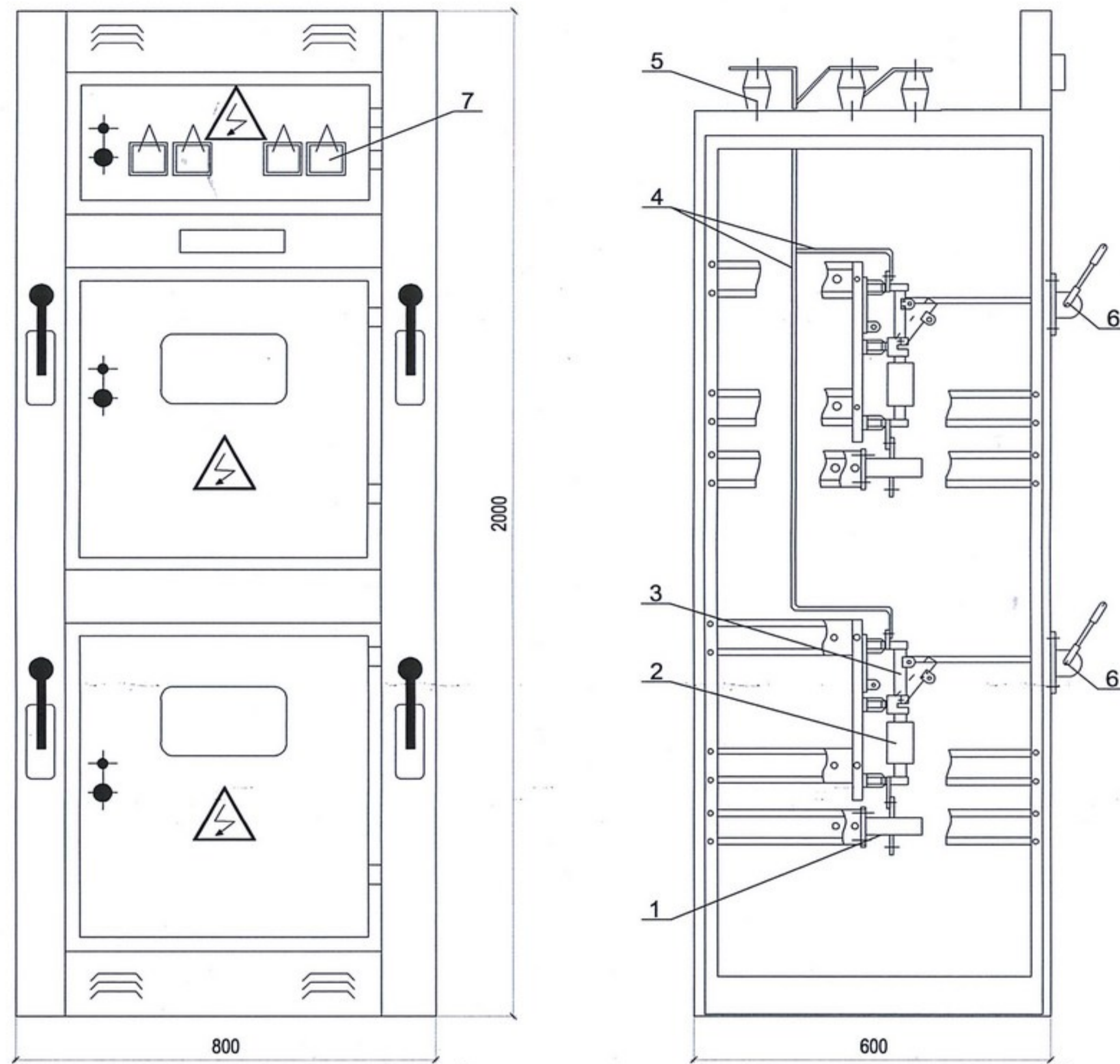
Зураг төсвийг үндэслэн
ЭКСН-505
2017-12-22

0,4кВ-ын оролтын самбар суурилуулалт



- 1. Автомат
- 2. 0-ын хөнгөнцагаан шин
- 3. Гүйдлийн трансформатор
- 4. Ампертметр
- 5. Вольтметр
- 6. Салгуур
- 7. Хөндийрүүлэгч

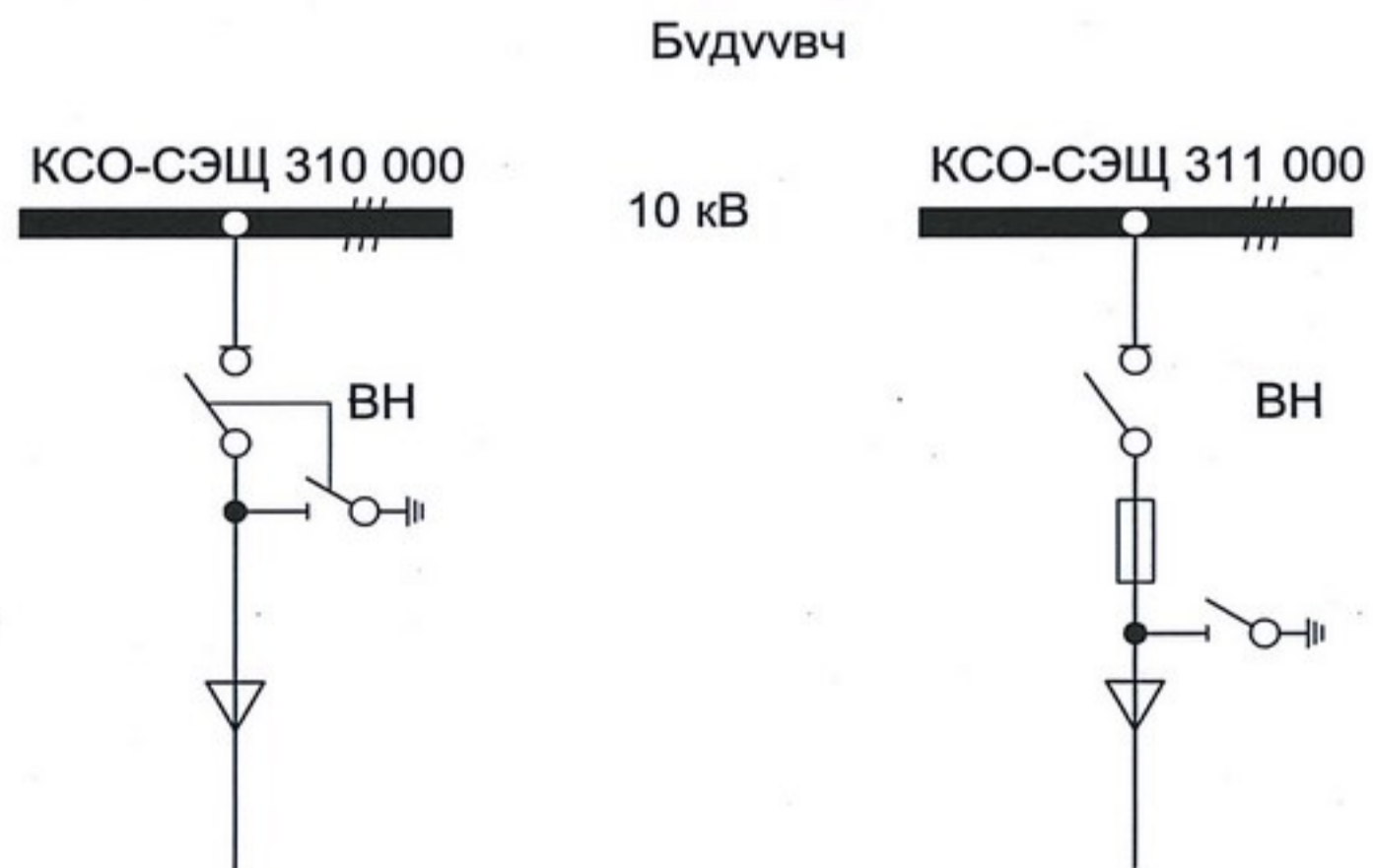
0,4кВ-ын гаралтын самбар суурилуулалт




- 1. Гүйдлийн трансформатор
- 2. Гал хамгаалагч
- 3. Салгуур
- 4. Ампертметр
- 5. Хөнгөнцагаан шин
- 6. Салгуурын гар удирдлага
- 7. Амперметр

	Улаанбаатар хот, Баянгол дүүрэг, 2-р хороо Ашиглалтын шаардлага хангахгүй барилгуудыг дахин барилгажуулах төслийн инженерийн дэд бүтцийн шугам сүлжээ /Есөн шар сөх 26-34-р байр/ /2х630кВА чадалтай 10/0,4кВ-ын трансформаторын дэд өртөө/ 0,4кВ-ын ЩО-70 самбарын суурилуулалт				
	Захирал	Р.Батбаатар	ЕГ шифр:	Масштаб:	Огноо:
Инженер	Б.Бат-Эрдэнэ	ТГ шифр:	Хуудас:	Бүх хуудас:	
Гүйцэтгэсэн	Д.Мягмаржаргал	ЯБ-А3-17-51-III	ДӨ-13	21	
"Ялгуунбаян" ХХК	Шалгасан	Ц.Хасбаатар			

Кабел-ийн дугаар	Чиглэл		Кабель					
	Эхлэл	Төгсгөл	Зургаар			Угсралт		
			Марк	Кабелийн тоо судасны тоо огтлол, хвчдэл	Урт, м	Марк	Кабелийн тоо судасны тоо огтлол, хвчдэл	Урт, м
Өндөр хүчдлийн кабель								
1	ХБ-10кВ. КСО-СЭЩ №II	Трансформатор 1.	ААШВ	3*70	15			
2	ХБ-10кВ. КСО-СЭЩ №III	Трансформатор 2.	ААШВ	3*70	15			
Нам хүчдлийн кабель								
3	0.4кВ-н самбар. ЩО-70 №1	Дотоод хэрэгцээ ДХС-1	ВВГ	5*6	5			
4	0.4кВ-н самбар. ЩО-70 №9	Дотоод хэрэгцээ ДХС-1	ВВГ	5*6	12			
5	0.4кВ-н самбар. ЩО-70 №1	Тоолуурын самбар ТС-1	ВВГ	2*2.5	15			
6	0.4кВ-н самбар. ЩО-70 №9	Тоолуурын самбар ТС-2	ВВГ	2*2.5	10			
7	Гэрэлтүүлгийн самбар ГС-1	Бууруулагч трансформатор	ВВГ	2*2.5	6			
8	Гэрэлтүүлгийн самбар ГС-1	Дотор гэрэлтүүлэг	ВВГ	3*2.5				



 Цахилгаан, Холбоо дохиолол, Автоматизийн зураг төсөл Зөвлөх үйлчилгээ Утас: 99058698, 70116698	Улаанбаатар хот. Баянгол дүүрэг. 2-р хороо Ашиглалтын шаардлага хангахгүй барилгуудыг дахин барилгажуулах төслийн инженерийн дэд бүтцийн шугам сүлжээ /Есөн шар сөх 26-34-р байр/ 12х630кВА чадалтай 10/0,4кВ-ын трансформаторын дэд өртөө/					
	ХБ- 10кВ-ын оролт, трансформатор, гаралтын шугамын зарчмын бүдvvвч, Кабелийн хvснэгт					
	Захирал		Р.Батбаатар	ЕГ шифр:	Масштаб:	Огноо:
	Инженер		Б.Бат-Эрдэнэ		М1:	2017-12-15
Гүйцэтгэсэн	-4	Д.Мягмаржаргал	ТГ шифр:	Хуудас:	Бүх хуудас:	
"Ялгуунбаян" ХХК	Шалгасан	Ц.Хасбаатар	ЯБ-А3-17-51-III	ДӨ-14	21	

Самбарын дэс дугаар	V	III	I		II	IV	VI
Тогтоогдсон гүйдэл-1200А							
Тогтоогдсон хүчдэл 10кВ							
Анхдагч хэлхээний бүдүүвч							
Самбарын дугаар	яч.5	яч.3	яч.1	"Шин"-ийн гүүр	яч.2	яч.4	яч.6
Самбарын хэвийн гүйдэл А	630	630	630		630	630	630
Самбарын маяг	КСО-СЭЩ 310 000	КСО-СЭЩ 311 000	КСО-СЭЩ 310 000	КСО-СЭЩ 400	КСО-СЭЩ 310 000	КСО-СЭЩ 311 000	КСО-СЭЩ 310 000
Зориулалт	Гаралт	Трансформатор №1	Оролт-1	Секц холбогч	Оролт-2	Трансформатор №2	Гаралт
Гал хамгаалагч		ПКТ-103-10-80А				ПКТ-103-10-80А	
Кабель		ААШв 3x70мм ²				ААШв 3x70мм ²	
Залгуурын дамжуурга	Цах. соронзн, гүйдлийн төрөл хүчдэл	Залгах					
		Салгах					
Цэнэг шавхагч							
Тоолуур							
Гүйдлийн трансформатор	ТОЛ-10-100/5						ТОЛ-10-100/5
Хүчдлийн трансформатор							

505

 2017-12-22

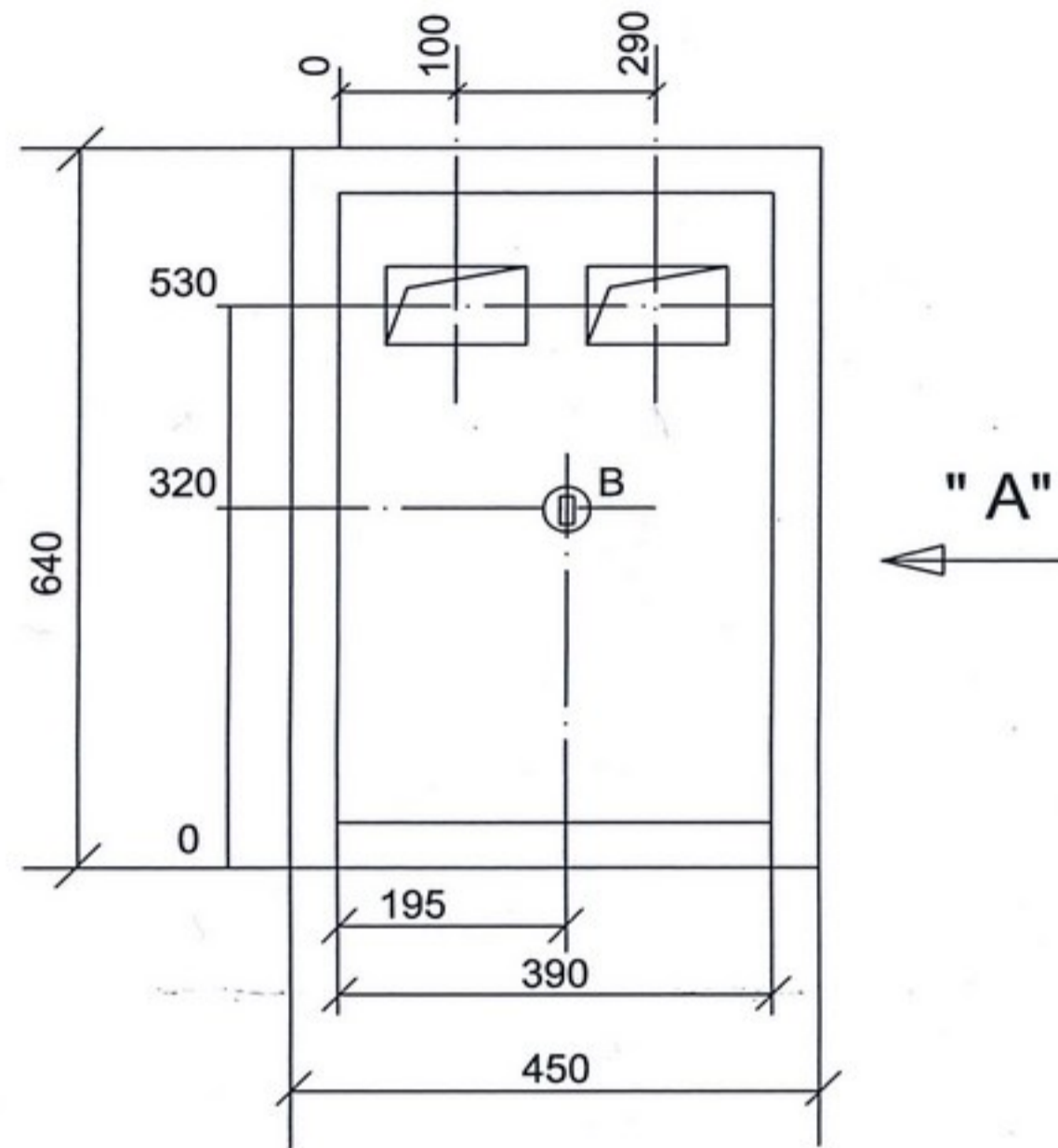
 Цахилгаан, Холбоо дохиолол, Автоматизацийн зураг төсөл Зөвлөх үйлчилгээ Утас: 99058698, 70118698	Улаанбаатар хот, Баянгол дүүрэг, 2-р хороо Ашиглалтын шаардлага хангахгүй барилгуудыг дахин барилгажуулах төслийн инженерийн дэд бүтцийн шугам сүлжээ /Есөн шар сөх 26-34-р байр/ 12х630кВА чадалтай 10/0,4кВ-ын трансформаторын дэд өртөө/ 10кВ-ын КСО-СЭЩ самбарын захиалах хуудас					
	Захирал	Р.Батбаатар	ЕГ шифр:	Масштаб:	Огноо:	
	Инженер	Б.Бат-Эрдэнэ		М1:	2017-12-15	
	Гүйцэтгэсэн	Д.Мягмаржаргал	ТГ шифр:	Хуудас:	Бүх хуудас:	
"Ялгуунбаян" ХХК	Шалгасан	Ц.Хасбаатар	ЯБ-АЗ-17-51-III	ДӨ-15	21	

1	Самбарын дэс дараалал	1	2	3	4				1																							
2	Тогтоогдсон чадал 630 кВА																															
3	Тогтоогдсон гүйдэл 1000А																															
4	Анхдагч хэлхээний бүдүүвч																															
5	Самбарын зориулалт	Оролт-1	Гаралтын шугам				Гаралтын шугам				Гаралтын шугам				Секц холбогч	Гаралтын шугам				Гаралтын шугам				Гаралтын шугам				Оролт-1				
6	Самбарын маяг	ЩО-70	ЩО-70				ЩО-70				ЩО-70				ЩО-70	ЩО-70				ЩО-70				ЩО-70				ЩО-70				
7	Фидерийн дугаар	В1	1	2	3	4	1	2	3	4	1	2	3	4	СВ	1	2	3	4	1	2	3	4	1	2	3	4	1	2	3	4	В1
8	Хамгаалах хэрэгслийн маяг	Салгуурын маяг	РЕ-1943	РЕ-1937				РЕ-1937				РЕ-1937				РЕ-1943	РЕ-1937				РЕ-1937				РЕ-1937				РЕ-1943			
		Салгуурын тавил	1000	400	400	250	250	400	400	250	250	250	250	160	160	1000	400	400	250	250	400	400	250	250	250	250	160	160	1000			
		Таслуурын маяг	NG5													NG5													NG5			
		Таслах хэвийн гүйдэл	1000													1000													1000			
9	Дамжлага	Мотор	Гар	Гар	Гар	Гар	Гар	Гар	Гар	Гар	Гар	Гар	Гар	Гар	Мотор	Гар	Гар	Гар	Гар	Гар	Гар	Гар	Гар	Гар	Гар	Гар	Гар	Мотор				
10	Гал хамгаалагчийн тавьц. А		400	400	250	250	400	400	250	250	250	250	160	160		400	400	250	250	400	400	250	250	250	250	160	160					
11	Гүйдлийн тр-р. А	1000/5	400/5	400/5	250/5	250/5	400/5	400/5	250/5	250/5	250/5	250/5	160/5	160/5	1000/5	400/5	400/5	250/5	250/5	400/5	400/5	250/5	250/5	250/5	250/5	160/5	160/5	1000/5				
12	Амперметр EA17. А	0-1000	0-400	0-400	0-250	0-250	0-400	0-400	0-250	0-250	0-250	0-250	0-160	0-160	0-1000	0-400	0-400	0-250	0-250	0-400	0-400	0-250	0-250	0-250	0-250	0-160	0-160	0-1000				
13	Вольтметр EA17. А	0-500	0-500	0-500	0-500	0-500	0-500	0-500	0-500	0-500	0-500	0-500	0-500	0-500		0-500	0-500	0-500	0-500	0-500	0-500	0-500	0-500	0-500	0-500	0-500	0-500	0-500				
14	Тоолуур	DTSD545																														DTSD545
15	Объектийн нэр	УБ. БГД 2-р хороо /Есөн шар сөх 26-34-р байр/																														
16	Захиалагчийн нэр түүний хаяг	НИЙСЛЭЛИЙН ХОТ ТӨЛӨВЛӨЛТ, ЕРӨНХИЙ ТӨЛӨВЛӨГӨӨНИЙ ГАЗАР																														
17	Зураг төслийн байгууллага	"ЯЛГУУНБАЯН" ХХК																														

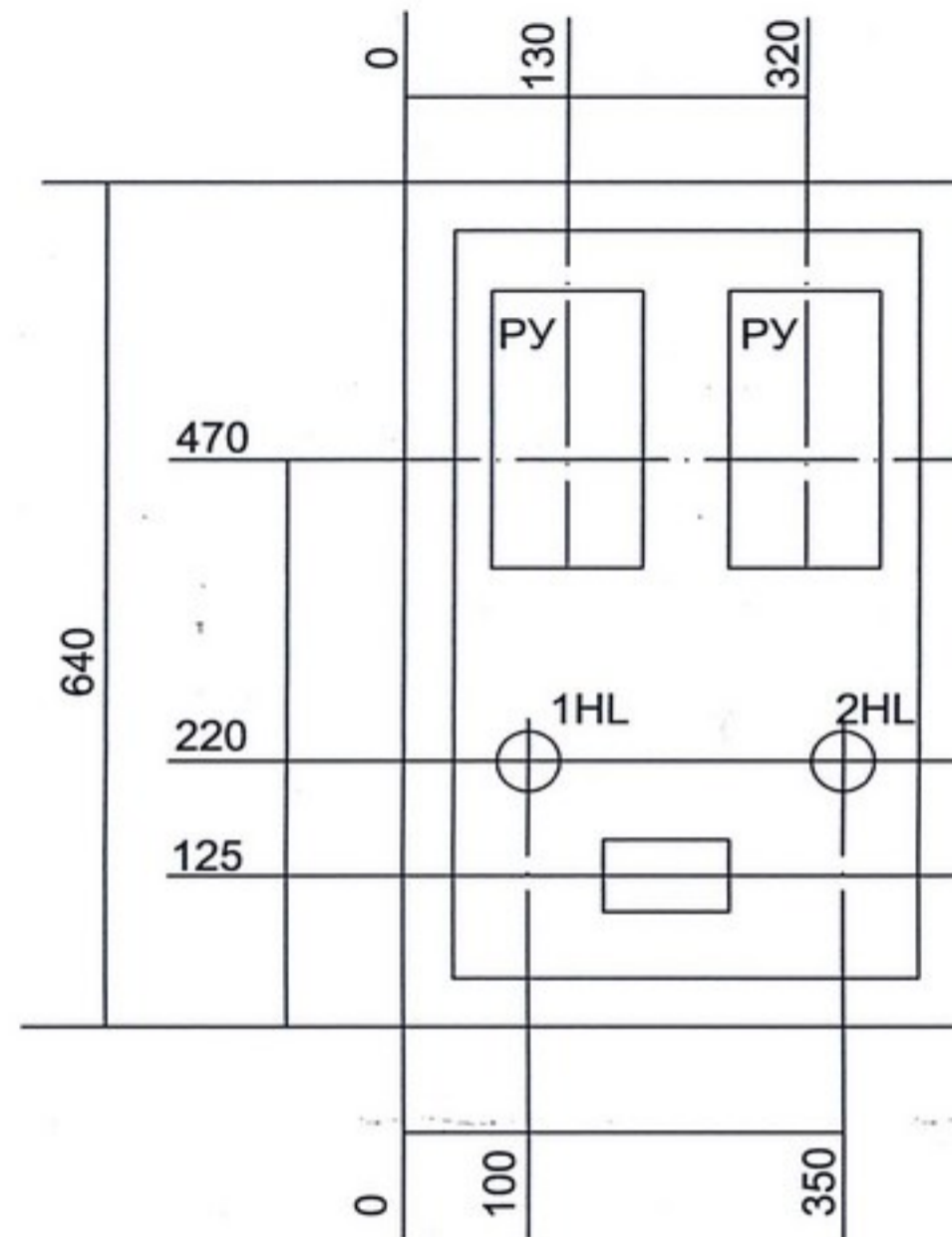


<p>Цахилгаан, Холбоо дохиолол, Автоматийн зураг төсөл, Зөвлөх үйлчилгээ Утас: 99058698, 70118698</p>	Улаанбаатар хот, Баянгол дүүрэг, 2-р хороо Ашиглалтын шаардлага хангахгүй барилгуудыг дахин барилгажуулах төслийн инженерийн дэд бүтцийн шугам сүлжээ /Есөн шар сөх 26-34-р байр/ /2х630кВА чадалтай 10/0,4кВ-ын трансформаторын дэд өртөө/				
	0.4 кВ-ын ЩО-70 самбарын захиалах хуудас				
	Захирал	Р.Батбаатар	ЕГ шифр:	Масштаб:	Огноо:
	Инженер	Б.Бат-Эрдэнэ		М1:	2017-12-15
Гүйцэтгэсэн	Д.Мягмаржаргал	ТГ шифр:	Хуудас:	Бүх хуудас:	
Шалгасан	Ц.Хасбаатар	ЯБ-АЗ-17-51-III	ДӨ-16	21	

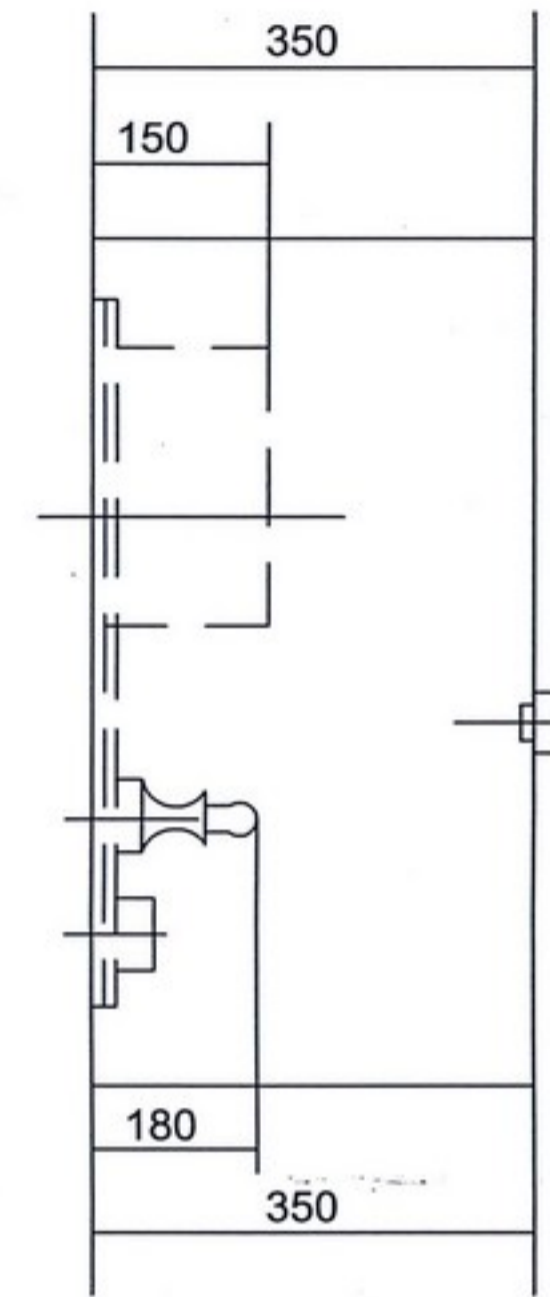
Нүүр тал



Хаалга нээлттэй байдал




"А" талаас харвал

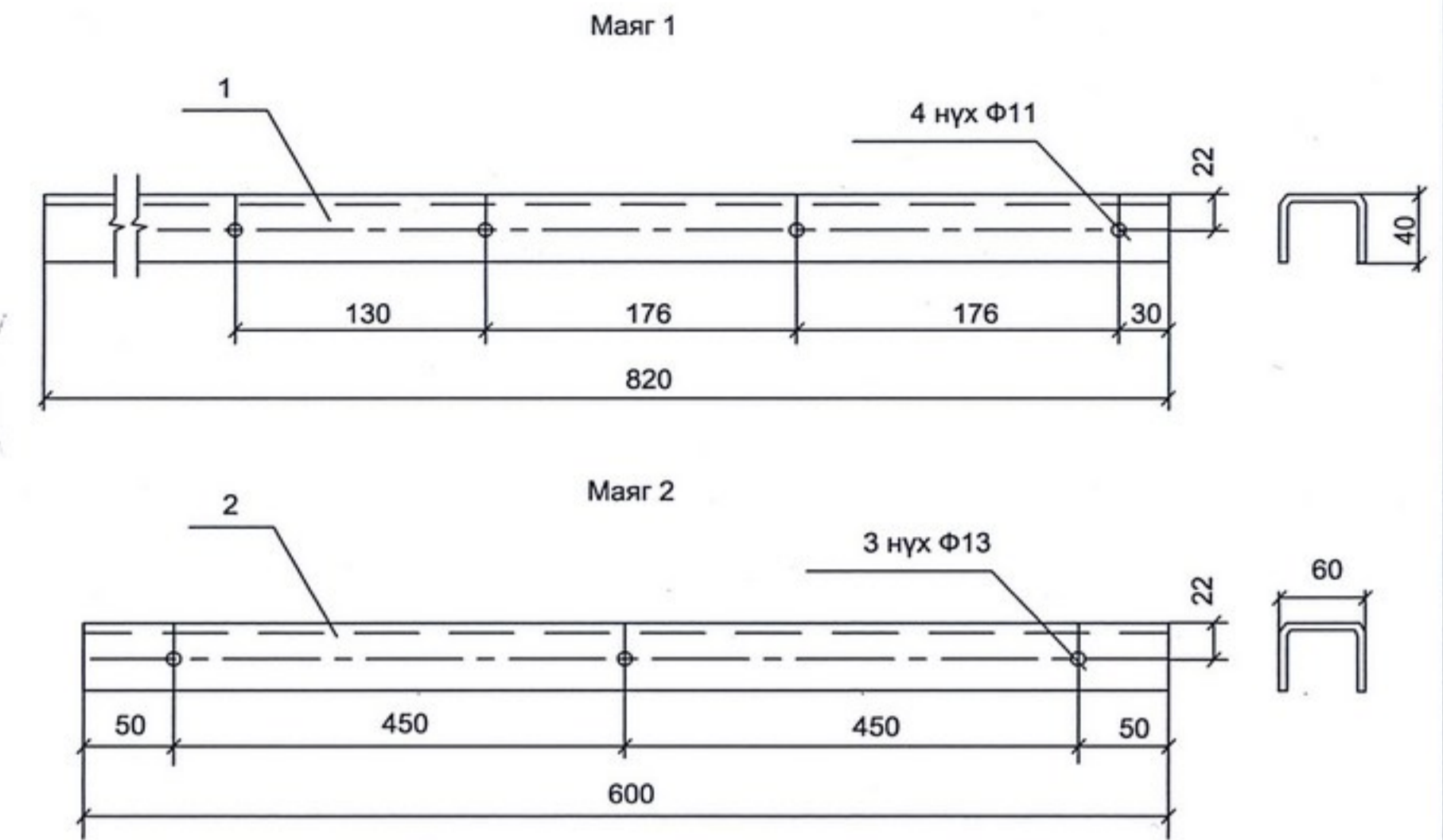
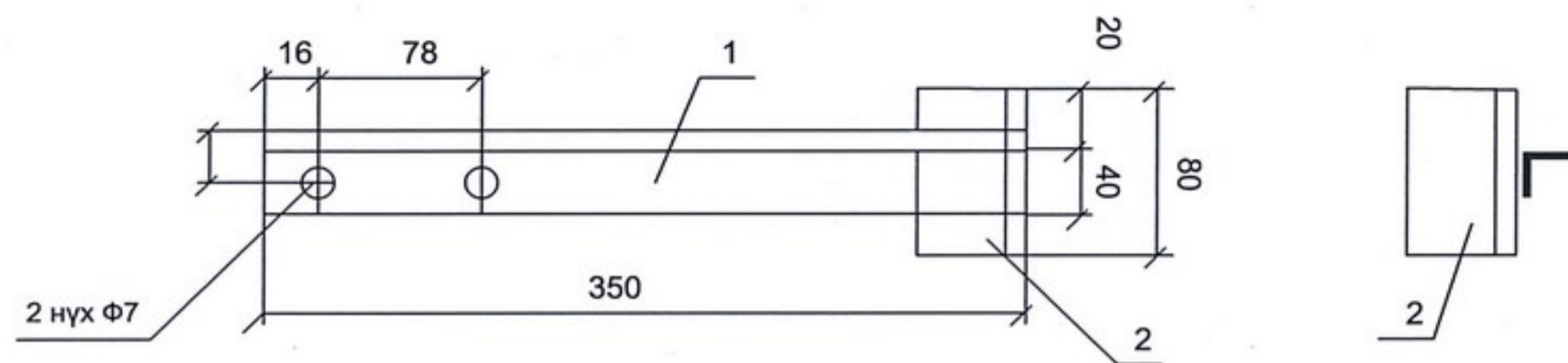


Тодорхойлолт

1. Тоолуурын заалтыг харахад зориулсан нүхийг шилээр таглана.
2. Шүүгээний доороос кабелийн оролт хийх ф 50 мм 2 нүх гаргах ба хажуу хананд нь салхивчийн нүх гаргаж өгнө.

Тэмдэг	Нэр	Маяг	Техник үзүүлэлт	Хэмжээ	Тоо	Тайлбар
1 wh	Тоолуур	бүрэн электрон тоолуур	5А 380 в	ш	2	
2						
3	Гэрлийн шил	Б220-235-60		ш	1	
4	Патрон	220в, 6а		ш	1	
5	Унтраалга			ш	1	
6	Хавчаарын цуглуулга			комп	1	
7	Шүүгээ	ПУЭП-7		ш	1	

 <p>Цахилгаан, Холбоо дохиолол, Автоматийн зураг төсөл Зөвлөх үйлчилгээ Утас: 99058698, 70118698</p>	Улаанбаатар хот. Баянгол дүүрэг. 2-р хороо Ашиглалтын шаардлага хангахгүй барилгуудыг дахин барилгажуулах төслийн инженерийн дэд бүтцийн шугам сүлжээ /Есөн шар сөх 26-34-р байр/ /2х630кВА чадалтай 10/0,4кВ-ын трансформаторын дэд өртөө/ Тоолуурын хайрцаг				
	Захирал	Р.Батбаатар	ЕГ шифр:	Масштаб:	Огноо:
	Инженер	Б.Бат-Эрдэнэ		M1:	2017-12-15
	Гүйцэтгэсэн	Д.Мягмаржаргал	ТГ шифр:	Хуудас:	Бүх хуудас:
"Ялгуунбаян" ХХК	Шалгасан	Ц.Хасбаатар	ЯБ-АЗ-17-51-III	ДӨ-17	21




Байрлалын марк	Тэмдэглэгээ	Нэр	Тоо	Нэг бүрийн жин, кг	Тайлбар
1	ГОСТ19771-74	Булан төмөр 2,5*40*40 L=350 ш	1	0.52	
2		Булан төмөр 2.5*40*40 L=80 ш	1	0.12	

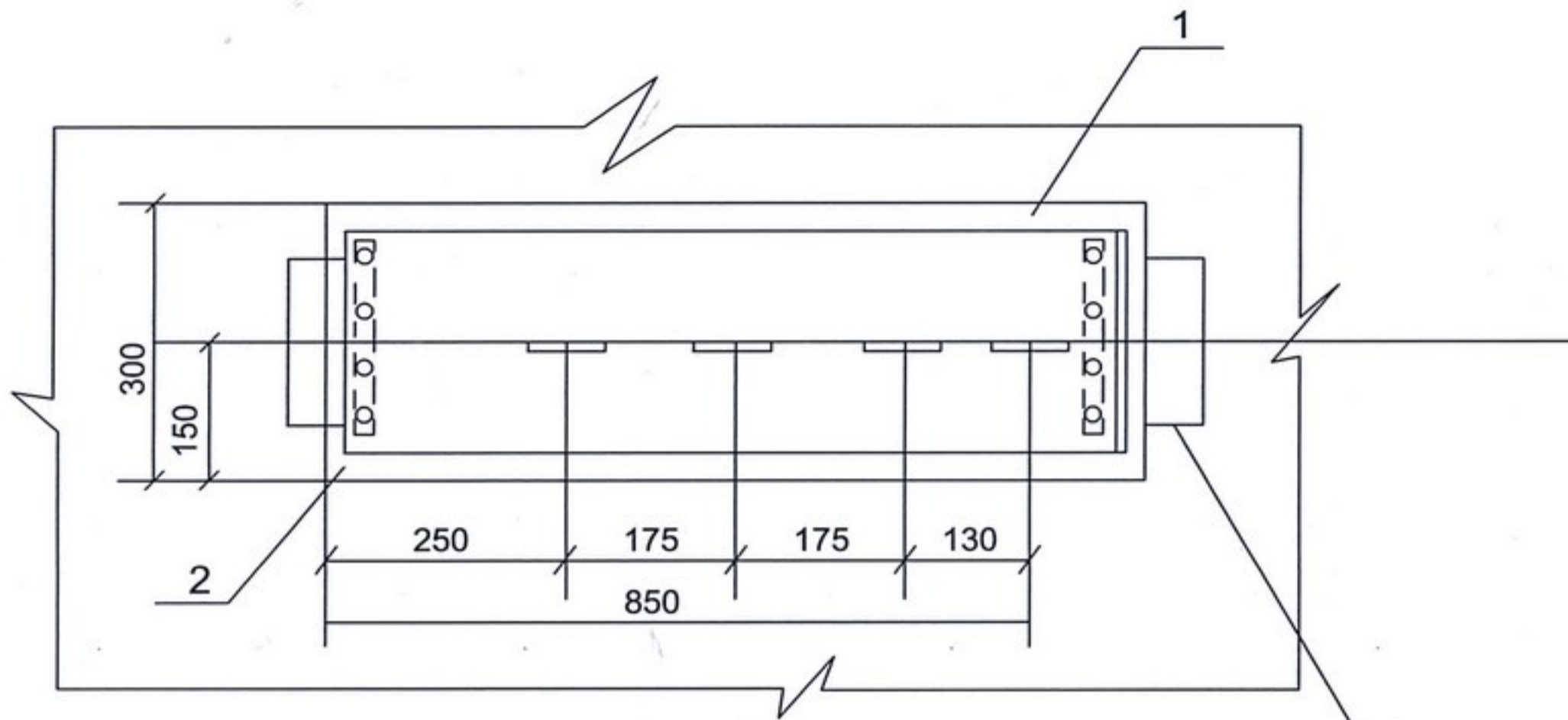
Бүтээцийг саарал өнгийн паалангаар (ПФ-133, ГОСТ 926-82) будна.

Байрлалын марк	Тэмдэглэгээ	Нэр	Тоо	Нэг бүрийн жин, кг	Тайлбар
1	ГОСТ8278-83	Матмал швеллер 60*40*2,5 l=820	1	2.1	Маяг 1
2	ГОСТ8278-83	Матмал швеллер 60*40*2,5 l=600	1	1.55	Маяг 2

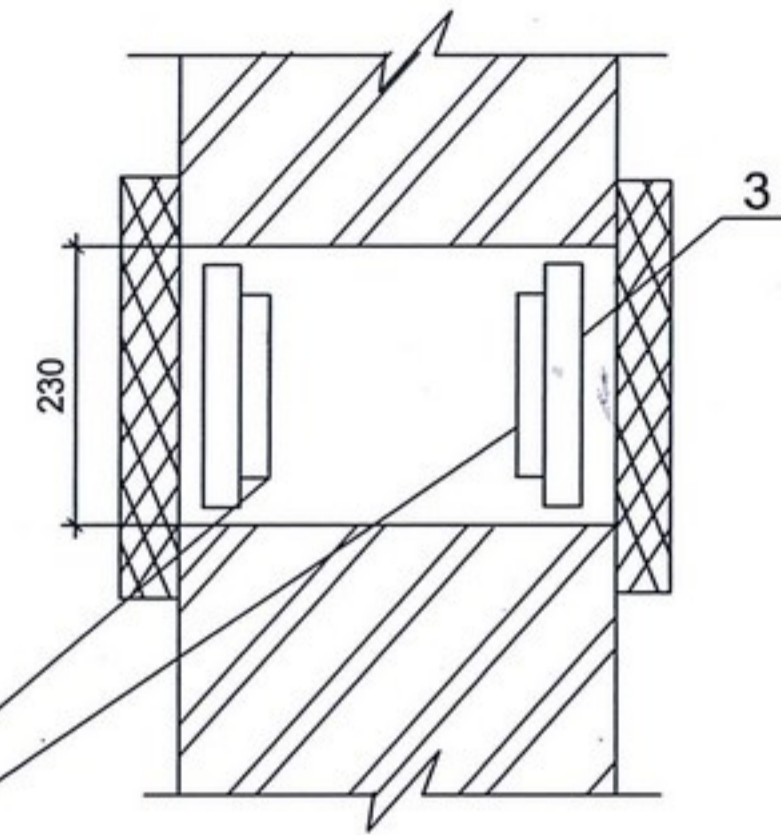
Бүтээцийг саарал өнгийн паалангаар (ПФ-133, ГОСТ 926-82) будна.

 Цахилгаан, Холбоо дохиолол, Автоматийн зураг төсөл Зөвлөх үйлчилгээ Утас: 99058698, 70118698	Улаанбаатар хот. Баянгол дүүрэг. 2-р хороо Ашиглалтын шаардлага хангахгүй барилгуудыг дахин барилгажуулах төслийн инженерийн дэд бүтцийн шугам сүлжээ /Есөн шар сөх 26-34-р байр/ 12х630кВА чадалтай 10/0,4кВ-ын трансформаторын дэд өртөө/ Тусгаарлагийг бэхлэх хийц				
	Захирал	Р.Батбаатар	ЕГ шифр:	Масштаб:	Огноо:
	Инженер	Б.Бат-Эрдэнэ		M1:	2017-12-15
	Гүйцэтгэсэн	Д.Мягмаржаргал	ТГ шифр:	Хуудас:	Бүх хуудас:
"Ялгуунбаян" ХХК	Шалгасан	Ц.Хасбаатар	ЯБ-А3-17-51-III	ДӨ-18	21

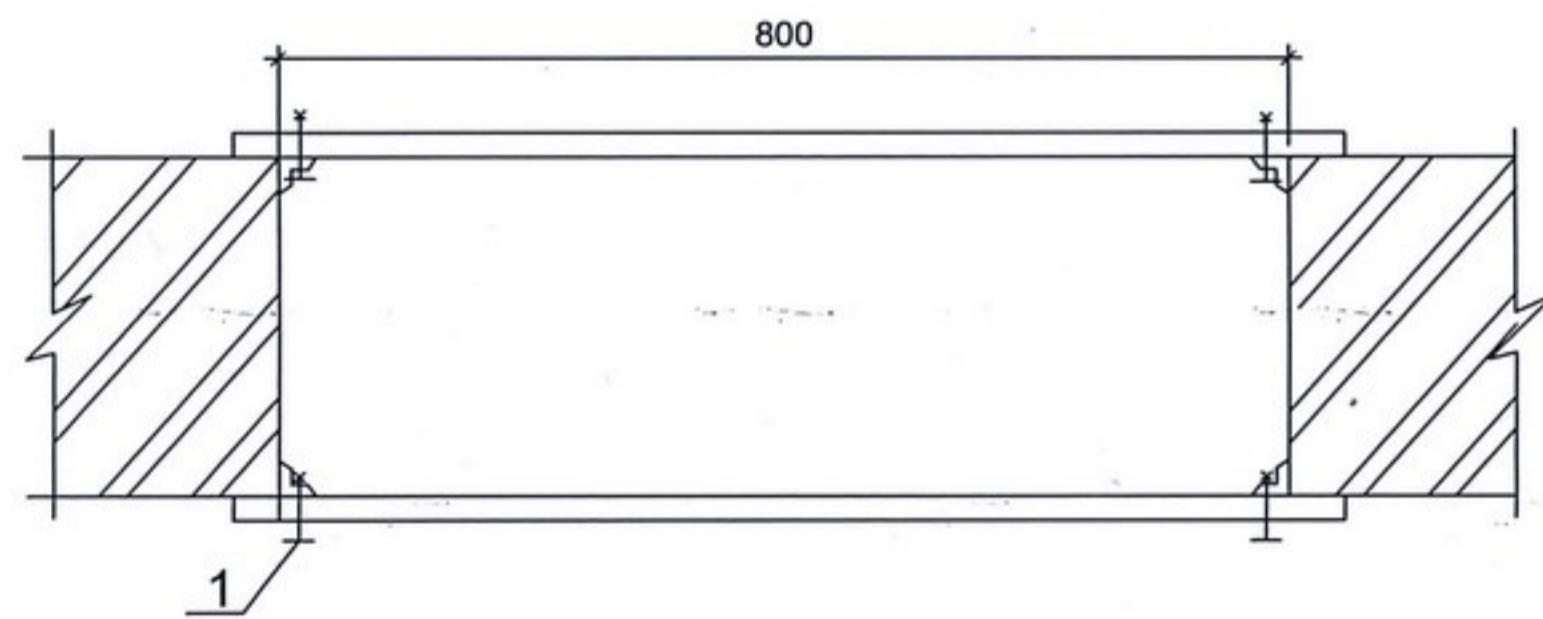
Ерөнхий байдал



A-A

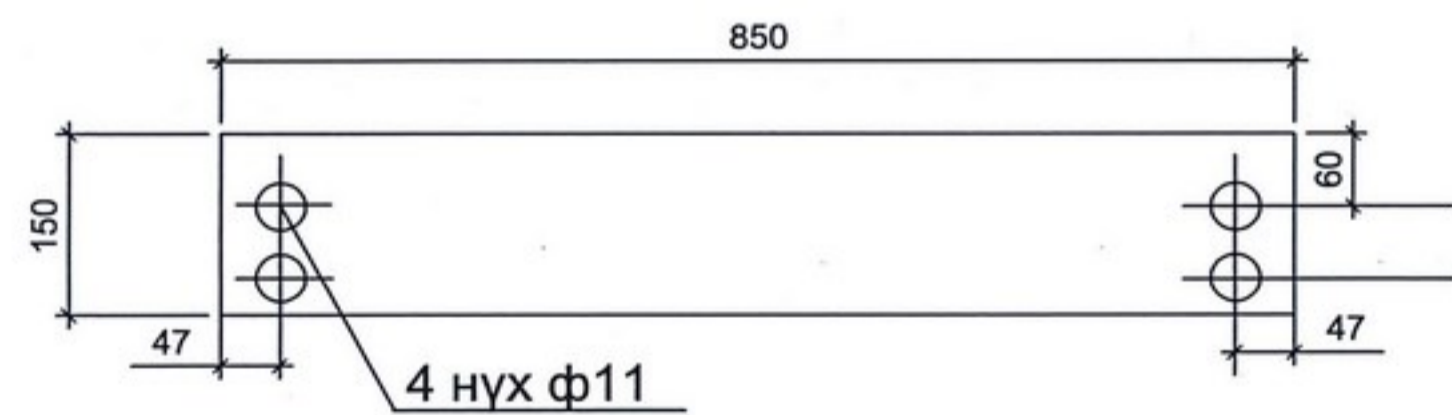


Б-Б

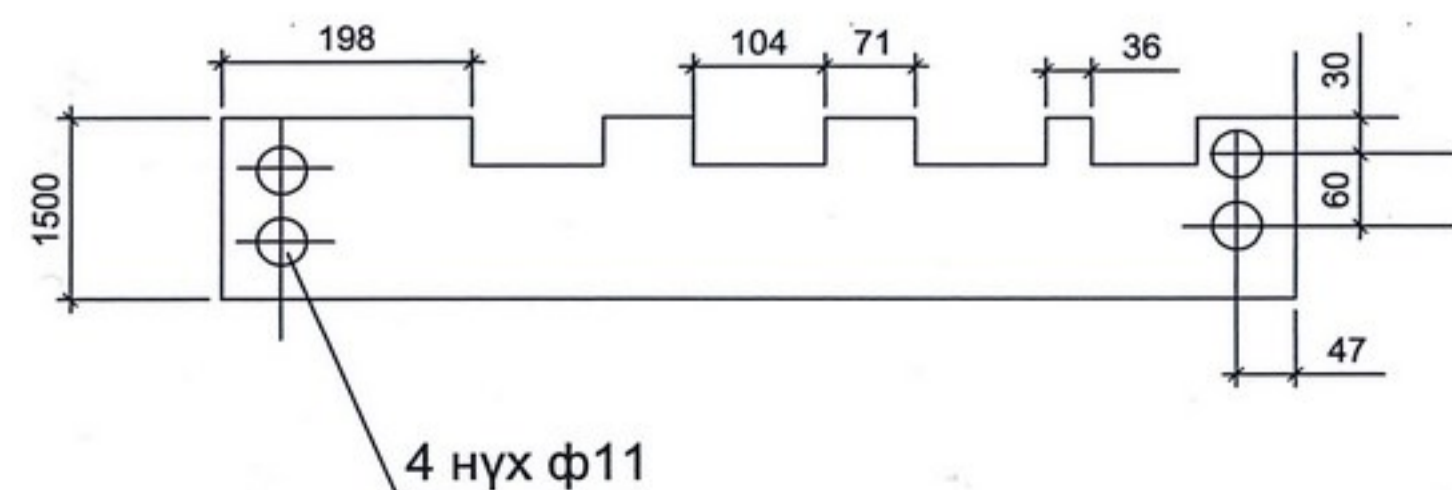


Шигдээс деталь

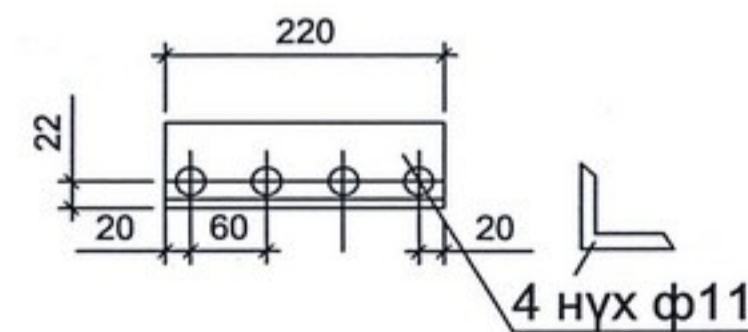
Деталь байрлал.1



Деталь байрлал.2



Деталь байрлал.3



Байр лал-н марк	Тэмдэглэгээ	Нэр	Тоо	Нэг бүрийн жин, кг	Тайлбар
1	Гост 4248-78*	Самбар АЦЭИД400-85x15x2	2	5.6	
2	Гост 4248-78*	Самбар АЦЭИД400-85x15x2	2	5.6	
3	Гост 19771-74*	Булан төмөр 40x40x2.5 l=220	4	0.33	
4	Гост 7798-70* Гост 5915-70 Гост 11371-78*	Эр,эм хоёр даравч м10x40	16	0.04	

1.Хавтанг тавихдаа бүх нүхийг лаваар чигжэнэ.

2.Шинийг нэвтлэн гарахдаа бакелит лакаар буюу поливинилхлоридоор нэвчүүлсэн хар/кипер/ лент буюу лакадсан даавуугаар орооно.

3.Механик боловсруулалт хийсэн хавтанг хатааж ГОСТ 22275-76* БН60\90 маркийн замын лав/битум/-аар буюу ГОСТ1038-75 чулуун нүүрсний лекаар нэвчинэ.

4.Булан төмөр /байр3/-ыг барилгын шигтгээс детальд цахилгаан гагнуураар газар дээр нь гагнана.

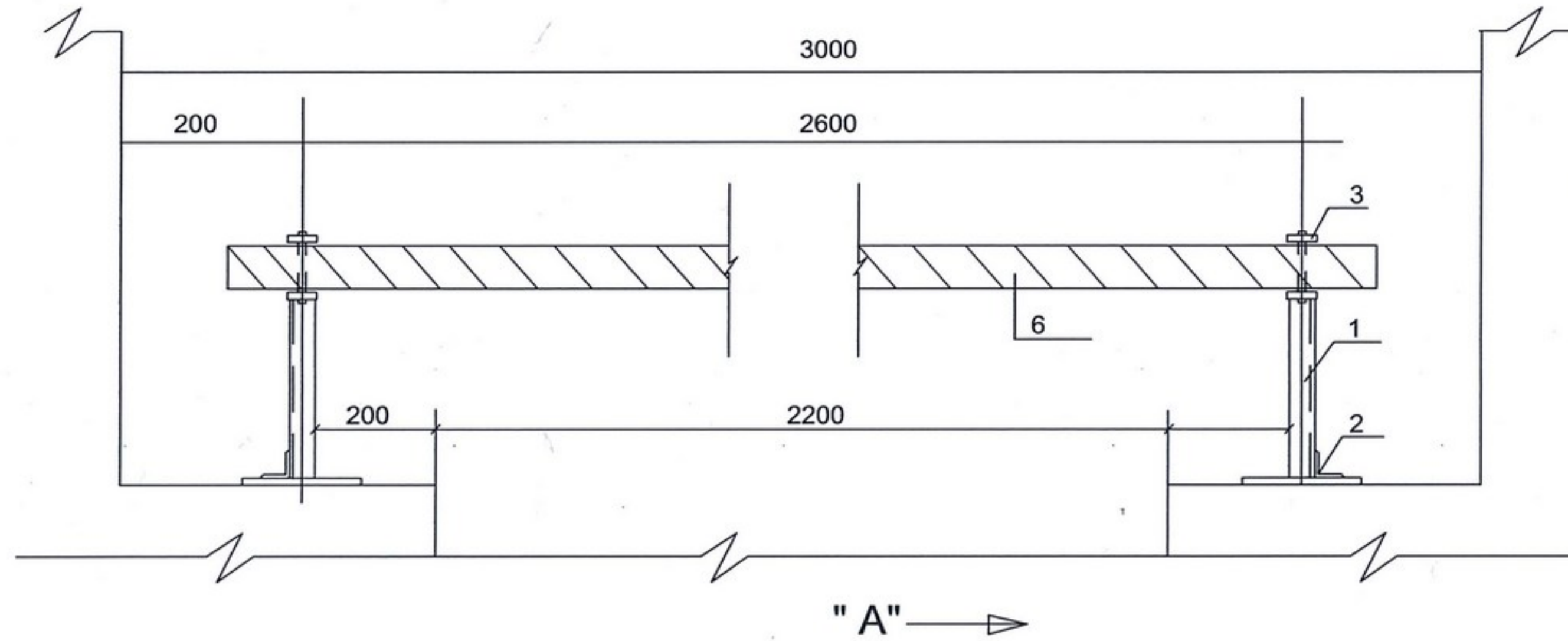


Цахилгаан, Холбоо дохиолол, Автоматийн зураг төсөл Зөвлөх үйлчилгээ Утас: 99058698, 70118698

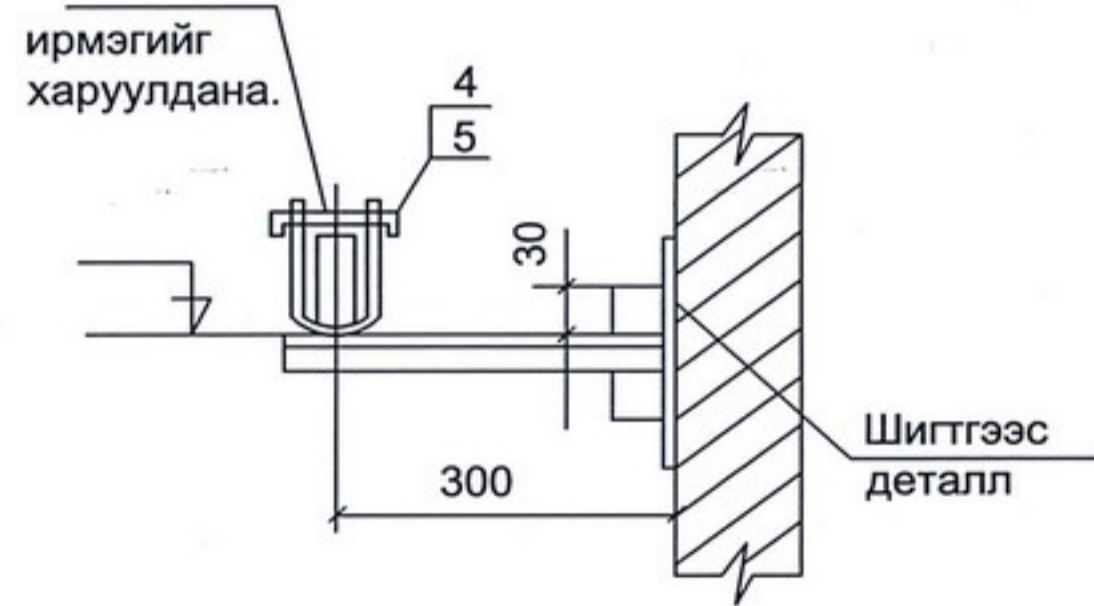
"Ялгуунбаян" ХХК

Улаанбаатар хот. Баянгол дүүрэг. 2-р хороо Ашиглалтын шаардлага хангахгүй барилгуудыг дахин барилгажуулах төслийн инженерийн дэд бүтцийн шугам сүлжээ /Есөн шар сөх 26-34-р байр/ /2х630кВА чадалтай 10/0,4кВ-ын трансформаторын дэд өртөө/					
0.4кВ-ын "Шин"-ийн нэвтрэх хавтан					
Захирал	<i>[Signature]</i>	Р.Батбаатар	ЕГ шифр:	Масштаб:	Огноо:
Инженер	<i>[Signature]</i>	Б.Бат-Эрдэнэ		M1:	2017-12-15
Гүйцэтгэсэн	-2 <i>[Signature]</i>	Д.Мягмаржаргал	ТГ шифр:	Хуудас:	Бүх хуудас:
Шалгасан	<i>[Signature]</i>	Ц.Хасбаатар	ЯБ-А3-17-51-III	ДӨ-19	21

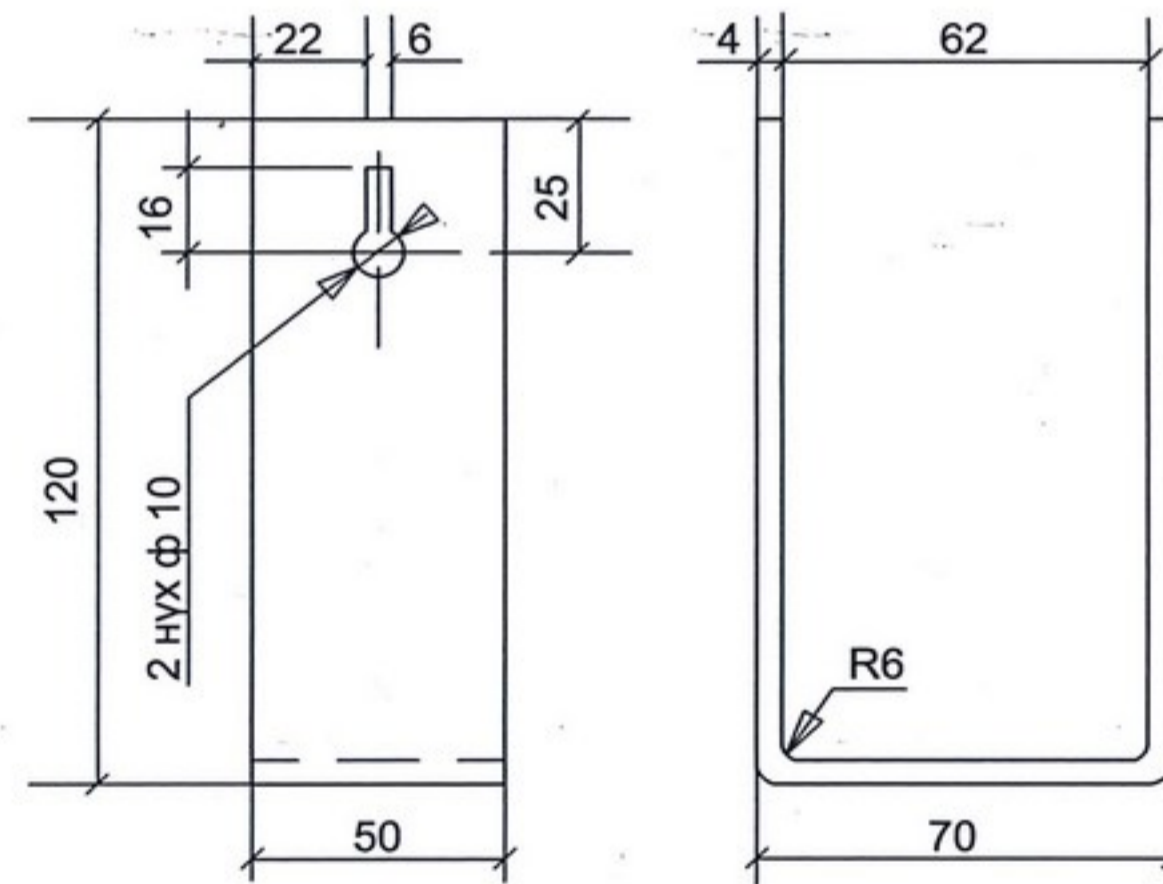
Дээрээс харсан байдал



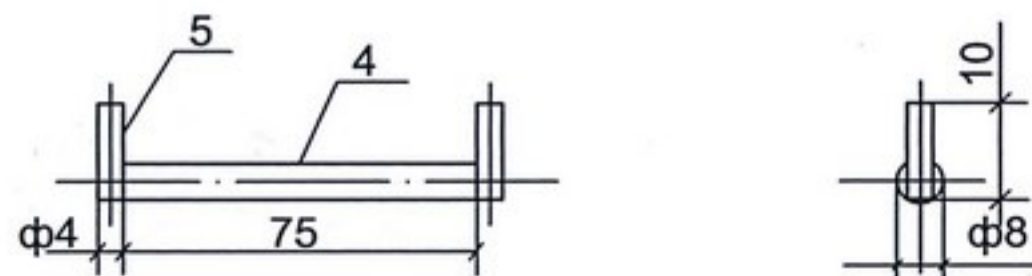
A - A



Деталь байрлал 3



Онц дэгээ



Байрлал-н марк	Тэмдэглэгээ	Нэр	Тоо	Нэг бүрийн жин кг	Тайлбар
1	Гост 19771-74*	Булан төмөр 40x40x2.5, е=330	2	0.49	
2	Гост 19771-74*	Булан төмөр 40x40x2.5, е=100	2	0.15	
3	Гост 103 - 76 *	Ган тууз 6 - 4x50, е=310	2	0.49	
4	Гост 2590 - 71*	Дугуй төмөр е=75	2	0.03	
5	Гост 14085 - 79*	Дугуй угас ф 4, е=18	4	0.003	
6		Дүнг / хар мод / 80x60, е=2800	1	7.25	

1. Дүнгийг хуурай модоор хийнэ.

2. Дүнгийг улаан будгаар, металл хийцүүдийг саарал өнгийн ПФ-133 маркийн / Гост 926-82/ будна.

3. Хашлагын металл деталиг цахилгаан гагнаасаар бэхлэнэ.

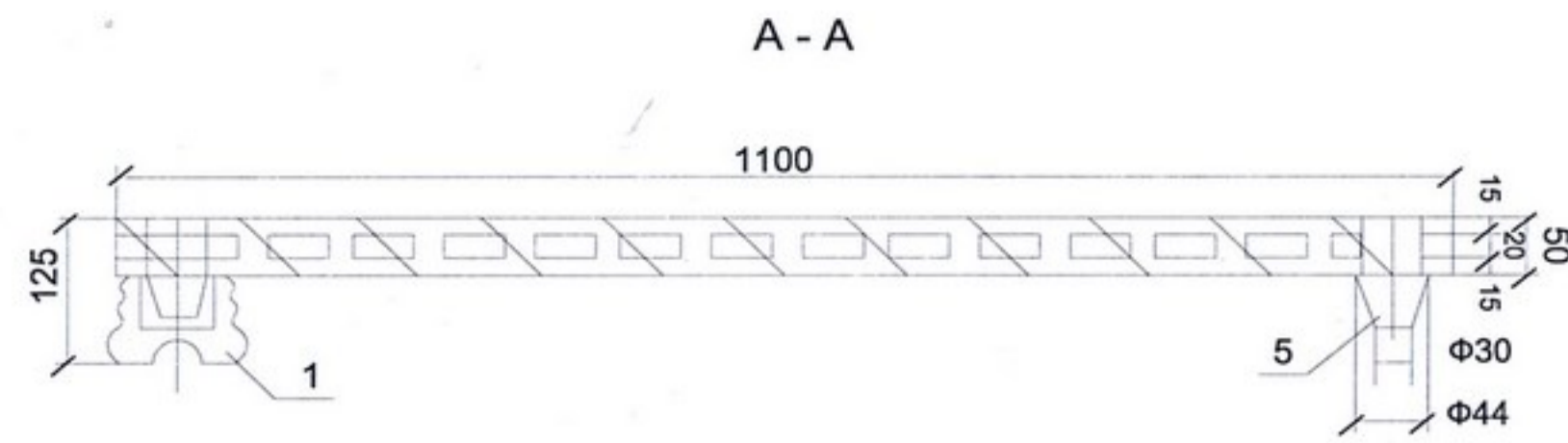


Цахилгаан, Холбоо дохиолол,
Автоматийн зураг төсөл
Зөвлөх үйлчилгээ
Утас: 99058698, 70118698

"Ялгуунбаян" ХХК

Улаанбаатар хот. Баянгол дүүрэг. 2-р хороо Ашиглалтын шаардлага хангахгүй барилгуудыг дахин барилгажуулах төслийн инженерийн дэд бүтцийн шугам сүлжээ /Есөн шар сөх 26-34-р байр/ 12х630кВА чадалтай 10/0,4кВ-ын трансформаторын дэд өртөө/
Трансформаторын өрөөний хашлага

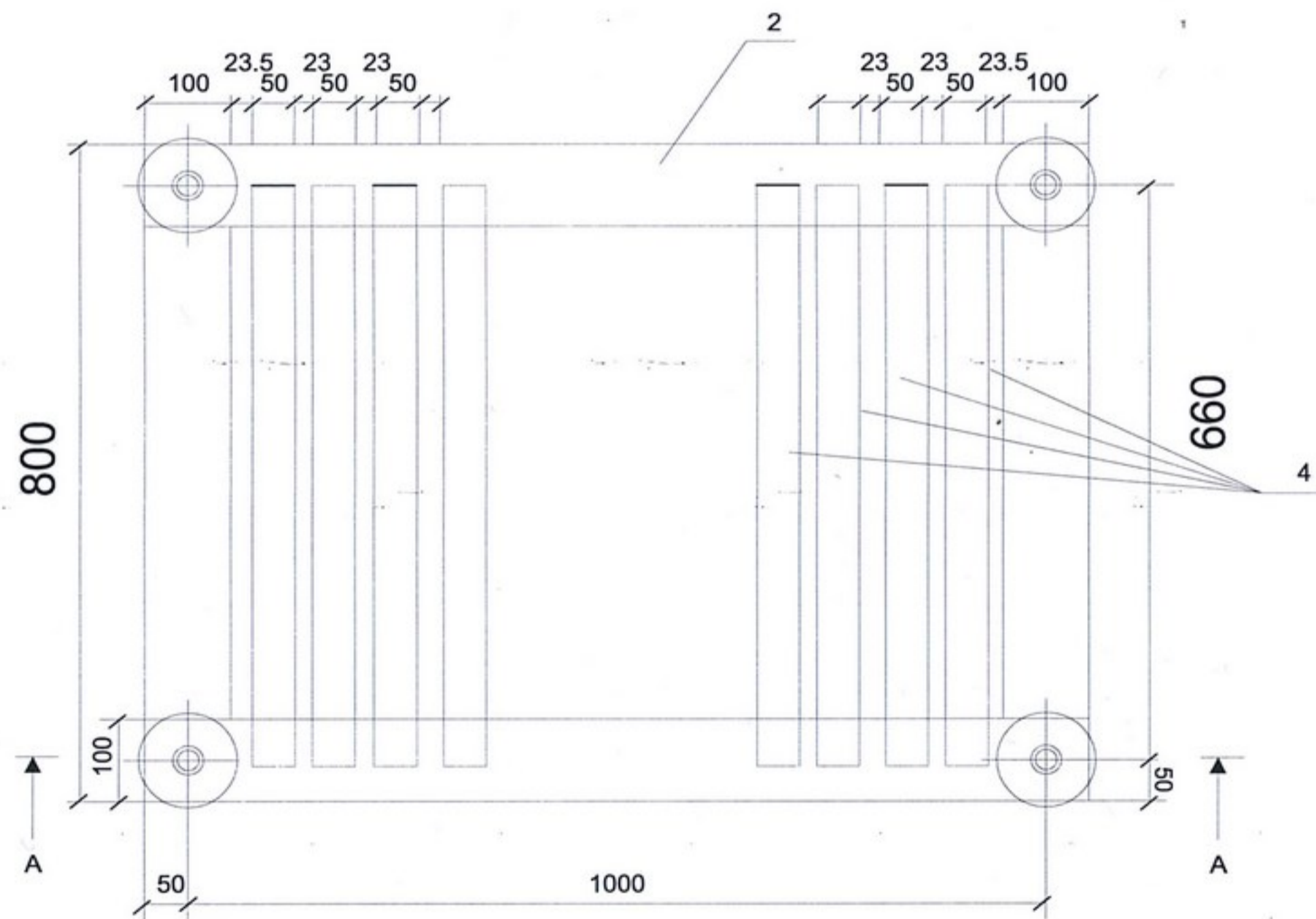
Захирал	Р.Батбаатар	ЕГ шифр:	Масштаб:	Огноо:
Инженер	Б.Бат-Эрдэнэ		M1:	2017-12-15
Гүйцэтгэсэн	Д.Мягмаржаргал	ТГ шифр:	Хуудас:	Бүх хуудас:
Шалгасан	Ц.Хасбаатар	ЯБ-АЗ-17-51-III	ДӨ-20	21




Байр лал-н марк	Тэмдэглэгээ	Нэр	Тоо	Нэг бүр ийн жин кг	Тайлбар
1	ГОСТ5862-79**E	Тусгаарлагч СН-6У2	4	0.99	
		50*100мм огтлолтой L=1100 урттай модон дүнз	2		
		50*100мм огтлолтой L=800 урттай модон дүнз	2		
		50*50мм огтлолтой L=700 урттай модон дүнз	12		
		Модон углуурга О44мм L=85	4		

1. Дүнз рейк хоёрыг углуурган холбоос хийж усанд тэсвэртэй ГОСТ 12172 цавуугаар наана.

2. Суурийг улаан өнгийн тосон будгаар хоёр удаа будна



	Улаанбаатар хот. Баянгол дүүрэг. 2-р хороо Ашиглалтын шаардлага хангахгүй барилгуудыг дахин барилгажуулах төслийн инженерийн дэд бүтцийн шугам сүлжээ /Есөн шар сөх 26-34-р байр/ 12х630кВА чадалтай 10/0,4кВ-ын трансформаторын дэд өртөө/				
	Тусгаарлах суурь				
	Захирал	Р.Батбаатар	ЕГ шифр:	Масштаб:	Огноо:
	Инженер	Б.Бат-Эрдэнэ		M1:	2017-12-15
Гүйцэтгэсэн	Д.Мягмаржаргал	ТГ шифр:	Хуудас:	Бүх хуудас:	
Шалгасан	Ц.Хасбаатар	ЯБ-АЗ-17-51-III	ДӨ-21	21	

"Ялгуунбаян" ХХК