

ЗУРАГ ТӨСЛИЙН "ИНЖ БАЙГУУЛАМЖ" ХХК



Байршил:
Хаяг. Улаанбаатар хот
Сүхбаатар дүүрэг,
4-р хороо

Зургийн шифр: ИБ-56/2019

**Ашиглалтын шаардлага хангахгүй Худаг усны 36,
Дулааны 18 дугаар байрыг нурааж дахин барилгажуулах
төслийн гадна дулааны шугам**



Захирал /Б.Ямпил/

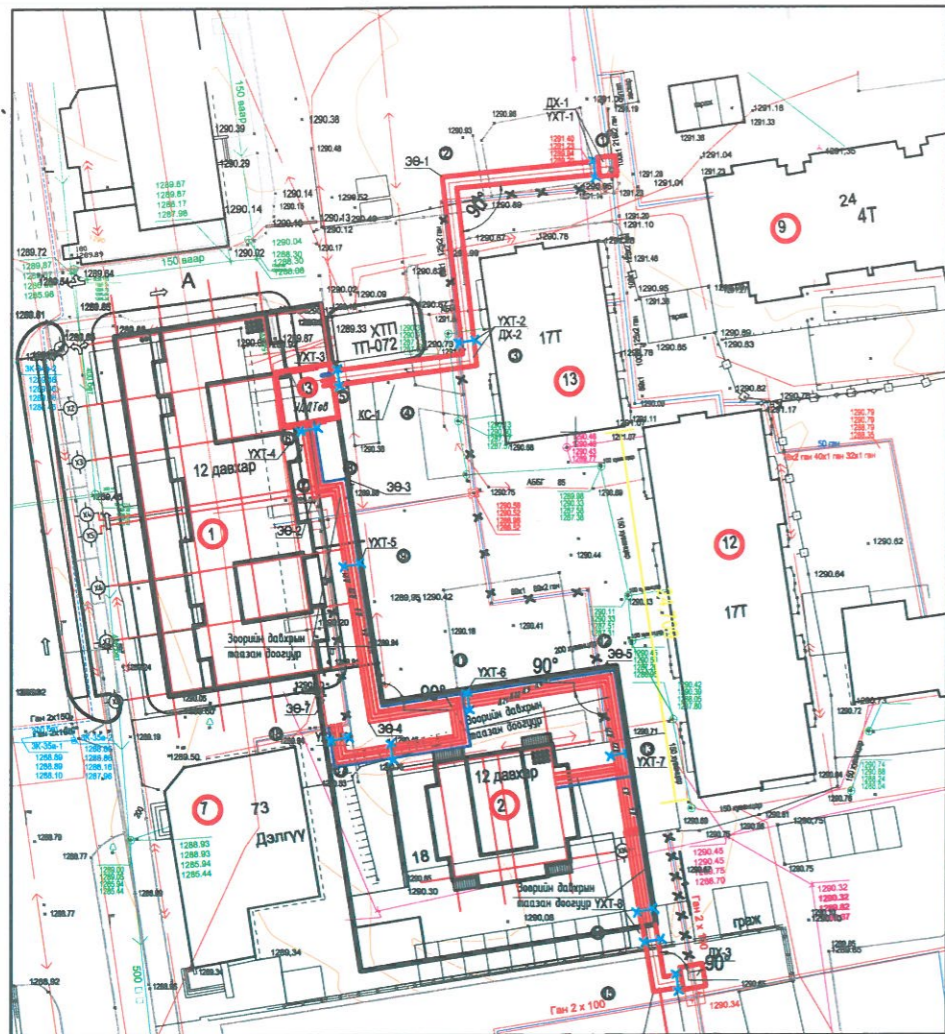
Хаяг. Улаанбаатар. Баянгол дүүрэг,
6-р хороо, 10-р хороолол
Утас/факс: 976-77324013, 99997314
И-мэйл: b.yampil@yahoo.com
Байгууллагын РД: 2648296, ТЗ: 3Т 19-678/17

УЛААНБААТАР ХОТ. 2019 ОН

Орчны тойм

ТАНИХ ТЭМДЭГ

ЗУРГИЙН ЖАГСААЛТ



Гайлдар дичиг

Нэр	Тэмдэглэгээ
- Дулааны өгөх шугам 1-р хэлхээ	— Д11 —
- Дулааны буцах шугам 1-р хэлхээ	— Д12 —
- Дулааны өгөх шугам 2-р хэлхээ	— Д21 —
- Дулааны буцах шугам 2-р хэлхээ	— Д22 —
- Одоо байгаа дулааны шугам	— — — — —
- Төлөвлөж буй дулааны шугам	— — — — —
- Өргөтгөж томсгох шугам	— — — — —
- Цэвэр усны шугам	— У1 —
- Бохир усны шугам	— Б1 —
- Холбооны шугам	— — — — —
- Цахилгааны шугам	— — — — —
- Хоолойн үл хөдлөх тулгуур	— — — — —
- Дулааны худаг	— — — — —
- Барилгын дугаар	①
- Онцлох цэгийн дугаар	①
- Бөмбөлгөн хаалт	— — — — —
- Үл буцаах хаалт	— — — — —
- Ус юүлэгч	— — — — —
- Агаар гаргагч	— — — — —
- Заглушка	— — — — —
- Хоолойн шилжвэр	— — — — —

Д/д	ЗУРГИЙН НЭР	ТАЙЛБАР
1	Зургийн жагсаалт, тайлбар бичиг, орчны тойм	ГДГ-1
2	Дулааны ачаалал	ГДГ-2
3	Материалын ерөнхий түүвэр	ГДГ-3
4	Дулааны шугамын байгуулалт, барилгын тодорхойлолт	ГДГ-4
5	Дулааны шугамын угсралтын тойм, сувгийн огтлол	ГДГ-5
6	Дулааны шугамын дагуугийн зүсэлт	ГДГ-6
7	Дулааны шугамын дагуугийн зүсэлт, Компенсатор	ГДГ-7
8	Зоорийн давхрын таазан доогуур тавих дулааны шугамын дагуугийн зүсэлт	ГДГ-8
9	Зоорийн давхрын таазан доогуур тавих дулааны шугамын дагуугийн зүсэлт	ГДГ-9
10	ДХ-1-ийн байгуулалт, огтлол, материалын түүвэр	ГДГ-10
11	ДХ-2-ийн байгуулалт, огтлол, материалын түүвэр	ГДГ-11
12	ДХ-3-ийн байгуулалт, огтлол, материалын түүвэр	ГДГ-12
13	Суваг дахь үл хөдлөх тулгуур-1,2,3, огтлол	ГДГ-13
14	Суваг дахь үл хөдлөх тулгуур-8,9, огтлол	ГДГ-14
15	Зоорийн давхрын таазан доогуур тавих дулааны шугамын огтлол	ГДГ-15
16	Зоорийн давхрын таазан доогуур тавих шугамын үл хөдлөх тулгуур-4,5, огтлол	ГДГ-16
17	Зоорийн давхрын таазан доогуур тавих шугамын үл хөдлөх тулгуур-6,7, огтлол	ГДГ-17
18	Зоорийн давхрын таазан доогуур тавих шугамын үл хөдлөх тулгуур-10, огтлол	ГДГ-18
19	Зоорийн давхрын таазан доогуур тавих, сиффон компенсатор-1, чиглүүлэх тулгуур-1, огтлол	ГДГ-19
20	Сиффон компенсаторын байгуулалт	ГДГ-20
21	Зургийн жагсаалт, материалын түүвэр, тайлбар	ХАС-1
22	Туннелийн салхивчийн системийн байгуулалт	ХАС-2
23	Туннелийн салхивчийн системийн тойм	ХАС-3

ДАВТАН ХЭРЭГЛЭГДЭХ ЗУРГИЙН ЖАГСААЛТ

1	Серия Г-015-1	Хоолойн үл хөдлөх тулгуур
2	Серия Г-991-1 вып2	Бетон худаг
3	УСТ3875-86 СТ 15.5.30.	Угсармал бетон суваг

Улаанбаатар хот Сүхбаатар дүүргийн 4-р хороо Ашиглалтын шаардлага хангахгүй Худаг усны 36, Дулааны 18 дугаар байрыг нурааж дахин барилгажуулах төслийн гадна дулааны шугамын ажлын зургийг хийж гүйцэтгэхдээ УБДС ТӨХК-ны Техникийн нөхцөл олгох комиссын 2019 оны 04-р сарын 30ны өдрийн № 171/2019 тоот техникийн нөхцөл, ерөнхий төлөвлөгөө, орчны дэвсгэр зураг, Газар дээр хийсэн хэмжилт, Халаалт салхивчийн ажлын зураг, "Инженер Геодези" ХХК-ны Инженер Геологийн дүгнэлт, Холбогдох СНиП БНБД 41-02-05, БНБД 3.05.05-89, БНБД 23-01-09 норм дүрмийг үндэслэл болгов.

Тус барилгын дулааны шугамын холболтыг техникийн нөхцөлийн дагуу техникийн нөхцөлтэй уялдуулан 38 магистраль, 17давхар орон сууцны хойд талын дулааны худагнаас 2ф200мм голчтой шугамнаас 2ф150мм голчтой шугам татаж холбож хийхээр ажлын зургийг гүйцэтгэв. Дулааны ачаалал Q_{хал}=1.864 Гкал/цаг, Q_{хху}=1.274 Гкал/цаг

Дулааны үзель, худгийн хоолой болон хаалт арматур, отводыг материалын түүвэрт тусгасаны дагуу дулаалах хэрэгтэй. Улаанбаатар хотын гадна агаарын тооцоот температур -39° С, энэ үеийн сүлжээний усны температур 1-хэлхээнд 135/70° С 2-р хэлхээнд 95/70° С байна.

Газар шорооны ажил эхлэхийн өмнө хотын бүх байгууллагуудтай зөвшөөрөлцөж дулааны шугамтай огтлоцож байгаа болон ойролцоо оршиж байгаа бүх шугам сүлжээг газар дээр нь тэмдэглэж, шаардлагатай үед бие төлөвлөгч байцуулах хэрэгтэй.

Траншейг булаахын өмнө газар шорооны ажлын явцад ил гарсан шугам сүлжээг хамгаалалтанд авч, бүрэн бүтэн байдлыг нь эзэмшигч нарт нь актаар хүлээлгэн өгөх шаардлагатай. Газар шорооны ажлыг хийхдээ, шугам сүлжээтэй огтлолцох хэсгийг гараар хийж гүйцэтгэх.

Уг барилгын төлөвлөж буй дулаан дамжуулах хоолой нь угсармал бетон сувагт (лотки) бетон дэр дээр, гулсах тулгууртайгаар байрлан угсрагдана.

Хоолойн дулаалгыг хагас цилиндр хэлбэрээр үйлдвэрлэгдсэн пенополиуретан дулаалгаар дулаалж, дулаалгын гадуур хагас мм-ийн зузаантай полиэтилен хуудсаар зургаан үе ороож гүйцэтгэнэ.

Хоолойг угсрахын өмнө хоолойн дотор талд хуримталсан шороо хогийг бүрэн цэвэрлэх ба дулаалахын өмнө хоолойн гадна талд наалдсан шороо тоос бий болсон эзвийг сайтар цэвэрлэж эвэрлэтээс хамгаалах түрхлэг хийх хэрэгтэй.

Угсралтын ажлыг хийж гүйцэтгэхдээ техник ашиглалт (ТАД), аюулгүй ажилгааны дүрэм (ААД)-ийг чанд сахих хэрэгтэй.

Угсралтын ажил хийж гүйцэтгэсэний дараа 16кгс/см-аас багагүй даралтаар шахаж шалгах шаардлагатай.

Геологийн дүгнэлтэнд Элсэнцэрээр чигжигдсэн хайрган хөрс, улиралын хөлдөлтийн гүн 3,23м, 5,3м-ийн гүнд хөрсний ус илэрч 5-5,1м-т тогтсон. Газар хөдлөлтийн 8 баллын бүсэд хамаарагдана.

Шинээр төлөвлөж буй 12 давхар 2 барилгын зоорийн давхрын таазан доогуур дулааны шугамыг хийж 45-р сургууль, 73-р дэлгүүр лүү холболт хийнэ. 45-р сургуулийг 3-р дулааны худагт холболт хийнэ.

Улаанбаатар хот Сүхбаатар дүүргийн 4-р хороо Ашиглалтын шаардлага хангахгүй Худаг усны 36, Дулааны 18 дугаар байрыг нурааж дахин барилгажуулах төслийн гадна дулааны шугамын ажлын зургийг хийж гүйцэтгэхдээ уг дуугдаж байгаа барилгын гадна дулааны шугамыг дуулгаж, шинээр төлөвлөж буй 12-давхар 2 барилгын зоорийн таазан доогуур шинээр хийх шугамыг угсрана. Шинээр төлөвлөж буй барилгын агааржуулалтын дулааны ачааллыг өөр эх үүсвэрээс хангана (Цахилгаанаар). Байгууламж-Од ХХК-ний Япон технологиор хийсэн лотки-24-г туннелд ашиглана. Гараж талаас шат 2м-д хийж өгнө. Туннел-д сорох, өгөх агааржуулалтын систем хийж өгөх. Туннел дээр 300 мм-ийн хүчитгэсэн хавтан хөрсөн дор тавьж өгөх.

	Ашиглалтын шаардлага хангахгүй Худаг усны 36, Дулааны 18 дугаар байрыг нурааж дахин барилгажуулах төслийн гадна дулааны шугам				Үе шат	
	Зургийн жагсаалт, тайлбар бичиг, орчны тойм				А.3	
Инженер		Б. Лхамхүү	ЕГ шифр:	ИБ- 56/2019	Масштаб:	Огноо
Гүйцэтгэсэн		Б. Лхамхүү	ТГ шифр:	Зургийн дугаар	Бүх хуудас	2019.10
"Инж байгууламж" ХХК	Шалгасан	Н.Жамъянсүрэн		ГДГ-1	ГДГ-19	

ДУЛААНЫ АЧААЛАЛ, ХЭРЭГЛЭЭ

Д/д	Барилга байгууламжийн нэр	Дулааны ачаалал Квт(Гкал/цаг)			Тайлбар
		Халаалт	Агаар сэлгэлт	Халуун усан хангамж	
Төлөвлөж буй барилгуудын дулааны ачаалал					
1	Төлөвлөж буй Үйлчилгээтэй орон сууц 12- н давхар	114.0 (0.98)	128 (0.11)	977 (0.84)	2245 (1.93) Төлөвлөж буй
2	Төлөвлөж буй орон сууц 12- н давхар	484 (0.416)	143 (0.123)	418.68 (0.36)	1046 (0.899) Төлөвлөж буй
3	Төлөвлөж буй УДДТөв	20.9 (0.018)	=	=	20.9 (0.018) Төлөвлөж буй
	Дүн	1644.9 (1.414)	271 (0.233)	1395.68 (1.2)	3311.6 (2.847)
Одоо байгаа барилгуудын дулааны ачаалал					
10	45-р сургууль 3-н давхар	44.19 (0.38)		45.36 (0.039)	487.3 (0.419) Одоо байгаа
7	73-р Дэлгүүр 2-давхар	81.41 (0.07)		40.7 (0.035)	122.11 (0.105) Одоо байгаа
	Дүн	523.31 (0.45)		86.06 (0.074)	609.41 (0.524)
	Шинээр хийх УДДТ-ийн ачаалал	2168.21 (1.864)	271 (0.233)	1481.74 (1.274)	3921.01 (3.371) Одоо байгаа
4	18-р байр 4- н давхар	267.5 (0.23)	=	55.8 (0.048)	323.3 (0.278) Одоо байгаа
5	20-р байр 4- н давхар	232.6 (0.2)		51.17 (0.044)	283.77 (0.244) Одоо байгаа
6	20-р байр 4- н давхар	232.6 (0.2)		51.17 (0.044)	283.77 (0.244) Одоо байгаа
8	149-р Цэцэрлэг 2-давхар	209.3 (0.18)		30.24 (0.026)	239.54 (0.206) Одоо байгаа
9	Тагнуулын 28 4-н давхар	314 (0.27)		36 (0.031)	350. (0.301) Одоо байгаа
11	Өрхийн эмнэлэг 2-н давхар	34.89 (0.03)		13.96 (0.012)	48.85 (0.042) Одоо байгаа
	Дүн	1814.6 (1.56)		324.4 (0.279)	2138.64 (1.839) Одоо байгаа
	Нийт дүн	3459.5 (2.974)	271 (0.233)	1720.08 (1.479)	5450.6 (4.696) G=72.09тн/цаг
12	Орон сууц 17-н давхар	825.73 (0.71)		197.7 (0.17)	1023.43 (0.88) Одоо байгаа
13	Орон сууц 17-н давхар	407.05 (0.35)		97.69 (0.084)	504.74 (0.434) Одоо байгаа
	Дүн	1232.78 (1.06)	271 (0.233)	295.39 (0.254)	1528.17 (1.314) Одоо байгаа
	Нийт дүн	4692.3 (4.034)	271 (0.233)	2015.5 (1.733)	6978.8 (6.0) G=92.3тн/цаг

Тайлбар

Төлөвлөж буй үйлчилгээтэй 12 давхар орон сууц болон 12 давхар орон сууц болон УДДТ-ийн нийт дулааны ачаалал нь 2.847 Гкал/цаг ба хүрээлэн буй одоо байгаа барилгуудын нийт дулааны ачаалал нь 6.0 Гкал/цаг тул шугам өргөсгөх шаардлагагүй болно.



Хэлтэс: Өмнөд дүүрэг, 4-р хороо,
Улаанбаатар хот, 100-000000,
Булварын 18 дугаар, 13.31.14.01
"Инж.байгууламж" ХХК

Ашиглалтын шаардлага хангахгүй Худаг усны 36, Дулааны 18 дугаар байрыг нурааж дахин барилгажуулах төслийн гадна дулааны шугам Дулааны ачаалал

Инженер	Б.Лхамжүү	ЕГ шифр:	ИБ-56/2019	Масштаб:	Огноо	2019.10
Гүйцэтгэсэн	Б.Лхамжүү	ТГ шифр:			Зургийн дугаар	ГДГ-2
Шалгасан	Н.Жамъянсүрэн					

Үе шам А.З

ШИНЭЭР ХИЙХ АЖЛЫН МАТЕРИАЛИЙН ЕРӨНХИЙ ТҮҮВЭР

№	Тэмдэглэгээ	Нэрс	Тоо шир	Нэгж жин кг	Тайлбар	
1	2	3	4	5	6	
1	ГОСТ 10704-91	Ган хоолой ф219х7,0	ум	50	31.52	шинээр
2	ГОСТ 10704-91	Ган хоолой ф159х4,5	ум	254	17.15	---
3	ГОСТ 10704-91	Ган хоолой ф133х4,0	ум	16	12.73	---
4	ГОСТ 10704-91	Ган хоолой ф108х4,0	ум	80	10.26	---
5	ГОСТ 10704-91	Ган хоолой ф89х3,5	ум	73	6.4	---
6	ГОСТ 10704-91	Ган хоолой ф57х3,0/ф48х3,0	ум	26/62	4	---
7	ГОСТ 3262-91	Цайрдсан ган хоолой ф133х4,0	ум	25	12.73	---
8	ГОСТ 3262-91	Цайрдсан ган хоолой ф108х4,0	ум	90	9.6	---
9	ГОСТ 3262-91	Цайрдсан ган хоолой ф89х3,5	ум	68	8.34	---
10	ГОСТ 3262-91	Цайрдсан ган хоолой ф76х3,0	ум	45	5.4	---
11	ГОСТ 3262-91	Цайрдсан ган хоолой ф57х3,0	ум	50	4	---
12	ГОСТ 3262-91	Цайрдсан ган хоолой ф48х3,0	ум	31	2.1	---
13	ГОСТ 3262-91	Цайрдсан ган хоолой ф38х2,5	ум	31	1.8	---
14	Пенополиуретан	Дулаалах хоолой ф219х7,0	ум	50	=	---
15	Пенополиуретан	Дулаалах хоолой ф159х4,5	ум	254	=	---
16	Пенополиуретан	Дулаалах хоолой ф133	ум	41	=	---
17	Пенополиуретан	Дулаалах хоолой ф108	ум	170	=	---
18	Пенополиуретан	Дулаалах хоолой ф89	ум	141	=	---
19	Пенополиуретан	Дулаалах хоолой ф76	ум	45	=	---
20	Пенополиуретан	Дулаалах хоолой ф57	ум	76	=	---
21	Пенополиуретан	Дулаалах хоолой ф48	ум	93	=	---
22	Пенополиуретан	Дулаалах хоолой ф38	ум	31	=	---
23	Серия В.493-1	Хоолойн гулсах тулгуур ГТ17.10-219	шр	10	=	---
24	Серия В.493-1	Хоолойн гулсах тулгуур ГТ17.10-159	шр	51	=	---
25	Серия В.493-1	Хоолойн гулсах тулгуур ГТ17.10-133	шр	10	=	---
26	Серия В.493-1	Хоолойн гулсах тулгуур ГТ17.10-108	шр	43	=	---
27	Серия В.493-1	Хоолойн гулсах тулгуур ГТ17.10-89	шр	53	=	---
28	Серия В.493-1	Хоолойн гулсах тулгуур ГТ17.10-76	шр	15	=	---
29	Серия В.493-1	Хоолойн гулсах тулгуур ГТ17.10-57	шр	26	=	---
30	Серия В.493-1	Хоолойн гулсах тулгуур ГТ17.10-48	шр	6	=	---
31	Серия В.493-1	Хоолойн гулсах тулгуур ГТ17.10-38	шр	6	=	---
32	ОП-2	Дэр бетон ОП-2	шр	167	=	---
33	ОП-1	Дэр бетон ОП-1	шр	53	=	---
34	Серия Г-015-1	Хоолойн үл хөдлөх тулгуур 219х7,0	шр	4	=	---
35	Серия Г-015-1	Хоолойн үл хөдлөх тулгуур 159х4,5	шр	10	=	---
36	Серия Г-015-1	Хоолойн үл хөдлөх тулгуур 133х4,0	шр	2	=	---
37	Серия Г-015-1	Хоолойн үл хөдлөх тулгуур 108х4,0	шр	8	=	---
38	Серия Г-015-1	Хоолойн үл хөдлөх тулгуур 89х3,5	шр	2	=	---
39	Серия Г-015-1	Хоолойн үл хөдлөх тулгуур 76х3,0	шр	2	=	---
40	Серия Г-015-1	Хоолойн үл хөдлөх тулгуур 57х3,0	шр	4	=	---
41	Серия Г-015-1	Хоолойн үл хөдлөх тулгуур 48х3,0	шр	1	=	---
42	Серия Г-015-1	Хоолойн үл хөдлөх тулгуур 38х2,5	шр	1	=	---
43	Серия Г-991-1.вып1	3.5х3.5х2,0 м хэмжээтэй дулааны худаг ком	2	=	---	
44	Серия Г-991-1.вып1	3.0х3.0х2,0 м хэмжээтэй дулааны худаг ком	1	=	---	

№	Тэмдэглэгээ	Нэрс	Тоо шир	Нэгж жин кг	Тайлбар	
1	2	3	4	5	6	
45	Серия Г-991-1. вып1	1500х600 (h) хэмжээтэй үл нэвтрэх цутгамал суваг	ум	13	=	Авто зам доогуур Хүчтэгсэн хавтан тавьж өгөх
46	Л-24	2160х900 (h) хэмжээтэй лотки (Давхарлан туннел болгох)	ум	128	=	Авто зам доогуур Хүчтэгсэн хавтан тавьж өгөх
47	ГОСТ 17375-83	Хэвэлмэл отвод 124°90'200с40	шр	4		---
48	ГОСТ 17375-83	Хэвэлмэл отвод 124°90'150с40	шр	4		---
49	ГОСТ 17375-83	Хэвэлмэл отвод 124°90'125с40	шр	2		---
50	ГОСТ 17375-83	Хэвэлмэл отвод 124°90'100с40	шр	6		---
51	ГОСТ 17375-83	Хэвэлмэл отвод 124°90'80с40	шр	2		---
52	ГОСТ 17375-83	Хэвэлмэл отвод 124°90'70с40	шр	2		---
53	ГОСТ 17375-83	Хэвэлмэл отвод 124°90'50с40	шр	2		---
54	ГОСТ 17378-83	Ган шилжвэр ф200х150		2	=	шинээр
55	ГОСТ 17378-83	Ган шилжвэр ф150х100		2	=	---
56	ГОСТ 10704-91	Ган шилжвэр ф125х100		1	=	---
57	ГОСТ 10704-91	Ган шилжвэр ф100х80		2	=	---
58	ГОСТ 10704-91	Ган шилжвэр ф80х50		1	=	---
59		Швеллер N20		251		у/м
60		Булан төмөр 50х50		23		у/м
61		Лист төмөр 3мм 300х200		70		ш
62		Лист төмөр 3мм 150х150		20		ш
63		Анкер боолт, гайк, шайб		320		ш


БУУЛГАХ АЖЛЫН МАТЕРИАЛИЙН ЕРӨНХИЙ ТҮҮВЭР

№	Тэмдэглэгээ	Нэрс	Тоо шир	Нэгж жин кг	Тайлбар	
1	2	3	4	5	6	
45	Серия Г-991-1. вып1	1500x600 (h) хэмжээтэй үл нэвтрэх цутгамал суваг	ум	13	=	Авто зам доогуур Хүчитгэсэн хавтан тавьж өгөх
46	Л-24	2160x900 (h) хэмжээтэй лотки (Давхарлан туннэл болгох)	ум	128	=	Авто зам доогуур Хүчитгэсэн хавтан тавьж өгөх
47	ГОСТ 17375-83	Хэвэлмэл отвод 124°90°200с40	шр	4	=	---
48	ГОСТ 17375-83	Хэвэлмэл отвод 124°90°150с40	шр	4	=	---
49	ГОСТ 17375-83	Хэвэлмэл отвод 124°90°125с40	шр	2	=	---
50	ГОСТ 17375-83	Хэвэлмэл отвод 124°90°100с40	шр	6	=	---
51	ГОСТ 17375-83	Хэвэлмэл отвод 124°90°80с40	шр	2	=	---
52	ГОСТ 17375-83	Хэвэлмэл отвод 124°90°70с40	шр	2	=	---
53	ГОСТ 17375-83	Хэвэлмэл отвод 124°90°50с40	шр	2	=	---
54	ГОСТ 17378-83	Ган шилжвэр ф200x150	2	=	шинээр	
55	ГОСТ 17378-83	Ган шилжвэр ф150x100	2	=	---	
56	ГОСТ 10704-91	Ган шилжвэр ф125x100	1	=	---	
57	ГОСТ 10704-91	Ган шилжвэр ф100x80	2	=	---	
58	ГОСТ 10704-91	Ган шилжвэр ф80x50	1	=	---	
59		Швеллер N20	251		у/м	
60		Булан төмөр 50x50	23		у/м	
61		Лист төмөр 3мм 300x200	70		ш	
62		Лист төмөр 3мм 150x150	20		ш	
63		Анкер боолт, гайк, шайб	320		ш	

№	Тэмдэглэгээ	Нэрс	Тоо шир	Нэгж жин кг	Тайлбар	
1	2	3	4	5	6	
1	ГОСТ 10704-91	Ган хоолой ф133x4,0	ум	124	12.73	---
2	ГОСТ 10704-91	Ган хоолой ф108x4,0	ум	180	10.26	---
3	ГОСТ 10704-91	Ган хоолой ф89x3,5	ум	42	6.4	---
4	ГОСТ 10704-91	Ган хоолой ф57x3,0	ум	12	4	---
5	ГОСТ 10704-91	Ган хоолой ф48x3,0	ум	58	2.1	---
6	ГОСТ 3262-91	Цайрдсан ган хоолой ф76x3,0	ум	62	5.4	---
7	ГОСТ 3262-91	Цайрдсан ган хоолой ф57x3,0	ум	173	4	---
8	ГОСТ 3262-91	Цайрдсан ган хоолой ф48x3,0	ум	35	2.1	---
9	ГОСТ 3262-91	Цайрдсан ган хоолой ф38x2,5	ум	29	1.8	---
10	Пенополиуретан	Дулаалах хоолой ф133	ум	124	=	---
11	Пенополиуретан	Дулаалах хоолой ф108	ум	180	=	---
12	Пенополиуретан	Дулаалах хоолой ф89	ум	42	=	---
13	Пенополиуретан	Дулаалах хоолой ф76	ум	62	=	---
14	Пенополиуретан	Дулаалах хоолой ф57	ум	185	=	---
15	Пенополиуретан	Дулаалах хоолой ф48	ум	93	=	---
16	Пенополиуретан	Дулаалах хоолой ф38	ум	29	=	---
17	Серия В.493-1	Хоолойн гулсах тулгуур ГТ17.10-133	шр	28	=	---
18	Серия В.493-1	Хоолойн гулсах тулгуур ГТ17.10-108	шр	45	=	---
19	Серия В.493-1	Хоолойн гулсах тулгуур ГТ17.10-89	шр	12	=	---
20	Серия В.493-1	Хоолойн гулсах тулгуур ГТ17.10-76	шр	21	=	---
21	Серия В.493-1	Хоолойн гулсах тулгуур ГТ17.10-57	шр	62	=	---
22	Серия В.493-1	Хоолойн гулсах тулгуур ГТ17.10-48	шр	37	=	---
23	Серия В.493-1	Хоолойн гулсах тулгуур ГТ17.10-38	шр	15	=	---
24	ОП-2	Дэр бетон ОП-2	шр	85	=	---
25	ОП-1	Дэр бетон ОП-1	шр	135	=	---
26	Серия Г-015-1	Хоолойн үл хөдлөх тулгуур 133x4,0	шр	2	=	---
27	Серия Г-015-1	Хоолойн үл хөдлөх тулгуур 108x4,0	шр	4	=	---
28	Серия Г-015-1	Хоолойн үл хөдлөх тулгуур 89x3,5	шр	2	=	---
29	Серия Г-015-1	Хоолойн үл хөдлөх тулгуур 76x3,0	шр	2	=	---
30	Серия Г-015-1	Хоолойн үл хөдлөх тулгуур 57x3,0	шр	4	=	---
31	Серия Г-015-1	Хоолойн үл хөдлөх тулгуур 48x3,0	шр	1	=	---
32	Серия Г-015-1	Хоолойн үл хөдлөх тулгуур 38x2,5	шр	1	=	---
33	Серия Г-991-1.вып1	2.5x2.5x2,0 м хэмжээтэй дулааны худаг ком	2	=	---	
34	Серия Г-991-1.вып1	3.0x3.0x2,0 м хэмжээтэй дулааны худаг ком	1	=	---	
35	Серия Г-991-1. вып1	1000x450 (h) хэмжээтэй үл нэвтрэх цутгамал суваг	ум	35	=	Авто зам доогуур
36	Серия Г-991-1. вып1	1200x600 (h) хэмжээтэй үл нэвтрэх цутгамал суваг	ум	112	=	Авто зам доогуур

Ашиглалтын шаардлага хангахгүй Худаг усны 36, Дулааны 18 дугаар байрыг нурааж дахин барилгажуулах төслийн гадна дулааны шугам

Материалын ерөнхий түүвэр

 Хаяг: Улаанбаатар аян, Баянгол дүүрэг, 6-р хороо, 15-р хороолол өргийн Вайр Утас / Факс: 976-732410, 9999734 И-Мэйл: zurgui@ubcc.com.mn Бэлгэдлийн РД.2448296, Т.3.31.19-476/17	Инженер	Б. Лхамхүү	ЕГ шифр:	Масштаб:	Үе шам
	Гүйцэтгэсэн	Б. Лхамхүү	ИБ- 56/2019	Огноо	2019.10
Шалгасан	Н.Жамъянсүрэн	ТГ шифр:	Зургийн дугаар	ГДГ-3	

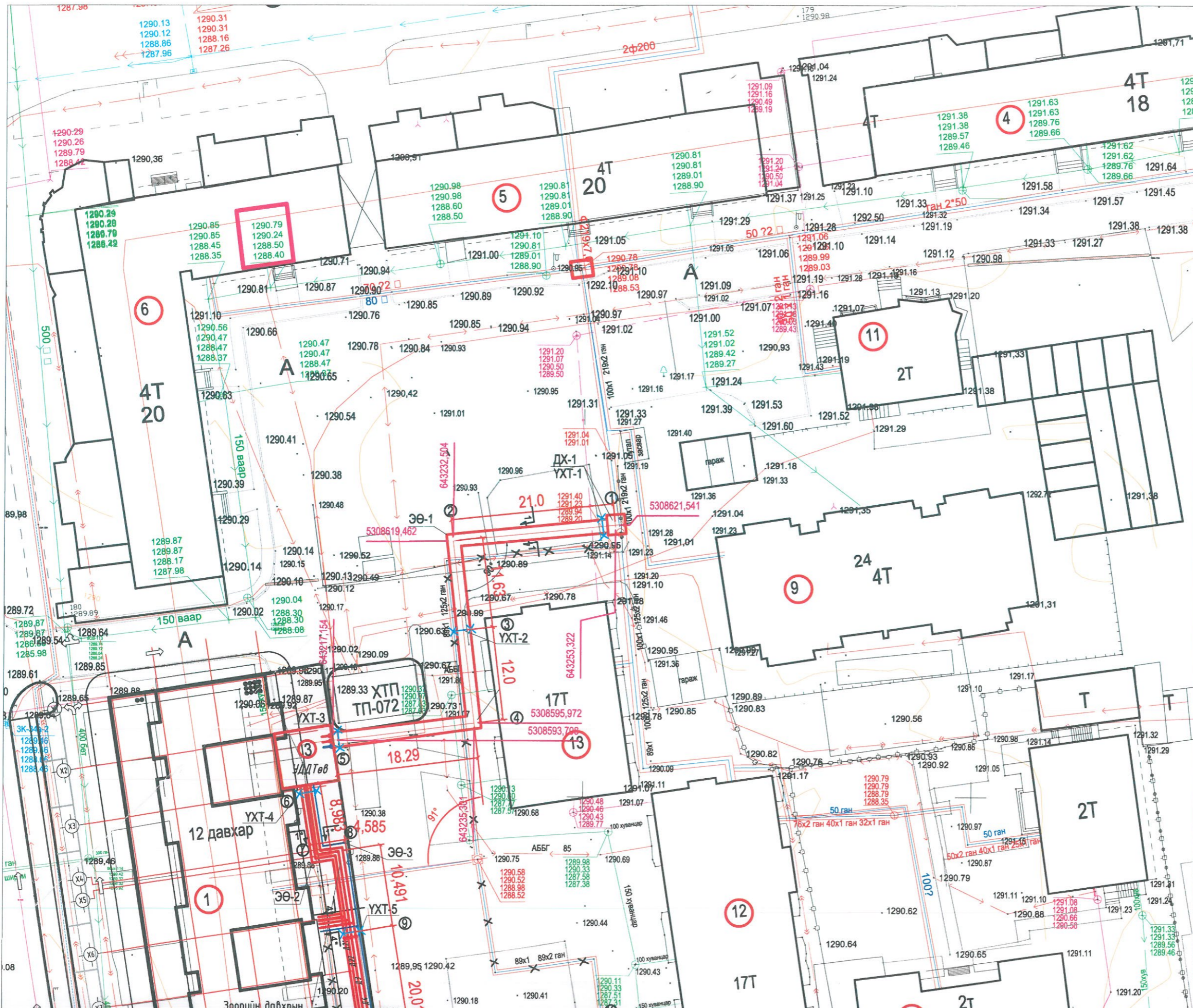
Дулааны шугамын байгуулалт М1:500

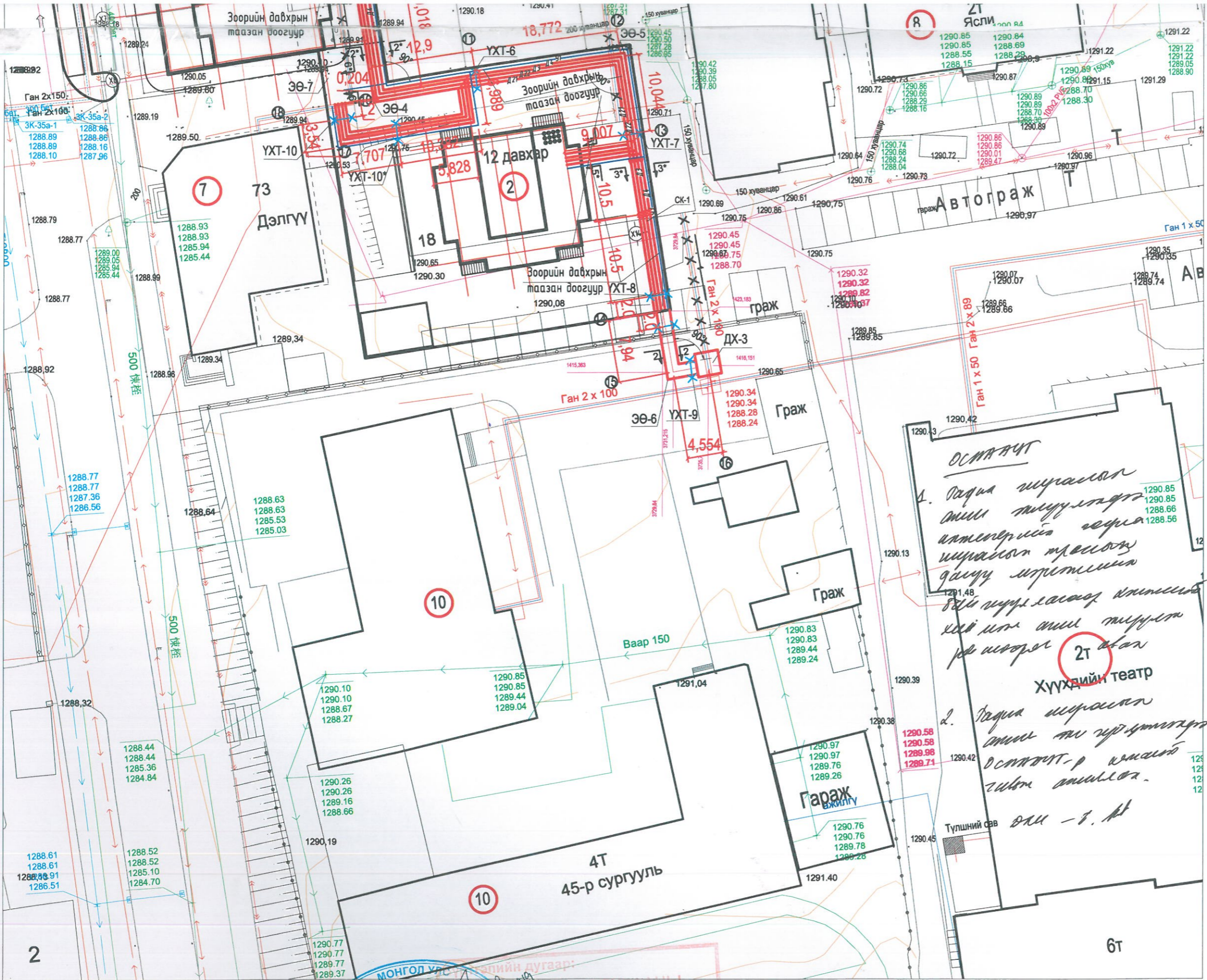
ТАНИХ ТЭМДЭГ

Нэр	Тэмдэглэгээ
- Дулааны өгөх шугам 1-р хэлхээ	— Д11 —
- Дулааны буцах шугам 1-р хэлхээ	— Д12 —
- Дулааны өгөх шугам 2-р хэлхээ	— Д21 —
- Дулааны буцах шугам 2-р хэлхээ	— Д22 —
- Одоо байгаа дулааны шугам	— — — — —
- Төлөвлөж буй дулааны шугам	— — — — —
- Өргөтгөж томсгох шугам	— — — — —
- Цэвэр усны шугам	— У1 —
- Бохир усны шугам	— Б1 —
- Холбооны шугам	— — — — —
- Цахилгааны шугам	— — — — —
- Хоолойн үл хөдлөх тулгуур	— — — — —
- Дулааны худаг	— — — — —
- Барилгын дугаар	①
- Онцлох цэгийн дугаар	①
- Бөмбөлгөн хаалт	— — — — —
- Үл буцаах хаалт	— — — — —
- Ус жүлгэгч	— — — — —
- Агаар гаргагч	— — — — —
- Заглушка	— — — — —
- Хоолойн шилжвэр	— — — — —

Барилгын тодорхойлолт

- ① Төлөвлөж буй 12-давхар Үйлчилгээтэй орон сууц
- ② Төлөвлөж буй 12-давхар орон сууц
- ③ Төлөвлөж буй УДДТөв
- ④ Одоо байгаа 18-р байр 4- давхар
- ⑤ Одоо байгаа 20-р байр 4- давхар
- ⑥ Одоо байгаа 20-р байр 4- давхар





- ⑦ Одоо байгаа 73-р дэлгүүр 2-давхар
- ⑧ Одоо байгаа 149-р цэцэрлэг 2-давхар
- ⑨ Одоо байгаа Тагнуулын 28-р байр 4 давхар
- ⑩ Одоо байгаа 45-р сургууль 3-давхар
- ⑪ Одоо байгаа өрхийн эмнэлэг 2-давхар
- ⑫ Одоо байгаа орон сууц 17-давхар
- ⑬ Одоо байгаа орон сууц 17-н давхар

ОСНААУГ

1. Дагва ширалт амьтны түүхийг дахуу ширалт прессын дагуу ширтүүлж өвчтэй гурвалсан амьтныг хөдөөд амьт түүхтэй үр ширтэг 2Т болон

Хүүхдийн театр

2. Дагва ширалт амьтны түүхийг дахуу ширалт прессын дагуу ширтүүлж өвчтэй гурвалсан амьтныг хөдөөд амьт түүхтэй үр ширтэг 2Т болон



ХБХГ-ын Инженерийн дэд бүтцийн төлөвлөлтийн хэлтэсийн инженер /П. Цэрэнжаргал/

"УБДС" ХК-ийн ерөнхий инженер /Б. Батбаяр/

Зураг хянасан: ЭТАЛбаны дарга /А.Бүрэнболд/

"ОСНААУГ"-ын ерөнхий инженер /С. Батмөнх/

МОНГОЛ УРС

Зөвшөөрөлцсөн

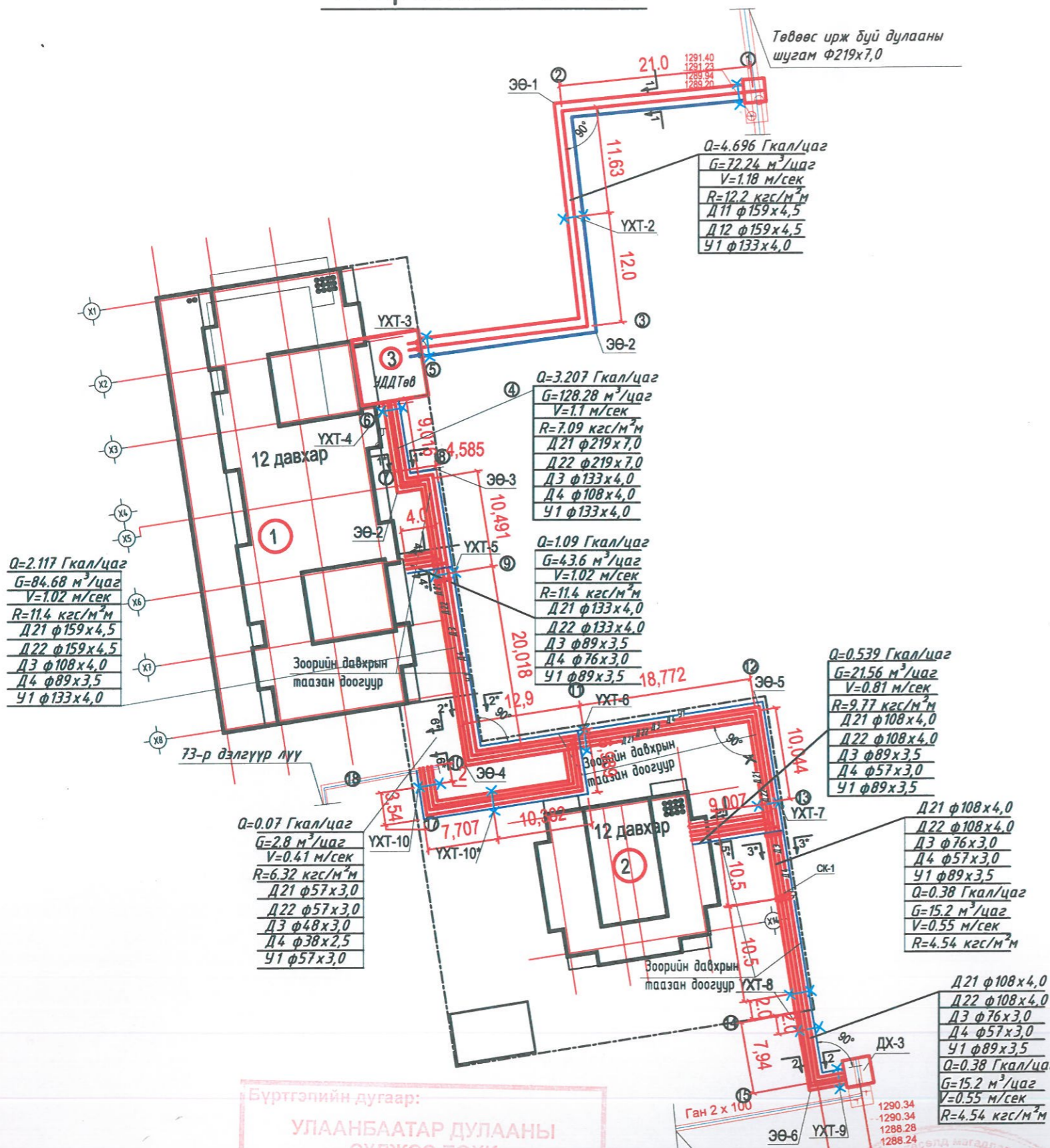
УХЛ0174 2117118

Ашиглалтын шаардлага хангахгүй Худаг усны 36, Дулааны 18 дугаар байрыг нурааж дахин барилгажуулах төслийн гадна дулааны шугам					
Дулааны шугамын байгуулалт, барилгын тодорхойлолт					
Инженер	<i>[Signature]</i>	Б.Лхамхүү	ЕГ шифр: ИБ- 56/2019	Масштаб: М1:500	Үе шат А.Э Огноо 2019.10
Гүйцэтгэсэн	<i>[Signature]</i>	Б.Лхамхүү	ТГ шифр:	Зургийн дугаар ГДГ-4	Бүх хуудас ГДГ-19
Шалгасан	<i>[Signature]</i>	Н.Жамъянсүрэн			

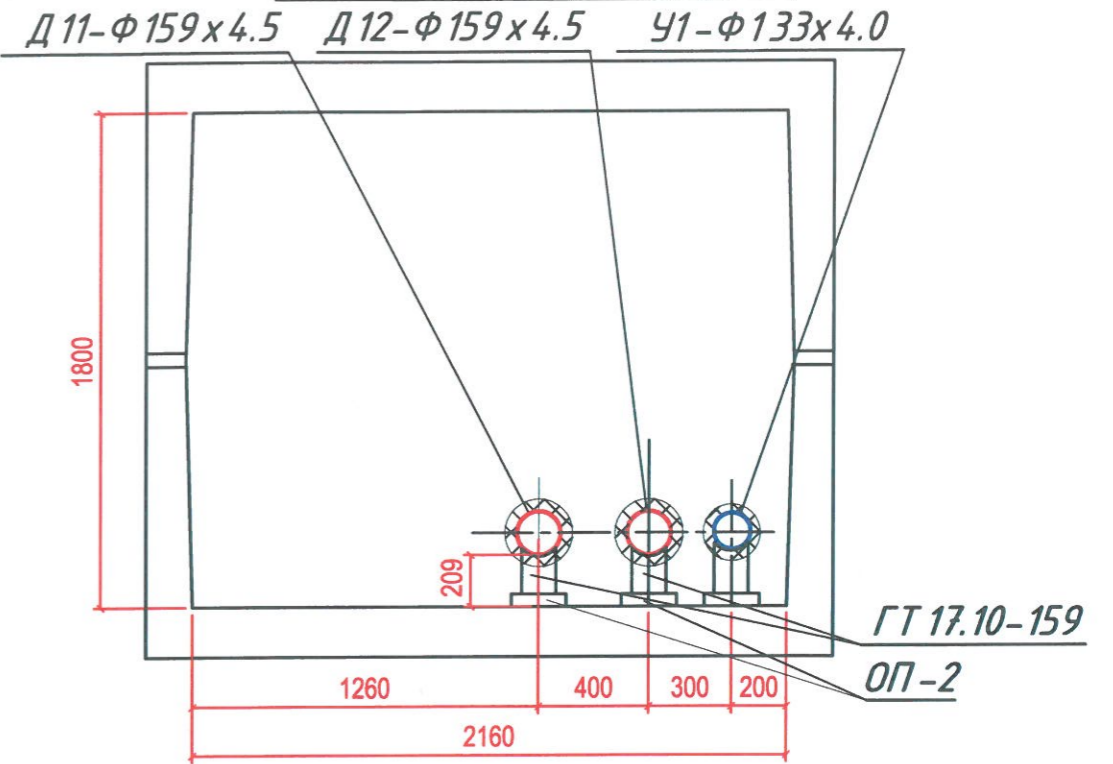
Хаяв: Улаанбаатар хот, Баянгол дүүрэг, 6-р хороо, 10-р хороолол өргийн байр
 Утас / факс: 976-7324017, 99997314
 И-мэйл: b.yampri@yudoo.com
 Байгууллагын РД: 2648296, ТЗ: 3119-610/17

"Инж байгууламж" ХХК

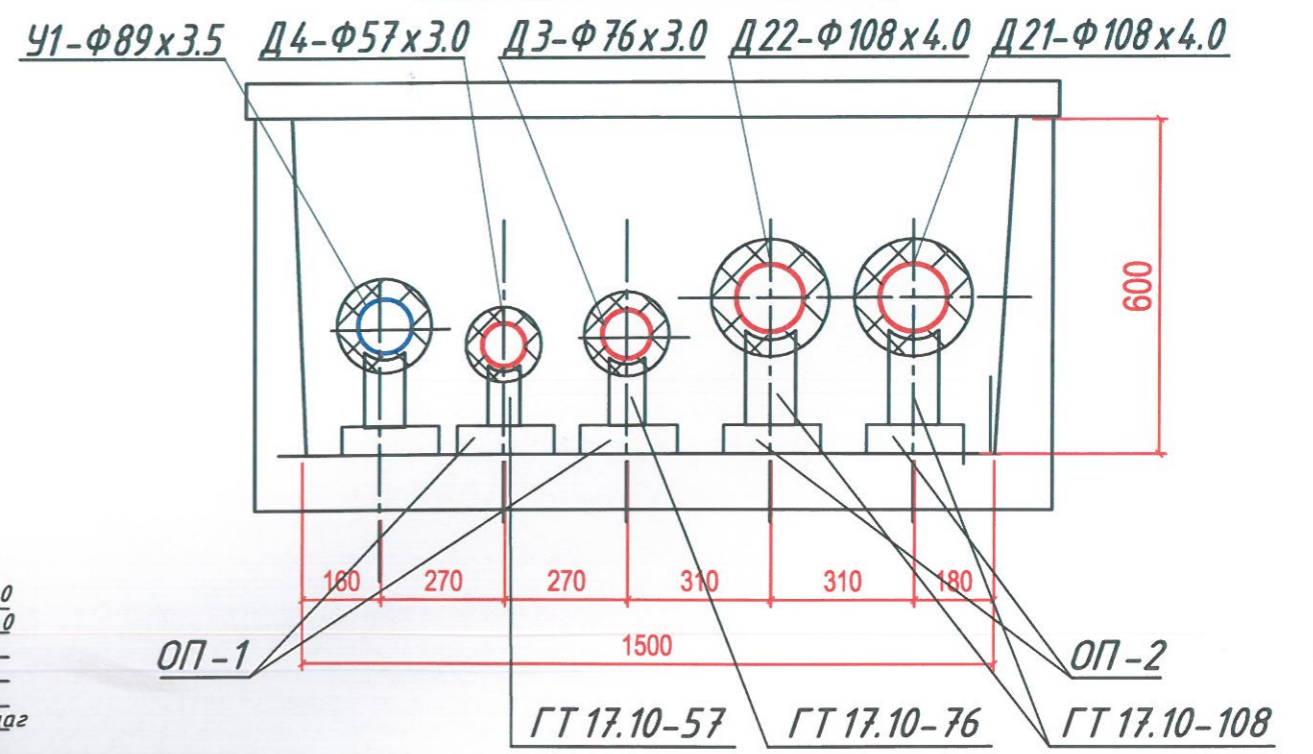
Угсралтын тойм



ТУННЕЛИЙН ОГТЛОЛ. 1-1

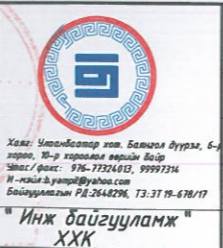


СУВГИЙН ОГТЛОЛ. 2-2



Бүртгэлийн дугаар:
УЛААНБААТАР ДУЛААНЫ
СҮПЖЭЭ ТӨХК
ЗУРАГ ХЯНАВ
 Хянасан *М.Мунуш* гарын үсэг
 2019.12.12-р сарын 5-ний өдөр

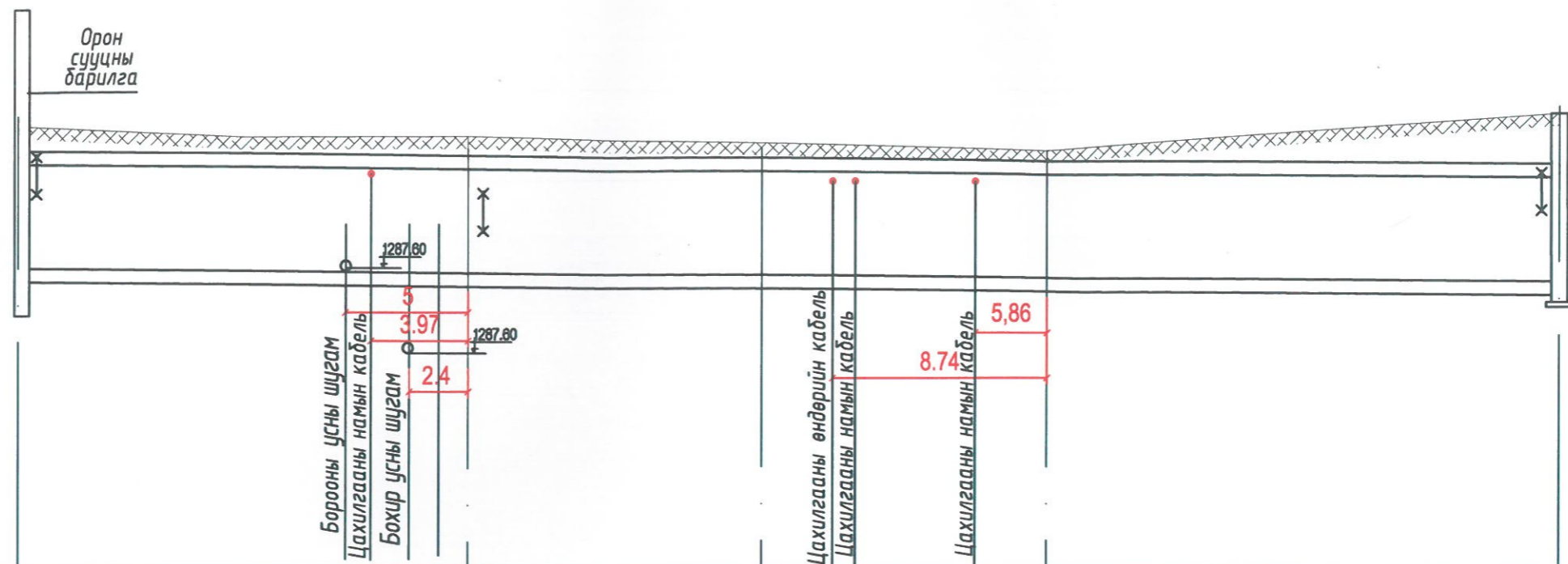
ЭКСПЕРТ
 3-04
 2020.01.23




Ашиглалтын шаардлага хангахгүй Худаг усны 36, Дулааны 18 дугаар байрыг нурааж дахин барилгажуулах төслийн гадна дулааны шугам Дулааны шугамын угсралтын тойм, сүвгийн огтлол					Үе шат А.3
Инженер	<i>Б.Лхамхүү</i>	Б.Лхамхүү	ЕГ шифр: ИБ-56/2019	Масштаб:	Огноо 2019.10
Гүйцэтгэгсэн	<i>Б.Лхамхүү</i>	Б.Лхамхүү	ТГ шифр:	Зургийн дугаар ГДГ-5	Бүх хуудас ГДГ-19
Шалгасан	<i>Н.Жамъянсүрэн</i>	Н.Жамъянсүрэн			

Гадна дулааны сувгийн дагуугийн зүсвэр Масштаб босоо М1:100 / хэвтээ М1:500

1293.00
1292.00
1291.00
1290.00
1289.00
1288.00
1287.00
1286.00
1285.00



1	Хөрсний төслийн тэмдэгт								
2	Хөрсний бодит тэмдэгт	1291.26	1291.07	1290.90	1290.90	1291.40			
3	Сувгийн таг дээрхи тэмдэгт / тунелийн таг дээрхи тэмдэгт/	1290.86	1290.80	1290.76	1290.93	1290.67	1290.67	1291.40	
4	Сувгийн ёроолын тэмдэгт / тунелийн ёроолын тэмдэгт/	1288.91	1288.85	1288.81	1288.78	1288.72			
5	Зай / м/ Налуу -i	18.29	0.003	12.0	0.003	21.0	0.003		
6	Шуудууны ухалтын гүн / м/	2.50	2.37	2.24	2.27	2.83			
7	Онцлох цэгийн хоорондох зай / м/	18.29		23.65		21.0			
8	Сувгийн дэлгэлмэл тойм								
9	Онцлох цэгийн дугаар	5	4	3	2	1			



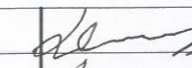
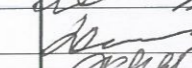

Хувийн хэргийн гэрээний үйлчилгээний байр
Улаанбаатар хот, Баянзүрх дүүрэг, 6-р хороо,
И-р хорооны төвд байр
Утас / Факс: 976-7727493, 9999774
И-Мэйл: a.yars@info.com
Бэлтгэл хугацаа: 13.31.19-13.31.19

"Инж.байгууламж" ХХК

Ашиглалтын шаардлага хангахгүй Худаг усны 36, Дулааны 18 дугаар байрыг
нурааж дахин барилгажуулах төслийн гадна дулааны шугам
Дулааны шугамын дагуугийн зүсэлт

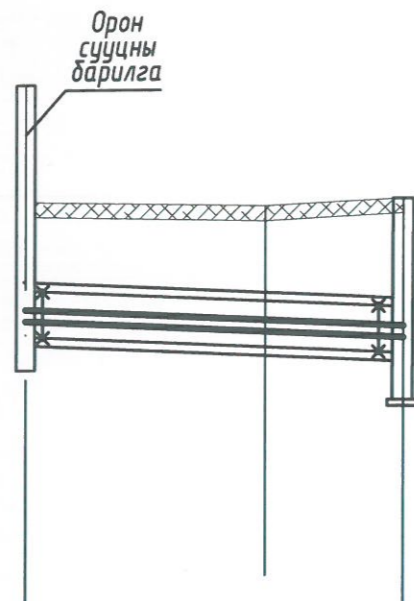
Үе шат А.3

Огноо 2019.10

Инженер		Б. Лхамхүү	ЕГ шифр: ИБ - 56/2019	Масштаб: М1:500
Гүйцэтгэсэн		Б. Лхамхүү	ТГ шифр:	Зургийн дугаар ГДГ-6
Шалгасан		Н. Жамъянсүрэн		

Гадна дулааны сувгийн дагуугийн зүсвэр
 Масштаб босоо М1:100 / хэвтээ М1:500

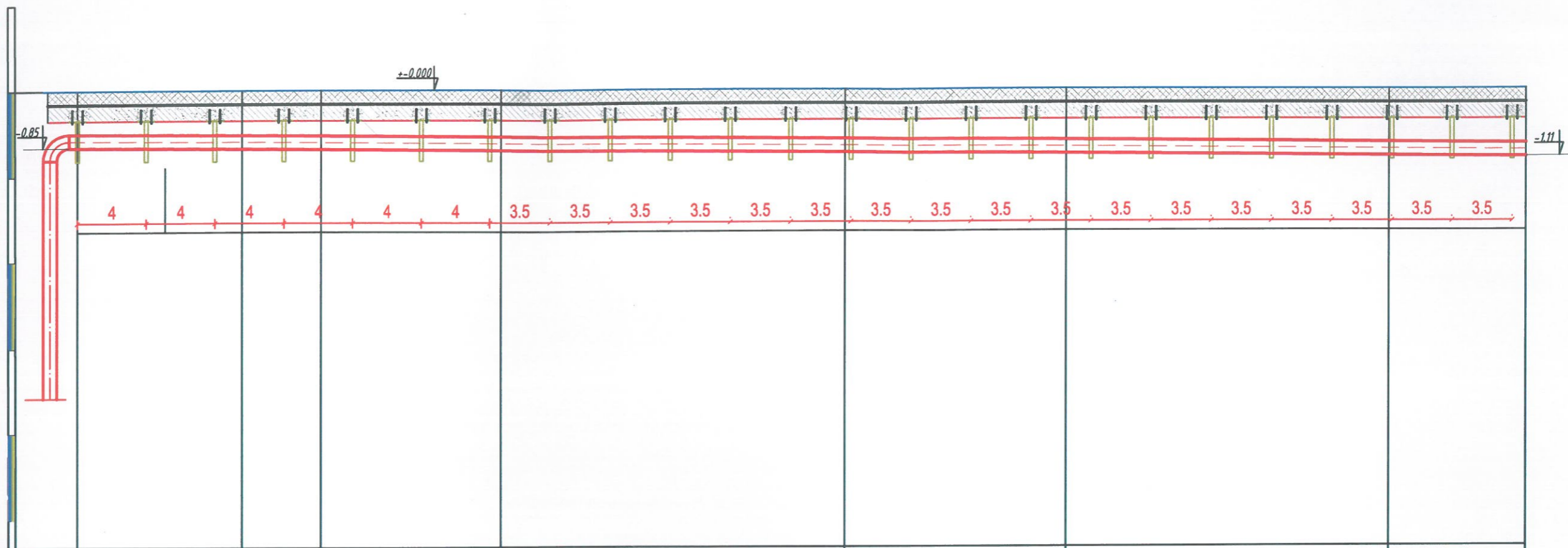
1293.00
 1292.00
 1291.00
 1290.00
 1289.00
 1288.00
 1287.00
 1286.00
 1285.00



1	Хөрсний төслийн тэмдэгт			
2	Хөрсний бодит тэмдэгт	1290.30	1290.20	1290.34
3	Сувгийн таг дээрхи тэмдэгт	1289.23	1289.07	1288.98
4	Сувгийн ёроолын тэмдэгт	1288.53	1288.37	1288.28
5	Зай /м/ <i>Налуу-і</i>	7.94	0.02	4.55
6	Шуудууны ухалтын гүн /м/	1.87	1.93	2.16
7	Онцлох цэгийн хоорондох зай /м/	7.94	4.55	
8	Сувгийн дэлгэлмэл тойм			
9	Онцлох цэгийн дугаар	5		

<p>Хаяг: Улаанбаатар хот, Баянгол дүүрэг, 6-дугаар хороо, 10-р хороолол өврийн байр Утас / факс: 976-77324033, 99997314 И-мэйл: b.uapril@yahoo.com Байгууллагын РД: 2648296, ТЗ: 31 19-678/17</p>	Ашиглалтын шаардлага хангахгүй Худаг усны 36, Дулааны 18 дугаар байрыг нурааж дахин барилгажуулах төслийн гадна дулааны шугам				
	Дулааны шугамын дагуугийн зүсэлт, Компенсатор			Үе шат А.3	
	Инженер		Б.Лхамхүү	ЕГ шифр: ИБ - 56/2019	Масштаб: М1:500
	Гүйцэтгэсэн		Б.Лхамхүү	ТГ шифр:	Зургийн дугаар ГДГ-7
Шалгасан			Н.Жамъянсүрэн	Бүх хуудас ГДГ-19	

Зоорийн давхрын таазан доогуур тавих дулааны шугамын дагуугийн зүсэлт

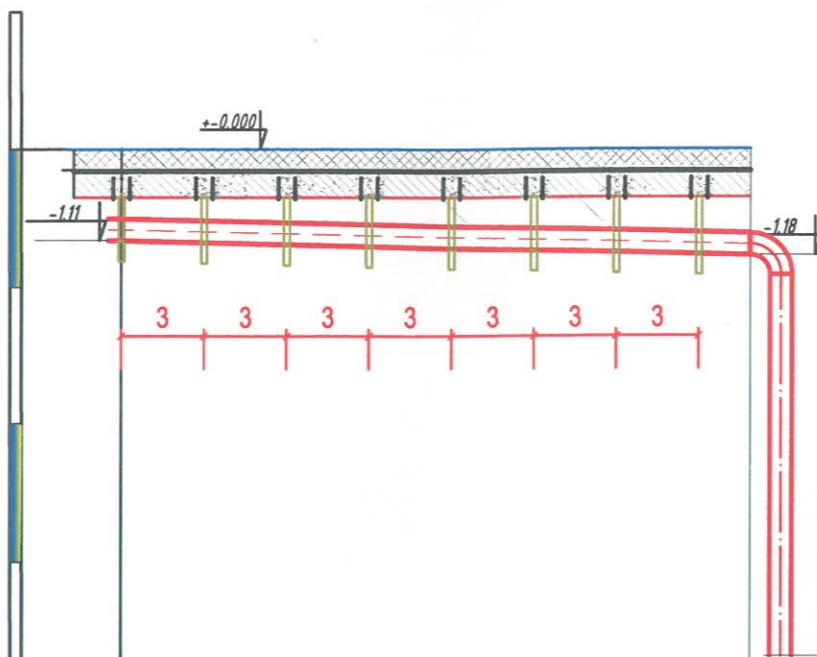


1	±0.00 Шалны тэмдэгт														
2	Тулгуурын ёроолын тэмдэгт														
3	налуу-и зай /м/	9.0	0.003	4.6	0.003	10.5	0.003	20	0.003	12.9	0.003	18.8	0.003	10.0	0.003
4	Хоорондын зай /м/	9.0	4.6	10.5	20	12.9	18.8	10.0							
5	Шугамын угсралтын тойм														
6	Онцлог цэгийн дугаар	⑥	⑦	⑧	⑨	⑩	⑪	⑫	⑬						

Хаяг: Улаанбаатар хот, Батсүх дүүрэг, 6-р хороо, 10-р хороолол өврийн байр
Утас/факс: 976-77324013, 99997314
И-мэйл: b.uulpi@yuloo.com
Байгууллагын РД-2648296, ТЗ-3Т 19-678/117
"Инж байгууламж" ХХК

Ашиглалтын шаардлага хангахгүй Худаг усны 36, Дулааны 18 дугаар байрыг нурааж дахин барилгажуулах төслийн гадна дулааны шугам					
Зоорийн давхрын таазан доогуур тавих дулааны шугамын дагуугийн зүсэлт				Үе шат А.3	
Инженер		Б.Лхамхүү	ЕГ шифр: ИБ- 56/2019	Масштаб: М1:500	Огноо 2019.10
Гүйцэтгэсэн		Б.Лхамхүү	ТГ шифр:	Зургийн дугаар ГДГ-8	Бүх хуудас ГДГ-19
Шалгасан		Н.Жамъянсүрэн			

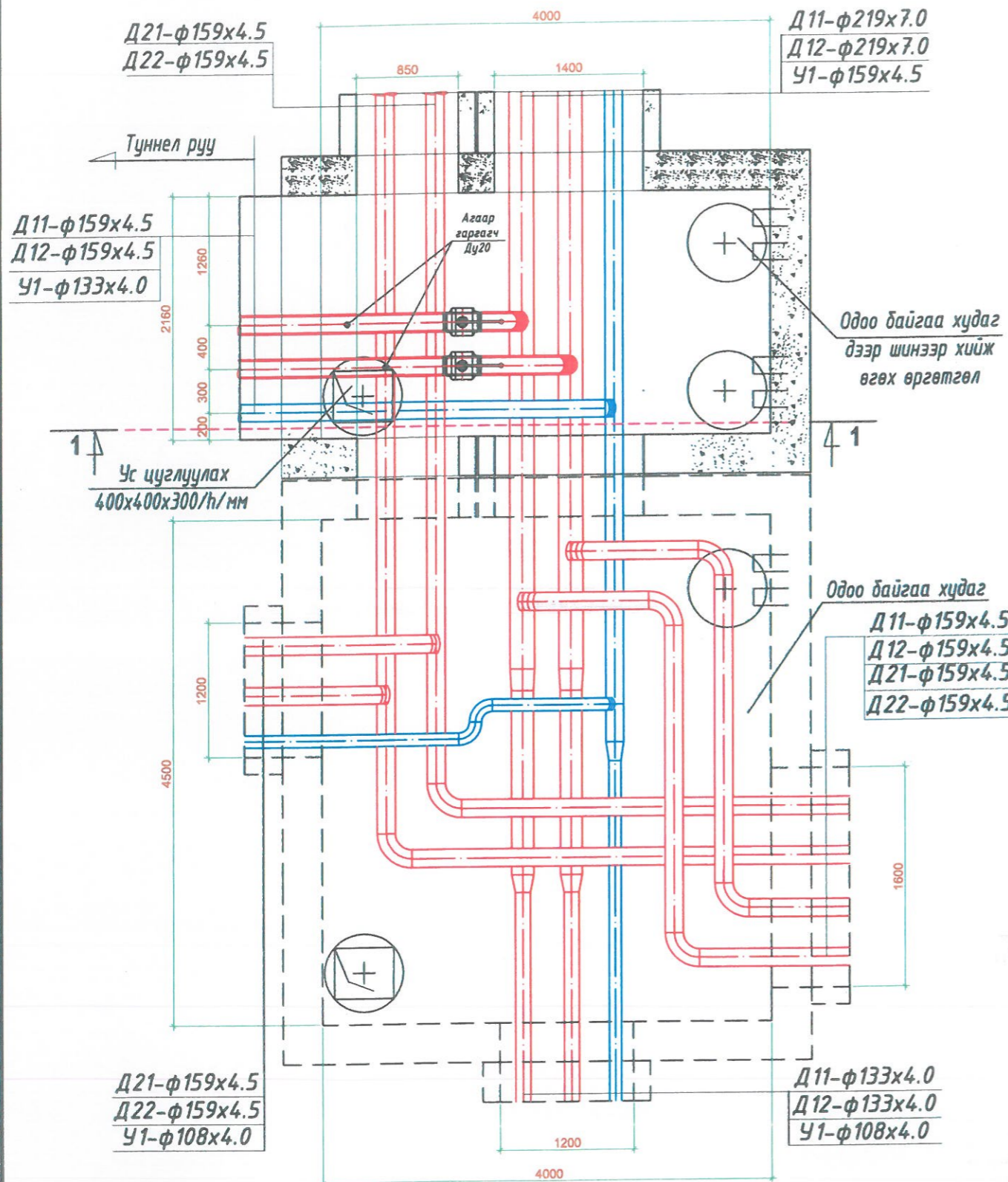
Зоорийн давхрын таазан доогуур тавих дулааны шугамын дагуугийн зүсэлт



1	±0.00 Шалны тэмдэгт	
2	Тулгуурын ёроолын тэмдэгт	
3	налуу-і зай /м/	23 0.003
4	Хоорондын зай /м/	23
5	Шугамын угсралтын тойм	
6	Онцлог цэгийн дугаар	13 14

<p>Хаяг: Улаанбаатар хот, Баянгол дүүрэг, 6-р хороо, 10-р хороолол нэрийн байр Утас / факс: 976-77324013, 99997314 И-мэйл: b.yalpi@uuhoo.com Байгууллагын РД:2648296, ТЗ:3Т 19-678/17</p> <p>"Инж байгууламж" ХХК</p>	<p>Ашиглалтын шаардлага хангахгүй Худаг усны 36, Дулааны 18 дугаар байрыг нурааж дахин барилгажуулах төслийн гадна дулааны шугам</p>				
	<p>Зоорийн давхрын таазан доогуур тавих дулааны шугамын дагуугийн зүсэлт</p>			<p>Үе шат А.3</p>	
	Инженер		Б.Лхамхүү	<p>ЕГ шифр: ИБ- 56/2019</p>	<p>Масштаб: М1:500</p>
	Гүйцэтгэсэн		Б.Лхамхүү	<p>ТГ шифр:</p>	<p>Огноо 2019.10</p>
Шалгасан		Н.Жамъянсүрэн	<p>Зургийн дугаар ГДГ-9</p>	<p>Бүх хуудас ГДГ-19</p>	

Дулааны худгийн байгуулалт М1:50
ДХ-1



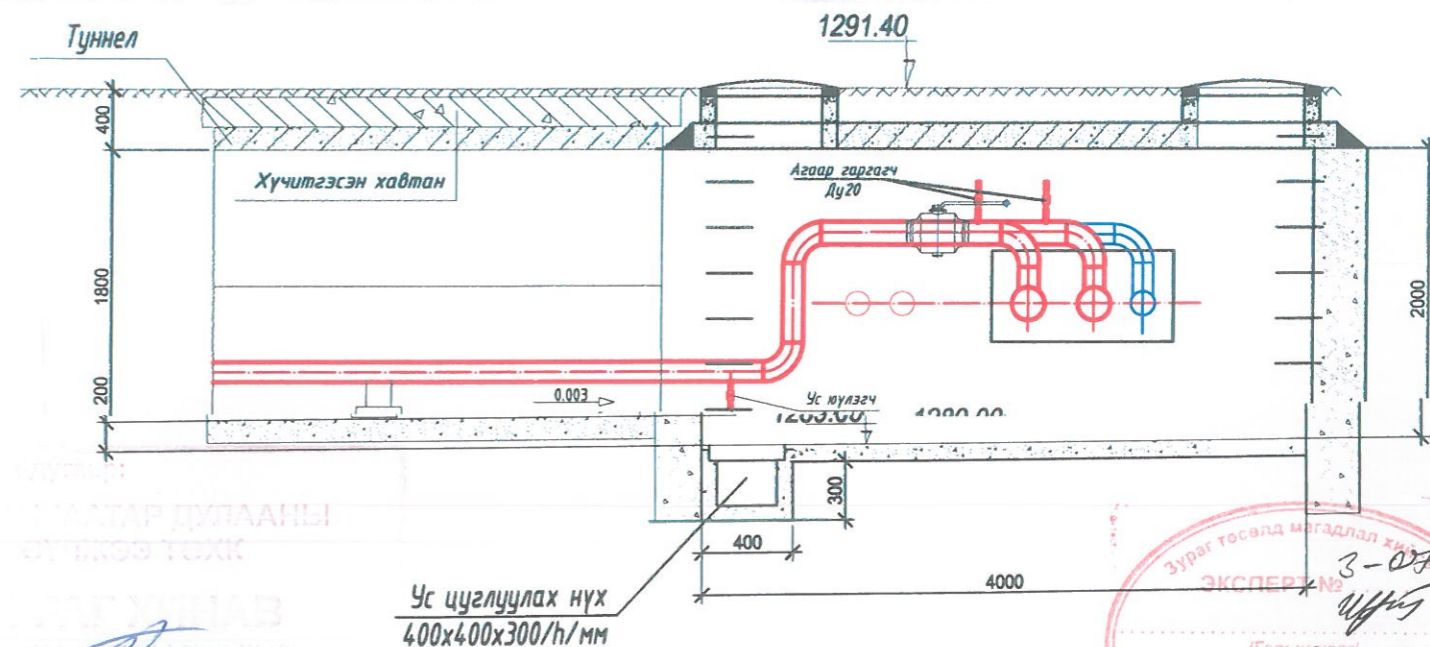
Тайлбар


Шугам хоолойг ерөнхий материалын түүвэрт тусгасан болно.
ДХ-1 худгаг болон нэвтрэх сувгийн барилга угсралтын ажил эхлэхэд худгийг нээсэний дараагаар
авторыг газар дээр нь үзүүлэн хяналт хийлгэж огтолгоог хийнэ.

Материалын түүвэр

№	Тэмдэглэгээ	Нэрс	Тоо шир	Нэгж /жин кг	Тайлбар
1	2	3	4	5	6
ДХ-1 дулааны худгийн материалын түүвэр					
1	Серия Г-991-1 вып-2	4.0x2.16x2.0 (h)-ийн хэмжээтэй Худгийн өргөтгөл	1	=	Шинээр хийх
2	Серия Г-991-1 вып-2	1800x120x220(h)-ийн хэмжээтэй төмөр-бетон ялуу тип ДЯ-18 шр	2	=	---
3	Серия Г-991-1 вып-2	1800x120x140(h)-ийн хэмжээтэй төмөр-бетон ялуу тип Я-18 шр	1	=	---
4	BROEN	Бөмбөлгөн хаалт Ду150, DN16 шр	2	25.	---
5	ГОСТ 17375-83	Хэвэлмэл отвод 90° ф150 с 40 шр	6	4.7	---
6	BROEN	Бөмбөлгөн хаалт Ду20, DN25/40 шр	2	0.9	Агаар гаргагч
7	BROEN	Бөмбөлгөн хаалт Ду40, DN25/40 шр	2	=	Ус юүлэгч
	+150 С-ийн шаардлага хангасан АРМАFLEXHT	Хаалтууд, яндан хоолойг +150 С-ийн шаардлага хангасан 10-13 мм-ийн материалаар дулаалах	3	=	М ²

Дулааны худгийн огтлол. 1-1

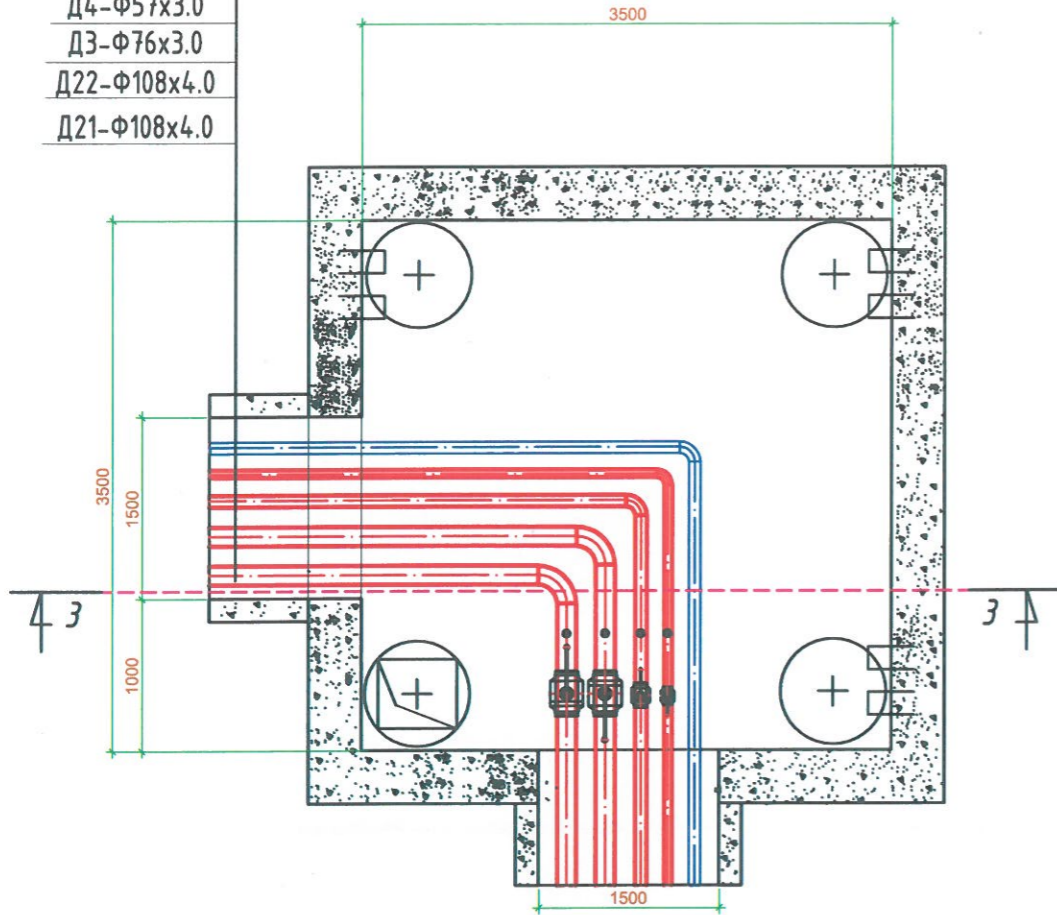


 Хувийн хэргийн байгуулалтын байр Улаанбаатар хот, Сүхбаатар дүүрэг, 4-р хороо, 19-д тоотой байр Утас: 7711410, 7711411, 7711412 И-мэйл: yurp@yurp.com Бэлгэдлийн №2348234, ТЗЭТ 9-430/17 "Инж байгууламж ХХК"	Ашиглалтын шаардлага хангахгүй Худаг усны 36, Дулааны 18-дугаар байрыг нурааж дахин барилгажуулах төслийн гадна дулааны шугам ДХ-1-ийн байгуулалт, огтлол, материалын түүвэр		Үе шат
	Инженер	Б. Лхамхүү	ЕГ шифр: ИБ- 56/2019
Гүйцэтгэсэн	Б. Лхамхүү	ТГ шифр:	Зургийн дугаар ГДГ-10
Шалгасан	Н.Жамъянсүрэн		Бүх хуудас ГДГ-19

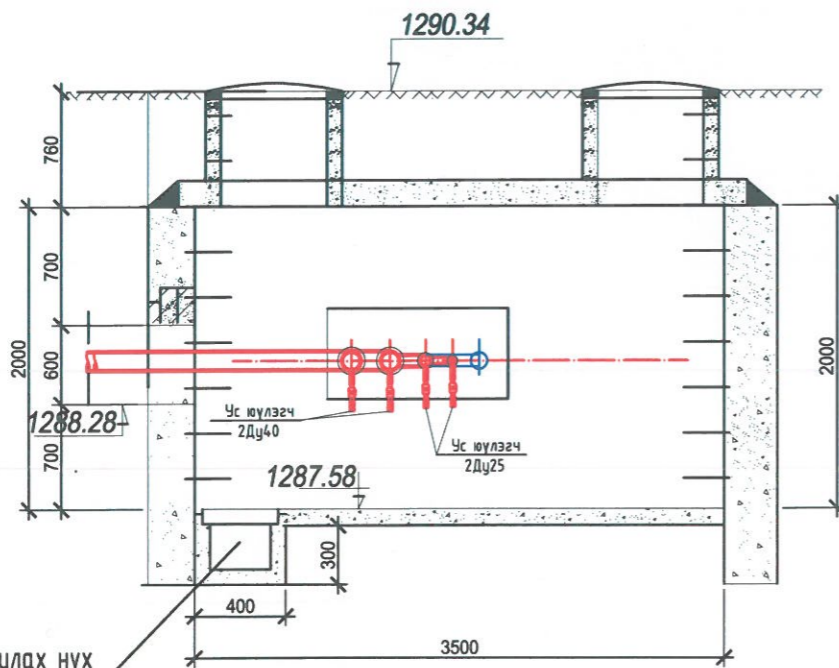
Дулааны худгийн байгуулалт M1:50

ДХ-3

- У1-Ф89х3.5
- Д4-Ф57х3.0
- Д3-Ф76х3.0
- Д22-Ф108х4.0
- Д21-Ф108х4.0



Дулааны худгийн огтлол. 3-3

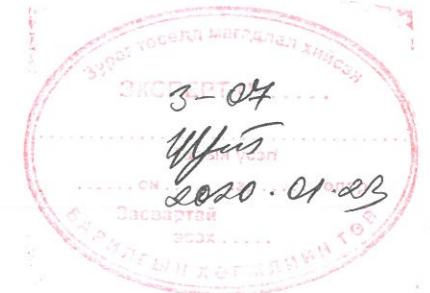
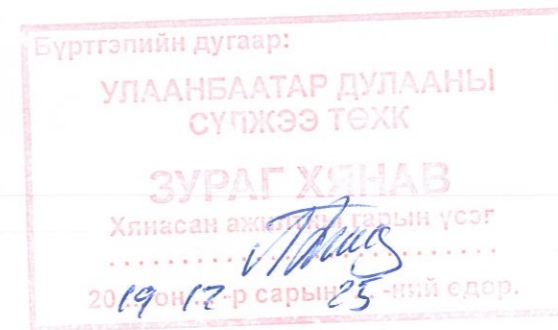



Материалын түүвэр

№	Тэмдэглэгээ	Нэрс	Тоо шир	Нэгж /жин кг	Тайлбар
1	2	3	4	5	6
ДХ-1 дулааны худгийн материалын түүвэр					
1	Серия Г-991-1 вып-2	3.5х3.5х2.0 (h)-ийн хэмжээтэй бетон худаг Тип ТК-8 ком	1	=	Шинээр хийх
2	Серия Г-991-1 вып-2	1800х120х220(h)-ийн хэмжээтэй төмөр-бетон ялуу тип ДЯ-18 шр	4	=	---"
3	Серия Г-991-1 вып-2	1800х120х140(h)-ийн хэмжээтэй төмөр-бетон ялуу тип Я-18 шр	2	=	---"
4	BROEN	Бөмбөлгөн хаалт Ду100, DN16 шр	2	=	---"
5	BROEN	Бөмбөлгөн хаалт Ду65, DN16 шр	1	=	---"
6	BROEN	Бөмбөлгөн хаалт Ду50, DN16 шр	1	=	---"
7	ГОСТ 17375-83	Хэвэлмэл отвод 90° ф100с40 шр	2	4.7	---"
8	ГОСТ 17375-83	Хэвэлмэл отвод 90° ф65с40 шр	1	4.7	---"
9	ГОСТ 17375-83	Хэвэлмэл отвод 90° ф50с40 шр	1	4.7	---"
10	BROEN	Бөмбөлгөн хаалт Ду40, DN25/40 шр	2	=	Ус юүлэгч
11	BROEN	Бөмбөлгөн хаалт Ду25, DN25/40 шр	2	=	Ус юүлэгч
12	+150 C-ийн шаардлага хангасан АРМАFLEXHT	Хаалтууд, яндан хоолойг +150 C-ийн шаардлага хангасан 10-13 мм-ийн материалаар дулаалах	3	=	M ²

Тайлбар

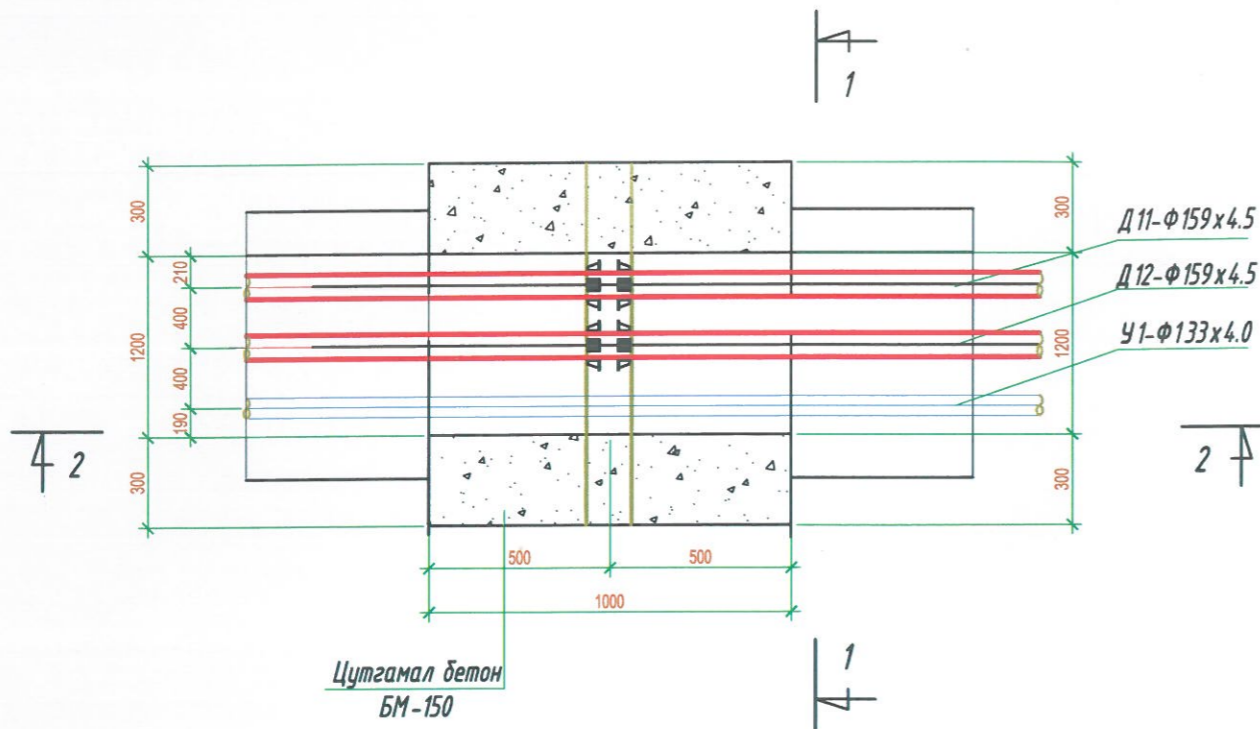
Шугам хоолойг ерөнхий материалын түүвэрт тусгасан болно.



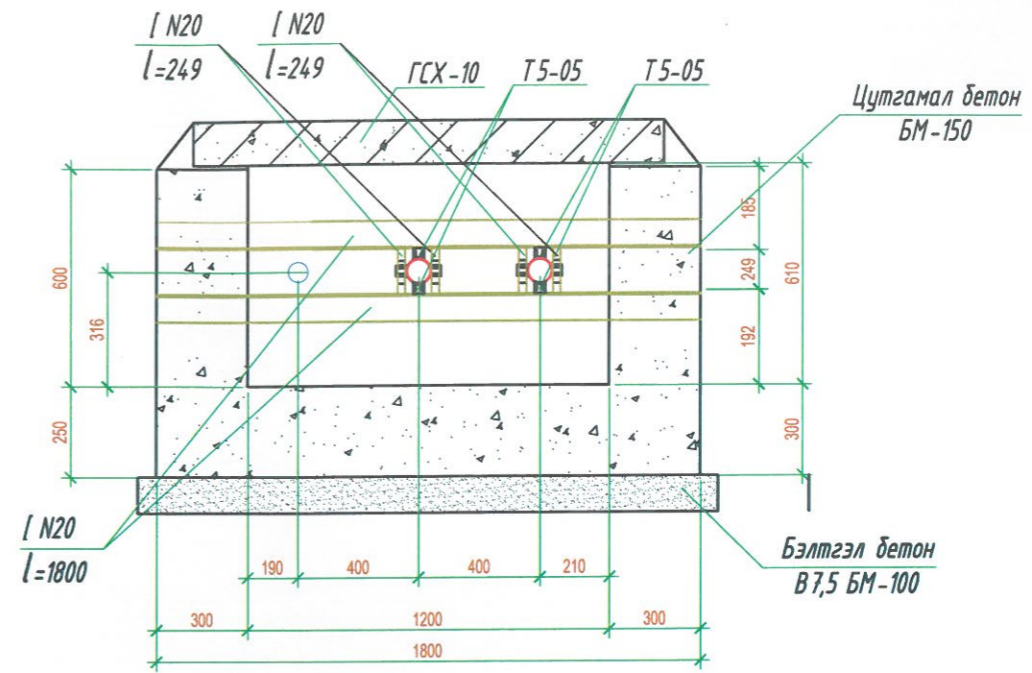
	Ашиглалтын шаардлага хангахгүй Худаг усны 36, Дулааны 18 дугаар байрыг нурааж дахин барилгажуулах төслийн гадна дулааны шугам ДХ-3-ийн байгуулалт, огтлол, материалын түүвэр			Үе шам	A.3
	Инженер	Б. Лхамхүү	ЕГ шифр: ИБ-56/2019	Масштаб: М1:50	Огноо 2019.10
Гүйцэтгэсэн	Б. Лхамхүү	ТГ шифр:	Зургийн дугаар ГДГ-11	Бүх хуудас ГДГ-19	
Шалгасан	Н. Жамъянсүрэн				

Суваг дахь үл хөдлөх тулгуур-1,2,3 огтлол

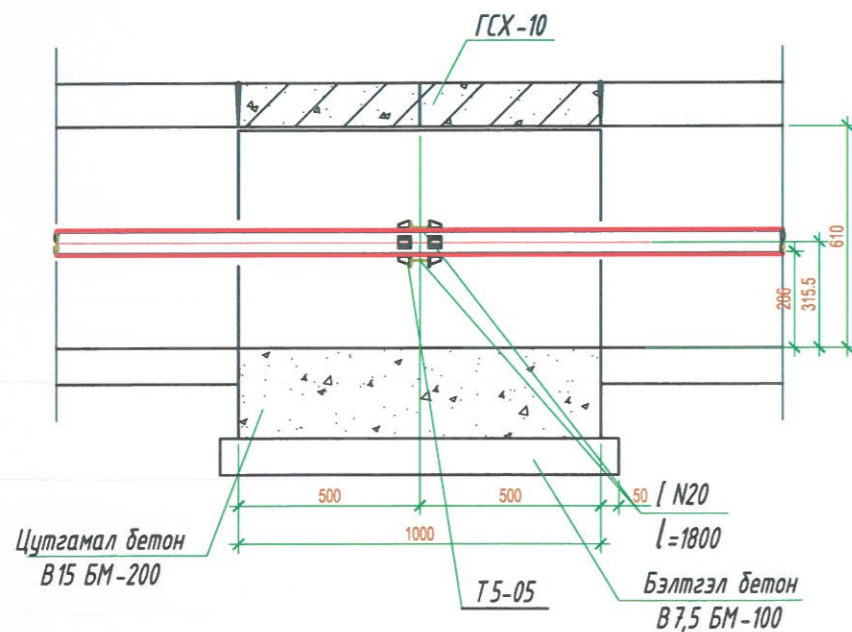
Суваг дахь үл хөдлөх тулгуур M1:20



Огтлол 1-1 M1:20



Огтлол 2-2 M1:20



Нэг тулгуурт орох материалын түүвэр

№	Тэмдэглэгээ	Нэрс	Тоо шир	Нэгж /жин кг	Тайлбар
1	2	3	4	5	6
1	ГОСТ 8240-72	Тулгуур хийц. Швеллер N20 урт нь L=1800 шр	2	37.80	
2	ГОСТ 8240-72	Тулгуур хийц. Швеллер N20 урт нь L=249 шр	4	5.23	
3	Серия. 01-015-1	Үл хөдлөх тулгуур 159x4.5-T5.05 ком	2	23.30	
4	Серия. 01-1-8	Сувгийн хучилтын төмөр-бетон хавтан ГСХ-10. шр	1	345	
5		Бэлтгэл бетон. бетон В7,5/БМ-100/ м ³	0.22	=	
6		Цутгамал бетон хана, ул бетон В15(БМ-200) м ³	1.359	=	
7		Бетон хийцийн гадна гадаргууг халуун битүмээр - дахин будах. м ²	8.04	=	

Ашиглалтын шаардлага хангахгүй Худаг усны 36, Дулааны 18 дугаар байрыг нурааж дахин барилгажуулах төслийн гадна дулааны шугам

Суваг дахь үл хөдлөх тулгуур-1,2,3, огтлол

Инженер: *[Signature]* Б. Лхамхүү
 Гүйцэтгэсэн: *[Signature]* Б. Лхамхүү
 Шалгасан: *[Signature]* Н.Жамъянсүрэн

ЕГ шифр: ИБ-56/2019
 ТГ шифр:

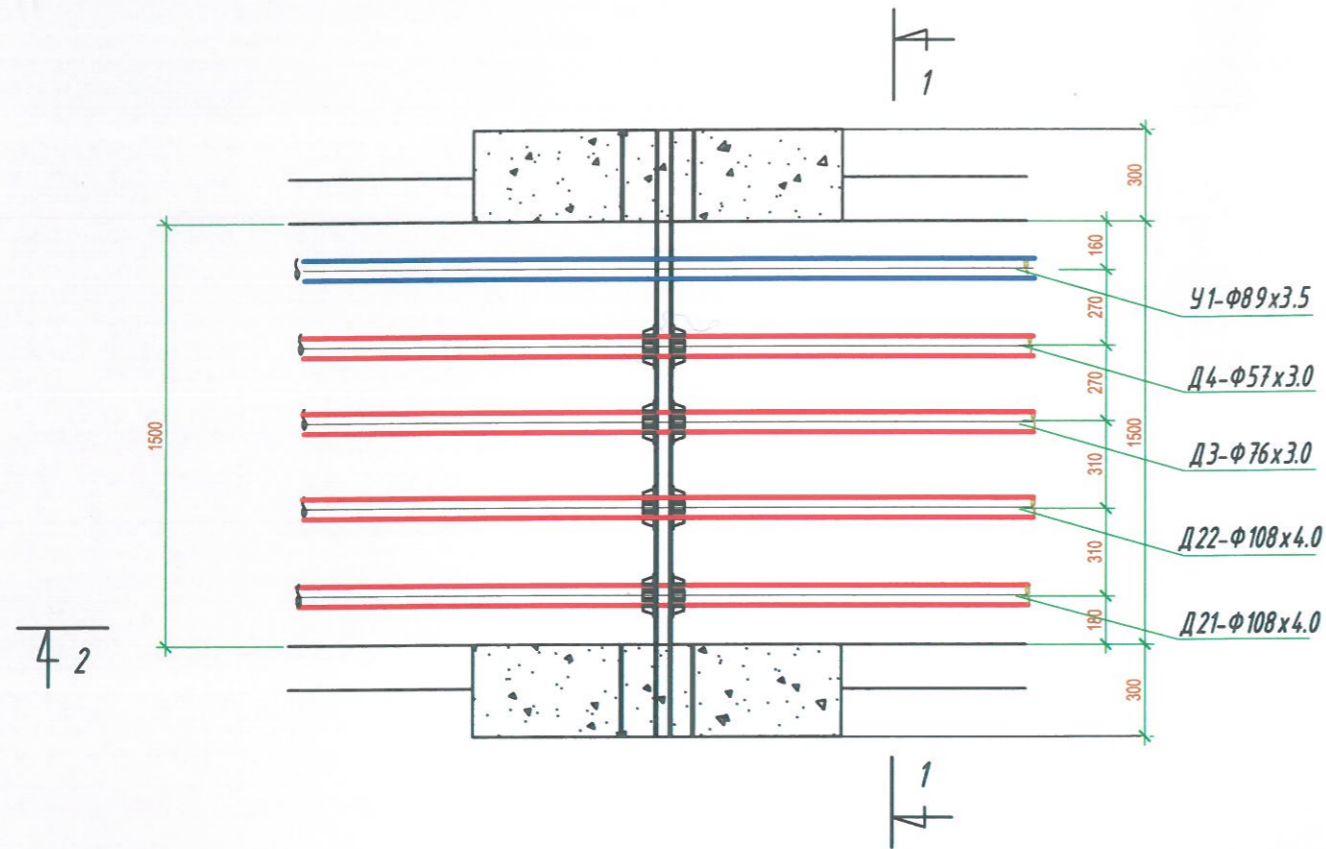
Масштаб: М1:20
 Зургийн дугаар: ГДГ-1/1

Үе шам: А.3
 Огноо: 2019.10
 Бүх хуудас: ГДГ-1/1

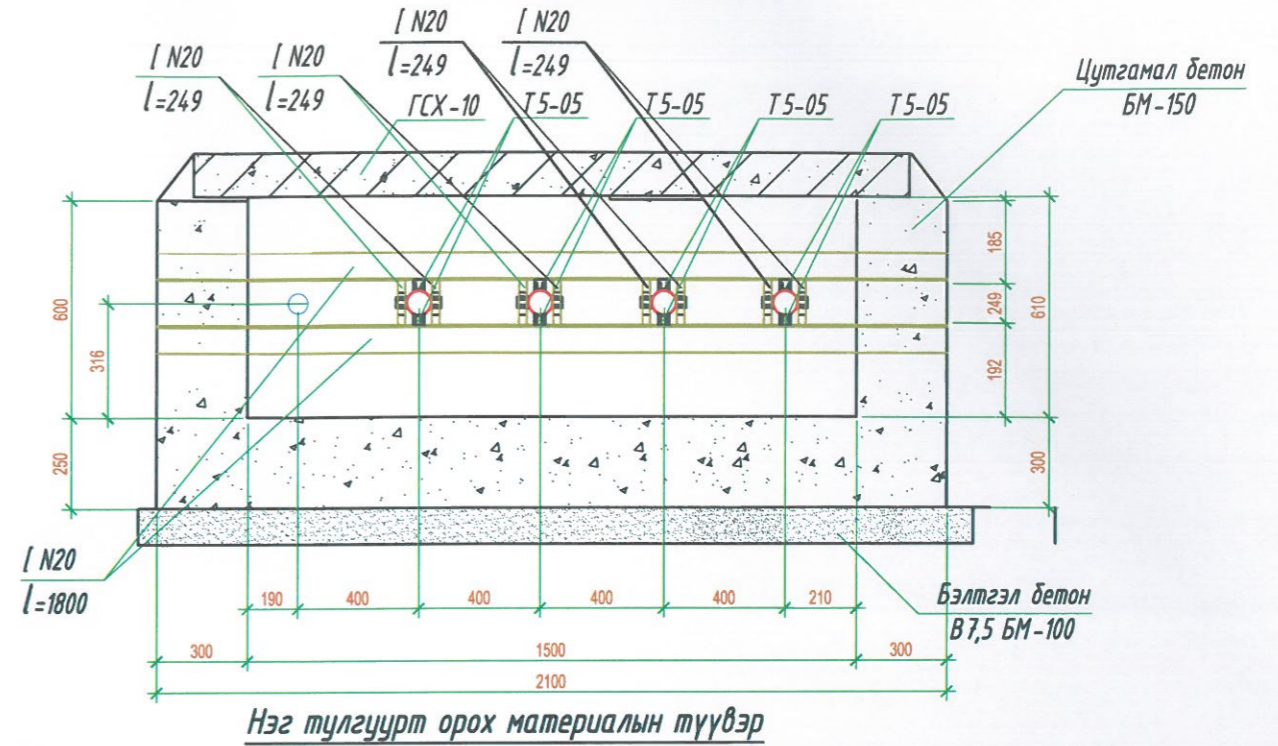
Хаяг: Улаанбаатар хот, Батмунуу дүүрэг, 6-р хороо, 18-р хорооны өргөн бээр
 Утас / Факс: 976-7723492, 99997214
 И-Мэйл: a.yan@yandex.com
 Боловруулсан: РД.2448296, ТЗ-31.19-478/17
 "Инж байгууламж" ХХК

Суваг дахь үл хөдлөх тулгуур-8,9, огтлол

Суваг дахь үл хөдлөх тулгуур M1:20

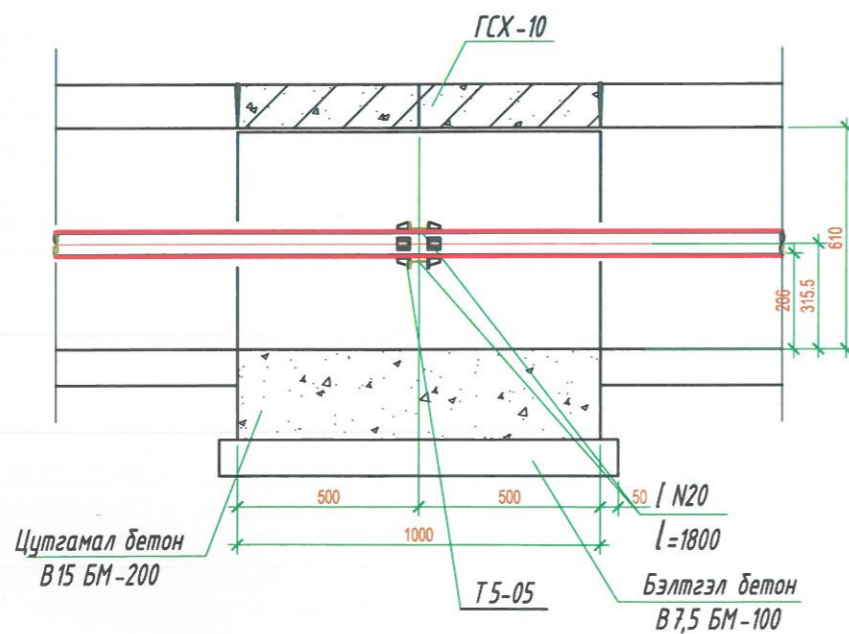


Огтлол 1-1 M1:20



Нэг тулгуурт орох материалын түүвэр

Огтлол 2-2 M1:20



№	Тэмдэглэгээ	Нэрс	Тоо шир	Нэгж /жин кг	Тайлбар
1	2	3	4	5	6
1	ГОСТ 8240-72	Тулгуур хийц. Швеллер N20 урт нь L=1800 шр	2	37.80	
2	ГОСТ 8240-72	Тулгуур хийц. Швеллер N20 урт нь L=249 шр	8	5.23	
3	Серия. 01-015-1	Үл хөдлөх тулгуур 108x4.0-T5.05 ком	2	23.30	
4	Серия. 01-015-1	Үл хөдлөх тулгуур 76x3.0-T5.05 ком	1	=	
5	Серия. 01-015-1	Үл хөдлөх тулгуур 57x3.0-T5.05 ком	1	=	
6	Серия. 01-1-8	Сувгийн хучилтын төмөр-бетон хавтан ГСХ-10. шр	1	34.5	
7		Бэлтгэл бетон. бетон В7,5/БМ-100/ м ³	0.22	=	
		Цутгамал бетон хана, ул бетон В15(БМ-200) м ³	1.359	=	
		Бетон хийцийн гадна гадаргууг халуун битүмээр - дахин дүдах. м ²	8.04	=	

Ашиглалтын шаардлага хангахгүй Худаг усны 36, Дулааны 18 дугаар байрыг нурааж дахин барилгажуулах төслийн гадна дулааны шугам

Суваг дахь үл хөдлөх тулгуур-8,9, огтлол

Инженер *[Signature]* Б. Лхамхүү ЕГ шифр: ИБ-56/2019 Масштаб: М1:20 Огноо 2019.10

Гүйцэтгэсэн *[Signature]* Б. Лхамхүү ТГ шифр: Зургийн дугаар ГДГ-13 Бүх хуудас ГДГ-19

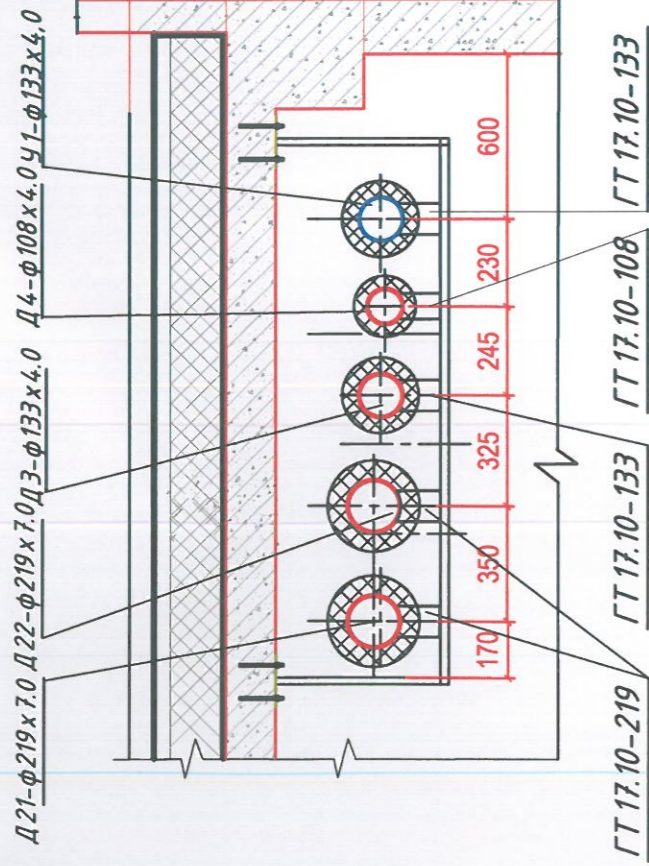
Шалгасан *[Signature]* Н.Жамъянсүрэн

Хаяг: Улаанбаатар хот, Батмунуу дүүрэг, 6-р хороо, 18-р хороонд оршдог байр
Утас / Факс: 976-7224443, 9999774
И-Мэйл: a.yam@yandex.com
Бэлтгэл: РБ-244876, ТЗ-31 П-470/17

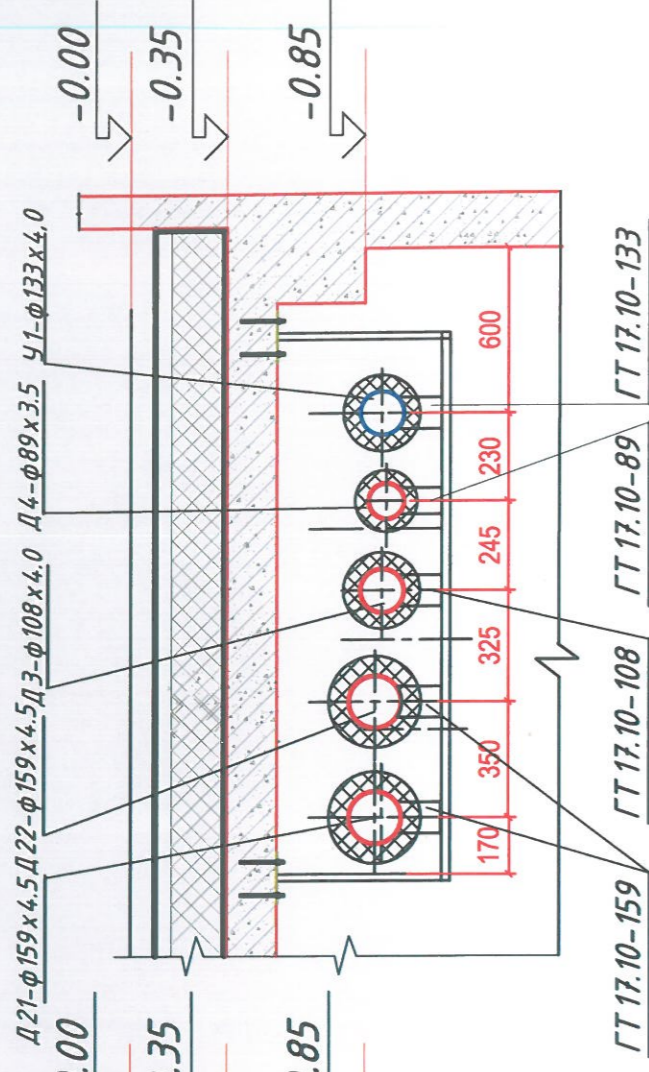
"Инж байгууламж" ХХК

Үе шат А.3

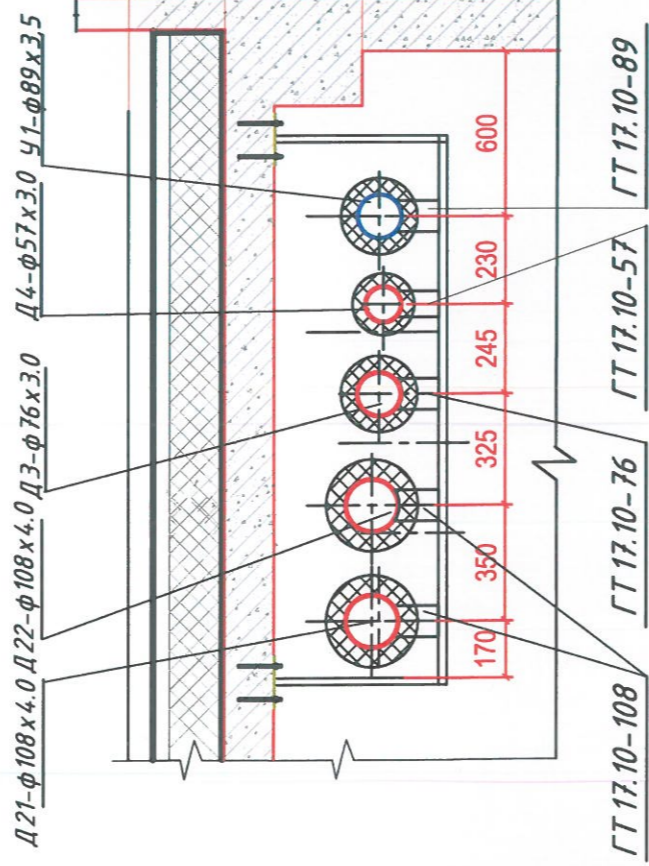
**Зоорийн давхрын таазан доогуур
тавих сугам Отглол. 1*-1***



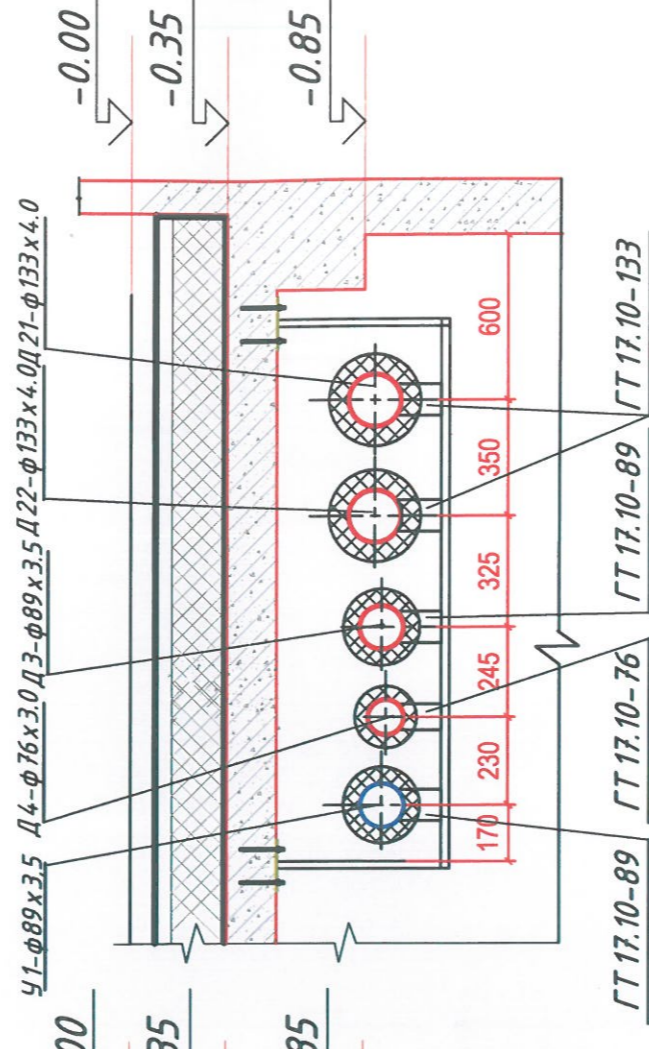
**Зоорийн давхрын таазан доогуур
тавих сугам Отглол. 2*-2***



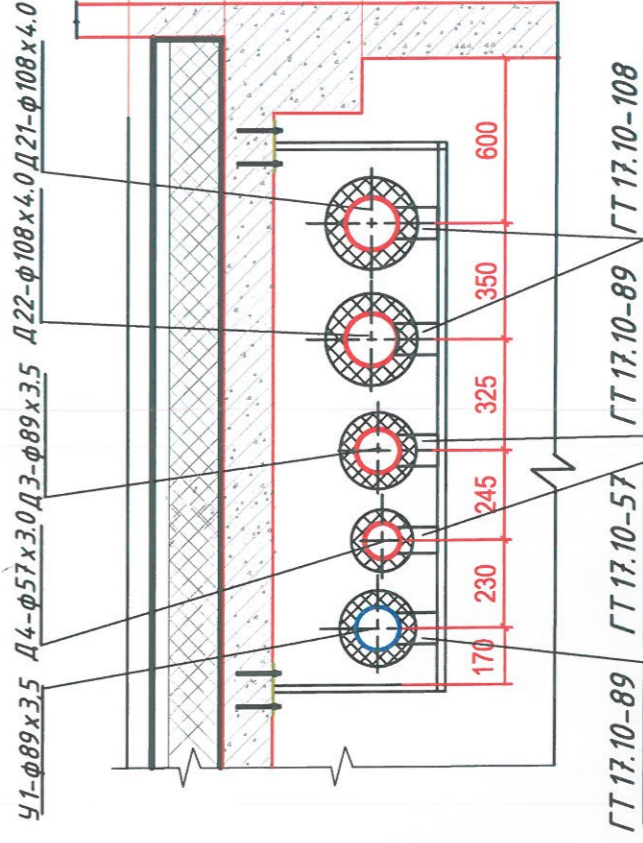
**Зоорийн давхрын таазан доогуур
тавих сугам Отглол. 3*-3***



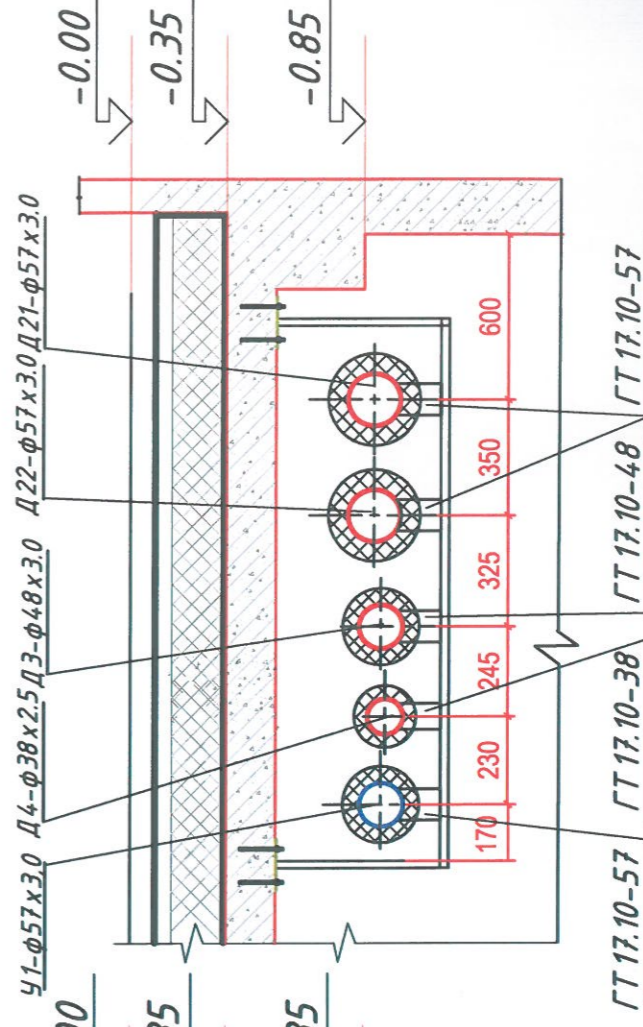
**Зоорийн давхрын таазан доогуур
тавих сугам Отглол. 4*-4***



**Зоорийн давхрын таазан доогуур
тавих сугам Отглол. 5*-5***



**Зоорийн давхрын таазан доогуур
тавих сугам Отглол. 6*-6***



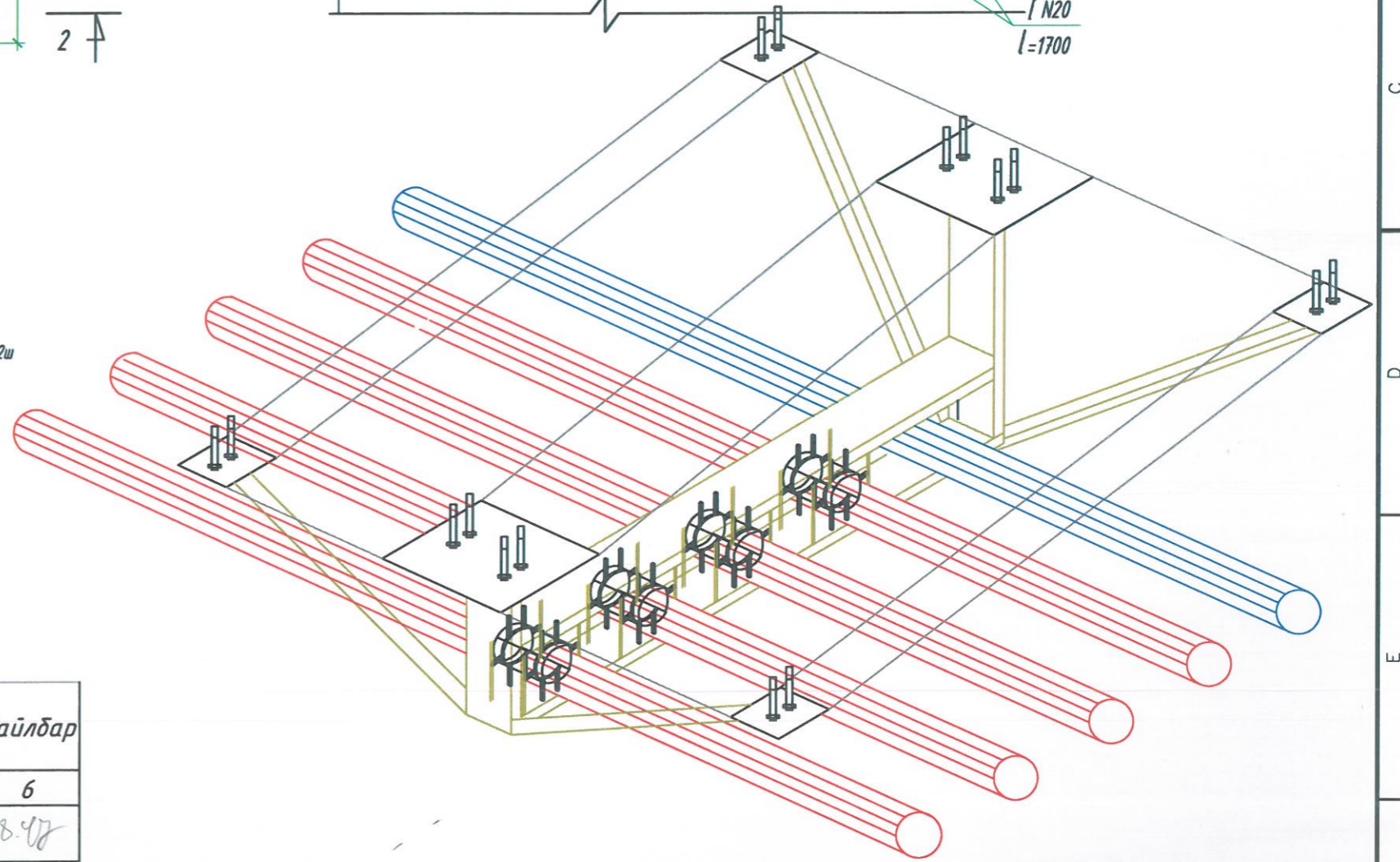
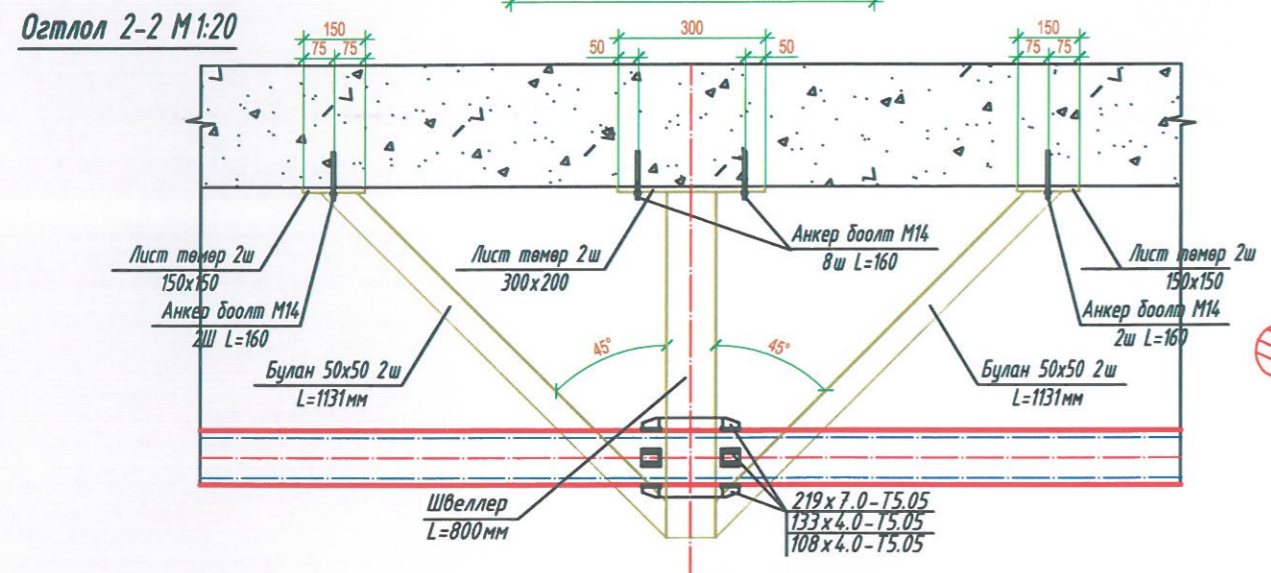
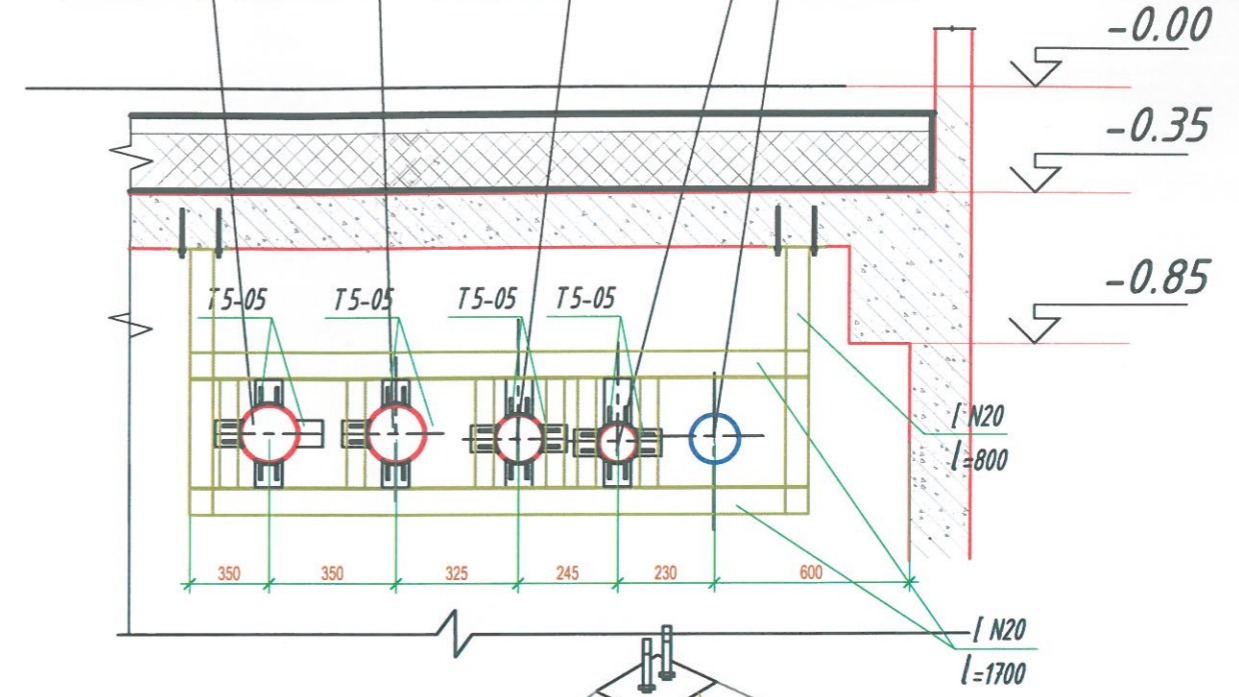
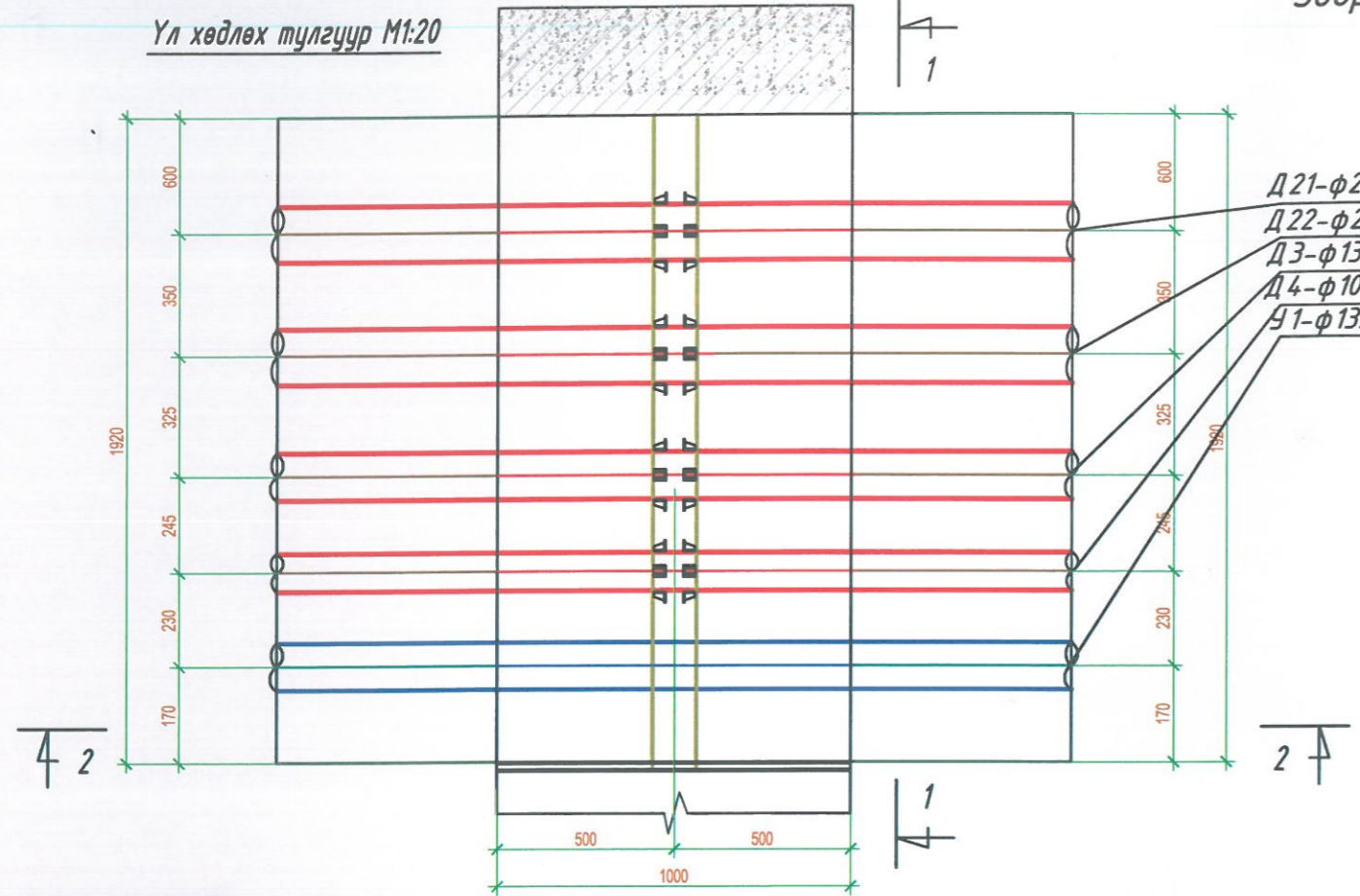
Ашиглалтын шаардлага хангахгүй Худаг усны 36, Дулааны 18 дугаар байр
нурааж дахин барилгажуулах төслийн гадна дулааны сугам

Зоорийн давхрын таазан доогуур тавих сугамын огтлол	Үе шал	А.3
Инженер	Огноо	2019.10
Гүйцэтгэсэн	Масштаб:	М1:50
Шалгасан	Зургийн дугаар	Бүх хуудас
Б.Лхамхүү	ТГ шифр:	ГДГ-19
Б.Лхамхүү	ИБ-56/2019	
Н.Жамъянсүрэн	ЭГ шифр:	
	ИБ-56/2019	

Зоорийн давхрын таазан доогуур тавих шугамын үл хөдлөх тулгуур-4,5, огтлол
Огтлол 1-1 М1:20

Д21-φ219х7.0 Д22-φ219х7.0 Д3-φ133х4.0 Д4-φ108х4.0 У1-φ133х4.0

-0.00
-0.35
-0.85



Нэг тулгуурт орох материалын түүвэр

Тэмдэглэгээ	Нэрс	Тоо шир	Нэгж /жин кг	Тайлбар
2	3	4	5	6
ГОСТ 8240-72	Тулгуур хийц, Швеллер N20 урт нь L=1700	2 шр	=	38.08
ГОСТ 8240-72	Тулгуур хийц, Швеллер N20 урт нь L=800	16 шр	=	18.10
Серия. 01-015-1	Үл хөдлөх тулгуур 219х7.0-Т5.05	2 ком	=	
Серия. 01-015-1	Үл хөдлөх тулгуур 133х4.0-Т5.05	1 ком	=	
Серия. 01-015-1	Үл хөдлөх тулгуур 108х4.0-Т5.05	1 ком	=	

Ашиглалтын шаардлага хангахгүй Худаг усны 36, Дулааны 18 дугаар байрыг нурааж дахин барилгажуулах төслийн гадна дулааны шугам Зоорийн давхрын таазан доогуур тавих шугамын үл хөдлөх тулгуур-4,5, огтлол

Инженер: *[Signature]* Б.Лхамхүү
Гүйцэтгэсэн: *[Signature]* Б.Лхамхүү
Шалгасан: *[Signature]* Н.Жамъянсүрэн

ЕГ шифр: ИБ-56/2019
ТГ шифр: Зургийн дугаар ГДГ-15

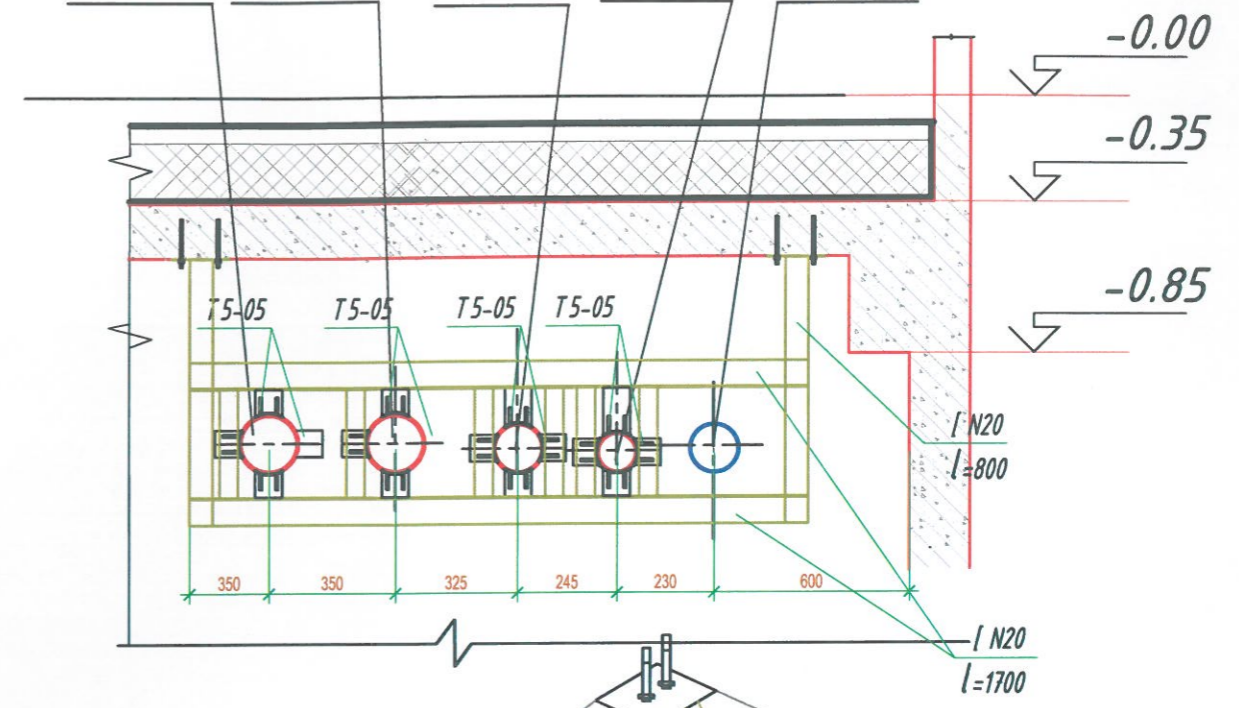
Масштаб: М1:20
Зургийн дугаар ГДГ-15

Үе шат А.3
Огноо 2019.10
Бүх хуудас ГДГ-19

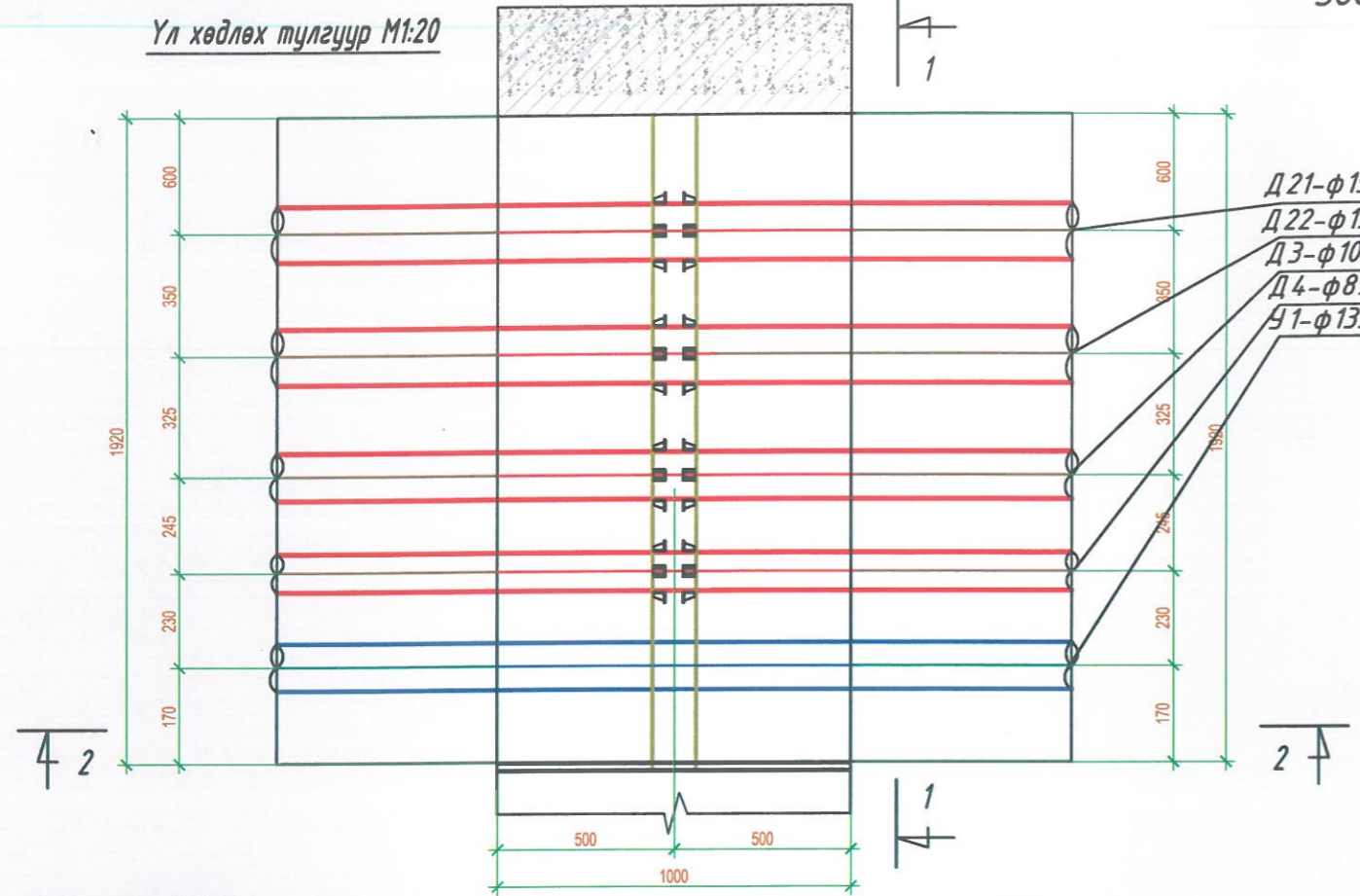
Хял: Улаанбаатар хот, Баянгол дүүрэг, 6-р хороо, 18-р хороолол өргөн булст
Утас / Факс: 976-7721413, 99997314
И-Мэйл: h.uma@ub.edu.mn
Бэлдүүлсэн: Р.В.2448296, ТЗ-31.01-678/17
"Инж байгууламж" ХХК

Зоорийн давхрын таазан доогуур тавих шугамын үл хөдлөх тулгуур-6,7, огтлол
Огтлол 1-1 М1:20

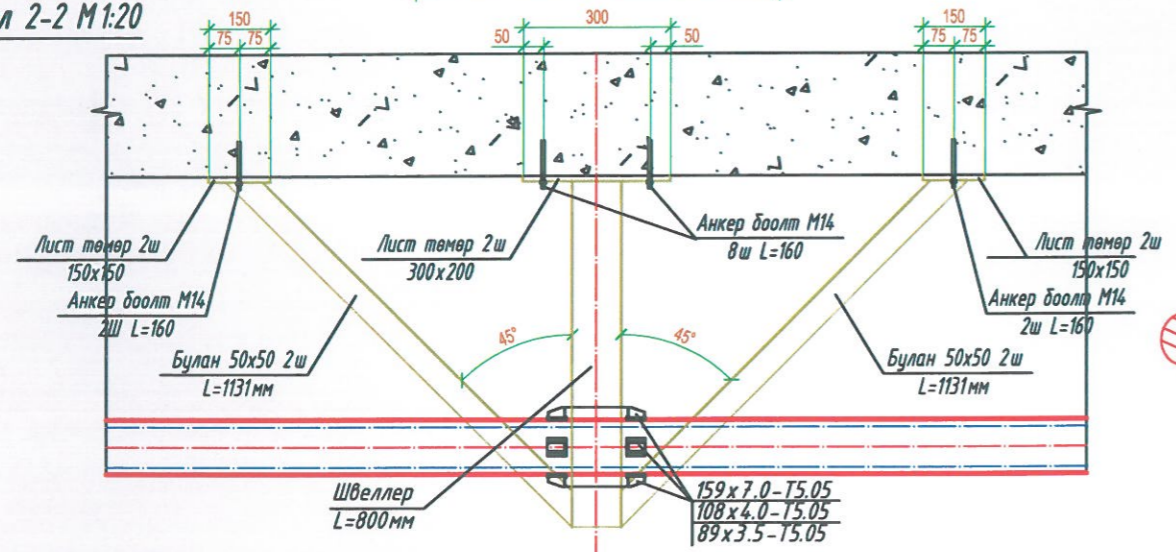
Д21-φ159x4.5 Д22-φ159x4.5 Д3-φ108x4.0 Д4-φ89x3.5 Ч1-φ133x4.0



Үл хөдлөх тулгуур М1:20

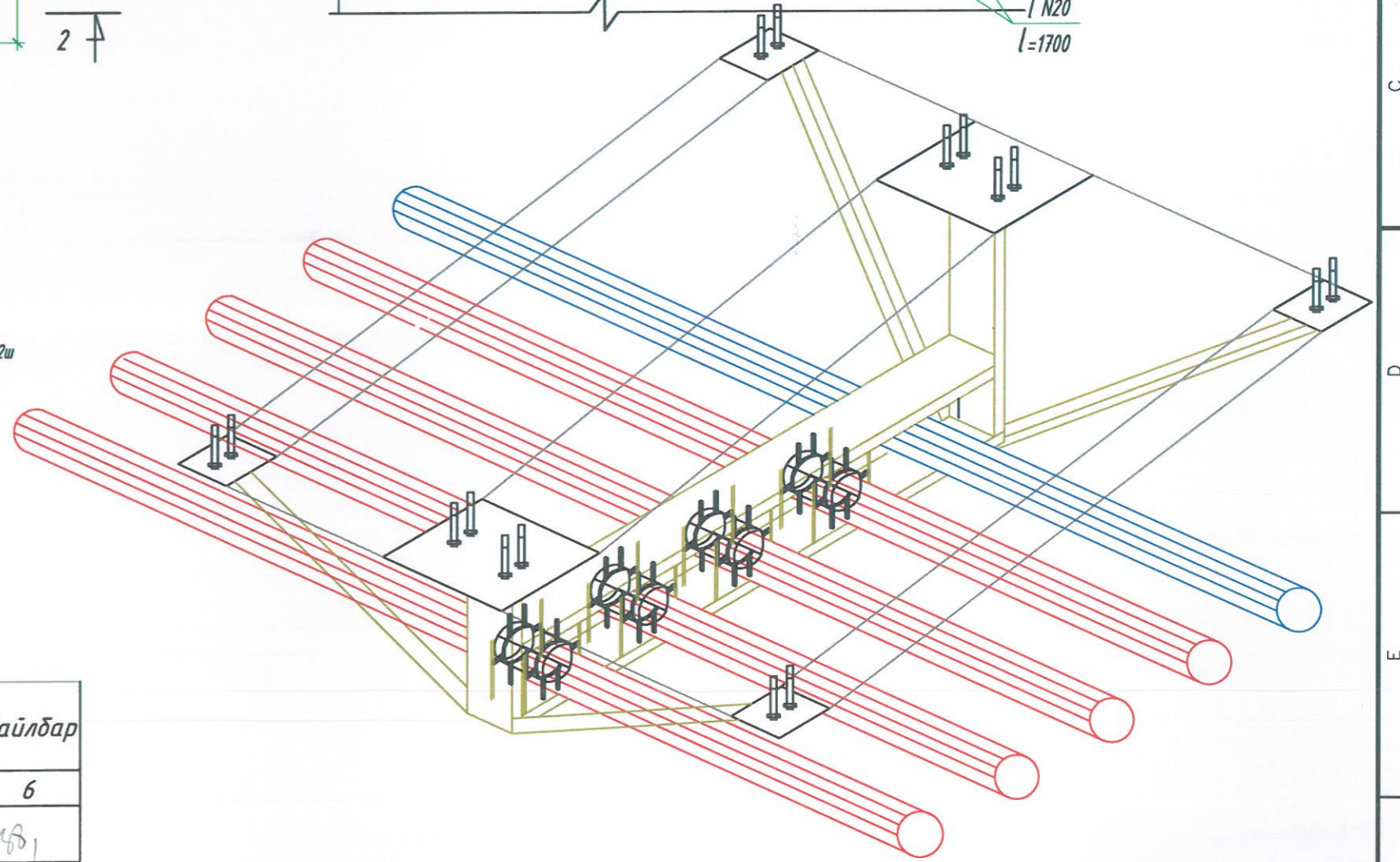


Огтлол 2-2 М1:20



Нэг тулгуурт орох материалын түүвэр

Тэмдэглэгээ	Нэрс	Тоо шир	Нэгж /жин кг	Тайлбар
2	3	4	5	6
ГОСТ 8240-72	Тулгуур хийц, Швеллер N20 урт нь L=1700 шр	2	=	481
ГОСТ 8240-72	Тулгуур хийц, Швеллер N20 урт нь L=800 шр	16	=	
Серия. 01-015-1	Үл хөдлөх тулгуур 159x4.5-Т5.05 ком	2	=	
Серия. 01-015-1	Үл хөдлөх тулгуур 108x4.0-Т5.05 ком	1	=	
Серия. 01-015-1	Үл хөдлөх тулгуур 89x3.5-Т5.05 ком	1	=	



Ашиглалтын шаардлага хангахгүй Худаг усны 36, Дулааны 18 дугаар байрыг нурааж дахин барилгажуулах төслийн гадна дулааны шугам

Зоорийн давхрын таазан доогуур тавих шугамын үл хөдлөх тулгуур-6,7, огтлол

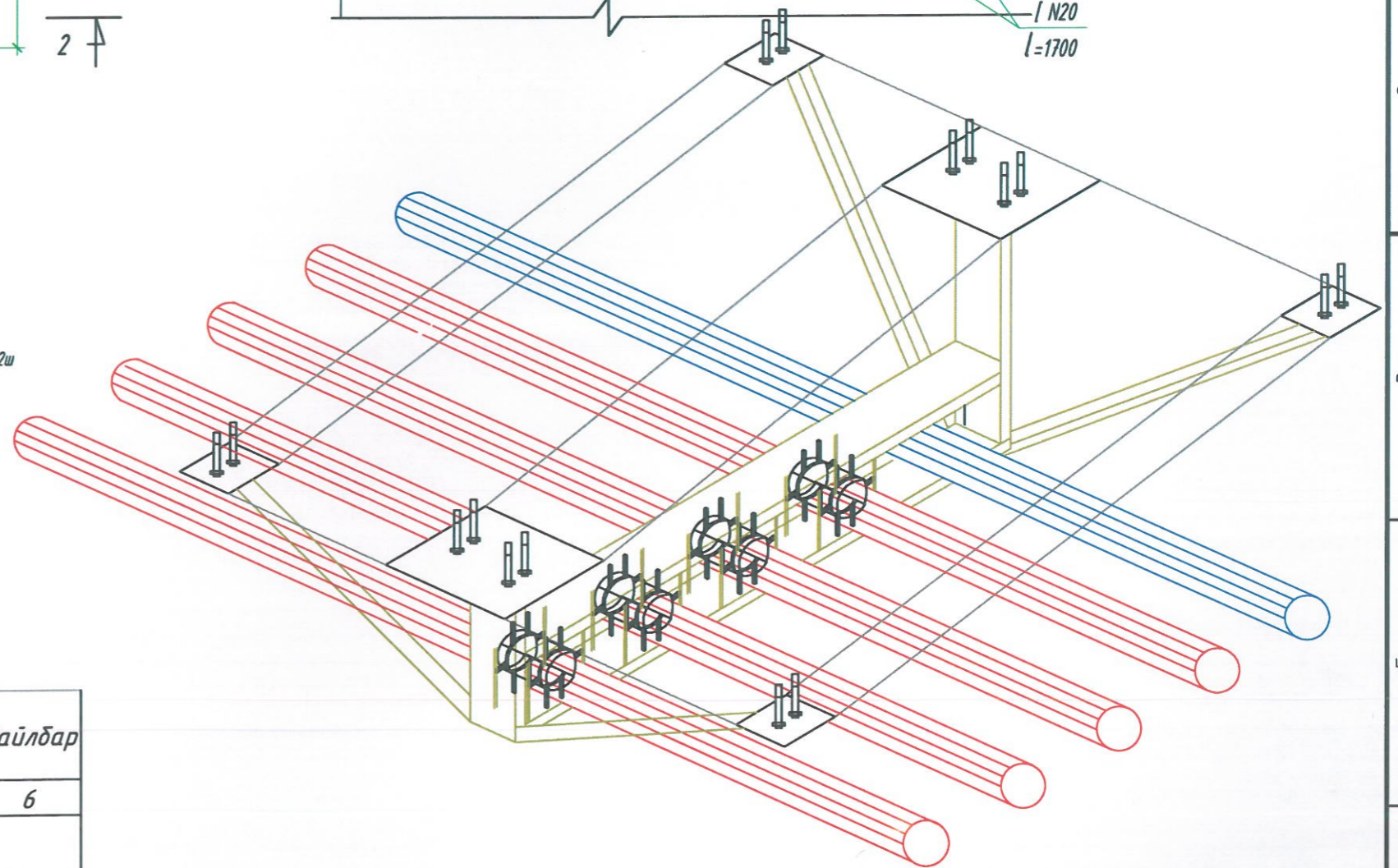
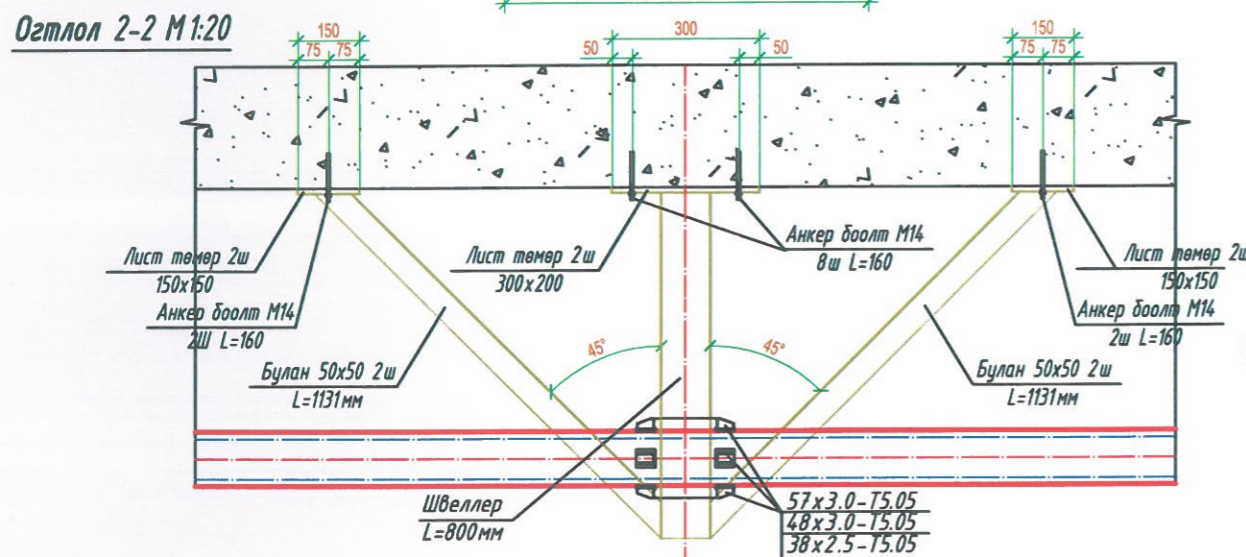
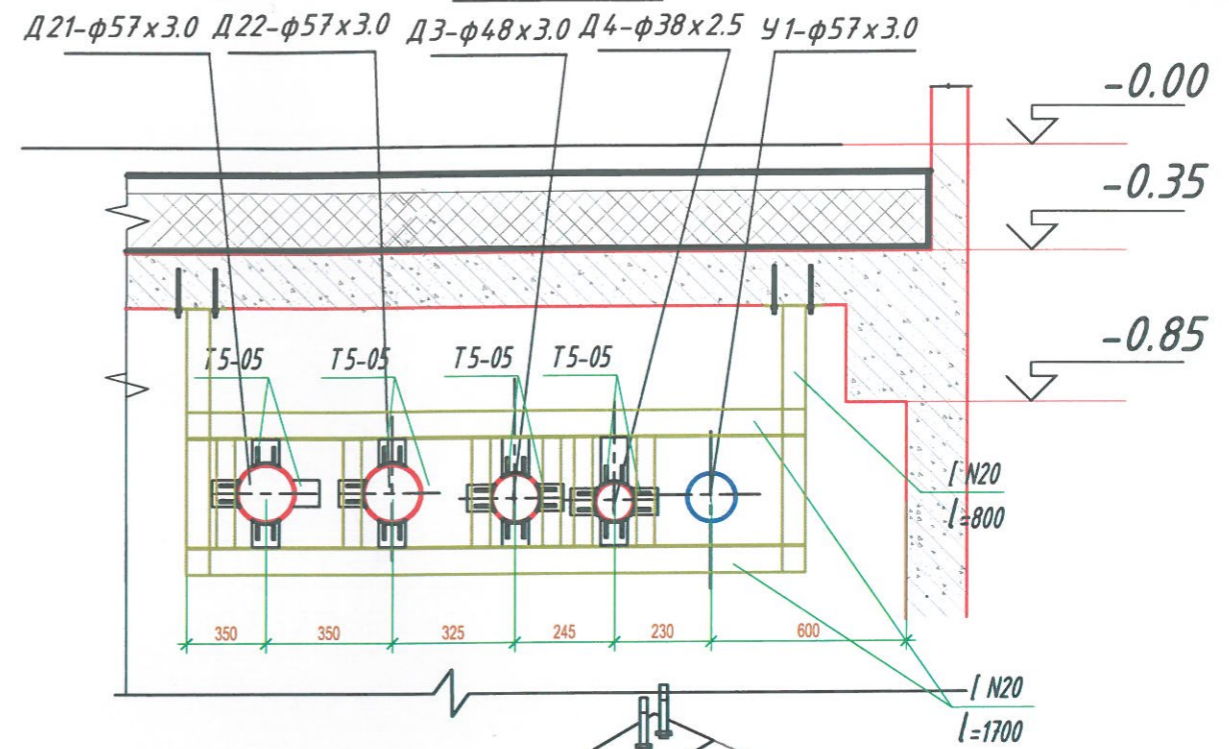
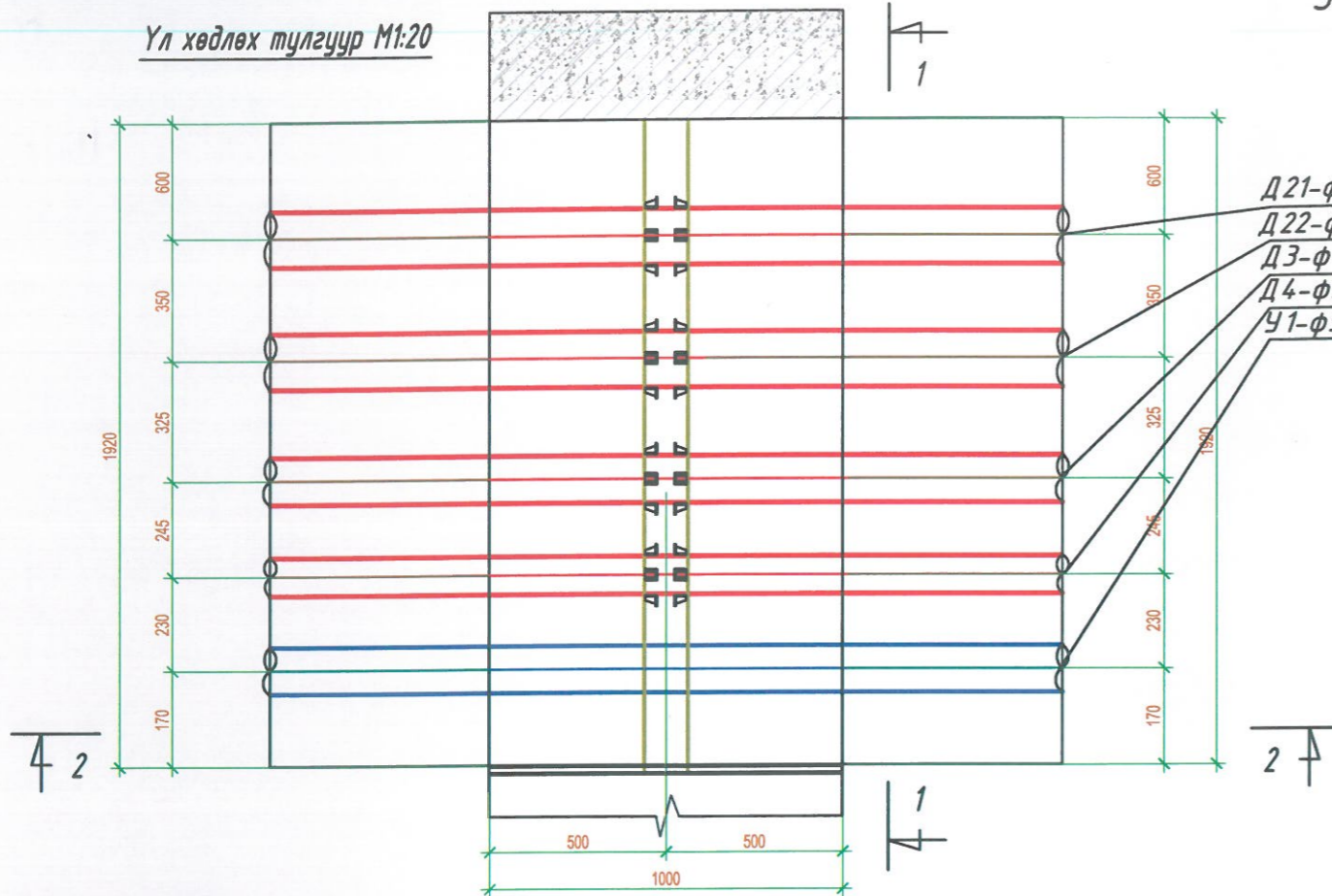
Инженер: Б. Лхамхүү
Гүйцэтгэсэн: Б. Лхамхүү
Шалгасан: Н.Жамъянсүрэн

ЕГ шифр: ИБ-56/2019
ТГ шифр: Зургийн дугаар ГДГ-16

Масштаб: М1:20

Үе шат: А.3
Огноо: 2019.10
Бүх хуудас: ГДГ-19

Зоорийн давхрын таазан доогуур тавих шугамын үл хөдлөх тулгуур-10, огтлол
Огтлол 1-1 М1:20



Нэг тулгуурт орох материалын түүвэр

Тэмдэглэгээ	Нэрс	Тоо шир	Нэгж /жин кг	Тайлбар
2	3	4	5	6
ГОСТ 8240-72	Тулгуур хийц, Швеллер N20 урт нь L=1700	2 шр	=	
ГОСТ 8240-72	Тулгуур хийц, Швеллер N20 урт нь L=800	16 шр	=	
Серия. 01-015-1	Үл хөдлөх тулгуур 57x3.0-T5.05	2 ком	=	
Серия. 01-015-1	Үл хөдлөх тулгуур 48x3.0-T5.05	1 ком	=	
Серия. 01-015-1	Үл хөдлөх тулгуур 38x2.5-T5.05	1 ком	=	

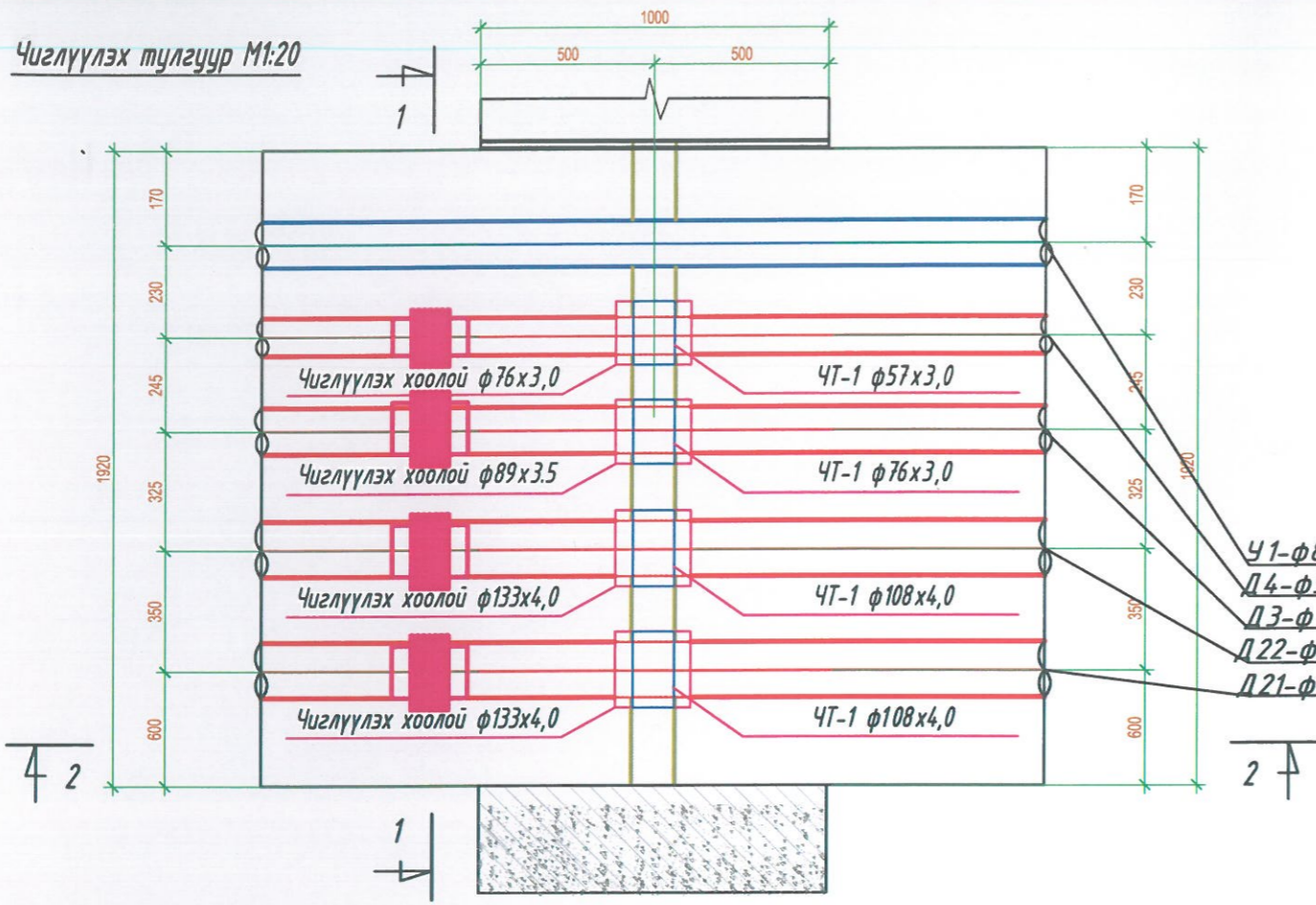


Хаяг: Завсгаарал гол, Баянгол дүүрэг, 6-р хороо, 10-р хорооны өмнөд талд
Утас / Факс: 976-732493, 9999724
И-Мэйл: a.yan@yandex.com
Байгууллагын Р.Х.244296, Т.З-31 19-670/17
"Инж байгууламж" ХХК

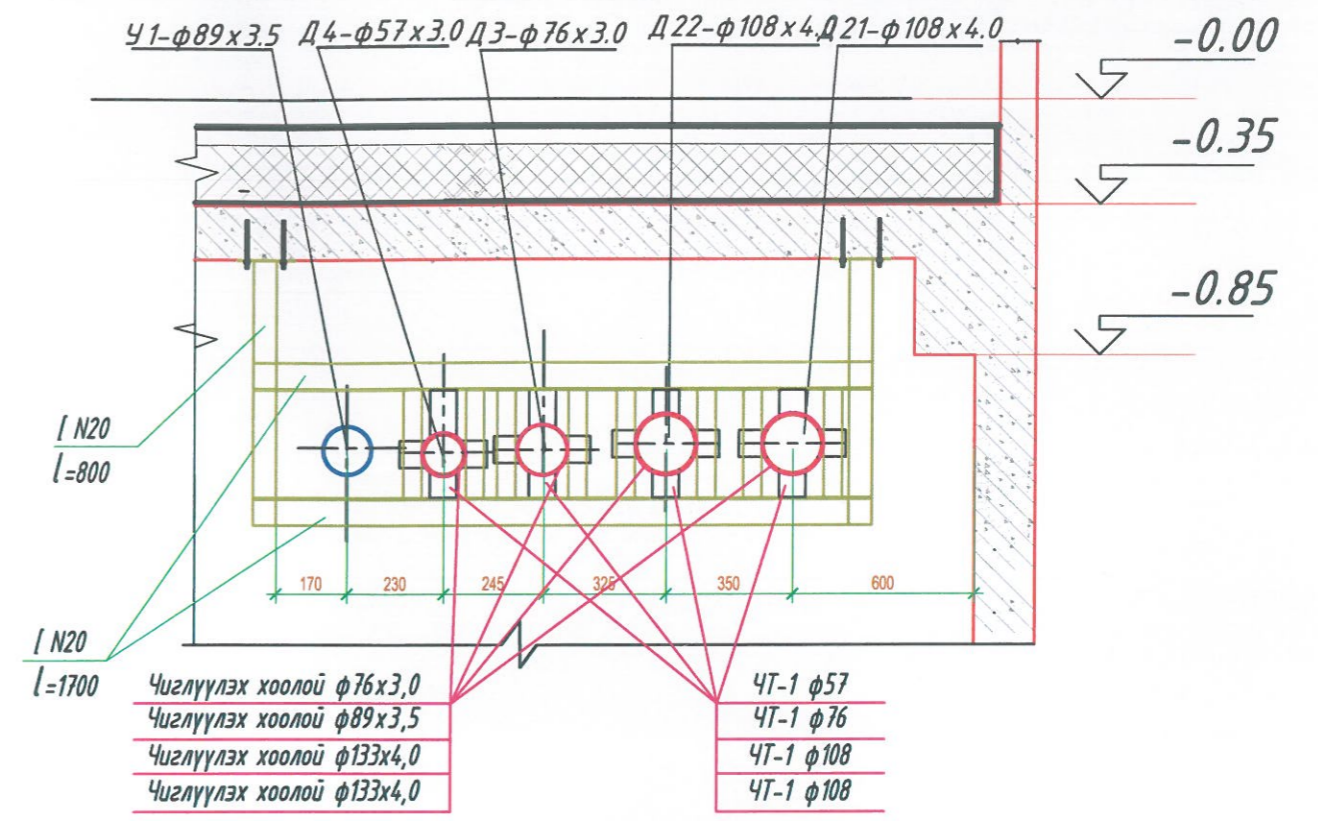
Ашиглалтын шаардлага хангахгүй Худаг усны 36, Дулааны 18 дугаар байрыг нурааж дахин барилгажуулах төслийн гадна дулааны шугам
Зоорийн давхрын таазан доогуур тавих шугамын үл хөдлөх тулгуур-10, огтлол

Инженер	Б. Лхамхүү	ЕГ шифр:	ИБ-56/2019	Масштаб: М1:20	Огноо	2019.10
Гүйцэтгэсэн	Б. Лхамхүү	ТГ шифр:	Зургийн дугаар ГДГ-17	Бүх хуудас	ГДГ-19	
Шалгасан	Н.Жамьянсүрэн					

Чиглүүлэх тулгуур M1:20



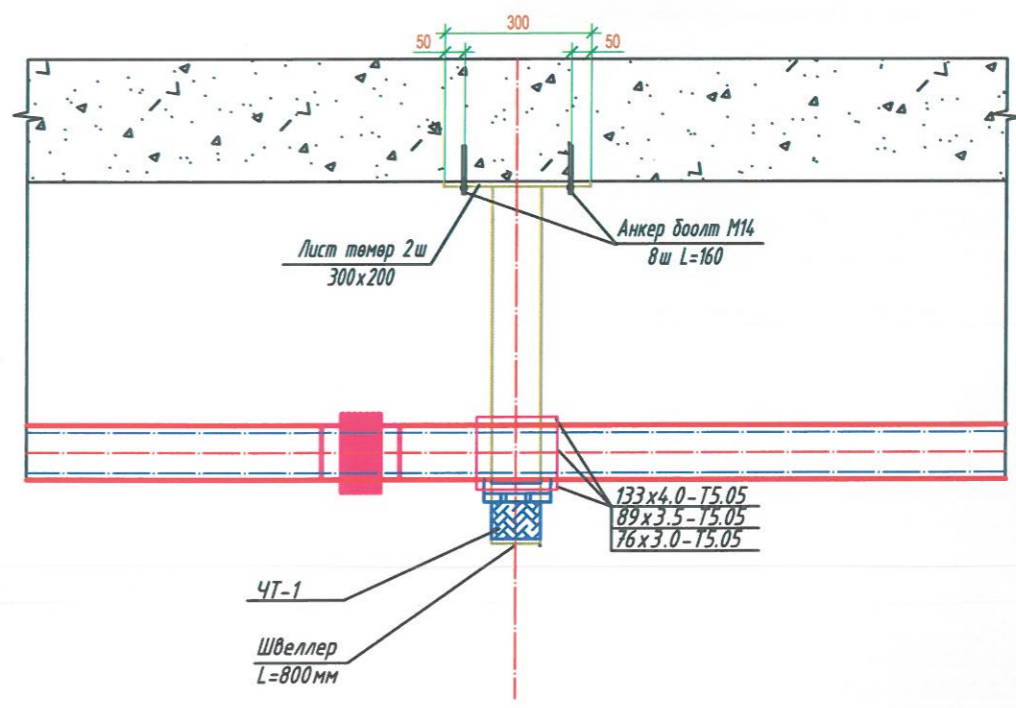
Зоорийн давхрын таазан доогуур тавих шугамын Чиглүүлэх тулгуур-1, огтлол
Огтлол 1-1 M1:20



Материалын түүвэр

Д/д	Тэмдэглэгээ		Тоо шир	Нэгж жин	Тайлбар
1	PP8132 Ком=108мм	Сильфон компенсатор СК-1 /компенсацлах чадвар 17.16мм, Ду100 мм/	1		шир
2	PP8122 Ком=108мм	Сильфон компенсатор СК-1 /компенсацлах чадвар 13.74мм, Ду100 мм/	1		шир
3	PJ8842 Ком=76мм	Сильфон компенсатор СК-1 /компенсацлах чадвар 10мм, Ду70 мм/	1		шир
4	PJ8832 Ком=57мм	Сильфон компенсатор СК-1 /компенсацлах чадвар 7мм, Ду50 мм/	1		шир
5	Серия Г-991-1.вып 1	Чиглүүлэх тулгуур φ57	1		шир
6	Серия Г-991-1.вып 1	Чиглүүлэх тулгуур φ76	1		шир
7	Серия Г-991-1.вып 1	Чиглүүлэх тулгуур φ108	1		шир
8	Серия Г-991-1.вып 1	Чиглүүлэх тулгуур φ108	1		шир
9		Чиглүүлэх хоолой φ76	0.5		ц/м
10		Чиглүүлэх хоолой φ89	0.5		ц/м
11		Чиглүүлэх хоолой φ133	0.5		ц/м
		Чиглүүлэх хоолой φ133	0.5		ц/м

Огтлол 2-2 M1:20



Ашиглалтын шаардлага хангахгүй Худаг усны 36, Дулааны 18 дугаар байрыг нурааж дахин барилгажуулах төслийн гадна дулааны шугам

Зоорийн давхрын таазан доогуур тавих, сильфон компенсатор-1, чиглүүлэх тулгуур-1, огтлол

Инженер *[Signature]* Б.Лхамхүү
Гүйцэтгэсэн *[Signature]* Б.Лхамхүү
Шалгасан *[Signature]* Н.Жамъянсүрэн

ЕГ шифр: ИБ- 56/2019
ТГ шифр:

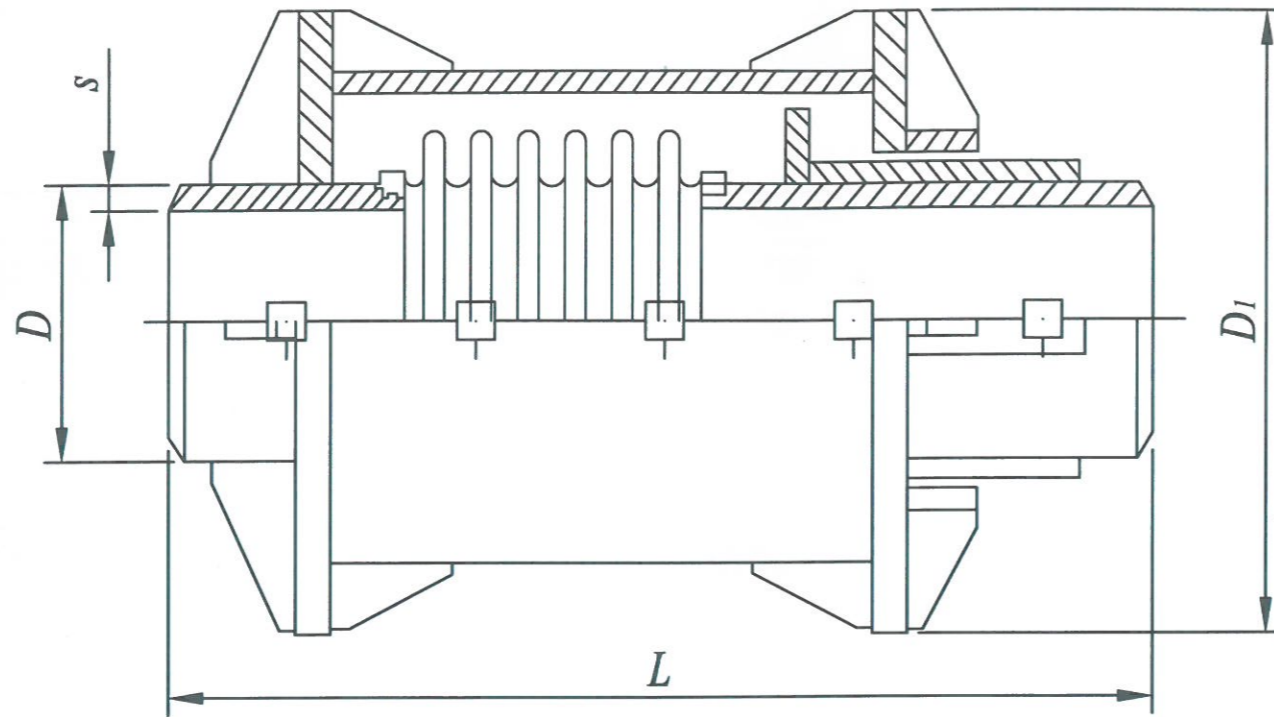
Масштаб: Зургийн дугаар ГДГ-18

Үе шат А.Э
Огноо 2019.10
Бүх хуудас ГДГ-19


Хаяг: Улаанбаатар хот, Баянгол дүүрэг, 6-р хороо, 10-р хороолол өргийн байр
Утас / факс: 976-77324013, 99997316
И-мэйл: 5.уагрий@yandex.com
Байгууллагын Р.Э.2948296, Т.Э.3719-678/17

"Инж байгууламж" ХХК

СИЛЬФОН КОМПЕНСАТОР-(СК-1)



Тэмдэглэгээ	Даралт, МПа	Диаметр, DN, мм	Хэмжээ, мм				Пүршний уян хатан, Сл, кН/м	Жин, кг
			D	s	D ₁	L		
КСО-50-16-25	1.6	50	57	3.5	100	-	80	2.5
КСО-65-16-25	1.6	65	76	3.5	120	-	250	4.0
КСО-100-16-50	1.6	100	108	4	175	-	340	9.0

 Хол: Улаанбаатар хот, Баянгол дүүрэг, 6-р хороо, 18-р хорооны өргөгдөл 609 Утас / Факс: 976-77214113, 99997714 И-Мэйл: a.yam@standards.gov.mn Байгууллагын Р.В.2444296, Т.З.3119-478/17 "Инж байгууламж" ХХК	Ашиглалтын шаардлага хангахгүй Худаг усны 36, Дулааны 18 дугаар байрыг нурааж дахин барилгажуулах төслийн гадна дулааны шугам				Үе шат	
	Сильфон компенсаторын байгуулалт				А.3	
	Инженер	<i>[Signature]</i>	Б. Лхамхүү	ЕГ шифр: ИБ - 56/2019	Масштаб:	Огноо 2019.10
	Гүйцэтгэсэн Шалгасан	<i>[Signature]</i>	Б. Лхамхүү Н.Жамъянсүрэн	ТГ шифр:	Зургийн дугаар ГДГ-19	Бүх хуудас ГДГ-19

ДУЛААНЫ АЧААЛАЛ, ХЭРЭГЛЭЭ

Тайлбар

Д/д	Барилга байгууламжийн нэр	Дулааны ачаалал КВт(Гкал/цаг)				Тайлбар
		Халаалт	Агаар сэлгэлт	Халуун усан хангамж	Бүгд	
Төлөвлөж буй барилгуудын дулааны ачаалал						
1	Төлөвлөж буй Үйлчилгээтэй орон сууц 12- н давхар	114.0 (0.98)	128 (0.11)	977 (0.84)	2245 (1.93)	Төлөвлөж буй
2	Төлөвлөж буй орон сууц 12- н давхар	484 (0.416)	143 (0.123)	418.68 (0.36)	1046 (0.899)	Төлөвлөж буй
3	Төлөвлөж буй ЧДДТөв	20.9 (0.018)	=	=	20.9 (0.018)	Төлөвлөж буй
Дүн		1644.9 (1.414)	271 (0.233)	1395.68 (1.2)	3311.6 (2.847)	
Одоо байгаа барилгуудын дулааны ачаалал						
10	45-р сургууль 3-н давхар	441.9 (0.38)		45.36 (0.039)	487.3 (0.419)	Одоо байгаа
7	73-р Дэлгүүр 2- давхар	81.41 (0.07)		40.7 (0.035)	122.11 (0.105)	Одоо байгаа
Дүн		523.31 (0.45)		86.06 (0.074)	609.41 (0.524)	
Шинээр хийх ЧДДТ-ийн ачаалал		2168.21 (1.864)	271 (0.233)	1481.74 (1.274)	3921.01 (3.371)	Одоо байгаа
4	18-р байр 4- н давхар	267.5 (0.23)	=	55.8 (0.048)	323.3 (0.278)	Одоо байгаа
5	20-р байр 4- н давхар	232.6 (0.2)		51.17 (0.044)	283.77 (0.244)	Одоо байгаа
6	20-р байр 4- н давхар	232.6 (0.2)		51.17 (0.044)	283.77 (0.244)	Одоо байгаа
8	149-р Цэцэрлэг 2- давхар	209.3 (0.18)		30.24 (0.026)	239.54 (0.206)	Одоо байгаа
9	Тагнуулын 28 4-н давхар	314 (0.27)		36 (0.031)	350 (0.301)	Одоо байгаа
11	Өрхийн эмнэлэг 2-н давхар	34.89 (0.03)		13.96 (0.012)	48.85 (0.042)	Одоо байгаа
Дүн		1814.6 (1.56)		324.4 (0.279)	2138.64 (1.839)	Одоо байгаа
Нийт дүн		3459.5 (2.974)	271 (0.233)	1720.08 (1.479)	5450.6 (4.696)	G=72.09тн/цаг
12	Орон сууц 17-н давхар	825.73 (0.71)		197.7 (0.17)	1023.43 (0.88)	Одоо байгаа
13	Орон сууц 17-н давхар	407.05 (0.35)		97.69 (0.084)	504.74 (0.434)	Одоо байгаа
Дүн		1232.78 (1.06)		295.39 (0.254)	1528.17 (1.314)	
Нийт дүн		4692.3 (4.034)	271 (0.233)	2015.5 (1.733)	6978.8 (6.0)	G=92.3тн/цаг

Улаанбаатар хот Хан-Уул дүүргийн 4-р хороо Ашиглалтын шаардлага хангахгүй Худаг усны 36 айл Дулааны 18-р байрыг нурааж дахин барилгажуулах барилгын гадна дулааны шугамын ажлын зургийг хийж гүйцэтгэхдээ УБДС ТӨХК-ны Техникийн нөхцөл олгох комиссын 2019 оны 04-р сарын 30 ны өдрийн №171/2019 тоот техникийн нөхцөл, ерөнхий төлөвлөгөө, орчны дэвсгэр зураг, Газар дээр хийсэн хэмжилт, Халаалт салхивчийн ажлын зураг, "ИНЖЕНЕР ГЕОДЕЗИ" ХХК-ны Инженер Геологийн дүгнэлт, Холбогдох СНИП БНБД 41-02-05, БНБД 3.05.05-89, БНБД 23-01-09 норм дүрмийг үндэслэл болгов.

Улаанбаатар хотын гадна агаарын тооцоот температур -39°C энэ үеийн сүлжээний нэг дүгээр хэлхээний параметр 135/70°C, хоёр дугаар хэлхээний параметр 95/70°C байна. Мөн хэрэгцээний халуун усны системд 60°C-ийн халуун бүхий ус бэлтгэнэ.

Ус дулаан дамжуулах төвд халаалтанд 1.864 Гкал/цаг болон хэрэгцээний халуун усны системд 1,274Гкал/цаг хүчин чадал бүхий тус бүр 2 задардаг ялтсан бойлер суурилуулахаар төлөвлөсөн.

Төлөвлөж буй ус дулаан дамжуулах төвд Grundfos фирмийн хувьсах хурдны насос, хими ус цэвэрлэгээний Hydro-X фирмийн төхөөрөмж, Vroep фирмын фланц холболт бүхий ган бөмбөлгөн хаалт болон даралт барих систем төлөвлөсөн болно.

Мөн дулааны зангилгааны зэрэгцээ схем сонгосон учир дулаан тоолуурыг суурилуулахдаа халаалт болон хэрэгцээний халуун усны системд тус бүрд нь тоолохоор төлөвлөсөн бөгөөд Стандартчилал хэмжил зүйн газраас суурилуулах, ашиглахыг зөвшөөрсөн дулааны тоолуурыг ашиглагч байгууллагаас техникийн нөхцөл авсны үндсэн дээр суурилуулах нь зүйтэй.

Хоолойг угсрахын өмнө хоолойн дотор талд хуримталсан шороо хогийг бүрэн цэвэрлэх ба дулаалахын өмнө хоолойн гадна талд наалдсан шороо тоос бий болсон эзвийг сайтар цэвэрлэж зэврэлтээс хамгаалах түрхлэг хийх хэрэгтэй.

Угсралтын ажлыг хийж гүйцэтгэхдээ техник ашиглалт (ТАД), аюулгүй ажилгааны дүрэм (ААД)-ийг чанд сахих хэрэгтэй.

Угсралтын ажил хийж гүйцэтгэсэний дараа 16кгс/см-аас багагүй даралтаар шахаж шалгаж, ашиглагч байгууллагатай актаар хүлээлцэх шаардлагатай.

2-р хэлхээний даралтын горим P = 9 ата, P =6.5 ата-г барьж ажиллана.

Зургийн жагсаалт

Д/д	ЗУРГИЙН ЖАГСААЛТ	ТАЙЛБАР
1	Үндсэн үзүүлэлт, тайлбар бичиг, зургийн жагсаалт	ДМ-1
2	Материалын түүвэр	ДМ-2
3	Ус дулаан дамжуулах төвийн байгуулалт	ДМ-3
4	Ус дулаан дамжуулах төвийн зарчмын схем	ДМ-4
5	Холигч насостой үзелийн байгуулалт	ДМ-5
6	Холигч насостой үзелийн огтлол, материалын түүвэр	ДМ-6

ртгэлийн дугаар:
УЛААНБААТАР УЛААНБААТАР
СҮНЖЭЭ ТӨХК
ЗУРАГ ХЯНАВ
Хянасан ажлын үр дүнд үсэг
2019 оны 12 сарын 17

Ашиглалтын шаардлага хангахгүй Худаг усны 36, Дулааны 18 дугаар байрыг нурааж дахин барилгажуулах төслийн гадна дулааны шугам

Үндсэн үзүүлэлт, тайлбар бичиг, зургийн жагсаалт

Инженер Б. Лхамхүү
Гүйцэтгэсэн Б. Лхамхүү
Шалгасан Н.Жамъянсүрэн

ЕГ шифр: ИБ- 56/2019
ТГ шифр:

Масштаб:
Зургийн дугаар ДМ-1

Үе шат А.3
Огноо 2019.10
Бүх хуудас ДМ-6


Д/Д	ГОСТ, Марк	Материалын нэр	Тоо	Нэгж жин кг	Тайбар
/Үргэлжлэл/					
34	ОБМ 1-100	16кгс/м хүртэл хэмжих пуржинт манометр ком	32	=	
35	ГОСТ 2823-73	Мөнгөн уст техникийн термометр, оправын хамт ком	23	=	
36		Хог шүүгч Ду200/100	2/1	=	
37		Хог шүүгч Ду150/125	2/1	=	
38		Дулааны электрон тооцоологч	1	=	
39	Danfoss MBT Pt-100	Температурын датчик ком	2	=	
40	Danfoss Sonoflo	Зарцуулалтын хэмжүүр Ду100/40	1/1	=	
41		Дотор агаарын температурын датчик шир	4	=	
42		Үл буцаах хаалт Ду200	2	=	
43		Үл буцаах хаалт Ду125	2	=	
44		Үл буцаах хаалт Ду40	1	=	
45		Цахилгаан соронзон хаалт Ду40	1	=	
46		Даралтын реле	1	=	
47		Нэмэлт усны тоолуур Ду45	1	=	
48		Аварын клапан	1	=	
49	ГОСТ 17375-83	Хэвэлмэл отвод 90° 200с50	10	3.0	
50	ГОСТ 17375-83	Хэвэлмэл отвод 90° 150с60	8	1.1	
51	ГОСТ 17375-83	Хэвэлмэл отвод 90° 125с60	4	0.3	
52	ГОСТ 17375-83	Хэвэлмэл отвод 90° 100с60	4	0.3	
53		Хүйтэн усны зангилгаа ком	1	=	УАТ-д үз
54		Хүйтэн усны насос	1	=	УАТ-д үз
55	ТУ 5768-001-55565545-2004	Пенополиуретан дулаалга Ду200 λ-0.06Вт/(м·к) ρ-60кг/м³ δ-0.15-2м	40.0	=	у/м
56	ТУ 5768-001-55565545-2004	Пенополиуретан дулаалга Ду150 λ-0.06Вт/(м·к) ρ-60кг/м³ δ-0.15-2м	2.0	=	у/м
57	ТУ 5768-001-55565545-2004	Пенополиуретан дулаалга Ду125 λ-0.06Вт/(м·к) ρ-60кг/м³ δ-0.15-0.2м	4.0	=	у/м
58	ТУ 5768-001-55565545-2004	Пенополиуретан дулаалга Ду100 λ-0.06Вт/(м·к) ρ-60кг/м³ δ-0.15-0.2м	4.0	=	у/м
59		Дулаалах хоолойг будах ГФ021-2үе м²	20	=	м²

Даралт тэнцвэржүүлэгч тэлэлтийн савны материалын түүвэр

Д/Д	ГОСТ, Марк	Материалын нэр	Тоо	Нэгж жин кг	Тайбар
1		Даралт барих сав 2500 л	1	=	шир
2		Бөмбөлгөн хаалт ду40	10	=	шир
3		Цахилгаан соронзон хаалт ду40	5	=	шир
4		Блансын хаалт ду40	3	=	шир
5		Үл буцаах хаалт ду40	2	=	шир
6		Манометр 0 10кг	4	=	шир
7		Термометр 0 100°С	2	=	шир
8		Вентиль ду15	4	=	шир
9		Хог шүүгч ду40	1	=	шир
10		Удирдлагын самбар Ком	1	=	шир

Ус цэвэршүүлэгчийн материалын түүвэр

Д/Д	ГОСТ, Марк	Материалын нэр	Тоо	Нэгж жин кг	Тайбар
1		Бөмбөлгөн хаалт ду40	2	=	шир
2		Насос-0,55 кв	1	=	шир
3		Фильтр q=20м³ хүртэл	1	=	шир
4		Дозлогч	1	=	шир
5		Самбар ком	1	=	шир
6		Шингэний сав гуурсны хамт- 30л	1	=	шир
7		Розетик 220 вольт	1	=	шир
8		Тэжээлийн кабель	3	=	У.М
9		А угольник 5мм	16	=	У.М

 Ашиглалтын шаардлага хангахгүй Худаг усны 36, Дулааны 18 дугаар байрыг нурааж дахин барилгажуулах төслийн гадна дулааны шугам					
Материалын түүвэр					Үе шат А.3
Инженер	Б. Лхамхүү	<i>[Signature]</i>	ЕТ шифр:	Масштаб:	Огноо 2019.10
Гүйцэтгэсэн	Б. Лхамхүү	<i>[Signature]</i>	ИБ- 56/2019		
Шалгасан	Н.Жамъянсүрэн	<i>[Signature]</i>	ТГ шифр:	Зургийн дугаар ДМ-2	Бүх хуудас 6
"Инж байгууламж" ХХК					

Д/Д	ГОСТ, Марк	Материалын нэр	Тоо	Нэгж жин кг	Тайбар
/Үргэлжлэл/					
34	ОБМ 1-100	16кгс/м хүртэл хэмжих пуржинт манометр ком	32	=	
35	ГОСТ 2823-73	Мөнгөн уст техникийн термометр, оправын хамт ком	23	=	
36		Хог шүүгч Ду200/100	2/1	=	
37		Хог шүүгч Ду150/125	2/1	=	
38		Дулааны электрон тооцоологч	1	=	
39	Danfoss MBT Pt-100	Температурын датчик ком	2	=	
40	Danfoss Sonoflo	Зарцуулалтын хэмжүүр Ду100/40	1/1	=	
41		Дотор агаарын температурын датчик шир	4	=	
42		Үл буцаах хаалт Ду200	2	=	
43		Үл буцаах хаалт Ду125	2	=	
44		Үл буцаах хаалт Ду40	1	=	
45		Цахилгаан соронзон хаалт Ду40	1	=	
46		Даралтын реле	1	=	
47		Нэмэлт усны тоолуур Ду45	1	=	
48		Аварын клапан	1	=	
49	ГОСТ 17375-83	Хэвэлмэл отвод 90° 200с50	10	3.0	
50	ГОСТ 17375-83	Хэвэлмэл отвод 90° 150с60	8	1.1	
51	ГОСТ 17375-83	Хэвэлмэл отвод 90° 125с60	4	0.3	
52	ГОСТ 17375-83	Хэвэлмэл отвод 90° 100с60	4	0.3	
53		Хүйтэн усны зангилгаа ком	1	=	УАТ-д үз
54		Хүйтэн усны насос	1	=	УАТ-д үз
55	ТУ 5768-001-55565545-2004	Пенополиуретан дулаалга Ду200 λ-0.06Вт/(м·к) ρ-60кг/м ³ δ-0.15-2м	40.0	=	у/м
56	ТУ 5768-001-55565545-2004	Пенополиуретан дулаалга Ду150 λ-0.06Вт/(м·к) ρ-60кг/м ³ δ-0.15-2м	2.0	=	у/м
57	ТУ 5768-001-55565545-2004	Пенополиуретан дулаалга Ду125 λ-0.06Вт/(м·к) ρ-60кг/м ³ δ-0.15-0.2м	4.0	=	у/м
58	ТУ 5768-001-55565545-2004	Пенополиуретан дулаалга Ду100 λ-0.06Вт/(м·к) ρ-60кг/м ³ δ-0.15-0.2м	4.0	=	у/м
59		Дулаалах хоолойг будах ГФ021-2үе м ²	20	=	м ²

Даралт тэнцвэржүүлэгч тэлэлтийн савны материалын түүвэр

Д/Д	ГОСТ, Марк	Материалын нэр	Тоо	Нэгж жин кг	Тайбар
1		Даралт барих сав 2500 л	1	=	шир
2		Бөмбөлгөн хаалт ду40	10	=	шир
3		Цахилгаан соронзон хаалт ду40	5	=	шир
4		Блансын хаалт ду40	3	=	шир
5		Үл буцаах хаалт ду40	2	=	шир
6		Манометр 0 10кг	4	=	шир
7		Термометр 0 10°C	2	=	шир
8		Вентиль ду15	4	=	шир
9		Хог шүүгч ду40	1	=	шир
10		Удирдлагын самбар Ком	1	=	шир

Ус цэвэршүүлэгчийн материалын түүвэр

Д/Д	ГОСТ, Марк	Материалын нэр	Тоо	Нэгж жин кг	Тайбар
1		Бөмбөлгөн хаалт ду40	2	=	шир
2		Насос-0,55 кв	1	=	шир
3		Фильтр q=20м ³ хүртэл	1	=	шир
4		Дозлогч	1	=	шир
5		Самбар ком	1	=	шир
6		Шингэний сав гуурсны хамт- 30л	1	=	шир
7		Розетик 220 вольт	1	=	шир
8		Тэжээлийн кабель	3	=	У.М
9		А угольник 5мм	16	=	У.М

Ашиглалтын шаардлага хангахгүй Худаг усны 36, Дулааны 18 дугаар байрыг нурааж дахин барилгажуулах төслийн гадна дулааны шугам					
Материалын түүвэр					Үе шат А.3
Инженер	Б. Лхамхүү	<i>[Signature]</i>	ЕТ шифр:	Масштаб:	Огноо 2019.10
Гүйцэтгэсэн	Б. Лхамхүү	<i>[Signature]</i>	ИБ- 56/2019		
Шалгасан	Н.Жамъянсүрэн	<i>[Signature]</i>	ТГ шифр:	Зургийн дугаар ДМ-2	Бүх хуудас 6



ХТЗХУ-ийн байр, хаяг, утас, мэдээлэл
ХТЗХУ-ийн байр, хаяг, утас, мэдээлэл
ХТЗХУ-ийн байр, хаяг, утас, мэдээлэл

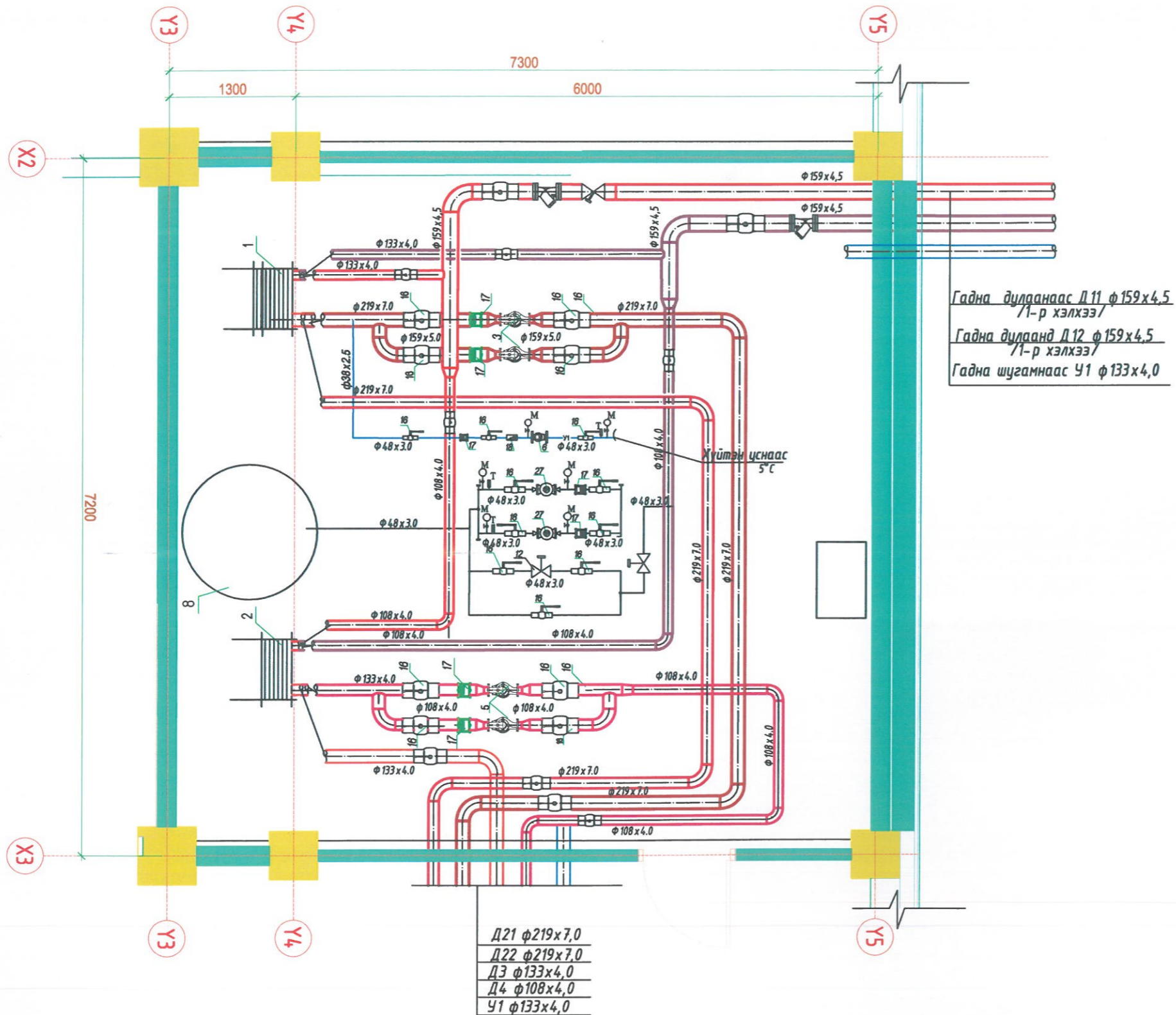
"Инж байгууламж" ХХК

МАТЕРИАЛЫН ТҮҮВЭР

Д/Д	ГОСТ, Марк	Материалын нэр	Тоо	Нэгж жин кг	Тайбар
<i>Ялтсан дулаан солилцуур бүхий дулааны зангилгаа</i>					
1	316 L маркийн шаардлага хангасан гангаар хийсэн байх	Халаалтын задардаг ялтсан ус халаагч 1.864 Гкал/цаг	1	=	ком
2	316 L маркийн шаардлага хангасан гангаар хийсэн байх	Хэрэгцээний халуун усны задардаг ялтсан ус халаагч 1.274 Гкал/цаг	1	=	ком
3	GRUNDFOS Tr-65-550/2	Халаалтын системийн эргэлтийн насос G=74.56 м ³ /цаг H=43 м N=15 кВт n=2945 эр/мин V=380 В хувьсах зарцуулалтын насос	2	=	шир
4	GRUNDFOS Tr-32-200/2	Нэмэлт усны насос G=8 м ³ /цаг H=30 м N=4.0 кВт n=2900 эр/мин V=380 В хувьсах зарцуулалтын насос	2	=	шир
5	GRUNDFOS Tr-40-550/2	Хэрэгцээний халуун усны эргэлтийн насос G=31.85 м ³ /цаг H=40 м N=7.5 кВт n=2900 эр/мин V=380 В хувьсах зарцуулалтын насос	2	=	шир
6	"Comport ECL210"	Автомат удирдлагын самбар	1	=	шир
7	Danfoss TCV VF2 DN 50 Kv=37.8 м ³ /ц Kvs=40 м ³ /цаг	Температур тохируулагч автомат хаалт, активаторын хамт Ду50 /халаалтын/	1	=	шир
8	Danfoss DPCV VFO2 DN 100 Kv=113.4 м ³ /ц Kvs=125 м ³ /цаг	Даралтын зөрүүг тохируулах хаалт DN 100 PN16	1	=	
9	Danfoss TCV VB2 DN 40 Kv=17.3 м ³ /ц Kvs=25 м ³ /цаг	Температур тохируулагч автомат хаалт, активаторын хамт Ду 40 /халуун ус/	1	=	
10	Danfoss ESM-10 087N1012	Гадна агаарын температур мэдрэгч	1	=	
11	Hydrko-FIL 10 м	Сүлжээний ус боловсруулагч цогц төхөөрөмж	1	=	
12		Даралт тэнцвэржүүлэгч тэлэлтийн сав V=2500 P=16-2 Мра ком	1	=	
13	"Comport ECL210"	Автомат удирдлагын самбар	шир 1	=	
14	Hydro-X	Сүлжээний ус боловсруулагч цогц төхөөрөмж 20.0 м ³ /цаг	шир 1	=	
15	BROEN 61.102.200	Бөмбөлгөн хаалт Ду 200 PN25	шир 6	=	
16	BROEN 61.102.150	Бөмбөлгөн хаалт Ду 150 PN25	шир 3	=	
17	BROEN 61.102.050	Бөмбөлгөн хаалт Ду 125 PN25	шир 7	=	
18	BROEN 64.102.100	Бөмбөлгөн хаалт Ду 100 PN25	шир 3	=	
19	BROEN 64.102.040	Бөмбөлгөн хаалт Ду 40 PN25	шир 9	=	
20	BROEN 64.102.025	Бөмбөлгөн хаалт Ду 32 PN25	шир 2	=	
21	BROEN 68.102.040	Бөмбөлгөн хаалт Ду 40 PN16	шир 4	3.2	Ус юүлэгч
22	BROEN 64.102.025	Бөмбөлгөн хаалт Ду 25 PN16	шир 10	0.9	Ус юүлэгч
23	BROEN 64.102.015	Бөмбөлгөн хаалт Ду 15 PN40	шир 15.0	0.8	Агаар гаргагч
24	ГОСТ 10704-91	Ган хоолой ф 219х7.0	ум 15.0	10.26	
25	ГОСТ 10704-91	Ган хоолой ф 159х4.5	ум 15.0	10.26	
26	ГОСТ 10704-91	Ган хоолой ф 133х4.0	ум 20.0	6.36	
27	ГОСТ 10704-91	Ган хоолой ф 108х4.0	ум 18.0		
28	ГОСТ 10704-91	Ган хоолой ф 48х3.0	ум 36.0	4.20	
29	ГОСТ 3262-75	Цайрсан ган хоолой ф 133х4.0	ум 15.0	=	
30	ГОСТ 3262-75	Цайрсан ган хоолой ф 108х4.0	ум 10.0	=	
31	ГОСТ 3262-75	Цайрсан ган хоолой ф 48х3.0	ум 5.0		
32	ГОСТ 3262-75	Цайрсан ган хоолой ф 38х2.5	ум 10.0		
33	Kombi	Баланслагч хаалт Ду 150/ Ду 200	шир 1/1	=	

Д/Д	ГОСТ, Марк	Материалын нэр	Тоо	Нэгж жин кг	Тайбар
<i>/Үргэлжлэл/</i>					
34	ОБМ 1-100	16 кгс/м хүртэл хэмжих пуржинт манометр ком	32	=	
35	ГОСТ 2823-73	Мөнгөн уст техникийн термометр, оправын хамт ком	23	=	
36		Хог шүүгч Ду 200/100	2/1	=	
37		Хог шүүгч Ду 150/125	2/1	=	
38		Дулааны электрон тооцоологч	1	=	
39	Danfoss MBT Pt-100	Температурын датчик ком	2	=	
40	Danfoss Sonoflo	Зарцуулалтын хэмжүүр Ду 100/40	1/1	=	
41		Дотор агаарын температурын датчик шир	4	=	
42		Үл буцаах хаалт Ду 200	2	=	
43		Үл буцаах хаалт Ду 125	2	=	
44		Үл буцаах хаалт Ду 40	1	=	
45		Цахилгаан соронзон хаалт Ду 40	1	=	
46		Даралтын реле	1	=	
47		Нэмэлт усны тоолуур Ду 45	1	=	
48		Аварын клапан	1	=	
49	ГОСТ 17375-83	Хэвэлмэл отвод 90° 200с50	10	3.0	
50	ГОСТ 17375-83	Хэвэлмэл отвод 90° 150с60	8	1.1	
51	ГОСТ 17375-83	Хэвэлмэл отвод 90° 125с60	4	0.3	
52	ГОСТ 17375-83	Хэвэлмэл отвод 90° 100с60	4	0.3	
53		Хүйтэн усны зангилгаа ком	1	=	УАТ-д үз
54		Хүйтэн усны насос	1	=	УАТ-д үз
55	ТУ 5768-001-55565545-2004	Пенополиуретан дулаалга Ду 200 λ-0.06 Вт/(м·к) ρ-60 кг/м ³ δ-0.15-2 м	40.0	=	у/м
56	ТУ 5768-001-55565545-2004	Пенополиуретан дулаалга Ду 150 λ-0.06 Вт/(м·к) ρ-60 кг/м ³ δ-0.15-2 м	2.0	=	у/м
57	ТУ 5768-001-55565545-2004	Пенополиуретан дулаалга Ду 125 λ-0.06 Вт/(м·к) ρ-60 кг/м ³ δ-0.15-0.2 м	4.0	=	у/м
58	ТУ 5768-001-55565545-2004	Пенополиуретан дулаалга Ду 100 λ-0.06 Вт/(м·к) ρ-60 кг/м ³ δ-0.15-0.2 м	4.0	=	у/м
59		Дулаалах хоолойг будах ГФ021-2үе м ²	20	=	м ²

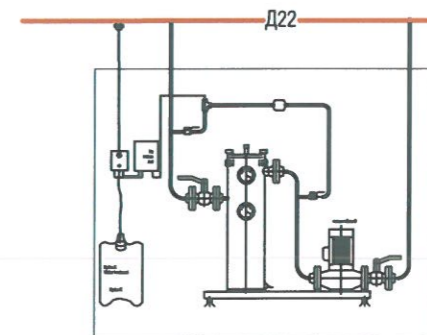
Ус дулаан дамжуулах төвийн байгуулалт М1:100


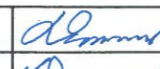
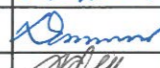



ТОНОГ ТӨХӨӨРӨМЖИЙН ТОДОРХОЙЛОЛТ

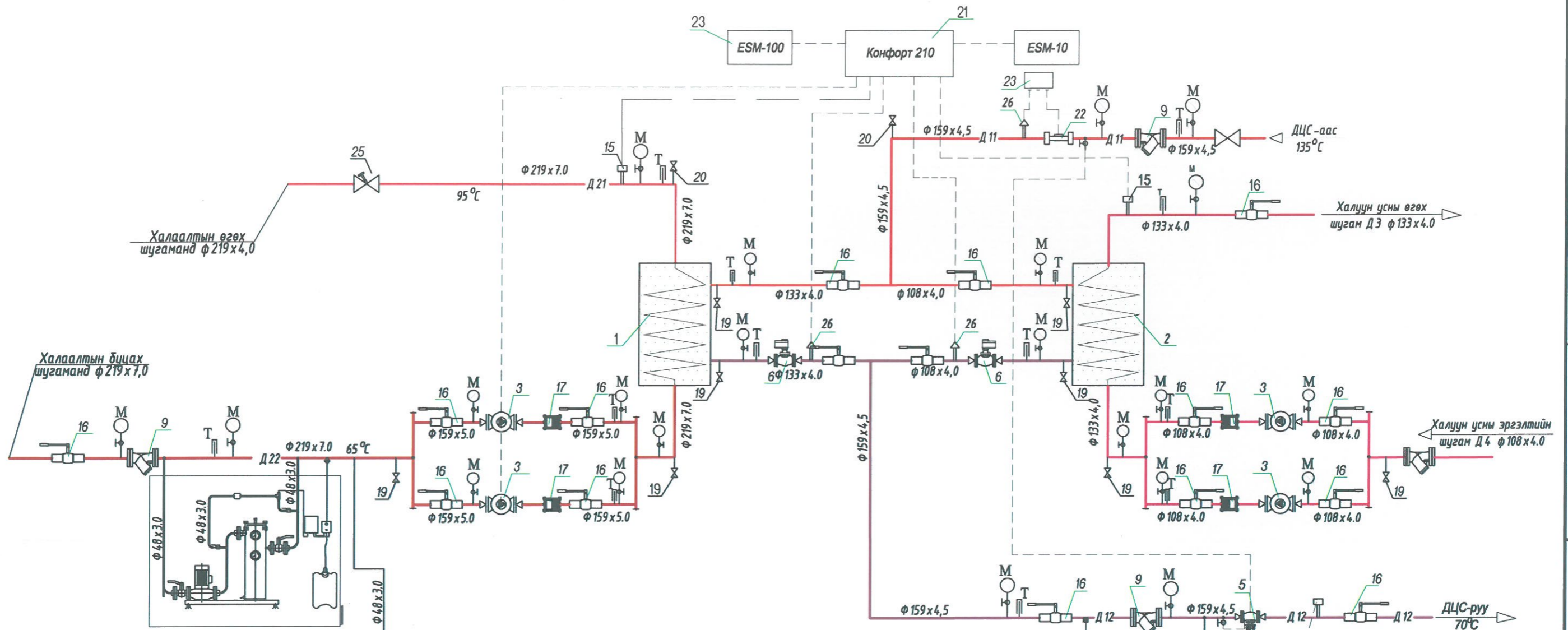
- Халаалтын системийн ялтсан ус халаагч
- Хэрэгцээний халуун усны ялтсан ус халаагч
- Сүлжээний насос
- Хэрэгцээний халуун усны эргэлтийн насос
- Даралтын зөрүү тохируулах автомат клапан, электрон удирдлагатай
- Температур тохируулах автомат клапан,редукторт электрон удирдлагатай
- Нэмэлт усны насос
- Даралт тогтмол барих сав
- Филтър /хог шүүгч/
- 65-S/R зарцуулалтын хэмжүүр
- Нэмэлт усны тоолуур DN25
- Соленойдный клапан
- Прессостат KPI /Даралтын реле/
- Ус боловсруулах цогц аппарат /Hydro-X/
- Температур мэдрэгч
- Бөмбөлгөн хаалт
- Үл буцаах хаалт
- Усны зарцуулалт хэмжих
- Ус юлэгч
- Агаар гаргагч
- Автомат удирдлагын самбар "Comfort-210"
- Тоолуур
- Гадна ба дотор агаарын температур дохиологч
- Удирдлагын карт
- Балансын хаалт
- Pt-500 маркийн температурын датчик
- Аварын клапан

Ус цэвэршүүлэх цогц төхөөрөмж



 Хөдөлгөөний байгуулалт, барилга зуралт, 6-р хороо, 10-р хорооны өмнөд талд Улаанбаатар, 151-7312419, 9999334 И-мэйл: hqr@stum.edu.mn Байгууллагын РД 2648266, 13-3119-618117	Ашиглалтын шаардлага хангахгүй Худаг усны 36, Дулааны 18 дугаар байрыг нурааж дахин барилгажуулах төслийн гадна дулааны шугам				Ye шат	
	Ус дулаан дамжуулах төвийн байгуулалт				А.Э	
	Инженер	Б. Лхамхүү		ЕГ шифр: ИБ- 56/2019	Масштаб: М1:100	Огноо 2019.10
	Гүйцэтгэсэн	Б. Лхамхүү		ТГ шифр:	Зургийн дугаар ДМ-3	Бүх хуудас ДМ-6
Шалгасан	Н.Жамъянсүрэн					

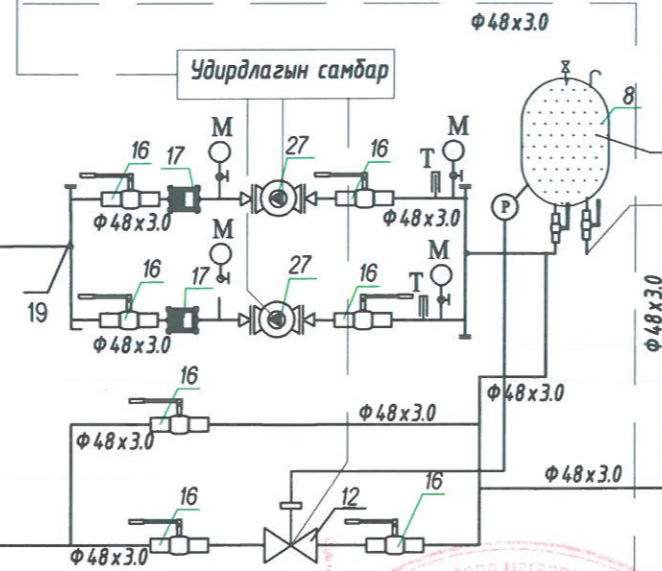
УС ДУЛААН ДАМЖУУЛАХ ТӨВИЙН ЗАРЧИМЫН СХЕМ



ТОНОГ ТӨХӨӨРӨМЖИЙН ТОДОРХОЙЛОЛТ

1. Халаалтын системийн ялтсан ус халаагч
2. Хэрэгцээний халуун усны ялтсан ус халаагч
3. Сүлжээний насос
4. Хэрэгцээний халуун усны эргэлтийн насос
5. Даралтын зөрүү тохируулах автомат клапан, электрон удирдлагатай
6. Температур тохируулах автомат клапан, редукторт электрон удирдлагатай
7. Нэмэлт усны насос
8. Даралт тогтмол барих сав
9. Филтёр /хог шүүгч/
10. 65-S/R зарцуулалтын хэмжүүр
11. Нэмэлт усны тоолуур DN25
12. Соленоидный клапан
13. Прессостат KPI /Даралтын реле/
14. Ус боловсруулах цогц аппарат /Hydro-X/
15. Температур мэдрэгч
16. Бөмбөлгөн хаалт
17. Үл буцаах хаалт
18. Усны зарцуулалт хэмжих
19. Ус юүлэгч
20. Агаар гаргагч

21. Автомат удирдлагын самбар "Comfort-210"
22. Тоолуур
23. Гадна ба дотор агаарын температур дохиологч
24. Удирдлагын карт
25. Балансын хаалт
26. Pt-500 маркийн температурын датчик
27. Аварын клапан



Даралт барих сав

Бохир усны системд холбох

- Температур тохируулагч автомат хаалт
- Нэмэлт усны тоолуур
- Хүйтэн усны тоолуур
- Соленоидный клапан
- Баланслагч хаалт

- ТАНИХ ТЭМДЭГЛЭГЭЭ
- Д11 — ТЭЦ-ээс ирэх дулаан шугам
 - Д12 — ТЭЦ-рүү буцах дулааны шугам
 - Д21 — Халаалтын системийн түгээх шугам
 - Д22 — Халаалтын системийн буцах шугам
 - Д3 — Халуун усны түгээх шугам
 - Д4 — Халуун усны эргэлтийн шугам
 - У1 — Хүйтэн усны шугам
 - Бөмбөлгөн хаалт
 - Үл буцаах хаалт
 - Хог шүүгч
 - Дулаан тоолуур
 - Температур мэдрэгч

УЛААНБААТАР ДУЛААНЫ СҮЛЖЭЭ ТЕХНИК

Хянасан ажилтан: *[Signature]*

2019.12.25-ний

ЭКСПЕРТ 5-07

2020.01.23

Инж. байгууламж ХХК

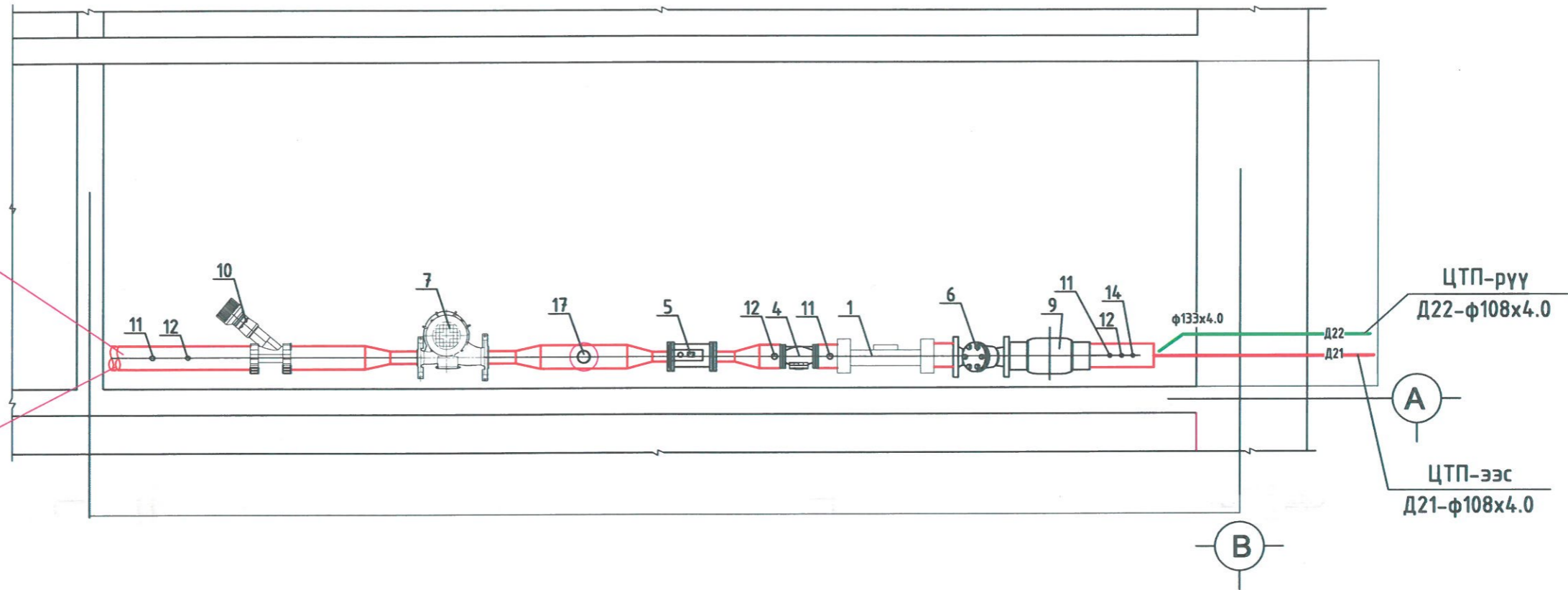


Ашиглалтын шаардлага хангахгүй Худаг усны 36, Дулааны 18 дугаар байрыг нурааж дахин барилгажуулах төслийн гадна дулааны шугам			
Ус дулаан дамжуулах төвийн зарчмын схем			
Инженер	Б. Лхамхүү	ЕГ шифр: ИБ- 56/2019	Масштаб: 1:100
Гүйцэтгэсэн	Б. Лхамхүү	ТГ шифр:	Зургийн дугаар ДМ-4
Шалгасан	Н.Жамъянсүрэн		Бүх хуудас ДМ-6

Холигч насостой үзелийн байгуулалт М1:50





Төлөвлөж буй барилгын халаалтын систем рүү Д21-φ108x4.0

Төлөвлөж буй барилгын халаалтын системээс Д21-φ108x4.0

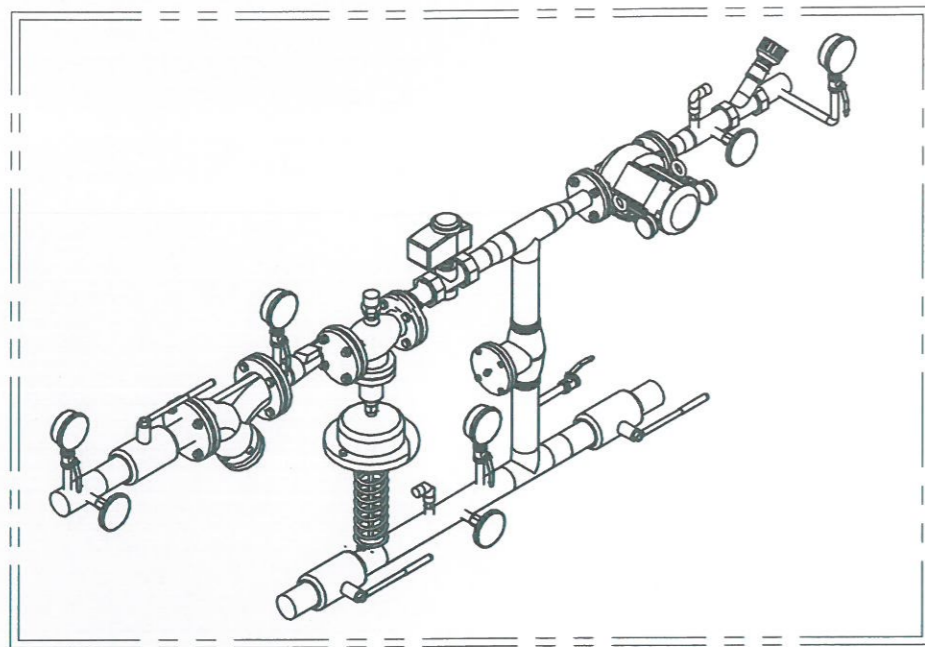


Тоног төхөөрөмжийн тодорхойлолт

- | | |
|---|--|
| 1. 25-S/R зарцуулалтын хэмжүүр | 9. Бөмбөлгөн хаалт |
| 2. Контроллер ECL110 | 10. Балансын хаалт |
| 3. Гадна агаарын температурын датчиг | 11. Манометр |
| 4. Даралтын зөрөө тохируулах хаалт | 12. Термометр |
| 5. Температур тохируулах автомат клапан | 13. Температур мэдрэгч |
| 6. Фильтр /хог шүүгч/ | 14. Агаар гаргагч |
| 7. Холигч насос | 15. Дулааны электрон тооцоологч |
| 8. Ус юүлэгч | 16. Pt-500 маркийн температурын датчиг |
| | 17. Үл буцаах хаалт |

 Хаяг: Улаанбаатар, Баянгол дүүрэг, 6-р хороо, 36-р хороонд оршдог 36-р хороо Утас: 3311-1111, 3311-1112 И-мэйл: b.yamp@ubcc.com Байгууллагын РЭ 2448796, 73 3719-618/11	Ашиглалтын шаардлага хангахгүй Худаг усны 36, Дулааны 18 дугаар байрыг нурааж дахин барилгажуулах төслийн гадна дулааны шугам					
	Холигч насостой үзелийн байгуулалт					Үе шат А.3
	Инженер	Б. Лхамхүү		ЕГ шифр: ИБ- 56/2019	Масштаб: М1:50	Огноо 2019.10
Гүйцэтгэсэн	Б. Лхамхүү		ТГ шифр:	Зургийн дугаар ДМ-5	Бүх хуудас ДМ-6	
"Инж байгууламж" ХХК	Шалгасан	Н.Жамъянсүрэн				

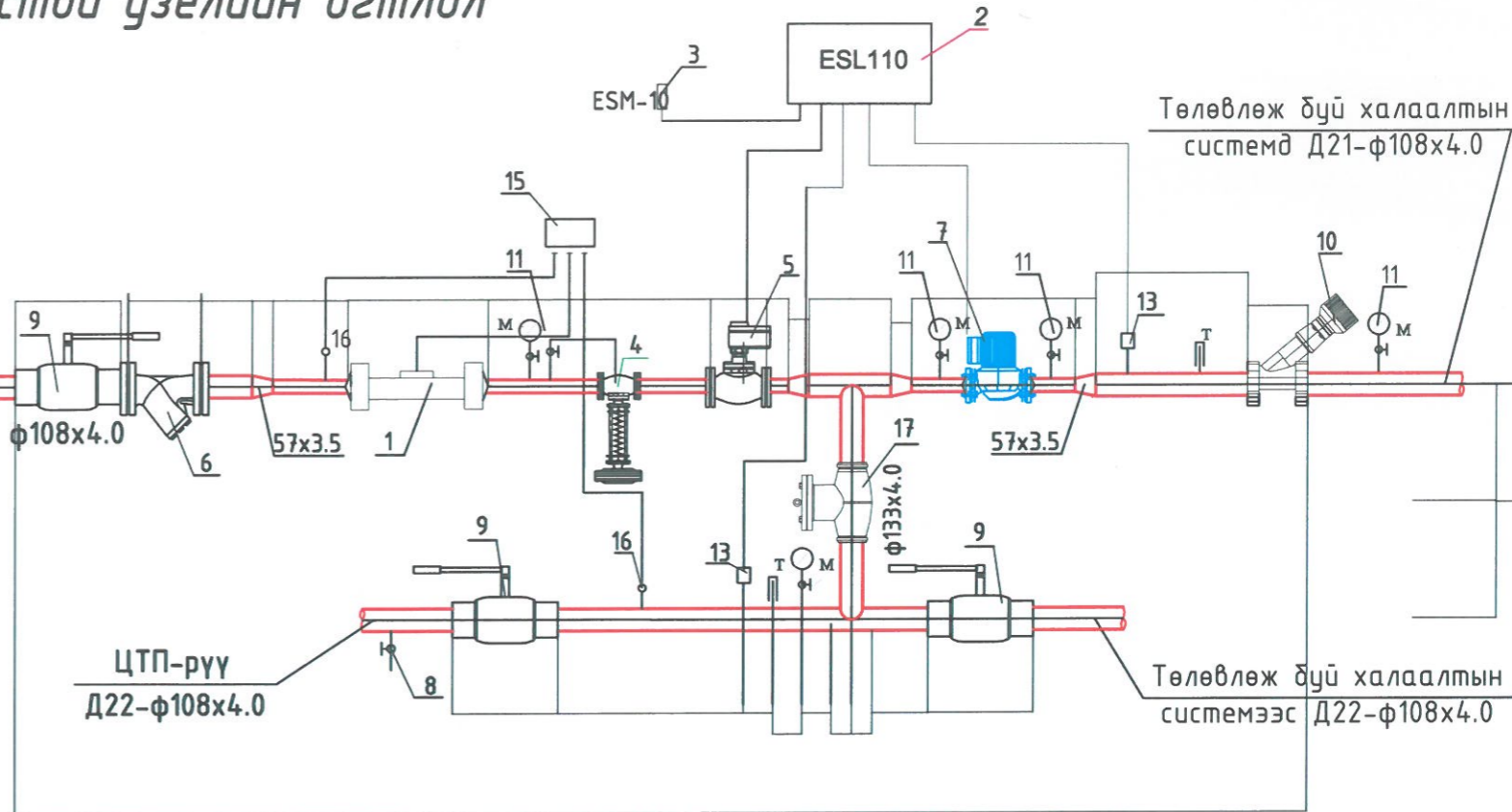
Холигч насостой үзелийн огтлол



МАТЕРИАЛЫН ТҮҮВЭР

ЦТП-ээс
Д21-φ108x4.0

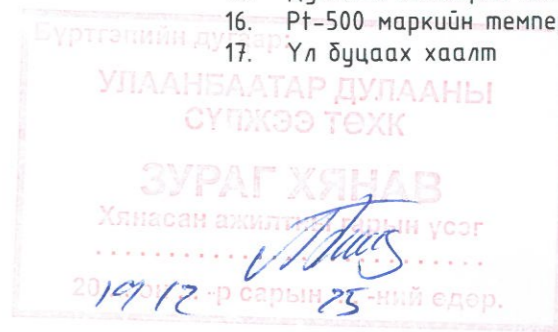
ЦТП-рүү
Д22-φ108x4.0



Д/Д	Тэмдэглэгээ	Нэрс	Тоо шир	Нэгж жин кг	Тайлбар
1	2	3	4	5	6
1		Дулааны тоолуур φ40	шр	1	= шинээр
2	25-S/R	Зарцуулалтын хэмжүүр Ду25, Р=25бар, G=2.8 м3/ц	шр	1	= ---
3	ESMU-100, ESM-10	Температурын датчиг	шр	2	= ---
4	Механик	Хог шүүгч Ду125 N16	шр	1	= ---
5	Danfoss DPCV 67 кВт.AVPB-32 Kv=10.4 м3/ц.Kvs=12.5 м3/ц.DN32	Даралтын зөрүүг тохируулах хаалт DN57, PN25	ком	1	=
6	BROEN 64102250125	Бөмбөлгөн хаалт Ду100 PN16	ком	3	= ---
7	BROEN 6410240025	Бөмбөлгөн хаалт Ду25 PN25/40	ком	4	1.1 Агаар гаргагч
8	BROEN 6410240015	Бөмбөлгөн хаалт Ду20 PN25/40	ком	7	0.8 Ус үүлэгч
9	ОБМ1-100	16 кгс/см2-хүртэл хэмжих пуржинт манометр	шр	7	=
10	ГОСТ 2823-73	Мөнгөн уст техникийн термометр 0-150°C	шр	4	=
11	Grundfos UPS 40-185F 230-240 V 3.65A. N=0,40 кВт	Холигч насос G=3.25 м3/ц, H=36 м DN50, PN16, N=1.26 W. Вт.220-240 W	ком	1	=
12	Danfoss TCV 57 кВт. VB2 DN25 Kv=4.0 м3/ц.Kvs=2.5 м3/ц	Температур тохируулах автомат хаалт, активатор Ду40, PN16	ком	1	=
13	ГОСТ 17378-83	Хэвэлмэл шилжвэр э125x50с50	шр	2	0.8
14	ГОСТ 17378-83	Хэвэлмэл шилжвэр э125x25с40/э125x32с40 шр	шр	4/2	0.8
15	Tup 402 Danfoss	Үл буцаах хаалт Ду125	шр	1	=
16	ГОСТ 10704-91	Ган хоолохй φ133x4.0/50x3.5	у/м	25.0/1.0	12.73
17	BROEN	Балансын хаалт Ду125	ком	1	=

Тоног төхөөрөмжийн тодорхойлолт

- | | |
|---|--|
| 1. 25-S/R зарцуулалтын хэмжүүр | 9. Бөмбөлгөн хаалт |
| 2. Контроллер ECL110 | 10. Балансын хаалт |
| 3. Гадна агаарын температурын датчиг | 11. Манометр |
| 4. Даралтын зөрөө тохируулах хаалт | 12. Термометр |
| 5. Температур тохируулах автомат клапан | 13. Температур мэдрэгч |
| 6. Фильтр /хог шүүгч/ | 14. Агаар гаргагч |
| 7. Холигч насос | 15. Дулааны электрон тооцоологч |
| 8. Ус үүлэгч | 16. Pt-500 маркийн температурын датчиг |
| | 17. Үл буцаах хаалт |



ТАЙЛБАР:

Дулааны худгийн хоолой болон хаалт арматур.омбодыг материалын түүвэрт тусгасан (HT/ ARMAFLEX-25)-ын үзүүлэлтийн дагуу дулаалах хэрэгтэй, Шугам хоолойг ерөнхий материалын түүвэрт тусгасан болно.

Ашиглалтын шаардлага хангахгүй Худаг усны 36, Дулааны 18 дугаар байрыг нурааж дахин барилгажуулах төслийн гадна дулааны шугам					
Холигч насостой үзелийн огтлол					
Инженер	Б. Лхамхүү	ЕГ шифр:	ИБ- 56/2019	Масштаб:	Үе шат А.3
Гүйцэтгэсэн	Б. Лхамхүү	ТГ шифр:			Огноо 2019.10
Шалгасан	Н.Жамъянсүрэн			Зургийн дугаар ДМ-6	Бүх хуудас ДМ-6



МАТЕРИАЛЫН ЕРӨНХИЙ ТҮҮВЭР

№	Тэмдэглэгээ	Нэрс	Тоо шир	Нэгж жин кг	Тайлбар
1	2	3	4	5	6
СС-1					
1	ГОСТ 19903-74	Агаар дамжуулах хоолой 250х200	13.0	б=2мм	у/м
2	ГОСТ 19903-74	Агаар дамжуулах хоолой 200х200	10.0		у/м
3	ГОСТ 19903-74	Агаар зайлуулах шахт 250х200	2.50		у/м
4	Пенополиуртан	Дулаалгатай хоолой 250х200	2.50		у/м
5	-----	Отвод 90° 250х200	1		шир
6	P200х200	Агаарын тор	8		----
7		Автомат клапан 250х200	2		----
8		Агаар зайлуулах тор 200х200	0.20		----
9	WOKS Ф200	Агаар сорох төхөөрөмж WOKS Ф200 Nu=1.06 кВт L=750м³/цаг	1		КОМ
10	ГОСТ 19903-74	Шилжвэр 250х200-200х200	1		шир
ОС-1					
1	ГОСТ 19903-74	Агаар дамжуулах хоолой 250х200	10.0	б=2мм	у/м
2	ГОСТ 19903-74	Агаар дамжуулах хоолой 200х200	8.0		у/м
3	ГОСТ 19903-74	Агаар зайлуулах шахт 250х200	2.50		у/м
4	Пенополиуртан	Дулаалгатай хоолой 250х200	2.50		у/м
5	-----	Отвод 90° 250х200	1		шир
6	P200х200	Агаарын тор	8		----
7		Автомат клапан 250х200	2		----
8		Агаар сорох тор 250х200	0.20		----
9	ГОСТ 19903-74	Шилжвэр 250х200-200х200	1		шир
10	VS-30-R-FV	Агаар оруулах төхөөрөмж VS-30-R-H Nu=1.2 кВт L=750м³/цаг	1		КОМ


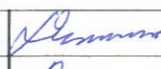

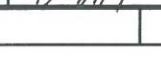
1	2	3	4	5	6
11	ГОСТ 10704-91	Ган хоолой Ду32	15.0	-	у/м
12	BROEN -DZT SA	Бөмбөлгөн хаалт Ду32 Ру16/25	4	2.7	
13	15ч892п	Цохилгаан соронзон хөдөлгүүртэй вентиль ф25	1	-	шир
14	15кч19п	вентиль ф20	1	2.7	шир
15	11Б86к	вентиль ф15	1	0.4	шир
16		Термометр байрлуулах суурь БМ18-15-55	1	-	шир
17		Манометр байрлуулах суурь М20-15-50	1	-	шир
18		Термометр байрлуулах суурь БП-М-27-55	1	-	шир
19		Термометрийн суурь байрлуулах тэлэлт ф76 ө=200	1	-	шир
20		Гуравлагч кран ф15	2	0.7	шир

ЗУРГИЙН ЖАГСААЛТ

Д/д	ЗУРГИЙН НЭР	ТАЙЛБАР
1	Материалын түүвэр, зургийн жагсаалт, тайлбар	ХАС-1
2	Туннелийн салхивчийн байгуулалт, таних тэмдэг	ХАС-2
3	Туннелийн салхивчийн тойм	ХАС-3

ТАЙЛБАР БИЧИГ.

САЛХИВЧ: Тунел-д механик сорох, өгөх систем систем төлөвлөв.
 Дулаан, салхивчийн системийг угсрах, угаах, турших ажлыг гүйцэтгэхдээ БНБД 3.05.01-88-ыг баримтлан гүйцэтгэвэл зохино.
 Угсралтын ажлыг гүйцэтгэхдээ техник аюулгүй ажиллагааны норм дүрмийг баримтлан ажиллах хэрэгтэй.

 Утас: 53204000 эвч, Баянгол дүүрэг, 6-р хороо, 30-д тоотой нумартай байр Утас/Факс: 976-77204003, 99997306 И-мэйл: usmp@yandex.com Байгууллагын РЭ-264295, ТЗ-3719-470/17 "Инж байгууламж" ХХК	Ашиглалтын шаардлага хангахгүй Худаг усны 36, Дулааны 18 дугаар байрыг нурааж дахин барилгажуулах төслийн гадна дулааны шугам				
	Зургийн жагсаалт, материалын түүвэр, тайлбар				Үе шат А.3
	Инженер		Б. Лхамхүү	ЕГ шифр:	Масштаб:
	Гүйцэтгэсэн		Б. Лхамхүү	ИБ- 56/2019	Огноо 2019.10
Шалгасан		Н.Жамъянсүрэн	ТГ шифр:	Зургийн дугаар ХАС-1 Бүх хуудас ХАС-3	

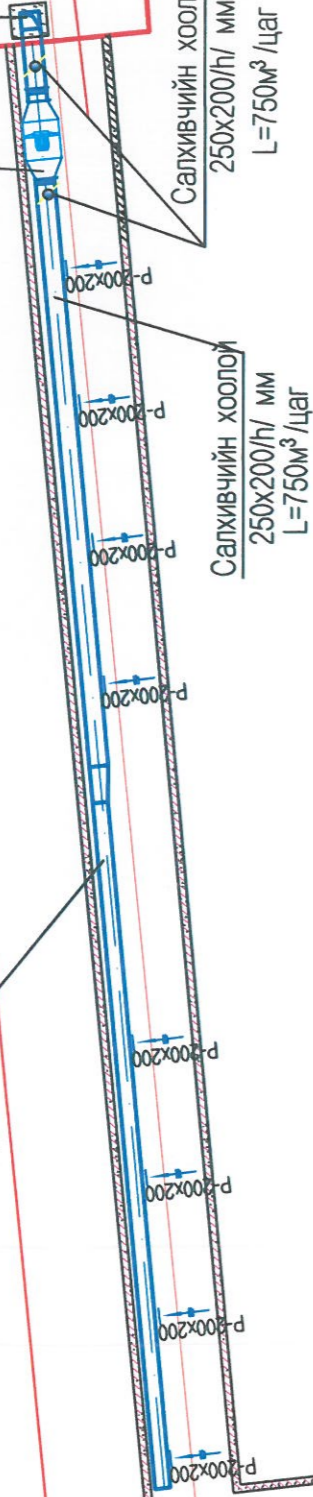
Туннелийн салхивчийн системийн байгуулалт М1:20

Агаар гаргах шахат 250x200
газрын хөрснөөс дээш
2.4 метрт байна.

С-1
Агаар сорох төхөөрөмж
WOKS $\Phi 200$ $Ny=1.06$ кВт
 $L=750m^3/цаг$

Салхивчийн хоолой
 200×200 / мм
 $L=375m^3/цаг$

21.0



ДХ-1

Салхивчийн хоолой
 250×200 / мм
 $L=750m^3/цаг$

Салхивчийн хоолой
 250×200 / мм
 $L=750m^3/цаг$

ОС-1

Агаар оруулах төхөөрөмж
VS-30-R-H $Ny=1.2$ кВт
 $L=750m^3/цаг$

23.63

250x200
Дулаалгатай клапан

Салхивчийн хоолой
 250×200 / мм
 $L=750m^3/цаг$

Салхивчийн хоолой
 200×200 / мм
 $L=375m^3/цаг$

УДДТөв

18.29

Жалюзтай сараалж 400x400
Агаар хүлээн авах

Агаар авах шахат 250x200
газрын хөрснөөс дээш
2.4 метрт байна.



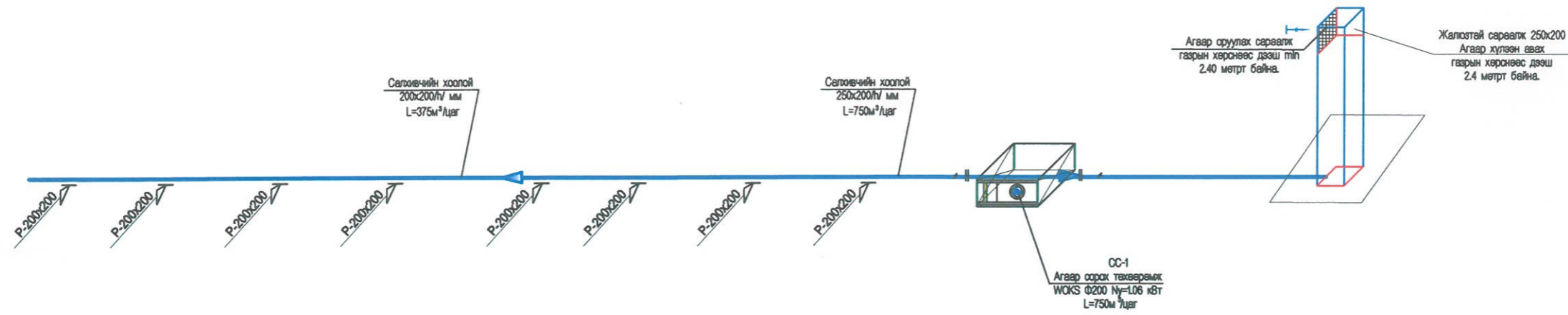
Инж. Зориоогийн Төв
Улаанбаатар, Увс сум, 4-д хороо
Уулзвар 17-д байр
Телефон: 7700-0000, 7700-0001
Холбооцоо: 7700-0002, 7700-0003
"Инж байгууламж" ХХК

Ашиглалтын шаардлага хангахгүй Худаг усны 36, Дулааны 18 дугаар байрыг нурааж дахин барилгажуулах төслийн гадна дулааны шугам				Үе шат	А.3
Инженер	Б. Лхамүү	ЕГ шифр:	ИБ-56/2019	Масштаб:	Огноо 2019.10
Гүйцэтгэгч	Б. Лхамүү	ТГ шифр:		Зургийн дүгээр	Бүх хуудас ХАС-3
Шалгасан	Н.Хамьянсүрэн			ХАС-2	

Туннелийн салхивчийн системийн тойм

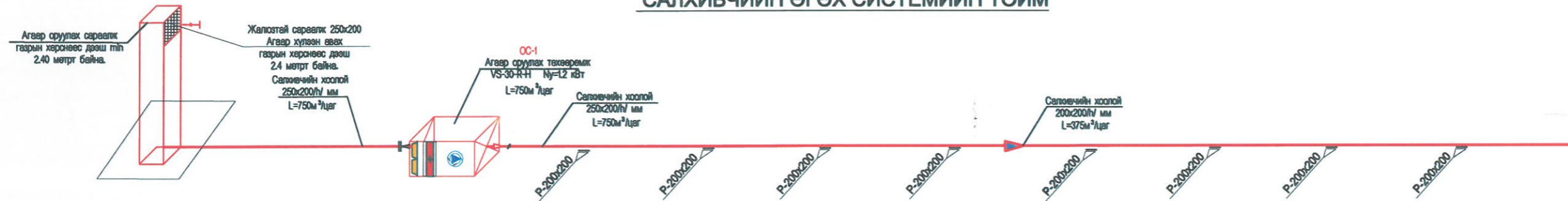
САЛХИВЧИЙН СОРОХ СИСТЕМИЙН ТОЙМ

СС-1



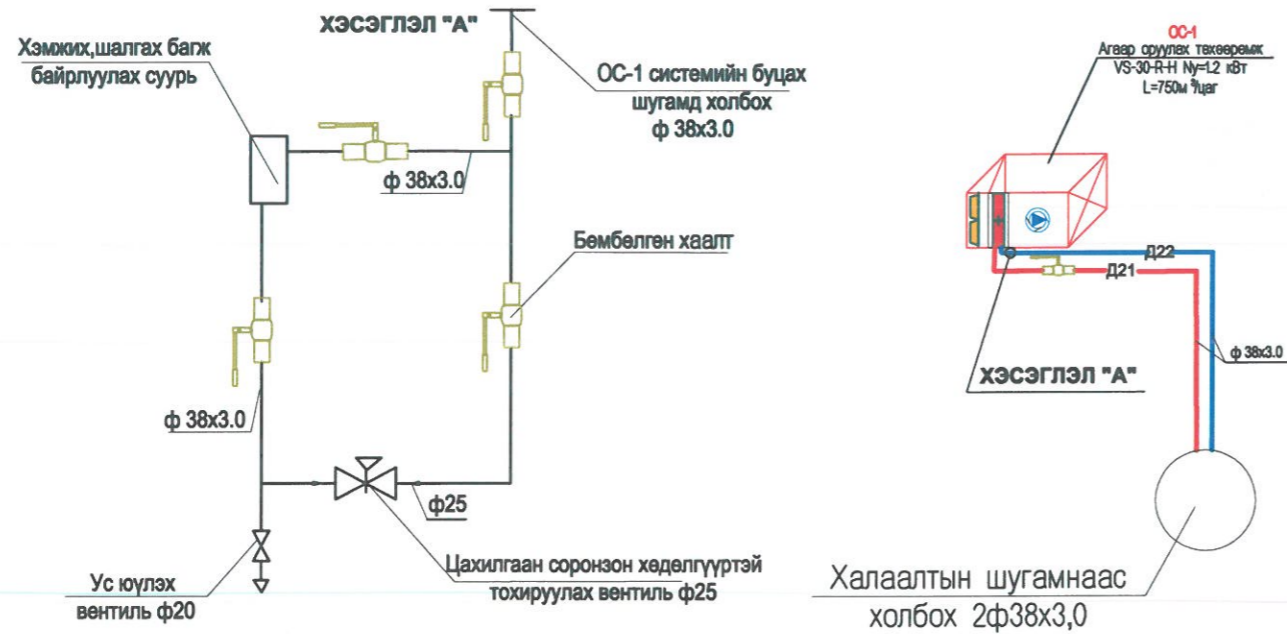
ОС-1

САЛХИВЧИЙН ӨГӨХ СИСТЕМИЙН ТОЙМ



САЛХИВЧИЙН ДУЛААН ХАНГАМЖИЙН ТОЙМ

ОС-1



	Ашиглалтын шаардлага хангахгүй Худаг усны 36, Дулааны 18 дугаар байрыг нурааж дахин барилгажуулах төслийн гадна дулааны шугам				Үе шат
	Туннелийн салхиачийн системийн тойм				А.3
Инженер	<i>[Signature]</i>	Б. Лхамхүү	ЕГ шифр: ИБ- 56/2019	Масштаб:	Огноо 2019.10
Гүйцэтгэсэн	<i>[Signature]</i>	Б. Лхамхүү	ТГ шифр:	Зургийн дугаар ХАС-3	Бүх хуудас ХАС-3
Шалгасан	<i>[Signature]</i>	Н.Жамъянсүрэн			

ДУЛААНЫ АЧААЛАЛ, ХЭРЭГЛЭЭ

Тайлбар

Д/д	Барилга байгууламжийн нэр	Дулааны ачаалал Квт(Гкал/цаг)				Тайлбар
		Халаалт	Агаар сэлгэлт	Халуун усан хангамж	Бүгд	
Төлөвлөж буй барилгуудын дулааны ачаалал						
1	Төлөвлөж буй Үйлчилгээтэй орон сууц 12-н давхар	114.0 (0.98)	128 (0.11)	977 (0.84)	2245 (1.93)	Төлөвлөж буй
2	Төлөвлөж буй орон сууц 12-н давхар	4.84 (0.416)	14.3 (0.123)	418.68 (0.36)	1046 (0.899)	Төлөвлөж буй
3	Төлөвлөж буй УДДТөв	20.9 (0.018)	=	=	20.9 (0.018)	Төлөвлөж буй
Дүн		1644.9 (1.414)	271 (0.233)	1395.68 (1.2)	3311.6 (2.847)	
Одоо байгаа барилгуудын дулааны ачаалал						
10	45-р сургууль 3-н давхар	441.9 (0.38)		45.36 (0.039)	487.3 (0.419)	Одоо байгаа
7	73-р Дэлгүүр 2-давхар	81.41 (0.07)		40.7 (0.035)	122.11 (0.105)	Одоо байгаа
Дүн		523.31 (0.45)		86.06 (0.074)	609.41 (0.524)	
Шинээр хийх УДДТ-ийн ачаалал		2168.21 (1.864)	271 (0.233)	1481.74 (1.274)	3921.01 (3.371)	Одоо байгаа
4	18-р байр 4-н давхар	267.5 (0.23)	=	55.8 (0.048)	323.3 (0.278)	Одоо байгаа
5	20-р байр 4-н давхар	232.6 (0.2)		51.17 (0.044)	283.77 (0.244)	Одоо байгаа
6	20-р байр 4-н давхар	232.6 (0.2)		51.17 (0.044)	283.77 (0.244)	Одоо байгаа
8	149-р Цэцэрлэг 2-давхар	209.3 (0.18)		30.24 (0.026)	239.54 (0.206)	Одоо байгаа
9	Тагнуулын 28 4-н давхар	314 (0.27)		36 (0.031)	350 (0.301)	Одоо байгаа
11	Өрхийн эмнэлэг 2-н давхар	34.89 (0.03)		13.96 (0.012)	48.85 (0.042)	Одоо байгаа
Дүн		1814.6 (1.56)		324.4 (0.279)	2138.64 (1.839)	Одоо байгаа
Нийт дүн		3459.5 (2.974)	271 (0.233)	1720.08 (1.479)	5450.6 (4.696)	G=72.09 тн/цаг
12	Орон сууц 17-н давхар	825.73 (0.71)		197.7 (0.17)	1023.43 (0.88)	Одоо байгаа
13	Орон сууц 17-н давхар	407.05 (0.35)		97.69 (0.084)	504.74 (0.434)	Одоо байгаа
Дүн		1232.78 (1.06)		295.39 (0.254)	1528.17 (1.314)	
Нийт дүн		4692.3 (4.034)	271 (0.233)	2015.5 (1.733)	6978.8 (6.0)	G=92.3 тн/цаг

Улаанбаатар хот Хан-Уул дүүргийн 4-р хороо Ашиглалтын шаардлага хангахгүй Худаг усны 36 айл, Дулааны 18-р байрыг нурааж дахин барилгажуулах барилгын гадна дулааны шугамын ажлын зургийг хийж гүйцэтгэхдээ УБДС ТӨХК-ны Техникийн нөхцөл олгох комиссын 2019 оны 04-р сарын 30 ны өдрийн №171/2019 тоот техникийн нөхцөл, ерөнхий төлөвлөгөө, орчны дэвсгэр зураг, Газар дээр хийсэн хэмжилт, Халаалт салхивчийн ажлын зураг, "ИНЖЕНЕР ГЕОДЕЗИ" ХХК-ны Инженер Геологийн дүгнэлт, Холбогдох СНУП БНБД 41-02-05, БНБД 3.05.05-89, БНБД 23-01-09 норм дүрмийг үндэслэл болгов.

Улаанбаатар хотын гадна агаарын тооцоот температур -39°C энэ үеийн сүлжээний нэг дүгээр хэлхээний параметр 135/70°C, хоёр дугаар хэлхээний параметр 95/70°C байна. Мөн хэрэгцээний халуун усны системд 60°C-ийн халуун дүхий ус бэлтгэнэ.

Ус дулаан дамжуулах төвд халаалтанд 1.864 Гкал/цаг болон хэрэгцээний халуун усны системд 1,274 Гкал/цаг хүчин чадал бүхий тус бүр 2 задардаг ялтсан бойлер суурилуулахаар төлөвлөсөн.

Төлөвлөж буй ус дулаан дамжуулах төвд Grundfos фирмийн хувьсах хурдны насос, хими ус цэвэрлэгээний Hydro-X фирмийн төхөөрөмж, Vgoep фирмын франц холболт бүхий ган бөмбөлгөн хаалт болон даралт барих систем төлөвлөсөн болно.

Мөн дулааны зангилгааны зэрэгцээ схем сонгосон учир дулаан тоолуурыг суурилуулахдаа халаалт болон хэрэгцээний халуун усны системд тус бүрд нь тоолохоор төлөвлөсөн бөгөөд Стандартчилал хэмжил зүйн газраас суурилуулах, ашиглахыг зөвшөөрсөн дулааны тоолуурыг ашиглагч байгууллагаас техникийн нөхцөл авсны үндсэн дээр суурилуулах нь зүйтэй.

Хоолойг угсрахын өмнө хоолойн дотор талд хуримталсан шороо хогийг бүрэн цэвэрлэх ба дулаалахын өмнө хоолойн гадна талд наалдсан шороо тоос бий болсон эзвийг сайтар цэвэрлэж зэврэлтээс хамгаалах түрхлэг хийх хэрэгтэй.


Угсралтын ажлыг хийж гүйцэтгэхдээ техник ашиглалт (ТАД), аюулгүй ажилгааны дүрэм (ААД)-ийг чанд сахих хэрэгтэй.

Угсралтын ажил хийж гүйцэтгэсэний дараа 16кгс/см-аас багагүй даралтаар шахаж шалгаж, ашиглагч байгууллагатай актаар хүлээлцэх шаардлагатай.

2-р хэлхээний даралтын горим P = 9 ата, P = 6.5 ата-г барьж ажиллана.

Зургийн жагсаалт

Д/д	ЗУРГИЙН ЖАГСААЛТ	ТАЙЛБАР
1	Үндсэн үзүүлэлт, тайлбар бичиг, зургийн жагсаалт	ДМ-1
2	Материалын түүвэр	ДМ-2
3	Ус дулаан дамжуулах төвийн байгуулалт	ДМ-3
4	Ус дулаан дамжуулах төвийн зарчмын схем	ДМ-4
5	Холугч насостой үзелийн байгуулалт	ДМ-5
6	Холугч насостой үзелийн огтлол, материалын түүвэр	ДМ-6
7	Зургийн бүрдэл, тайлбар бичиг	ХТ-1
8	0.4 кВ-ийн тооцооны үндсэн бүдүүвч, материалын түүвэр	ХТ-2
9	Таних тэмдэг	ХТ-3
10	Хүчит төхөөрөмжийн байгуулалт	ХТ-4
11	Хүчит төхөөрөмжийн байгуулалт	ХТ-5
12	Хүчит төхөөрөмжийн байгуулалт	ХТ-6
13	Хүчит төхөөрөмжийн байгуулалт	ХТ-7
14	Дотор гэрэлтүүлгийн байгуулалт	ДМ-1
15	Дотор гэрэлтүүлгийн байгуулалт	ДМ-2
16	Дотор гэрэлтүүлгийн байгуулалт	ДМ-3
17	Дотор гэрэлтүүлгийн байгуулалт	ДМ-4

	Ашиглалтын шаардлага хангахгүй Худаг усны 36, Дулааны 18 дугаар байрыг нурааж дахин барилгажуулах төслийн гадна дулааны шугам				
	Үндсэн үзүүлэлт, тайлбар бичиг, зургийн жагсаалт				Үе шат А.3
	Инженер	Б. Лхамхүү	ЕГ шифр: ИБ- 56/2019	Масштаб:	Огноо 2019.10
Гүйцэтгэсэн	Б. Лхамхүү	ТГ шифр:	Зургийн дугаар ДМ-1	Бүх хуудас 6	
"Инж байгууламж" ХХК		Шалгасан	Н.Жамъянсүрэн		

ХТ ДГ маркийн ажлын зургийн үндсэн иж бүрдэл жагсаалт

ХАВСАРГАСАН БА ИШ ТАТСАН БАРИМТ БИЧГИЙН ЖАГСААЛТ

Тэмдэглэгээ	Нэр	Тайлбар
БД 43-101-03	ЦАХИЛГААН БАЙГУУЛАМЖИЙН ДҮРЭМ	
БД 43-102-07	ОРОН СУУЦ, ОЛОН НИЙТИЙН БАРИЛГЫН ЦАХИЛГААН ТОНОГ ТӨХӨӨРӨМЖИЙГ ТӨЛӨВЛӨХ БА УГСРАХ	
БД 43-103-08	БАРИЛГА БАЙГУУЛАМЖИЙН АЯНГА ХАМГААЛАЛТЫН ЗУРАГ ТӨСӨЛ ЗОХИОХ ЗААВАР	
БД 31-112-11	ОРОН СУУЦ, ОЛОН НИЙТИЙН БАРИЛГЫН БАЙГАЛИЙН ГЭРЭЛТҮҮЛЭГ	
БНБД 23-02-08	БАЙГАЛИЙН БА ЗОХИОМОЛ ГЭРЭЛТҮҮЛЭГ	

Хуудас	Зургийн нэр	Тайлбар
ХТ-1	Зургийн бүрдэл. Тайлбар бичиг	
ХТ-2	0.4кВ-ийн тооцооны үндсэн бүдүүвч. Материалын түүвэр	
ХТ-3	Таних тэмдэг	
ХТ-4	Хүчим төхөөрөмжийн байгуулалт	
ХТ-5	Хүчим төхөөрөмжийн байгуулалт	
ХТ-6	Хүчим төхөөрөмжийн байгуулалт	
ХТ-7	Хүчим төхөөрөмжийн байгуулалт	
ДГ-1	Дотор гэрэлтүүлгийн байгуулалт	
ДГ-2	Дотор гэрэлтүүлгийн байгуулалт	
ДГ-3	Дотор гэрэлтүүлгийн байгуулалт	
ДГ-4	Дотор гэрэлтүүлгийн байгуулалт	

Үндсэн үзүүлэлтүүд

д/д	Үзүүлэлтийн нэр	Хэмжих нэгж	Тоон утга	
1	Сүлжээний хүчдэл	Вольт	380/220В	
			Суурилагдсан ачаалал	Тооцооны ачаалал
2	ГС.1	кВт	2.64кВт	2.64кВт

Тайлбар

Уг барилгын цахилгааны хэсгийн ажлын зураг төслийг хийж гүйцэтгэхдээ тоот зургийн даалгавар "....." ХХК-д хийгдсэн барилга архитектур, технологи, сантехникийн хэсгийн даалгаврыг үндэслэн, олон нийтийн барилгын цахилгааны зураг төсөл зохиох БД43-102-07 болон цахилгаан төхөөрөмж байгууламжийн дүрэм БД43-101-03 -ын дагуу хийж гүйцэтгэв.

Оролтын ба хуваарилах самбарууд
Гэрэлтүүлгийн самбарт ВА47-100 ЗР, ВА47-29 2Р, ВА47-29 ЗР маягийн автоматүүд моноглогдсон болно. Тэжээлийн ба группын шугам.

Самбар тоног төхөөрөмжийн тэжээлийн ба гэрэлтүүлгийн магистраль шугаманд ПВ1-660 маркийн утсыг хуванцар хоолойд сүвлэж ил тавина.

Дотор гэрэлтүүлэг
Гэрэлтүүлгийн сүлжээний хүчдэл 380/220В.


Засварын гэрэлтүүлгийн хүчдэл 36В.

Гэрэлтүүлгийг БНБД 23-02-08-ын дагуу ерөнхий, ослын ба ажлын байрны зориулалтаар төлөвлөж, гэрэлтүүлэгчдийг өрөөний нөхцлөөс хамааруулан сонгож авсан болно. Гол гарцанд "EXIT" гэрэлтүүлэгчид моноглогдсон болно.

Унтраалгуудыг шалнаас 1.2м-т моноглоно.

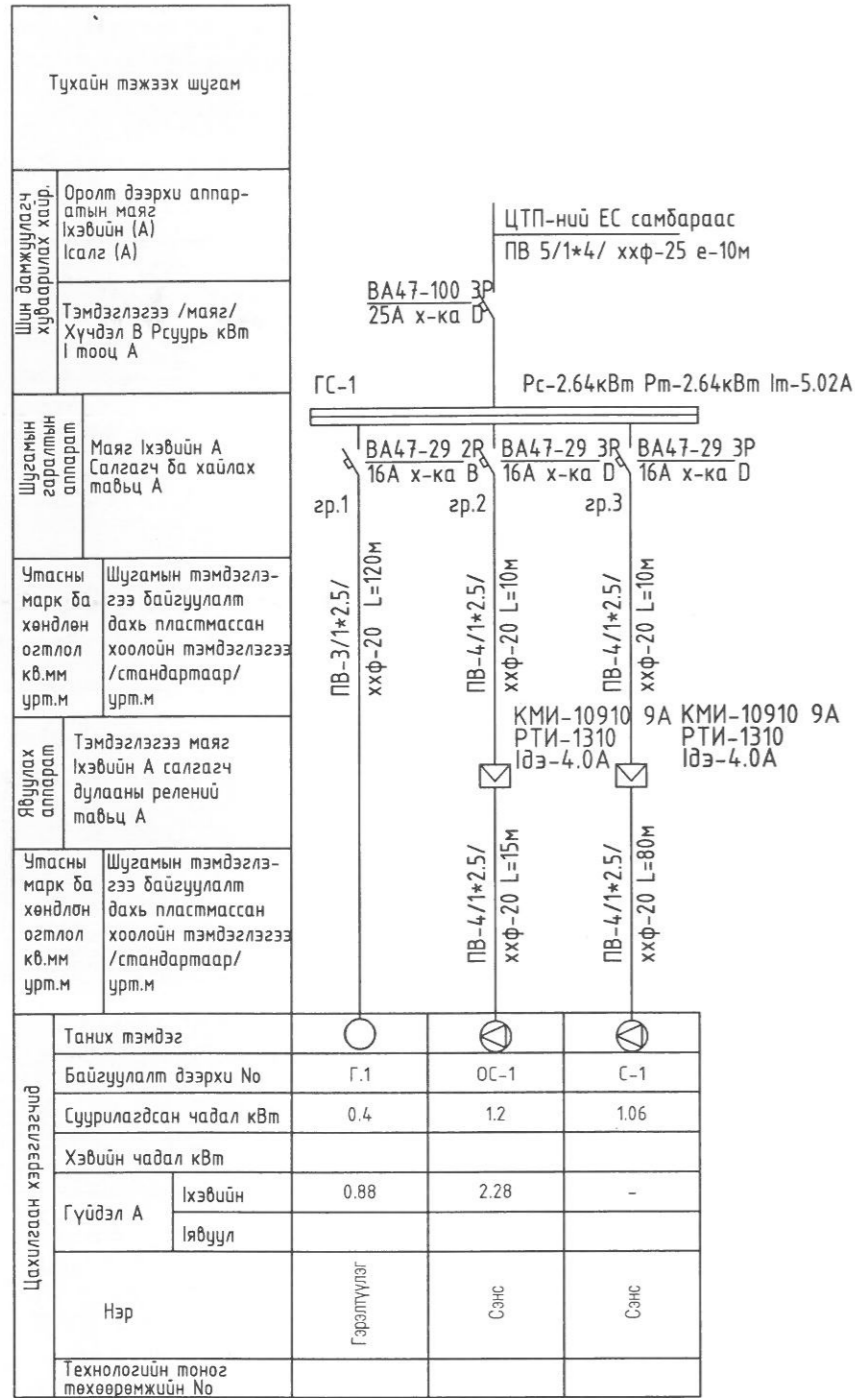
Хүчим төхөөрөмж.
Хүчим төхөөрөмжийн цахилгаан хэрэглэгчдэд салхивчийн хөдөлгүүрүүд орно. Угсралтыг үйлдвэрээс ирэх зааврын дагуу гүйцэтгэх шаардлагатай.

Бүх угсралтын ажлыг БД43-101-03, БНБД 3.05.06-90-ын дагуу хийж гүйцэтгэвэл зохино.


	Ашиглалтын шаардлага хангахгүй Худаг усны 36, Дулааны 18 дугаар байрыг нурааж дахин барилгажуулах төслийн гадна дулааны шугам				
	Зургийн бүрдэл. Тайлбар бичиг				
	Инженер	Б. Батдэлгэр	Е.Г шифр: ИБ-56/2019	Масштаб:	Огноо: 2019-12
Гүйцэтгэсэн	Б. Батхүү	Т.Г шифр: АС-91/2019	Зургийн дугаар: ХТ-01	Хуудас: 7	
Шалгасан	Б. Батдэлгэр				

ГС-1 самбарын тооцооны бүдүүвч

Материалын түүвэр



д/д	Нэр	Маяг	Хэм нэгж	Тоо	Тайлбар
1	Гэрэлтүүлгийн хуваарилах самбар. IP>30, ЩРВ, 500*400*200мм хэмжээтэй. а/ Оролтонд автомат ВА47-100 ЗР D Ip-25A-1ш з/ Шугаманд автомат ВА47-29 2Р В Ip-16A-1ш, ВА47-29 3Р D Ip-16A-1ш,		ком	1	ГС.1
2	Хүчдэл салгагч бүхий хайрцаг. ВН-32 ЗР In-100A Ip-16A-1ш		комп	2	
3	Соронзон залгуур бүхий хайрцаг. КМИ-10910 9А РТИ-1310 Idэ-4.0А		комп	2	
4	1*8Вт чадалтай диод чийдэнтэй цэнэг хуримтлууртай хананд тавих ослын гэрэлтүүлэгч IP-42	ДГ1	ш	3	
5	1*24Вт чадалтай диод чийдэнтэй таазанд тавих гэрэлтүүлэгч IP-54		ш	16	
6	Ил тавих хангаалагдсан 1 даралтат унтраалга 250В, 15А, Ip54		ш	1	
7	Унтраалга розетка далд тавих хайрцаг	КУВ-1М	ш	1	
8	Далд утас салбарлах хайрцаг	-	ш	20	
9	2.5 мм2 хөндлөн огтлолтой зэс голтой ПВХ тусгаарлагчтай утас	ПВ-660	м	1000	
10	Мөн 1*4 мм2	ПВ-660	м	50	
11	Хуванцар хоолой ф20		м	240	
12	Хуванцар хоолой ф25		м	10	
13	Хуванцар хоолойн булан ф20		ш	25	
14	Хуванцар хоолойн булан ф25		ш	2	
15	Хуванцар хоолойн муфт ф20		ш	20	
16	Хуванцар хоолойн муфт ф25		ш	2	

 Anod Katod XXX Утас: 77257114	Ашиглалтын шаардлага хангахгүй Худаг усны 36, Дулааны 18 дугаар байрыг нурааж дахин барилгажуулах төслийн гадна дулааны шугам				
	0.4кВ-ийн тооцооны үндсэн бүдүүвч. Материалын түүвэр				
	Инженер	Б. Батдэлгэр	Е.Г шифр: ИБ-56/2019	Масштаб:	Огноо: 2019-12
	Гүйцэтгэсэн	Б. Батхүү	Т.Г шифр: АС-91/2019	Зургийн дугаар: ХТ-02	Хуудас: 7
Шалгасан	Б. Батдэлгэр				

Таних тэмдэг

ДИОД ЧИЙДЭНТЭЙ ГЭРЭЛТҮҮЛЭГЧ "EXIT" 

1*8Вm



ӨДРИЙН ЧИЙДЭНТЭЙ ГЭРЭЛТҮҮЛЭГЧ

ХАНАНД 2200мм ТОНОГЛОХ

ПЛАСТМАССАН БҮРХҮҮЛТЭЙ

ХАМГААЛАЛТ IP-42

ЭРЧИМ ХҮЧНИЙ ХЭМНЭЛТТЭЙ ДИОД ЧИЙДЭНТЭЙ ГЭРЭЛТҮҮЛЭГЧ 

ДГ1

1*24Вm



ЭРЧИМ ХҮЧНИЙ ХЭМНЭЛТТЭЙ ЧИЙДЭНТЭЙ

ХАНА, ТААЗАНД ТОНОГЛОХ

ХӨНГӨН ЦАГААН БҮРХҮҮЛТЭЙ

ХАМГААЛАЛТ IP-54

1 ДАРАЛТАТ ХАМГААЛАГДСАН УНТРААЛГА 




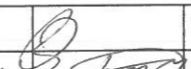

1 ДАРАЛТАТ ХАМГААЛАГДСАН УНТРААЛГА

ХАНАНД 1.0-1.5 М

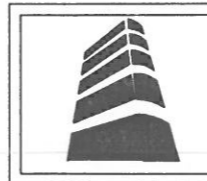
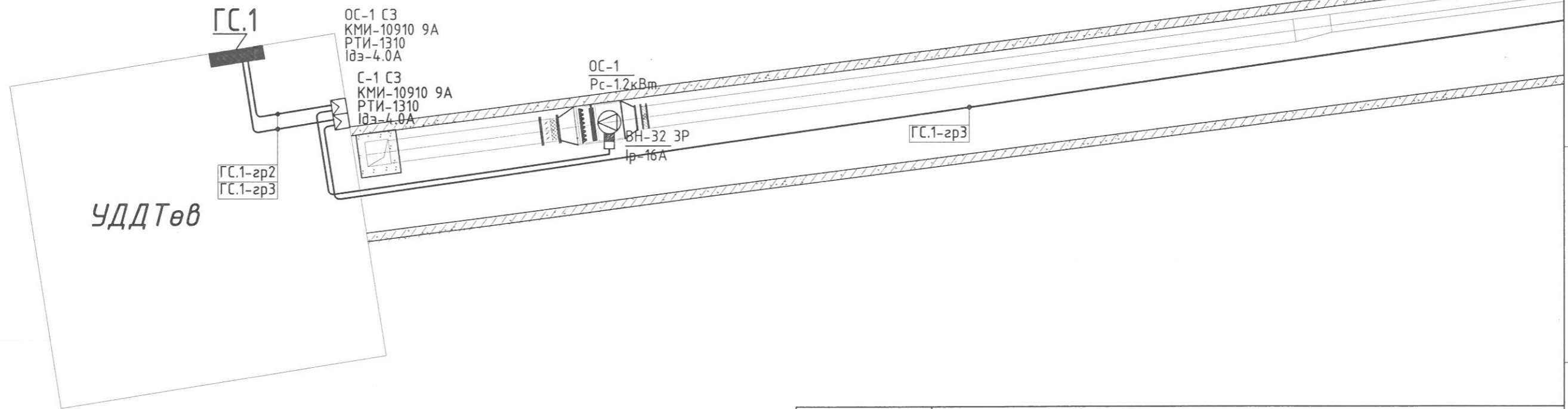
ПЛАСТМАССАН БҮРХҮҮЛТЭЙ

ХАМГААЛАЛТ IP-54

Д/Д NO.	ТАНИХ ТЭМДЭГ	НЭР	УГСРАЛТ	ЧИЙДЭН	ХҮЧДЭЛ	ХАМГААЛАЛТЫН ЗЭРЭГ	ТАЙЛБАР
ДГ1		ДИОД ЧИЙДЭНТЭЙ ГЭРЭЛТҮҮЛЭГЧ "EXIT"	ХАНАНД 2200ММ	1*8Вm	250В	IP42	
ДГ2		ЭРЧИМ ХҮЧНИЙ ХЭМНЭЛТТЭЙ ДИОД ЧИЙДЭНТЭЙ ГЭРЭЛТҮҮЛЭГЧ	ТААЗАНД	1*24Вm	250В	IP54	
У1		1 ДАРАЛТАТ УС ЧИЙГНЭЭС ХАМГААЛАГДСАН УНТРААЛГА	ХАНАНД 1.0-1.5 М	15А	250В	IP54	
ГС		ГЭРЭЛТҮҮЛГИЙН САМБАР					
ВН-32		ХҮЧДЭЛ ТАСЛАГЧ					
СЗ		СОРОНЗОН ЗАЛГУУР					

	Ашиглалтын шаардлага хангахгүй Худаг усны 36, Дулааны 18 дугаар байрыг нурааж дахин барилгажуулах төслийн гадна дулааны шугам				
	Таних тэмдэг				
	Инженер	Б. Батдэлгэр	Е.Г шифр:	Масштаб:	Огноо:
Гүйцэтгэсэн		Б. Батхүү	ИБ-56/2019	2019-12	
Шалгасан		Б. Батдэлгэр	Т.Г шифр:	Зургийн дугаар:	
Анод Катод ХХК Утас: 77257114			АС-91/2019	ХТ-03	
				Хуудас: 7	

Хүчит төхөөрөмжийн байгуулалт

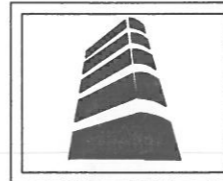
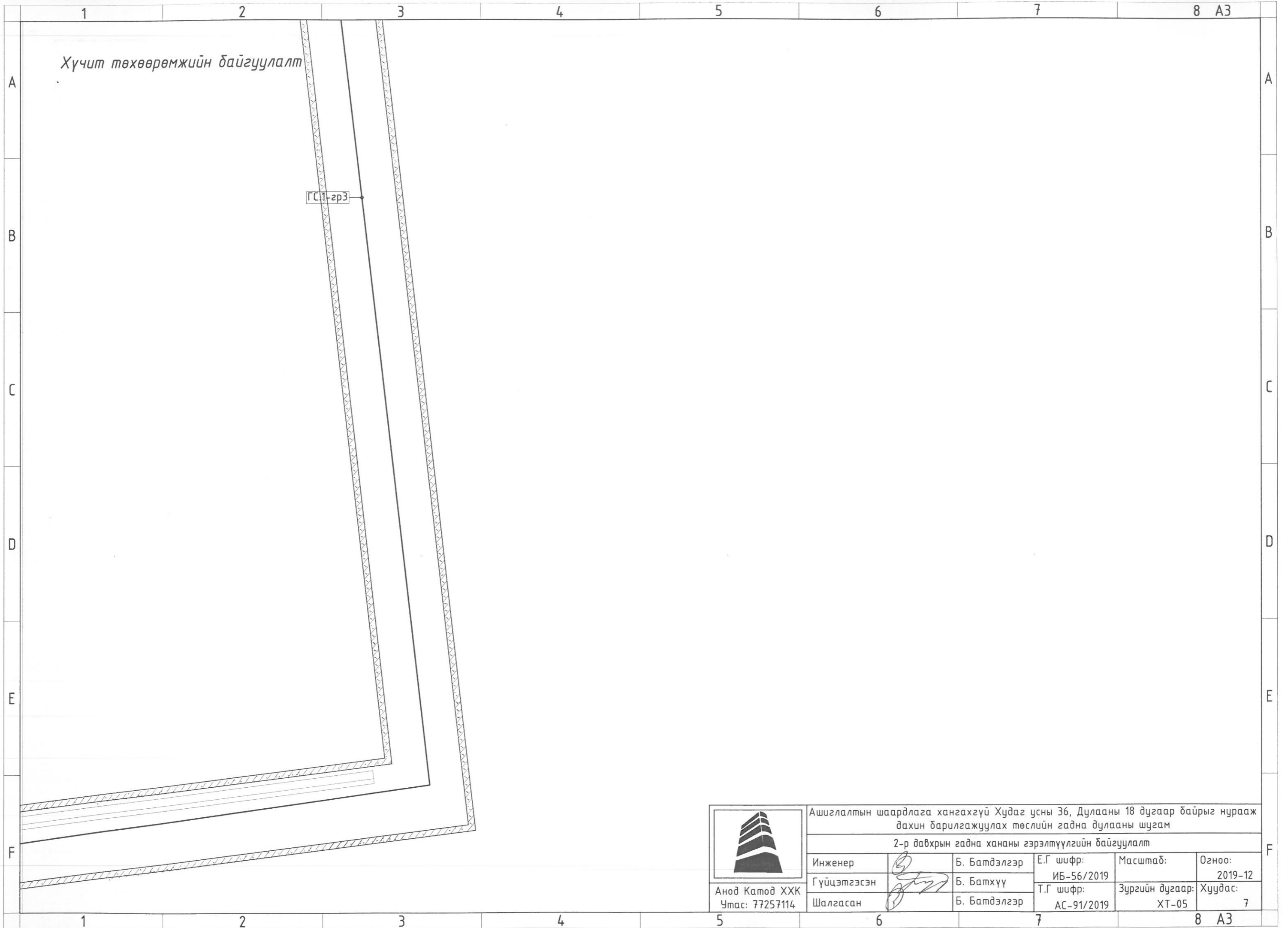


Анод Катод ХХК
Утас: 77257114

Ашиглалтын шаардлага хангахгүй Худаг усны 36, Дулааны 18 дугаар байрыг нурааж дахин барилгажуулах төслийн гадна дулааны шугам

2-р давхрын гадна хананы гэрэлтүүлгийн байгуулалт

Инженер	Б. Батдэлгэр	Е.Г шифр:	Масштаб:	Огноо:
Гүйцэтгэсэн	Б. Батхүү	ИБ-56/2019		2019-12
Шалгасан	Б. Батдэлгэр	Т.Г шифр:	Зургийн дугаар:	Хуудас:
		АС-91/2019	ХТ-04	7



Анод Катод ХХК
Утас: 77257114

Ашиглалтын шаардлага хангахгүй Худаг усны 36, Дулааны 18 дугаар байрыг нурааж дахин барилгажуулах төслийн гадна дулааны шугам

2-р давхрын гадна хананы гэрэлтүүлгийн байгуулалт

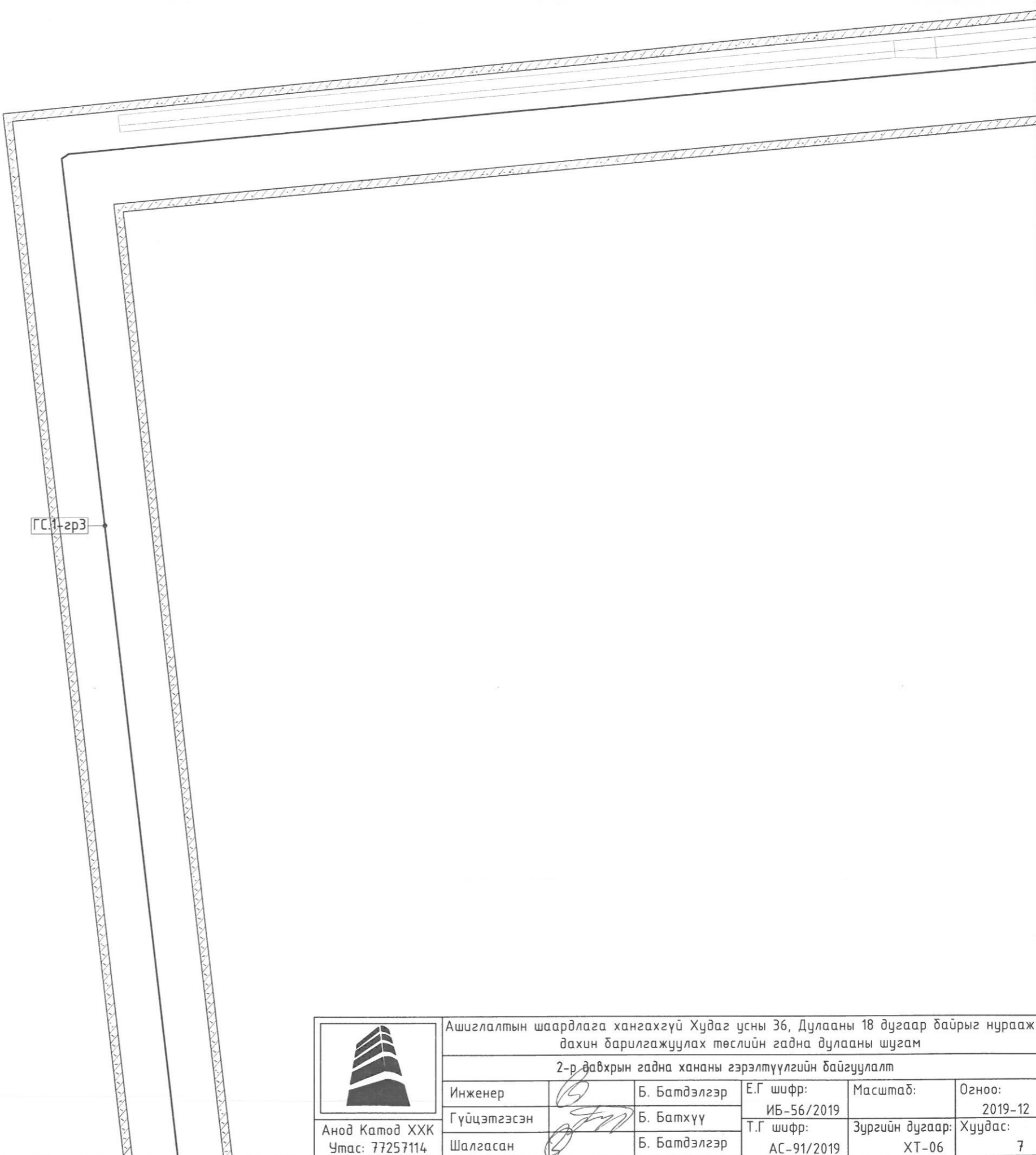
Инженер		Б. Батдэлгэр	Е.Г шифр: ИБ-56/2019	Масштаб:	Огноо: 2019-12
Гүйцэтгэсэн		Б. Батхүү	Т.Г шифр: АС-91/2019	Зургийн дугаар: ХТ-05	Хуудас: 7
Шалгасан		Б. Батдэлгэр			

1 2 3 4 5 6 7 8 АЗ

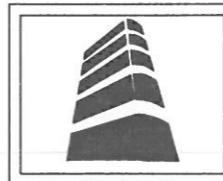
Хүчит төхөөрөмжийн байгуулалт

A
B
C
D
E
F

A
B
C
D
E
F



ГС 1-2р3



Анод Катод ХХК
Утас: 77257114

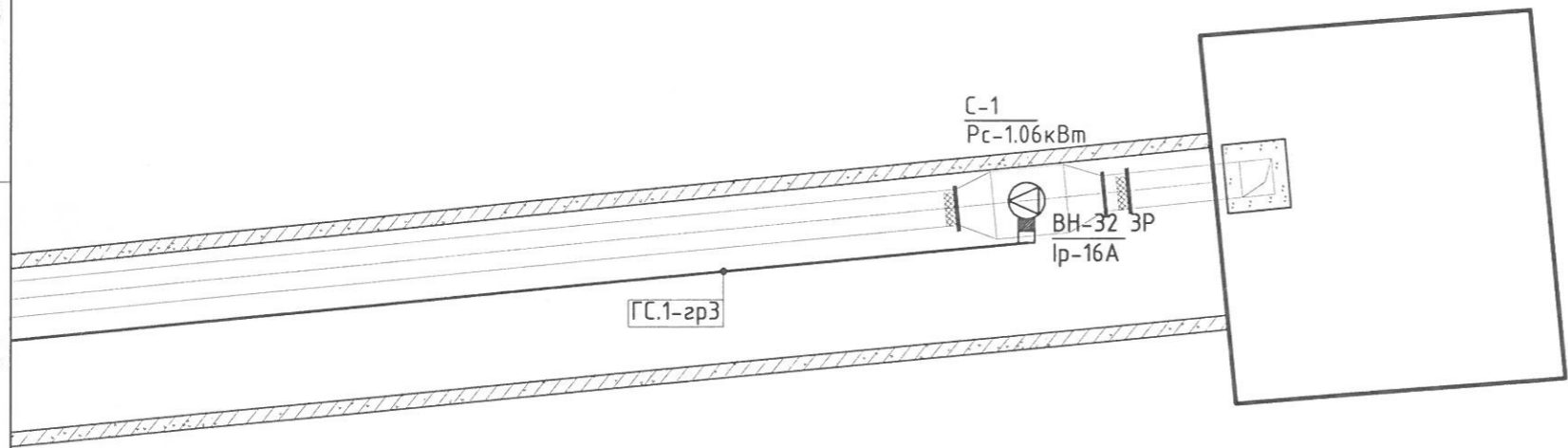
Ашиглалтын шаардлага хангахгүй Худаг усны 36, Дулааны 18 дугаар байрыг нурааж дахин барилгажуулах төслийн гадна дулааны шугам

2-р давхрын гадна хананы гэрэлтүүлгийн байгуулалт

Инженер	<i>[Signature]</i>	Б. Батдэлгэр	Е.Г шифр: ИБ-56/2019	Масштаб:	Огноо: 2019-12
Гүйцэтгэсэн	<i>[Signature]</i>	Б. Батхүү	Т.Г шифр: АС-91/2019	Зургийн дугаар: ХТ-06	Хуудас: 7
Шалгасан	<i>[Signature]</i>	Б. Батдэлгэр			

1 2 3 4 5 6 7 8 АЗ

Хүчит төхөөрөмжийн байгуулалт



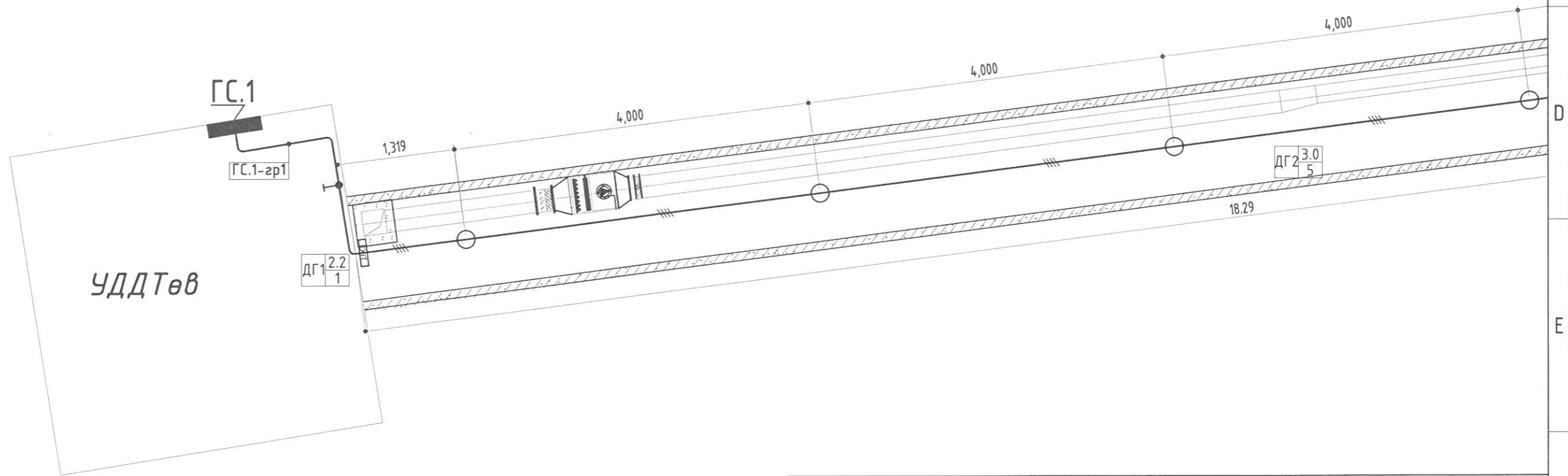
Анод Катод ХХК
Утас: 77257114


Ашиглалтын шаардлага хангахгүй Худаг усны 36, Дулааны 18 дугаар байрыг нурааж дахин барилгажуулах төслийн гадна дулааны шугам

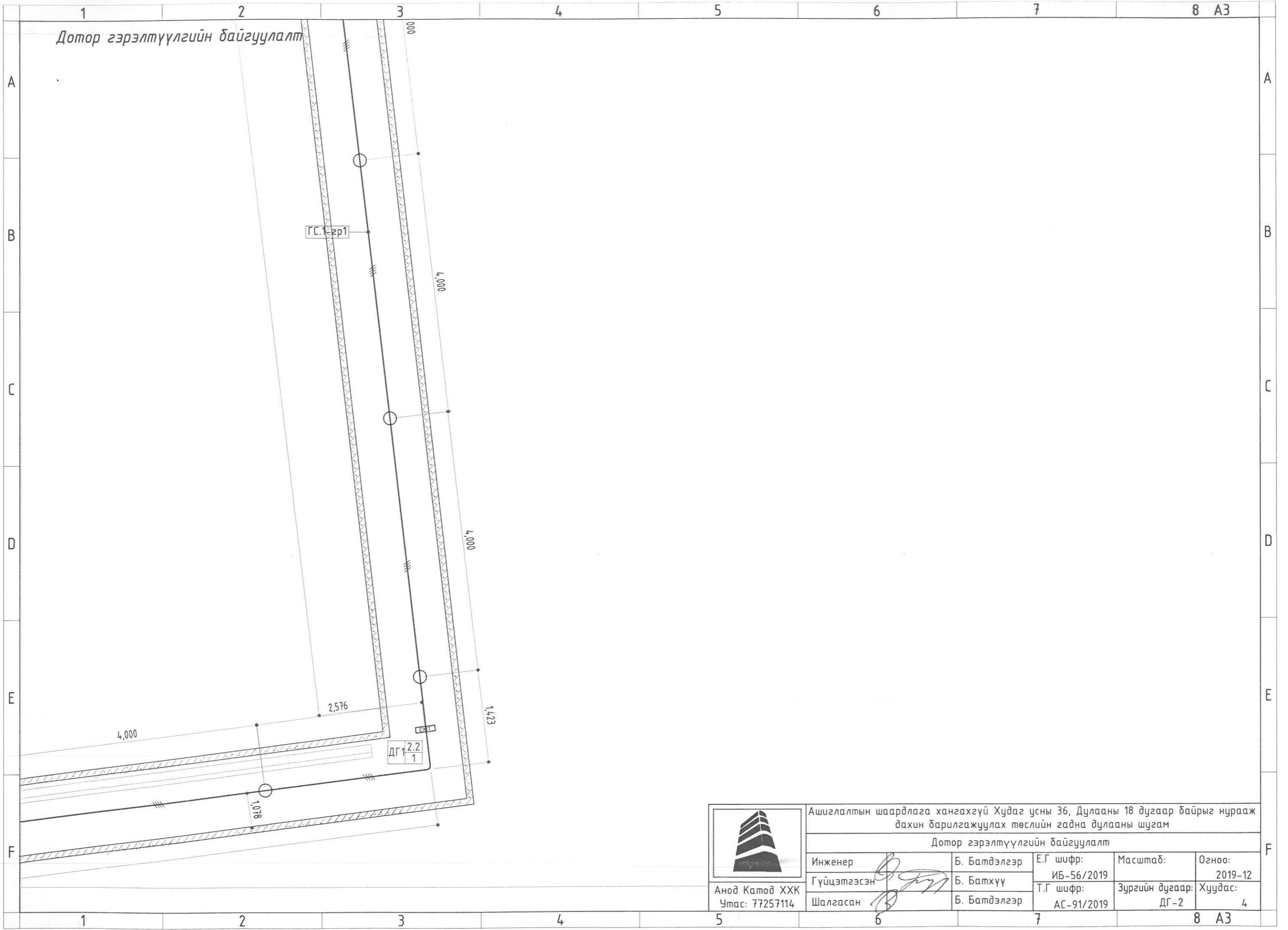
2-р давхрын гадна хананы гэрэлтүүлгийн байгуулалт

Инженер	Б. Батдэлгэр	Е.Г шифр: ИБ-56/2019	Масштаб:	Огноо: 2019-12
Гүйцэтгэсэн	Б. Батхүү	Т.Г шифр: АС-91/2019	Зургийн дугаар: ХТ-07	Хуудас: 7
Шалгасан	Б. Батдэлгэр			

Дотор гэрэлтүүлгийн байгуулалт



 Анод Катод ХХК Утас: 77257114	Ашиглалтын шаардлага хангахгүй Худаг усны 36, Дулааны 18 дугаар байрыг нурааж дахин барилгажуулах төслийн гадна дулааны шугам				
	Дотор гэрэлтүүлгийн байгуулалт				
	Инженер	Б. Батдэлгэр	Е.Г шифр: ИБ-56/2019	Масштаб:	Огноо: 2019-12
Гүйцэтгэсэн	Б. Батхүү	Т.Г шифр: АС-91/2019	Зургийн дугаар: ДГ-1	Хуудас: 4	
Шалгасан	Б. Батдэлгэр				



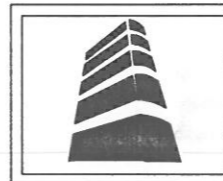
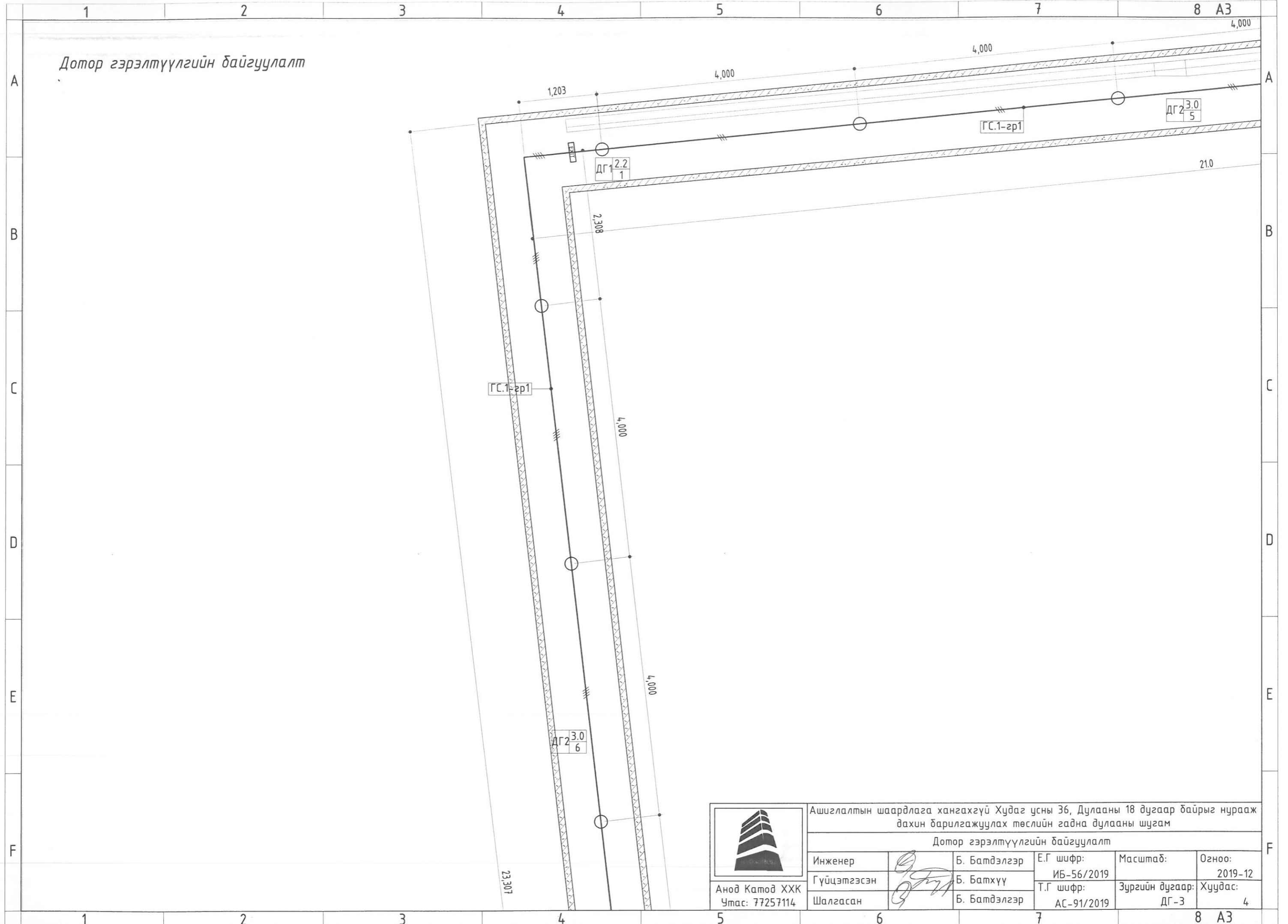
Анод Катод ХХК
Утас: 77257114

Ашиглалтын шаардлага хангахгүй Худаг усны 36, Дулааны 18 дугаар байрыг нурааж дахин барилгажуулах төслийн гадна дулааны шугам

Дотор гэрэлтүүлгийн байгуулалт

Инженер	Б. Батдэлгэр	Е.Г шифр:	Масштаб:	Огноо:
Гүйцэтгэсэн	Б. Батхүү	ИБ-56/2019		2019-12
Шалгасан	Б. Батдэлгэр	Т.Г шифр:	Зургийн дугаар:	Хуудас:
		АС-91/2019	ДГ-2	4

Дотор гэрэлтүүлгийн байгуулалт



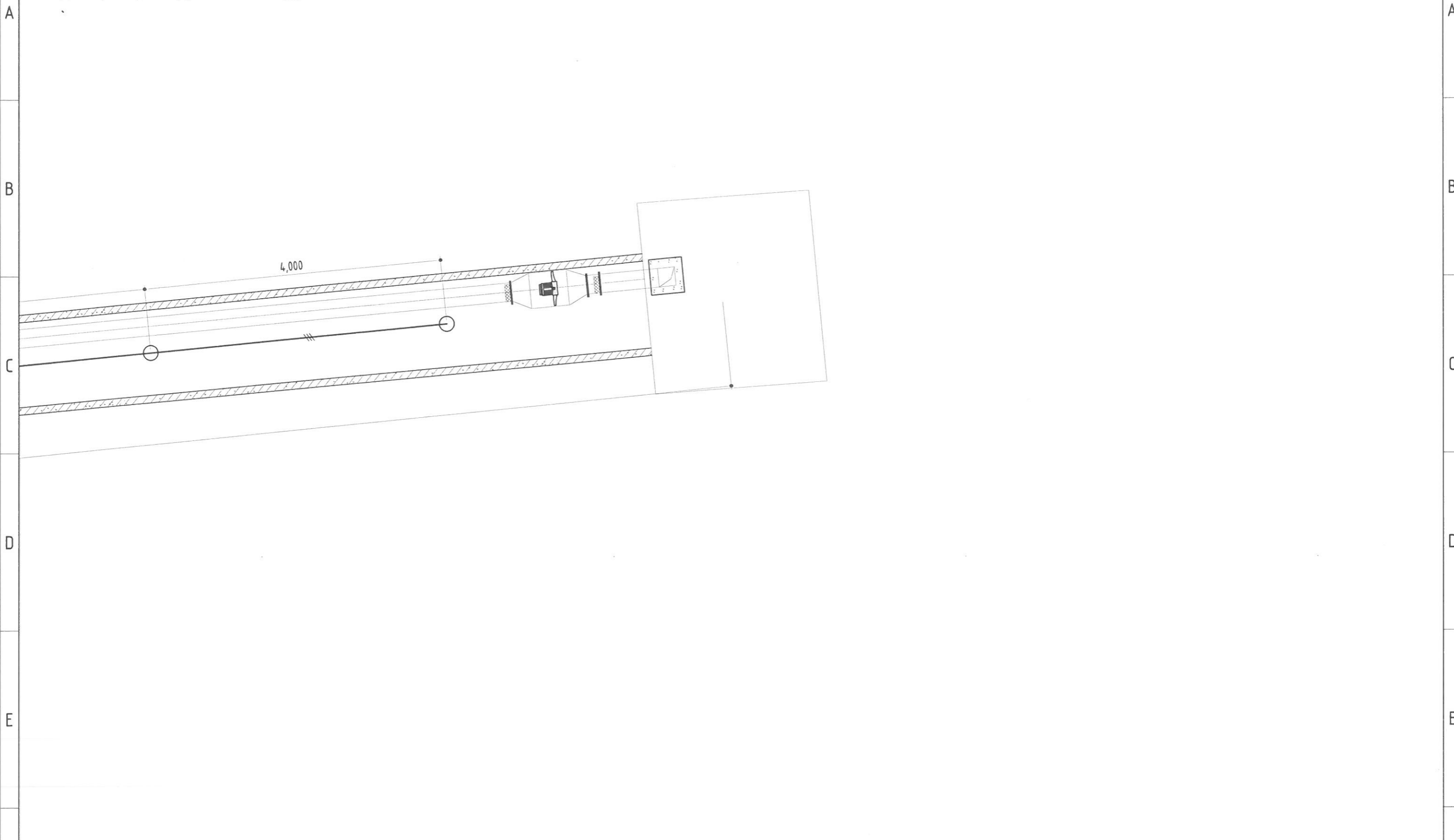
Анод Катод ХХК
Утас: 77257114


Ашиглалтын шаардлага хангахгүй Худаг усны 36, Дулааны 18 дугаар байрыг нурааж дахин барилгажуулах төслийн гадна дулааны шугам

Дотор гэрэлтүүлгийн байгуулалт

Инженер	Б. Батдэлгэр	Е.Г шифр:	Масштаб:	Огноо:
Гүйцэтгэсэн	Б. Батхүү	ИБ-56/2019		2019-12
Шалгасан	Б. Батдэлгэр	Т.Г шифр:	Зургийн дугаар:	Хуудас:
		АС-91/2019	ДГ-3	4

Дотор гэрэлтүүлгийн байгуулалт



 Анод Катод ХХК Утас: 77257114	Ашиглалтын шаардлага хангахгүй Худаг усны 36, Дулааны 18 дугаар байрыг нурааж дахин барилгажуулах төслийн гадна дулааны шугам				
	Дотор гэрэлтүүлгийн байгуулалт				
	Инженер	Б. Батдэлгэр	Е.Г шифр: ИБ-56/2019	Масштаб:	Огноо: 2019-12
	Гүйцэтгэсэн	Б. Батхүү	Т.Г шифр: АС-91/2019	Зургийн дугаар: ДГ-4	Хуудас: 4
Шалгасан	Б. Батдэлгэр				