



"АНОД КАТОД" ХХК

Хаяг: Улаанбаатар хот, Баянзүрх дүүрэг, 1-р хороо, Голден Вилл хотхон, 102-р байр, 101 тоот.
Утас: 77257114

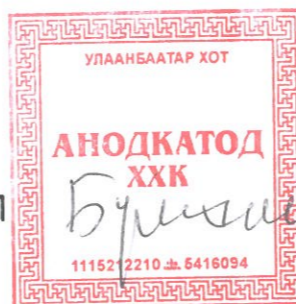


ШИФР: АС-91/2019

Байршил: Улаанбаатар хот. Сүхбаатар дүүрэг. 4-р хороо
ХУДАГ УСНЫ 36, ДУЛААНЫ 18 ДУГААР АШИГЛАЛТЫН ШААРДЛАГА ХАНГАХГҮЙ
БАРИЛГЫГ БУУЛГАЖ ДАХИН БАРИЛГАЖУУЛАХ ТӨСӨЛ

Ажлын зураг
ГАДНА ХОЛБОО ДОХИОЛОЛ-ГХД

Захирал



Бүжигчин

/З. Бүжинлхам/

ГХД маркийн үндсэн уж дүрдэл ажлын зургийн жагсаалт

Тайлбар.

Хуудас	Зургийн нэр	Тайлбар
ГХД.1	Нүүр хуудас, тайлбар бичиг, таних тэмдэг	
ГХД.2	Материалын түүвэр, кабелийн тархалт	
ГХД.3	Байршилын тойм	
ГХД.4	Шинээр хийх гадна холбооны сувагчлалын байгуулалт	М:500
ГХД.5	Одоо байгаа гадна холбооны сувагчлалын байгуулалт	М:1000
ГХД.6	Холбооны кабель, инженерийн шугам сүлжээ, автомашины замтай огтлолцох	
ГХД.7	Төмөр бетон хүдгийн огтлол (ТБУХ-1 стандарт)	

Таних тэмдэг

Нэр	Одоо байгаа	Төлөвлөсөн
Телефон сүлжээний байгуулалт		
Телефон сүлжээний сувагчлалын байгуулалт		
Хураах / Зөөх / холбооны кабель сувагчлал		
Телефон сүлжээний сувагчлалын худаг		
20*2 Хуваарилах хайрцаг	-	
10*2 Хуваарилах хайрцаг	-	
Холбооны хуваарилах шүүгээ		
Телефон сүлжээний кабель		
Кабелийн муфт		
Бетон блок	-	
С төрлийн бетон блок	-	
Хотын телефоны сувагчлалын оролт	-	
Цахилгааны кабель шугам		
Дулааны шугам		
Барилга объект		
Кабелийн хувиарлах бокс	-	

Улаанбаатар хот, Сүхбаатар дүүрэг, 4-р хорооны нутаг дэвсгэр Худаг усны 36, дулааны 18 дугаар ашиглалтын шаардлага хангахгүй барилгыг буулган дахин баригажуулах төслийн шинээр баригдах барилгын гадна холбоо дохиоллын зураг төслийг хийхдээ барилгын зурагт холбоо дохиоллын тоног төхөөрөмжүүдийн тэмдэглэгээ, норм дүрэм:

Үүнд:

- Холбооны кабель шугамын ажлын төсөв хийх стандарт MNS 6305:2012,
- Шилэн кабелийн угсралт суурилуулалтын ерөнхий шаардлага MNS 5278:2012,
- Холбооны кабелийн суурилуулалт, ерөнхий шаардлага MNS 5276:2003
- Цахилгаан холбооны сүлжээний байгууламжид ажиллахад табигдах аюулгүй ажиллагааны шаардлага MNS 5596:2006 стандартын дагуу, МХС ХХК-ийн Улаанбаатар хотын сүлжээний газраас олгосон 2019 оны 04-р сарын 16-ны өдрийн ТН-В215/2019 тоот техникийн нөхцлийн дагуу ерөнхий төлөвлөгөө, дэвсгэр зураг, газар дээр нь хийсэн судалгааг үндэслэн хийж гүйцэтгэв.

-Техникийн нөхцлийн дагуу шинээр хийх холбооны сувагчлалыг дараах байдлаар шийдэв.

Үүнд: 1. Шинээр хийх худаг сувагчлал.

-Одоо байгаа хуваарилах шүүгээ ХШ-3231 хүрээний L4T 31-3 худагас төлөвлөж буй 12 давхар орон сууцны барилгын зоорийн давхрын нэгдсэн автозогсоол хүртэл шинээр 2 яндантай (2+0) сувагчлал суурилуулж холбож өгнө. Мөн L4T 31-3 худагас шинээр 2 яндантай (2+0) сувагчлалыг ШХ-1, ШХ-2, ШХ-3 худагуудаар дамжуулан төлөвлөж буй үйлчилгээтэй 9 давхар орон сууцны барилга хүртэл суурилуулна. /Үйлчилгээтэй 9 давхар, 12 давхар орон сууцны барилгуудын зоорийн давхар нь нэгдсэн автозогсоол байхаар төлөвлөгдсөн/. Мөн шинээр хийх 2 яндантай (2+0) сувагчлалын автозам, автозамын гарцаар, дулаан усны шугамаар дайран өнгөрөх /огтлолцох/ хэсэгт сувагчлалыг нийт 35 метр φ-274мм ган хоолойд сүвлэж суурилуулна.

2. Холбооны кабель татах.

-Одоо байгаа ХШ-3231 шүүгээнд JF*50 хосын физик кабелийг цэнэглэн авч оролтын болон одоо байгаа худаг сувагчлалаар дамжуулан L4T 31-3 худаг хүртэл татна. L4T 31-3 худаг дотор JF*50 хосын физик кабелийг муфтылэн шинээр JF*20 хосын физик кабелиудыг салаалан авч шинээр суурилуулах 2 яндантай (2+0) сувагчлал, ШХ-1, ШХ-2, ШХ-3 худагуудаар үргэлжлүүлэн төлөвлөж буй барилга руу оруулан кабелийн табиураар дамжуулан төгсгөлийн төхөөрөмжтэй тус тус холбож өгнө.

3. Төсөвт тусгах зүйлс.

-L4T 31-3 худагас шинээр суурилуулах ШХ-1 худаг хоорондын 6 метр одоо байгаа автозамыг сэтэлж сэргээх.

-ШХ-2 худагас ШХ-3 худаг хоорондын одоо байгаа 6 метр одоо байгаа автогарцыг сэтэлж сэргээх.

Тайлбар. Хуваарилах шүүгээ CCC3231-ийн хүрээний одоо байгаа холбооны сувагчлалын L4T:31-3 худагас S-C:31-3-1 хооронд хийгдсэн 0+4 яндантай PVC сувагчлал, S-B:31-2-1 худагас L4T:31-3 хооронд хийгдсэн 2+0 яндантай асфестоцементэн сувагчлал болон түүгээр татагдсан кабелиуд барилгажилтын трасст орсон тул шилжүүлэх техникийн нөхцөлийг сүлжээ хариуцагч холбогдох байгууллагаас авч, техникийн нөхцлийн дагуу гаргасан зургийн дагуу төсөвт өртгийг "Барилга байгууламжийн нэгж хүчин чадлыг тооцох аргачлал"-ыг үндэслэн хөрөнгө оруулалтын урьдчилсан тооцоог 2018 онд Нийслэлийн зураг төслийн хүрээлэнд гаргасан болно.

Угсралтын явцад анхаарах зүйлс:

-Ашиглалтанд байгаа кабель шугамын сүлжээ нь Улс, хот хоорондын холбооны, төрийн үйлчилгээний байнгын ашиглалтанд байх тасралтгүй үйл ажиллагааны зориулалттай тул кабель шугам шинээр татах ажлын бэлтгэлийг сайтар хангаж, ашиглагч байгууллагатай харилцан тохиролцож хийж гүйцэтгэх шаардлагатайг онцлон анхаарч хэрэгжүүлвэл зохино.

-Автозам болон явган хүний зам, тохижилт хийгдсэн зам талбайг сэтлэн суурилуулалт хийх үед заавал буцаан сэргээлт хийнэ. Газар шорооны ба кабель шугам татах ажлыг эхлэхээс өмнө холбогдох байгууллагуудаас зөвшөөрөл авч, ТАА-н дүрмийн дагуу угсралтын ажлыг мэргэжлийн угсралтын байгууллагаар хийж гүйцэтгэх шаардлагатай.



Анод Катод ХХК
Утас: 77257114

Худаг усны 36, дулааны 18 дугаар ашиглалтын шаардлага хангахгүй барилгыг буулгаж дахин барилгажуулах төсөл, Улаанбаатар хот, Сүхбаатар дүүрэг, 4-р хороо

Нүүр хуудас, тайлбар бичиг, таних тэмдэг

Инженер		Т. Пүрэвзэгд	Е.Г шифр:	Масштаб:	Огноо:
Гүйцэтгэсэн		Б. Баттулга	Т.Г шифр:	M1:	2019-10
Шалгасан		Т. Пүрэвзэгд	АС-91/2019	Зургийн дугаар:	Хуудас:
				ГХД-1	7

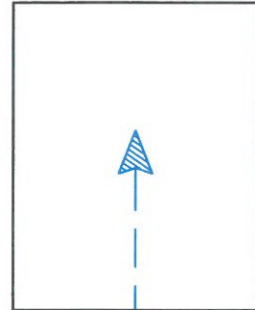
Материалын түүвэр

Д/Д	Нэр	Маяг	Хэм нэгж	Тоо	Тайлбар
1	2	3	4	5	
1	Ээс дамжуулагчтай ПЭ-н бүрээстэй ПЭ-н тусгаарлагчтай тосон шахалттай кабель	JF50*2*0,4мм	м	320 ✓	
2	Ээс дамжуулагчтай ПЭ-н бүрээстэй ПЭ-н тусгаарлагчтай тосон шахалттай кабель	JF20*2*0,4мм	м	180 ✓	
3	Олон хосын кабелийн муфт /JF50*2/ сувагчлалын	AWSM 43/8	ш	1 ✓	
4	2 яндантай (2+0) сувагчлалын Пластмассан хоолой	PVC-110мм, L=4м	ш	59 ↓	Залгах муфтны хамт
5	Төмөр бетон холбооны худаг	Стандартын ТБҮХ-1 худаг	ш	3 ✓	Чгсармал
6	Хүдгийн таг, хүзүү	1.02*0.835*0.092	ш	3 ✓	Шүрмэн таг, хүзүү
7	Хүдгийн тавиур		м	6 ↓	
8	Хамгаалалтын ган хоолой	φ-274мм	м	34 ↓	
9	Элс	Чулын элс	м3	8.73 ↓	
10	Анхааруулах түүз ягаан өнгөтэй	W=0.1м	м	120 ↓	
11	Кабелийн тавиур	W=300мм	м	45 ↓	тагтай

Автозам, гарцыг сэтэлж сэргээх, буулгах ажлын хэмжээ

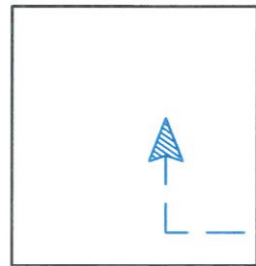
1	Автозам сэтэлж, сэргээх		м2	7.2	
---	-------------------------	--	----	-----	--

Төлөвлөж буй үйлчилгээтэй 9 давхар орон сууцны барилга



ШХ-3
ТБҮХ

Төлөвлөж буй 12 давхар орон сууцны барилга



Кабелийн тархалт

20/0.4/40/2019
(60-79)d

L4T
31-3

M1

S-B
31-2-3

S-B
31-2

ШХ-2
ТБҮХ

20/0.4/140/2019
(80-99)d

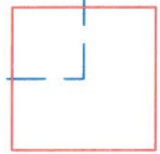
ШХ-1
ТБҮХ

L5T
31-1

50/0.4/320/2019
(61-90)d

M1
6-2-1

ХШ-3231



Анод Катод ХХК
Утас: 77257114

Худаг усны 36, дулааны 18 дугаар ашиглалтын шаардлага хангахгүй барилгыг буулгаж дахин барилгажуулах төсөл, Улаанбаатар хот. Сүхбаатар дүүрэг. 4-р хороо

Материалын түүвэр, таних тэмдэг

Инженер	Т. Пүрэвзэгд	Е.Г шифр:	Масштаб:	Огноо:
Гүйцэтгэсэн	Б. Баттулга	Т.Г шифр:	М1 :	2019-10
Шалгасан	Т. Пүрэвзэгд	АС-91/2019	Зургийн дугаар:	Хуудас:
			ГХД-2	7



Байршил



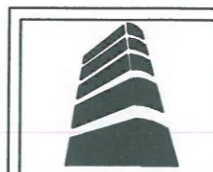
"Peace mall" худалдааны төв

"Улаанбаатар" Их дэлгүүр

Улсын их дэлгүүр

Энхтайвны өргөн чөлөө төв зам

Image © 2019 Maxar Technologies
© 2018 Google



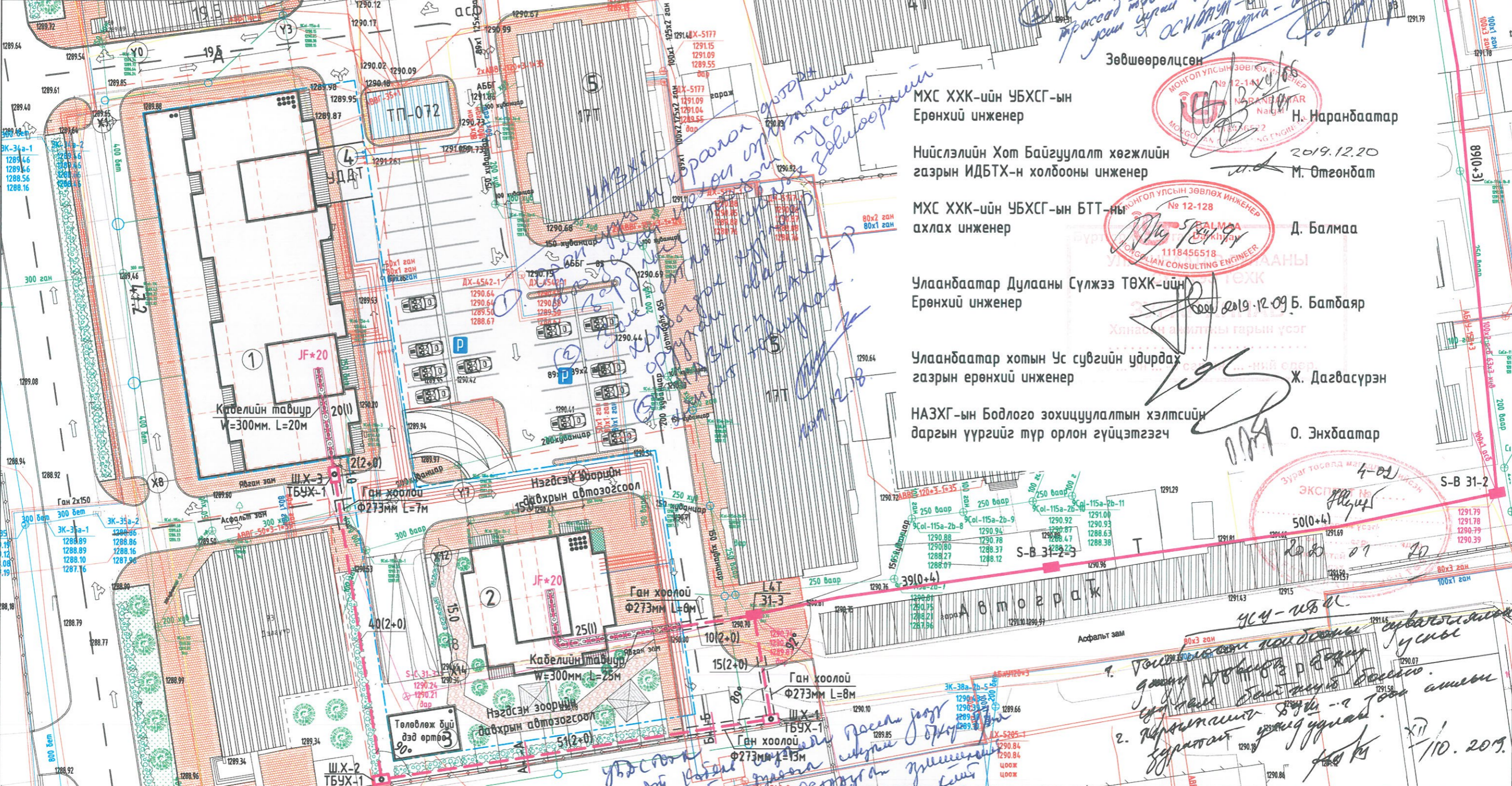
Анод Катод ХХК
Утас: 77257114

Худаг усны 36, дулааны 18 дугаар ашиглалтын шаардлага хангахгүй барилгыг буулгаж дахин барилгажуулах төсөл, Улаанбаатар хот. Сүхбаатар дүүрэг. 4-р хороо

Байршилын тойм

Инженер		Т. Пүрэвзэгд	Е.Г шифр:	Масштаб:	Огноо:
Гүйцэтгэсэн		Б. Баттулга	Т.Г шифр:	M1 :	2019-10
Шалгасан		Т. Пүрэвзэгд	АС-91/2019	Зургийн дугаар:	Хуудас:
				ГХД-3	7

Д/Д	ТОДОРХОЙЛОЛТ	ТАЙЛБАР
1.	Үйлчилгээтэй 9 давхар орон сууц	Төлөвлөж буй
2.	12 давхар орон сууц	Төлөвлөж буй
3.	Дэд өртөө	Төлөвлөж буй
4.	Дулааны үзель	Төлөвлөж буй
5.	17 давхар орон сууц	Одоо байгаа
6.	"Улаанбаатар" их дэлгүүр	Одоо байгаа



Зөвшөөрөлцсөн

МХС ХХК-ийн УБХСГ-ын Ерөнхий инженер
Н. Наранбаатар
2019.12.20

Нийслэлийн Хот Байгуулалт хөгжлийн газрын ИДБТХ-н холбооны инженер
М. Өтгөндат

МХС ХХК-ийн УБХСГ-ын БТТ-ны ахлах инженер
Д. Балмаа

Улаанбаатар Дулааны Сүлжээ ТӨХК-ийн Ерөнхий инженер
Б. Батбаяр
2019.12.09

Улаанбаатар хотын Ус сувгийн удирдах газрын ерөнхий инженер
Ж. Дагвасүрэн

НАЗХГ-ын Бодлого зохицуулалтын хэлтсийн даргын үүргийг түр орлон гүйцэтгэгч
О. Энхбаатар

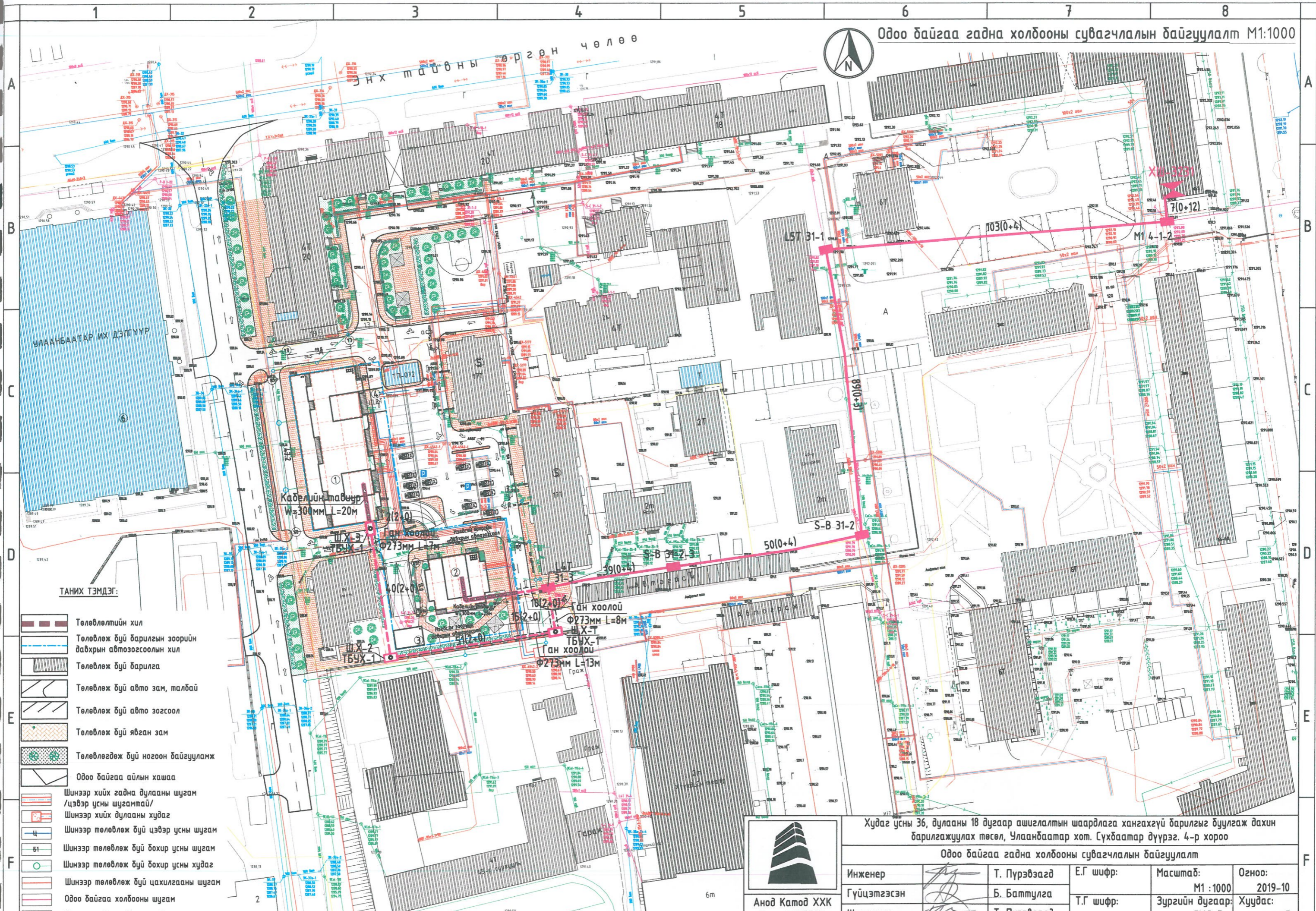
Худаг усны 36, дулааны 18 дугаар ашиглалтын шаардлага хангахгүй барилгыг буулгаж дахин барилгажуулах төсөл, Улаанбаатар хот. Сүхбаатар дүүрэг. 4-р хороо

Шинээр хийх гадна холбооны сувагчлалын байгуулалт

Инженер	Т. Пүрэвзагд	Е.Г шифр:	Масштаб:	Огноо:
Гүйцэтгэсэн	Б. Баттулга	Т.Г шифр:	М1 : 500	2019-10
Шалгасан	Т. Пүрэвзагд	АС-91/2019	Зургийн дугаар:	Хуудас:
			ГХД-4	7

Анод Катод ХХК
Утас: 77257114

Улаанбаатар хотын Ус сувгийн удирдах газрын ерөнхий инженер
НАЗХГ-ын Бодлого зохицуулалтын хэлтсийн даргын үүргийг түр орлон гүйцэтгэгч



ТАНИХ ТЭМДЭГ:

- Төлөвлөлийн хил
- Төлөвлөж буй барилгын зорийн давхрын автозогсоолын хил
- Төлөвлөж буй барилга
- Төлөвлөж буй авто зам, талбай
- Төлөвлөж буй авто зогсоол
- Төлөвлөж буй явган зам
- Төлөвлөгдөж буй ногоон байгууламж
- Одоо байгаа айлын хашаа
- Шинээр хийх гадна дулааны шугам /цэвэр усны шугамтай/
- Шинээр хийх дулааны худаг
- Шинээр төлөвлөж буй цэвэр усны шугам
- Шинээр төлөвлөж буй бохир усны шугам
- Шинээр төлөвлөж буй бохир усны худаг
- Шинээр төлөвлөж буй цахилгааны шугам
- Одоо байгаа холбооны шугам
- Шинээр хийх холбооны сувагчлал

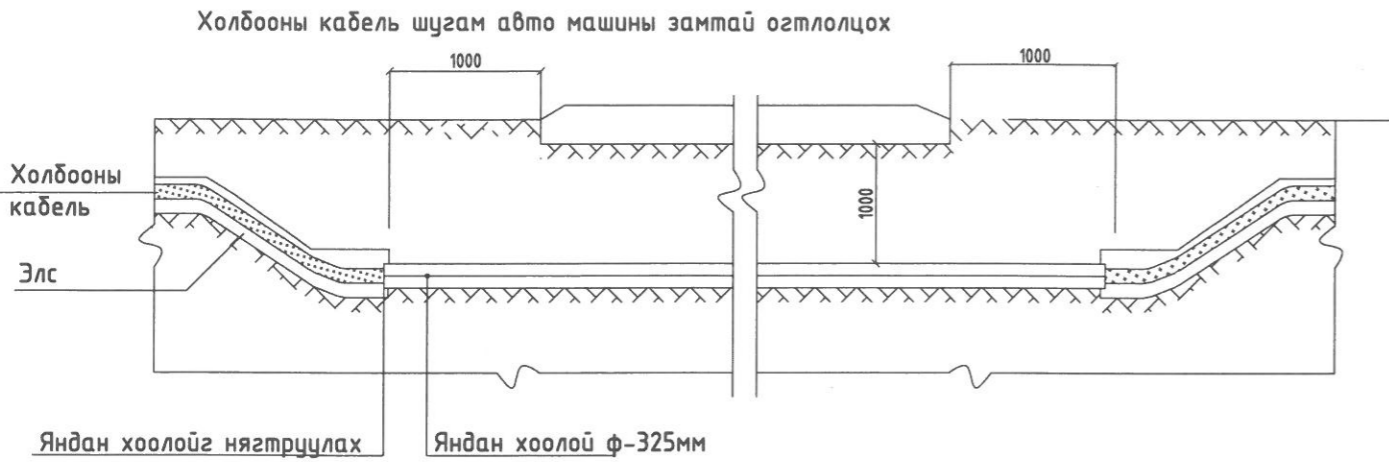
Анод Катод ХХК
Утас: 77257114

Худаг усны 36, дулааны 18 дугаар ашиглалтын шаардлага хангахгүй барилгыг буулгаж дахин барилгажуулах төсөл, Улаанбаатар хот. Сүхбаатар дүүрэг. 4-р хороо

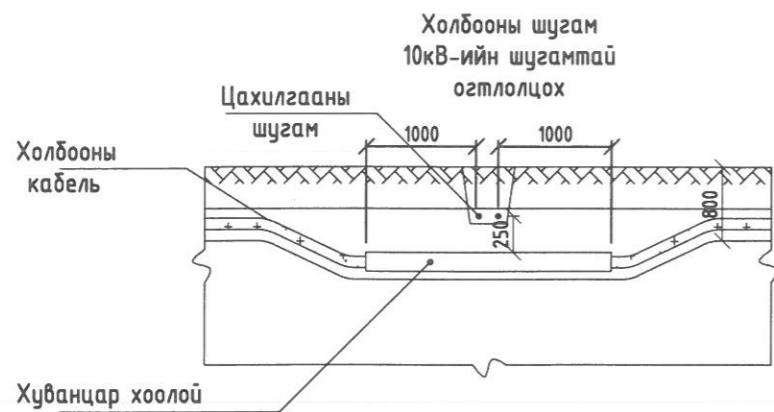
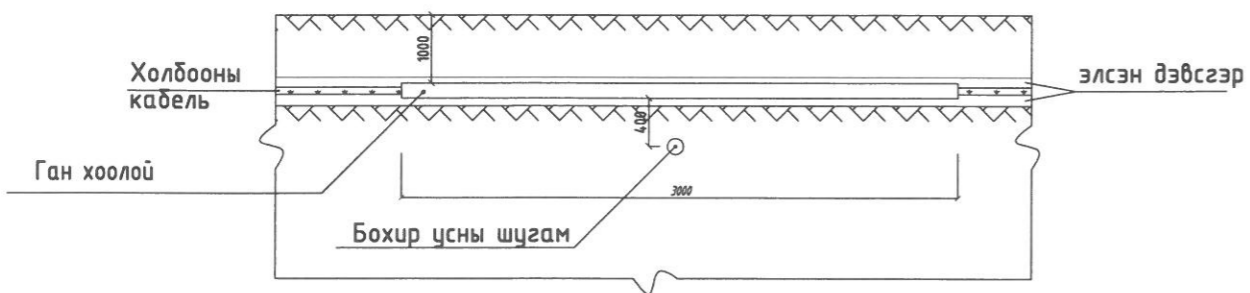
Одоо байгаа гадна холбооны сувагчлалын байгуулалт

Инженер	Т. Пүрэвзагд	Е.Г шифр:	Масштаб:	Огноо:
Гүйцэтгэсэн	Б. Батмүлга	Т.Г шифр:	М1 : 1000	2019-10
Шалгасан	Т. Пүрэвзагд	АС-91/2019	Зургийн дугаар:	Хуудас:
			ГХД-5	7

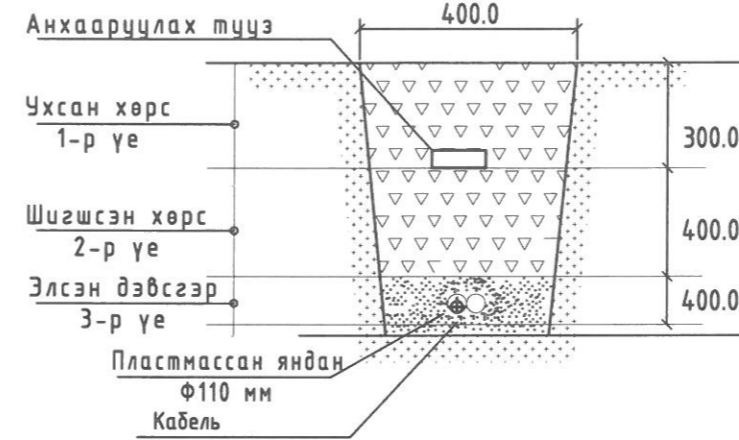
Холбооны кабель, инженерийн шугам сүлжээ, автомашины замтай огтлолцох



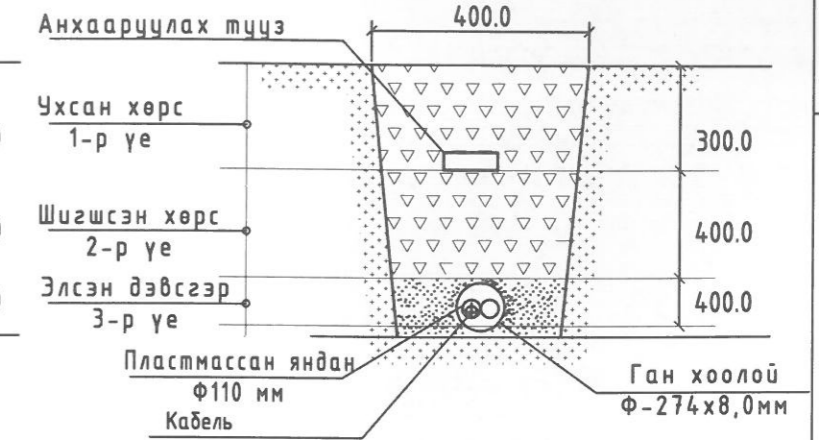
Холбооны кабель цэвэр, бохир усны шугам дээгүүр зөрөх



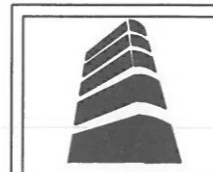
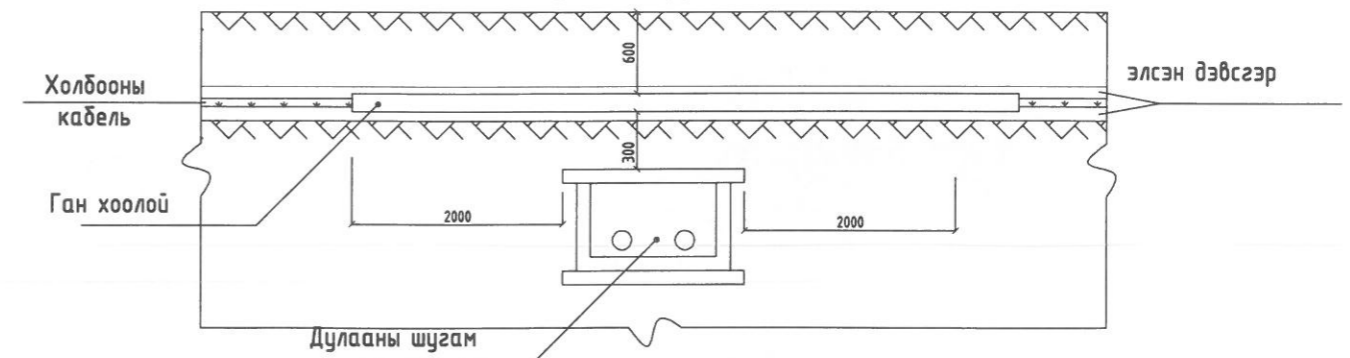
Огтлол А-А М1:10



2 яндантай сувагчлалын ган хоолойд сүвлэх
Огтлол Б-Б М1:10



Холбооны кабель дулааны шугам дээгүүр зөрөх



Анод Катод ХХК
Утас: 77257114

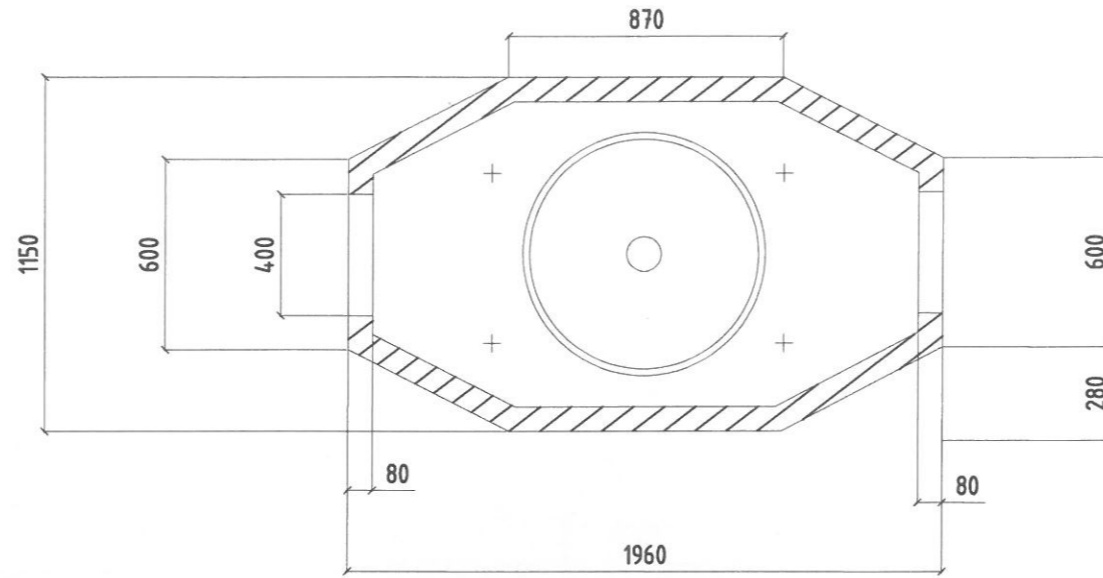
Худаг усны 36, дулааны 18 дугаар ашиглалтын шаардлага хангахгүй барилгыг буулгаж дахин барилгажуулах төсөл, Улаанбаатар хот. Сүхбаатар дүүрэг. 4-р хороо

Холбооны кабель, инженерийн шугам сүлжээ, автомашины замтай огтлолцох

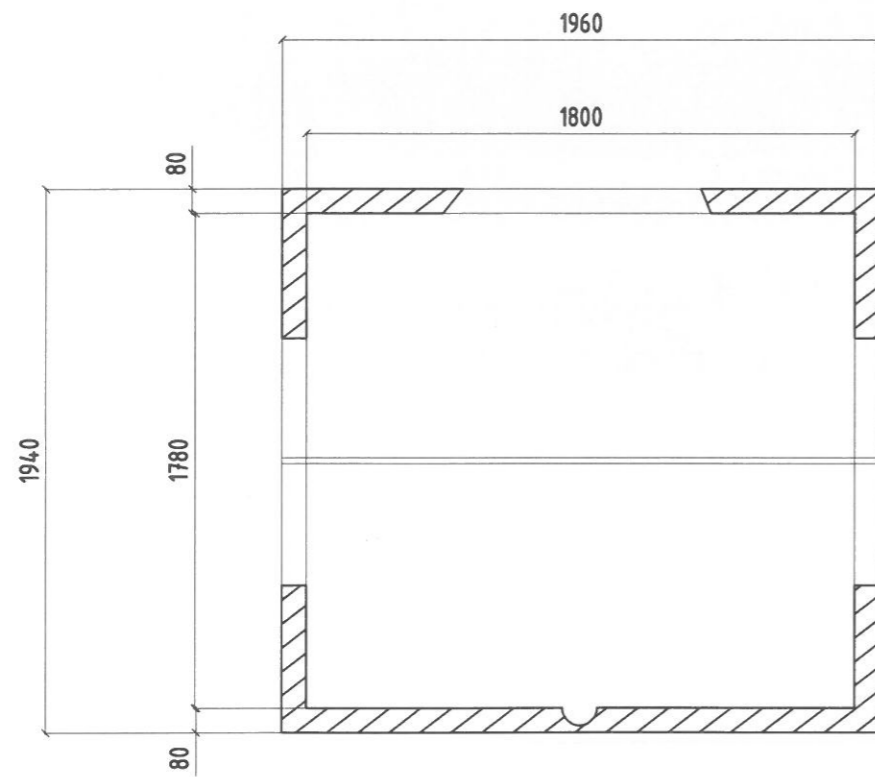
Инженер	Т. Пүрэвзагд	Е.Г шифр:	Масштаб:	Огноо:
Гүйцэтгэсэн	Б. Баттулга	Т.Г шифр:	Зургийн дугаар:	Хуудас:
Шалгасан	Т. Пүрэвзагд	АС-91/2019	ГХД-6	7

Төмөр бетон хүдгийн огтлол (ТБУХ-1 стандарт)

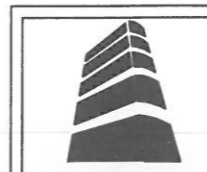
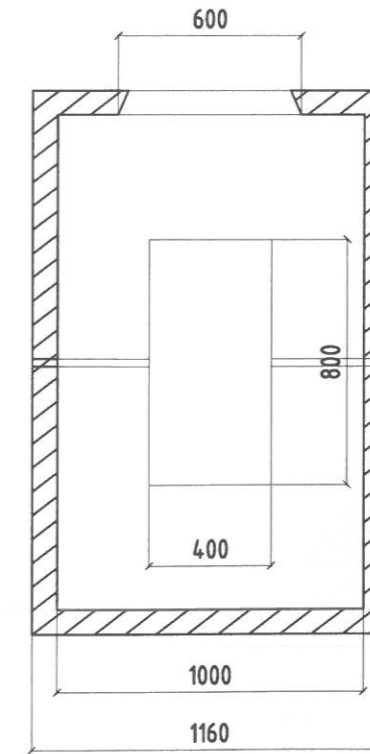
Угсармал төмөр бетон худаг ТБУХ-1 М1:20



Огтлол А-А М1:20



Огтлол Б-Б М1:20



Анод Катод ХХК
Утас: 77257114

Худаг усны 36, дулааны 18 дугаар ашиглалтын шаардлага хангахгүй барилгыг буулгаж дахин барилгажуулах төсөл, Улаанбаатар хот. Сүхбаатар дүүрэг. 4-р хороо

Төмөр бетон хүдгийн огтлол (ТБУХ-1 стандарт)

Инженер	Т. Пүрэвзагд	Е.Г шифр:	Масштаб:	Огноо:
Гүйцэтгэсэн	Б. Баттулга	Т.Г шифр:	Зургийн дугаар:	Хуудас:
Шалгасан	Т. Пүрэвзагд	АС-91/2019	ГХД-7	7