

ЗУРАГ ТӨСЛИЙН "ИНЖ БАЙГУУЛАМЖ"ХХК

Байршил
Сүхбаатар дүүрэг
4-р хороо

Шифр:ИБ-56/2019



ХУДАГ УСНЫ 36, ДУЛААНЫ 18-Р АШИГЛАЛТЫН ШААРДЛАГА ХАНГАХГҮЙ
БАРИЛГУУЧУДЫГ ДАХИН БАРИЛГАЖУУЛАХ ТӨСӨЛ
ГАДНА УС ХАНГАМЖ, АРИУТГАХ ТАТЧУРГЫН ШУГАМЫН АЖЛЫН ЗУРАГ

Хаяг:Улаанбаатар.Баянгол дүүрэг,
6-р хороо, 10-р хороолол 37-р байр
Утас/факс: 976-77324013, 99997314
И-мэйл:b.yampil@yahoo.com
Байгууллагын РД:2648296, ТЗ:3Т19-678/17

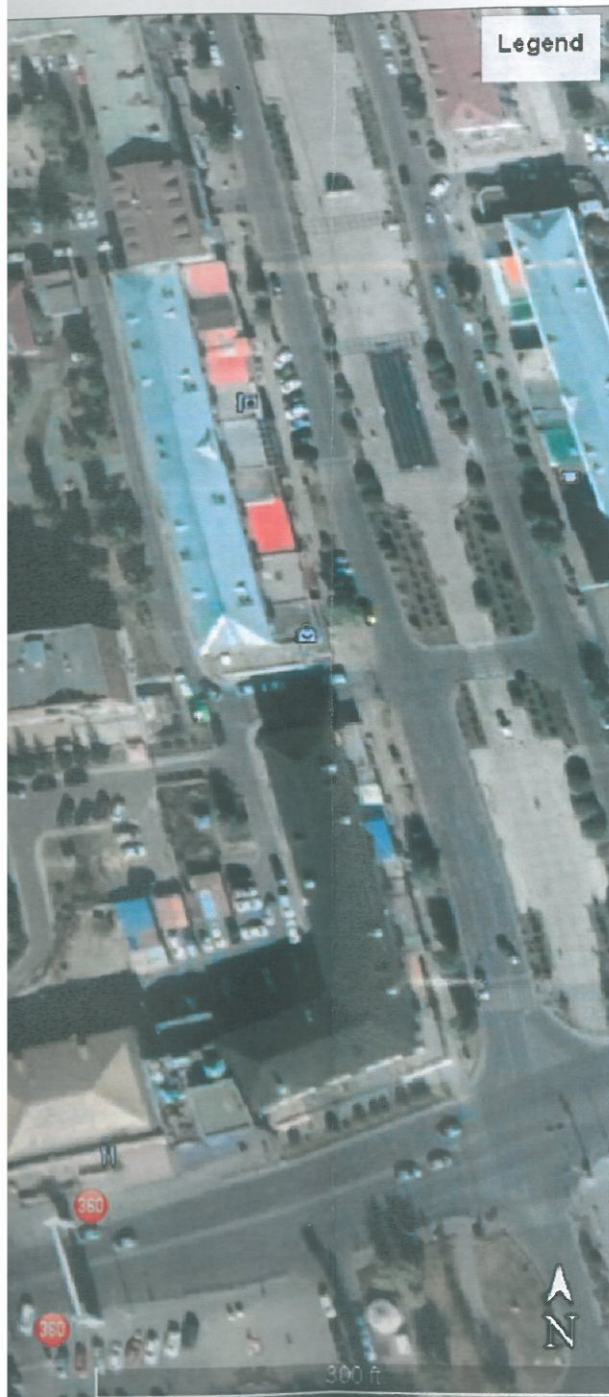
УЛААНБААТАР ХОТ. 2019 ОН

Захирал .  /Б.Ямпил/



ТОДОРХОЙЛТ

Зургийн жагсаалт



Legend

- ① Төлөвлөж буй "Эм Эм Жи капитал" ХХК-ийн 9 давхар орон сууцны барилга
- ② Төлөвлөж буй "Эм Эм Жи капитал" ХХК-ийн 12 давхар орон сууцны барилга
- ③ 75-р дэлгүүр
- ④ Улаанбаатар их дэлгүүр
- ⑤ 45-р сургууль
- ⑥ Хүүхдийн театр
- ⑦ Орон сууцны барилга 17-н давхар

ТАЙЛБАР

Улаанбаатар хотын Сүхбаатар дүүргийн 4-р хорооны 36,18 дугаар ашиглалтын шаардлага хангахгүй барилгуудыг буулган дахин барилгажуулах төслийн ус хангамж, ариутгах татуургын ажлын зургийг дараахи материалуудыг ашиглан норм дүрмийн дагуу хийж гүйцэтгэв. Үүнд:

1. Нийслэлийн Ерөнхий Архитектор бөгөөд ХБХГазрын даргын баталсан 2019 оны 05-р сарын 02-ны өдрийн №МЭХ 2019/06-122 тоот зургийн даалгавар
2. ЧСҮГазрын 2019 оны 03-р сарын 13-ны өдрийн хурлын 125 тоот протоколыг үндэслэн
3. 2019 оны 9-р сард "Инженер Геодиз" ХХК-д хийсэн 1:500 масштабтай газрын зураг
4. 2019 оны 11-р сард "Инженер Геодиз" ХХК-д хийсэн архив №19/206, ЗТ11-240/17 тоот инженер геологийн судалгааны тайлан
5. "Нийслэлийн зураг төслийн хүрээлэнд боловсруулсан Ерөнхий төлөвлөгөө болон батлагдсан эскиз зураг
6. Ариутгах татуурга гадна сүлжээ ба байгууламж БНД 40-01-14
7. Хот тосгоны төлөвлөлт, барилгажилтын норм ба дүрэм БНД 30-01-04

АРИУТГАХ ТАТУУРГА

Дахин төлөвлөлтөөр баригдах барилгуудаас гарах бохир усыг дээрхи техникийн нөхцөлд заасаны дагуу ТТТөвийн харьяа бохир усны Ф400мм-н шугамд Х-1,7,8,9-р шинэ худаг гарган холбохоор төлөвлөв. Төлөвлөж байгаа барилгын суурин доогуур орж байгаа хуучин бохир усны Ф300мм-н вааран шугамын БУХ-2-оос эхлэн зөвж зайлуулан Х-1-р худагт холбохоор төлөвлөв. Төлөвлөж байгаа бохир усны шугамыг Ф170х3,2, Ф429х8,1 мм-н ТУ 1461-037-50254094-4-2008 ОКП 146100 маркийн элс цементэн доторлогоотой резинэн нягтруулагчтай уян ширмэн хоолойгоор төлөвлөж төсөвт тусгаж өгөв, Иймээс барилга угсралтын үед тусгаж өгсөн хоолойн материалыг зохиогчийн зөвшөөрөлгүй сольж, өөрчлөж болохгүй. Төлөвлөж байгаа бохир усны шугамын католваныг m=1:0.67-н налуутайгаар механизмаар ухсаны дараагаар гараар сувгийн ёроолыг тэгшилж, хэвтээ нягтруулагчаар сайтар нягтруулан элсэн дэвсгэр хийсний дараа яндан хоолойг суурилуулан энэ зургийн хуудас УХАТГ-8-д зурагдсан сувгийн хөндлөн огтлол 1-1,2-2,3-3-ийн дагуу 30мм-ээс бага ширхэгтэй овойлт, суулт үүсгэхгүй элс хайрган хуурай хөрсөөр гараар чигжиж нягтруулан гүйцэтгэх хэрэгтэй. Бохир усны угсармал төмөр бетон хугдгуудын гадна талыг хөрсний гулсалт ба ус чийгнээс хамгаалан халуун хар тосоор 2 дахин будаж өгнө. Хугдгийн угсармал төмөр бетон цагиргуудыг хооронд нь газар чичирхийллийн 7 баллын дэхэлгээний деталуудаар холдон өгч БМ150 маркийн бетоноор чигжээс хийж угсарна. Яндан хоолойн оролт гаралтын зай завсарыг хуудас УХАТГ-8-д зурагдсан "Узель-А"-ийн дагуу чанартай хийж гүйцэтгэх хэрэгтэй. Төмөр бетон хугдгуудыг хүнд даацуйн ширмэн таг амсараар таглаж, М200 маркийн бетоноор гагаж өгөхөөр зураг төсөвт тусгаж өгөв. Төлөвлөж байгаа бохир усны шугам одоо байгаа авто замыг 2 удаа огтлон гарах учир далд аргаар нүлэн гаргахаар зураг төсөвт тусгаж өгсөн ба Ф820х20мм-н хэв гажилтанд ороогүй шинэ ган хоолойгоор гэр хоолой хийж хамгаалана.

УС ХАНГАМЖ

Барилгын ус хангамжийн эх үүсвэр нь хотын төв шугамаас холбогдсон ТТТөвийн ХҮТ-78-ын, УДДТ-75-ын дараах ДХ-1 худаг дотор Ф125мм-н цэвэр усны шугамнаас Ф125мм-н цайрдсан ган хоолойгоор огтлон авч дулааны шугамтай хамт нэг хонгилд оруулан төлөвлөж байгаа барилга руу оруулаад УДДТөвөөр дамжуулан хангахаар төлөвлөв. УДДТөвөөс төлөвлөж буй нэгдсэн гарашийн таазаар дулаалгатай явж барилгуудад холбогдоого, Хэрэгцээний халуун усыг УДДТөвд бэлдэх ба хэрэглэгч руу дулааны сувгаг дотор хамт явж түгээгдэнэ. Цэвэр усны хоолой ГОСТ 6232-75 марктйн зэвэрэлт, гэмтэлгүй шинэ цайрдсан ган хоолой байна. Хоолойг угсарын өмнө гадна гадаргуу, күлгүүрээр зүлгэж цэвэрлэсний дараагаар зориулалтын төмрийн будаг болон халуун хар тосоор 2 дахин будаж өгнө. Угсралтын ажил дууссаны дараагаар хий болон усаар шахаж шалгаж ул далд ажлын акт бүрдүүлж, Фото зургаар баталгаажуулсан байна. "Жоншт-Уул" ХХК-д боловсруулсан архив №2281, ЗТ16-1594/14 тоот инженер геологийн дүгнэлтээс үзэхэд уг талбай нь инженер геологийн дүнд зэргийн төвөгтэй нөхцөлтэй байна. Улирлын хөлдөлтийн бүсэд элсэнцэрээр болон шаваранцараар чигжигдсэн хайр, хайрган хөрс сулавтар, шаваранцар хөрс дүнд зэргийн овойлттой.

Улирлын хөлдөлтийн гүн

- Элсэнцэрээр чигжигдсэн хайр, хайрган ул хөрсөнд -3,65м
- Шаваранцар чигжээстэй хайр, хайрган ул хөрсөнд -3,65м
- Шаваранцар ул хөрсөнд -2,65м

Газар чичирхийллийн 7 балл, олон жилийн цэвдэг хөрс илэрээгүй.

Газар шорооны ажлын зэрэг

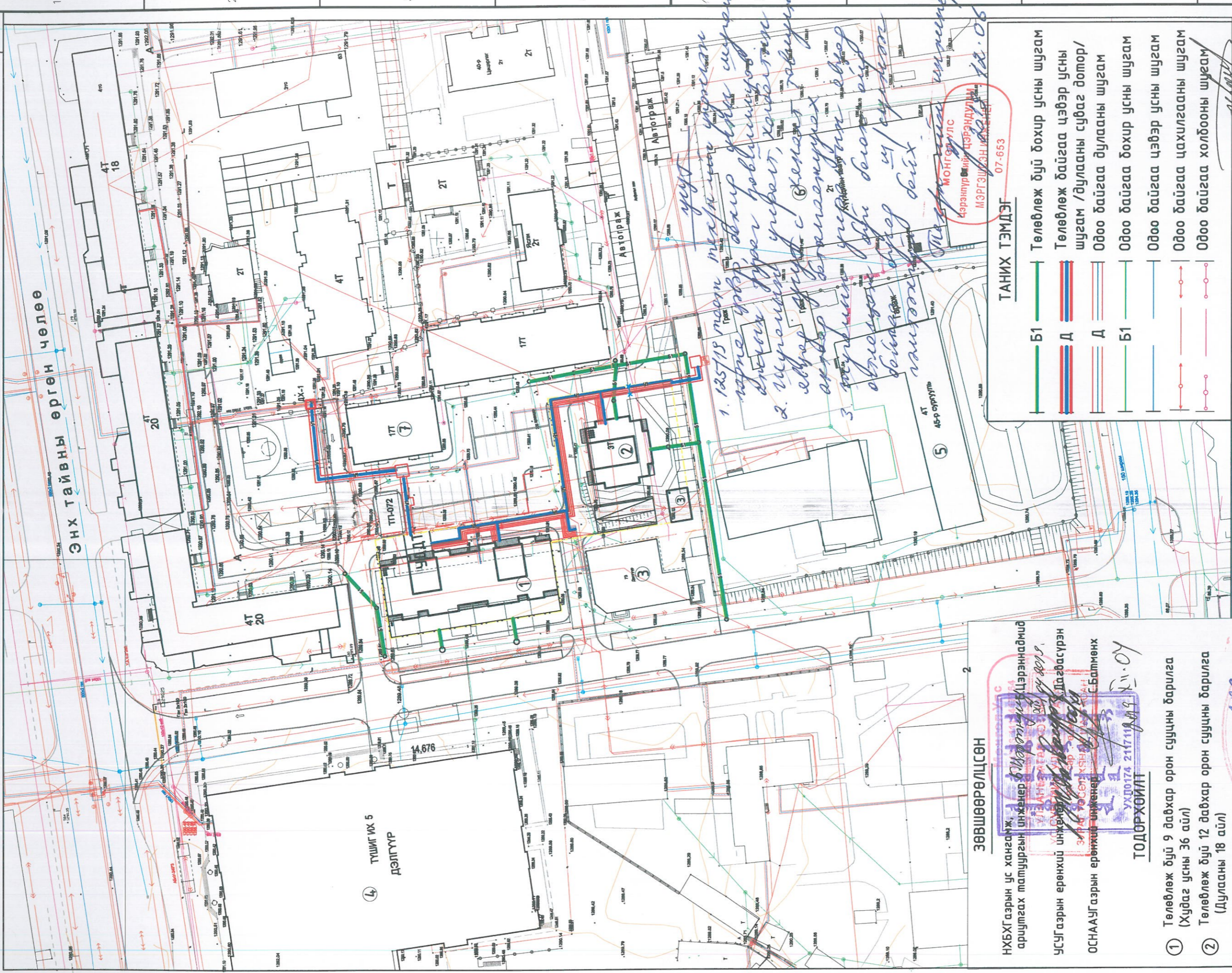
- Асгамал хөрс-шаварлаг хөрснөөс тогтоно -II
- Шаваранцараар чигжигдсэн хайр, хайрган ул хөрс -III
- Шаваранцар ул хөрс -II
- Элсэнцэрээр чигжигдсэн хайр хайрган ул хөрс -IV
- Хадан хөрс -V

Д/Д	Хуудасны марк	Зургийн нэр
1	УХАТГ-1	Байршлын схем, зургийн жагсаалт, тайлбар
2	УХАТГ-2	Цэвэр, бохир усны шугамын нэгдсэн байгуулалт, таних тэмдэг, тодорхойлт
3	УХАТГ-3	Цэвэр бохир усны шугамын байгуулалт ДХ-1-с ДХ-3, Х-1-с БУХ-2, Х-9-с БУХ-3 хүртэл
4	УХАТГ-4	Бохир усны шугамын байгуулалт Х-1-с БУХ-2 хүртэл
5	УХАТГ-5	Бохир усны шугамын дагуугийн зүсэлт Х-7,8-с ①, Х-4,2-с ② барилга, Х-9-с БУХ-3 хүртэл
6	УХАТГ-6	Бохир усны шугамын хугдгийн материалын түүвэр Х-1-с Х-10 хүртэл
7	УХАТГ-7	Бохир усны шугамын материалын түүвэр, дэхэлгээний деталь
8	УХАТГ-8	Бохир усны шугамын төмөр бетон хугдгийн схем, сувгийн огтлолууд, дулаалга,
9	УХАТГ-9	Цэвэр усны шугамын угсралтын тойм, сувгийн огтлолууд
10	УХАТГ-10	Цэвэр усны шугамын угсралтын тойм
11	УХАТГ-11	Цэвэр усны шугамын ДХ-1-р хугдгийн байгуулалт, материалын түүвэр
12	УХАТГ-12	Цэвэр усны шугамын ДХ-2-р хугдгийн байгуулалт, огтлол
13	УХАТГ-13	Цэвэр усны шугамын материалын түүвэр, огтлолууд
14	УХАТГ-14	Зоорийн давхрын таазан доогуур явах цэвэр усны шугамын огтлол
15	УХАТГ-15	Зоорийн давхрын таазан доогуур явах шугамын үл хөдлөх тулгуур, огтлол

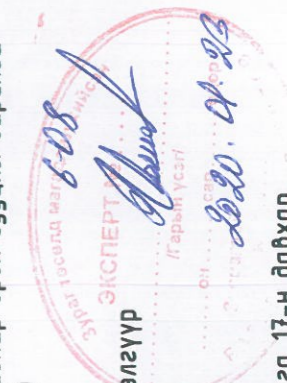


<p>Улаанбаатар хотын Сүхбаатар дүүргийн 4-р хороо, 18-р хорооны 36,18 дугаар ашиглалтын шаардлага хангахгүй барилгуудыг буулган дахин барилгажуулах төсөл Гадна ус хангамж, ариутгах татуурга</p>	Цэвэр бохир усны шугамын нэгдсэн байгуулалт, таних тэмдэг		Үе шат	
	Инженер	Б.Ямпил	ЕГ шифр:	Масштаб
	Гүйцэтгэгсэн	Ө.Энхтайван	ИБ-56/2019	М 1:50
"Инж Байгууламж" ХХК	Шалгасан	Б.Ямпил	ТГ шифр:	Зургийн дугаар
				УХАТГ-1
				Хуудас
				15

Цэвэр бохир усны шугамын нэгдсэн байгуулалт М1:1000



- ① Төлөвлөж дүй 9 давхар орон сууцны барилга (Худаг усны 36 айл)
- ② Төлөвлөж дүй 12 давхар орон сууцны барилга (Дулааны 18 айл)
- ③ 75-р дэлгүүр
- ④ Улаанбаатар их дэлгүүр
- ⑤ 45-р сургууль
- ⑥ Хүүхдийн театр
- ⑦ Орон сууцны барилга 17-н давхар



ТАНИХ ТЭМДЭГ 07-653

	Б1	Төлөвлөж дүй бохир усны шугам
	Д	Төлөвлөж байгаа цэвэр усны шугам /дулааны суваг дотор/
	Д	Одоо байгаа дулааны шугам
	Б1	Одоо байгаа бохир усны шугам
		Одоо байгаа цэвэр усны шугам
		Одоо байгаа цахилгааны шугам
		Одоо байгаа холбооны шугам

1. 125/15 мм-ийн тал хангамж үүсгэнэ
 2. 100мм-ийн үеэр бохир усны шугамын гүйцэтгэл, хандлагыг
 3. 100мм-ийн үеэр бохир усны шугамын гүйцэтгэл
 4. 100мм-ийн үеэр бохир усны шугамын гүйцэтгэл
 5. 100мм-ийн үеэр бохир усны шугамын гүйцэтгэл
 6. 100мм-ийн үеэр бохир усны шугамын гүйцэтгэл
 7. 100мм-ийн үеэр бохир усны шугамын гүйцэтгэл
 8. 100мм-ийн үеэр бохир усны шугамын гүйцэтгэл
 9. 100мм-ийн үеэр бохир усны шугамын гүйцэтгэл
 10. 100мм-ийн үеэр бохир усны шугамын гүйцэтгэл
 11. 100мм-ийн үеэр бохир усны шугамын гүйцэтгэл
 12. 100мм-ийн үеэр бохир усны шугамын гүйцэтгэл
 13. 100мм-ийн үеэр бохир усны шугамын гүйцэтгэл
 14. 100мм-ийн үеэр бохир усны шугамын гүйцэтгэл
 15. 100мм-ийн үеэр бохир усны шугамын гүйцэтгэл
 16. 100мм-ийн үеэр бохир усны шугамын гүйцэтгэл
 17. 100мм-ийн үеэр бохир усны шугамын гүйцэтгэл
 18. 100мм-ийн үеэр бохир усны шугамын гүйцэтгэл
 19. 100мм-ийн үеэр бохир усны шугамын гүйцэтгэл
 20. 100мм-ийн үеэр бохир усны шугамын гүйцэтгэл

УБ хот Сүхбаатар дүүрэг 4-р хорооны худаг усны 36, дулааны 18-р ашиглалтын шаардлага хангахгүй барилгыг буулган дахин баригажуулах төсөл Гадна уг хангамж, ариутгах татнуурга

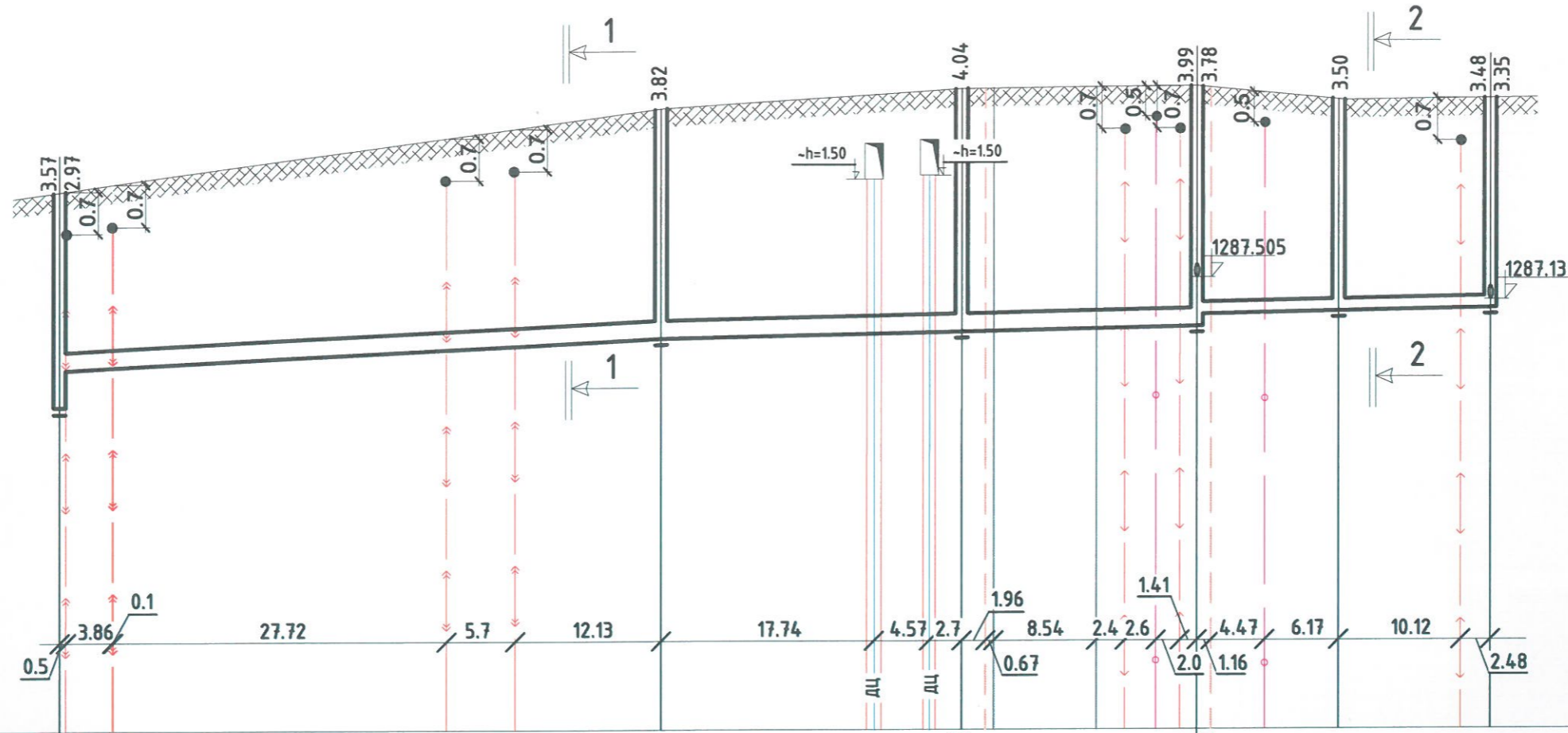
Инженер	Б.Ямпил	ЕГ шифр:	Масштаб	Үе шат	А.3
Гүйцэтгэсэн	Ө.Энхтайвдан	ИБ-56/2019	М 1:50	Огноо	2019.10
Шалгасан	Б.Ямпил	ТТ шифр:	Зургийн дугаар	Хуудас	15
			УХАТГ-2		

Холбооны байгуулалтын байгуулалт, манх тэмдэг

“Инж Байгууламж” ХХК

УХД0174 21711889 Х.Н.ОУ

Бохир усны шугамын дагуугийн зүсэлт М1:500



Хоолойн ховилын тэмдэгт	1285.396 1286.002	1286.502	1286.602	1286.70 1286.902	1286.95	1287.00									
Газрын хөрсний төслийн тэмдэгт															
Газрын хөрсний одоогийн тэмдэгт	1288.97	1290.32	1290.65	1290.69	1290.45	1290.48									
Хоолойн материал ГОСТ	Class K9 Уян ширмэн хоолой Ф300х6.3			Class K9 Уян ширмэн хоолой Ф200х6.3											
Буурь	Ердийн байгалийн хөрс Элсэн дэвсгэр δ=10см			Ердийн байгалийн хөрс Элсэн дэвсгэр δ=10см											
Урт	0.5	27.72	5.7	12.13	17.74	4.57	2.7	1.96	8.54	2.4	2.6	4.47	6.17	10.12	2.48
Налуу	0.1														
Хоорондын зай		50.0		25.0	19.5	11.9	12.6								
Онцлох цэг,худаг эргэлтийн дугаар	Х-1		Х-2		Х-3		Х-4		БУХ-1		БУХ-2				

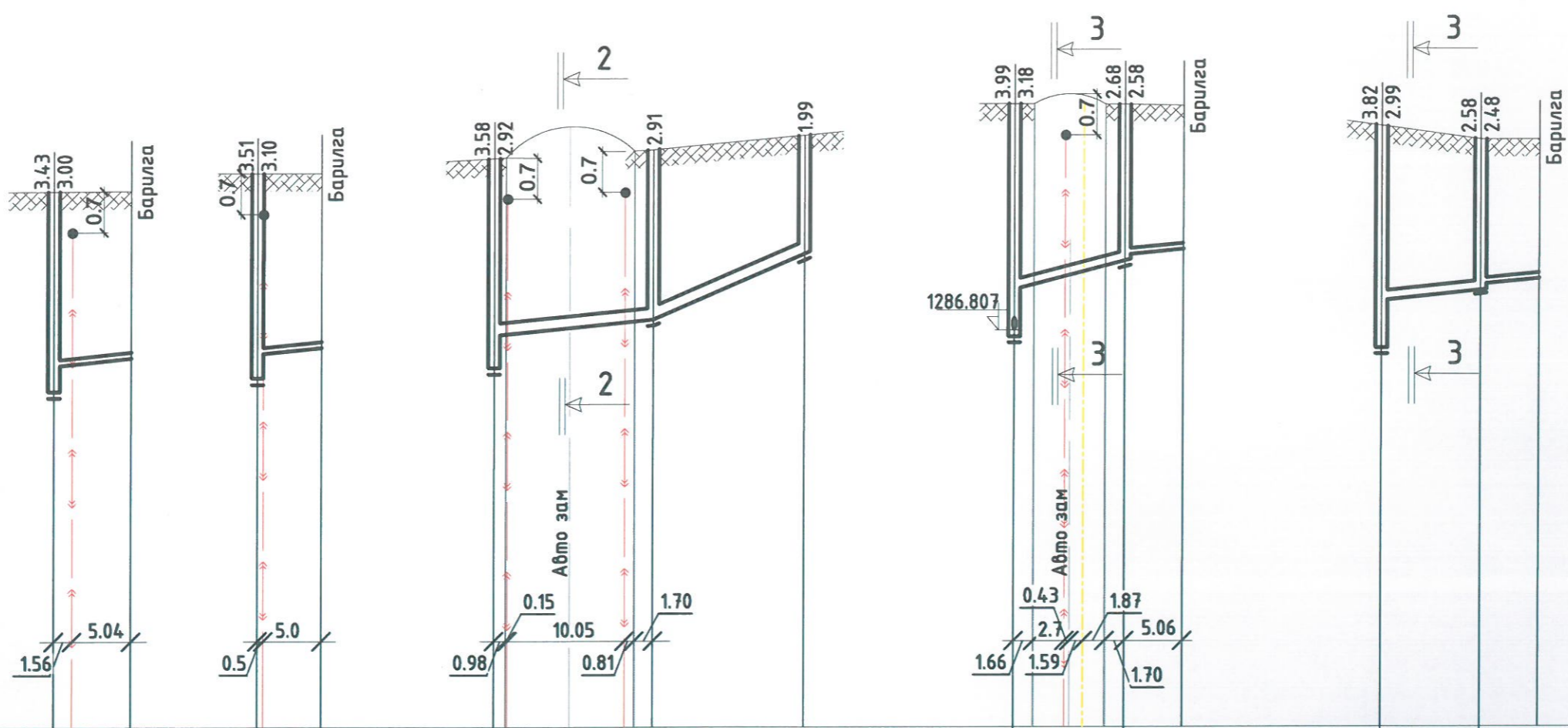


Тайлбар
Шугамын дагуултыг хуудас УХАТГ-2-с үз.

<p>Хаяг: Улаанбаатар хот, Баянгол дүүрэг, 6-р хороо, 18-р хорооны тусгай зориулалтын газар Утас/факс: 770-7754443, 7707776 E-mail: info@inzhbaygulamj.com Байгуулсан 1992/04/29, ТЭГТН-43/1/17</p>	УБ хот Сүхбаатар дүүрэг 4-р хорооны худаг усны 36, дулааны 18-р ашиглалтын шаардлага хангахгүй барилгыг буулган дахин баригажуулах төсөл Гадна ус хангамж, ариутгах татуурга					
	Бохир усны шугамын дагуугийн зүсэлт Х-1-с БУХ-2 хүртэл					
	Инженер	<i>Б.Ямпил</i>	Б.Ямпил	ЕГ шифр:	Масштаб	Өгөөц
	Гүйцэтгэсэн	<i>Ө.Энхтайвдан</i>	Ө.Энхтайвдан	ИБ-56/2019	М 1:50	Огноо
Шалгасан	<i>Б.Ямпил</i>	Б.Ямпил	ТГ шифр:	Зургийн дугаар	Хуудас	
				УХАТГ-4	15	


Бохир усны шугамын дагуугийн зүсэлт М1:500

5



Хоолойн ховилын тэмдэгт	1285.769 1286.20 1286.332	1285.988 1286.40 1286.51	1286.164 1286.718	1286.99	1288.16	1286.70 1287.505	1288.00 1288.10 1288.20	1286.502 1287.33	1287.50 1287.60 1287.70
Газрын хөрсний төслийн тэмдэгт									
Газрын хөрсний одоогийн тэмдэгт	1289.20 1289.20	1289.50 1289.50	1289.75	1289.90	1290.15	1290.69 1290.68 1290.68	1290.32 1290.08 1290.08		
Хоолойн материал ГОСТ	Ф100	Ф100	Class K9 Уян ширмэн хоолой Ф200х6.3			хоолой Ф160 Ф100	хоолой Ф160 Ф100		
Буурь	Ердийн дайгалийн хөрс Элсэн дэвсгэр δ=10см		Ердийн дайгалийн хөрс Элсэн дэвсгэр δ=10см			Ердийн дайгалийн хөрс Элсэн дэвсгэр δ=10см		Ердийн дайгалийн хөрс Элсэн дэвсгэр δ=10см	
Урт	0.02 / 6.6		0.02 / 13.0			0.05 / 5.0		0.02 / 5.0	
Налуу	6.6		13.6			9.9		8.5	
Хоорондын зай	5.5		13.0			5.0		5.0	
Онцлох цэг,худаг эргэлтийн дугаар	Х-7 ①	Х-8 ①	Х-9	Х-10	БУХ-3	Х-4	Х-5 ②	Х-2	Х-6 ②

Тайлбар
Шугамын байгуултыг хуудас УХАТГ-2-с үз.



УБ хот Сүхбаатар дүүрэг 4-р хорооны худаг усны 36, дулааны 18-р ашиглалтын шаардлага хангахгүй барилгыг буулган дахин баригажуулах төсөл Гадна ус хангамж, ариутгах татуурга


Бохир усны шугамын дагуугийн зүсэлт Х-7,8-с ①, Х-4,2-с ② барилга, Х-9-с БУХ-3 хүртэл

Инженер	<i>[Signature]</i>	Б.Ямпил	ЕГ шифр:	МБ-56/2019	Масштаб	М 1:50	Огноо	2019.10
Гүйцэтгэсэн	<i>[Signature]</i>	В.Энхтайвдан	ТГ шифр:		Зургийн дугаар	УХАТГ-5	Хуудас	15
Шалгасан	<i>[Signature]</i>	Б.Ямпил						

[Handwritten signature]

Төмөр бетон худгийн түүвэр

Худгийн түүвэр	Худгийн марк	Нэг маягийн зургийн дугаар	Худгийн бүрэн өндөр	Худгийн диаметр	Лотокийн схемийн дугаар	Ероолын хавтангийн зураг	Лотокийн гүн /h/	Худгийн ажлын хэсэг	Хучилтын хавтангийн зураг	Хүзүүвчийн өндөр	Барилгын хийц											Бэхлэгээний деталь								Гшгүүр шатны тоо	Ус тусгаарлагч хийх талбай м ²	Хоолойн чигжээс бетоны эзлэхүүн м ³	Чигжээс бетоны эзлэхүүн м ³	Угсармал төмөр бетоны эзлэхүүн м ³		
											Угсармал төмөр бетон эдлэл																									
											Ероолын хавтан		Хучилт хавтан		Ажлын хэсэг				Хүзүүвч																	
											ПД 10-1	ПД15-1	ПП10-1	ПП15-1	КС10-1-1	КС10-2-1А	КС15-1-1	КС15-2-1А	КС-7-1-1	КС 7-1-2	КС 7-1-2	Чигжээс бетоны өндөр	МС-1	МС-2	МС-3	МС-4	МС-5	МС-6	МС-7						МС-8	
1	2	3	4	5	6	7	8	9	10	11	13	14	15	16	17	18	19	20	21	22	23	24	25	26	27	28	29	30	31	32	33	34	35	36	37	
X-1	II	39	3770	1500	III	100	400	2700	150	670	-	1	-	1	-	-	3	-	1	-	-	270	-	-	8	-	4	-	8	-	12	-	0.53	0.1593	1.88	
X-2	II	39	4020	1500	III	100	400	2700	150	920	-	1	-	1	-	-	3	-	1	1	-	220	4	-	8	-	8	-	8	-	13	-	0.53	0.1298	1.93	
X-3	II	25	4240	1500	II	100	400	2700	150	1140	-	1	-	1	-	-	3	-	1	2	-	140	8	-	8	-	8	-	8	-	14	-	0.55	0.0826	1.98	
X-4	II	70	4190	1500	IV	100	400	2700	150	1090	-	1	-	1	-	-	3	-	1	2	-	90	8	-	8	-	8	-	8	-	14	-	0.49	0.0531	1.98	
X-5	II	22	2880	1000	II	100	200	1800	150	880	1	-	1	-	2	-	-	-	1	1	-	180	4	4	-	-	8	8	-	-	9	-	0.36	0.1062	0.83	
X-6	II	1	2780	1000	I	100	200	1800	150	780	1	-	1	-	2	-	-	-	1	1	-	80	4	4	-	-	8	8	-	-	9	-	0.36	0.0472	0.83	
X-7	II	36	3630	1500	III	100	300	2700	150	630	-	1	-	1	-	-	3	-	1	-	-	230	-	-	8	-	4	-	8	-	12	-	0.55	0.1357	1.88	
X-8	II	36	3710	1500	III	100	300	2700	150	710	-	1	-	1	-	-	3	-	1	1	-	10	4	-	8	-	8	-	8	-	12	-	0.45	0.059	1.93	
X-9	II	36	3780	1500	III	100	300	2700	150	780	-	1	-	1	-	-	3	-	1	1	-	80	4	-	8	-	8	-	8	-	12	-	0.45	0.0472	1.93	
X-10	II	23	3110	1500	II	100	300	1800	150	1010	-	1	-	1	-	-	2	-	1	2	-	10	8	-	4	-	8	-	8	-	10	-	0.48	0.059	1.58	



Хаяг: Улаанбаатар хот, Баянгол дүүрэг, 4-р хороо, 10-р хорооний өмнө талд
Утас/факс: 776-723442, 999735
E-mail: info@ubg.mn
Бэлтгэгчийн РД:204626, ТЭЗ19-4/14/17

"Инж Байгууламж" ХХК

УБ хот Сүхбаатар дүүрэг 4-р хорооны худгаг усны 36, дулааны 18-р ашиглалтын шаардлага хангахгүй барилгыг буулган дахин баригажуулах төсөл Гадна ус хангамж, ариутгах татуурга

Бохир усны шугамын худгийн материалын түүвэр X-1-с X-10

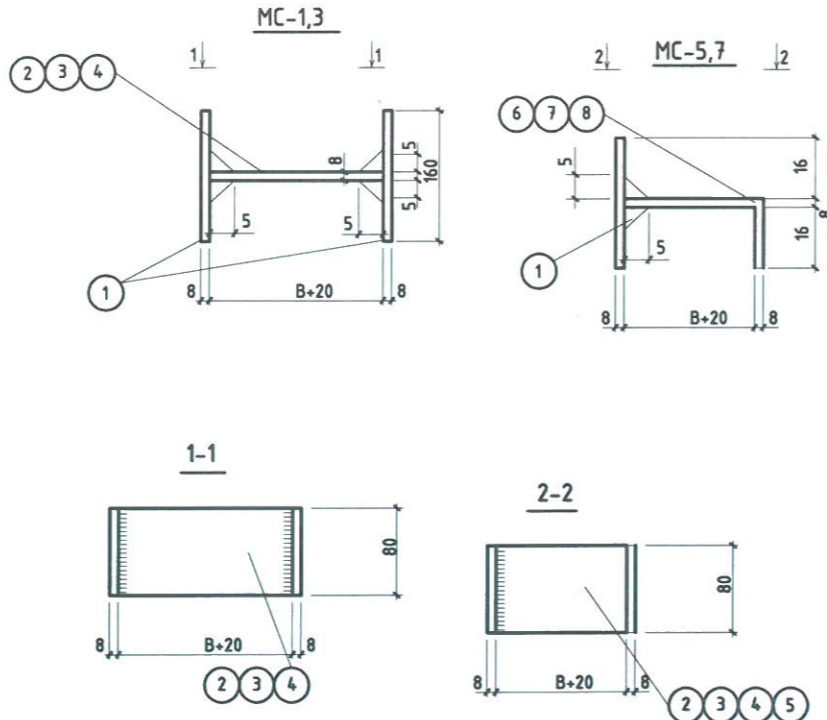
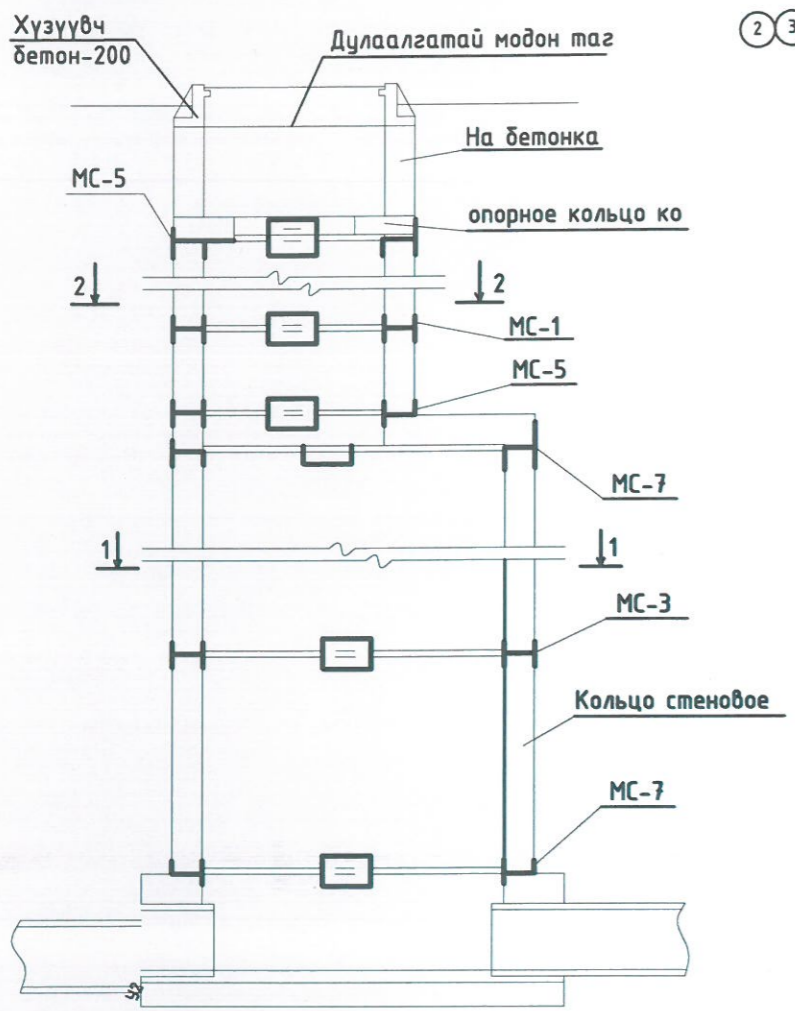
Инженер	<i>Б.Ямпил</i>	Б.Ямпил	ЕГ шифр: ИБ-56/2019	Масштаб М 1:500	Огноо 2019.09
Гүйцэтгэсэн	<i>Ө.Энхтайван</i>	Ө.Энхтайван	ТГ шифр:	Зургийн дугаар УХАТГ-6	Хуудас 15
Шалгасан	<i>Б.Ямпил</i>	Б.Ямпил			



Материалын түүвэр

Д/Д	ТЭМДЭГЛЭГЭЭ	МАТЕРИАЛЫН НЭР	Тоо шир	Нэгж жин	Тайлбар
1	2	3	4	5	
1	Class K9	Уян ширмэн хоолой Ф326х7.2	94.5	50.8	у/м
2	Class K9	Уян ширмэн хоолой Ф222х6.4	51.1	30.6	у/м
3	Class K9	Уян ширмэн хоолой Ф170х6.3	35.0	22.8	у/м
4	PVC PN16	Хуванцар хоолой Ф100	22.1	-	у/м
5	Серия В900	Төмөр бетон худаг Ф1500 мм	8	-	шир
6	Серия В900	Төмөр бетон худаг Ф1000 мм	2	-	шир
7	Газар дээр нь хийх	Дулаалгатай модон таг Ф610мм	10	2.6	шир
8	ГОСТ 3634-99	Ширмэн таг да амсар Ф700 мм	10	65.0	шир
9		Өөрөө наалддаг хар лент	135	-	доодол
10					

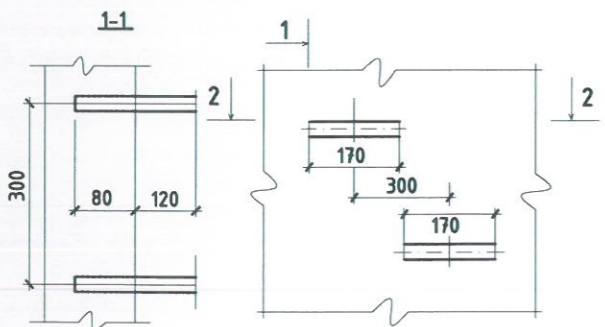
Худгийн огтлол



Бэхлэгээний деталийн материалын орц
Сталь марки 8см Экл 2 ГОСТ 380-71с
тооцооны эсэргүүцэл R=2100кг/смкв

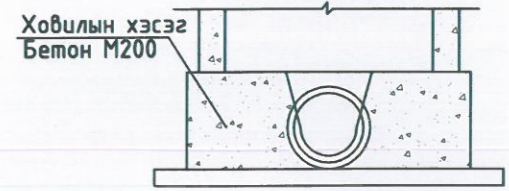
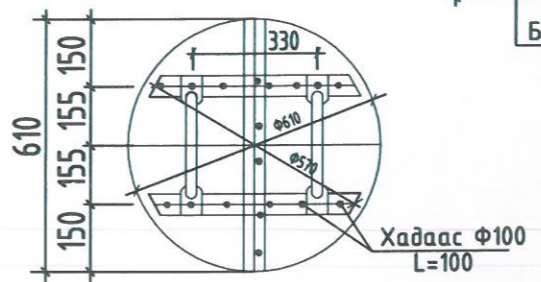
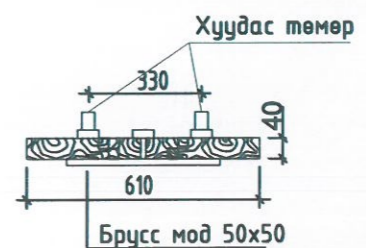
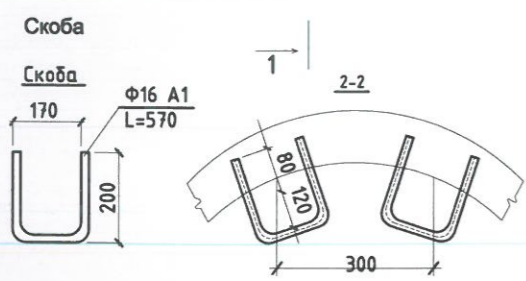
Марки	NN поз	Профиль	Длина мм	кол	Масса кг		
					1 поз	Всех поз	Марка
МС-1 для D=1000	1	- 80x8	160	2	0.80	1.60	2.05
	2	- 80x8	90	1	0.45	0.45	
МС-2 для D=1000	1	- 80x8	160	2	0.80	1.60	2.10
	3	- 80x8	100	1	0.50	0.50	
МС-3 для D=1500	1	- 80x8	160	2	0.80	1.60	2.15
	4	- 80x8	110	1	0.55	0.55	
МС-5 для D=1000	1	- 80x8	160	1	0.80	0.80	1.65
	6	- 80x8	170	1	0.85	0.85	
МС-6 для D=1000	1	- 80x8	160	1	0.80	0.80	1.70
	7	- 80x8	180	1	0.90	0.90	
МС-7 для D=1500	1	- 80x8	160	1	0.80	0.80	
	8	- 80x8	190	1			

Шатны деталь зураг



1 ширхэг шатанд орох материал

Плименование	Сечение В мм	Длина В мм	Масса В кг
Скоба	Ф16А1	570	0.9



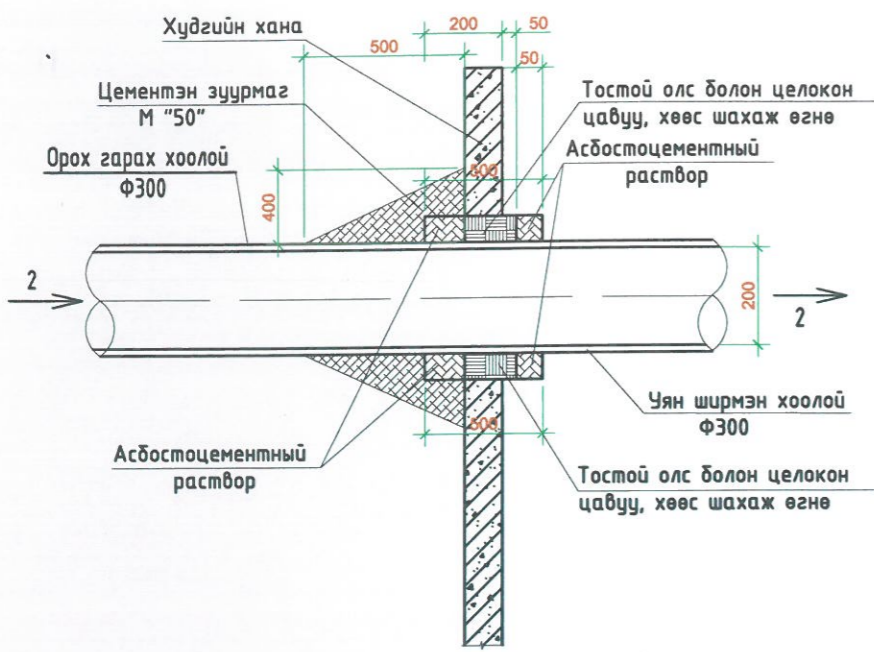
УБ хот Сүхбаатар дүүрэг 4-р хорооны худас усны 36, дулааны 18-р ашиглалтын шаардлага хангахгүй барилгыг буулган дахин баригажуулах төсөл Гадна ус хангамж, ариутгах татнуурга

Бохир усны шугамын материалын түүвэр, бэхлэгээний деталь

Инженер	<i>[Signature]</i> Б.Ямпил	ЕГ шифр:	Масштаб	Огноо
Гүйцэтгэсэн	<i>[Signature]</i> Ө.Энхтайван	ИБ-56/2019	М 1:500	2019.09
Шалгасан	<i>[Signature]</i> Б.Ямпил	ТГ шифр:	Зургийн дугаар	Хуудас
			УХАТГ-7	15

Инж Байгууламж"ХХК

УЗЕЛЬ "А"



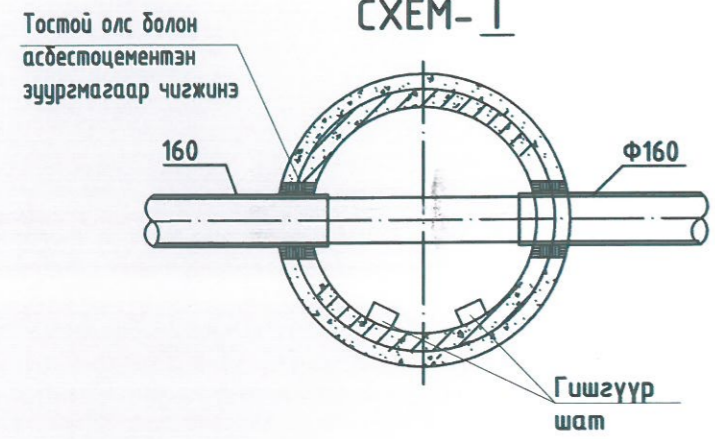
Сүвгийн хөндлөн огтлол 1-1



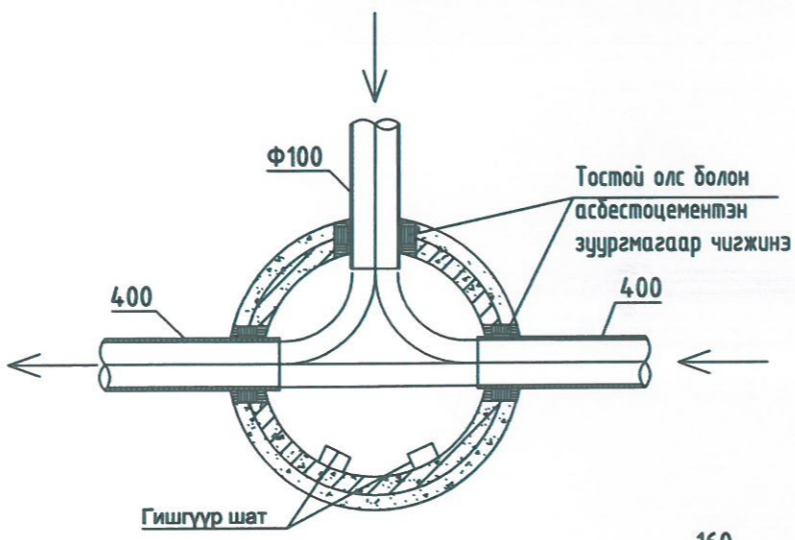
сүвгийн хөндлөн огтлол 2-2



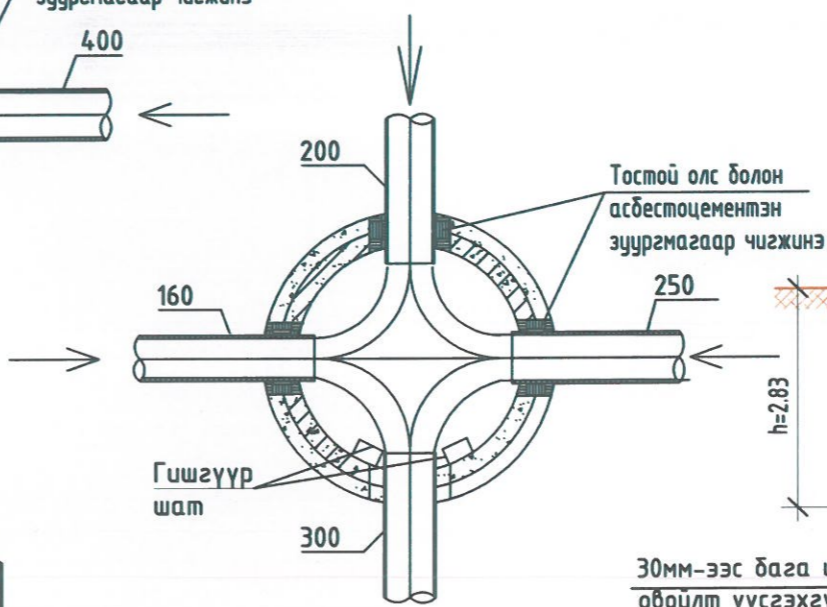
СХЕМ- I



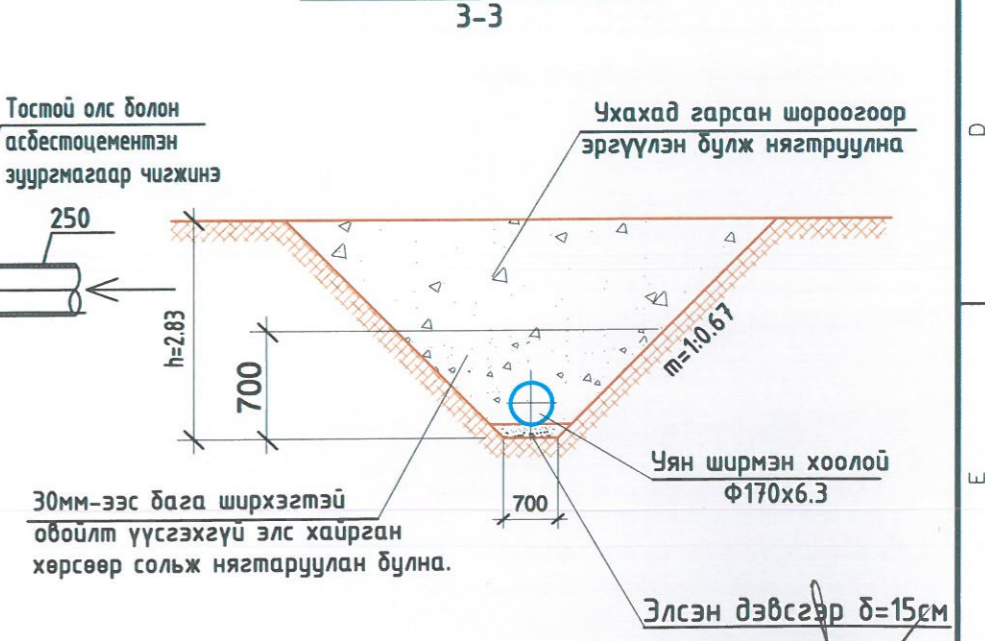
СХЕМ- III



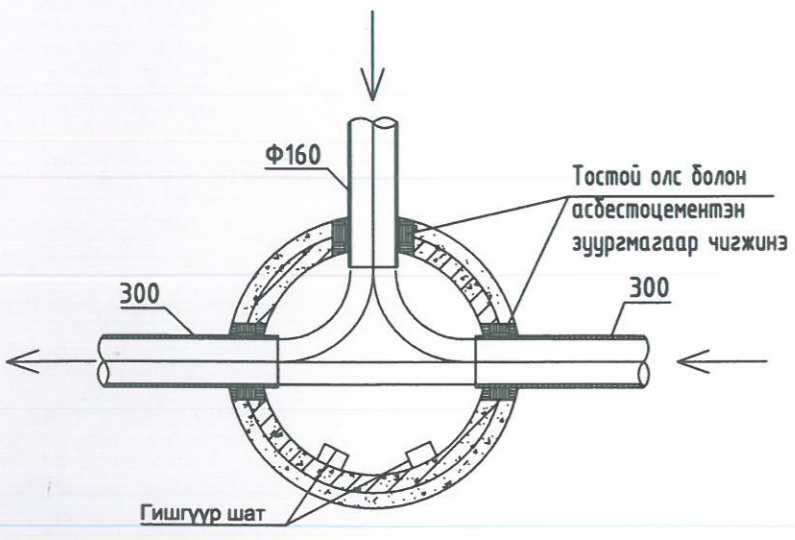
СХЕМ- IV



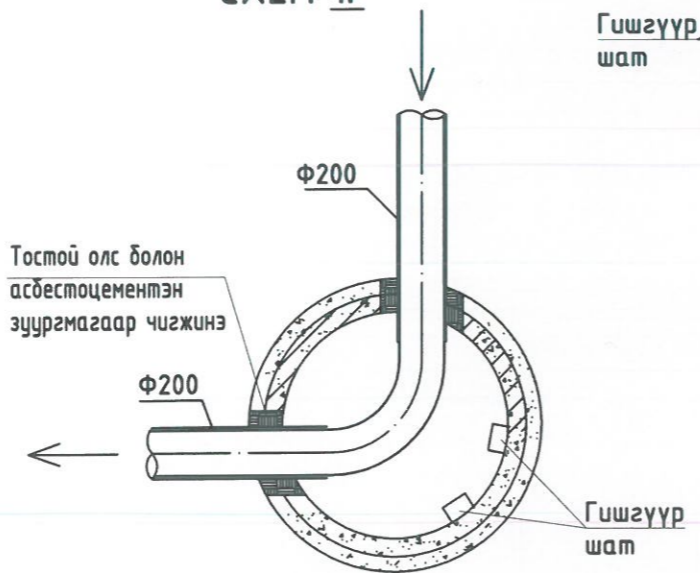
Сүвгийн хөндлөн огтлол 3-3




СХЕМ- III



СХЕМ- II



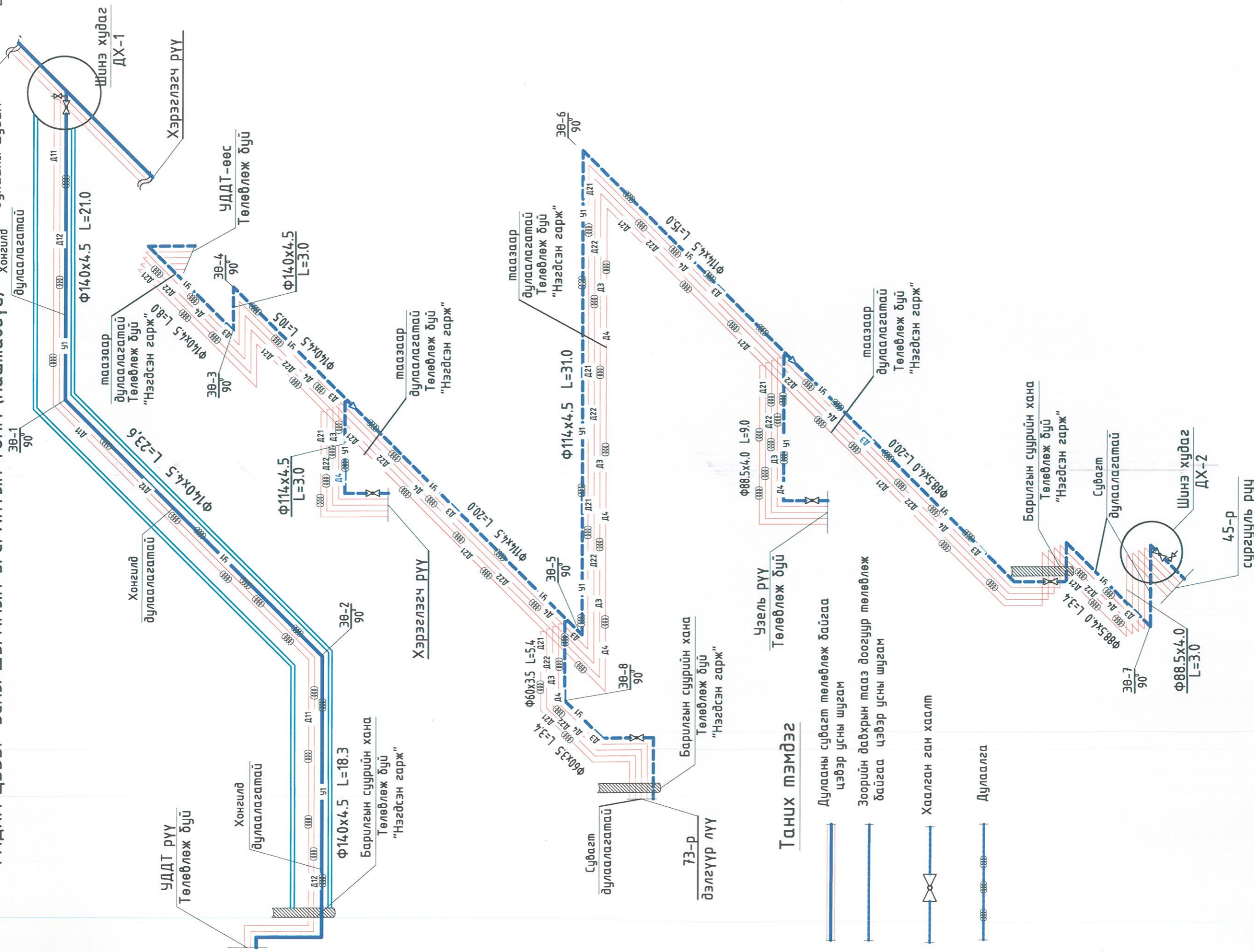
						ЧБ хот Сүхбаатар дүүрэг 4-р хорооны худаг усны 36, дулааны 18-р ашиглалтын шаардлага хангахгүй барилгыг буулган дахин баригажуулах төсөл Гадна ус хангамж, ариутгах татцуурга					
Бохир усны шугамын төмөр хүдгийн схем ,сүвгийн огтлолууд ,дулаалга,						Ye шат A.3					
Инженер		Б.Ямпил		ЕГ шифр: ИБ-56/2019		Масштаб М 1:500		Огноо 2019.09			
Гүйцэтгэсэн		Ө.Энхтайван		ТГ шифр:		Зургийн дугаар ЧУХАТГ-8		Хуудас 15			
Шалгасан		Б.Ямпил									

Холбоо: Улаанбаатар хот, Баянгол дүүрэг, 1-р хороо, 9-р хорооноос өмнөх байр
 Утас/факс: 976-7724143, 9997216
 E-mail: mshkh.yampil@yandex.com
 Байгууллагын 742546226, 733719-47617
 "Инж Байгууламж"ХХК





ГАДНА ЦЭВЭР УСНЫ ШУГАМЫН УГСРАЛТЫН ТОЙМ (маштабгүй)

10

Төвөөс өгч байгаа дулааны шугам



Таних тэмдэг

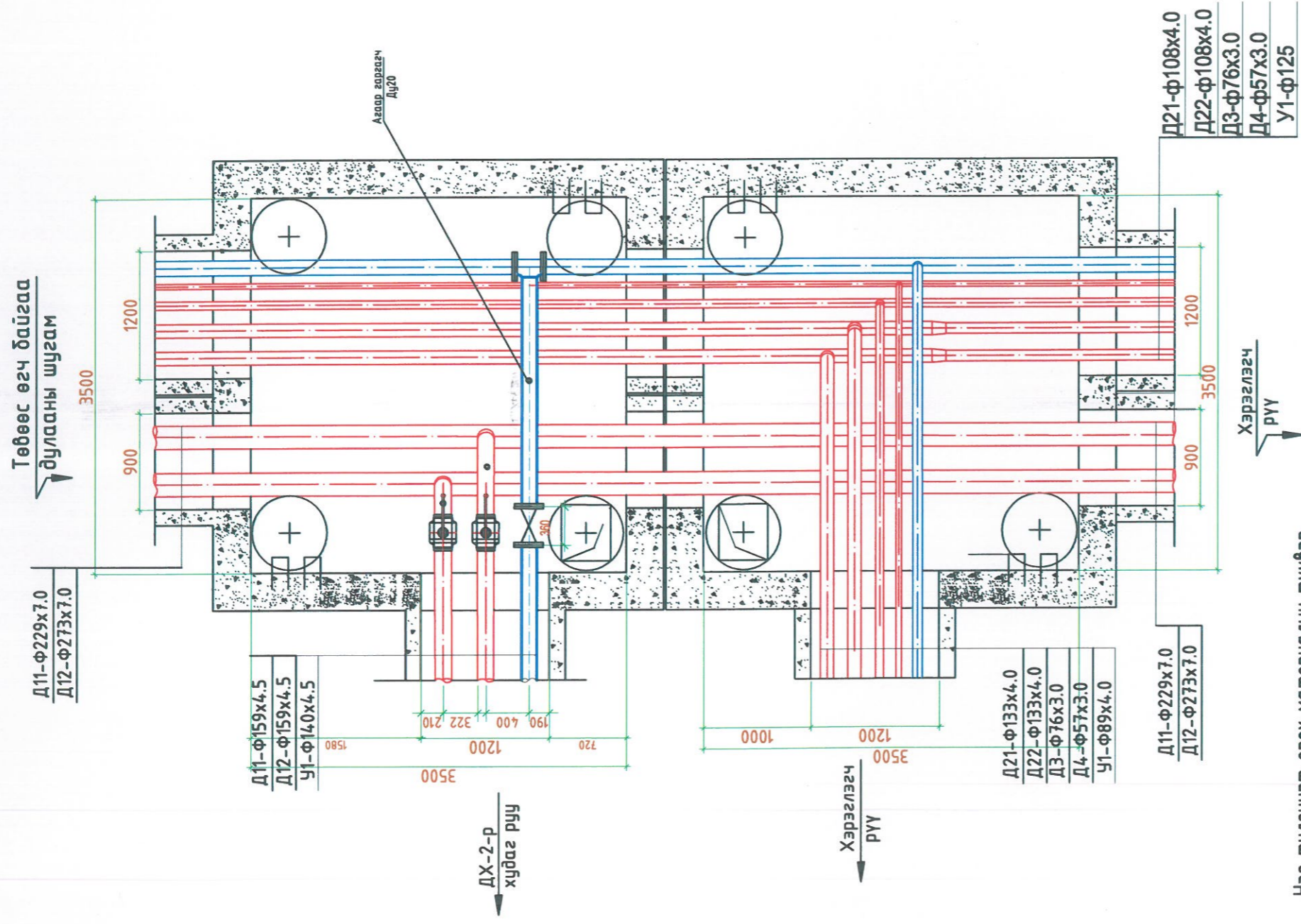
-  Дулааны сувагт төлөвлөж байгаа цэвэр усны шугам
-  Зоорийн давхрын тааз доогуур төлөвлөж байгаа цэвэр усны шугам
-  Хаалган ган хаалм
-  Дулаалга



Холбооны Урьдчилсан Төсвийн Төрийн Байгууллага
Улаанбаатар хот, Баянгол дүүрэг, 4-р хороо, 10-р хороо
Төрийн захиргаа
Б.Я. Цэвэр усны шугамын угсралтын тойм
Б.Я. Цэвэр усны шугамын угсралтын тойм

Худаг усны 36, дулааны 18-р ашиглалтын шаардлага хангахгүй барилгуудыг буулган дахин барилгажуулах төсөл УБ хот Сүхбаатар дүүрэг 4-р хороо			
Цэвэр усны шугамын угсралтын тойм			
Инженер	Б.Ямпил	ЕГ шифр:	ИБ-56/2019
Гүйцэтгэгсэн	Ө.Энхтайван	ТГ шифр:	
Шалгасан	Б.Ямпил	Маштаб	М 1:500
		Зургийн дугаар	УХАТГ-10
		Хуудас	15
		Огноо	2019.10
		Үе шат	А.3

ДХ-1 ДУЛААНЫ ХҮДГИЙН БАЙГУУЛАЛТ М1:50



Нэг тулгуурт орох материалын түүвэр

Д/Д	Тэмдэглэгээ	Нэрс	Тоо шир	Нэгж /жин кг	Тайлбар
1	2	3	4	5	6
1	ГОСТ 8240-72	Тулгуур хийц, Швеллер N20 урт нь L=1700	2	=	
2	ГОСТ 8240-72	Тулгуур хийц, Швеллер N20 урт нь L=800	2	=	
3	Серия. 01-015-1	Үл хөдлөх тулгуур 140x4.5-T5.05	1	=	
4	Серия. 01-015-1	Үл хөдлөх тулгуур 114x4.5-T5.05	1	=	
5	Серия. 01-015-1	Үл хөдлөх тулгуур 88.5x4.0-T5.05	1	=	
6	Серия. 01-015-1	Үл хөдлөх тулгуур 60x3.5-T5.05	1	=	



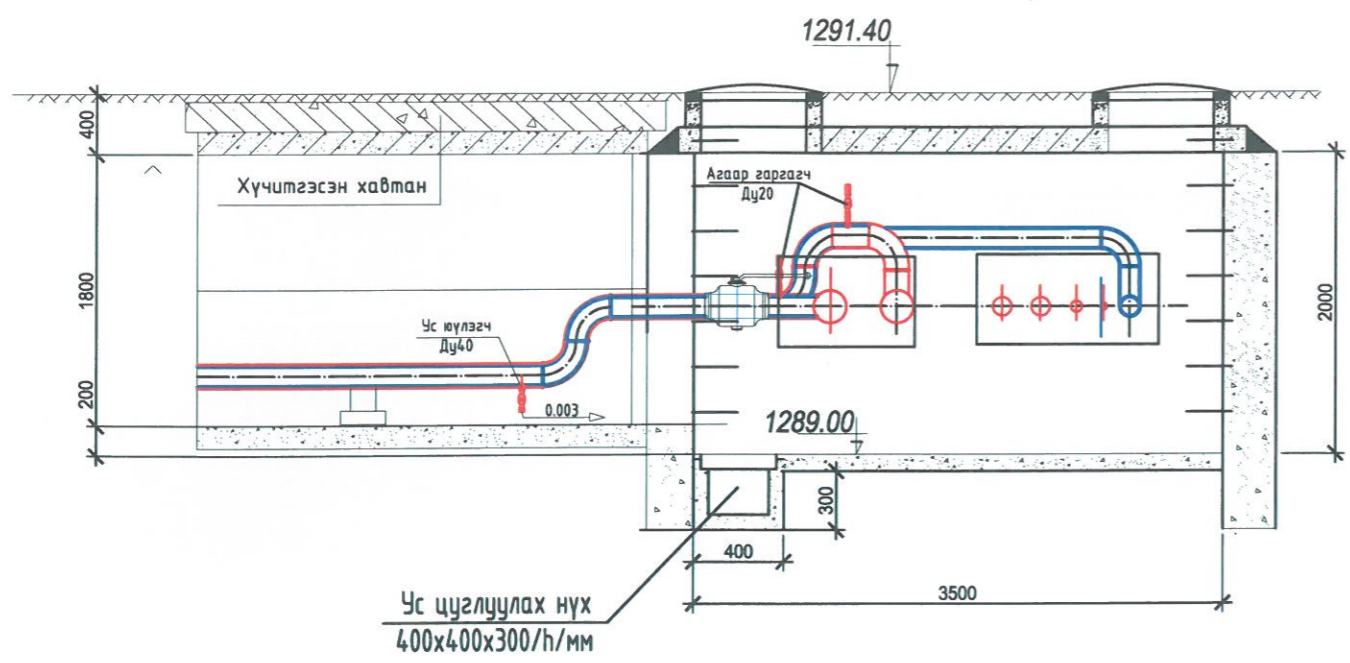
ИДХБ-ийн тусламжтайгаар
 Улаанбаатар хот, Засаг захиргаа дэргэд
 Улаанбаатар хот, Засаг захиргаа дэргэд
 Улаанбаатар хот, Засаг захиргаа дэргэд
 Улаанбаатар хот, Засаг захиргаа дэргэд

УБ хот Сүхбаатар дүүрэг 4-р хорооны хурдны 36, дулааны 18-р ашиглалтын шаардлага хангахгүй барилгыг буулган дахин барихаар байгаа төсөл Гадна ус хангамж, ариулгах талуургаа

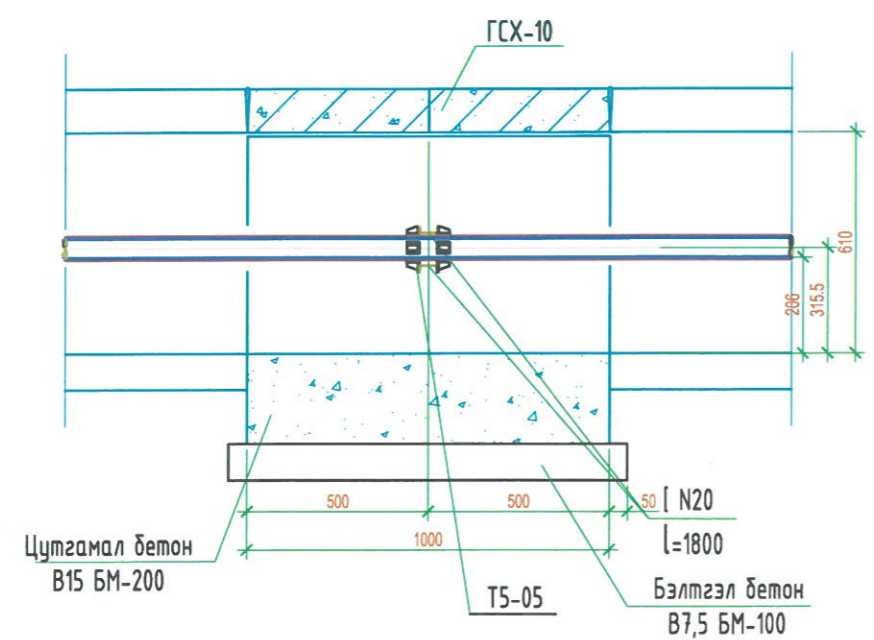
Цэвэр усны шугамын ДХ-1-р хувийн байгуулалт, материалын түүвэр	Инженер	Б.Ямпил	ЕГ шифр:	Масштаб	Уг шат
	Гүйцэтгэгсэн	Ө.Энхтайван	ИБ-56/2019	М 1:500	Огноо
	Шалгасан	Б.Ямпил	ТГ шифр:	Зургийн дугаар	2019.10
				УХАТГ-11	Хуудас
					15

[Handwritten signature]

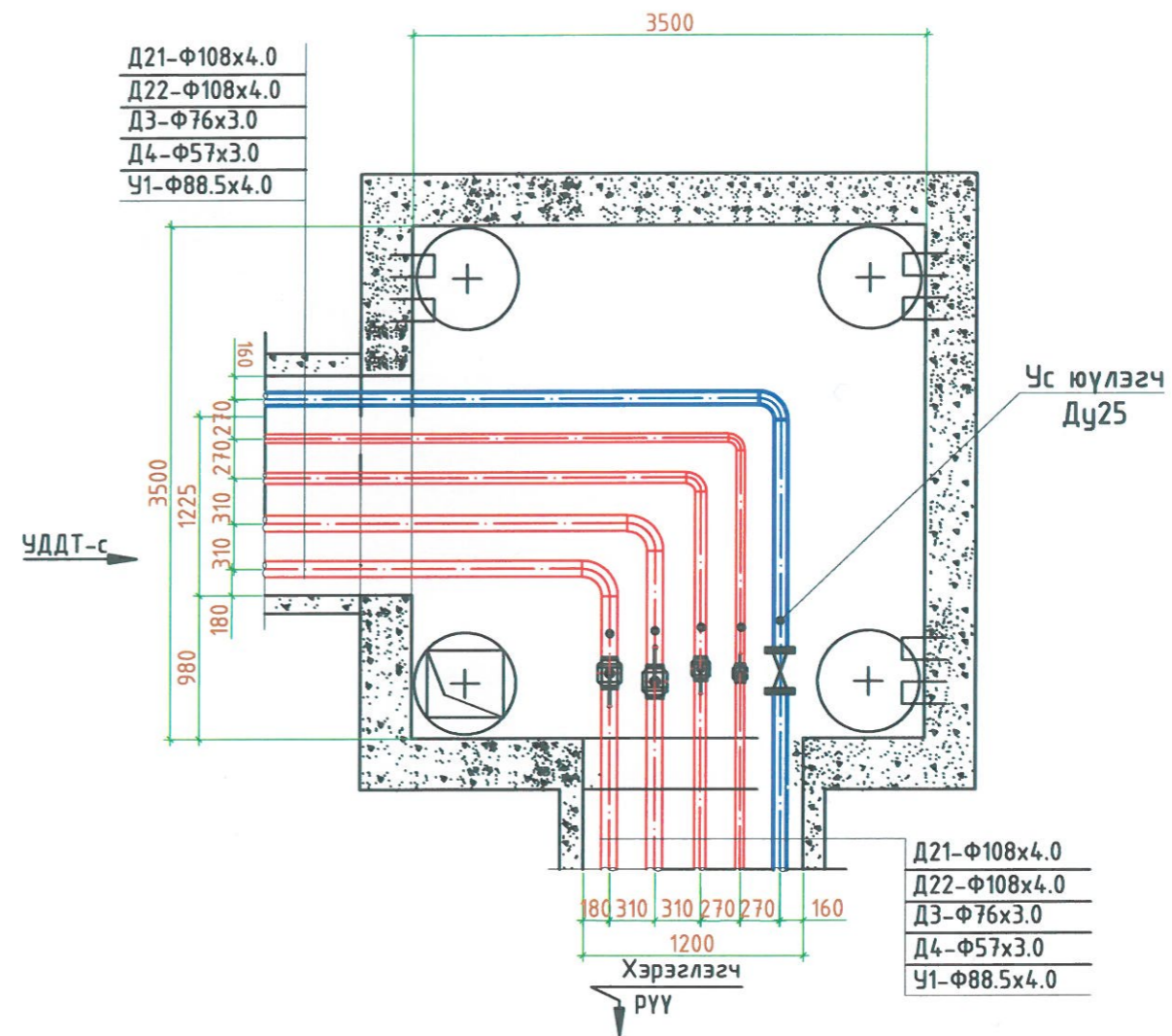
Дулааны худгийн огтлол. 1-1




Огтлол 2-2 М1:20



ДХ-2 ДУЛААНЫ ХУДГИЙН БАЙГУУЛАЛТ М1:50

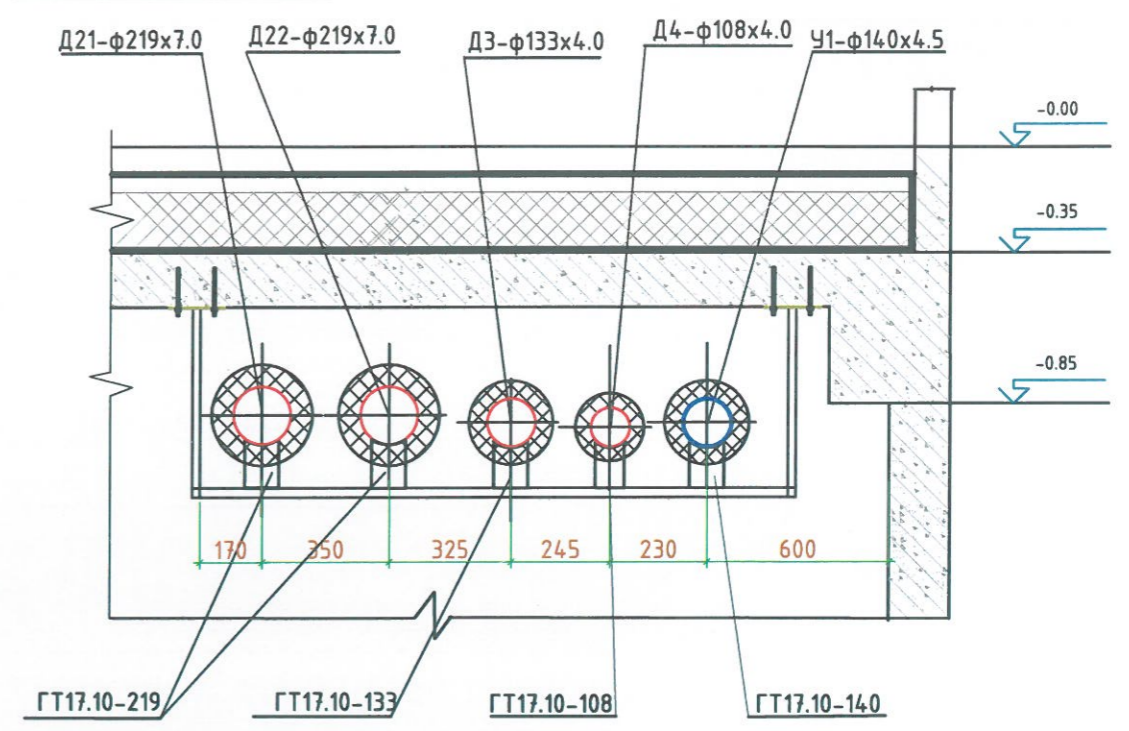


 <p>ХХК "Инж Байгууламж" улс. Баттунга дүүрэг, 6-р хороо, 10-р хорооний өмнөд талд Утас/факс: 77114143, 99977316 E-mail: info@ibj.mn, info@ibj.mn Байгууламж: 92.244206, 12.3119-418/17</p>	Худаг усны 36, дулааны 18-р ашиглалтын шаардлага хангахгүй барилгуудыг дуулган дахин барилгажуулах төсөл УБ хот Сүхбаатар дүүрэг 4-р хороо				Үе шат
	Цэвэр усны шугамын ДХ-2 худгийн байгуулалт, огтлол				А.3
Инженер	<i>Blod</i>	Б.Ямпил	ЕГ шифр:	Масштаб	Огноо
Гүйцэтгэсэн	<i>Blod</i>	Ө.Энхтайван	ИБ-56/2019	М 1:500	2019.10
Шалгасан	<i>Blod</i>	Б.Ямпил	ТГ шифр:	Зургийн дугаар	Хуудас
				УХАТГ-12	15

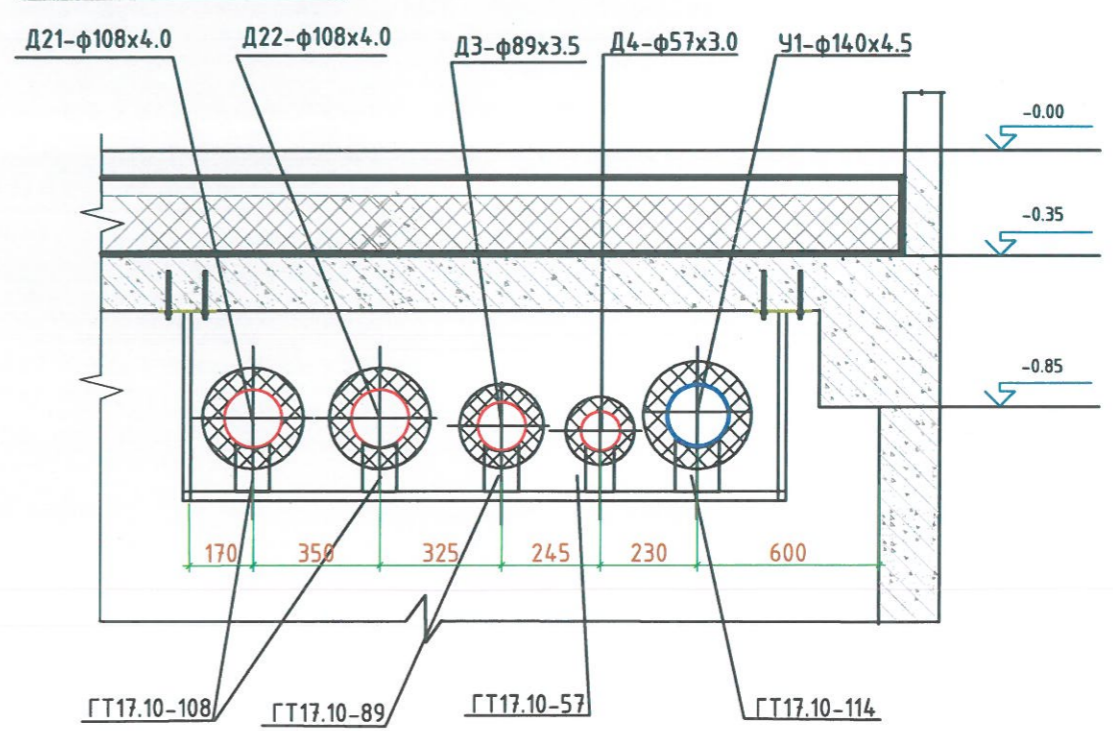
Материалын түүвэр


Д/Д	ТЭМДЭГЛЭГЭЭ	МАТЕРИАЛЫН НЭР	Тоо шир	Нэгж жин	Тайлбар
1	2	3	4	5	6
1	ГОСТ 3262-75	Ган хоолой Ф140х4.5	91.0	15.04	у/м
2	ГОСТ 3262-75	Ган хоолой Ф114х4.5	75.0	12.15	у/м
3	ГОСТ 3262-75	Ган хоолой Ф88.5х4.0	46.0	8.34	у/м
4	ГОСТ 3262-75	Ган хоолой Ф60х3.5	15.0	4.88	у/м
5	Пенополиуретон	Дулаалга Ф125 δ=5.0см	91.0	-	у/м
6	Пенополиуретон	Дулаалга Ф100 δ=5.0см	75.0	-	у/м
7	Пенополиуретон	Дулаалга Ф80 δ=5.0см	46.0	-	у/м
8	Пенополиуретон	Дулаалга Ф50 δ=5.0см	15.0	-	у/м
9	ГОСТ 10194-78*	Хаалган хаалт Ф125 Ру=1мпа	1	39.5	шир
10	ГОСТ 10194-78*	Хаалган хаалт Ф100 Ру=1мпа	1	39.5	шир
11	ГОСТ 10194-78*	Хаалган хаалт Ф80 Ру=1мпа	3	39.5	шир
12	ГОСТ 10194-78*	Хаалган хаалт Ф50 Ру=1мпа	1	39.5	шир
13	УСТ2047-74	Фланц Ф125 Ру=1мпа	4	39.5	шир
14	УСТ2047-74	Фланц Ф100 Ру=1мпа	6	29.0	шир
15	УСТ2047-74	Фланц Ф80 Ру=1мпа	1	29.0	шир
16	УСТ2047-74	Фланц Ф50 Ру=1мпа	2	29.0	шир
16	1548к	Ус дуулгагч Ф40 Ру=1мпа	1	1.75	шир
17	1548к	Ус дуулгагч Ф25 Ру=1мпа	1	1.75	шир
18	1548к	Агаар гаргагч Ф20 Ру=1мпа	1	1.1	шир
19	ГОСТ 17375-83*	Ган отвод Ф125 90°	7	4.7	шир
20	ГОСТ 17375-83*	Ган отвод Ф100 90°	4	4.7	шир
21	ГОСТ 17375-83*	Ган отвод Ф80 90°	7	2.4	шир
22	ГОСТ 17375-83*	Ган отвод Ф50 90°	4	1.1	шир
23	ГОСТ 17378-83	Ган шилжвэр Ф125х100	1	2.6	шир
24	ГОСТ 17378-83	Ган шилжвэр Ф100х80	1	1.4	шир
25	ГОСТ 17376-83*	Ган гурадлагч Ф125х125	1	7.0	шир
26	ОП-1 300х200х90h	Бетон дэр dy=100/80	26	1.1	шир
27	ОП-2 200х200х90h	Бетон дэр dy=50	8	1.1	шир
28		Өөрөө наалддаг хар лент	40	-	доодол

Зоорийн давхрын таазан доогуур тавих шугам Отглол. 1*-1*

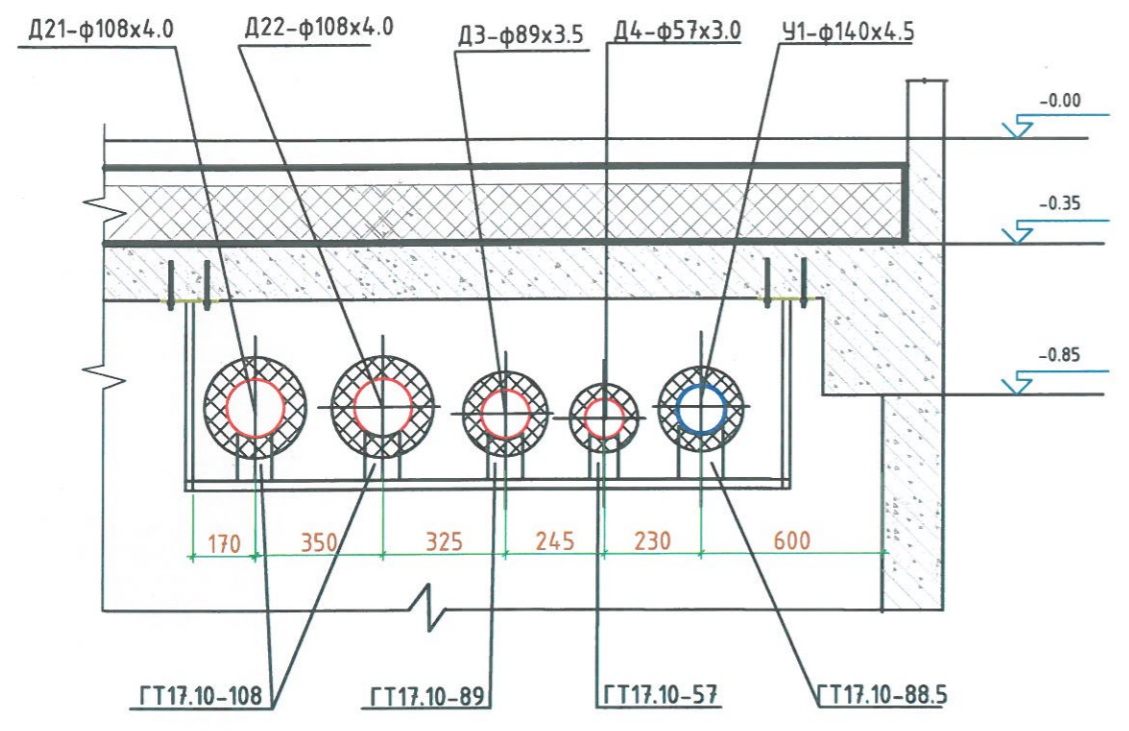


Зоорийн давхрын таазан доогуур тавих шугам Отглол. 2*-2*

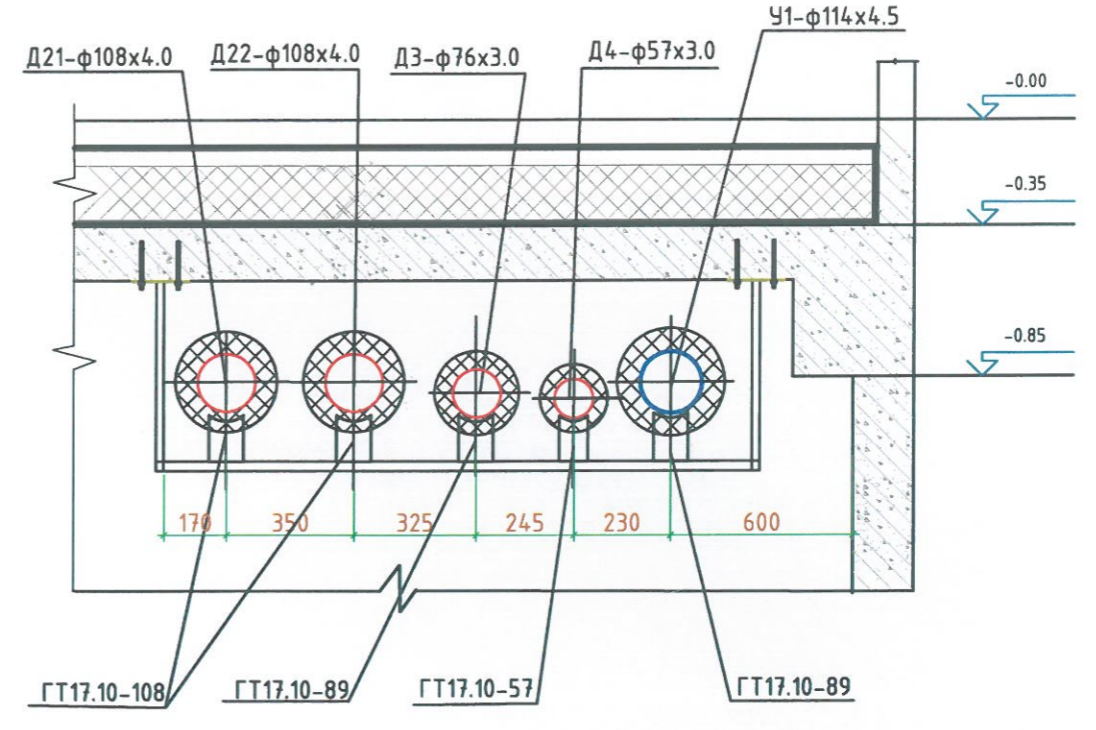


 <p>Хуудас усны 36, дулааны 18-р ашиглалтын шаардлага хангахгүй барилгуудыг дуулган дахин барилгажуулах төсөл УБ хот Сүхбаатар дүүрэг 4-р хороо</p> <p>Цэвэр усны шугамын материалын түүвэр, огтлолцууд</p>	Инженер <i>Б.Ямпил</i> Б.Ямпил			ЕГ шифр: ИБ-56/2019	Масштаб М 1:500	Үе шам А.3
	Гүйцэтгэсэн <i>Ө.Энхтайван</i> Ө.Энхтайван			ТГ шифр:	Зургийн дугаар УХАТГ-13	Огноо 2019.10
	Шалгасан <i>Б.Ямпил</i> Б.Ямпил					
	"Инж Байгууламж" ХХК					

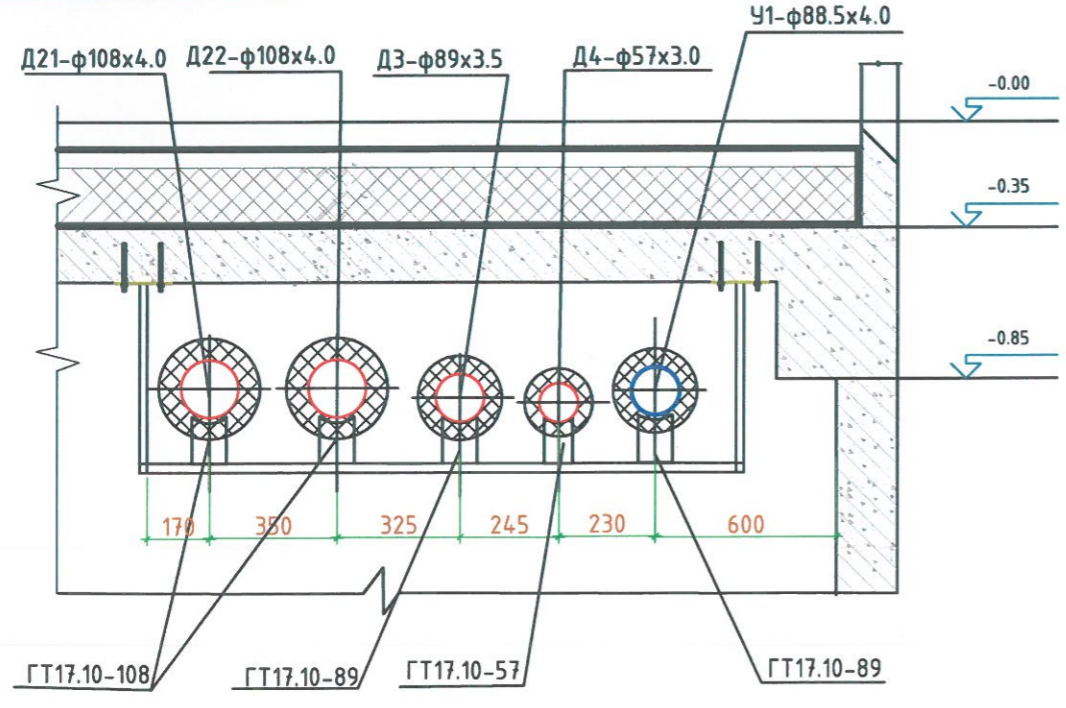
Зоорийн давхрын таазан доогуур тавих шугам 0тглол. 3*-3*



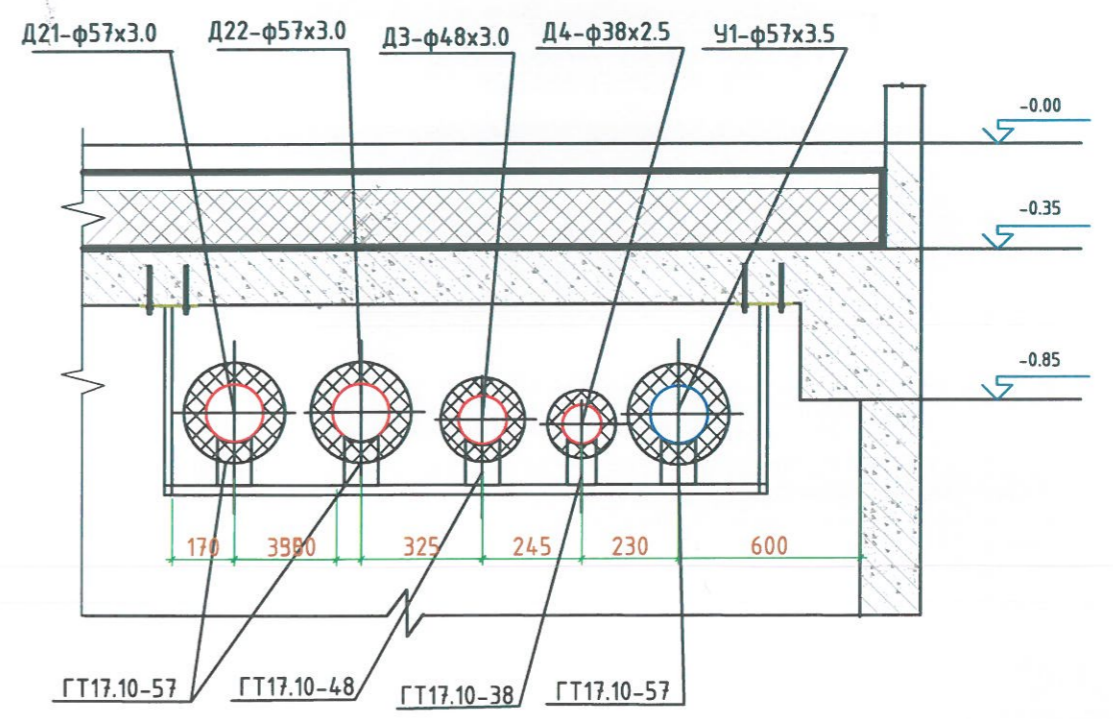
Зоорийн давхрын таазан доогуур тавих шугам 0тглол. 4*-4*




Зоорийн давхрын таазан доогуур тавих шугам 0тглол. 5*-5*



Зоорийн давхрын таазан доогуур тавих шугам 0тглол. 6*-6*



 <p>Хаяг: Улаанбаатар хот, Сүхбаатар дүүрэг, 6-р хороо, 10-р хороолол, өмнө тал Утас/факс: 976-7721493, 9999735 E-mail: baibajuu@baibajuu.com Байгууламж: РБ.204206, Т.3319-419/17</p>	Худаг усны 36, дулааны 18-р ашиглалтын шаардлага хангахгүй барилгуудыг дуулган дахин барилгажуулах төсөл УБ хот Сүхбаатар дүүрэг 4-р хороо				Үе шат	
	Зоорийн давхрын таазан доогуур явах цэвэр усны шугамын огтлол				А.3	
	Инженер	<i>[Signature]</i>	Б.Ямпил	ЕГ шифр: ИБ-56/2019	Масштаб М 1:500	Огноо 2019.10
	Гүйцэтгэсэн	<i>[Signature]</i>	Ө.Энхтайван	ТГ шифр:	Зургийн дугаар УХАТГ-14	Хуудас 15
Шалгасан	<i>[Signature]</i>	Б.Ямпил				

