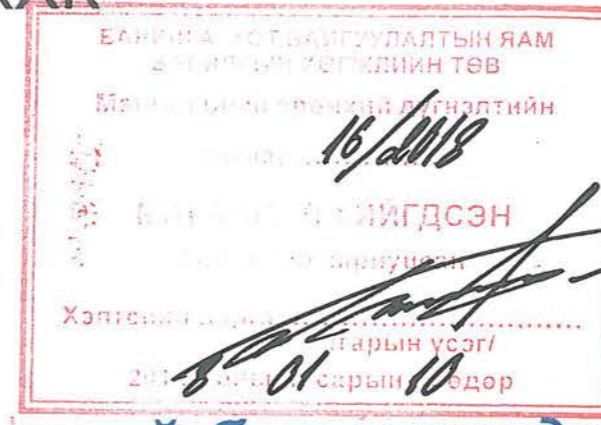


Байршил:
Улаанбаатар хот.
БГДүүрэг 2-р хороо

ЗУРАГ ТӨСЛИЙН
"ДНТ" ХХК



Зургийн шифр: ДНТ-12 / 17

Ашиглалтын шаардлага хангахгүй барилгуудыг дахин барилгажуулах төслийн инженерийн дэд бүтцийн шугам сүлжээ

'ЕСӨН ШАР'СӨХ 26, 27, 28, 29, 30, 31, 32, 33, 34-р байр

Гадна дулаан хангамж- ~~25~~ хуудас
Усан хангамж, ариутгах татуурга-~~21~~ хуудас (21)
Гадна цахилгаан хангамж-~~134~~ хуудас
Гадна холбоо дохиолол- 6 хуудас

Боловсруулсан:

"ДНТ"ХХК-ний захирал

/Л.Энхсайхан/

УЛААНБААТАР ХОТ 2017 ОН

ЗУРАГ ТӨСЛИЙН "ДНТ" ХХК



Байршил:
Улаанбаатар хот
Баянгол дүүрэг 2-р хороо

ЕГ шифр: ДНТ-12/2017
ТГ шифр:

31

*Ашиглалтын шаардлага хангахгүй барилгуудыг дахин барилгажуулах
төслийн инженерийн дэд бүтцийн шугам сүлжээ*

"ЕСӨН ШАР" СӨХ 26, 27, 28, 29, 30, 31, 32, 33, 34-р байр

ДУЛААН ХАНГАМЖ

Хувиар - 28

Захирал




..... /Л.Энхсайхан/

УЛААНБААТАР ХОТ. 2017 ОН

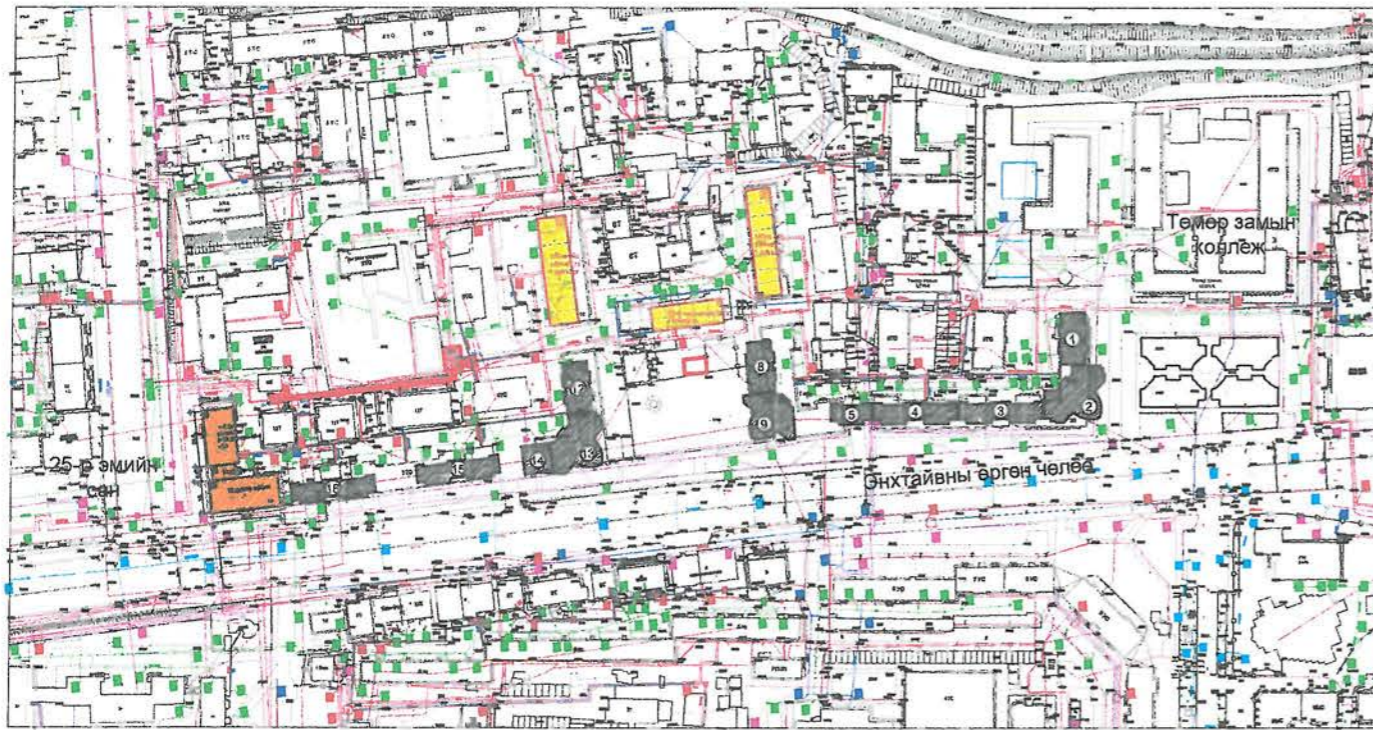
Зургийн жагсаалт		
Хуудас	Зургийн нэр	Тайлбар
	Нүүр хуудас	
ГДГ-1	Зургийн жагсаалт, материалын ерөнхий түүвэр	1
ГДГ-2	Орчны тойм, дулааны ачаалал, тайлбар бичиг	2
ГДГ-3	Дулааны шугамын байгуулалтын тойм М1:1000	3
ГДГ-4	Дулааны шугамын байгуулалт	4
ГДГ-5	Сувгийн дагуугийн зүсэлт	5
ГДГ-6	Сувгийн огтлол 1-1, 2-2, 3-3	6
ГДГ-7	Хоолойн угсралтын тойм	7
ГДГ-8	1-р цэгийн дулааны худаг ДХ-1 /одоогийн байдал/	8
ГДГ-9	1-р цэгийн дулааны худаг ДХ-1 /байгуулалт/	9
ГДГ-10	1-р цэгийн дулааны худаг ДХ-1 /огтлол 1-1/	10
ГДГ-11	ТК-15 маягийн худгийн хийцлэл	11
ГДГ-12	2-р цэгийн дулааны худаг ДХ-2 /төлөвлөж буй/	12
ГДГ-13	3-р цэгийн дулааны худаг ДХ-3 /одоогийн байдал/	13
ГДГ-14	3-р цэгийн дулааны худаг ДХ-3 /байгуулалт/	14
ГДГ-15	3-р цэгийн дулааны худаг ДХ-3 /огтлол 1-1/	15
ГДГ-16	7-р цэгийн дулааны худаг ДХ-4 /одоогийн байдал/	16
ГДГ-17	7-р цэгийн дулааны худаг ДХ-4 /байгуулалт/	17
ГДГ-18	7-р цэгийн дулааны худаг ДХ-4 /огтлол 1-1/	18
ГДГ-19	ТК-12 маягийн худгийн хийцлэл	19
ГДГ-20	Эргэлтийн өнцөг ЭӨ-1	20
ГДГ-21	Үл хөдлөх тулгуур ҮХТ-1, 2	21
ББ-1	Зургийн жагсаалт, тайлбар бичиг	22
ББ-2	Дулааны худаг ДХ-2 байгуулалт, огтлол, түүвэр	23
ББ-3	Дулааны худаг ДХ-3 байгуулалт, огтлол, түүвэр	24
ББ-4	Дам нуруу ДДН-1, СДН-1, арматурчлал, огтлол, түүвэр	25
ББ-5	Төмөр тулгуур МК-1	26
ББ-6	Төмөр тулгуур МК-1, төмөр таглаа ПК-1 түүвэр	27
ББ-7	Сувгийн үл хөдлөх тулгуур ҮХТ-1 байгуулалт, огтлол, арматурчлал түүвэр	28

Материалын ерөнхий түүвэр						
№	Тэмдэглэгээ	Материалын нэр	х/н	Тоо хэмжээ	Нэгж жин, кг	Тайлбар
1	2	3	4	5	6	7
Дулаан хангамж						
1	ГОСТ 10704-91	Шулуун зүйдэлтэй ган хоолой ф325x8.0мм	у/м	200	62.94	
2		Шулуун зүйдэлтэй ган хоолой ф219x6.0мм	у/м	10	31.72	
3	ГОСТ 3262-75	Цайрдсан ган хоолой ф114x4.5мм	у/м	5	12.51	
4		Цайрдсан ган хоолой ф88.5x4.0мм	у/м	5	8.59	
5	Хоолойн дулаалга	Пенополиуретан ф300мм, 40кг/м3, зузаан 50мм	у/м	200		
6		Пенополиуретан ф200мм, 40кг/м3, зузаан 50мм	у/м	10		
7		Пенополиуретан ф100мм, 40кг/м3, зузаан 50мм	у/м	5		
8		Пенополиуретан ф80мм, 40кг/м3, зузаан 50мм	у/м	5		
9		Дулаалгын гадуур шилэн даавуугаар 1 үе ороох	м2	348		
10	серия 4.903-10 вып 1	Хэвэлмэл отвод 90°300 с25	ш	2	44.2	
11	серия В.493-1 вып 1	Хоолойн гулсах тулгуур ГТ 17.10-325	ш	25	6.58	ГДГ-5
12		Хоолойн гулсах тулгуур ГТ 17.10-219	ш	2	3.71	
13		Хоолойн гулсах тулгуур ГТ 17.10-108	ш	2	1.1	
14	Г-991-1 вып 1, альбом 2	Төмөр бетон дэр ОП-3	ш	27	37.54	
15		Төмөр бетон дэр ОП-2	ш	2	12.63	
16	PROSPERO	Сильфон компенсатор, PRRO-1, DN300, PN25	ком	3	33	ГДГ-12-15 үз
17		Сильфон компенсатор, PRRO-1, DN300, PN16	ком	3	23	
18	серия Г-091-1 вып 1	1200x600(н) хэмжээтэй угсармал т/б тэвш, Ст 12.6.30	ш	15	1720	ГДГ-6 үз хуучин сувгийг 50% сэргээх
19		Угсармал т/б хучилтын хавтан ХСХ 30.15-1	ш	15	1080	
20		1200x600(н) хэмжээтэй угсармал т/б тэвш, Ст 15.6.30	ш	2	2420	
21		Угсармал т/б хучилтын хавтан ХСХ 30.18-1	ш	2	1630	
22		Цут. бетон эргэлтийн өнцөг	ком	1		ГДГ-20 үз
23	Серия В.493-1 вып-1	Хоолойн үл хөдлөх тулгуур Т5.07 -325	ком	6	25.2	ГДГ-19 үз
24		Хоолойн үл хөдлөх тулгуур Т4.06 -273	ком	2	11.3	
25		Хоолойн үл хөдлөх тулгуур Т4.02 -108	ком	1	4.4	
26		Хоолойн үл хөдлөх тулгуур Т4.01 -89	ком	1	4.24	
27		Сувгийн үл хөдлөх тулгуур, швеллер №18 L=1700x2	ком	1	3.4м	
28		Сувгийн үл хөдлөх тулгуур, швеллер №18 L=3400x2, L=440x4	ком	1	6.8	
29	Серия Г-991-1 вып 2	Дулааны худаг ДХ-1	ком	1		
30		Дулааны худаг ДХ-2	ком	1		ГДГ-11, ББ үз
31		Дулааны худаг ДХ-3	ком	1		ГДГ-12, ББ үз
32		Дулааны худаг ДХ-4	ком	1		ГДГ-13, 15
33		Хоолойн үл хөдлөх тулгуурын метал хийц	ком	2		ББ-ээс үз

 УБ. БГД 11-р хороо Энэбичийн өргөн чөлөө 78-р байр 204тоот Тел: 7604 4780	Улаанбаатар хот. Баянгол дүүрэг. 2-р хороо			Ашиглалтын шаардлага хангахгүй барилгуудыг дахин барилгажуулах төслийн инженерийн дэд бүтцийн шугам сүлжээ /Есөн шар СӨХ-ийн харьяа байрууд/			ГДГ		
	Захирал	Л. Энхсайхан	<i>[Signature]</i>				Зургийн жагсаалт, материалын ерөнхий түүвэр		
	Инженер	М. Буянхишиг	<i>[Signature]</i>	үе шат	хуудас	бүх хуудас			
	Гүйцэтгэсэн	М.Буянбадрал	<i>[Signature]</i>	ЕГ шифр: ДНТ-11/2017			А3	1	28
"ДНТ" ХХК	Шалгасан	Л. Энхсайхан	<i>[Signature]</i>				2017 он		



Есөн шар СӨХ 26-34 байрны дахин төлөвлөлтийн орчны тойм М1:4'000



- Энэхүү зурагт Нийслэлийн Баянгол дүүргийн 2-р хороо, Есөн шар СӨХ-ны харьяалалд байдаг 26 - 34 р байруудыг дахин барилгажуулах төслийн инженерийн дэд бүтцийн шугам сүлжээний зураг төслийн ажлын хүрээнд төсөл хэрэгжүүлэгч "Стандарт проперти" ХХК /34-р байр/, "Алво" ХХК /29, 30, 32-р байр/ болон төслийн талбайд Хотын ерөнхий төлөвлөгөөний дагуу дараа төлөвлөгдөх барилгуудын гадна дулаан хангамжийн Дулаан хуваарилах төв /ДХТ/ хүртэлх төлөвлөлтийг тусгав .
- Зураг төслийг Нийслэлийн Хот төлөвлөлт, Ерөнхий төлөвлөгөөний газрын захиалгаар, НХТЕТГ-ын ИДБТХ -ийн болон УБДС ТӨХК ийн инженер техникийн ажилт зөвшилцөн зам талбайн хэмжилт судалгааны ажлыг хийсний үндсэн дээр хийж гүйцэтгэв .
- Зураг төслийг дор дурьдсан техникийн бичиг баримтыг үндэслэн холбогдох норм, дүрмийн дагуу боловсруулав. Үүнд:
 - Улаанбаатар хотын Ерөнхий архитектор бөгөөд Нийслэлийн хот төлөвлөлт, Ерөнхий төлөвлөгөөний газрын даргын 2017 оны 06 сарын 12 ны өдөр баталсан МЗХ 2017/12-104 тоот ажлын зураг боловсруулах даалгавар
 - Эрчим Хүчний Яамны 2017 оны 09 сарын 07 өдрийн 69/2017 тоот техникийн нөхцөл, 2017 оны 11 сарын 22-ны өдрийн 3/3356 албан тоот
 - "УБДС" ТӨХК-ийн 2017 оны 11 сарын 20-ны өдрийн 07/2283 тоот НХТЕТГ азарт өгсөн албан тоот
 - "Шифт" ХХК -ийн боловсруулсан "Стандарт проперти" ХХК-ийн үйлчилгээтэй орон сууцны барилгын эскиз зураг
 - "Хархорин дизайн прожект" ХХК -ийн боловсруулсан "Алво" ХХК-ийн үйлчилгээтэй орон сууцны барилгын эскиз зураг
 - "Ган сөрвэй" ХХК-д боловсруулсан 1:500 масштабтай дэвсгэр зургийн инженерийн шугам сүлжээний тодруулга
 - Газар дээр хийсэн хэмжилт
 - "Жоншт-Уул" ХХК -д боловсруулсан инженер геологийн судалгааны №2447 дүгнэлт : Төслийн талбайд асгамал ул хөрс шавранцар II, элсээр чигжигдсэн хайрган хөрс III зохилсон, улирлын хөлдөлтийн гүн 2,6 ба 3,8 метр дунд зэргийн овойлттой хөрсөнд нормчлогдоно .Хөрсний ус 5,7 метрээс илэрсэн. Газар чичирхийллийн 8-н баллын бусад багтаж байна.
- Зураг төслийг зохиоходоо БНБД 41-02-13 "Дулааны сүлжээ" , БНБД 23-01-09 "Барилгад хэрэглэх геофизикийн үзүүлэлт" БД 41-103-11 "Дулаан хуваарилах төв" болон бусад шаардлагатай норм, дүрмийг баримтлан гүйцэтгэв.
- Барилга баригдах газрын цаг уурын нөхцөл: Гадна агаарын тооцоот температур: Хамгийн хүйтэн 5 хоног - (-39,0) хэм /Улаанбаатар хот/, Галлагааны хугацааны ургалжлэх хугацаа - 240 хоног, Салхины дундаж хурд - 1.9 м/с
- Шугам дахь дулаан зөөгч -Ус: дулаан зөөгчийн температур: 1-р хэлхээнд Өгөх шугамд /135°С/, Буцах шугамд /70°С/ 2-р хэлхээнд Өгөх шугамд /105°С/, Буцах шугамд /65°С/
- Ашиглалтын шаардлага хангахгүй барилгуудыг дахин барилгажуулах төслийн хүрээнд 9-н шар СӨХ-н 26-34 байрнуудын оронд шинээр барихаар төлөвлөгдсөн барилгуудын дулаан хангамж (7.47Гкал/ц)-ийг зургийн даалгаварт 7-р магистрелиас, техникийн нөхцлийн дагуу 3-р магистрелиас хангахаар байсан. Шаардлагат тооцоо судалгаа хийсний дүнд "УБДС" ТӨХК-н болон НХТЕТГ-ын инженер техникийн ажилтнуудтай зөвлөлдөн дулааны 8-р магистраль шугамын павильоны дараах худгийн ф500х2 хоойлойгоос ОСНААУГ ын 117-р ДХТ-ийн 250х2 салаа шугамыг шинээр төлөвлөгдөх ДХТ хүртэл 300х2 болгон өргөтгөн хангах нь зүйтэй гэсэн шийдэлд хүрсэн. Энэхүү шийдлийн дагуу УБДС ТӨХК болон ЭХЯ-ны дээрхи албан тоотуудын дагуу холболтын цэгийг өөрчилсөн болно.
- Шинээр төлөвлөгдөж буй ДХТ (7.2Гкал/ц +10% нөөц) нь есөн шар СӨХ-н 29-34 байрууд, Пагма дэлгүүр, цайны газрын суурин дээр ерөнхий төлөвлөгөөний дагуу дахин төлөвлөгдөх барилгууд, одоо байгаа 2-р хороо, өгөөж-үр дэлгүүр, УАА 30, ногооны 2-р байрууд, ган зам цэцэрлэг болон цэцэрлэгийн өргөтгөлийн барилга зэргийг дулаанаар хангахаар төлөвлөв. ОСНААУГ-н 117-р ДХТ-н одоо байгаа (8.2Гкал/ц) дулааны ачааллаас хөнгөлөгдөх (4.5Гкал/ц), нэмэгдэх 26,27,28-р байруудын оронд шинээр төлөвлөгдсөн барилгуудын ачаалал (2.3Гкал/ц) болж байгаа нь төслийн эцсийн шатанд (6,5Гкал/ц +10% нөөц) болохоор байна.
- Дулаан зөөгчийн температураас хамаарсан хоолойн агшилт суналтыг PROSPERO маркийн сиффон компенсатороор хангана. Энэхүү компенсаторын үзүүлэлтийг зураг төслийн зохиогчоос болон prospero.ru сайтаас авч болно. Нийт 4 дулааны худаг, 6 үл хөдлөх тулгуур, 2 эргэлтийн өнцөг цутгаж угсарна. Дулааны худаг болон сувгийн гадна бетон ханыг халуун битумээр 2 дахин будна
- Шугам хоолойнуудыг үл нэвтрэх сувагт гулсах тулгуур, бетон дэр дээр угсарна. Хоолойн үзүүлэлт: ГОСТ 10704-91, St20, ган хоолой ф325х8.0 мм, ф133х4.0 мм . Гулсах тулгууруудын хоорондын зай: ф300мм - 8м-т, ф250мм - 7м-т, ф125мм - 4,5м-т тус тус байна. Хоолой болон тоног төхөөрөмжүүдийг угсрахын өмнө дотор нь хуримтлагдсан шороо хогийг сайтар цэвэрлэж дулаалахын өмнө гадна гадаргууг зэврэлтээс хамгаалах түрхлэг 2 үе хийсний дараа хоолойг 50 мм зузаантай пенополиуретанаар дулаална. Дулаалгын гадуур ус чийг үл нэврэх полиэтилин материалаар нягт орооно.
- Шинээр төлөвлөгдөх барилгуудын давхаржилт харилцан адилгүй төсөл хэрэгжих хугацаа харилцан адилгүй байгаа харгалзан үзэж дараах шийдлийг гаргалаа. А). Температурын горимыг 105/65°С байхаар төлөвлөв. Б). Одоо байгаа болон шинээр төлөвлөгдөх барилгуудын доор холигч насосны зангилаа суурилуулах шаардлагатай. В).Хэрэгцээний халуун хүйтэн усыг УСУГ-ын даралтаар хангах ба 6-н давхраас өндөр барилгуудын доор хэрэгцээний халуун усны ялтсан боллер бүхий цогц төхөөрөмж,Г). Хүйтэн усыг 6-н давхраас өндөр болон авто машины зогсоол бүхий барилгуудад ахуйн болон галын усны сан, түрэлтийн насоснуудын хамт төлөвлөнө. Төлөвлөж буй ДХТ-ийн холболтыг ДМ зургаас үзнэ. Шинээр төлөвлөгдөж буй барилгуудыг дулаанд холбоходоо "УБДС" ТӨХК -с техникийн нөхцөл, ОСНААУГ-с тодруулга авсны дараа одоо байгаа 2-р хэлхээний трассыг ашиглан өргөтгөж холбогдоно.
- Хоолойн угсралт, туршилт тохируулгыг БНБД 3.05.03-95 "Дулааны шугам сүлжээ"-н дагуу гүйцэтгэх шаардлагатай.
- Барилга угсралтын явцад зураг төсөлд тусгасан техникийн шийдлийг өөрчлөх шаардлага гарвал зохиогч, хангагч, ашиглагч, захиалагчтай зөвшөөрөлцөнө.



№	Нэр	Дулааны ачаалал Гкал/цаг			Тайлбар
		Халаалт	Хэрэгцээний халуун усны	Нийт	
1	Одоо байгаа ДХТ-117-ийн дулааны ачаалал	4.7	3.5	8.2	ОСНААУГ болон УБДС ТӨХК аас авав
1a	Дахин төлөвлөлтөөр буулгах барилгуудын хасагдах ачаалал	2.10	1.40	3.5	
1б	Шинээр төлөвлөж буй ДХТ рүү шилжих барилгуудын нийт дулааны ачаалал	0.40	0.60	1.0	
1в	ДХТ-117 д үлдэх барилгуудын дулааны ачаалал	2.20	1.50	3.7	
2	Дахин төлөвлөлтөөр шинээр нэмэгдэх ачаалал	5.05	2.42	7.47	
2a	Шинээр төлөвлөж буй ДХТ-д дахин төлөвлөлтөөр баригдах барилгуудын дулааны ачаалал	3.44	1.76	5.2	
2б	ДХТ-117 д дахин төлөвлөлтөөр нэмэгдэх баригдах барилгуудын дулааны ачаалал	1.61	0.66	2.3	
3	Дахин төлөвлөлтөөр Ган зам цэцэрлэгийн өргөтгөлийн барилга дулааны ачаалал	0.17	0.21	0.4	
Төлөвлөлтийн дараах ачаалал					
4	Шинээр төлөвлөж буй ДХТ ийн одоо байгаа болон төлөвлөлтийн дараах барилгуудын дулааны ачаалал 10%	4.4	2.8	7.2	
5	Одоо байгаа ДХТ-117-ийн үлдсэн болон төлөвлөлтийн дараах барилгуудын дулааны ачаалал 10%	4.2	2.4	6.6	
	Нийт	8.6	5.2	13.8	

Улаанбаатар хот. Баянгол дүүрэг. 2-р хороо				ГДГ
Ашиглалтын шаардлага хангахгүй барилгуудыг дахин барилгажуулах төслийн инженерийн дэд бүтцийн шугам сүлжээ /Есөн шар СӨХ-ийн 26-34-р байр/				
Захирал	Л. Энхсайхан		Зургийн жагсаалт, материалын	Масштаб: үе шат хуудас бүх хуудас
Инженер	М. Буянхишиг		ерөнхий түүвэр	
Гүйцэтгэсэн	М.Буянбадрал		ЕГ шифр: ДНТ-12/2017	
"ДНТ" ХХК	Шалгасан	Л. Энхсайхан		А3 2 28 2017 он

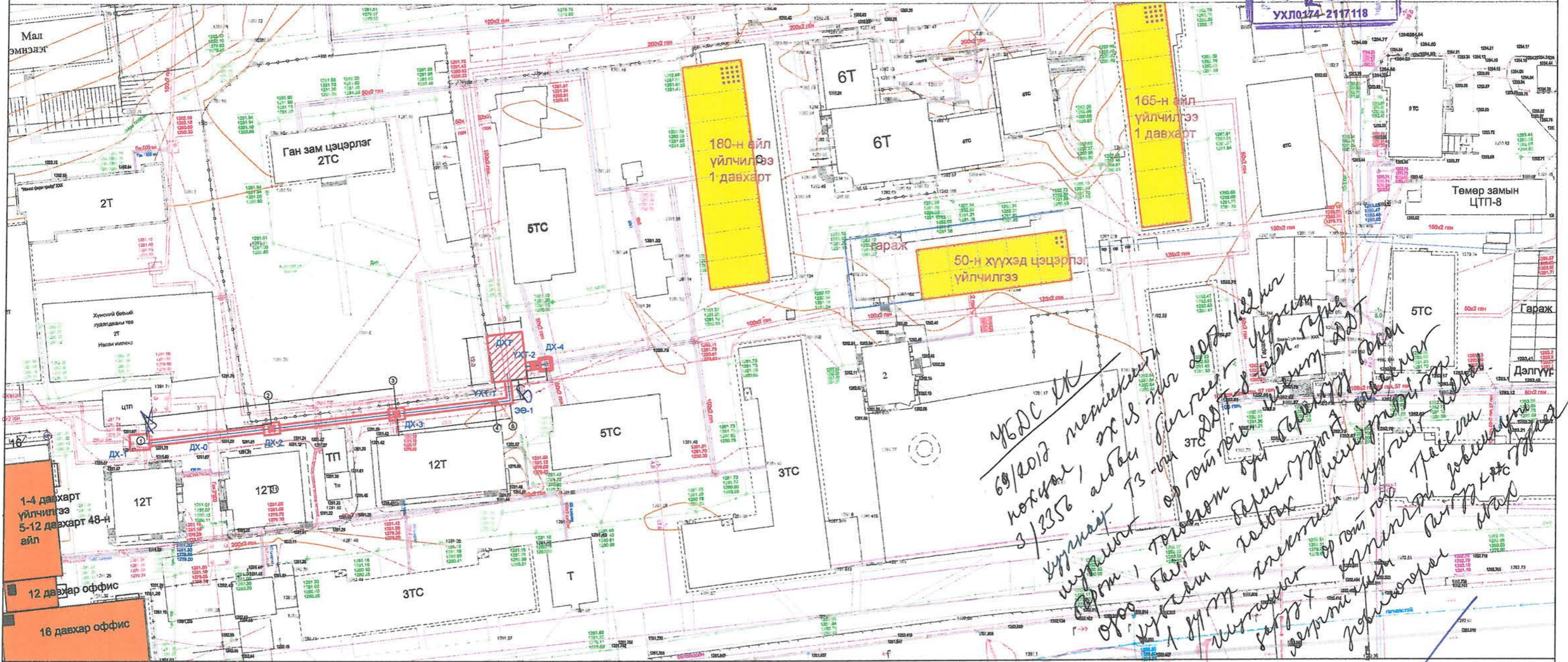
Дулааны шугамын байгуулалтын тойм
масштаб 1:1000

Зөвшөөрөлцсөн:

НХТЕТГ-ын ИДБТХ-ийн дулааны инженер
УБДС ХК-ийн Ерөнхий инженер
ОСНААУГ-ын Ерөнхий инженер



Ц. Лхамсүрэн/
Б. Батбаяр/
С. Батмөнх/



*УБДС ХК
69/2017 төслийн
нохцол, 2018
3/2356 албан ёсоор
хуулийн 73-ийн
дүрэм, төлөвлөгөө
ар гүйцэтгэж
огт, үүсгэн
1 дүрт
УБДС ХК-ийн
2017.11.16
2017.11.16*

Томъёолсон тэмдэг

Таних тэмдэг	Нэр
	Одоо байгаа барилга
	Дулаан хуваарилах төвийн барилга
	Хашаа
	Одоо байгаа дулааны шугам
	Одоо байгаа цэвэр усны шугам
	Одоо байгаа бохир усны шугам
	Одоо байгаа өндрийн цахилгааны шугам
	Одоо байгаа 0.4кВ-ын цахилгааны шон, шугам
	Одоо байгаа холбооны шугам
	Төлөвлөж буй дулаан, цэвэр усны шугам, суваг
	Төлөвлөж буй дулааны худаг

*НХТЕТГ
Эрүүл сурвалжийн газрын 2017.11.22-ны
өргөлийн 3/3356 албан ёсоор, УБДС ТӨХК-н
2017.11.20-ны өргөлийн 07/2283 дугаартай
албан ёсоор иргэдэд багтсан.
Бүрэлгээний төслийн өгөгдөл
тайлбар бүртгэл барилга тус
бүрэлгээний өгөгдөл.*

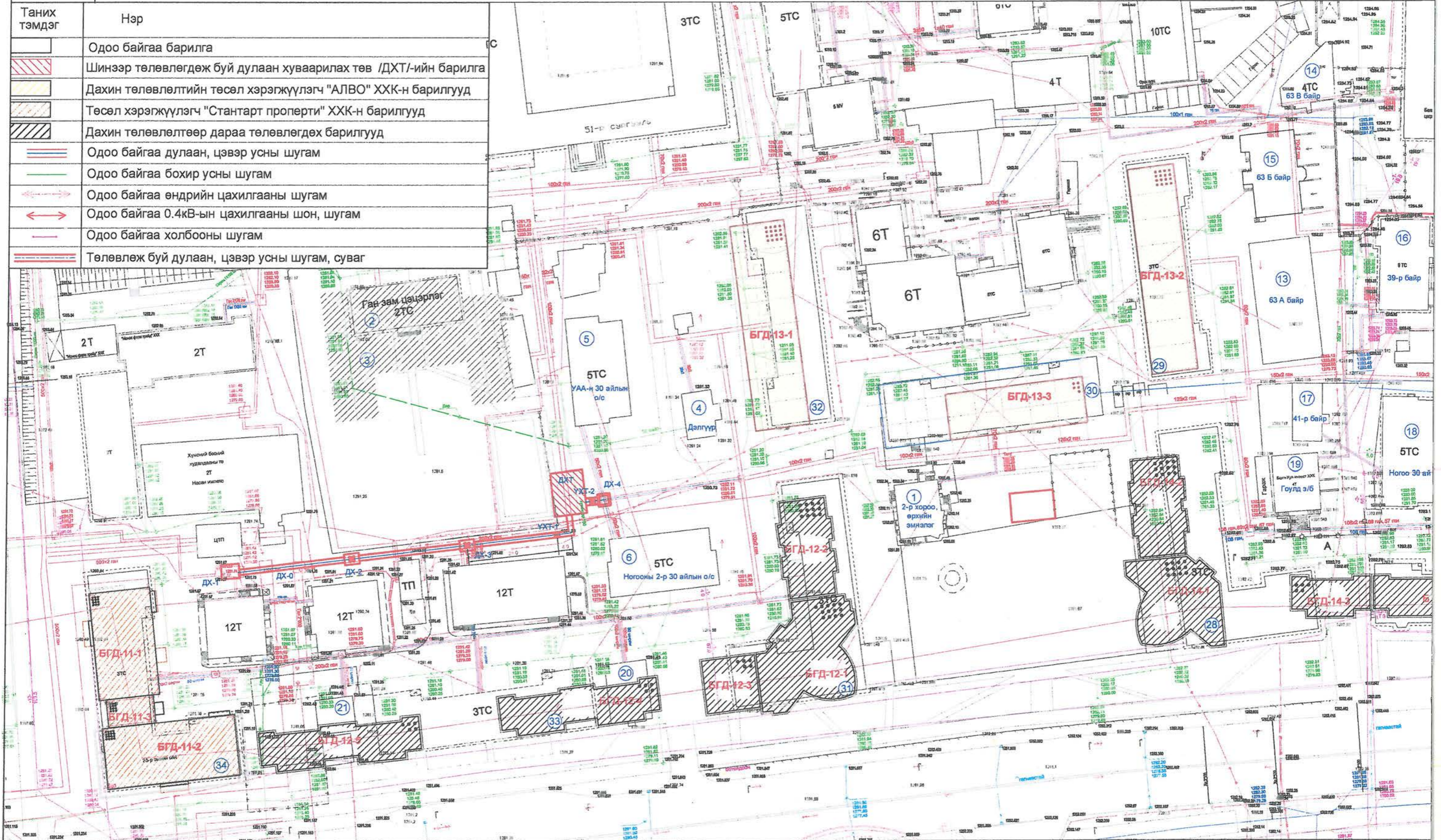
Улаанбаатар хот, Баянгол дүүрэг, 2-р хороо Ашиглалтын шаардлага хангахгүй барилгуудыг дахин барилгажуулах төслийн инженерийн дэд бүтцийн шугам сүлжээ /Есөн шар СӨХ-ийн харьяа байрууд/			ГДГ		
Захирал	Л. Энхсайхан		Дулааны шугамын байгуулалтын тойм	Масштаб: 1:1000	
Инженер	М. Буянхишиг			үе шат	хуудас бүх хуудас
Гүйцэтгэсэн	М. Буянбадрал		ЕГ шифр: ДНТ-12/2017	А3	3 28
"ДНТ" ХХК	Шалгасан	Л. Энхсайхан		2017 он	



Томъёолсон тэмдэг

Барилгажилтын төслийн ерөнхий төлөвлөгөө, дулааны ачааллын тооцоо
масштаб 1:1000

Таних тэмдэг	Нэр
	Одоо байгаа барилга
	Шинээр төлөвлөгдөж буй дулаан хуваарилах төв /ДХТ/-ийн барилга
	Дахин төлөвлөлтийн төсөл хэрэгжүүлэгч "АЛВО" ХХК-н барилгууд
	Төсөл хэрэгжүүлэгч "Стантарт пропэрти" ХХК-н барилгууд
	Дахин төлөвлөлтөөр дараа төлөвлөгдөх барилгууд
	Одоо байгаа дулаан, цэвэр усны шугам
	Одоо байгаа бохир усны шугам
	Одоо байгаа өндрийн цахилгааны шугам
	Одоо байгаа 0.4кВ-ын цахилгааны шон, шугам
	Одоо байгаа холбооны шугам
	Төлөвлөж буй дулаан, цэвэр усны шугам, суваг



2009
16.04.11.16



Шинээр төлөвлөж буй УДДТ-ийн ачаалал, Гкал/цаг

Хүснэгт №1

Барилгын дугаар	Барилгын нэр	Суурийн талбай	давхрын тоо	Халаалт	ХХУ	Нийт	буулгах барилгуудын дугаар
Шинээр төлөвлөж буй барилгууд							
БГД-13-2	16 дав 165 о/сууц 1 дав үйлч	728	16	0.59	0.55	1.140	29
БГД-13-3	Үйлчилгээний барилга 30хүүх цэц	490	5	0.16	0.03	0.183	30
БГД-13-1	180 о/сууц үйлчил	865	16	0.70	0.60	1.301	32
БГД-12-2	72 о/с	404	12	0.26	0.24	0.496	31
БГД-12-1	Зочид буудал	685	12	0.43	0.08	0.512	
БГД-12-3	автозогсоол	246	5	0.08	0.00	0.079	
БГД-12-4	Үйлчилгээний барилга	482	5	0.15	0.01	0.160	33
БГД-12-5	Үйлчилгээний барилга	482	5	0.15	0.01	0.160	
БГД-11-2	Оффис	619	16	0.52	0.06	0.582	34
БГД-11-3	Оффис	103	16	0.09	0.02	0.111	
БГД-11-1	12 дав 48 о/сууц 4 давх үйлч	500	12	0.32	0.16	0.477	
	Дүн			3.44	1.76	5.20	
УДДТ-117-оос хасагдаж шилжин ирэх барилгууд							
1	2-р хороо, өрхийн эмнэлэг	186	2	0.02	0.07	0.090	
2	Ганзаам цэцэрлэг /100 хүүхэд/	366	2	0.11	0.14	0.250	
3	Ганзаам цэцэрлэг /150 өргөтгөл/	1050	2	0.17	0.21	0.375	
4	Өгөөж үр дэлгүүр	114	1	0.03	0.07	0.100	
5	УАА-30 айл	447	5	0.12	0.14	0.260	
6	ногооны 2-р 30 айл	470	5	0.12	0.14	0.260	
	Дүн			0.57	0.77	1.34	
	Нийт дүн			4.01	2.53	6.54	
	10%			0.40	0.25	0.65	
	Шинээр төлөвлөгдөх УДДТ-н дулааны ачаалал Гкал/цаг			4.4	2.8	7.2	
УДДТ-117-ийн дулааны ачаалал, Гкал/цаг							
7	Авсага трейд 24-р байр	465	5	0.12	0.1	0.22	
8	ТЗ коллеж	1400	4	0.28	0.07	0.35	
9	дотуур байр-2	851	4	0.22	0.14	0.36	
10	дотуур байр-1	842	4	0.22	0.21	0.43	
11	ТЗ коллеж заал	1105	4	0.14		0.14	
12	ТЗ соёл ордон	1264	3	0.24	0.14	0.38	
13	63а байр	565	6	0.17	0.07	0.24	
14	63в байр	177	4	0.04	0.07	0.11	
15	63б байр	327	5	0.12	0.21	0.33	
16	Цагдаа 39-р байр	352	9	0.228	0.19	0.42	
17	Гоулд 41-р байр	136	7	0.121	0.14	0.26	
18	Ногоо 30-н айл	468	5	0.12	0.14	0.26	
19	Гоулд з/буудал	200	5	0.15	0.01	0.16	
	Дүн			2.17	1.49	3.66	
Шинээр нэмэгдэх барилгуудын ачаалал							
БГД-14-2	72 о/с	404	12	0.26	0.24	0.50	28
БГД-14-1	Зочид буудал	560	12	0.35	0.08	0.43	
БГД-14-3	Үйлчилгээний барилга	246	5	0.08	0.01	0.09	
БГД-14-4	Үйлчилгээний барилга	482	5	0.15	0.01	0.16	27
БГД-15-2	72 о/с	404	12	0.26	0.24	0.50	
БГД-15-1	Зочид буудал	685	12	0.43	0.08	0.51	26
БГД-15-3	Үйлчилгээний барилга	246	5	0.08	0.01	0.09	
	Дүн			1.61	0.66	2.27	
	Нийт дүн			3.77	2.15	5.93	
	10%			0.38	0.22	0.59	
	Төслийн дараа УДДТ-117-ийн дулааны нийт ачаалал Гкал/цаг			4.2	2.4	6.5	



УБ БГД 11-р хороо
Энэ бишгийн өргөн чөлөө
78-р байр 204 тоот
Тел: 7604 4780

"ДНТ" ХХК

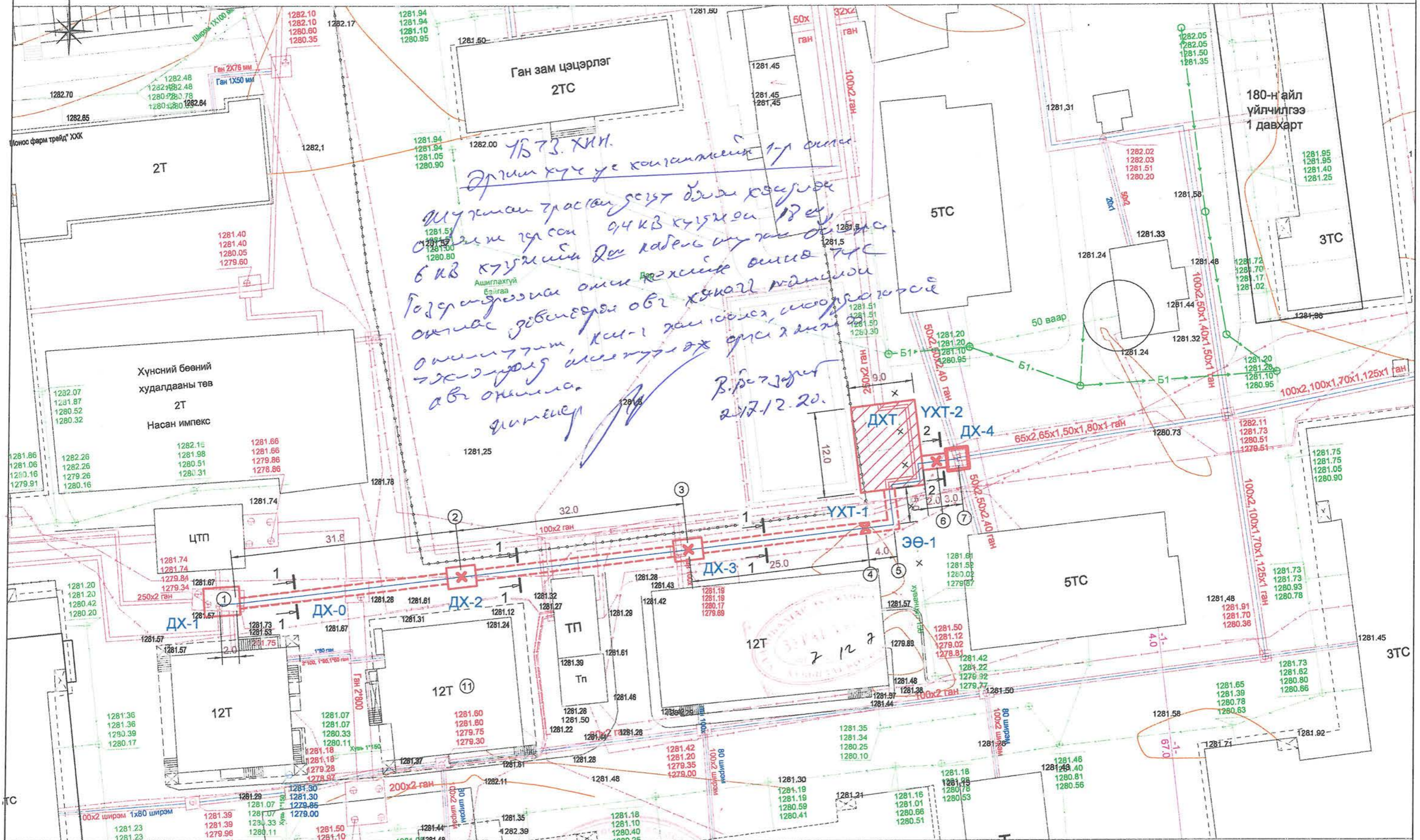
Улаанбаатар хот. Баянгол дүүрэг. 2-р хороо
Ашиглалтын шаардлага хангахгүй барилгуудыг дахин барилгажуулах төслийн инженерийн дэд бүтцийн шугам сүлжээ /Есөн шар СӨХ-ийн харьяа байрууд/

Захирал	Л. Энхсайхан	<i>[Signature]</i>	Барилгажилтын төслийн ерөнхий төлөвлөгөө, дулааны ачааллын тооцоо
Инженер	М. Буянхишиг	<i>[Signature]</i>	
Гүйцэтгэсэн	М. Буянбадрал	<i>[Signature]</i>	
Шалгасан	Л. Энхсайхан	<i>[Signature]</i>	

ЕГ шифр: ДНТ-11/2017

ГДГ		
Масштаб:		
үе шат	хуудас	бүх хуудас
А3	4 нэмэлт	28
2017 он		

Дулааны шугамын байгуулалт
масштаб 1:500

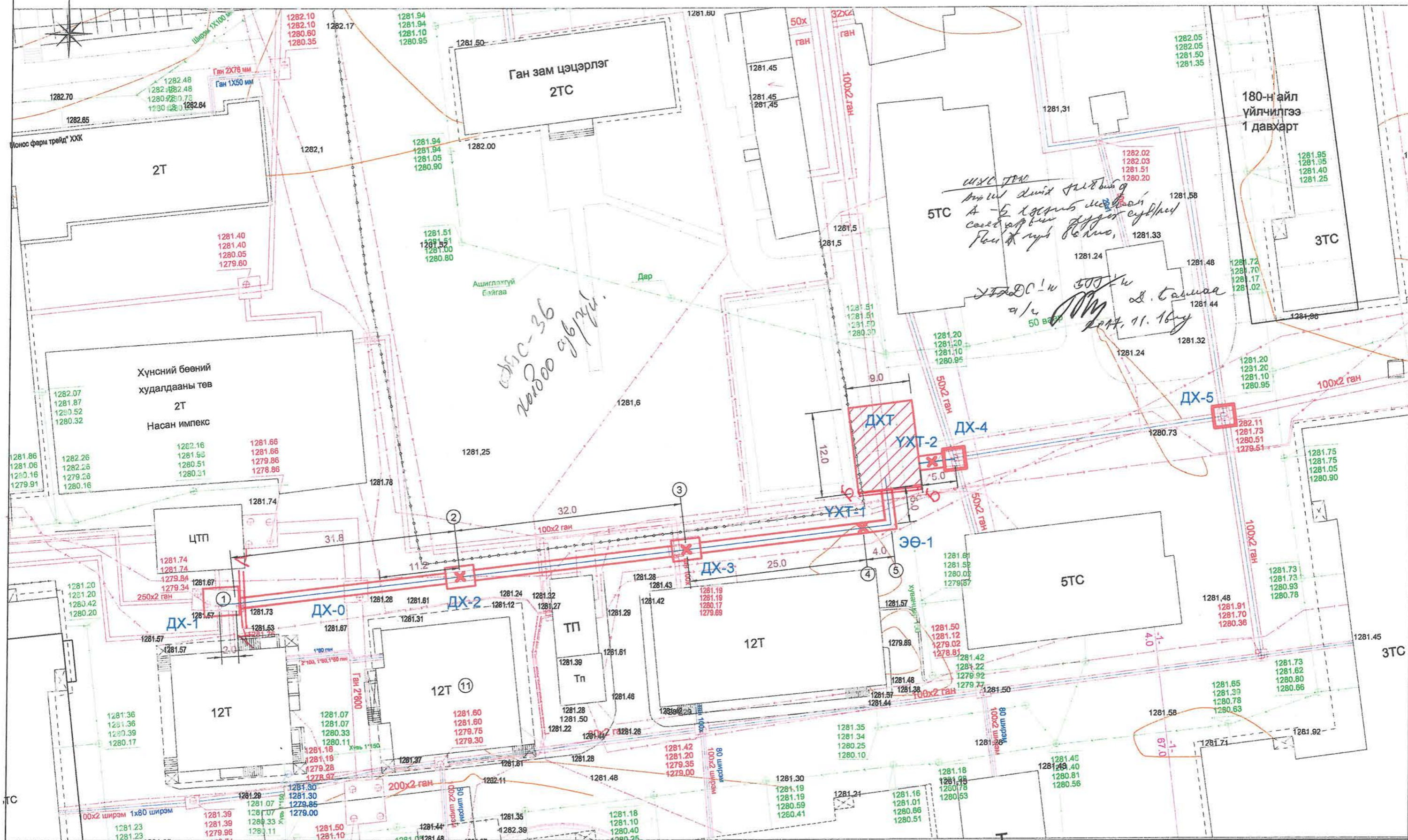


Handwritten notes in Mongolian:
 7573.ХИИ.
 Эртний хүч үе компанийн 1-р өмч
 Ойгоор тусгай гнхв хүчээр 18м
 б.кв хүчээр дам кабелиг тусгай өмч
 Газрын дараа өмч хөдөлгөөний өмч
 өмчлөх зөвшөөрөл өвч хөдөлгөөний өмч
 өмчлөхтэй, хш-1 хамт өмч, өмчлөхтэй
 авч өмчлөх өмч хөдөлгөөний өмч
 өмчлөх өмч
 2017.12.20.


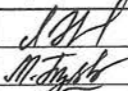
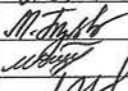
Handwritten notes and stamps:
 3-07
 2017.11.16
 [Red circular stamp]

<p>УБ. БГД 11-р хороо Энэбидийн өргөн чөлөө 78-р байр 204 тоот Тел: 7604 4780</p>	Улаанбаатар хот, Баянгол дүүрэг, 2-р хороо Ашиглалтын шаардлага хангахгүй барилгуудыг дахин барилгажуулах төслийн инженерийн дэд бүтцийн шугам сүлжээ /Есөн шар СӨХ-ийн харьяа байрууд/			ГДГ		
	Захирал	Л. Энхсайхан		Дулааны шугамын байгуулалт		
	Инженер	М. Буянхишиг		масштаб: М1:500	үе шат	хуудас
	Гүйцэтгэсэн	М. Буянбадрал		ЕГ шифр: ДНТ-12/2017		
	"ДНТ" ХХК	Шалгасан		Л. Энхсайхан	А3	4
						2017 он

Дулааны шугамын байгуулалт
масштаб 1:500

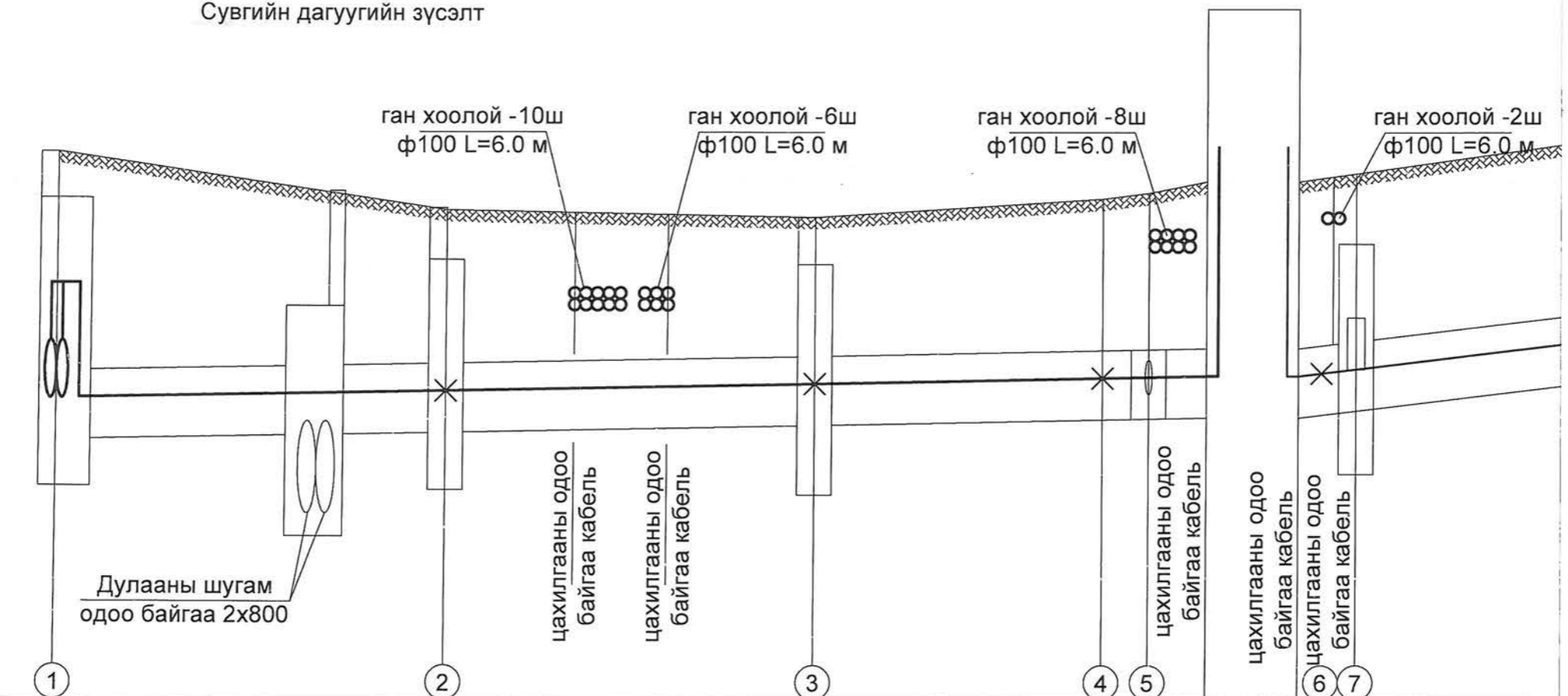
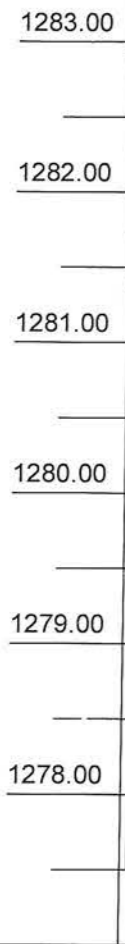


3-09
2011.11.16

 УБ, БГД 11-р хороо Энэбишгийн өргөн чөлөө 78-р байр 204 тоот Тел: 7604 4780	Улаанбаатар хот, Баянгол дүүрэг, 2-р хороо Ашиглалтын шаардлага хангахгүй барилгуудыг дахин барилгажуулах төслийн инженерийн дэд бүтцийн шугам сүлжээ /Есөн шар СӨХ-ийн харьяа байрууд/			ГДГ		
	Захирал	Л. Энхсайхан		Дулааны шугамын байгуулалт	Масштаб: М1:500	
Инженер	М. Буянхишиг		үе шат		хуудас	бүх хуудас
Гүйцэтгэсэн	М. Буянбадрал		ЕГ шифр: ДНТ-12/2017	А3	4	28
"ДНТ" ХХК	Шалгасан	Л. Энхсайхан		2017 он		

Сувгийн дагуугийн зүсэлт

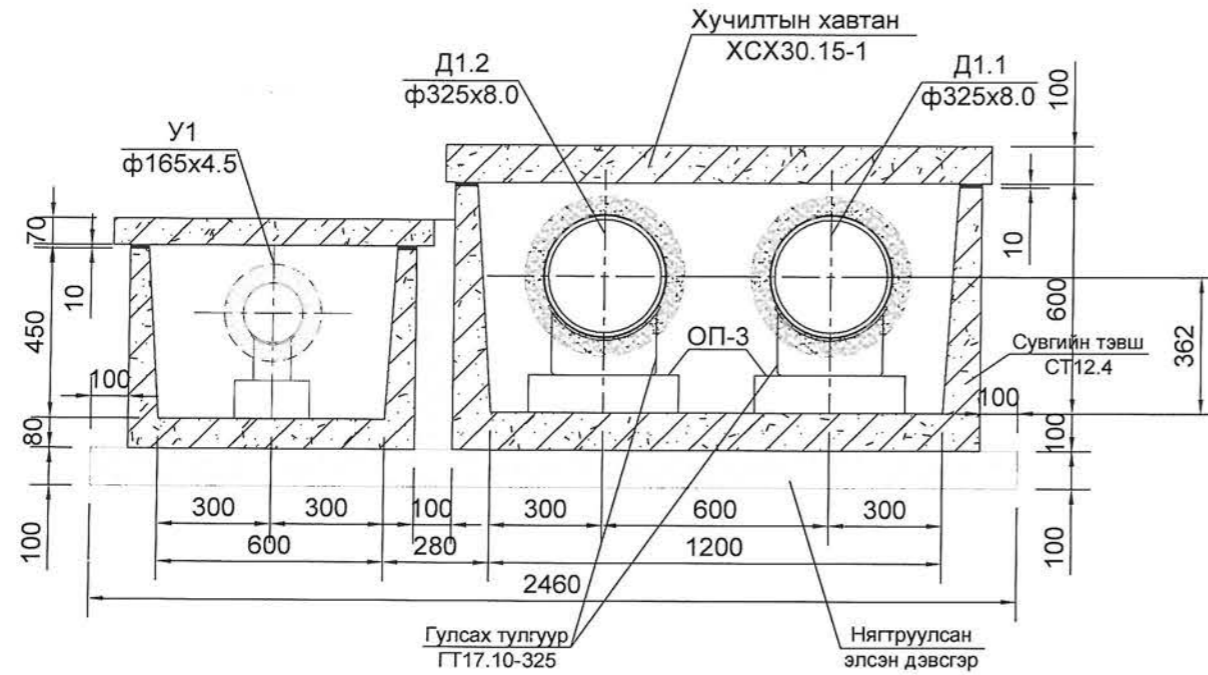
M = $\frac{\text{Босоо } 1:50}{\text{Хэвтээ } 1:500}$



Газрын хөрсний төлөвлөж байгаа тэмдэгт								
Газрын хөрсний тэмдэгт								
Сувгийн дээд тэмдэгт		1279.85	1279.92	1279.98	1280.03	1280.04	1280.05	1280.05
Сувгийн ёроолын тэмдэгт		1279.25	1279.32	1279.38	1279.43	1279.44	1279.45	1279.45
налуу, i		0.002	0.002	0.002	0.0020	0.0020	0.012	0.012
урт, м			33.8	32.0	25.0	9.0	5.0	
Сувгийн хөндлөн огтлол		Сувгийн огтлол 1-1 төмөр бетон суваг 1200x600h+600x450h		Сувгийн огтлол 1-1 төмөр бетон суваг 1200x600h+600x450h		Сувгийн огтлол 1-1 төмөр бетон суваг 1200x600h+600x450h		Сувгийн огтлол 2-2 төмөр бетон суваг 1200x600h+1500x600h
Шугамын дэлгэмэл байгуулалт		ДХ-1, ДХ-0, ДХ-2		ДХ-3	ҮХТ-2	ДХТ	ДХ-4	ҮХТ-3
		33.8		32.0	25.0	4.0	5.0	2.0 3.0

<p>УБ: БГД 11-р хороо Энэтэгийн өргөн чөлөө 78-р байр 204 тоот Тел: 7604 4780</p>	Улаанбаатар хот. Баянгол дүүрэг. 2-р хороо Ашиглалтын шаардлага хангахгүй барилгуудыг дахин барилгажуулах төслийн инженерийн дэд бүтцийн шугам сүлжээ /Есөн шар СӨХ-ийн харьяа байрууд/			ГДГ
	Захирал	Л. Энхсайхан		Масштаб: M1:500
	Инженер	М. Буянхишиг		Сувгийн дагуугийн зүсэлт
	Гүйцэтгэсэн	М. Буянбадрал		ЕГ шифр: ДНТ-12/2017
"ДНТ" ХХК	Шалгасан	Л. Энхсайхан		А3 5 28
				2017 он

Сувгийн огтлол 1-1
масштаб 1:20

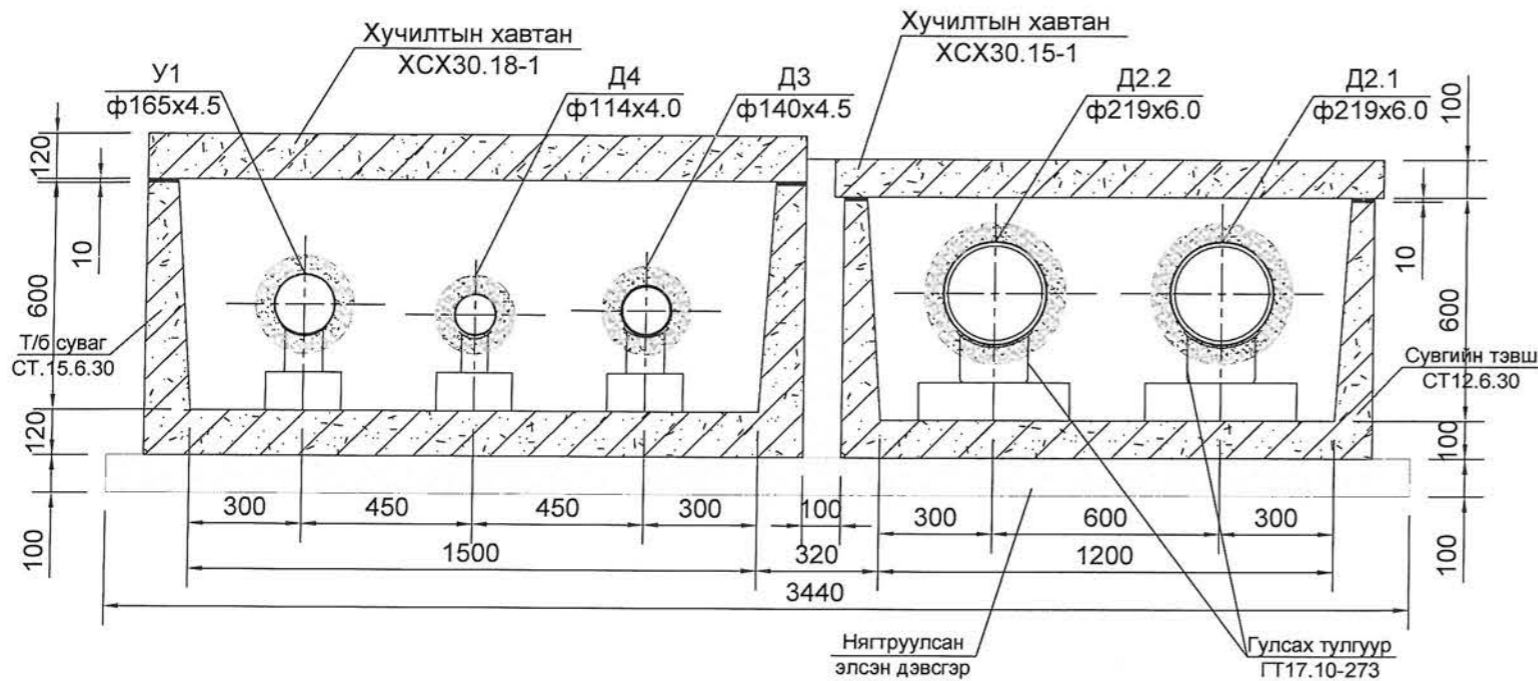


1200x600(н) хэмжээтэй Ст12.6 маркийн сувгийн 3м-т орох материалын түүвэр /одоо байгаа сувгийн 50% шинэчлэнэ./

Марк поз	Тэмдэглэгээ	Нэр	Тоо шир	Жин /кг/	Тайлбар
1	Цуврал Г.091-1	Төмөр бетон онгоцон суваг, СТ12.6.30	ш 1	1720	
2		Төмөр бетон хучилтын хавтан, ХСХ30.15-1	ш 1	1080	
3		100мм-ийн зузаантай элсэн бэлтгэл,	м ³ 0.738		
4		Элсэн чигжээс,	м ² 0.183		Огтлол 1-1
5		Сувгийн гадна гадаргууг халуун битумээр 2 дахин будах,	м ² 8.01		Хучилтын хамт


600x450(н) хэмжээтэй Ст6.5 маркийн сувгийн 3м-т орох материалын түүвэрийг УАТГ зургаас үзнэ.

Сувгийн огтлол 2-2
масштаб 1:20

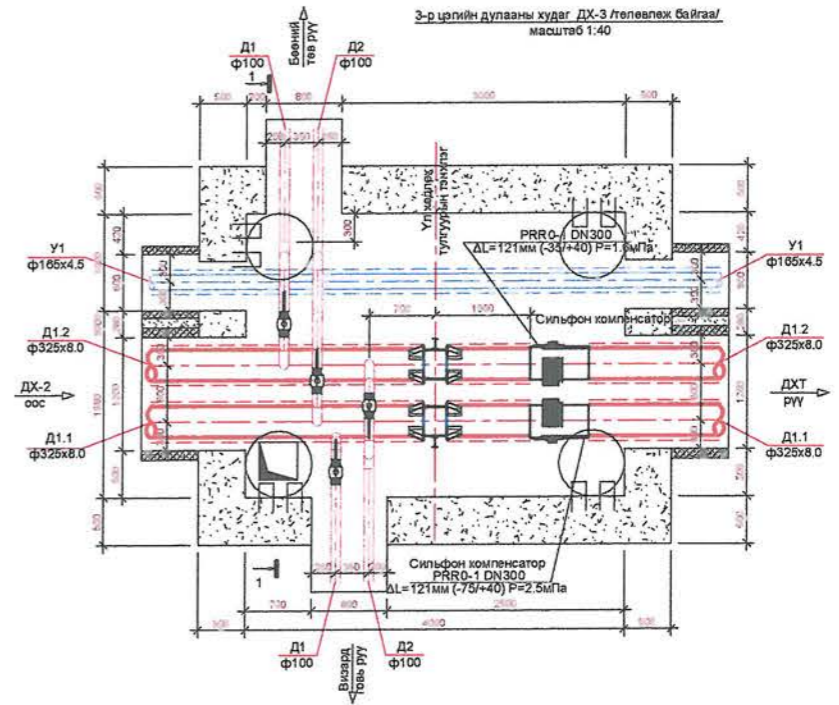
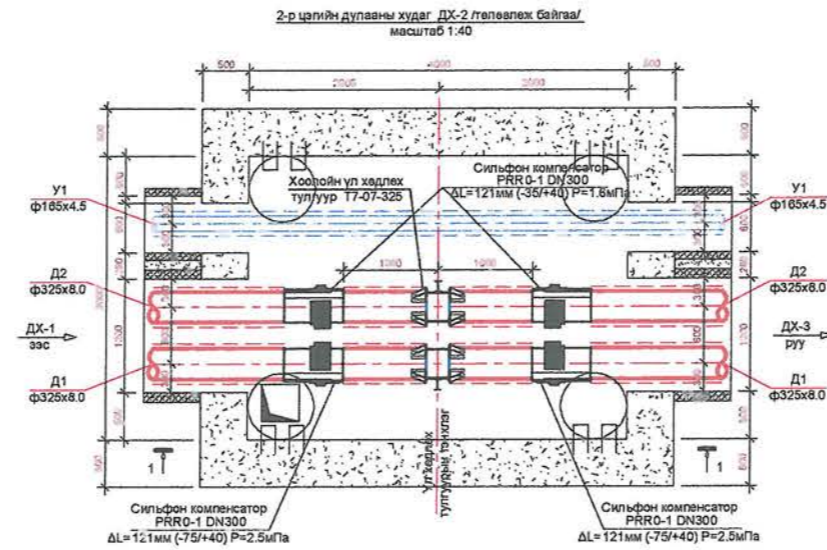
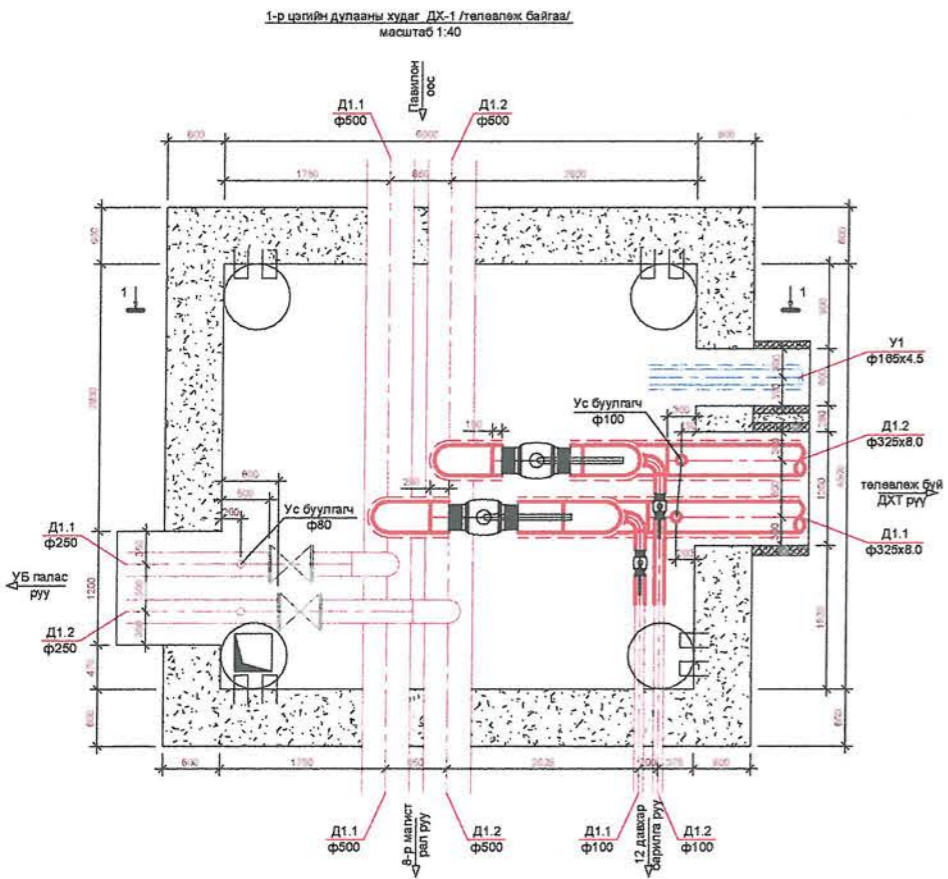
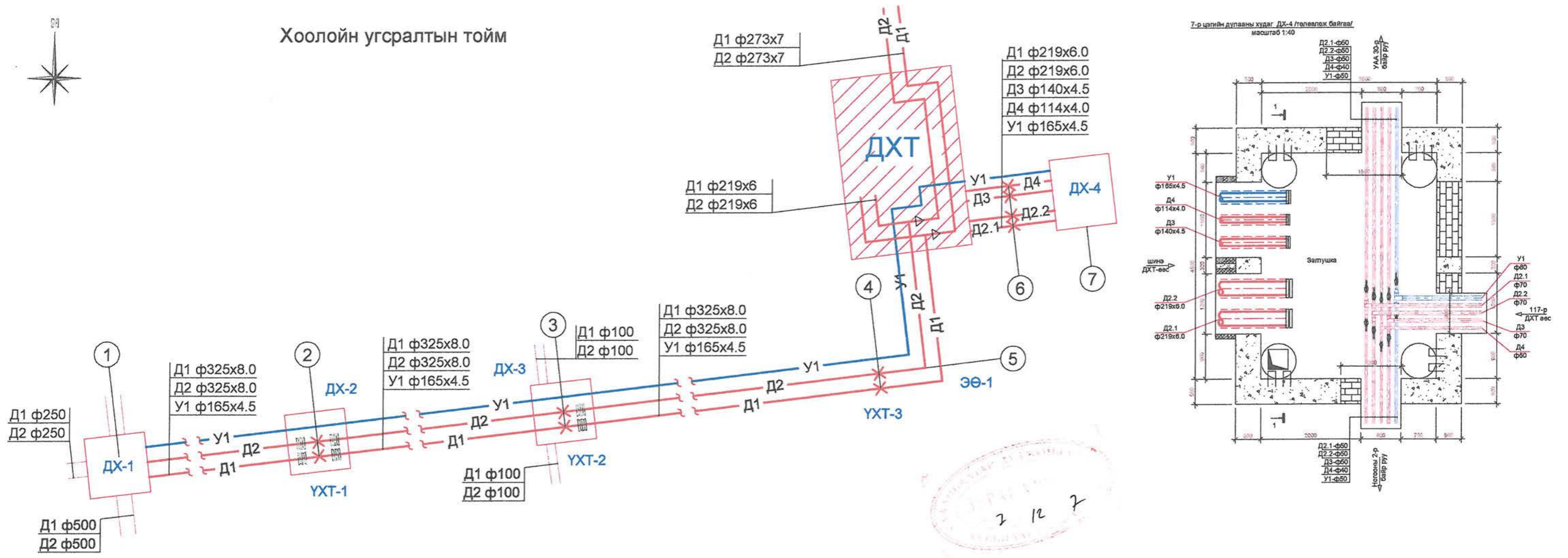


1200x600(н) + 1500x600(н) хэмжээтэй сувгийн 3м-т орох материалын түүвэр

Марк поз	Тэмдэглэгээ	Нэр	Тоо шир	Жин /кг/	Тайлбар
1	Цуврал Г.091-1	Төмөр бетон онгоцон суваг, СТ12.6.30	ш 1	1720	
2	Цуврал Г.091-1	Төмөр бетон хучилтын хавтан, ХСХ30.15-1	ш 1	1080	
3		100мм-ийн зузаантай элсэн бэлтгэл,	м ³ 1.032		
4		Элсэн чигжээс,	м ² 0.24		Огтлол 1-1
5		Сувгийн гадна гадаргууг халуун битумээр 2 дахин будах,	м ² 16.95		Хучилтын хамт
6	Цуврал Г.091-1	Төмөр бетон онгоцон суваг, СТ15.6.30	ш 1	2420	
7	Цуврал Г.091-1	Төмөр бетон хучилтын хавтан, ХСХ30.18-1	ш 1	1630	

 УБ. БГД 11-р хороо Энэбишийн өргөн чөлөө 78-р байр 204 тоот Тел: 7604 4780	Улаанбаатар хот. Баянгол дүүрэг. 2-р хороо			ГДГ		
	Ашиглалтын шаардлага хангахгүй барилгуудыг дахин барилгажуулах төслийн инженерийн дэд бүтцийн шугам сүлжээ /Есөн шар СӨХ-ийн харьяа байрууд/					
	Захирал	Л. Энхсайхан	<i>[Signature]</i>	Сувгийн огтлол 1-1, 2-2	Масштаб: М1:20	
Инженер	М. Буянхишиг	<i>[Signature]</i>	үе шат		хуудас	бүх хуудас
Гүйцэтгэсэн	М. Буянбадрал	<i>[Signature]</i>	ЕГ шифр: ДНТ-12/2017	А3	6	28
"ДНТ" ХХК	Шалгасан	Л. Энхсайхан	<i>[Signature]</i>	2017 он		

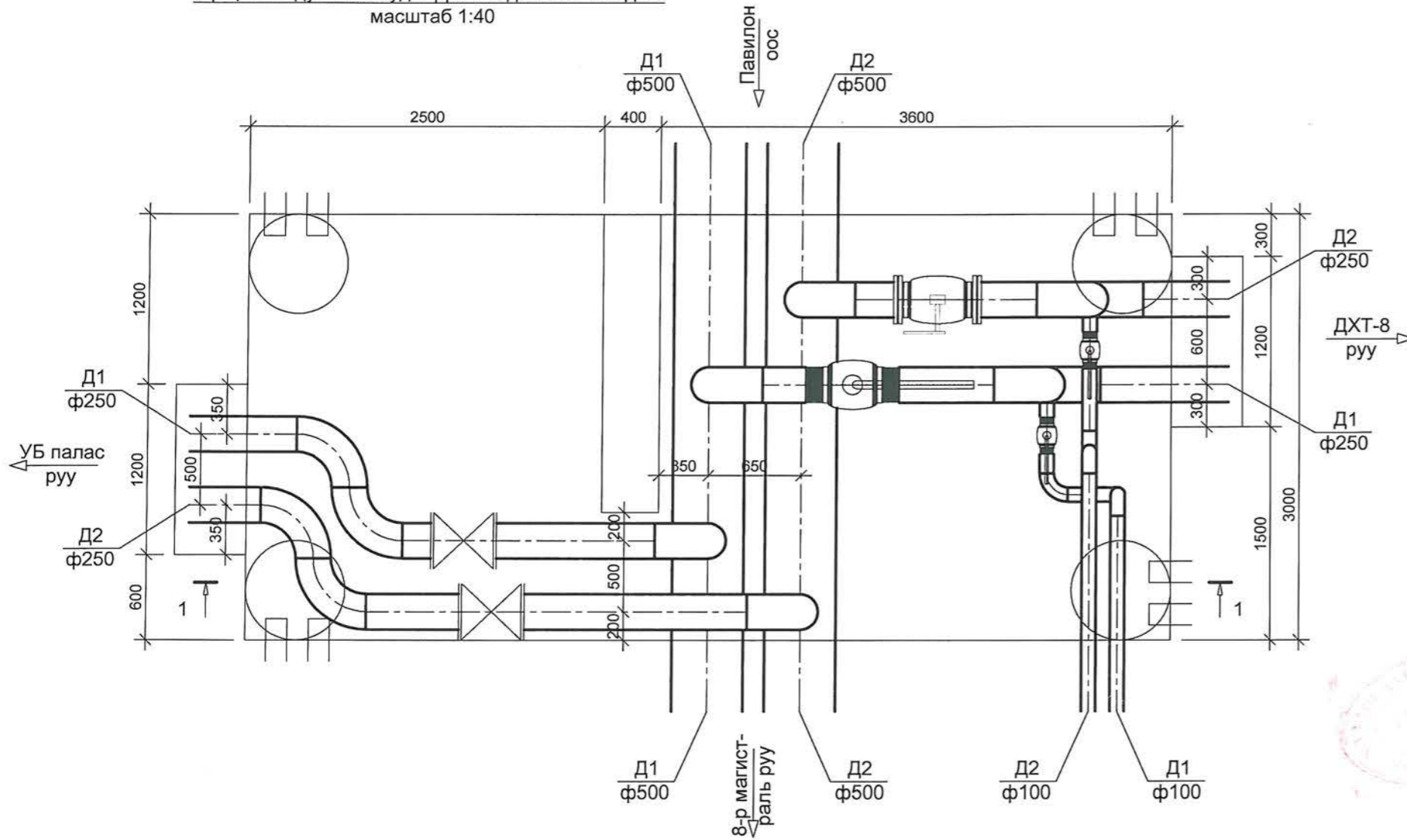
Хоолойн угсралтын тойм



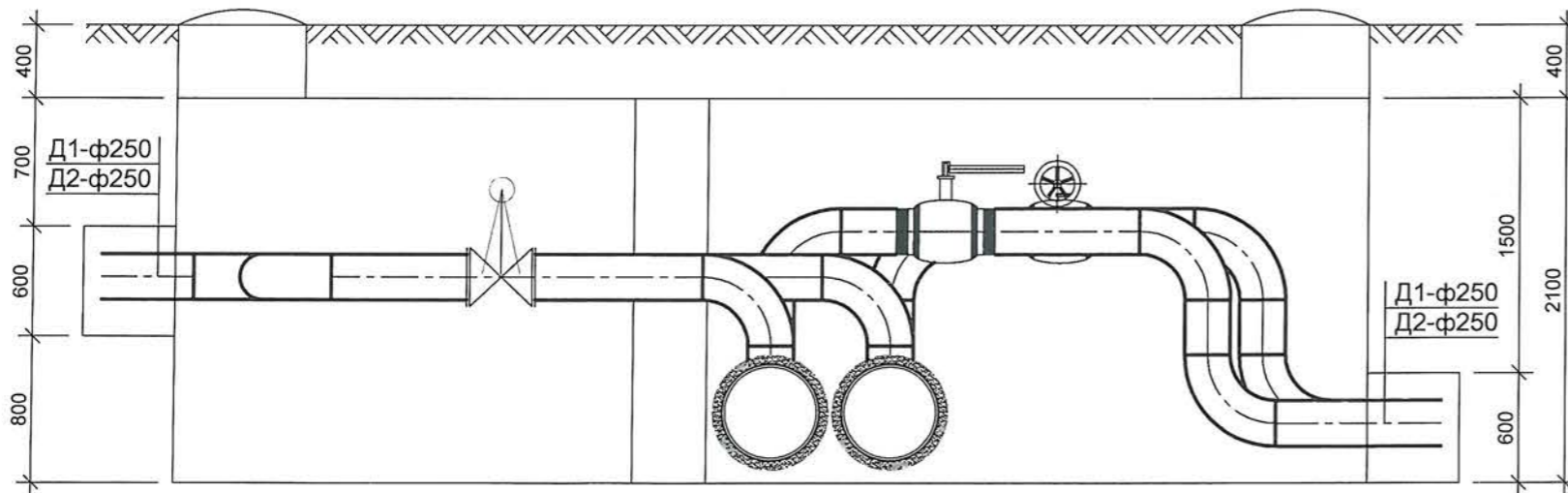
3-09
2017.11.16


Улаанбаатар хот, Баянгол дүүрэг, 2-р хороо Ашиглалтын шаардлага хангахгүй барилгуудыг дахин барилгажуулах төслийн инженерийн дэд бүтцийн шугам сүлжээ /Есөн шар СӨХ-ийн харьяа байрууд/			ГДГ		
Захирал	Л. Энхсайхан	Хоолойн угсралтын тойм	Масштаб:		
Инженер	М. Буянхишиг		үе шат хуудас бүх хуудас		
Гүйцэтгэсэн	М. Буянбадрал		А3	7	28
"ДНТ" ХХК	Шалгасан	Л. Энхсайхан	ЕГ шифр: ДНТ-12/2017		
			2017 он		

1-р цэгийн дулааны худаг ДХ-1 /одоогийн байдал/
масштаб 1:40

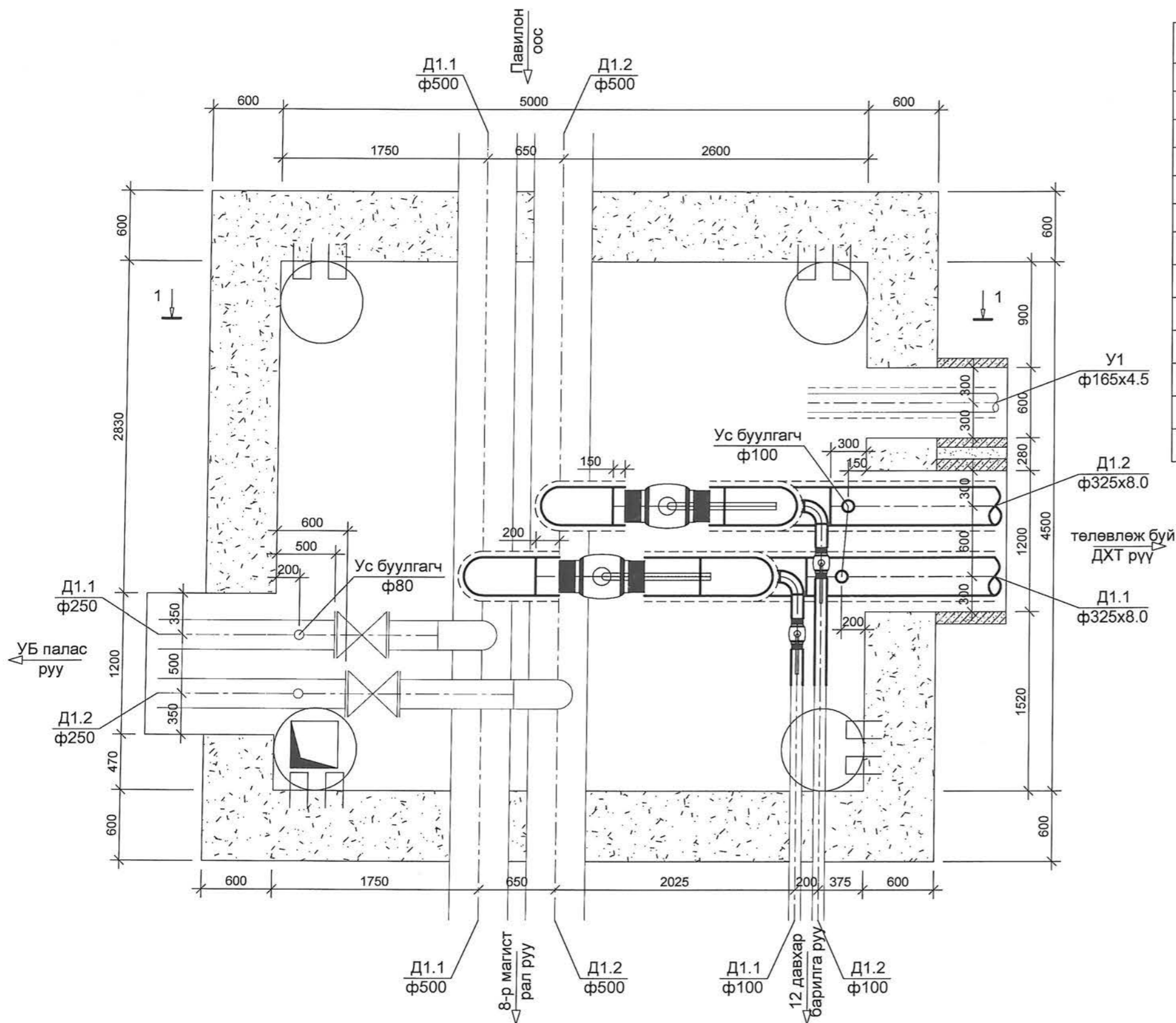


Огтлол 1-1 масштаб 1:40




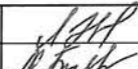
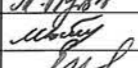
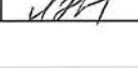
 УБ. БГД 11-р хороо Энэбишийн өргөн чөлөө 78-р байр 204 тоот Тел: 7604 4780 "ДНТ" ХХК	Улаанбаатар хот. Баянгол дүүрэг. 2-р хороо			ГДГ		
	Ашиглалтын шаардлага хангахгүй барилгуудыг дахин барилгажуулах төслийн инженерийн дэд бүтцийн шугам сүлжээ /Есөн шар СӨХ-ийн харьяа байрууд/					
	Захирал	Л. Энхсайхан	<i>[Signature]</i>	Дулааны худаг ДХ-1		Масштаб: М1:40
	Инженер	М. Буянхишиг	<i>[Signature]</i>	/одоогийн байдал хэмжилтээр/		үе шат хуудас бүх хуудас
	Гүйцэтгэсэн	М.Буянбадрал	<i>[Signature]</i>	ЕГ шифр: ДНТ-12/2017		А3 8 28
Шалгасан	Л. Энхсайхан	<i>[Signature]</i>			2017 он	

1-р цэгийн дулааны худаг ДХ-1 /төлөвлөж байгаа/
масштаб 1:40

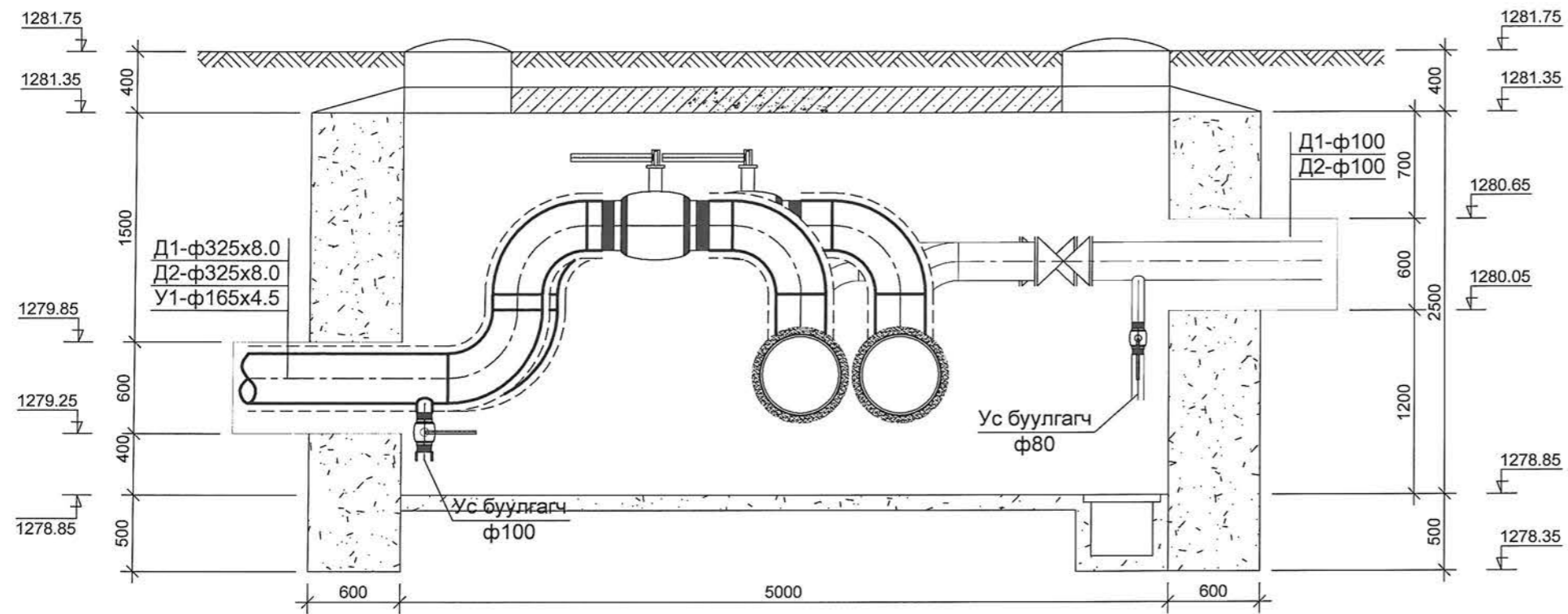




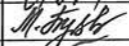
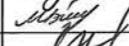
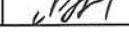
ДХ-1 худгийн материалын түүвэр

№	Тэмдэглэгээ	Материалын нэр	х/н	Тоо ширхэг	Нэгж жин, кг	Тайлбар
1	Серия В.493-1	Хэвэлмэл отвод 90° 300 с25	ш	6	44.2	
2		Ган бөмбөлгөн хаалт DN300, PN25	ком	2	155	
3		Ус буулган бөмбөлгөн хаалт ф 100мм	ком	2	9.7	
4		Хэвэлмэл отвод 90° 100 с40	ш	2	2.4	Хэрэглэгчийн шугам
5		Ган бөмбөлгөн хаалт DN100, PN16	ком	2	9.7	
6						
7	Серия Г-991-1, вып 2	5000x4500x2300(н) хэмжээтэй ТК-15 маягийн дулааны худаг ДХ-1	ком	1		
8		Төмөр бетон ялуу ПР-22 /2250x250x250/	ш	2	364	
9		Төмөр бетон ялуу Я-22.12.14	ш	6	95	
10		Төмөр бетон ялуу ДЯ-18.12.22	ш	4	120	
11		Төмөр бетон ялуу Я-18.12.14	ш	6	75	
12		Төмөр бетон ялуу ДЯ-12.12.22	ш	2	83	
13		Төмөр бетон ялуу Я-12.12.14	ш	3	50	

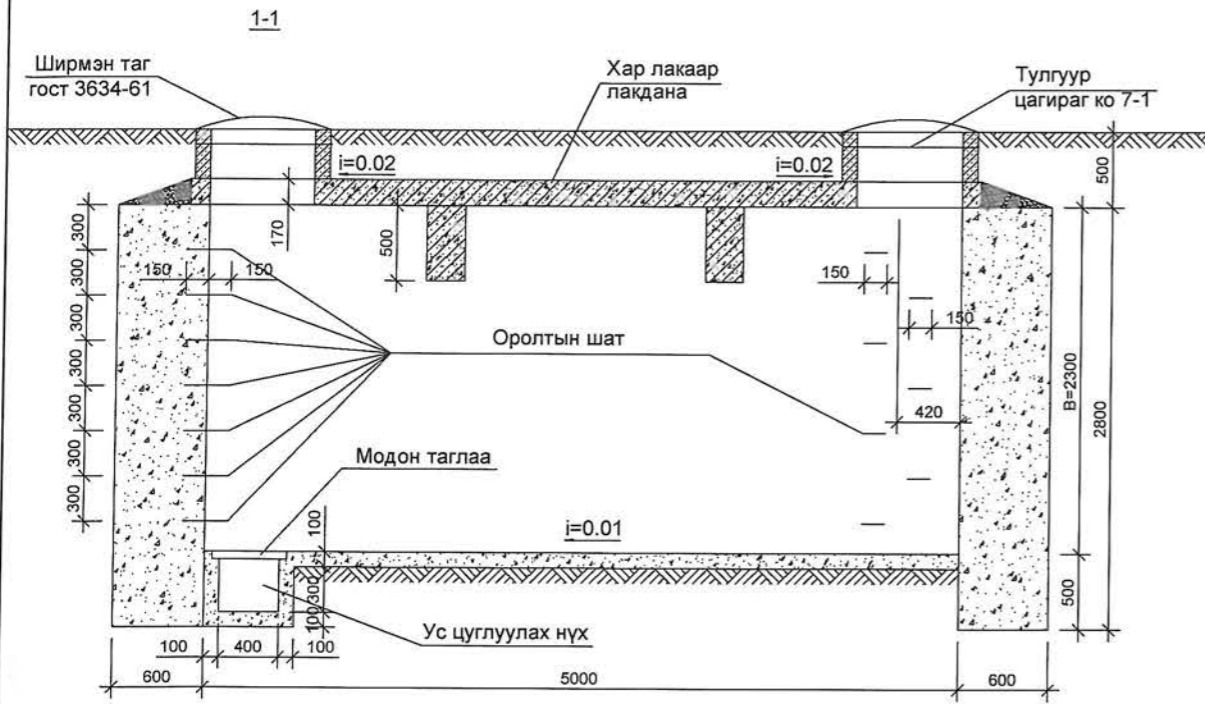
 УБ. БГД 11-р хороо Энхбицийн өргөн чөлөө 78-р байр 204 тоот Тел: 7604 4780	Улаанбаатар хот, Баянгол дүүрэг, 2-р хороо Ашиглалтын шаардлага хангахгүй барилгуудыг дахин барилгажуулах төслийн инженерийн дэд бүтцийн шугам сүлжээ /Есөн шар СӨХ-ийн харьяа байрууд/			ГДГ		
	Захирал	Л. Энхсайхан	 Дулааны худаг ДХ-1 /төлөвлөж буй/	Масштаб: М1:40		
Инженер	М. Буянхишиг	 ЕГ шифр: ДНТ-12/2017		үе шат	хуудас	бүх хуудас
Гүйцэтгэсэн	М. Буянбадрал		 Шалгасан	А3	9	28
"ДНТ" ХХК	Л. Энхсайхан			2017 он		

1-р цэгийн дулааны худаг ДХ-1 /төлөвлөж байгаа/
 Огтлол 1-1 масштаб 1:40

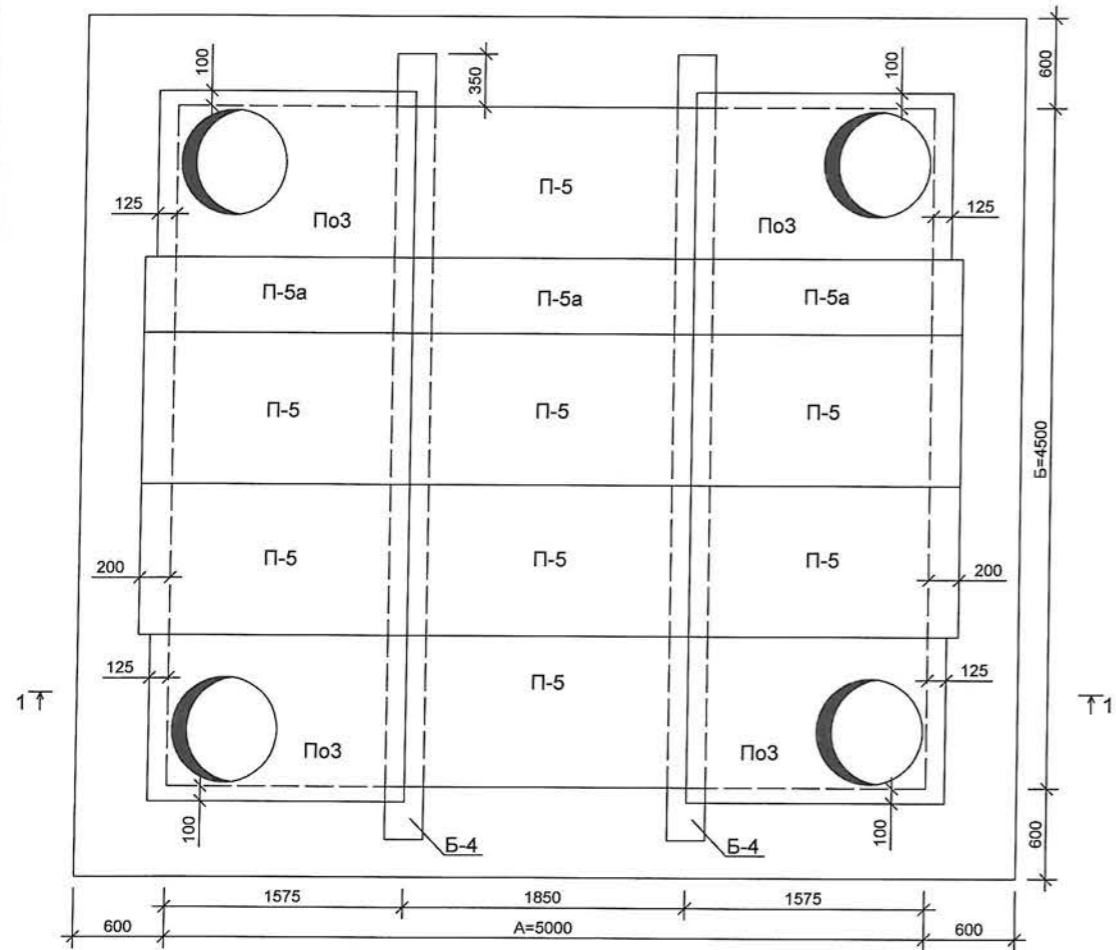


 УБ. БГД 11-р хороо Энбицийн өргөн чөлөө 78-р байр 204 тоот Тел: 7604 4780	Улаанбаатар хот. Баянгол дүүрэг. 2-р хороо Ашиглалтын шаардлага хангахгүй барилгуудыг дахин барилгажуулах төслийн инженерийн дэд бүтцийн шугам сүлжээ /Есөн шар СӨХ-ийн харьяа байрууд/			ГДГ		
	Захирал	Л. Энхсайхан	 	Дулааны худаг ДХ-1, огтлол 1-1 /төлөвлөж буй/		
	Инженер	М. Буянхишиг				
	Гүйцэтгэсэн	М.Буянбадрал	 	ЕГ шифр: ДНТ-12/2017		
"ДНТ" ХХК	Шалгасан	Л. Энхсайхан				
				Масштаб: М1:40 үе шат хуудас бүх хуудас 2017 он		

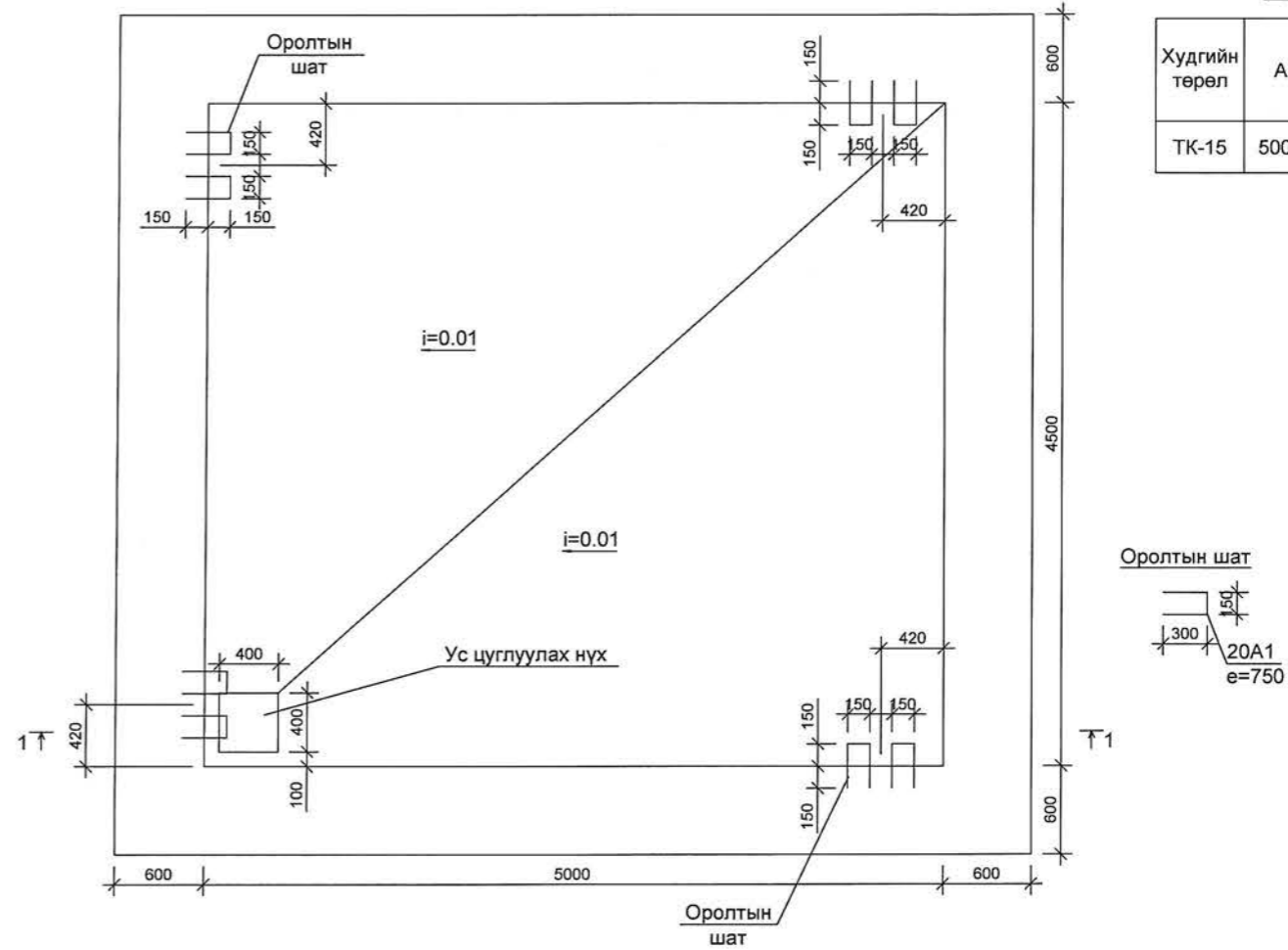
ТК-15 МАРКИЙН ЦУТГАМАЛ БЕТОН ХУДГИЙН ХИЙЦЛЭЛ



Хучилтын байгуулалт ТК-15



Байгуулалт



Үндсэн хэмжээ мм

Худгийн төрөл	Үндсэн хэмжээ мм			
	А	Б	В	Г
ТК-15	5000	4500	2300	Бетон 600



ТК-15 маркийн худгийн материалын түүвэр

№	Тэмдэглэгээ	Материалын нэр	х/н	Тоо ширхэг	Нэгж жин, кг	Тайлбар
1		Худгийн хана: Бетон М-200	м3	40.5		
2		Худгийн ул: Бетон М-100	м3	2.35		
3		Худгийн хучилт: Төмөр бетон хавтан П-5	ш	8	710	
4		: Төмөр бетон хавтан П-5а	ш	3	355	
5		: Төмөр бетон нүхтэй хавтан ПО-3	ш	4	600	
6		: Төмөр бетон дам нуруу Б-4	ш	2	1650	
7		Ширмэн хүзүүвч, таг	ш	4		
8		Ширмэн хүзүүвч бэхлэх бетон М-50	м3	0.2		
9		Шатны гишгүүр: Арматур ф20 А1, L=760mm	ш	28		
10		Төмөр бетон ялуу ПР-22	ш	3	364	
11		Төмөр бетон ялуу Я-22	ш	9	95	
12		Төмөр бетон ялуу ДЯ-18	ш	8	120	
13		Төмөр бетон ялуу Я-18	ш	12	75	

Худгийн материалын орц

Худгийн төрөл	Хучилтын элемент			Материалын орц			
	Төрөл	Тоо	Нэг маягийн цуврал	Хана Бетон, м²/м200	Таг Угс. т/б, м³	Ул Ширмэн люк, ш	Бетон, м³/м100
ТК-15	П-5	8	ТБУ-08 альб 1	48.3	0.2	4	2.35
	П-5а	3	ТБУ-08 альб 2				
	По3	4	Л. 15				
	Б-4	2	Л. 18				

Жич: 1-р цэгийн дулааны худаг ДХ-1 тэй хамт үзнэ.

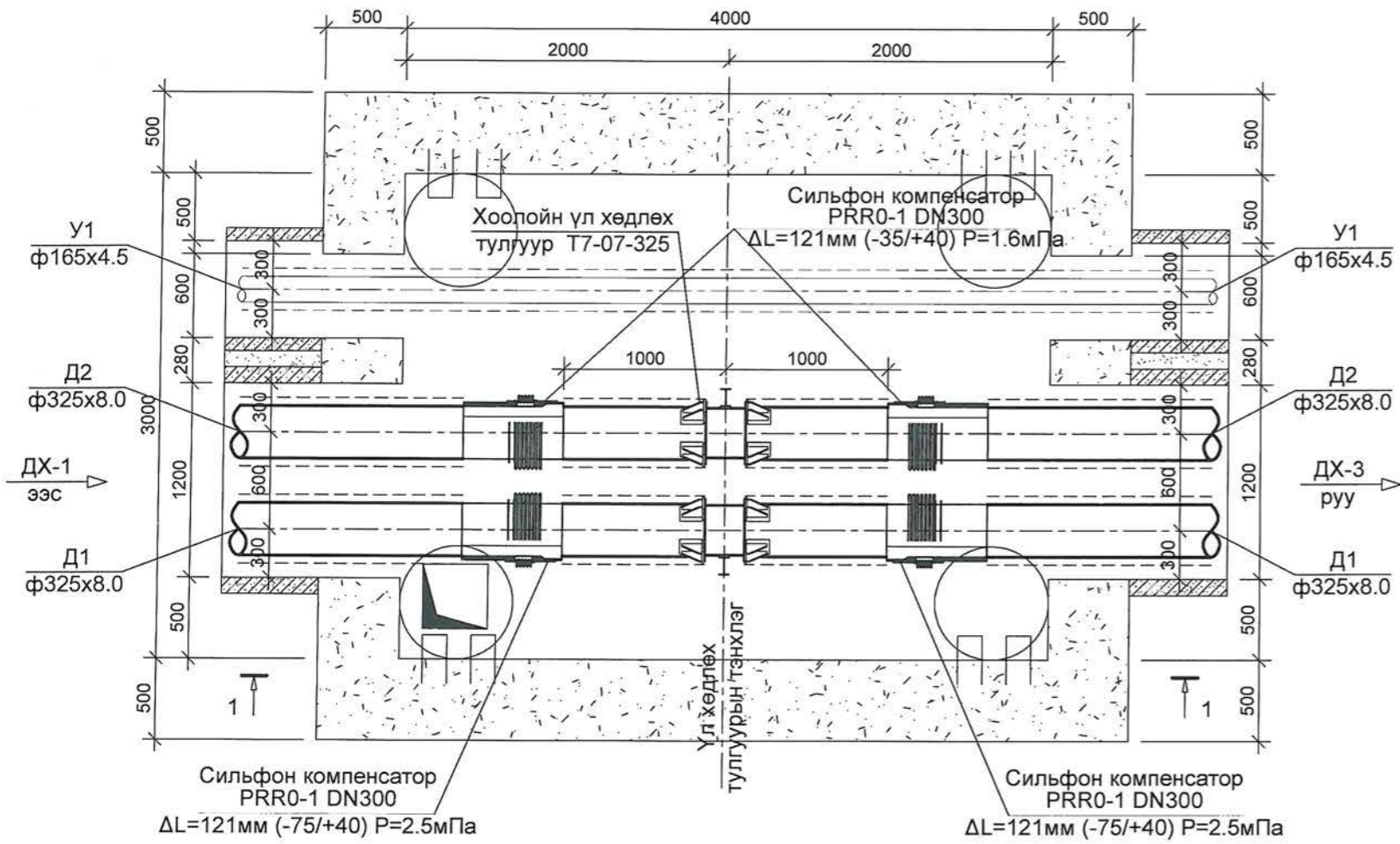


УБ. БГД 11-р хороо
Энэбийн өргөн чөлөө
78-р байр 204 тоот
Тел: 7604 4780

"ДНТ" ХХК

Улаанбаатар хот. Баянгол дүүрэг. 2-р хороо Ашиглалтын шаардлага хангахгүй барилгуудыг дахин барилгажуулах төслийн инженерийн дэд бүтцийн шугам сүлжээ /Есөн шар СӨХ-ийн харьяа байрууд/			ГДГ			
Захирал	Л. Энхсайхан	<i>[Signature]</i>	ТК-15 маягийн дулааны худгийн хийцлэл	Масштаб: М1:40		
Инженер	М. Буянхишиг	<i>[Signature]</i>		үе шат	хуудас	бүх хуудас
Гүйцэтгэсэн	М. Буянбадрал	<i>[Signature]</i>		А3	11	28
Шалгасан	Л. Энхсайхан	<i>[Signature]</i>	ЕГ шифр: ДНТ-12/2017	2017 он		

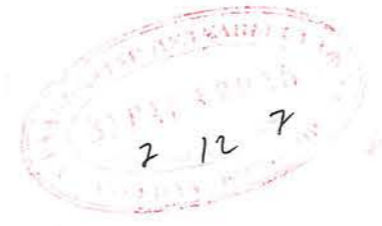
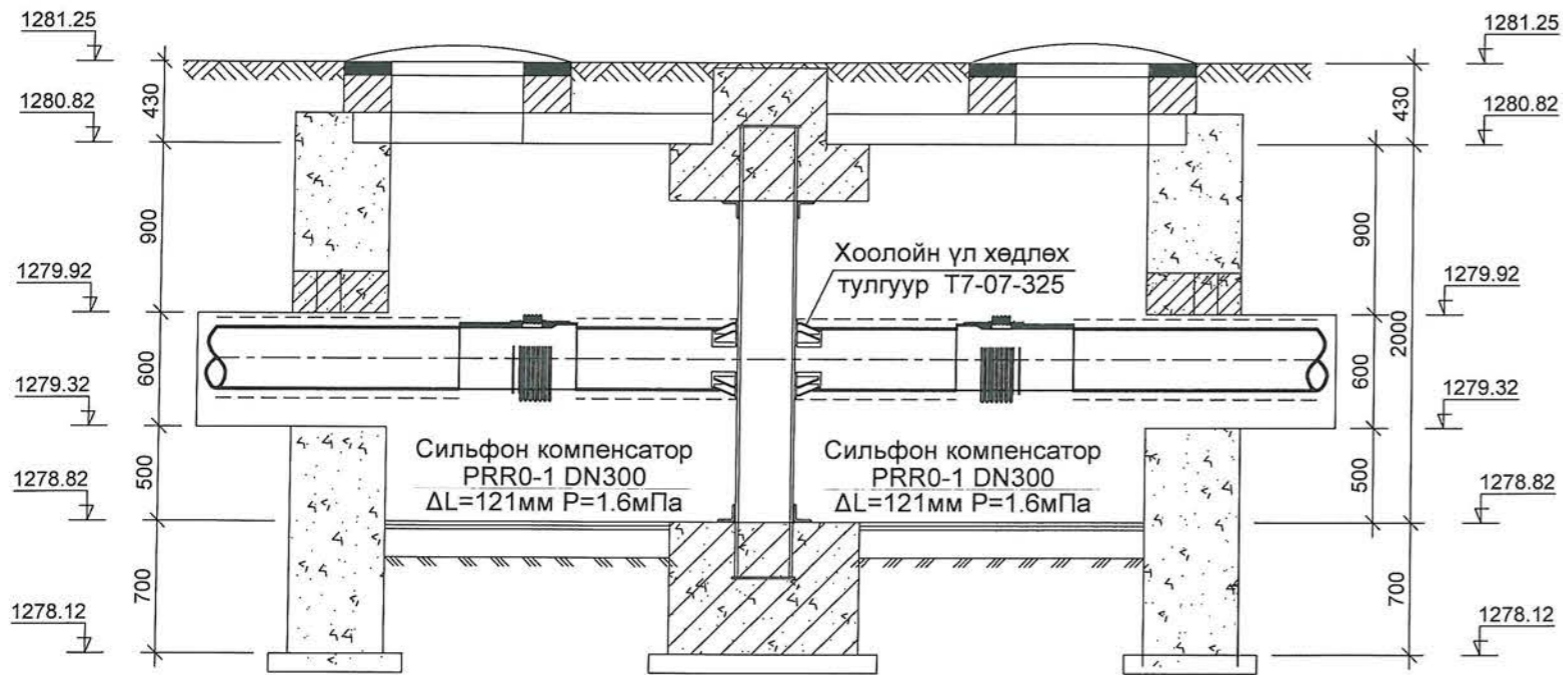
2-р цэгийн дулааны худаг ДХ-2 /төлөвлөж байгаа/
масштаб 1:40



ДХ-2 худгийн материалын түүвэр

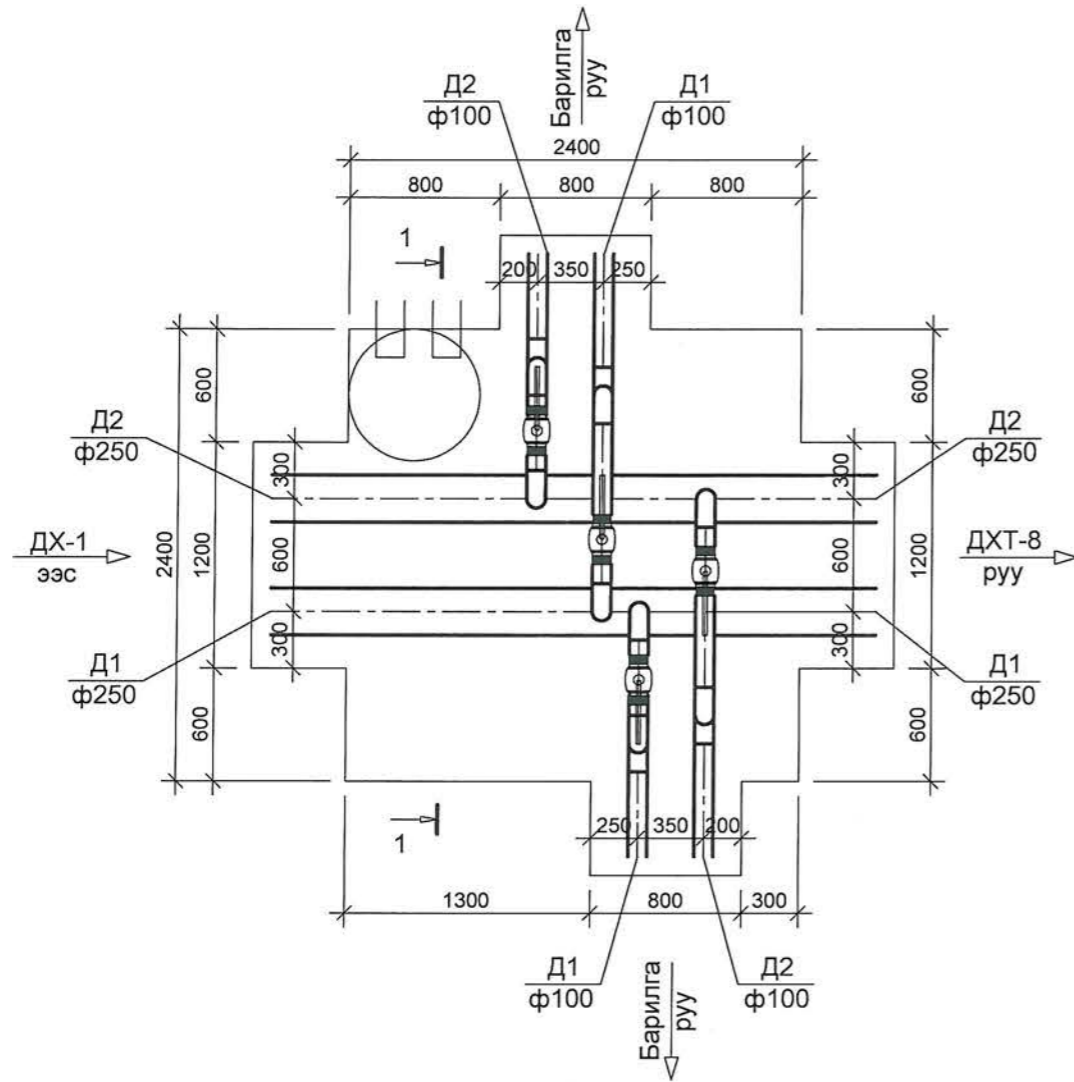
№	Тэмдэглэгээ	Материалын нэр	х/н	Тоо ширхэг	Нэгж жин, кг	Тайлбар
1		Сильфон компенсатор PRR0-1, DN300, PN25, L=121mm	ш	2		
2		Сильфон компенсатор PRR0-1, DN300, PN16, L=121mm	ш	2		
3		Үл хөдлөх тулгуур Т7-07-325	ком	2		
4		Үл хөдлөх тулгуурын металл хийц	ком	2		ББ-зургаас үзнэ үү
5		4000x3000x2000(н) хэмжээтэй дулааны худаг ДХ-2	ком	1		ББ-зургаас үзнэ үү

2-р цэгийн дулааны худаг ДХ-2 /төлөвлөж байгаа/
Огтлол 1-1
масштаб 1:40



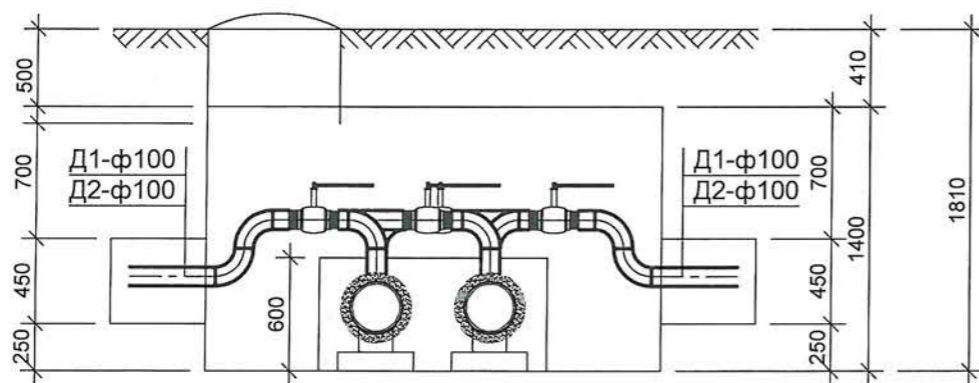
<p>УБ. БГД 11-р хороо Энзбишийн өргөн чөлөө 78-р байр 204 тоот Тел: 7604 4780</p>	Улаанбаатар хот. Баянгол дүүрэг. 2-р хороо Ашиглалтын шаардлага хангахгүй барилгуудыг дахин барилгажуулах төслийн инженерийн дэд бүтцийн шугам сүлжээ /Есөн шар СӨХ-ийн харьяа байрууд/			ГДГ			
	Захирал	Л. Энхсайхан		Дулааны худаг ДХ-2 /төлөвлөж буй/		Масштаб: М1:40	
	Инженер	М. Буянхишиг		үе шат	хуудас	бүх хуудас	
	Гүйцэтгэсэн	М.Буянбадрал		ЕГ шифр: ДНТ-12/2017		А3	12
"ДНТ" ХХК	Шалгасан	Л. Энхсайхан				2017 он	


3-р цэгийн дулааны худаг ДХ-3 /одоо байгаа/
масштаб 1:40



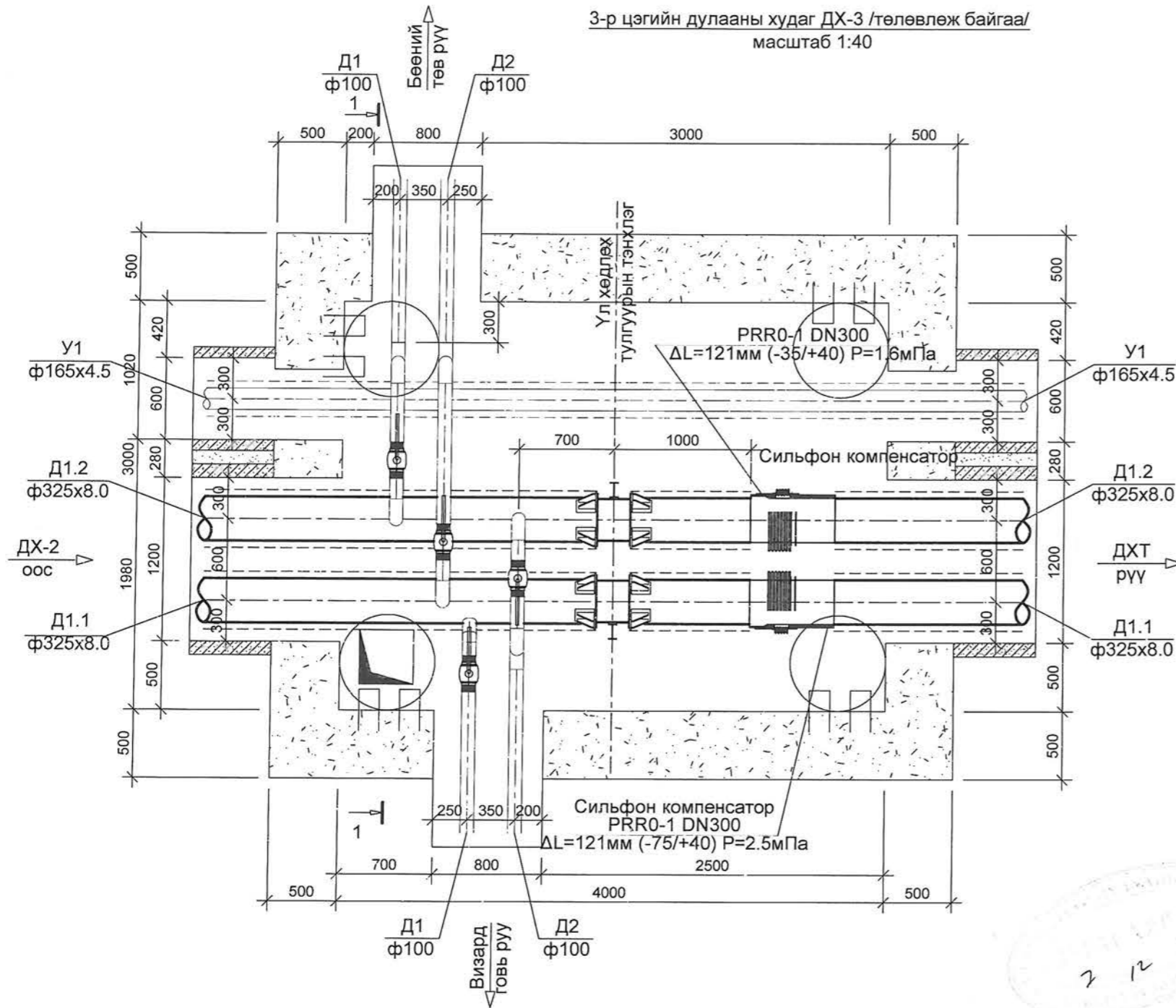
2 12 7

Огтлол 1-1 масштаб 1:40



 УБ. БГД 11-р хороо Энзбицийн оргон чөлөө 78-р байр 204 тоот Тел: 7604 4780	Улаанбаатар хот. Баянгол дүүрэг. 2-р хороо Ашиглалтын шаардлага хангахгүй барилгуудыг дахин барилгажуулах төслийн инженерийн дэд бүтцийн шугам сүлжээ /Есөн шар СӨХ-ийн харьяа байрууд/			ГДГ		
	Захирал	Л. Энхсайхан	<i>[Signature]</i>	Дулааны худаг ДХ-3		Масштаб: М1:40
	Инженер	М. Буянхишиг	<i>[Signature]</i>	/одоогийн байдал хэмжилтээр/		үе шат хуудас бүх хуудас
	Гүйцэтгэсэн	М. Буянбадрал	<i>[Signature]</i>	ЕГ шифр: ДНТ-12/2017		А3 13 28
"ДНТ" ХХК	Шалгасан	Л. Энхсайхан	<i>[Signature]</i>	2017 он		

3-р цэгийн дулааны худаг ДХ-3 /төлөвлөж байгаа/
масштаб 1:40



ДХ-3 худгийн материалын түүвэр

№	Тэмдэглэгээ	Материалын нэр	х/н	Тоо ширхэг	Нэгж жин, кг	Тайлбар
1		Сильфон компенсатор PRRO-1, DN300, PN25, L=121mm	ш	1		
2		Сильфон компенсатор PRRO-1, DN300, PN16, L=121mm	ш	1		
3		Үл хөдлөх тулгуур Т7-07-325	ком	2		
4		Үл хөдлөх тулгуурын металл хийц	ком	2		ББ-зургаас үзнэ үү
5		4000x3000x2000(н) хэмжээтэй худаг ДХ-3	ком	1		ББ-зургаас үзнэ үү
6		Хэвэлмэл отвод 90° 100 с40	ш	9	2.4	Хэрэглэгчийн шугам
7		Ган бөмбөлгөн хаалт DN100, PN16	ком	4	9.7	
8						
9						

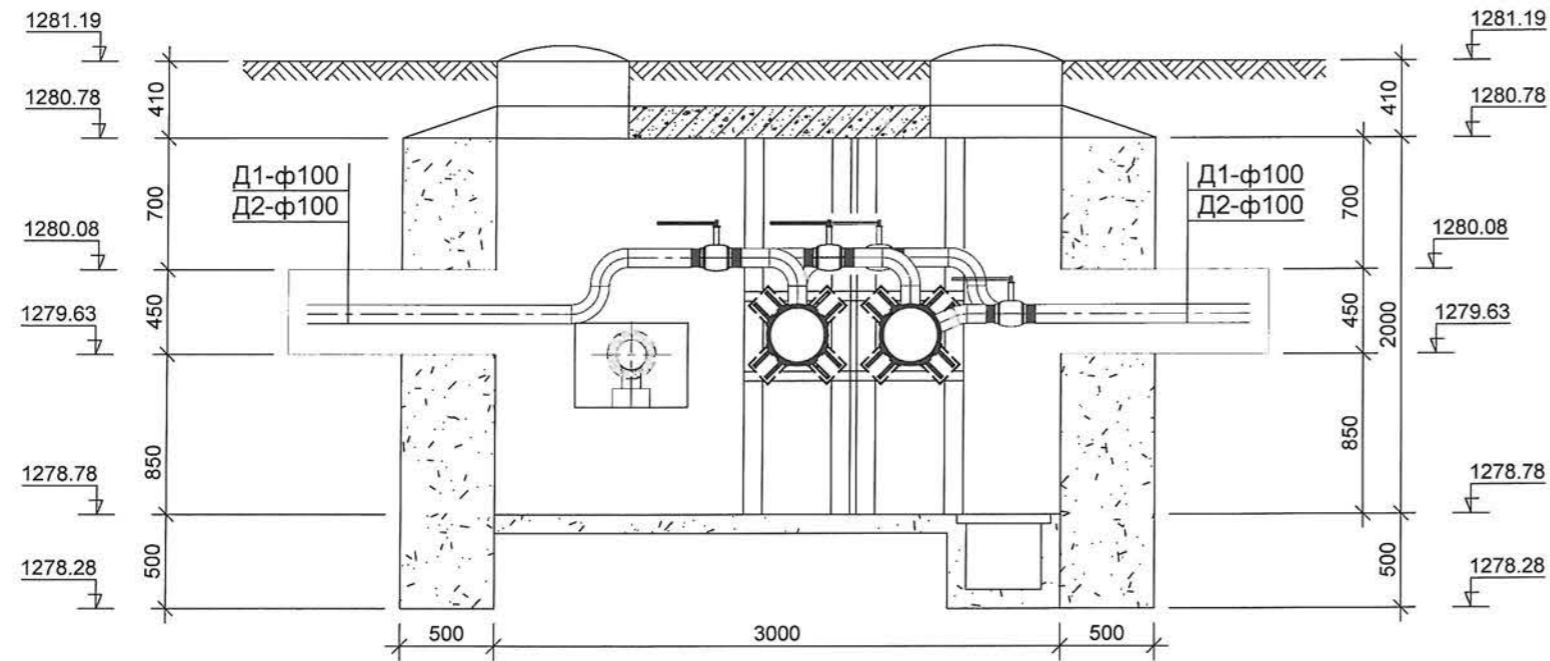



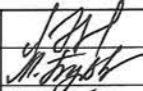
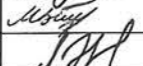
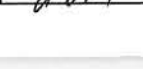
УБ. БГД 11-р хороо
Энэбишийн өргөн чөлөө
78-р байр 204 тоот
Тел: 7604 4780

"ДНТ" ХХК

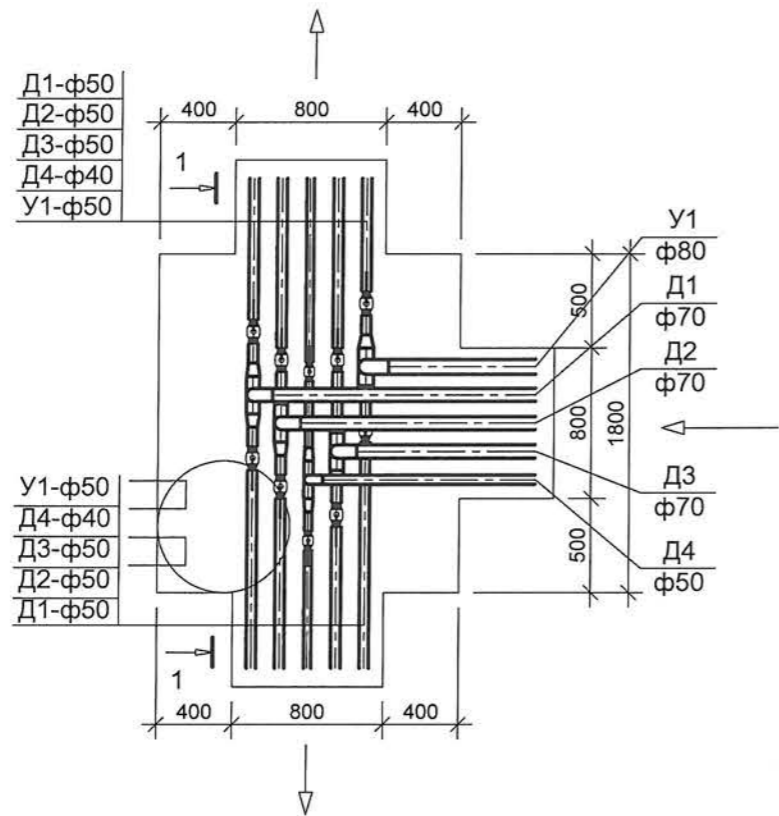
Улаанбаатар хот. Баянгол дүүрэг. 2-р хороо Ашиглалтын шаардлага хангахгүй барилгуудыг дахин барилгажуулах төслийн инженерийн дэд бүтцийн шугам сүлжээ /Есөн шар СӨХ-ийн харьяа байрууд/				ГДГ		
Захирал	Л. Энхсайхан	<i>[Signature]</i>	Дулааны худаг ДХ-3 /төлөвлөж буй/		Масштаб: М1:40	
Инженер	М. Буянхишиг		үе шат	хуудас	бүх хуудас	
Гүйцэтгэсэн	М.Буянбадрал	<i>[Signature]</i>	ЕГ шифр: ДНТ-12/2017		А3	14 28
Шалгасан	Л. Энхсайхан	<i>[Signature]</i>			2017 он	

3-р цэгийн дулааны худаг ДХ-3 /төлөвлөж байгаа/
Огтлол 1-1 масштаб 1:40

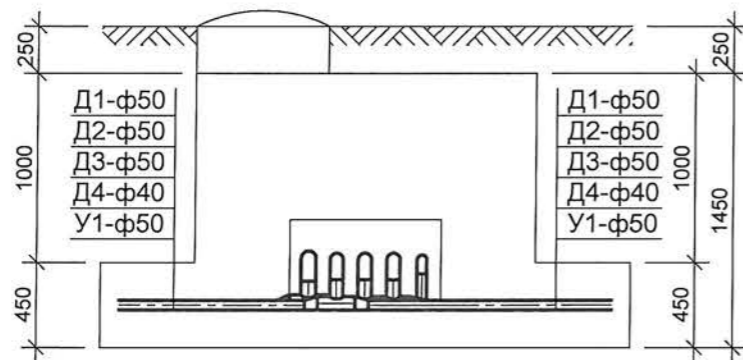



 УБ, БГД 11-р хороо Энэбишийн өргөн чөлөө 78-р байр 204 тоот Тел: 7604 4780	Улаанбаатар хот, Баянгол дүүрэг, 2-р хороо			ГДГ		
	Ашиглалтын шаардлага хангахгүй барилгуудыг дахин барилгажуулах төслийн инженерийн дэд бүтцийн шугам сүлжээ /Есөн шар СӨХ-ийн харьяа байрууд/					
	Захирал	Л. Энхсайхан		Дулааны худаг ДХ-3, огтлол	Масштаб: М1:40	
	Инженер	М. Буянхишиг		/төлөвлөж буй/	үе шат	хуудас
Гүйцэтгэсэн	М.Буянбадрал		ЕГ шифр: ДНТ-12/2017	А3	15	28
"ДНТ" ХХК	Шалгасан	Л. Энхсайхан		2017 он		

7-р цэгийн дулааны худаг ДХ-4 /одоо байгаа/
масштаб 1:40

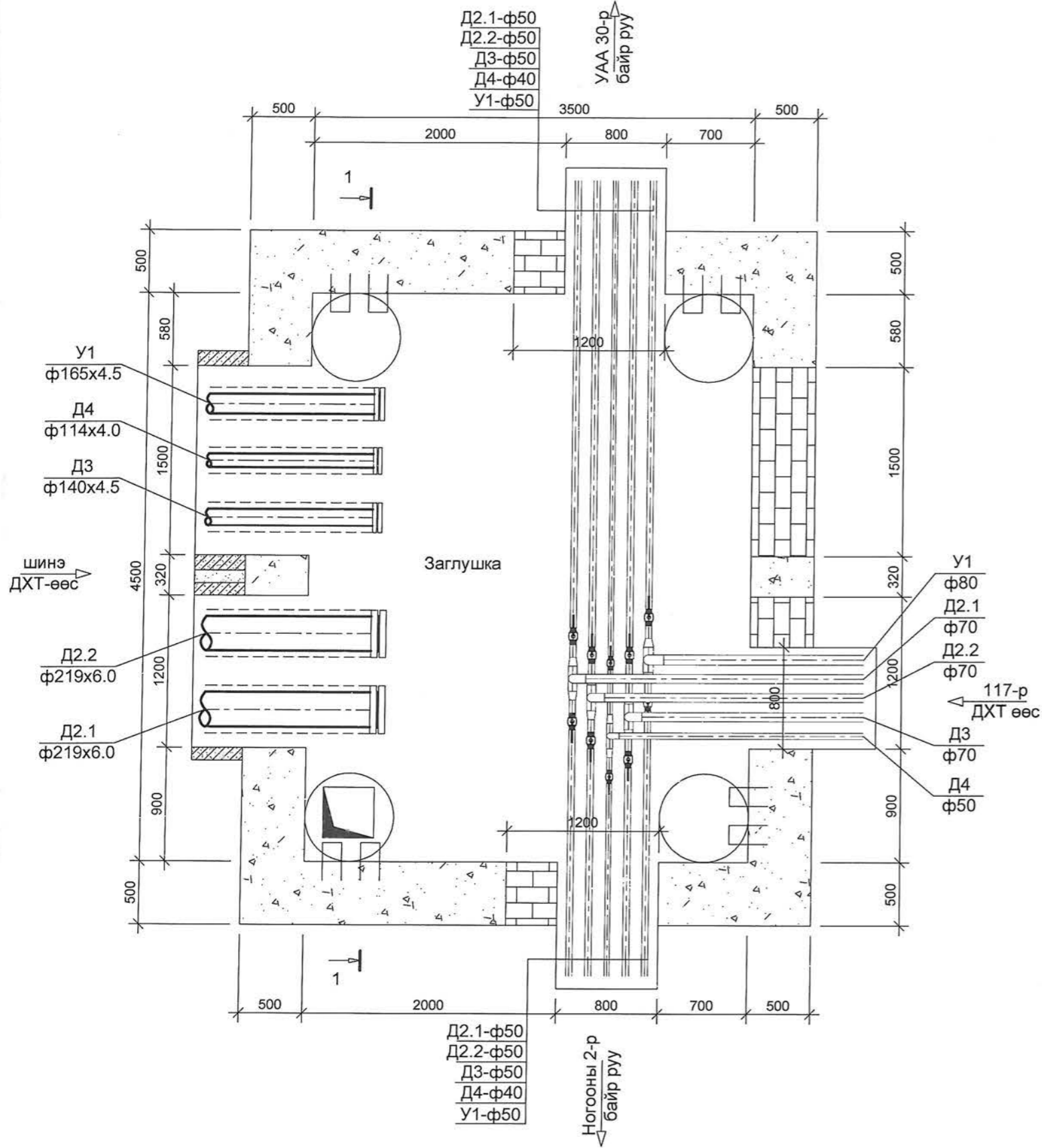


Огтлол 1-1 масштаб 1:40



 УБ, БГД 11-р хороо Энэбишийн өргөн чөлөө 78-р байр 204 тоот Тел: 7604 4780	Улаанбаатар хот, Баянгол дүүрэг, 2-р хороо			ГДГ		
	Ашиглалтын шаардлага хангахгүй барилгуудыг дахин барилгажуулах төслийн инженерийн дэд бүтцийн шугам сүлжээ /Есөн шар СӨХ-ийн харьяа байрууд/					
	Захирал	Л. Энхсайхан	<i>[Signature]</i>	Дулааны худаг ДХ-4	Масштаб: М1:40	
	Инженер	М. Буянхишиг	<i>[Signature]</i>	/одоогийн байдал хэмжилтээр/	үе шат	хуудас бүх хуудас
Гүйцэтгэсэн	М.Буянбадрал	<i>[Signature]</i>	ЕГ шифр: ДНТ-12/2017	А3	16 28	
"ДНТ" ХХК	Шалгасан	Л. Энхсайхан	<i>[Signature]</i>	2017 он		

7-р цэгийн дулааны худаг ДХ-4 /төлөвлөж байгаа/
масштаб 1:40



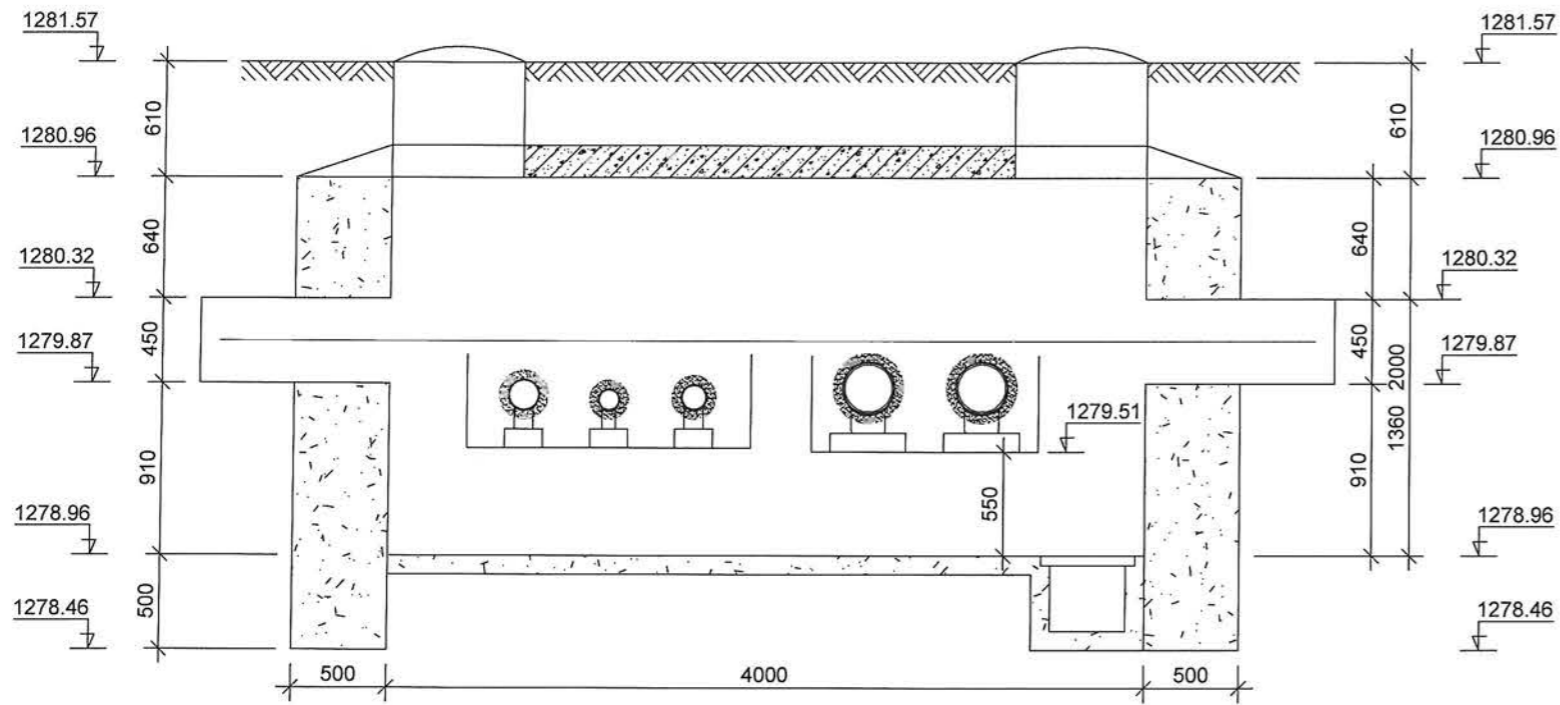
Дулааны худагын хийцлэлийг ГДГ-19 хуудаснаас үзэх


ДХ-1 худгийн материалын түүвэр

№	Тэмдэглэгээ	Материалын нэр	х/н	Тоо ширхэг	Нэгж жин, кг	Тайлбар
1	Серия В.493-1	Заглушка ф219x6.0	ш	2		
2		Заглушка ф 114x4.0	ш	1		
3		Заглушка ф88.5x4.0	ш	1		
4		Заглушка ф 165x4.5	ш	1		цэвэр ус
5						
6						
7	Серия Г-991-1, вып 2	4500x3500x2000(н) хэмжээтэй ТК-12 маягийн дулааны худаг ДХ-4	ком	1		
8		Төмөр бетон ялуу ПР-22 /2250x250x250/	ш	2	364	
9		Төмөр бетон ялуу Я-22.12.14	ш	4	95	
10		Төмөр бетон ялуу ДЯ-18.12.22	ш	4	120	
11		Төмөр бетон ялуу Я-18.12.14	ш	4	75	
12		Төмөр бетон ялуу ДЯ-15.12.22	ш	4	83	
13		Төмөр бетон ялуу Я-15.12.14	ш	4	50	

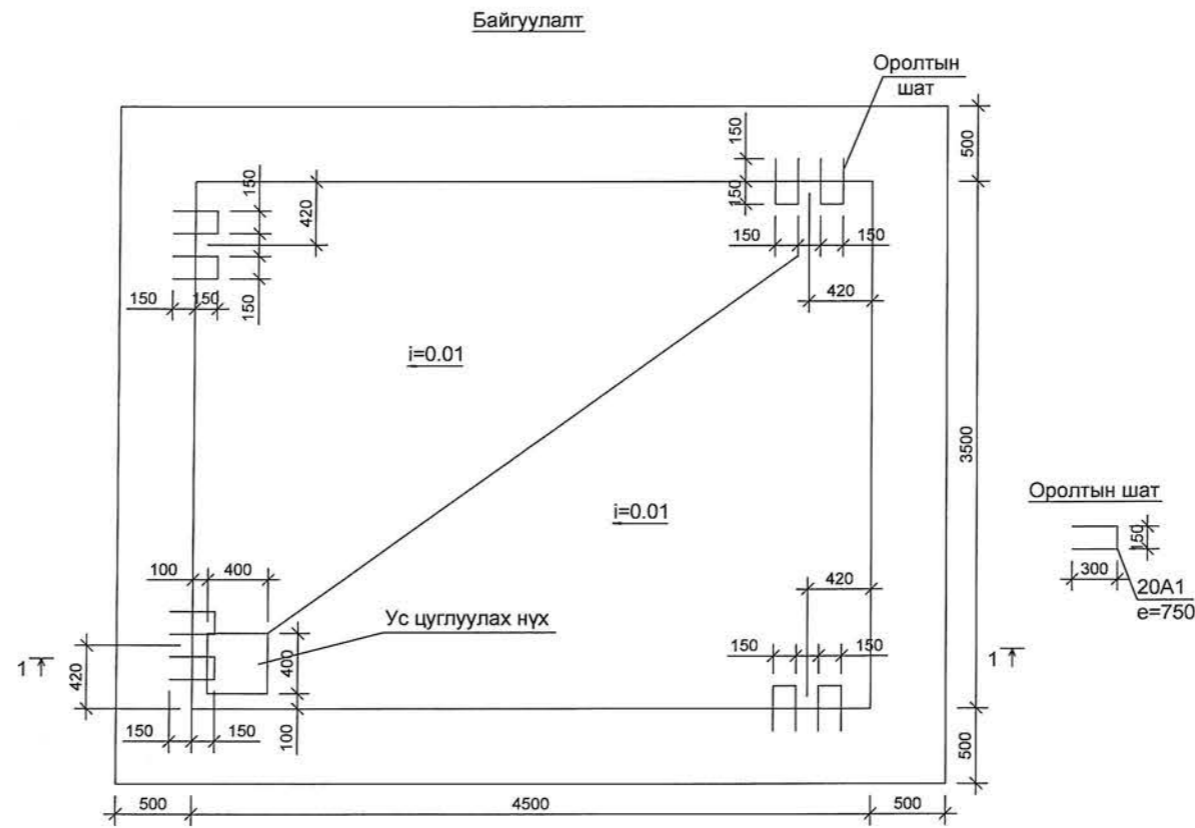
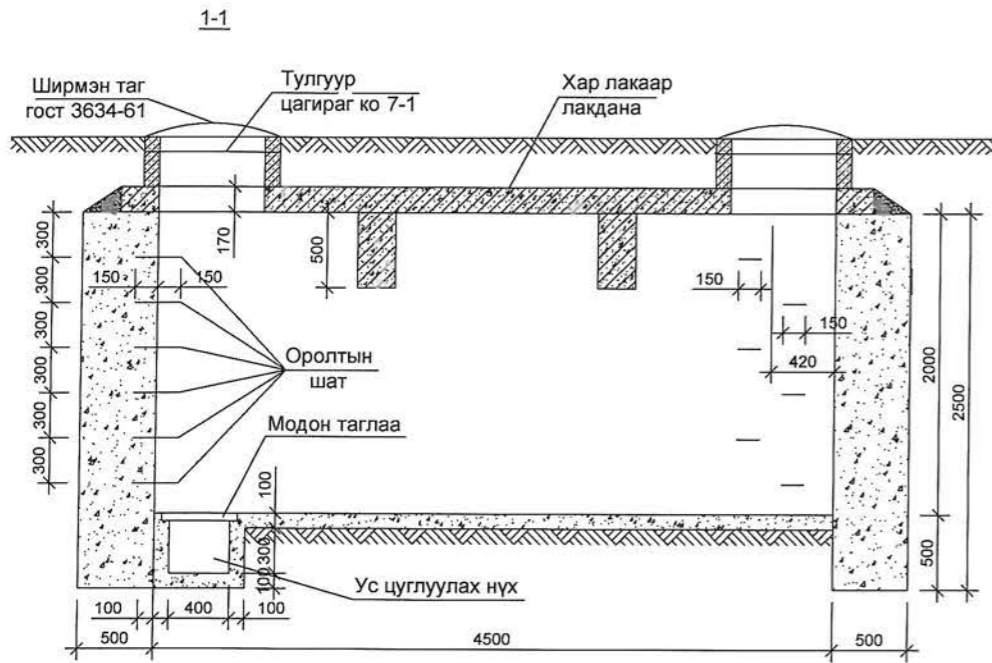
<p>УБ. БГД 11-р хороо Энэбицийн өргөн чөлөө 78-р байр 204 тоот Тел: 7604 4780</p>	Улаанбаатар хот. Баянгол дүүрэг. 2-р хороо			ГДГ			
	Ашиглалтын шаардлага хангахгүй барилгуудыг дахин барилгажуулах төслийн инженерийн дэд бүтцийн шугам сүлжээ /Есөн шар СӨХ-ийн харьяа байрууд/						
	Захирал	Л. Энхсайхан		Дулааны худаг ДХ-4 /төлөвлөж буй/		Масштаб: М1:40	
	Инженер	М. Буянхишиг				үе шат	хуудас
Гүйцэтгэсэн	М. Буянбадрал		ЕГ шифр: ДНТ-12/2017		АЗ	17	28
"ДНТ" ХХК	Шалгасан		Л. Энхсайхан			2017 он	

7-р цэгийн дулааны худаг ДХ-4 /төлөвлөж байгаа/
Огтлол 1-1 масштаб 1:40



 УБ. БГД 11-р хороо Энэбишгийн өргөн чөлөө 78-р байр 204 тоот Тел: 7604 4780	Улаанбаатар хот. Баянгол дүүрэг. 2-р хороо			ГДГ			
	Ашиглалтын шаардлага хангахгүй барилгуудыг дахин барилгажуулах төслийн инженерийн дэд бүтцийн шугам сүлжээ /Есөн шар СӨХ-ийн харьяа байрууд/						
	Захирал	Л. Энхсайхан	<i>[Signature]</i>	Дулааны худаг ДХ-4, огтлол /төлөвлөж буй/		Масштаб: М1:40	
	Инженер	М. Буянхишиг	<i>[Signature]</i>			үе шат	хуудас
	Гүйцэтгэсэн	М. Буянбадрал	<i>[Signature]</i>	ЕГ шифр: ДНТ-12/2017		A3	18
"ДНТ" ХХК	Шалгасан	Л. Энхсайхан	<i>[Signature]</i>			2017 он	

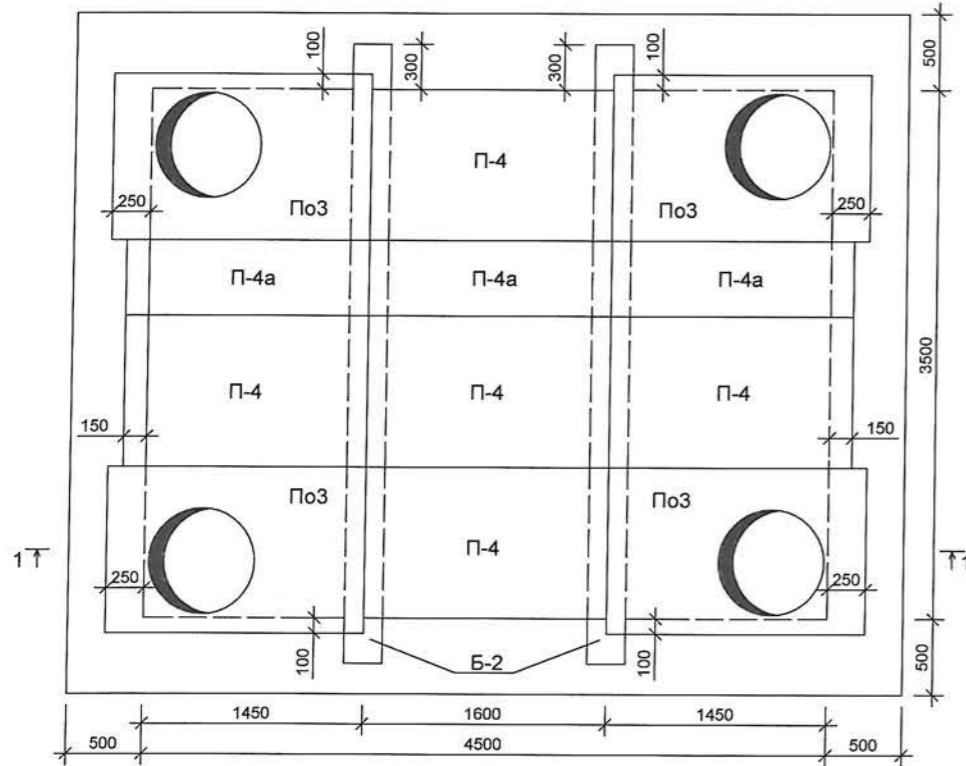
TK-12 МАРКИЙН ЦУТГАМАЛ БЕТОН ХУДГИЙН ХИЙЦЛЭЛ



Үндсэн хэмжээ мм

Худгийн төрөл	A	B	B	Г
	Бетон			
TK-12	4500	3500	2000	500

Хучилтын байгуулалт TK-12



4500x3500 хэмжээтэй TK-12 маркийн худгийн материалын түүвэр

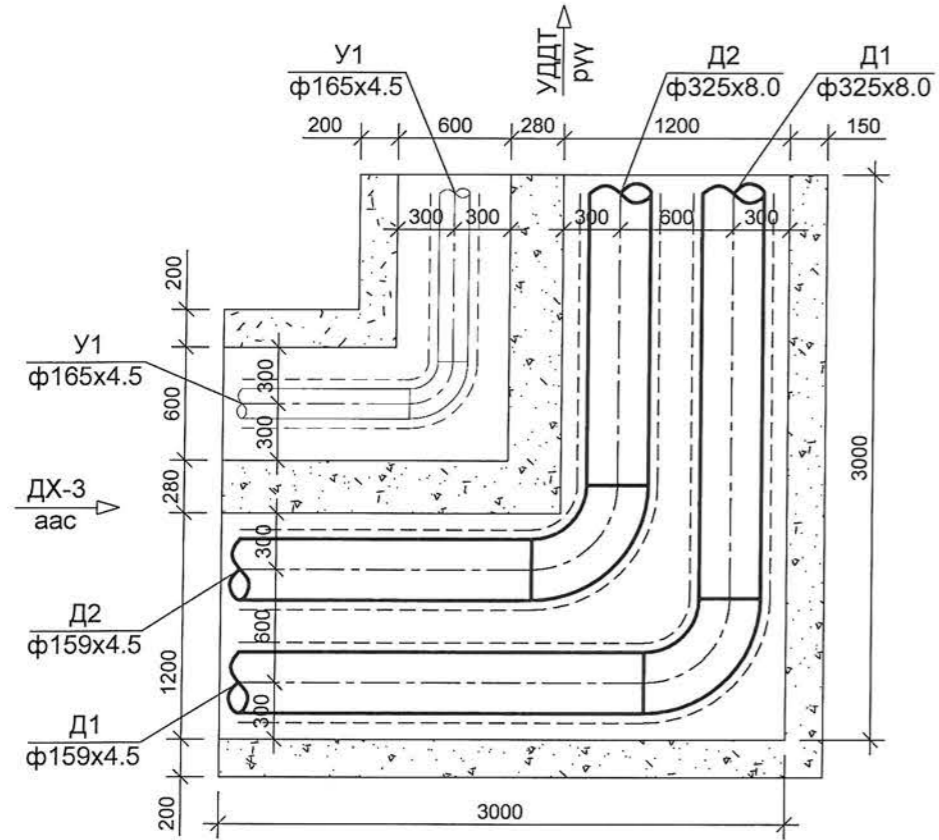
№	Тэмдэглэгээ	Материалын нэр	х/н	Тоо ширхэг	Нэгж жин, кг	Тайлбар
1		Худгийн хана /2000h/: Бетон М-200	м3	19.0		
2		Худгийн ул: Бетон М-100	м3	1.5		
3		Худгийн хучилт: Төмөр бетон хавтан П-4	ш	2	592	
4		Худгийн хучилт: Төмөр бетон хавтан П-4а	ш	2	296	
5		Худгийн хучилт: Төмөр бетон хавтан П-1	ш	3	264	
6		Худгийн хучилт: Төмөр бетон хавтан П-1а	ш	1	132	
7		: Төмөр бетон нүхтэй хавтан ПО -3	ш	4	600	
8		: Төмөр бетон дам нуруу Б-2	ш	2	1287	
9		Ширмэн хүзүүвч, таг	ш	4		
10		Ширмэн хүзүүвч бэхлэх бетон М-50	м3	0.2		
11		Шатны гишгүүр: Арматур ф20 А1, L=760mm	ш	24		

Худгийн материалын орц

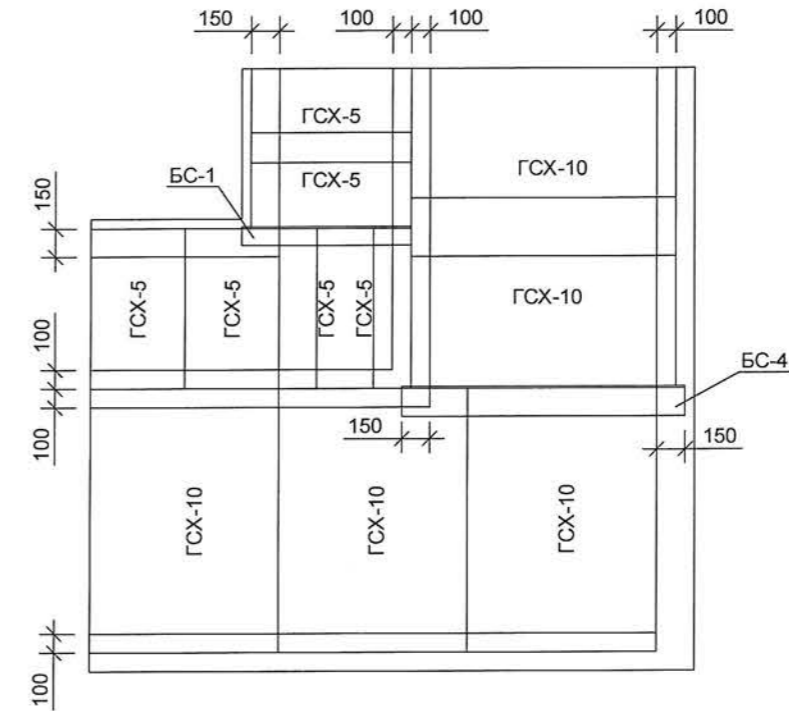
Худгийн төрөл	Хучилтын элемент			Материалын орц			
	Төрөл	Тоо	Нэг маягийн цуврал	Хана	Таг	Ул	
TK-12	П-4	5	Г-991-1 В-2	25.0	0.2	4	1.67
	П-4а	3	Г-991-1 В-2				
	ПО3	4	Л. 15				
	Б-2	2	Л. 17				

<p>УБ. БГД 11-р хороо Энэбишийн өргөн чөлөө 78-р байр 204 тоот Тел: 7604 4780</p>	Улаанбаатар хот. Баянгол дүүрэг. 2-р хороо Ашиглалтын шаардлага хангахгүй барилгуудыг дахин барилгажуулах төслийн инженерийн дэд бүтцийн шугам сүлжээ /Есөн шар СӨХ-ийн харьяа байрууд/			ГДГ				
	Захирал	Л. Энхсайхан		TK-12 маркийн дулааны худгийн хийцлэл			Масштаб: М1:40	
	Инженер	М. Буянхишиг		үе шат	хуудас	бүх хуудас		
	Гүйцэтгэсэн	М.Буянбадрал		ЕГ шифр: ДНТ-12/2017			А3	19
"ДНТ" ХХК	Шалгасан	Л. Энхсайхан					2017 он	

Эргэлтийн өнцөг ЭӨ-1-ийн байгуулалт
масштаб 1:40


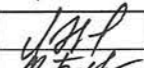
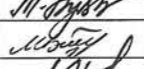
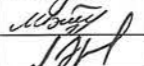


ЭӨ-1-ийн хучилтын
байгуулалт

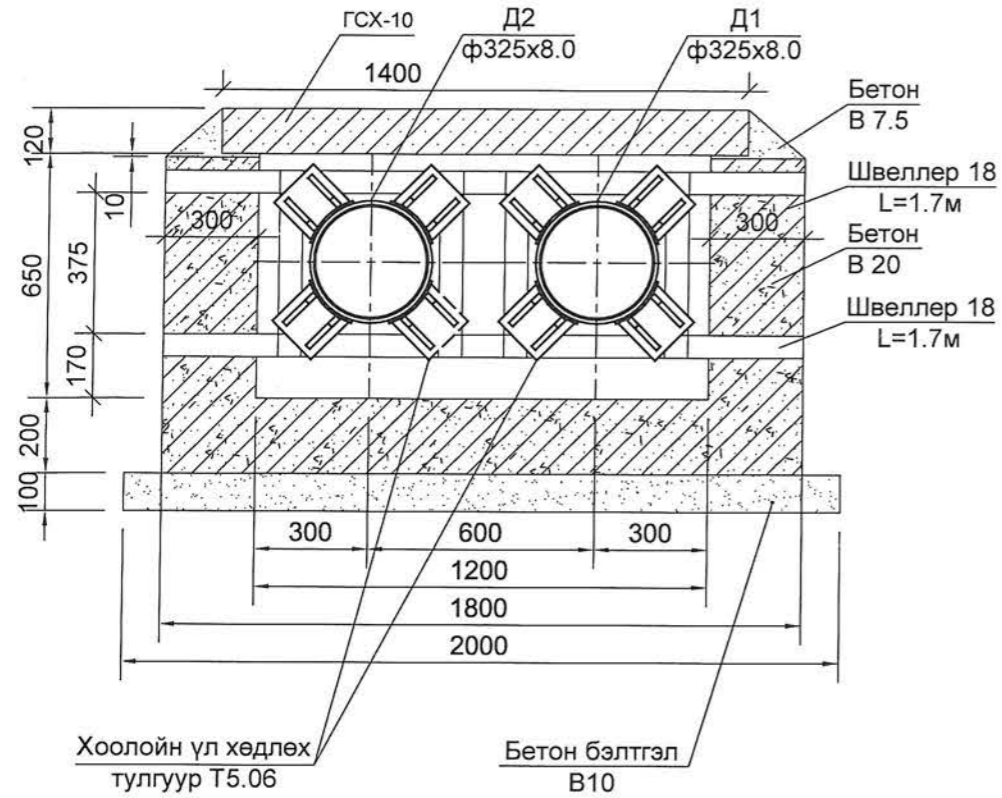


1 цутгамал эргэлтийн өнцгийн материалын орц

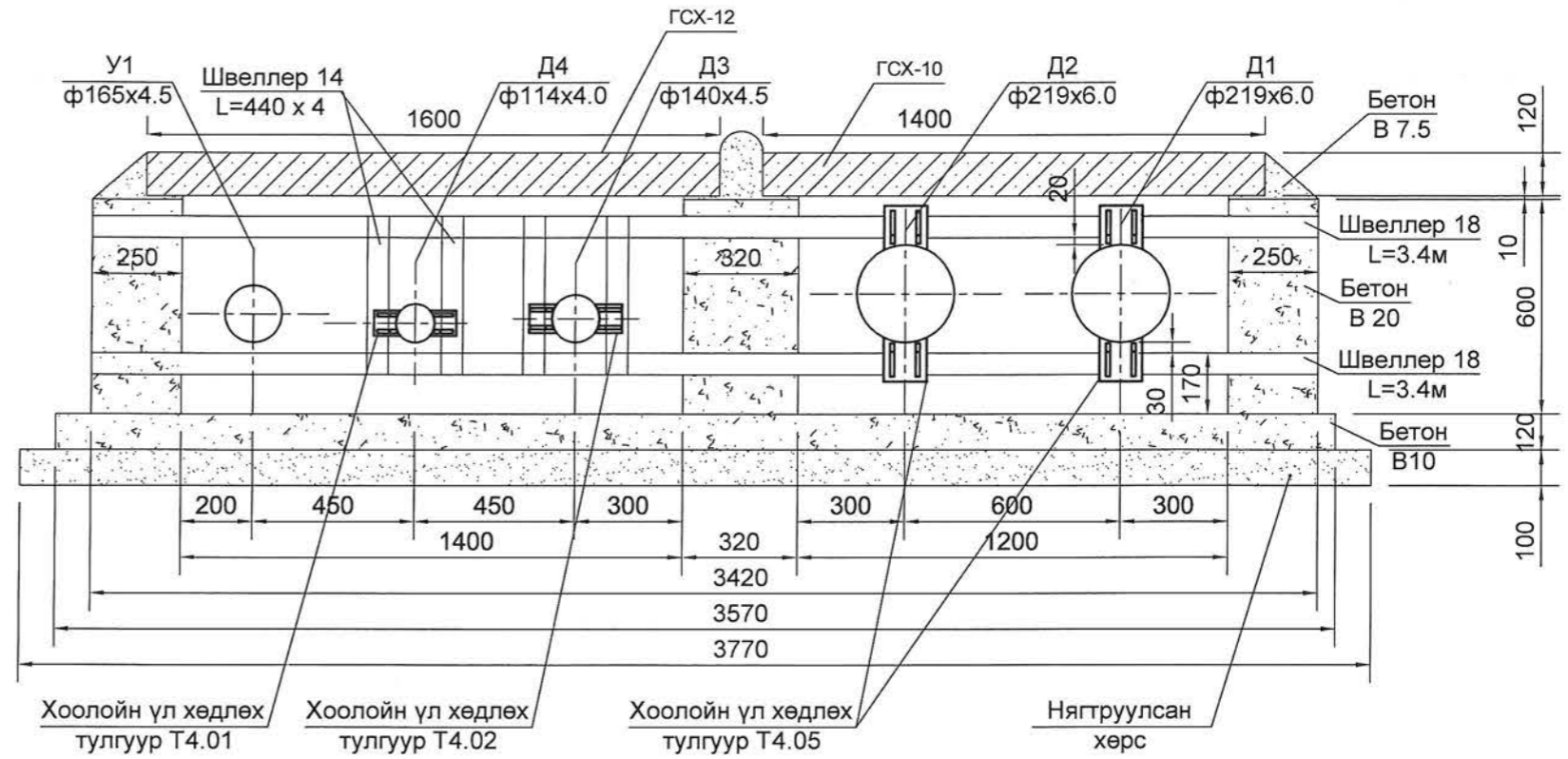
№	ЭӨ-ийн төрөл	Бетон, м3		Хучилт			Тайлбар
		Хананд	Уланд	Хавтан	Тоо	Жин, кг	
Г-991-1, альбом 2, вып1	ЭӨ-1 УП-15 м	1.5	0.965	ГСХ-10	5	337.5	160x100x10 Төмөр дам нуруу
				БС-4	1	29.7	
	Цэвэр ус			ГСХ-5	6	74.45	100x100x10 Төмөр дам нуруу
				БС-1	1	13.6	

 УБ. БГД 11-р хороо Энэбицийн өргөн чөлөө 78-р байр 204 тоот Тел: 7604 4780	Улаанбаатар хот. Баянгол дүүрэг. 2-р хороо Ашиглалтын шаардлага хангахгүй барилгуудыг дахин барилгажуулах төслийн инженерийн дэд бүтцийн шугам сүлжээ /Есөн шар СӨХ-ийн харьяа байрууд/			ГДГ			
	Захирал	Л. Энхсайхан	 	Эргэлтийн өнцөг ЭӨ-1		Масштаб: М1:40	
	Инженер	М. Буянхишиг		үе шат	хуудас	бүх хуудас	
	Гүйцэтгэсэн	М. Буянбадрал		ЕГ шифр: ДНТ-12/2017		А3	20
"ДНТ" ХХК	Шалгасан	Л. Энхсайхан		2017 он			

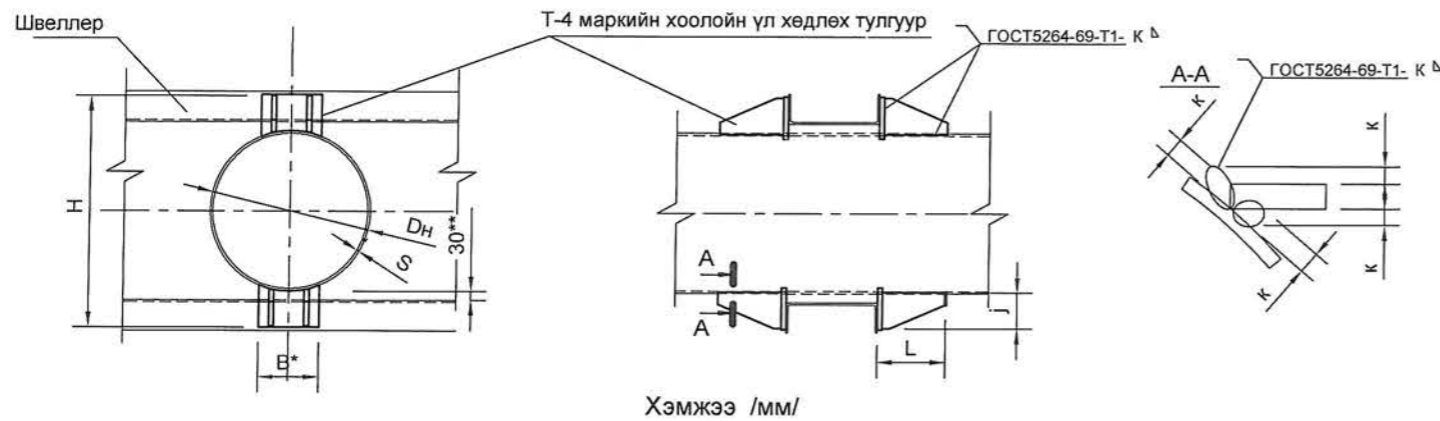
Үл хөдлөх тулгуурийн огтлол ҮХТ-1
масштаб 1:20



Үл хөдлөх тулгуурийн огтлол ҮХТ-2
масштаб 1:20



T4 маягийн хоолойн үл хөдлөх тулгуурын
хэсэглэл



Сувгийн үл хөдлөх тулгуурын материалын орц /1 тулгуур/

№	Сувгийн хэмжээ, огтлол, тип	Бетон, м3			Сувгийн ҮХТ	Хоолойн ҮХТ	Хучилт
		Хананд /М-200/	Уланд /М-100/	Бэлтгэл /М-50/			
1	ҮХТ-1	0.325	0.36	0.2	швеллер №18 L=2x1700	T5.06 - 2 ком	ГСХ-10 - 1ш
2	ҮХТ-2	0.492	0.428	0.37	швеллер №18 L=2x3400	T4.06 - 2 ком T4.02 - 1 ком T4.01 - 1 ком	ГСХ-12 - 1ш ГСХ-10 - 1ш

Нэр	Dн	S=k	Тэнхлэгийн хүч Q, тс	H	B	j	L	m	Жин, кг
T4.01	108	4	3	230	70	110	170	30	4,24
T4.02	133	4	3	260	80	110	180	30	4,40
T4.03	159	4.5	4	320	90	112	190	30	6.60
T4.04	194	5	4	360	100	112	200	30	6.88
T4.05	219	6	4	420	120	132	220	30	11.64
T4.06	273	7	5	480	120	132	220	80	11.28

<p>УБ. БГД 11-р хороо Энэбишийн өргөн чөлөө 78-р байр 204 тоот Тел: 7604 4780</p>	Улаанбаатар хот. Баянгол дүүрэг. 2-р хороо Ашиглалтын шаардлага хангахгүй барилгуудыг дахин барилгажуулах төслийн инженерийн дэд бүтцийн шугам сүлжээ /Есөн шар СӨХ-ийн харьяа байрууд/			ГДГ		
	Захирал	Л. Энхсайхан		Үл хөдлөх тулгуур ҮХТ-1, 2		
	Инженер	М. Буянхишиг				
	Гүйцэтгэсэн	М.Буянбадрал		ЕГ шифр: ДНТ-12/2017		
"ДНТ" ХХК	Шалгасан	Л. Энхсайхан				
				Масштаб: М1:40		
				үе шат	хуудас	бүх хуудас
				А3	21	28
				2017 он		

ТАЙЛБАР БИЧИГ

ББ МАРКТАЙ АЖЛЫН ЗУРГИЙН ЖАГСААЛТ

	Зургийн нэр	Хуудасны тоо
1	Зургийн жагсаалт.тайлбар бичиг	ББ-1
2	Дулааны худаг ДХ-2 байгуулалт, огтлол түүвэр.	ББ-2
3	Дулааны худаг ДХ-3 байгуулалт, огтлол түүвэр.	ББ-3
4	Дам нуруу ДДН-1, СДН-1-ын арматурчлалт, огтлол, түүвэр.	ББ-4
5	Төмөр тулгуур МК1	ББ-5
6	Төмөр тулгуур МК-1, төмөр таглаа ПК-1 түүвэр	ББ-6
7	Сувгийн үл хөдлөх тулгуур ҮХТ-1 байгуулалт, огтлол, арматурчлал түүвэр	ББ-7
8		

Улаанбаатар хотын Баянгол дүүргийн 2-р хорооны нутаг дэвсгэрт Ашиглалтын шаардлага хангахгүй барилгуудыг дахин барилгажуулах төслийн инженерийн дэд бүтцийн шугам сүлжээ /Есөн шар СӨХ н харьяа 26 - 34-р байр/ -ны дулааны шугамын ажлын зургийг Нийслэлийн хот төлөвлөлт ерөнхий төлөвлөгөөний газрын захиалгаар, Улаанбаатар хотын Ерөнхий архитектор бөгөөд НХТЕТГ-ын дарга Э .Анарын баталсан зургийн даалгаварын дагуу "ДНТ" ХХК-д бүтээцийн ажлын зургийг хийж гүйцэтгэв.

БУУРЬ: 9-н шар СӨХ-ийн харьяа байрнуудын дулааны шугамын трассын өргөтгөл, шинчлэлт шинээр төлөвлөж буй Дулаан хуваарилах төв /ДХТ/ д зориулсан талбайн инженер геологийн судалгааг барилгын инженер хайгуулын "Жоншт-Уул"ХХК-д 2017 оны 11-р сард боловсруулсан Архив №2017/0..... дугаартай инженер геологийн судалгааны дүгнэлтийг ашиглан зураг төслийг боловсруулав.

ХӨРСНИЙ БҮТЭЦ БҮРЭЛДЭХҮҮН БА ФИЗИК-МЕХАНИК ЧАНАР Судалгааны талбайн хэмжээнд өрөмдсөн цооногуудын илэрцээс үзэхэд доорхи хөрснүүд илрэв. Үүнд: 1. Асгамал хөрс- Барилгын болон ахуйн хаягдал агуулсан элсэн чигжээстэй сайрган хөрснөөс тогтох ба 0,9-2,50м зузаантайгаар тархана, Уг хөрсийг барилгын сууриас бүрэн зайлуулах шаардлагатай.

2. Бор шаргал өнгийн, чийг багатайгаас усаар ханасан, нягт. Дунд-дээд дөрөвдөгчийн настай (арQIII-IV) аллюви-пролювийн гаралтай. хатуугаас урсамттай консистенцитэй, элсэнцэрээр чигжигдсэн сайр сайрган хөрс. Бул чулуутай. Уг хөрсний ширхэгийн бүрэлдэхүүнд: Сайр,сайрга-72%%, элс-25.2%%, тоос, шавар-2.8%%, тус тус агуулагдана.

Механик шинж чанарын үзүүлэлтүүдийн норматив ба тооцооны утгыг тодорхойлбол: Зууралдлын хүч $C_n = 2\text{кПа}$, дотоод үрэлтийн өнцөг $\phi = 40$ хэв гажилтын модуль $E = 45\text{МПа}$, тооцооны эсэргүүцэл $R_0 = 0.50\text{МПа}$.

Газар шорооны ажлын зэрэг нь гэсгэлэн нөхцөлд гар аргаар малтахад III. Улиралын хөлдөлтийн бүс ээс доош орших тул овойлт үүсгэхгүй. Улиралын хөлдөлтийн гүн -3.51м. Газар чичирхийлэлийн 7 балл.

3. Бор шаргал өнгийн, хатуу консистенцитэй. Дунд-дээд дөрөвдөгчийн настай (арQIII-IV) аллюви-пролювийн гаралтай. хатуугаас урсамттай консистенцитэй, элсэнцэрээр чигжигдсэн сайр сайрган хөрс. Бул чулуутай. Уг хөрсний ширхэгийн бүрэлдэхүүнд: Сайр,сайрга-67,8%%, элс-24,1%%, тоос, шавар-8,1%%, тус тус агуулагдана.

Механик шинж чанарын үзүүлэлтүүдийн норматив ба тооцооны утгыг тодорхойлбол: Зууралдлын хүч $C_n = 14\text{кПа}$, дотоод үрэлтийн өнцөг $\phi = 45$ хэв гажилтын модуль $E = 48\text{МПа}$, тооцооны эсэргүүцэл $R_0 = 0.45\text{МПа}$. Газар шорооны ажлын зэрэг нь гэсгэлэн нөхцөлд гар аргаар малтахад III. Улиралын хөлдөлтийн бүсээс доош орших тул овойлт үүсгэхгүй. Улиралын хөлдөлтийн гүн -3.51м. Газар чичирхийлэлийн 7 балл.


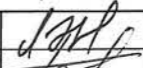
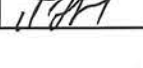
Суурийн котлованыг нээсний дараа зохиогчийн хяналт хийлгэж дараагийн үе шатны ажлыг эхлэх нь зүйтэй.

СУУРЬ, ХАНА: Худгийн нүхийг ухагдаа шалны түвшин хүртэл механизмаар ухаж суурийн ул хүртэл гараар котловандаж ухна. Худгийн суурь, ханыг 200 маркийн бетоноор цутгах ба бетон бэхжилтийнхээ 70% олсны дараа хэв хашмалыг авч дараагийн бетоны ажлыг гүйцэтгэх хэрэгтэй. Суурь ханын гадна талын гадаргууд 2 үе халуун хар тосон түрхлэг хийнэ. Ханын хажуугаар болон шалны доорхи шороог буцааж хийхдээ овойлт үүсгэхгүй шороо хийж 1.8г/см³ эзэлхүүн жинд хүртэл 15-20см дутамд сайтар нягтруулаж өгөх шаардлагатай. Сул хөрсөн дээр суурь хийхийг зөшөөрөхгүй. Суурь, хананд хийх ус тусгаарлалтыг зургаас үз. Хөрсний усны түвшин дээр учир суурийн нүх ухах ба цутгахдаа хөрсний усыг насосоор соруулаж замын үерийн усны шугамыг түр ашиглана.

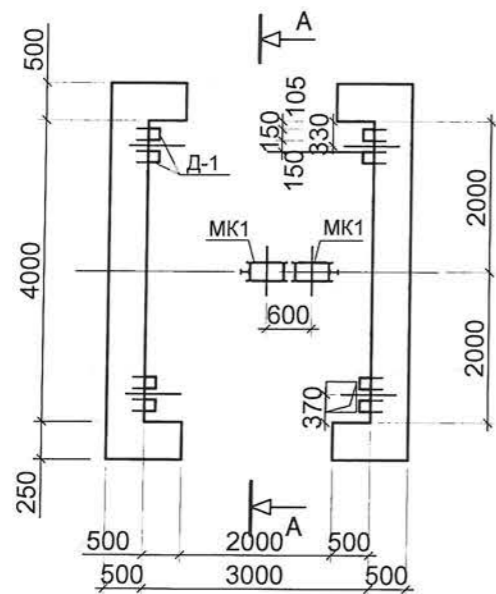
ЦУТГАМАЛ ТӨМӨР БЕТОН ДАМ НУРУУ: Бүтээцийг орон зайн хэлхээгээр арматурлана. Орон зайн хэлхээ нь хавтгай хэлхээ, тор саланги шилбээс бүрдэх бөгөөд түүнийг бүрдүүлэхдээ цэгэн авцалдагч гагнуураар мөн төмөр утсаар боож өөр хооронд нь бэхлэнэ. Хавтгай хэлхээ ба торыг цэгэн авцалдагч цахилгаан гагнуураар гагнана. Хэвэнд хэлхээг зөв байрлуулж угсарсан хэсгийг сайтар шалгах хэрэгтэй. Цутгамал эдлэхүүний бетон марк БМ300, арматурт ГОСТ5781-82-ийн AI, AIII ангийн арматур хэрэглэнэ. Бетоны цутгалтын ажлыг гүйцэтгэхдээ "Цутгамал бетон, төмөр бетон бүтээц"-ийн угсралтын БНБД52-02-05, цутгамал төмөр бетоны ажил гүйцэтгэх заавар БД52-104-04-ийн холбогдох заалтын дагуу гүйцэтгэнэ. Бетон бэхжилтийнхээ 70%-ийг олсны дараа хэвийг суллана.

ХУЧИЛТ: Худгийн хучилтанд В.091-1, дэв.2 альбомын дагуу угсармал төмөр бетон хавтанг хэрэглэх ба хавтанг бэхжээгүй 100 маркийн цементэн зуурмаг дээр угсарна. Хавтангийн завсрыг сайтар цэврэлсний дараа 100 маркийн цементэн зуурмагаар чигжих ба хавтангийн дээгүүр 2 үе хар тосон түрхлэг хийнэ.

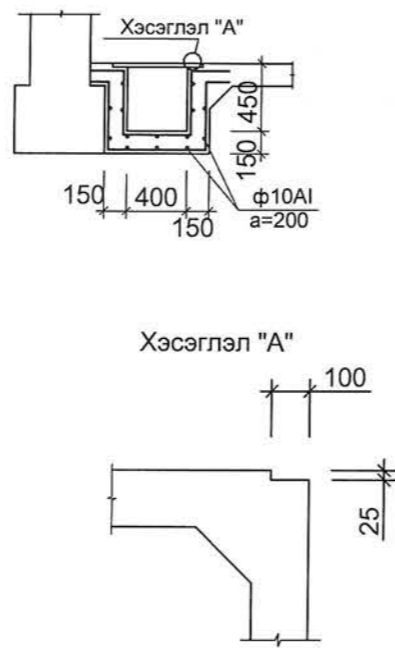
МЕТАЛЛ ЭДЛЭХҮҮН: Металл эдлэхүүний гангийн марк ВМСт3кп. Металл хийцийг гүйцэтгэх ба угсрахдх СНиП III-18-72-ийн заалтын дагуу хийнэ. Гагнаасыг Э42А электродоор гүйцэтгэнэ. Гагнаасны өндөр h=6мм. Металл эдлэхүүнийг зэврэлтээс хамгаалж 2 үе суурь будаг хийсний дараа ПХВ маркийн тосон будгаар 2 дахин будна. Ширмэн люкийн бетон кольцоог тоосгон өрлөг дээр 100 маркийн бэхжээгүй зуурмаг дээр тавина.

 УБ БГД 11-р хороо Энэбишийн өргөн чөлөө 78-р байр 204 тоот Тел: 7604 4780	Улаанбаатар хот. Баянгол дүүрэг. 2-р хороо			ББ		
	Ашиглалтын шаардлага хангахгүй барилгуудыг дахин барилгажуулах төслийн инженерийн дэд бүтцийн шугам сүлжээ /Есөн шар СӨХ-ийн харьяа байрууд/					
	Захирал	Л. Энхсайхан		Зургийн жагсаалт, тайлбар бичиг	Масштаб: 1:-	
	Инженер	Б. Мянган			үе шат	хуудас
Гүйцэтгэсэн	Б. Мянган		ЕГ шифр: ДНТ-12/2017	A3	1	28
"ДНТ" ХХК	Шалгасан	Л. Энхсайхан		2017 он		

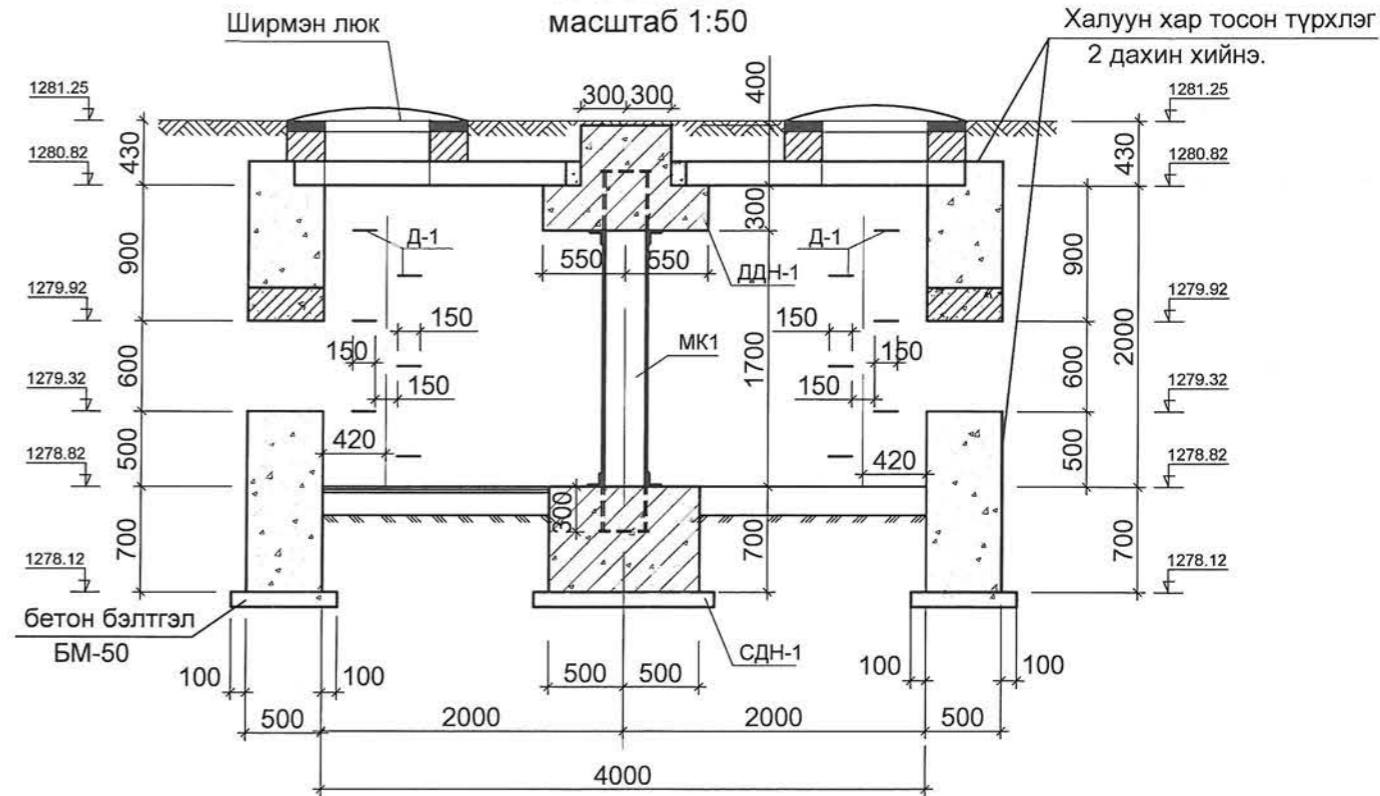
Дулааны худаг ДХ-2
масштаб 1:100



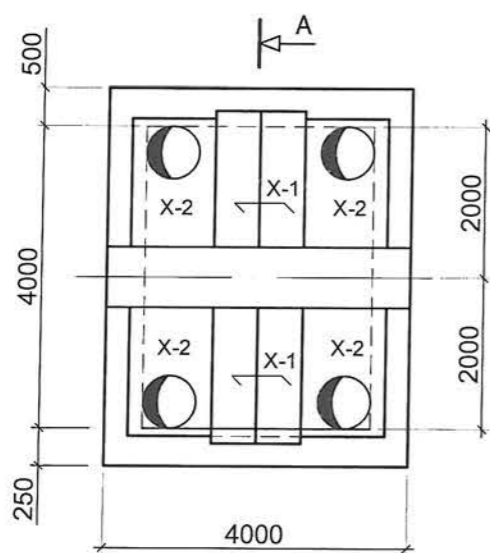
Ус цуглуулах приямкийн арматурчлалт.



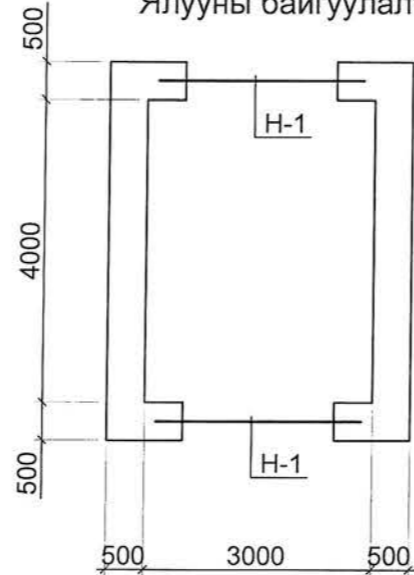
ОГТЛОЛ А-А.
масштаб 1:50



Хучилтын байгуулалт

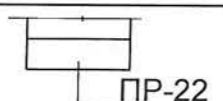


Ялууны байгуулалт.




Марк	Тэмдэглэгээ	Нэр	Тоо шир.	Тайлбар
		Худагт орох материалын түүвэр.		
ДДН-1	ББ-4	ДДН-1	1	
СДН-1	ББ-4	СДН-1	1	
МК1	ББ-5	МК1	2	
Д-1	ББ-2	Д-1	24	45.6кг
ПК-1	ББ-6	ПК-1	1	
		Иж бүрдэлээр	Худгийн ширмэн люк ГОСТ 3634-61	4
			Худгийн хана, суурь. Материал БМ200	V=21.68м3
			Хучилтын хавтан.	
Х-1	В.091-1 дэвтэр 2.	ХСХ17.11.-1	4	
Х-2		ХСХ18.6.-2	4	

ЯЛУУНЫ ТОДОРХОЙЛОЛТ

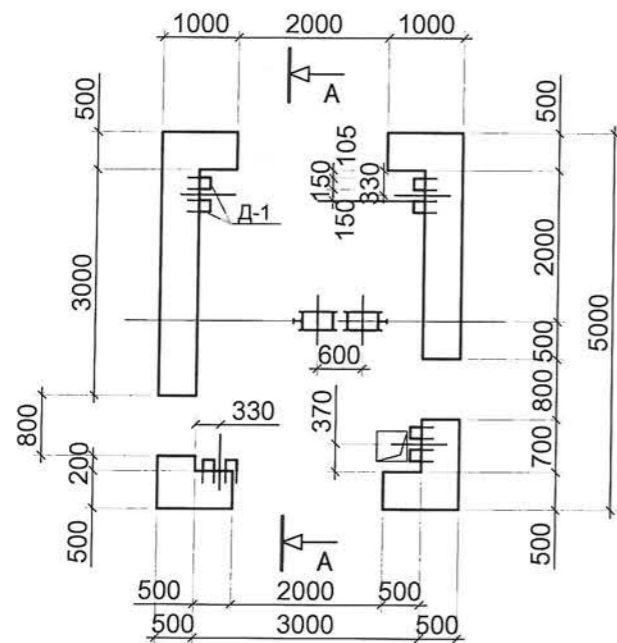
Нүх марк	Нүхний хэмжээ / b x h /	Огтлолын бүдүүвч	Нүхний тоо	Тайлбар
Н-1	2000x500	 PR-22	2	

Тайлбар

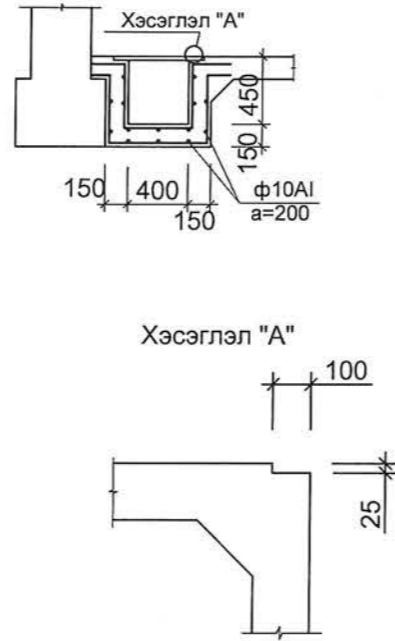
Худгийн хажуугаар овойлт үүсэхгүй хөрсөөр үечлэн нягтруулана.

Улаанбаатар хот. Баянгол дүүрэг. 2-р хороо Ашиглалтын шаардлага хангахгүй барилгуудыг дахин барилгажуулах төслийн инженерийн дэд бүтцийн шугам сүлжээ /Есөн шар СӨХ-ийн харьяа байрууд/				ББ		
 УБ. БГД 11-р хороо Энзбишийн өргөн чөлөө 78-р байр 204тот Тел: 7604 4780	Захирал	Л. Энхсайхан	Дулааны худаг ДХ-2 байгуулалт, огтлол, түүвэр.	Масштаб: 1:50		
	Инженер	Б. Мянган		үе шат	хуудас	бүх хуудас
	Гүйцэтгэсэн	Б. Мянган		А3	2	28
"ДНТ" ХХК	Шалгасан	Л. Энхсайхан	ЕГ шифр: ДНТ-12/2017	2017 он		

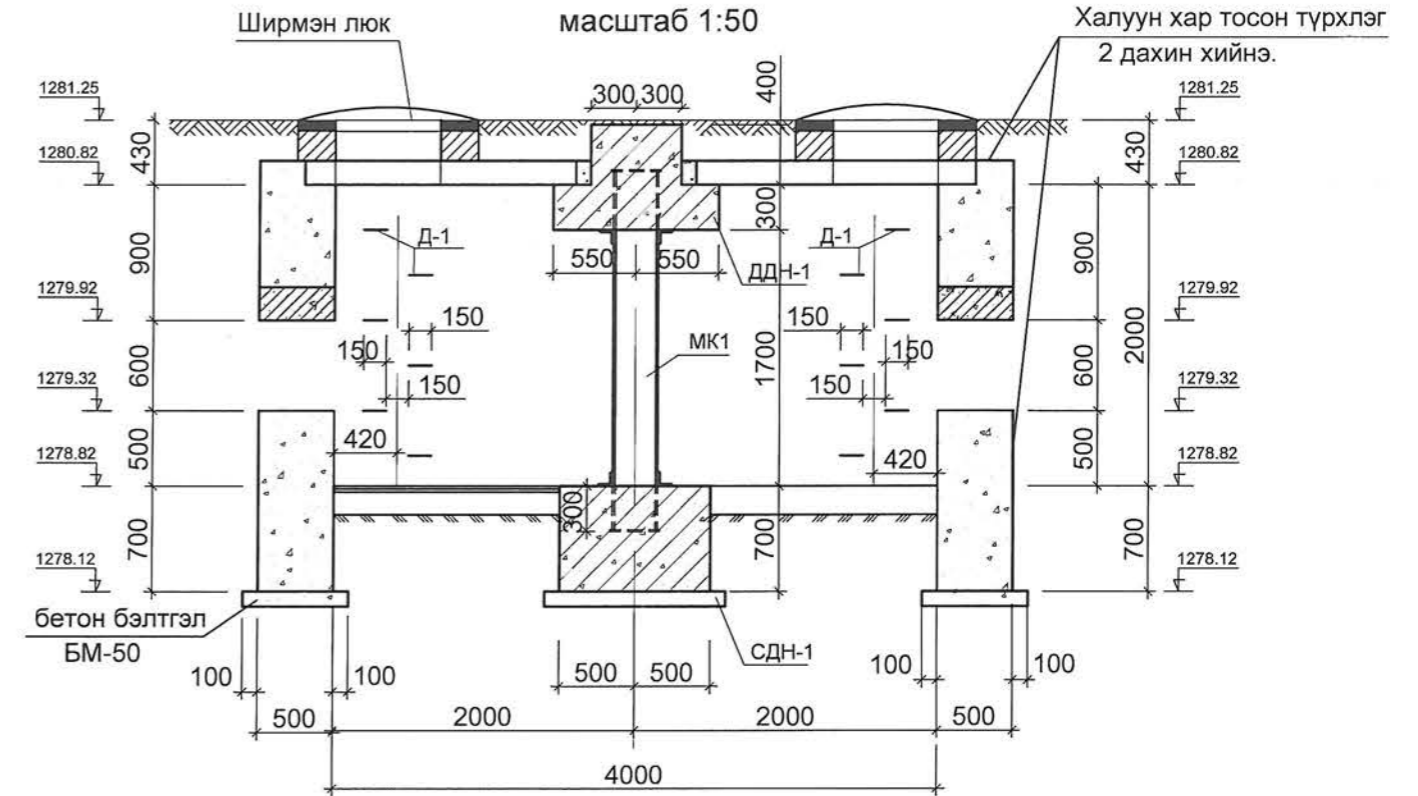
Дулааны худаг ДХ-3
масштаб 1:100



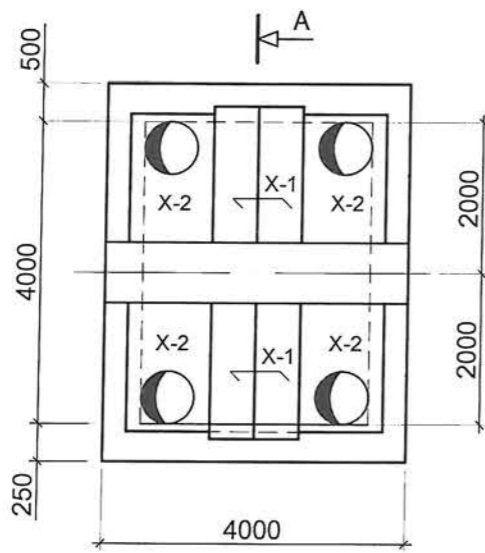
Ус цуглуулах приямкийн арматурчлалт.



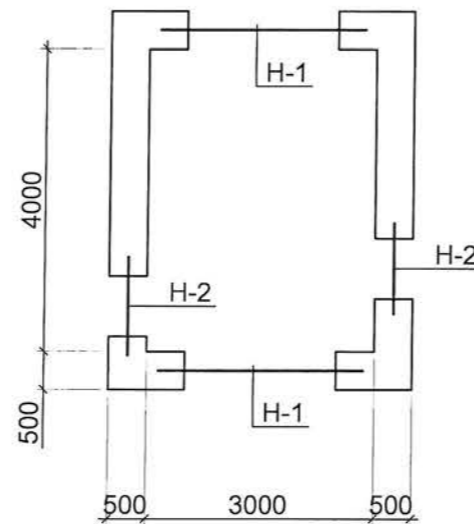
ОГТЛОЛ А-А.
масштаб 1:50



Хучилтын байгуулалт



Ялууны байгуулалт.



Марк	Тэмдэглэгээ	Нэр	Тоо шир.	Тайлбар
		Худагт орох материалын түүвэр.		
ДДН-1	ББ-4	ДДН-1	1	
СДН-1	ББ-4	СДН-1	1	
МК1	ББ-5	МК1	2	
Д-1	ББ-3	Д-1	24	45.6кг
ПК-1	ББ-6	ПК-1	1	
		Иж бүрдэлээр	Худгийн ширмэн люк ГОСТ 3634-61	4
			Худгийн хана, суурь. Материал БМ200	V=21.25м3
			Хучилтын хавтан.	
Х-1	В.091-1 дэвтэр 2.	ХСХ17.11.-1	4	
Х-2		ХСХ18.6.-2	4	

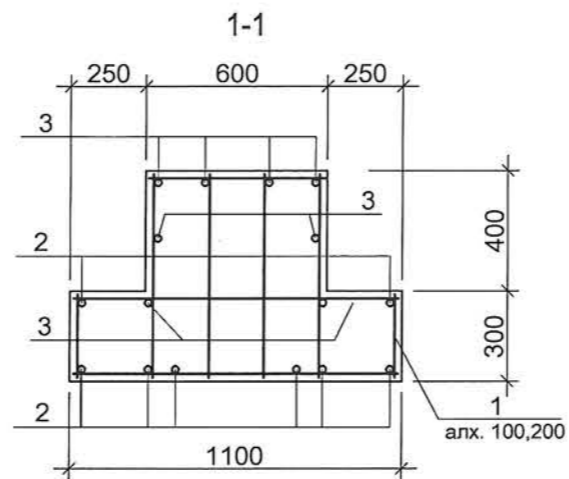
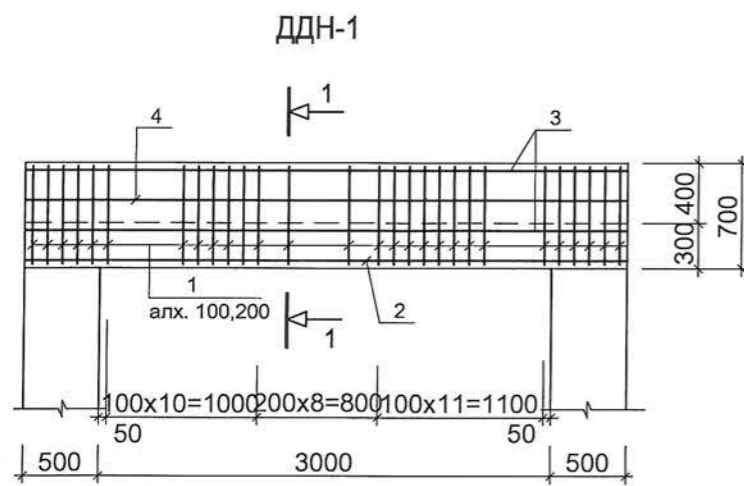
ЯЛУУНЫ ТОДОРХОЙЛОЛТ

Нүх марк	Нүхний хэмжээ / b x h /	Огтлолын бүдүүвч	Нүхний тоо	Тайлбар
Н-1	2000x600	ПР-22	2	4
Н-2	800x450	ПР-22	2	ДЯ-15-4 Я-15-4

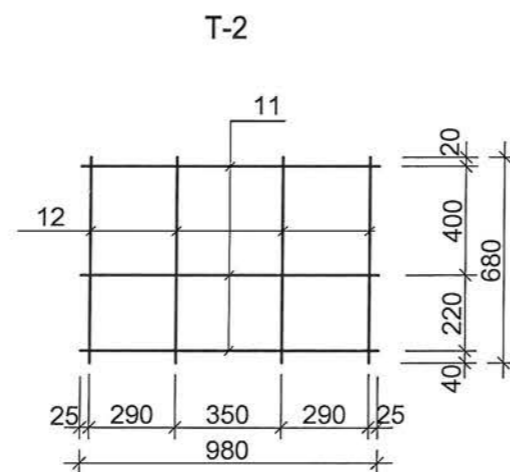
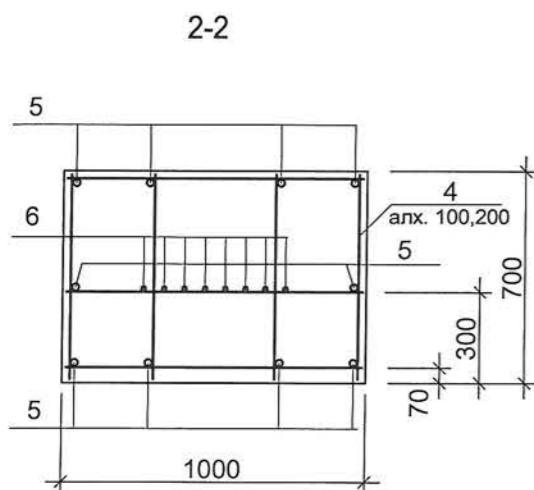
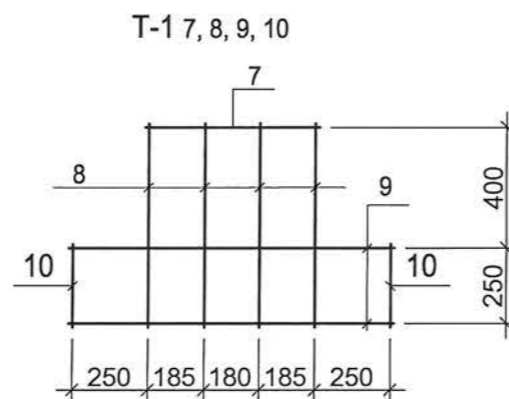
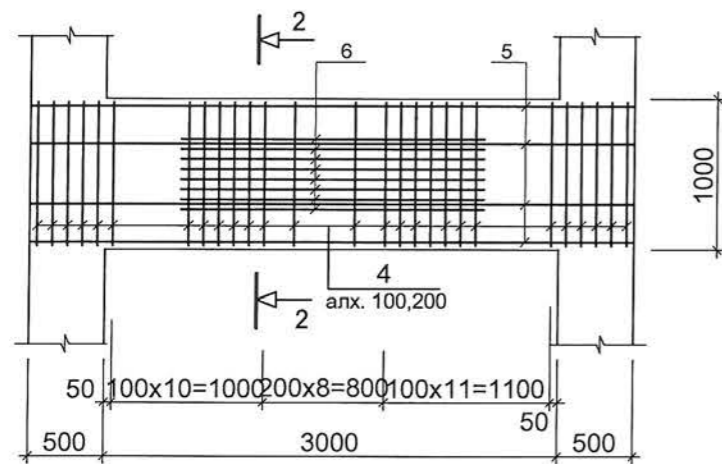
Тайлбар

Худгийн хажуугаар овойлт үүсэхгүй хөрсөөр үечлэн нягтруулана.


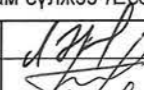
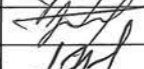
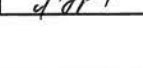
 УБ. БГД 11-р хороо Энзбичийн өргөн чөлөө 78-р байр 204 тоот Тел: 7604 4780	Улаанбаатар хот. Баянгол дүүрэг. 2-р хороо			ББ	
	Ашиглалтын шаардлага хангахгүй барилгуудыг дахин барилгажуулах төслийн инженерийн дэд бүтцийн шугам сүлжээ /Есөн шар СӨХ-ийн харьяа байрууд/				
	Захирал	Л. Энхсайхан		Дулааны худаг ДХ-3 байгуулалт, огтлол, түүвэр.	Масштаб: 1:50
	Инженер	Б. Мянган		ЕГ шифр: ДНТ-12/2017	үе шат хуудас бүх хуудас
Гүйцэтгэсэн	Б. Мянган			А3 3 28	
"ДНТ" ХХК	Шалгасан	Л. Энхсайхан		2017 он	



СДН-1-ийн байгуулалт.

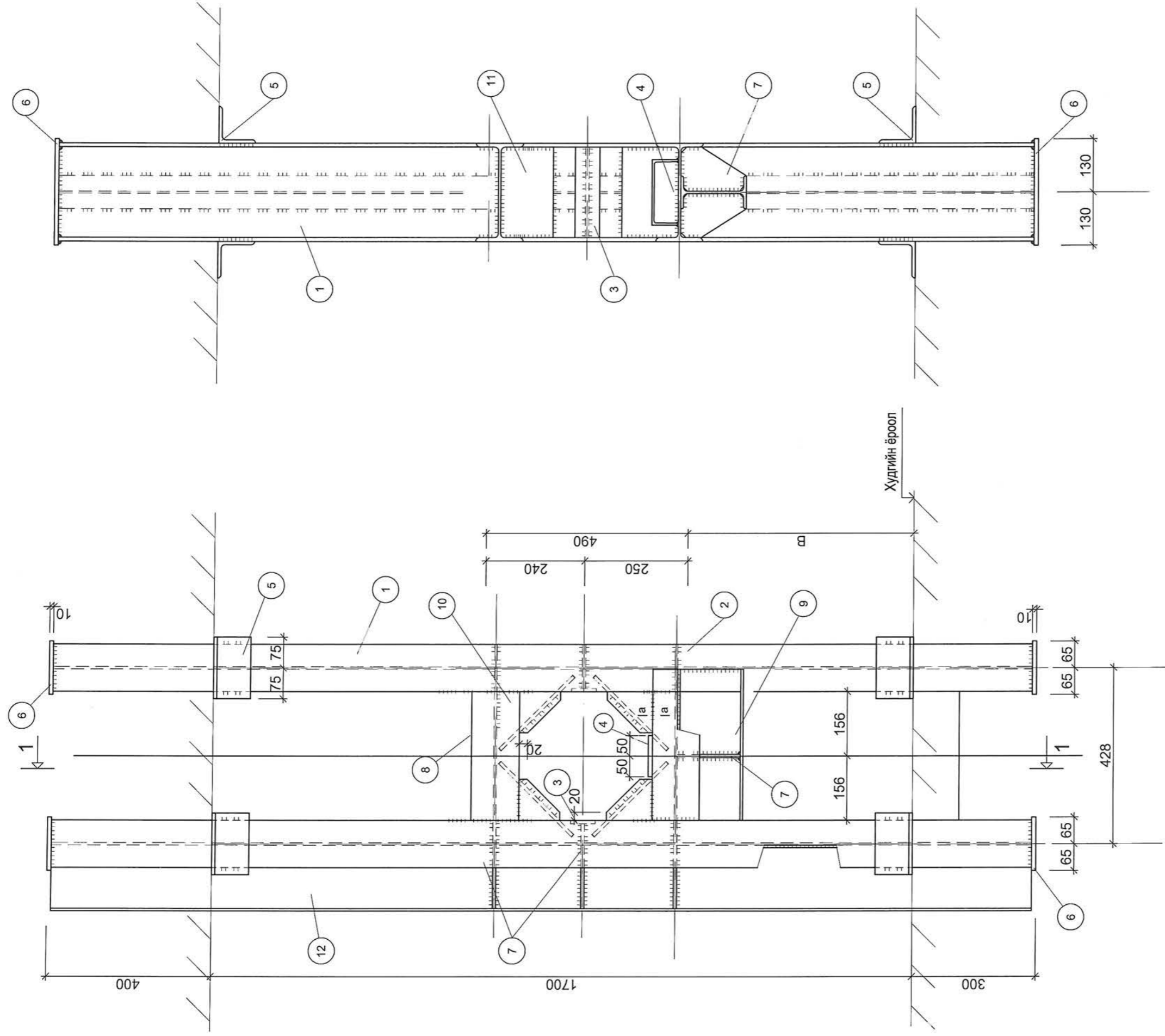


Поз	Тэмдэглэгээ	Нэр	тоо шир	Тайлбар кг
		ДДН-1	1	253.91
1		T-1	29	3.87
2		∅ 20AIII ГОСТ5781-82 L=3940	12	116.78
3		∅ 16AIII L=3940	4	24.90
		Материал БМ-300		V=2.60м3
		СДН-1	1	267.74
4		T-2	29	5.03
5		∅ 22AIII ГОСТ5781-82 L=3940	10	117.41
6		∅ 8AI L=1400	8	4.46
		Материал БМ-300		V=2.80м3
		T-1		3.87
7		∅ 12AIII ГОСТ5781-82 L=580	1	0.52
8		∅ 10AIII L=680	4	1.68
9		∅ 10AIII L=1080	2	1.33
10		∅ 10AIII L=280	2	0.35
		T-2		5.03
13		∅ 12AIII L=980	3	2.61
14		∅ 12AIII L=680	4	2.42

 УБ. БГД 11-р хороо Энэбишийн өргөн чөлөө 78-р байр 204 тоот Тел: 7604 4780	Улаанбаатар хот. Баянгол дүүрэг. 2-р хороо Ашиглалтын шаардлага хангахгүй барилгуудыг дахин барилгажуулах төслийн инженерийн дэд бүтцийн шугам сүлжээ /Есөн шар СӨХ-ийн харьяа байрууд/			ББ					
	Захирал	Л. Энхсайхан	  	Дам нуруу ДДН-1, СДН-1, арматурчлалт, огтлол, түүвэр			Масштаб: 1:50		
	Инженер	Б. Мянган		ЕГ шифр: ДНТ-12/2017			үе шат	хуудас	бүх хуудас
	Гүйцэтгэсэн	Б. Мянган					А3	4	28
"ДНТ" ХХК	Шалгасан	Л. Энхсайхан				2017 он			

МК1

ОГТЛОЛ 1-1.



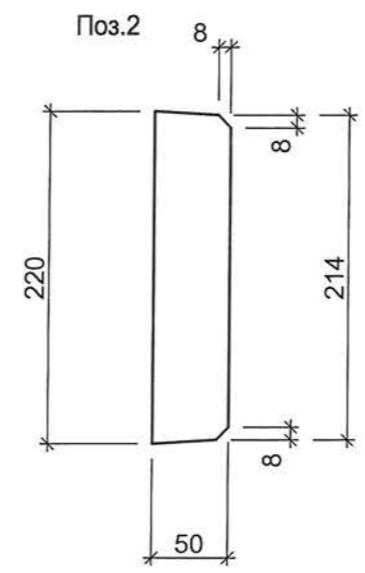
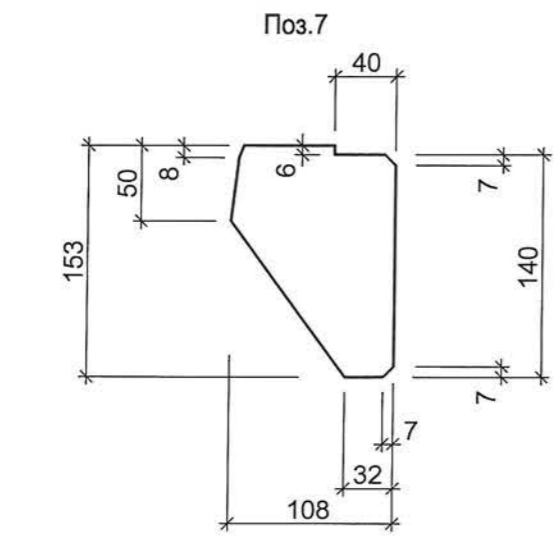
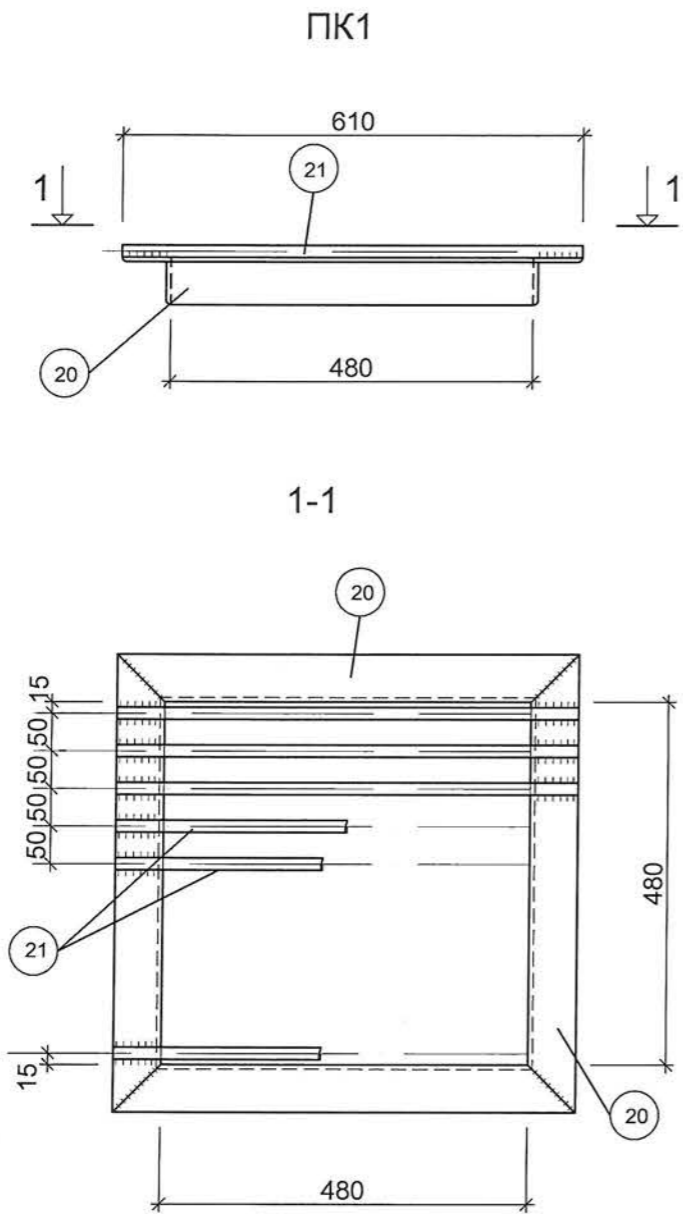
УБ, БГД 11-р хороо
Энхсайхан өргөн чөлөө
78-р байр 204 тоот
Тел: 7604 4780

"ДНТ" ХХК

Улаанбаатар хот. Баянгол дүүрэг. 2-р хороо
Ашиглалтын шаардлага хангахгүй барилгуудыг дахин барилгажуулах төслийн
инженерийн дэд бүтцийн шугам сүлжээ /Есөн шар СӨХ-ийн харьяа байрууд/

Захирал	Л. Энхсайхан	Төмөр тулгуур МК1	Масштаб: 1:50
Инженер	Б. Мянган		үе шат хуудас бүх хуудас
Гүйцэтгэсэн	Б. Мянган	ЕГ шифр: ДНТ-12/2017	А3 5 28
Шалгасан	Л. Энхсайхан		2017 он

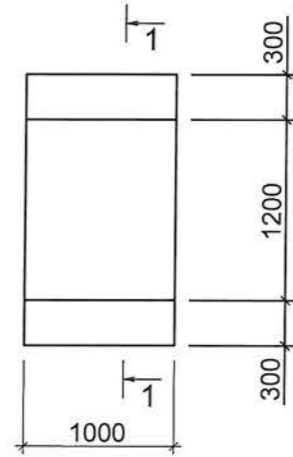
ББ



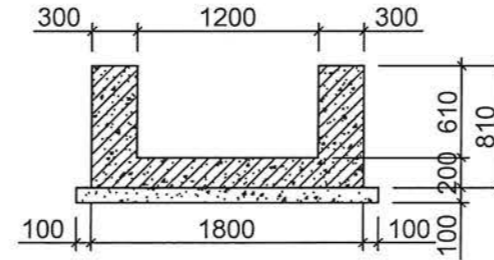
Марк	Поз	Огтлол	Урт мм	Тоо шир.		Жин "кг"			Тайлбар
				т	н	1 шир.	бүгд	марк	
МК1	1	I 24	2480	2		67.7	135	342	
	2	-50x8	220	5		0.7	4		
	3	-60x8	225	2		0.9	2		
	4	I 16	100	1		1.4	1		
	5	I 90x8	150	8		1.6	13		
	6	-130x10	260	4		2.7	11		
	7	-108x8	153	8		1.1	9		
	8	I 24	313	2		8.55	17.10		
	9	I 16	367	1		5.84	5.87		
	10	-210x10	210	8		3.5	28		
	11	-220x10	420	4		7.3	29		
	12	I 16	2480	1		39.4	39		
Электрод							5		
ПК-1	13	I 63x6	606	4		3.5	14	25	
	14	d=16	610	10		1.0	10		
	Электрод								1

<p>УБ. БГД 11-р хороо Энэбицийн өргөн чөлөө 78-р байр 204 тоот Тел: 7604 4780</p>	Улаанбаатар хот. Баянгол дүүрэг. 2-р хороо Ашиглалтын шаардлага хангахгүй барилгуудыг дахин барилгажуулах төслийн инженерийн дэд бүтцийн шугам сүлжээ /Есөн шар СӨХ-ийн харьяа байрууд/					ББ			
	Захирал	Л. Энхсайхан		Төмөр тулгуур МК1, төмөр таглаа ПК-1 түүвэр			Масштаб: 1:50		
	Инженер	Б. Мянган		ЕГ шифр: ДНТ-12/2017			үе шат	хуудас	бүх хуудас
	Гүйцэтгэсэн	Б. Мянган					А3	6	28
"ДНТ" ХХК	Шалгасан	Л. Энхсайхан					2017 он		

Сувгийн үл хөдлөх тулгуур YXT-1
байгуулалт /M1:50/



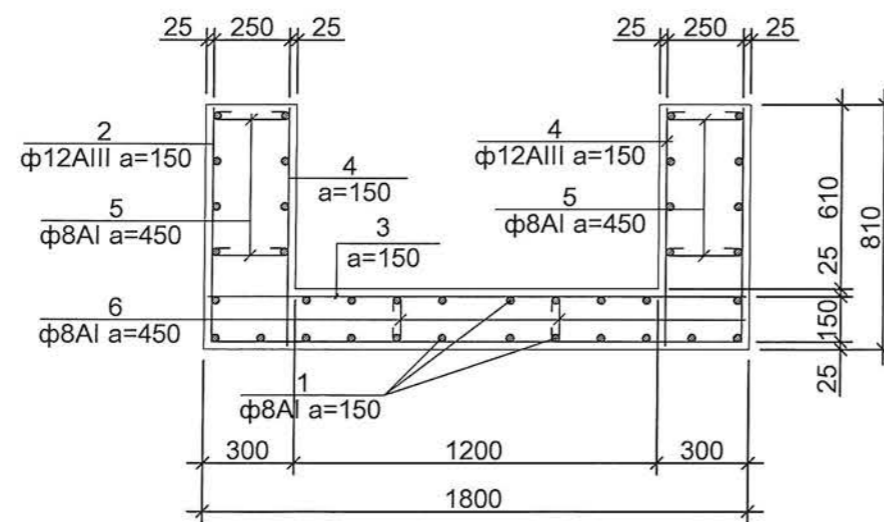
Сувгийн үл хөдлөх тулгуурын сувгийн огтлол
хэвний байгуулалт 1-1 /M1:50/



МАТЕРИАЛЫН ТҮҮВЭР

Поз Марк	Тэмдэглэгээ	Нэр	Тоо шир	жин кг	Тайлбар
YXT-1			1	62.06	
1	960	ф12AIII ГОСТ 5781-82 L=950	38	0.84	
2		ф12AIII ГОСТ 5781-82 L=3270	6	2.90	
3	1750	ф12AIII ГОСТ 5781-82 L=1750	6	1.55	
4	760	ф8AI ГОСТ 5781-82 L=760	6	0.30	
5	75 $\left\{ \begin{array}{c} \text{---} \\ 250 \\ \text{---} \end{array} \right.$ 75	ф8AI ГОСТ 5781-82 L=400	6	0.16	
6	75 $\left\{ \begin{array}{c} \text{---} \\ 170 \\ \text{---} \end{array} \right.$ 75	ф8AI ГОСТ 5781-82 L=320	4	0.13	
	Бетон	Материал B20	-	V=0.726м ²	
	Бэлтгэл бетон	Материал B10	-	V=0.24м ²	

Сувгийн үл хөдлөх тулгуурын
арматурчлалтын байгуулалт /M1:25/



ХЭСГИЙН ТОДОРХОЙЛОЛТ

Поз	Загвар
2	

 УБ, БГД 11-р хороо Энэбишийн өргөн чөлөө 78-р байр 204тоот Тел: 7604 4780	Улаанбаатар хот. Баянгол дүүрэг. 2-р хороо Ашиглалтын шаардлага хангахгүй барилгуудыг дахин барилгажуулах төслийн инженерийн дэд бүтцийн шугам сүлжээ /Бсөн шар СӨХ-ийн харьяа байрууд/			ББ		
	Захирал	Л. Энхсайхан	 Сувгийн үл хөдлөх тулгуур YXT-1 байгуулалт, огтлол, арматурчлал түүвэр	Масштаб: 1:50		
	Инженер	Б. Мянган		үе шат	хуудас	бүх хуудас
	Гүйцэтгэсэн	Б. Мянган	ЕГ шифр: ДНТ-12/2017	A3	7	28
"ДНТ" ХХК	Шалгасан	Л. Энхсайхан	2017 он			

БАРИЛГА ХОТ БАЙГУУЛАЛТЫН ЯАМ
 БАРИЛГЫН ХЭГЖЛИЙН ТӨВ
 Магадлын ерөнхий дүгнэлтийн
 дугаар: 16/2018
 ЗАГАДЛАЛ ХИЙГДСЭН
 Магадлал хариуцсан
 Хэлтсийн дарга
 2018 оны 01 сарын 10 өдөр

Улаанбаатар хот, Баянгол дүүрэг, 2-р хороо.
 Ашиглалтын шаардлага хангахгүй барилгуудыг дахин барилгажуулах төслийн
 инженерийн дэд бүтцийн шугам сүлжээний зураг төслийн ажил
 (Есөн шар СӨХ 26, 27, 28, 29, 30, 31, 32, 33, 34-р байр) Дулаан хуваарилах төв-ДХТ

(Ажлын зураг)

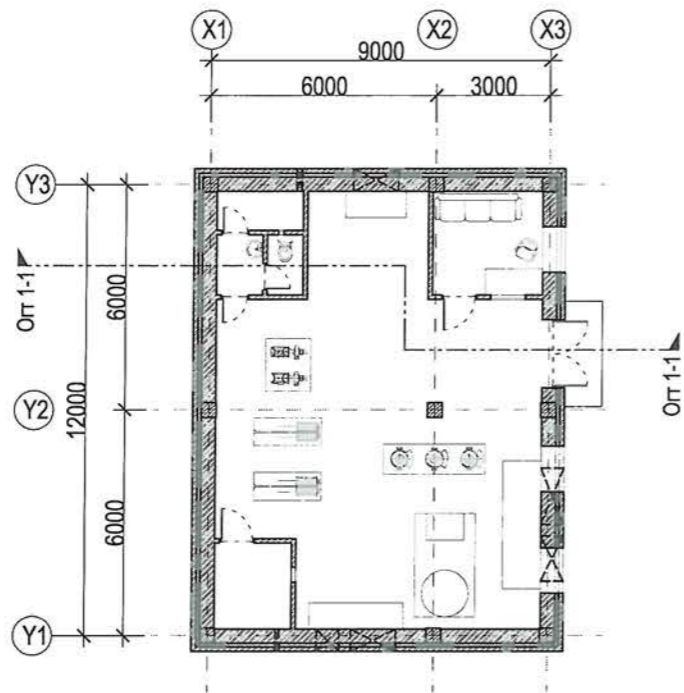
ЗӨВШӨӨРСӨН.

БОЛОВСРУУЛСАН.

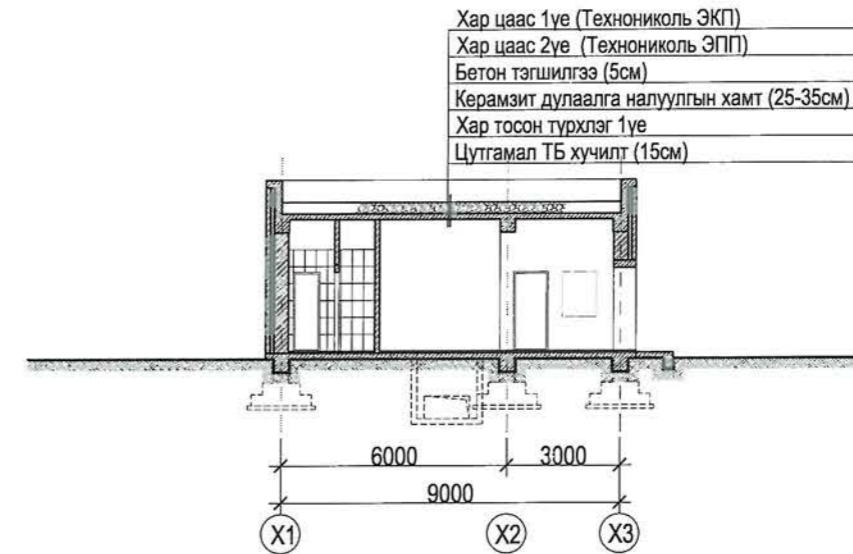
Албан тушаал	Нэр	Гарын үсэг	Гүйцэтгэгч
Нийслэлийн Онцгой Байдлын Газрын дарга	Ж.Чүлтэмсүрэн	 2017.12.07	 "Очиртааб" ХХК-ийн захирал
Нийслэлийн Хот Төлөвлөлт, Ерөнхий Төлөвлөгөөний Газар, Инженерийн Дэд Бүтцийн Төлөвлөлтийн Хэлтсийн дарга	Б.Оюунтуяа	 2017.11.27	Захиалагч
			Албан тушаал "ДНТ" ХХК-ийн захирал



БАРИЛГЫН БҮДҮҮВЧ М1:200



ОГТЛОЛ 1-1 М1:200



АЖЛЫН ЗУРГИЙН ҮНДСЭН БҮРДЛИЙН ЖАГСААЛТ

Д/Д	Ажлын зургийн нэр	Зургийн марк	Хуудасны тоо
1	Нүүр хуудас		1 ✓
2	Ерөнхий тайлбар бичиг, зургийн үндсэн бүрдлийн жагсаалт, ТЭЗҮ	ЕХ	1 ✓
3	Ерөнхий төлөвлөгөө	ЕТ	1-4 ✓
4	Гадна дулаан хангамж	ГДГ	
5	Гадна цахилгаан	ГЦ	
6	Барилга архитектур	БА	1-6 ✓
7	Технологи	ТХ	1 ✓
8	Барилга бүтээц	ББ	1-18 ✓
9	Халаалт агаар сэлгэлт, дулаан механик	ХАС, ДМ	1-3, 1-8 ✓
10	Цэвэр бохир ус	ЦБУ	1-3 ✓
11	Хүчит төхөөрөмж, дотор гэрэлтүүлэг	ХТ, ДГ	1-9 ✓
12	Холбоо дохиолол	ХД	1-3 ✓

54 хуудас

БАРИЛГЫН ТЕХНИК ЭДИЙН ҮЗҮҮЛЭЛТ

Д/Д	Нэрс	Хэмжих нэгж	Хэмжээ
1	Барилгын талбай	м2	126.35
2	Барилгын эзэлхүүн	м3	568.58
3	Ажлын талбай Sаж	м2	92.21
4	Ашигтай талбай Sаш	м2	98.06
5	K1=Sаж/Sаш	коэф	0.94
6	K2=Барилгын эзэлхүүн/Sаш	коэф	5.8

ЕРӨНХИЙ ТАЙЛБАР БИЧИГ

Ерөнхий зүйл: НИЙСЛЭЛИЙН ХОТ ТӨЛӨВЛӨЛТ, ЕРӨНХИЙ ТӨЛӨВЛӨГӨӨНИЙ ГАЗРЫН захиалгаар Ашиглалтын шаардлага хангахгүй барилгуудыг дахин барилгажуулах төслийн инженерийн дэд бүтцийн шугам сүлжээний зураг төслийн ажил (Есөн шар СӨХ 26, 27, 28, 29, 30, 31, 32, 33, 34-р байр) Дулаан хуваарилах төвийн барилгын зураг төслийг Барилгын зураг төслийн "ОЧИРТААБ" ХХК-д 2017 оны 11-р сард боловсруулав.

Барилгыг байгаль цаг уурын дараах нөхцөлд тооцов.

Үүнд: Газар чичирхийлэл	8 балл
Гадна агаарын тооцооны хэм	-36° хэм
Салхины ачаалал	36.3кг/м2
Цасны ачаалал	50кг/м2
Барилга нь	
Эдэлгээний зэрэг	II
Гал тэсвэрлэлтийн зэрэг	II
Барилгын ангилал	II

Барилгын хэлбэр хэмжээ: Тус барилга нь тэнхлэгээрээ 9x12метр хэмжээтэй тэгш өнцөгт хэлбэрийн хавтгай дээвэртэй, цутгамал ТБ араг бүтээцтэй, гадна хана нь 38см зузаан даацын тоосгон дүүргэгч хана, 10см хатуу хөөсөн дулаалга, 12см зузаан өнгөлгөөний тоосго бүхий Зүет ханатай 1давхар барилга байна.

Архитектур төлөвлөлт: Уг барилга нь давхартаа урагш харсан 1 орцтой байна.



 "ОЧИРТААБ" ХХК <small>Монгол улс, Улаанбаатар хот Энхтайвны өрлөн чөлөө 36, "ОМ" БНН барилга, 401 тоот, Барилгын зураг төслийн "ОЧИРТААБ" ХХК</small>	Улаанбаатар хот, Баянгол дүүрэг, 2-р хороо. Ашиглалтын шаардлага хангахгүй барилгуудыг дахин барилгажуулах төслийн инженерийн дэд бүтцийн шугам сүлжээний зураг төслийн ажил (Есөн шар СӨХ 26, 27, 28, 29, 30, 31, 32, 33, 34-р байр) Дулаан хуваарилах төв-ДХТ		ЕХ		
	Захирал	Б.Чанцалмаа	ЕРӨНХИЙ ТАЙЛБАР БИЧИГ, ЗУРГИЙН ҮНДСЭН БҮРДЛИЙН ЖАГСААЛТ, ТЕХНИК ЭДИЙН ЗАСГИЙН ҮЗҮҮЛЭЛТ	Масштаб:	M1:200
Архитектор	Д.Тамир	Гүйцэтгэсэн	Д.Тамир	Төлөө	1
Шалгасан	Б.Чанцалмаа	Гүйцэтгэсэн	Д.Тамир	Бүх хуудас	1
		Шалгасан	Б.Чанцалмаа	ТГ шифр:	ОСН-14/17

ОРЧНЫ ТОЙМ

Ган зам цэцэрлэг

51-р сургууль

Баянгол дүүргийн
цагдаагийн хэлтэс



25-р эмийн сан

KFC, Pizza Hut

Төмөр замын
дээд сургууль

ТӨЛӨВЛӨЖ БУЙ
ДУЛААН ХУВААРИЛАХ ТӨВ
(Есөн шар СӨХ 26, 27, 28, 29, 30, 31, 32, 33, 34-р байр)

 "ОЧИРТААБ" ХХК Монгол улс, Улаанбаатар хот Энхтайвны өргөн чөлөө 36, "УЖМ" БНН барилга, 401 тоот, Барилгын зураг төслийн "ОЧИРТААБ" ХХК	Улаанбаатар хот, Баянгол дүүрэг, 2-р хороо. Ашиглалтын шаардлага хангахгүй барилгуудыг дахин барилгажуулах төслийн инженерийн дэд бүтцийн шугам сүлжээний зураг төслийн ажил (Есөн шар СӨХ 26, 27, 28, 29, 30, 31, 32, 33, 34-р байр) Дулаан хуваарилах төв-ДХТ			ЕТ		
	Захирал Б.Чанцалмаа	Б.Чанцалмаа	Орчны тойм	Масштаб:		
Архитектор Д.Энхбулган	Д.Энхбулган	Гүйцэтгэсэн Д.Энхбулган	ЕТ шифр: ДНТ-12/17	А3	1	4
Шалгасан Б.Чанцалмаа	Б.Чанцалмаа	ТГ шифр: ОСН-14/17	2017-11			



Д/Д	Тайлбар	Хойлолт	Тайлбар
1.	ДУЛААН ХУВААРИЛАХ ТӨВ		Төлөвлөж буй
2.	Орон сууц / 12 давхар /		Одоо байгаа
3.	Ган зам цэцэрлэг		Одоо байгаа
3.	Орон сууц / 5 давхар /		Одоо байгаа

ЕРӨНХИЙ ТӨЛӨВЛӨГӨӨ М1:500



ТАНИХ ТЭМДЭГ:

- Төлөвлөж буй барилга
- Одоо байгаа барилга
- Одоо байгаа авто зам, талбай
- Төлөвлөж буй авто зам, талбай
- Төлөвлөж буй авто зогсоол
- Төлөвлөж буй явган хүний зам
- Төлөвлөгдөж буй ногоон байгууламж
- Төлөвлөж байгаа хашаа, хязгаар
- Бохир усны шугам
- Дулааны шугам
- Цэвэр усны шугам
- Цахилгааны шугам



<p>"ОЧИРТААБ" ХХК Монгол улс, Улаанбаатар хот Энхтайвны өргөн чөлөө 36, "УЖМ" БНБ Барилга, 401 тоот, Барилгын зураг төслийн "ОЧИРТААБ" ХХК</p>	Улаанбаатар хот, Баянгол дүүрэг, 2-р хороо. Ашиглалтын шаардлага хангахгүй барилгуудыг дахин барилгажуулах төслийн инженерийн дэд бүтцийн шугам сүлжээний зураг төслийн ажил (Есөн шар СӨХ 26, 27, 28, 29, 30, 31, 32, 33, 34-р байр) Дулаан хуваарилах төв-ДХТ		ET			
	Захирал	Б.Чанцалмаа	ЕРӨНХИЙ ТӨЛӨВЛӨГӨӨ	Масштаб:	M1:500	
Архитектор	Д.Энхбулган	Үе сэтг		Хуудас	Бүх хуудас	
Гүйцэтгэсэн	Д.Энхбулган	ЕГ шифр:	ДНТ-12/17	A3	2	4
Шалгасан	Б.Чанцалмаа	ТГ шифр:	ОСН-14/17	2017-11		



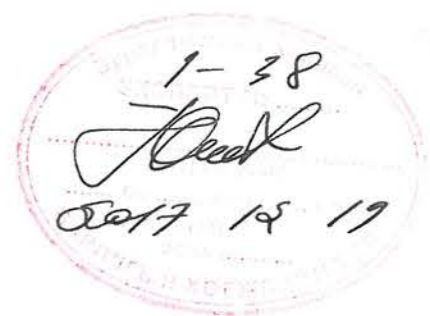
№	ТСДОРХОЙЛОЛТ:	Тайлбар
1.	ДУЛААН ХУВААРИЛАХ ТӨВ	Төлөвлөж буй
2.	Орон сууц / 12 давхар /	Одоо байгаа
3.	Ган зам цэцэрлэг	Одоо байгаа
3.	Орон сууц / 5 давхар /	Одоо байгаа

ЗАЙ ХЭМЖЭЭ М1:500



ТАНИХ ТЭМДЭГ:

- Төлөвлөж буй барилга
- Одоо байгаа барилга
- Одоо байгаа авто зам, талбай
- Төлөвлөж буй авто зам, талбай
- Төлөвлөж буй авто зогсоол
- Төлөвлөж буй явган хүний зам
- Төлөвлөгдөж буй ногоон байгууламж
- Төлөвлөж байгаа хашаа, хязгаар
- Бохир усны шугам
- Дулааны шугам
- Цэвэр усны шугам
- Цахилгааны шугам



<p>"ОЧИРТААБ" ХХК Монгол улс, Улаанбаатар хот Энхтайвны өргөн чөлөө 36, "УЖМ" БНН Барилга, 401 тоот, Барилгын зураг төслийн "ОЧИРТААБ" ХХК</p>	Улаанбаатар хот, Баянгол дүүрэг, 2-р хороо. Ашиглалтын шаардлага хангахгүй барилгуудыг дахин барилгажуулах төслийн инженерийн дэд бүтцийн шугам сүлжээний зураг төслийн ажил (Есөн шар СӨХ 26, 27, 28, 29, 30, 31, 32, 33, 34-р байр) Дулаан хуваарилах төв-ДХТ		ЕТ		
	Захирал	Б.Чанцалмаа	ЗАЙ ХЭМЖЭЭ	Масштаб:	M1:500
Архитектор	Д.Энхбулган	Үе шэл		Хувиас	Бич хувиас
Гүйцэтгэсэн	Д.Энхбулган	ЕТ шифр: ДНТ-12/17	A3	3	4
Шалгасан	Б.Чанцалмаа	ТТ шифр: ОСН-14/17	2017-11		



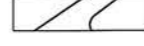






ГДСРХОЙЛОЛТ:		Тайлбар
1.	ДУЛААН ХУВААРИЛАХ ТӨВ	Төлөвлөж буй
2.	Орон сууц / 12 давхар /	Одоо байгаа
3.	Ган зам цэцэрлэг	Одоо байгаа
3.	Орон сууц / 5 давхар /	Одоо байгаа

ӨНДӨРЖИЛТ М1:500



ТАНИХ ТЭМДЭГ:

-  Төлөвлөж буй барилга
-  Одоо байгаа барилга
-  Одоо байгаа авто зам, талбай
-  Төлөвлөж буй авто зам, талбай
-  Төлөвлөж буй авто зогсоол
-  Төлөвлөж буй явган хүний зам
- $\frac{+0.00=}{1283.15}$ 1-р давхрын шалны төвшин
- $\frac{83.10}{82.90}$ Төлөвлөсөн өндөр
Одоо байгаа өндөр
- 1522.58 Хар горизонталь
- $\frac{60}{33}$ Налуу /‰/
Урсах чиглэл
Холын зай /м/
- $\frac{40}{20}{220}$ Улаан горизонталь
-  Төлөвлөгдөж буй ногоон байгууламж

1-38
Handwritten signature
 2017 12 19

 "ОЧИРТААБ" ХХК Монгол улс, Улаанбаатар хот Энхтайвны өргөн чөлөө 36, "УЖМ" БНН Барилга, 401 тоот, Барилгын зураг төслийн "ОЧИРТААБ" ХХК	Улаанбаатар хот, Баянгол дүүрэг, 2-р хороо. Ашиглалтын шаардлага хангахгүй барилгуудыг дахин барилгажуулах төслийн инженерийн дэд бүтцийн шугам сүлжээний зураг төслийн ажил (Есөн шар СӨХ 26, 27, 28, 29, 30, 31, 32, 33, 34-р байр) Дулаан хуваарилах төв-ДХТ		ET	
	Захирал Архитектор Гүйцэтгэсэн Шалгасан	Б.Чанцалмаа Д.Энхбулган Д.Энхбулган Б.Чанцалмаа	ӨНДӨРЖИЛТ ET шифр: ДНТ-12/17 ТТ шифр: ОСН-14/17	
Масштаб: М1:500		Үе шал А3	Хуудас 4	Бүх хуудас 4
		2017-11		

БА МАРКИЙН АЖЛЫН ЗУРГИЙН ЖАГСААЛТ

Д/Д	Хуудасны дугаар	Зургийн нэр	Масштаб 1:
1	ЕХ-1	Ерөнхий тайлбар бичиг, зургийн үндсэн бүрдлийн жагсаалт, техник эдийн засгийн үзүүлэлт	1:200
2	БА-1	Тайлбар бичиг, зургийн жагсаалт, дотор заслалын ажлын тодорхойлолт	1:
3	БА-2	Байгуулалт, Огтлол 1-1; 2-2	1:100
4	БА-3	Дээврийн байгуулалт, огтлол 1-1; 2-2; 3-3; 4-4	1:20; 100
5	БА-4	Нүүр талууд	1:100
6	БА-5	Цонх хаалганы дэлгээс, уулзварын хэсэглэл	1:10; 50
7	БА-6	Гадна хана, хамар хана, шал, таазны бүтэц тодорхойлолт	1:5; 10
8	ТХ-1	Тоног төхөөрөмжийн байгуулалт	1:100

БАРИЛГА АРХИТЕКТУРЫН ХЭСГИЙН ТАЙЛБАР БИЧИГ

АРХИТЕКТУР ТӨЛӨВЛӨЛТ: Тус барилгын төлөвлөлтийн шийдлийг Барилга байгууламжийн зураг төсөл зохиох галын аюулгүйн норм 21-02-02-ын гол гол заалт болон захиалагч байгууллагын зураг төсөл зохиох даалгаврыг үндэслэн төлөвлөв.
Тус барилгад: Дулаан механикийн заал, цахилгааны өрөө, ажилчдын амрах өрөө, угаалгын өрөө, ариун цэврийн өрөө, душний өрөөг тус тус төлөвлөв.

ДОТОР ЗАСЛАЛ

Дотор заслалын ажлын тодорхойлолтыг хуудас БА-01-д үзнэ.
Хана: -Гадна ба дотор ханыг 75маркийн улаан тоосгоор өрж, 50маркийн зуурмагаар гагнаа.
 Гадна ханын хэсэглэлд үзүүлсний дагуу MNS ISO 13163:2011 стандартын дагуу 25кг/м3 нягттай гал дэмждэггүй хатуу хөөсөнцөр хавтангаар дулаалж, гадуур нь 12см зузаан өнгөлгөөний тоосгон өрнө.
 -Угаалга, ариун цэврийн өрөө, душний өрөөнд шалнаас дээш 2,7метр хүртэл 300х450мм хэмжээтэй цагаан өнгийн ханын плитаг зориулалтын цавуугаар нааж, үлдэх хэсгийг цагаан өнгийн эмульсэн будгаар будна.
 -Бусад өрөөнд тэгшилгээ замаска татаж, шалнаас таазнаас доош 10см хүртэл цайвар ногоон өнгийн эмульсэн будгаар 2үе будна.

Шал: -Угаалга, ариун цэврийн өрөө, душний өрөөнүүд 300х300мм хэмжээтэй цайвар шаргал өнгийн шалны плита наана.
 -Амрах өрөөнд 5мм зузаантай, 600х600мм хэмжээтэй, саарал өнгийн хатуу хулдаасыг зориулалтын цавуугаар наана.
 -Бусад өрөөнд бетон тэгшилгээ хийж, цементэн өнгөлгөө хийнэ. Шалны хэсэглэлийг хуудас БА-6-д үзнэ.

Тааз: -Амрах өрөөнд шалнаас дээш 2,6 метрийн түвшинд 300х300мм хэмжээтэй металл дүүжин тааз хийнэ.
 -Бусад бүх өрөө тасалгааны таазанд тэгшилгээ замаска татаж, цагаан өнгийн эмульсэн будгаар 2үе будна.

Дотор хамар ханын бүтэц: -12см тоосгон хана, сайжруулсан шавардлага

ГАДНА ЗАСЛАЛ

Фасад: -Барилгын цоколь, параллельний хэсэг, хаалганы хүрээний хэсэгт өнгөлгөө шавардлага хийж зурагт үзүүлсний дагуу TIKKURILA фирмийн гадна фасадны цайвар саарал өнгийн эмульсэн будгаар будна.

-Бусад хэсэгт шар өнгийн өнгөлгөөний тоосгон өрлөг хийнэ.
 Барилгын нүүр тал хуудас БА-4-д үзнэ.

Довжоо: -Гадна довжоонд цементэн өнгөлгөө хийнэ.

Дээвэр: -Дээврийн борооны усыг гадуур болон дотуур зайлуулахаар төлөвлөв. Дээвэр нь хавтгай байх ба зураг үзүүлсний дагуу усыг зайлуулна. Дээврийн ажлыг хуурай нөхцөлд хийх гүйцэтгэх ба хур тунадастай үед дулаалгын материалыг чийгнээс хамгаалах арга хэмжээ авна. Борооны ус зайлуулах босоо яндан хоолойг хананд тэлэгчтэй боолтоор сайтар бэхэлнэ.
 Дээврийн ажлыг технологийн норм дүрмийг хатуу баримтлан хийх хэрэгтэй. Дээврийн байгуулалт огтлолыг хуудас БА-3-д үзнэ.

Хаявч: Барилгын эргэн тойронд нягтруулсан хөрсөн дээр 800 өргөн бетон хаявч хийж элс цементэн зуурмагаар өнгөлнө.

Гадна ханын бүтэц: -1-р давхар 38см зузаан дүүргэгч тоосгон хана, 25кг/м3 нягттай гал дэмждэггүй 10см хатуу хөөсөн дулаалга, 12см зузаан өнгөлгөөний тоосго бүхий 2үет ханатай байна.

БУСАД

Цонх: -Цонхыг зураг схемийн дагуу манай орны цаг уурын нөхцөлд тохирсон 4мм-с доошгүй зузаан 3 давхар шиллэгээтэй, хуванцар рам нь 7-с доошгүй сүвэгчлэлтэй голдоо гулзайхаас хамгаалсан П хэлбэрийн металл профилтой байна. Цонхонд борооны ус зайлуулах хаялага хийнэ. Цонхыг ус зайлуулах хаялага суух ховилтой байхаар захиална. Цонхны тавцан хуванцар байна. Цонхны гадна ханатай харьцах хэсгийг шингэн хөөсөн дулаалгаар сайтар чигжиж амалгаа шавардлага хийнэ. Цонхны дэлгээс, уулзварын хэсэглэлийг хуудас БА-5-д үзнэ.

Хаалга: -Хаалга нь стандартын шаардлага хангасан дулаалгатай металл хаалга байна. Модон хаалгыг зураг схемийн дагуу захиалах ба технологийн дагуу шахмал модоор хийсэн хүрэн өнгийн модны фактуртай хаалга байна. Хаалганы дэлгээс, уулзварын хэсэглэлийг хуудас БА-5-д үзнэ.

ДОТОР ЗАСЛАЛЫН АЖЛЫН ТОДОРХОЙЛОЛТ

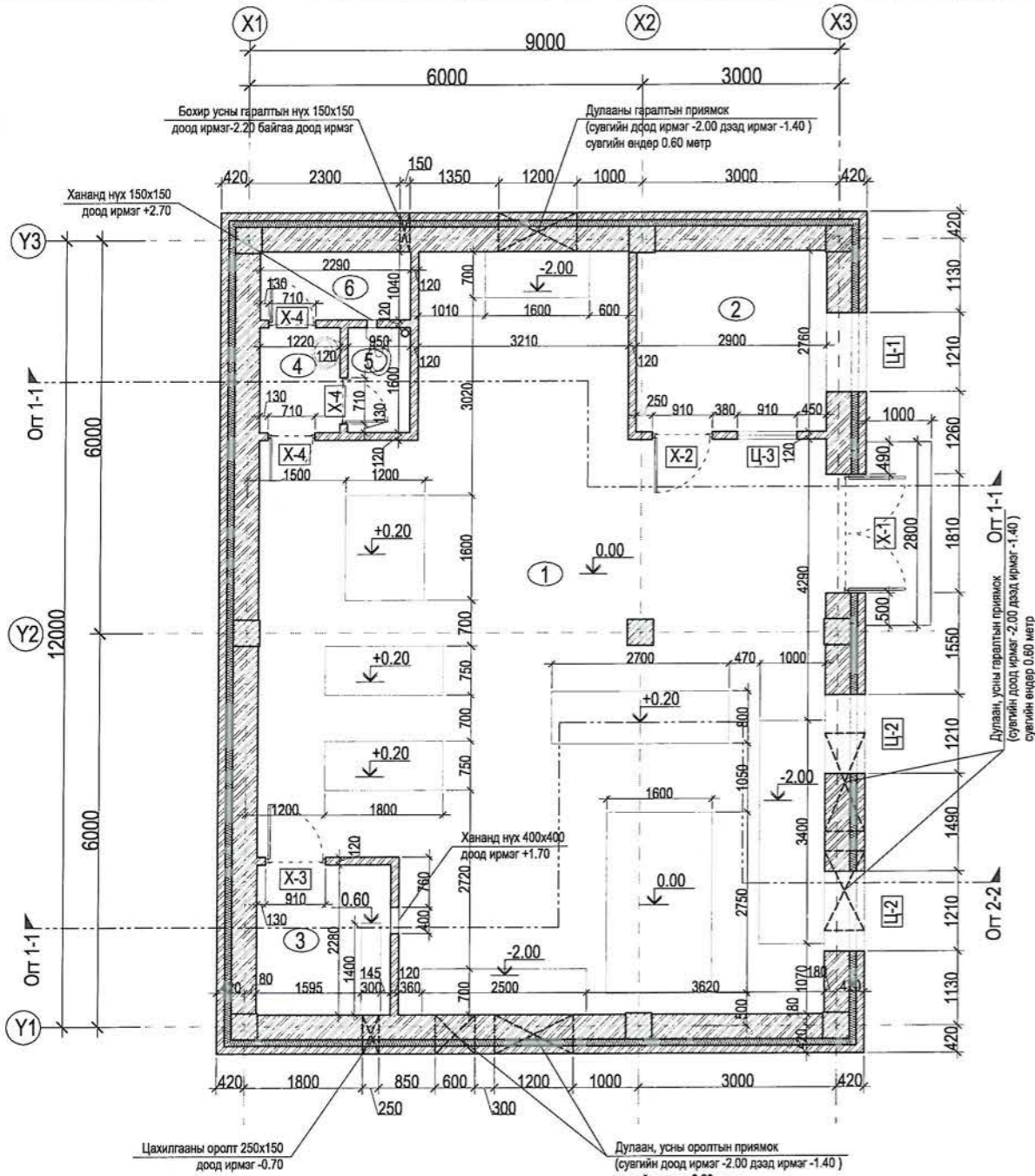
Давхар	Өрөөний No	ӨРӨӨНИЙ НЭР	Өрөөний талбай (м2)	ӨНГӨЛГӨӨ						
				ШАЛ			Шалны хөвөө (плинтус)		ХАНЫН ӨНГӨЛГӨӨ	ТААЗНЫ ӨНГӨЛГӨӨ
				ШАЛНЫ ӨНГӨЛГӨӨ	Шалны дээд түвшин	Хучилтын дээд түвшин	Хөвөөний өнгөлгөө	Н (мм)		

1-Р ДАВХАР	1	Дулаан механикийн заал	79.56	Бетон тэгшилгээ	±0.00	-0.05	-	-	Өнгөлгөө шавардлага, тэгшилгээ замаска, эмульсэн будаг	Тэгшилгээ замаска, эмульсэн будаг
	2	Ажилчдын амрах өрөө	8	5мм зузаан хатуу хулдаас (600х600мм)			Хуванцар хүрээ	50		Металл дүүжин тааз (300х300)
	3	Цахилгааны өрөө	4.65	Бетон тэгшилгээ			-	-		Ханын керамик хавтанцар (300х450мм) Шалнаас 2.7метр хүртэл, үлдэх хэсгийг цагаан өнгийн эмульсэн будгаар будна.
	4	Угаалгын өрөө	1.95	Шалны керамик хавтанцар (300х300мм)			-	-		
	5	Ариун цэврийн өрөө	1.52							
	6	Душний өрөө	2.38							

НИЙТ	98.06
------	-------

 "ОЧИРТААБ" ХХК Монгол улс, Улаанбаатар хот Энхтайвны өргөн чөлөө 36, "УЖМ" БНН барилга, 401 т.хот. Барилгын зураг төслийн "ОЧИРТААБ" ХХК	Улаанбаатар хот, Баянгол дүүрэг, 2-р хороо. Ашиглалтын шаардлага хангахгүй барилгуудыг дахин барилгажуулах төслийн инженерийн дэд бүтцийн шугам сүлжээний зураг төслийн ажил (Есөн шар СӨХ 26, 27, 28, 29, 30, 31, 32, 33, 34-р байр) Дулаан хуваарилах төв-ДХТ		БА		
	Захирал	Б.Чандалмаа	зургийн ЖАГСААЛТ, ТАЙЛБАР БИЧИГ	Масштаб: М1:	
Архитектор	Д.Тамир	ДОТОР ЗАСЛАЛЫН АЖЛЫН ТОДОРХОЙЛОЛТ	Тооцол	Хуудас	Бүх хуудас
Гүйцэтгэгч	Д.Тамир	ЕГ шифр: ДНТ	А3	1	6
Барилгач	Б.Чандалмаа	ТГ шифр: СС	2017-11		

БАЙГУУЛАЛТ М1:100



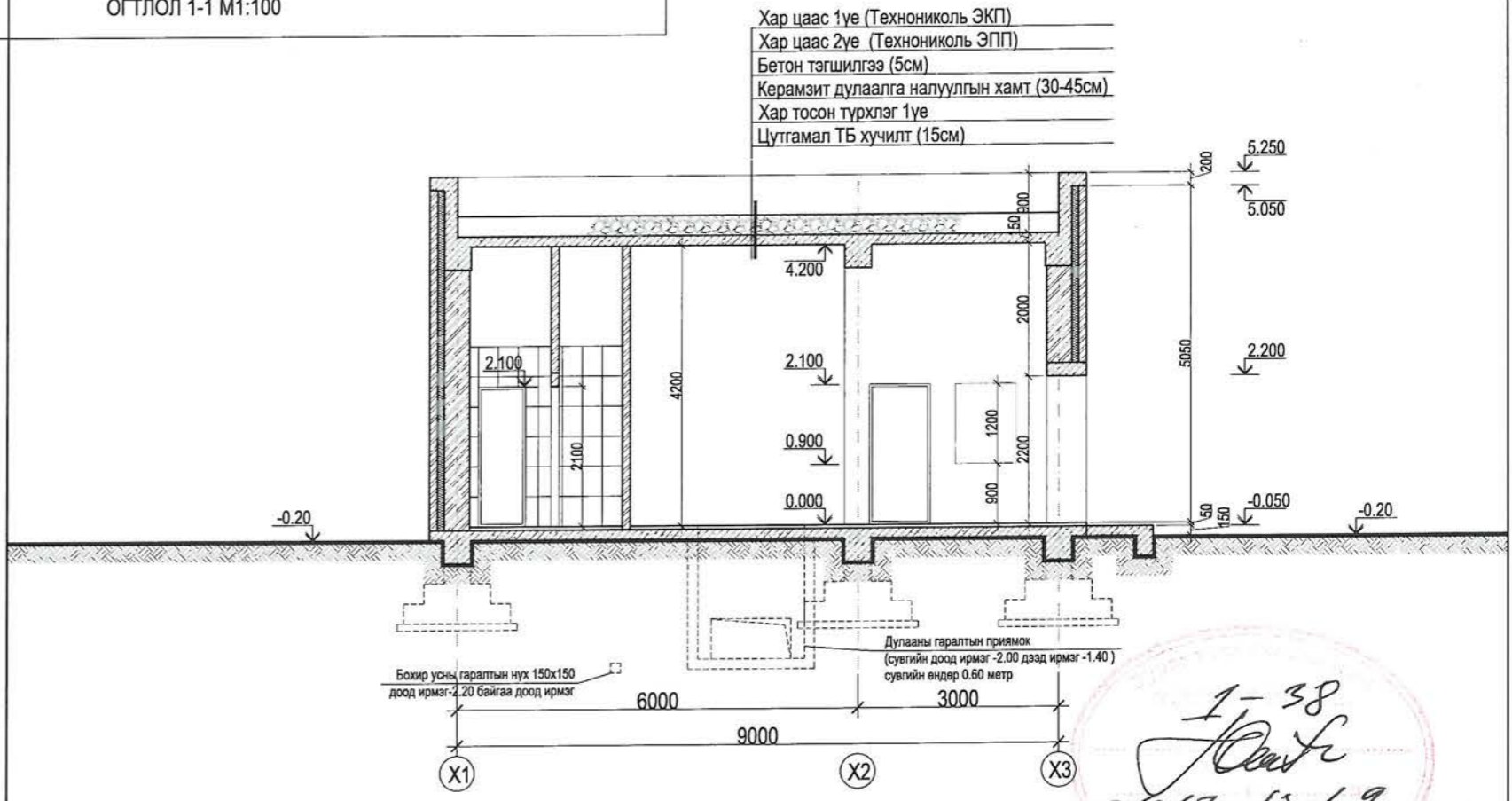
ӨРӨӨНИЙ ТОДОРХОЙЛОЛТ

Д/Д	Өрөөний нэр	Талбай (м ²)	Хана	Шал	Тааз
1	Дулаан механикийн заал	79.56	Эмульсэн будаг	Бетон тэгшилгээ	Эмульсэн будаг
2	Ажилчдын амрах өрөө	8	Эмульсэн будаг	Хатуу хулдаас	Металл дүүжин
3	Цахилгааны өрөө	4.65	Эмульсэн будаг	Бетон тэгшилгээ	Эмульсэн будаг
4	Угаалгын өрөө	1.95	Ханын плита	Шалны плита	
5	Ариун цэврийн өрөө	1.52	Ханын плита	Шалны плита	
6	Душыйн өрөө	2.38	Ханын плита	Шалны плита	
НИЙТ		98.06			

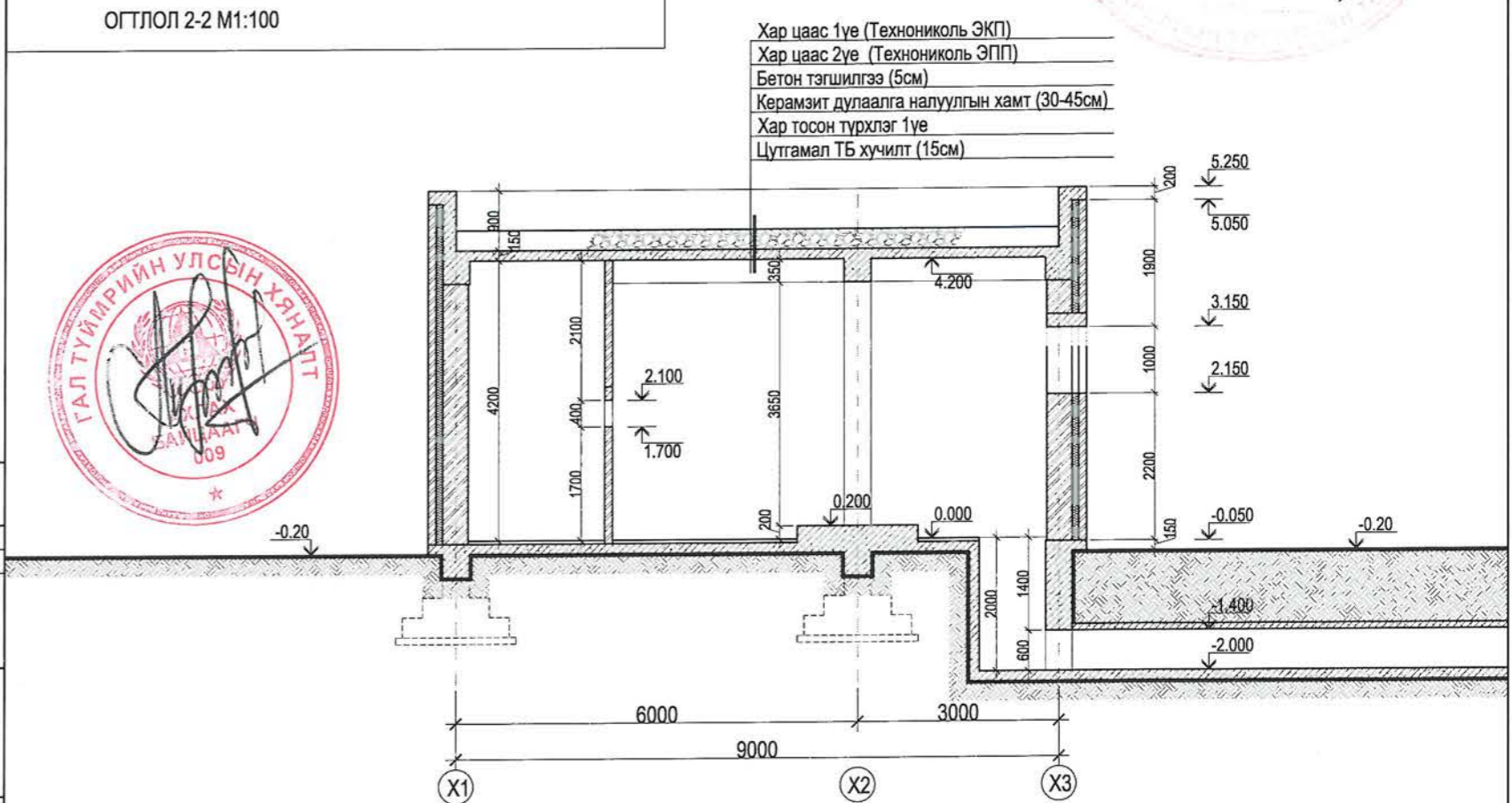
ЦОНХ, ХААЛГАНЫ ТҮҮВЭР

Д/Д	Тэмдэглэгээ; нэр	Нүхний хэмжээ	Баруун	Зүүн	Бүгд
1	Ц-1, Хуванцар рамтай вакум цонх	1210x2150	-	-	1
2	Ц-2, Хуванцар рамтай вакум цонх	1210x1000	-	-	2
3	Ц-3, Хуванцар рамтай вакум цонх	910x1200	-	-	1
4	Х-1, Дулаалгатай металл хаалга	1810x2200	-	-	1
5	Х-2, Модон хаалга	910x2100	-	1	1
6	Х-3, Дулаалгатай металл хаалга	910x2100	1	-	1
7	Х-4, Модон хаалга	710x2100	1	-	3

ОГТЛОЛ 1-1 М1:100



ОГТЛОЛ 2-2 М1:100



ЗӨВШӨӨРӨЛЦСӨН:

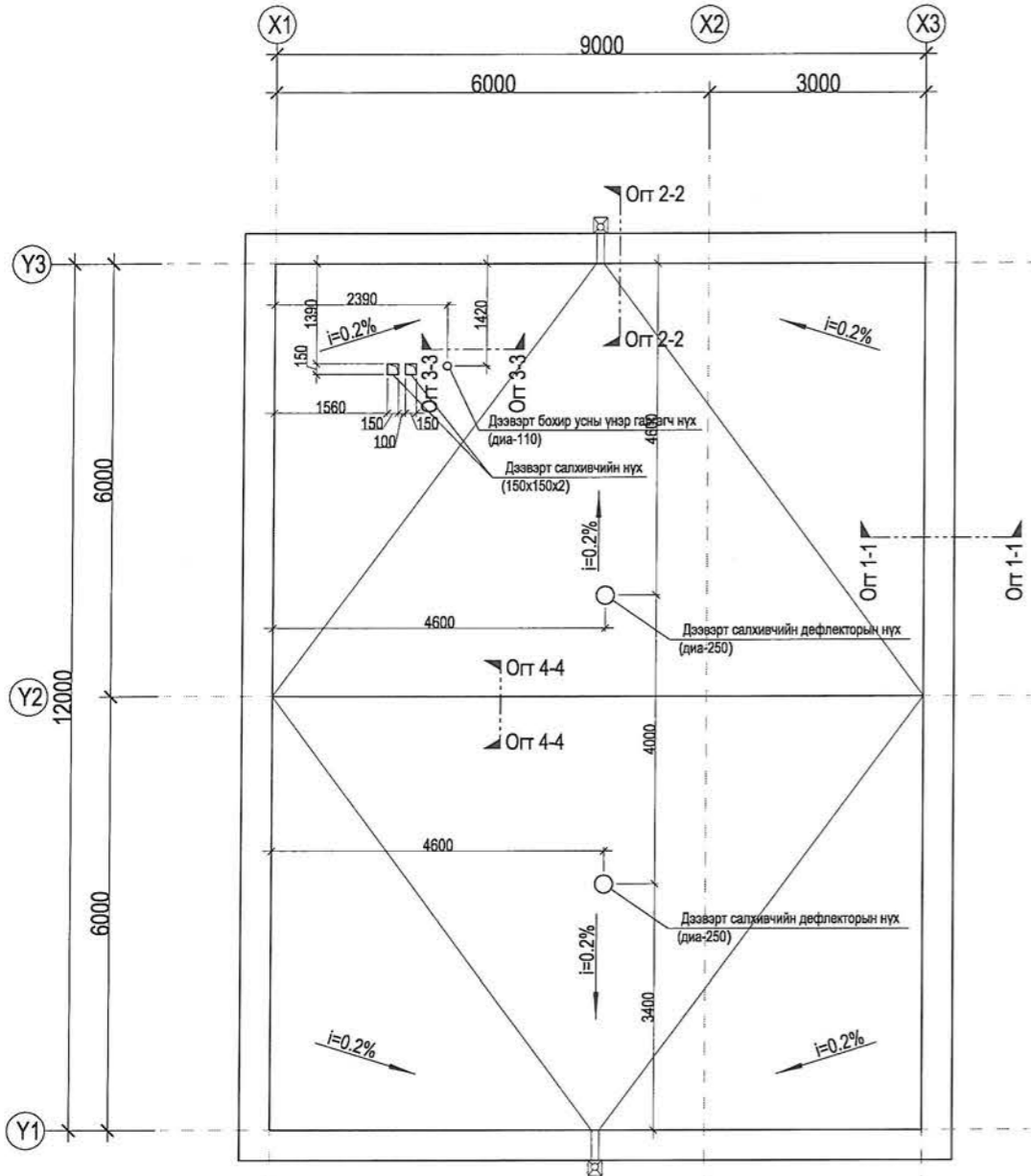
ББ	Б.Мянган	
ДМ	Л.Энхсайхан	
ХАС	М.Буянхишиг	
ЦБУ	М.Буянбадрал	
ЦАХ	Б.Ванчигмаа	
ХД	Л.Гантуяа	



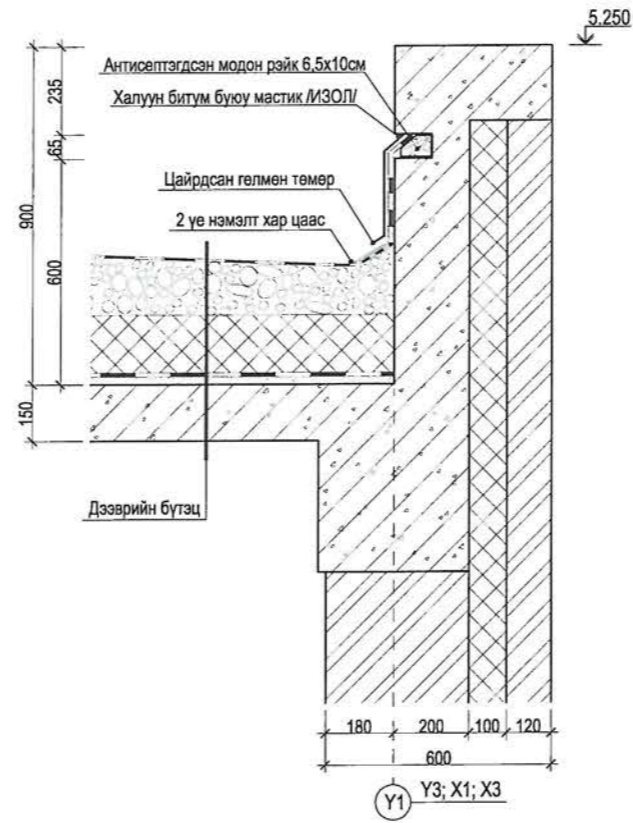
Улаанбаатар хот, Баянгол дүүрэг, 2-р хороо. Ашиглалтын шаардлага хангахгүй барилгуудыг дахин барилгажуулах төслийн инженерийн дэд бүтцийн шугам сүлжээний зураг төслийн ажил		БА	
(Есөн шар СӨХ 26, 27, 28, 29, 30, 31, 32, 33, 34-р байр) Дулаан хуваарилах төв-ДХТ			
Захирал	Б.Чанцалмаа	БАЙГУУЛАЛТ, ОГТЛОЛ 1-1; 2-2	
Архитектор	Д.Тамир	Масштаб:	M1:100
Гүйцэтгэсэн	Д.Тамир	Тусламж	
Шалгасан	Б.Чанцалмаа	ЕГ шифр:	ДНТ-12/17
		ТГ шифр:	ОСН-14/17

1-38
2017-12-19

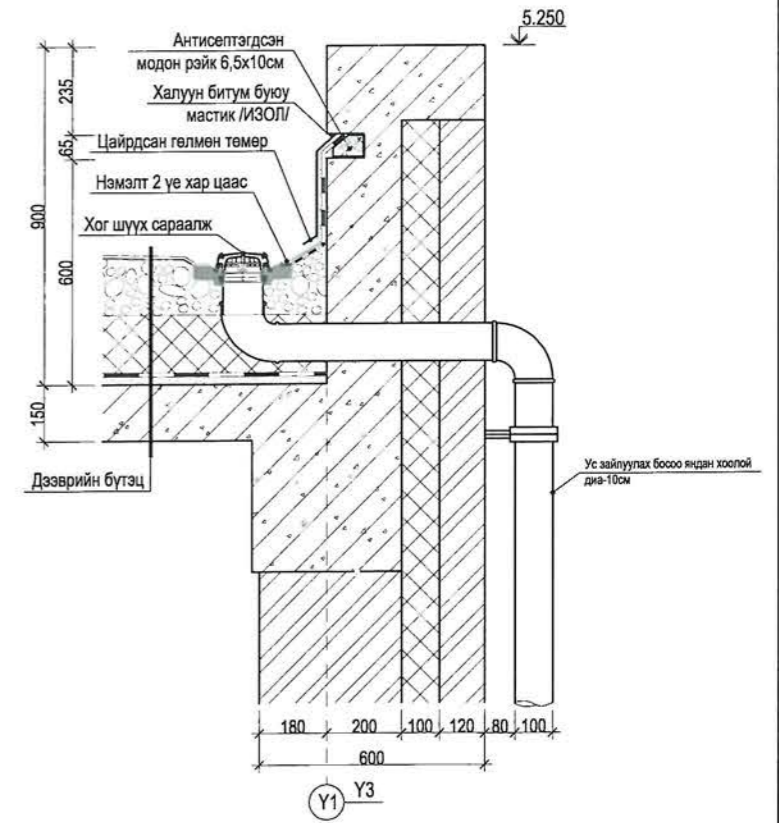
ДЭЭВРИЙН БАЙГУУЛАЛТ М1:100



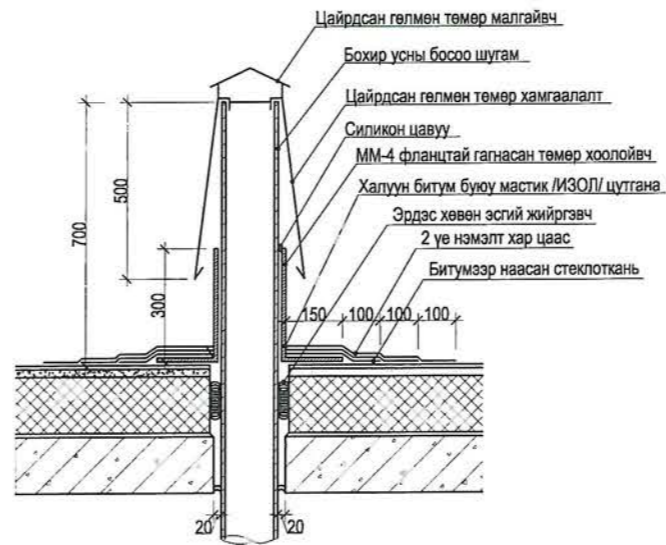
ОГТЛОЛ 1-1 М1:20



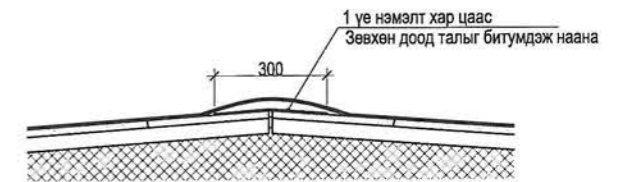
ОГТЛОЛ 2-2 М1:20



ОГТЛОЛ 3-3 М1:20

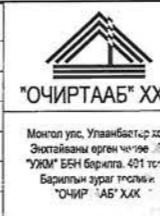


ОГТЛОЛ 4-4 М1:20



ЗӨВШӨӨРӨЛЦСӨН:

ББ	Б.Мянган	<i>[Signature]</i>
ДМ	Л.Энхсайхан	<i>[Signature]</i>
ХАС	М.Буянхшиг	<i>[Signature]</i>
ЦБУ	М.Буянбадрал	<i>[Signature]</i>
ЦА	Б.Ванчигмаа	<i>[Signature]</i>
Ц	Л.Гантуяа	<i>[Signature]</i>

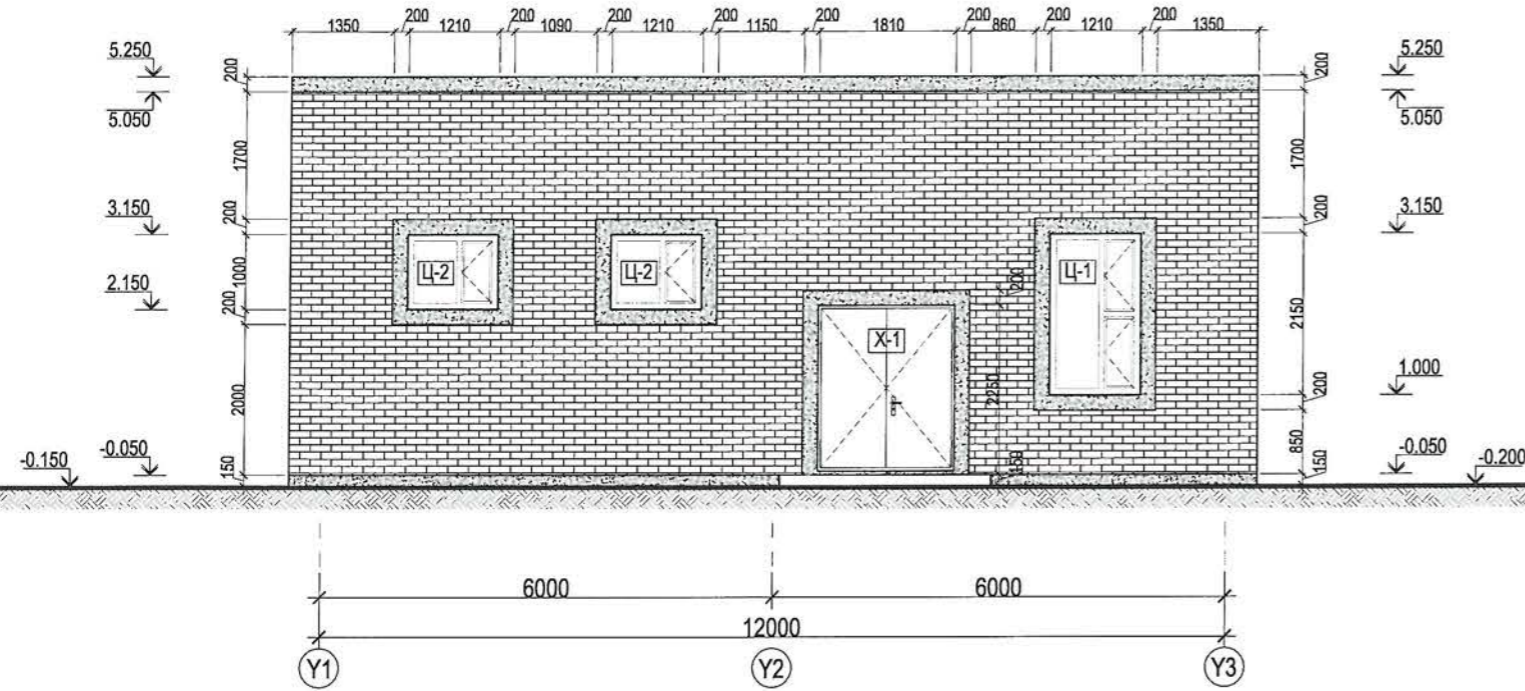


Улаанбаатар хот, Баянгол дүүрэг, 2-р хороо, Ашиглалтын шаардлага хангахгүй барилгуудыг дахин барилгажуулах төслийн инженерийн дэд бүтцийн шугам сүлжээний зураг төслийн ажил		ДЭЭВРИЙН БАЙГУУЛАЛТ, ОГТЛОЛ 1-1: 2-2; 3-3; 4-4
(Есөн шар СӨХ 26, 27, 28, 29, 30, 31, 32, 33, 34-р байр) Дулаан хуваарилах төв-ДХТ		
Захирал	Б.Чанцалмаа	ЕГ шилтгэл: ДТ-17 ТГ Шилтгэл: 14/17
Архитектор	Д.Тамир	
Гүйцэтгэсэн	Д.Тамир	
Бсан	Б.Чанцалмаа	

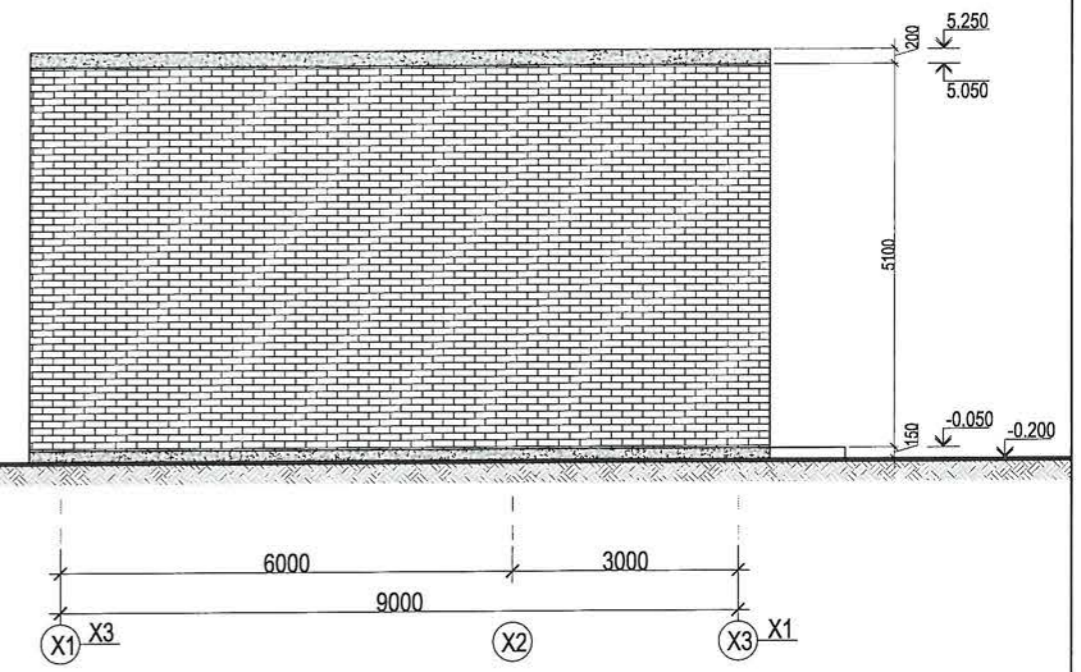
БА

Масштаб:	M1:20; 100	
Үе шат	Хураас	Бүт хураас
A3	3	6
2017-11		

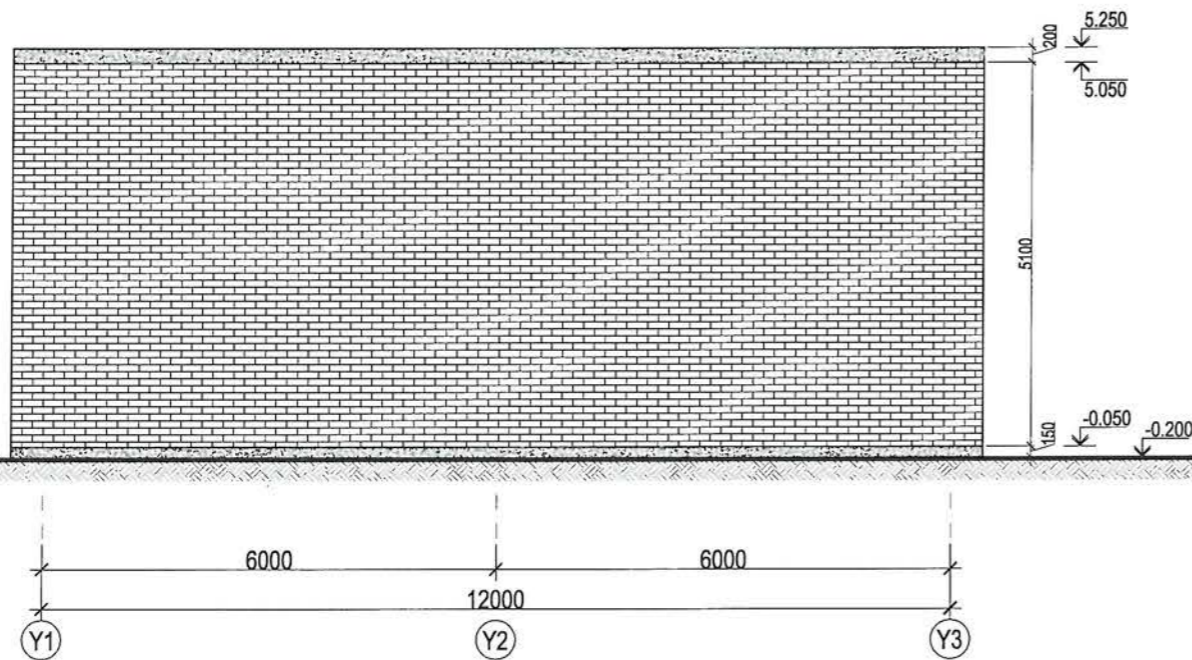
НҮҮР ТАЛ ("X3" ТЭНХЛЭГ ДАГУУХ) М1:100



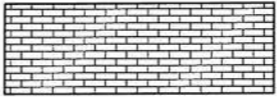
НҮҮР ТАЛ ("Y1"; "Y3" ТЭНХЛЭГ ДАГУУХ) М1:100



НҮҮР ТАЛ ("X1" ТЭНХЛЭГ ДАГУУХ) М1:100



ТЭМДЭГЛЭГЭЭ:

	ӨНГӨЛГӨӨНИЙ ШАР ӨНГИЙН ТООСГО
	СААРАЛ ӨНГИЙН ГАДНА ФАСАДНЫ ЭМУЛЬСЭН БУДАГ (ӨНГӨНИЙ КОД RED-61; GREEN-61; BLUE-61)
	ЦЕМЕНТЭН ӨНГӨЛГӨӨ (ЗӨВХӨН ГАДНА ДОВЖООНД)

1-38
Handwritten signature
 2017 12 19


 "ОЧИРТААБ" ХХК
 Монгол улс, Улаанбаатар хот
 Энхтайвны өргөн чөлөө 36,
 "УЖМ" БНБ Барилга, 401 тоот,
 Барилгын зураг төслийн
 "ОЧИРТААБ" ХХК

Улаанбаатар хот, Баянгол дүүрэг, 2-р хороо. Ашиглалтын шаардлага хангахгүй барилгуудыг дахин барилгажуулах төслийн инженерийн дэд бүтцийн шугам сүлжээний зураг төслийн ажил
 (Есөн шар СӨХ 26, 27, 28, 29, 30, 31, 32, 33, 34-р байр) Дулаан хуваарилах төв-ДХТ

Захирал Б.Чанцалмаа
 Архитектор Д.Тамыр
 Гүйцэтгэсэн Д.Тамыр
 Шалгасан Б.Чанцалмаа

НҮҮР ТАЛУУД
 ЕГ шифр: ДНТ-12/17
 ТГ шифр: ОСН-14/17

БА

Масштаб: М1:100
 Үе шат Хуудас Бүх хуудас
 3 4 6
 17-11

Нэр	Тоо ширхэг	Ц-1; ХУВАНЦАР РАМТАЙ ВАКУМ ЦОНХ	1	Ц-1; ХУВАНЦАР РАМТАЙ ВАКУМ ЦОНХ	2	Ц-1; ХУВАНЦАР РАМТАЙ ВАКУМ ЦОНХ	1	ХААЛГАНЫ УУЛЗВАРЫН ХЭСЭГЛЭЛ-1 М1:10	ХААЛГАНЫ УУЛЗВАРЫН ХЭСЭГЛЭЛ-2 М1:10	
Зориулалт	Гадна хаалга		Гадна хаалга		Гадна хаалга					
Нүхний хэмжээ	1210x2150		1180x2120		1210x1000		1180x970		910x1200	880x1170
Шиллэгээ	4мм зузаан 3 давхар шиллэгээ		4мм зузаан 3 давхар шиллэгээ		4мм зузаан 3 давхар шиллэгээ		4мм зузаан 2 давхар шиллэгээ			
Тонглол	Ил нугас, ил цоож		Ил нугас, ил цоож		Ил нугас, ил цоож		Ил нугас, ил цоож			
Өнгө	Цонх		Цонх		Цонх		Цонх			
Дэлгээс										

Нэр	Тоо ширхэг	Х-1; ДУЛААЛГАТАЙ МЕТАЛЛ ХААЛГА	1	Х-2; МОДОН ХААЛГА	1	Х-3; ДУЛААЛГАТАЙ МЕТАЛЛ ХААЛГА	1	Х-4; МОДОН ХААЛГА	3	ЦОНХНЫ УУЛЗВАРЫН ХЭСЭГЛЭЛ М1:10
Зориулалт	Гадна хаалга		Дотор хаалга		Дотор хаалга		Дотор хаалга			
Хэмжээ	1810x2200		910x2100		910x2100		910x2100		710x2100	
Хаалганы хавтас	Галд тэсвэртэй металл хаалга		Шахмал модон		Галд тэсвэртэй металл хаалга		Шахмал модон			
Тонглол	Ил нугас, ил цоож		Ил нугас, ил цоож		Ил нугас, ил цоож		Ил нугас, ил цоож			
Өнгө	Саарал		Хүрэн өнгийн модны фактуртай		Саарал		Хүрэн өнгийн модны фактуртай			
Дэлгээс										



Улаанбаатар хот, Баянгол дүүрэг, 2-р хороо. Ашиглалтын шаардлага хангахгүй барилгуудыг дахин барилгажуулах төслийн инженерийн дэд бүтцийн шугам сүлжээний зураг төслийн ажил (Есөн шар СӨХ 26, 27, 28, 29, 30, 31, 32, 33, 34-р байр) Дулаан хуваарилах төв-ДХТ			БА		
Захирал	Б.Чанцалмаа	Архитектор	Д.Тамир	Гүйцэтгэгч	Д.Тамир
Гүйцэтгэгч	Д.Тамир	Гүйцэтгэгч	Д.Тамир	Гүйцэтгэгч	Д.Тамир
Гүйцэтгэгч	Б.Чанцалмаа	Гүйцэтгэгч	Б.Чанцалмаа	Гүйцэтгэгч	Б.Чанцалмаа
Масштаб:	М1:10; 50		Үе шат	Хуудас	Бүтээгдэхүүн
	А3		5	6	
			2017-11		

ГАДНА ХАНЫН БҮТЭЦ ТОДОРХОЙЛОЛТ М1:10

Д/Д	ХАНЫН СХЕМ	ХАНЫН БҮТЭЦ	ХЭРЭГЛЭЭ
		<ul style="list-style-type: none"> -Өнгөлгөөний шар тоосго $\delta=12\text{см}$ -Хатуу хөөсөн дулаалга $\delta=10\text{см}$ -Тоосгон хана $\delta=38\text{см}$ -Сайжруулсан шавардлага $\delta=1\text{см}$ 	Гадна хананд

ШАЛНЫ БҮТЭЦ ТОДОРХОЙЛОЛТ М1:10

Д/Д	ШАЛНЫ СХЕМ	ШАЛНЫ БҮТЭЦ	ХЭРЭГЛЭЭ
1		<ul style="list-style-type: none"> -Керамик хавтанцар /плита/ $\delta=1\text{см}$ -Плитаны цавуу $\delta=1\text{см}$ -Цементэн тэгшилгээ $\delta=2,8\text{см}$ -Ус чийг тусгаарлагч 2 үе $\delta=0,2\text{см}$ 	Угаалга, Душ, ариун цэврийн өрөөнд
2		<ul style="list-style-type: none"> -Хулдаас $\delta=0,5\text{см}$ -Хулдаасны цавуу $\delta=0,1\text{см}$ -Цементэн тэгшилгээ $\delta=4,2\text{см}$ -Ус чийг тусгаарлагч 2 үе $\delta=0,2\text{см}$ 	Амрах өрөөнд
3		<ul style="list-style-type: none"> -Цементэн тэгшилгээ $\delta=4,8\text{см}$ -Ус чийг тусгаарлагч 2 үе $\delta=0,2\text{см}$ 	Техникийн өрөөнд

ХАМАР ХАНЫН БҮТЭЦ ТОДОРХОЙЛОЛТ М1:10

Д/Д	ХАНЫН СХЕМ	ХАНЫН БҮТЭЦ	ХЭРЭГЛЭЭ
1		<ul style="list-style-type: none"> -Сайжруулсан шавардлага $\delta=1\text{см}$ -Тоосгон өрөг $\delta=12\text{см}$ -Сайжруулсан шавардлага $\delta=1\text{см}$ 	Дулаан механикийн заал, цахилгааны өрөө, амрах өрөөний хамар хана
2		<ul style="list-style-type: none"> -Керамик хавтанцар /плита/ $\delta=1\text{см}$ -Плитаны цавуу $\delta=0,5\text{см}$ -Тоосгон өрөг $\delta=12\text{см}$ -Сайжруулсан шавардлага $\delta=1\text{см}$ 	Ариун цэврийн болон душны өрөөг техникийн өрөөнөөс тусгаарлах хамар хана
3		<ul style="list-style-type: none"> -Керамик хавтанцар /плита/ $\delta=1\text{см}$ -Плитаны цавуу $\delta=0,5\text{см}$ -Тоосгон өрөг $\delta=12\text{см}$ -Плитаны цавуу $\delta=0,5\text{см}$ -Керамик хавтанцар /плита/ $\delta=1\text{см}$ 	Ариун цэврийн өрөөг душны өрөө, угаалгын өрөөнөөс тусгаарлах хамар хана

ТААЗНЫ БҮТЭЦ ТОДОРХОЙЛОЛТ М1:10

Д/Д	ТААЗНЫ СХЕМ	ТААЗНЫ БҮТЭЦ	ХЭРЭГЛЭЭ
		<ul style="list-style-type: none"> -Цутгамал ТБ хүчилт $\delta=15\text{см}$ -Металл дүүжин тааз 	Ажилчдын амрах өрөөнд



Монгол улс, Улаанбаатар хот
Эхотайзны өргөн чөлөө 36,
"УЖМ" БНН барилга, 401 тоот,
Барилгын зураг төслийн
"ОЧИРТААБ" ХХК

Улаанбаатар хот, Баянгол дүүрэг, 2-р хороо, Ашиглалтын шаардлага хангахгүй барилгуудыг дахин барилгажуулах төслийн инженерийн дэд бүтцийн шугам сүлжээний зураг төслийн ажил
(Есөн шар СӨХ 26, 27, 28, 29, 30, 31, 32, 33, 34-р байр) Дулаан хуваарилах төв-ДХТ

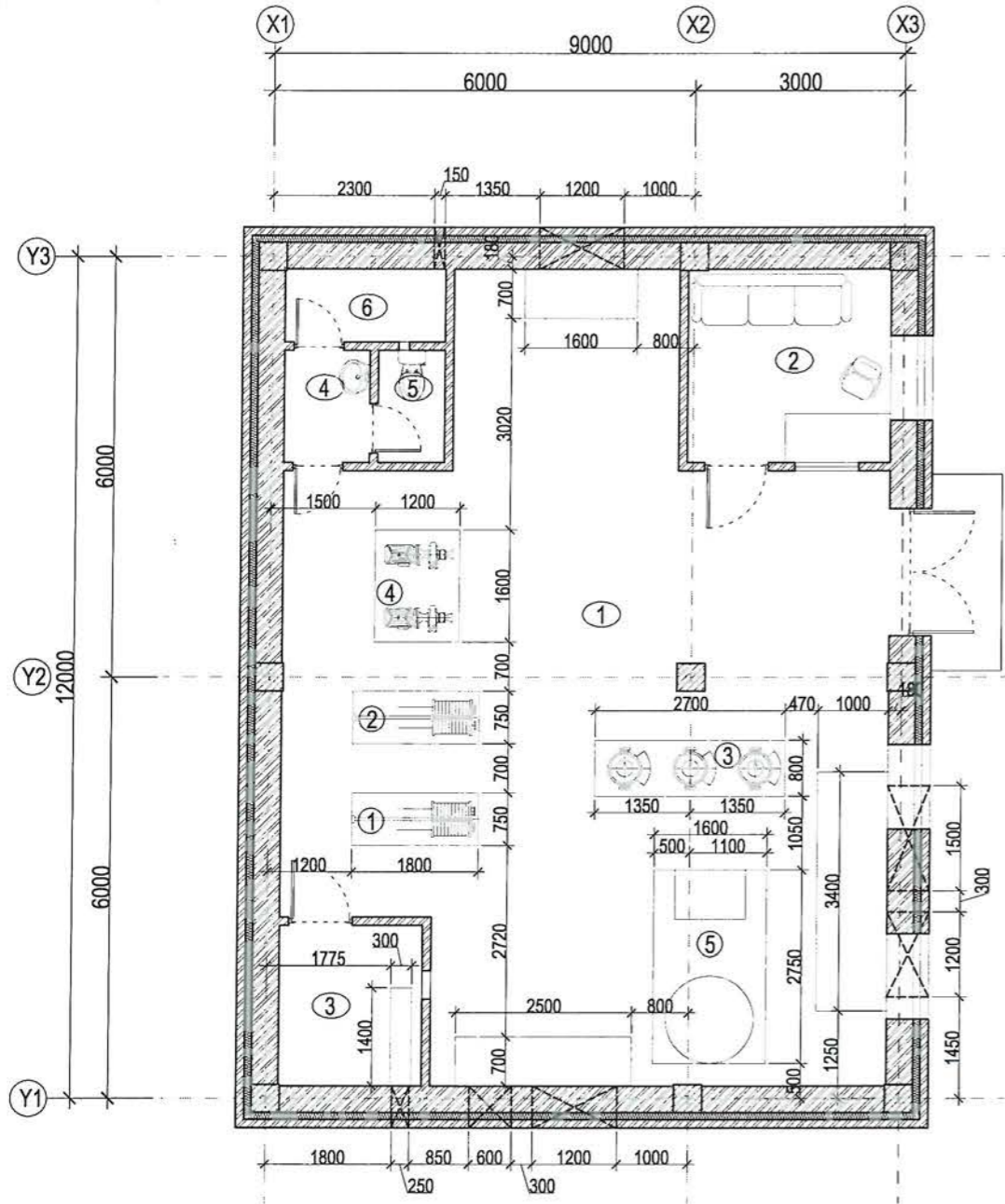
Захирал	Б.Чанцалмаа	ГАДНА ХАНА, ХАМАР ХАНА, ШАЛ, ТААЗНЫ БҮТЭЦ ТОДОРХОЙЛОЛТ	Масштаб: М1:10
Архитектор	Д.Тамир	ЕГ шифр: ДНТ-12/17	ТГ шифр: ОСН-14/17
Гүйцэтгэсэн	Д.Тамир		
Шалгасан	Б.Чанцалмаа		

БА

№ үе	Хуудас	Бүт тууас
1	5	6

17-11

ТОНОГ ТӨХӨӨРӨМЖИЙН БАЙГУУЛАЛТ М1:100

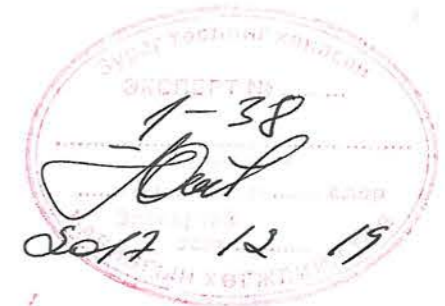


ӨРӨӨНИЙ ТОДОРХОЙЛОЛТ

Д/Д	Өрөөний нэр	Талбай (м2)	Хана	Шал	Тааз
1	Дулаан механикийн заал	79.56	Эмульсэн будаг	Бетон тэгшилгээ	Эмульсэн будаг
2	Ажилчдын амрах өрөө	8	Эмульсэн будаг	Хатуу хулдаас	Металл дүүжин
3	Цахилгааны өрөө	4.65	Эмульсэн будаг	Бетон тэгшилгээ	Эмульсэн будаг
4	Угаалгын өрөө	1.95	Ханын плита	Шалны плита	
5	Ариун цэврийн өрөө	1.52	Ханын плита	Шалны плита	
6	Душний өрөө	2.38	Ханын плита	Шалны плита	
НИЙТ		98.06			

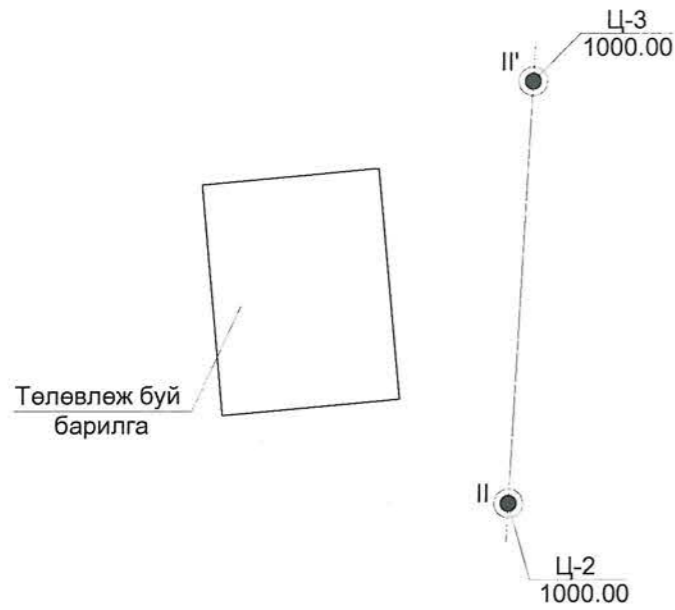
ТОНОГ ТӨХӨӨРӨМЖИЙН ТОДОРХОЙЛОЛТ

Д/Д	Тоног төхөөрөмжийн нэр	Тоо хэмжээ	Жин	Тайлбар
1	Халаалтын ялтсан бойлер	1ком	2тн	
2	Халуун усны ялтсан бойлер	1ком	2тн	
3	Сүлжээний усны насос "Grundfoss"	2ком	0.5тн	
4	Халуун усны зргэлжлийн насос "Grundfoss"	2ком	0.5тн	
5	Тусгай систем, удирдлагын блоктор	1ком	5тн	

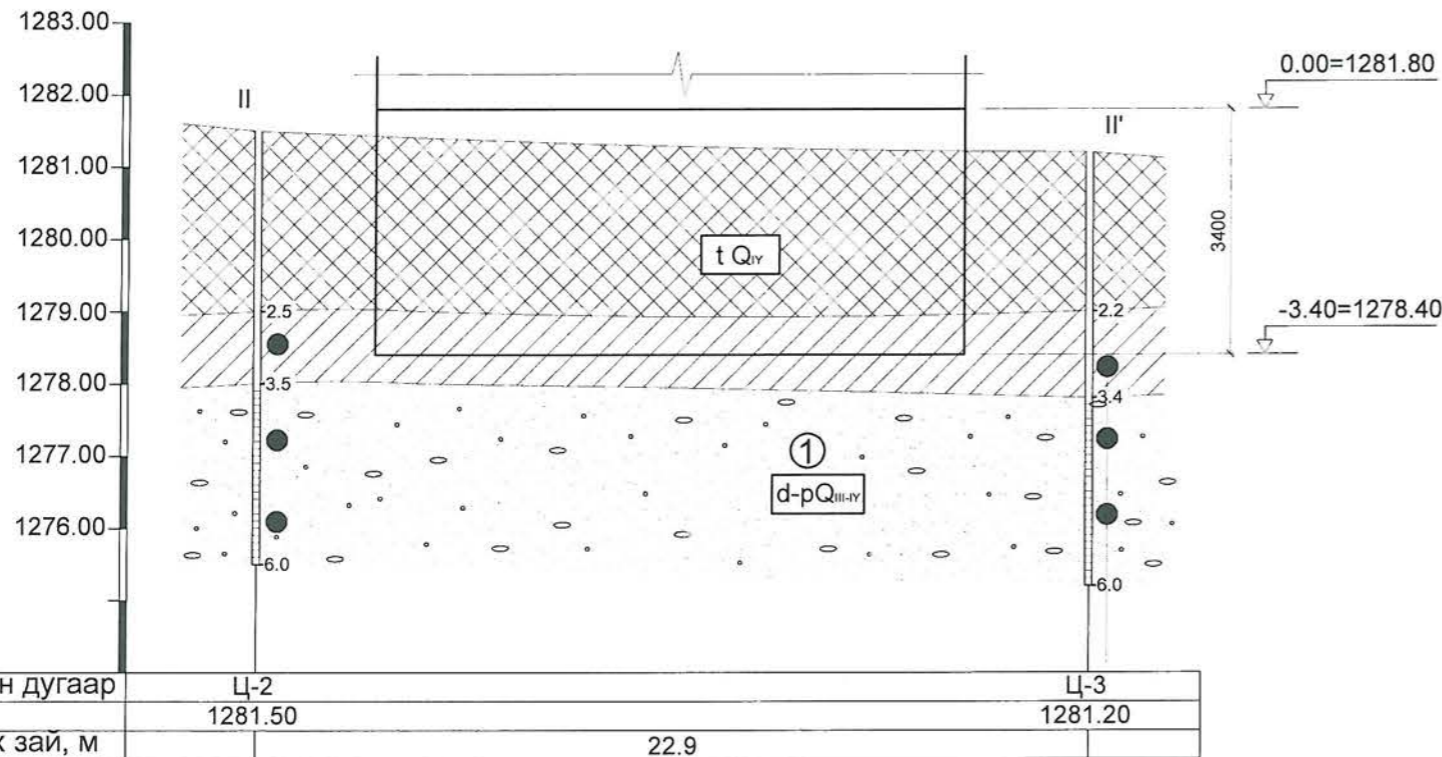


Улаанбаатар хот, Баянгол дүүрэг, 2-р хороо. Ашиглалтын шаардлага хангахгүй барилгуудыг дахин барилгажуулах төслийн инженерийн дэд бүтцийн шугам сүлжээний зураг төслийн ажил (Есөн шар СӨХ 26, 27, 28, 29, 30, 31, 32, 33, 34-р байр) Дулаан хуваарилах төв-ДХТ		ТХ	
Захирал	Б.Чанцалмаа	ТОНОГ ТӨХӨӨРӨМЖИЙН БАЙГУУЛАЛТ	
Архитектор	Д.Тамир	Масштаб:	M1:100
Гүйцэтгэсэн	Д.Тамир	Үе шат	Хуудас
Засан	Б.Чанцалмаа	Бүтээгдсэн	Бүтээгдсэн
		A3	1
		2017-11	

Цооногийн байршил
M1:400



Цооногийн дагуух зүсэлт
Б1:100 X1:400



ТАЙЛБАР

- Геологийн дүгнэлтийг "Таван үндэс" ХХК-иас / Архив №2447 / үндэслэн гүйцэтгэв. Судалгааны талбай нь олон төрлийн хөрс тархсан, хөрсний устай, геоморфологийн хувьд бага зэргийн хэвгий гадаргуутай зэргээс шалтгаалан инженер-геологийн дунд зэргийн төвөгтэй нөхцөлтэй.
- Судалгааны талбайд ургамлын үндэс бүхий барилгын болон ахуйн хог хаягдал агуулсан асгамал өнгөн хөрс нь газрын гадаргуугаас 2.2-2.5м хүртэл гүнд тархана. Уг асгамал хөрсийг барилгын сууриас бүрэн зайлуулах шаардлагатай. Асгамал хөрсний доороос бор шаргал өнгөтэй, делюви-пролювийн гаралтай, дээд орчин үеийн дөрөвдөгчийн настай (d-pQIII-IV) шавранцар ул хөрс (2) 1.0-1.4 метрийн гүнтэйгээр тархана, шавранцар ул хөрсний доороос Цайвар шаргал өнгөтэй, делюви-пролювийн гаралтай, дээд-орчин үеийн дөрөвдөгчийн настай (d-pQIII-IV) бага чийгтэйгээс усаар ханасан байдалтай, элсээр чигжигдсэн хайрган ул хөрс гэсэн үндсэн 2 нэр төрлийн ул хөрс илэрч тархана. Шавранцар ул хөрсний физик, механик шинж чанарын үзүүлэлтүүд:
Байгалийн чийг 0.127, хөрсний байгалийн нягт 1.96г/см³, хатуу хэсгийн нягт 2.71г/см³, дотоод үрэлтийн өнцөг φ=25°, барьцалдлын хүч С=37кПа, хэв гажилтын модуль E =26МПа, барагцаалсан тооцооны эсэргүүцэл R =300кПа. Газар шорооны ажлын зэрэг нь гэсгэлэн нөхцөлд гар аргаар малтахад II. Улирлын хөлдөлтийн гүн 2.60м. Улирлын хөлдөлтийн гүнд тархах шавранцар ул хөрс нь дунд зэргийн хүчтэй овойлт үүсгэх шинж чанартай, улирлын хөлдөлтийн гүн 2.60м байна.
- Барилгын суурийн котлованыг нээсний дараа инженер геологичийн зохиогчийн хяналт хийлгэж суурийн ажил эхлэх шаардлагатай, тэг циклийн ажлыг дулааны улиралд хийнэ. Суурийн нүхийг механизмаар ухахдаа төлөвлөлтийн түвшингээс дээш 30-40см үлдээж ухна. Үлдсэн хэсгийг гар аргаар ухаж сайтар нягтруулна.

Таних тэмдэг

- Асгамал хөрс:** Барилгын ахуйн хог хаягдал агуулсан шавранцараас тогтоно.
- ① Бор шаргал өнгөтэй, хатуу консистенцитэй, шавранцар ул хөрс.
- ② Цайвар шаргал өнгөтэй, бага чийгтэйгээс усаар ханасан, элсээр чигжигдсэн сайрган ул хөрс.
- II II' Инженер-геологийн зүсэлтийн дугаар
- ① Хөрсний үеийн дугаар
- aQ_{IV} Ул хөрсний нас, гарал үүслийн индекс
- Цооногийн амсар
- 2.5 Хөрсний үеийн хил, м
- Хөрсний усны түвшин тогтсон гүн, м
- Хэмжилт хийсэн он, сар, өдөр
- Ул хөрсний дээж авсан гүн, м
- 6.0 Цооногийн гүн, м

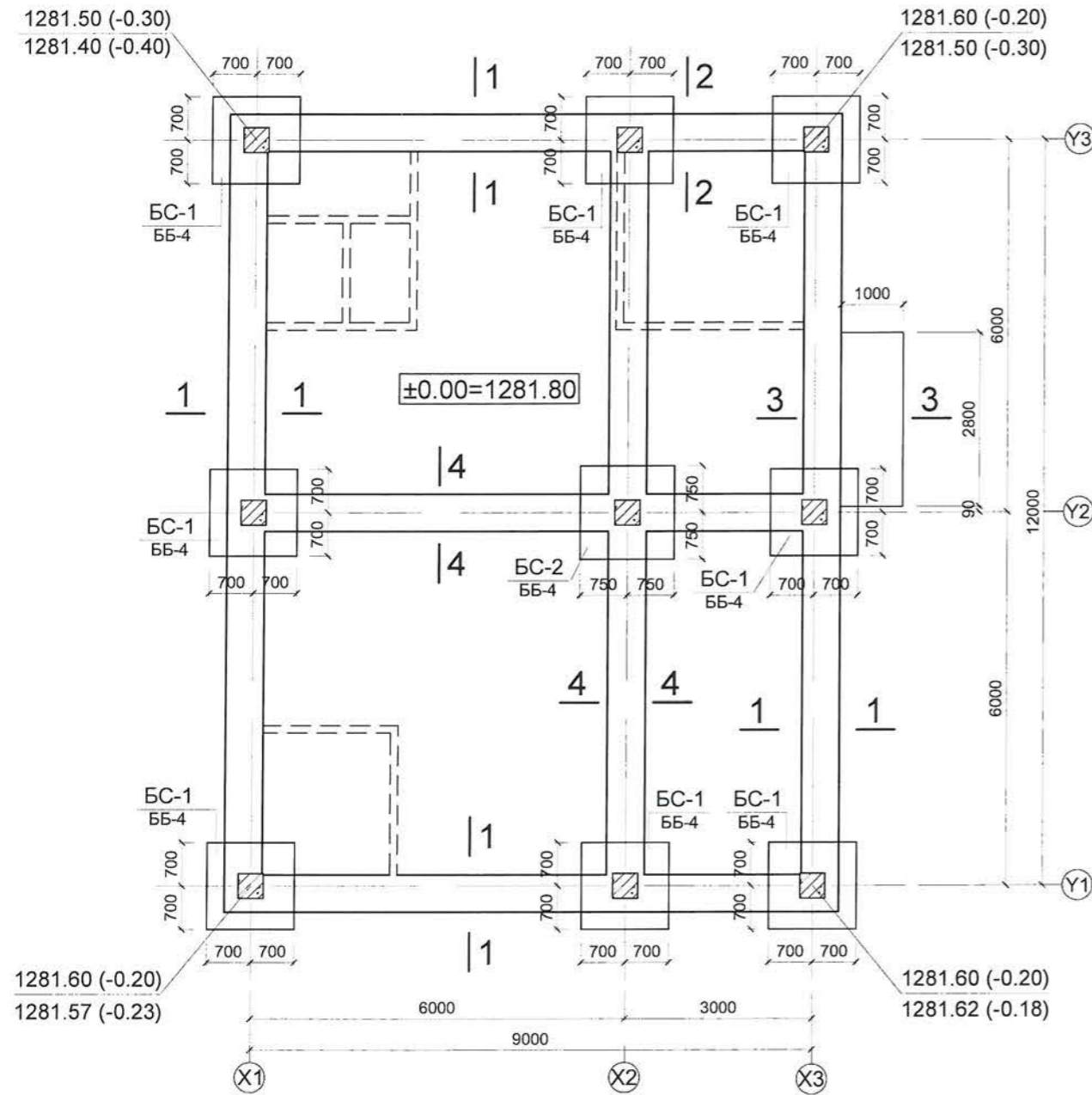
Хөрсний төлөв байдал

Шаварлаг хөрс	Элсэн хөрс
хатуу	Бага чийгтэй
	Усаар ханасан

2-33
2017 12 15

 Монгол улс Улаанбаатар хот Чингэлтэй дүүрэг 3-р хороо Энхтайвны оргон чөлөө 36 101М оффис центр 401	Улаанбаатар хот, Баянгол дүүрэг, 2-р хороо. Ашиглалтын шаардлага хангахгүй барилгуудыг дахин барилгажуулах төслийн инженерийн дэд бүтцийн шугам сүлжээний зураг төслийн ажил(Есөн шар СӨХ 26, 27, 28, 29, 30, 31, 32, 33, 34-р байр) Дулаан хуваарилах төв-ДХТ		ББ		
	Захирал	Б.Чанцалмаа	Суурь суулгалтын байгуулалт	Масштаб M1:	
	Инженер	Б.Мянган		үз шат	хуудас
	Гүйцэтгэсэн	Б.Мянган	ЕГ шифр: ДНТ-12/17	АЗ	2
"ОЧИРТААБ" ХХК	Шалгасан	ТГ шифр: ОСН-14/17	2017		

Суурийн байгуулалт
M1:100



Материалын түүвэр

Поз	Тэмдэглэгээ	нэр	Тоо шир	Жин(кг)		Тайлбар
				нэгж	нийт	
БС-1	Хуудас ББ-4	Багалан суурь БС-1				
		БС-1	8	921.84	V=12.17м3	
		Бетон бэлтгэл В10			V=2.05м3	
		БС-2	1	115.23	V=1.64м3	
		Бетон бэлтгэл В10				V=0.29м3
	Хуудас ББ-5	Зоорийн цутгамал хана				
СДН-1		Суурийн дам нуруу СДН-1		622.23	V=10.29м3	
СДН-2		Суурийн дам нуруу СДН-2		311.82	V=4.87м3	
		Цутгамал хана бетон В15			V=72.34м3	
		Бетон бэлтгэл В10			V=4.72м3	
		Хамар ханын суурь В10			V=2.96м3	
		Хаяавч В10			V=5.73м3	
		Гадна довжоо, пандус				
ГД-1	Хуудас ББ-5	Гадна довжоо ГД-1	1	18.03	V=0.63м3	
ЦЯ-1		Цутгамал ялуу ЦЯ-1	1	101.50	V=0.67м3	
ЦЯ-2		Цутгамал ялуу ЦЯ-2	1	78.11	V=0.50м3	
ЦЯ-3		Цутгамал ялуу ЦЯ-3	1	54.73	V=0.34м3	
ТС-1		Төхөөрөмжийн суурь ТС-1	2		V=1.35м3	
ТС-2		Төхөөрөмжийн суурь ТС-2	1		V=0.96м3	
ТС-3		Төхөөрөмжийн суурь ТС-3	1		V=1.08м3	
ТС-4		Төхөөрөмжийн суурь ТС-4	1		V=2.20м3	

Тайлбар

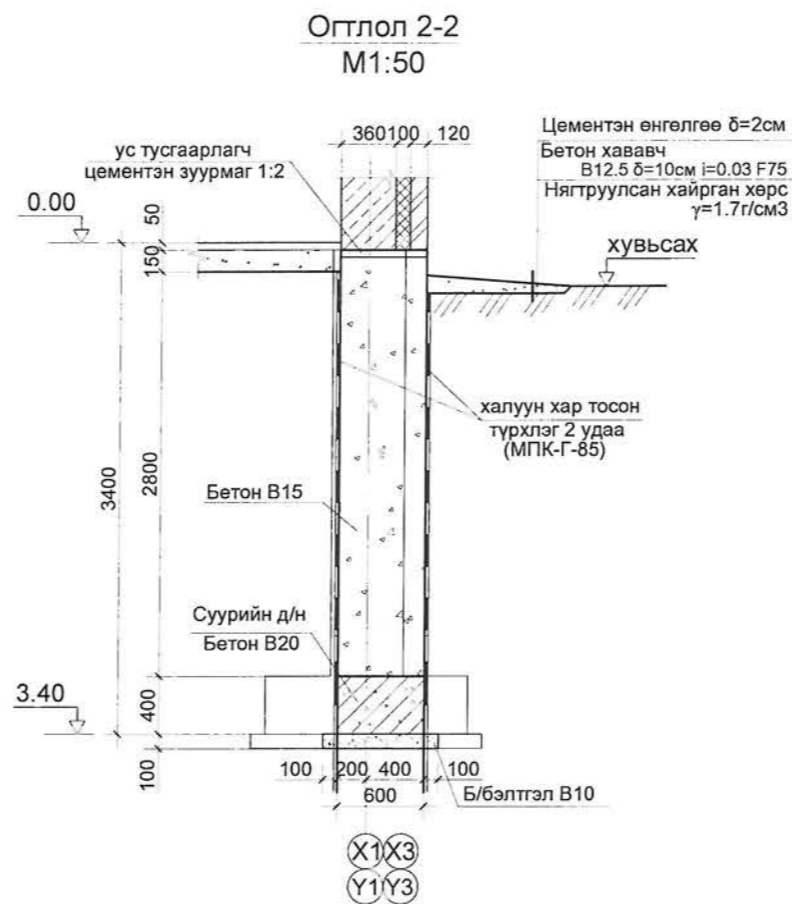
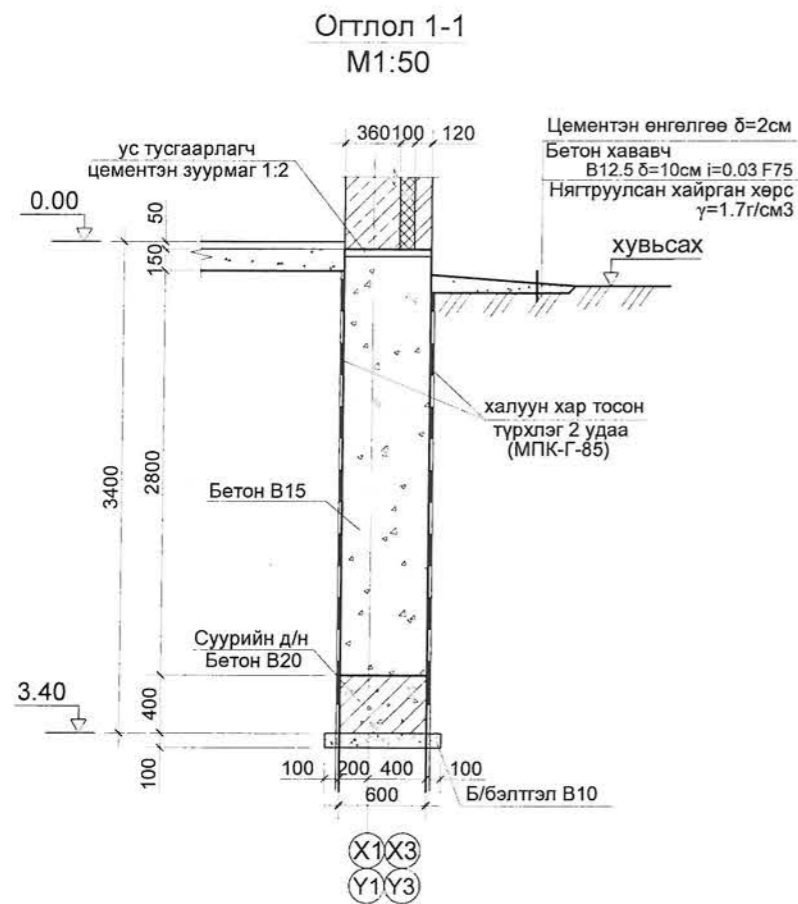
- Уг барилгын шалны түвшинг 0.00 гэж авсан бөгөөд энэ нь үнэмлэхүй түвшин 1281.80-тай тэнцүү болно.
- Суурийн ханыг В15 ангийн бетоноор гүний нягтруулагчийг технологийн дагуу ашиглан цутгана.
- Суурийн нүхийг механизмаар ухагдаа суурь суух төлөвлөсөн түвшингээс 30-40см дутуу ухаж үлдсэн хөрсийг гараар засаж сайтар нягтруулж ($\delta=1.7-1.8\text{г/см}^3$) суурь суух төлөвлөсөн түвшинд хүргэж суурийн ажлыг эхлэх нь зүйтэй.
- Х1, Х3, Y1, Y3 тэнхлэг дээрх багалан сууриудыг СДН-р /600x400h/ холбон хамтад нь арматурлаж В20 ангийн бетоноор тасралтгүй байдлаар гүний нягтруулагчаар технологийн дагуу цутгана.
- Цутгамал бетоны хэв хашмалыг бат бэхийн 70%-г авсаны дараа авч болно.
- Хамар ханын суурийг ББ-4-р хуудаснаас үзнэ.
- Сууринд гарах нүх болон тоног төхөөрөмжийн байгуулалтыг ББ-6-аас үзнэ.
- Суурийн ажлыг дулааны улиралд хийж гүйцэтнэ. Суурийг ил задгайгаар хүйтний улиралд өнжүүлэхийг хатуу хориглоно. Суурийн хажуугаар буцааж чигжих хөрсөнд овойлтгүй хөрс /хайрга/ заавал хэрэглэнэ.

2-33
2017 12 15

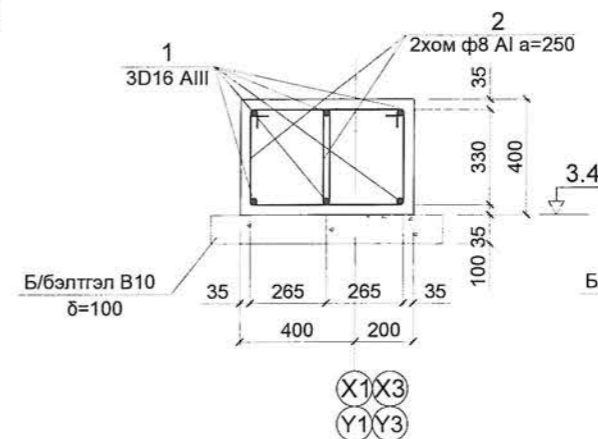
Зөвшөөрөлцсөн

БА	Д.Тамир	
ХАС	М.Буянхишиг	
ЦБУ	М.Буянбадрал	
ЦАХ	Б.Ванчигмаа	
ДМ	Л.Энхсайхан	
ХД	Л.Гантуяа	

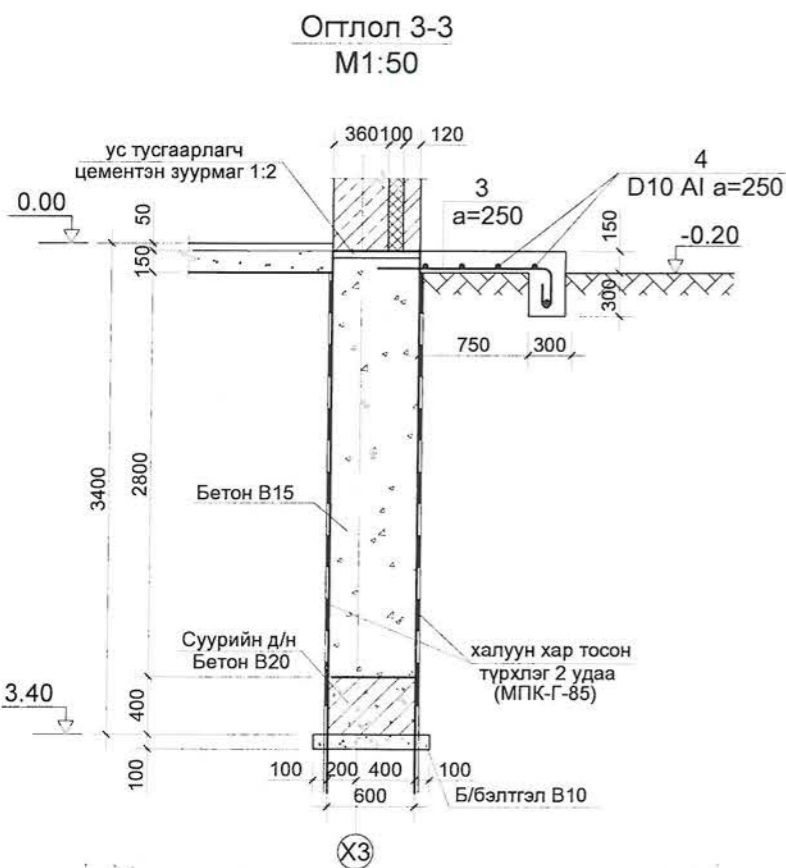
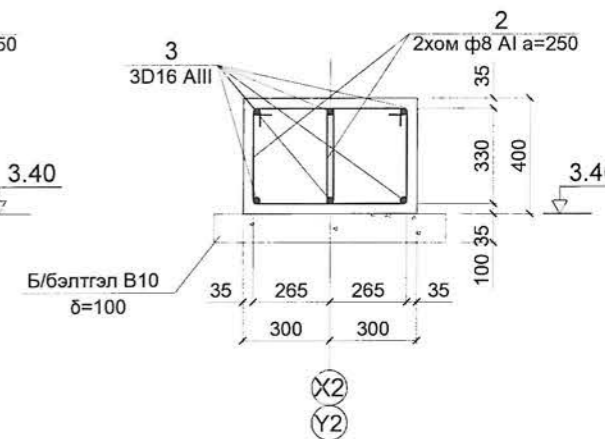
 Улаанбаатар хот, Баянгол дүүрэг, 2-р хороо. Ашиглалтын шаардлага хангахгүй барилгуудыг дахин барилгажуулах төслийн инженерийн дэд бүтцийн шугам сүлжээний зураг төслийн ажил(Есөн шар СӨХ 26, 27, 28, 29, 30, 31, 32, 33, 34-р байр) Дулаан хуваарилах төв-ДХТ	Захирал Б.Чанцалмаа		Инженер Б.Мянган		Гүйцэтгэсэн Б.Мянган		Шалгасан Б.Бүжинлхам		ББ	Масштаб M1:100
	Суурийн байгуулалт				ЕГ шифр: ДНТ-12/17	АЗ	3	2017		



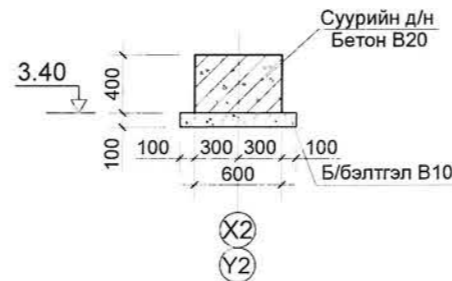
Суурийн дам нуруу СДН-1-г
арматурчлах M1:25



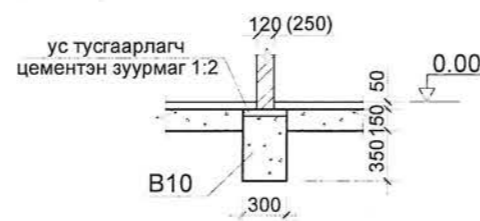
Суурийн дам нуруу СДН-2-г
арматурчлах M1:25



Суурийн дам нуруу СДН-2
Огтлол 4-4 M1:50



Хамар ханын суурь
M1:50



Материалын түүвэр

Марк позиц	Тэмдэглэгээ	Нэрс	Тоо шир	Жин /кг/		Тайлбар
				Нэгж	Нийт	
		Суурийн дам нуруу СДН-1			622.23	
1	MNS JIS G 3112 : 2002	SD 390 D16 L=46560	6	72.63	435.80	пм
2		φ8 A I ГОСТ 5781-82 L=1380	342	0.55	186.42	
		Бетон В20				V=10.29м3
		Суурийн дам нуруу СДН-2			311.82	
3	MNS JIS G 3112 : 2002	SD 390 D16 L=23880	6	37.25	223.52	пм
2		φ8 A I ГОСТ 5781-82 L=1380	162	0.55	88.31	
		Бетон В20				V=4.87м3
		Шугаман суурьт орох бетон В15				V=72.34м3
		Бетон бэлтгэл В10				V=4.72м3
		Хамар ханын суурь В10				V=2.96м3
		Бетон хаявч В10				V=5.73м3
		Гадна довжоо ГД-1	1		18.03	
3	MNS JIS G 3112 : 2002	SD 235 D10 L=1700	11	0.95	10.47	
4	MNS JIS G 3112 : 2002	SD 235 D10 L=2700	5	1.51	7.56	
		Бетон В10				V=0.63м3

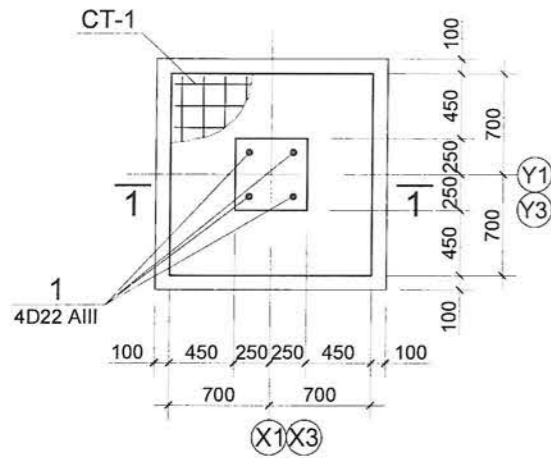
ХЭСГИЙН ТОДОРХОЙЛОЛТ

Поз	Загвар
2	

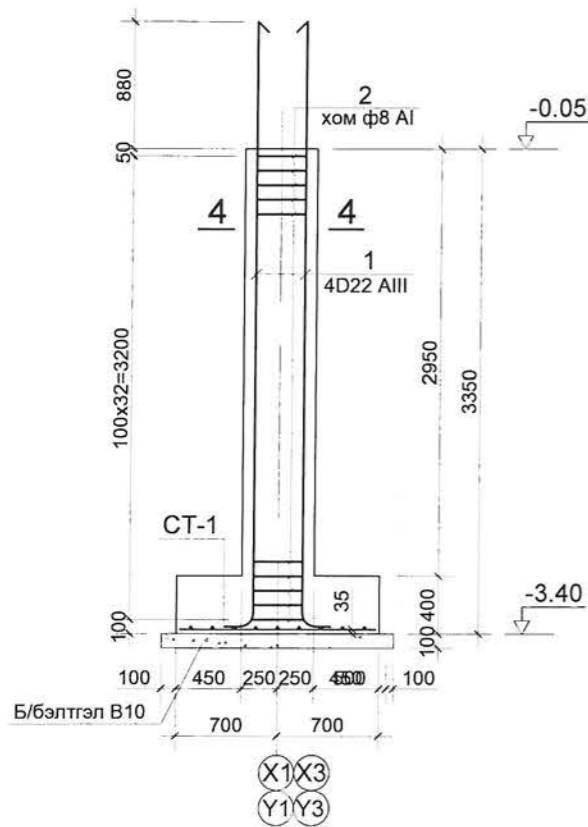
2-33
2017 12 15

	Улаанбаатар хот, Баянгол дүүрэг, 2-р хороо. Ашиглалтын шаардлага хангахгүй барилгуудыг дахин барилгажуулах төслийн инженерийн дэд бүтцийн шугам сүлжээний зураг төслийн ажил (Есөн шар СӨХ 26, 27, 28, 29, 30, 31, 32, 33, 34-р байр) Дулаан хуваарилах төв-ДХТ		ББ	
	Захирал	Б.Чанцалмаа	Зоорийн цугтамал хана, суурийн дам нурууны түүвэр	Масштаб M1:50
Инженер	Б.Мянган		үе шат	хуудас
Гүйцэтгэл	Б.Мянган	ЕГ шифр: ДТ-17	А3	4
Шалгалт	Б.Бүжинлхам	ТГ шифр: СС-17	2017	

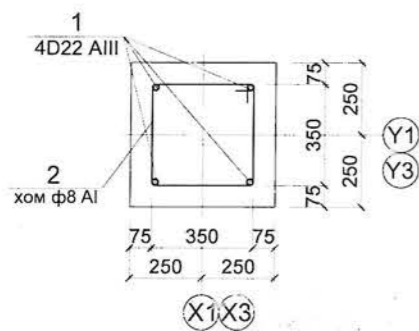
Баганан суурь БС-1
М1:50



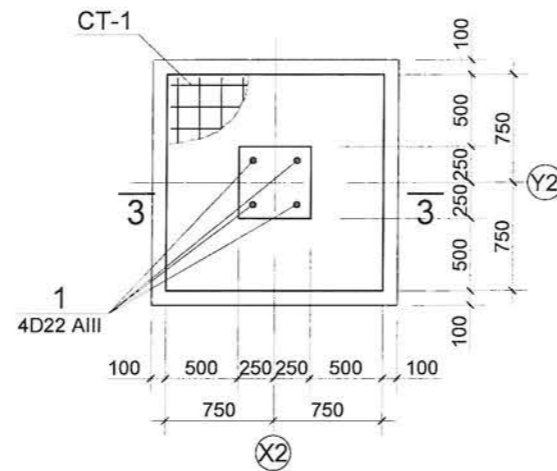
Огтлол 3-3
М1:50



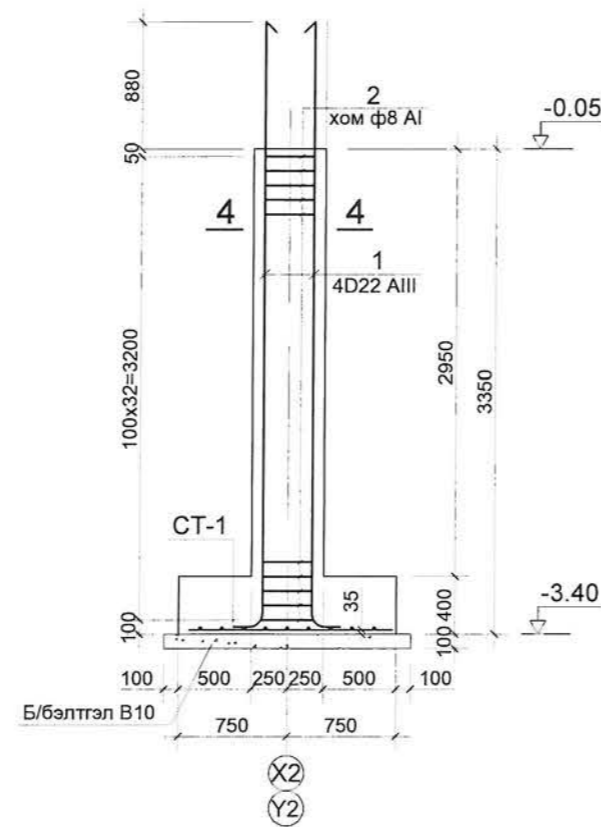
Огтлол 2-2
М1:25



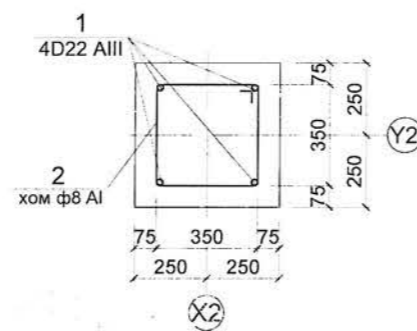
Баганан суурь БС-2
М1:50



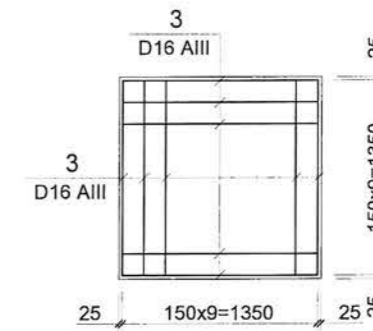
Огтлол 3-3
М1:50



Огтлол 4-4
М1:25



Суурийн тор СТ-1
М1:50



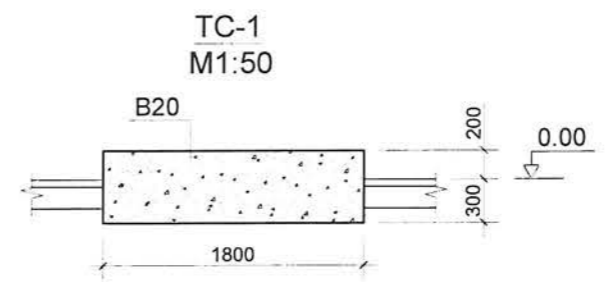
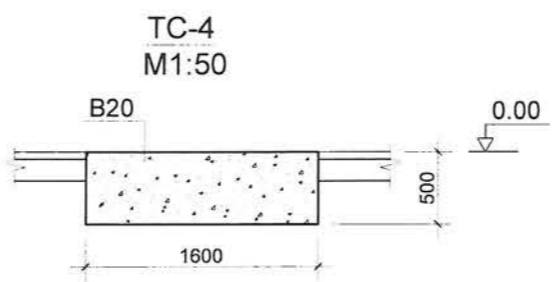
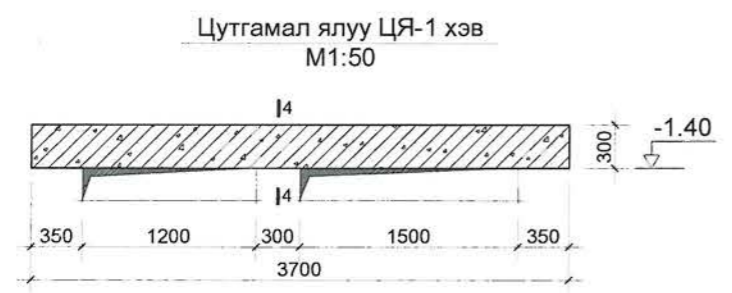
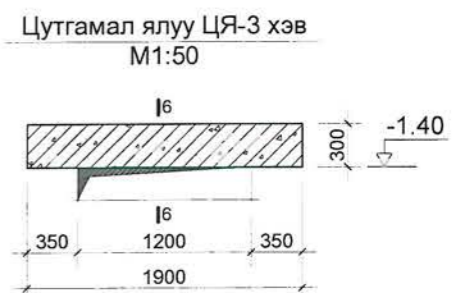
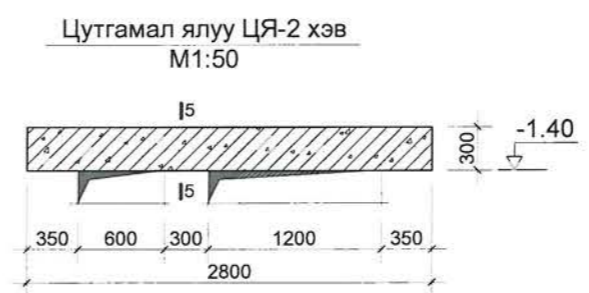
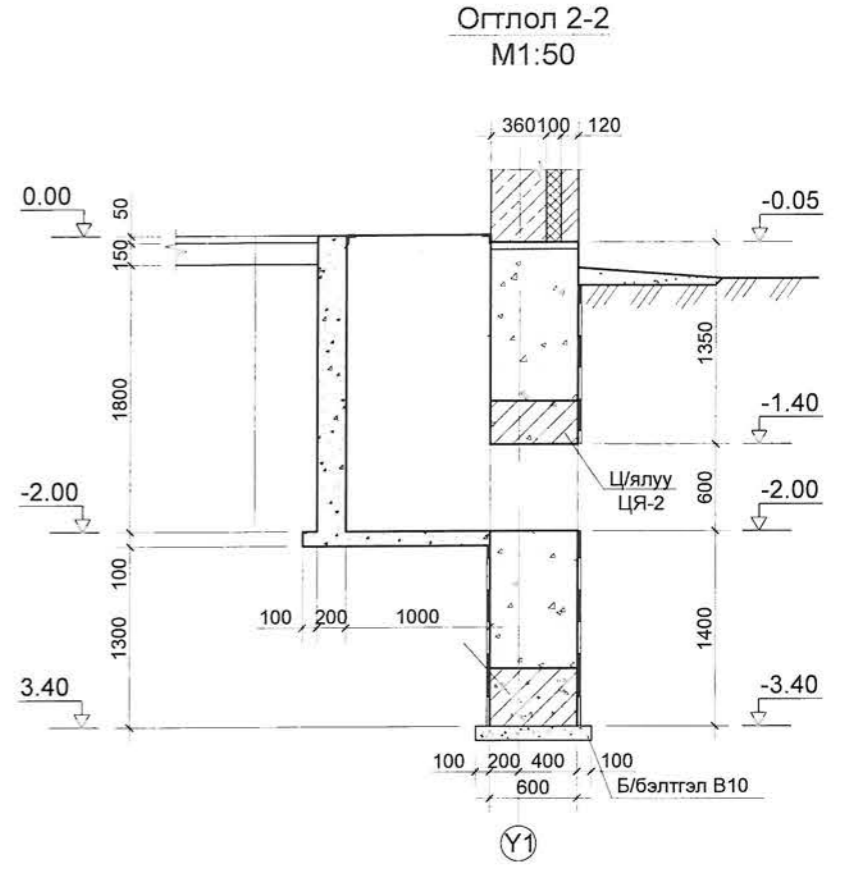
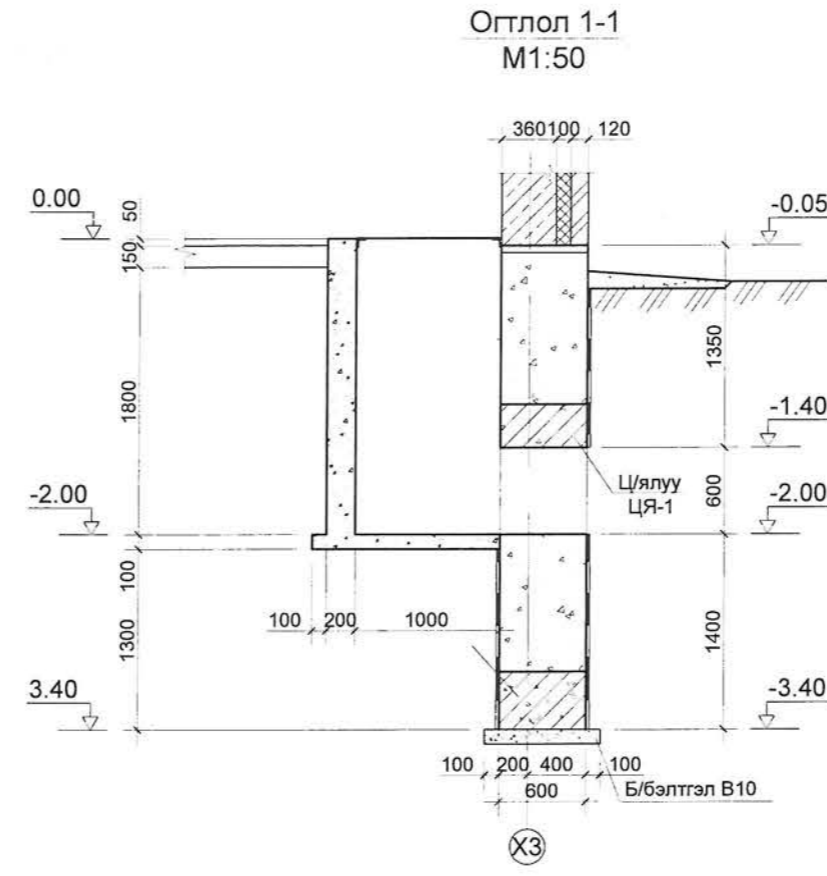
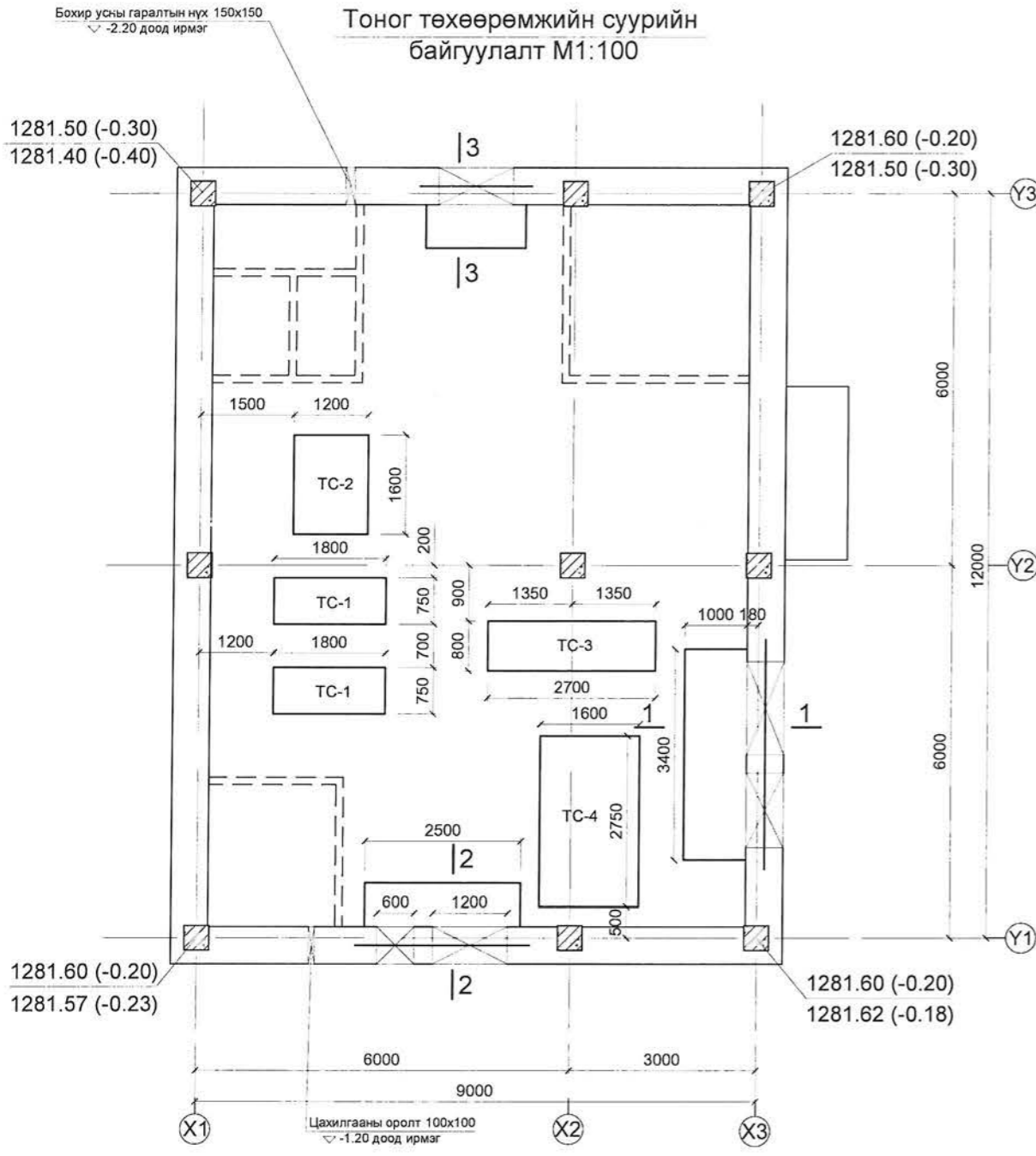
Материалын түүвэр

Марк позиц	Тэмдэглэгээ	нэрс	Тоо шир	Жин /кг/		Тайлбар
				нэгж	нийт	
		Баганан суурь БС-1	8	115.23	921.84	V=12.17м ³
1	MNS JIS G 3112 : 2002	SD 390 D22 L=4340	4	13.19	52.77	V=2.05м ³
2		ф8 АI ГОСТ 5781-82 L=1560	33	0.62	20.33	
CT-1		CT-1	1		42.12	
		Бетон В20				V=1.52м ³
		Бетон бэлтгэл В10				V=0.26м ³
		Баганан суурь БС-2	1	115.23	115.23	
1	MNS JIS G 3112 : 2002	SD 390 D19 L=4340	4	13.19	52.77	
2		ф8 АI ГОСТ 5781-82 L=1560	33	0.62	20.33	
CT-1		CT-1	1		42.12	
		Бетон В20				V=1.64м ³
		Бетон бэлтгэл В10				V=0.29м ³
		Суурийн тор СТ-1				
3		SD 390 D16 L=1350	20	2.11	42.12	

Хэсгийн тодорхойлолт

Поз	Загвар	Поз	Загвар
2		1	

	Улаанбаатар хот, Баянгол дүүрэг, 2-р хороо. Ашиглалтын шаардлага хангахгүй барилгуудыг дахин барилгажуулах төслийн инженерийн дэд бүтцийн шугам сүлжээний зураг төслийн ажил (Есөн шар СӨХ 26, 27, 28, 29, 30, 31, 32, 33, 34-р байр) Дулаан хуваарилах төв-ДХТ			ББ		
	Захирал	Б.Чанцалмаа	Баганан суурь БС-1, БС-2	Масштаб М1:50		
	Инженер	Б.Мянган	огтлол, түүвэр	үе шилт	хуудас	сүх хуудас
	Гүйцэтгэсэн	Б.Мянган	ЕГ шифр: ДНТ-12/17	А3	18	
	Шалгасан	Б.Бүжинлхам	ТГ шифр: ОСН-14/17			17

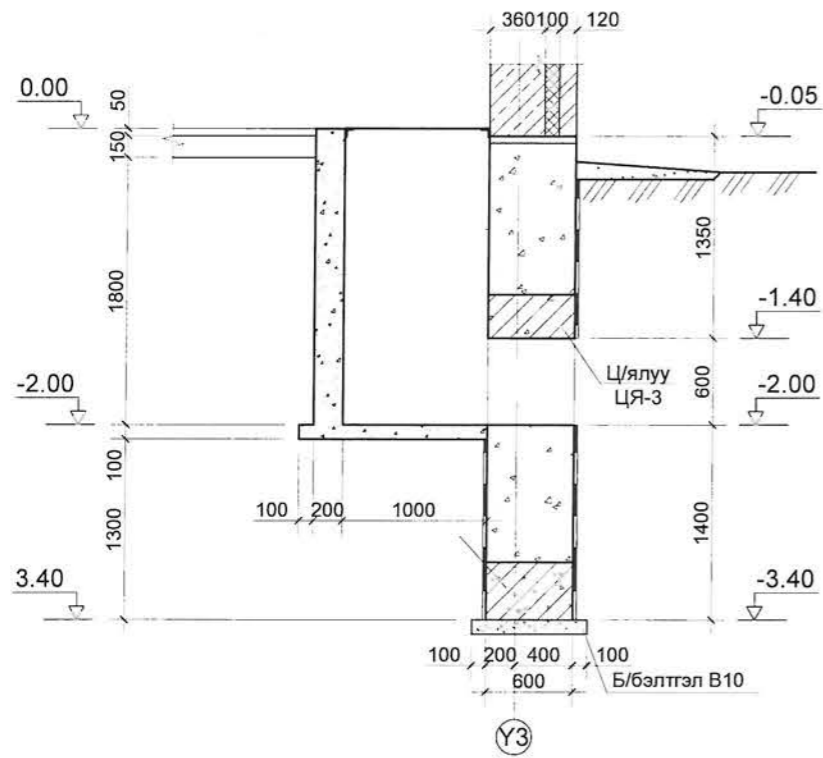


Зөвшөөрөлцсөн		
БА	Д.Тамир	
ХАС	М.Буянхишиг	
ЦБУ	М.Буянбадрал	
ЦАХ	Б.Ванчигмаа	
ДМ	Л.Энхсайхан	
ХД	Л.Гантуяа	

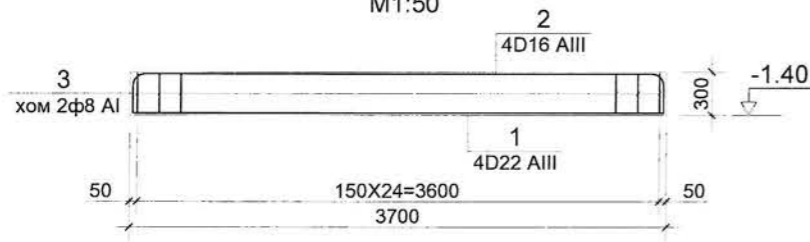
Тайлбар
 1. Төхөөрөмжийн суурийн зургийг ХАС, ЦЕУ-н зурагтай хамт үзнэ.
 2. Огтлол 3-3, болон цутгамал ялууны арматурчлалтыг ББ-13-с үзнэ.

	Улаанбаатар хот, Баянгол дүүрэг, 2-р хороо. Ашиглалтын шаардлага хангахгүй барилгуудыг дахин барилгажуулах төслийн инженерийн дэд бүтцийн шугам сүлжээний зураг төслийн ажил (Есөн шар СӨХ 26, 27, 28, 29, 30, 31, 32, 33, 34-р байр) Дулаан хуваарилах төв-ДХТ			ББ		
	Захирал	Б.Чанцалмаа		Төхөөрөмжийн суурийн байгуулалт, огтлол	Масштаб М1:100	
	Инженер	Б.Мянган		үе шат	хуудас	бүх хуудас
	Гүйцэтгэсэн	Б.Мянган		ЕГ шифр: ДНГ-12/17	А3	6
Шалгасан	Б.Бүжинлхам	ГЭ шифр: ОСН-14/17		2017		

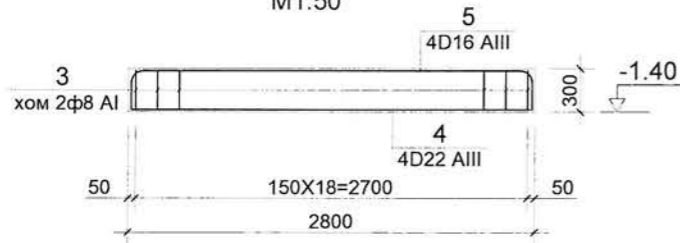
Огтлол 3-3
M1:50



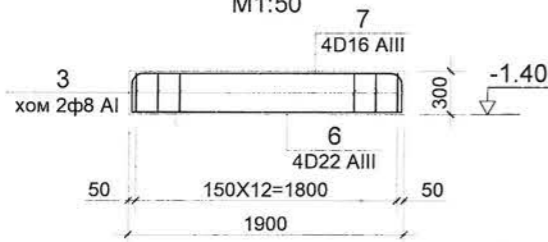
Цутгамал ялуу ЦЯ-1 хэв
M1:50



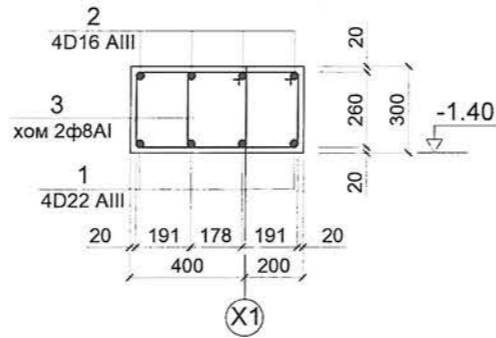
Цутгамал ялуу ЦЯ-2 хэв
M1:50



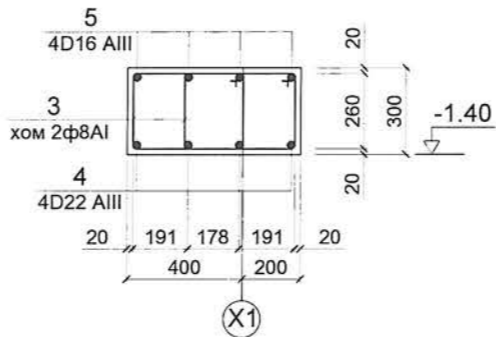
Цутгамал ялуу ЦЯ-3 хэв
M1:50



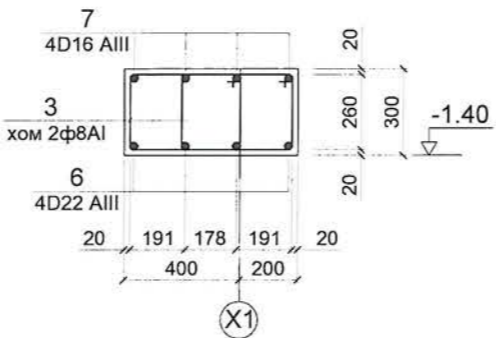
Огтлол 4-4
M1:25



Огтлол 5-5
M1:25



Огтлол 6-6
M1:25



Материалын түүвэр

Марк позиц	Тэмдэглэгээ	Нэрс	Тоо шир	Жин /кг/		Тайлбар
				Нэгж	Нийт	
ЦЯ-1		Цутгамал ялуу ЦЯ-1			101.50	
1	MNS JIS G 3112 : 2002	SD 390 D16 L=3660	4	5.71	22.84	
2	MNS JIS G 3112 : 2002	SD 390 D22 L=4130	4	12.56	50.22	
3		φ8 AI ГОСТ 5781-82 L=1440	50	0.57	28.44	
		Бетон В20				V=0.67м3
ЦЯ-2		Цутгамал ялуу ЦЯ-2			78.11	
4	MNS JIS G 3112 : 2002	SD 390 D16 L=2760	4	4.31	17.22	
5	MNS JIS G 3112 : 2002	SD 390 D22 L=3230	4	9.82	39.28	
3		φ8 AI ГОСТ 5781-82 L=1440	38	0.57	21.61	
		Бетон В20				V=0.50м3
ЦЯ-3		Цутгамал ялуу ЦЯ-3			54.73	
6	MNS JIS G 3112 : 2002	SD 390 D16 L=1860	4	2.90	11.61	
7	MNS JIS G 3112 : 2002	SD 390 D22 L=2330	4	7.08	28.33	
3		φ8 AI ГОСТ 5781-82 L=1440	26	0.57	14.79	
		Бетон В20				V=0.34м3
ТС-1		Төхөөрөмжийн суурь ТС-1	2			V=1.35м3
		Бетон В20				V=0.68м3
ТС-2		Төхөөрөмжийн суурь ТС-2	1			V=0.96м3
		Бетон В20				V=1.08м3
ТС-3		Төхөөрөмжийн суурь ТС-3	1			V=1.08м3
		Бетон В20				V=2.20м3
ТС-3		Төхөөрөмжийн суурь ТС-4	1			V=2.20м3
		Бетон В20				V=2.20м3

Хэсгийн тодорхойлолт

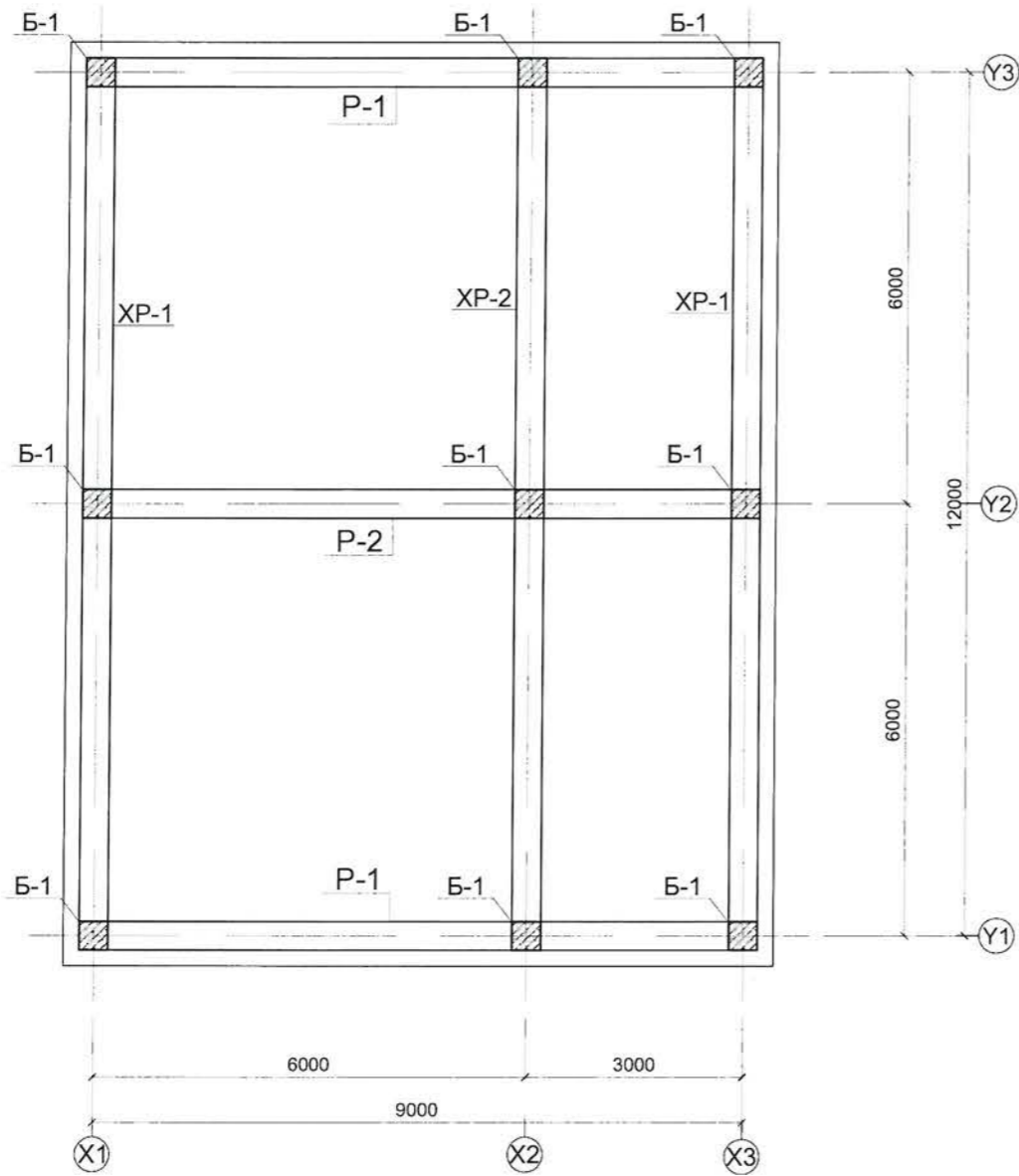
Поз	Загвар
3	



Зөвшөөрөлцсөн	
БА	Д.Тамир
ХАС	М.Буянхишиг
ЦБУ	М.Буянбадрал
ЦАХ	Б.Ванчигмаа
ДМ	Л.Энхсайхан
ХД	Л.Гантуяа

Улаанбаатар хот, Баянгол дүүрэг, 2-р хороо. Ашиглалтын шаардлага хангахгүй барилгуудыг дахин барилгажуулах төслийн инженерийн дэд бүтцийн шугам сүлжээний зураг төслийн ажил(Есөн шар СӨХ 26, 27, 28, 29, 30, 31, 32, 33, 34-р байр) Дулаан хуваарилах төв-ДХТ		ББ	
Захирал	Б.Чанцалмаа	Сууринд гарах нүхэнд тавигдах ялуу, огтлол	Масштаб M1:50
Инженер	Б.Мянган		үе шат хуудас бүх хуудас
Гүйцэтгэсэн	Б.Мянган	ЕГ шифр: ДНТ-12/17	АЗ 7 18
Шалгасан	Б.Бүжигдэл	ТГ шифр: ОСН-14/17	2017

Рамын байршлын схем
M1:100



Материалын түүвэр

Поз	Тэмдэглэгээ	нэр	шир	Жин(кг)		Тайлбар
				нэгж	нийт	
		Рам		Σ=2672.85		
	хуудас ББ-8, 9	Рам Р-1	2		1000.80	V=6.84м3
	хуудас ББ-8, 10	Рам Р-2	1		500.40	V=3.42м3
	хуудас ББ-8, 11	Рам ХР-1	2		697.10	V=3.58м3
	хуудас ББ-8, 12	Рам ХР-2	1		348.55	V=1.79м3
		Нэмэлт арматур				
	хуудас ББ-27	Тор Т-1			126.00	

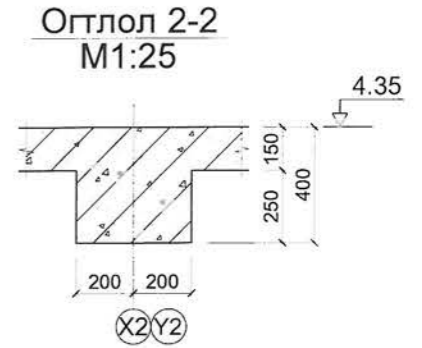
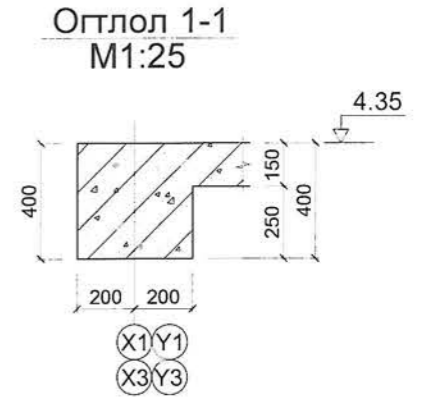
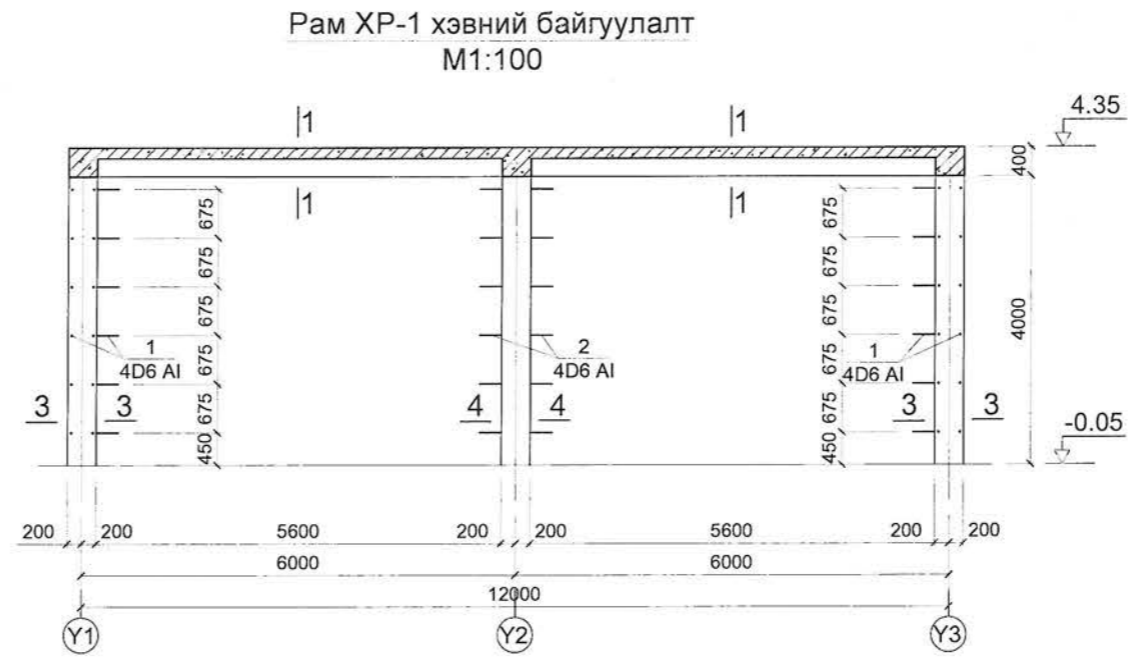
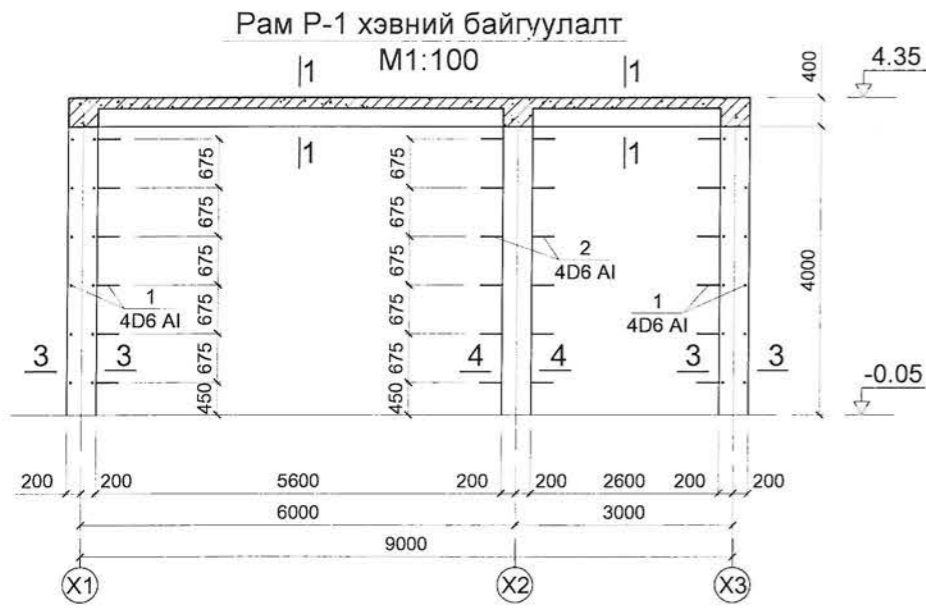
Тайлбар

1. Уг барилгын цутгамал хучилт, рам, шатыг хамтад нь арматурлаж В20 ангийн бетоноор давхар тус бүрд тасралтгүй байдлаар гүний нягтруулагчийг технологийн дагуу хэрэглэн цутгана. Дүүргэгчийн ширхэглэл 35мм-с ихгүй байна.
2. Цутгамал рамын бетоны хэв хашмалыг бат бэхийн 70%-г авсны дараа авч болно.
3. Цутгамал рамын ажлын арматурын хамгаалалтын үе 25-30мм байна.
4. Цутгамал бетоны ажлыг БнБД 52.02-05-ийн дагуу хийж гүйцэтгэнэ.

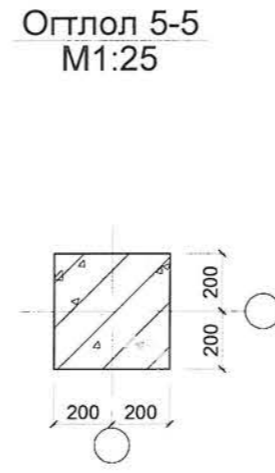
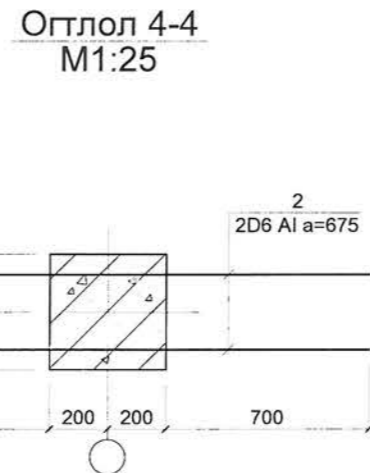
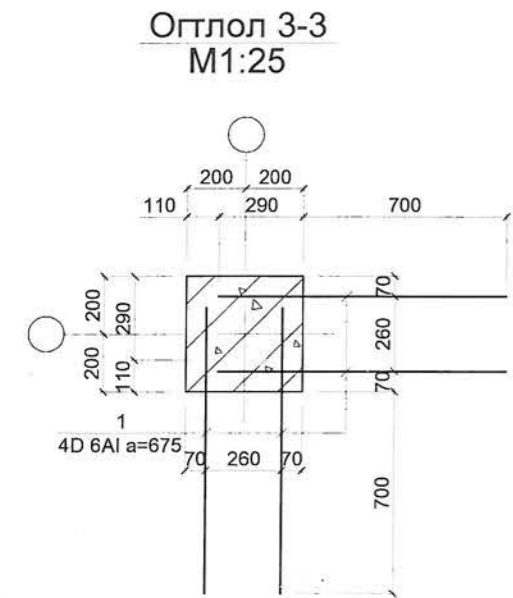
2-33

 2017 12 15

 Монгол Улс Улаанбаатар хот Чингэл-Айрт, дүүрэг 3-р хороо Зөвлөлийн гудамж, нэгж 10 Улаанбаатар хот-01001	Улаанбаатар хот, Баянгол дүүрэг, 2-р хороо. Ашиглалтын шаардлага хангахгүй барилгуудыг дахин барилгажуулах төслийн инженерийн дэд бүтцийн шугам сүлжээний зураг төслийн ажил(Есөн шар СӨХ 26, 27, 28, 29, 30, 31, 32, 33, 34-р байр) Дулаан хуваарилах төв-ДХТ			ББ		
	Захирал	Б.Чанцалмаа	Рамын байршлын схем	Масштаб M1:100		
	Инженер	Б.Мянган		үе шат	хуудас	бүх хуудас
	Гүйцэтгэсэн	Б.Мянган		А3	8	18
Шалгасан	Б.Бүжинлхам	2017				



2-33
2017 12 15

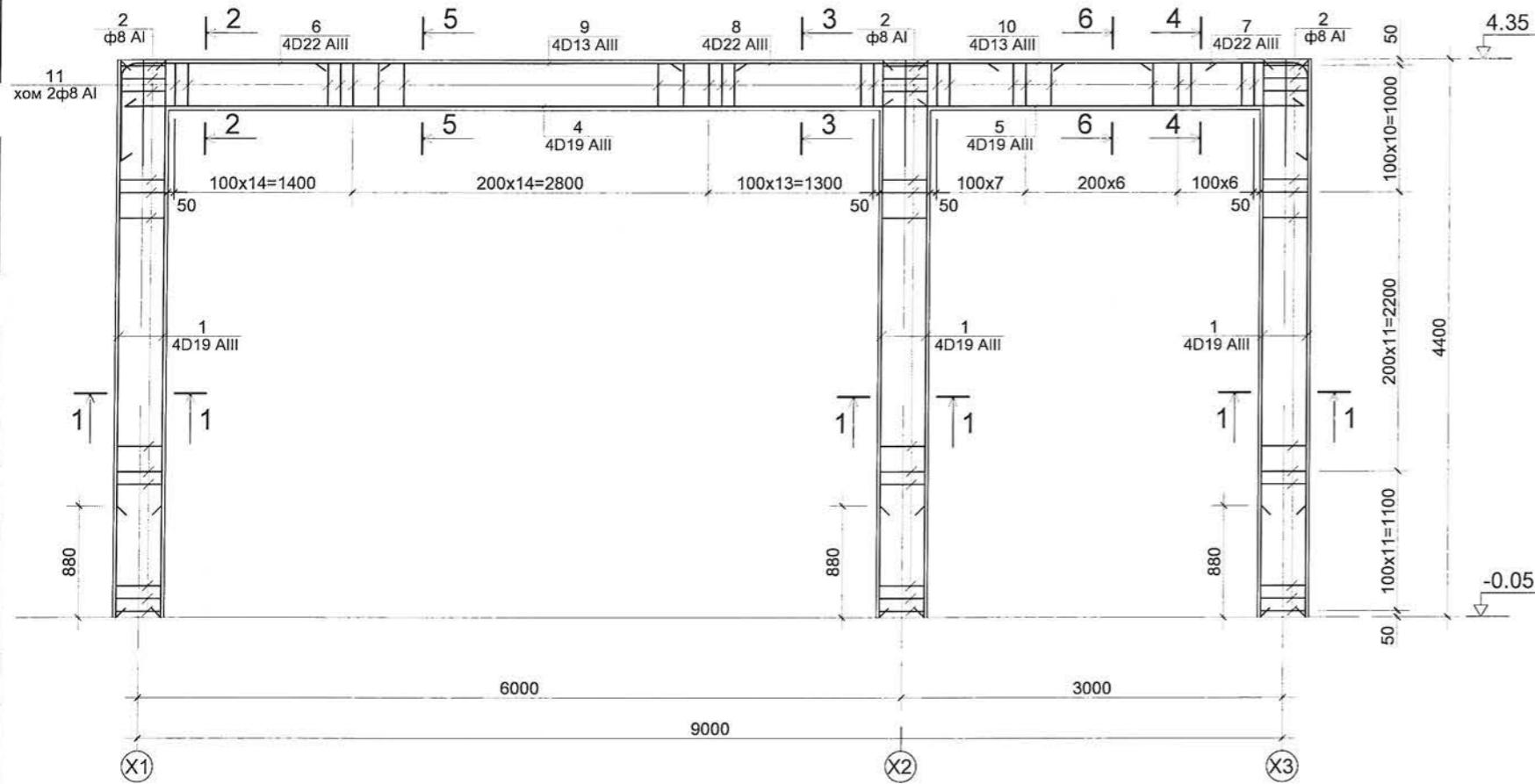


Материалын түүвэр

Марк позиц	Тэмдэглэгээ	нэрс	Тоо шир	Жин /кг/		Тайлбар
				нэгж	нийт	
Рам Р-1						
1	MNS JIS G 3112 : 2002	SD 235 D6 L=1000	96	0.25	23.90	
2	"-	SD 235 D6 L=1800	24	0.45	10.76	
Рам Р-2						
1	MNS JIS G 3112 : 2002	SD 235 D6 L=1800	24	0.45	43.03	

<p>Монгол улс Улаанбаатар хот, Чингэлтэй дүүрэг 3-р хороо Төрийн захирлын үйлчилгээний төв-35 УХБМ-ийн захирал Ц.Орлов</p>	Улаанбаатар хот, Баянгол дүүрэг, 2-р хороо. Ашиглалтын шаардлага хангахгүй барилгуудыг дахин барилгажуулах төслийн инженерийн дэд бүтцийн шугам сүлжээний зураг төслийн ажил (Есөн шар СӨХ 26, 27, 28, 29, 30, 31, 32, 33, 34-р байр) Дулаан хуваарилах төв-ДХТ			ББ		
	Захирал	Б.Чанцалмаа	Инженер	Б.Мянган	Рам Р-1, Р-2, ХР-1, ХР-2 хэвний байгуулалт	
	Гүйцэтгэсэн	Б.Мянган	Шалгасан	Б.Бүтэнхуу	Масштаб M1:100	үе шат хуудас бүх хуудас
	"ОЧИРТААБ"ХХК	Шалгасан	Б.Бүтэнхуу	ЕГ шифр: ДНТ-12/17 ТГ шифр: ОСН-14/1.	A3	9 18

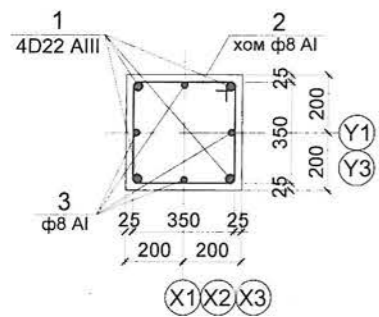
Рам Р-1 арматурчлалтын
байгуулалт М1:50



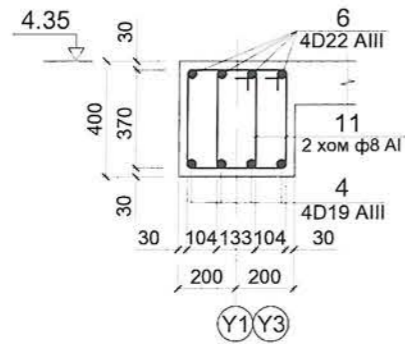
Материалын түүвэр

Марк позиц	Тэмдэглэгээ	Нэрс	Тоо шир	Жин /кг/		Тайлбар
				нэгж	нийт	
		Рам Р-1	2	Σ=1000.80		
		Багана Б-1	3	75.06	225.18	V=2.11м3
1	MNS JIS G 3112 : 2002	SD 390 D22 L=4390	4	13.35	53.38	
2		φ8 AI ГОСТ 5781-82 L=1560	33	0.62	20.33	
3		φ8 AI ГОСТ 5781-82 L=850	4	0.34	1.34	
		Бетон В20				V=0.70м3
		Дам нуруу			275.22	
4	MNS JIS G 3112 : 2002	SD 390 D19 L=6360	4	14.31	57.24	
5	"	SD 390 D19 L=3360	4	7.56	30.24	
6	"	SD 390 D22 L=3060	4	9.30	37.21	
7	"	SD 390 D22 L=2260	4	6.87	27.48	
8	"	SD 390 D22 L=3100	4	9.42	37.70	
9	"	SD 390 D13 L=3400	4	3.38	13.53	
10	"	SD 390 D13 L=1800	4	1.79	7.16	
11		φ8 AI ГОСТ 5781-82 L=1320	124	0.52	64.65	
		Бетон В20				V=1.31м3

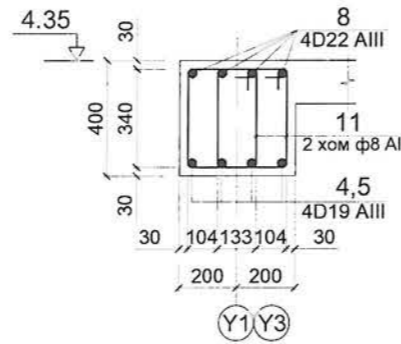
Огтлол 1-1
М1:25



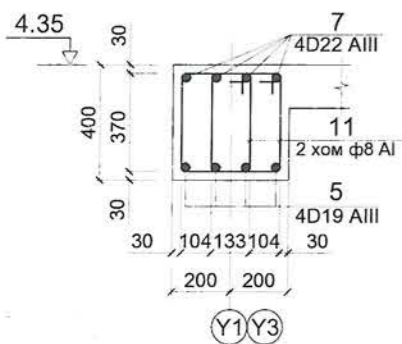
Огтлол 2-2
М1:25



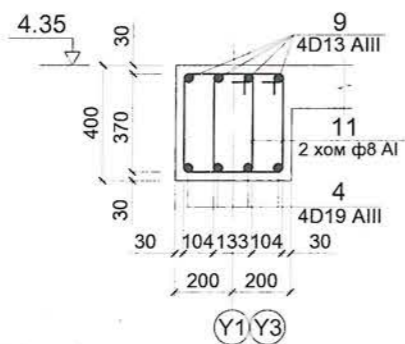
Огтлол 3-3
М1:25



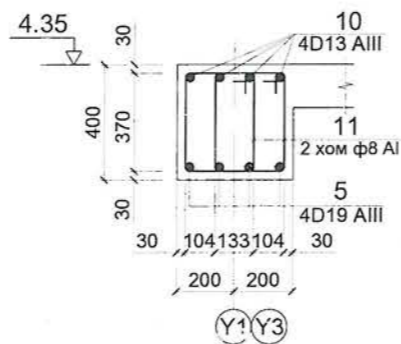
Огтлол 4-4
М1:25



Огтлол 5-5
М1:25



Огтлол 6-6
М1:25

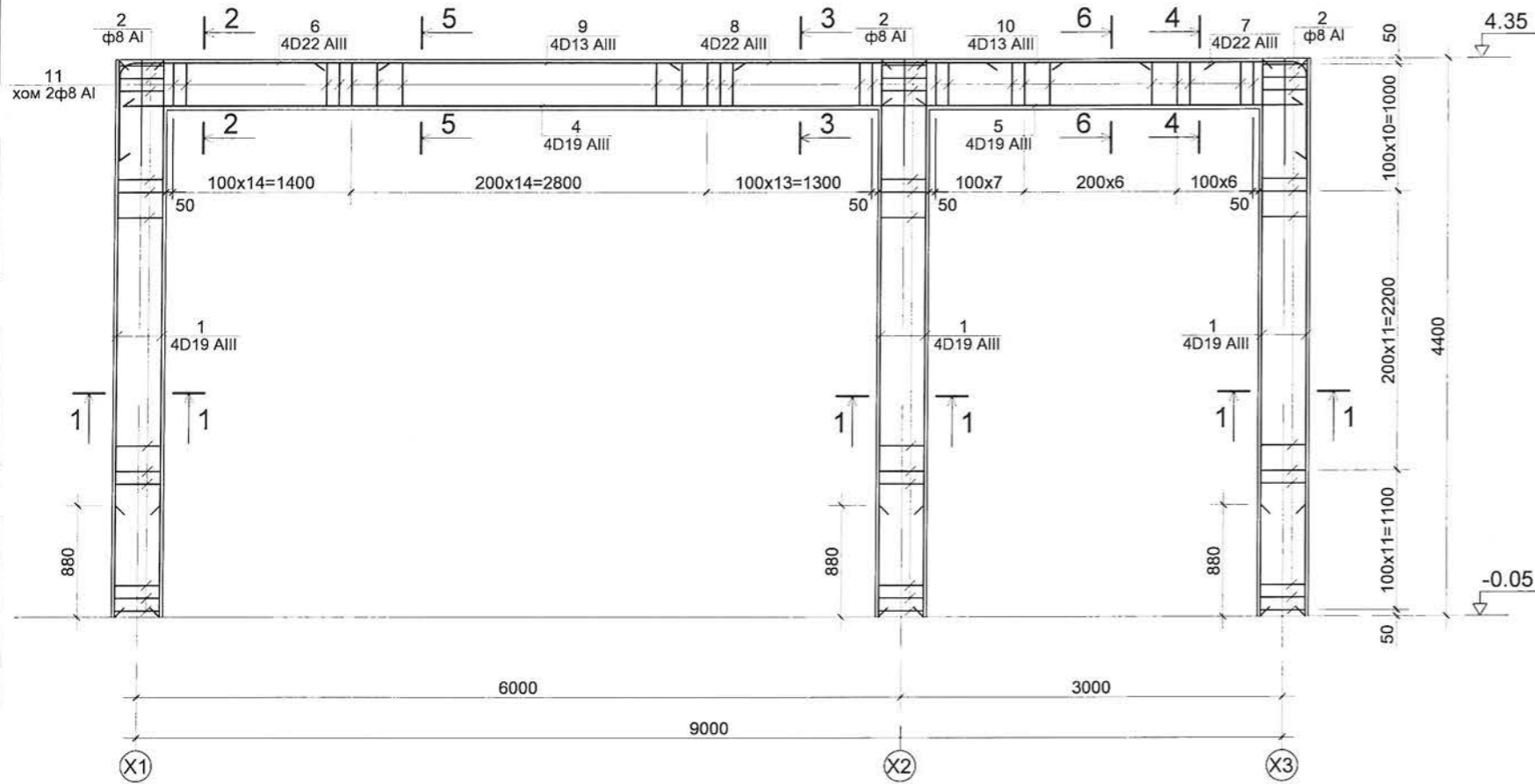


Хэсгийн тодорхойлолт

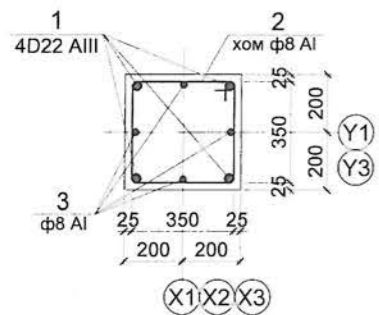
Поз	Загвар	Поз	Загвар	Поз	Загвар	Поз	Загвар
2		6		7		11	

	Улаанбаатар хот, Баянгол дүүрэг, 2-р хороо, Ашиглалтын шаардлага хангахгүй барилгуудыг дахин барилгажуулах төслийн инженерийн дэд бүтцийн шугам сүлжээний зураг төслийн ажил(Есөн шар СӨХ 26, 27, 28, 29, 30, 31, 32, 33, 34-р байр) Дулаан хуваарилах төв-ДХТ				ББ		
	Захирал	Б.Чанцалмаа	Рам Р-1 арматурчлалтын байгуулалт	Масштаб М1:50			
	Инженер	Б.Мянган		үе шат	хуудас	бүх хуудас	
	Гүйцэтгэсэн	Б.Мянган	ЕГ шифр: ДНТ-12/17	А3	10	18	
ТЭГ шифр: ОСН-14/17	Шалгасан	Б.Бүжинлхам				2017	

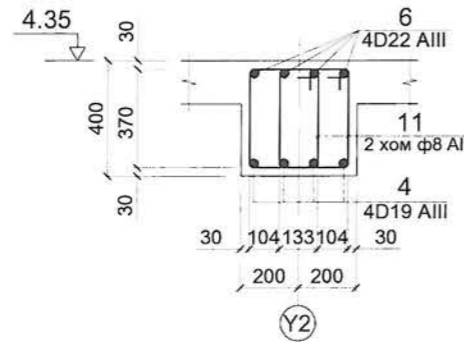
Рам Р-2 арматурчлалтын
байгуулалт М1:50



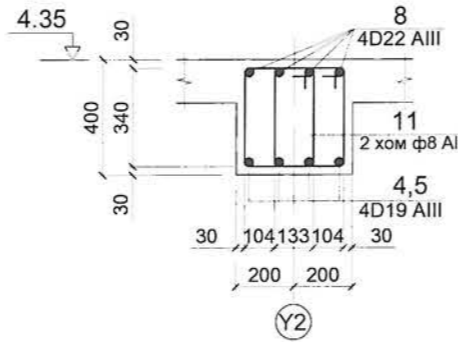
Огтлол 1-1
М1:25



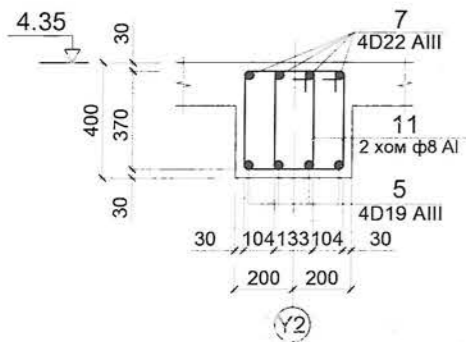
Огтлол 2-2
М1:25



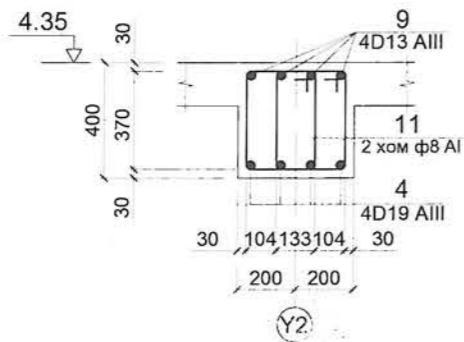
Огтлол 3-3
М1:25



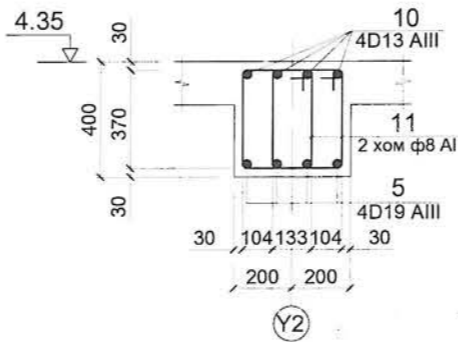
Огтлол 4-4
М1:25



Огтлол 5-5
М1:25



Огтлол 6-6
М1:25



Материалын түүвэр

Марк позиц	Тэмдэглэгээ	Нэрс	Тоо шир	Жин /кг/		Тайлбар
				нэгж	нийт	
		Рам Р-2	1	Σ=500.40		
		Багана Б-1	3	75.06	225.18	V=2.11м3
1	MNS JIS G 3112 : 2002	SD 390 D22 L=4390	4	13.35	53.38	
2		ф8 AI ГОСТ 5781-82 L=1560	33	0.62	20.33	
3		ф8 AI ГОСТ 5781-82 L=850	4	0.34	1.34	
		Бетон В20				V=0.70м3
		Дам нуруу			275.22	
4	MNS JIS G 3112 : 2002	SD 390 D19 L=6360	4	14.31	57.24	
5	"-	SD 390 D19 L=3360	4	7.56	30.24	
6	"-	SD 390 D22 L=3060	4	9.30	37.21	
7	"-	SD 390 D22 L=2260	4	6.87	27.48	
8	"-	SD 390 D22 L=3100	4	9.42	37.70	
9	"-	SD 390 D13 L=3400	4	3.38	13.53	
10	"-	SD 390 D13 L=1800	4	1.79	7.16	
11		ф8 AI ГОСТ 5781-82 L=1320	124	0.52	64.65	
		Бетон В20				V=1.31м3

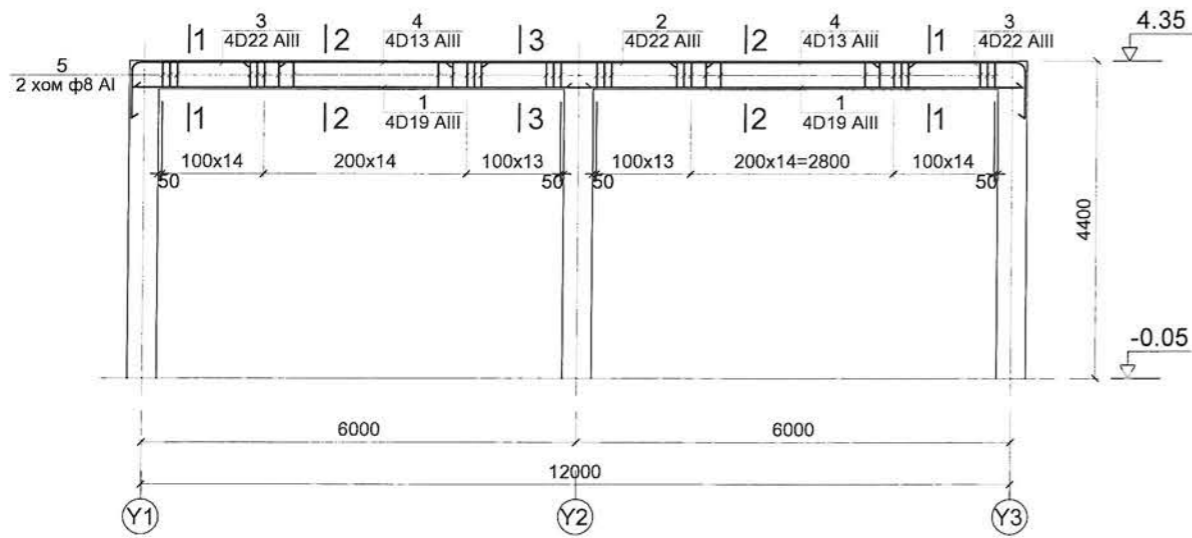


Хэсгийн тодорхойлолт

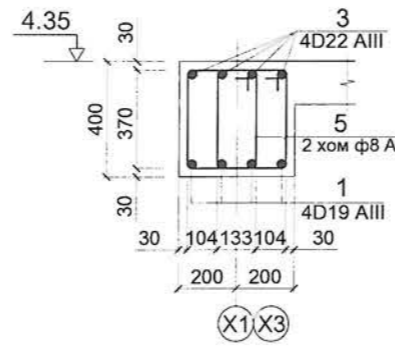
Поз	Загвар	Поз	Загвар	Поз	Загвар	Поз	Загвар
2		6		7		11	

	Улаанбаатар хот, Баянгол дүүрэг, 2-р хороо. Ашиглалтын шаардлага хангахгүй барилгуудыг дахин барилгажуулах төслийн инженерийн дэд бүтцийн шугам сүлжээний зураг төслийн ажил (Есөн шар СӨХ 26, 27, 28, 29, 30, 31, 32, 33, 34-р байр) Дулаан хуваарилах төв-ДХТ				ББ		
	Захирал	Б.Чанцалмаа	Рам Р-2 арматурчлалтын байгуулалт		Масштаб М1:50		
	Инженер	Б.Мянган			үе шат	хуудас	бүх хуудас
	Гүйцэтгэсэн	Б.Мянган	ЕГ шифр: ДНТ-12/17		А3	11	18
"ОЧИРТААБ"ХХК	Шалгасан	Б.Бужинлхам	ТГ шифр: ОСН-14/17		2017		

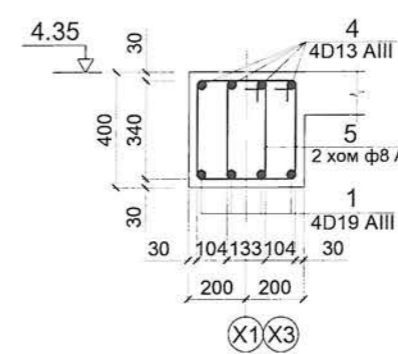
Рам XP-1 арматурчлалтын
байгуулалт М1:100



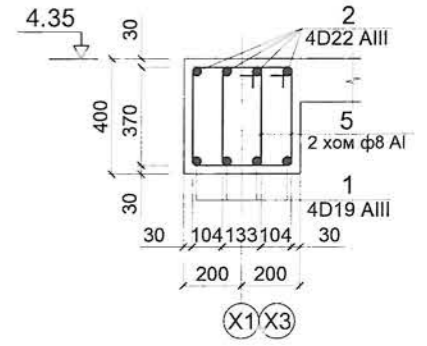
Огтлол 1-1
М1:25



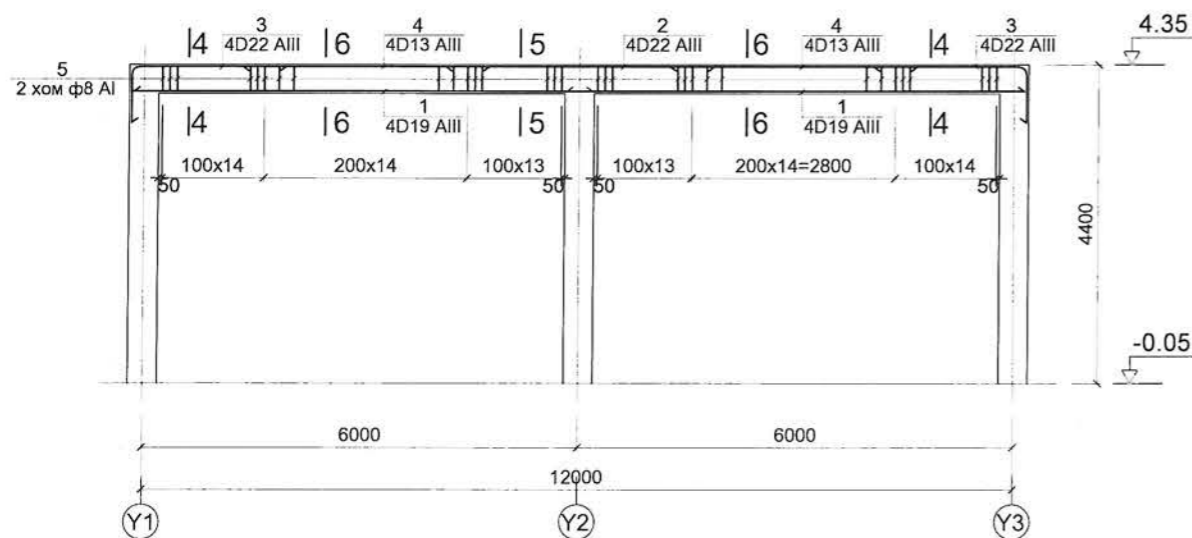
Огтлол 2-2
М1:25



Огтлол 3-3
М1:25



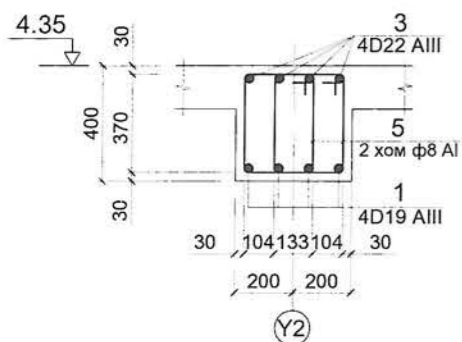
Рам XP-2 арматурчлалтын
байгуулалт М1:100



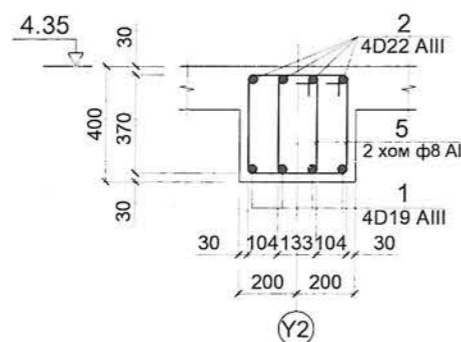
Материалын түүвэр

Марк позиц	Тэмдэглэгээ	Нэрс	Тоо шир	Жин /кг/		Тайлбар
				нэгж	нийт	
Рам XP-1			2	Σ=697.10		V=3.58м3
Дам нуруу				348.55		
1	MNS JIS G 3112 : 2002	SD 390 D19 L=6360	8	14.31	114.48	
2	"-	SD 390 D22 L=3700	4	11.25	44.99	
3	"-	SD 390 D22 L=3060	8	9.30	74.42	
4	"-	SD 390 D13 L=3400	8	3.38	27.06	
5		ф8 AI ГОСТ 5781-82 L=1320	168	0.52	87.60	
Бетон В20						V=1.79м3
Рам XP-2			1	Σ=348.55		
Дам нуруу				348.55		
1	MNS JIS G 3112 : 2002	SD 390 D19 L=6360	8	14.31	114.48	
2	"-	SD 390 D22 L=3700	4	11.25	44.99	
3	"-	SD 390 D22 L=3060	8	9.30	74.42	
4	"-	SD 390 D13 L=3400	8	3.38	27.06	
5		ф8 AI ГОСТ 5781-82 L=1320	168	0.52	87.60	
Бетон В20						V=1.79м3

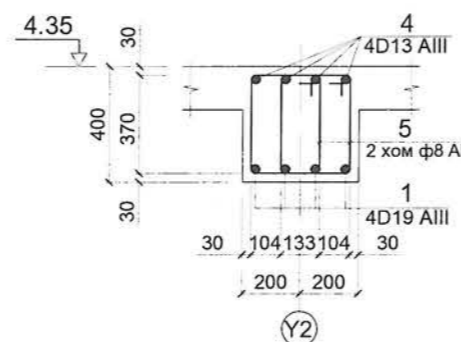
Огтлол 4-4
М1:25



Огтлол 5-5
М1:25



Огтлол 6-6
М1:25



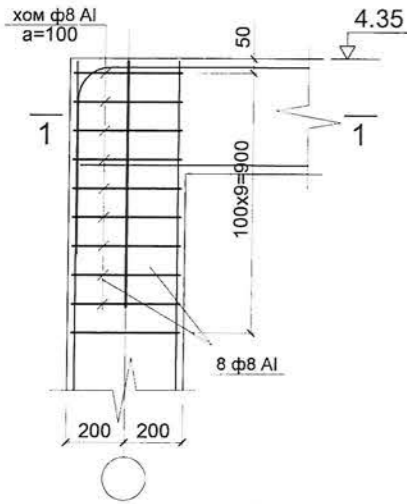
Хэсгийн тодорхойлолт

Поз	Загвар	Поз	Загвар
3		5	

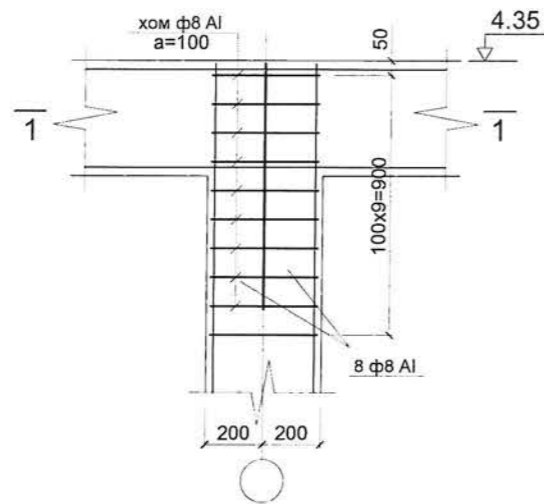


	Улаанбаатар хот, Баянгол дүүрэг, 2-р хороо, Ашиглалтын шаардлага хангахгүй барилгуудыг дахин барилгажуулах төслийн инженерийн дэд бүтцийн шугам сүлжээний зураг төслийн ажил(Есөн шар СӨХ 26, 27, 28, 29, 30, 31, 32, 33, 34-р байр) Дулаан хуваарилах төв-ДХТ			ББ		
	Захирал	Б.Чанцалмаа	Рам XP-1, XP-2	Масштаб М1:100		
	Инженер	Б.Мянган	арматурчлалтын байгуулалт	үе шат	хуудас	бүх хуудас
	Гүйцэтгэсэн	Б.Мянган	Ег шифр: ДНТ-12/17	A3	12	18
СНИРТААБ"ХХК	Шалгасан	Б.Бүжинлхам	Тг шифр: ОСН-14/17	2017		

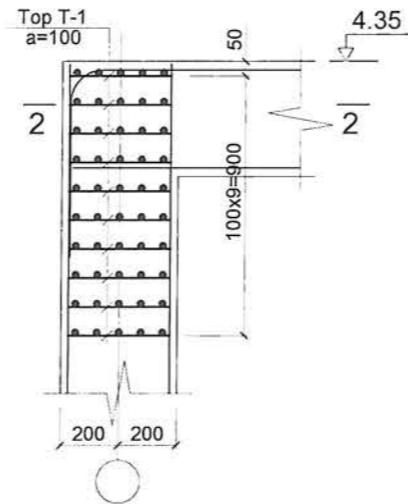
Хэсэглэл "А"
M1:25



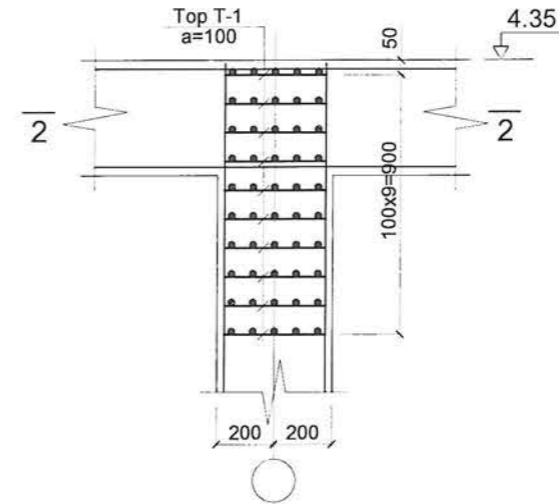
Хэсэглэл "Б"
M1:25



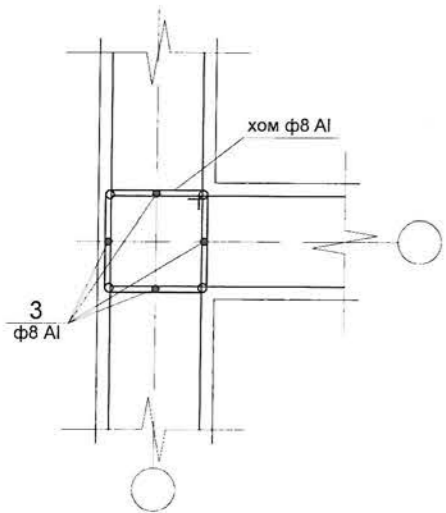
Хэсэглэл "А"
M1:25



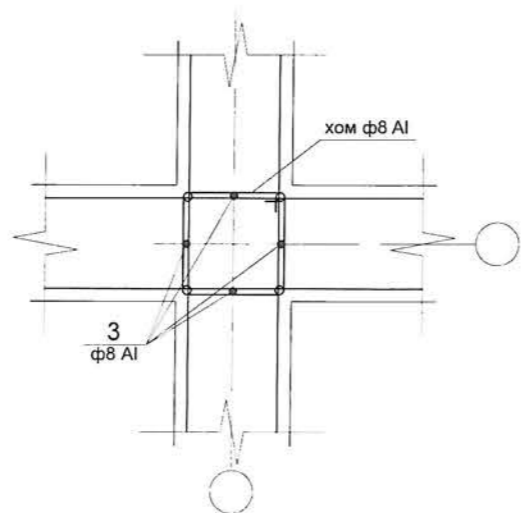
Хэсэглэл "Б"
M1:25



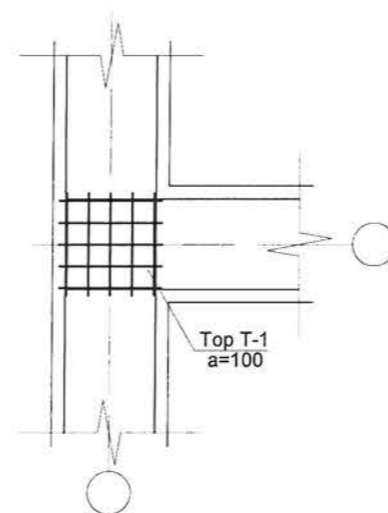
Огтлол 1-1
M1:25



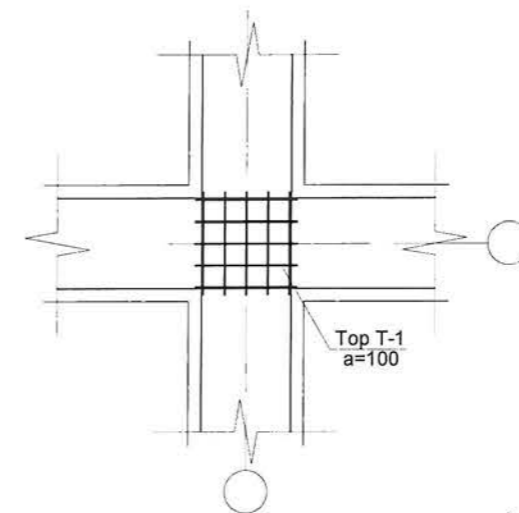
Огтлол 1-1
M1:25



Огтлол 2-2
M1:25



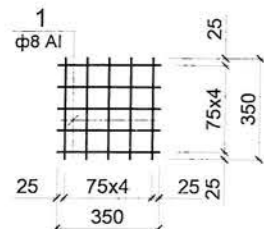
Огтлол 2-2
M1:25



Материалын түүвэр

Марк позиц	Тэмдэглэгээ	нэрс	Тоо шир	Жин /кг/		Тайлбар
				нэгж	нийт	
		Тор Т-1	90		126.00	
1		ф8 АI ГОСТ 5781-82 L=350	10	0.14	1.40	

Тор Т-1
M1:25

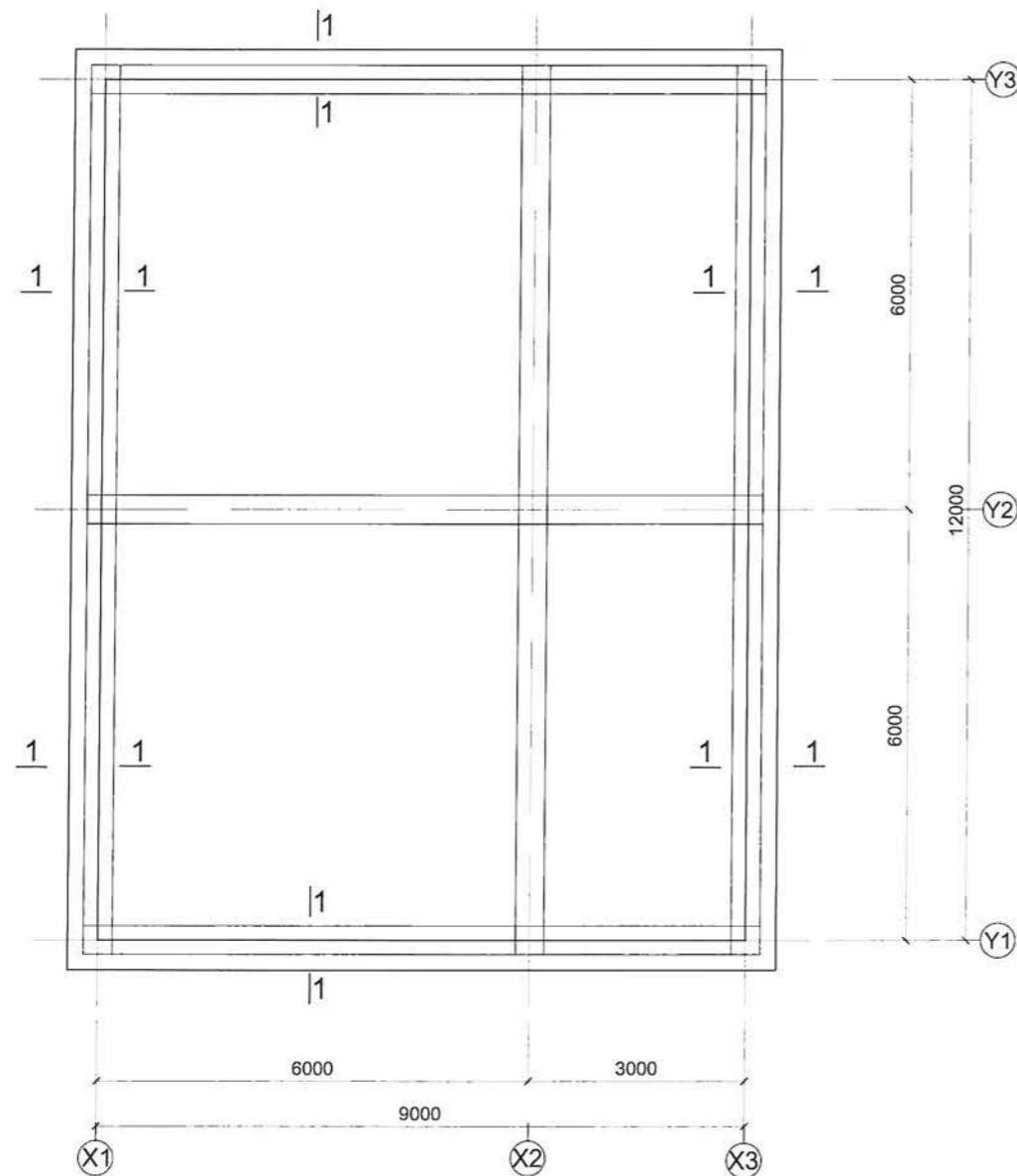


Тайлбар:

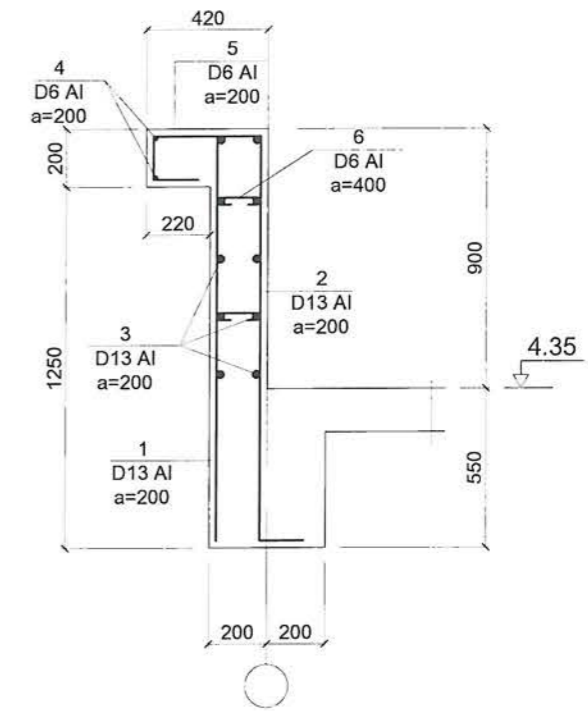
- Энэ зургийг рамын арматурчлалтын байгуулалтуудтай хамт үзнэ.
- Багана дам нурууны уулзвар дээр хомутыг 100мм алхамтайгаар тасралтгүй хийх бөгөөд, уулзварыг босоо шилбэ ф8АI-ээр хүчитгэнэ.
- Нэмэгдэл босоо шилбэний түүврийг рамын арматурчлалтын байгуулалттай хамт үзнэ.

<p>Монгол улс Улаанбаатар хот Чөлөөтэй дүүрэг 2-р хороо Энгалданы өргөн чөлөөт № УКМ орд нэвтрэл 401</p>	Улаанбаатар хот, Баянгол дүүрэг, 2-р хороо, Ашиглалтын шаардлага хангахгүй барилгуудыг дахин барилгажуулах төслийн инженерийн дэд бүтцийн шугам сүлжээний зураг төслийн ажил (Есөн шар СӨХ 26, 27, 28, 29, 30, 31, 32, 33, 34-р байр) Дулаан хуваарилах төв-ДХТ		ББ		
	Захирал	Б.Чанцалмаа	Багана дам нурууны уулзварын хэсэглэл	Масштаб M1:25	
	Инженер	Б.Мянган	ЕГ шифр: ДЧТ 12/17	үе шат	хуудас
Гүйцэтгэсэн	Б.Мянган	ТГ шифр: ОСН 14/17	A3	13	18
"ОЧИРТААБ" ХХК	Шалтгаан	Б.Бүжинлхам	2017		

Парапедны байгуулалт П-1
M1:100



Огтлол 1-1
M1:25



Материалын түүвэр

Марк позиц	Тэмдэглэгээ	Нэрс	Тоо шир	Жин /кг/		Тайлбар
				Нэгж	Нийт	
				Парапед		
				Σ=1212.08		
1	MNS JIS G 3112 : 2002	SD 390 D13 L=1400	226	1.39	314.82	
2	MNS JIS G 3112 : 2002	SD 390 D13 L=1550	226	1.54	348.55	
3	MNS JIS G 3112 : 2002	SD 390 D13 L=46560	10	46.33	463.27	пм
4	MNS JIS G 3112 : 2002	SR 235 D6 L=46560	2	11.59	23.19	пм
5	MNS JIS G 3112 : 2002	SR 235 D6 L=670	226	0.17	37.70	
6	MNS JIS G 3112 : 2002	SR 235 D6 L=310	318	0.08	24.55	
				Бетон анги В25		V=10.16м³

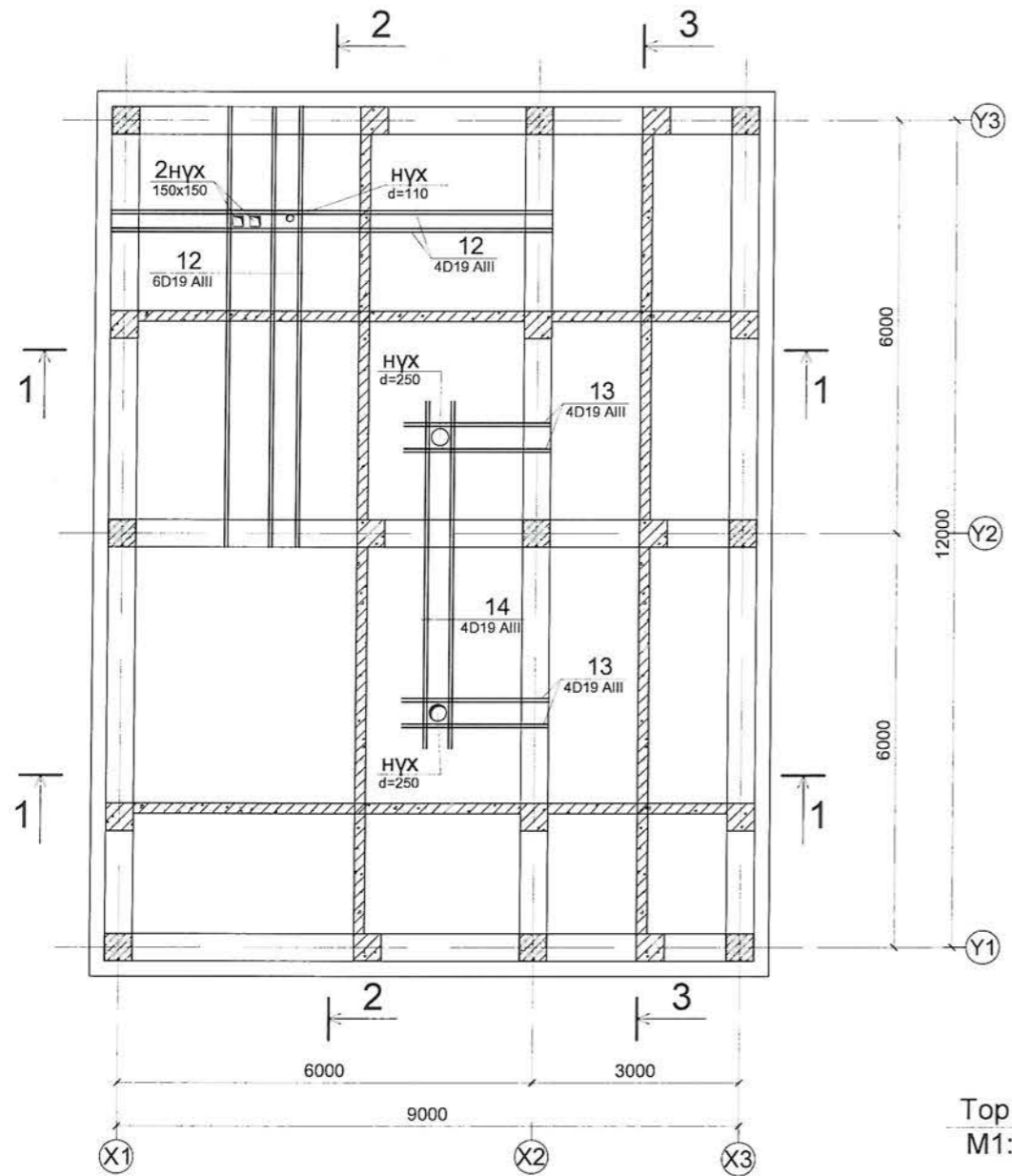
Хэсгийн тодорхойлолт

Поз	Загвар	Поз	Загвар	Поз	Загвар
2		5		6	

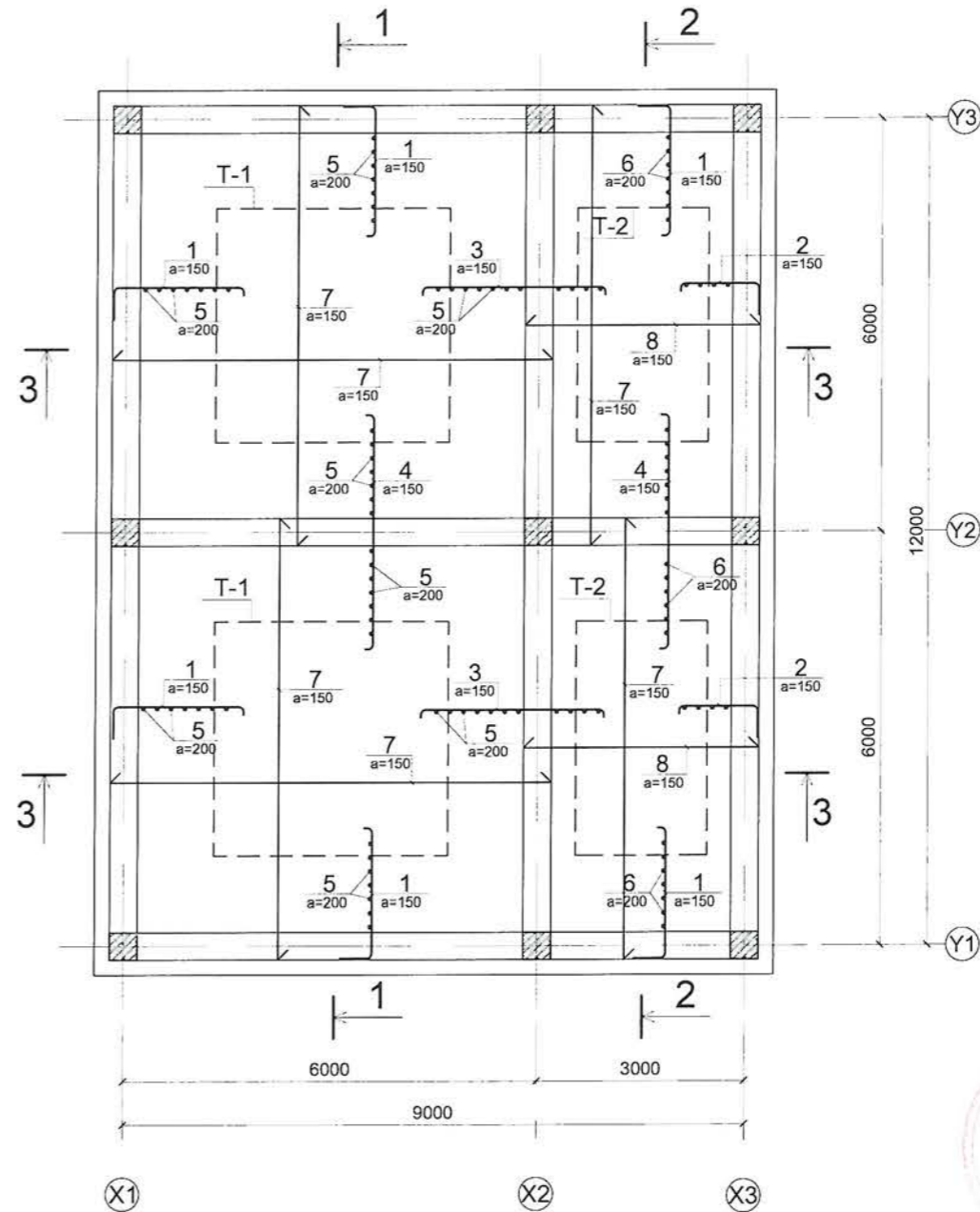
2-33
2017 12 15

<p>Монгол улс, Улаанбаатар хот Баянгол дүүрэг 3-р хороо Эгшин шар СӨХ 26, 27, 28, 29, 30, 31, 32, 33, 34-р байр) Дулаан хуваарилах төв-ДХТ Утас: 4711 401 Факс: 4711 401</p>	Улаанбаатар хот, Баянгол дүүрэг, 2-р хороо, Ашиглалтын шаардлага хангахгүй барилгуудыг дахин барилгажуулах төслийн инженерийн дэд бүтцийн шугам сүлжээний зураг төслийн ажил(Есөн шар СӨХ 26, 27, 28, 29, 30, 31, 32, 33, 34-р байр) Дулаан хуваарилах төв-ДХТ			ББ		
	Захирал	Б.Чанцалмаа	Цутгамал парапедны байгуулалт	Масштаб M1:100		
	Инженер	Б.Мянган		үз шат	хуудас	бүх хуудас
	Гүйцэтгэсэн	Б.Мянган	ЕГ шифр: ДНТ-12/17	АЗ	14	18
"ОЧИРТААБ"ХХК	Шалгасан	Б.Бүжинлхам	ТГ шифр: ОСН-14/17	2017		

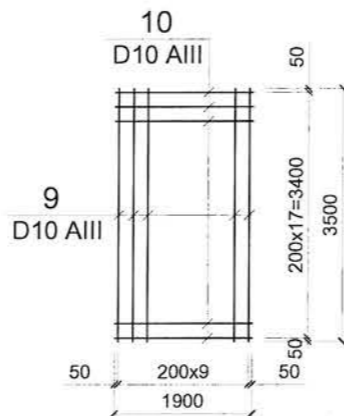
Цутгамал хучилтын хэвний
байгуулалт М1:100



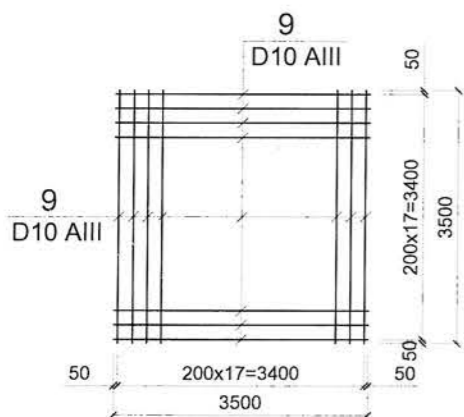
Цутгамал хучилтын арматурчлалт
М1:100



Тор Т-2
М1:100



Тор Т-1
М1:100



2-33
2017 12 15

Материалын түүвэр

Марк позиц	Тэмдэглэгээ	Нэрс	Тоо шир	Жин(кг)		Тайлбар
				нэгж	нийт	
				Нэмэлт арматур		
12	MNS JIS G 3112 : 2002	SD 390 D19 L=6400	10	14.40	144.00	
13	"	SD 390 D19 L=2120	8	4.77	38.16	
14	"	SD 390 D19 L=5040	4	11.34	45.36	

Зөвшөөрөлцсөн

БА	Д.Тамир	<i>[Signature]</i>
ХАС	М.Буянхишиг	<i>[Signature]</i>
ЦБУ	М.Буянбадрал	<i>[Signature]</i>
ЦАХ	Б.Ванчигмаа	<i>[Signature]</i>
ДМ	Л.Энхсэийхан	<i>[Signature]</i>
ХД	Л.Гантуяа	<i>[Signature]</i>



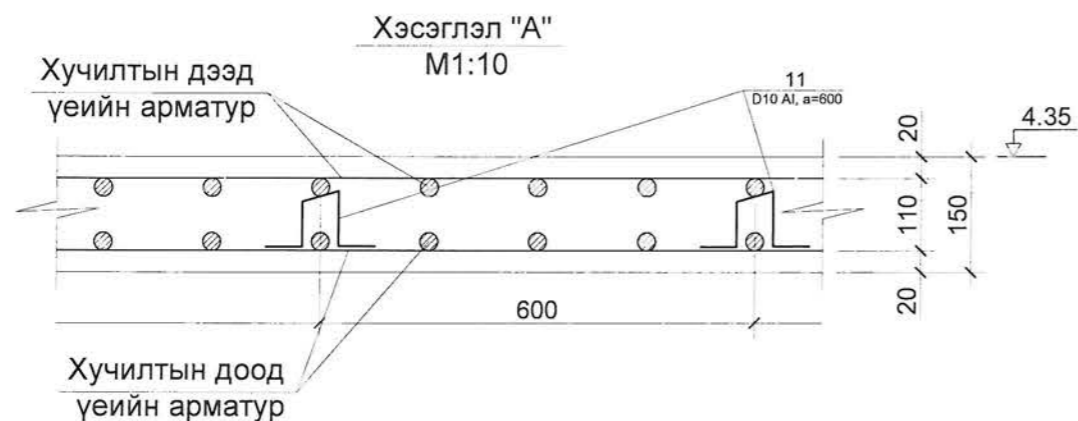
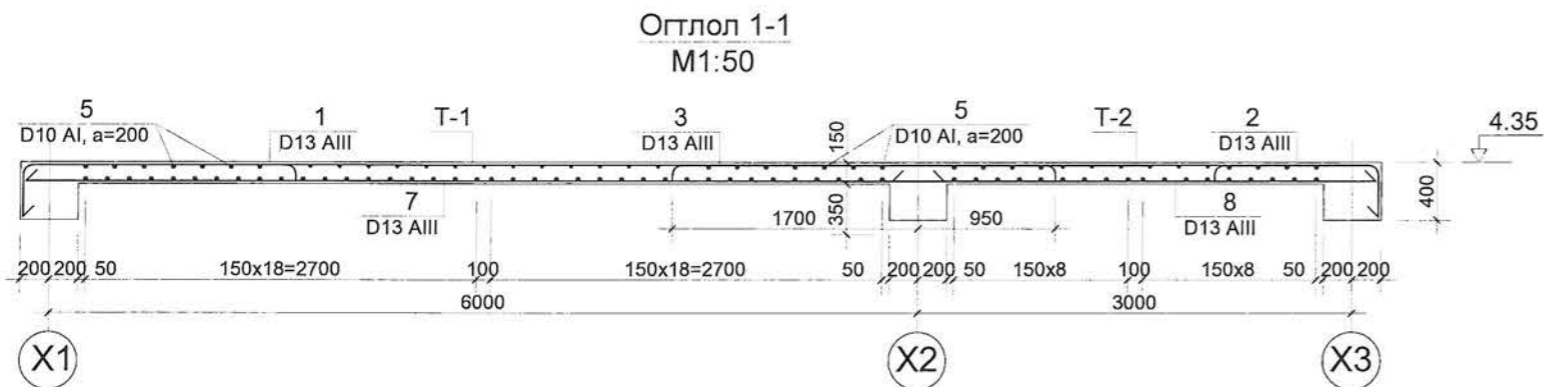
Монгол улс, Улаанбаатар хот,
Чингэлтэй дүүрэг 3-р хороо,
Энхтайвны өргөн чөлөөт
улам өдөрчлөлийн захирал

Улаанбаатар хот, Баянгол дүүрэг, 2-р хороо, Ашиглалтын шаардлага хангахгүй барилгуудыг дахин барилгажуулах төслийн инженерийн дэд бүтцийн шугам сүлжээний зураг төслийн ажил(Есөн шар СӨХ 26, 27, 28, 29, 30, 31, 32, 33, 34-р байр) Дулаан хуваарилах төв-ДХТ

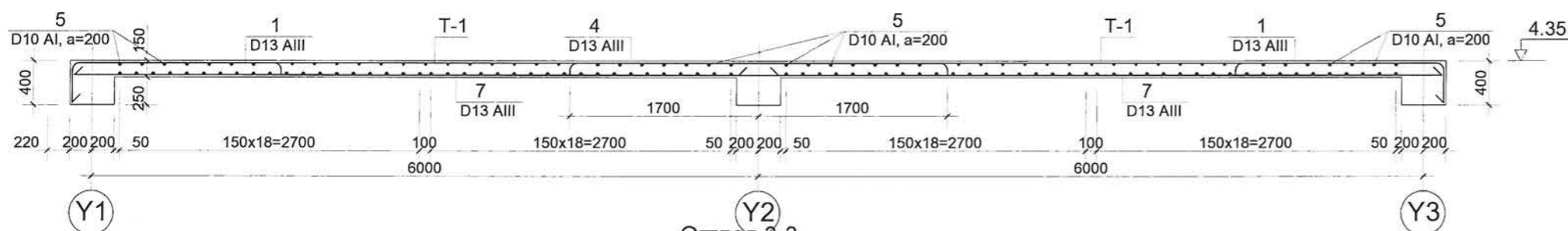
Захирал Б.Чанцалмаа
Инженер Б.Мянган
Гүйцэтгэсэн Б.Мянган
Бэлгэсэн Б.Бүжинлхам

Цутгамал хучилтын
байгуулалт
ЕГ шифр: ДНТ-12/17
ТГ шифр: ОСН-14/17

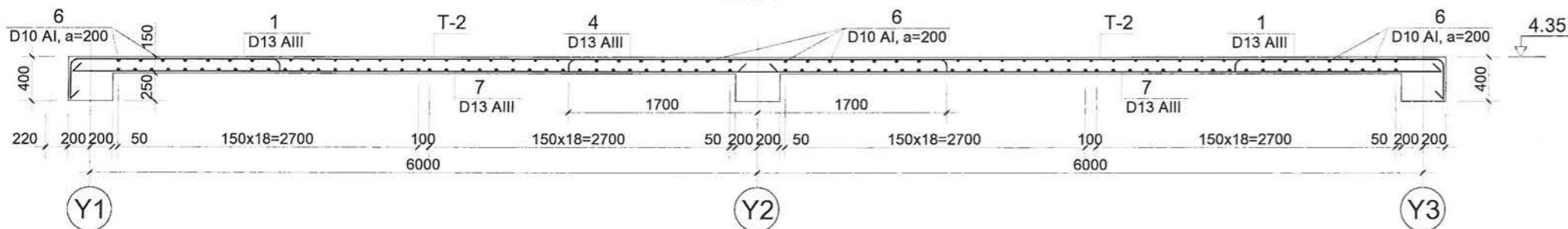
ББ		
Масштаб М1:100		
үе шат	хуудас	бүх хуудас
А3	15	18
2017		



Огтлол 2-2
M1:50



Огтлол 3-3
M1:50



Материалын түүвэр

Марк позиц	Тэмдэглэгээ	Нэрс	Тоо шир	Жин(кг)		Тайлбар
				НЭГЖ	НИЙТ	
Цутгамал хучилт				Σ=2911.32		
Цутгамал хучилтын дээд үеийн арматур				1241.45		
1	MNS JIS G 3112 : 2002	SD 390 D13 L=2300	182	2.29	416.51	
2	"-	SD 390 D13 L=1550	74	1.54	114.13	
3	"-	SD 390 D13 L=2820	74	2.81	207.64	
4	"-	SD 390 D13 L=3570	54	3.55	191.82	
5	"-	SD 235 D10 L=6400	72	3.58	258.05	
6	"-	SD 235 D10 L=3400	28	1.90	53.31	
Цутгамал хучилтын доод үеийн арматур				1409.32		
7	MNS JIS G 3112 : 2002	SD 390 D13 L=6400	182	6.37	1158.98	
8	"-	SD 390 D13 L=3400	74	3.38	250.34	
Тор Т-1				2	141.12	
9	MNS JIS G 3112 : 2002	SD 390 D10 L=3500	36	1.96	70.56	
Тор Т-2				2	77.50	
9	MNS JIS G 3112 : 2002	SD 390 D10 L=3500	10	1.96	19.60	
10	"-	SD 390 D10 L=1900	18	1.06	19.15	
Дэр арматур						
11	MNS JIS G 3112 : 2002	SD 235 D10 L=320	234	0.18	41.93	
Бетон анги В20						V=13.78м3

Хэсгийн тодорхойлолт

Поз	Загвар	Поз	Загвар
1		2	
3		4	

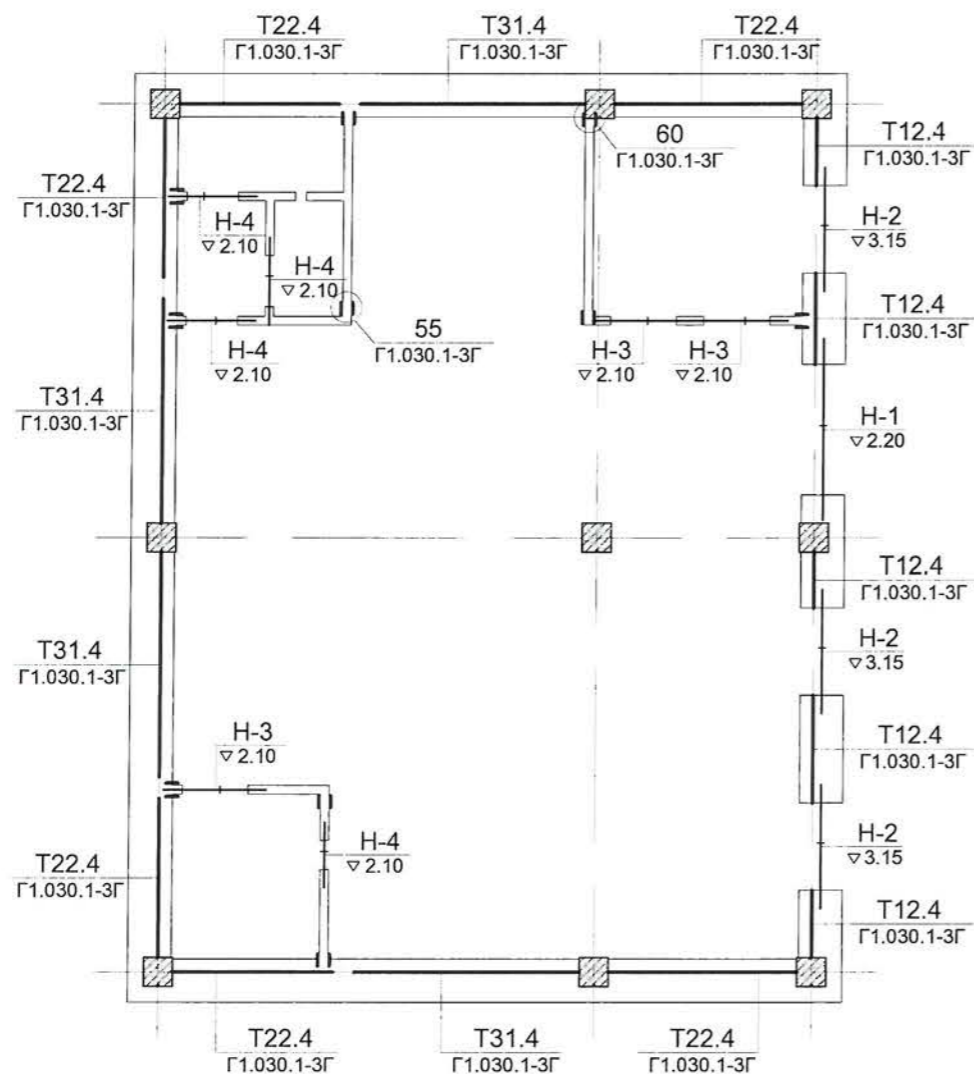
Тайлбар

1. Цутгамал хучилтын хэв, арматурчлалтын байгуулалтыг ББ-15-с үзнэ.
2. Уг барилгын цутгамал хучилт, рамыг хамтад нь арматурлаж В20 ангийн бетоноор тасралтгүй байдлаар гүний нягтруулагчийг технологийн дагуу хэрэглэн цутгана. Дүүргэгчийн ширхэглэл 35мм-с ихгүй байна.
3. Цутгамал хучилтын бетоны хэв хашмалыг бат бэхийн 70%-г авсны дараа хэв хашмалыг авч болно.
4. Цутгамал хучилтанд гарах нүхнүүдийг позиц 1, 2, 3-аар хүчитгэж хийнэ.
5. Цутгамал бетоны ажлыг БНБД 52.02-05-ийн дагуу хийж гүйцэтгэнэ.
6. Тор Т-1, Т-2-ын арматурчлалтын байгуулалтыг ББ-14-с үзнэ.
7. Цутгамал хучилтанд гарах нүхийг ББ-14-с үзнэ. Позиц "12"-ийг 600мм алхамтайгаар цутгамал хучилтын дээд доод арматурыг хөндийрүүлж хийнэ.

<p>Монгол улс Улаанбаатар хот Чынгалтай дүүрэг 3-р хороо Энхтайвны өргөн чөлөө 36 "М" офис центр 401</p>	Улаанбаатар хот, Баянгол дүүрэг, 2-р хороо. Ашиглалтын шаардлага хангахгүй барилгуудыг дахин барилгажуулах төслийн инженерийн дэд бүтцийн шугам сүлжээний зураг төслийн ажил(Есөн шар СӨХ 26, 27, 28, 29, 30, 31, 32, 33, 34-р байр) Дулаан хуваарилах төв-ДХТ		ББ		
	Захирал	Б.Чанцалмаа	Цутгамал хучилтын огтлол, материалын түүвэр		Масштаб M1:50
	Инженер	Б.Мянган	үе шат	хуудас	бүх хуудас
	Гүйцэтгэсэн	Б.Мянган	ЕГ шифр: ДНТ-12/17	А3	16
"ОЧИРТААБ"ХХК	Шалгасан	Б.Бүжигжээм	ТГ шифр: ОСН-14/17	2017	

2-33
2017 12 15

Ялуу, ханын торны байгуулалт
M1:100



Ялууны тодорхойлолт

Позиц	Загвар	Нүхний тоо	Түвшин	Тайлбар
Н-1	Я 25.12.14 3Я 25.12.14 МЯ1	1	2.20	
Н-2	Я 18.12.14 3Я 18.12.14 МЯ2	3	3.15	
Н-3	Я 15.12.14	3	2.10	
Н-4	Я 12.12.8	4	2.40	

Материалын түүвэр

Позиц	Тэмдэглэгээ	Нэр	Тоо	Жин (кг)	Тайлбар
		Даацын бус ялуу			
	В1.038-1	Я 12.12.8	4	28.0	
	В1.038-1	Я 15.12.14	3	53.0	
	В1.038-1	Я 18.12.14	12	75.0	
	В1.038-1	Я 25.12.14	4	108.0	

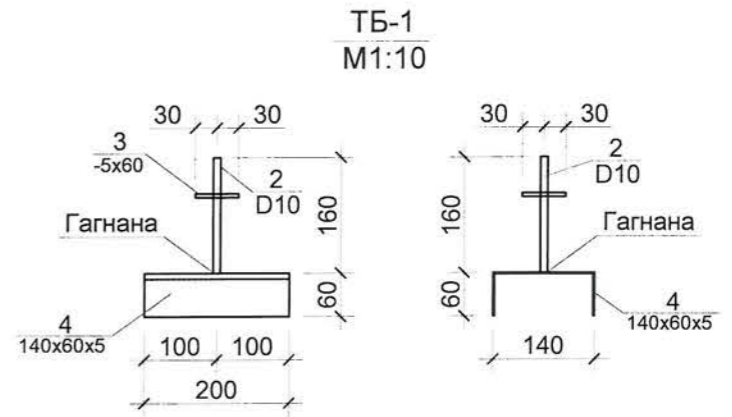
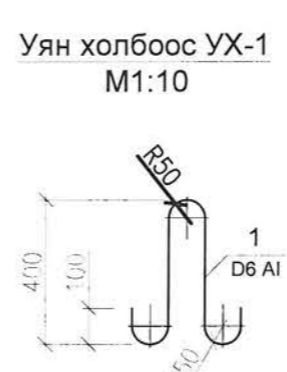
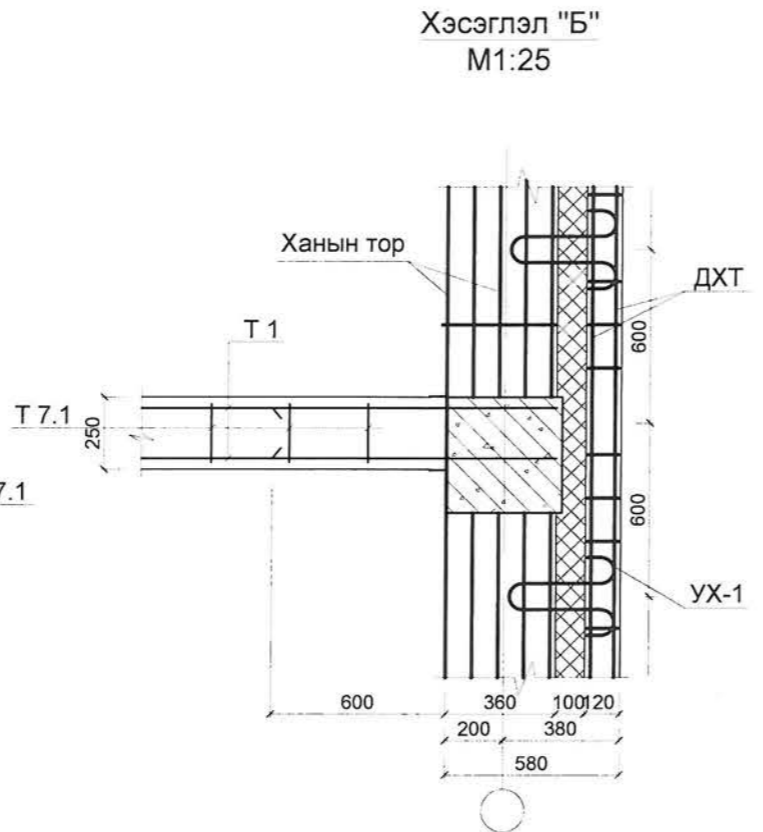
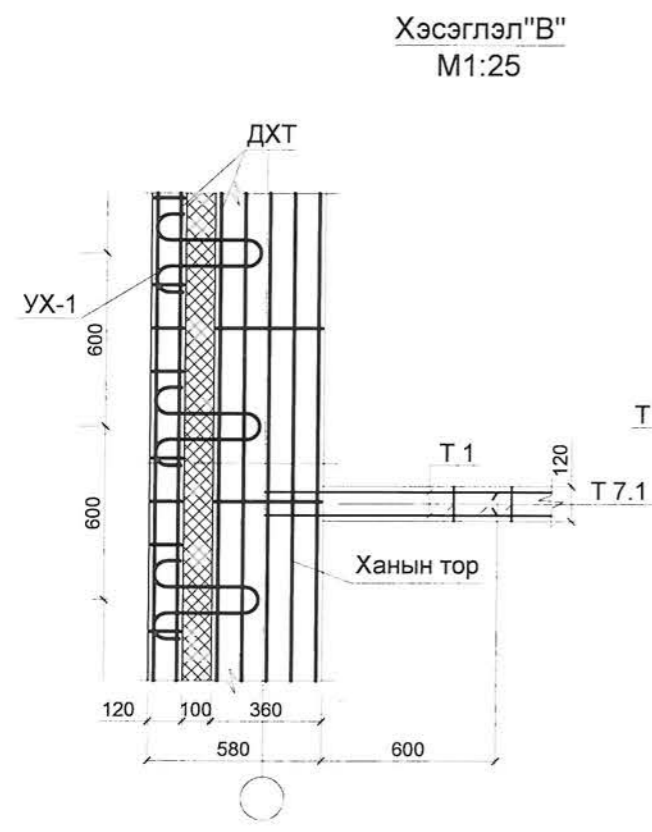
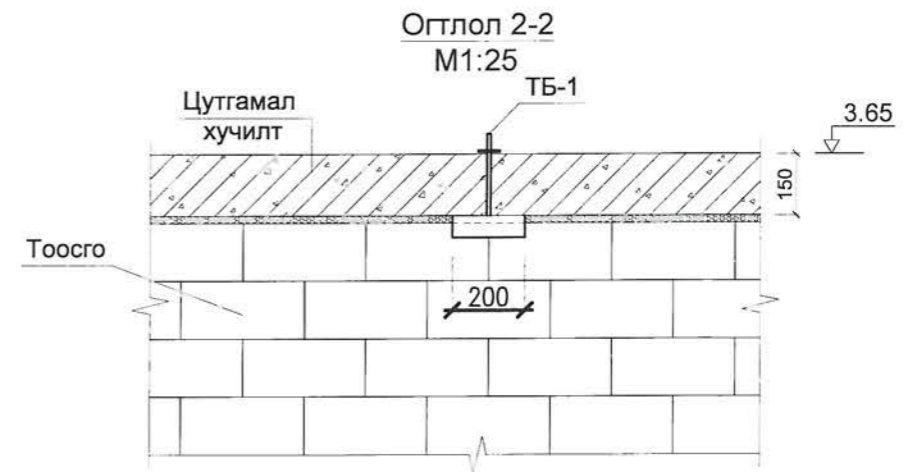
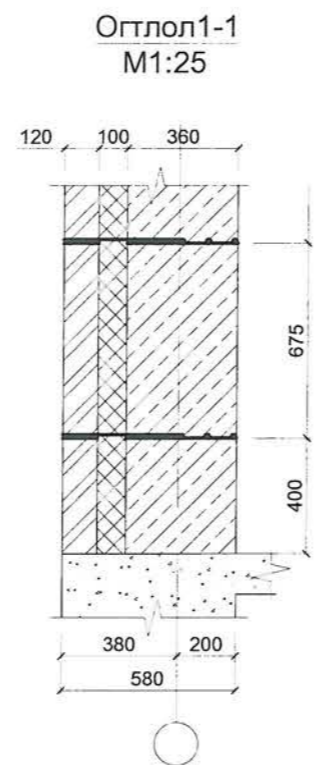
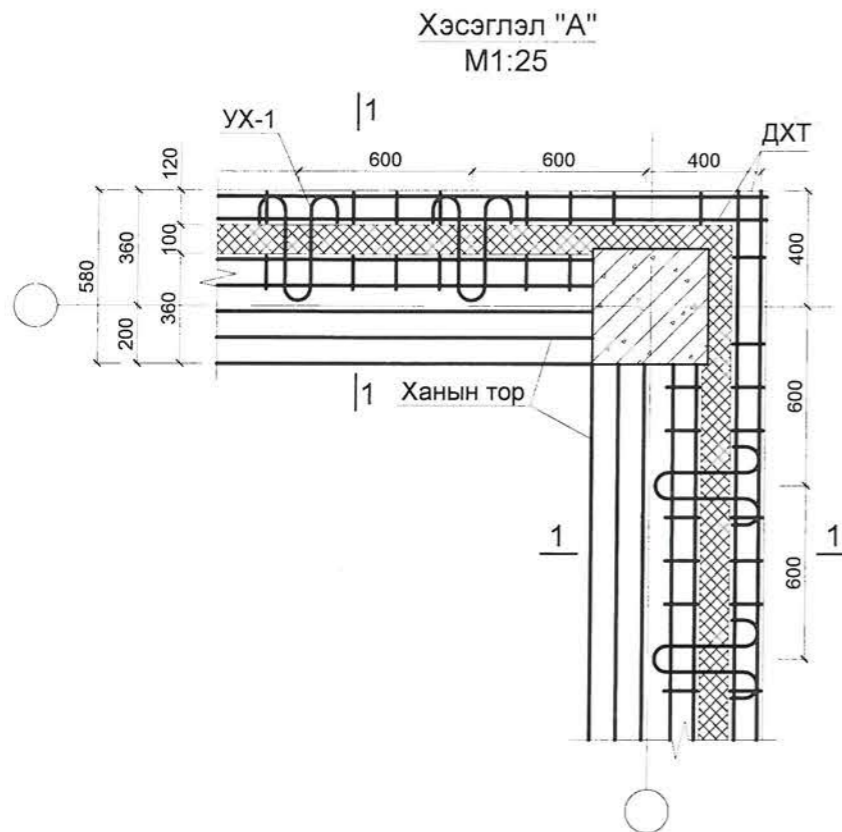
Материалын түүвэр

Позиц	Тэмдэглэгээ	Нэр	Тоо	Нэгж жин, кг	Тайлбар
		Ханын салангад тор		Σ=275.68	
		Салангад тор		143.64	
	Г1.030.1-3Г.Д1.01.100-Б3	T12.4	30	26.40	
	Г1.030.1-3Г.Д1.01.100-03	T22.4	36	60.84	
	Г1.030.1-3Г.Д1.01.100-06	T31.4	24	56.40	
		12-н хананд тавигдах арматур		39.60	
		T-1 L=20000	6	0.33	ПМ
	Г1.030.1-3Г. дэв1	Хэсэглэл 55		8.31	
		ТБ-1	3	2.77	
	Г1.030.1-3Г. дэв1	Хэсэглэл 60		10.08	
		Т7.1	42	0.24	
	Г1.030.1-3Г. дэв4	Гадна ханын өнгөлгөөний тор		74.05	
		ДХТ L=51400	ПМ	0.68	
		УХ-1	85	0.46	

2-33

 2012 12 15

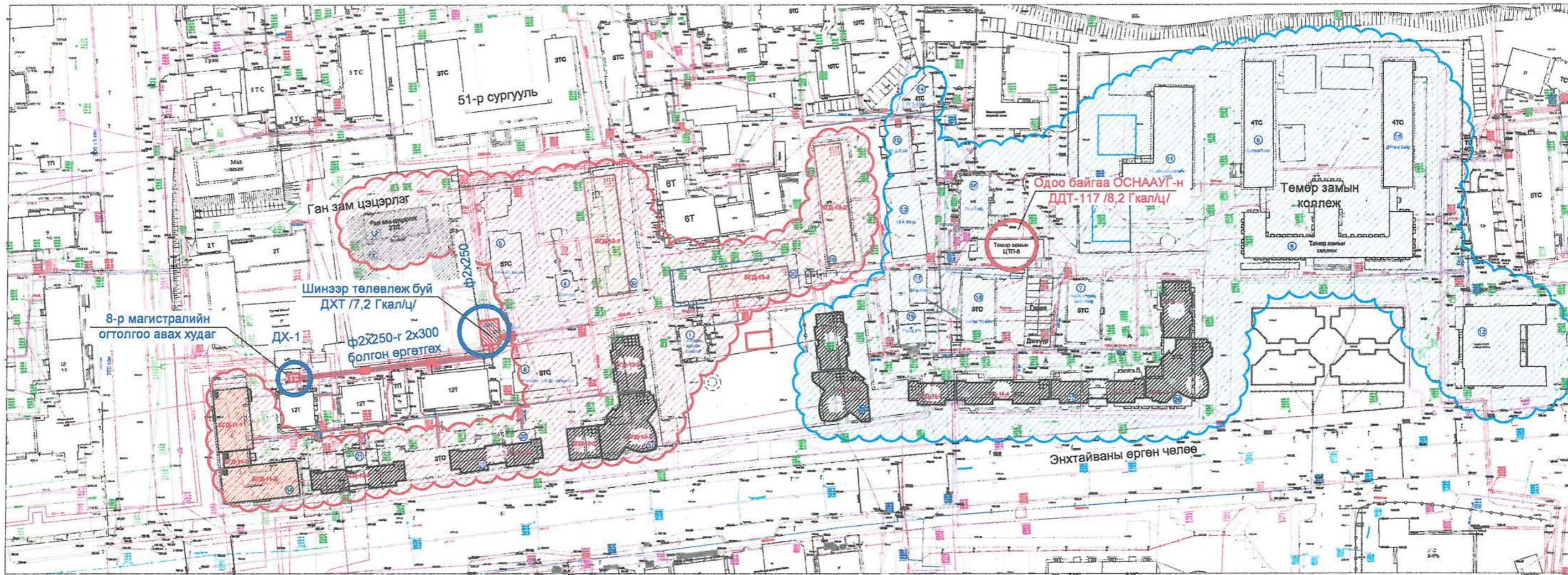
 Улаанбаатар хот, Баянгол дүүрэг, 2-р хороо, Ашиглалтын шаардлага хангахгүй барилгуудыг дахин барилгажуулах төслийн инженерийн дэд бүтцийн шугам сүлжээний зураг төслийн ажил (Есөн шар СӨХ 26, 27, 28, 29, 30, 31, 32, 33, 34-р байр) Дулаан хуваарилах төв-ДХТ	ББ		Масштаб M1:100		
	Захирал	Б.Чанцалмаа	Ялуу, ханын торны байгуулалт	үе шат	хуудас
	Инженер	Б.Мянган		А3	17
	Гүйцэтгэсэн	Б.Мянган	Эт шифр: ДНТ-12/17	Бүх хуудас	18
"ОЧИРТА" УУХК	Шалгасан	Б.Бүжинлхам	Эт шифр: ОСН-14/17	2017	



- Тайлбар:**
- Уг хэсэглэлүүдийг ББ-17-той хамт үзнэ.
 - Хэсэглэл "60"-ийг 675мм алхамтайгаар хамар ханын багана болон гадна ханатай уулзаж буй хэсэгт баганаас тор Т7.1-ийг гаргаж бэхэлж өгнө.

 Монгол улс Улаанбаатар хот Чингэлтэй дүүрэг 3-р хороо Энхтайвны өргөн чөлөө 36 УБМ сурвалжын төв 401	Улаанбаатар хот, Баянгол дүүрэг, 2-р хороо. Ашиглалтын шаардлага хангахгүй барилгуудыг дахин барилгажуулах төслийн инженерийн дэд бүтцийн шугам сүлжээний зураг төслийн ажил (Есөн шар СӨХ 26, 27, 28, 29, 30, 31, 32, 33, 34-р байр) Дулаан хуваарилах төв-ДХТ			ББ		
	Захирал	Б.Чанцалмаа	Ханын торны хэсэглэл	Масштаб	M1:25, 10	
	Инженер	Б.Мянган		үе шат	хуудас	бүх хуудас
	Гүйцэтгэсэн	Б.Мянган	ЕГ шифр: ДНТ-12/13	А3	18	18
"ОЧИРТААБ"ХХК	Шалгасан	Б.Бүжинлхам	ТГ шифр: ОСН-14/15	2017		

Дахин төлөвлөлт хийгдэх 9-н шар СӨХ
Орчны тойм М1:2000



Барилга байгууламжийн тодорхойлолт

Зургийн жагсаалт		
Хуудас	Зургийн нэр	Тайлбар
	Нүүр хуудас	
ДМ-1	Дахин төлөвлөлт хийгдэх 9-н шар СӨХ орчны тойм, зургийн жагсаалт, барилга байгууламжийн тодорхойлолт	1
ДМ-2	Дулаан хуваарилах төвийн дулаан, усны шугамын оролт гаралтын байгуулалт, тайлбар бичиг, үндсэн үзүүлэлт	2
ДМ-3	Одоо байгаа УДДТ-117 болон шинээр төлөвлөж буй ДХТ-ийн дулааны ачааллын тооцоо	3
ДМ-4	Технологийн байгуулалт, тоног төхөөрөмжийн тодорхойлолт	4
ДМ-5	Шугам хоолойн байгуулалт, таних тэмдэглэгээ	5
ДМ-6	Хоолойн угсралтын тойм, таних тэмдэглэгээ	6
ДМ-7	Дулаан дамжуулах төвийн зарчмын схем	7
ДМ-8	Материалын түүвэр	8

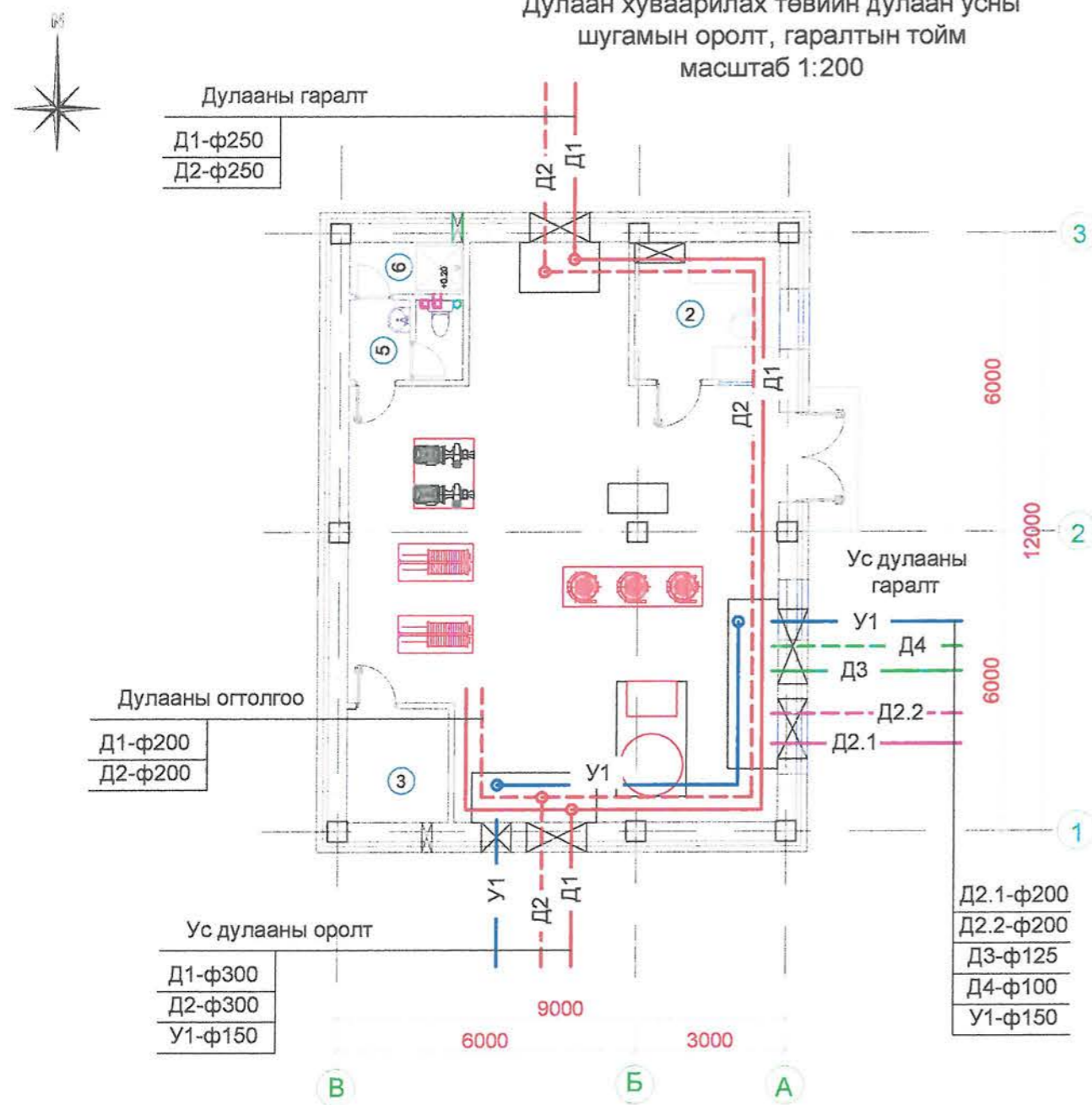
Handwritten notes and stamps: "3-09", "2017.11.16", and a circular official stamp.

Одоо байгаа барилга		Төлөвлөж буй барилга			Төсөл хэрэгжүүлэгч
дугаар	давхар	дугаар	давхар	нэр	
29	3	БГД-13-2	16	165 айлын орон сууц /үйлчилгээтэй/	"АЛВО" ХХК
30	3	БГД-13-3	5	Үйлчилгээний барилга /50 хүүхдийн цэцэрлэгтэй/	
32	3	БГД-13-1	16	180 айлын орон сууц /үйлчилгээтэй/	
34	3	БГД-11-1	12	48 айлын орон сууц /үйлчилгээтэй/	"Стандарт проперти" ХХК
		БГД-11-2	16	Оффисийн барилга	
		БГД-11-3	12	Оффисийн барилга	
26	3	БГД-15-1	12	Зочид буудал	НХТЭГ
		БГД-15-2	12	72 айлын орон сууц /үйлчилгээтэй/	
		БГД-15-3	5	Үйлчилгээний барилга	
27	3	БГД-14-4	5	Үйлчилгээний барилга	НХТЭГ
		БГД-14-3	5	Үйлчилгээний барилга	
		БГД-14-1	12	Зочид буудал	
28	3	БГД-14-2	12	72 айлын орон сууц	НХТЭГ
		БГД-12-1	12	Зочид буудал	
		БГД-12-2	12	72 айлын орон сууц	
31	3	БГД-12-3	5	Авто зогсоол	НХТЭГ
		БГД-12-4	5	Үйлчилгээний барилга	
33	3	БГД-12-5	5	Үйлчилгээний барилга	НХТЭГ

Улаанбаатар хот . Баянгол дүүрэг . 2-р хороо				ДМ		
Ашиглалтын шаардлага хангахгүй барилгуудыг дахин барилгажуулах төслийн инженерийн дэд бүтцийн шугам сүлжээ . Есөн шар СӨХ /Дулаан хуваарилах төв/						
Захирал	Л. Энхсайхан	<i>[Signature]</i>	Орчны тойм, зургийн жагсаалт, таних тэмдэглэгээ			Масштаб: 1:2000
Инженер	М. Буянхишиг	<i>[Signature]</i>	ЕГ шифр: ДНТ-12/2017			үе шат хуудас бүх хуудас
Гүйцэтгэсэн	М. Буянбадрал	<i>[Signature]</i>	ЕГ шифр: ОСН-14/17			А3 1 8
"ДНТ" ХХК	Шалгасан	Л. Энхсайхан				2017 он

Дулаан хуваарилах төвийн дулаан усны шугамын оролт, гаралтын тойм масштаб 1:200

Тайлбар



- Энэхүү ажлын зурагт Нийслэлийн Баянгол дүүргийн 2-р хорооны нутаг дэвсгэрт, ашиглалтын шаардлага хангахгүй Есөн шар СӨХ-ны харьяалалд байдаг 26-34-р барилгуудыг дахин барилгажуулах төслийн инженерийн дэд бүтцийн шугам сүлжээний Дулаан хангамжийн зураг төслийн хүрээнд шинээр төлөвлөж буй Дулаан хуваарилах төвийн дулаан механикийн хэсгийн төлөвлөлтийг тусгав.
- Зураг төслийг Нийслэлийн Хот төлөвлөлт, ерөнхий төлөвлөгөөний газрын захиалгаар, ИДБТХ-ийн болон УБДС ТӨХК-ийн инженер техникийн ажилтнуудтай зөвшилцөн инженер геологи, инженер геодезийн хэмжилт судалгааны ажлыг хийсний үндсэн дээр хийж гүйцэтгэв.
- Зураг төслийг дор дурьдсан техникийн бичиг баримтыг үндэслэн холбогдох норм, дүрмийн дагуу боловсруулав. Үүнд:
 - Улаанбаатар хотын Ерөнхий архитектор бөгөөд Нийслэлийн хот төлөвлөлт, ерөнхий төлөвлөгөөний газрын даргын 2017 оны 06 сарын 12-ны өдөр баталсан МЗХ 2017/12-104 тоот ажлын зураг боловсруулах даалгавар
 - Эрчим Хүчний Яамны 2017 оны 09 сарын 07-ны өдрийн 69/2017 тоот техникийн нөхцөл, 2017 оны 11 сарын 22-ны өдрийн 3/3356 албан тоот
 - "УБДС" ТӨХК-ийн 2017 оны 11 сарын 20-ны өдрийн 07/2283 тоот НХТЕТГазарт өгсөн албан тоот
 - "Шифт" ХХК-ийн боловсруулсан "Стандарт проперти" ХХК-ийн үйлчилгээтэй орон сууцны барилгын эскиз зураг
 - "Хархорин дизайн прожект" ХХК-ийн боловсруулсан "Алво" ХХК-ийн үйлчилгээтэй орон сууцны барилгын эскиз зураг
 - Газар дээр хийсэн хэмжилт болон
 - БНБД 41-02-13 "Дулааны сүлжээ"
 - БНБД 23-01-09 "Барилгад хэрэглэх геофизикийн үзүүлэлт"
 - БД 41-103-11 "Дулаан хуваарилах төв"
- Барилга баригдах газрын цаг уурын нөхцөл:
 - Гадна агаарын тооцроот температур: Хамгийн хүйтэн 5 хоног - (-39,0) хэм /Улаанбаатар хот/
 - Галлагааны хугацааны үргэлжлэх хугацаа - 240 хоног
 - Салхины дундаж хурд - 1.9 м/с
- Шугам дахь дулаан зөөгч -Ус:
 - Дулаан зөөгчийн температур: 1-р хэлхээнд Өгөх шугамд /135°С/, Буцах шугамд /70°С/
 - 2-р хэлхээнд Өгөх шугамд /105°С/, Буцах шугамд /65°С/
- "УБДС" ТӨХК болон ОСНААУГ-аас авсан тооцоогоор одоо байгаа Төмөр замын ЦТП-8 буюу ОСНААУГ-ын Баруун түгээх төвийн УДДТ-177-ын дулааны ачаалал 8.2 (Халаалт-4.7, ХХУ-3,5) Гкал/ц байна. (хүснэгт №2) Ашиглалтын шаардлага хангахгүй барилгуудыг дахин барилгажуулах төслийн хүрээнд Есөн шар СӨХ-ийн харьяа буулгах байруудын одоо байгаа ачаалал 3.5 (Халаалт-2.1, ХХУ-1,4) Гкал/ц байна. Эдгээр барилгуудыг оронд Төсөл хэрэгжүүлэгчдийн болон Нийслэлийн ерөнхий төлөвлөгөөний дагуу баригдах барилгуудын дулааны нийт ачаалал 7.47 (Халаалт-5.05, ХХУ-2,42) Гкал/ц байна. Энэхүү ачааллыг шинээр төлөвлөж буй Дулаан хуваарилах төв болон одоо байгаа УДДТ -117-оос тус тус хуваан хангах бөгөөд тооцоог ДМ-3 хуудсаас үзнэ үү. Төлөвлөж буй Дулаан хуваарилах төв болон одоо байгаа УДДТ -117-ийн ачаалалд 10% нөөц ачааллыг тус тус тооцсон болно. Шинээр баригдах барилгуудыг дулаанд холбохдоо "УБДС" ТӨХК-аас техникийн нөхцөл, ОСНААУГ-аас тодруулга авч одоо байгаа 2-р хэлхээний шугамын трассыг ашиглаж холбоно.
- Шинээр төлөвлөгдөх барилгуудын давхаржилт болон төсөл хэрэгжих хугацаа харилцан адилгүй байгааг харгалзан үзэж дараах шийдлийг гаргасан болно. Үүнд: А) Температурын горимыг 105/65°С байхаар төлөвлөв. Б) ДХТ-д холбогдох бүх барилгуудын доор халаалтын холигч насосны зангилаатай байна. В) Хэрэглээний халуун хүйтэн усыг УСУГ-ын даралтаар хангах ба 5-н давхраас өндөр барилгуудын доор хэрэглээний халуун усны ялтсан бойлер бүхий цогц төхөөрөмж, ахуйн болон галын усны сан, түрэлтийн насоснуудыг хамт нэмэлтээр төлөвлөх шаардлагатай.
- Төлөвлөж буй ДХТ нь халаалтын (4.4 Гкал/ц) 1ком, хэрэгцээний халуун усны (2.8Гкал/ц) -1ком ялтсан задардаг бойлер, давтамж хувиргагч бүхий халаалтын сүлжээний ТР 80-330/2 маркийн насос -3 /ажлын-2, нөөц-1/, ХХУ эргэлтийн ТР50-570/2 маркийн насос -2 /ажлын-1, нөөц-1/, сүлжээний нэмэлт усны дүүргэлтийн ТР 40-300/2 маркийн насос-1 иж бүрдлийг тус тус сонгосон. Иж бүрэн ДХТ нь дулааны болон нэмэлт усны тоолуур, даралт температур тохируулах автомат хаалтууд, автомат удирдлагын самбар, даралт барих тэлэлтийн сав бүхий автомат цогц төхөөрөмж, ус зөөлрүүлэх систем, хаалт арматур, хянах хэмжих хэрэгслүүдтэй байна. ДМ зарчмын схемээс үзнэ. Тооцоонд барилгуудын өндрийг 48 метрээс ихгүйгээр, УСУГ-ын даралтыг 0.15 МПа багагүй байхаар тооцсон болно.
- Хоолойн угсралт, туршилт тохируулгыг БНБД 3.05.03-95 "Дулааны шугам сүлжээ"-н дагуу гүйцэтгэх шаардлагатай.
- Барилга угсралтын явцад зураг төсөлд тусгасан техникийн шийдлийг өөрчлөх шаардлага гарвал зохиогчтой зөвшөөрөлцөх хэрэгтэй

№	Нэр	Дулааны ачаалал Гкал/цаг			Тайлбар
		Халаалт	Хэрэгцээний халуун усны	Нийт	
1	Одоо байгаа УДДТ-117 /ЦТП-8/ ийн ачаалал	4.7	3.5	8.2	ОСНААУГ болон УБДС ТӨХК аас авав
2	Дахин төлөвлөлтөөр буулгах барилгуудын хасагдах ачаалал	2.1	1.4	3.5	
3	Дахин төлөвлөлтөөр шинээр нэмэгдэх ачаалал	5.05	2.42	7.47	Ганзаам цэцэрлэгийн өргөтгөлийн ачааллыг 0.4 Гкал/ц
Үүнээс:					
4	Шинээр төлөвлөж буй ДХТ өөс хангах ачаалал /нөөц +10%/	4.4	2.8	7.2	
5	Одоо байгаа УДДТ-117-оос хангах ачаалал /нөөц +10% /	4.2	2.4	6.6	
Нийт		8.6	5.2	13.8	



Улаанбаатар хот. Баянгол дүүрэг. 2-р хороо				Ашиглалтын шаардлага хангахгүй барилгуудыг дахин барилгажуулах төслийн инженерийн дэд бүтцийн шугам сүлжээ. Есөн шар СӨХ /Дулаан хуваарилах төв/			ДМ		
УБ. БГД 11-р хороо Энблэйгийн өргөн чөлөө 78-р байр 204 тоот Тел: 7604 4780	Захирал	Л. Энхсайхан	<i>[Signature]</i>	ДХТөвийн ус дулааны оролт гаралтын тойм, тайлбар бичиг, үндсэн үзүүлэлт	Масштаб: 1:200				
	Инженер	М. Буянхишиг	<i>[Signature]</i>		үе шат	хуудас	бүх хуудас		
	Гүйцэтгэсэн	М.Буянбадрал	<i>[Signature]</i>	ЕГ шифр: ДНТ-12/2017	A3	2	8		
	"ДНТ" ХХК	Шалгасан	Л. Энхсайхан	<i>[Signature]</i>	ЕГ шифр: ОСН-14/17	2017 он			

Шинээр төлөвлөж буй УДДТ ийн ачаалал, Гкал/цаг


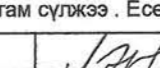
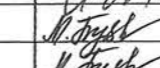
Хүснэгт №1

Барилгын дугаар	Барилгын нэр	Суурийн талбай	давхрын тоо	Халаалт	ХХУ	Нийт	буулгах барилгуудын дугаар
Шинээр төлөвлөж буй барилгууд							
БГД-13-2	16 дав 165 о/сууц 1 дав үйлч	728	16	0.59	0.55	1.140	29
БГД-13-3	Үйлчилгээний барилга 30хүүх цэц	490	5	0.16	0.03	0.183	30
БГД-13-1	180 о/сууц үйлчил	865	16	0.70	0.60	1.301	32
БГД-12-2	72 о/с	404	12	0.26	0.24	0.496	31
БГД-12-1	Зочид буудал	685	12	0.43	0.08	0.512	
БГД-12-3	автозогсоол	246	5	0.08	0.00	0.079	33
БГД-12-4	Үйлчилгээний барилга	482	5	0.15	0.01	0.160	
БГД-12-5	Үйлчилгээний барилга	482	5	0.15	0.01	0.160	
БГД-11-2	Оффис	619	16	0.52	0.06	0.582	34
БГД-11-3	Оффис	103	16	0.09	0.02	0.111	
БГД-11-1	12 дав 48 о/сууц 4 давх үйлч	500	12	0.32	0.16	0.477	
Дүн				3.44	1.76	5.20	
УДДТ-117-оос хасагдаж шилжин ирэх барилгууд							
1	2-р хороо, өрхийн эмнэлэг	186	2	0.02	0.07	0.090	
2	Ганзам цэцэрлэг /100 хүүхэд/	366	2	0.11	0.14	0.250	
3	Ганзам цэцэрлэг /150 өргөтгөл/	1050	2	0.17	0.21	0.375	
4	Өгөөж үр дэлгүүр	114	1	0.03	0.07	0.100	
5	УАА-30 айл	447	5	0.12	0.14	0.260	
6	ногооны 2-р 30 айл	470	5	0.12	0.14	0.260	
Дүн				0.57	0.77	1.34	
Нийт дүн				4.01	2.53	6.54	
10%					0.40	0.25	0.65
Шинээр төлөвлөгдөх УДДТ-н дулааны ачаалал Гкал/цаг				4.4	2.8	7.2	
УДДТ-117-ийн дулааны ачаалал, Гкал/цаг							
7	Авзага трейд 24-р байр	465	5	0.12	0.1	0.22	
8	ТЗ коллеж	1400	4	0.28	0.07	0.35	
9	дотуур байр-2	851	4	0.22	0.14	0.36	
10	дотуур байр-1	842	4	0.22	0.21	0.43	
11	ТЗ коллеж заал	1105	4	0.14		0.14	
12	ТЗ соёл ордон	1264	3	0.24	0.14	0.38	
13	63а байр	565	6	0.17	0.07	0.24	
14	63в байр	177	4	0.04	0.07	0.11	
15	63б байр	327	5	0.12	0.21	0.33	
16	Цагдаа 39-р байр	352	9	0.226	0.19	0.42	
17	Гоулд 41-р байр	136	7	0.121	0.14	0.26	
18	Ногоо 30-н айл	468	5	0.12	0.14	0.26	
19	Гоулд з/буудал	200	5	0.15	0.01	0.16	
Дүн				2.17	1.49	3.66	
Шинээр нэмэгдэх барилгуудын ачаалал							
БГД-14-2	72 о/с	404	12	0.26	0.24	0.50	28
БГД-14-1	Зочид буудал	560	12	0.35	0.08	0.43	
БГД-14-3	Үйлчилгээний барилга	246	5	0.08	0.01	0.09	
БГД-14-4	Үйлчилгээний барилга	482	5	0.15	0.01	0.16	27
БГД-15-2	72 о/с	404	12	0.26	0.24	0.50	26
БГД-15-1	Зочид буудал	685	12	0.43	0.08	0.51	
БГД-15-3	Үйлчилгээний барилга	246	5	0.08	0.01	0.09	
Дүн				1.61	0.66	2.27	
Нийт дүн				3.77	2.15	5.93	
10%					0.38	0.22	0.59
Төслийн дараа УДДТ-117-ийн дулааны нийт ачаалал Гкал/цаг				4.2	2.4	6.5	

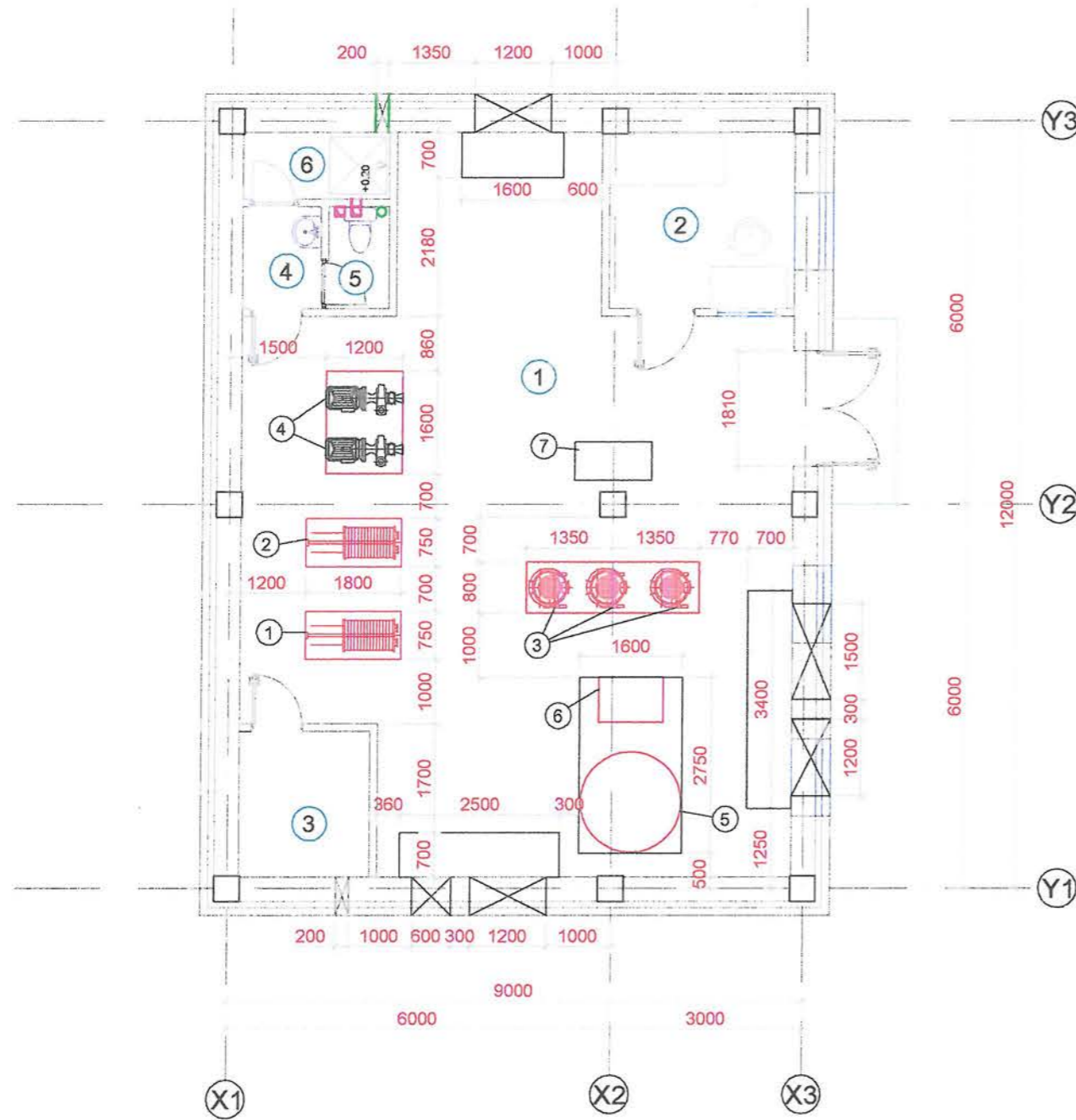
Хүснэгт №2

ОСНААУГ-ын харьяа УДДТ-117-ийн дулааны ачаалал

Барилгын дугаар	Барилгын нэр	Халаалт	ХХУ	Нийт
Буулгах барилгуудын дулааны ачаалал				
	29-р байр	0.21	0.14	0.35
	30-р байр	0.21	0.19	0.40
	32-р байр	0.21	0.17	0.38
	31-р байр	0.21	0.19	0.40
20	Пагма дэлгүүр	0.01	0.01	0.02
	33-р байр	0.19	0.14	0.33
21	Цайны газар	0.02	0.14	0.16
	34-р байр	0.28	0.11	0.39
	28-р байр	0.28	0.14	0.42
	27-р байр	0.19	0.09	0.28
	26-р байр	0.23	0.14	0.37
Дүн		2.1	1.4	3.5
Шинээр төлөвлөж буй УДДТ руу шилжих барилгууд				
1	2-р хороо	0.02	0.07	0.09
2	Ганзам цэцэрлэг	0.11	0.14	0.25
4	Өгөөж үр дэлгүүр	0.03	0.07	0.10
5	УАА-30	0.12	0.14	0.26
6	ногооны 2-р 30 айл	0.12	0.14	0.26
Дүн		0.4	0.6	1.0
Үлдэх барилгуудын ачаалал				
7	Авзага 30 айл	0.12	0.10	0.22
8	ТЗ коллеж	0.28	0.07	0.35
9	дотуур байр-2	0.22	0.14	0.36
10	дотуур байр-1	0.22	0.21	0.43
11	ТЗ коллеж заал	0.14		0.14
12	ТЗ соёл ордон	0.24	0.14	0.38
13	63а байр	0.17	0.07	0.24
14	63в байр	0.04	0.07	0.11
15	63б байр	0.12	0.21	0.33
16	Цагдаа 39-р байр	0.226	0.19	0.42
17	Гоулд 41-р байр	0.121	0.14	0.26
18	ногооны 1-р 30 айл	0.12	0.14	0.26
19	Гоулд з/буудал	0.15	0.01	0.16
Дүн		2.2	1.5	3.7
Нийт дүн		4.7	3.5	8.2

 УБ БГД 11-р хороо Энэблшинь өргөн чөлөө 78-р байр 204 тоот Тел: 7604 4780	Улаанбаатар хот . Баянгол дүүрэг . 2-р хороо Ашиглалтын шаардлага хангахгүй барилгуудыг дахин барилгажуулах төслийн инженерийн дэд бүтцийн шугам сүлжээ . Есөн шар СӨХ /Дулаан хуваарилах төв/			ДМ		
	Захирал	Л. Энхсайхан	 Одоо байгаа УДДТ-117 болон шинээр төлөвлөж буй ДХТ -ийн дулааны ачааллын тооцоо	Масштаб: 1:-		
	Инженер	М. Буянхишиг		үе шат	хуудас	бүх хуудас
	Гүйцэтгэсэн	М. Буянхишиг	 ЕГ шифр: ДНТ-12/2017	А3	3	8
"ДНТ" ХХК	Шалгасан	Л. Энхсайхан		ЕГ шифр: ОСН-14/17 2017 он		

ТЕХНОЛОГИЙН БАЙГУУЛАЛТ



ӨРӨӨНИЙ ТОДОРХОЙЛОЛТ

д/д	ӨРӨӨНИЙ НЭР	Талбай м2	Шалны төрөл
1	Дулаан механикийн заал	79.56	Бетон
2	Ажилчдын амрах өрөө	8.0	Хулдаас
3	Цахилгааны өрөө	4.65	Бетон
4	Угаалгын өрөө	1.95	Бетон
5	Ариун цэврийн өрөө	1.52	Керамик
6	Дүшний өрөө	2.38	Керамик

Тоног төхөөрөмжийн тодорхойлолт

д/д	Тоног төхөөрөмжийн нэр	Хүчин чадал	Марк
1	Халаалтын ялтсан бойлер "Jankhan"	1 ком Q=4.4 Гкал/ц	GK85-82H (135/70°-105/65°)
2	Халуун усны ялтсан бойлер "Jankhan"	1 ком Q=2.8 Гкал/ц	GK 85-58H (70/30°-60/5°)
3	Сүлжээний усны насос "Grundfoss"	3 ком 55тн/ц, H=25м	TP80-330/2 (ажлын-2 нөөц-1)
4	Халуун усны эргэлтийн насос "Grundfoss"	2 ком L=35.6тн/ц, H=35м	TP50-570/2(ажлын-1 нөөц-1)
5	Даралт барих систем, удирдлагын блокторой	1 ком 3000м3,	PX-3000, PA-2408
6	Сүлжээний нэмэлт усны насос "Grundfoss"	2 ком L=5тн/ц, Pажиллах=5.0 Pаогдох=5.2МПа	CRE 5-10 (ажлын-1 нөөц-1)
7	Ус зөөлрүүлэгч дозлогч систем	1 ком	Hidro-X
8	Даралт тохируулах автомат хаалт мэдрэгчийн хамт DPCV "Danfoss"	1 ш G=110тн/ц, P=1.6	φ150мм
9	Температур тохируулах автомат хаалт мэдрэгчийн хамт TCV "Danfoss"	1ш / 1ш G=68тн/ц, 43тн/ц	φ150мм/φ100мм
10	Дулааны тоолуур	1 ком G=110тн/ц P=2.5	
11	Нэмэлт усны тоолуур /халуун усны/	1 ком	
12	Хүйтэн усны тоолуур/	1 ком	
13	Аваарийн клапан	3 ш	
14	Үл буцаах клапан	11 ш	
15	Хог шүүгч	7 ш	
16	Балансын хаалт	1 ш	
17	Фланцтай ган хаалт	10 ком	
18	Бөмбөлгөн хаалт	51 ш	
19	Ус буулгагч	15 ком	
20	Агаар гаргагч	4 ком	
21	Автомат удирдлагын самбар ECL	2 ком	
22	Гадна агаарын температур мэдрэгч	1 ком	
23	Хоолойн температур мэдрэгч	4 ком	
24	Дулааны тоолуурын мэдрэгч	2 ком	
25	Даралт мэдрэгч	2 ком	
26	Хэмжих хянах хэрэгсэл /манометр, термометр/	79 ком	
27	Хяналтын хаалт	2 ш	

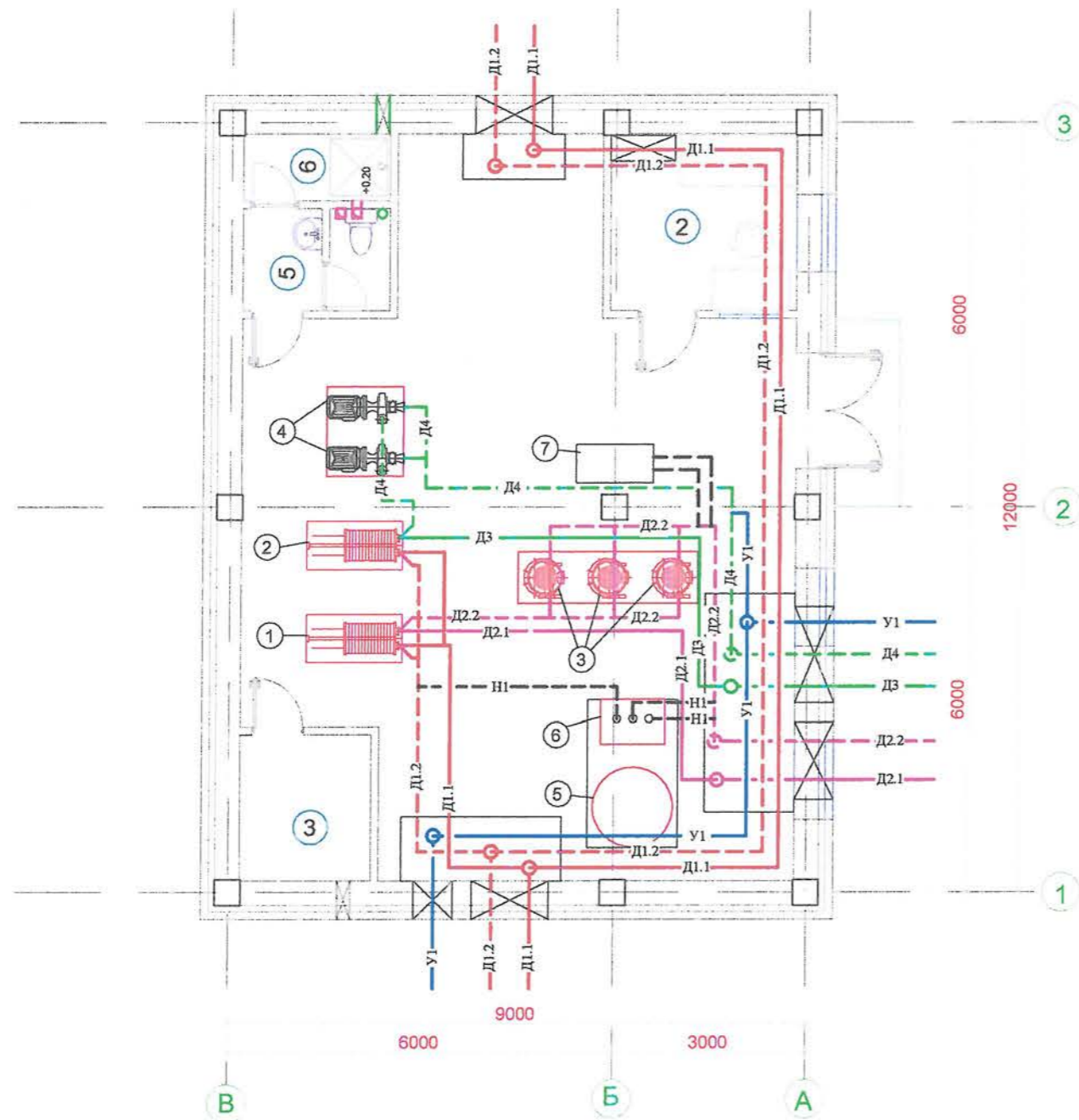
2-09
2012.11.16

Зөвшөөрөлцсөн	
БА	Д.Тамир
ББ	Б.Мянган
ХАС	М.Буянхишиг
ЦБУ	М.Буянбадрал
ДГ, ХТ	Б.Ванчигмаа
ХД	Л.Гантуяа

Улаанбаатар хот, Баянгол дүүрэг, 2-р хороо			
Ашиглалтын шаардлага хангахгүй барилгуудыг дахин барилгажуулах төслийн инженерийн дэд бүтцийн шугам сүлжээ. Есөн шар СӨХ /Дулаан хуваарилах төв/			
Захирал	Л. Энхсайхан	Технологийн байгуулалт, тоног төхөөрөмжийн тодорхойлолт	Масштаб: 1:100
Инженер	М. Буянхишиг	үе шат хуудас бүх хуудас	4 8
Гүйцэтгэсэн	М. Буянхишиг	ЕГ шифр: ДНТ-12/2017	АЗ
"ДНТ" ХХК	Шалгасан Л. Энхсайхан	ТГ шифр: ОСН-14/17	2017 он



ШУГАМ ХООЛОЙН БАЙГУУЛАЛТ



ӨРӨӨНИЙ ТОДОРХОЙЛОЛТ

д/д	ӨРӨӨНИЙ НЭР	Талбай м2	Шалны төрөл
1	Дулаан механикийн заал	79.56	Бетон
2	Ажилчдын амрах өрөө	8.0	Хулдаас
3	Цахилгааны өрөө	4.65	Бетон
4	Угаалгын өрөө	1.95	Бетон
5	Ариун цэврийн өрөө	1.52	Керамик
6	Дүшний өрөө	2.38	Керамик

ТАНИХ ТЭМДЭГЛЭГЭЭ

	Д1.1	1-р хэлхээний дулааны өгөх шугам
	Д1.2	1-р хэлхээний дулааны буцах шугам
	Д2.1	2-р хэлхээний дулааны өгөх шугам
	Д2.2	2-р хэлхээний дулааны буцах шугам
	Д3	Халуун усны түгээх шугам
	Д4	Халуун усны эргэлтийн шугам
	У1	Хүйтэн усны шугам
	Н1	Нэмэлт усны шугам

Хоолойн голчийг зарчмийн схемээс үз

3.09
2017.11.16

Зөвшөөрөлцсөн		
БА	Д.Тамир	
ББ	Б.Мянган	
ХАС	М.Буянхишиг	
ЦБУ	М.Буянбадрал	
ДГ, ХТ	Б.Ванчигмаа	
ХД	Л.Гантуяа	

Улаанбаатар хот, Баянгол дүүрэг, 2-р хороо				ДМ			
Ашиглалтын шаардлага хангахгүй барилгуудыг дахин барилгажуулах төслийн инженерийн дэд бүтцийн шугам сүлжээ. Есөн шар СӨХ /Дулаан хуваарилах төв/							
Захирал	Л. Энхсайхан		Шугам хоолойн байгуулалт, таних тэмдэглэгээ	Масштаб: 1:100			
Инженер	М. Буянхишиг			үе шат	хуудас	бүх хуудас	
Гүйцэтгэсэн	М. Буянхишиг			ЕГ шифр: ДНТ-12/2017	А3	5	8
"ДНТ" ХХК	Шалгасан	Л. Энхсайхан		ТГ шифр: ОСН-14/17	2017 он		



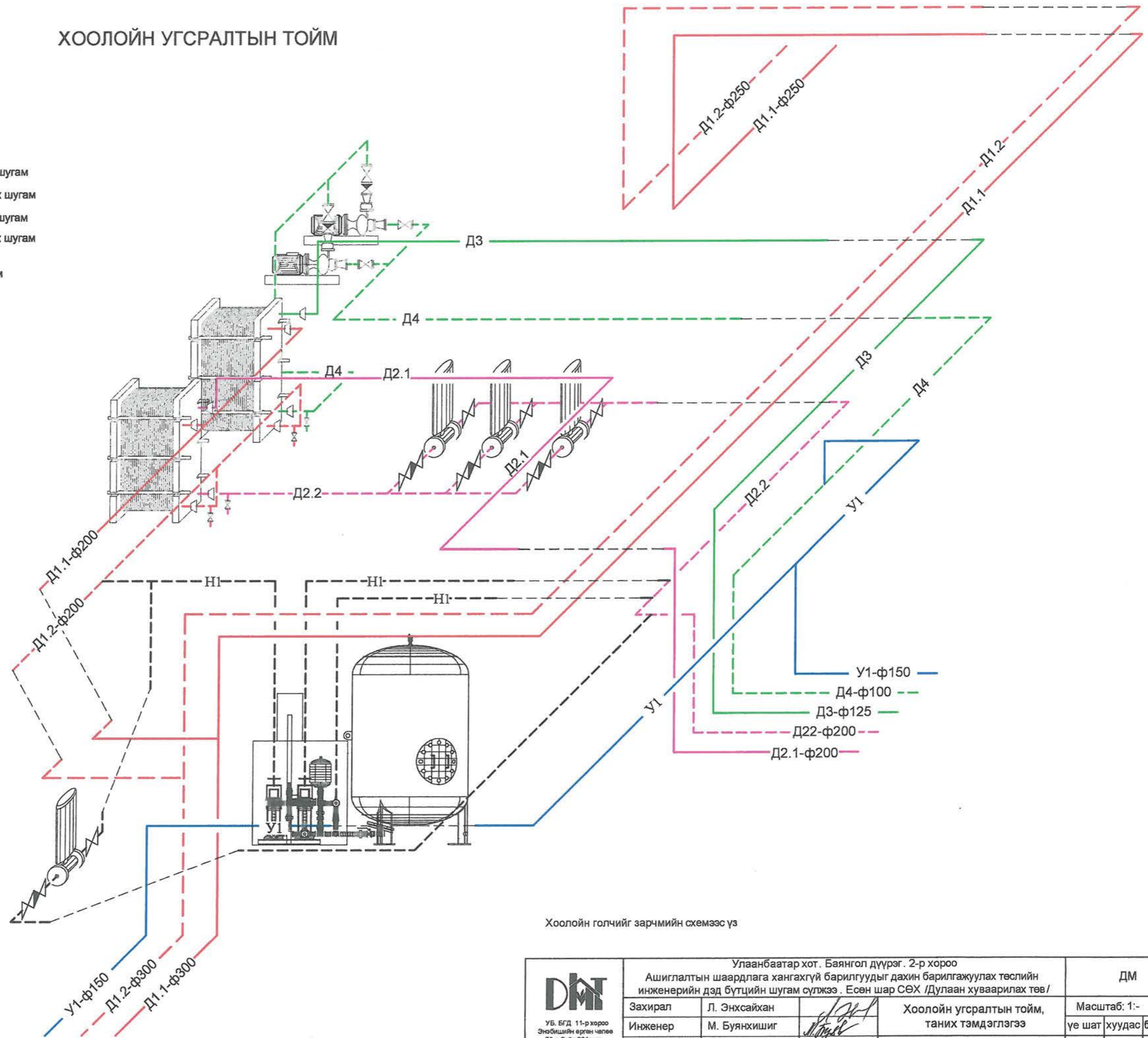
УБ, БГД 11-р хороо
Энхбайшин өргөн чөлөө
78-р багц 204 тоот
Тел: 7604 4780

ХООЛОЙН УГСРАЛТЫН ТОЙМ

ТАНИХ ТЭМДЭГЛЭГЭЭ

- Д1.1 — 1-р хэлхээний дулааны өгөх шугам
- - - Д1.2 — 1-р хэлхээний дулааны буцах шугам
- Д2.1 — 2-р хэлхээний дулааны өгөх шугам
- - - Д2.2 — 2-р хэлхээний дулааны буцах шугам
- Д3 — Халуун усны түгээх шугам
- - - Д4 — Халуун усны эргэлтийн шугам
- У1 — Хүйтэн усны шугам
- - - Н1 — Нэмэлт усны шугам

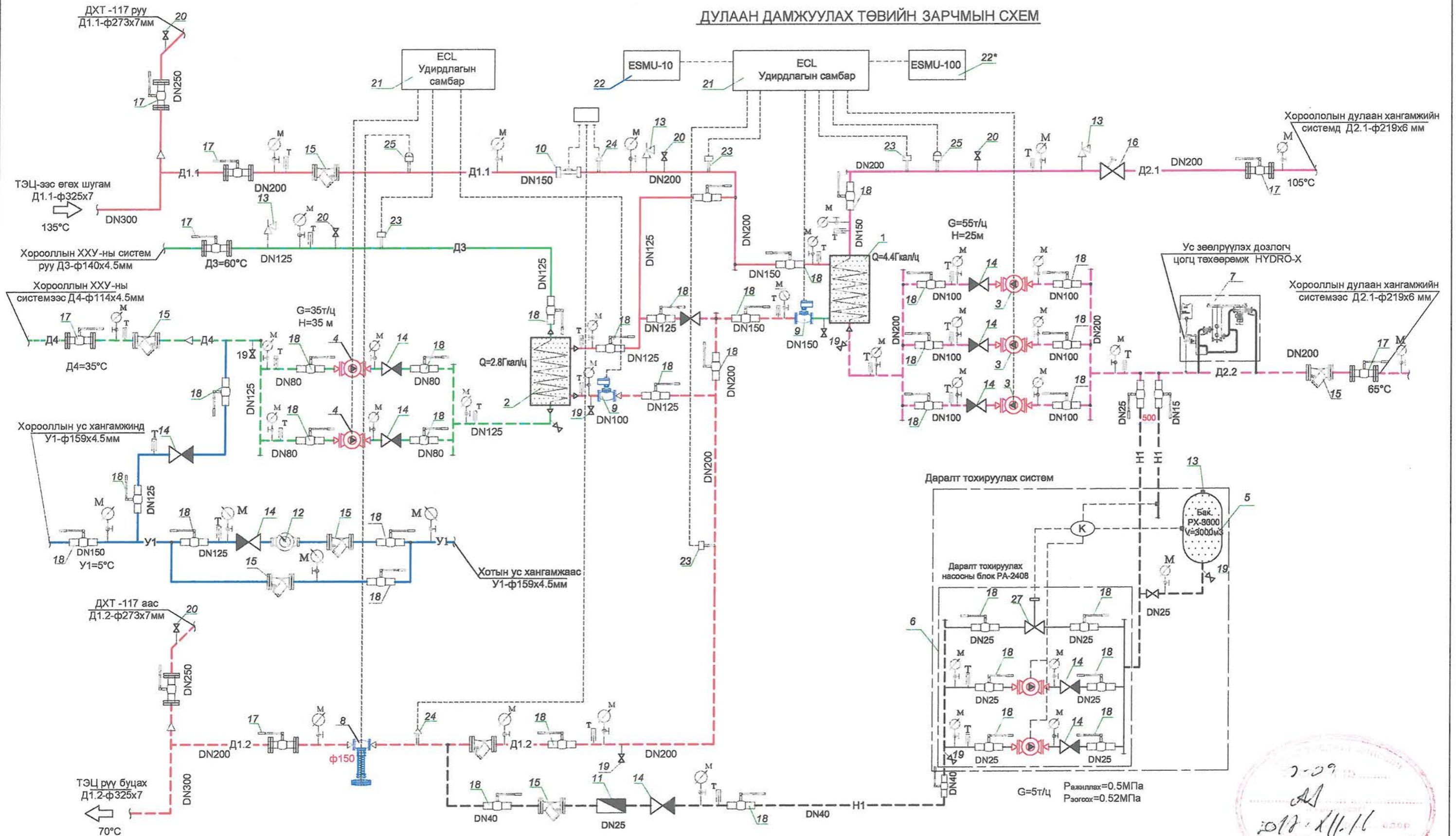
- Фланцан холболттой хаалт
- Бөмбөлгөн хаалт
- Үл буцаах хаалт
- Хог шүүгч
- Температур мэдрэгч
- Температурын тохируулах автомат хаалт
- Насос
- Дулааны тооллуур
- Нэмэлт усны тооллуур
- Хүйтэн усны тооллуур
- Балансын хаалт
- Даралт тохируулах хаалт
- Урьдчилан сэргийлэх клапан
- Ус буулгагч
- Агаар гаргагч
- Шилжвэр
- Манометр
- Термометр



Хоолойн голчийг зарчмийн схемээс үз

УБ. БГД 11-р хороо Энбэйшийн өргөн чөлөө 78-р байр 204тосот Тел: 7604 4780	Улаанбаатар хот, Баянгол дүүрэг, 2-р хороо			ДМ		
	Ашиглалтын шаардлага хангахгүй барилгуудыг дахин барилгажуулах төслийн инженерийн дэд бүтцийн шугам сүлжээ, Есөн шар СӨХ /Дулаан хуваарилах төв/					
	Захирал	Л. Энхсайхан		Хоолойн угсралтын тойм, таних тэмдэглэгээ		Масштаб: 1:-
	Инженер	М. Буянхишиг		үе шат	хуудас	бүх хуудас
Гүйцэтгэсэн	М. Буянхишиг		ЕГ шифр: ДНТ-12/2017	А3	6	8
"ДНТ" ХХК	Шалгасан	Л. Энхсайхан	ТГ шифр: ОСН-14/17	2017 он		

ДУЛААН ДАМЖУУЛАХ ТӨВИЙН ЗАРЧМЫН СХЕМ



Тоног төхөөрөмжийн нэр

- | | | |
|---|---------------------------------|-------------------------------------|
| 1 Халаалтын ялтсан бойлер | 10 Дулааны тоолуур | 19 Ус буулгагч |
| 2 Халуун усны ялтсан бойлер | 11 Нэмэлт усны тоолуур /халуун/ | 20 Агаар гаргагч |
| 3 Халаалтын II хэлхээ сүлжээний насос | 12 Хүйтэн усны тоолуур | 21 Удирдлагын самбар |
| 4 Халуун усны эргэлтийн насос | 13 Аваарийн клапан | 22 Агаарын температур мэдрэгч |
| 5 Нэмэлт усны өргөлтийн насос | 14 Үл буцаах клапан | 23 Хоолой дээрхи температур мэдрэгч |
| 6 Даралт барих систем | 15 Хог шүүгч | 24 Тоолуурын мэдрэгч |
| 7 Ус зөөлрүүлэх дозлогч систем | 16 Балансын хаалт | 25 Даралт мэдрэгч |
| 8 Даралт тохируулах автомат хаалт DPCV | 17 Фланцтай ган хаалт | 26 Хэмжих хянах хэрэгсэл |
| 9 Температур тохируулах автомат хаалт TCV | 18 Бөмбөлгөн хаалт | 27 Соленоид хаалт |

УБ. БГД 11-р хороо Энэбийнчлэн өргөн чөлөө 78-р байр 2041007 Тел: 7604 4780		Улаанбаатар хот, Баянгол дүүрэг, 2-р хороо			ДМ
		Ашиглалтын шаардлага хангахгүй барилгуудыг дахин барилгажуулах төслийн инженерийн дэд бүтцийн шугам сүлжээ. Есөн шар СӨХ /Дулаан хуваарилах төв/			
Захирал	Л. Энхсайхан	<i>[Signature]</i>	Дулаан дамжуулах төвийн зарчмын схем		Масштаб: 1:-
Инженер	М. Буянхишиг	<i>[Signature]</i>			үе шат хуудас бүх хуудас
Гүйцэтгэсэн	М. Буянхишиг	<i>[Signature]</i>	ЕГ шифр: ДНТ-12/2017		А3 7 8
"ДНТ" ХХК	Шалгасан	Л. Энхсайхан	ТГ шифр: ОСН-14/17		2017 он


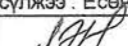
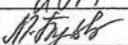
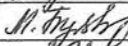



Материалын түүвэр

№	Тэмдэглэгээ	Материалын нэр	х/н	Тоо ширхэг	Нэгж жин, кг	Тайлбар
1	JANGHAN GK-85-74H	Халаалтын ялтсан бойлер Q=4.4 Гкал/ц /Д1.1-135°, Д1.2-70°, Д2.1-105°, Д2.2-65° /	КОМ	1	1600	GK 85-82H
2	JANGHAN GK-85-52H	Халуун усны ялтсан бойлер Q=2.8 Гкал/ц /Д1.1-70°, Д1.2-35°, Д3-60°, У1-5°	КОМ	1	1450	GK 85-58H
3	Grundfoss	Сүлжээний усны насос, давтамж хувиргагчтай 11.0кВт, 380В, 21.4/37 А, 55-78 тн/цаг, 25метр,	КОМ	3	91	TP 80-330/2 (ажлын-2, нөөц-1)
4	Grundfoss	Халуун усны насос, давтамж хувиргагчтай 11.0 кВт, 380В, 21.4/37А, G=35 тн/цаг, H=35метр	КОМ	2	165	TP 50-570/2 (ажлын-1, нөөц-1)
5	JANGHAN	Даралт барих систем, насос бүхий удирдлагын блоктой 2x1.5 kW	КОМ	1	1020 260	PX-3000, PA-2408
6	Grundfoss	Сүлжээний нэмэлт усны өргөлтийн насос, 1.5kW, 380V, 3.3/2.7A, 5тн/цаг, 50 метр	КОМ	2	46.9	CRE 5-10/2 (ажлын-1, нөөц-1)
7	Hydro-X	Ус зөөлрүүлэгч дозлогч систем	КОМ	1		
8	Danfoss	Даралт тохируулах автомат хаалт /DPCV/ DN150	КОМ	1		G=100тн/ц P=1,6
9	Danfoss	Температур тохируулах автомат хаалт /TCV/DN150/DN100	КОМ	1/1		G=62тн/ц, 38тн/ц
10		Дулааны тоолуур	КОМ	1		G=100тн/ц P=2.5
11		Нэмэлт усны тоолуур	КОМ	1		G=20м3/ц P=1.6
12		Хүйтэн усны тоолуур	КОМ	1		G=100м3/ц P=1.0
13		Аварийн клапан	КОМ	3		P=1.6
14		Автомат удирдлагын самбар ECL	КОМ	2		
15	Danfoss	Балансын хаалт DN200	КОМ	1		MSV
16	BROEN	Ган бөмбөлгөн хаалт, угтвар фланц, боолт, гайк, жийргэвчийн хамт PN25, DN250	КОМ	2	108.5	
17	BROEN	Ган бөмбөлгөн хаалт, угтвар фланц, боолт, гайк, жийргэвчийн хамт PN16, DN200	КОМ	4	52.5	
18	BROEN	Ган бөмбөлгөн хаалт, угтвар фланц, боолт, гайк, жийргэвчийн хамт PN10, DN125	КОМ	1	24	
19		Ган бөмбөлгөн хаалт, угтвар фланц, боолт, гайк, жийргэвчийн хамт PN10, DN100	КОМ	1	17.3	
20		Ган бөмбөлгөн хаалт, угтвар фланц, боолт, гайк, жийргэвчийн хамт PN16, DN80	КОМ	2	13	
21	BROEN	Ган бөмбөлгөн хаалт PN16, DN200	КОМ	4	33.5	
22	BROEN	Ган бөмбөлгөн хаалт PN16, DN150	КОМ	5	24	
23		Ган бөмбөлгөн хаалт PN16, DN125	КОМ	7	14.3	
24	BROEN	Ган бөмбөлгөн хаалт PN16, DN100	КОМ	6	9.7	
25	BROEN	Ган бөмбөлгөн хаалт PN10, DN80	КОМ	6	6.0	
26	BROEN	Ган бөмбөлгөн хаалт PN10, DN50	КОМ	4	3.0	
27		Ган бөмбөлгөн хаалт ф25мм	КОМ	2	1.0	
28		Ган бөмбөлгөн хаалт ф15мм	КОМ	1	0.8	
29		Ган хог шүүгч, угтвар фланц, боолт, гайк, жийргэвчийн хамт DN200	КОМ	3		
30		Ган хог шүүгч, угтвар фланц, боолт, гайк, жийргэвчийн хамт DN150	КОМ	2		
31		Ган хог шүүгч, угтвар фланц, боолт, гайк, жийргэвчийн хамт DN100	КОМ	1		
32		Ган хог шүүгч, угтвар фланц, боолт, гайк, жийргэвчийн хамт DN50	КОМ	1		
33		Үл буцаах клапан DN150	КОМ	1		
34		Үл буцаах клапан DN125	КОМ	2		
35		Үл буцаах клапан DN100	КОМ	3		
36		Үл буцаах клапан DN80	КОМ	3		

№	Тэмдэглэгээ	Материалын нэр	х/н	Тоо ширхэг	Нэгж жин, кг	Тайлбар
37		Үл буцаах клапан DN50	КОМ	2		
38		Ус буулгагч вентиль	КОМ	6		
39		Агаар гаргагч	КОМ	5		
40		Хяналтын хаалт DN25	КОМ	2		
41		Манометр	КОМ	38		
42		Термометр	КОМ	22		
43		Даралт мэдрэгч /датчик/	Ш	2		
44		Температур мэдрэгч /датчик/	Ш	6		
45		Ган хоолой ф273x7.0	У/М	40	46.21	
46		Ган хоолой ф219x6.0	У/М	32	31.72	
47		Цайрдсан ган хоолой ф 165x4.5	У/М	12	18.32	
48		Цайрдсан ган хоолой ф 140x4.5	У/М	17	15.5	
49		Цайрдсан ган хоолой ф 114x4.5	У/М	10	12.51	
50		Ган хоолой ф89x3.5	У/М	5	7.43	
51		Ган хоолой ф57x3.5	У/М	12	7.26	
52		Ган хоолой ф25	У/М	6	1.54	
53		Ган хоолой ф 15	У/М	6	0.79	
54		Хэвэлмэл ган отвод ф 300мм	Ш	2	44	
55		Хэвэлмэл ган отвод ф 250мм	Ш	10	27	
56		Хэвэлмэл ган отвод ф 200мм	Ш	16	14.8	
57		Хэвэлмэл ган отвод ф 150мм /цайрдсан/	Ш	5	6.1	
58		Хэвэлмэл ган отвод ф 125мм /цайрдсан/	Ш	8	3.8	
59		Хэвэлмэл ган отвод ф 100мм /цайрдсан/	Ш	6	2.4	
60		Хэвэлмэл ган отвод ф 80мм	Ш	3	1.4	
61		Хэвэлмэл ган отвод ф 50мм	Ш	4	0.5	
62		Ган шилжвэр ф 300/250мм	Ш	2	11.9	
63		Пенополиуретан дулаалга ф 250	У/М	40		
64		Пенополиуретан дулаалга ф 200	У/М	30		
65		Пенополиуретан дулаалга ф 150	У/М	10		
66		Пенополиуретан дулаалга ф 125	У/М	15		
67		Пенополиуретан дулаалга ф 100	У/М	8		
68		Пенополиуретан дулаалга ф 80	У/М	4		
69		Ялтсан бойлерийн дулаалга h=50мм	М2	30		

Улаанбаатар хот. Баянгол дүүрэг. 2-р хороо
 Ашиглалтын шаардлага хангахгүй барилгуудыг дахин барилгажуулах төслийн инженерийн дэд бүтцийн шугам сүлжээ. Есөн шар СӨХ /Дулаан хуваарилах төв/

 УБ. БГД. 11-р хороо Энбншийн эргэн чөлөө 78-р байр 204 тоот Тел: 7604 4780	Захирал	Л. Энхсайхан	   	Дулаан дамжуулах төвийн материалын түүвэр	Масштаб: 1:-		
	Инженер	М. Буянхишиг		ЕГ шифр: ДНТ-12/2017	үе шат	хуудас	бүх хуудас
Гүйцэтгэсэн	М. Буянхишиг	ТГ шифр: ОСН-14/17	А3	8	8		
"ДНТ" ХХК	Шалгасан	Л. Энхсайхан	2017 он				

ДМ

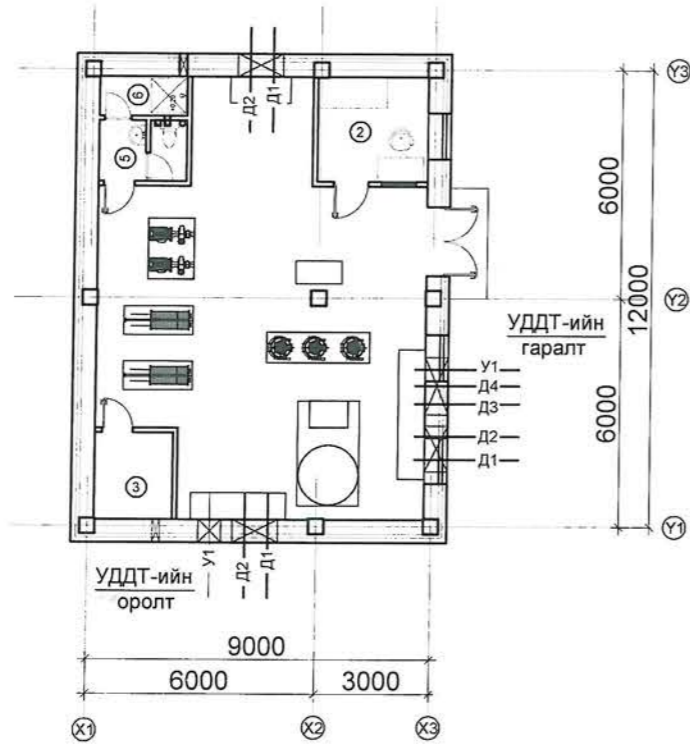
Масштаб: 1:-

үе шат хуудас бүх хуудас

А3 8 8

2017 он

Дулаан хуваарилах төвийн
Дулааны оролт, гаралтын тойм



ХАЛААЛТ, АГААР СЭЛГЭЛТИЙН ЗУРГИЙН ҮНДСЭН ҮЗҮҮЛЭЛТ

Барилгын нэр	Барилгын эзэлхүүн М ³	Гадна температур	Хэрэгцээт дулаан ккал/цаг			Бүгд дулаан ккал/цаг	Халаалтын системийн даралтын алдагдал Н кгс/м ²
			Халаалт	Агаар сэлгэлт	Халуун ус		
ДХТ-ийн барилга	454	-39°C	10305	—		10305	

ХАШЛАГА ХИЙЦИЙН ДУЛААН ДАМЖИЛТЫН КОЭФФИЦИЕНТ 'К'

Д/д	Нэр	Хийцийн зузаан	К ккал/м ² С° (Вт/м ² С°)
1	Гадна хана: б. Дулаалга полистрол $\gamma=40\text{кг/м}^3$ $\lambda=0.041\text{Вт/м}^2\text{С}$	150мм	0.26
2	Гадна цонх 2 давхар шиллэгээтэй наамал шилэн багц		2.39 (2.04)
3	Гадна хаалга Тамбургүй		2.39 (2.04)
4	Хучилт: Хөөсөнцөр	150мм	(0.26)

ЗУРГИЙН ЖАГСААЛТ

Д/д	Нэр	Хуудас
1	Үндсэн үзүүлэлт, тайлбар, зургийн жагсаалт	ХАС-1
2	Халаалт, агаар сэлгэлтийн байгуулалт, материалын түүвэр	ХАС-2
3	Халаалт, агаар сэлгэлтийн тойм	ХАС-3

Тайлбар

- Энэхүү зурагт Улаанбаатар хот. Баянгол дүүрэг. 2-р хороо. Ашиглалтын шаардлага хангахгүй барилгуудыг дахин барилгажуулах төслийн инженерийн дэд бүтцийн шугам сүлжээ /Есөн шар СӨХ-ийн харьяа байрууд 26, 27, 28, 29, 30, 31, 32, 33, 34-р байр/-ний Дулаан хангамжийн ажлын зураг төсөл боловсруулах ажлын хүрээнд УДДТ-ийн халаалт агаар сэлгэлтийн зургийг тусгав.
- Зураг төслийг НХТЕТГ-ын захиалгаар дор дурьдсан техникийн бичиг баримтыг үндэслэн гүйцэтгэв. Үүнд:
БНБД 23-01-09 Барилгад хэрэглэгдэх уур амьсгал геофизикийн үзүүлэлт
БНБД 41-01-11 Халаалт агаар сэлгэлт ба кондиционер
БНБД 2.01.03-92 Барилгын дулаан техник
БНБД 23-02-09 Барилгын дулаан хамгаалалт
БНБД 31-03-03*/11 Олон нийт иргэний барилга зэрэг норм дүрмийн дагуу хийж гүйцэтгэв.

Халаалт: Барилгын халаалтыг УДДТ-өөс гарч байгаа 2-р хэлхээний шугамнаас ф25мм хоолойгоор огтолгоо авч халаахаар төлөвлөв. Халаах хэрэгсэлийг ган радиатор байхаар төлөвлөв, Дулаан зөөгч усны параметрийг дотор халаалтын системд 90 °С - 70 °С-д, гадна агаарын температурыг -39° С -аар тооцсон ба хоёр хоолойт доогуур түгээлттэй систем байна. Радиаторын өгөх буцах холбоосонд тохируулагатай вентиль, бөмбөлгөн хаалт тавих ба системийн хийг радиатор бүрт тавьсан хий авагчаар гаргана.

Агаар сэлгэлт: Дулаан механикийн зааланд дефлектор төлөвлөв. Агаар сэлгэлтийн хоолойг дээврээс дээш 0,7м өндөр хүртэл гарган дулаалж дээр нь малгайвч тавихаас гадна хучилт цоолж буй хэсгийг хүйтэн агаар орохоос хамгаалан тортой шавардлага хийж дулаалах шаардлагатай.

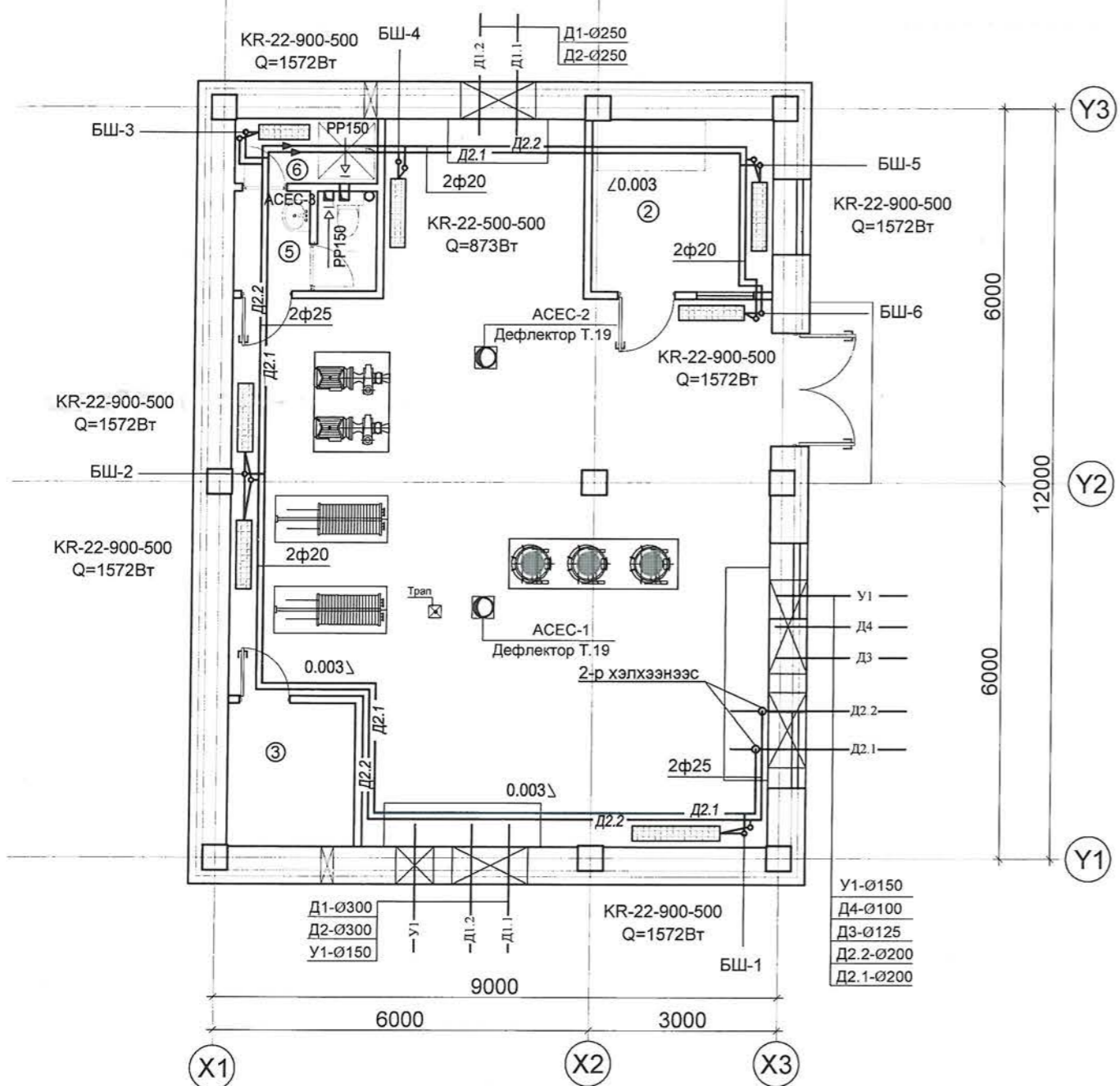
Дотор халаалт агаар сэлгэлтийн системийг угсрах, угаах, турших ажлыг гүйцэтгэхдээ БНБД 3.05.01-88 "Дотор халаалтын систем" -ийг баримтлан гүйцэтгэнэ. Угсралтын ажлыг гүйцэтгэхдээ техник аюулгүй ажилгааны норм дүрмийг баримтлан ажиллах хэрэгтэй. Зураг төслийн шийдэл өөрчлөх бол зохиогчтой зөвшилцөх шаардлагатай.



Улаанбаатар хот. Баянгол дүүрэг. 2-р хороо				ХАС					
 УБ. БГД 11-р хороо Энзбишийн өргөн чөлөө 78-р байр 204 тоот Тел: 7604 4780	Ашиглалтын шаардлага хангахгүй барилгуудыг дахин барилгажуулах төслийн инженерийн дэд бүтцийн шугам сүлжээ. Есөн шар СӨХ 26-34 р байр. Дулаан хуваарилах төв			Масштаб:					
	Захирал	Л. Энхсайхан	 	Дулааны оролт гаралт, тайлбар, үндсэн үзүүлэлт, зургийн жагсаалт			үе шат	хуудас	бүх хуудас
	Инженер	М. Буянхишиг		ЕГ шифр: ДНТ-12/2017			A3	1	3
	Гүйцэтгэсэн	М. Буянбадрал	 	ТГ шифр: ОСН-14/17			2017 он		
"ДНТ" ХХК	Шалгасан	Л. Энхсайхан							



Халаалт агаар сэлгэлтийн байгуулалт



ӨРӨӨНИЙ ТОДОРХОЙЛОЛТ

Д/д	ӨРӨӨНИЙ НЭР	Талбай м2	Шалны төрөл
1	Дулаан механикийн заал	79.56	Бетон
2	Ажилчдын амрах өрөө	8.0	Хулдаас
3	Цахилгааны өрөө	4.65	Бетон
4	Угаалгын өрөө	1.95	Бетон
5	Ариун цэврийн өрөө	1.52	Керамик
6	Дүш	2.38	Керамик

МАТЕРИАЛЫН ТҮҮВЭР					
Д/д	Тэмдэглэгээ	НЭР	Тоо хэмжээ	Хэмжих нэгж	Тайлбар
1	2	3	4	6	
а. Халаалт:					
1	KORADO KLASIK	Ган радиатор. KR-22-900-500	6	шир	
2		Ган радиатор. KR-22-500-500	1	шир	
3	Herz	Тохируулгатай вентиль ф15 /шулуун/	8	шир	
4	---	Бөмбөлгөн хаалт ф15 /шулуун/	8	шир	
5	---	Балансын хаалт ф25 /зардал тохируулах/	1	шир	
6	---	Балансын хаалт ф25 /даралт тохируулах/	1	шир	
7	---	Ус юүлэх гуравлагч, вентиль ф25	2	ком	
8	---	Хог шүүгч ф25	2	ком	
9	---	Шилжвэр ф25/20	2	шир	
10	---	Отвод 90° ф25	12	шир	
11	---	Отвод 90° ф20	6	шир	
12	---	Гуравлагч 25/15	6	шир	
13	---	Гуравлагч 20/15	4	шир	
14	---	Гуравлагч 15/15	2	шир	
15	ГОСТ 3262-75	Ус хий дамжуулах ган хоолой ф 25	40	у/м	
16	---	--- ф 20	21	у/м	
17	---	--- ф 15	14	у/м	
18		Отвод 90° ф20	12	шир	
19	б. Агаар сэлгэлт				
19	Гост: В.492.2-В1	Дефлектор, Ф315, Т-19	1	ком	
20		Дулаалгатай хоолой ф315мм	2	у/м	
21		Гар клапан ф315	1	шир	
22					
23					
24					

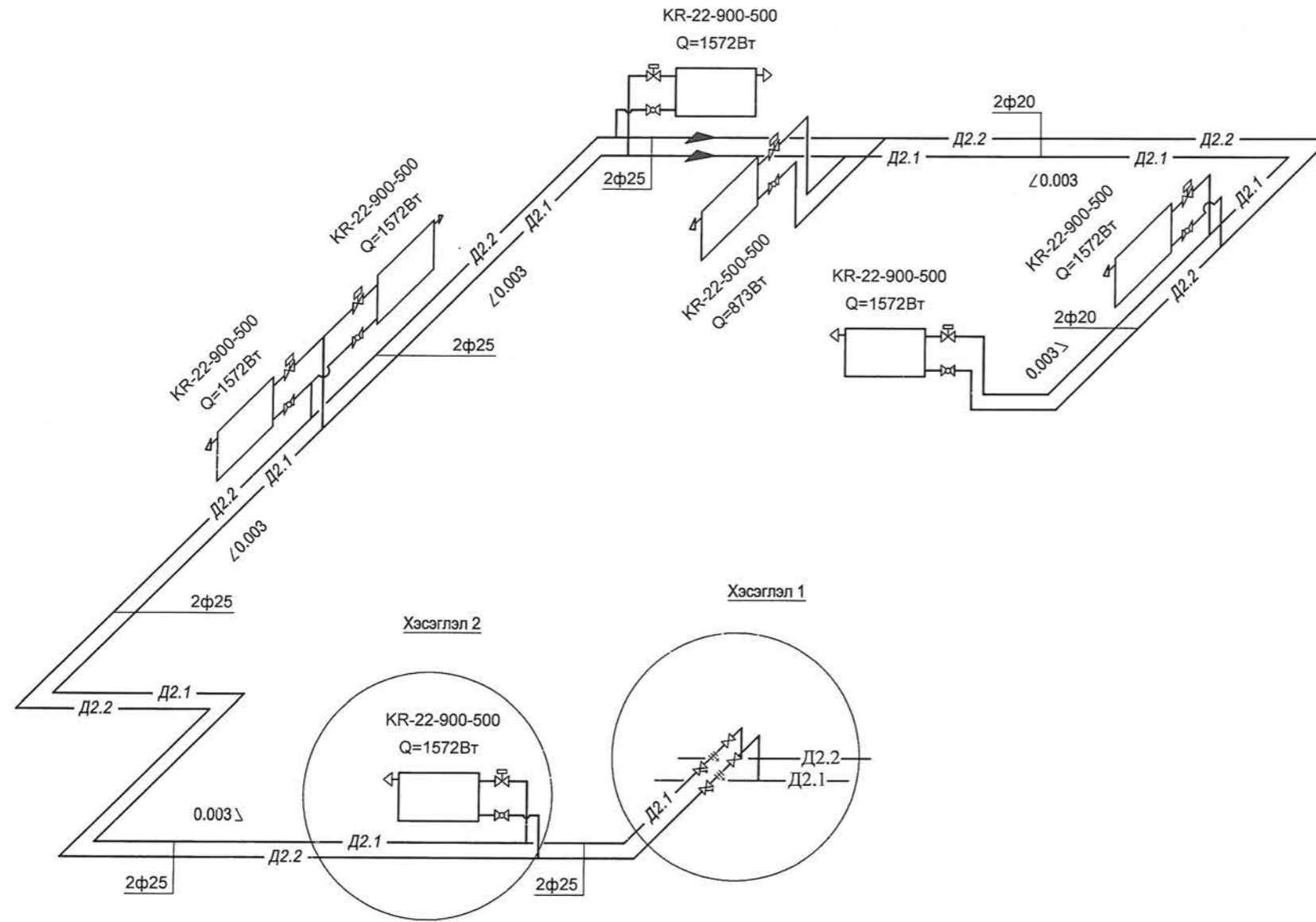


Зөвшөөрөлцсөн		
БА	Д.Тамир	<i>[Signature]</i>
ББ	Б.Мянган	<i>[Signature]</i>
ДМ	Л.Энхсайхан	<i>[Signature]</i>
ЦБУ	М.Буянбадрал	<i>[Signature]</i>
ДГ, ХТ	Б.Ванчигмаа	<i>[Signature]</i>
ХД	Л.Гантуяа	<i>[Signature]</i>

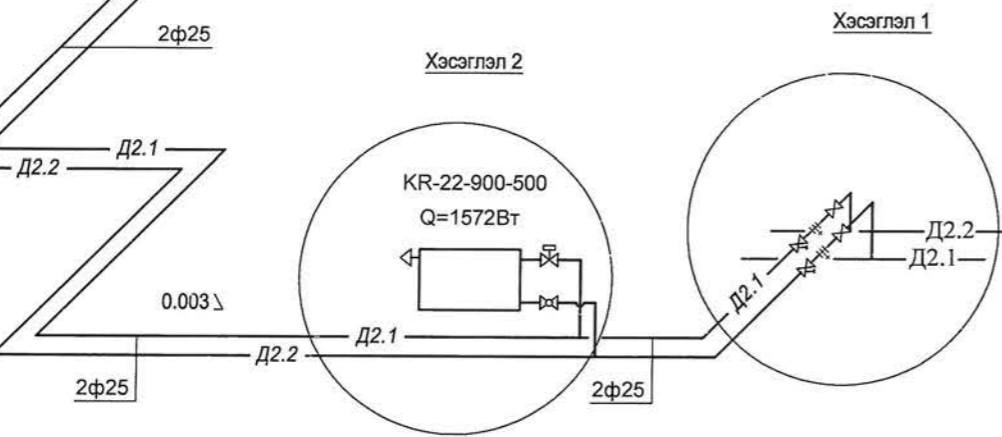
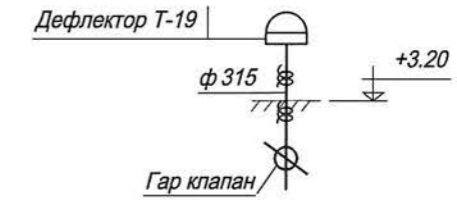
Улаанбаатар хот, Баянгол дүүрэг, 2-р хороо					
Ашиглалтын шаардлага хангахгүй барилгуудыг дахин барилгажуулах төслийн инженерийн дэд бүтцийн шугам сүлжээ. Есөн шар СӨХ 26-34 р байр, Дулаан хуваарилах төв					
Захирал	Л. Энхсайхан	<i>[Signature]</i>	ХАС-ийн байгуулалт, материалын түүвэр		Масштаб: 1:100
Инженер	М. Буянхишиг	<i>[Signature]</i>			үе шат хуудас бүх хуудас
Гүйцэтгэсэн	М. Буянбадрал	<i>[Signature]</i>	ЕГ шифр: ДНТ-12/2017	А3	2 3
"ДНТ" ХХК	Шалгасан	Л. Энхсайхан	ТГ шифр: ОСН-14/17	2017 он	

Халаалтийн тойм

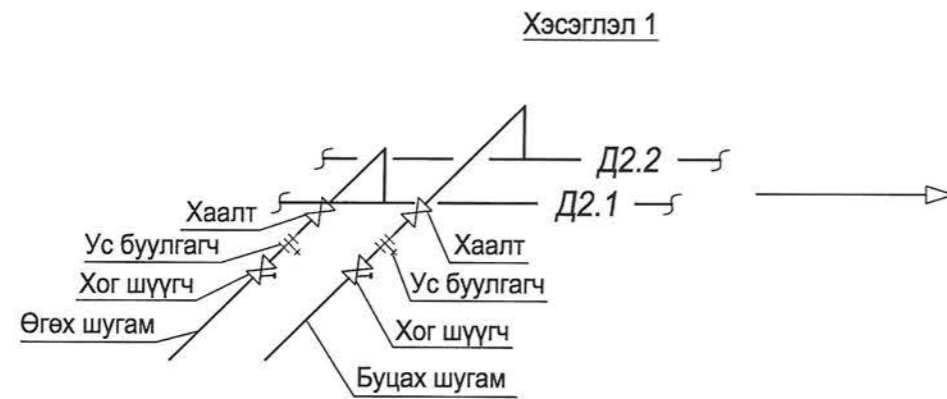
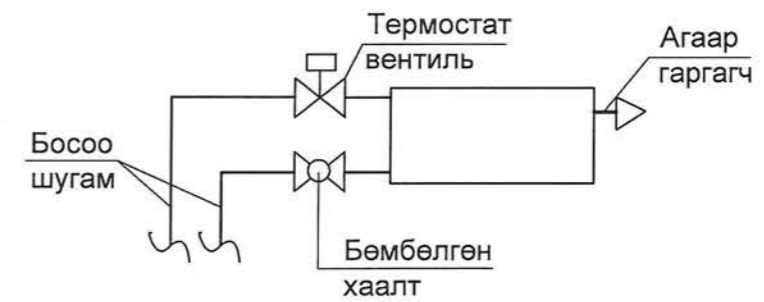
Агаар сэлгэлтийн тойм



АСЕС-1, 2

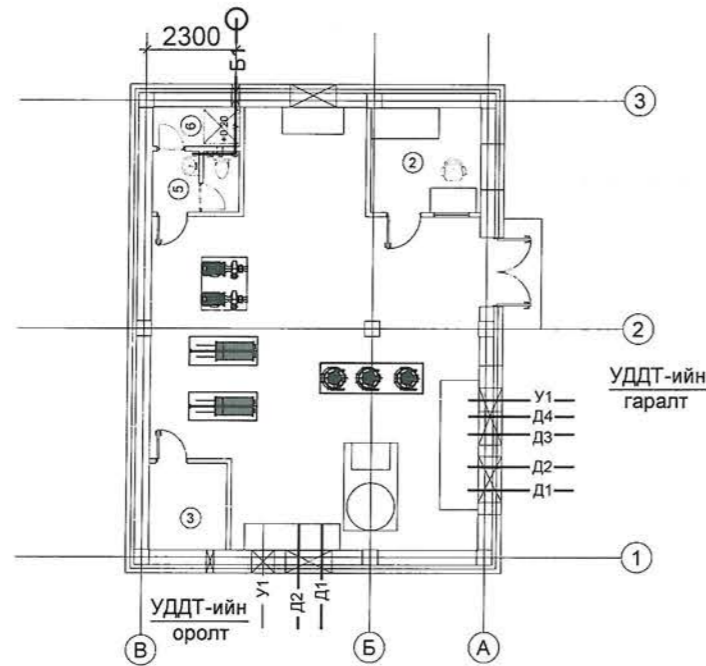


Хэсэглэл 2



<p>УБ. БГД 11-р хороо Энэбишйн өргөн чөлөө 78-р байр 204 тоот Тел: 7604 4780</p>	Улаанбаатар хот, Баянгол дүүрэг, 2-р хороо			ХАС		
	Ашиглалтын шаардлага хангахгүй барилгуудыг дахин барилгажуулах төслийн инженерийн дэд бүтцийн шугам сүлжээ. Есөн шар СӨХ 26-34 р байр. Дулаан хуваарилах төв					
	Захирал	Л. Энхсайхан	<i>[Signature]</i>	Халаалт, агаар сэлгэлтийн тойм		
	Инженер	М. Буянхишиг	<i>[Signature]</i>	Масштаб:		
Гүйцэтгэсэн	М. Буянбадрал	<i>[Signature]</i>	ЕГ шифр: ДНТ-12/2017	үе шат	хуудас	бүх хуудас
"ДНТ" ХХК	Шалгасан	Л. Энхсайхан	ТГ шифр: ОСН-14/17	А3	3	3
				2017 он		

УДДТ-ийн бохир усны гаргалгааны тойм



Ус хангамж, ариутгах татуургын системийн үндсэн үзүүлэлт

Системийн нэрс	Оролтонд шаардагдах даралт	Тооцоот зардал				Цахилгаан хөдөлгөөр квт	Тайлбар
		м³/хон	м³/цаг	л/сек	Галын үед		
Цэвэр ус /ер/		0.024	0.24	0.2	-	-	-
Хүйтэн ус	6.80	0.01	0.13	0.12	-	-	-
Халуун ус	7.10	0.014	0.16	0.14	-	-	-
Бохир ус				1.6	-	-	-
Халуун усны ачаалал Q = 9120 ккал/цаг							

Тайлбар бичиг

1. Энэхүү зурагт гадна инженерийн шугам сүлжээний зураг төсөл боловсруулах ажлын зургийн хүрээнд " Улаанбаатар хот. Баянгол дүүрэг. 2-р хороо Ашиглалтын шаардлага хангахгүй барилгуудыг дахин барилгажуулах төслийн инженерийн дэд бүтцийн шугам сүлжээ /Есөн шар СӨХ 26, 27, 28, 29, 30, 31, 32, 33, 34-р байр/ " хорооллын УДДТ-ийн цэвэр бохир усны зургийг тусгав.

2. Зураг төслийг Барилга, хот байгуулалтын захиалгаар дор дурьдсан техникийн бичиг баримтыг үндэслэв. Үүнд:

- БНБД 23-01-09 "Барилгад хэрэглэгдэх уур амьсгал геофизикийн үзүүлэлт"
- БНБД 31-03-03 "Олон нийт иргэний барилга"
- СНиП 2.01-85
- БНБД 40-05-98 "Барилга доторхи ус хангамж, ариутгах татуурга"
- БНБД 3.05.01-88 "Дотор сантехникийн систем"

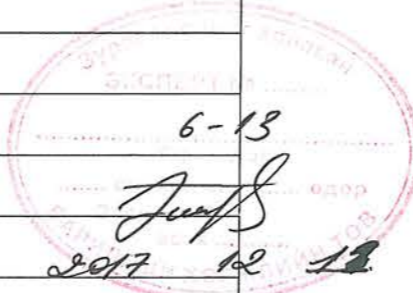
Дотор ус хангамж

Барилгын цэвэр усны системийн усыг Дулаан дамжуулах төвөөс гарч буй 2-р хэлхээний шугамаас цэвэр усны тоолуур тавьж холбогдоно. Халуун хүйтэн усны гол түгээх шугам нь тааз доогуур явж тоног төхөөрөмжүүдэд холбогдоно. Босоо болон салбар шугамыг тосон будгаар 2 дахин будна.

Бохир ус

Дотор бохир усны систем нь өөрийн урсгалаар нэгдэж бохир усны худагт зайлуулагдана. Бохир усны хоолой ф50-ф100мм-ийн голчтой хуванцар хоолой байна. Бохир усны хэвтээ гол шугам нь шалан доогуур нэгдэн холбогдож ерөнхийн гаргалгаанд холбогдоно. Аваарын зориулалтаар УДДТ-ийн зааланд ус юүлэх зориулалттай трап төлөвлөв.

Шалгах таглаа ревизийг шалнаас өөрийн тэнхлэг хүртэл 1.0 метрт байрлуулна. Бохир усны цэвэрлэгээ ба трапыг зурагт заасны дагуу хийнэ. Бүх шугам сүлжээг угсарч дууссаны дараа техникийн горимын дагуу ус ба хийгээр шахаж шалгана.



№	Зургийн жагсаалт	Хуудасны марк
1	Зургийн жагсаалт, үндсэн үзүүлэлт, тайлбар, таних тэмдэг	ЦБУ-1
2	Цэвэр, бохир усны шугамын байгуулалт	ЦБУ-2
3	Цэвэр, бохир усны шугамын тойм, материалын түүвэр	ЦБУ-3

Таних тэмдэг

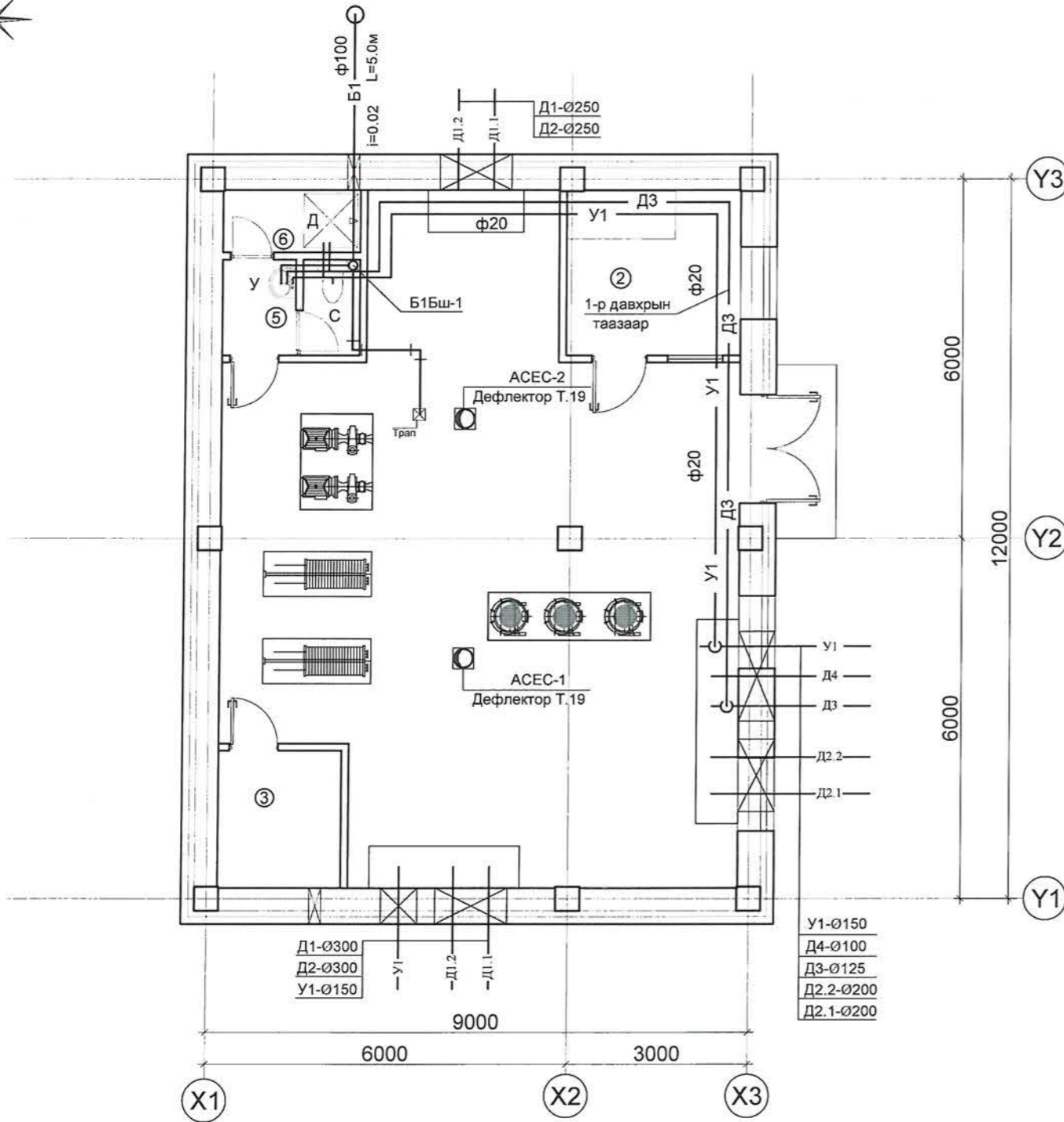
Байгуулалт дээр	Тойм дээр	Нэрс
У1	У1	Хэрэгцээний хүйтэн усны шугам
Б1	Б1	Ахуйн бохир усны шугам
Д3	Д3	Хэрэгцээний халуун усны шугам
БШД3-1		Халуун усны босоо шугам
БШБ1-1		Бохир усны босоо шугам
БШУ1-1		Хүйтэн усны босоо шугам
Ж	Ж	Жорлон
Уг	Уг	Угаагуур
Д	Д	Душ
		Хоёр эргэлттэй ревизтэй сифон
		Хаах вентиль
		Ус холигч кран
		Хог шүүгч
		Ус хэмжигч

Улаанбаатар хот. Баянгол дүүрэг. 2-р хороо Ашиглалтын шаардлага хангахгүй барилгуудыг дахин барилгажуулах төслийн инженерийн дэд бүтцийн шугам сүлжээ /Есөн шар СӨХ 26, 27, 28, 29, 30, 31, 32, 33, 34-р байр/				ЦБУ		
Захирал	Л. Энхсайхан		Цэвэр, бохир усны шугамын байгуулалт	Масштаб: М 1:20		
Инженер	М. Буянхишиг			үе шат	хуудас	бүх хуудас
Гүйцэтгэсэн	М. Буянбадрал		ЕГ шифр: ДНТ-12/2017	А3	1	3
"ДНТ" ХХК	Шалгасан	Л. Энхсайхан	ТГ шифр:	2017 он		

Цэвэр, бохир усны шугамын байгуулалт

Материалын түүвэр

Д/д	Тэмдэглэгээ	Материалын нэрс	Тоо шир	Нэгж жин	Тайлбар
Ус хангамж					
1	ГОСТ 3262-75	Цайрдсан ган хоолой ф20	38	1.71	у/м
2		Цайрдсан ган хоолой ф15	22	1.32	у/м
3		Вентиль ф20	4	0.75	ш
4		Вентиль ф15	5	0.75	ш
5	ГОСТ 23759-85	Шаазан угаагуур, холигч	1	-	ком
6	ГОСТ 1154-80	Босоо душ, холигч	1	-	ком
7		Ус хэмжигч ф15 /хүйтэн/	1	-	ш
8		Ус хэмжигч ф15 /халуун/	1	-	ш
9		Хог шүүгч ф15	2	-	ш
10		Шилжвэр ф15/20	2	-	ш
Бохир ус					
1		Хуванцар хоолой ф100	14	-	у/м
2		Хуванцар хоолой ф50	6	-	у/м
3	ГОСТ 6942.12-80	Ташуу гуравлагч ф100	5	-	ш
4		Ревиз ф100	2	-	ш
5	ГОСТ 6942.7-80	Отвод 90 Ф100	3	-	ш
6	ГОСТ 6942.9-80	Отвод 135 Ф100	2	-	ш
7	ГОСТ 6942.6-80	Шилжвэр ф100/50	1	-	ш
8	ГОСТ 6942.13-80	Гуравлагч ф100/50	3	-	ш
9	ГОСТ 6942-73	Цэвэрлэгээ Ф100	2	-	ш
10	ГОСТ 10161-62	Душны сифон	1	-	ш
11	ГОСТ 23759-73	Угаагуурын сифон	1	-	ш
12	ГОСТ 22847-74	Шулуун гаргалгаатай жорлон, бочки	1	-	ком
13		Малгайвч	1	-	ш
14		Бохир усны худаг ф1000	1	-	ком
15		Трап ф100	1	-	ш
16		Трап ф50	1	-	ш



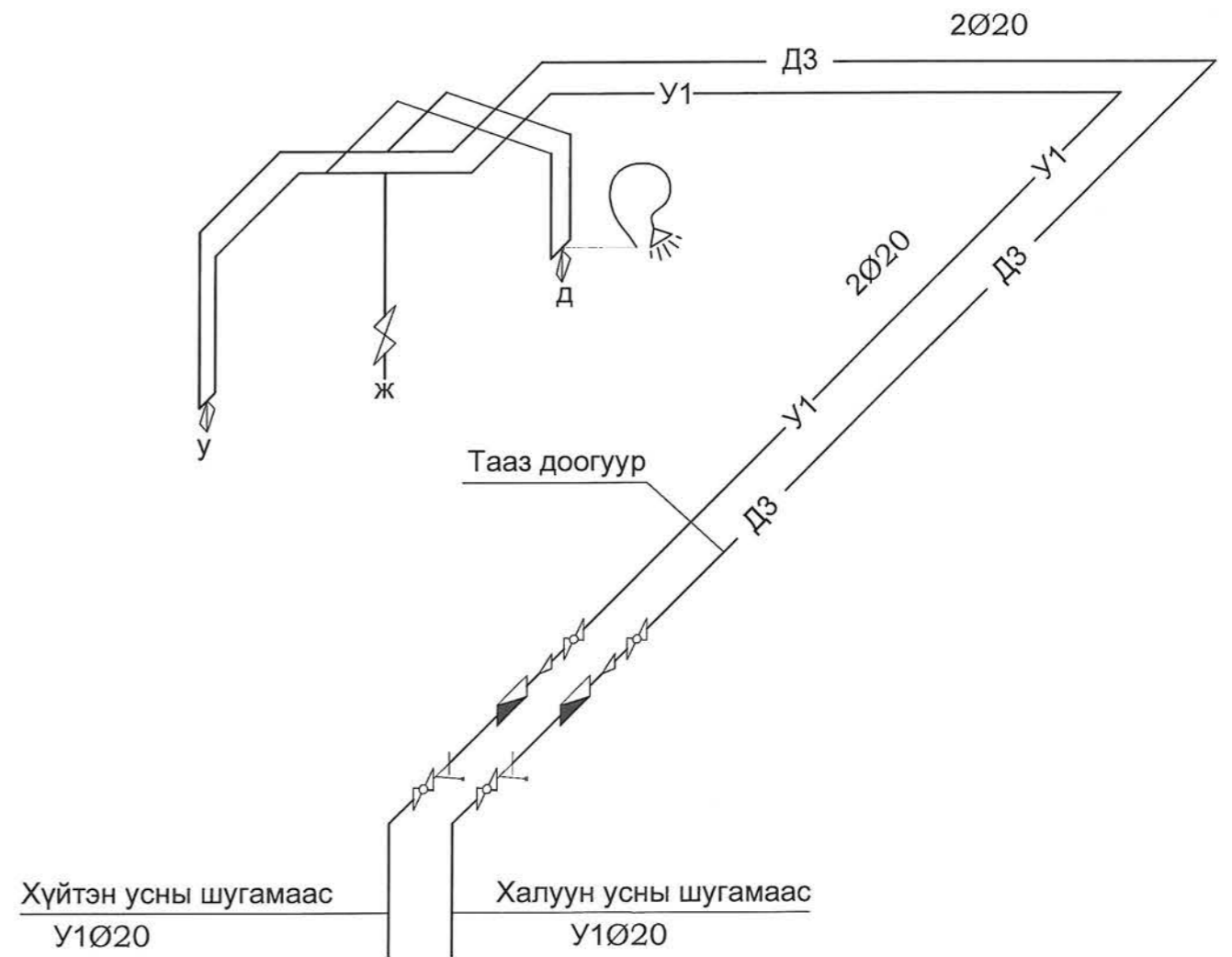
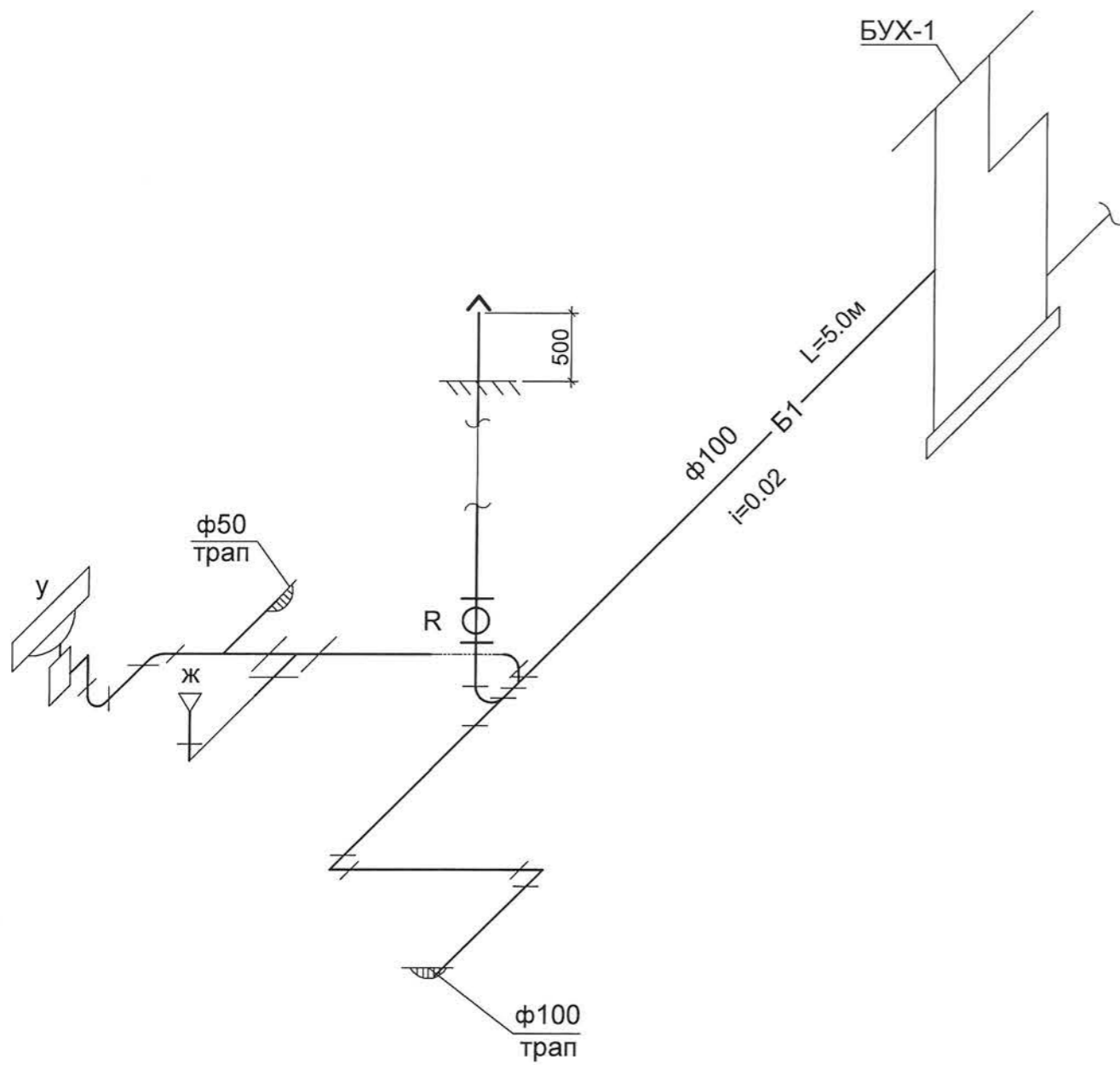
ӨРӨӨНИЙ ТОДОРХОЙЛОЛТ


д/д	ӨРӨӨНИЙ НЭР	Талбай м2	Шалны төрөл
1	Дулаан механикийн заал	79.56	Бетон
2	Ажилчдын амрах өрөө	8.0	Хулдаас
3	Цахилгааны өрөө	4.65	Бетон
4	Угаалгын өрөө	1.95	Бетон
5	Ариун цэврийн өрөө	1.52	Керамик
6	Дүш	2.38	Керамик



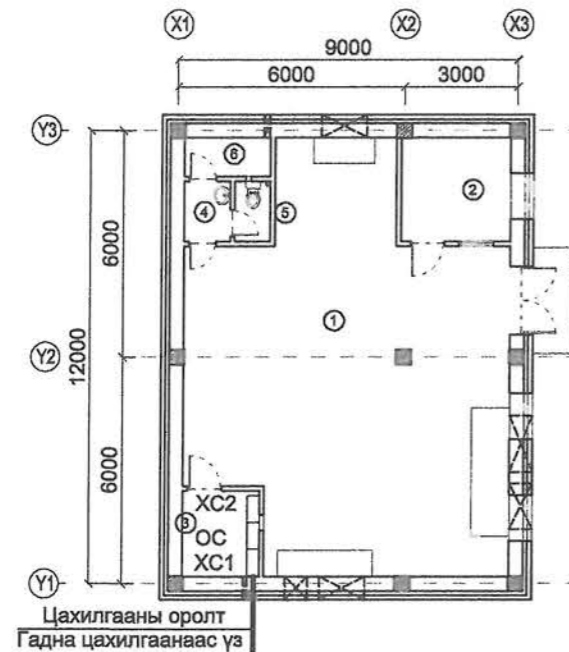
Зөвшөөрөлцсөн		
БА	Д.Тамир	<i>[Signature]</i>
ББ	Б.Мянган	<i>[Signature]</i>
ДМ	Л.Энхсайхан	<i>[Signature]</i>
ХАС	М.Буянхишиг-2	<i>[Signature]</i>
ХТ	Б.Ванчигмаа	<i>[Signature]</i>
ХД	Л.Гантуяа	<i>[Signature]</i>

Улаанбаатар хот. Баянгол дүүрэг. 2-р хороо									
Ашиглалтын шаардлага хангахгүй барилгуудыг дахин барилгажуулах төслийн инженерийн дэд бүтцийн шугам сүлжээ /Есөн шар СӨХ 26, 27, 28, 29, 30, 31, 32, 33, 34-р байр/									
Захирал	Л. Энхсайхан	<i>[Signature]</i>	Цэвэр, бохир усны шугамын байгуулалт						
Инженер	М. Буянхишиг	<i>[Signature]</i>							
Гүйцэтгэсэн	М. Буянбадрал	<i>[Signature]</i>							
"ДНТ" ХХК		Шалгасан	Л. Энхсайхан	ЕГ шифр: ДНТ-12/2017	ТГ шифр:	Масштаб: М 1:20	үе шат	хуудас	бүх хуудас
						А3	2	3	2017 он



 УБ. БГД 11-р хороо Энэбишийн өргөн чөлөө 78-р байр 204 тоот Тел: 7604 4780	Улаанбаатар хот. Баянгол дүүрэг. 2-р хороо			ЦБУ			
	Ашиглалтын шаардлага хангахгүй барилгуудыг дахин барилгажуулах төслийн инженерийн дэд бүтцийн шугам сүлжээ /Есөн шар СӨХ 26, 27, 28, 29, 30, 31, 32, 33, 34-р байр/						
	Захирал	Л. Энхсайхан	<i>[Signature]</i>	Цэвэр, бохир усны шугамын байгуулалт		Масштаб: М 1:20	
	Инженер	М. Буянхишиг -2	<i>[Signature]</i>			үе шат	хуудас
Гүйцэтгэсэн	М. Буянбадрал	<i>[Signature]</i>	ЕГ шифр: ДНТ-12/2017		А3	3	
"ДНТ" ХХК	Шалгасан	Л. Энхсайхан	<i>[Signature]</i>	ТГ шифр:		2017 он	

Цахилгааны самбаруудын байршилсын тойм



ХТ маркийн үндсэн иж бүрэн ажлын зургийн жагсаалт

Дэс дугаар	Хуудасны нэр	Тайлбар
1	Зургийн жагсаалт, самбаруудын байршил, тайлбар	ХТ-1
2	Тоног төхөөрөмжийн түүвэр	ХТ-2
3	ОС самбарын бүдүүвч	ХТ-3
4	ХС-1 ба ХС-2 самбарын бүдүүвч	ХТ-4
5	Хүчит төхөөрөмжийн байгуулалт. (± 0.00)	ХТ-5
6	Аянга хамгаалалт, огтлол	ХТ-6
7	Угсралтын хэсэглэл	ХТ-7
8	Таних тэмдэг	ХТ-8
9	Гэрэлтүүлгийн байгуулалт. (± 0.00)	ХТ-9

Үндсэн үзүүлэлтүүд

Үзүүлэлтийн нэр	Нэгж	Тоо /бүгд/
Суурилагдсан нийт чадал	кВт	62.4
Тооцооны нийт чадал	кВт	40
Тооцооны нийт гүйдэл	А	72
Алслагдсан гэрлийн цэг дэх хүчдлийн алдагдал	%	1.2

Тайлбар

Ашиглалтын шаардлага хангахгүй барилгуудыг дахин барилгажуулах төслийн инженерийн дэд бүтцийн шугам сүлжээний зураг төслийн ажил (Есөн шар СӨХ 26, 27, 28, 29, 30, 31, 32, 33, 34-р байр) Дулаан хуваарилах төв-ДХТ-ийг Улаанбаатар хот, Баянгол дүүрэг, 2-р хорооны нутаг дэвсгэрт баригдахаар төлөвлөж буй барилгын дотор талын цахилгааны хэсгийн ажлын зургийг "Очиртааб" ХХК-д хийсэн барилга архитектурын байгуулалт ба тус компанид боловсруулсан дулаан механик, сантехникийн даалгаврыг үндэслэн "Цахилгаан байгууламжийн дүрэм БД43-101-03" ба "Дулаан хуваарилах төв БД41-103-11" холбогдох норм дүрмийн дагуу гүйцэтгэв.

Хэрэглэгчид нь цахилгаан хангамжийн найдвартай ажиллагааны 2-р зэрэглэлд орох учир тэжээлийг гүн газардуулсан нейтральтай 380/220В хүчдэлтэй 2 эх үүсвэрээс 2 кабелиар авна.

Цахилгааны оролтонд гараар сэлгэн залгах төхөөрөмж бүхий ГСЗС-2-160 МХИ самбар ба ХС-1,2 хуваарилах самбарыг цахилгааны самбарын өрөөнд байрлуулна. "Мон-Хорус интэрнейшл"ХХК ба "Эл-Меко" ХХК-д МУ-д мөрдөж буй стандартын дагуу үйлдвэрлэдэг сертификат бүхий самбарыг тусгай суурин дээр тавина.

Уг барилгын цахилгаан хэрэглэгчдийн эрчим хүчний зарцуулалтын тооцоог ГСЗС-2-160 МХИ самбарт тавигдсан 3 фазын идэвхит чадлын электрон тоолуураар хийнэ.

Хүчит төхөөрөмж: Хүчит төхөөрөмжийн хэрэглэгчдэд сүлжээний ба хэрэгцээний халуун усны, сантехникийн насосууд, хүчний розеткууд зэрэг хэрэглэгчид орно.

Ажилчдын амрах өрөөнд газардуулгын сэрээтэй олон янзын сэрээтэй залгуур холбох боломжтой розеткыг тоноглоно. Розеткын ба хүчний тоноглолын тэжээлд ВВГ кабелийг кабелийн тавиур дээр тавих ба далд тавих хэсэгт хоолойд сүвлэн тавина.

Халаалтын насос, хэрэгцээний халуун усны насос зэргийг иж бүрэн үйлдвэрээс нийлүүлэгдэх автоматикийн самбараас удирдана. Уг насоснууд нь давтамж хувиргагчтай байхаар төлөвлөв. Тэлэлтийн савтай насос нь үйлдвэрээс иж бүрэн нийлүүлэгдэх удирдлагын автоматикийн самбартай байна. Тэжээлийн ВВГ маркийн кабелийг кабелийн металл лотки дээгүүр тавих бөгөөд шалаар металл хоолойд сүвлэн далд тавих, хөдөлгүүрт холбох хэсэгт уян хоолойд сүвлэнэ. Удирдах самбарыг хананд буюу ашиглахад тохиромжтой хэсэгт байрлуулна. Угсралтыг үйлдвэрийн зааврын дагуу гүйцэтгэнэ.

Дотор гэрэлтүүлгийн сүлжээний хүчдэл 220В. Гэрэлтүүлгийг ерөнхий ба ажлын байрны гэрэлтүүлгийн зориулалтаар төлөвлөв.

Гэрэлтүүлэгчдийг өрөөний зориулалт, орчны нөхцлөөс хамааруулан сонгов. Ерөнхий гэрэлтүүлэгт улайсах чийдэнтэй гэрэлтүүлэгчийг таазанд тавих ба хананд ил угсарна. Гэрэлтүүлгийн шугам сүлжээнд ВВГ маркийн кабелиар хана, таазаар ил тавина. Дулаан механикийн өрөөнд 220 / 36В хүчдэлтэй бууруулах трансформатор бүхий хайрцаг тавьж зөөврийн гэрэлтүүлэгчийг залгаж засвар үйлчилгээг хийнэ. Ажилчдын амрах өрөөнд люминесцент чийдэнтэй гэрэлтүүлэгч тавина.

Ослын гэрэлд зориулан ажлын гэрэлтүүлгийн шугаманд залгасан үед цэнэглэгддэг батарейтай гэрэлтүүлэгчийг дулаан механикийн насосны өрөө болон цахилгааны өрөөнд хананд тавина. Унтраалгыг шалнаас дээш 1.5м, розеткыг 0.8м, соронзон залгуур, удирдлагын комплект самбарыг 1.4 м өндөрт ил байрлуулах ба насосны дэргэд тавина.

Газардуулга ба аянга хамгаалалт:

Уг барилга нь хийцийн хувьд галд тэсвэрлэлтийн 2-р зэрэгт орох ба "Барилга байгууламжийн аянга хамгаалалтын зураг төсөл зохиох БД43-103-08" зааврын дагуу аянга хамгаалалтын ердийн хэсэгт орох ба хамгаалалтын IV түвшингээр хийхээр тооцов.

Дамжуулагчийн тусгаарлагч гэмтсэн тохиолдолд сарних гүйдэл гүйх үед дифференциаль автомат /АД/-аар хэлхээг таслаж хүн гүйдэлд нэрвэгдэхээс хамгаална. Цахилгаан гүйдэлд нэрвэгдэхээс хамгаалах зорилгоор хэвийн үед хүчдэлгүй байх боловч тусгаарлагч гэмтсэн үед гүйдэлд нэрвэгдэж болохуйц цахилгаан тоног төхөөрөмжийн их биеийг тусдаа дамжуулагч /35мм² зэс голтой уян утас/-аар холбож газардуулна.

Тус барилгад TN-S-C газардуулах систем хэрэглэсэн. Цахилгааны ерөнхий самбараас удирдах самбар хүртэл, уг самбараас хэрэглэгч, розетка хүртэл газардуулгын утсыг татаж газардуулгыг хийнэ. Газардуулгын утас нь самбарт ажлын ноолиос тусдаа тоногдсон РЕ шинд /цуглуулганд/ холбоно. Газардуулгын дамжуулагчид таслах залгах аппарат тавихгүй. Потенциаль тэгшитгэх зорилгоор газардуулгын ерөнхий шинийг /ГЕШ/ цахилгааны өрөөнд төлөвлөсөн ба газардуулгын дотор хүрээг цахилгаан самбарын өрөө, дулааны өрөөнд 25x4 мм гангаар шалнаас дээш 0,3 м-т хийх ба уг хүрээг 2 цэгт гадна газардуулгын хүрээтэй 40x4мм туузан гангаар холбож өгнө.

Барилгын доторх газардуулгын ерөнхий шин /ГЕШ/-д

- Газардуулгын дамжуулагч /РЕ/
- Барилга руу орсон металл хоолойнууд /ус, дулаан/
- Барилгын металл хийц
- Бусад металл эдлэл / ванн, угаалтуур г.м /
- Аянга хамгаалалтын гүйдэл буулгагч зэргийг холбох ба үүнийг газардуулгын хүрээнд 25x4мм туузан гангаар холбож барилгын потенциалыг тэгшитгэнэ.

Барилгын газардуулгын тооцоог хийхдээ: "Жоншт уул" ХХК-ий Архив № 2447 тоот инженер геологийн судалгааг үндэслэв.

Хөрсний тодорхойлолт: Шавранцар ул хөрс 1,5м хүртэл, Элсээр чигжигдсэн хайрган хөрс-1,5"2,5м хүртэл, Хөрсний цахилгаан эсэргүүцэл -шавранцарт 47 ом, м ба элсээр чигжигдсэн хайрганд 600 ом.м -ээр тооцсон ба газардуулгын эсэргүүцэл нь 4 Ом-с ихгүй байна. Газардуулгын эсэргүүцэл 4 Ом-с хэтэрсэн тохиолдолд нэмэлт электрод зоож өгөх шаардлагатай.

Газардуулгын хүрээнд 40x40x4мм 3.0м урттай электродын дээд үзүүр нь газрын хөрснөөс доош 0.7 м-ээс дээшгүй гүнд байхаар газарт зоож 40x4мм гангаар холбоно. 40x4 мм огтлолтой туузан гангаар газардуулгын хүрээг хооронд бүслүүр болгон холбоно. Газар доорх газардуулгын бүх холбоосыг гагнаж гүйцэтгэнэ.


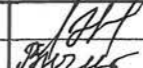
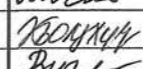
Бүх угсралтыг энэхүү зураг төслийн дагуу "Цахилгаан техникийн ажил" БНБД 3.05-06-90-ийн шаардлагыг баримтлан тусгай зөвшөөрөл бүхий мэрэгжлийн байгууллагаар гүйцэтгүүлнэ. Угсралтанд ашиглах материал нь үйлдвэрийн сертификат бүхий шинэ бүтээгдэхүүн байна.

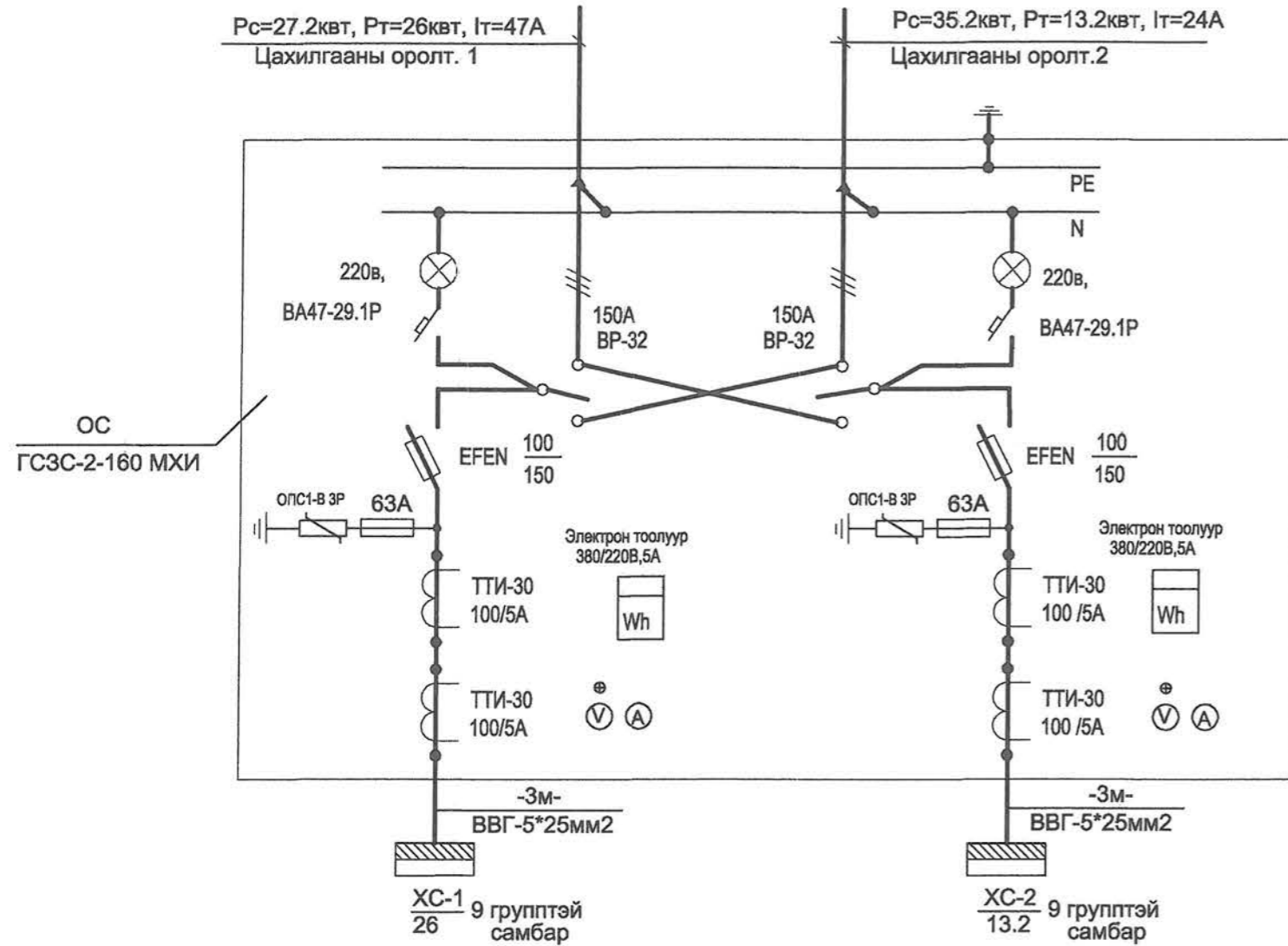
<p>УБ. БГД 11-р хороо Энхсайханы өргөн чөлөө 78-р байр 204 тоот Тел: 7804 4780</p>	Улаанбаатар хот, Баянгол дүүрэг, 2-р хороо. Ашиглалтын шаардлага хангахгүй барилгуудыг дахин барилгажуулах төслийн инженерийн дэд бүтцийн шугам сүлжээний зураг төслийн ажил (Есөн шар СӨХ 26, 27, 28, 29, 30, 31, 32, 33, 34-р байр) Дулаан хуваарилах төв-ДХТ			ХТ			
	Захирал	Л. Энхсайхан	<i>[Signature]</i>	Зургийн жагсаалт, самбаруудын байршил, тайлбар		Масштаб:	
	Инженер	Б. Ванчигмаа	<i>[Signature]</i>	ЕГ шифр: ДНТ-12/2017	А3	1	9
	Гүйцэтгэсэн	Э. Болдхүү	<i>[Signature]</i>				
"ДНТ" ХХК	Шалгасан	Б. Ванчигмаа	<i>[Signature]</i>	ТГ шифр: ОСН-14/2017		2017 он	

Тоног төхөөрөмжийн түүвэр

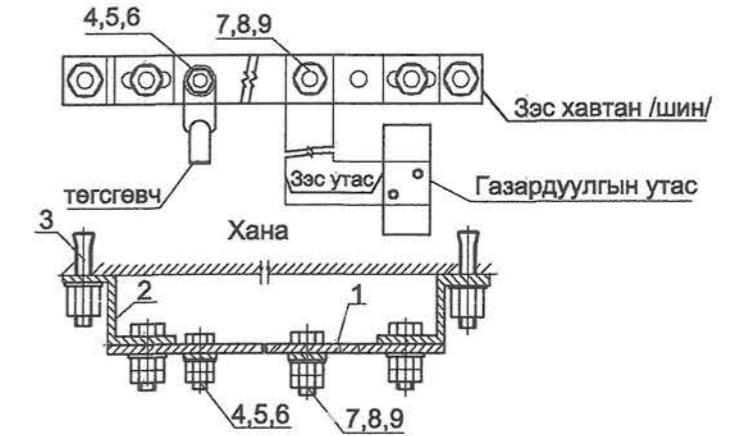
Д/Д	Нэр, үзүүлэлт	Маяг	Хэмж нэгж	Тоо	Тайлбар
1	Шаланд суурин дээр тавих, гар сэлгэн залгагчтай самбар :				
	а. 3 туйлт гар сэлгэн залгагч ВР -32,3Р, 150А. -2ш,				
	б. 3 туйлт гар салгуур, гал хамгаалагчтай EFEN Ix=100А.-2ш.				
	в. гүйдлийн трансформатор ТТИ-30, 100/5А -12ш.				
	г. 3 фазын идэвхит чадлын электрон тоолуур, 380/220В, 5А -2ш				
	д. Вольтметр сэлгэн залгагчийн хамт 0-500В -2ш				ОС.
	е. Амперметр 0-100А, -6ш				1000x1800x300мм.
	ё. 1 туйлт автомат ВА47-29, 1Р. В. (Iсалгуур=6А) -6ш				"Эл-меко" ХХК-д.
	ж. Хяналтын чийдэн 220 в, 15 вт -6ш				"Мон хорус интр."
	з. Цэнэг шавхагч ОПС 1-В 3Р, -2ш	ГСЗС-2-160			ХХК-д үйлдвэрлэдэг
	д. Гал хамгаалагч ППНИ-63А -6ш	МХИ самбар	ком	1	
2	Шаланд суурин дээр тавих, хуваарилах самбар. Оролтонд:				
	3 туйлт автомат ВА88-32.3Р. Ic=80А -1ш,				
	Шугаманд: 3 туйлт автомат ВА47-29.3Р. D, (Iсалгуур=16А) -2ш. .				
	3 туйлт автомат ВА47-100. 3Р. D. (Iсалгуур=32А) -4ш				
	1 туйлт автомат ВА47-29. 1Р. В. (Iсалгуур=16А) -2ш.	9 групптэй			ХС-1.2
	2 туйлт дифференциаль автомат АД-12.2Р. Ic=20А. Iдп=30мА -1ш	самбар	ком	2	Мөн ХХК-д үйлд
3	Бууруулах трансформатортай хайрцаг 220/36В, 250ВА	ЯТП0,25-13УХЛ	ш	2	IP-30
4	Ус чийгнээс хамгаалагдсан ил тавих 1 туйлт унтраалга	250В, 6.3А	ш	9	IP-44
5	Хананд далд тавих, газардуулгын сэрээтэй 2 туйлт розетка	250В, 10А	ш	2	IP-30
6	Улайсах чийдэнтэй ус чийгнээс хамгаалагдсан хананд тавих металл тортой гэрэлтүүлэгч. 60вт.220в	НПП 1202	ш	1	IP-54
7	Улайсах чийдэнтэй хамгаалагдсан хана таазанд тавих металл торгүй гэрэлтүүлэгч. 100вт.220в	НПП 1101	ш	13	IP-54
8	2x36 вт чадалтай люминесцент чийдэнтэй таазанд тавих гэрэлтүүлэгч	ЛПО 3017	ш	1	IP-20
9	Хананд тавих, 2 чийдэнтэй, ажлын шугаманд залгаж, цэнэглэгддэг гэрэлтүүлэгч /ослын/	2 x 25 вт	ш	3	IP-54
10	100 вт чадалтай улайсах чийдэн	Б220-235-100	ш	13	IP-54
11	60 вт чадалтай улайсах чийдэн	Б220-235-60	ш	1	
12	25 вт чадалтай улайсах чийдэн 220в	220В, 25вт	ш	6	
13	36 вт чадалтай люминесцент чийдэн 220в	ЛБ 36	ш	2	
14	люминесцент чийдэнгийн өдөөгч / стартер/	15-80вт	ш	2	
15	Кабель 3 салбарлах хайрцаг	КОР-73	ш	10	
16	3x2.5 мм2 огтлолтой зэс голтой поливинилхлорид тусгаарлагчтай кабель	ВВГ-0,4	м	120	
17	5x2.5 мм2 огтлолтой зэс голтой поливинилхлорид тусгаарлагчтай кабель	ВВГ-0,4	м	10	

1	2	3	4	5
18	5x6 мм2 огтлолтой зэс голтой поливинилхлорид тусгаарлагчтай кабель	ВВГ-0,4	м	100
19	5x10 мм2 огтлолтой зэс голтой поливинилхлорид тусгаарлагчтай кабель	ВВГ-0,4	м	-
20	5x25мм2 огтлолтой зэс голтой поливинилхлорид тусгаарлагчтай кабель	ВВГ-0,4	м	6
21	Металл хоолой	φ 25	м	15
22	Металл хоолой	φ 32	м	15
23	Кабель татах металл лотки /тавиур/ урт 3м. зузаан 0,7мм	35/h/*200/b/мм	ш	5
24	Кабель татах металл лотки бэхлэх хийцүүд		кг	10
25	Туузан ган	40x4 мм	м	110
26	Туузан ган	25x4 мм	м	70
27	Булан төмөр	25x25x4 мм	м	4
28	Булан төмөр L=3м	40x40x4 мм	ш	34
29	Гүйдэл буулгагч бөөрөнхий ган	φ 8мм	м	80
30	Газардуулгын хавтан ХТ-4 хуудаснаас үз		ш	1
31	Газардуулгын зэс голтой уян утас 35мм2		м	20
32	25 мм2 зэс голтой утасны үзүүр холбогч./төгсгөвч/	DT-25	ш	20
33	Цахилгаан хөдөлгүүр холбох уян металл хоолой 0.5м	φ 25	ш	3
34	Цахилгаан хөдөлгүүр холбох металл уян хоолой 0.5м	φ 32	ш	5
35	Цахилгаан тоноглол тавих металл хийцүүд		кг	30

 УБ. БГД 11-р хороо Энэбийн орон чөлөө 78-р байр 204 тоот Тел: 7604 4780	Улаанбаатар хот, Баянгол дүүрэг, 2-р хороо. Ашиглалтын шаардлага хангахгүй барилгуудыг дахин барилгажуулах төслийн инженерийн дэд бүтцийн шугам сүлжээний зураг төслийн ажил (Есөн шар СӨХ 26, 27, 28, 29, 30, 31, 32, 33, 34-р байр) Дулаан хуваарилах төв-ДХТ			ХТ		
	Захирал	Л. Энхсайхан	  	Тоног төхөөрөмжийн түүвэр		
	Инженер	Б.Ваничмаа		Масштаб:		
Гүйцэтгэсэн	Э.Болдхүү	үе шат		хуудас	бүх хуудас	
"ДНТ" ХХК	Шалгасан	Б.Ванчигмаа	ЕГ шифр: ДНТ-12/2017	А3	2	9
			ТГ шифр: ОСН-14/2017	2017 он		

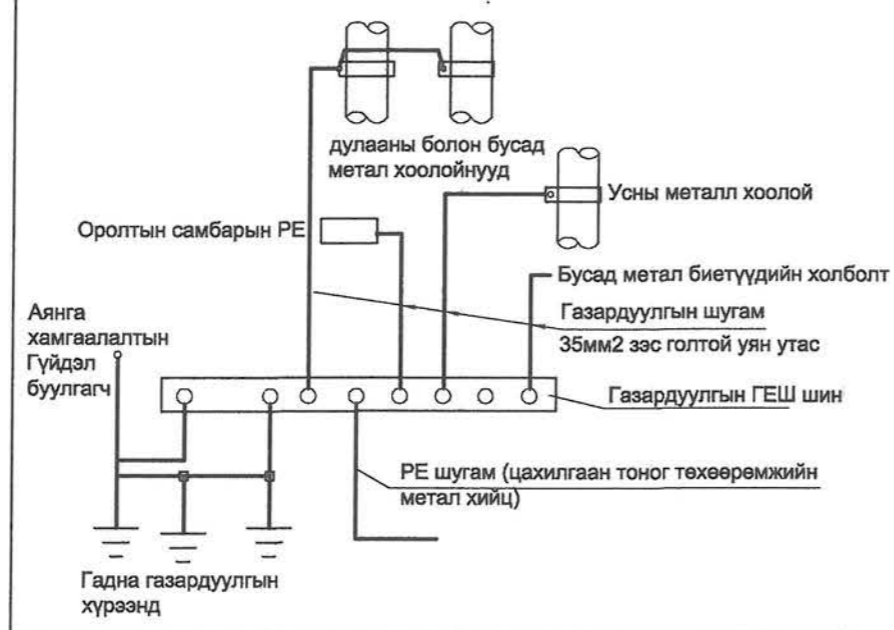


ГАЗАРДУУЛГЫН ХАВТАНГИЙН ГЕШ /ШИН/ ЗЭРЭГЦЭЭ ХОЛБОЛТ



No.	нэр	маяг	тоо
1	Хавтан	50x5xL=550мм	1
2	Бэхэлгээ		2
3	Боолт	M10x80	2
4	Боолт	M6x30	2
5	Эрэг	M6	4
6	Жийргэвч	6	4
7	Боолт	M10x30	4
8	Эрэг	M10	8
9	Жийргэвч	10	8

ГАЗАРДУУЛГЫН ГЕШ ХАВТАНГИЙН СУУРИЛУУЛАЛТЫН ДИАГРАММ



<p>УБ, БГД 11-р хороо Энэблшийн өргөн чөлөө 78-р байр 204 тоот Тел: 7804 4780</p>	Улаанбаатар хот, Баянгол дүүрэг, 2-р хороо. Ашиглалтын шаардлага хангахгүй барилгуудыг дахин барилгажуулах төслийн инженерийн дэд бүтцийн шугам сүлжээний зураг төслийн ажил (Есөн шар СӨХ 26, 27, 28, 29, 30, 31, 32, 33, 34-р байр) Дулаан хуваарилах төв-ДХТ			ХТ		
	Захирал	Л. Энхсайхан		ОС самбарын бүдүүвч		Масштаб:
	Инженер	Б.Ванчигмаа		үе шат	хуудас	бүх хуудас
	Гүйцэтгэсэн	Э.Болдхүү		ЕГ шифр: ДНТ-12/2017	А3	3
"ДНТ" ХХК	Шалгасан	Б.Ванчигмаа	ТГ шифр: ОСН-14/2017	2017 он		

Тухайн тэжээх шугам

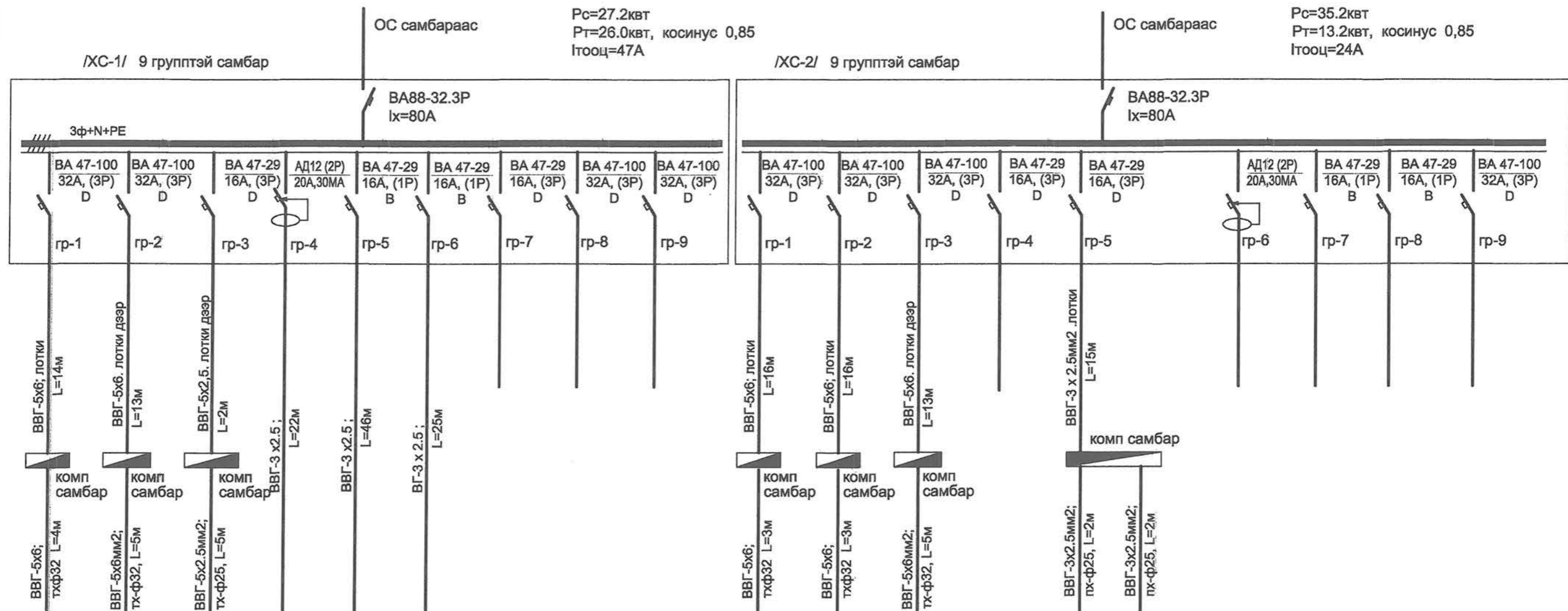
Шин дамжуулагч хуваарилах хайрцаг
Оролт дээрхи аппаратын маяг
I тавил /A/

Тэмдэглэгээ /маяг/
Хүчдэл /В/, Р суурин /кВт/, I тооц /А/

Маяг Автоматын салгагч тавьц, /А/
Утасны марк ба хөндлөн огтлол, мм² -урт, /м/ Шугамын тэмдэглэгээ-байгуулалт дахь хоолойн тэмдэглэгээ урт, /м/

Тэмдэглэгээ /маяг/
Салгагчийн I тооц /А/
Дулааны реле тавьц, /А/

Утасны марк ба хөндлөн огтлол, мм² -урт, /м/ Шугамын тэмдэглэгээ-байгуулалт дахь хоолойн тэмдэглэгээ урт, /м/



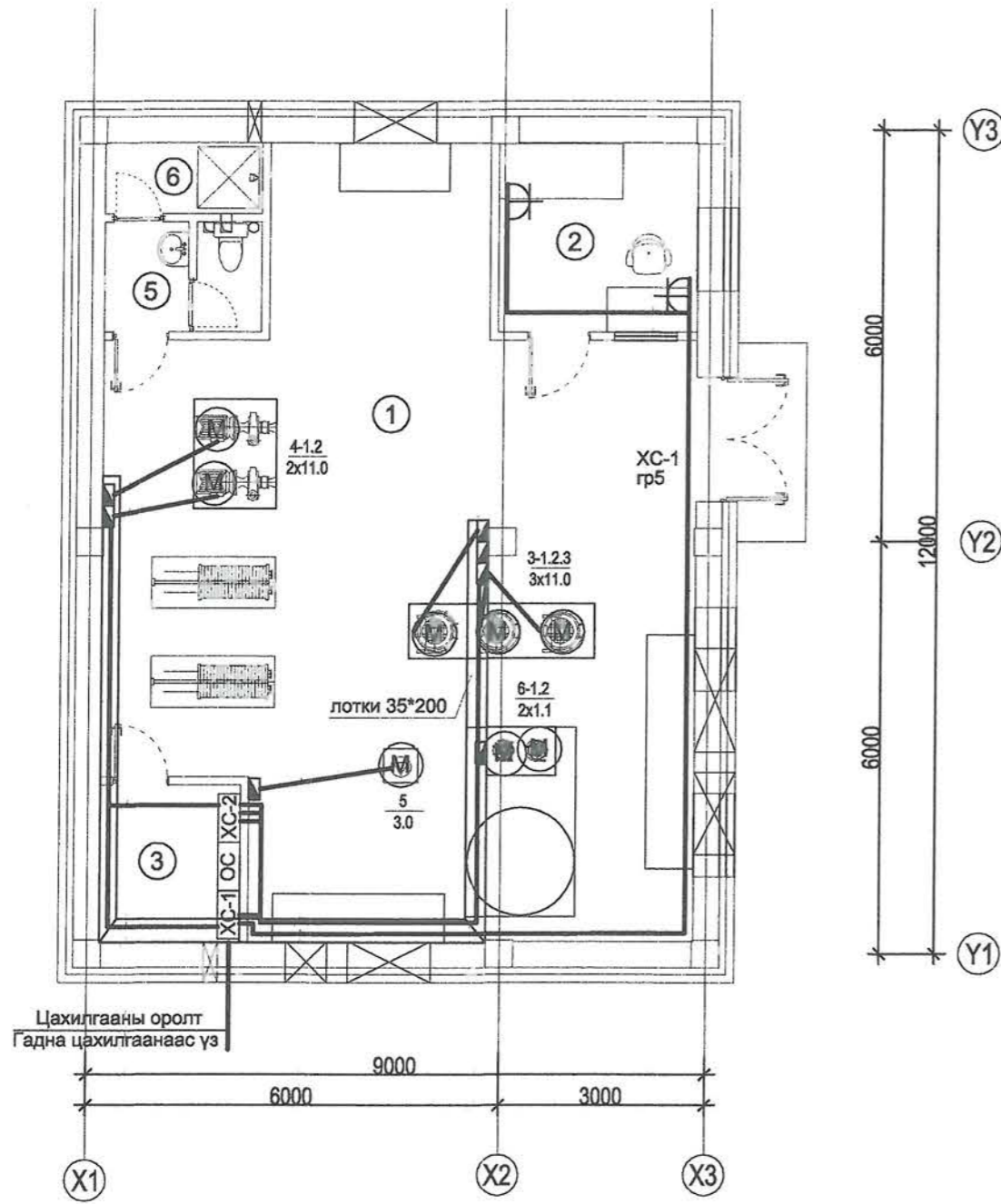
Цахилгаан хэрэглэгчид	Таних тэмдэг	М	М	М	2ш	⊗	⊗				М	М	М	М	М					
	Байгуулалт дахь №	3-1	4-1	5							3-2	3-3	4-1	6-1	6-2					
	Маяг	ТР 80-330/2	ТР 50-570/2	ТР 40-300/2							ТР 80-330/2	ТР 80-330/2	ТР 50-570/2	РХ 3000						
	Р хэвийн , кВт	11.0	11.0	3.0	2x0.1	1.3	0.7				11.0	11.0	11.0	1.1	1.1					
	Гүйдэл, /А/	I хэв.	21.4	21.4	6.3	2x0.45	5.9	3.2				21.4	21.4	21.4	5	5				
		I яв.	107	107	32							107	107	107	23	23				
Нэр	Халаалтын насос-1 /ажлын/	Хэрэгцээний халуун усны насос-1 /ажлын/	Нэмэлт усны насос /ажлын/	Зөөврийн тоноглол залгах розетка	гэрэл түүлэг	гэрэл түүлэг	Нөөц	Нөөц	Нөөц	Халаалтын насос-2 /ажлын/	Халаалтын насос-3 /нөөц/	Хэрэгцээний халуун усны насос-2 /нөөц/	Нөөц	Хүйтэн усны насос (ажлын)	Хүйтэн усны насос (ажлын)	Нөөц	Нөөц	Нөөц	Нөөц	

<p>УБ. БГД 11-р хороо Энхбишийн өргөн чөлөө 78-р байр 204 тоот Тел: 7804 4780</p>	Улаанбаатар хот, Баянгол дүүрэг, 2-р хороо. Ашиглалтын шаардлага хангахгүй барилгуудыг дахин барилгажуулах төслийн инженерийн дэд бүтцийн шугам сүлжээний зураг төслийн ажил (Есөн шар СӨХ 26, 27, 28, 29, 30, 31, 32, 33, 34-р байр) Дулаан хуваарилах төв-ДХТ			ХТ		
	Захирал	Л. Энхсайхан		ХС-1 ба ХС-2 самбарын бүдүүвч		
	Инженер	Б.Ваничмаа		Масштаб:		
	Гүйцэтгэсэн	Э.Болдхүү		үе шат	хуудас	бүх хуудас
"ДНТ" ХХК	Шалгасан	Б.Ваничмаа		ЕГ шифр: ДНТ-12/2017	АЗ	4
			ТГ шифр: ОСН-14/2017	2017 он		

1
A

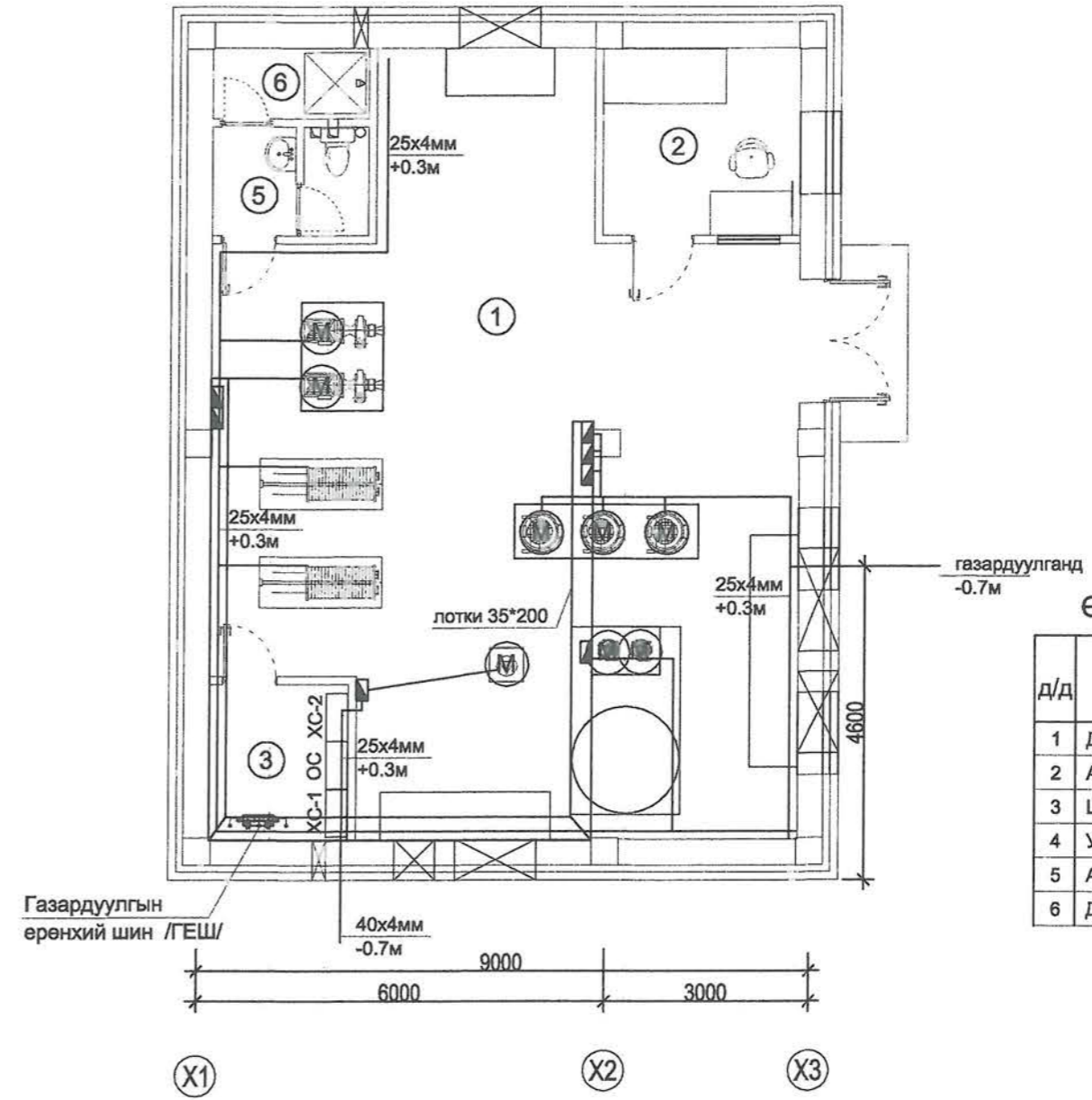
ХҮЧИТ ТӨХӨӨРӨМЖИЙН БАЙГУУЛАЛТ

Масштаб : А3=1/100



1
A

ГАЗАРДУУЛГЫН БАЙГУУЛАЛТ



ӨРӨӨНИЙ ТОДОРХОЙЛОЛТ

д/д	ӨРӨӨНИЙ НЭР	Талбай м2
1	Дулаан механикийн заал	79.56
2	Ажилчдын амрах өрөө	8.0
3	Цахилгааны өрөө	4.65
4	Угаалгын өрөө	1.95
5	Ариун цэврийн өрөө	1.52
6	Дүш	2.38

ТОНОГ ТӨХӨӨРӨМЖИЙН ЖАГСААЛТ

д/д	Тоног төхөөрөмжийн нэр	Марк төрөл	Тоо ширхэг	Чадал /кВт/	Хүчдэл /В/
1	Халаалтын ялтсан бойлер	GK85-82H	1	-	-
2	Хэрэгцээний халуун усны ялтсан бойлер	GK85-58H	1	-	-
3	Халаалтын насос	TP 80-330/2	3	11kw/21A	380
4	ХХУ-ны насос	TP 50-570/2	2	11kw/21A	380
6	Даралт барих сав	PX-3000.PA-2408	1	1.1kw/5A	220
5	Нэмэлт усны насос	TP 40-300/2	1	3kw/ 6.3A	220/380

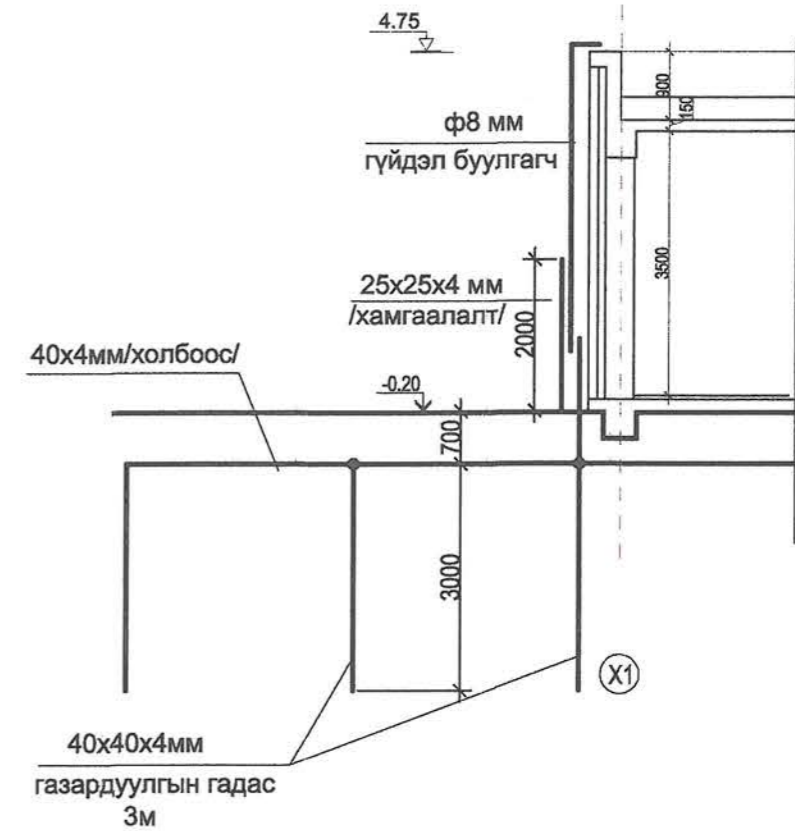
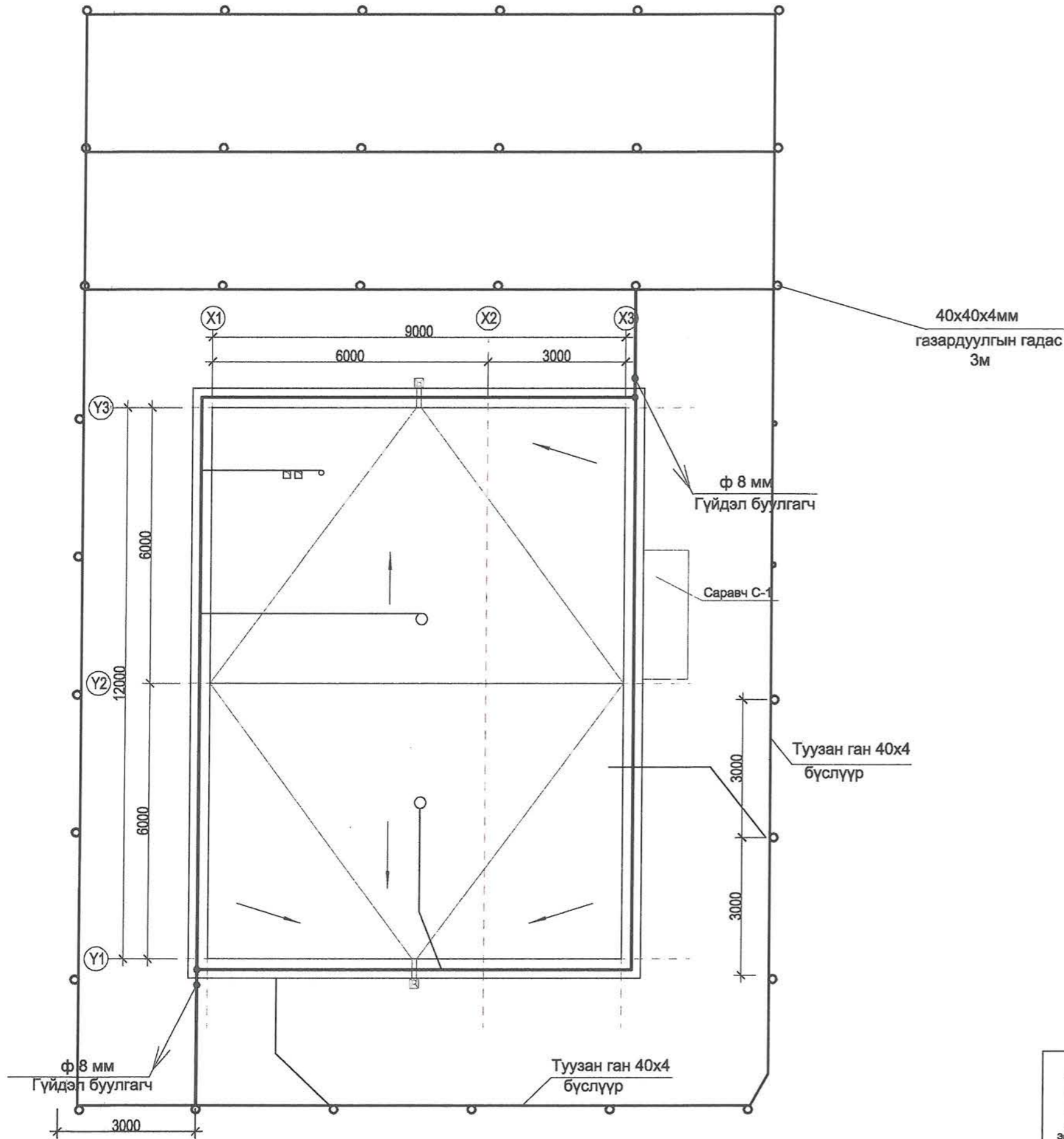
Зөвшөөрөлцсөн	
БА	Д. Тамир
ББ	Б. Мянган
ДМ	Л. Энхсайхан
ХАС	М. Буянхишиг
ЦБУ	М. Буянбадрал
ХД	Л. Гантуяа



Улаанбаатар хот, Баянгол дүүрэг, 2-р хороо. Ашиглалтын шаардлага хангахгүй барилгуудыг дахин барилгажуулах төслийн инженерийн дэд бүтцийн шугам сүлжээний зураг төслийн ажил (Есөн шар СӨХ 26, 27, 28, 29, 30, 31, 32, 33, 34-р байр) Дулаан хуваарилах төв-ДХТ			ХТ
Захирал	Л. Энхсайхан	Хүчит төхөөрөмж. (±0.00)	Масштаб: 1:100
Инженер	Б.Ваничгмаа		үе шат хуудас бүх хуудас
Гүйцэтгэсэн	Э.Болдхүү	ЕГ шифр: ДНТ-12/2017	А3 5 9
Шалгасан	Б.Ваничгмаа	ТГ шифр: ОСН-14/2017	2017 он

Аянга хамгаалалт, газардуулга М1:100

Огтлол М1:100



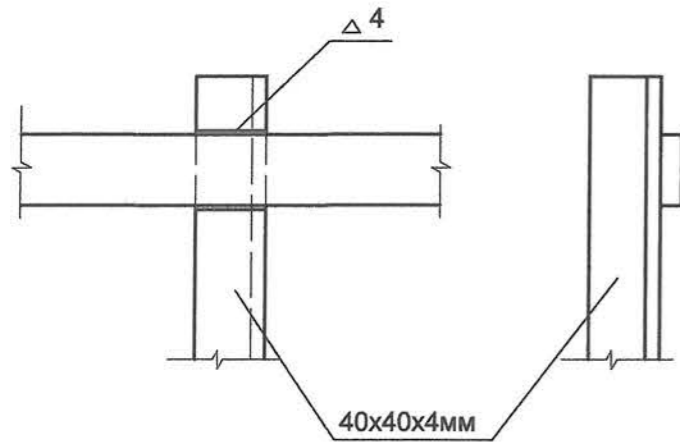
Тоног төхөөрөмжийн түүвэр

Д/Д	Нэр, үзүүлэлт	Маяг	Хэмж нэгж	тоо
1	Туузан ган /цайрдсан/	40x4 мм	м	110
2	Булан төмөр /цайрдсан/	25x25x4 мм	м	4
3	Булан төмөр /цайрдсан/ L=3м	40x40x4мм	ш	34
4	бөөрөнхий ган /цайрдсан/	ф 8мм	м	80

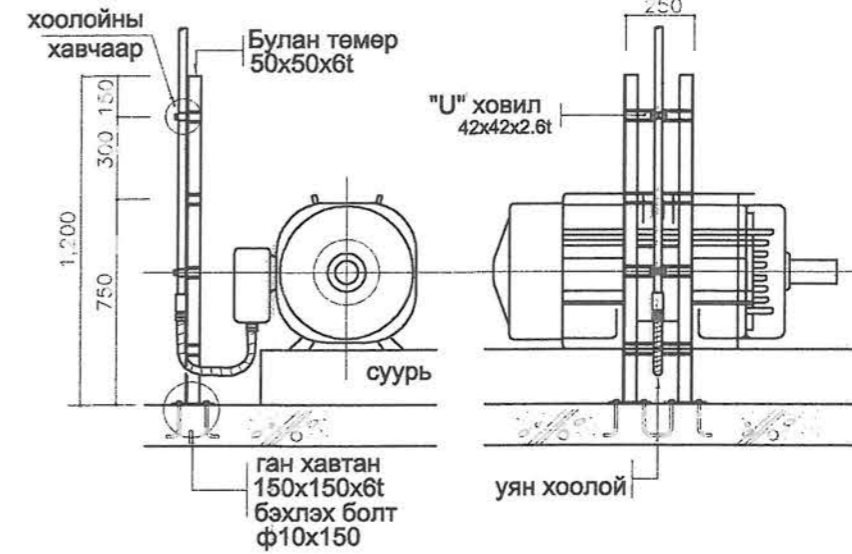
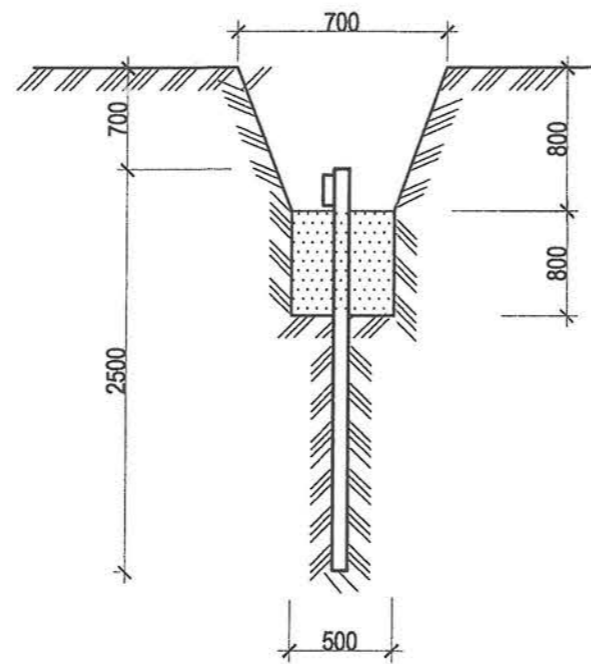
Зөвшөөрөлцсөн		
БА	Д. Тамир	<i>[Signature]</i>
ББ	Б. Мянган	<i>[Signature]</i>
ДМ	Л. Энхсайхан	<i>[Signature]</i>
ХАС	М. Буяншиг	<i>[Signature]</i>
ЦБУ	М. Буянбадрал	<i>[Signature]</i>
ХД	Л. Гантуяа	<i>[Signature]</i>

<p>УБ. БГД 11-р хороо Энэбишгийн өргөн чөлөө 78-р байр 204 тоот Тел: 7804 4780</p>	Улаанбаатар хот, Баянгол дүүрэг, 2-р хороо. Ашиглалтын шаардлага хангахгүй барилгуудыг дахин барилгажуулах төслийн инженерийн дэд бүтцийн шугам сүлжээний зураг төслийн ажил (Есөн шар СӨХ 26, 27, 28, 29, 30, 31, 32, 33, 34-р байр) Дулаан хуваарилах төв-ДХТ			ХТ			
	Захирал	Л. Энхсайхан		Аянга хамгаалалт, газардуулга огтлол			
	Инженер	Б. Ванчигмаа		Масштаб: 1:100			
	Гүйцэтгэсэн	Э. Болдхүү		үе шат хуудас бүх хуудас			
"ДНТ" ХХК	Шалгасан	Б. Ванчигмаа	<i>[Signature]</i>	ЕГ шифр: ДНТ-12/2017	АЗ	6	9
				ТГ шифр: ОСН-14/2017	2017 он.		

Туузан төмрийг электродтой холбох байдал /масштабгүй/

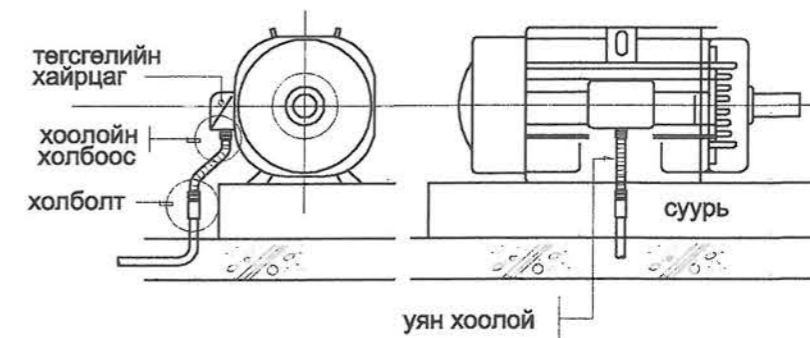
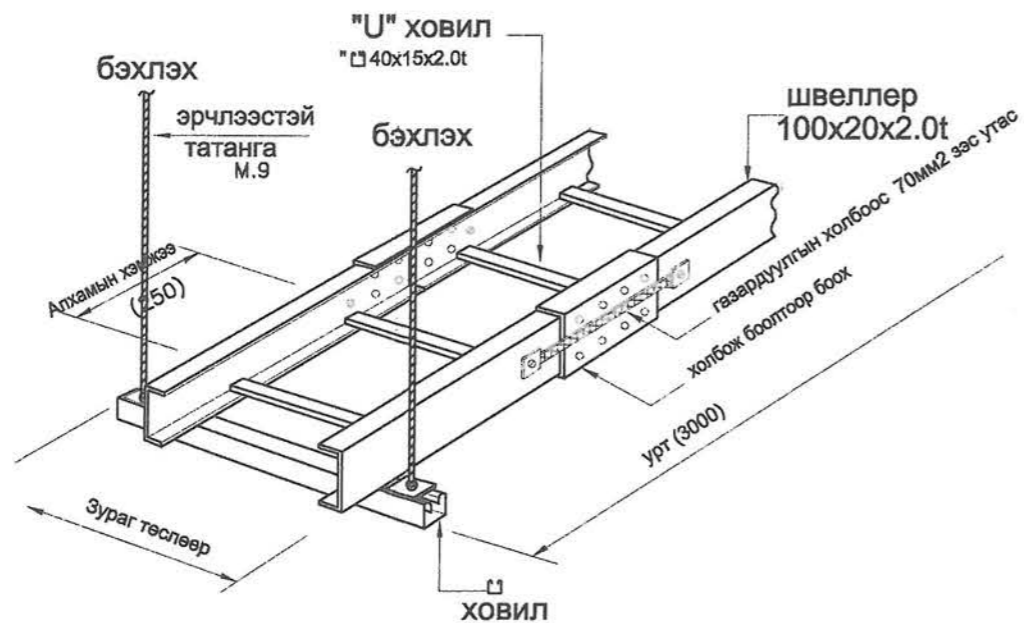


Газардуулгын шуудууны огтлол



Газардуулгын хэсэглэл

Мотор холбох хэсэглэл



Кабель тавих зам /лотки/-ын деталлиуд

<p>УБ. БГД 11-р хороо Энэбишгийн өргөн чөлөө 78-р байр 204 тоот Тел: 7804 4780</p>	Улаанбаатар хот, Баянгол дүүрэг, 2-р хороо. Ашиглалтын шаардлага хангахгүй барилгуудыг дахин барилгажуулах төслийн инженерийн дэд бүтцийн шугам сүлжээний зураг төслийн ажил (Есөн шар СӨХ 26, 27, 28, 29, 30, 31, 32, 33, 34-р байр) Дулаан хуваарилах төв-ДХТ			ХТ		
	Захирал	Л. Энхсайхан		Угсралтын хэсэглэл		
Инженер	Б.Ванчигмаа		ЕГ шифр: ДНТ-12/2017	А3	7	9
Гүйцэтгэсэн	Э.Болдхүү					
"ДНТ" ХХК	Шалгасан	Б.Ванчигмаа	ТГ шифр: ОСН-14/2017	2017 он.		

$$\rho = \frac{(\rho_1 k_1 \rho_2 L)}{(\rho_1 k_1 (L - H + t_{\text{пог}}) + \rho_2 (H - t_{\text{пог}}))} \text{ Ом}\cdot\text{м}$$

Тэмдэг-лэгээ	Нэрс	Хэм-нэгж	Тоо
ρ_1	хөрсний дээд үеийн хувийн эсэргүүцэл		47
ρ_2	хөрсний доод үеийн хувийн эсэргүүцэл		600
k_1	босоо электродын цаг уурын итгэлцүүр		1.7
L	хэвтээ газардуулагчийн урт	м	3
H	хөрсний дээд үеийн зузаан	м	1.5
$t_{\text{пог}}$	хэвтээ газардуулагчийг суулгах гүн	м	0.7

$\rho = 219.3 \text{ Ом}\cdot\text{м}$

Булан төмөр нэг ширхэг босоо газардуулагчийн эсэргүүцэл

$$r_e = \frac{0.366 \rho}{L} \left(\lg \frac{2L}{0.95b} + \frac{1}{2} \lg \frac{4t+L}{4t-L} \right)$$

Тэмдэг-лэгээ	Нэрс	Хэм-нэгж	Тоо
b	булан төмрийн өргөн	мм	40
t	газрын гадаргаас газардуулагчийн дунд хүртэлх зай	м	2.2

$r_e = 62.9 \text{ Ом}$

Босоо газардуулагчийн төлөвлөж буй тоо ширхэг:

$$n_{\text{пр}} = \frac{r_e}{R_H \cdot \eta_e}$$

Тэмдэг-лэгээ	Нэрс	Хэм-нэгж	Тоо
R_H	гүйдлийн газарт тархах нормчилсон эсэргүүцэл	Ом	4
η_e	босоо газардуулагчийн ашиглалтын итгэлцүүр		0.55

$n_{\text{пр}} = 28.61 \text{ ш.}$. төмсгөвөл $n_{\text{пр}} = 29 \text{ ш.}$

$$l_z = (n_{\text{пр}} - 1)h$$

Тэмдэг-лэгээ	Нэрс	Хэм-нэгж	Тоо
h	газардуулагчууд хоорондын зай	м	3

$l_z = 84 \text{ м}$

Хэвтээ газардуулагчийн төлөвлөж буй урт электродуудыг эгнээгээр байрлуулахад:

$$r_z = \frac{0.366 k_2 \rho_1}{l_z \eta_z} \cdot \lg \frac{l_z^2}{bt_{\text{пог}}}$$

Тэмдэг-лэгээ	Нэрс	Хэм-нэгж	Тоо
b	Ган туузны өргөн	мм	40
k_2	хэвтээ электродын цаг уурын итгэлцүүр		4.0
η_z	коэффициент использования горизонтальных электродов		1.5

$r_z = 2.95 \text{ Ом}$

Хэвтээ газардуулагчийн эсэргүүцэл ашиглалтын итгэлцүүрийг тооцвол:

$$R = \frac{R r_z}{r_z - R}$$

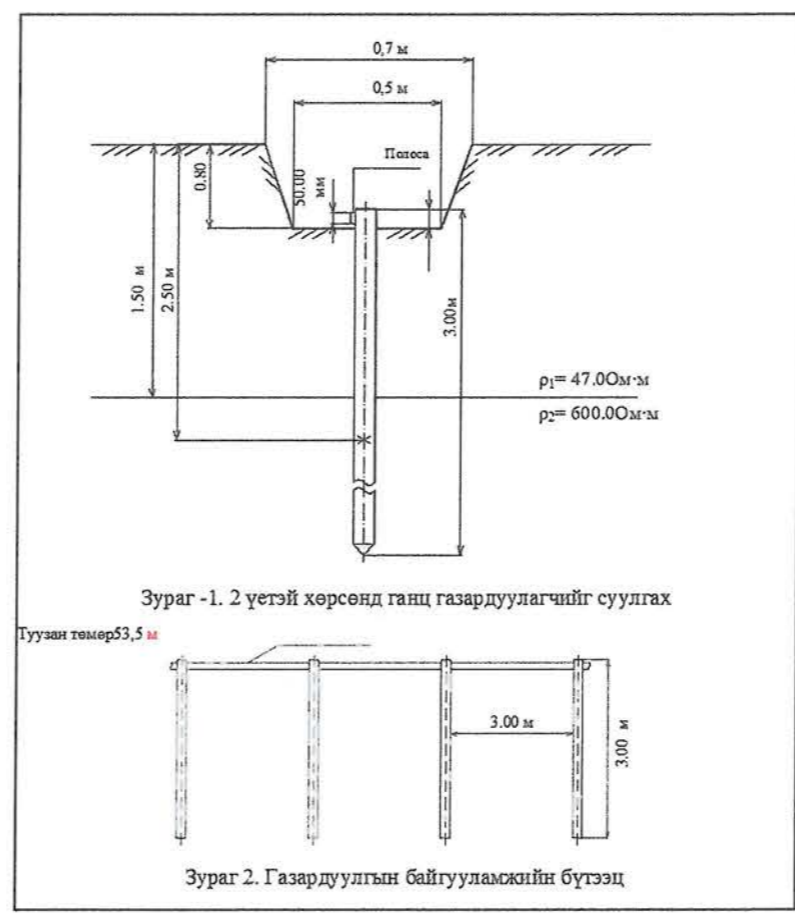
$R = -3.87 \text{ Ом}$

Газардуулагчийн нийлбэр эсэргүүцэл:

$$n = \frac{r_e}{R \eta_e}$$

$n = -29.59 \text{ ш}$

Угсрах аар -30 ш. босоо газардуулагчийг (булан төмөр) снгош



Зураг -1. 2 үетэй хөрсөнд ганц газардуулагчийг суулгах

Зураг 2. Газардуулгын байгууламжийн бүтээц

Тайлбар

Уг барилга нь хийцийн хувьд галд тэсвэрлэлтийн 2-р зэрэгт орох ба Монгол улсын нутаг дэвсгэрт 1м2 талбайд жилд буух аянгын тооны зургаар 20-40 цагийн хугацаатай бүсэд орох учир "Барилга байгууламжийн аянга хамгаалалтын төхөөрөмжийн зураг төсөл зохиох БД43-103-08" зааврын дагуу 4-р зэргээр хамгаалалтыг хийхээр тооцов.

Барилгын ойролцоо 40х40х4 мм огтлолтой цайрдсан булан гангын дээд үзүүр нь газрын хөрснөөс доош 0.7 м-ээс дээшгүй гүнд тавих ба хооронд нь 40х4 мм туузан гангаар холбож газардуулгын гадна хүрээг үүсгэнэ. Барилгын дээврийн парaped дээр 8 мм голчтой бөөрөнхий гангаар 400м2-аас ихгүй талбайтай аянга хүлээн авагч тор хийж өгнө. Дээвэр дээр тавих торыг газардуулгын хүрээтэй холбоходоо 8 мм -ээс багагүй голчтой бөөрөнхий гангаар гүйдэл буулгагч болгон барилгын хана дагуулан угсарна. Дээврээс дээш гарсан металл элементүүдийн / төмөр яндан, салхивчийн хоолой гэх мэт/ бүх хэсгүүдийг дээвэрт тавьсан аянга хүлээн авах торонд холбоно, Угсралтын бүх холбоосыг гагнаж хийнэ.

Гүйдэл буулгагч ба газардуулгын хүрээ 2-ын холбоосыг шалгах боломжтой өндөрт хийх ба гүйдэл буулгагчийг механик гэмтлээс хамгаалахын тулд газраас 2.0 м өндөр хүртэл хэмжээнд 25х25х4 мм булан төмрөөр хамгаалалт хийж өгнө.

Тус барилгын инженер геологийн дүгнэлт нь:
 2017 онд Ииженер геологийн "Жоншт уул" ХХК архив № 2447. ЗТ-1594/14
 Элсэнцээрээр чигжигдсэн хайрган хөрс ба шавранцар хөрсний хувийн
 цахилгаан эсэргүүцэл 600 ом,м ба 47 Ом,м
 тооцоонд 600 ом.м авав

Таних тэмдэг

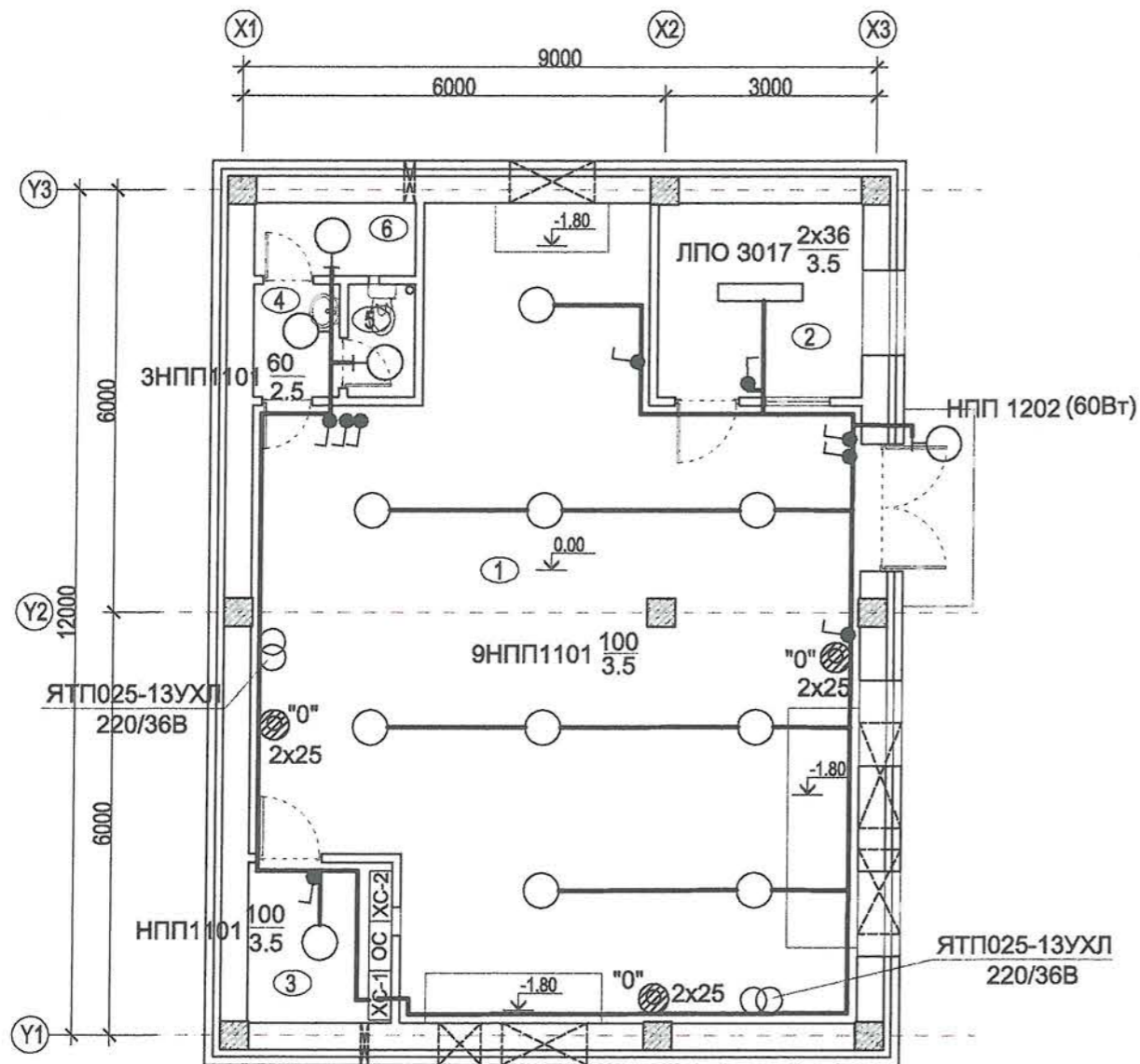
Тэмдэглэгээ	Нэр
	Цахилгааны оролтын ерөнхий самбар
	ABP автоматаар сэлгэн залгагч
	Гал хамгаалагчтай салгуурын блок
	Гүйдлийн трансформатор
	Идэвхит чадлын электрон тоолуур
	Ноолийн ба газардуулгын шин
	Дифференциаль автомат салгуур
	Автомат салгуур
	Цахилгаан дамжуулагч утас кабелийн тоо
	Утас,кабель салбарлах хайрцаг
	Газардуулга
	Дохионы гэрэл
	Амперметр, Вольтметр сэлгэн залгагчтай
	Гал хамгаалагчтай Цэнэг шавхагч
	Цахилгаан хөдөлгүүр
	Тоног төхөөрөмжийн комплект самбар
	Бууруулах трансформаторт хайрцаг
	2 туйлтай газардуулгын контакттай розетка /далд/
	1 туйлтай хамгаалагдсан унтраалга /ил/
	Газардуулгын ерөнхий шин /ГЕШ/
	Газардуулгын гадна хүрээ
	Кабель тавих лотки /тавиур/

	Улаанбаатар хот, Баянгол дүүрэг, 2-р хороо. Ашиглалтын шаардлага хангахгүй барилгуудыг дахин барилгажуулах төслийн инженерийн дэд бүтцийн шугам сүлжээний зураг төслийн ажил (Есөн шар СӨХ 26, 27, 28, 29, 30, 31, 32, 33, 34-р байр) Дулаан хуваарилах төв-ДХТ			ХТ		
	Захирал	Л. Энхсайхан		Таних тэмдэг		
Инженер	Б.Ванчигмаа	ЕГ шифр: ДНТ-12/2017		Масштаб:		
Гүйцэтгэсэн	Л.Болдхүү			үе шат	хуудас	бүх хуудас
"ДНТ" ХХК	Шалгасан	Б.Ванчигмаа	ТГ шифр: ОСН-14/2017	А3	8	9
				2014 он		

1
А

ГЭРЭЛТҮҮЛГИЙН БАЙГУУЛАЛТ

Масштаб : А3=1/100



ГЭРЭЛТҮҮЛГИЙН ТАНИХ ТЭМДЭГ

ТЭМДЭГ	НЭР	ЧИЙДЭН
○	УЛАЙСАХ ЧИЙДЭНТЭЙ ГЭРЭЛТҮҮЛЭГЧ ТААЗАНД ТАВИХ	1 x 100Вт /220В/
○	УЛАЙСАХ ЧИЙДЭНТЭЙ ГЭРЭЛТҮҮЛЭГЧ ХАНАНД ТАВИХ	1 x 100Вт /220В/
▭	ЛЮМИНЕСЦЕНТ ЧИЙДЭНТЭЙ ГЭРЭЛТҮҮЛЭГЧ	2x 36Вт /220В/
⊗	УЛАЙСАХ ЧИЙДЭНТЭЙ ЦЭНЭГЛЭГДДЭГ ГЭРЭЛТҮҮЛЭГЧ	2x25Вт

ЛЮМИНЕСЦЕНТ 2*36Вт	Улайсах 1x100Вт	Улайсах 1x100Вт	Улайсах 2x25 Вт
Интерьерээр шийдэн. (ЛПО 3017-2x36вт) 1200	НПП1202.(100вт)	НПП1101.(100вт)	Батарейтай цэнэглэгддэг гэрэлтүүлэгч
ЛЮМИНЕСЦЕНТ ГЭРЭЛТҮҮЛЭГЧ	УЛАЙСАХ ГЭРЭЛТҮҮЛЭГЧ	УЛАЙСАХ ГЭРЭЛТҮҮЛЭГЧ	УЛАЙСАХ ГЭРЭЛТҮҮЛЭГЧ
ТААЗАНД ТОНОГЛОХ	ХАНА, ТААЗАНД ТОНОГЛОХ	ХАНА, ТААЗАНД ТОНОГЛОХ	ТААЗАНД, ХАНАНД ТАВИХ
ХӨНГӨН ЦАГААН БҮРХҮҮЛТЭЙ	ПЛАСТМАССАН БҮРХҮҮЛТЭЙ	ПЛАСТМАССАН БҮРХҮҮЛТЭЙ	ПЛАСТМАССАН
ХАМГААЛАЛТ (IP20)	ХАМГААЛАЛТ IP-44	ХАМГААЛАЛТ IP-44	ХАМГААЛАЛТ IP-20

ӨРӨӨНИЙ ТОДОРХОЙЛОЛТ

д/д	ӨРӨӨНИЙ НЭР	Талбай м2
1	Дулаан механикийн заал	79.56
2	Ажилчдын амрах өрөө	8.0
3	Цахилгааны өрөө	4.65
4	Угаалгын өрөө	1.95
5	Ариун цэврийн өрөө	1.52
6	Дүш	2.38

Зөвшөөрөлцсөн		
БА	Д. Тамир	<i>[Signature]</i>
ББ	Б. Мянган	<i>[Signature]</i>
ДМ	Л. Энхсайхан	<i>[Signature]</i>
ХАС	М. Буянхишиг	<i>[Signature]</i>
ЦБУ	М. Буянбадрал	<i>[Signature]</i>
ХД	Л. Гантуяа	<i>[Signature]</i>

 УБ, БГД 11-р хороо Энэбишийн өргөн чөлөө 78-р байр 204 тоот Тел: 7604 4780	Улаанбаатар хот, Баянгол дүүрэг, 2-р хороо. Ашиглалтын шаардлага хангахгүй барилгуудыг дахин барилгажуулах төслийн инженерийн дэд бүтцийн шугам сүлжээний зураг төслийн ажил (Есөн шар СӨХ 26, 27, 28, 29, 30, 31, 32, 33, 34-р байр) Дулаан хуваарилах төв-ДХТ			ХТ		
	Захирал	Л. Энхсайхан	Гэрэлтүүлгийн байгуулалт . (±0.00)	Масштаб:		
	Инженер	Б. Ванчигмаа		үе шат	хуудас	бүх хуудас
	Гүйцэтгэсэн	Л. Болдхүү		А3	9	9
"ДНТ" ХХК	Шалгасан	Б. Ванчигмаа	ЕГ шифр: ДНТ-12/2017	2017 он		
			ТГ шифр: ОСН-14/2017			

ХД маркийн үндсэн иж бүрдэл ажлын зургийн жагсаалт.

Дэс дугаар	Хуудасны нэр	Тайлбар
1	Нүүр хуудас	ХД-1
2	Материалын түүвэр, угсралтын бүдүүвч	ХД-2
3	Холбоо дохиоллын байгуулалт	ХД-3

Тайлбар

Улаанбаатар хот, Баянгол дүүрэг, 2-р хороо. Дулаан дамжуулах төвийн барилгын холбоо дохиоллын ажлын зургийг барилгын төлөвлөлт байгуулалтын дагуу зохих норм дүрмийг үндэслэн хийж гүйцэтгэв.

Үүнд: Холбоо дохиоллын ажлын зураг хийх MNS 3757.14-84

Барилга байгууламжийн гал унтраах төхөөрөмж, дохиоллын хэрэгсэл БНБД-21-04-05

Барилгын зураг. Холбоо мэдээлэл, дохиоллын кабель шугам ба тоног төхөөрөмжийн тэмдэглэгээ MNS 5532:2016

Барилгын дотор холбоо, дохиоллын сувагчлал ба кабелийн угсралт хийх MNS6586:2016, MNS6580:2016

/ДБХЯ-ны сайдын 1995 оны 5-р сарын 10-ны өдрийн 127-р тушаал/

II. Зурагт тусгасан үндсэн шийдэл.

1. Салаалах хайрцаг, гэмтэл хязгаарлагчийг бэлтгэсэн нүхэнд /самбарт/ байрлуулна.
 2. Телефон КаТВ-ын розеткийг шалны хөвөөнд бэхлэж угсралтыг далд хийнэ.
- Бүх угсралтын ажлыг пластмасс хоолойд сүвлэн далд хийнэ.
3. Пластмассан хоолой, угсралтын хайрцгийг шалны доогуур далд угсрана.
 4. Хуваарилах хайрцаг, КаТВ-ийн салбарлагч, салаалах хайрцгийг холбооны нишэнд байрлуулна.
 5. Галын дохиоллын мэдээлэгчийг цутгамал хучилттай буюу дүүжин таазанд байрлуулан UTP2*2*0.5мм утсаар уян хоолойд сүвлэн холбоно.
 6. Гар мэдээлэгчийг хананд ил байрлуулан дан хос утсаар холбоно.
 7. Интернетийн ба Компьютерын сүлжээний кабелийг пластмассан хоолойд сүвлэж угсрана.
 8. КаТВ-ийн оролтыг КаТВ-ийн ерөнхий шугамаас агаараар оролттой хийнэ.
 9. Галын дохиоллын хүлээн авах станцыг машинист байрлах өрөөнд тавина.

III. Кабелийн холболт.


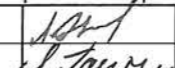
1. Телефоны оролтыг UTP хэлбэрийн 2x2x0.5мм утсаар хуванцар хоолойд сүвлэж хийнэ.
2. Телефоны угсралтыг хуваарилах хайрцагнаас UTP хэлбэрийн 2x2x0,5мм утсаар хийнэ.
3. Галын ба хамгаалалтын дохиоллын угсралтыг UTP хэлбэрийн 2x2x0,5мм утсаар хийнэ.
4. КаТВ-ийн угсралтыг РК-50 хэлбэрийн өндөр үелзлийн кабелиар хийнэ.
5. Компьютерын сүлжээний кабель, залгагч, холбогчийн угсралтыг бүдүүвчид тусгасанаар хийнэ.
6. Барилгын давхар хооронд шилжих утсыг ф50мм-ийн пластмассан хоолойд угсарна.

IV. Газардуулга.

1. Төлөвлөж байгаа тоног төхөөрөмжийг аюулгүй байдлаар ашиглах үйлчлэхийн тулд аппарат хэрэгслийн металл их биеийг газардуулга бүхий хүрээнд гагнаж холбоно.
2. Газардуулгын эсэргүүцэл 4,0 Ом-оос хэтрэхгүй байна.

Томъёолсон тэмдэг

Нэр	Тэмдэглэгээ
Универсаль салбарлах хайрцаг, дугаар	⊗ No1
Телефоны хуваарлах хайцаг, дугаар/хэрэглэгчийн тоо/	⊗ X-1 1
Угсралтын давхар хоорондын шилжилт	↕ ↕
Угсралтын утас. байгуулалт, бүдүүвч дээрхи дугаар	1 ①
Телефоны хуваарилах бокс	50
Цахилгаан тэжээлийн шулуутгагч, хүчдэл гүйдэл баригч	⊞
Электрон автомат телефон станц	△
Кабелийн телевизийн /КаТВ/, Комп сүлжээний залгагч	Ca ⊗ ⊞ ⊞
Кабелийн телевизийн салбарлагч /4 хэрэглэгчтэй/, дугаар	⊞ 11
Хотын телефоны 4 ялтастай залгуур /зэрэгцээ холбосон/	1 ⊞ 2 ⊞
Шугамын радиогийн залгуур /хэрэглэгчийн тоо	⊞
Шугамын радиогийн хязгаарлагч. хэрэглэгчийн тоо/	⊞ 1/
Бууруулах трансформатор, марк хүчин чадал/хэрэглэгчийн тоо	⊞ TAMU-10 10
Радио зогсуур/2 дэгээ, тусгаарлагчтай/ түүний газардуулга	⊞ ⊞ ⊞
Дуран	⊞
Угсралтын ПВХ хайрцаг /4 чиглэлд нүхтэй/ ил буюу далд	■ ■ ■
Угсралтын нимгэн ханатай / шулуун, уян/ ПВХ яндан. эгнээ/урт мм
Нам үелзлэлийн өсгөгч. дуут дохио өгөгч, дэлгэц	⊞ ⊞ ⊞
Дохиоллын хүлээн авах станц /галын, хам-ын, ажиглалтын/	FACP SC ⊞
Шилэн кабелийн төгсгөлийн төхөөрөмж	FD
Галын мэдээлэгч /S-утааны/	S ⊞
Галын мэдээлэгч /H-дулааны/	H ⊞
Галын мэдээлэгч /GM-гараар/	F

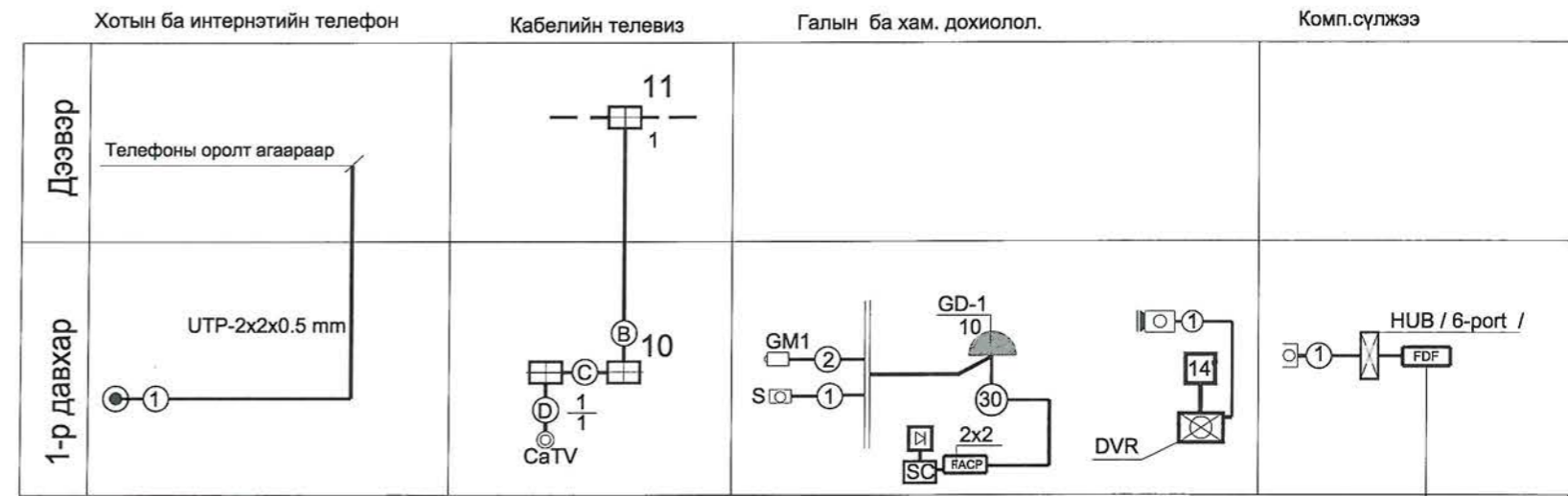
 УБ. БГД 11-р хороо Энэбишийн өргөн чөлөө 78-р байр 204 тоот Тел: 7604 4780	Улаанбаатар хот, Баянгол дүүрэг, 2-р хороо			ХД	
	Ашиглалтын шаардлага хангахгүй барилгуудыг дахин барилгажуулах төслийн инженерийн дэд бүтцийн шугам сүлжээний зураг төсөл /Есөн шар СӨХ 26-34 р байр/				
	Захирал	Л. Энхсайхан	 Нүүр хуудас	Масштаб: 1:100	
	Инженер	Л. Гантуяа		үе шат	хуудас
Гүйцэтгэсэн	Б. Мөнхтогтох	ЕГ шифр: ДНТ 12/2017	А3	1	3
"ДНТ" ХХК	Шалгасан	Л. Гантуяа	ТГ шифр:	2017 он	

Материалын түүвэр

Д/Д	Нэр	Маяг	Хэм. нэгж	Тоо	Тайлбар
Хотын телефон					
1	Телефоны розетка/4ш ялтастай коннектор/	/Модем/	ш	1	Хосолсон үүр
2	Зэс дамжуулагчтай полиэтилен тусгаарлагчтай полиэтилен бүрхүүлтэй 4 судастай утас/ердийн/	UTP-2x2x0.5мм	м	10	
3	Олон хосын кабелийг хэрэглэгчтэй холбох телефоны хуваарилах хайрцаг/ПЭ суурьтай/	/DP-10/	ш	1	
4	Зэс дамжуулагчтай полиэтилен тусгаарлагчтай полиэтилен бүрхүүлтэй тосон кабель	JF10x2x0,5мм	м	30	
5	Шилэн кабелийн төгсгөлийн төхөөрөмж	FDF, Converter	ш	1	
6	Шилэн кабель	12 core	м	30	
Кабелийн телевиз					
1	Задгай зэс дамжуулагчтай ПЭ тусгаарлагчтай ПВ бүрхүүлтэй коаксаль кабель	PK-50.1/0,8мм 75ом279дб/км	м	30	хэрэглэгчийн
2	Кабелийн телевизийн розетка /коаксаль/	5/0,10.16мм далд суулгадаг	ш	1	
3	Кабелийн телевизийн салбарлагч /4 чиглэл/	5-860МГц 10dB	ш	1	
4	КaTV-ийн гол салбарлагч /4 чиглэл/	5/0,10.16мм ил байрлалтай	ш	2	
Галын дохиолол					
1	2 чиглэл хянах автомат залгуур бүхий галын дохиололын хүлээн авах станц	270x620x120 мм	ш	1	
2	Утаа мэдрэх хэт улаан туяаны үүсгэгчтэй галын дохиололын мэдээлэгч	i=100мкА Rx-1,1кОм	ш	4	
3	Гараар удирдах галын дохиоллын мэдээлэгч /телефон утасны холбогчтой/	i=100мкА Rx-1,1кОм	ш	1	
4	Галын дохиоллын нэгтгэх хайрцаг	PLB10x2	ш	1	
5	Зэс дамжуулагчтай полиэтилен тусгаарлагчтай утас /ердийн дан хос/	UTP-2x2x0.5мм	м	20	дохиололын зориулалттай
6	80 дБ хүртэл авиа үүсгэх чадалтай түгшүүрийн дуут дохио өгөгч	270x120x120 мм	ш	1	
7	Зэс дамжуулагчтай полиэтилен тусгаарлагчтай ПВ бүрхүүлтэй тосон кабель	JF10x2x0,5мм	м	20	
Хамгаалалтын дохиолол					
1	Ажиглалтын өргөн өнцгийн хараатай хамгаалалтын дохиололын видео дуран	KPC <135° -- гүйдлийн	ш	1	
2	Ажиглалтыг ээлжлэн явуулах дэлгэцтэй хам-ын дохиололын хүлээн авах станц	218x44x200мм	ш	1	
3	Задгай зэс дамжуулагчтай ПЭ тусгаарлагчтай ПВ бүрхүүлтэй коаксаль кабель	PK-50.1/0,8мм 75ом279дб/км	м	20	
Компьютер сүлжээ					
1	Зэс дамжуулагчтай полиэтилен тусгаарлагчтай полиэтилен бүрхүүлтэй 8 судастай утас/ердийн/	FT-8x0.5мм	м	20	Комп. сүлжээний зориулалттай
2	Комп.сүлжээний розетка/8ш ялтастай коннектор/	/Модем RJ45 /	ш	1	
3	Компьютерийн сүлжээний салаалагч /HUB /		ш	1	6-port -той

Бусад материал тоног төхөөрөмж					
1	Бэлтгэсэн нүхний PVC хаалга,хүрээ	270x620x130мм	ш	1	
2	Пластмассан хоолойн салаалагч	Ф-25мм./ПВХ/	ш	3	
3	Пластмассан булан холбоос	Ф-16мм./ПВХ/	ш	2	
4	Пластмассан булан холбоос	Ф-25мм./ПВХ/	ш	2	
5	Пластмассан хоолой L=3м	Ф-50мм./ПВХ/	ш	1	Босоо шугамд
6	Угсралтын пластмассан хайрцаг/ ПВХ/ /4ш Ф-25мм-ийн нүхтэй/	150x150x50мм	ш	1	
7	Пластмассан яндан /нимгэн ханатай,уян/	Ф-16мм./ПВХ/	м	20	далд угсралтын / дохиолол /
8	Пластмассан яндан /нимгэн ханатай,шулуун/	Ф-25мм./ПВХ/	ш	30	3 эгнээ угсралтын
9	Цахилгаан тэжээлийн шулуутгагч, гүйдэл хүчдэл баригч /UPS/	220 В/24В,6А t=15min,P=2kW	ш	1	
10					

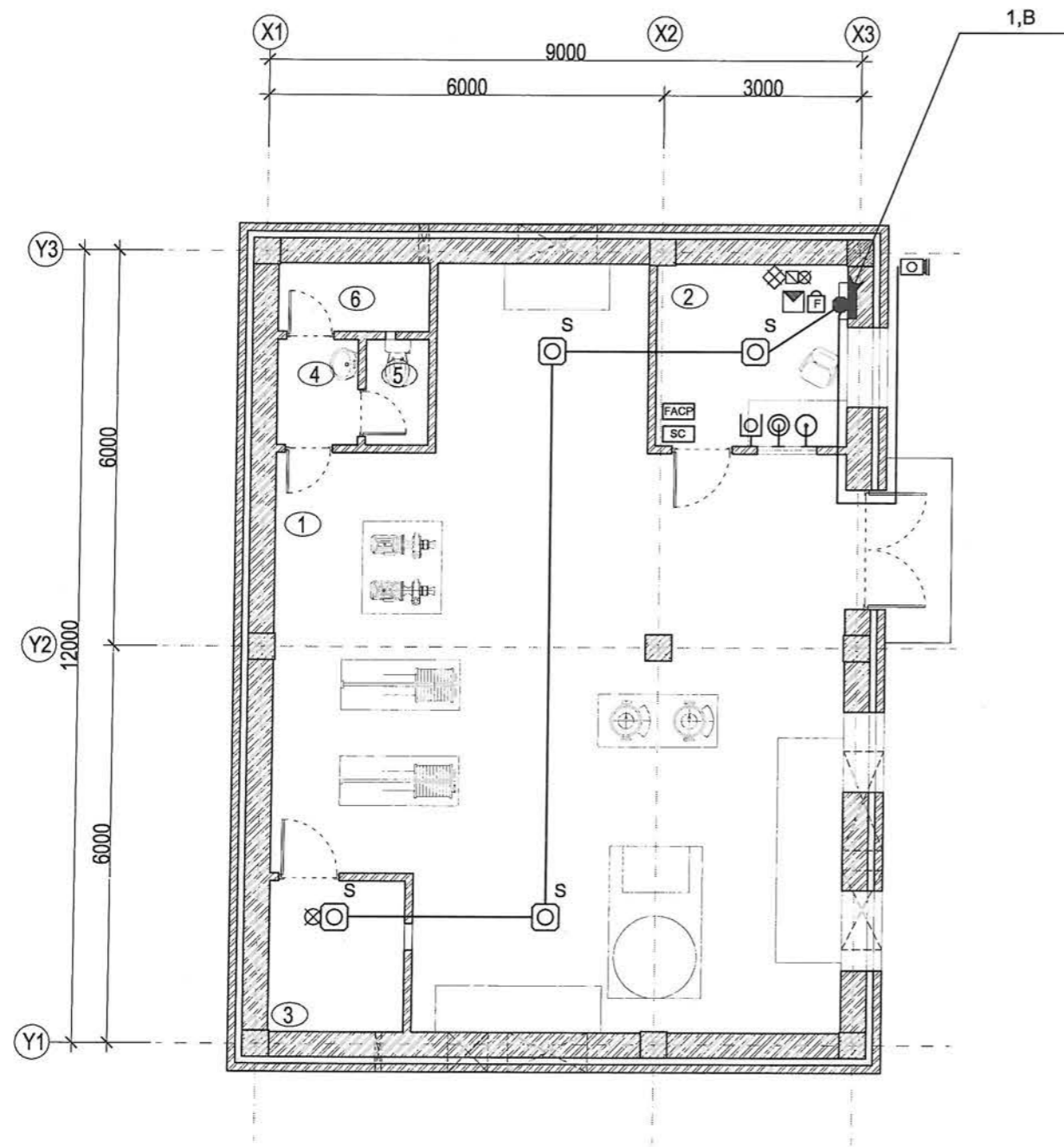
Угсралтын бүдүүвч



Шилэн кабелийн төгсгөлийн төхөөрөмжинд

Улаанбаатар хот. Баянгол дүүрэг. 2-р хороо Ашиглалтын шаардлага хангахгүй барилгуудыг дахин барилгажуулах төслийн инженерийн дэд бүтцийн шугам сүлжээний зураг төсөл /Есөн шар СӨХ 26-34 р байр/				ХД		
Захирал	Л. Энхсайхан	Материалын түүвэр, угсралтын бүдүүвч	Масштаб: 1:100 үе шат хуудас бүх хуудас			
Инженер	Л. Гантуяа					
Гүйцэтгэсэн	Б. Мөнхтогтох					
"ДНТ" ХХК	Шалгасан	Л. Гантуяа	ЕГ шифр: ДНТ 12/2017	А3	2	3
			ТГ шифр:	2017 он		

Холбоо дохиоллын байгуулалт



ӨРӨӨНИЙ ТОДОРХОЙЛОЛТ

Д/Д	Өрөөний нэр	Талбай (м2)
1	Дулаан механикийн заал	79.56
2	Ажилчдын амрах өрөө	8
3	Цахилгааны өрөө	4.65
4	Угаалгын өрөө	1.95
5	Ариун цэврийн өрөө	1.52
6	Душний өрөө	2.38
	НИЙТ	98.06

Зөвшөөрөлцсөн		
БА	Д.Тамир	<i>Tamir</i>
ББ	Б.Мянган	<i>Mianggan</i>
ДМ	Л.Энхсайхан	<i>Enkhsaikhan</i>
ХАС	М.Буянхишиг	<i>Buiankhisig</i>
ЦБУ	М.Буянбадрал	<i>Buianbadral</i>
ДГ, ХТ	Б.Ванчигмаа	<i>Vanchigmaa</i>

<p>УБ. БГД 11-р хороо Энэбишийн өргөн чөлөө 78-р байр 204 тоот Тел: 7604 4780</p>	Улаанбаатар хот, Баянгол дүүрэг, 2-р хороо			ХД		
	Ашиглалтын шаардлага хангахгүй барилгуудыг дахин барилгажуулах төслийн инженерийн дэд бүтцийн шугам сүлжээний зураг төсөл /Есөн шар СӨХ 26-34 р байр/					
	Захирал	Л. Энхсайхан	<i>Enkhsaikhan</i>		Холбоо дохиоллын байгуулалт	
	Инженер	Л. Гантуяа	<i>Gantuuya</i>		Масштаб: 1:100	
Гүйцэтгэсэн	Б. Мөнхтогтох	<i>Monkhtokhtokh</i>	ЕГ шифр: ДНТ 12/2017	үе шат	хуудас	бүх хуудас
"ДНТ" ХХК	Шалгасан	Л. Гантуяа	ТГ шифр:	АЗ	3	3
						2017 он