

Хан-Уул дүүргийн 8, 21, 25 дугаар хороо нусецын ажлын гүйцэтгэл
/Ажлын зүгс/



Шифр: ХМ - 2024/22



“ХАЙТАЛ МЕНБАТ” ХХК-ний Захирал Б.Гантөс

УЛААНБААТАР ХОТ
2024 ОН

8	7	6	5	4	3	2	1
A	B	C	D	E	F	F	A
8	7	6	5	4	3	2	1

F	E	D	C	B	A											
<table border="1"> <tr> <td data-bbox="94 67 231 415"> 8 Хүндэтгэсэн: 2024-04-15 Огноо: 1:500 </td> <td data-bbox="231 67 409 415"> 7 Т.Т.Шуур: ХМ-24/22 Мэсэмбэл: 1:500 </td> <td data-bbox="409 67 587 415"> 6 Б.Ганзориг Б.Ганзориг </td> <td data-bbox="587 67 765 415"> 5 Шалбарсан: Д Нэгж: Д Нэгж: Д </td> <td data-bbox="765 67 943 415"> 4 "Хангал мөхөөд" ХХК Утас: 93128282 </td> <td data-bbox="943 67 1478 415"> 3 Төрийн Хүний Эрэлт Төслийн "Хангал мөхөөд" ХХК Утас: 93128282 </td> </tr> <tr> <td colspan="5" data-bbox="94 415 1478 541"> Талбар бүтэц Хүн-Шүн бүтэц 8, 21, 25 бүтэц харгалзан харах нийслэлийн төрийн захиргааны дэд захирлын үйлчилгээний газартай зэрэгцэн </td> </tr> </table>	8 Хүндэтгэсэн: 2024-04-15 Огноо: 1:500	7 Т.Т.Шуур: ХМ-24/22 Мэсэмбэл: 1:500	6 Б.Ганзориг Б.Ганзориг	5 Шалбарсан: Д Нэгж: Д Нэгж: Д	4 "Хангал мөхөөд" ХХК Утас: 93128282	3 Төрийн Хүний Эрэлт Төслийн "Хангал мөхөөд" ХХК Утас: 93128282	Талбар бүтэц Хүн-Шүн бүтэц 8, 21, 25 бүтэц харгалзан харах нийслэлийн төрийн захиргааны дэд захирлын үйлчилгээний газартай зэрэгцэн					2 2024.05.30 6-1	1 Төрийн хүний эрэлт төслийн /ХХК/ хэргийн үйлчилгээний газартай зэрэгцэн харах төрийн захиргааны дэд захирлын үйлчилгээний газартай зэрэгцэн	2 Төрийн хүний эрэлт төслийн /ХХК/ хэргийн үйлчилгээний газартай зэрэгцэн харах төрийн захиргааны дэд захирлын үйлчилгээний газартай зэрэгцэн	3 Төрийн хүний эрэлт төслийн /ХХК/ хэргийн үйлчилгээний газартай зэрэгцэн харах төрийн захиргааны дэд захирлын үйлчилгээний газартай зэрэгцэн	4 Төрийн хүний эрэлт төслийн /ХХК/ хэргийн үйлчилгээний газартай зэрэгцэн харах төрийн захиргааны дэд захирлын үйлчилгээний газартай зэрэгцэн
8 Хүндэтгэсэн: 2024-04-15 Огноо: 1:500	7 Т.Т.Шуур: ХМ-24/22 Мэсэмбэл: 1:500	6 Б.Ганзориг Б.Ганзориг	5 Шалбарсан: Д Нэгж: Д Нэгж: Д	4 "Хангал мөхөөд" ХХК Утас: 93128282	3 Төрийн Хүний Эрэлт Төслийн "Хангал мөхөөд" ХХК Утас: 93128282											
Талбар бүтэц Хүн-Шүн бүтэц 8, 21, 25 бүтэц харгалзан харах нийслэлийн төрийн захиргааны дэд захирлын үйлчилгээний газартай зэрэгцэн																
8 Хүндэтгэсэн: 2024-04-15 Огноо: 1:500	7 Т.Т.Шуур: ХМ-24/22 Мэсэмбэл: 1:500	6 Б.Ганзориг Б.Ганзориг	5 Шалбарсан: Д Нэгж: Д Нэгж: Д	4 "Хангал мөхөөд" ХХК Утас: 93128282	3 Төрийн Хүний Эрэлт Төслийн "Хангал мөхөөд" ХХК Утас: 93128282											

Анхны үйлдвэрлэлийн газартай зэрэгцэн харах төрийн захиргааны дэд захирлын үйлчилгээний газартай зэрэгцэн

1. Талбар бүтэц /ХХК/ хэргийн үйлчилгээний газартай зэрэгцэн харах төрийн захиргааны дэд захирлын үйлчилгээний газартай зэрэгцэн
2. Төрийн хүний эрэлт төслийн /ХХК/ хэргийн үйлчилгээний газартай зэрэгцэн харах төрийн захиргааны дэд захирлын үйлчилгээний газартай зэрэгцэн
3. Төрийн хүний эрэлт төслийн /ХХК/ хэргийн үйлчилгээний газартай зэрэгцэн харах төрийн захиргааны дэд захирлын үйлчилгээний газартай зэрэгцэн
4. Төрийн хүний эрэлт төслийн /ХХК/ хэргийн үйлчилгээний газартай зэрэгцэн харах төрийн захиргааны дэд захирлын үйлчилгээний газартай зэрэгцэн
5. Төрийн хүний эрэлт төслийн /ХХК/ хэргийн үйлчилгээний газартай зэрэгцэн харах төрийн захиргааны дэд захирлын үйлчилгээний газартай зэрэгцэн
6. Төрийн хүний эрэлт төслийн /ХХК/ хэргийн үйлчилгээний газартай зэрэгцэн харах төрийн захиргааны дэд захирлын үйлчилгээний газартай зэрэгцэн

Талбар бүтэц

№	Нэр	Мэс	Хэм. Нэгж	Тоо	Нэгж хил	Нийл хил	Тайлбар
А	Гэрэмүүгийн нийлэмж						
1	0.4кВ-ийн 5*25кВм хөндлөн осломтой хөнгөн цагаан голмол	ABBWLB-КВ	М	3297	1.716		Гэрэмүүгийн хороолол
2	Кабелийн тэмдэг		Ш	13	25		
3	Кабелийн мөсгөөч TA-25		Ш	570	0.20		
4	Текстилийн самбар		Ком	14	0.5		
5	9н-ийн өндөртийн 2 магадтай гэрэмүүгийн шон		Ком	14	135		
6	9н-ийн өндөртийн 1 магадтай гэрэмүүгийн шон		Ком	-	130		
7	9н-ийн өндөртийн гэрэмүүгийн шонгийн Demon судар		Ш	14	-		
8	Гэрлийн маягууд 1*120Вт	LED-120Вт	Ш	5	149		шар нүсгэмэл /ЕЛ
9	Гэрлийн маягууд 1*60Вт	LED-60Вт	Ш	5	79		шар нүсгэмэл /ЕЛ
10	Алсын гүйрэгдэлтэй 2-н зорилготой зочин гэрэмүүгийн гүйрэгдэлний самбар -Оромонд Ва88-32А ф-32А тш -Нэгдсэн чөлөөт эвчлэлтэй могойлуур 4.00В, 100А тш -Анхныгээр, баянмэргэн ком тш -Лээг шохгогч ОПС1 тш -Шигшмэн Адмонтай 88-32 ф-16А 2ш -Соронзон зогсогч КМН 2ш -Фотон гэрэл тш -Шиний бүрээс	1200*800*350 P-54	Ком	2	-		3 фазын 5А могойлуур Хангайч Дэлгүүр/Мэс
11	Гэрэмүүгийн цэвэрлэх гүлс 2*25кВм	PB-1*25	М	1824	0.06		
Б	Адмонтай зочин хөндлөн гаргах хэсэгт модилж хөөл						
1	Гол хоолой L-Эн ф-15кВм		М	234	19		
В	0.4кВ-ийн тэмдэгт хэсэг						
1	Энц		КВМ	516	-		
2	Тоосго		Ш	6560	-		
3	ABB63*50*1*25мм2 кабель		М	861	-		
4	Ф-50 цэвэр		Ш	16	-		
5	Рубльник		Ком	2	-		
6	40°4' патан мөмөр		М	765	1260		
7	Билон мөмөр 50*50*5		М	153	3.770		
8	40°4' патан мөмөр		М	120	1260		
9	Билон мөмөр 50*50*5		М	80	3.770		
10	Буйргах гэрэмүүгийн могойлуур		Ш	50			

Инженерийн шугам сулжээтэй кабель осломлох цэвэрлэгч

№	Нэр	Осломлох гүлс м	Гол хоолой	Янхагшлын бүлгэм	Тайлбар
А	0.4кВ-ийн кабель шугам				
1	Алмо машны зом	18	4	159	Гол хоолой
2	Алмо машны зом	14	2	159	Гол хоолой
3	Алмо машны зом	11	4	159	Гол хоолой
4	Алмо машны зом	10	9	159	Гол хоолой

Кабель хүснэгт

№	Эхлэл	Төгсгөл	Мэс	Хөндлөн ослом	Трассын гүлс
1	ТТ 1	1-16, 48-72, 87-106 гэрэмүүгээ	ABBWLB-КВ	5*25кВм	1630М
2	ТТ 2	17-47, 73-81, 107-114 гэрэмүүгээ	ABBWLB-КВ	5*25кВм	1510М
Нийл					
1	ТТ-1	ТТ-2	ABB5-КВ	3*50*1*35мм2	275М
2	ХТТ-4062	ТТ-2	ABB5-КВ	3*50*1*35мм2	545М
Нийл					
820М					

№	Кабелийн шугуудуу гүлс м	Хөндлөн ослом	Трассын гүлс
1	Кабелийн шугуудуу гүлс м <td>1108.8</td> <td>1108.8</td>	1108.8	1108.8
2	Кабелийн шугуудуу гүлс м <td>1053.3</td> <td>1053.3</td>	1053.3	1053.3
3	Шон, судруудын гүлс м <td>148.2</td> <td>148.2</td>	148.2	148.2
4	Шон, судруудын гүлс м <td>74.1</td> <td>74.1</td>	74.1	74.1
5	Гэрэгдүүлэгчийн шугуудуу гүлс м <td>19.5</td> <td>19.5</td>	19.5	19.5
6	Гэрэгдүүлэгчийн шугуудуу гүлс м <td>18.5</td> <td>18.5</td>	18.5	18.5


Хан-Уул дүүргийн 8, 21, 25 дугаар хороо нисэхийн нийгэмлэгийн нийслэл дотоо ажилладаг

Материалуудын нийлэмж гэрэмүүгээ

Инженер

Гүйцэтгэл

Шарсан



Урьдчилсан гүйцэтгэл
Хангайч Дэлгүүр/Мэс

Масштаб: 1:500

Огноо: 2024-04-15

Эргүүлэн дүгээр ТТ 02-А

Хуудас: Нийл 25

ТТ Шугуур: XM-24/22

Б. Ганзориг

Д. Хөвсгөл



Урьдчилсан
Хайгууль
Утас: 99128282

Инженер
Б. Ганзориг

Гүйцэтгэгч
Д. Доржиев

Шалтгаан
Б. Ганзориг

Хан-Уул дүүргийн 8, 21 дугаар хороо нийслэлийн аюулгүйн мэдээллийн захирлын газар төсөн
[Төрийн хэмжээ]

Огноо: 2024-04-15
Масштаб: 1:500

Хугацаа: 2-0
Эргүүлэн дугаар
ТТ

Хугацаа: 2024-04-15

Хөдөө орон нутгийн зам	Замны эргэлт	Дундаж модоор г	Тодорхой өргөнхүү жилд	Тодорхой дагуу жилд	Тодорхой дагуу жилд	Дундаж эргэлтүүлт	Тодорхой өргөнхүү жилд	Тодорхой өргөнхүү жилд	Хөдөө орон нутгийн зам
36	0.4	0.35	0.4	6	15	0.25			

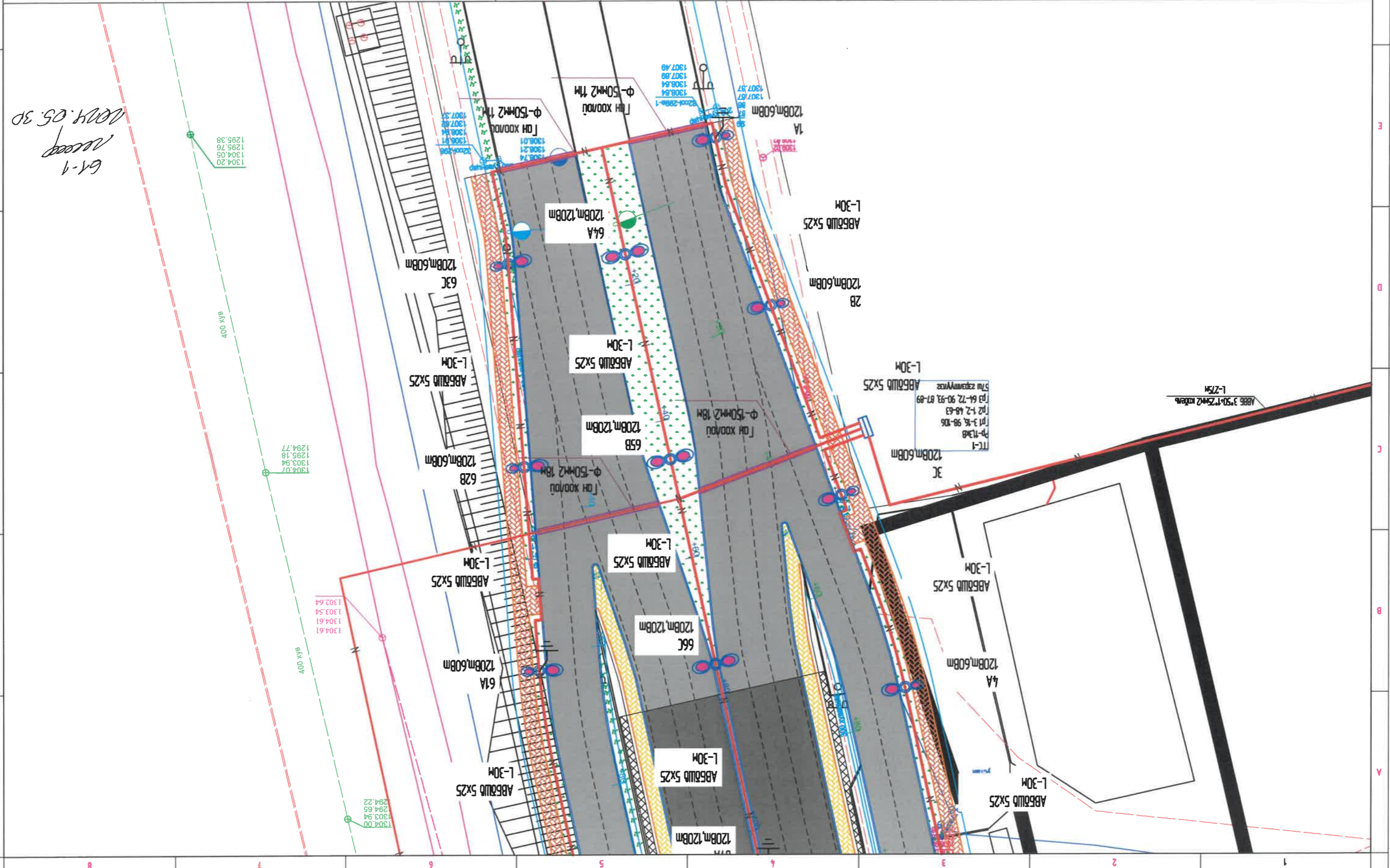
Автомобиль эргэлтүүлийн үзүүлэлт

1	Автомобиль эргэлтүүлийн шон	9
1/8	Эргэлтүүлийн шонгийн нэр	Хэмжээ метр

1	Эргэлтүүлийн өндөр м	9	30	7	-	60-120
1/8	Эргэлтүүлийн хоорондын зөү м	Гудамжны өргөн м	Наруун чийдэн	Ватм	Ватм	Ватм

Эргэлтүүлийн, өдөөм, кабели шугамны норм дүрэм, стандарт

Хүндэтгэсэн Т.Т. Шифр: 04 Хүндэтгэсэн Т.Т. Шифр: 04	Масштаб: 1: Э.Т. Шифр: 04-24/22	Б. Ганзориг	Т.Т. Шифр: 04	Хүндэтгэсэн Т.Т. Шифр: 04	Хүндэтгэсэн Т.Т. Шифр: 04
		Б. Ганзориг	Т.Т. Шифр: 04		
<p>Хан-Уул дүүргийн 8, 21-25 дугаар хороо нийслэлийн өмнөд хэсгийн тусгай зориулалтын газрын дотоо зөвшөөрлийн зураг</p>					
<p>Улаанбаатар хотын төлөвлөгөөний 1:50000 масштабын зураг</p>					



64-1
2024.05.30

1304.20
1295.76
1304.05
1295.38

1304.07
1295.18
1303.84
1294.77

1304.61
1303.54
1302.64

1304.00
1303.94
1294.65
1294.22

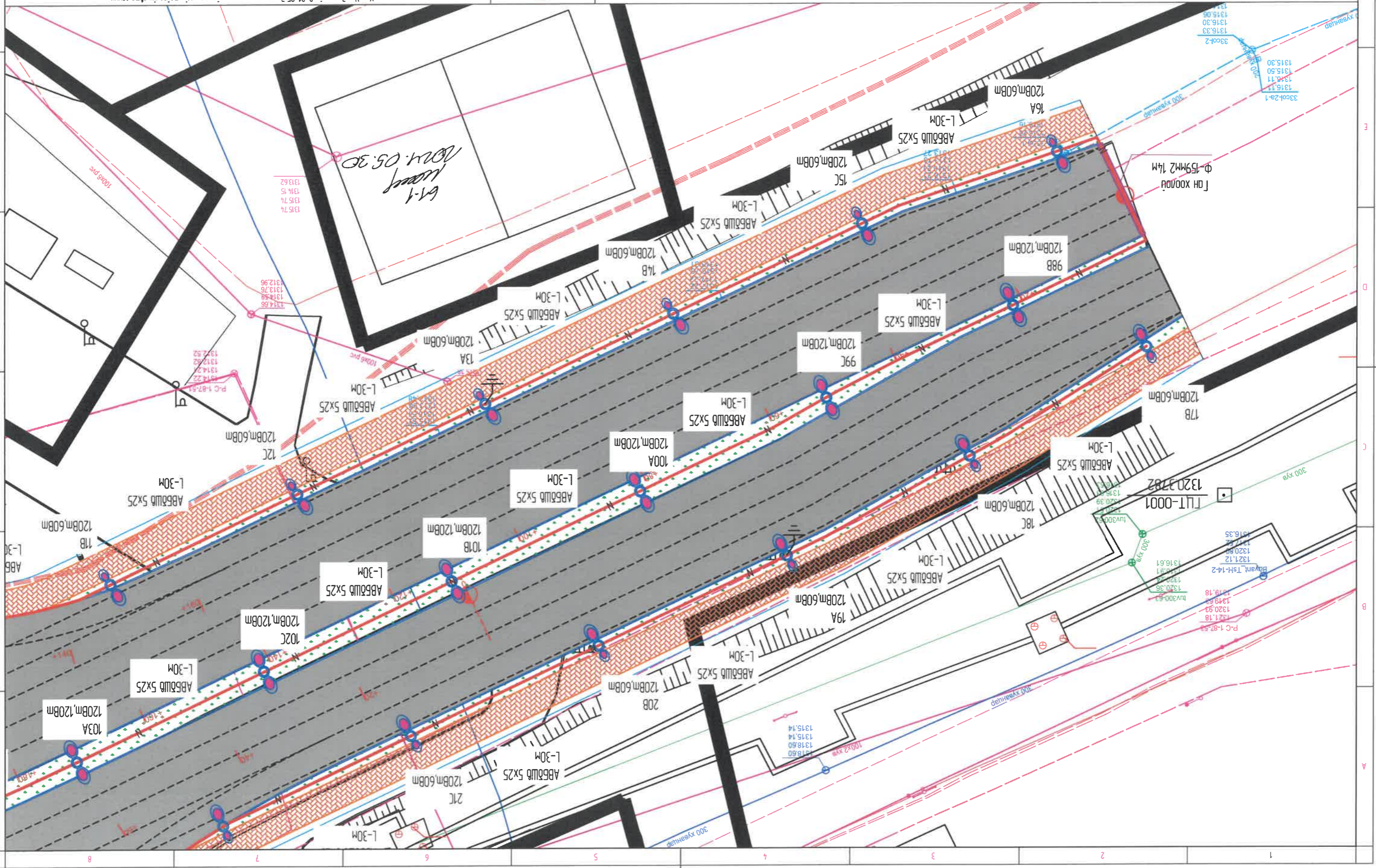
TT-1
120Bm, 60Bm
P-13x8
P1 3-16, 98-106
P2 1-2, 48-63
P3 64-72, 90-93, 87-89
57m эргэлтээр









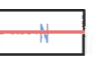




ABBS 3*50-1*25m2 кабели
L-75M

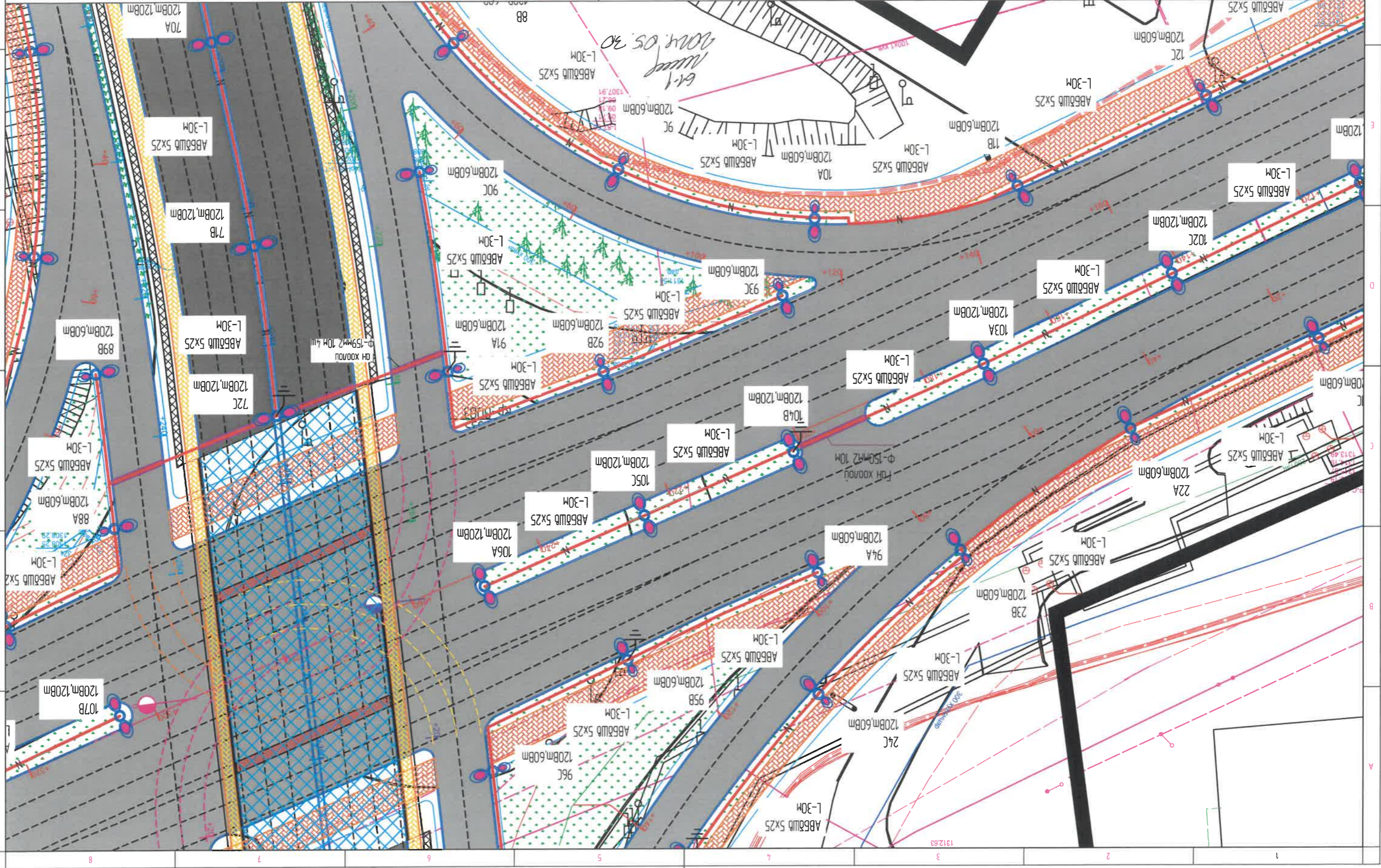
Хүндэтгэсэн Хүндэтгэгч Т.Г.Шуур ХМ-24/22	Б.Гантөс	Инженер	Урьдчилсан Т.Г.Шуур ХМ-24/22
Масштаб: 1:	Б.Гантөс	Инженер	Урьдчилсан Т.Г.Шуур ХМ-24/22



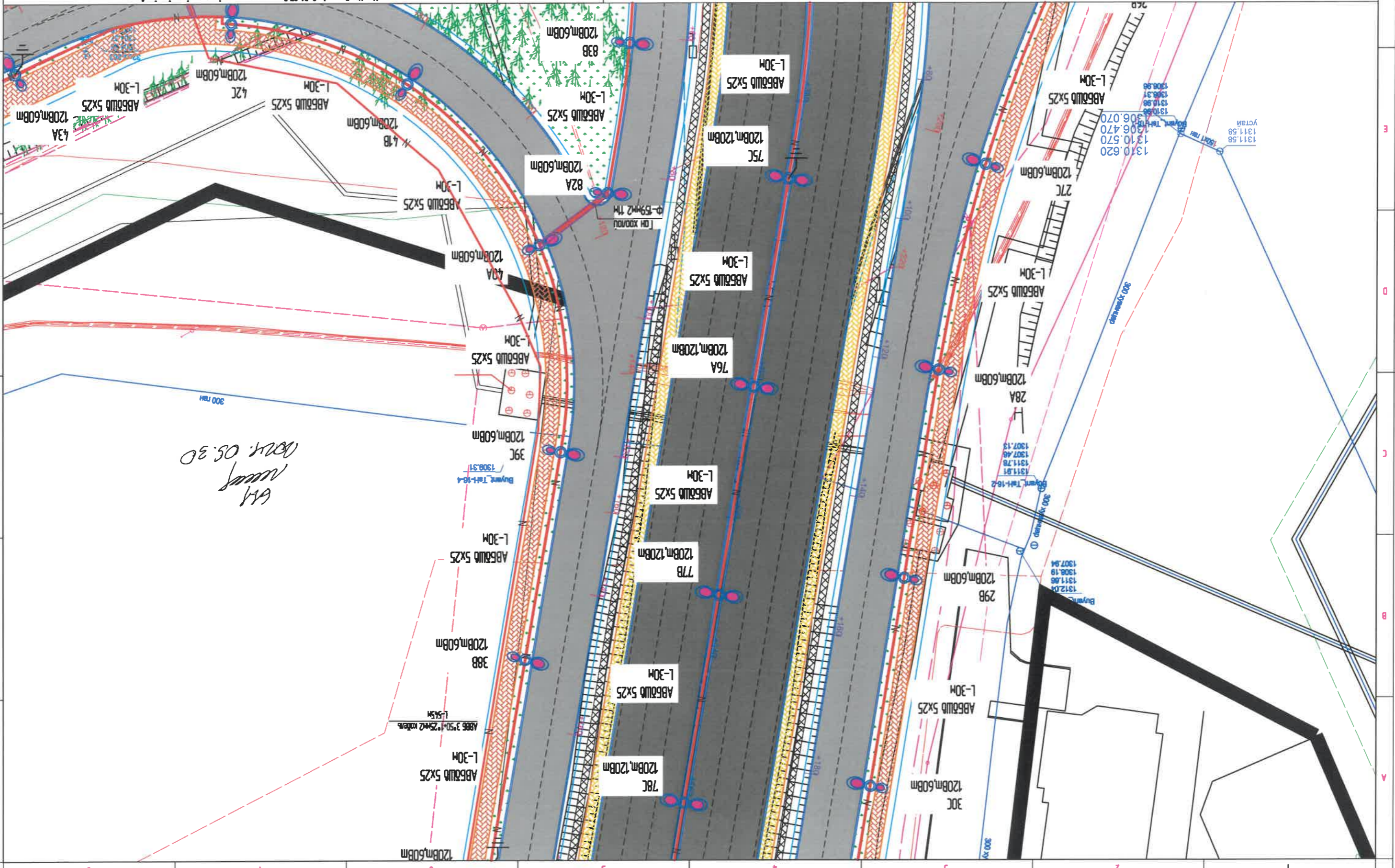
Шинээр хийх 0.4-кВ-н шон	Шинээр хийх 10кВ-н бетон шон	Шинээр хийх LED заран	Шинээр хийх 10кВ-н бетон шон	Шинээр хийх 0.4-кВ-н шон	Шинээр хийх 0.4-кВ-н шон
Шинээр хийх 10кВ-н бетон шон	Шинээр хийх 10кВ-н бетон шон	Шинээр хийх 10кВ-н бетон шон	Шинээр хийх 10кВ-н бетон шон	Шинээр хийх 10кВ-н бетон шон	Шинээр хийх 10кВ-н бетон шон



Хүндэтгэсэн Хүндэтгэгч Т.Т.Шүфр. ХМ-24/22	Масштаб: 1:1	Инженер Б.Гантөс	Т.Т.Шүфр.	Урьдчилсан ХТХ Утас: 93128282		 Шүгэл хийх үйлчилгээний тэмдэг	 Шүгэл хийх үйлчилгээний тэмдэг	 Шүгэл хийх үйлчилгээний тэмдэг	 10 кв-н бетонон мундгай	 0.4 кв-н шон	 Шүгэл хийх үйлчилгээний тэмдэг
Хуудас: 08	Масштаб: 1:1	Инженер: Б.Гантөс	Т.Т.Шүфр.	Урьдчилсан: ХТХ	 0.4 кв-н төмөр бетон мундгай	 Шүгэл хийх үйлчилгээний тэмдэг	 Шүгэл хийх үйлчилгээний тэмдэг	 10 кв-н бетонон мундгай	 0.4 кв-н шон	 Шүгэл хийх үйлчилгээний тэмдэг	



Хүндэтгэл: 2024-04-05		Т.Т.Шүлдр: 2024-04-22		Мэргэжлийн байгууллага: 10		Хүндэтгэл: 2024-04-05	
Мэргэжлийн байгууллага: 10		Т.Т.Шүлдр: 2024-04-22		Мэргэжлийн байгууллага: 10		Хүндэтгэл: 2024-04-05	
Мэргэжлийн байгууллага: 10		Т.Т.Шүлдр: 2024-04-22		Мэргэжлийн байгууллага: 10		Хүндэтгэл: 2024-04-05	



Хүндэтгэл: 2024-04-05		Т.Т.Шүлдр: 2024-04-22		Мэргэжлийн байгууллага: 10		Хүндэтгэл: 2024-04-05	
-----------------------	--	-----------------------	--	----------------------------	--	-----------------------	--



Әрқашан біліммен өмір сүріңіз!
 "Халғал металл" ХХК
 Үлгі: 9312822

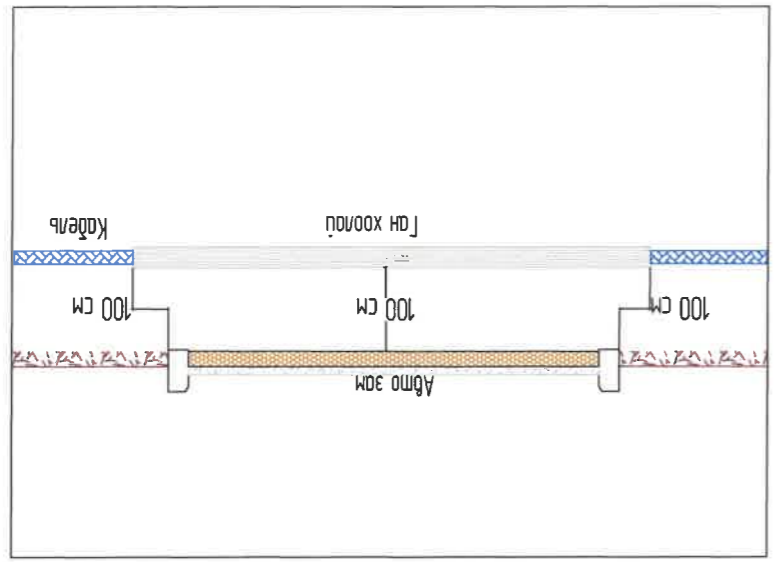
Инженер
 Б. Гантөс

И.Т. Шифр: ХМ-24/22
 Д.Т. Шифр: 13
 Масштаб: 1:500

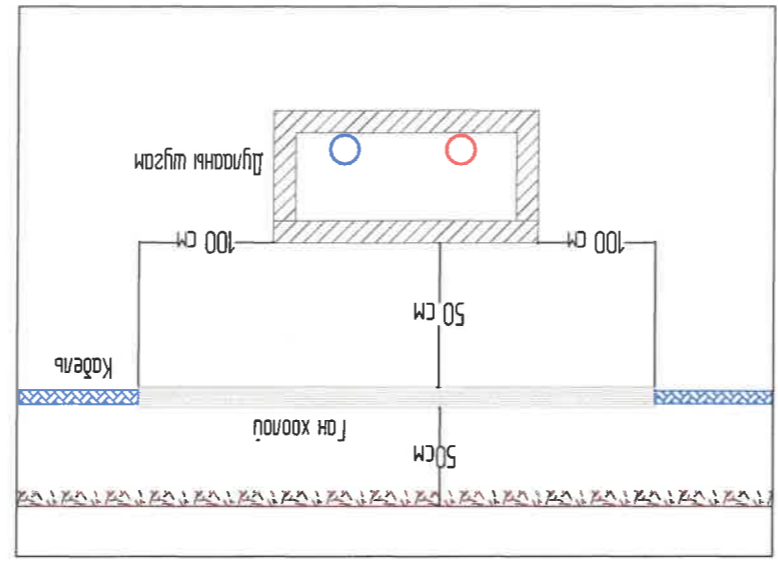
Жұмыс нөмірі: 25
 2024-04-15

Хан-Шығай ауырының 8, 21, 25 бұғарына қорғаныс және суық сумен қамтамасыз ету жүйесінің құрамына кіретін объектінің техникалық сипаттамасы

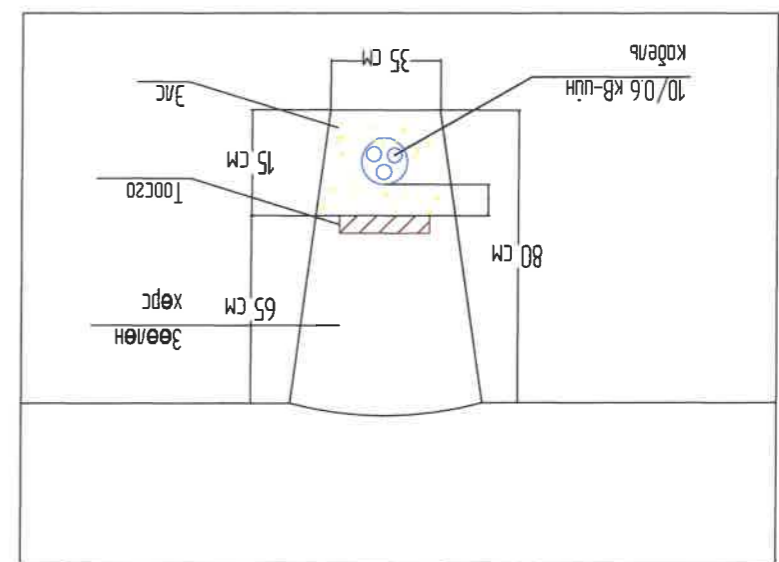
Кабель шығару объектісінің техникалық сипаттамасы



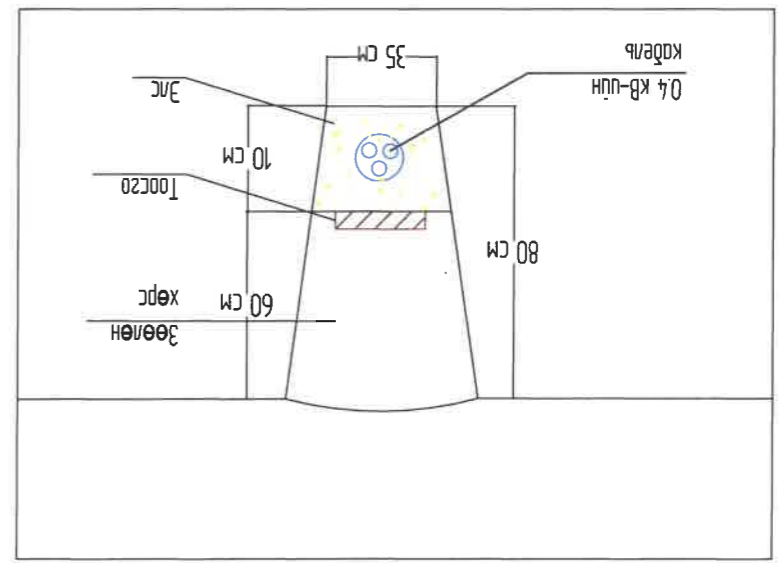
Кабель шығару объектісінің техникалық сипаттамасы



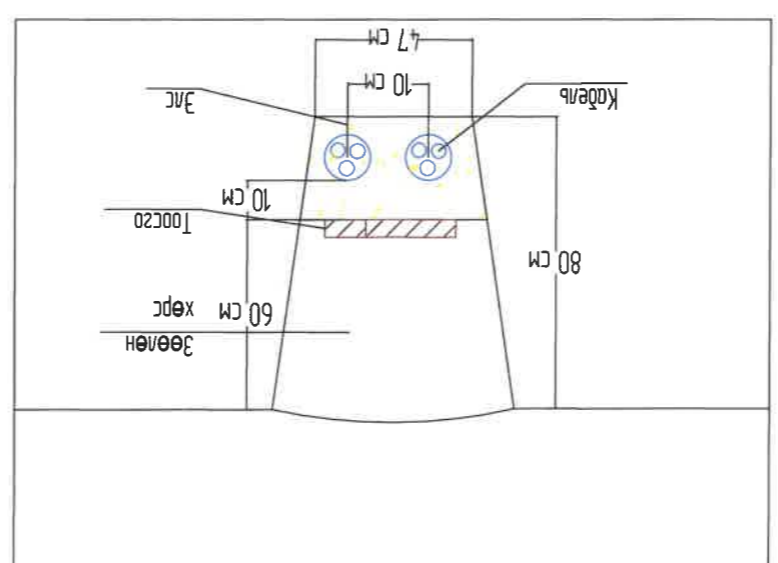
10/6 қБ-үш кабель шығару



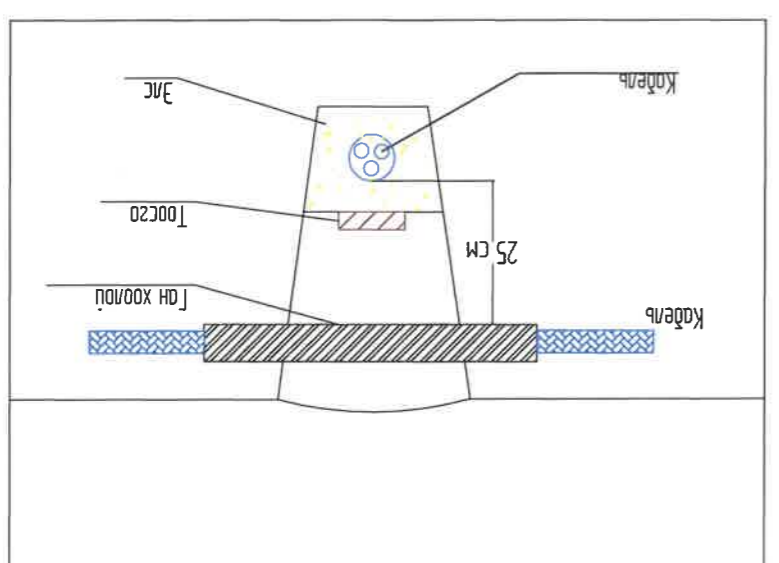
0,4 қБ-үш кабель шығару



Хос кабель шығару



Кабель шығару объектісінің техникалық сипаттамасы





Утас: 99128282
"Хайгуулагч" ХХК
Химийн буяг төслийн
Хайгуулагч

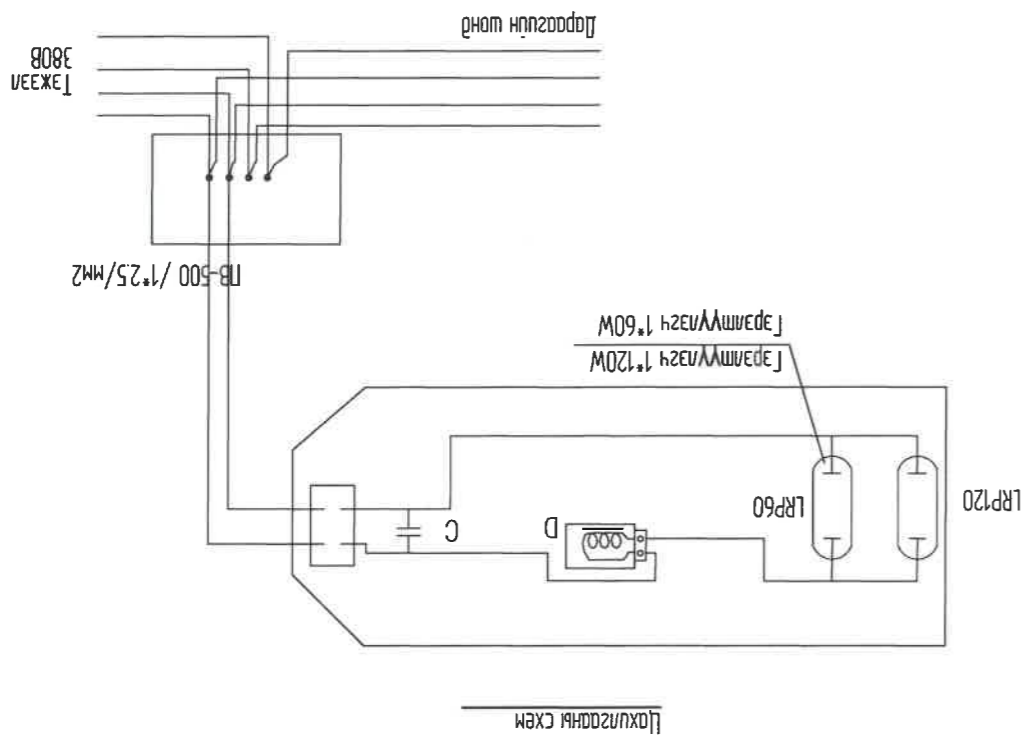
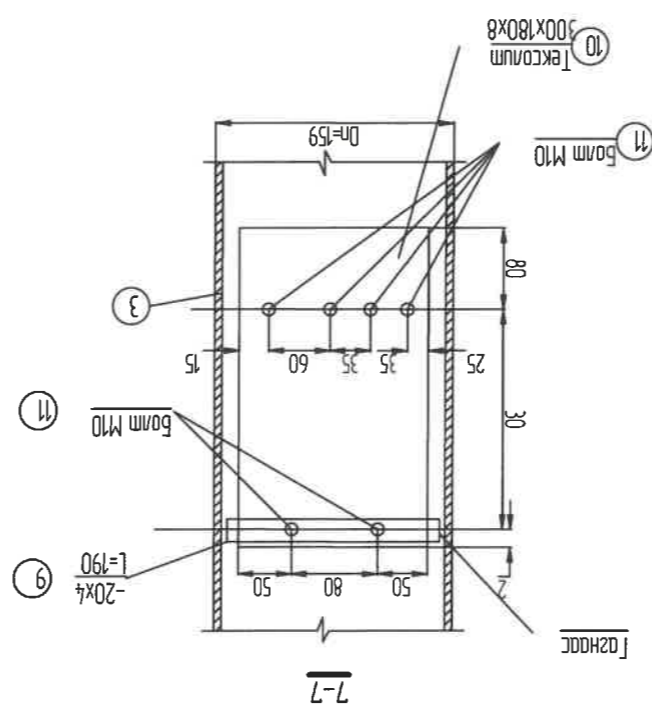
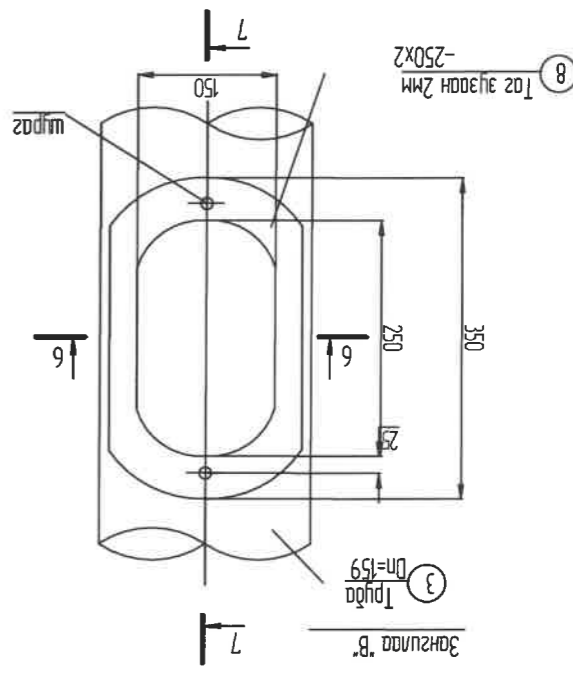
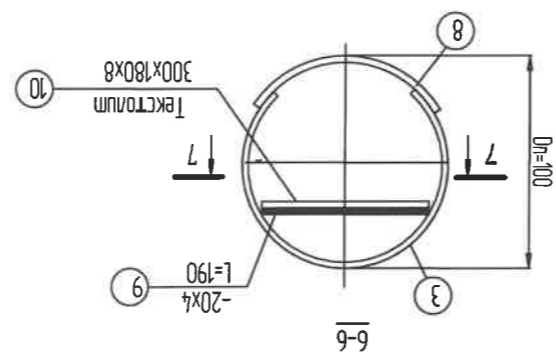
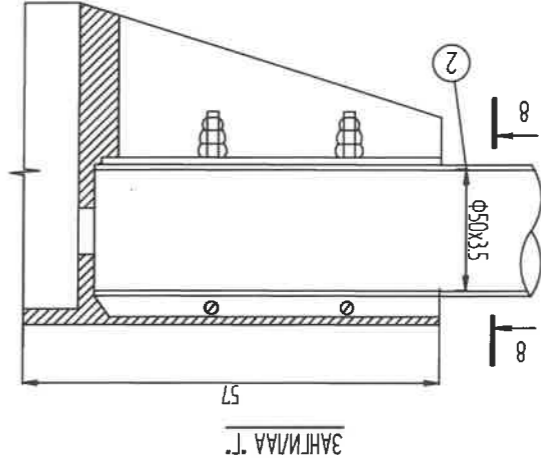
Инженер
Б. Гантөс
Д

Т.Т.Шифр:
ХМ-24/22

Масштаб:
1:500

Хугацаа:
Г.Т. 18
Нийт 25

Хан-Уул буягын 8, 21, 25 бүсэд хороо нисэхийн аюулгүйн маргуулийн өртөө зөвхөн эргэлтгүйн аяраг төсөл
"Эрэлтгүйн шонгийн зонгидагч" В, Г, Д, цахилгааны схем



А-оор хороо

Цахилгааны схем



Фрэнц Хүчинг Эргэлт Төслийн
"Хайтан металл" ХХК
Утас: 93128282

Инженер
Б. Гантөгс

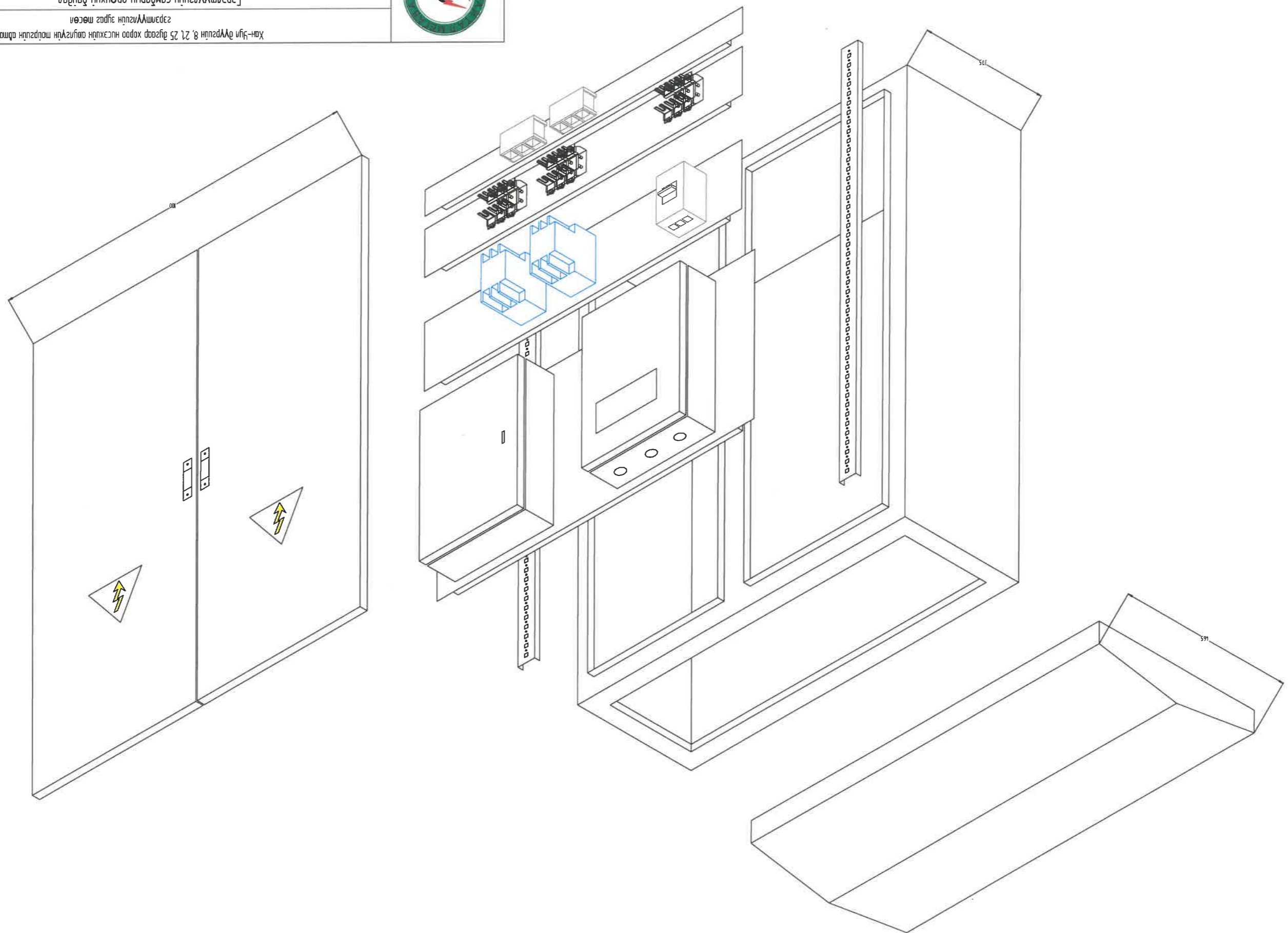
Гүйцэтгэсэн
Д. Лазарсүрэн

Т.Г. Шифр:
ХМ-24/22

Эх шифр:
Масштаб:
1 : 500

Хугацаа:
2024-04-15

Хан-Уул дүүргийн 8, 21, 25 дугаар хороо нийслэлийн дийлэнхийн тойргийн өмт зөмч
Эрэлтүүгчид санхүүгийн ерөнхий байдал



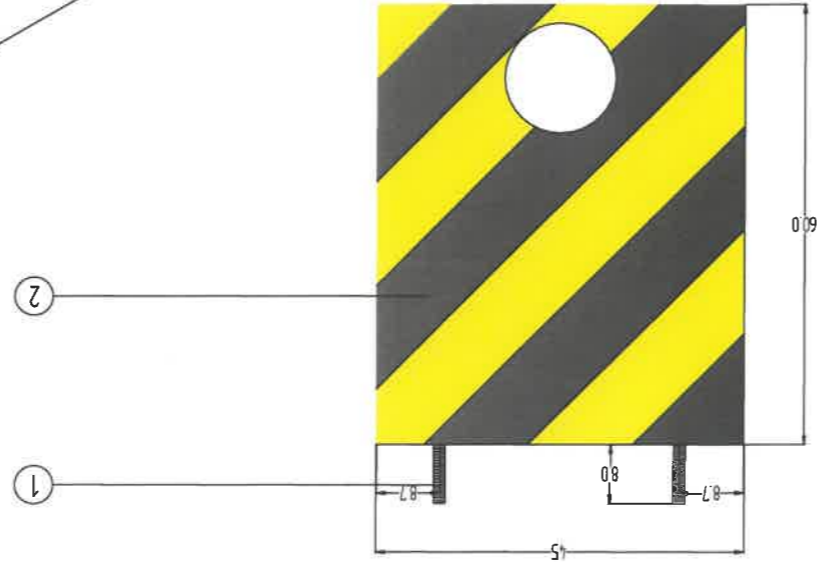
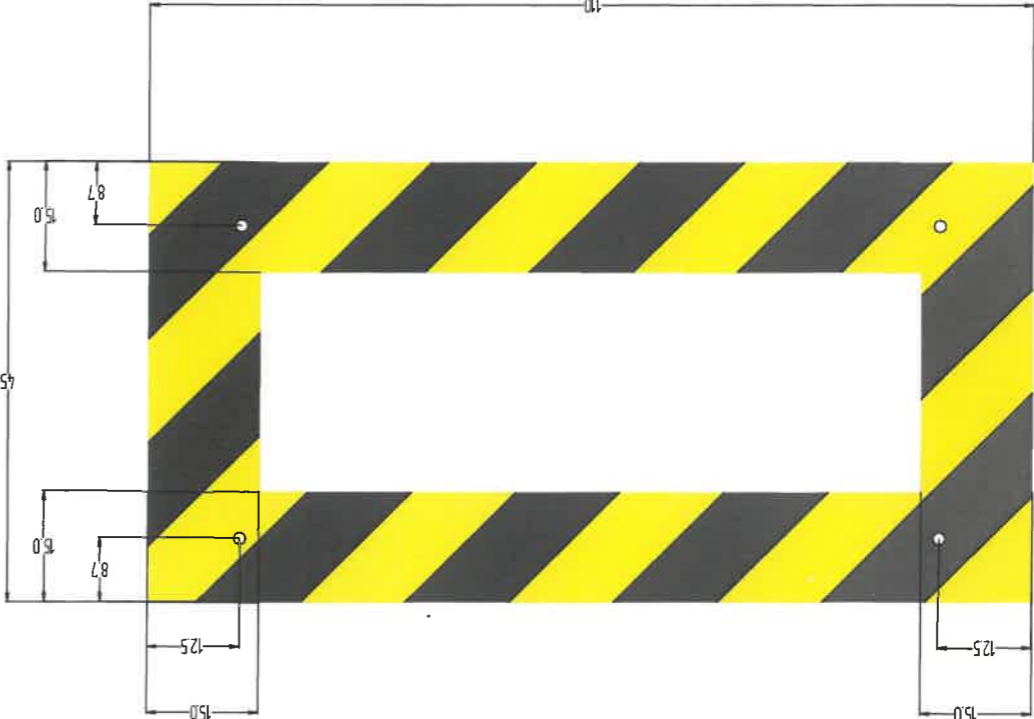
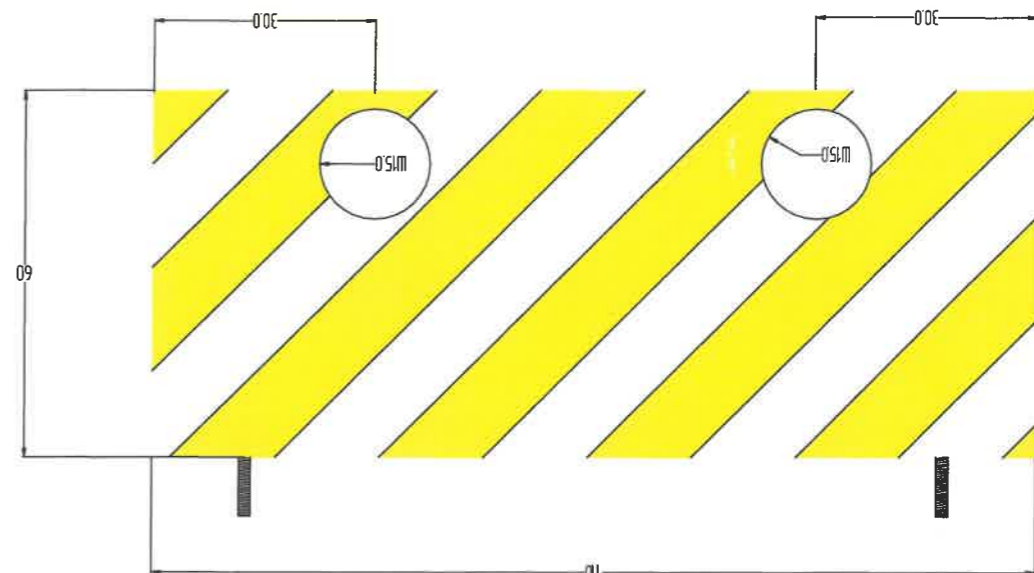
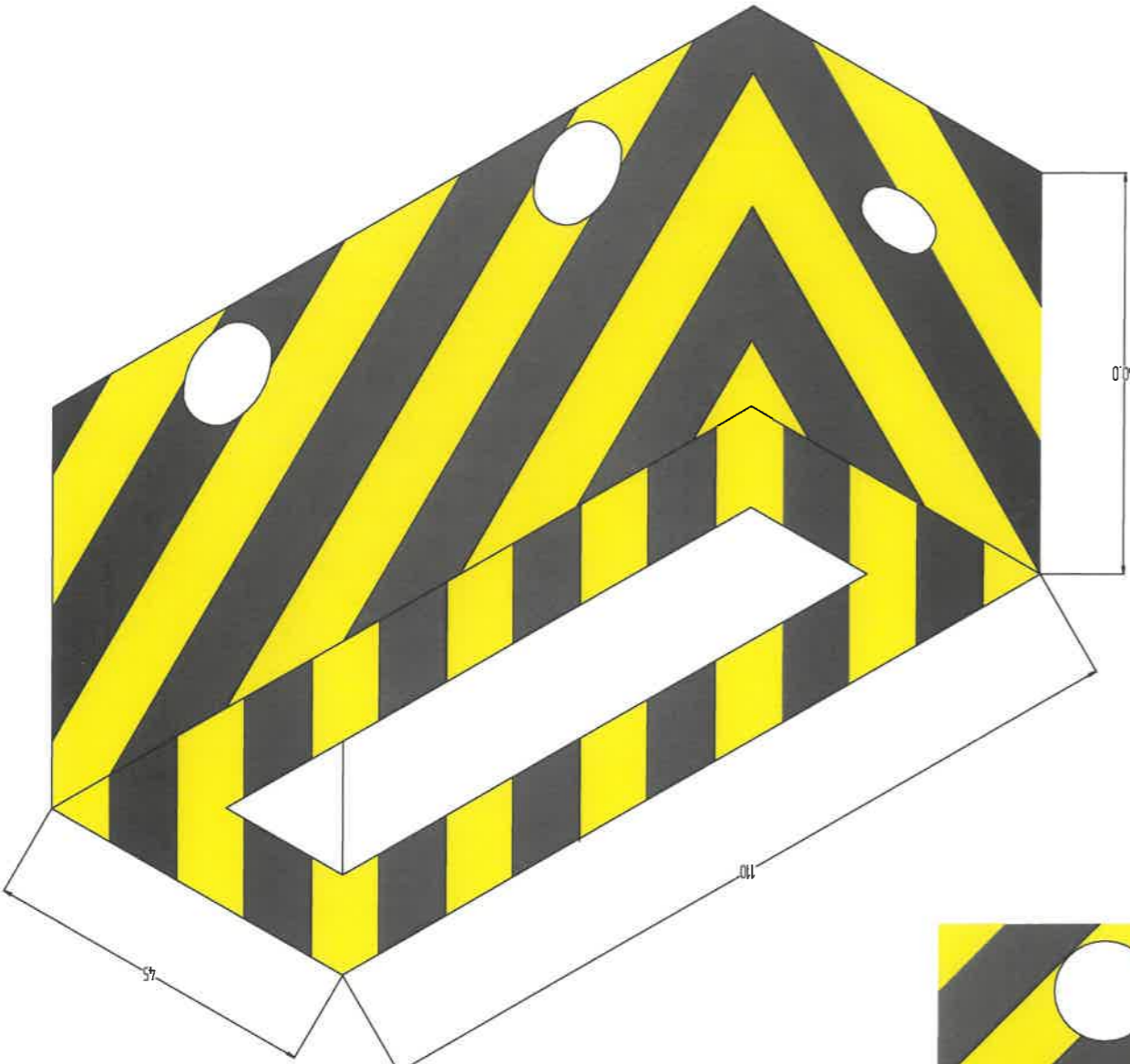


Հայաստանի Հանրապետության
Ճանապարհի և Գնացատան նախարարություն
Մասնաճյուղի հասցե: Երևան, Կոմիտասի պող. 25

Ուղղակի
Նախագիծ
Գծող: Ս. Սահակյան
Ստուգող: Ս. Սահակյան
Մասշտաբ: 1:500
Տվյալների օգտագործման ամսաթիվ: 2024-04-15

Ստանդարտի համաձայն
ՀՀ ՍՏ ԱՍ 122
Ստանդարտի համաձայն
ՀՀ ՍՏ ԱՍ 122

№	Կիրառվող նյութ	Մակերես	Տարածք
1	Բետոն	մ ²	4
2	Բետոնի զանգվածային շերտ	մ ³	1,30



1
2



Эрхийн Хүнийн Эргэлт Төслийн
"Хайтан металл" ХХК
Утас: 93122282

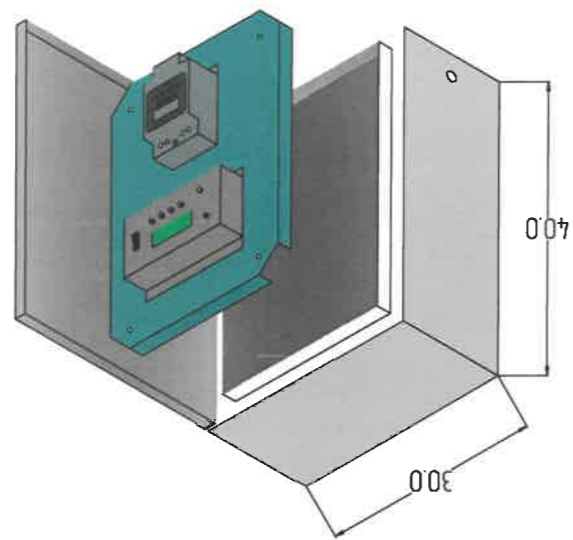
Инженер
Б. Гантөс
Гүйцэтгэл
Д. Ламзэрцүр

Шалсан
Б. Гантөс

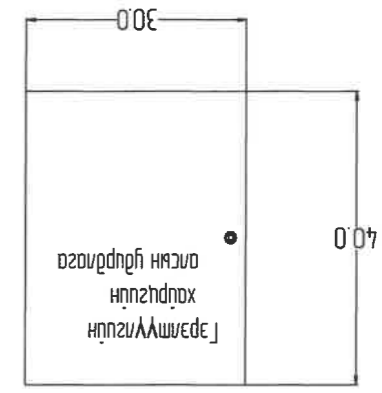
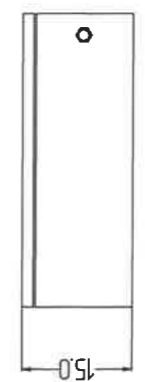
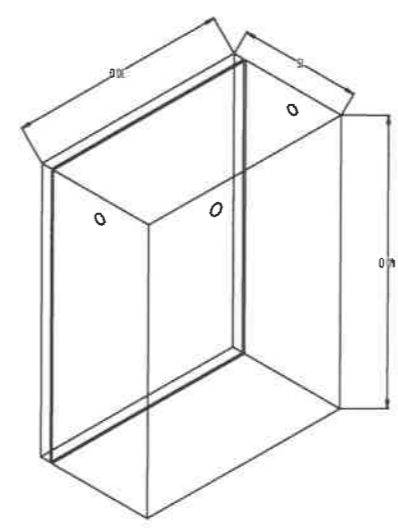
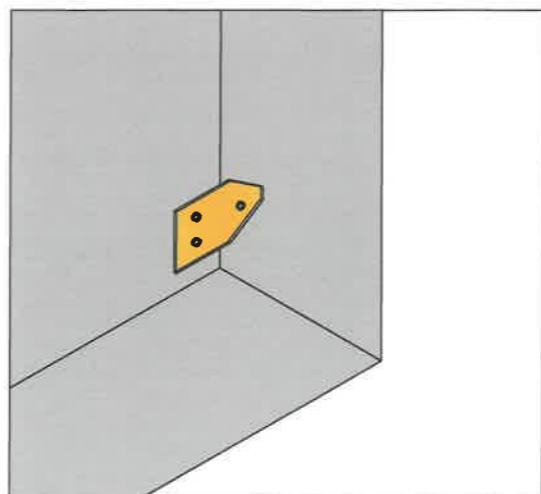
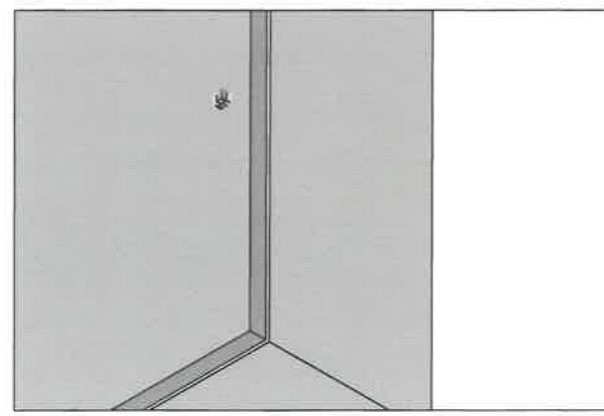
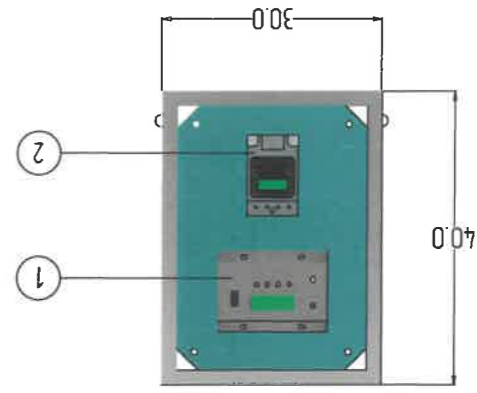
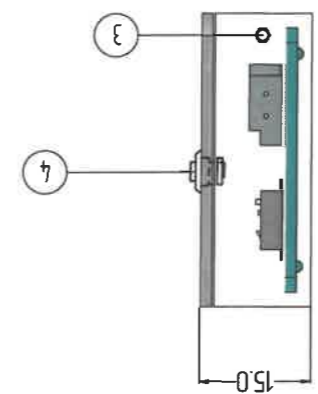
Т.Г.Шуур: ХМ-24/22
Эргүүлэн буцаар
Г.Г. 23

Хувьдас:
Огноо: 2024-04-15
Масштаб:
1 : 500

Хан-Уул дүүрэг 8, 21 25 дугаар хороо нисэхийн тээврийн тээврийн өм зөвхөн
Эргүүлэн буцаар
Гэрмүүлэгчид самбарын аян хураар

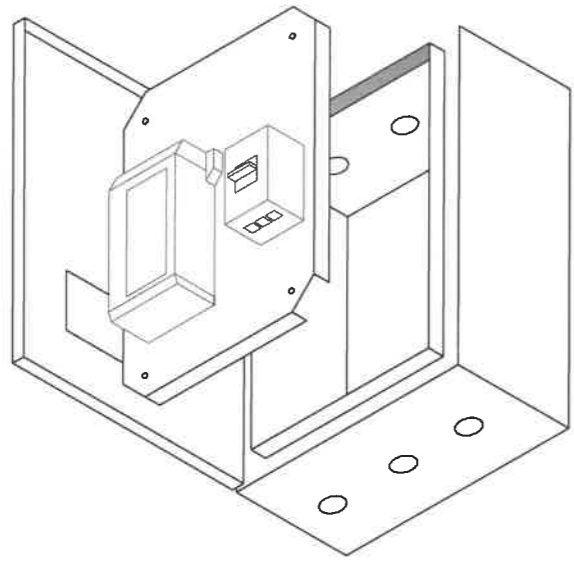
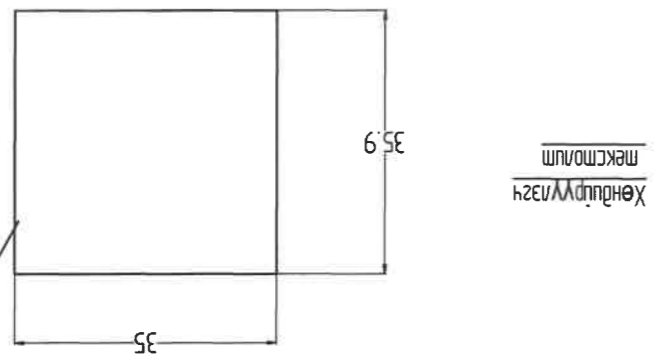
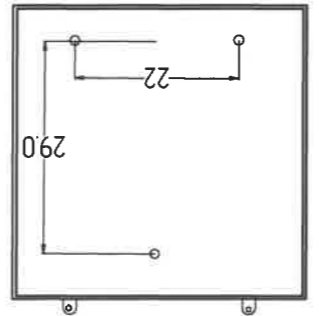
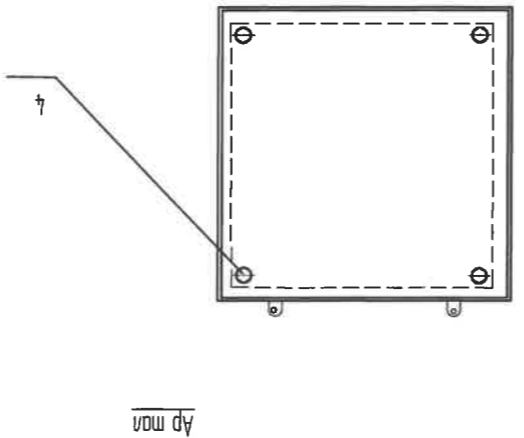
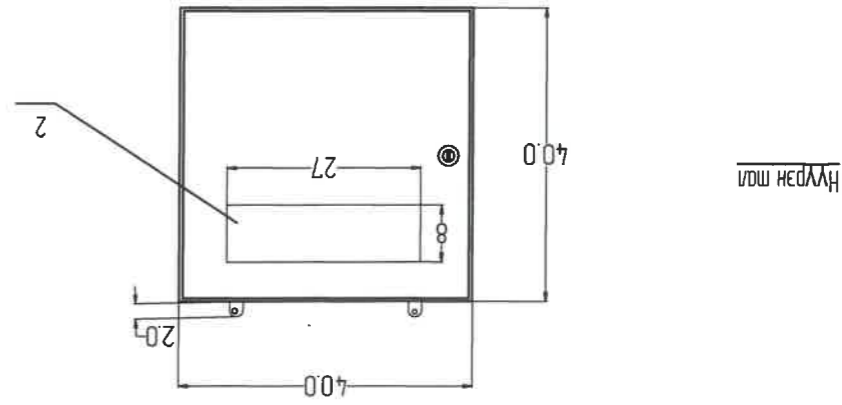
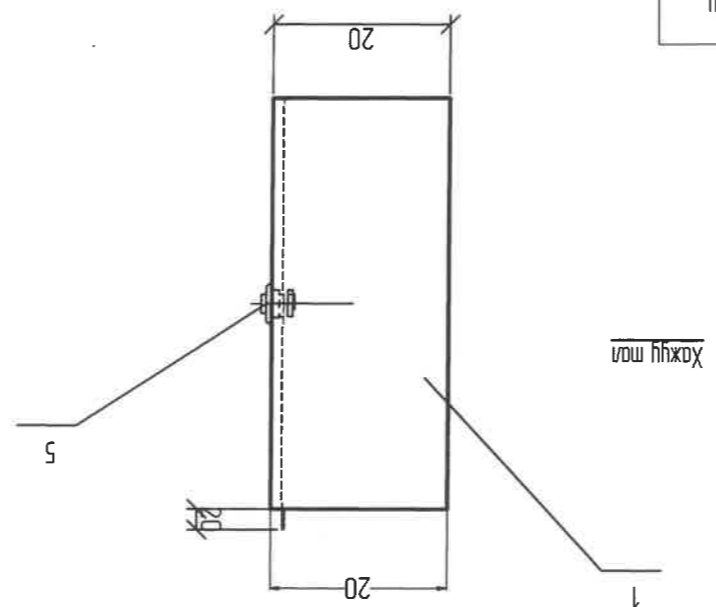
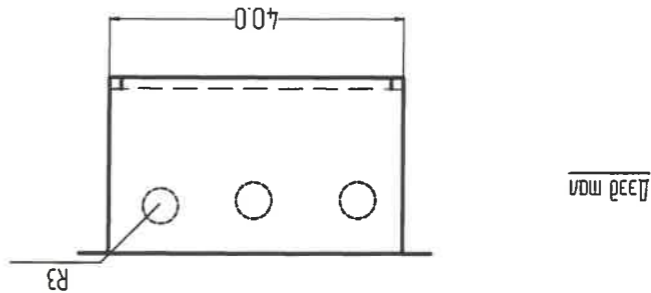


№	Нэр	Марк	Тоо
1	Уурлагчийн аппарат	LCS 485-V12	1
2	Цахил реле	CHNT KG316T	1
3	Кабель гүдэгч	PG 135	1
4	Нуги цоох		1



Аян хураар нисэхийн тээврийн өм зөвхөн

Тэмдэглэгээ	Нэр, хэмжээ мм	Хэз [C-м ш
1	Тоолуурын самбар /40x40x20/	1
2	Цөмийн цонх	1
3	Хөндүүрүүлэгч текстолит 350x350	1
4	Болт, Гайца, Шайба М10	4x4.8
5	Нугц цоож	1



Эрхийн Хүчинг Эргэлт Төслийн
"Хайтан металл" ХХК
Утас: 93128282

Инженер	Б. Гантөгс	Б. Гантөгс	Т.Г. Шифр:	ХМ-24/22	Хүндэтгэн дүгээр Т.Г. Шифр: 24	Хүндэтгэн Нүм 25
Гүйцэтгэсэн	Д.Лазарсүрэн	Д.Лазарсүрэн	Э.Г. Шифр:		Масштаб:	Огноо: 2024-04-15
Шалбарсан	Б. Гантөгс	Б. Гантөгс	Эрэлтүүнийг самбарын тоолуурын хайрцаг			
Хан-Ули Вүүрлэн 8, 21 25 дугаар хороо нисэхийн тийгшүүн тэрэгний өртөө зөвхөн эрэлтүүнийг зурж төсөл						

Тоолуурын хайрцаг



Утас: 9312282
Эрхэм Хүний Эргэл Төслийн
"Хайтан мөхөө" ХХК

Ижтэй
Б. Гантөст
Т.Шуфар
ХМ-24/22

Ижтэй
Б. Гантөст
Т.Шуфар
ХМ-24/22

Хуудас:
25
Масштаб:
1:500
2024-04-15

Хон-Шиги бүлэг бүлэглэл 8, 21, 25 бүлэгээр хоорондоо нэгдсэн нийгэмлэгний нийгэмлэгний хэргийг зохионо
Тэрэмчүүдийн сандаргын зураг

Хөрсний хүндрэл	Хөрсний төрөл	Хөрсний нягт	Хөрсний хүндрэл	Хөрсний төрөл	Хөрсний нягт	Хөрсний хүндрэл	Хөрсний төрөл	Хөрсний нягт
8	25/5/	54/50/	74/356/	68/22/	142/576/	8	25/5/	54/50/
Босоо	Энхлэг	Хөндөг	Түүгээ	Түүгээ	Түүгээ	Босоо	Энхлэг	Хөндөг

Хүснэгт №1

1- Босоо энхлэг
2- Хэдмээ энхлэг
V- загнур

Хөрсний хүндрэл: 8, 21, 25 бүлэгээр хоорондоо нэгдсэн нийгэмлэгний нийгэмлэгний хэргийг зохионо. Тэрэмчүүдийн сандаргын зураг.

64-1
2024.05.30

