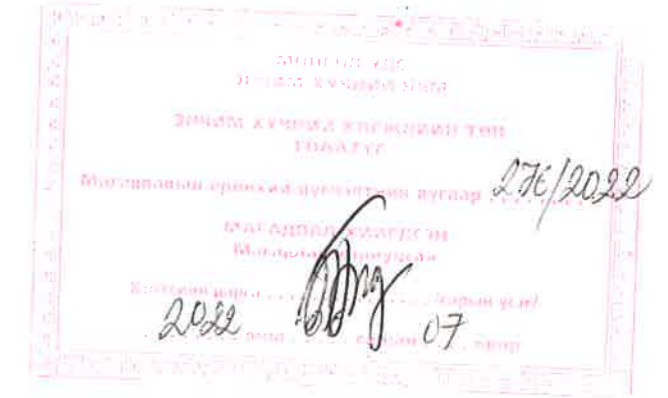


"БАЯРМЕГА СЕРВИС" ХХК



Улаанбаатар хот. Сонгионохайхан дүүрэг. 21 дүгээр хороо.

121 ДҮГЭЭР СУРГУУЛИЙГ ГАЗРЫН ГҮНИЙ НАСОСНЫ ДУЛААНЫ ЭРЧИМ ХҮЧЭЭР ХАНГАХ

(ажлын зураг)

ДУЛААН МЕХАНИКИЙН ӨӨРЧЛӨЛТИЙН ХЭСЭГ – ДМ

Захирал



Л.Сэлэнгэ

Улаанбаатар хот
2022 он

Зургийн жагсаалт

Д/д	Формат	Зургийн нэр	Тайлбар
1	A3	Тайлбар бичиг, зургийн жагсаалт, дулааны ачаалал	ДМ-1
2	A3	Газрын гүний дулааны системийн системийн тойм-1	ДМ-2
3	A3	Газрын гүний дулааны системийн системийн тойм-2	ДМ-3
4	A3	Газрын гүний дулааны цооногийн байршлын тойм байгуулалт	ДМ-4
5	A3	Газрын гүний дулааны цооногийн хоолойн холболтын байгуулалт	ДМ-5
6	A3	Зоорийн давхар дахь халаалтын шугам, тоног төхөөрөмжийн байрлал	ДМ-6
7	A3	1-р давхрын халаалтын босоо шугамын байрлал	ДМ-7
8	A3	2, 3-р давхрын халаалтын босоо шугамын байрлал	ДМ-8
9	A3	4-р давхар, дээврийн халаалтын босоо шугамын байрлал	ДМ-9
10	A3	Зоорийн давхрын дулааны зангилааны өөрчлөлтийн байгуулалт	ДМ-10
11	A3	1-р давхар дахь дулааны оруулгын байгуулалт	ДМ-11
12	A3	Дээвэр дээр байрлуулах нарны зайн байгуулалт	ДМ-12
13	A3	Зоорийн давхарын усан хангамжийн ус зайлуулах хоолойн өргөтгөл	ДМ-13
14	A3	Зоорийн давхарт шинээр суурилуулах тоног төхөөрөмжийн бетон суурийн байгуулалт	ДМ-14
15	A3	Газрын гүний дулааны шугамын коллекторын хүдгийн байгуулалт, цооногийн огтлол	ДМ-15
16	A3	Халаалтын системийн өөрчлөлтийн тойм	ДМ-16
17	A3	Зоорийн давхар дахь буулгах шугамын байгуулалт	ДМ-17
18	A3	Зоорийн болон 1 дүгээр давхрын дулааны зангилааны өөрчлөлтийн байгуулалт	ДМ-18
19	A3	Газрын гүний дулааны системийн холболтын схем	ДМ-19
20	A3	Автомат удирдлагын төхөөрөмжийн жагсаалт	ДМ-20
21	A3	Дулааны эх үүсвэрийн удирдлагын самбар: Цахилгааны холболтын схем	ДМ-21
22	A3	Зоорийн давхрын автомат тоноглолын байгуулалт	ДМ-22
23	A3	4 дүгээр давхар, дээвэр дээрх автомат тоноглолын байгуулалт	ДМ-23
24	A3	2,3 дугаар давхрын автомат тоноглолын байгуулалт	ДМ-24
25	A3	1 дүгээр давхрын автомат тоноглолын байгуулалт	ДМ-25
26	A3	Зоорийн давхар дахь дулааны зангилааны автомат удирдлагын байгуулалт	ДМ-26
27	A3	Материалын түүвэр	ДМ-27
28	A3	Материалын түүвэр /үргэлжлэл/	ДМ-28

Зургийн жагсаалт

Улаанбаатар хотын Сонгинохайрхан 21 дүгээр хороонд байрладаг бүрэн дүнд боловсролын 121 дүгээр сургуулийн хуучин барилга нь хатуу түлшний бие даасан тогтооноос халагдаж байсныг өөрчилж, газрын Zenegal heatpump компанид боловсруулсныг монгол хэлэнд хөрвүүлэхдээ БНБД 41-02-13 "Дулааны сүлжээ", БНБД23-01-09 "Барилгад хэрэглэгдэх уур амьсгал ба геофизикийн үзүүлэлт", БНБД41-01-11 "Халаалт, агаар сэлгэлт ба кондиционер", БНБД41-04-13 "Тоног төхөөрөмж, дамжуулах хоолойн дулаан тусгаарлалт" зэргийг баримтлав.

Эг зураг төсөв дэх Гүний дулааны насосны цовногуудаас барилгын дулааны зангилааны оруулга хүртэл /үзсралт+материал/ Монгол улсаас харууцаж гүйцэтгэх ба дулааны зангилаанаас дотогш дулаан механикийн нэмэлт тоноглол, өөрчлөлтийн бүх ажил, мөн гадна дулааны худаг дахь коллекторын тоноглолыг /гүний дулааны насос/ Япон улсын хөрөнгө оруулалт, /материал+үзсралт/-аар гүйцэтгэнэ.

Гадна агаарын тооцооны температур -39°C, халаалтын улирал үргэлжлэх хугацаа 242 хоног. Газрын гүний дулааны насосоос /эх үүсвэрээс/ ирж байгаа дулаан зөөгч нь 60°C температуртай үл хөлдөх /-15°C-ээс доош/ шингэн /антифриз/, дулааны насосоос халаалтын системд өгөх дулаан зөөгч нь 55°C температуртай халуун ус болно. Дулаан хангамжийн шугамд ОХУ-д үйлдвэрлэсэн ган янданг /ГОСТ 10704-91/, ус хангамжийн шугамд цайрдсан ган хоолойг /ГОСТ3262-75/, мөн HKS PEX хуванцар хоолойг сонгосон.

Халаалтын цогц төхөөрөмжид задардаг ялтсан дулаан солилцуур угсарна. Мөн ус халаагчуудын шугам тус бүрт ээлжээр ажиллах нөөц насосыг байрлуулахаар төлөвлөсөн. Ус зөөлрүүлэх төхөөрөмж, нэмэлт усны насос, даралт барих системийг суурилуулна. Шугамын нам цэгт ус буулгагч, хамгийн өндөр цэгт хий гаргагч тавихаар төлөвлөсөн.

Шугам, тоноглолыг угсарсны дараа Ppaдх1,25 ат даралтаар шахаж шалган, пенополиуретанаар /дулаан дамжуулалтын коэффициент нь 0.05 т/м2*С-ээс ихгүй/ дулаалж өнгийн түүзээр орооно. Дулааны шугам, ус халаагчийг БНБД 41-05-18 "Дулааны сүлжээ"-ний дагуу угсарч шугам хоолойн бат бэх, дин битүү байдлыг туршиж шалгасан тухай, угаалга хийсэн актуудыг тухай бүрд заавал үйлдэнэ. Үзсралтын ажлыг гүйцэтгэхдээ БНБД 12-03-04 "Барилгын үйлдвэрлэлд дагаж мөрдөх хөдөлмөр хамгаалал, аюулгүй ажиллагааны дүрэм", бусад техник, аюулгүй ажиллагааны норм дүрмийг баримтлан ажиллана.



Дулааны ачаалал

Д/д	Барилга байгуулам- жийн нэр	Дулааны ачаалал /МВт/			
		Халаалт	Салхибч	Халуун ус	Нийт
1	УДДТ	0,28			0,28
	Дүн	0,28			0,28

Улаанбаатар хот Сонгинохайрхан дүүрэг 21 дүгээр хороо.
121 дүгээр сургуулийг газрын гүний насосны дулааны эрчим хүчээр хангах

Тайлбар бичиг, зургийн жагсаалт, дулааны ачаалал

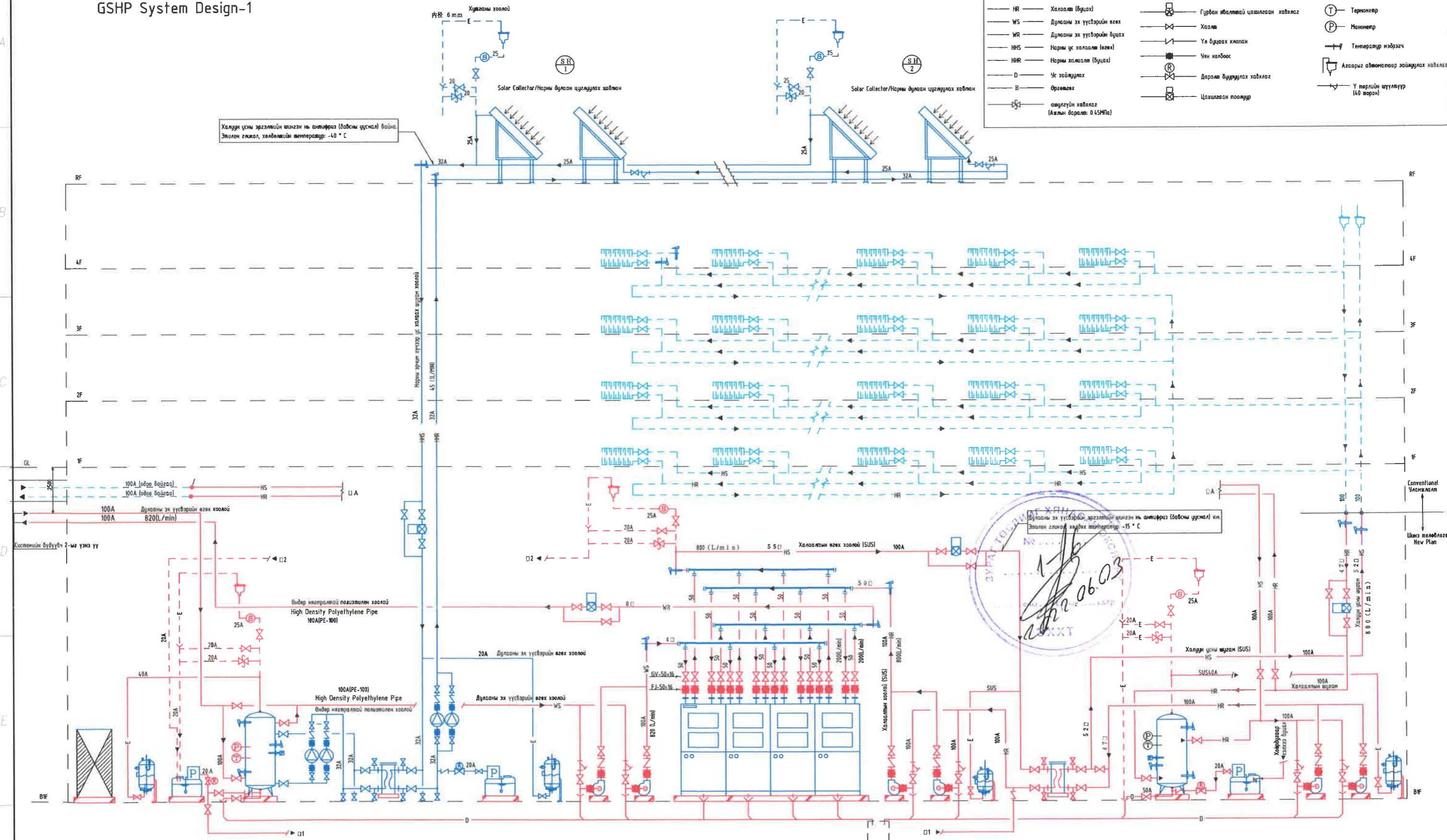
 "БАЯРМЕГА СЕРВИС" ХХК Утас: 88116730	Инженер <i>Жигмидийн Наранцэцэг</i>	Э.Нямцэцэг	Е.Г. Шифр:	Масштаб:	Огноо: 2022.05.
	Гүйцэтгэсэн <i>Жигмидийн Наранцэцэг</i>	Э.Нямцэцэг	Т.Г. Шифр:	Зургийн дугаар:	Хуудас: 28
Шалгасан <i>Жигмидийн Наранцэцэг</i>	Ж.Наранцэцэг	БМС41/2022	ДМ- 1		

2022-2024

Газрын гүний дулааны системийн системийн тойм-1

GSHP System Design-1

Таних тэмдэг	
HS	Халаалт (өвгөх)
HR	Халаалт (буцах)
WS	Дулааны эх үүсвэрийн өвгөх
WR	Дулааны эх үүсвэрийн буцах
NHS	Нарийн ус халаалт (өвгөх)
NHR	Нарийн ус халаалт (буцах)
D	Ус зайлуулах
B	Өргөсгөх
SH	авиульгүй хавтгай (Ажлын даралт: 0.45MPa)
	Хоёр явдалтай цахилгаан хавтгай
	Гурван явдалтай цахилгаан хавтгай
	Хаалт
	Уя буцаах клапан
	Чин халбаас
	Даралт бууруулах хавтгай
	Цахилгаан тоолуур
	Шүүлтүүр
	Термометр
	Манометр
	Температур мэдрэгч
	Агаарыг автономноор зохицуулах хавтгай
	Үүсгэлийн шүүлтүүр (40 порон)



Халуун усны эргэлтийн шингэн нь антифриз (Давсны уснал) байна. Эпителин гилжл, хөвдөмжийн температур: -40°C

Дулааны эх үүсвэрийн эргэлтийн шингэн нь антифриз (Давсны уснал) юм. Эпителин гилжл, хөвдөмжийн температур: -15°C

Handwritten signature and date: 2022.06.03

	Дулааны эх үүсвэрийн автомат удирдлагын самбар Control Panel		Дулааны эх үүсвэрийн танк Heat Source Tank		Ялгаст дулаан солилцуулагч Plate Heat Exchanger		Нарийн дулааны коллекторын насос Solar Collector Pump		Давсны усналын насос Brine Supply Pump		Тэлэлтийн сав Expand Tank		Дулааны эх үүсвэрийн насос Heat Source Pump		Газрын дулааны насос Ground Source Heat Pump
	Халуун усны танк Hot Water Tank		Усан хангамжийн насос Water Supply Pump		Усан хангамжийн насос Hot Water 2nd Pump		Халуун усны танк Hot Water Tank		Усан хангамжийн насос Water Supply Pump		Усан хангамжийн насос Hot Water 2nd Pump		Тэлэлтийн сав Expand Tank		Халуун усны танк Hot Water Tank

Машины өрөөнд агаар сорох хоолойг суурилуулсан байх ёстой.
 WХалаах хүчин чадал: 280кВт
 Эрчим хүчний хэрэглээ (Эрчим хүч): 10кВт
 Гадаад хэмжээсүүд (Хэмжээ): W2600 x L1300 x H1800
 Дагалдах хэрэгсэл (Дагалдах хэрэгсэл): SUS ф100 төмөр (салбар ф50x4 байршил) -4

“БАЯРМЕГА СЕРВИС” ХХК
утас: 88116730

Улаанбаатар хот, Сонгинохайрхан дүүрэг, 21 дүгээр хороо.

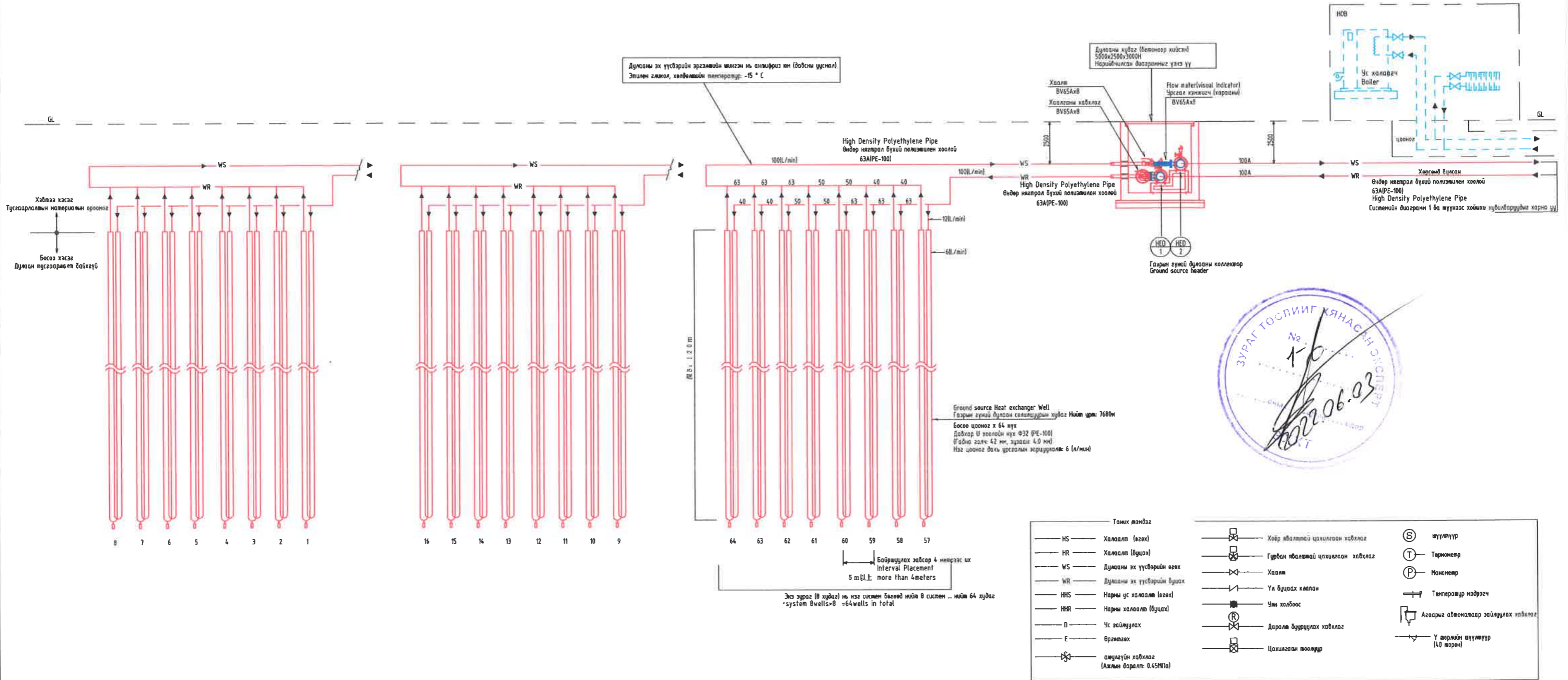
121 дүгээр сургуулийг газрын гүний насосны дулааны эрчим хүчээр хангах

Газрын гүний дулааны системийн системийн тойм-1

Инженер <i>Н.Нямцэцэг</i>	Э.Нямцэцэг	Е.Г. Шифр:	Масштаб:	Огноо:
Гүйцэтгэгч <i>Ж.Наранцэцэг</i>	Э.Нямцэцэг	Т.Г. Шифр:	Зургийн дугаар:	Хуудас:
Шалгасан	Ж.Наранцэцэг	БМС41/2022	DM-2	Хуудас: 28

Газрын гүний дулааны системийн тойм-2

GSHP System Design-2



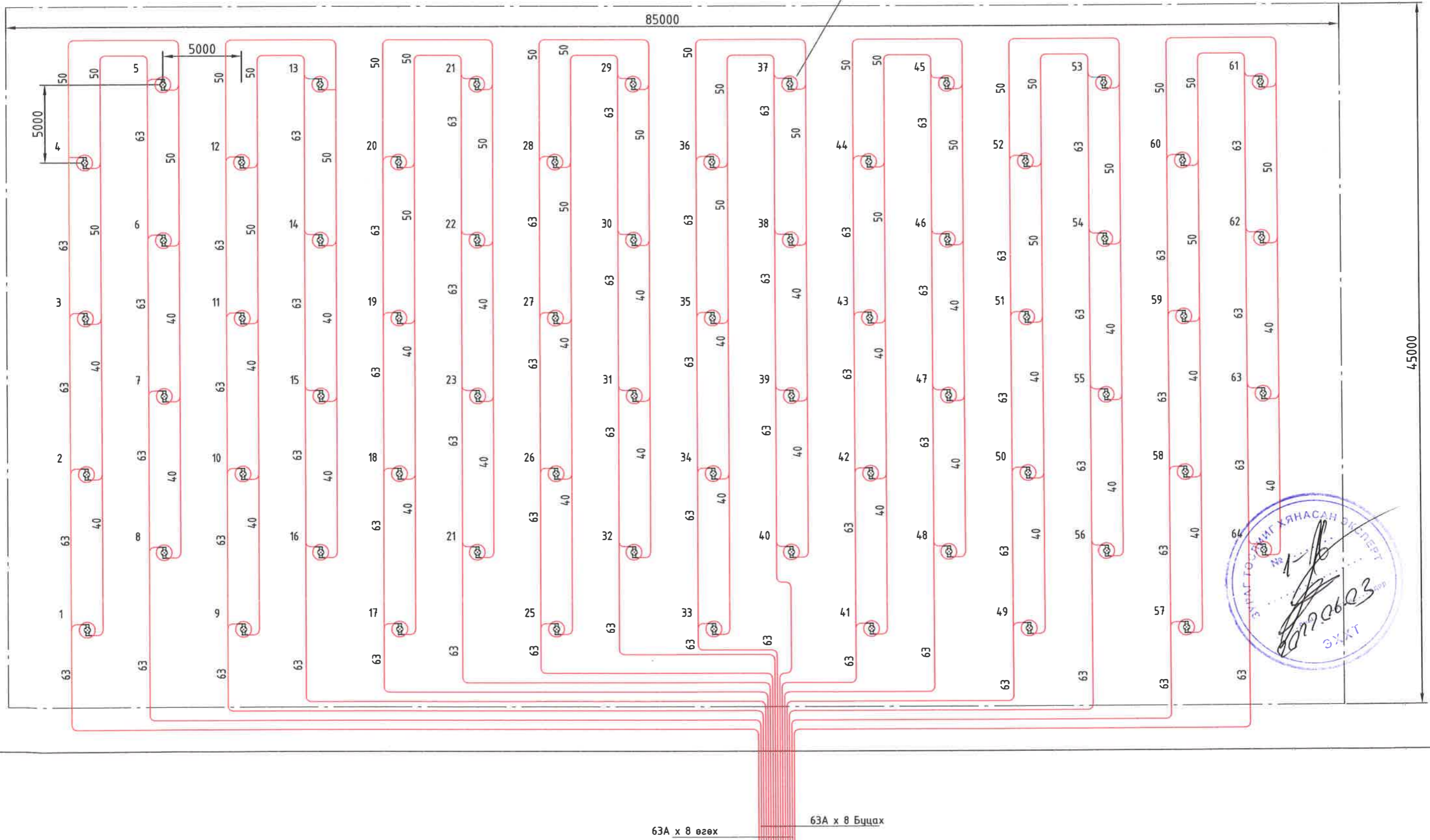
	Улаанбаатар хот, Сонгинохайрхан дүүрэг, 21 дүгээр хороо.				
	121 дүгээр сургуулийг газрын гүний насосны дулааны эрчим хүчээр хангах				
	Газрын гүний дулааны системийн системийн тойм-2				
Инженер	Ж.Няманцэцэг	Э.Нямцэцэг	Е.Г. Шифр:	Масштаб:	Огноо:
Гүйцэтгэсэн	Э.Нямцэцэг	Э.Нямцэцэг	Т.Г. Шифр:	Зургийн дугаар:	Хуудас:
Шалгасан	Ж.Наранцэцэг	Ж.Наранцэцэг	БМС41/2022	ДМ- 3	28

Газрын гүний дулааны цооногийн хоолойн холболтын байгуулалт M1:250

outdoor layout diagram (Around the borehole)

(Хөл бөмбөгийн талбай)
Soccer field

Газрын гүний дулааны солилцооны худаг-64ш
Гүн 120м Хавсаргасан зургийн нарийвчилсан зургийг үзнэ үү
Ground source Heat exchanger Well

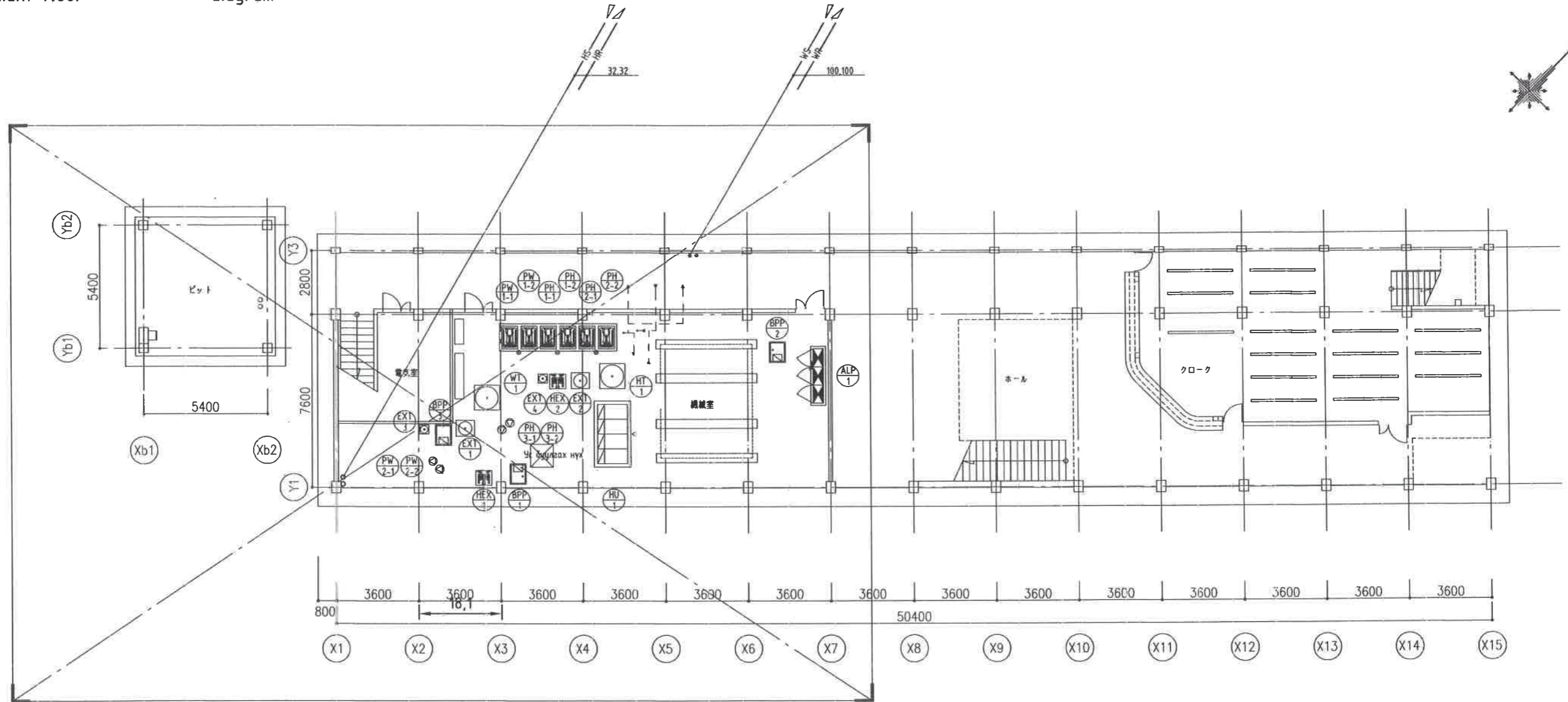


Ground source header
Газрын гүний дулаан цуглуулах толгой
Хоёулаа булсан толгойн хайрцаг
(Хавсаргасан нарийвчилсан зургийг үзнэ үү)

 "БАЯРМЕГА СЕРВИС" ХХК Утас: 88116730	121 дүгээр сургуулийг газрын гүний насосны дулааны эрчим хүчээр хангах Газрын гүний дулааны цооногийн хоолойн холболтын байгуулалт			
	Инженер <i>Э.Нямцэцэг</i> Гүйцэтгэсэн <i>Э.Нямцэцэг</i> Шалгасан <i>Ж.Наранцэцэг</i>	Е.Г. Шифр: Т.Г. Шифр: БМС41/2022	Масштаб: Зургийн дугаар: ДМ-5	Огноо: Хуудас: 28
	Улаанбаатар хот, Сонгинохайрхан дүүрэг, 21 дүгээр хороо 2022.05.28			
	ЦОНОГ ОЛ УЛС АНГАМ НАРАГ ТУСМАНГ ХЯНАСАН АНГАМ			

Зоорийн давхар дахь халаалтын шугам, тоног төхөөрөмжийн байрлал M1:200

First basement floor diagram



хавсаргасан нарийвчилсан зургийг үзнэ үү.

Таних тэмдэг:		
HS	Халаалт (гөх)	Хойр өвчлөлтэй цахилгаан хавхлаг
HR	Халаалт (буцах)	Гурван өвчлөлтэй цахилгаан хавхлаг
WS	Дулааны эх үүсвэрийн өгөх	Хаалт
WR	Дулааны эх үүсвэрийн буцах	Үл бусцах хаалт
NHS	Нарны ус халаалт (гөх)	Усны халбаас
NHR	Нарны халаалт (буцах)	Даралт бууруулах хавхлаг
D	Ус зайлуулах	Цахилгаан воолуур (аажим зууриг)
E	Врежнэх	
○	амуулийн хавхлаг (Ажлын даралт: 0.45MPa)	Шүүлтүүр
		Термометр
		Манометр
		Температур нэрлэгч
		Агаарыг автоматаар зайлуулах хавхлаг
		У өвчлөлт шүүлтүүр (40 шорон)

Улаанбаатар хот, Сэнгэнахайрхан дүүрэг, 21 дүгээр хороо.

121 дүгээр сургуулийг газрын гүний насосны дулааны эрчим хүчээр хангах

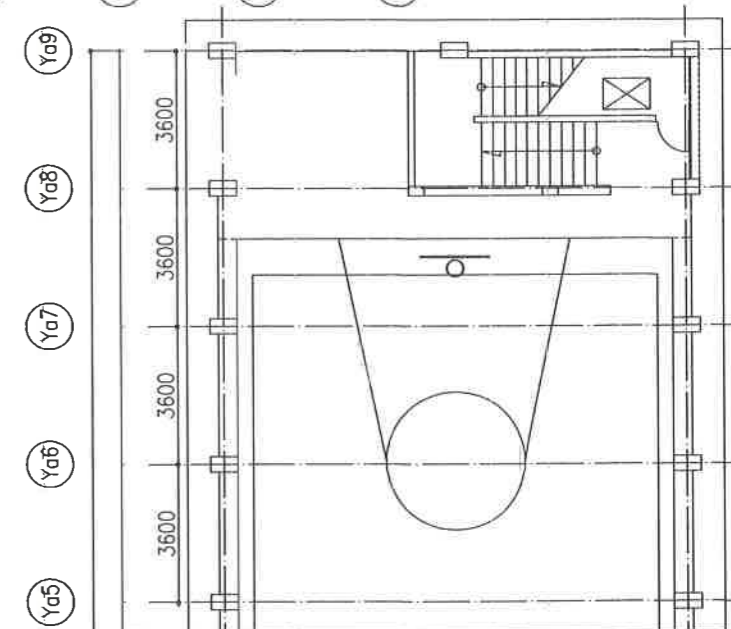
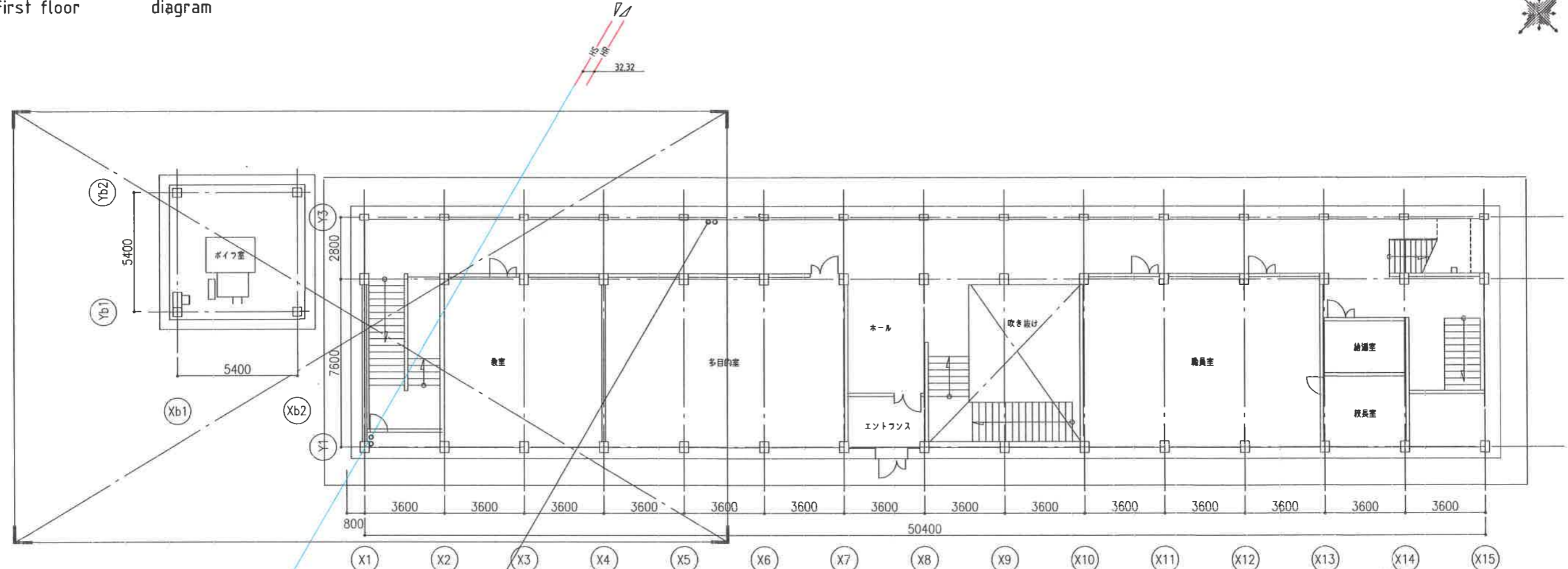
Зоорийн давхар дахь халаалтын шугам, тоног төхөөрөмжийн байрлал

Инженер Гүйцэтгэгч Цахилгаан	Э.Нямцэцэг Э.Нямцэцэг Ж.Наранцэцэг	Е.Г. Шифр:	Масштаб:	Огноо:
		БМС41/2022	ДМ-6	2022.05.
"БАЯРМЕГА СЕРВИС" ХХК утас: 88116730		Т.Г. Шифр:	Зургийн дугаар:	Хуудас:
		БМС41/2022	ДМ-6	28

2022-2021

1-р давхрын халаалтын босоо шугамын байрлал M1:200

First floor diagram



Тэмдэг нэмэгдэл		
HS	Халаалт (өөсөх)	Хөёр ибэлтэй цахилгаан хавтгаж
HR	Халаалт (буцах)	Гурван ибэлтэй цахилгаан хавтгаж
WS	Дулааны эх үүсвэрийн өгөх	Хаалт
WR	Дулааны эх үүсвэрийн буцах	Үл буцаах клапан
HS	Нарны ус халаалт (өөсөх)	Үн хайвоос
HR	Нарны халаалт (буцах)	Даралт бууруулах хавтгаж
D	Ус зайлуулах	Цахилгаан шоолуур (агийн эхдрийн)
E	Өргөмжлөх	
	авчлалгүйн хавтгаж (Ажлын даралт: 0.45MPa)	
		Шүүлтүүр
		Термометр
		Нанометр
		Температур мэдрэгч
		Агаарыг автоматаар зайлуулах хавтгаж
		Ү төрлийн шүүлтүүр (40 торон)

121 дүгээр сургуулийг газрын гүний насосны дулааны эрчим хүчээр хангах

1-р давхрын халаалтын босоо шугамын байрлал

Инженер *Э.Нямцэцэг* Э.Нямцэцэг

Гүйцэтгэсэн *Э.Нямцэцэг* Э.Нямцэцэг

Шалгасан *Ж.Наранцэцэг* Ж.Наранцэцэг

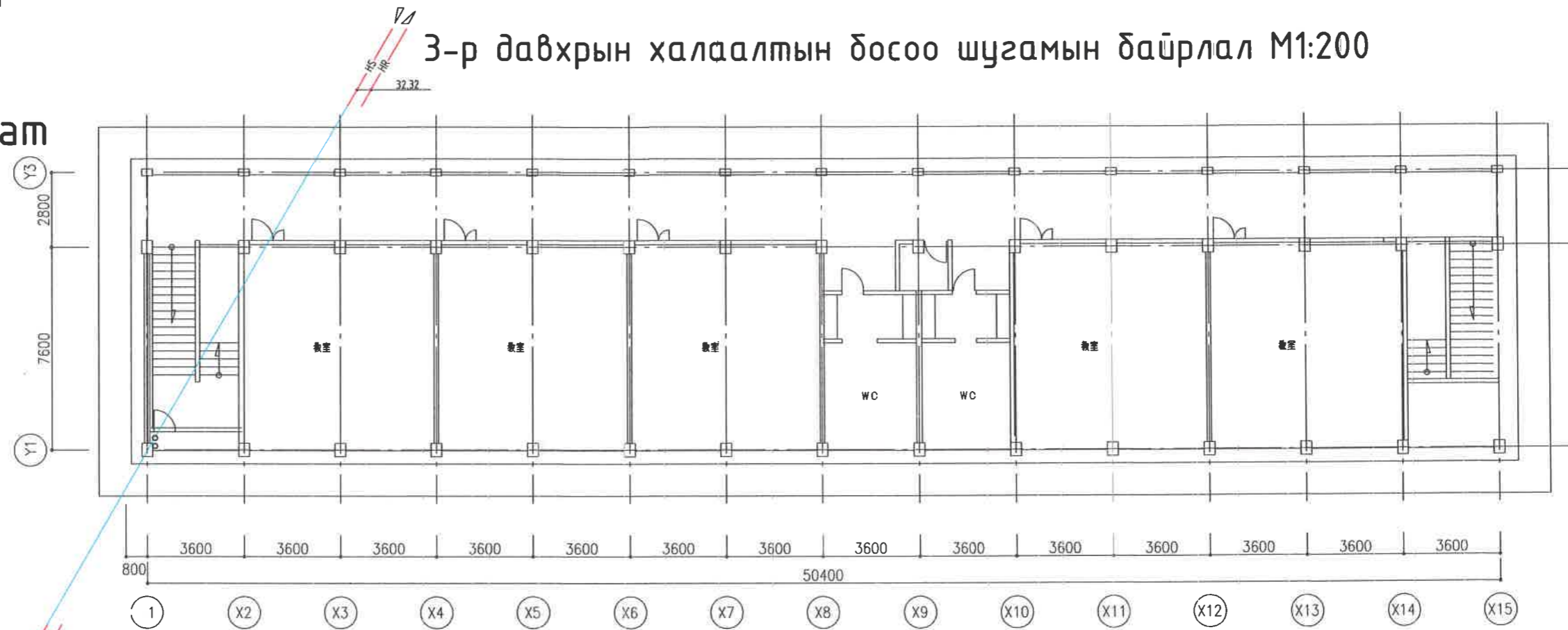
Ч.Цаанбаатар хот Сонгинохайрхан дүүрэг 21 дүгээр хороо.

Е.Г. Шифр: Масштаб: Огноо:

Т.Г. Шифр: Зургийн дугаар: Хуудас:

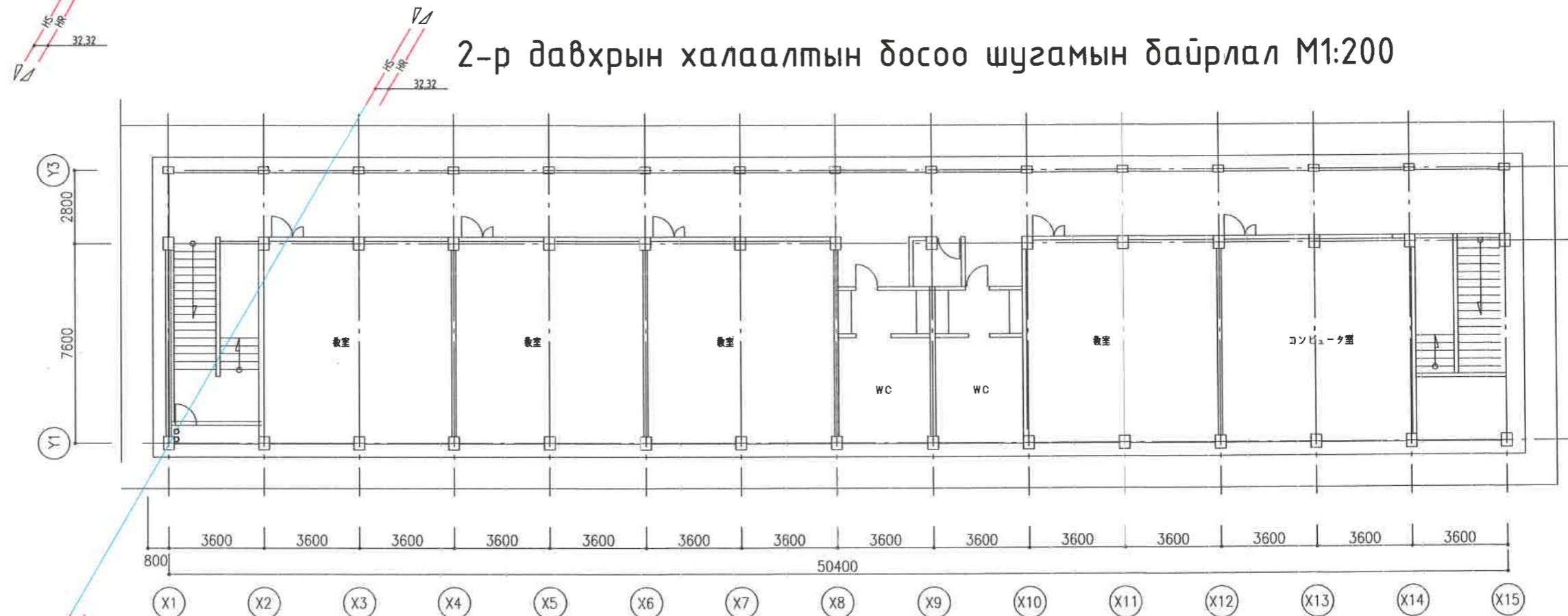
БМС41/2022 ДМ-7 28

Third floor diagram



3-р давхрын халаалтын босоо шугамын байрлал M1:200

Second floor diagram

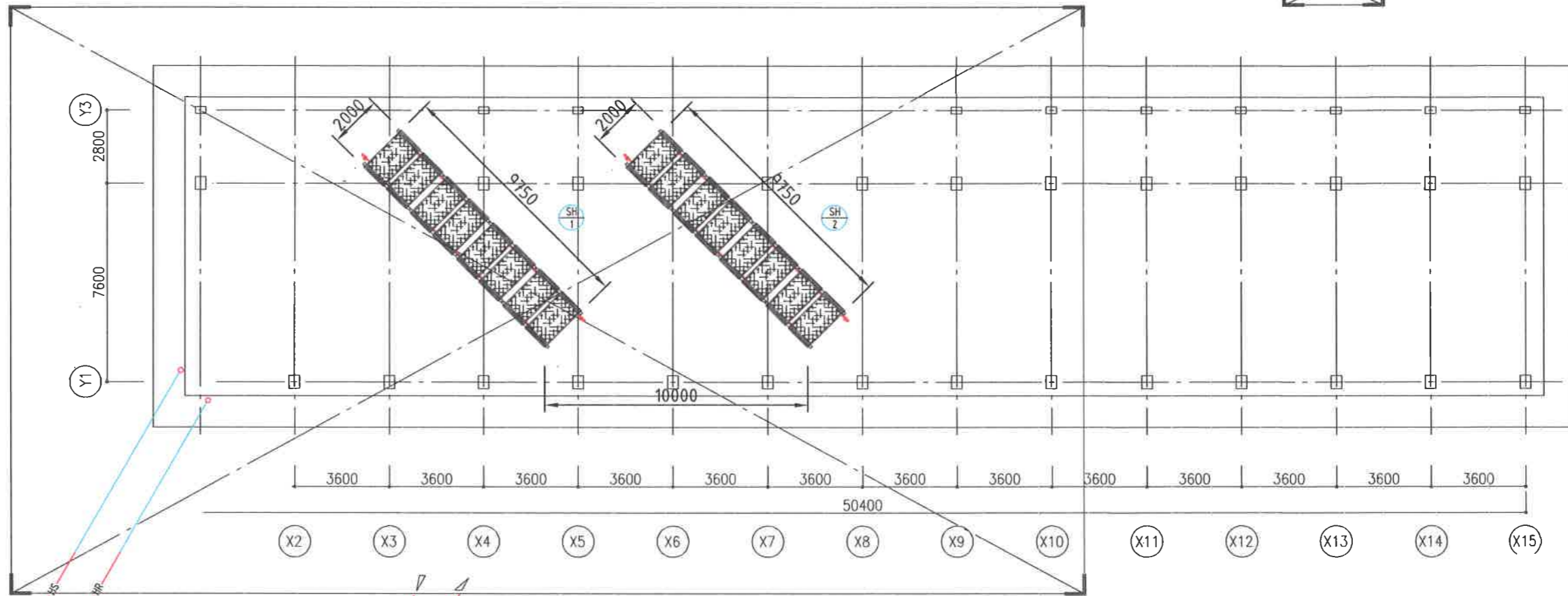


2-р давхрын халаалтын босоо шугамын байрлал M1:200

Улаанбаатар хот, Сонгинохайрхан дүүрэг, 21 дүгээр хороо.					
121 дүгээр сургуулийг газрын гүний насосны дулааны эрчим хүчээр хангах					
2, 3-р давхрын халаалтын босоо шугамын байрлал					
 "БАЯРМЕГА СЕРВИС" ХХК утас: 88116730	Инженер	<i>Нямцэцэг</i> Э.Нямцэцэг	Е.Г. Шифр:	Масштаб:	Огноо:
	Гүйцэтгэсэн	<i>Нямцэцэг</i> Э.Нямцэцэг	Т.Г. Шифр:	Зургийн дугаар:	Хуудас:
	Шалгасан	<i>Ж.Наранцэцэг</i> Ж.Наранцэцэг	БМС41/2022	ДМ- 8	28

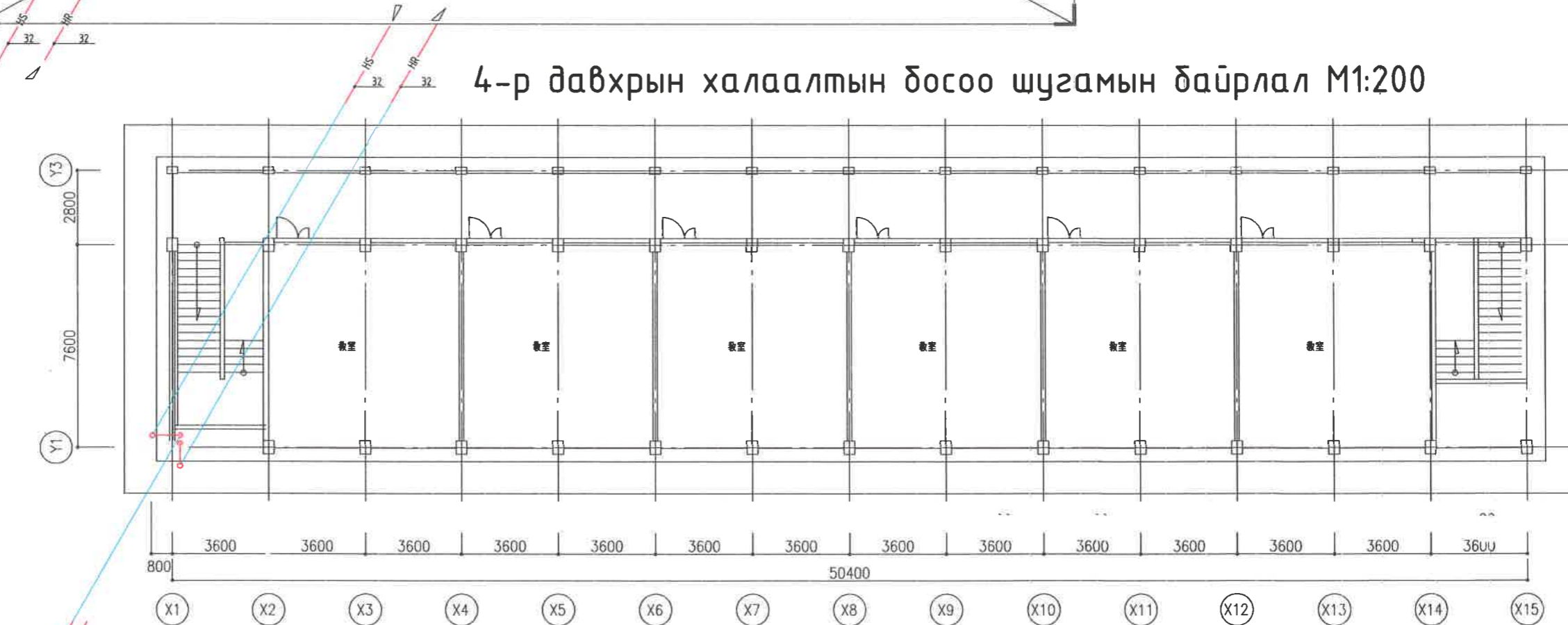
Дээвэр дэх халаалтын босоо шугамын байрлал M1:200

Rooftop floor diagram



4-р давхрын халаалтын босоо шугамын байрлал M1:200

Fourth floor diagram



- ① ————— Japanese side / Япон улсын тал гүйцэтгэх
- ② ————— Mongolian side / Монгол улсын тал гүйцэтгэх
- ③ - - - - - (Existing facilities) / (Одоо байгаа моноглолцууд)



"БАЯРМЕГА СЕРВИС" ХХК
утас: 08116730

Улаанбаатар хот, Сонгинохайрхан дүүрэг, 21 дүгээр хороо.

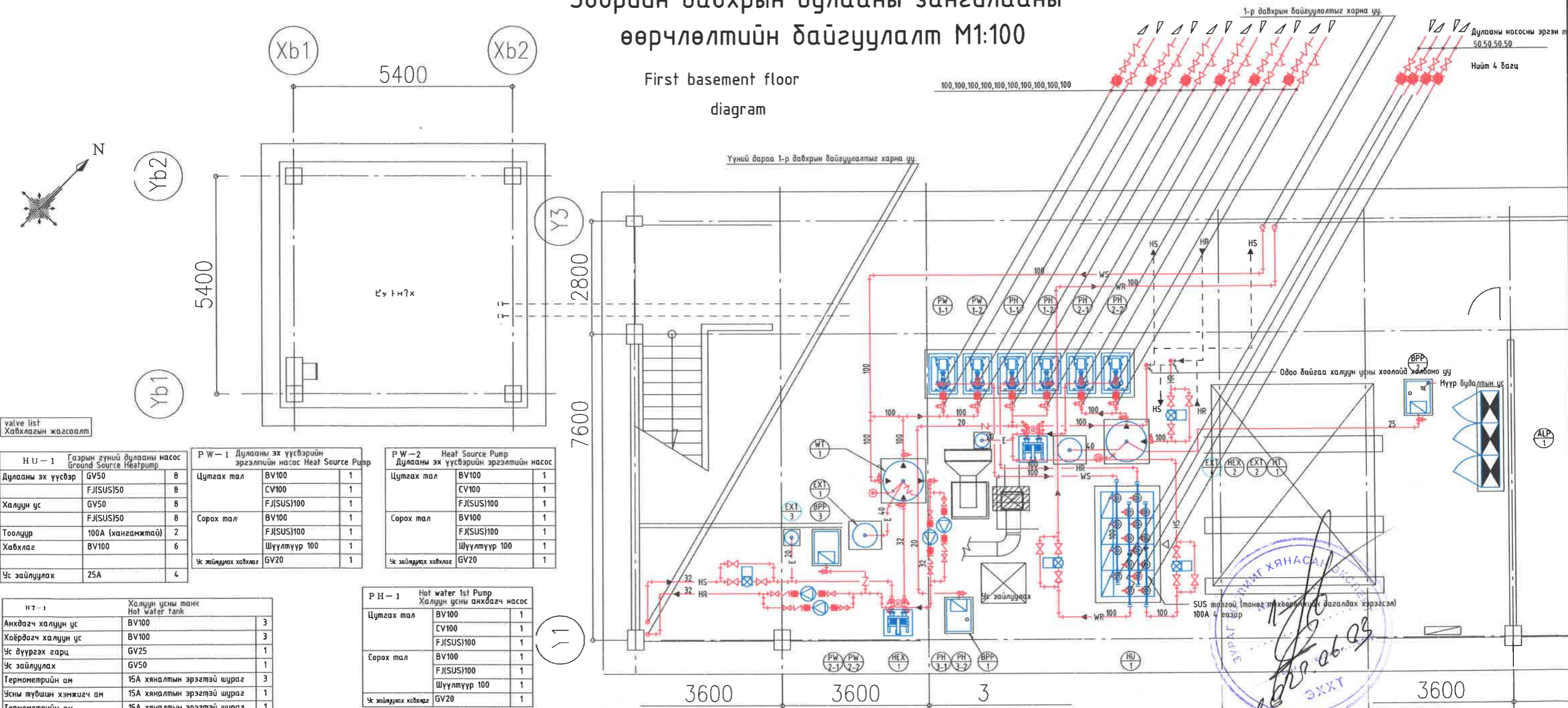
121 дүгээр сургуулийг газрын гүний насосны дулааны эрчим хүчээр хангах

4-р давхар, дээврийн халаалтын босоо шугамын байрлал

Инженер <i>Нямцэцэг</i> Э.Нямцэцэг	Е.Г. Шифр:	Масштаб:	Огноо:
Гүйцэтгэсэн <i>Нямцэцэг</i> Э.Нямцэцэг	Т.Г. Шифр:	Зургийн дугаар:	Хуудас:
Шалгасан <i>Ж.Наранцэцэг</i> Ж.Наранцэцэг	БМС41/2022	ДМ- 9	28

Зоорийн давхрын дулааны зангилааны өөрчлөлтийн байгуулалт M1:100

First basement floor diagram



valve list
Хавхлагын жагсаалт

НУ-1 Газрын гүний дулааны насос Ground Source Heatpump	
Дулааны эх үүсвэр	GV50 8
Халуун ус	FJ(SUS)50 8
Тоолуур	100A (хангамжтай) 2
Хавхлаг	BV100 6
Ус зайлуулах	25A 4

PW-1 Дулааны эх үүсвэрийн эргэлтийн насос Heat Source Pump	
Цутгах тал	BV100 1
	CV100 1
	FJ(SUS)100 1
Сорох тал	BV100 1
	FJ(SUS)100 1
	Шүүлтүүр 100 1
Ус зайлуулах хавхлаг	GV20 1

PW-2 Heat Source Pump Дулааны эх үүсвэрийн эргэлтийн насос	
Цутгах тал	BV100 1
	CV100 1
	FJ(SUS)100 1
Сорох тал	BV100 1
	FJ(SUS)100 1
	Шүүлтүүр 100 1
Ус зайлуулах хавхлаг	GV20 1

НТ-1 Халуун усны танк Hot water tank	
Анхдагч халуун ус	BV100 3
Хоёрдогч халуун ус	BV100 3
Ус дүүрэг гарц	GV25 1
Ус зайлуулах	GV50 1
Термометрийн ам	15A хяналтын эрэгтэй шүрэг 3
Усны түвшин хэмжигч ам	15A хяналтын эрэгтэй шүрэг 1
Термометрийн ам	15A хяналтын эрэгтэй шүрэг 1
Усны түвшин хэмжигч ам	5A хяналтын эрэгтэй шүрэг 1
Даралт бууруулах хавхлага	20A 1
Агаарыг зайлуулах хавхлаг	20A 1
шүүлтүүр	20A 1
Хаалганы хавхлага	GV20 2
авуулгын хавхлага	20A 1

PH-1 Hot water 1st Pump Халуун усны анхдагч насос	
Цутгах тал	BV100 1
	CV100 1
	FJ(SUS)100 1
Сорох тал	BV100 1
	FJ(SUS)100 1
	Шүүлтүүр 100 1
Ус зайлуулах хавхлаг	GV20 1

PH-2 Hot water 1st Pump Халуун усны анхдагч насос	
Цутгах тал	BV100 1
	CV100 1
	FJ(SUS)100 1
Сорох тал	BV100 1
	FJ(SUS)100 1
	Шүүлтүүр 100 1
Ус зайлуулах хавхлаг	GV20 1

BPP-1 Brine Supply Pump Давсны цусмалын даралтат насос	
Цутгах тал	GV20 1
	CV20 1
	FJ(SUS)100 1
Сорох тал	BV100 1
	FJ(SUS)100 1
	Шүүлтүүр 100 1
Усан хангамжийн порт	BT20 1
Ус зайлуулах	Стандарт үзүүлэлтүүд 1
Халих порт	Стандарт үзүүлэлтүүд 1
Дамжуулах хоолой	Стандарт үзүүлэлтүүд 1

BPP-2 Brine Supply Pump Давсны цусмалын даралтат насос	
Цутгах тал	GV20 1
	CV20 1
	FJ(SUS)100 1
Сорох тал	BV100 1
	FJ(SUS)100 1
	Шүүлтүүр 100 1
Усан хангамжийн порт	BT20 1
Ус зайлуулах	Стандарт үзүүлэлтүүд 1
Халих порт	Стандарт үзүүлэлтүүд 1
Дамжуулах хоолой	Стандарт үзүүлэлтүүд 1

BPP-3 Brine Supply Pump Давсны цусмалын даралтат насос	
Цутгах тал	GV20 1
	CV20 1
	FJ(SUS)100 1
Сорох тал	BV100 1
	FJ(SUS)100 1
	Шүүлтүүр 100 1
Усан хангамжийн порт	BT20 1
Ус зайлуулах	Стандарт үзүүлэлтүүд 1
Халих порт	Стандарт үзүүлэлтүүд 1
Дамжуулах хоолой	Стандарт үзүүлэлтүүд 1

HEX-1 Plate Heat Exchanger Хавтан дулаан солилцагч	
Анхдагч тал	GV32 2
	цэвэрлэх зориулалттай GV20 2
Хоёрдогч тал	GV32 2
	цэвэрлэх зориулалттай GV20 2

WT-1 Heat Source Tank/Дулааны эх үүсвэрийн саб	
Дулааны үндсэн эх үүсвэр	BV100 3
Дулааны үндсэн эх үүсвэр	GV32 2
Ус дүүрэгх хоолой	GV25 1
Ус зайлуулах	GV50 1
Термометрийн ам	15A хяналтын эрэгтэй шүрэг 3
Усны түвшин хэмжигч ам	15A хяналтын эрэгтэй шүрэг 1
Термометрийн ам	15A эрэг шүрэг нь харааны үзлэгт зориулагдсан 1
Усны түвшин хэмжигч ам	15A эрэг шүрэг нь харааны үзлэгт зориулагдсан 1
Даралт бууруулах хавхлаг	20A 1
Агаарыг зайлуулах хавхлаг	20A 1
шүүлтүүр	20A 1
Хавхлага	GV20 2
авуулгын хавхлаг	20A 1

PH-3 Hot water 1st Pump Халуун усны хоёрдогч насос	
Шахах тал	GV32 1
	CV32 1
	FJ(SUS)32 1
Сорох тал	CV32 1
	FJ(SUS)32 1
	Шүүлтүүр 32 1
Ус зайлуулах хавхлаг	GV20 1

Тоолуур	32A (нийлүүлсэн бүтээгдэхүүн)	1
Хавхлаг	GV32	3



121 дүгээр сургуулийг газрын гүний насосны дулааны эрчим хүчээр хангах

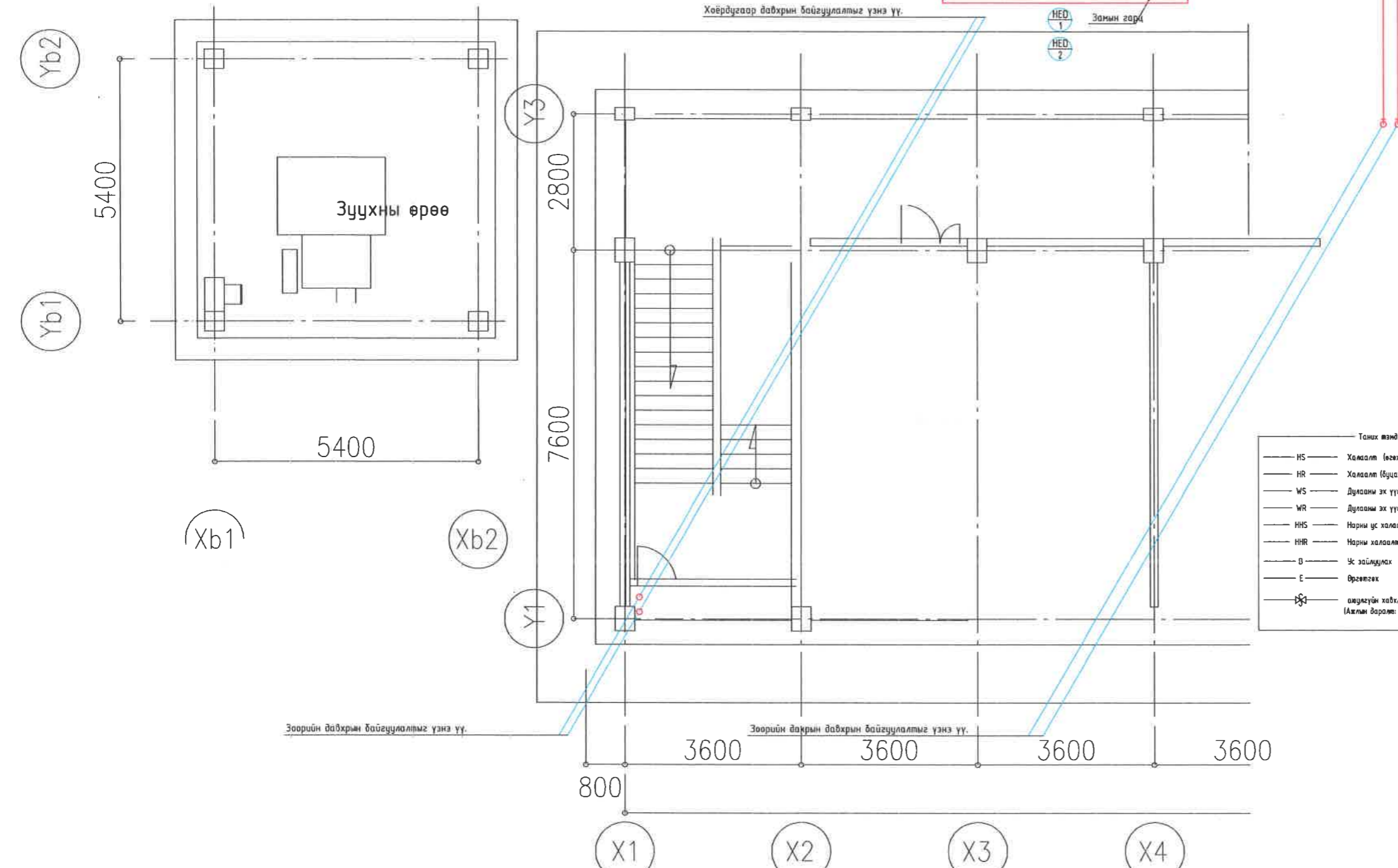
Зоорийн давхрын дулааны зангилааны өөрчлөлтийн байгуулалт

Инженер *Э.Нямцэцэг*
Гүйцэтгэсэн *Э.Нямцэцэг*
Шалгасан *Ж.Наранцэцэг*

Е.Г. Шифр: Масштаб: Өгнөө: 2022.05.
Т.Г. Шифр: Зургийн дугаар: Хуудас: БМС41/2022 ДМ- 10 28

1-р давхар дахь дулааны оруулгын байгуулалт M1:100

First floor diagram



Таних тэмдэг			
HS	Халаалт (өсөх)	⊗	Хоёр явалттай цахилгаан хавтгаг
HR	Халаалт (буцах)	⊗	Гурван явалттай цахилгаан хавтгаг
WS	Дулааны эх үүсвэрийн өсөх	⊗	Халагч
WR	Дулааны эх үүсвэрийн буцах	⊗	Үл буцаах клапан
NHS	Нарийн ус халаалт (өсөх)	⊗	Уян холбоос
NHR	Нарийн халаалт (буцах)	⊗	Даралт бууруулах хавтгаг
В	Ус зайлуулах	⊗	Цахилгаан тоолуур (аажим эхлүүлнэ)
Е	Өргөтгөх	⊗	Цүүлтүүр
⊗	авуулгын хавтгаг (Ажлын даралт: 0.45MPa)	⊗	Термометр
		⊗	Даралт хэмжигч
		⊗	Температур нэрлэгч
		⊗	Агаарыг автоматаар зайлуулах хавтгаг
		⊗	Ү төрлийн цүүлтүүр (40 пором)

- ① ————— Japanese side / Япон улсын тал гүйцэтгэх
- ② ————— Mongolian side / Монгол улсын тал гүйцэтгэх
- ③ - - - - - (Existing facilities) / (Одоо байгаа тоноглолууд)



“БАЯРМЕГА СЕРВИС” ХХК
утас: 88116730

Улаанбаатар хот Сонгинохайрхан дүүрэг, 21 дүгээр хороо,
121 дүгээр сургуулийг газрын гүний насосны дулааны эрчим хүчээр хангах
1-р давхар дахь дулааны оруулгын байгуулалт

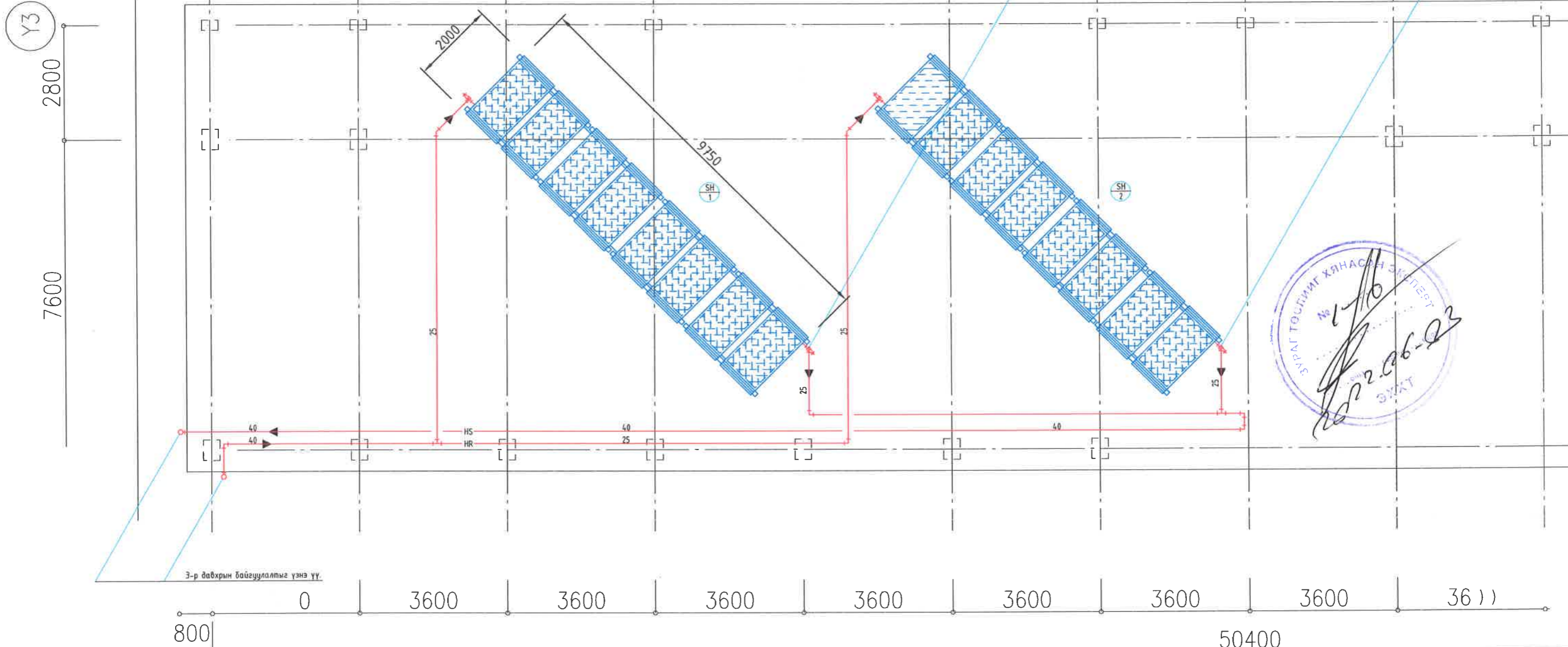
Инженер	<i>Э.Нямцэцэг</i>	Е.Г. Шифр:	Масштаб:
Гүйцэтгэсэн	<i>Э.Нямцэцэг</i>	Т.Г. Шифр:	Огноо:
Шалгасан	<i>Ж.Наранцэцэг</i>	БМС41/2022	2022.05.
		Зургийн дугаар:	Хуудас:
		ДМ- 11	28

Дээвэр дээр байрлуулах нарны зайн байгуулалт M1:100

Rooftop floor diagram



Тоног төхөөрөмжийг суурилуулах зориулалттай ган каркасан тавиурыг газар дээр нь хийнэ



Таних тэмдэг		Таних тэмдэг	
HS	Халаалт (өвгө)	Хөвр явцтай цахилгаан хавчлаг	Ш
HR	Халаалт (буцах)	Гурван явцтай цахилгаан хавчлаг	Т
WS	Дулааны эх үүсвэрийн өвгө	Халагч	Т
WR	Дулааны эх үүсвэрийн буцах	Үл буцаах клапан	Р
NHS	Нарны ус халаалт (өвгө)	Уян халбаас	Т
NHR	Нарны халаалт (буцах)	Даралт бууруулах хавчлаг	Т
D	Ус зайлуулах	Цахилгаан төслүүр (агшин зурвас)	Т
E	Өргөмсгөх		
Ш	авуулагч хавчлаг (Ажлын даралт: 0.45MPa)		
		Уг шилдэг шүүлтүүр (40 торон)	

"БАЯРМЕГА СЕРВИС" ХХК
утас: 88116730

Улаанбаатар хот, Сонгинохайрхан дүүрэг, 21 дүгээр хороо.

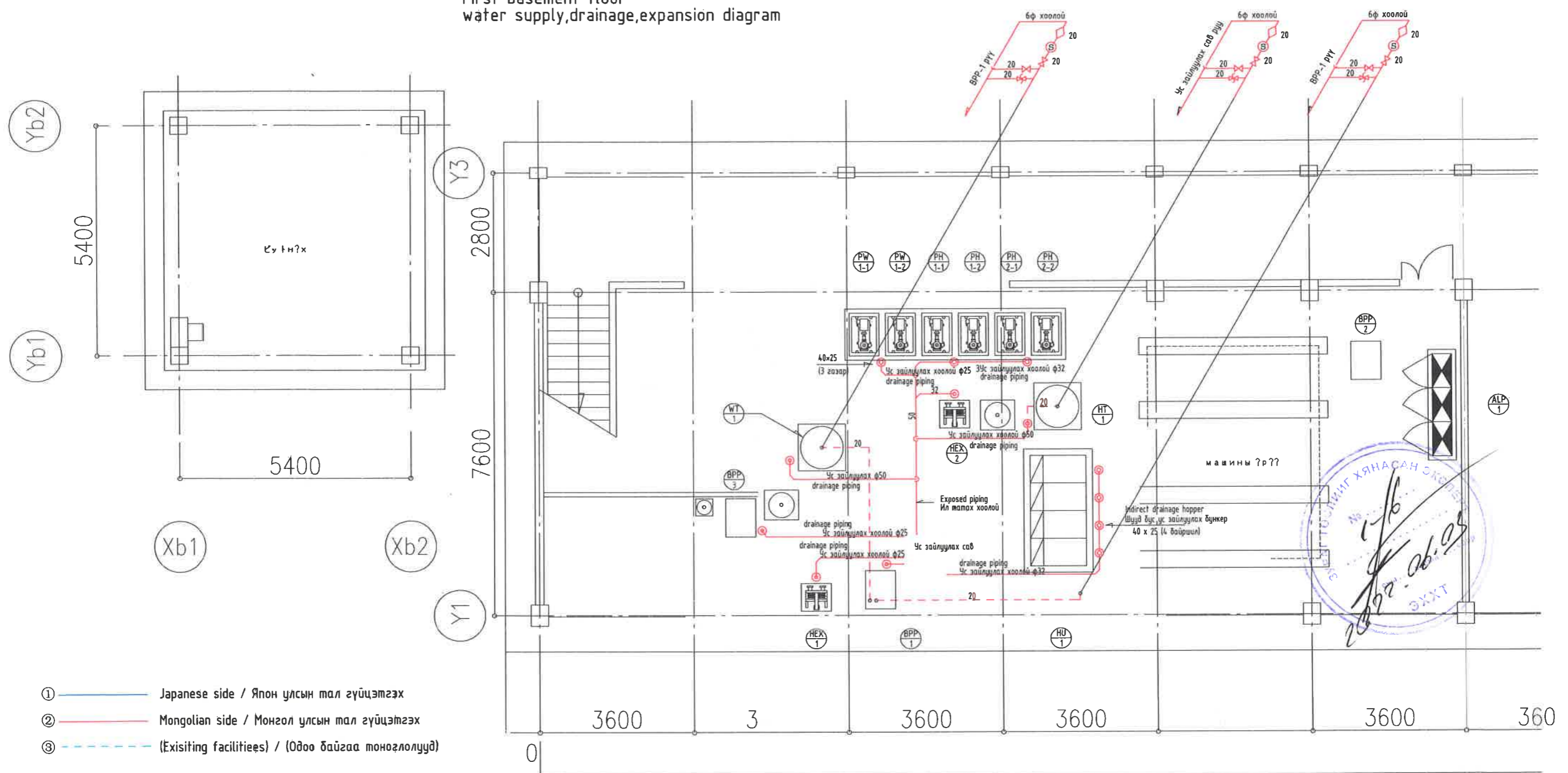
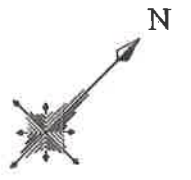
121 дүгээр сургуулийг газрын гүний насосны дулааны эрчим хүчээр хангах

Дээвэр дээр байрлуулах нарны зайн байгуулалт

Инженер	Э.Нямцэцэг	Е.Г. Шифр:	Масштаб:	Огноо:
Гүйцэтгэсэн	Э.Нямцэцэг	Т.Г. Шифр:	Зургийн дугаар:	Хуудас:
Шалгасан	Ж.Наранцэцэг	БМС41/2022	ДМ- 12	28

Зоорийн давхрын усан хангамжийн ус зайлуулах хоолойн өөрчлөлтийн байгуулалт М1:100

First basement floor
water supply, drainage, expansion diagram



- ① ————— Japanese side / Япон улсын тал гүйцэтгэх
- ② ————— Mongolian side / Монгол улсын тал гүйцэтгэх
- ③ - - - - - (Existing facilities) / (Одоо байгаа тоногшлууд)

Тэмдэг		
HS	Халаалт (важ)	Хойр явцтай цахилгаан хавхлаг
HR	Халаалт (буцах)	Гурван явцтай цахилгаан хавхлаг
WS	Дулааны эх үүсвэрийн өгөх	Хоолт
WR	Дулааны эх үүсвэрийн буцах	Үл буцаах хлаган
HNS	Нарны ус халаалт (важ)	Уян холбоос
HNR	Нарны халаалт (буцах)	Даралт бууруулах хавхлаг
D	Ус зайлуулах	Цахилгаан тооцур (важ зэрэг)
E	Өрсөгч	
	авуулгын хавхлаг (Ажлын баримт: 0.45Mpa)	
S	АГУУЛГҮР	
T	Термометр	
P	Манометр	
	Температур нэвтрэгч	
	Агаарыг автоматаар зайлуулах хавхлаг	
	Үг зөвлөлийн агуулгын (40 метр)	

121 дүгээр сургуулийг газрын гүний насосны дулааны эрчим хүчээр хангах

Зоорийн давхрын усан хангамжийн ус зайлуулах хоолойн өргөтгөл

Инженер *Э.Нямцэцэг* Э.Нямцэцэг

Гүйцэтгэсэн *Э.Нямцэцэг* Э.Нямцэцэг

Шалгасан *Ж.Наранцэцэг* Ж.Наранцэцэг

Улаанбаатар хот, Сонгинохайрхан дүүрэг, 21 дүгээр хороо.

Е.Г. Шифр: Масштаб: Огноо:

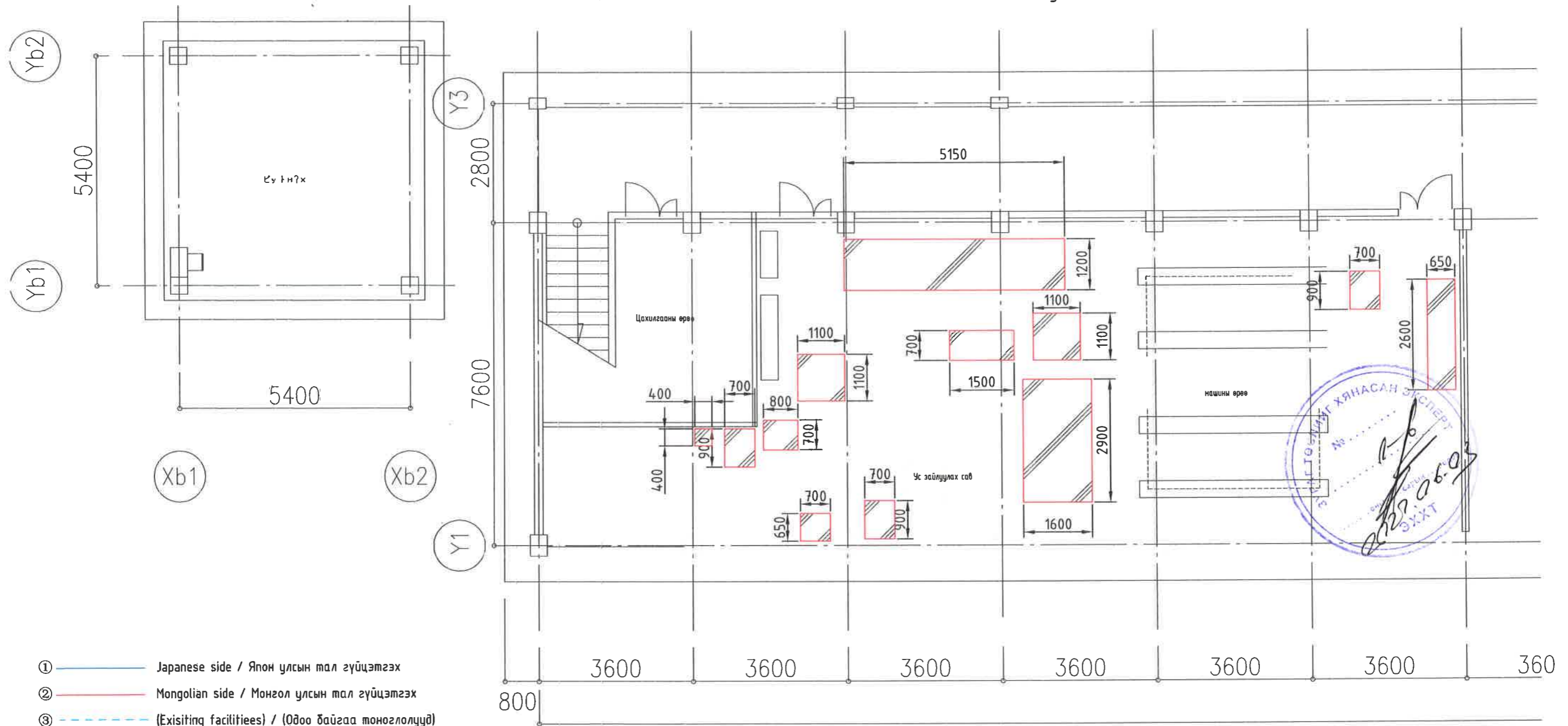
Т.Г. Шифр: Зургийн дугаар: Хуудас:

БМС41/2022 ДМ- 13 28

Зоорийн давхарт шинээр суурилуулах тоног төхөөрөмжийн бетон суурийн байгуулалт М1:100



First basement floor. concrete foundation diagram



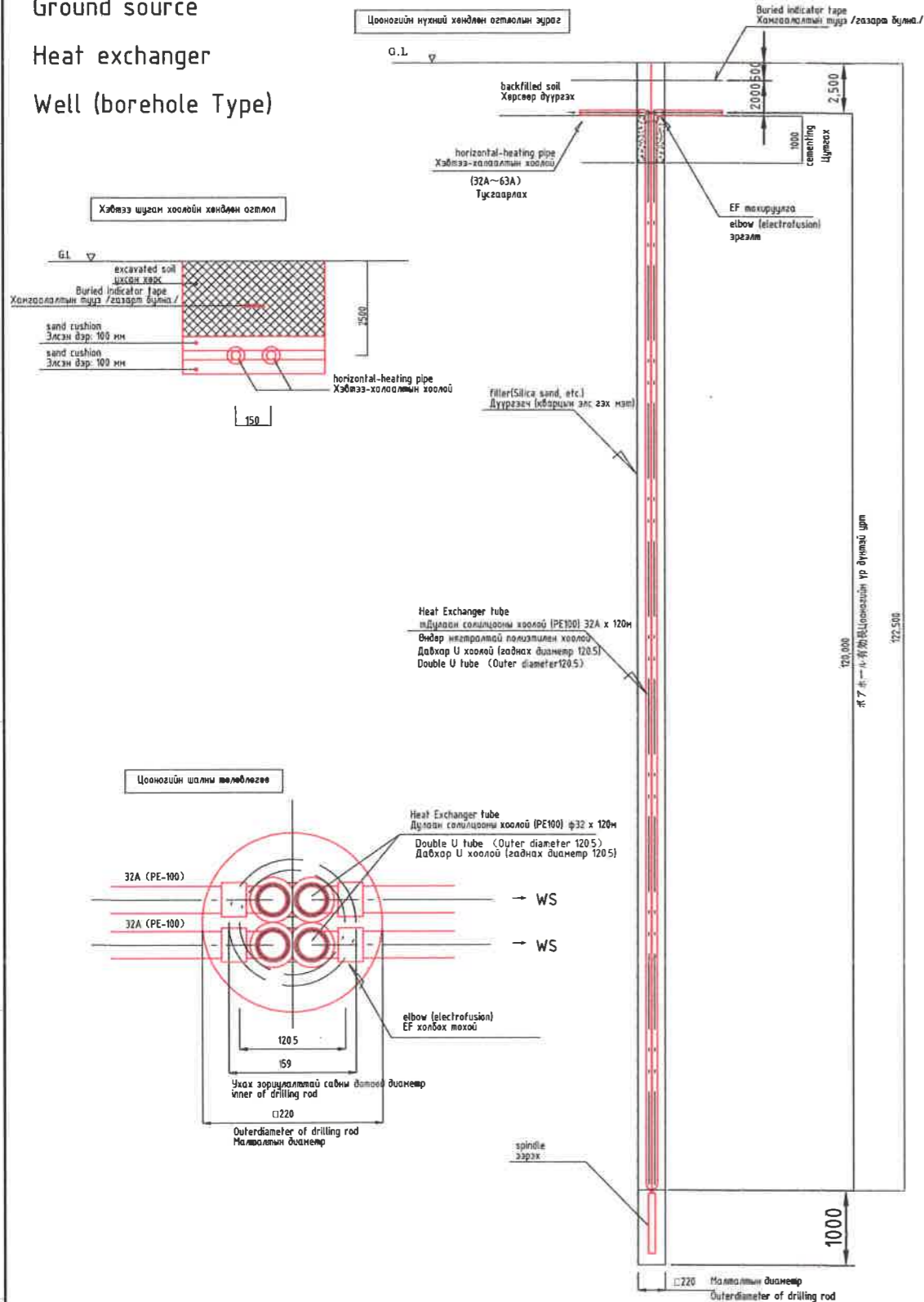
- ① ————— Japanese side / Япон улсын тал гүйцэтгэх
- ② ————— Mongolian side / Монгол улсын тал гүйцэтгэх
- ③ - - - - - (Existing facilities) / (Одоо байгаа тоноглолтууд)

Таних тэмдэг	
HS	Халаалт (өвсх)
HR	Халаалт (буцах)
WS	Дулааны эх үүсвэрийн өвсх
WR	Дулааны эх үүсвэрийн буцах
HHS	Нарны ус халаалт (өвсх)
HHR	Нарны халаалт (буцах)
D	Ус зайлуулах
E	Өргөсгөх
ES	авилзгүйн хавтгаг (Ажлын даралт: 0.45MPa)
⊠	Хойр шалантай цохилгаан хавтгаг
⊞	Гурван шалантай цохилгаан хавтгаг
⊞	Хаалт
⊞	Үл буцах хаалт
⊞	Уян халдас
⊞	Даралт бууруулах хавтгаг
⊞	Цохилгаан тоолуур (сегмент зүүрэн)
⊞	Шүүмүүр
⊞	Термометр
⊞	Манометр
⊞	Температур нэвтрэгч
⊞	Агаарыг автоматаар зайлуулах хавтгаг
⊞	Ү нарныг шүүмүүр (40 шорон)

<p>“БАЯРМЕГА СЕРВИС” ХХК утас: 88116730</p>	Улаанбаатар хот, Сонгинохайрхан дүүрэг, 21 дүгээр хороо. 121 дүгээр сургуулийг газрын гүний насосны дулааны эрчим хүчээр хангах Зоорийн давхарт шинээр суурилуулах тоног төхөөрөмжийн бетон суурийн байгуулалт		
	Инженер <i>[Signature]</i> Э.Нямцэцэг Гүйцэтгэсэн <i>[Signature]</i> Э.Нямцэцэг Шалгасан <i>[Signature]</i> Ж.Наранцэцэг	Е.Г. Шифр: Т.Г. Шифр: БМС41/2022	Масштаб: Зургийн дугаар: ДМ- 14

Газрын гүний дулааны насосны цооногийн огтлол

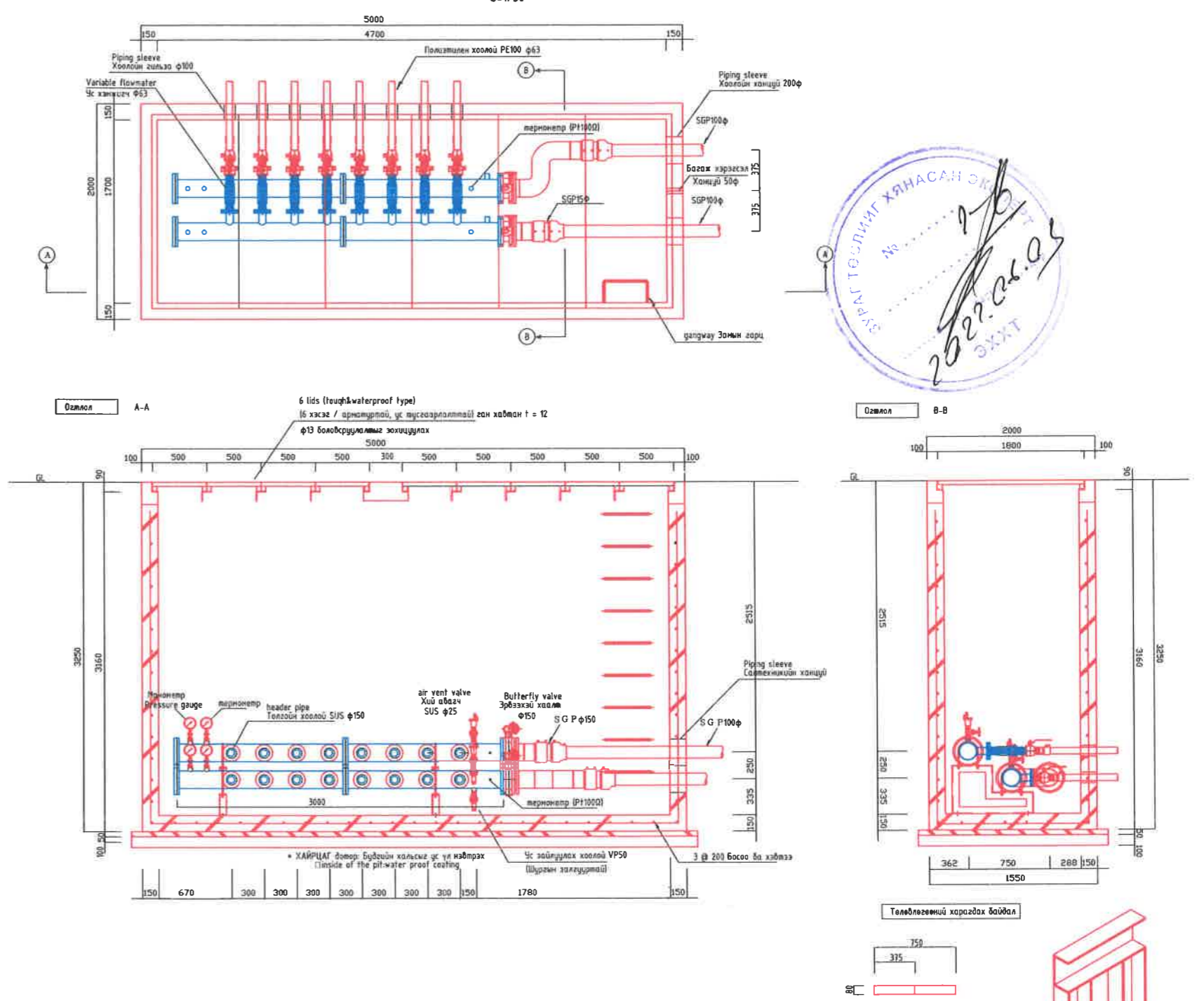
Ground source
Heat exchanger
Well (borehole Type)



HS	Хамалал (өгэх)	Хойр явалттай цахилгаан хавчлаг	Ш	Шүүгүүр
HR	Хамалал (буцах)	Гурван явалттай цахилгаан хавчлаг	T	Термометр
WS	Дулааны эх үүсвэрийн өвгч	Хасал	P	Манометр
WR	Дулааны эх үүсвэрийн буцах	Үл буцах клапан	— —	Температур нэвтрэгч
NHS	Нарийн ус халаалал (өгэх)	Уян холбоос	□	Агаарыг автономтар зайлуулах хавчлаг
NHR	Нарийн халаалал (буцах)	Даралт бууруулах хавчлаг	— —	Ү төрлийн шүүгүүр (40 яором)
D	Ус зайлуулах	Цахилгаан тоолуур (агаарын эхэрн)		
E	Брээвэгч			
— —	авчлагын хавчлаг (Ажлын дором: 0.45MPa)			

Газрын гүний дулааны шугамын коллекторын худгийн байгуулалт M1:50

Ground source piping header (borehole) Detailed Chart



- ① ————— Japanese side / Япон улсын тал гүйцэтгэх
- ② ————— Mongolian side / Монгол улсын тал гүйцэтгэх
- ③ - - - - - (Existing facilities) / (Одоо байгаа моноглоллууд)



"БАЯРМЕГА СЕРВИС" ХХК
утас: 88116730

121 дүгээр сүргүүлийн газрын гүний насосны дулааны эрчим хүчээр хангах газрын гүний дулааны шугамын коллекторын худгийн байгуулалт, цооногийн огтлол

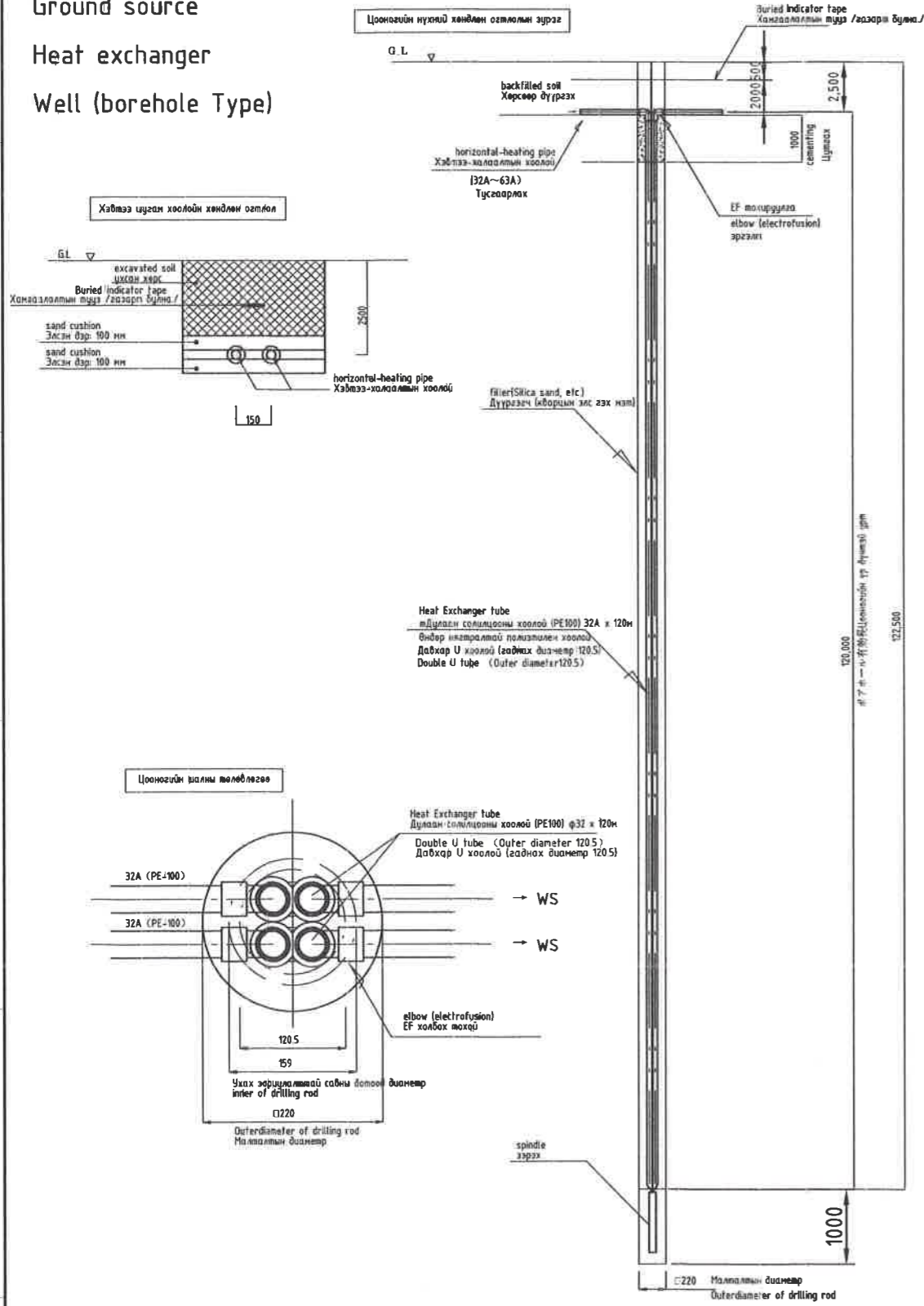
Инженер *Э.Нямцэцэг*
Гүйцэтгэсэн *Э.Нямцэцэг*
Шалгасан *Ж.Наранцэцэг*

Улаанбаатар хот, Сонгинохайрхан дүүрэг, 21 дүгээр хороо.

Е.Г. Шифр: Масштаб: Огноо:
Т.Г. Шифр: Зургийн дугаар: Хуудас:
БМС41/2022 ДМ- 15 2022.05.
28

Газрын гүний дулааны насосны цооногийн огтлол

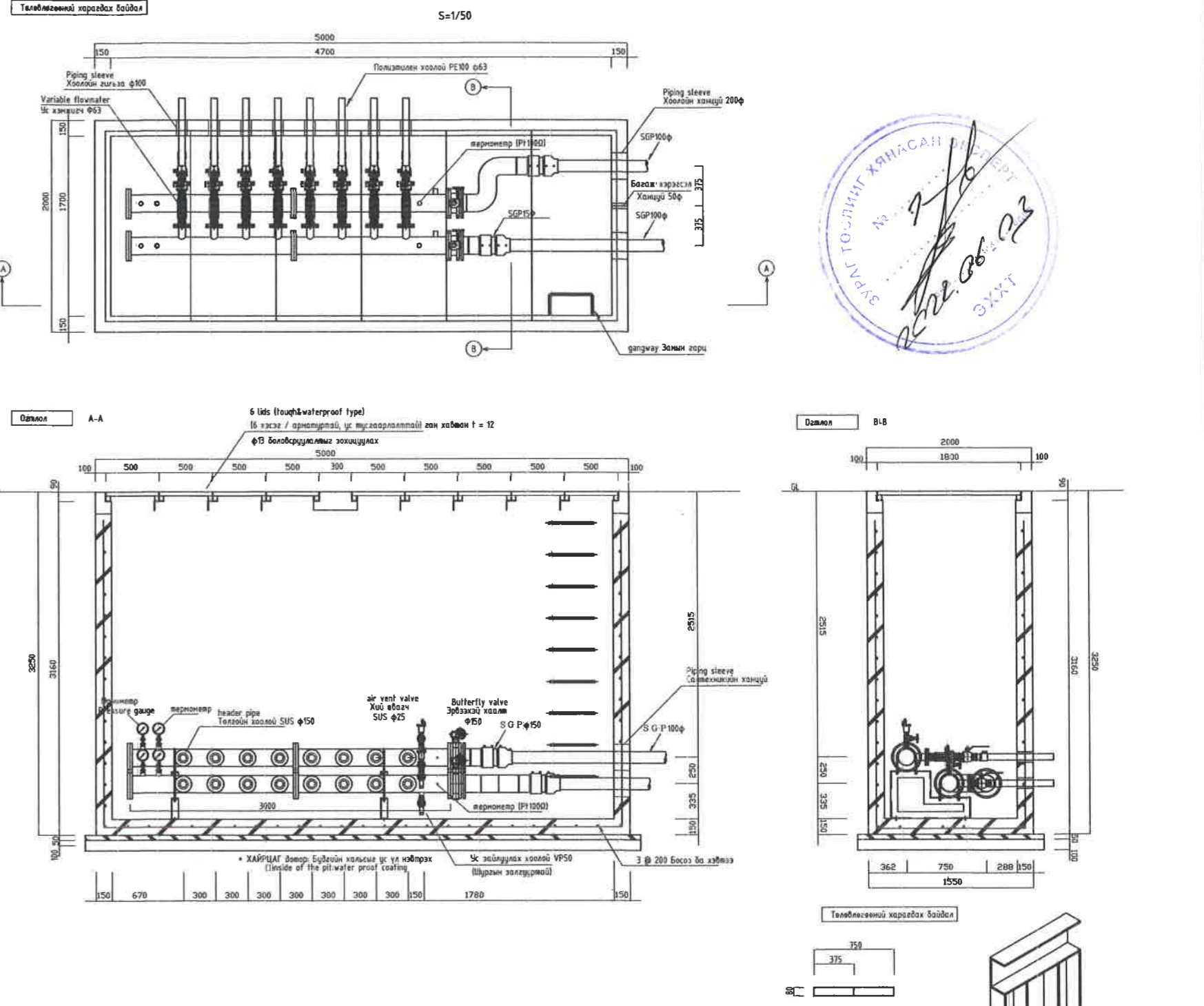
Ground source
Heat exchanger
Well (borehole Type)



Тэмдэгт		
HS	Халаалт (өвч)	⊙ шүүлтүүр
HR	Халаалт (буцаа)	⊙ Термометр
WS	Дулааны эх үүсвэрийн өгөх	⊙ Манометр
WR	Дулааны эх үүсвэрийн буцах	⊙ Температур нэрлэгч
NHS	Нарны ус халаалт (агаар)	⊙ Агаарыг ажлаагаар зайлуулах хэвцэг
NHR	Нарны халаалт (буцаа)	⊙ Үерлийн шүүлтүүр (40 шороо)
⊖	Ус зайлуулах	
⊕	Өргөтгөх	
⊗	авчлалтын хэвцэг (Ажлын даралт: 0.45MPa)	
⊠	Хоёр явдалтай цахилгаан хавцлаг	
⊡	Гурван явдалтай цахилгаан хавцлаг	
⊢	Халалт	
⊣	Үл буцаах клапан	
⊤	Цэн халбаас	
⊥	Даралт бууруулах хэвцэг	
⊦	Цахилгаан шоолуур (агаар зурвал)	

Газрын гүний дулааны шугамын коллекторын худгийн байгуулалт M1:50

Ground source piping header (borehole) Detailed Chart



- ① ————— Japanese side / Япон улсын тал гүйцэтгэх
- ② ————— Mongolian side / Монгол улсын тал гүйцэтгэх
- ③ - - - - - (Existing facilities) / (Одоо байгаа тоноглолууд)



Улаанбаатар хот, Сонгинохайрхан дүүрэг, 21 дүгээр хороо.

121 дүгээр сургуулийг газрын гүний насосны дулааны эрчим хүчээр хангах

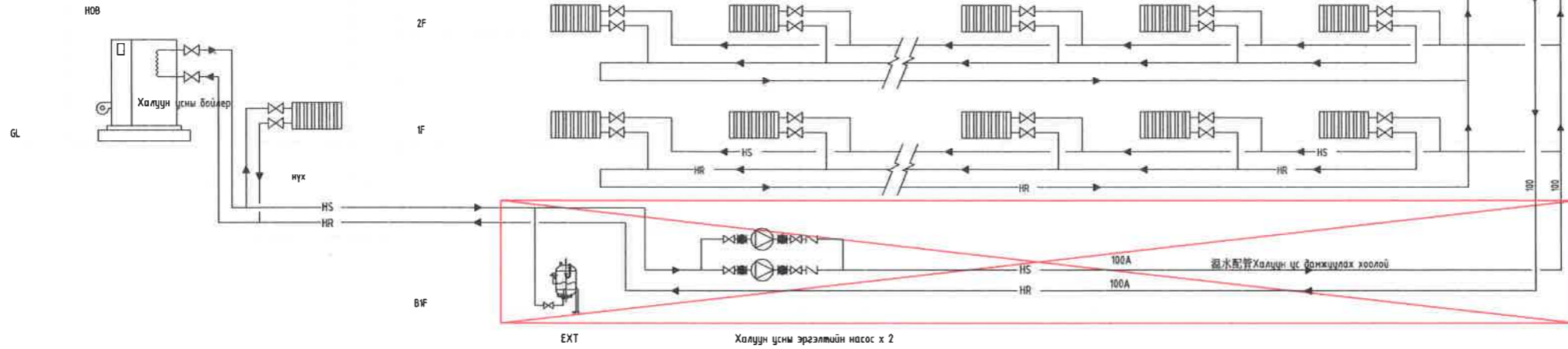
Газрын гүний дулааны шугамын коллекторын худгийн байгуулалт, цооногийн огтлол

Инженер	Э.Нямцэцэг	Е.Г. Шифр:	Масштаб:
Гүйцэтгэсэн	Э.Нямцэцэг	Т.Г. Шифр:	Зургийн дугаар:
Шалгасан	Ж.Наранцэцэг	БМС41/2022	Хуудас: 28

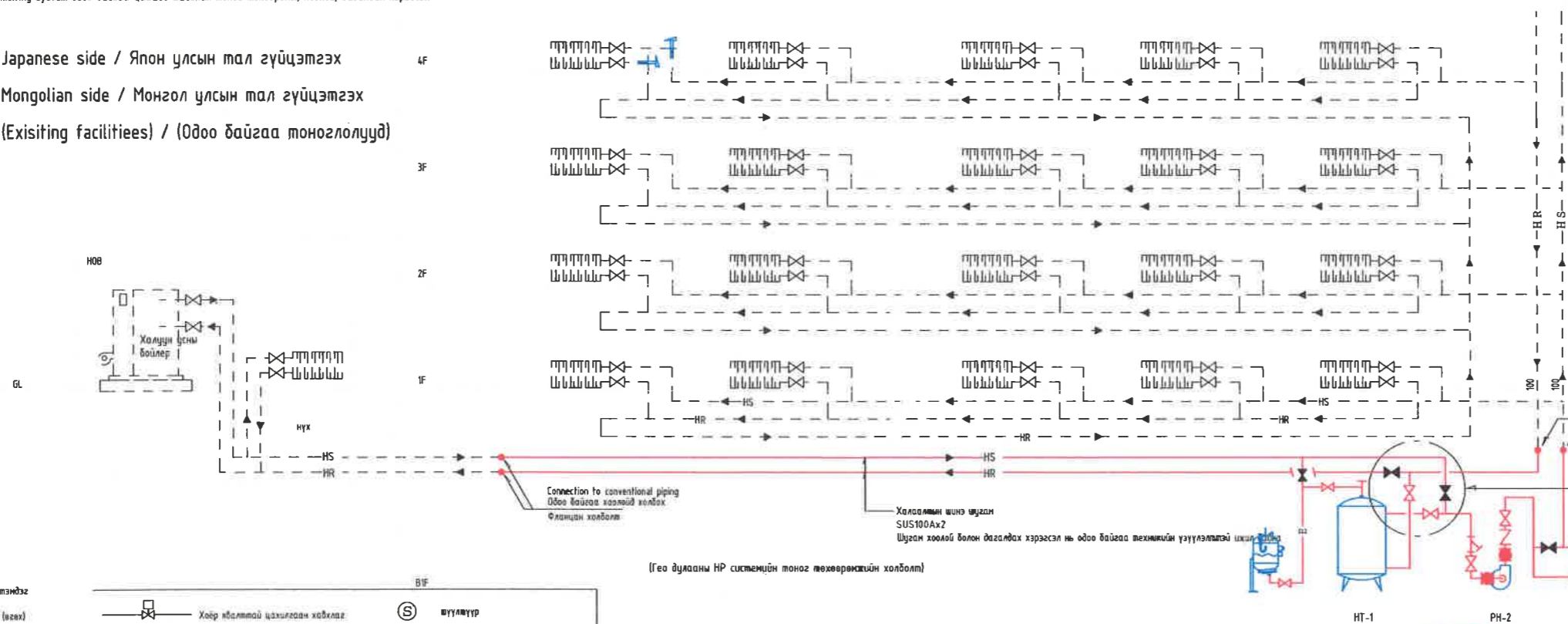
Халаалтын системийн өөрчлөлтийн тойм

Existing System Design

Removal Range Үстгэх хүрээг заана



- Newly established Range Шинэ нэмж харуулсан шинээр байгуулагдсан Хүрээ
- Existing system одоо байгаа цаашид ашиглах тоног төхөөрөмж, хоолой, дагалдах хэрэгсэл
- ① Japanese side / Япон улсын тал гүйцэтгэх
- ② Mongolian side / Монгол улсын тал гүйцэтгэх
- ③ (Existing facilities) / (Одоо байгаа тоноглолууд)



Танх тэмдэг		С	
HS	Халаалт (агаж)		Шүүлүүр
HR	Халаалт (буцах)		Термометр
WS	Дулааны эх үүсвэрийн өвч		Манометр
WR	Дулааны эх үүсвэрийн буцах		Температур мэдрэгч
HNS	Нарын ус халаалт (өвч)		Агаарыг автоматгаар зайлуулах хавтгай
HNR	Нарын халаалт (буцах)		Ү төрлийн шүүлүүр (40 торон)
DE	Ус зайлуулах		
E	Өргөсгөх		
	авчгагүй хавтгай (Ажлын даралт: 0.45MPa)		
	Хайр ялалттай цахилгаан хавтгай		
	Гурван ялалттай цахилгаан хавтгай		
	Хоолой		
	Үл буцаах клапан		
	Уян халбаас		
	Даралт бууруулах хавтгай		
	Цахилгаан тоолуур (ажлын эдүрэн)		

"БАЯРМЕГА СЕРВИС" ХХК
утас: 88116730

121 дүгээр сургуулийг газрын гүний насосны дулааны эрчим хүчээр хангах

Халаалтын системийн өөрчлөлтийн тойм

Инженер *Э.Нямцэцэг*

Гүйцэтгэсэн *Э.Нямцэцэг*

Шалгасан *Ж.Наранцэцэг*

Улаанбаатар хот, Сонгинохайрхан дүүрэг, 21 дүгээр хороо.

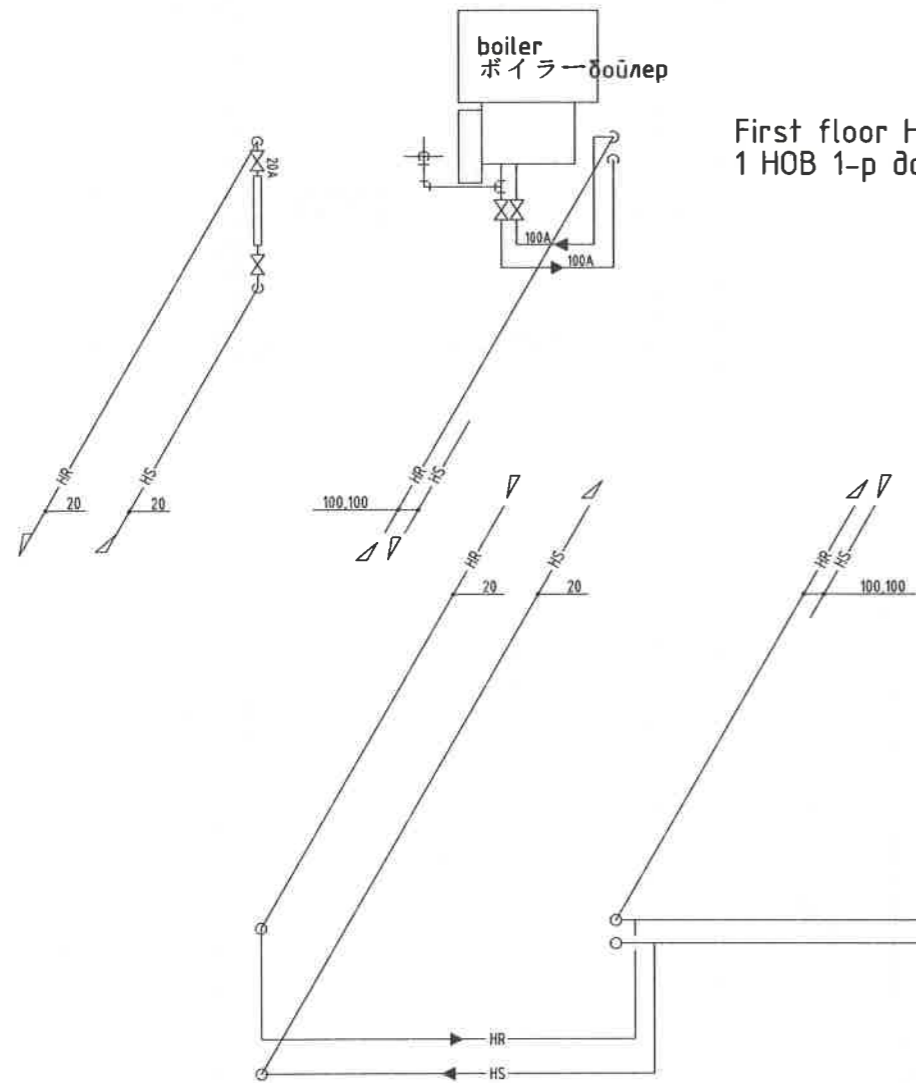
Е.Г. Шифр: Масштаб: Огноо:

Т.Г. Шифр: Зургийн дугаар: Хуудас:

БМС41/2022 ДМ-16 28

Зоорийн давхар дахь дуулгах шугамын байгуулалт M1:100

Conventional piping in floor plan (First floor, First basement floor)



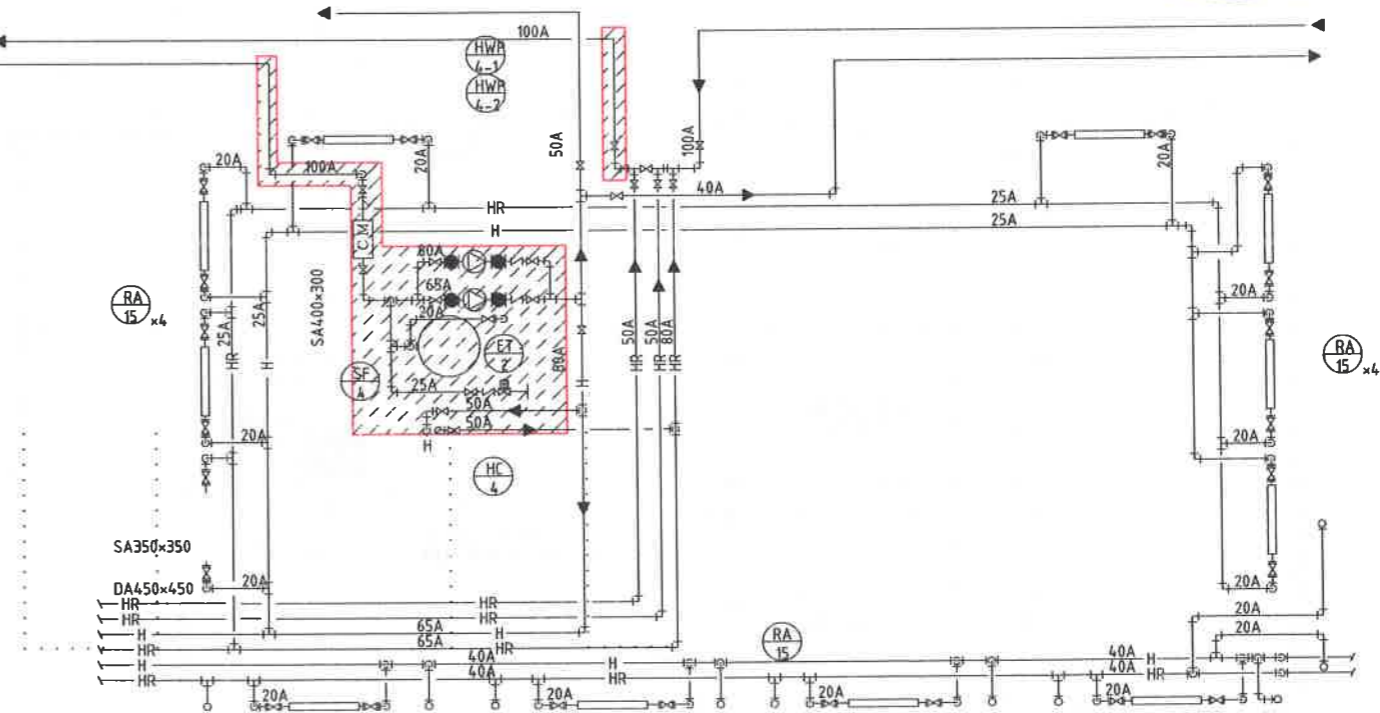
First floor HOB diagram
1 HOB 1-р давхрын дулааны зангилданы байгуулалт

Устгах хүрээг заана
Removal Range

Танхлэмдэг			
HS	Халаалт (өөг)	Хайр илалттай цахилгаан хавтгаг	Шүүлтүүр
HR	Халаалт (буцах)	Гурван илалттай цахилгаан хавтгаг	Термометр
WS	Дулааны эх үүсвэрийн өгөг	Халт	Манометр
WR	Дулааны эх үүсвэрийн буцах	Үл буцах клапан	Температур нэрлэгч
HHS	Нарны ус халаалт (өөг)	Уян холбоос	Агаарыг автоматгаар зайлуулах хавтгаг
HHR	Нарны ус халаалт (буцах)	Даралт бууруулах хавтгаг	Үгэрлийн шүүлтүүр (40 вэрэн)
U	Ус зайлуулах	Цахилгаан моолуур (агаарын эргүүл)	
E	Брэкет		
SA	авуулын хавтгаг (Ажлын даралт: 0.45MPa)		



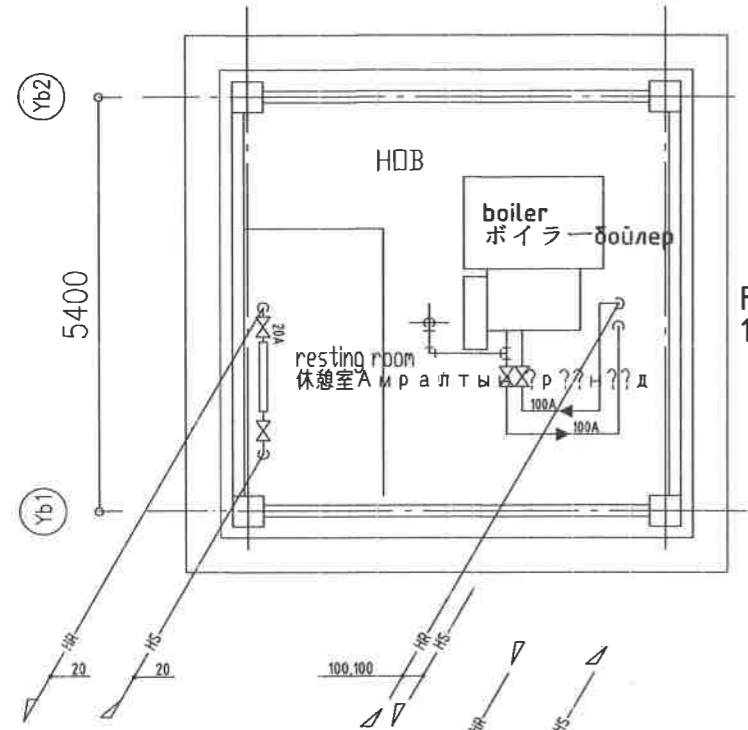
First basement floor diagram
Зоорийн давхрын байгуулалт



<p>"БАЯРМЕГА СЕРВИС" ХХК утас: 88116730</p>	Улаанбаатар хот, Сонгинохайрхан дүүрэг, 21 дүгээр хороо. 121 дүгээр сургуулийг газрын гүний насосны дулааны эрчим хүчээр хангах				
	Зоорийн давхар дахь дуулгах шугамын байгуулалт				
	Инженер	Э.Нямцэцэг	Е.Г. Шифр:	Масштаб:	Огноо:
Гүйцэтгэсэн	Э.Нямцэцэг	Т.Г. Шифр:	Зургийн дугаар:	Хуудас:	
Шалгасан	Ж.Наранцэцэг	БМС41/2022	ДМ-17	28	

Зоорийн давхар дахь буулгах шугамын байгуулалт М1:100

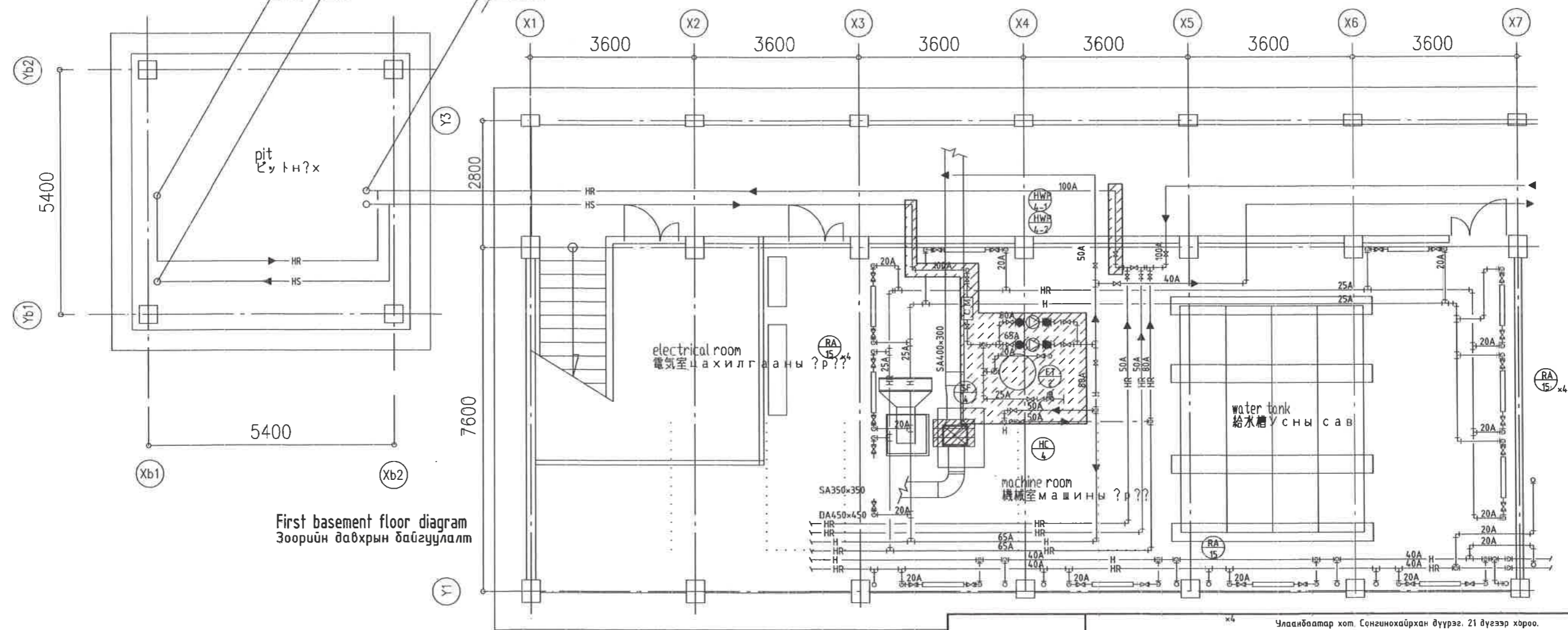
Conventional piping in floor plan (First floor, First basement floor)



First floor HOB diagram
1 HOB 1-р давхрын дулааны зангилааны байгуулалт

Устгах хүрээг заана
Removal Range

Танх өгөгдөл			
HR	Халаалт (өвсөх)		Хөдөр явдалтай цэцэглэсэн хавцлаг
HR	Халаалт (буцах)		Гурван явдалтай цэцэглэсэн хавцлаг
MS	Дулааны эх үүсвэрийн өвсөх		Халалт
ML	Дулааны эх үүсвэрийн буцах		Үл буцаах клапан
HR	Нарны ус халаалт (өвсөх)		Уян холбоос
HR	Нарны халаалт (буцах)		Даралт бууруулах хавцлаг
D	Ус зайлуулах		Цэцэглэсэн тоолуур (агаарын эхэрч)
E	Өргөтгөл		
	авилуурын хавцлаг (Ажлын даралт: 0.45MPa)		Шүүлтүүр
			Термометр
			Манометр
			Температур кабелиг
			Агаарыг автоматаар зайлуулах хавцлаг
			Ү өөрлийн шүүлтүүр (40 торой)



First basement floor diagram
Зоорийн давхрын байгуулалт

Улаанбаатар хот, Сонгинохайрхан дүүрэг, 21 дүгээр хороо.

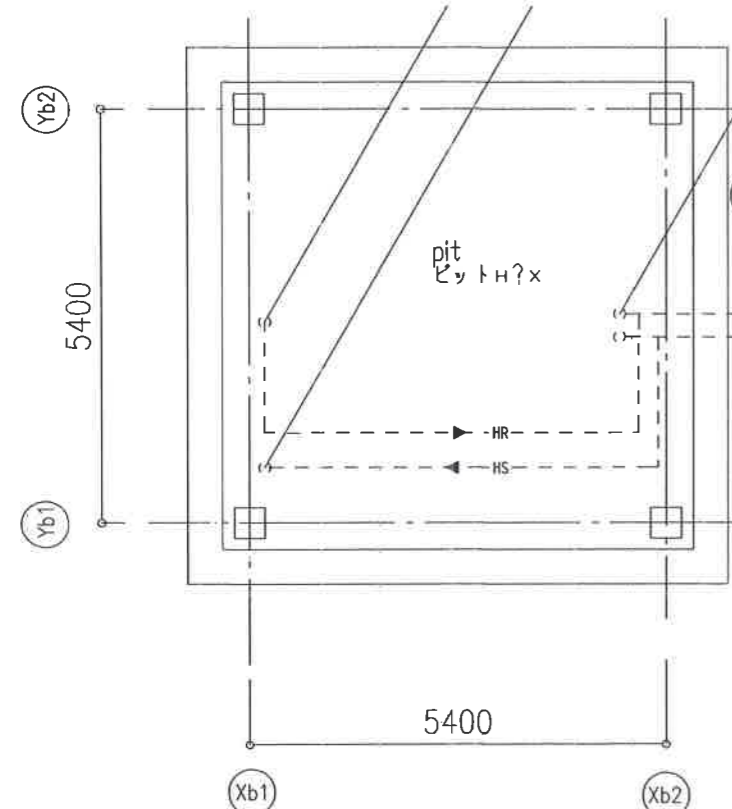
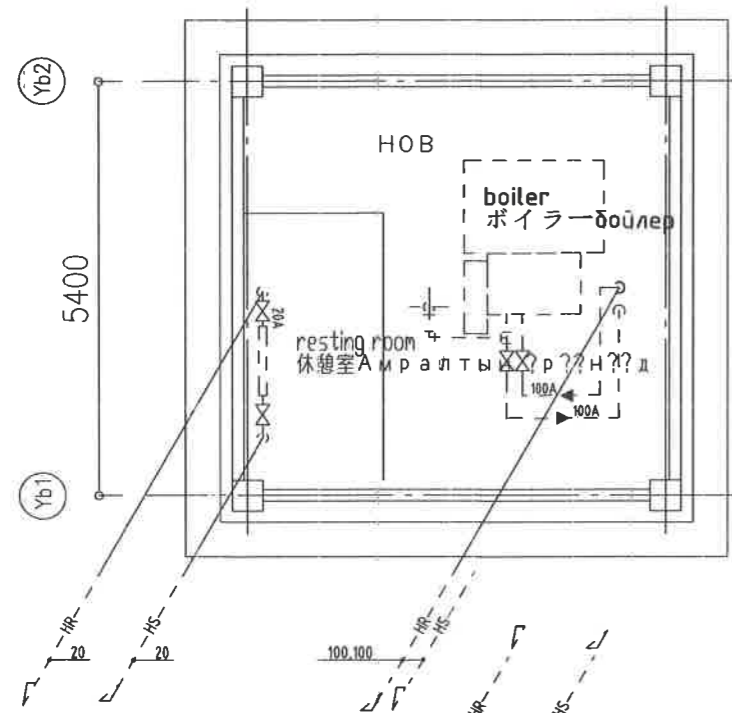
121 дүгээр сургуулийг газрын гүний насосны дулааны эрчим хүчээр хангах

Зоорийн давхар дахь буулгах шугамын байгуулалт

 "БАЯРМЕГА СЕРВИС" ХХК утас: 88116730	Инженер <i>Э.Нямцэцэг</i>	Э.Г. Шифр:	Масштаб:	Огноо:
	Гүйцэтгэсэн <i>Э.Нямцэцэг</i>	Т.Г. Шифр:	Зургийн дугаар:	Хуудас:
Шалгасан <i>Ж.Наранцэцэг</i>	БМС41/2022	ДМ-17		28

Зоорийн болон 1 дүгээр давхрын дулааны зангилааны өөрчлөлтийн байгуулалт

repair piping in floor plan (First floor, First basement floor)



First floor HOB
1-р давхрын дулааны зангилааны өрөөний байгуулалт

- Шинээр угсрах хоолой
- Одоо байгаа хөөлөйн холболтыг харуулсан 4 байршил
- - - Одоо байгаа /үргэлжлүүлэн ашиглах/ хоолой

Танхж мэдээ	
HS	Хамсаалт (өгсөх)
HR	Хамсаалт (буцах)
WS	Дулааны эх үүсвэрийн өгөх
WR	Дулааны эх үүсвэрийн буцах
HRH	Нарны ус хамсаалт (өгсөх)
HRB	Нарны ус хамсаалт (буцах)
0	Ус зайлуулах
E	Өргөөгөх
⊗	амулзрын хавхлаг (Ажлын даралт: 0.45MPa)
⊗	Хайр явалттай цахилгаан хавхлаг
⊗	Гурван явалттай цахилгаан хавхлаг
⊗	Хаалт
⊗	Үл буцах клапан
⊗	Уян халбаас
⊗	Даралт бууруулах хавхлаг
⊗	Цахилгаан төсгүүр (агаарын зуурын)
⊗	Шүүлтүүр
⊗	Термометр
⊗	Манометр
⊗	Температур мэдрэгч
⊗	Агаарыг автоматаар зайлуулах хавхлаг
⊗	Ү зэвсгийн шүүлтүүр (40 пором)



- ① — Japanese side / Япон улсын тал гүйцэтгэх
- ② — Mongolian side / Монгол улсын тал гүйцэтгэх
- ③ - - - (Existing facilities) / (Одоо байгаа моноглолууд)

“БАЯРМЕГА СЕРВИС” ХХК
у/ас: 88116730

Улаанбаатар хот Сонгинохайрхан дүүрэг, 21 дүгээр хороо.

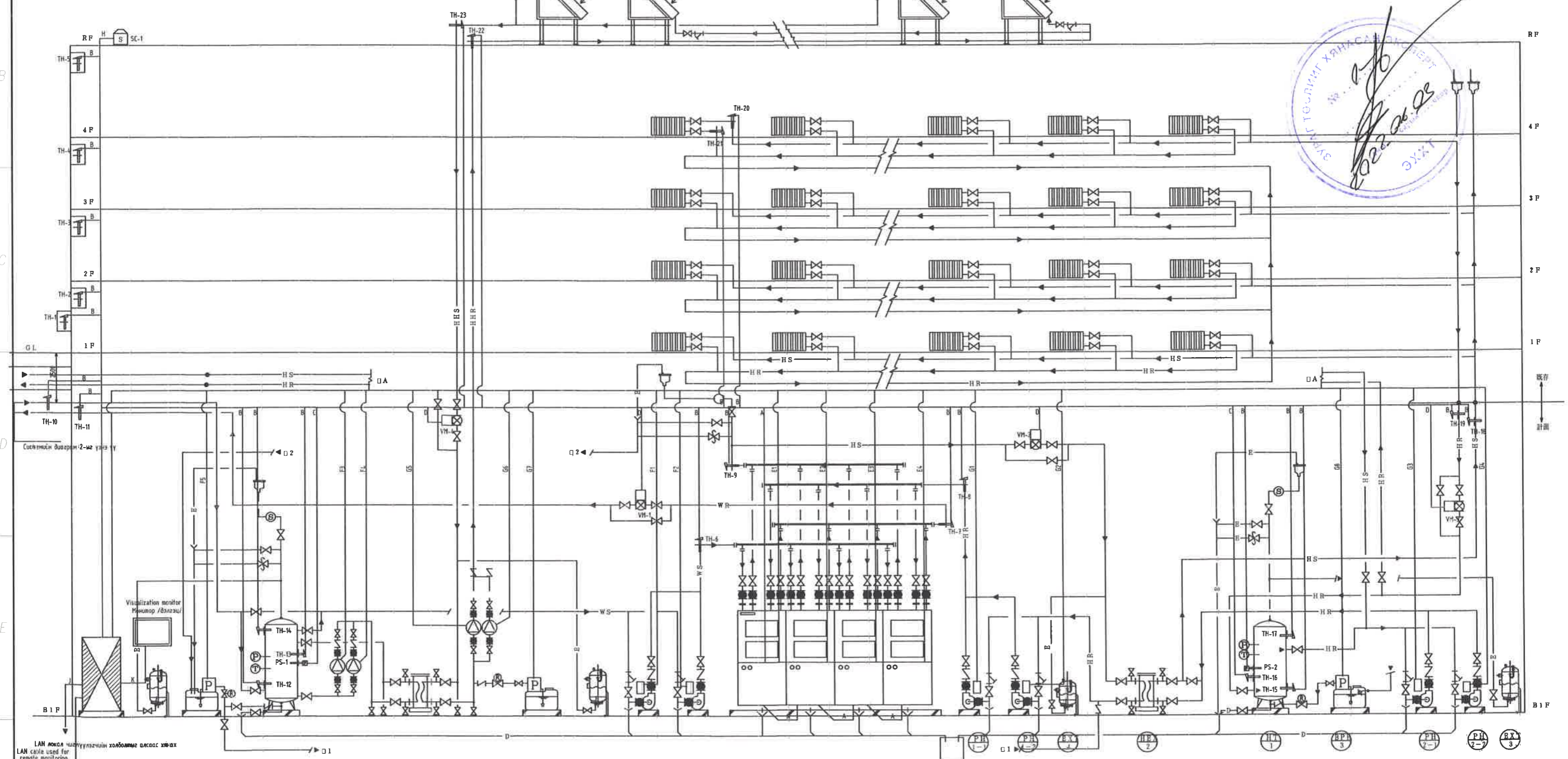
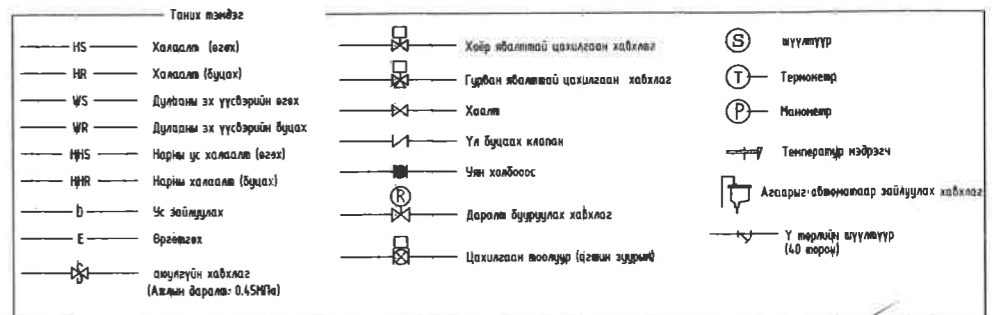
121 дүгээр сургуулийг газрын гүний насосны дулааны эрчим хүчээр хангах

Зоорийн болон 1 дүгээр давхрын дулааны зангилааны өөрчлөлтийн байгуулалт

Инженер	<i>Э.Нямцэцэг</i>	Э.Нямцэцэг	Е.Г. Шифр:	Масштаб:	Огноо:
Гүйцэтгэсэн	<i>Э.Нямцэцэг</i>	Э.Нямцэцэг	Т.Г. Шифр:	Зургийн дугаар:	Хуудас:
Шалгасан	<i>Ж.Наранцэцэг</i>	Ж.Наранцэцэг	БМС41/2022	ДМ-18	28

Газрын гүний дулааны системийн холболтын схем

- ① Japanese side / Япон улсын тал гүйцэтгэх
- ② Mongolian side / Монгол улсын тал гүйцэтгэх
- ③ (Existing facilities) / (Одоо байгаа тоноглолууд)



LAN локал компьютерийн холбооны алсас хангах
LAN cable used for remote monitoring
Connects local router

power supply supply
Амьсгач үүсгэх
электрон хэрэгсэл
(Цахилгааны байгуулалт)



121 дүгээр сургуулийн газрын гүний насосны дулааны эрчим хүчээр хангах

Газрын гүний дулааны системийн холболтын схем

Инженер **Э.Нямцэцэг**

Гүйцэтгэсэн **Э.Нямцэцэг**

Шалгасан **Ж.Наранцэцэг**

Е.Г. Шифр:	Масштаб:	Огноо:
Т.Г. Шифр:	Зургийн дугаар:	Хуудас:
БМС41/2022	ДМ-19	28

Монгол Улсын Засгийн газрын тусгай зориулалтын газрын гүйцэтгэл, 21 дүгээр хороо.

Автомат удирдлагын төхөөрөмжийн жагсаалт

Automatic control equipment list

•Ерөнхий утас(дооод)—E
•Ил гарсан утас(задаа)—VE
•Булсан утас(задаа)—P

Д/д	Нэр	Тайлбар	Эзгвэрийн дугаар
ТН-1	Хананд суурилуулах температурын датчик	PT-100Ω Гаднах температур	МЭРТ64Х150-Е10Х6А
ТН-2	Хананд суурилуулах температурын датчик	PT-100Ω Гаднах температур	МЭРТ64Х150-Е10Х6А
ТН-3	Хананд суурилуулах температурын датчик	PT-100Ω Гаднах температур	МЭРТ64Х150-Е10Х6А
ТН-4	Хананд суурилуулах температурын датчик	PT-100Ω Гаднах температур	МЭРТ64Х150-Е10Х6А
ТН-5	Хананд суурилуулах температурын датчик	PT-100Ω Гаднах температур	МЭРТ64Х150-Е10Х6А
ТН-6	Хоолойд суурилуулах температурын датчик	HU-1 Дулааны эх үүсвэрийн системийн оролтын температур	КЭЛРТ80Х184Х50R4
ТН-7	Хоолойд суурилуулах температурын датчик	HU-1 Дулааны эх үүсвэрийн системийн гаралтын температур	КЭЛРТ80Х184Х50R4
ТН-8	Хоолойд суурилуулах температурын датчик	HU-1 Халуун усны системийн оролтын температур	КЭЛРТ80Х184Х50R4
ТН-9		HU-1 Халуун усны системийн гаралтын температур	КЭЛРТ80Х184Х50R4
ТН-10	Хоолойд суурилуулах температурын датчик	Газрын эх үүсвэрийн систем хоолойн температур(эзгөх)	КЭЛРТ80Х184Х50R4
ТН-11	Хоолойд суурилуулах температурын датчик	Газрын эх үүсвэрийн систем хоолойн температур(буцах)	КЭЛРТ80Х184Х50R4
ТН-12	Хоолойд суурилуулах температурын датчик	Дулааны эх үүсвэрийн сав WT-1 температур (доод)	КЭЛРТ80Х184Х50R4
ТН-13	Хоолойд суурилуулах температурын датчик	Дулааны эх үүсвэрийн сав WT-1 температур (дунд)	КЭЛРТ80Х184Х50R4
ТН-14	Хоолойд суурилуулах температурын датчик	Дулааны эх үүсвэрийн сав WT-1 температур (дээд)	КЭЛРТ80Х184Х50R4
ТН-15	Хоолойд суурилуулах температурын датчик	Халуун усны сав WT-1 температур (доод)	КЭЛРТ80Х184Х50R4
ТН-16	Хоолойд суурилуулах температурын датчик	Халуун усны сав WT-1 температур (дунд)	КЭЛРТ80Х184Х50R4
ТН-17	Хоолойд суурилуулах температурын датчик	Халуун усны сав WT-1 температур (дээд)	КЭЛРТ80Х184Х50R4
ТН-18	Хоолойд суурилуулах температурын датчик	Радиатор руу явж буй халуун усны системийн температур	КЭЛРТ80Х184Х50R4
ТН-19	Хоолойд суурилуулах температурын датчик	Радиатор-оос ирж буй халуун усны системийн температур	КЭЛРТ80Х184Х50R4
ТН-20	Хоолойд суурилуулах температурын датчик	Радиаторын оролтын температур	КЭЛРТ80Х184Х50R4
ТН-21	Хоолойд суурилуулах температурын датчик	Радиаторын гаралтын температур	КЭЛРТ80Х184Х50R4
ТН-22	Хоолойд суурилуулах температурын датчик	Нарны дулааны коллектор руу орох температур	КЭЛРТ80Х184Х50R4
ТН-23	Хоолойд суурилуулах температурын датчик	Нарны дулааны коллекторруудаас буцсан температур	КЭЛРТ80Х184Х50R4
PS-1	Даралтын датчик	4~20mA дулааны эх үүсвэрийн сав WT-1 Сав дахь даралт	KM31-5C4-G71100
PS-2	Даралтын датчик	4~20mA халуун усны сав HT-1 Сав дахь даралт	KM31-5C4-G71100
VM-1	Цахилгаан соронзон урсгал хэмжигч	100A HU-1 Дулааны эх үүсвэрийн систем 4~20mA Гаралт Ажлын зуурын урсгалын хурдны утга	FD-UH100H
VM-2	Цахилгаан соронзон урсгал хэмжигч	100A HU-1 Халуун усны систем 4~20mA Гаралт Ажлын зуурын урсгалын хурдны утга	FD-UH100H
VM-3	Цахилгаан соронзон урсгал хэмжигч	100A Радиаторын систем 4~20mA Гаралт Ажлын зуурын урсгалын хурдны утга	FD-UH100H
VM-4	Цахилгаан соронзон урсгал хэмжигч	25A Нарны дулаан цуглуулагчуд 4~20mA Гаралт Ажлын зуурын урсгалын хурдны утга	FD-UH25G
SC-1	Пиранометр	Нарны коллекторын удирдлагын хувьд Пиранометр Гаралтын хүрээ 0~10mB	MS-802

Д/д	Нэр	Утасны төрөл	Утасны тоо ширхэг	хоолойн диаметр (газар)
A	ALP-1 ~ Дулааны эх үүсвэрийн төхөөрөмж Холбооны шугам	Ерөнхий зориулалтын LAN кабель	Ангидал 6 ба түүнээс дрэш E22	дүүсгавар болгох:холбогч RJ-45
B	ТН-1~23 хэмжээний кабель	CVVS-1.25	хЗС	E25
C	PS-1~2 хэмжээний кабель	CVVS-1.25	хЗС	E25
D	VM-1~4 хэмжээний кабель	CVVS-1.25	хЗС	E25
E1	Heatpump chiller power wire (HU-1-1)	CVT-60.0	хЗС	E63(22.0)
E2	Same as above (HU-1-2)	CVT-60.0	хЗС	E63(22.0)
E3	Same as above (HU-1-3)	CVT-60.0	хЗС	E63(22.0)
E4	Same as above (HU-1-4)	CVT-60.0	хЗС	E63(22.0)
F1	Pump PW-1-1 power wire	CV-8.0	хЗС	E39(5.5)
F2	PW-1-2 "	CV-8.0	хЗС	E39(5.5)
F3	PW-2-1 "	CV-2.0	хЗС	E39(2.0)
F4	PW-2-2 "	CV-2.0	хЗС	E39(2.0)
F5	BPP-1 "	CV-2.0	хЗС	E39(2.0)
G1	PH-1-1 power wire	CV-5.5	хЗС	E31(3.5)
G2	PH-1-2 "	CV-5.5	хЗС	E31(3.5)
G3	PH-2-1 "	CV-8.0	хЗС	E39(5.5)
G4	PH-2-2 "	CV-8.0	хЗС	E39(5.5)
G5	PH-3-1 "	CV-2.0	хЗС	E25(2.0)
G6	PH-3-2 "	CV-2.0	хЗС	E25(2.0)
G7	BPP-2 "	CV-2.0	хЗС	E25(2.0)
G8	BPP-3 "	CV-2.0	хЗС	E25(2.0)
H	SC-1 хэмжих хэрэгслийн кабель	Хадсаргасан кабель (CVVS-0.5x2C)		
J	ALP-1 ~ Алсын зайнаас хянах чиглүүлэгч	Ерөнхий зориулалтын LAN кабель	Ангидал 6 ба түүнээс дрэш E22	дүүсгавар болгох:холбогч RH-45
K	ALP-1 ~ Дүрслэлийн дэлгэц	HDMI кабель		

Улаанбаатар хот Сонгинохайрхан дүүрэг, 21 дүгээр хороо.

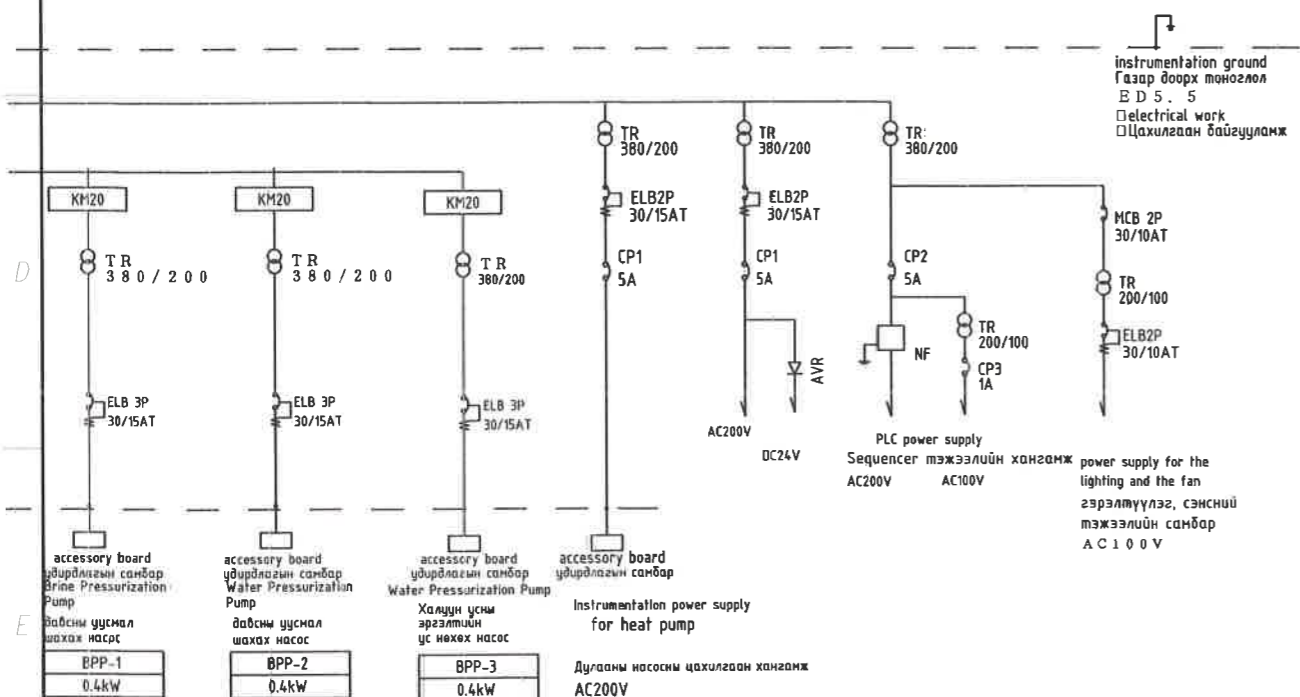
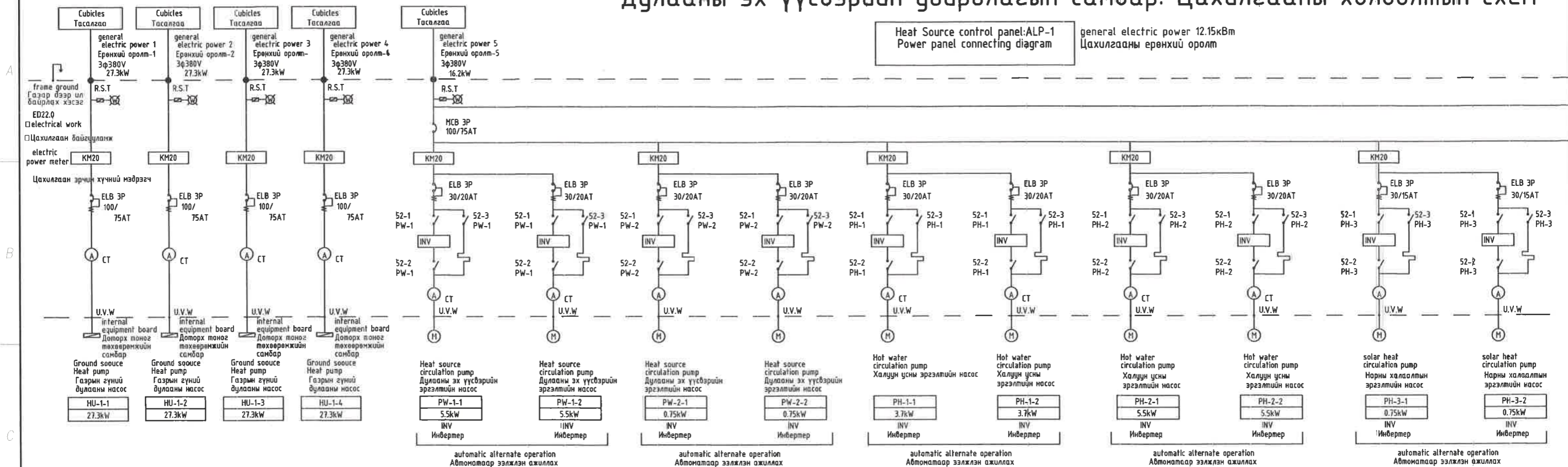
121 дүгээр сургуулийг газрын гүний насосны дулааны эрчим хүчээр хангах

Автомат удирдлагын төхөөрөмжийн жагсаалт

Инженер Гүйцэтгэсэн Шалгасан	Э.Нямцэцэг	Е.Г. Шифр:	Масштаб:	Огноо:
	Э.Нямцэцэг	Т.Г. Шифр:	Зургийн дугаар:	Хуудас:
"БАЯРМЕГА СЕРВИС" ХХК Утас: 88116730	Ж.Наранцэцэг	БМС41/2022	ДМ- 20	2022.05. 28

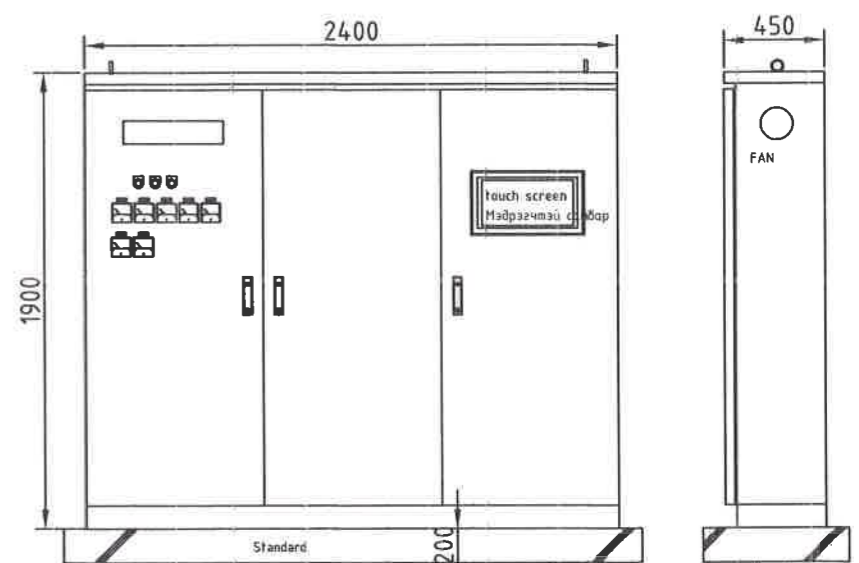
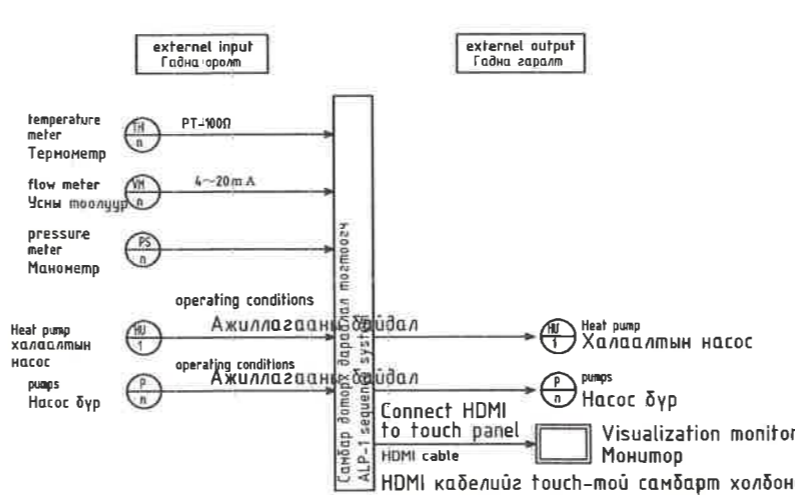
Дулааны эх үүсвэрийн удирдлагын самбар: Цахилгааны холболтын схем

Heat Source control panel:ALP-1
Power panel connecting diagram
general electric power 12.15kVm
Цахилгааны ерөнхий оролт



The logic diagram of sequence system inside of the control panel
Хяналтын самбар дээрх системийн логик диаграммын зураг

Heat source control panel:ALP-1 Dimensions (No.5)
мөйм зураг (NO, S)



(Specification for the control panel)
(Хяналтын самбарын үзүүлэлтүүд)
Frame: Steel plate, stand-alone, outdoor type
Ган хавтангаар хийсэн, дотор талын төрөл
Plate thickness: 2.3t (bottom 1.6t)
Хавтангийн зузаан: 2,3 тонн (доод талд 1,6 тонн)
mount: холболт: sus 304
painting: polyester resin based powder coating
Зураг: Полиэфир давирхай нунтагаар дүрвэх
color: Munsell color system 5Y7/1
Бүдцийн өнгө: 1 Munsell өнгөний тэмдэг 5Y7/1

front view (The design depends on the approved drawing)
Нүүр талаас харах (зөвшөөрөгдсөн зураг дээр үндэслэн хэвээр гаргах)
※Install a space heater inside the board
Installed indoors.
In winter the temperature will be -30 degrees Celsius.
※Самбарт халаагуур суурилуулах
Өвлийн температур -30°C хүртэл дуурдаг.

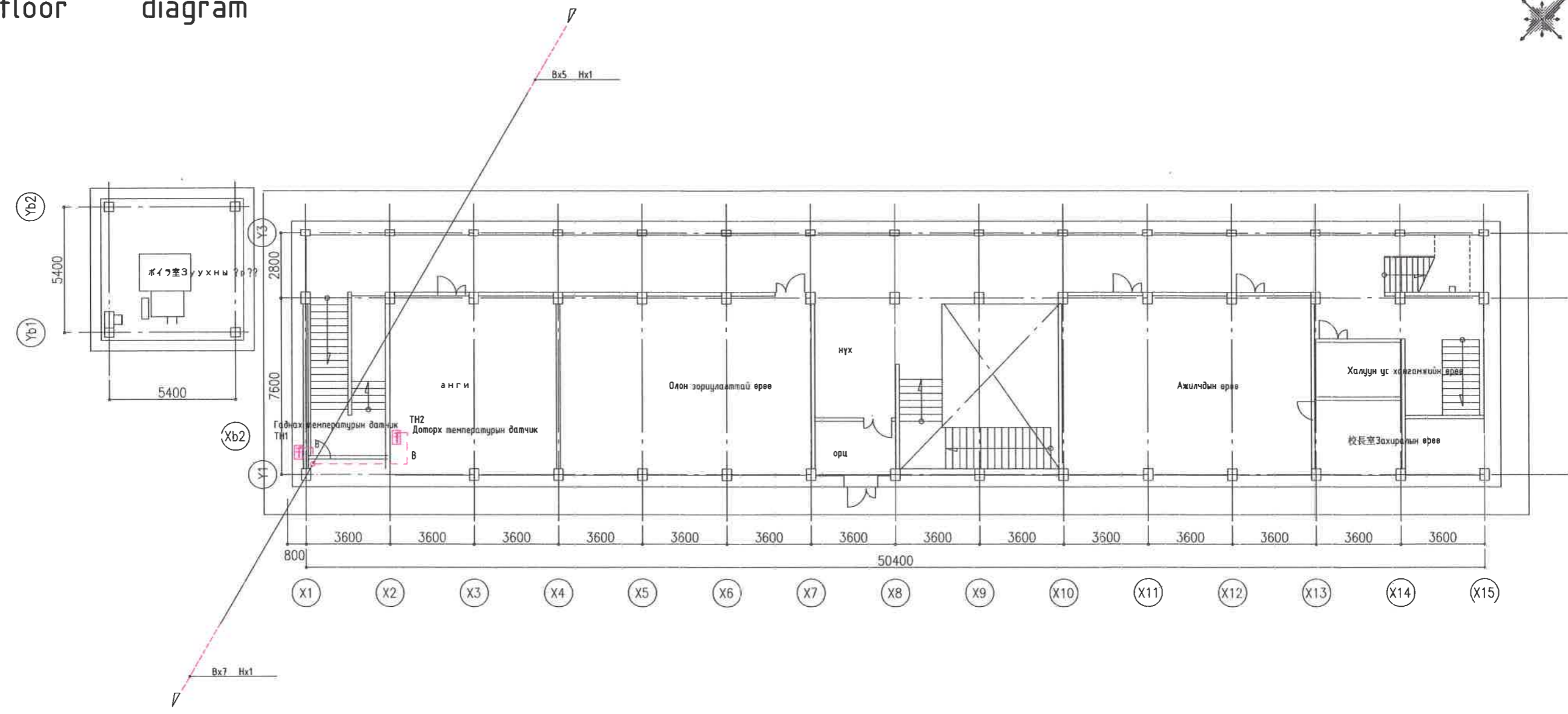
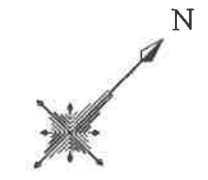
Улаанбаатар хот Сонгинохайрхан дүүрэг, 21 дүгээр хороо.
121 дүгээр сургуулийг газрын гүний насосны дулааны эрчим хүчээр хангах

Дулааны эх үүсвэрийн удирдлагын самбар: Цахилгааны холболтын схем

Инженер	Э.Нямцэцэг	Е.Г. Шифр:	Масштаб:	Огноо:
Гүйцэтгэсэн	Э.Нямцэцэг	Т.Г. Шифр:	Зургийн дугаар:	Хуудас:
Шалгасан	Ж.Наранцэцэг	БМС41/2022	ДМ-21	28

“БАЯРМЕГА СЕРВИС” ХХК
утас: 8816730

First floor diagram
 Зоорийн давхрын автомат моноглолын байгуулалт M1:100

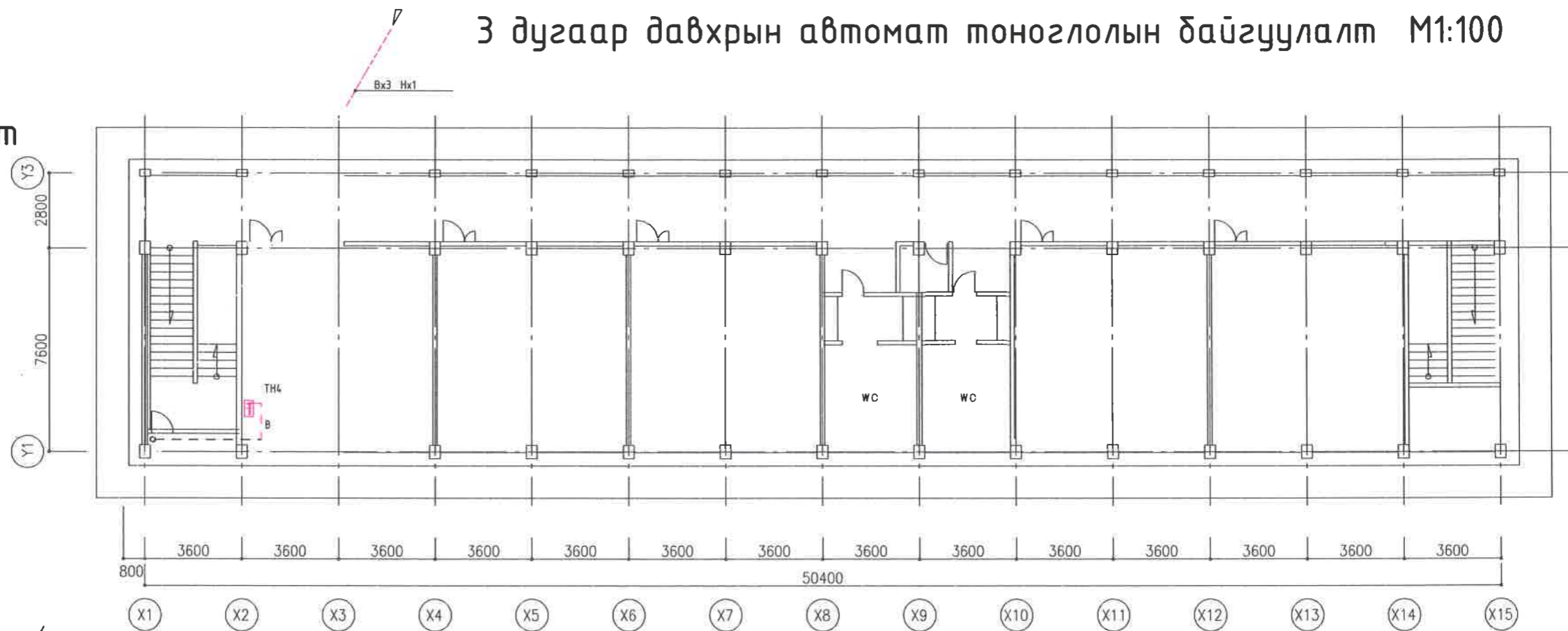


1階平面図(計装) 1-р давхрын төлөвлөгөө (багаж хэрэгсэл)

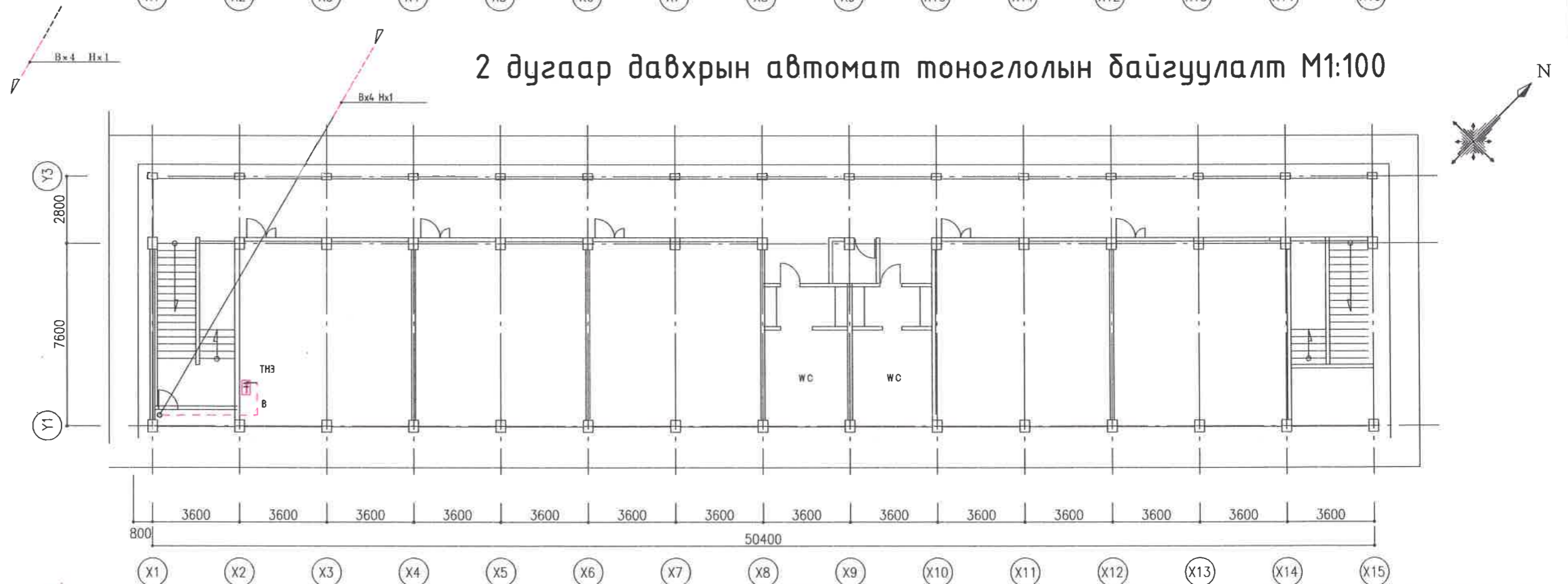
- ① ————— Japanese side / Япон улсын тал гүйцэтгэх
- ② ————— Mongolian side / Монгол улсын тал гүйцэтгэх
- ③ - - - - - (Existing facilities) / (Одоо байгаа моноглолууд)

 "БАЯРМЕГА СЕРВИС" ХХК утас: 88116730	Улаанбаатар хот, Сонгинохайрхан дүүрэг, 21 дүгээр хороо. 121 дүгээр сургуулийг газрын гүний насосны дулааны эрчим хүчээр хангах				
	Зоорийн давхрын автомат моноглолын байгуулалт				
	Инженер Гүйцэтгэсэн Шалгасан	 Э.Нямцэцэг  Э.Нямцэцэг  Ж.Наранцэцэг	Е.Г. Шифр: Т.Г. Шифр:	Масштаб: Зургийн дугаар:	Огноо: Хуудас:
		БМС41/2022	ДМ-22	2022.05. 28	

3階平面図
Third floor diagram



2階平面図
Second floor diagram



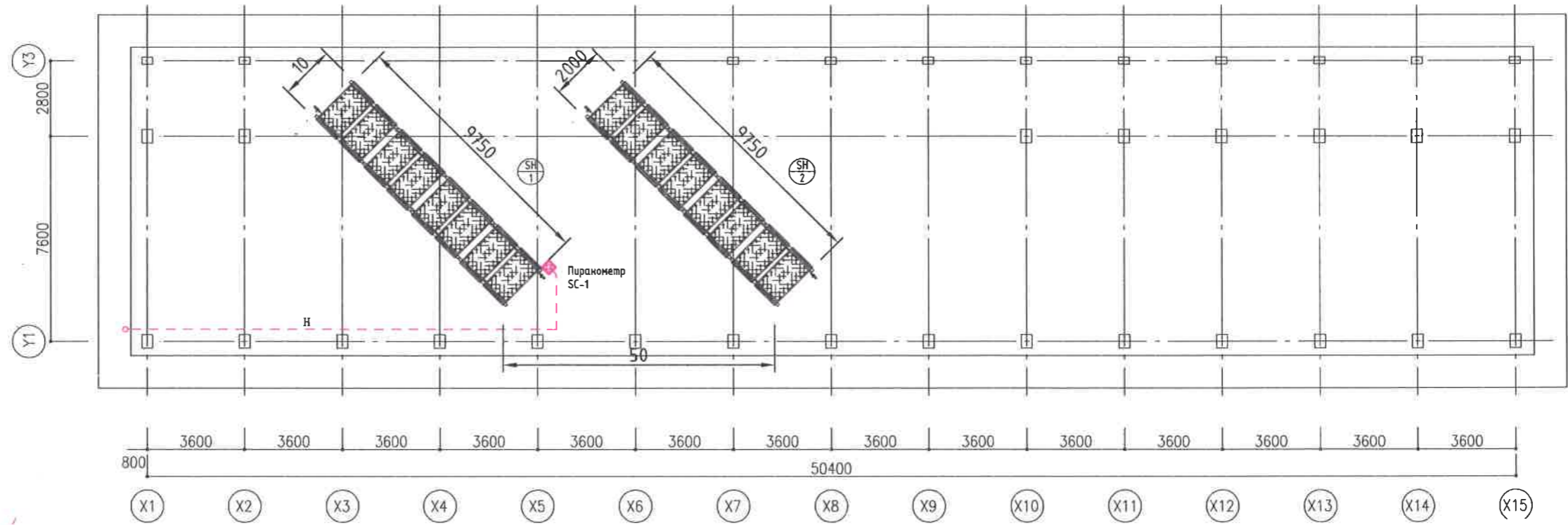
- ① ————— Japanese side / Япон улсын тал гүйцэтгэх
- ② ————— Mongolian side / Монгол улсын тал гүйцэтгэх
- ③ - - - - - (Existing facilities) / (Одоо байгаа тоноглолууд)

 "БАЯРМЕГА СЕРВИС" ХХК утас: 88116730	Улаанбаатар хот, Сонгинохайрхан дүүрэг, 21 дүгээр хороо, 121 дүгээр сургуулийг газрын гүний насосны дулааны эрчим хүчээр хангах 2,3 дугаар давхрын автомат тоноглолын байгуулалт		
	Инженер <i>Ням</i> Э.Нямцэцэг Гүйцэтгэсэн <i>Ням</i> Э.Нямцэцэг Шалгасан <i>Ж.Наранцэцэг</i> Ж.Наранцэцэг	Е.Г. Шифр: Т.Г. Шифр: БМС41/2022	Масштаб: Зургийн дугаар: ДМ-23

Дээвэр дээрх автомат тоноглолын байгуулалт M1:100



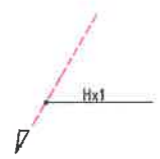
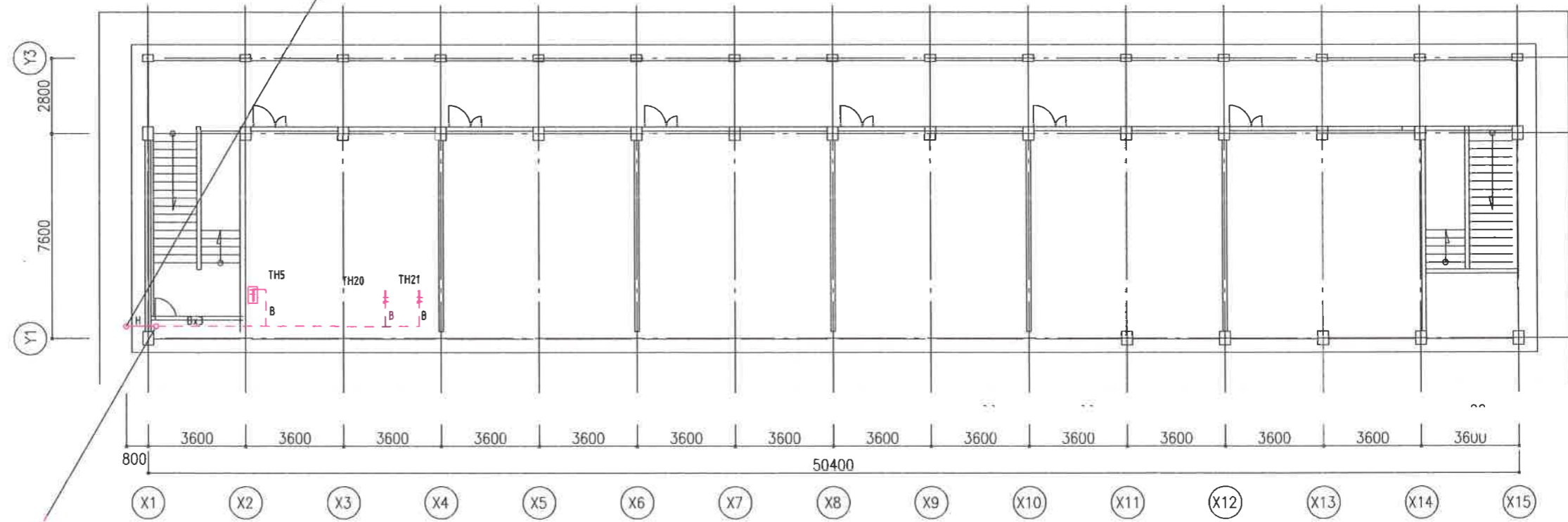
Rooftop floor diagram



4 дүгээр давхрын автомат тоноглолын байгуулалт M1:100



Fourth floor diagram

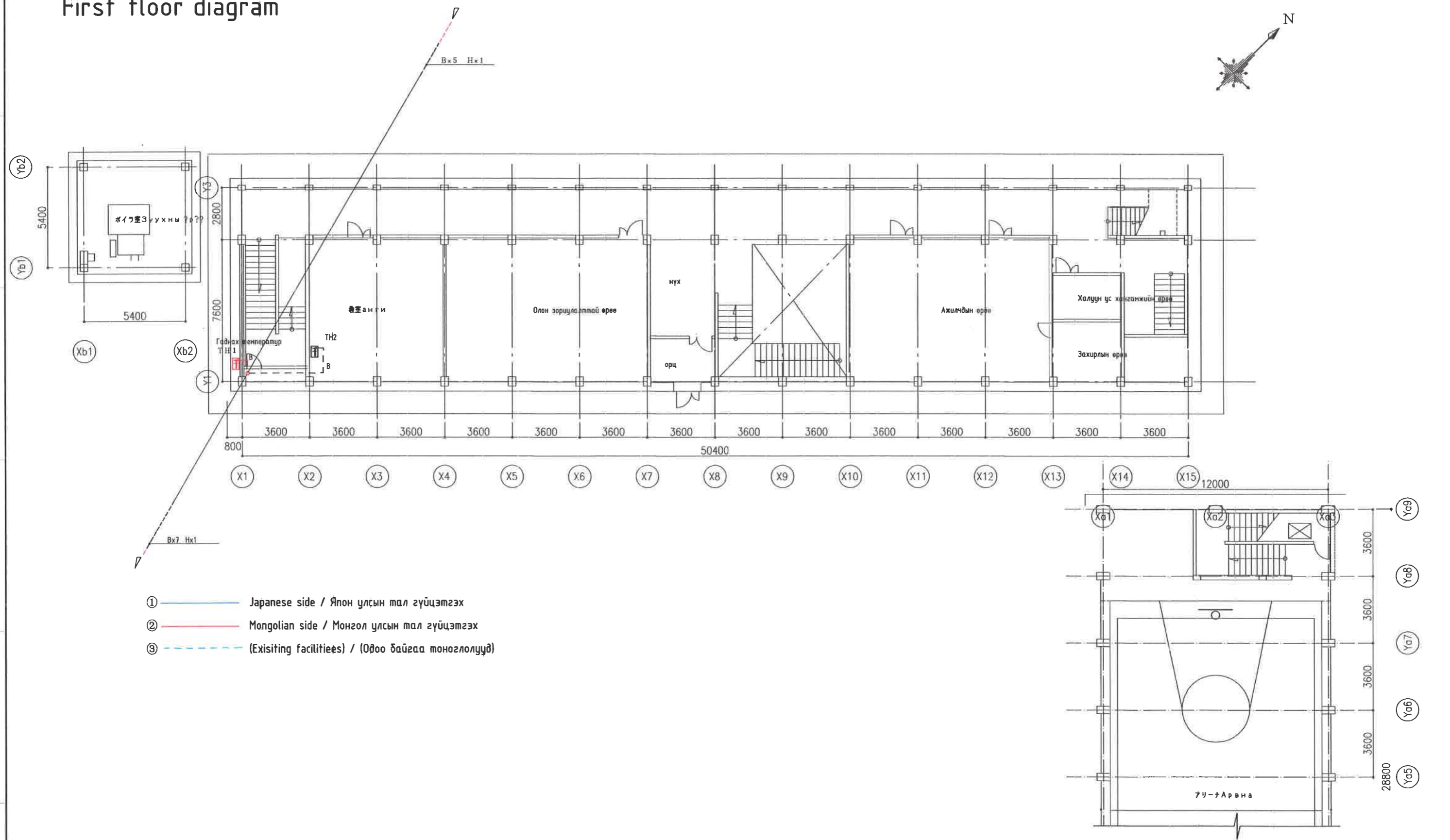


- ① ————— Japanese side / Япон улсын тал гүйцэтгэх
- ② ————— Mongolian side / Монгол улсын тал гүйцэтгэх
- ③ - - - - - (Existing facilities) / (Одоо байгаа тоноглолууд)

 <p>“БАЯРМЕГА СЕРВИС” ХХК ул.ас. 00116730</p>	Улаанбаатар хот, Сонгинохайрхан дүүрэг, 21 дүгээр хороо.				
	121 дүгээр сургуулийг газрын гүний насосны дулааны эрчим хүчээр хангах				
	4 дүгээр давхар, дээвэр дээрх автомат тоноглолын байгуулалт				
Инженер	<i>Э.Нямцэцэг</i>	Э.Нямцэцэг	Е.Г. Шифр:	Масштаб:	Огноо:
Гүйцэтгэсэн	<i>Э.Нямцэцэг</i>	Э.Нямцэцэг	Т.Г. Шифр:	Зургийн дугаар:	Хуудас:
Шилэглэн	<i>Ж.Наранцэцэг</i>	Ж.Наранцэцэг	БМС41/2022	ДМ-24	78

First floor diagram

1 дүгээр давхрын автомат тоноглолын байгуулалт M1:100

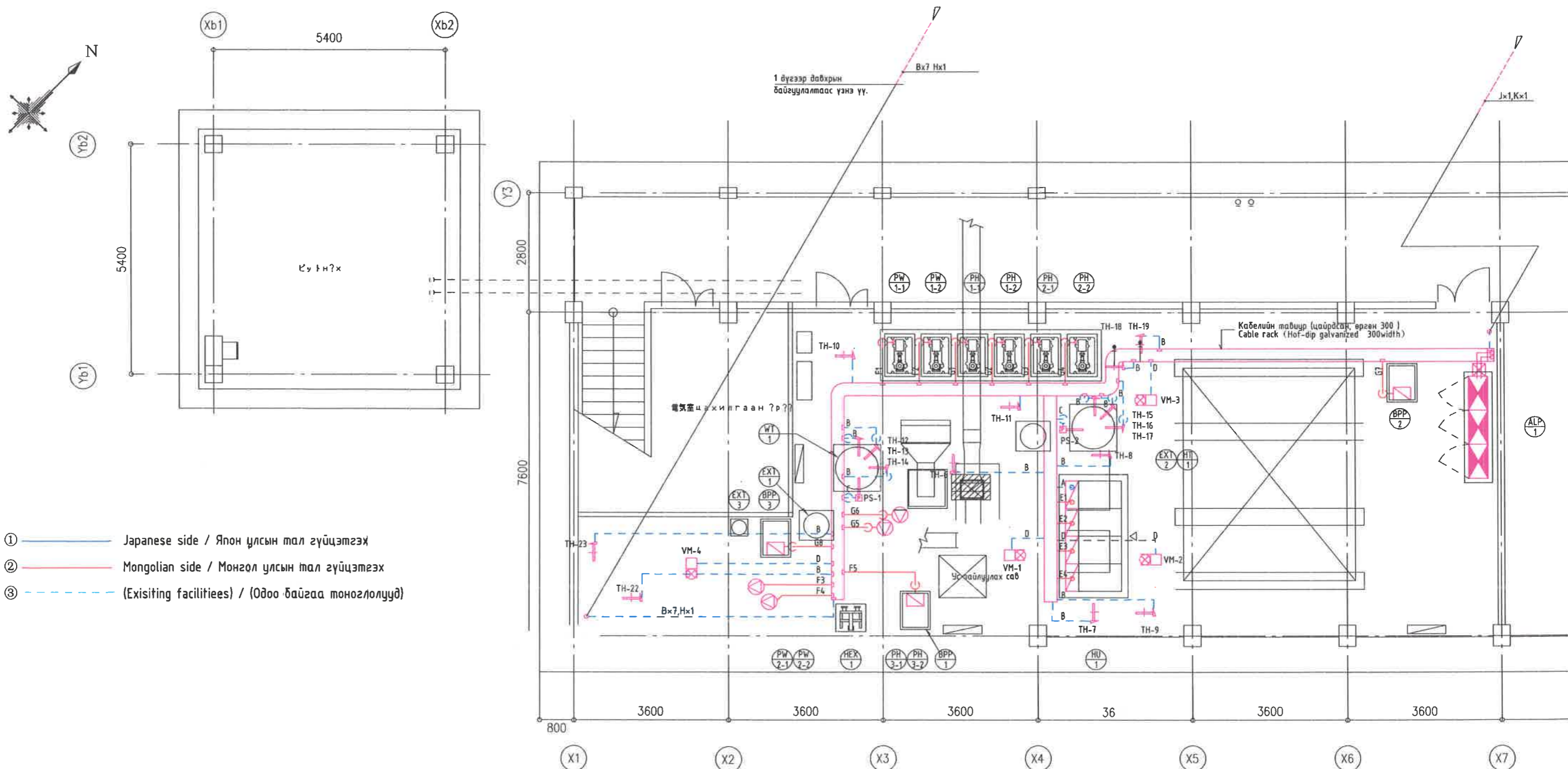


- ① ————— Japanese side / Япон улсын тал гүйцэтгэх
- ② ————— Mongolian side / Монгол улсын тал гүйцэтгэх
- ③ - - - - - (Existing facilities) / (Одоо байгаа тоноглолууд)

 “БАЯРМЕГА СЕРВИС” ХХК утас: 88116730	Улаанбаатар хот, Сонгинохайрхан дүүрэг, 21 дүгээр хороо. 121 дүгээр сургуулийг газрын гүнийг насосны дулааны эрчим хүчээр хангах				
	1 дүгээр давхрын автомат тоноглолын байгуулалт				
	Инженер	<i>Э.Нямцэцэг</i>	Э.Нямцэцэг	Е.Г. Шифр:	Масштаб:
Гүйцэтгэсэн	<i>Э.Нямцэцэг</i>	Э.Нямцэцэг	Т.Г. Шифр:	Зургийн дугаар:	Хуудас:
Шалгасан	<i>Ж.Наранцэцэг</i>	Ж.Наранцэцэг	БМС41/2022	ДМ-25	28

Зоорийн давхар дахь дулааны зангилааны автомат удирдлагын байгуулалт M1:100

First basement floor diagram



- ① — Japanese side / Япон улсын тал гүйцэтгэх
- ② — Mongolian side / Монгол улсын тал гүйцэтгэх
- ③ — (Existing facilities) / (Одоо байгаа моноглолууд)

Тэмдэг тэмдэг	
HS	Халаалт (эгэх)
HR	Халаалт (буцах)
WS	Дулааны эх үүсвэрийн өгөх
WR	Дулааны эх үүсвэрийн буцах
NHS	Нармы ус халаалт (эгэх)
NHR	Нармы халаалт (буцах)
D	Ус зайлуулах
E	Өрөгтөх
⊗	амьсгуйн хавтгаж (Ажлын даралт: 0.45MPa)
⊗	Хоёр явдалтай цахилгаан хавтгаж
⊗	Гурван явдалтай цахилгаан хавтгаж
⊗	Хаалт
⊗	Үл буцах клапан
⊗	Уян холбоос
⊗	Даралт бууруулах хавтгаж
⊗	Цахилгаан погонуур (агаарын эхлэл)
⊗	Шүүлтүүр
⊗	Термометр
⊗	Манометр
⊗	Температур нэвтрэгч
⊗	Агаарыг автоматаар зайлуулах хавтгаж
⊗	Ү тархийн шүүлтүүр (40 тархин)

"БАЯРМЕГА СЕРВИС" ХХК
утас: 88116730

17-1177
121 дүгээр сургуулийг газрын гүний насосны дулааны эрчим хүчээр хангах

Зоорийн давхар дахь дулааны зангилааны автомат удирдлагын байгуулалт

Улаанбаатар хот, Сонгинохайрхан дүүрэг, 21 дүгээр хороо.

Инженер	Э.Нямцэцэг	Е.Г. Шифр:	Масштаб:
Гүйцэтгэсэн	Э.Нямцэцэг	Т.Г. Шифр:	Огноо:
Шалгасан	Ж.Наранцэцэг	БМС41/2022	2022.05.
		Зургийн дугаар:	Хуудас:
		ДМ-26	28

Материалын түүвэр

Код	Тоног төхөөрөмжийн нэр	Тодорхойлолт 1	Тодорхойлолт 2	Хэмжээ /мм/	Жин	Тоо	Суурилагдах байрлал	Материал нийлүүлэлт		Угсралт хийх	
								Япон	Монгол	Япон	Монгол
HU-1	Ground Source Heatpump	Heating, Capacity:280kW	3р-380V Power 108kW	W2600xL1300xH1800	2800kg	1	B1 Machine Room	○		○	○
	Газрын гүний дулааны насос	Халаалт, Чадал:280kW					B1 Узелийн өрөө				
ALP-1	Control Panel	Indoor	with Touch Panel Touch Panel-тэй	W2400xL450xH2000H	650kg	1	B1 Machine Room	○		○	○
	Удирдлагын самбар	дотор					B1 Узелийн өрөө				
HT-1	Hot Water Tank	Volume:1060L (Effective)	for Indoor , SUS	1006φxH1060-1794	1330kg	1	B1 Machine Room	○			○
	Халуун усны танк	Хэмжээ:1060L (ашигтай)	дотор				B1 Узелийн өрөө				
WT-1	Heat Source Tank	Volume:1060L (Effective)	for Indoor, SUS	1006φxH1060-1794	1330kg	1	B1 Machine Room	○			○
	Дулааны эх үүсвэрийн танк	Хэмжээ:1060L (ашигтай)					B1 Узелийн өрөө				
SH-1	Solar Collector	Honey Comb Structure	Heat Collect Area:1.8m2	W2027xL1030xD195	60kg	8	RF	○			○
	Нарны коллектор	Зөгийн үүр маягийн бүтэцтэй, иж бүрдэл	Дулаан цуглуулах талбай:1.8м2				дээвэр				
SH-2	Solar Collector	Honey Comb Structure	Heat Collect Area:1.8m2	W2027xL1030xD195	60kg	8	RF	○			○
	Нарны коллектор /зай хураагуур/	Зөгийн үүр маягийн бүтэцтэй иж бүрдэл	Дулаан цуглуулах талбай:1.8м2				дээвэр				
HED-1	Ground Source Header	SUS304	with Insulation	1500φxL3000, 65φx8	150kg	1	Underground Pit	○			○
	Газрын гүний дулааны насосны коллектор		тусгаарлагчтай				Газар доорх нүх				
HED-2	Ground Source Header	SUS304	with Insulation	1500φxL3000, 65φx8	150kg	1	Underground Pit	○			○
	Газрын гүний дулааны насосны коллектор		тусгаарлагчтай				Газар доорх нүх				
Ext-1	Expand Tank	SUS	Volume 600L	800φx1790H	165kg	1	B1 Machine Room	○			○
	Танкийг өргөтгөх		Хэмжээ 600л				B1 Узелийн өрөө				
Ext-2	Expand Tank	SUS	Volume 60L Хэмжээ 60L	350φx986H	60kg	1	B1 Machine Room	○			○
	Танкийг өргөтгөх		Хэмжээ 60л				B1 Узелийн өрөө				
Ext-3	Expand Tank	SUS	Volume 300L л	600φx1516H	112kg	1	B1 Machine Room	○			○
	Танкийг өргөтгөх		Хэмжээ 300л				B1 Узелийн өрөө				
Ext-4	Expand Tank	SUS	Volume 60L	350φx986H	60kg	1	B1 Machine Room	○			○
	Танкийг өргөтгөх		Хэмжээ 60л				B1 Узелийн өрөө				
HEX-1	Plate Heat Exchanger	SUS316	Capacity 30kW	340x732x1044H	220kg	1	B1 Machine Room	○			○
	Ялгаст дулаан солилцуур		Чадал 30кВт				B1 Узелийн өрөө				
HEX-2	Plate Heat Exchanger	SUS316	Capacity 280kW	460x800x1200H	420kg	1	B1 Machine Room	○			○
	Ялгаст дулаан солилцуур		Чадал 280кВт				B1 Узелийн өрөө				
PW1-1	Heat Source Pump	80φx65φx820L/minx18mAq	3р-380V Power 5.5kW			1	B1 Machine Room	○			○
	Дулааны эх үүсвэрийн насос		3φ-380В, чадал 5.5кВт				B1 Узелийн өрөө				
PW1-2	Heat Source Pump	80φx65φx820L/minx18mAq	3р-380V Power 5.5kW			1	B1 Machine Room	○			○
	Дулааны эх үүсвэрийн насос		3φ-380В, чадал 5.5кВт				B1 Узелийн өрөө				
PW2-1	Heat Source Pump	25φx45L/minx15mAq	3р-380V Power 0.75kW			1	B1 Machine Room	○			○
	Халаалтын насос		3φ-380В, чадал 0.75кВт				B1 Узелийн өрөө				

 "БАЯРМЕГА СЕРВИС" ХХК утас: 88116730	Улаанбаатар хот, Сонгинохайрхан дүүрэг, 21 дүгээр хороо, 121 дүгээр сургуулийг газрын гүний насосны дулааны эрчим хүчээр хангах				
	Материалын түүвэр				
	Инженер	Э.Нямцэцэг	Е.Г. Шифр:	Масштаб:	Огноо:
Гүйцэтгэсэн	Э.Нямцэцэг	Т.Г. Шифр:	Зургийн дугаар:	Хуудас:	
Шалгасан	Ж.Наранцэцэг	БМС4/2022	ДМ-27	28	

Материалын түүвэр /үргэлжлэл/

Код	Тоног төхөөрөмжийн нэр	Тодорхойлолт 1	Тодорхойлолт 2	Хэмжээ /мм/	Жин	Тоо	Суурилагдах байрлал	Материал нийлүүлэлт		Угсралт хийх	
								Япон	Монгол	Япон	Монгол
PW2-2	Heat Source Pump	25Фх45L/minx15mAq	3р-380V Power 0.75kW			1	B1 Machine Room	○		○	○
	Халаалтын насос		3Ф-380В чадал 0.75кВт				B1 Узелийн өрөө				
PH1-1	Hot Water 1st Pump	80Фх65Фх800L/minx10mAq	3р-380V Power 3.7kW			1	B1 Machine Room	○		○	○
	Халуун усны 1-р насос		3Ф-380В, чадал 3.7кВт				B1 Узелийн өрөө				
PH1-2	Hot Water 1st Pump	80Фх65Фх800L/minx10mAq	3р-380V Power 3.7kW			1	B1 Machine Room	○		○	○
	Халуун усны1-р насос		3Ф-380В, чадал 3.7кВт				B1 Узелийн өрөө				
PH2-1	Hot Water 2nd Pump	80Фх65Фх800L/minx25mAq	3р-380V Power 5.5kW			1	B1 Machine Room	○		○	○
	Халуун усны 2-р насос		3Ф-380В, чадал 5.5кВт				B1 Узелийн өрөө				
PH2-2	Hot Water 2nd Pump	80Фх65Фх800L/minx25mAq	3р-380V Power 5.5kW			1	B1 Machine Room	○		○	○
	Халуун усны 2 дахь насос		3Ф-380В, чадал 5.5кВт				B1 Узелийн өрөө				
PH3-1	Solar Collector Pump	25Фх45L/minx15mAq	3р-380V Power 0.75kW			1	B1 Machine Room	○		○	○
	Нарны коллекторын насос		3Ф-380В, чадал 0.75кВт				B1 Узелийн өрөө				
PH3-2	Solar Collector Pump	25Фх45L/minx15mAq	3р-380V Power 0.75kW			1	B1 Machine Room	○		○	○
	Нарны коллекторын насос		3Ф-380В, чадал 0.75кВт				B1 Узелийн өрөө				
BPP-1	Brine Supply Pump	25Фх30L/minx18m	with Tank 100L, 3Ф200V			1	B1 Machine Room	○		○	○
	Давсны уусмалын насос		Танктай 100л, 3Ф200V				B1 Узелийн өрөө				
BPP-2	Brine Supply Pump Pump	25Фх30L/minx18m	with Tank 100L, 3Ф200V			1	B1 Machine Room	○		○	○
	Давсны уусмалын насос		Танктай 100л, 3Ф200V				B1 Узелийн өрөө				
BPP-3	Water Supply Pump	25Фх30L/minx18m	with Tank 100л, 3Ф200V			1	B1 Machine Room	○		○	○
	Ус хангамжийн насос		Танктай 100л, 3Ф200V				B1 Узелийн өрөө				
	Radiators	if needed						○		○	○
	Радиаторууд	шаардлагатай бол						○		○	○
	Visualaization Monitor					1	1F Entrance	○		○	○
	Монитор						1 давхрын үүд	○		○	○
	Sensors		referencing List					○		○	○
	Сенсорууд		лавлах хуудас					○		○	○
	Ground Source Heat Exchanger Well	Double-Utube PE100 32A	including Construction	Depth 120m		64	Ground	○		○	(Manege ment)
	Газрын гүний эх үүсвэрийн дулаан солилцуур		угсралт багтана.				газар доор				
	Pipes	All Pipe	including Piping					○		○	○
	Хоолойнууд	бүх хоолой	холболт багтсан					○		○	○
	Wirles	All Wire	including Piping					○		○	○
	Вирлес	бүх утас	холболт багтсан					○		○	○
	Internet							○		○	○
	road payment	if needed						○		○	○
	замын төлбөр	шаардлагатай бол						○		○	○

ЦОНОГИЙН ХЭВТЭЭ ХООЛОЙН

д/д	Материалын нэр	Х/Н	Нийт орц
1	Хуванцар хоолой д=32х4.5мм	метр	1887
2	Хуванцар хоолойн булан ф32мм	ш	78
3	Хамгаалалтын тууз	м	1887
4	Яндан хоолойн дулаалга пенополиуретан.	м	1506
5	Гуравлагч 35х32	ш	128

ГАЗРЫН ГҮНИЙ ЦОНОГ

д/д	Материалын нэр	Х/Н	Нийт орц
6	Төмөр хамгаалалт	м	128
7	Хуванцар хоолой д=32х4.5мм	метр	30720
8	Цемент шохойн зуурмаг м-50	м3	0.1568
9	Бетон зуурмаг м-200	м3	122.9916
10	Антифриз	кг	26112
11	Манометр	ш	64

БЕТОН ХУДГИЙН АЖИЛ.

д/д	Материалын нэр	Х/Н	Нийт орц
12	Худгийн хучилтын н1 хтэй хавтан, л7	ш	1
13	Худгийн хучилтын н1 хтэй хавтан, по2	ш	2
14	Ширмэн люк	ш	2
15	Бетон зуурмаг м-200	м3	7.701

 "БАЯРМЕГА СЕРВИС" ХХК утас: 88116730	Улаанбаатар хот, Сонгинохайрхан дүүрэг, 21 дүгээр хороо. 121 дүгээр сургуулийг газрын гүний насосны дулааны эрчим хүчээр хангах			
	Материалын түүвэр /үргэлжлэл/			
Инженер	<i>[Signature]</i> Э.Нямцэцэг	Е.Г. Шифр:	Масштаб:	Огноо:
Гүйцэтгэсэн	<i>[Signature]</i> Э.Нямцэцэг	Т.Г. Шифр:	Зургийн дугаар:	Хуудас:
Шалгасан	<i>[Signature]</i> Ж.Наранцэцэг	БМС41/2022	ДМ-28	28