

БАРИЛГЫН ЗУРАГ ТӨСЛИЙН
"БИ ӨҮ ЭКС ЭКС" ХХК

Тусгай зөвшөөрлийн дугаар ЗТ17-1093/19
Улаанбаатар хот БГД-дүүрэг, 2-р хороо, Амарсанаагийн
гудамж, Тайм Центр 204 тоот

Дорноговь аймгийн Ерөнхий архитектор

Г.Өчирсүх



ЕГ Шифр: В0Х-24/23

(Дорноговь аймаг, Мандах сум)
ДОРНОГОВЬ АЙМГИЙН МАНДАХ СУМЫН ГАДНА ГЭРЭЛТҮҮЛЭГ
ЗАСВАРЫН АЖЛЫН ЗУРАГ ТӨСӨЛ
(ажлын зураг)

ЭВШӨӨРӨЛЦСӨН:

Албан тушаал	Нэр
Дорноговь аймгийн Газрын харилцаа, Барилга Хот байгуулалтын газрын дарга	Ц. Оюунсайхан

БОЛОВСРУУЛСАН:

Гүйцэтгэгч	Нэр	Гарын үсэг
 Албан тушаал "Би Өү Экс Экс ХХК"-ийн захирал	Нэр	Ч. Сугар
	Захиалагч	
 Албан тушаал Дорноговь аймгийн Мандах сумын Засаг дарга	Нэр	Б. Чатахбаяр



Улаанбаатар хот
2024 он

БАРИЛГЫН ЗУРАГ ТӨСЛИЙН
"БИ ӨҮ ЭКС ЭКС" ХХК

Тусгай зөвшөөрлийн дугаар ЭТ17-1093/19
Улаанбаатар хот БГД-дүүрэг 2-р хороо, Амарсанаагийн
гудамж, Тайм Центр 204 тоот

ЕГ Шифр: В0Х-24/23

(Дорноговь аймаг, Мандах сум)
ДОРНОГОВЬ АЙМГИЙН МАНДАХ СУМЫН ГАДНА ГЭРЭЛТҮҮЛЭГ
ЗАСВАРЫН АЖЛЫН ЗУРАГ ТӨСӨЛ
(ажлын зураг)

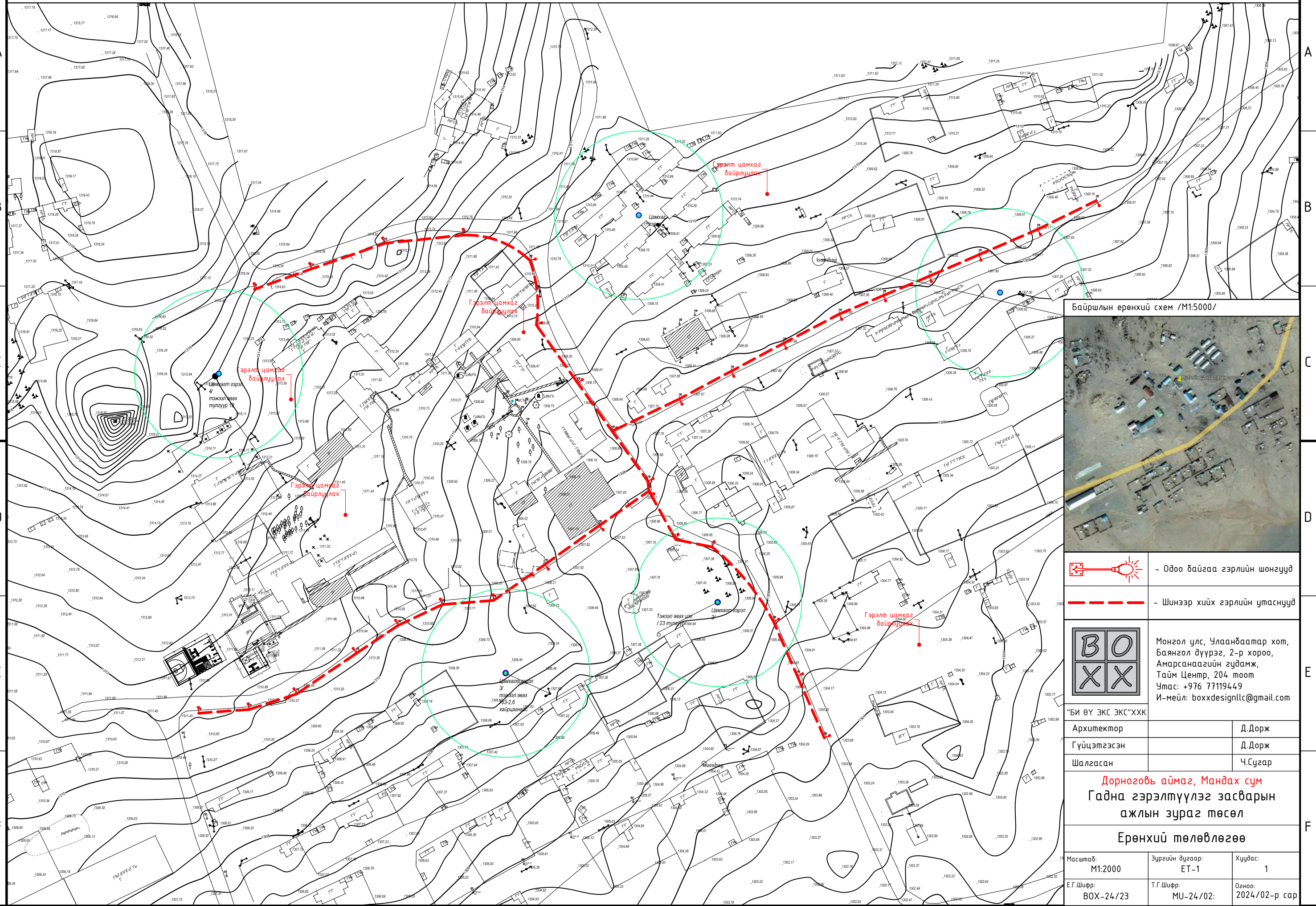
Ерөнхий төлөвлөгөө -ЕТ

Захирал  Ч.Сугар/

Архитектор  Д.Дорж/


Улаанбаатар хот
2024 он

ЕРӨНХИЙ ТӨЛӨВЛӨГӨӨ /М1:2000/

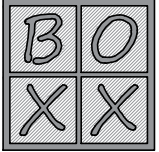


Байршлын ерөнхий схем /М1:5000/



 - Одоо байгаа гэрлийн шонгууд

 - Шинээр хийх гэрлийн утаснууд

 Монгол улс, Улаанбаатар хот, Баянгол дүүрэг, 2-р хороо, Амарсанаагийн гудамж, Тайм Центр, 204 тоот
Утас: +976 77119449
И-мэйл: boxxdesignllc@gmail.com

"БИ ВҮ ЭКС ЭКС"ХХК	
Архитектор	Д.Дорж
Гүйцэтгэсэн	Д.Дорж
Шалгасан	Ч.Сугар

Дорноговь аймаг, Мандах сум
Гадна гэрэлтүүлэг засварын ажлын зураг төсөл
Ерөнхий төлөвлөгөө

Масштаб: М1:2000	Зургийн дугаар: ЕТ-1	Хуудас: 1
Е.Г.Шифр: ВОХ-24/23	Т.Г.Шифр: МУ-24/02	Огноо: 2024/02-р сар

10
9
8
7
6
5
4
3
2
1
0

1 2 3 4 5 6 7 8 АЗ

Зураг төслийн "МАНЛАЙН УНДРАГА" ХХК

(ДОРНОГОВЬ АЙМАГ, МАНДАХ СУМ)


ГАДНА ГЭРЭЛТҮҮЛЭГ ЗАСВАРЫН АЖЛЫН ЗУРАГ ТӨСӨЛ

ГАДНА ЦАХИЛГААНЫ ЗУРАГ - ГЦ

ТГ ШИФР: МУ-24/02:

БОЛОВСРУУЛСАН:

Инженер: /........../ /Б.Амарсайхан/

Гүйцэтгэсэн: /........../ /О.Тамир/

Улаанбаатар хом
2024 он

Зургийн жагсаалт

Хуудас марк	Зургийн нэр	Тайлбар
ГЦ-1	Зургийн жагсаалт, Тайлбар, Түлхүүр зураг	
ГЦ-2	Материалын түүвэр, Кабелийн хүснэгт, инженерийн шугам, авто замтай огтлолцох хэсэг	
ГЦ-3	ГГУС самбарын тооцооны бүдүүвч	
ГЦ-4	Замын гэрэлтүүлгийн ерөнхий төлөвлөгөө	
ГЦ-5	Замын гэрэлтүүлгийн байгуулалт /А/	
ГЦ-6	Замын гэрэлтүүлгийн байгуулалт /Б/	
ГЦ-7	Замын гэрэлтүүлгийн байгуулалт /В/	
ГЦ-8	Замын гэрэлтүүлгийн байгуулалт /Г/	
ГЦ-9	ГГУС-1 самбарын ерөнхий байдал, түүвэр	
ГЦ-10	Кабель суурилуулах сүвгийн байдал	
ГЦ-11	Авто замын гэрэлтүүлгийн шонгийн байдал	
ГЦ-12	Цамхагт гэрэлтүүлгийн ерөнхий байдал	
ГЦ-13	ГГУС самбарын холболтын бүдүүвч	

Тайлбар

Дорноговь аймаг, Мандах сумын нутаг дэвсгэрт одоо байгаа замын гэрэлтүүлгийн 0,4кВ-ын гадна цахилгаан хангамж, гадна замын гэрэлтүүлгийн ажлын зургийг хийхдээ Дорноговь аймгийн Мандах сумын засаг даргын зургийн даалгаварыг үндэслэн ерөнхий төлөвлөгөө, дэвсгэр зураг ашиглан гүйцэтгэв.

Уг ажлын зурагт нь 0,4кВ-ын гадна цахилгаан хангамж, замын гэрэлтүүлгийн зураг төслийг хийж гүйцэтгэсэн болно.

Гадна цахилгааны зургийг үзэхдээ ерөнхий трассыг үзүүлэх нэгдсэн байдлаар М1:1000-аар мөн трассыг М1:500-аар 4 хуваан үзүүлсэн ба хэсэгчилсэн зургийн трассыг түлхүүр байгуулалт болон М1:500, М1:1000-аар хуваасны дагуу үзнэ.

0,4кВ-ын цахилгаан хангамж, кабель шугам

Одоо байгаа замын гэрэлтүүлгийн цахилгааны тэжээлийг АТП-164-ийн 0,4кВ-ын дөхөм гаргалгааны түлгуураас ачаалалдаа тохируулон сонгосон кабель шугам татаж ГГУС-1 самбарыг тэжээхээр төлөвлөв.

Гадна гэрэлтүүлэг

Тус авто замын гэрэлтүүлэгт 120Вт чадалтай 10м-ын өндөрт тоноглох зориулалттай цахилгаан болон нараар тэжээгдэх гэрэлтүүлэгчийг сонгов. Гэрэлтүүлчийн мэдээллийг зурагт оруулав. Гэрэлтүүлэгчдийн хамгаалалтын зэрэг нь IP-65-аас доошгүй байх шаардлагатай.

Цахилгааны ГГУС-1 самбаруудыг тэжээх кабель шугамны хөндлөн огтлолыг сонгохдоо нийт ачаалал, хүчдэлийн алдагдал зэргийг тооцож хөнгөн цагаан голтой газар булах зориулалттай хуягласан хамгаалттай кабель шугам татахаар төлөвлөв.

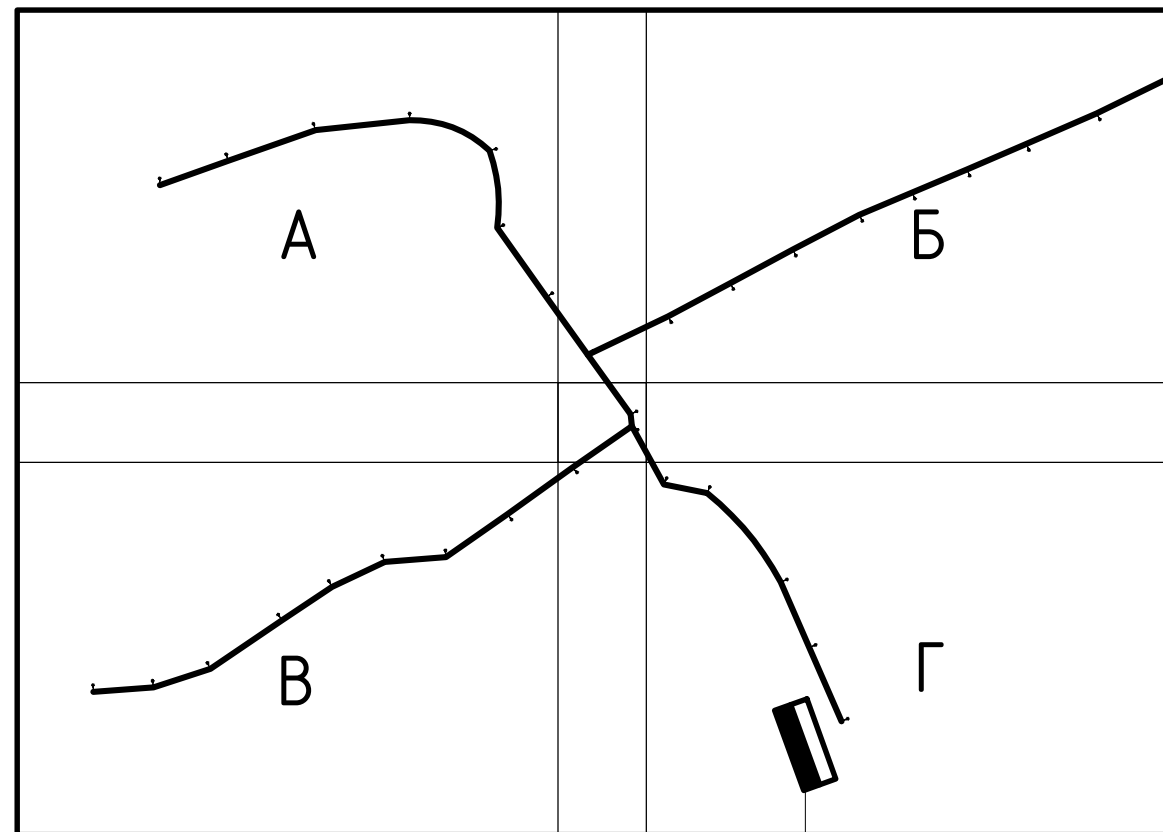
Шаардлага

Төлөвлөж байгаа кабелиудыг газрын мүйшингээс 0,7м-ийн гүнд, шуудууны ёроолыг тэгшилж могойчлон тавих ба элсээр хучиж, тоосгон хамгаалалт хийнэ.

Бүх угсралтыг "Цахилгаан байгууламжийн дүрэм" БД43-101-03, "Цахилгаан техникийн угсралт" БНБД03.05-06-90-ийн шаардлагын дагуу /мэргэжлийн байгууллагаар/ хийлгэж, хангагчийн техникийн комиссоор шалгуулж, шаардлагатай актуудыг бүрдүүлсний дараа хүчдэлд холдох шаардлагатай.

Тус гадна цахилгааны угсралтын ажлыг хийж гүйцэтгэх үед мэргэжлийн байгууллагаас хүн байлгаж угсралтыг хийж гүйцэтгэх шаардлагатай. Угсралтыг үед өөрчлөлт хийх тоног төхөөрөмжийг солих үед зургийн автортай зөвшилцөнө.

Байгуулалтын тойм



ГГУС-1



Дорноговь аймаг, Мандах сум					
Замын гэрэлтүүлгийн засварын ажил					
Зургийн жагсаалт, Тайлбар, Түлхүүр зураг					Үе шат:
Инженер		Б.Амарсайхан	Е.Г.Шифр: ВОХ-24/23	Масштаб:	Огноо: 2024
Гүйцэтгэгч		О.Тамир	Т.Г.Шифр МУ/24/02:	Зургийн дугаар: ГЦ-1	Хуудас: 13
Шалгасан		Б.Амарсайхан			

Материалын түүвэр

Инженерийн шугам сүлжээ, авто замтай огтлолцох хэсэг
The intersection of engineering networks and roads

A

Д/д	Нэр үзүүлэлт	Маяг	нэгж	Тоо	мaйлбар
	0.4кВ-ын шугам				
1	4x25мм ² хөндлөн огтлолтой хөнгөнцагаан дамжуулагчтай полиэтилен тусгаарлагчтай кабель	AL/XLPE	м	55	
2	4x16мм ² хөндлөн огтлолтой хөнгөнцагаан дамжуулагчтай полиэтилен тусгаарлагчтай кабель	AL/XLPE/1кВ	м	2100	
3	Кабелийн хайлж хэлбэрших төгсгөвч	DL-25	ш	8	
4	Кабелийн хайлж хэлбэрших төгсгөвч	DL-25	ш	52	
5	Кабелийн анхааруулах түүз		м	2000	
6	Винилласт хоолой Ф100		м	53	
7	Элс /зөөлөн шороо/		м ³	366	
8	Газар шорооны ажил /кабелийн шуудуу ухах/		м ³	1100	
9	Газар шорооны ажил /кабелийн шуудуу дулах/		м ³	735	
10	Гадна гэрэлтүүлгийн удирдлагын самбар. IP-54. Оролтонд: 3 туйлт автомат МСВ ЗР. Ic=80A. 1ш. Ухаалаг тоолуур CL730S22 380В/100А 1ш Цэнэг шавхагч ОПС1-В/4-1ш. гал хамгаалагч 32А-3ш Шугаманд: 3 туйлт автомат МСВ.ЗР. Ic=25А. 5ш.	5 групптэй самбар	ком	1	ГГУС-1 600*500*160
	Гадна гэрэлтүүлгийн удирдлагын самбар. IP-54. Оролтонд:	5 групптэй			ХС-1,2,3,4,5 600*500*160
11	3 туйлт автомат МСВ ЗР. Ic=80A. 1ш.	самбар	ком	5	
12	Ухаалаг тоолуур CL730S22 380В/100А 1ш				
13	Цэнэг шавхагч ОПС1-В/4-1ш. гал хамгаалагч 32А-3ш				
14	Шугаманд: 3 туйлт автомат МСВ.ЗР. Ic=63А. 3ш.				
15	Гадна гэрэлтүүлэг				
11	Талбайн гэрэлтүүлэгчтэй металл шон ф-30*76*136мм, өндөр -10м		ш	33	
12	1*2.5мм ² хөндлөн огтлолтой зэс голтой цахилгааны утас	АПВ	м	660	
13	Лед чийдэн 120Вт, 220В	IP-65	ш	12	
14	Ц-27 гал хамгаалагчтай текстолитон суурьтай самбар		ш	33	
15	Кабелиас утас салаалагч		ш	33	
16	Иж бүрэн цамхагт гэрэлтүүлэг	ком	ш	5	

Д/д №	Огтлолцох цэг Intersection point	Кабелийн гүн /м/ Cable deep /m/	Хоолойн урт /м/ Tube length /m/	Кабелийн тоо /ш/ Cable quantity /pcs/	Хоолой ф-100мм Tube ф-100mm	Хоолой төрөл
1	Авто зам	0.7	17	3	100	Винилласт
2	Авто зам	0.7	21	1	100	Винилласт
3	Авто зам	0.7	15	1	100	Винилласт

Одоо байгаа АТП-164-ийн 0.4кВ-ын тулгуураас ГГУС-1 самбар хүртэл хүчдэлийн алдагдалын тооцоо:
 Рm=4.0кВт
 К-1 Im=6.7А
 L=51м, с=46 (хөнгөн цагаан), S=25мм²
 $dU = \frac{P_m \times L}{c \times S} = \frac{4 \times 51}{46 \times 25} = \frac{204}{1150} = 0.17\%$ dU=0.17%

ГГУС-1 самбарын гр-1-ээс автозамын гэрэлтүүлэгийн хүчдэлийн алдагдалын тооцоо:
 Рm=1.8кВт
 К-2 Im=3.04А
 L=620м, с=46 (хөнгөн цагаан), S=16мм²
 $dU = \frac{P_m \times L}{c \times S} = \frac{1.8 \times 620}{46 \times 16} = \frac{1116}{736} = 1.52\%$ dU=1.52%

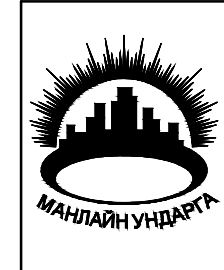
ГГУС-1 самбарын гр-2-ээс автозамын гэрэлтүүлэгийн хүчдэлийн алдагдалын тооцоо:
 Рm=1.1кВт
 К-3 Im=1.8А
 L=602м, с=46 (хөнгөн цагаан), S=16мм²
 $dU = \frac{P_m \times L}{c \times S} = \frac{1.1 \times 602}{46 \times 16} = \frac{662}{736} = 0.9\%$ dU=0.9%

ГГУС-1 самбарын гр-3-ээс автозамын гэрэлтүүлэгийн хүчдэлийн алдагдалын тооцоо:
 Рm=1.1кВт
 К-4 Im=1.8А
 L=675м, с=46 (хөнгөн цагаан), S=16мм²
 $dU = \frac{P_m \times L}{c \times S} = \frac{1.1 \times 675}{46 \times 16} = \frac{742.5}{736} = 1.0\%$ dU=1.0%

E

Кабелийн хүснэгт Cable list

Кабелийн тэмдэглэгээ Cable mark	Чиглэл / direction		Кабель Cable			Хүчдэлийн алдагдал dU=
	Эхлэл Start	Төгсгөл finish	Зургаар Mark			
			Маяг Type	Хөндлөн огтлол мм ² Cross section	Урт /м/ Length	
К-1	Одоо байгаа АТП-164-ийн 0.4кВ-ын тулгуураас	Төлөвлөж байгаа ГГУС-1 самбар	Al/XLPE/	4x25мм ²	51	dU=0.17%
К-2	ГГУС-1 самбар гр-1	Автозамын гэрэлтүүлэг	Al/XLPE/	4x16мм ²	620	dU=1.52%
К-3	ГГУС-1 самбар гр-1	Автозамын гэрэлтүүлэг	Al/XLPE/	4x16мм ²	602	dU=0.9%
К-4	ГГУС-1 самбар гр-1	Автозамын гэрэлтүүлэг	Al/XLPE/	4x16мм ²	675	dU=1.0%



Дорноговь аймаг, Мандах сум Замын гэрэлтүүлэгийн засварын ажил					
Материалын түүвэр, Кабелийн хүснэгт, инженерийн шугам, авто замтай огтлолцох хэсэг					
Инженер		Б.Амарсайхан	Е.Г.Шифр: В0Х-24/23	Масштаб:	Огноо: 2024
Гүйцэтгэгч		О.Тамир	Т.Г.Шифр МУ/24/02:	Зургийн дугаар: ГЦ-2	Хуудас: 13
Шалгасан		Б.Амарсайхан			

A

B

C

D

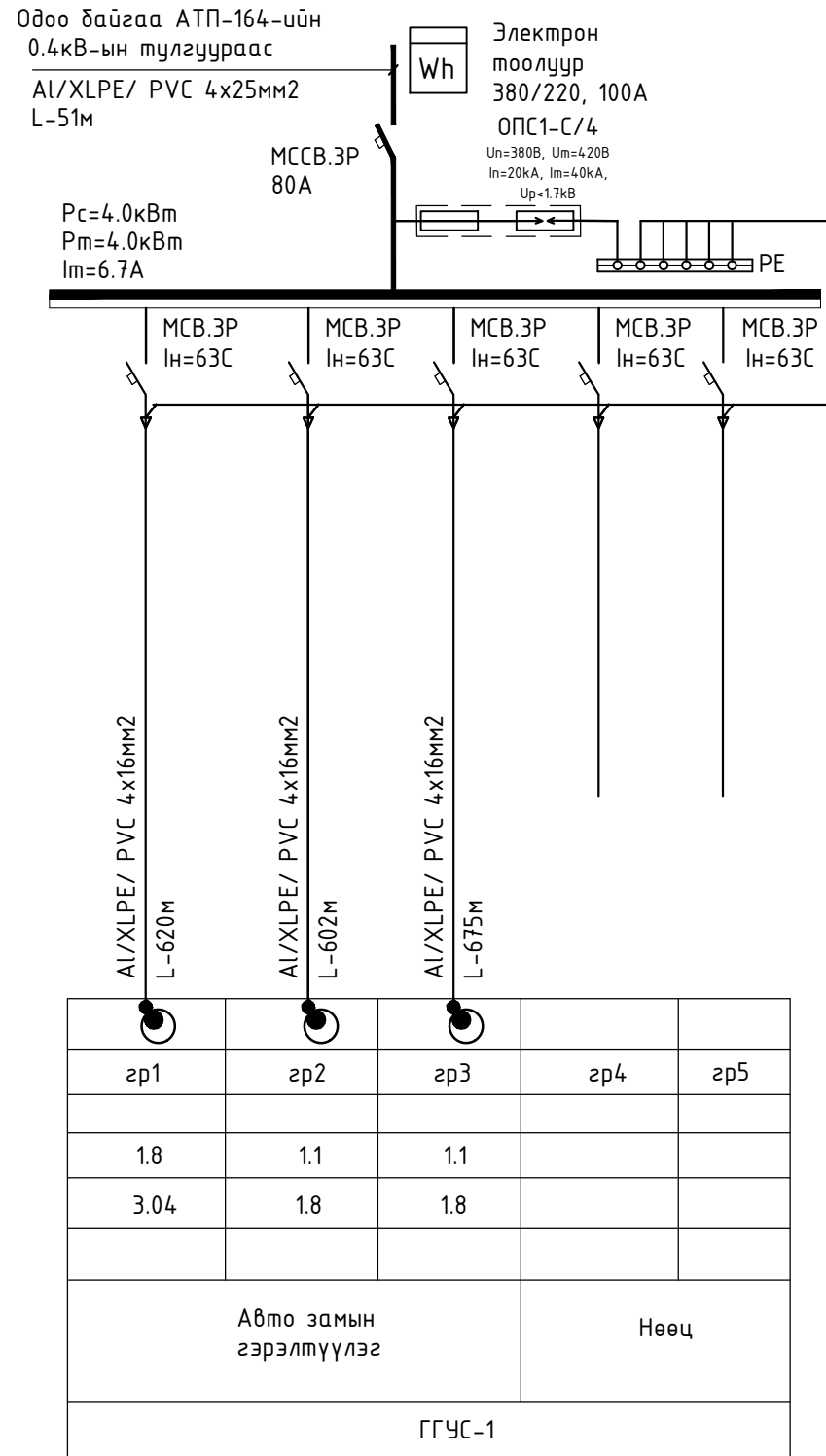
E

F

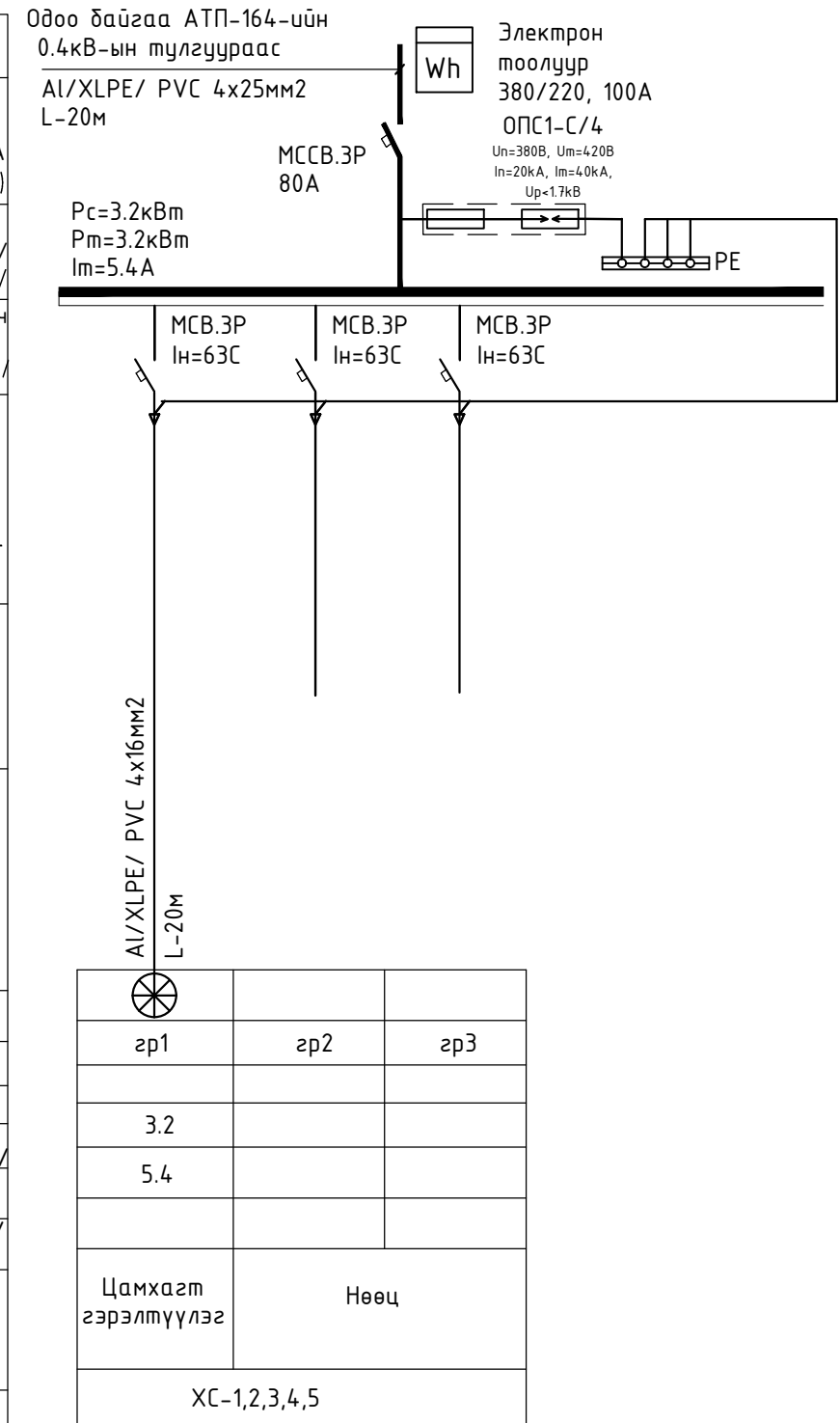
ГГУС-1 самбарын бүдүүвч

ХС1,2,3,4,5 самбаруудын бүдүүвч

Тухайн тэжээх шугам Main line	
Шин дамжжуулах, хуваарилах хайрцаг distribution panel	Оролт дээрхи аппаратын маяг, Ихэв хэвийн гүйдэл A Breaker mark. Current (A)
Шугамын гаралтын аппарат Automation breaker	Тэмдэглэгээ /маяг/ U /В/, Pс /кВм/, Im /А/ Panel mark. Capacity /kW/
Утасны марк, урт, (м) хөндлөн огтлол, (кВ*мм) Wire mark and length	Маяг, Ихэв /А/, Салгагч да хайлах тавьц /А/ Line breaker mark. current /A/
Явцуулах аппарат Equipment	Шугамын тэмдэглэгээ, байгуулалт дахь ПВХ хоолойн тэмдэглэгээ стандарт (урт.м) Conduit mark. wire length
Утасны марк, урт, (м) хөндлөн огтлол, (кВ*мм) Wire mark and length	Тэмдэглэгээ /маяг/ Ихэв /А/, Салгагч дулааны релений тавьц /А/ Switch equipment mark. current
Цахилгаан хэрэглэгчид Electrical customers	Шугамын тэмдэглэгээ, байгуулалт дахь ПВХ хоолойн тэмдэглэгээ стандарт (урт.м) Conduit mark. wire length
	Таних тэмдэг Symbol
	Байгуулалт дахь № number
	Маяг Maya Number on layout
	Хэвийн чадал /кВм/ simultaneous power /kW/
	Гүйдэл/А/ Current/A/
	Ихэв /А/ I _{sim} /А/ Явуулах /А/ I _{start} /А/
	Тайлбар Note
	Технологийн моног төхөөрөмжийн №



Тухайн тэжээх шугам Main line	
Шин дамжжуулах, хуваарилах хайрцаг distribution panel	Оролт дээрхи аппаратын маяг, Ихэв хэвийн гүйдэл A Breaker mark. Current (A)
Шугамын гаралтын аппарат Automation breaker	Тэмдэглэгээ /маяг/ U /В/, Pс /кВм/, Im /А/ Panel mark. Capacity /kW/
Утасны марк, урт, (м) хөндлөн огтлол, (кВ*мм) Wire mark and length	Маяг, Ихэв /А/, Салгагч да хайлах тавьц /А/ Line breaker mark. current /A/
Явцуулах аппарат Equipment	Шугамын тэмдэглэгээ, байгуулалт дахь ПВХ хоолойн тэмдэглэгээ стандарт (урт.м) Conduit mark. wire length
Утасны марк, урт, (м) хөндлөн огтлол, (кВ*мм) Wire mark and length	Тэмдэглэгээ /маяг/ Ихэв /А/, Салгагч дулааны релений тавьц /А/ Switch equipment mark. current
Цахилгаан хэрэглэгчид Electrical customers	Шугамын тэмдэглэгээ, байгуулалт дахь ПВХ хоолойн тэмдэглэгээ стандарт (урт.м) Conduit mark. wire length
	Таних тэмдэг Symbol
	Байгуулалт дахь № number
	Маяг Maya Number on layout
	Хэвийн чадал /кВм/ simultaneous power /kW/
	Гүйдэл/А/ Current/A/
	Ихэв /А/ I _{sim} /А/ Явуулах /А/ I _{start} /А/
	Тайлбар Note
	Технологийн моног төхөөрөмжийн №

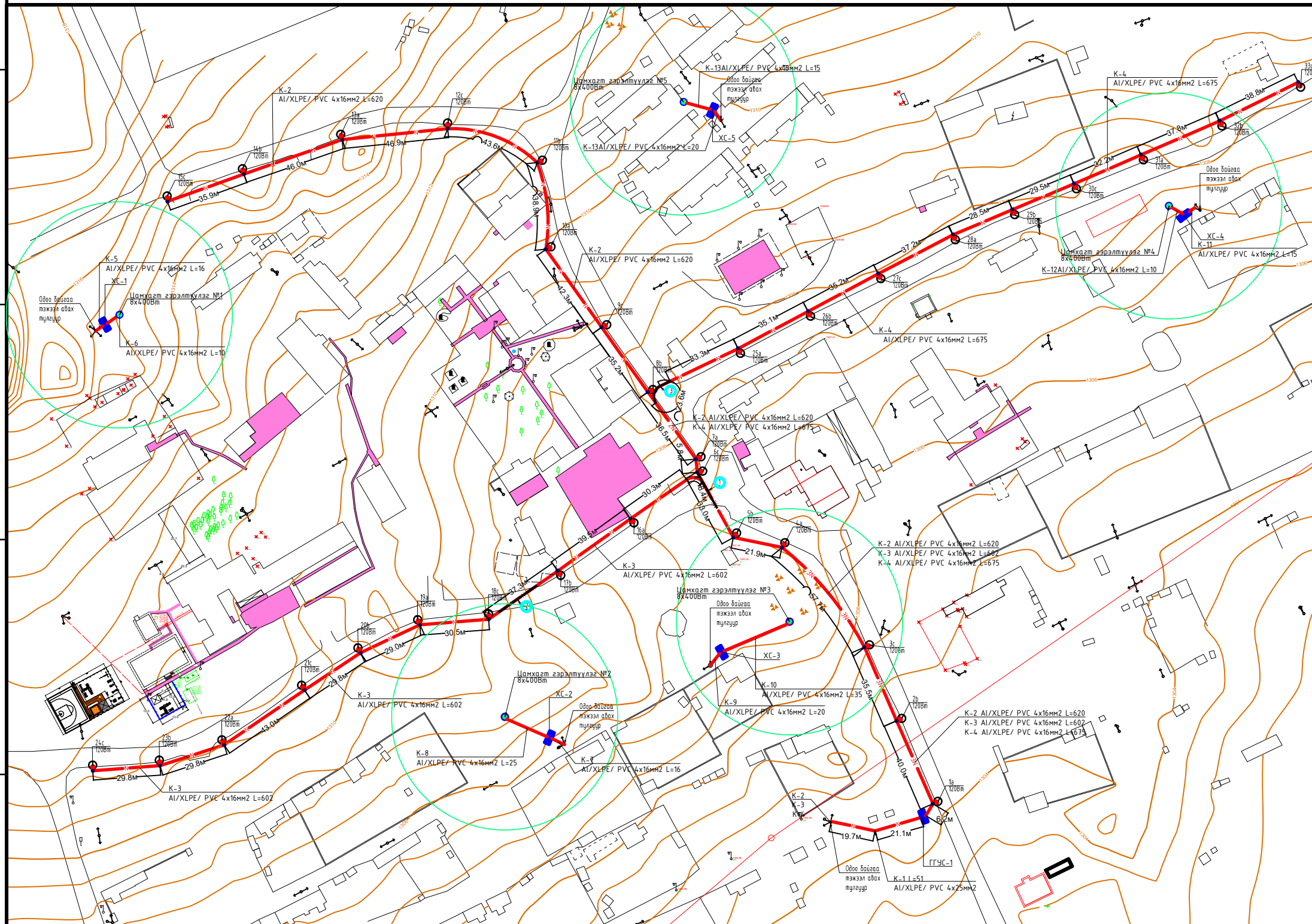


Дорноговь аймаг, Мандах сум					
Замын гэрэлтүүлгийн засварын ажил					
ГГУС самбарын тооцооны бүдүүвч					Үе шат:
Инженер	<i>[Signature]</i>	Б.Амарсайхан	Е.Г.Шифр: ВОХ-24/23	Масштаб:	Огноо: 2024
Гүйцэтгэгч	<i>[Signature]</i>	О.Тамир	Т.Г.Шифр МУ/24/02:	Зургийн дугаар: ГЦ-3	Хуудас: 13
Шалгасан	<i>[Signature]</i>	Б.Амарсайхан			

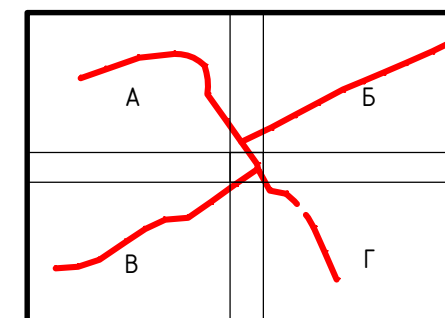
БАТЛАВ:

БЗӨБЦТС ТӨХК-ийн Дорноговь дахь салбарын ерөнхий инженер Б. Батсүрэн /...../

ЕРӨНХИЙ ТӨЛӨВЛӨГӨӨ M1:2000



Байгуулалтын тойм



ТАНИХ ТЭМДЭГ:

- Одоо байгаа барилга
- Төлөвлөж дүй авто зам, талбай
- Одоо байгаа авто зам, талбай
- Кабелийг хоолойд сүвлэх
- Хуваарилах болон гэрэлтүүлгийн удирдлагын самбар
- К-1, К-2 Кабель шугамын тэмдэглэгээ
- 30м Кабель шугамын урт
- Төлөвлөж байгаа 0.4кВ-ын кабель шугам
- 90° Кабель шугамын эргэлтийн цэгүүд
- 6.5М өндөртэй авто замын гэрэлтүүлэг

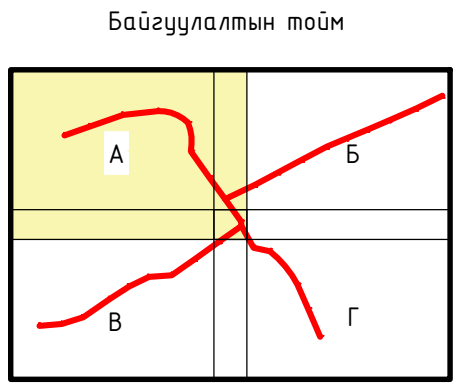
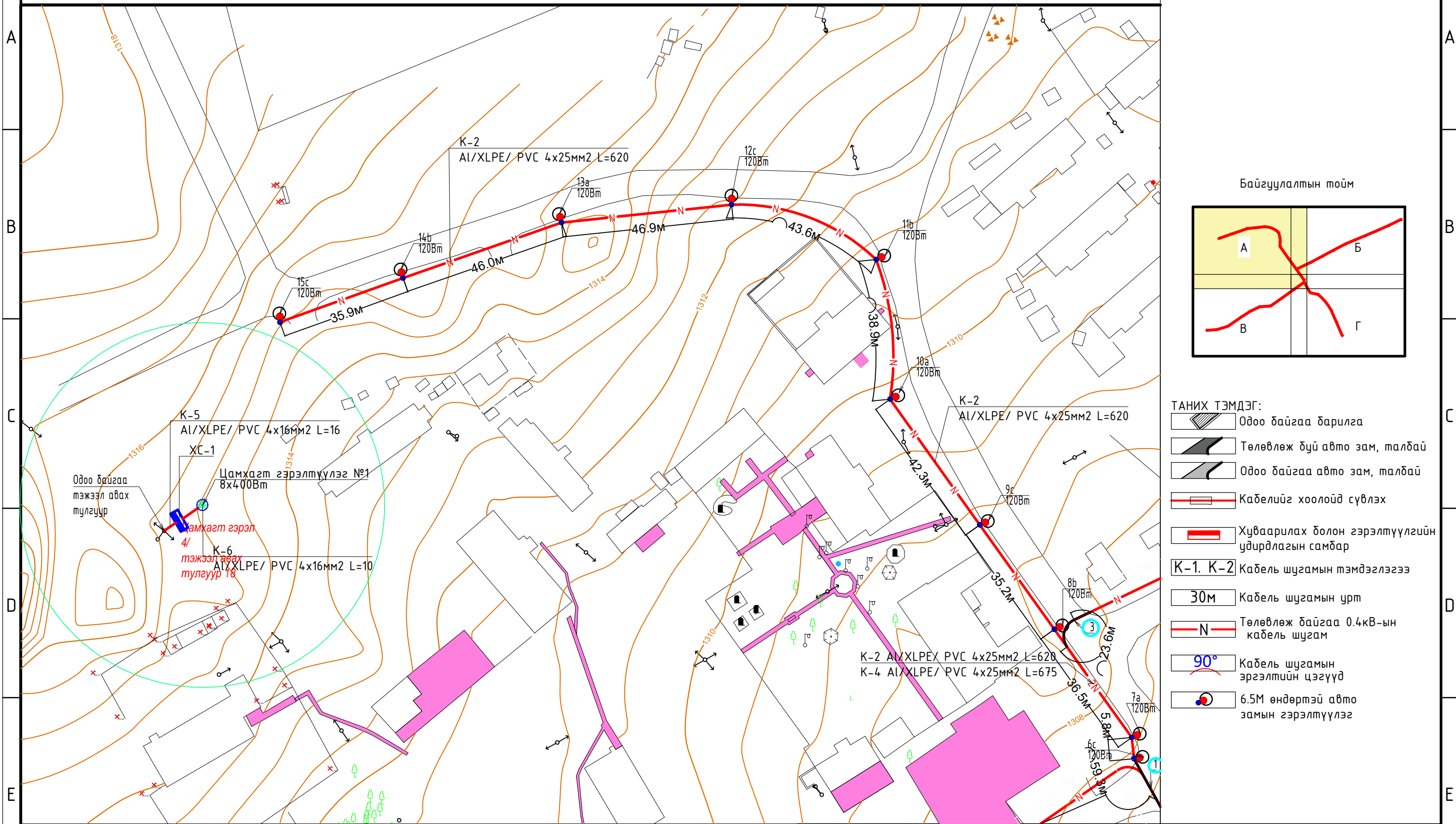


Дорноговь аймаг, Мандах сум
Замын гэрэлтүүлгийн засварын ажил

Замын гэрэлтүүлгийн ерөнхий төлөвлөгөө

Инженер		Б.Амарсайхан	ЕГ шифр: ВОХ-24/23	Масштаб: M1:2000	2024
Гүйцэтгэсэн		О. Тамир	ТГ шифр: МУ-24/02	Зургийн дугаар: ГЦ-4	Хуудас 13
Шалгасан		Б.Амарсайхан			

ГАДНА ГЭРЭЛТҮҮЛГИЙН БАЙГУУЛАЛТ М1:1000

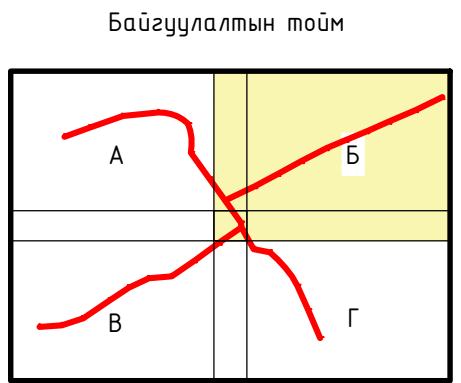
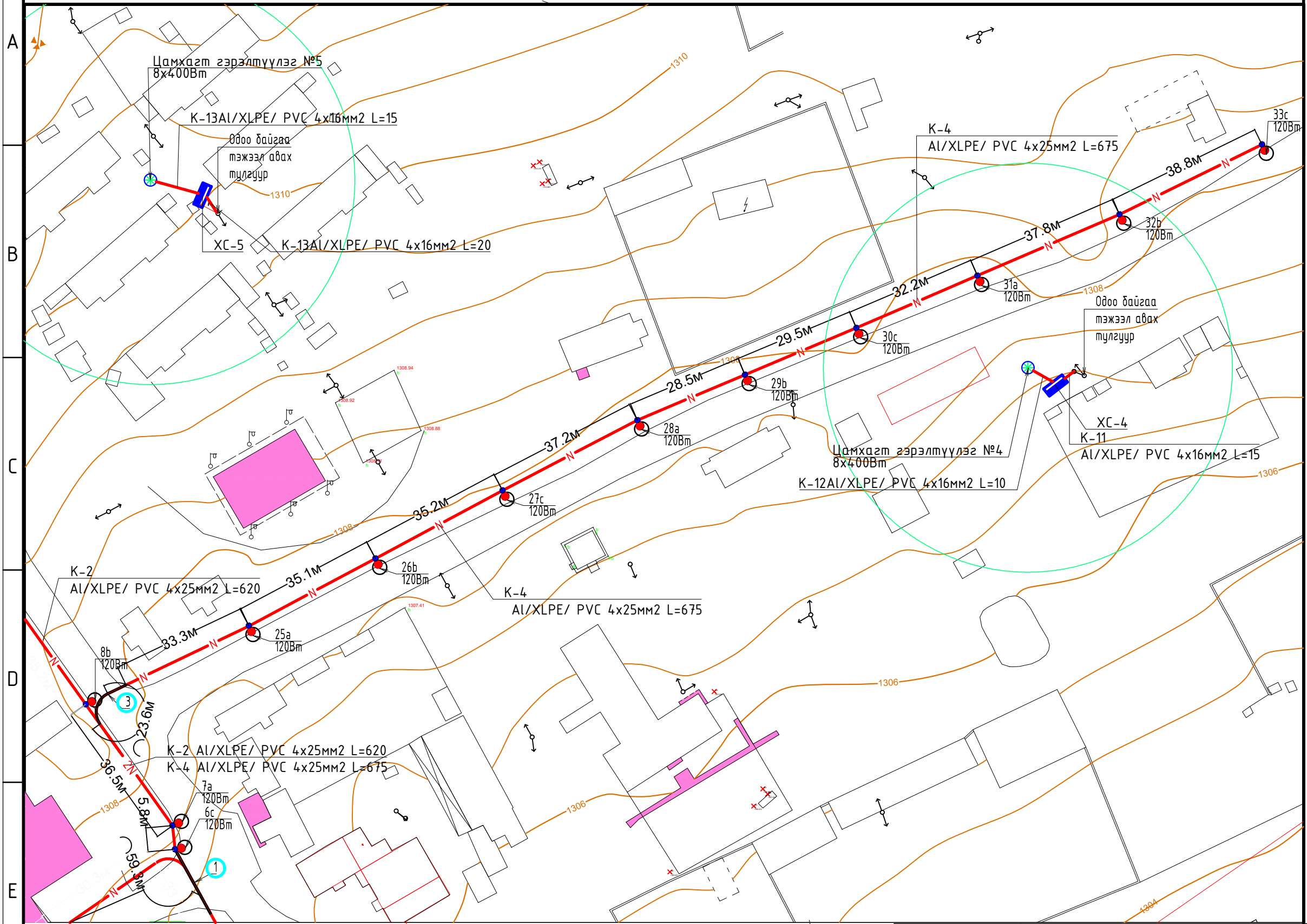


- ТАНИХ ТЭМДЭГ:
- Одоо байгаа барилга
 - Төлөвлөж дүү авто зам, талбай
 - Одоо байгаа авто зам, талбай
 - Кабелийг хоолойд сүвлэх
 - Хуваарилах болон гэрэлтүүлгийн удирдлагын самбар
 - K-1, K-2** Кабель шугамын тэмдэглэгээ
 - 30м** Кабель шугамын урт
 - Төлөвлөж байгаа 0.4кВ-ын кабель шугам
 - Кабель шугамын эргэлтийн цэгүүд
 - 6.5М өндөртэй авто замын гэрэлтүүлэг



Дорноговь аймаг, Мандах сум					
Замын гэрэлтүүлгийн засварын ажил					
ЗАМЫН ГЭРЭЛТҮҮЛГИЙН БАЙГУУЛАЛТ /А/					
Инженер		Б.Амарсайхан	ЕГ шифр: ВОХ-24/23	Масштаб: М1:1000	2024
Гүйцэтгэсэн		О. Тамир	ТГ шифр: МУ-24/02	Зургийн дугаар: ГЦ-5	Хуудас 13
Шалгасан		Б.Амарсайхан			

ГАДНА ГЭРЭЛТҮҮЛГИЙН БАЙГУУЛАЛТ М1:1000

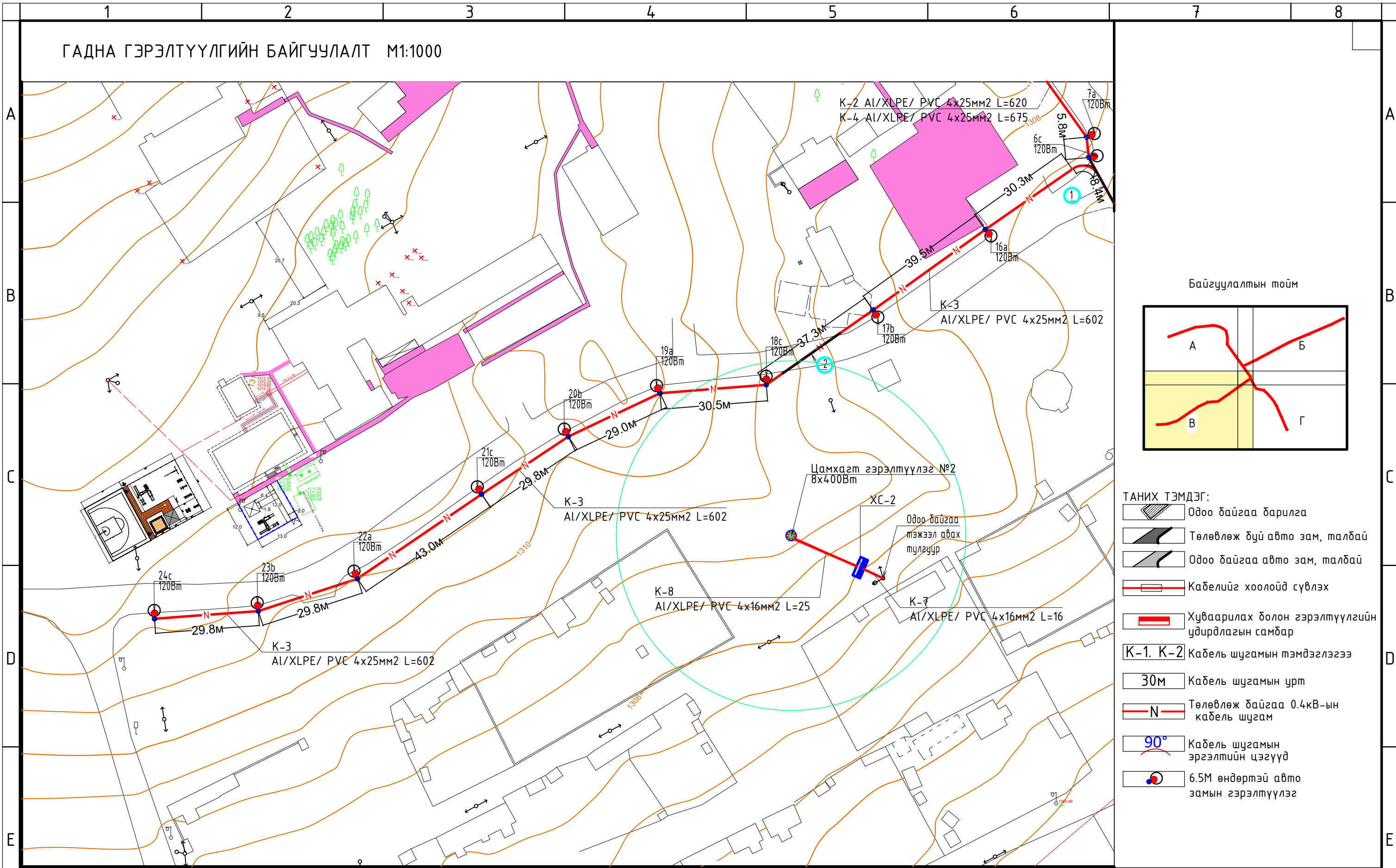


- ТАНИХ ТЭМДЭГ:
- Одоо байгаа дарилга
 - Төлөвлөж дуй авто зам, талбай
 - Одоо байгаа авто зам, талбай
 - Кабелийг хоолойд сүвлэх
 - Хуваарилах болон гэрэлтүүлгийн удирдлагын самбар
 - К-1. К-2** Кабель шугамын тэмдэглэгээ
 - 30M** Кабель шугамын урт
 - Төлөвлөж байгаа 0.4кВ-ын кабель шугам
 - Кабель шугамын эргэлтийн цэгүүд
 - 6.5M өндөртэй авто замын гэрэлтүүлэг



Дорноговь аймаг, Мандах сум					
Замын гэрэлтүүлгийн засварын ажил					
ЗАМЫН ГЭРЭЛТҮҮЛГИЙН БАЙГУУЛАЛТ /Б/					
Инженер		Б.Амарсайхан	ЕГ шифр: BOX-24/23	Масштаб: М1:1000	2024
Гүйцэтгэсэн		О. Тамир	ТГ шифр: МУ-24/02	Зургийн дугаар: ГЦ-6	Хуудас 13
Шалгасан		Б.Амарсайхан			

ГАДНА ГЭРЭЛТҮҮЛГИЙН БАЙГУУЛАЛТ М1:1000

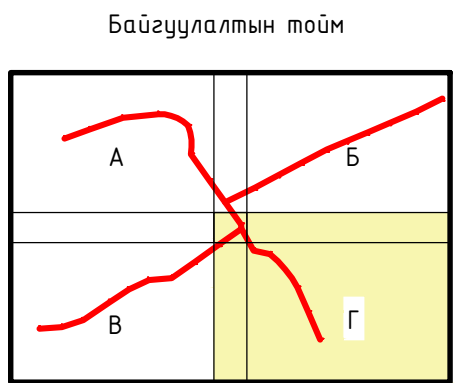
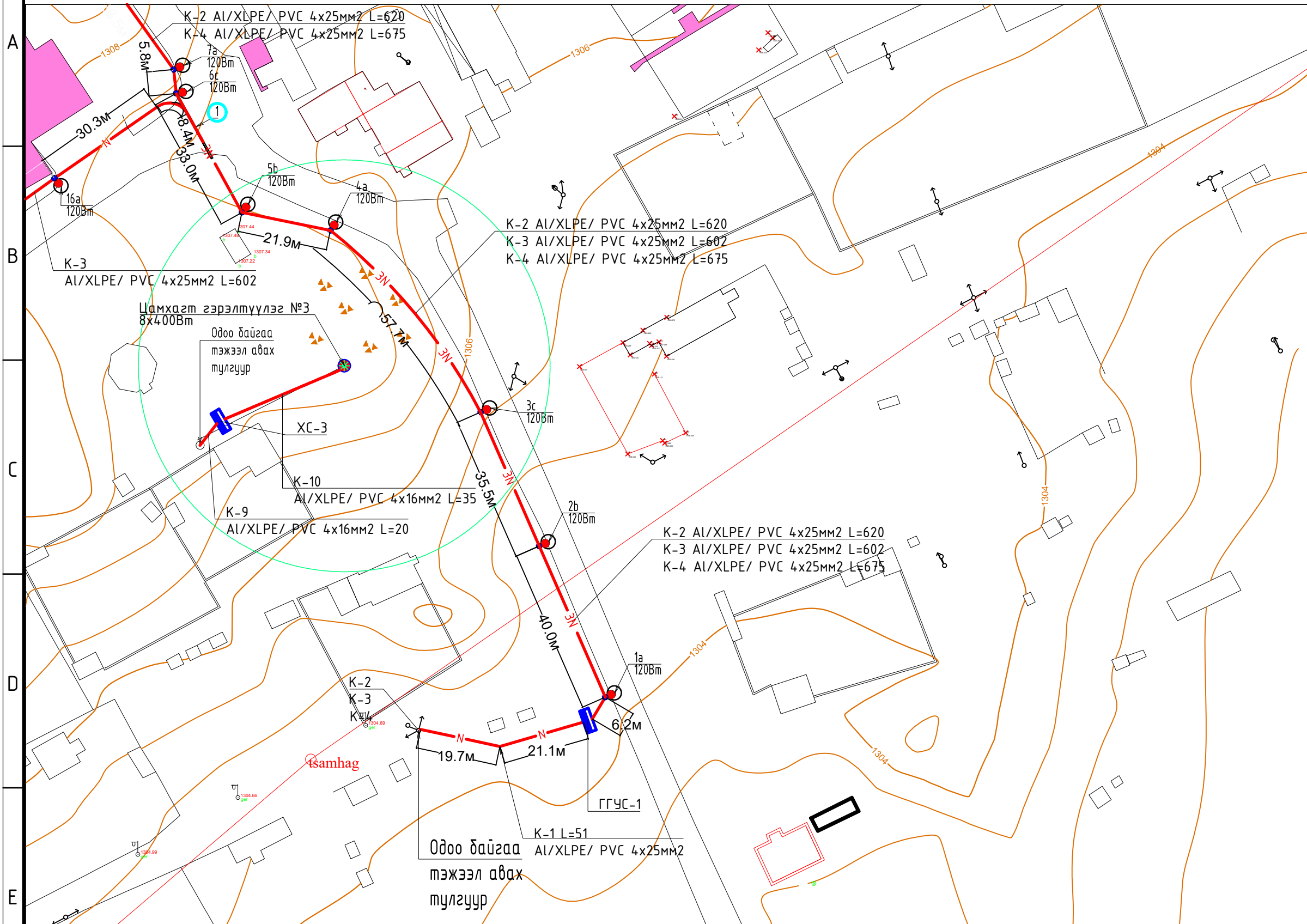


- ТАНИХ ТЭМДЭГ:
- Одоо байгаа барилга
 - Төлөвлөж дуй авто зам, талбай
 - Одоо байгаа авто зам, талбай
 - Кабелиг хоолойд сүвлэх
 - Хуваарилах болон гэрэлтүүлгийн удирдлагын самбар
 - K-1, K-2** Кабель шугамын тэмдэглэгээ
 - 30м** Кабель шугамын урт
 - N** Төлөвлөж байгаа 0.4кВ-ын кабель шугам
 - 90°** Кабель шугамын эргэлтийн цэгүүд
 - 6.5М өндөртэй авто замын гэрэлтүүлэг



Дорноговь аймаг, Мандах сум					
Замын гэрэлтүүлгийн засварын ажил					
ЗАМЫН ГЭРЭЛТҮҮЛГИЙН БАЙГУУЛАЛТ /В/					
Инженер		Б.Амарсайхан	ЕГ шифр: BOX-24/23	Масштаб: M1:1000	2024
Гүйцэтгэсэн		О. Тамир	ТГ шифр: МУ-24/02	Зургийн дугаар: ГЦ-7	Хуудас 13
Шалгасан		Б.Амарсайхан			

ГАДНА ГЭРЭЛТҮҮЛГИЙН БАЙГУУЛАЛТ М1:1000

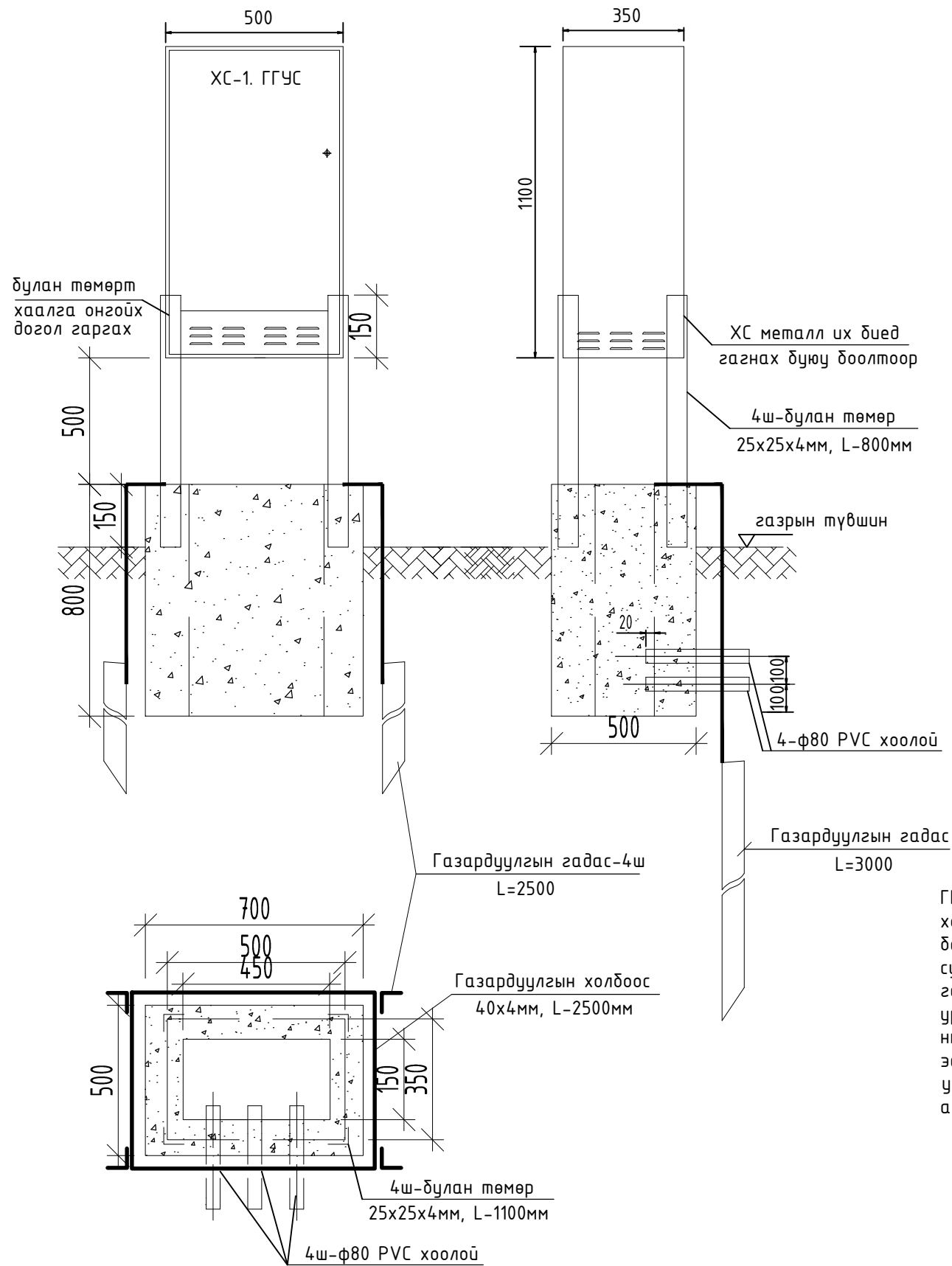


- ТАНИХ ТЭМДЭГ:
- Одоо байгаа барилга
 - Төлөвлөж буй авто зам, талбай
 - Одоо байгаа авто зам, талбай
 - Кабелийг хоолойд сүвлэх
 - Хуваарилах болон гэрэлтүүлгийн удирдлагын самбар
 - К-1, К-2** Кабель шугамын тэмдэглэгээ
 - 30м** Кабель шугамын урт
 - N** Төлөвлөж байгаа 0.4кВ-ын кабель шугам
 - 90°** Кабель шугамын эргэлтийн цэгүүд
 - 6.5М өндөртэй авто замын гэрэлтүүлэг



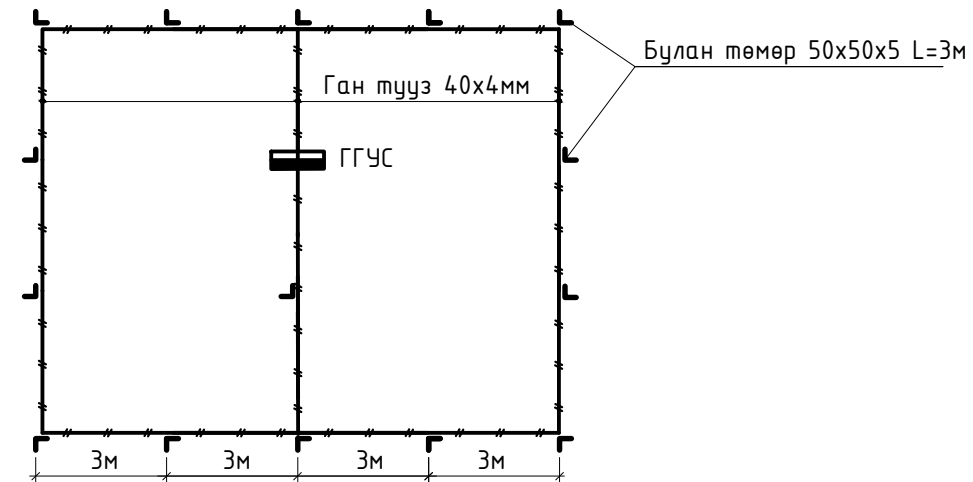
Дорноговь аймаг, Мандах сум Замын гэрэлтүүлгийн засварын ажил					
ЗАМЫН ГЭРЭЛТҮҮЛГИЙН БАЙГУУЛАЛТ /Г/					
Инженер		Б.Амарсайхан	ЕГ шифр: ВОХ-24/23	Масштаб: М1:1000	2024
Гүйцэтгэсэн		О. Тамир	ТГ шифр: МУ-24/02	Зургийн дугаар: ГЦ-8	Хуудас 13
Шалгасан		Б.Амарсайхан			

Хуваарилах самбарын ерөнхий байдал / ГГУС/



1 ширхэг самбарт орох материалын түүвэр /Бүгд ГГУС хайрцаг/- 1ш					
No.	Нэр	Маяг, хэмжээ	ХЭМ НЭЭЖ	Тоо ХЭМЖЭЭ	Тайлбар
1	C20 бетон		м ³	0.3	
2	Газарт тавих туузан ган	40X4	м	5	
3	Газарт тавих булан төмөр	40X40X4 L=2500mm	ш	4	
4	Булан төмөр	25x25x4мм, L=800mm	ком	4	
5	PVC хоолой	SC80 L=220mm	ш	4	
Материалын түүвэр /газардуулга/					
1	Туузан ган		м	60	
2	Булан төмөр L-3м	50x50x5 мм	ш	15	

ГГУС самбаруудын газардуулгын байгуулалт



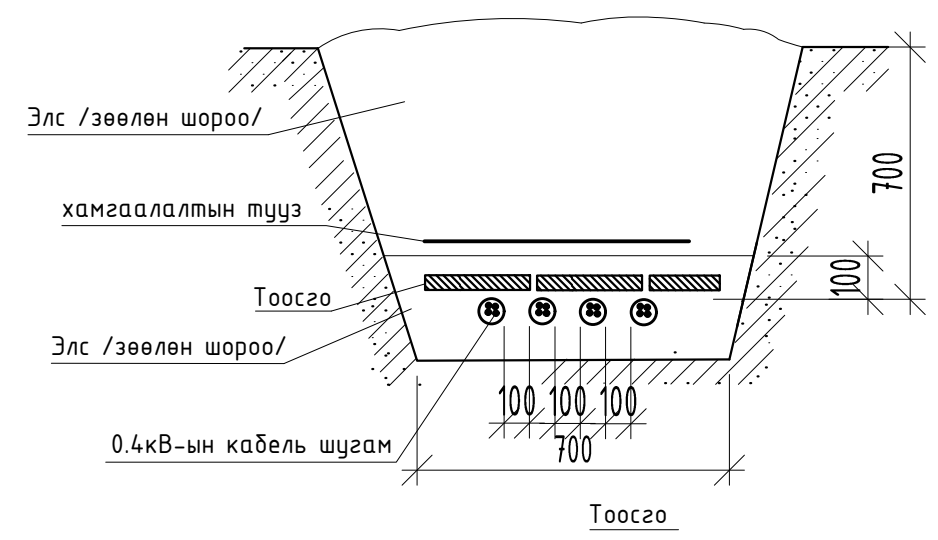
Тайлбар

Хуваарилах самбар нийт 1 ширхэг, гадна гэрлийн удирдлагын самбар ГГУС-12 ширхэгийг захиалж хийлгэнэ. Самбарын бүдүүвчийн дагуу холболтыг хийнэ. Самбар нь тусгай цоожтой байна. Самбарыг 850x500x500 бетон суурин дээр газраас 0,3м-ийн өндөрт 4 ширхэг анкер боолтоор боож суулгана. Бетон суурийн дүнд 300x120мм-ийн хэмжээтэй кабелийн гаргалгааны нэвт гарсан нүх хийж өгнө. Самбарт 50x50x5мм-ийн L-3м-ийн урттай булан төмрийг 3м-ийн зайтай 15 ширхэгийг 0,7м гүнд зоож хооронд нь 40x4мм-ийн ган туузаар холбож газардуулга хийнэ. Газардуулгын эсэргүүцэл нь жилийн аль ч улиралд 4 Ом-оос ихгүй байна. Газардуулгын угсралтын ажлыг цахилгаан гагнуураар хийж гүйцэтгэнэ. Тус самбарт мөн автоматикийн тоног төхөөрөмж байрлах ба автоматикийн зургаас үзнэ.

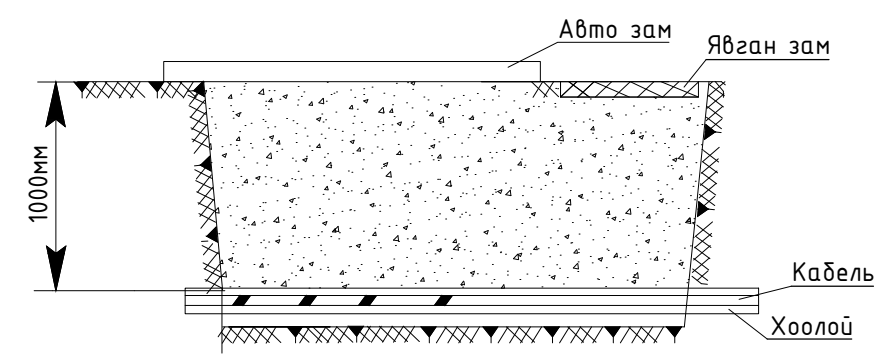


Дорноговь аймаг, Мандах сум Замын гэрэлтүүлгийн засварын ажил					
ГГУС-1 самбарын ерөнхий байдал, түүвэр					Үе шат:
Инженер	<i>[Signature]</i>	Б.Амарсайхан	Е.Г.Шифр: В0Х-24/23	Масштаб:	Огноо: 2024
Гүйцэтгэгч	<i>[Signature]</i>	О.Тамир	Т.Г.Шифр: МУ/24/02:	Зургийн дугаар: ГЦ-9	Хуудас: 13
Шалгасан	<i>[Signature]</i>	Б.Амарсайхан			

Кабелийг шуудуунд булах

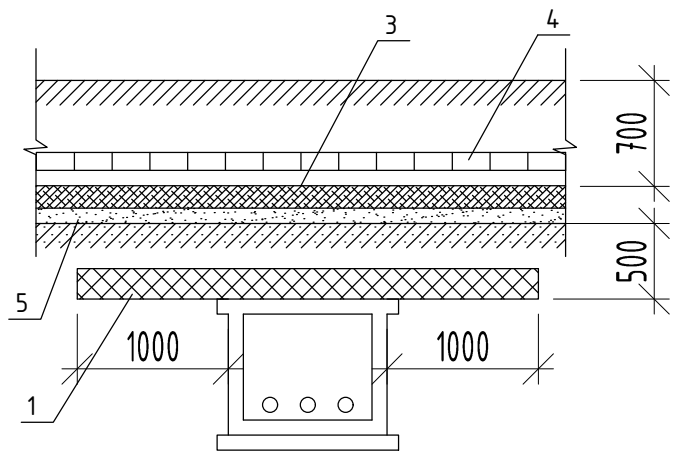


0,4кВ хүртэлх кабелийг авто зам ба явган хүний доогуур тавих



Огтлол 2-2

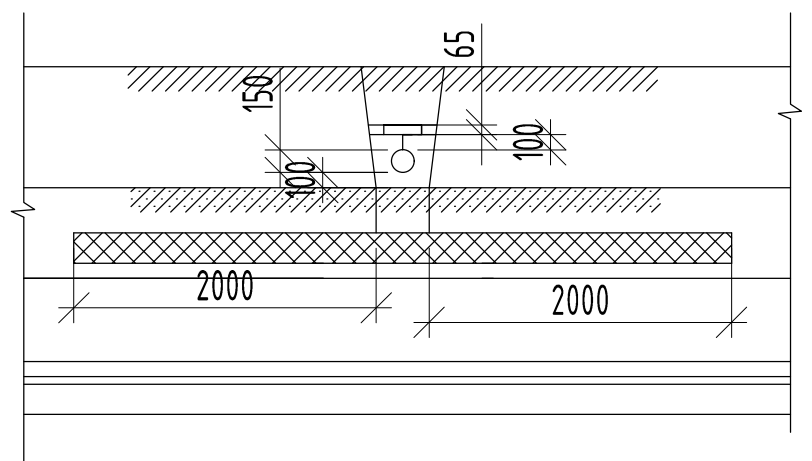
Кабелийг дулаан болон цэвэр усны шугамны дээгүүр зөрүүлэх байдал



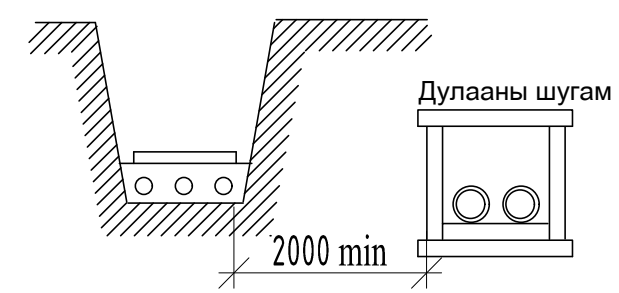
- 1. Дулаан тусгаарлагч
- 3. Кабель
- 4. Тоосго
- 5. Зөөлөн хөрс ба элс

Тайбар

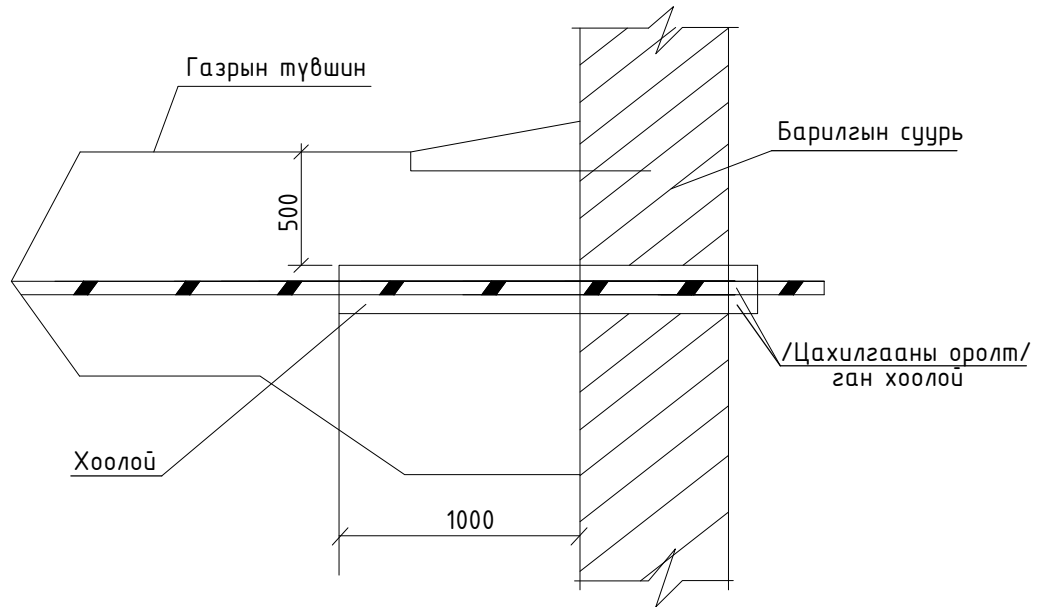
10кВ хүртэл хүчдэлтэй кабель шугам нь дулааны шугамтай уг заагдсан хэмжээнээс ойртох кабельд нөлөөлөх хөрсний нэмэгдэл температур 10°C -аас ихгүй байхаар нэмэлт халалт үүсгэхээргүй дулаан тусгаарлалт хийж өгнө. /БД43-101-03. Цахилгаан байгууламжийн дүрэм 2.3.38 заалт болон 2.3.43 заалт мөрдөх/




Кабелийг дулааны шугамтай зэрэгцээ байрлуулах



Барилга байгууламжинд шуудуунаас кабель шугам орох

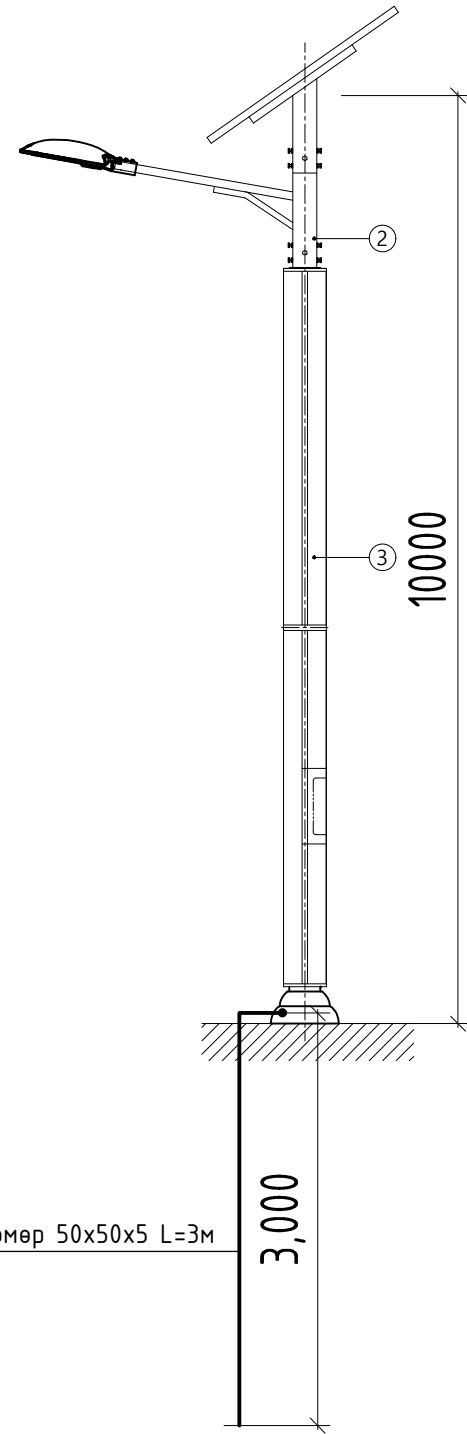
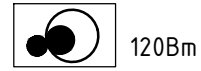


						Дорноговь аймаг, Мандах сум Замын гэрэлтүүлгийн засварын ажил					
Кабель суурилуулах сувгийн байдал						Үе шат:					
Инженер	<i>[Signature]</i>		Б.Амарсайхан	Е.Г.Шифр: В0Х-24/23	Масштаб:	Огноо: 2024					
Гүйцэтгэгч	<i>[Signature]</i>		О.Тамир	Т.Г.Шифр МУ/24/02:	Зургийн дугаар:	Хуудас : 13					
Шалгасан	<i>[Signature]</i>		Б.Амарсайхан		ГЦ-10						

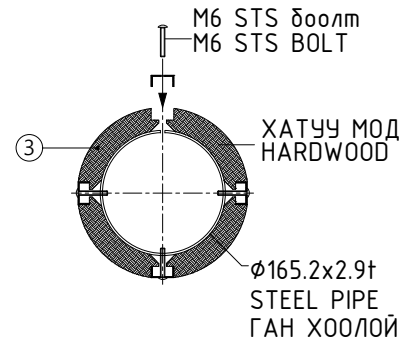
ГЭРЭЛТҮҮЛЭГИЙН ХЭСЭГЛЭЛ-1 / DETAIL OF LIGHTING-1

Замын хажуугийн гэрэлтүүлэг
Planning street light /h=10m/

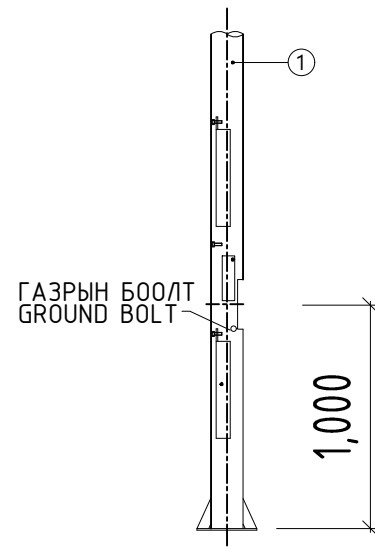
Таних тэмдэг
Legend



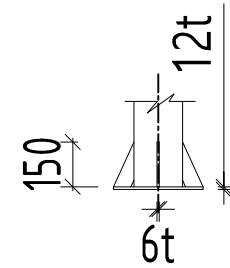
Булан төмөр 50x50x5 L=3м



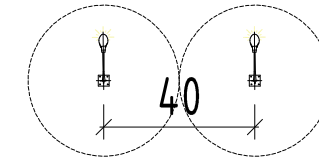
ДООД ТУЛГУУРЫН ОГТЛОЛ
LOW POLE SECTION



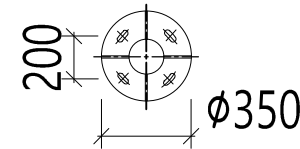
ДООД СУУРИЙН ХЭСЭГЛЭЛ
LOW BASE DETAIL



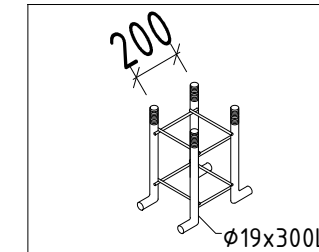
СУУРИЙН ТУЛГУУРЫН ХЭСЭГЛЭЛ
BASE SUPPORT DETAIL



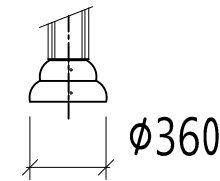
* ЦАХИЛГААНЫ КОМПАНИАС
* CONSTRUCTION FROM ELECTRIC COMPANY



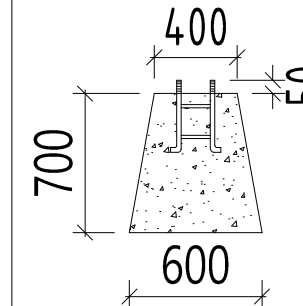
СУУРИЙН ХАВТАНГИЙН ХЭСЭГЛЭЛ
BASE PLATE DETAIL



АНКЕРЫН ХЭСЭГЛЭЛ
ANCHOR DETAIL



САЛДАГ СУУРИЙН ТАГ
DETACHABLE BASE COVER



Тайлбар

Гэрэлтүүлгийн шон дүрт 50x50x5 L=3м булан төмрөөр газардуулга хийж өгнө.
Тус гэрлийн шонг архитекторын сонгосны дагуу ерөнхий харагдах байдал
хэсэглэлүүдийг авч зурагт оруулав.

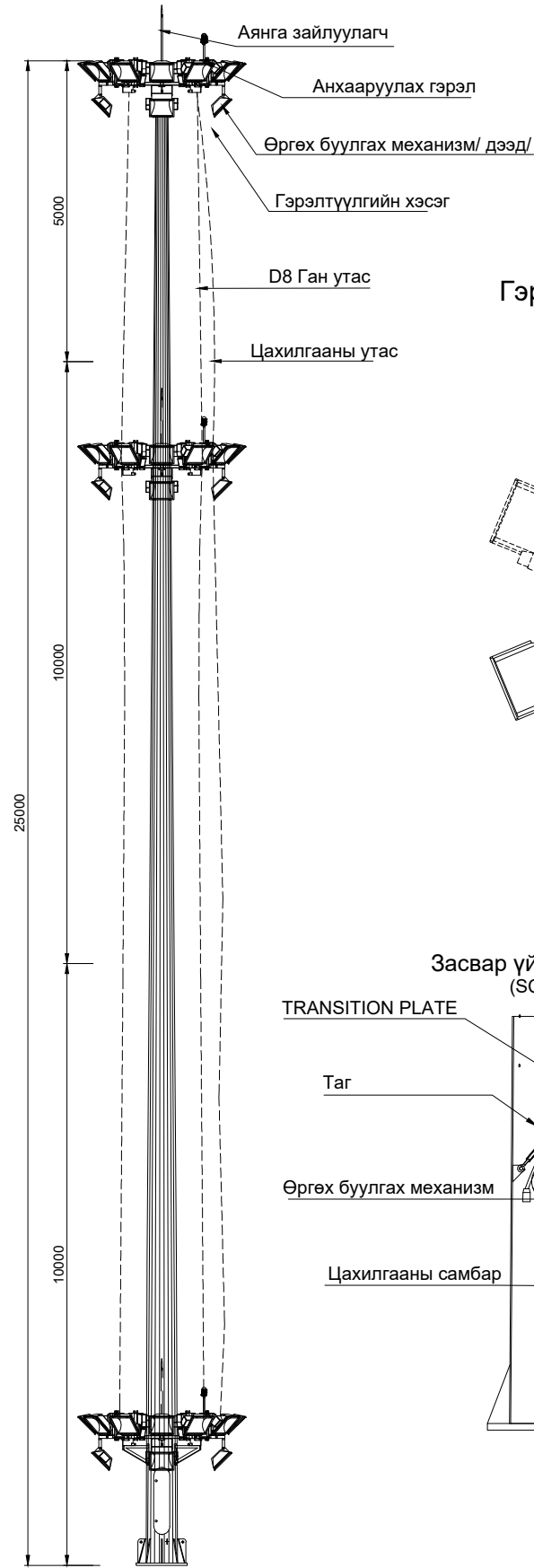
НЭР / NAME	НАРНЫ ПАНЕЛТАЙ ГЭРЭЛТҮҮЛЭГ / SOLAR PANEL LIGHTING
МАТЕРИАЛ / MATERIAL ХЭМЖЭЭ / DIMENSION	Φ165.2x2.9t ГАН ХООЛОЙ / Φ127x3.0t ГАН ХООЛОЙ - 10м өндөр/
ГЭРЭЛ / LAMP	LED 120W
БАТАРЕЙ / BATTERY	LITHIUM



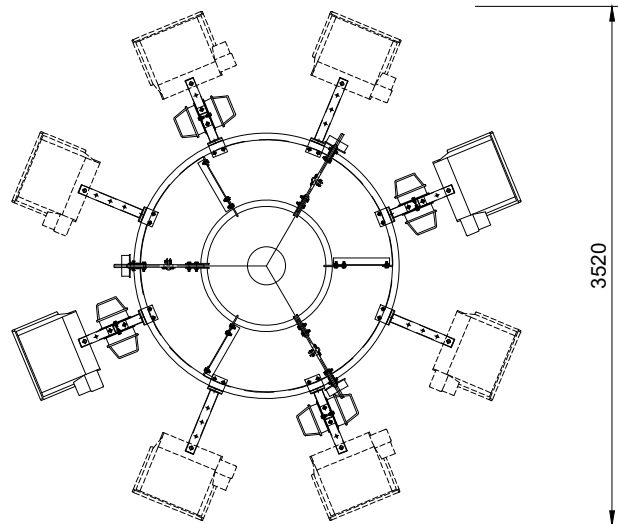
Дорноговь аймаг, Мандах сум Замын гэрэлтүүлгийн засварын ажил					
Авто замын гэрэлтүүлгийн шонгийн байдал					Үе шат:
Инженер	<i>[Signature]</i>	Б.Амарсайхан	Е.Г.Шифр: В0Х-24/23	Масштаб:	Огноо: 2024
Гүйцэтгэгч	<i>[Signature]</i>	О.Тамир	Т.Г.Шифр: МУ/24/02:	Зургийн дугаар: ГЦ-11	Хуудас: 13
Шалгасан	<i>[Signature]</i>	Б.Амарсайхан			

ЦАМХАГТ ГЭРЭЛТҮҮЛГИЙН ЕРӨНХИЙ БАЙДАЛ

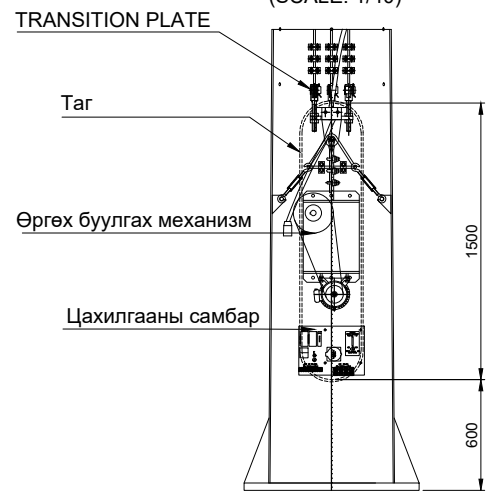
Цамхагт гэрэлтүүлэг 25М
SCALE: 1/110



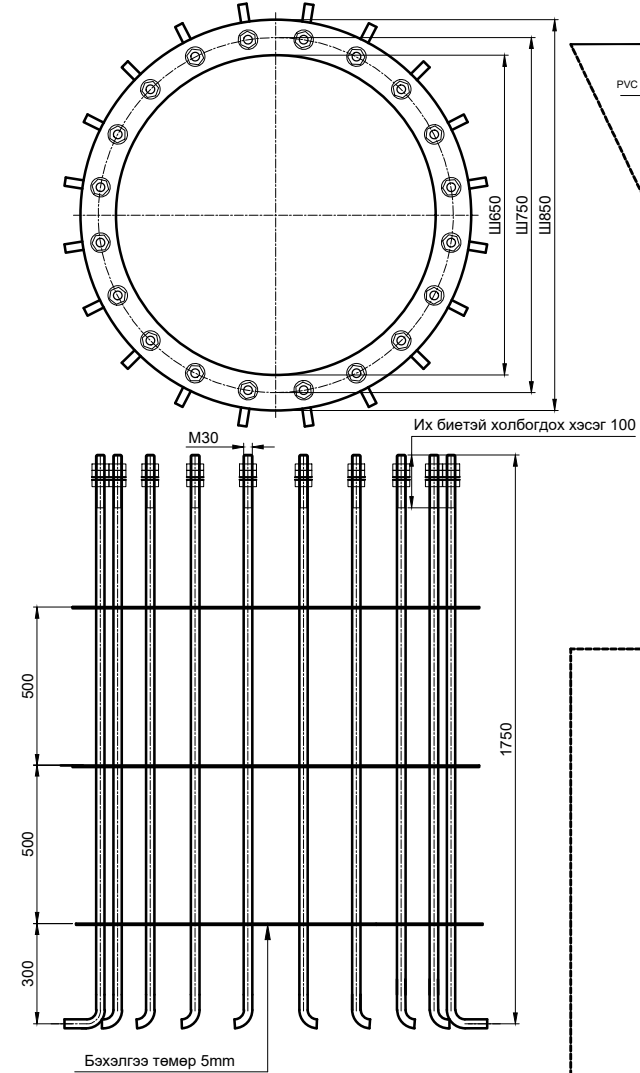
Гэрэлтүүлгийн хэсгийн ерөнхий байдал
(SCALE: 1/50)



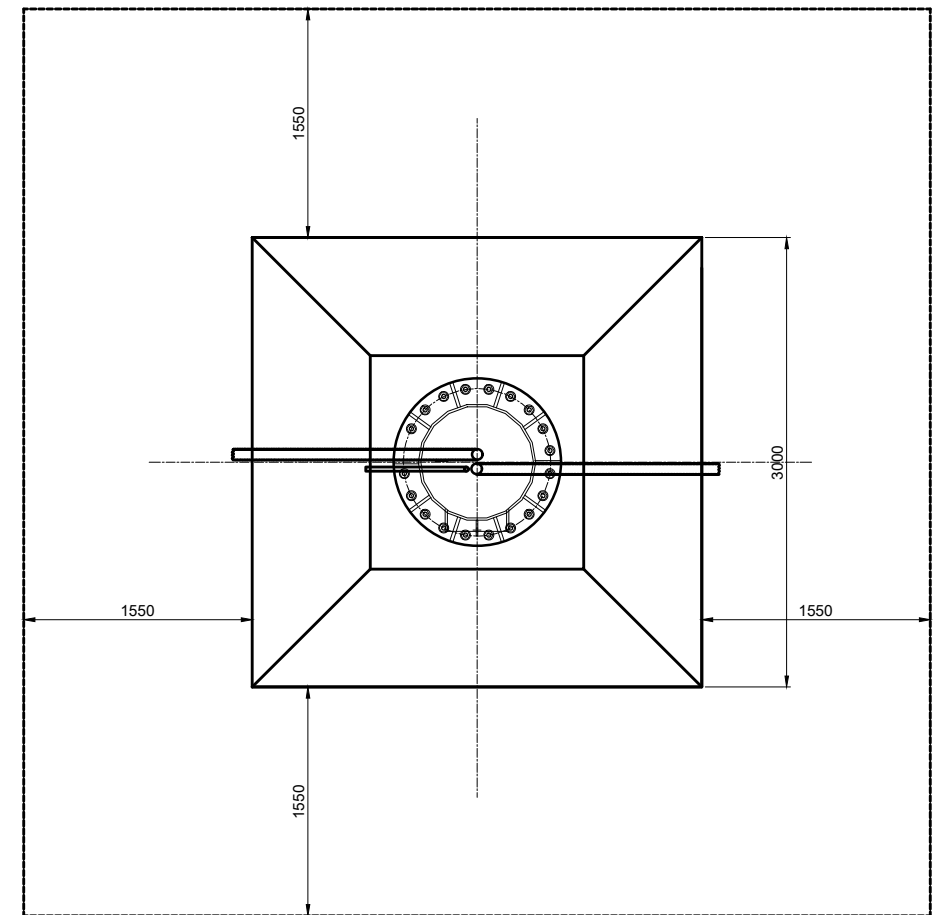
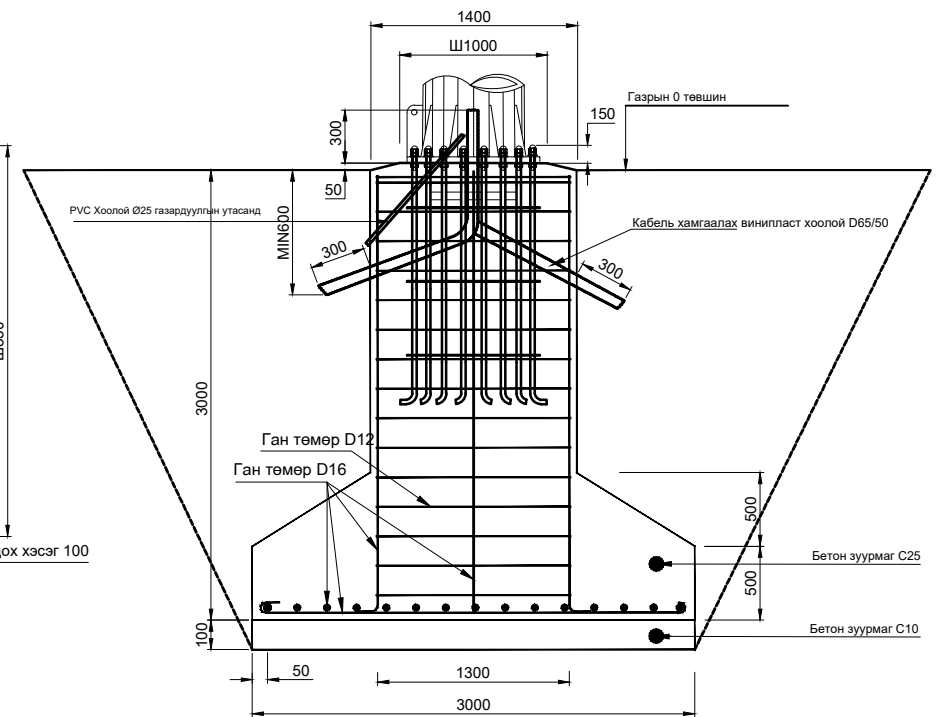
Засвар үйлчилгээ хийх таг
(SCALE: 1/40)



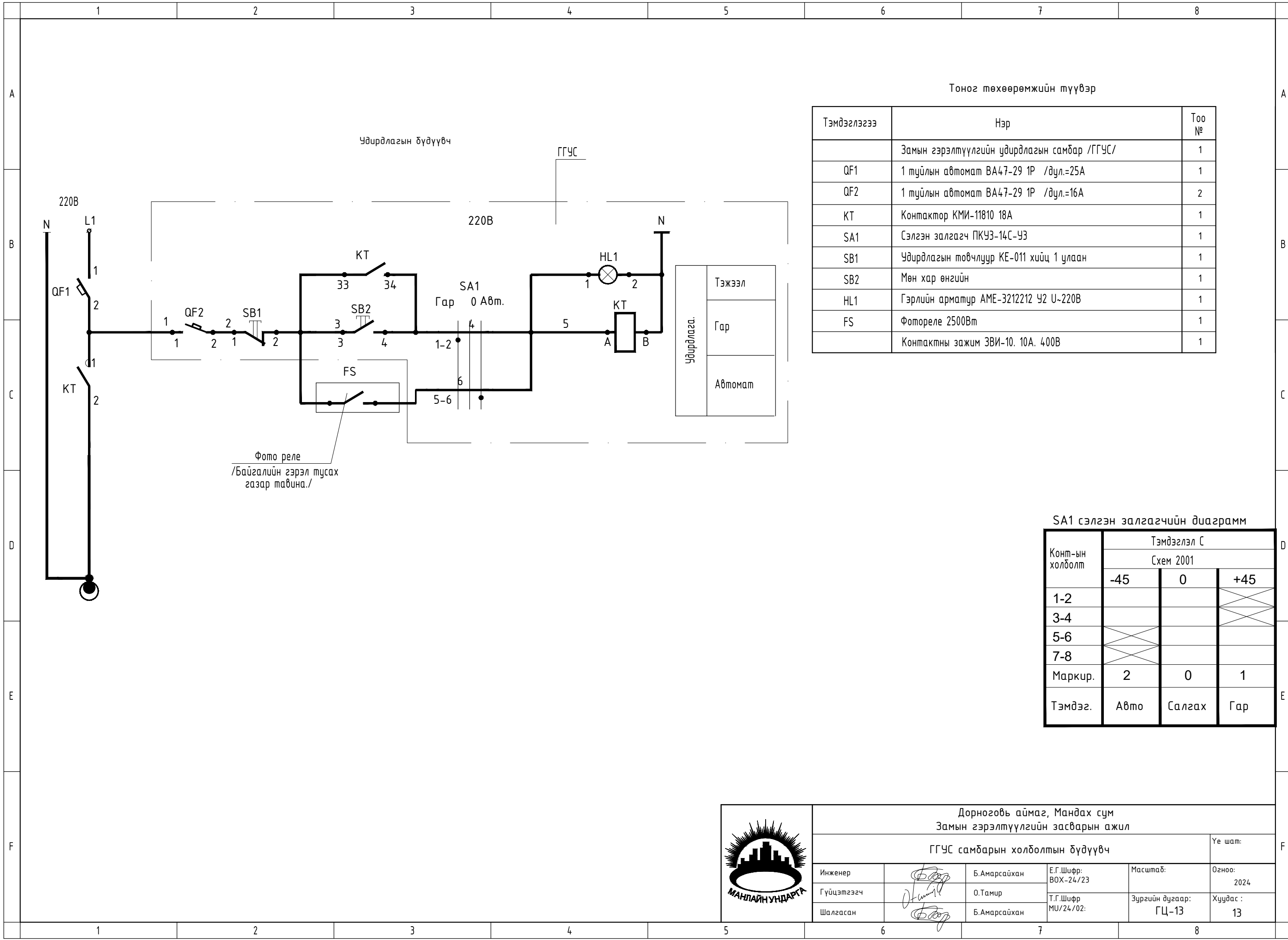
Суурийн боолт
(SCALE: 1/16)



Гэрэлтүүлгийн суурь
(SCALE: 1/50)



Дорноговь аймаг, Мандах сум					
Замын гэрэлтүүлгийн засварын ажил					
Цамхагт гэрэлтүүлгийн ерөнхий байдал					Үе шат:
Инженер	<i>[Signature]</i>	Б.Амарсайхан	Е.Г.Шифр: BOX-24/23	Масштаб:	Огноо: 2024
Гүйцэтгэгч	<i>[Signature]</i>	О.Тамир	Т.Г.Шифр МУ/24/02:	Зургийн дугаар: ГЦ-12	Хуудас : 13
Шалгасан	<i>[Signature]</i>	Б.Амарсайхан			



Тоног төхөөрөмжийн түүвэр

Тэмдэглэгээ	Нэр	Тоо №
	Замын гэрэлтүүлгийн удирдлагын самбар /ГГУС/	1
QF1	1 туйлын автомат ВА47-29 1P /дул.=25А	1
QF2	1 туйлын автомат ВА47-29 1P /дул.=16А	2
КТ	Контактор КМИ-11810 18А	1
SA1	Сэлгэн залгагч ПКУЗ-14С-УЗ	1
SB1	Удирдлагын товчлуур КЕ-011 хийц 1 улаан	1
SB2	Мөн хар өнгийн	1
HL1	Гэрлийн арматур АМЕ-3212212 У2 U-220В	1
FS	Фотореле 2500Вт	1
	Контактны зажим ЗВИ-10. 10А. 400В	1

Фото реле
/Байгалийн гэрэл тусах газар табина./

SA1 сэлгэн залгагчийн диаграмм

Конт-ын холболт	Тэмдэглэл С		
	Схем 2001		
	-45	0	+45
1-2			X
3-4			X
5-6	X		
7-8	X		
Маркир.	2	0	1
Тэмдэг.	Авто	Салгах	Гар

Дорноговь аймаг, Мандах сум
Замын гэрэлтүүлгийн засварын ажил

ГГУС самбарын холболтын бүдүүвч

Инженер: Б.Амарсайхан

Гүйцэтгэгч: О.Тамир

Шалгасан: Б.Амарсайхан

Е.Г.Шифр: ВОХ-24/23

Т.Г.Шифр: МУ/24/02

Масштаб:

Зургийн дугаар: ГЦ-13

Огноо: 2024

Хуудас: 13

Үе шат: