

"ТИ ЭЛ ПРОЖЕКТ" ХХК

/000153520, Сүхбаатар Дүүрэг 1-р хороо, Нарны зам-62,
Юнион буюу динг, В блок, 9-р давхарт, 905 тоот утас:99994336/

ЕГ Шифр: TL-09/24

Улаанбаатар хот, Сүхбаатар дүгээр, 11-р хороо
НЗДТГ-ын ҮЙЛЧИЛГЭЭНИЙ БАРИЛГА ТОХИЖИЛТ, НОГООН БАЙГУУЛАМЖ

(Ажлын зураг)
холбоо дохиолол-ХД

Захирал:..... /Л.Баярт/
Инженер:..... /И.Мягмарсүрэн/



Улаанбаатар хот
2024 он

ХОЛБОО ДОХИОЛЛЫН АЖЛЫН ЗУРГИЙН ЖАГСААЛТ

№	Зургийн дугаар	Зургийн нэр	Тайлбар
1	ХД.1	Холбоо дохиоллын ажлын зургийн жагсаалт, тайлбар бичиг	
2	ХД.2	Таних тэмдэг	
3	ХД.3	Угсралтын бүдүүвч	
4	ХД.4	Материалын түүвэр	
5	ХД.5	1-р давхрын холбоо дохиоллын байгуулалт	M1:100
6	ХД.6	2-р давхрын холбоо дохиоллын байгуулалт	M1:100
7	ХД.7	3-р давхрын холбоо дохиоллын байгуулалт	M1:100
8	ХД.8	4-р давхрын холбоо дохиоллын байгуулалт	M1:100

ТАЙЛБАР БИЧИГ

I. ҮНДЭСЛЭЛ

- 1.1 Улаанбаатар хот, Сүхбаатар дүүрэг, 11-р хороо, НЭДТГ-ын үйлчилгээний барилга, тохижилт, ногоон байгууламж
- 1.2 Тодорхойлолт
- 1.3 Барилгын холбоо дохиоллын ажлын зургийг барилга төлөвлөлт, байгуулалтын дараах стандарт, норм дүрмийг үндэслэн хийж гүйцэтгэв. Үүнд:
 - Барилгын зурагт холбоо дохиоллын тоног төхөөрөмжүүдийн тэмдэглэгээ MNS 5532:2020
 - Холбоо дохиоллын ажлын зураг боловсруулах улсын стандарт MNS 6586:2016
 - Орон сууцны барилгын мэдээлэл, холбооны суурин сүлжээ төлөвлөх MNS 6580:2020
 - Барилга байгууламжийн гал унтраах автомат төхөөрөмж, дохиоллын хэсэг БНБД 21-04-05
 - Барилгын дотор холбоо дохиоллын сувагчлал ба кабелийн угсралт хийх MNS 5471:2005

II. ЗУРАГТ ТУСГАСАН ҮНДСЭН ШИЙДЭЛ:

- 2.1 Мэдээлэл холбооны суурин сүлжээний техникийн өрөө болон босоо, хөндлөн сувагчлалын төлөвлөлт
 - 2.1.1 Суурин телефон, компьютерийн сүлжээ, кабелийн телевиз, дүрс ажиглалтын хяналтын систем болон зарлан мэдээлэх системийн үндсэн төхөөрөмжүүдийг 1-р давхарт 10 дугаартай холбооны өрөөнд 32U-ийн холбооны шүүгээнд суурилуулахаар төлөвлөв.
 - 2.1.2 Давхар хоорондын кабель шугамын сувагчлалд зориулж холбооны өрөөны хажууд коридорын хэсэгт 600x800мм хэмжээтэй давхрын хуваарилах самбарыг төлөвлөв.
 - 2.1.3 Давхар хоорондын босоо сувагчлалд зориулж Ф50мм-ийн 4 ширхэг хоолойг суурилуулахаар төлөвлөв.
 - 2.1.4 Давхрын хуваарилах самбараас хэрэглэгчийн төгсгөлийн үүр хүртэл тааз болон шалаар Ф20мм-ийн уян хоолой татах ба хойлойд 2-оос ихгүй тооны UTP кабель суурилуулна.

2.2 Суурин телефоны төлөвлөлт

- 2.1 Хотын телефон сүлжээнд зориулж холбооны шүүгээнд дотор 50 хосын хуваарилах хайрцаг суурилуулахаар төлөвлөв.
- 2.2 1-р давхрын телефон хэрэглэгчдийн үүрийг холбооны шүүгээнд суурилуулсан патч панелд шууд холбохоор төлөвлөв.
- 2.3 2-р давхрын самбарт 10x2 төгсгөлийн төхөөрөмжийг суурилуулж тухайн давхрын хэрэглэгчдийг холбоно.
- 2.4 Давхрын самбараас хэрэглэгчийн төгсгөлийн үүр хүртэл UTP Cat5 маркын 2 хосын кабелийг татаж холболтыг хийхээр төлөвлөв.

2.3 Интернэт (Компьютерийн сүлжээ)-ийн холболт

- 2.3.1 Интернэтийн үйлчилгээнд зориулж холбооны шүүгээнд дотор сүлжээний замчлагч төхөөрөмж болон давхрын сэлгээгч төхөөрөмжүүдийг нэгтгэж холдох 16 портын свичийг суурилуулахаар төлөвлөв.
- 2.3.2 Замчлагч төхөөрөмжийг 16 портын свичтэй патч корд кабелиар холдон свичээс давхрын сэлгээгч тус бүр хүртэл UTP Cat.6 маркын кабелийг сувагчлалаар татаж холбохоор төлөвлөв.
- 2.3.3 1 болон 2-р давхрын хуваарилах хайрцагт 16 портын сэлгээгч төхөөрөмжийг суурилуулан хэрэглэгчдийг нэгтгэн холбохоор төлөвлөв.
- 2.3.4 Давхрын хуваарилах хайрцагас төгсгөлийн үүр хүртэл UTP Cat6 4x2x0.5 маркын кабелийг татаж холболтыг хийхээр төлөвлөв.

2.4 IPTV-ийн сүлжээний төлөвлөлт

- 4.1 Анги, танхимууд болон коридорын хүлээлгийн хэсэгт IPTV-ийн ханын үүрийг төлөвлөв.
- 4.2 Холбооны шүүгээгээс давхрын самбар хүртэл UTP Cat6 кабелийг татаж давхрын сүлжээний сэлгээгч төхөөрөмжид холбоно.
- 4.3 Давхрын самбараас төгсгөлийн үүр хүртэл UTP Cat6 маркын кабелийг гүлсэн таазны дээгүүр болон ханаар татаж суурилуулна.

2.5 Галын дохиоллын системийн төлөвлөлт

- 2.5.1 Хаяглагддаг галын дохиоллын хүлээн авах төхөөрөмжийг 1-р давхарт холбооны өрөөнд суурилуулах бөгөөд давхар бүрийг нэг бүс болгон техникийн давхрыг 2-р давхартай нэгтгэн холдох бөгөөд, цахилгаан тасарсан үед 3-4 цаг хэвийн ажиллах батерейтэй байна.
- 2.5.2 Барилгын нийт хэсэгт утаа мэдрэгчүүд төлөвлөсөн ба орц, гарцын хэсгүүдэд гар мэдээлэгч болон дуут дохиологчийг төлөвлөв.
- 2.5.3 Галын дохиоллын мэдээлэгчүүдийг 3x1,0мм хөндлөн огтлолтой тусгай зориулалтын галд мэсвэртэй кабелиар холдох шаардлагатай.
- 2.5.5 Гар мэдээлэгчийг шалнаас 1,5м өндөрт, дуут дохиоллыг шалнаас 2,5м өндөрт суурилуулна.

2.6 Дүрс ажиглалтын хяналтын системийн төлөвлөлт

- 2.6.1 Хяналтын камерын дүрс дичлэгийн төхөөрөмж, хяналтын дэлгэц, PoE свичийг холбооны шүүгээнд дотор суурилуулахаар төлөвлөв. Дүрс дичлэгийн төхөөрөмж нь дичлэгийг 24 цагаар 30 хоног хадгалах багтаамжтай байна.
- 2.6.2 Давхар бүрийн коридорын болон орц гарцын хэсэгт 4Мр-ийн нягтралтай IP камер суурилуулахаар төлөвлөв.
- 2.6.3 PoE свичээс хяналтын камер тус бүр хүртэл UTP Cat6 маркын кабелийг гүлсэн таазны дээгүүр татаж холбохоор төлөвлөв.

2.7 Зарлан мэдээлэх систем болон завсарлагааны хонхны төлөвлөлт

- 2.7.1 Зарлан мэдээлэх системийн удирдлагын төхөөрөмж болон чадлын өсгөгч төхөөрөмжийг холбооны шүүгээнд дотор суурилуулахаар төлөвлөв.
- 2.7.2 1,2-р давхрын чанга яригчүүдийг таазанд, техникийн давхрын чанга яригчыг коридорын хэсэгт хананд суурилуулна.
- 2.7.3 Чадлын өсгөгчөөс давхруудын чанга яригч руу 2x1,5мм-ийн хөндлөн огтлолтой кабелийг татаж холболтыг хийхээр төлөвлөв.
- 2.7.4 Микрофоныг жижүүрийн дэргэд суурилуулж галын дохиоллын системтэй холбогдон автоматаар ажилладаг байхаар тохиргоог хийнэ.
- 2.7.5 Зарлан мэдээлэх системийг ашиглан хичээлийн завсарлагааг зарлах зориулалтаар програмчлагддаг хонхны удирдлагын төхөөрөмжийг холбооны шүүгээнд суурилуулахаар төлөвлөв.

2.8 Газардуулга

Төлөвлөгдөж байгаа тоног төхөөрөмж болон ажиллагсадын аюулгүй байдлыг хангахын тулд холбооны шүүгээ болон техник хэрэгслийн металл их биеийг газардуулгын хүрээнд холбоно. Газардуулгын эсэргүүцэл 4.0 ом-с хэтрэхгүй байна. Цахилгааны газардуулга А16 олон шөрмөстэй дан умсаар холбоно.

III. УГСРАЛТЫН ҮЕД ТАВИГДАХ ШААРДЛАГА

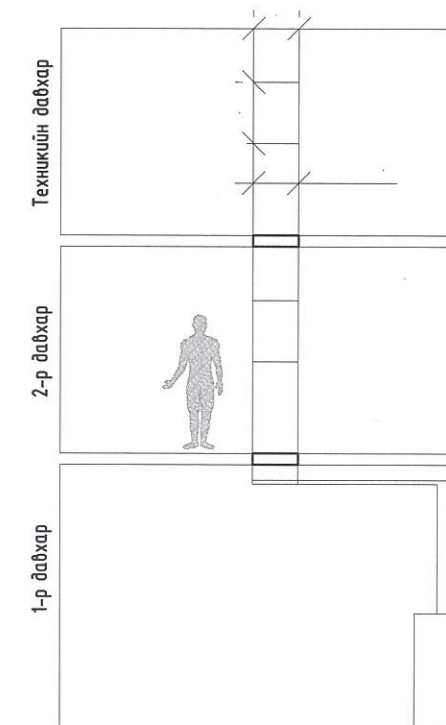
- 3.1 Холбоо дохиоллын системийн угсралтын ажлыг гүйцэтгэх тусгай зөвшөөрөлтэй мэргэжлийн байгууллагаар зургийн дагуу Монгол улсад мөрдөж байгаа норм ба дүрэм, холбогдох журам стандарт, тенологийн шаардлага болон үйлдвэрлэгчийн тоног төхөөрөмжийн зааврыг баримтлан гүйцэтгэнэ.
- 3.2 Угсралтын ажлын явцад ажиллагсадын аюулгүй байдлыг хангахын тулд Монгол улсад мөрдөж байгаа аюулгүй ажиллагааны дүрмийн шаардлагыг ханган ажиллах шаардлагатай.
- 3.3 Системүүдийн тасралтгүй, найдвартай ажиллагааг хангах зорилгоор цахилгаан тасарсан үед 2 цагийн турш хэвийн ажиллуулах хүчин чадалтай UPS төлөвлөв.
- 3.4 Кабелийн сувагчлалыг угсрахдаа төгсгөлийн төхөөрөмж суурилуулах газарт хана болон таазанд 75x75мм хэмжээтэй коробка суурилуулж Ф22мм-ийн уян хоолойд зориулалтын холбогч ашиглан холбоно.
- 3.5 Давхрын хуваарилах самбарыг шалнаас 1,2 метр өндөрт суурилуулах бөгөөд давхар хооронд агаар сорохгүй байдалаар бүтүүмжилнэ.



Улаанбаатар хот, Сүхбаатар дүүрэг, 11-р хороо НИЙСЛЭЛИЙН ЗАСАГ ДАРГЫН ТАМГЫН ГАЗРЫН ҮЙЛЧИЛГЭЭНИЙ БАРИЛГА		Төслийн дугаар:	Үе шат:
Холбоо дохиоллын ажлын зургийн жагсаалт, тайлбар бичиг		TL-09/24	А.3
		Зургийн дугаар:	Хувилбар
		ХД-1	1
Инженер Иван ЯАГМАА Гүйцэтгэсэн	И.Мягмарсүрэн	Огноо:	2024-01
Шалгасан	Б.Даваа	Масштаб:	M1:

ТАНИХ ТЭМДЭГ

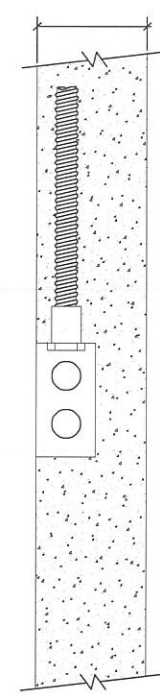
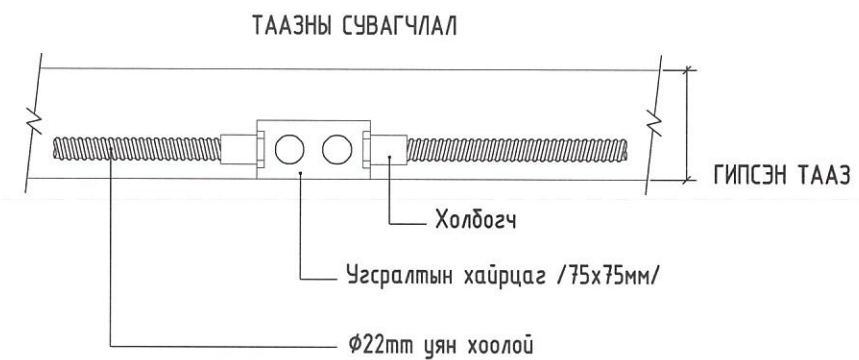
Таних тэмдэг	СУЧРИН ТЕЛЕФОНЫ СҮЛЖЭЭ	Угсрах төрөл тэмдэг
●	Телефоны розетка	Шалнаас +0,3м
10x2	Телефоны хуваарилах хайрцаг	
Patch	Патч панел	
△	Тоон автомат телефон станц	
▣	Цахилгаан тэжээлийн шулуутгагч, хүчдэл гүйдэл баригч	
ИНТЕРНЭТИЙН СҮЛЖЭЭ		
■	Компьютерийн сүлжээний розетка	Шалнаас +0,3м
Switch	Компьютерийн сүлжээний сэлгэгч төхөөрөмж /Switch/	
Router	Компьютерийн сүлжээний замчлагч төхөөрөмж /Router/	
FOT	Шилэн кабелийн төгсгөлийн төхөөрөмж	
IPTV-ИЙН СҮЛЖЭЭ		
△	Компьютерийн сүлжээний розетка	Шалнаас +0,3м
Switch	Компьютерийн сүлжээний сэлгэгч төхөөрөмж /Switch/	
ГАЛЫН ДОХИОЛОЛ		
S H	Хэт улаан туяаны үүсгэгчтэй утаа, дулаан мэдрэгч	Таазанд
F D	Галын дохиоллын гар мэдээлэгч	
☐	Галын дохиоллын дуут дохио өгөгч	
FACP	Галын дохиоллын хүлээн авах станц	
V	Хөгжлийн дэрхшээлтэй иргэнд зориулсан анивчдаг гэрлэн мэдээлэгч	
ДҮРС АЖИГЛАЛТЫН СИСТЕМ		
NVR	Ажиглалтын дурангийн дүрс бичлэгийн төхөөрөмж	
Switch	Сүлжээний сэлгэгч төхөөрөмж /Switch/	
☐	Дотор зориулалтын ажиглалтын дуран /Dome camera/	
19"	Ажиглалтын дэлгэц	
ЗАРЛАН МЭДЭЭЛЭХ СИСТЕМ		
☐	Зарлан мэдээлэх системийн удирдлагын пульт	
AMP	Чадлын өсгөгч	
⊙	Зарлан мэдээлэх системийн чанга яригч	
Ⓜ	Зарлан мэдээлэх системийн микрофон	
☐	Програмчлагдах хонхны удирдлагын төхөөрөмж	
⊖	Ханын электрон цаг	




ДХСамбар /300x600x120мм/
Босоо сувагчлал Ф50мм 4 хоолой /200x50мм/
Шалнаас 1,2м-т суурилуулна

Холбооны шүүгээ 32U
1500x600x600мм

ХАНЫН СУВАГЧЛАЛ





"ТИ ЭЛ ПРОЕКТ" ХХК
УЛААНБААТАР ХОТ, СҮХБААТАР ДҮҮРЭГ, 11-Р ХОРОО
НИЙСЛЭЛИЙН ЗАСАГ ДАРГЫН ТАМГЫН ГАЗРЫН ҮЙЛЧИЛГЭЭНИЙ БАРИЛГА

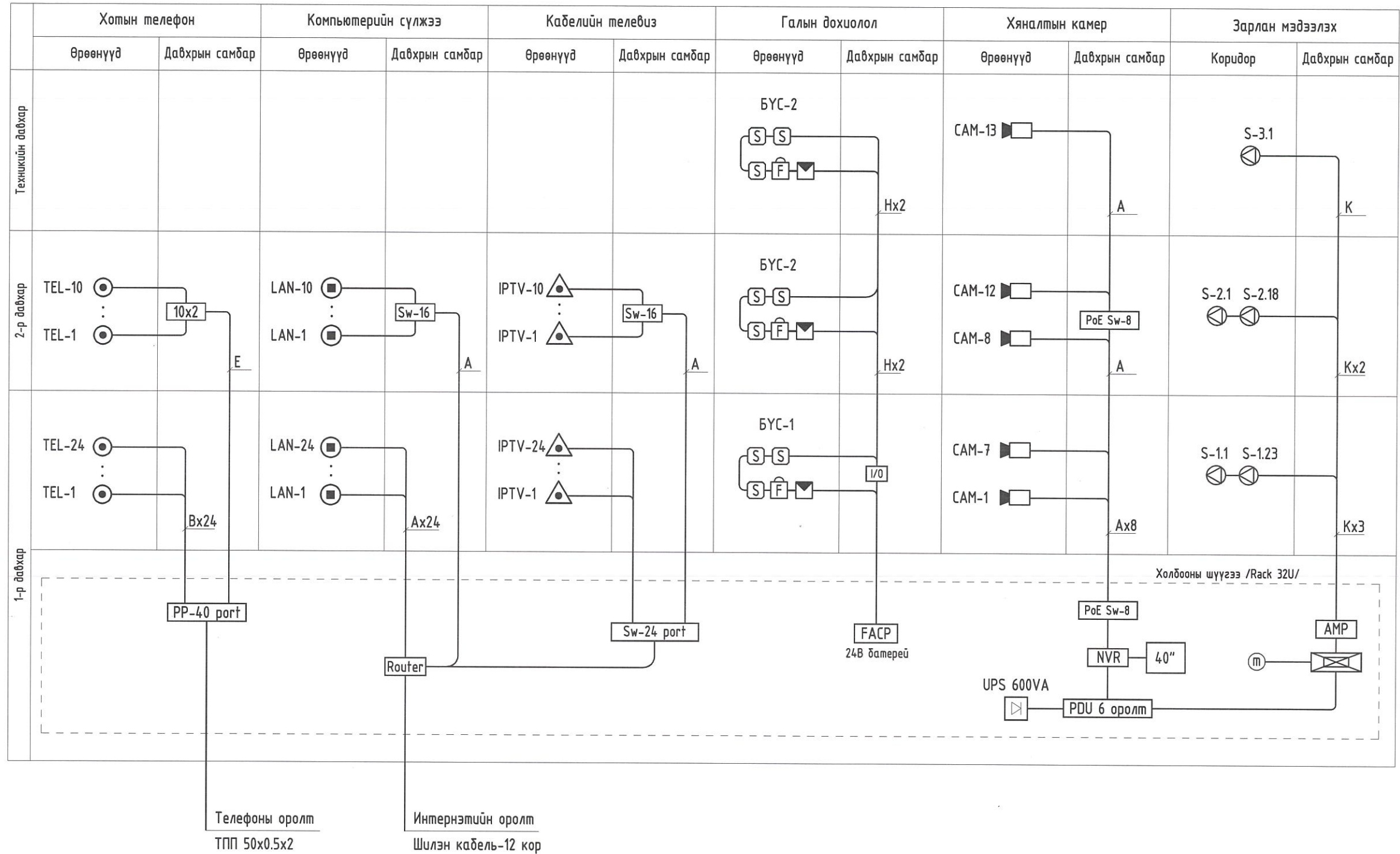
Улаанбаатар хот, Сүхбаатар дүүрэг, 11-р хороо
НИЙСЛЭЛИЙН ЗАСАГ ДАРГЫН ТАМГЫН ГАЗРЫН ҮЙЛЧИЛГЭЭНИЙ БАРИЛГА

Томъёолсон тэмдэглэгээ АТХ5298

Төслийн дугаар: TL-09/24
Зургийн дугаар: ХД-2
Үе шат: А.3
Хувилбар: 1

Инженер	М.Я. И.Мягмарсүрэн	И.Мягмарсүрэн	Огноо: 2024-01
Гүйцэтгэсэн	М.Я. И.Мягмарсүрэн	Б.Даваа	Масштаб: М1:
Шалгасан	М.Я. И.Мягмарсүрэн	И.Мягмарсүрэн	

УГСРАЛТЫН БҮДҮҮВЧ



Улаанбаатар хот, Сүхбаатар дүүрэг, 11-р хороо
НИЙСЛЭЛИЙН ЗАСАГ ДАРГЫН ТАМГЫН ГАЗРЫН ҮЙЛЧИЛГЭЭНИЙ БАРИЛГА

Угсралтын бүдүүвч
Инженер МЯГМАРСҮРЭН И.Мягмарсүрэн
Гүйцэтгэсэн МЭРТЭШСЭН ИНЖЕНЕР Б.Даваа
Шалгасан 2024.01.24 И.Мягмарсүрэн

Төслийн дугаар:	TL-09/24	Үе шат:	А.3
Зургийн дугаар:	ХД-3	Хувилбар:	1
Огноо:	2024-01	Масштаб:	М1:

МАТЕРИАЛЫН ТҮҮВЭР

Дэс дугаар	СУУРИН ТЕЛЕФОНЫ СҮЛЖЭЭ	Маяг	Таних тэмдэг	Хэмжих нэгж	Тоо хэмжээ	Тайлбар
1	Телефоны хананы розетка	RJ-11, RJ-45		ш	34	Хосолсон үүр
2	Патч панел	40 порт		ш	1	
3	Телефоны 20x2 төгсгөлийн төхөөрөмж	/КПТМ-20/		ш	1	
4	Эс дамжуулагчтай полиэтилен тусгаарлагчтай полиэтилен бүрхүүлтэй 4 судастай утас	UTP CAT.5 0.5mm-2P		м	1500	
5	Эс дамжуулагчтай полиэтилен тусгаарлагчтай полиэтилен бүрхүүлтэй 10 хосын кабель	ТПП 20x2x0,5		м	60	
6	Пластмассан нимгэн ханатай уян хоолой	Ф22 мм	-----	м	1000	

Дэс дугаар	КОМПЬЮТЕРИЙН СҮЛЖЭЭ	Маяг	Таних тэмдэг	Хэмжих нэгж	Тоо хэмжээ	Тайлбар
1	Компьютерийн хананы розетка	RJ-45		ш	34	Телефоны түүвэрт орсон
2	Компьютерийн сүлжээний сэлгэгч төхөөрөмж	Gigabit, 16 port		ш	1	
3	Компьютерийн сүлжээний сэлгэгч төхөөрөмж	Gigabit, 24 port		ш	1	
4	Компьютерийн сүлжээний замчлагч төхөөрөмж	/Cisco, Router/		ш	1	
5	Эс дамжуулагчтай полиэтилен тусгаарлагчтай полиэтилен бүрхүүлтэй 4 судастай утас	UTP CAT.6 0.5mm-4P		м	1500	
6	Пластмассан нимгэн ханатай уян хоолой	Ф22 мм	-----	м	1000	
7	Тог баригч	UPS, 600VA		ш	1	
8	Тэжээлийн олон залгуур	8 оролттой		ш	1	

Дэс дугаар	КАБЕЛИЙН ТЕЛЕВИЗ	Маяг	Таних тэмдэг	Хэмжих нэгж	Тоо хэмжээ	Тайлбар
1	IPTV-ийн хананы розетка	Модем		ш	34	
2	Компьютерийн сүлжээний сэлгэгч төхөөрөмж	Gigabit, 16 port		ш	1	
3	Компьютерийн сүлжээний сэлгэгч төхөөрөмж	Gigabit, 24 port		ш	1	
3	Компьютерийн сүлжээний замчлагч төхөөрөмж	/Cisco, Router/		ш	1	
5	Эс дамжуулагчтай полиэтилен тусгаарлагчтай полиэтилен бүрхүүлтэй 4 судастай утас	UTP CAT.6 0.5mm-4P		м	1500	
6	Пластмассан нимгэн ханатай уян хоолой	Ф22 мм	-----	м	1000	

Дэс дугаар	ДҮРС АЖИГЛАЛТЫН СИСТЕМ	Маяг	Таних тэмдэг	Хэмжих нэгж	Тоо хэмжээ	Тайлбар
1	16 сувгаар дүрс дичих, хадгалах боломжтой дичигч төхөөрөмж /HDMI гаралттай/	HDD 6TB		ш	1	
2	Ажиглалтын өргөн өнцгийн хараатай хяналтын дуран /дотор зориулалтын/	2MP /1920x1080/		ш	13	IP camera, PoE
3	Ажиглалтын дэлгэц /HDMI оролттой/	40", LED		ш	1	
4	Сүлжээний сэлгэгч төхөөрөмж	8 port, Gigabit, PoE		ш	2	
5	Дотор суурилуулах сүлжээний кабель	UTP, Cat6E		м	800	
6	Пластмассан нимгэн ханатай уян хоолой	Ф22 мм	-----	м	400	
7	Тог баригч	UPS, 600VA		ш	2	
8	Тэжээлийн олон залгуур	8 оролттой		ш	2	

Дэс дугаар	ГАЛЫН ДОХИОЛОЛ	Маяг	Таних тэмдэг	Хэмжих нэгж	Тоо хэмжээ	Тайлбар
1	4 чиглэл хянах, автомат залгуур бүхий галын дохиоллын хүлээн авах станц	Хаяглагддаг		ш	1	
2	Утаа мэдрэх хэт улаан туяаны үүсгэгчтэй галын дохиоллын мэдээлэгч	i=100мкА Rх-1,1кОм		ш	92	
3	Дулаан мэдрэх хэт улаан туяаны үүсгэгчтэй галын дохиоллын мэдээлэгч	t=65°C дулаан Rх-1,1кОм		ш	1	
4	Галын дохиоллын гар мэдээлэгч	i=100мкА		ш	9	
5	Галын дохиоллын дуут дохио өгөгч	80dB		ш	9	
6	Оролт гаралтын модуль	Контакт		ш	1	
7	Эс дамжуулагчтай ПВ тусгаарлагчтай поливинилхлорид бүрхүүлтэй утас	1x3x1,0мм галд тэсвэртэй		м	800	Галын дохиолол мэдрэгч
8	Батерей	24В		ш	1	Хяналтын станц
9	Гэрлэн мэдээлэгчийн холболтын кабель	2x1,0мм		м	70	
10	Пластмассан нимгэн ханатай уян хоолой	Ф22 мм	-----	м	800	

Дэс дугаар	ЗАРЛАН МЭДЭЭЛЭХ СИСТЕМ	Маяг	Таних тэмдэг	Хэмжих нэгж	Тоо хэмжээ	Тайлбар
1	Зарлан мэдээлэх системийн удирдлагын пульт			ш	1	
2	Чанга яригчийн системийн өсгөгч	200Вт		ш	1	
3	Чанга яригч /таазанд суурилуулах зориулалттай/	5Вт		ш	41	
4	Чанга яригч /хананд суурилуулах зориулалттай/	5Вт		ш	1	
5	Програмчлагдаг хонхны удирдлагын төхөөрөмж			ш	1	
6	Микрофон			ш	1	
7	Чанга яригчийн холболтын кабель	2x1.5мм		м	300	
8	Микрофоны холболтын кабель /экрантай/	2x0.5мм		м	15	
9	Пластмассан нимгэн ханатай уян хоолой	Ф22 мм	-----	м	300	

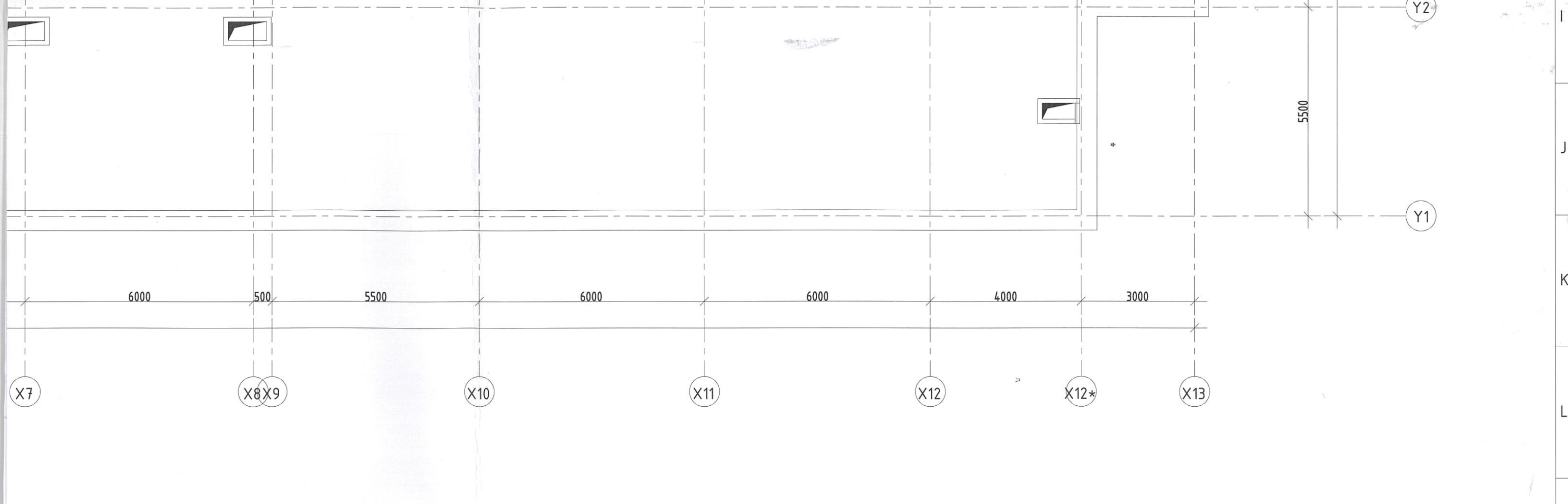
Дэс дугаар	БУСАД МАТЕРИАЛ	Маяг	Таних тэмдэг	Хэмжих нэгж	Тоо хэмжээ	Тайлбар
1	Холбоо дохиоллын давхрын хуваарилах самбар /600x800x200/	төмөр 1,5мм зузаан		ш	2	
2	Холбооны төхөөрөмжүүдийг тоноглох шүүгээ	Rack-19" 32U		ш	1	
3	Электрон цаг /сар, өдөр, гариг гардаг/	40x20мм		ш	-	
4	Электрон цагны тэжээлийн кабель	2x1 мм		м	-	
5	Давхар хоорондын сувагчлалын PVC хоолой	/Ф50мм, 3м/		ш	12	
6	Кабелийн тавиур	/W200 H50 мм/		м	70	
7	Коробка	/75x75 мм/		ш	300	
8	Уян хоолой, коробка холбогч	/Ф22 мм/		ш	450	



Улаанбаатар хот, Сүхбаатар дүүрэг, 11-р хороо
НИЙСЛЭЛИЙН ЗАСАГ ДАРГЫН ТАМГЫН ГАЗРЫН ҮЙЛЧИЛГЭЭНИЙ БАРИЛГА

МОНГОЛ УЛС
Ивановын
МАРГУСЭН
МЭРГЭЙСЭН ИЖЕНЕР
Шалгалтын
01-2024

Төслийн дугаар: TL-09/24
Зургийн дугаар: ХД-4
Ye шат: А.3
Хувилбар: 1
Огноо: 2024-01
Масштаб: М1:



ЗӨВШӨӨРӨЛСӨН		
БА	<i>[Signature]</i>	О.Наранбаатар
ББ	<i>[Signature]</i>	Д.Нацагням
ХАС	<i>[Signature]</i>	Б.Гэрэлтүяа
ЦБУ	<i>[Signature]</i>	А.Адъяадулам
ХТ, ДГ	<i>[Signature]</i>	Э.Жавзансүрэн



Улаанбаатар хот, Сүхбаатар дүүрэг, 11-р хороо НИЙСЛЭЛИЙН ЗАСАГ ДАРГЫН ТАМГЫН ГАЗРЫН ХҮЙЧИЛГЭЭНИЙ БАРИЛГА ТӨХИЖИЛТ, НОГООН БАЙГУУЛАМЖ Техникийн давуурын холбоо дохиоллын байгуулалт 21-4674 АЗУС 288 МЯГМАРСҮРЭН Инженер Гүйцэтгэсэн 3Т-ХД Шалгасан 2021-2024	Е.Г.Шифр : TL/09-24	Үе шат : А.3
	Зургийн дугаар : ХД-5	Хувилбар : ХД-5
	Нийт хуудас : 7	Огноо : 2024/05
	Масштаб : М1:100	И.Мягмарсүрэн Б.Дабаа И.Мягмарсүрэн

1

2

3

4

5

6

7

8

ТЕХНИКИЙН ДАВХРЫН ХОЛБОО ДОХИОЛЛЫН БАЙГУУЛАЛТ М1:100

A

B

C

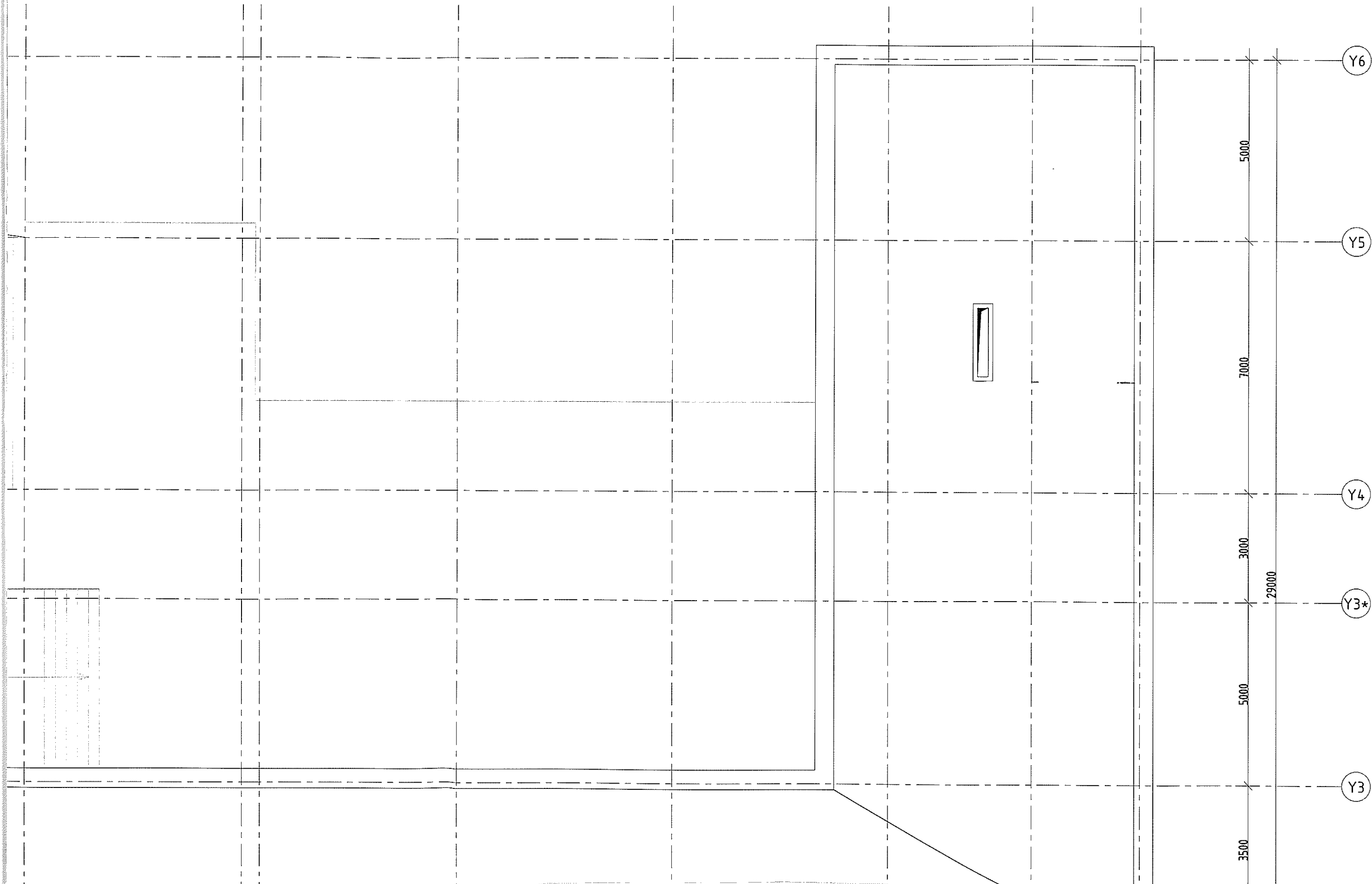
D

E

F

G

H



Y6

Y5

Y4

Y3*

Y3

5000

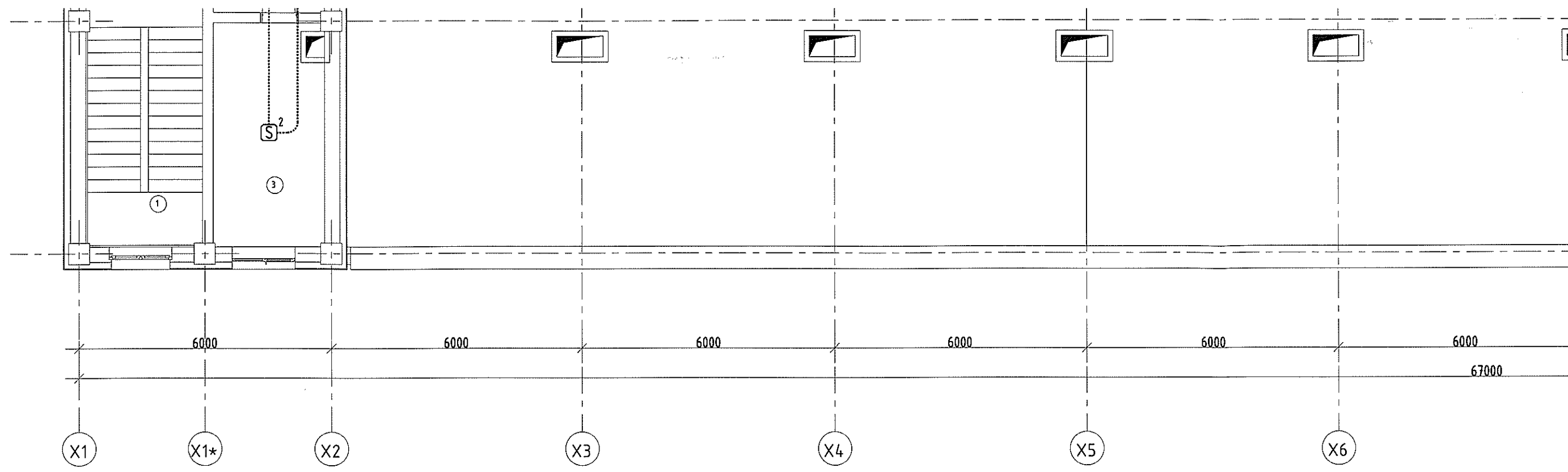
7000

3000

5000

3500

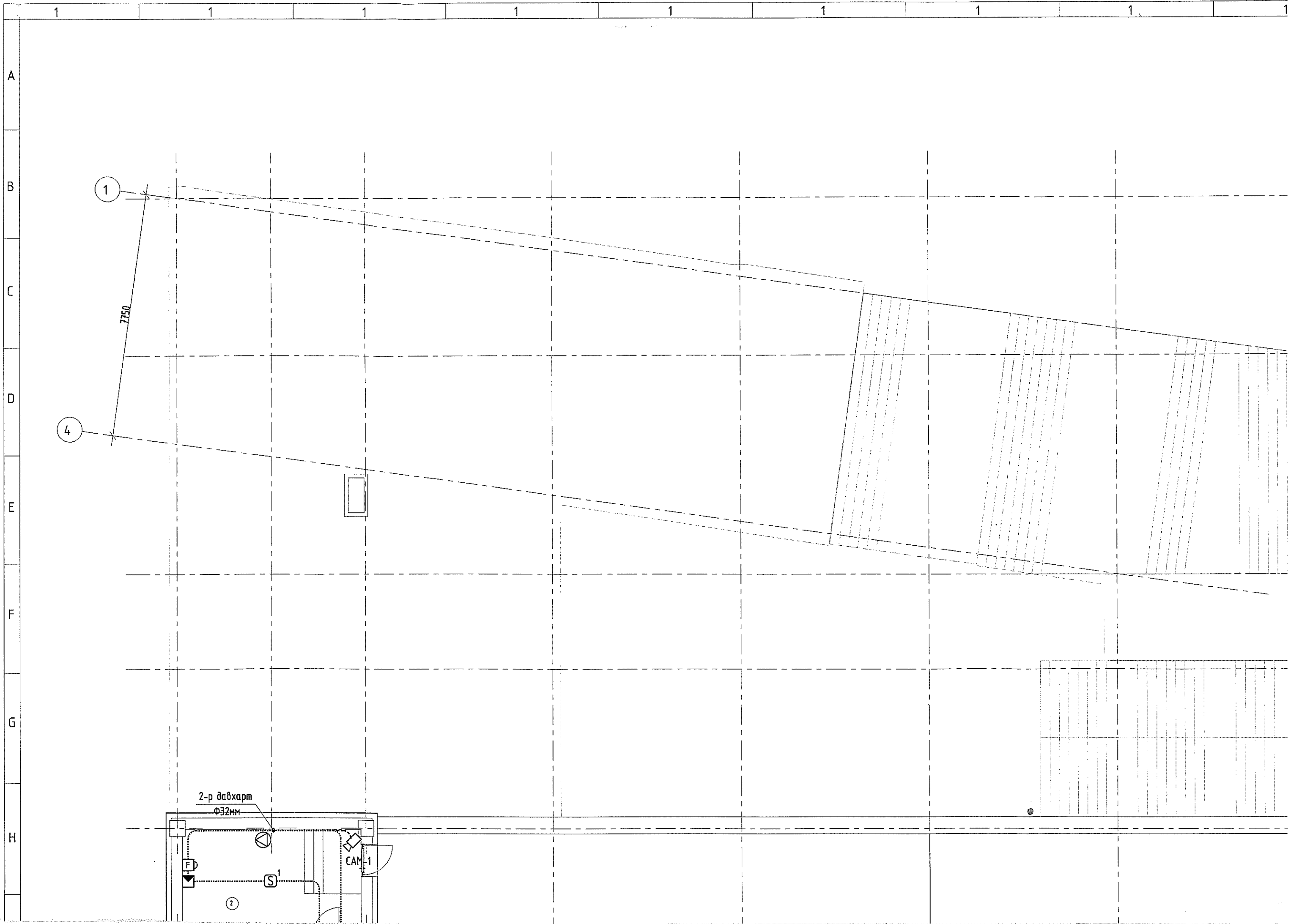
29000

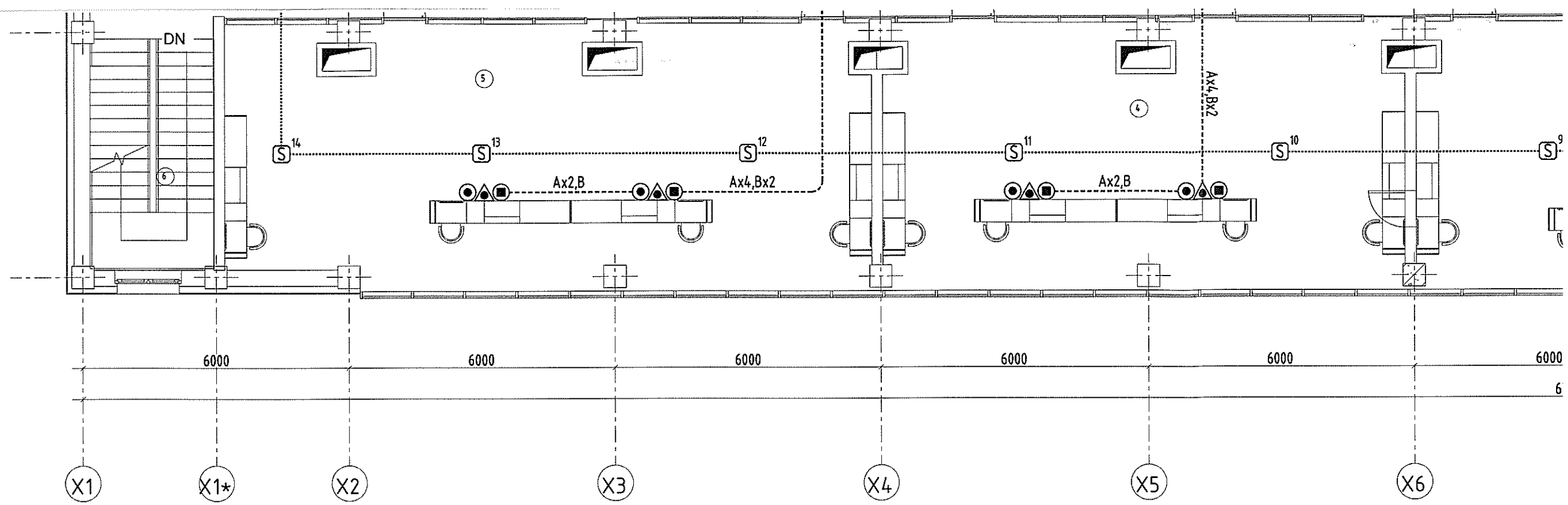


Техникийн давхрын өрөөний тодорхойлолт

Д/д	Өрөөний нэр	м2
1	Шатны хонгил	15 м ²
2	Коридор	19 м ²
3	Техникийн өрөө	14 м ²
		48 м ²

1 1 1 1 1 1 1 1 1





2-р давхрын өрөөний тодорхойлолт

Д/в	Өрөөний нэр	м2
-----	-------------	----

1	Шатны хонгил	30 м ²
2	Сэнсний өрөө	30 м ²
3	Үйлчилгээний өрөө	68 м ²
4	Үйлчилгээний өрөө	68 м ²
5	Үйлчилгээний өрөө	84 м ²
6	Шатны хонгил	16 м ²
7	Хүлээлгийн өрөө	48 м ²
8	Коридор	374 м ²
9	Эмэгтэй ариун цэврийн өрөө	13 м ²
10	Эрэгтэй ариун цэврийн өрөө	13 м ²
11	Сэнсний өрөө	19 м ²
12	Үйлчилгээний өрөө	19 м ²
13	Үйлчилгээний өрөө	18 м ²
14	Үйлчилгээний өрөө	20 м ²
15	Үйлчилгээний өрөө	13 м ²
16	Агуулах	29 м ²
17	Үйлчилгээний өрөө	22 м ²
18	Шатны хэсэг	86 м ²

2-р давхрын өрөөний тодорхойлолт

Д/в	Өрөөний нэр	м2
-----	-------------	----

19	Террас	219 м ²
20	Шатны хонгил	33 м ²
21	Эрэгтэй ариун цэврийн өрөө	19 м ²
22	Эмэгтэй ариун цэврийн өрөө	16 м ²
23	Кофе шоп	87 м ²
24	Эрэгтэй ариун цэврийн өрөө	9 м ²
25	Эмэгтэй ариун цэврийн өрөө	9 м ²
25		1362 м ²

1

1

1

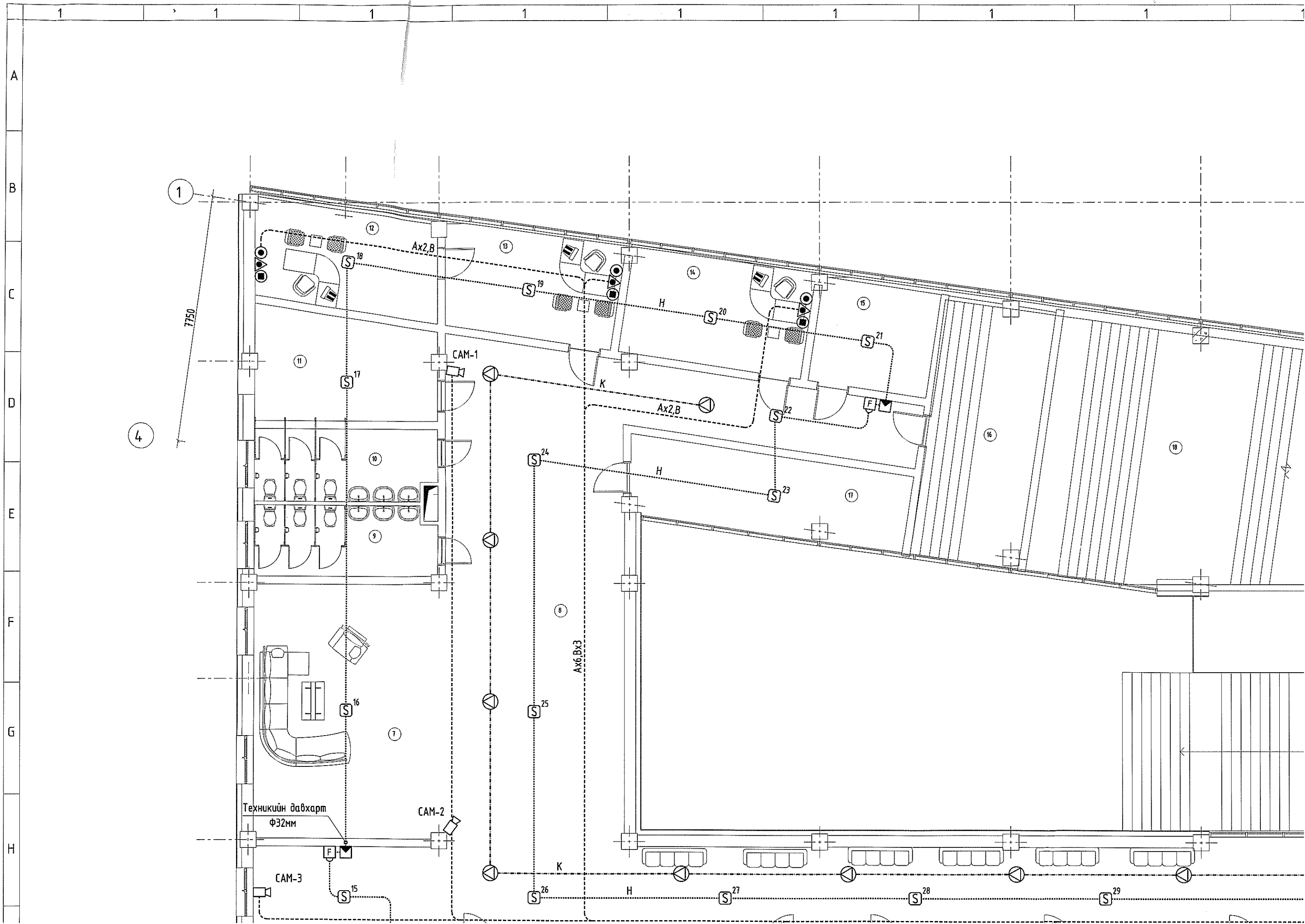
1

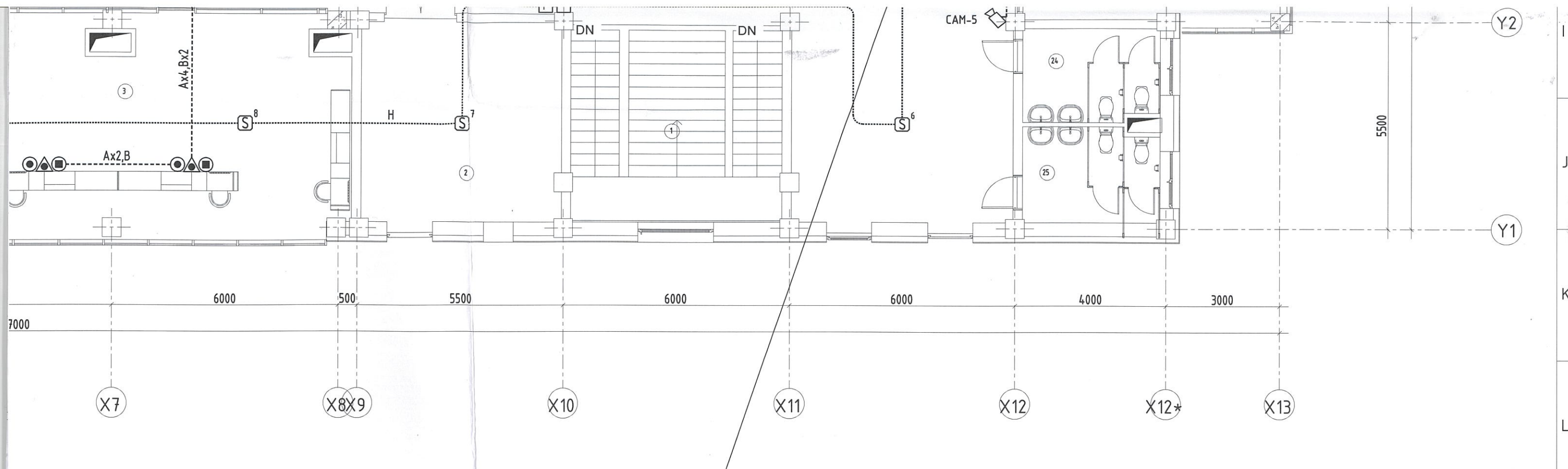
1

1

1

1





1-р давхрын самбар
 E, Ax3, Hx2, Kx2
 4 PVC /Ф50мм/



Зөвшөөрөлцсөн	
БА	О.Наранбаатар
ББ	Д.Нацагням
ХАС	Б.Гэрэлтуяа
ЦБУ	А.Адъяадулам
ХТ, ДГ	Э.Жавзансүрэн



"ТИ ЭЛ ПРОЕКТ" ХХК <small>УУЛСНААМ УРЬС, СҮХБААТАР ДҮҮРЭГ, 11-р ХОРОО УУЛСНААМ УРЬС, СҮХБААТАР ДҮҮРЭГ, 11-р ХОРОО</small>	Улаанбаатар хот, Сүхбаатар дүүрэг, 11-р хороо НИЙСЛЭЛИЙН ЗАСАГ ДАРГЫН ТАМГЫН ГАЗРЫН ҮЙЛЧИЛГЭЭНИЙ БАРИЛГА, ТОХИЖИЛТ, НОГООН БАЙГУУЛАМЖ		Е.Г.Шифр : TL/09-24	Үе шат : А.3
	2-р давхрын холбоо дохиоллын байгуулалт		Зургийн дугаар : ХД-5	Хувилбар
Инженер	И.Мягмарсүрэн	Нийт хуудас : 7		
Гүйцэтгэсэн	Б.Даваа	Огноо : 2024/05		
Шалгасан	И.Мягмарсүрэн	Масштаб : М1:100		

1

2

3

4

5

6

7

8

2-Р ДАВХРЫН ХОЛБОО ДОХИОЛЛЫН БАЙГУЧЛАЛТ М1:100

A

B

C

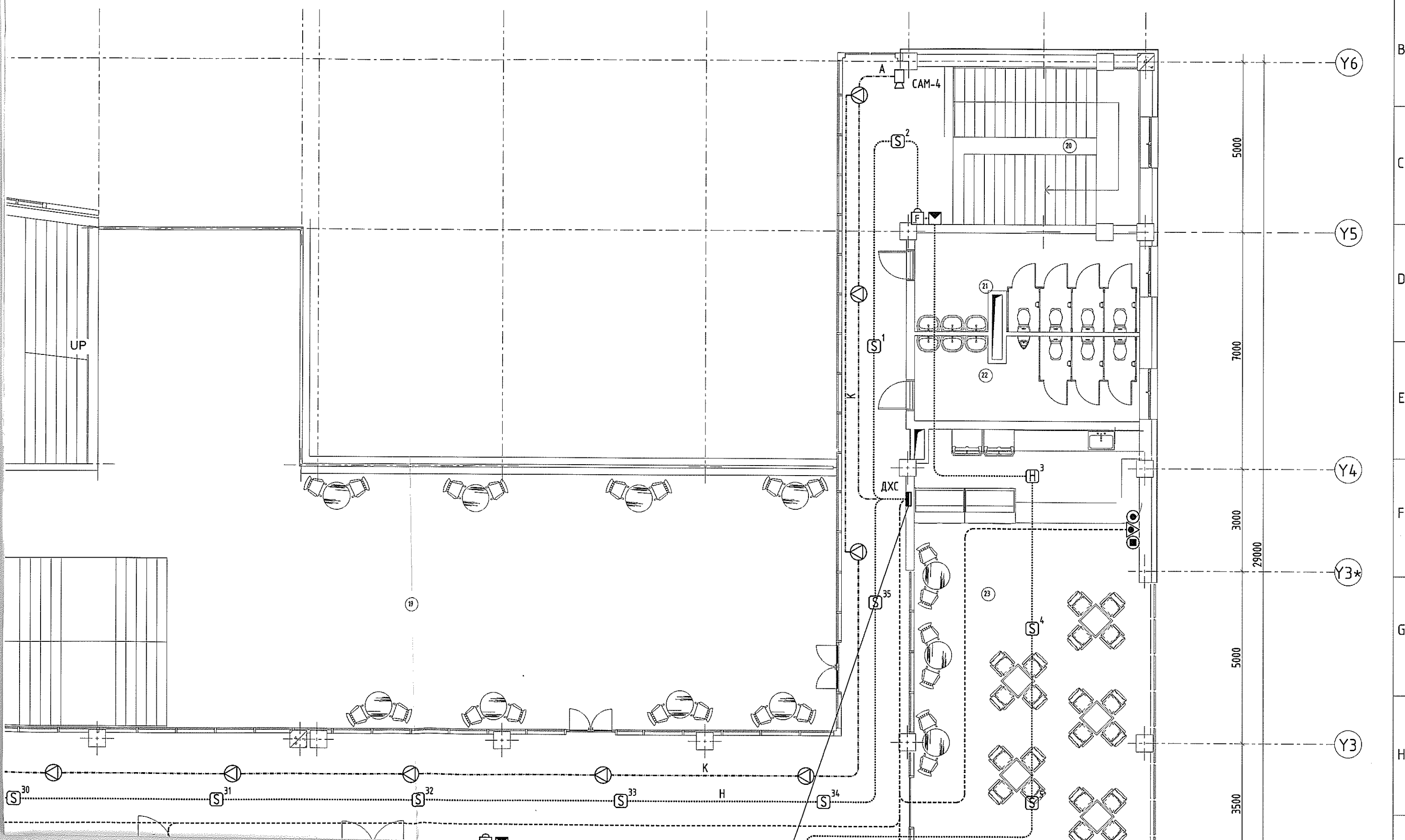
D

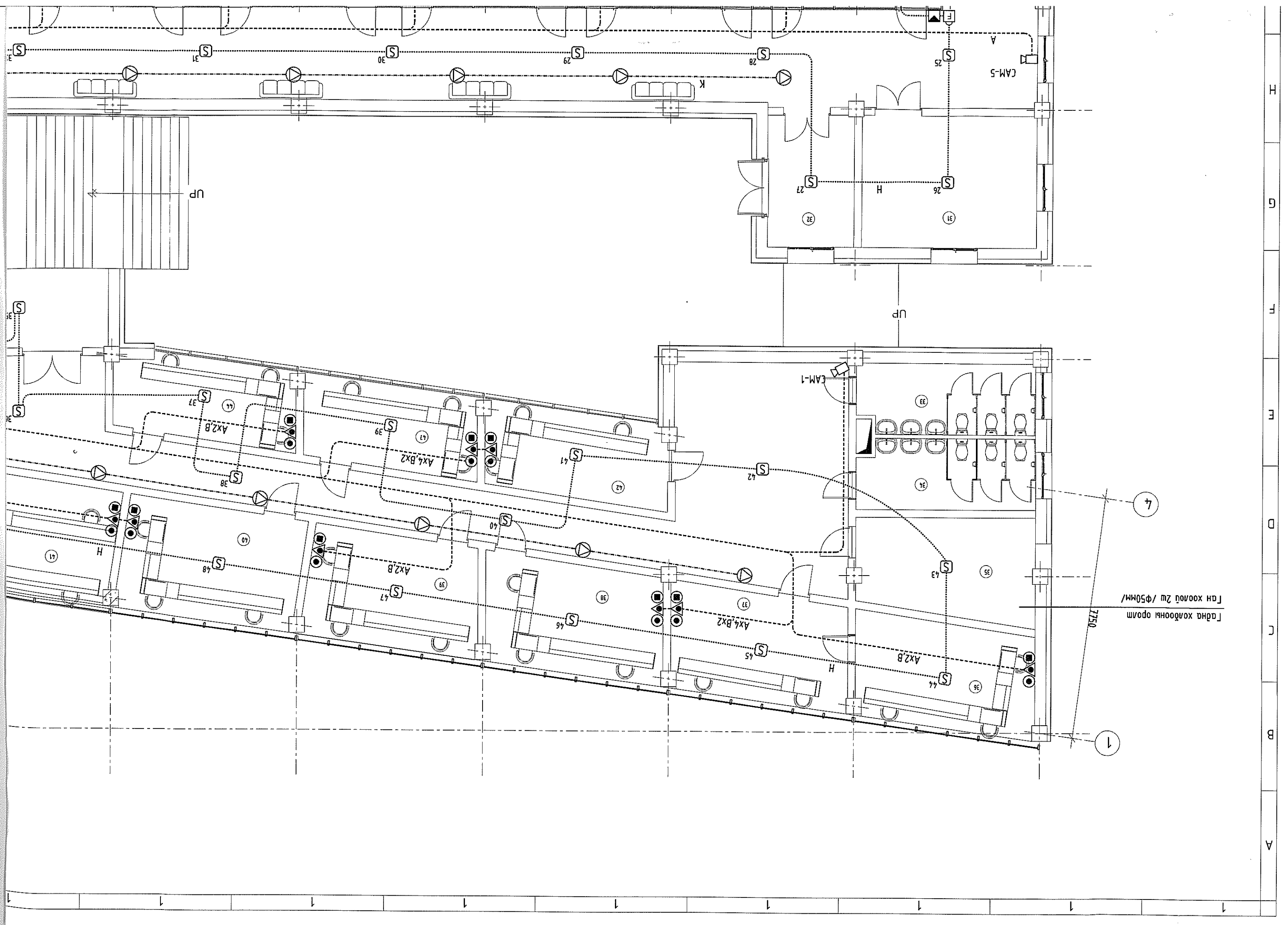
E

F

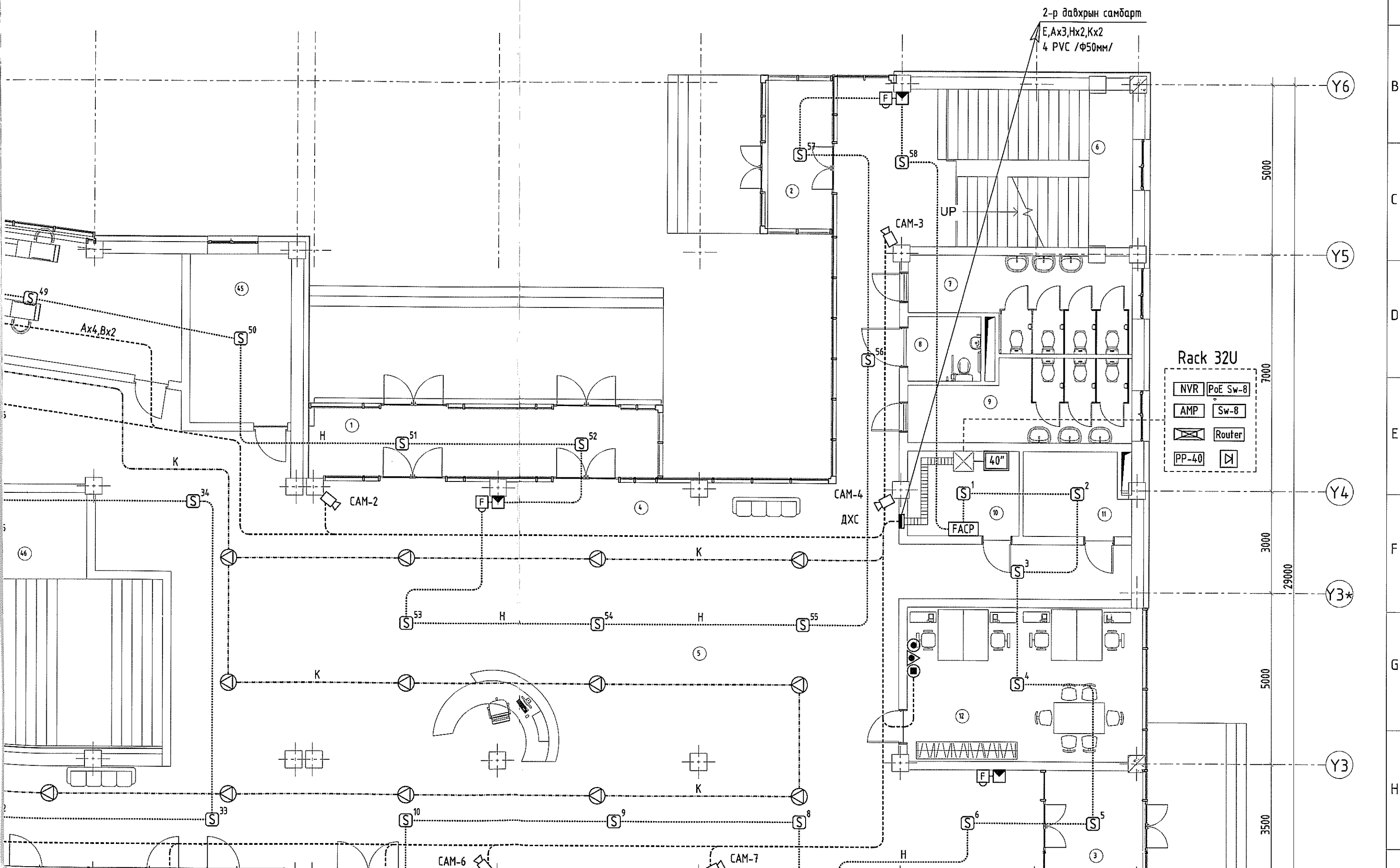
G

H





1-Р ДАВХРЫН ХОЛБОО ДОХИОЛЛЫН БАЙГУУЛАЛТ М1:100



2-р давхрын самбарт
E, Ax3, Hx2, Kx2
4 PVC / φ50mm/

Rack 32U

NVR	PoE Sw-8
AMP	Sw-8
Router	PP-40

Y6

Y5

Y4

Y3*

Y3

5000

7000

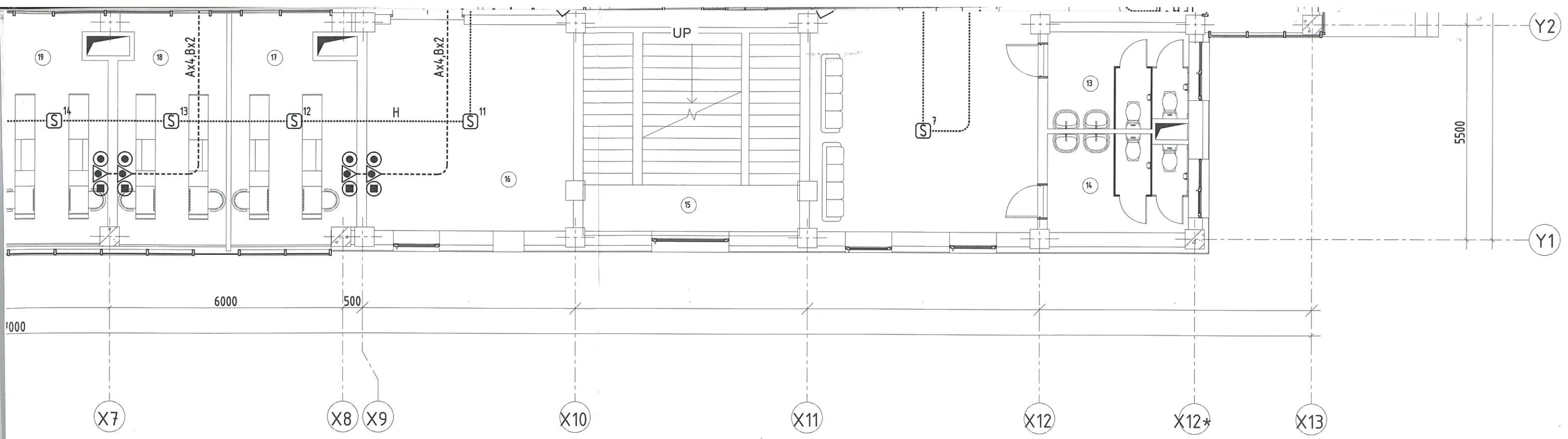
3000

29000

5000

3500

A
B
C
D
E
F
G
H



1-р давхрын өрөөний тодорхойлолт

Д/д	Өрөөний нэр	м2
-----	-------------	----

1	Гонх	22 м ²
2	Гонх	8 м ²
3	Гонх	10 м ²
4	Хүлээн авах	100 м ²
5	Коридор	453 м ²
6	Шатны хонгил	25 м ²
7	Эмэгтэй ариун цэврийн өрөө	16 м ²
8	ХБИ ариун цэврийн өрөө	4 м ²
9	Эрэгтэй ариун цэврийн өрөө	15 м ²
10	Холбооны өрөө	8 м ²
11	Цахилгааны өрөө	7 м ²
12	Ажилчдын өрөө	32 м ²
13	Эрэгтэй ариун цэврийн өрөө	9 м ²
14	Эмэгтэй ариун цэврийн өрөө	10 м ²
15	Шатны хонгил	30 м ²
16	Сэнсний өрөө	28 м ²
17	Үйлчилгээний өрөө	18 м ²
18	Үйлчилгээний өрөө	34 м ²
20	Үйлчилгээний өрөө	34 м ²
22	Үйлчилгээний өрөө	34 м ²
24	Үйлчилгээний өрөө	34 м ²
26	Үйлчилгээний өрөө	34 м ²
28	Үйлчилгээний өрөө	17 м ²

1-р давхрын өрөөний тодорхойлолт


Д/д	Өрөөний нэр	м2
-----	-------------	----

29	Үйлчлэгчийн өрөө	15 м ²
30	Шатны хонгил	16 м ²
31	Үйлчилгээний өрөө	24 м ²
32	Гонх	12 м ²
33	Эмэгтэй ариун цэврийн өрөө	13 м ²
34	Эрэгтэй ариун цэврийн өрөө	13 м ²
35	Сэнсний өрөө	18 м ²
36	Үйлчилгээний өрөө	20 м ²
37	Үйлчилгээний өрөө	20 м ²
38	Room	21 м ²
39	Үйлчилгээний өрөө	20 м ²
40	Room	21 м ²
41	Room	33 м ²
42	Үйлчилгээний өрөө	17 м ²
44	Үйлчилгээний өрөө	15 м ²
45	Үйлчилгээний өрөө	15 м ²
46	Чзель	54 м ²
47	Үйлчилгээний өрөө	16 м ²

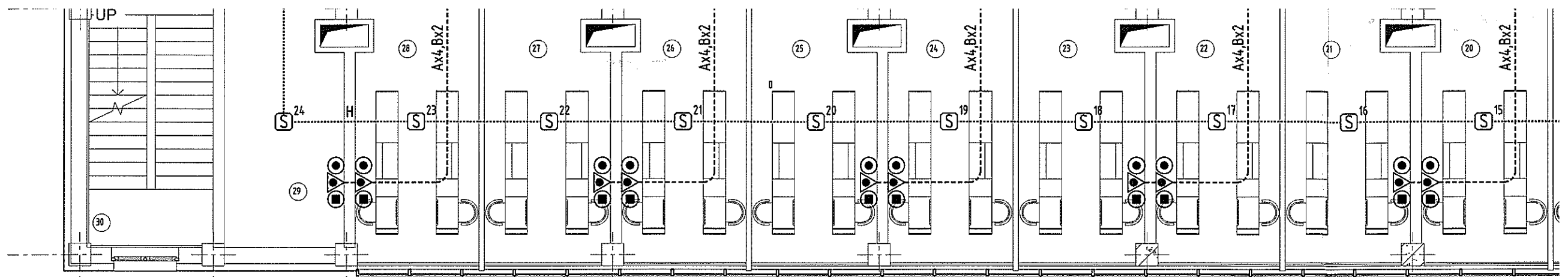
1342 м²



Зөвшөөрөлцсөн		
БА	<i>[Signature]</i>	О.Наранбаатар
ББ	<i>[Signature]</i>	Д.Нацагням
ХАС	<i>[Signature]</i>	Б.Гэрэлтуяа
ЦБУ	<i>[Signature]</i>	А.Адъяадулам
ХТ, ДГ	<i>[Signature]</i>	Э.Жавзансүрэн

 <p>"ТИ ЭЛ ПРОЕКТ" ХХК УЛААНБААТАР ХТ, ДНХН СУХБААТАР ДҮҮРЭГ, 11-р ХОРОО</p>	Улаанбаатар хот, Сүхбаатар дүүрэг, 11-р хороо НИЙСЛЭЛИЙН ЗАСАГ ДАРГЫН ТАМГЫН ГАЗРЫН ҮЙЛЧИЛГЭЭНИЙ БАРИЛГА, ТОХИЖИЛТ, НОГООН БАЙГУУЛАМЖ	Е.Г.Шифр : TL/09-24	Үе шат : А.3
	1-р давхрын холбоо дохиоллын байгуулалт	Зургийн дугаар : Хувилбар ХД-5	Нийт хуудас : 7
	Инженер Гүйцэтгэгч Шалгасан	И.Мягмарсүрэн Б.Даваа И.Мягмарсүрэн	Огноо : 2024/05

I
J
K
L
M
N
O
P



6000 6000 6000 6000 6000 6000

X1 X1* X2 X3 X4 X5 X6

1 1 1 1 1 1 1 1 1 1

"ТИ ЭЛ ПРОЖЕКТ" ХХК

/000153520, Сүхбаатар Дүүрэг 1-р хороо, Нарны зам-62,
Юнион буюддинг, В блок, 9-р давхарт, 905 тоот утас:99994336/

ЕГ Шифр: TL-09/24

(Улаанбаатар хот, Сүхбаатар дүүрэг, 11-р хороо) НЗДТГ-ын ҮЙЛЧИЛГЭЭНИЙ БАРИЛГА, ТОХИЖИЛТ, НОГООН БАЙГУУЛАМЖ

(ажлын зураг)
ГАДНА ХОЛБОО-ГХ

Захирал /Л.Баярт/

Инженер /И.Мягмарсүрэн/



Улаанбаатар хот
2024 он

ГАДНА ХОЛБООНЫ ЗУРГИЙН ЖАГСААЛТ

Хуудас	Нэр	Тайлбар
ГХ-1	Гадна холбооны зургийн жагсаалт, тайлбар бичиг	
ГХ-2	Таних тэмдэг, Сувагчлалын тархалт, Материалын түүвэр	
ГХ-3	Төмөр бетон холбооны худгийн бүтэц, Сувагчлалын хөндлөн огтлол	
ГХ-4	Гадна холбооны сувагчлалын байгуулалт	M1:500

ТАЙЛБАР БИЧИГ

1. Зураг хийх үндэслэл
 Улаанбаатар хот, Сүхбаатар дүүргийн 11-р хорооны нутаг дэвсгэрт баригдах Нийслэлийн Засаг Даргын Тамгын газрын үйлчилгээний барилгын гадна холбооны угсралтын ажлын зургийг
 1.1 "Мэдээлэл холбооны сүлжээ" ХХК-ийн 2024 оны 05 дугаар сарын 15-ны өдрийн ТН-У2024/287 тоот техникийн нөхцөл
 1.2 "Ти Эл Прожект" ХХК-д боловсруулсан ерөнхий төлөвлөгөөний зураг
 1.3 Мэдээлэл холбооны сүлжээний гадна холбооны зургийн тэмдэглэгээ MNS 4908:2022
 1.4 Холбооны кабель шугамын ажлын зураг төсөл MNS 6305:2012 стандарт
 1.5 Холбооны худаг сувагчлалын байгууламжийн техникийн үзүүлэлт, суурилуулалтын шаардлага MNS 3966:2017
 1.6 Телефон сүлжээний сувагчлалд зориулсан хуванцар яндан. Техникийн ерөнхий шаардлага MNS 5017:2001 стандартуудыг үндэслэн хийж гүйцэтгэв.



2. Холбооны гадна салбар шугамын байгуулалт
 2.1 Төлөвлөж буй барилгын баруун хойд талаар одоо байгаа (6+0) эгнээ сувагчлалын S-D 5-4-15 худгаас барилга руу 2+0 эгнээ сувагчлал байгуулахаар төлөвлөв.
 2.2 Барилгын хүрээнд төлөвлөж буй ногоон байгууламж дотор ШХ-1 худаг суурилуулж S-D 5-4-15 худгаас (2+0) эгнээ 18 метр сувагчлал байгуулахаар төлөвлөв.
 2.3 Барилгын баруун талд ШХ-2 худаг суурилуулж ШХ-1 худаг хүртэл 30 метр 2+0 эгнээ сувагчлал байгуулах бөгөөд цахилгааны шугамтай огтлолцох хэсэгт Ф273мм-ийн хамгаалалтын ган хоолойг суурилуулна.
 2.4 ШХ-2 худгаас төлөвлөж буй барилга руу 2 ширхэг Ф50мм-ийн ган хоолойг 35 дугаартай Сэнсний өрөөний шалны хэсгээр оруулна.
 2.5 Газар шорооны ба кабель шугамын ажлыг эхлэхээс өмнө холбогдох байгууллагуудаас зөвшөөрөл авч, ТАА-н дүрмийн дагуу угсралтын ажлыг хийж гүйцэтгэвэл зохино.

3. Угсралтанд мөрдөгдөх техникийн стандарт нөхцлүүд:
 Угсралтын ажлыг холбооны техник, аюулгүй ажиллагааны дүрмийн дагуу Харилцаа Холбооны Зохицуулах Хорооноос олгодог тусгай зөвшөөрөлтэй байгууллага, аж ахуй нэгжээр гүйцэтгүүлэх шаардлагатай.

Угсралтын ажлын явцад инженерийн бусад шугам сүлжээг гэмтээхээс сэргийлж ашиглалтын ба мэргэжлийн хяналтын байгууллагын ИТА-уудын хяналтан дор Монгол Улсад мөрдөгдөж байгаа доорхи стандартыг баримтлан угсралт суурилуулалтыг хийнэ.

- Холбооны худаг сувагчлалын байгууламжийн ерөнхий шаардлага MNS 6668:2017
- Телефон сүлжээний сувагчлалд зориулсан хуванцар яндан MNS 5017:2001
- Кабелийг залгах, муфьтлах. Ерөнхий шаардлага MNS 5277:2003
- Холбооны кабелийн суурилуулалт MNS 5276:2013



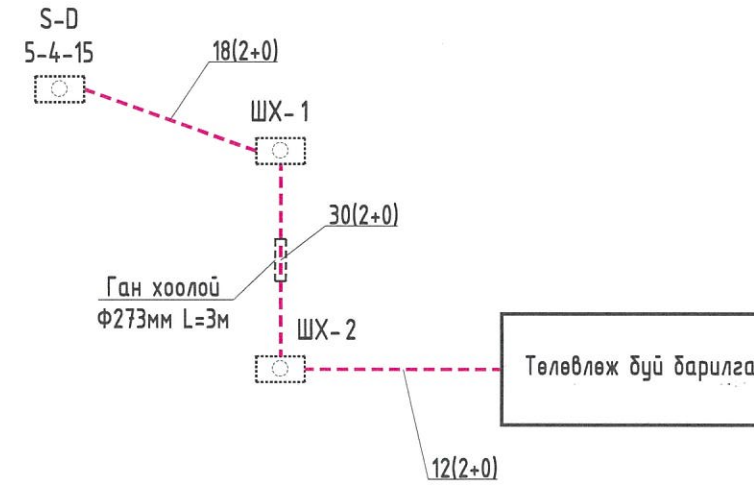
Авто зам, явган хүний зам талбайг сэтгэлсэн болон эвдсэн тохиолдолд заавал нөхөн сэргээнэ. Төлөвлөж буй явган хүний замаар хийх худгийн тагийг хөгжлийн бэрхшээлтэй хүний чиглүүлэгч хавтанг дайруулахгүйгээр угсралт суурилуулалтыг хийх шаардлагатай.

"ТИ ЭЛ ПРОЕКТ" ХХК	Улаанбаатар хот, Сүхбаатар дүүрэг, 11-р хороо НИЙСЛЭЛИЙН ЗАСАГ ДАРГЫН ТАМГЫН ГАЗРЫН ҮЙЛЧИЛЭЭНИЙ БАРИЛГА, ТОХИЖИЛТ, НОГООН БАЙГУУЛАМЖ			
	Зургийн жагсаалт, тайлбар бичиг			
	Инженер	И.Мягмарсүрэн	Е.Г.Шифр	Масштаб:
Гүйцэтгэсэн	Б.Даваа	Т.Г.Шифр	Огноо:	
Шалгасан	И.Мягмарсүрэн	Т.Г.Шифр	Хуудас:	
			2024	
			ГХ-1	
			ГХ-4	

ТАНИХ ТЭМДЭГ

	Одоо байгаа хуваарилах шүүгээ (1200*2 багтаамжтай)
	Одоо байгаа холбооны худаг
	Одоо байгаа M1 төрлийн холбооны худаг
	Төлөвлөж буй холбооны худаг
	Хамгаалалт хийх холбооны худаг
	Сувагчлалын урт Одоо байгаа яндангийн тоо Одоо байгаа холбооны асбестоцементен сувагчлал
	Одоо байгаа сувагчлалын урт PVC -110мм яндан PVC -65мм яндан Одоо байгаа холбооны PVC яндантай сувагчлал
	Шилжүүлэх холбооны сувагчлал
	Шинээр төлөвлөж буй холбооны сувагчлал Төлөвлөж буй сувагчлалын урт PVC -110мм яндан PVC -65мм яндан Хамгаалалт хийх сувагчлал
	Одоо байгаа кабель Одоо байгаа кабелийн хосын тоо шөрмөсний диаметр ТГ кабель ТПП кабель сувагчлалаар татсан /duct/
	Шинээр төлөвлөж буй холбооны кабель Кабелийн хосын тоо шөрмөсний диаметр кабелийн урт кабель суурилуулах он хосын дугаар сувагчлалаар татна /duct/
	Одоо байгаа кабелийн муфть Төлөвлөж буй кабелийн муфть
	Төлөвлөж буй холбооны тулгуургүй агаарын багана
	Төлөвлөж буй холбооны тулгууртай агаарын багана

СУВАГЧЛАЛЫН ТАРХАЛТЫН ЗУРАГ



МАТЕРИАЛЫН ТҮҮВЭР

Д/д	Нэр	Марк	Хэм. нэгж	Тоо	Тайлбар
1	Шинээр суурилуулах холбооны худаг	ТБУХ-1	ш	2	
2	Худгийн таг, хүзүү	ширэм, бетон	ш	2	
3	Кабелийн зогсуур /консоль кронштейн/	төмөр	ш	4	
4	Сувагчлалын хуванцар хоолой	Ф110мм	ш	120	
5	Хамгаалалтын төмөр хоолой	Ф273мм	м	3	
6	Анхааруулах тууз	150мм өргөн	м	60	
7	Элс		м3	3.6	
8	Сувагчлалын шилэн кабель	12 кор	м	150	
9	Физик кабель	ТПП 50x0.5x2	м	150	

"ТИ ЭЛ ПРОЕКТ" ХХК

Улаанбаатар хот, Сүхбаатар дүүрэг, 11-р хороо
НИЙСЛЭЛИЙН ЗАСАГ ДАРГЫН ТАМГЫН ГАЗРЫН ҮЙЛЧИЛЭЭНИЙ БАРИЛГА, ТОХИЖИЛТ, НОГООН БАЙГУУЛАМЖ

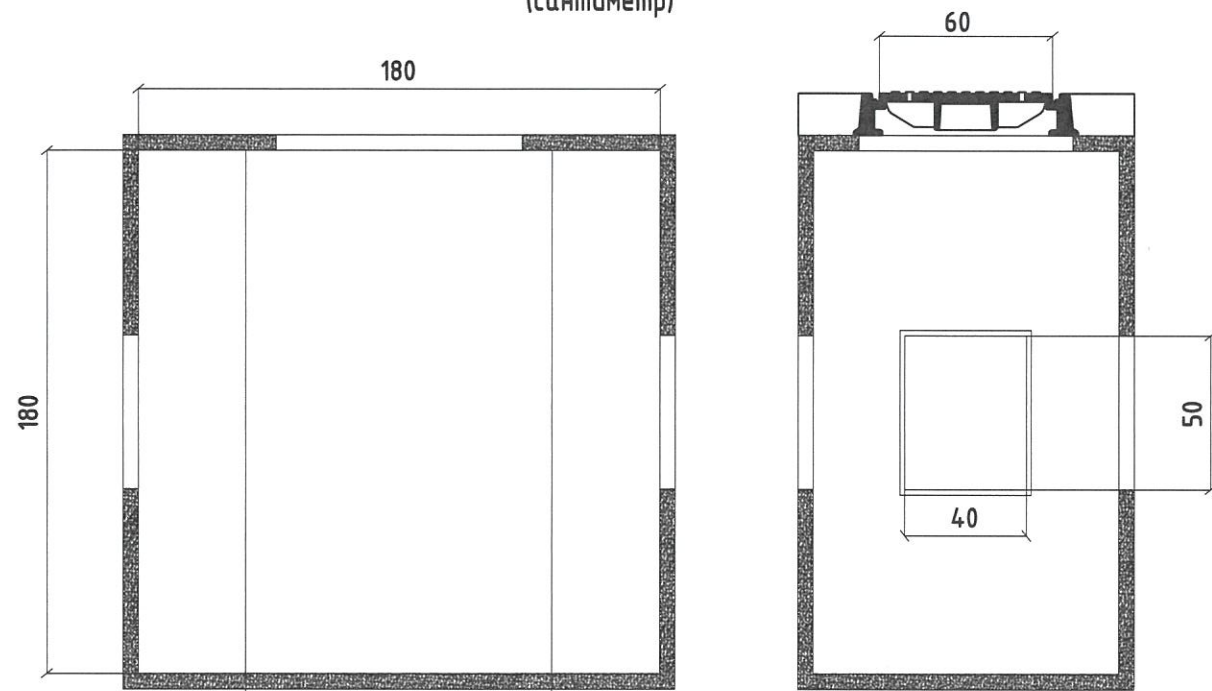
Таних тэмдэг, Сувагчлалын тархалт, Материалын түүвэр

Инженер: И.Мягмарсүрэн
Гүйцэтгэсэн: Б.Давд
Шалгасан: И.Мягмарсүрэн

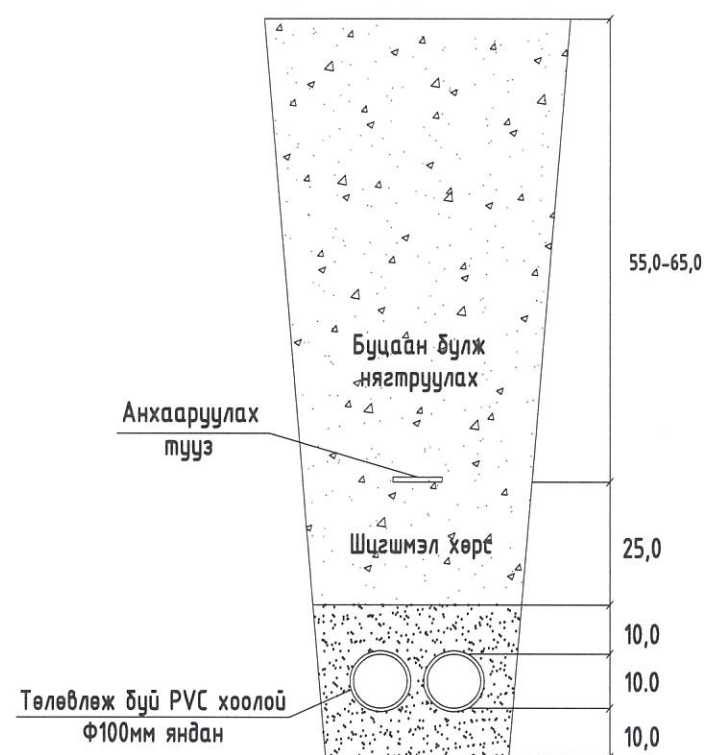
Е.Г.Шифр: TL-09/24
Т.Г.Шифр: ГХ-2

Масштаб: ГХ-2
Огноо: 2024
Хуудас: ГХ-4

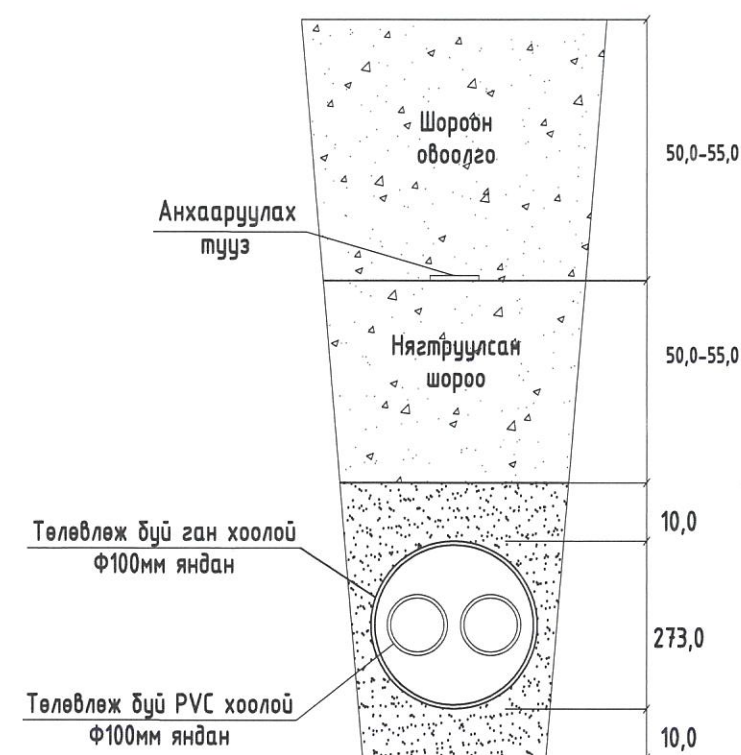
ТБУХ-1 худгийн хэмжээ, бүтэц (сантиметр)



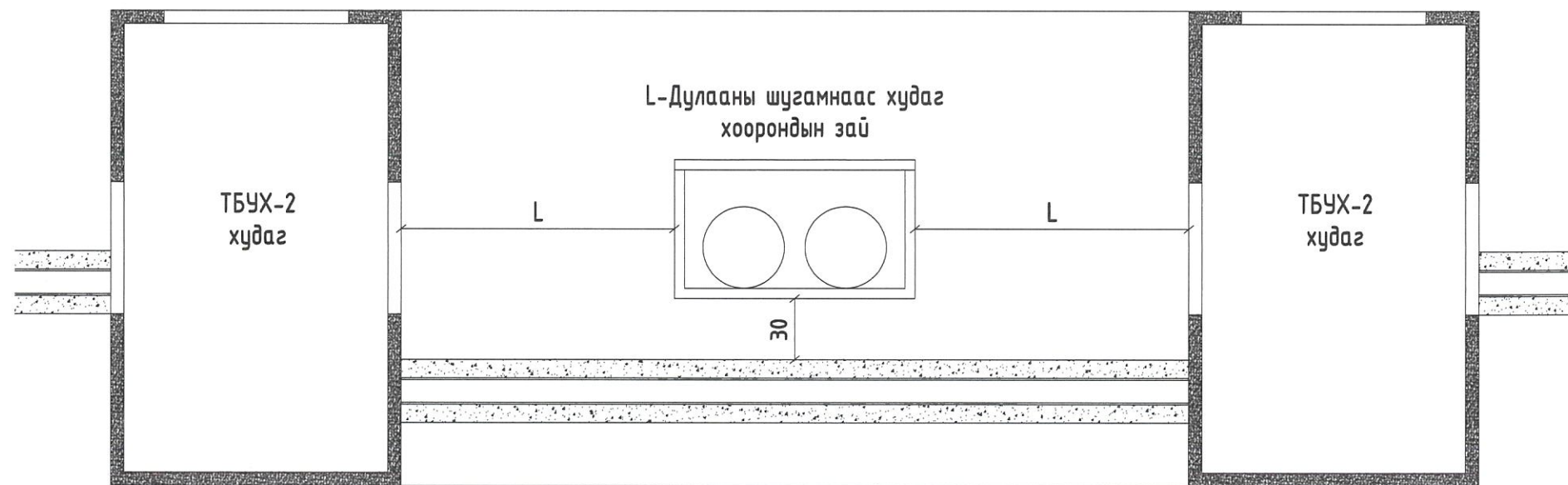
Сувагчлалын нэг загварын хөндлөн огтлол "А-А"




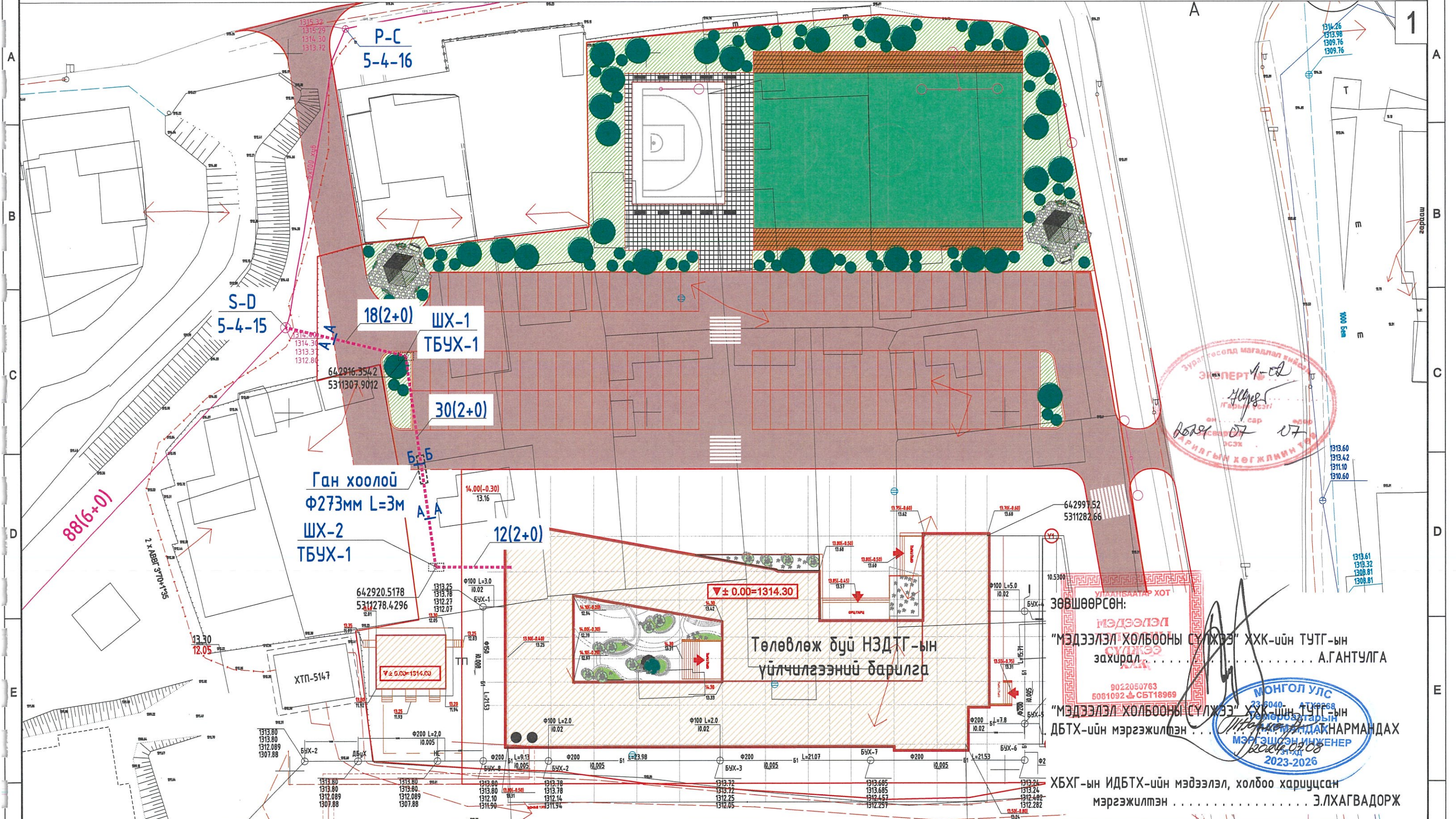
Сувагчлалын нэг загварын хөндлөн огтлол "Б-Б"



Дулааны шугам дээгүүр холбооны сувагчлал байгуулах



 <p>"ТИ ЭЛ ПРОЕКТ" ХХК</p>	Улаанбаатар хот, Сүхбаатар дүүрэг, 11-р хороо НИЙСЛЭЛИЙН ЗАСАГ ДАРГЫН ТАМГЫН ГАЗРЫН ҮЙЛЧИЛЭЭНИЙ БАРИЛГА, ТОХИЖИЛТ, НОГООН БАЙГУУЛАМЖ				
	Өмөр бетон холбооны худгийн бүтэц, Сувагчлалын хөндлөн огтлол 01-4674 АТХ5298				
	Инженер	И.Мягмарсүрэн	Е.Г.Шифр	Масштаб:	Огноо:
	Гүйцэтгэсэн	Б.Дабаа	Т.Г.Шифр	Зургийн дугаар:	Хуудас:
Шалгасан	И.Мягмарсүрэн		ГХ-3	ГХ-5	



ЗӨВШӨӨРСӨН:
 "МЭДЭЭЛЭЛ ХОЛБООНЫ СУВАГЧЛАЛ" ХХК-ийн ТУТГ-ын захирал А.ГАНТУЛГА
 9022050763
 5081092 СБТ18969
 "МЭДЭЭЛЭЛ ХОЛБООНЫ СУВАГЧЛАЛ" ХХК-ийн ТУТГ-ын ДБТХ-ийн мэргэжилтэн Д.ДАВГАА
 МОНГОЛ УЛС
 23-5040-АТХ2268
 Төмөр замын
 МЭРГЭШСЭН ИНЖЕНЕР
 2023-2026
 ХБХГ-ын ИДБТХ-ийн мэдээлэл, холбоо харуулсан мэргэжилтэн Э.ЛХАГВАДОРЖ

ТАНИХ ТЭМДЭГ

	ОДОО БАЙГАА ЗАМ		ХАШАА БАЙШИН		БОХИРЫН ШУГАМ		ТӨЛӨВЛӨЖ БҮЙ ХОЛБООНЫ СУВАГЧЛАЛ
	ТӨЛӨВЛӨЖ БҮЙ АВТО ЗАМ		ДУЛААНЫ ШУГАМ		ЦАХИЛГААНЫ ШУГАМ		ШИНЭЭР ТӨЛӨВЛӨЖ БҮЙ ХОЛБООНЫ ХУДАГ, ДУГААР
	ТӨЛӨВЛӨЖ БҮЙ ЯВГАН ЗАМ		ХОЛБООНЫ ХУДАГ СУВАГЧЛАЛ		ЦЭВЭР УСНЫ ШУГАМ		ОДОО БАЙГАА ХОЛБООНЫ ХУДАГ ДУГААР
	БАРИЛГА БАЙШИН		ХОЛБООНЫ АГААРЫН БАГАНА		ГЭРЛИЙН ШОН		ОДОО БАЙГАА ХОЛБООНЫ СУВАГЧЛАЛ

Улаанбаатар хот, Сүхбаатар дүүрэг, 11-р хороо
 НИЙСЛЭЛИЙН ЗАСАГ ДАРГЫН ТАМГЫН ГАЗРЫН ҮЙЛЧИЛЭЭНИЙ БАРИЛГА, ТОХИЖИЛТ, НОГООН БАЙГУУЛАМЖ
 Гадна холбооны сувагчлалын байгуулалт

Инженер: И.Мягмарсүрэн
 Гүйцэтгэсэн: Б.Даваа
 Шалгасан: И.Мягмарсүрэн

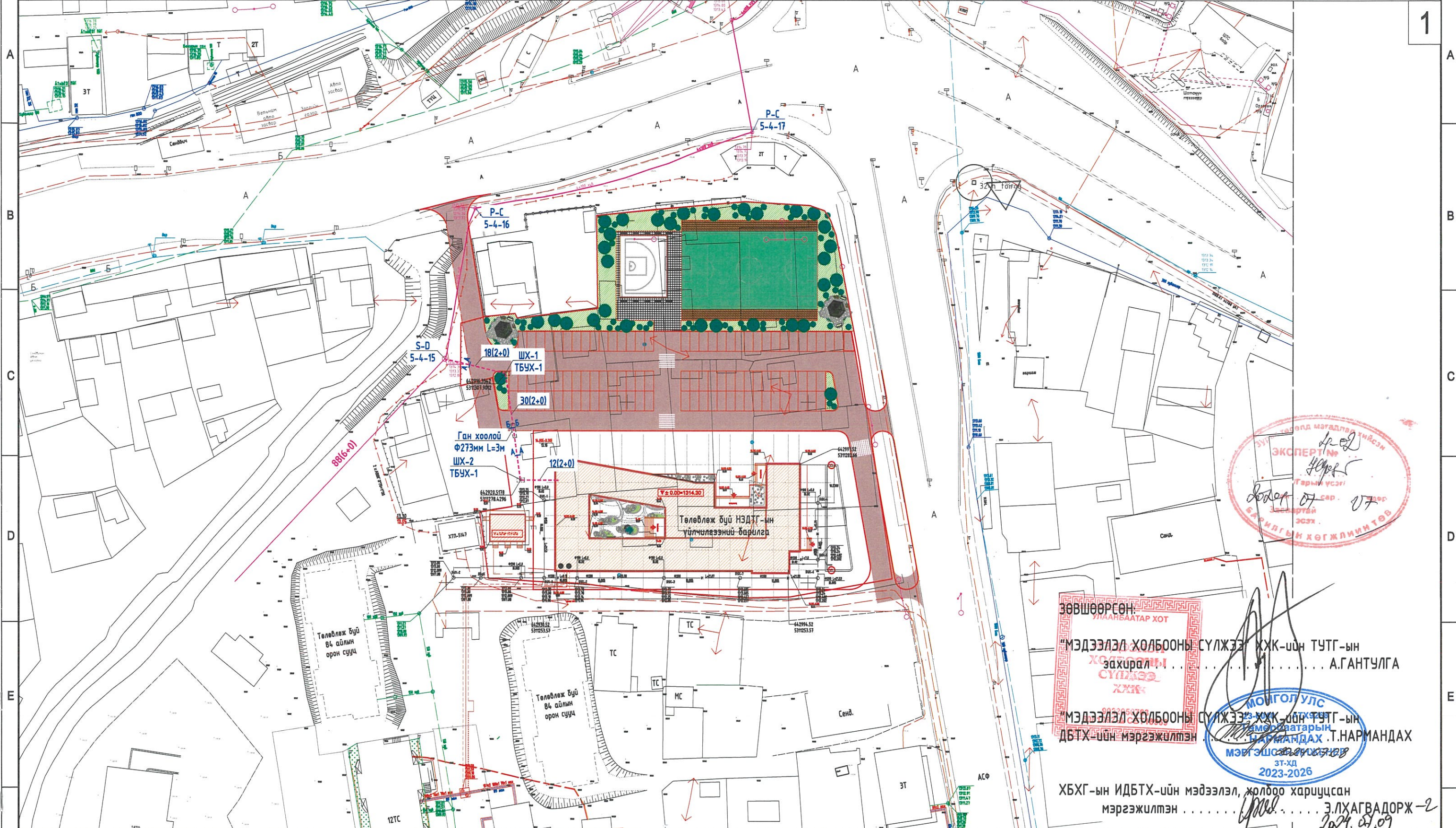
МОНГОЛ УЛС
 21-1974 АТХ2278
 МЯГМАРСҮРЭН
 МЭРГЭШСЭН ИНЖЕНЕР
 2021-2024

Е.Г.Шифр: TL-09/24
 Т.Г.Шифр: ГХ-4

Масштаб: M1:1000
 Зургийн дугаар: ГХ-4

Огноо: 2024
 Хуудас: ГХ-5

"ТИ ЭЛ ПРОЕКТ" ХХК



ЗӨВШӨӨРСӨН:
УЛААНБААТАР ХОТ
"МЭДЭЭЛЭЛ ХОЛБООНЫ СҮЛЖЭЭ" ХХК-ийн ТУТГ-ын захирал А.ГАНТУЛГА
"МЭДЭЭЛЭЛ ХОЛБООНЫ СҮЛЖЭЭ" ХХК-ийн ТУТГ-ын ДБТХ-ийн мэргэжилтэн Т.НАРМАНДАХ



ХБХГ-ын ИДБТХ-ийн мэдээлэл, холдоо хариуцсан мэргэжилтэн Э.ЛХАГВАДОРЖ-2
2024.07.09

ТАНИХ ТЭМДЭГ

	ОДОО БАЙГАА ЗАМ		ХАШАА БАЙШИН		БОХИРЫН ШУГАМ		ТӨЛӨВЛӨЖ БҮЙ ХОЛБООНЫ СУВАГЧЛАЛ
	ТӨЛӨВЛӨЖ БҮЙ АВТО ЗАМ		ДУЛААНЫ ШУГАМ		ЦАХИЛГААНЫ ШУГАМ		ШИНЭЭР ТӨЛӨВЛӨЖ БҮЙ ХОЛБООНЫ ХУДАГ, ДУГААР
	ТӨЛӨВЛӨЖ БҮЙ ЯВГАН ЗАМ		ХОЛБООНЫ ХУДАГ СУВАГЧЛАЛ		ЦЭВЭР УСНЫ ШУГАМ		ОДОО БАЙГАА ХОЛБООНЫ ХУДАГ ДУГААР
	БАРИЛГА БАЙШИН		ХОЛБООНЫ АГААРЫН БАГАНА		ГЭРЛИЙН ШОН		ОДОО БАЙГАА ХОЛБООНЫ СУВАГЧЛАЛ



Улаанбаатар хот, Сүхбаатар дүүрэг, 11-р хороо
НИЙСЛЭЛИЙН ЗАСАГ ДАРГЫН ТАМГЫН ГАЗРЫН ҮЙЛЧИЛЭЭНИЙ БАРИЛГА, ТОХИЖИЛТ, НОГООН БАЙГУУЛАМЖ

Инженер	И.Мягмарсүрэн	Е.Г.Шифр	Масштаб:	Огноо:
Гүйцэтгэсэн	Б.Дабаа	Т.Г.Шифр	M1:1000	2024
Шалгасан	И.Мягмарсүрэн	Зургийн дугаар:	ГХ-5	Хуудас:
				ГХ-5