

# БАРИЛГЫН ЗУРАГ ТӨСӨЛ ЗОХИОГЧДЫН ХОЛБОО

/Зураг төсөл боловсруулсан байгууллагын нэр,  
тусгай зөвшөөрлийн дугаар, хаяг, утас/

ЕГ Шифр: TL-09/24

(Улаанбаатар хот, Сүхбаатар дүүрэг, 11-р хороо)  
**НЗДТГ-ЫН ҮЙЛЧИЛГЭЭНИЙ БАРИЛГА, ТОХИЖИЛТ,  
НОГООН БАЙГУУЛАМЖ**

(ажлын зураг)  
ЦЭВЭР, БОХИР УСНЫ ХЭСЭГ-ЦБУ

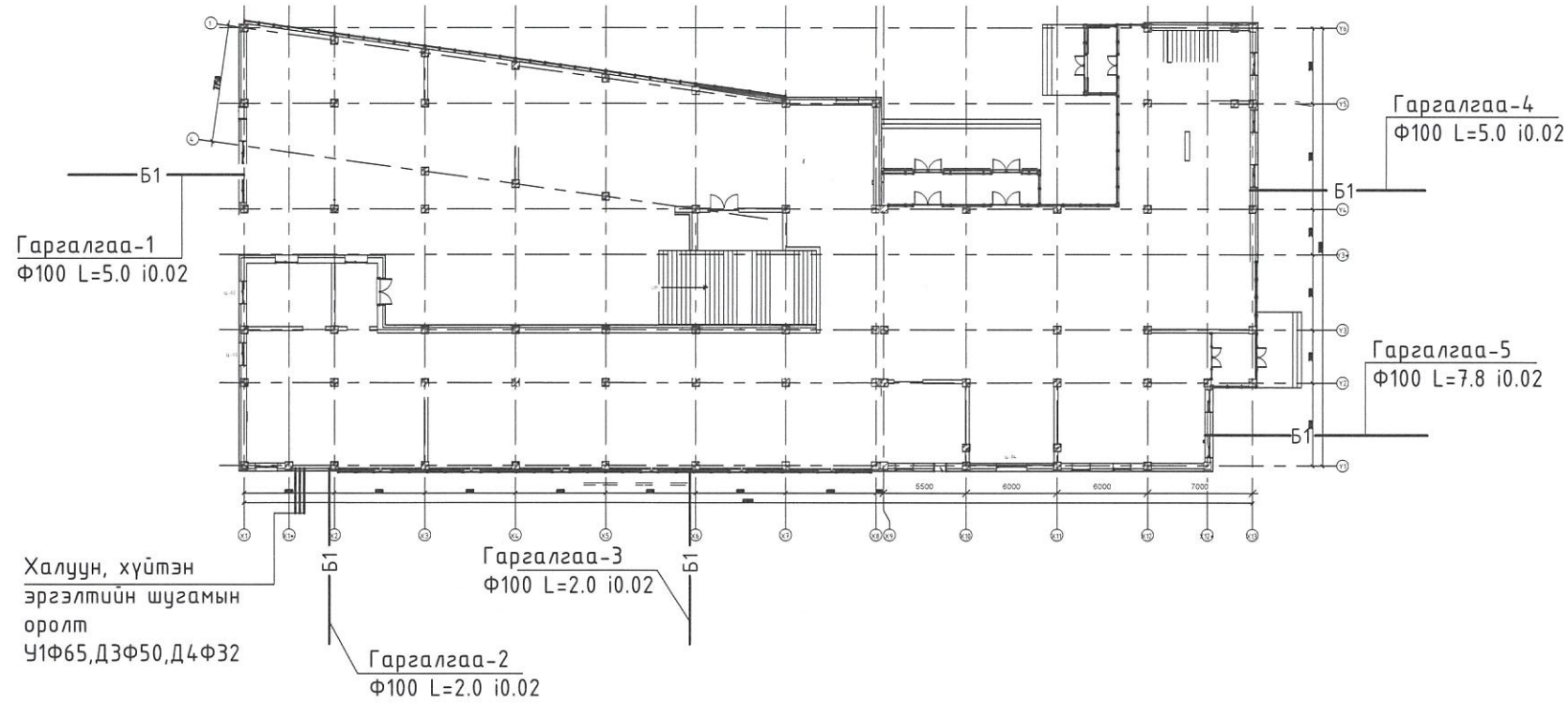
Захирал ..... /Л.Баярт/

Инженер ..... /А.Адъяадулам /



Улаанбаатар хот  
2024 он

БАРИЛГЫН БҮДҮҮВЧ



ЗУРГИЙН ЖАГСААЛТ

Д/Д	Зургийн нэр	Тайлбар
1	Зургийн жагсаалт, барилгын бүдүүвч, системийн тооцооны үзүүлэлт	ЦБҮ-1
2	Тайлбар дичиг, таних тэмдэг	ЦБҮ-2
3	Материалын түүвэр "Цэвэр ус"	ЦБҮ-3
4	Материалын түүвэр "Бохир ус"	ЦБҮ-4
5	1-р давхрын халуун хүйтэн ба эргэлтийн усны шугамын байгуулалт	ЦБҮ-5
6	2-р давхрын халуун хүйтэн ба эргэлтийн усны шугамын байгуулалт	ЦБҮ-6
7	Цэвэр усны шугамын угсралтын тойм	ЦБҮ-7
8	Цэвэр усны шугамын угсралтын тойм	ЦБҮ-8
9	Техникийн давхрын галын усны шугамын байгуулалт	ЦБҮ-9
10	1-р давхрын бохир усны шугамын байгуулалт	ЦБҮ-10
11	2-р давхрын бохир усны шугамын байгуулалт	ЦБҮ-11
12	Дээврийн давхарт гарах бохир усны босоо шугамын байгуулалт	ЦБҮ-12
13	Бохир усны шугамын угсралтын тойм	ЦБҮ-13
14	Бохир усны шугамын угсралтын тойм	ЦБҮ-14
15	Бохир усны шугамын угсралтын тойм	ЦБҮ-15

СИСТЕМИЙН ТООЦООНЫ ҮЗҮҮЛЭЛТ

Системийн нэр	Оролтонд шаардагдах даралт /м/	Тооцооны зардал				Цах.хөдөл хүчин чадал кВт	Тайлбар
		м³/хон	м³/цаг	л/сек	Галд, л/сек		
Цэвэр ус		4.08	3.17	1.547	2.5		
Хүйтэн ус У1		2.38	6.1	0.584			
Халуун ус Д3		1.7	0.798	0.45			
Бохир ус Б1		4.08	3.17	3.15			
Халуун усны дулааны ачаалал Q=47880 ккал/цаг							



Улаанбаатар хот, Сүхбаатар дүгээр, 11-р хороо  
НЭДТГ-ын ҮЙЛЧИЛГЭЭНИЙ БАРИЛГА ТОХИЖИЛТ, НОГООН БАЙГУУЛАМЖ

ЗУРГИЙН ЖАГСААЛТ, БАРИЛГЫН БҮДҮҮВЧ, СИСТЕМИЙН ТООЦООНЫ ҮЗҮҮЛЭЛТ

Инженер	А. Адыяадулам	Е.Г.Шифр	Масштаб:	Огноо:
Гүйцэтгэсэн	А. Адыяадулам	TL-09/24	M1:100	2023
Шалгасан	А. Адыяадулам	Т.Г.Шифр	Зургийн дугаар:	Хуудас:
			ЦБҮ-1	15

2023.09.25

ТАЙЛБАР БИЧИГ

ТАНИХ ТЭМДЭГ

Улаанбаатар хот, Сүхбаатар дүгээр, 11-р хороо НЗДТГ-ын "ҮЙЛЧИЛГЭЭНИЙ БАРИЛГА ТОХИЖИЛТ, НОГООН БАЙГУУЛАМЖ"-н барилгын дотор халуун, хүйтэн, бохир ус болон галын усны системийн ажлын зургийг УСУГ-ын техникийн нөхцөл 2024-оны 05-р сарын 10-ны №205/24 болон барилга архитектурын даалгаврыг үндэслэн гүйцэтгэсэн болно. Зурагт дараах техникийн дичиг баримтыг ашигласан.

Үүнд:

1. БНБД 40-05-16 Барилга доторх ус хангамж, ариутгах татуурга
2. MNS 3239 : 2014 Барилга доторх ус хангамж, ариутгах татуургын системийн ажлын зураг
3. MNS 3332 : 2013 Барилгын доторх ус хангамж, ариутгах татуурга ба хий хангамжийн систем, таних тэмдэглэгээ

Ус хангамж:

Тус барилгын цэвэр ус нь төвлөрсөн ус хангамжийн системээс "ПРИМЕР ИНВЕСТМЕНТ ГРУПП ХХК-ны ДАРХАН ӨРГӨӨ хотхоны цэвэр усны худгаа хангагдана. Төвлөрсөн цэвэр усны шугамын даралт шинээр төлөвлөж дүй барилгын усан хангамжийн хэрэгцээг хангахуйц тул барилгын техникийн өрөөнд өргөлтийн насос суурилуулах шаардлагагүй болно. Халуун усны төвлөрсөн ус хангамжийн системээс хангана. Түгээх гол шугам хоолой 1-р давхрын таазаар угсрагдана.

Халуун, хүйтэн усны моноглол руу шугам хоолой нь 0.6МПа-ийн даралт болон 70°C-ын температур даах PP-R маркийн хуванцар хоолой байна. 1-р давхрын гол түгээх шугам хоолой болон энгийн галын усны босоо шугам хоолой нь ГОСТ3262-91 маркийн цайрдсан ган хоолой байна. Шугам хоолойг 1-р давхрын таазаар 30мм дулаалгатай мөн босоо шугамыг шахтанд 30мм дулаалгатай ус дуулгах цэг рүү 0.002 налуутайгаар угсарна. Босоо болон салбар шугамын эхэнд хаалт, ус дуулгагчийг тавьж өгнө. Босоо шугамаас моног төхөөрөмж рүү салж байгаа салбар шугам хоолойг хана болон шалны хийцээр дулаалгатай далд угсарна. Салбар шугамын эхэнд хаалт тавьж өгнө. Шугам хоолойг угсарч дууссаны дараа БНБД 40-06-16 норм дүрэмд зааснаар системийг Ршал=Раж х 1.5 тэнцүү сорих даралтаар шалгаж, ахуйн хэрэгцээний усны стандартад нийцэхүйц болтол угаана.

Бохир ус:

Тус барилгын бохир ус нь төвлөрсөн системд дүй "ПРИМЕР ИНВЕСТМЕНТ ГРУПП ХХК-ны ДАРХАН ӨРГӨӨ хотхоны бохир усны худагт холдогдоно. Ариун цэврийн моноглолоос гарах бохир ус нь өөрийн урсгалаар бохир усны гаргалгааны БУХ-1,2,3,4 худагт зайлуулагдана. Бохир ус зайлуулах гол шугам нь 1-р давхрын шалаар далд явна. Ахуйн бохир усны шугам хоолойн материал нь PVC хуванцар хоолой, хоолойн голч нь Ф50-Ф100мм байна. Бохир ус зайлуулах шугамын хэвгий нь Ф50мм голчтой үед 0,03 байх ба Ф100мм голчтой үед 0,02 байна. Шугамд үзлэг үйлчилгээ хийх тул ревиз, цэвэрлэгээ төлөвлөв. Шалгах таг, ревизийг шалны төвшнөөс өөрийн тэнхлэг хүртэл 1.0 метрт байрлуулна. Бохир усны босоо шугамын агааржуулах хоолойг барилгын хучилтаас дээш 0.6 метрт байрлуулна.


Галын ус:

Барилгын норм дүрмийн дагуу энгийн галын систем төлөвлөв. Гал унтраах системийн ус хангамж нь төвийн шугамаас хангагдана. Энгийн гал унтраах системийг нэг цэгт 2,5л/сек зардал бүхий 2 цацраг байхаар төлөвлөв. Шугам хоолойг тогтоогч тусгай хавчаараар тогтоох ба ямар нэг зүйлд тулгуур болгон ашиглахыг хориглоно. Шугамын дэхэлгээг хийхдээ хоолойн диаметр 50мм-ээс бага бол 4м, 50мм-ээс их бол 6м-ийн зайтай хийнэ. Шугам хоолой болон холбох хэрэгслүүдийг муфтээр холдоно.

Зураг дээрх хэмжээснүүд нь мм-ээр харин хоолойн түвшингийн хэмжээс нь м-ээр тэмдэглэгдсэн. Шугам хоолойн түвшин тэмдэгт нь шалны ±0.00 түвшингээс хоолойн доод ирмэгийг зааж байгаа болно. Материалын түүвэрт тусгагдсан материалын төрөл болон маркыг солихдоо материалын техник үзүүлэлтийг харгалзан сонгох нь зүйтэй.

Барилгын дотор усан хангамж, ариутгах татуургын шугамыг угсрахдаа "Дотор сантехникийн систем" БНБД 40-06-16-ийн тухайлсан заалтын дагуу угсарч, шахаж шалгаж, угааж цэвэрлэн эрүүл ахуйн шаардлагад нийцүүлэн хийнэ. Системийн угсралтыг норм дүрмийн дагуу гүйцэтгэх ба ул далд ажлын актыг тухай бүрд хөтлөн фото зургаар баримтжуулан, БУА-ын журналыг байнга хөтөлж явах шаардлагатай.

Байгуулалт дээр	Тойм дээр	Нэр	Тайлбар
— У1 —	—	Хүйтэн усны шугам	
— Д3 —	—	Халуун усны шугам	
— Д4 —	—	Эргэлтийн усны шугам	
— Б1 —	—	Бохир усны шугам	
— У2 —	—	Энгийн галын усны шугам	
Т	Т	Тосгуур	
У	У	Угаалтуур	
С	С	Суултуур	
Хө	Хө	Хөтөвч	
	▲	Автомат хий авагч	
Цэв Ф50	—	Цэвэрлэгээний таг	
	0.03 Ф50	Хэвгий, Хоолойн голч	
Тр Ф50	Тр Ф50	Шалны трап, диаметр	
	Р	Шалгах таг	
	—	Хаалт	
	—	Үл буцах хаалт	
	—	Шилжвэр	
	—	Галын кран	
	—	Ус хэмжигч	
	—	Хоолойн дулаалга	
БшУ1-1	БшУ1-1	Хүйтэн усны босоо шугам	
БшУ2-1	БшУ2-1	Гал унтраах усны босоо шугам	
БшД3-1	БшД3-1	Халуун усны босоо шугам	
БшД4-1	БшД4-1	Эргэлтийн усны босоо шугам	
БшБ1-1	БшБ1-1	Бохир усны босоо шугам	
	—	Манометртэй хаалт	

Улаанбаатар хот, Сүхбаатар дүгээр, 11-р хороо НЗДТГ-ын ҮЙЛЧИЛГЭЭНИЙ БАРИЛГА ТОХИЖИЛТ, НОГООН БАЙГУУЛАМЖ				
ТАЙЛБАР БИЧИГ, ТАНИХ ТЭМДЭГ				
 "ТИ ЭЛ ПРОЕКТ" ХХК	Инженер	А.Адъяадам	Е.Г.Шифр	Масштаб:
	Гүйцэтгэсэн	А.Адъяадам	TL-09/24	M1:100
	Шалгасан	М.Р.СЭН	Т.Г.Шифр	Огноо:
				2023
			Зургийн дугаар:	Хуудас:
			ЦБУ-2	15
2023-2025				

МАТЕРИАЛЫН ТҮҮВЭР

Дэс дугаар	Тэмдэглэгээ, техникийн үзүүлэлт	Нэр	Тоо	Жин, кг	Тайлбар
УСАН ХАНГАМЖ					
1	Ру≥0.6МПа, Т≥70°С	Цайрдсан ган хоолой Ф20	30	-	у/м
2	Ру≥0.6МПа, Т≥70°С	Цайрдсан ган хоолой Ф25	308	-	у/м
3	Ру≥0.6МПа, Т≥70°С	Цайрдсан ган хоолой Ф32	213	-	у/м
4	Ру≥0.6МПа, Т≥70°С	Цайрдсан ган хоолой Ф40	45	-	у/м
5	Ру≥0.6МПа, Т≥70°С	Цайрдсан ган хоолой Ф50	160	-	у/м
6	Ру≥0.6МПа, Т≥70°С	Цайрдсан ган хоолой Ф65	20	-	у/м
7	Ру≥0.6МПа, Т≥70°С	Цайрдсан ган хоолой Ф80	100	-	у/м
8		Металь доторлогоотой, дулаалгатай хуванцар яндан Ф15	115	-	у/м
9		Металь доторлогоотой, дулаалгатай хуванцар яндан Ф20	43.2	-	у/м
10	Ру≥0.6МПа, Т≥70°С	Бөмдөлгөн хаалт /вентиль/ Ф15	129	0.218	ширхэг
11	Ру≥0.6МПа, Т≥70°С	Бөмдөлгөн хаалт /вентиль/ Ф20	50	0.28	ширхэг
12	Ру≥0.6МПа, Т≥70°С	Бөмдөлгөн хаалт /вентиль/ Ф25	2	0.656	ширхэг
13	Ру≥0.6МПа, Т≥70°С	Бөмдөлгөн хаалт /вентиль/ Ф32	8	0.656	ширхэг
14	Ру≥0.6МПа, Т≥70°С	Бөмдөлгөн хаалт Ф40	1	0.74	ширхэг
15	Ру≥0.6МПа, Т≥70°С	Бөмдөлгөн хаалт Ф50	6	0.74	ширхэг
16	Ру≥0.6МПа, Т≥70°С	Бөмдөлгөн хаалт Ф65	4	0.74	ширхэг
17		Үл буцах хаалт Ф65	2	0.74	ширхэг
18		Хог шүүгч Ф65	2	-	ширхэг
19		Манометр Ф25	2	-	ширхэг
20	MNS ISO 4064-2	Ус хэмжигч Ф40	2	-	ширхэг
21	MNS ISO 4064-2	Ус хэмжигч Ф25	1	-	ширхэг
22		Тосгуурын холигч	1	-	ширхэг
23		Чгаазуурын холигч	51	-	ширхэг
24		Чян холбоос /суултуур/	31	-	ширхэг
25		Чян холбоос /угаазуур/	51	-	ширхэг
26		Чян холбоос /тосгуур/	1	-	ширхэг
27		Тосгуур /сифон/	1	-	ширхэг
28		Чгаазуур /сифон/	51	-	ширхэг
29		Автомат хий авагч	2	-	ширхэг
30	Aquatherm thermaflex	Хоолойн дулаалга Ф20 /δ=30мм/	30	-	у/м
31	Aquatherm thermaflex	Хоолойн дулаалга Ф25 /δ=30мм/	308	-	у/м
32	Aquatherm thermaflex	Хоолойн дулаалга Ф32 /δ=30мм/	213	-	у/м
33	Aquatherm thermaflex	Хоолойн дулаалга Ф40 /δ=30мм/	45	-	у/м
34	Aquatherm thermaflex	Хоолойн дулаалга Ф40 /δ=50мм/	160	-	у/м
35	Aquatherm thermaflex	Хоолойн дулаалга Ф65 /δ=30мм/	20	-	у/м
36	Aquatherm thermaflex	Хоолойн дулаалга Ф80 /δ=30мм/	100	-	у/м
37					
38					
39					

МАТЕРИАЛЫН ТҮҮВЭР

Дэс дугаар	Тэмдэглэгээ, техникийн үзүүлэлт	Нэр	Тоо	Жин, кг	Тайлбар
Галын усан хангамж					
1	MNS 6576-2016	Галын кран	10	-	ширхэг
2	MNS 6576-2016	Галын краны хайрцаг	10	-	ширхэг
3	MNS 6576-2016	Шланг L=20м	10	-	ширхэг
4	MNS 6576-2016	Галын шүршигч Ф16	10	-	ширхэг
5	1Б1р	вентиль Ф50	10	-	ширхэг
6	ГОСТ2217-76	Холдох толгойвч ГМ-50	10	-	ширхэг



Улаанбаатар хот, Сүхбаатар дүгээр, 11-р хороо  
 НЗДТГ-ын ҮЙЛЧИЛГЭЭНИЙ БАРИЛГА ТОХИЖИЛТ, НОГООН БАЙГУУЛАМЖ

МАТЕРИАЛЫН ТҮҮВЭР /ЦЭВЭР УС /

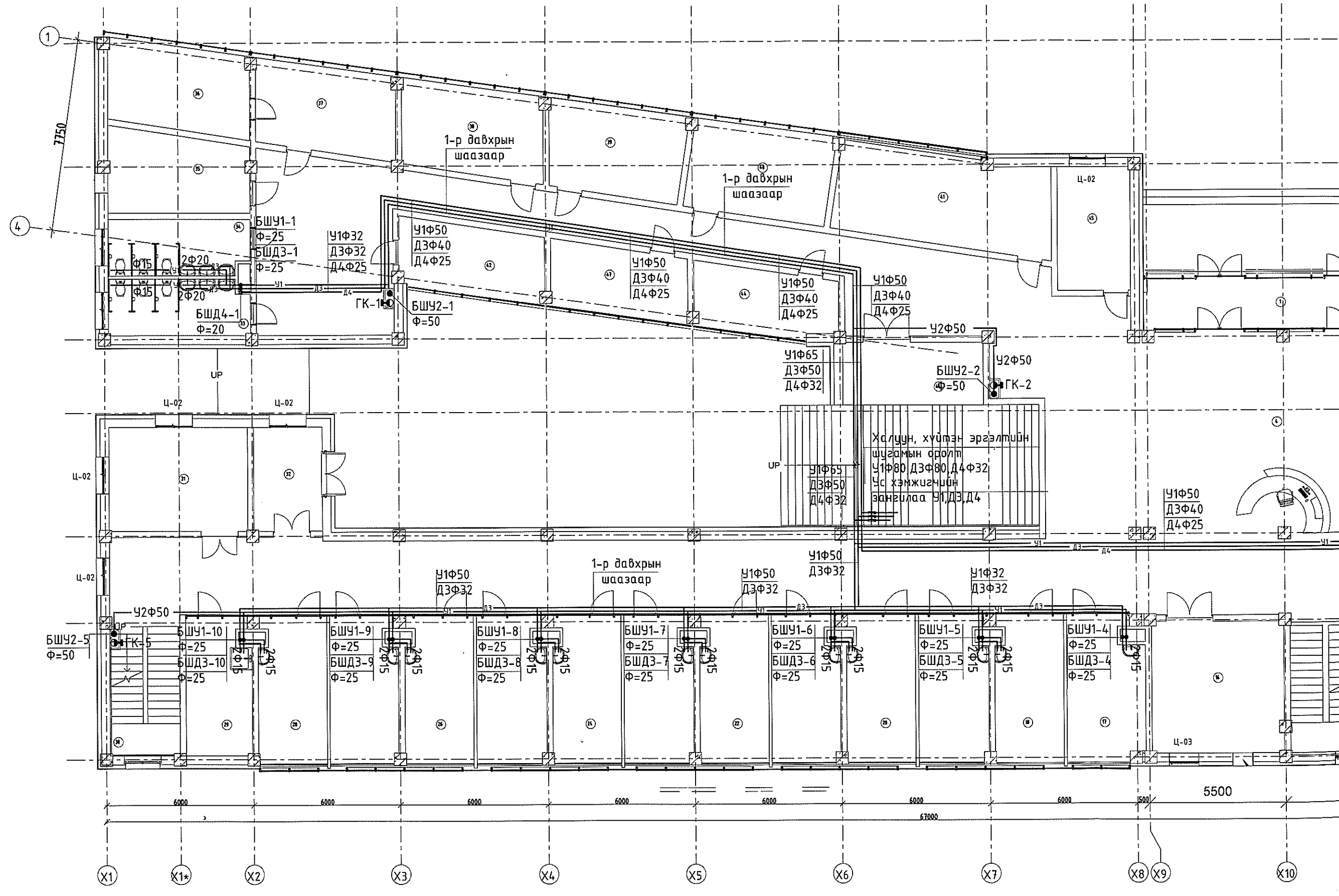
Инженер	А.Адъяадулам	Е.Г.Шифр	Масштаб:	Огноо:
Гүйцэтгэсэн	Л.Баяржаргал	TL-09/24	M1:100	2023
Шалгасан	М.А.Адъяадулам	Т.Г.Шифр	Зургийн дугаар:	Хуудас:
			ЦБУ-3	15

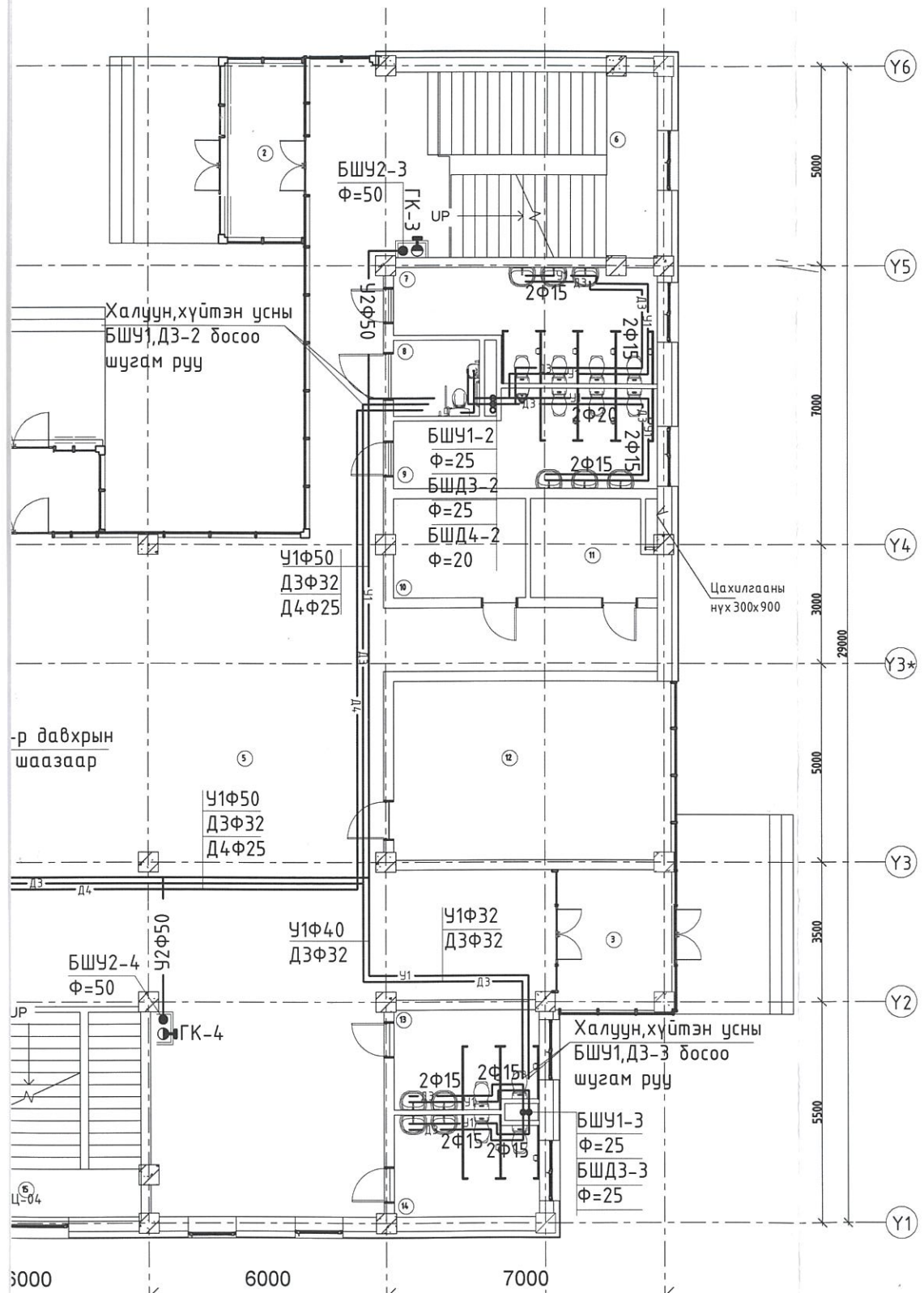
2022.09.16





1-Р ДАВХРЫН ХАЛУУН ХҮЙТЭН БА ЭРГЭЛТИЙН УСНЫ ШУГАМЫН БАЙГУУЛАЛТ М1:150 @А3





1-р өрөөний тодорхойлолт		
Д/а	Өрөөний нэр	м2
1	Гонх	22 м <sup>2</sup>
2	Гонх	8 м <sup>2</sup>
3	Гонх	10 м <sup>2</sup>
4	Хүлээн авах	100 м <sup>2</sup>
5	Коридор	453 м <sup>2</sup>
6	Шатны хонгил	25 м <sup>2</sup>
7	Эмэгтэй ариун цэврийн өрөө	16 м <sup>2</sup>
8	ХБИ ариун цэврийн өрөө	4 м <sup>2</sup>
9	Эрэгтэй ариун цэврийн өрөө	15 м <sup>2</sup>
10	Холбооны өрөө	8 м <sup>2</sup>
11	Цахилгааны өрөө	7 м <sup>2</sup>
12	Ажилчдын өрөө	32 м <sup>2</sup>
13	Эрэгтэй ариун цэврийн өрөө	9 м <sup>2</sup>
14	Эмэгтэй ариун цэврийн өрөө	10 м <sup>2</sup>
15	Шатны хонгил	30 м <sup>2</sup>
16	Сэнсний өрөө	28 м <sup>2</sup>
17	Үйлчилгээний өрөө	18 м <sup>2</sup>
18	Үйлчилгээний өрөө	34 м <sup>2</sup>
20	Үйлчилгээний өрөө	34 м <sup>2</sup>
22	Үйлчилгээний өрөө	34 м <sup>2</sup>
24	Үйлчилгээний өрөө	34 м <sup>2</sup>
26	Үйлчилгээний өрөө	34 м <sup>2</sup>
28	Үйлчилгээний өрөө	17 м <sup>2</sup>
29	Үйлчлэгчийн өрөө	15 м <sup>2</sup>
30	Шатны хонгил	16 м <sup>2</sup>
31	Үйлчилгээний өрөө	24 м <sup>2</sup>
32	Гонх	12 м <sup>2</sup>
33	Эмэгтэй ариун цэврийн өрөө	13 м <sup>2</sup>
34	Эрэгтэй ариун цэврийн өрөө	13 м <sup>2</sup>
35	Сэнсний өрөө	18 м <sup>2</sup>
36	Үйлчилгээний өрөө	20 м <sup>2</sup>
37	Үйлчилгээний өрөө	20 м <sup>2</sup>
38	Room	21 м <sup>2</sup>
39	Үйлчилгээний өрөө	20 м <sup>2</sup>
40	Room	21 м <sup>2</sup>
41	Room	33 м <sup>2</sup>
42	Үйлчилгээний өрөө	17 м <sup>2</sup>
44	Үйлчилгээний өрөө	15 м <sup>2</sup>
45	Үйлчилгээний өрөө	15 м <sup>2</sup>
46	Узель	54 м <sup>2</sup>
47	Үйлчилгээний өрөө	16 м <sup>2</sup>
Нийт талбай М2/		1342 м <sup>2</sup>

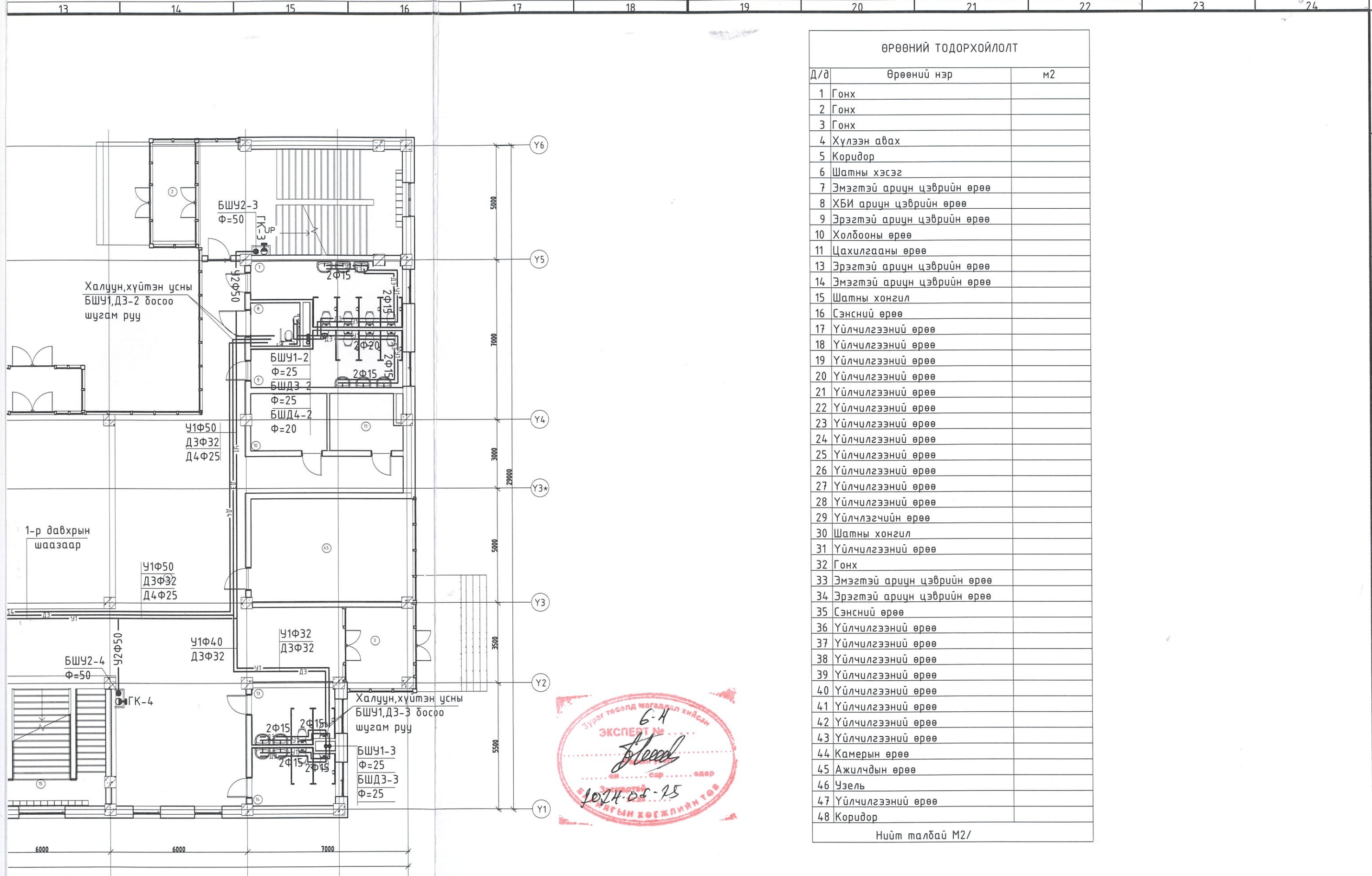
ЗӨВШӨӨРӨЛЦӨН		
БА		О.Наранбаатар
ББ		Д.Нацагням
ХАС		Б.Гэрэлтуяа
ХТ, ДГ		Э.Жавзансүрэн
ХД		И.Мягмарсүрэн

“ТИ ЭЛ ПРОЖЕКТ” ХХК  
УЛААНБААТАР ХОТ, СҮХБААТАР ДҮГЭЭР, 11-Р ХОРОО  
НЭДТГ-ЫН ҮЙЛЧИЛГЭЭНИЙ БАРИЛГА ТОХИЖИЛТ, НОГООН БАЙГУУЛАМЖ

Улаанбаатар хот, Сүхбаатар дүгээр, 11-р хороо НЭДТГ-ын ҮЙЛЧИЛГЭЭНИЙ БАРИЛГА ТОХИЖИЛТ, НОГООН БАЙГУУЛАМЖ			
1-Р ДАВХРЫН ХАЛУУН ХҮЙТЭН БА ЭРГЭЛТИЙН УСНЫ ШУГАМЫН БАЙГУУЛАЛТ М1:150			
Инженер		А.Адъяадулам	Е.Г.Шифр ТЛ-09/24
Гүйцэтгэгсэн		Л.Баяржаргал	Масштаб: М1:150
Шалгасан		А.Адъяадулам	Огноо: 2023
		МЭРГЭЭЛЭЙН ИНЖЕНЕР	Зургийн дугаар: ЦБҮ-5
		2023-2026	Хуудас: 15







ӨРӨӨНИЙ ТОДОРХОЙЛОЛТ		
Д/д	Өрөөний нэр	м2
1	Гонх	
2	Гонх	
3	Гонх	
4	Хүлээн авах	
5	Коридор	
6	Шатны хэсэг	
7	Эмэгтэй ариун цэврийн өрөө	
8	ХБИ ариун цэврийн өрөө	
9	Эрэгтэй ариун цэврийн өрөө	
10	Холбооны өрөө	
11	Цахилгааны өрөө	
13	Эрэгтэй ариун цэврийн өрөө	
14	Эмэгтэй ариун цэврийн өрөө	
15	Шатны хонгил	
16	Сэнсний өрөө	
17	Үйлчилгээний өрөө	
18	Үйлчилгээний өрөө	
19	Үйлчилгээний өрөө	
20	Үйлчилгээний өрөө	
21	Үйлчилгээний өрөө	
22	Үйлчилгээний өрөө	
23	Үйлчилгээний өрөө	
24	Үйлчилгээний өрөө	
25	Үйлчилгээний өрөө	
26	Үйлчилгээний өрөө	
27	Үйлчилгээний өрөө	
28	Үйлчилгээний өрөө	
29	Үйлчлэгчийн өрөө	
30	Шатны хонгил	
31	Үйлчилгээний өрөө	
32	Гонх	
33	Эмэгтэй ариун цэврийн өрөө	
34	Эрэгтэй ариун цэврийн өрөө	
35	Сэнсний өрөө	
36	Үйлчилгээний өрөө	
37	Үйлчилгээний өрөө	
38	Үйлчилгээний өрөө	
39	Үйлчилгээний өрөө	
40	Үйлчилгээний өрөө	
41	Үйлчилгээний өрөө	
42	Үйлчилгээний өрөө	
43	Үйлчилгээний өрөө	
44	Камерын өрөө	
45	Ажилчдын өрөө	
46	Чзель	
47	Үйлчилгээний өрөө	
48	Коридор	
Нийт талбай М2/		

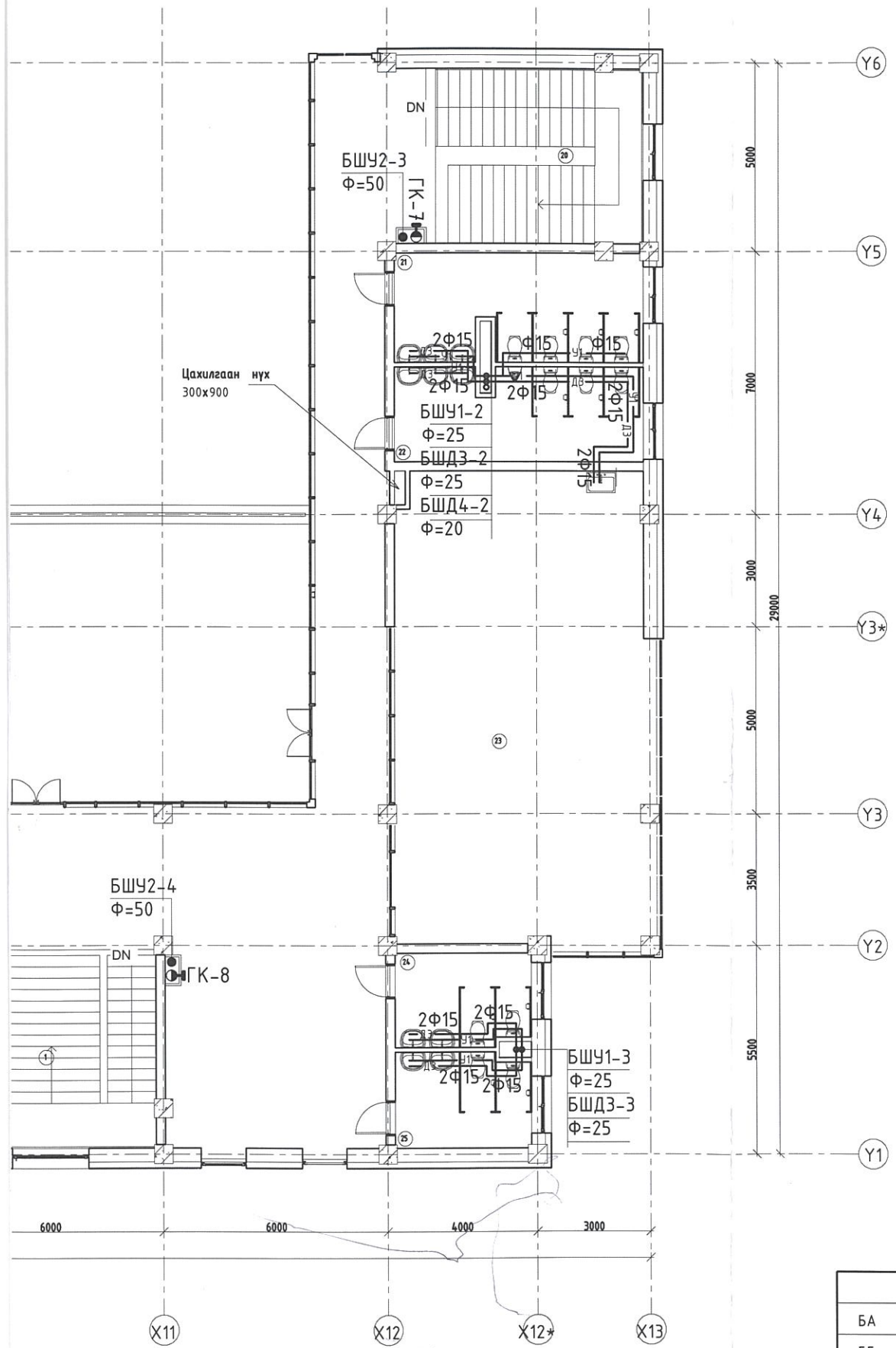


ЗӨВШӨӨРӨЛЦСӨН	
БА	О.Наранбаатар
ББ	Д.Нацагням
ХАС	Б.Гэрэлтуяа
ХТ, ДГ	Э.Жавзансүрэн
ХД	И.Мягмарсүрэн



Улаанбаатар хот, Сүхбаатар дүгээр, 11-р хороо НЗДТГ-ын ҮЙЛЧИЛГЭЭНИЙ БАРИЛГА ТОХИЖИЛТ, НОГООН БАЙГУУЛАМЖ			
Инженер	А.Адъяадулам	Е.Г.Шифр	Масштаб:
Гүйцэтгэгч	Д.Баяржаргал	TL-09/24	М1:
Шалгасан	А.Адъяадулам	Т.Г.Шифр	Огноо:
			2023
			Хуудас:
			15

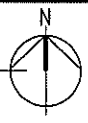




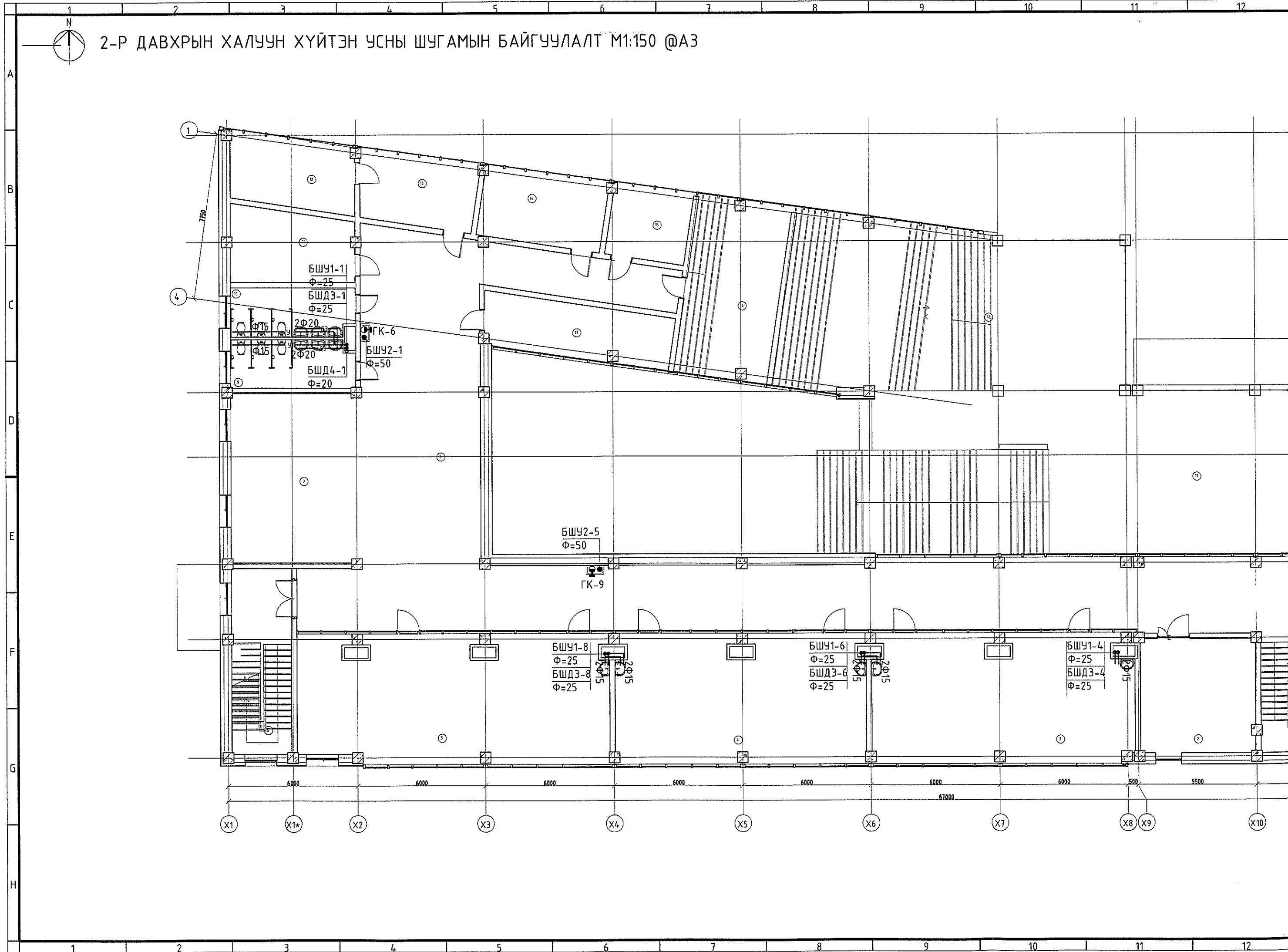
ЗӨВШӨӨРӨЛЦӨН		
БА	<i>[Signature]</i>	О.Наранбаатар
ББ	<i>[Signature]</i>	Д.Нацагням
ХАС	<i>[Signature]</i>	Б.Гэрэлтуяа
ХТ, ДГ	<i>[Signature]</i>	Э.Жавзансүрэн
ХД	<i>[Signature]</i>	И.Мягмарсүрэн

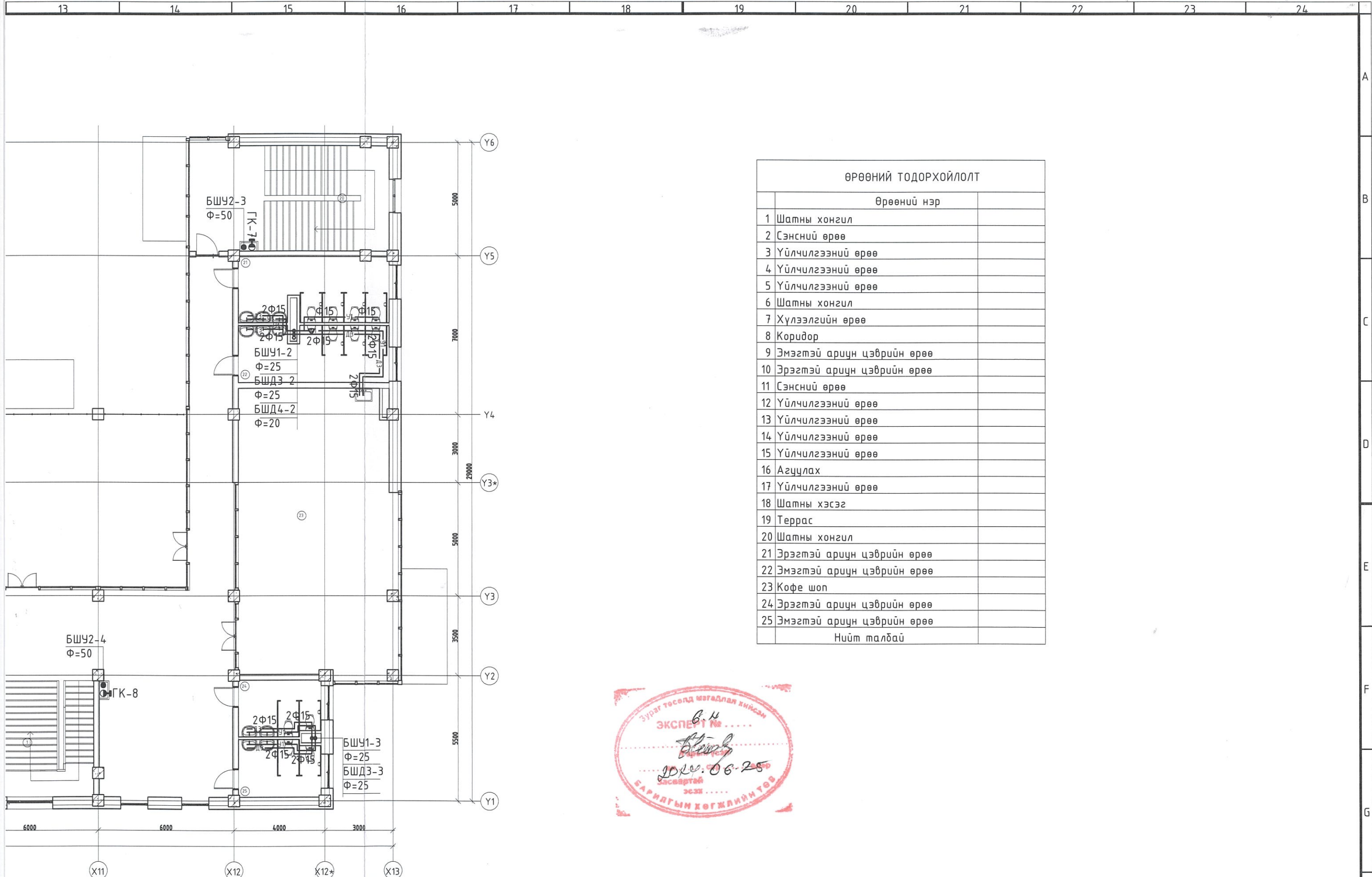


Улаанбаатар хот, Сүхбаатар дүгээр, 11-р хороо НЭДТГ-ын ҮЙЛЧИЛГЭЭНИЙ БАРИЛГА ТОХИЖИЛТ, НОГООН БАЙГУУЛАМЖ			
2-р давхрын ХАЛЧН ХҮЙТЭН УСНЫ ШУГАМЫН БАЙГУУЛАЛТ М1:150			
Инженер	<i>[Signature]</i> А.Адъяадулам	Е.Г.Шифр TL-09/24	Масштаб: М1:150
Гүйцэтгэсэн	<i>[Signature]</i> Л.Баяржаргал	Т.Г.Шифр	Огноо: 2023
Шалгасан	<i>[Signature]</i> А.Адъяадулам	Зургийн дугаар: ЦБУ-6	Хуудас: 15



2-Р ДАВХРЫН ХАЛУУН ХҮЙТЭН УСНЫ ШУГАМЫН БАЙГУУЛАЛТ М1:150 @А3





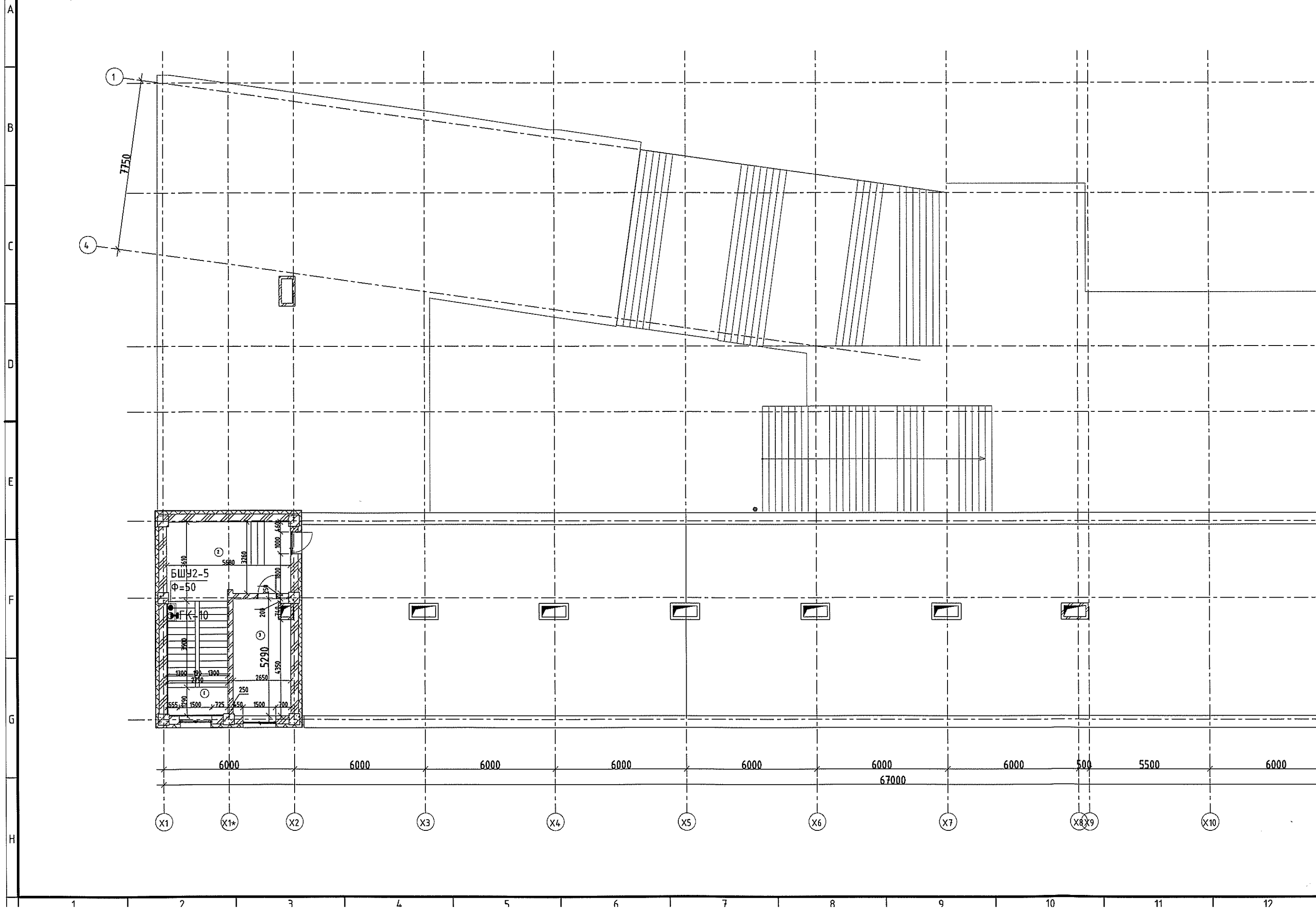
ӨРӨӨНИЙ ТОДОРХОЙЛОЛТ	
Өрөөний нэр	
1	Шатны хонгил
2	Сэнсний өрөө
3	Үйлчилгээний өрөө
4	Үйлчилгээний өрөө
5	Үйлчилгээний өрөө
6	Шатны хонгил
7	Хүлээлгийн өрөө
8	Коридор
9	Эмэгтэй ариун цэврийн өрөө
10	Эрэгтэй ариун цэврийн өрөө
11	Сэнсний өрөө
12	Үйлчилгээний өрөө
13	Үйлчилгээний өрөө
14	Үйлчилгээний өрөө
15	Үйлчилгээний өрөө
16	Азгцлах
17	Үйлчилгээний өрөө
18	Шатны хэсэг
19	Террас
20	Шатны хонгил
21	Эрэгтэй ариун цэврийн өрөө
22	Эмэгтэй ариун цэврийн өрөө
23	Кофе шоп
24	Эрэгтэй ариун цэврийн өрөө
25	Эмэгтэй ариун цэврийн өрөө
Нийт талбай	

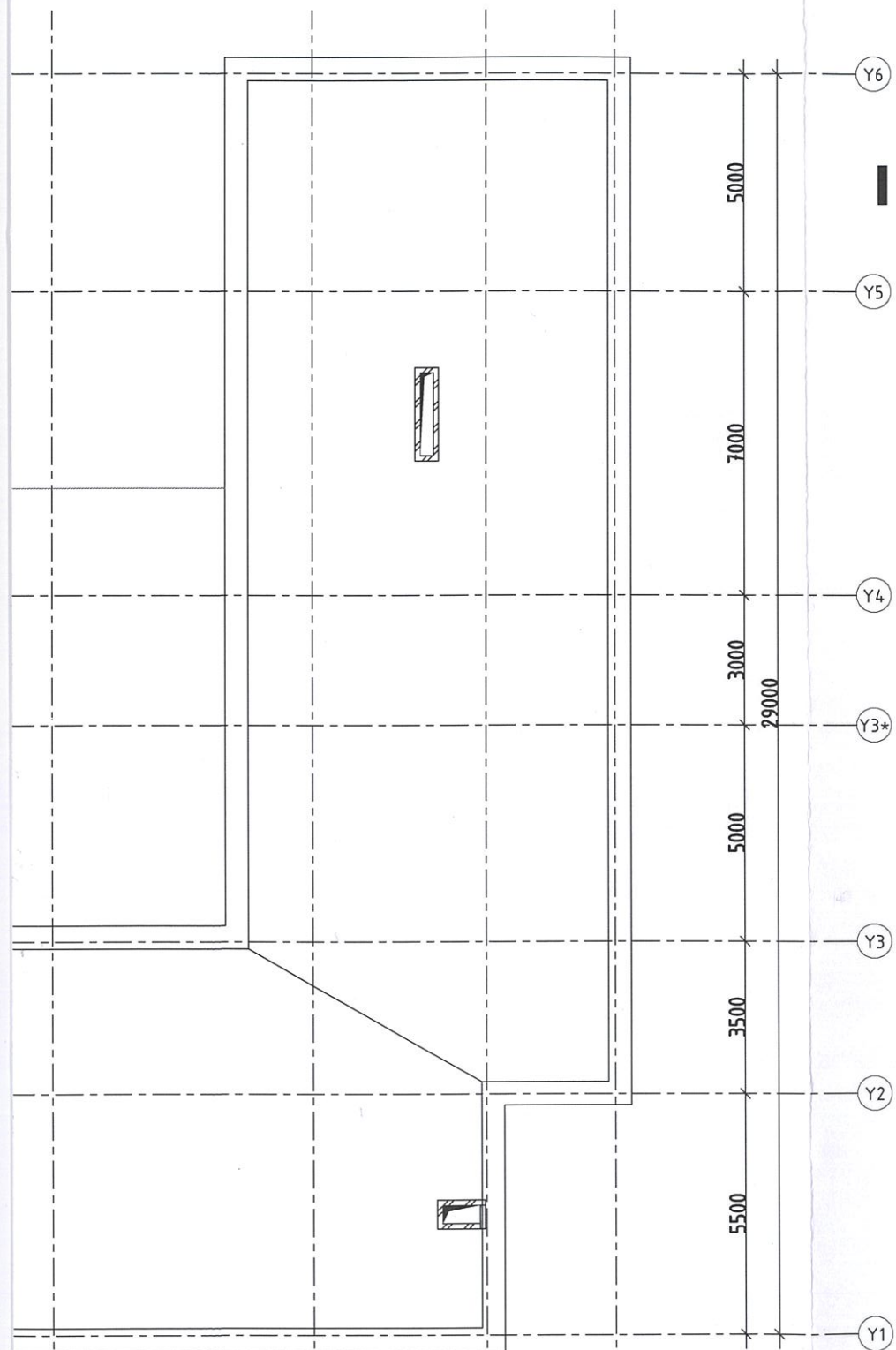


ЗӨВШӨӨРӨЛЦСӨН			Улаанбаатар хот, Сүхбаатар дүгээр, 11-р хороо НЗДТГ-ын ҮЙЛЧИЛГЭЭНИЙ БАРИЛГА ТОХИЖИЛТ, НОГООН БАЙГУУЛАМЖ				
БА	<i>[Signature]</i>		О.Наранбаатар	2-Р ДАВХРЫН ХАЛУУН ХҮЙТЭН УСНЫ ШУГАМЫН БАЙГУУЛАЛТ М1:150			
ББ	<i>[Signature]</i>	Д.Нацагням	Инженер	А.Адъяадулам	Е.Г.Шифр	Масштаб:	Огноо:
ХАС	<i>[Signature]</i>	Б.Гэрэлтуяа	Гүйцэтгэгсэн	А.Адъяадулам	Т.Г.Шифр	М1:150	2023
ХТ, ДГ	<i>[Signature]</i>	Э.Жавзансүрэн	Шалгасан	А.Адъяадулам	Зургийн дугаар:	ЦБЧ-6	Хуудас:
ХД	<i>[Signature]</i>	И.Мягмарсүрэн					15

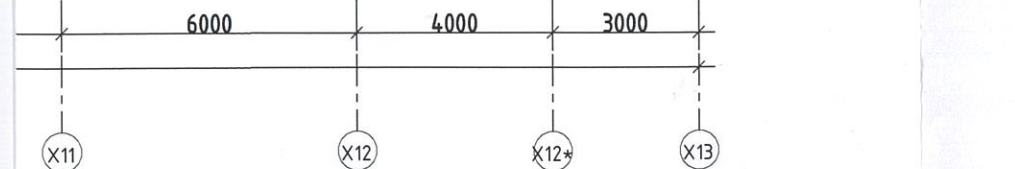


ТЕХНИКИЙН ДАВХРЫН ГАЛЫН УСНЫ ШУГАМЫН БАЙГУУЛАЛТ М1:150 @АЗ





ӨРӨӨНИЙ ТОДОРХОЙЛОЛТ		
Д/д	Өрөөний нэр	Талбай М <sup>2</sup>
1	Террас	255.00
2	Техникийн өрөө	14.00
3	Шатны хонгил	16.00
4	Коридор	19.00
Нийт талбай М <sup>2</sup>		304.00



ЗӨВШӨӨРӨЛЦӨН		
БА		О.Наранбаатар
ББ		Д.Нацагням
ХАС		Б.Гэрэлтуяа
ХТ, ДГ		Э.Жавзансүрэн
ХД		И.Мягмарсүрэн

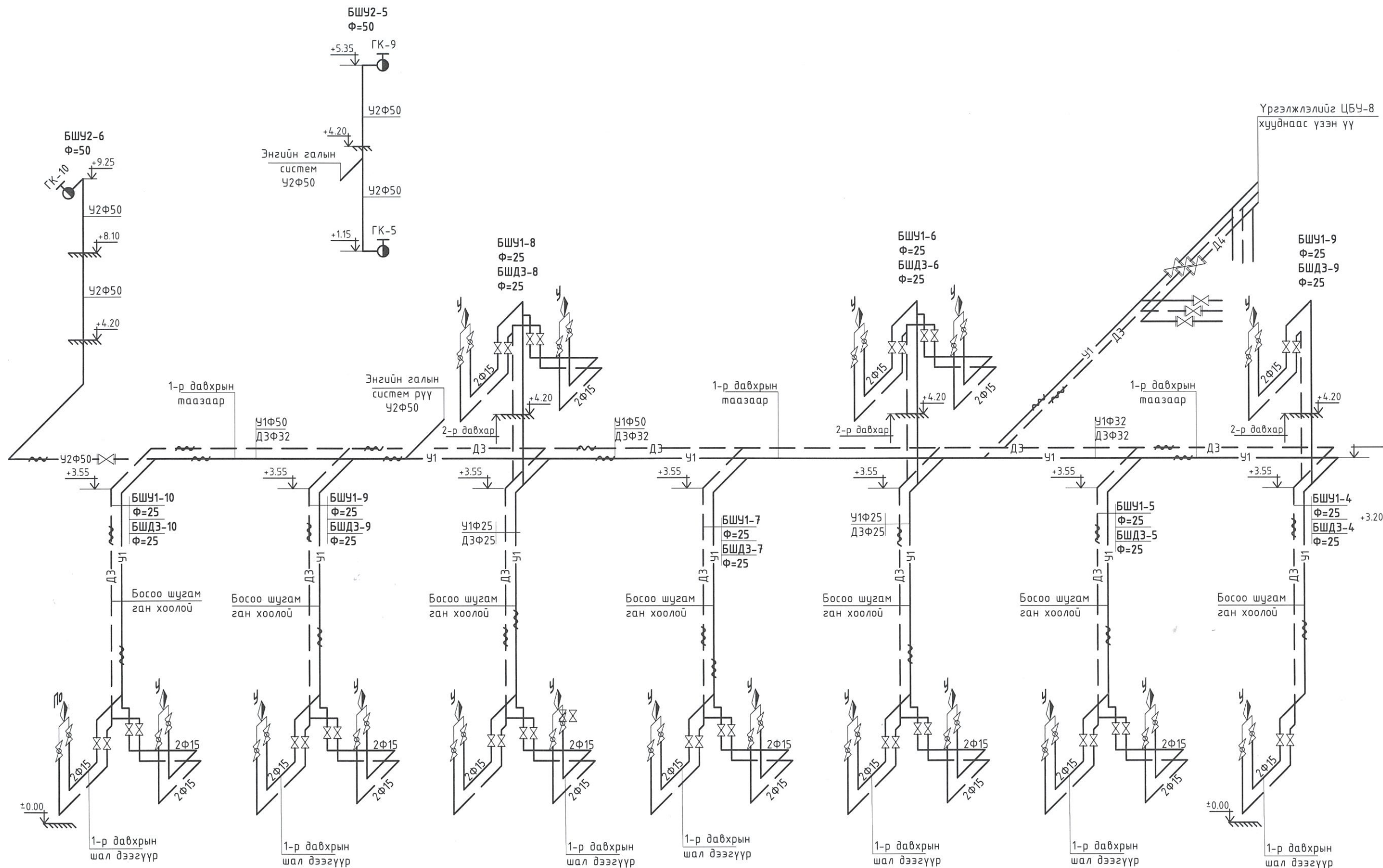


Улаанбаатар хот, Сүхбаатар дүгээр, 11-р хороо НЗДТГ-ын ҮЙЛЧИЛГЭЭНИЙ БАРИЛГА ТОХИЖИЛТ, НОГООН БАЙГУУЛАМЖ				
ТЕХНИКИЙН ДАВХРЫН ГАЛЫН УСНЫ ШУГАМЫН БАЙГУУЛАЛТ М1:150				
Инженер		А.Адъяадулам	Е.Г.Шифр	Масштаб:
Гүйцэтгэсэн		А.Адъяадулам	TL-09/24	М1:150
Шалгасан		А.Адъяадулам	Т.Г.Шифр	Огноо:
			Зургийн дугаар:	2023
			ЦБҮ-7	Хуудас:
				15




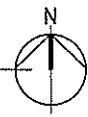


# ЦЭВЭР УСНЫ ШУГАМЫН УГСРАЛТЫН ТОЙМ

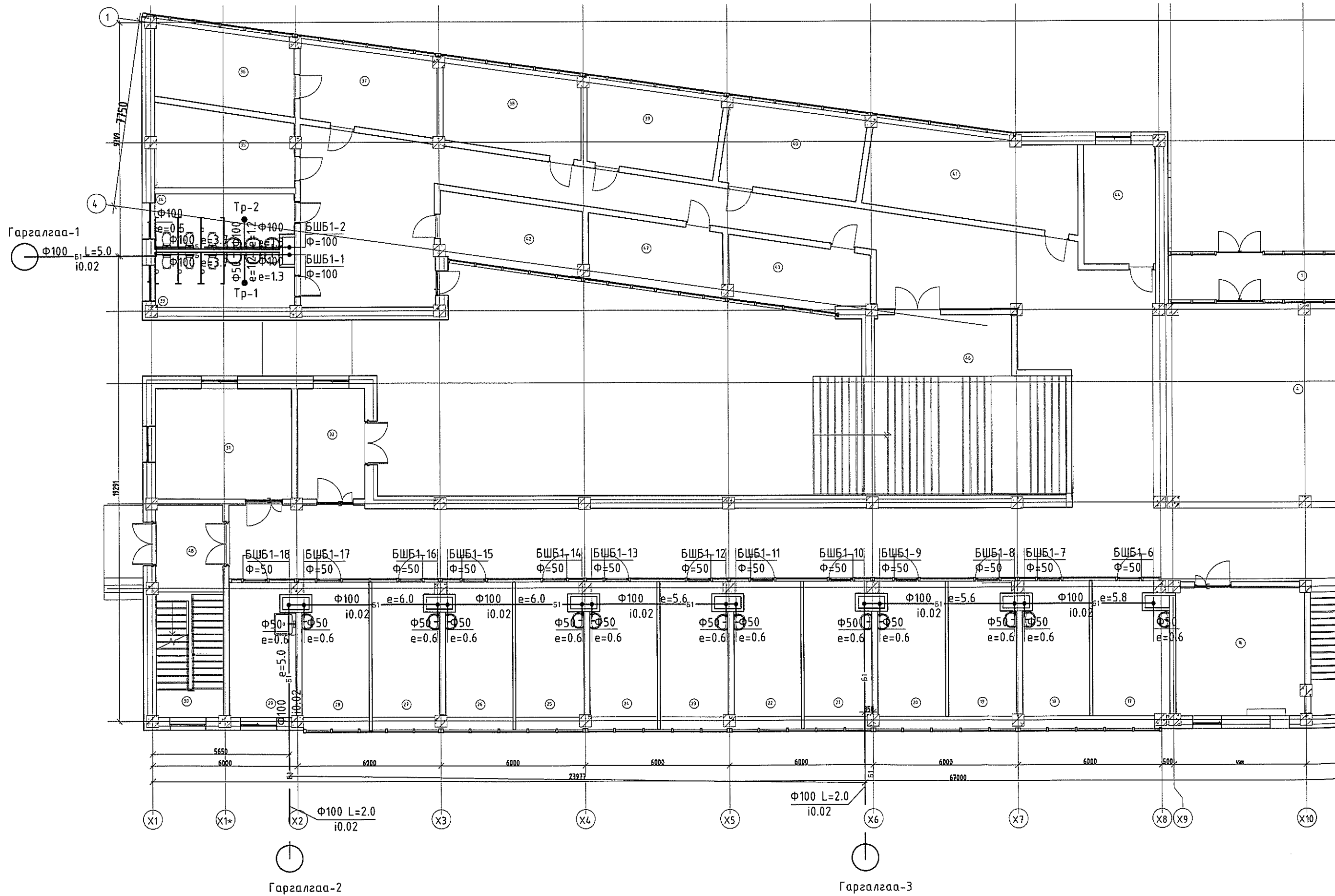


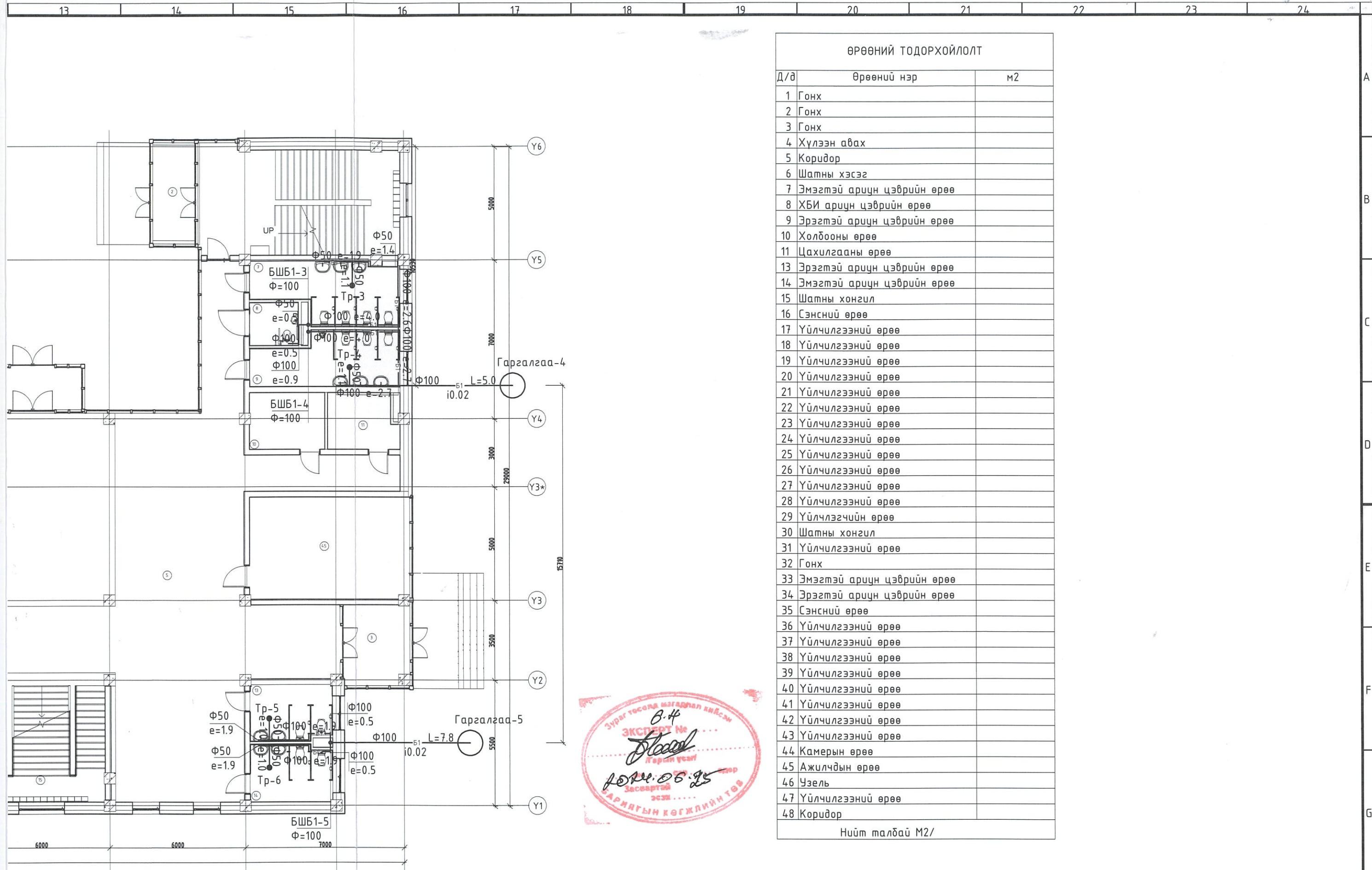
Тайлбар:  
1. Давхрын шал дээгүүр ил угсрах шугам хоолойг ханан шалны хийцлэлтэй хайрцаглаж далдлах

 <p>“ТИ ЭЛ ПРОЕКТ” ХХК</p>	Улаанбаатар хот, Сүхбаатар дүгээр, 11-р хороо НЭДТГ-ын ҮЙЛЧИЛГЭЭНИЙ БАРИЛГА ТОХИЖИЛТ, НОГООН БАЙГУУЛАМЖ			
	ЦЭВЭР УСНЫ ШУГАМЫН УГСРАЛТЫН ТОЙМ			
	Инженер Гүйцэтгэсэн Шалгасан	А.Адъяадулам Баяржаргал А.Адъяадулам	Е.Г.Шифр ТЛ-09/24 Т.Г.Шифр	Масштаб: М1:150 Зургийн дугаар: ЦБУ-9



1-Р ДАВХРЫН БОХИР УСНЫ ШУГАМЫН БАЙГУУЛАЛТ М1:150 @АЗ





ӨРӨӨНИЙ ТОДОРХОЙЛОЛТ		
Д/д	Өрөөний нэр	м2
1	Гонх	
2	Гонх	
3	Гонх	
4	Хүлээн авах	
5	Коридор	
6	Шатны хэсэг	
7	Эмэгтэй ариун цэврийн өрөө	
8	ХБИ ариун цэврийн өрөө	
9	Эрэгтэй ариун цэврийн өрөө	
10	Холбооны өрөө	
11	Цахилгааны өрөө	
13	Эрэгтэй ариун цэврийн өрөө	
14	Эмэгтэй ариун цэврийн өрөө	
15	Шатны хонгил	
16	Сэнсний өрөө	
17	Үйлчилгээний өрөө	
18	Үйлчилгээний өрөө	
19	Үйлчилгээний өрөө	
20	Үйлчилгээний өрөө	
21	Үйлчилгээний өрөө	
22	Үйлчилгээний өрөө	
23	Үйлчилгээний өрөө	
24	Үйлчилгээний өрөө	
25	Үйлчилгээний өрөө	
26	Үйлчилгээний өрөө	
27	Үйлчилгээний өрөө	
28	Үйлчилгээний өрөө	
29	Үйлчлэгчийн өрөө	
30	Шатны хонгил	
31	Үйлчилгээний өрөө	
32	Гонх	
33	Эмэгтэй ариун цэврийн өрөө	
34	Эрэгтэй ариун цэврийн өрөө	
35	Сэнсний өрөө	
36	Үйлчилгээний өрөө	
37	Үйлчилгээний өрөө	
38	Үйлчилгээний өрөө	
39	Үйлчилгээний өрөө	
40	Үйлчилгээний өрөө	
41	Үйлчилгээний өрөө	
42	Үйлчилгээний өрөө	
43	Үйлчилгээний өрөө	
44	Камерын өрөө	
45	Ажилчдын өрөө	
46	Узель	
47	Үйлчилгээний өрөө	
48	Коридор	

Нийт талбай М2/

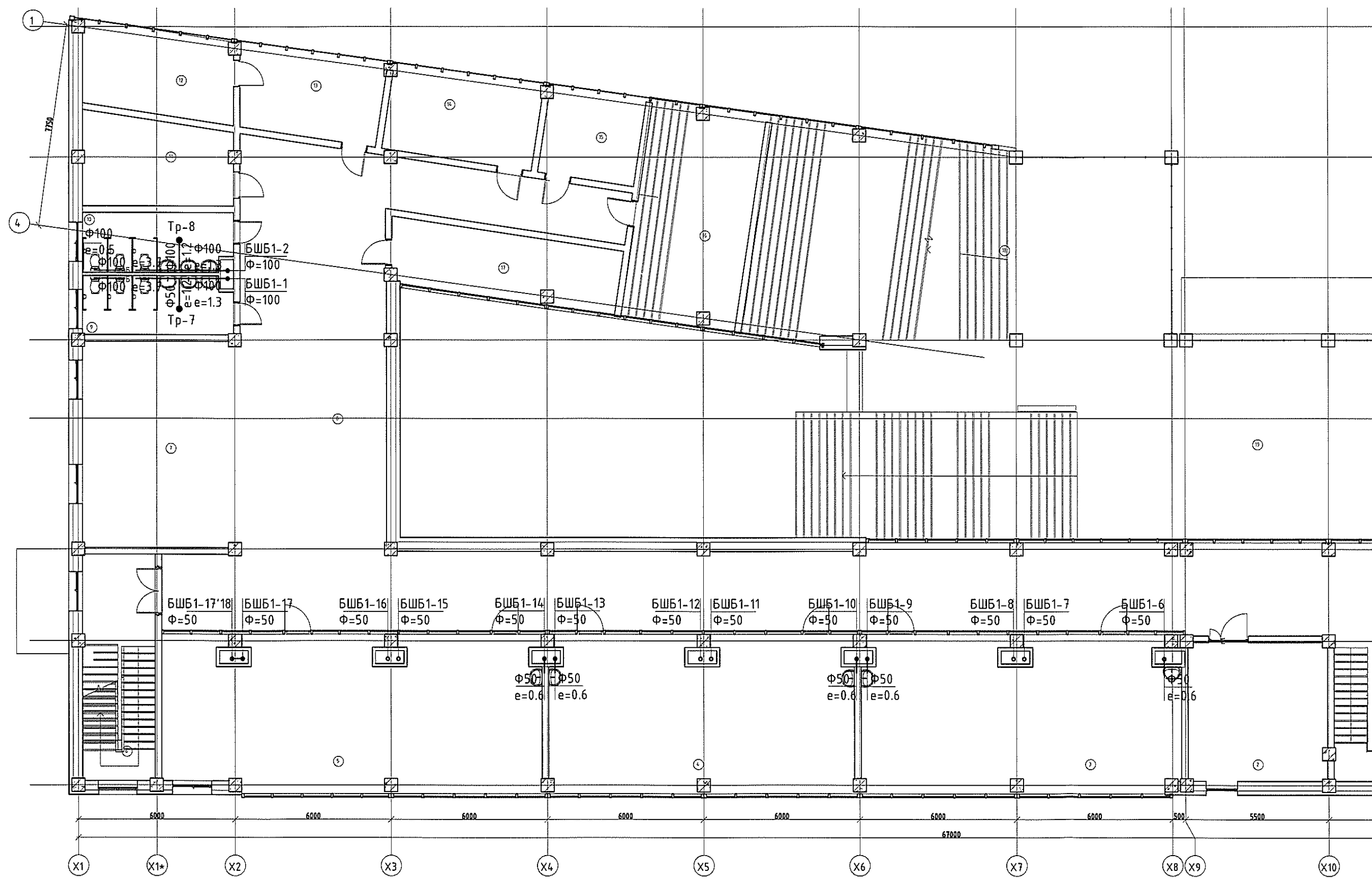
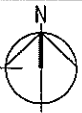


ЗӨВШӨӨРӨЛЦӨН		
БА	<i>[Signature]</i>	Ө.Наранбаатар
ББ	<i>[Signature]</i>	Д.Нацагням
ХАС	<i>[Signature]</i>	Б.Гэрэлтуяа
ХТ, ДГ	<i>[Signature]</i>	Э.Жавзансүрэн
ХД	<i>[Signature]</i>	И.Мягмарсүрэн



Улаанбаатар хот, Сүхбаатар дүгээр, 11-р хороо НЭДТГ-ын ҮЙЛЧИЛГЭЭНИЙ БАРИЛГА ТОХИЖИЛТ, НОГООН БАЙГУУЛАМЖ				
МОНГОЛ УЛС 23-628/2023/10006 АМАГЛАН ЗӨВЧИЙН МЭНТ ЭШИГЭЛЭГ ЖЕНЕР 2024-2026				
Инженер	А.Адъяадулам	Е.Г.Шифр	Масштаб:	Огноо:
Гүйцэтгэсэн	Л.Баяржаргал	TL-09/24	M1:150	2023
Шалгасан	А.Адъяадулам	Т.Г.Шифр	Зургийн дугаар:	Хуудас:
			ЦБУ-10	15

2-Р ДАВХРЫН БОХИР УСНЫ ШУГАМЫН БАЙГУУЛАЛТ М1:150 @А3



БШБ1-17'18) Ф=50    БШБ1-17 Ф=50    БШБ1-16 Ф=50    БШБ1-15 Ф=50    БШБ1-14 Ф=50    БШБ1-13 Ф=50    БШБ1-12 Ф=50    БШБ1-11 Ф=50    БШБ1-10 Ф=50    БШБ1-9 Ф=50    БШБ1-8 Ф=50    БШБ1-7 Ф=50    БШБ1-6 Ф=50

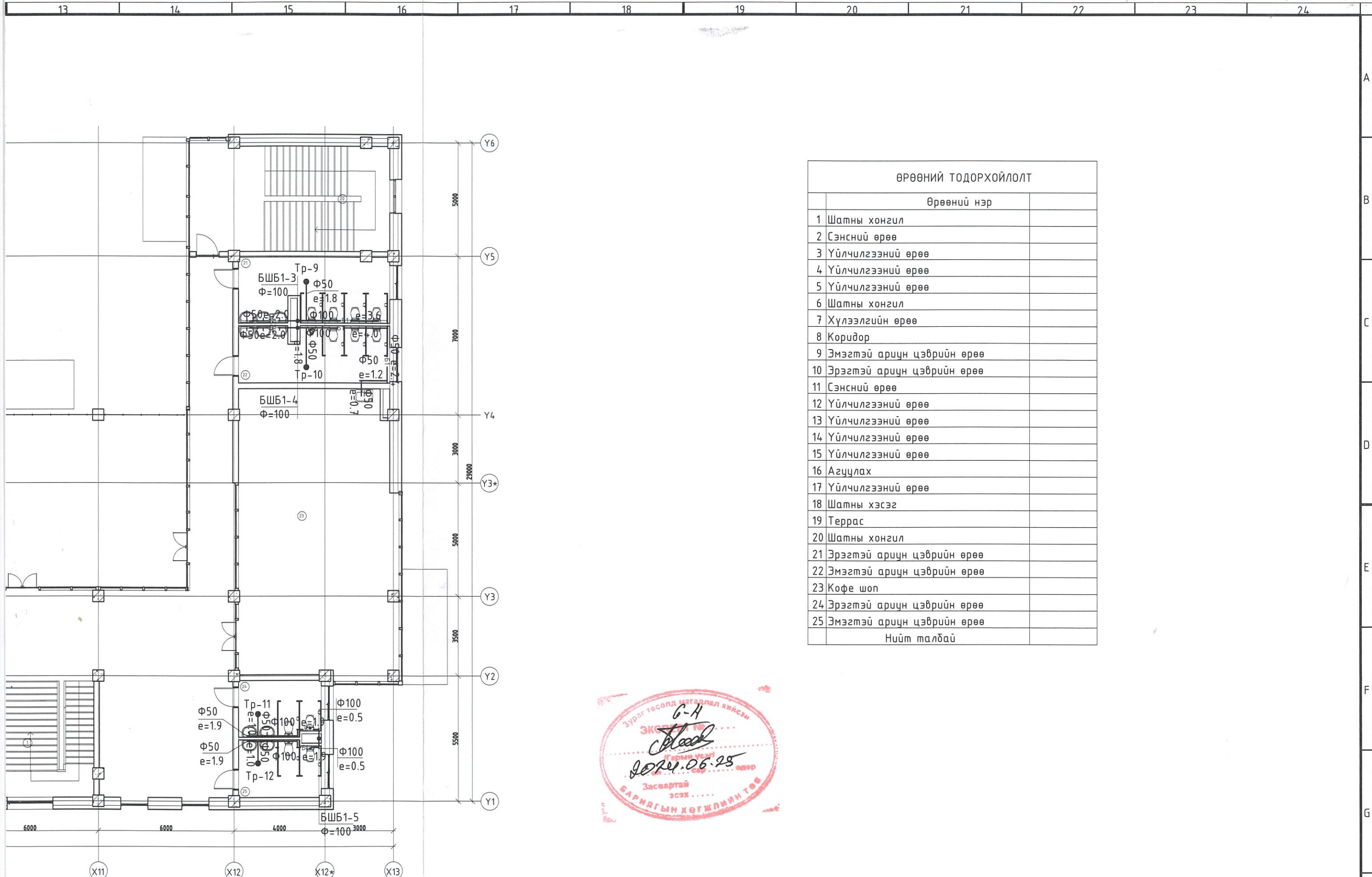
Ф50    Ф50  
e=0.6    e=0.6

Ф50    Ф50  
e=0.6    e=0.6

Ф50  
e=0.6

6000    6000    6000    6000    6000    6000    6000    6000    67000    6000    500    5500

(X1)    (X1\*)    (X2)    (X3)    (X4)    (X5)    (X6)    (X7)    (X8) (X9)    (X10)



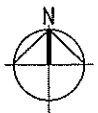
ӨРӨӨНИЙ ТОДОРХОЙЛОЛТ	
Өрөөний нэр	
1	Шатны хонгил
2	Сэнсний өрөө
3	Үйлчилгээний өрөө
4	Үйлчилгээний өрөө
5	Үйлчилгээний өрөө
6	Шатны хонгил
7	Хүлээлгийн өрөө
8	Коридор
9	Эмэгтэй ариун цэврийн өрөө
10	Эрэгтэй ариун цэврийн өрөө
11	Сэнсний өрөө
12	Үйлчилгээний өрөө
13	Үйлчилгээний өрөө
14	Үйлчилгээний өрөө
15	Үйлчилгээний өрөө
16	Агцуулах
17	Үйлчилгээний өрөө
18	Шатны хэсэг
19	Террас
20	Шатны хонгил
21	Эрэгтэй ариун цэврийн өрөө
22	Эмэгтэй ариун цэврийн өрөө
23	Кофе шоп
24	Эрэгтэй ариун цэврийн өрөө
25	Эмэгтэй ариун цэврийн өрөө
Нийт талбай	



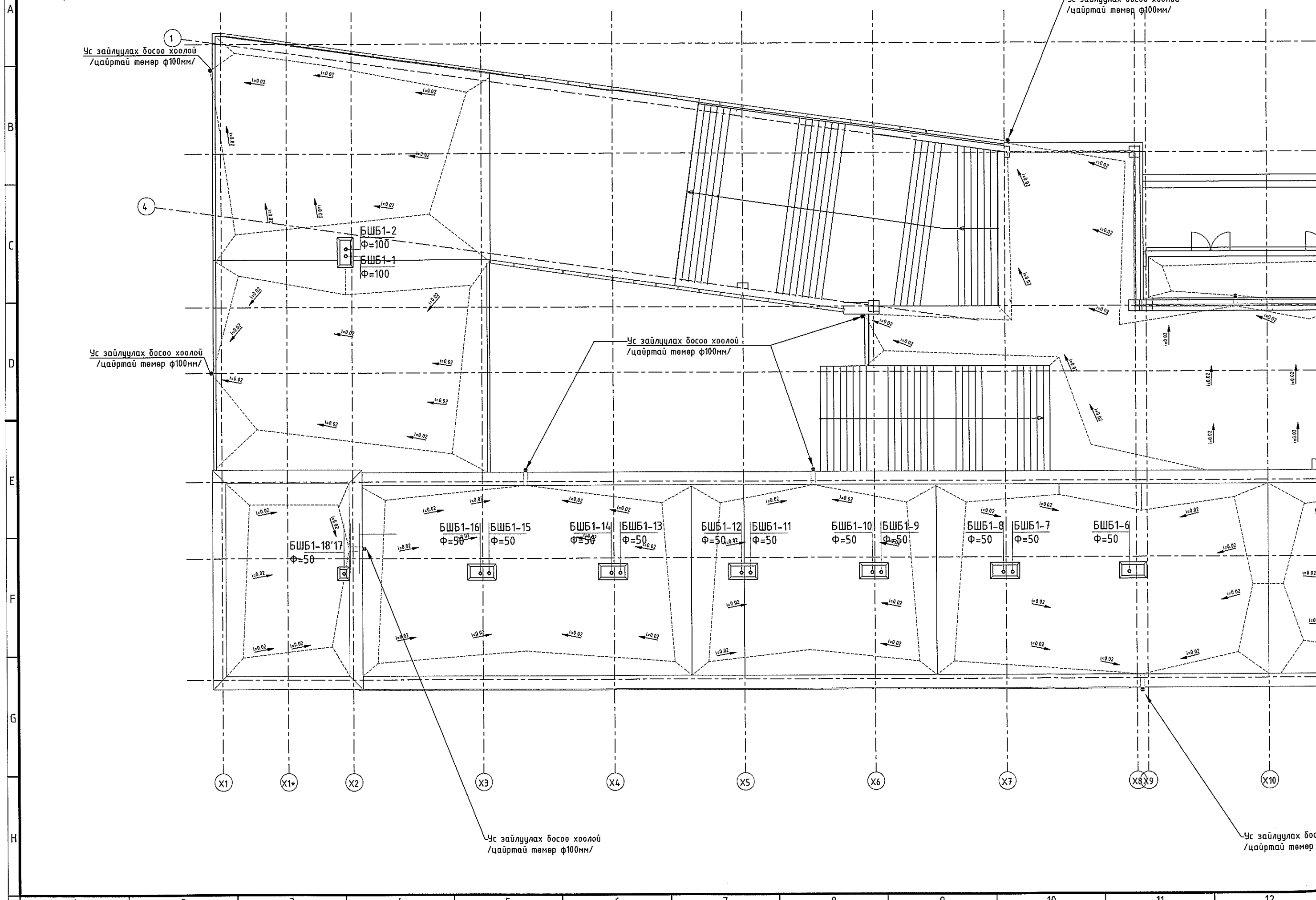
ЗӨВШӨӨРӨЛЦӨН		
БА		Ө.Наранбаатар
ББ		Д.Нацагням
ХАС		Б.Гэрэлтуяа
ХТ, ДГ		Э.Жавзансүрэн
ХД		И.Мягмарсүрэн



Улаанбаатар хот, Сүхбаатар дүгээр, 11-р хороо НЭДТГ-ын ҮЙЛЧИЛГЭЭНИЙ БАРИЛГА ТОХИЖИЛТ, НОГООН БАЙГУУЛАМЖ			
2-р ДАВХРЫН БОХИР УСНЫ ШУГАМЫН БАЙГУУЛАЛТ М1:150			
Инженер	А.Адъяадулам 23.02.2026 ТХ10006	Е.Г.Шифр TL-09/24	Масштаб: М1:150
Гүйцэтгэсэн	А.Адъяадулам МЭРГЭЖИЙН ИНЖЕНЕР	Т.Г.Шифр	Огноо: 2023
Шалгасан	А.Адъяадулам 2023-2026	Зургийн дугаар: ЦБУ-11	Хуудас: 15



ДЭЭВРИЙН ДАВХАРТ ГАРАХ БОХИР УСНЫ БОСОО ШУГАМЫН БАЙГУУЛАЛТ М1:150 @А3



Ус зайлуулах босоо хоолой /цайртай төмөр ф100мм/

Ус зайлуулах босоо хоолой /цайртай төмөр ф100мм/

Ус зайлуулах босоо хоолой /цайртай төмөр ф100мм/

Ус зайлуулах босоо хоолой /цайртай төмөр ф100мм/

Ус зайлуулах босоо хоолой /цайртай төмөр ф100мм/

Ус зайлуулах босоо хоолой /цайртай төмөр ф100мм/

БШБ1-2  
Ф=100  
БШБ1-1  
Ф=100

БШБ1-18-17  
Ф=50

БШБ1-16  
Ф=50

БШБ1-15  
Ф=50

БШБ1-14  
Ф=50

БШБ1-13  
Ф=50

БШБ1-12  
Ф=50

БШБ1-11  
Ф=50

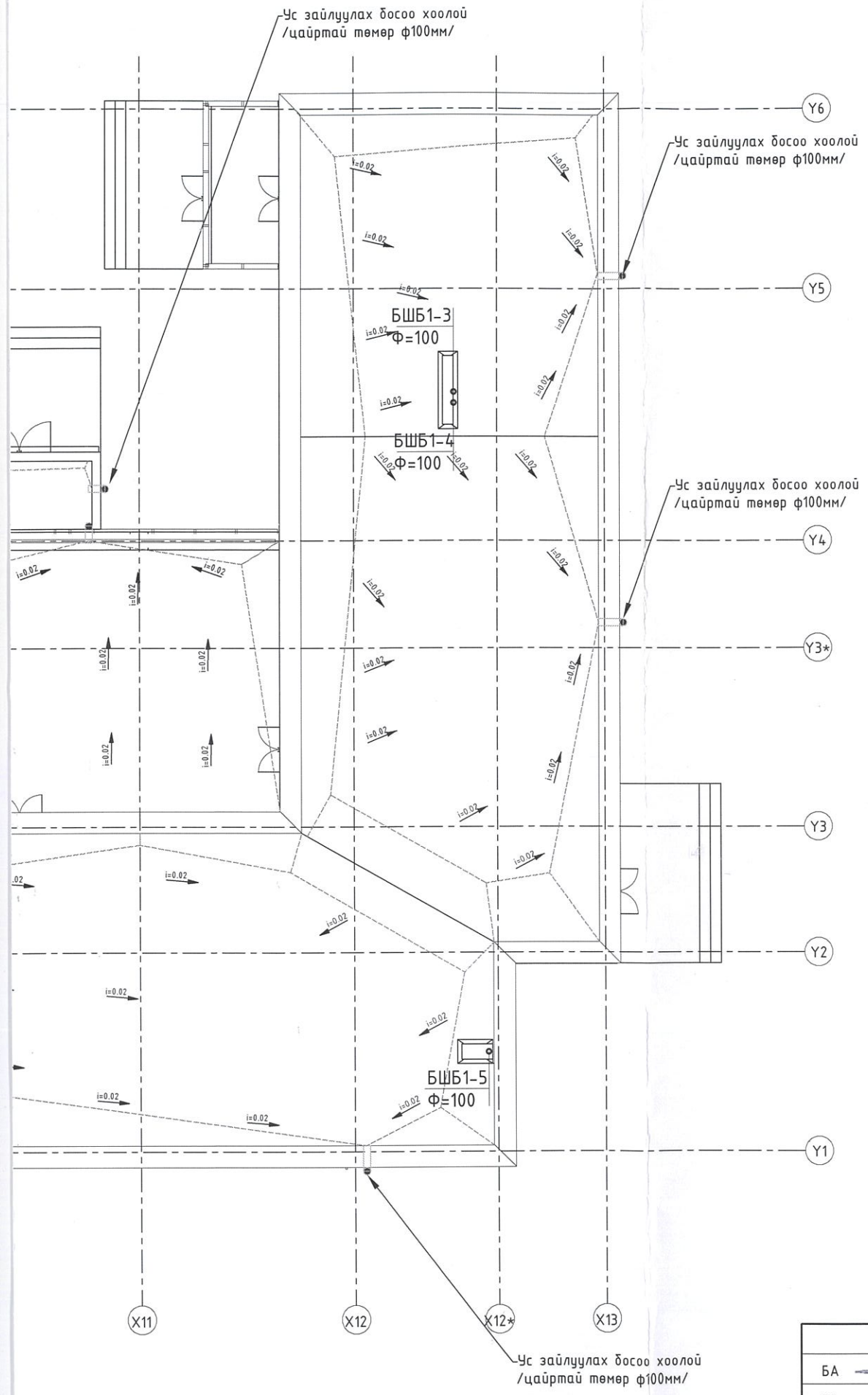
БШБ1-10  
Ф=50

БШБ1-9  
Ф=50

БШБ1-8  
Ф=50

БШБ1-7  
Ф=50

БШБ1-6  
Ф=50



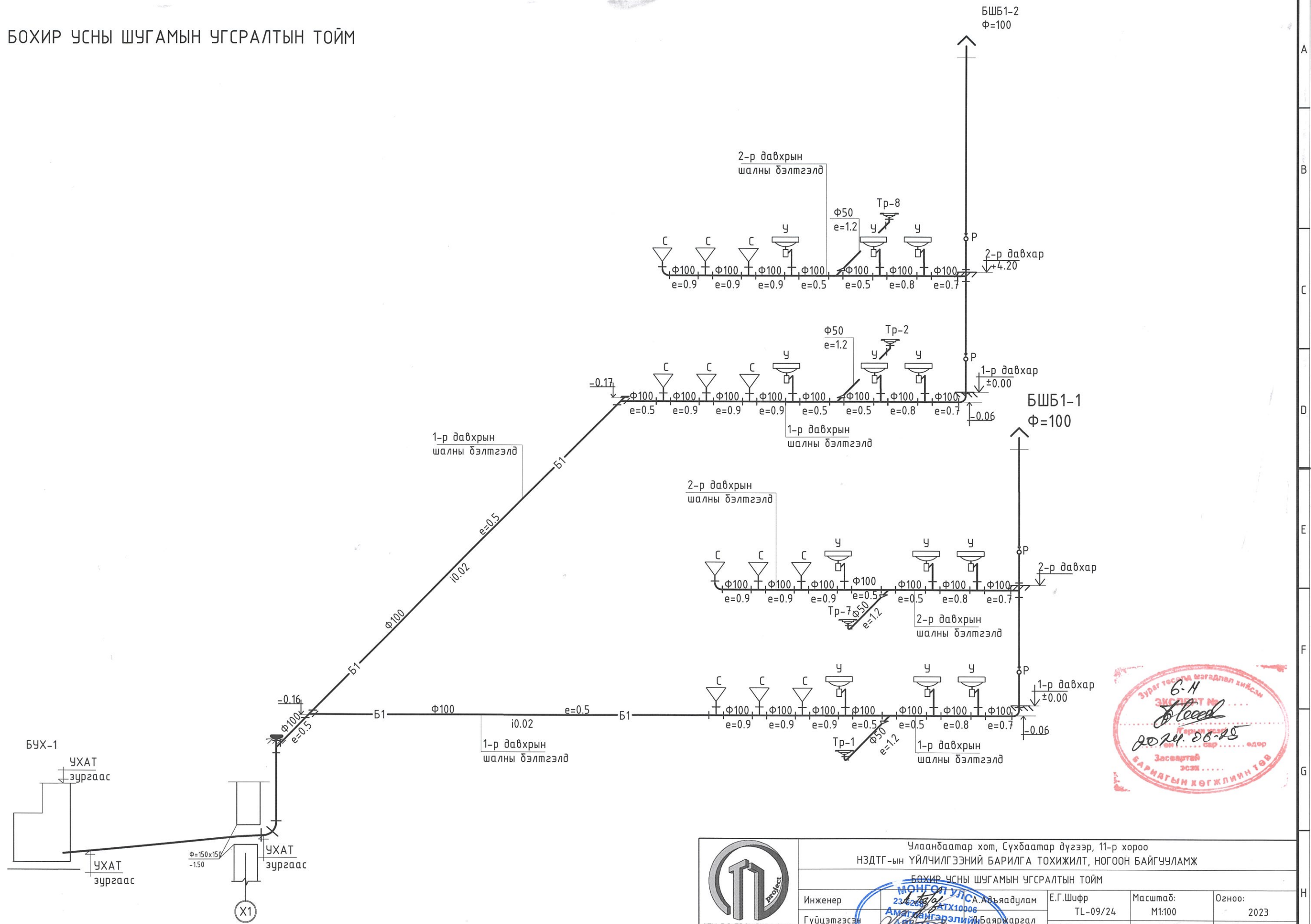
Ус зайлуулах босоо хоолой /цайртай төмөр ф100мм/

ЗӨВШӨӨРӨЛЦСӨН	
БА	О.Наранбаатар
ББ	Д.Нацагням
ХАС	Б.Гэрэлтуяа
ХТ, ДГ	Э.Жавзансүрэн
ХД	И.Мягмарсүрэн




Улаанбаатар хот, Сүхбаатар дүгээр, 11-р хороо НЭДТГ-ын ҮЙЛЧИЛГЭЭНИЙ БАРИЛГА ТОХИЖИЛТ, НОГООН БАЙГУУЛАМЖ			
ДЭЭВРИЙН ДАВХАРТ ГАРАХ БОХИР УСНЫ БОСОО ШУГАМЫН БАЙГУУЛАЛТ М1:150			
Инженер	А.Адъяадулам	Е.Г.Шифр	Масштаб:
Гүйцэтгэсэн	Б.Баяржаргал	TL-09/24	М1:150
Шалгасан	А.Адъяадулам	Т.Г.Шифр	Огноо: 2023
			Зургийн дугаар: ЦБҮ-12
			Хуудас: 15

# БОХИР УСНЫ ШУГАМЫН УГСРАЛТЫН ТОЙМ

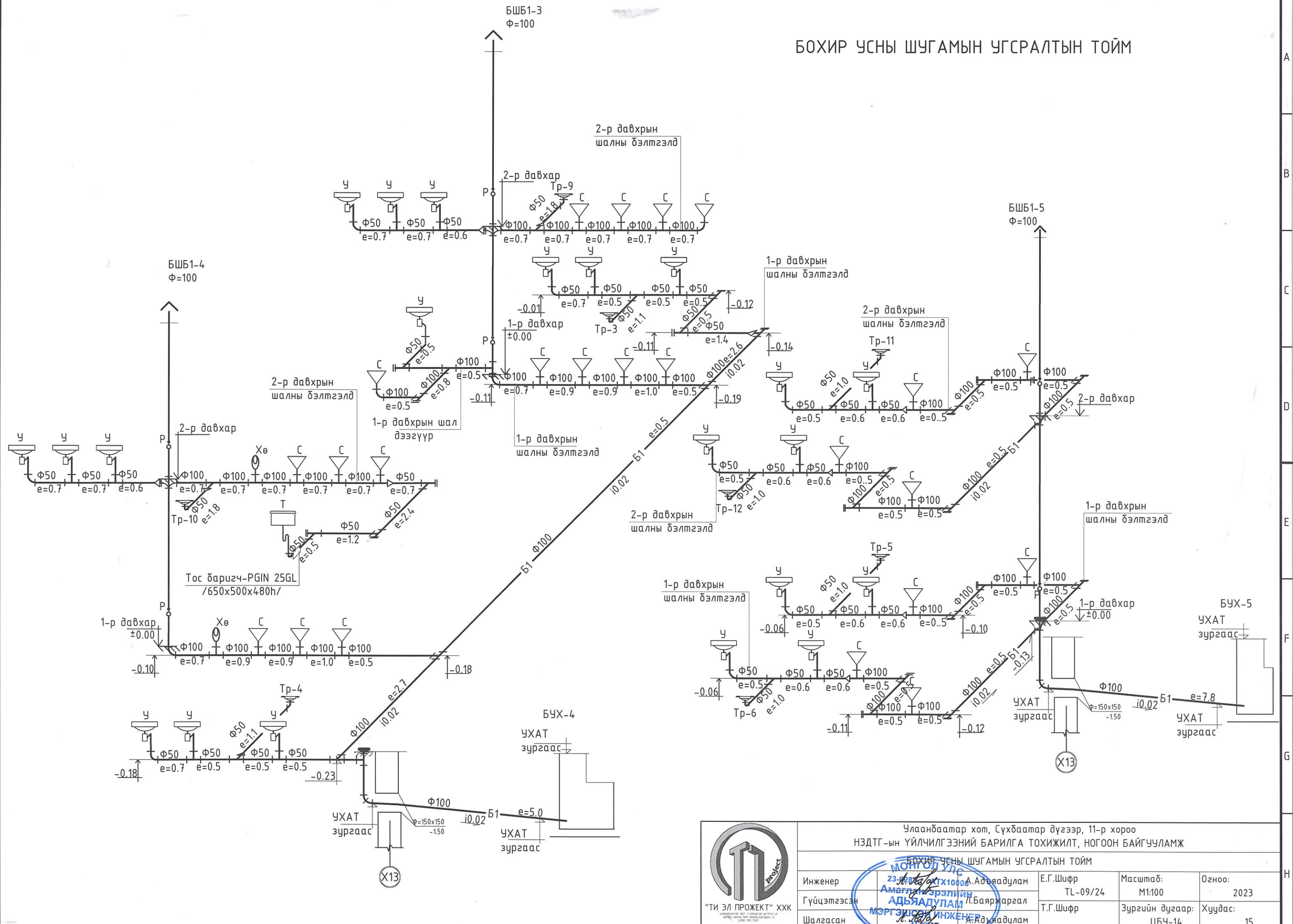



Зургагч: *Б.Н. Цогзол*  
 2024.08.25  
 Засвартай эсэх:  эсэх

 "ТИ ЭЛ ПРОЕКТ" ХХК	Улаанбаатар хот, Сүхбаатар дүгээр, 11-р хороо			
	НЗДТГ-ын ҮЙЛЧИЛГЭЭНИЙ БАРИЛГА ТОХИЖИЛТ, НОГООН БАЙГУУЛАМЖ			
	БОХИР УСНЫ ШУГАМЫН УГСРАЛТЫН ТОЙМ			
Инженер	МОНГОЛ УЛС А.Адъяадулам	Е.Г.Шифр	Масштаб:	Огноо:
Гүйцэтгэсэн	23.08.2026 АМТХ10006 А.Адъяадулам	TL-09/24	M1:100	2023
Шалгасан	МЭРГЭЭНИЙ ИНЖЕНЕР А.Адъяадулам	Т.Г.Шифр	Зургийн дугаар:	Хуудас:
	2023-2026		ЦБУ-13	15

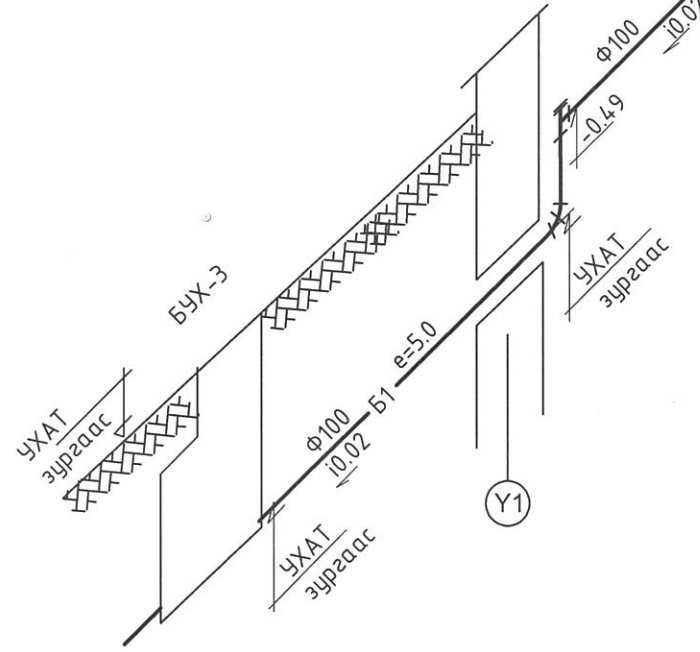
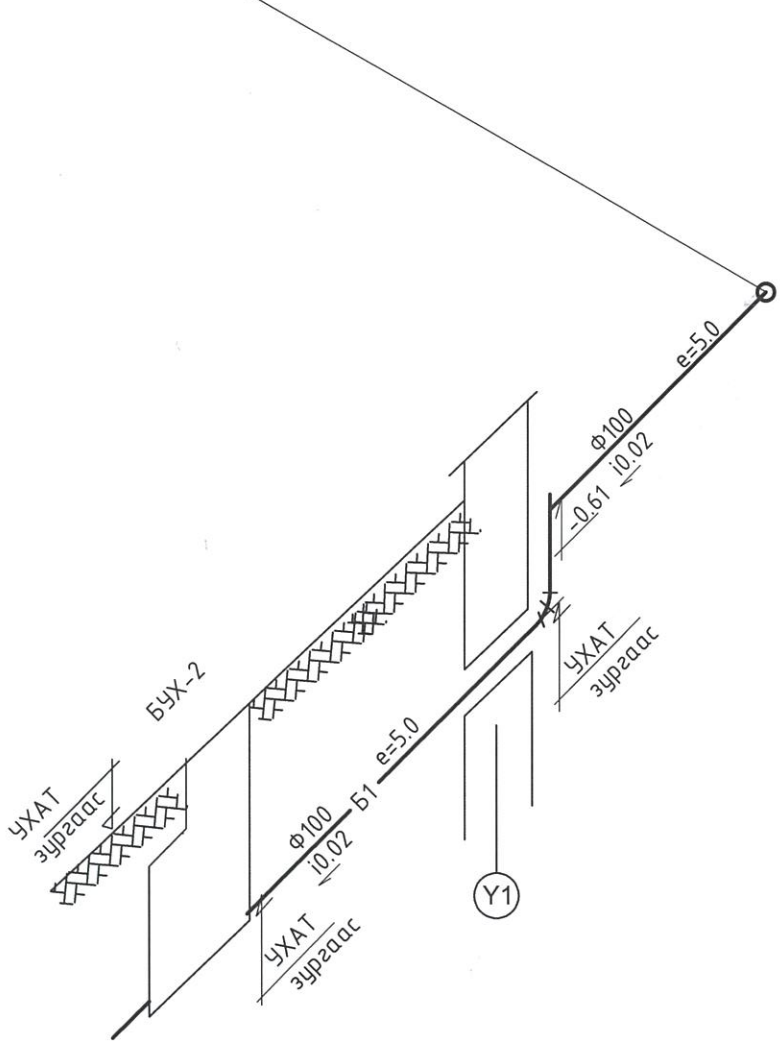
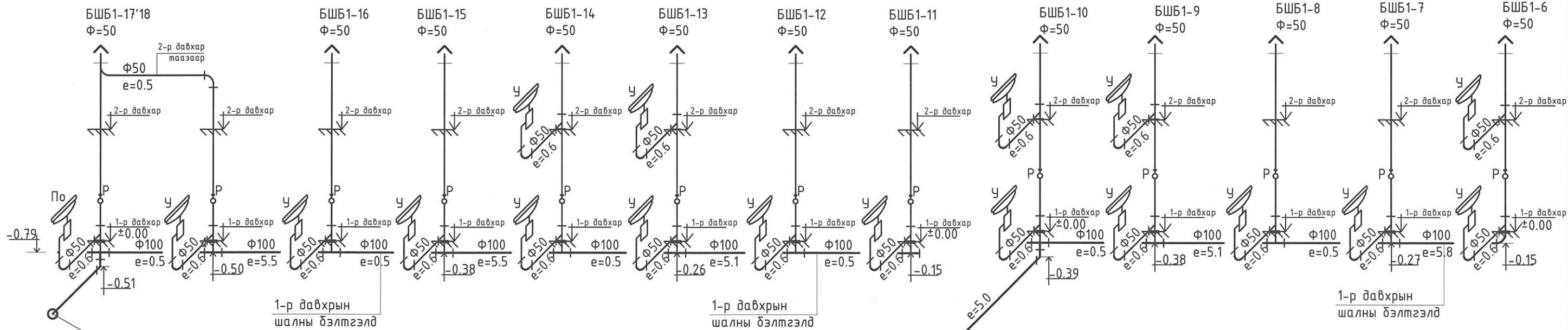


# БОХИР УСНЫ ШУГАМЫН УГСРАЛТЫН ТОЙМ



 <p>“ТИ ЭЛ ПРОЕКТ” ХХК</p>	Улаанбаатар хот, Сүхбаатар дүгээр, 11-р хороо НЭДТГ-ын ҮЙЛЧИЛГЭЭНИЙ БАРИЛГА ТОХИЖИЛТ, НОГООН БАЙГУУЛАМЖ			
	БОХИР УСНЫ ШУГАМЫН УГСРАЛТЫН ТОЙМ			
	Инженер	23-09-2026 А.Адъяадулам	Е.Г.Шифр TL-09/24	Масштаб: M1:100
Гүйцэтгэсэн	Амаглин Эрэлийн АДЪЯАДУЛАМ	Л.Баяржаргал	Зургийн дугаар: ЦБУ-14	Хуудас: 15
Шалгасан	М.Эрдэнэсүх МЭРГЭШЛИЙН ИНЖЕНЕР	А.Адъяадулам		

# БОХИР УСНЫ ШУГАМЫН УГСРАЛТЫН ТОЙМ



- Тайлбар:
1. Давхар хоорондын шалгах тагийг давхар тус бүрийн шалны түвшнөөс 1,30м байхаар төлөвлөсөн болно.
  2. Давхрын шал дээгүүр ил угсрах шугам хоолойг ханан шалны хийцлэлтэй хайрцаглаж далдлах



Улаанбаатар хот, Сүхбаатар дүгээр, 11-р хороо НЗДТГ-ын ҮЙЛЧИЛГЭЭНИЙ БАРИЛГА ТОХИЖИЛТ, НОГООН БАЙГУУЛАМЖ			
БОХИР УСНЫ ШУГАМЫН УГСРАЛТЫН ТОЙМ			
Инженер	А.Адъяадулам	Е.Г.Шифр	Масштаб:
Гүйцэтгэсэн	Л.Баяржаргал	Т.Г.Шифр	Огноо:
Шалгасан	А.Адъяадулам	Зургийн дугаар:	Хуудас:
		ЦБУ-15	15

МОНГОЛ УЛС  
23.220/2023/ТХ10006  
Амжилт эрлийн  
АДЪАДУЛАМ  
МЭРГЭШЛЭГ ИНЖЕНЕР  
Л.Баяржаргал  
323/2023  
4923-2026

"ТИ ЭЛ ПРОЖЕКТ" ХХК

/000153520, Сүхбаатар Дүүрэг 1-р хороо, Нарны зам-62,  
Юнион Бюлдинг, В блок, 9-р давхарт, 905 тоот утас:99994336/

ЕГ Шифр: TL-09/24

(Улаанбаатар хот, Сүхбаатар дүүрэг, 11-р хороо)  
НЗДТГ-ын ҮЙЛЧИЛГЭЭНИЙ БАРИЛГА, ТОХИЖИЛТ,  
НОГООН БАЙГУУЛАМЖ

(ажлын зураг)  
УСАН ХАНГАМЖ АРИУТГАХ ТАТУУРГА-УХАТ

Захирал ..... /Л.Баярт/

Инженер ..... /А.Адъяадулам/



Улаанбаатар хот  
2024 он

ТАЙЛБАР БИЧИГ

Улаанбаатар хот, Сүхбаатар дүүрэг 11-р хорооны нутаг дэвсгэрт баригдах "НЗДТГ-ын ҮЙЛЧИЛГЭЭНИЙ БАРИЛГА ТОХИЖИЛТ, НОГООН БАЙГУУЛАМЖ-ийн барилгын гадна усан хангамж, ариутгах татнуурзгын зургийг зүйцэтгэхдээ Ус суваг удирдах газрын 2024 оны 05-р сарын 10-ны өдрийн №205/24 тоот зургийн даалгавар. болон ерөнхий төлөвлөгөө, архитектурын даалгавар газар дээр нь хийсэн хэмжилт зэргийг үндэслэв.

Ус хангамж:

Тус барилгын цэвэр ус нь төвлөрсөн ус хангамжийн системээс "ПРИМЕР ИНВЕСТМЕНТ ГРУПП ХХК-ны ДАРХАН ӨРГӨӨ хотхоны одоо байгаа дулаан цэвэр усны худгаас Ч1Ф100 салбарлан шинээр төлөвлөж дүй дулаан цэвэр усны худгаас цэвэр усны шугам хоолой Ф65 салбарлан төлөвлөж дүй барилгын цэвэр усыг хангахаар төлөвлөсөн. Цэвэр усны шугам нь дулааны шугам сүлжээтэй хамт угсрагдана. Түгээх гол шугам хоолойн хамгаалалттай газар дор далд угсрагдана. ГОСТ3262-91 маркийн цайрдсан ган хоолой Ф65 байна. Шугам дулаалгатай ус дуулгах цэг рүү 0.003 налуутайгаар угсарна. Салбар шугамын эхэнд хаалт тавьж өгнө. Шугам хоолойг угсарч дууссаны дараа БНБД 40-06-16 норм дүрэмд зааснаар системийг Ршал=Раж х 1.5 тэнцүү сорих даралтаар шалгаж, ахуйн хэрэгцээний усны стандартад нийцэхүйц болтол угаана.

Бохир ус

Тус барилгын цэвэр ус нь төвлөрсөн системээс хангагдана. Гадна бохир усны зургийг техникийн нөхцлийн дагуу одоо Дархан өргөө хотхоны бохир усны худгагт холбохоор төлөвлөсөн болно. Бохир усны шугам хоолойг ус чийгнээс хамгаалан хар тосоор 2 дахин будасны дараа хөлдөлтөөс хамгаалж стандартын материалаар ороон дулаалж өгөх хэрэгтэй.

Бохир усны шугамыг Ф100мм, Ф150мм диаметртай хуванцар яндангаар угсрана. Газар шорооны ажлыг БНБД40-04-16 -н дагуу угсралтын ажлыг хийх хэрэгтэй. Угсралтын ажлыг хийхдээ мэргэжилтний хүн байлцуулан ажлыг зүйцэтгэх ба газрын зураг авалтад тусгагдаагүй цахилгаан болон холбооны кабель болон бусад шугам хоолойтой огтлолцож болзошгүй тул анхаарал болгоомжтой ажиллах хэрэгтэй.

Инженер геолого:


Хөрсний шинжилгээг "Лэнд тесст" ХХК-ны архив №24/202 үндэслэн хийсэн Шавранцар ул хөрс улиралын хөлдөлтийн гүн 3.51м хөрсний ус илэрсэн-4,2-4,5м газар чичирхийлэлийн 8 балл.

Зургийн жагсаалт

Д/Д	Зургийн нэр	Тайлбар
1	Зургийн жагсаалт, Тайлбар дүгнэлт	УХАТ-1
2	Материалын түүвэр /бохир ус/	УХАТ-2
3	Материалын түүвэр /бохир цэвэр ус/	УХАТ-3
4	Гадна усан хангамж ариутгах татнуурзгын шугамын байгуулалт	УХАТ-4
5	Гадна цэвэр усны шугамын угсралтын тойм	УХАТ-5
6	Төлөвлөж дүй дулааны худгийн байгуулалт	УХАТ-6
7	Бохир усны шугамын дагуугийн зүсвэр	УХАТ-7
8	Бохир усны шугамын дагуугийн зүсвэр	УХАТ-8
9	Уналттай худгийн огтлол	УХАТ-9
10	7 -8 баллын бүсэн дэхь худгийн дэхэлгээ	УХАТ-10
11	Модон таг болон шат угсрах арга	УХАТ-11

СИСТЕМИЙН ТООЦООНЫ ҮЗҮҮЛЭЛТ

Системийн нэр	Оролтонд шаардагдах даралт /м/	Тооцооны зардал				Цах.хөдөл хүчин чадал кВт	Тайлбар
		м³/хон	м³/цаг	л/сек	Галд, л/сек		
Цэвэр ус		4.08	3.17	1.547	2.5		
Хүйтэн ус Ч1		2.38	6.1	0.584			
Халуун ус ДЗ		1.7	0.798	0.45			
Бохир ус Б1		4.08	3.17	3.15			
Халуун усны дулааны ачаалал Q=47880 ккал/цаг							



"ТИ ЭЛ ПРОЕКТ" ХХК

Улаанбаатар хот, Сүхбаатар дүүрэг, 11-р хороо  
НЗДТГ-ын ҮЙЛЧИЛГЭЭНИЙ БАРИЛГА ТОХИЖИЛТ, НОГООН БАЙГУУЛАМЖ  
Тайлбар, зургийн жагсаалт

Инженер	А.Адъяадулам	Е.Г.Шифр	Масштаб:	Огноо:
Гүйцэтгэсэн	А.Адъяадулам	ТЛ-09/24	M1:150	2024
Шалгасан	А.Адъяадулам	Т.Г.Шифр	Зургийн дугаар:	Хуудас:
			УХАТ-1	11

Угсармал төмөр бетон хийц																																		
Байгуулалт дээрхи хугдгийн дугаар	Хугдгийн марк	Нэг маягийн зургийн дагуу хугдгийн дугаар	Хугдгийн дүрэн өндөр	Хугдгийн диаметр мм	Хоблын схемийн дугаар	Ул хавтангийн зузаан мм	Ховлын гүн мм	Хугдгийн ажлын хэсгийн өндөр мм	Хучилтын хавтангийн зузаан мм	Хүзүүвчийн өндөрмм	Барилгын хийц																	Гшгзүүр шатны тоо	Ус тусгаарлагч хийх талбай м2	Хоблын бетон эзэлхүүн м3	Чигжээс бетон эзэлхүүн м3	Угсармал төмөр бетон эзэлхүүн м3		
											Угсармал төмөр бетон хийц										Бэхэлгээний деталл													
											Ул хавтан		Хуч хавтан		Ажлын хэсэг				Хүзүүвчийн хэсэг Ф700мм															
											ПД15-1	ПД10-1	ПП15-1	ПП10-1	КС10-1 /600/	КС10-2 /900/	КС15-1 /600/	КС15-2 /900/	К07-1	КС7-1	КС7-2	Чигжээс бетоны өндөр	МС-1	МС-2	МС-3	МС-5	МС-6						МС-7	
1	2	3	4	5	6	7	8	9	10	11	12	13	14	15	16	17	18	19	20	21	22	23	24	25	26	27	28	29	30	31	32	33	34	
БУХ-1	I	22	1880	1000	II	100	200	1200	100	480	-	1	-	1	2	-	-	-	1	1	-	60	4	-	-	4	16	-	6	-	0.36	0.025	0.67	
БУХ-2	I	22	1960	1000	II	100	200	1200	100	560	-	1	-	1	2	-	-	-	1	1	-	140	4	-	-	4	16	-	7	-	0.36	0.036	0.67	
БУХ-3	I	22	1950	1000	II	100	200	1200	100	550	-	1	-	1	2	-	-	-	1	1	-	130	4	-	-	4	16	-	7	-	0.36	0.036	0.67	
БУХ-4	I	22	2320	1000	II	100	200	1500	100	620	-	1	-	1	1	1	-	-	1	1	-	200	4	4	-	4	16	-	8	-	0.36	0.045	0.75	
БУХ-5	I	22	2520	1000	II	100	200	1800	100	520	-	1	-	1	-	2	-	-	1	1	-	100	4	4	-	4	16	-	8	-	0.36	0.030	0.83	
БУХ-6	I	22	2770	1000	II	100	200	1800	100	470	-	1	-	1	-	2	-	-	1	1	1	50	4	4	-	4	16	-	9	-	0.36	0.024	0.98	
БУХ-7	I	22	2880	1000	II	100	200	1800	100	580	-	1	-	1	-	2	-	-	1	1	1	160	4	4	-	4	16	-	10	-	0.36	0.036	0.98	
БУХ-8	I	22	1230	1000	II	100	200	600	100	430	-	1	-	1	1	-	-	-	1	1	-	10	4	-	-	4	8	-	4	-	0.36	0.009	0.51	
БУХ-9	I	22	2710	1000	II	100	200	1800	100	710	-	1	-	1	-	2	-	-	1	1	-	290	4	4	-	4	16	-	9	-	0.36	0.049	0.83	



"ТИ ЭЛ ПРОЕКТ" ХХК

Улаанбаатар хот, Сүхбаатар дүгээр, 11-р хороо  
 НЭДТГ-ын ҮЙЛЧИЛГЭЭНИЙ БАРИЛГА ТОХИЖИЛТ, НОГООН БАЙГУУЛАМЖ  
 МАТЕРИАЛЫН ТҮҮВЭР / БОХИР УС/

Инженер	23-6287 / 10006 Амагтанзориин АДЬЯАДУЛАМ	А.Адъяадулам	Е.Г.Шифр TL-09/24	Масштаб: M1:150	Огноо: 2024
Гүйцэтгэсэн	МЭРГЭЙСЭН ПРОЖЕКЕНЕР	Л.Баяржаргал	Т.Г.Шифр	Зургийн дугаар: УХАТ-2	Хуудас: 11
Шалгасан		А.Адъяадулам			



ГАДНА УСАН ХАНГАМЖ АРИУТГАХ ТАТУУРГЫН ШУГАМЫН БАЙГУУЛАЛТ М1:500

Д/Д	ТОДОРХОЙЛОЛТ	ТАЙЛБАР
1.	Төлөвлөж буй барилга	Төлөвлөж буй
2.	Хөл бөмбөгийн талбай	Төлөвлөж буй
3.	Сагсны талбай	Төлөвлөж буй
4.	Авто зогсоол	Одоо байгаа

БАЙРШЛЫН СХЕМ



Зөвшөөрсөн:

“ХБХС-ын газар” Хот байгууллын ИДБТХэлтэс УХАТ-н хариуцсан мэргэжилтэн:

*[Signature]* /Б.Цэрэннадмид/

Ус Суваг Удирдах Газрын ерөнхий инженер:

*[Signature]* /Х.Дагвасүрэн/

“Инвестмент групп” ХХК-ны захирал:

*[Signature]* /Н.Мягмардорж/

*Уг зураг нь 2024.07.04 өдөр ХБХС-ийн захиралын зөвшөөрлийн үндсэн дээр хийгдсэн байна. 2024.07.04 өдөр /Х.Дагвасүрэн/*

*1. 205/24 тээгч машин үүсгэсэн нэгдсэн үзвэр, бохир усны шугамын өмнө зургаар танилцаж.*

*2. Холбогдох хуучин, нэр, стандартыг баримтлах.*

*3. Амьтан зургийн "Принсер инвестмент групп" ХХК-ийн зөвшөөрлийн үндсэн дээр.*

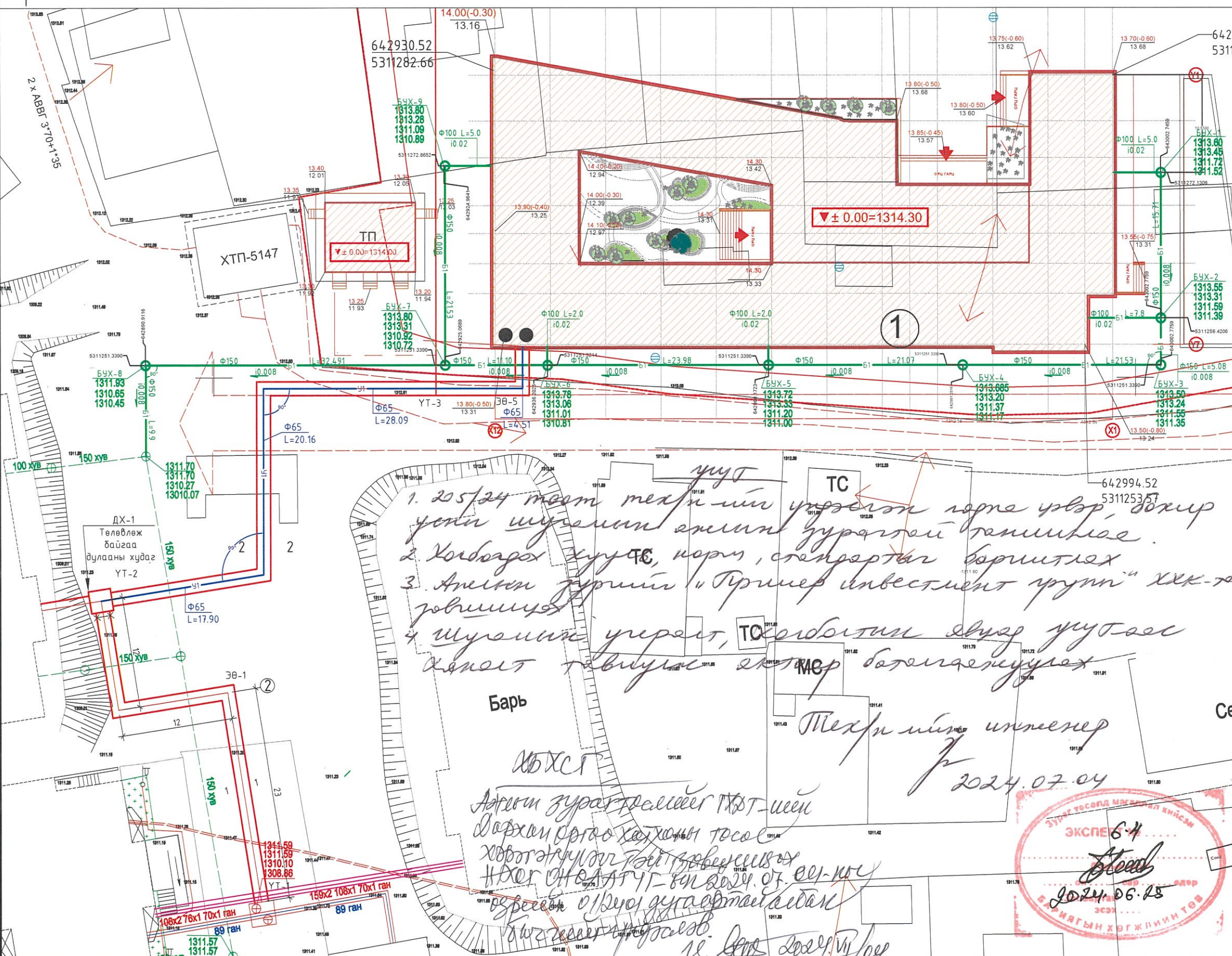
*4. Шугамны үзвэр, ТЦ, барилгын өмнө зургаар хуучин хөдөлгөөний тавилуудыг эхлээд баталгаажуулах.*

*Барь*

*ХБХС*

*Ажлын зургаар хийгдсэн ТХДТ-ийн Дархан өргөө хотхон тосго хөдөлгөөний тавилуудыг зөвшөөрсөн ХХК-ийн ИДБТХЭЛТЭС-ийн 2024.07.04 өдөр өгсөн зөвшөөрлийн үндсэн дээр хийгдсэн байна.*

*2024.07.04*



ТАНИХ ТЭМДЭГ

	Төлөвлөж буй барилга		Төлөвлөж буй авто зогсоол		Эзэмшил газрын хил, хязгаар		Одоо байгаа бохир усны шугам
	Одоо байгаа барилга		Төлөвлөж буй явган зам		Одоо байгаа Дулаан, цэвэр усны шугам		Төлөвлөж буй бохир усны шугам
	Төлөвлөж буй авто зам		Төлөвлөж буй зүлэг, дүт		Төлөвлөж буй Дулаан, цэвэр усны шугам		Цахилгааны шугам

Улаанбаатар хот, Сүхбаатар дүгээр, 11-р хороо НЗДТГ-ын ҮЙЛЧИЛГЭЭНИЙ БАРИЛГА ТОХИЖИЛТ, НОГООН БАЙГУУЛАМЖ

ГАДНА УСАН ХАНГАМЖ АРИУТГАХ ТАТУУРГЫН ШУГАМЫН БАЙГУУЛАЛТ М1:500

Инженер: *[Signature]* А.Адъяадулам  
 Гүйцэтгэсэн: *[Signature]* А.Адъяадулам  
 Шалгасан: *[Signature]* А.Адъяадулам

МОНГОЛ УЛС  
 АМГАЙН ЗЭРЭЛИЙН  
 МЭРГЭЖЛИЙН  
 ХАМГААГАХ  
 АГ УИДЫН  
 2023/2026

ЭГ Шифр: TL-09/24  
 Масштаб: М1:500  
 Огноо: 2024

ТГ Шифр: УХАТ-4  
 Зургийн дугаар: УХАТ-4  
 Хуудас: 11

ГАДНА ЦЭВЭР УСНЫ ШУГАМЫН УГСРАЛТЫН ТОЙМ

Төлөвлөж буй үйлчилгээний барилга рүү
Q=0.19 Гкал/цаг
G=6.5м/ц
R=59.4 Па/м
V=0.5 м/сек
Д2.1 Ф 76*3.5
Д2.2 Ф 76*3.5
Д3 Ф 50
Д4 Ф 32
У1 Ф 65

Барилга

Дулааны узельд

Төлөвлөж буй орон сууц рүү
Д2.1 Ф 108*4
Д2.2 Ф 108*4
Д3 Ф 89*3.5
Д4 Ф 76*3.5
У1 Ф 50

ДХ-1  
Төлөвлөж байгаа дулааны худаг

Д2.1 Ф 108*4
Д2.2 Ф 108*4
Д3 Ф 89*3.5
Д4 Ф 76*3.5
У1 Ф 50

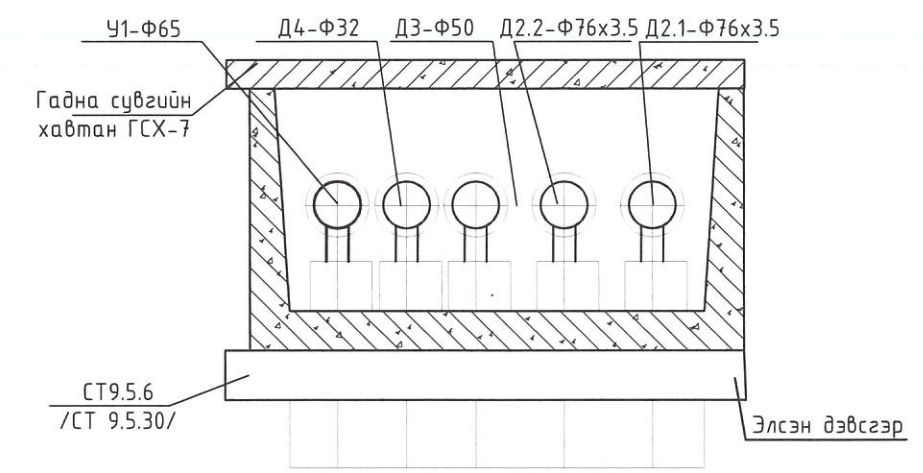
Д2.1 Ф 159*4.5
Д2.2 Ф 159*4.5
Д3 Ф 108*4
Д4 Ф 89*3.5
У1 Ф 100


Д2.1 Ф 159*4.5
Д2.2 Ф 159*4.5
Д3 Ф 108*4
Д4 Ф 89*3.5
У1 Ф 100

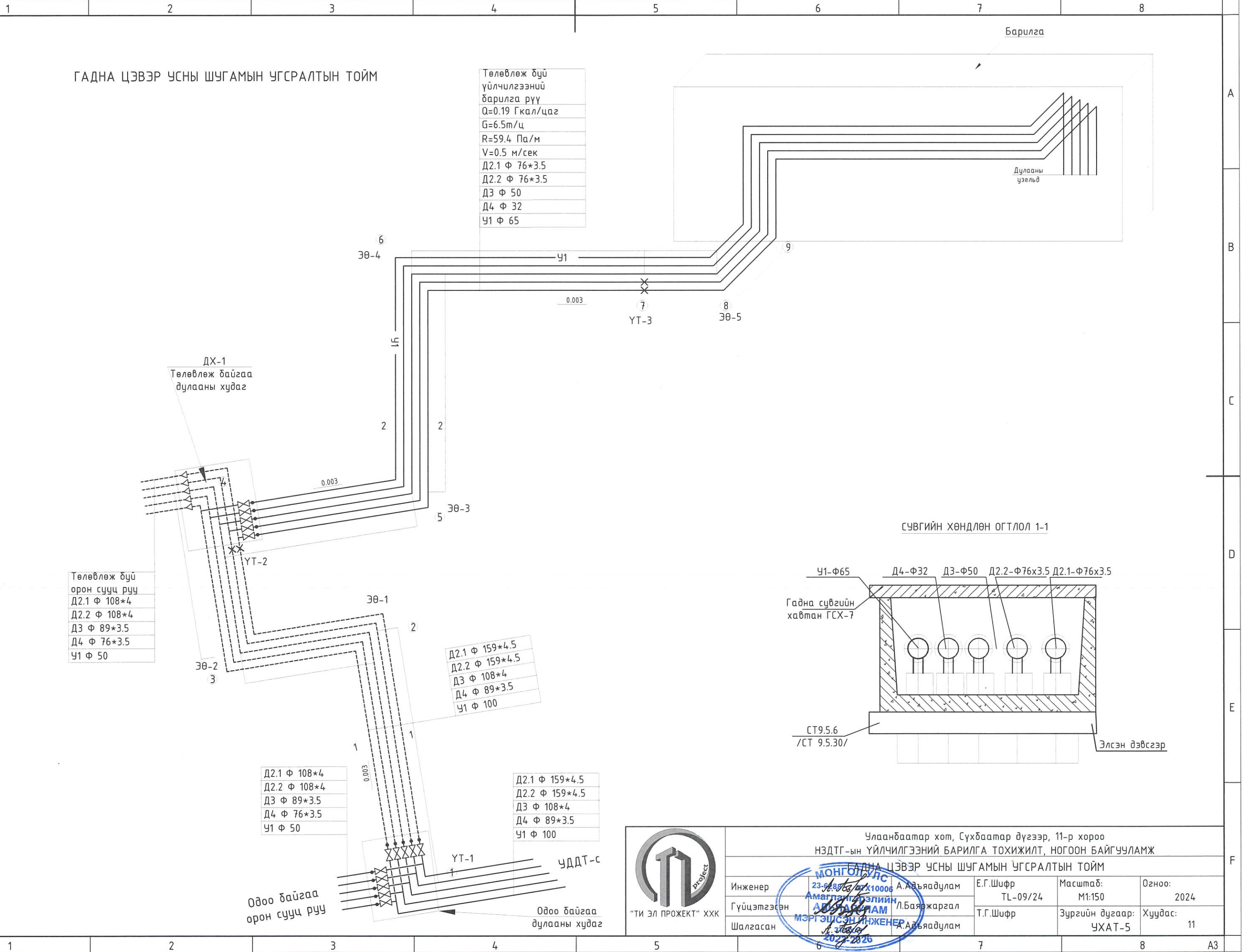
Одоо байгаа орон сууц рүү

Одоо байгаа дулааны худаг

СҮВГИЙН ХӨНДЛӨН ОГТЛОЛ 1-1



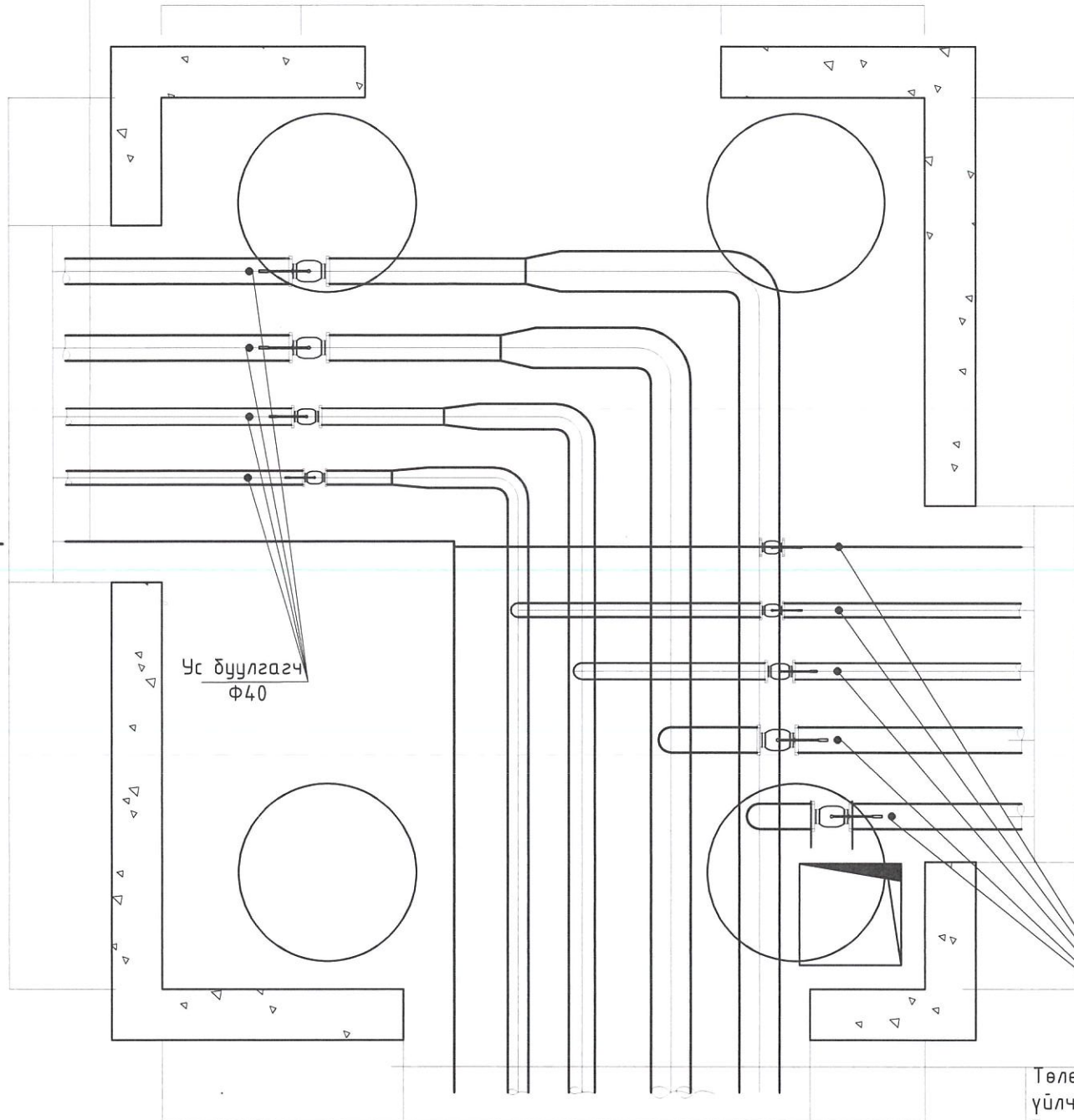
 <p>"ТИ ЭЛ ПРОЕКТ" ХХК</p>	Улаанбаатар хот, Сүхбаатар дүгээр, 11-р хороо НЭДТГ-ын ҮЙЛЧИЛГЭЭНИЙ БАРИЛГА ТОХИЖИЛТ, НОГООН БАЙГУУЛАМЖ ГАДНА ЦЭВЭР УСНЫ ШУГАМЫН УГСРАЛТЫН ТОЙМ				
	Инженер	А.Адъяадулам	Е.Г.Шифр	Масштаб:	Огноо:
	Гүйцэтгэсэн	Л.Баяржаргал	Т.Г.Шифр	М1:150	2024
	Шалгасан	А.Адъяадулам	Т.Г.Шифр	Зургийн дугаар:	Хуудас:
			УХАТ-5	11	





Төлөвлөж буй дулааны хүдгийн байгуулалт М1:25

Төлөвлөж буй орон сууц руу
Д2.1 Ф 108*4
Д2.2 Ф 108*4
Д3 Ф 76*3.5
Д4 Ф 57*3.5
У1 Ф 50

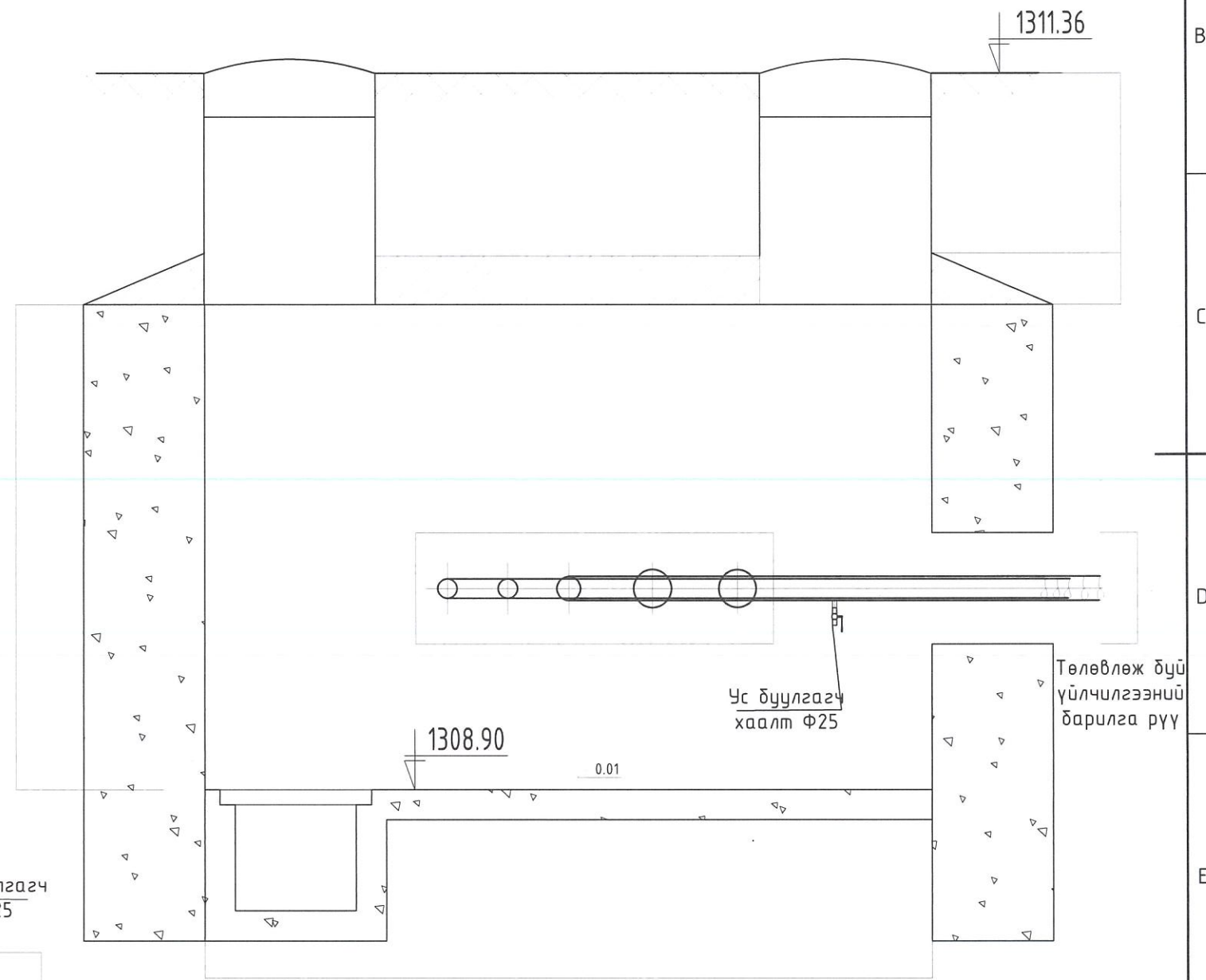


Ус буулгагч  
Ф40

Ус буулгагч  
Ф25

Төлөвлөж буй үйлчилгээний барилга рүү
Q=0.19 Гкал/цаг
G=6.5т/ц
R=59.4 Па/м
V=0.5 м/сек
Д2.1 Ф 76*3.5
Д2.2 Ф 76*3.5
Д3 Ф 50
Д4 Ф 32
У1 Ф 65

ОГТЛОЛ А-А



1311.36

1308.90

Ус буулгагч  
хаалт Ф25

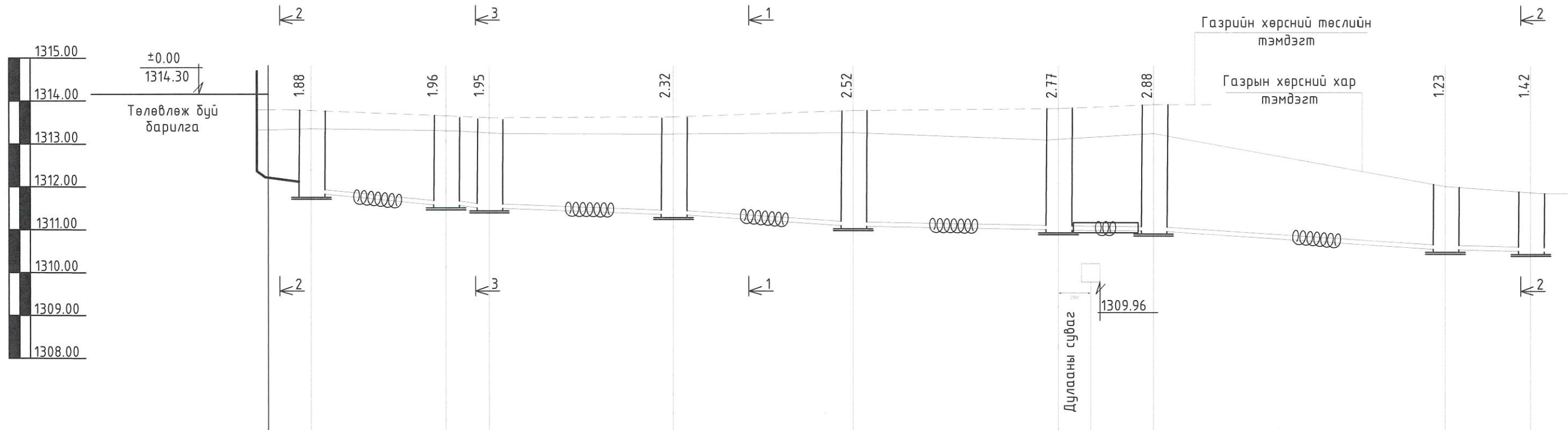
Төлөвлөж буй үйлчилгээний барилга рүү



Улаанбаатар хот, Сүхбаатар дүгээр, 11-р хороо НЗДТГ-ын ҮЙЛЧИЛГЭЭНИЙ БАРИЛГА ТОХИЖИЛТ, НОГООН БАЙГУУЛАМЖ			
Төлөвлөж буй дулааны хүдгийн байгуулалт			
Инженер	С.Адъяадулам	Е.Г.Шифр	Масштаб:
Гүйцэтгэсэн	А.Баяржаргал	Т.Г.Шифр	Огноо:
Шалгасан	М.Энхтүвшин	Зургийн дугаар:	Хуудас:
		УХАТ-6	11



ГАДНА БОХИР УСНЫ ШУГАМЫН ДАГУУГЫН ЗҮСЭЛТ, СУВГИЙН ОГТЛОЛ  
 ХЭВТЭЭ М1:500  
 БОСОО М1:1000



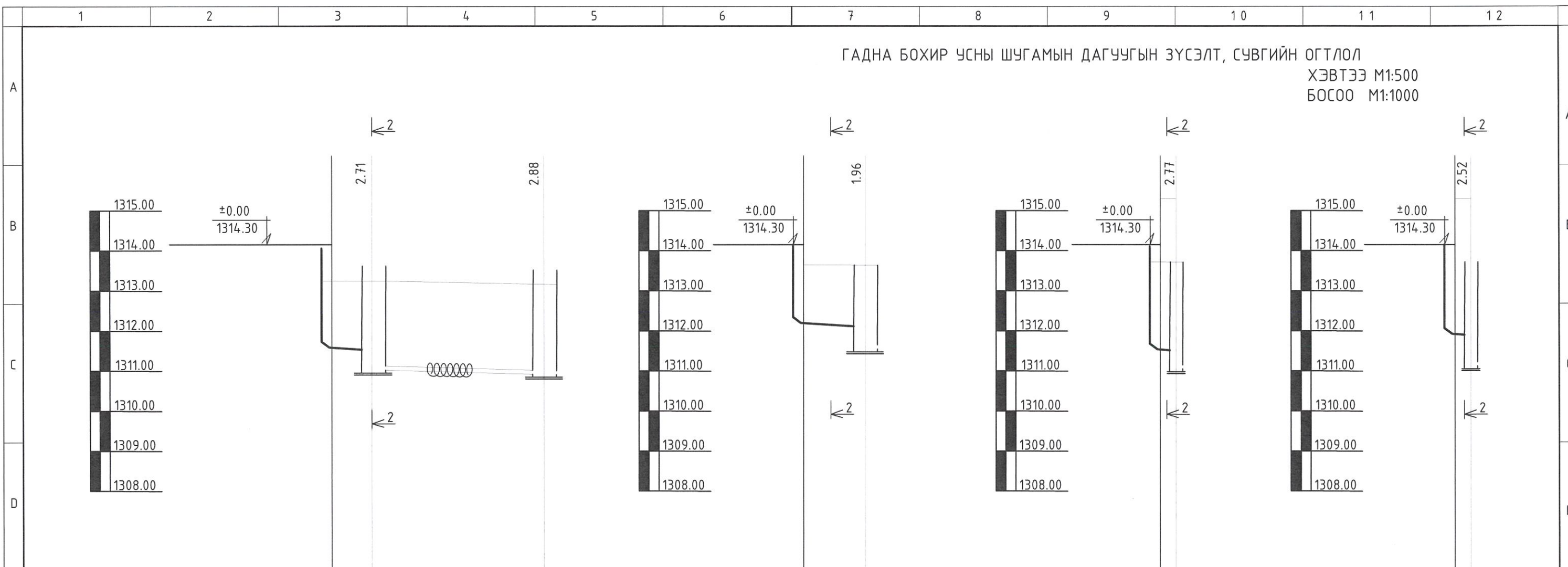
Хоолойн ёроолийн тэмдэгт		1312.42	1312.22	1311.72		1311.59	1311.55		1311.37		1311.20		1311.01		1310.92		1310.66	1310.57	1310.27
Газрийн хөрсний төслийн тэмдэгт		1314.30	1313.60			1313.55	1313.50		1313.685		1313.72		1313.78		1313.80				
Газрын хөрсний хар тэмдэгт		1313.33	1313.45			1313.31	1313.24		1313.20		1313.33		1313.06		1313.31		1311.93		1311.70
Хоолойн төрөл, материал ГОСТ		VG2MNS5544:2005 δ=1,5MPa Хуванцар яндан Ф150																	
Буурь хөрс		Шавранцар ул-2,46, Хайргарха шавранцар ул -3,51, Элсээр чижигдсэн хайрган ул хөрс -3,51																	
Урм	Налуу	0.1	L=142.6															0.008	
Худаг болон онцлог цэгийн хоорондын зай		5.0	15.71	5.08	21.53		21.07		23.98		11.10		32.49		9.9				
Худаг болон онцлог цэгийн дугаар		БХУ-1	БХУ-2		БХУ-3		БХУ-4		БХУ-5		БХУ-6	БХУ-7		БХУ-8	Холдох худаг				

Төлөвлөж буй барилга  
 Гаргалгаа-4 Ф=100



Улаанбаатар хот, Сүхбаатар дүгээр, 11-р хороо НЭДТГ-ын ҮЙЛЧИЛГЭЭНИЙ БАРИЛГА ТОХИЖИЛТ, НОГООН БАЙГУУЛАМЖ Бохир усны шугамын дагуугийн зүсвэр/БХУ-1-Холдох худаг/				
Инженер	А.Адъяадулам	Е.Г.Шифр	Масштаб:	Огноо:
Гүйцэтгэсэн	Баяржаргал	Т.Г.Шифр	М1:150	2024
Шалгасан	А.Адъяадулам	Зургийн дугаар:	УХАТ-7	Хуудас:
				11

ГАДНА БОХИР УСНЫ ШУГАМЫН ДАГУУГЫН ЗҮСЭЛТ, СУВГИЙН ОГТЛОЛ  
 ХЭВТЭЭ М1:500  
 БОСОО М1:1000



Хоолойн ёроолийн тэмдэгт	1311.79	1311.69	1311.59	1311.09	1310.92	1312.35	1312.25	1312.09	1311.72	1311.55	1311.51	1311.01	1311.74	1311.70	1311.20																		
Газрийн хөрсний төслийн тэмдэгт	1314.30	1313.78			1313.80	1314.30	1313.55			1314.30	1313.78		1314.30	1313.72																			
Газрын хөрсний хар тэмдэгт	1313.33	1313.33			1313.31	1313.33	1313.31			1313.33	1313.06		1313.33	1313.33																			
Хоолойн төрөл, материал ГОСТ		VG2MNS5544:2005 δ=1,5MPa Хуванцар яндан Ф150				VG2MNS5544:2005 δ=1,5MPa Хуванцар яндан Ф100				VG2MNS5544:2005 δ=1,5MPa Хуванцар яндан Ф100																							
Буурь хөрс	Шавранцар ул-2,46, Хайргарха шавранцар ул -3.51, Элсээр чижигдсэн хайрган ул хөрс -3,51																																
Чрт	Налуу	0.02	L=21.53			0.008	0.02				0.02				0.02																		
Худаг болон онцлог цэгийн хоорондын зай		5.0	21.53				7.8				2.0				2.0																		
Худаг болон онцлог цэгийн дугаар	Гаргалгаа-1 Ф=100	БХУ-9				Гаргалгаа-5 Ф=100				БХУ-7				Гаргалгаа-2 Ф=100				БХУ-2				Гаргалгаа-3 Ф=100				БХУ-6				БХУ-5			

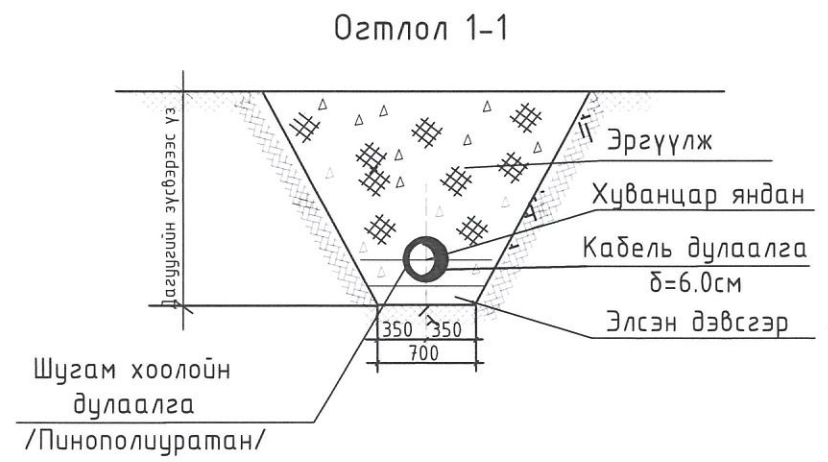
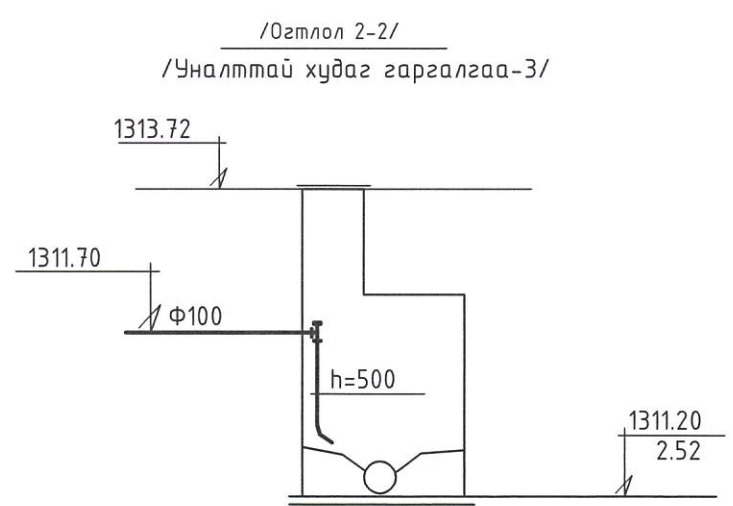
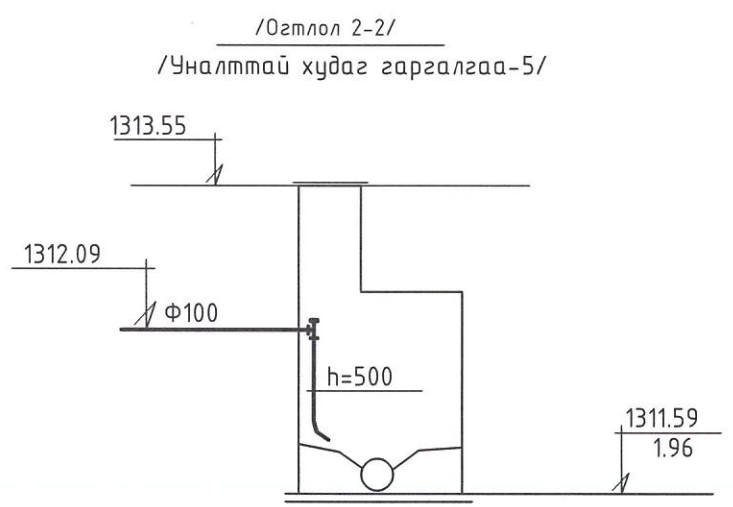
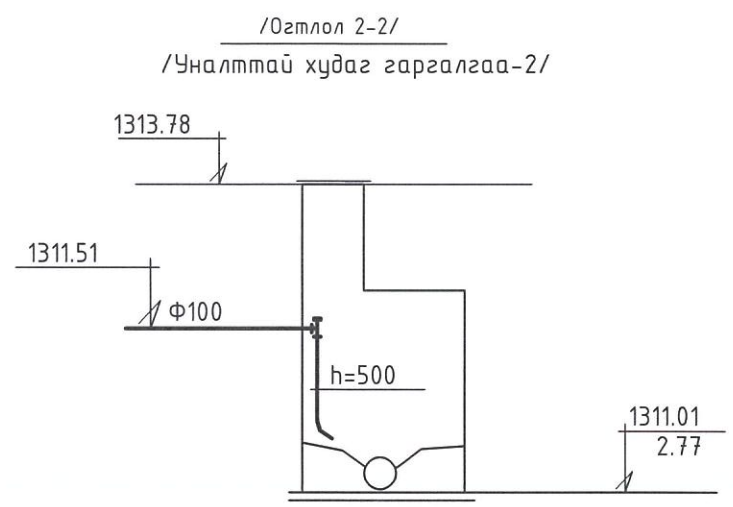
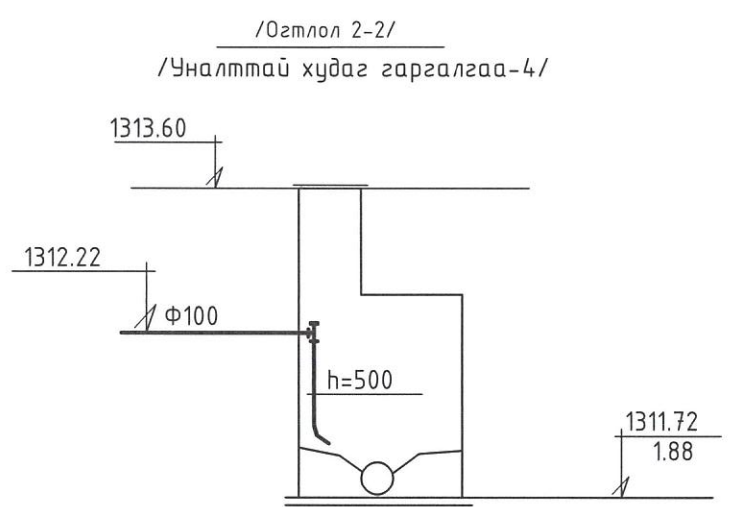
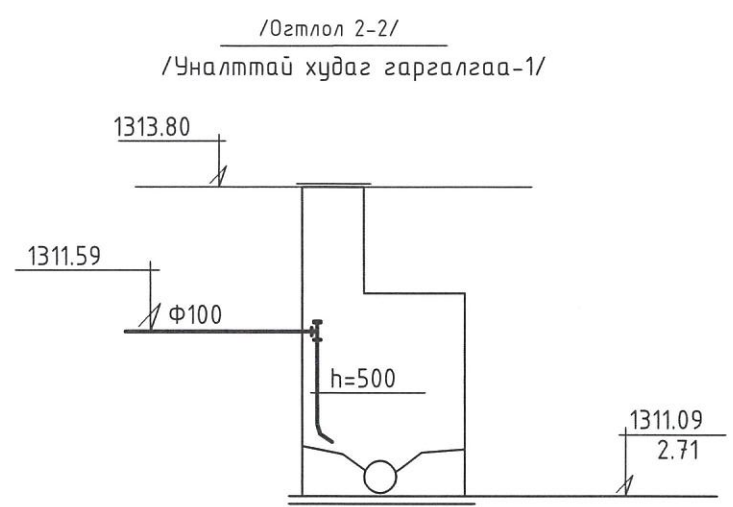


Улаанбаатар хот, Сүхбаатар дүгээр, 11-р хороо  
 НЗДТГ-ын ҮЙЛЧИЛГЭЭНИЙ БАРИЛГА ТОХИЖИЛТ, НОГООН БАЙГУУЛАМЖ  
 Бохир усны шугамын дагуугийн зүсвэр/гаргалгаа/

Инженер	А.Адъяадулам	Е.Г.Шифр	Масштаб:	Огноо:
Гүйцэтгэсэн	А.Адъяадулам	Т.Г.Шифр	М1:150	2024
Шалгасан	А.Адъяадулам		Зургийн дугаар:	Хуудас:
			УХАТ-8	11

МОНГОЛ УЛС  
 2312/2024/АТХ10006  
 АМАЛ ГЭРЭЭНИЙ ДЭГЭЭЛЭЛЭМ  
 МЭРГЭЭЛЭН ИНЖЕНЕР  
 А.Адъяадулам  
 2024.09.24

УНАЛТТАЙ ХУДГИЙН ОГТЛОЛ



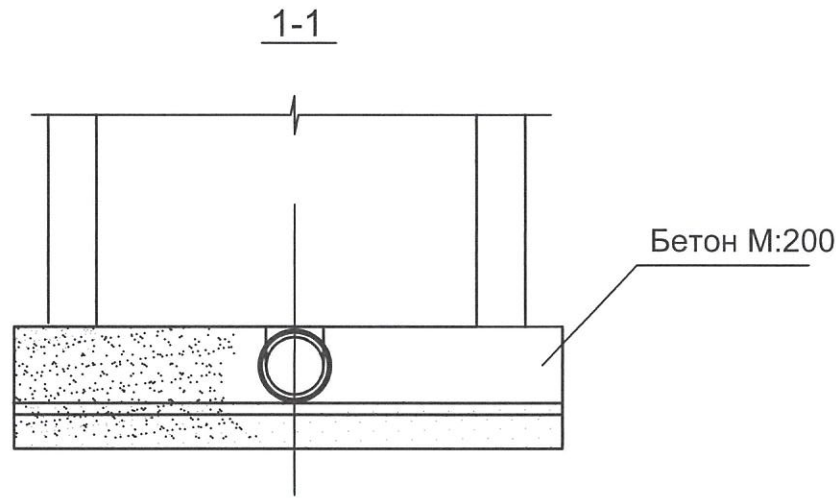
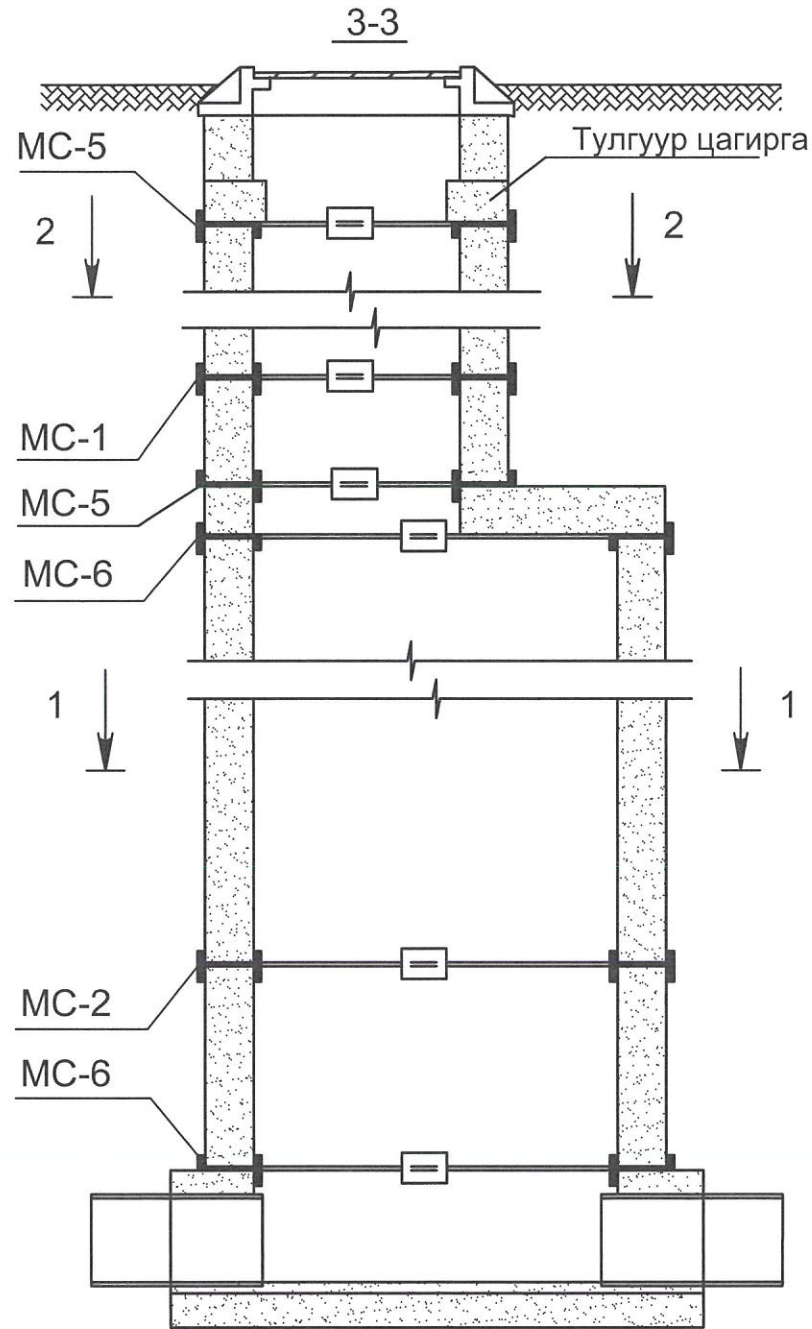
Улаанбаатар хот, Сүхбаатар дүгээр, 11-р хороо НЗДТГ-ын ҮЙЛЧИЛГЭЭНИЙ БАРИЛГА ТОХИЖИЛТ, НОГООН БАЙГУУЛАМЖ				
/УНАЛТТАЙ ХУДГИЙН ОГТЛОЛ/				
Инженер	А.Адьяадулам	Е.Г.Шифр	Масштаб:	Огноо:
Гүйцэтгэсэн	Л.Баяржаргал	TL-09/24	M1:150	2024
Шалгасан	А.Адьяадулам	Т.Г.Шифр	Зургийн дугаар:	Хуудас:
			УХАТ-9	11



7 Баллын газар хөдлөлийн бүсэд төмөр бетон  
худаг бэхлэж угсрах

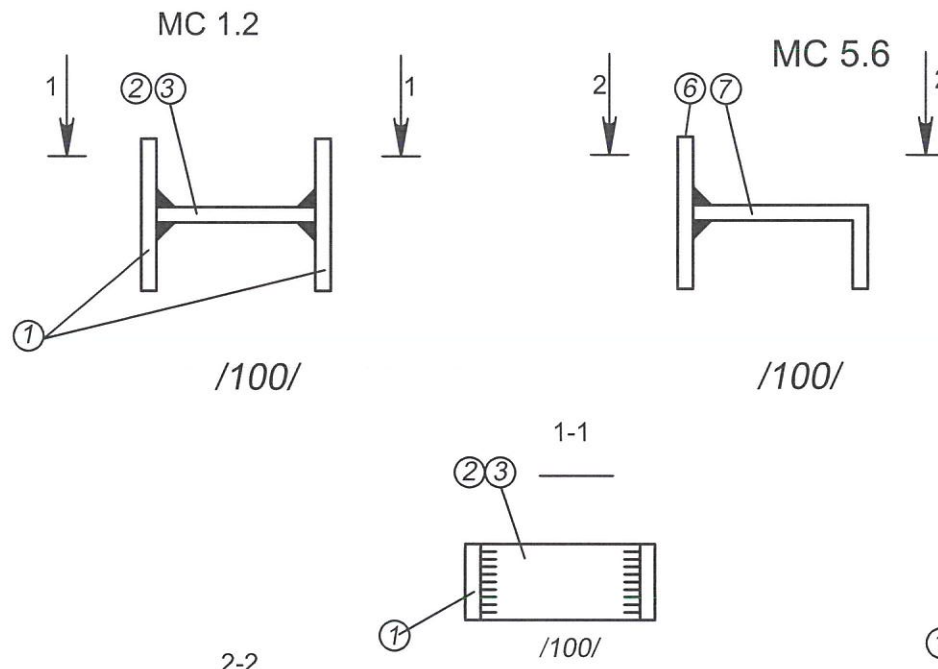
Ховилийн хэсэглэл

Нэг төрлийн марк бүхий ган бэхэлгээ  
гангийн марк в.ст 3кл.2 ГОСТ 330-71  
тооцооны эсэргүүцэл R=2100 кг/см<sup>2</sup>

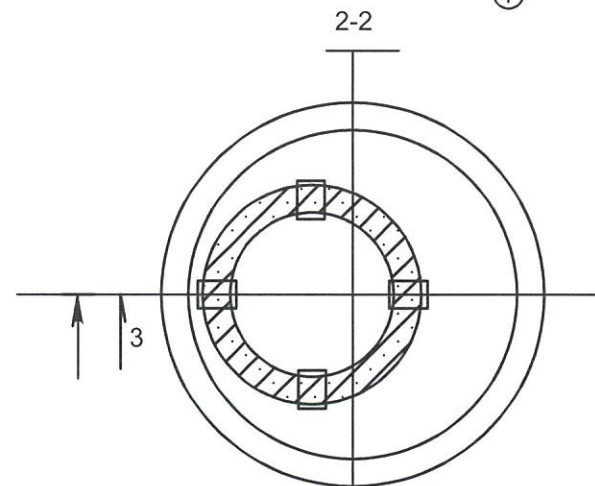
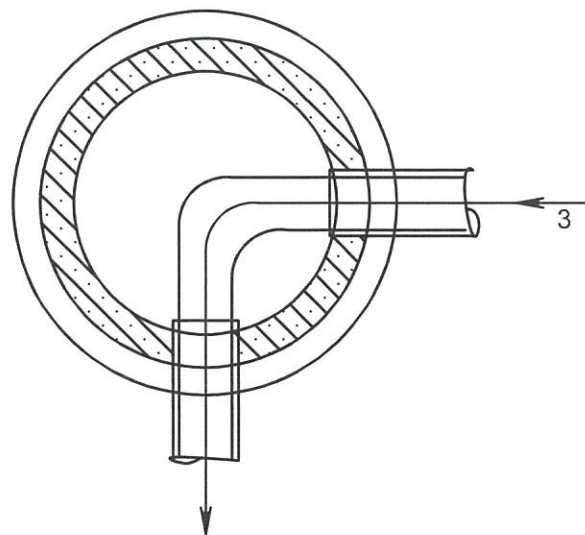


Марк	N поз	Хэмжээ	Урт	Шир	жин /кг/		
					нэг бүр	Нийт	Марк
мс-1 d=700 мм	1	-80x8	160	16	0.80	12	5.4
	2	-80x8	90	-	0.45	-	
мс-2 d=1000	1	-80x8	160	32	0.80	25.6	7.2
	3	-80x8	100	-	0.90	-	
мс-5 d=700	1	-80x8	160	16	0.80	12	19.2
	6	-80x8	170	-	0.85	-	
мс-6 d=1000	1	-80x8	160	-	0.80	-	19.2
	7	-80x8	180	32	0.90	28.8	

Бэхэлгээний төмөр

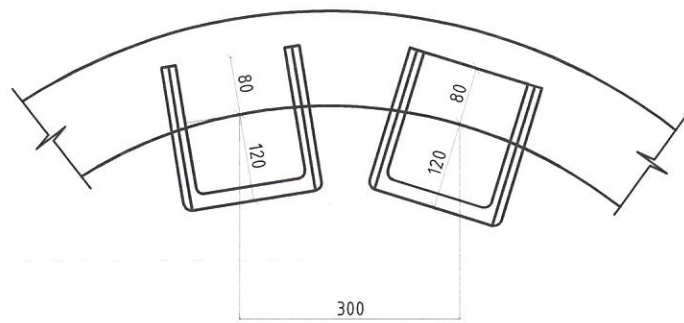
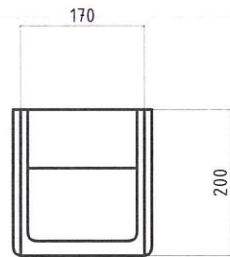
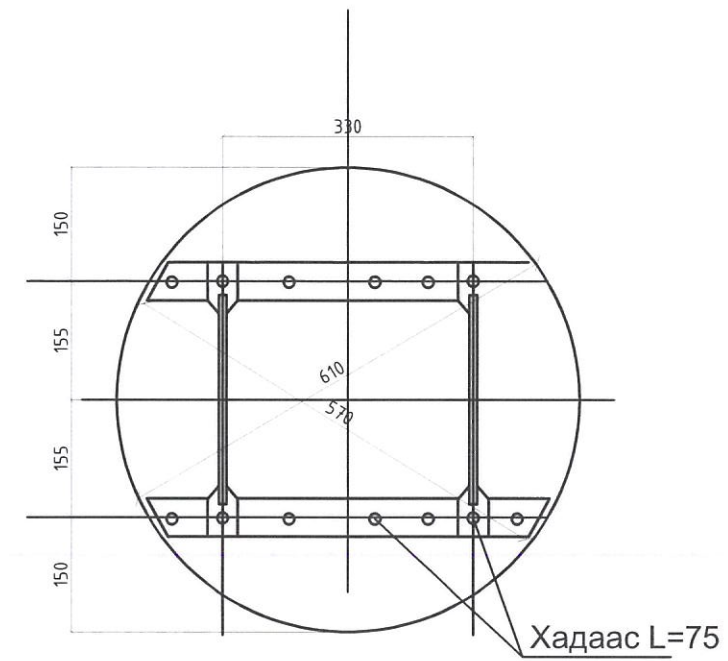
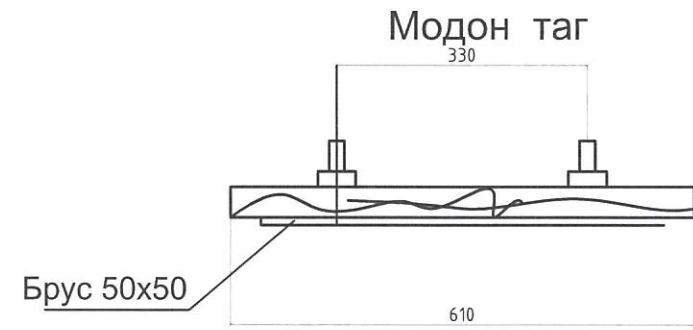
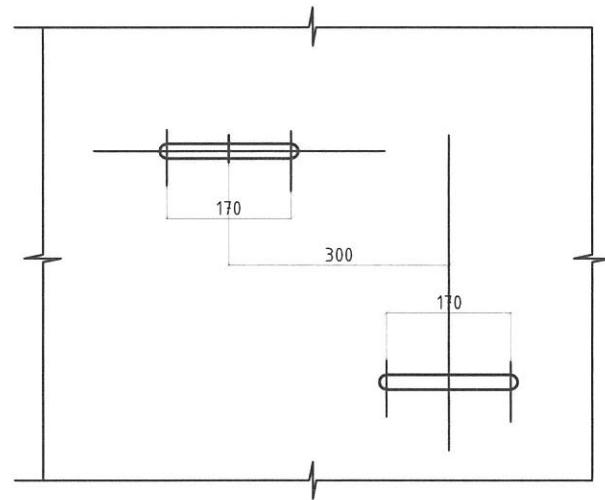
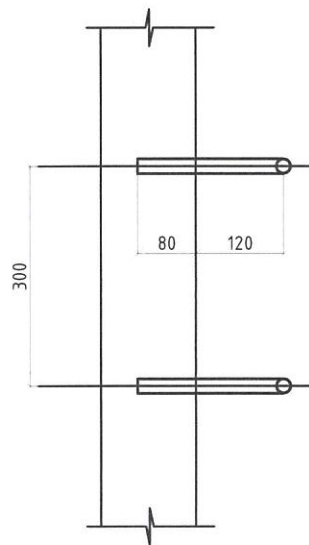


Худгийн бэхэлгээг 7 баллд тооцов.



Тайлбар: Хэмжээ МС-2 ; МС-6

<p>"ТИ ЭЛ ПРОЕКТ" ХХК</p>	Улаанбаатар хот, Сүхбаатар дүгээр, 11-р хороо НЗДТГ-ын ҮЙЛЧИЛГЭЭНИЙ БАРИЛГА ТОХИЖИЛТ, НОГООН БАЙГУУЛАМЖ 7 -8 баллын бүсэн дэхь худгийн бэхэлгээ				
	Инженер	А.Адъяадулам	Е.Г.Шифр	Масштаб:	Огноо:
	Гүйцэтгэсэн	А.Адъяадулам	Т.Г.Шифр	М1:150	2024
	Шалгасан	А.Адъяадулам	Т.Г.Шифр	Зургийн дугаар:	Хуудас:
			УХАТ-10	11	



Материалын түүвэр

Материал	МЗ	ЖИН КГ
Модон таг б=40мм	0.0115	-
Ган полса 30*10	-	2.36
Брусок 50*50	0.0025	-
Бүгд	0.0115	5.2

1 скобод оногдох материал

Нэр	Оглол	Урт /мм/	жин /кг/
Скоба	ф16А	570	0.9



Улаанбаатар хот, Сүхбаатар дүгээр, 11-р хороо НЭДТГ-ын ҮЙЛЧИЛГЭЭНИЙ БАРИЛГА ТОХИЖИЛТ, НОГООН БАЙГУУЛАМЖ			
МОНГОЛЫН бүсэн дэхь худгийн бэхэлгээ			
Инженер	23.028.01.01.0006 А.Адъяадулам	Е.Г.Шифр TL-09/24	Масштаб: М1:150
Гүйцэтгэсэн	А.Адъяадулам	Т.Г.Шифр	Огноо: 2024
Шалгасан	МЭГТЭШСЭН ИНЖЕНЕР А.Адъяадулам	Зургийн дугаар: УХАТ-11	Хуудас: 11