

БАРИЛГЫН ЗУРАГ ТӨСЛИЙН "АВТОКАД" ХХК

(Дархан-Уул аймаг, Дархан сум, 2-р баг)
100 ХҮҮХДИЙН ЦЭЦЭРЛЭГИЙН БАРИЛГА

(ажлын зураг)

БАРИЛГА БҮТЭЭЦИЙН ХЭСЭГ



Захирал

/С.БААСАНДАГВА/

Инженер

/Б.МӨНХБАТ/

Улаанбаатар хот
2023 он

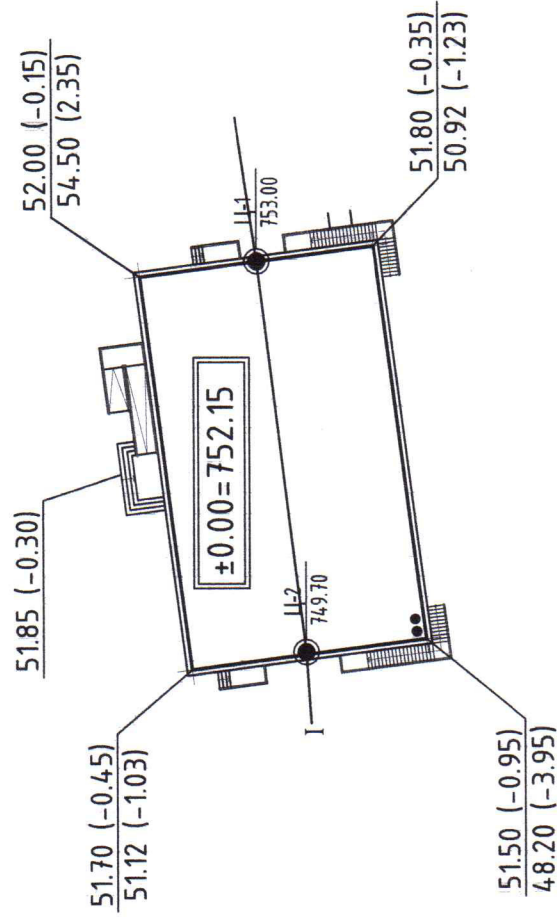
1	2	3	4	5	6	7	8	
А	<p>Ерөнхий хэсэг: Дархан-Уул аймаг, Хонгор сум, 3-р багт баригдах 100 хүүхдийн цэцэрлэгийн барилга. Цасны ачлал 70 кг/м² Салхины ачалал 23.0 кг/м² Газар хөдөллийн балл 7₂ балл Дасагч үндсэн бүтээц нь цутгамал төмөр бетон бүтээц. Уг барилгын зураг төслийг LIRA-9.6R9 програмийг ашиглан Монгол улсад чүчин төгөлдөр мөрдөгдөж буй БНБД 22.01.01*/2006, БНБД 2.02.01-94, БНБД 2.01.07-90, MNS ISO-3766:2013 дагуу боловсруулав. Барилга нь тэнхлэгээрээ 27.00x16.00м хэмжээтэй, зорьгүй 2 давхар барилга болно.</p>							А
Б	<p><u>Бүүр:</u> Барилгын инженер хайгуулийн "Топ Гео техник" ХХК-ны гүйцэтгэсэн инженер геологийн судалгааны дүгнэлт /№2021-177/ -ийг үндэслэн тус барилгын суурийг төлөвлөв. Барилгын дүүр болох хөрс ИГЭ-1 нь дор шаргал өнгөтэй, хатуу хам байдалтай, дөрөвдөгчийн настай, пролювийн гаралтай, элсэнцэр ул хөрс, ИГЭ-2 нь цацвар шаргал өнгөтэй, бага чийгтэй, нягт, пролювийн гаралтай, дөрөвдөгчийн настай, тоосорхог элсэн ул хөрс болно. ИГЭ-1, ИГЭ-2 нь улирлын хөлдөлтийн дүхэндээ сулалттай обайлттой хөрсөнд нормчлогдоно. Улирлын хөлдөлтийн норматив гүн нь ИГЭ-1, ИГЭ-2 нь 3.22м. Бүүр хөрс нь сийрэг бүтэцтэй хөрс тул дүүр хөрсийг 1.75ар/см³ нягттай болтол нь нягтруулах шаардлагатай. Хөрсний ус илрээгүй. Суурь суух хөрс нь гар аргаар малтхад ажлын эзрэг I зэрэгт дагтана. Суурь суух дүүр нь зурагт зааснаас шинж үзүүлэлтээр зөрүүтэй өөр төрлийн хөрс болон асгаас хөрс, нүх, одоо байгаа шугам сүлжээ эзрэг зүйл илэрвэл холбогдох хүмүүст мэдэгдэж, техникийн шийдвэр гаргуулах шаардлагатай.</p>							Б
В	<p><u>Суурь:</u> Котлованыг механизмаар ухахдаа суурь суулгах төслийн түвшингээс дээш 20см дутуу ухах түүнээс доош төслийн түвшин хүртэл гараар ухах хэрэгтэй. Барилгын суурийг цутгамал төмөр бетон баганан суурь байхаар тооцов. Суурийн бетоны анги В20, арматурын анги А-400, А-240 байна. Цутгамал төмөр бетон суурийн доор 10см зузаан В10 ангийн бетон дэлгэц хийнэ. Суурийг хөрстэй нийлэх хэсэгт босоо ус тусгаарлагчийг 2 үе хар тос түрхэж гүйцэтгэнэ. Суурийг эргүүлж чигжихдээ обволт үүсгэхгүй хайрган хөрсөөр технологийн дагуу сайтар нягтруулж чигжих хэрэгтэй. Суурийн нүхнээс гарсан асгамал хөрсөөр суурийг эргүүлж чигжихийг хориглоно.</p>							В
Г	<p><u>Хана:</u> Барилгын гадна ханыг 360мм-ийн хөнгөн блок, 100мм зузаантай хөвсөн плосрол дулаалга байхаар төлөвлөв. Дулаалгын хөвсөн плосрол хавтан нь PE-A-35 маркийн, стандарт MNS 4629: 1998-ын шаардлагыг хангасан байх шаардлагатай. Ханын өргийн зурмагийн марк М50 байна. Өргийн ажилд хэвтээ болон босоо чиглүүлэгч утсыг тогтмол шалгаж, шалгах хэрэгслийн хяналтын доор чанартай гүйцэтгэвэл зохино. Гадна болон дотор ханын торыг зурагт заасны дагуу өрлөгийн өндрийн 500мм тутамд нийт ханын уртын дагуу арматурчлана. Хамар ханыг 2 мепр тутамд Тб-1-ээр хучилттай дэхэлнэ. Ялууг шинэ зулсан зуурмаг дээр 2 талыг тэнцүү суулгана. Өрлөгийн ажлыг өвлийн нөхцөлд хийхийг хатуу хориглоно.</p>							Г
Д	<p><u>Хучилт:</u> Цутгамал төмөр бетон хучилтын зузаан 16см болно. Хучилтын бетоны анги В20. Ажлын арматурын анги А-400, А-240. Хангаалах үеийн зузаан 20мм-с багагүй байна. Хучилтанд гарах халаалтын босоо шугамны нүх, цахилгааны шугам сүлжээний нүх зэргийг ХС, ЦАХ марктай зургуудаас харж шаардлагатай байрлал ган яндан сүвлэж цутгана.</p>							Д
Е	<p><u>Багана:</u> Цутгамал төмөр бетон баганан бетон анги В20, ажлын арматурын анги А-400, А-240. Зурагт үзүүлсэн дагуу цутгамал төмөр бетон баганан огтлол 500x500мм болно. Хэв хашмалыг бетон бат дэхийнхээ 70%-ийг авах хүртэл суллаг болохгүй.</p>							Е
А	<p><u>Дамнуруу:</u> Цутгамал төмөр бетон дамнуруу бетон анги В20, ажлын арматурын анги А-400, А-240. Зурагт үзүүлсэн дагуу цутгамал төмөр бетон дамнуруу(ЦДН)-ны огтлол 400x500мм болно. Хэв хашмалыг бетон бат дэхийнхээ 70%-ийг авах хүртэл суллаг болохгүй.</p>							А
Б	<p><u>Шат:</u> Цутгамал төмөр бетон шаттай байхаар төлөвлөв. Бетоны анги В20, ажлын арматурын анги А-400, А-240. Шатны маршийг зураг төсөлд үзүүлсэн дагуу хийж гүйцэтгэнэ. Хэв хашмал нь бат бөх, погтвортой нөхцлөөр хангагдсан байх шаардлагатай ба бетон бат дэхийн дэхийнхээ 70%-ийг авахаас өмнө дүүр 28 хоногаас өмнө хэв хашмалыг суллаг болохгүй.</p>							Б
Г	<p><u>Хаявч:</u> Барилгын эргэн тойронд 120см өргөнтэй В10 ангийн бетон хаявч хийж өгнө.</p>							Г
Д	<p><u>Паралел:</u> Паралелыг В20 ангийн бетоноор зурагт үзүүлсэн дагуу арматурчилж, дээд давхрын гадна шрицмтрийн дагуу дамнуруутай хамт цутгана.</p>							Д
Е	<p><u>Санамж:</u> 1. Цутгамал төмөр бетон хийцүүдэд зураг төсөлд тооцсон арматураас өөр төрлийн арматур ашиглах тохиолдолд тухайн арматурын багац дүрээс 4.5см урттай дээж авч зохих эрх бүхий байгууллагаар шалгуулж зураг төсөлд тусгасан арматуртай тохирч байгаа бол зохиогчийн зөвшөөрлөөр хэрэглэнэ. 2. Цутгамал төмөр бетон суурь, багана, дамнуруу, хучилт, шат зэрэг хийцийн арматурчлалыг зургийн дагуу хийх ба уг хийцүүдийг бетон цутгахаас өмнө зураг зохиогчид заавал үзүүлж ажлын журналд тэмдэглүүлэх ёстой 3. Барилга угсралтын ажлыг хүйтний улиралд гүйцэтгэхийг хориглоно. 4. Цутгамал төмөр бетоны ажлыг гүйцэтгэхдээ "Цутгамал төмөр бетон бүтээц" БНБД 52-02-05, Цутгамал төмөр бетон гүйцэтгэх заавар БД 52-102-04-ийн заалтуудыг баримталбал зохино.</p>							Е

Тайлбар дүгнэлт



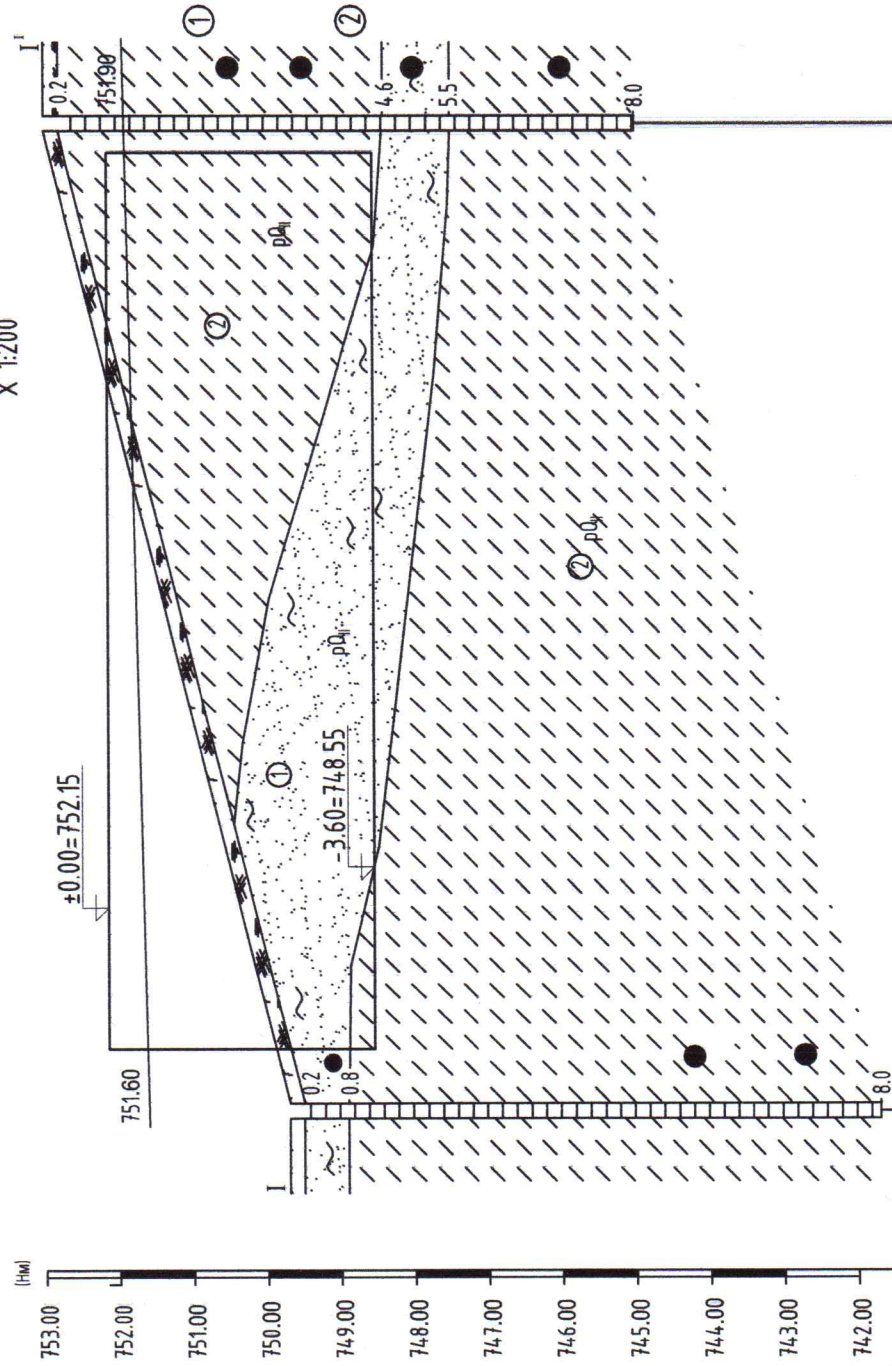
Дархан-Уул аймаг, Хонгор сум, 3-р баг 100 хүүхдийн цэцэрлэгийн барилга			
Зургийн жагсаалт, тайлбар дүгнэлт			
Инженер	Ц. Цэрэнчимэд	ЕГ Шифр:	АК-21/18
Гүйцэтгэсэн	Ц. Цэрэнчимэд	Т.Г.Шифр:	
Шалгасан	З. Баттулга	Зургийн дугаар:	ББ-01
		Огноо:	2021.11
		Хуудас:	24
		Үе шал	А.3

Байршлын схем М1:1000



Суурь суулгалтын зураг
Огтлол I-I'

Масштаб Б 1:100
Х 1:200



Тайлбар

Төлөвлөж буй барилга нь Дархан-Уул аймаг, Хонгор сум, 3-р багын нутагт баригдана. Барилгын инженер хайгуулийн "Топ Гео техник" ХХК-ны гүйцэтгэсэн инженер геологийн судалгааг үндэслэн тус барилгын суурийг төлөвлөв. Барилгын буурь болох хөрс ИГЭ-1 нь бор шаргал өнгөтэй, хатуу хам байдалтай, дөрөвдөгчийн настай, пролювийн гаралтай, элсэнцэр ул хөрс, ИГЭ-2 нь цайвар шаргал өнгөтэй, бага чийгтэй, нягт, пролювийн гаралтай, дөрөвдөгчийн настай, тоосорхог элсэн ул хөрс болно. ИГЭ-1, ИГЭ-2 нь улирлын хөлдөлтөйн бүсэндээ сулбар обьолттой хөрсөнд нормчлогдоно. Улирлын хөлдөлтөйн гүн: ИГЭ-1 - 3.22м, ИГЭ-2 - 3.22м

Хөрсний үзүүлүүд	Индекс	ИГЭ-1	ИГЭ-2
Хөрсний шрхэгийн бүрэлдэхүүнд: Хайр, хайрга Элс Тоос Шавар		0.0 % 57.8 % 27.8 % 14.4 %	0.0 % 66.6 % 21.9 % 11.5 %
Физик шинж чанрын үзүүлэлт: Байгалийн чийг, нэгжээр Урсгалын хязгаар дахь чийг, нэгжээр Имрэгдлийн хязгаар чийг, нэгжээр Хатуу хэсгийн нягт г/см ³ Байгалийн нягт, г/см ³ Хуурай хэсгийн нягт г/см ³ Сүвшил % Сүвшлийн коэффициент, нэгжээр Чийглэгийн зэрэг, нэгжээр Хам байдал	W W _L W _p P _s P P _d n e S _r J _L	0.072 0.205 0.158 2.68 1.83 1.71 36.38 0.572 0.34 <0	0.056 2.65 1.64 1.55 4.139 0.706 0.21
Механик шинж чанарын тооцооны утга: Зууралдалтын хүч, кПа Дотоод үрэлтийн хүч, град Хэв гажилтын модуль, МПа Тооцооны эсэргүүцэл, кПа	C φ E R ₀	11.3 25.2 24 280	2 25.4 14 300

ТАНИХ ТЭМДЭГ



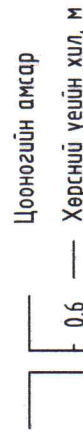
Өнгөн хөрс: Ургамлын үндэс бүхий бор хүрэн өнгийн элсэрхэг өнгөн хөрс.



Тоосорхог элсэн ул хөрс (ρ_р): Цайвар шаргал өнгийн өнгөтэй, бага чийгтэй, дөрөвдөгчийн настай, пролювийн гаралтай тоосорхог элсэн ул хөрс.



Элсэнцэр ул хөрс (ρ_д): Бор шаргал өнгийн өнгөтэй, хатуу хам байдалтай, дөрөвдөгчийн настай, пролювийн гаралтай элсэнцэр ул хөрс.



Цооногийн амсар
Хөрсний үеийн хил, м
Ул хөрсний дээж авсан гүн, м
Цооногийн гүн, м

Хөрсний төлөв байдал

Тоосорхог элсэн ул хөрс	Элсэнцэр ул хөрс
Бага чийгтэй	хатуу



AUTOCAD

"АВТОКАД" ХХК

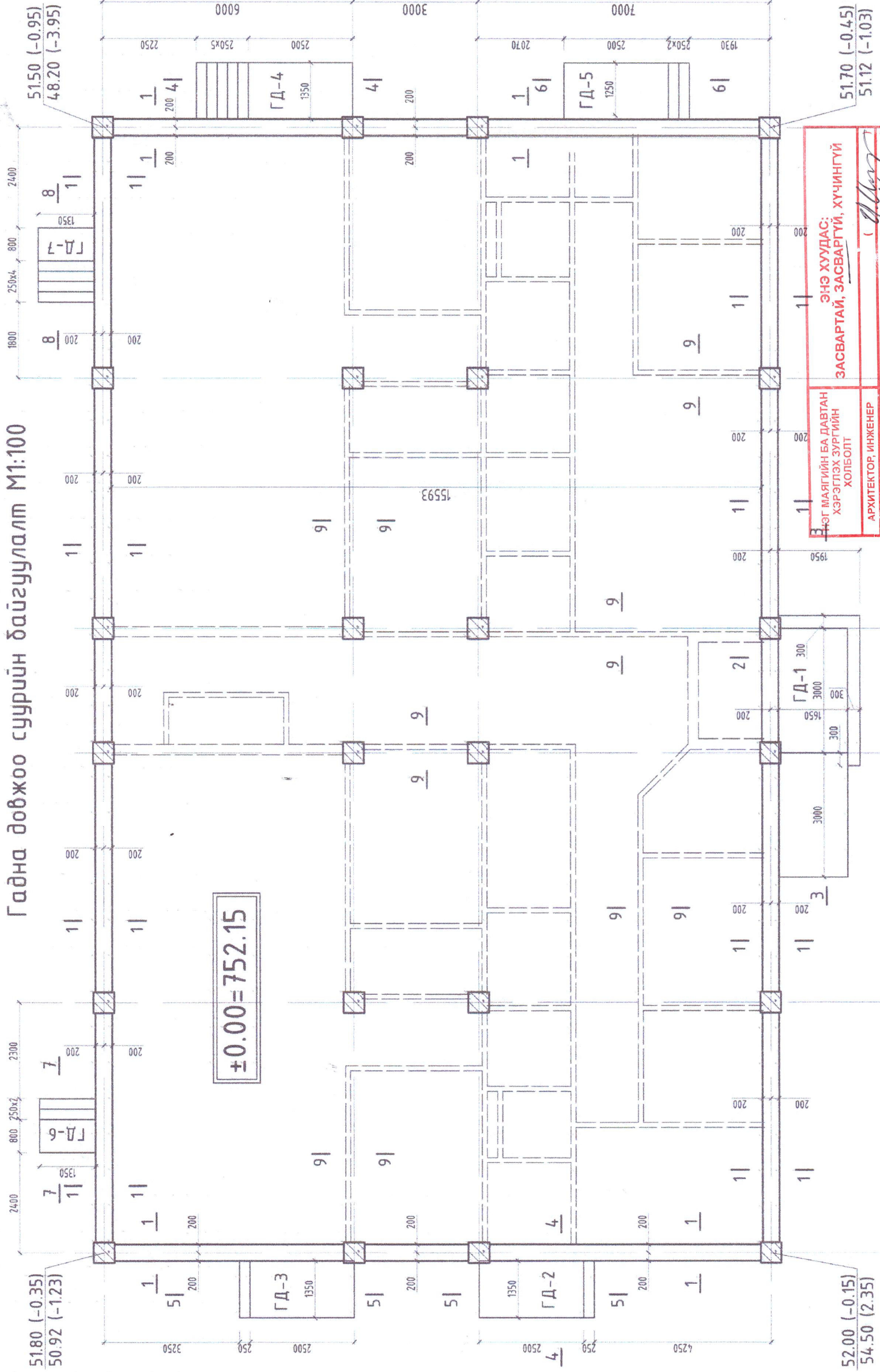
Дархан-Уул аймаг, Хонгор сум, 3-р баг 100 хүүхдийн цэцэрлэгийн барилга		Үе шал	А.3
Суурь суулгалтын зураг		Масштаб:	М1:100
Инженер	Ц. Цэрэнчимэд	Е.Г.Шифр:	AK-21/18
Гүйцэтгэгсэн	Ц. Цэрэнчимэд	Т.Г.Шифр:	2021.11
Шалгасан	Э. Баттулга	Зургийн дугаар:	ББ-02
		Хуудас:	24

Цооногийн дугаар	II-2
Амсрын ойролцоо өндөржилт, м	749.70
Цооног хоорондын зай, м	26.83м

Цооногийн дугаар	II-1
Амсрын ойролцоо өндөржилт, м	753.00

Гадна довжоо суурийн байгуулалт М1:100

±0.00 = 752.15



ЭНЭ ХУУДАС:
ЗАСВАРТАЙ, ЗАСВАРГУЙ, ХУЧИНГУЙ
 АРХИТЕКТОР, ИНЖЕНЕР
 ГҮЙЦЭТГЭСЭН
 ШАЛГАСАН

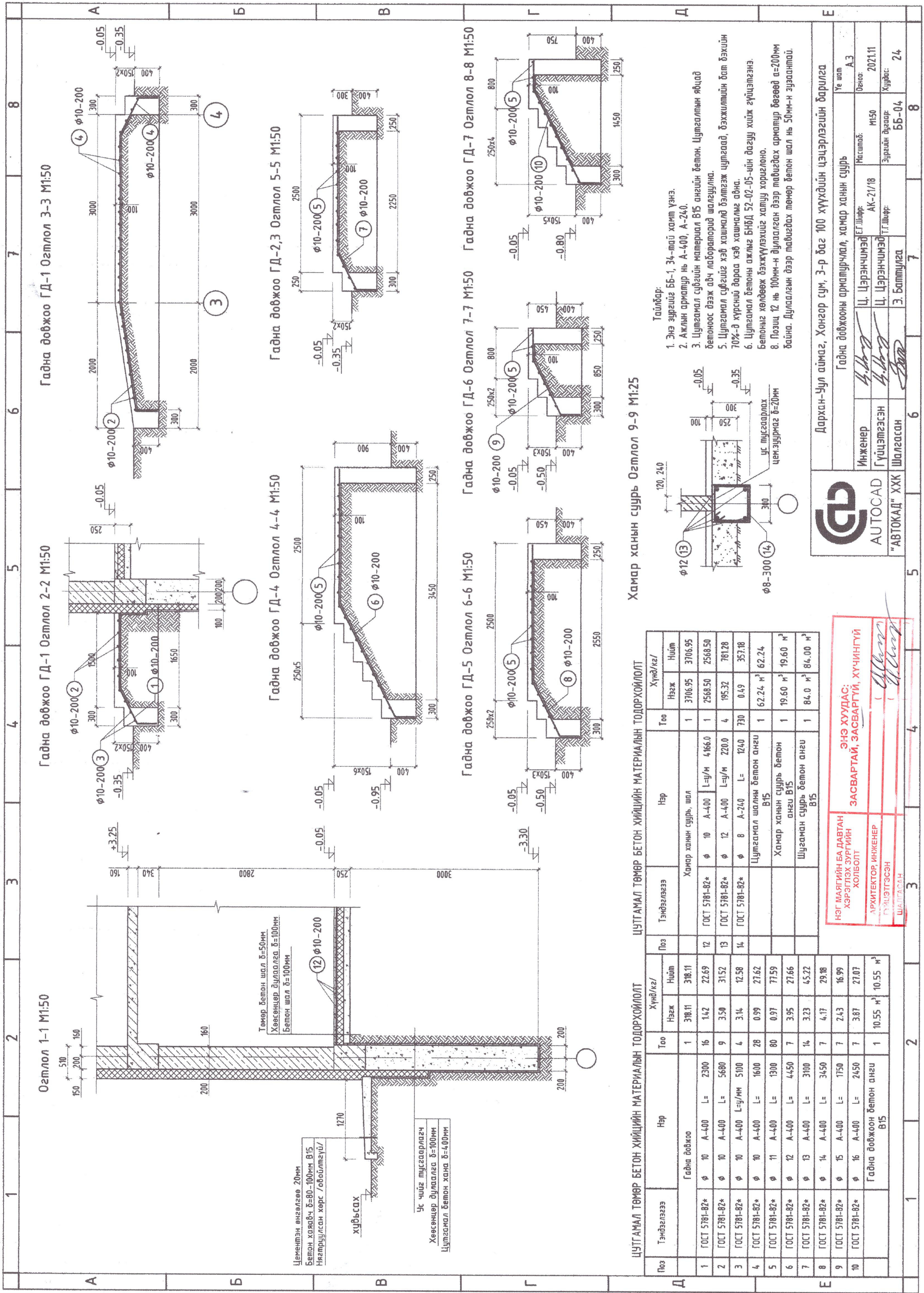
2021.12.28

Зөвшөөрөлцсөн	
БА	С.Баасандагва
ЦБУ	Мөнхнасан
ХАС	Ц.Батцэцэг
ДГ.ХТ	Г.Золбоо
ХД.ГД	Ц.Жавхлантагс

Дархан-Уул аймаг, Хонгор сум, 3-р баг 100 хүүхдийн цэцэрлэгийн барилга	
Инженер	Ц. Цэрэнчимэд
Гүйцэтгэсэн	Ц. Цэрэнчимэд
Шалгасан	Э. Баттулга
Гадна довжоо, суурийн байгуулалт	
Масштаб:	М1:100
ЭГ Шифр:	АК-21/18
Г.Шифр:	
Огноо:	2021.11
Хугацаа:	ББ-03
Үе шат	А.3

- Тайлбар:**
- Энэ зургийг ББ-1, 34-тай хамт үзнэ.
 - Хамар ханын суурийн уртын хэмжээг барилга архитектурын зурагнаас үзнэ.
 - Цутгамал суурийн материал В20 ангийн бетон, Цутгалтын явцад бетоноос дээж авч лабораторид шалгуулна.
 - Цутгамал суурийг хэв хашмал дэлгэж цутгаад, дэхжилтийн дот бэхийн 70%-д хүрсний дараа хэв хашмалыг авна.
 - Цутгамал бетоны ажлыг БНБД 52-02-05-ийн дагуу хийж гүйцэтгэнэ. Бетоныг хөлдөөж бэхжүүлэхийг хатуу хариглоно.

"АВТОКАД" ХХК	
Инженер	Ц. Цэрэнчимэд
Гүйцэтгэсэн	Ц. Цэрэнчимэд
Шалгасан	Э. Баттулга
Масштаб:	М1:100
ЭГ Шифр:	АК-21/18
Г.Шифр:	
Огноо:	2021.11
Хугацаа:	ББ-03
Үе шат	А.3



Огтлол 1-1 М1:50

Гадна довтожоо ГД-1 Огтлол 2-2 М1:50

Гадна довтожоо ГД-1 Огтлол 3-3 М1:50

Гадна довтожоо ГД-4 Огтлол 4-4 М1:50

Гадна довтожоо ГД-2,3 Огтлол 5-5 М1:50

Гадна довтожоо ГД-5 Огтлол 6-6 М1:50

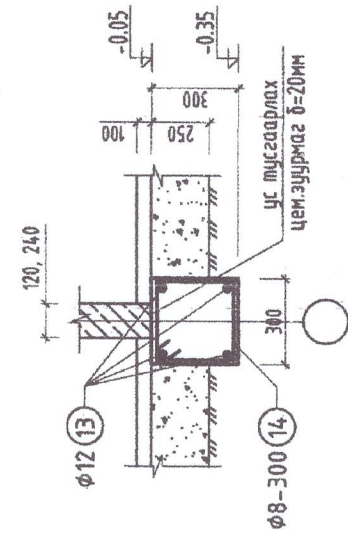
Гадна довтожоо ГД-6 Огтлол 7-7 М1:50

Гадна довтожоо ГД-7 Огтлол 8-8 М1:50

ЦУТГАМАЛ ТӨМӨР БЕТОН ХИЙЦИЙН МАТЕРИАЛЫН ТОДОРХОЙЛОЛТ

Поз	Тэмдэглэгээ	Нэр	Хүнд/кг/		Тоо	Нэр	Тэмдэглэгээ	Поз	Хүнд/кг/	
			Нэгж	Нийт					Нэгж	Нийт
1	ГОСТ 5781-82*	φ 10 А-400 L= 2300	1.42	22.69	16	Хамар ханын суурь, шал	ГОСТ 5781-82*	12	3706.95	3706.95
2	ГОСТ 5781-82*	φ 10 А-400 L= 5680	3.50	31.52	9	φ 10 А-400 L=у/м	ГОСТ 5781-82*	13	2568.50	2568.50
3	ГОСТ 5781-82*	φ 10 А-400 L=у/мм 5100	3.14	12.58	4	φ 12 А-400 L=у/м	ГОСТ 5781-82*	14	195.32	781.28
4	ГОСТ 5781-82*	φ 10 А-400 L= 1600	0.99	21.62	28	φ 8 А-240 L= 1240	ГОСТ 5781-82*	15	0.49	357.18
5	ГОСТ 5781-82*	φ 11 А-400 L= 1300	0.97	77.59	80	Цутгамал шалын бетон анги В15	Цутгамал шалын бетон анги В15	16	62.24 м³	62.24
6	ГОСТ 5781-82*	φ 12 А-400 L= 4450	3.95	27.66	7	Хамар ханын суурь бетон анги В15	Хамар ханын суурь бетон анги В15	17	19.60 м³	19.60 м³
7	ГОСТ 5781-82*	φ 13 А-400 L= 3100	3.23	45.22	14	Шугаман суурь бетон анги В15	Шугаман суурь бетон анги В15	18	84.0 м³	84.00 м³
8	ГОСТ 5781-82*	φ 14 А-400 L= 3450	4.17	29.18	7					
9	ГОСТ 5781-82*	φ 15 А-400 L= 1750	2.43	16.99	7					
10	ГОСТ 5781-82*	φ 16 А-400 L= 2450	3.87	27.07	7					
		Гадна довтожоон бетон анги В15	10.55 м³	10.55 м³	1					

Хамар ханын суурь Огтлол 9-9 М1:25



- Тайлбар:
- Энэ зургийг ББ-1, 34-тай хамт үзнэ.
 - Ажлын арматур нь А-400, А-240.
 - Цутгамал сүбгийн материал В15 ангийн бетон. Цутгамалын явцад бетоноос дээж авч лабораторид шалгуулна.
 - Цутгамал сүбгийг хэв хашмалд бэлтгэж цутгаад, дэхжилтийн бат бэхийн 70%-д хүрсний дараа хэв хашмалыг авна.
 - Цутгамал бетоны ажлыг БНБД 52-02-05-ийн дагуу хийж гүйцэтгэнэ.
 - Бетоныг хөлдөөж дэхжүүлэхийг хатуу хориглоно.
 - Позиц 12 нь 100мм-н дулаалсан дээр табигдах арматур бөгөөд а=200мм байна. Дулаалгын дээр табигдах төмөр бетон шал нь 50мм-н зузаантай.

ЭНЭ ХУУДАС:
ЗАСВАРТАЙ, ЗАСВАРГУЙ, ХУЧИНГИЙ
 НЭГ МАЯГИЙН БА ДАВТАН
 ХЭРЭГЛЭХ ЗУРГИЙН
 ХОЛБОЛТ
 АРХИТЕКТОР, ИНЖЕНЕР
 Г.М.ЦЭРЭНЧИМЭД
 ШАЛГАСАН

Дархан-Уул аймаг, Хонгор сум, 3-р баг 100 хүүхдийн цэцэрлэгийн барилга

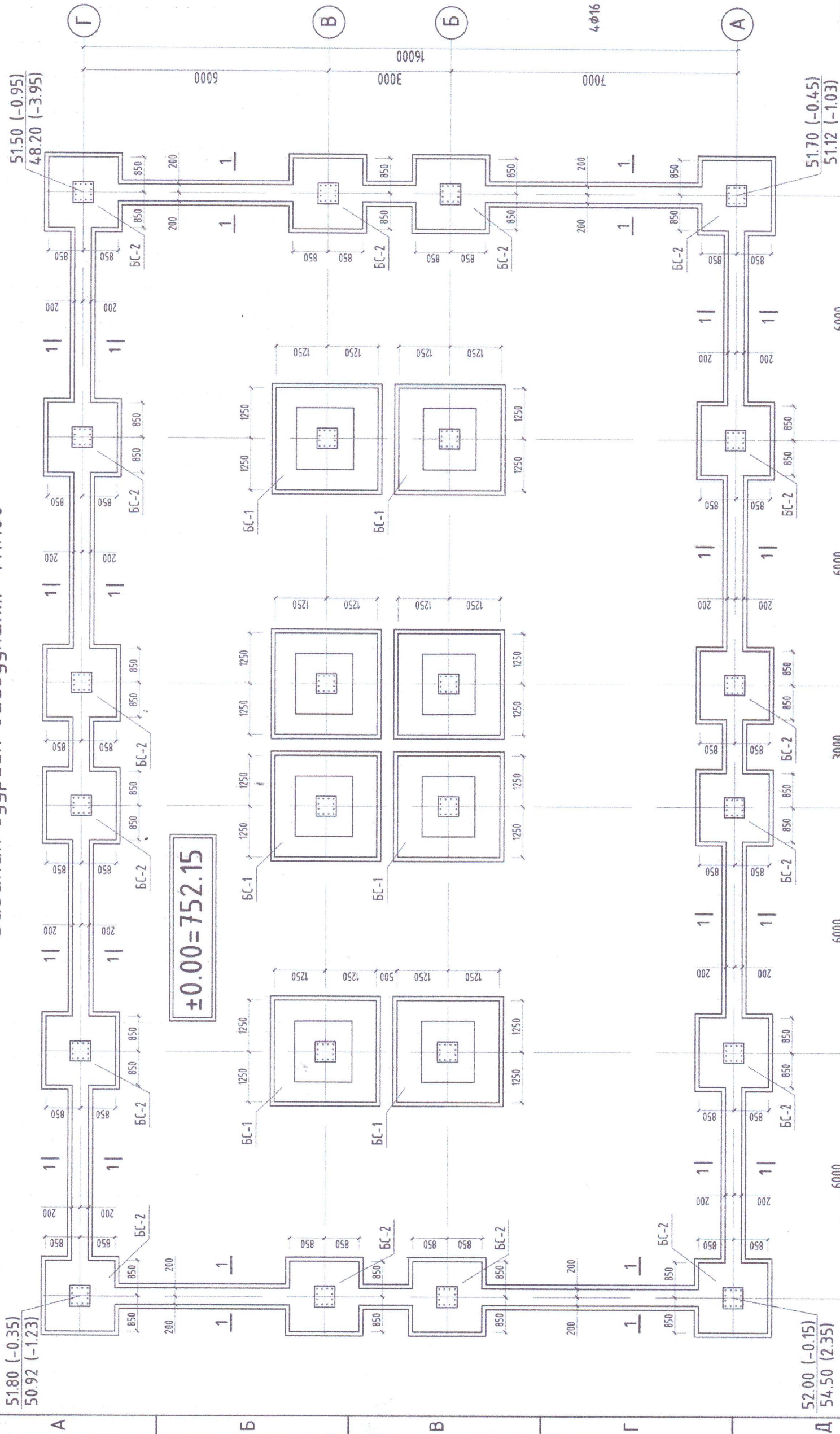
Гадна довтожооны арматурчлал, хамар ханын суурь

Инженер: *[Signature]*
 Гүйцэтгэгсэн: *[Signature]*
 Шалгасан: *[Signature]*

Масштаб: М1:50
 Т.Г.Шифр: АК-21/18
 Т.Г.Шифр: ББ-04

Хуудас: 24

Баганан суурийн байгуулалт М1:100



Озтлол 1-1 М1:50

Позиц	2
Завар	

ЭНЭ ХУУДАС: ЭХЭГ ХЭРЭГЛЭХ ЗҮРГИЙН ХОЛБОЛТ	ЭНЭ ХУУДАС: ЗАСВАРТАЙ ӨСӨВӨРГҮЙ, ХҮЧИНГҮЙ
АРХИТЕКТОР, ИНЖЕНЕР ГҮЙЦЭТГЭСЭН ШАЛГАСАН	

Поэ	Тэмдэглэгээ	Нэр	Тоо	Хүнд/кз/	
				Нэгж	Нийт
Суурийн холбоос дамнуруу					
1	ГОСТ 5781-82*	φ 16 А-400 L=	88000	138.89	555.57
2	ГОСТ 5781-82*	φ 8 А-240 L=	14,40	0.57	244.33
Суурийн холбоос дамнуруу бетон анги В20				10.60 м³	10.600
Бетон бэлтгэлийн анги В10				5.30 м³	5.300
				3	

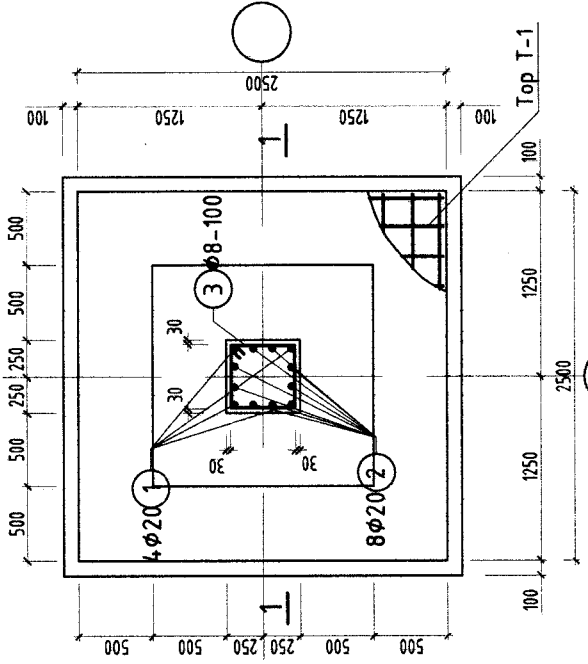
ЦУТГАМАЛ ТӨМӨР БЕТОН ХИЙЦИЙН МАТЕРИАЛЫН ТОДОРХОЙЛОЛТ

Дархан-Уул аймаг, Хонгор сум, 3-р баг 100 хүүхдийн цэцэрлэгийн барилга	
баганан суурийн байгуулалт	
Инженер	Ц. Цэрэнчимэд
Гүйцэтгэгч	Ц. Цэрэнчимэд
Шалгасан	Э. Балтмуца
Масштаб:	М1:100
Өгөнө:	2021.11
Хуудас:	55-05
Хуудас:	24
Үе шалт	А.3

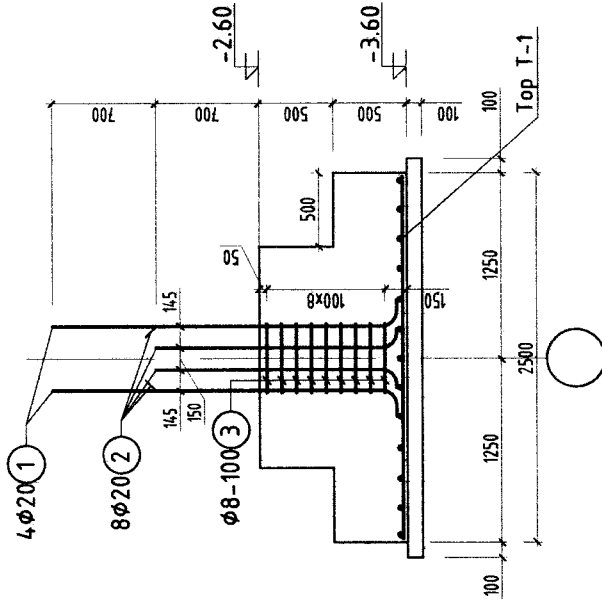


1 2 3 4 5 6 7 8

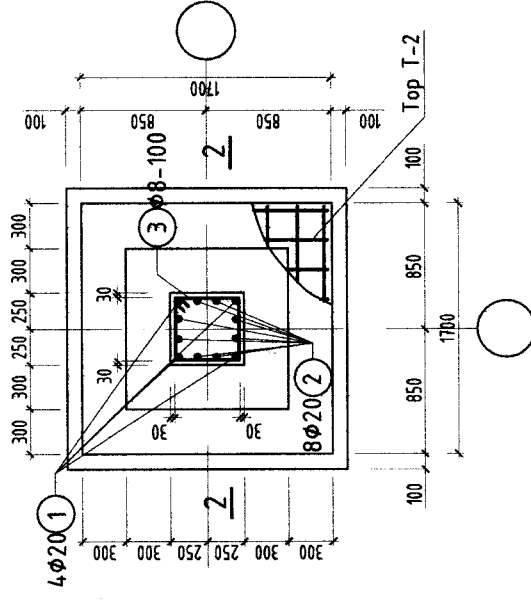
Багаган суурь
БС-1 М1:50



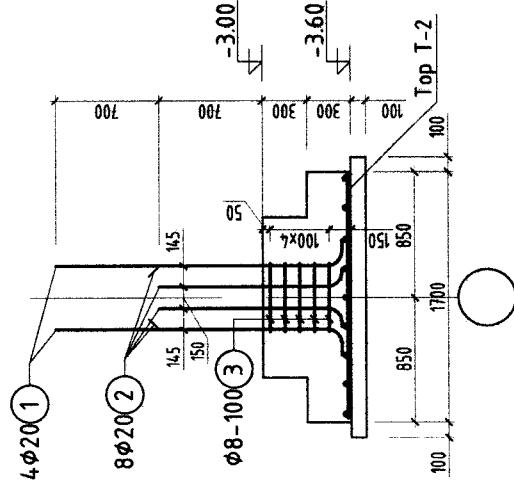
Озгмол 1-1 М1:50



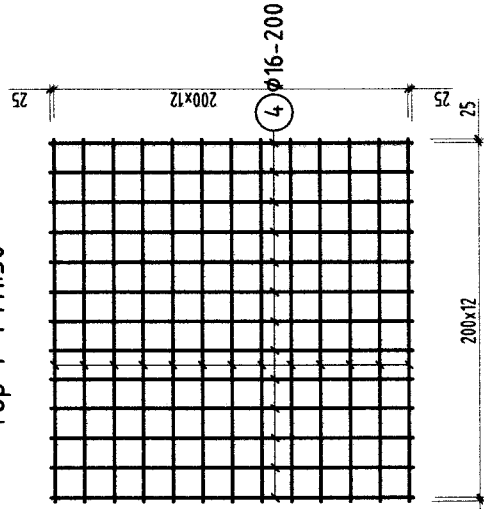
Багаган суурь
БС-2 М1:50



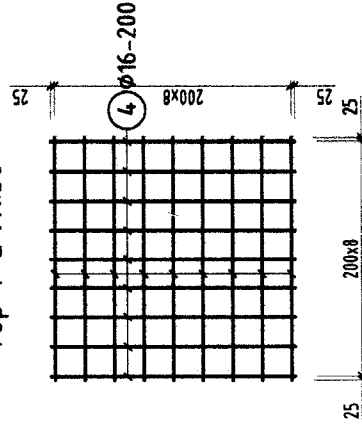
Озгмол 2-2 М1:50



Тор Т-1 М1:50



Тор Т-2 М1:50



ХЭСГИЙН ТОДОРХОЙЛОЛТ

Позиц	Зазвар
1, 2	Хиѳьсах
3	

ЦУТГАМАЛ ТӨМӨР БЕТОН ХИЙЦИЙН МАТЕРИАЛЫН ТОДОРХОЙЛОЛТ

Поз	Тэмдэглэгээ	Нэр	Тоо	Хүнд/кг/		
				Нэгж	Нийт	
Багаган суурь БС-1						
1	ГОСТ 5781-82*	φ 20 А-400 L= 2650	8	172.40	1379.2	
2	ГОСТ 5781-82*	φ 20 А-400 L= 1950	4	6.54	26.14	
3	ГОСТ 5781-82*	φ 8 А-240 L= 2040	8	4.81	38.47	
4	ГОСТ 5781-82*	φ 16 А-400 L= 2450	26	0.80	7.24	
Багаган суурийн бетон ангу В20				8	4.25 м ³	34.000
Бетон бэлтгэлийн ангу В10				8	0.73 м ³	5.840 м ³

ЦУТГАМАЛ ТӨМӨР БЕТОН ХИЙЦИЙН МАТЕРИАЛЫН ТОДОРХОЙЛОЛТ

Поз	Тэмдэглэгээ	Нэр	Тоо	Хүнд/кг/		
				Нэгж	Нийт	
Багаган суурь БС-2						
1	ГОСТ 5781-82*	φ 20 А-400 L= 2350	4	5.80	23.18	
2	ГОСТ 5781-82*	φ 20 А-400 L= 1650	8	4.07	32.55	
3	ГОСТ 5781-82*	φ 8 А-240 L= 2040	5	0.80	4.02	
4	ГОСТ 5781-82*	φ 16 А-400 L= 1650	18	2.60	46.88	
Багаган суурийн бетон ангу В20				16	1.23 м ³	19.680
Бетон бэлтгэлийн ангу В10				16	0.361 м ³	5.776 м ³

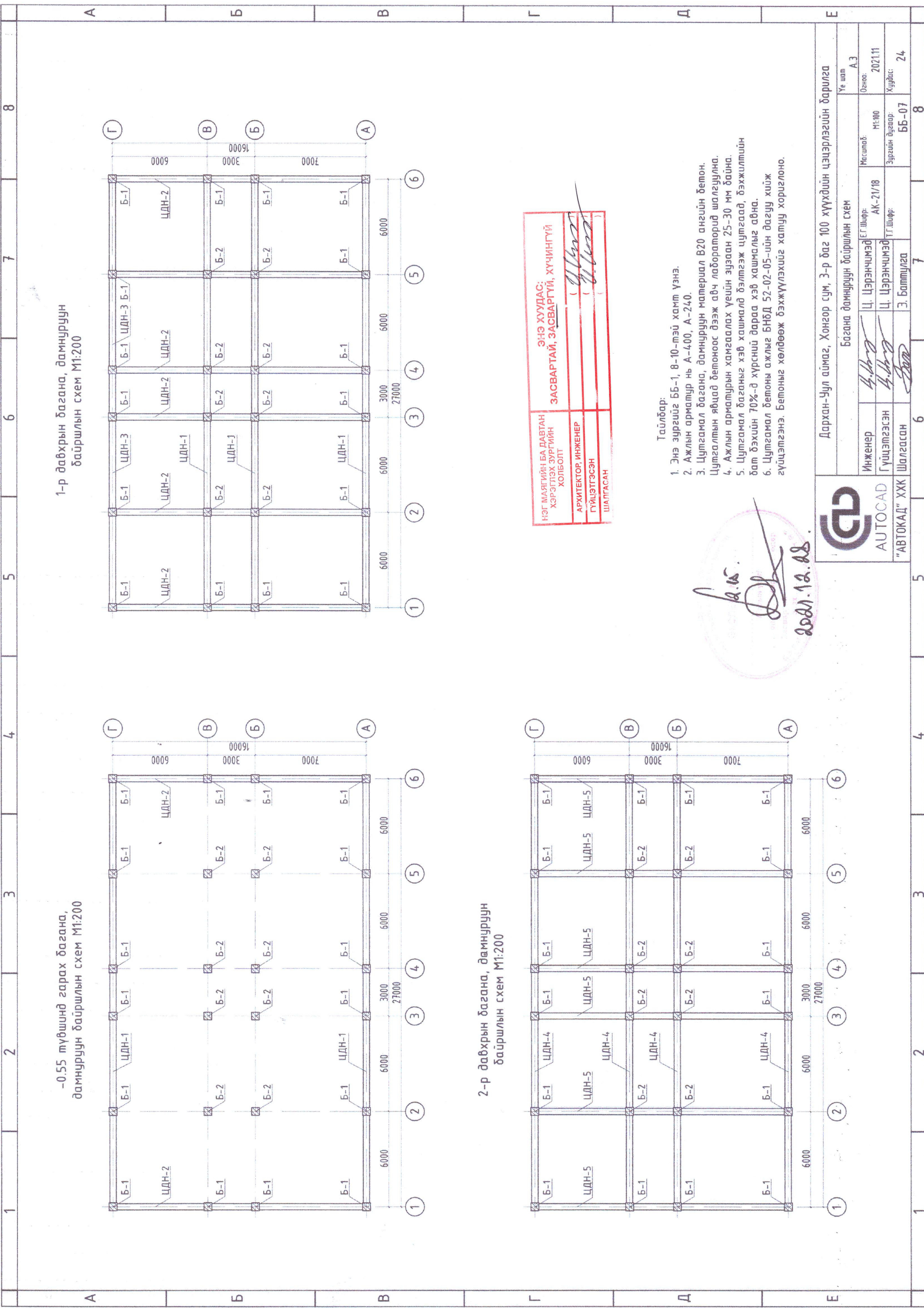
Тайлбар:

- Энэ зургийг ББ-1, 36-тай хамт үзнэ.
- Ажлын арматур нь А-400, А-240.
- Цутгамал багаган суурийн материал В20 ангийн бетон. Цутгалтын явцад бетоноос дээж авч лабораторид шалгуулна.
- Ажлын арматурын хамгаалах үеийн зузаан 30-40 мм байна.
- Цутгамал багаган суурийг хэв хашмалд бэлтгэж цутгаад, бэхжилтийн бат бэхийн 70%-д хүрсний дараа хэв хашмалыг авна.
- Цутгамал бетоны ажлыг БНБД 52-02-05-ийн дагуу хийж гүйцэтгэнэ. Бетоныг хөлбөөж дэхжүүлэхийг хамшуу хориглоно.



AUTOCAD
"АВТОКАД" ХХК

Дархан-Уул аймаг, Хонгор сум, 3-р баг 100 хүүхдийн цэцэрлэгийн барилга			
Багаган суурь БС-1, БС-2			
Инженер	Ц. Цэрэнчимэд	Е.Г.Шифр:	АК-21/18
Гүйцэтгэгсэн	Ц. Цэрэнчимэд	М:1:00	2021.11
Шалгасан	З. Баттулга	Зургийн дугаар:	ББ-06
Хуудас:			24



1-р давхрын багана, дамнуруун байршлын схем М1:200

-0.55 түвшинд гарах багана, дамнуруун байршлын схем М1:200

2-р давхрын багана, дамнуруун байршлын схем М1:200

ЭНЭ ХУУДАС:
ЗАСВАРТАЙ, ЗАСВАРГУЙ, ХҮЧИНГҮЙ
 НЭГ МАЯГИЙН БА ДАВТАН ХЭРЭГЛЭХ ЗҮРГИЙН ХОЛБОЛТ
 АРХИТЕКТОР, ИНЖЕНЕР
 ГҮЙЦЭТГЭСЭН
 ШАЛГАСАН

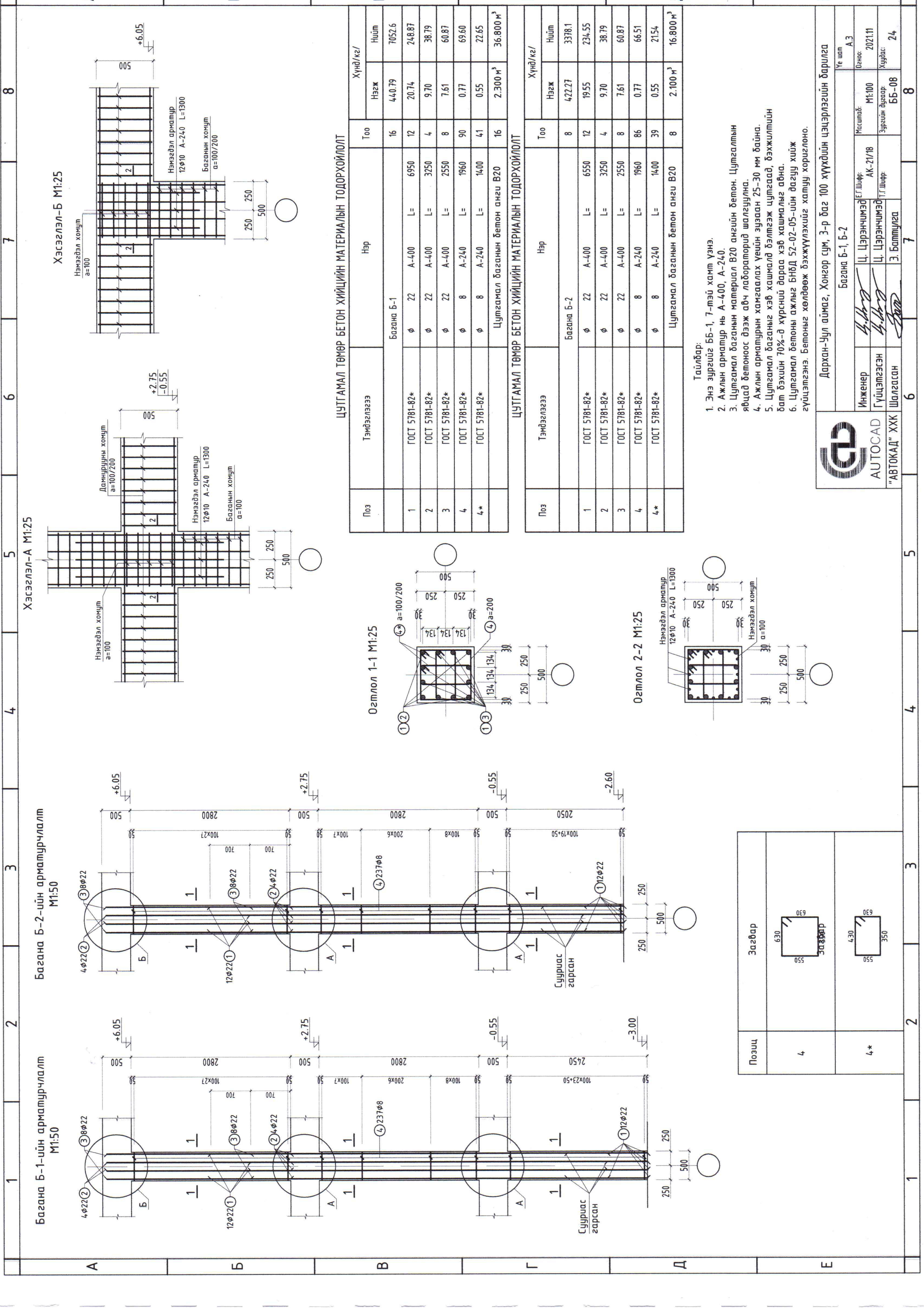
Тайлбар:

1. Энэ зургийг ББ-1, 8-10-тэй хамт үзнэ.
2. Ажлын арматур нь А-400, А-240.
3. Цутгамал багана, дамнуруун материал В20 ангийн бетон. Цутгалтын явцад бетоноос дээж авч лабораторид шалгуулна.
4. Ажлын арматурын хамгаалах үеийн зузаан 25-30 мм байна.
5. Цутгамал баганыг хэв хашмалд дэлгэж цутгаад, дэжжилтийн дат бэхийн 70%-д хүрсний дараа хэв хашмалыг авна.
6. Цутгамал бетоны ажлыг БНБД 52-02-05-ийн дагуу хийж гүйцэтгэнэ. Бетоныг хөлдөөж бэхжүүлэхийг хатуу хориголно.

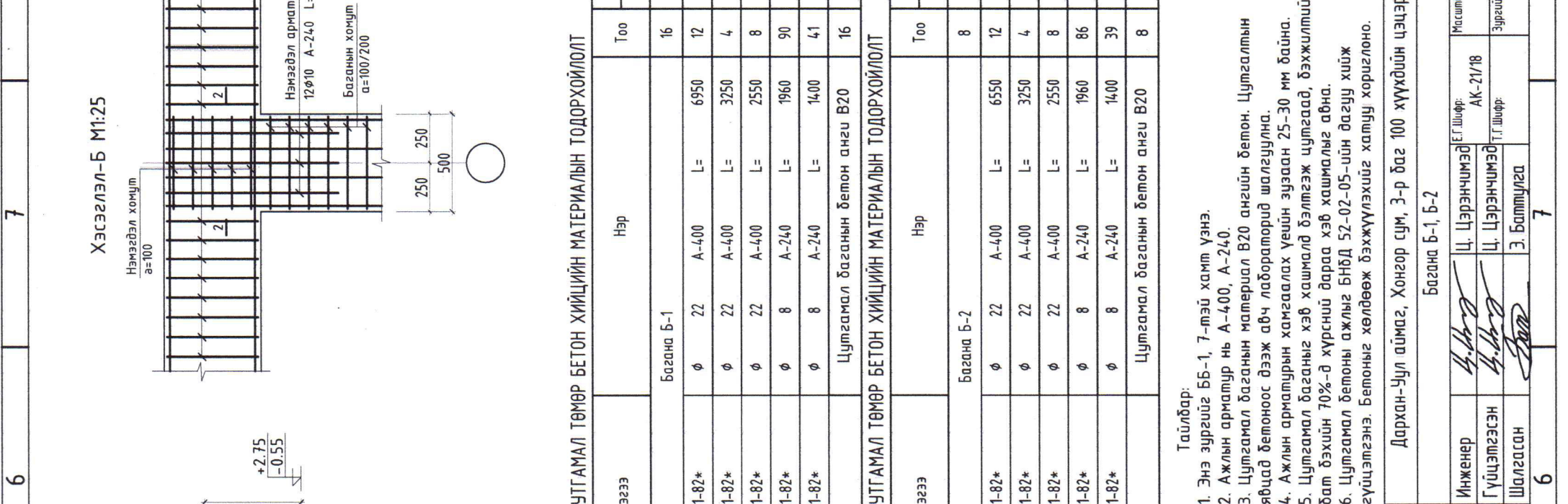
2021.12.28



Инженер		Ц. Цэрэнчимэд	Е.Г.Шифр:	АК-21/18	Масштаб:	М1:100	Огноо:	2021.11	
Гүйцэтгэсэн		Ц. Цэрэнчимэд	Т.Г.Шифр:		Зургийн дугаар:	ББ-07	Хуудас:	24	
Шалгасан		Э. Баттулга							
Дархан-Уул аймаг, Хонгор сум, 3-р баг 100 хүүхдийн цэцэрлэгийн барилга Багана дамнуруун байршлын схем									
								Үе шал	А.3
								Ур шал	8



1	2	3	4	5	6	7	8
---	---	---	---	---	---	---	---



А	Б	В	Г	Д	Е
---	---	---	---	---	---

ЦУТГАМАЛ ТӨМӨР БЕТОН ХИЙЦИЙН МАТЕРИАЛЫН ТОДОРХОЙЛОЛТ

Поэ	Тэмдэглэгээ	Нэр	Тоо	Хүнд/кг/	
				Нэгж	Нийлм
Багана Б-1					
1	ГОСТ 5781-82*	φ 22 А-400 L= 6950	16	440.79	7052.6
2	ГОСТ 5781-82*	φ 22 А-400 L= 3250	4	9.70	38.79
3	ГОСТ 5781-82*	φ 22 А-400 L= 2550	8	7.61	60.87
4	ГОСТ 5781-82*	φ 8 А-240 L= 1960	90	0.77	69.60
4*	ГОСТ 5781-82*	φ 8 А-240 L= 1400	41	0.55	22.65
Цутгамал баганын бетон ангу В20				2.300 м³	36.800 м³

ЦУТГАМАЛ ТӨМӨР БЕТОН ХИЙЦИЙН МАТЕРИАЛЫН ТОДОРХОЙЛОЛТ

Поэ	Тэмдэглэгээ	Нэр	Тоо	Хүнд/кг/	
				Нэгж	Нийлм
Багана Б-2					
1	ГОСТ 5781-82*	φ 22 А-400 L= 6550	12	19.55	234.55
2	ГОСТ 5781-82*	φ 22 А-400 L= 3250	4	9.70	38.79
3	ГОСТ 5781-82*	φ 22 А-400 L= 2550	8	7.61	60.87
4	ГОСТ 5781-82*	φ 8 А-240 L= 1960	86	0.77	66.51
4*	ГОСТ 5781-82*	φ 8 А-240 L= 1400	39	0.55	21.54
Цутгамал баганын бетон ангу В20				2.100 м³	16.800 м³

- Тайлбар:
- Энэ зургийг ББ-1, 7-тэй хамт үзнэ.
 - Ажлын арматур нь А-400, А-240.
 - Цутгамал баганын материал В20 ангийн бетон. Цутгалтын явцад бетоноос вэж авч лабораторид шалгуулна.
 - Ажлын арматурын хамгаалах үеийн зузаан 25-30 мм байна.
 - Цутгамал баганыг хэв хашмалд бэлтгэж цутгаад, бэхжилтийн бат бэхийн 70%-д хүрсний дараа хэв хашмалыг авна.
 - Цутгамал бетоны ажлыг БНБД 52-02-05-ийн дагуу хийж гүйцэтгэнэ. Бетоныг хөлдөөж бэхжүүлэхийг халуу хориглоно.

Дархан-Уул аймаг, Хонгор сум, 3-р баг 100 хүүхдийн цэцэрлэгийн барилга

Багана Б-1, Б-2

Инженер: *[Signature]* Ц. Цэрэнчимэд
 Гүйцэтгэсэн: *[Signature]* Ц. Цэрэнчимэд
 Шалгасан: *[Signature]* Э. Балтуйга

Масштаб: М1:100
 Эсрэгний дугаар: ББ-08

Угшр: А.Э
 Огноо: 2021.11
 Хуудас: 24

АУТОСАД
 "АВТОСАД" ХХК

Поэц	Зазвар
4	
4*	

1	2	3	4	5	6	7	8
---	---	---	---	---	---	---	---

Гор	Тэмдэглэгээ	Нэр	Тоо	Хүнд/кг/		
				Нэгж	Нийм	
А						
Цутгамал дамнуруу ЦДН-1						
1	ГОСТ 5781-82*	φ 25 А-400 L= 2700	5	972.40	4862.0	
2	ГОСТ 5781-82*	φ 12 А-400 L= 2900	16	2.57	41.19	
3	ГОСТ 5781-82*	φ 25 А-400 L= 4100	12	15.80	189.59	
4	ГОСТ 5781-82*	φ 25 А-400 L= 7100	4	27.36	109.44	
5	ГОСТ 5781-82*	φ 8 А-240 L= 1540	418	0.61	254.00	
6	ГОСТ 5781-82*	φ 20 А-400 L= 6550	8	16.15	129.23	
7	ГОСТ 5781-82*	φ 20 А-400 L= 6600	8	16.28	130.21	
8	ГОСТ 5781-82*	φ 20 А-400 L= 3600	4	8.88	35.51	
Цутгамал дамнуруун бетон ангу В20				5	6.000 м³	30.000 м³
Б						
Цутгамал дамнуруу ЦДН-2						
1	ГОСТ 5781-82*	φ 25 А-400 L= 3000	4	11.56	46.24	
1*	ГОСТ 5781-82*	φ 25 А-400 L= 2700	4	10.40	41.62	
2	ГОСТ 5781-82*	φ 12 А-400 L= 2900	8	2.57	20.60	
3	ГОСТ 5781-82*	φ 25 А-400 L= 7400	4	28.51	114.06	
5	ГОСТ 5781-82*	φ 8 А-240 L= 1540	244	0.61	148.27	
6	ГОСТ 5781-82*	φ 20 А-400 L= 7500	4	18.50	73.98	
7	ГОСТ 5781-82*	φ 20 А-400 L= 9500	4	23.43	93.71	
Цутгамал дамнуруун бетон ангу В20				8	2.900 м³	23.200 м³
В						
Цутгамал дамнуруу ЦДН-3						
1	ГОСТ 5781-82*	φ 25 А-400 L= 2700	8	10.40	83.23	
2	ГОСТ 5781-82*	φ 12 А-400 L= 2900	8	2.57	20.60	
3	ГОСТ 5781-82*	φ 25 А-400 L= 4100	4	15.80	63.20	
5	ГОСТ 5781-82*	φ 8 А-240 L= 1540	180	0.61	109.38	
6	ГОСТ 5781-82*	φ 20 А-400 L= 6550	8	16.15	129.23	
Цутгамал дамнуруун бетон ангу В20				2	2.200 м³	4.400 м³
Г						
Д						

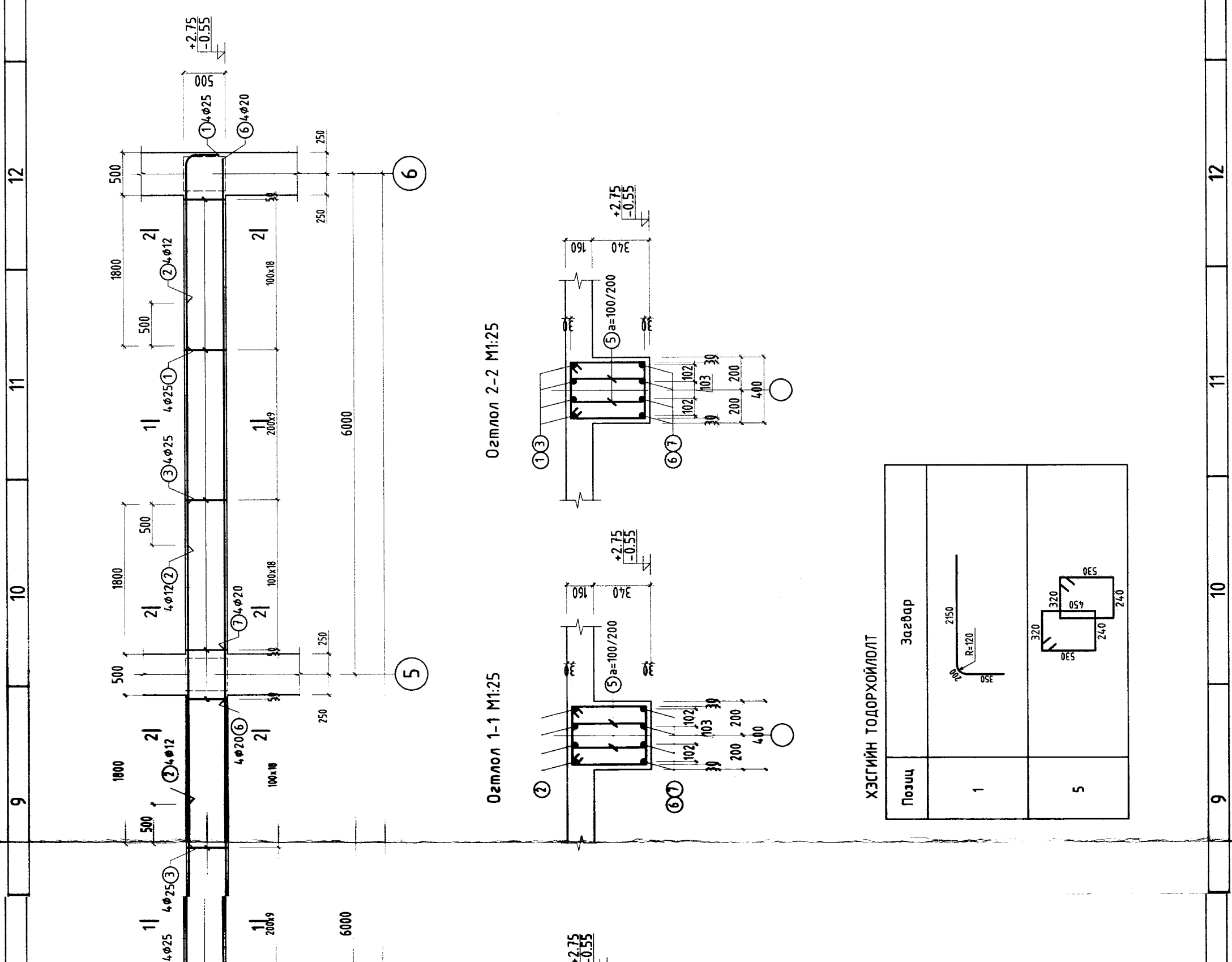
Тайлбар:

1. Энэ зургийг ББ-1, 7-тэй хамт үзнэ.
2. Ажлын арматур нь А-400, А-240.
3. Цутгамал дамнуруун материал В20 ангийн бетон. Цутгалтын явцад бетоноос дээж авч лабораторид шалгуулна.
4. Ажлын арматурын хамгаалах үеийн зузаан 25-30 мм байна.
5. Цутгамал баганыг хэв хашмалд дэлгэж цутгаад, бэхжилтийн бат бэхийн 70%-д хүрсний дараа хэв хашмалыг авна.
6. Цутгамал бетоны ажлыг БНБД 52-02-05-ийн дагуу хийж гүйцэтгэнэ. Бетоныг хөлдөөж бэхжүүлэхийг хатуу хариглоно.



AVTOKAD' ХХК
AUTOCAD

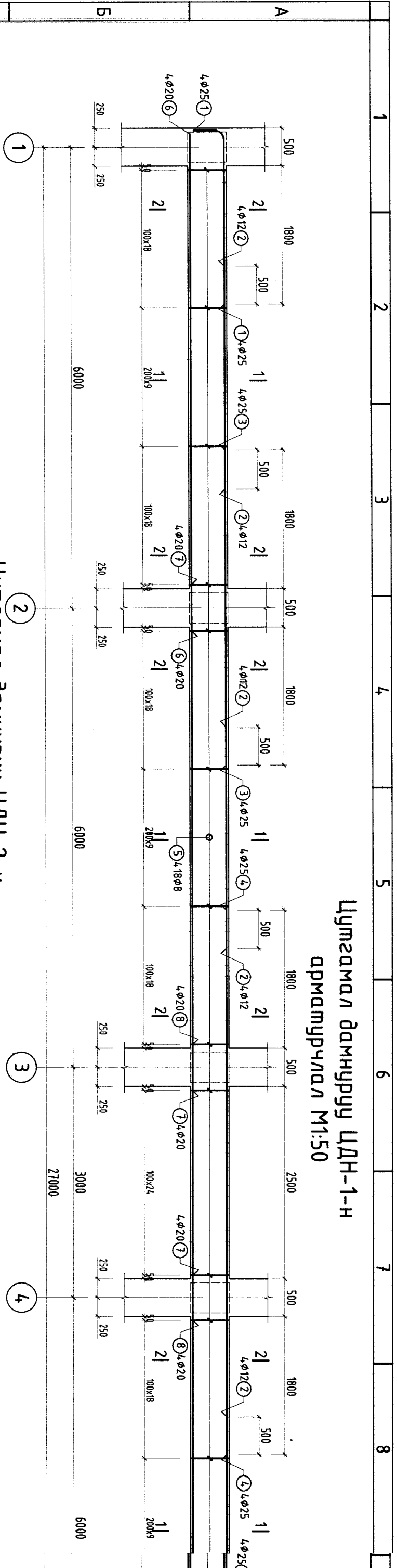
Дархан-Уул аймаг, Хонгор сум, 3-р баг 100 хүүхдийн цэцэрлэгийн барилга		Цутгамал дамнуруу ЦДН-1, 2, 3	Үе шал
Инженер	Ц. Цэрэнчимэд	Е.Г. Шифр:	А.3
Гүйцэтгэгсэн	Ц. Цэрэнчимэд	М:100	2021.11
Шалгасан	Э. Баттулга	Зургийн дугаар:	ББ-09
		Хүдбас:	24



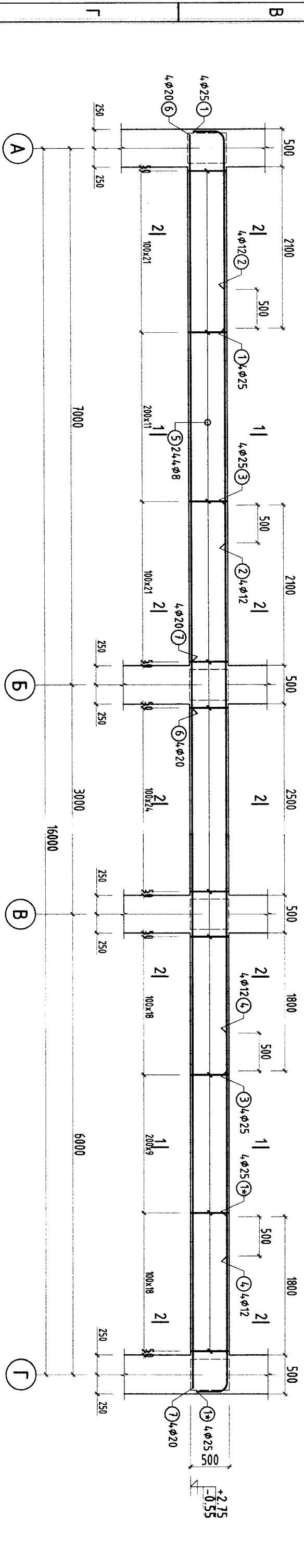
ХЭСГИЙН ТОДОРХОЙЛОЛТ

Поз	Засвар
1	
5	

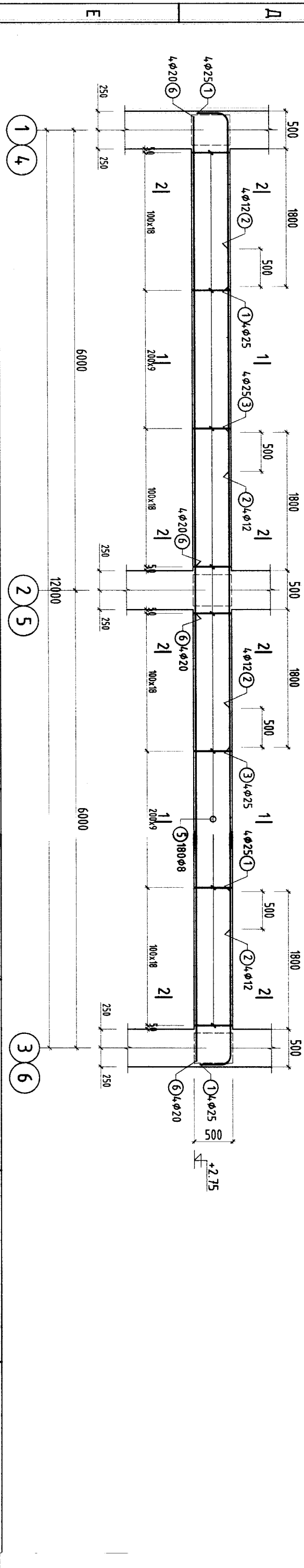
Цугсагал дамнуруу ЦДН-1-н
арматурынал М1:50

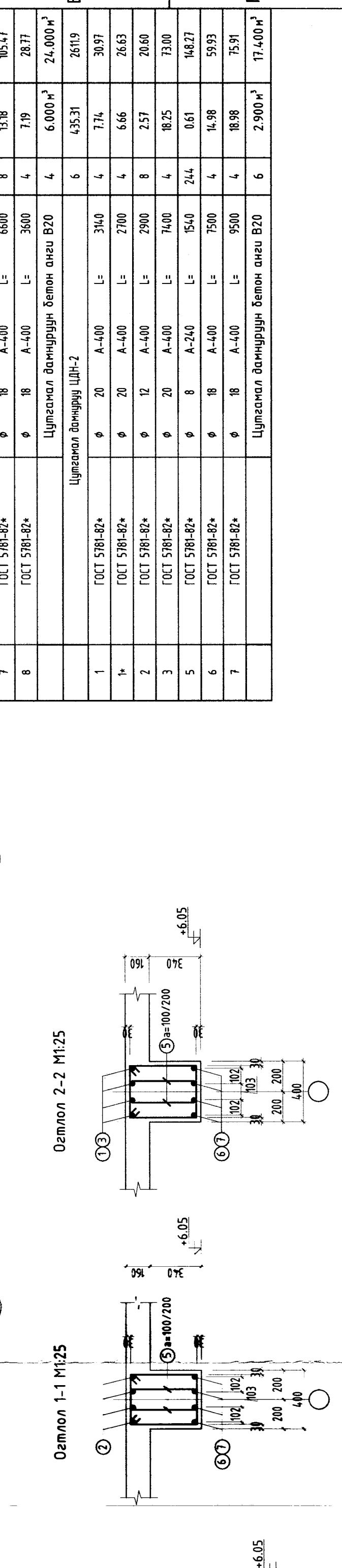
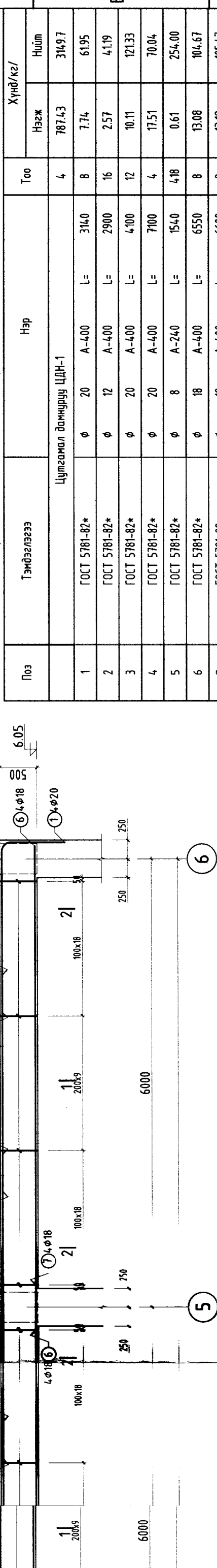
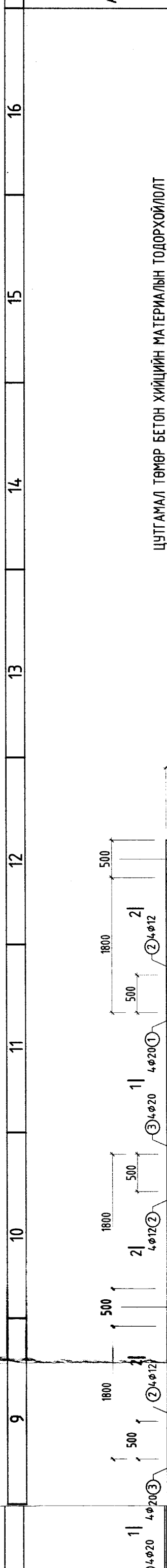


Цугсагал дамнуруу ЦДН-2-н
арматурынал М1:50



Цугсагал дамнуруу ЦДН-3-н
арматурынал М1:50





Поз	Тэмдэглэгээ	Нэр	Тоо	Хүнд/кг/	
				Нэгж	Нийм
1	ГОСТ 5781-82*	φ 20 А-400 L= 314.0	4	787.43	3149.7
2	ГОСТ 5781-82*	φ 12 А-400 L= 2900	16	2.57	4.19
3	ГОСТ 5781-82*	φ 20 А-400 L= 4100	12	10.11	121.33
4	ГОСТ 5781-82*	φ 20 А-400 L= 7100	4	17.51	70.04
5	ГОСТ 5781-82*	φ 8 А-240 L= 154.0	418	0.61	254.00
6	ГОСТ 5781-82*	φ 18 А-400 L= 6550	8	13.08	104.67
7	ГОСТ 5781-82*	φ 18 А-400 L= 6600	8	13.18	105.47
8	ГОСТ 5781-82*	φ 18 А-400 L= 3600	4	7.19	28.77
		Цутгамал дамнуруун бетон ангу В20	4	6.000 м³	24.000 м³
		Цутгамал дамнуруу ЦДН-2	6	435.31	2611.9
1	ГОСТ 5781-82*	φ 20 А-400 L= 314.0	4	7.74	30.97
1*	ГОСТ 5781-82*	φ 20 А-400 L= 2700	4	6.66	26.63
2	ГОСТ 5781-82*	φ 12 А-400 L= 2900	8	2.57	20.60
3	ГОСТ 5781-82*	φ 20 А-400 L= 7400	4	18.25	73.00
5	ГОСТ 5781-82*	φ 8 А-240 L= 154.0	244	0.61	148.27
6	ГОСТ 5781-82*	φ 18 А-400 L= 7500	4	14.98	59.93
7	ГОСТ 5781-82*	φ 18 А-400 L= 9500	4	18.98	75.91
		Цутгамал дамнуруун бетон ангу В20	6	2.900 м³	17.400 м³

- Тайлбар:
- Энэ зургийг ББ-1, 7-тэй хамт үзнэ.
 - Ажлын арматур нь А-400, А-240.
 - Цутгамал дамнуруун материал В20 ангийн бетон. Цутгаллын явцад бетоноос дээж авч лабораторид шалгуулна.
 - Ажлын арматурын хамгаалах үеийн зузаан 25-30 мм байна.
 - Цутгамал баганыг хэв хашмалд бэлтгэж цутгаад, бэхжилтийн бат бэхийн 70%-д хүрсний дараа хэв хашмалыг авна.
 - Цутгамал бетоны ажлыг БНБД 52-02-05-ийн дагуу хийж гүйцэтгэнэ. Бетоныг хөлдөөж бэхжүүлэхийг хатуу хориглоно.

ХЭСГИЙН ТОДОРХОЙЛОЛТ

Поз	Загвар
1	
5	

Дархан-Уул аймаг, Хонгор сум, 3-р баг 100 хүүхдийн цэцэрлэгийн барилга

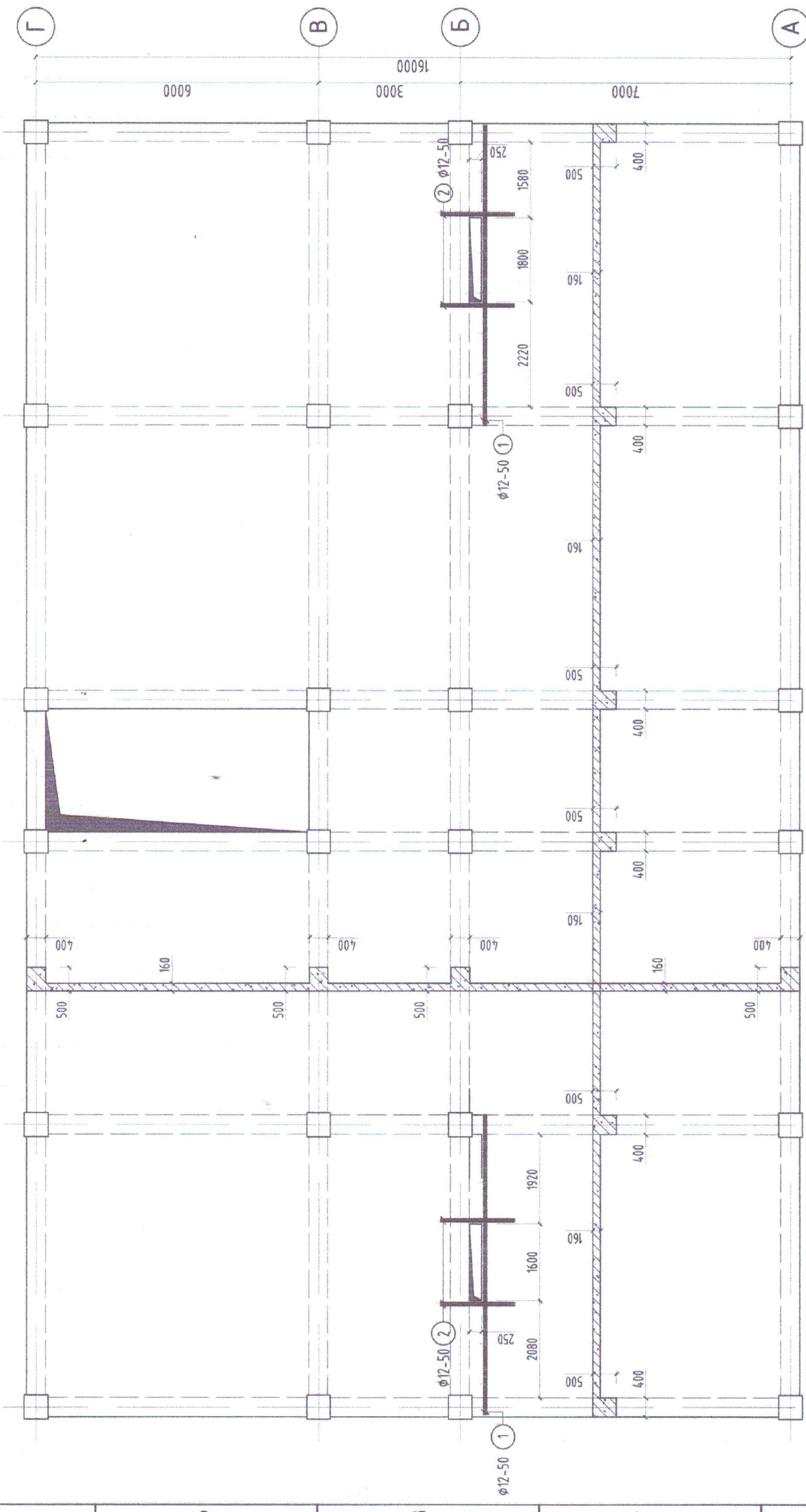
Цутгамал дамнуруу ЦДН-4, 5

Инженер: *Г.Б.Ор* Ц. Цэрэнчимэд
 Гүйцэтгэгсэн: *Г.Б.Ор* Ц. Цэрэнчимэд
 Шалгасан: *Г.Б.Ор* Э. Баттулга

Масштаб: М1:100
 Т.Г.Шифр: АК-21/18
 Т.Г.Шифр: *Г.Б.Ор*

Үе шал: А.3
 Огноо: 2021.11
 Хурдас: ББ-10
 Хурдас: 24

1-р давхрын хучилтын хэвний байгуулалт М1:100



Handwritten signature and date: 2021.12.22

Тайлбар:

1. Энэ зургийг ББ-1, 12-14-той хамт үзнэ.
2. Ажлын арматур нь А-400, А-240.
3. Цутгамал хучилтын материал В20 ангийн бетон. Цутгамалын явцад бетоноос дээж авч лабораторид шалгуулна.
4. Ажлын арматурын хамгаалах үеийн зузаан 20-25 мм байна.
5. Цутгамал хучилтыг хэв хашмал дэлгэж цутгаад, дэхжилтийн бат бэхийн 70%-д хүрсний дараа хэв хашмалыг авна.
6. Цутгамал бетоны ажлыг БНБД Б2-02-05-ийн дагуу хийж гүйцэтгэнэ. Бетоныг хөлдөөж дэхжүүлэхийг хатуу хориглоно.

5-р дүнг хуудас:
 ЗАСВАРТАЙ, ЗАСВАРГУЙ, ХҮЧИНГҮЙ

НЭГ МАЯГИЙН БА ДАВТАН ХЭРЭГЛЭХ ЗҮРГИЙН ХОЛБОЛТ

АРХИТЕКТОР, ИНЖЕНЕР ГҮЙЦЭТГЭСЭН ШАЛГАСАН

(Signature)

ЦУТГАМАЛ ТӨМӨР БЕТОН ХИЙЦИЙН МАТЕРИАЛЫН ТОДОРХОЙЛОЛТ

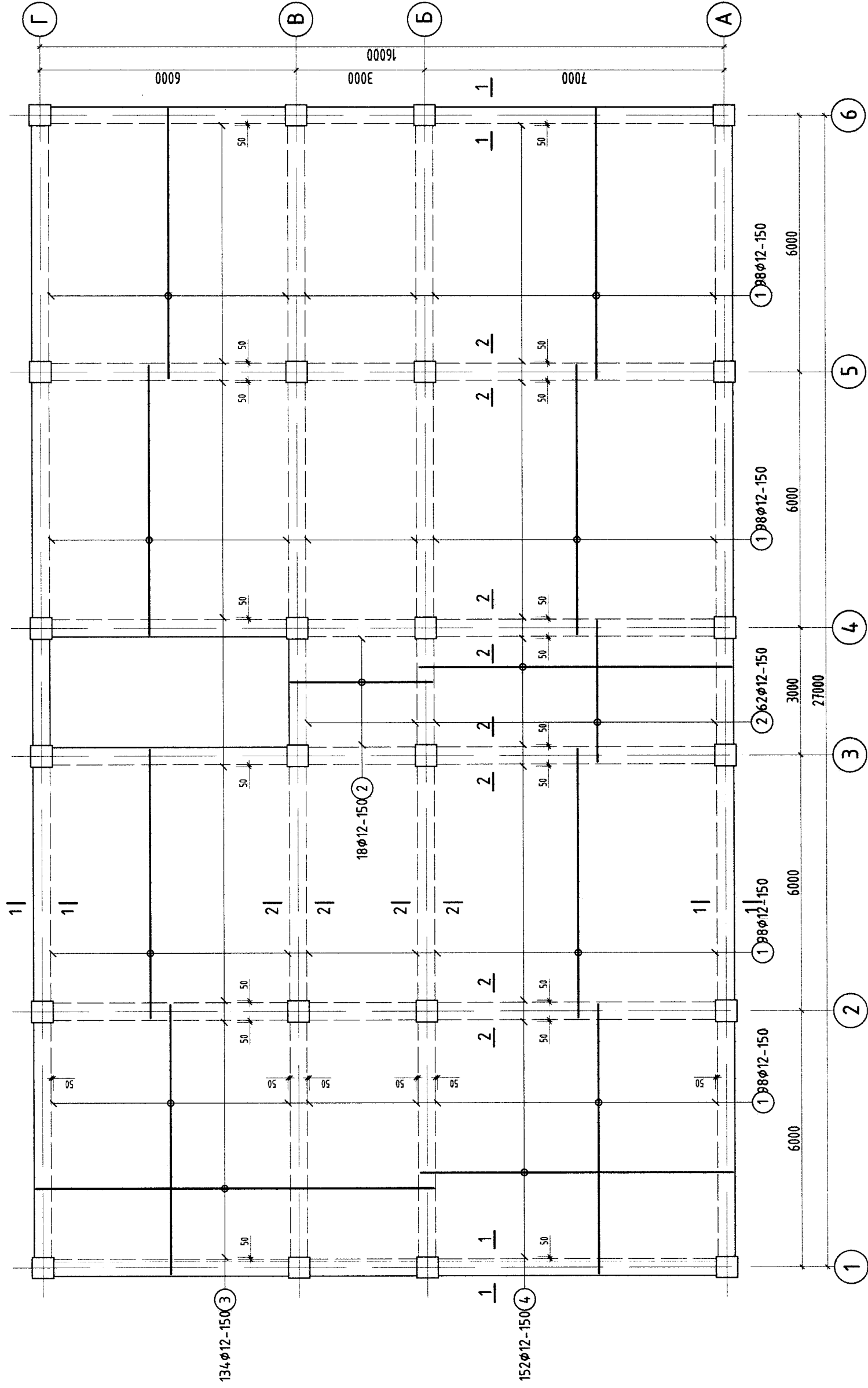
Поз	Тэмдэглэгээ	Нэр	Тоо	Хүнд/кг/	
				Нэгж	Нийт
1-р давхрын хучилтын нүхний хүчтгээл					
1	ГОСТ 5781-82*	φ 12 А-400	L= 6300	66.76	66.76
2	ГОСТ 5781-82*	φ 12 А-400	L= 1550	5.59	44.75
				1.38	22.02

БА	Зөвшөөрөлцсөн	С.Баасандагва	(Signature)
ЦБУ	Мөнхнасан	Мөнхнасан	(Signature)
ХАС	Ц.Балццэг	Ц.Балццэг	(Signature)
ДГ.ХТ	Г.Золбоо	Г.Золбоо	(Signature)
ХД.ГД	Ц.Жавхлалтөгс	Ц.Жавхлалтөгс	(Signature)

Дархан-Уул аймаг, Хөнгөр сум, 3-р баг 100 хүүхдийн цэцэрлэгийн барилга		Үе шал	А.3
Инженер	Ц. Цэрэнчимэд	Масштаб:	М1:100
Гүйцэтгэсэн	Ц. Цэрэнчимэд	ЭГ Шифр:	AK-21/18
Шалгасан	З. Баттулга	Т.Г Шифр:	ББ-11
		Зургийн дугаар:	ББ-11
		Хуудас:	24

1 2 3 4 5 6 7 8

1-р давхрын хучилтын доод үеий арматурчлал М1:100



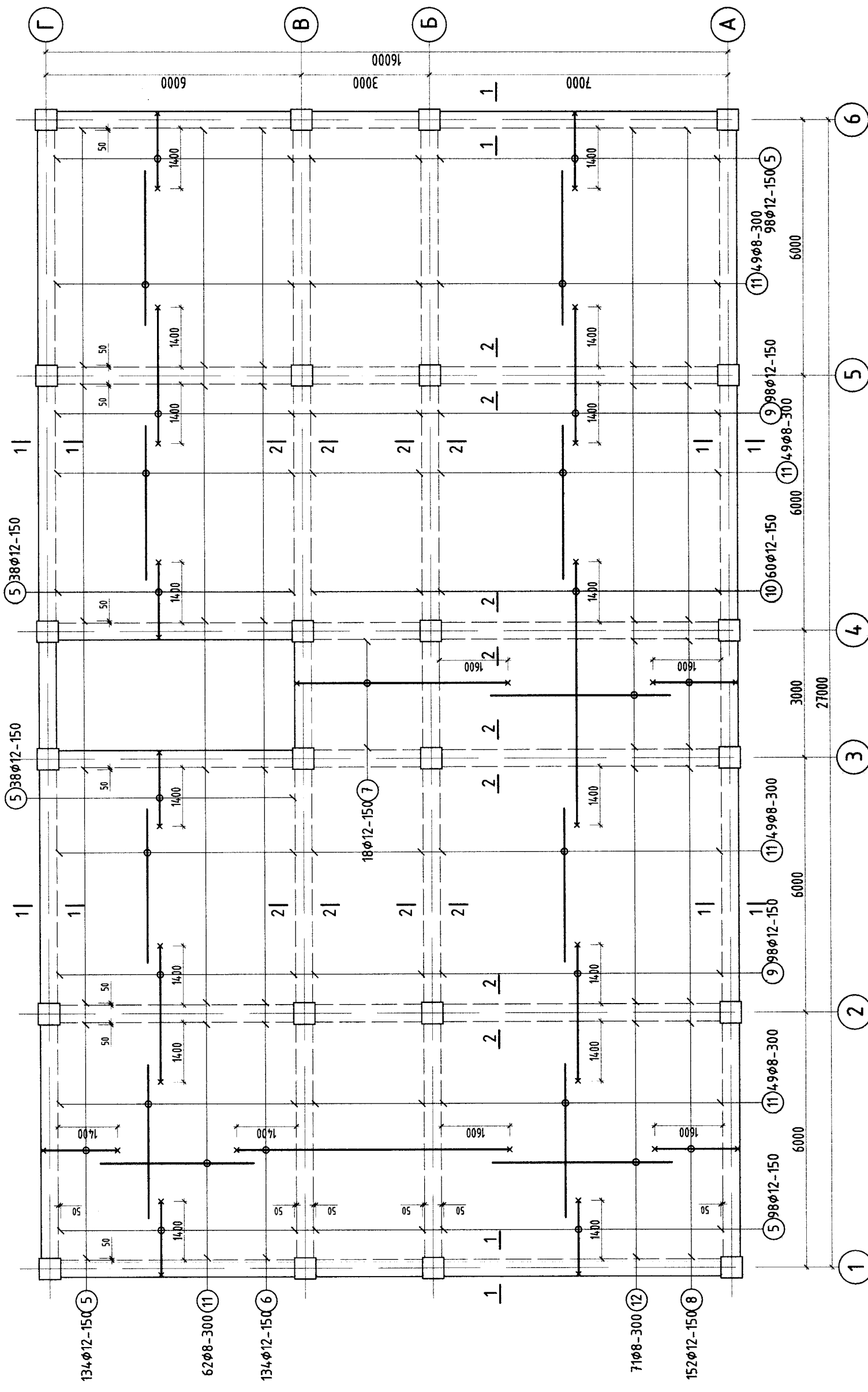
Тайлбар:

1. Энэ зургийг ББ-1, 11, 13, 14-тай хамт үзнэ.
2. Ажлын арматур нь А-400, А-240.
3. Цутгамал хучилтын материал В20 ангийн бетон. Цутгалтын явцад бетоноос дээж авч лабораторид шалгуулна.
4. Ажлын арматурын хамгаалах үеийн зузаан 20-25 мм байна.
5. Цутгамал хучилтыг хэв хашмалд бэлтгэж цутгаад, бэхжилтийн бат бэхийн 70%-д хүрсний дараа хэв хашмалыг авна.
6. Цутгамал бетоны ажлыг БНБД 52-02-05-ийн дагуу хийж гүйцэтгэнэ. Бетоныг хөлдөөж дэхжүүлэхийг халуу хориглоно.



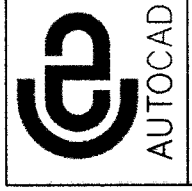
Дархан-Уул аймаг, Хонгор сум, 3-р баг 100 хүүхдийн цэцэрлэгийн барилга		Үе шалт	А.3
Инженер	1-р давхрын хучилтын доод үеий арматурчлал	Масштаб:	М1:100
Гүйцэтгэгсэн	Ц. Цэрэнчимэд	ЭГ Шурф:	AK-21/18
Шалгасан	Ц. Цэрэнчимэд	Т.Г Шурф:	
	Э. Баттулга	Зургийн дугаар:	ББ-12
		Хугацаа:	24

1-р давхрын хучилтын дээд үений арматурчлал М1:100



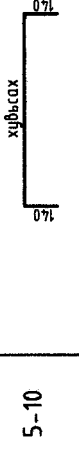
Тайлбар:

1. Энэ зургийг ББ-1, 11, 12, 14-тай хамт үзнэ.
2. Ажлын арматур нь А-400, А-240.
3. Цутгамал хучилтын материал В20 ангийн бетон. Цутгалтын явцад бетоноос дээж авч лабораторид шалгуулна.
4. Ажлын арматурын хамгаалах үеийн зузаан 20-25 мм байна.
5. Цутгамал хучилтыг хэв хашмалд бэлтгэж цутгаад, дэжжилтийн бат бэхийн 70%-д хүрсний дараа хэв хашмалыг авна.
6. Цутгамал бетоны ажлыг БНБД 52-02-05-ийн дагуу хийж гүйцэтгэнэ. Бетоныг хөлдөөх дэжүүлэхийг хатуу хориглоно.

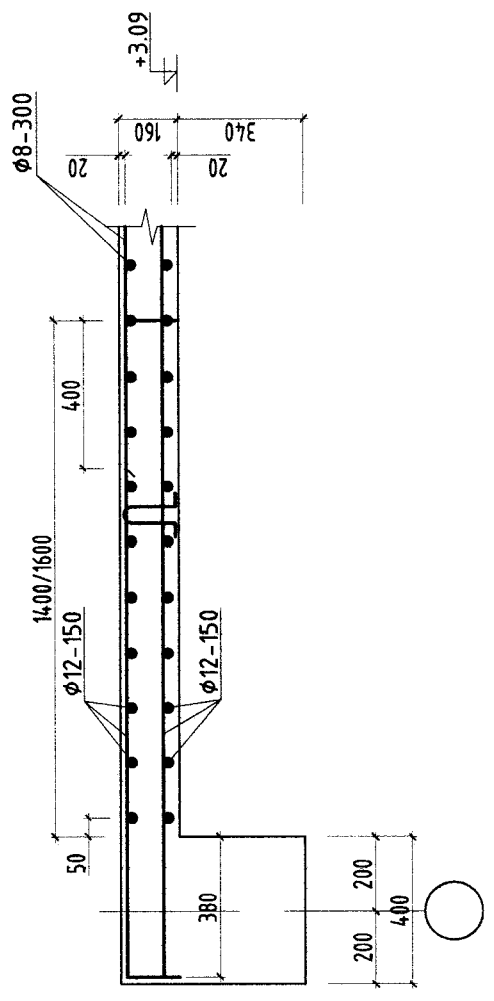


Дархан-Уул аймаг, Хонгор сум, 3-р баг 100 хүүхдийн цэцэрлэгийн барилга		Үе шалт	А.3
Инженер	1-р давхрын хучилтын дээд үеий арматурчлал	Масштаб:	М1:100
Гүйцэтгэгсэн	Ц. Цэрэнчимэд	ЭГ. Шифр:	AK-21/18
Шалгасан	Ц. Цэрэнчимэд	Зургийн дугаар:	ББ-13
	Э. Баттулга	Хугацаа:	24

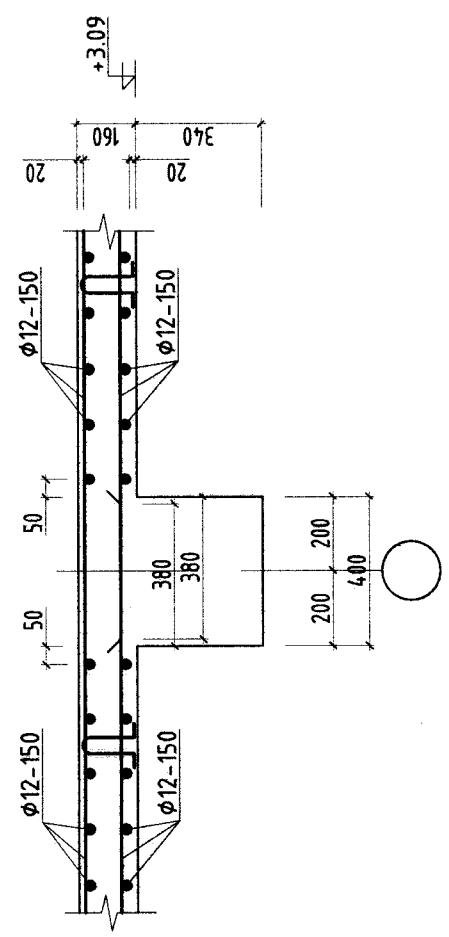
ХЭСГИЙН ТОДОРХОЙЛОЛТ

Позиц	Загвар
5-10	

Озтлол 1-1 М1:20



Озтлол 2-2 М1:20



ЦУТГАМАЛ ТӨМӨР БЕТОН ХИЙЦИЙН МАТЕРИАЛЫН ТОДОРХОЙЛОЛТ

Поэ	Тэмдэглэгээ	Нэр	Тоо	Хүнд/кг/	
				Нэгж	Нийм
		1-р давхрын хучилт	1	793157	7931.6
1	ГОСТ 5781-82*	φ 12 А-400 L= 6400	392	5.68	2227.35
2	ГОСТ 5781-82*	φ 12 А-400 L= 3400	80	3.02	241.49
3	ГОСТ 5781-82*	φ 12 А-400 L= 9400	134	8.35	1118.29
4	ГОСТ 5781-82*	φ 12 А-400 L= 7400	152	6.57	998.61
5	ГОСТ 5781-82*	φ 12 А-400 L= 2030	406	1.80	731.72
6	ГОСТ 5781-82*	φ 12 А-400 L= 6680	134	5.93	794.70
7	ГОСТ 5781-82*	φ 12 А-400 L= 5230	18	4.64	83.58
8	ГОСТ 5781-82*	φ 12 А-400 L= 2230	152	1.98	300.93
9	ГОСТ 5781-82*	φ 12 А-400 L= 3480	196	3.09	605.56
10	ГОСТ 5781-82*	φ 12 А-400 L= 6480	60	5.75	345.18
11	ГОСТ 5781-82*	φ 8 А-240 L= 3600	258	1.42	366.49
12	ГОСТ 5781-82*	φ 8 А-240 L= 4200	71	1.66	117.66
		Цутгамал хучилтын бетон анги В20	1	63.700 м³	63.7 м³

Тайлбар:

- Энэ зургийг ББ-1, 11-13-тай хамт үзнэ.
- Ажлын арматур нь А-400, А-240.
- Цутгамал хучилтын материал В20 ангийн бетон. Цутгалтын явцад бетоноос дээж авч лабораторид шалгуулна.
- Ажлын арматурын хамгалах үеийн зузаан 20-25 мм байна.
- Цутгамал хучилтыг хэв хашмалд бэлтгэж цутгаад, бэхжилтийн далт бэхийн 70%-д хүрсний дараа хэв хашмалыг авна.
- Цутгамал бетоны ажлыг БНБД 52-02-05-ийн дагуу хийж гүйцэтгэнэ. Бетоныг хөлдөөж бэхжүүлэхийг хатуу хориглоно.

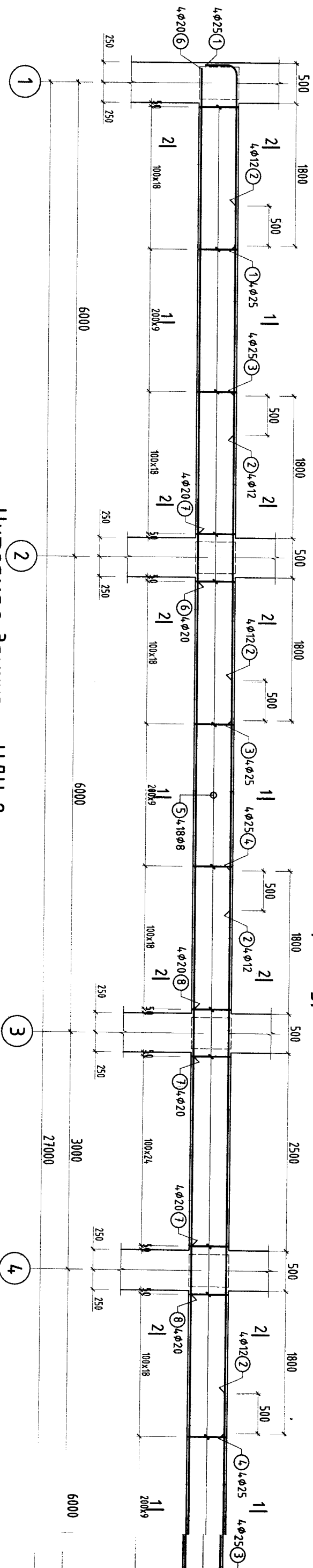


AUTOCAD
"АВТОКАД" ХХК

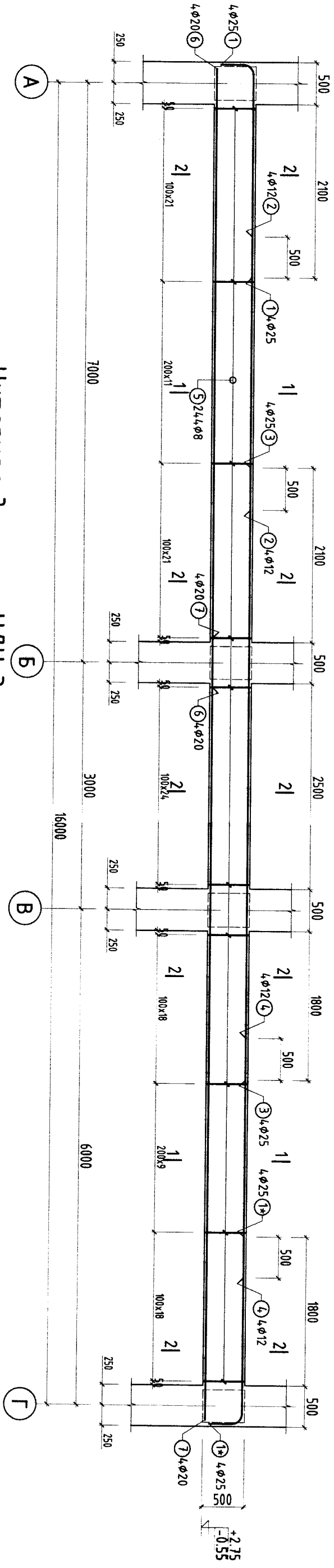
Дархан-Уул аймаг, Хонгор сум, 3-р баг 100 хүүхдийн цэцэрлэгийн барилга

1-р давхрын хучилтын озтлол, материалын түүвэр		Үе шал	А.3
Инженер	Ц. Цэрэнчимэд	Масштаб:	М1:100
Гүйцэтгэсэн	Ц. Цэрэнчимэд	ЭГ Шифр:	АК-21/18
Шалгасан	Э. Баттулга	Т.Г Шифр:	Зургийн дугаар: ББ-14
		Огноо:	2021.11
		Хурдас:	24

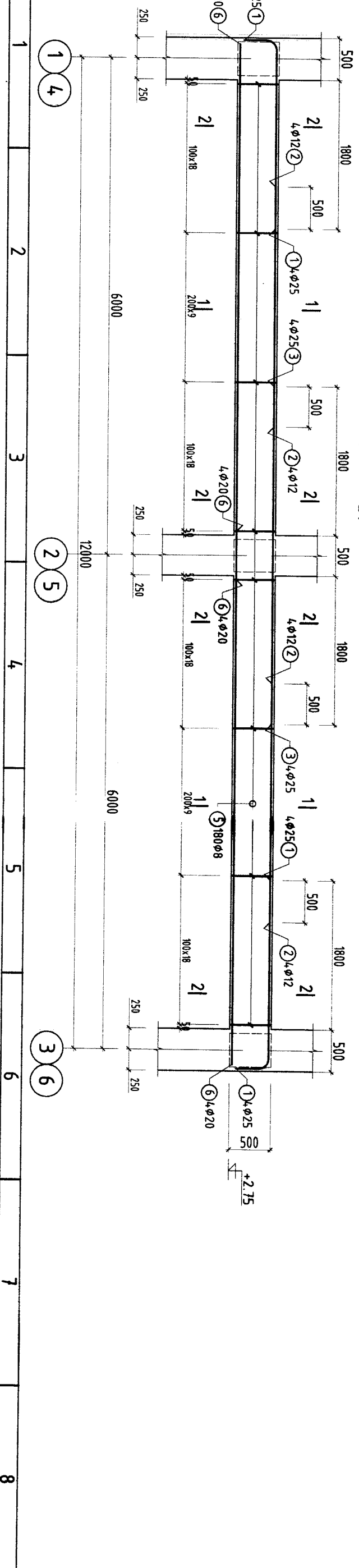
Ընդհանուր ճանրուրդ ՍՀՈ-1-Ո
 արժատրչւում Մ1:50



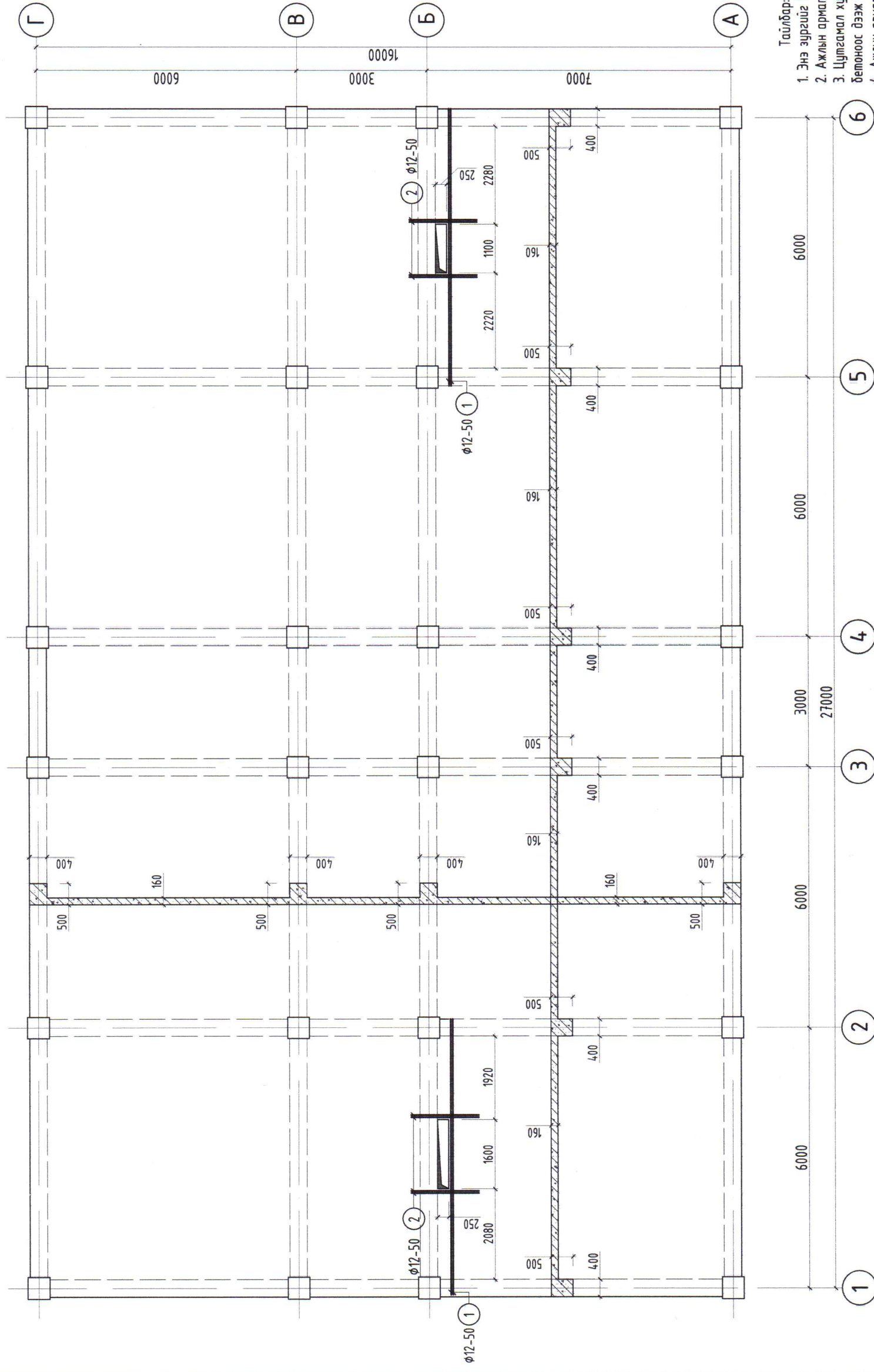
Ընդհանուր ճանրուրդ ՍՀՈ-2-Ո
 արժատրչւում Մ1:50



Ընդհանուր ճանրուրդ ՍՀՈ-3-Ո
 արժատրչւում Մ1:50



2-р давхрын хучилтын хэвний байгуулалт М1:100



Тайлбар:

1. Энэ зургийг ББ-1, 16-18-тай хамт үзнэ.
2. Ажлын арматур нь А-400, А-240.
3. Цутгамал хучилтын материал В20 ангийн бетон. Цутгалтын явцад бетоноос дээж афч лабораторид шалгуулна.
4. Ажлын арматурын хангалах үеийн зузаан 20-25 мм байна.
5. Цутгамал хучилтыг хэв хашмалд бэлтгэж цутгаад, дэхжилтийн дам бэхийн 70%-д хүрсний дараа хэв хашмалыг авна.
6. Цутгамал бетоны ажлыг БНБД 52-02-05-ийн дагуу хийж гүйцэтгэнэ. Бетоныг хөлдөөж бэхжүүлэхийг хатуу хориглоно.



ЦУТГАМАЛ ТӨМӨР БЕТОН ХИЙЦИЙН МАТЕРИАЛЫН ТОДОРХОЙЛОЛТ

Поз	Тэмдэглэгээ	Нэр	Хүнд/кг/		
			Тоо	Нэгж	Нийт
1	ГОСТ 5781-82*	φ 12 А-400 L= 6300	1	66.76	66.76
2	ГОСТ 5781-82*	φ 12 А-400 L= 1550	8	5.59	44.75
			16	1.38	22.02

Зөвшөөрөлцсөн

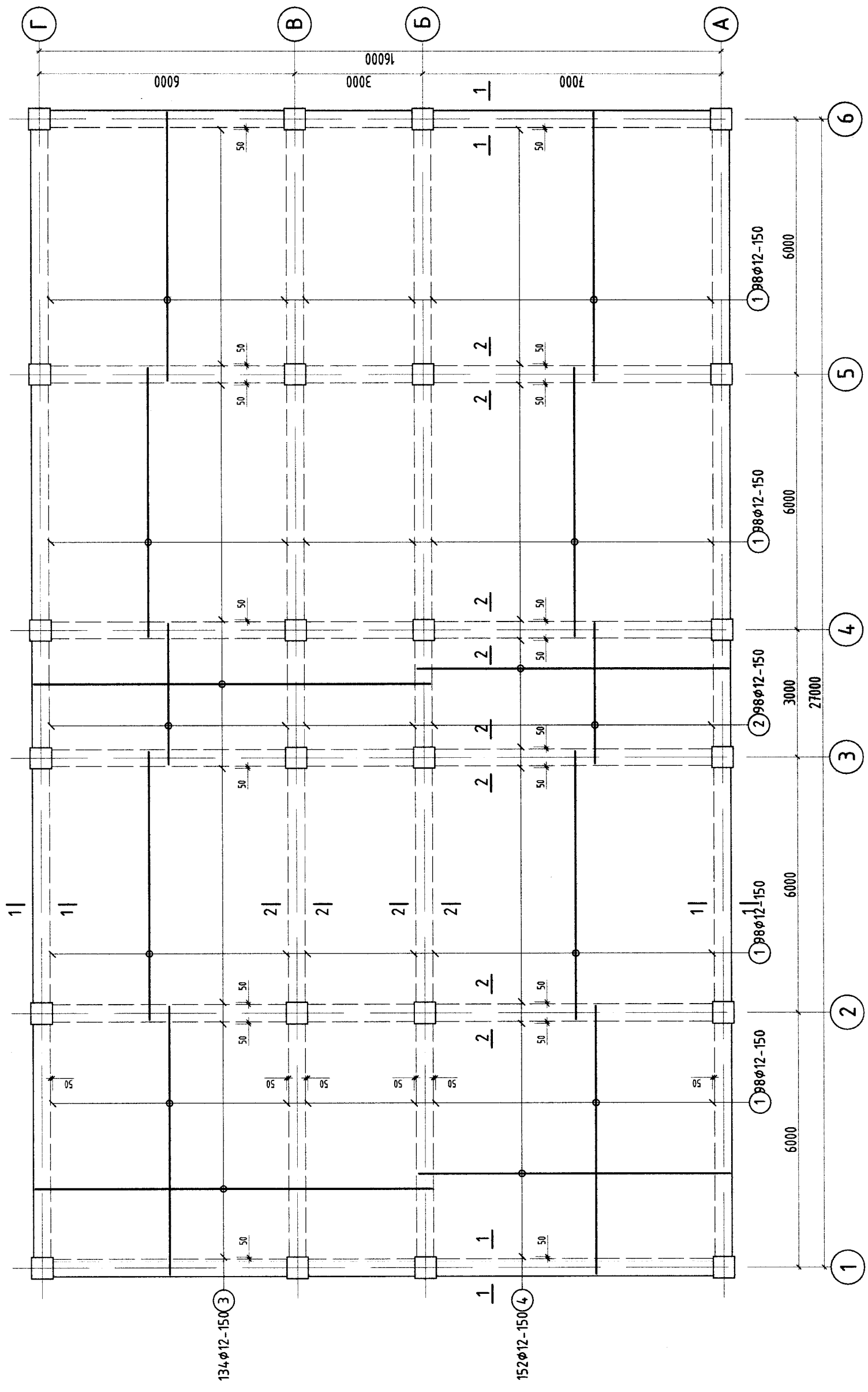
БА	С.Баасандагва	<i>[Signature]</i>
ЦБУ	Мөнхнасан	<i>[Signature]</i>
ХАС	Ц.Батцэцэг	<i>[Signature]</i>
Д.ХТ	Г.Золбоо	<i>[Signature]</i>
ХД.ГД	Ц.Хавхлантөгс	<i>[Signature]</i>



Дархан-Уул аймаг, Хонгор сум, 3-р баг 100 хүүхдийн цэцэрлэгийн барилга		Үе шат	А.3
Инженер	Ц. Цэрэнчимэд	Е.Г.Шифр:	AK-21/18
Гүйцэтгэгсэн	<i>[Signature]</i>	Масштаб:	M1:100
Шалгасан	Э. Баттулга	Эргэлийн дугаар:	ББ-15
		Т.Г.Шифр:	2021.11
		Хугацаа:	24

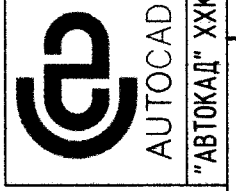
1 2 3 4 5 6 7 8

2-р давхрын хучилтын доод үеий
арматурчлал М1:100



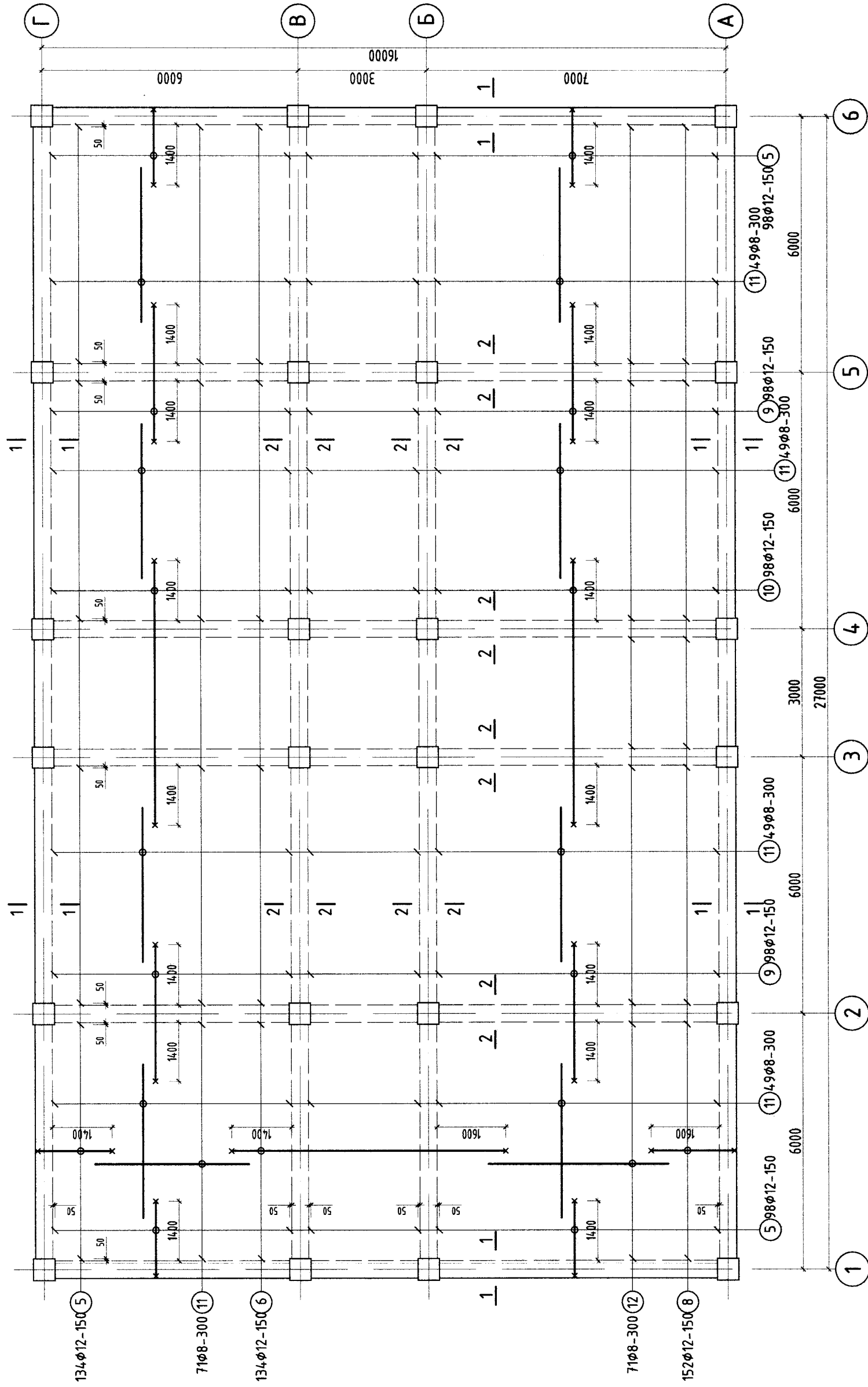
Тайлбар:

1. Энэ зургийг ББ-1, 15, 17, 18-тэй хамт үзнэ.
2. Ажлын арматур нь А-400, А-240.
3. Цутгамал хучилтын материал В20 ангийн бетон. Цутгалтын явцад бетоноос бээж авч лабораторид шалгуулна.
4. Ажлын арматурын хамгаалах үеийн зузаан 20-25 мм байна.
5. Цутгамал хучилтыг хэв хашмалд бэлтгэж цутгаад, бэхжилтийн бат бэхийн 70%-д хүрсний дараа хэв хашмалыг авна.
6. Цутгамал бетоны ажлыг БНБД 52-02-05-ийн дагуу хийж гүйцэтгэнэ. Бетоныг хөлдөөж бэхжүүлэхийг халуу хориглоно.



Дархан-Уул аймаг, Хонгор сум, 3-р баг 100 хүүхдийн цэцэрлэгийн барилга		Үе шал	А.3
Инженер	2-р давхрын хучилтын доод үеий арматурчлал	Масштаб:	М1:100
Гүйцэтгэгсэн	Ц. Цэрэнчимэд	Э.Г.Ш.Фр:	АК-21/18
Шалгасан	Ц. Цэрэнчимэд	Зургийн дугаар:	ББ-16
	Э. Баттулга	Хугацаа:	24

2-р давхрын хучилтын дээд үеий арматурчлал М1:100



Тайлбар:

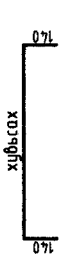
1. Энэ зургийг ББ-1, 15, 16, 18-тай хамт үзнэ.
2. Ажлын арматур нь А-400, А-240.
3. Цутгамал хучилтын материал В20 ангийн бетон. Цутгалтын явцад бетоноос дээж авч лабораторид шалгуулна.
4. Ажлын арматурын хамгаалах үеийн зузаан 20-25 мм байна.
5. Цутгамал хучилтыг хэв хашмалд бэлтгэж цутгаад, бэхжилтийн бат бэхийн 70%-д хүрсний дараа хэв хашмалыг авна.
6. Цутгамал бетоны ажлыг БНБД 52-02-05-ийн дагуу хийж гүйцэтгэнэ. Бетоныг хөлдөөж бэхжүүлэхийг халуу хориглоно.



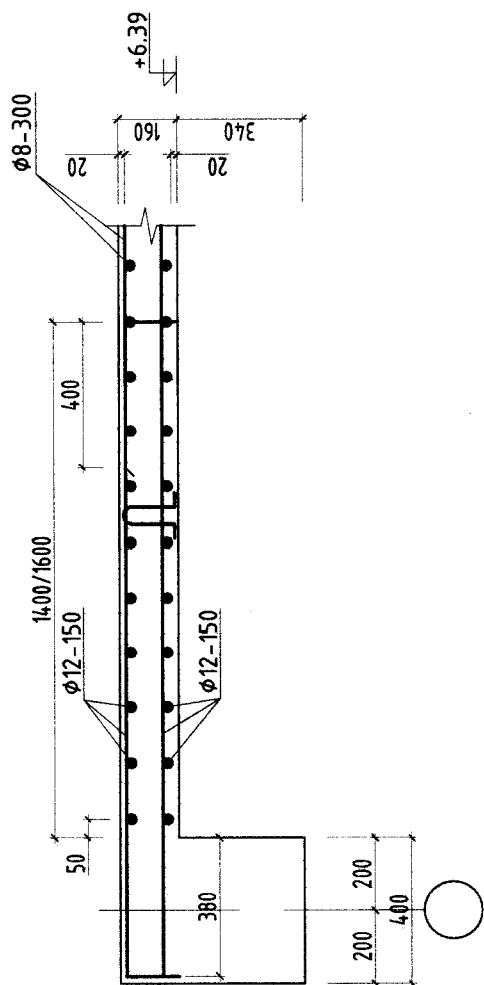
AUTOCAD
"АВТОКАД" ХХК

Дархан-Уул аймаг, Хонгор сум, 3-р баг 100 хүүхдийн цэцэрлэгийн барилга		2-р давхрын хучилтын дээд үеий арматурчлал	Үе шал А.3
Инженер	Ц. Цэрэнчимэд	Е.Г.Шифр: АК-21/18	Масштаб: М1:100
Гүйцэтгэгсэн	Ц. Цэрэнчимэд	Т.Г.Шифр:	Огноо: 2021.11
Шалгасан	Э. Баттулга		Хугацаа: ББ-17 24

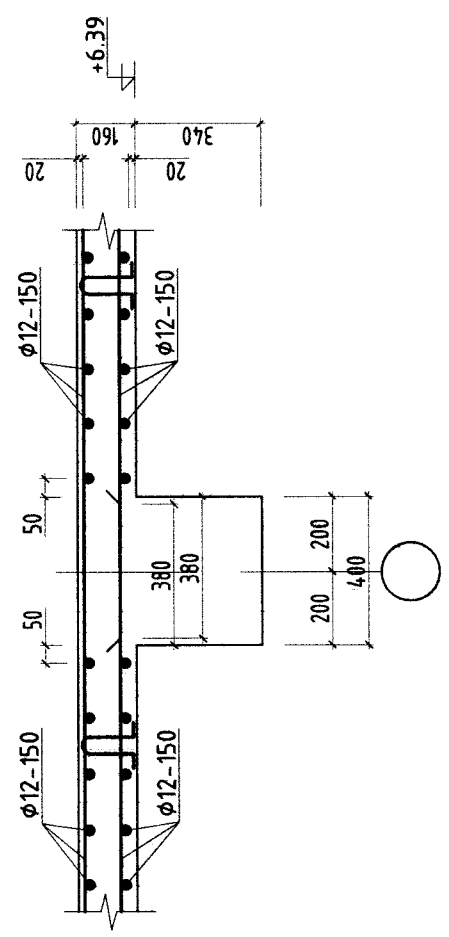
ХЭСГИЙН ТОДОРХОЙЛОЛТ

Позиц	Загвар
5-10	

Озтлол 1-1 М1:20



Озтлол 2-2 М1:20



ЦУТГАМАЛ ТӨМӨР БЕТОН ХИЙЦИЙН МАТЕРИАЛЫН ТОДОРХОЙЛОЛТ

Поэ	Тэмдэглэгээ	Нэр	Тоо	Хүнд/кг/	
				Нэгж	Нийм
2-р давхрын хүчилт					
1	ГОСТ 5781-82*	φ 12 А-400 L= 6400	392	5.68	2227.35
2	ГОСТ 5781-82*	φ 12 А-400 L= 3400	98	3.02	295.82
3	ГОСТ 5781-82*	φ 12 А-400 L= 9400	134	8.35	1118.29
4	ГОСТ 5781-82*	φ 12 А-400 L= 7400	152	6.57	998.61
5	ГОСТ 5781-82*	φ 12 А-400 L= 2030	358	1.80	645.21
6	ГОСТ 5781-82*	φ 12 А-400 L= 6680	134	5.93	794.70
8	ГОСТ 5781-82*	φ 12 А-400 L= 2230	152	1.98	300.93
9	ГОСТ 5781-82*	φ 12 А-400 L= 3480	196	3.09	605.56
10	ГОСТ 5781-82*	φ 12 А-400 L= 6480	98	5.75	563.80
11	ГОСТ 5781-82*	φ 8 А-240 L= 3600	267	1.42	379.27
12	ГОСТ 5781-82*	φ 8 А-240 L= 4200	71	1.66	117.66
		Цутгамал хүчилтэн бетон ангу В20	1	66.500 м³	66.5 м³

Тайлбар:

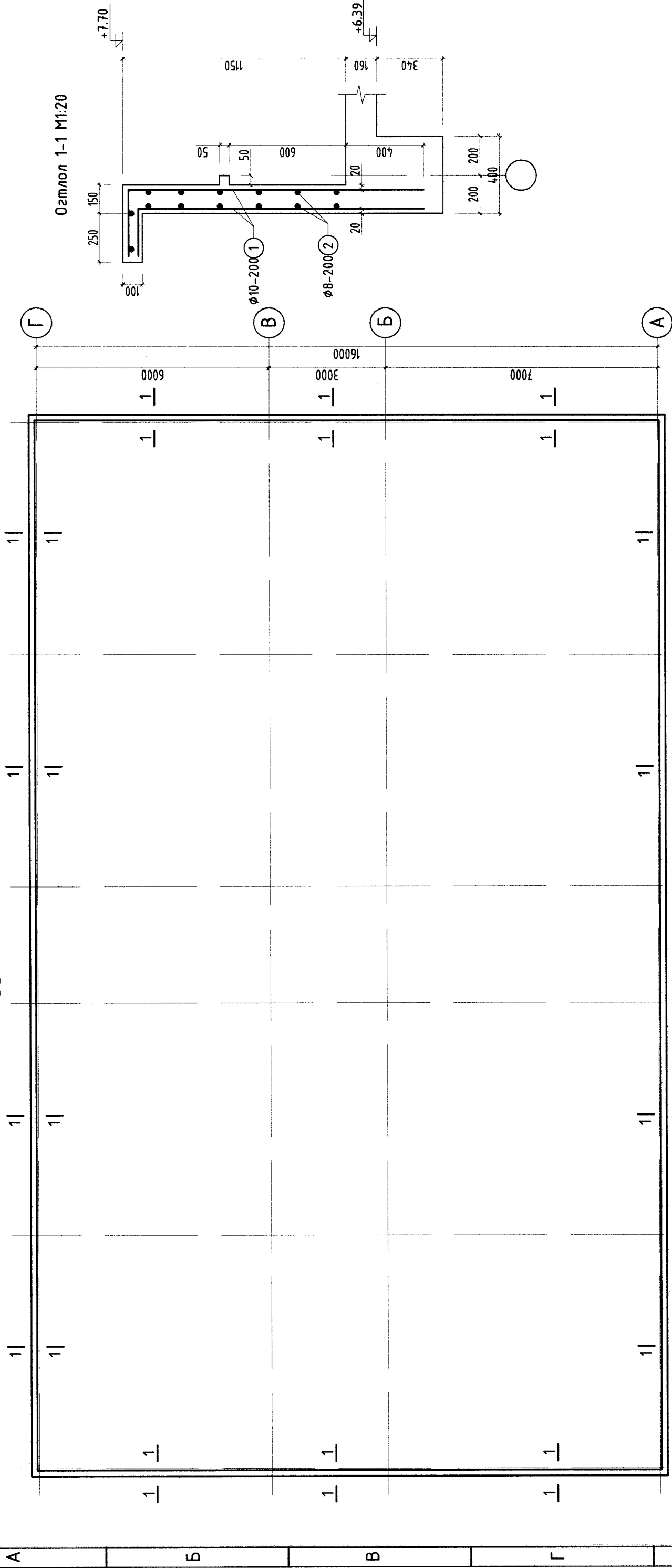
- Энэ зургийг ББ-1, 15-17-той хамт үзнэ.
- Ажлын арматур нь А-400, А-240.
- Цутгамал хүчилтэн материал В20 ангийн бетон. Цутгалтын явцад бетоноос дээж авч лабораторид шалгуулна.
- Ажлын арматурын хамгаалах үеийн зузаан 20-25 мм байна.
- Цутгамал хүчилтэн хэв хашмалд бэлтгэж цутгаад, бэхжилтийн даг бэхийн 70%-д хүрсний дараа хэв хашмалыг авна.
- Цутгамал бетоны ажлыг БНБД 52-02-05-ийн дагуу хийж гүйцэтгэнэ. Бетоныг хөлдөөж бэхжүүлэхийг хатуу хориглоно.



АВТОКАД
ХХК

Дархан-Уул аймаг, Хонгор сум, 3-р баг 100 хүүхдийн цэцэрлэгийн барилга			
2-р давхрын хүчилтэн осллол, материалын түүвэр			
Инженер	Ц. Цэрэнчимэд	Е.Г.Шифр:	АК-21/18
Гүйцэтгэгсэн	Ц. Цэрэнчимэд	Масштаб:	М1:100
Шалгасан	Э. Баттулга	Зургийн дугаар:	ББ-18
		Хуудас:	24
		Үе шал:	А.3
		Огноо:	2021.11

2-р давхрын хучилтын хэвний
байгуулалт М1:100



Тайлбар:

1. Энэ зургийг ББ-1-тэй хамт үзнэ.
2. Ажлын арматур нь А-400, А-240.
3. Цутгамал паралетнын материал В20 ангийн бетон. Цутгалтын явцад бетоноос дээж авч лабораторид шалгуулна.
4. Ажлын арматурын хамгаалах үеийн зузаан 20-25 мм байна.
5. Цутгамал паралетныг хэв хашмалд бэлтгэж цутгаад, бэхжилтийн бат бэхийн 70%-д хүрсний дараа хэв хашмалыг авна.
6. Цутгамал бетоны ажлыг БНБД 52-02-05-ийн дагуу хийж гүйцэтгэнэ. Бетоныг хөлдөөж дэхжүүлэхийг халуу хориглоно.

ЦУТГАМАЛ ТӨМӨР БЕТОН ХИЙЦИЙН МАТЕРИАЛЫН ТОДОРХОЙЛОЛТ

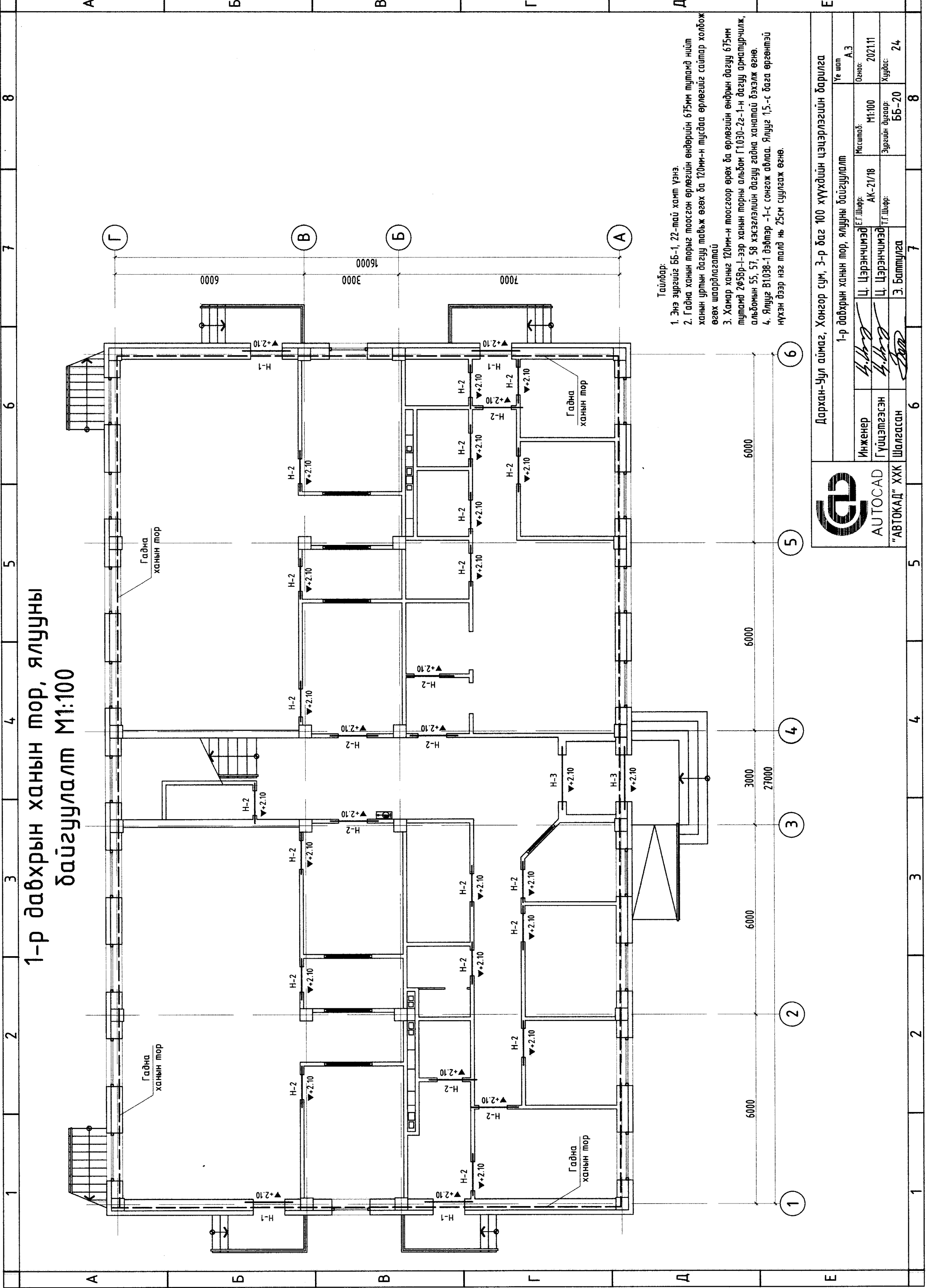
Поз	Тэмдэглэгээ	Нэр	Тоо	Хүнд/кг/	
				Нэгж	Нийлм
1	ГОСТ 5781-82*	φ 12 А-400 L= 1850	430	181.34	181.3
2	ГОСТ 5781-82*	φ 8 А-240 L= 86000	14	1.64	706.26
		Цутгамал паралетны бетон анги В20	1	33.93	475.08
1			1	8.600 м³	8.6 м³
				4	



АВТОКАД
"АВТОКАД" ХХК

Дархан-Уул аймаг, Хонгор сум, 3-р баг 100 хүүхдийн цэцэрлэгийн барилга		2-р давхрын хучилтын хэвний байгуулалт	
Инженер	Ц. Цэрэнчимэд	Е.Г.Шифр:	АК-21/18
Гүйцэтгэгсэн	Ц. Цэрэнчимэд	Масштаб:	М1:100
Шалгасан	Э. Баттулга	Эргэлийн дугаар:	ББ-19
		Хугацаа:	24
		Үе шал	А.3
		Огноо:	2021.11

1-р давхрын ханын тор, ялууны байгуулалт М1:100



Тайлбар:

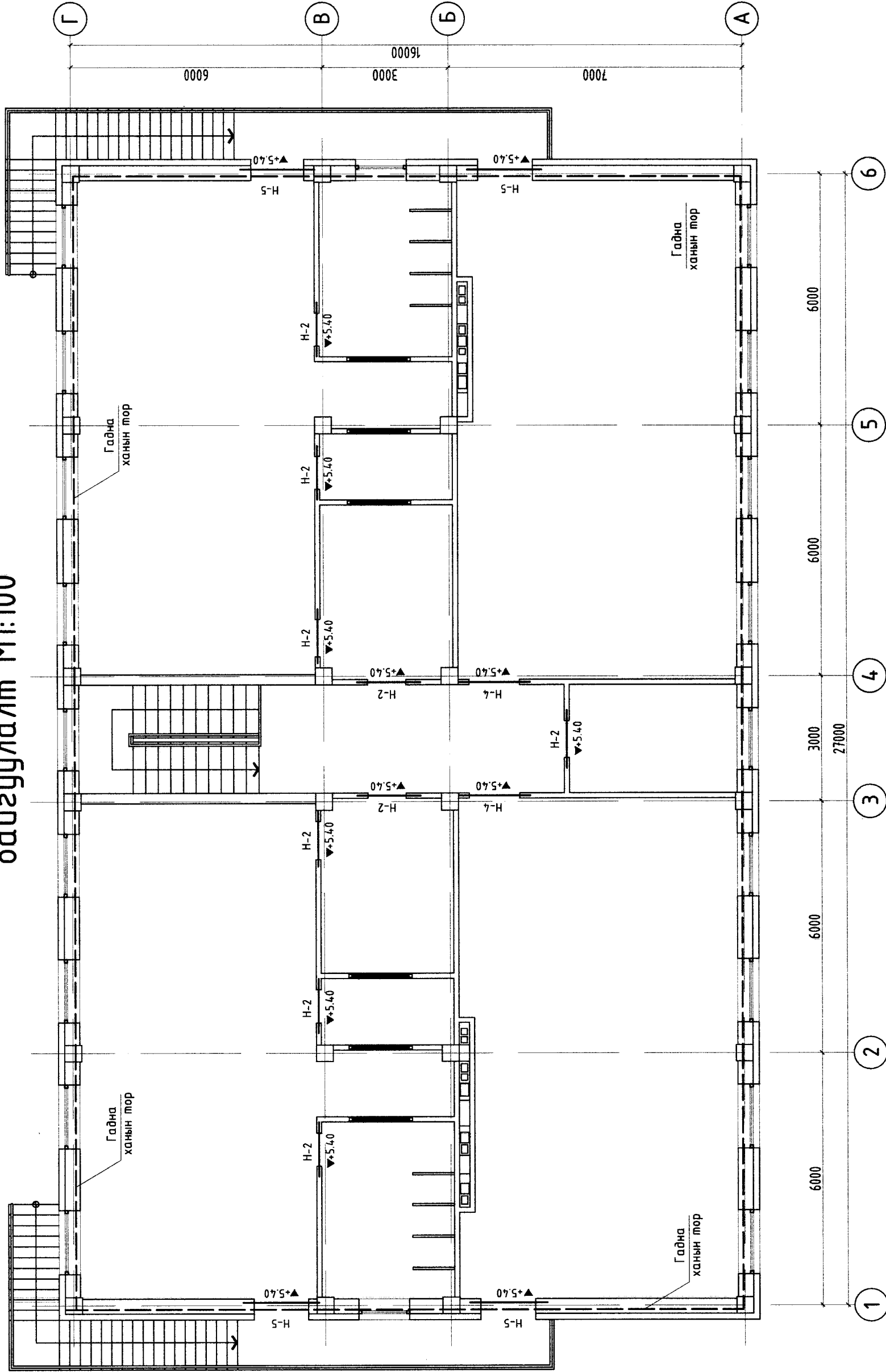
1. Энэ зургийг ББ-1, 22-тай хамт үзнэ.
2. Гадна ханын торыг тоосгон өрлөгийн өндөрийн 675мм тутамд нийл ханын уртын дагуу тавьж өгөх ба 120мм-н тусдаа өрлөгийг сайтар холбож өгөх шаардлагатай
3. Хамар ханыг 120мм-н тоосгоор өрөх ба өрлөгийн өндрийн дагуу 675мм тутамд 2Ф5Вр-1-ээр ханын торны альбом Г1030-2а-1-н дагуу арматурчилж, альбомын 55, 57, 58 хэсгээлийн дагуу гадна ханатай дэхэлж өгнө.
4. Ялууг В1038-1 дэвтэр -1-с сонгож авлаа. Ялууг 1.5-с бага өргөнтэй нүхэн дээр нэг талд нь 25см суулааж өгнө.



Дархан-Уул аймаг, Хонгор сум, 3-р баг 100 хүүхдийн цэцэрлэгийн барилга		Үе шал	А.3
Инженер	Ц. Цэрэнчимэд	Масштаб:	М1:100
Гүйцэтгэгсэн	Ц. Цэрэнчимэд	Эргэлийн дугаар:	М1:100
Шалгасан	Э. Баттулга	Хугацаа:	24
1-р давхрын ханын тор, ялууны байгуулалт		ЭГ.Шифр:	AK-21/18
		Т.Г.Шифр:	ББ-20
		Огноо:	2021.11
		Хугацаа:	24

1	2	3	4	5	6	7	8
---	---	---	---	---	---	---	---

2-р давхрын ханын тор, ялууны байгуулалт М1:100



- Тайлбар:
- Энэ зургийг ББ-1, 22-той хамт үзнэ.
 - Гадна ханын торыг тоосгон өрлөгийн өндөршин 675мм тутамд нийт ханын уртын дагуу тавьж өгөх ба 120мм-н тусдаа өрлөгийг сайтар холбож өгөх шаардлагатай.
 - Ханар ханыг 120мм-н тоосгоор өрөх ба өрлөгийн өндрин дагуу 675мм тутамд 2Ф5Вр-1-ээр ханын торны альбом Г1.030-2г-1-н дагуу арматурчилж, альбомын 55, 57, 58 хэсэглэлийн дагуу гадна ханатай бэхэлж өгнө.
 - Ялууг В1.038-1 дэдтэр -1-с сонгож авлаа. Ялууг 15-с бага өргөнтэй нүхэн дээр нэг талд нь 25см суулгаж өгнө.

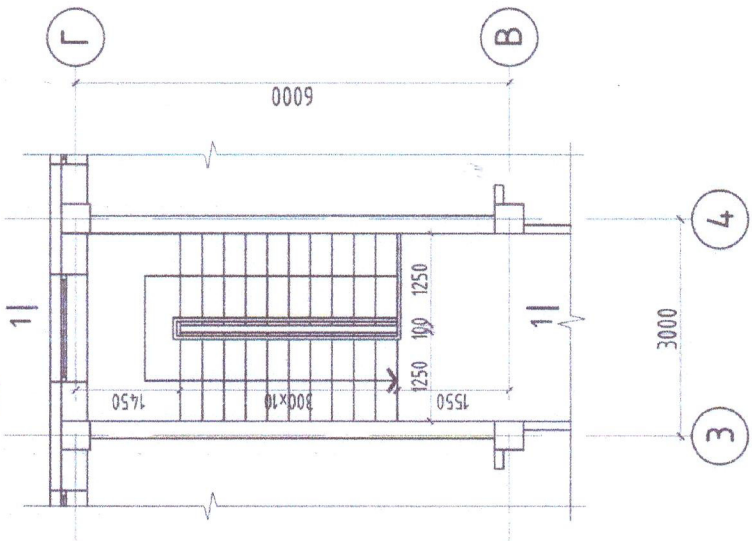


Дархан-Уул аймаг, Хонгор сум, 3-р баг 100 хүүхдийн цэцэрлэгийн барилга			
2-р давхрын ханын тор, ялууны байгуулалт			
Инженер	Ц. Цэрэнчимэд	Е.Г.Шофр:	А.З
Гүйцэтгэгч	Ц. Цэрэнчимэд	Масштаб:	М1:100
Шалгасан	Э. Баттулга	Зургийн дугаар:	ББ-21
		Т.Г.Шофр:	2021.11
		Хуудас:	24

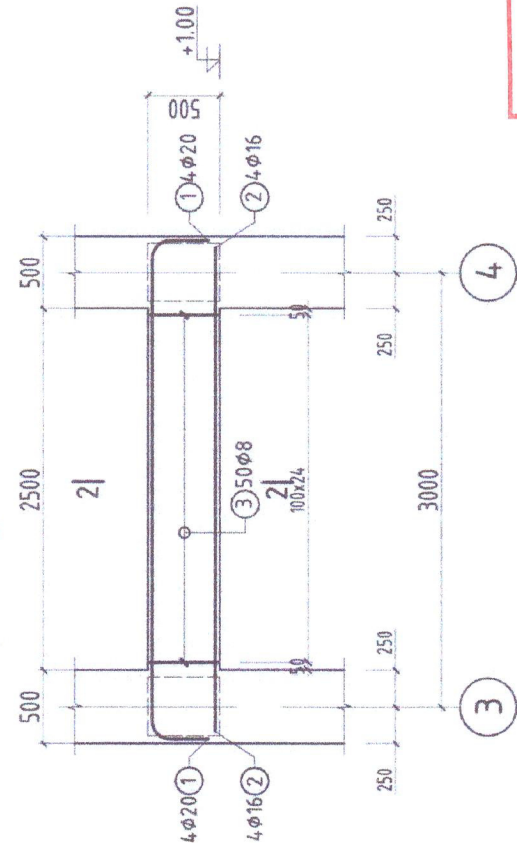
1 2 3 4 5 6 7 8

А Б В Г Д Е

1, 2-р давхрын шатны байгуулалт М1:100



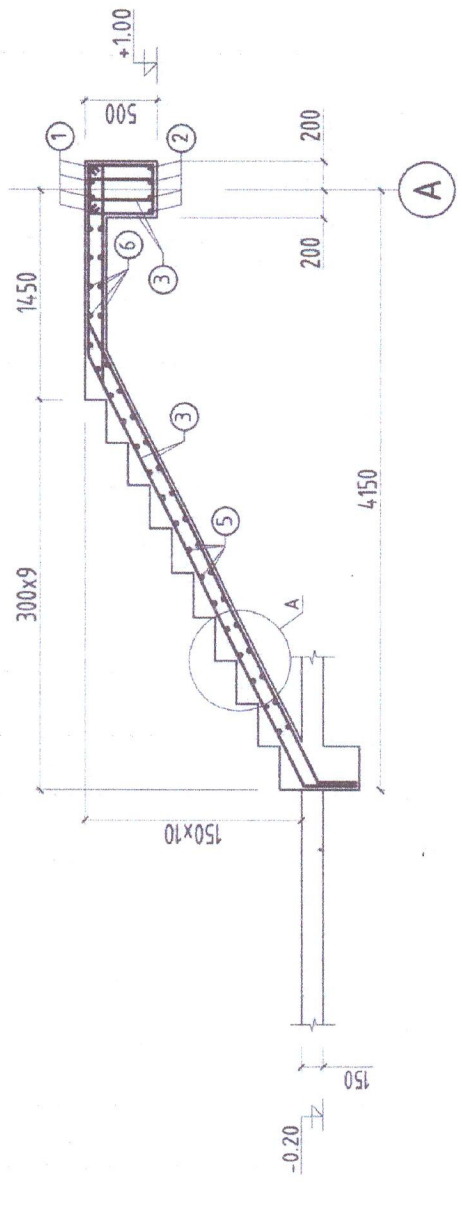
Шатны цутгамал дамнуурууны арматурчлал М1:50



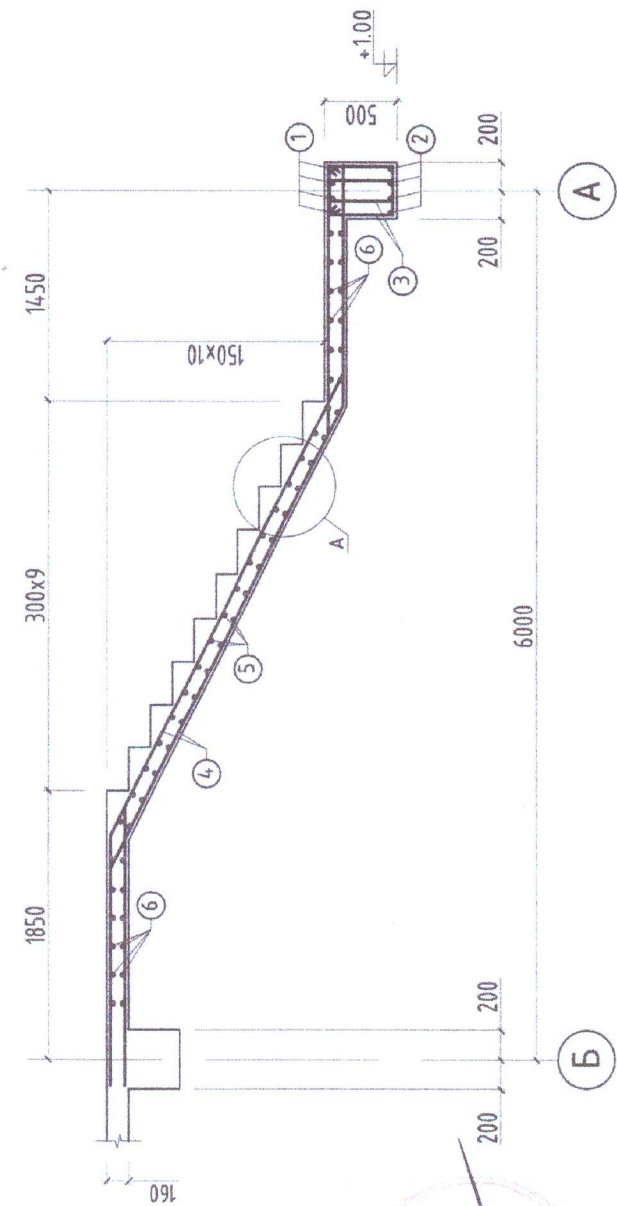
ХЭСГИЙН ТОДОРХОЙЛОЛТ

Позиц	Загвар
1	
3	

Шатны марш ШМ-1 М1:50



Шатны марш ШМ-2 М1:50

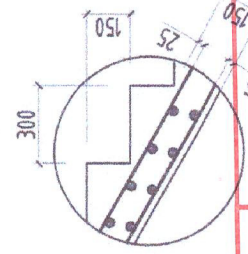


ЦУТГАМАЛ ТӨМӨР БЕТОН ХИЙЦИЙН МАТЕРИАЛЫН ТОДОРХОЙЛОЛТ

Поэ	Тэмдэглэгээ	Нэр	Тоо	Хүнд/кг/	
				Нэгж	Нийм
1	ГОСТ 5781-82*	Цутгамал шат	1	286.53	286.5
2	ГОСТ 5781-82*	φ 20 А-400 L= 4300	4	10.60	42.42
3	ГОСТ 5781-82*	φ 16 А-400 L= 3450	4	5.45	21.78
4	ГОСТ 5781-82*	φ 8 А-240 L= 1540	50	0.61	30.38
5	ГОСТ 5781-82*	φ 12 А-400 L= 5000	10	4.44	44.39
6	ГОСТ 5781-82*	φ 12 А-400 L= 5400	10	4.79	47.94
7	ГОСТ 5781-82*	φ 12 А-400 L= 1200	68	1.07	72.45
		φ 12 А-400 L= 2550	12	2.26	27.17
		Цутгамал шатны бетон анги В20	1	2.300 м³	2.300 м³

Handwritten signature and date: 2021.12.28

Хэсэглэл-А М1:25



НЭГ МАЯГИЙН БА ДАВТАН ХЭРЭГЛЭХ ЗУРГИЙН ХОЛБОЛТ
 ЭНЭ ХУУДАС: ЗАСВАРТАЙ, ЗАСВАРГУЙ, ХҮЧИНГҮЙ
 АРХИТЕКТОР, ИНЖЕНЕР
 ГҮЙЦЭТГЭСЭН
 ШАЛГАСАН

- Тайлбар:
- Энэ зургийг ББ-1-тэй хамт үзнэ.
 - Ажлын арматур нь А-400, А-240.
 - Цутгамал шатны материал В20 ангийн бетон. Цутгалтын явцад бетоноос дээж авч лабораторид шалгуулна.
 - Ажлын арматурын хангаалах үеийн зузаан 25-30 мм байна.
 - Цутгамал шатыг хэв хашмалд бэлтгэж цутгаад, дэхжилтийн дэвт дэхийн 70%-д хүрсний дараа хэв хашмалыг авна.
 - Цутгамал бетоны ажлыг БНБД 52-02-05-ийн дагуу хийж гүйцэтгэнэ. Бетоныг хөлдөөж дэхжүүлэхийг хатуу хориглоно.



Инженер		Цутгамал шат	
Гүйцэтгэсэн	Шалгасан	Ц. Цэрэнчимэд	Э. Баттулга
Т.Г.Шифр:	Т.Г.Шифр:	М.Шифр:	М.Шифр:
АК-21/18	АК-21/18	М1:100	М1:100
Эргэлийн дугаар:	Эргэлийн дугаар:	Огноо:	Огноо:
ББ-23	ББ-23	2021.11	2021.11
Хуудас:	Хуудас:	Хуудас:	Хуудас:
24	24	8	8

Дархан-Уул аймаг, Хонгор сум, 3-р баг 100 хүүхдийн цэцэрлэгийн барилга

Ялууны түүвэр

Нүхний марк	Загвар	Ялууны төрөл	Тоо ширхэг		Бүгд
			1-р	2-р	
H-1	☒☒☒	Я 15.12.14	4	-	12
H-2	☒	Я 15.12.14	26	9	35
H-3	☒☒☒	Я 22.12.14	2	-	6
H-4	☒	Я 18.12.14	-	2	2
H-5	☒☒☒	Я 18.12.14	-	4	12

Ялууны нэгдсэн түүвэр

Поз	Тэмдэглэгээ	Нэр	Тоо /шир/	Нэгж жин /тн/
Даацгүй ялуу				
	B.1038-1дөвтөр-1	Я 15.12.14	47	2.96
	B.1038-1дөвтөр-1	Я 18.12.14	14	1.058
	B.1038-1дөвтөр-1	Я 22.12.14	6	0.552

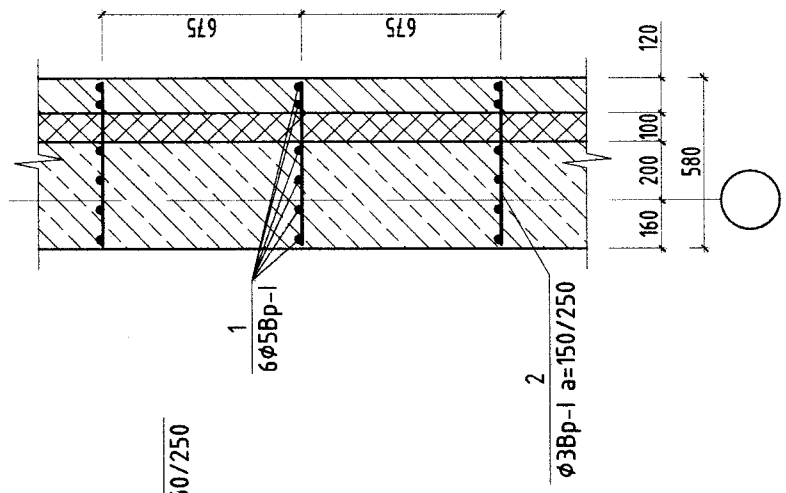
Элементийн түүвэр

Поз	Элементийн нэр	1-2-р давхар	Бүгд цум	жин /кг/	
				нэгж /кг/	бүгд /кг/
Гадна ханын тор					
1	φ58p-I L=ππ	576	576	0.154	88.7
2	φ38p-I L=530	682	682	0.055	37.5

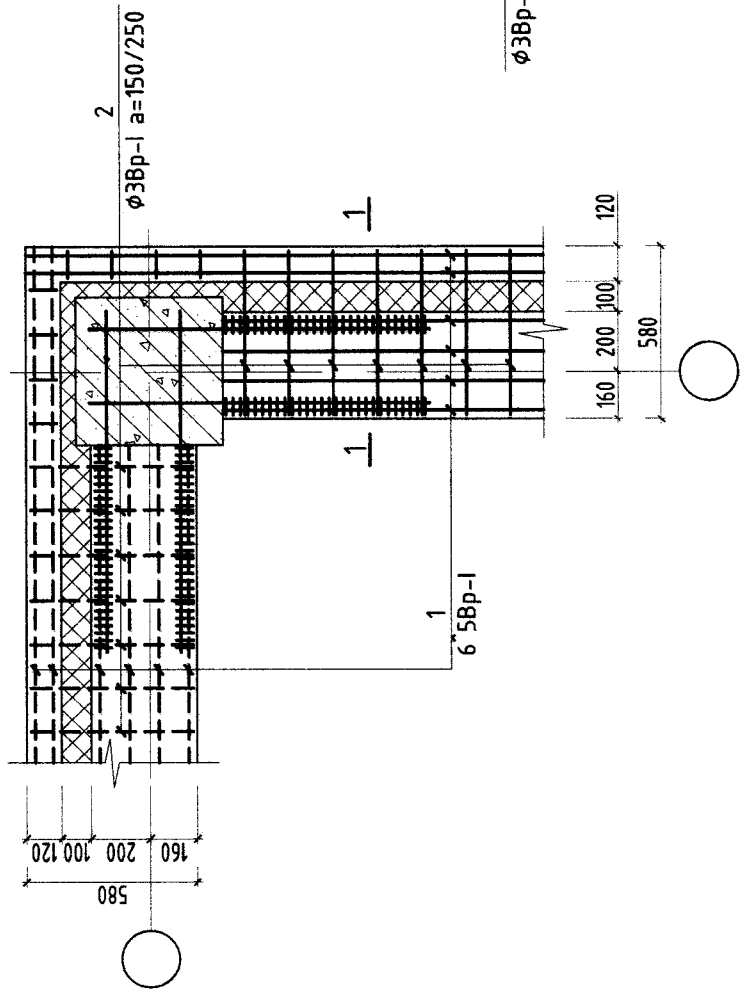
Тайлбар:

- Энэ зургийг ББ-1, 20, 21-тэй хамт үзнэ.
- Гадна ханын торыг тоосгон өрлөгийн өндөрийн 675мм тутамд нийт ханын уртын дагуу тавьж өгөх ба 120мм-н тусдаа өрлөгийг сайтар холбож өгөх шаардлагатай
- Хамар ханыг 120мм-н тоосгоор өрөх ба өрлөгийн өндрийн дагуу 675мм тутамд 2φ58p-I-ээр ханын торны альбом Г1030-2г-1-н дагуу арматурчилж, альбомын 55, 57, 58 хэсгээлийн дагуу гадна ханатай бэхлэж өгнө.
- Ялууг В1038-1 дөвтөр -1-с сонгож авлаа. Ялууг 1,5-с бага өргөнтэй нүхэн дээр нэг талд нь 25см суулгаж өгнө.

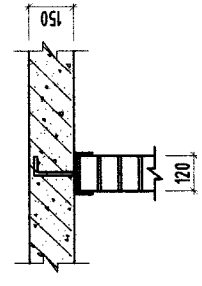
Огтлол 1-1 M1:25



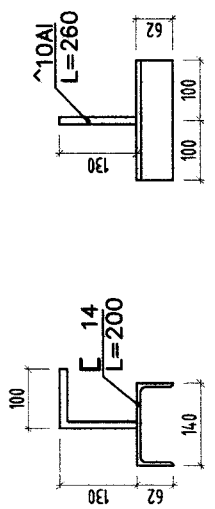
Гадна ханын тор M1:25



12см-ийн ханыг хучилтын хавтанд бэхлэх байдал M1:25



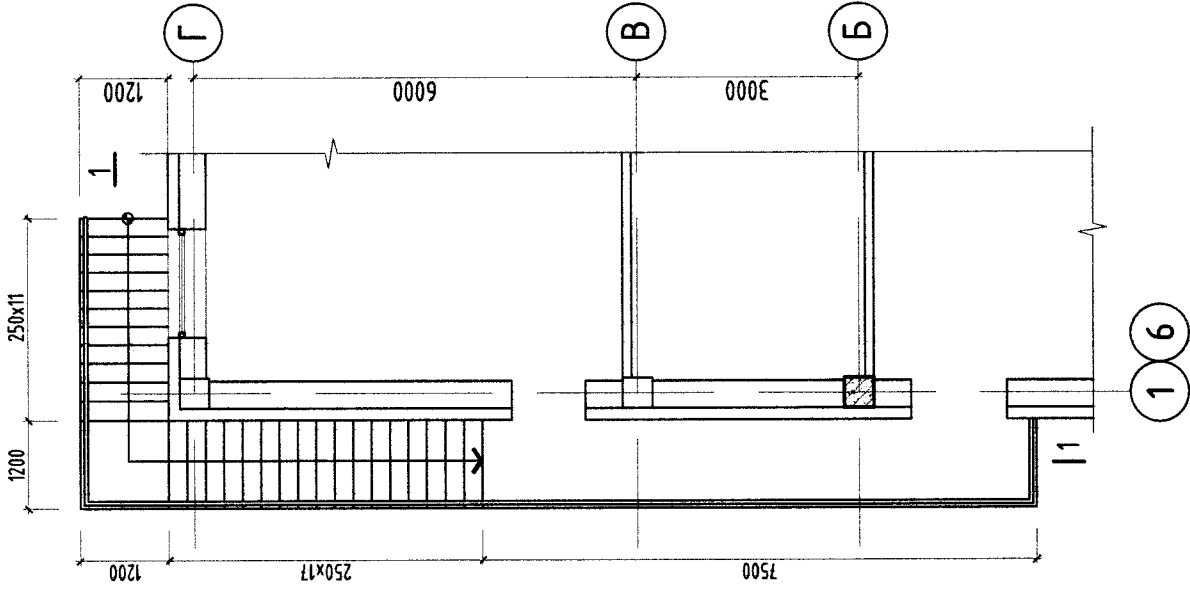
Төмөр дэхэлгээ ТБ-1



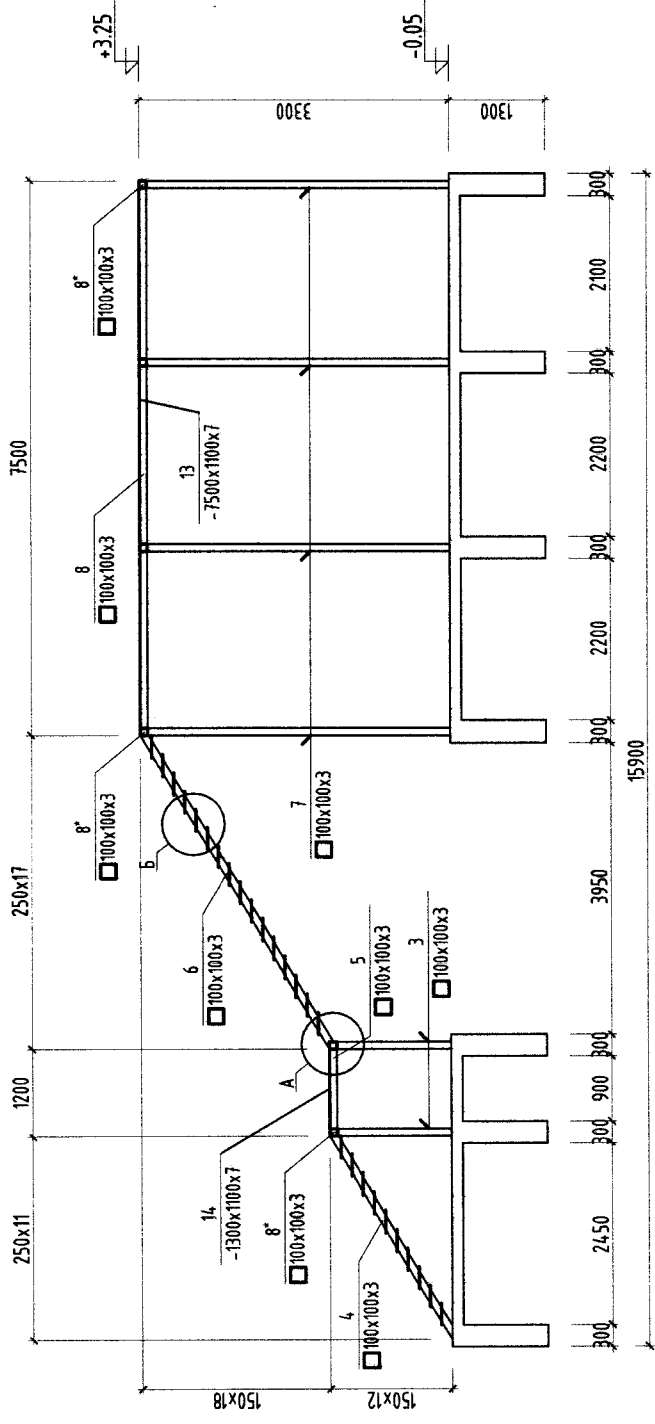
AUTOCAD
"АВТОКАД" ХХК

Дархан-Уул аймаг, Хонгор сум, 3-р баг 100 хүүхдийн цэцэрлэгийн барилга		Ханын тор, ялууны нэгдсэн түүвэр		Үе шал
Инженер	Ц. Цэрэнчимэд	ЕГ.Шифр:	АК-21/18	Масштаб: М1:100
Гүйцэтгэгсэн	Ц. Цэрэнчимэд	Т.Г.Шифр:		Огноо: 2021.11
Шалгасан	Э. Баттулга	Зургийн дугаар:	ББ-22	Хугацаа: 24

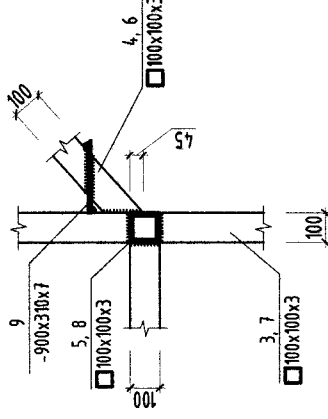
Гадна металл шатны байгуулалт М1:100



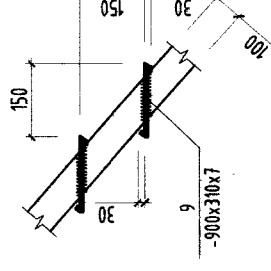
Озтлол 1-1 М1:100



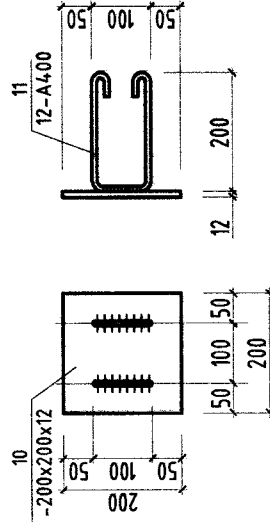
Хэсэгзлэл-А М1:25



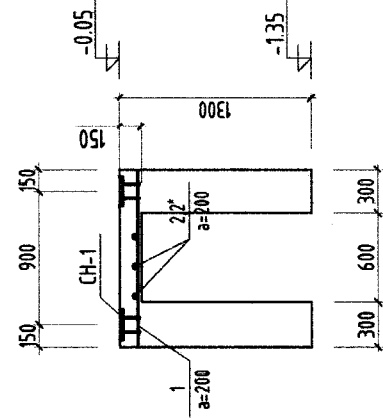
Хэсэгзлэл-Б М1:25



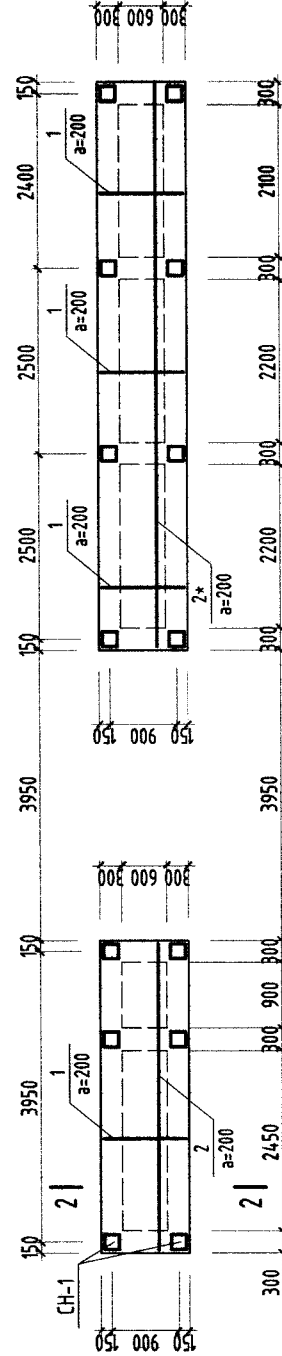
Суулгах нарийвч СН-1



Озтлол 2-2 М1:50



Суурийн байгуулалт М1:100



Марк поз	Тэмдэглэгээ	Нэр	Тоо шир	Жин /кг/	Нийт жин /кг/
1	ГОСТ 5781-82	Гадна металл шат	1	1809.6	1809.6
2	ГОСТ 5781-82	φ16 А-400 L= 1200	60	1.07	64.2
2*	ГОСТ 5781-82	φ16 А-400 L= 4200	6	3.73	22.4
3	ГОСТ 5781-82	φ16 А-400 L= 7650	6	11.98	71.9
4	ГОСТ 9903-74	100x100x3 L= 1550	4	10.5	42.1
5	ГОСТ 9903-74	100x100x3 L= 3200	4	21.7	86.8
6	ГОСТ 9903-74	100x100x3 L= 1500	4	10.20	40.8
7	ГОСТ 9903-74	100x100x3 L= 4950	4	33.66	134.6
8	ГОСТ 9903-74	100x100x3 L= 4100	8	27.99	223.9
12	ГОСТ 9903-74	100x100x3 L= 7500	2	51.00	102.0
9	ГОСТ 9903-74	100x100x3 L= 1000	6	6.80	40.8
13	ГОСТ 9903-74	100x100x3 L= 900x310x7	26	15.33	398.6
14	ГОСТ 9903-74	100x100x3 L= 7500x1100x7	1	453.34	453.3
10	ГОСТ 9903-74	100x100x3 L= 1300x1100x7	1	75.58	75.6
11	ГОСТ 9903-74	100x100x3 L= 200x200x12	14	2.70	37.8
	ГОСТ 5781-82	φ12 А-400 L= 600	28	0.53	14.8
	Бетон ангуу B20=11.85 м³				



Дархан-Уул аймаг, Хонгор сум, 3-р баг 100 хүүхдийн цэцэрлэгийн барилга			
Гадна металл шат			
Инженер	Ц. Цэрэнчимэд	Т.Г.Шифр:	АК-21/18
Гүйцэтгэсэн	Ц. Цэрэнчимэд	Т.Г.Шифр:	
Шалгасан	Э. Баттулга	Зургийн дугаар:	ББ-24
Масштаб:	М1:100	Огноо:	2021.11
Үе шат	Гадна металл шат	Хугацаа:	24
		Жин:	1809.6