

	1	2	3	4	5	6	7	8	9	10	11	12	
A													A
B													B
C													C
D													D
E													E
F													F
G													G
H													H
	1	2	3	4	5	6	7	8	9	10	11	12	A3

Зургийн шифр: АК-24/06

ДАРХАН-УУЛ АЙМАГ, ДАРХАН СУМ, 2-Р БАГ

100 ХҮҮХДИЙН ЦЭЦЭРЛЭГ

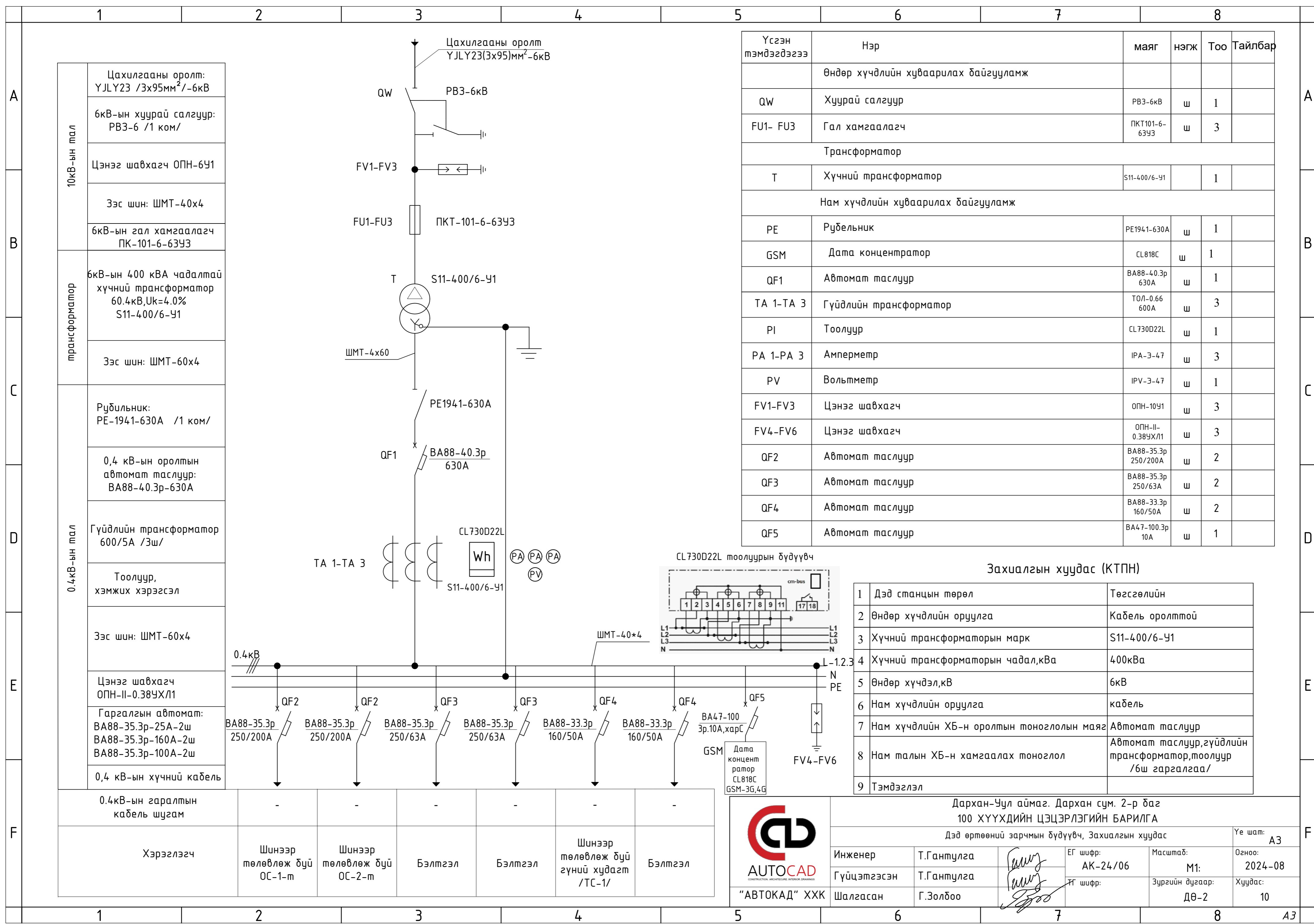
/ДЭД ӨРТӨӨ - ДӨ/

"АВТОКАД" ХХК-ИЙН ЗАХИРАГЧ /С.БААСАНДАГВА/

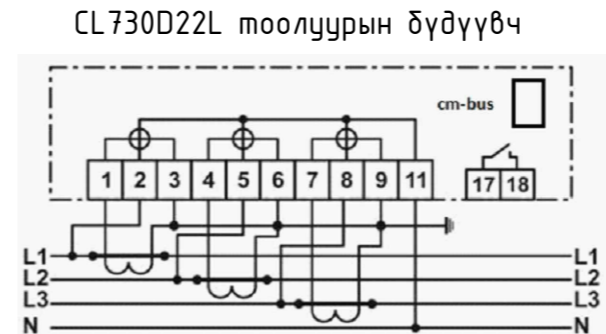


УЛААНБААТАР ХОТ 2024 ОН

1	2	3	4	5	6	7	8			
A	Зургийн бүрдэл			Материалын түүвэр						
	1	Зургийн нэр	Тайлбар	1	Нэр	Маяг	Х/нэгж	Тоо		
	1	Зургийн бүрдэл ,тайлбар,материалын түүвэр	ДӨ-1	1	Хуурай салгуур Гал хамгаалагч -6кВ, 63А - ПКТ101-6-63 УЗ Цэнэг шавхагч Цэнэг шавхагч Хүчний трансформатор - Рубильник 3 фазын автомат салгуур Гүйдлийн трансформатор Амперметр Вольтметр 3 фазын ухаалаг электрон тоолуур 3 фазын шугмын автомат	1ш 3ш 3ш 3ш 1ш 1ш 1ш 3ш 3ш 1ш 2ш 2ш 2ш 1ш 1ш	РВЗ-6кВ ПКТ101-6-63 УЗ ОПН-6У1 ОПН-II-0.38УХ/11 S11-400/6-У1 PE1941-630А ВА88-40.3р-630А ТОЛ-0.66-600А IPA-Э-47 IPV-Э-47 CL730D22L ВА-88-35.3р 200А ВА-88-35.3р 63А ВА-88-33.3р 50А ВА-47-100.3р 10А CL818С	ком	1	КТПН-400кВа 6/0.4кВ
	2	Дэд өртөөний зарчмын бүдүүвч, Захиалгын хуудас	ДӨ-2							
	3	Дэд өртөөний хэсэглэл	ДӨ-3							
	4	Дэд өртөөний огтлолууд	ДӨ-4							
	5	Дэд өртөөний ерөнхий байдал	ДӨ-5							
	6	Дэд өртөөний газардуулгын байгуулалт	ДӨ-6							
	7	Газардуулгын хийц	ДӨ-7							
	8	Суурийн байгуулалт, огтлол, түүвэр	ДӨ-8							
9	Дэд өртөөний төмөр хашаа	ДӨ-9								
10	Газардуулгын тооцоо	ДӨ-10								
B	Тайлбар			Хамгаалалтын төмөр хашаа						
	Дархан-Уул аймаг, Дархан сум, 2-р багийн нутаг дэвсгэрт байрлах цэцэрлэгийн барилгын гадна цахилгаан хангамжийн ажлын зургийг цахилгаан байгууламжийн дүрэм "БД 43-101-03"-ийн дагуу "ДСЦТС" ХК-с 2024 оны 07-р сарын 30 -ны өдөрийн 24070076 тоот техникийн нөхцлийг үндэслэн ажлын зураг боловсруулав.			Дата концентратор Тэгш өнцөгт огтлолтой зэс "Шин" 60*4мм						
	Техникийн нөхцөлийн дагуу одоо байгаа РП-8-с тэжээгдэж буй 6кВ-н ЦДАШ-н тулгуур №31-с салбар авч шугамын эхэнд хуурай салгуур тоноглон шинээр төлөвлөж буй дэд өртөөг тэжээнэ.Тус техникийн нөхцөлийн дагуу 400кВа чадалтай ,эрчим хүчний алдагдал багатай хүчний трансформатор бүхий иж бүрэн/КТПН/ дэд өртөө байна.			4*40						
	Дэд станцын гадна орчны температур нь -45°С-ээс +40°С хүртэл байна.			56						
	Дэд өртөөний аюулгүй байдлыг хангаж гадна хашаа төлөвлөв. Гадна хашааг төсөвт тусгаж өгнө. Цахилгаан аюул ослоос урьдчилан сэргийлэх анхааруулах тэмдгийг дэд өртөөний хаалга болон хашааны гадна талд 1,2м өндөрт хаалга голлуулж өлгөнө.			ш						
	Төлөвлөж буй дэд өртөөг 0 түвшинээс дээш 0,5м өндөрт суурийг цутгамал бетоноор хийнэ. Энэхүү иж бүрэн дэд өртөөний зарчмын бүдүүвч болон ерөнхий загварыг ОХУ-н Электро комплект компанийн техникийн баримт бичгийг үндэслэн төлөвлөсөн болно.			ДӨ-9-р хуудас-с үзэх						
	Бүх газар шорооны ажил,угсралтын ажлын үед цахилгаан шугам сүлжээний байгууллагаас мэргэжилтний хүмүүс байлцуулах шаардлагатай.									
	Геологийн товч дүгнэлтийг ДӨ-6-с үзнэ үү.									
C	Танух тэмдэг			Танух тэмдэг						
	1	Амперметр	Ⓐ	№	Нэр	Танух тэмдэг				
	2	Вольтметр	Ⓑ	1	Амперметр	Ⓐ				
	3	Цэнэг шавхагч	Ⓒ	2	Вольтметр	Ⓑ				
	4	Гал хамгаалагч	Ⓓ	3	Цэнэг шавхагч	Ⓒ				
	5	Гүйдэл дамжуулагч шугам	Ⓔ	4	Гал хамгаалагч	Ⓓ				
	6	Дамжуулагч утасны тоо/зураасаар тэмдэглэсэн/	Ⓕ	5	Гүйдэл дамжуулагч шугам	Ⓔ				
	7	Утасны холболт	Ⓖ	6	Дамжуулагч утасны тоо/зураасаар тэмдэглэсэн/	Ⓕ				
	8	Туузан төмөр	Ⓗ	7	Утасны холболт	Ⓖ				
	9	Булан төмөр	Ⓖ	8	Туузан төмөр	Ⓗ				
10	Газардуулга холдох цэг	Ⓙ	9	Булан төмөр	Ⓖ					
10	Газардуулга холдох цэг	Ⓙ	10	Газардуулга холдох цэг	Ⓙ					
D	Инженер Т.Гантулга			Дархан-Уул аймаг, Дархан сум, 2-р баг 100 ХҮҮХДИЙН ЦЭЦЭРЛЭГИЙН БАРИЛГА						
	Гүйцэтгэсэн Т.Гантулга			Зургийн бүрдэл ,тайлбар, материалын түүвэр						
	Шалгасан Г.Золбоо			Үе шат: А3						
				ЕГ шифр: АК-24/06						
				Масштаб: М1:						
				Огноо: 2024-08						
				Хуудас: 10						
				Зургийн дугаар: ДӨ-1						
E	"АВТОКАД" ХХК			Инженер Т.Гантулга						
				Гүйцэтгэсэн Т.Гантулга						
				Шалгасан Г.Золбоо						
				ЕГ шифр: АК-24/06						
				Масштаб: М1:						
				Огноо: 2024-08						
				Хуудас: 10						
				Зургийн дугаар: ДӨ-1						
F	1			2						
	2			3						
	3			4						
	4			5						
	5			6						
	6			7						
	7			8						
	8			А3						



Үсгэн тэмдэгдэгээ	Нэр	маяг	нэгж	Тоо	Тайлбар
	Өндөр хүчдлийн хуваарилах байгууламж				
QW	Хуурай салгуур	PB3-6кВ	ш	1	
FU1- FU3	Гал хамгаалагч	ПКТ101-6-63У3	ш	3	
Трансформатор					
T	Хүчний трансформатор	S11-400/6-У1		1	
Нам хүчдлийн хуваарилах байгууламж					
PE	Рубельник	PE1941-630А	ш	1	
GSM	Дата концентратор	CL818С	ш	1	
QF1	Автомат таслуур	BA88-40.3р 630А	ш	1	
TA 1-TA 3	Гүйдлийн трансформатор	Т0Л-0.66 600А	ш	3	
PI	Тоолуур	CL730D22L	ш	1	
PA 1-PA 3	Амперметр	IPA-3-47	ш	3	
PV	Вольтметр	IPV-3-47	ш	1	
FV1-FV3	Цэнэг шавхагч	ОПН-10У1	ш	3	
FV4-FV6	Цэнэг шавхагч	ОПН-II-0.38УХ/11	ш	3	
QF2	Автомат таслуур	BA88-35.3р 250/200А	ш	2	
QF3	Автомат таслуур	BA88-35.3р 250/63А	ш	2	
QF4	Автомат таслуур	BA88-33.3р 160/50А	ш	2	
QF5	Автомат таслуур	BA47-100.3р 10А	ш	1	



Захиалгын хуудас (КТПН)

№	Дэд станцын төрөл	Төгсгөлийн
1	Дэд станцын төрөл	Төгсгөлийн
2	Өндөр хүчдлийн оруулга	Кабель оролттой
3	Хүчний трансформаторын марк	S11-400/6-У1
4	Хүчний трансформаторын чадал,кВа	400кВа
5	Өндөр хүчдэл,кВ	6кВ
6	Нам хүчдлийн оруулга	кабель
7	Нам хүчдлийн ХБ-н оролтын тоноглолын маяг	Автомат таслуур
8	Нам талын ХБ-н хамгаалах тоноглол	Автомат таслуур,гүйдлийн трансформатор,тоолуур /6ш гаргалгаа/
9	Тэмдэглэл	

10кВ-ын тал	Цахилгааны оролт: YJLY23 /3x95мм ² /-6кВ
	6кВ-ын хуурай салгуур: PB3-6 /1 ком/
	Цэнэг шавхагч ОПН-6У1
	Зэс шин: ШМТ-40x4
трансформатор	6кВ-ын 400 кВА чадалтай хүчний трансформатор 60.4кВ, Uk=4.0% S11-400/6-У1
	Зэс шин: ШМТ-60x4
0.4кВ-ын тал	Рубильник: PE-1941-630А /1 ком/
	0,4 кВ-ын оролтын автомат таслуур: BA88-40.3р-630А
	Гүйдлийн трансформатор 600/5А /3ш/
	Тоолуур, хэмжих хэрэгсэл
Е	Зэс шин: ШМТ-60x4
	Цэнэг шавхагч ОПН-II-0.38УХ/11
	Гаргалгын автомат: BA88-35.3р-25А-2ш BA88-35.3р-160А-2ш BA88-35.3р-100А-2ш
	0,4 кВ-ын хүчний кабель

0.4кВ-ын гаралтын кабель шугам	-	-	-	-	-
Хэрэглэгч	Шинээр төлөвлөж дүй ОС-1-м	Шинээр төлөвлөж дүй ОС-2-м	Бэлтгэл	Бэлтгэл	Шинээр төлөвлөж дүй гүний худагт /ТС-1/ Бэлтгэл

Дархан-Уул аймаг. Дархан сум. 2-р баг
100 ХҮҮХДИЙН ЦЭЦЭРЛЭГИЙН БАРИЛГА

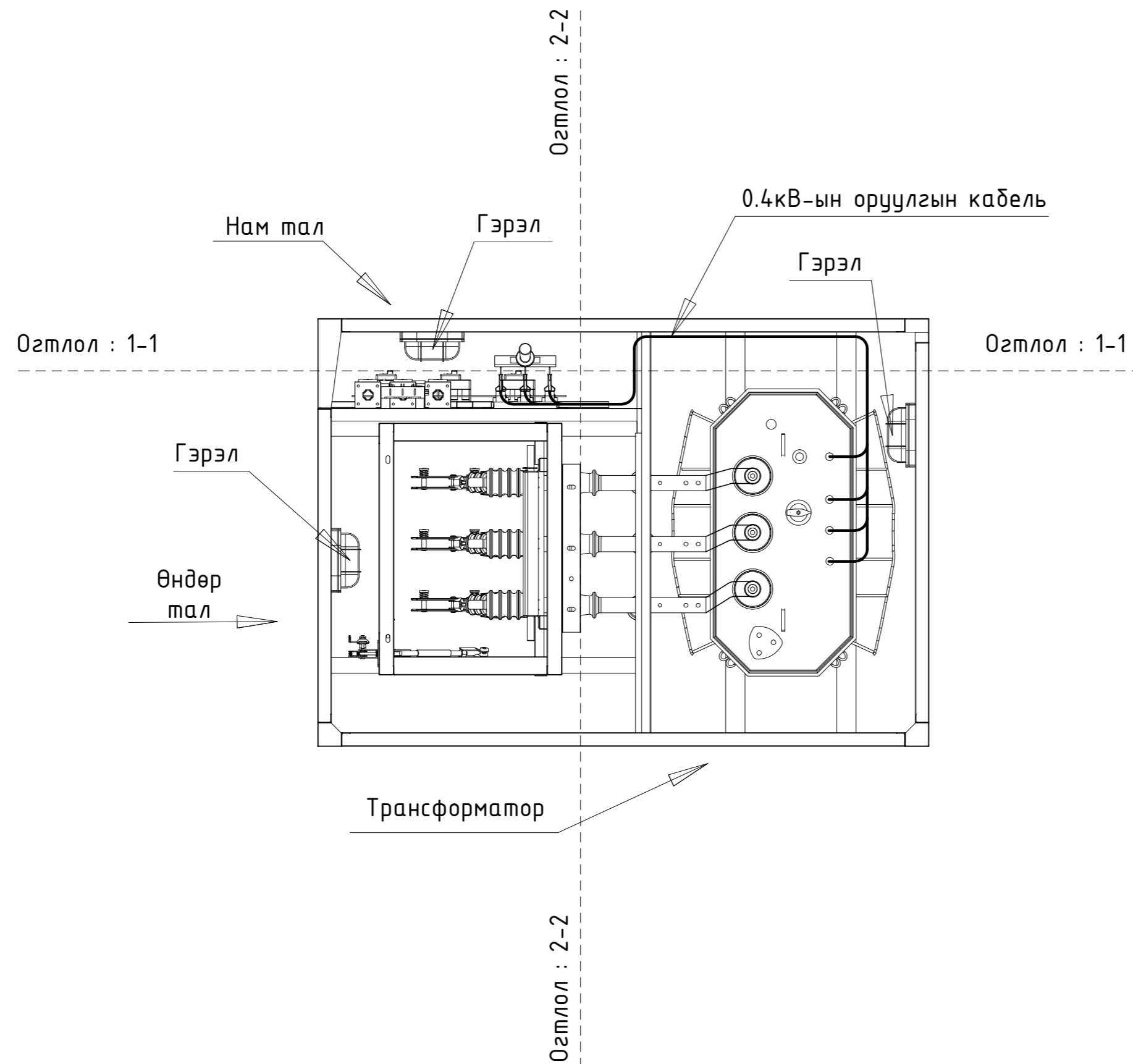
Дэд өртөөний зарчмын дүдүүвч, Захиалгын хуудас

Инженер Т.Гантулга
Гүйцэтгэсэн Т.Гантулга
Шалгасан Г.Золбоо

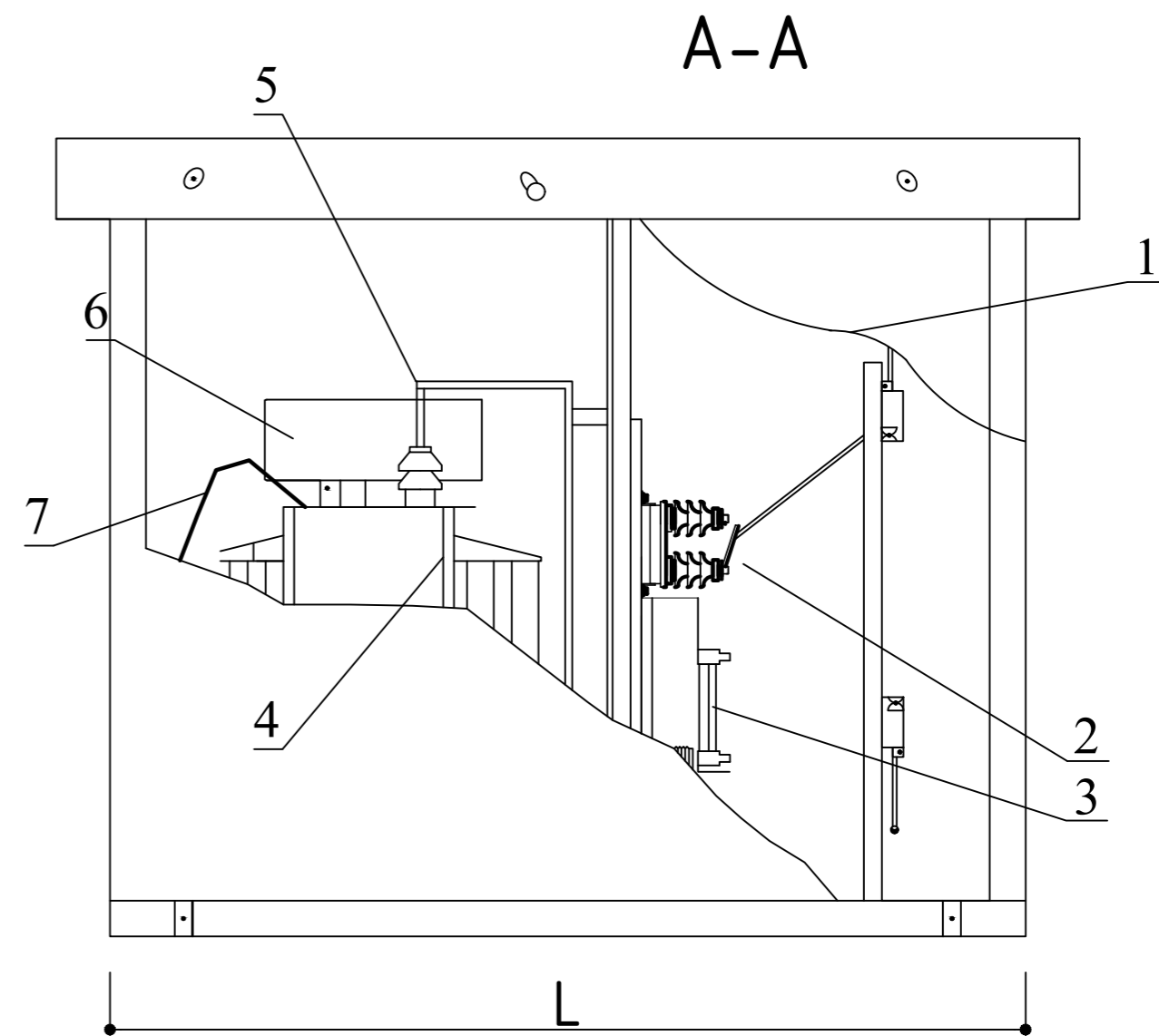
ЕГ шифр: АК-24/06
Масштаб: М1:
Зургийн дугаар: ДӨ-2

Үе шат: А3
Огноо: 2024-08
Хуудас: 10

Дэд өртөөний хэсэглэл


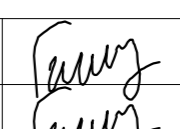
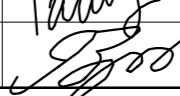


Хэсэглэл- 2.



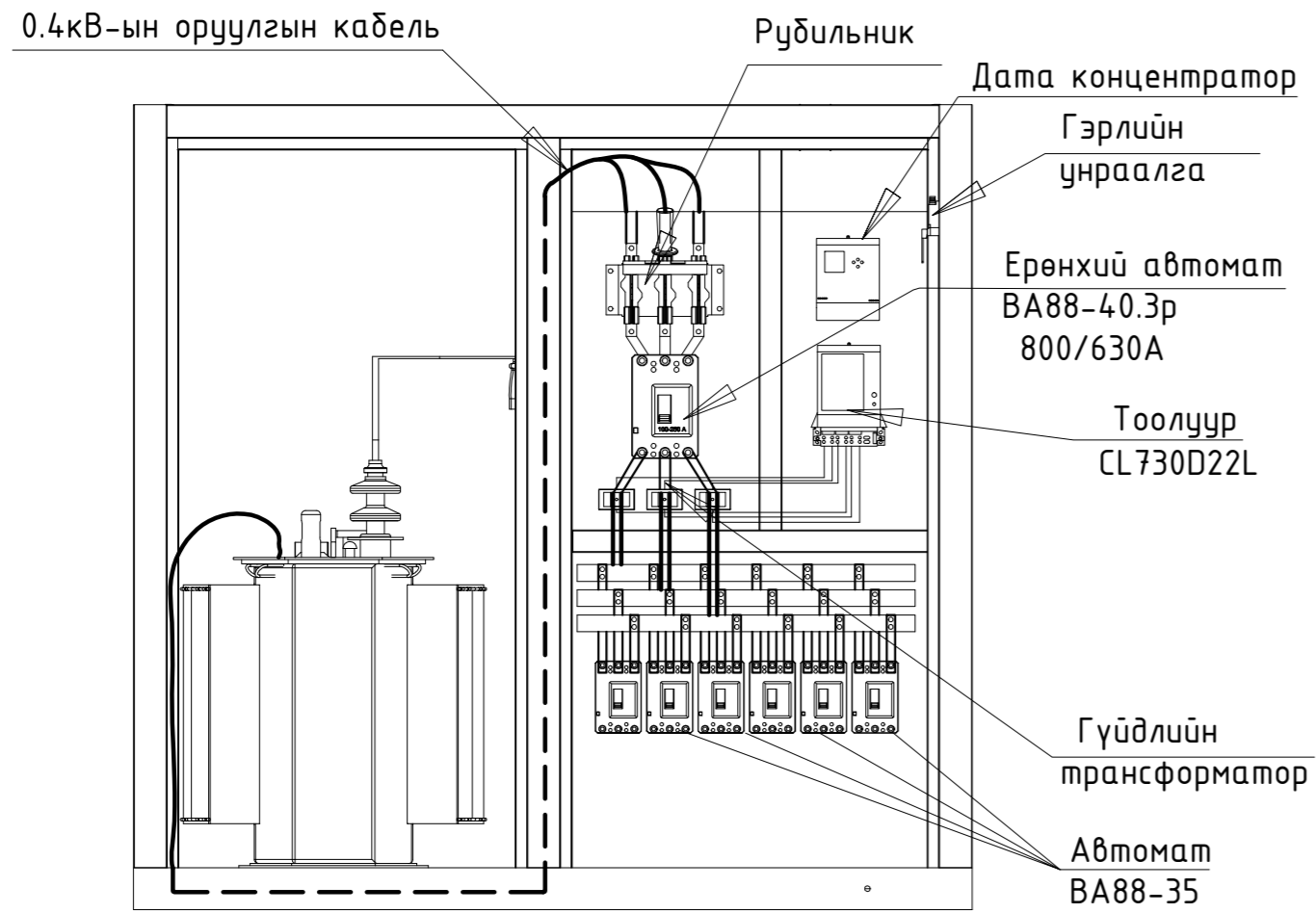
- 1. 6кВ-н хуваарилах байгууламж
- 2. ВНА-6кВ
- 3. Гал хамгаалагч
- 4. Хүчний трансформатор
- 5. 6кВ-н шин
- 6. 0.4кВ-н хуваарилах байгууламж
- 7. 0.4кВ-н оруулгын кабель

S Тр кВА	400
L , мм	2800
B, мм	2200

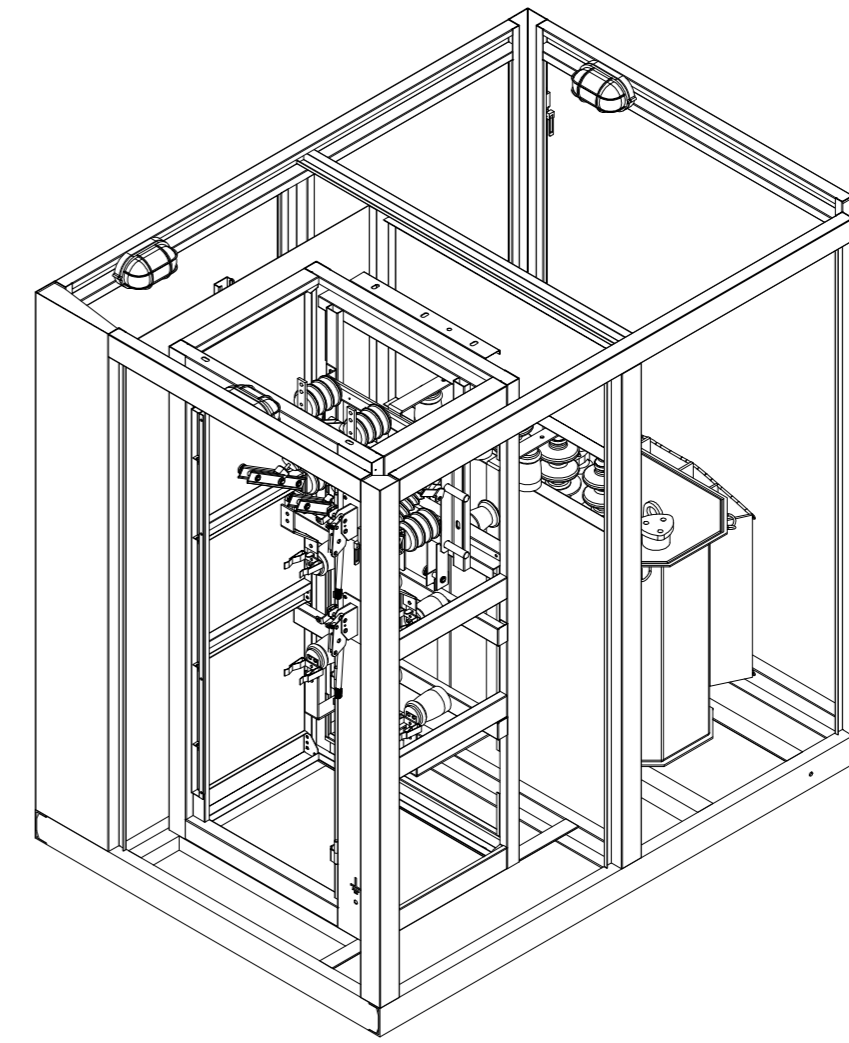
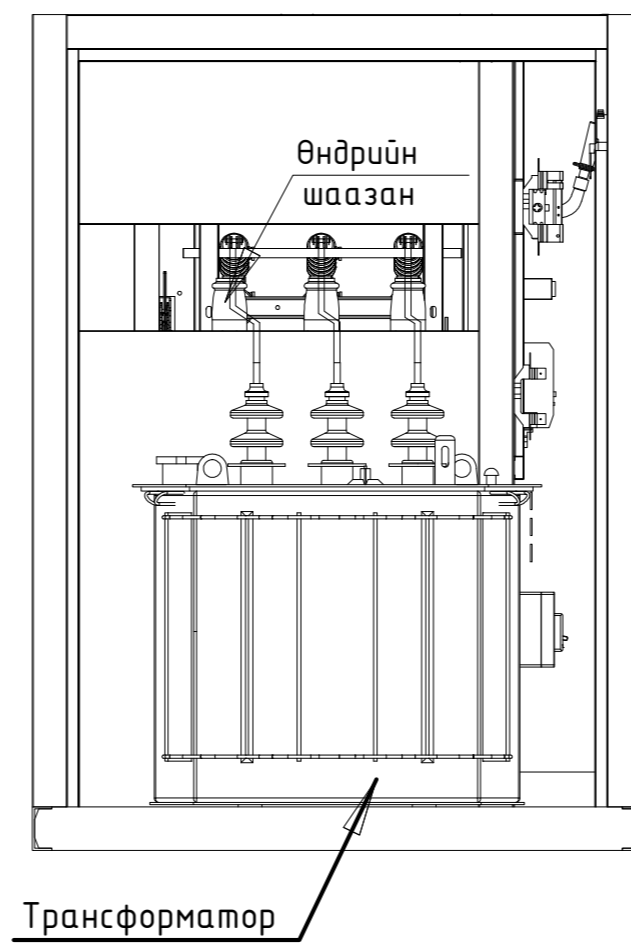
 "АВТОКАД" ХХК	Дархан-Уул аймаг, Дархан сум, 2-р баг 100 ХҮҮХДИЙН ЦЭЦЭРЛЭГИЙН БАРИЛГА				Үе шат:	A3	
	Дэд өртөөний хэсэглэл				Огноо:	2024-08	
	Инженер	Т.Гантулга		ЕГ шифр:	AK-24/06	Масштаб:	M1:
	Гүйцэтгэсэн	Т.Гантулга		Ж шифр:		Зургийн дугаар:	ДӨ-3
Шалгасан	Г.Золбоо				Хуудас:	10	

Дэд өртөөний огтлолууд

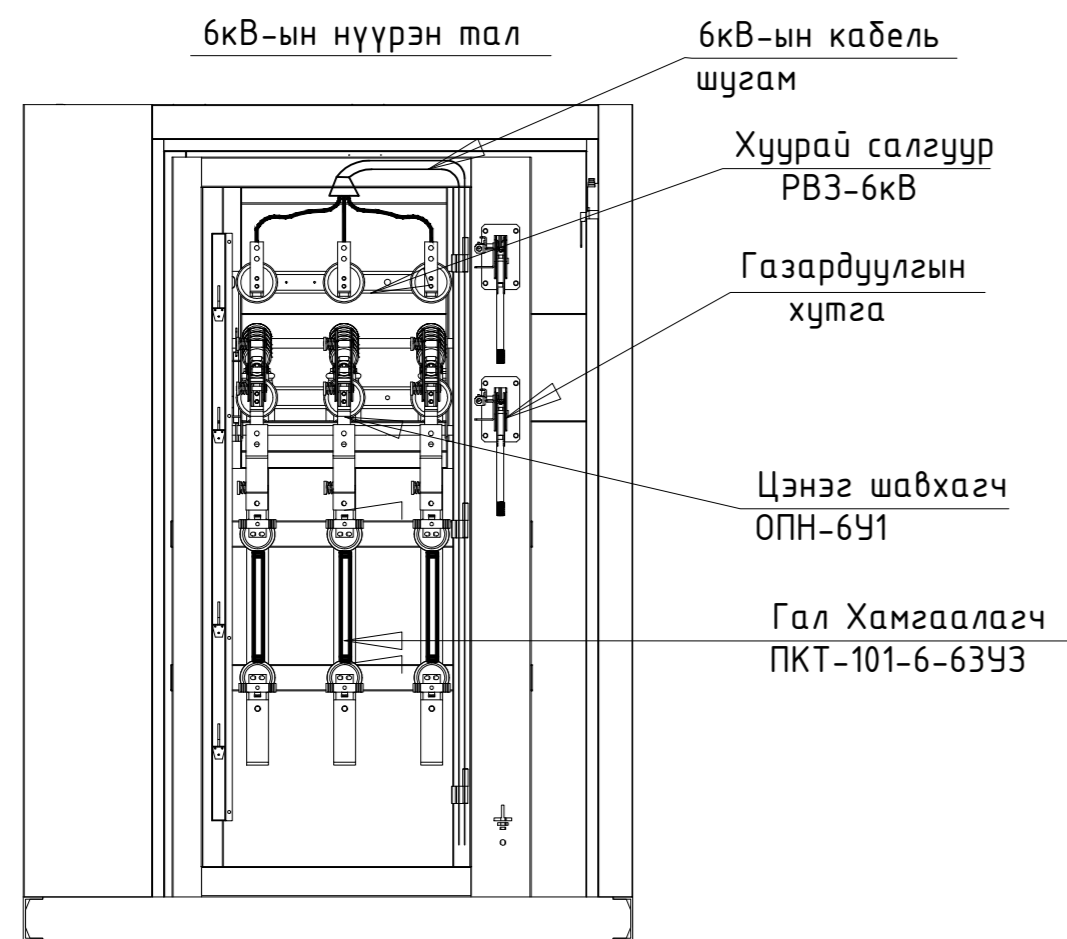
Огтлол : 1-1



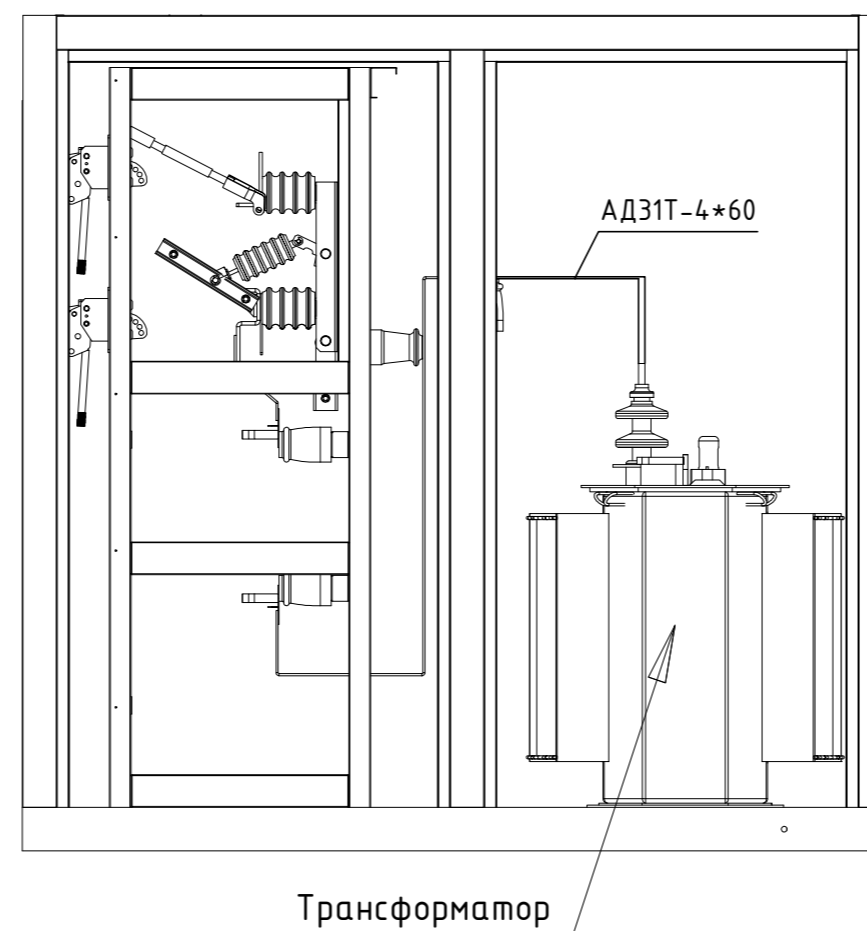
Огтлол : 2-2


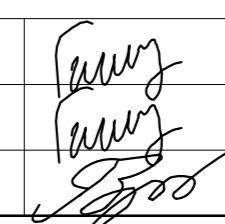


Огтлол : 2-2

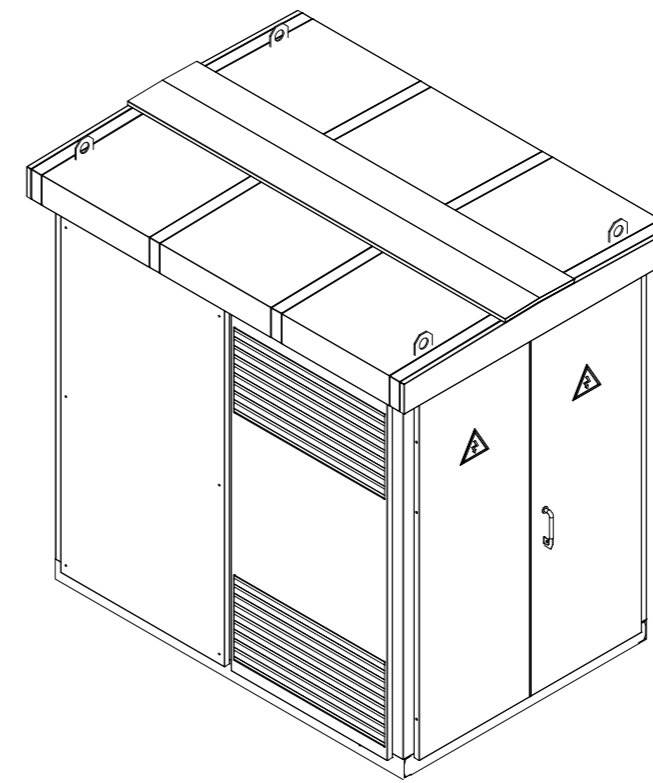
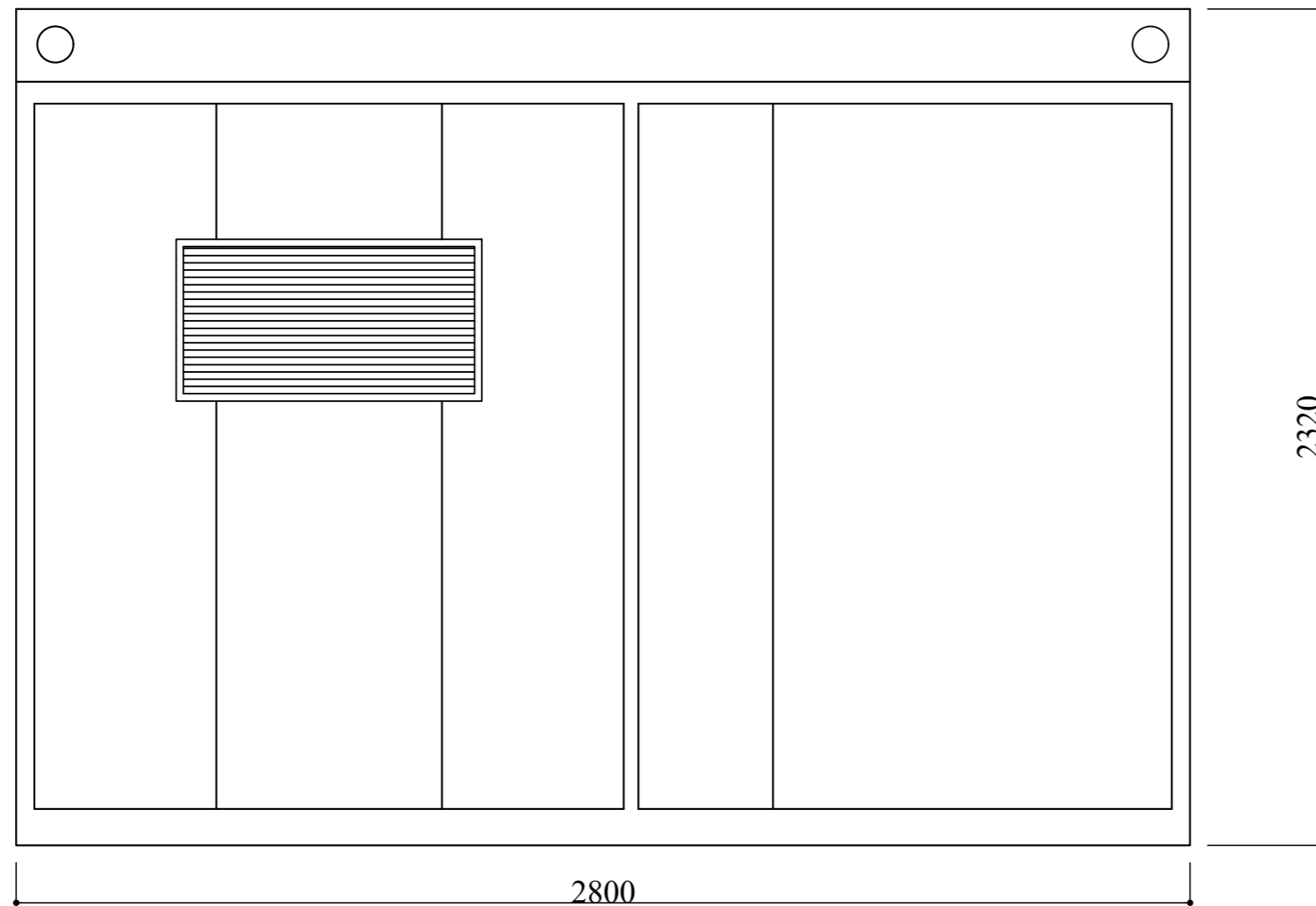
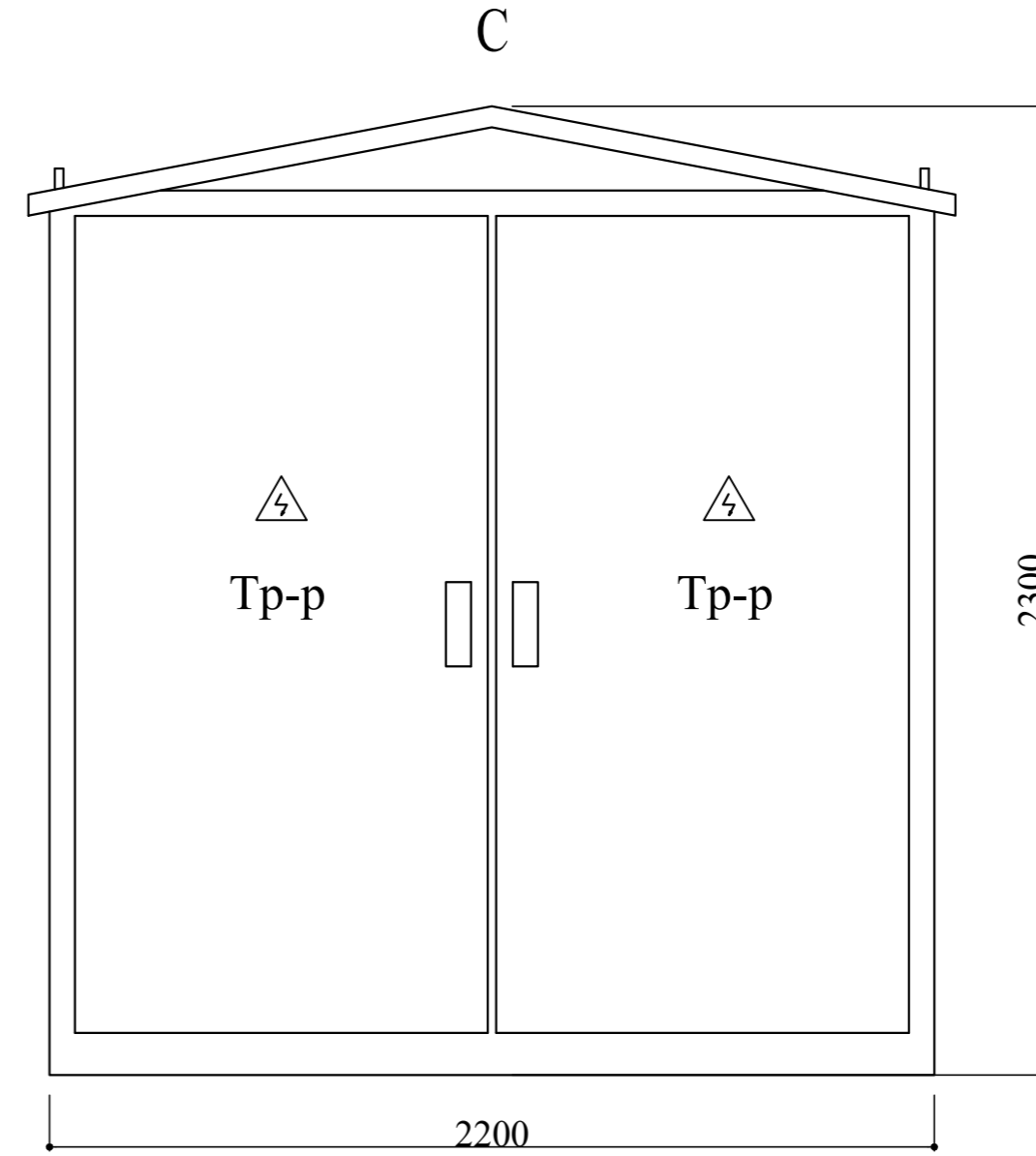
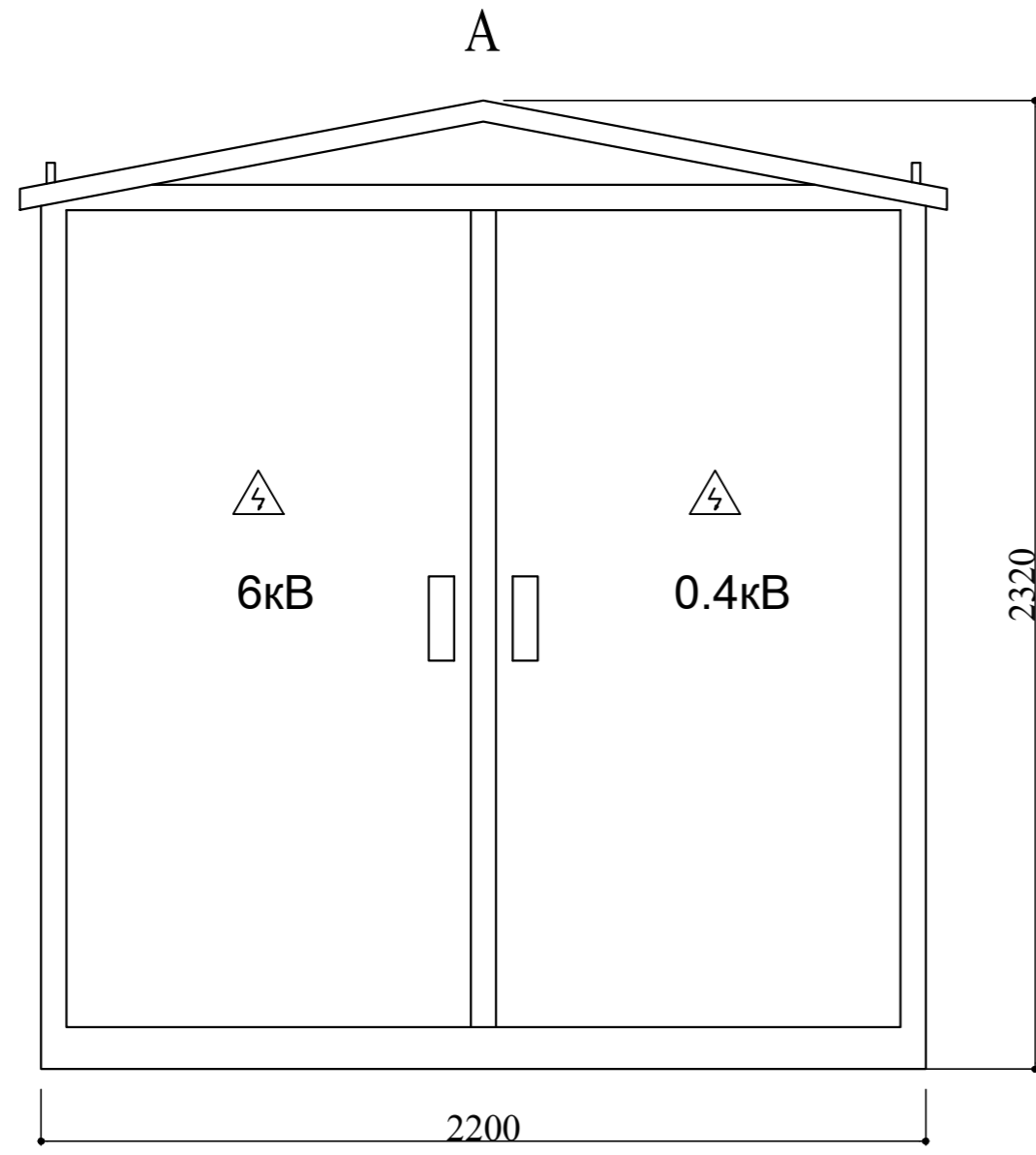



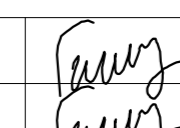
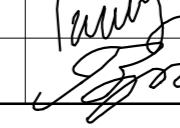
Огтлол : 1-1



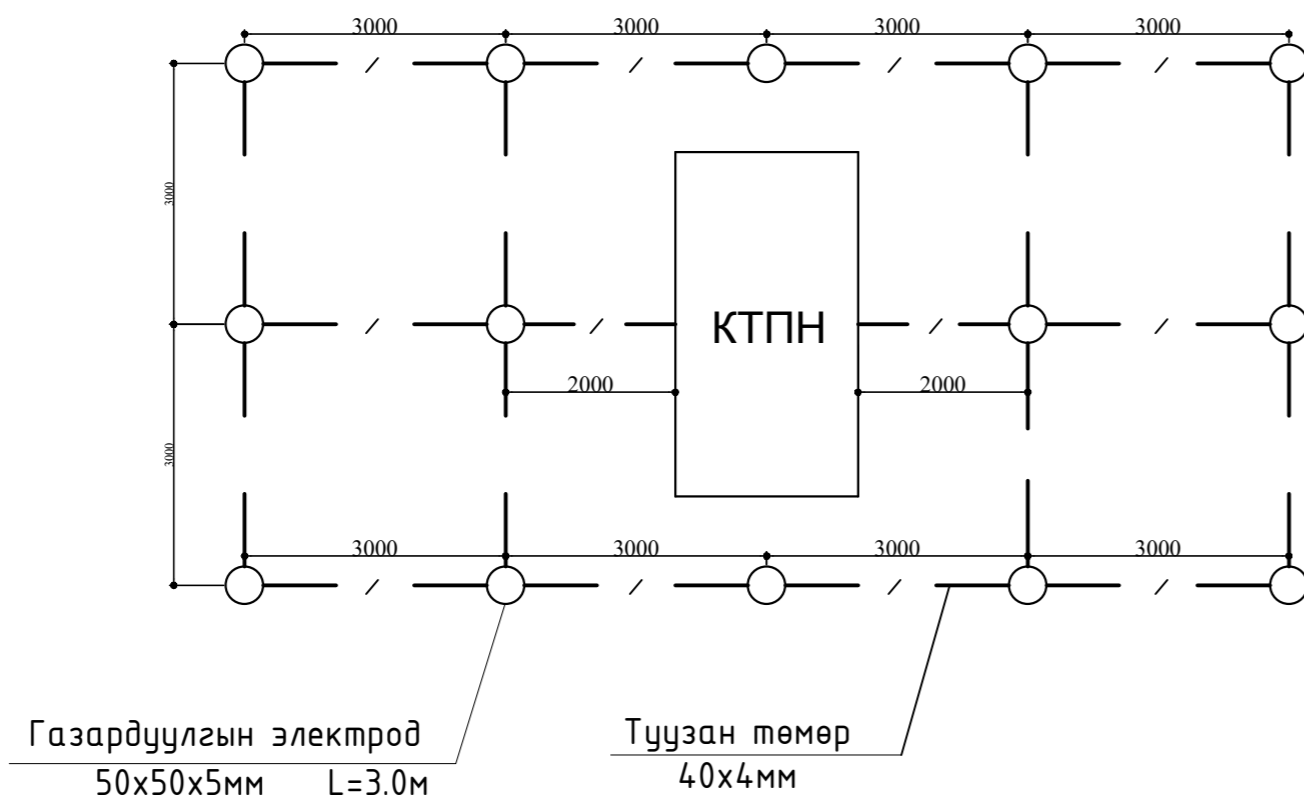
 "АВТОКАД" ХХК	Дархан-Уул аймаг, Дархан сум, 2-р баг 100 ХҮҮХДИЙН ЦЭЦЭРЛЭГИЙН БАРИЛГА					
	Дэд өртөөний огтлолууд					Үе шат: А3
	Инженер	Т.Гантулга		ЕГ шифр: АК-24/06	Масштаб: М1:50	Огноо: 2024-08
	Гүйцэтгэсэн	Т.Гантулга		Ж шифр:	Зургийн дугаар: ДӨ-4	Хуудас: 10
Шалгасан	Г.Золбоо					

Дэд өртөөний ерөнхий байдал



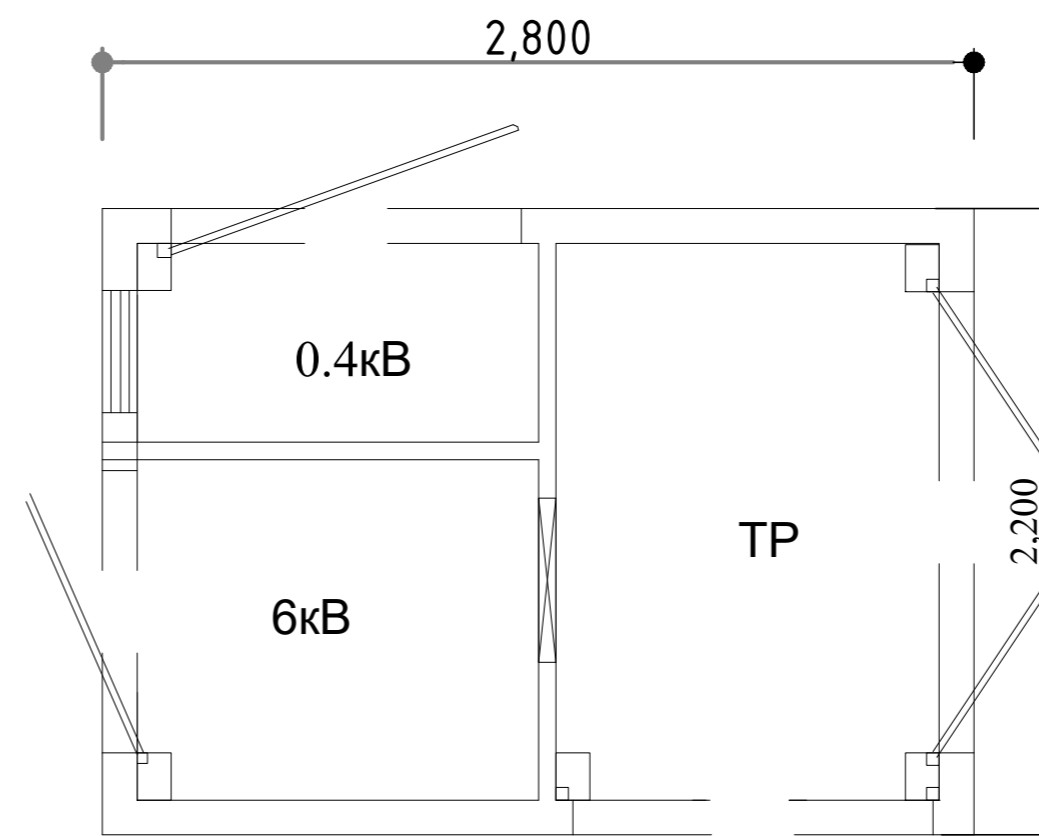
 "АВТОКАД" ХХК	Дархан-Уул аймаг, Дархан сум, 2-р баг 100 ХҮҮХДИЙН ЦЭЦЭРЛЭГИЙН БАРИЛГА					Дэд өртөөний ерөнхий байдал	Үе шат: А3
	Инженер	Т.Гантулга		ЕГ шифр:	Масштаб:	Огноо:	
	Гүйцэтгэсэн	Т.Гантулга		АК-24/06	М1:50	2024-08	
	Шалгасан	Г.Золбоо		Ж шифр:	Зургийн дугаар:	Хуудас:	
		ДӨ-5		10			

Дэд өртөөний газардуулгын байгуулалт


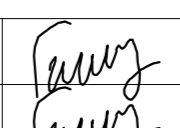



Тайлбар:
Газардуулгын хүрээг 40x4мм-н туузан төмрөөр, электродыг 50x50x5мм-н булан төмрөөр хийж өгнө. Газардуулгын эсэргүүцэл нь 4 Ом-с хэтрэхгүй байх ба хэтэрсэн тохиолдолд нэмэлт электрод зоох шаардлагатай.

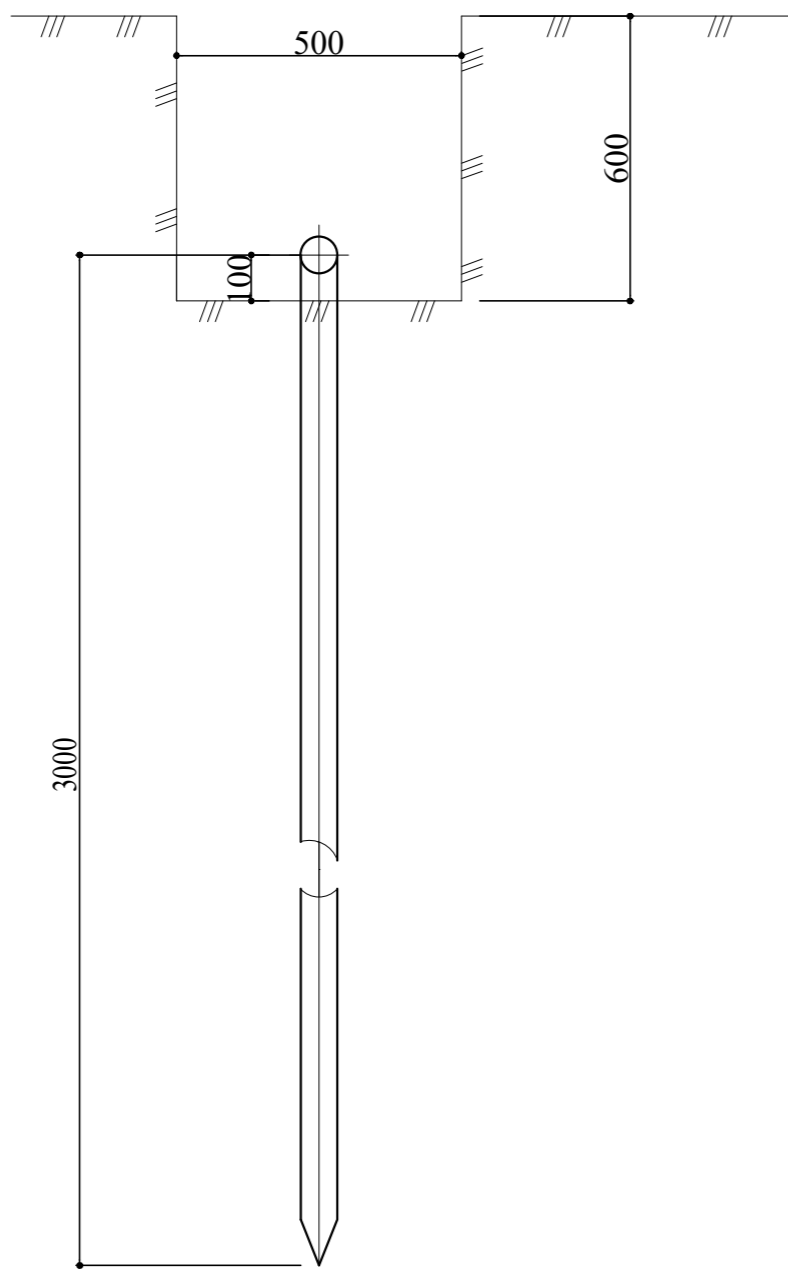
Дэд өртөөний ерөнхий байдал



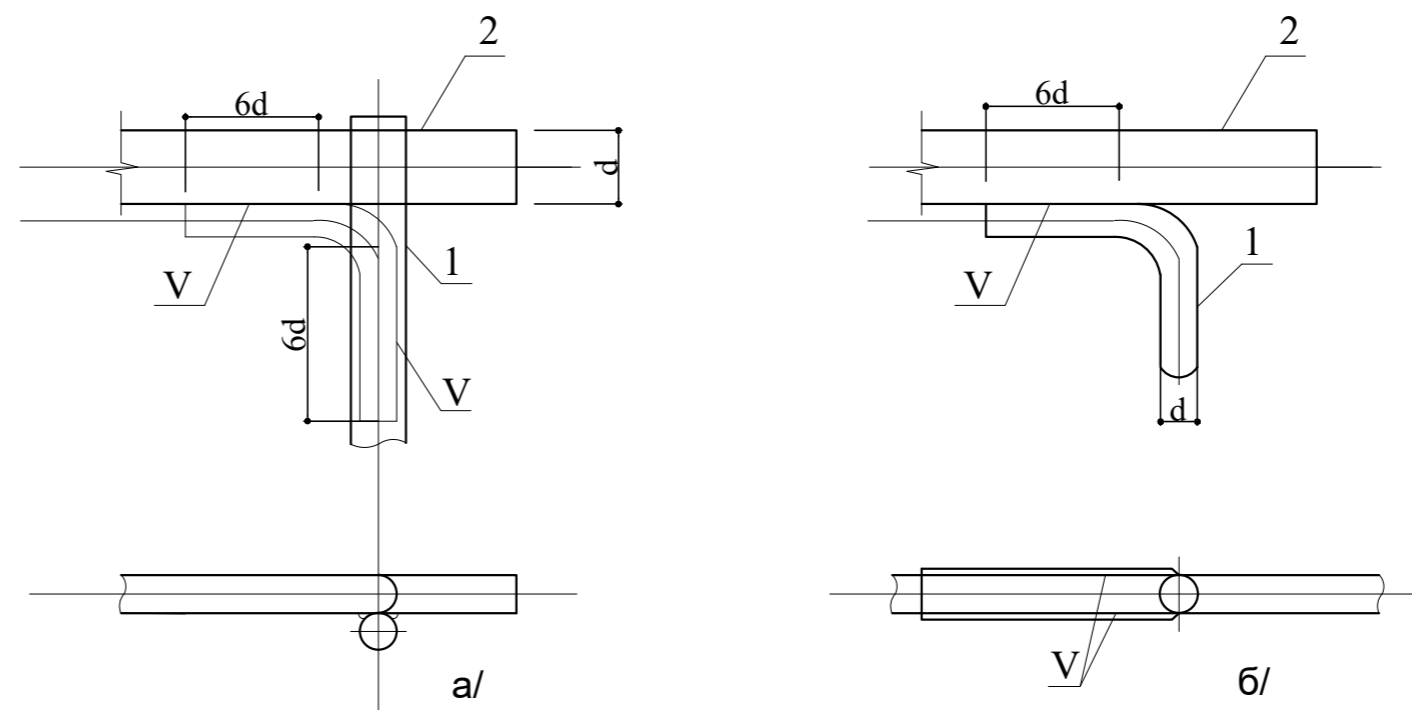
Геологийн товч дүгнэлт:
- "Топ гео техник" ХХК, инженер Д.Баярмаа
- Архив №2024/29
- Хөрсний төрөл - Хайргархаг элсэнцэр хөрс
- Хөрсний мооцооны эсэргүүцэл 300Ω.м
- Улиралын хөлдөлтийн гүн 3,1м
- Газар хөдлөлтийн балл 7 балл

 "АВТОКАД" ХХК	Дархан-Уул аймаг, Дархан сум, 2-р баг					
	100 ХҮҮХДИЙН ЦЭЦЭРЛЭГИЙН БАРИЛГА					
	Дэд өртөөний газардуулгын байгуулалт					Үе шат: А3
	Инженер	Т.Гантулга		ЕГ шифр: АК-24/06	Масштаб: М1:	Огноо: 2024-08
Гүйцэтгэсэн	Т.Гантулга	Ж шифр:		Зургийн дугаар: ДӨ-6	Хуудас: 10	
Шалгасан	Г.Золбоо					

Босоо газардуулагчийг суурилуулах

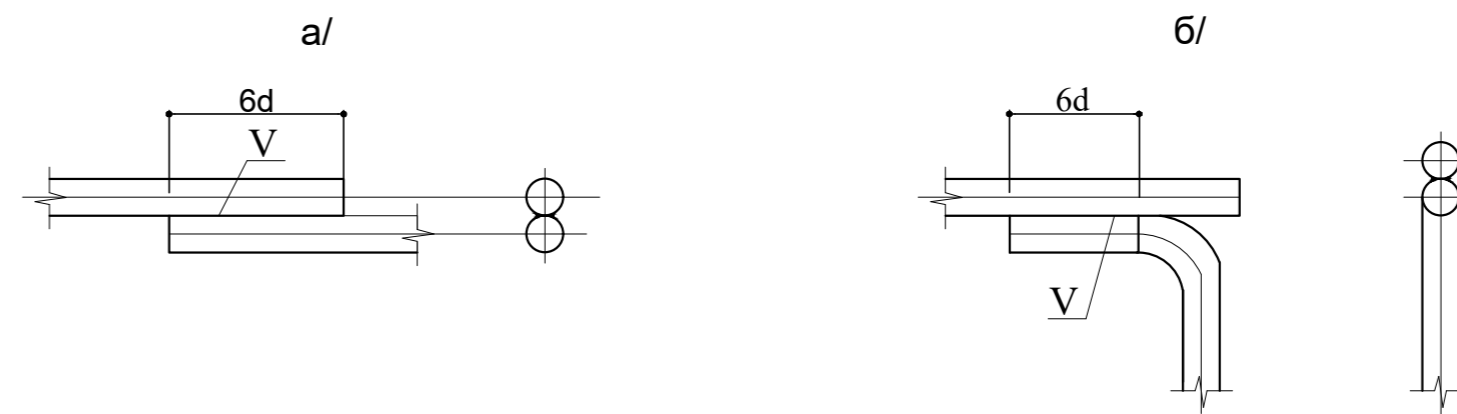



Хэвтээ газардуулагч ба босоо газардуулагчийг гагнуураар холбох



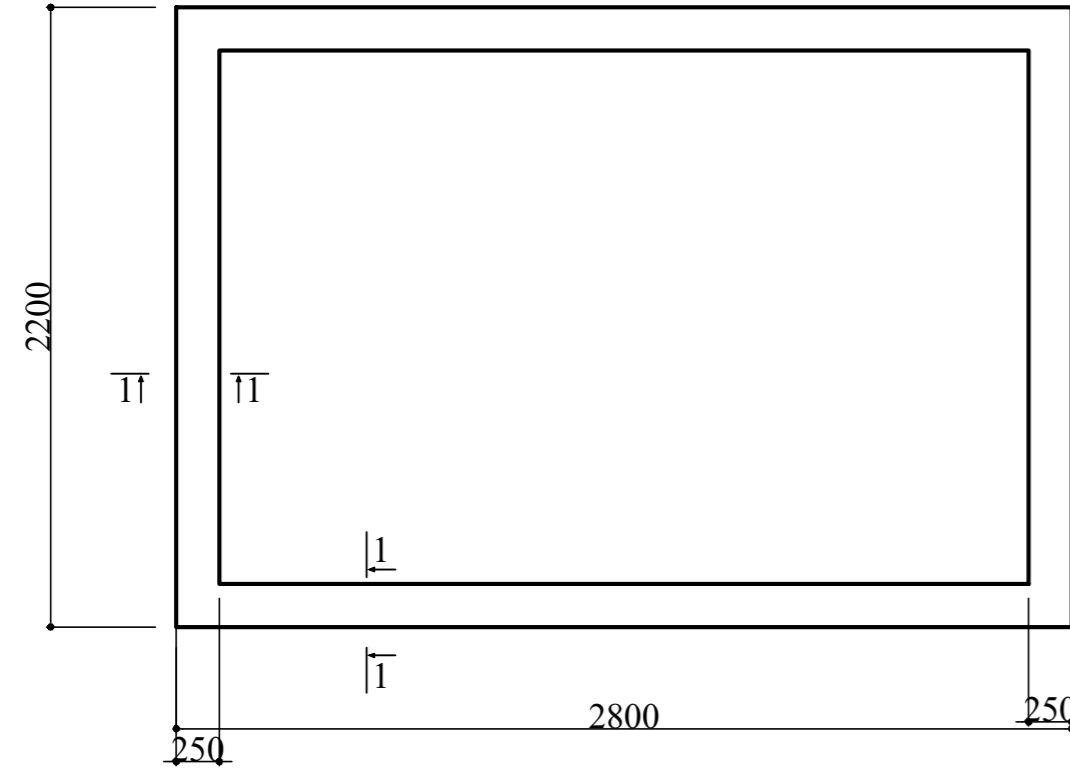
- 1 - Босоо электрод
- 2- Хэвтээ электрод
- V - гагнуур

Хэвтээ газардуулагч ба газардуулагч утсыг гагнуураар холбох

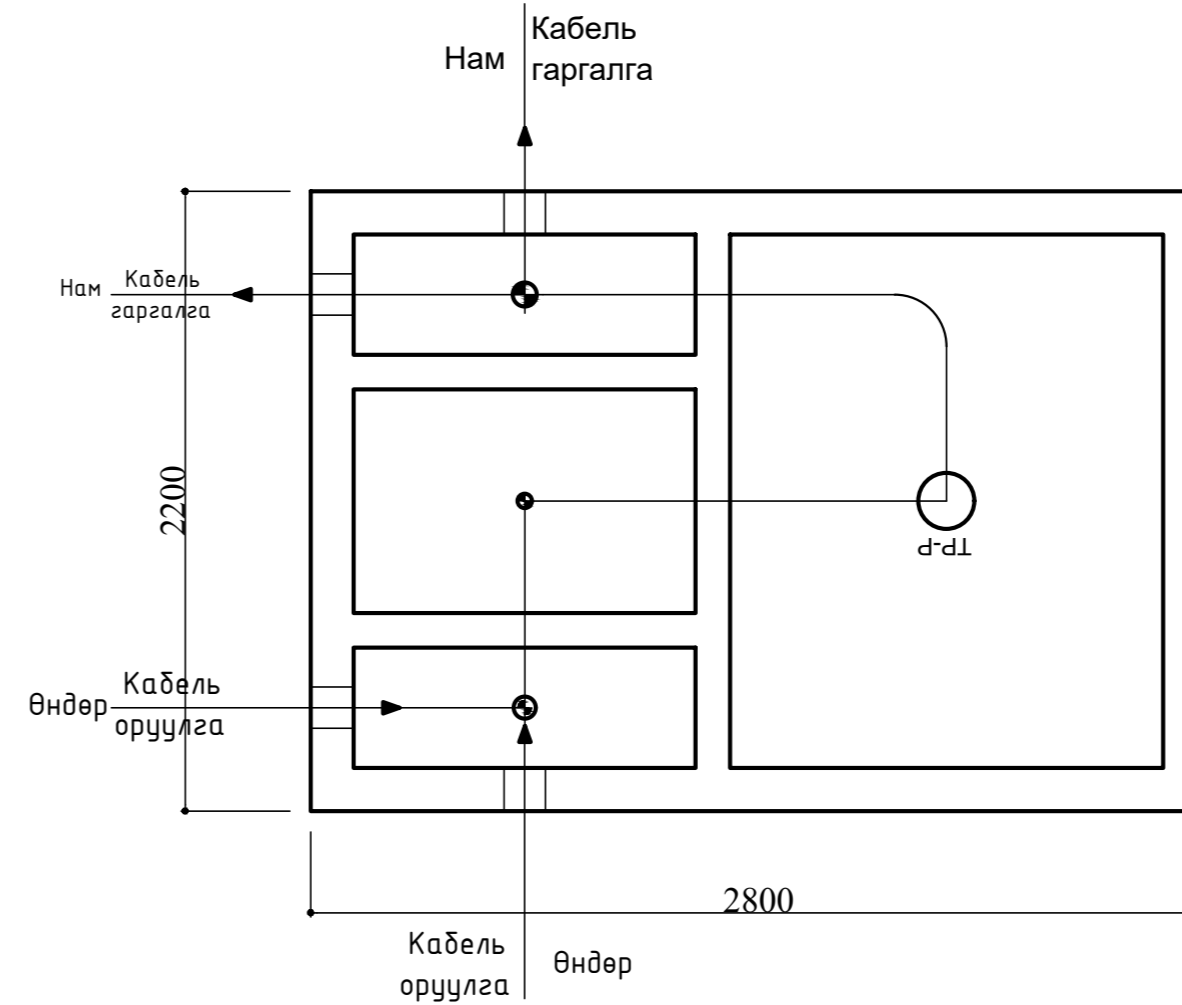


 "АВТОКАД" ХХК	Дархан-Уул аймаг, Дархан сум, 2-р баг					ЕГ шифр: АК-24/06 Ж шифр:	Масштаб: М1: Зургийн дугаар: ДӨ-7	Үе шат: А3 Огноо: 2024-08 Хуудас: 10
	100 ХҮҮХДИЙН ЦЭЦЭРЛЭГИЙН БАРИЛГА							
	Газардуулгын хийц							
	Инженер	Т.Гантулга	Гүйцэтгэсэн	Т.Гантулга	Шалгасан			

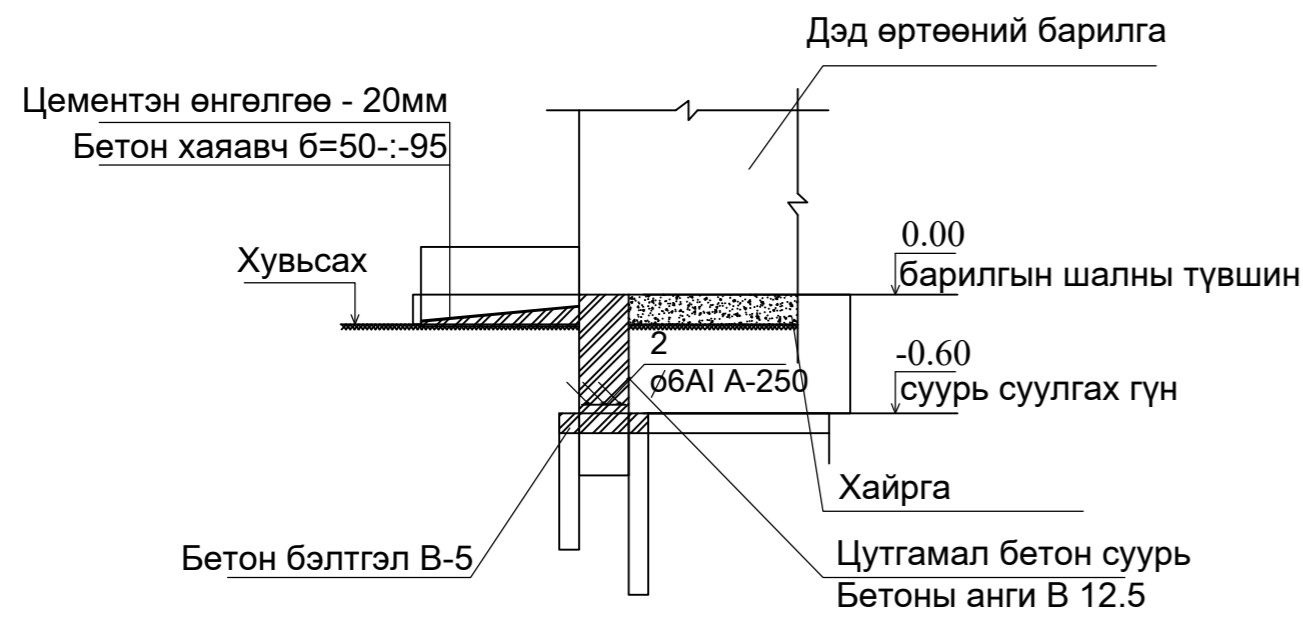
Суурийн байгуулалт М1:50



Кабель оролт гаралтын шугаман бүтэц



ОГТЛОЛ 1-1



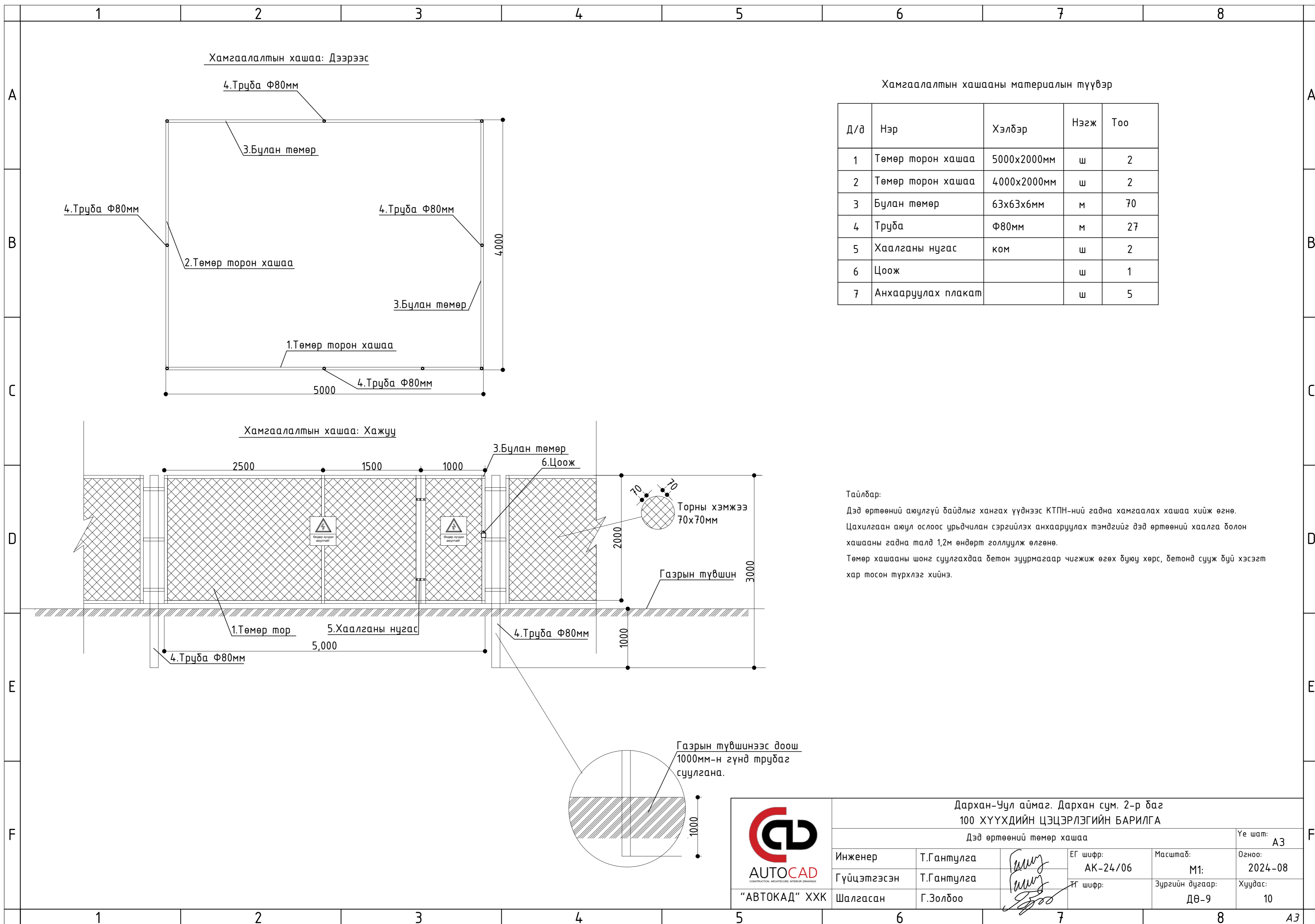
Цутгамал төмөр бетон хийцийн материалын түүвэр

Д/Д	Тэмдэглэгээ	Нэр	Тоо шир	Нэгж Жин(кг)	
		Цутгамал суурь В-12.5 V=1.0м.куб			
		Суурийн доорхи арматуран үе			25.93
1	ГОСТ 5781-82	Ø-12 L=27.6	у.м	0.888	24.60
2	ГОСТ 5781-82	Ø-8 L=230	26	0.051	1.33

ТАЙЛБАР

Дэд өртөөний суурь суулгах гүнийг тухайн барилга байрлуулах газрын гадаргуугаас хамаарч эцэслэн шийдвэрлэнэ. Суурийн доторхи хайргыг 1.65кг/м.куб болтол сайтар нягтруулж өгнө. Барилгын эргэн тойрон 80см-ын өргөнтэй бетон хаяавчийг барилгаас гадагш 5%-ийн налуутайгаар зурагт үзүүлсний дагуу гаргана. Суурийн доорхи бетон бэлтгэлийг 10см зузаантай, В-5 ангийн бетоноор хийнэ. Суурийн ажлыг гүйцэтгэхдээ БНБД 3.02.01-90, "Цутгамал төмөр бетон бүтээц" БНБД 3.03.01.88, БД52-102.04-ийн холбогдох заалтуудыг баримталбал зохино.

<p>“АВТОКАД” ХХК</p>	Дархан-Уул аймаг. Дархан сум. 2-р баг 100 ХҮҮХДИЙН ЦЭЦЭРЛЭГИЙН БАРИЛГА			Суурийн байгуулалт, огтлол, түүвэр, кабель шугамын дүтэц		Үе шат: А3
	Инженер	Т.Гантулга		ЕГ шифр: АК-24/06	Масштаб: М1:	Огноо: 2024-08
	Гүйцэтгэсэн	Т.Гантулга		Ж шифр:	Зургийн дугаар: ДӨ-8	Хуудас: 10



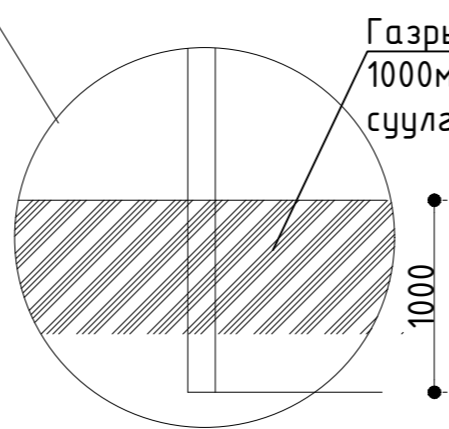
Хамгаалалтын хашаа: Дээрээс


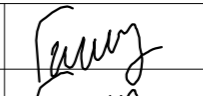

Хамгаалалтын хашааны материалын түүвэр

Д/д	Нэр	Хэлбэр	Нэгж	Тоо
1	Төмөр торон хашаа	5000x2000мм	ш	2
2	Төмөр торон хашаа	4000x2000мм	ш	2
3	Булан төмөр	63x63x6мм	м	70
4	Труда	Ф80мм	м	27
5	Хаалганы нугас	ком	ш	2
6	Цоож		ш	1
7	Анхааруулах плакат		ш	5

Тайлбар:

Дэд өртөөний аюулгүй байдлыг хангах үүднээс КТПН-ний гадна хамгаалах хашаа хийж өгнө. Цахилгаан аюул ослоос урьдчилан сэргийлэх анхааруулах тэмдгийг дэд өртөөний хаалга болон хашааны гадна талд 1,2м өндөрт голлуулж өлгөнө. Төмөр хашааны шонг суулгахдаа бетон зуурмагаар чигжиж өгөх буюу хөрс, бетонд сууж буй хэсэгт хар тосон түрхлэг хийнэ.



 <p>“АВТОКАД” ХХК</p>	Дархан-Уул аймаг, Дархан сум, 2-р баг 100 ХҮҮХДИЙН ЦЭЦЭРЛЭГИЙН БАРИЛГА				Үе шат: А3
	Дэд өртөөний төмөр хашаа				Огноо: 2024-08
	Инженер	Т.Гантулга		ЕГ шифр: АК-24/06	Масштаб: М1:
	Гүйцэтгэсэн	Т.Гантулга		Шифр: ДӨ-9	Хуудас: 10

	1	2	3	4	5	6	7	8	
A	<p>Өгөгдөл:</p> <p>Хөрсний хөлдөлтийн гүн: $h_{хөлд}=3.1м$ Хөрсний үеийн зузаан: $h_1=3м, h_2=3м$ Хөрсний эсэргүүцэл: $R_{1хэм}=200м.м, R_{2хэм}=300 м.м$ Газардуулгын электрод урт: $L=3м$ Босоо газардуулагч суулгах гүн: $t=0.7м$ Босоо газардуулагчийн диаметр: $d=0.02м$ Хэвтээ газардуулагчийн цаг уурын коэф-т: $\psi_2=5.75$ Хэвтээ газардуулагчийн өргөн: $b=0.04м$</p> <p>Бодолт: 1. Хөлдөлтийн гүнээр үеийн зузааныг тодорхойлох:</p>				$\zeta_6 = 0.55 + \frac{(10.6-10)*(0.47-0.55)}{20-10} = 0.545$ $\zeta_6 = 0.545$ даухад $n'_0 = \frac{R_0}{R_H * \zeta_6} = \frac{21.2}{2*0.545} = 19.489ш$ $n'_0 = 19.489$ даухад $\zeta''_6 = 0.55 + \frac{(19.489-10)*(0.47-0.55)}{20-10} = 0.474$ $\zeta''_6 = 0.474$ даухад $n''_0 = \frac{R_0}{R_H * \zeta''_6} = \frac{21.2}{2*0.474} = 22.405ш$ $n''_0 = 22.405$ даухад $\zeta'''_6 = 0.47 + \frac{(22.405-20)*(0.41-0.47)}{40-20} = 0.463$ $\zeta'''_6 = 0.463$ даухад $n'''_0 = \frac{R_0}{R_H * \zeta'''_6} = \frac{11.2}{2*0.463} = 12.952ш$ $22.952-22.405 < 1$ тооцоог дуусгаж босоо электродын ашиглалтын коэф-т $\zeta_6=0.463$ босоо электродын тоо 13 даухаар авлаа. 8. Хэвтээ газардуулагчийн урт: $L_x = 1.05 * a * n_0 = 1.05 * 3 * 23 = 72.45м$ 9. Хэвтээ газардуулагчийн ашиглалтын коэф-т ζ_x : $n_0 = 23$ даухад $a:L=1$ хүснэгтээр интерполяцаар олбол $\zeta_x = 0.27 + \frac{(23-20)*(0.24-0.27)}{30-20} = 0.261 \quad n_2 = 0.261$ 10. Хэвтээ газардуулагчийн эсэргүүцэл: $R_x = 0.366 * \left(\frac{R_3 * \psi_2}{L_x * n_2} \right) * \lg \left(\frac{2 * L_x^2}{b * t} \right) = 0.366 * \left(\frac{66.09 * 5.75}{72.45 * 0.261} \right) * \lg \left(\frac{2 * 72.45^2}{0.04 * 0.7} \right) = 7.355 * \lg(10350) = 29.53 м.м$ 10. Газардуулах байгууламжийн дүрэн эсэргүүцэл: $R_6 = \left(\frac{R_0 * R_x}{R_0 * \zeta_x + R_x * n_0 * \zeta_6} \right) \left(\frac{21.2 * 29.53}{21.2 * 0.261 + 29.53 * 23 * 0.463} \right) = 3.9 Ом$ Газардуулах байгууламжид 3м урттай 12ш босоо газардуулагч, 80м хэвтээ газардуулагч ашиглана.				A
B									B
C	<p>Хөрсний хөлдөлтийн гүнд орсон хэсгийн: $h_{1.1} = h_{хөлд} = 3.1м$ Хөрсний хөлдөлтийн гүнээс дооших хэсгийн: $h_{1.2} = h_1 - h_{хөлд} = 3.3м - 3.1м = 0.2м$</p> <p>2. Хөлдөлтийн гүнд орсон үеийн эсэргүүцлийг олох. $R_{1экв} = R_{1хэм} * \psi = 200 * 1.8 = 360 м.м$; Хөлдөлтийн гүнээс дооших үеийн эсэргүүцэл. $R_{1.2экв} = R_{1хэм} = 360 м.м$; $R_{2.2экв} = R_{2хэм} = 300 м.м$;</p> <p>1. Хөлдөлтийн гүнээс дээш үеийн хөрсний тооцооны эсэргүүцэл: $R_{1тооц} = \frac{(h_{1.1})}{\left(\frac{h_{1.1}}{R_{1экв}} \right)} = \frac{(2.9)}{\left(\frac{2.9}{360} \right)} = 362 м.м$</p> <p>Хөлдөлтийн гүнээс доош үеийн хөрсний тооцооны эсэргүүцэл: $R_{2тооц} = \frac{(h_{1.2} * R_{1.2экв} + h_2 * R_{2.2экв})}{1.5 * L + L + t} = \frac{(0.1 * 100 * 3 * 80)}{1.5 * 3 + 3 + 0.7} = 20.366 м.м$</p> <p>2. Хөрсний эквивалент эсэргүүцэл: $R_{экв} = \frac{(R_{1тооц} * R_{2тооц} * L)}{R_{1тооц} * (L - h_{хөлд} + t) + R_{2тооц} * (h_{хөлд} - t)} = \frac{(100 * 20.366 * 3)}{100 * (3 - 2.9 + 0.7) + 20.366 * (2.9 - 0.7)} = 66.09 м.м$</p> <p>3. Газрын гадрагаас босоо газардуулагчийн дунд хүртэлх зай: $T = \frac{L}{2} + t = \frac{3}{2} + 0.7 = 2.2м$</p> <p>4. Нэг босоо газардуулагчийн эсэргүүцэл: $R_0 = \frac{R_{экв}}{\pi * \left(\ln \left(\frac{2 * L}{d} \right) + 0.5 * \ln \left(\frac{4 * T + L}{4 * T - L} \right) \right)} = \frac{66.09}{3.14 * \left(\ln \left(\frac{2 * 3}{0.02} \right) + 0.5 * \ln \left(\frac{4 * 2.2 + 3}{4 * 2.2 - 3} \right) \right)} = 11.2 м.м$</p> <p>5. Хэвтээ газардуулагчийг оролцуулаагүй босоо газардуулагчийн тоо: $n_0 = \frac{R_0}{\zeta_6} = \frac{21.2}{2 * 1} = 10.6ш$ $a=3м$ - электрод хоорондын зай $a:L=1$ хүснэгтээр интерполяцийн аргаар олбол:</p>								C
D									D
E									E
F									F
	1	2	3	4	5	6	7	8	A3

	Дархан-Уул аймаг, Дархан сум, 2-р баг 100 ХҮҮХДИЙН ЦЭЦЭРЛЭГИЙН БАРИЛГА					
	Газардуулгын тооцоо					Үе шат: А3
	Инженер	Т.Гантулга		ЕГ шифр: АК-24/06	Масштаб: М1:	Огноо: 2024-08
Гүйцэтгэсэн	Т.Гантулга		Ж шифр:	Зургийн дугаар: ДӨ-10	Хуудас: 10	
"АВТОКАД" ХХК	Шалгасан	Г.Золбоо				