



Е.Г.Шифр: БС-24-01

# ДОРНОД АЙМАГ, ХЭРЛЭН СУМ, 6-Р БАГ 320 ХҮҮХДИЙН СУРГУУЛИЙН БАРИЛГА

## АЖЛЫН ЗУРАГ /Нэг маягийн холболтын зураг/

ЗӨВШӨӨРӨЛЦСӨН			БОЛОСВРУУЛСАН			
Албан тушаал	Нэр	Гарын үсэг	Гүйцэтгэгч	Албан тушаал	Нэр	Гарын үсэг
Дорнод аймгийн газрын харилцаа, барилга хот байгуулалтын газрын дарга:	Д.Дамдинбазар		 БАТ СҮНДЭРЛЭ ХХК	"Бат сүндэрлэ" ХХК-ийн захирал:	А.Уянга	
Дорнод аймгийн онцгой байдлын газрын дарга хурандаа:	Г.Нармандах				Захиалагч	
Дорнод аймгийн эрүүл мэндийн газрын эрүүл ахуйн халдвар хамгаалалтын улсын ахлах байцаагч:	З.Мөнхнайрамдалт		 ДОРНОД АЙМГИЙН БОЛОВСРОЛ ШИНЖЛЭХ	Дорнод аймгийн боловсрол, шинжлэх ухааны газрын дарга:	Ч.Ариунаа	

Эрүүл ахуйн халдвар хамгаалалтын улсын ахлах байцаагчийн 2024.03.07-ийн 10-22-02/045-10 дугаар зурвастийн халт аргументийн ААХАХБ

Онцгой байдлын газрын эрүүл мэндийн улсын ахлах байцаагчийн 2024.03.07-ийн өдрийн 046/24/02 дугаар зурвастийн халт аргументийн ААХАХБ

УЛААНБААТАР ХОТ 2024 ОН

"Эм Эс Эл" ХХК  
Тусгай зөвшөөрлийн дугаар: ЗТ17-337/19  
Хаяг: Монгол улс, Улаанбаатар хот, Баянзүрх дүүрэг 25-р хороо, UB Tower-1503  
Утас: +976 99031447, 75330088  
u-мэйл: MSL.architects1@gmail.com



"MSL" LLC  
Ministry of construction and urban development license No: ZT17-337/19  
Address: UB Tower, Suite #1503, 25th Sub-district, Bayanzurkh district, Ulaanbaatar, Mongolia  
Cell phone: +976 99031447, 75330088  
e-mail: MSL.architects1@gmail.com



ЕГ Шуфр MSL-21-10

# ЕРӨНХИЙ БОЛОВСРОЛЫН ДУНД СУРГУУЛИЙН БАРИЛГЫН НЭГ МАЯГИЙН ЗУРАГ ТӨСӨЛ /320 СУУДАЛТАЙ/

/Ажлын зураг/



"ЭМ ЭС ЭЛ" ХХК-ИЙН ЗАХИРАЛ  
ЗУРГИЙН ЕРӨНХИЙ АРХИТЕКТОР

Г.БОЛОРМАА  
Э.ЦЭНДСҮРЭН

ГЭРЭЭНИЙ ДУГААР: 2021/55

ЗӨВШӨӨРСӨН:

МХЕГ-Н ЗРҮҮЛ МЭНД, БОЛОВСРОЛ, СОЁЛЫН ХЯНАЛТЫН ГАЗРЫН ДАРГА



С.СҮНЧИН

ЗАХИАЛАГЧ:

БАРИЛГА, ХОТ БАЙГУУЛАЛТЫН ЯАМНЫ ТӨРИЙН НАРИЙН БИЧГИЙН ДАРГА



С.МАГНАЙСҮРЭН

ОБЕГ-Н ГАЛ ТҮЙМЭРТЭЙ ТЭМЦЭХ ГАЗРЫН БАРИЛГЫН ЗУРАГ ТӨСӨЛ,  
ХЯНАЛТЫН ТАСГИЙН ДАРГА, ХОШУУЧ



Б.МЯГМАРЖАВ

БОЛОВСРОЛ, ШИНЖЛЭХ УХААНЫ ЯАМНЫ ТӨРИЙН НАРИЙН БИЧГИЙН ДАРГА



Д.БАТБААТАР

УЛААНБААТАР 2021

ЗУРГИЙН ӨГӨНХИЙ ӨГӨГДӨЛ

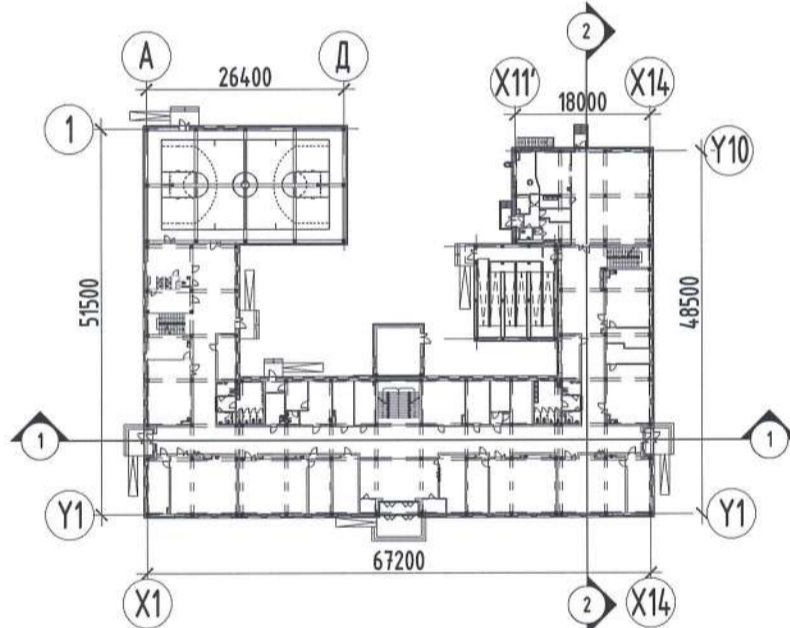
ИЖ БҮРЭН АЖЛЫН ЗУРГИЙН НЭГДСЭН ЖАГСААЛТ

Д/д	Хуудасны марк	Нэр	Хуудасны тоо
1	ЗӨӨ	Зургийн өрөнхий өгөгдөл	01
2	ЕТ	Өрөнхий төлөвлөгөө	09
3	БА	Барилга архитектур	46
4	ТХ	Технологи	03
5	ББ	Барилга бүтээц	137
6	ХАС	Халаалт, агаар сэлгэлт	22
7	ЦБҮ	Цэвэр бохир ус	29
8	ХТ	Хүчтэй төхөөрөмж	15
9	ДГ	Дотор гэрэлтүүлэг	2
10	ХД	Холбоо дохиолол	7
11	АҮ	Автоматик	9

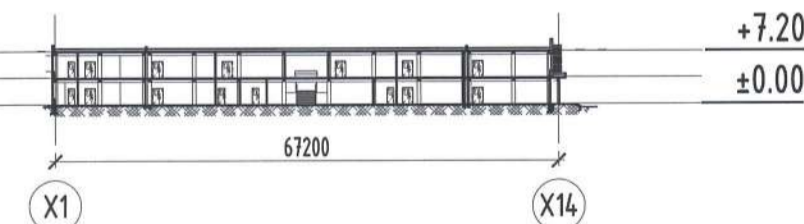
ТЕХНИК ЭДИЙН ЗАСГИЙН ҮЗҮҮЛЭЛТ

Д/д	Үзүүлэлтийн нэр	Хэмжис нэгж	Үзүүлэлт
1	Давхрын тоо	-	2 давхар
2	Барилгын тэнхлэгээр тооцсон талбай	м <sup>2</sup>	4223.4
3	Ажлын талбай	м <sup>2</sup>	4216.76
4	Ашигтай талбай	м <sup>2</sup>	3722.21
5	Барилгажилтын талбай	м <sup>2</sup>	2670.64
6	Барилгын эзэлхүүн V	м <sup>3</sup>	16272.89
7	K1 S ш / S аж	Коеффициент	0.8827
8	K2 V / S аж	Коеффициент	3.86

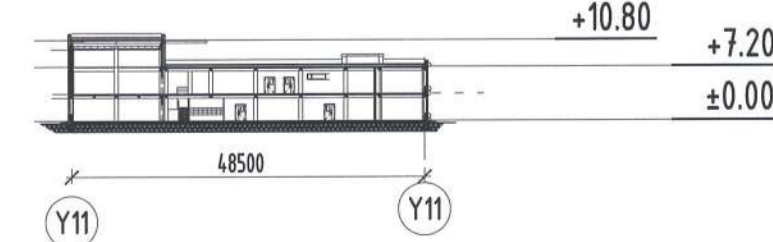
БАРИЛГЫН ӨРӨНХИЙ БАЙГУУЛАЛТ М1:1000



БАРИЛГЫН ӨРӨНХИЙ ОГТЛОЛ 1-1 М1:1000



БАРИЛГЫН ӨРӨНХИЙ ОГТЛОЛ 2-2 М1:1000



ӨРӨНХИЙ ХЭСЭГ

Төлөвлөг бүт "320-н ХҮҮХДИЙН СУУДАЛТАЙ ӨРӨНХИЙ БОЛОВСРОЛЫН ДУНД СУРГУУЛИЙН БАРИЛГА" нь Дорнод аймгийн Хэрлэн сумын 6 дугаар багийн нутаг дэвсгэрт барихдаг бөгөөд БС-24-02 шифртай ажлын зургийг

• Дорнод аймгийн өрөнхий архитектурын 2023 оны 11 дүгээр сарын 15-ны АТД 21-12/22 дугаартай архитектур төлөвлөлтийн даалгаврыг үндэслэн 2024 оны 2 дугаар сард барилгын зураг төслийн "БАТ СҮНДЭРЛЭЭ" ХХК-д байгаль цаг дурын дараах нөхцөлд боловсруулав.

Гадна агаарын тооцооны температур	-32.2°C
Цасны ачаалал	50кг/м <sup>2</sup>
Салхины ачаалал	42кг/м <sup>2</sup>
Газар хөдлөлийн балл	6 балл

ӨРӨНХИЙ ТӨЛӨВЛӨГӨӨ

Тус барилгын өрөнхий төлөвлөгөөний онцлог шинж чанар нь уг сургууль үйлчлүүж байгаа үргэд болон бага насны хүүхдүүдийг нийгмийн харилцаанд тээж хүртээмжтэй оролцуулахад чиглэн чөлөөтэй зорчих болонгойгоор явган хүний зам талбай, төхжилтэс төлөвлөсөн.

Явган замын хашлагыг тухайлсан хэсэг тус бүрд авто зөвхөн түвшингийн зөрүү үүсгэхгүй налуу үүсгэж хийнэ.

Мөн гүйлтийн зам, сагсан бөмбөг, теннисний талбай болон бага насны хүүхдийн тоглоомын талбай, амралтын талбайг БНБД болон олон улсын жишиг стандартын дагуу төлөвлөсөн.

АРХИТЕКТУР ТӨЛӨВЛӨЛТӨД АШИГЛАСАН НОРМ ДҮРЭМ, СТАНДАРТ

Тус барилгын төлөвлөлтийн шийдлийг

- Өрөнхий боловсролын сургуулийн барилгын төлөвлөлт БД 31-25-22
- Өрөнхий боловсролын сургуулийн барилгын төлөвлөлтийн дүрэм
- Сургалт-хүмүүжилүйн байгууллагад мөрдөх зэрүүл ахуй, халдвар хамгааллын үлгэрчилсэн дүрэм
- Хот тосгоны төлөвлөлт барилгажилтын норм ба дүрэм БНБД 30-01-04,
- Олон нийт үргээний барилга БНБД 31.03.03,
- Барилга, байгууламжийн зарлыг аюулгүйн байдал БНБД 21-01-02,
- Барилга, байгууламжийн зургийг төсөл зохиох зарлыг аюулгүйн норм БНБД 21-02-02,
- Барилгад хэрэглэх урь асаргал ба геофизикийн үзүүлэлт БНБД 2.01.01-93,
- Тахир дутуу үргээд зориулсан барилгын төлөвлөлтийн гарын авлага
- Олон улсын ISO/FDIS 21542 стандарт,
- Хөгжлийн бэрхшээлтэй иргэдийн амьдрах орчны шаардлагад нийцсэн зураг төсөл зохиох дүрэм БД 31-112-1 зэрэг нормуудын төлөвлөлтийн гол заалт, шаардлагыг үндэстэй төлөвлөсөн.

АРХИТЕКТУР ТӨЛӨВЛӨЛТ

Төлөвлөг бүт "320-н СУУДАЛТАЙ ӨРӨНХИЙ БОЛОВСРОЛЫН ДУНД СУРГУУЛИЙН БАРИЛГА" нь 5 блокос бүрдэнэ. "А" блок болох гол орц, вистибаль нь 42.0x17.90 метр хэмжээтэй 2 давхар, "В" блок нь 34.50x12.00 метр хэмжээтэй 2 давхар, "С" блок нь 34.50x12.00м хэмжээтэй 2 давхар бөгөөд А, В, С блокуудад анги танхим, ажилчдын өрөө, номын сан, техникийн өрөө зэрэг байрлана. "Д" блок нь 26.40x15.00 метр хэмжээтэй 1 давхар спорт заалны барилга, "Е" блок нь 18.00x12.00 метр хэмжээтэй 2 давхар бөгөөд сургагчдын хооллох танхим, гол зүүхны өрөө тасалгаанууд, урлаг заал зэрэгтэй багтаасан. Уг сургуулийн барилгыг П хэлбэртэй, төмөр бетон каркас хийцтэй, хөнгөн блокон дүүрээгч ханатай, шар өнгөний өнгөлгөөний тоосго, хөнгөн цагаан нийлэм хавтан хосолсон фасадтай барилга байхаар төлөвлөв.

Уг барилга нь 1-р давхраас шууд гадагш гарах 9 гарц, 2-р давхрын коридороор гадагш гарах 1 гарцтай, урлаг заалнаас шууд гарах 1 гарц байхаар төлөвлөсөн. 1-р давхарт дараах зориулалтын үйл ажиллагаатай өрөө тасалгаа байна. Үүнд: "А" блок - Гол орцын зонхон ороод багш, эцэг эхчүүдийн хөгжлийн төв, хүлээлийн хэсэг, хоёрдугаар давхарт гарах шат, өлгүүр, эмч эмчилгээний хэсэг, тусгаарлах өрөө, бага ангийн зарим танхимууд байна.

"В" блок - Бага анги, 2-р давхарт гарах шат, эрэгтэй багш, сургагчдын ариун цэврийн өрөө, спорт заал руу явах коридор, эрэгтэй эмэгтэй худсаа солих өрөө, шүршүүр, оног төхөөрөмжийн агуулах зэрэг байна.

"С" блок - Өдөр өнжүүлэх бүлэг, нийгмийн ажилтан, 2-р давхарт гарах налуу зам руу гарах хонгил, 2-р давхарт гарах шат, эмэгтэй багш, сургагчдын ариун цэврийн өрөө байна. Мөн В болон С блокод байрлах АЦӨ хэсгүүдэд эрэгтэй, эмэгтэй хөгжлийн бэрхшээлтэй хүний тусгай монологдсон ариун цэврийн өрөө байна.

"Д" блок - спорт заал байрлах ба заалны өндөр 7,2м бөгөөд дээд хэсэгт шилэн блокон цонхтой. Мөн заалнаас шууд гарах халга төлөвлөсөн.

"Е" блок - Нэгдүгээр давхартаа 100 хүүхдийн суудал бүхий хооллох танхимтай бөгөөд хооллох танхимаас шууд гарах гарцтай. Мөн гаднаас орц бүхий гол зүүхны өрөө тасалгаанууд байх ба хоол бэлтгэх, болгох хэсэг, угаах хэсэг, хуурай, хүйтэн агуулах, ажилчдын худсаа солих өрөө, шүршүүр, АЦӨ зэрэг хэсэг. 2-р давхарт дараах зориулалтын үйл ажиллагаатай өрөө тасалгаа байна. Үүнд:

"А" блок - Захирааны өрөөтасалгаанууд, ахлах, дунд ангийн суралцах танхим,шугам,зурагчдын танхим, багш нарын хөгжлийн төв, мэдээлэл зүйн кабинет, эрэгтэй, эмэгтэй сургагчдын ариун цэврийн өрөө байна.

"В" блок - Ахлах дунд ангийн сургагчдын суралцах танхим, номын сан, номын фонд, физик биологийн кабинет, эрэгтэй багш, ХБИ-ий АЦӨ байна.

"С" блок - Шат, өдөр өнжүүлэх, ахлах дунд ангийн суралцах танхим, дуу хөгжлийн кабинет, эмэгтэй багш, ХБИ-ий АЦӨ байна. Хөгжлийн бэрхшээлтэй хүний АЦӨ нь стандартын дагуу тусгай монологдлоор монологдсон байна.

"Е" блок - Харин хоёрдугаар давхарт 145 хүний суудалтай урлаг заал, үүнд 7 хөгжлийн бэрхшээлтэй тэргэнцэртэй иргэн суух талбайг мөн төлөвлөсөн. Мөн тусгай, тасны арын талбайг төлөвлөсөн. Гаднаас шууд налуу замаар 2 давхарт тэргэнцэртэй үргэд гарах болонжийг бүрдүүлсэн.

ОЛОН НИЙТИЙН ХҮРТЭЭМЖТЭЙ СААДГУЙ ОРЧИНД ЗОРИУЛЖ ТУСГАСАН ШИЙДЭЛ:

- Гол болон туслах бүх орцын довжоог пандустай төлөвлөсөн нь хөгжлийн бэрхшээлтэй бүх үргээд хүртээмжтэй байх болонжийг хангахыг зорисон бөгөөд гаднаас налуу замаар мөн 2-р давхарт гарах налуу замын хонгилыг нэмэлтээр төлөвлөсөн.
- Бүх давхарт ХБИ үргээд зориулсан тусгай монологд бүхий эрэгтэй, эмэгтэй 1, 1 ариун цэврийн өрөөг нормын дагуу төлөвлөсөн. 1-р давхрын ариун цэврийн өрөөнд бага насны хүүхдэд зориулсан стандарт хэмжээтэй монологд бүхий суулдуур, угаагуур төлөвлөсөн.

БАРИЛГА БҮТЭЭЦ:

Барилгын даацын үндсэн бүтээц нь цутгамал баганан суурьтай, цутгамал төмөр бетон каркас байна. Цутгамал төмөр бетон баганын хөндлөн огтлол 500ммx500мм, дам нурууны хөндлөн огтлол 400ммx500мм, цутгамал төмөр бетон хүчлэм зүүсн 160мм, урлаг заал болон спорт заалны хүчлэм нь металл листтэй цутгамал төмөр бетон хүчлэм байна. Цутгамал бүтээцийн бетоны анги В баллд В20 анги, 9 баллд В25 ангийн бетон, арматур нь АIII ангийн арматур байхаар тус тус зураг төсөлд тооцог.

ДУЛААН ХАНГАМЖ, АГААР СЭЛГЭЛТ:

Барилгын халаалтын дулааны ачааллыг тооцохдоо гадна агаарын тооцооны хэмийг 2 үзүүлэлтээр тооцог.

Гадна агаарын хэм хүйтний улиралд	-40°C
Гадна агаарын хэм хүйтний улиралд	-30°C
Зонхилох өрөөний агаарын хэм	20°C
Халаалтын системийн өгөх, буцаах усны хэм	90°C/70°C

ХАЛААЛТ: Барилгын халаалтын систем нь барилга барихдаг тухайн орон нутгийн дулаан харьцсан байгууллагаас олгосон техникийн нөхцөлийн дагуу дулаанд холбогдоно. Төвлөрсөн дулаан хангамжийн системтэй үед коллектортой систем байхаар зураг төслийг боловсруулав.

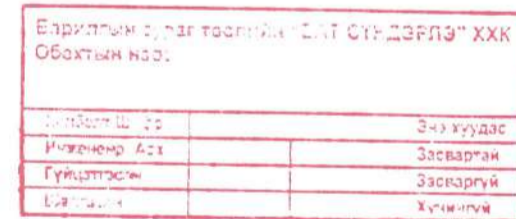
Барилгын өрөнхий халаалтын систем нь доогуур түгээлтэй 2 хоолойн нухардмал эргэлтэй усан халаалтын систем байна. Дулааны үзэгдэл байрлах коллектороос халаалтын системийн өгөх, буцаах магистрал шугам нь 1-р давхрын тазан доогуур дулаалгаатай зарим хэсэгт шалан дээгүүр дулаалгаатай үзэгдэн барилгын халаалт болон агаар оруулах системийн усан агаар халаагчид тус тус түгээгдэнэ.

АГААР СЭЛГЭЛТ: Барилгын өрөөнүүдэд агаар сорох өрдийн систем болон агаар оруулах механик систем төлөвлөв. Эрчим хүч хэмнэх зорилгоор агаар орох системийг байнга ажиллуулахгүй, аль нэг ангид CO/2 нэрэгчийг байрлуулж 1000ppm заахад агаар орох төхөөрөмж ажиллахаар 500ppm заахад систем зогсохор автомат удирдлагатай байна. Бусад өрөө тасалгаанд өрдийн сорох системтэй байна.

Хоолох заал, халуун цех, Урлаг заал, Спорт зааланд агаар оруулах механик систем төлөвлөсөн.

УСАН ХАНГАМЖ:

А. Цэвэр ус хангамжийн систем. Ажлын зурагт ахуйн ус хангамжийн системийг төвийн шугамнаас хангахаар төлөвлөв. Үзэлийн өрөөнөөс явах гол түгээх шугамыг 1-р давхрын тазан доогуур дулаалгаатай үзэгч, босоо шугамууд нь шахманд дулаалгаатай угсарна. Хэрэгцээний халуун усыг үзэлийн өрөөнд дулааны шугамнаас ялтасаар дамжуулан бэлтгэнэ.



Материалын нэр	Зориулалт	Барилгад ашиглахаар тусгаасан голлох материалын техникийн тодорхойлолт	
		Материалын физик үзүүлэлт	Тайлбар
Битум түрхлэг	Суурийг ус зураас тусгаарлах түрхлэг	Чуршигтайг бүс бодисын эзлэх жин 55-65% , Хатах хугацаа 20°C цаг, Харьцангуй зурагтай чанар 15-4.0°C , Дулаан гүнсэрлэлт 70°C	Суурийн уур ус тусгаарлагч түрхлэг нь битумаас бүрдсэн материал юм. Бетон, төмөр бетон гадаргууе уур уснаас хангаалах зориулалттай. Ажиллах температур -10С аас +40С
Мембран ПЛАНТЕР	Ус тусгаарлалт ба ус зайлуулахыг зохион байгуулах	Шахалтын бат бөх 200(-20) кН/м2(м/м2), Суналтын хүч 280Н, 24 цагийн туршд ус шингээлт 0%, Ашиглалтын температур -50/+80 °С	Мембран ПЛАНТЕР нь дүүж хэлбэртэй тогтворд бүхий гадаргуутай өндөр нягтралтай хүймал материал юм. Барилгын бетон, төмөр бетон хийц, XPS хөвсөн полистрол хавтан материалын гадаргууг газрын гүний усны даралт болон уур уснаас хангаалах зориулалттай.
Хөнгөн блок	Гадна дотор ханын дүүрэгэгч	Дулаан дамжуулалт 0.11 Вт/м²С Нягт D500	Барилгад ашиглах бетоны орц болон ханын зурааныг багасгах үр ашгтай эдийн засагийн хэмнэлттэй.
Чулуун хөвөн /М80/	Дуу дулаан тусгаарлалт	Дулаан дамжуулалт 0.037 Вт/м²С Нягт 75кг/м³	Цацраг идэвхт долгион ялгаруулахгүй, байгалийн гаралтай, галд тэсвэртэй материал. Тус материал нь Монгол улсын стандарт, хэмжил зүйн газрын тохирлын гэрчилгээтэй байна.
EPS хөвсөн полистрол хавтан	Дуу дулаан тусгаарлалт	Дулаан дамжуулалт 0.041 Вт/м²С Нягт 40кг/м³	Цацраг идэвхт долгион ялгаруулахгүй, байгалийн гаралтай, галд тэсвэртэй материал. Барилгад хэрэглэх EPS хөвсөнөр хавтан нь Онцгой байдалын газрын итгэмжлэгдсэн лабораторын шинжилгээний дүгнэлттэй байна. Тус материал нь Монгол улсын стандарт, хэмжил зүйн газрын тохирлын гэрчилгээтэй байна.
XPS хөвсөн полистрол хавтан	Дуу дулаан тусгаарлалт	Дулаан дамжуулалт 0.035 Вт/м²С Нягт 35кг/м³	Нягт өндөртэй учраас барилгын газраас доошх ханын дулаалгад ашиглах болонжтой. Барилгад хэрэглэх XPS хөвсөнөр хавтан нь Онцгой байдалын газрын итгэмжлэгдсэн лабораторын шинжилгээний дүгнэлттэй байна. Тус материал нь Монгол улсын стандарт, хэмжил зүйн газрын тохирлын гэрчилгээтэй байна.
Хөнгөн цагаан нийлэм хавтан	Гадна фасадны өнгөлгөө	Суналтын дээд хязгаар 50МПа-с доош, Нугаралтын хязгаар 100МПа-с доош, Чан байдлыг 11000-5000 МПа, Харьцангуй суналт 5%-с илүүгүй, Гадна агаарын нөлөөгөөр өргөсөх урт +-2.4-с илүүгүй, -50f-с +80f хүртэл өнгөн давхарга гэмтэхгүй, Чийглэг 0.4-0.5%	Барилгад агаар нэвтрүүлэх, гадна өнгөлгөөний эдлэгээний хугацааг уртасгах, галд тэсвэртэй материал.
Нэг төрлийн үет шалны хулсаас	Бүх өрөөний шаланд	Халтиралтын зэрэг R11, R138 дулаан дамжуулалт 0.25 Вт/м²С, Галын зэрэглэл Вf1-s1, Хальтраалтын зэрэг хуурай >0.3, Дуу чимээ тусгаарлалт 4Дб, TVOC ялгаруулалтын үзүүлэлт <10мкг/м³, Бактерийн эсрэг хамгаалалт >99%	Бактерийн эсрэг 99% үзүүлэлттэй, цахилгаанхүчгүй, дотор агаарын чанарг нөлөөлөх дэгдэмхий бодис ялгаруулахгүй, эдлэгээний хугацаа 10жилээс доошгүй байх. Тус материал нь Монгол улсын стандарт, хэмжил зүйн газрын тохирлын гэрчилгээтэй байна.

Ye шат: Ажлын зураг

Хаяг: Монгол Улс, Улаанбаатар хот, Чингэлтэй дүүрэг, 3-р хороо, Эрдэнийн тойрог, 13 тоот Утас: +976-9982-9656

Бат Сүндэрэл ХХК

Архитектор: Алдасгийн П.Очирбаясх

Гүйцэтгэгч: Утас: +976-9982-9656

Шалгагч: Алдасгийн П.Очирбаясх

Дорнод аймаг, Хэрлэн сум, 6-р баг 320-н ХҮҮХДИЙН СУУДАЛТАЙ СУРГУУЛИЙН БАРИЛГА

ЗУРГИЙН ӨРӨНХИЙ ӨГӨГДӨЛ

Масштаб: М1: None

Зургийн дугаар: ЗӨӨ-01

Хуудас: 59

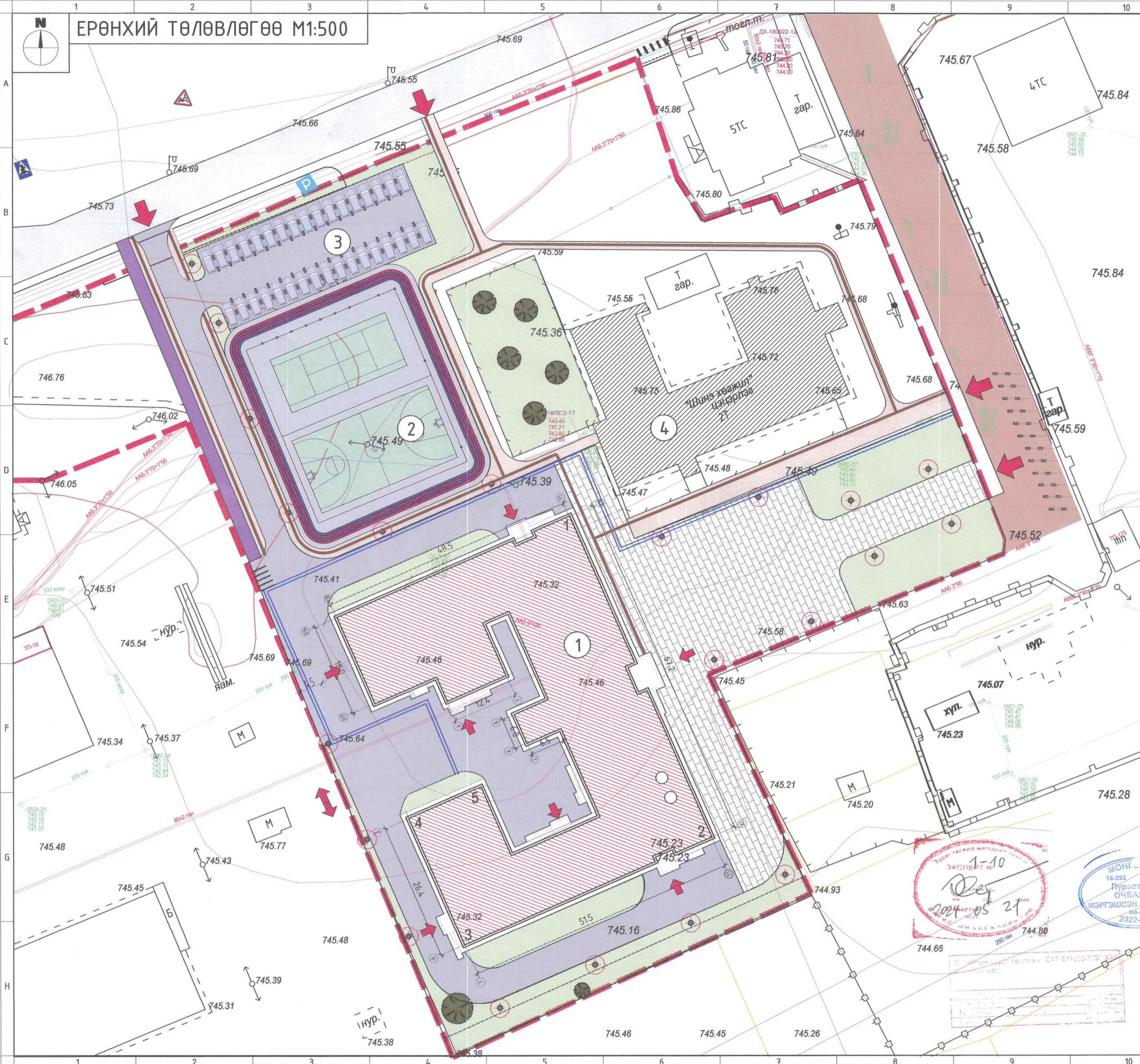
EG Шифр: БС-24-02

ТГ Шифр:

Огноо: 2024



# ЕРӨНХИЙ ТӨЛӨВЛӨГӨӨ М1:500



Д/Д	ТОДОРХОЙЛОЛТ:	ТАЙЛБАР
1.	Төлөвлөж буй Сургуулийн барилга	Төлөвлөж буй
2.	Төлөвлөж буй Спорт малдау	Төлөвлөж буй
3.	Төлөвлөж буй авто машины зогсоол	Төлөвлөж буй
4.	Одоо байгаа цэцэрлэгийн барилга	Одоо байгаа



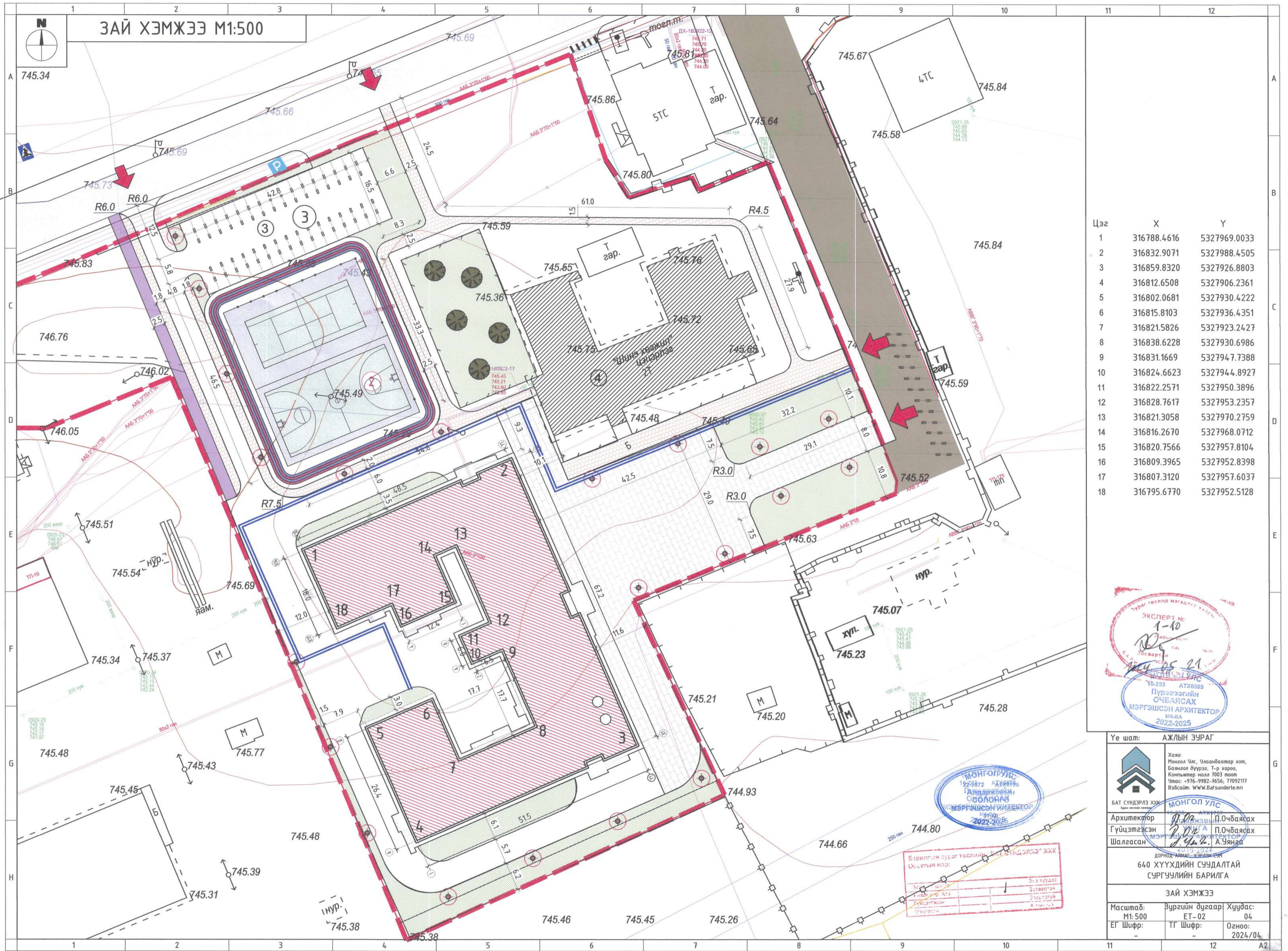
## ТАНИХ ТЭМДЭГ:

- Төлөвлөж буй барилга, байгууламж
- Төлөвлөж байгаа авто зам
- Төлөвлөж байгаа авто зогсоол
- Төлөвлөж байгаа явган хүний чулуун хавтан зам
- Төлөвлөж байгаа явган хүний зам
- Төлөвлөж байгаа ногоон байгууламж
- Дугуйн зам
- Одоо байгаа шороон зам
- Одоо байгаа барилга
- Одоо байгаа нураах барилга байгууламж
- Бохир усны шугам
- Дулааны шугам
- Цэвэр усны шугам
- Цахилгааны шугам
- Холбооны шугам
- Ус зайлуулах бетон суваг 223.0 м
- Гэрэлтүүлэг



Үе шат:	АЖЛЫН ЗУРАГ		
	Хаяг: Монгол Улс, Улаанбаатар хот, Баянгол дүүрэг, 7-р хороо, Коньшмер нола 7003 тоот Утас +976-9982-9656; 77092117 Вэбсайт: WWW.Batsunderle.mn		
Архитектор	14-256	АТХТГ	П.Очидбаяс
Гүйцэтгэсэн	уянга	МЭРГЭШСЭН АРХИТЕКТОР	П.Очидбаяс
Шалгасан	МЭРГЭШСЭН АРХИТЕКТОР	УАБ	А.Уяйга
640 ХҮҮХДИЙН СУУДАЛТАЙ СУРГУУЛИЙН БАРИЛГА			
ЗАЙ ХЭМЖЭЭ			
Масштаб:	М1:500	Вургийн дугаар:	ЕТ-01
ЕГ Шифр:	-	Хуудас:	04
		Огноо:	2024/04

ЗАЙ ХЭМЖЭЭ М1:500



Цэг	X	Y
1	316788.4616	5327969.0033
2	316832.9071	5327988.4505
3	316859.8320	5327926.8803
4	316812.6508	5327906.2361
5	316802.0681	5327930.4222
6	316815.8103	5327936.4351
7	316821.5826	5327923.2427
8	316838.6228	5327930.6986
9	316831.1669	5327947.7388
10	316824.6623	5327944.8927
11	316822.2571	5327950.3896
12	316828.7617	5327953.2357
13	316821.3058	5327970.2759
14	316816.2670	5327968.0712
15	316820.7566	5327957.8104
16	316809.3965	5327952.8398
17	316807.3120	5327957.6037
18	316795.6770	5327952.5128



Урьдчилсан	Э.Э.Хуудас
Төгсгөлтөг	Засварламч
Төгсгөлтөг	Энгийн
Төгсгөлтөг	Хуудас

Ye шат: АЖЛЫН ЗУРАГ

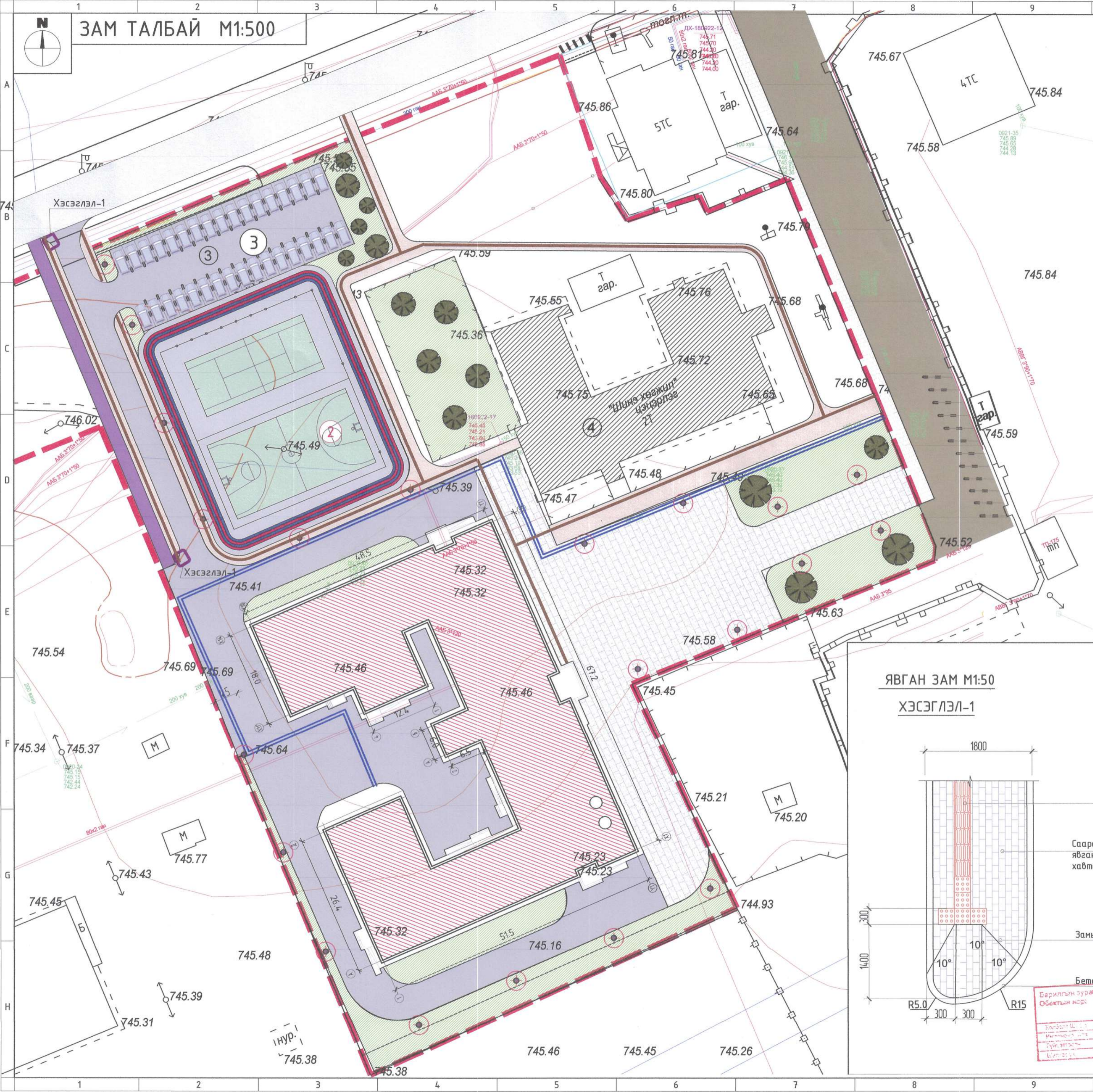
Хаяг: Монгол Улс, Улаанбаатар хот, Баянгол дүүрэг, 7-р хороо, Коммунар молл 7003 тоот  
Утас: +976-9982-3656; 77092117  
Вэбсайт: WWW.BATSUNDERLE.NN

Архитектор: П.Очбаясх  
Гүйцэтгэсэн: П.Очбаясх  
Шалгасан: А.Уянаа

640 ХҮҮХДИЙН СУУДАЛТАЙ СУРГУУЛИЙН БАРИЛГА

ЗАЙ ХЭМЖЭЭ

Масштаб: М1:500	Вургийн дугаар: ET-02	Хуудас: 04
ЕГ Шифр: -	ТГ Шифр: -	Огноо: 2024/04



ЗАМ ТАЛБАЙ М1:500

ТАЙЛБАР

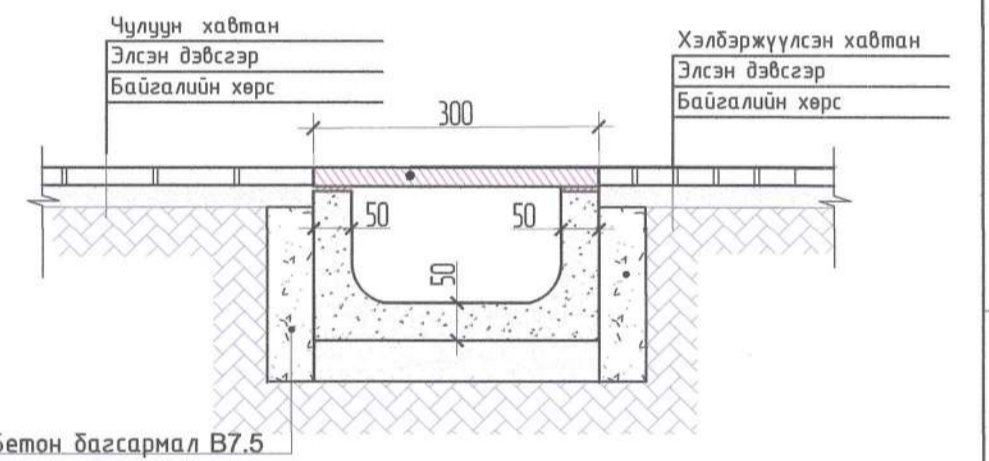
Д/Д	ТОДОРХОЙЛОЛТ:	ТАЙЛБАР
1.	Төлөвлөж буй Сургуулийн барилга	Төлөвлөж буй
2.	Төлөвлөж буй Спорт талбай	Төлөвлөж буй
3.	Төлөвлөж буй авто машины зогсоол	Төлөвлөж буй
4.	Одоо байгаа цэцэрлэгийн барилга	Одоо байгаа

Тэмдэг лэгээ	Зам талбайн тохижилт	
	Нэр	Талбай (м <sup>2</sup> )
1	Явган замын хавтан	983 ✓
2	Явган замын хавтан / чулуун/	2067 ✓
3	Бетонон зам	3287 ✓
4	Ногоон байгууламж	1850 ✓
5	Спорт цементэн талбай	1774 ✓
6	Гүйлтийн зам /резин/	298 ✓
7	Дугуйн зам	166 ✓

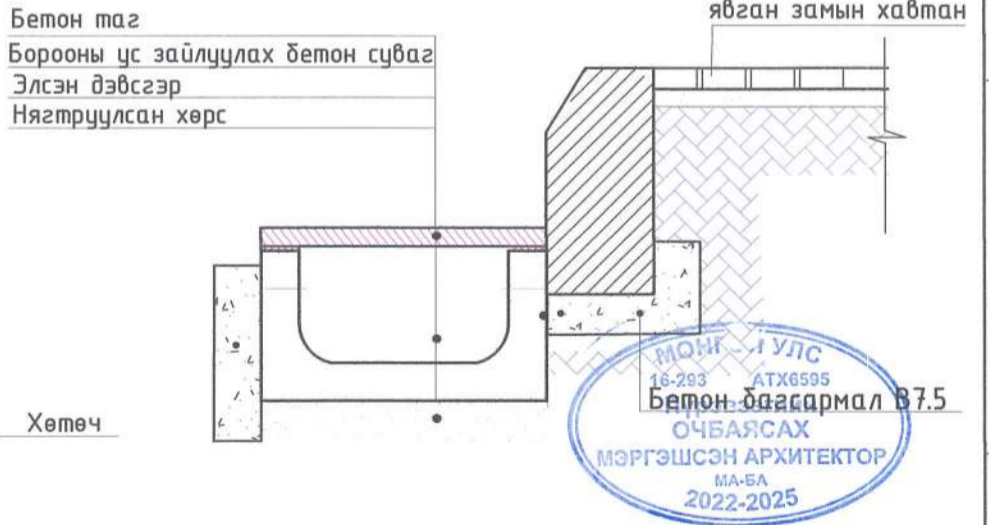
No	Нэр	Талбай (м)
1	Явган замын боржур	1096
2	Машин замын боржур	838

No	Нэр	Урм (м)	Өндөр (м)
1	Спорт талбайн хашаа	164	5

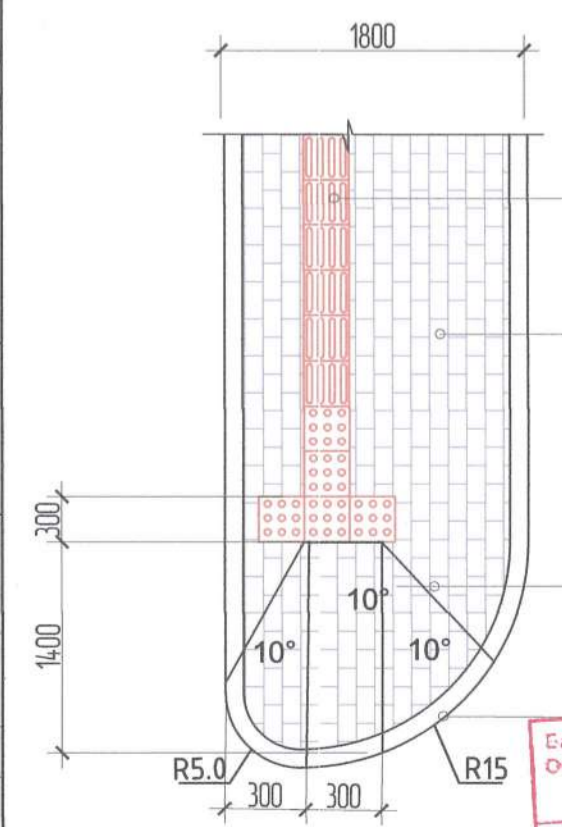
ОГТЛОЛ 1-1 М1:5



ОГТЛОЛ 2-2 М1:5



ЯВГАН ЗАМ М1:50  
ХЭСЭГЛЭЛ-1



Үе шам: АЖЛЫН ЗУРАГ

Хаяг: Монгол Улс, Улаанбаатар хот, Баянгол дүүрэг, 7-р хороо, Коньшвар моли 7003 тоот  
Утас: +976-9982-9656; 77092117  
Вэбсайт: WWW.Batsunderle.mn

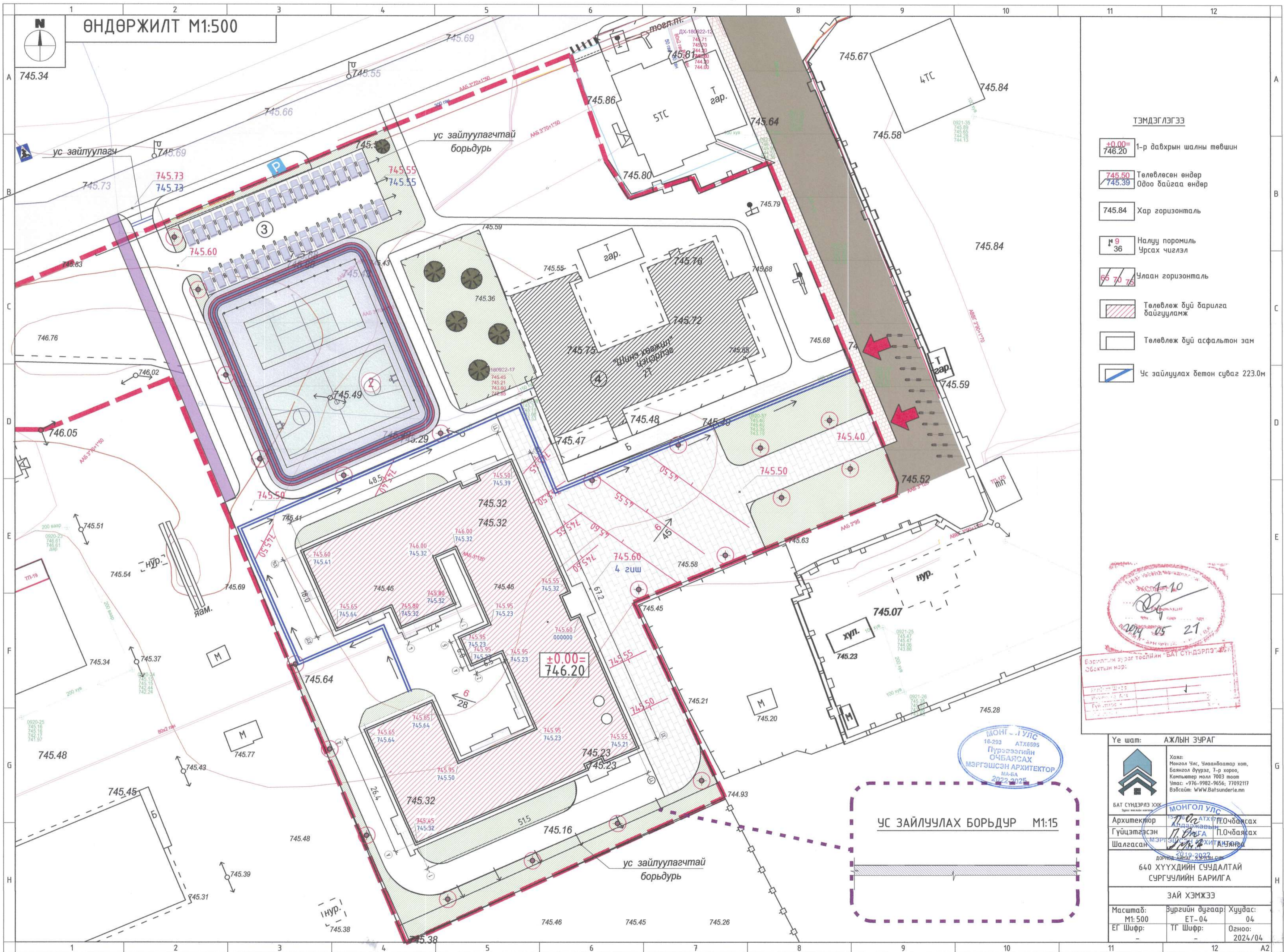
МОНГОЛ УЛС  
15-266 АТХ6595  
ОЧБАЯСАХ  
МЭРГЭШСЭН АРХИТЕКТОР  
МА-БА А.ЭЯНГА  
2019-2022

БАТ СҮНДЭРЛЭГ ХХК  
15-266 АТХ6595  
Архитектор  
Гүйцэтгэсэн  
Шалгасан

МОНГОЛ УЛС  
15-266 АТХ6595  
ОЧБАЯСАХ  
МЭРГЭШСЭН АРХИТЕКТОР  
МА-БА А.ЭЯНГА  
2019-2022

ДОРНОД АЛМАГ-ХАМГААГЧИЙН  
640 ХҮҮХДИЙН СУУДАЛТАЙ  
СУРГУУЛИЙН БАРИЛГА

ЗАЙ ХЭМЖЭЭ		
Масштаб:	Вургийн дугаар:	Хуудас:
M1:500	ET-03	04
EG Шифр:	TГ Шифр:	Огноо:
-	-	2024/04



- ТЭМДЭГЛЭГЭЭ**
- ±0.00=746.20 1-р давхрын шалны төвшин
  - 745.50 Төлөвлөсөн өндөр
  - 745.39 Одоо байгаа өндөр
  - 745.84 Хар горизонталь
  - 9/36 Налуу поромиль
  - 65/70/75 Улаан горизонталь
  - [Hatched Box] Төлөвлөж буй барилга байгууламж
  - [White Box] Төлөвлөж буй асфальтон зам
  - [Blue Box] Ус зайлуулах бетон суваг 223.0м

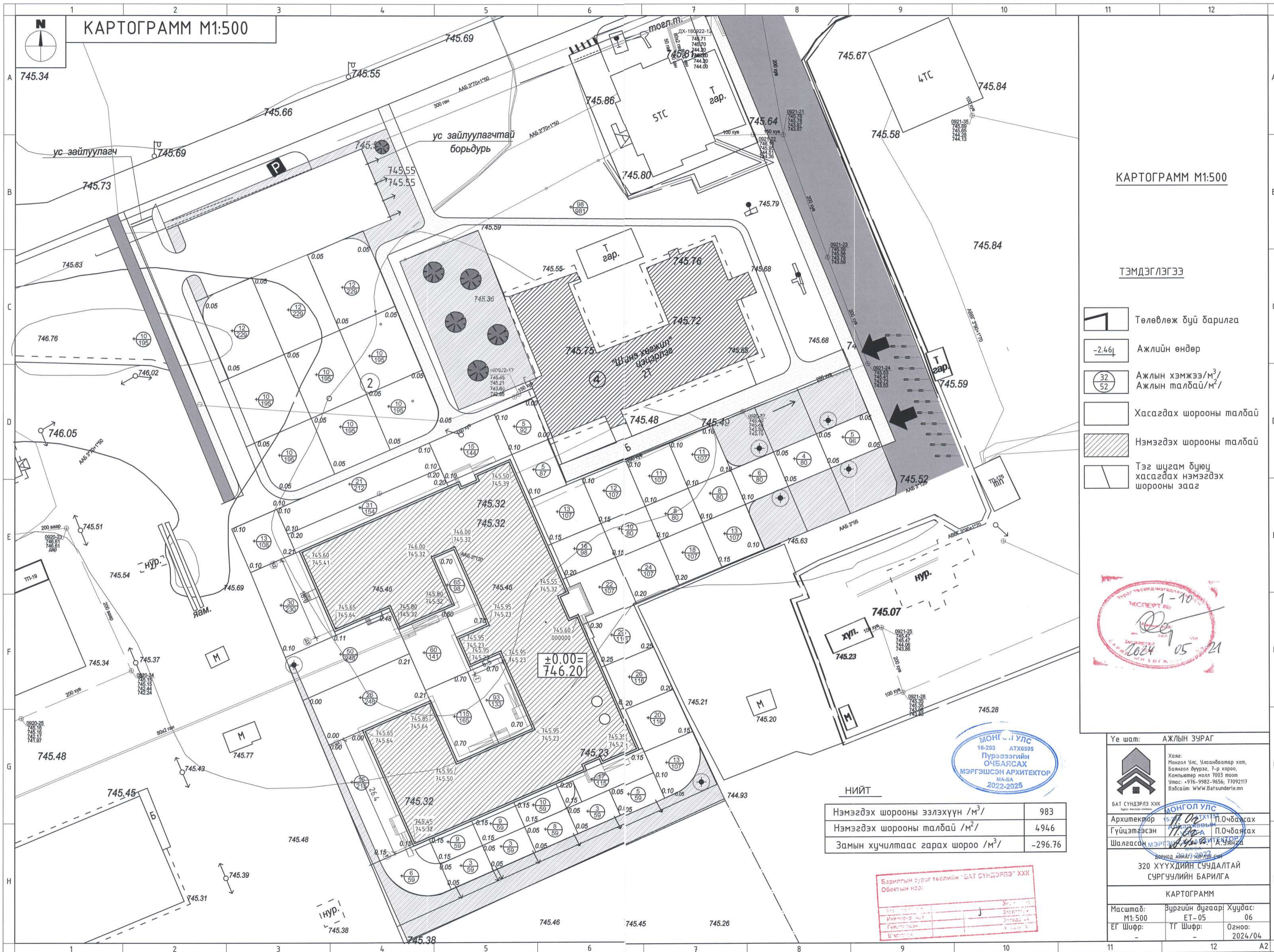


БЭСЭЙЛЭМ ДУГААР ТӨСЛИЙН "БАТ СҮНДЭРЛЭЭ" ОБЪЕКТИЙН МАР:

МОНГОЛ УЛС  
18-293 АТХ6595  
Гүрээгээгийн  
ОЧБАЯСАХ  
МЭРГЭШСЭН АРХИТЕКТОР  
И.А.СА  
2022-2025

УС ЗАЙЛУУЛАХ БОРЬДУР М1:15

Ye шам:		АЖЛЫН ЗУРАГ	
	Бат Сүндэрлээ ХХК		МОНГОЛ УЛС
Архитектор	Г.Очбаясх	Гүйцэтгэсэн	П.Очбаясх
Шалгасан	М.Хишигтүвшин	Шалгасан	М.Хишигтүвшин
640 ХҮҮХДИЙН СУУДАЛТАЙ СҮРГҮУЛИЙН БАРИЛГА			
ЗАЙ ХЭМЖЭЭ			
Масштаб:	М1:500	Вүргэийн дугаар:	ЕТ-04
Хуудас:	04	Огноо:	2024/04
ЕГ Шифр:	-	ТГ Шифр:	-



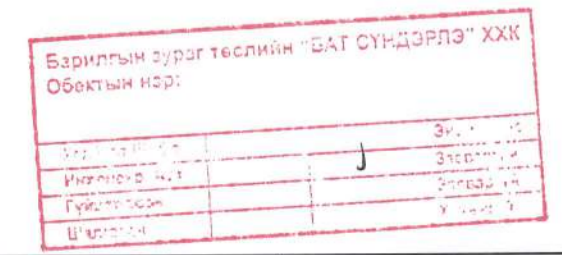
ТЭМДЭГЛЭГЭЭ

- Төлөвлөж буй барилга
- 2.46 Ажлын өндөр
- 32 / 52 Ажлын хэмжээ/м³ / Ажлын талбай/м²
- Хасагдах шорооны талбай
- Нэмэгдэх шорооны талбай
- Тэг шугам буюу хасагдах нэмэгдэх шорооны зааг



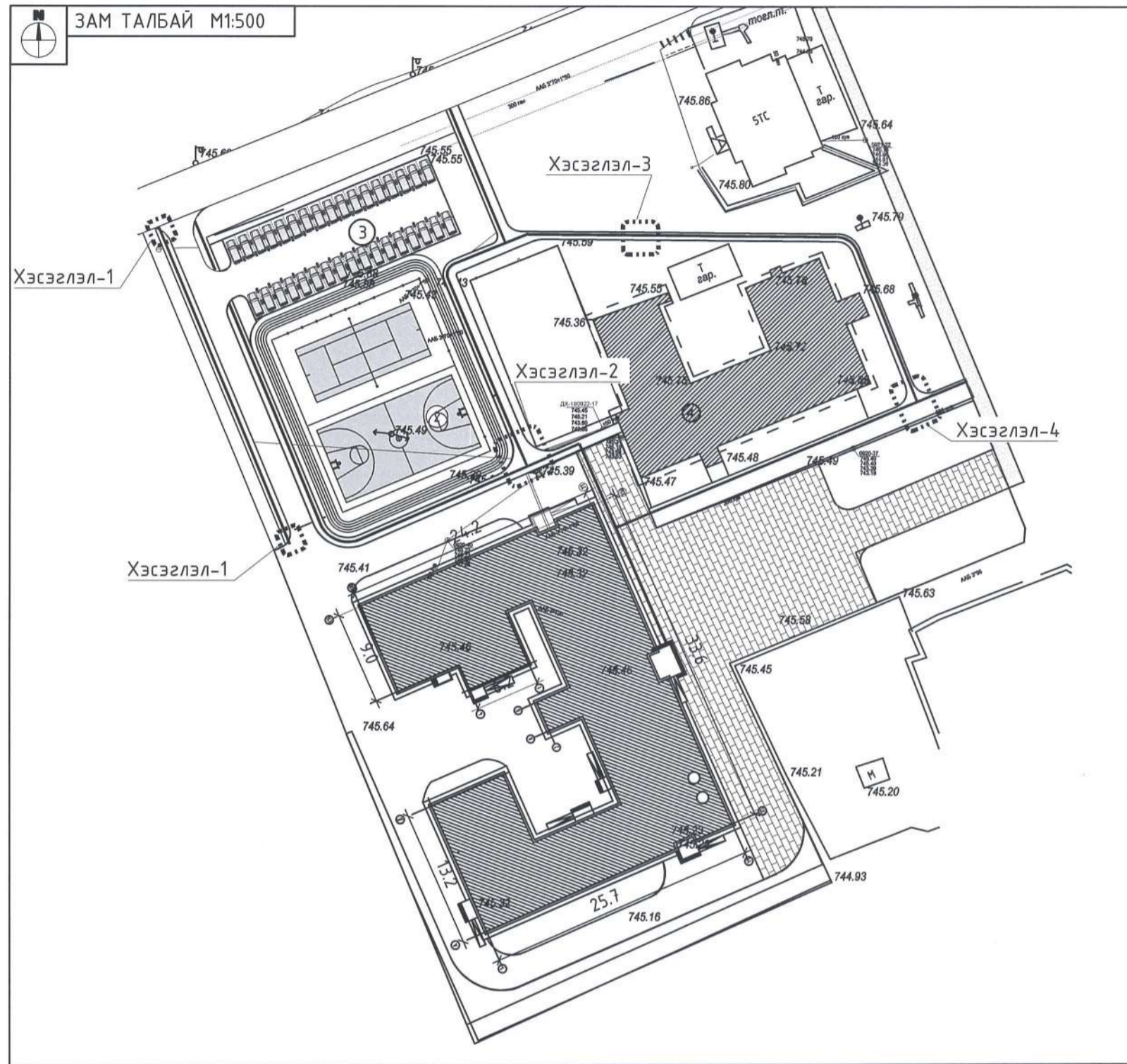
НИЙТ

Нэмэгдэх шорооны эзлэхүүн /м³/	983
Нэмэгдэх шорооны талбай /м²/	4946
Замын хучилтаас гарах шороо /м³/	-296.76

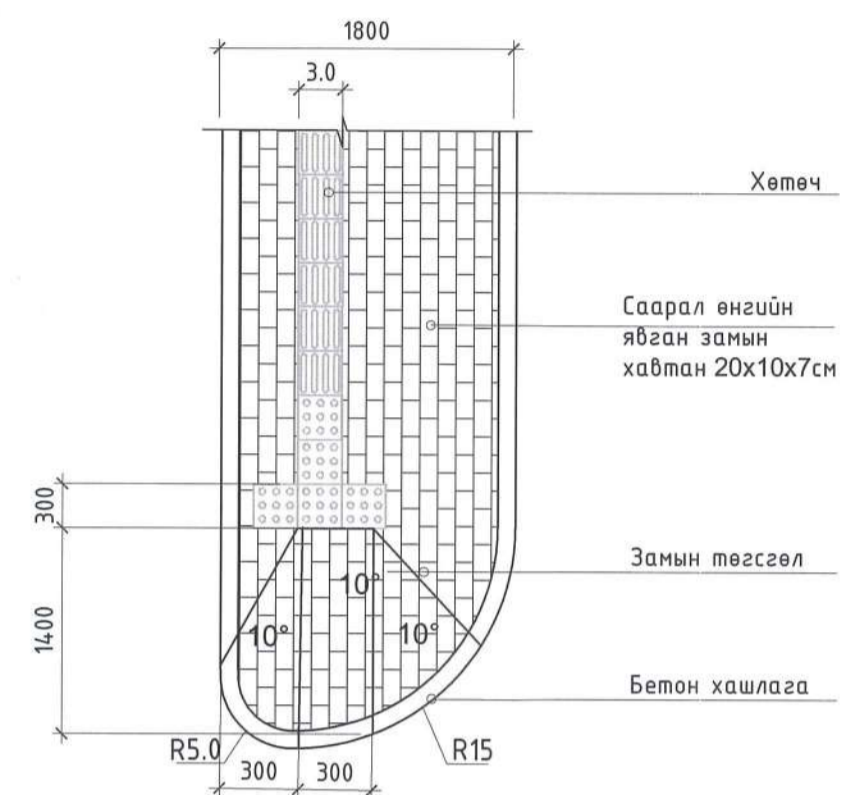


Үе шам:	АЖЛЫН ЗУРАГ
	Хаяг: Монгол Улс, Улаанбаатар хот, Баянгол дүүрэг, 7-р хороо, Компьютер ноли 7003 тоот Улсас: +976-9982-9656; 77092117 Вэбсай: www.batsunderle.mn
Архитектор	П.Очбаях
Гүйцэтгэсэн	П.Очбаях
Шалгасан мэргэжилтэн	А.Уянга
320 ХҮҮХДИЙН СУЧДАЛТАЙ СУРГУУЛИЙН БАРИЛГА	
КАРТОГРАММ	
Масштаб: М1:500	Вургийн дугаар: ET-05 Хуудас: 06
ЕГ Шифр: -	ТГ Шифр: - Огноо: 2024/04

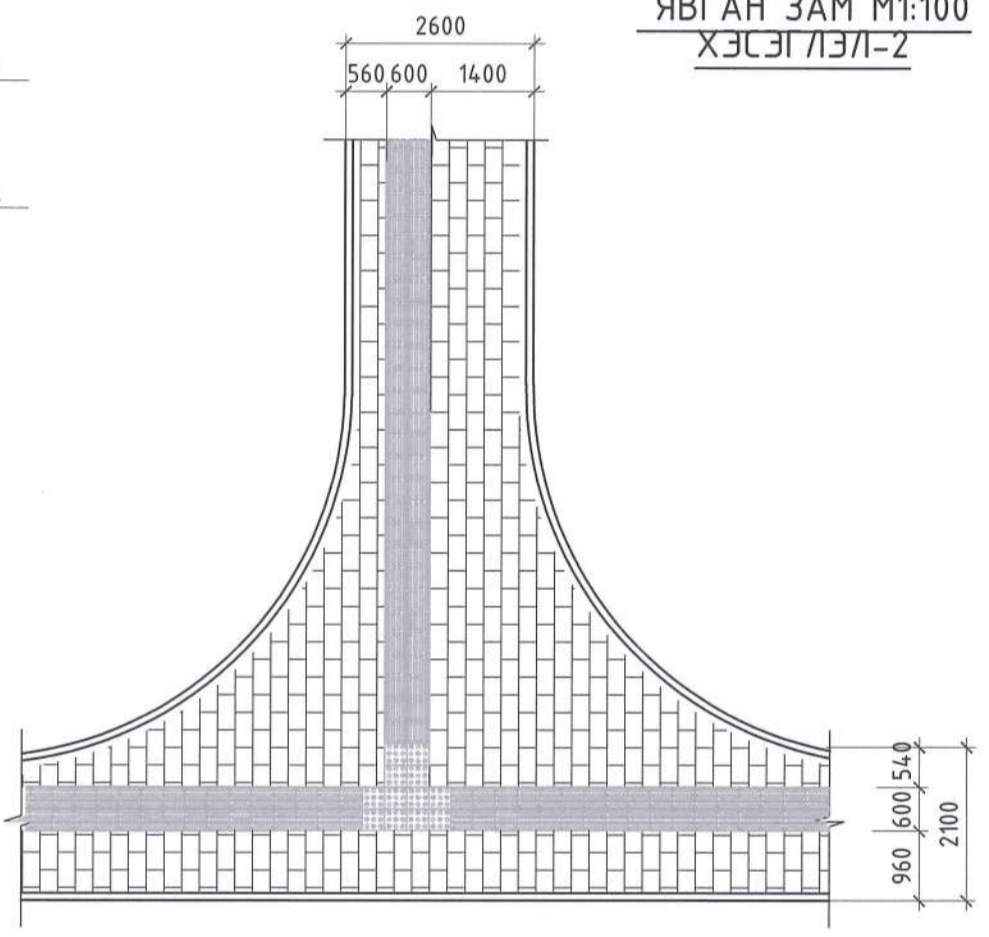




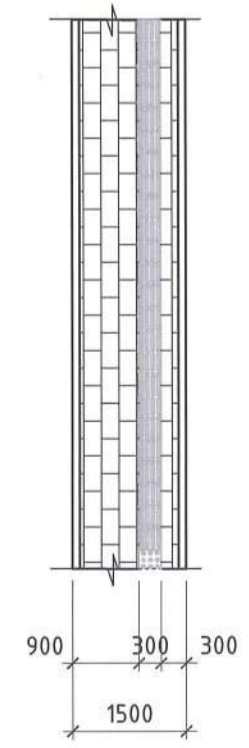
ЯВГАН ЗАМ М1:50  
ХЭСЭГЛЭЛ-1



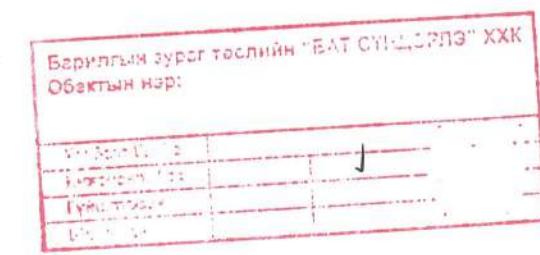
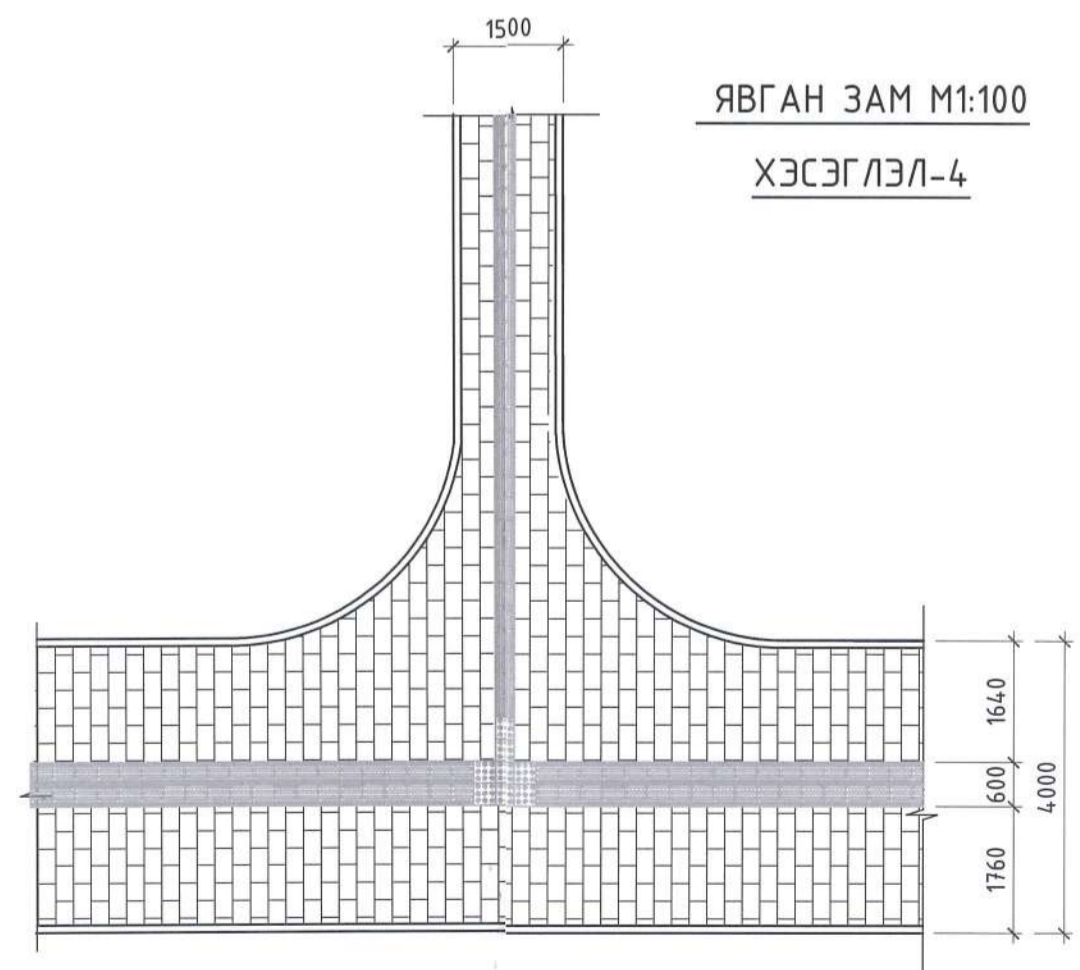
ЯВГАН ЗАМ М1:100  
ХЭСЭГЛЭЛ-2



ЯВГАН ЗАМ М1:50  
ХЭСЭГЛЭЛ-3



ЯВГАН ЗАМ М1:100  
ХЭСЭГЛЭЛ-4



Үе шат: АЖЛЫН ЗУРАГ		
 Хаяг: Монгол Улс, Улаанбаатар хот, Баянгол дүүрэг, 7-р хороо, Компьютер нол 7003 тоот Утас: +976-9982-9656; 77092117 Вэбсайт: WWW.Batsunderle.mn		
Архитектор	МОНГОЛ УЛС Пүрэвзэгийн ОЧБАЯСАХ	
Гүйцэтгэсэн	МОНГОЛ УЛС Пүрэвзэгийн ОЧБАЯСАХ	
Шалгасан	МОНГОЛ УЛС Пүрэвзэгийн ОЧБАЯСАХ	
320 ХҮҮХДИЙН СУУДАЛТАЙ СУРГУУЛИЙН БАРИЛГА		
ЯВГАН ЗАМЫН ХЭСЭГЛЭЛ		
Масштаб: М1:500	Вургийн дугаар: ЕТ-06	Хуудас: 06
ЕГ Шифр:	ТГ Шифр:	Огноо: 2024/04

"Эм Эс Эл" ХХК  
Тусгай зөвшөөрлийн дугаар: ЗТ17-337/19  
Хаяг: Монгол улс, Улаанбаатар хот, Баянзүрх  
дүүрэг 25-р хороо, UB Tower-1503  
Утас: +976 99031447, 75330088  
u-мэйл: [MSL.architects1@gmail.com](mailto:MSL.architects1@gmail.com)



"MSL" LLC  
Ministry of construction and urban  
development license No: ZT17-337/19  
Address: UB Tower, Suite #1503, 25th Sub-district,  
Bayanzurkh district, Ulaanbaatar, Mongolia  
Cell phone: +976 99031447, 75330088  
e-mail: [MSL.architects1@gmail.com](mailto:MSL.architects1@gmail.com)

ЕГ Шифр MSL-21-10

# ЕРӨНХИЙ БОЛОВСРОЛЫН ДУНД СУРГУУЛИЙН БАРИЛГЫН НЭГ МАЯГИЙН ЗУРАГ ТӨСӨЛ /320 СУУДАЛТАЙ/

(Барилга архитектурын хэсэг - БА)

БОЛОВСРУУЛСАН:

"Эм Эс Эл" ХХК-ийн Захирал

/Г.Болормаа/

Зургийн ерөнхий Архитектор

/З.Цэндсүрэн/

БАРИЛГА АРХИТЕКТУРЫН ХЭСЭГТ ЗӨВЛӨСӨН:

Монгол улсын зөвлөх архитектор



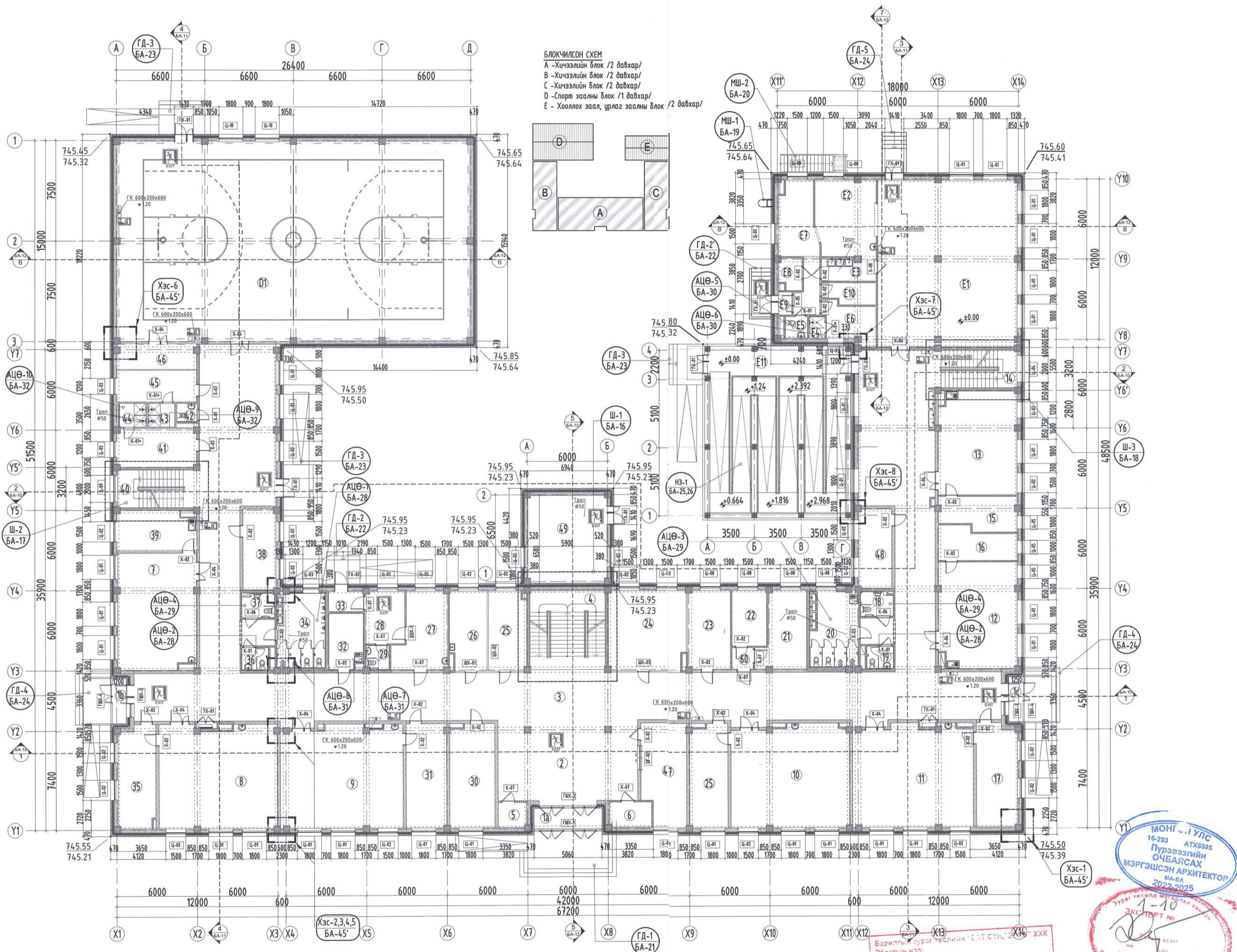
/Д.Цэвэлмаа/

УЛААНБААТАР ХОТ  
2021 ОН





1-Р ДАВХРЫН БАЙГУУЛАЛТ М1:200



**БЛОКЧИЛСОН СХЕМ**  
 А - Хичээлийн блок /2 давхар/  
 В - Хичээлийн блок /2 давхар/  
 С - Хичээлийн блок /2 давхар/  
 Д - Спорт заалны блок /1 давхар/  
 Е - Хоолох заал, урлаг заалны блок /2 давхар/

Өрөөний дугаар	Өрөөний нэр	Талбай (м2)
<b>А, В, С БЛОКЫН ӨРӨВНҮҮД</b>		
1a	Гонх	7.74
1b	Гонх	3.53
1c	Гонх	3.53
2	Үүдний танхим	62.81
3	Хонгил	464.38
4	Шатны хонгил	27.41
5	Холбоо дохиоллын өрөө	3.91
6	Цахилгааны өрөө	5.92
7	Анги-5, Химийн кабинет	51.04
8	Анги-1	66.67
9	Анги-2	68.46
10	Анги-3	66.44
11	Анги-4	66.62
12	Хөдөлмөрийн кабинет /Эр	44.71
13	Хөдөлмөрийн кабинет /Эм	44.87
14	Шатны хонгил	13.42
15	Арын өрөө	13.68
16	Арын өрөө	13.28
17	Амрах өрөө	22.98
18	Хөгжлийн бэрхшээлтэй АЦӨ /Эм	4.58
19	Базш нарын АЦӨ /Эм	3.50
20	Сүрагчдын АЦӨ /Эм	20.47
21	Дулааны цувель	18.22
22	Техникийн ажлын өрөө	10.67
23	Эрхлэгчийн өрөө	18.49
24	Багийн хөгжлийн өрөө/ ЗАН	33.51
25	Сэтгэлзүйч	21.24
26	Шуудны эмч	16.19
27	Эмчийн өрөө	20.14
28	Эмчийн тусгаарлах өрөө	11.45
29	Эмчийн АЦӨ	3.26
30	Индустрийн ажилтан, эцэг эхийн хөгжлийн төв	25.73
31	Амрах өрөө	23.25
32	Үйлчлэгчийн өрөө	10.62
33	Гонх	3.85
34	Сүрагчдын АЦӨ /Эр	20.56
35	Амрах өрөө	20.68
36	Базш нарын АЦӨ /Эр	3.50
37	Хөгжлийн бэрхшээлтэй АЦӨ /Эм	4.58
38	Биеийн тамирын багийн өрөө	14.84
39	Арын өрөө	16.28
40	Шатны хонгил	12.87
41	Хүндэтгэсэн өрөө /Эм	16.37
42	АЦӨ	2.84
43	Шуруур /Эр	3.62
44	Шуруур /Эм	3.85
45	Хүндэтгэсэн өрөө /Эр	13.45
46	Тонго төхөөрөмжийн агуулах	10.41
47	Өлзүүр	24.25
48	Хөдөлмөрийн багш нарын өрөө	13.91
49	Усны нөөцийн сабны барилга	38.58
<b>Д БЛОКЫН ӨРӨВНҮҮД</b>		
D1	Спорт заал	387.51
<b>Е БЛОКЫН ӨРӨВНҮҮД</b>		
E1	Хоолох танхим	129.90
E2	Халуун цех	24.26
E3	Цагаалаа	7.52
E4	Шуруур	1.76
E5	Ажлынхон АЦӨ	3.04
E6	Ажлынхон хүндэтгэсэн өрөө	9.66
E7	Бэлтгэлийн өрөө	21.83
E8	Хуурай агуулах	4.20
E9	Гонх	1.70
E10	Хүлээн агуулах	6.12
E11	Налуу замын хонгил	125.3
	Нийт талбай	2240.97

ЗӨВШӨӨРӨЛЦӨН		
ББ	Г.Билгүүн	Г.Билгүүн
ХАС	Д.Цэндмаа	Д.Цэндмаа
ЦБЧ	Б.Билгүүн	Б.Билгүүн
ХТ, ДГ	Ж.Энхбаатар	Ж.Энхбаатар
ХД	Г.Омгонгаргал	Г.Омгонгаргал

Ye шат: Ажлын зураг

Хаяг:  
 Монгол Улс, Улаанбаатар хот,  
 Чингэлтэй дүүрэг, 3-р хороо,  
 Эрдэнийн тойрог, 13 тоот  
 Утас: +976-9982-9656  
 E-mail: batfundele@gmail.com

Архитектор: **МОНГОЛ УЛС**  
 15-256 АТХ6895  
 Пүрэвээгийн ОЧБАЯСАХ  
 МЭРГЭШСЭН АРХИТЕКТОР  
 МА-БА  
 2022-2025

Архитектор: **МОНГОЛ УЛС**  
 15-256 АТХ1747 П.Очбаясах  
 Гүйцэтгэсэн: **МОНГОЛ УЛС**  
 15-256 АТХ1747 П.Очбаясах  
 Шалгасан: **МОНГОЛ УЛС**  
 15-256 АТХ1747 П.Очбаясах

Дорнод аймаг, Харлэн сум, 6-р баг  
 320-н ХҮҮХДИЙН СЧУДАЛТАЙ  
 СЭРГУУЛИЙН БАРИЛГА

**1-Р ДАВХРЫН БАЙГУУЛАЛТ**

Масштаб: М1:200	Зургийн дугаар: БА-03	Хуудас: 59
ЕГ Шифр: БС-24-02	ТГ Шифр:	Огноо: 2024

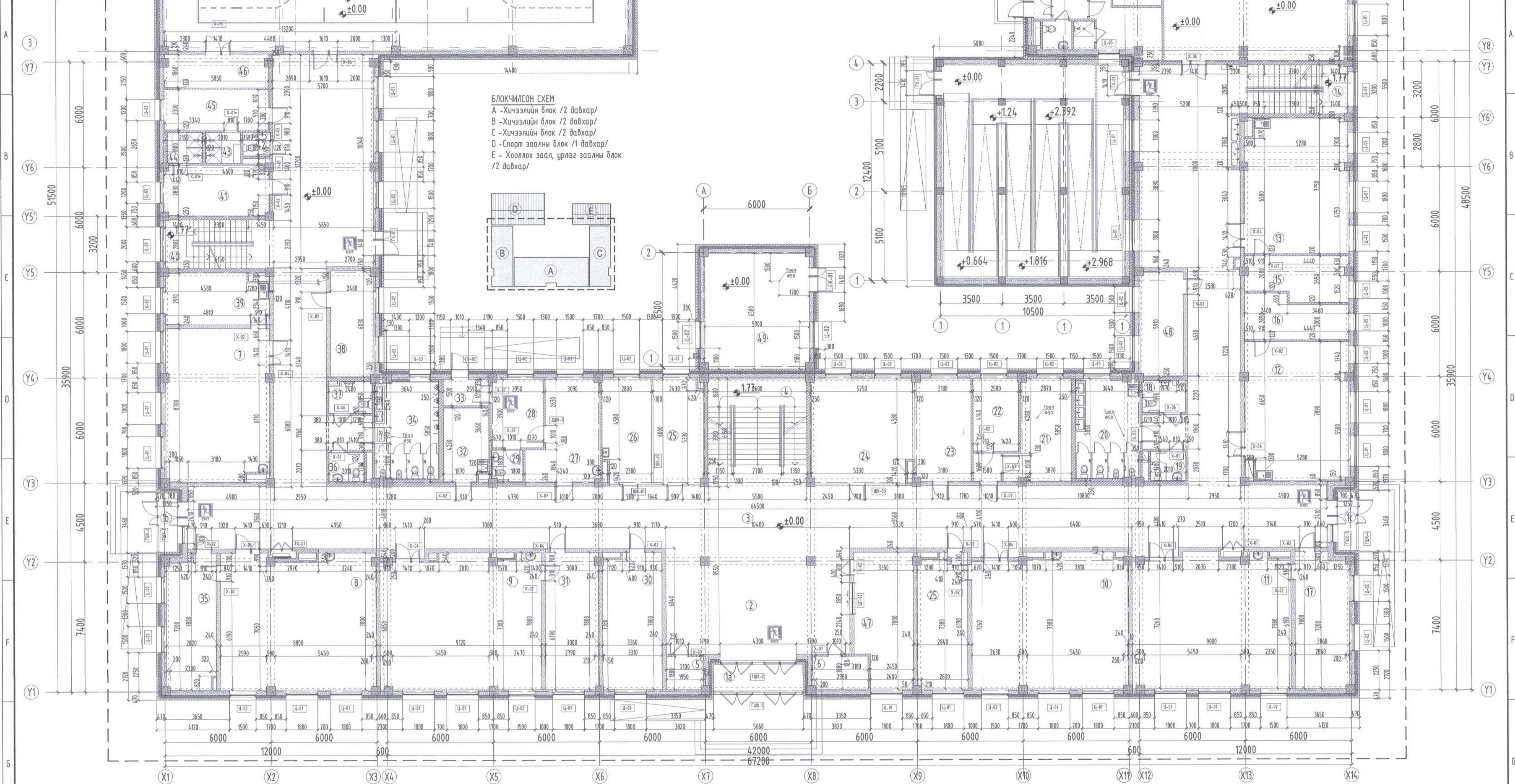
- ТАЙЛБАР**
- Энэ хуудсыг бусад байгуулалт БА 03-08, огтлолын хуудас БА 10-12 болон ББ, ЦБЧ, ХАС, ЦАХ, ХД зэрэг бусад хэсгийн зурагтай хамт үзнэ.
  - Дээдрийн зургийг БА-09-д үзнэ.
  - Цонх хаалга, шилэн ханам түүвэр, дэлгээсийг БА 33-36-д үзнэ.
  - Шатны дэлгээс, хэсэгчилсэн байгуулалтыг БА-16-18-д үзнэ.
  - Налуу замын хэсэгчилсэн байгуулалт, огтлол, хэсгэлэлийг БА-25-27-д үзнэ.
  - Метал шатны хэсгэлэл хийцлэлийг БА-19, 20-р хууданд үзнэ.
  - Барилгын гадна хана, хамар ханын хэсгэлэл хийцлэлийг БА-43-45-р хууданд үзнэ.
  - Усны нөөцийн сабны барилгын нэг мяагийн зургийг хайсралт бүрдэл зурагтаа үзнэ.

Барилгын зургийн төлөв СҮН-2024-ХХК  
 Объектын нэр:  
 2024.05.27



# 1-Р ДАВХРЫН ХЭСЭГЧИЛСЭН БАЙГУУЛАЛТ (А, В, С БЛОК) М1:150

**БЛОКЧИЛСОН СХЕМ**  
 А - Хичээлийн блок /2 давхар/  
 В - Хичээлийн блок /2 давхар/  
 С - Хичээлийн блок /2 давхар/  
 Д - Спорт заалны блок /1 давхар/  
 Е - Хооллох заал, урлаг заалны блок /2 давхар/



Өрөөний дугаар	Өрөөний нэр	Талбай (м <sup>2</sup> )
А, В, С БЛОКЫН ӨРӨӨНҮҮД		
1a	Гонх	7.74
1b	Гонх	3.53
1c	Гонх	3.53
2	Үүдний танхим	62.81
3	Хонгил	44.705
4	Шатны хонгил	27.41
5	Холбоо дохиоллын өрөө	3.91
6	Цахилгааны өрөө	5.92
7	Анги-5, Хамийн кабинет	51.04
8	Анги-1	66.67
9	Анги-2	68.46
10	Анги-3	66.44

11	Анги-4	66.62
12	Хөвөлмөрийн кабинет /Эр	27.28
13	Хөвөлмөрийн кабинет /Эм	26.16
14	Шатны хонгил	13.42
15	Арын өрөө	14.46
16	Арын өрөө	14.80
17	Амрах өрөө	22.98
18	Хөгжлийн бэрхшээлтэй АЦӨ /Эм	4.58
19	Багш нарын АЦӨ /Эм	3.50
20	Сурлагчдын АЦӨ /Эм	20.47
21	Дулааны цувал	18.22
22	Техникийн ажилчдын өрөө	10.67
23	Эрхлэгчийн өрөө	18.49
24	Багшийн хөгжлийн өрөө/ ЗАН	33.51
25	Сэтгэлзүйч	21.24
26	Шүдний эмч	16.19

27	Эмчийн өрөө	20.14
28	Эмчилгээ, тусгаарлах өрөө	11.45
29	Эмчийн АЦӨ	3.26
30	Нийгмийн ажилтан, эцэг эхийн хөгжлийн төв	25.73
31	Амрах өрөө	23.25
32	Үйлчлэгчийн өрөө	10.62
33	Гонх	3.85
34	Сурлагчдын АЦӨ /Эр	20.56
35	Амрах өрөө	20.68
36	Багш нарын АЦӨ /Эр	3.50
37	Хөгжлийн бэрхшээлтэй АЦӨ /Эм	4.58
38	Биеийн тамирын багшийн өрөө	14.84
39	Арын өрөө	16.28
40	Шатны хонгил	12.87
41	Хувицас солих өрөө /Эм	16.37
42	АЦӨ	2.84

43	Шүршүүр /Эр	3.62
44	Шүршүүр /Эм	3.86
45	Хувицас солих өрөө /Эр	13.45
46	Тоног төхөөрөмжийн агуулах	10.41
47	Өлгүүр	24.25
48	Хөвөлмөрийн багш нарын өрөө	13.91
49	Усны нөөцийн сабны барилга	38.58
Нийт талбай		1413.51

- ТАЙЛБАР**
- Энэ хувьдсыг бусад байгуулалт БА 03-08, огтлолын хувьдас БА 10-12 болон ББ, ЦБ4, ХАС, ЦАХ, ХД зэрэг бусад хэсгийн зурагтай хамт үзнэ.
  - Дэврийн зургийг БА -09-д үзнэ.
  - Цоох хаалга, шилэн хананы түүвэр, дэлгээсийг БА 33-36-д үзнэ.
  - Шатны дэлгээс, хэсэгчилсэн байгуулалтыг БА-16-18-д үзнэ.
  - Налуу замын хэсэгчилсэн байгуулалт, огтлол, хэсгэлэлийг БА-25-27-д үзнэ.
  - Метал шатны хэсгэлэл хийцлэлийг БА-19, 20-р хууданд үзнэ.
  - Барилгын гадна хана, хамар ханын хэсгэлэл хийцлэлийг БА-43, 45-р хууданд үзнэ. Атхесс
  - Усны нөөцийн сабны барилгын нэг маягийн зургийг хавсралт бүрдэл зургийн хэсэгт үзнэ.



ББ	Г.Бусарпил	Г.Билгүүн
ХАС	Д.Цэндмаа	Б.Билгүүн
ЦБ4	Б.Билгүүн	Ж.Энхбаатар
ХТ, ДГ	Г.Омгонжаргал	
ХД		

Үе шат: Ажлын зураг

Хаяг: Монгол Улс, Улаанбаатар хот, Чингэлтэй дүүрэг, 3-р хороо, Эрдэнийн тойрог, 13 тоот  
 Утас: +976-9982-9656  
 E-mail: [architect@atxess.com](mailto:architect@atxess.com)

Б.АТХЕСС  
 15-256 АТХЕСС  
 Архитектор УЛААНБААТАР ПОЧДАСХ  
 Гүйцэтгэсэн мэргэжлээний АТХЕСС ПОЧДАСХ  
 Шалсан мэргэжлээний АТХЕСС А.Уяна

МОНГОЛ УЛС  
 МЭРГЭШСЭН АРХИТЕКТОР  
 МА-БА  
 2022-2025

Дорнод аймаг, Хэрлэн сум, 6-р баг  
 320-н ХҮҮХДИЙН СУУДАЛТАЙ  
 СУРГУУЛИЙН БАРИЛГА

1-Р ДАВХРЫН ХЭСЭГЧИЛСЭН БАЙГУУЛАЛТ  
 А, В, С БЛОК

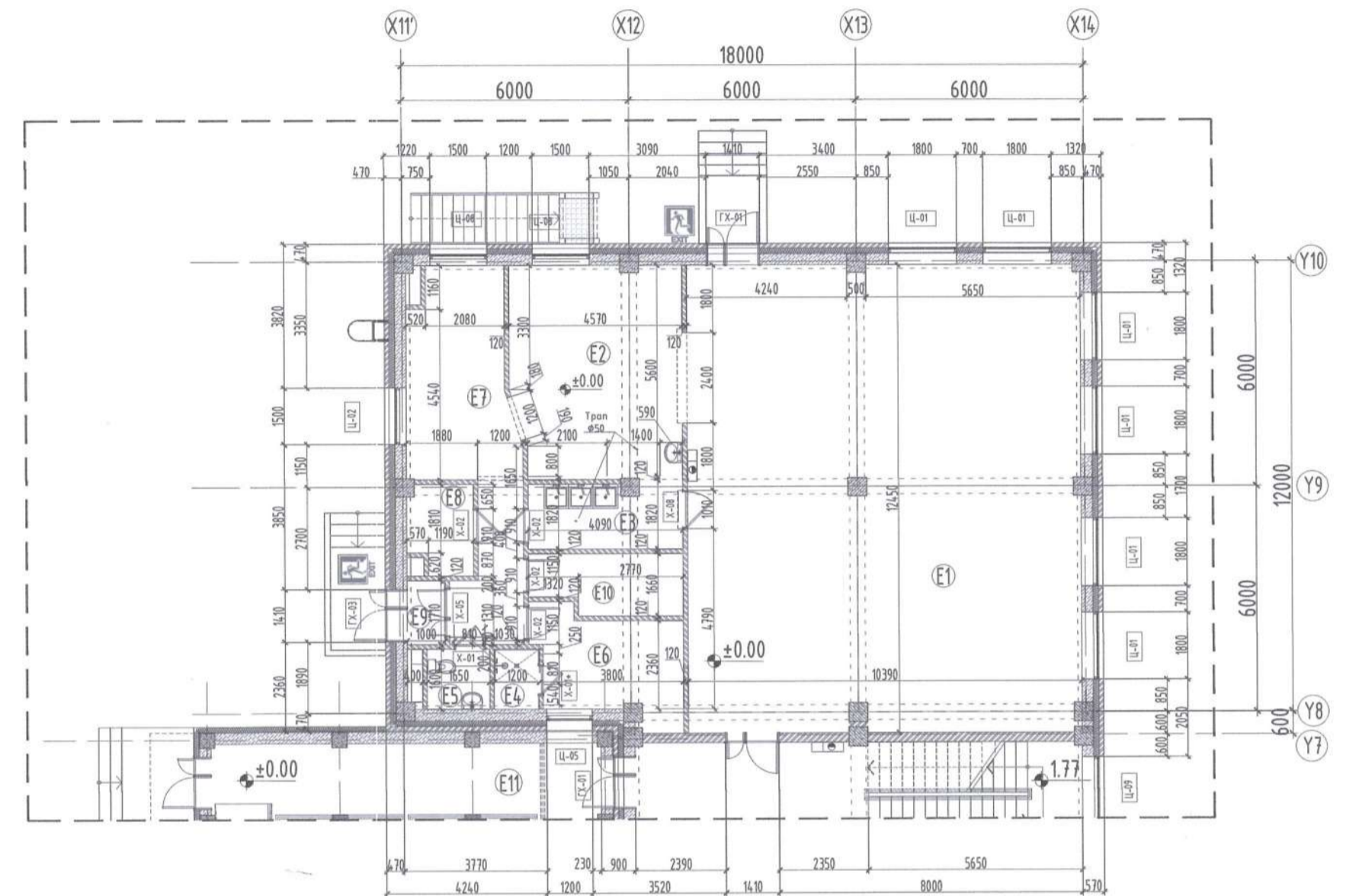
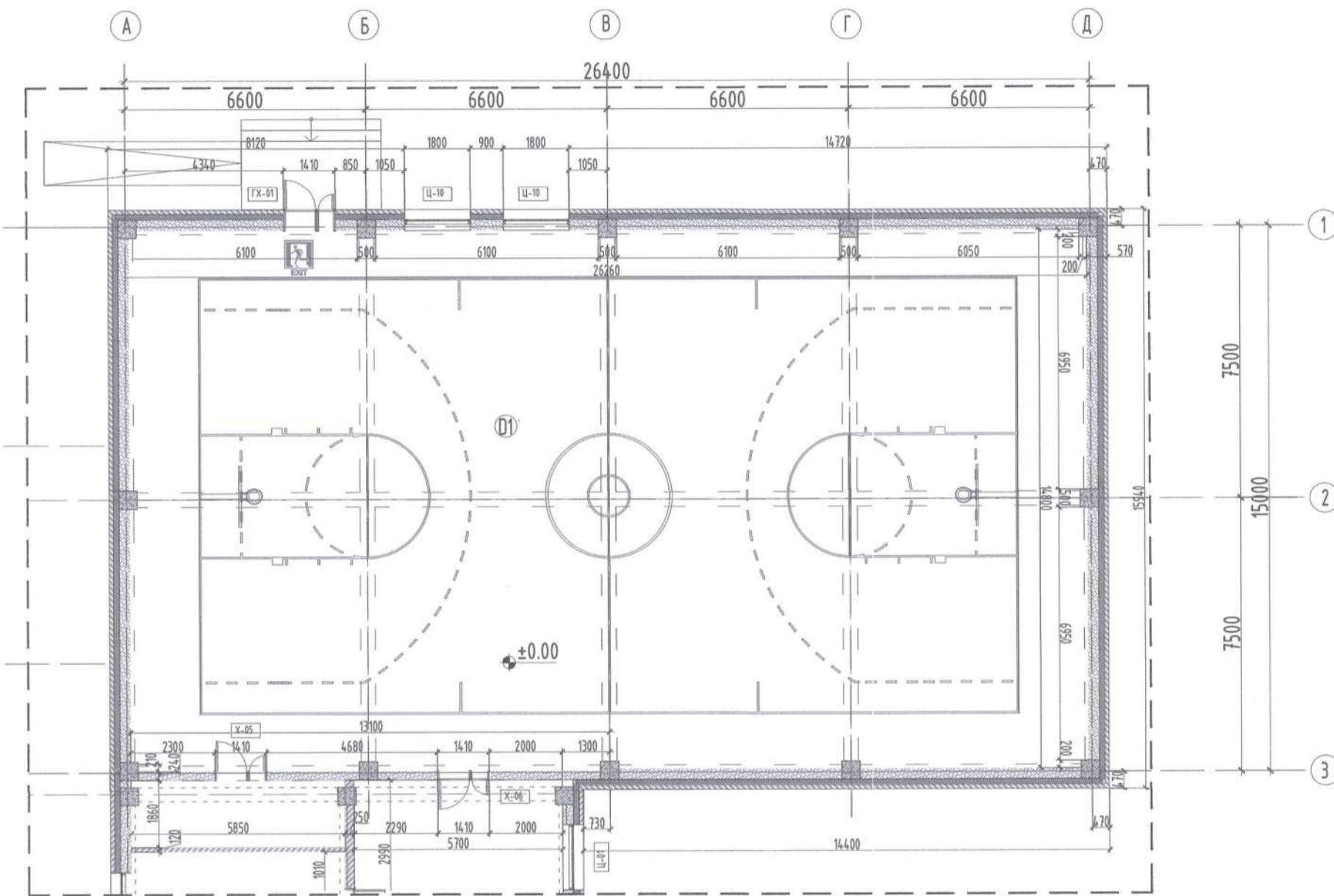
Масштаб: М1:150  
 Зургийн дугаар: БА-04  
 Хуудас: 46

ЕГ Шифр: БС-24-02  
 ТГ Шифр: Огноо: 2024

1-Р ДАВХРЫН ХЭСЭГЧИЛСЭН БАЙГУУЛАЛТ (D, E БЛОК) М1:150

D БЛОКЫН 1-Р ДАВХРЫН ХЭСЭГЧИЛСЭН БАЙГУУЛАЛТ М1:100

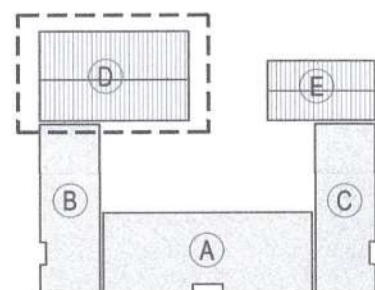
E БЛОКЫН 1-Р ДАВХРЫН ХЭСЭГЧИЛСЭН БАЙГУУЛАЛТ М1:100



Өрөөний дугаар	Өрөөний нэр	Талбай (м2)
<b>D БЛОКЫН ӨРӨӨНҮҮД</b>		
D1	Спорт заал	387.51
<b>E БЛОКЫН ӨРӨӨНҮҮД</b>		
E1	Хооллох танхим	129.90
E2	Халуун цех	24.26
E3	Чоалга	7.52
E4	Шуршуур	1.76
E5	Ажилчдын АЦӨ	3.04
E6	Ажилчдын хувцас солих өрөө	9.66
E7	Бэлтгэлийн өрөө	21.83
E8	Хуурай агуулах	4.20
E9	Гонх	1.70
E10	Хүйтэн агуулах	6.12
E11	Налуу замын хонгил	125.3
	Нийт талбай	722.80

**БЛОКЧИЛСОН СХЕМ**

- A -Хичээлийн блок /2 давхар/
- B -Хичээлийн блок /2 давхар/
- C -Хичээлийн блок /2 давхар/
- D -Спорт заалны блок /1 давхар/
- E - Хооллох заал, урлаг заалны блок /2 давхар/



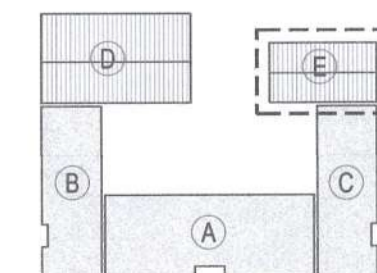
**ТАЙЛБАР**

1. Энэ хуудсыг бусад байгуулалт БА 03-08, огтлолын хуудас БА 10-12 болон ББ, ЦБУ, ХАС, ЦАХ, ХД зэрэг бусад хэсгийн зургатай хамт үзнэ.
2. Дээдрийн зургийг БА -09-д үзнэ.
3. Цонх хаалга, шилэн хананы түүбэр, дэлгэцсийг БА 33-36-д үзнэ.
4. Шатны дэлгэц, хэсэгчилсэн байгуулалтыг БА-16-18-д үзнэ.
5. Налуу замын хэсэгчилсэн байгуулалт, огтлол, хэсгэлэлийг БА-25-27-д үзнэ.
6. Метал шатны хэсгэлэл хийцлэлийг БА-19, 20-р хууданд үзнэ.
7. Барилгын гадна хана, хамар ханын хэсгэлэл хийцлэлийг БА-43-45-р хууданд үзнэ.
8. Усны нөөцийн савны барилгын нэг маягийн зургийг хайсралт бүрдэл зургаас үзнэ.



**БЛОКЧИЛСОН СХЕМ**

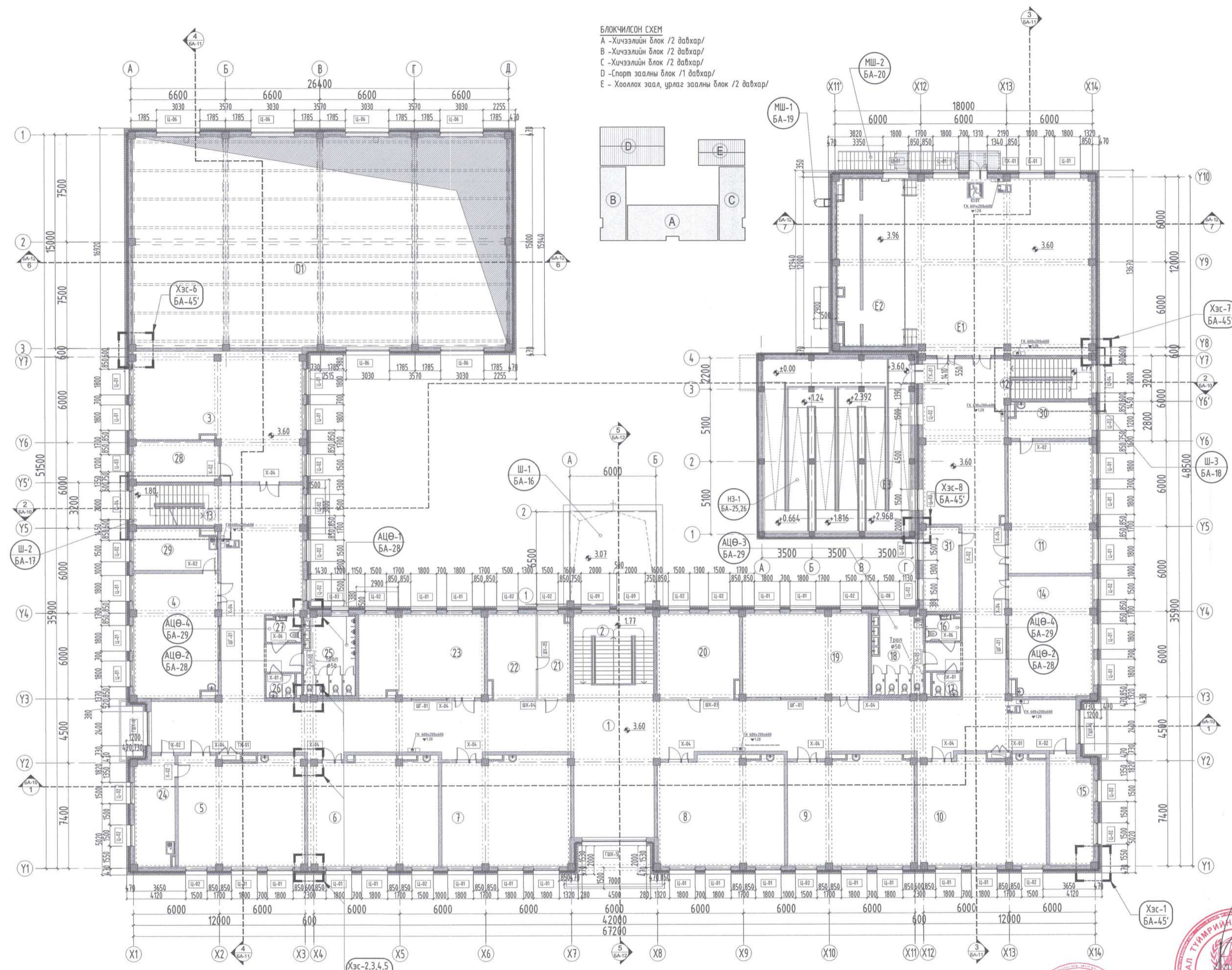
- A -Хичээлийн блок /2 давхар/
- B -Хичээлийн блок /2 давхар/
- C -Хичээлийн блок /2 давхар/
- D -Спорт заалны блок /1 давхар/
- E - Хооллох заал, урлаг заалны блок /2 давхар/



ЗӨВШӨӨРӨЛЦСӨН		
ББ	Г.Биегучи	Г.Билгүүн
ХАС	Д.Д	Д.Цэндмаа
ЦБУ	Д.Д	Б.Билгүүн
ХТ, ДГ	Д.Д	Ж.Энхбаатар
ХД	Д.Д	Г.Омгонжаргал
Үе шат:	Ажлын зураг	
Хаяг: Монгол Улс, Улаанбаатар хот, Чингэлтэй дүүрэг, 3-р хороо, Эрдэнийн тойрог, 13 тоот Утас: +976-9982-9656 Email: <a href="mailto:bat.sundereg@minedu.gov.mn">bat.sundereg@minedu.gov.mn</a>		
БАТ СҮҮНДЭРЛЭГ ХХК 15-256 АТХ695 Архитектор: Алдунжавын П.Очбаясхал Гүйцэтгэсэн: МЭНГЭШСЭН АРХИТЕКТОР А.Уяяа Шалсан: 2022-09-2022		
Дорнод аймаг, Хэрлэн сум, 6-р баг 320-н ХҮҮХДИЙН СУУДАЛТАЙ СУРГУУЛИЙН БАРИЛГА		
1-Р ДАВХРЫН ХЭСЭГЧИЛСЭН БАЙГУУЛАЛТ D, E БЛОК		
Масштаб:	Зургийн дугаар:	Хуудас:
M1:150	БА-05	46
ЕГ Шифр:	ТГ Шифр:	Огноо:
БС-24-02		2024

## 2-Р ДАВХРЫН БАЙГУУЛАЛТ М1:200

**БЛОКЧИЛСОН СХЕМ**  
 А - Хичээлийн блок /2 давхар/  
 В - Хичээлийн блок /2 давхар/  
 С - Хичээлийн блок /2 давхар/  
 D - Спорт заалны блок /1 давхар/  
 E - Хооллох заал, урлаг заалны блок /2 давхар/



Өрөөний дугаар	Өрөөний нэр	Талбай (м2)
<b>А, В, С БЛОКЫН ӨРӨНҮҮД</b>		
1	Хонгил	466.88
2	Шатны хонгил	27.41
3	Номын сан	88.73
4	Анги- 6, Физикийн кабинет	51.04
5	Анги- 7, Биологийн кабинет	66.57
6	Анги- 8	68.45
7	Анги- 9	67.37
8	Анги- 10	66.33
9	Анги- 11	66.43
10	Анги- 12	66.55
11	Дуу хөгжмийн кабинет	53.68
12	Шатны хонгил	13.13
13	Шатны хонгил	13.13
14	Өвөр өнжүүлэх	48.52
15	Санхүү	23.04
16	Хөгжлийн бэрхшээлтэй АЦӨ /эм	4.58
17	Багш нарын АЦӨ /эм	3.50
18	Сурагчийн АЦӨ /эм	20.52
19	Мэдээлэлзүйн кабинет	51.34
20	Багшийн хөгжлийн өрөө /ЗАН	32.22
21	Нарийн бичиг	13.06
22	Захирлын өрөө	18.90
23	Шугам зургийн кабинет	51.32
24	Арын өрөө	21.23
25	Сурагчийн АЦӨ /эр	20.55
26	Багш нарын АЦӨ /эр	3.50
27	Хөгжлийн бэрхшээлтэй АЦӨ /эр	4.58
28	Номын фонд	16.02
29	Арын өрөө	16.28
30	Арын өрөө	14.14
31	Бичиг хэргийн дагалдах хэрэгсэл	16.74
<b>D БЛОКЫН ӨРӨНҮҮД</b>		
D1	Хөндий	-
<b>E БЛОКЫН ӨРӨНҮҮД</b>		
E1	14.5 хүний суудалтай урлаг заал	161.81
E2	Тайз	46.00
E3	Налуу замын хонгил	-
Нийт талбай		1703.55



- ТАЙЛБАР**
- Энэ хуудсыг бусад байгуулалт БА 03-08, огтлолын хуудас БА 10-12 болон ББ, ЦБУ, ХАС, ЦАХ, ХД зэрэг бусад хэсгийн зурагтай хамт үзнэ.
  - Дээврийн зургийг БА -09-д үзнэ.
  - Цонх хаалга, шилэн хананы түүвэр, дэлгээсийг БА 33-36-д үзнэ.
  - Шатны дэлгээс, хэсэгчилсэн байгуулалтыг БА-16-18-д үзнэ.
  - Налуу замын хэсэгчилсэн байгуулалт, огтлол, хэсэгчлэлийг БА-25-27-д үзнэ.
  - Метал шатны хэсгээл хийцлэлийг БА-19, 20-р хууданд үзнэ.
  - Барилгын гайна хана, хамар ханын хэсгээл хийцлэлийг БА-43-45-р хууданд үзнэ.
  - Усны нөөцийн сабны барилгын нэг маягийн зургийг хавсралт бүрдэл зургаас үзнэ.

Барилгын зураг төслийн "БАТ СҮНДЭРЛЭ" ХХК  
 Осолтын нэр:



**ЗӨВШӨӨРӨЛЦӨН**

ББ	<i>Г.Вүсэг</i>	Г.Билгүүн
ХАС	<i>Д.Д</i>	Д.Цэнмаа
ЦБУ	<i>Б.Б</i>	Б.Билгүүн
ХТ, ДГ	<i>Г.Б</i>	Ж.Энхбаатар
ХД	<i>Г.Б</i>	Г.Омгонжаргал

Үе шат: Ажлын зураг

Хаяг:  
 Монгол Улс, Улаанбаатар хот,  
 Чингэлтэй дүүрэг, 3-р хороо,  
 Эрдэнийн тойрог, 13 тоот  
 Утас: +976-9982-9656  
 E-mail: Batsunderle@gmail.com

БАТ СҮНДЭРЛЭ ХХК  
 Архитектор: *Алдар*  
 Гүйцэтгэгч: *Уянга*  
 Шаласан: *М.Б*

МОНГОЛ УЛС  
 15-256 Алдарын уулын тусам  
 ХААХ БОЛЦОЛЧ  
 048

Дорнод аймгийн Засаг дарга  
 2024 оны 05 сарын 21

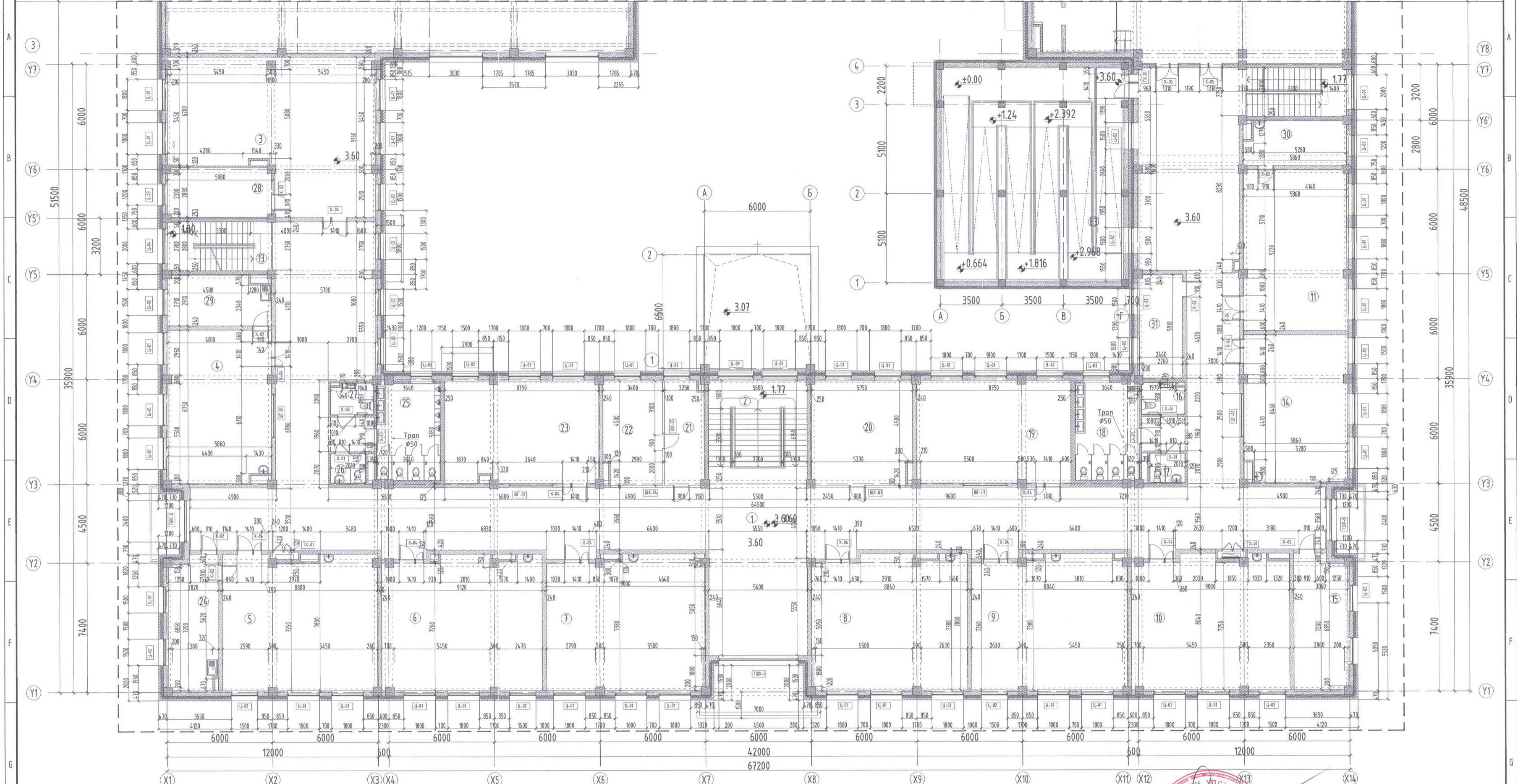
МОНГОЛ УЛС  
 16-293 АТХ6595  
 Пүрэвээгийн ОЧБАЯСАХ  
 МЭРГЭШСЭН АРХИТЕКТОР  
 МА-БА  
 2022-2025

**2-Р ДАВХРЫН БАЙГУУЛАЛТ**

Масштаб:	М1:200	Зургийн дугаар:	БА-06	Хуудас:	46
ЕГ Шифр:	БС-24-02	ТГ Шифр:		Огноо:	2024



2-Р ДАВХРЫН ХЭСЭГЧИЛСЭН БАЙГУУЛАЛТ (А, В, С БЛОК) М1:150



1-р давхрын өрөөний тодорхойлолт		
Өрөөний дугаар	Өрөөний нэр	Талбай (м²)
А, В, С БЛОКЫН ӨРӨӨНҮҮД		
1	Хонгил	466.88
2	Шатны хонгил	27.41
3	Номын сан	88.73
4	Анги- 6, Физиклийн кабинет	51.04
5	Анги- 7, Биологийн кабинет	66.57
6	Анги- 8	68.45
7	Анги- 9	67.37
8	Анги- 10	66.33
9	Анги- 11	66.43
10	Анги- 12	66.55
11	Дуу хөгжмийн кабинет	49.97
12	Шатны хонгил	13.13

14	Өвөр өнжүүлэх	32.88
15	Санхүү	23.04
16	Хөгжлийн бэрхшээлтэй АЦӨ /эм	4.58
17	Багш нарын АЦӨ /эм	3.50
18	Сурагчдын АЦӨ /эм	20.52
19	Мэдээлэлгүйн кабинет	51.34
20	Багийн хөгжлийн өрөө /ЗАН	32.22
21	Нарийн бичиг	13.06
22	Захирын өрөө	18.90
23	Шугам зургийн кабинет	51.32
24	Арын өрөө	21.23
25	Сурагчдын АЦӨ /эр	20.55
26	Багш нарын АЦӨ /эр	3.50
27	Хөгжлийн бэрхшээлтэй АЦӨ /эр	4.58
28	Номын фонд	16.02
29	Арын өрөө	16.28

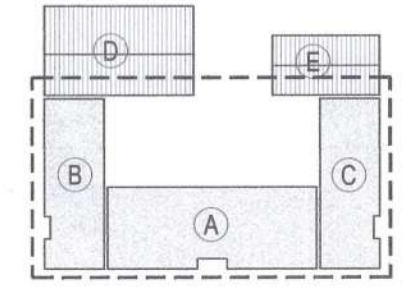
30	Арын өрөө	14.14
31	Бичиг хэргийн дагалдах хэргэсэл	16.74
Нийт талбай		1415.11

ТАЙЛБАР

- Энэ хуудсыг бусад байгуулалт БА 03-08, огтлолын хуудас БА 10-12 болон ББ, ЦБУ, ХАС, ЦАХ, ХД зэрэг бусад хэсгийн зурагтай хамт үзнэ.
- Дэврийн зургийг БА -09-д үзнэ.
- Цонх хаалга, шилэн хананы түүвэр, дэлгэцгийг БА 33-36-д үзнэ.
- Шатны дэлгэс, хэсэгчилсэн байгуулалтыг БА-16-18-д үз.
- Налуу замны хэсэгчилсэн байгуулалт, огтлол, хэсгэлэлийг БА-25-27-д үз.
- Метал шатны хэсгэлэлийг хийцлэлийг БА-19, 20-р хууданд үз.
- Барилгын гадна хана, хамар ханын хэсгэлэлийг хийцлэлийг БА-43-4-р хууданд үз.
- Усны нөөцийн сабны барилгын нэг маягийн зургийг хавсралт бүрдэл зургаас үзнэ.



**БЛОКЧИЛСОН СХЕМ**  
 А -Хичээлийн блок /2 давхар/  
 В -Хичээлийн блок /2 давхар/  
 С -Хичээлийн блок /2 давхар/  
 D -Спорт заалын блок /1 давхар/  
 E - Хооллох заал, урлаг заалын блок /2 давхар/



ЗӨВШӨӨРӨЛЦСӨН		
ББ	Г.Булган	Г.Билгүүн
ХАС	Д.Цэндмаа	Б.Билгүүн
ЦБУ	Б.Билгүүн	Ж.Энхбаатар
ХТ, ДГ	Ж.Энхбаатар	Г.Олгонжаргал
ХД		

Ye шат: Ажлын зураг

Хаяг: Монгол Улс, Улаанбаатар хот, Чингэлтэй дүүрэг, 3-р хороо, Эрдэнийн тойрог, 13 тоот  
 Утас: +976-9982-9656  
 E-mail: Batsunderle@gmail.com

Архитектор: Дорнод аймаг, Хэрлэн сум, Б-р баг  
 Гүйцэтгэсэн: Шалсан мэргэжлээс хэрэгжүүлсэн барилгачдын гэгээтэн

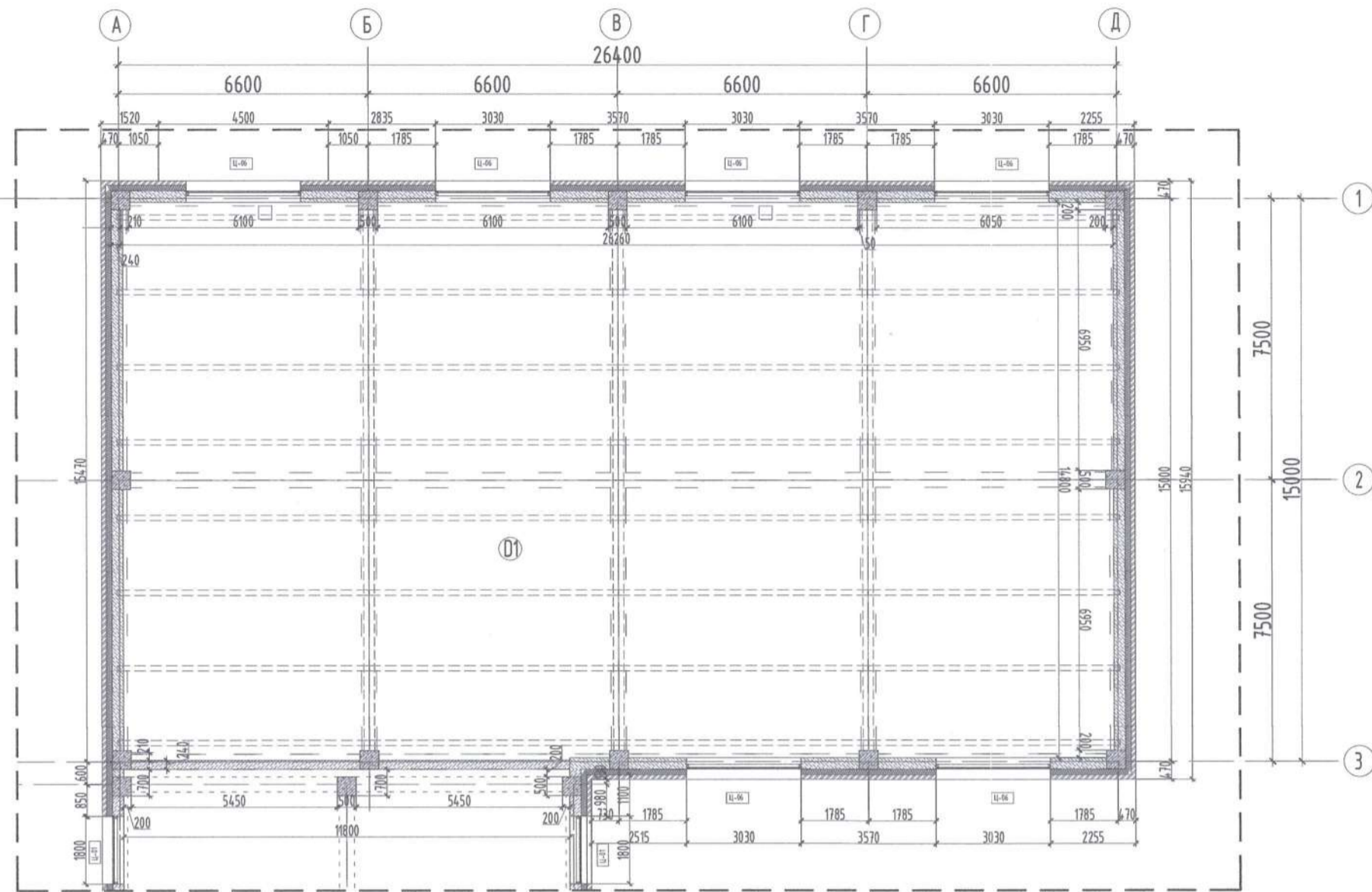
2-Р ДАВХРЫН ХЭСЭГЧИЛСЭН БАЙГУУЛАЛТ  
 А, В, С БЛОК

Масштаб: М1:150  
 Зургийн дугаар: БА-07  
 Хуудас: 46

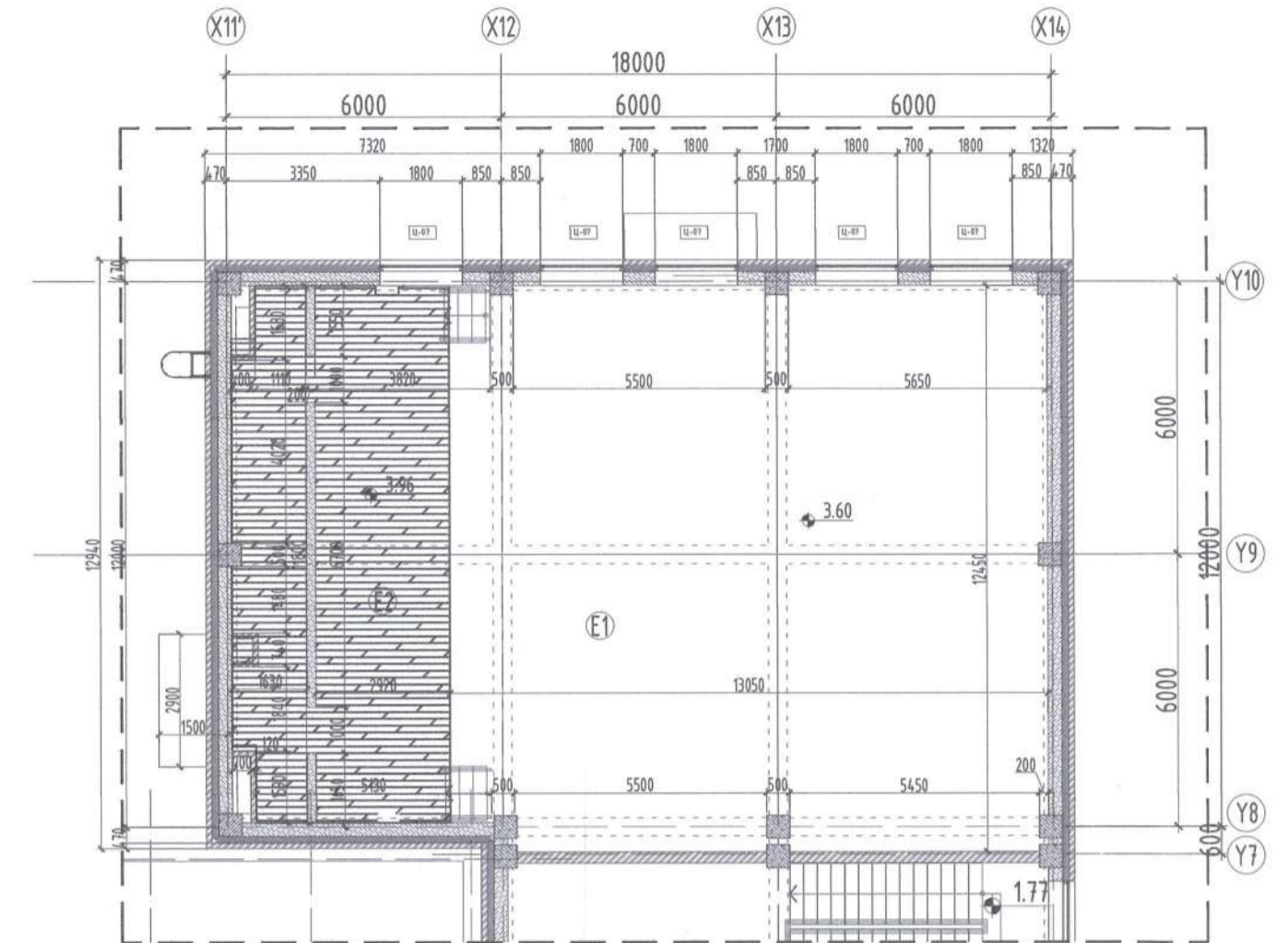
ЕГ Шифр: БС-24-02  
 ТГ Шифр:  
 Огноо: 2024

2-Р ДАВХРЫН ХЭСЭГЧИЛСЭН БАЙГУУЛАЛТ (D, E БЛОК), +8000 ТҮВШНИЙ ХЭСЭГЧИЛСЭН БАЙГУУЛАЛТ (E БЛОК) М1:150

D БЛОКЫН 2-Р ДАВХРЫН ХЭСЭГЧИЛСЭН БАЙГУУЛАЛТ М1:100

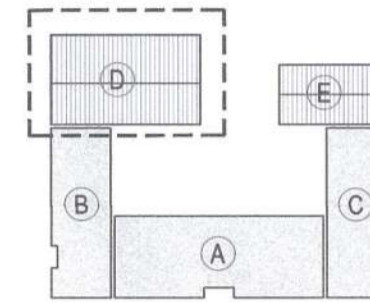


E БЛОКЫН +8000 ТҮВШНИЙ ХЭСЭГЧИЛСЭН БАЙГУУЛАЛТ М1:100

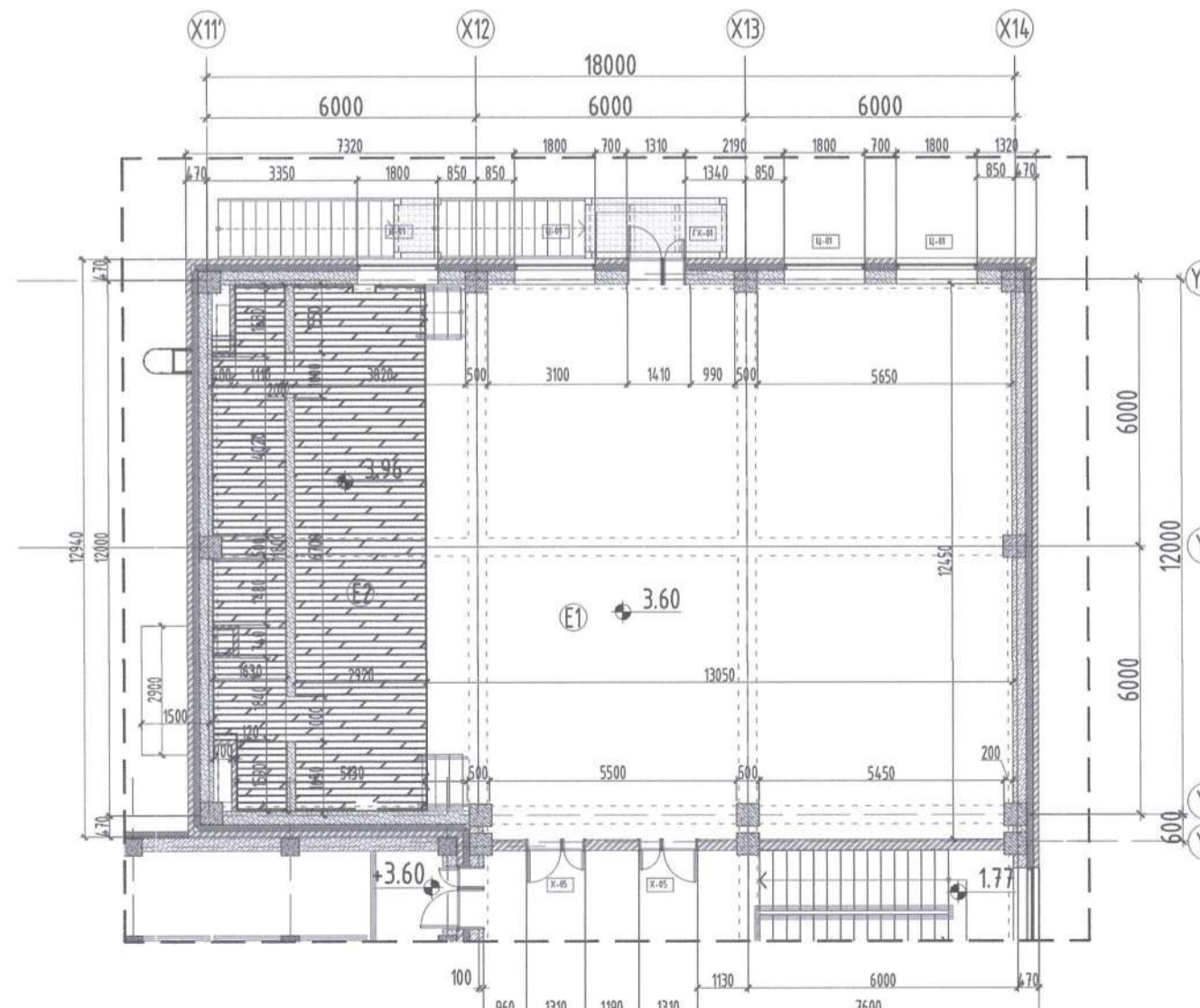


БЛОКЧИЛСОН СХЕМ

- A - Хичээлийн блок /2 давхар/
- B - Хичээлийн блок /2 давхар/
- C - Хичээлийн блок /2 давхар/
- D - Спорт заалны блок /1 давхар/
- E - Хооллох заал, урлаг заалны блок /2 давхар/



E БЛОКЫН 2-Р ДАВХРЫН ХЭСЭГЧИЛСЭН БАЙГУУЛАЛТ М1:100



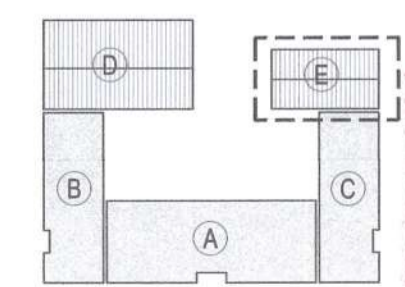
ТАЙЛБАР

1. Энэ хуудсыг бусад байгуулалт БА 03-08, огтлолын хуудас БА 10-12 болон ББ, ЦБУ, ХАС, ЦАХ, ХД зэрэг бусад хэсгийн зурагтай хамт үзнэ.
2. Дээврийн зургийг БА -09-д үзнэ.
3. Цонх хаалга, шилэн хананы түүвэр, дэлгээсийг БА 33-36-д үзнэ.
3. Шатны дэлгээс, хэсэгчилсэн байгуулалтыг БА-16-18-д үзнэ.
4. Налуу замын хэсэгчилсэн байгуулалт, огтлол, хэсгэлэлийг БА-25-27-д үзнэ.
5. Метал шатны хэсгэлэл хийцлэлийг БА-19, 20-р хууданд үзнэ.
6. Барилгын гадна хана, хамар ханын хэсгэлэл хийцлэлийг БА-43-45-р хууданд үзнэ.
7. Усны нөөцийн сабны барилгын нэг маягийн зургийг хавсралт бүрдэл зургаас үзнэ.

1-р давхрын өрөөний тодорхойлолт		
Өрөөний дугаар	Өрөөний нэр	Талбай (м <sup>2</sup> )
D БЛОКЫН ӨРӨВНҮҮД		
D1	Хөндий	-
E БЛОКЫН ӨРӨВНҮҮД		
E1	145 хүний суудалтай урлаг заал	161.81
E2	Тайз	46.00
E3	Налуу замын хонгол	-
Нийт талбай		207.81



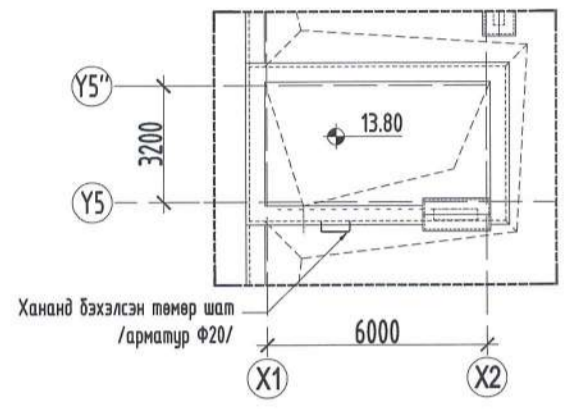
- БЛОКЧИЛСОН СХЕМ
- A - Хичээлийн блок /2 давхар/
  - B - Хичээлийн блок /2 давхар/
  - C - Хичээлийн блок /2 давхар/
  - D - Спорт заалны блок /1 давхар/
  - E - Хооллох заал, урлаг заалны блок /2 давхар/



ЗӨВШӨӨРӨЛЦСӨН		
ББ	Г.Биегэл	Г.Билгүүн
ХАС	Д.Д	Д.Цэндмаа
ЦБУ	У.Н	Б.Билгүүн
ХТ, ДГ	У.Н	Ж.Энхбаатар
ХД	У.Н	Г.Омгонжаргал
Үе шат:	Ажлын зураг	
Хаяг: Монгол Улс, Улаанбаатар хот, Чингэлтэй дүүрэг, 3-р хороо, Эрдэнийн тойрог, 13 тоот Утас: +976-9982-9656		
БАТ СУНДЭРЭГ ЖХХ 5-256 МОНГОЛ УЛС 16-293 АТХ6995 Пүрэвзэгийн ОЧБАЯСАХ МЭ-БА МЭРГЭШСЭН АРХИТЕКТОР 2022-2025		
Архитектор	Алдар	П.Очбаясах
Гүйцэтгэсэн	У.Н	П.Очбаясах
Шалгасан	У.Н	А.Уянга
Дорнод аймаг, Хэрлэн сум, 6-р баг 320-н ХҮҮХДИЙН СУУДАЛТАЙ СУРГУУЛИЙН БАРИЛГА		
2-Р ДАВХРЫН ХЭСЭГЧИЛСЭН БАЙГУУЛАЛТ D, E БЛОК, +8000 ТҮВШНИЙ БАЙГУУЛАЛТ E БЛОК		
Масштаб:	Зургийн дугаар: БА-08	Хуудас: 46
ЕГ Шифр: БС-24-02	ТГ Шифр:	Өгнөө: 2024

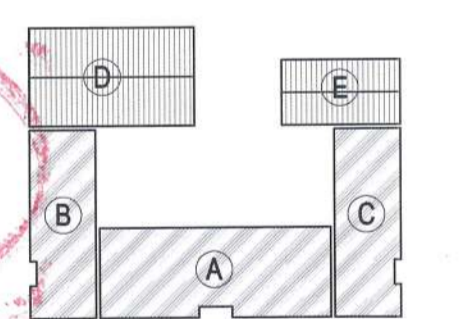
ДЭЭВРИЙН БАЙГУУЛАЛТ М1:150

Өрвөний тодорхойлолт		
Өрвөний дугаар	Өрвөний нэр	Талбай (м²)
В БЛОК		
1	Шатны хонгил	17.15
	Нийт талбай	17.15



- ТАЙЛБАР**
- Энэ хуудсыг байгуулалт, огтлолын хуудас болон ББ, ЦБЧ, ХАС, ЦАХ, ХД зэрэг бусад хэсгийн зурагтай хамт үзнэ.
  - Барилгын дэвэр нь байгуулалтын зургийн дагуу төмөр бетон хадтай дэвэртэй дахь ба уур ус тусгаарлагч үе дэвсэж, EPS хөвсөн полистирол хадганаар дутааж, XPS хөвсөн полистирол хадганаар налуулаа үүсгэж, тортой цементан тэвшилгээ хийн, зулхай ба мембран дэвсэнэ. Дэвэрийн бүтцийг огтлолын зураг БА-10-12 хуудсанд үзнэ.
  - Дэвэрийн цусыг барилгын гадуур, Ф100мм цайртай төмөр хоолойгоор зайлуулахар төлөвлөж зурагт үзүүлэв. Нийт 33 ширхэг ус зайлуулах хоолой төлөвлөж 1 хоолойд ноогдох ус зайлуулах талбайг 100-150 м² байхаар төлөвлөсөн.
  - Дэвэрийн ажлыг хуурай нөхцөлд гүйцэтгэх ба хур тундатай үед материалыг чийгээс хамгаалах арга хэмжээ авна. Дэвэрийн ажлыг "Битум полимер материалаар дэвэрийн хучлага төлөвлөх ба гүйцэтгэх" БНБД 31-108-88; "Дэвэрийн хучлага" БНБД 31-02-03-г баримтлан хийнэ.
  - PVC Мембраныг нахаас өмнө гадаргыг сайтар цэвэрлэнэ. Хэрэв нах гадарга чийгтэй байвал /бороо цасны дараа/ заавал хатаах хэрэгтэй.
  - Дэвэр дээр гарсан салхижуулалтын нүх болон инженерийн монололын орчныг PVC Мембраныг эсгэж хийх бөгөөд ингэж хийхдээ технологийн шаардлагын дагуу хийнэ.
  - Дэвэрт гарах металл шатны хэсгээг хийцлэлийг БА-16-р хууданд үз.

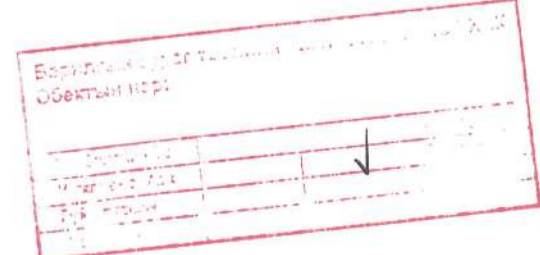
**БЛОК-ЧИЛСОН СХЕМ**  
 А - Хичээлийн блок /2 давхар/  
 В - Хичээлийн блок /2 давхар/  
 С - Хичээлийн блок /2 давхар/  
 Д - Спорт заалны блок /1 давхар/  
 Е - Хооллох заал, урлаг заалны блок /2 давхар/



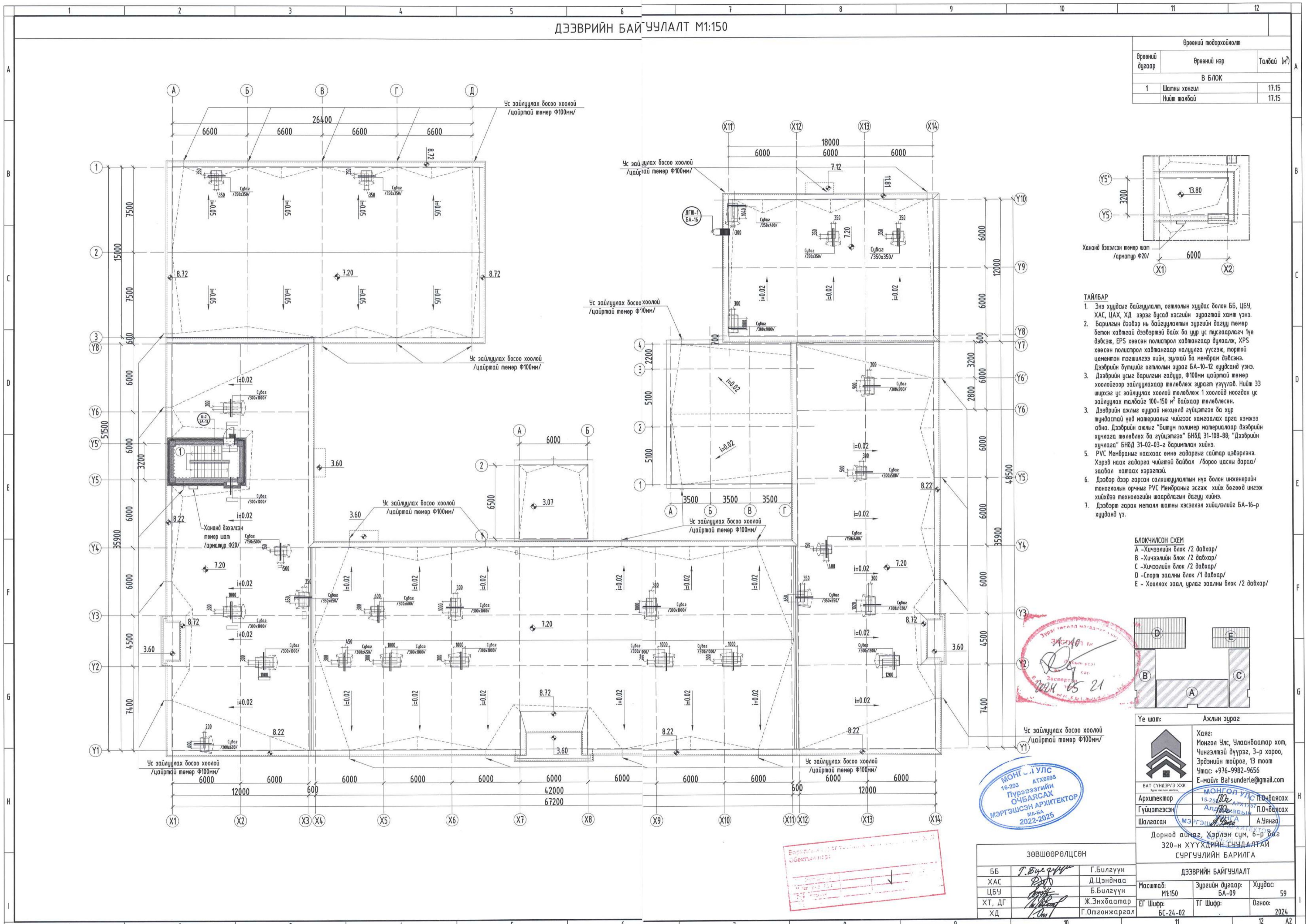
**Үе шат:** Ажлын зураг  
 Хаяг: Монгол Улс, Улаанбаатар хот, Чингэлтэй дүүрэг, 3-р хороо, Эрдэнийн тойрог, 13 тоот Утас: +976-9982-9656 E-мэйл: Batsunderle@gmail.com

**МОНГОЛ УЛС**  
 БАТ СҮНДЭРЛЭЛ ХХК  
 16-293 АТХ8995  
 Пүрэвзэгийн ОЧБАЯСАХ  
 Гүйцэтгэсэн: А.Атхур /А.Атхур/ П.Очбаясах  
 Шалгасан: МЭРГЭШ А.Атхур /А.Атхур/ А.Уянга  
 Дорнод аймаг, Хэрлэн сум, 6-р баг 320-н ХҮҮХДИЙН СҮЧДАЛТАЙ СҮРГҮҮЛИЙН БАРИЛГА

ДЭЭВРИЙН БАЙГУУЛАЛТ		
Масштаб:	Зургийн дугаар:	Хуудас:
М1:150	БА-09	59
ЕГ Шифр:	ТГ Шифр:	Огноо:
БС-24-02		2024



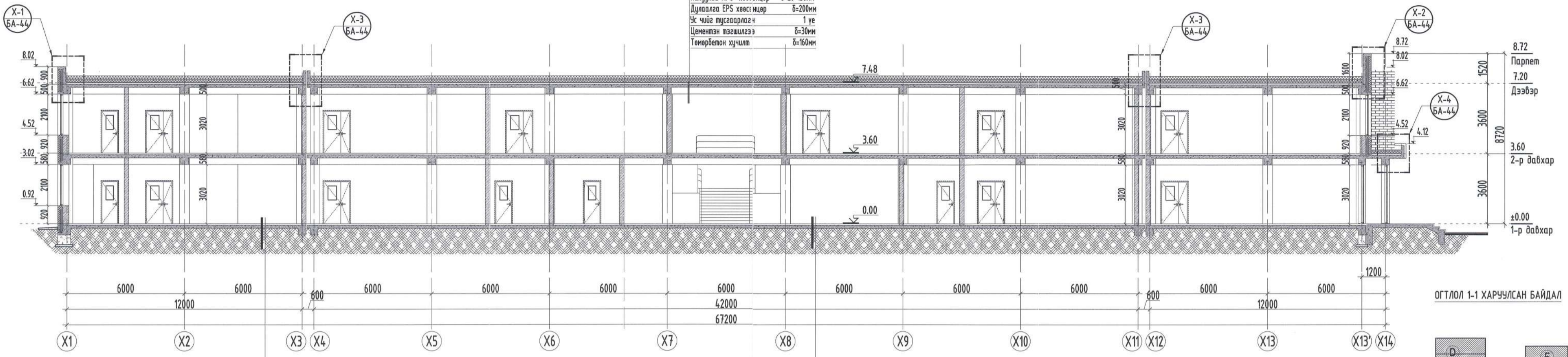
ЗӨВШӨӨРӨЛЦСӨН		
ББ	Г.Билгүүн	Г.Билгүүн
ХАС	Д.Цэндмаа	Д.Цэндмаа
ЦБЧ	Б.Билгүүн	Б.Билгүүн
ХТ, ДГ	Ж.Энхбаатар	Ж.Энхбаатар
ХД	Г.Отгонжаргал	Г.Отгонжаргал



ОГТЛОЛ 1-1, 2-2 М1:150

ОГТЛОЛ 1-1 М1:150

Чулуутай хар цаас	1 үе
Чулуугүй хар цаас	2 үе
Хөрсжүүлэгч праймер	
Торттой цементэн тэгшилгээ В20 б-50мм	
Налуулаа XPS хөвсөнцөр б-20-150мм	
Дулаалаа EPS хөвсөнцөр б-200мм	
Ус чийг тусгаарлагч	1 үе
Цементэн тэгшилгээ б-30мм	
Төмөрбетон хучилт б-160мм	



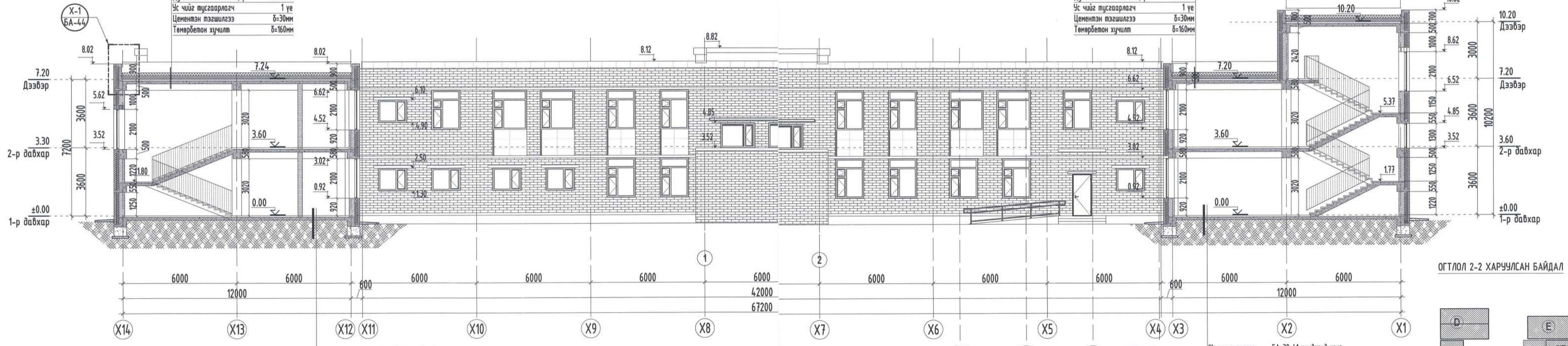
Шалны өнгөлгөө	БА-39-41 хүүдсанд үзнэ.
Тэгшилгээ бетон /В15/	б-50мм
Бетон шал /В15/	б-160мм
Тэгшилгээ бетон /В10/	б-50мм
Үечлэн нягтрүүлсан хөрс	

Шалны өнгөлгөө	БА-39-41 хүүдсанд үзнэ.
Тэгшилгээ бетон /В15/	б-50мм
Бетон шал /В15/	б-160мм
Тэгшилгээ бетон /В10/	б-50мм
Үечлэн нягтрүүлсан хөрс	

ОГТЛОЛ 2-2 М1:150

Чулуутай хар цаас	1 үе
Чулуугүй хар цаас	2 үе
Хөрсжүүлэгч праймер	
Торттой цементэн тэгшилгээ В20 б-50мм	
Налуулаа XPS хөвсөнцөр б-20-150мм	
Дулаалаа EPS хөвсөнцөр б-200мм	
Ус чийг тусгаарлагч	1 үе
Цементэн тэгшилгээ б-30мм	
Төмөрбетон хучилт б-160мм	

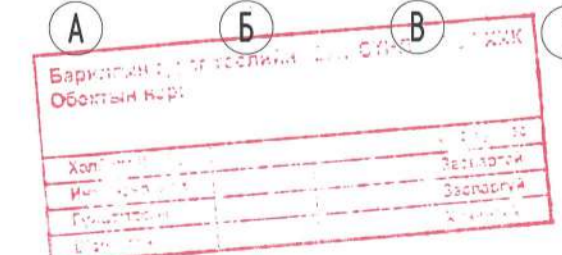
Чулуутай хар цаас	1 үе
Чулуугүй хар цаас	2 үе
Хөрсжүүлэгч праймер	
Торттой цементэн тэгшилгээ В20 б-50мм	
Налуулаа XPS хөвсөнцөр б-20-150мм	
Дулаалаа EPS хөвсөнцөр б-200мм	
Ус чийг тусгаарлагч	1 үе
Цементэн тэгшилгээ б-30мм	
Төмөрбетон хучилт б-160мм	



Шалны өнгөлгөө	БА-39-41 хүүдсанд үзнэ.
Тэгшилгээ бетон /В15/	б-50мм
Бетон шал /В15/	б-160мм
Тэгшилгээ бетон /В10/	б-50мм
Үечлэн нягтрүүлсан хөрс	

Шалны өнгөлгөө	БА-39-41 хүүдсанд үзнэ.
Тэгшилгээ бетон /В15/	б-50мм
Бетон шал /В15/	б-160мм
Тэгшилгээ бетон /В10/	б-50мм
Үечлэн нягтрүүлсан хөрс	

- ТАЙЛБАР:
- Энэ хүүдсыг байгуулалтын зураг болон ББ, ЦБЧ, ХАС зэрэг бусад хэсгийн зурагтай хамт үзнэ.
  - Бүлгийн ариун цэврийн өрөө болон бүх шатны гишгүүр, шатны амралтын табцангийн шалны бэлтгэл үе хучилтаас нийт 50мм байна.
  - Бусад бүх өрөөний шал хучилтаас 80мм шалны бэлтгэл үетэй байна.
  - Дээрх зөрүүнээс үүдэж шатны өгсөх бүх гишгүүрүүдэд зөрүү үүсгэхгүйгээр цутгамал шатыг хийж гүйцэтгэнэ. Нарийвчлалыг ББ-марктрай зургаас үз.
  - Шатны гишгүүрийн эргэлтийн эхлэл төгсгөлийг шатны чулуун өнгөлгөөг хийхэд тэнцүү байхаар хийнэ. Цутгамал шатны нарийвчлалыг ББ-марктрай зургаас үз.
  - Барилзэн бүх парпед төмөр бетон байна.
  - Хэсэглэлийн зургийг БА-44, 45-д үзнэ.



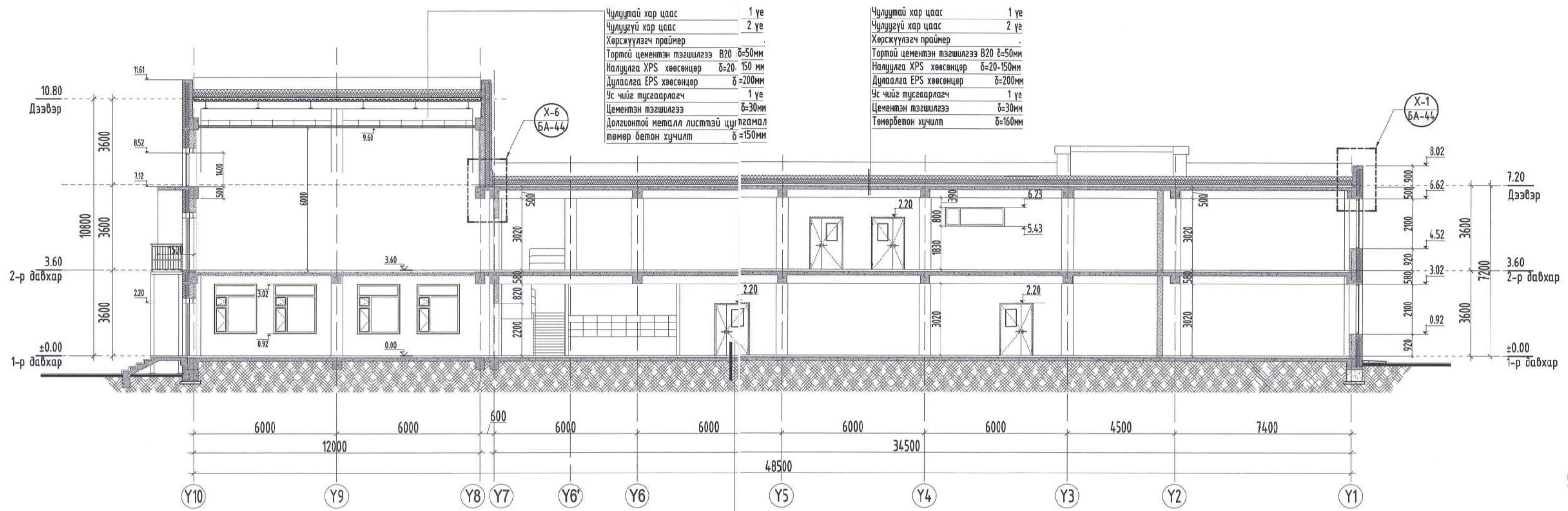
ЗӨВШӨӨРӨЛЦӨН		
ББ	Г.Бусад	Г.Билгүүн
ХАС	Д.Цэндмаа	Д.Цэндмаа
ЦБЧ	Б.Билгүүн	Б.Билгүүн
ХТ, ДГ	Ж.Энхбаатар	Ж.Энхбаатар
ХД	Г.Омгонгарал	Г.Омгонгарал



Дорнод аймаг, Хэрлэн сум, 6-р баг			
320-н ХҮҮХДИЙН СУЧДАЛТАЙ СУРГУУЛИЙН БАРИЛГА			
ОГТЛОЛ 1-1, 2-2			
Архитектор	П.Очирбаясх	ЕГ Шифр:	БС-24-02
Гүйцэтгэгч	П.Очирбаясх	Масштаб:	М1:150
Шалгалсан	А.Уянга	ТГ Шифр:	Зургийн дугаар: БА-10
			Огноо: 2024
			Хуудас: 59

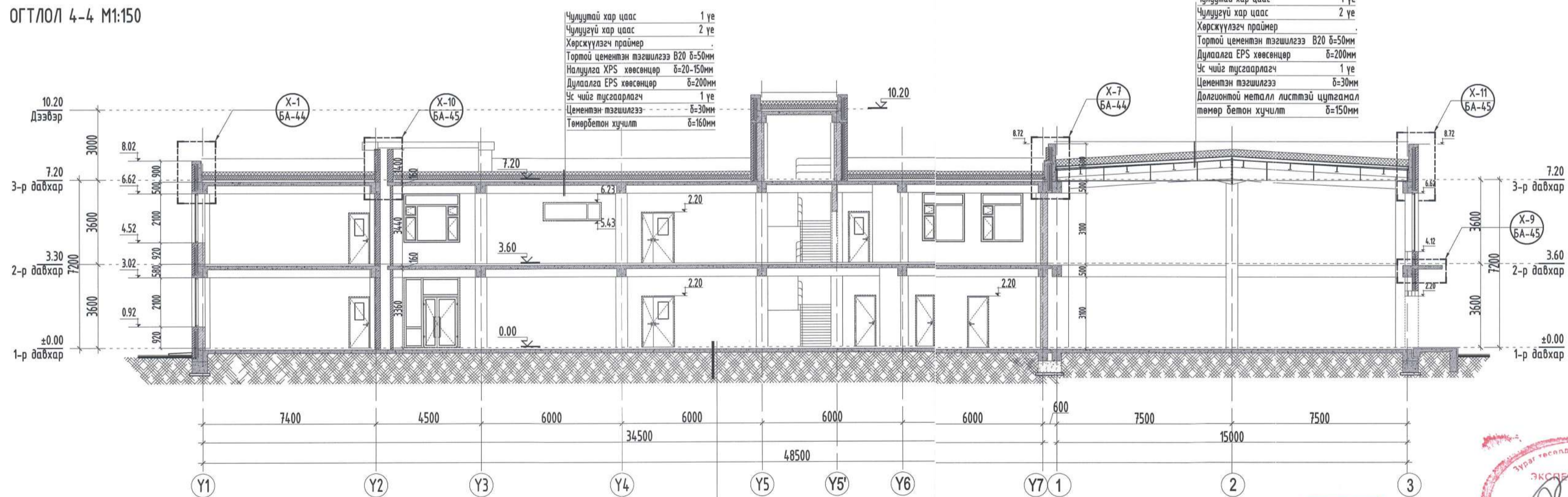
ОГТЛОЛ 3-3, 4-4 M1:150

ОГТЛОЛ 3-3 M1:150



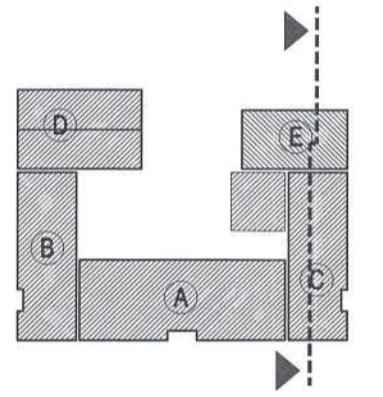
Шалны өнгөлгөө БА-39-41 хуудсанд үзнэ.  
Тэгшилгээ бетон /B15/ б=50мм  
Бетон шал /B15/ б=160мм  
Тэгшилгээ бетон /B10/ б=50мм  
Үечлэн нягтруулсан хөрс

ОГТЛОЛ 4-4 M1:150

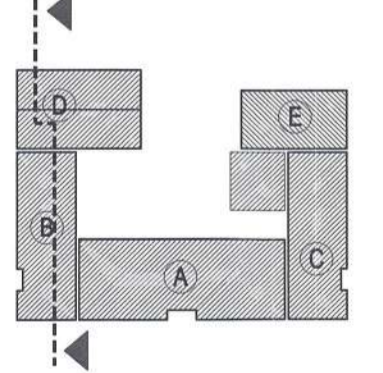


Шалны өнгөлгөө БА-39-41 хуудсанд үзнэ.  
Тэгшилгээ бетон /B15/ б=50мм  
Бетон шал /B15/ б=160мм  
Тэгшилгээ бетон /B10/ б=50мм  
Үечлэн нягтруулсан хөрс

ОГТЛОЛ 3-3 ХАРЧУЛСАН БАЙДАЛ



ОГТЛОЛ 4-4 ХАРЧУЛСАН БАЙДАЛ



- ТАЙЛБАР:
- Энэ хуудсыг байгуулалтын зураг болон ББ, ЦБУ, ХАС зэрэг бусад хэсгийн зурагтай хамт үзнэ.
  - Бүлгийн ариун цэврийн өрөө болон бүх шатны гишгүүр, шатны амралтын табцангийн шалны бэлтгэл үе хучилтаас нийт 50мм байна.
  - Бусад бүх өрөөний шал хучилтаас 80мм шалны бэлтгэл үетэй байна.
  - Дээрх зөрүүнээс үүдэж шатны өгсөх бүх гишгүүрүүдэд зөрүү үүсэхгүйгээр цутгамал шатыг хийж гүйцэтгэнэ. Нарийвчлалыг ББ-марктрай зургаас үз.
  - Шатны гишгүүрийн эргэлтийн эхлэл төгсгөлийг шатны чулуун өнгөлгөөг хийхэд тэнцүү байхаар хийнэ. Цутгамал шатны нарийвчлалыг ББ-марктрай зургаас үз.
  - Барилгын бүх парпед төмөр бетон байна.
  - Хэсэглэлийн зургийг БА-44, 45-д үзнэ.

Барилаа  
Объект: Дорнод ХХК

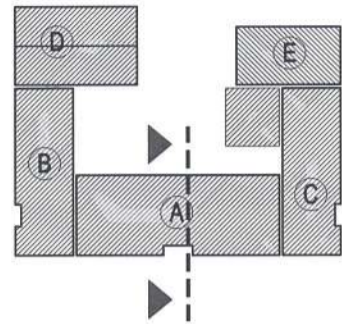
ЭКСПЕРТ № 1-10  
2024.05.21

ЗӨВШӨӨРӨЛЦСӨН		Дорнод аймаг, Хэрлэн сум, 6-р баг 320-н ХҮҮХДИЙН СУЧДАЛТАЙ СУРГУУЛИЙН БАРИЛГА	
ББ	Г.Билгүүн	ОГТЛОЛ 3-3, 4-4	
ХАС	Д.Цэндмаа	Архитектор	П.Очбаясх
ЦБУ	Б.Билгүүн	Гүйцэтгэгч	П.Очбаясх
ХТ, ДГ	Ж.Энхбаатар	Шалгасан	А.Уянаа
ХД	Г.Отгонжаргал	МОНГОЛ УЛС	МЭРЭГШИС
		ЭГ Шифр:	БС-24-02
		Масштаб:	M1:150
		Огноо:	2024
		ТТ Шифр:	Зургийн дугаар: БА-11
			Хуудас: 59

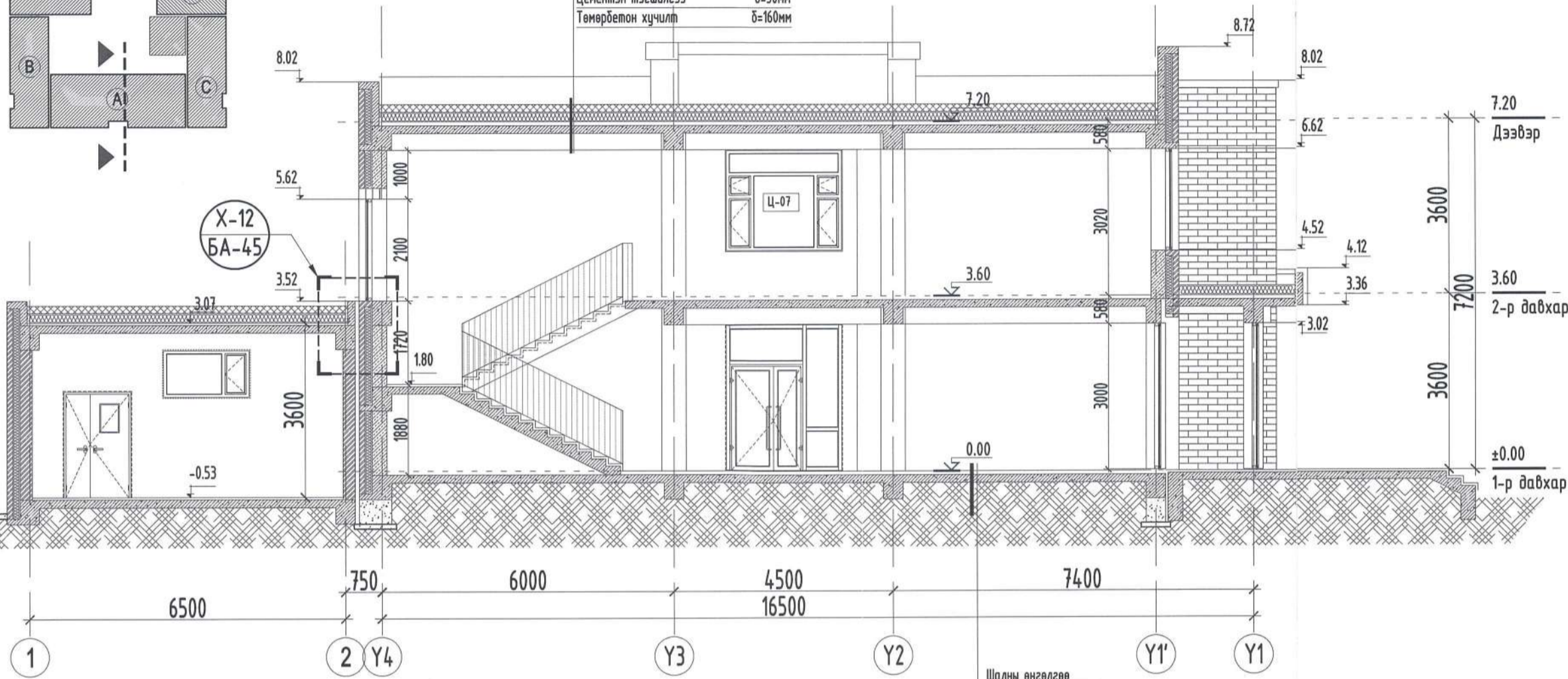
ОГТЛОЛ 5-5, 6-6, 7-7 М1:100

ОГТЛОЛ 5-5 М1:100

ОГТЛОЛ 5-5 ХАРУУЛСАН БАЙДАЛ



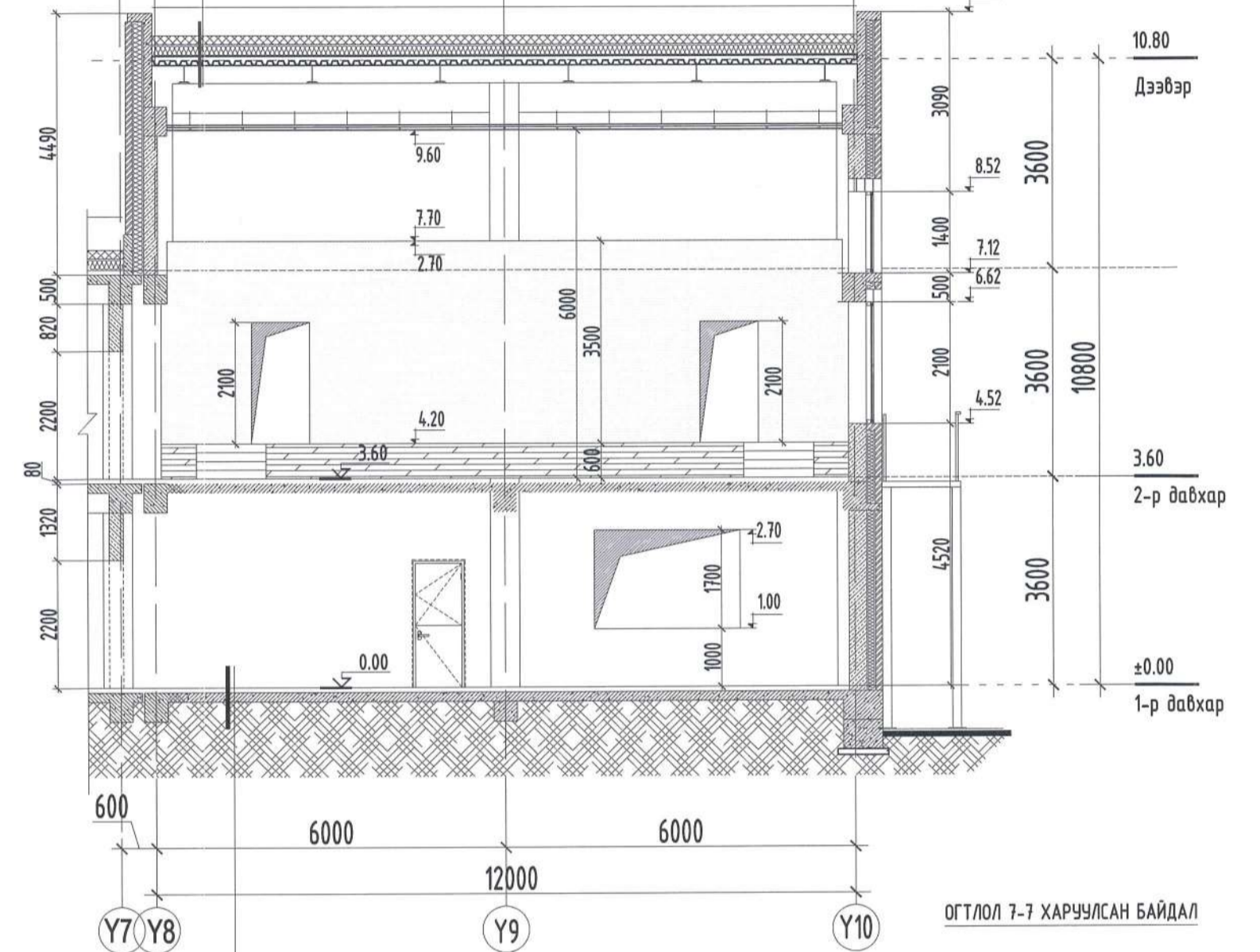
Чулуутай хар цаас	1 үе
Чулуугүй хар цаас	2 үе
Хөрсжүүлэгч праймер	
Торттой цементэн тэгшилгээ В20 б=50мм	
Налуулга XPS хөвсөнцөр б=20-150мм	
Дулаалга EPS хөвсөнцөр б=200мм	
Ус чийг тусгаарлагч	1 үе
Цементэн тэгшилгээ б=30мм	
Төмөрбетон хүчилт б=160мм	



Шалны өнгөлгөө	
Тэгшилгээ бетон /В15/ б=50мм	
Бетон шал /В15/ б=160мм	
Тэгшилгээ бетон /В10/ б=50мм	
Үечилэн нягтруулсан хөрс	

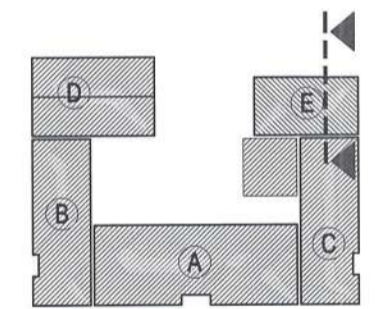
ОГТЛОЛ 7-7 М1:150

Чулуутай хар цаас	1 үе
Чулуугүй хар цаас	2 үе
Хөрсжүүлэгч праймер	
Торттой цементэн тэгшилгээ В20 б=50мм	
Налуулга XPS хөвсөнцөр б=20-150 мм	
Дулаалга EPS хөвсөнцөр б=200мм	
Ус чийг тусгаарлагч	1 үе
Цементэн тэгшилгээ б=30мм	
Долгионтой металл листтэй цутгамал төмөр бетон хүчилт б=150мм	
Акустик дүүжин тааз	

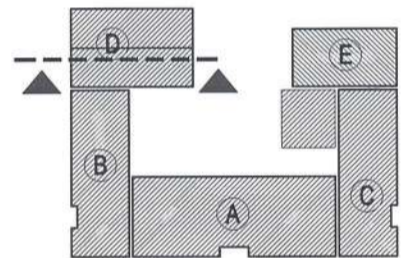


Шалны өнгөлгөө	
Тэгшилгээ бетон /В15/ б=50мм	
Бетон шал /В15/ б=160мм	
Тэгшилгээ бетон /В10/ б=50мм	
Үечилэн нягтруулсан хөрс	

ОГТЛОЛ 7-7 ХАРУУЛСАН БАЙДАЛ

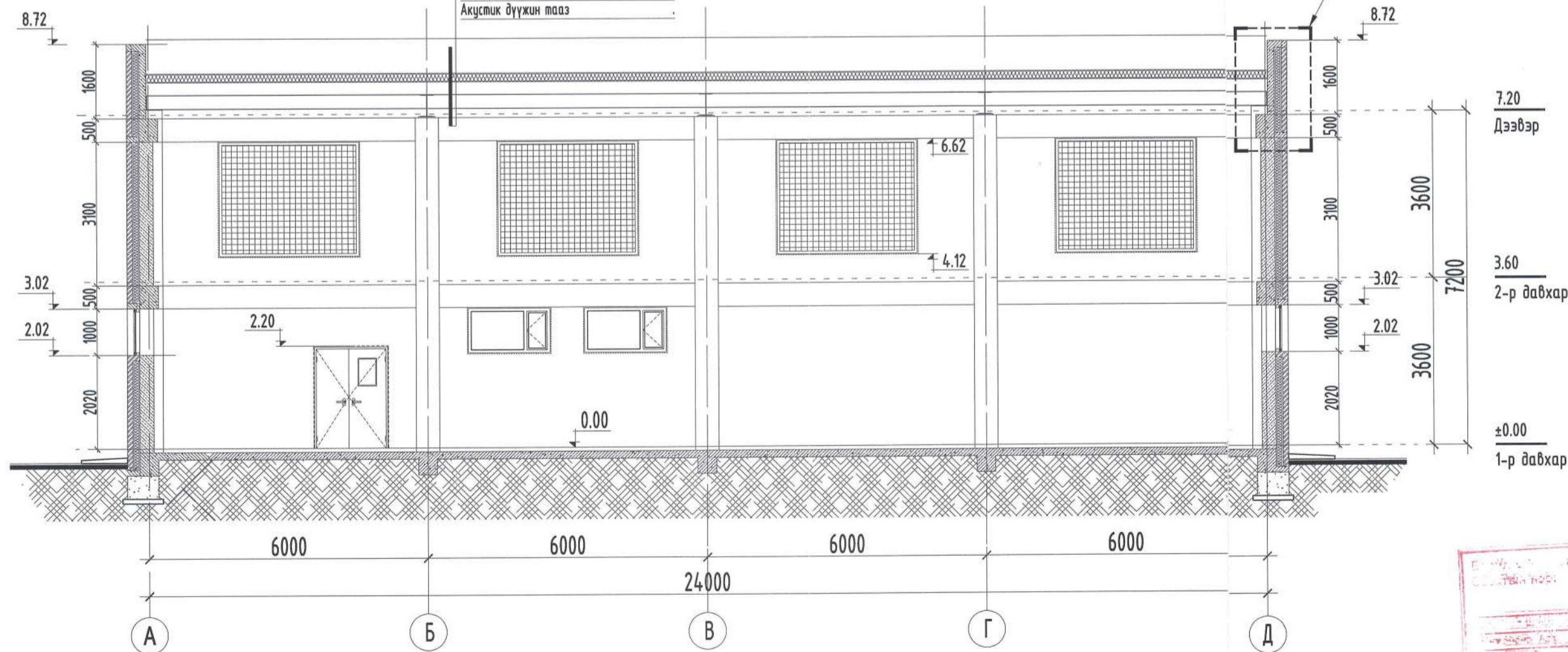


ОГТЛОЛ 6-6 ХАРУУЛСАН БАЙДАЛ



Чулуутай хар цаас	1 үе
Чулуугүй хар цаас	2 үе
Хөрсжүүлэгч праймер	
Торттой цементэн тэгшилгээ В20 б=50мм	
Налуулга XPS хөвсөнцөр б=20-150 мм	
Дулаалга EPS хөвсөнцөр б=200мм	
Ус чийг тусгаарлагч	1 үе
Цементэн тэгшилгээ б=30мм	
Долгионтой металл листтэй цутгамал төмөр бетон хүчилт б=150мм	
Акустик дүүжин тааз	

ОГТЛОЛ 6-6 М1:100



ТАНИХ ТЭМДЭГ

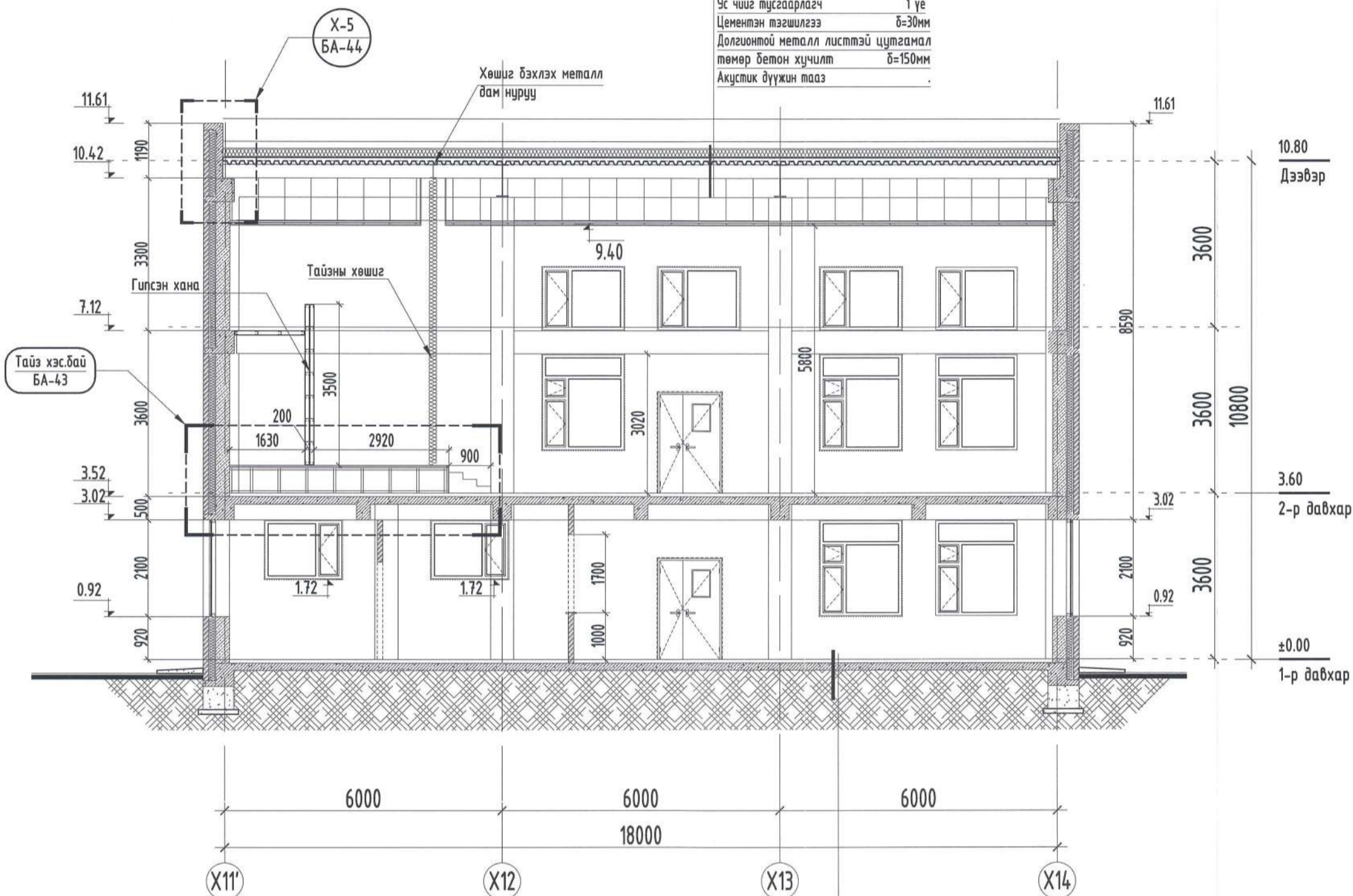
- Цутгамал төмөр бетон
- Евро блок
- Тоосгон өрлөг
- Дулаалга /Хөвсөн полистрол/
- Дулаалга /Чулуун хөвөн/



ЗӨВШӨӨРӨЛЦСӨН		
ББ	Г.Билүүн	Г.Билүүн
ХАС	Д.Цэндмаа	Д.Цэндмаа
ЦБУ	Б.Билүүн	Б.Билүүн
ХТ, ДГ	Ж.Энхбаатар	Ж.Энхбаатар
ХД	Г.Отгонжаргал	Г.Отгонжаргал

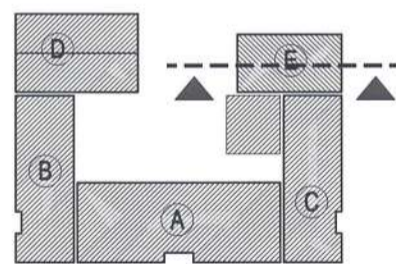
Үе шат:	Ажлын зураг	
	Хаяг: Монгол Улс, Чуланбаатар хот, Чингэлтэй дүүрэг, 3-р хороо, Эрдэнийн тойрог, 13 тоот Утас: +976-9982-9656 E-mail: batsunderle@gmail.com	
Архитектор:	Алдан А.А. П.Очбаясх	
Гүйцэтгэсэн:	Мэргэшсэн архитектор А.Ниня	
Шалгасан:	Дорнод аймаг, Хэрлэн сум - 6-р баг 320-н ХҮҮХДИЙН СУУДАЛТАЙ СУРГУУЛИЙН БАРИЛГА	
ОГТЛОЛ 5-5, 6-6, 7-7		
Масштаб: М1:100	Зургийн дугаар: БА-12	Хуудас: 59
ЕГ Шифр: БС-24-02	ТГ Шифр:	Огноо: 2024

Чулуутай хар цаас	1 үе
Чулуугүй хар цаас	2 үе
Хөрсжүүлэгч праймер	
Торттой цементэн тэгшилгээ	B20 б=50мм
Налдулга XPS хөвсөнцөр	б=20-150 мм
Дулаалга EPS хөвсөнцөр	б=200мм
Ус чийг тусгаарлагч	1 үе
Цементэн тэгшилгээ	б=30мм
Долгионтой металл листтэй цутгамал төмөр бетон хүчилт	б=150мм
Акустик дүүжин тааз	



Шалны өнгөлгөө	
Тэгшилгээ бетон /B15/	б=50мм
Бетон шал /B15/	б=160мм
Тэгшилгээ бетон /B10/	б=50мм
Үечлэн нягтруулсан хөрс	

ОГТЛОЛ 8-8 ХАРЧУЛСАН БАЙДАЛ



ТАНИХ ТЭМДЭГ

- Цутгамал төмөр бетон
- Евро блок
- Тоосгон өрлөг
- Дулаалга /Хөвсөн полистрол/
- Дулаалга /Чулуун хөвөн/



Барилгын зургийн хэргийн үйлчилгээний ХХК	
Объектын нэр:	

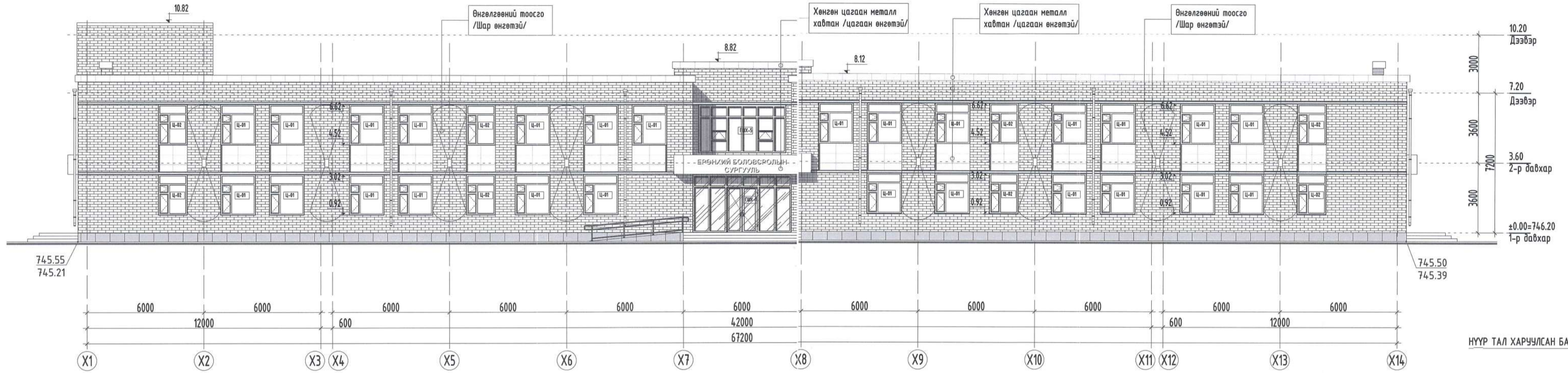


ЗӨВШӨӨРӨЛЦСӨН		
ББ	Г.Билгүүн	Г.Билгүүн
ХАС	Д.Цэндмаа	Д.Цэндмаа
ЦБУ	Б.Билгүүн	Б.Билгүүн
ХТ, ДГ	Ж.Энхбаатар	Ж.Энхбаатар
ХД	Г.Отгонжаргал	Г.Отгонжаргал

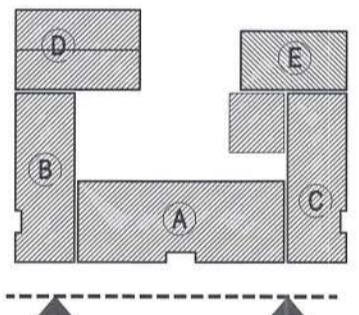
Үе шат:	Ажлын зураг	
	Хаяг: Монгол Улс, Улаанбаатар хот, Чингэлтэй дүүрэг, 3-р хороо, Эрдэнийн тойрог, 13 тоот Утас: 976-9982-9656 E-mail: batsondele@gmail.com	
Архитектор	А.Уянга	
Гүйцэтгэсэн	МЭРГЭШСЭН АРХИТЕКТОР А.Уянга	
Шалгасан	А.Уянга	
Дорнод аймаг, Хэрлэн сум, 6-р баг 320-н ХҮҮХДИЙН СУЧДАЛТАЙ СУРГУУЛИЙН БАРИЛГА		
ОГТЛОЛ 8-8		
Масштаб: М1:100	Зургийн дугаар: БА-12*	Хуудас: 59
ЕГ Шифр: БС-24-02	ТГ Шифр:	Огноо: 2024

НҮҮР ТАЛ Х1-Х14 ТЭНХЛЭГ, Ү1-Ү10 ТЭНХЛЭГ М1:150

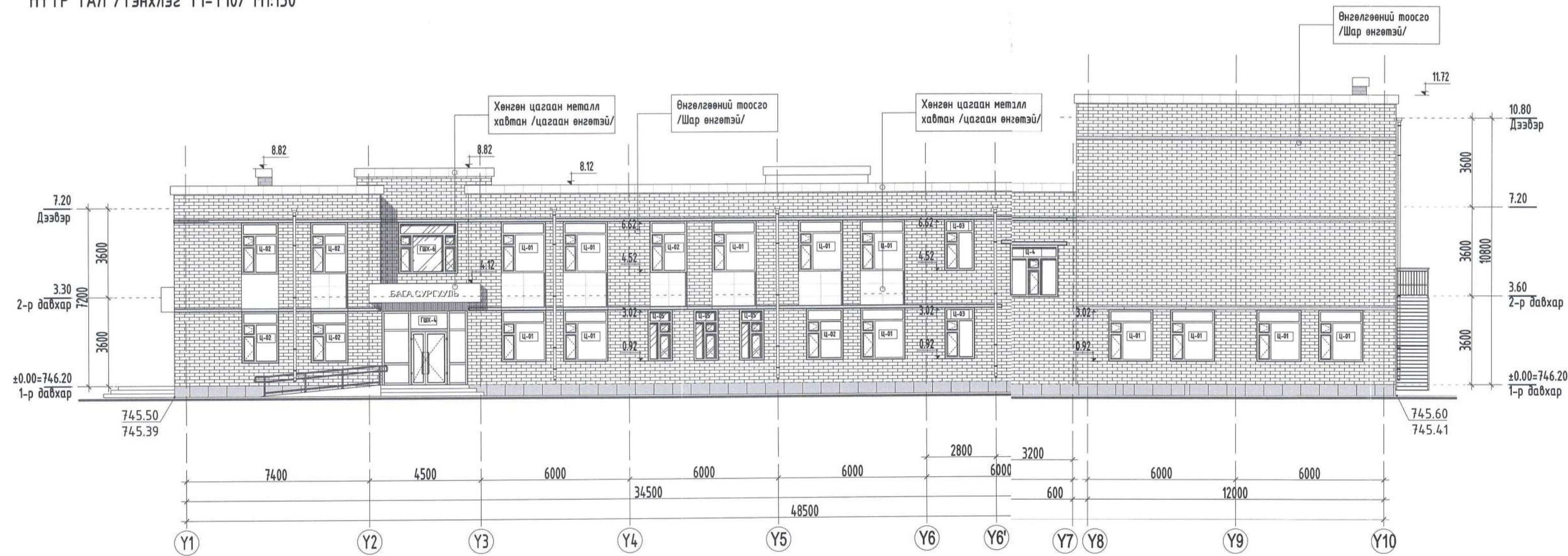
НҮҮР ТАЛ /Тэнхлэг Х1-Х14/ М1:150



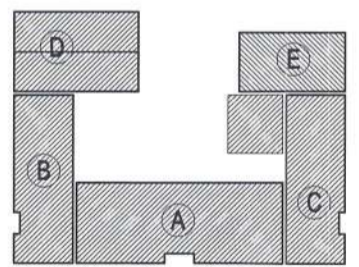
НҮҮР ТАЛ ХАРУУЛСАН БАЙДАЛ



НҮҮР ТАЛ /Тэнхлэг Ү1-Ү10/ М1:150

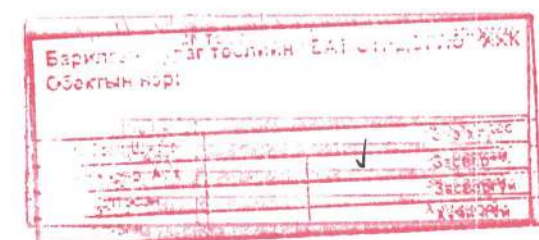


НҮҮР ТАЛ ХАРУУЛСАН БАЙДАЛ



ТАЙЛБАР:

1. Цонх хоорондын дунд байх ханыг зурагт үзүүлсэний дагуу хуваалт гарган хөнгөн цагаан металл хавтангаар хийнэ.
2. Өнгөлгөөний тоосгыг нүүр талын дэлгэц зургийн дагуу шар өнгөлгөөний тоосгоор хийнэ.
3. Бүх парнейдын зурагт үзүүлсэний дагуу хуваалт гарган хөнгөн цагаан металл хавтангаар бүрнэ.



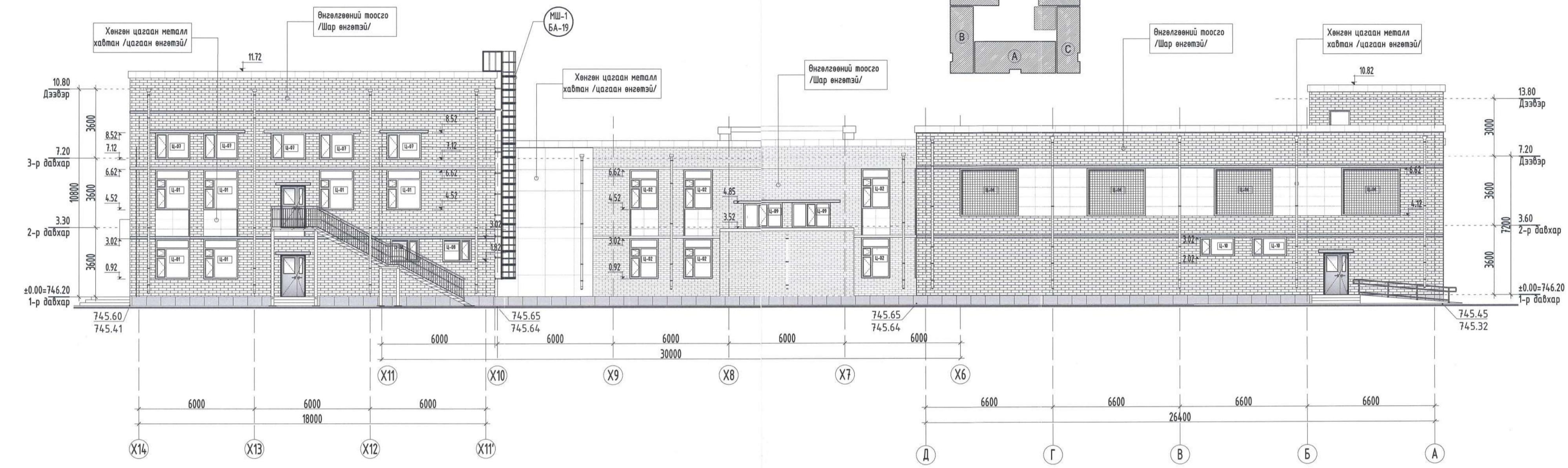
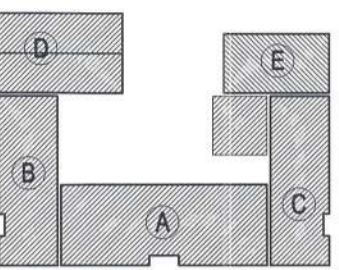
Дорнод аймаг, Хэрлэн сум, 6-р баг 320-н ХҮҮХДИЙН СУУДАЛТАЙ СУРГУУЛИЙН БАРИЛГА НҮҮР ТАЛ Х1-Х14 ТЭНХЛЭГ, Ү1-Ү10 ТЭНХЛЭГ М1:150			
Архитектор	Гүйцэтгэсэн	Шалгасан	Огноо: 2024
П.О.Очбаясх	П.О.Очбаясх	А.Уянга	2024
Шалгасан	ТТ Шифр:	Масштаб:	Хуудас: 59
	БС-24-02	М1:150	2024
	Зургийн дугаар:	Хуудас:	
	БА-13		



НҮҮР ТАЛ Х14-Х7, Д-А ТЭНХЛЭГ, 1-3, Ү7-Ү1 ТЭНХЛЭГ М1:150

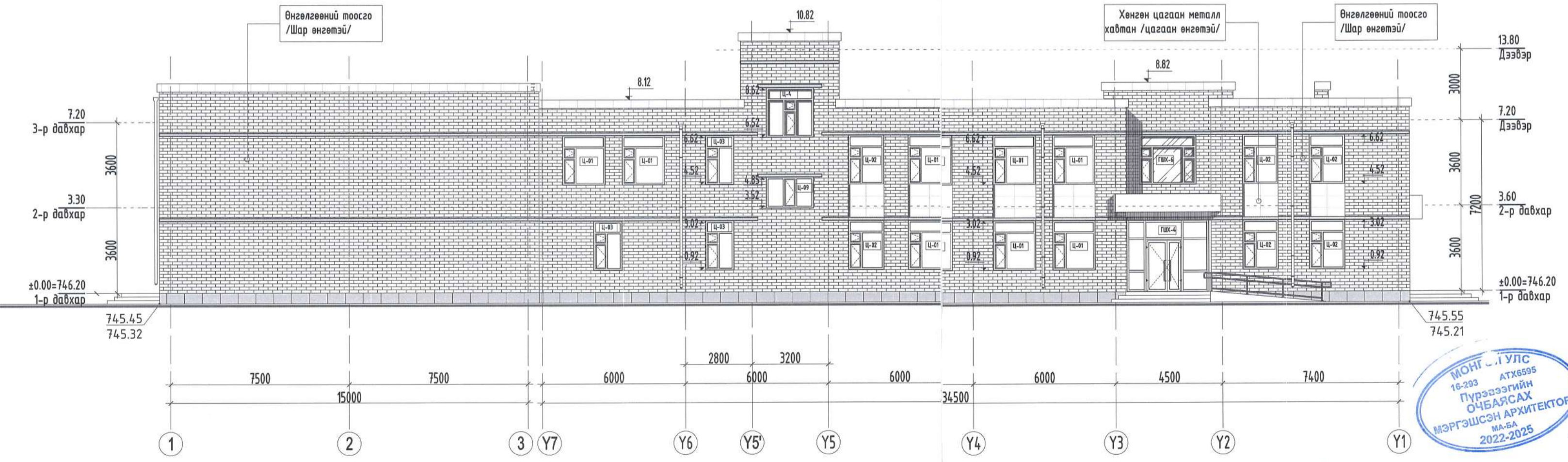
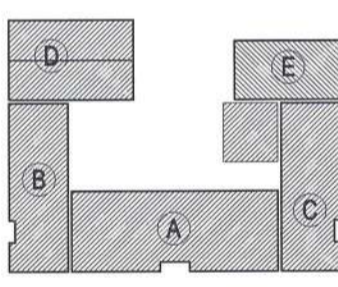
НҮҮР ТАЛ /Тэнхлэг Х14-Х7, Д-А/ М1:150

НҮҮР ТАЛ ХАРУУЛСАН БАЙДАЛ



НҮҮР ТАЛ /Тэнхлэг 1-3, Ү7-Ү1/ М1:150

НҮҮР ТАЛ ХАРУУЛСАН БАЙДАЛ



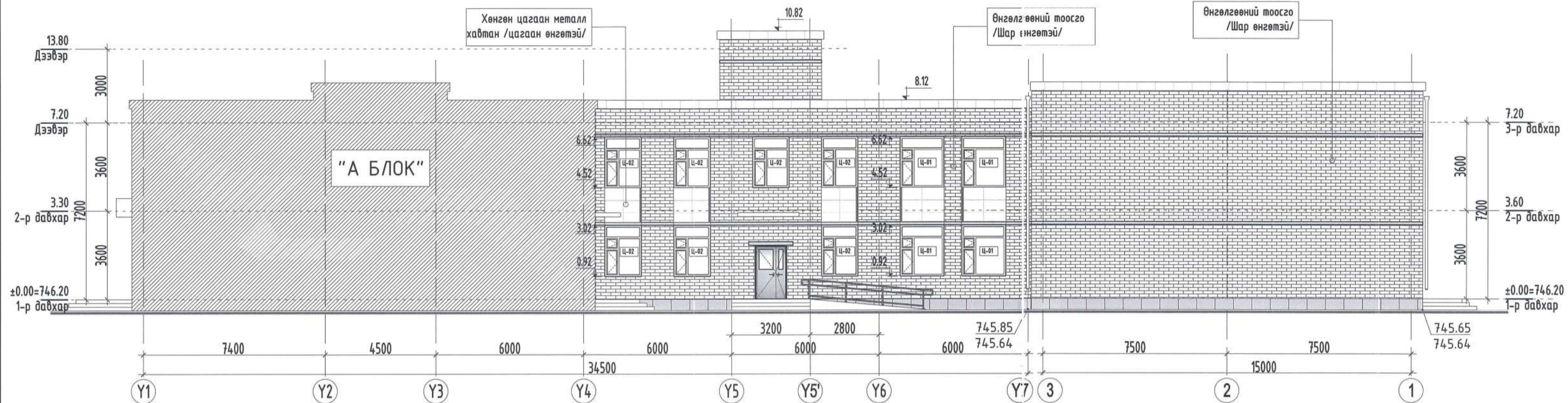
- ТАЙЛБАР:
1. Цонх хоорондын дунд байх ханыг зурагт үзүүлсэний дагуу хуваалт гарган хөнгөн цагаан металл хабтангаар хийнэ.
  2. Өнгөлгөөний тоосгыг нүүр талын дэлгэц зургийн дагуу шар өнгөлгөөний тоосгоор хийнэ.
  3. Бүх парнейдын зурагт үзүүлсэний дагуу хуваалт гарган хөнгөн цагаан металл хабтангаар бүрнэ.

Эхний зураг	✓	Эргүүлсэн зураг	
Төгсгөлийн зураг		Хувиартай зураг	
Шалгарсан зураг		Хувиартай зураг	

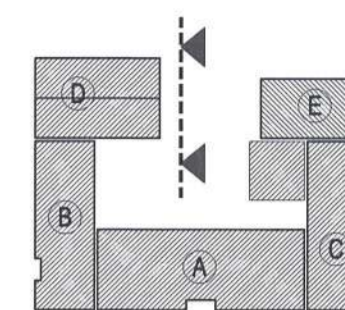


Дорнод аймаг, Хэрлэн сум, 6-р баг 320-н ХҮҮХДИЙН СҮЧДАЛТАЙ СҮРГҮЧЛИЙН БАРИЛГА НҮҮР ТАЛ Х14-4, Д-АТЭНХЛЭГ, 1-3, Ү7-Ү1 ТЭНХЛЭГ								
Архитектор	П.Очбаяс	П.Очбаяс	ЕГ Шифр:	БС-24-02	Масштаб:	М1:150	Огноо:	2024
Гүйцэтгэсэн	П.Очбаяс	П.Очбаяс	ТГ Шифр:		Зургийн дугаар:	БА-14	Хуудас:	59
Шалгасан	А.Уянга	А.Уянга						

НҮҮР ТАЛ /Тэнхлэг Ү1-Ү7, 3-1/ М1:150

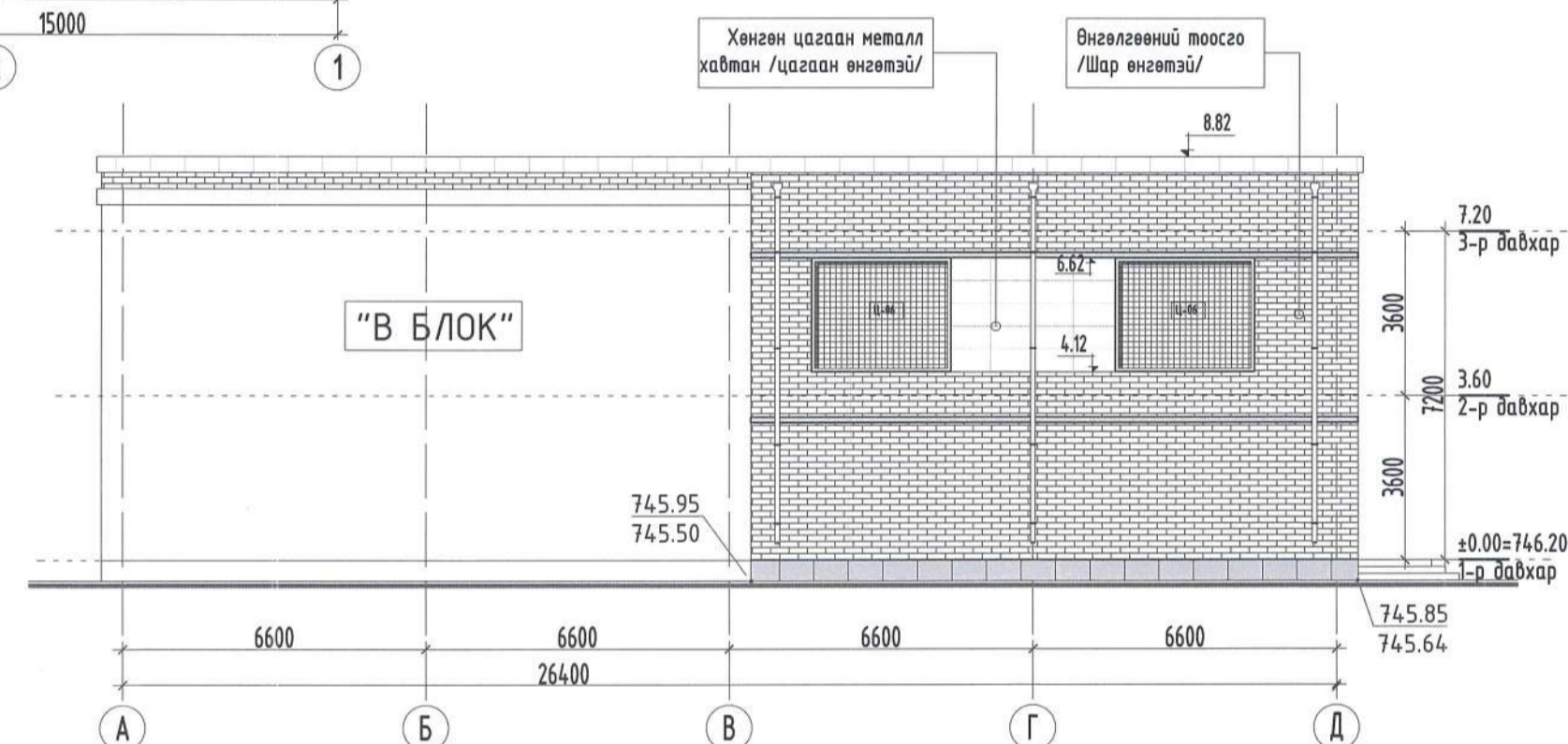
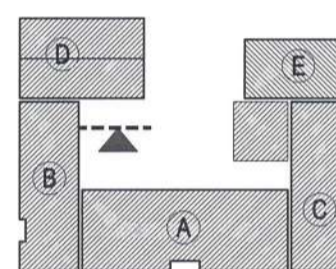


НҮҮР ТАЛ ХИЙСЭН БАЙДАЛ

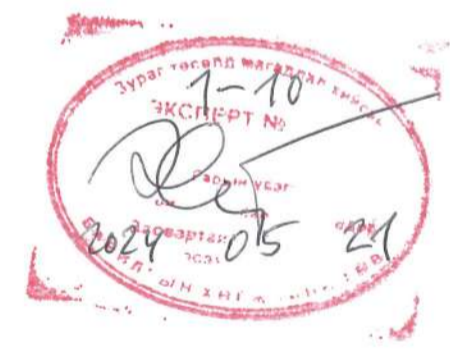
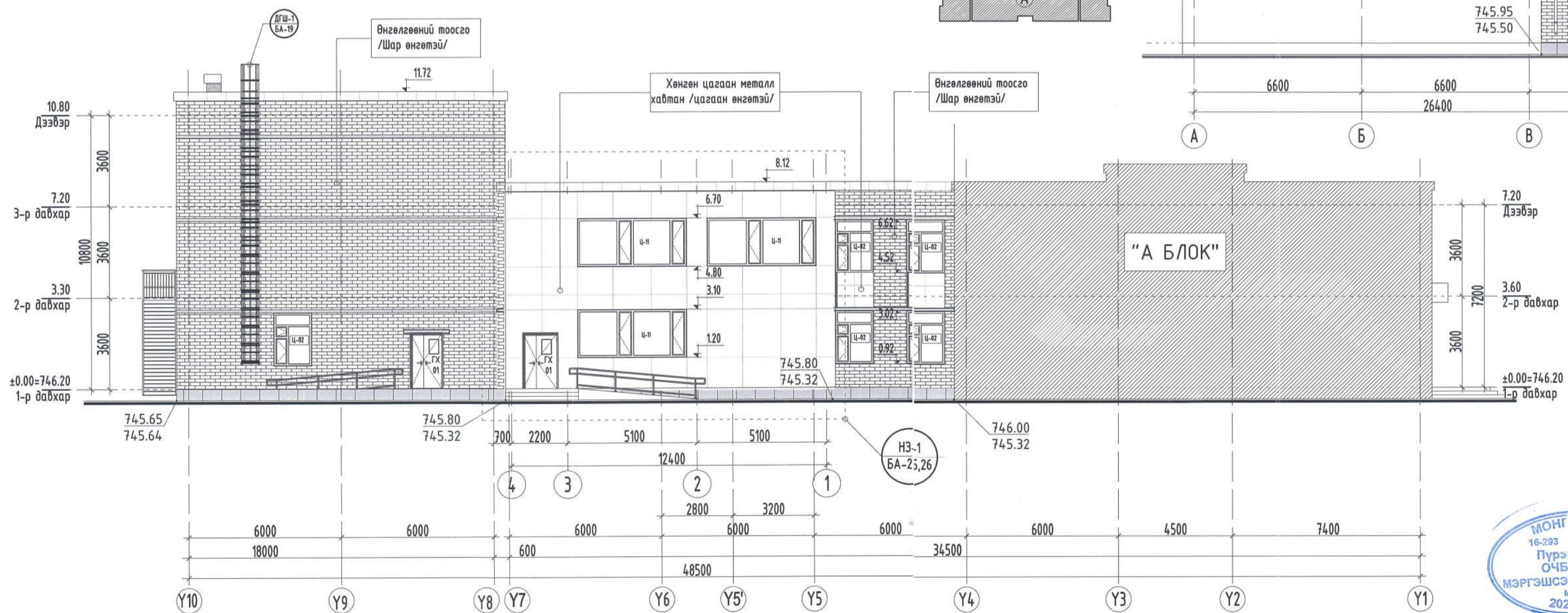


НҮҮР ТАЛ / Тэнхлэг А - Д / М1:150

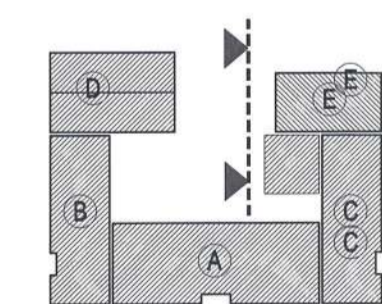
НҮҮР ТАЛ ХИЙСЭН БАЙДАЛ



НҮҮР ТАЛ /Тэнхлэг Ү10-Ү1/М1:150



НҮҮР ТАЛ ХИЙСЭН БАЙДАЛ



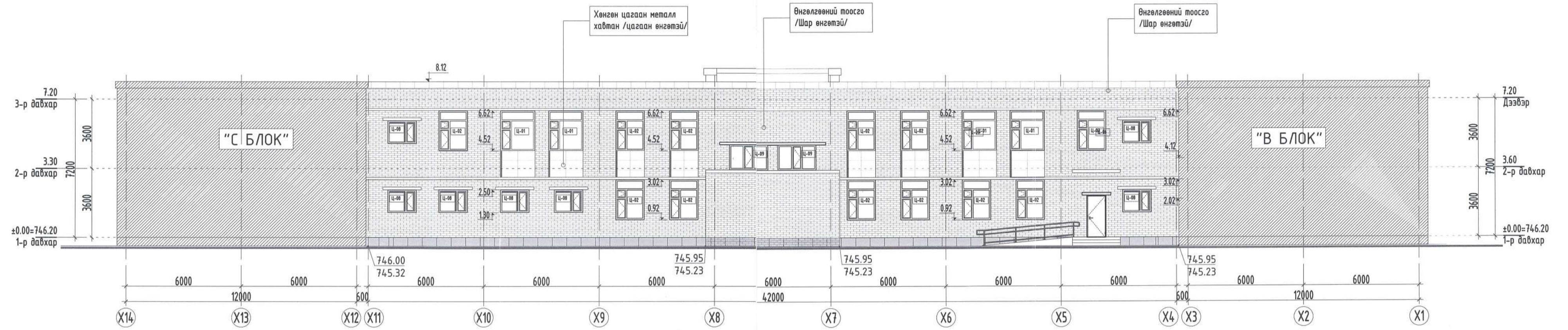
- ТАЙЛБАР:
- Цонх хоорондын дүнд байх ханыг зурагт үзүүлсэний дагуу хувиалт гарган хөнгөн цагаан металл хавтангаар хийнэ.
  - Өнгөлгөөний тоосгыг нүүр талын дэлгэц зургийн дагуу шар өнгөлгөөний тоосгоор хийнэ.
  - Бүх парнейдын зурагт үзүүлсэний дагуу хувиалт гарган хөнгөн цагаан металл хавтангаар бүрнэ.

Барилгын зураг /Төслийн /Б.Ч.С.Т./	Энд хувиалт
Объектын нэр:	Засвартай
Төрийн үйлчилгээний байр /Төрийн үйлчилгээний байр/	Засвартай
Төрийн үйлчилгээний байр /Төрийн үйлчилгээний байр/	Засвартай
Төрийн үйлчилгээний байр /Төрийн үйлчилгээний байр/	Засвартай

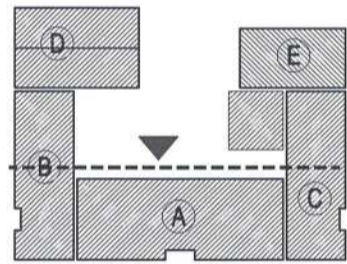


Дорнод аймаг, Хэрлэн сум, 6-р баг			
320-н ХҮҮХДИЙН СУЧДАЛТАЙ СҮРГҮЧУЛИЙН БАРИЛГА			
НҮҮР ТАЛ Ү1-Ү7, 3-1 ТЭНХЛЭГ Ү10- Ү1, ТЭНХЛЭГ А-Д			
Архитектор	П.Очбаясх	ЕГ Шифр:	БС-24-02
Гүйцэтгэсэн	П.Очбаясх	ТГ Шифр:	Зургийн дугаар: БА-15
Шалгасан	А.Уянга	Масштаб:	М1:150
		Огноо:	2024
		Хуудас:	59

НҮҮР ТАЛ /Тэнхлэг Х14-Х1/ М1:150



НҮҮР ТАЛ ХАРУУЛСАН БАЙДАЛ



- ТАЙЛБАР:**
- Цонх хоорондын дунд байх ханыг зурагт үзүүлсэний дагуу хуваалт гарган хөнгөн цагаан металл хавтангаар хийнэ.
  - Өнгөлгөөний тоосгыг нүүр талын дэлгэц зурагын дагуу шар өнгөлгөөний тоосгоор хийнэ.
  - Бүх парпедийн зурагт үзүүлсэний дагуу хуваалт гарган хөнгөн цагаан металл хавтангаар бүрнэ.



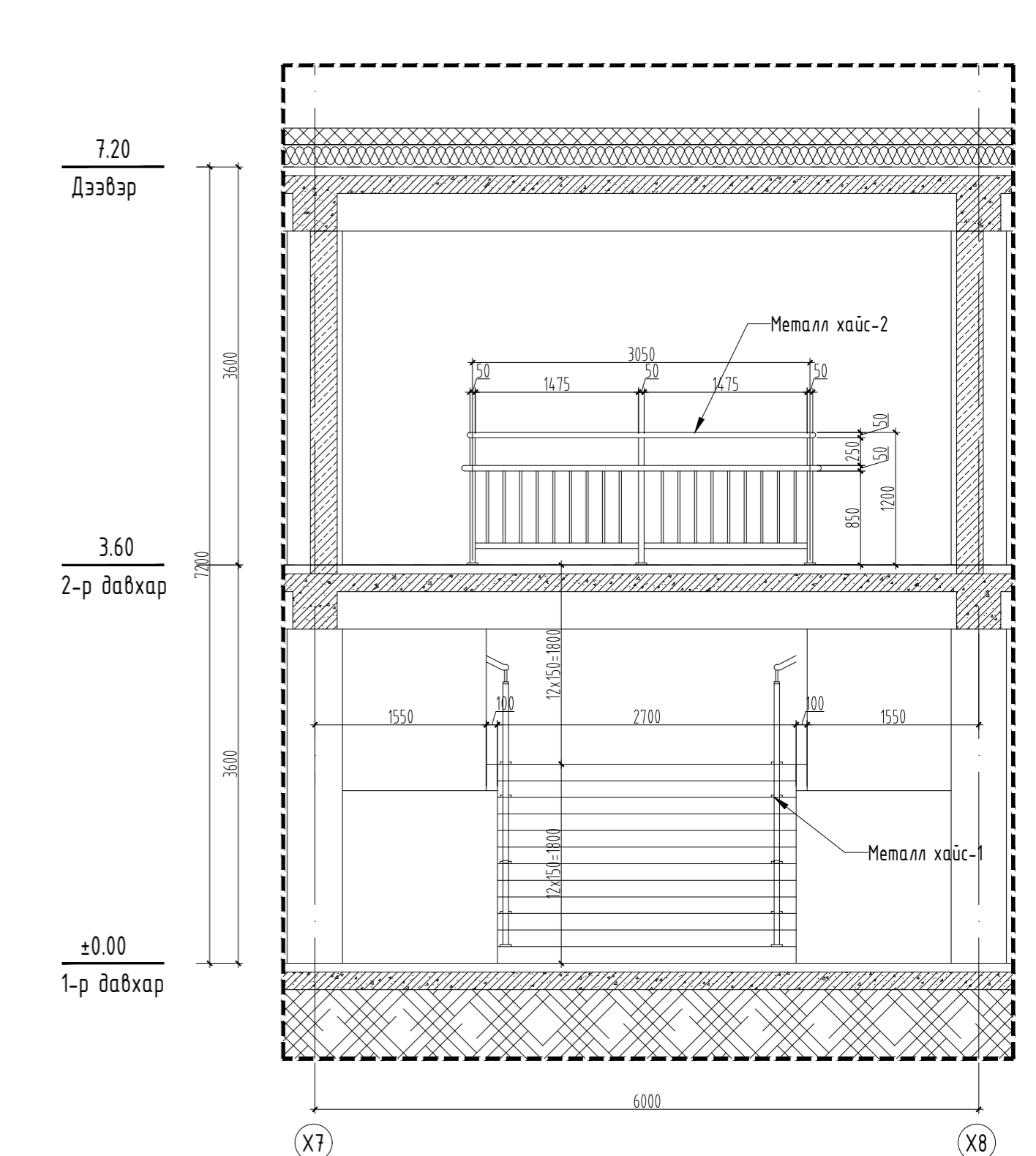
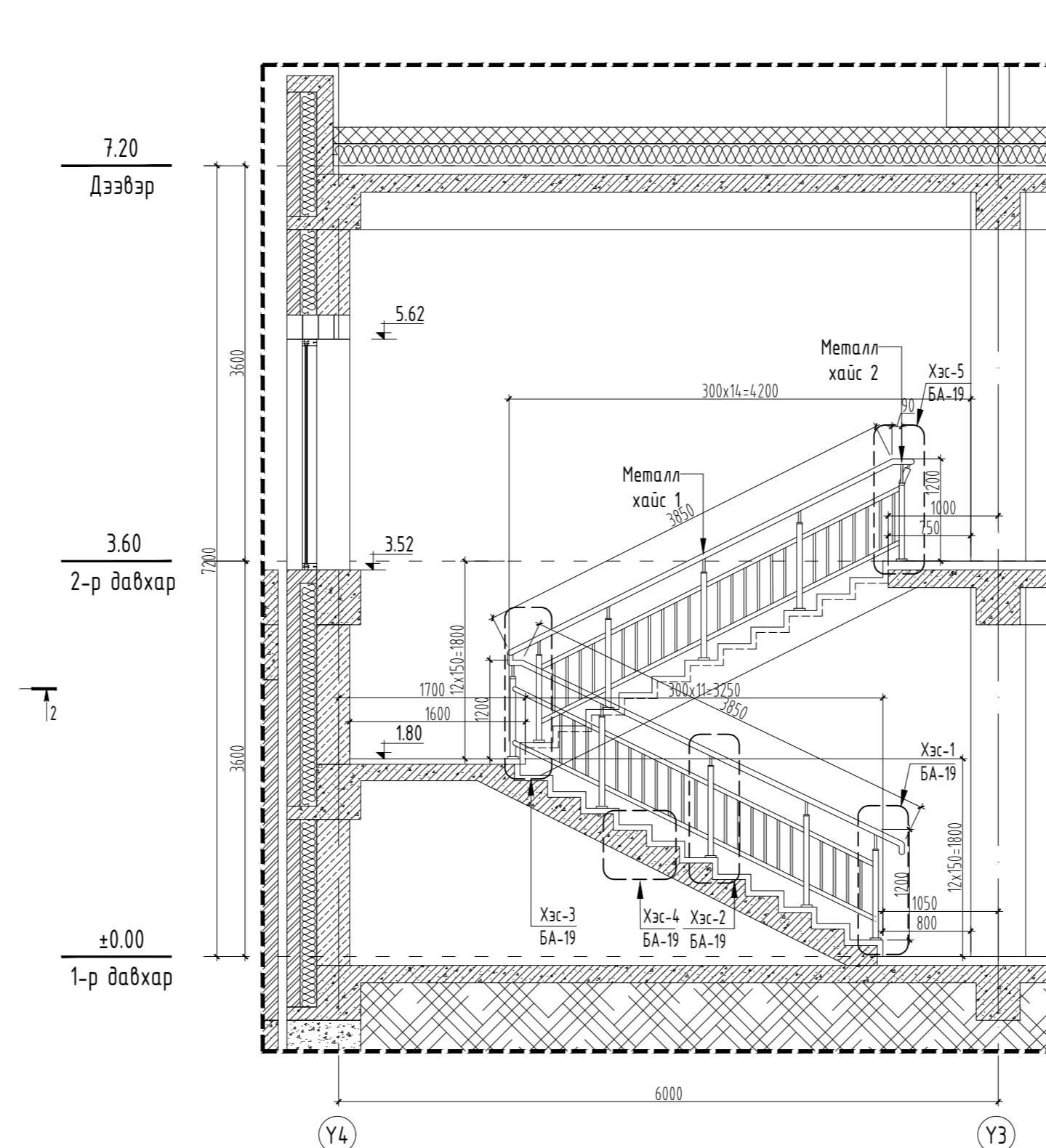
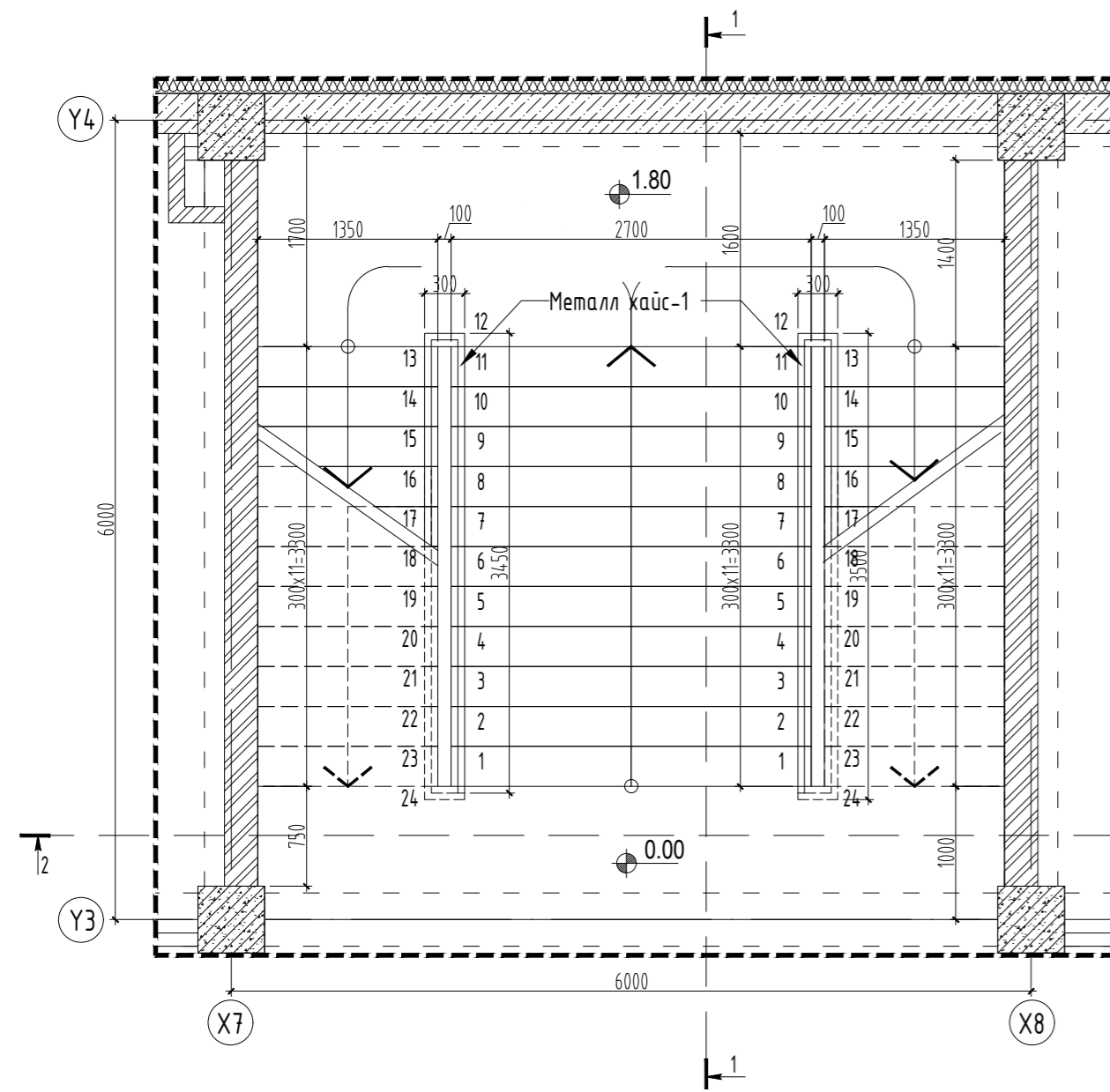
Барилгын зураг төслийн БАТ СҮНДЭРЛЭГ ХХК	
Объектын нэр:	
Ханхит Шифр	Энэ хуудас
Инженер Ари	Засвартай
Гүйцэтгэсэн	Засваргүй
Шалгагч	Эхчингүй

Дорнод аймаг, Хэрлэн сум, 6-р баг			
320-н ХҮҮХДИЙН СУУДАЛТАЙ СУРГУУЛИЙН БАРИЛГА			
НҮҮР ТАЛ ТЭНХЛЭГ Х14-Х1			
Архитектор	П.Очбаясх	ЕГ Шифр:	БС-24-02
Гүйцэтгэсэн	П.Очбаясх	Масштаб:	М1:150
Шалгагч	А.Чинга	ТГ Шифр:	Зургийн дугаар: БА-15'
Огноо:	2024	Хуудас:	59

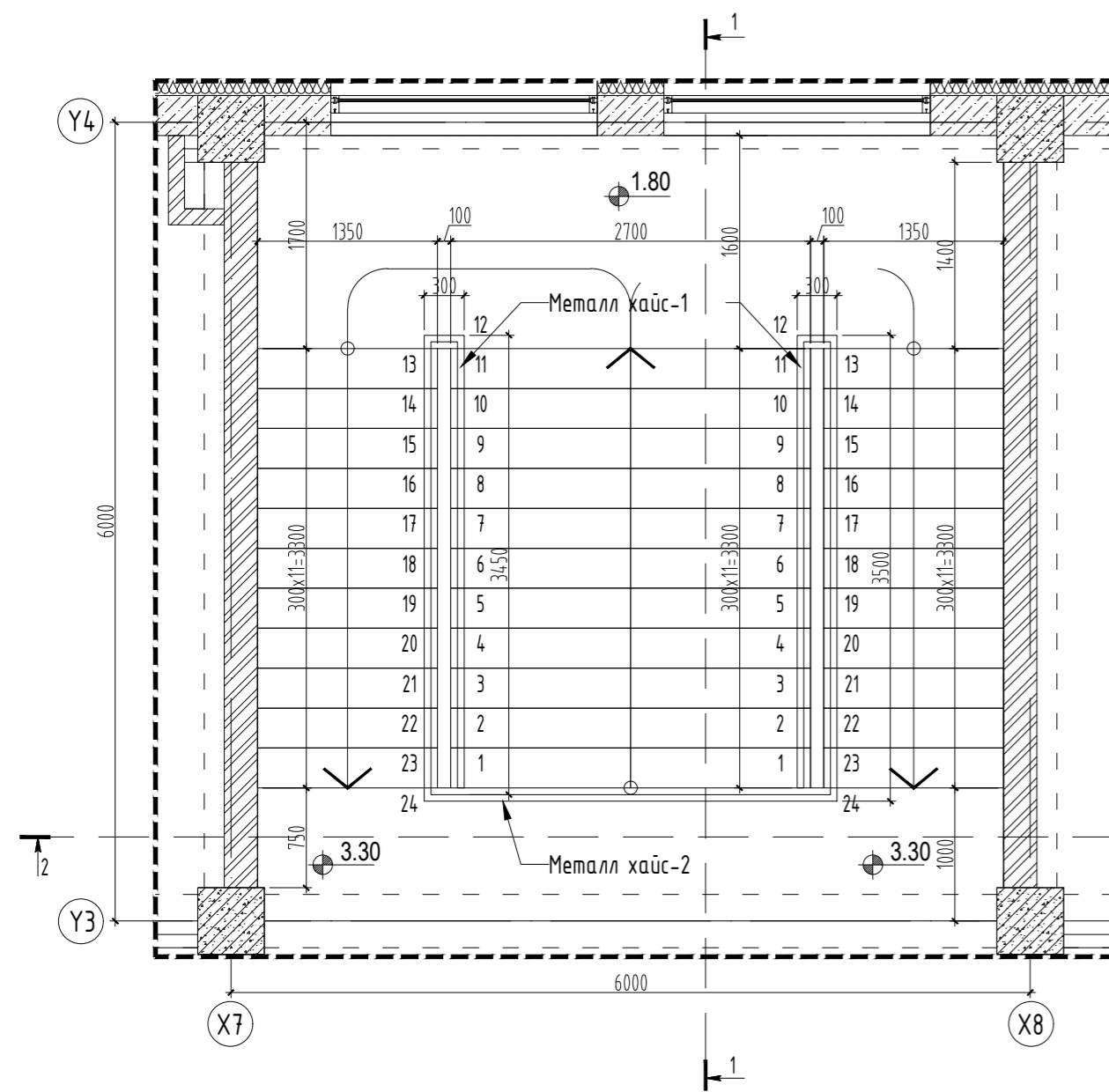
1-Р ДАВХРЫН ШАТНЫ БАЙГУУЛАЛТ

ОГТЛОЛ 1-1

ОГТЛОЛ 2-2



2-Р ДАВХРЫН ШАТНЫ БАЙГУУЛАЛТ



**Тайлбар:**

Энэ хуудсыг байгуулалт болон огтлолын хуудастай хамт үзнэ.  
Шат:

- Шатны өгсөх гишгүүрийг бага насны хүүхдийн алхамд зориулан 120мм өндөртэй төлөвлөж зурагт тусгасан. Шатны гишгүүр, амралтын тавцан хүчилтэс 50мм шалны бэлтгэл үетэй байх ба бусад бүх шал хүчилтэс 80мм шалны бэлтгэл үетэй байна. Дээрх зөрүүнээс үүдэж шатны өгсөх буух гишгүүрүүдэд зөрүү үүсгэхгүйгээр цутгамал шатыг хийж гүйцэтгэнэ.
- Шатны гишгүүрийн эргэлтийн эхлэл төгсгөлийг шатны чулуун өнгөлгөөг хийхэд тэнцүү байхаар хийнэ.
- Шатны гадаргууг цайвар саарал өнгийн барзгар халтирдаггүй чулуун хавтангаар өнгөлнө.

**Шатны хашлага:**

- Хашлагын өндөр шалнаас 1200мм, хайс хоорондын зай 100мм байна.
- Хашлагын хийцийг цайрссан төмрөөр БА-16 хуудсанд заасан хэсэглэл зургийн дагуу зай хэмжээг нарийн баримтлан хийнэ.
- Хүүхдэд зориулсан даруулыг шалнаас 500мм-т, том хүнд зориулсан даруулыг шалнаас 900мм-т, хашлагын дотор талд болон эсрэг талын хананд бэхлэн Ф40мм цайрссан төмрөөр хийнэ. Хашлагын бүх төмөр эдэлхүүнийг эвэрлтийн хамгаалалттай, цагаан өнгийн төмрийн будгаар 2үе будна.
- Шатны цэсралтын ажил дууссаны дараа газар дахин нарийн хэмжилт хийж хашлагыг хийх хэрэгтэй.

Шатны хашлага элементүүдийн түүвэр							
Позиц	Тэмдэглэгээ	Нэр	Урм, L (мм)	Тоо, ш	Жин, (кг)		
					Нэгж	Нийт	
Металл хайрс-1							
1	Босоо тулаас	Труба Ф40х3.0	1200	5	2.74	16.44	
2	Баруул	Труба Ф40х3.0	3850	1	2.74	10.55	
3	Хашлага /хэвтээ/	Труба Ф20х2.0	3850	2	0.89	6.85	
4	Хашлага /досоо/	Труба Ф15х1.6	960	25	0.53	12.72	
5	Баруул	Труба Ф40х3.0	3850	1	2.74	10.55	
Металл хайрс-2							
1	Босоо тулаас	Труба Ф40х3.0	1200	3	2.74	9.86	
2	Баруул	Труба Ф40х3.0	3100	1	2.74	8.49	
3	Хашлага /хэвтээ/	Труба Ф20х2.0	3100	2	0.89	5.52	
4	Хашлага /досоо/	Труба Ф15х1.6	960	18	0.53	9.16	
5	Баруул	Труба Ф40х3.0	3100	1	2.74	8.49	
41.52							

**ТАНИХ ТЭМДЭГ**

	- Цутгамал төмөр бетон		- Тоосгон өрлөг
	- Евро блок		- Дулаалга /Хөвсөн полистрол/

Ye шат:	Ажлын зураг	
	Хаяг: Монгол Улс, Улаанбаатар хот, Чингэлтэй дүүрэг, 3-р хороо, Эрдэнийн тойрог, 13 тоот	
	Утас: +976-9982-9656	
Архитектор	<i>М.О.</i>	П.Очбаясах
Гүйцэтгэсэн	<i>М.О.</i>	П.Очбаясах
Шалгасан	<i>А.Уянга</i>	А.Уянга

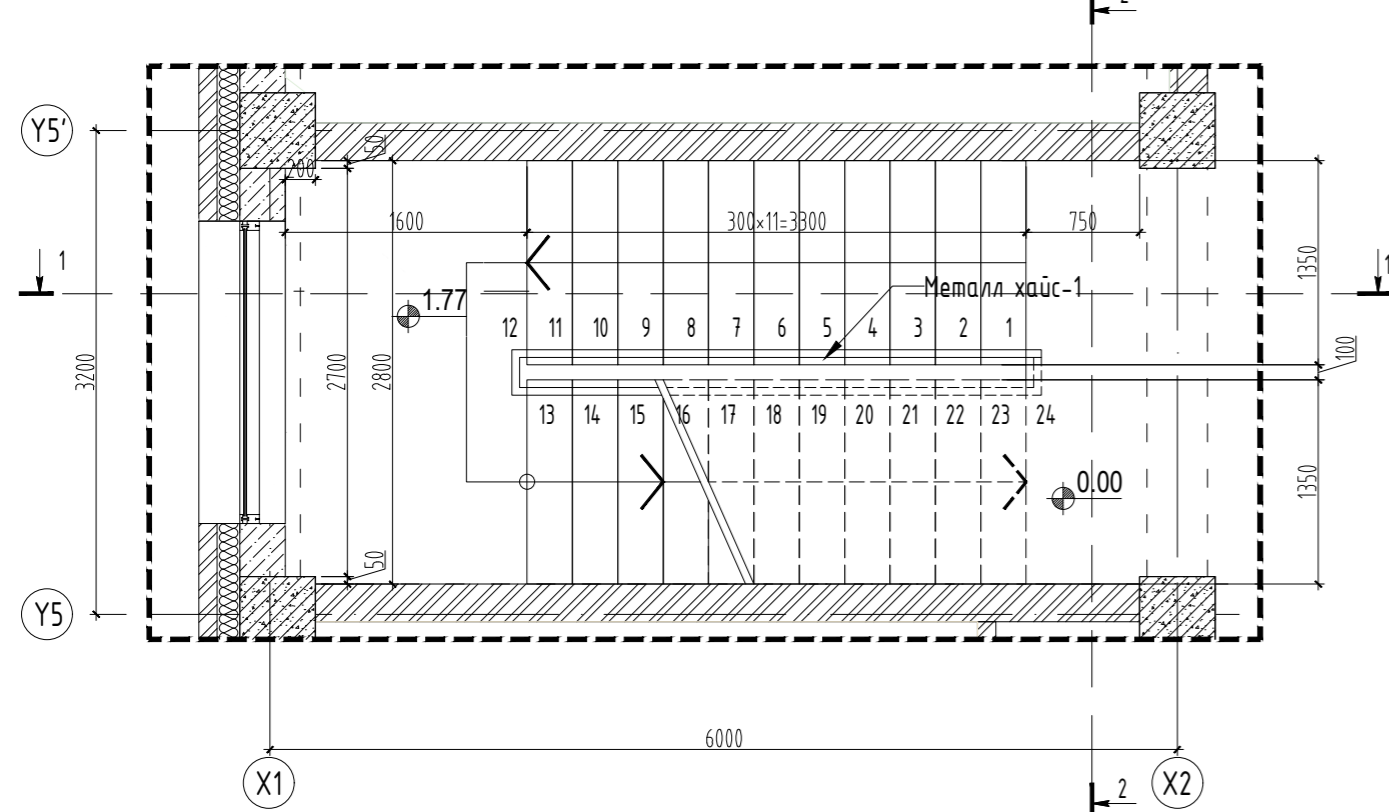
Дорнод аймаг, Хэрлэн сум, 6-р баг  
320-н ХҮҮХДИЙН СУЧДАЛТАЙ  
СУРГУУЛИЙН БАРИЛГА

ШАТ-1 ХЭСЭГЧИЛСЭН БАЙГУУЛАЛТ,  
ОГТЛОЛ

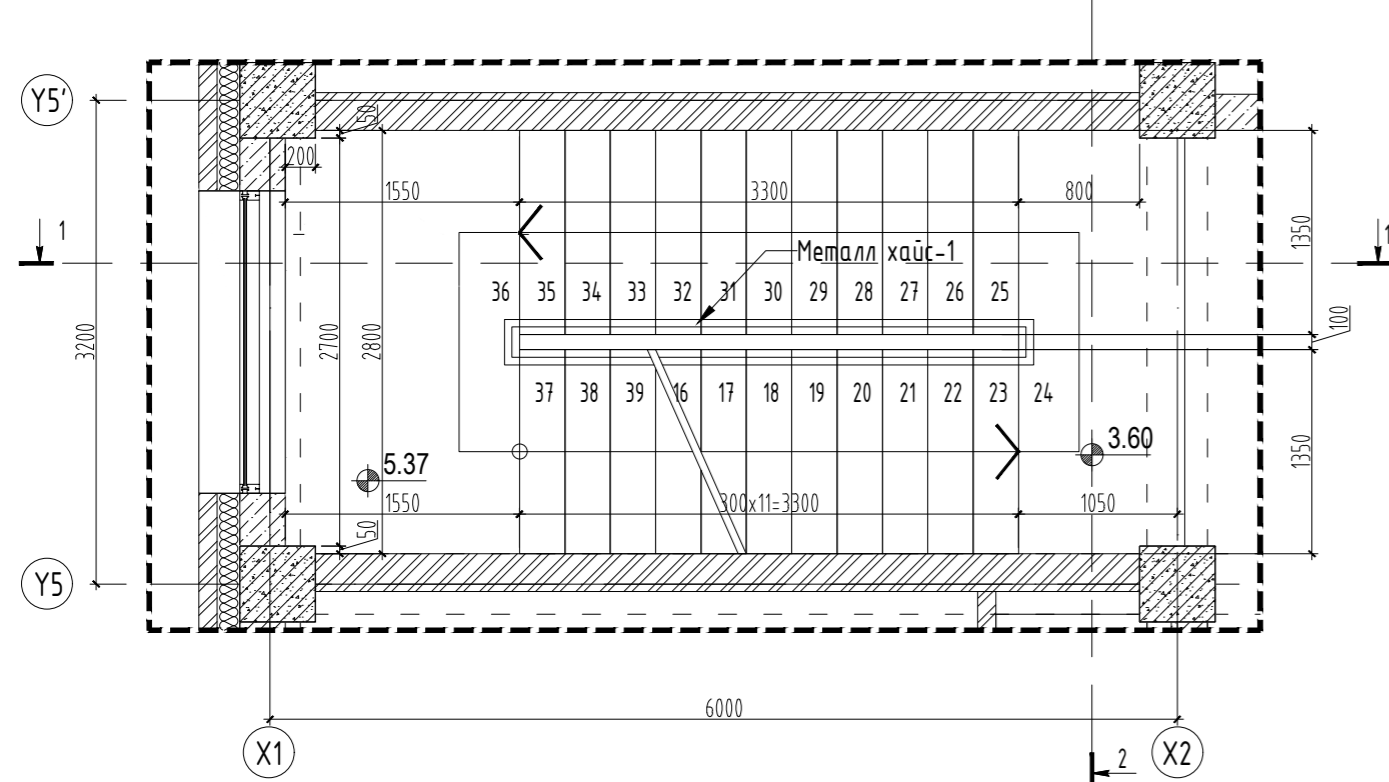
Масштаб:	М1:50	Зургийн дугаар:	БА-16	Хуудас:	59
ЕГ Шифр:	БС-24-02	ТГ Шифр:		Огноо:	2024

ШАТ Ш-2 ХЭСЭГЧИЛСЭН БАЙГУУЛАЛТ, ОГТЛОЛ М1:50

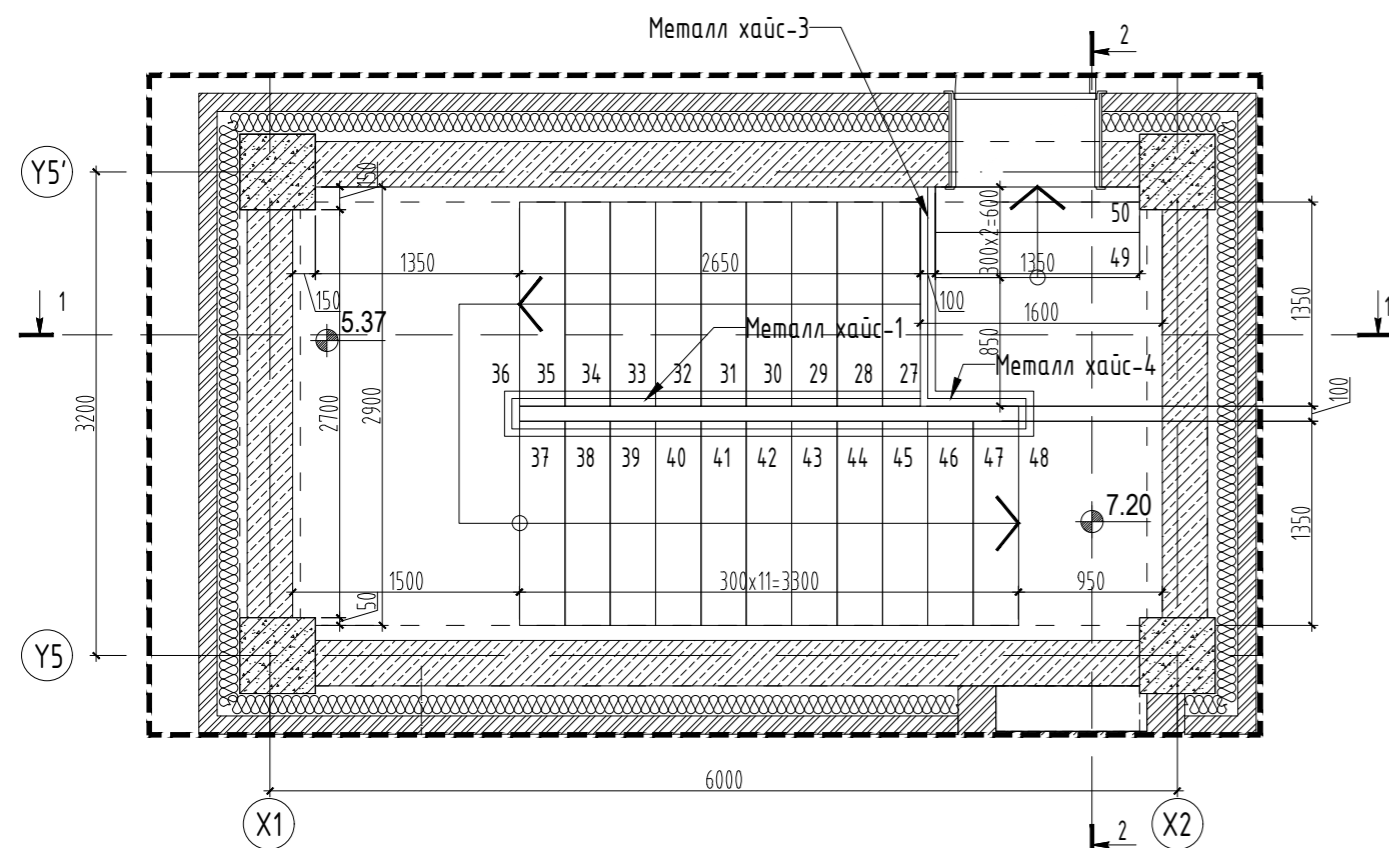
1-Р ДАВХРЫН ШАТНЫ БАЙГУУЛАЛТ



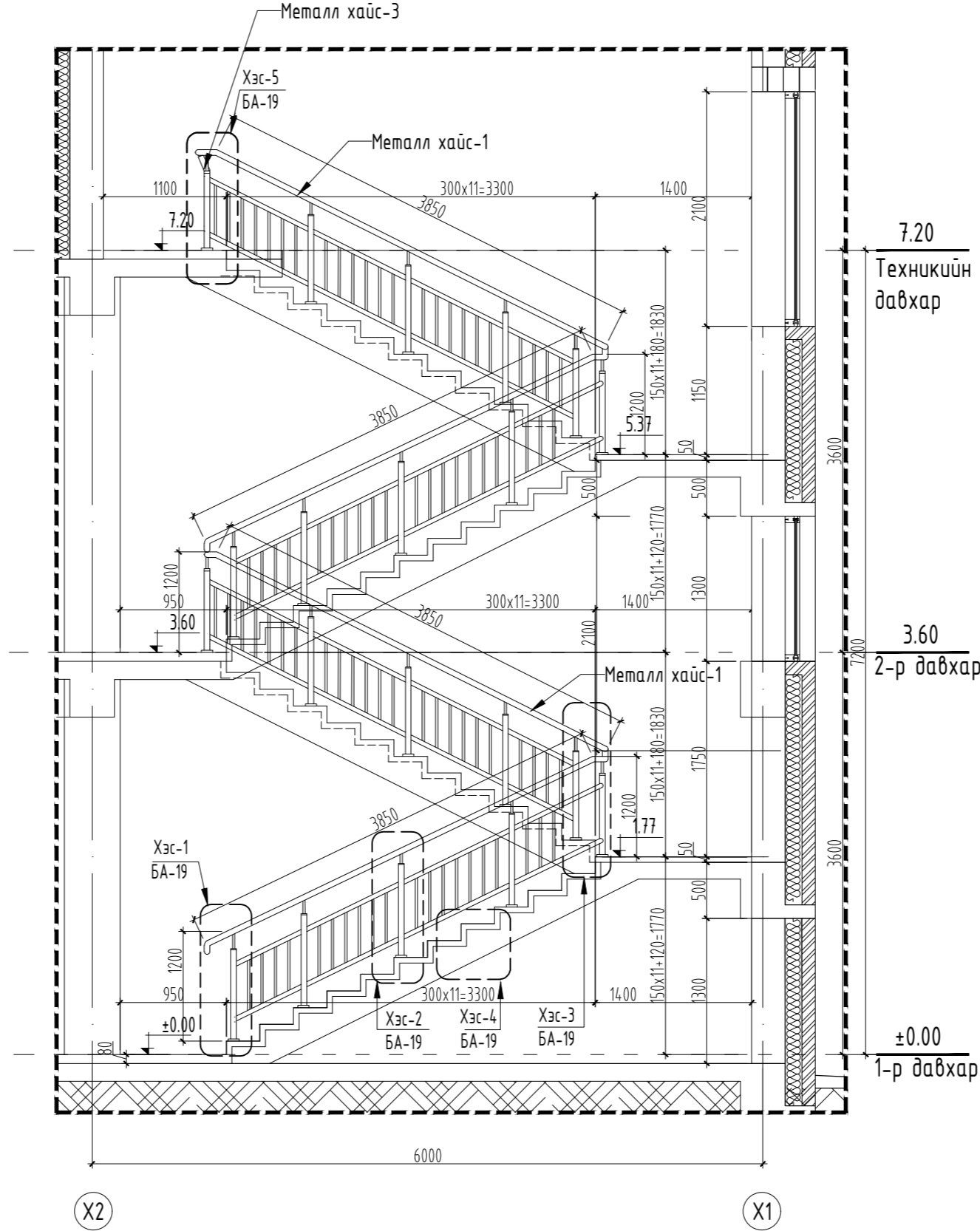
2-Р ДАВХРЫН ШАТНЫ БАЙГУУЛАЛТ



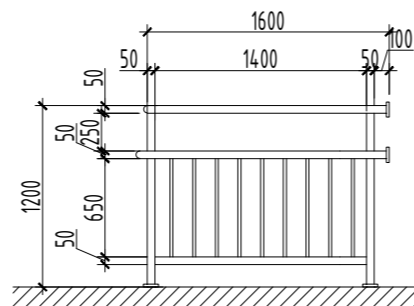
ТЕХНИКИЙН ДАВХРЫН ШАТНЫ БАЙГУУЛАЛТ



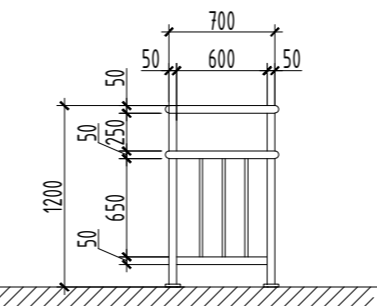
ОГТЛОЛ 1-1



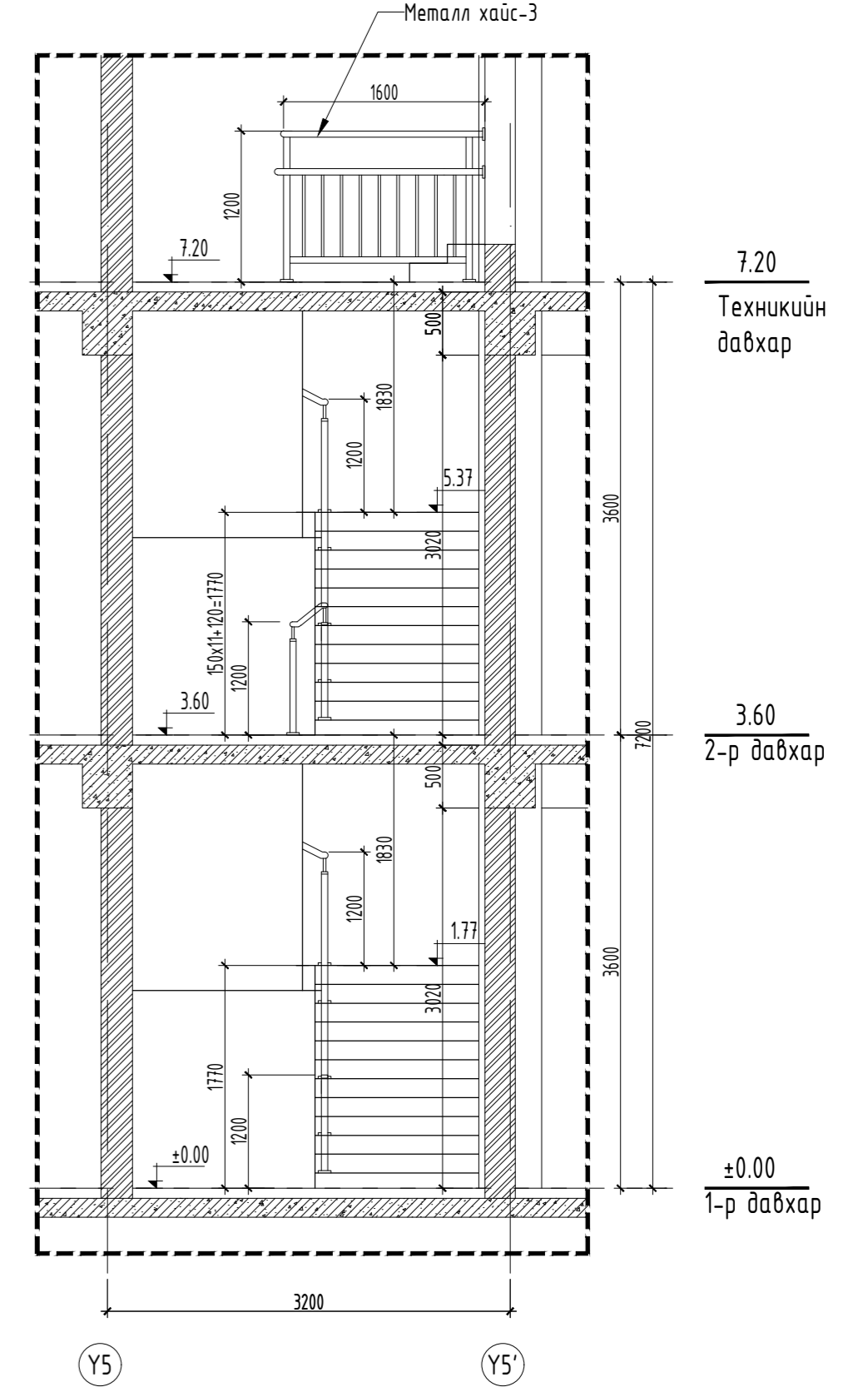
МЕТАЛ ХАЙС-3 ХЭСЭГЛЭЛ



МЕТАЛ ХАЙС-4 ХЭСЭГЛЭЛ



ОГТЛОЛ 2-2



Тайлбар:

- Энэ хуудсыг байгуулалт болон огтлолын хуудастай хамт үзнэ.
- Шат:
- Шатны өгсөх гишгүүрийг бага насны хүүхдийн алхамд зориулан 120мм өндөртэй төлөвлөж зурагт тусгасан. Шатны гишгүүр, амралтын тавцан хучилтаас 50мм шалны бэлтгэл үетэй байх ба дусад бүх шал хучилтаас 80мм шалны бэлтгэл үетэй байна. Дээрх зөрүүнээс үүдэж шатны өгсөх буух гишгүүрүүдэд зөрүү үүсгэхгүйгээр цутгамал шатыг хийж гүйцэтгэнэ.
  - Шатны гишгүүрийн эргэлтийн эхлэл төгсгөлийг шатны чулуун өнгөлзөөг хийхэд тэнцүү байхаар хийнэ.
  - Шатны гадаргууг цацвар саарал өнгийн барзгар халтирдаггүй чулуун хавтангаар өнгөлнө.
  - Хашлагын өндөр шалнаас 1200мм, хайс хоорондын зай 100мм байна.
  - Хашлагын хийцийг цайрdsан төмрөөр БА-16 хуудсанд заасан хэсэглэл зургийн дагуу зай хэмжээг нарийн баримтлан хийнэ.
  - Хүүхдэд зориулсан баруулыг шалнаас 500мм-т, том хүнд зориулсан баруулыг шалнаас 900мм-т, хашлагын дотор талд болон эсрэг талын хананд бэхлэн Ф40мм цайрdsан төмрөөр хийнэ. Хашлагын бүх төмөр эдэлхүүнийг зэврэлтийн хамгаалалттай, цагаан өнгийн төмрийн дүдгаар 2үе дүднэ.
  - Шатны угсралтын ажил дууссаны дараа газар дахин нарийн хэмжилт хийж хашлагыг хийх хэрэгтэй.

Шатны хашлага элементүүдийн түүвэр						
Позиц	Тэмдэглэгээ	Нэр	Урт, L (мм)	Тоо, ш	Жин, (кг)	
					Нэгж	Нийт
1	Босоо тулаас	Металл хайс-1 Труба Ф40х3.0	1200	4	2.74	224.36
2	Баруул	Труба Ф40х3.0	3850	5	2.74	16.44
3	Хашлага /хэвтээ/	Труба Ф20х2.0	3850	2	0.89	6.85
4	Хашлага /босоо/	Труба Ф15х1.6	960	23	0.53	11.7
5	Баруул	Труба Ф40х3.0	3850	1	2.74	10.55
		Металл хайс-3		1		56.09
1	Босоо тулаас	Труба Ф40х3.0	1200	2	2.74	22.77
2	Баруул	Труба Ф40х3.0	1600	1	2.74	6.58
3	Хашлага /хэвтээ/	Труба Ф20х2.0	1600	2	0.89	4.38
4	Хашлага /босоо/	Труба Ф15х1.6	960	9	0.53	2.85
5	Баруул	Труба Ф40х3.0	1600	1	2.74	4.58
		Металл хайс-4		1		4.38
		Металл хайс-4		1		22.77
1	Босоо тулаас	Труба Ф40х3.0	1200	2	2.74	13.2
2	Баруул	Труба Ф40х3.0	700	2	2.74	6.58
3	Хашлага /хэвтээ/	Труба Ф20х2.0	700	2	0.89	1.92
4	Хашлага /босоо/	Труба Ф15х1.6	960	3	0.53	1.25
5	Баруул	Труба Ф40х3.0	700	1	2.74	1.53
		Металл хайс-4		1		13.2

ТАНИХ ТЭМДЭГ

- Цутгамал төмөр бетон
- Евро блок
- Тоосгон өрлөг
- Дулаалга /Хөвсөн полиурол/

Үе шат:

	Хаяг:	Монгол Улс, Улаанбаатар хот, Чингэлтэй дүүрэг, 3-р хороо, Эрдэнийн тойрог, 13 тоот
	Утас:	+976-9982-9656
Архитектор	<i>М.О.</i>	П.Очбаясах
Гүйцэтгэсэн	<i>М.О.</i>	П.Очбаясах
Шалгасан	<i>А.Баян</i>	А.Уянга

Дорнод аймаг, Хэрлэн сум, 6-р баг  
320-н ХҮҮХДИЙН СУЧДАЛТАЙ  
СУРГУУЛИЙН БАРИЛГА

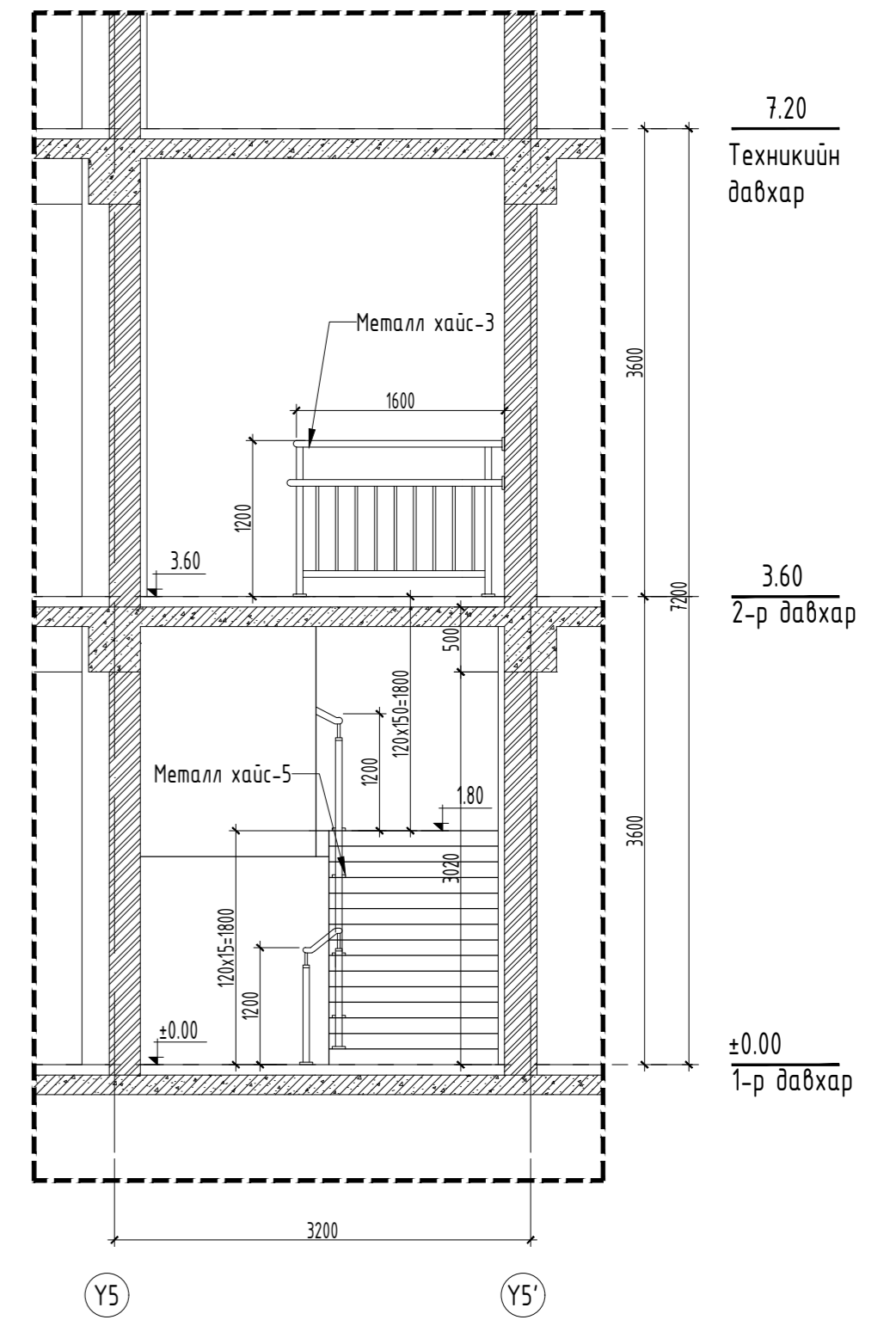
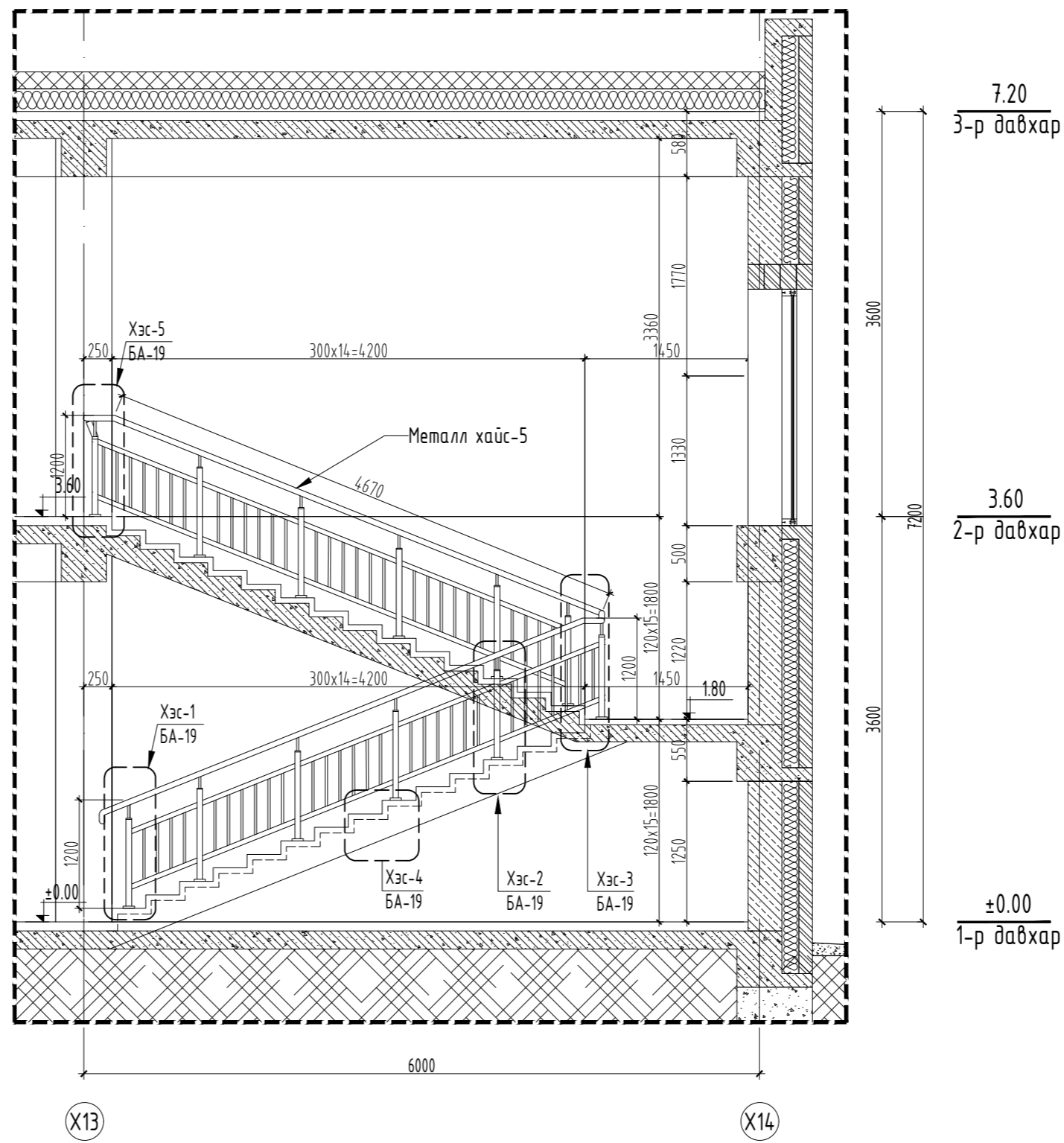
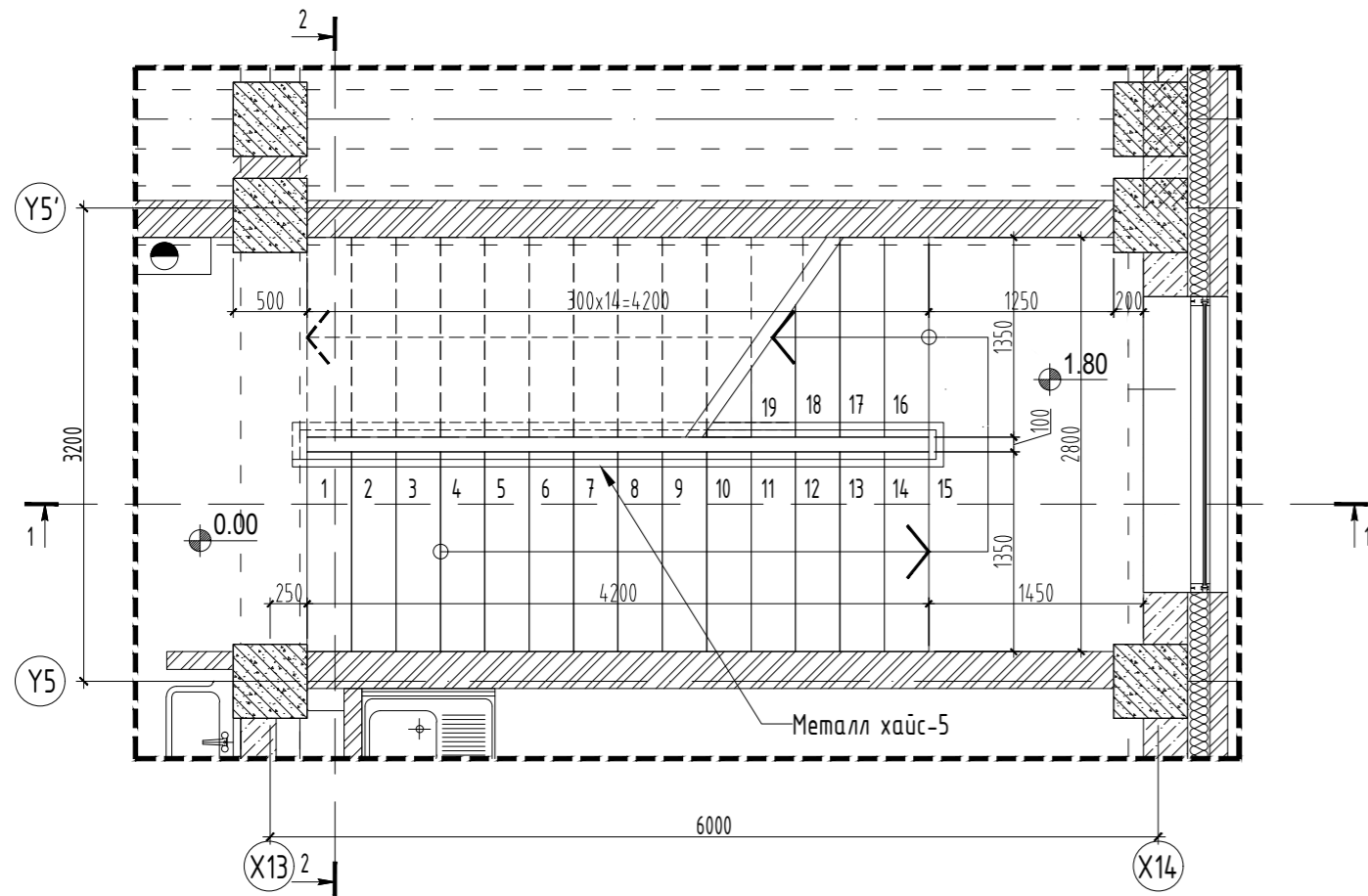
ШАТ-2 ХЭСЭГЧИЛСЭН БАЙГУУЛАЛТ,  
ОГТЛОЛ

Масштаб:	М1:50	Зургийн дугаар:	БА-17	Хуудас:	59
ЕГ Шифр:	БС-24-02	ТГ Шифр:		Огноо:	2024

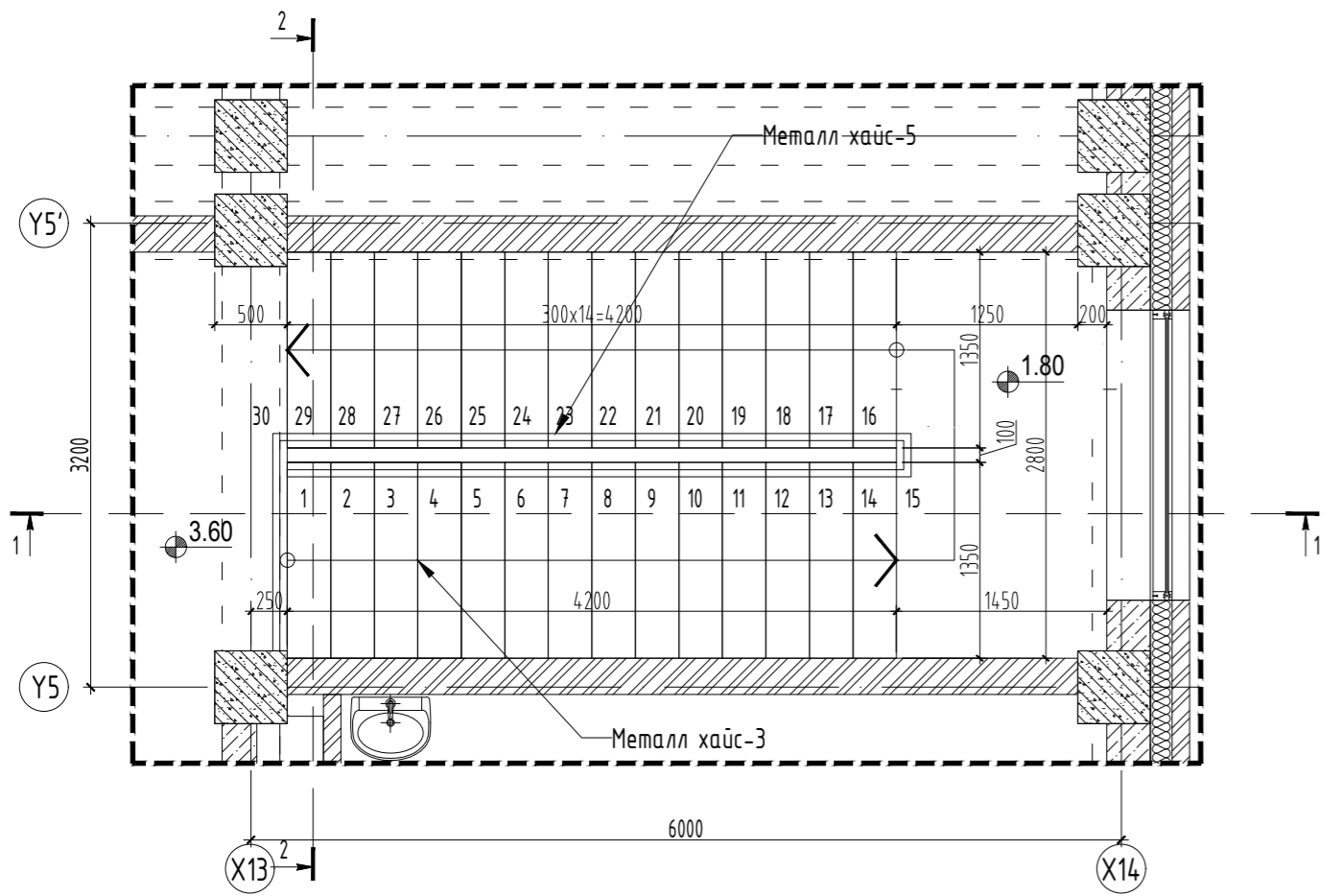
1-Р ДАВХРЫН ШАТНЫ БАЙГУУЛАЛТ

ОГТЛОЛ 1-1

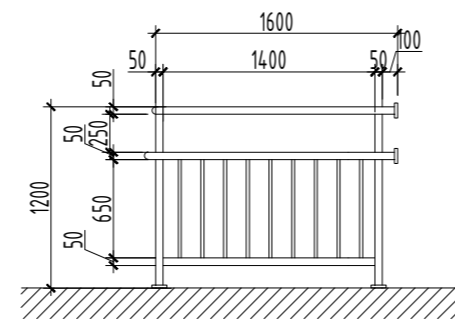
ОГТЛОЛ 2-2



2-Р ДАВХРЫН ШАТНЫ БАЙГУУЛАЛТ



МЕТАЛ ХАЙС-3 ХЭСЭГЛЭЛ



Шатны хашлага элементүүдийн түүвэр

Позиц	Тэмдэглэгээ	Нэр	Чрт, L (мм)	Тоо, ш	Жин, (кг)	
					Нэгж	Нийт
		Металл хайс-1		2		136.8
1	Босоо тулаас	Труба Ф40х3.0	1200	6	2.74	19.73
2	Баруул	Труба Ф40х3.0	4670	1	2.74	12.8
3	Хашлага /хэвтээ/	Труба Ф20х2.0	4670	2	0.89	8.31
4	Хашлага /босоо/	Труба Ф15х1.6	960	29	0.53	14.76
5	Баруул	Труба Ф40х3.0	4670	1	2.74	12.8
						68.4
		Металл хайс-3		1		22.77
1	Босоо тулаас	Труба Ф40х3.0	1200	2	2.74	6.58
2	Баруул	Труба Ф40х3.0	1600	1	2.74	4.38
3	Хашлага /хэвтээ/	Труба Ф20х2.0	1600	2	0.89	2.85
4	Хашлага /босоо/	Труба Ф15х1.6	960	9	0.53	4.58
5	Баруул	Труба Ф40х3.0	1600	1	2.74	4.38
						22.77

Тайлбар:

Энэ хуудсыг байгуулалт болон огтлолын хуудастай хамт үзнэ.

Шат:

1. Шатны өгсгөх гишгүүрийг бага насны хүүхдийн алхамд зориулан 120мм өндөртэй төлөвлөж зурагт тусгасан. Шатны гишгүүр, амралтын тавцан хучилтаас 50мм шалны дэлтгэл үетэй байх да дусад бүх шал хучилтаас 80мм шалны дэлтгэл үетэй байна. Дээрх зөрүүнээс үүдэж шатны өгсгөх буух гишгүүрүүдэд зөрүү үүсгэхгүйгээр цутгамал шатыг хийж гүйцэтгэнэ.

2. Шатны гишгүүрийн эрэгтийн эхлэл төгсгөлийг шатны чулуун өнгөлгөөг хийхэд тэнцүү байхаар хийнэ.

3. Шатны гадаргууг цайвар саарал өнгийн барзгар халтирдаггүй чулуун хавтангаар өнгөлнө.

Шатны хашлага:

4. Хашлагын өндөр шалнаас 1200мм, хайс хоорондын зай 100мм байна.

5. Хашлагын хийцийг цайрдсан төмрөөр БА-16 хуудсанд заасан хэсэглэл зургийн дагуу зай хэмжээг нарийн баримтлан хийнэ.

6. Хүүхдэд зориулсан баруулыг шалнаас 500мм-т, том хүнд зориулсан баруулыг шалнаас 900мм-т, хашлагын дотор талд болон эсрэг талын хананд дэхлэн Ф40мм цайрдсан төмрөөр хийнэ. Хашлагын бүх төмөр эдэлхүүнийг зэврэлтийн хамгаалалттай, цагаан өнгийн төмрийн будаагаар 2үе будна.

7. Шатны угсралтын ажил дууссаны дараа газар дахин нарийн хэмжилт хийж хашлагыг хийх хэрэгтэй.

ТАНИХ ТЭМДЭГ

- Цутгамал төмөр бетон
- Евро блок
- Тоосгон өрлөг
- Дулаалга /Хөвсөн полистрол/

Үе шат: Ажлын зураг

Хаяг: Монгол Улс, Улаанбаатар хот, Чингэлтэй дүүрэг, 3-р хороо, Эрдэнийн тойрог, 13 тоот Утас: +976-9982-9656 E-мэйл: batsunderte@gmail.com

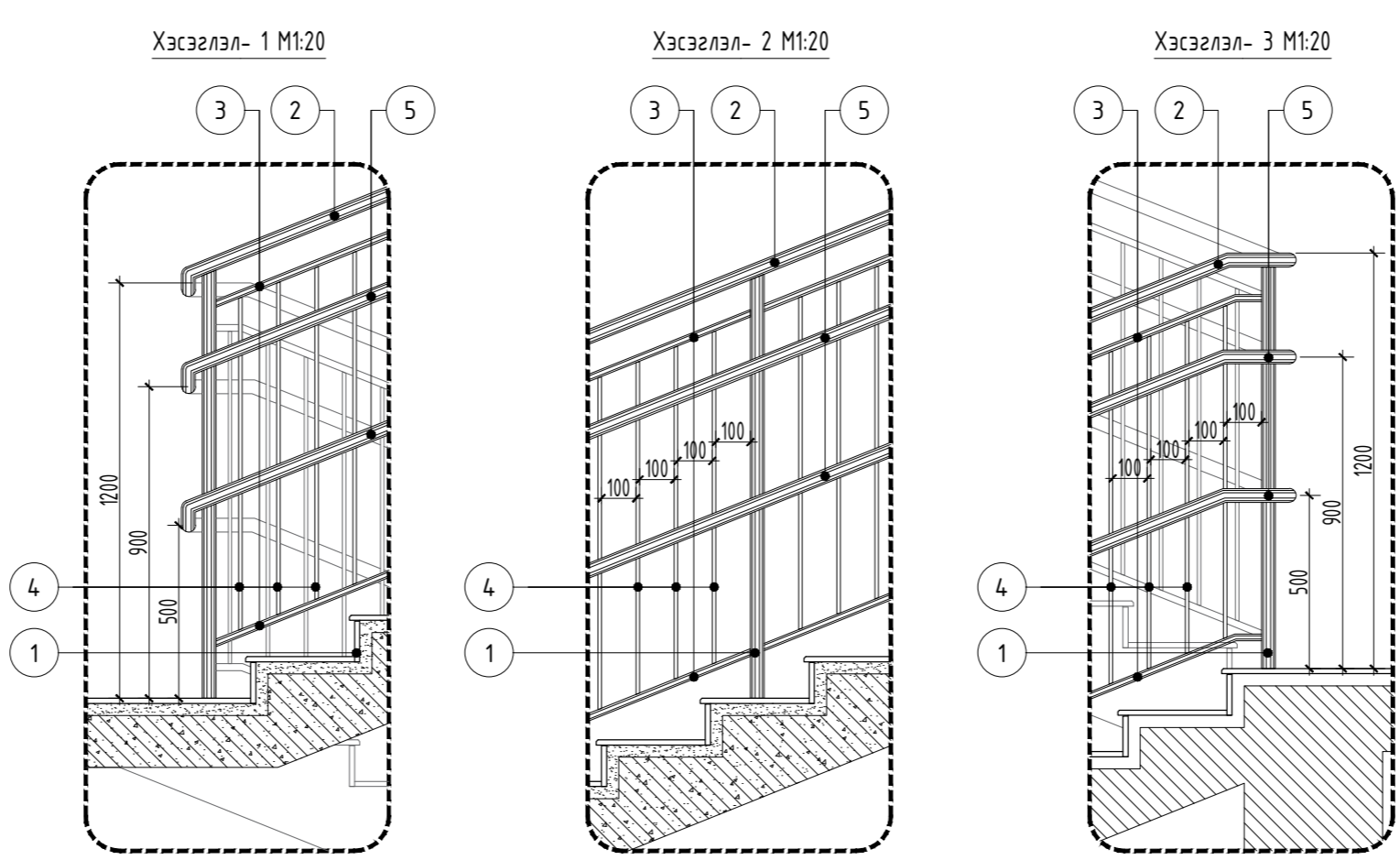
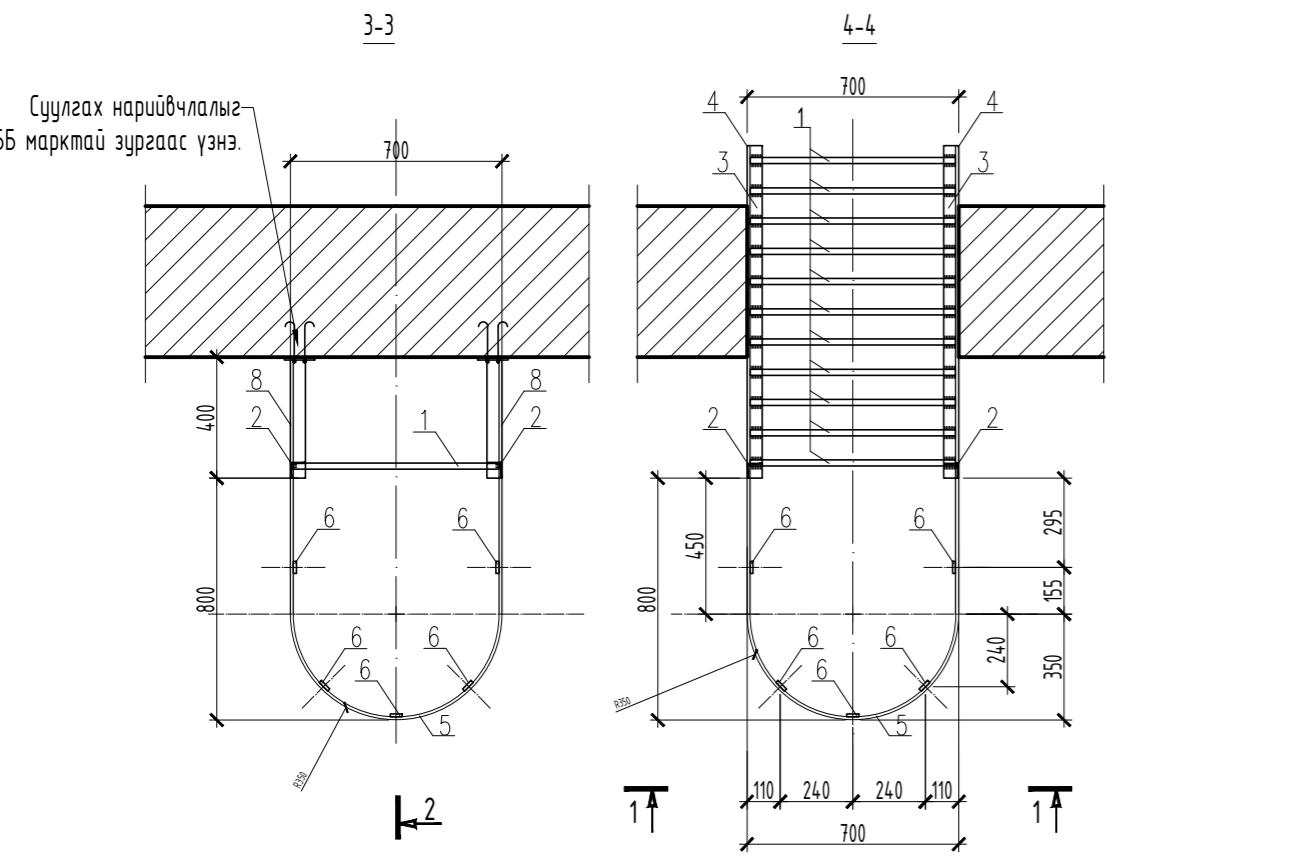
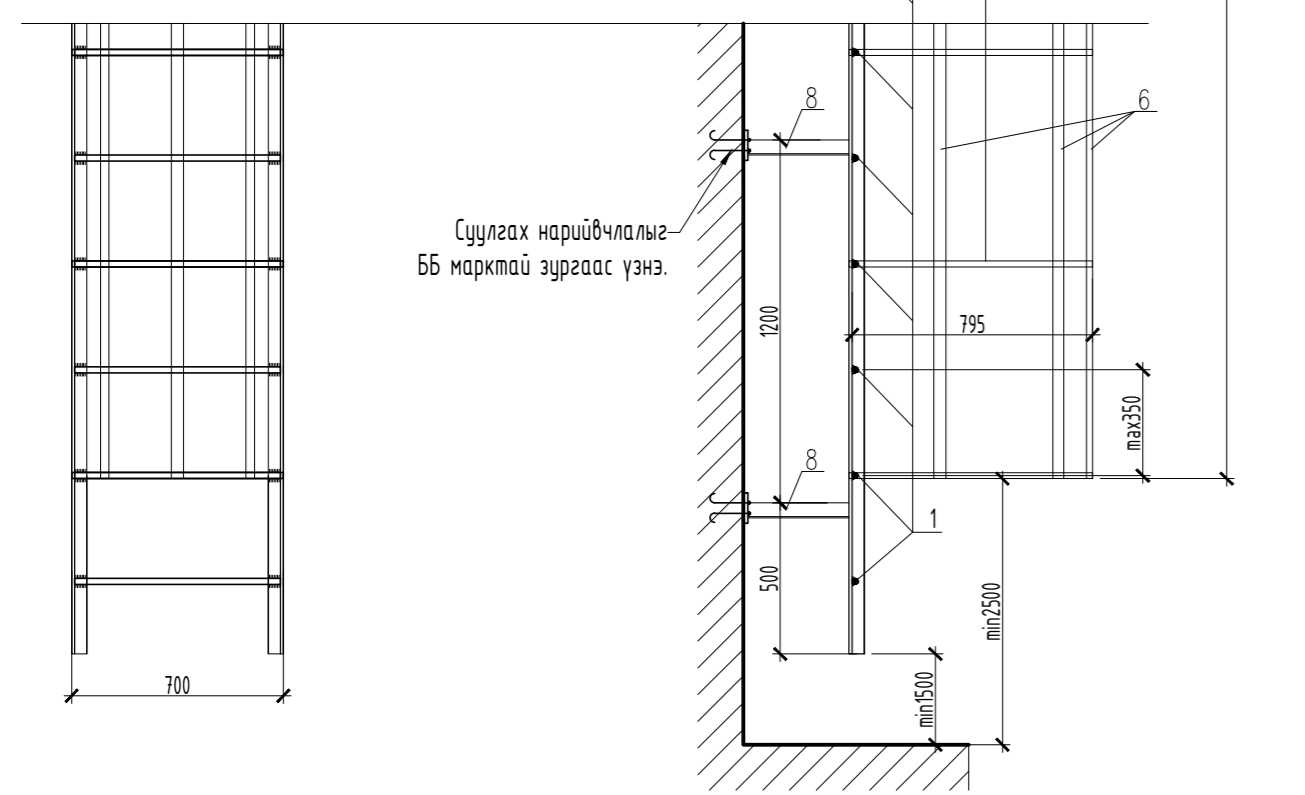
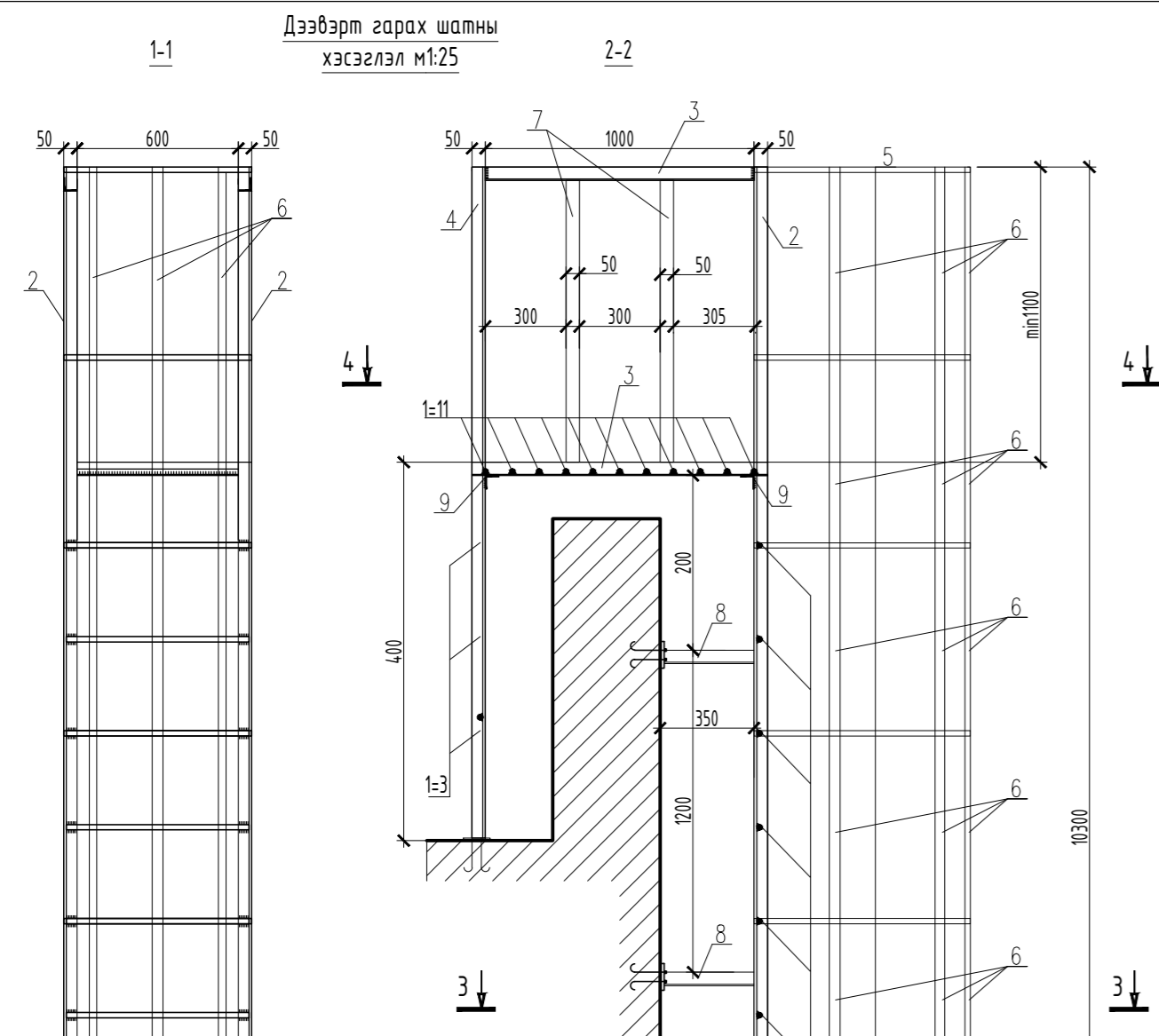
Архитектор: *М.О.* П.Очбаясах  
Гүйцэтгэсэн: *М.О.* П.Очбаясах  
Шалгасан: *А.Уянга* А.Уянга

Дорнод аймаг, Хэрлэн сум, 6-р баг 320-н ХҮҮХДИЙН СУЧДАЛТАЙ СУРГУУЛИЙН БАРИЛГА

ШАТ-3 ХЭСЭГЧИЛСЭН БАЙГУУЛАЛТ, ОГТЛОЛ

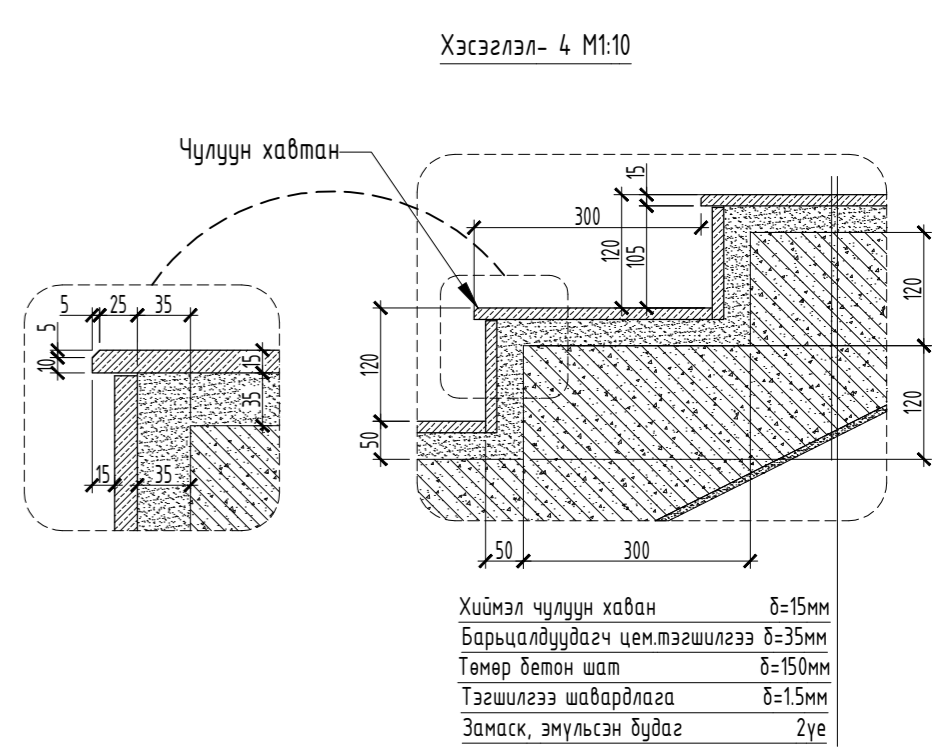
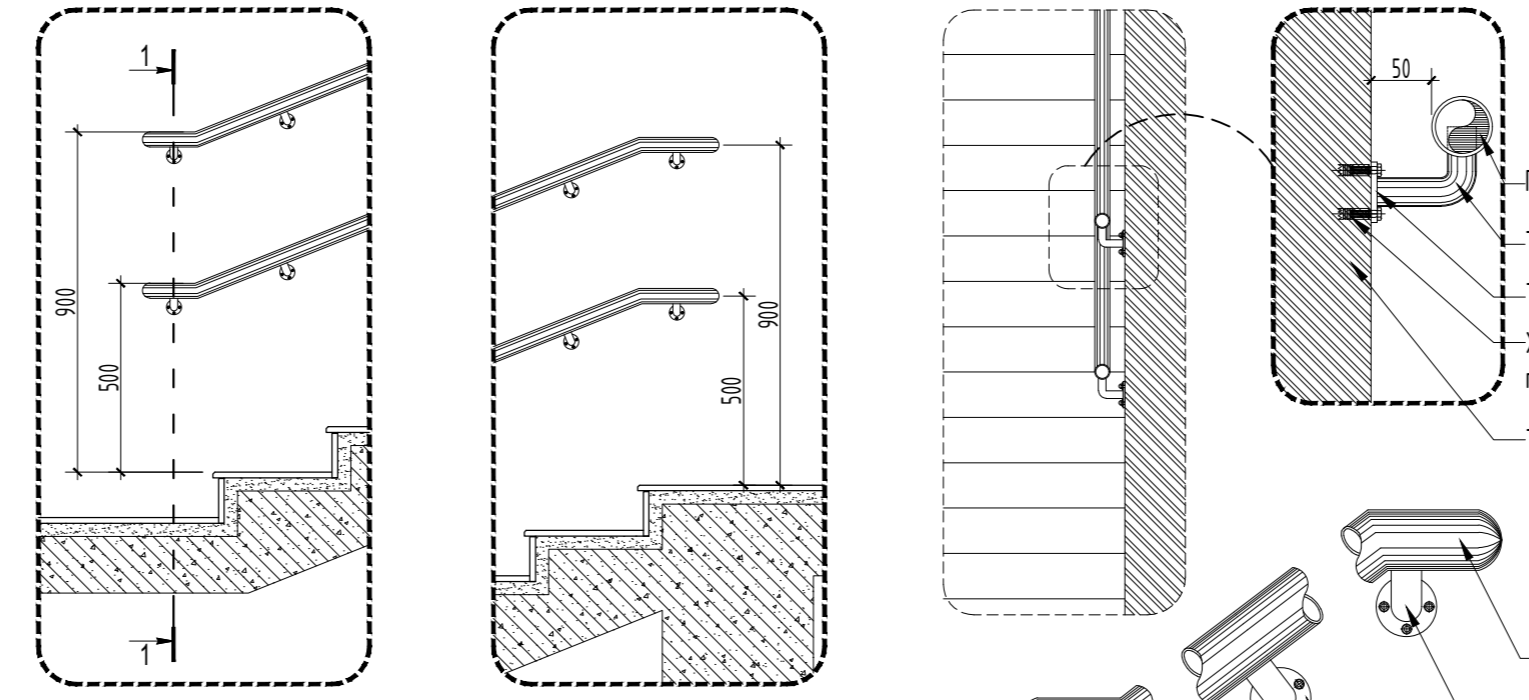
Масштаб: М1:50 Зургийн дугаар: БА-18 Хуудас: 59  
ЕГ Шифр: БС-24-02 ТГ Шифр: Огноо: 2024

МЕТАЛ ШАТ МШ-1 ХЭСЭГЧИЛСЭН БАЙГУУЛАЛТ, ХАШЛАГАНЫ ХЭСЭГЛЭЛ

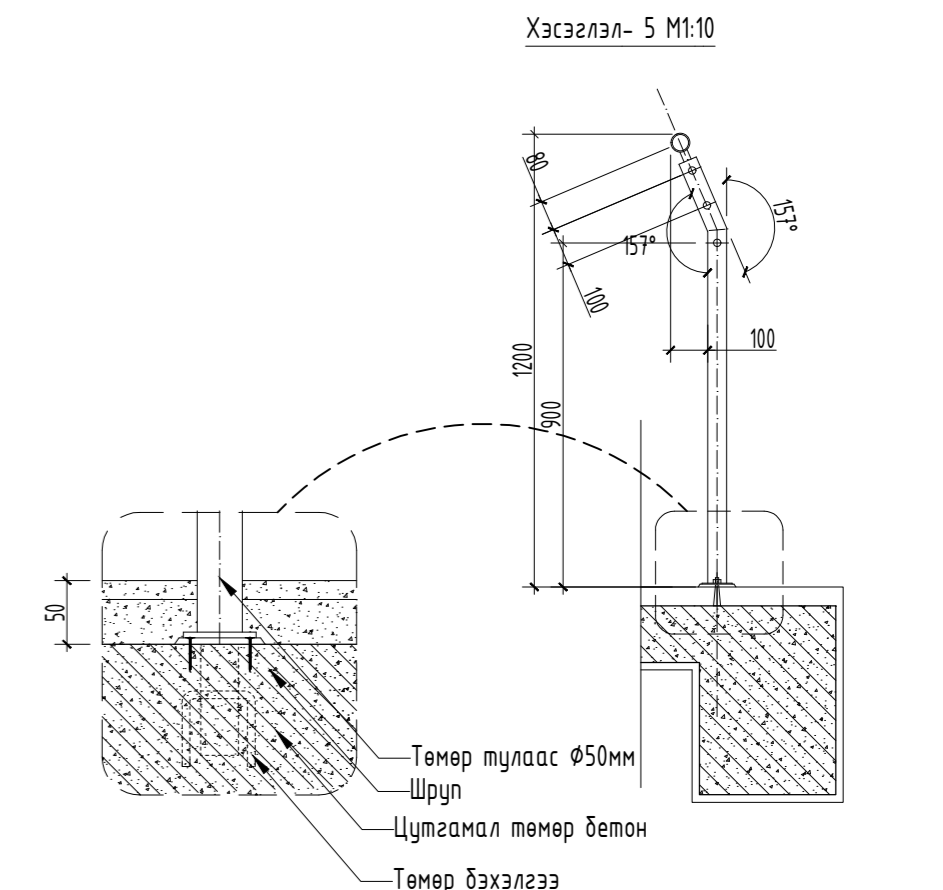


ШАТНЫ ХАЙС /Хананд байрлуулах шатны баруул/ М1:20

Шатны амрах тавцангийн эхлэлд Шатны төгсгөлд Огтлол 1-1



Шатны хашлага элементүүдийн нэр			
Позиц	Тэмдэглэгээ	Нэр	Жин, (кг)
1	Босоо тулаас	Труба Ф40х3.0	2.74
2	Баруул	Труба Ф40х3.0	2.74
3	Хашлага /хэвтээ/	Труба Ф20х2.0	0.89
4	Хашлага /босоо/	Труба Ф15х1.6	0.53
5	Баруул	Труба Ф40х3.0	2.74
6	Холбоос	Труба Ф20х2.0	3.74



Дээвэрт гарах шат /Материалын түүвэр, нийт - 1ш/						
Поз	Эдэлхүүний нэр	Ашиглах материал	Эдэлхүүний жин /кг/	Эдэлхүүний урт /м/	Тоо ширхэг	Нийт /кг/
1	Төмөр	Ф20А240С L=700	3.142	0.70	30	65.98
2	Төмөр	L 100 L=7860	10.1	7.68	2	155.14
3	Төмөр	L 100 L=1000	10.1	1.00	4	40.4
4	Төмөр	L 100 L=2500	10.1	2.50	2	50.5
5	Төмөр	-40x4 L=2000	1.2	2.00	10	24
6	Төмөр	-40x4 L=6960	1.2	6.96	5	41.76
7	Төмөр	-40x4 L=1050	1.2	1.05	4	5.04
8	Төмөр	-40x4 L=350	1.2	0.35	12	5.04
9	Төмөр	-40x4 L=700	1.2	0.70	2	1.68
						389.54

- Тайлбар:**
- Сургуулийн дотор талд байрлах 2 шатны төмөр хайсыг угсарч дууссаны дараа мод өнгөн төмрийн будаагаар 2 үе будна.
  - Шатны хайсыг хэсэглэл зургийн дагуу өндрийн хэмжээг нарийн баримтлан хийж гүйцэтгэнэ.
  - Ган хайсыг шатны угсралтын ажил дууссаны дараа газар дээр дахин нарийн хэмжээ авч мэргэжлийн байгууллагаар хийж гүйцэтгүүлнэ.
  - Шат-1, Шат-2 төмөр бетон шатны хайсны эсрэг талын хананд хүүхдэд зориулсан баруулыг шатнаас 500мм, том хүнд зориулсан баруулыг шатнаас 900мм хананд бэхлэн хийнэ.

Үе шат: Ажлын зураг



Хаяг: Монгол Улс, Улаанбаатар хот, Чингэлтэй дүүрэг, 3-р хороо, Эрдэнийн тойрог, 13 тоот Утас: +976-9982-9656 E-mail: Batsunderte@gmail.com

Архитектор: *М.О.* П.Очбаясах  
 Гүйцэтгэгсэн: *М.О.* П.Очбаясах  
 Шалгасан: *А.Уянга* А.Уянга

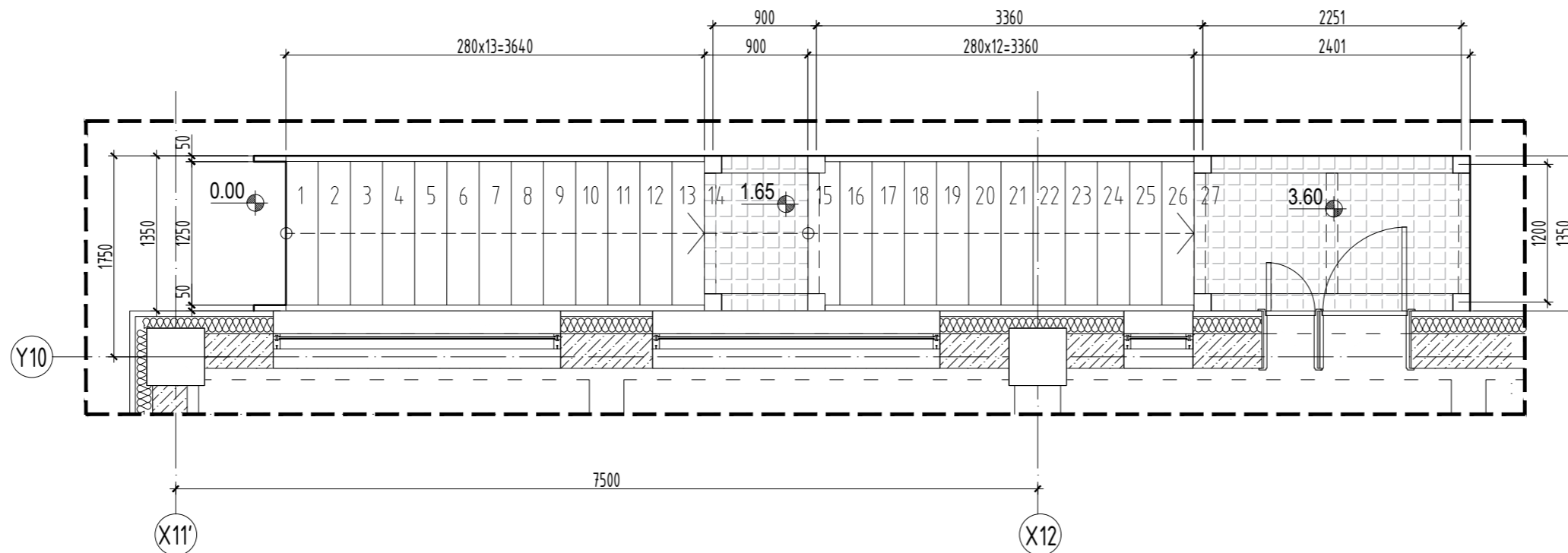
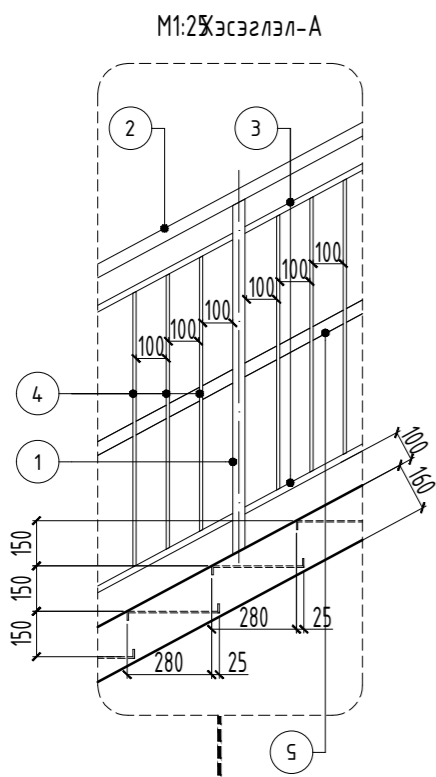
Дорнод аймаг, Хэрлэн сум, 6-р баг 320-н ХҮҮХДИЙН СУЧДАЛТАЙ СУРГУУЛИЙН БАРИЛГА

МЕТАЛ ШАТ МШ-1 ХЭСЭГЧИЛСЭН БАЙГУУЛАЛТ, ХАШЛАГАНЫ ХЭСЭГЛЭЛ

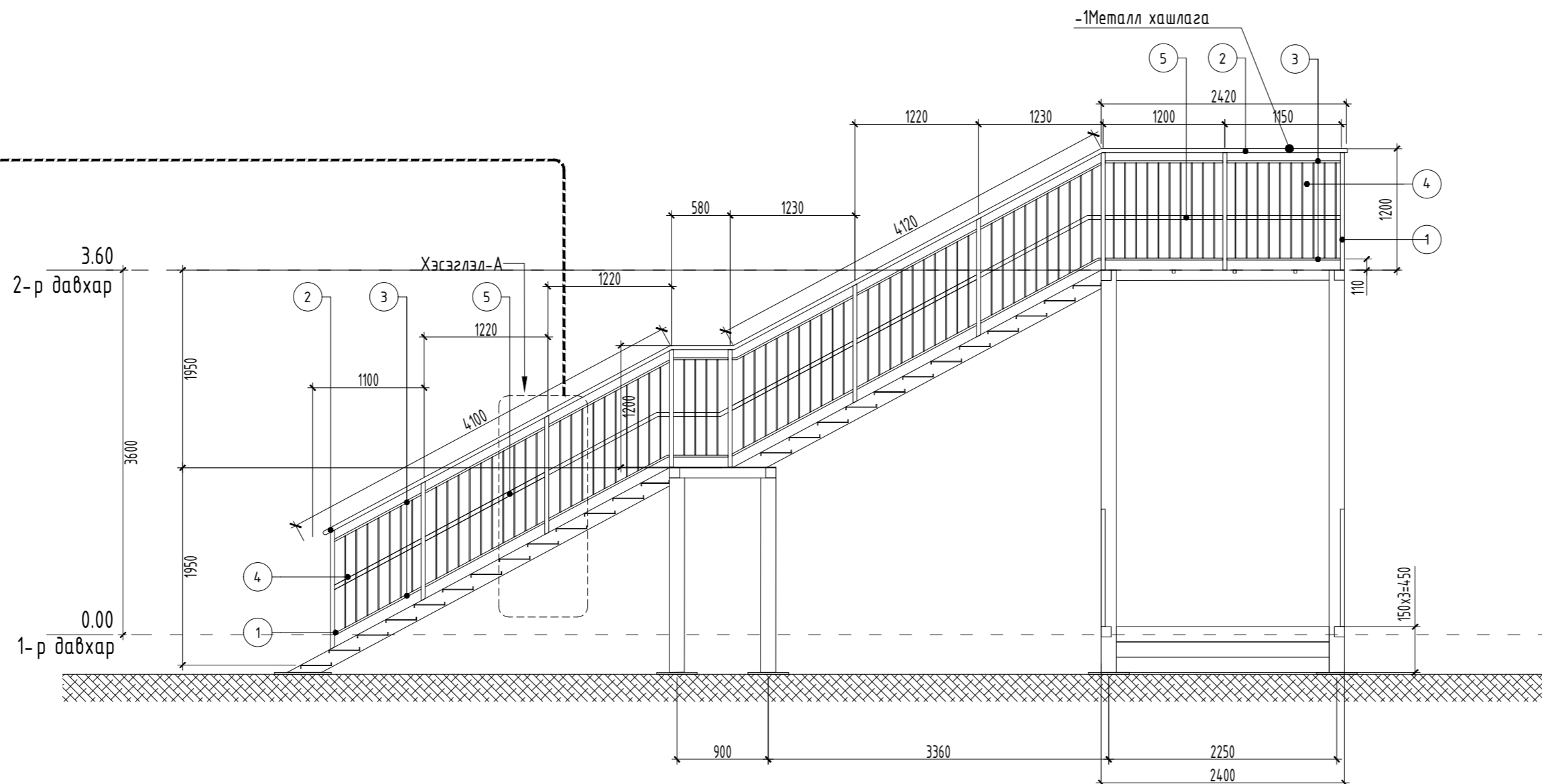
Масштаб: М1:50 Зургийн дугаар: БА-19 Хуудас: 59  
 ЕГ Шифр: БС-24-02 ТГ Шифр: Огноо: 2024

МЕТАЛ ШАТ МШ-2 ХЭСЭГЧИЛСЭН БАЙГУУЛАЛТ, ШАТНЫ ХАШЛАГА М1:50

ГАЛЫН ШАТ ГШ-2 БАЙГУУЛАЛТ



МЕТАЛЛ ХАШЛАГА-НҮҮР ТАЛ



Тайлбар

Энэ хуудсыг байгуулалт, нүүр талын хуудастай хамт үзнэ.

Металл шат:

1. Металл шатыг цайрдсан төмрөөр хийнэ.
2. Металл шатны нарийн хийцлэлийн зургийг ББ марктай зургаас үзнэ.
3. Шатны гшгүүрийг халтирхаас хангаалсан хээтэй лист сонгож хийнэ.
4. Металл шатны угсралтын ажил дууссаны дараа бүх эдэлхүүнийг эзвэрлтийн хамгаалалттай, гадна цаг уурын нөлөөлд зориулсан төмрийн бүдгээр 2үе будна.
5. Шатны гшгүүрийг саарал өнгөөр дусад бүх эдэлхүүнийг цагаан өнгөөр будна.

Хашлага:

6. Хашлагын өндөр шалнаас 1200мм, хайс хоорондын зай 100мм байна.
7. Хашлагын хийцийг цайрдсан труба төмрөөр "Хэсэглэл-А" зургийн дагуу зай хэмжээг нарийн баримтлан хийнэ.
8. Хүүхдэд зориулсан баруулыг шалнаас 500мм-т, хашлагын дотор талд Ф40мм цайрдсан труба төмрөөр хийнэ.
9. Хашлагын бүх төмөр эдэлхүүнийг эзвэрлтийн хамгаалалттай, гадна цаг уурын нөлөөлд зориулсан улбар шар өнгийн төмрийн бүдгээр 2үе будна.
10. Шатны угсралтын ажил дууссаны дараа газар дахин нарийн хэмжилт хийж хашлагыг хийх хэрэгтэй.

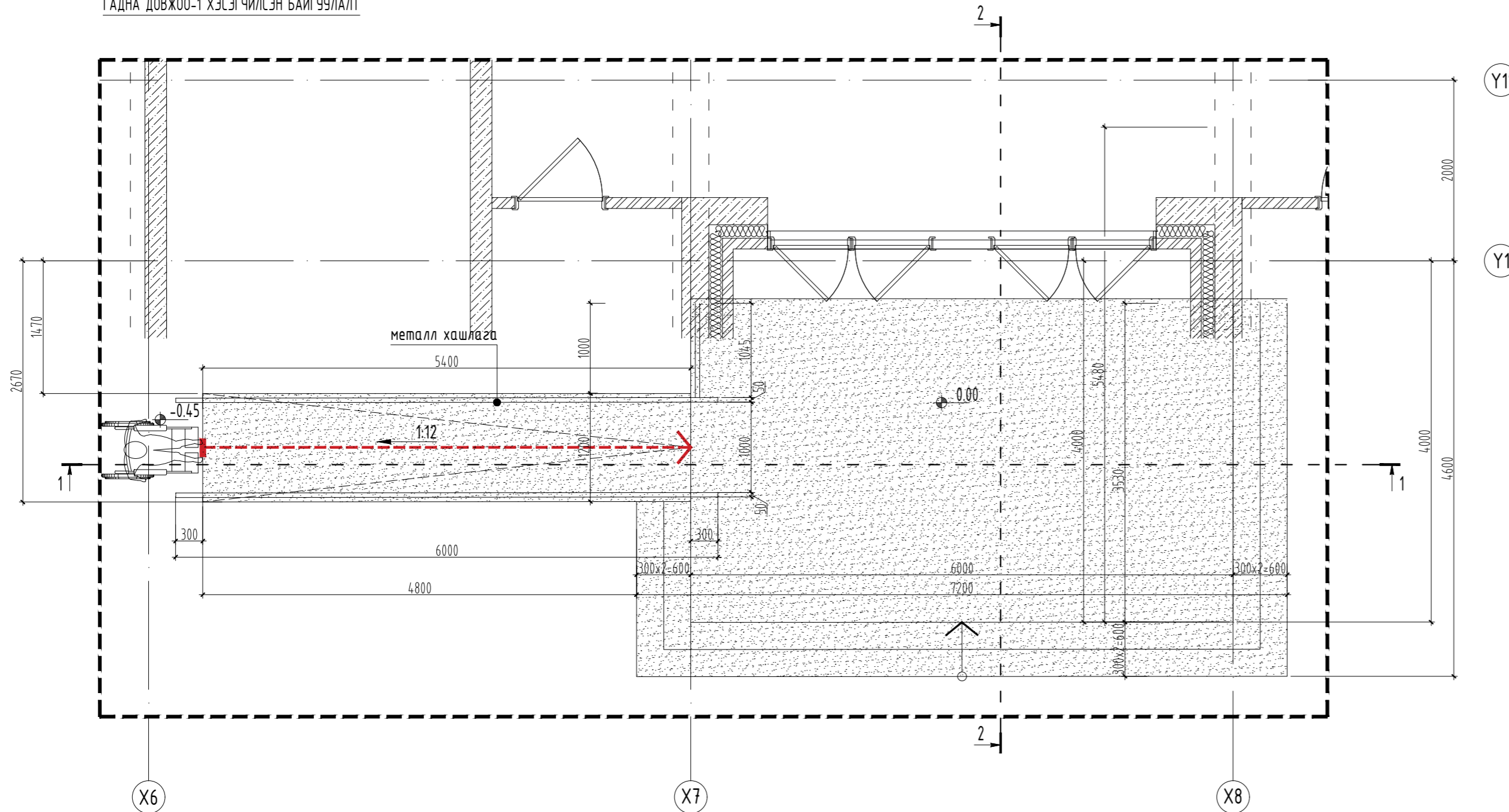
Шатны хашлага элементүүдийн түүвэр

Позиц	Тэмдэглэгээ	Нэр	Урт, L (мм)	Тоо, ш	Жин, (кг)	
					Нэгж	Нийт
		Металл хашлага-1		2	209.26	418.51
1	Босоо тулаас	Труба Ф40х3.0	1200	13	2.74	42.74
2	Баруул	Труба Ф40х3.0	15250	1	2.74	41.79
3	Хашлага /хэвтээ/	Труба Ф20х2.0	15250	2	0.89	27.15
4	Хашлага /босоо/	Труба Ф15х1.6	940	112	0.53	55.80
5	Баруул	Труба Ф40х3.0	15250	1	2.74	41.79

 БАТ СУНДЭРЛЭЗ ХХК Архитектор Гүйцэтгэсэн Шалгасан	Ажлын зураг Хаяг: Монгол Улс, Улаанбаатар хот, Чингэлтэй дүүрэг, 3-р хороо, Эрдэнийн тойрог, 13 тоот Утас: +976-9982-9656 E-мэйл: batsunderte@gmail.com
П.Очбаясах П.Очбаясах А.Уянга	Дорнод аймаг, Хэрлэн сум, 6-р баг 320-н ХҮҮХДИЙН СУЧДАЛТАЙ СУРГУУЛИЙН БАРИЛГА
Масштаб: М1:50 ЭГ Шифр: БС-24-02	Зургийн дугаар: БА-20 ТГ Шифр:
Хуудас: 59 Огноо: 2024	



ГАДНА ДОВЖОО-1 ХЭСЭГЧИЛСЭН БАЙГУУЛАЛТ

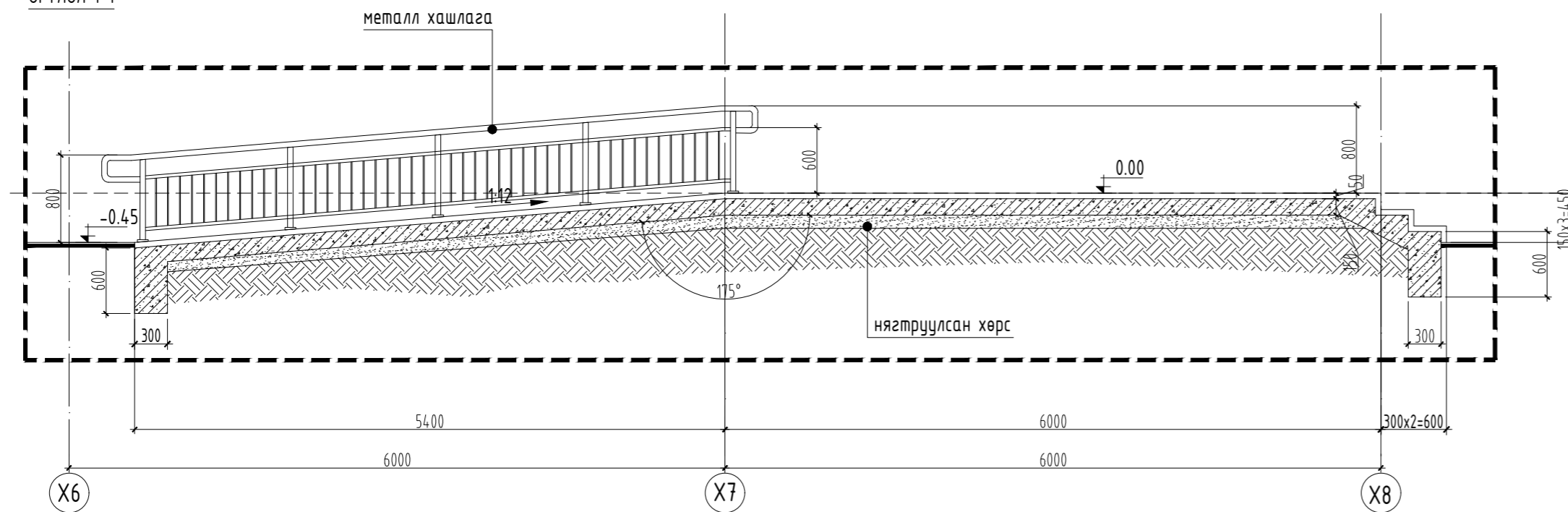


**Тайлбар:**  
Энэ хувдсыг байгуулалт, огтлолын зураг болон ББ-марктай зурагтай хамт үзнэ. Хөгжлийн бэрхшээлтэй иргэдэд зориулсан налуу замын металл хашлагыг газар дээрээс нарийн хэмжээг авч цутгамал бетон сууринд бэхлэнэ хийнэ. Тус налуу замын хашлага нь металл хийцтэй байх ба хашлагад шатны гишгүүрээс 500мм-н өндөрт хүүхдэд зориулсан барил хийнэ. Гадна довжоог халтирдаггүй барзгар гадаргуутай чулуугаар өнгөлж, халтирхаас хамгаалсан жийрэгвч нааж өгнө.

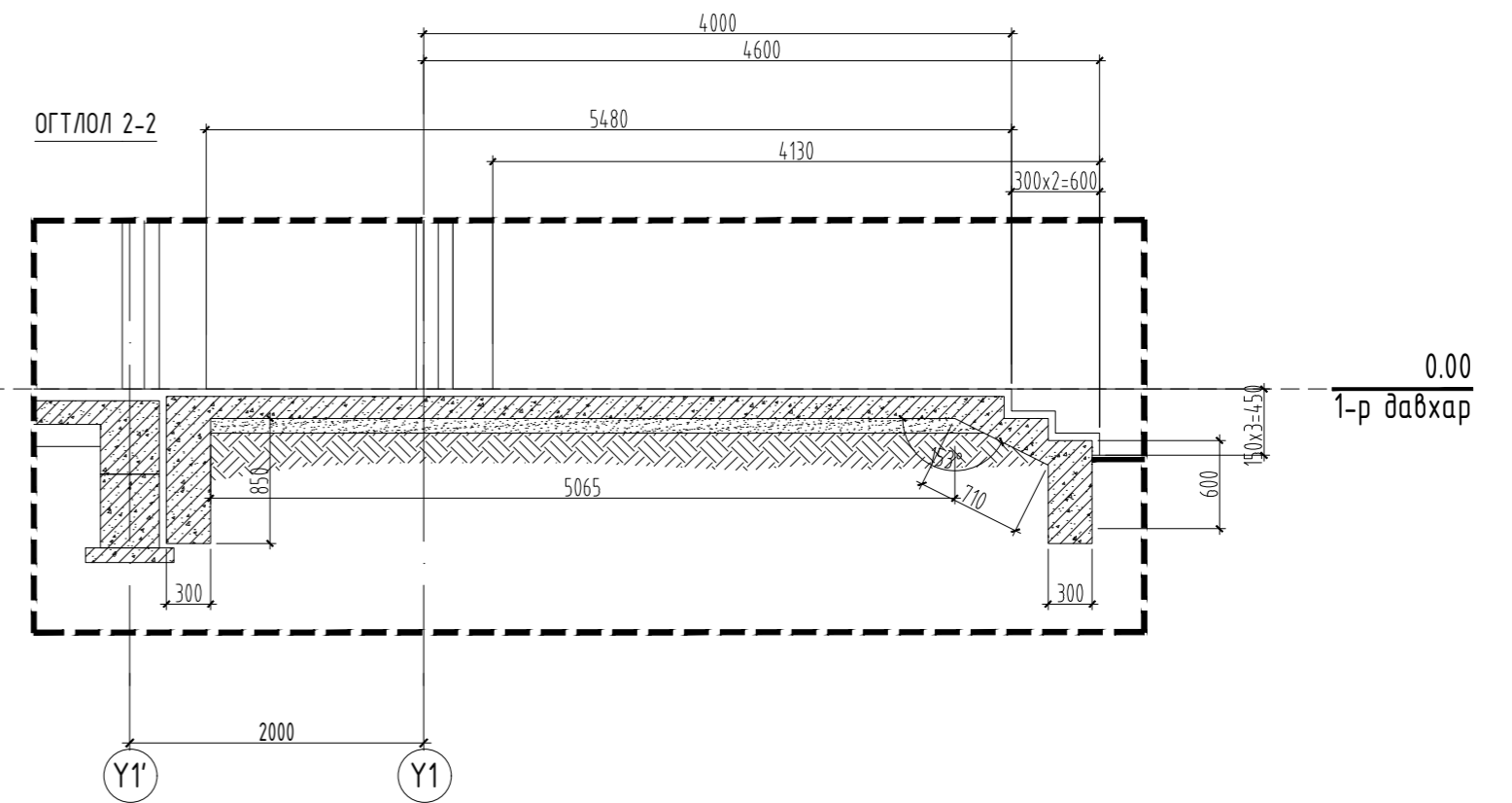
ТАНИХ ТЭМДЭГ

- Цутгамал төмөр бетон
- Тоосгон өрлөг
- Евро блок
- Дулаалга /Хөвсөн полистирол/

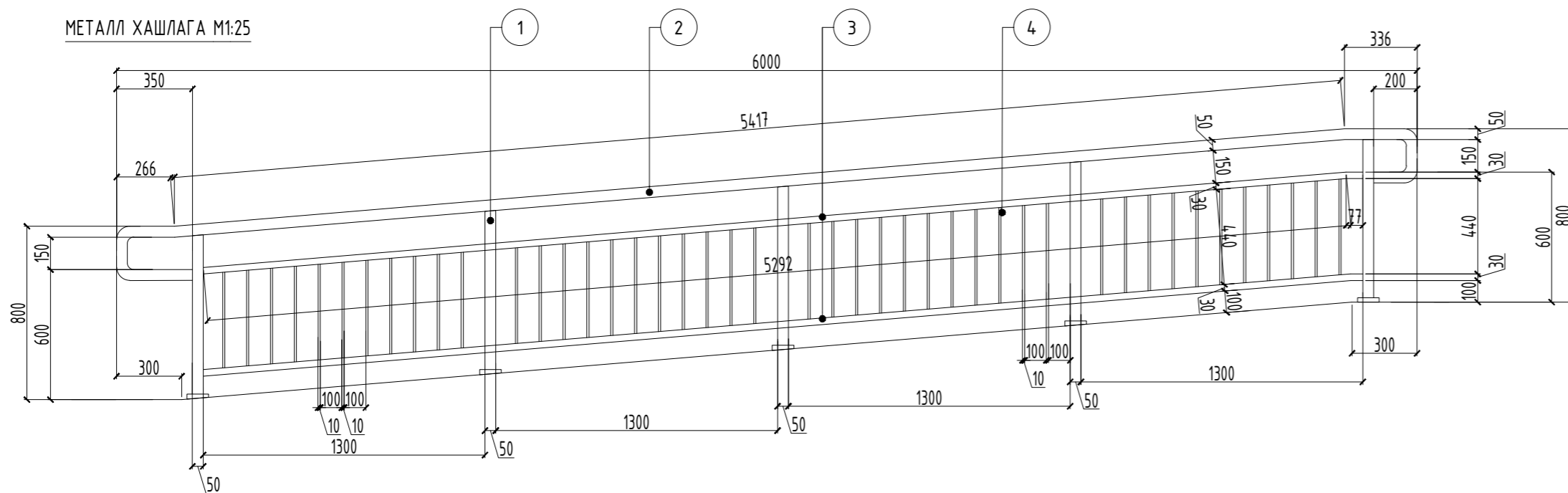
ОГТЛОЛ 1-1



ОГТЛОЛ 2-2



МЕТАЛЛ ХАШЛАГА М1:25



Шатны хашлага элементүүдийн нэр

Позиц	Тэмдэглэгээ	Нэр	Урт, L мм	Тоо, ш	Жин, (кг)	
					Нэгж	Нийт
		Метал хашлага		2		99.48
1	Босоо тулаас	Труба Ф40х3.0	800	5	2.74	10.96
2	Барил	Труба Ф40х3.0	6920	1	2.74	18.96
3	Хашлага /хэвтээ/	Труба Ф20х2.0	5370	2	0.89	9.56
4	Хашлага /босоо/	Труба Ф15х1.6	440	44	0.53	10.26
						49.74

Үе шат: Ажлын зураг

Хаяг: Монгол Улс, Улаанбаатар хот, Чингэлтэй дүүрэг, 3-р хороо, Эрдэнийн тойрог, 13 тоот Утас: +976-9982-9656 E-мэйл: batsunderte@gmail.com

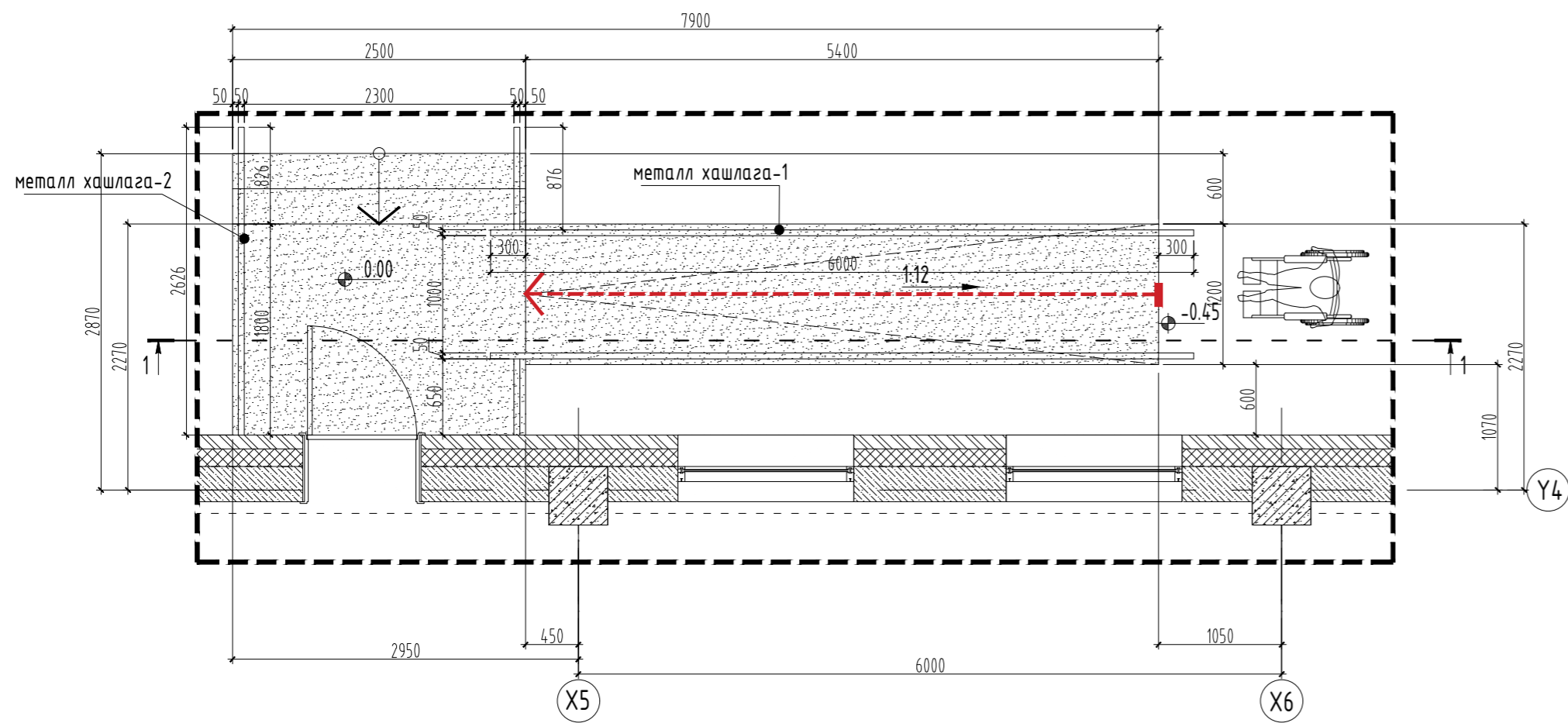
Архитектор: *М.О.* П.Очбаясах  
Гүйцэтгэсэн: *М.О.* П.Очбаясах  
Шалгасан: *А.Уянга* А.Уянга

Дорнод аймаг, Хэрлэн сум, 6-р баг 320-н ХҮҮХДИЙН СУЧДАЛТАЙ СУРГУУЛИЙН БАРИЛГА

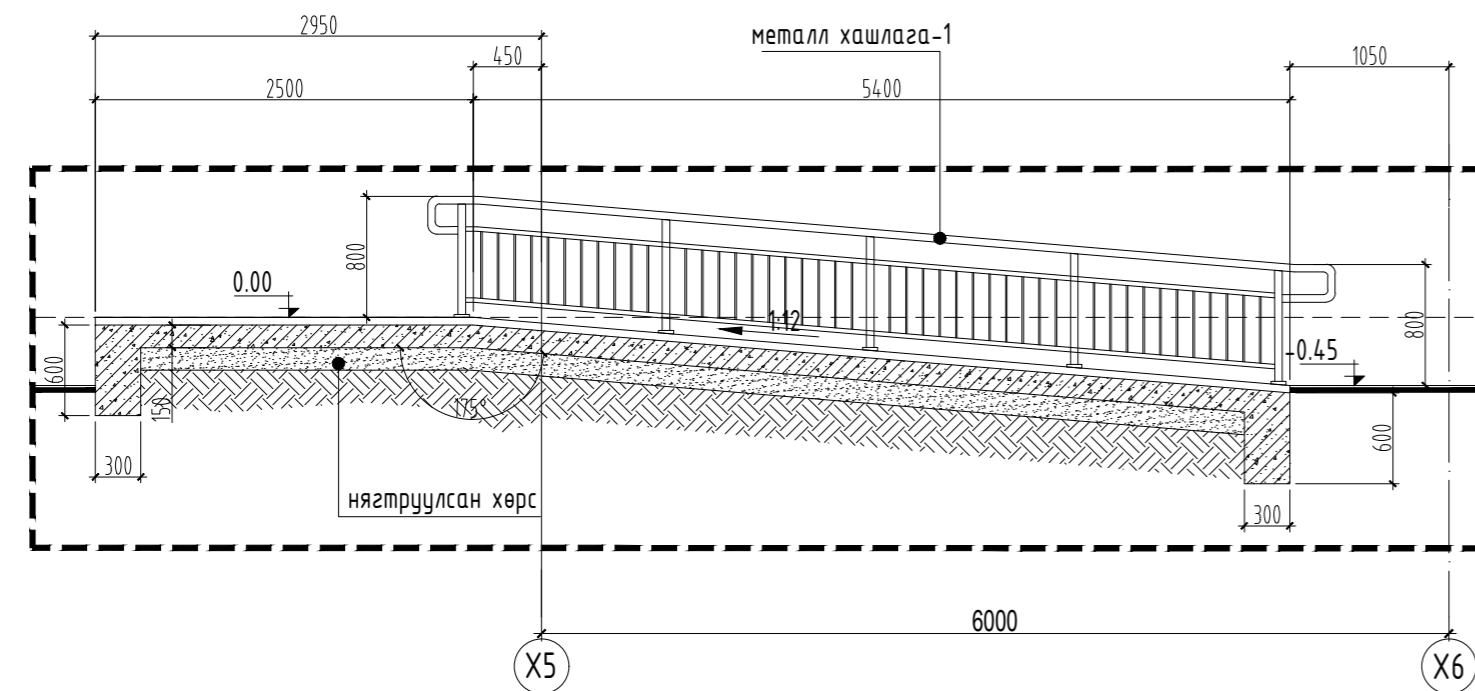
ГАДНА ДОВЖОО-1 ХЭСЭГЧИЛСЭН БАЙГУУЛАЛТ, ОГТЛОЛ 1-1, 2-2

Масштаб: М1:50 Зургийн дугаар: БА-21 Хуудас: 59  
ЕГ Шифр: БС-24-02 ТГ Шифр: Огноо: 2024

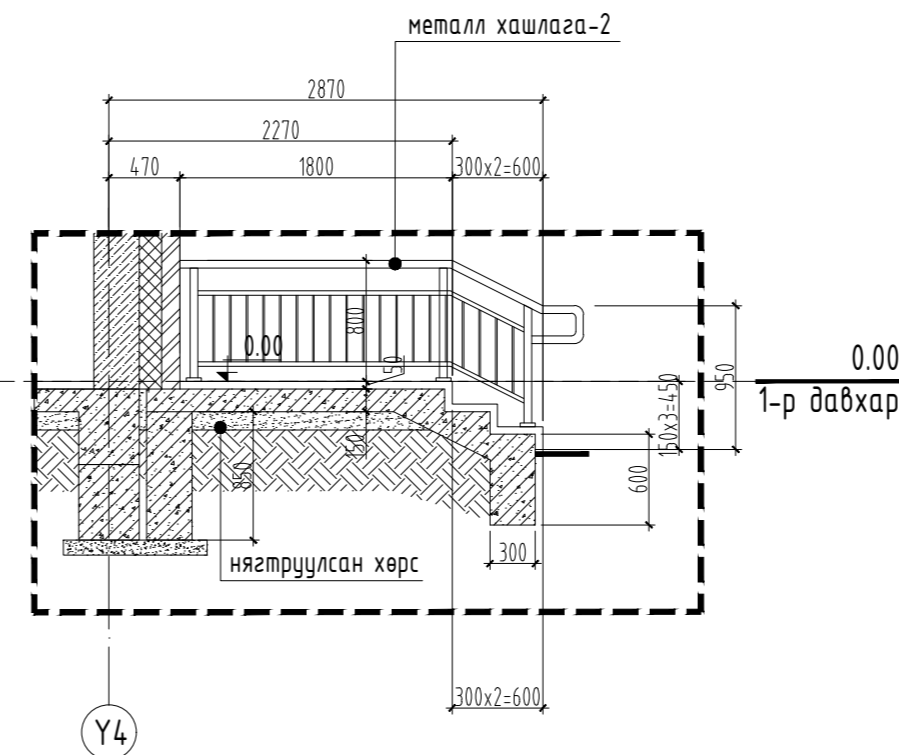
ГАДНА ДОВЖОО-2 ХЭСЭГЧИЛСЭН БАЙГУУЛАЛТ



ОГТЛОЛ 1-1



ОГТЛОЛ 2-2



Шатны хашлага элементүүдийн түүвэр						
Позиц	Тэмдэглэгээ	Нэр	Урт, L (мм)	Тоо, ш	Жин, (кг)	
					Нэгж	Нийт
		Металл хайс-1		2		165.36
1	Босоо тулаас	Труба Ф40х3.0	1200	5	2.74	16.44
2	Баруул	Труба Ф40х3.0	7070	1	2.74	19.37
3	Хашлага /хэвтээ/	Труба Ф20х2.0	5417	2	0.89	9.64
4	Хашлага /босоо/	Труба Ф15х1.6	960	44	0.53	22.39
5	Баруул	Труба Ф40х3.0	5417	1	2.74	14.84
		Металл хайс-2		1		28.57
1	Босоо тулаас	Труба Ф40х3.0	800	3	2.74	6.58
2	Баруул	Труба Ф40х3.0	3246	1	2.74	8.89
3	Хашлага /хэвтээ/	Труба Ф20х2.0	2215	2	0.89	3.94
4	Хашлага /босоо/	Труба Ф15х1.6	960	18	0.53	9.16
						28.57

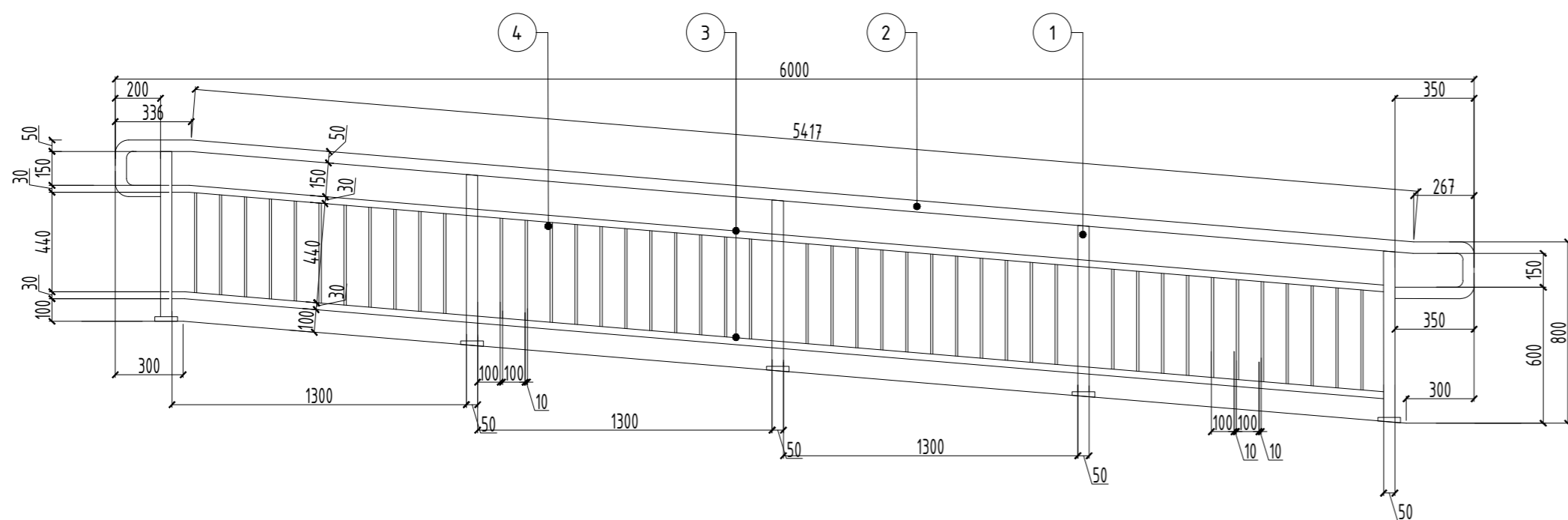
ТАНИХ ТЭМДЭГ

- Цутгамал төмөр бетон
- Евро блок
- Тоосгон өрлөг
- Дулаалга /Хөвсөн полистрол/

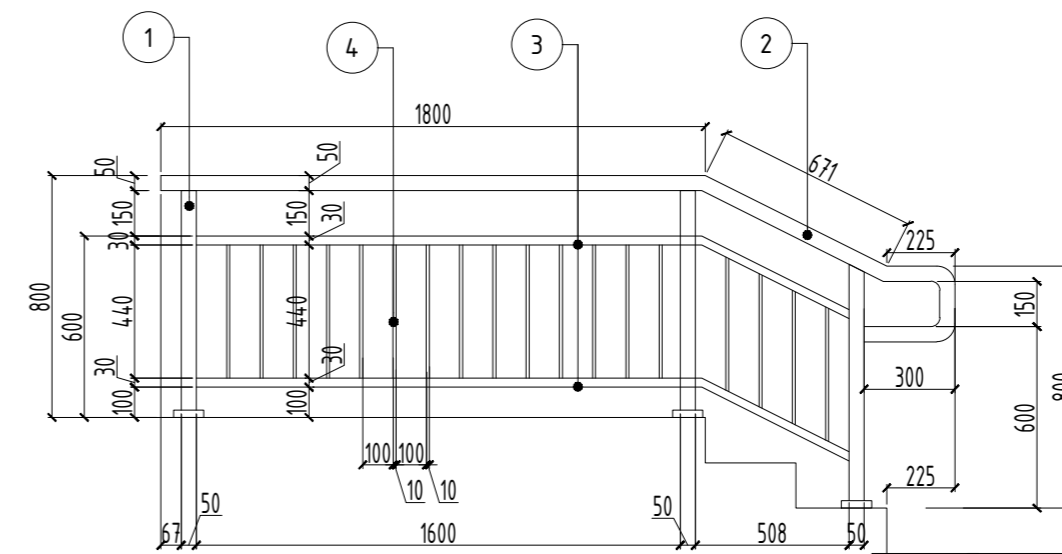
Тайлбар:

Энэ хуудсыг байгуулалт, огтлолын зураг болон ББ-марктай зурагтай хамт үзнэ. Хөгжлийн дэрхшээлтэй иргэдэд зориулсан налуу замын металл хашлагыг газар дээрээс нарийн хэмжээг авч цутгамал бетон сууринд бэхлэнэ хийнэ. Тус налуу замын хашлага нь металл хийцтэй байх ба хашлагад шатны гшгүүрээс 500мм-н өндөрт хүүхдэд зориулсан дариул хийнэ. Гадна довжоог халтирдаггүй дэрзгар гадаргуутай чулуугаар өнгөлж, халтирахаас хамгаалсан жийргэвч нааж өгнө.

МЕТАЛЛ ХАШЛАГА-1 М1:25

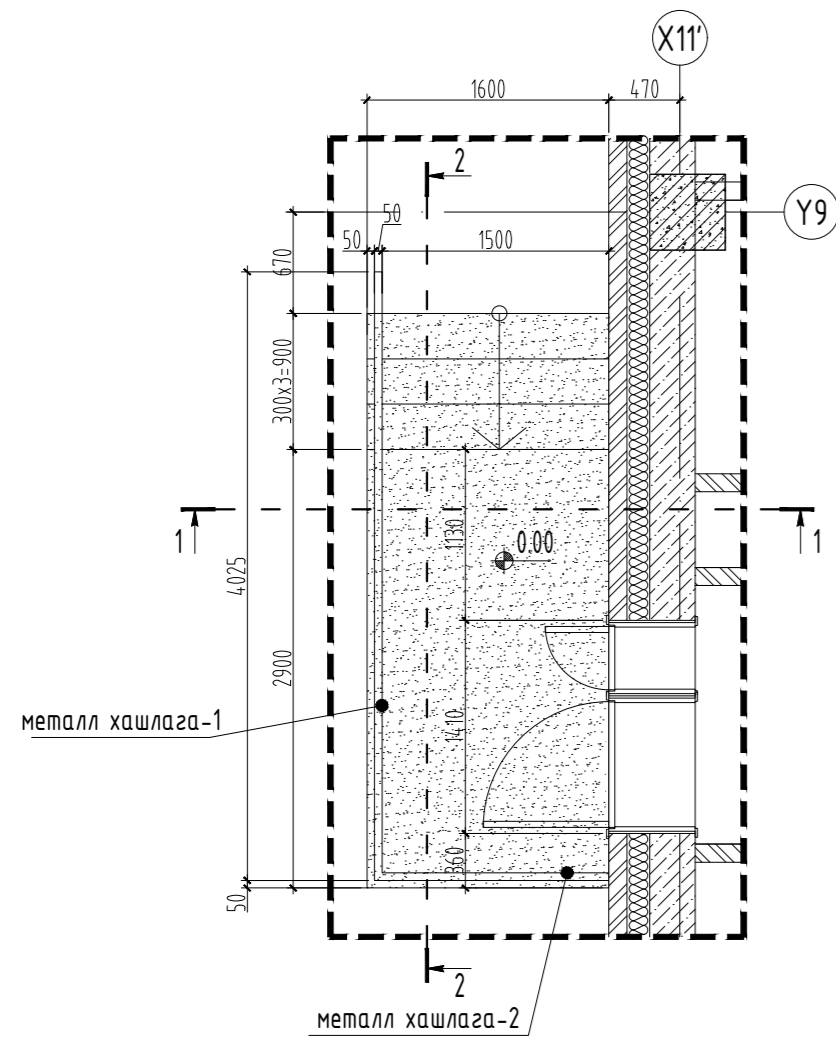


МЕТАЛЛ ХАШЛАГА-2 М1:25

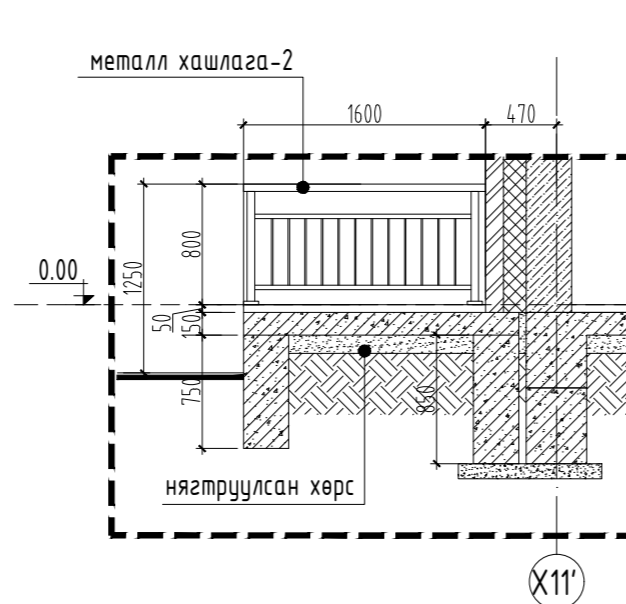


Үе шат:	Ажлын зураг	
	Хаяг: Монгол Улс, Улаанбаатар хот, Чингэлтэй дүүрэг, 3-р хороо, Эрдэнийн тойрог, 13 тоот Утас: +976-9982-9656 E-мэйл: batsunderte@gmail.com	
Архитектор	<i>М.О.</i>	П.Очбаясах
Гүйцэтгэсэн	<i>М.О.</i>	П.Очбаясах
Шалгасан	<i>А.Уянга</i>	А.Уянга
Дорнод аймаг, Хэрлэн сум, 6-р баг 320-н ХҮҮХДИЙН СУЧДАЛТАЙ СУРГУУЛИЙН БАРИЛГА		
ГАДНА ДОВЖОО-2 ХЭСЭГЧИЛСЭН БАЙГУУЛАЛТ, ОГТЛОЛ 1-1, 2-2		
Масштаб:	Зургийн дүгээр: БА-22	Хуудас: 59
ЕГ Шифр: БС-24-02	ТГ Шифр:	Огноо: 2024

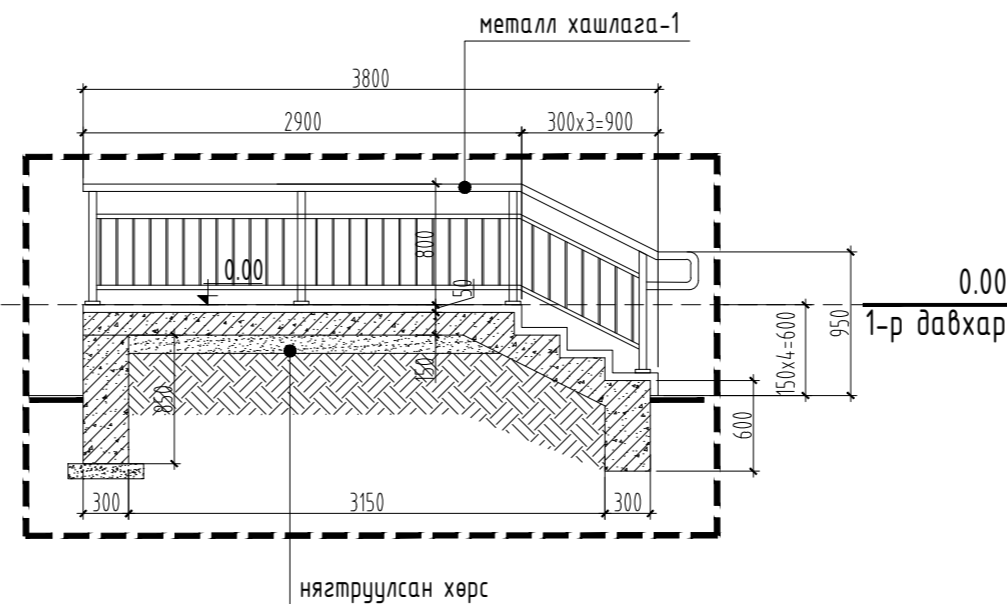
ГАДНА ДОВЖОО-2' ХЭСЭГЧИЛСЭН БАЙГУУЛАЛТ



ОГТЛОЛ 1-1



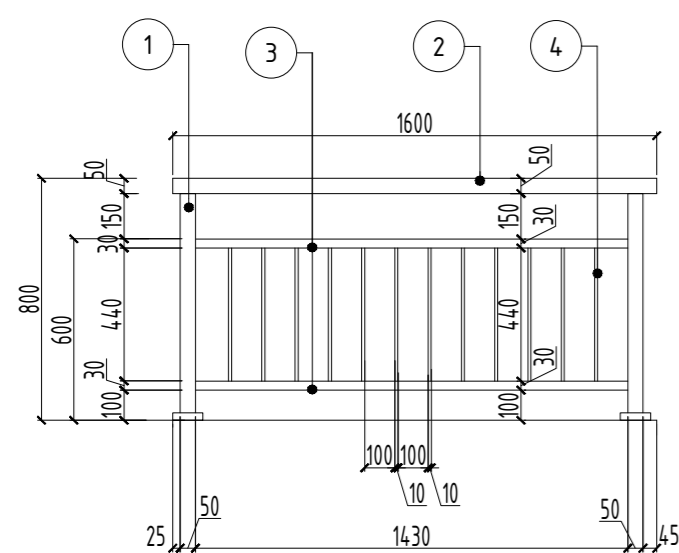
ОГТЛОЛ 2-2



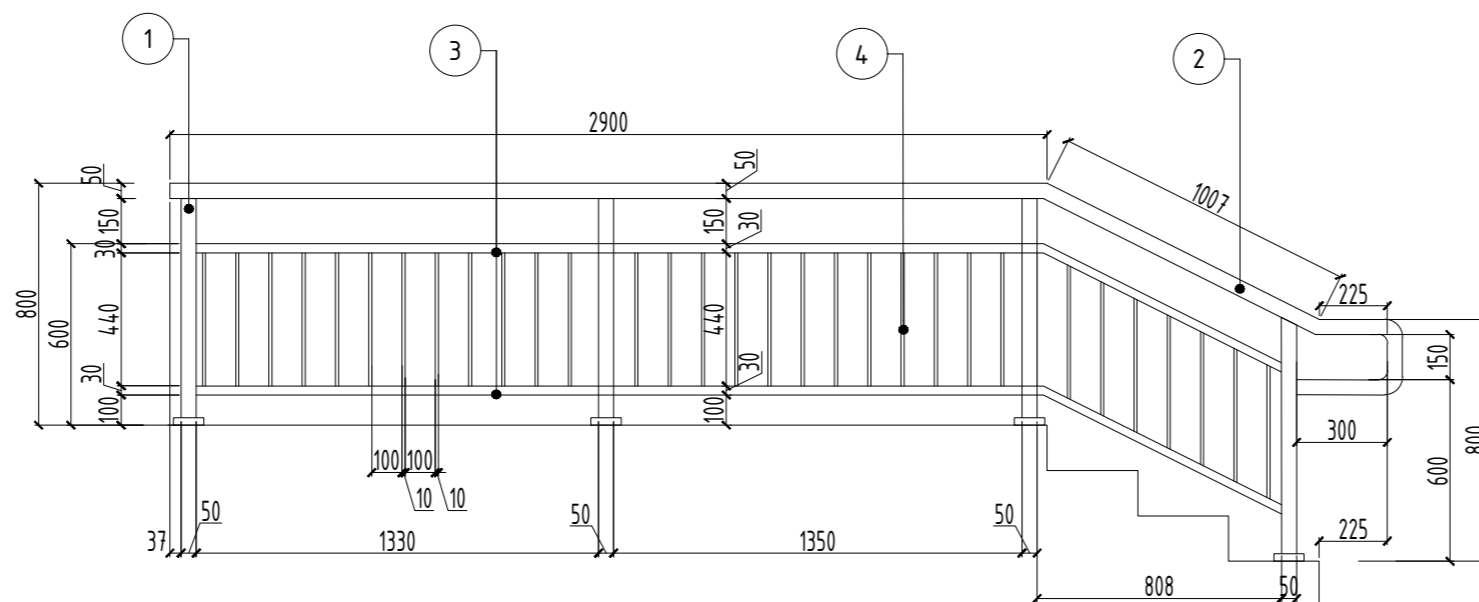
Шатны хашлага элементүүдийн нэр						
Позиц	Тэмдэглэгээ	Нэр	Урт, L мм	Тоо, ш	Жин, (кг)	
					Нэгж	Нийт
		Метал хашлага - 1		1		35.38
1	Босоо тулаас	Труба Ф40х3.0	800	4	2.74	8.77
2	Баруул	Труба Ф40х3.0	4682	1	2.74	12.83
3	Хашлага /хэвтээ/	Труба Ф20х2.0	3680	2	0.89	6.55
4	Хашлага /босоо/	Труба Ф15х1.6	440	31	0.53	7.23
		Метал хашлага - 2		1		12.09
1	Босоо тулаас	Труба Ф40х3.0	800	1	2.74	2.19
2	Баруул	Труба Ф40х3.0	1600	1	2.74	4.38
3	Хашлага /хэвтээ/	Труба Ф20х2.0	1530	2	0.89	2.72
4	Хашлага /босоо/	Труба Ф15х1.6	440	12	0.53	2.80
						12.09

Тайлбар:  
Энэ хуудсыг байгуулалт, огтлолын зураг болон ББ-марктай зурагтай хамт үзнэ.  
Хөгжлийн бэрхшээлтэй иргэдэд зориулсан налуу замын металл хашлагыг газар дээрээс нарийн хэмжээг авч цугтамал бетон сууринд бэхэлнэ хийнэ.  
Тус налуу замын хашлага нь металл хийцтэй байх ба хашлагад шатны гишгүүрээс 500мм-н өндөрт хүүхдэд зориулсан баруул хийнэ.  
Гадна довжоог халтирдаггүй барзгар гадаргуутай чулуугаар өнгөлж, халтирахаас хамгаалсан жийрэгдч нааж өгнө.

МЕТАЛЛ ХАШЛАГА-2 М1:25



МЕТАЛЛ ХАШЛАГА-1 М1:25



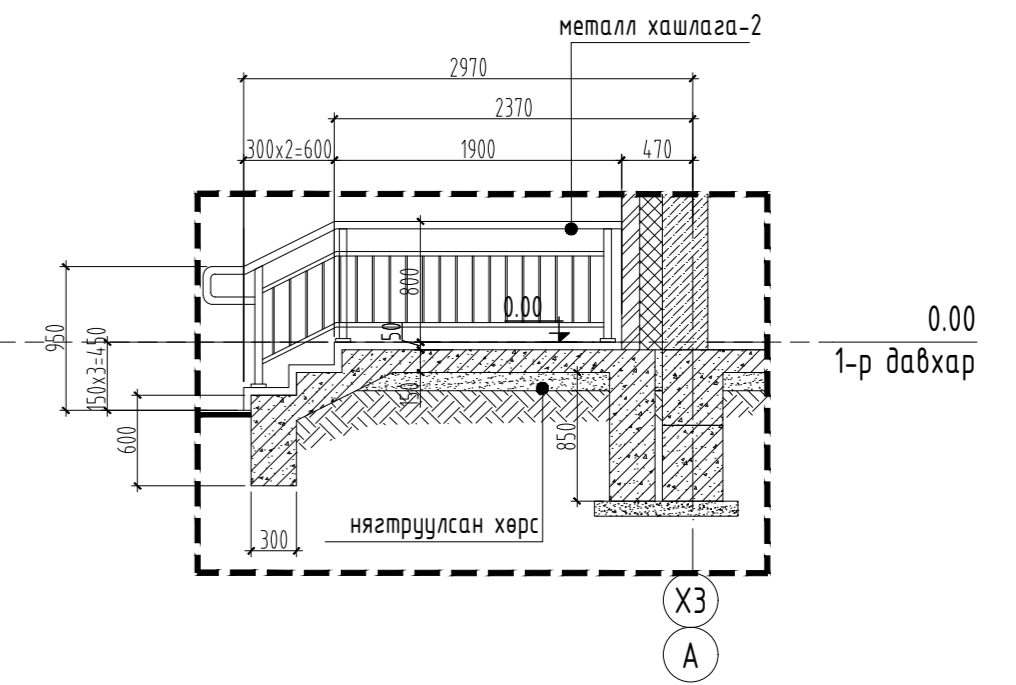
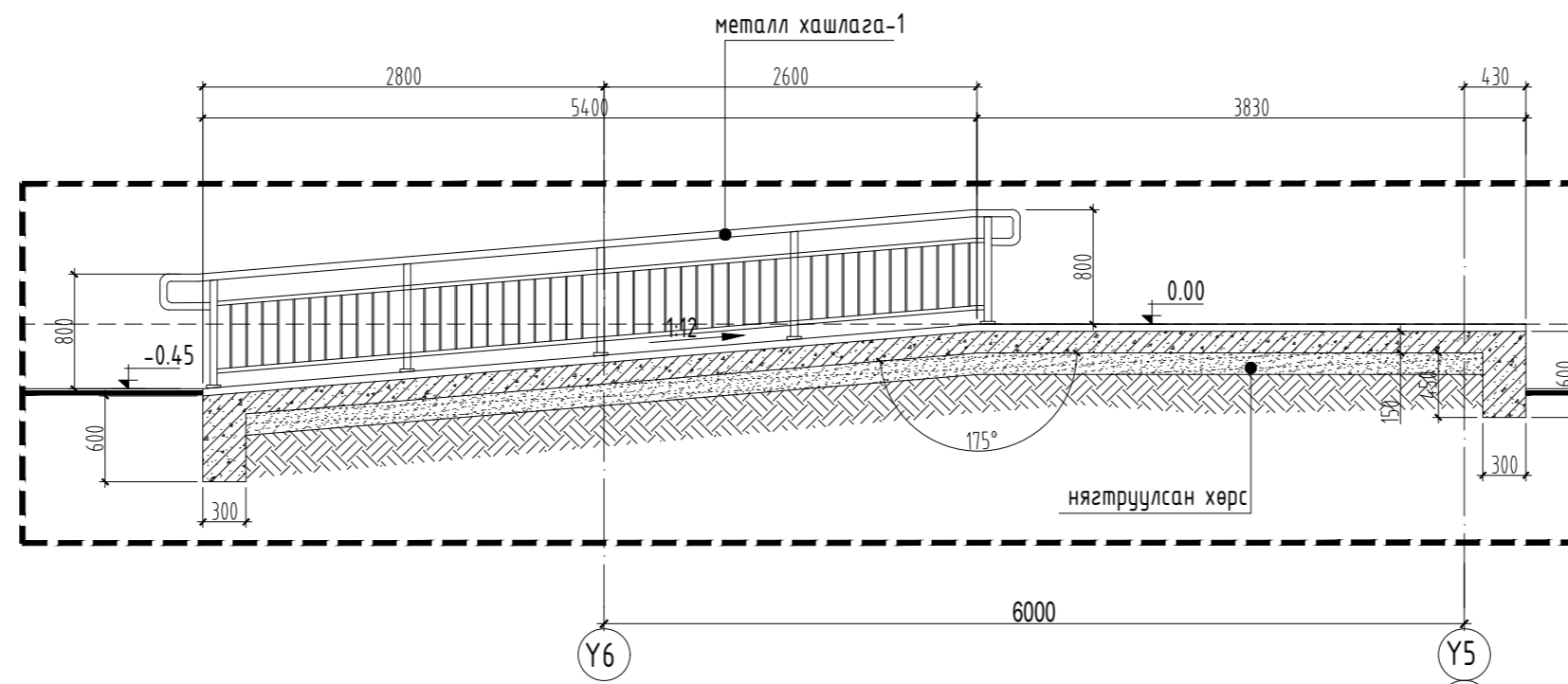
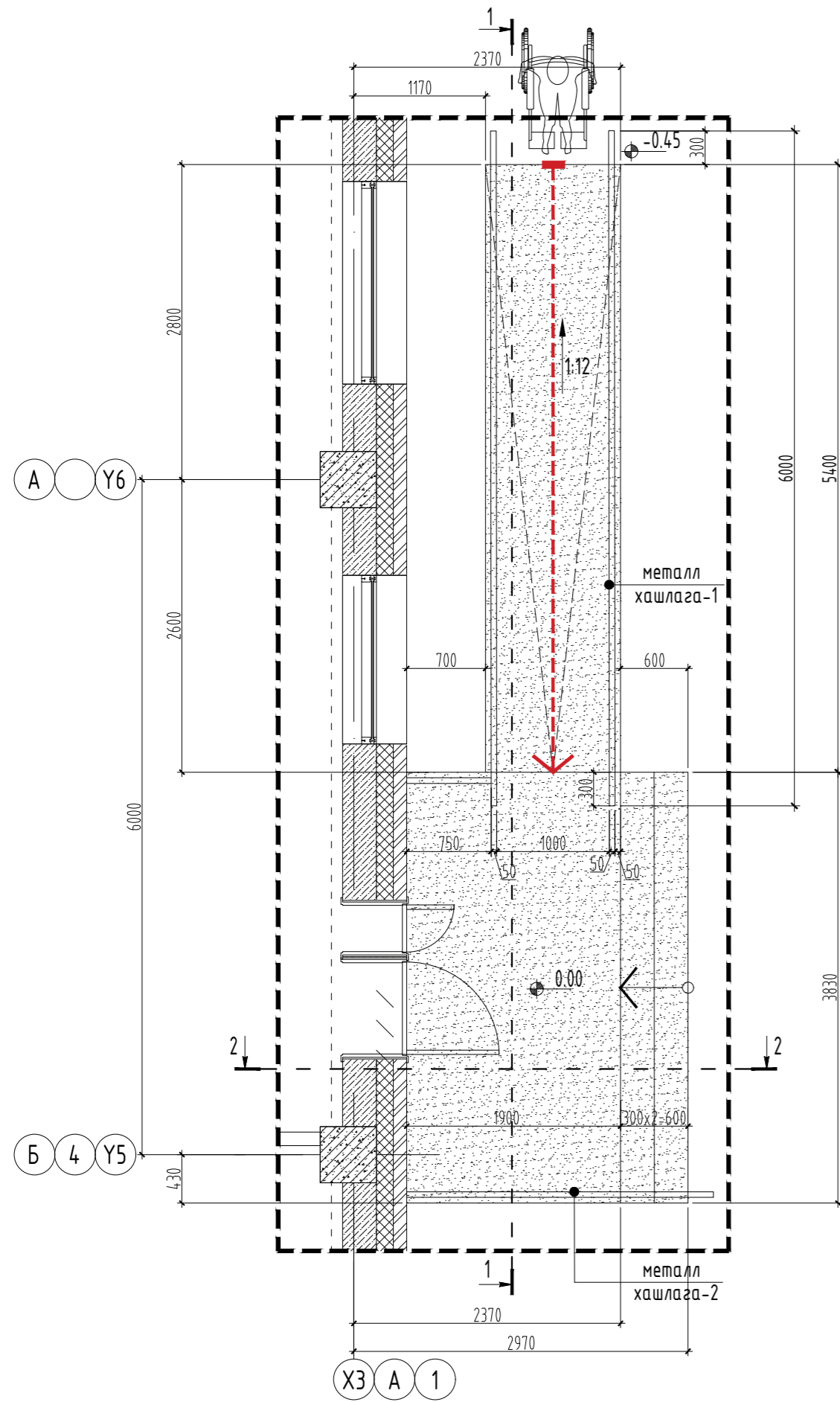
- ТАНИХ ТЭМДЭГ
- Цугтамал төмөр бетон
  - Евро блок
  - Тоосгон өрлөг
  - Дулаалга /Хөвсөн полистрол/

Үе шат:	Ажлын зураг	
	Хаяг: Монгол Улс, Улаанбаатар хот, Чингэлтэй дүүрэг, 3-р хороо, Эрдэнийн тойрог, 13 тоот Утас: +976-9982-9656 E-мэйл: Batsunderte@gmail.com	
Архитектор	<i>М.О.</i>	П.Очбаясах
Гүйцэтгэсэн	<i>М.О.</i>	П.Очбаясах
Шалгасан	<i>А.Уянга</i>	А.Уянга
Дорнод аймаг, Хэрлэн сум, 6-р баг 320-н ХҮҮХДИЙН СУЧДАЛТАЙ СУРГУУЛИЙН БАРИЛГА		
ГАДНА ДОВЖОО-2' ХЭСЭГЧИЛСЭН БАЙГУУЛАЛТ, ОГТЛОЛ 1-1, 2-2		
Масштаб:	Зургийн дугаар: БА-22'	Хуудас: 59
ЕГ Шифр: БС-24-02	ТГ Шифр:	Огноо: 2024

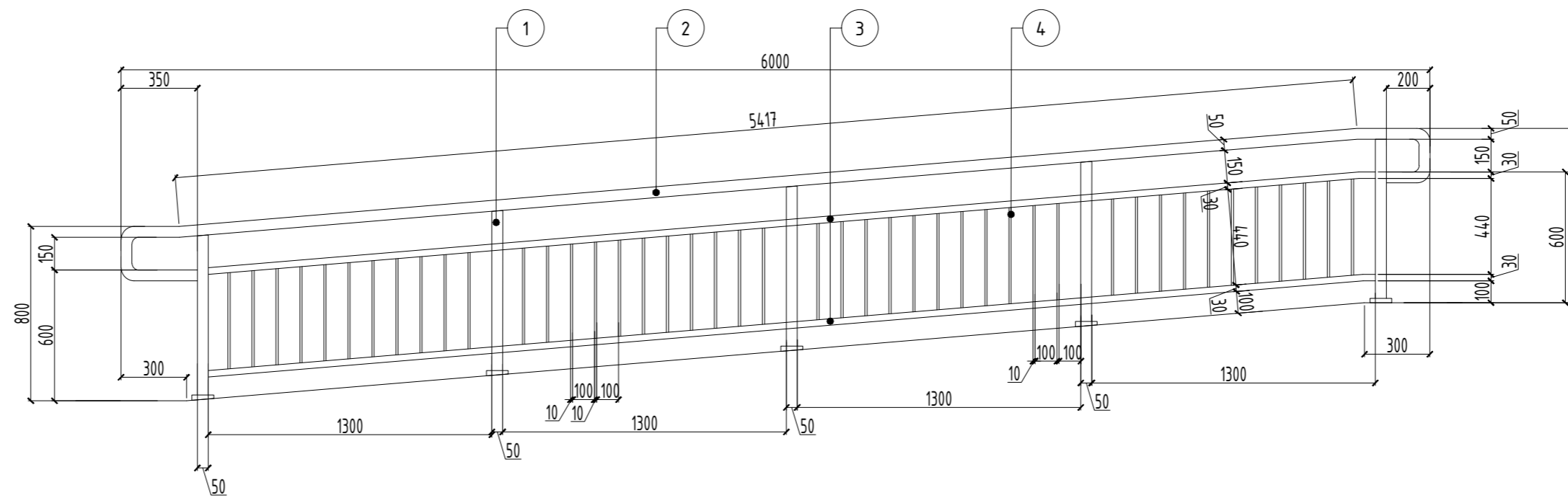
ГАДНА ДОВЖОО-3 ХЭСЭГЧИЛСЭН БАЙГУУЛАЛТ

ОГТЛОЛ 1-1

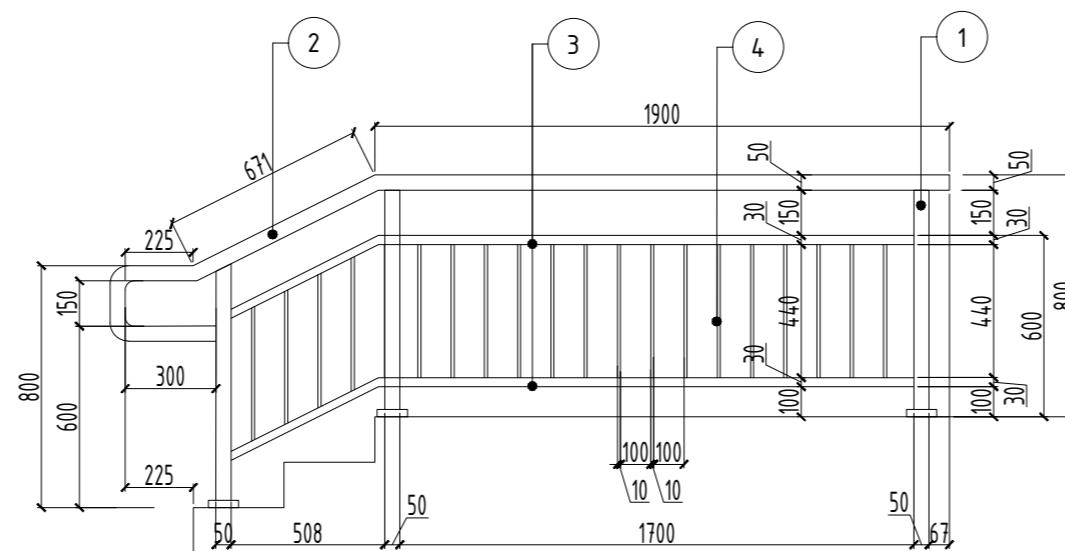
ОГТЛОЛ 2-2



МЕТАЛЛ ХАШЛАГА-1 М1:25



МЕТАЛЛ ХАШЛАГА-2 М1:25



ТАНИХ ТЭМДЭГ

- Цутгамал төмөр бетон
- Евро блок
- Тоосгон өрлөг
- Дулаалга /Хөвсөн полистрол/

Тайлбар:  
Энэ хуудсыг байгуулалт, огтлолын зураг болон ББ-марктай зурагтай хамт үзнэ.  
Хөгжлийн дэрхшээлтэй иргэдэд зориулсан налуу замын металл хашлагыг газар дээрээс нарийн хэмжээг авч цутгамал бетон сууринд бэхлэнэ хийнэ.  
Тус налуу замын хашлага нь металл хийцтэй дөхх ба хашлагад шатны гишгүүрээс 500мм-н өндөрт хүүхдэд зориулсан баруул хийнэ.  
Гадна довжоог халтирдаггүй дорзгар гадаргуутай чулуугаар өнгөлж, халтирахаас хамгаалсан жийргэвч нааж өгнө.

Шатны хашлага элементүүдийн түүвэр						
Позиц	Тэмдэглэгээ	Нэр	Урт, L (мм)	Тоо, ш	Жин, (кг)	
					Нэгж	Нийт
		Металл хайс-1		6		496.08
1	Босоо тулаас	Труба Ф40х3.0	1200	5	2.74	16.44
2	Баруул	Труба Ф40х3.0	7070	1	2.74	19.37
3	Хашлага /хэвтээ/	Труба Ф20х2.0	5417	2	0.89	9.64
4	Хашлага /босоо/	Труба Ф15х1.6	960	44	0.53	22.39
5	Баруул	Труба Ф40х3.0	5417	1	2.74	14.84
		Металл хайс-2		3		89.07
1	Босоо тулаас	Труба Ф40х3.0	800	3	2.74	6.58
2	Баруул	Труба Ф40х3.0	3400	1	2.74	9.32
3	Хашлага /хэвтээ/	Труба Ф20х2.0	2315	2	0.89	4.12
4	Хашлага /босоо/	Труба Ф15х1.6	960	19	0.53	9.67
						29.69

Үе шат: Ажлын зураг



Хаяг: Монгол Улс, Улаанбаатар хот, Чингэлтэй дүүрэг, 3-р хороо, Эрдэнийн тойрог, 13 тоот Утас: +976-9982-9656 E-мэйл: batsunderte@gmail.com

Архитектор	<i>М.О.</i>	П.Очбаясх
Гүйцэтгэсэн	<i>М.О.</i>	П.Очбаясх
Шалгасан	<i>А.Уянга</i>	А.Уянга

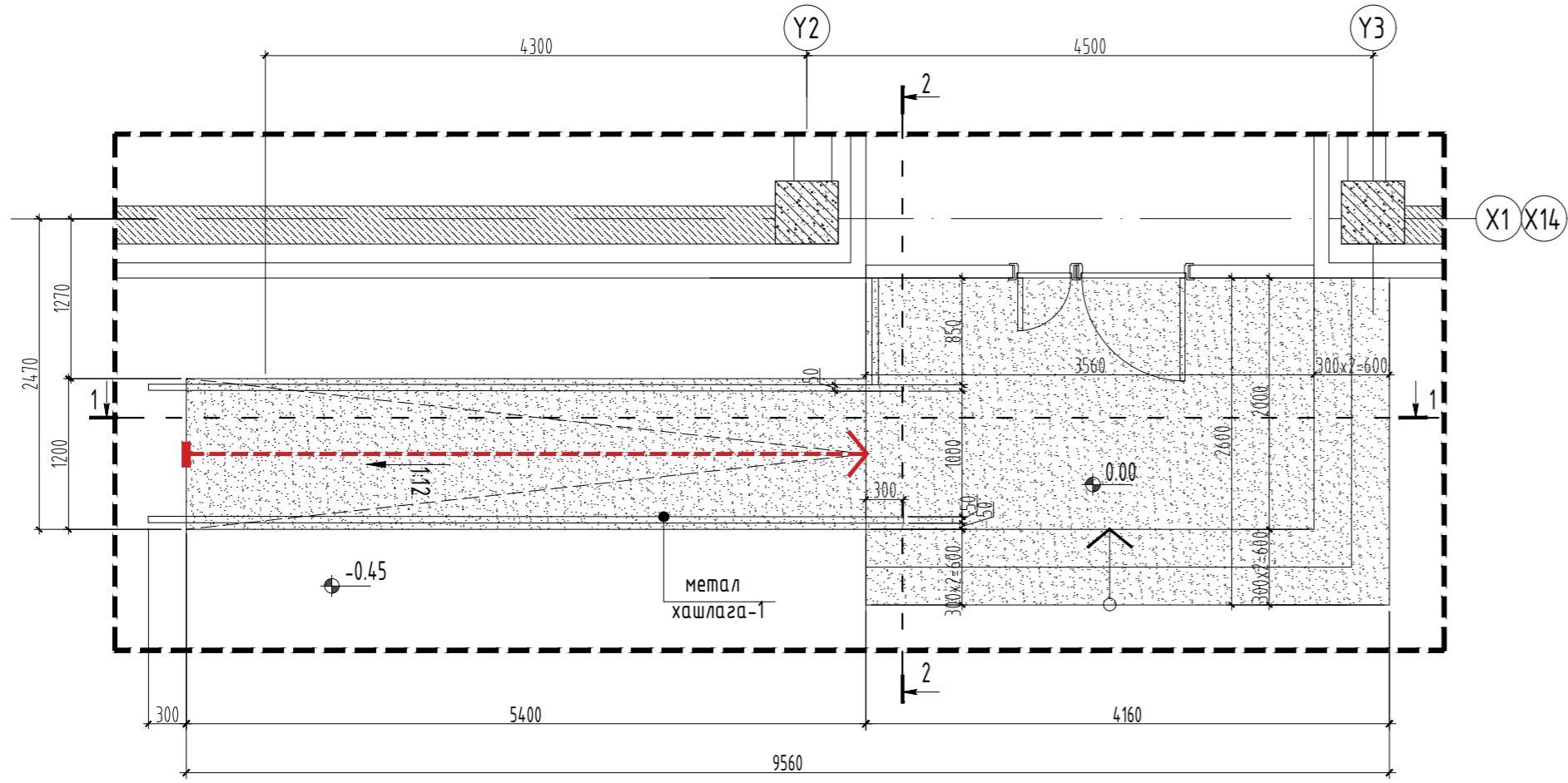
Дорнод аймаг, Хэрлэн сум, 6-р баг 320-н ХҮҮХДИЙН СУЧДАЛТАЙ СУРГУУЛИЙН БАРИЛГА

ГАДНА ДОВЖОО-3 ХЭСЭГЧИЛСЭН БАЙГУУЛАЛТ, ОГТЛОЛ 1-1, 2-2

Масштаб: М1:50	Зургийн дугаар: БА-23	Хуудас: 59
ЕГ Шифр: БС-24-02	ТГ Шифр:	Огноо: 2024

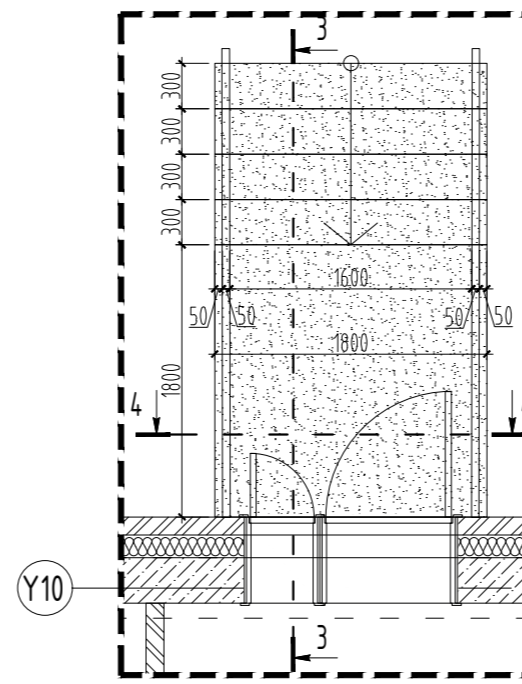
ГАДНА ДОВЖОО ГД-4, ГД-5 ХЭСЭГЧИЛСЭН БАЙГУУЛАЛТ, ОГТЛОЛ 1-1, 2-2 М1:50

ГАДНА ДОВЖОО-4 ХЭСЭГЧИЛСЭН БАЙГУУЛАЛТ



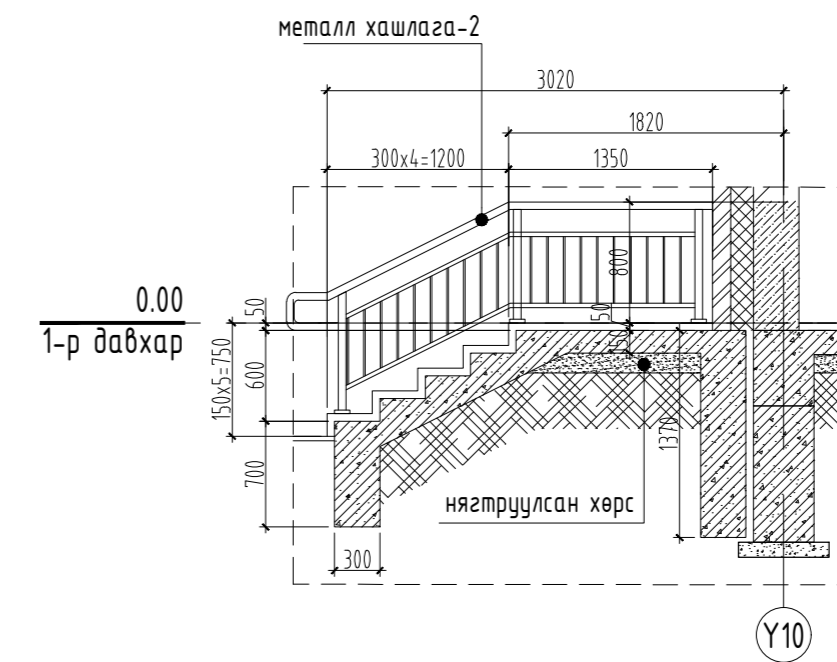
ОГТЛОЛ 1-1

ГАДНА ДОВЖОО-5 ХЭСЭГЧИЛСЭН БАЙГУУЛАЛТ



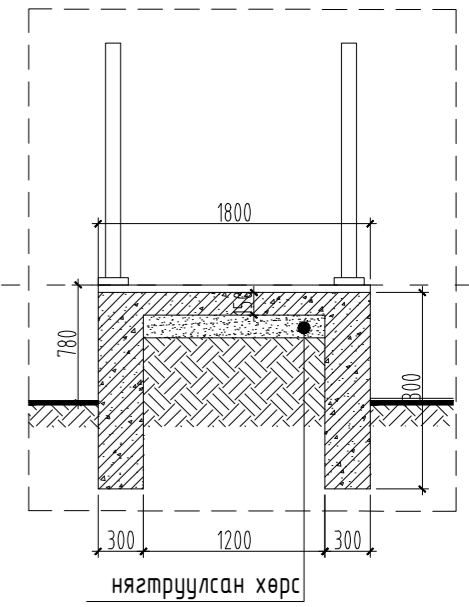
ОГТЛОЛ 2-2

ОГТЛОЛ 3-3

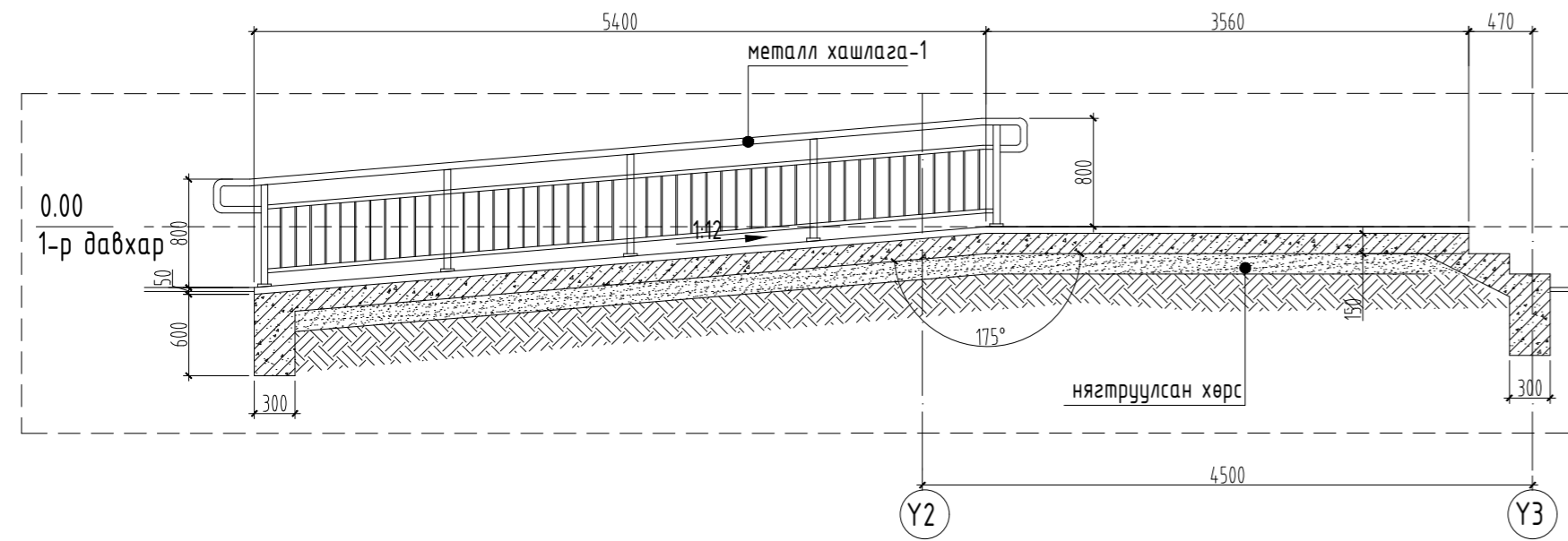


МЕТАЛЛ ХАШЛАГА - 2 М1:25

ОГТЛОЛ 4-4

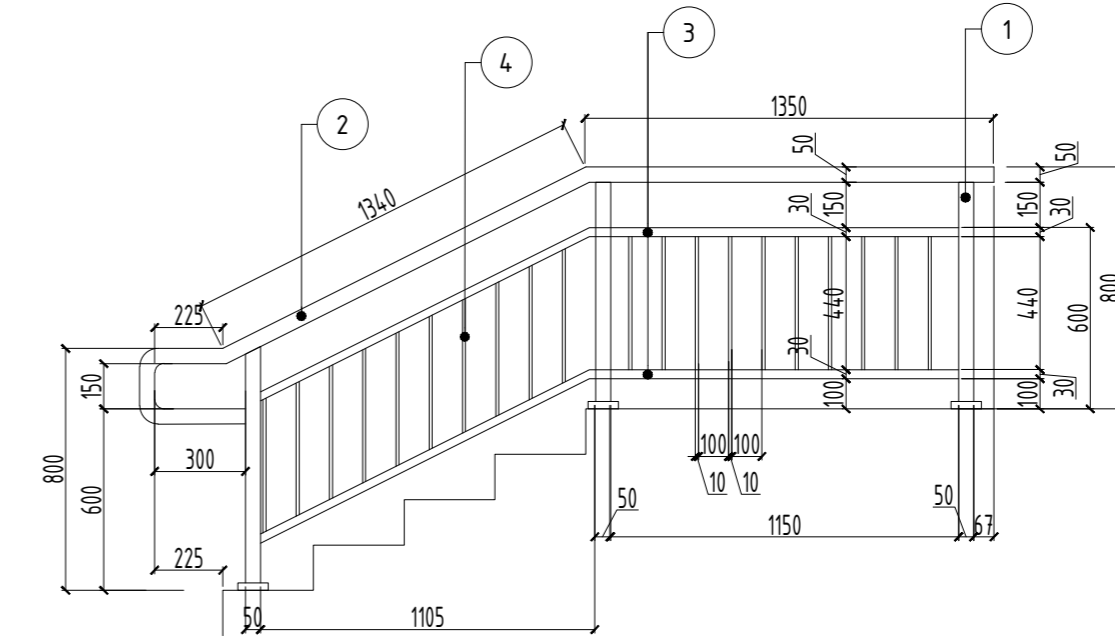
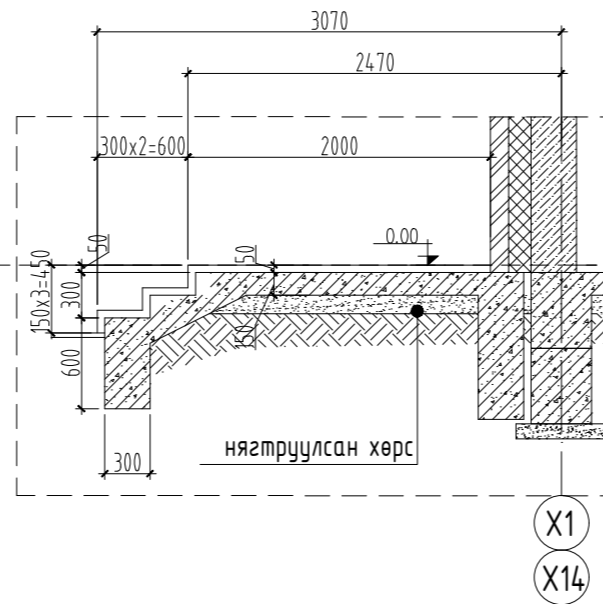


ОГТЛОЛ 1-1

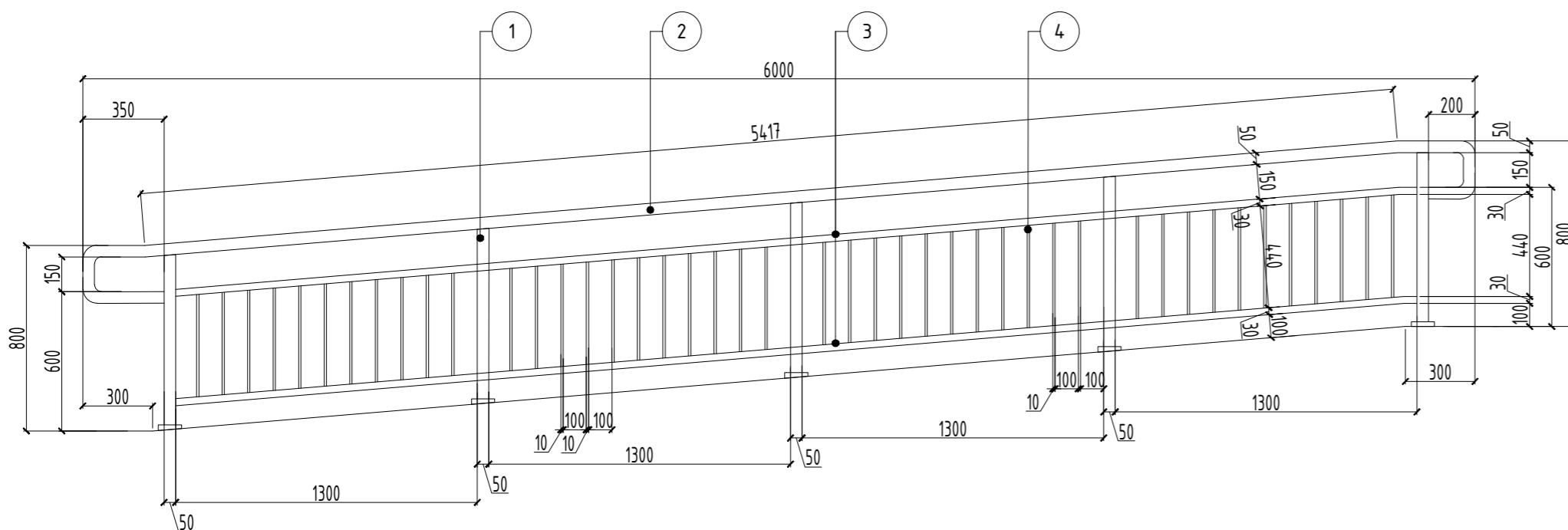


МЕТАЛЛ ХАШЛАГА - 1 М1:25

ОГТЛОЛ 2-2



- ТАНИХ ТЭМДЭГ**
- Цутгамал төмөр бетон
  - Евро блок
  - Тоосгон өрлөг
  - Дулаалга /Хөвсөн полистрол/



**Тайлбар:**  
Энэ хуудсыг байгуулалт, огтлолын зураг болон ББ-марктай зурагтай хамт үзнэ. Хөгжлийн бэрхшээлтэй иргэдэд зориулсан налуу замын металл хашлагыг газар дээрээс нарийн хэмжээг авч цутгамал бетон сууринд бэхлэнэ хийнэ. Тус налуу замын хашлага нь металл хийцтэй байх да хашлагад шатны гишгүүрээс 500мм-н өндөрт хүүхдэд зориулсан баруул хийнэ. Гадна довжоог халтирдаггүй барзгар гадаргуутай чулуугаар өнгөлж, халтирахаас хамгаалсан жийргэвч нааж өгнө.

Шатны хашлага элементүүдийн түүвэр

Позц	Тэмдэглэгээ	Нэр	Үрт, L (мм)	Тоо, ш	Жин, (кг)	
					Нэгж	Нийт
Металл хайс-1						
1	Босоо түлаас	Труба Ф40х3.0	1200	5	2.74	16.44
2	Баруул	Труба Ф40х3.0	7070	1	2.74	19.37
3	Хашлага /хэвтээ/	Труба Ф20х2.0	5417	2	0.89	9.64
4	Хашлага /досоо/	Труба Ф15х1.6	960	44	0.53	22.39
5	Баруул	Труба Ф40х3.0	5417	1	2.74	14.84
Металл хайс-2						
1	Босоо түлаас	Труба Ф40х3.0	800	3	2.74	6.58
2	Баруул	Труба Ф40х3.0	3515	1	2.74	9.63
3	Хашлага /хэвтээ/	Труба Ф20х2.0	2436	2	0.89	4.34
4	Хашлага /досоо/	Труба Ф15х1.6	960	20	0.53	10.18
						30.73

Үе шат: Ажлын зураг

Хаяг: Монгол Улс, Улаанбаатар хот, Чингэлтэй дүүрэг, 3-р хороо, Эрдэнийн тойрог, 13 тоот  
Утас: +976-9982-9656  
E-мэйл: Batsunderte@gmail.com

**БАТ СҮНДЭРЛЭЗ ХХК**  
Хүүд мөнгө үйлчилгээ

Архитектор	МОН	П.Очбаясах
Гүйцэтгэсэн	МОН	П.Очбаясах
Шалгасан	А.Уянга	А.Уянга

Дорнод аймаг, Хэрлэн сум, 6-р баг  
320-н ХҮҮХДИЙН СУЧДАЛТАЙ  
СУРГУУЛИЙН БАРИЛГА

ГАДНА ДОВЖОО-4, 5 ХЭСЭГЧИЛСЭН БАЙГУУЛАЛТ  
ОГТЛОЛ 1-1, 2-2, 3-3, 4-4

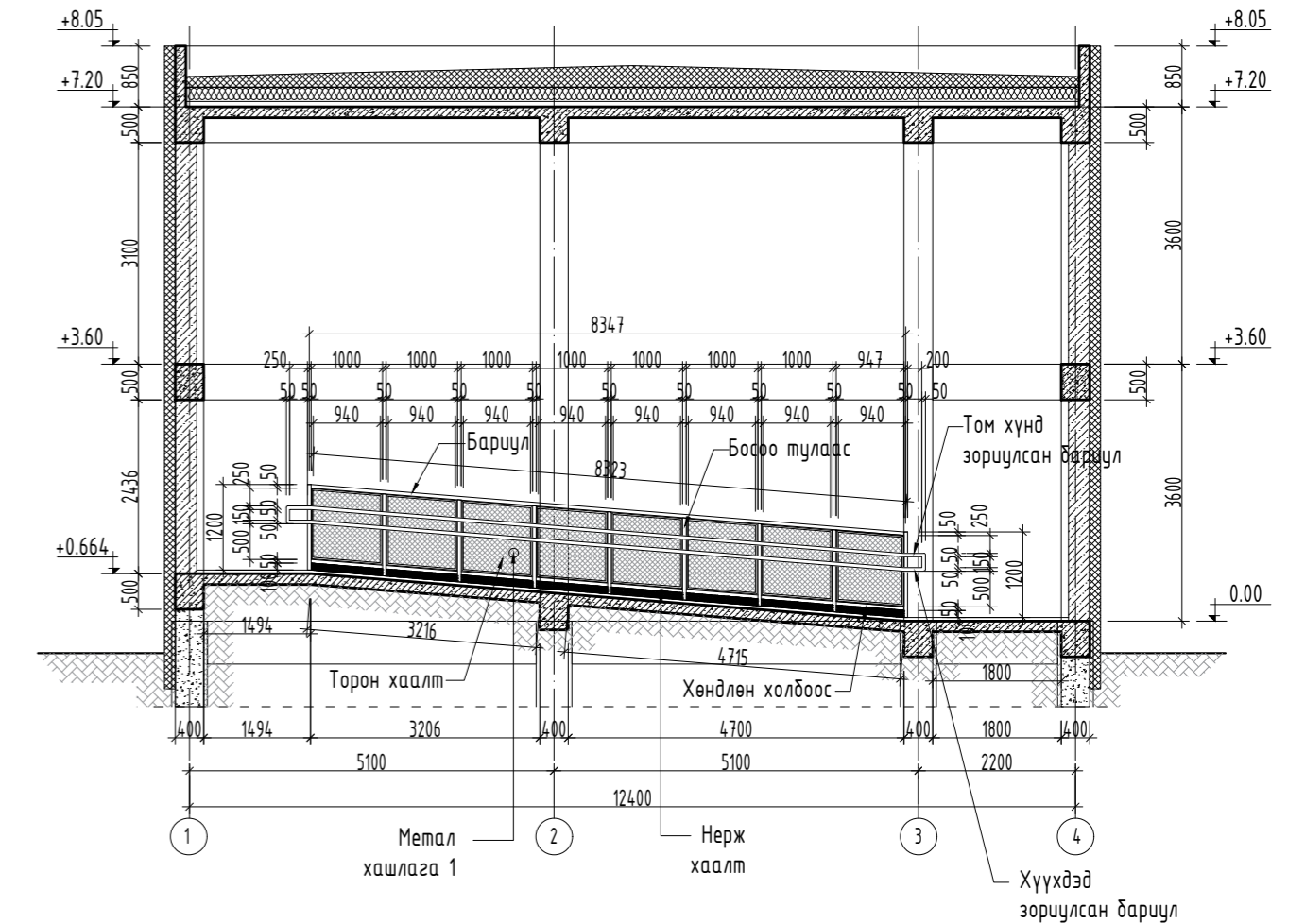
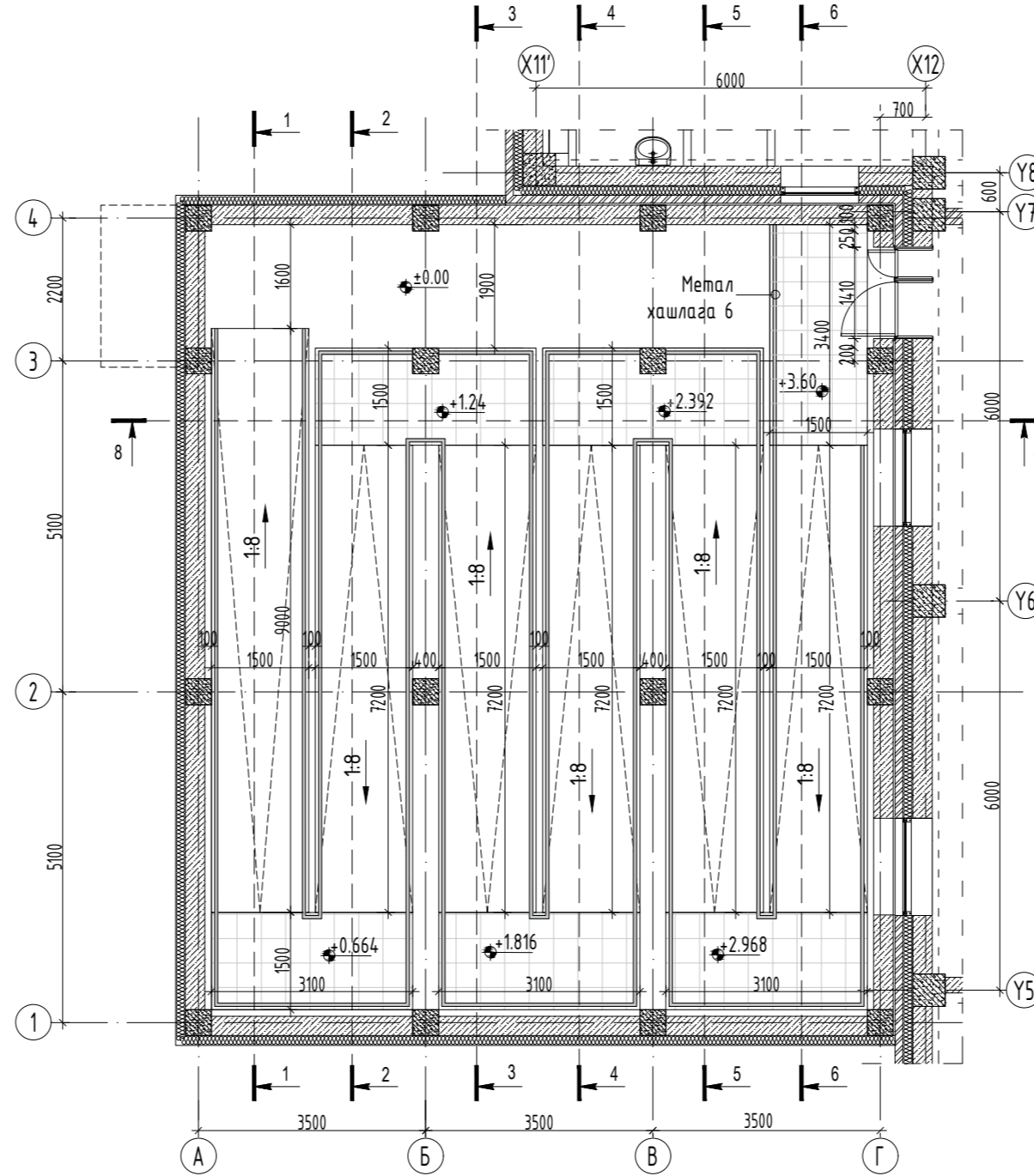
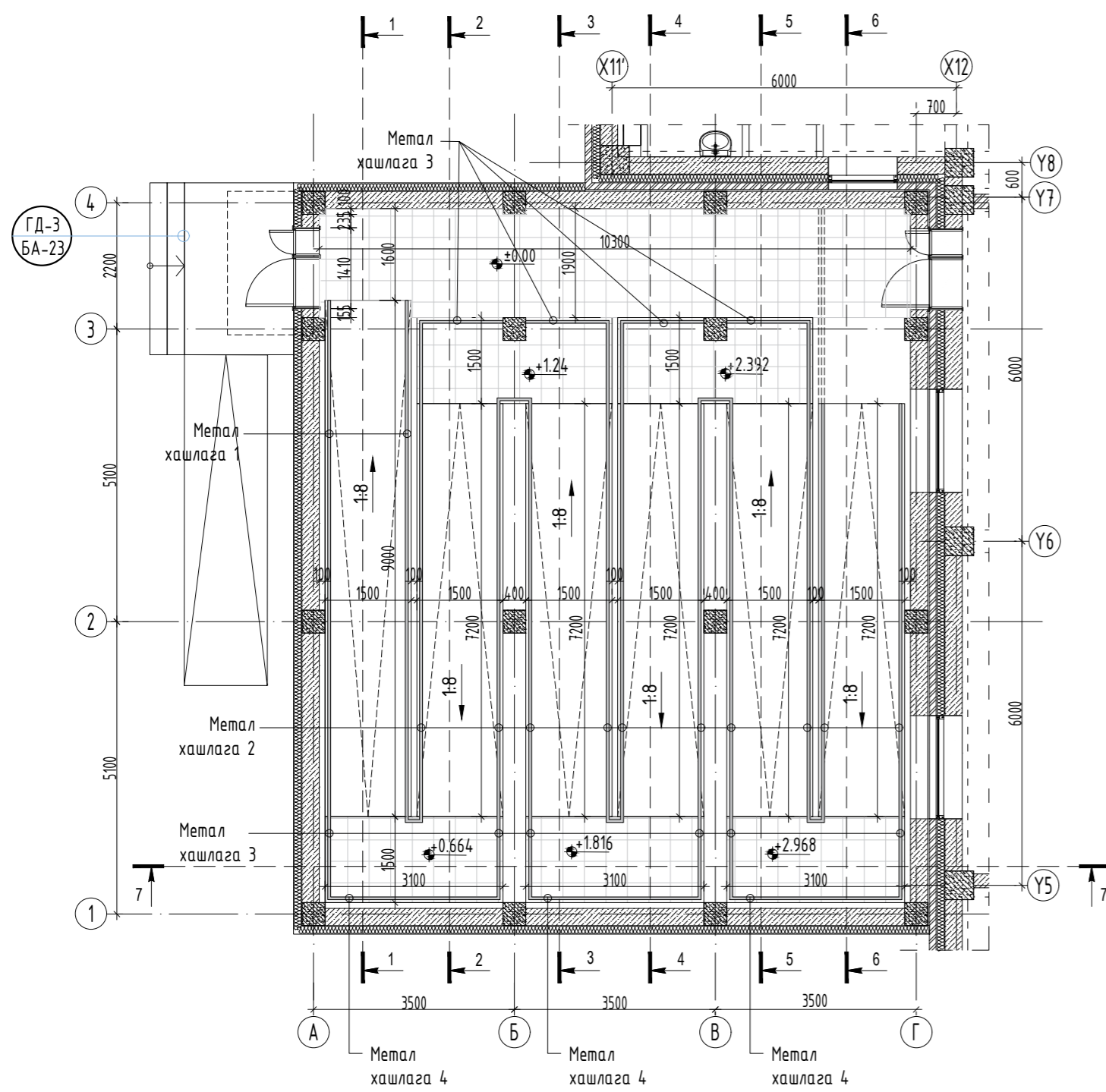
Масштаб: М1:50	Зургийн дугаар: БА-24	Хуудас: 59
ЕГ Шифр: БС-24-02	ТГ Шифр:	Огноо: 2024

# НАЛУУ ЗАМЫН ХЭСЭГЧИЛСЭН БАЙГУУЛАЛТ М1:100

1-р давхрын байгуулалт

2-р давхрын байгуулалт

Огтлол 1-1



**ТАЙЛБАР**

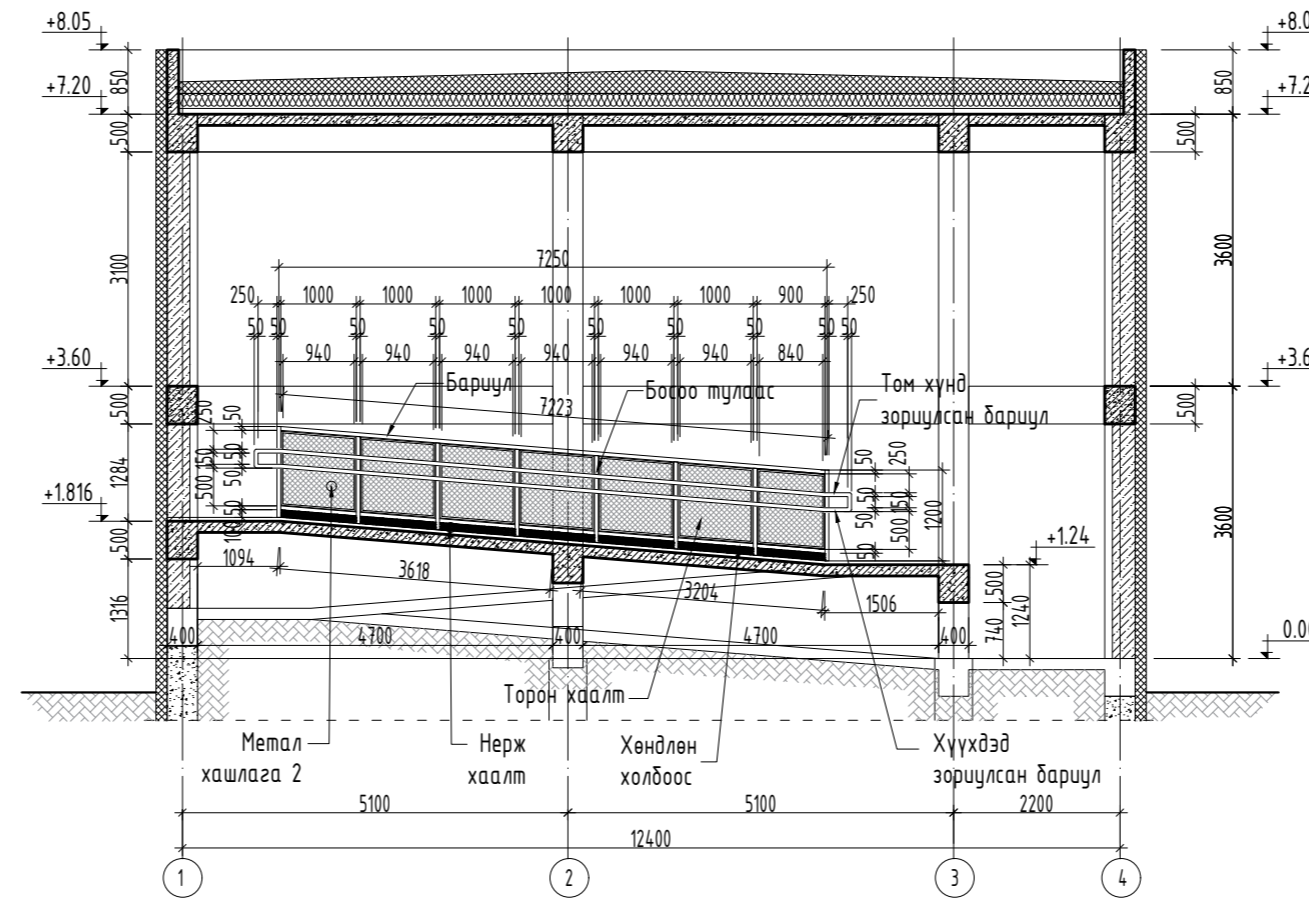
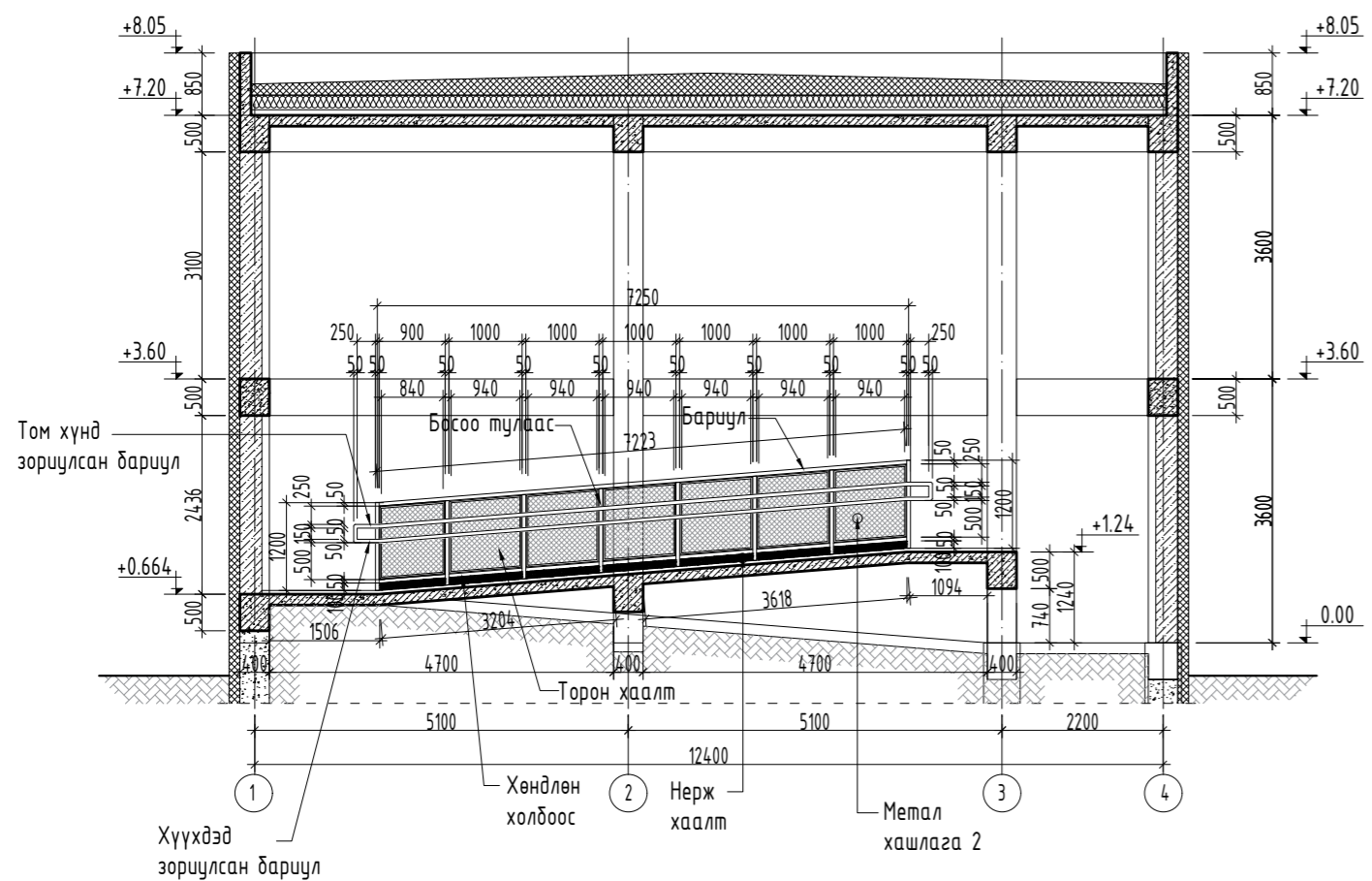
- Энэ хуудсыг байгуулалт болон огтлолын хуудастай хамт үзнэ.
- Шатны өгсөх гишгүүрийг бага насны хүүхдийн алхамд зориулан 120мм өндөртэй төлөвлөж зурагт тусгасан ба гүн нь 300мм байна.
- Шатны гишгүүрийн эхлэл болон төгсгөл ирмэгт халтирахаас хамгаалсан резин наалт байх шаардлагатай.
- Хашлагын өндөр шалнаас 1500мм ба 700 мм болон 900мм түвшинд баруултай байна. Хашлага нь төмөр сараалжин төмрөөр, тулаас багануудын хооронд хаалт хийсэн байна.
- Хашлагын хийцгүй цайрдаг төмрөөр БА хуудсанд заасан хэсэглэл зургийн дагуу зай хэмжээг нарийн баримтлан хийнэ.
- Хүүхдэд зориулсан баруулыг шалнаас 700 мм-т, том хүнд зориулсан баруулыг шалнаас 900мм-т, 50мм цайрдаг төмрөөр хийнэ. Хашлагын бүх төмөр эдлэхүүнийг эвэрэлтийн хамгаалалттай, цагаан өнгийн төмрийн будгаар 2 үе будна.
- Шатны угсралтын ажил дууссаны дараа газар дахин нарийн хэмжилт хийж, хашлага болон металл хийцгүйг ББ, БА марктай зургийг баримталж хийх хэрэгтэй.

Огтлол 2-2

Огтлол 3-3

**НАЛУУ ЗАМЫН ШАЛНЫ ӨНГӨЛГӨӨНИЙ ТАЙЛБАР**

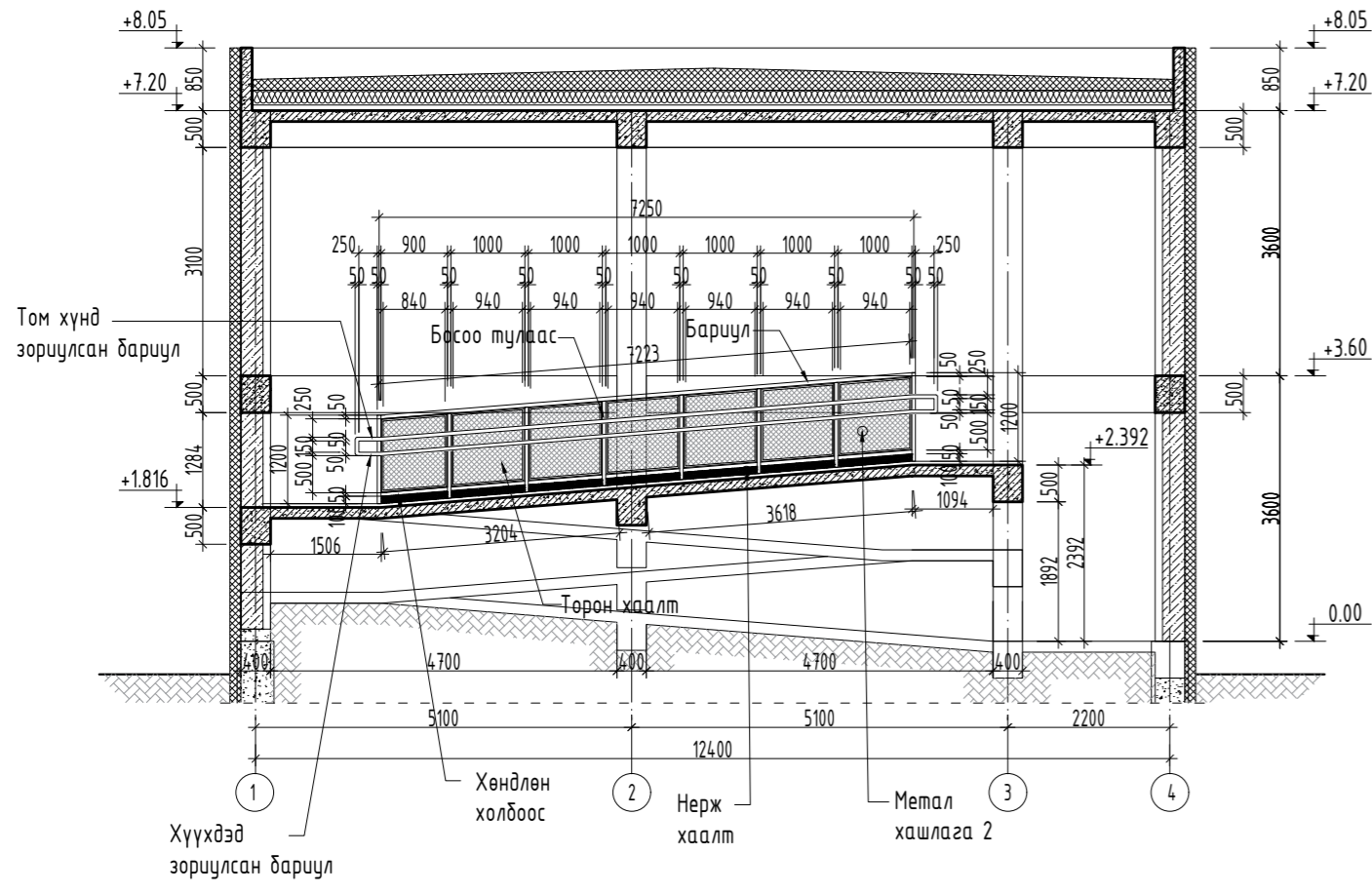
- Бетон өнгөлгөөг В20 ангийн бетоноор тэгшилгээ хийж точилоор хоёр удаа өнгөлнө.
- PVC Хүймэл зүймэл хулдаас нь Монгол Улсын стандартыг хангасан байна. Олон төрлийн үет шалны (PVC) хулдаас шаардлагууд. MNS ISO 10582: 2014
- Халтиралтын эзрэг R13: Налуу нойтон тостой гадаргууд халтирахгүй.
- Налуу замын хулдаас бактериин эсрэг 99 хувийн үзүүлэлттэй цахилгаанжихгүй, хулдаасны өнгийг хамгаалсан хамгаалалтын гадаргуутай дотор агаарын чанарт нөлөөлөх, дэгдэмхий бодис ялгаруулахгүй ус чийгийг тусгаарлах, арчлах, цэвэрлэхэд хялбар, толбо тогтохгүй, эдлэгээний хугацаа 10 жилээс доошгүй шаардлагуудыг хангасан байна.
- Налуу замын стандартын дагуу 1:15 харьцаатай налуутай 9м тутамд 1500мм өргөнтэй амралтын тавцантай төлөвлөсөн. Налуу хэсэг, амралтын тавцан 50мм шалны дэлтгэл үетэй байна. Дээрх зөрүүнээс үүдэж зөрүү үүсгэхгүйгээр цутгамал налуу замыг хийж гүйцэтгэнэ. Цутгамал налуу замын нарийвчлалыг ББ-марктай зургаас үз. Налуу замын гадаргууг цайдар саарал өнгийн 1 үет шалны (PVC) хулдаасыг БА-40 зургийн дагуу хийнэ.
- Суурилуулалт: Тэгш, хатуу хуурай суурь шаланд цавуудаж наана. Чулварыг халуун гагнуураар гагнана
- Хашлага: Хашлагын өндөр шалнаас 950мм, хайс нь 700мм төвшинд давхар баруултай байна. Хашлагын үндсэн хийцгүй төмрөөр, хашлага хоорондох зайг 700мм-ийн түвшин хүртэл төмөр торон хаалттай байхаар зурагт тусгав. Хашлагын бүх төмөр эдлэхүүнийг эвэрэлтийн хамгаалалттай, цагаан өнгийн төмрийн будгаар 2 үе будна. Гадна шатны хашлагын бүх төмөр эдлэхүүнийг эвэрэлтийн хамгаалалттай, гадна цаг уурын нөлөөлд зориулсан төмрийн будгаар 2 үе будна.



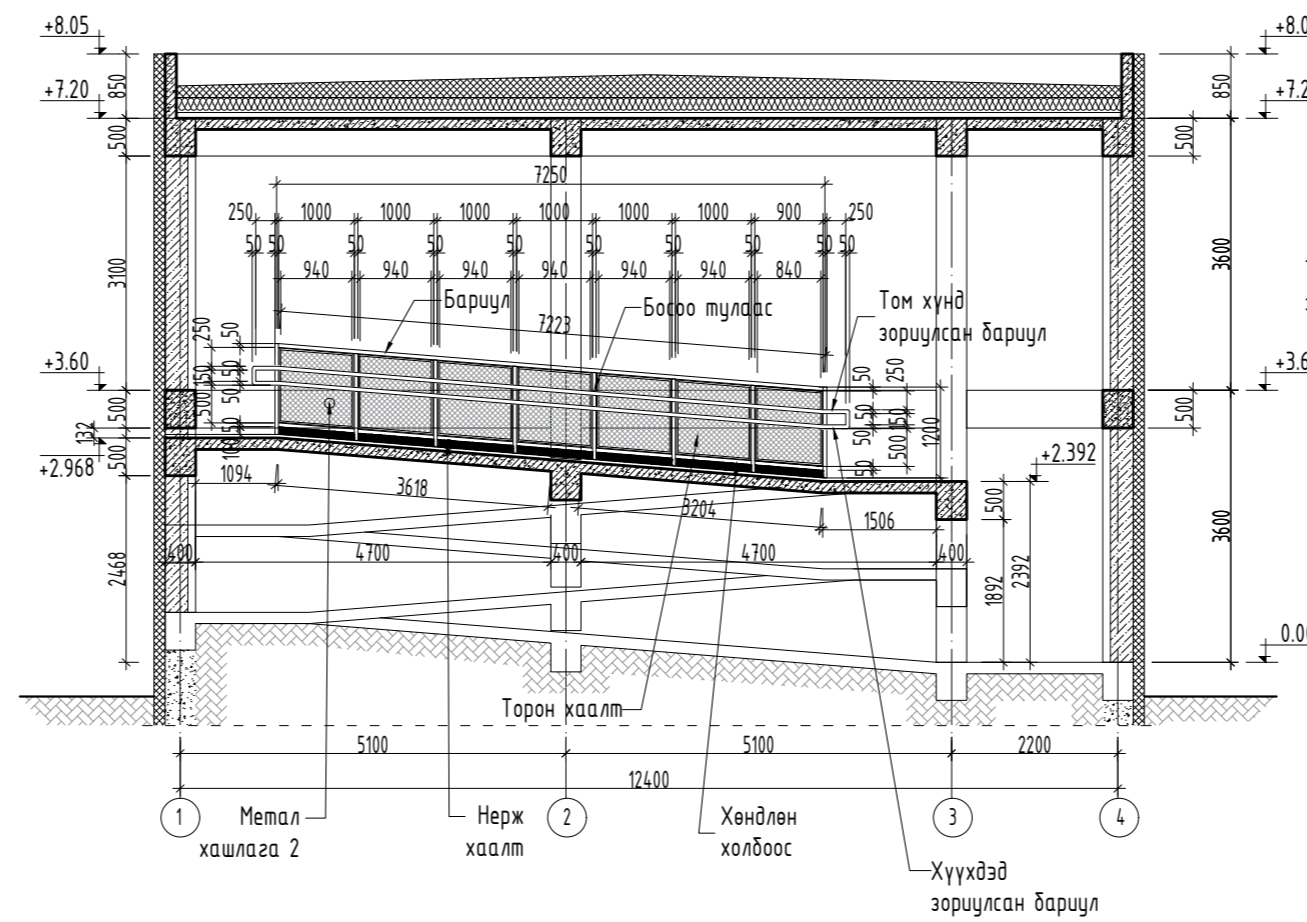
Үе шат:	Ажлын зураг	
	Хаяг: Монгол Улс, Улаанбаатар хот, Чинэлтэй дүүрэг, 3-р хороо, Эрдэнийн тойрог, 13 тоот Утас: +976-9982-9656 E-мэйл: Batsunderte@gmail.com	
	Архитектор	<i>М.О.</i>
Гүйцэтгэсэн	<i>М.О.</i>	П.Очбаяс
Шалгасан	<i>А.Баян</i>	А.Уянга
Дорнод аймаг, Хэрлэн сум, 6-р баг 320-н ХҮҮХДИЙН СУЧДАЛТАЙ СУРГУУЛИЙН БАРИЛГА		
НАЛУУ ЗАМ ХЭСЭГЧИЛСЭН БАЙГУУЛАЛТ, ОГТЛОЛ		
Масштаб: М1:100	Зургийн дугаар: БА-25	Хуудас: 59
ЕГ Шифр: БС-24-02	ТГ Шифр:	Огноо: 2024

# НАЛУУ ЗАМЫН ХЭСЭГЧИЛСЭН ОГТЛОЛ М1:100

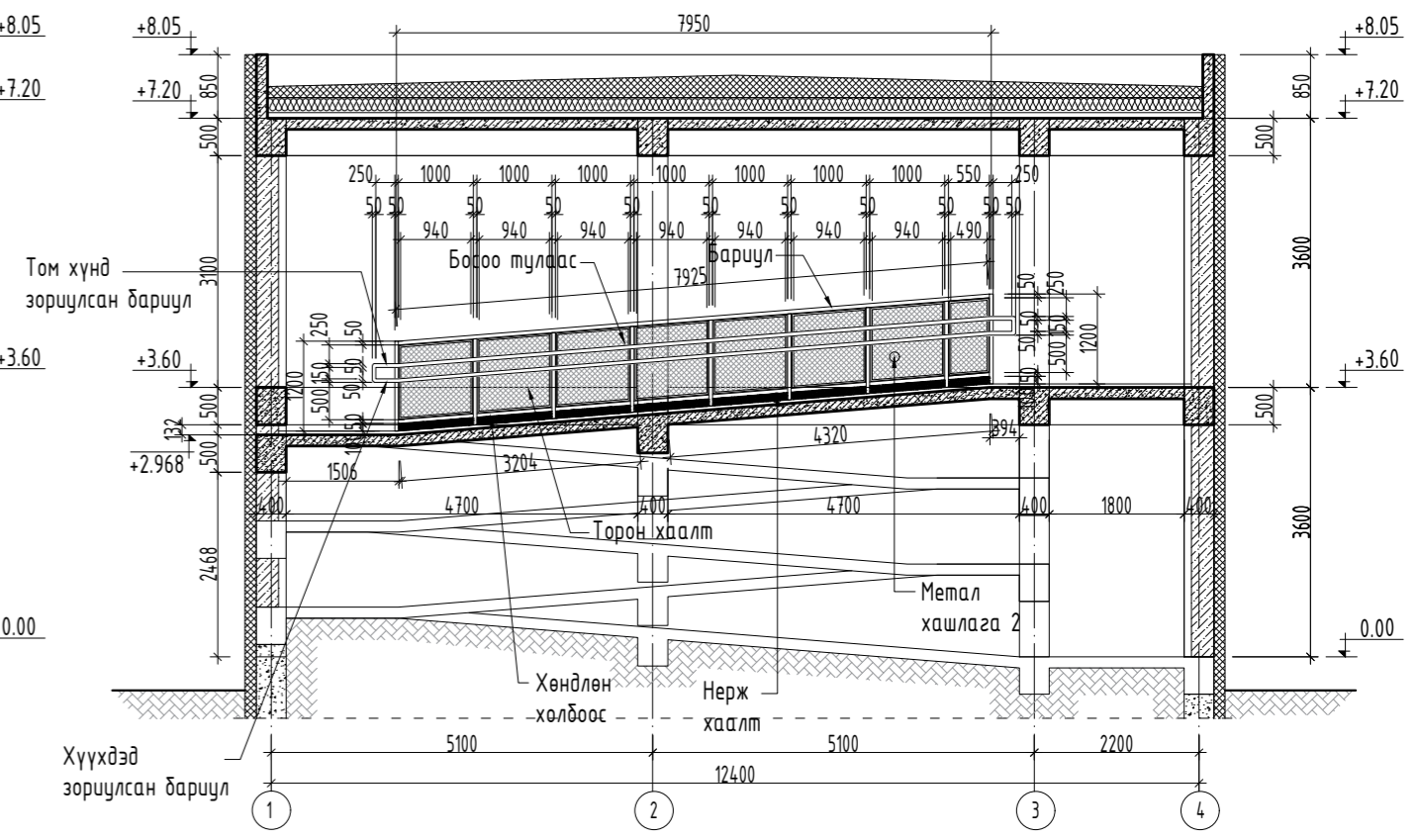
Огтлол 4-4



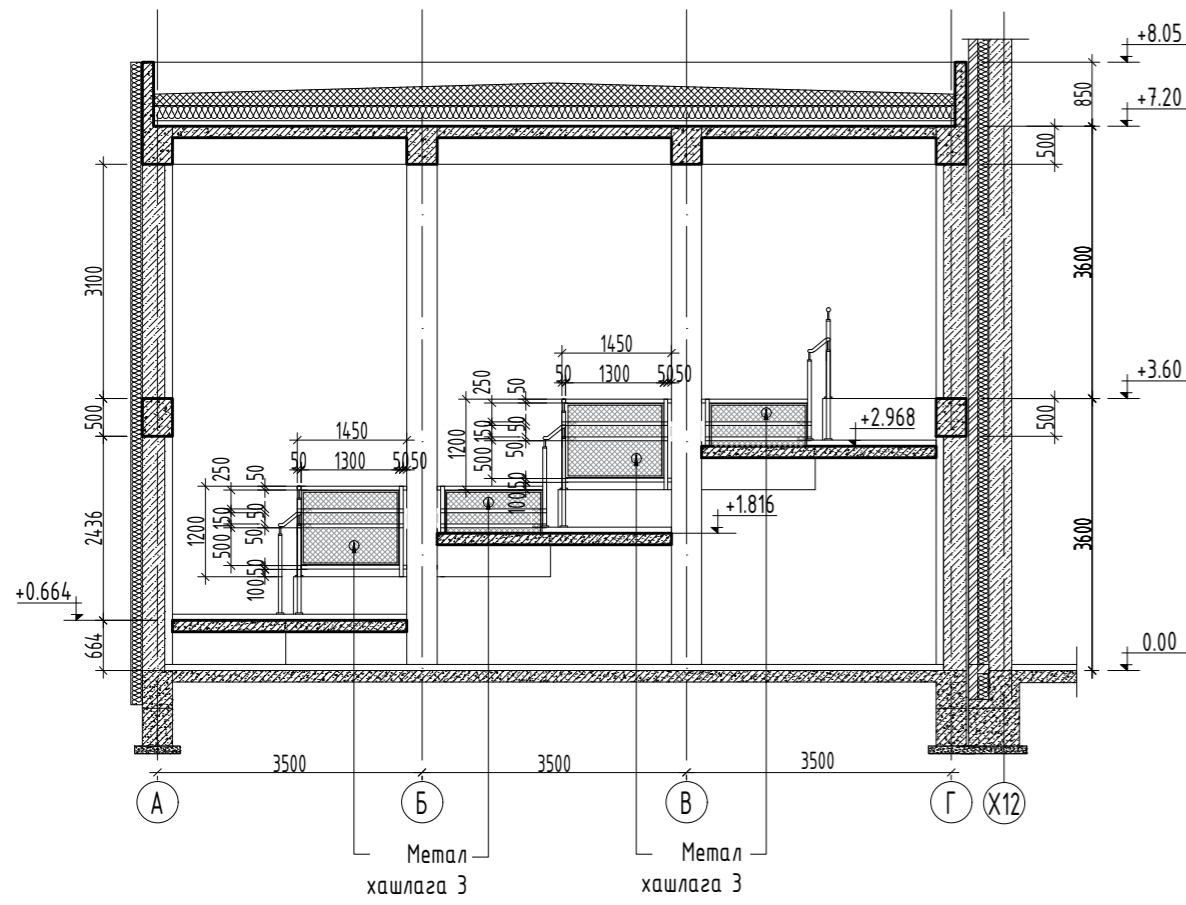
Огтлол 5-5



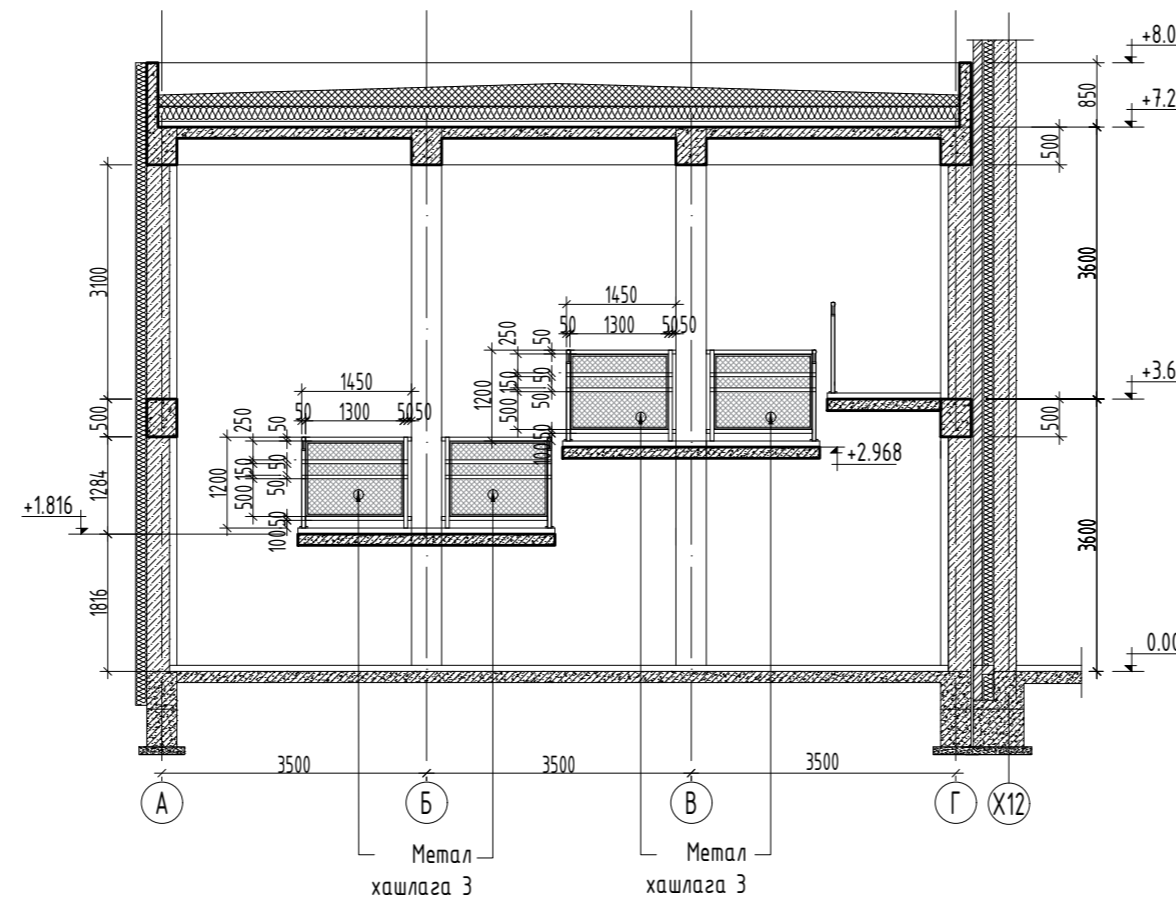
Огтлол 6-6



Огтлол 7-7



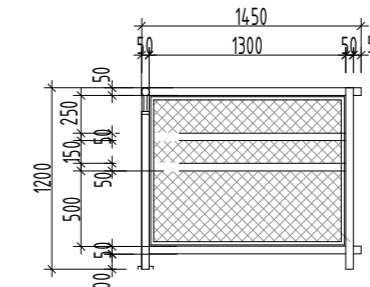
Огтлол 8-8



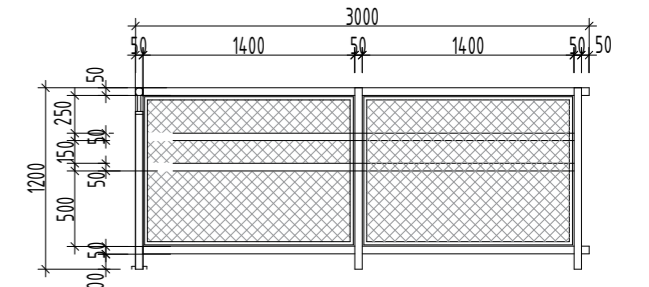
## ТАЙЛБАР

- Энэ хуудсыг байгуулалт болон огтлолын хуудастай хамт үзнэ.
- Шатны өгсөх гишгүүрийг бага насны хүүхдийн алхамд зориулан 120мм өндөртэй төлөвлөж зурагт тусгасан ба гүн нь 300мм байна.
- Шатны гишгүүрийн эхлэл болон төгсгөл ирмэгт халтирахаас хамгаалсан резин наалт байх шаардлагатай.
- Хашлагын өндөр шалнаас 1500мм ба 700 мм болон 900мм түвшинд баруултай байна. Хашлага нь төмөр сараалжин төмрөөр, тулаас багануудын хооронд хаалт хийсэн байна.
- Хашлагын хийцийг цайрдаг төмрөөр БА хуудсанд заасан хэсэглэл зургийн дагуу зай хэмжээг нарийн баримтлан хийнэ.
- Хүүхдэд зориулсан баруулыг шалнаас 700 мм-т, том хүнд зориулсан баруулыг шалнаас 900мм-т, 50мм цайрдаг төмрөөр хийнэ. Хашлагын бүх төмөр эдлэхүүнийг зэврэлтийн хамгаалалттай, цагаан өнгийн төмрийн будаагаар 2 үе будна.
- Шатны цэсралтын ажил дууссаны дараа газар дахин нарийн хэмжилт хийж, хашлага болон металл хийцийг ББ, БА марктай зургийг баримталж хийх хэрэгтэй.

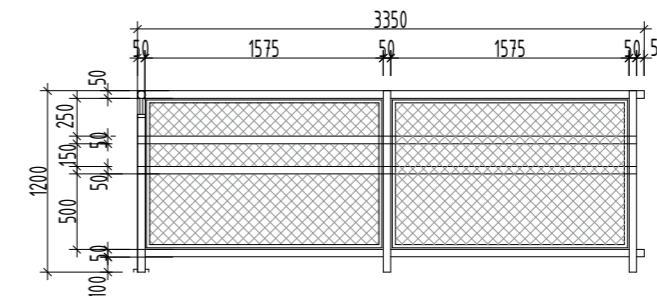
Хашлага -3



Хашлага -4




Хашлага -5



Пандусны хашлага -1 түүвэр Нийт -2ш				Пандусны хашлага -2 түүвэр Нийт -10ш				Пандусны хашлага -3 түүвэр Нийт -10ш				Пандусны хашлага -4 түүвэр Нийт -3ш				Пандусны хашлага -5 түүвэр Нийт -1ш			
Д/Д	Нэр	Хэмжээ	Нэгж	Тоо/х	Д/Д	Нэр	Хэмжээ	Нэгж	Тоо/х	Д/Д	Нэр	Хэмжээ	Нэгж	Тоо/х	Д/Д	Нэр	Хэмжээ	Нэгж	Тоо/х
1	Баруул	Ф50мм Урт=8350мм	ш	1	1	Баруул	Ф50мм Урт=7250мм	ш	1	1	Баруул	Ф50мм Урт=3000мм	ш	1	1	Баруул	Ф50мм Урт=3350мм	ш	1
2	Босоо тулаас	Ф50мм Урт=1150мм	ш	9	2	Босоо тулаас	Ф50мм Урт=1150мм	ш	8	2	Босоо тулаас	Ф50мм Урт=1150мм	ш	3	2	Босоо тулаас	Ф50мм Урт=1150мм	ш	3
3	Хөндлөн холбоос	Ф50мм Урт=1000мм	ш	8	3	Хөндлөн холбоос	Ф50мм Урт=1300мм	ш	7	3	Хөндлөн холбоос	Ф50мм Урт=1500мм	ш	2	3	Хөндлөн холбоос	Ф50мм Урт=1500мм	ш	2
4	Торон хаалт	Урт=950 Өндөр=940	ш	8	4	Торон хаалт	Урт=1240 Өндөр=940	ш	7	4	Торон хаалт	Урт=1440 Өндөр=940	ш	2	4	Торон хаалт	Урт=1440 Өндөр=940	ш	2

Ye шат: Ажлын зураг



Хаяг: Монгол Улс, Улаанбаатар хот, Чингэлтэй дүүрэг, 3-р хороо, Эрдэнийн тойрог, 13 тоот  
Утас: +976-9982-9656  
E-мэйл: batsunderte@gmail.com

Архитектор	<i>М.О.</i>	П.Очбаясх
Гүйцэтгэсэн	<i>М.О.</i>	П.Очбаясх
Шалгасан	<i>А.Уянга</i>	А.Уянга

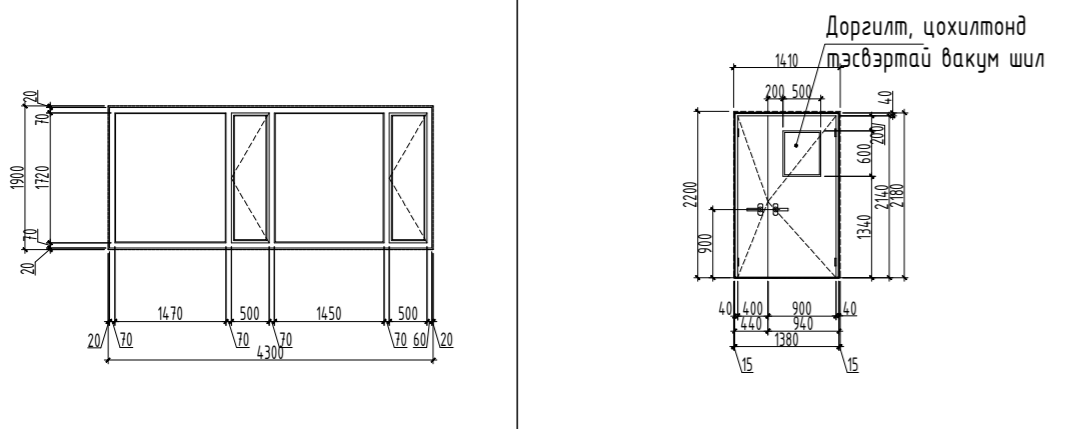
Дорнод аймаг, Хэрлэн сум, 6-р баг  
320-н ХҮҮХДИЙН СУЧДАЛТАЙ  
СУРГУУЛИЙН БАРИЛГА

НАЛУУ ЗАМ ХЭСЭГЧИЛСЭН ОГТЛОЛ		
Масштаб: М1:100	Зургийн дугаар: БА-26	Хуудас: 59
ЕГ Шифр: БС-24-02	ТГ Шифр:	Огноо: 2024

# НАЛУУ ЗАМЫН ХЭСЭГЧИЛСЭН НҮҮР ТАЛ М1:100



ЦОНХ Ц-11		ГАДНА ХААЛГА /ГХ-1/	
Нүхний хэмжээ	4300x1900h	Нүхний хэмжээ	1410x2200h
Хэмжээ	4260x1860h	Хэмжээ /мм/	1380x2180h
Хүрээ	/uPVC/ хувцанцар хүрээтэй	Материал	Хөнгөн цагаан металл хавтастай, эрдэс хөвөн дулаалгатай
Шиллэгээ	2 давхар шиллэгээтэй	Өнгө	Улбар шар
Нийт тоо ширхэг	3	Нийт тоо ширхэг	1



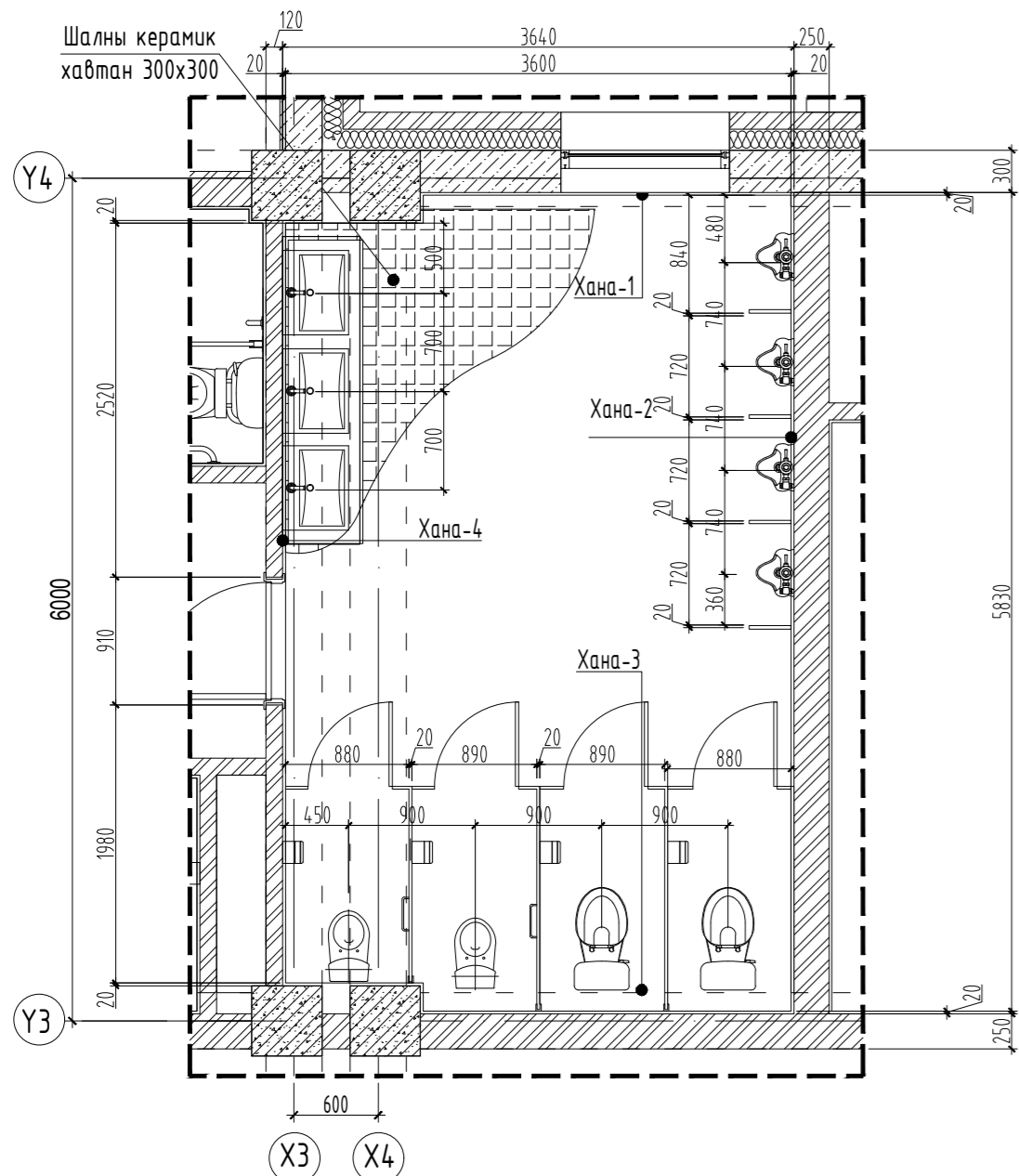
- ТАЙЛБАР**
- Энэ хуудсыг байгуулалт болон огтлолын хуудастай хамт үзнэ
  - Шатны өгсөх гшгүүрийг бага насны хүүхдийн алхамд зориулан 120мм өндөртэй төлөвлөж зурагт тусгасан ба гүн нь 300мм байна.
  - Шатны гшгүүрийн эхлэл болон төгсгөл ирмэгт халтирахаас хамгаалсан резин наалт байх шаардлагатай
  - Хашлагын өндөр шалнаас 1500мм ба 700 мм болон 900мм түвшинд баруултай байна. Хашлага нь төмөр сараалжин төмрөөр, тулаас багануудын хооронд хаалт хийсэн байна.
  - Хашлагын хийцийг цайрдагс төмрөөр БА хуудсанд заасан хэсэглэл зургийн дагуу зөв хэмжээг нарийн даримтлан хийнэ
  - Хүүхдэд зориулсан баруулыг шалнаас 700 мм-т, том хүнд зориулсан баруулыг шалнаас 900мм-т, 50мм цайрдагс төмрөөр хийнэ. Хашлагын бүх төмөр эдлэхүүнийг эвдрэлтийн хамгаалалттай, цагаан өнгийн төмрийн дугаар 2 үе будна.
  - Шатны угсралтын ажил дууссаны дараа газар дахин нарийн хэмжилт хийж, хашлага болон металл хийцийг ББ, БА марктай зургийг даримталж хийх хэрэгтэй
  - Гадна довжоог БА-23-д үз.
  - Үндсэн барилгын хаалга, цонхны түүврийг БА-33, 34-д үзнэ.

Үе шат:		Ажлын зураг	
 БАТ СУНДЭРЛЭЗ ХХК Урд туслах үйлчилгээ		Хаяг: Монгол Улс, Улаанбаатар хот, Чингэлтэй дүүрэг, 3-р хороо, Эрдэнийн тойрог, 13 тоот Утас: +976-9982-9656 E-mail: batsunderte@gmail.com	
Архитектор	<i>М.О.</i>	П.Очбаясах	
Гүйцэтгэсэн	<i>М.О.</i>	П.Очбаясах	
Шалгасан	<i>А.Уянга</i>	А.Уянга	
Дорнод аймаг, Хэрлэн сум, 6-р баг 320-н ХҮҮХДИЙН СУЧДАЛТАЙ СУРГУУЛИЙН БАРИЛГА			
НАЛУУ ЗАМ НҮҮР ТАЛ			
Масштаб:	М1:100	Зургийн дугаар:	БА-27
Хуудас:		Огноо:	59
ЕГ Шифр:	БС-24-02	ТГ Шифр:	
		Огноо:	2024

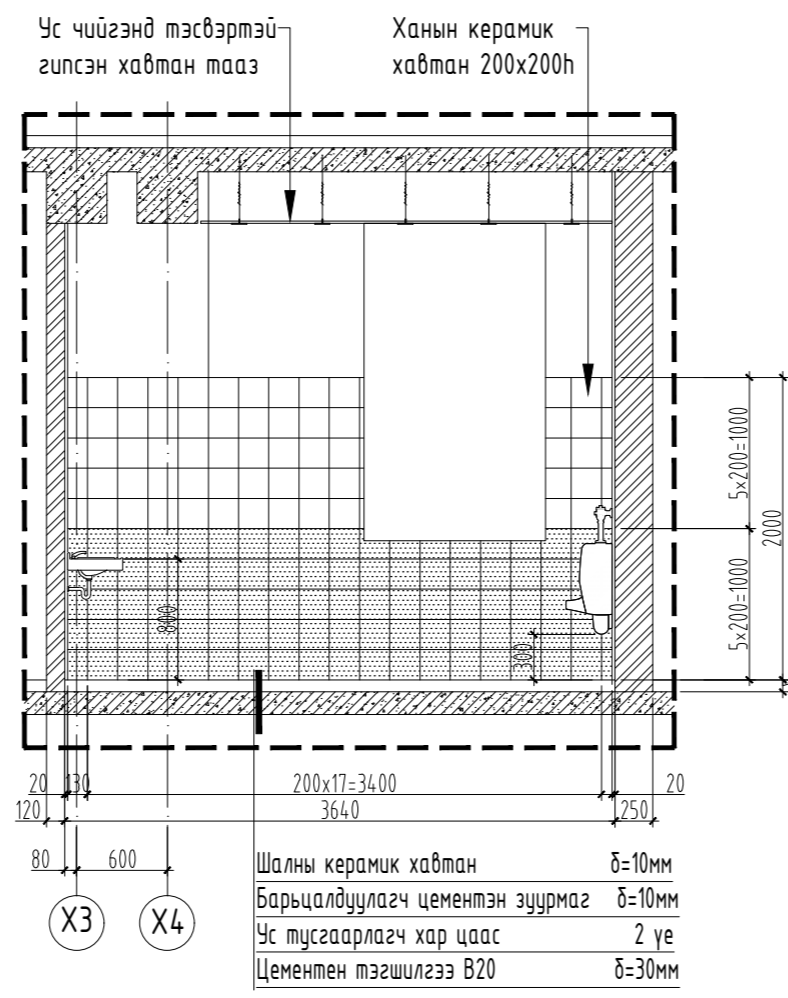


АЦӨ-1, АЦӨ-2-Н ХЭСЭГЧИЛСЭН БАЙГУУЛАЛТ, ХАНЫН ДЭЛГЭЭС М1:50

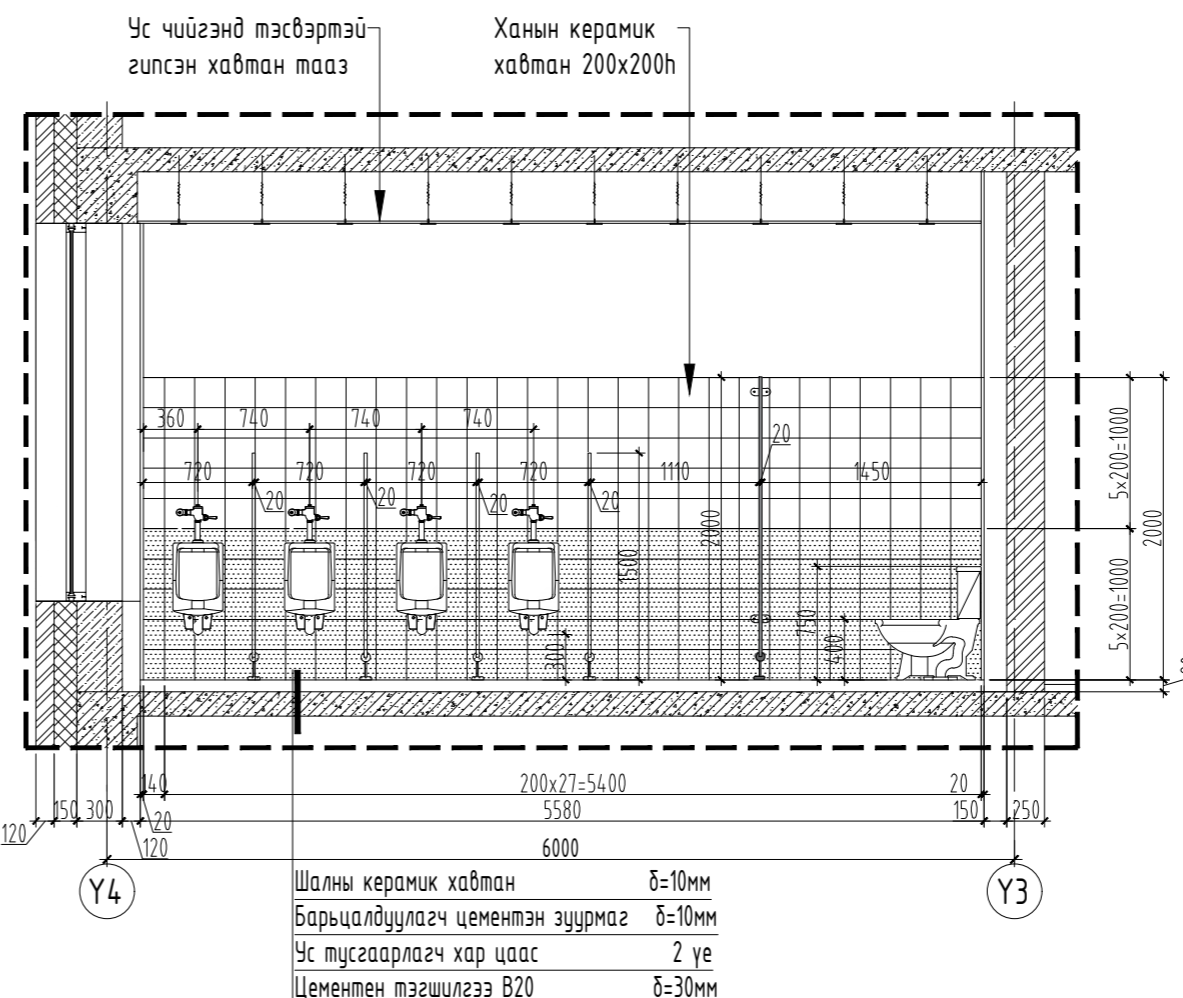
АРИУН ЦЭВРИЙН ӨРӨӨ-1 ХЭСЭГЧИЛСЭН БАЙГУУЛАЛТ



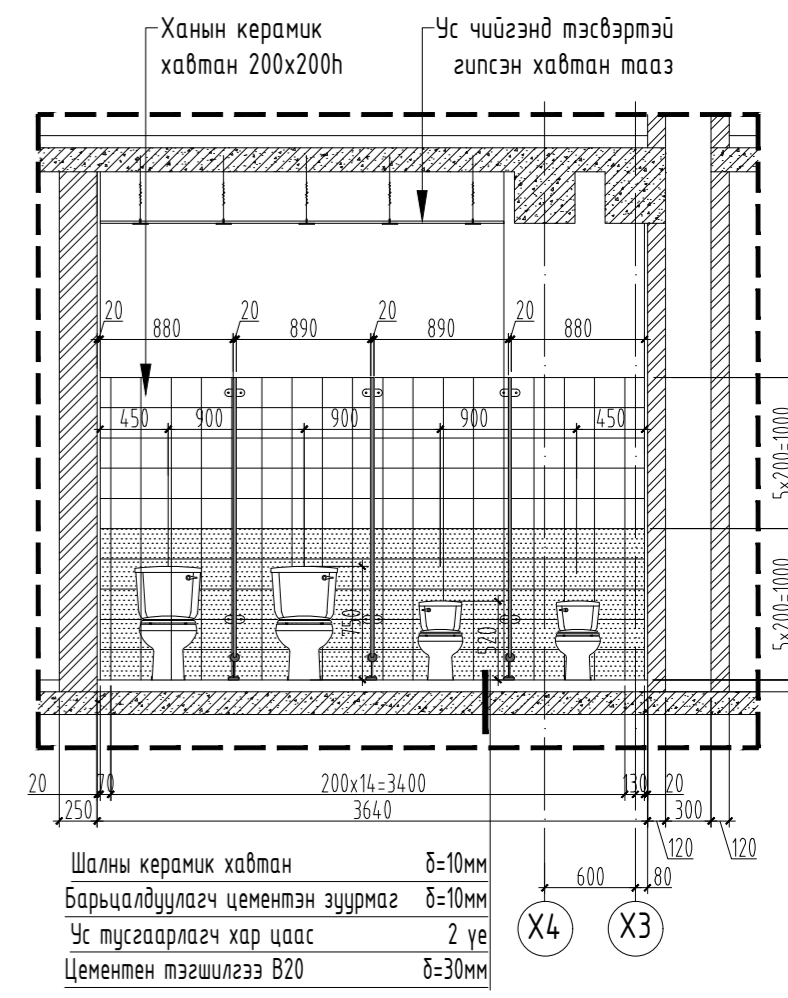
ХАНЫН ДЭЛГЭЭС-1



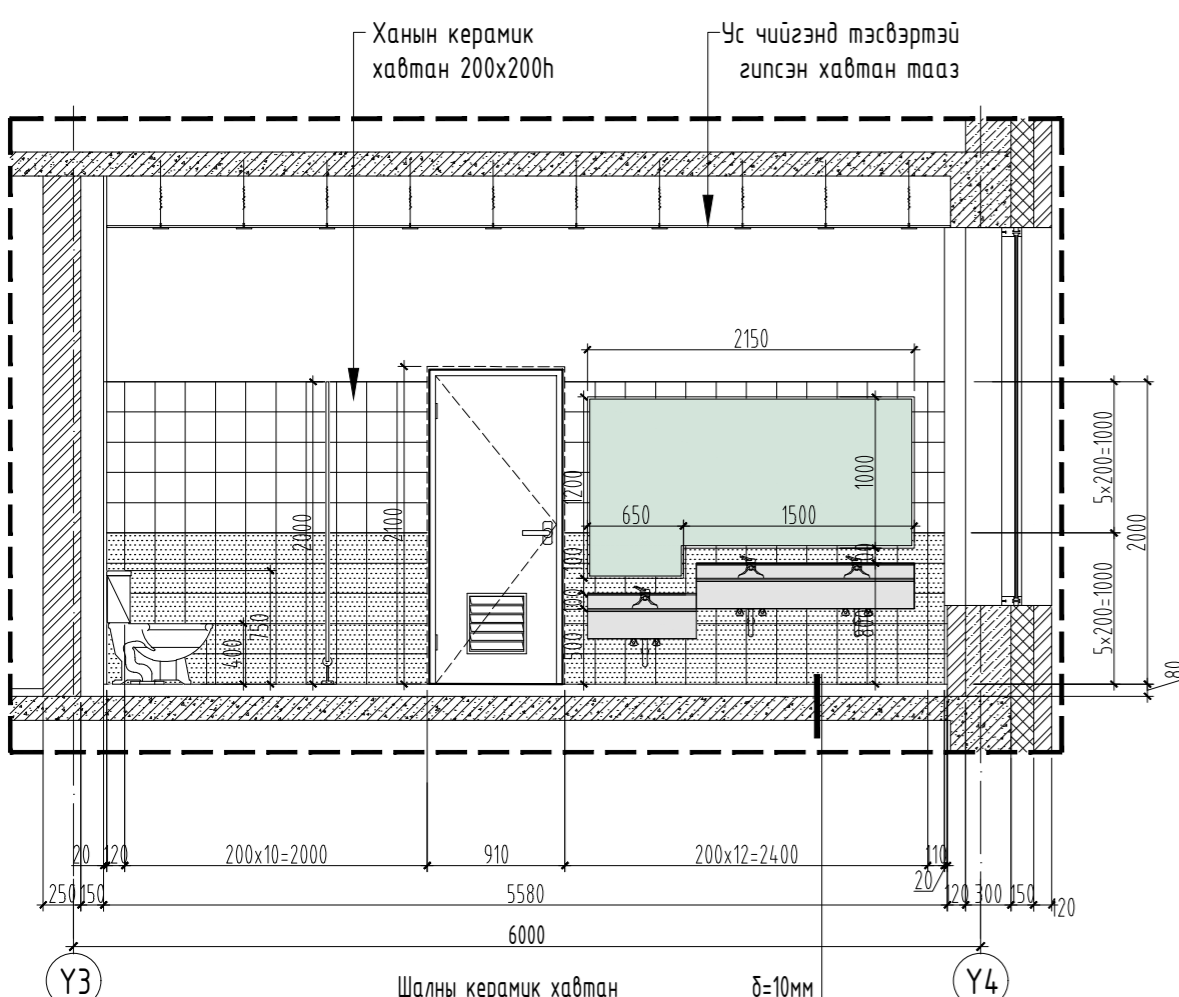
ХАНЫН ДЭЛГЭЭС-2



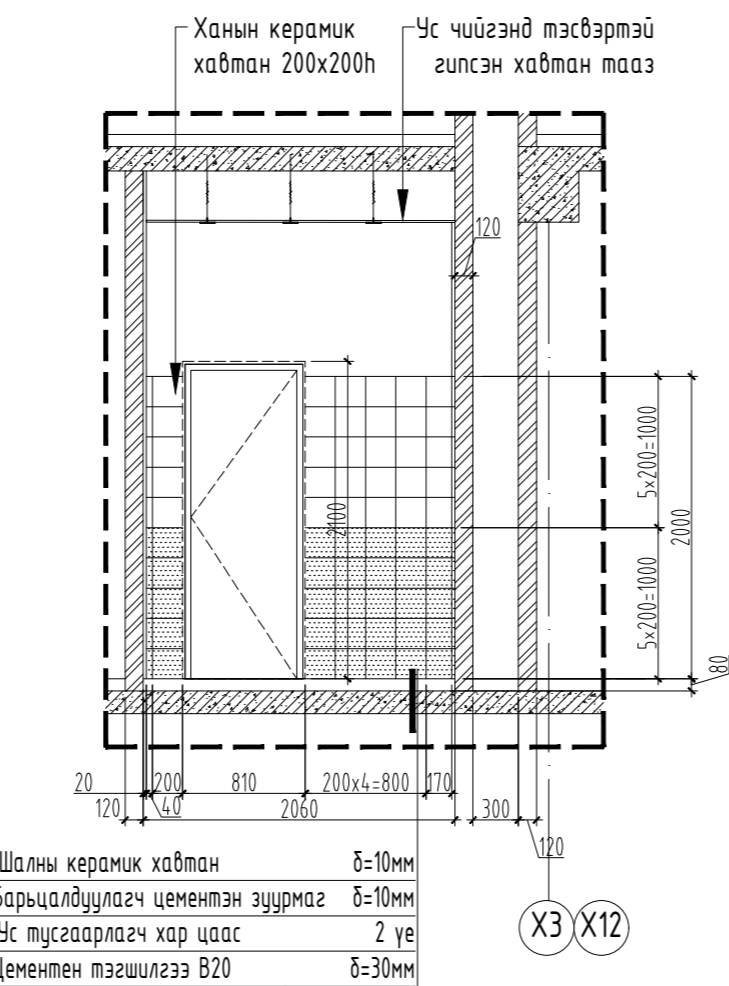
ХАНЫН ДЭЛГЭЭС-3



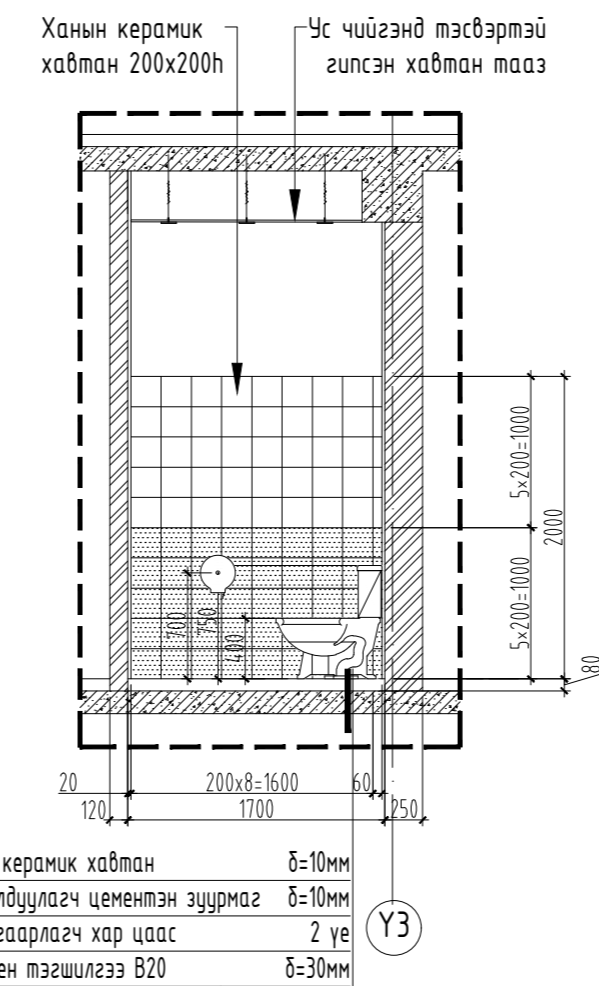
ХАНЫН ДЭЛГЭЭС-4



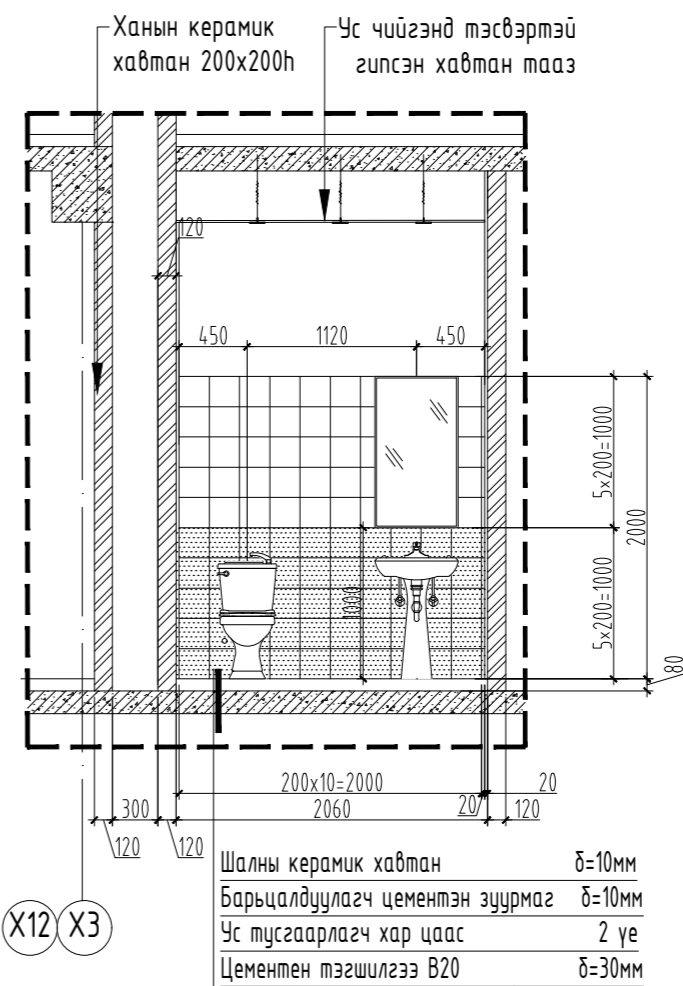
ХАНЫН ДЭЛГЭЭС-1



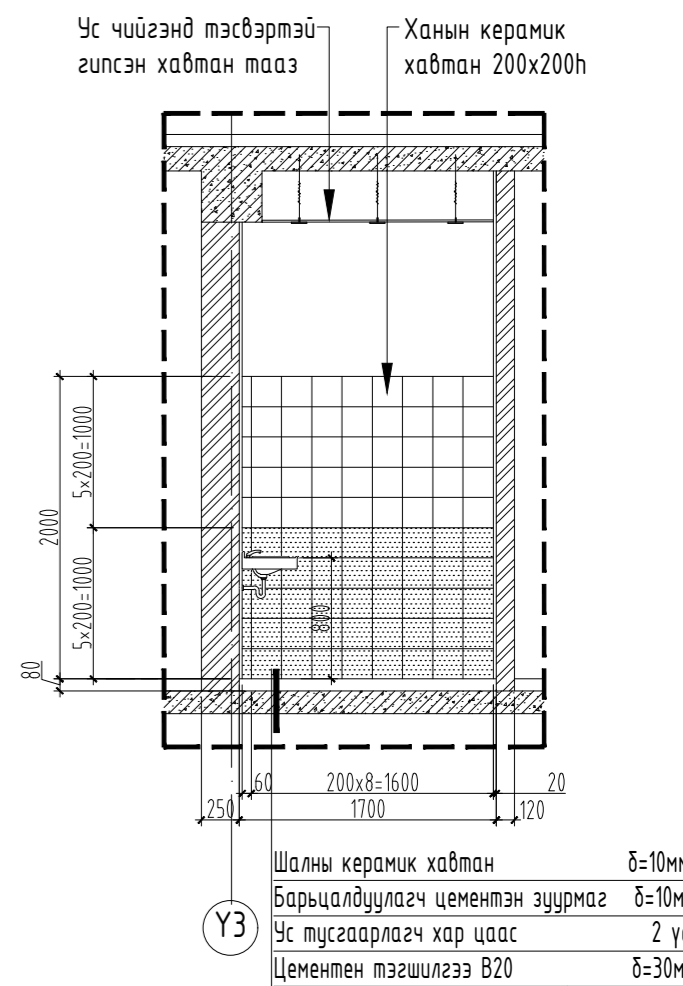
ХАНЫН ДЭЛГЭЭС-2



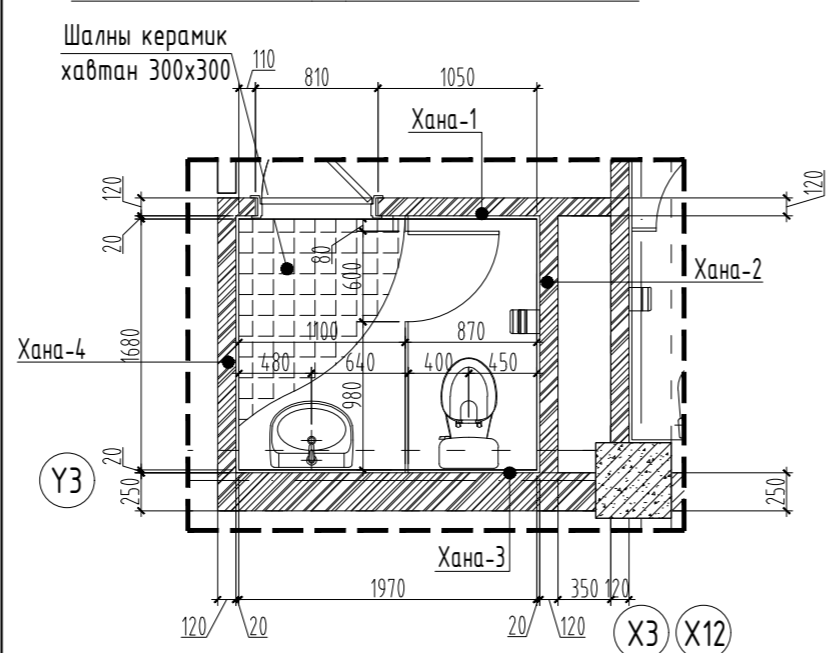
ХАНЫН ДЭЛГЭЭС-3



ХАНЫН ДЭЛГЭЭС-4



АРИУН ЦЭВРИЙН ӨРӨӨ-2 ХЭСЭГЧИЛСЭН БАЙГУУЛАЛТ



Тайлбар:

- Энэ зургийг БА-04-07 хуудастай болон ХАС, ЦБУ-н зургуудтай хамт үзнэ.
- Шалыг 300х300мм хэмжээтэй, улбар шар, цагаан, ногоон өнгийн шалны керамик хавтангаар алаглуулж өнгөлөх ба ханын керамик хавтантай уулзваруудыг нь тааруулан цэвэр үзэмжтэй хийж гүйцэтгэнэ.
- Ханыг шалнаас дээш 2.00-2.10 мөрхийн түвшинд дэлгээс зурагт заасан хэмжээний дагуу хийж, цагаан болон улбар шар өнгийн ханын хавтангаар өнгөлнө. Шална прап болон налууг БА-39,40-д үзнэ.
- Хавтангийн өнгийг алаглуулж хийхдээ зохиогчтой зөвшилцөж хийнэ.
- 1-р давхарын АЦӨ-1-д бага ангийн хүүхдэд зориулсан 2 жижиг суултуур, угаалтуур төлөвлөсөн бөгөөд харин 2-р давхарт жижиг суултуур төлөвлөөгүй тул дүх суултуур, угаалтуур нь энгийн хэмжээтэй байна. суултуурын түүврийг ЦБУ зургаас үзнэ.
- 1 болон 2-р давхрын дүүжин таазнуудын түвшин ялгаатай тул таазны зураг БА-37, 38-г хамт үзнэ.

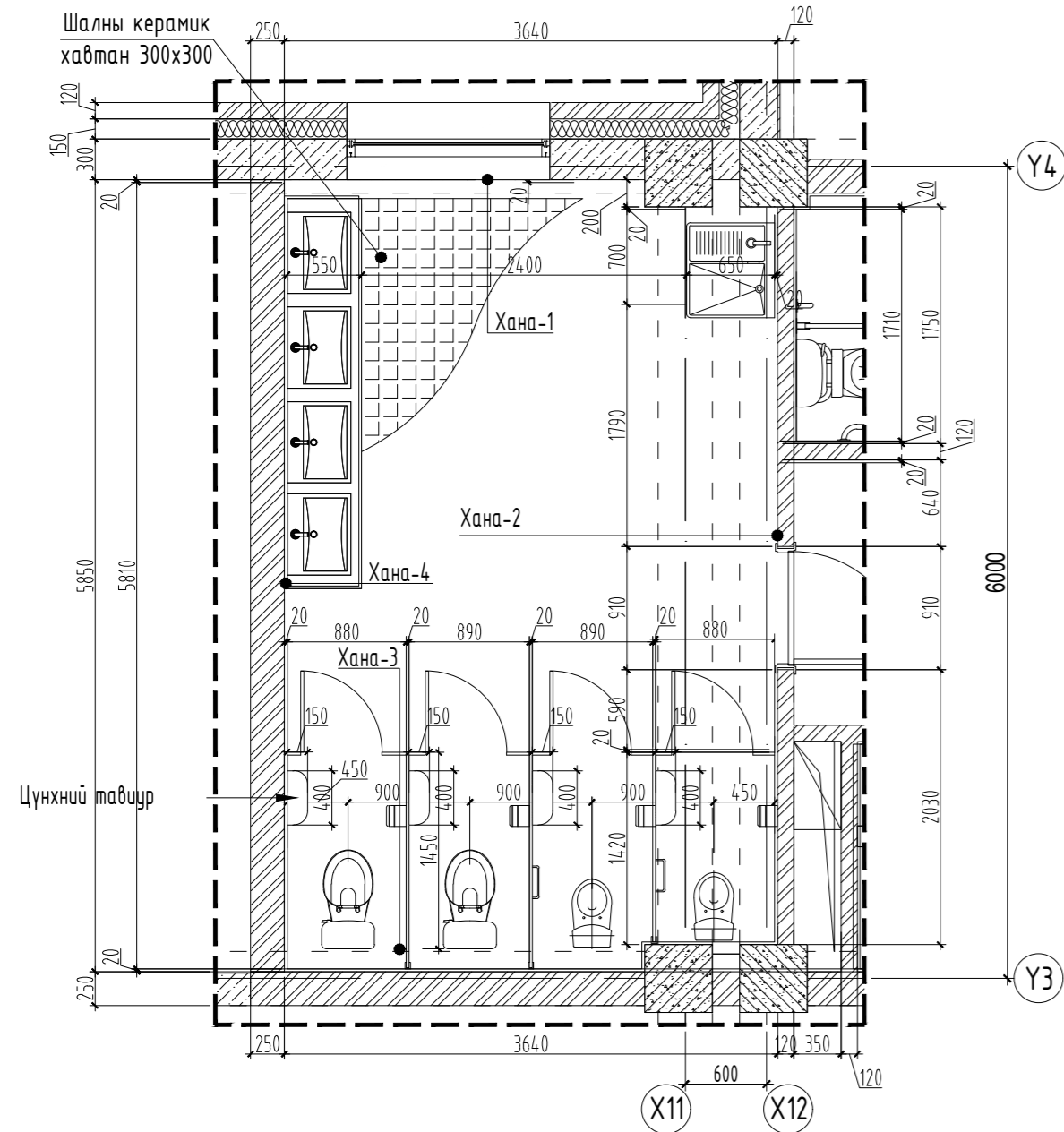
ТАНИХ ТЭМДЭГ

- Цугамал төмөр бетон
- Евро блок
- Тоосгон өрлөг
- Дулаалагч /Хөвсөн полистрол/
- Дулаалагч /Чулуун хөвөн/

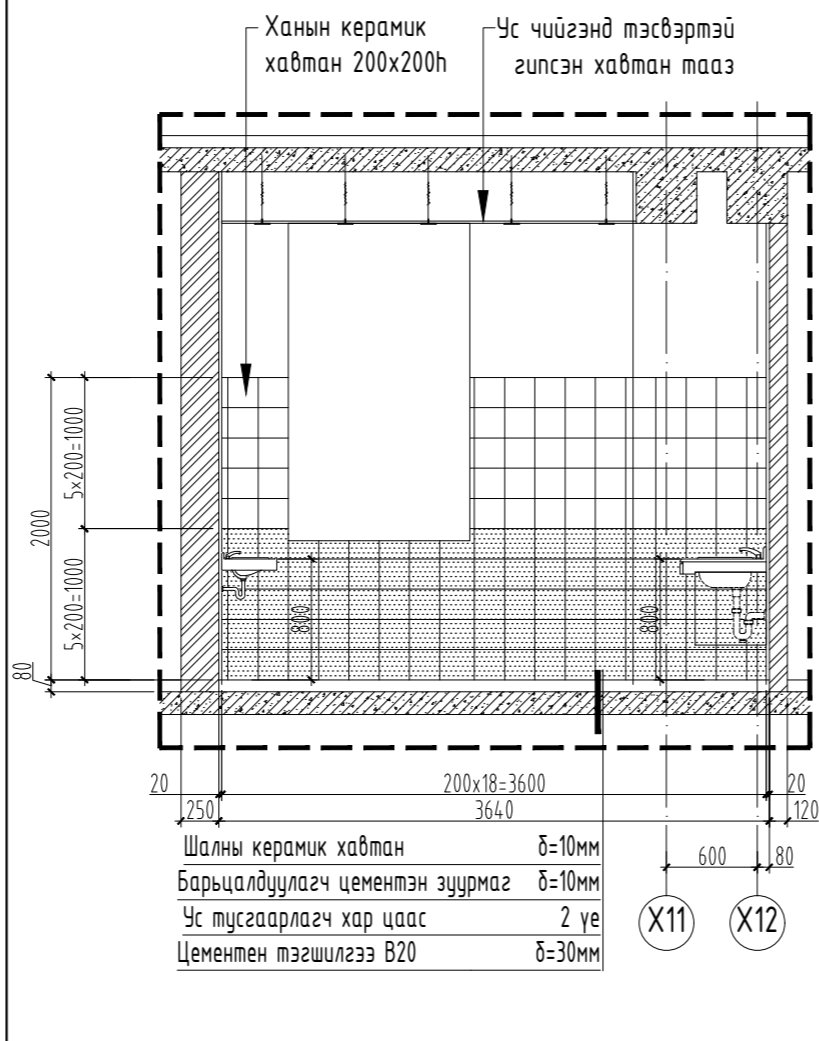
Үе шат:	Ажлын зураг	
	Хаяг: Монгол Улс, Улаанбаатар хот, Чингэлтэй дүүрэг, 3-р хороо, Эрдэнийн тойрог, 13 тоот	
	Утас: +976-9982-9656 E-мэйл: Batsunderte@gmail.com	
Архитектор	<i>М.О.</i>	П.Очбаясах
Гүйцэтгэсэн	<i>М.О.</i>	П.Очбаясах
Шалгасан	<i>А.Баян</i>	А.Уянга
Дорнод аймаг, Хэрлэн сум, 6-р баг 320-н ХҮҮХДИЙН СУЧДАЛТАЙ СУРГУУЛИЙН БАРИЛГА		
АЦӨ-1, АЦӨ-2-Н ХЭСЭГЧИЛСЭН БАЙГУУЛАЛТ, ХАНЫН ДЭЛГЭЭС		
Масштаб:	Зургийн дугаар:	Хуудас:
M1:50	БА-28	59
ЕГ Шифр:	ТГ Шифр:	Огноо:
БС-24-02		2024

АЦӨ-3, АЦӨ-4-Н ХЭСЭГЧИЛСЭН БАЙГУУЛАЛТ, ХАНЫН ДЭЛГЭЭС М1:50

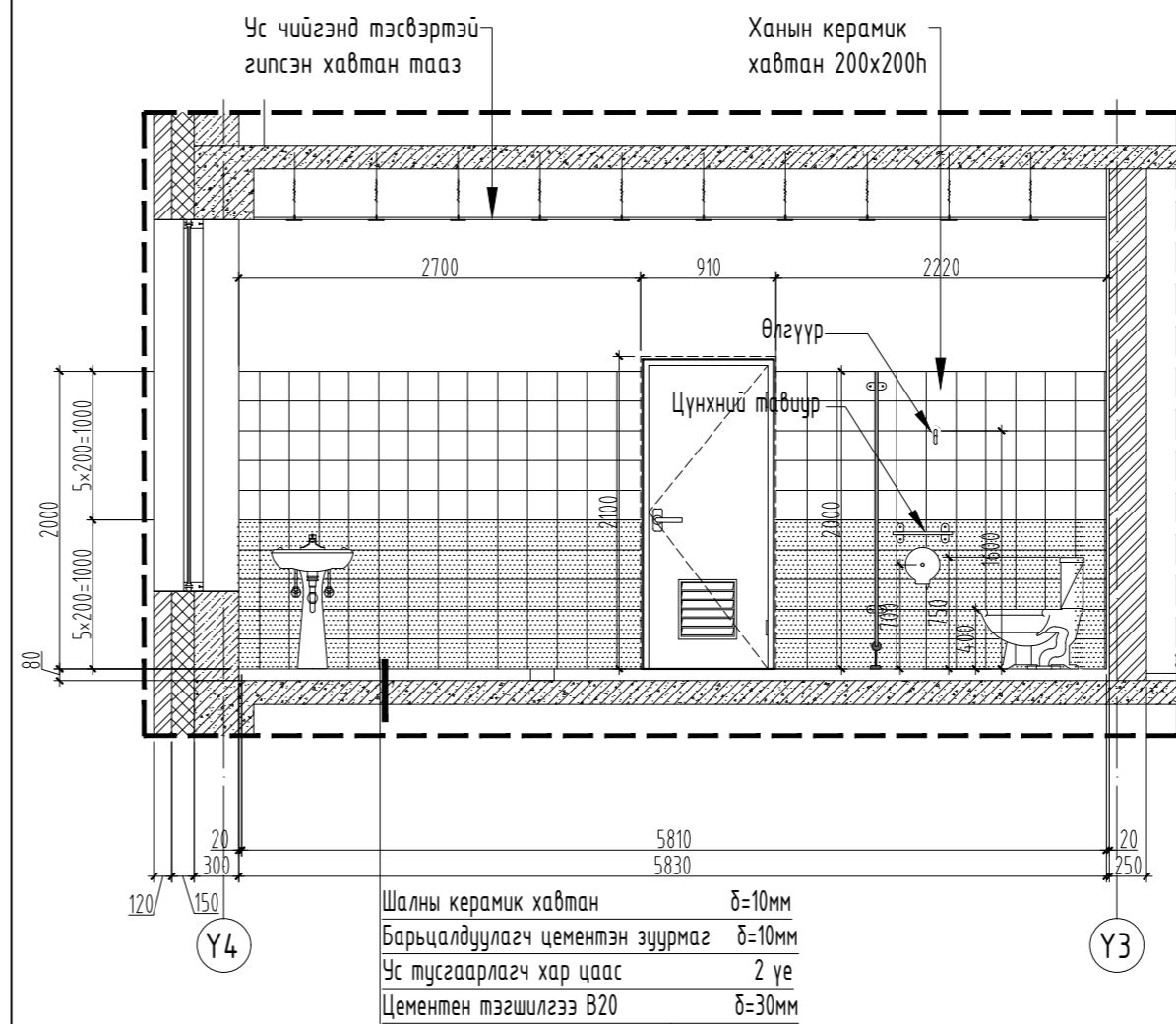
АРИУН ЦЭВРИЙН ӨРӨӨ-3 ХЭСЭГЧИЛСЭН БАЙГУУЛАЛТ



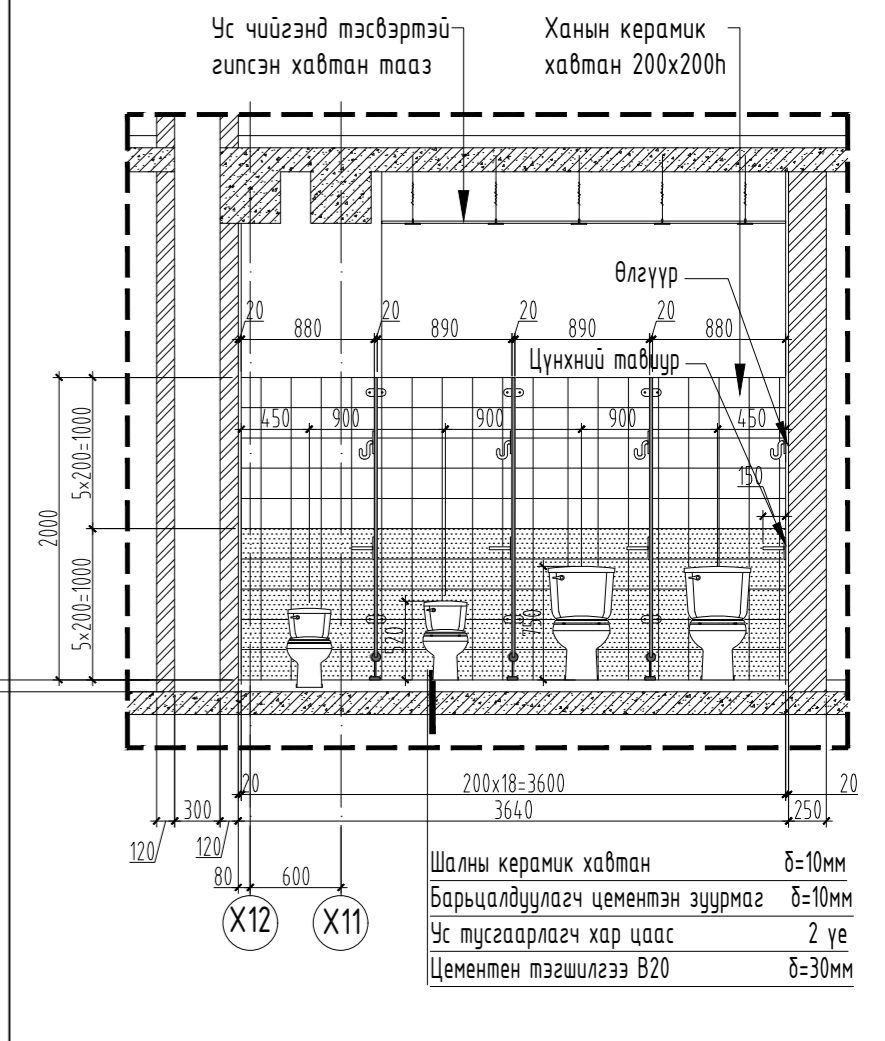
ХАНЫН ДЭЛГЭЭС-1



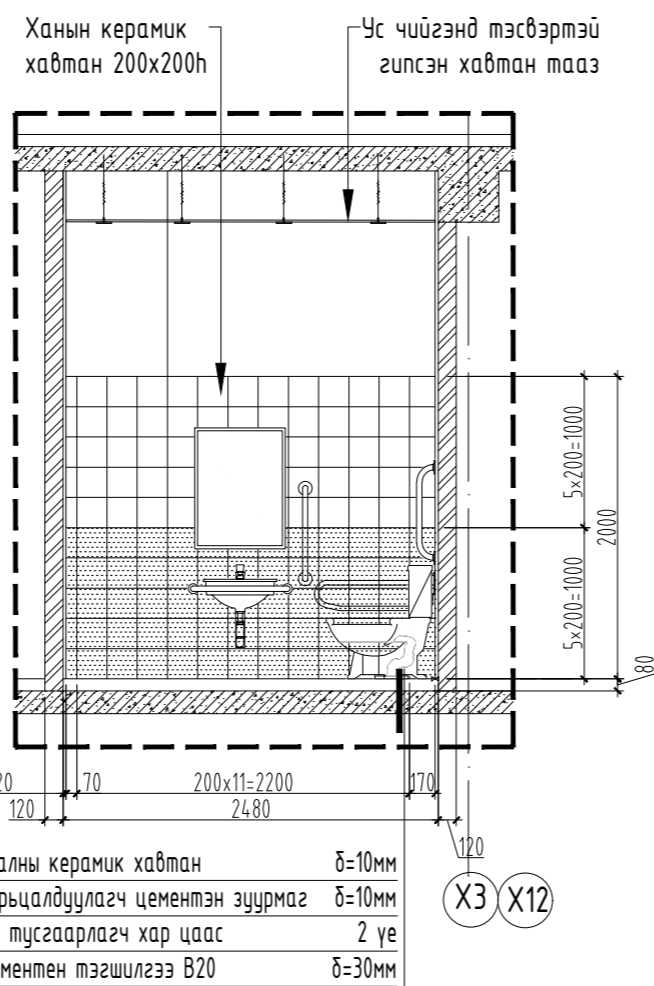
ХАНЫН ДЭЛГЭЭС-2



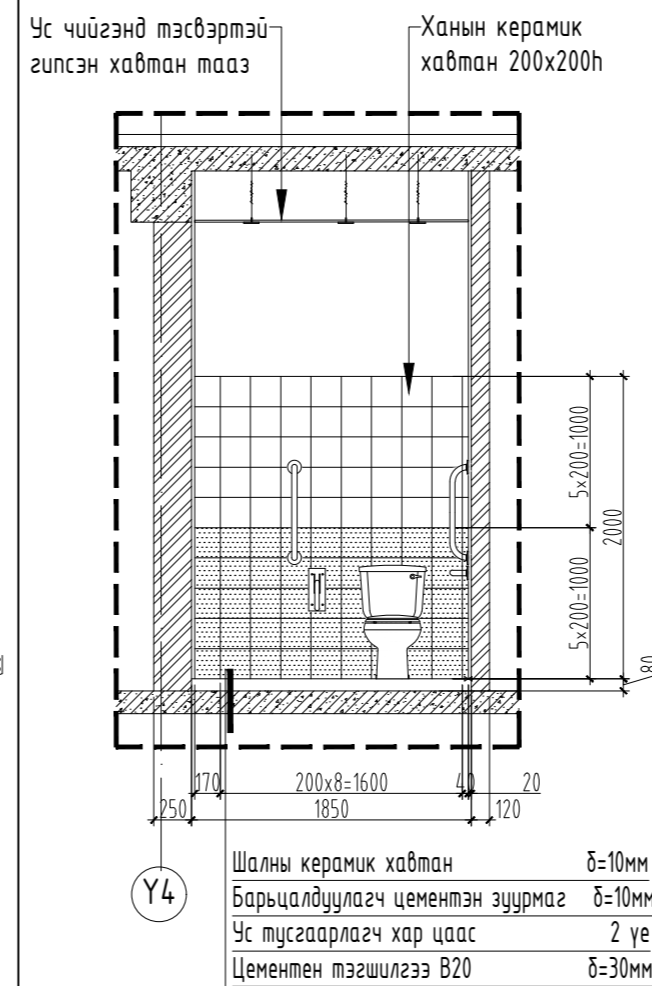
ХАНЫН ДЭЛГЭЭС-3



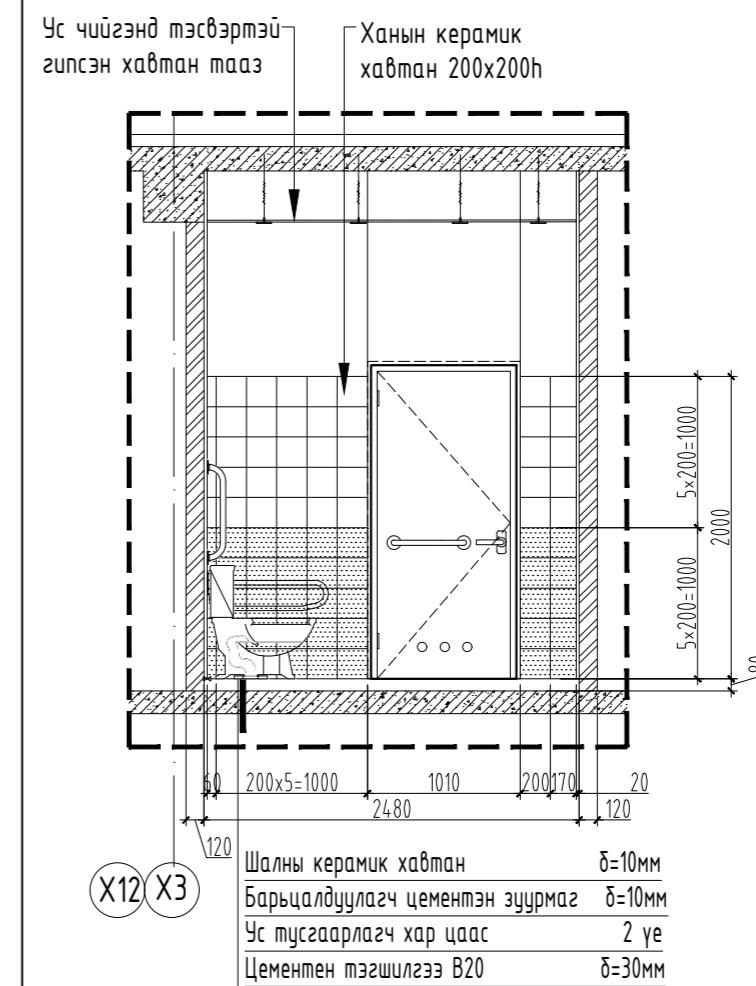
ХАНЫН ДЭЛГЭЭС-1



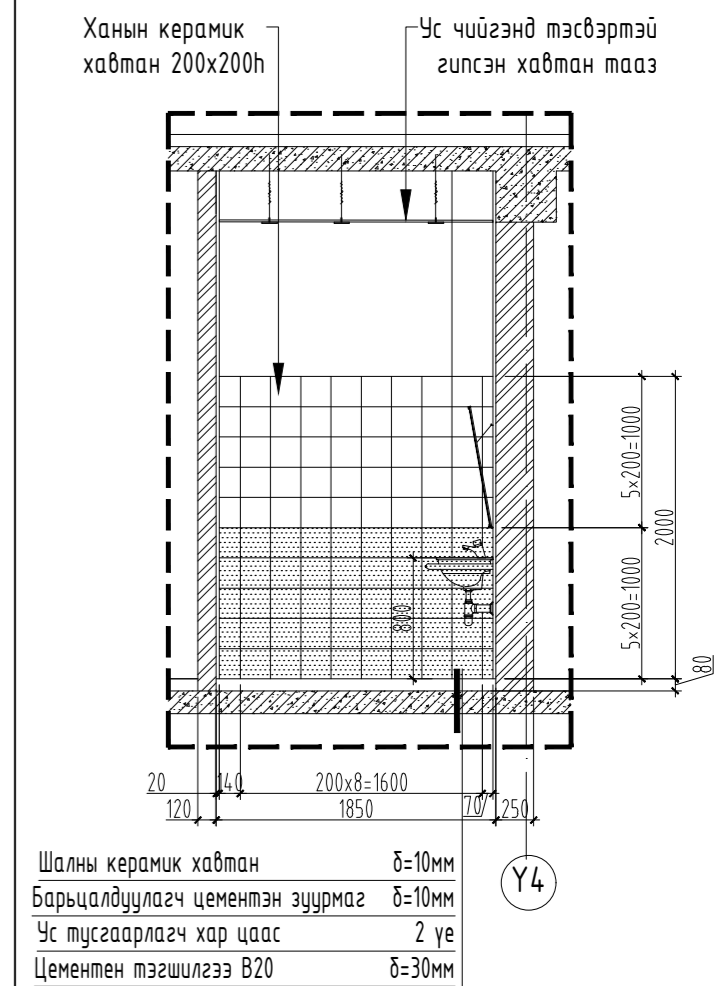
ХАНЫН ДЭЛГЭЭС-2



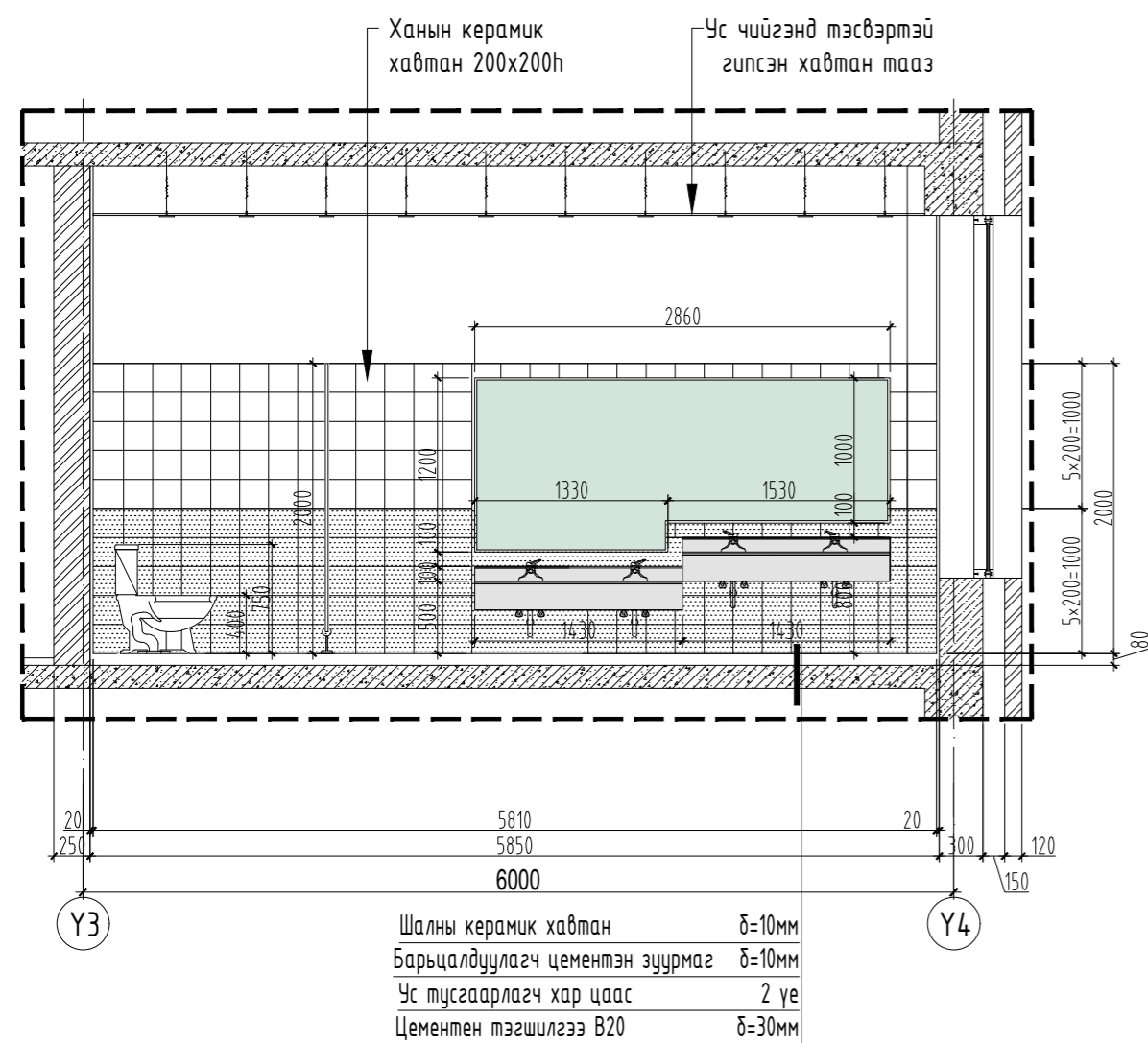
ХАНЫН ДЭЛГЭЭС-3



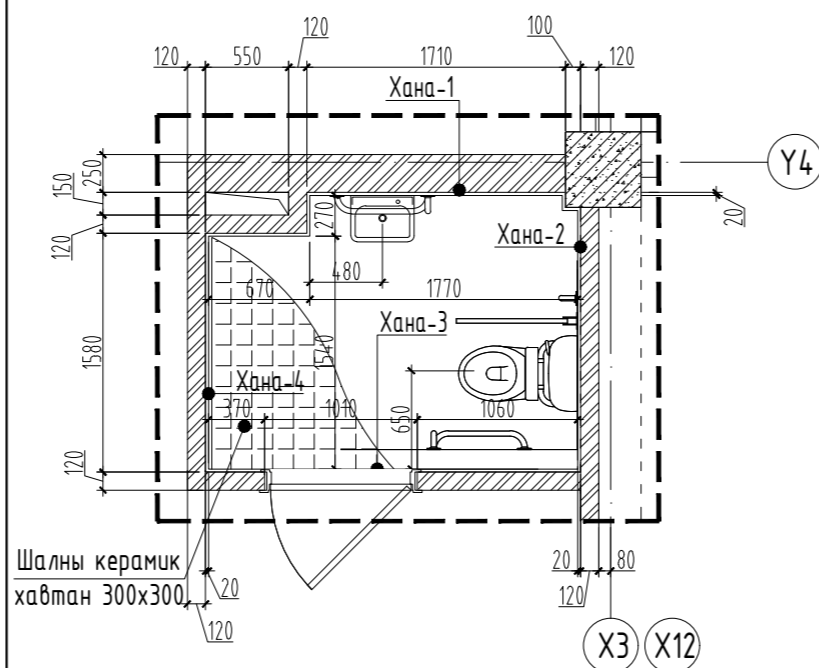
ХАНЫН ДЭЛГЭЭС-4



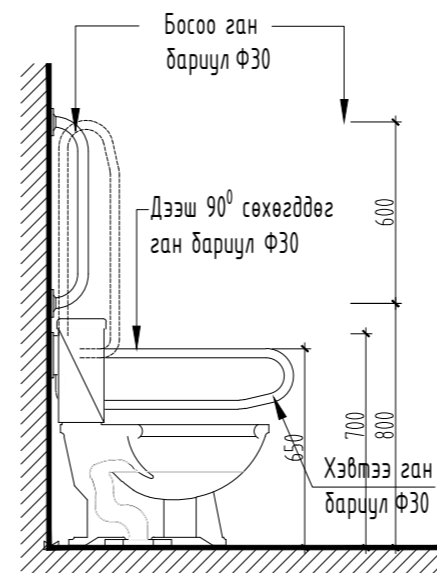
ХАНЫН ДЭЛГЭЭС-4



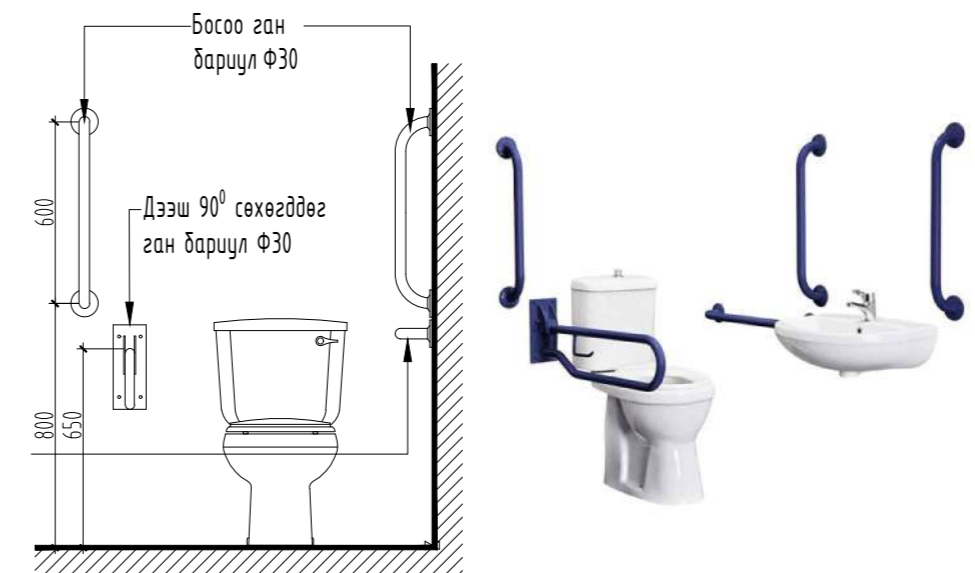
АРИУН ЦЭВРИЙН ӨРӨӨ-4 ХЭСЭГЧИЛСЭН БАЙГУУЛАЛТ



Ариун цэврийн өрөө-4-н хананд суулгах моноглолын тайлбар



Хананд суулгах моноглолын загвар зураг



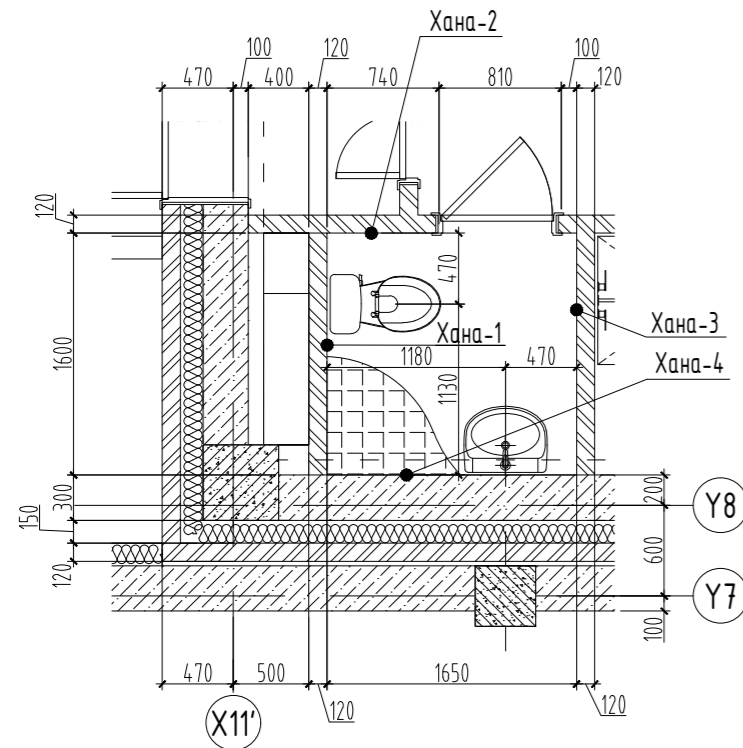
Тайлбар:

1. Энэ зургийг БА-04-07 хуудастай болон ХАС, ЦБУ-н зургуудтай хамт үзнэ.
2. Шалыг 300x300мм хэмжээтэй, улбар шар, цагаан, ногоон өнгийн шалны керамик хавтангаар алаглуулж өнгөлөх ба ханын керамик хавтантай уулзваруудыг нь тааруулан цэвэр үзэмжтэй хийж гүйцэтгэнэ.
3. Ханыг шалнаас дээш 2.00-2.10 метрийн түвшинд дэлгээс зурагт заасан хэмжээний дагуу хийж, цагаан болон улбар шар өнгийн ханын хавтангаар өнгөлнө. Шална трап болон налууг БА-39,40-д үзнэ.
4. Хавтангийн өнгийг алаглуулж хийхдээ зохиогчтой зөвшилцөж хийнэ.
5. 1-р давхарын АЦӨ-3-д бага ангийн хүүхдэд зориулсан 2 жижиг суултуур, угаалтуур төлөвлөсөн бөгөөд харин 2-р давхарт жижиг суултуур төлөвлөөгүй тул бүх суултуур, угаалтуур нь энгийн хэмжээтэй байна. суултуурын түүврийг ЦБУ зургаас үзнэ.
6. 1 болон 2-р давхрын дүүжин тазануудын түвшин ялгаатай тул тазаны зураг БА-37, 38-г хамт үзнэ.

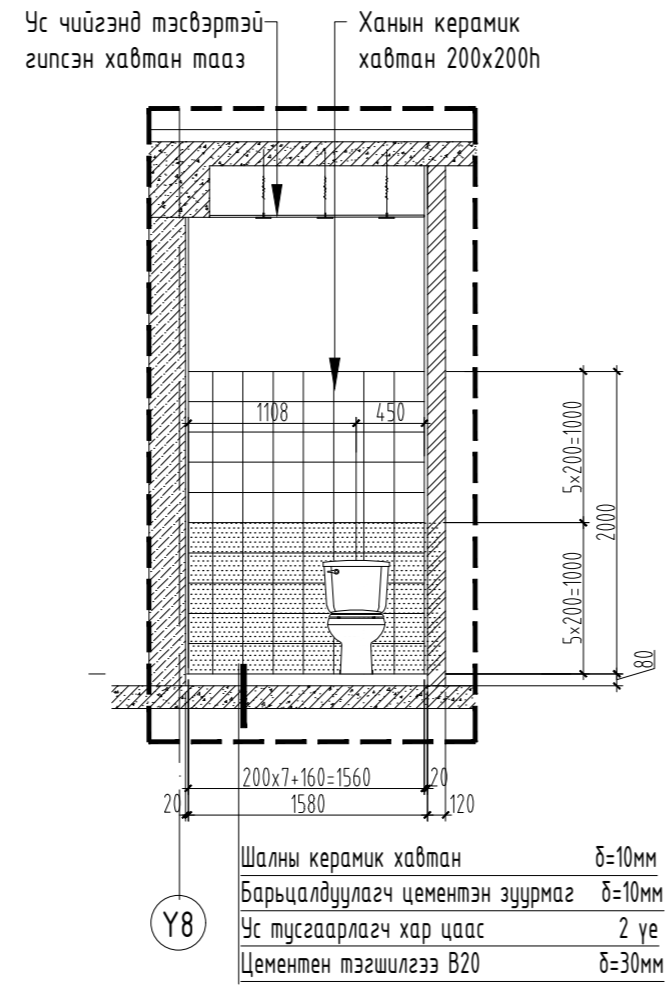
Үе шат:	Ажлын зураг
	Хаяг: Монгол Улс, Улаанбаатар хот, Чингэлтэй дүүрэг, 3-р хороо, Эрдэнийн тойрог, 13 тоот Утас: +976-9982-9656 E-mail: batsunderte@gmail.com
Архитектор	<i>М.О.</i> П.Очбаясх
Гүйцэтгэсэн	<i>М.О.</i> П.Очбаясх
Шалгасан	<i>А.Баян</i> А.Уянга
Дорнод аймаг, Хэрлэн сум, 6-р баг 320-н ХҮҮХДИЙН СУЧДАЛТАЙ СУРГУУЛИЙН БАРИЛГА	
АЦӨ-3, АЦӨ-4-Н ХЭСЭГЧИЛСЭН БАЙГУУЛАЛТ, ХАНЫН ДЭЛГЭЭС	
Масштаб:	Зургийн дугаар: Хуудас:
M1:50	БА-29 59
ЕГ Шифр: БС-24-02	ТГ Шифр: Огноо: 2024

АЦӨ-5-Н ХЭСЭГЧИЛСЭН БАЙГУУЛАЛТ, ХАНЫН ДЭЛГЭЭС М1:50

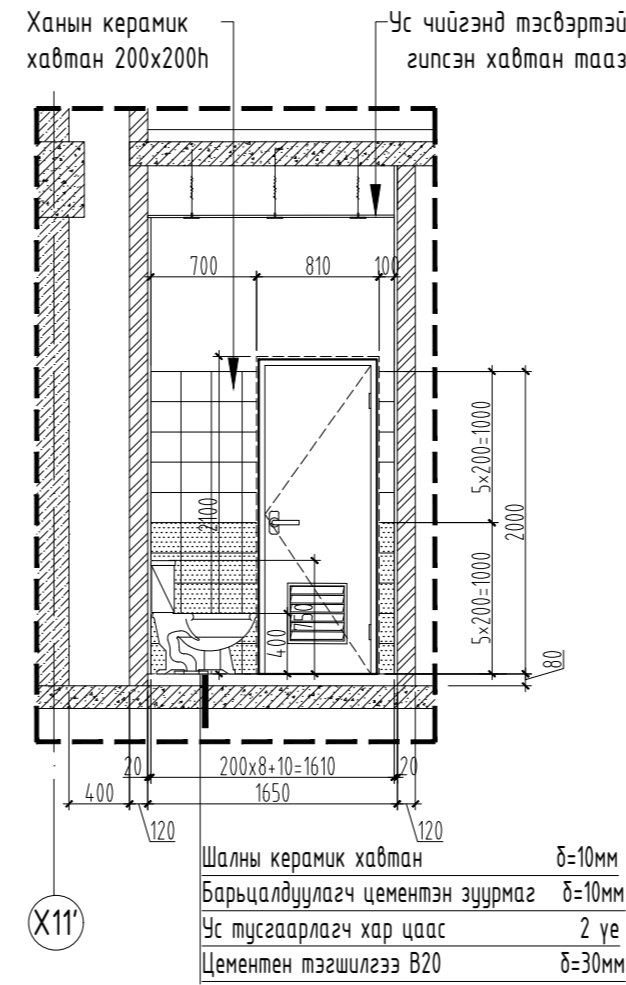
АРИУН ЦЭВРИЙН ӨРӨӨ-5 ХЭСЭГЧИЛСЭН БАЙГУУЛАЛТ



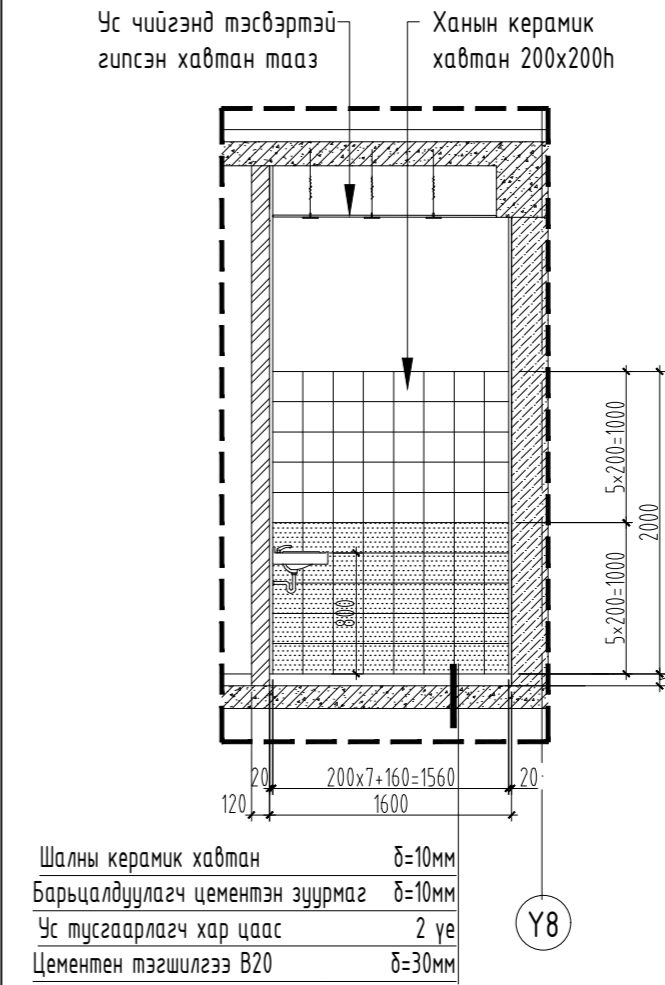
ХАНЫН ДЭЛГЭЭС-1



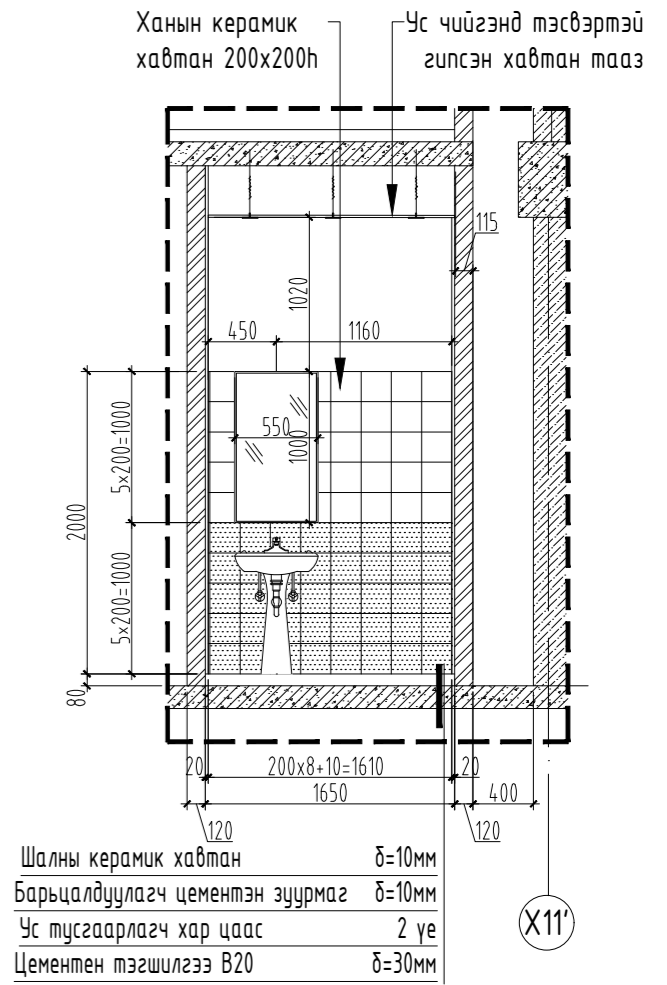
ХАНЫН ДЭЛГЭЭС-2



ХАНЫН ДЭЛГЭЭС-3

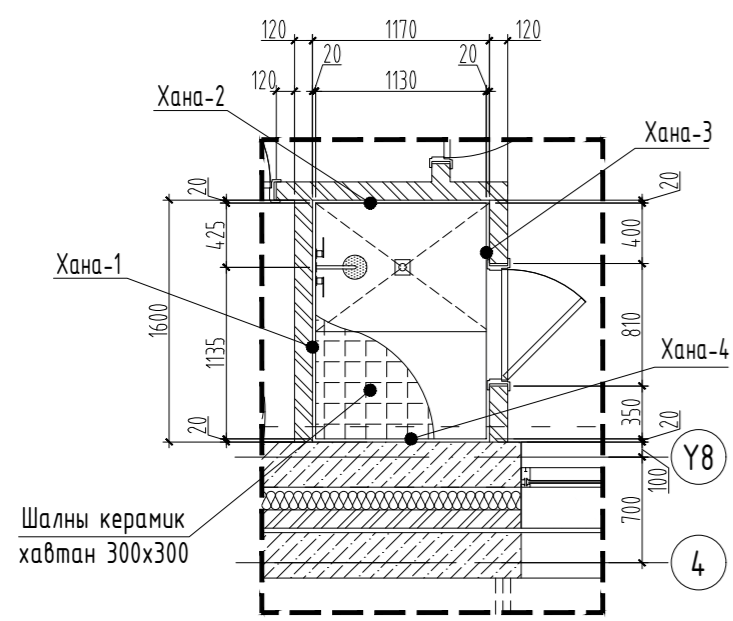


ХАНЫН ДЭЛГЭЭС-4

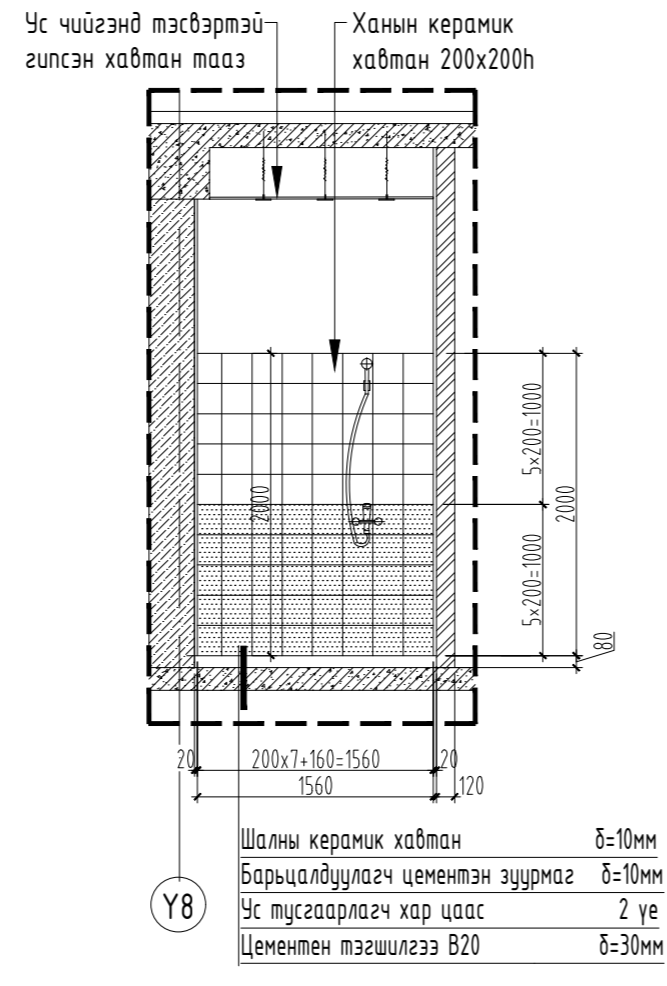


АЦӨ-6-Н ХЭСЭГЧИЛСЭН БАЙГУУЛАЛТ, ХАНЫН ДЭЛГЭЭС М1:50

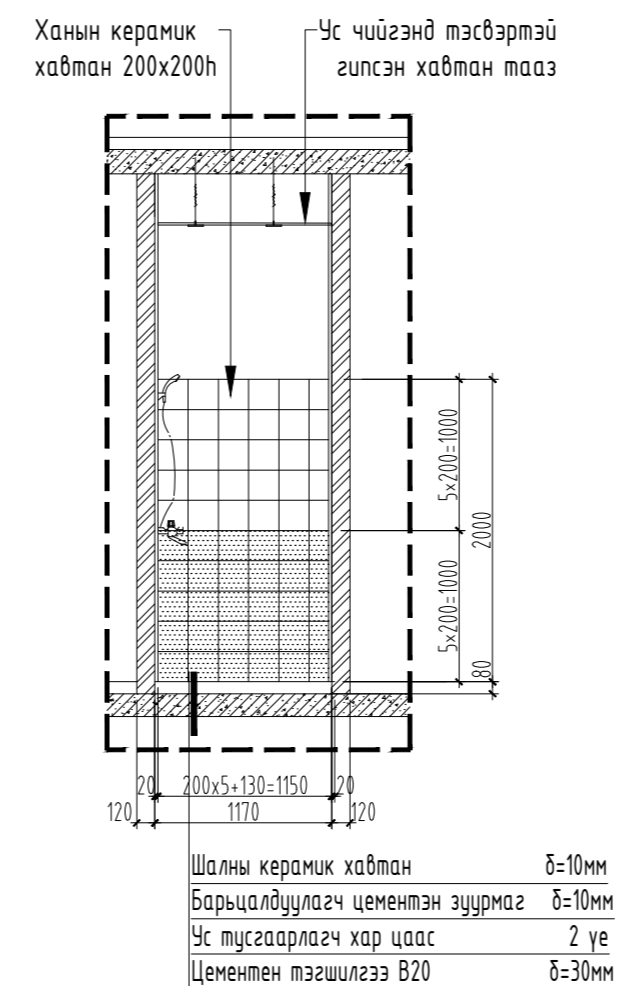
АРИУН ЦЭВРИЙН ӨРӨӨ-6 ХЭСЭГЧИЛСЭН БАЙГУУЛАЛТ



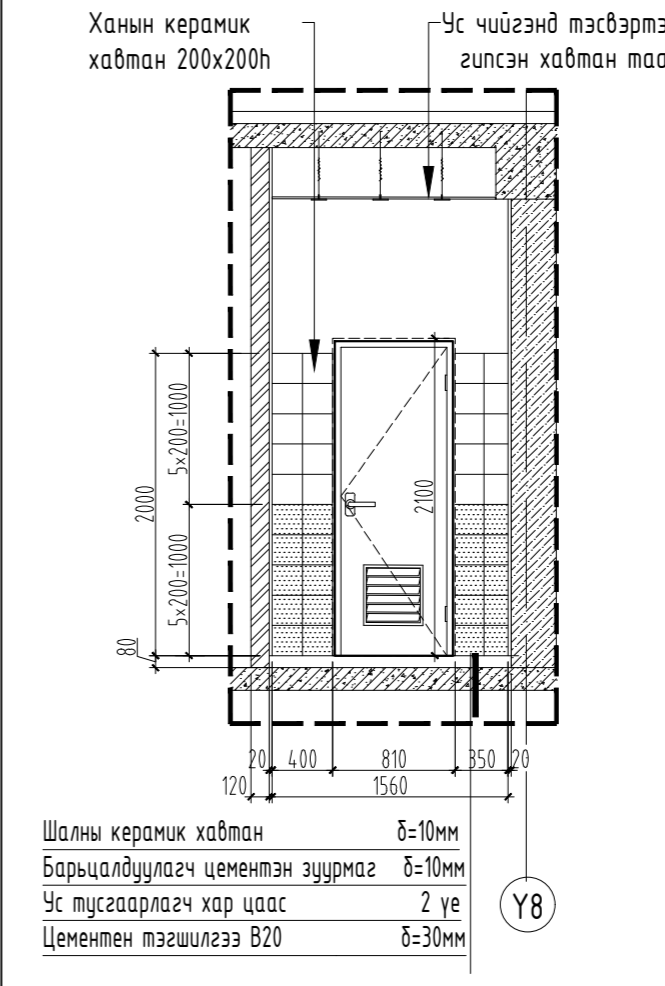
ХАНЫН ДЭЛГЭЭС-1



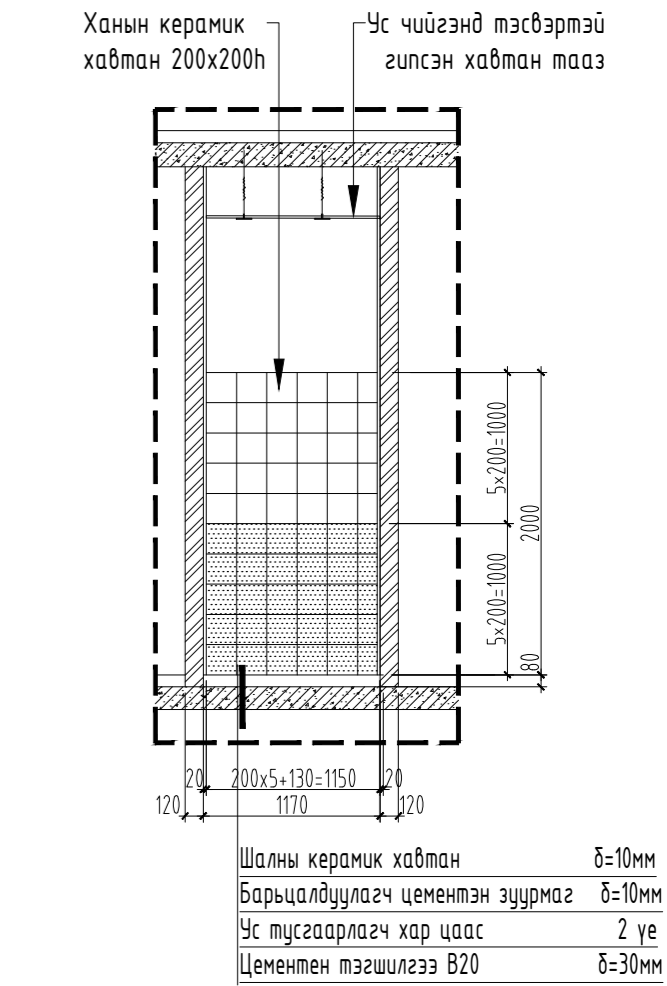
ХАНЫН ДЭЛГЭЭС-2



ХАНЫН ДЭЛГЭЭС-3



ХАНЫН ДЭЛГЭЭС-4



Тайлбар:

- Энэ зургийг БА-04-07 хуудастай болон ХАС, ЦБУ-н зургуудтай хамт үзнэ.
- Шалыг 300x300мм хэмжээтэй, улбар шар, цагаан, ногоон өнгийн шалны керамик хавтангаар алаглуулж өнгөлөх ба ханын керамик хавтантай уулзваруудыг нь тааруулан цэвэр үзэмжтэй хийж гүйцэтгэнэ.
- Ханыг шалнаас дээш 2.00-2.10 метрийн түвшинд дэлгээс зурагт заасан хэмжээний дагуу хийж, цагаан болон улбар шар өнгийн ханын хавтангаар өнгөлнө.
- Хавтангийн өнгийг алаглуулж хийхдээ зохиогчтой зөвшилцөж хийнэ.

ТАНИХ ТЭМДЭГ

- Цуцгамал төмөр бетон
- Евро блок
- Тоосгон өрлөг
- Дулаалга /Хөвсөн полистрол/
- Дулаалга /Чулуун хөвөн/

Үе шат: Ажлын зураг

Хаяг: Монгол Улс, Улаанбаатар хот, Чингэлтэй дүүрэг, 3-р хороо, Эрдэнийн тойрог, 13 тоот  
Утас: +976-9982-9656  
E-мэйл: batsunderte@gmail.com

Архитектор	<i>М.О.</i>	П.Очбаясах
Гүйцэтгэгч	<i>М.О.</i>	П.Очбаясах
Шалгасан	<i>А.Баян</i>	А.Уянга

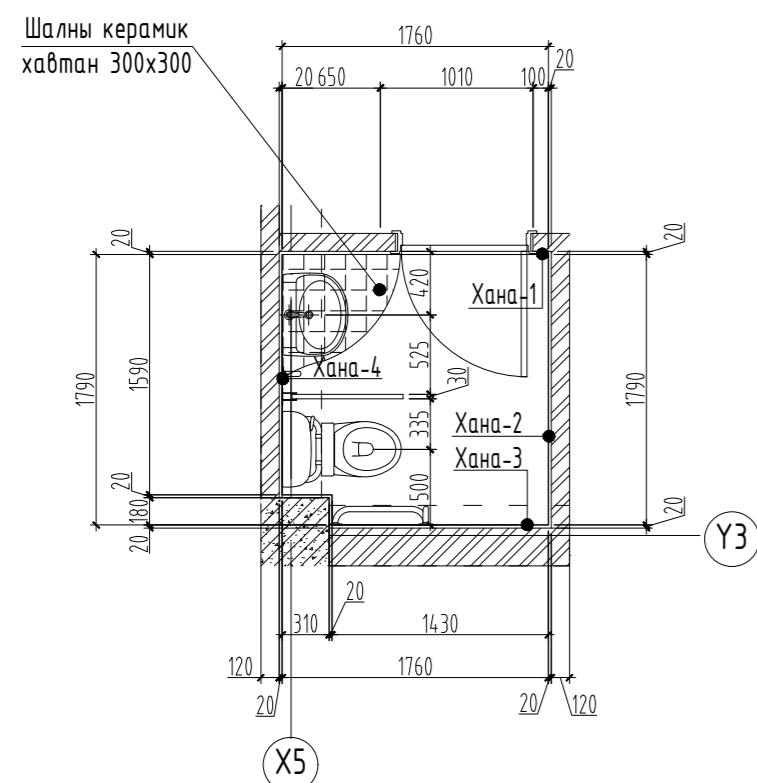
Дорнод аймаг, Хэрлэн сум, 6-р баг  
320-н ХҮҮХДИЙН СУЧДАЛТАЙ  
СУРГУУЛИЙН БАРИЛГА

АЦӨ-5, АЦӨ-6-Н ХЭСЭГЧИЛСЭН БАЙГУУЛАЛТ,  
ХАНЫН ДЭЛГЭЭС

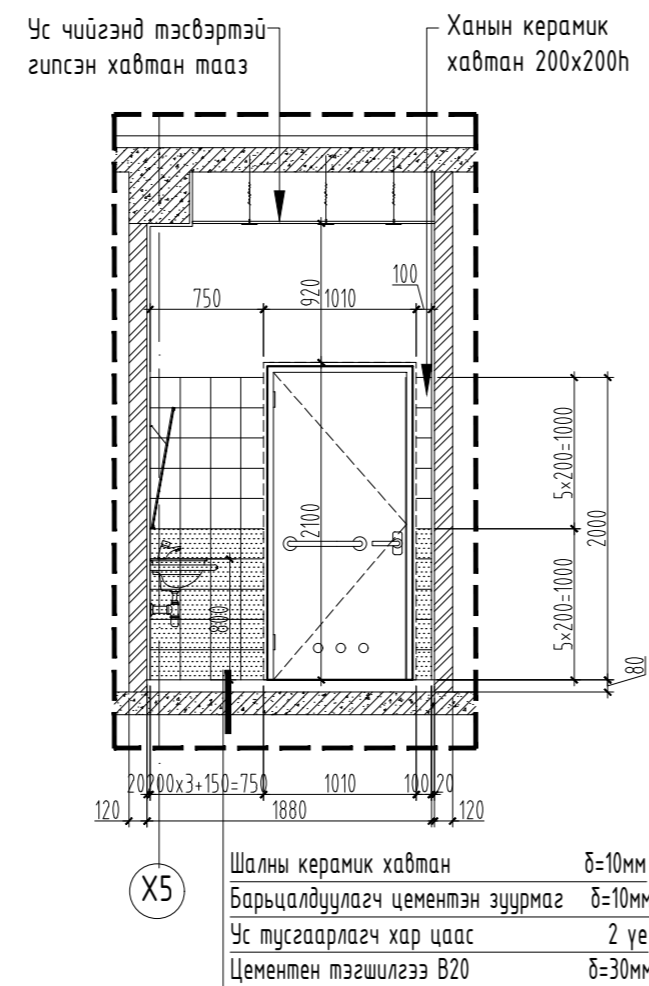
Масштаб:	Зургийн дугаар:	Хуудас:
М1:50	БА-30	59
ЕГ Шифр:	ТГ Шифр:	Огноо:
БС-24-02		2024

АЦӨ-7-Н ХЭСЭГЧИЛСЭН БАЙГУУЛАЛТ, ХАНЫН ДЭЛГЭЭС М1:50

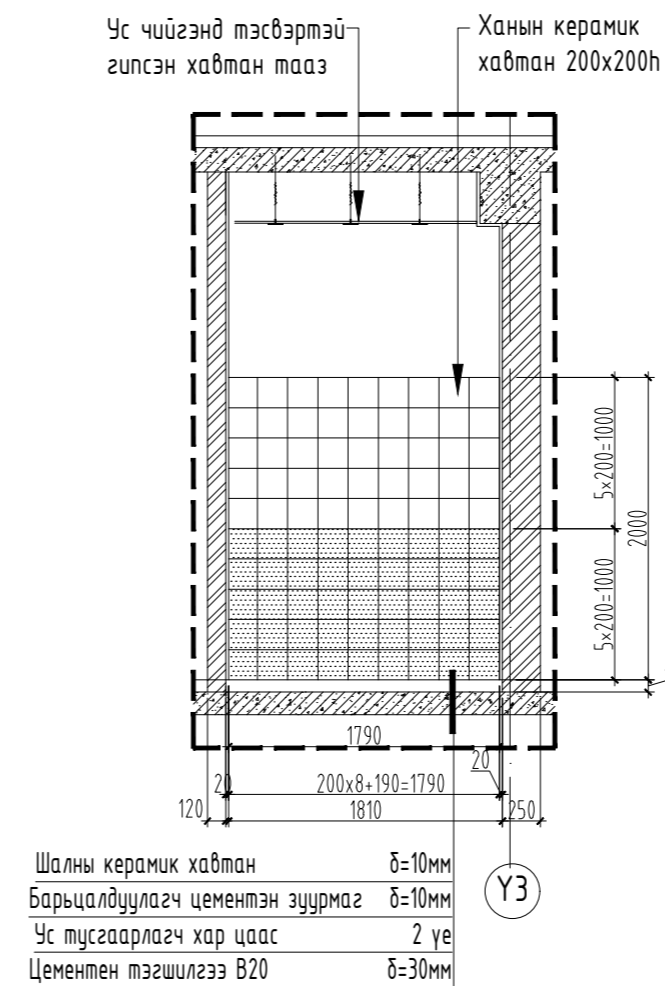
АРИУН ЦЭВРИЙН ӨРӨӨ-7 ХЭСЭГЧИЛСЭН БАЙГУУЛАЛТ



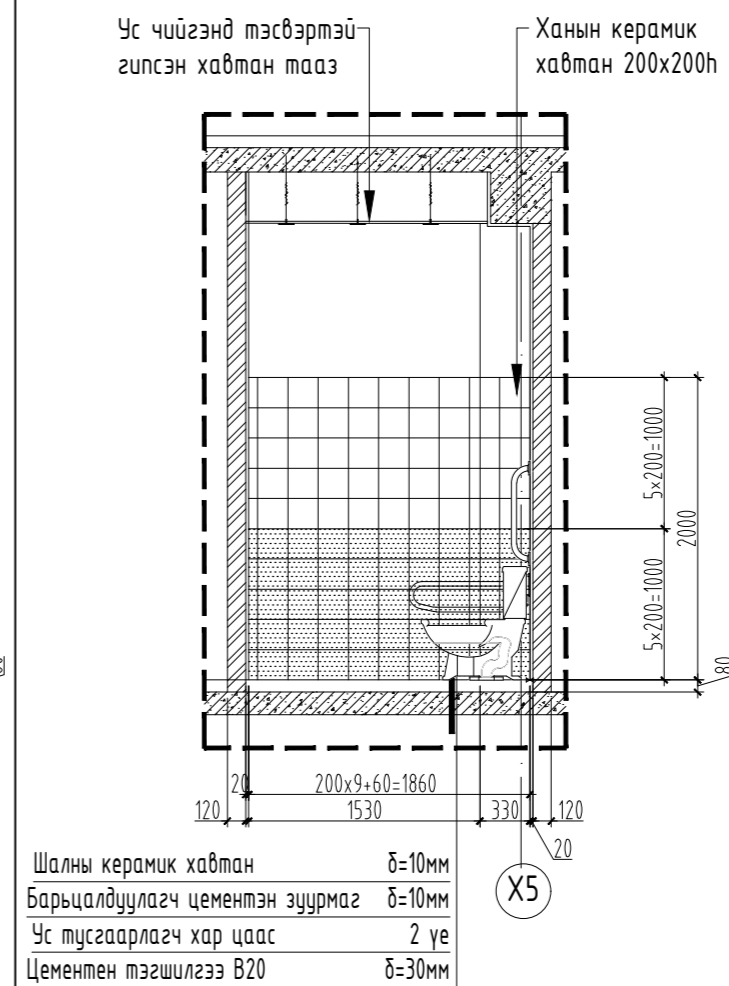
ХАНЫН ДЭЛГЭЭС-1



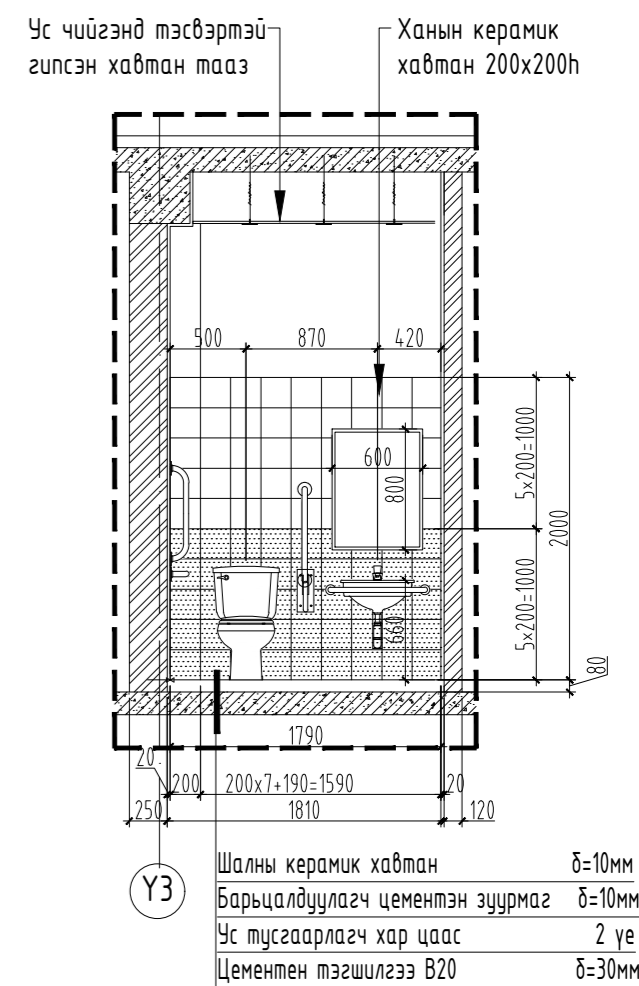
ХАНЫН ДЭЛГЭЭС-2



ХАНЫН ДЭЛГЭЭС-3

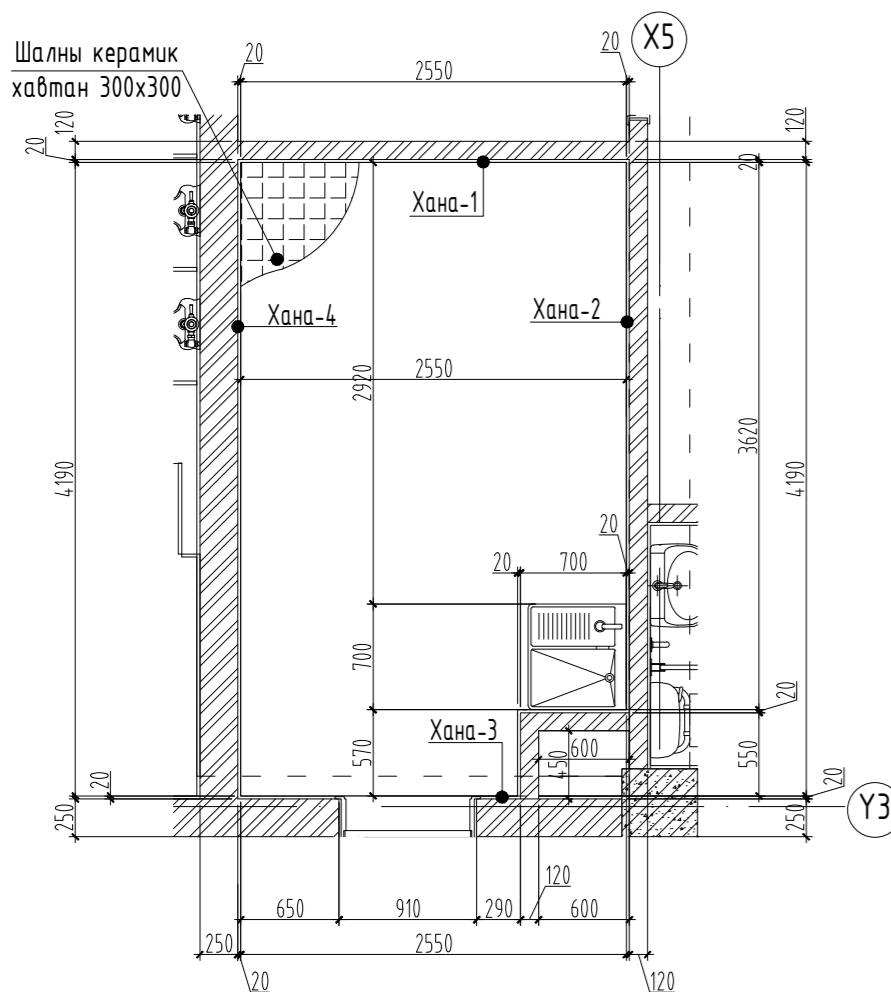


ХАНЫН ДЭЛГЭЭС-4

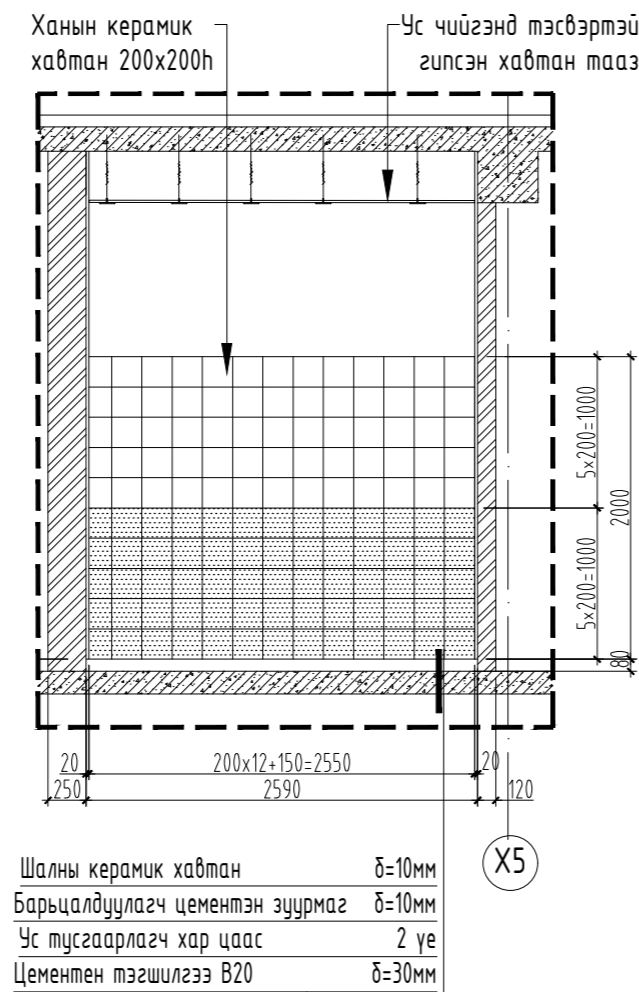


АЦӨ-8-Н ХЭСЭГЧИЛСЭН БАЙГУУЛАЛТ, ХАНЫН ДЭЛГЭЭС М1:50

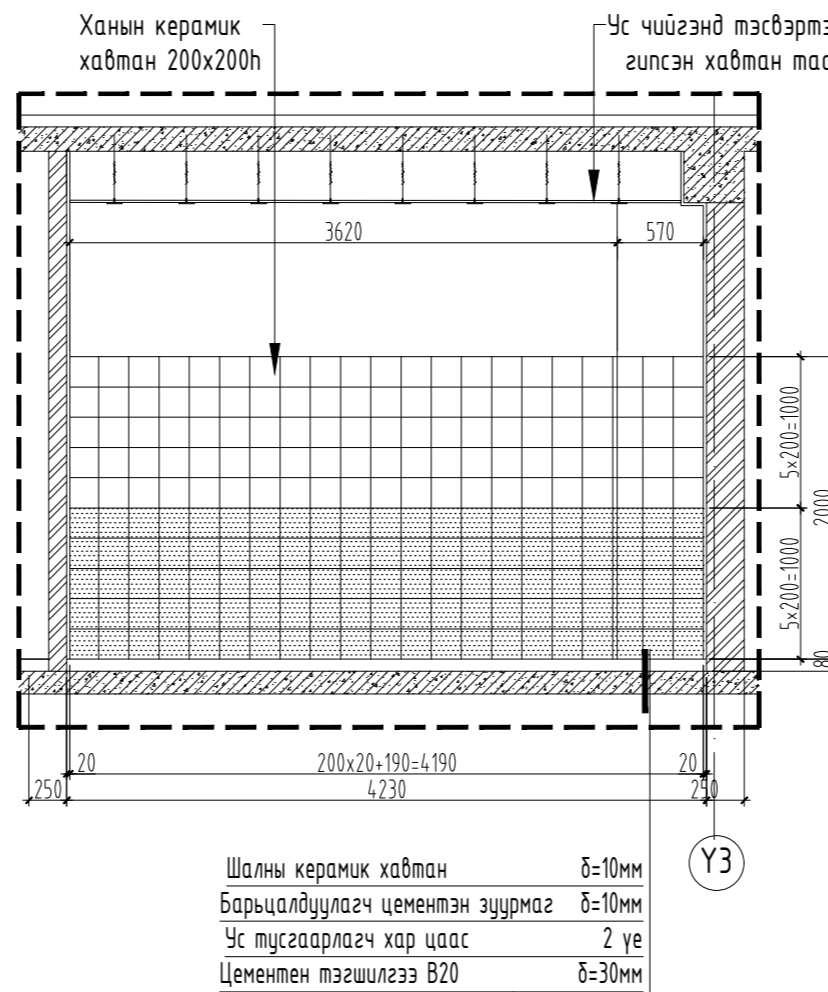
АРИУН ЦЭВРИЙН ӨРӨӨ-8 ХЭСЭГЧИЛСЭН БАЙГУУЛАЛТ



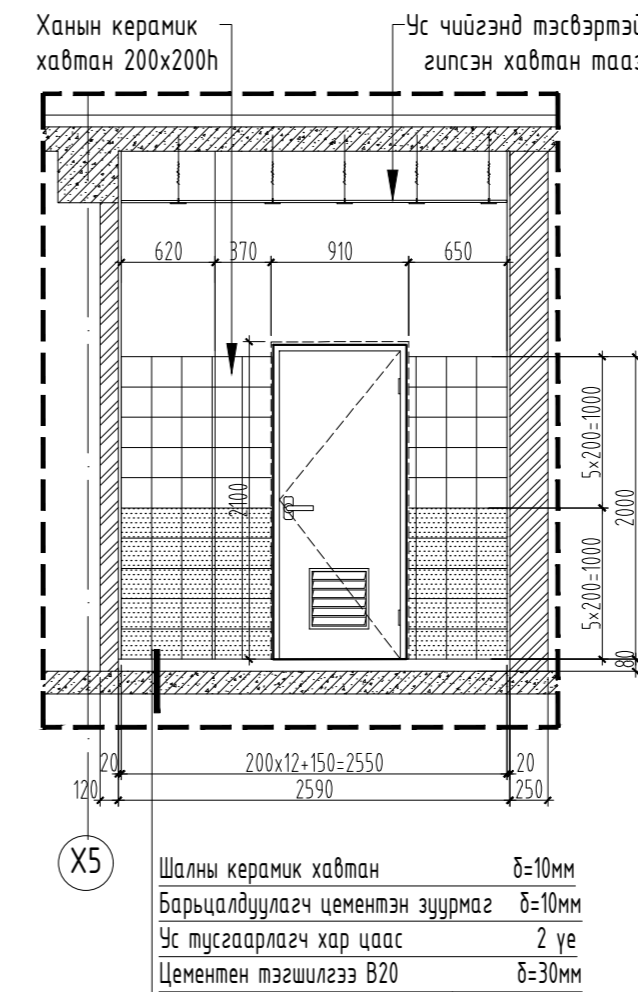
ХАНЫН ДЭЛГЭЭС-1



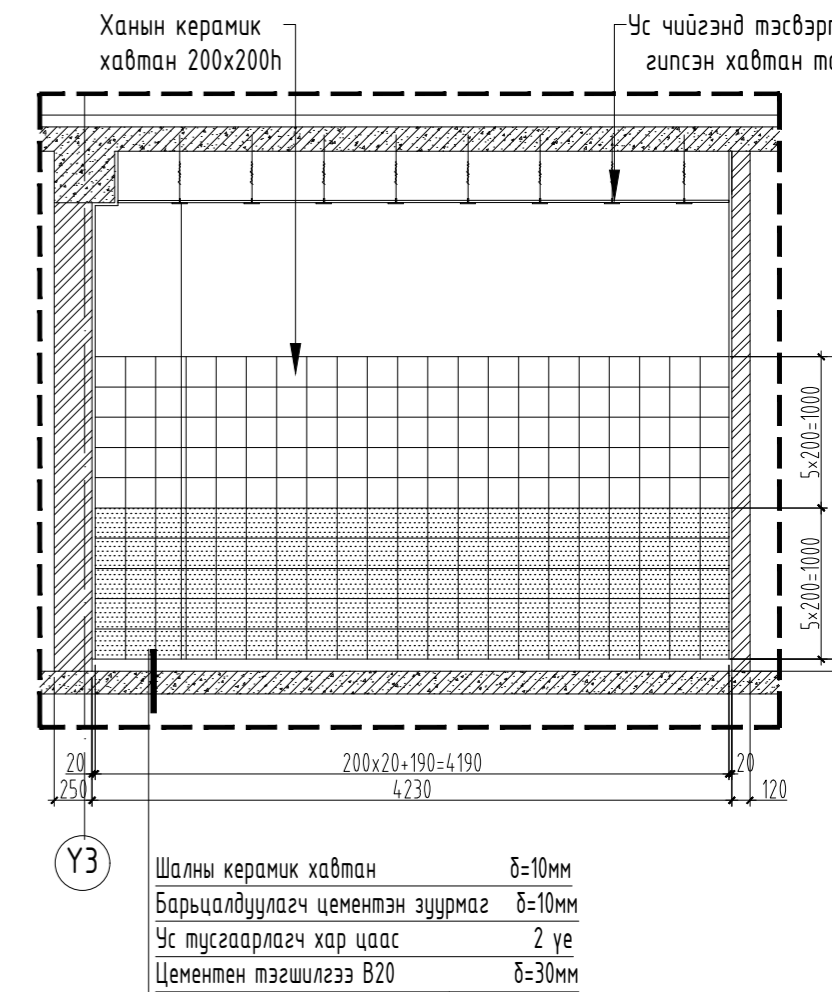
ХАНЫН ДЭЛГЭЭС-2



ХАНЫН ДЭЛГЭЭС-3



ХАНЫН ДЭЛГЭЭС-4



Тайлбар:

- Энэ зургийг БА-04-07 хуудастай болон ХАС, ЦБУ-н зургуудтай хамт үзнэ.
- Шалыг 300x300мм хэмжээтэй, улбар шар, цагаан, ногоон өнгийн шалны керамик хавтангаар алаглуулж өнгөлөх ба ханын керамик хавтантай үүлзвэрүүдийг нь тааруулан цэвэр үзэмжтэй хийж гүйцэтгэнэ.
- Ханыг шалнаас дээш 2.00-2.10 метрийн түвшинд дэлгээс зурагт заасан хэмжээний дагуу хийж, цагаан болон улбар шар өнгийн ханын хавтангаар өнгөлнө.
- Хавтангийн өнгийг алаглуулж хийхдээ зохиогчтой зөвшилцөж хийнэ.

ТАНИХ ТЭМДЭГ

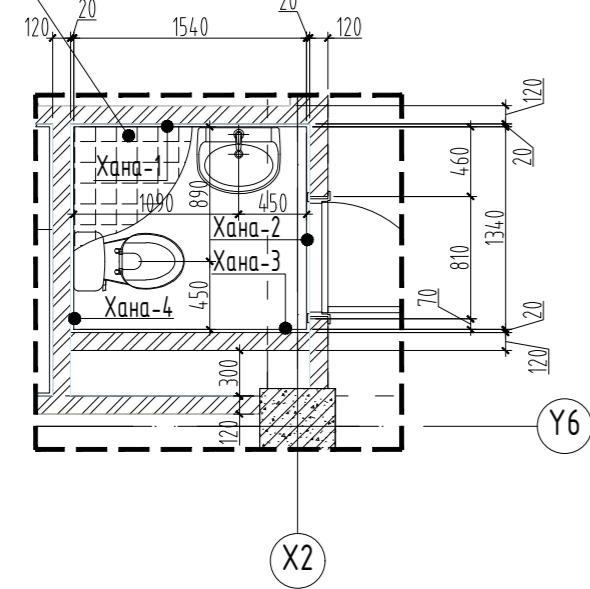
- Цуцагмал төмөр бетон
- Евро блок
- Тоосгон өрлөг
- Дулаалагч /Хөвсөн полистрол/
- Дулаалагч /Чулуун хөвөн/

 <p>БАТ СҮНДЭРЛЭЙ ХХК</p>	<p>Ажлын зураг</p> <p>Хаяг: Монгол Улс, Улаанбаатар хот, Чингэлтэй дүүрэг, 3-р хороо, Эрдэнийн тойрог, 13 тоот Утас: +976-9982-9656 E-мэйл: batsunderte@gmail.com</p>	
<p>Архитектор</p>	<p>М.Ор</p>	<p>П.Очбаясх</p>
<p>Гүйцэтгэгч</p>	<p>М.Ор</p>	<p>П.Очбаясх</p>
<p>Шалгасан</p>	<p>А.Уянга</p>	<p>А.Уянга</p>
<p>Дорнод аймаг, Хэрлэн сум, 6-р баг 320-н ХҮҮХДИЙН СУЧДАЛТАЙ СУРГУУЛИЙН БАРИЛГА</p>		
<p>АЦӨ-7, АЦӨ-8-Н ХЭСЭГЧИЛСЭН БАЙГУУЛАЛТ, ХАНЫН ДЭЛГЭЭС</p>		
<p>Масштаб:</p>	<p>Зургийн дугаар:</p>	<p>Хуудас:</p>
<p>М1:50</p>	<p>БА-31</p>	<p>59</p>
<p>ЕГ Шифр:</p>	<p>ТГ Шифр:</p>	<p>Огноо:</p>
<p>БС-24-02</p>	<p></p>	<p>2024</p>

АЦӨ-9-Н ХЭСЭГЧИЛСЭН БАЙГУУЛАЛТ, ХАНЫН ДЭЛГЭЭС М1:50

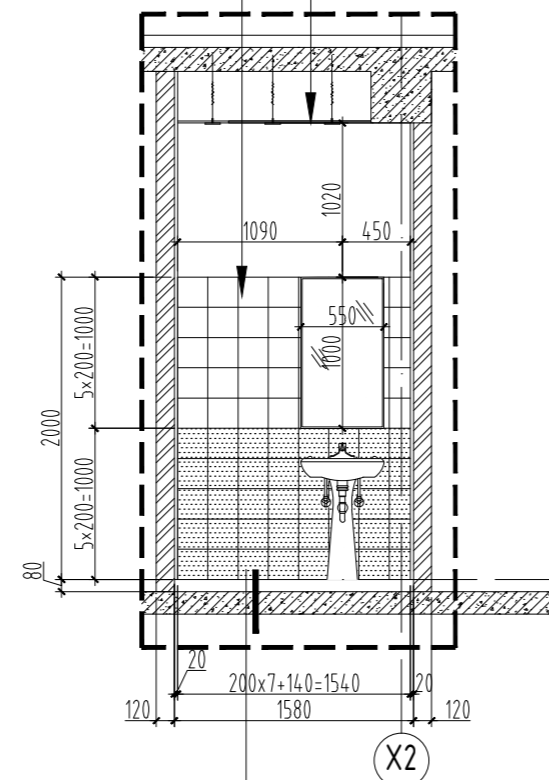
АРИУН ЦЭВРИЙН ӨРӨӨ-9 ХЭСЭГЧИЛСЭН БАЙГУУЛАЛТ

Шалны керамик хавтан 300x300



ХАНЫН ДЭЛГЭЭС-1

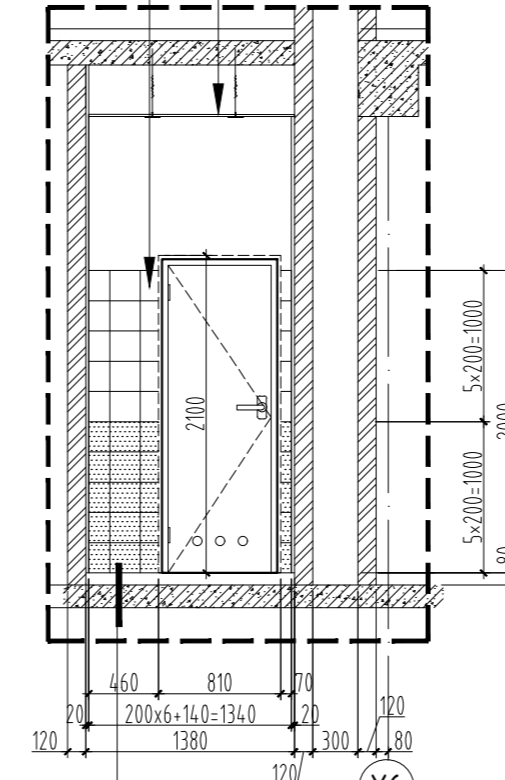
Ханын керамик хавтан 200x200h  
Ус чийгэнд тэсвэртэй гилсэн хавтан тааз



Шалны керамик хавтан	δ=10мм
Барьцалдуулагч цементэн зуурмаг	δ=10мм
Ус тусгаарлагч хар цаас	2 үе
Цементэн тэгшилгээ В20	δ=30мм

ХАНЫН ДЭЛГЭЭС-2

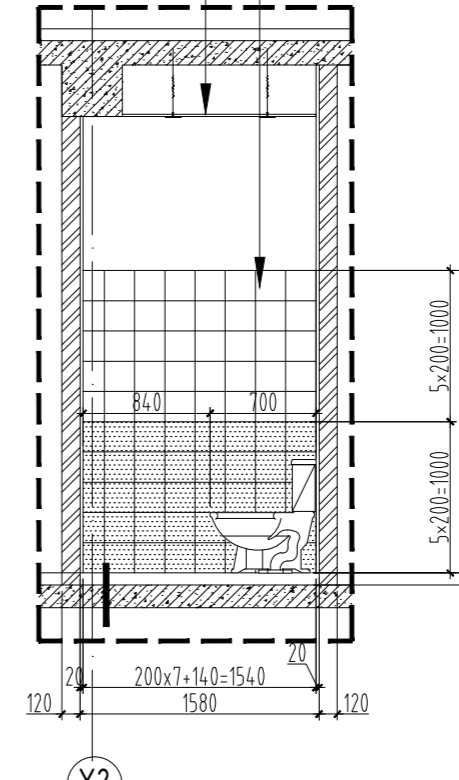
Ханын керамик хавтан 200x200h  
Ус чийгэнд тэсвэртэй гилсэн хавтан тааз



Шалны керамик хавтан	δ=10мм
Барьцалдуулагч цементэн зуурмаг	δ=10мм
Ус тусгаарлагч хар цаас	2 үе
Цементэн тэгшилгээ В20	δ=30мм

ХАНЫН ДЭЛГЭЭС-3

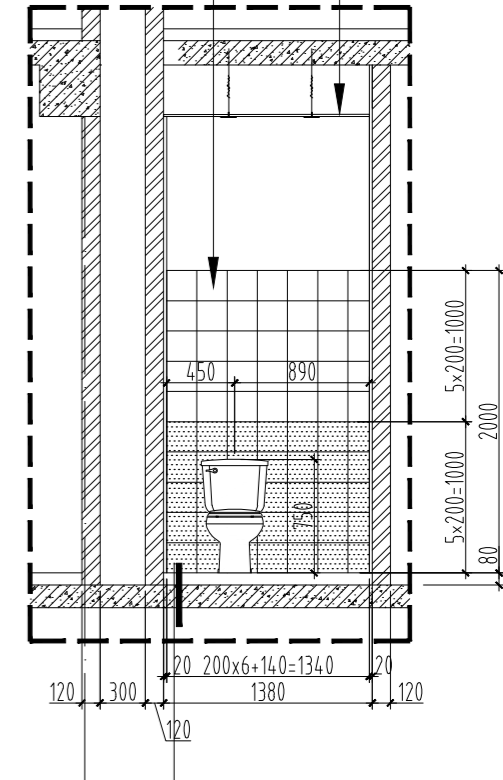
Ус чийгэнд тэсвэртэй гилсэн хавтан тааз  
Ханын керамик хавтан 200x200h



Шалны керамик хавтан	δ=10мм
Барьцалдуулагч цементэн зуурмаг	δ=10мм
Ус тусгаарлагч хар цаас	2 үе
Цементэн тэгшилгээ В20	δ=30мм

ХАНЫН ДЭЛГЭЭС-4

Ханын керамик хавтан 200x200h  
Ус чийгэнд тэсвэртэй гилсэн хавтан тааз

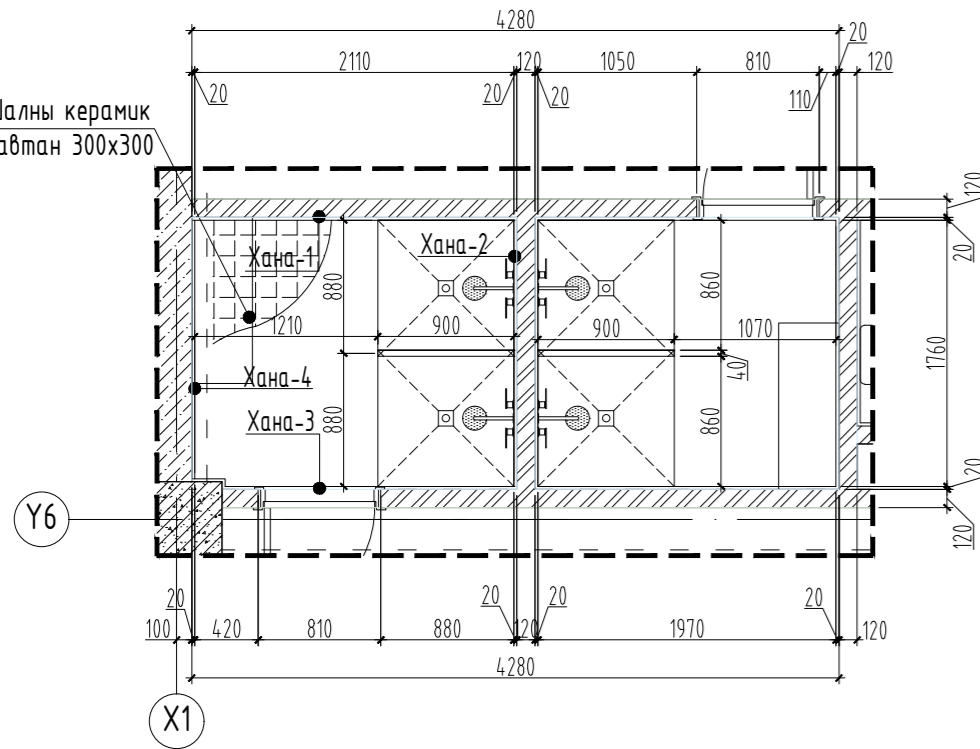


Шалны керамик хавтан	δ=10мм
Барьцалдуулагч цементэн зуурмаг	δ=10мм
Ус тусгаарлагч хар цаас	2 үе
Цементэн тэгшилгээ В20	δ=30мм

АЦӨ-10-Н ХЭСЭГЧИЛСЭН БАЙГУУЛАЛТ, ХАНЫН ДЭЛГЭЭС М1:50

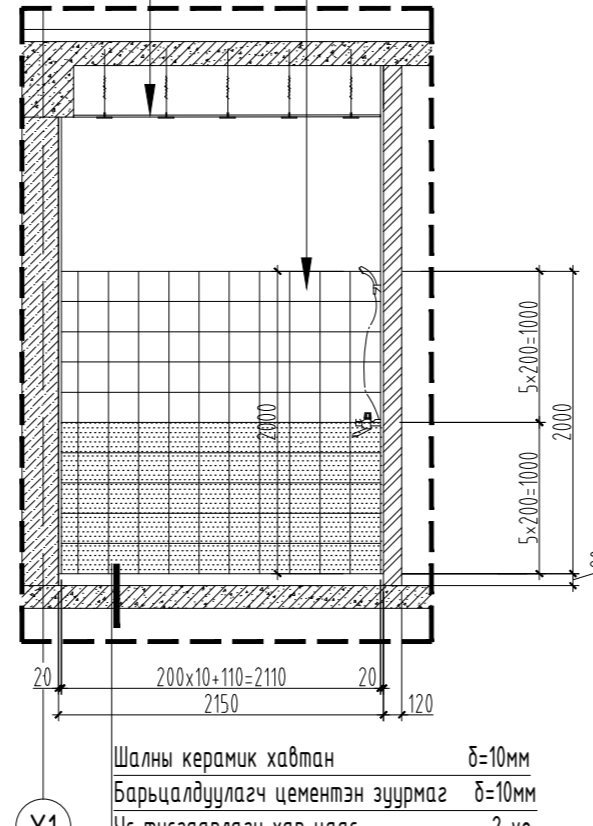
АРИУН ЦЭВРИЙН ӨРӨӨ-10 ХЭСЭГЧИЛСЭН БАЙГУУЛАЛТ

Шалны керамик хавтан 300x300



ХАНЫН ДЭЛГЭЭС-1

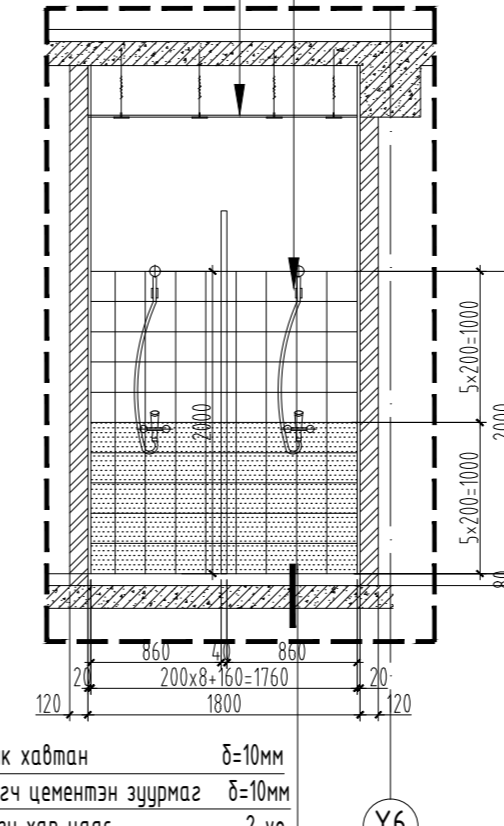
Ус чийгэнд тэсвэртэй гилсэн хавтан тааз  
Ханын керамик хавтан 200x200h



Шалны керамик хавтан	δ=10мм
Барьцалдуулагч цементэн зуурмаг	δ=10мм
Ус тусгаарлагч хар цаас	2 үе
Цементэн тэгшилгээ В20	δ=30мм

ХАНЫН ДЭЛГЭЭС-2

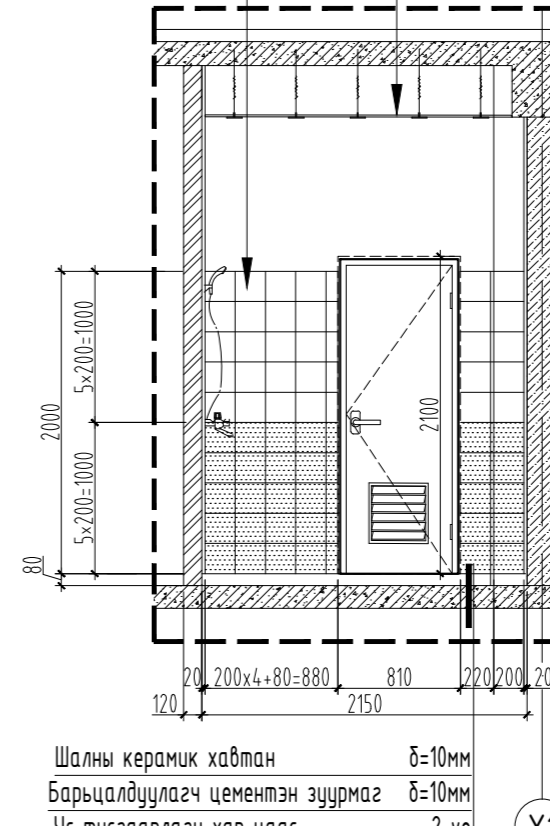
Ус чийгэнд тэсвэртэй гилсэн хавтан тааз  
Ханын керамик хавтан 200x200h



Шалны керамик хавтан	δ=10мм
Барьцалдуулагч цементэн зуурмаг	δ=10мм
Ус тусгаарлагч хар цаас	2 үе
Цементэн тэгшилгээ В20	δ=30мм

ХАНЫН ДЭЛГЭЭС-3

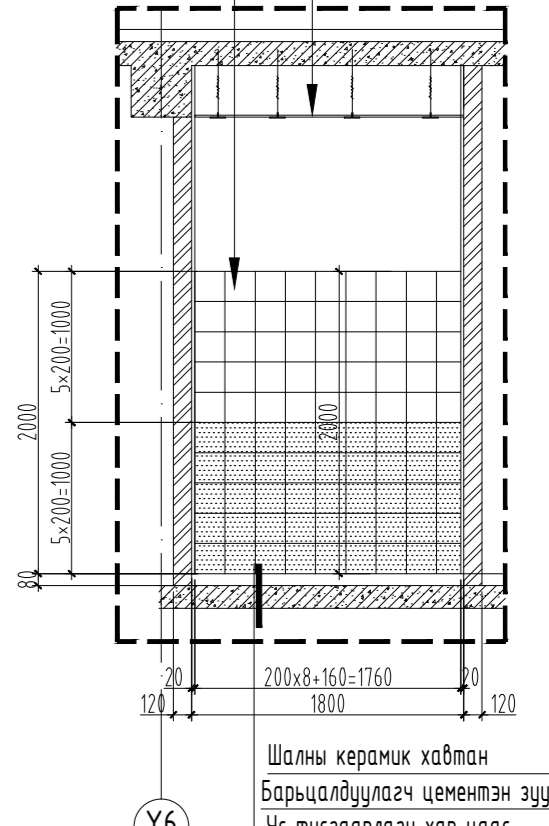
Ханын керамик хавтан 200x200h  
Ус чийгэнд тэсвэртэй гилсэн хавтан тааз



Шалны керамик хавтан	δ=10мм
Барьцалдуулагч цементэн зуурмаг	δ=10мм
Ус тусгаарлагч хар цаас	2 үе
Цементэн тэгшилгээ В20	δ=30мм

ХАНЫН ДЭЛГЭЭС-4

Ханын керамик хавтан 200x200h  
Ус чийгэнд тэсвэртэй гилсэн хавтан тааз



Шалны керамик хавтан	δ=10мм
Барьцалдуулагч цементэн зуурмаг	δ=10мм
Ус тусгаарлагч хар цаас	2 үе
Цементэн тэгшилгээ В20	δ=30мм

Тайлбар:

- Энэ зургийг БА-04-07 хуудастай болон ХАС, ЦБУ-н зургуудтай хамт үзнэ.
- Шалыг 300x300мм хэмжээтэй, улбар шар, цагаан, ногоон өнгийн шалны керамик хавтангаар алаглуулж өнгөлөх ба ханын керамик хавтантай уулзваруудыг нь тааруулан цэвэр үзэмжтэй хийж гүйцэтгэнэ.
- Ханыг шалнаас дээш 2.00-2.10 метрийн түвшинд дэлгээс зурагт заасан хэмжээний дагуу хийж, цагаан болон улбар шар өнгийн ханын хавтангаар өнгөлнө.
- Хавтангийн өнгийг алаглуулж хийхдээ зохиогчтой зөвшилцөж хийнэ.

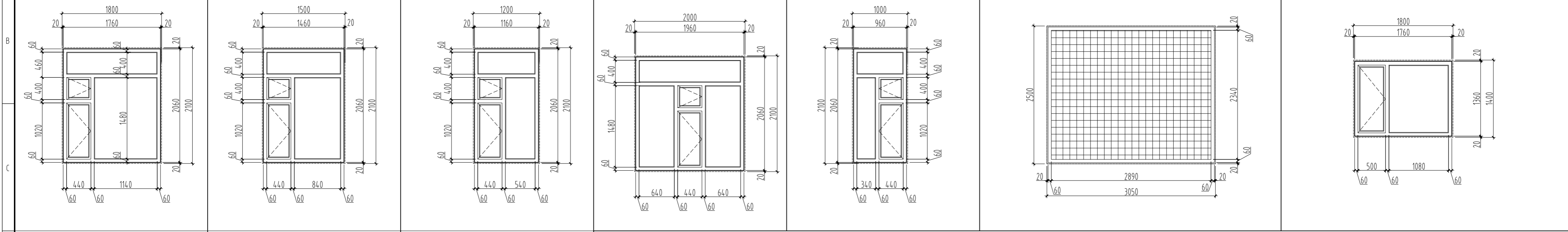
ТАНИХ ТЭМДЭГ

- Цутгамал төмөр бетон
- Евро блок
- Тоосгон өрлөг
- Дулаалагч /Хөвсөн полистрол/
- Дулаалагч /Чулуун хөвөн/

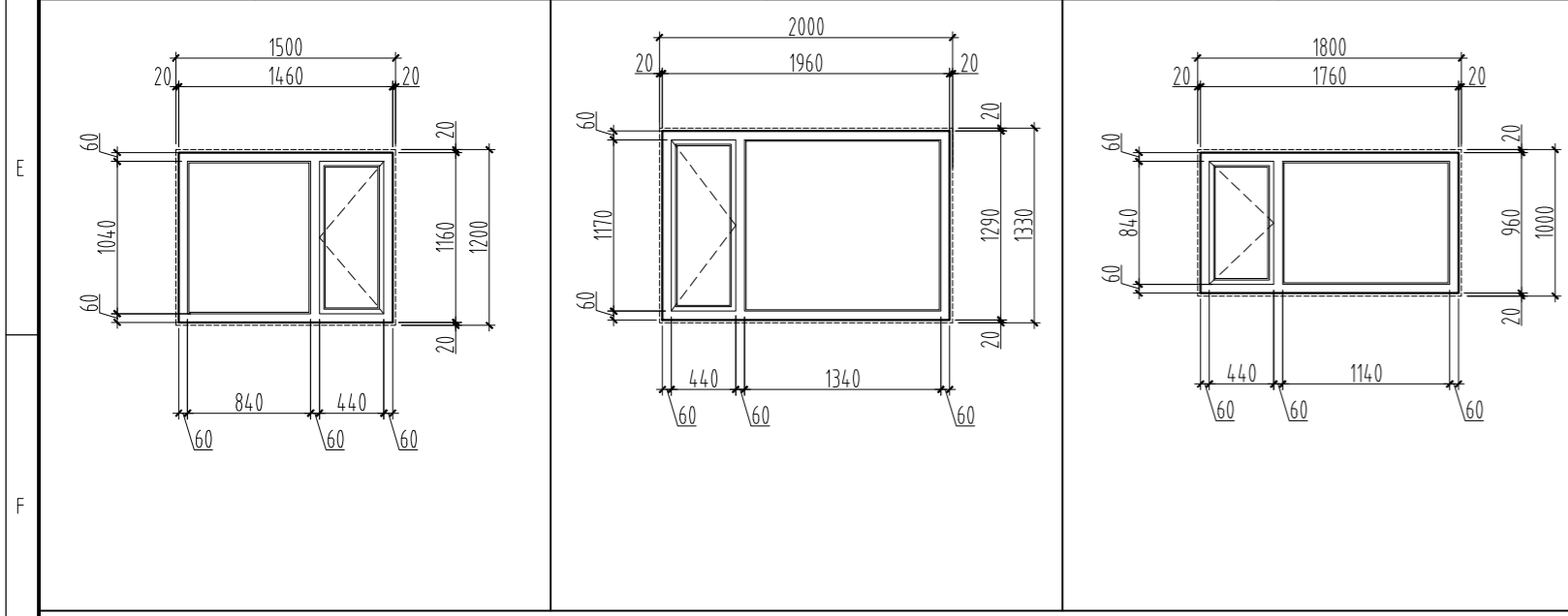
<p>БАТ СҮНДЭРЛЭЭ ХХК Улаанбаатар хот</p>	<p>Ажлын зураг</p> <p>Хаяг: Монгол Улс, Улаанбаатар хот, Чингэлтэй дүүрэг, 3-р хороо, Эрдэнийн тойрог, 13 тоот Утас: +976-9982-9656 E-мэйл: batsunderte@gmail.com</p>
<p>Архитектор</p> <p>Гүйцэтгэгчэн</p> <p>Шалгасан</p>	<p>М.Ор</p> <p>М.Ор</p> <p>А.Уянга</p>
<p>Дорнод аймаг, Хэрлэн сум, 6-р баг 320-н ХҮҮХДИЙН СУЧДАЛТАЙ СУРГУУЛИЙН БАРИЛГА</p>	
<p>АЦӨ-9, АЦӨ-10 ХЭСЭГЧИЛСЭН БАЙГУУЛАЛТ, ХАНЫН ДЭЛГЭЭС</p>	
<p>Масштаб:</p> <p>М1:50</p> <p>ЕГ Шифр:</p> <p>БС-24-02</p>	<p>Зургийн дугаар:</p> <p>БА-32</p> <p>ТГ Шифр:</p> <p>Огноо:</p> <p>2024</p>
<p>Хуудас:</p> <p>59</p>	<p>Огноо:</p> <p>2024</p>

ЦОНХ, ШИЛЭН ГЭГЭЭВЧИЙН ДЭЛГЭЭС, НЭГДСЭН ТҮҮВЭР М1:50

ЦОНХ Ц-1		ЦОНХ Ц-2		ЦОНХ Ц-3		ЦОНХ Ц-4		ЦОНХ Ц-5		ЦОНХ Ц-6		ЦОНХ Ц-7	
Нүхний хэмжээ	1800x2100h	Нүхний хэмжээ	1500x2100h	Нүхний хэмжээ	1200x2100h	Нүхний хэмжээ	2000x2100h	Нүхний хэмжээ	1000x2100h	Нүхний хэмжээ	3050x2500h	Нүхний хэмжээ	1800x1400h
Хэмжээ	1760x2060h	Хэмжээ	1460x2060h	Хэмжээ	1160x2060h	Хэмжээ	1960x2060h	Хэмжээ	960x2060h	Хэмжээ	3020x2470	Хэмжээ	1760x1360h
Хүрээ	/uPVC/ хуванцар хүрээтэй	Хүрээ	/uPVC/ хуванцар хүрээтэй	Хүрээ	/uPVC/ хуванцар хүрээтэй	Хүрээ	/uPVC/ хуванцар хүрээтэй	Хүрээ	/uPVC/ хуванцар хүрээтэй	Хүрээ	/uPVC/ хуванцар хүрээтэй	Хүрээ	/uPVC/ хуванцар хүрээтэй
Шиллэгээ	3 давхар шиллэгээтэй	Шиллэгээ	3 давхар шиллэгээтэй	Шиллэгээ	3 давхар шиллэгээтэй	Шиллэгээ	3 давхар шиллэгээтэй	Шиллэгээ	3 давхар шиллэгээтэй	Шиллэгээ	3 давхар шиллэгээтэй	Шиллэгээ	3 давхар шиллэгээтэй
Нийт тоо ширхэг	62ш	Нийт тоо ширхэг	48ш	Нийт тоо ширхэг	8ш	Нийт тоо ширхэг	2ш	Нийт тоо ширхэг	3ш	Нийт тоо ширхэг	6	Нийт тоо ширхэг	5



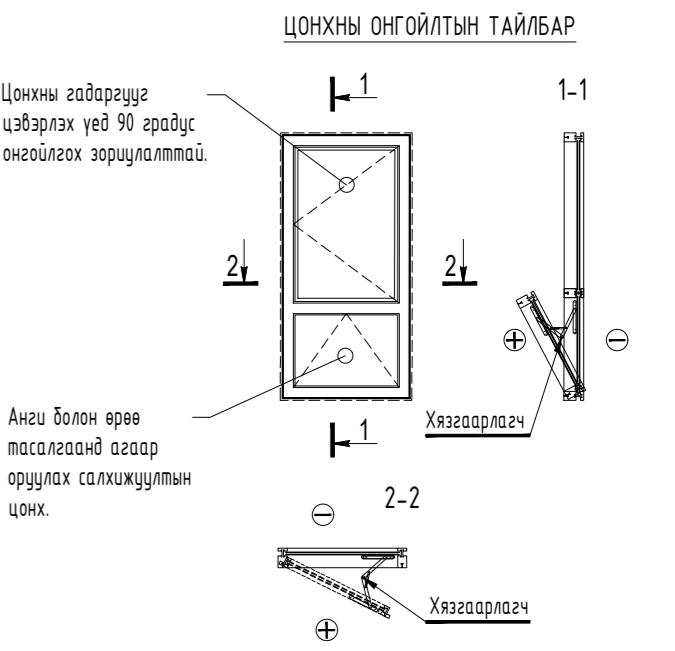
ЦОНХ Ц-8		ЦОНХ Ц-9		ЦОНХ Ц-10	
Нүхний хэмжээ	1500x1200h	Нүхний хэмжээ	2000x1330h	Нүхний хэмжээ	1800x1000h
Хэмжээ	1460x1160h	Хэмжээ	1960x1170h	Хэмжээ	1760x960h
Хүрээ	/uPVC/ хуванцар хүрээтэй	Хүрээ	/uPVC/ хуванцар хүрээтэй	Хүрээ	/uPVC/ хуванцар хүрээтэй
Шиллэгээ	3 давхар шиллэгээтэй	Шиллэгээ	3 давхар шиллэгээтэй	Шиллэгээ	3 давхар шиллэгээтэй
Нийт тоо ширхэг	7ш	Нийт тоо ширхэг	3ш	Нийт тоо ширхэг	2ш




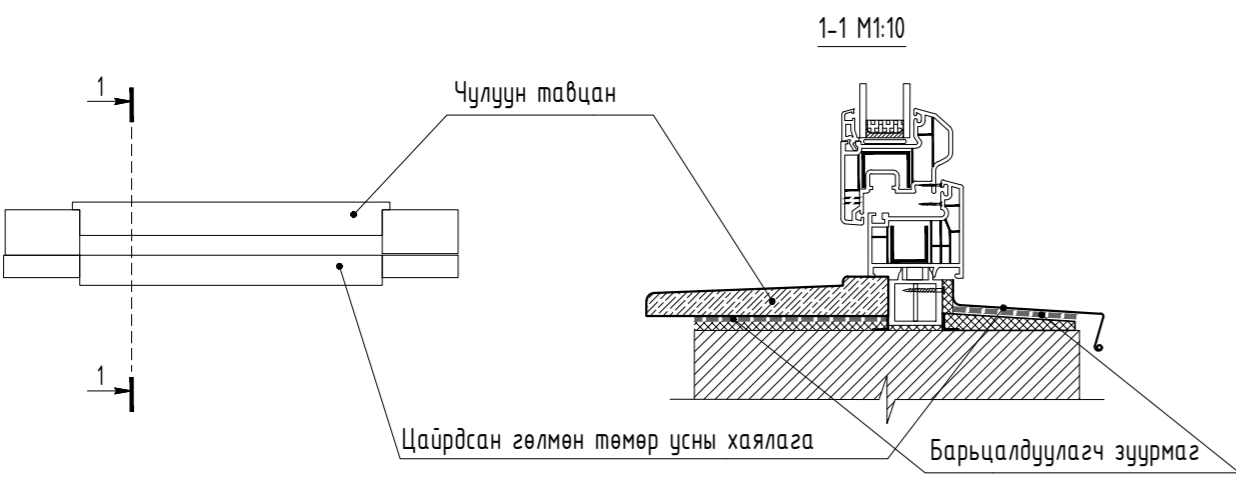
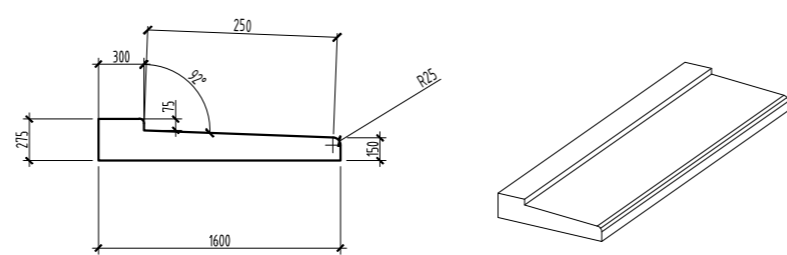
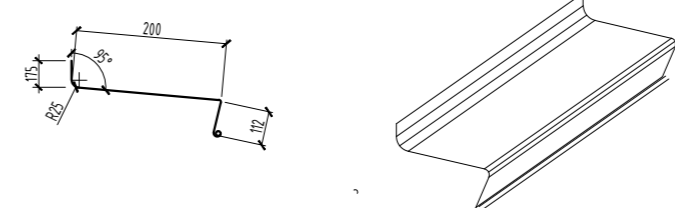
Поз	урт /м/	h /м/	Тоо / ш	нийт м <sup>2</sup>
Ц-1	1.80	2.10	62	234.36
Ц-2	1.50	2.10	48	151.20
Ц-3	1.20	2.10	8	20.16
Ц-4	2.00	2.10	2	8.40
Ц-5	1.00	2.10	3	6.30
Ц-7	1.80	1.40	5	12.60
Ц-8	1.50	1.20	7	12.60
Ц-9	2.00	1.33	3	7.98
Ц-10	1.80	1.00	2	3.60
Нийт				447.20

Поз	урт /м/	өргөн	Тоо / ш	нийт м <sup>2</sup>
Ц-1	1.80	0.32	62	35.71
Ц-2	1.50	0.32	48	23.04
Ц-3	1.20	0.32	8	3.07
Ц-4	2.00	0.32	2	1.28
Ц-5	1.00	0.32	3	0.96
Ц-6	3.05	0.32	6	5.86
Ц-7	1.80	0.32	5	2.88
Ц-8	1.50	0.32	7	3.36
Ц-9	2.00	0.32	3	1.92
Ц-10	1.80	0.32	2	1.15
Нийт				79.23

Поз	урт /м/	өргөн	Тоо / ш	нийт м <sup>2</sup>
Ц-1	1.80	0.27	62	30.13
Ц-2	1.50	0.27	48	19.44
Ц-3	1.20	0.27	8	2.59
Ц-4	2.00	0.27	2	1.08
Ц-5	1.00	0.27	3	0.81
Ц-6	3.05	0.27	6	4.94
Ц-7	1.80	0.27	5	2.43
Ц-8	1.50	0.27	7	2.84
Ц-9	2.00	0.27	3	1.62
Ц-10	1.80	0.27	2	0.97
Нийт				66.85



- Тайлбар:
- Энэ хуудсыг байгуулалт, огтлол, нүүр талуудын хуудастай хамт үзнэ.
- Налуу замын хонгилын цонхнууд болох Ц-11, Ц-12-н дэлгээс түүврийг БА-27-д хуудсанд үзнэ.
- Барилгын цонх нь MNS 5830:2007 "Барилгын хуванцар (PVC) цонх, хаалга-Техникийн шаардлага" болон MNS 5802:2007 "Барилгын цонх-Техникийн шаардлага" стандартуудыг хангасан байна.
- Цонхны дулаан техникийн үзүүлэлт нь БНБД 23-02-09 "Барилгын дулаан хамгаалал" барилгын норм дүрмээр тавигдсан шаардлагыг хангасан байна.
- Цонхны сүүлгалт, заавлын дулаалаг болон ус чийг, уур тусгаарлалтын шийдэл нь холбогдох техникийн бичиг баримт MNS 6266-2011 "Барилгын хана, цонхны цулварын сүүлгалтын заадал" стандартыг бүрэн хангасан байх.
- Цонхыг зурагт үзүүлсэн загвар хэмжээний дагуу үйлдвэрт захиалан хийлгэнэ.
- Цонх /Барилгын гадна хананд/
- Цонхны хүрээ: Цагаан өнгөтэй, хуванцар (uPVC), 70мм зузаантай, 72мм өргөнтэй, 5н тасалгаатай, П хэлбэрийн төмөр голчтой байна.
- Жийрэг: ISO 9001 шаардлагыг хангасан /хөлдөхгүй, үнэргүй/ байна.
- Шиллэгээ: 3 давхар хөндийт 36мм (4мм x 12 x 4мм x 12 x 4мм) шиллэгээтэй, гадна агаартай шууд харьцах 1 шил Low-E бүрэлтмтэй байна.
- Цонхны тавцан: дотор талын тавцан чулуу, гадна усны хаялага цайрдаг гөлмөн төмөр байна. Ус урсах налуу i=0.002 байна. Цонхны хуванцар тавцангийн дулаанг хүүхдийн аюулгүй байдлыг хангах ирмэгүүдийг дүгзүй хийнэ.
- Цонхыг сүүлгасаны дараа үлдэх зайг сайн чанарын шахдаг хөвсөөр дүүргэх ба уг ажлыг дулааны улиралд хийж гүйцэтгэх шаардлагатай.
- Гэгээвч цонх /Барилгын хамар хананд/
- Цонхны хүрээ: Цагаан өнгөтэй, хуванцар (uPVC) хуванцар хүрээтэй, 60мм өргөнтэй, 4-5 тасалгаатай, П хэлбэрийн төмөр голтой байна.
- Цонхны резин жийрэг: Резин жийрэг - ISO 9001 шаардлагыг хангасан (үнэргүй байх)
- Цонхны шил: Дан шиллэгээтэй - шилний зузаан 6мм, хатаалттай, хагарахдаа бутардаг шилтэй байна.

Цонхны байгуулалт		Чулуун тавцан /Саарал өнгөтэй/	0,7мм зузаантай цайрдаг гөлмөн төмөр	Ye шат:  Ажлын зураг Хаяг: Монгол Улс, Улаанбаатар хот, Чингэлтэй дүүрэг, 3-р хороо, Эрдэнийн тойрог, 13 тоот Утас: +976-9982-9656 E-мэйл: Batsunderte@gmail.com
				Архитектор: <i>М.О.</i> П.Очбаясах Гүйцэтгэсэн: <i>М.О.</i> П.Очбаясах Шалгасан: <i>А.Уянга</i> А.Уянга Дорнод аймаг, Хэрлэн сум, 6-р баг 320-н ХҮҮХДИЙН СУЧДАЛТАЙ СУРГУУЛИЙН БАРИЛГА ЦОНХ, ШИЛЭН ГЭГЭЭВЧИЙН ДЭЛГЭЭС, ТҮҮВЭР Масштаб: М1:50 Зургийн дугаар: БА-33 Хуудас: 59 ЕГ Шифр: БС-24-02 ТГ Шифр: Огноо: 2024

ГАДНА, ДОТОР ХААЛГАНЫ ДЭЛГЭЭС, ТҮҮВЭР М1:50

ГДНА ХААЛГА /ГХ-1/		ГДНА ХААЛГА /ГХ-2/		ХААЛГА /Х-1/		ХААЛГА /Х-1*/		ХААЛГА /Х-2/		ХААЛГА /Х-3/		ХААЛГА /Х-4/	
Нүхний хэмжээ	1410x2200h	Нүхний хэмжээ	1010x2200h	Нүхний хэмжээ	810x2100h	Нүхний хэмжээ	810x2100h	Нүхний хэмжээ	910x2100h	Нүхний хэмжээ	910x2100h	Нүхний хэмжээ	1410x2200h
Хэмжээ /мм/	1380x2180h	Хэмжээ /мм/	980x2180h	Хэмжээ /мм/	780x2080h	Хэмжээ /мм/	780x2080h	Хэмжээ /мм/	880x2080h	Хэмжээ /мм/	880x2080h	Хэмжээ /мм/	1380x2180h
Материал	Ган хавтастай, эрдэс хөвөн дулаалгатай	Материал	Ган хавтастай, эрдэс хөвөн дулаалгатай	Материал	Хатуу модон фанеран хавтастай, агааржуулалтын нүхтэй	Материал	Хатуу модон фанеран хавтастай, агааржуулалтын нүхтэй	Материал	Хатуу модон фанеран хавтастай	Материал	Хатуу модон фанеран хавтастай	Материал	Хатуу модон фанеран хавтастай, тайвшруулагчтай
Өнгө	Цагаан саарал	Өнгө	Цагаан саарал	Өнгө	Цагаан	Өнгө	Цагаан	Өнгө	Цагаан	Өнгө	Цагаан	Өнгө	Цагаан
Нийт тоо ширхэг	9	Нийт тоо ширхэг	1	Нийт тоо ширхэг	6	Нийт тоо ширхэг	3	Нийт тоо ширхэг	29	Нийт тоо ширхэг	6	Нийт тоо ширхэг	17
Зориулалт, байршил		Энгийн гадна хаалга		Зориулалт, байршил		Энгийн а.ц.в-ий хаалга		Зориулалт, байршил		Шүршүүрийн хаалга		Зориулалт, байршил	
Энгийн гадна хаалга		Энгийн а.ц.в-ий хаалга		Шүршүүрийн хаалга		Арын өрөө, энгийн өрөөний хаалга		Зориулалт, байршил		АЦӨ, хувцас солих өрөө		Зориулалт, байршил	
Анги, танхимын хаалга													
ХААЛГА /Х-5/		ХААЛГА /Х-6/		ХААЛГА /Х-7/		ХААЛГА /Х-8/		ДОТОР ШИЛЭН ХААЛГА /ДШХ-9/		ТУСГАЙ ХААЛГА /ТХ-1/			
Нүхний хэмжээ	1310x2200h	Нүхний хэмжээ	1010x2100h	Нүхний хэмжээ	1010x2100h	Нүхний хэмжээ	1010x2100h	Нүхний хэмжээ	1010x2100h	Нүхний хэмжээ	1200x1600h		
Хэмжээ /мм/	1280x2180h	Хэмжээ /мм/	980x2080h	Хэмжээ /мм/	980x2080h	Хэмжээ /мм/	980x2080h	Хэмжээ /мм/	980x2080h	Хэмжээ /мм/	1170x1570h		
Материал	Хатуу модон фанеран хавтастай, тайвшруулагчтай	Материал	Хатуу модон фанеран хавтастай, агааржуулалтын нүхтэй	Материал	Ган хавтастай	Материал	Хатуу модон фанеран хавтастай, дундаа тавиантай, нээлхийтэй	Материал	Хөнгөн цагаан хүрээтэй, шилэн хаалга	Материал	Ган хавтастай		
Өнгө	Цагаан	Өнгө	Цагаан саарал	Өнгө	Цагаан саарал	Өнгө	Цагаан	Шиллээгээ	4мм зузаан, 2 давхар шиллээгээтэй	Өнгө	Цагаан саарал		
Нийт тоо ширхэг	3	Нийт тоо ширхэг	4	Нийт тоо ширхэг	5	Нийт тоо ширхэг	1	Нийт тоо ширхэг	1	Нийт тоо ширхэг	4		
Зориулалт, байршил	Урлаг заал, гал тогооны хаалга	Зориулалт, байршил	ХБИ-ий а.ц.в-ий хаалга	Зориулалт, байршил	Цахилгаан, ХД, техникийн өрөө	Зориулалт, байршил	Хооллох танхим	Зориулалт, байршил	Хооллох танхим	Зориулалт, байршил	Цахилгаан, ХД-н самбарын өрөөний хаалга		
Гадна тал		Дотор тал		Тэмдэглэгээ байршуулна		Нээлхий		Доргиолт, цохилтонд тэсвэртэй вакум шил		Тэмдэглэгээ байршуулна			
Агаар сэлгэх нүх		Агааржуулалтын нүх		Модон тавцан		Доргиолт, цохилтонд тэсвэртэй вакум шил							

ТАЙЛБАР:

- Энэ хуудсыг байгуулалт, огтлол, нүүр талуудын хуудастай хамт үзнэ.
- Налуу замын хонхилын хаалганы дэлгээс түүврийг БА-27-д хуудсанд үзнэ.
- Хаалга, цонхыг суурилуулах асаа өмнө барилгын талбайд ирж хэмжилт хийж хаалга, цонхны нүхний хэмжээтэй тунгах шаардлагатай.

ГДНА ХААЛГА: Хаалганы хүрээ болон хавтас цайртай лист төмөртэй, хуурай будаган өнгөлгөөтэй, дүүргэлт нь галд тэсвэртэй чулуун хөвөн дулаан тусгаарлагчтай, дүнд хэсэгтээ магнетит хавтан хүчлэгээгчтэй, самбарын талбайн 15%-иас хэтрэхгүй шилэн гэгээвчтэй хаалга байна.

Техник үзүүлэлтүүд:

- Галаас хангаалж дулаан тусгаарлах хугацаа: 90минут
- Гал тэсвэрлэх температур: 1100С градус
- Самбарын зузаан: 60мм
- Ган листний зузаан: 15-20мм
- Доторлогоо: Магнетит хавтан болон чулуун хөвөн
- Хаалганы самбарын өнгөлгөө: Хуурай будаг
- Хүрээ рамны зузаан: 20мм
- Шилэн гэгээвч: Шилэн цонхны хэмжээ, самбарын талбайн 15%-иас хэтрэхгүй буюу хамгийн ихдээ 400 мм-ийн өргөн, 600мм өндөртэй. Шилний зузаан 24мм-н хамгаалалтын шилэн багц байна.
- Резин жийрэгч: Резин жийрэгчүүд нь гал гарсан үед тэлдэг, тухайн өрөө тасалгааг галаас тусгаарлаж гал болон утааг гадагш нэвтрүүлдэггүй байх.
- Нугас: Ердийн голтой нугас нь гангаар хийгдсэн, ган голтой, нийлэг эдээр хийсэн жийрэгтэй байна. Хэмжээ болон тоо нь ачаа ба ажиллагаанд нь тохирсон байна.
- Баруул: Хөрөнгө оруулагчийн хүсэлтийн дагуу сонгоно.

ДОТОР ХААЛГА: Дотор талын хаалга нь 2 төрлийн материалтай хаалга байна. 1-Хөнгөн цагаан хавтастай, хуурай будаган өнгөлгөөтэй хаалга, 2-Хатуу модон фанеран хавтастай хаалга байна.

Техник үзүүлэлтүүд:

Хөнгөн цагаан хавтастай хаалга:

- Самбарын зузаан: 60мм-с багагүй
- Хөнгөн цагаан листний зузаан: 3мм-с багагүй
- Хүрээ рамны зузаан: 20мм
- Шилэн гэгээвч: 5мм-с багагүй хатаалттай шил.
- Жийрэгч резин: EPDM
- Нугас: Ердийн голтой нугас нь гангаар хийгдсэн, ган голтой, нийлэг эдээр хийсэн жийрэгтэй байна. Хэмжээ болон тоо нь ачаа ба ажиллагаанд нь тохирсон байна.
- Баруул: Хөрөнгө оруулагчийн хүсэлтийн дагуу сонгоно.

Хатуу модон фанеран хавтастай хаалга:

- Самбарын зузаан: 50мм-с багагүй
- Фанеран хавтангийн зузаан: 6мм-с багагүй
- Өнгөлгөө: Цагаан эсвэл хүүхдийн сонилхолд нийцүүлсэн мод өнгийн үйлдвэрийн матт будагтай байна
- Шилэн гэгээвч: 5мм-с багагүй хатаалттай шил.
- Жийрэгч резин: EPDM
- Нугас: Ердийн голтой нугас нь гангаар хийгдсэн, ган голтой, нийлэг эдээр хийсэн жийрэгтэй байна. Хэмжээ болон тоо нь ачаа ба ажиллагаанд нь тохирсон байна.
- Баруул: Хөрөнгө оруулагчийн хүсэлтийн дагуу сонгоно.
- Хаалганы тайвшруулагч: Тайвшруулагчийг бүлгийн өрөөний гадна хаалганд ган тайвшруулагч хийнэ.

Ye шат:		Ажлын зураг	
		Хаяг: Монгол Улс, Улаанбаатар хот, Чингэлтэй дүүрэг, 3-р хороо, Эрдэнийн тойрог, 13 тоот Утас: +976-9982-9656 E-mail: Batsunderte@gmail.com	
Архитектор	<i>М.О.</i>	П.Очбаясх	
Гүйцэтгэгч	<i>М.О.</i>	П.Очбаясх	
Шалгасан	<i>А.Баян</i>	А.Уянга	
Дорнод аймаг, Хэрлэн сум, 6-р баг 320-н ХҮҮХДИЙН СУЧДАЛТАЙ СУРГУУЛИЙН БАРИЛГА			
ГДНА, ДОТОР ХААЛГАНЫ ДЭЛГЭЭС, НЭГДСЭН ТҮҮВЭР			
Масштаб:	M1:50	Зургийн дугаар:	БА-34
ЕГ Шифр:	БС-24-02	Хуудас:	59
		Огноо:	2024

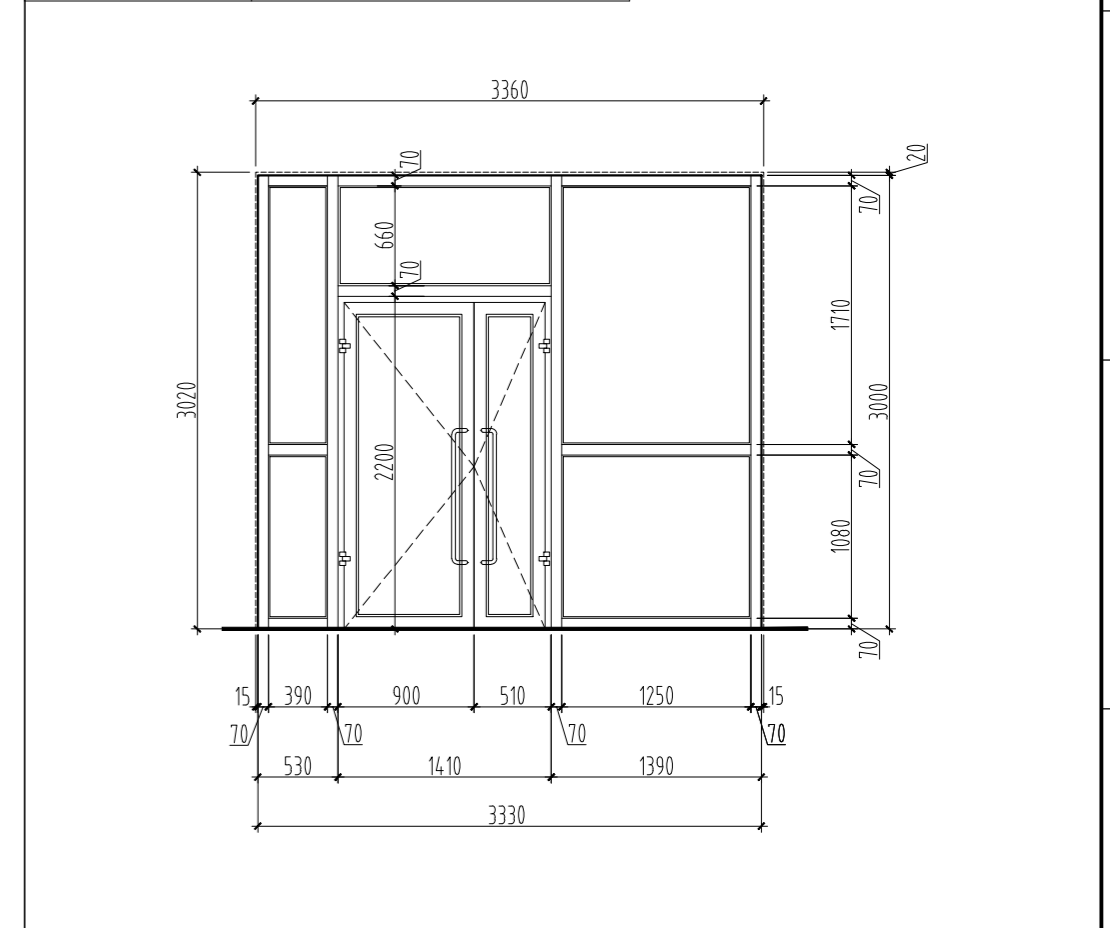
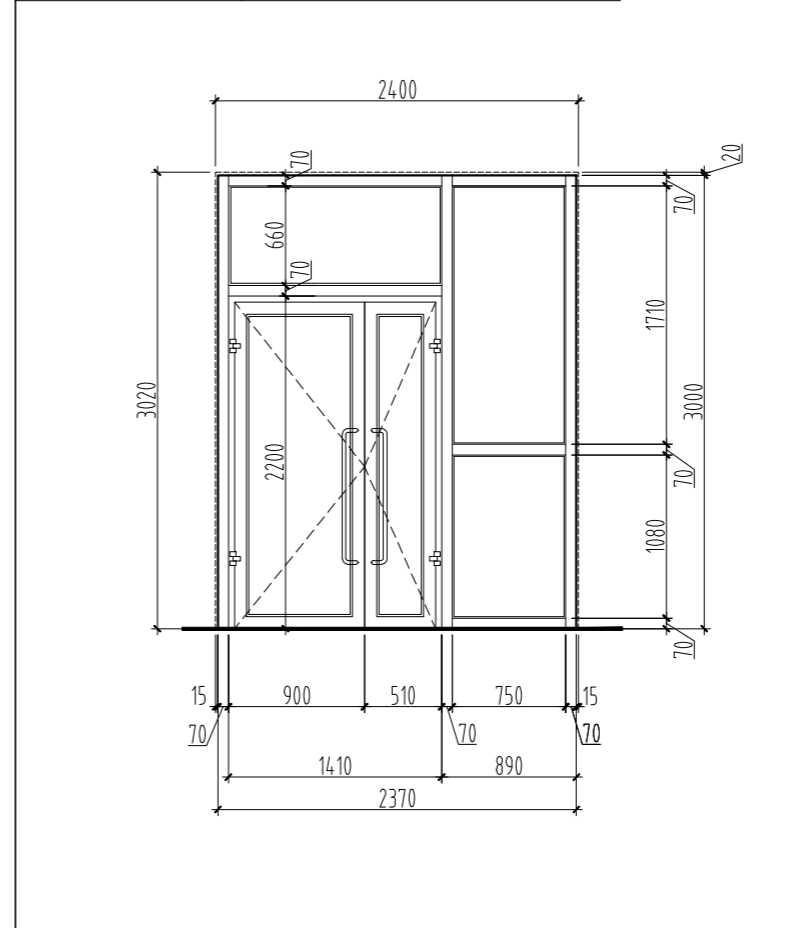
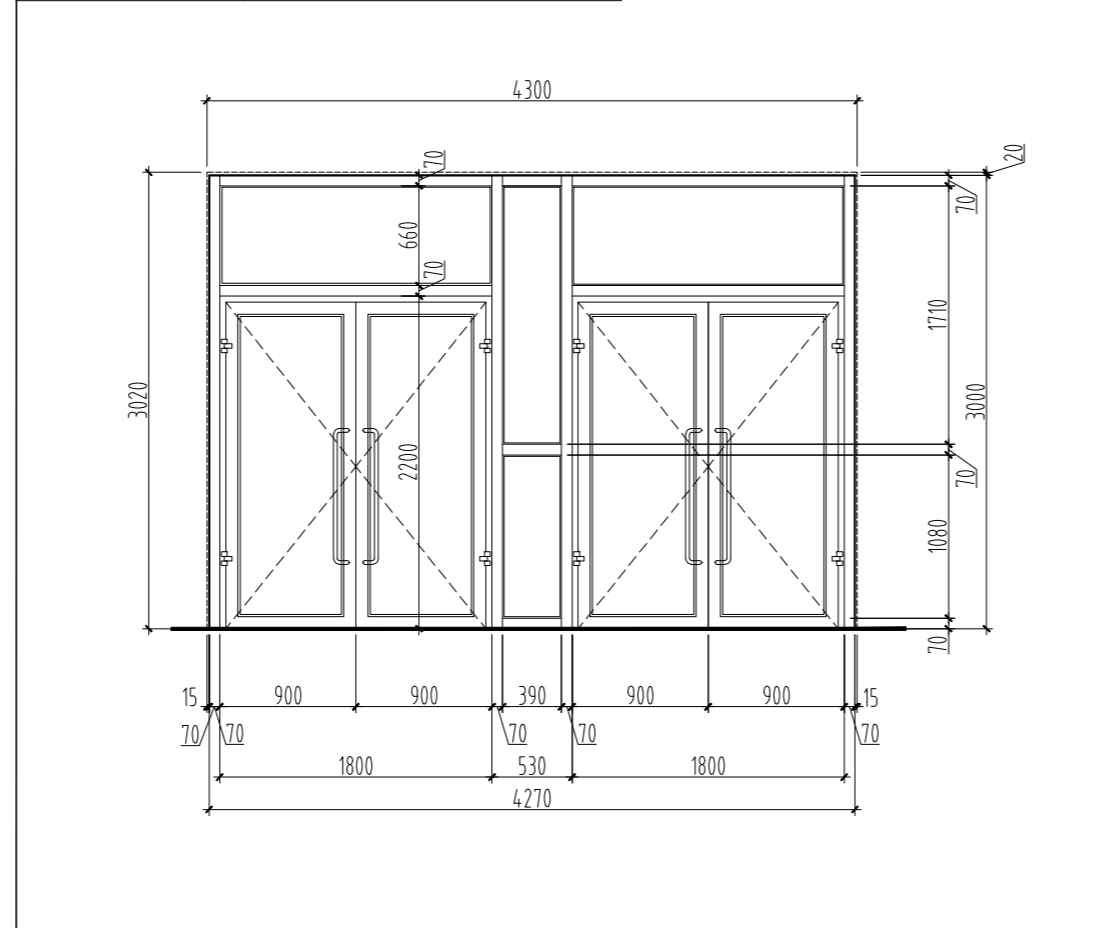
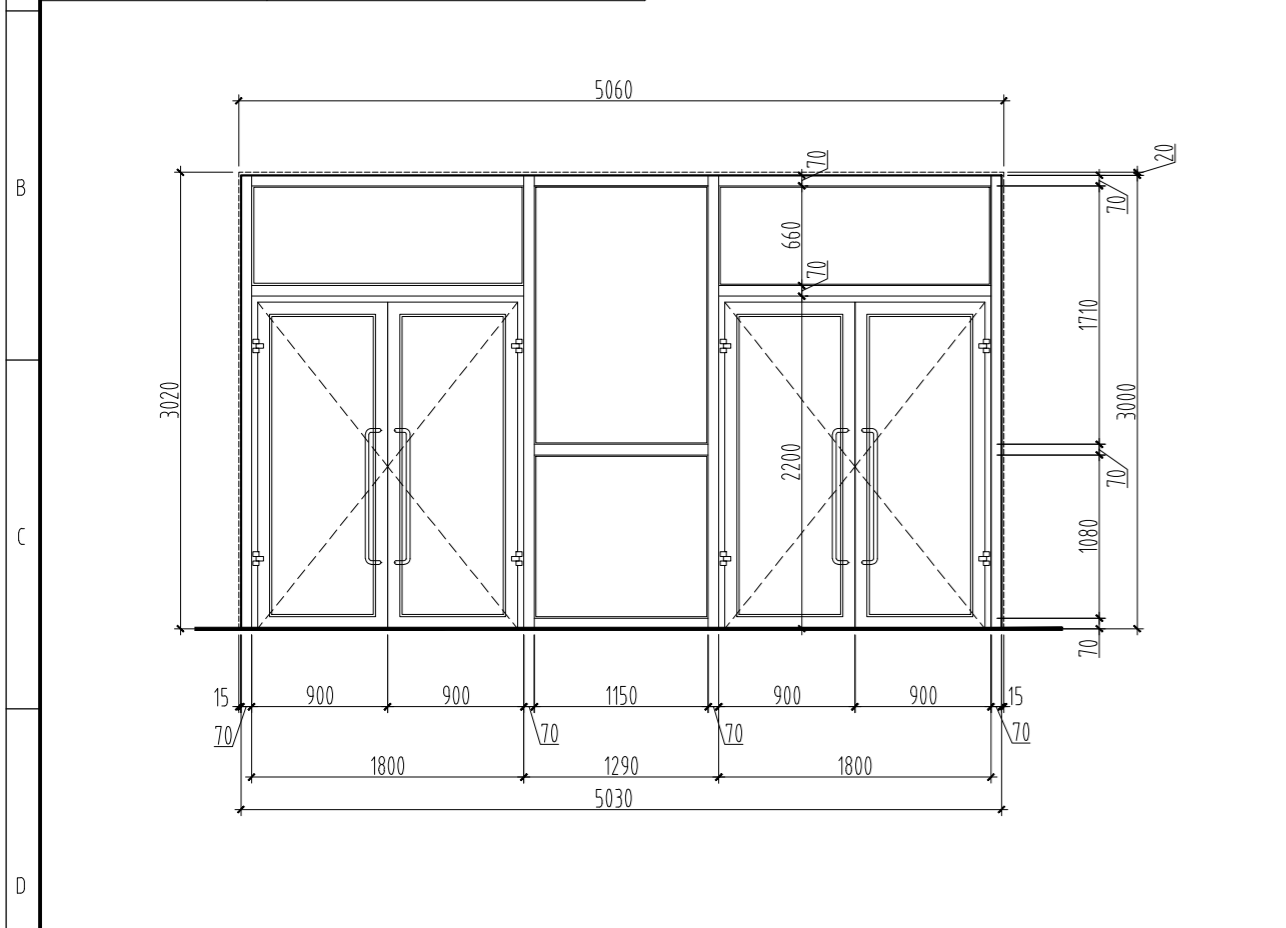
ГАДНА, ДОТОР ШИЛЭН ХАНЫН ДЭЛГЭЭС, НЭГДСЭН ТҮҮВЭР М1:50

ГАДНА ШИЛЭН ХАНА ГШХ-01	
Нүхний хэмжээ	5060x3020h
Хэмжээ	5030x3000h
Хүрээ	Дулаалгатай металл хүрээтэй
Шиллэгээ	3 давхар шиллэгээтэй
Нийт тоо ширхэг	1

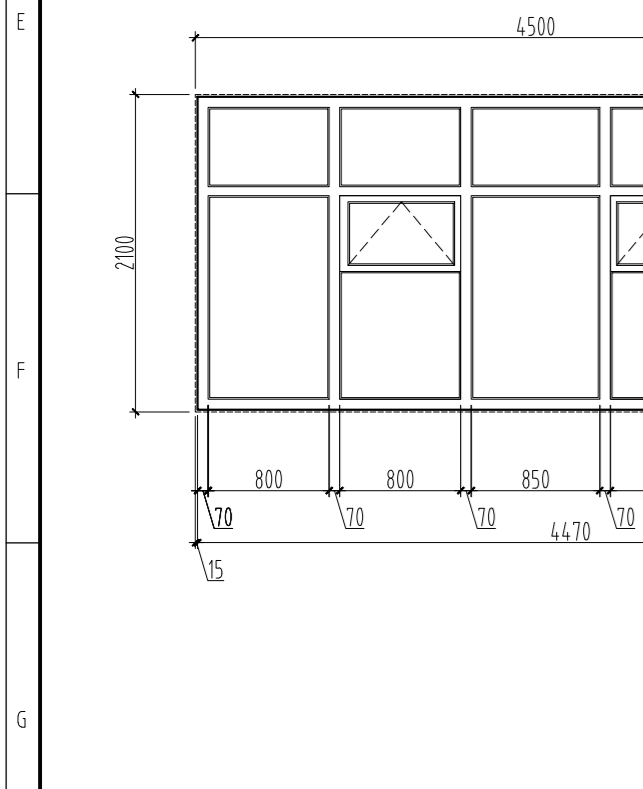
ГАДНА ШИЛЭН ХАНА ГШХ-02	
Нүхний хэмжээ	4300x3020h
Хэмжээ	4270x3000h
Хүрээ	Дулаалгатай металл хүрээтэй
Шиллэгээ	3 давхар шиллэгээтэй
Нийт тоо ширхэг	1

ГАДНА ШИЛЭН ХАНА ГШХ-03	
Нүхний хэмжээ	2400x3020h
Хэмжээ	2370x3000h
Хүрээ	Дулаалгатай металл хүрээтэй
Шиллэгээ	3 давхар шиллэгээтэй
Нийт тоо ширхэг	2

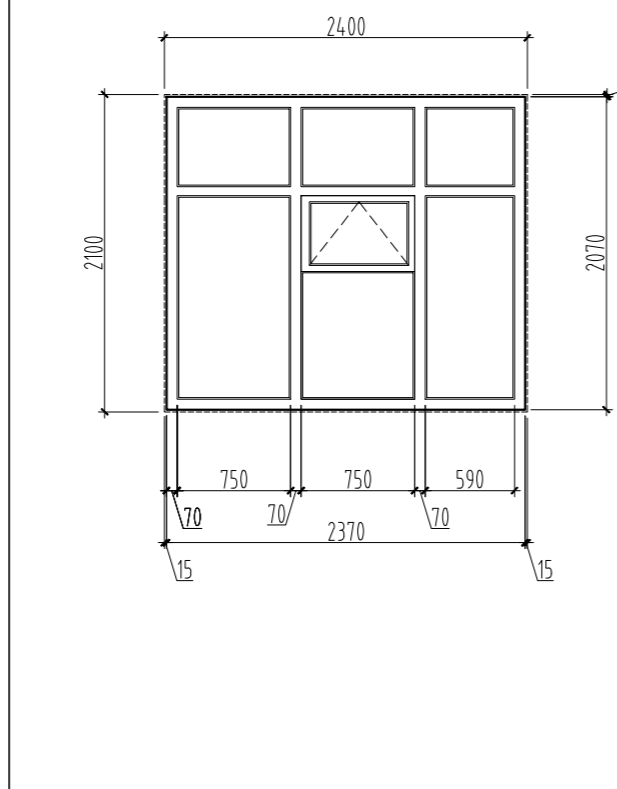
ГАДНА ШИЛЭН ХАНА ГШХ-04	
Нүхний хэмжээ	3360x3020h
Хэмжээ	3330x3000h
Хүрээ	Дулаалгатай металл хүрээтэй
Шиллэгээ	3 давхар шиллэгээтэй
Нийт тоо ширхэг	2



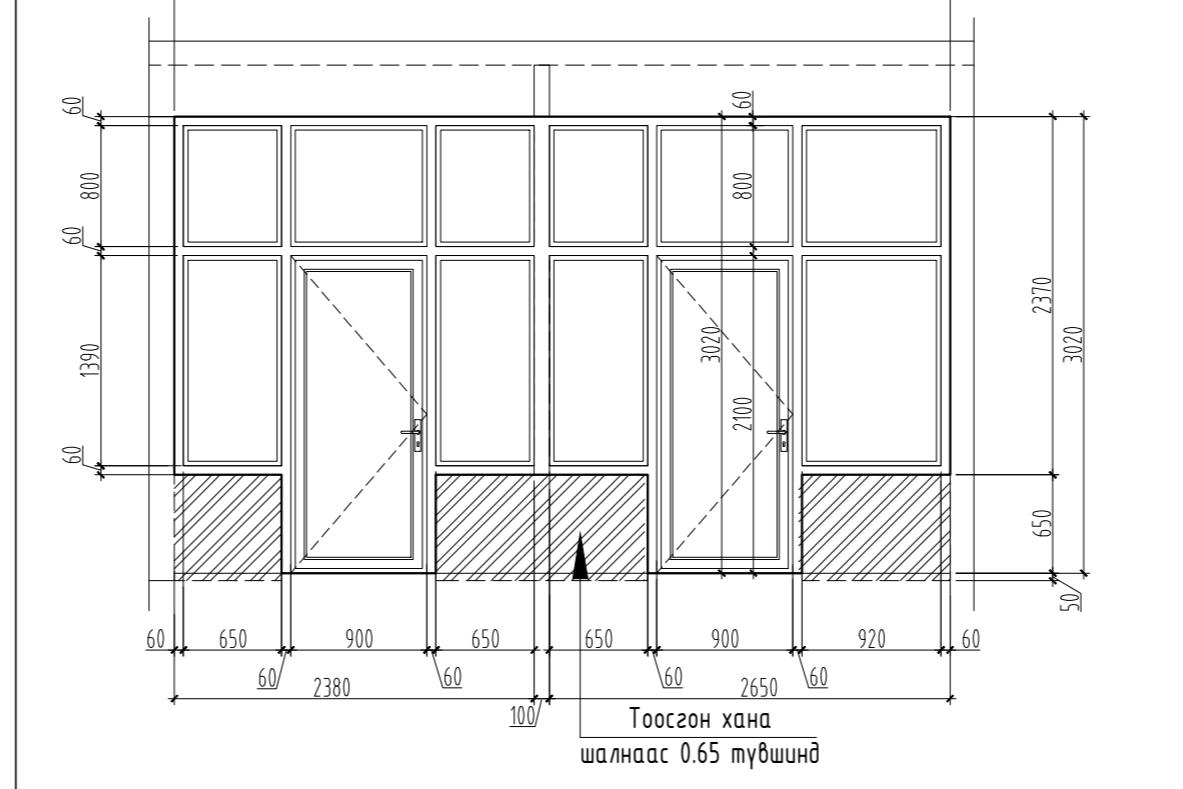
ГАДНА ШИЛЭН ХАНА ГШХ-05	
Нүхний хэмжээ	4500x2100h
Хэмжээ	4470x2070h
Хүрээ	Дулаалгатай металл хүрээтэй
Шиллэгээ	3 давхар шиллэгээтэй
Нийт тоо ширхэг	1



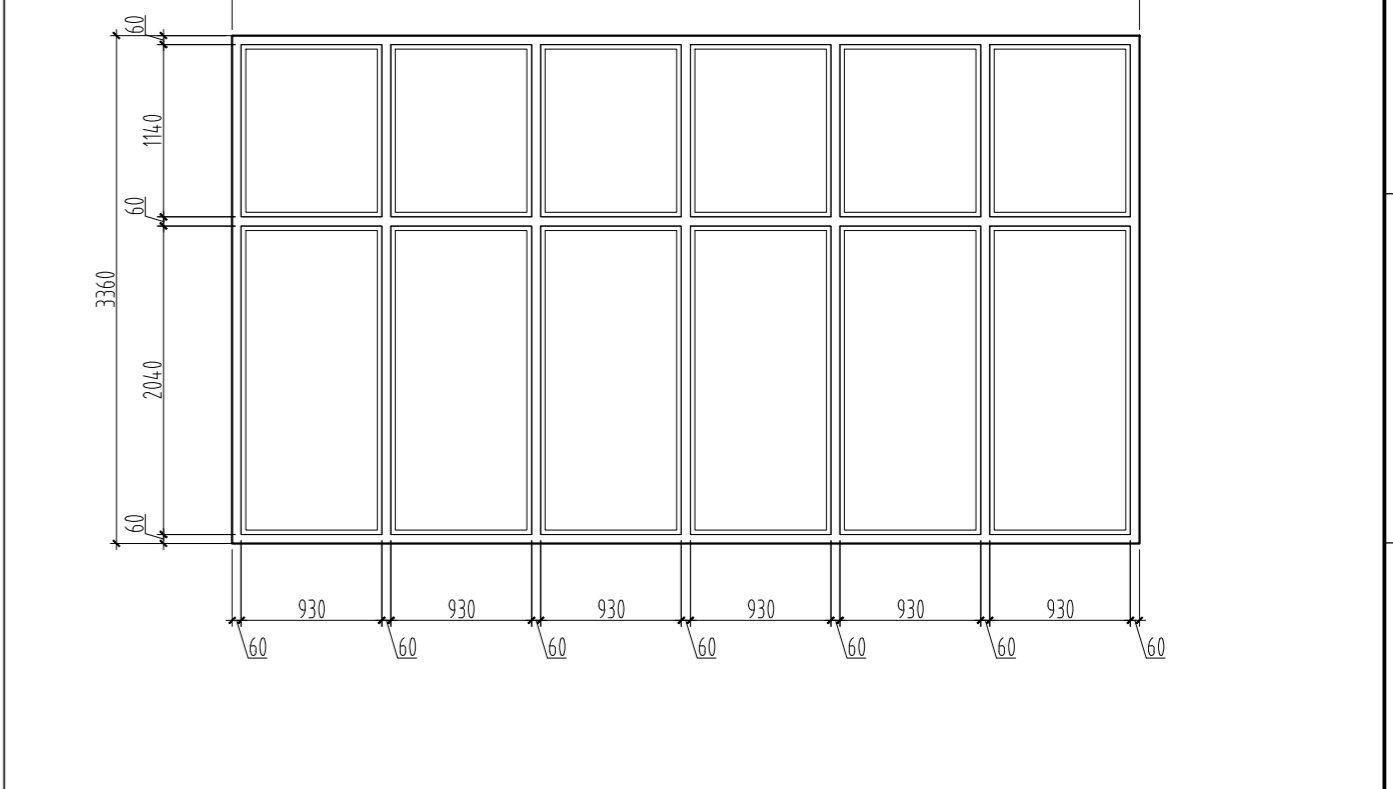
ГАДНА ШИЛЭН ХАНА ГШХ-06	
Нүхний хэмжээ	2400x2100h
Хэмжээ	2370x2070h
Хүрээ	Дулаалгатай металл хүрээтэй
Шиллэгээ	3 давхар шиллэгээтэй
Нийт тоо ширхэг	2



ДОТОР ШИЛЭН ХАНА ДШХ-01	
Хэмжээ	5130x3020h
Хүрээ	/uPVC/ хуванцар хүрээтэй
Шиллэгээ	2 давхар шиллэгээтэй
Нийт тоо ширхэг	1



ДОТОР ШИЛЭН ХАНА ДШХ-02	
Хэмжээ	6000x3360h
Хүрээ	/uPVC/ хуванцар хүрээтэй
Шиллэгээ	2 давхар шиллэгээтэй
Нийт тоо ширхэг	2



- Тайлбар:**  
Энэ хуудсыг байгуулалт, огтлолын хуудастай хамт үзнэ.  
ГАДНА ШИЛЭН ХАНА ХААЛГА:
- Эзэлгээний хугацаа урт, бат бөх, дулаалгатай металл хүрээтэй
  - Хүрээ нь нар салхинд өнгө алдаагүй хуурай бүдгийн технологиор будагдсан
  - Хавтас болон хүрээ цагаан өнгөтэй, хуванцар (uPVC), 70мм зузаантай, 72мм өргөнтэй, 5н тасалгатай, П хэлбэрийн төмөр голчтой байна.
  - Байгалийн гэрэл нэвтрүүлэх 3 давхар шилэн багц нь дулаан тусгаарлалт сайтай. Гадна агаартай шууд харьцах 1 шил Low-E бүрэлтмэй
  - Халуун хүлээн тэсвэртэй EPDM резин жийргэгчтэй.
  - Өндөр чанартай нугас, цоож, баруул, татуурга бүхий уж бүрэн тоногтой
  - Бүрэн автомат, дижитал удирдлага, төрөл бүрийн мэдрэгчээр тоноглох боломжтой.
  - Баруул: Хаалганы урын дагуу чиглэлд байрлуулж, хүүхдийн өндрийн түвшинд хүрсэн урт дарцал сонгоно.
  - Шиллэгээ: 3 давхар хөндийт 36мм (4мм x 12 x 4мм x 12 x 4мм) шиллэгээтэй, гадна агаартай шууд харьцах 1 шил Low-E бүрэлтмэй байна.
  - Гадна шилэн ханын дулаан техникийн үзүүлэлт БНБД 23-02-09 "Барилгын дулаан хангаалал" барилгын норм дүрмээр тавигдсан шаардлагыг хангасан байна.
  - Гадна шилэн ханын суулгалт, заавлын дулаалга болон ус чийг, уур тусгаарлалтын шийдэл нь холбогдох техникийн бичиг баримт MNS 6266-2011 "Барилгын хана, цонхны үүлсвэрийн суулгалтын заавал" стандартыг дүрэн хангасан байх.
- ДОТОР ШИЛЭН ХАНА ХААЛГА:**
- Хүрээ: 80мм Хөнгөн цагаан металл хүрээтэй
  - Шил: 4мм-с багагүй зузаантай 2 давхар шилтэй, дундаа механик удирдлагатай жалюзан хөшиг хийх боломжтой

ЦОНХНЫ ДОТОР ТАВЦАН - ТҮҮВЭР				
Поз	урт /м/	өргөн	Тоо / ш	нийт м <sup>2</sup>
ГШХ-05	4.50	0.32	1	1.44
ГШХ-06	2.40	0.32	2	1.54
Нийт				2.98

ГАДНА УСНЫ ХАЯЛГА - ТҮҮВЭР				
Поз	урт /м/	өргөн	Тоо / ш	нийт м <sup>2</sup>
ГШХ-05	4.50	0.27	1	1.22
ГШХ-06	2.40	0.27	2	1.30
Нийт				2.51

Үе шат: Ажлын зураг



Хаяг: Монгол Улс, Улаанбаатар хот, Чингэлтэй дүүрэг, 3-р хороо, Эрдэнийн тойрог, 13 тоот Утас: +976-9982-9656 E-mail: Batsunderte@gmail.com

Архитектор	<i>М.О.</i>	П.Очбаясах
Гүйцэтгэсэн	<i>М.О.</i>	П.Очбаясах
Шалгасан	<i>А.Уянга</i>	А.Уянга

Дорнод аймаг, Хэрлэн сум, 6-р баг 320-н ХҮҮХДИЙН СУЧДАЛТАЙ СУРГУУЛИЙН БАРИЛГА

ГАДНА, ДОТОР ШИЛЭН ХАНЫН ДЭЛГЭЭС, НЭГДСЭН ТҮҮВЭР

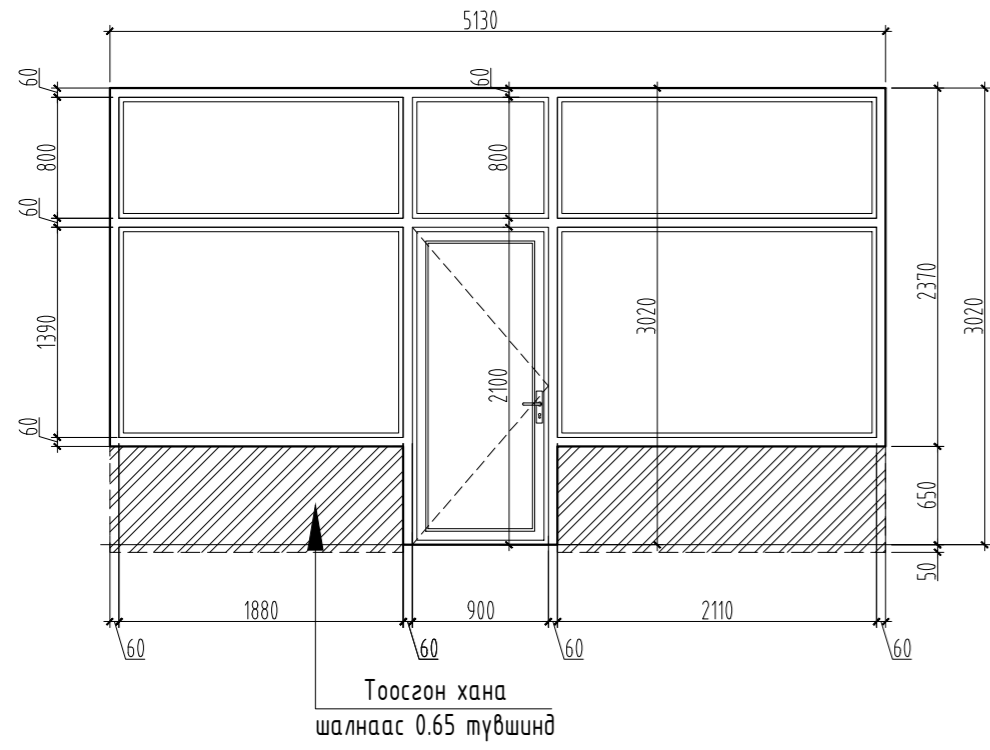
Масштаб:	Зургийн дугаар:	Хуудас:
M1:50	БА-35	59
ЕГ Шифр:	ТГ Шифр:	Огноо:
БС-24-02		2024



ДОТОР ШИЛЭН ХАНА, ШИЛЭН ГЭГЭЭВЧНИЙ ДЭЛГЭЭС, НЭГДСЭН ТҮҮВЭР М1:50

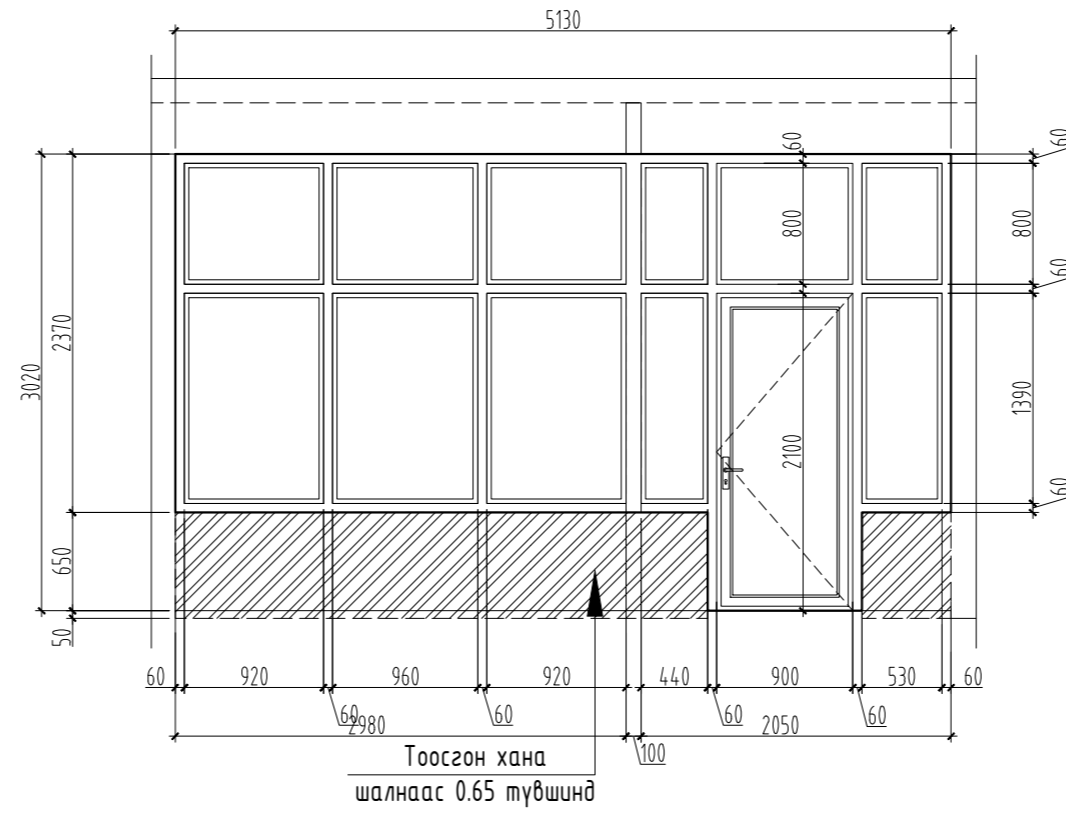
ДОТОР ШИЛЭН ХАНА ДШХ-03

Хэмжээ	5130x3020h
Хүрээ	/uPVC/ хуванцар хүрээтэй
Шиллэгээ	2 давхар шиллэгээтэй
Нийт тоо ширхэг	1



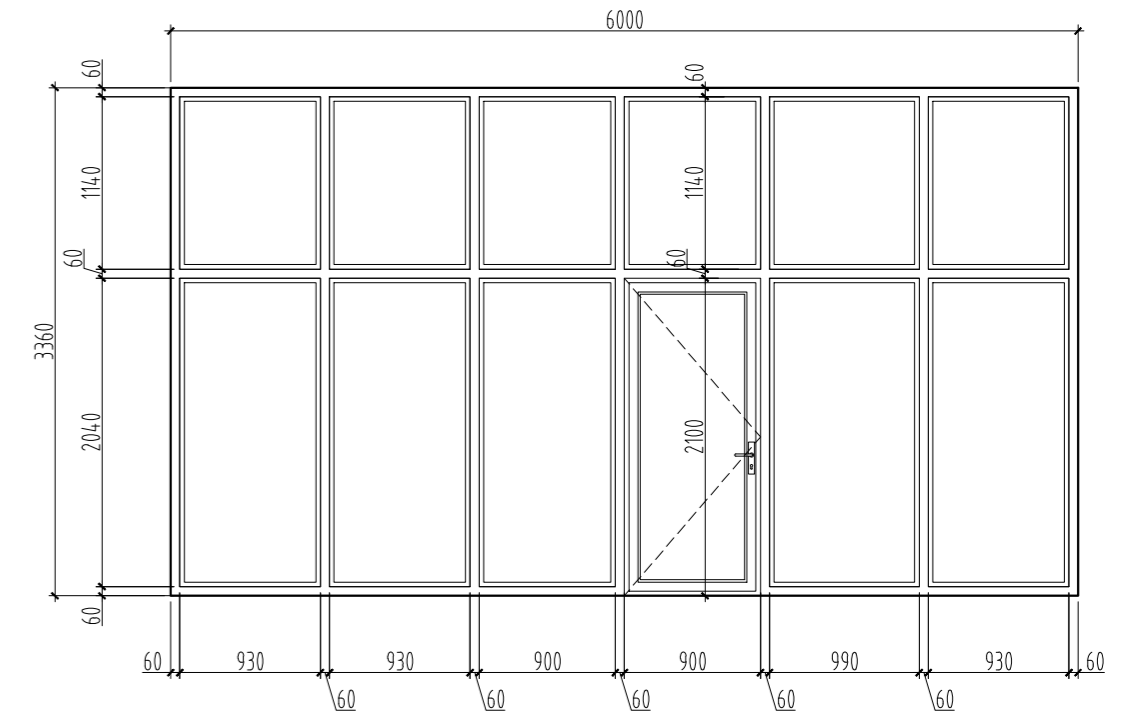
ДОТОР ШИЛЭН ХАНА ДШХ-04

Хэмжээ	5130x3020h
Хүрээ	/uPVC/ хуванцар хүрээтэй
Шиллэгээ	2 давхар шиллэгээтэй
Нийт тоо ширхэг	1



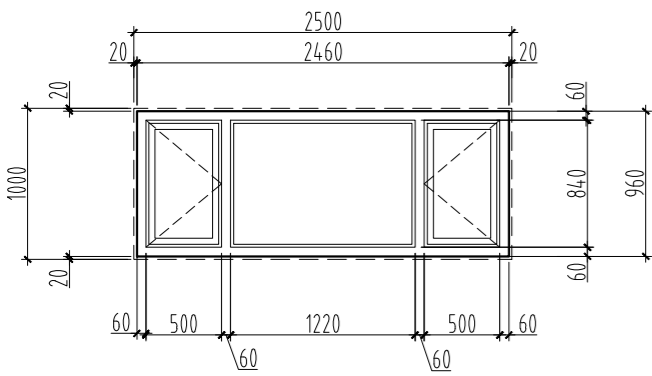
ДОТОР ШИЛЭН ХАНА ДШХ-05

Хэмжээ	6000x3360h
Хүрээ	/uPVC/ хуванцар хүрээтэй
Шиллэгээ	2 давхар шиллэгээтэй
Нийт тоо ширхэг	1



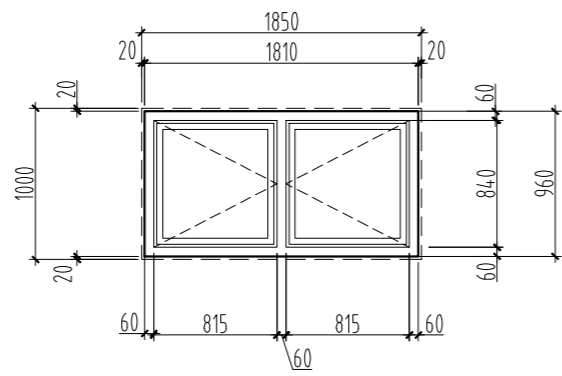
ШИЛЭН ГЭГЭЭВЧ ШГ-1

Нүхний хэмжээ	2500x1000h
Хэмжээ	2460x960h
Хүрээ	Хуванцар хүрээтэй
Шиллэгээ	6мм хатаалттай 1 дан шиллэгээтэй
Нийт тоо ширхэг	4ш



ШИЛЭН ГЭГЭЭВЧ ШГ-2

Нүхний хэмжээ	2500x1000h
Хэмжээ	2460x960h
Хүрээ	Хуванцар хүрээтэй
Шиллэгээ	6мм хатаалттай 1 дан шиллэгээтэй
Нийт тоо ширхэг	1ш



ГАДНА ШИЛЭН ХАНА - ТҮҮВЭР

Поз	урт /м/	h /м/	Тоо / ш	нийт м²
ШХ-1	4.96	3.02	1	14.98
ШХ-2	4.3	3.02	1	12.99
ШХ-3	2.4	3.02	2	14.50
ШХ-4	3.46	3.02	2	20.90
ШХ-5	4.5	2.10	1	9.45
ШХ-6	2.4	2.10	2	10.08
Нийт				63.36

ДОТОР ШИЛЭН ХАНА, ХААЛГА - ТҮҮВЭР

Поз	урт /м/	h /м/	Тоо / ш	нийт м²
ДШХ-1	5.13	3.02	1	15.49
ДШХ-2	6.00	3.36	2	40.32
ДШХ-3	5.13	3.02	1	15.49
ДШХ-4	5.13	3.02	1	15.49
ДШХ-5	6.00	3.36	1	20.16
Нийт				106.96

ШИЛЭН ГЭГЭЭВЧ - ТҮҮВЭР

Поз	урт /м/	h /м/	Тоо / ш	нийт м²
ШГ-1	2.50	1.00	4	10.00
ШГ-2	1.85	1.00	1	1.85
Нийт				11.85

Тайлбар:

Энэ хуудсыг байгуулалт, огтлолын хуудастай хамт үзнэ.

ГАДНА ШИЛЭН ХАНА ХААЛГА:

- Эдэлгээний хугацаа урт, бат бөх, дулаалгатай металл хүрээтэй
  - Хүрээ нь нар салхинд өнгө алдаагүй хуурай бүдгийн технологиор будагдсан
  - Хавтас болон хүрээндээ 34 мм дулааны гүүрэн тусгаарлагчтай
  - Байгалийн гэрэл нэвтрүүлэх 3 давхар шилэн дагц нь дулаан тусгаарлалт сайтай. Гадна агаартай шууд харьцах 1 шил Low-E бүрэлттэй
  - Халуун хүйтэнд тэсвэртэй EPDM резин жийрэгзэжчтэй.
  - Өндөр чанартай нугас, цоож, баруул, татуураа бүхий иж бүрэн моногтой
  - Бүрэн автомат, дижитал удирдлага, төрөл бүрийн мэдрэгчээр тоноглох боломжтой.
  - Баруул: Хаалганы урын дагуу чиглэлд байрлуулж, хүүхдийн өндрийн түвшинд хүрсэн урт баруул сонгоно.
- ДОТОР ШИЛЭН ХАНА ХААЛГА:
- Хүрээ: 80мм Хөнгөн цагаан металл хүрээтэй
  - Шил: 4мм-с багагүй зузаантай 2 давхар шилтэй, дундаа механик удирдлагатай жалзан хөшиг хийх боломжтой

Үе шат: Ажлын зураг

Хаяг:  
Монгол Улс, Улаанбаатар хот,  
Чингэлтэй дүүрэг, 3-р хороо,  
Эрдэнийн тойрог, 13 тоот  
Утас: +976-9982-9656  
E-мэйл: Batsunderte@gmail.com

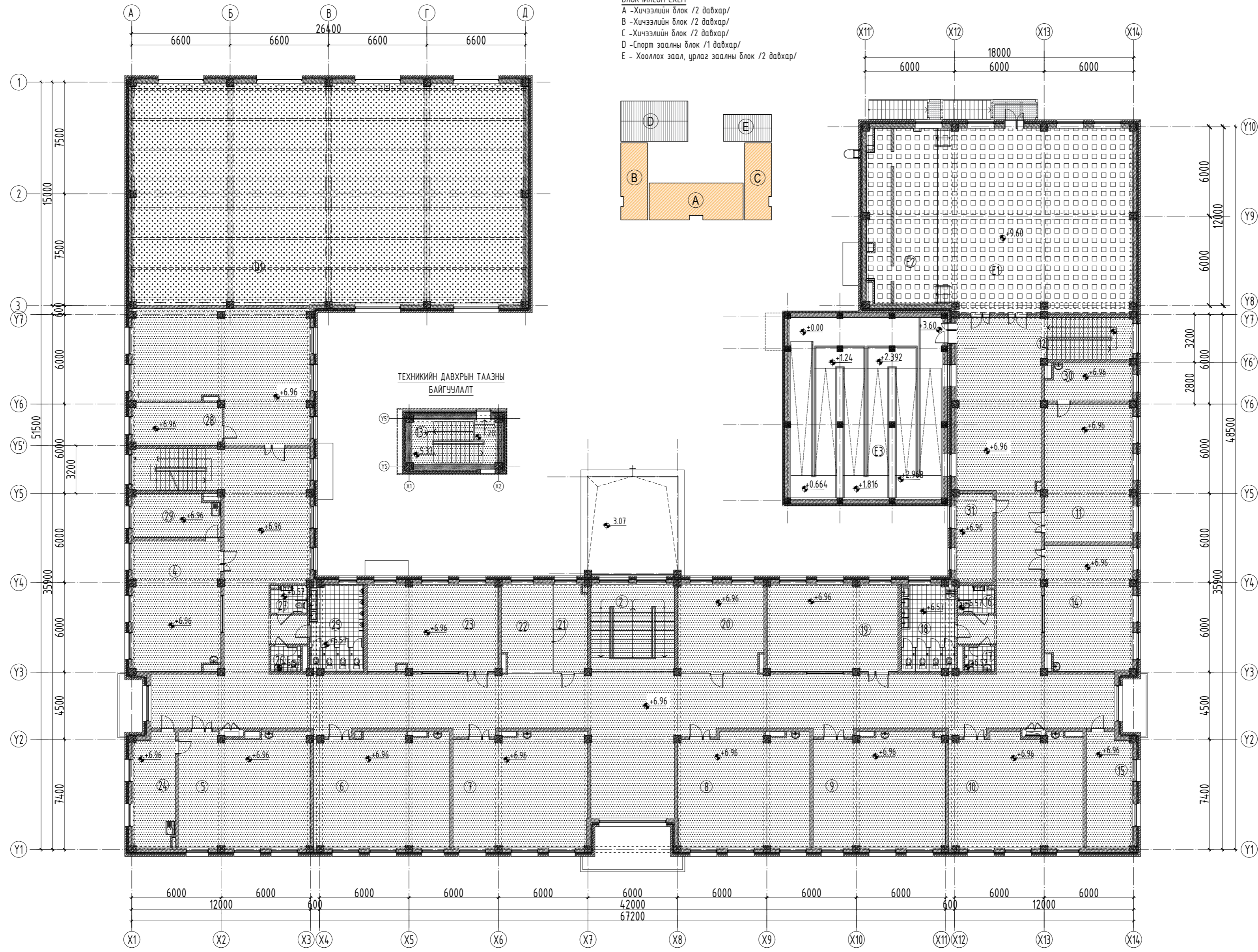
Архитектор	<i>М.О.</i>	П.Очбаясах
Гүйцэтгэсэн	<i>М.О.</i>	П.Очбаясах
Шалгасан	<i>А.Уянга</i>	А.Уянга

Дорнод аймаг, Хэрлэн сум, 6-р баг  
320-н ХҮҮХДИЙН СУЧДАЛТАЙ  
СУРГУУЛИЙН БАРИЛГА

ДОТОР ШИЛЭН ХАНА, ШИЛЭН ГЭГЭЭВЧНИЙ ДЭЛГЭЭС, НЭГДСЭН ТҮҮВЭР		
Масштаб:	Зургийн дугаар:	Хуудас:
M1:50	БА-36	59
ЕГ Шифр:	ТГ Шифр:	Огноо:
БС-24-02		2024



# 2-Р ДАВХРЫН ТААЗНЫ БАЙГУУЛАЛТ М1:200



**БЛОКЧИЛСОН СХЕМ**  
 А - Хичээлийн блок /2 давхар/  
 В - Хичээлийн блок /2 давхар/  
 С - Хичээлийн блок /2 давхар/  
 D - Спорт заалны блок /1 давхар/  
 E - Хооллох заал, урлаг заалны блок /2 давхар/

ТЕХНИКИЙН ДАВХРЫН ТААЗНЫ  
БАЙГУУЛАЛТ

Өрөө №	Өрөөний нэр	Таазны өнгөлгөө	Таазны төрөл	Талбай (м <sup>2</sup> )
<b>А, В, С БЛОКЫН ӨРӨӨНҮҮД</b>				
1	Хонгил	Эмүльсэн будаг	T-1	466.88
2	Шатны хонгил		T-1	27.47
3	Номын сан		T-1	88.73
4	Анги- 6, Физикийн кабинет		T-1	51.04
5	Анги- 7, Биологийн кабинет		T-1	66.57
6	Анги- 8		T-1	68.45
7	Анги- 9		T-1	67.37
8	Анги- 10		T-1	66.33
9	Анги- 11		T-1	66.43
10	Анги- 12		T-1	66.55
11	Дуу хөгжмийн кабинет		T-1	53.68
12	Шатны хонгил	Эмүльсэн будаг	T-1	13.13
13	Шатны хонгил		T-1	13.13
14	Өдөр өнжүүлэх	Эмүльсэн будаг	T-1	48.52
15	Санхүү		T-1	23.04
16	Хөгжлийн бэрхшээлтэй АЦӨ /эм	Хөнгөн цагаан хавтан	T-2	4.58
17	Багш нарын АЦӨ /эм		T-2	3.50
18	Суралчдын АЦӨ /эм	Эмүльсэн будаг	T-2	20.52
19	Мэдээлэлзүйн кабинет		T-1	51.34
20	Багшийн хөгжлийн өрөө /ЗАН	Эмүльсэн будаг	T-1	32.22
21	Нарийн дичиг		T-1	13.06
22	Захирлын өрөө	Эмүльсэн будаг	T-1	18.90
23	Шугам зургийн кабинет		T-1	51.32
24	Арын өрөө	Эмүльсэн будаг	T-1	21.23
25	Суралчдын АЦӨ /эр		T-2	20.55
26	Багш нарын АЦӨ /эр	Хөнгөн цагаан хавтан	T-2	3.50
27	Хөгжлийн бэрхшээлтэй АЦӨ /эр		T-2	4.58
28	Номын фонд	Эмүльсэн будаг	T-1	16.02
29	Арын өрөө		T-1	16.28
30	Арын өрөө	Эмүльсэн будаг	T-1	14.74
31	Бичиг хэргийн дагалдах хэрэгсэл		T-1	16.74
<b>D БЛОКЫН ӨРӨӨНҮҮД</b>				
D1	Спорт заал	Галд тэсвэртэй будаг	T-5	-
<b>E БЛОКЫН ӨРӨӨНҮҮД</b>				
E1	145 хүний суудалтай урлаг заал	Акустик тааз	T-4	161.81
E2	Тайз	Эмүльсэн будаг	T-4	46.00
E3	Налуу замын хонгил	Эмүльсэн будаг	T-1	-
<b>Техникийн давхрын өрөө</b>				
13*	Шатны хонгил	Эмүльсэн будаг	T-1	13.13
	Нийт талбай			1703.55

- ТАНИХ ТЭМДЭГ, ТЭМДЭГЛЭГЭЭ**
- T-1 Эмүльсэн будаг
  - T-3 Хөнгөн цагаан хавтан дүүжин тааз
  - T-4 Акустик тааз
  - T-5 Галд тэсвэртэй цагаан өнгийн будаг

- ТАЙЛБАР:**
- Энэ хуудсыг ХАС, ЦБУ хэсгийн зурагтай хамт үзнэ.
  - Аршин цэврийн өрөөнүүдэд ус чийгт тэсвэртэй, цайвар өнгөтэй хөнгөн цагаан хавтан дүүжин тааз хийнэ. Дүүжин таазны хэсгэлэлийн зургийг БА-43-д үзнэ.
  - Гал тогоо халуун цех, хоол бэлтгэл, угаалга дамжлага, агуулахууд, аж ахуйн хэсгийн хонгил, ажилчдын хувцас солих өрөөний хэсгийн таазыг ус чийгт тэсвэртэй эмүльсэн будгаар будна.
  - Бусад өрөөнүүдийн таазыг цагаан өнгийн эмүльсэн будгаар будна.
  - Таазны материалын тайлбар болон дотор дотор заслын тодорхойлолтыг БА-02-д үзнэ.

Ye шат: Ажлын зураг



Хаяг: Монгол Улс, Улаанбаатар хот, Чингэлтэй дүүрэг, 3-р хороо, Эрдэнийн тойрог, 13 тоот  
Утас: +976-9982-9656  
E-мэйл: batsunderte@gmail.com

БАТ СҮНДЭРЛЭЭ ХХК  
Архитектор: *М.О.* П.Очбаясах  
Гүйцэтгэгч: *М.О.* П.Очбаясах  
Шалгасан: *А.Уянга* А.Уянга

Дорнод аймаг, Хэрлэн сум, 6-р баг  
320-н ХҮҮХДИЙН СУЧДАЛТАЙ  
СУРГУУЛИЙН БАРИЛГА

2-Р ДАВХРЫН ТААЗНЫ БАЙГУУЛАЛТ

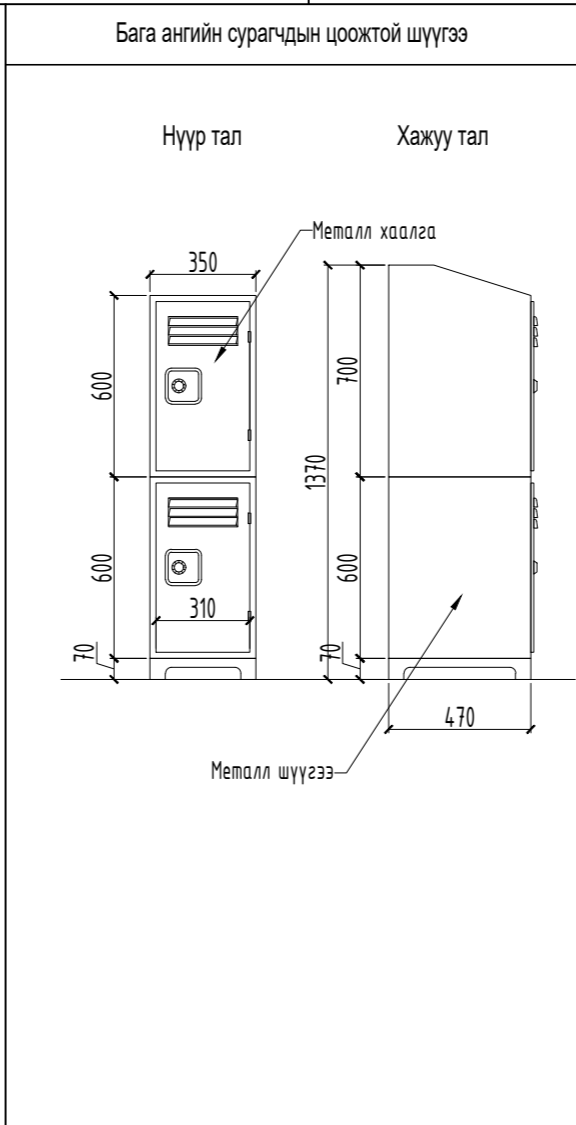
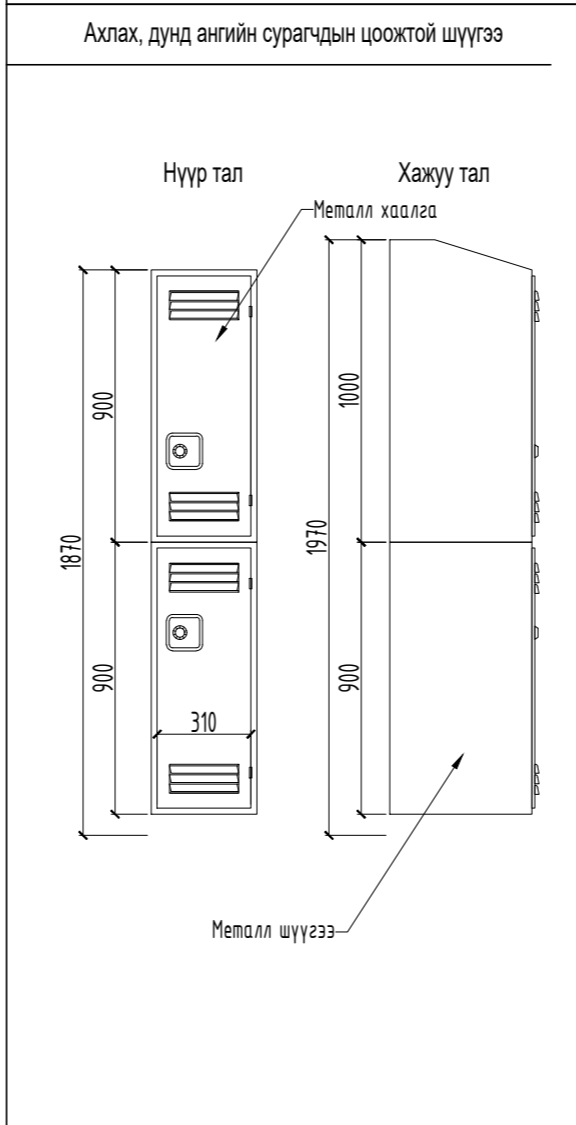
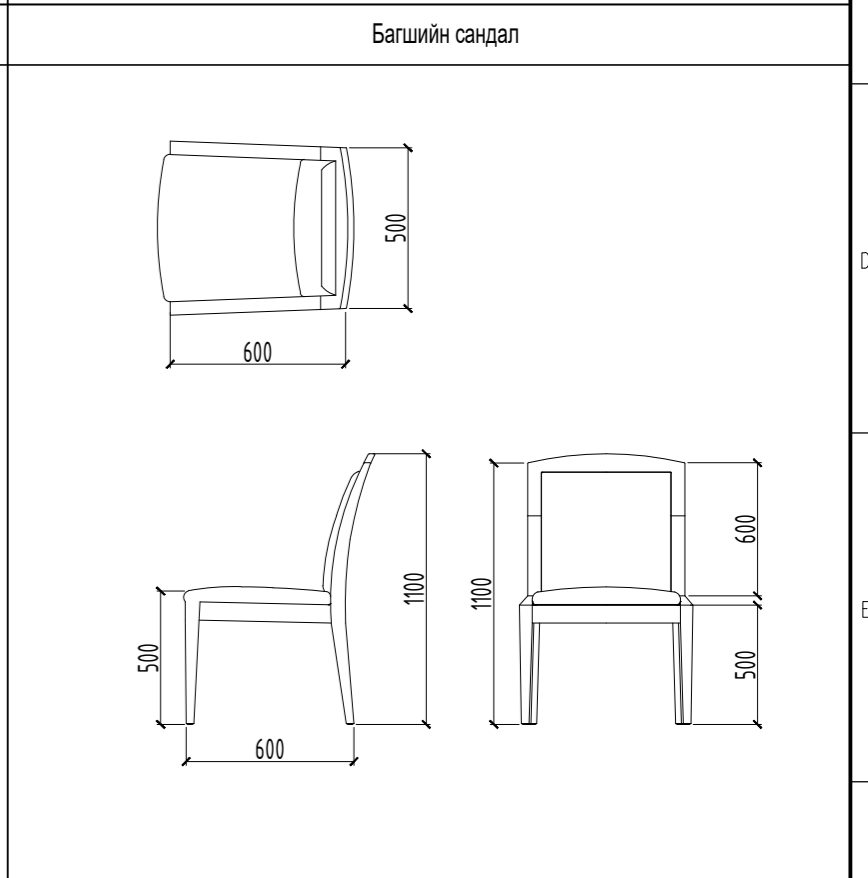
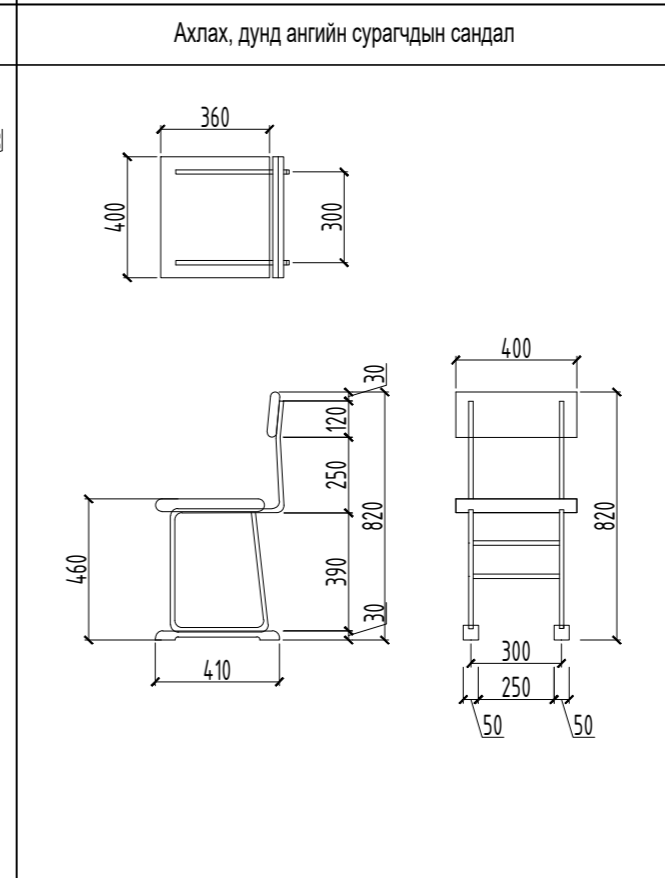
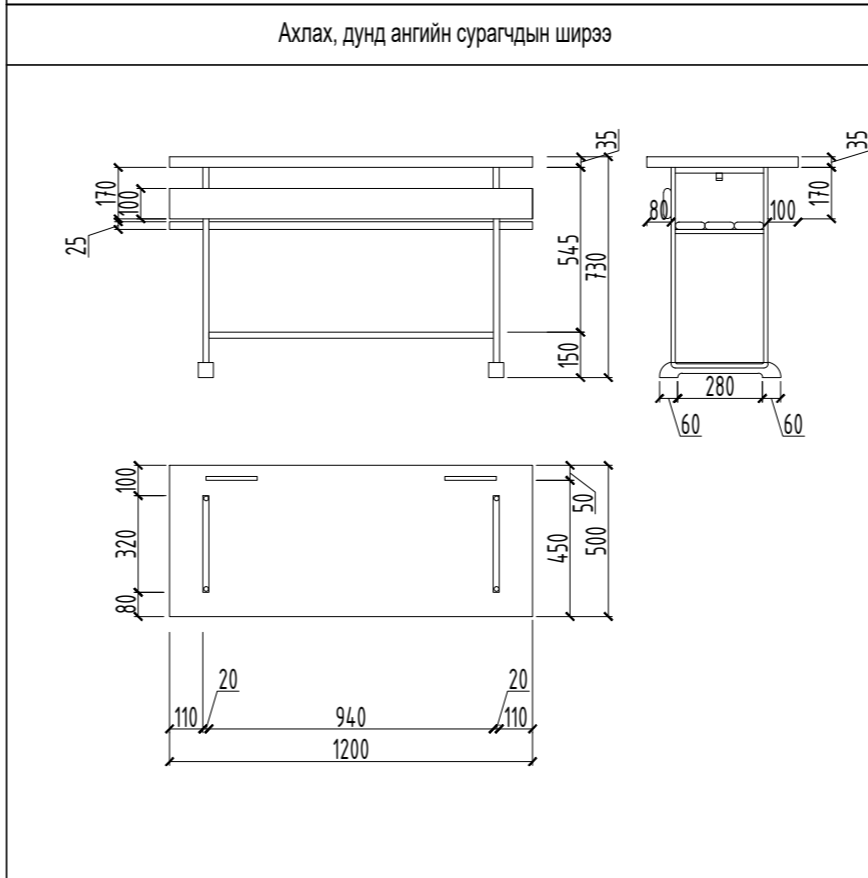
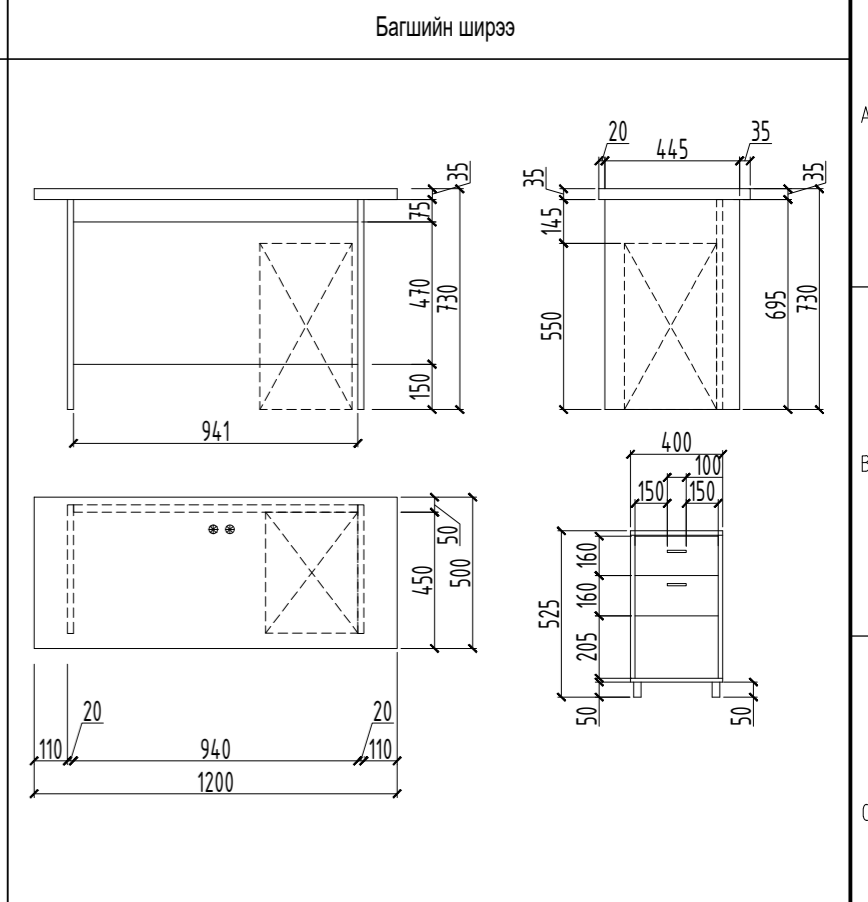
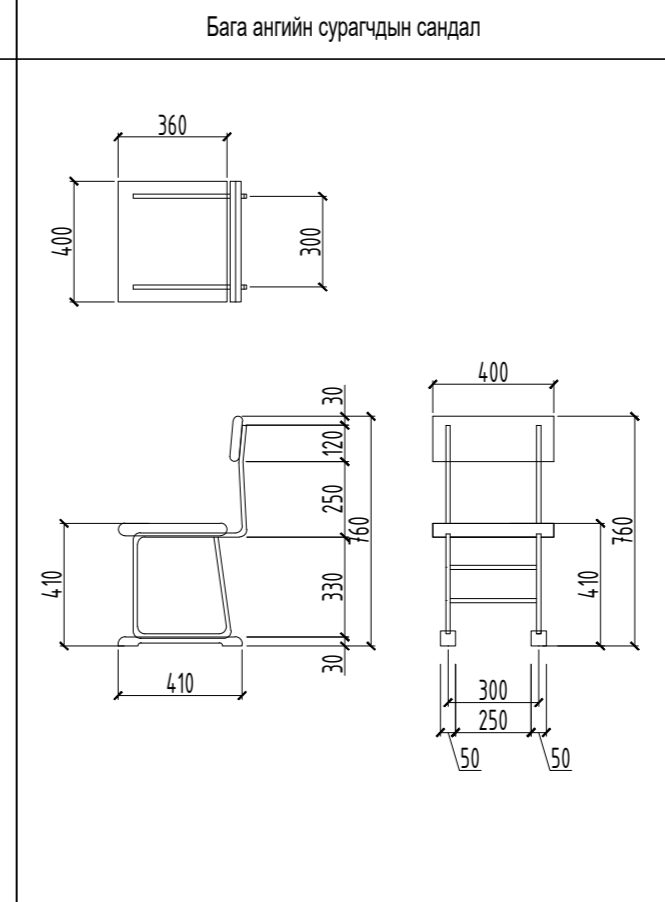
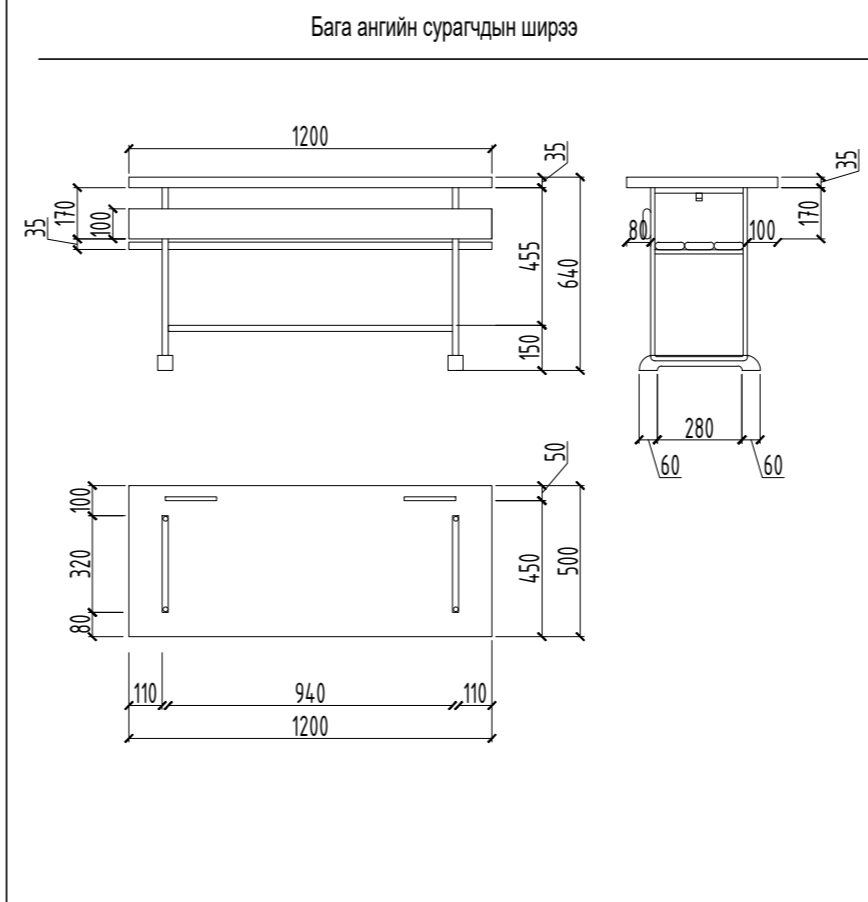
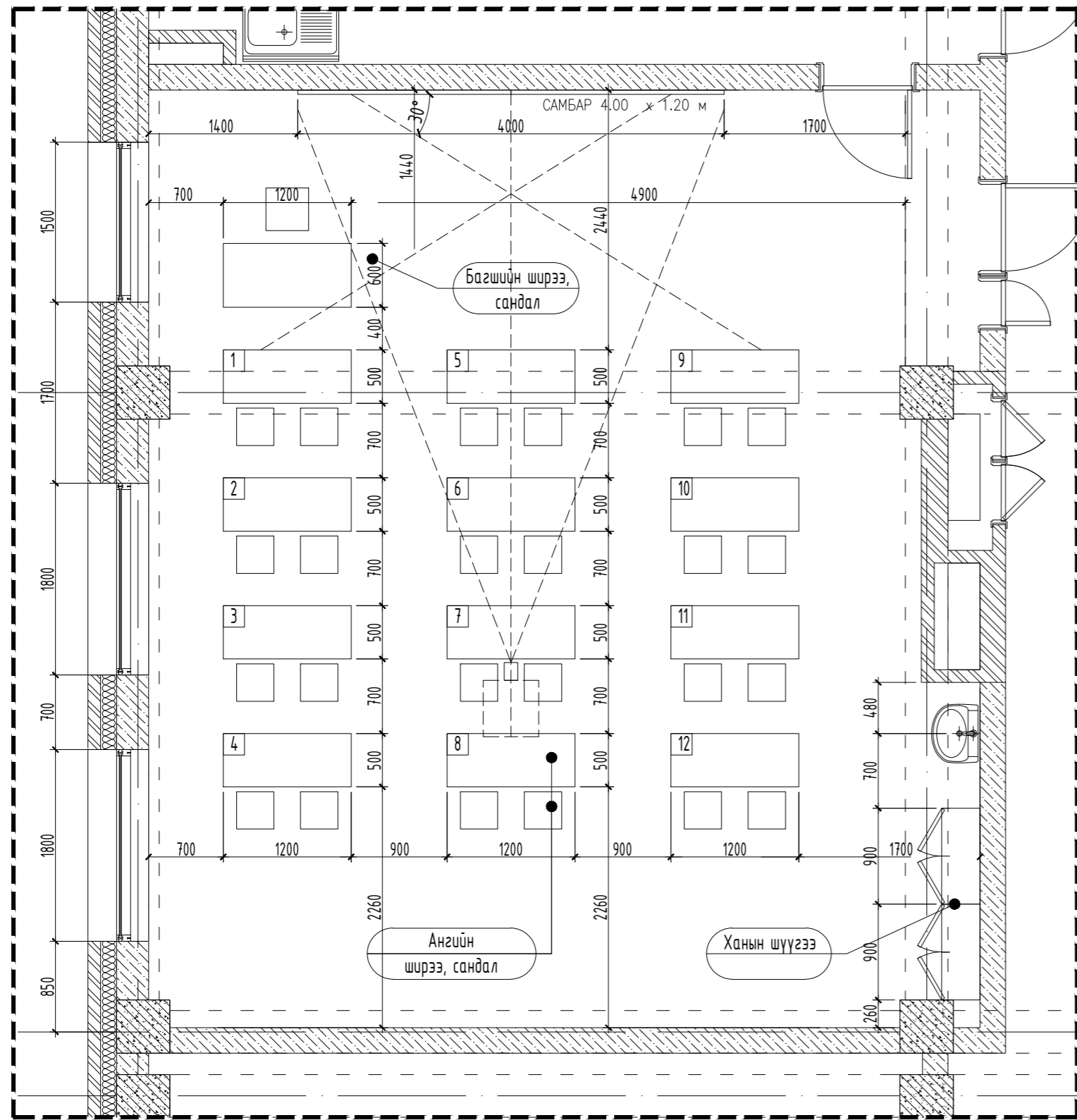
Масштаб: М1:200  
Зургийн дугаар: БА-38  
Хуудас: 59  
ЕГ Шифр: БС-24-02  
ТГ Шифр: Огноо: 2024





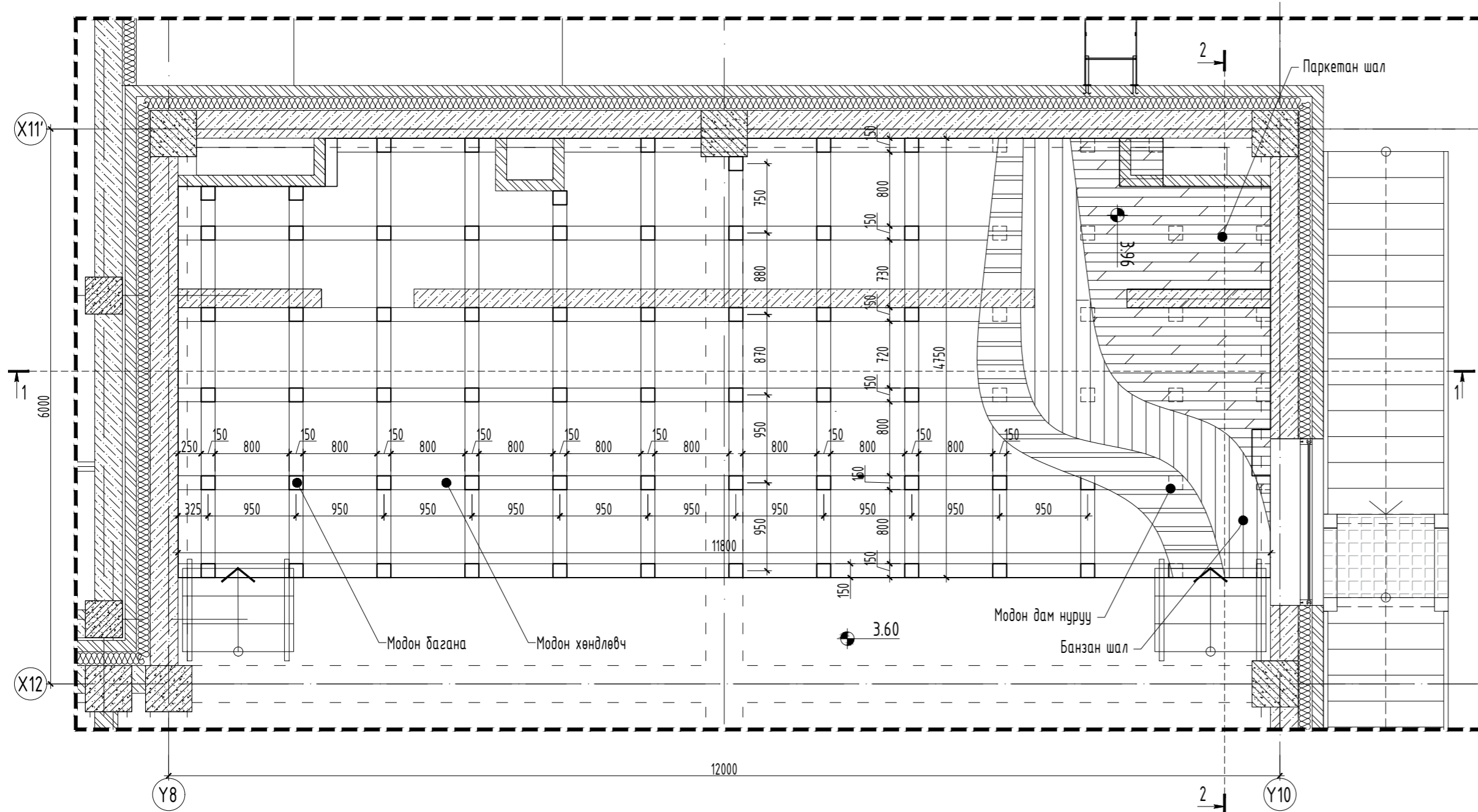


Бүлгийн өрөөний хэсэгчилсэн байгуулалт

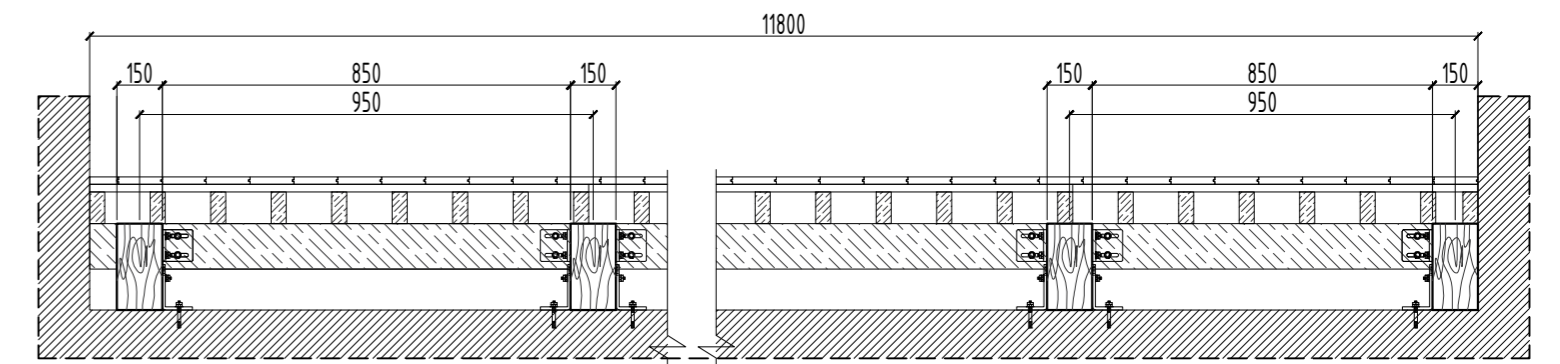


Үе шат:	Ажлын зураг	
	Хаяг: Монгол Улс, Улаанбаатар хот, Чингэлтэй дүүрэг, 3-р хороо, Эрдэнийн тойрог, 13 тоот	
Утас: +976-9982-9656	E-мэйл: Batsunderte@gmail.com	
БАТ СҮНДЭРЛЭЭ ХХК	Архитектор	П.Очбаясах
Гүйцэтгэсэн	Шалгасан	А.Уянга
Дорнод аймаг, Хэрлэн сум, 6-р баг 320-н ХҮҮХДИЙН СУЧДАЛТАЙ СУРГУУЛИЙН БАРИЛГА		
АНГИЙН ХЭСЭГЧИЛСЭН БАЙГУУЛАЛТ, ТАВИЛГЫН БАЙГУУЛАЛТ		
Масштаб: М1:50	Зургийн дугаар: БА-42	Хуудас: 59
ЕГ Шифр: БС-24-02	ТГ Шифр:	Огноо: 2024

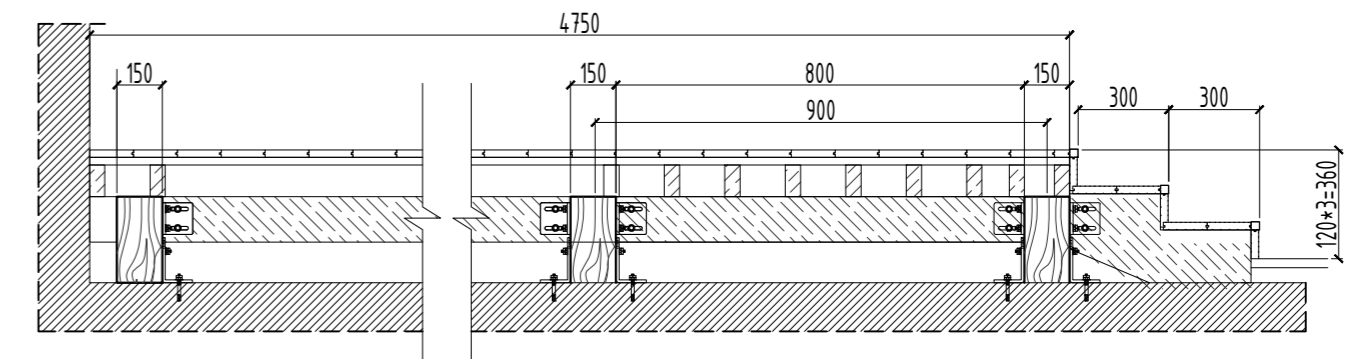
Тайзны хэсэгчилсэн байгуулалт



Огтлол 1-1 М1:25



Огтлол 2-2 М1:25

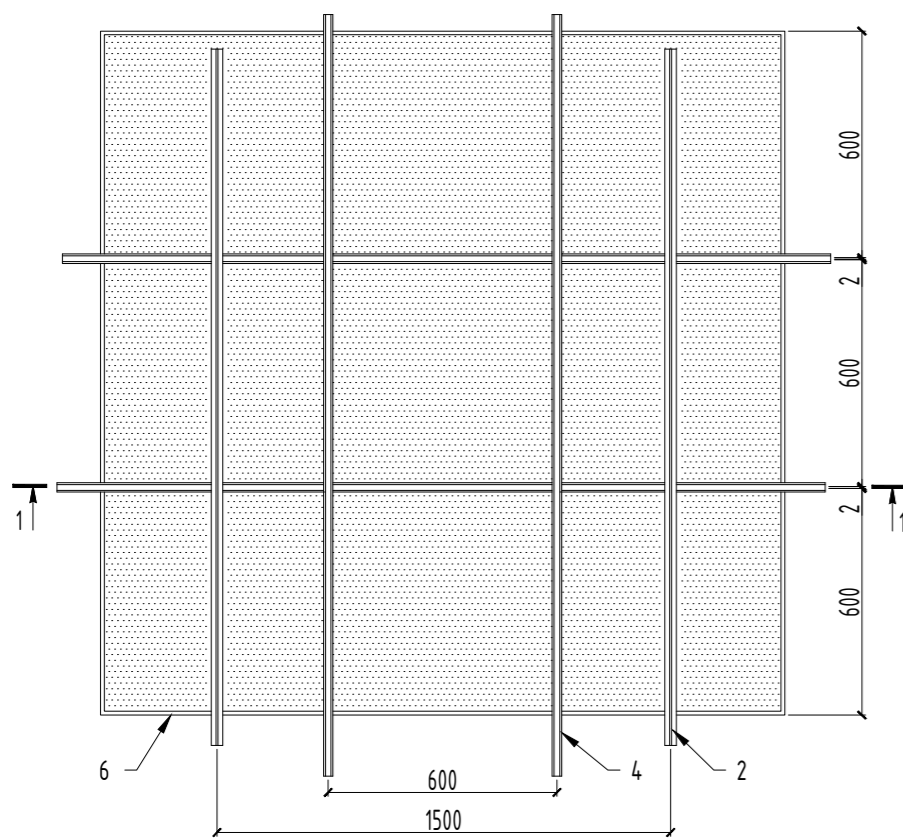


Тайлбар:

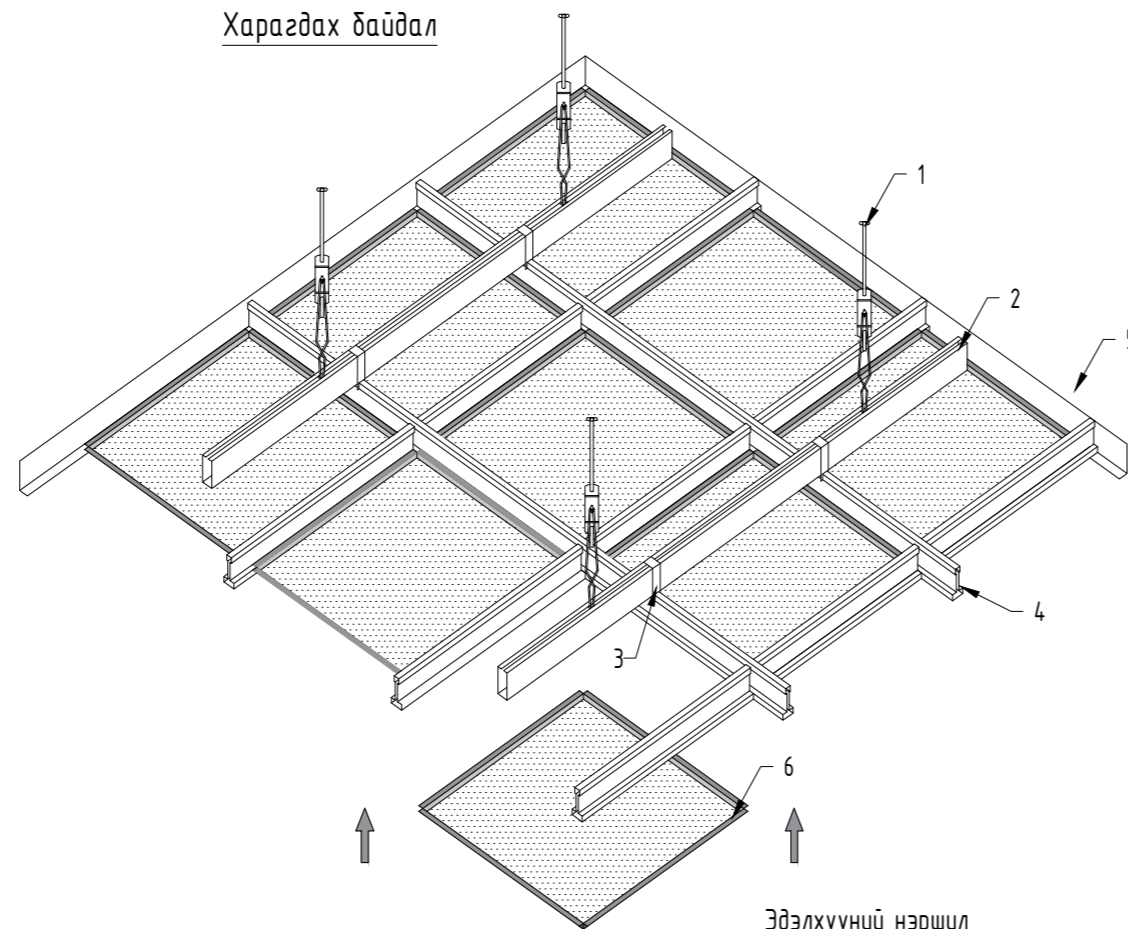
1. Тайзны материалыг сонгохдоо "Барилга байгууламжийн галын аюулгүй байдал БНБД 21-01-02" барилгын материал 5.4-5.8-д заасан ангилалуудын 1 ба 2-р зэрэгтэй дүүцэхүйц үзүүлэлтэй, сургуулийн барилгад ашиглахыг зөвшөөрсөн материал сонгож гүйцэтгэх ба 3-с дээш зэрэгтэй материал сонгож хийхийг хориглоно.
2. Модон бүтээцийг зурагт заасан хэмжээний дагуу металл бүтээцээр сольж гүйцэтгэхийг зөвшөөрнө.
3. Тайзны цэгралтын ажлыг хийж гүйцэтгэхдээ газар дээр нь дахин нарийн хэмжилт хийнэ.

ДҮҮЖИН ТААЗНЫ ХЭСЭГЧИЛСЭН БАЙГУУЛАЛТ, ХЭСЭГЛЭЛҮҮД М1:50

Метал дүүжин тааз 600x600 М1:20

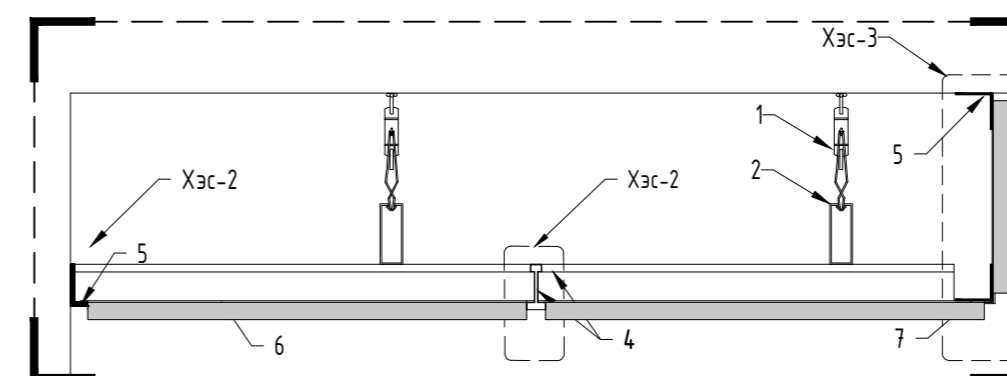


Харагдах байдал

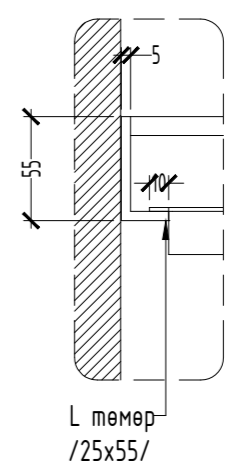


- Эдэлхүүний нэршил
1. Өлгүүрийн дүрдэл
  2. Босоо бэхлэгч /30x80/
  3. Тусгай тогтоогч
  4. Метал чиглүүлэгч
  5. Хананд бэхлэгч булан төмөр
  6. Акустик хавтан 600x600

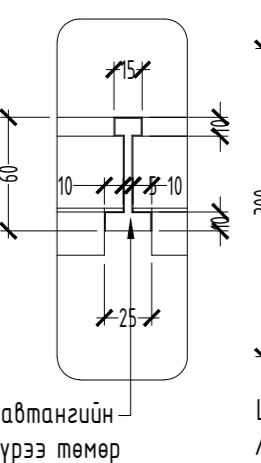
Метал таазны огтлол 1-1 М1:10



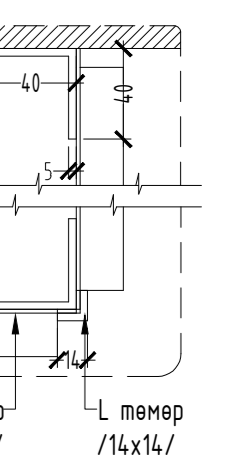
Хэсэглэл-1 М1:5



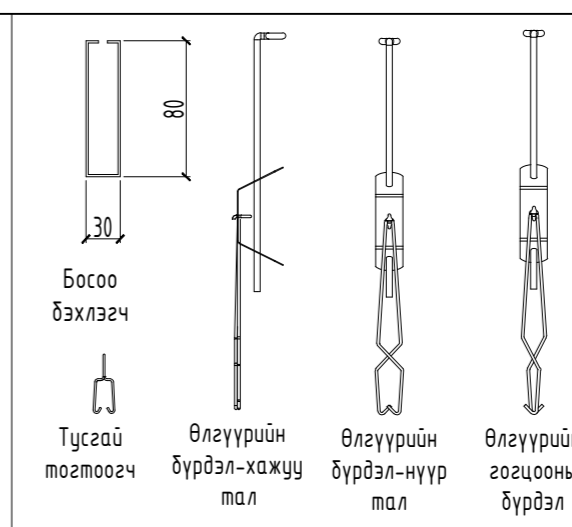
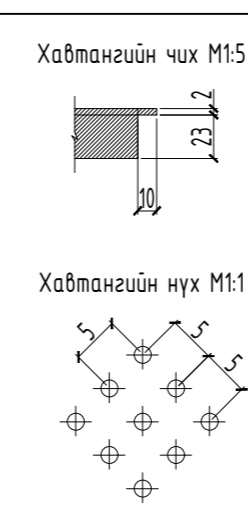
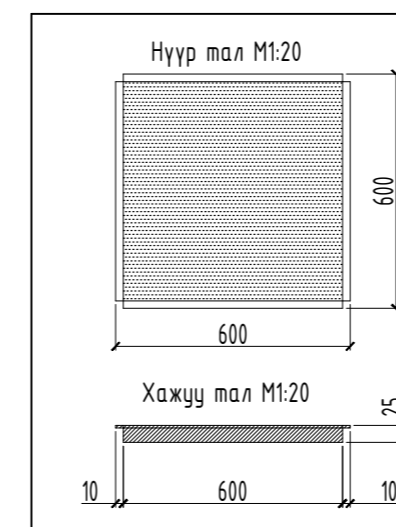
Хэсэглэл-2 М1:5



Хэсэглэл-3 М1:5



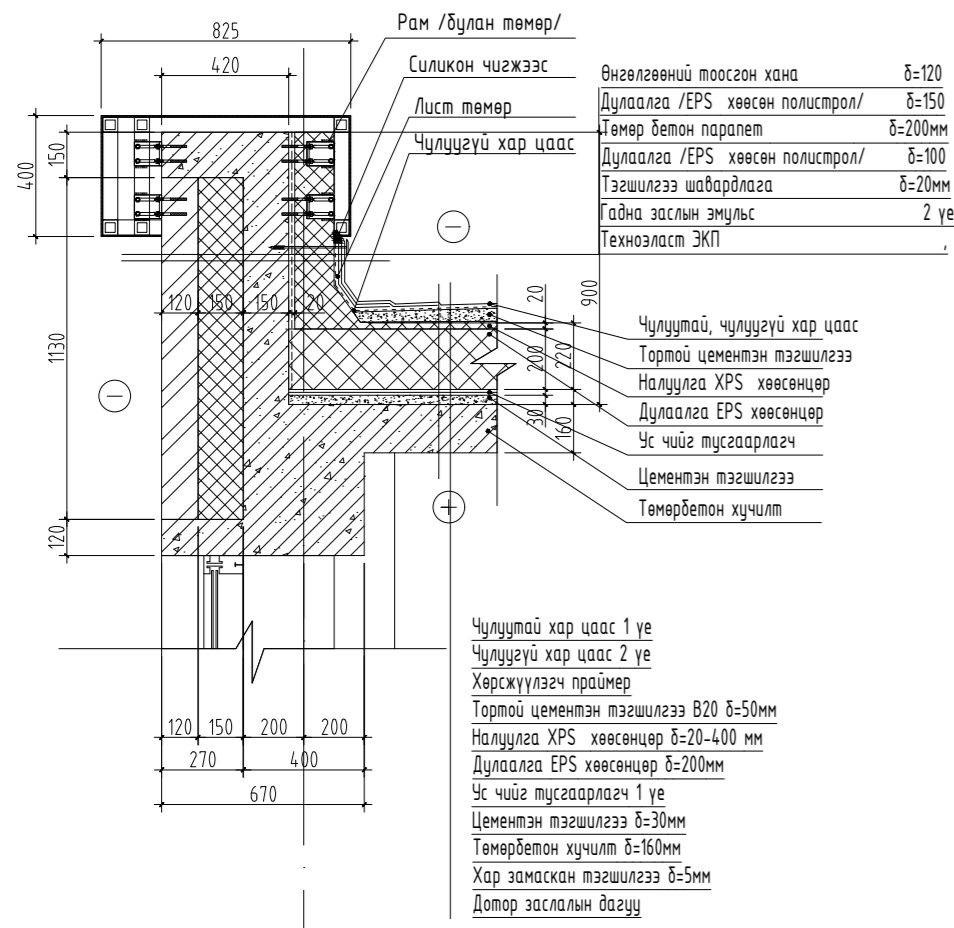
- Тайлбар:
1. Энэ хуудсыг байгуулалтын зураг БА-04-06 хуудастай хамт үзнэ.
  2. Гэрэлтүүлгийн зургийг ДГ марктай зургаас үзнэ.
  3. Арцун цэврийн өрөөнүүд болон урлаг зааланд металл дүүжин тааз хийх ба бүсэд өрөөнүүдийн таазыг цагаан өнгийн эмүлсэн бүдгээр бүднэ.



Үе шат:	Ажлын зураг	
	Хаяг: Монгол Улс, Улаанбаатар хот, Чингэлтэй дүүрэг, 3-р хороо, Эрдэнийн тойрог, 13 тоот Утас: +976-9982-9656 E-мэйл: batsunderte@gmail.com	
Архитектор	<i>М.О.</i>	П.Очбаясх
Гүйцэтгэсэн	<i>М.О.</i>	П.Очбаясх
Шалгасан	<i>А.Уянга</i>	А.Уянга
Дорнод аймаг, Хэрлэн сум, 6-р баг 320-н ХҮҮХДИЙН СУЧДАЛТАЙ СУРГУУЛИЙН БАРИЛГА		
УРЛАГ ЗААЛНЫ ТАЙЗНЫ, ТААЗНЫ БАЙГУУЛАЛТ		
Масштаб: М1:50	Зургийн дугаар: БА-43	Хуудас: 59
ЕГ Шифр: БС-24-02	ТГ Шифр:	Огноо: 2024

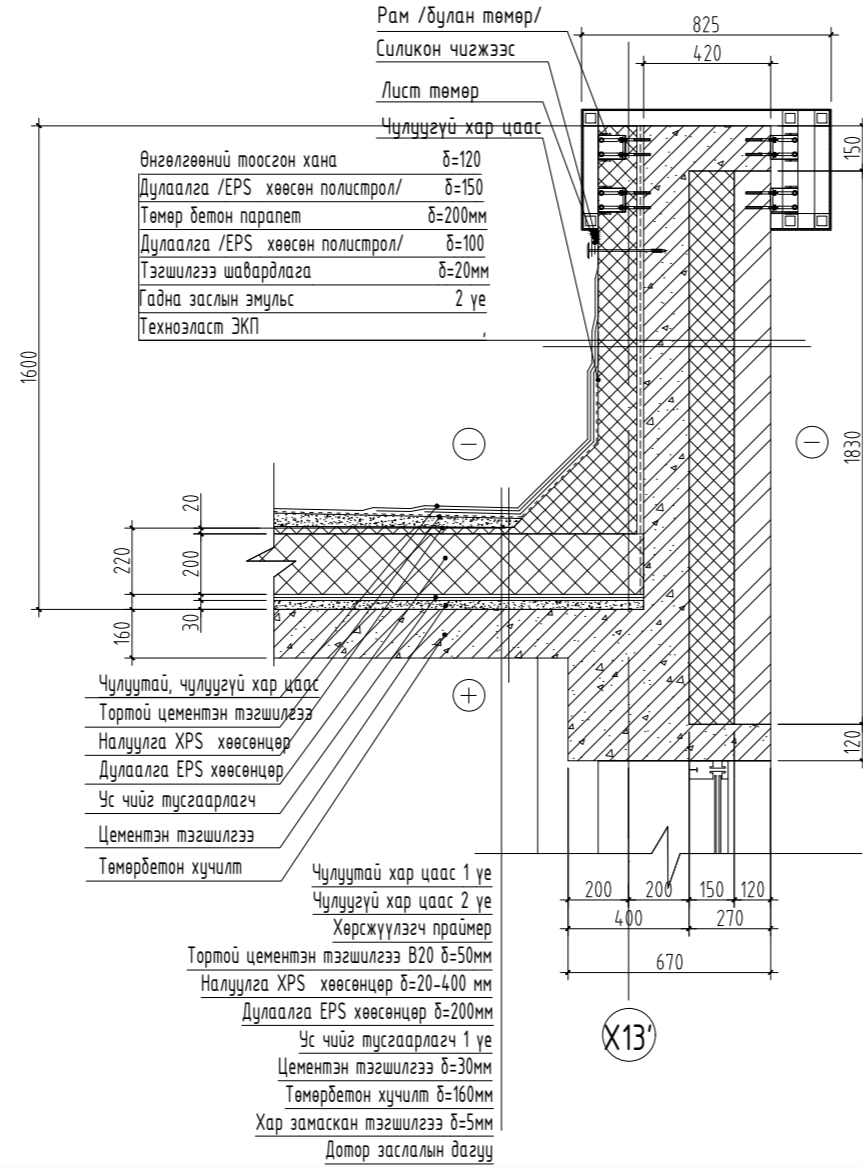


ХЭСЭГЛЭЛ-1

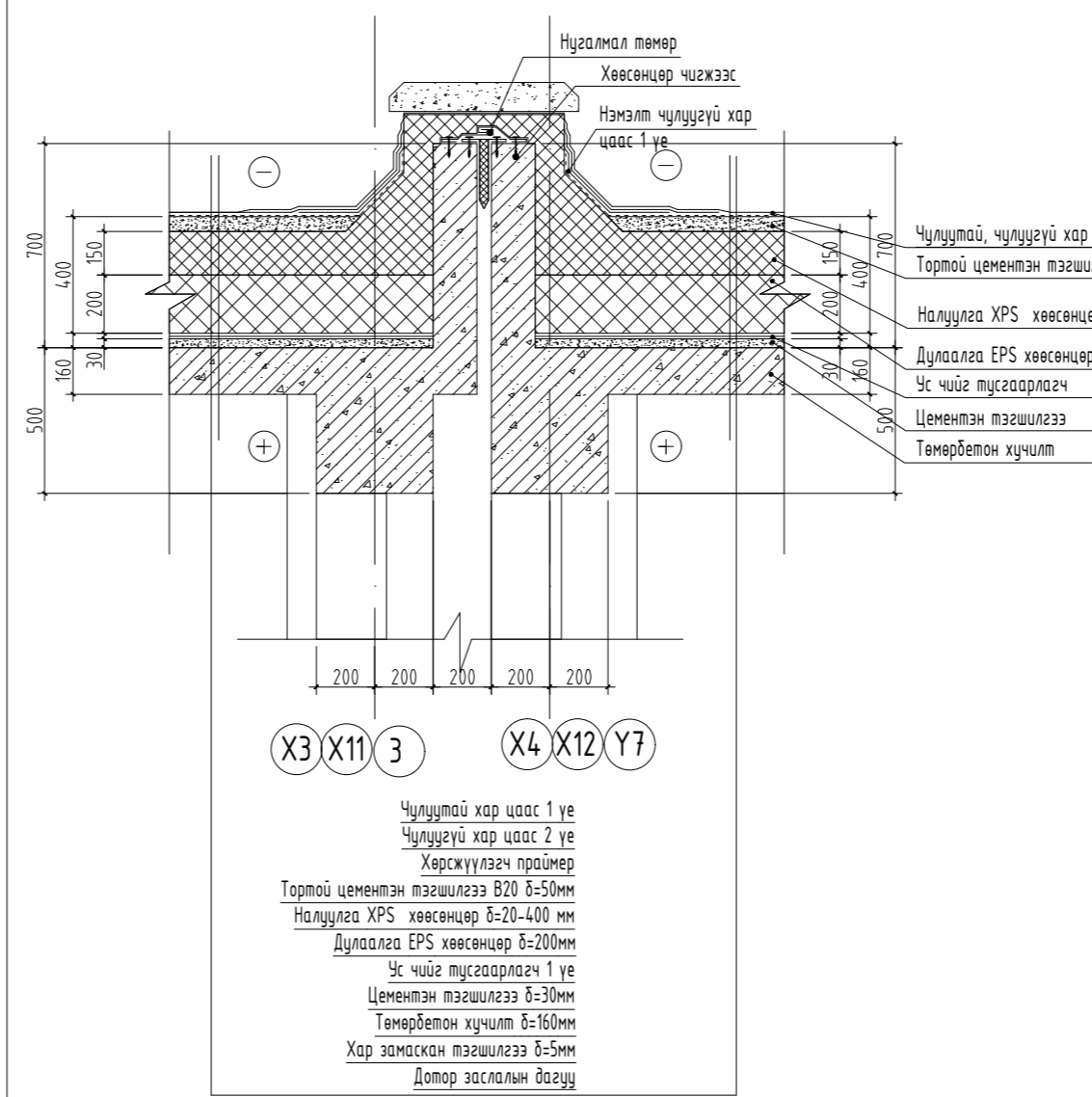


X1; Y1; X14;  
X12; Y4; X3

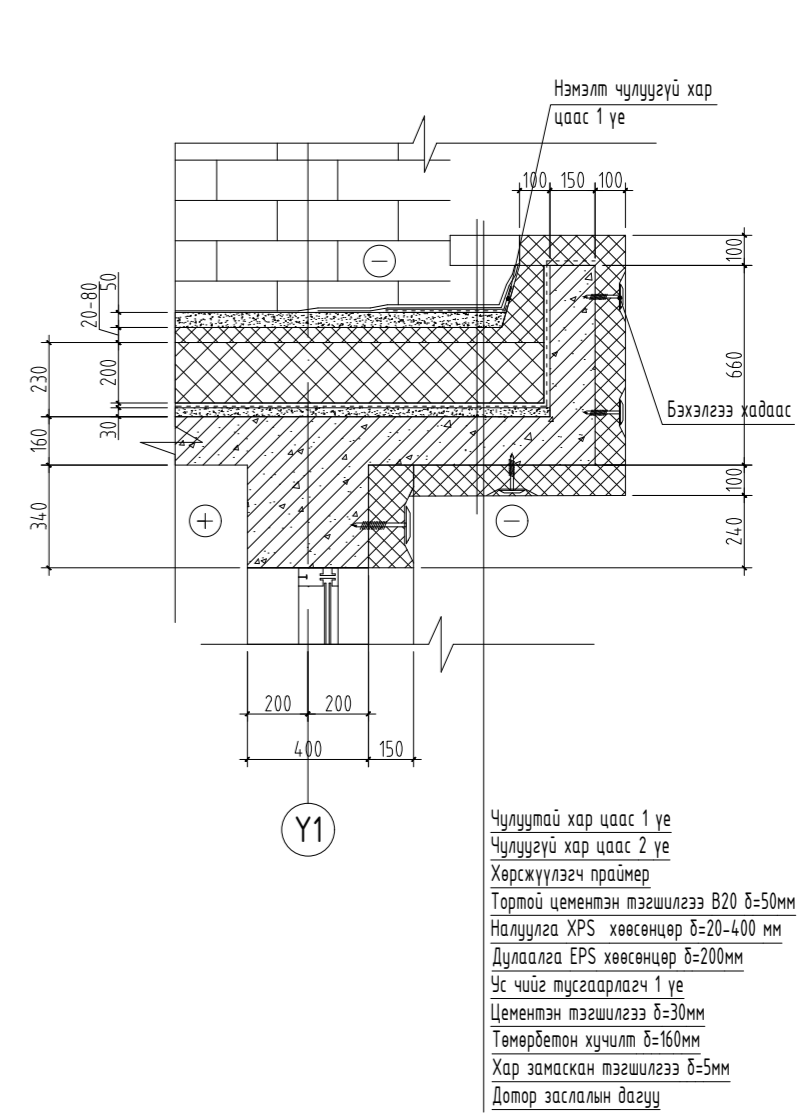
ХЭСЭГЛЭЛ-2



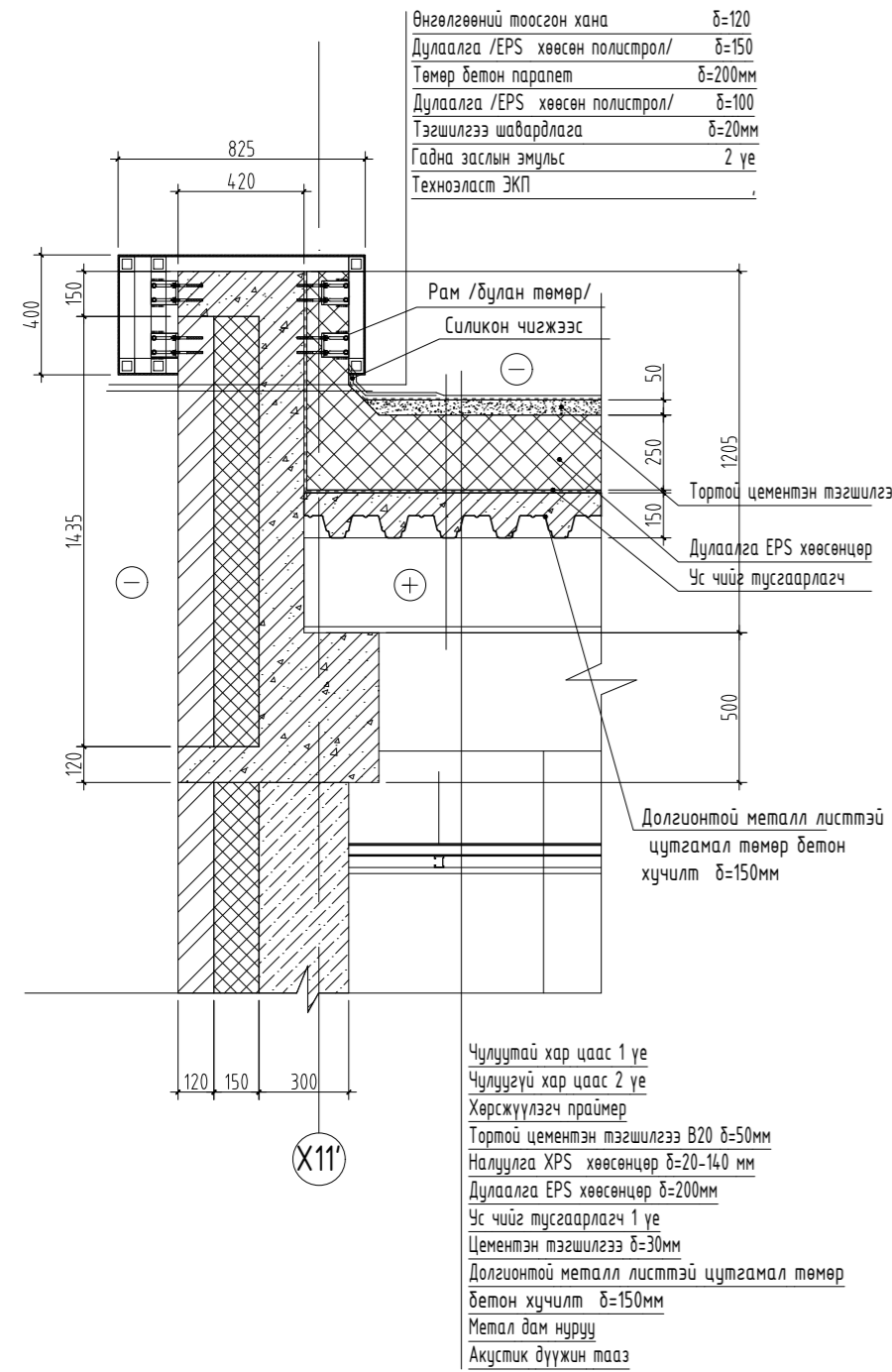
ХЭСЭГЛЭЛ-3



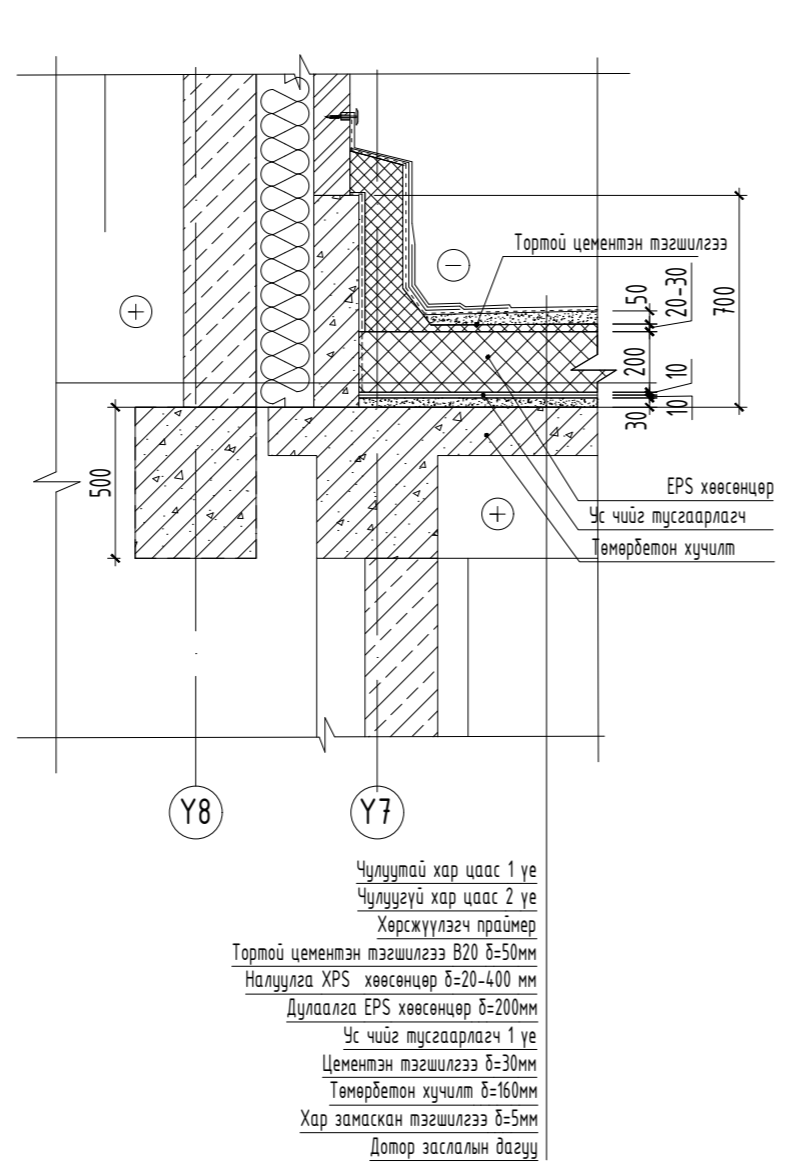
ХЭСЭГЛЭЛ-4



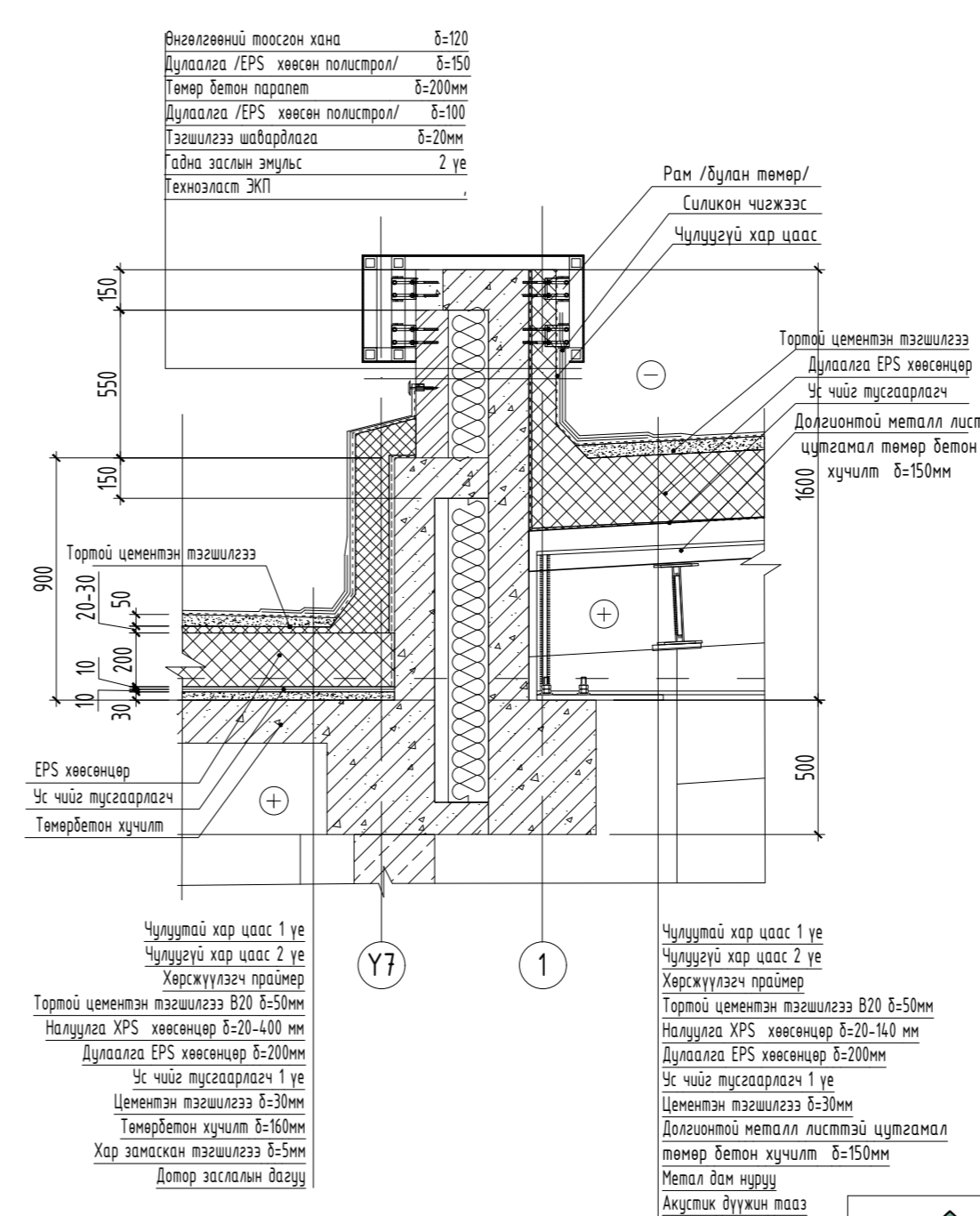
ХЭСЭГЛЭЛ-5



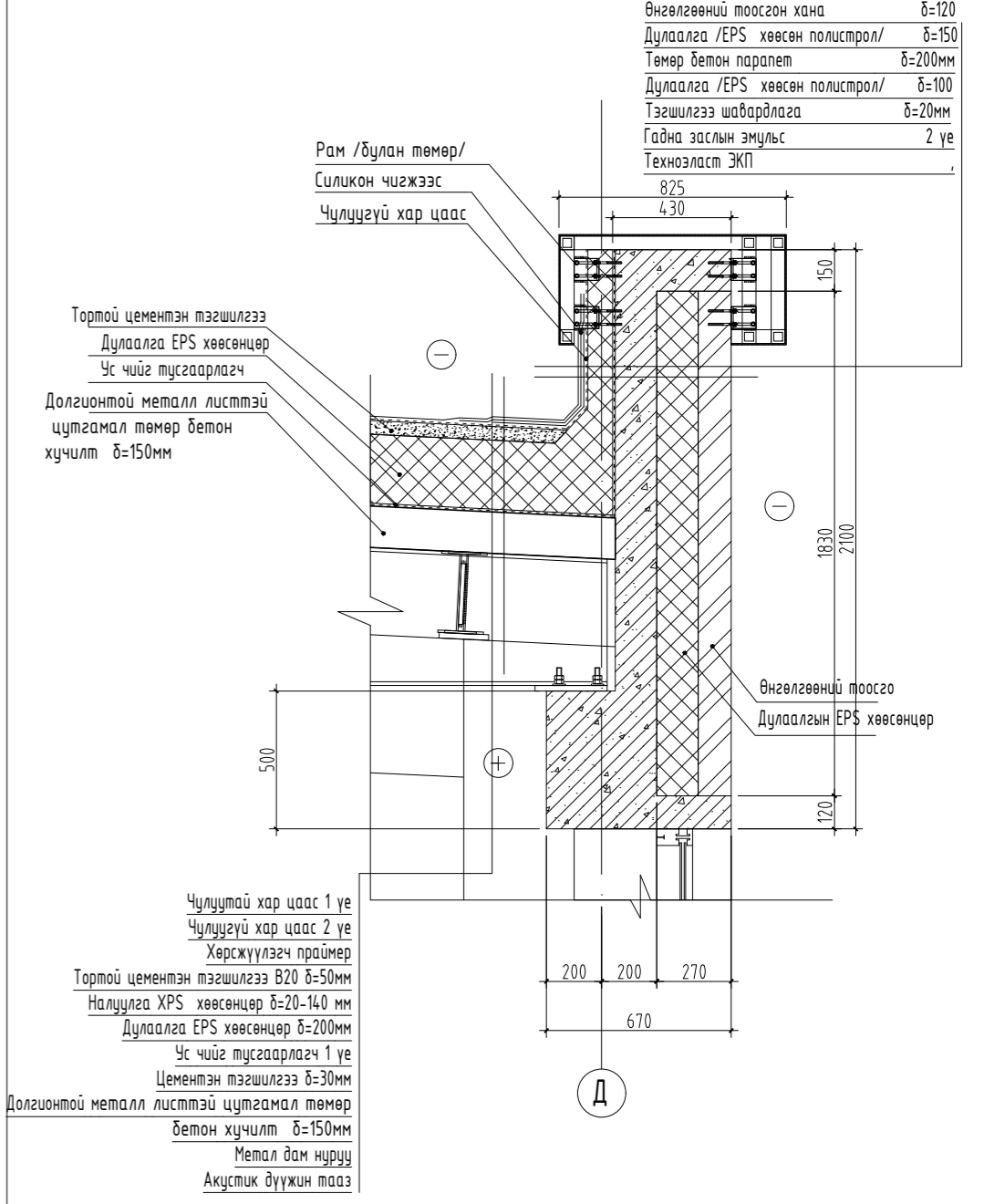
ХЭСЭГЛЭЛ-6



ХЭСЭГЛЭЛ-7



ХЭСЭГЛЭЛ-8



- Тайлбар:
- Энэ хуудсыг байгуулалтын зураг БА-03-08 хуудастай хамт үзнэ.
  - Огтлолын зургийг БА-10-12-д үзнэ.
  - Дээврийн зургийг БА-09-д үзнэ.

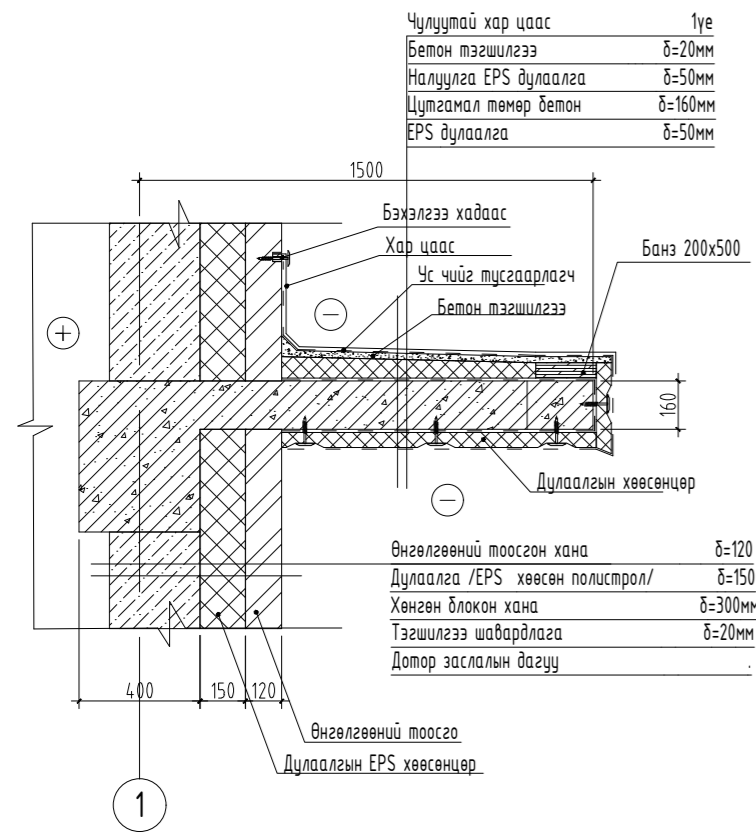
Дорнод аймаг, Хэрлэн сум, 6-р баг  
320-н ХҮҮХДИЙН СУУДАЛТАЙ СУРГУУЛИЙН БАРИЛГА

ХЭСЭГЛЭЛҮҮД

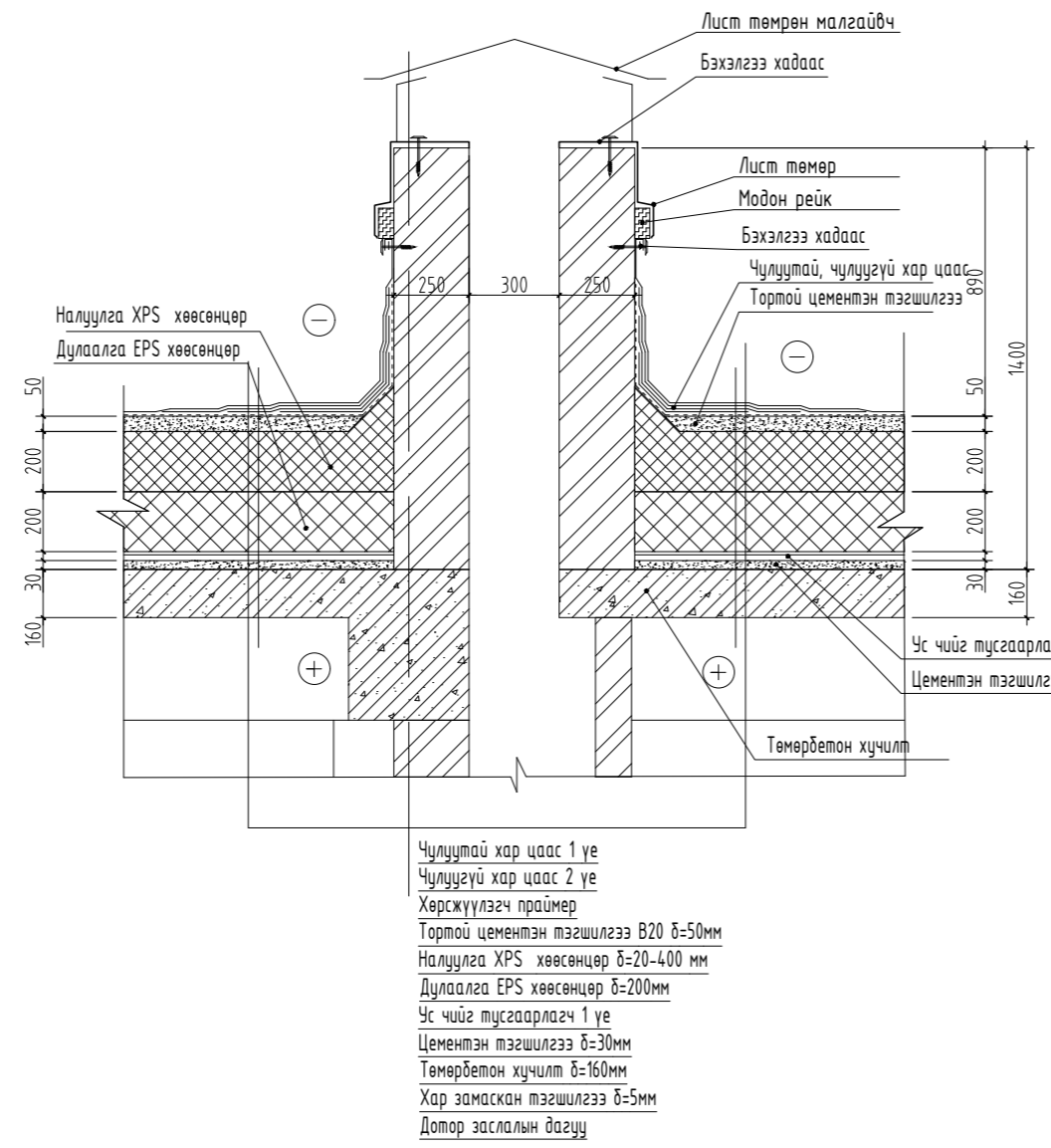
Архитектор	Н.Ор	П.Очбаясах	ЕГ Шифр:	БС-24-02	Масштаб:	М1:25	Огноо:	20 2024
Гүйцэтгэсэн	Н.Ор	П.Очбаясах	ТГ Шифр:		Зургийн дугаар:	БА-44	Хуудас:	
Шалгасан	А.Уянга	А.Уянга						59

БАТ СҮНДЭРЛЭХ ХХК

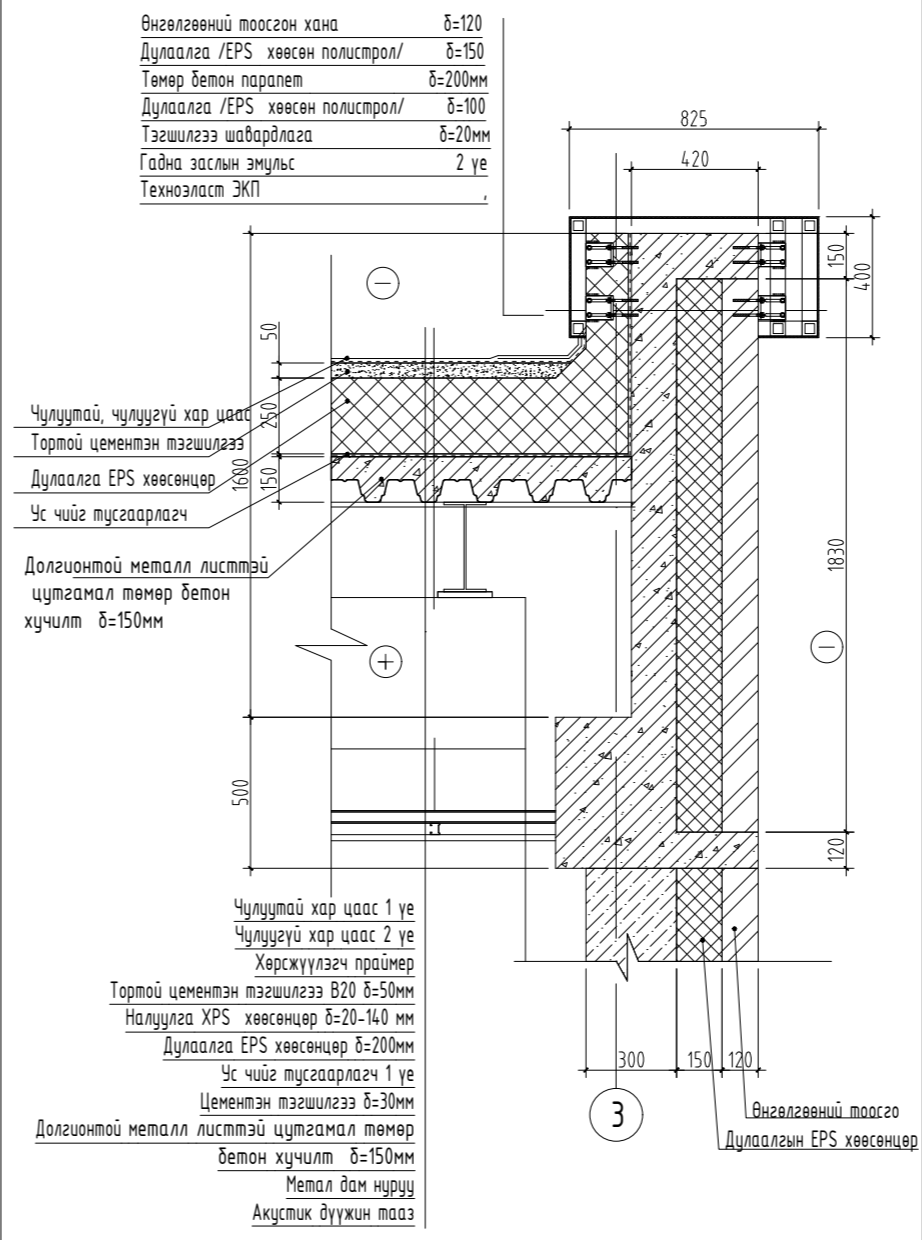
ХЭСЭГ/ЛЭЛ-9



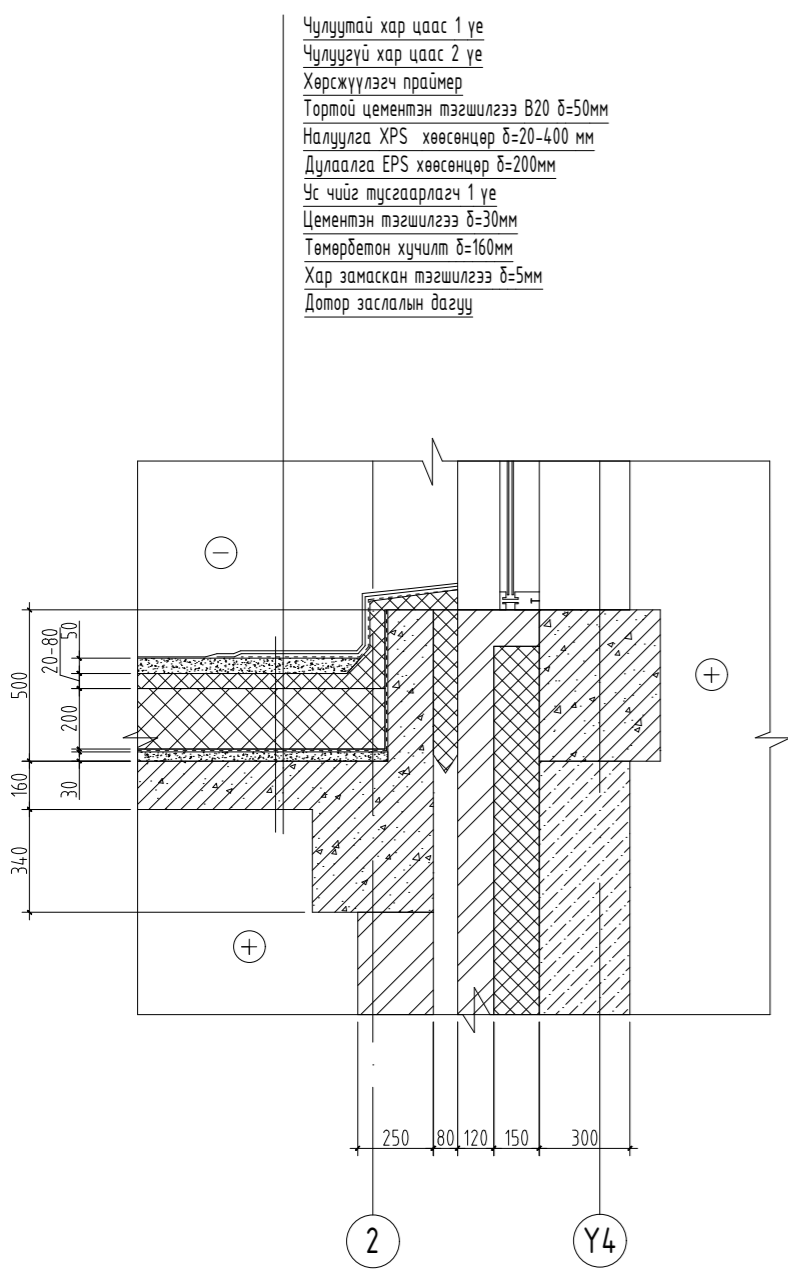
ХЭСЭГ/ЛЭЛ-10



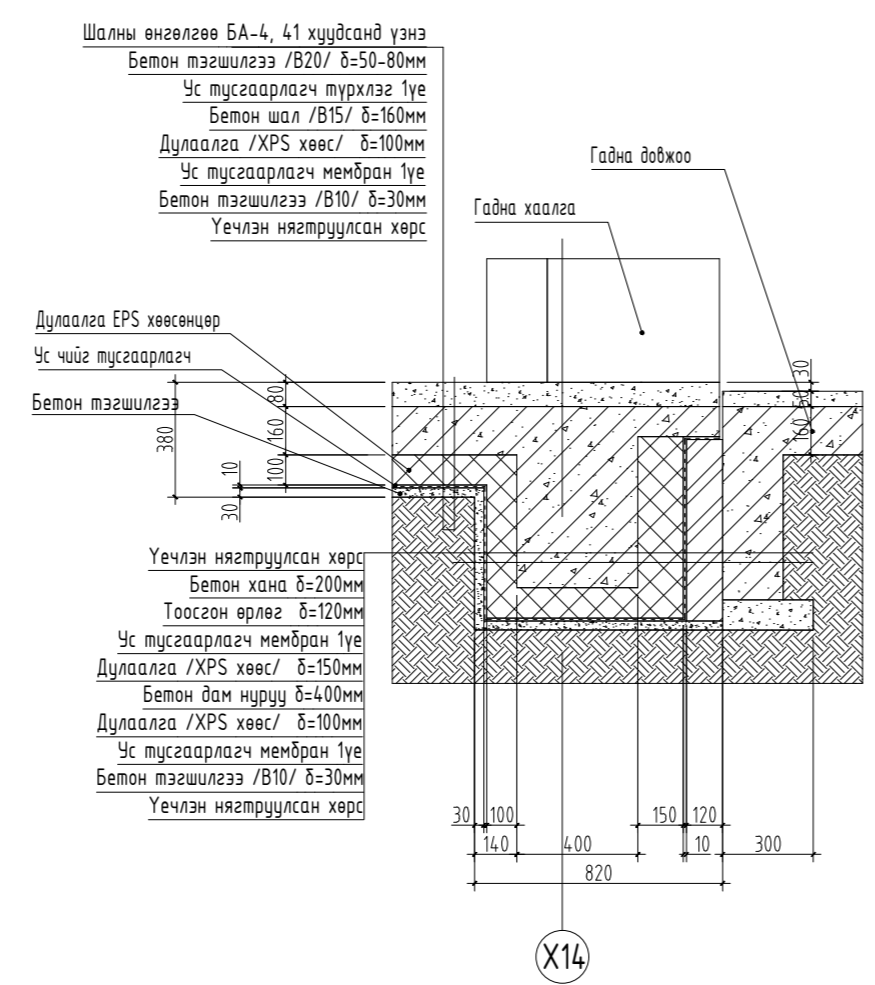
ХЭСЭГ/ЛЭЛ-11



ХЭСЭГ/ЛЭЛ-12



ХЭСЭГ/ЛЭЛ-13

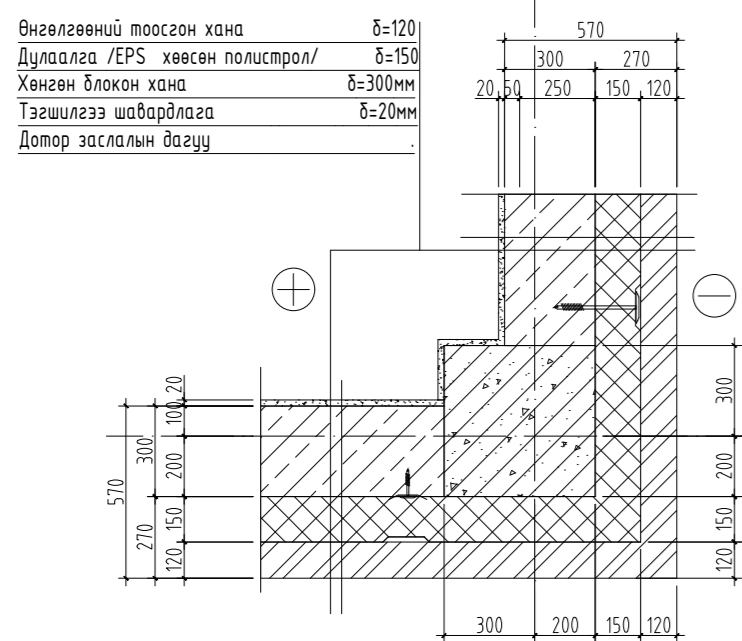


- Тайлбар:
- Энэ хуудсыг байгуулалтын зураг БА-03-08 хуудастай хамт үзнэ.
  - Огтлолын зургийг БА-10-12-д үзнэ.
  - Дээдрийн зургийг БА-09-д үзнэ.

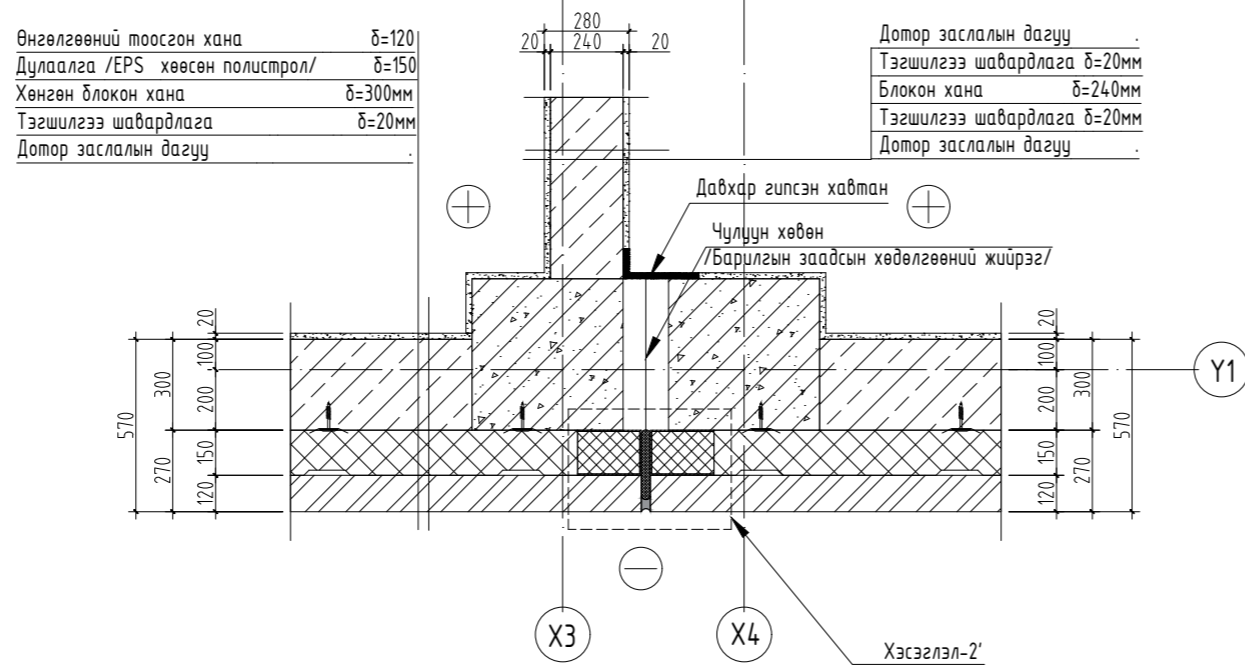
Дорнод аймаг, Хэрлэн сум, 6-р баг 320-н ХҮҮХДИЙН СУЧДАЛТАЙ СУРГУУЛИЙН БАРИЛГА					
ХЭСЭГ/ЛЭЛЭЭД					
Архитектор	<i>Н.Ор</i>	П.Очбаясах	ЕГ Шифр:	БС-24-02	Масштаб: М1:25
Гүйцэтгэсэн	<i>Н.Ор</i>	П.Очбаясах	ТГ Шифр:	Зургийн дугаар: БА-45	Огноо: 2024
Шалгасан	<i>А.Уянга</i>	А.Уянга		Хуудас: 59	

ХАНЫН ХЭСЭГЛЭЛҮҮД 1-8 М1:25

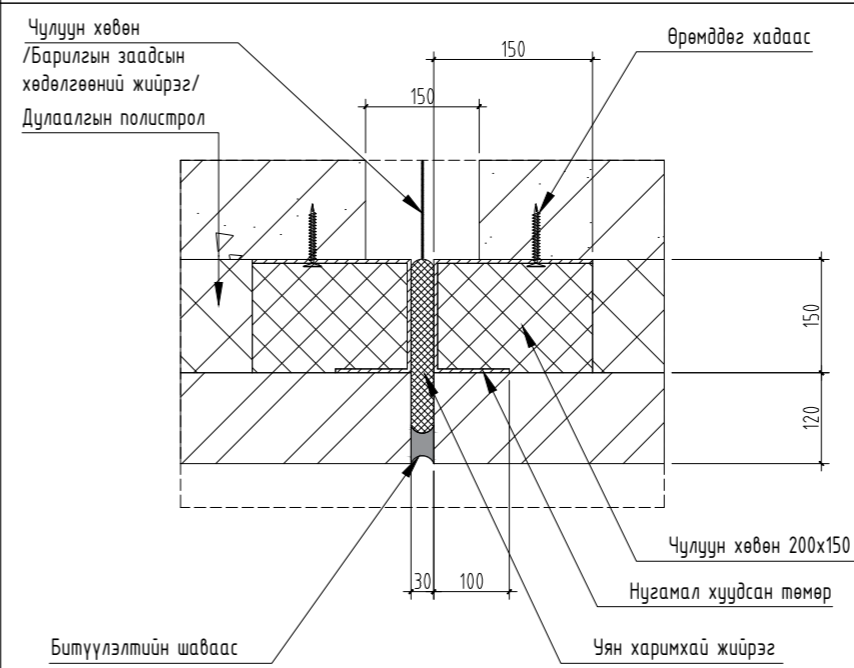
ХЭСЭГЛЭЛ-1



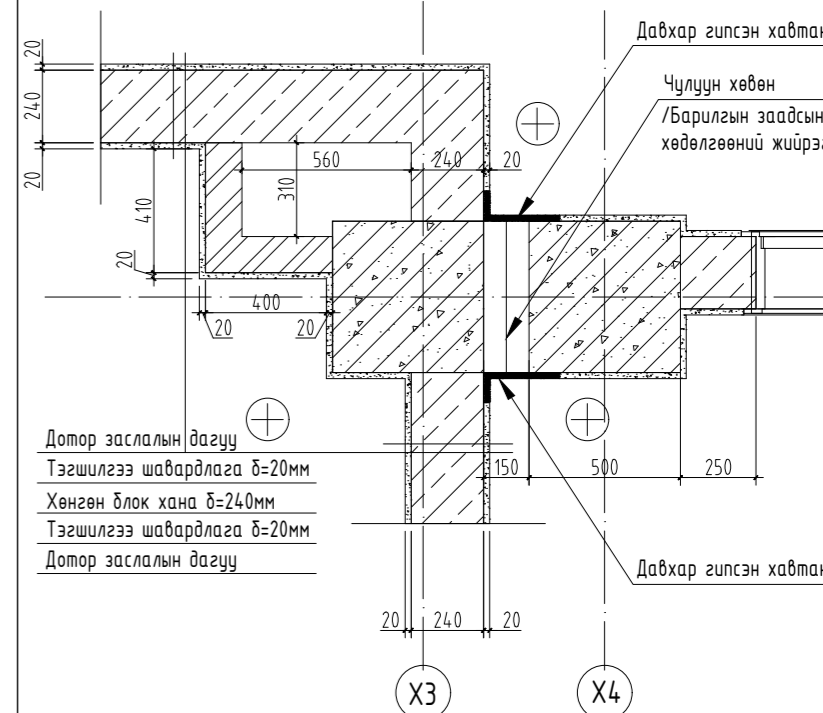
ХЭСЭГЛЭЛ-2



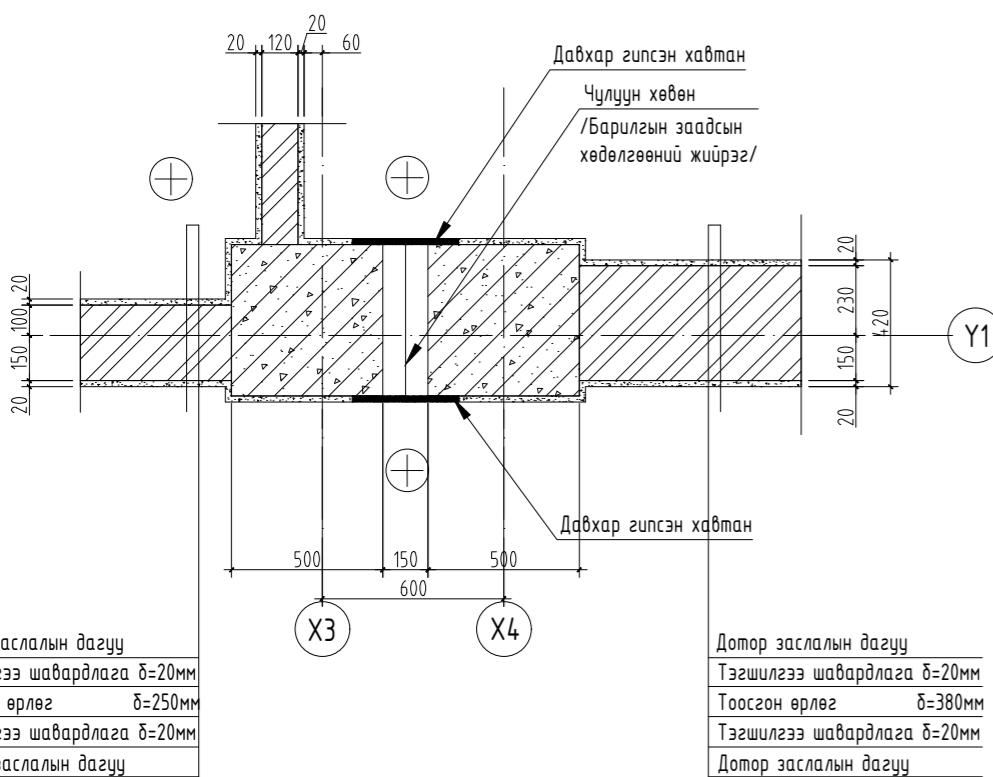
ХЭСЭГЛЭЛ-2' М1:10



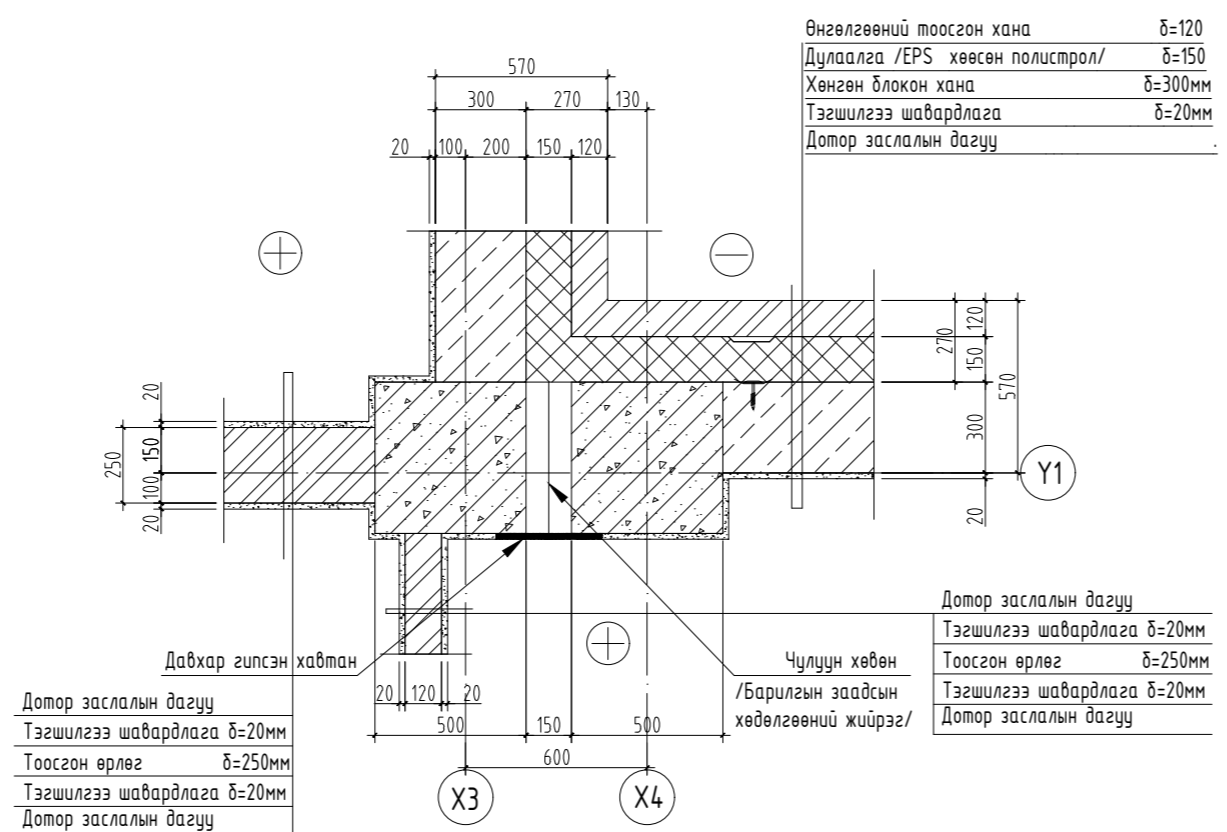
ХЭСЭГЛЭЛ-3



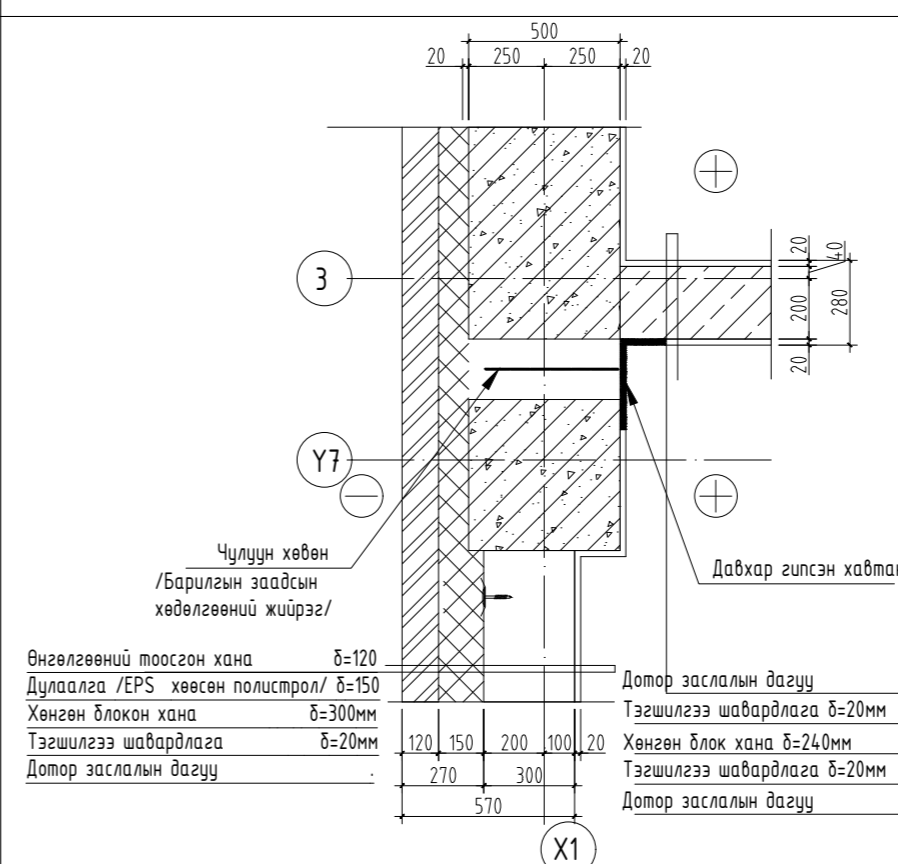
ХЭСЭГЛЭЛ-4



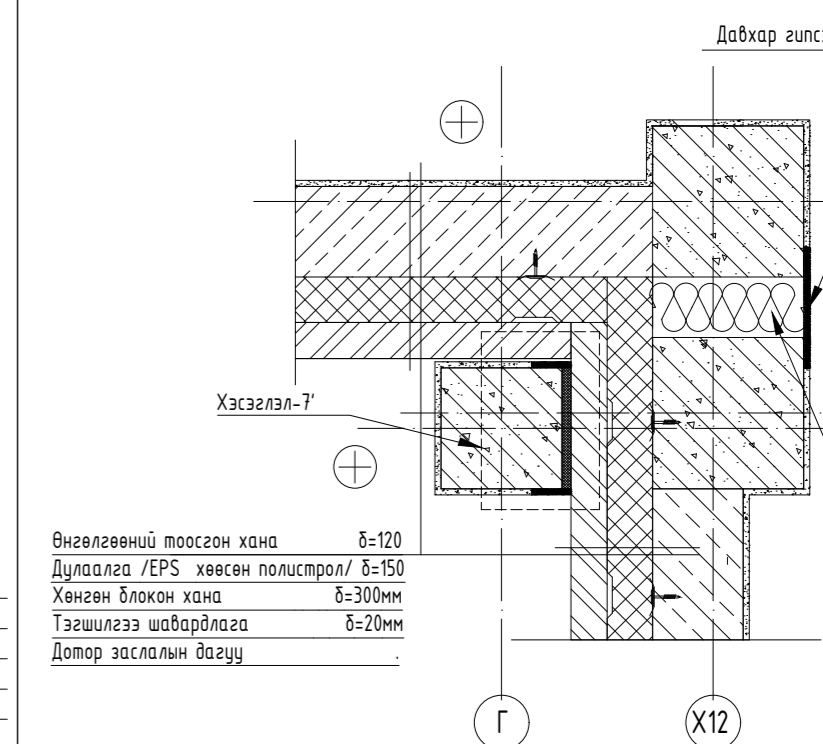
ХЭСЭГЛЭЛ-5



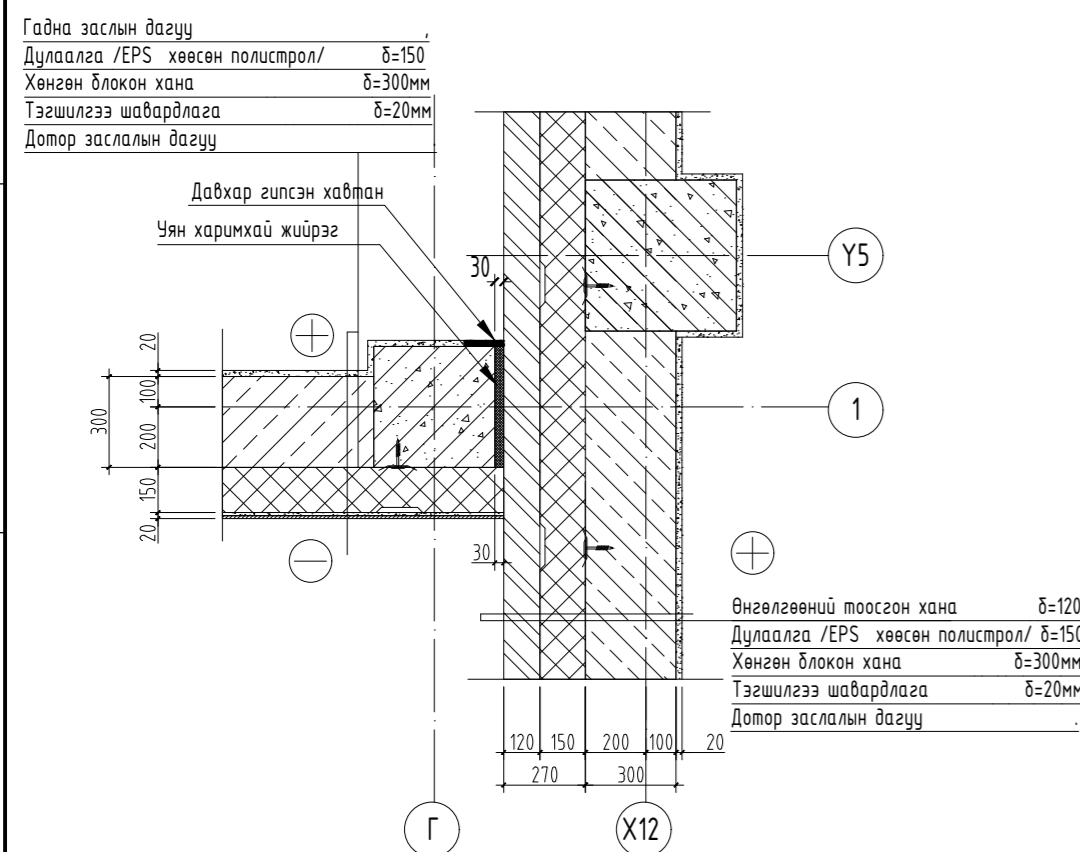
ХЭСЭГЛЭЛ-6



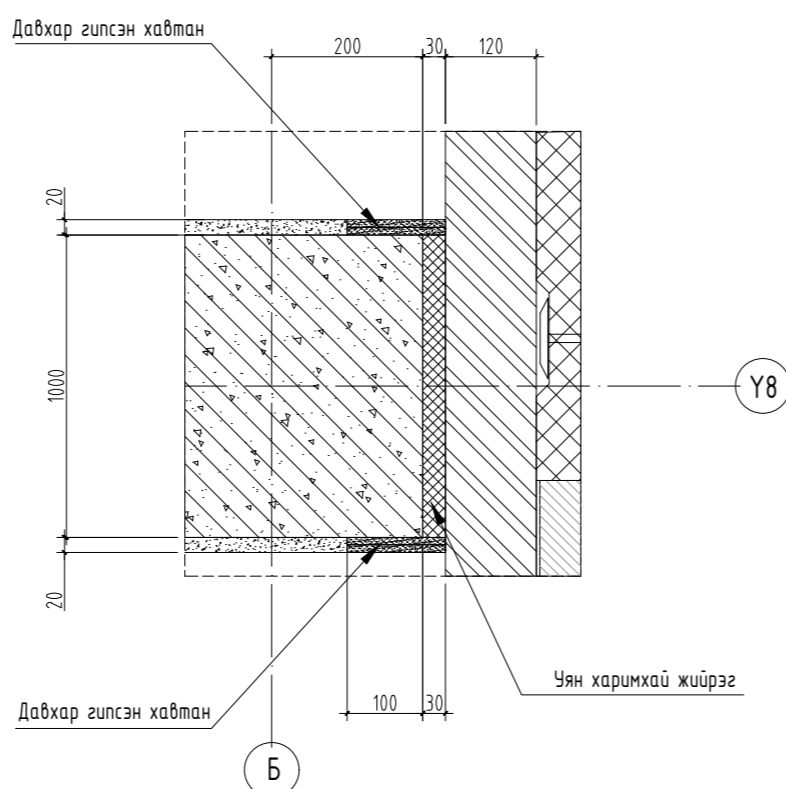
ХЭСЭГЛЭЛ-7



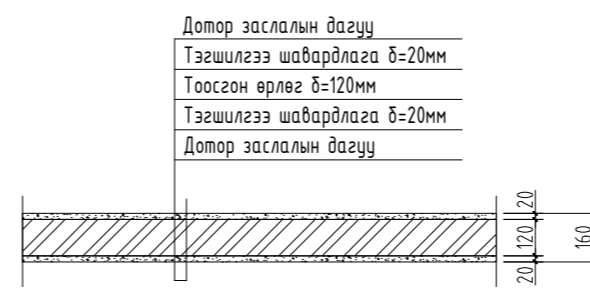
ХЭСЭГЛЭЛ-8



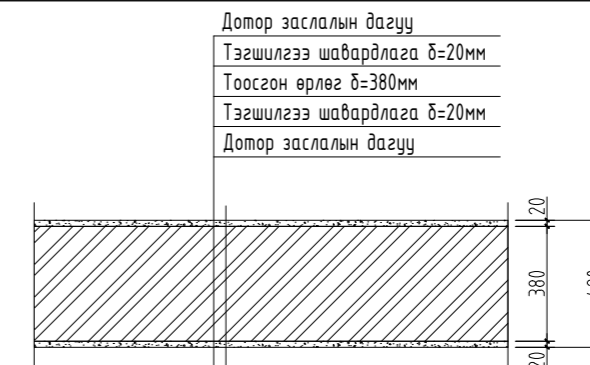
ХЭСЭГЛЭЛ-7' М1:10



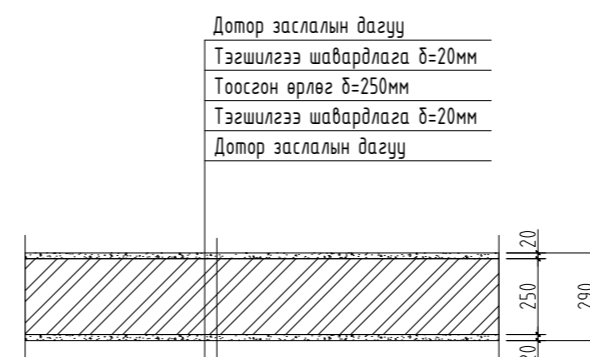
ДОТОР ХАНА-1



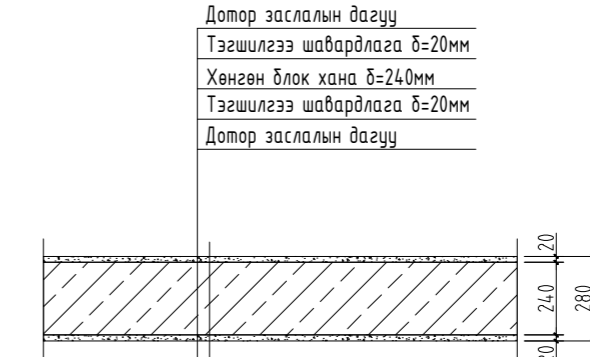
ДОТОР ХАНА-3



ДОТОР ХАНА-2



ДОТОР ХАНА-4



БАТ СҮНДЭРЛ ХХК

Дорнод аймаг, Хэрлэн сум, 6-р баг  
320-н ХҮҮХДИЙН СУЧДАЛТАЙ СУРГУУЛИЙН БАРИЛГА

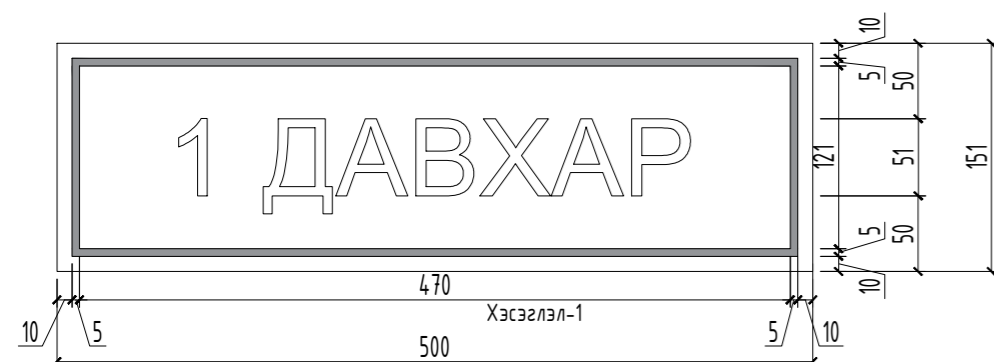
ГАДНА ХАНА БОЛОН ЗААДАС ХООРОНДЫН ХЭСЭГЛЭЛҮҮД

Архитектор	Н.Ор	П.Очбаясах	ЕГ Шифр:	БС-24-02	Масштаб:	М1:25	Огноо:	2024
Гүйцэтгэсэн	Н.Ор	П.Очбаясах	ТГ Шифр:		Зургийн дугаар:	БА-45'	Хуудас:	59
Шалгасан	А.Уянга	А.Уянга						

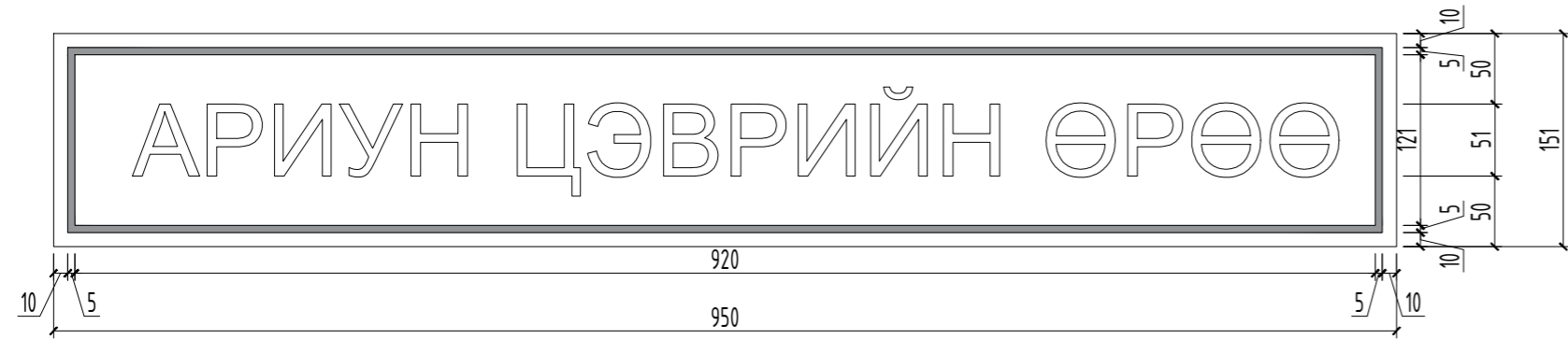
1. Гадна LED гэрэлтүүлэгтэй хаяг M1:25



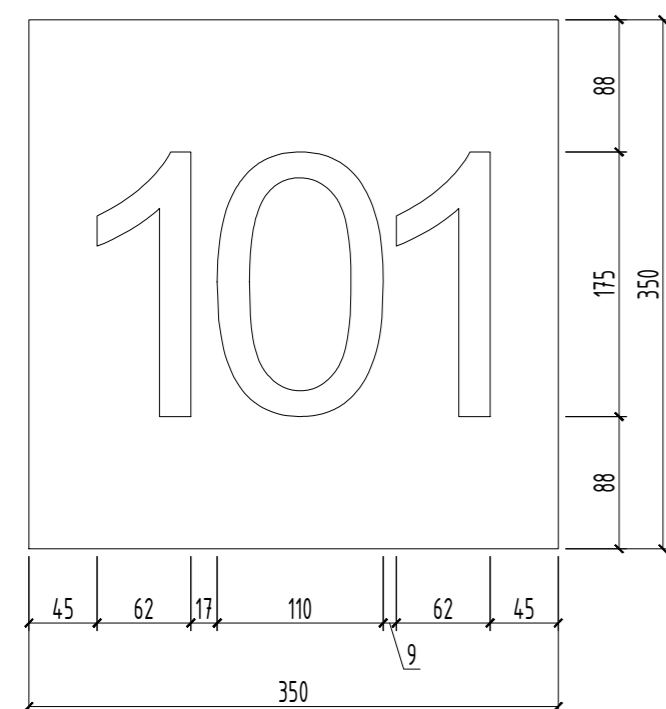
2. Гэрэлтдэг дотор хаяг M1:5



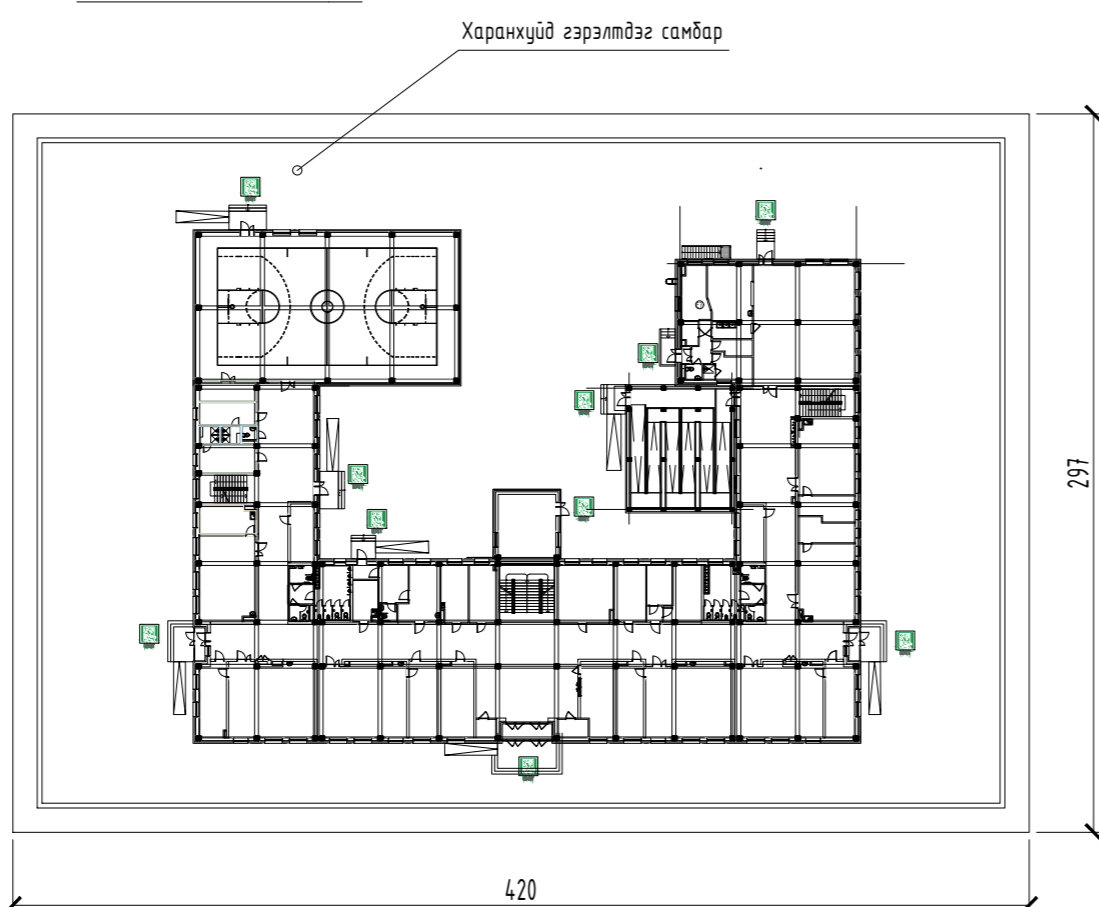
3. Дотор хаяг M1:5



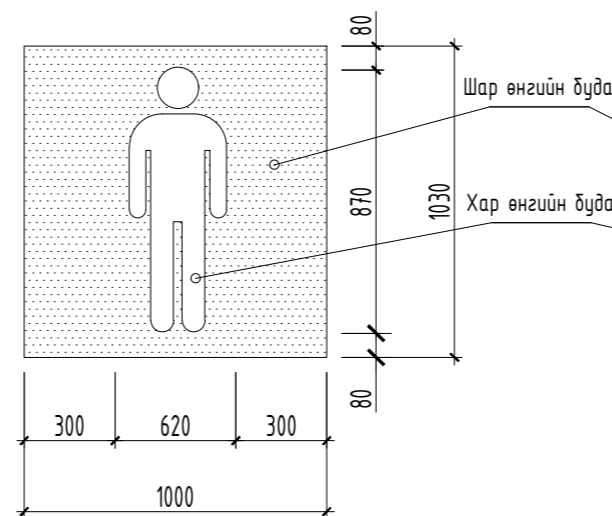
4. Өрөөний дугаар M1:5



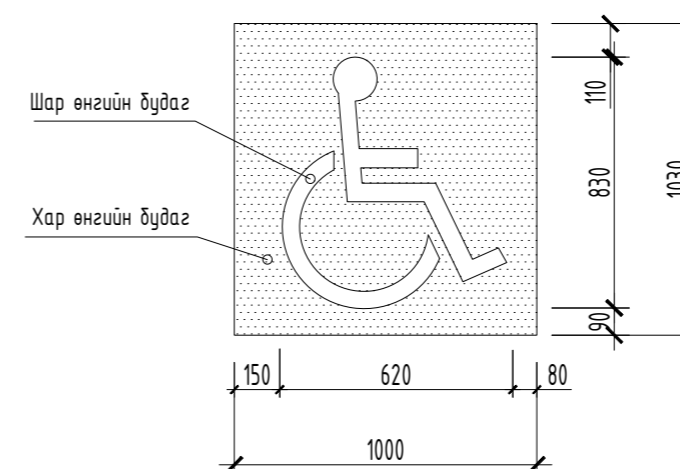
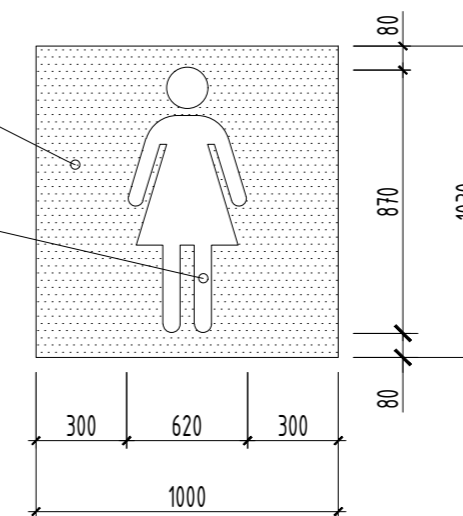
10. Аврах гарцны тэмдэглэгээ M1:2



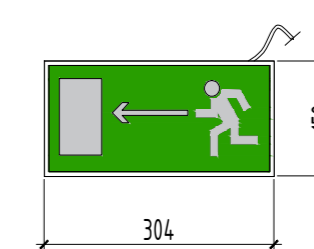
5. Ариун цэврийн өрөөний хаалганы тэмдэглэгээ M1:25



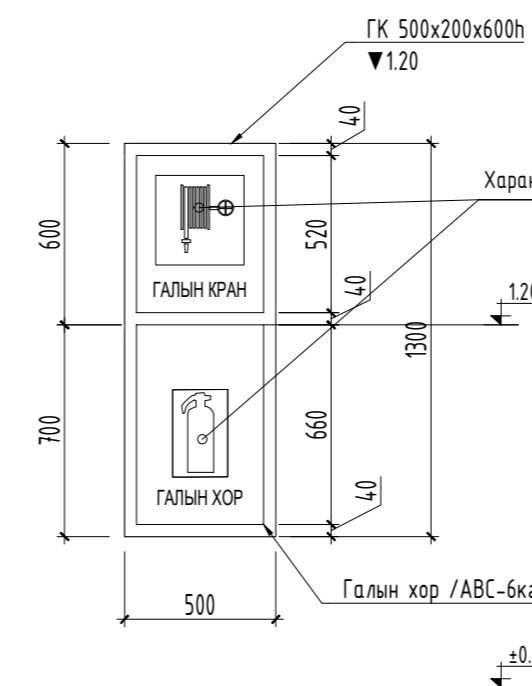
6. Ариун цэврийн өрөөний хаалганы тэмдэглэгээ M1:25



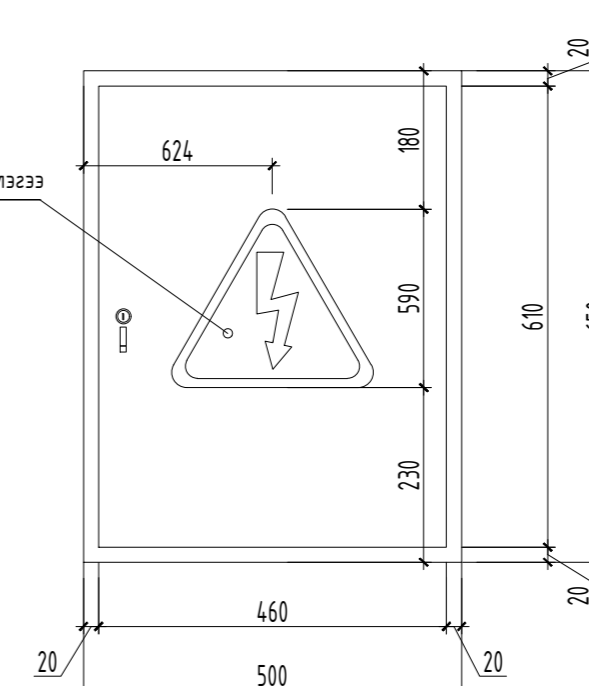
7. LED гарцны тэмдэглэгээ M1:10



8. Галын хайрцаг M1:25



9. Цахилгааны хувиарлах самбар M1:10



Тайлбар:

1. Гадна LED гэрэлтүүлэгтэй хаяг  
Гадна хаягийг зориулалтын үйлдвэрт захиалан, гүн цэнхэр өнгөтэйг хийлгэнэ. Хаяг болон лого-г хийхээс өмнө ажлын талбайд нарийвчилсан хэмжилт дахин хийж, шаардлагатай тохиолдолд зохиогчтой эвшлийн хэмжээг өөрчилж болно.

2. Давхруудын хаяг  
Давхруудын хаягийг хийхдээ үсгийн өндөр болон баррель тэмдэглэгээг зурагт заасан хэмжээг баримталж PVC акрил хавтан дээр тэмдэгтүүдийг харанхүйд гэрэлтдэг материалаар товойлгон хийнэ.

3. Дотор хаяг  
Дотор хаягийг хийхдээ үсгийн өндөр болон баррель тэмдэглэгээг зурагт заасан хэмжээг баримталж PVC акрил хавтан дээр тэмдэгтүүдийг харанхүйд гэрэлтдэг материалаар товойлгон хийнэ.

4. Өрөөний дугаар  
Өрөөний дугаарыг хийхдээ үсгийн өндөр болон баррель тэмдэглэгээг зурагт заасан хэмжээг баримталж PVC акрил хавтан дээр тэмдэгтүүдийг харанхүйд гэрэлтдэг материалаар товойлгон хийнэ.

5,6. Ариун цэврийн өрөөний хаалганы тэмдэглэгээ  
Ариун цэврийн өрөөний хаалгыг үйлдвэрт захиалга өгөхдөө зурагт заасан хэмжээ өнгө бүдгийн дагуу будуулна.

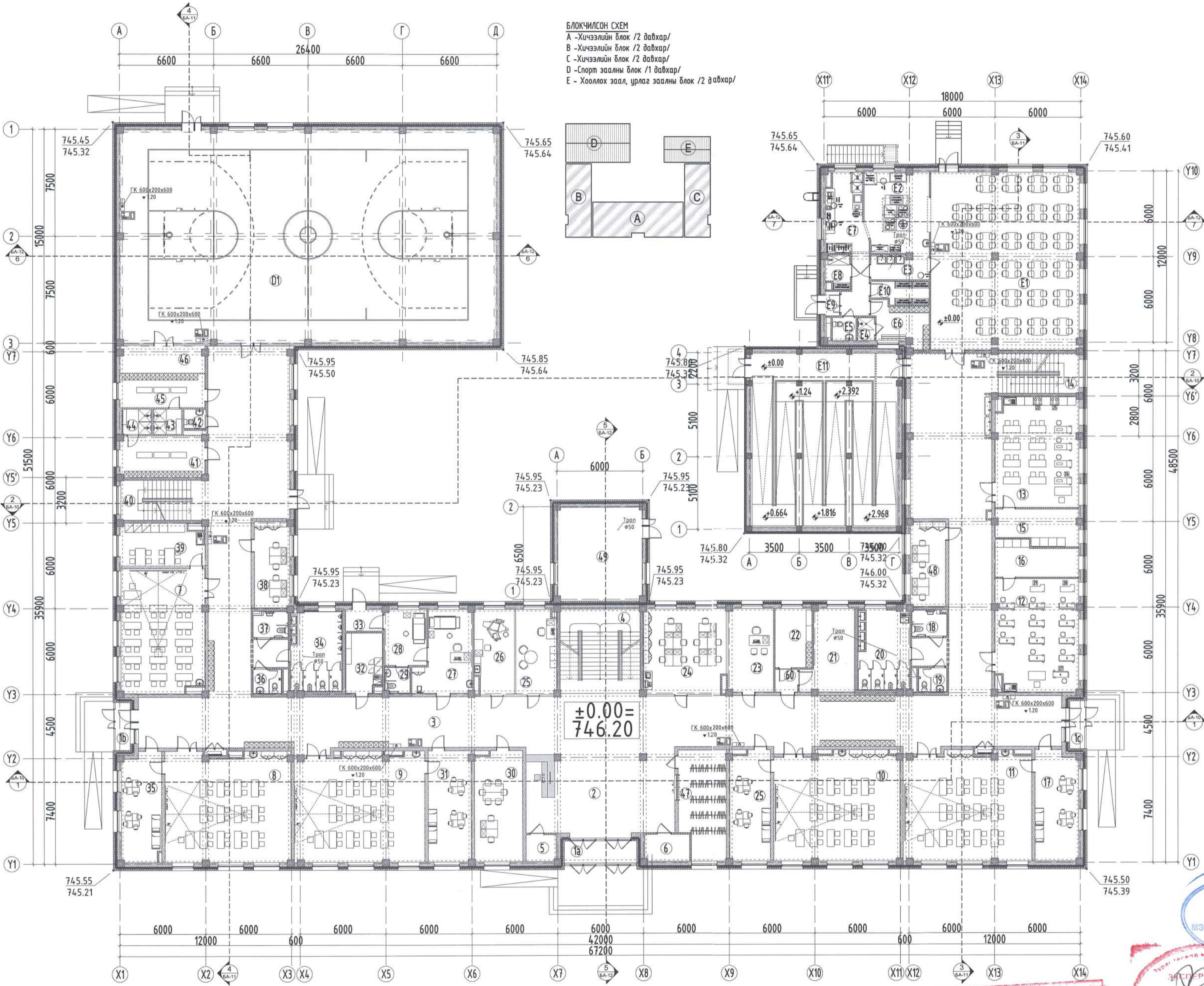
7. LED гарцны тэмдэглэгээ  
LED гарцны тэмдэглэгээг зураг заасан загвар хэмжээний дагуу захиална. LED гарцны тэмдэглэгээний техникийн шаардлагыг ХТ, ДГ хуудсанд үзнэ.

8. Галын хайрцаг  
Галын хайрцагийг зураг заасан загвар хэмжээний дагуу захиалж хийлгэж ба хонгилын хананд ухаж, гүн суулгаж хийнэ.

9. Цахилгааны хувиарлах самбар  
Самбарыг зураг заасан хэмжээний дагуу захиалж хананд ухаж, гүн суулгаж хийнэ.

Үе шат:		Ажлын зураг	
 БАТ СУНДЭРЭЛ ХХК Улаанбаатар хот, Чингэлтэй дүүрэг, 3-р хороо, Эрдэнийн тойрог, 13 тоот Утас: +976-9982-9656 E-mail: batsunderle@gmail.com		Хаяг: Монгол Улс, Улаанбаатар хот, Чингэлтэй дүүрэг, 3-р хороо, Эрдэнийн тойрог, 13 тоот Утас: +976-9982-9656 E-mail: batsunderle@gmail.com	
		Архитектор	М.О
Гүйцэтгэсэн	М.О	П.Очбаясах	
Шалгасан	А.Уянга	А.Уянга	
Дорнод аймаг, Хэрлэн сум, 6-р баг 320-н ХҮҮХДИЙН СУЧДАЛТАЙ СУРГУУЛИЙН БАРИЛГА			
ТАНИХ ТЭМДГИЙН ТОДОРХОЙЛОЛТ			
Масштаб: M1:2,5;10;25	Зургийн дугаар: БА-46	Хуудас: 59	
ЕГ Шифр: БС-24-02	ТГ Шифр:	Огноо: 2024	

# 1-Р ДАВХРЫН ТЕХНОЛОГИЙН БАЙГУУЛАЛТ М1:200



**БЛОКЧИЛСОН СХЕМ**  
 А - Хичээлийн блок /2 давхар/  
 В - Хичээлийн блок /2 давхар/  
 С - Хичээлийн блок /2 давхар/  
 D - Спорт заалны блок /1 давхар/  
 E - Хооллох заал, урлаг заалны блок /2 давхар/

Өрөөний дугаар	Өрөөний нэр	Талбай (м2)	
А, В, С БЛОКЫН ӨРӨННҮҮД			
1a	Гонх	7.74	
1b	Гонх	3.53	
1c	Гонх	3.53	
2	Үүдний танхим	62.81	
3	Хонгил	464.38	
4	Шатны хонгил	27.41	
5	Холбоо дахиоллын өрөө	3.91	
6	Цахилгааны өрөө	5.92	
7	Анги-5, Хийний кабинет	51.04	
8	Анги-1	66.67	
9	Анги-2	68.45	
10	Анги-3	66.44	
11	Анги-4	66.62	
12	Хөвөлмөрийн кабинет /Эр	45.81	
13	Хөвөлмөрийн кабинет /Эм	44.77	
14	Шатны хонгил	13.42	
15	Арын өрөө	13.68	
16	Арын өрөө	13.28	
17	Амрах өрөө	22.98	
18	Хөгжлийн бэрхшээлтэй АЦӨ /Эм	4.58	
19	Багш нарын АЦӨ /Эм	3.50	
20	Сурагчдын АЦӨ /Эм	20.47	
21	Дулааны цэцэг	18.22	
22	Техникийн ажилчдын өрөө	10.67	
23	Эрхлэгчийн өрөө	18.49	
24	Багшийн хөгжлийн өрөө/ ЗАН	33.51	
25	Сэтгэлзүйч	21.24	
26	Шүдний эмч	16.19	
27	Эмчийн өрөө	20.14	
28	Эмчилгээ, тусгаарлах өрөө	11.45	
29	Эмчийн АЦӨ	3.26	
30	Нийгмийн ажилтан, эцэг эхийн хөгжлийн төв	25.73	
31	Амрах өрөө	23.25	
32	Үйлчлэгчийн өрөө	10.62	
33	Гонх	3.85	
34	Сурагчдын АЦӨ /Эр	20.56	
35	Амрах өрөө	20.68	
36	Багш нарын АЦӨ /Эр	3.50	
37	Хөгжлийн бэрхшээлтэй АЦӨ /Эм	4.58	
38	Биеийн тамирын багшийн өрөө	14.84	
39	Арын өрөө	16.28	
40	Шатны хонгил	12.87	
41	Хувцас солих өрөө /Эм	16.37	
42	АЦӨ	2.84	
43	Шуруур /Эр	3.62	
44	Шуруур /Эм	3.86	
45	Хувцас солих өрөө /Эр	13.45	
46	Тонго төхөөрөмжийн агуулах	10.41	
47	Өлгүүр	24.25	
48	Хөвөлмөрийн багш нарын өрөө	13.91	
49	Усны нөөцийн сабны барилга	38.58	
D БЛОКЫН ӨРӨННҮҮД			
D1	Спорт заал	387.51	
E БЛОКЫН ӨРӨННҮҮД			
E1	Хооллох танхим	129.90	
E2	Халуун цех	24.26	
E3	Усаалаа	7.52	
E4	Шуруур	1.76	
E5	Ажилчдын АЦӨ	3.04	
E6	Ажилчдын хувцас солих өрөө	9.66	
E7	Бэлтгэлийн өрөө	218.3	
E8	Хуурай агуулах	4.20	
E9	Гонх	1.70	
E10	Хүлмэн агуулах	6.12	
E11	Налуу замын хонгил	125.3	
Нийт талбай			2240.97

ЗӨВШӨӨРӨЛЦСӨН		
ББ	Г.Булзун	Г.Булзун
ХАС	<i>[Signature]</i>	Д.Цэндмаа
ЦБЧ	<i>[Signature]</i>	Б.Булзун
ХТ, ДГ	<i>[Signature]</i>	Ж.Энхбаатар
ХД	<i>[Signature]</i>	Г.Отгонжаргал
Үе шат:	Ажлын зураг	



**БАТ СҮНДЭРЛЭ ХХК**  
 16-203 АТХ6595  
 Пүрэвээгийн  
 ОЧБАЯСАХ  
 МЭРГЭШСЭН АРХИТЕКТОР  
 М-БА  
 2022-2026

**Хаяг:**  
 Монгол Улс, Улаанбаатар хот,  
 Чингэлтэй дүүрэг, 3-р хороо,  
 Эрдэнийн тойрог, 13 тоот  
 Утас: +976-9982-9656  
 E-mail: Batsunderle@gmail.com

Архитектор	<i>[Signature]</i>	П.Очбаясх
Гүйцэтгэсэн	<i>[Signature]</i>	П.Очбаясх
Шалгасан	<i>[Signature]</i>	А.Уянга
Дорнод аймаг, Хэрлэн сум, 6-р баг 320-н ХҮҮХДИЙН СУЧДАЛТАЙ СУРГУУЛИЙН БАРИЛГА		
<b>1-Р ДАВХРЫН ТЕХНОЛОГИЙН БАЙГУУЛАЛТ</b>		
Масштаб:	Зургийн дугаар:	Хуудас:
M1:200	TX-01	59
ЕГ Шифр:	ТГ Шифр:	Огноо:
БС-24-02		2024

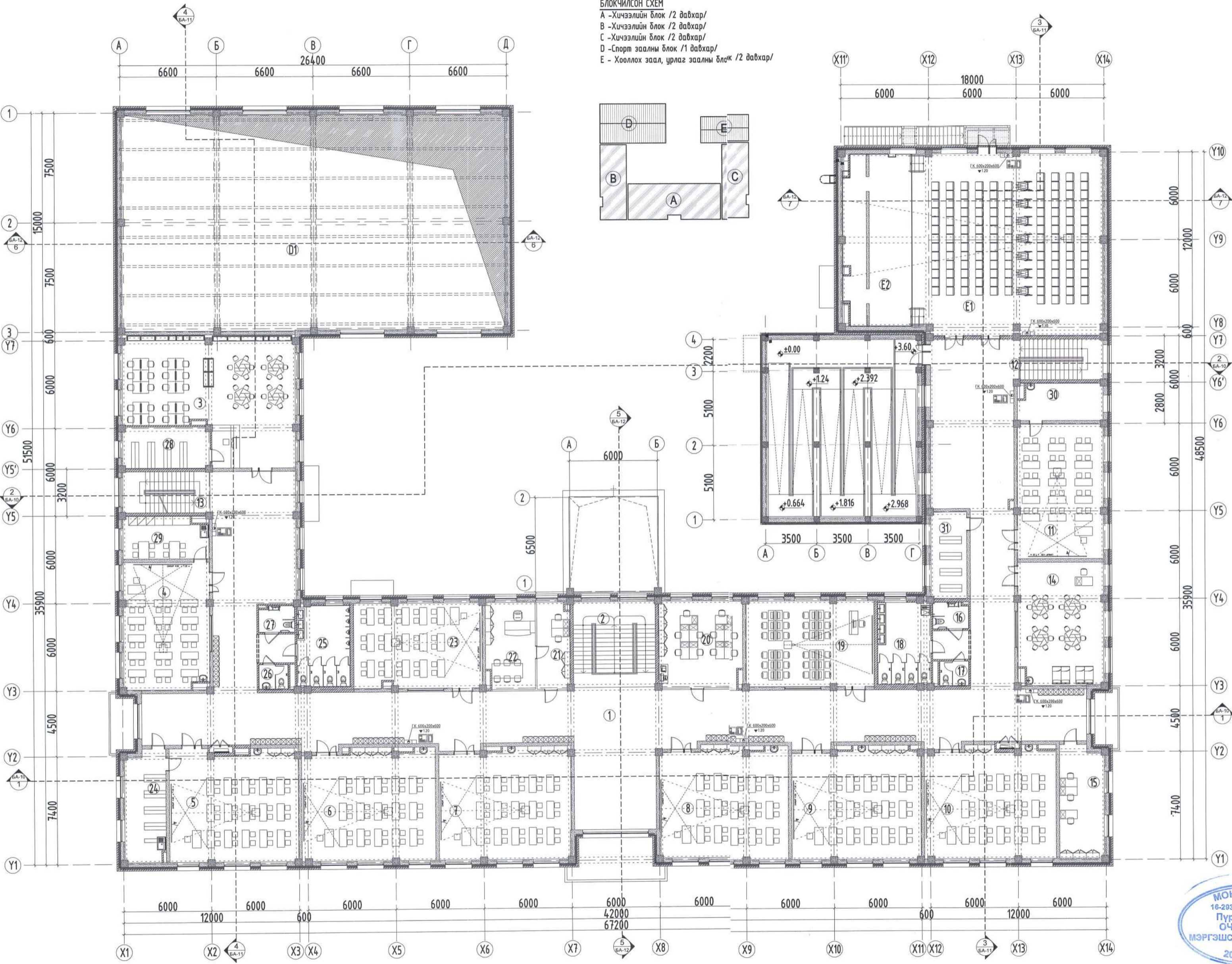
МОНГОЛ УЛС  
 АТХ6595  
 Пүрэвээгийн  
 ОЧБАЯСАХ  
 МЭРГЭШСЭН АРХИТЕКТОР  
 М-БА  
 2022-2026

Батсундэрлэ ХХК  
 Объектын нэвтрэл

Хяналт Шийд	Төлөөлөгч	Туслах
Индустри Алт	Туслах	Туслах
Гүйцэтгэл	Туслах	Туслах
Шалгалт	Туслах	Туслах

2-Р ДАВХРЫН ТЕХНОЛОГИЙН БАЙГУУЛАЛТ М1:200

БЛОКЧИЛСОН СХЕМ  
 А -Хичээлийн блок /2 давхар/  
 В -Хичээлийн блок /2 давхар/  
 С -Хичээлийн блок /2 давхар/  
 Д -Спорт заалны блок /1 давхар/  
 Е - Хооллох заал, урлаг заалны блок /2 давхар/



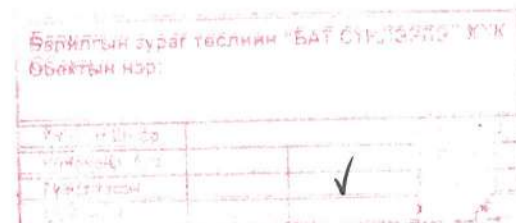
Өрөөний дугаар	Өрөөний нэр	Талбай (м2)
А, В, С БЛОКЫН ӨРӨӨНҮҮД		
1	Хонгил	466.88
2	Шатны хонгил	27.41
3	Номын сан	88.73
4	Анги-6, Физикийн кабинет	51.04
5	Анги-7, Биологийн кабинет	66.57
6	Анги-8	68.45
7	Анги-9	67.37
8	Анги-10	66.33
9	Анги-11	66.43
10	Анги-12	66.55
11	Дуу хөгжмийн кабинет	53.68
12	Шатны хонгил	13.13
13	Шатны хонгил	13.13
14	Өдөр өнжүүлэх	48.52
15	Санхүү	23.04
16	Хөгжлийн бэрхшээлтэй АЦӨ /эм	4.58
17	Багш нарын АЦӨ /эм	3.50
18	Суралчдын АЦӨ /эм	20.52
19	Мэдээлэлзүйн кабинет	51.34
20	Багшийн хөгжлийн өрөө /ЗАН	32.22
21	Нарийн бичиг	13.06
22	Захирлын өрөө	18.90
23	Шугам зургийн кабинет	51.32
24	Армы өрөө	21.23
25	Суралчдын АЦӨ /эр	20.55
26	Багш нарын АЦӨ /эр	3.50
27	Хөгжлийн бэрхшээлтэй АЦӨ /эр	4.58
28	Номын фонд	16.02
29	Армы өрөө	16.28
30	Армы өрөө	14.14
31	Бичиг хэргийн дагалдах хэрэгсэл	16.74
D БЛОКЫН ӨРӨӨНҮҮД		
D1	Хөндий	-
E БЛОКЫН ӨРӨӨНҮҮД		
E1	145 хүний суудалтай урлаг заал	161.81
E2	Тайз	46.00
E3	Налуу замын хонгил	-
Нийт талбай		1703.55



ЗӨВШӨӨРӨЛЦСӨН		
ББ	<i>Г.Булдарт</i>	Г.Билгүүн
ХАС	<i>Д.Цэндмаа</i>	Д.Цэндмаа
ЦБЧ	<i>Б.Билгүүн</i>	Б.Билгүүн
ХТ, ДГ	<i>Ж.Энхбаатар</i>	Ж.Энхбаатар
ХД	<i>Г.Омгонгаргал</i>	Г.Омгонгаргал

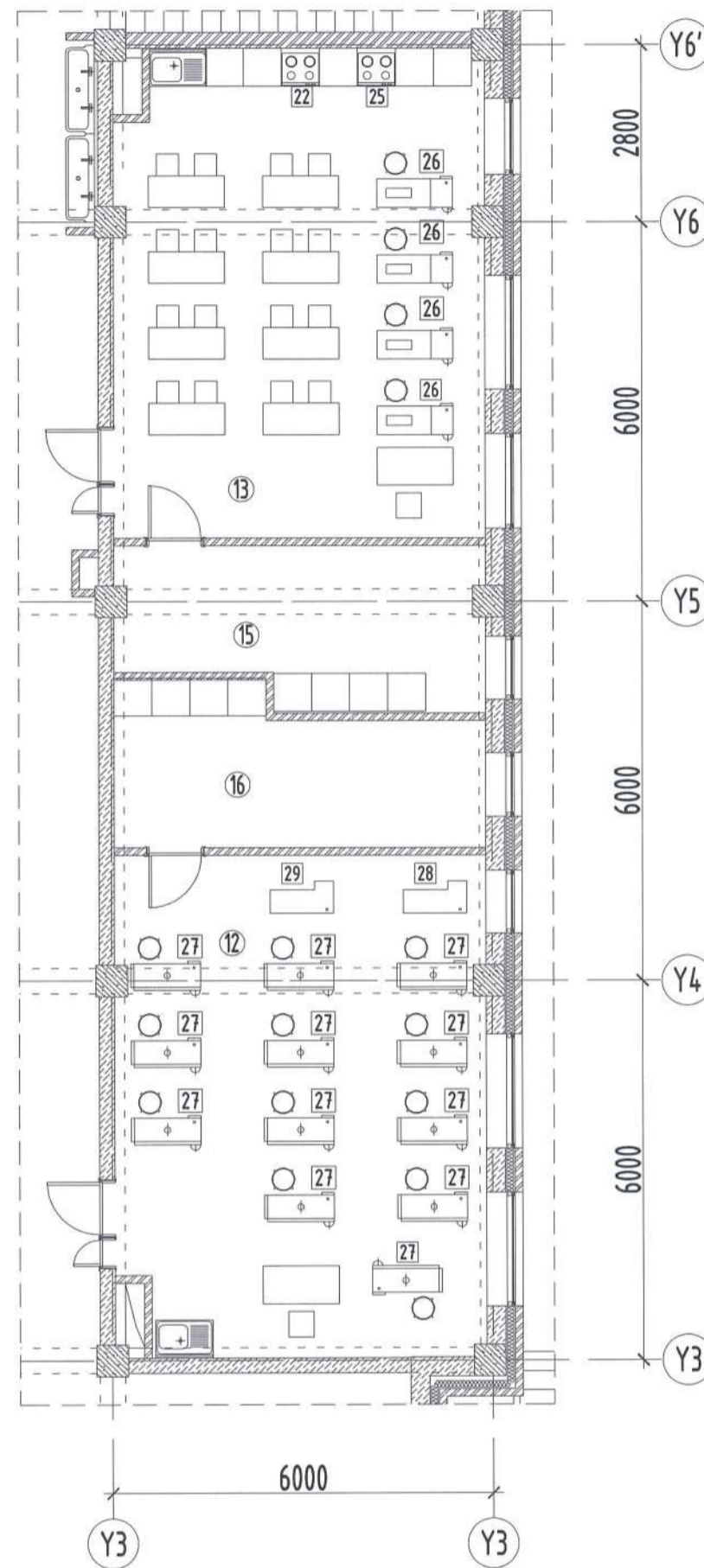
Ye шат:		Ажлын зураг	
 Хаяг: Монгол Улс, Улаанбаатар хот, Чингэлтэй дүүрэг, 3-р хороо, Эрдэнийн тойрог, 13 тоот Утас: +976-9982-9656 E-мэйл: Batsunderle@gmail.com			
Архитектор	<i>Н.Ор</i>	П.Очбаясах	
Гүйцэтгэгч	<i>Н.Ор</i>	П.Очбаясах	
Шалгасан	<i>А.Уянга</i>	А.Уянга	

Дорнод аймаг, Хэрлэн сум, 6-р баг 320-н ХҮҮХДИЙН СУЧДАЛТАЙ СҮРГУУЛИЙН БАРИЛГА		
2-Р ДАВХРЫН ТЕХНОЛОГИЙН БАЙГУУЛАЛТ		
Масштаб:	Зургийн дугаар:	Хуудас:
M1:200	ТХ-02	59
ЕГ Шифр:	ТГ Шифр:	Огноо:
БС-24-02		2024

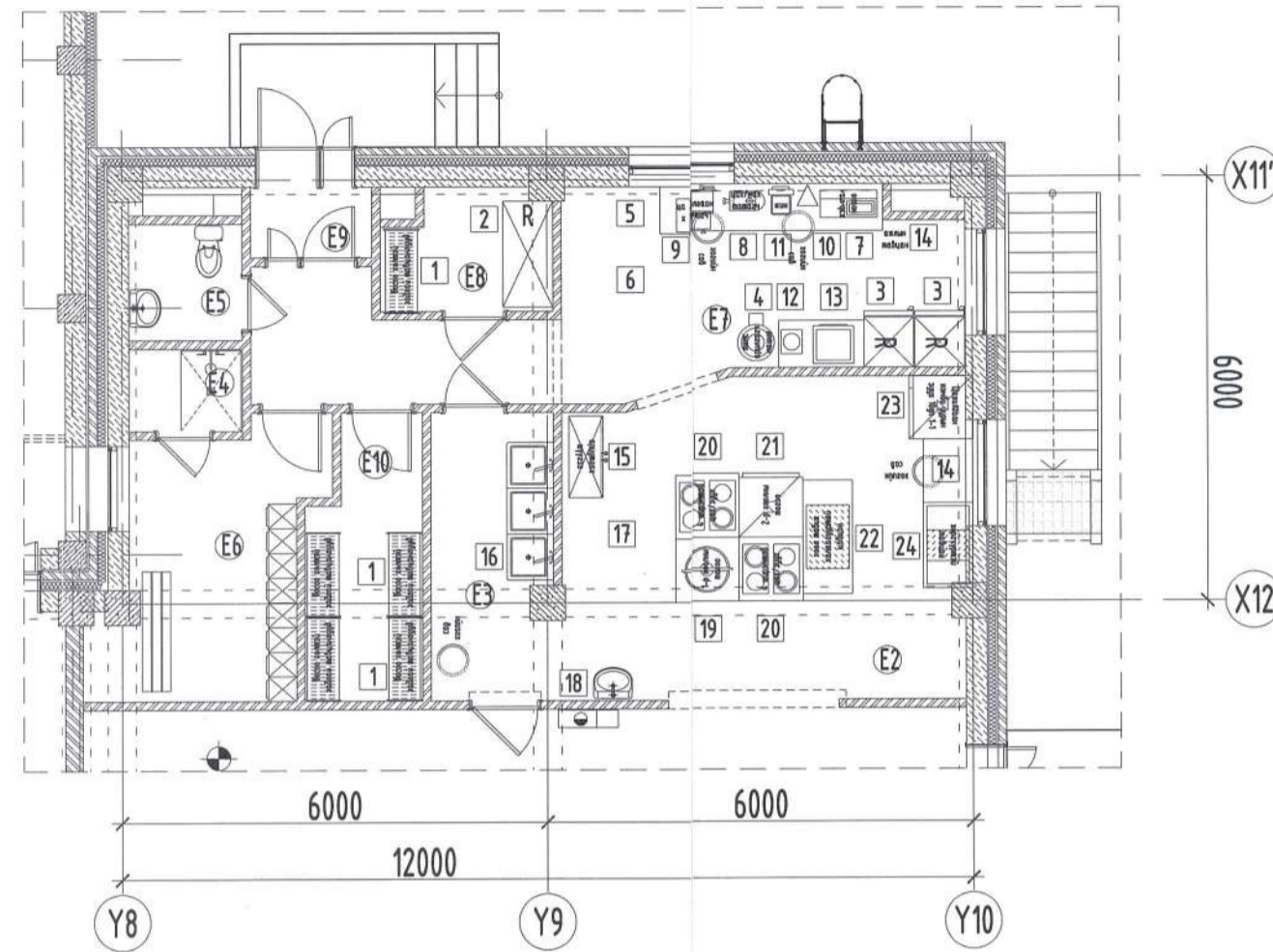


1-Р ДАВХРЫН ХЭСЭГЧИЛСЭН ТЕХНОЛОГИЙН БАЙГУУЛАЛТ М1:100

ХӨДӨЛМӨРИЙН ТАНХИМ ТОНОГ ТӨХӨӨРӨМЖИЙН БАЙГУУЛАЛТ



ГАЛ ТОГОО ТОНОГ ТӨХӨӨРӨМЖИЙН БАЙГУУЛАЛТ



Өрөөний дугаар	Өрөөний нэр	Талбай (м²)
А, В, С БЛОК		
12	Танхим-1 /хөвдөлмөр эр/	45.81
16	Арын өрөө	13.28
13	Танхим-2 /хөвдөлмөр эм/	44.77
15	Арын өрөө	13.68
Е БЛОК		
E1	Хооллох танхим	129.90
E2	Халцун цех	24.26
E3	Угаалга	7.52
E4	Шуршуур	1.76
E5	Ажилчдын АЦӨ	3.04
E6	Ажилчдын хувцас солих өрөө	9.66
E7	Бэлтгэлийн өрөө	21.83
E8	Хуурай агуулах	4.20
E9	Гонх	1.70
E10	Хүйтэн агуулах	6.12

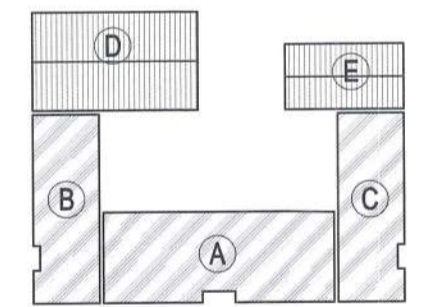
ГАЛ ТОГОО болон бусад ТОНОГ ТӨХӨӨРӨМЖИЙН ТОДОРХОЙЛОЛТ, ХҮЧИН ЧАДАЛ

№	Тоног төхөөрөмжийн нэр	Обор хэмжээ /мм/	Хүчин чадал /кВт/	Цахилгааны хүчдэл /В/
1	Босоо хөлтэй, заагай тариур	1200x500x1500h	0	-
2	Хөлдөөгч	1500x800x800h	1.5	220
3	Хөрвөгч	800x800x1700h	2.4	220
4	Төмс арилгагч машин	320x420x800h	0.75	0
5	Цахилгаан ногоо угаагч, хатаагч	700x700x1000h	1.0	0
6	Хүнсний ногоо угаах цэвэрлэх машин	1200x700x1000h	1.1	220-240
7	Ногоо хэрчигч	275x580x455h	1.0	0
8	Цахилгаан мах татагч	350x500x550h	1.0	220
9	Цахилгаан хэрчигч/араатай	770x700x1000h	1.0	220
10	Олон үйлдэлт залуур	-	0	-
11	Жин	-	0	-
12	Ус буцалгагч	-	0.75	0
13	Богшино долгионы зуух	575x535x350h	1.0	0
14	Ажлын тавцан	1200x700x1000h	0	-
15	Ариунгаж шүүгээ /аяга тавиар/	1160x480x1680h	1.8	220
16	3 дамжлагат тосгуур	1950x650x850h	0	-
17	Хүтгэ, хар сав угаах тосгуур	770x600x850h	0	-
18	Тогоочин гар угаагуур	550x450x850h	0	-
19	1-р хоолны тогоо	800x800x850h	7.5	380
20	4 ширэмтэй цахилгаан зуух /2ш/	900x900x1000h	30.0	380
21	2-р хоолны тогоо	900x800x850h	6.0	380
22	Хоол тавих халаагууртай тавцан	1600x700x1000h	1.0	220
23	Цахилгаан комби уурын зуух 10п 1-1	890x900x620h	18.0	380
24	Хөргүүртэй тавцан	1200x700x1000h	1.0	220
25	4 ширэмтэй цахилгаан зуух /2ш/	900x900x1000h	24.0	380
26	Өвдлийн машин, ширээ /2ш/	1200x500x750h	2.2	220
27	Мужааны ширээ /12ш/	1200x500x750h	0	220
28	Төмөрлөгийн машин	1200x500x750h	4.5	220
29	Мод зорох машин	1200x500x750h	4.5	220
30	Угаалгын машин	900x700x900h	2.3	220
31	Хатаагч машин	900x700x900h	4.0	220
Хүснэгтэд нүсгасан тоног төхөөрөмжийн нийт чадал			114.30	

№	Тоног төхөөрөмжийн нэр	Обор хэмжээ /мм/	Тоо /ш/	Хүчин чадал /кВт/	Цахилгааны хүчдэл /В/
1	Мужааны ширээ /4ш/	1600x500x1500h	12	-	-
2	Төмөрлөгийн машин	1500x800x1200h	1	220	220
3	Врмийн машин	800x800x1700h	1	220	220
4	Мод зорох ширээ	320x420x800h	1	220	220
Нийт					

№	Тоног төхөөрөмжийн нэр	Обор хэмжээ /мм/	Тоо /ш/	Хүчин чадал /кВт/	Цахилгааны хүчдэл /В/
1	4 ширэмтэй цахилгаан зуух	900x900x1000h	2	15.0	220
2	Өвдлийн машины ширээ	1200x450x900h	4	2.2	220
3	Хөрвөгч	800x800x1700h	1	1.2	220
Нийт					

БЛОКЧИЛСОН СХЕМ  
 А -Хичээлийн блок /2 давхар/  
 В -Хичээлийн блок /2 давхар/  
 С -Хичээлийн блок /2 давхар/  
 D -Спорт заалны блок /1 давхар/  
 E - Хооллох заал, урлаг заалны блок /2 давхар/



Үе шат: Ажлын зураг

Хаяг: Монгол Улс, Улаанбаатар хот, Чингэлтэй дүүрэг, 3-р хороо, Эрдэнийн тойрог, 13 тоот  
 Утас: +976-9982-9656  
 E-mail: Batsunderle@gmail.com

Архитектор: *Но* П.Очбаясх  
 Гүйцэтгэсэн: *Но* П.Очбаясх  
 Шалгасан: *А.Уяа* А.Уяа

Дорнод аймаг, Хэрлэн сум, 6-р баг  
 320-н ХҮҮХДИЙН СЧУДАЛТАЙ  
 СУРГУУЛИЙН БАРИЛГА

1-Р ДАВХРЫН ХЭСЭГЧИЛСЭН ТЕХНОЛОГИЙН БАЙГУУЛАЛТ

Масштаб: М1:100  
 Эргийн дугаар: ТХ-03  
 Хуудас: 59

ЕГ Шифр: БС-24-02  
 ТГ Шифр: Огноо: 2024