

БАТ СҮНДЭРЛЭ ХХК  
Зураг төслийн компани

ЕГ Шифр: БС-24-02

БАЙРШИЛ: ДОРНОД АЙМАГ, ХЭРЛЭН СУМ, 6-Р БАГ  
640 ХҮҮХДИЙН СУУДАЛТАЙ СҮРГҮУЛИЙН БАРИЛГА

(Ажлын зураг)  
ГАДНА ХОЛБОО ДОХИОЛОЛ - ГХД

БОЛОВСРЧУЛСАН:

Инженер *А. Солонго* А.Солонго

Улаанбаатар хот  
2024 он

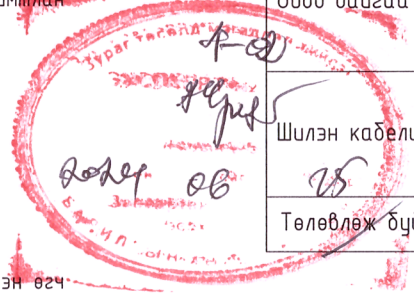
ГХД МАРКТАЙ ГАДНА ХОЛБОО ДОХИОЛЛЫН ЗУРГИЙН БҮРДЭЛ

Д/д	Зургийн нэр	Хуудасны марк	Тайлбар
1	Зургийн жагсаалт, Тайлбар дичиг, Томъёолсон тэмдэг	ГХД-1	
2	Кабелийн тархалтын бүдүүвч, Материалын түүвэр, сувагчлалын хүснэгт	ГХД-2	
3	Гадна холбооны сувагчлалын байгуулалт	ГХД-3	M1:500
4	Гадна холбооны оролт, кабелийн тавиурын байгуулалт	ГХД-4	
5	Сувагчлалын дагуугийн зүсэлт	ГХД-5	

ТАЙЛБАР БИЧИГ

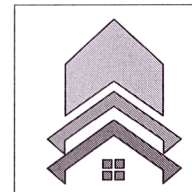
- Зураг хийх үндэслэл  
Дорнод аймгийн Хэрлэн сумын шинэ хөгжил цогцолбор сургуулийн "640 хүүхдийн суудалтай сургуулийн барилга"-ын 2023 оны 09 сарын 26-ны өдөр олгогдсон Дугаар: А-28/2023 тоот техникийн нөхцөлийг үндэслэн Монгол улсад мөрдөгдөж буй
    - MNS 4908 : 2022 Мэдээлэл холбооны сүлжээний гадна холбооны зургийн тэмдэглэгээ
    - MNS 6305 : 2012 Холбооны кабель шугамын ажлын зураг төслийн стандарт
    - MNS 5696 : 2006 Телефон холбооны олон хосын нам үелзлэлийн кабелийг цахилгааны кабельтай огтлолцох болон зэрэгцэн суурилуулахад тавих шаардлага
    - MNS 5017 : 2023 Харилцаа холбооны сүлжээний сувагчлалд зориулсан хуванцар хоолой. Техникийн шаардлага зэрэг стандартуудыг үндэслэн гүйцэтгэсэн.
  - Зурагт тусгасан үндсэн шийдэл:
    - Сувагчлал:  
Шинэ хөгжил сургуулийн барилгаас төлөвлөж буй барилга хүртэл ШХ-1, ШХ-2 хүдгүүдээр дамжуулан PVC 110мм-ийн 1 эгнээ хцванцар хоолойтой 137м газар сувагчлал хийнэ. Гадна холбооны кабелийг барилгын суурийн -1м түвшнээр оруулан хамгаалалтын хуванцар хоолойгоо ханаар өгсүүлж №52 холбооны техникийн өрөө хүртэл кабелийн тавиураар татан оруулахаар замчлал төлөвлөв.
    - Шилэн кабель:  
Шинэ хөгжил сургуулийн барилгаас 8 корын шилэн кабель залгаж төлөвлөж буй барилга хүртэл ШХ-1, ШХ-2 хүдгүүдээр дамжуулан татаж холбоожуулна. Барилгын оролтоос 1-р давхрын холбооны өрөө хүртэл хамгаалалтын хуванцар хоолойгоор татаж төгсгөлийн төхөөрөмжид холбохоор төлөвлөв.
    - Телефон холбоо:  
Шинэ хөгжил сургуулийн барилгаас JFF-20x2x0,5 хосын кабель залгаж төлөвлөж буй барилга хүртэл ШХ-1, ШХ-2 хүдгүүдээр дамжуулан татаж холбоожуулна. Барилгын оролтоос 1-р давхрын холбооны өрөө хүртэл хамгаалалтын хуванцар хоолойгоор татан хуваарилах хайрцагт холбохоор төлөвлөв.
  - Угсралтанд мөрдөгдөх техникийн стандарт нөхцлүүд:
    - Угсралтын ажлын явцад бусад инженерийн байгууламжийн шугам сүлжээ гэмтээхээс сэргийлж ашиглалтын ба мэргэжлийн хяналтын байгууллагын ИТА-уудын хяналтан дор Монгол улсад мөрдөгдөж буй доорх стандартыг баримтлан гүйцэтгэх шаардлагатай.
      - Холбооны худаг, сувагчлалын байгуулалтын техникийн үзүүлэлт:
 

Холбооны худаг сувагчлалын байгууламжийн ерөнхий шаардлага	MNS 6668:2017
Телефон сүлжээний сувагчлалд зориулсан хуванцар яндан	MNS 5017:2001
Холбооны кабелийн суурилуулалт	MNS 5276:2013
Кабелийн цахилгаан үзүүлэлт, Ерөнхий шаардлага	MNS 5781:2003
Шилэн кабелийн суурилуулалт, Ерөнхий шаардлага	MNS 5207:2013
Шилэн кабелийг залгах, муфьтлэх, Ерөнхий шаардлага	MNS 5278:2014
Авто зам хөндлөн гарах холбооны кабель шугамыг суурилуулах шаардлага	MNS 6597:2016
- Барилгын ажил бүрэн дууссаны дараа аймгийн мэдээллийн санд инженерийн шугам сүлжээний зураг төслийг нэгтгэн өгч баталгаажуулна.  
-Кабель шугам сүлжээний угсралтын ажлыг тусгай зөвшөөрөлтэй байгууллага, аж ахуйн нэгжээр Монгол улсад мөрдөгдөж буй хөдөлмөрийн аюулгүй ажиллагаанд дүрэм журмыг нарийн чанд баримтлан гүйцэтгэх шаардлагатай.
- Угсралтын явцад анхаарах технологийн нэмэлт шаардлагууд:
    - Шинээр хийх сувагчлалыг 1,0-1,2 метрийн гүнд суурилуулах.
    - Угсралтын явцад кабелийн залгааг худагт кабелийн нөөцийн хэмжээ, муфьт байрлуулах боломжийг харгалзан өөр худагт шилжүүлэн хийхийг зөвшөөрнө.



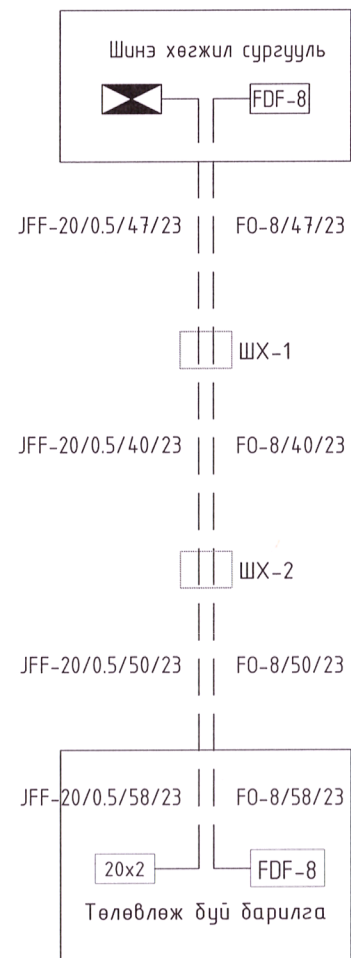
ТОМЪЁОЛСОН ТЭМДЭГ

Нэр	Тэмдэглэгээ
Төлөвлөж буй хуваарилах шүүгээ	600
Одоо байгаа кабелийн үзлэгийн худаг	P-B 11-3
Төлөвлөж буй кабелийн үзлэгийн худаг	ШХ-1 ТБУХ-1
Одоо байгаа холбооны гол сувагчлал	<p>сүвагчлалын урт Ф=100 асбестрцементэн дамжуулах хоолойн тоо сул дамжуулах хоолойн тоо</p> <p>Exist 1*1.8*1.6 1-2 Exist 1*1.8*1.6 1-3 хүдгийн тоо хүдгийн хэмжээ (м) хүдгийн дугаар</p>
Төлөвлөж буй холбооны гол сувагчлал	<p>сүвагчлалын урт, м Ф=100мм PVC гол дамжуулах хоолойн тоо Ф=63мм PVC салбар дамжуулах хоолойн тоо гол дүлгийн дугаар эхний дүлгийн дугаар</p> <p>M1 1-2 M1 1-3 100 (9+2)</p>
Төлөвлөж буй хамгаалалтын ган хоолой	Ф=219мм L=14м
Одоо байгаа кабель	<p>Кабелийн марк /JF тосон шахалттай, FO-шилэн кабель гэх мэт хосын тоо шөрмөсийн голчийн диаметр, мм кабелийн урт, м суурилуулсан он</p> <p>JF-100/0.5/200/16 1-100 (D)</p> <p>кабелийн дайрлал (D-сувагчлалаар, B-газраар, A-агаараар, W-ханаар, I-барилга дотор) Кабелийн хосын дугаарлалт</p>
Төлөвлөж буй өндөр хурдны шилэн кабель	FO-24/200/18 (D)
Төлөвлөж буй тосон шахалттай кабель	JF-200/0.4/200/18 1-100 (D)
Одоо байгаа кабелийн шууд залгаа	<p>Кабелийн залгаа (P-гол кабель, S-салбар кабель) эхний дүлгийн дугаар 2 дахь дүлгийн дугаар</p> <p>P-01-01</p>
Шилэн кабелийн төгсгөлийн төхөөрөмж	<p>дүлгийн дугаар төхөөрөмжийн дугаар шөрмөсийн тоо (1,2,4,8...)</p> <p>FDF-11-3 FDF-4</p>
Төлөвлөж буй 19 инчийн өргөнтэй зогсуур	19" 6U Зогсуурын багтаамж (4U,6U,9U...)



ДОРНОД АЙМАГ, ХЭРЛЭН СУМ, 6-Р БАГ 640 ХҮҮХДИЙН СУУДАЛТАЙ СУРГУУЛИЙН БАРИЛГА			
Зургийн жагсаалт, Тайлбар дичиг, Томъёолсон тэмдэг			Үе шат: А.3
Инженер	А.Солонго	EG шифр:	Масштаб:
Гүйцэтгэсэн	О.Омгонжаргал	ET шифр:	Зургийн дугаар:
Шалгасан	А.Солонго		Хуудас: 5
БАТ СҮНДЭРЛЭХ ХХК Зураг төслийн компани		Огноо: 2024/02	

КАБЕЛИЙН ТАРХАЛТЫН БУДУУВЧ

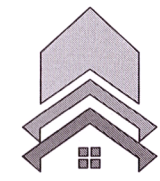


МАТЕРИАЛЫН ТҮҮВЭР

Дэс дугаар	Зургийн нэр	Маяг	Хэмжих нэгж	Тоо	Тайлбар
1	Холбооны сувагчлалын хуванцар хоолой	PVC110*99*5.0	м	137	
2	PVC яндангийн цавуу		ш	3	
3	PVC яндангийн муфьт		ш	23	
4	Хамгаалалтын төмөр бетон хавтан	L=2м	ш	1	
5	Хамгаалалтын төмөр бетон хавтан	L=1м	ш	2	
6	Хамгаалалтын ган хоолой	төмөр	м	-	
7	Шилэн шөрмөстэй полиэтилен тусгаарлагчтай полиэтилен дүрхүүлтэй кабель	G652 D 8 core	м	220	Нөөцтэйгээр
8	Шилэн кабелийн төгсгөлийн төхөөрөмж	FDF-8	ш	1	
9	Media конвертор	МСо	ш	1	
10	Олон хосын кабелийн төгсгөлийн төхөөрөмж	20x2	ш	1	
11	Эс дамжуулагчтай полиэтилен тусгаарлагчтай полиэтилен дүрхүүлтэй тосон шахалттай кабель	JFF20x2x0.5мм	м	220	Нөөцтэйгээр
12	Төмөр бетон цугармал худаг 1800(h)x1000x1800мм	ТБҮХ-1	ш	2	
13	Хүдгийн таг хүзүү	даацын бүс	ш	2	ком
14	Анхааруулгын түүз		м	200	

КАБЕЛИЙН ХҮСНЭГТ

Д/д	Эхлэл	Төгсгөл	Шилэн кабель	Физик кабель	Урт /м/	Тайлбар
1	Шинэ хөгжил сургууль	ШХ-1	8 кор	20 хос	47	Төлөвлөж дүй сувагчлалаар
2	ШХ-1	ШХ-2	8 кор	20 хос	40	Төлөвлөж дүй сувагчлалаар
3	ШХ-2	Барилгын оролт	8 кор	20 хос	50	Төлөвлөж дүй сувагчлалаар
4	Барилгын оролт	Техникийн өрөөнд байрлах төгсгөлийн төхөөрөмж	8 кор	20 хос	58	Барилга доторх төлөвлөж дүй кабелийн тавиураар
					Шилэн кабелийн нийт урт	195
					Физик кабелийн нийт урт	195

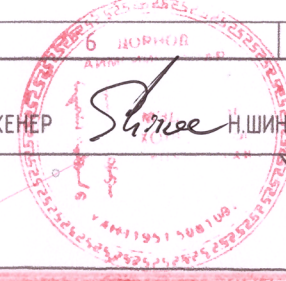
 БАТ СҮНДЭРЛЭ ХХК Зурга тасгийн компани	ДОРНОД АЙМАГ, ХЭРЛЭН СУМ, 6-Р БАГ 640 ХҮҮХДИЙН СУЧДАЛТАЙ СУРГУУЛИЙН БАРИЛГА			
	Кабелийн тархалтын будуувч, Материалын түүвэр, сувагчлалын хүснэгт			Үе шат: А.3
	Инженер: А.Солонго	ЕГ шифр:	Масштаб:	Огноо: 2024/02
	Гүйцэтгэсэн: Шалгасан	Г.Омзонжаргал	ЕТ шифр:	Зургийн дугаар: ГХД - 2 Хуудас: 5

ГАДНА ХОЛБООНЫ СУВАГЧЛАЛЫН БАЙГУУЛАЛТ

ЗӨВШӨӨРСӨН:

МЭДЭЭЛЭЛ ХОЛБООНЫ СҮЛЖЭЭ ХХК-ИЙН ДОРНОД АЙМГИЙН ЕРӨНХИЙ ИНЖЕНЕР

Н.ШИНЭХҮҮ



Д/Д	ТОДОРХОЙЛОЛТ	
1	Төлөвлөж буй барилга	Төлөвлөж буй
2	Спорт малбай	Төлөвлөж буй
3	Авто зогсоол	Төлөвлөж буй
4	Цэцэрлэгийн барилга	Одоо байгаа
5	Шинэ хөгжил сургууль	Одоо байгаа



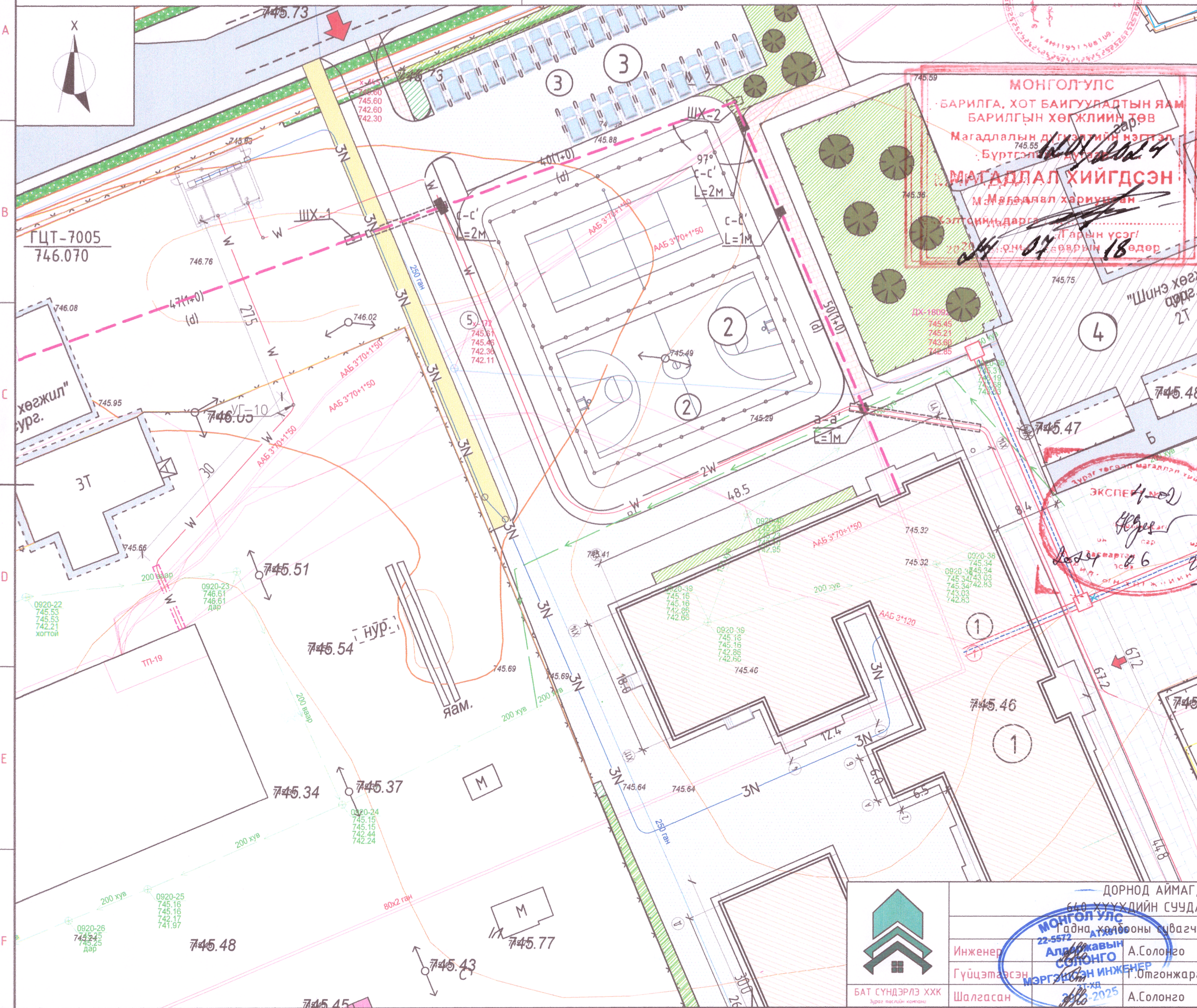
ТАНИХ ТЭМДЭГ

- Одоо байгаа холбооны шугам
- Төлөвлөж буй холбооны шугам
- Одоо байгаа холбооны худаг
- Төлөвлөж буй холбооны худаг
- Холбооны хуваарилах хайрцаг
- Төлөвлөж буй барилга
- Одоо байгаа барилга
- Төлөвлөж буй авто зам, авто зогсоол
- Төлөвлөж буй явган зам, малбай
- Төлөвлөж буй Ногоон байгууламж
- Одоо байгаа бохир усны шугам
- Цэвэр усны шугам
- Дулааны шугам
- Цахилгааны шугам
- Хар горизонталь

МОНГОЛ УЛС  
22-5572 АТХ8156  
Алдаржавын СОЛОНГО  
МЭРГЭШСЭН ИНЖЕНЕР  
3Т-ХД  
2022-2025

ЗӨВШӨӨРӨЛЦСӨН

	Гарын үсэг	Нэр
ГД		Д.Цэндмаа
УХАТ		Б.Билгүүн
ГЦ		Ж.Энхбаатар

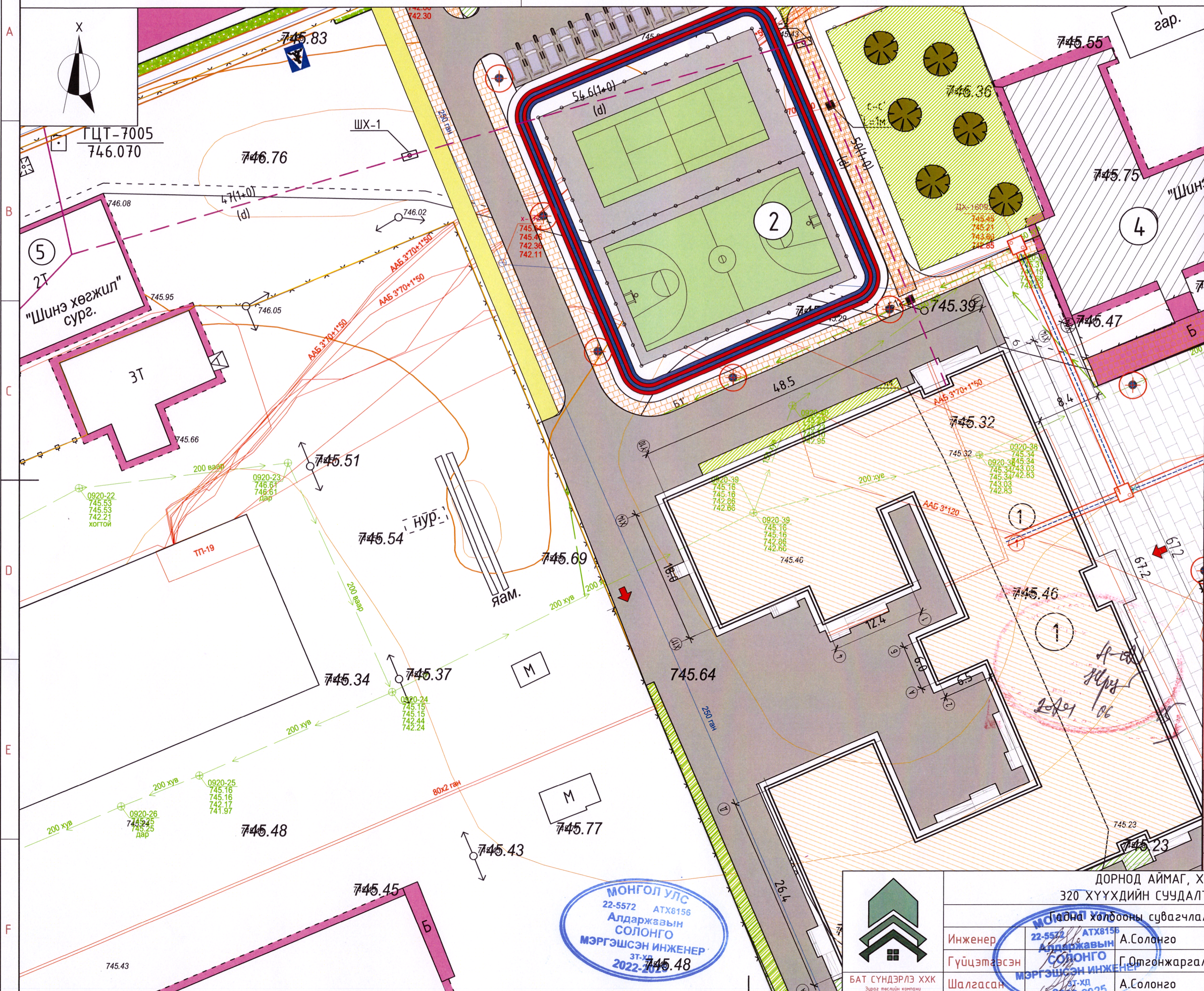


ДОРНОД АЙМАГ, ХЭРЛЭН СҮМ, 6-Р БАГ  
610 ХҮҮХДИЙН СУУДАЛТАЙ СУРГУУЛИЙН БАРИЛГА  
Гадна холбооны сувагчлалын байгуулалт

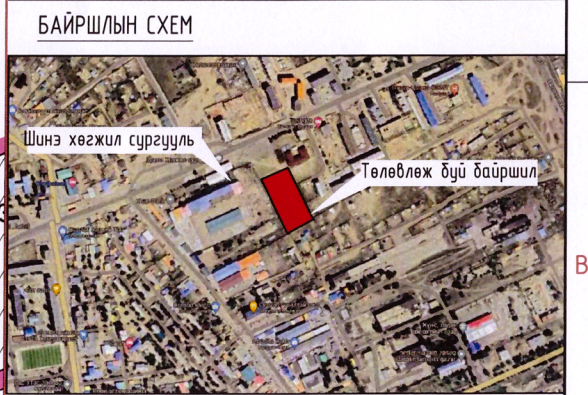
Инженер	А.Солонго	ЕГ шифр:	Масштаб:	Үе шат:
Гүйцэтгэсэн	Г.Омгонжаргал	ЕТ шифр:	1:500	Огноо: 2023/10
Шалгасан	А.Солонго		Зургийн дугаар:	Хуудас: 5
			ГХД - 3	

ВАР  
РАГ  
Лудас:  
14

# ГАДНА ХОЛБООНЫ СУВАГЧЛАЛЫН БАЙГУУЛАЛТ



Д/Д	ТОДОРХОЙЛОЛТ	
1	Төлөвлөж дүү барилга	Төлөвлөж дүү
2	Спорт талдау	Төлөвлөж дүү
3	Авто зогсоол	Төлөвлөж дүү
4	Цэцэрлэгийн барилга	Одоо байгаа
5	Шинэ хөгжил сургууль	Одоо байгаа



**БАЙРШЛЫН СХЕМ**

**ТАНИХ ТЭМДЭГ**

- Одоо байгаа холбооны шугам
- Төлөвлөж дүү холбооны шугам
- Одоо байгаа холбооны худаг
- Төлөвлөж дүү холбооны худаг
- Холбооны хуваарилах хайрцаг
- Төлөвлөж дүү барилга
- Одоо байгаа барилга
- Төлөвлөж дүү авто зам, авто зогсоол
- Төлөвлөж дүү явган зам, талдау
- Төлөвлөж дүү Ногоон байгууламж
- Одоо байгаа бохир усны шугам
- Цэвэр усны шугам
- Дулааны шугам
- Цахилгааны шугам
- Хар горизонталь

**ЗӨВШӨӨРӨЛЦСӨН**

	Гарын үсэг	Нэр
ГД	<i>[Signature]</i>	Д.Цэндмаа
УХАТ	<i>[Signature]</i>	Б.Билгүүн
ГЦ	<i>[Signature]</i>	Ж.Энхбаатар



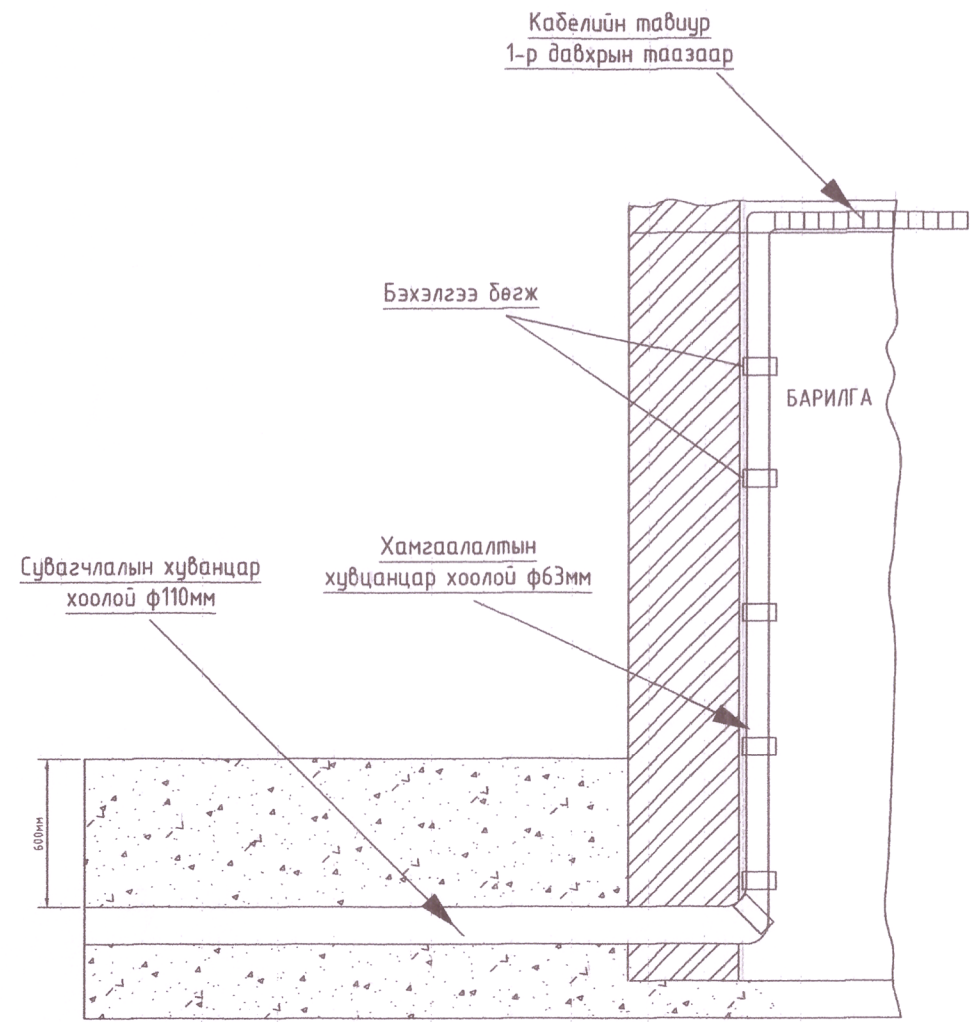
ДОРНОД АЙМАГ, ХЭРЛЭН СУМ, 6-Р БАГ  
320 ХҮҮХДИЙН СУУДАЛТАЙ СУРГУУЛИЙН БАРИЛГА

Гадна холбооны сувагчлалын байгуулалт

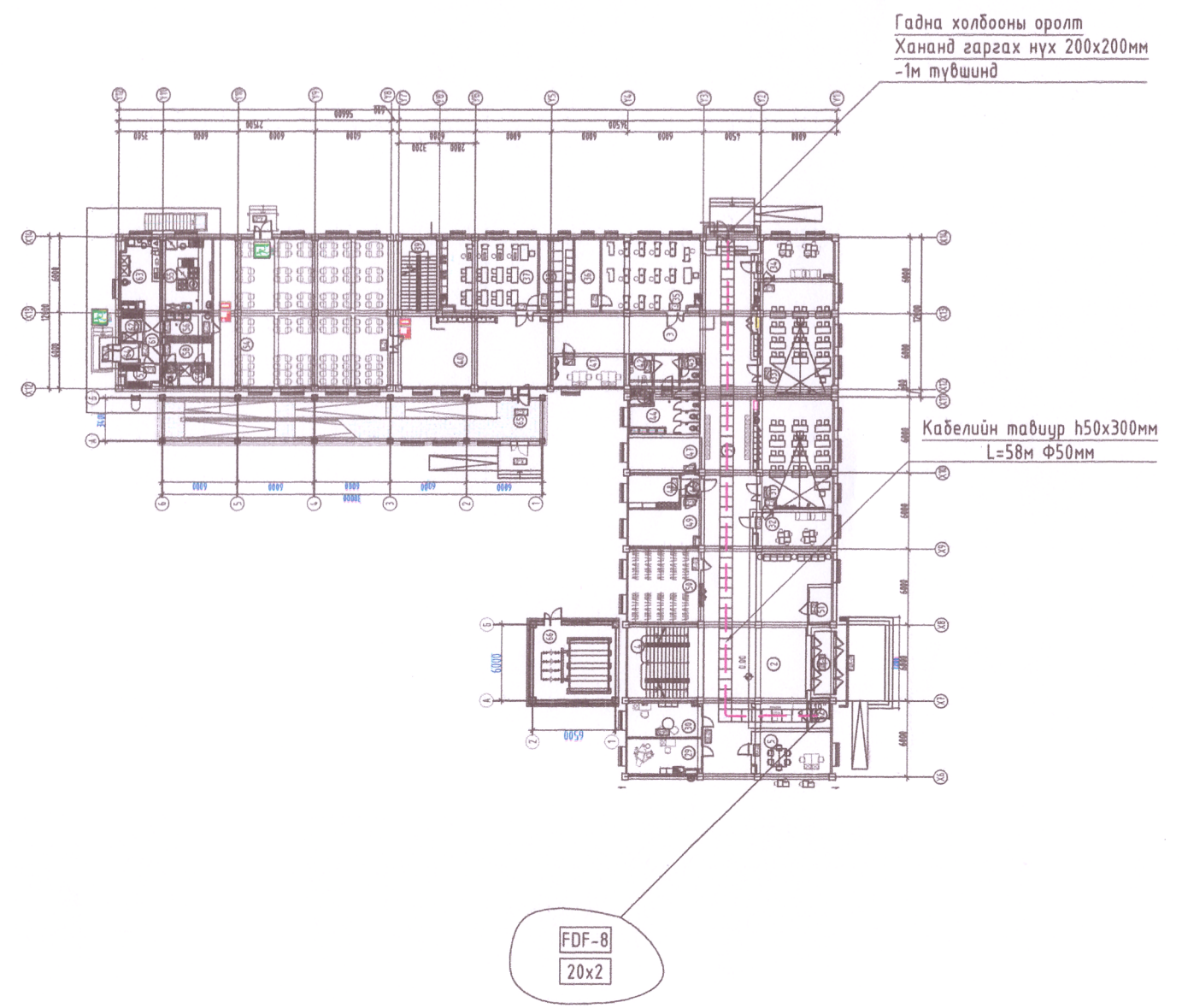
Инженер	22-5572 АТХ8156 Алдаржавын СОЛОНГО МЭРГЭШСЭН ИНЖЕНЕР 3Т-ХУБ 2022-2025	А.Солонго	ЕГ шифр: БС-24-02	Масштаб: 1:500	Үе шат: А.3
Гүйцэтгэсэн		Г.Отгонжаргал	ЕТ шифр:	Зургийн дугаар: ГХД - 3	Огноо: 2024
Шалгасан		А.Солонго		Хуудас: 5	


БАТ СҮНДЭРЛЭ ХХК  
Зурга төслийн компани

ГАДНА ХОЛБООНЫ ОРОЛТЫН ЗАМЧЛАЛ

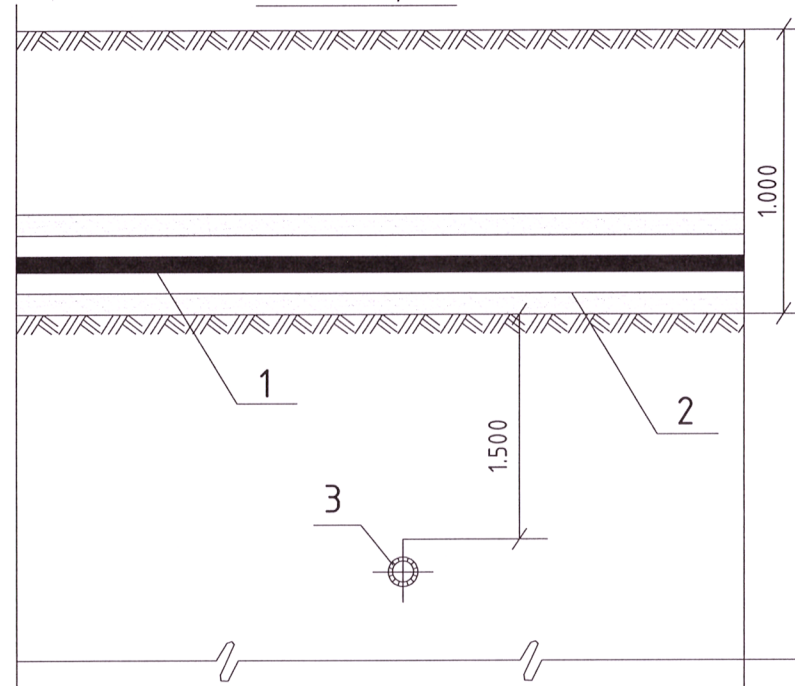


1-Р ДАВХРЫН КАБЕЛИЙН ТАВИУРЫН БАЙГУУЛАЛТ М1:500



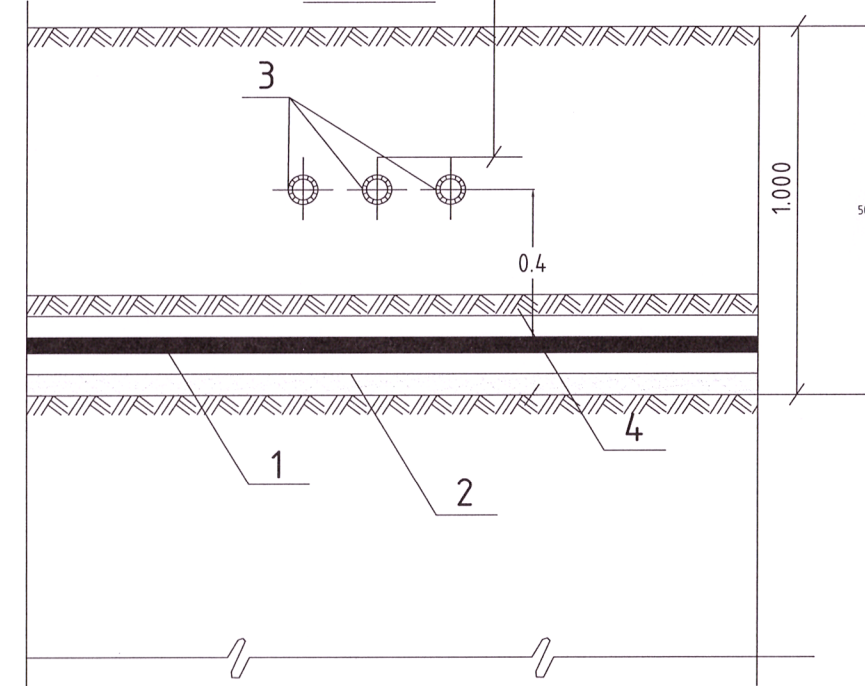
 БАТ СҮНДЭРЛЭ ХХК Урьдчилсан компанийн	ДОРНОД АЙМАГ, ХЭРЛЭН СУМ, 6-Р БАГ 640 ХҮҮХДИЙН СУУДАЛТАЙ СУРГУУЛИЙН БАРИЛГА			
	Гадна холбооны оролт, кабелийн тавиурын байгуулалт			Үе шат: А.3
	Инженер: А.Солонго Гүйцэтгэсэн: Г.Отгонжаргал Шалгасан: А.Солонго	ЕГ шифр: ЕТ шифр:	Масштаб: Зургийн дугаар: ГХД - 4	Огноо: 2024/02 Хуудас: 5

Усны сувагтай кабелийн сувагчлал огтлолцох хэсэглэл  
Intersection with water pipe  
Огтлол а-а', б-б'



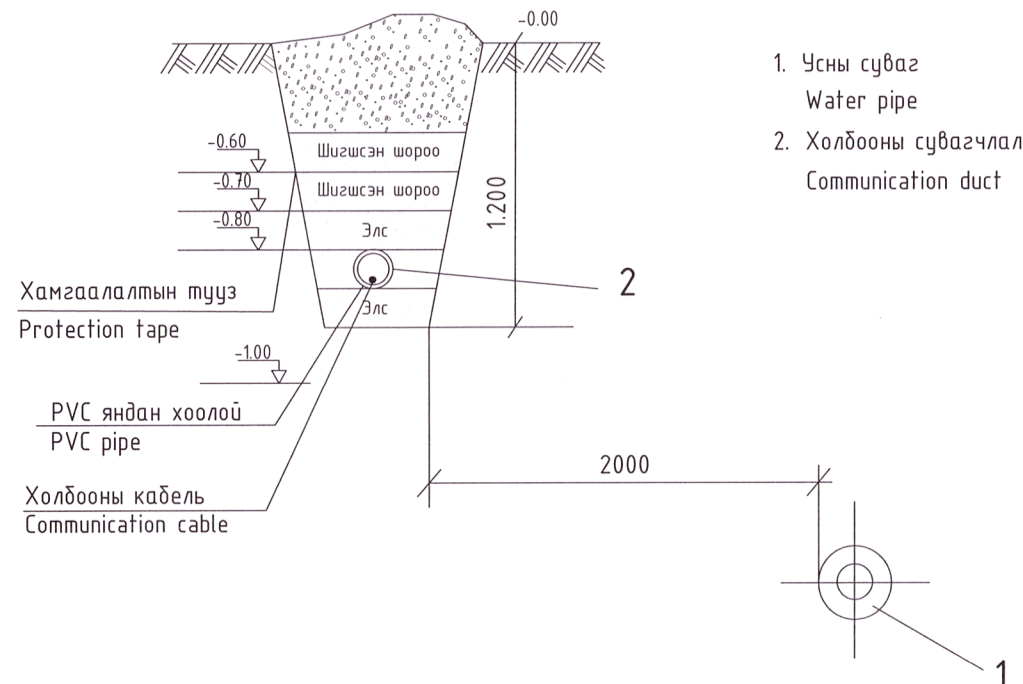
1. Холбооны кабель/Telecommunication cable
2. Хуванцар хоолой  $\phi=110$ /PVC pipe  $\phi=110$
3. Усны суваг/Water channel

Цахилгааны кабельтай холбооны кабелийн сувагчлал огтлолцох хэсэглэл  
Intersection with water pipe  
Огтлол с-с'

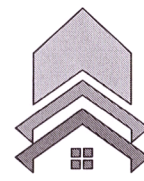


1. Холбооны кабель/Telecommunication cable
2. Хуванцар хоолой  $\phi=110$ /PVC pipe  $\phi=110$
3. Цахилгааны кабель /Electrical cable/
4. Хамгаалалтын хавтан

Усны сувагтай кабелийн сувагчлал зэрэгцэн явах хэсэглэл  
Intersection with water pipe



1. Усны суваг  
Water pipe
2. Холбооны сувагчлал  
Communication duct

 БАТ СҮНДЭРЛЭЗ ХХК Ураг засгийн компани	ДОРНОД АЙМАГ, ХЭРЛЭН СУМ, 6-Р БАГ 640 ХҮҮХДИЙН СУУДАЛТАЙ СУРГУУЛИЙН БАРИЛГА			
	Сувагчлалын дагуугийн зүсэлт			Үе шат: А.3
	Инженер А.Солонго	ЕГ шифр:	Масштаб:	Огноо: 2024/02
	Гүйцэтгэсэн Т.Омгонжаргал	ET шифр:	Зургийн дугаар: ГХД - 5	Хуудас: 5
Шалгасан А.Солонго	МЭРГЭШСЭН ИНЖЕНЕР 2022-2024	ГХД - 5	АЗ	