




	1	2	3	4	5	6	7	8	
A	ЕГ шифр: БС-24-01								A
B	<p>ДОРНОД АЙМАГ, ХЭРЛЭН СҮМ</p> <p>320 ХҮҮХДИЙН СУУДАЛТАЙ СУРГУУЛИЙН БАРИЛГА</p> <p>ГАДНА ЦАХИЛГААН ХАНГАМЖ</p> <p>(АЖЛЫН ЗУРАГ)</p> <p>БҮЛЭГ-1: 6кВ-ЫН ЦАХИЛГААН ДАМЖУУЛАХ КАБЕЛЬ ШУГАМ</p> <p>БҮЛЭГ-2: 2x630 кВА ЧАДАЛТАЙ, 6/0.4 кВ-ЫН ХТП ДЭД ӨРТӨӨ</p> <p>БҮЛЭГ-3: 0.4кВ-ЫН ЦАХИЛГААН ДАМЖУУЛАХ КАБЕЛЬ ШУГАМ</p>								B
C									C
D									D
E									E
F									F
	1	2	3	4	5	6	7	8	А3

	1	2	3	4	5	6	7	8	
A									A
B									B
C									C
D									D
E									E
F									F
	1	2	3	4	5	6	7	8	A3

БҮЛЭГ-1: 6кВ-ЫН ЦАХИЛГААН ДАМЖУУЛАХ КАБЕЛЬ ШУГАМ

1	2	3	4	5	6	7	8																															
A	ТАЙЛБАР БИЧИГ							A																														
B	<p>НЭГ. ЕРӨНХИЙ ЗҮЙЛ</p> <p>Дорнод аймгийн, Хэрлэн сум, 6-р баг Шинэ хөгжил цогцолбор сургуулийн барилгын гадна цахилгаан хангамжийн 6кВ-ын хүчдэлтэй кабель шугамын ажлын зураг төслийг ДБЗХС ТӨХК-ийн 2023 оны 08-р сарын 14-ны өдрийн 2023/233 тоот техникийн нөхцөл үндэслэн боловсруулав.</p> <p>Зураг төслийг техникийн нөхцлийн дагуу РП-6 дэд станцаас ТП-19-ын хоорондох 6кВ-ын цахилгаан дамжуулах кабелиг тасалж ААБл-3*120мм²буюу ижил хөндлөн огтлолтой кабель шугамаар газрын гүнд 0.7м гүнд байршуулан холболт хийн кабелийг оруулж гарган шинээр баригдах ХТП-2*630кВА дэд өртөөний I ба II секцийг тэжээхээр төлөвлөв.</p> <p>Мөн ТП-175-аас ТП-19-ын хоорондох 6кВ-ын цахилгаан дамжуулах кабелиг тасалж ААБл-3*120мм²буюу ижил хөндлөн огтлолтой кабель шугамаар газрын гүнд 0.7м гүнд байршуулан холболт хийн төлөвлөж дүй барилгын талбайгаа шилжүүлэхээс төлөвлөв.</p> <p>6 КВ-ИЙН КАБЕЛЬ ШУГАМ</p> <p>6 кВ-ын кабель нь газарт шууд булж ашиглах зориулалтын байна.</p> <p>6 кВ-ын кабель нь орчны температур -20°C байхад монтажлах боломжтой байна.</p> <p>6 кВ-ын кабелийг шуудуунд газрын тэгшлэгдсэн түвшингээс доош 0,7-1,0 метрийн гүнд шигшсэн шороо дэвсэж байрлуулах ба барилгын хог хаягдалгүй, чулуугүй шигшсэн элс, тоосгоор хучиж хамгаална.</p> <p>Шинээр төлөвлөж дүй кабель шугам нь авто зам ба төмөр зам болон бусад инженерийн шугам сүлжээний кабелийг огтлох цэгт хуванцар яндан ашиглаж кабелийг сүвлэнэ.</p> <p>Кабель шугам нь өөр кабель шугамтай / 6 кВ, 0.4 кВ-ын кабель шугам, холбооны шугам / огтлолцохдоо түүнтэй 0.15 м-ээс багагүй зузаантай хөрсөөр тусгаарлагдах ба 3 м-ийн урттай хуванцар хоолойд сүвлэнэ. Холбооны кабель шугам хүчний кабель шугамын дээр байрлана.</p> <p>Бохирын шугам - кабель сүвлэх хуванцар хоолой ашиглах /3м-с багагүй/ ЦДКШ - кабель сүвлэх хуванцар хоолой ашиглах /3м-с багагүй/ Зургийг "Цахилгаан байгууламжийн дүрэм" /БД 43-101-03/-ийн 2.3-ийн заалтын дагуу гүйцэтгэв.</p> <p>Кабелийн угсралтын ажил эхлэхээс өмнө холбогдох инженерийн байгууламжийн байгууллагуудаас дахин тодруулга авч, инженерийн байгууламжийн ойролцоо хэсэгт гараар уух шаардлагатай.</p> <p>Угсралтын ажлыг "Цахилгаан байгууламжийн дүрэм" /БД 43-101-03/, "Цахилгаан техникийн ажил" /БНБД 3.05.06.90/-ийн дагуу хийх хэрэгтэй.</p>							B																														
C	<table border="1"> <thead> <tr> <th>Д/д</th> <th>Нэр</th> <th>Хуудасны дугаар</th> </tr> </thead> <tbody> <tr> <td>ГЦ-1</td> <td>Зургийн жагсаалт, тайлбар бичиг</td> <td>1</td> </tr> <tr> <td>ГЦ-2</td> <td>ЦДКШ-ын паспорт, ажлын тоо хэмжээ, материалын түүвэр</td> <td>2</td> </tr> <tr> <td>ГЦ-3</td> <td>6кВ-ын кабель шугамын тойм байгуулалт</td> <td>3</td> </tr> <tr> <td>ГЦ-4</td> <td>6кВ-ын кабель шугамын байгуулалт-1</td> <td>4</td> </tr> <tr> <td>ГЦ-5</td> <td>6кВ-ын кабель шугамын байгуулалт-2</td> <td>5</td> </tr> <tr> <td>ГЦ-6</td> <td>Кабелийн шуудуунд тоосгон дэвсгэр тавих</td> <td>6</td> </tr> <tr> <td>ГЦ-7</td> <td>Кабелийн эргэлт, Дохиоллын түүз угсрах нөхцөл</td> <td>7</td> </tr> <tr> <td>ГЦ-8</td> <td>Кабель шугаманд холболтын муфт угсрах, Инженерийн шугам сүлжээтэй зөрлөг хийх хэсэглэл</td> <td>8</td> </tr> <tr> <td>ГЦ-9</td> <td>Барилга байгууламжинд кабелийн оролт хийх, усны хамгаалалт хийх</td> <td>9</td> </tr> <tr> <td>ГЦ-10</td> <td>Барилга байгууламжинд шуудуунаас кабель оруулах</td> <td>10</td> </tr> <tr> <td>ГЦ-11</td> <td>Кабель тэмдэг, түүнийг шуудуунд байрлуулах</td> <td>11</td> </tr> </tbody> </table>	Д/д	Нэр	Хуудасны дугаар	ГЦ-1	Зургийн жагсаалт, тайлбар бичиг	1	ГЦ-2	ЦДКШ-ын паспорт, ажлын тоо хэмжээ, материалын түүвэр	2	ГЦ-3	6кВ-ын кабель шугамын тойм байгуулалт	3	ГЦ-4	6кВ-ын кабель шугамын байгуулалт-1	4	ГЦ-5	6кВ-ын кабель шугамын байгуулалт-2	5	ГЦ-6	Кабелийн шуудуунд тоосгон дэвсгэр тавих	6	ГЦ-7	Кабелийн эргэлт, Дохиоллын түүз угсрах нөхцөл	7	ГЦ-8	Кабель шугаманд холболтын муфт угсрах, Инженерийн шугам сүлжээтэй зөрлөг хийх хэсэглэл	8	ГЦ-9	Барилга байгууламжинд кабелийн оролт хийх, усны хамгаалалт хийх	9	ГЦ-10	Барилга байгууламжинд шуудуунаас кабель оруулах	10	ГЦ-11	Кабель тэмдэг, түүнийг шуудуунд байрлуулах	11	C
Д/д	Нэр	Хуудасны дугаар																																				
ГЦ-1	Зургийн жагсаалт, тайлбар бичиг	1																																				
ГЦ-2	ЦДКШ-ын паспорт, ажлын тоо хэмжээ, материалын түүвэр	2																																				
ГЦ-3	6кВ-ын кабель шугамын тойм байгуулалт	3																																				
ГЦ-4	6кВ-ын кабель шугамын байгуулалт-1	4																																				
ГЦ-5	6кВ-ын кабель шугамын байгуулалт-2	5																																				
ГЦ-6	Кабелийн шуудуунд тоосгон дэвсгэр тавих	6																																				
ГЦ-7	Кабелийн эргэлт, Дохиоллын түүз угсрах нөхцөл	7																																				
ГЦ-8	Кабель шугаманд холболтын муфт угсрах, Инженерийн шугам сүлжээтэй зөрлөг хийх хэсэглэл	8																																				
ГЦ-9	Барилга байгууламжинд кабелийн оролт хийх, усны хамгаалалт хийх	9																																				
ГЦ-10	Барилга байгууламжинд шуудуунаас кабель оруулах	10																																				
ГЦ-11	Кабель тэмдэг, түүнийг шуудуунд байрлуулах	11																																				
D								D																														
E								E																														
F								F																														
						<p>ДОРНОД АЙМАГ, ХЭРЛЭН СУМ</p> <p>320 ХҮҮХДИЙН СУУДАЛТАЙ СҮРГУУЛИЙН БАРИЛГА</p> <p>ЗУРГИЙН ЖАГСААЛТ, ТАЙЛБАР БИЧИГ</p>																																
				Инженер	Ж.Энхбаатар	Е.Г.Шифр БС-24-01	Масштаб: М1: А/Н	Огноо: 2024																														
				Гүйцэтгэсэн	Ж.Энхбаатар	Т.Г.Шифр	Зургийн дугаар: ГЦ- 01	Хуудас: ГЦ-11																														
				Шалгасан	Д.Бадмаараг																																	

1	2	3	4	5	6	7	8																							
A	ЦДКШ-ЫН ПАСПОРТ			6кВ-ЫН ОДОО БАЙГАА КАБЕЛЬ ШУГАМЫН ХҮСНЭГТ																										
	№	Нэр	Үзүүлэлт	Кабелийн дугаар	Эхлэл	Төгсгөл	Кабелийн төрөл	Урт /м/																						
	1	Захиалагч байгууллага	Дорнод аймгийн Боловсрол шинжлэх ухааны газар	А	Одоо байгаа РП-6-ийн секц-I	Одоо байгаа ТП-19-ийн секц-I	ААБл 3х120	1080																						
	2	Ашиглагч байгууллага	Дорнод аймгийн Боловсрол шинжлэх ухааны газар	Б	Одоо байгаа ТП-19-ийн секц-II	Одоо байгаа ТП-175-ийн секц-I	XLPE 3*70	240																						
	3	Барилгын байгууллага, баригдах он	2023 он																											
B	4	Газар олголтын талаар гаргасан шийдвэр, огноо	2022 оны 2106026111 тоот гэрчилгээ																											
	5	Зургийн даалгавар олгосон байгууллага, шийдвэр, огноо	Архитектур төлөвлөлтийн 2023-оны АТД 21-22/23 тоот даалгавар																											
	6	Техникийн нөхцөл олгосон байгууллага, шийдвэр, огноо	2023/233, 2023.08.14																											
	7	ЦДКШ."1"-ын трассын урт, м	225 м																											
	8	а/ Нэг хэлхээтэй хэсэг	225 м																											
	10	Огтлолцол	4.2 м																											
	11	а/ Авто зам	30 м																											
	12	б/ Кабель шугам	12 м																											
	13	в/ Бохир, Дулааны шугам, Авто зам	18 м																											
	14	Дамжуулагч кабель утас ААБл 3*120.	250 м																											
C	15	ЦДКШ."2"-ын трассын урт, м	90 м																											
	16	а/ Нэг хэлхээтэй хэсэг	90 м																											
	18	Огтлолцол	18 м																											
	19	а/ Бохир, Дулааны шугам, Авто зам	18 м																											
	20	Дамжуулагч кабель утас ААБл 3*120.	120 м																											
	21	ЦДКШ."3"-ын трассын урт, м	70 м																											
	22	а/ Нэг хэлхээтэй хэсэг	70 м																											
	24	Огтлолцол	9 м																											
	25	а/ Кабель шугам	9 м																											
	26	Дамжуулагч кабель утас XLPE 3*120.	100 м																											
D	МАТЕРИАЛЫН ТҮҮВЭР			КАБЕЛИЙН ИНЖЕНЕРИЙН ШУГАМ СҮЛЖЭЭТЭЙ ОГТЛОЛЦОХ																										
	Д/д	Нэр	Марк	Хэмжих нэгж	Тоо	Д/д	Огтлолцсон цэгийн нэр	Хүчдэл (кВ)	Огтлолцох гүн (м)	Урт огтлолцох	Кабелийн тоо	Яндангийн диаметр																		
	1	6 кВ-ын 3*120 мм ² хөндлөн огтлолтой хөнгөнцагаан голтой кабель	ААБл 3*120 6 кВ	м	370	01	Автозам, дулаан бохирын шугам	0.4кВ	-1.0	18	2	100																		
	2	6 кВ-ын 3*120 мм ² хөндлөн огтлолтой хөнгөнцагаан голтой кабель	XLPE 3*120 6 кВ	м	110	02	6кВ-ын кабель шугам	0.4кВ	-0.7	3	1	100																		
	3	Кабель төгсгөвч ф120	ТА	ш	12	03	0.4кВ-ын кабель шугам	0.4кВ	-0.7	3	1	100																		
	4	Хамгаалалтын PVC хоолой	d100	м	12	04	0.4кВ-ын кабель шугам	0.4кВ	-0.7	6	1	100																		
	5	Хамгаалалтын металл хоолой	d100	м	30	05	Автозам	0.4кВ	-0.7	12	1	100																		
	6	Кабелийн төгсгөлийн муфть	6КВТп-3-120	ком	3																									
	7	Кабелийн холболтын муфть	6СТП-3-120	ком	3																									
	8	Элс		мЗ	384.0000																									
	9	Хамгаалалтын тууз	ЛЭС-150	м	480																									
E	10	Тоосго		ш	9600																									
	11	Шугам хоолойн дулаалгын материал		м ³	1																									
								ГАЗАР ШОРООНЫ АЖИЛ <table border="1"> <thead> <tr> <th>Д.дугаар</th> <th>Ажлын нэр</th> <th>Хэмжих нэгж</th> <th>Тоо</th> </tr> </thead> <tbody> <tr> <td>1</td> <td>Кабелийн шуудуу ухах</td> <td>мЗ</td> <td>192.0000</td> </tr> <tr> <td>2</td> <td>Кабелийн шуудууг эргүүлж булах</td> <td>мЗ</td> <td>182.4000</td> </tr> <tr> <td>3</td> <td>Одоо байгаа кабелийн шуудуу ухах</td> <td>мЗ</td> <td>11.2000</td> </tr> <tr> <td>4</td> <td>Одоо байгаа кабелийн шуудууг эргүүлж булах</td> <td>мЗ</td> <td>10.6400</td> </tr> </tbody> </table>				Д.дугаар	Ажлын нэр	Хэмжих нэгж	Тоо	1	Кабелийн шуудуу ухах	мЗ	192.0000	2	Кабелийн шуудууг эргүүлж булах	мЗ	182.4000	3	Одоо байгаа кабелийн шуудуу ухах	мЗ	11.2000	4	Одоо байгаа кабелийн шуудууг эргүүлж булах	мЗ
Д.дугаар	Ажлын нэр	Хэмжих нэгж	Тоо																											
1	Кабелийн шуудуу ухах	мЗ	192.0000																											
2	Кабелийн шуудууг эргүүлж булах	мЗ	182.4000																											
3	Одоо байгаа кабелийн шуудуу ухах	мЗ	11.2000																											
4	Одоо байгаа кабелийн шуудууг эргүүлж булах	мЗ	10.6400																											
F								320 ХҮҮХДИЙН СУУДАЛТАЙ СҮРГҮЧҮЛИЙН БАРИЛГА ЦДКШ-ЫН ПАСПОРТ, АЖЛЫН ТОО ХЭМЖЭЭ, МАТЕРИАЛЫН ТҮҮВЭР																						
								Инженер: Ж.Энхбаатар Гүйцэтгэсэн: Ж.Энхбаатар Шалгасан: Д.Бадмаараг																						
								Е.Г.Шифр: БС-24-01 Масштаб: М1:А/Н Огноо: 2024																						
								Т.Г.Шифр: Зургийн дугаар: ГЦ-02 Хуудас: ГЦ-11																						


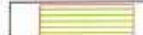








ЗӨВШӨӨРӨЛЦСӨН:

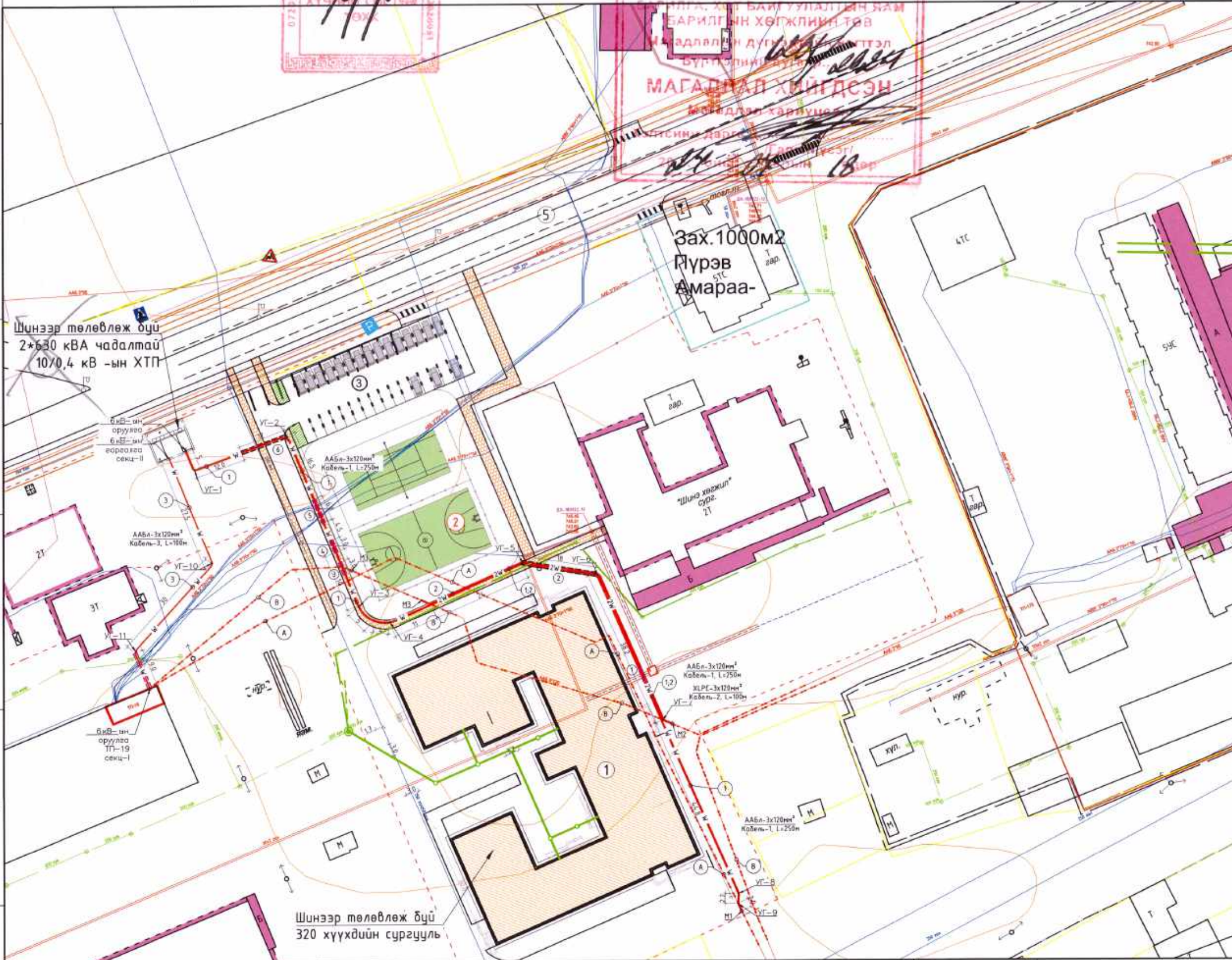
"Дорнод бүсийн эрчим хүчний систем" ТӨХК
 Ерөнхий инженер: *Х.Энхбаатар* Ө.Жаргалсайхан

6кВ-ЫН КАБЕЛЬ ШУГАМЫН БАЙГУУЛАЛТЫН ТОЙМ М1:1000

Д/Д	ТОДОРХОЙЛОЛТ:	ТАЙЛБАР
1.	Төлөвлөж буй Сургуулийн барилга	Төлөвлөж буй
2.	Төлөвлөж буй Спорт талбай	Төлөвлөж буй
3.	Төлөвлөж буй авто машины зогсоол	Төлөвлөж буй
4.	Одоо байгаа цэцэрлэгийн барилга	Төлөвлөж буй

ТАНИХ ТЭМДЭГ:

-  Төлөвлөж буй барилга, байгууламж
-  Төлөвлөж байгаа ногоон байгууламж
-  Архитектур төлөвлөтийн даалгаварын схемийн хил хязгаар
-  Одоо байгаа барилга
-  Одоо байгаа нураах барилга байгууламж
-  Бохир усны шугам
-  Дулааны шугам
-  Цэвэр усны шугам
-  Бохир усны шугам төлөвлөж буй
-  Бохир усны шугам зөөх



МОНГОЛ УЛС
 23-6035 АТХ9263
 Жаргалын
 ЭНХБААТАР
 МЭРГЭШСЭН ИНЖЕНЕР
 ЭТ-ЦХ
 2023-2026

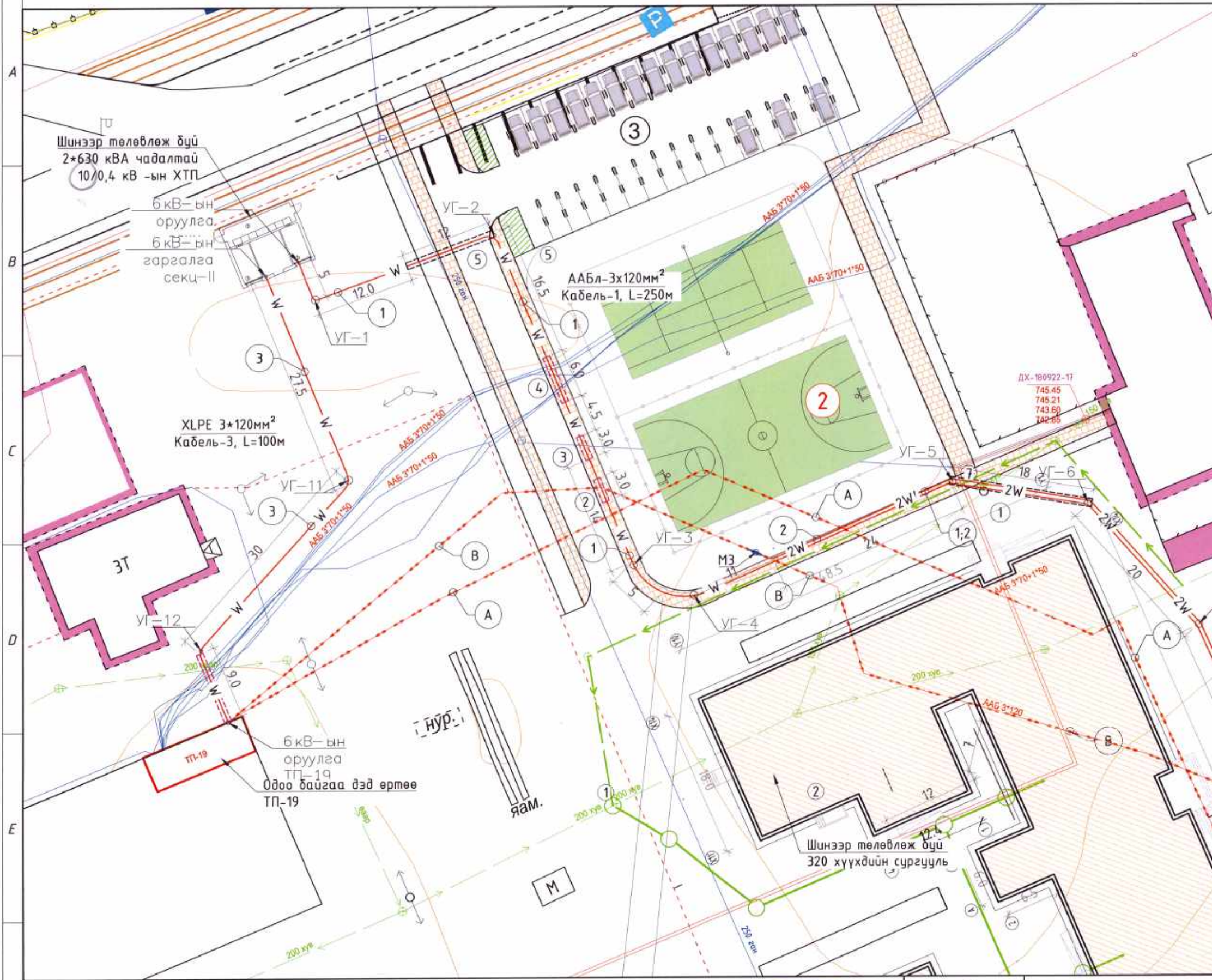
ЭКСПЕРТ №: 5-32
 2024.04.30

Тайлбар:
 Зураг төслийг техникийн нөхцлийн дагуу РП-6 дэд станцын 6кВ-ын цахилгаан дамжуулах кабелиг тасалж ААБл-3*120мм² буюу ижил хөндлөн огтлолтой кабель шугамаар газрын гүнд 0.7м гүнд байршуулан холболт хийн кабелийг оруулж гарган шинээр баригдах ХТП- 2*630кВА дэд өртөөний I ба II секцийг тэжээхээр төлөвлөв.



ДОРНОД АЙМАГ, ХЭРЛЭН СУМ 320 ХҮҮХДИЙН СУУДАЛТАЙ СҮРГУУЛИЙН БАРИЛГА					
6кВ-ЫН КАБЕЛЬ ШУГАМЫН ТОЙМ БАЙГУУЛАЛТ					
Инженер	<i>Х.Энхбаатар</i>	Ж.Энхбаатар	Е.Г.Шифр	Масштаб:	Огноо:
Гүйцэтгэсэн	<i>Х.Энхбаатар</i>	Ж.Энхбаатар	БС-24-02	М1: 250	2024
Шалгасан	<i>Д.Бадмаараг</i>	Д.Бадмаараг	Т.Г.Шифр	Зургийн дугаар:	Хуудас:
				ГЦ- 03	ГЦ-11

6кВ-ЫН КАБЕЛЬ ШУГАМЫН БАЙГУУЛАЛТЫН ТОЙМ М1:250



Д/Д	ТОДОРХОЙЛОЛТ:	ТАЙЛБАР
1.	Төлөвлөж буй Сургуулийн барилга	Төлөвлөж буй
2.	Төлөвлөж буй Спорт талбай	Төлөвлөж буй
3.	Төлөвлөж буй авто машины зогсоол	Төлөвлөж буй
4.	Одоо байгаа цэцэрлэгийн барилга	Төлөвлөж буй

ТАНИХ ТЭМДЭГ:

- Төлөвлөж буй барилга, байгууламж
- Төлөвлөж байгаа ногоон байгууламж
- Архитектур төлөвлөлийн даалгаварын схемийн хил хязгаар
- Одоо байгаа барилга
- Одоо байгаа нураах барилга байгууламж
- Бохир усны шугам
- Дулааны шугам
- Цэвэр усны шугам
- Бохир усны шугам төлөвлөж буй
- Бохир усны шугам зөөх

6кВ-ын кабель шугамуудын байр зүйн координат

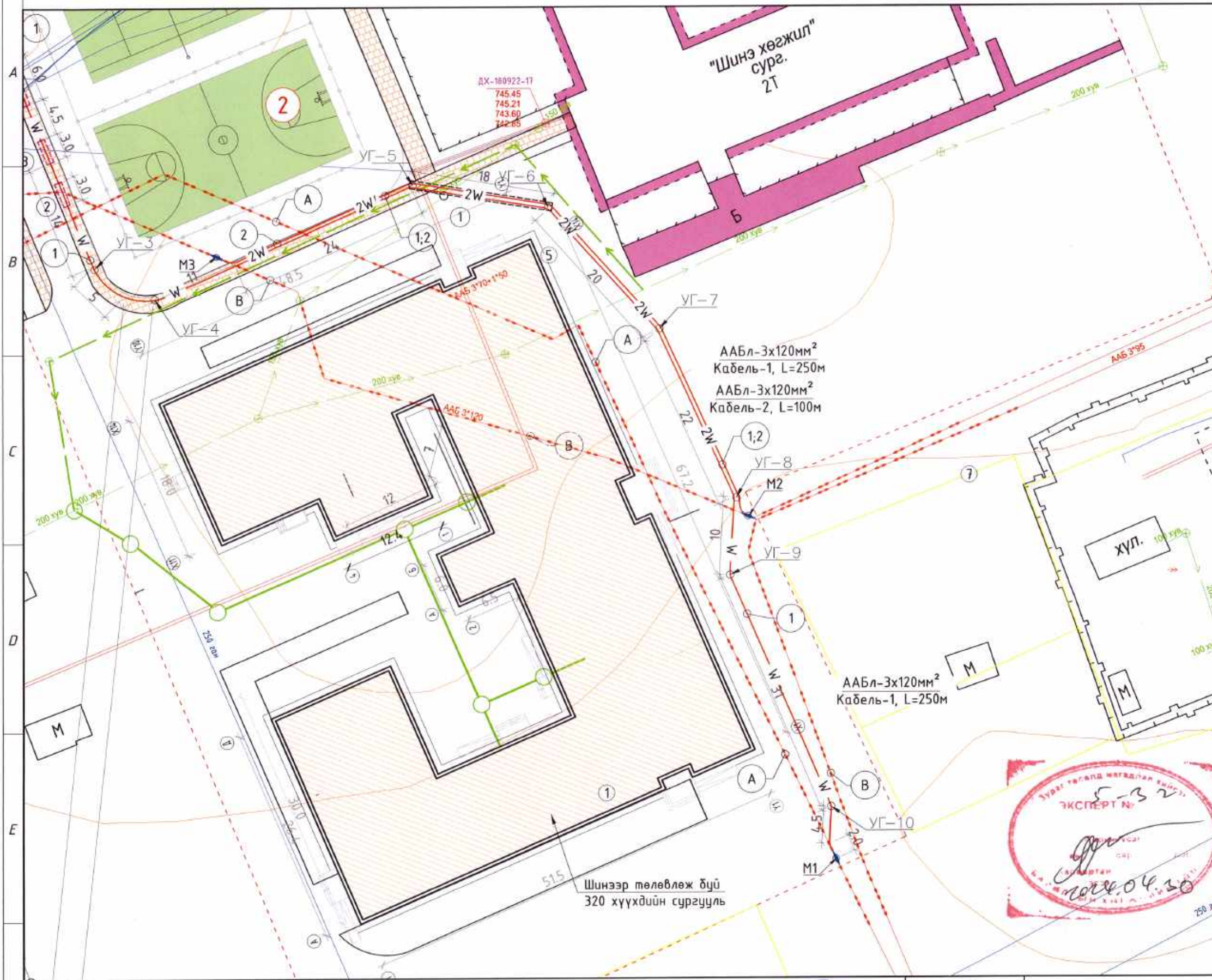
Цэгийн нэр	WGS-84 zone-48N		Тайлбар
	Northing	Easting	
Оруулга	5328022.8065	316739.2005	Төлөвлөж буй ТП
УГ.1	5328018.2146	316741.2319	6кВ-ын кабель-1
УГ.2	5328025.9751	316763.1833	6кВ-ын кабель-1
УГ.3	5327985.6152	316780.0108	6кВ-ын кабель-1
УГ.4	5327981.9207	316787.3560	6кВ-ын кабель-1
М3	5327987.0737	316794.8471	Кабель"В" муфт.3
УГ.5	5327995.6546	316818.7744	6кВ-ын кабель-1,2
УГ.6	5327992.953	316835.2564	6кВ-ын кабель-1,2
УГ.7	5327978.1182	316848.8420	6кВ-ын кабель-1,2
УГ.8	5327957.455	316858.1997	6кВ-ын кабель-1,2
М2	5327955.1862	316859.6294	Кабель"В" муфт.2
УГ.9	5327948.027	316857.4339	6кВ-ын кабель-1
УГ.10	5327919.7116	316869.7206	6кВ-ын кабель-1
М1	5327913.372	316870.3345	Кабель"А" муфт.1
Гаргалга	5328021.1113	316735.2439	Төлөвлөж буй ТП
УГ.11	5327996.1793	316745.2389	6кВ-ын кабель-3
УГ.12	5327975.4646	316727.2306	6кВ-ын кабель-3
Оруулга	5327966.6737	316730.5896	Одоо байгаа ТП-19

Тайлбар:
 Зураг төслийг техникийн нөхцлийн дагуу РП-6 дэд станцын 6кВ-ын цахилгаан дамжуулах кабелиг тасалж ААБл-3x120мм² буюу ижил хөндлөн огтлолтой кабель шугамаар газрын гүнд 0.7м гүнд байршуулан холболт хийн кабелиг оруулж гарган шинээр баригдах ХТП- 2*630кВА дэд өртөөний I ба II секцийг тэжээхээр төлөвлөв. Төлөвлөж буй 6кВ-ын кабель шугам нь дулааны дамжуулах шугамтай №1-ийн зөрлөгийн дагуу 0.5м -ийн тухайн тэжээгч огтлолцож байгаа тул норт дүрэмд заасны дагуу кабель шугам нь жилийн аль ч улиралд +10 градусаас илүүгүй байхаар дулаалга хийхээр төлөвлөсөн ба Шаардлагатай тохиолдолд дулаалгыг нэмж хийх шаардлагатай.

ДОРНОД АЙМАГ, ХЭРЛЭН СУМ
 320 ХҮҮХДИЙН СУУДАЛТАЙ СҮРГУУЛИЙН БАРИЛГА

6кВ-ЫН КАБЕЛЬ ШУГАМЫН БАЙГУУЛАЛТ-1

Инженер	Ж.Энхбаатар	Е.Г.Шифр	Масштаб:	Огноо:
Гүйцэтгэсэн	Ж.Энхбаатар	БС-24-01	М1: 250	2024
Шалгасан	Д.Бадмаараг	Т.Г.Шифр	Зургийн дугаар:	Хуудас:
			ГЦ- 04	ГЦ-11



Д/Д	ТОДОРХОЙЛОЛТ:	ТАЙЛБАР
1.	Төлөвлөж буй Сургуулийн барилга	Төлөвлөж буй
2.	Төлөвлөж буй Спорт талбай	Төлөвлөж буй
3.	Төлөвлөж буй авто машины зогсоол	Төлөвлөж буй
4.	Одоо байгаа цэцэрлэгийн барилга	Төлөвлөж буй

ТАНИХ ТЭМДЭГ:

- Төлөвлөж буй барилга, байгууламж
- Төлөвлөж байгаа ногоон байгууламж
- Архитектур төлөвлөлийн даалгаварын схемийн хил хязгаар
- Одоо байгаа барилга
- Одоо байгаа нураах барилга байгууламж
- Бохир усны шугам
- Дулааны шугам
- Цэвэр усны шугам
- Бохир усны шугам төлөвлөж буй
- Бохир усны шугам зөөх

6кВ-ын кабель шугамуудын байр зүйн координат

Цэгийн нэр	WGS-84 zone-48N		Тайлбар
	Northing	Easting	
Оруулга	5328022.8065	316739.2005	Төлөвлөж буй ТП
УГ.1	5328018.2146	316741.2319	6кВ-ын кабель-1
УГ.2	5328025.9751	316763.1833	6кВ-ын кабель-1
УГ.3	5327985.6152	316780.0108	6кВ-ын кабель-1
УГ.4	5327981.9207	316787.3560	6кВ-ын кабель-1
М3	5327987.0737	316794.8471	Кабель "В" муфт.3
УГ.5	5327995.6546	316818.7744	6кВ-ын кабель-1,2
УГ.6	5327992.953	316835.2564	6кВ-ын кабель-1,2
УГ.7	5327978.1182	316848.8420	6кВ-ын кабель-1,2
УГ.8	5327957.455	316858.1997	6кВ-ын кабель-1,2
М2	5327955.1862	316859.6294	Кабель "В" муфт.2
УГ.9	5327948.027	316857.4339	6кВ-ын кабель-1
УГ.10	5327919.7116	316869.7206	6кВ-ын кабель-1
М1	5327913.372	316870.3345	Кабель "А" муфт.1
Гаргалга	5328021.1113	316735.2439	Төлөвлөж буй ТП
УГ.11	5327996.1793	316745.2389	6кВ-ын кабель-3
УГ.12	5327975.4646	316727.2306	6кВ-ын кабель-3
Оруулга	5327966.6737	316730.5896	Одоо байгаа ТП-19

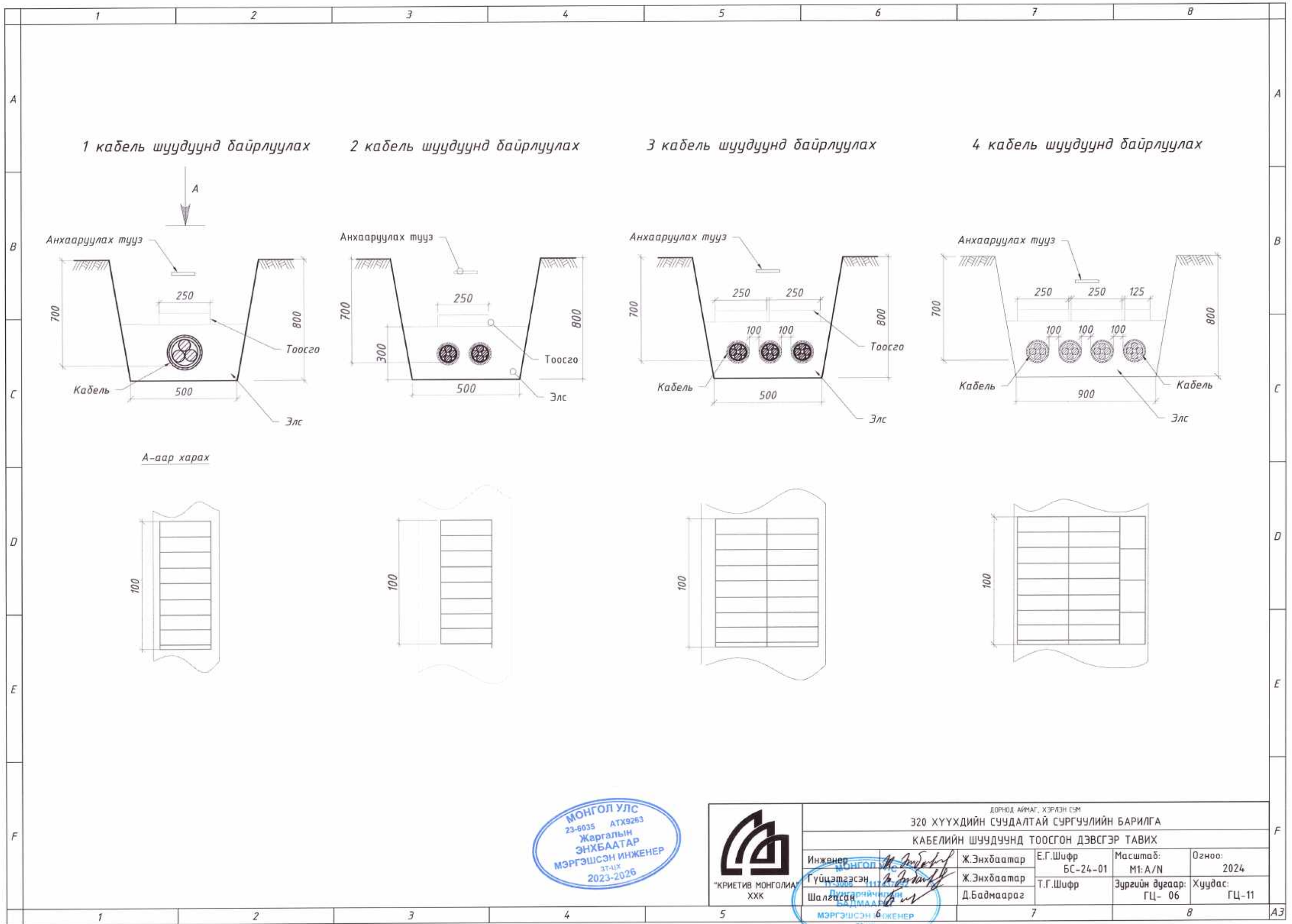
Тайлбар:
 Зураг төслийг техникийн нөхцлийн дагуу РП-6 дэд станцын 6кВ-ын цахилгаан дамжуулах кабелиг тасалж ААБл-3*120мм² буюу ижил хөндлөн огтлолтой кабель шугамаар газрын гүнд 0.7м гүнд байршуулан холболт хийж кабелиг оруулж гарган шинээр баригдах ХТП- 2*630кВА дэд өртөөний I ба II секцийг тэжээхээр төлөвлөв.
 Төлөвлөж буй 6кВ-ын кабель шугам нь дулааны дамжуулах шугамтай №1-ийн зэрлэгийн дагуу 0.5м -ийн мушгинтэй огтлолцож байгаа тул норт дүрэмд заасны дагуу кабель шугам нь жилийн аль ч улиралд +10 градусаас илүүгүй байхаар дулаалга хийхээр төлөвлөсөн ба Шаардлагатай тохиолдолд дулаалгыг нэмж хийх шаардлагатай.

ДОРНОД АЙМАГ, ХЭРЛЭН СЭМ
 320 ХҮҮХДИЙН СУУДАЛТАЙ СҮРГУУЛИЙН БАРИЛГА
 6кВ-ЫН КАБЕЛЬ ШУГАМЫН БАЙГУУЛАЛТ-2

Инженер	Ж.Энхбаатар	Е.Г.Шифр	Масштаб:	Огноо:
Гүйцэтгэсэн	Ж.Энхбаатар	БС-24-01	М1: 250	2024
Шалгасан	Д.Бадмаараг	Т.Г.Шифр	Зургийн дугаар:	Хуудас:
			ГЦ- 05	ГЦ-11

МОНГОЛ УЛС
 ЖАРГАЛЫН СУУБААТАР
 ХӨРӨНГӨН ИНЖЕНЕР
 2023-2026

"КРИТИВ МОНГОЛ" ХХК



1 кабель шуудуунд байрлуулах

2 кабель шуудуунд байрлуулах

3 кабель шуудуунд байрлуулах

4 кабель шуудуунд байрлуулах

A-аар харах

МОНГОЛ УЛС
23-6035 АТХ9263
Жаргалын
ЭНХБААТАР
МЭРГЭШСЭН ИНЖЕНЕР
37-ЦХ
2023-2026

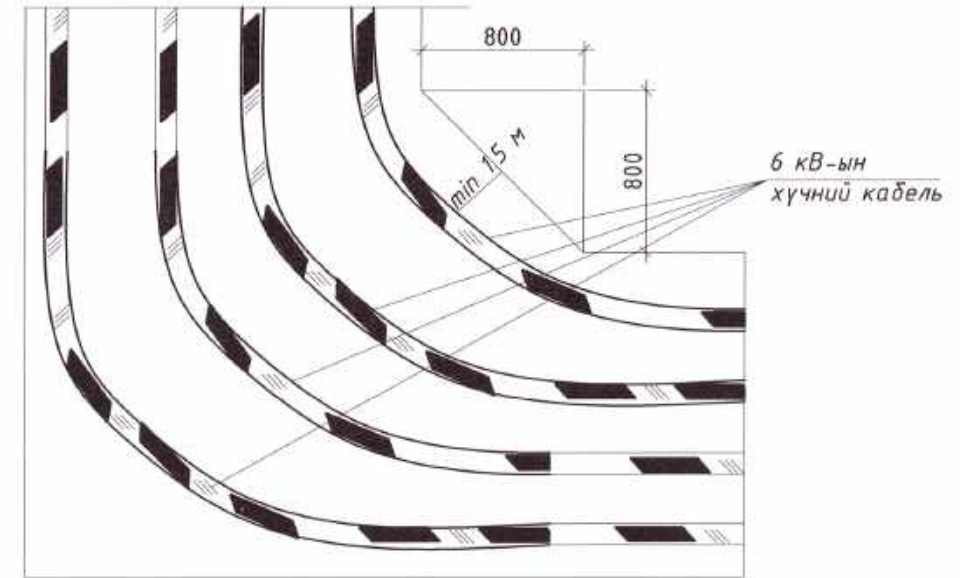
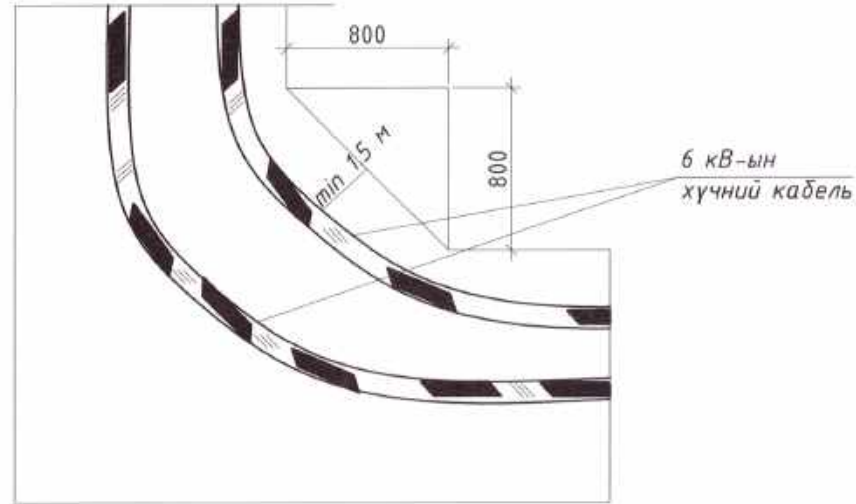


"КРИТИВ МОНГОЛИА ХХК"

ДОРНОД АЙМАГ, ХЭРЛЭН СҮМ					
320 ХҮҮХДИЙН СУУДАЛТАЙ СУРГУУЛИЙН БАРИЛГА					
КАБЕЛИЙН ШУУДУУНД ТООСГОН ДЭВСГЭР ТАВИХ					
Инженер	Ж.Энхбаатар	Е.Г.Шифр	Масштаб:	Огноо:	
Гүйцэтгэсэн	Ж.Энхбаатар	БС-24-01	М1: А/Н	2024	
Шалгасан	Д.Бадмаараг	Т.Г.Шифр	Зургийн дугаар:	Хуудас:	
			ГЦ- 06	ГЦ-11	

МОНГОЛ УЛС
Дунгарчигийн
БАДМААГА
МЭРГЭШСЭН ИНЖЕНЕР
37-ЦХ
2017-2020

Кабелийн эргэлт



Дохиоллын тууз угсрах нөхцөл

Дохиоллын туузыг траншейд төмөр бетон хавтанг суурилуулсны дараа шороогоор буцааж булахын өмнө тавьсан байх ёстой.

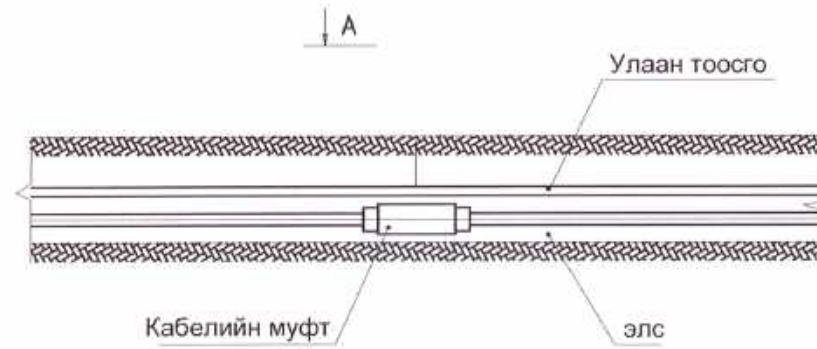
Дохиоллын туузанд тавих техникийн шаардлага

- | | |
|--|--|
| <ol style="list-style-type: none"> 1. Туузны материал 2. Цаг агаарын нөхцөл 3. Туузны өргөн 4. Туузны зузаан 5. Туузны өнгө 6. Туузны бат бөх 7. Бутрамтгай шинж чанарын 1 8. Тасралтын үеийн харьцангуй суналт 9. Агшилтын хугацаа | <p>Хөрсний бактер болон шүлт, хүчил, бензин тосны үйлчлэлд тэсвэртэй Полиэтилен, поливинилхлорид</p> <p>У1 ангилал ГОСТ 15150-69-ийн дагуу газарт булах</p> <p>150, 250 мм</p> <p>0,6...1,1 мм</p> <p>Улаан</p> <p>15,0 МПа (150 кгс/см²)</p> <p>-30⁰ С-аас ихгүй</p> <p>200 % анхдагч төлвөөс</p> <p>30-аас багагүй жил</p> |
|--|--|

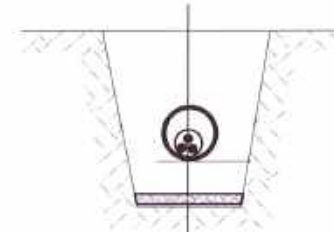


ДОРНОД АЙМАГ, ХЭРЛЭН СӨМ 320 ХҮҮХДИЙН СУУДАЛТАЙ СУРГУУЛИЙН БАРИЛГА КАБЕЛИЙН ЭРГЭЛТ, ДОХИОЛЛЫН ТҮҮЗ УГСРАХ НӨХЦӨЛ					
Инженер	<i>Ж. Энхбаатар</i>	Ж. Энхбаатар	Е.Г.Шифр	Масштаб:	Огноо:
Гүйцэтгэсэн	<i>Ж. Энхбаатар</i>	Ж. Энхбаатар	БС-24-01	М1: А/Н	2024
Шалгасан	<i>Д. Бадмаараг</i>	Д. Бадмаараг	Т.Г.Шифр	Зургийн дугаар:	Хуудас:
				ГЦ- 07	ГЦ-11

6кВ-ийн кабель шугаманд холболтын муфт угсрах

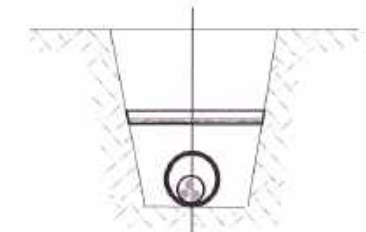


0.4кВ-ийн шугамтай зөрлөг хийх



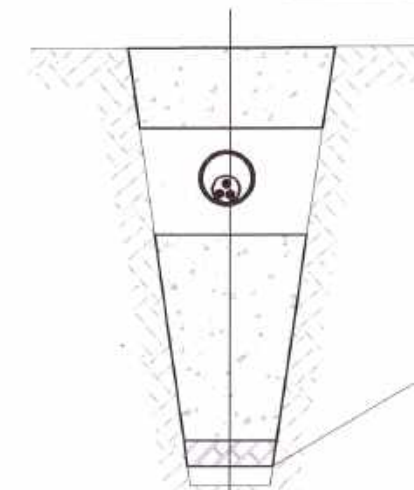
159 мм-ийн голчтой ган хоолой
0.4кВ-ийн кабель шугам
6кВ-ийн кабель шугам

Холбооны шугамтай зөрлөг хийх



Холбооны кабель
абестоцементэн хоолойд
6кВ-ийн кабель шугам
φ159мм-ийн ган хоолой

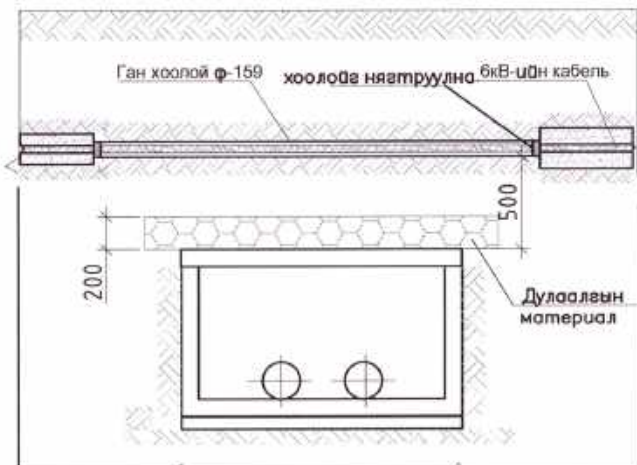
Бохирын шугамтай зөрлөг хийх



Бохир усны шугам

6кВ-ийн кабель шугам
φ159мм-ийн ган хоолой
Бохир усны шугам

Дулааны шугамтай зөрлөг хийх

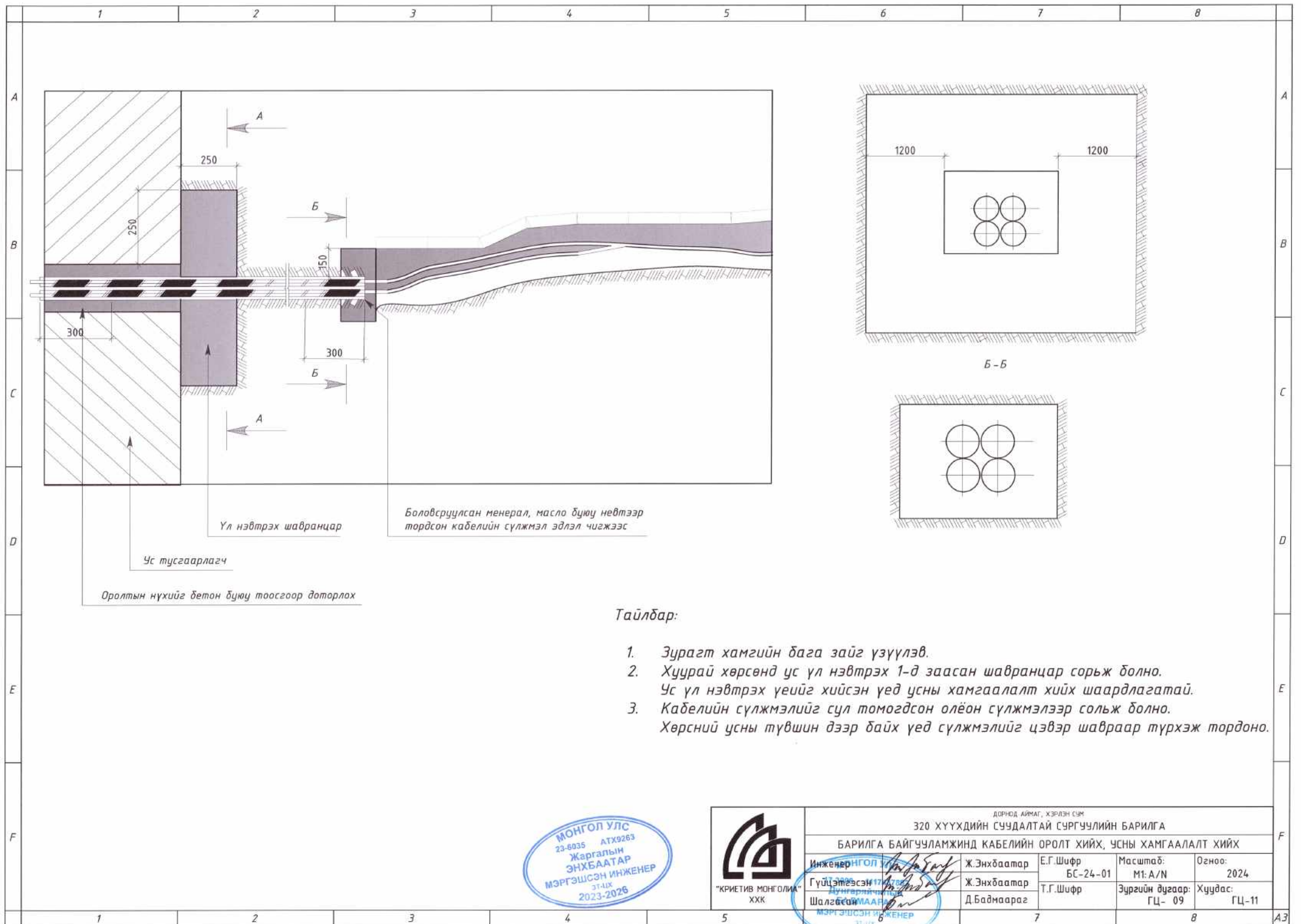


Тайлбар:

Төлөвлөж буй 6кВ-ын кабель шугам нь дулааны дамжуулах шугамтай №1-ийн зөрлөгийн дагуу 0.5м -ийн түвшинтэй огтлолцож байгаа тул норт дүрэмд заасны дагуу кабель шугам нь жилийн аль ч улиралд +10 градусаас илүүгүй байхаар дулаалга хийхээр төлөвлөсөн ба шаардлагатай тохиолдолд дулаалгыг нэмж хийх шаардлагатай.



ДОРНОД АЙМАГ, ХЭРЛЭН СУМ 320 ХҮҮХДИЙН СУЧДАЛТАЙ СУРГУУЛИЙН БАРИЛГА					
КАБЕЛЬ ШУГАМАНД ХОЛБОЛТЫН МУФТ УГСРАХ, ИНЖЕНЕРИЙН ШУГАМ СҮЛЖЭЭТЭЙ ЗӨРЛӨГ ХИЙХ ХЭСЭГЛЭЛ					
Инженер 3006	Ж.Энхбаатар	Е.Г.Шифр	Масштаб:	Огноо:	
Гүйцэтгэсэн	Ж.Энхбаатар	БС-24-01	М1: А/Н	2024	
Шалгасан	Д.Бадмаараг	Т.Г.Шифр	Зургийн дугаар:	Хуудас:	
			ГЦ- 08	ГЦ-11	



Боловсруулсан минерал, масло буюу нефтээр тордсон кабелийн сүлжмэл эдлэл чигжээс

Ул нэвтрэх шавранцар

Ус тусгаарлагч

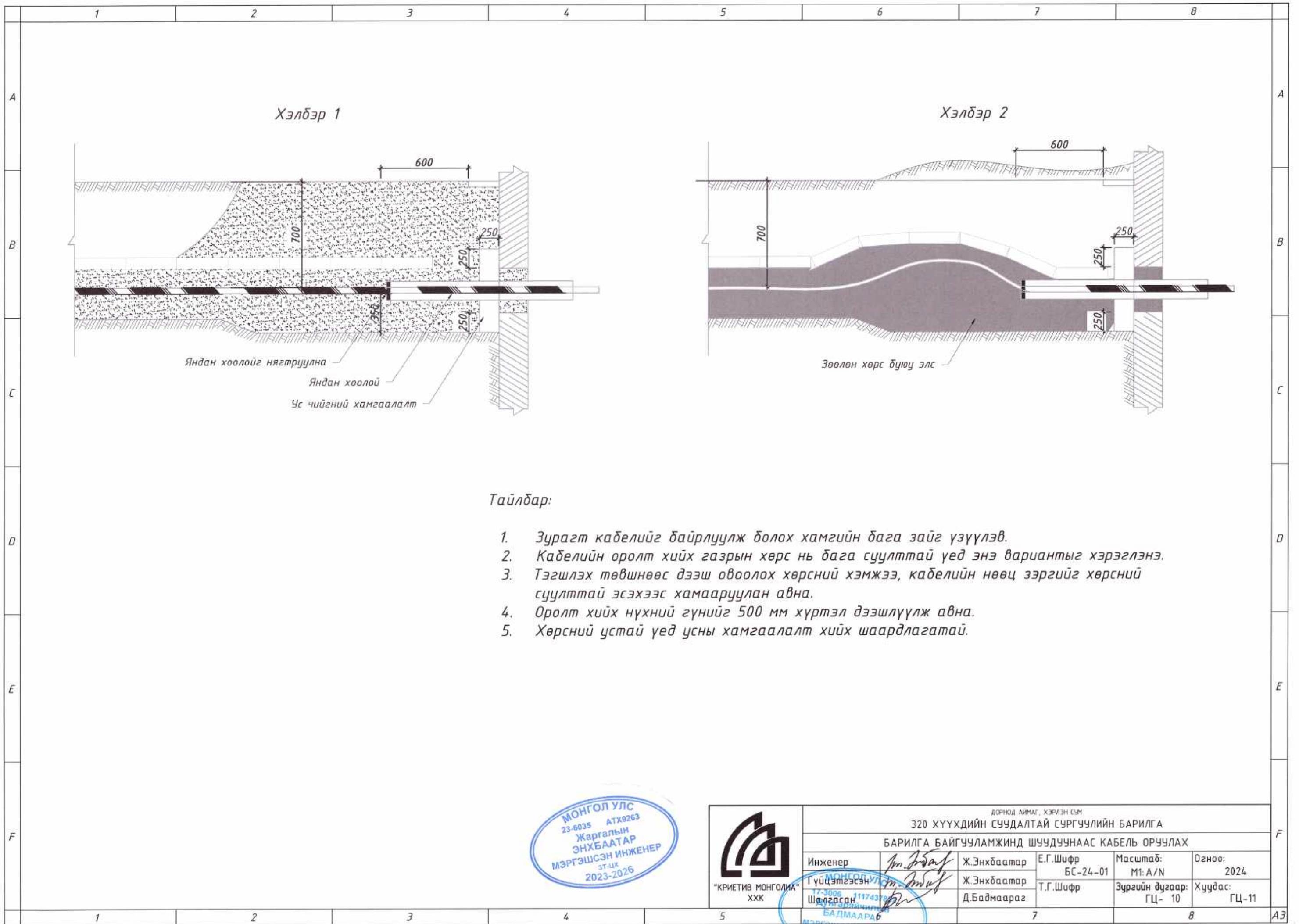
Оролтын нүхийг бетон буюу таосгоор доторлох

Тайлбар:

1. Зурагт хамгийн бага зайг үзүүлэв.
2. Хуурай хөрсөнд ус үл нэвтрэх 1-д заасан шавранцар сорьж болно. Ус үл нэвтрэх үеийг хийсэн үед усны хамгаалалт хийх шаардлагатай.
3. Кабелийн сүлжмэлийг сул томогдсон олёон сүлжмэлээр сольж болно. Хөрсний усны түвшин дээр байх үед сүлжмэлийг цэвэр шавраар түрхэж тордоно.



ДОРНОД АЙМАГ, ХЭРЛЭН СУМ 320 ХҮҮХДИЙН СЧУДАЛТАЙ СҮРГУУЛИЙН БАРИЛГА				
БАРИЛГА БАЙГУУЛАМЖИНД КАБЕЛИЙН ОРОЛТ ХИЙХ, УСНЫ ХАМГААЛАЛТ ХИЙХ				
Инженер	Ж.Энхбаатар	Е.Г.Шифр	Масштаб:	Огноо:
Гүйцэтгэсэн	Ж.Энхбаатар	БС-24-01	М1: А/Н	2024
Шалбарсан	Д.Бадмаараг	Т.Г.Шифр	Зургийн дугаар:	Хуудас:
МЭРГЭШСЭН ИНЖЕНЕР			ГЦ- 09	ГЦ-11



Тайлбар:

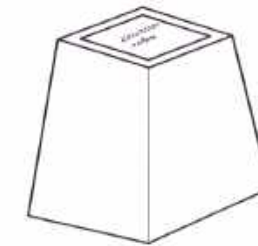
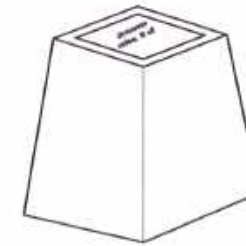
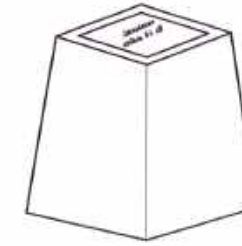
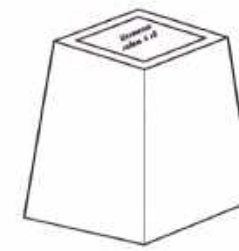
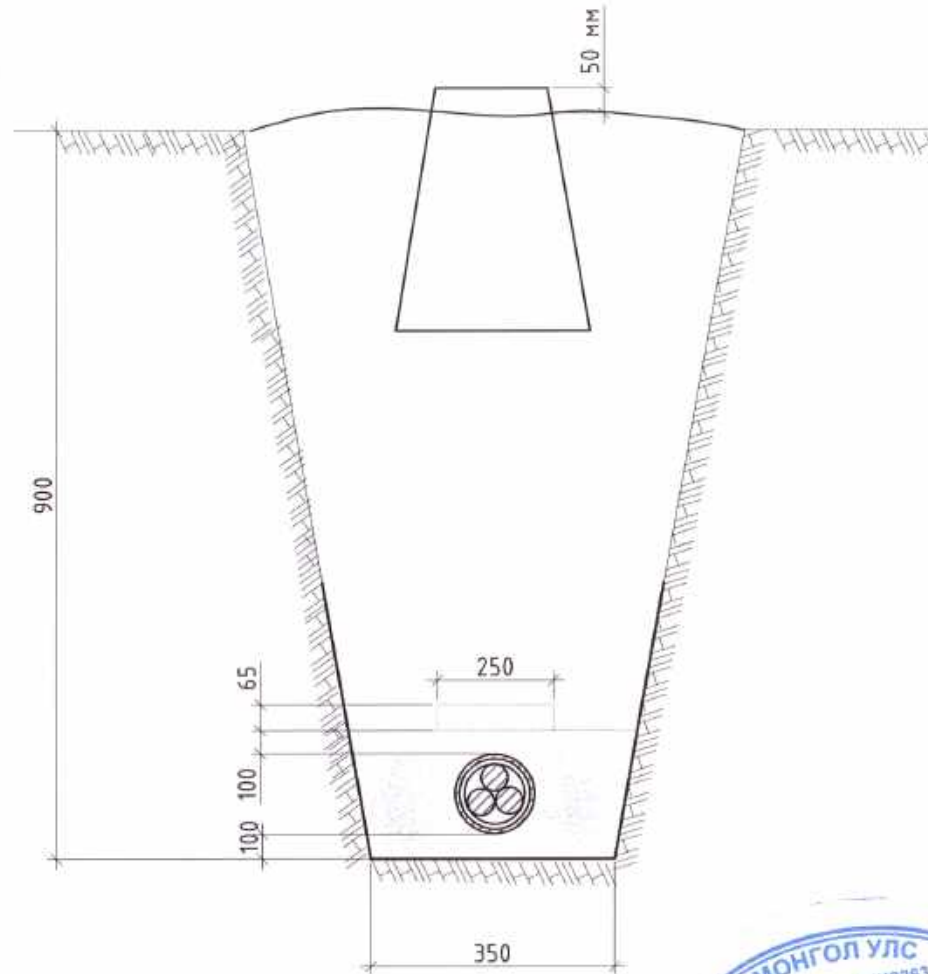
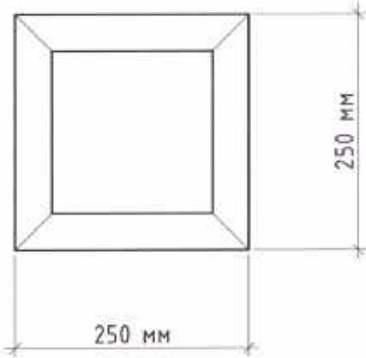
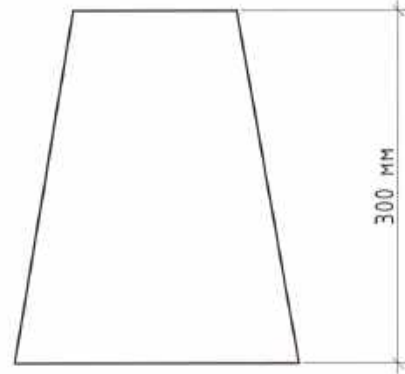
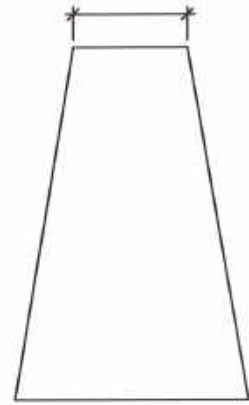
1. Зурагт кабелийг байрлуулж болох хамгийн бага зайг үзүүлэв.
2. Кабелийн оролт хийх газрын хөрс нь бага суулттай үед энэ вариантыг хэрэглэнэ.
3. Тэгшлэх төвшнөөс дээш овоолох хөрсний хэмжээ, кабелийн нөөц зэргийг хөрсний суулттай эсэхээс хамааруулан авна.
4. Оролт хийх нүхний гүнийг 500 мм хүртэл дээшлүүлж авна.
5. Хөрсний устай үед усны хамгаалалт хийх шаардлагатай.



ДОРНОД АЙМАГ, ХЭРЛЭН СҮМ 320 ХҮҮХДИЙН СУЧДАЛТАЙ СУРГУУЛИЙН БАРИЛГА					
БАРИЛГА БАЙГУУЛАМЖИНД ШУУДЧУНААС КАБЕЛЬ ОРУУЛАХ					
Инженер	<i>Ж. Энхбаатар</i>	Ж. Энхбаатар	Е.Г.Шифр БС-24-01	Масштаб: М1: А/Н	Огноо: 2024
Гүйцэтгэсэн Шалгагсан	<i>Ж. Энхбаатар</i> <i>Д. Бадмаараг</i>	Ж. Энхбаатар Д. Бадмаараг	Т.Г.Шифр	Зургийн дугаар: ГЦ- 10	Хуудас: ГЦ-11



150 мм



Тайлбар:

Кабелийн тэмдгийг газрын түвшинээс 50 мм дээр байхаар тооцон, дүх газар доогуурхи кабелийн трассын дагуу нүүрэн талд суурилуулах ба хэрэв байрлуулсан кабелийн тэмдэг явган хүн ба бусад хөдөлгөөнд саад учруулахаар бол тэдгээрийг газрын гадаргуудтай чацуу байрлуулна. Кабелийн тэмдгийг кабелийн замын эхлэл ба төгсгөл дээр, (кабель дэд станц ба барилга руу орох үед) мөн чиглэл өөрчилсөн үед, холбооснуудын дээд талд, кабелийн хоолой оролт ба гаралт дээр, кабелийн трассын дагуу 50 м-ээс илүүгүй зайд байрлуулна.



ДОРНОД АЙМАГ, ХЭРЛЭН СӨМ				
320 ХҮҮХДИЙН СУЧДАЛТАЙ СҮРГУУЛИЙН БАРИЛГА				
КАБЕЛЬ ТЭМДЭГ, ТҮҮНИЙГ ШУУДУУНД БАЙРЛУУЛАХ				
Инженер	Ж.Энхбаатар	Е.Г.Шифр	Масштаб:	Огноо:
Гүйцэтгэсэн	Ж.Энхбаатар	БС-24-01	М1: А/Н	2024
Шалгасан	Д.Бадмаарэг	Т.Г.Шифр	Зургийн дугаар:	Хуудас:
			ГЦ- 11	ГЦ-11

АЖЛЫН ЗЧРГИЙН ҮНДСЭН ИЖ БҮРДЭЛ ЖАГСААЛТ.

Тайлбар бичиг

Дорнод аймгийн, Хэрлэн сум, 6-р баг Шинэ хөгжил цогцолбор сургуулийн барилгын гадна цахилгаан хангамжийн 6/0.4кВ-ын хүчдэлтэй, 2*630кВа чадалтай ХТП шинээр барих ажлын зураг төслийг ДБЭХС ТӨХК-ийн 2023 оны 08-р сарын 14-ны өдрийн 2023/233 тоот техникийн нөхцөл үндэслэн боловсруулав.

Техникийн нөхцөлийн дагуу:

1. Дэд өртөө нь 2*630 кВА хүртэл чадалтай 6/0.4 кВ-ын хүчдэлийн, хүчдэл тохируулгын 5 шатлалтай трансформатор бүхий дэд өртөөг өөрийн эзэмшлийн газарт шинээр барих.
2. Техникийн нөхцөлийн 3.1; 3.2-т заасны дагуу 0.4кВ талын ерөнхий оруулгуудад DLMS протоколыг дэмждэг 3 фазын баталгаат, бүрэн электрон, смарт тоолуур суурилуулах бөгөөд тоолуур, гүйдлийн трасформаторыг тусгай самбарт суурилуулна.
3. Барилгуудын 0.4 кВ-ын шитний ерөнхий оруулгуудад ачаалалд тохирсон дифференциал автомат, хамгаалан таслах төхөөрөмж,/УЗО/, DLMS протоколыг дэмждэг 3 фазын баталгаат, бүрэн электрон 5А тоолуур, гүйдлийн трансформатор суурилуулах.
4. Дэд өртөөний 6 кВ талын хуваарилах байгууламж нь 10-с доошгүй ячеик суурилуулсан. 6 кВ-ын хуваарилах байгууламжийн моноглолд КСО маркийн хорго байрлуулахаар сонгон авсан. 6 кВ-ын ХБ-г цаашид гаралтын шугам нэмж өргөтгөн ашиглах боломжтойгоор төлөвлөв.

- Цахилгаан эрчмийн тооцоо ба хэмжилт.
Хоёрдох хэлхээний тэжээлийг ГС самбараас авна.

Цахилгаан гэрэлтүүлэг ба хүчний хэсэг.

- Дэд өртөөний гэрэлтүүлгийн сүлжээний хүчдэл 380В.
- Ажлын гэрэлтүүлгийн хүчдэл 220В.
- Засварын гэрэлтүүлгийн хүчдэл 36В.
- Гэрэлтүүлгийг өрөөний нөхцлөөс хамааруулан IP44 дээш хамгаалалтын зэрэгтэй лед чийдэнтэй гэрэлтүүлэгчтэй байхаар сонгож авав.

- Аянгын хэт хүчдлийн хамгаалалт ба газардуулга.

6 кВ ба 0.4 кВ-ын хүчдэлд трансформаторын дэд өртөөний газардуулгын байгууламж нь ерөнхий нэг байх ба эсэргүүцлийн хэмжээ нь 4 Ом-оос ихгүй байна.

Газардуулгын эсэргүүцэл нь хэмжилт хийгээд 4 Ом-оос хэтэрсэн тохиолдолд нэмэлт электрод зоож өгнө.

Дэд өртөөний барилгын суурийн хүрээгээр хүнхээлийн ёроолд туузан гангаар хийсэн газардуулагчаар газардуулгын байгууламжийг гүйцэтгэнэ.

Дэд өртөөний газардуулгын дотор хүрээний гол шугамыг гадна газардуулгын хүрээтэй 2-оос дээш цэгээр холбож өгнө.

Хүчний трансформаторын ороомогийг хэт хүчдэлээс хамгаалах зорилгоор цэнэг шавхагч тавина.

Барилгын инженер-геологийн "Инжгеотех" ХХК-ийн 2020 оны 01 дүгээр сарын 10-25-ны хооронд хийж гүйцэтгэсэн инженер-геологийн судалгааны ажлын дүгнэлтийг үндэслэн газардуулгын тооцоог хийж гүйцэтгэв.

Бүх угсралтын ажлыг БД43-101-03 БНБД3.05.06-85 болон бусад холбогдох норм дүрмийн дагуу хийж гүйцэтгэв.



ДОРНОД АЙМАГ, ХЭРЛЭН СУМ 320 ХҮҮХДИЙН СУУДАЛТАЙ СУРГУУЛИЙН БАРИЛГА					
МОНГОЛ УЛС Зургийн жагсаалт, Тайлбар бичиг					Үе шат: АЗ
Инженер 111743789	Ж.Энхбаатар	ЕГ Шифр: БС-24-01	Масштаб: М1:100	Огноо: 2024	
Гүйцэтгэсэн	Ж.Энхбаатар	ТГ Шифр:	Зургийн дугаар: ХТ-001	Хуудас: ХТ-021	
Шалгасан	Д.Бадмаараг				

Д/Д	Нэр	Тайлбар
ХТ-01	Зургийн бүрдэл Тайлбар бичиг	
ХТ-02	Тоног төхөөрөмжийн түүвэр.	
ХТ-03	6кВ-ын цахилгаан холболтын бүдүүвч.	
ХТ-04	0.4кВ-ын самбар захиалах хуудас (Эхлэл)	
ХТ-05	0.4кВ-ын самбар захиалах хуудас (Төгсгөл)	
ХТ-06	Дэд өртөөний байгуулалт.	
ХТ-07	Дэд өртөөний огтлол.	
ХТ-08	6кВ-ын хуваарилах байгууламжийн байгуулалт.	
ХТ-09	0.4кВ-ын хуваарилах байгууламжийн байгуулалт.	
ХТ-10	Хүчний трансформаторын зангилаа. (Эхлэл)	
ХТ-11	Хүчний трансформаторын зангилаа. (Төгсгөл)	
ХТ-12	ГС самбарын тооцооны бүдүүвч.	
ХТ-13	Гэрэлтүүлэг, хүчит төхөөрөмжийн байгуулалт, материалын түүвэр	
ХТ-14	Кабелийн сүвгийн байгуулалт.	
ХТ-15	Газардуулгын тооцоо	
ХТ-16	Аянга хамгаалалт, газардуулгын байгуулалт	
ХТ-17	Дээврийн аянга хамгаалалтын хэсэглэлүүд, моноглолцуудын маяг.	
ХТ-18	Кабель тавилтын байгуулалт	
ХТ-19	Кабелийн хүснэгт	
ХТ-20	КСО-ын захиалгын хуудас, 10кВ-ын самбар захиалах хуудас	
ХТ-21	Хашлага.	

1	2	3	4	5	6	7	8
Тоног төхөөрөмжийн түүвэр				Барилгын цахилгаан техникийн хэсэг			
д/д	Нэр	Маяг	Хэм нэгж	Тоо	Тайлбар		
Цахилгаан техникийн хэсэг							
1	630 кВА хүчин чадалтай гурван фазын тосон хөргөлттэй хүчний трансформатор, хүчдэл 6/0.4кВ	S11-630/6	ком	2			
2	Дотор тоноглох нэг талын үйлчилгээтэй КСО-386 маркийн 6кВ-ын хүчдэлтэй хажуугийн 4 үндсэн 10 самбараас бүрдэх 6кВ-ын хуваарилах байгууламж	КСО-386	ком	1	Захиалгын хуудас ХТ-03		
3	Дотор тоноглох нэг талын үйлчилгээтэй ЦО-70 маркийн хажуугийн 2 үндсэн 9 самбараас бүрдэх 0.4кВ-ын хүчдэлтэй хувиарлах байгууламж	ЦО-70	ком	1	Захиалгын хуудас ХТ-04		
4	Гадна гэрэлтүүлгийн удирдлагын самбар		ком	1			
5	Шинийн гүүр		ком	1			
6	1 кВ хүчдэлийн дотор тоноглох, өнгөлсөн тулгуурын шаазан тусгаарлагч	ИО-1-250У3	ш	27			
7	6 кВ хүчдэлийн дотор тоноглох, өнгөлөөгүй тулгуурын тусгаарлагч	СН-10У2	ш	67			
8	Нам хүчдэлийн хаалттай цахилуур		ш	6			
9	6 кВ-ын тоолуурын шүүгээ	ТШ-10	ком	2			
10	Хаалтат цахилуур	РВН-0.5МУ1	ш	10			
11	3x95кв.мм огтлолтой хөнгөн цагаан голтой 6 кВ-ын хүчний кабель	XLPE-6кВ	м	25			
12	Кабелын төгсгөвчтэй цорго	КВЭд-6	ш	4			
13	Мөн 3x6 кв.мм	ВВГ-0.66	м	40			
14	КВВГ-4x1.5	КВВГ	м	6			
15	КВВГ-10x1.5	ВВГ-0.66	м	20			
16	Хөнгөн цагаан шин	Д 31Т-80x8	м	40			
17	Мөн шин	Д 314-60x6	м	15			
18	Ган тууз	4x40	м	10			
19	Шин баригч	ШП-1-375АУ1	ш	30			
20	Шин баригч	ШП-1-375У1	ш	10			
21	Кабелийн төгсгөвч		ш	6			
22	2 даруулгатай түдүүл СД-43		ш	2			
23	Текстолитэн нэвтрэх хавтан		ком	2			
24	Хагас хатуулгатай эрдэс хөвөн хавтан		куб.м	0.05			
25	Өндөр хүчдлийн кабель бэхлэх бүтээц		ш	2			
26	Тусгаарлагч бэхлэх бүтээц		ш	10			
27	Цахилуур бэхлэх хийц		ш	2			
28	Хашлага		ш	2			
29	Кабель 2*4 кв.мм		ш	4			
Барилгын цахилгаан техникийн хэсэг							
30	Гэрэлтүүлгийн хуваарилах самбар		IEK	ком	1		
31	Удирдлагын хайрцаг Я5141-2874 УХ/Л4			ш	2		
32	Төгсгөлийн муфт			ш	4		
33	Кабелийн хөнгөн цагаан төгсгөвч			ш	12		
34	Төгсгөлийн муфт			ш	4		
35	Хоёр даруулгатай түдүүл			ш	2		
36	6кВ-ын тусгаарлагч штанг			ш	2		
37	Солин залгуур			ком	1		
38	Цахилгаан халаагч			ш	4		
39	Хэмийн мэдрүүл			ш	2		
40	Хамгаалагдсан дүүжин LED гэрэлтүүлэгч 36W IP54		LED1	ш	18		
41	Хамгаалагдсан унтраалга 220В, 10А			ш	8		
42	Хамгаалагдсан солин унтраалга 220В, 10А			ш	2		
43	LED чийдэнтэй Гэрэлтүүлэгч 36W IP44		LED2	ш	11		
44	LED чийдэнтэй Гэрэлтүүлэгч 20W IP54		LED3	ш	7		
45	LED чийдэнтэй Гэрэлтүүлэгч 20W IP54		LED4	ш	2		
46	Зөвдрийн батерей-тэй гэрэлтүүлэгч			ш	2		
47	Бууруулах трансформатортай хайрцаг			ш	1		
48	Хамгаалагдсан розетка 42В, 10А			ш	5		
49	Кабель салбарлах хайрцаг			ш	25		
50	2*2.5кв.мм хөндлөн огтлолтой зэс голтой хүчний кабель			м	120		
51	Мөн 3*2.5кв.мм			м	100		
52	Мөн 4*4кв.мм			м	30		
53	Ган хоолой ф100 (6кВ кабель сүвлэх)			м	12		
54	Ган хоолойн отвод 100мм (R=400мм)			ш	2		
Газардуулага, аянга хамгаалалт							
55	Газардуулгын шин баригч		К 188У2	м	80		
56	Туузан төмөр. 25x4			м	80		
57	Туузан төмөр. 40x4			м	80		
58	Бөөрөнхий төмөр ф8мм			м	50		
59	Булан төмөр 40*40*4мм е-2.5м			ш	18		
60	Булан төмөр 40*40*4мм (сүвгийн ирмэгт)			м	75		
Гал унтраагч							
61	Хөвсөн гал унтраагч		ОП-5	ш	1		
62	Нүүрс хүчлийн гал унтраагч		ОУ-8	ш	2		
Техникийн хэсгийн түүвэр							
Техникийн хэсгийн түүвэр						Үе шат:	А3
Техникийн хэсгийн түүвэр						ЕГ Шифр:	БС-24-01
Техникийн хэсгийн түүвэр						Масштаб:	М1:100
Техникийн хэсгийн түүвэр						ТГ Шифр:	Зургийн дугаар:
Техникийн хэсгийн түүвэр						Хуудас:	ХТ-002
Техникийн хэсгийн түүвэр						Хуудас:	ХТ-021



ДОРНОД АЙМАГ, ХЭРЛЭН СУМ
320 ХҮҮХДИЙН СУУДАЛТАЙ СҮРГҮЧҮЛИЙН БАРИЛГА

Тоног төхөөрөмжийн түүвэр

Инженер	Ж.Энхбаатар	ЕГ Шифр:	Масштаб:	Огноо:
Гүйцэтгэсэн	Ж.Энхбаатар	БС-24-01	М1:100	2024
Шалгасан	Д.Бадмаараг	ТГ Шифр:	Зургийн дугаар:	Хуудас:
			ХТ-002	ХТ-021

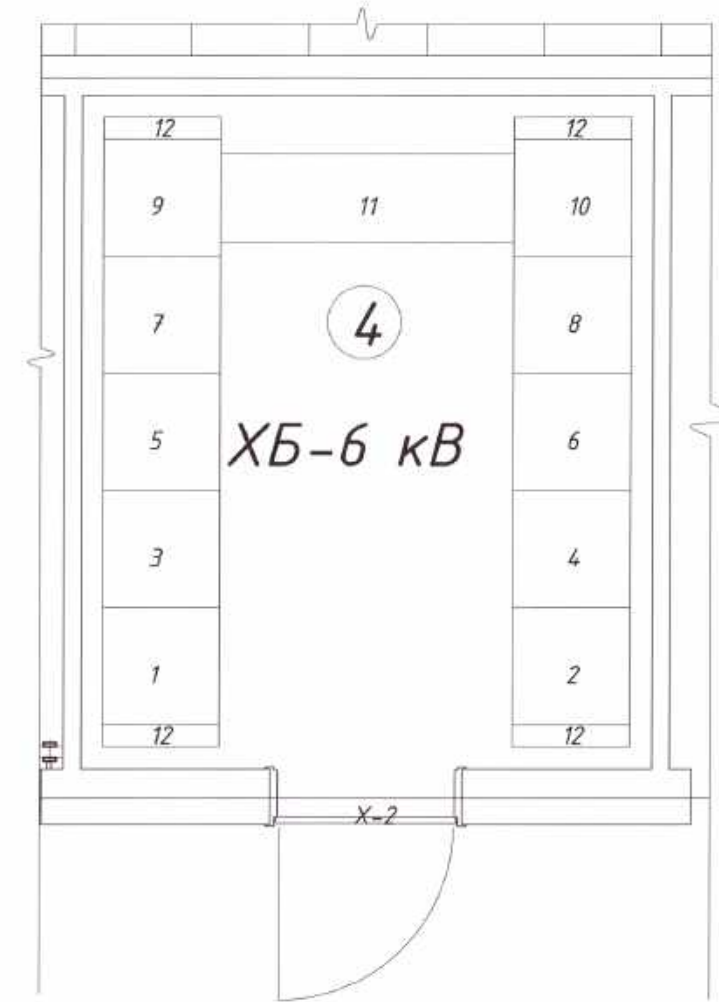
6 КВ-ЫН ХОЛБОЛТЫН БҮДҮҮВЧ

XLPE-5*95

Хайрцагны зориулалт	Гаралтын шугам	Гаралтын шугам	Гаралтын шугам	Трансформатор №1	Оролт №1
Хайрцагны төрөлжүүлсэн тэмдэглэгээ	КСО-386-01 1030-УЗ	КСО-386-01 1030-УЗ	КСО-386-01 1030-УЗ	КСО-386-04- 1030-УЗ	КСО-386-09- 1030-УЗ
Хайрцагны байгуулалт дээрхи №	1	3	5	7	9

S11-630/6

6 кВ-ын хуваарилах байгууламж. М1:50



Хайрцагны байгуулалт дээрхи №	11
Хайрцагны төрөлжүүлсэн тэмдэглэгээ	КСО-386-Р-6-УЗ
Хайрцагны зориулалт	Шинийн гүүр

S11-630/6

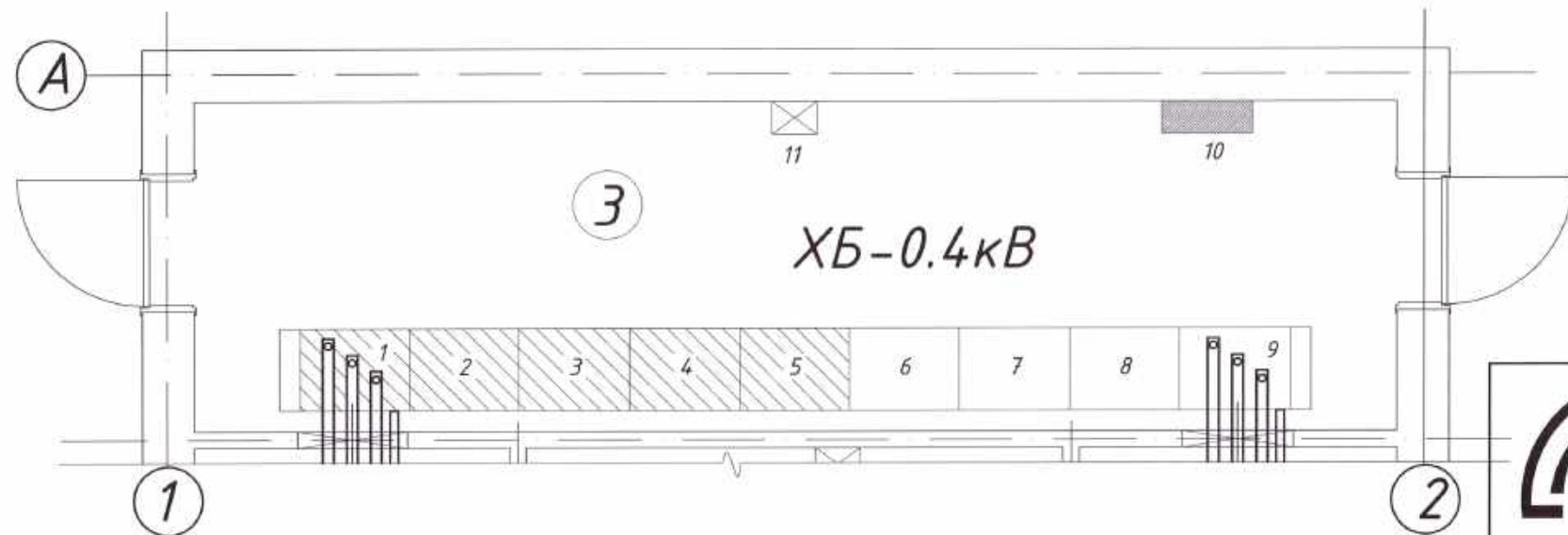
Хайрцагны байгуулалт дээрхи №	2	4	6	8	10
Хайрцагны төрөлжүүлсэн тэмдэглэгээ	КСО-386-01 1030-УЗ	КСО-386-01 1030-УЗ	КСО-386-01 1030-УЗ	КСО-386-04- 1030-УЗ	КСО-386-09- 1030-УЗ
Хайрцагны зориулалт	Гаралтын шугам	Гаралтын шугам	Гаралтын шугам	Трансформатор №2	Оролт №2

XLPE-3*95



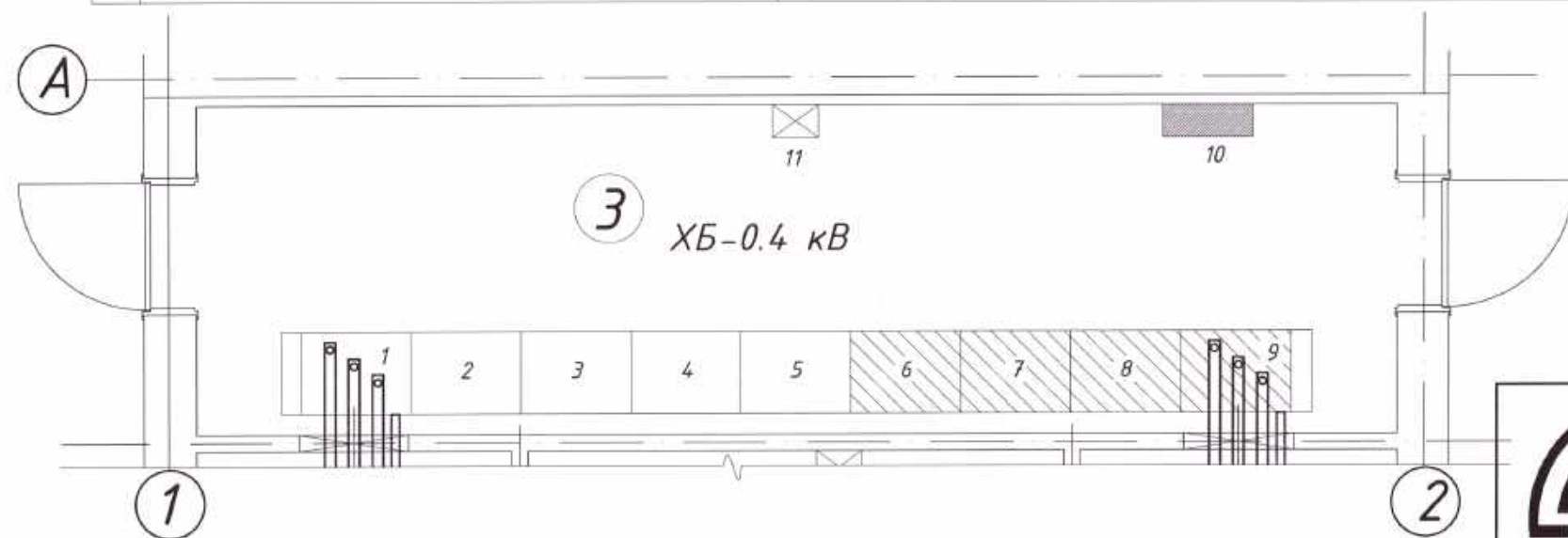
ДОРНОД АЙМАГ, ХЭРЛЭН СУМ				
320 ХҮҮХДИЙН СУЧДАЛТАЙ СҮРГҮҮЛИЙН БАРИЛГА				
6кВ-ын холболтын бүдүүвч				Үе шат: АЗ
Инженер	Ж.Энхбаатар	ЕГ Шифр:	БС-24-01	Масштаб: М1:50
Гүйцэтгэсэн	Ж.Энхбаатар	ТГ Шифр:	Зургийн дугаар: ХТ-003	Огноо: 2024
Шалгасан	Д.Бадмаараг		Хуудас: ХТ-021	

		1	2	3	4	5	6	7	8		
A	Д/Д	Анхны өгөгдлүүд									
	1	Самбарын гэс гарааллын дугаар									
	2	Тогтоогдсон чадал кВт									
	3	Тооцооны гүйдэл А									
	4	Цуглуулгын шинийн хязгаарлах гүйдэл кА									
B	5										
	6	Тэг шинийн огтлол 80*8мм									
	7	Самбарын маяг ЩО-70-2-45ЧЭ		ЩО-70-3А-03ЧЭ			ЩО-70-3-02ЧЭ		ЩО-70-3А-38АЧЭ		
	8	Хоёрдогч хэлхээний бүдүүвчийн дугаар									
	9	Ячейкийн зориулалт Оролт 1		Шугам			Шугам		Нөөц		
C	10	Автомат ВА53-43-341830							ВА53-43-341830		
	11	Хамгаалах хэрэгслийн маяг Гал салгуур		РЕ19-45		РБ-4/1П-УХЛЗ 400А		РБ-2/1П-УХЛЗ 250А		РЕ19-41	
	12	Гал хамгаалагч				РБ-2/1П-УХЛЗ 400А		РБ-2/1П-УХЛЗ 250А			
	13	Гал хамгаалагч, автоматын хэвийн гүйдэл		1000		400		315		400	
	14	Гал хамгаалагч, автоматын тавьц		1000		400		315		400	
D	15	Гүйдлийн трансформаторын тогтоогдсон гүйдэл		1000/5		400/5		300/5		400/5	
	16	Амперметрийн хуваарь		0-1000		0-300		0-300		0-300	
	17	Вольтметрийн хуваарь		0-500							
	18	Объектын нэр		2*630кВА чадалтай трансформатортай дэд өртөө.							
	19	Захиалагч		Дорнод аймгийн Боловсрол шинжлэх ухааны газар							
20	Зураг төслийн байгууллага түүний хаяг		Зураг төслийн "JODI PROJECT" ХХКомпани Улаанбаатар хот.								



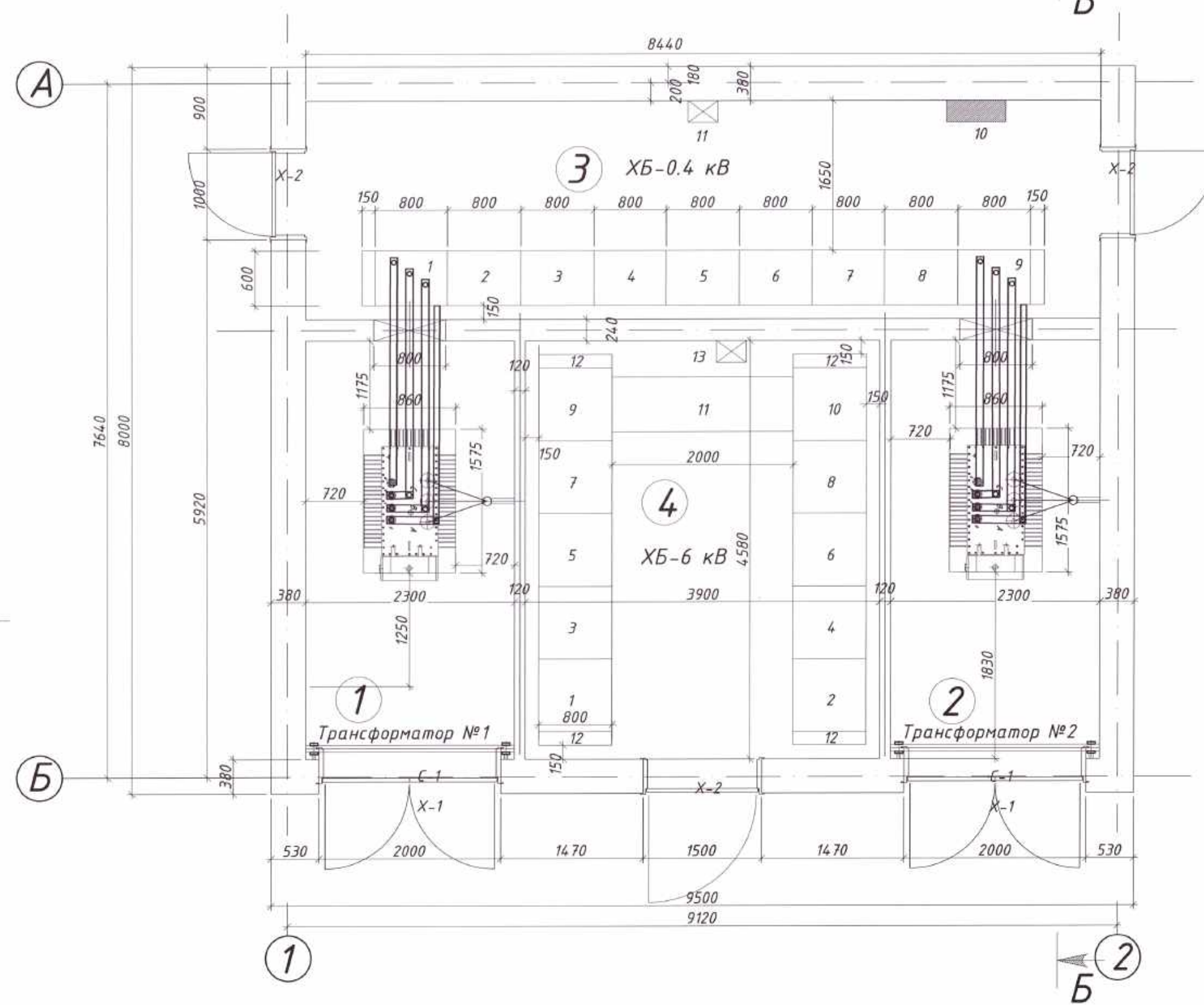
	ДОРНОД АЙМАГ, ХЭРЛЭН СҮМ 320 ХҮҮХДИЙН СУУДАЛТАЙ СУРГУУЛИЙН БАРИЛГА 0.4кВ-ын самбар захиалах хуудас /				Үе шат: А3
	Инженер	Ж.Энхбаатар	ЕГ Шифр:	Масштаб:	Огноо:
	Гүйцэтгэсэн	Ж.Энхбаатар	БС-24-01	М1:	2024
Шалгасан	Д.Бадмаараг	ТГ Шифр:	Зургийн дугаар:	Хуудас:	
			ХТ-004	ХТ-021	

1		2		3		4		5		6		7		8		9								
Д/Д	Анхны өгөгдлүүд																							
1	Самбарын дэс дарааллын дугаар			6				7				8				9								
2	Тогтоогдсон чадал кВт																							
3	Тооцооны гүйдэл А																							
4	Цуглуулгын шинийн хязгаарлах гүйдэл кА																							
5	Анхдагч хэлхээний бүдүүвч																							
6	Тэг шинийн огтлол			80*8мм																				
7	Самбарын маяг			ЩО-70-3А-02УЗ				ЩО-70-3А-02УЗ				ЩО-70-3А-03УЗ				ЩО-70-2-45УЗ								
8	Хоёрдогч хэлхээний бүдүүвчийн дугаар																							
9	Ячейкийн зориулалт			Нөөц				Шугам				Шугам				Оролт 2								
10	Автомат			ВА53-43-341830																				
11	Хамгаалах хэрэгслийн маяг			Гал салгуур			РБ-2/1П-УХЛЗ 400А		РБ-2/1П-УХЛЗ 630А		РБ-2/1П-УХЛЗ 400А		РБ-4/1П-УХЛЗ 630А		РБ-2/1П-УХЛЗ 400А		РБ-2/1П-УХЛЗ 630А		РБ-2/1П-УХЛЗ 400А		РБ-4/1П-УХЛЗ 630А		РЕ19-45	
12				Гал хамгаалагч																				
13	Гал хамгаалагч, автоматын хэвийн гүйдэл			400		400		400		630		400		630		400		630		1000				
14	Гал хамгаалагч, автоматын тавьц			400		400		400		630		400		630		400		630		1000				
15	Гүйдлийн трансформаторын тогтоогдсон гүйдэл			400/5		400/5		400/5		630/5		400/5		630/5		400/5		630/5		1000/5				
16	Амперметрийн хуваарь			0-300		0-300		0-300		0-400		0-300		0-300		0-300		0-400		0-1000				
17	Вольтметрийн хуваарь			0-500																				
18	Объектын нэр			2*630кВА чадалтай трансформатортай дэд өртөө.																				
19	Захиалагч			Дорнод аймгийн Боловсрол шинжлэх ухааны газар																				
20	Зураг төслийн байгууллага түүний хаяг			Зураг төслийн "JODI PROJECT" ХХКомпани Улаанбаатар хот.																				



 "КРИАТИВ МОНГОЛИА" ХХК	ДОРНОД АЙМАГ, ХЭРЛЭН СУМ 320 ХҮҮХДИЙН СУУДАЛТАЙ СУРГУУЛИЙН БАРИЛГА			
	0.4кВ-ын самбар захиалах хуудас			Үе шат: АЗ
	Инженер Гүйцэтгэсэн Шалгасан	Ж.Энхбаатар Ж.Энхбаатар Д.Бадмаараг	ЕГ Шифр: БС-24-01 ТГ Шифр:	Масштаб: М1: Зургийн дугаар: ХТ-005
			Огноо: 2024 Хуудас: ХТ-021	

Дэд өртөөний байгуулалт М1:50



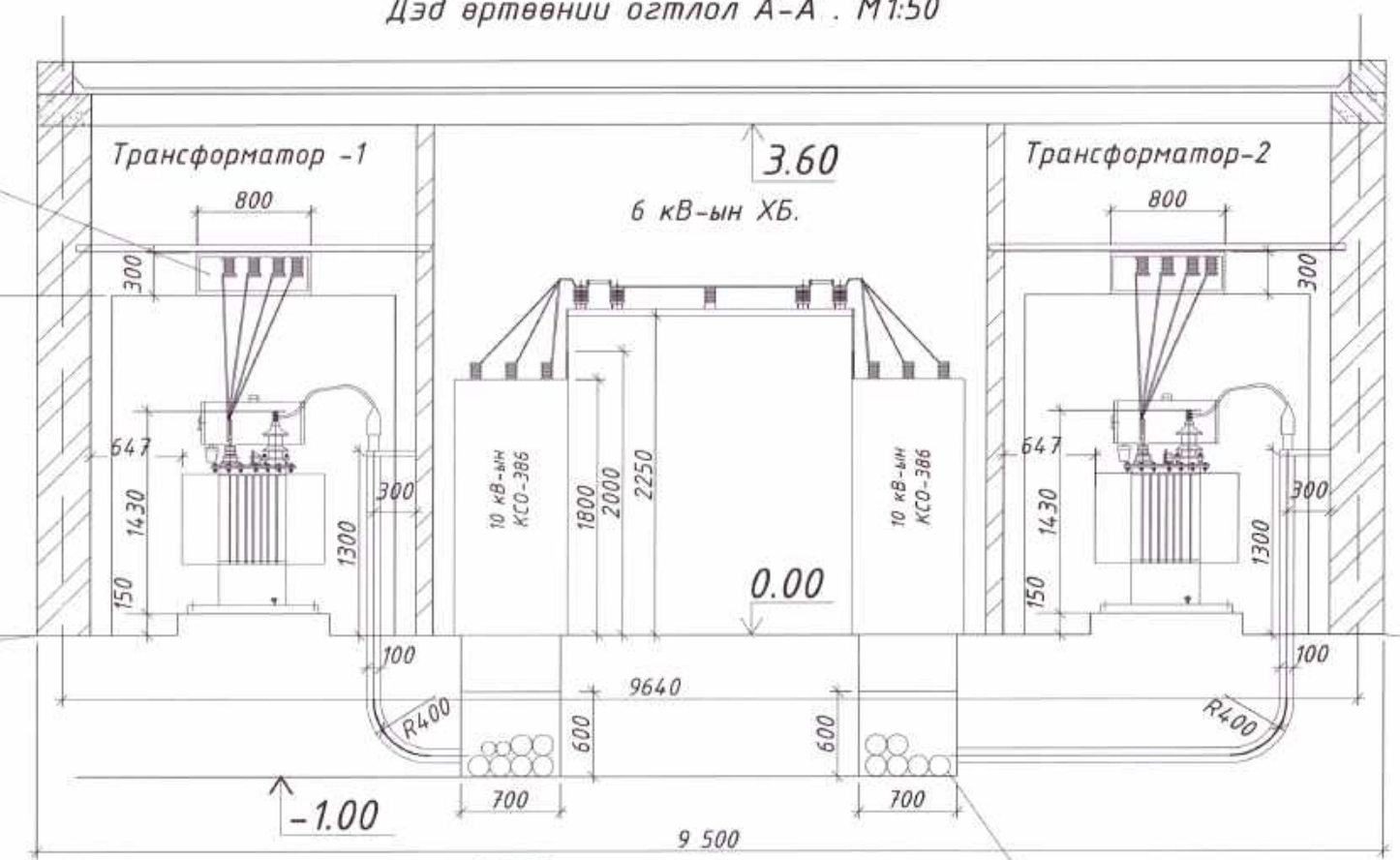
Д/д	ӨРТӨНИЙ НЭР
1	Трансформатор-1
2	Трансформатор-2
3	0,4 кВ-ын хувиарлах байгууламж
4	6 кВ-ын хувиарлах байгууламж



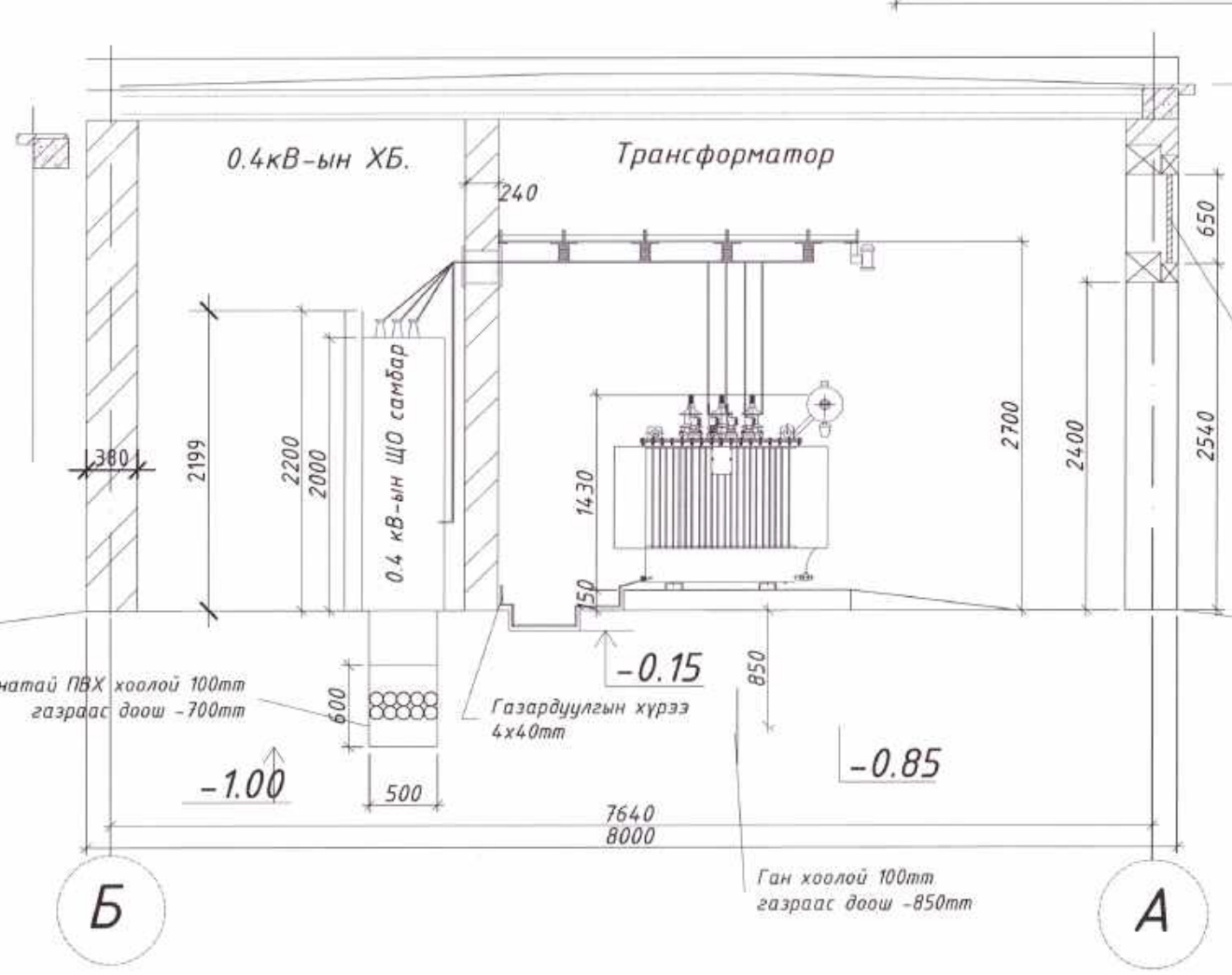
ДОРНОД АЙМАГ, ХЭРЛЭН СУМ 320 ХҮҮХДИЙН СУУДАЛТАЙ СУРГУУЛИЙН БАРИЛГА				
Дэд өртөөний байгуулалт				Үе шат: А3
Инженер	Ж.Энхбаатар	ЕГ Шифр:	Масштаб:	Огноо:
Гүйцэтгэсэн	Ж.Энхбаатар	БС-24-01	М1:50	2024
Шалгарсан	Д.Бадмаараг	ТГ Шифр:	Зургийн дугаар:	Хуудас:
			ХТ-006	ХТ-021

Дэд өртөөний огтлол А-А . М1:50

Хананд гарах нүх 800x300мм
газраас дээш 2400мм



Дэд өртөөний огтлол Б-Б . М1:50



Хүчитгэсэн ханатай ПВХ хоолой 150мм
газраас доош -700мм

Салхивчийн сараалж 2000x650мм
газраас дээш 2540мм

Хүчитгэсэн ханатай ПВХ хоолой 100мм
газраас доош -700мм

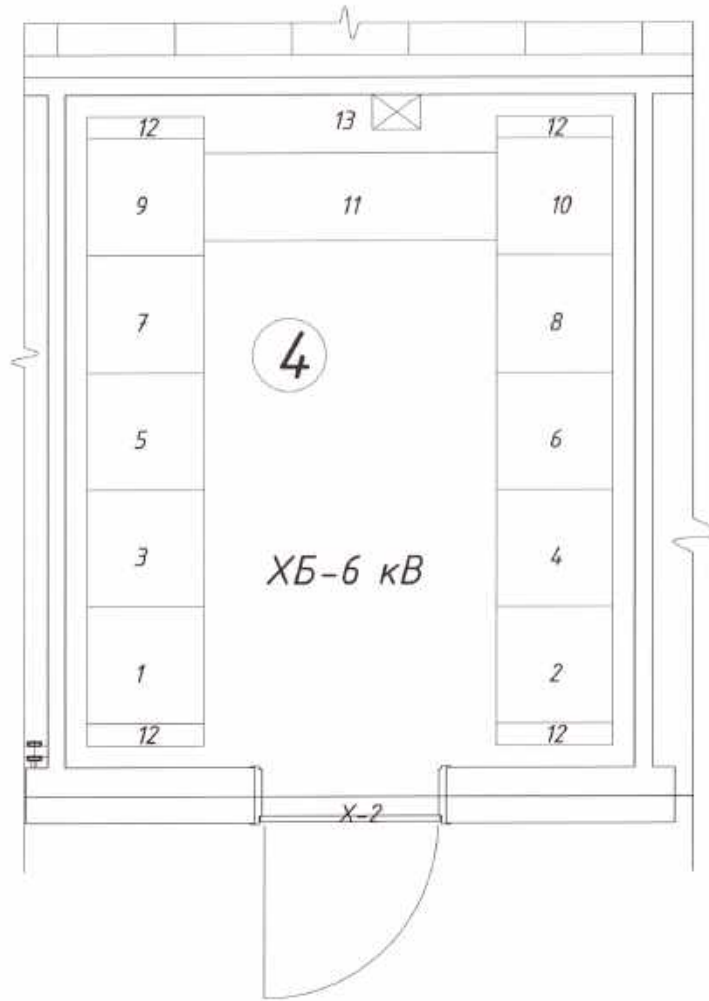
Газардуулгын хүрээ
4x40мм

Ган хоолой 100мм
газраас доош -850мм



	ДОРНОД АЙМАГ, ХЭРЛЭН СҮМ 320 ХҮҮХДИЙН СУУДАЛТАЙ СҮРГҮУЛИЙН БАРИЛГА			
	Дэд өртөөний огтлол			Үе шат: А3
Инженер	Ж.Энхбаатар	ЕГ Шифр: БС-24-01	Масштаб: М1:50	Огноо: 2024
Туйцэтгэсэн Шалгасан	Ж.Энхбаатар Д.Бадмаараз	ТГ Шифр:	Зургийн дугаар: ХТ-007	Хуудас: ХТ-021

6 кВ-ын хуваарилах байгууламж М1:50



6 кВ-ын хоргын тодорхойлолт

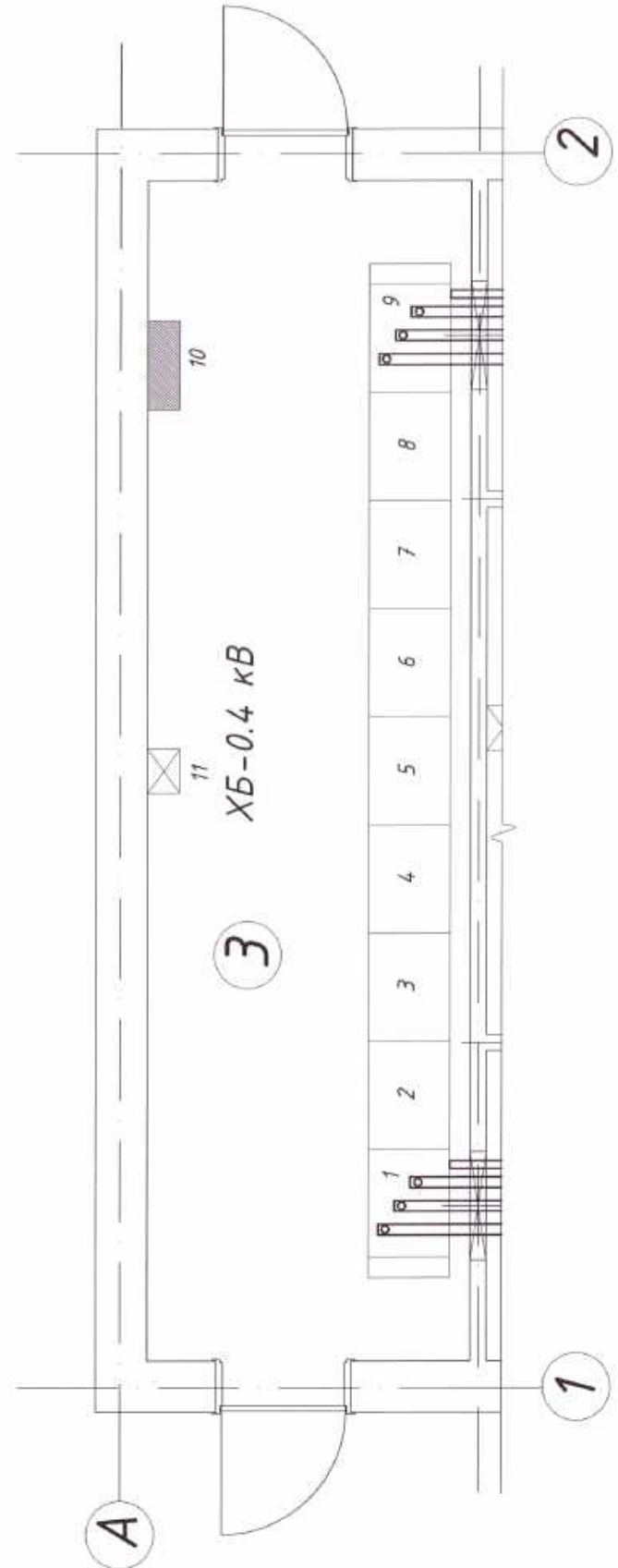
д/д	Нэр	Маяг	Хэм нэгж	Тоо	Тайлбар
1	Шугам	КСО-386-01-1030-УЗ	ком	1	
2	Шугам	КСО-386-01-1030-УЗ	ком	1	
3	Шугам	КСО-386-01-1030-УЗ	ком	1	
4	Шугам	КСО-386-01-1030-УЗ	ком	1	
5	Хүчний трансформатор -1	КСО-386-01-1030-УЗ	ком	1	
6	Хүчний трансформатор -2	КСО-386-01-1030-УЗ	ком	1	
7	Оролт -1	КСО-386-01-1030-УЗ	ком	1	
8	Оролт -2	КСО-386-01-1030-УЗ	ком	1	
9	Шугам	КСО-386-01-1030-УЗ	ком	1	
10	Шугам	КСО-386-01-1030-УЗ	ком	1	
11	Шинийн гүүр	КСО-386-Р-6-УЗ	ком	1	
12	Хажуугийн самбар	КСО-386	ком	1	
13	Халаалтын удирдлагын хайрцаг	В5111	ком	1	



<p>"КРИЕТИВ МОНГОЛИА" ХХК</p>	ДОРНОД АЙМАГ, ХЭРЛЭН СУМ 320 ХҮҮХДИЙН СУУДАЛТАЙ СҮРГУУЛИЙН БАРИЛГА				
	МОНГОЛ УЛС Инженер 17437892 Түгээтгэсэн Шалгасан			6 кВ-ын ХБ-ийн байгуулалт Ж.Энхбаатар Ж.Энхбаатар Д.Баднаараг	Үе шат: А3 Огноо: 2024 Хуудас: ХТ-021
	ЕГ Шифр: БС-24-01 ТГ Шифр:	Масштаб: М1:50 Зургийн дугаар: ХТ-008			

0.4 кВ-ын хуваарилах байгууламж М1:50

0.4 кВ-ын хоргын тодорхойлолт

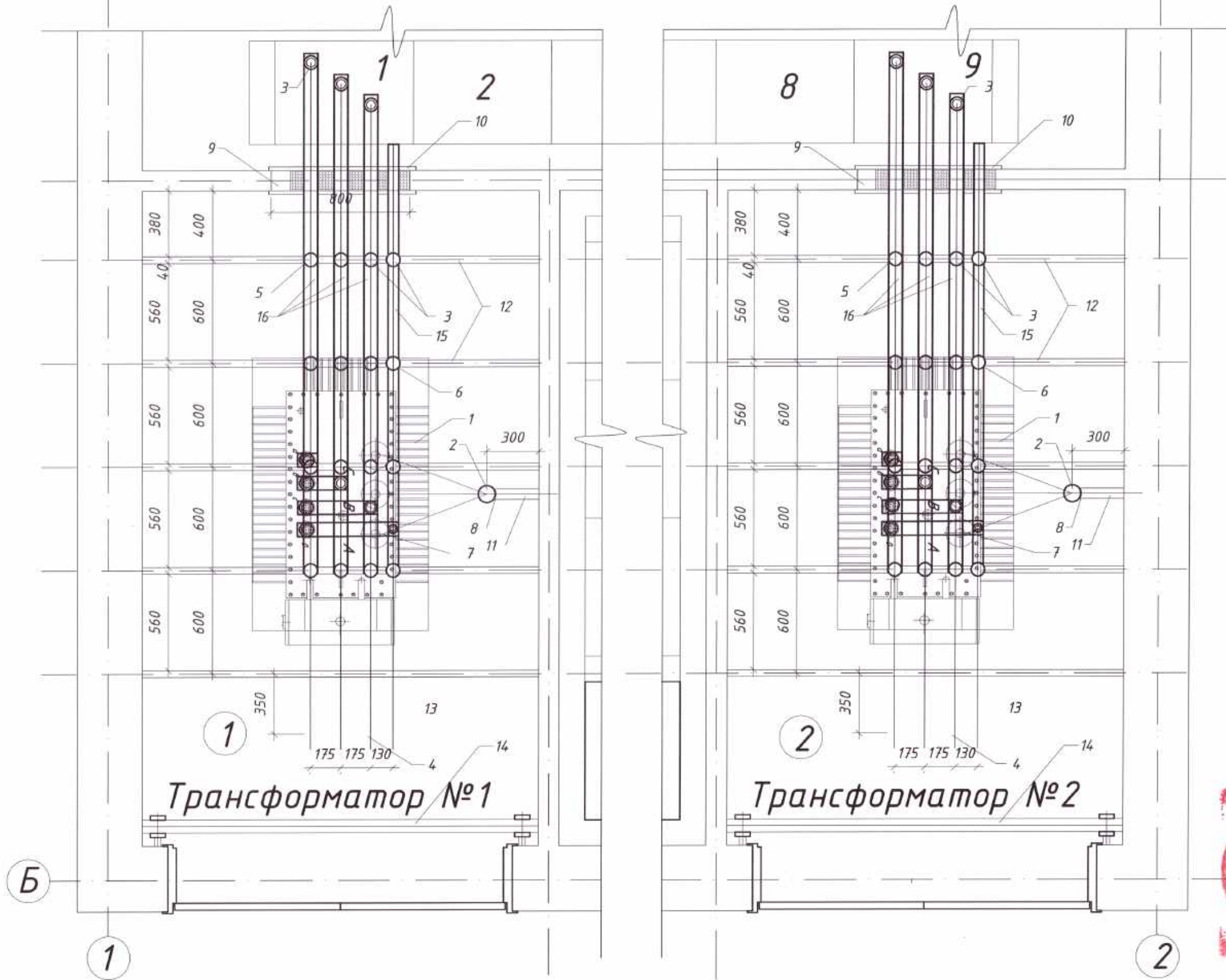


д/д	Нэр	Маяг	Хэм. нэгж	Тоо	Тайлбар
1	Оролт-1 автоматтай	ЩО-70-2-45УЗ	ком	1	
2	Шугамын гал салгуур, гал хамгаалагч бүхий	ЩО-70-3А-03УЗ	ком	1	
3	Шугамын гал салгуур, гал хамгаалагч бүхий	ЩО-70-3А-03УЗ	ком	1	
4	Нөөц				
5	Секц холбогч автоматтай	ЩО-70-3А-38АУЗ	ком	1	
6	Нөөц				
7	Шугамын гал салгуур, гал хамгаалагч бүхий	ЩО-70-2А-03УЗ	ком	1	
8	Шугамын гал салгуур, гал хамгаалагч бүхий	ЩО-70-3А-03УЗ	ком	1	
9	Оролт-2 автоматтай	ЩО-70-2-45УЗ	ком	1	
10	Гэрэлтүүлгийн самбар	IEK	ком	1	
11	Халаалтын удирдлагын хайрцаг	В5111	ком	1	



<p>МОНГОЛ УЛС 23-6035 АТХ9263 Жаргалын ЭНХБААТАР МЭРГЭШИН ИНЖЕНЕР 2024</p>	ДОРНОД АЙМАГ, ХЭРЛЭН СҮМ 320 ХҮҮХДИЙН СҮУДАЛТАЙ СҮРГҮУЛИЙН БАРИЛГА 0.4кВ-ын ХБ-ийн байгуулалт			Үе шат: А3
	Инженер Ж.Энхбаатар	ЕГ Шифр: БС-24-01	Масштаб: М1:50	Огноо: 2024
	Дууцтгэсэн Б.Бадмаараг	ТГ Шифр:	Зургийн дугаар: ХТ-009	Хуудас: ХТ-021

Хүчний трансформаторын зангилаа. /Эхлэл/ М1:25

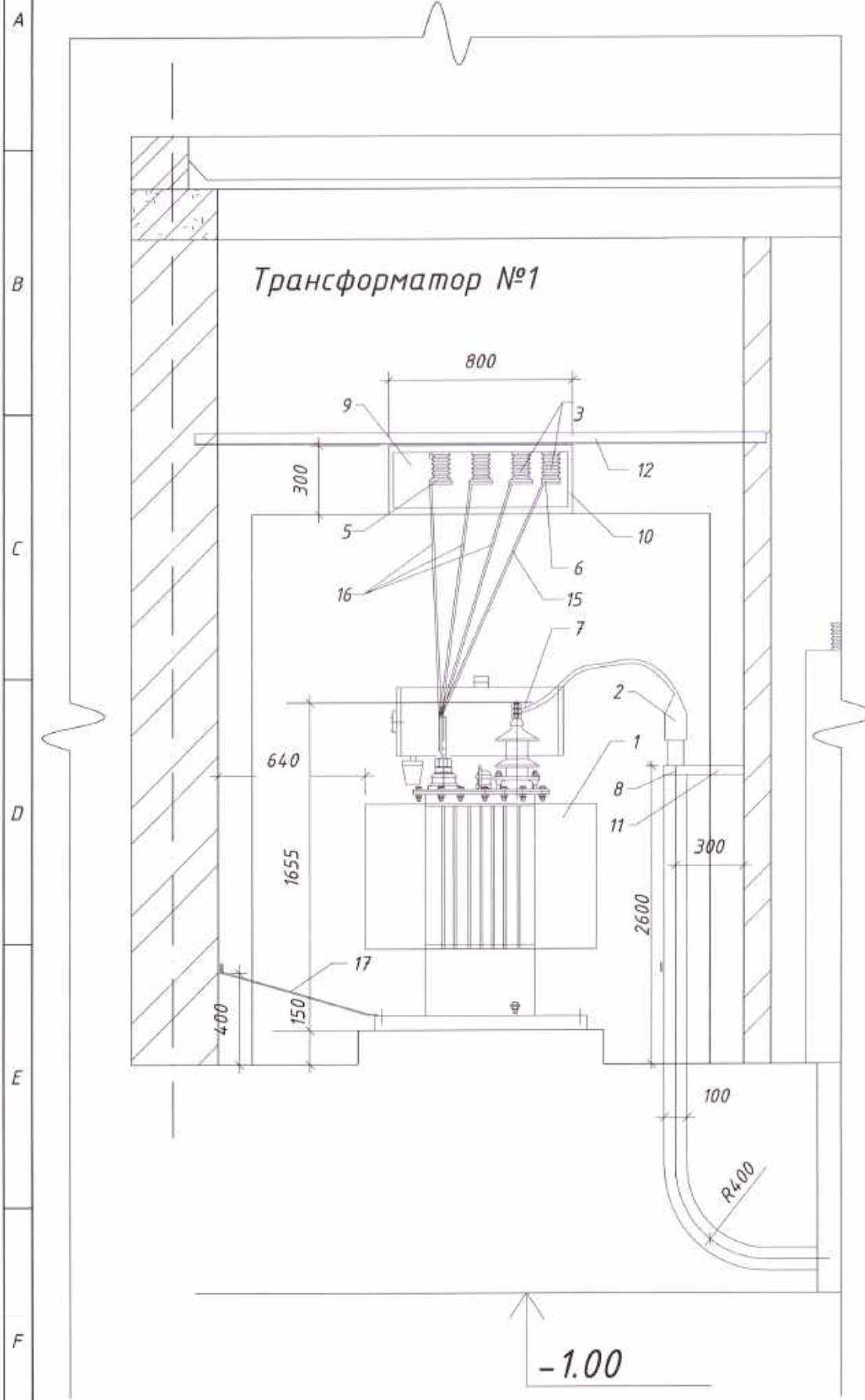


Тайлбар
 Өндөр хүчдлийн кабель бэхлэх хийц, болон хашлагын хийцүүдийг барилгын хананд хийгдэх бэхлэгээ төмөрт, тусгаарлагч бэхлэх бүтээцийн нэг үзүүрийг барилгын хананд хийгдэх бэхлэгээ төмөрт нөгөө үзүүрийг салхивчийн диафрагмын булан төмөрт тус тус гагнана.
 Өндөр хүчдлийн кабель бэхлэх хийц, тусгаарлагч бэхлэх бүтээц, цахилуур бэхлэх хийцүүдийг газардуулна.



	ДОРНОД АЙМАГ, ХЭРЛЭН СУМ 320 ХҮҮХДИЙН СУУДАЛТАЙ СУРГУУЛИЙН БАРИЛГА		Үе шам:
	Хүчний трансформаторын зангилаа. /Эхлэл/		А3
Ж.Энхбаатар Инженер 7-3006 1117437897 Дүйцэтгэсэн Шалгасан	Ж.Энхбаатар Ж.Энхбаатар Д.Баднараг	ЕГ Шифр: БС-24-01 ТГ Шифр: Зургийн дугаар: ХТ-010	Масштаб: М1:50 Хуудас: ХТ-021

Хүчний трансформаторын зангилаа. /Төгсгөл/
Огтлол А-А . М1:25



Материалын түүвэр

д/д	Нэр	Маяг	Хэм нэгж	Тоо	Тайлбар
1	630 кВА чадалтай 6/0.4кВ-ын хүчний трансформатор	S11-630/6	ком	2	
2	Төгсгөлийн муфт	КВЭд-6	ш	4	
3	Тулгуурын тусгаарлагч	ИО-1-250УЗ	ш	67	
4	Хаалтат цахилуур	РВН-0.5МУ1	ш	6	
5	Шин баригч	ШП-1-375АУ1	ш	30	
6	Шин баригч	ШП-1-375У1	ш	10	
7	Кабелийн төгсгөвч		ш	6	
8	2 даруулгатай түдгүүл СД-43		ш	2	
9	Текстолитэн нэвтрэх хавтан		ком	2	
10	Хагас хатуулгатай эрдэс хөвөн хавтан		куб.м	0.0500	
11	Өндөр хүчдлийн кабель бэхлэх бүтээц		ш	2	
12	Тусгаарлагч бэхлэх бүтээц		ш	10	
13	Цахилуур бэхлэх хийц		ш	2	
14	Хашлага		ш	2	
16	Хөнгөн цагаан шин 8*80мм		м	55	
17	Ган тууз 4*40мм		м	6	
18	Кабель 2*4 кв.мм		м	4	

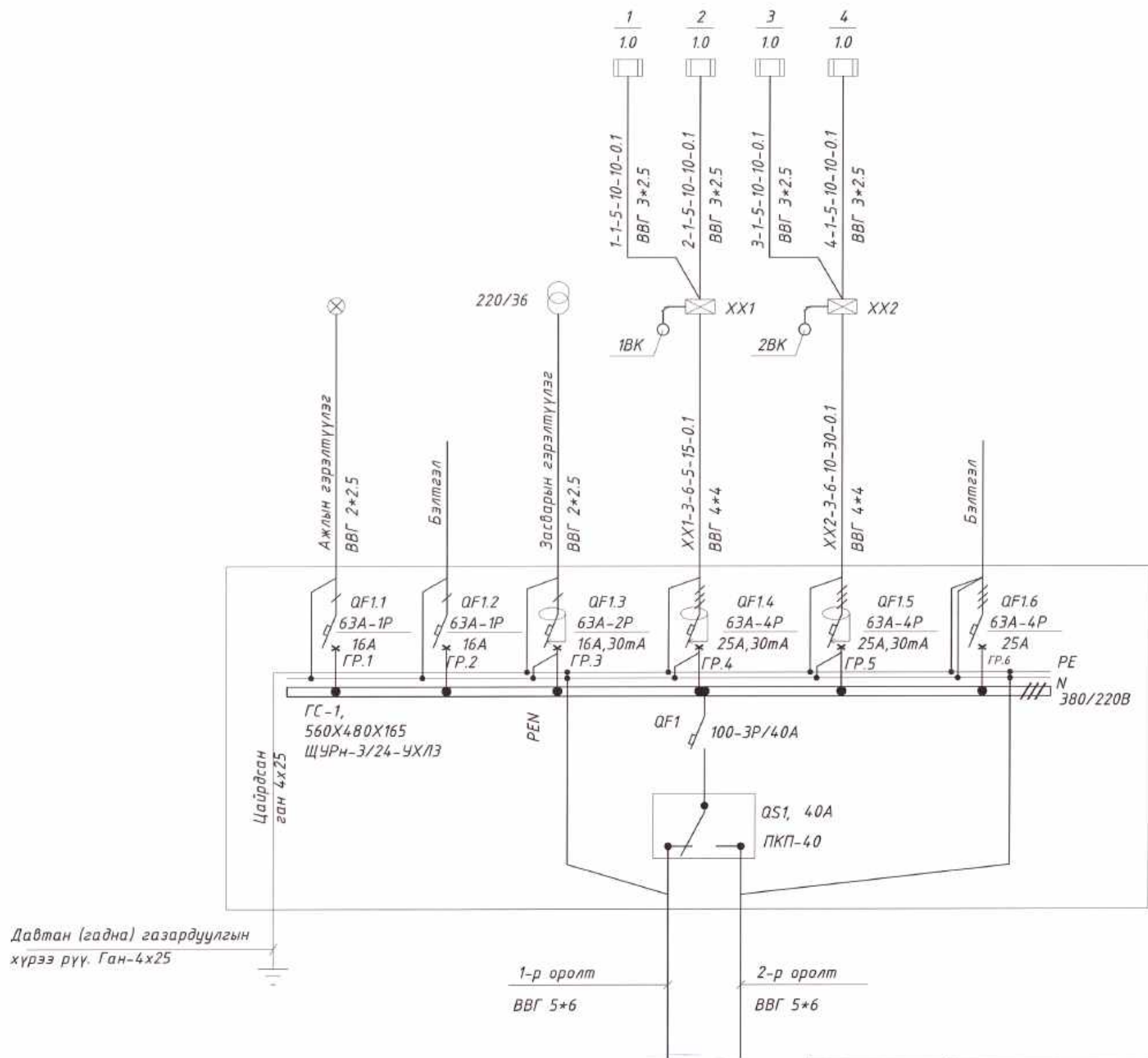


ДОРНОД АЙМАГ, ХЭРЛЭН СУМ
320 ХҮҮХДИЙН СУУДАЛТАЙ СҮРГЧҮҮЛИЙН БАРИЛГА

Хүчний трансформаторын зангилаа. /Төгсгөл/

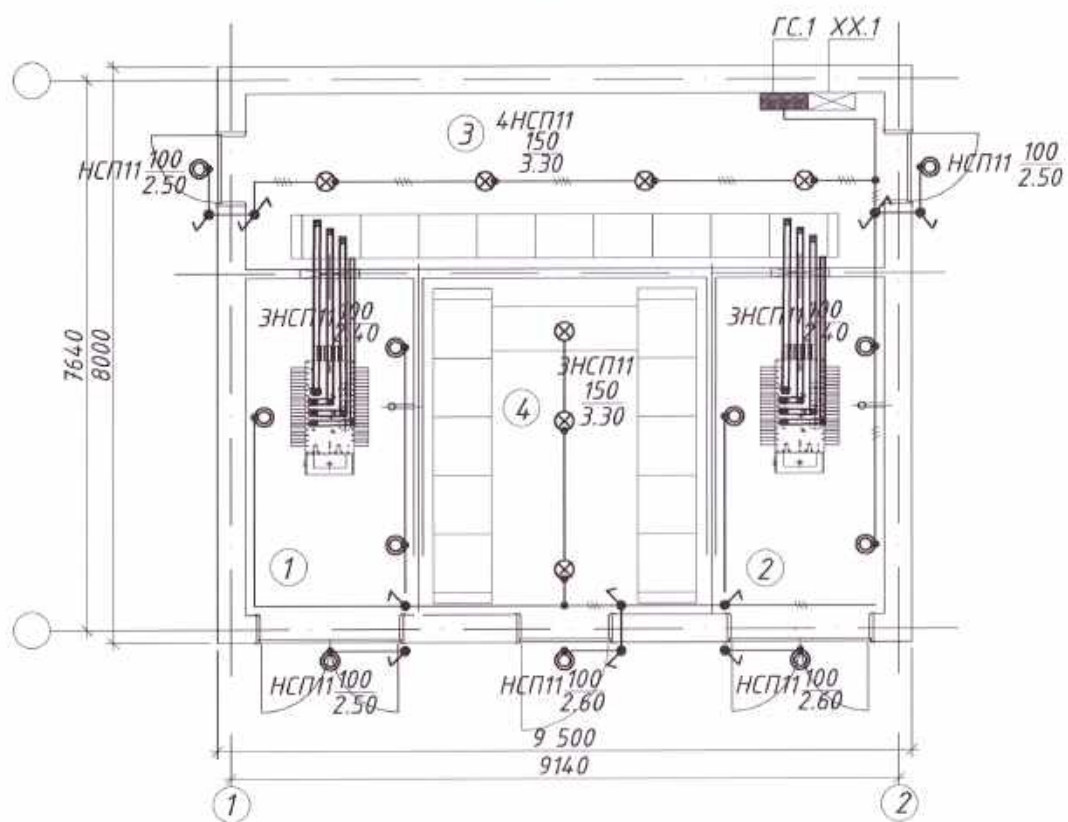
	Инженер	Ж.Энхбаатар	ЕГ Шифр:	Масштаб:	Үе шат:
	Гүйцэтгэсэн	Ж.Энхбаатар	БС-24-01	М1:25	А3
Шалгасан	Д.Бадмаараг	ТГ Шифр:	Зургийн дугаар:	Огноо:	Хуудас:
			ХТ-011	2024	ХТ-021

ГС самбарын тооцооны бүдүүвч

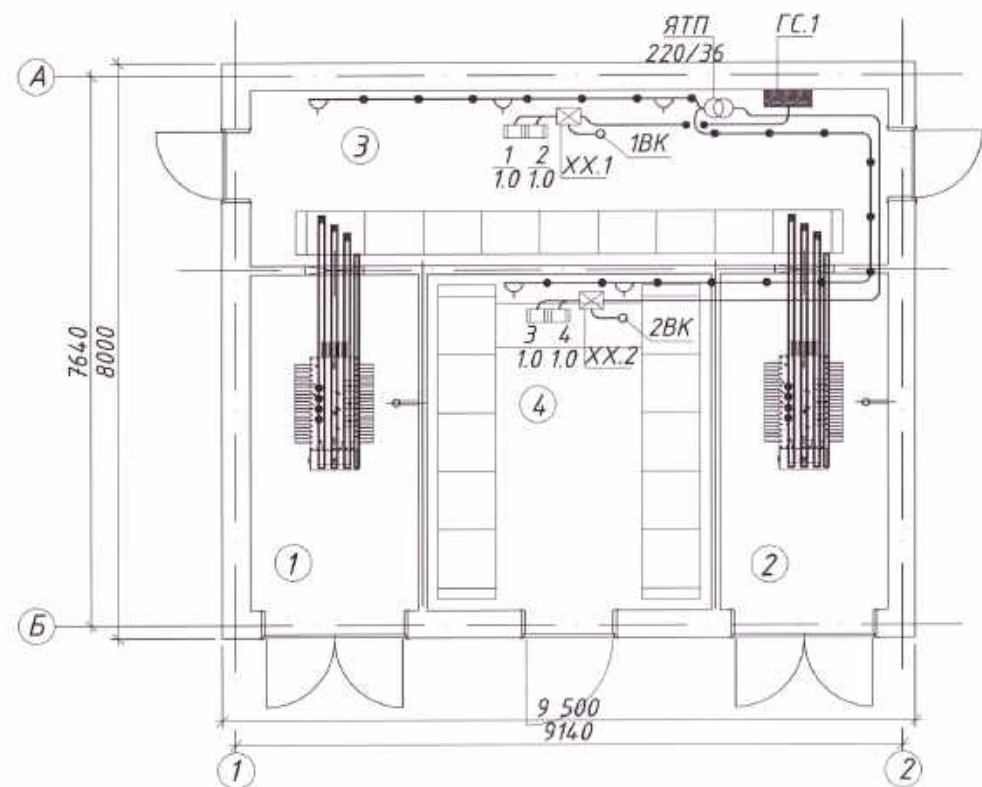


ДОРНОД АЙМАГ, ХЭРЛЭН СУМ 320 ХҮҮХДИЙН СУУДАЛТАЙ СУРГУУЛИЙН БАРИЛГА				
ГС самбарын тооцооны бүдүүвч				Үе шат: А3
Инженер Дунд Гүйцэтгэсэн Шалгасан	Ж.Энхбаатар	ЕГ Шифр: БС-24-01	Масштаб: М1:	Огноо: 2024
	Д.Бадмаараг	ТГ Шифр:	Зургийн дугаар: ХТ-012	Хуудас: ХТ-021

Гэрэлтүүлгийн байгуулалт M1:100



Хүчит төхөөрөмжийн байгуулалт. M1:100



Материалын түүвэр (гэрэлтүүлэг, хүчит төхөөрөмж, газардуулга)

д/д	Нэр	Маяг	Хэм нэгж	Тоо	Тайлбар
1	Гэрэлтүүлгийн хуваарилах самбар	IEK	ком	1	
2	Удирдлагын хайрцаг Я5141-2874 УХЛ4		ком	2	
3	Солин залгуур	ПК40	ком	1	
4	Цахилгаан халаагч	ЭРСМ-1	ш	4	
5	температур мэдрүүл	ДТКБ	ш	2	
6	Хамгаалагдсан дүүжин LED гэрэлтүүлэгч 36W IP54	LED1	ш	18	
7	Хамгаалагдсан унтраалга 220В, 10А		ш	8	
8	Хамгаалагдсан солин унтраалга 220В, 10А		ш	2	
9	LED Гэрэлтүүлэгч 36w IP44	LED2	ш	11	
10	LED Гэрэлтүүлэгч 20w IP44	LED3	ш	7	
11	LED Гэрэлтүүлэгч 20w IP44	LED4	ш	2	
12	Зөврийн гэрэлтүүлэгч	PВ0-42	ш	2	
13	Бууруулах трансформатортай хайрцаг	ЯТП-025	ш	1	
14	Хамгаалагдсан розетка 42В, 10А		ш	5	
15	Кабель салбарлах хайрцаг		ш	25	
16	2*2.5кв.мм хөндлөн огтлолтой ээс голтой хүчний кабель	ВВГ-660	м	110	
17	Мөн 3*2.5кв.мм	ВВГ-660	м	40	
18	Мөн 4*2.5кв.мм	ВВГ-660	м	15	
19	Мөн 4*4кв.мм	ВВГ-660	м	30	
20	Ган хоолой 100мм (10кВ кабель сүвлэх)		м	12	
21	Ган хоолойн отвод 100мм (R=400мм)		ш	2	
22	Туузан төмөр. 25x4		м	80	
23	Туузан төмөр. 40x4		м	80	
24	Бөөрөнхий төмөр φ12мм		м	45	
25	Булан төмөр 40*40*4мм e-2.5м (электрод)		ш	18	
26	Булан төмөр 40*40*4мм (сүвгийн ирмэгт)		м	75	



Д/д	ӨРӨӨНИЙ НЭР
1	Трансформатор - 1
2	Трансформатор - 2
3	0.4кВ-ын хувиарлах байгууламж
4	6кВ-ын хувиарлах байгууламж

ДОРНОД АЙМАГ, ХЭРЛЭН СҮМ
320 ХҮҮХДИЙН СУУДАЛТАЙ СҮРГҮҮЛИЙН БАРИЛГА

Гэрэлтүүлэг, ХТ-ийн байгуулалт, Материалын түүвэр

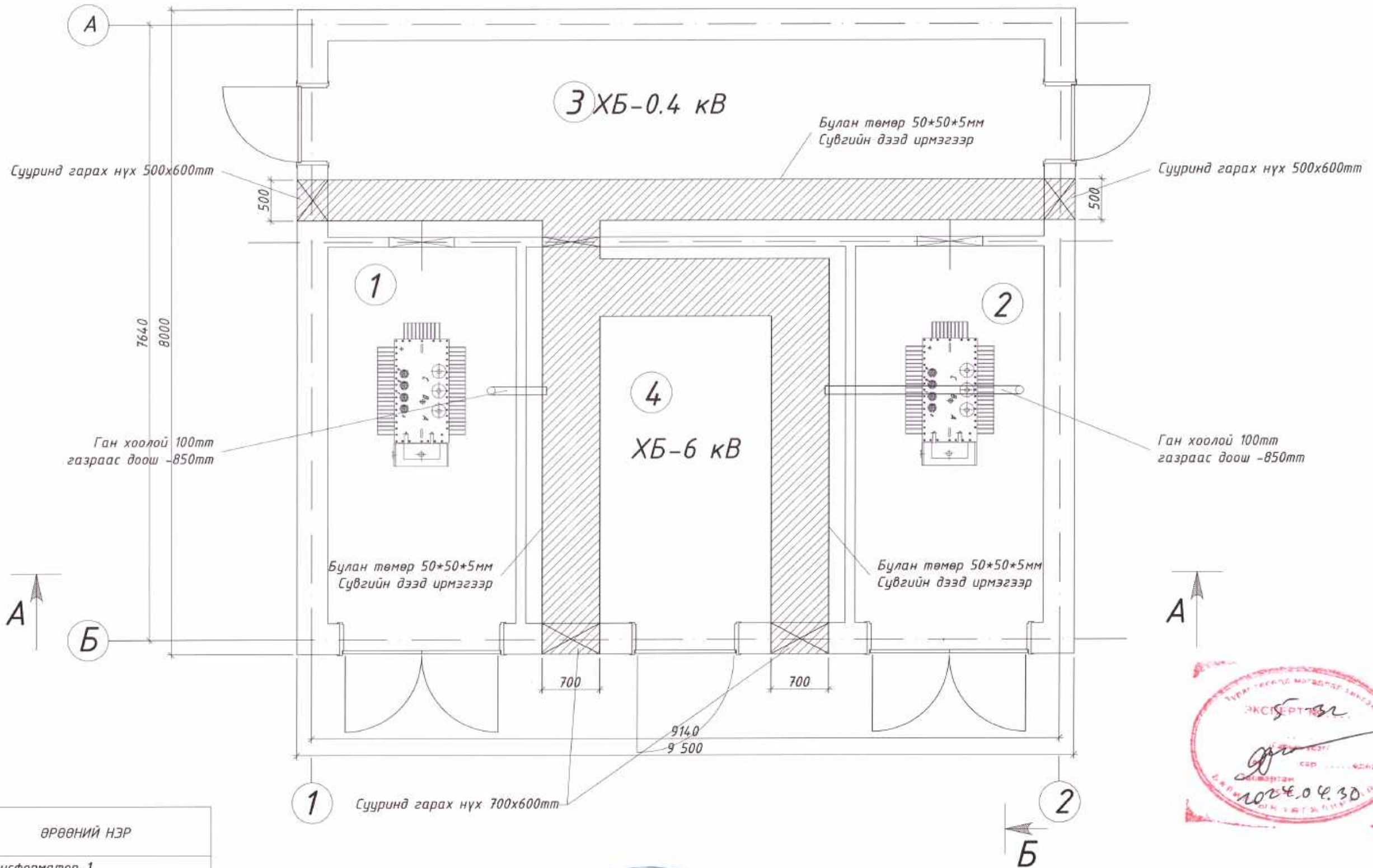
Инженер Ж.Энхбаатар
Гүйцэтгэсэн Ж.Энхбаатар
Шалгасан Д.Бадмаараг

ЕГ Шифр: БС-24-01
ТГ Шифр: Зургийн дугаар: ХТ-013

Масштаб: М1:100
Хуудас: ХТ-021

Үе шат: А3
Огноо: 2024

Кабель сувгийн байгуулалт М1:50



Д/д	ӨРӨӨНИЙ НЭР
1	Трансформатор-1
2	Трансформатор-2
3	0.4 кВ-ын хувиарлах байгууламж
4	6 кВ-ын хувиарлах байгууламж



ДОРНОВ АЙМАГ, ХЭРЛЭН СУМ 320 ХҮҮХДИЙН СУУДАЛТАЙ СҮРГҮЧҮЛИЙН БАРИЛГА				
Кабелийн сувгийн байгуулалт				Үе шат: А3
Инженер	Ж.Энхбаатар	ЕГ Шифр:	Масштаб:	Огноо:
Гүйцэтгэсэн	Ж.Энхбаатар	БС-24-01	М1:50	2024
Шалгасан	Д.Бадмаараг	ТГ Шифр:	Зургийн дугаар:	Хуудас:
			ХТ-014	ХТ-021

ГАЗАРДУУЛГЫН ТООЦОО

Хөрсний хувийн эсэргүүцлийн тооцооны коэффициент:

$$\rho = \frac{(\rho_1 k_1 \rho_2 L)}{(\rho_1 k_1 (L - H + t_{\text{полосы}}) + \rho_2 (H - t_{\text{полосы}}))} \text{ Ом*м}$$

Таних тэмдэг	Нэр	Х/н	Хэмжээ
ρ_1	Хөрсний дээд эсэргүүцэл		300
ρ_2	Хөрсний доод эсэргүүцэл		350
$k1$	Босоо электродын цаг уурын бүсчлэлээс хамаарах коэф.		1.7
L	Босоо электродын урт	м	3.3
H	Хөрсний дээд эсэргүүцэлтэй гадаргын зузаан	м	2
$t_{\text{полосы}}$	Хөндлөн газардуулгын гүн буюу босоо газардуулагчийн толгой хүртэлх зай	м	0.7

$\rho = 2419 \text{ Ом*м}$

Нэг ширхэг бөөрөнхий төмрөөр хийсэн босоо газардуулагчийн эсэргүүцэл:

$$r_6 = \frac{0.366 \rho}{L} \left(\lg \frac{2L}{0.95b} + \frac{1}{2} \lg \frac{4t + L}{4t - L} \right)$$

Таних тэмдэг	Нэр	Х/н	Хэмжээ
b	Бөөрөнхий төмрийн газартай харьцах өргөн (L50x50x5)	мм	120
t	Газрын гадаргаас босоо газардуулагчийн дунд хүртэлх	м	2.3

$r_6 = 51.7 \text{ Ом}$

Босоо газардуулагчийн црьдчилсан тоо хэмжээ:

$$n_{\text{пр}} = \frac{r_6}{R_H \cdot \eta_6}$$

Таних тэмдэг	Нэр	Х/н	Хэмжээ
R_H	Гүйдлийг газарт тархаах норм эсэргүүцэл	Ом	4
η_6	босоо газардуулагчийн ашиглалтын коэффициент		0.78

$n_{\text{пр}} = 16.56 \text{ шир}$, тооцсон нь $n_{\text{пр}} = 17 \text{ шир}$

Босоо электродуудыг зэнээ хэлбэрээр байрлуулахад шаардлагатай хэвтээ газардуулагчийн урт:

$$l_z = (n_{\text{пр}} - 1)h$$

Таних тэмдэг	Нэр	Х/н	Хэмжээ
h	Газардуулгын босоо электрод хоорондын зай	м	3

$l_z = 51.0 \text{ м}$

Ашиглалтын коэффициентийг оролцуулан тооцсон хөндлөн газардуулагчийн эсэргүүцэл:

$$r_z = \frac{0.366 k_2 \rho_1}{l_z \eta_z} \cdot \lg \frac{l_z^2}{bt_{\text{полосы}}}$$

Таних тэмдэг	Нэр	Х/н	Хэмжээ
b	Хавтгай төмрийн өргөн (40x4)	мм	88
$k2$	Хэвтээ электродын цаг уурын бүсчлэлээс хамаарах		5.5
h_z	хөндлөн газардуулагчийн ашиглалтын коэф.		0.2

$r_z = 274 \text{ Ом}$

Газардуулгын бүх эсэргүүцэл:

$$R = \frac{R_H r_z}{r_z - R_H}$$

$R = 4.01 \text{ Ом}$

Хөндлөн холбогч газардуулагчийн эсэргүүцлийг тооцсон босоо электродын нарийн тоо хэмжээ:

$$n = \frac{r_6}{R \eta_6}$$

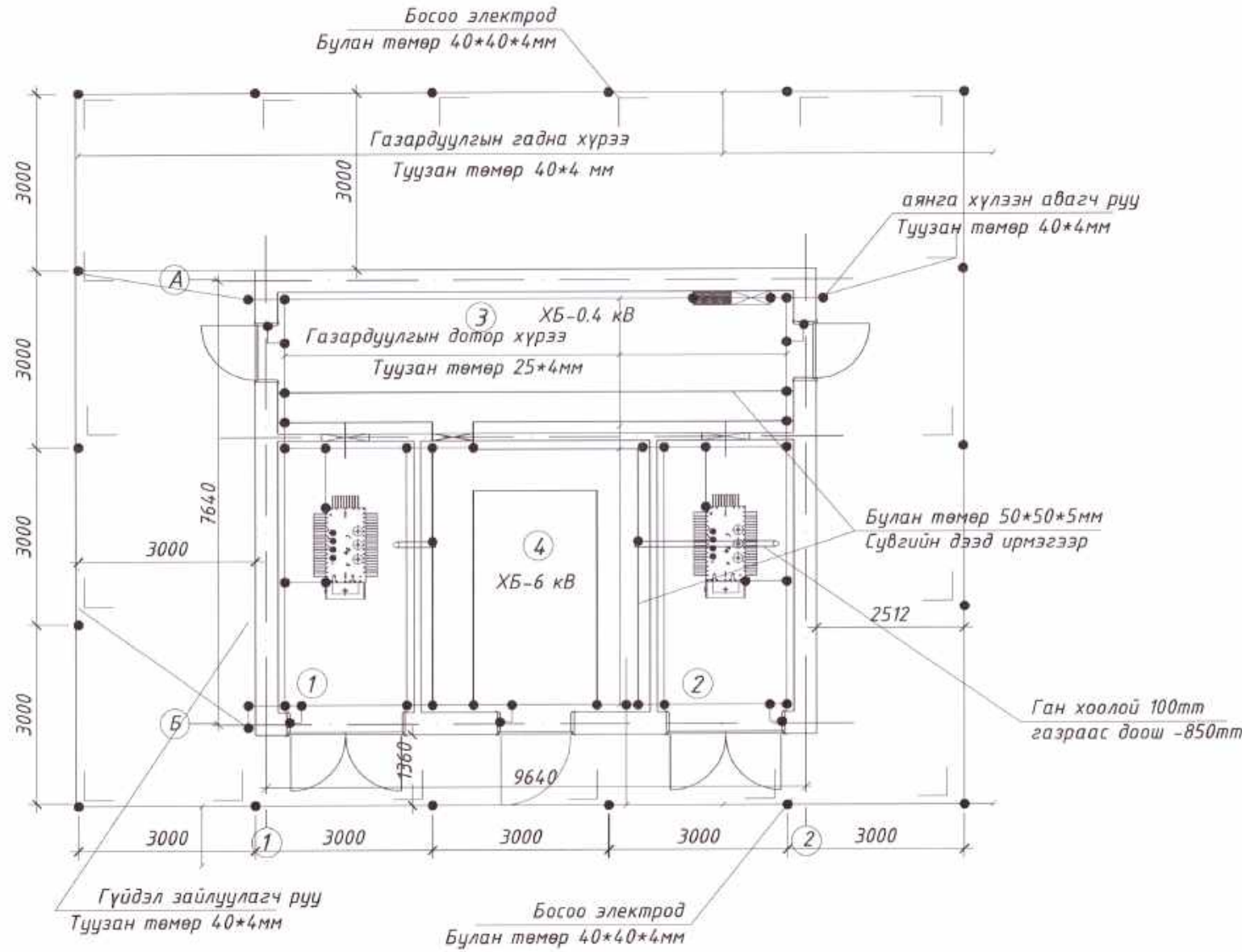
$n = 16.51 \text{ ширхэг}$

Нийт 3.3 метр урттай 17 ширхэг босоо электрод суурилуулах Хөндлөн холбогчийн нийт урт 51.0 метр байх тооцоо гарав.

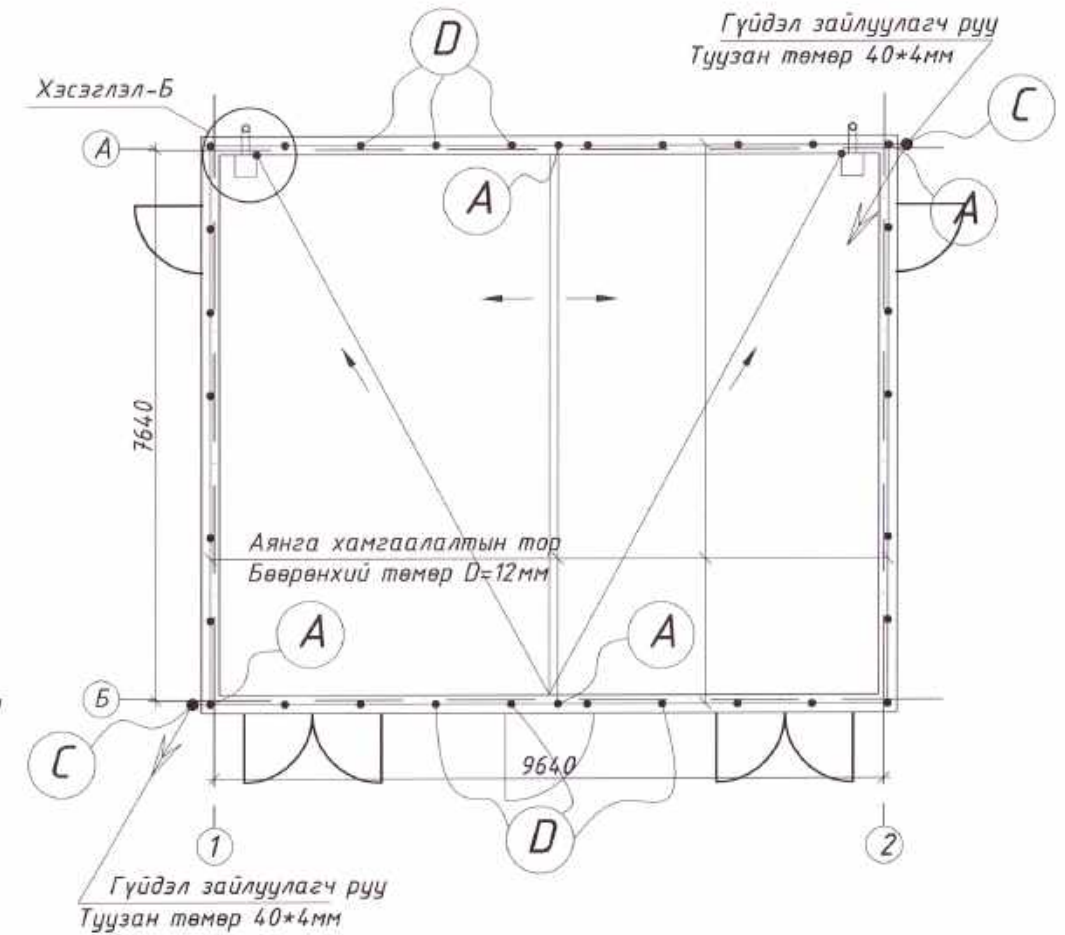


<p>“КРИЕТИВ МОНГОЛИА” ХХК</p>	ДОРНОД АЙМАГ, ХЭРЛЭН СӨМ 320 ХҮҮХДИЙН СЧУДАЛТАЙ СУРГУУЛИЙН БАРИЛГА			
	Газардуулгын тооцоо			Үе шат: А3
	Инженер	Ж.Энхбаатар	ЕГ Шифр: БС-24-01	Масштаб: М1:
	Гүйцэтгэсэн	Ж.Энхбаатар	ТГ Шифр:	Зургийн дугаар: ХТ-015
Шалгасан	Д.Бадмаараг		Хуудас: ХТ-021	

Газардуулгын байгуулалт



Дээврийн аянга хамгаалалтын байгуулалт



Тайлбар

- Дэд өртний газардуулгын тооцоог БД43-101-03-ын шаардлагыг тооцон гүйцэтгэв.
- Газардуулгын байгууламжинд металл хийц бүрийг холбосон байна. Энэ зорилгоор металл хийцүүдийн нийлэх хэсэг, хажуу талуудыг өөр хооронд нь 25x4 мм-ийн огтлолтой ган туузаар цахилгаан гагнаасаар холбож өгнө.
- Газардуулгыг 40x40x4мм-ийн 3 м урттай ган булан төмрийг 3 м-ийн зайтайгаар газраас 0,5 м-ийн гүнд зоож, хооронд нь 40x4 мм-ийн туузан гангаар гагнан холбож гүйцэтгэнэ.
- Аянгийн шүүд цохилтоос барилгын дээвэр дээр тавьсан аянга хүлээн авах торыг газардуулгын хүрээнд 12 мм-н дугуй ган утсаар холбож гүйцэтгэнэ.
- Тулгуурын металл хийцүүд ба аппаратуудын их биеийг газар дээр нь 12 мм-ийн дугуй ган утсаар газардуулна.
- Газардуулгын эсэргүүцлийн хэмжээ 4 Ом-оос хэтрэхгүй байхаар тооцож авсан ба илүү гарсан тохиолдолд нэмэлт электрод зоож өгнө.
- Газардуулгын төхөөрөмжийн газар доорхи хэсгийн бүх ажлыг барилгын ажлын тэг мөчлөгөөс эхлэн зэрэг гүйцэтгэнэ.

Д/д	ӨРӨӨНИЙ НЭР
1	Трансформатор-1
2	Трансформатор-2
3	0.4 кВ-ын хувиарлах байгууламж
4	6 кВ-ын хувиарлах байгууламж



	ДОРНОД АЙМАГ, ХЭРЛЭН СУМ 320 ХҮҮХДИЙН СУЧДАЛТАЙ СҮРГҮЧИЙН БАРИЛГА			
	Аянга хамгаалалт, газардуулгын байгуулалт			Үе шат: АЗ
	Инженер Гүйцэтгэсэн Шалгасан	Ж.Энхбаатар Ж.Энхбаатар Д.Бадмаарэг	ЕГ Шифр: БС-24-01 ТГ Шифр:	Масштаб: М1: Зургийн дугаар: ХТ-016 Хуудас: ХТ-021

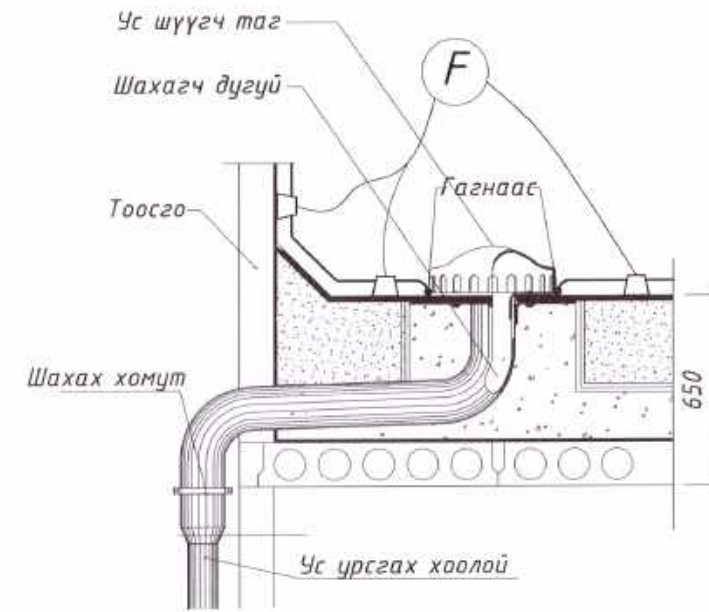
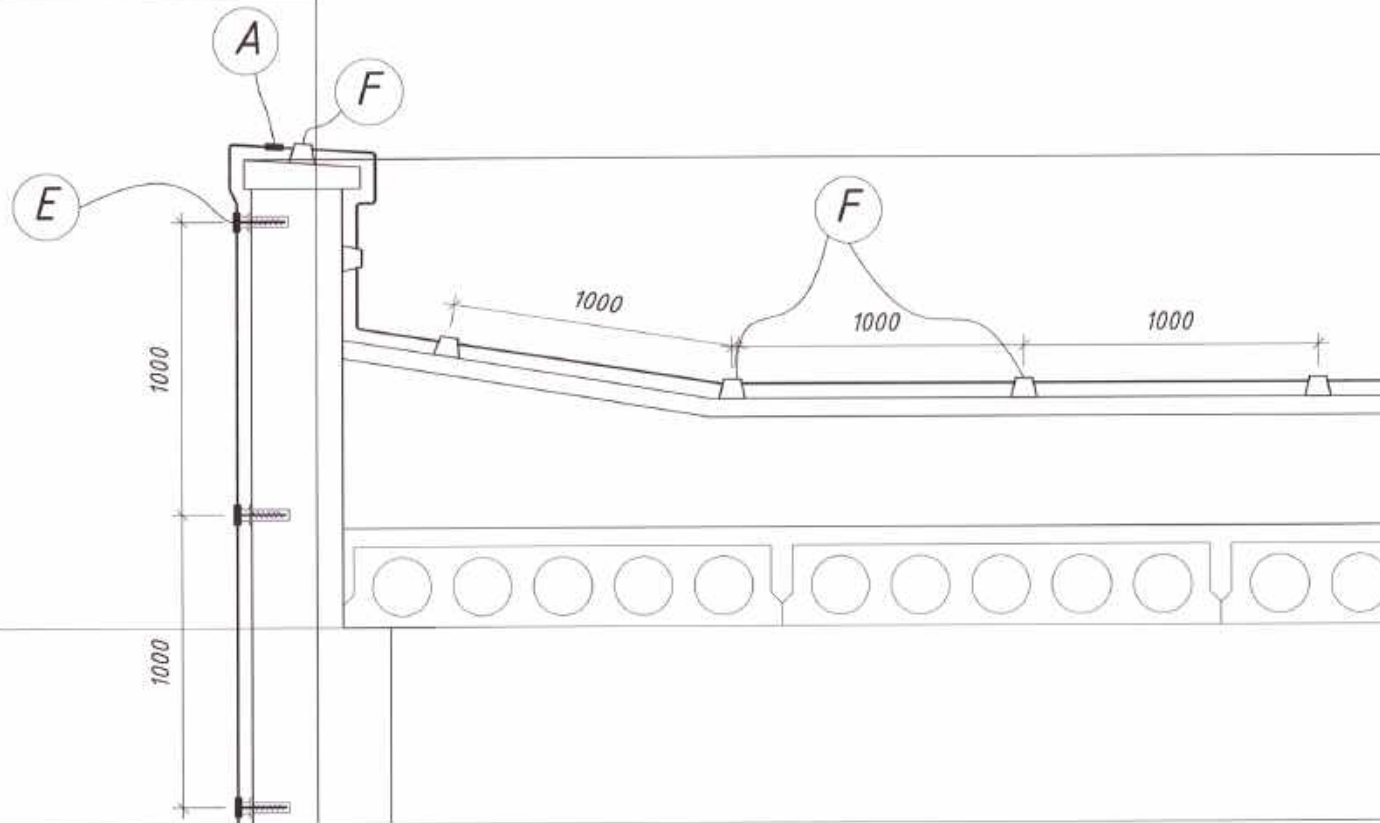
Дээврийн аянга хамгаалалтын хэсэглэлүүд

Хэсэглэл-А

Дээврийн парпед ханаар аянга хүлээн авагчийг угсрах хэсэглэл

Хэсэглэл-Б

Дээврийн хэсэглэл /Борооны ус зайлуулах босоо хоолойг аянга хүлээн авагчид холбох/



Хэсэглэл-В

	A		B
Т ХЭЛБЭРИЙН ХОЛБОГЧ		- ХЭЛБЭРИЙН ХОЛБОГЧ	
ХАВТГАЙ ДЭЭВЭР ДЭЭР ТОНОГЛОХ		ХАВТГАЙ ДЭЭВЭР ДЭЭР ТОНОГЛОХ	
ЦАЙРДСАН ГАН		ЦАЙРДСАН ГАН	
	C		D
40*4 мм-ийн ХАВТГАЙ ТӨМРИЙГ ХАНАНД БАРИГЧ		АХАТ-ийн 12 мм-ийн ДУГУЙ ОГТЛОЛТОЙ ТӨМРИЙГ	
ХАНАНД ТОНОГЛОХ		ТОГТООХ ТУЛГУУР	
ЦАЙРДСАН ГАН		ХАВТГАЙ ДЭЭВЭР ДЭЭР ТОНОГЛОХ	
		ПОЛИЭТИЛЕН ИХ БИЕТЭЙ	

Тайлбар

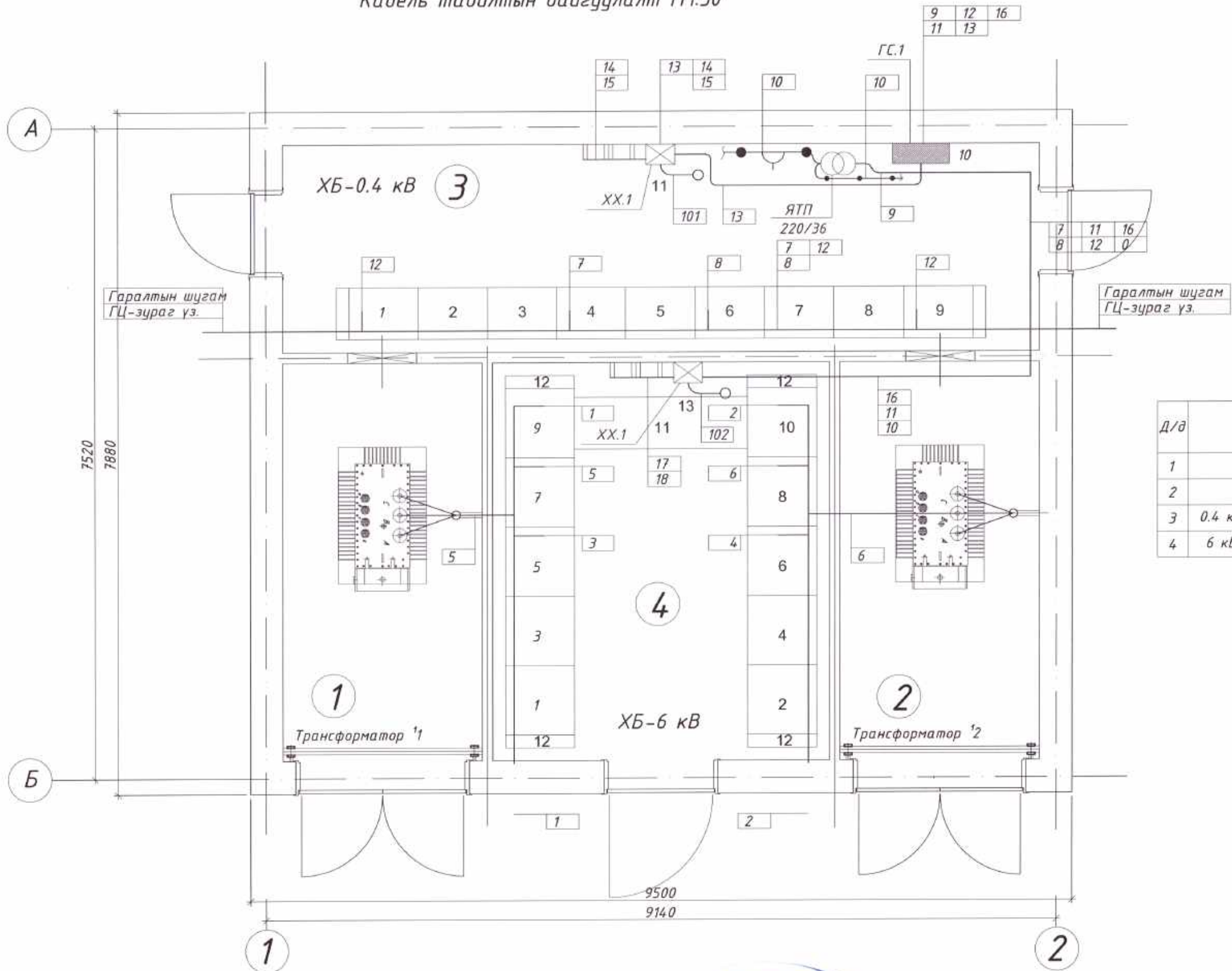
1. 12 мм-ийн дугуй огтлолтой төмрийг тогтоох тулгуур (F)-ын полиэтилен их биеийг бетоноор дүүргэн дээврийн ус тусгаарлагчийн дээр завсаргүйгээр нааж тогтооно.

2. 40x4мм-ийн хавтгай төмрийг хананд тогтоохдоо баригч (E)-ийг тоосгон хананд тэлэгчээр барьж тогтооно.



	ДОРНОД АЙМАГ, ХЭРЛЭН СЭМ			
	320 ХҮҮХДИЙН СУУДАЛТАЙ СҮРГҮЧҮЛИЙН БАРИЛГА			
	Дээврийн аянга хамгаалалтын хэсэглэлүүд, моноглолуудын маяг			Үе шат: А3
	Инженер	Ж.Энхбаатар	ЕГ Шифр: БС-24-01	Масштаб: М1:
Дугуйцагч	Ж.Энхбаатар	ТГ Шифр:	Зургийн дугаар: ХТ-017	
Шалгасан	Д.Бадмаарэг		Хуудас: ХТ-021	
МЭРГЭШСЭН ИНЖЕНЕР				



Кабель тавилтын байгуулалт М1:50



Д/д	ӨРӨӨНИЙ НЭР
1	Трансформатор-1
2	Трансформатор-2
3	0.4 кВ-ын хувиарлах байгууламж
4	6 кВ-ын хувиарлах байгууламж

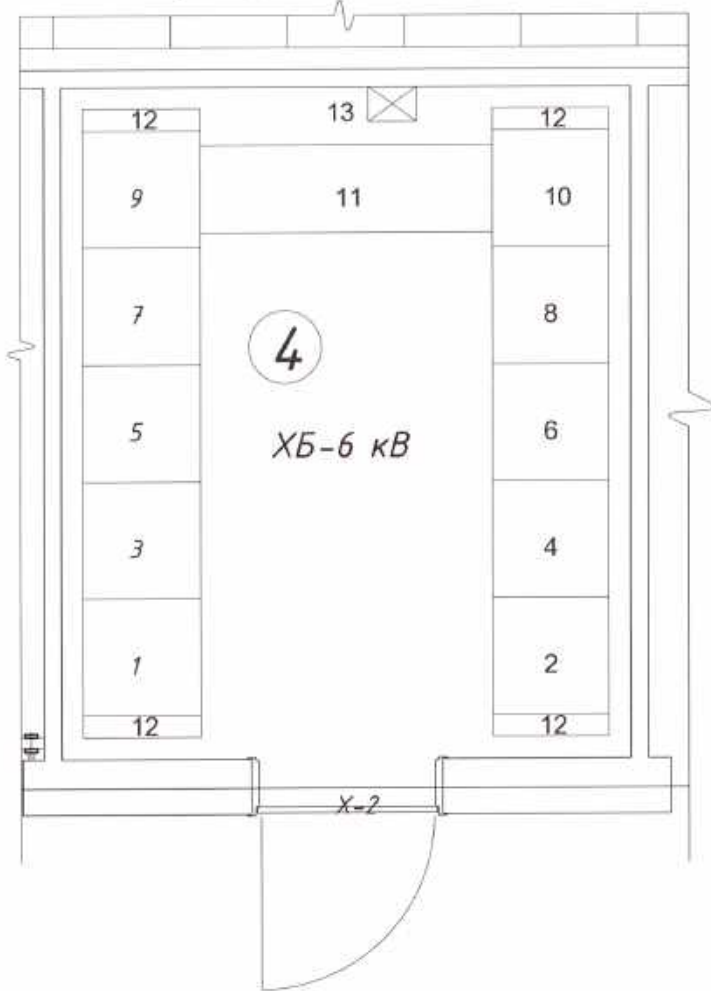


ДОРНОД АЙМАГ, ХЭРЛЭН СҮМ 320 ХҮҮХДИЙН СУУДАЛТАЙ СҮРГҮУЧИЙН БАРИЛГА				
Кабелийн байгуулалт				Үе шат: АЗ
	МОНГОЛ УЛС Инженер Гүйцэтгэсэн Шалгасан	Ж.Энхбаатар Ж.Энхбаатар Д.Бадмаараг	ЕГ Шифр: БС-24-01	Масштаб: М1:50
	Огноо: 2024	Хуудас: ХТ-021	ТГ Шифр:	Зургийн дугаар: ХТ-018

1	2	3	4	5	6	7	8				
Хяналтын кабелийн хүснэгт											
<i>Д/д</i>	<i>Эхлэл</i>	<i>Төгсгөл</i>	<i>Кабелийн хөндлөн огтлол, маяг</i>	<i>Урт м</i>	<i>Тайлбар</i>	<i>Д/д</i>	<i>Эхлэл</i>	<i>Төгсгөл</i>	<i>Кабелийн хөндлөн огтлол, маяг</i>	<i>Урт м</i>	<i>Тайлбар</i>
<i>Өндөр хүчдлийн кабель.</i>											
1	РП-6-аас ХТП-19 хоорондох кабель-1	Төлөвлөж байгаа дэд өртөөний Оролт №1 ХБ 6кВ ячейк 9	ААБл 3х120	250		1	Хүчний хайрцаг ХХ1	Температурын мэдрүүл рүү	КВВГ 4*1.5	3	
2	Төлөвлөж байгаа дэд өртөөний Гаралт №2 ХБ 6кВ ячейк 10	Одоо байгаа ТП-19-ийн 6кВ-ийн оролт	ААБл 3х120	110		2	Хүчний хайрцаг ХХ2	Температурын мэдрүүл рүү	КВВГ 4*1.5	3	
3	ТП-175-аас ТП-19 хоорондох кабель	РП-6-аас ХТП-19 хоорондох кабель-А /Муфт-3/	ААБл 3х120	110							
<i>Өндөр хүчдлийн кабель.</i>											
5	6кВ-ын ХБ ячейк 7	Трансформатор 1	XLPE 5*95 6кВ	10							
6	6кВ-ын ХБ ячейк 8	Трансформатор 2	XLPE 5*95 6кВ	13							
<i>Нам хүчдлийн кабель</i>											
7	0.4кВ-ын ХБ ячейк 4	Дотоод хэрэглээ ГС 1	ВВГ 5*6	20							
8	0.4кВ-ын ХБ ячейк 6	Дотоод хэрэглээ ГС 1	ВВГ 5*6	18							
9	Дотоод хэрэглээ ГС1	Бууруулагч трансформатор	ВВГ 3*2.5	3							
10	Бууруулагч трансформатор	36В-ын розетка хүртэл	ВВГ 3*2.5	35							
11	Дотоод хэрэглээ ГС1	Дотор гэрэлтүүлэг	ВВГ 3*2.5	80							
12	Дотоод хэрэглээ ГС1	Тоолуурын халаагуур руу	ВВГ 3*2.5	30							
13	Дотоод хэрэглээ ГС1	Хүчний хайрцаг ХХ1	ВВГ 4*4	10							
14	Хүчний хайрцаг ХХ1	Цахилгаан халаагуур №1	ВВГ 4*4	3							
15	Хүчний хайрцаг ХХ1	Цахилгаан халаагуур №2	ВВГ 3*2.5	2							
16	Дотоод хэрэглээ ГС1	Хүчний хайрцаг ХХ2	ВВГ 4*4	20							
17	Хүчний хайрцаг ХХ2	Цахилгаан халаагуур №3	ВВГ 3*2.5	3							
18	Хүчний хайрцаг ХХ2	Цахилгаан халаагуур №4	ВВГ 3*2.5	2							
Тайлбар											
1. Энэ бүдүүвчээр удирдлагын хайрцаг 2-г төлөвлөв.											
2. ХХ.1, ХХ.2 хайрцагт тус тус 2 цахилгаан халаагуур байна.											
 320 ХҮҮХДИЙН СУУДАЛТАЙ СУРГУУЛИЙН БАРИЛГА Кабелийн хүснэгт								Үе шат: А3			
 МОНГОЛ УЛС 23-6035 АТХ9263 Жаргалын ЭНХБААТАР МЭРГЭШСЭН ИНЖЕНЕР ЭТ-ЦХ 2023-2026						Ж.Энхбаатар Инженер Дунд Гүйцэтгэсэн Шалгагсан		Ж.Энхбаатар ТГ Шифр: БС-24-01 Масштаб: М1: Огноо: 2024		Д.Бадмаараг ТГ Шифр: Зургийн дугаар: ХТ-019 Хуудас: ХТ-021	

			1	3	5	7	9	11	10	8	6	4	2
Аппаратурын жагсаалт													
Анхны өгөгдлүүд													
			1	3	5	7	9	11	10	8	6	4	2
			КСО-386-01-1030-УЗ	КСО-386-01-1030-УЗ	КСО-386-01-1030-УЗ	КСО-386-04-1030-УЗ	КСО-386-09-1030-УЗ	КСО-386-Р-6-УЗ	КСО-386-09-1030-УЗ	КСО-386-04-1030-УЗ	КСО-386-01-1030-УЗ	КСО-386-01-1030-УЗ	КСО-386-01-1030-УЗ
Залгуурын дамжуурга	цах.соронзны гүйдлийн төрөл хүчдэл	залгах салгах	-	-	-	-	-220	-	-220	-	-	-	-
			-	-	-	-	-220	-	-220	-	-	-	-
			-	-	-	-	-	-	-	-	-	-	-
Цоож блок МБГ-31, нууцын №													
"Шин"-эн холбоосны маяг													
Хажуугийн самбарын маяг													
Объектын нэр			2*630 кВА чадалтай трансформатортай дэд өртөө										
Захиалагч			Дорнод аймгийн Боловсрол шинжлэх ухааны газар										
Зураг төслийн байгууллага түүний хаяг			Зураг төслийн "JODI PROJECT" ХХКомпани Улаанбаатар хот.										

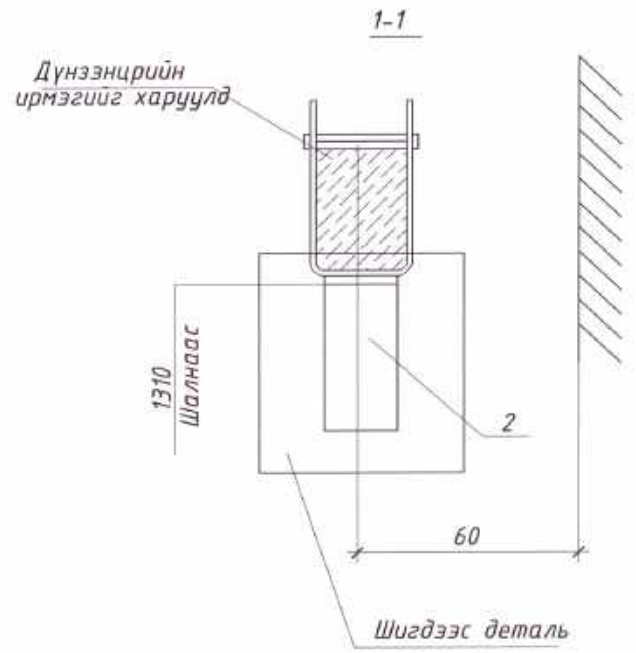
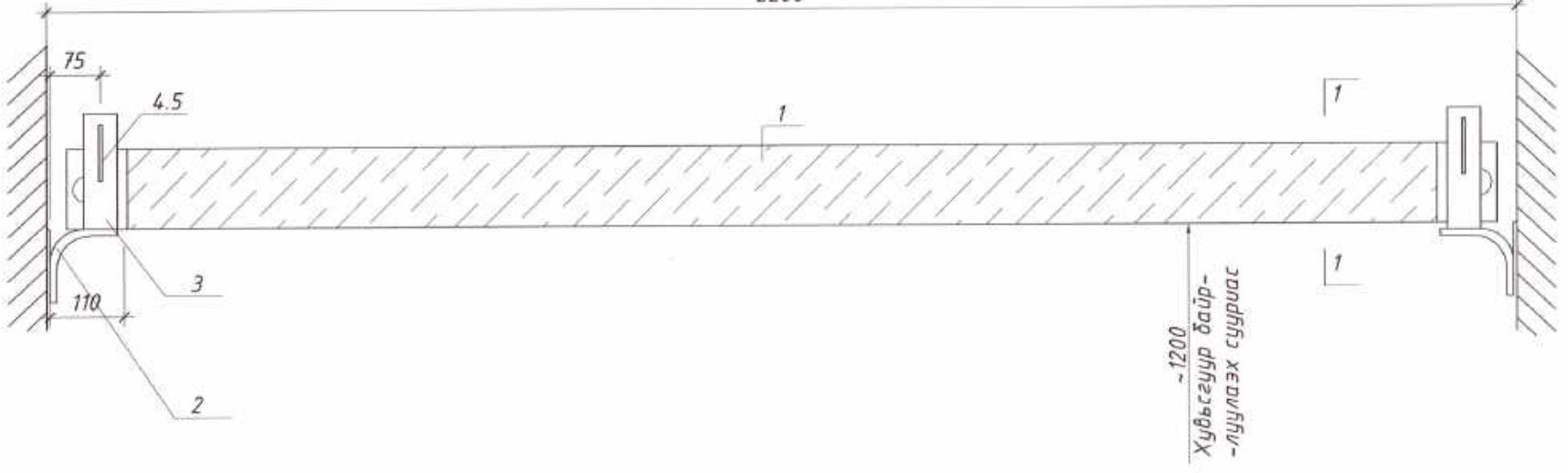
6 кВ-ын хуваарилах байгууламж. М1:50



	ДОРНОД АЙМАГ, ХЭРЛЭН СҮМ 320 ХҮҮХДИЙН СУУДАЛТАЙ СУРГУУЛИЙН БАРИЛГА				
	КСО-ын захиалгын хуудас 6кВ-ын самбар захиалах хуудас				Үе шат: А3
	Инженер	Ж.Энхбаатар	ЕГ Шифр: БС-24-01	Масштаб: М1:50	Огноо: 2024
	Гүйцэтгэсэн	Ж.Энхбаатар	ТГ Шифр:	Зургийн дугаар: ХТ-020	Хуудас: ХТ-021
Шалгасан	Д.Бадмаараг				

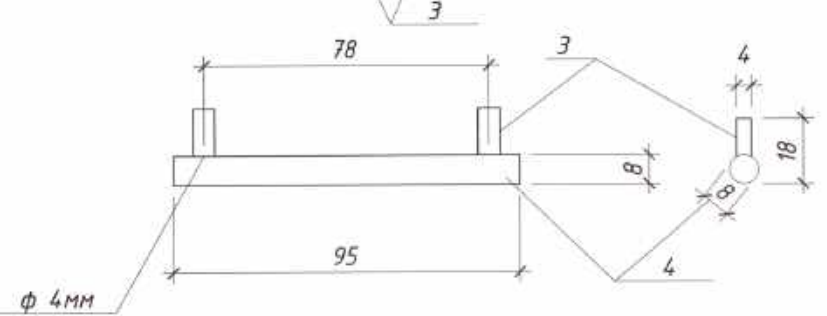
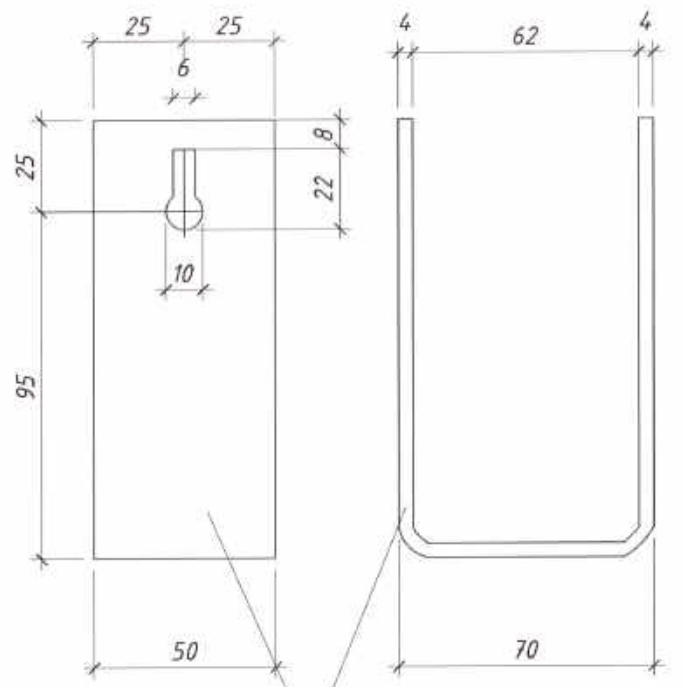
Ерөнхий байдал

2200



Аппаратурын жагсаалт

Байрлалын марк	Нэр	Тоо	Нэг бүрийн хүнд кг	Тайлбар
1	Дүгээр нэмэгдэл (хар мод) 80x60 e=2160	1	7	
2	Ган тууз Б-4х60, e=250	2	0.47	
3	Ган тууз Б-4х60, e=300	2	0.47	
4	дугуй ган φ8мм, e=95	2	0.013	
5	дугуй утас φ4мм e=18	4	0.003	



МОНГОЛ УЛС
23-6035 АТХ9263
Жаргалын
ЭНХБААТАР
МЭРГЭШСЭН ИНЖЕНЕР
ЭТ-ЦХ
2023-2026

<p>"КРИЕТИВ МОНГОЛИА" ХХК</p>	ДОРНОД АЙМАГ, ХЭРЛЭН СҮМ 320 ХҮҮХДИЙН СУЧДАЛТАЙ СҮРГҮҮЛИЙН БАРИЛГА			
	Хашлага			Үе шат: А3
	Инженер: Ж.Энхбаатар	ЕГ Шифр: БС-24-01	Масштаб: М1:	Огноо: 2024
	Гүйцэтгэл: Дунгарайчиган	ТГ Шифр: Д.Бадмаараг	Зургийн дугаар: ХТ-021	Хуудас: ХТ-021
	Шалгагч: Д.Бадмаараг	МЭРГЭШСЭН ИНЖЕНЕР ЭТ-ЦХ 2017-2020		

Зургийн жагсаалт

Д/д	Нэр	Хуудасны дугаар
ГЦ-1	Зургийн жагсаалт, тайлбар бичиг	1
ГЦ-2	Кабелийн хүснэгт, ажлын тоо хэмжээ, материалын түүвэр	2
ГЦ-3	0.4кВ-ын кабель шугамын байгуулалтын тойм М1:500, байршлын зураг	3
ГЦ-4	0.4кВ-ийн кабель шугам инженерийн байгууламжтай зөрлөг хийх хэсгэлэл	4
ГЦ-5	Барилга байгууламжинд кабелийн оролт хийх, усны хамгаалалт хийх	5
ГЦ-6	Барилга байгууламжинд шуудуунаас кабель оруулах	6
ГЦ-7	Кабель тэмдэг, түүнийг шуудуунд байрлуулах	7

Кабель дулааны шугамтай огтлолцох цэгт кабель ба дулааны шугамын хучилтын хоорондох зай нь 0.25 м-ээс багагүй байна. Энэ нөхцөлд дамжуулах шугамын огтлолцлоос захын кабелийн 2 тал руу 2 м нэмсэн хэсэгт дулааны тусгаарлага хийж өгнө, мөн нөөц яндан нэмж хийнэ.

Бохирын шугам - кабель сүвлэх хуванцар хоолой ашиглах /Эм-с багагүй/
 Дулааны шугам - кабель сүвлэх хуванцар хоолой ашиглах /Эм-с багагүй/
 Цэвэр усны шугам - кабель сүвлэх хуванцар хоолой ашиглах /Эм-с багагүй/
 ЦДКШ - кабель сүвлэх хуванцар хоолой ашиглах /Эм-с багагүй/
 Автозам - ган хоолой ашиглах /автозамын захаас 2 тийш 2м/

Зургийг "Цахилгаан байгууламжийн дүрэм" /БД 43-101-03/-ийн 2.3-ийн заалтын дагуу гүйцэтгэв.

Кабелийн угсралтын ажил эхлэхээс өмнө холбогдох инженерийн байгууламжийн байгууллагуудаас дахин тодруулга авч, инженерийн байгууламжийн ойролцоо хэсэгт гараар ухах шаардлагатай.

Угсралтын ажлыг "Цахилгаан байгууламжийн дүрэм" /БД 43-101-03/, "Цахилгаан техникийн ажил" /БНБД 3.05.06.90/-ийн дагуу хийх хэрэгтэй.

ЦДКШ-ын трассын орчны цаг агаарын үзүүлэлтийг "МУ-ын Зам, Тээвэр, Барилга, Хот байгуулалтын яам"-аас 2009 онд гаргасан "Барилгад хэрэглэх уур амьсгал ба геофизикийн үзүүлэлт" /БНБД 23-01-09/-с авав.

ТАЙЛБАР БИЧИГ

НЭГ. ЕРӨНХИЙ ЗҮЙЛ

Дорнод аймгийн, Хэрлэн сум, 6-р баг Шинэ хөгжил цогцолбор сургуулийн барилгын гадна цахилгаан хангамжийн 0.4кВ-ийн хүчдэлтэй кабель шугамын ажлын зураг төслийг ЧБЦТС ТӨХК-ийн 2023 оны 08-р сарын 24-ны өдрийн 01/000204/23 тоот техникийн нөхцөл үндэслэн боловсруулав.

0.4 КВ-ИЙН КАБЕЛЬ ШУГАМ

-Төлөвлөж байгаа дэд өртөөний 0.4кВ талын I ба II секцэнд шинээр суурилуулсан ячейкнаас АВБВ маркийн тусгаарлагатай хөнгөн цагаан дамжуулагч бүхий 3x240+1x120 мм² хөндлөн огтлолтой хос кабель шугам татаж тэжээхээр төлөвлөв.

0.4 кВ-ын кабель нь газарт шууд бүлж ашиглах зориулалтын байна.

0.4кВ-ын кабель нь орчны температур -20°C байхад монтажлах боломжтой байна.

0.4кВ-ын кабелийг шуудуунд газрын тэгшлэгдсэн түвшингээс доош 0,7-1,0 метрийн гүнд шигшсэн шороо дэвсэж байрлуулах ба барилгын хог хаягдалгүй, чулуугүй шигшсэн элс, тоосгоор хучиж хамгаална.

Шинээр төлөвлөж буй кабель шугам нь авто зам ба төмөр зам болон бусад инженерийн шугам сүлжээний кабельтай огтлох цэгт хуванцар яндан ашиглаж кабелийг сүвлэнэ.

Кабель шугам нь өөр кабель шугамтай / 6кВ, 0.4 кВ-ын кабель шугам, холбооны шугам / огтлолцохдоо түүнтэй 0.15 м-ээс багагүй зузаантай хөрсөөр тусгаарлагдах ба 3 м-ийн урттай хуванцар хоолойд сүвлэнэ. Холбооны кабель шугам хүчний кабель шугамын дээр байрлана.



ДОРНОД АЙМАГ, ХЭРЛЭН СҮМ 320 ХҮҮХДИЙН СУЧДАЛТАЙ СУРГУУЛИЙН БАРИЛГА					
ЗҮРГИЙН ЖАГСААЛТ, ТАЙЛБАР БИЧИГ					
Инженер	Ж.Энхбаатар	Е.Г.Шифр	Масштаб:	Огноо:	
Гүйцэтгэсэн	Ж.Энхбаатар	БС-24-01	М1: А/Н	2024	
Шалгасан	Д.Бадмаараз	Т.Г.Шифр	Зургийн дугаар:	Хуудас:	
			ГЦ- 01	ГЦ-07	

1	2	3	4	5	6	7	8					
A	МАТЕРИАЛЫН ТҮҮВЭР				Кабелийн инженерийн шугам сүлжээтэй огтлолцох							
	Д/д	Нэр	Марк	Хэмжих нэгж	Тоо	Д/Д	Огтлолцсон цэгийн нэр	Хүчдэл (кВ)	Огтлолцох гүн (м)	Урт огтлолцох	Кабелийн тоо	Яндангийн диаметр
	1	0.4кВ-ын 3*240+1*120мм ² хөндлөн огтлолтой хөнгөнцагаан голтой кабель	ABBВ-0.4кВ	м	400	01	Дэд өртөөний гаралт	0.4кВ	-0,7	15	2	100
	2	Кабель төгсгөвч ф240	DL-240	ш	12	02	6кВ-ын кабель шугам	0.4кВ	-0,7	3	2	100
	3	Кабель төгсгөвч ф120	DL-120	ш	4	03	0.4кВ-ын кабель шугам	0.4кВ	-0,7	12	2	100
	4	Кабелийн төгсгөлийн муфта	4 ПКТп-1 (150-240)	ком	4	04	6кВ-ын кабель шугам	0.4кВ	-0,7	3	2	100
	5	Элс		мЗ	24.0000	05	6кВ-ын кабель шугам	0.4кВ	-0,7	3	2	100
	6	Хамгаалалтын тууз	ЛЭС-150	м	160	06	Бохирын шугам	0.4кВ	-0,7	3	2	100
	7	Кабелийн тэмдэг		ш	6	07	Барилгын оруулга	0.4кВ	-0,7	20	2	100
	8	Ган хоолой ф159-мм2		м	0							
	9	Хуванцар хоолой L=3м, ф=100мм2	PVC	ш	20							
	10	Хуванцар хоолой холдох муфт	PVC	ш	12							
	11	Тоосго		ш	1280							
12	Ган хоолой	Ф20 L=6м	ш	0								
B	ГАЗАР ШОРООНЫ АЖИЛ											
	Д.дугаар	Ажлын нэр	Хэмжих нэгж	Тоо								
	1	Кабелийн шуудуу ухах	мЗ	64.0000								
2	Кабелийн шуудууг эргүүлж булаах	мЗ	60.8000									
C												
D												
E												
F												



ДОРНОД АЙМАГ, ХЭРЛЭН СҮМ 320 ХҮҮХДИЙН СУЧДАЛТАЙ СҮРГҮУЛИЙН БАРИЛГА				
КАБЕЛИЙН ХҮСНЭГТ, АЖЛЫН ТОО ХЭМЖЭЭ, МАТЕРИАЛЫН ТҮҮВЭР				
Инженер	17-300	Ж.Энхбаатар	Е.Г.Шифр	Масштаб:
Гүйцэтгэгсэн	Дундрийн	Ж.Энхбаатар	БС-24-01	М1: А/Н
Шалгасан	МЭРГЭШСЭН ИНЖЕНЕР	Д.Бадмаарэг	Т.Г.Шифр	Зургийн дугаар:
			ГЦ- 02	Хуудас:
				ГЦ-07
				Огноо:
				2024

ЗӨВШӨӨРӨЛЦСӨН:

"Дорнод бүсийн эрчим хүчний систем" ТӨХУ
Ерөнхий инженер: *Х.Харгалсайхан*

0.4кВ-ЫН КАБЕЛЬ ШУГАМЫН БАЙГУУЛАЛТЫН ТОЙМ М1:500

Д/Д ТОДОРХОЙЛОЛТ:

1. Төлөвлөж буй Сургуулийн барилга
2. Төлөвлөж буй Спорт талбай
3. Төлөвлөж буй авто машины зогсоол
4. Одоо байгаа цэцэрлэгийн барилга

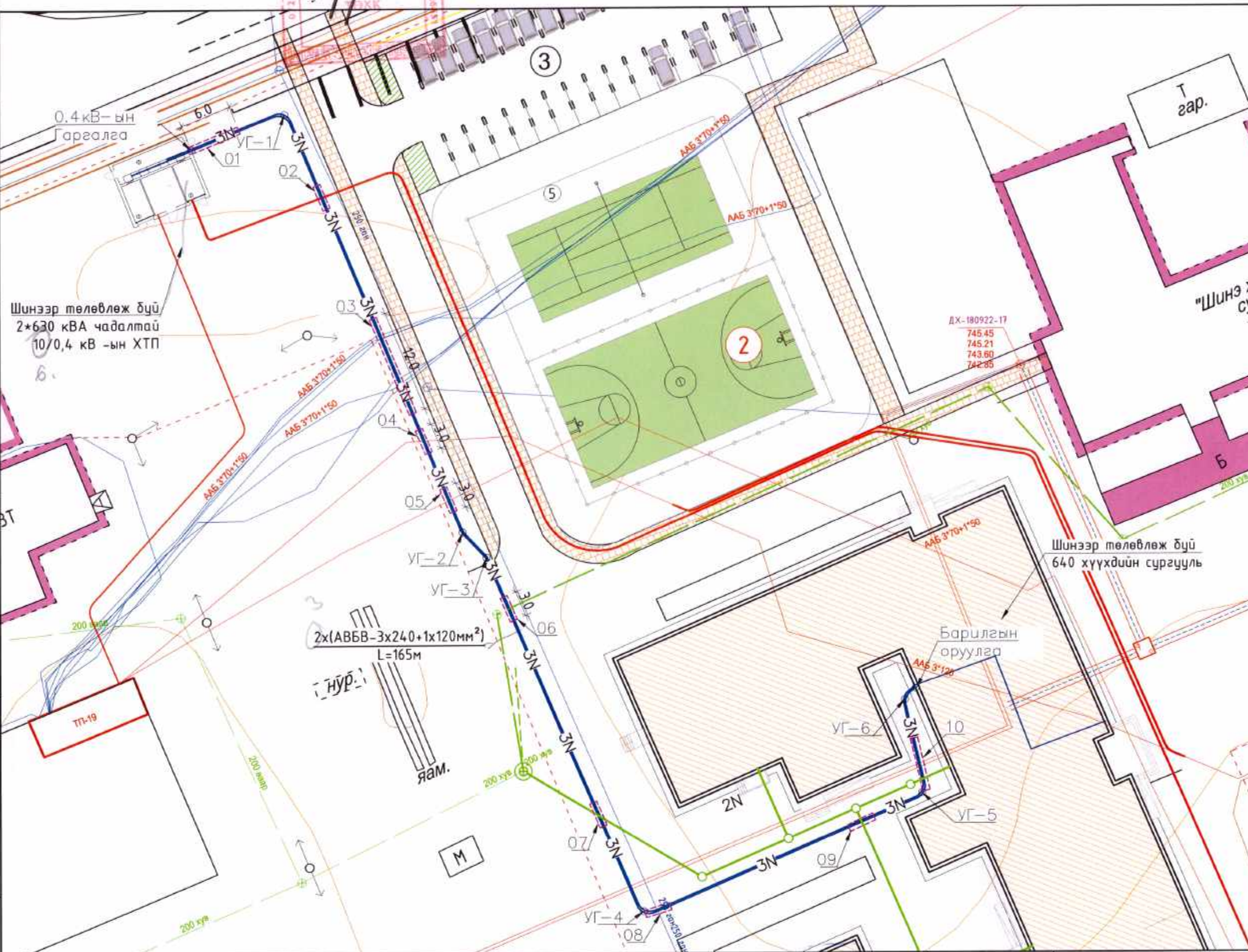
ТАНИХ ТЭМДЭГ:

- Төлөвлөж буй барилга, байгууламж
- Төлөвлөж байгаа ногоон байгууламж
- Архитектур төлөвлөлийн даалгаварын схемийн хил хязгаар
- Одоо байгаа барилга
- Одоо байгаа нураах барилга байгууламж
- Бохир усны шугам
- Дулааны шугам
- Цэвэр усны шугам
- Бохир усны шугам төлөвлөж буй
- Бохир усны шугам зөөх



0.4кВ-ын кабель шугамуудын байр зүйн координат

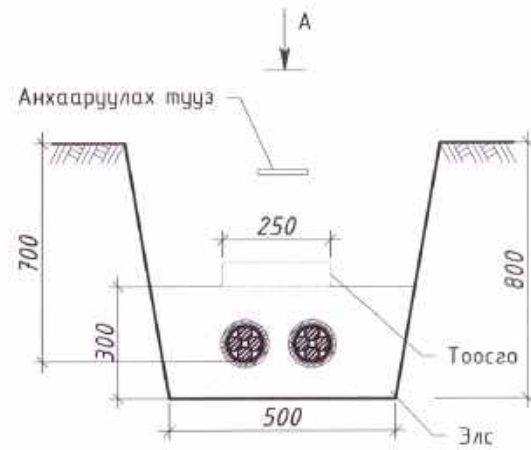
Цэгийн нэр	WGS-84 zone-48N		Тайлбар
	Northing	Easting	
Гаргалга	5328028.5165	316739.1409	ХТП-ний 0.4кВ
УГ.1	5328032.5522	316749.9339	0.4кВ-ын кабель
УГ.2	5327983.9803	316770.4724	0.4кВ-ын кабель
УГ.3	5327981.0743	316773.2002	0.4кВ-ын кабель
УГ.4	5327939.9845	316791.4034	0.4кВ-ын кабель
УГ.5	5327953.5565	316823.5835	0.4кВ-ын кабель
УГ.6	5327964.3516	316821.5857	0.4кВ-ын кабель
Орцулга	5327965.6801	316822.8036	Барилгын



ДОРНОД АЙМАГ, ХЭРЛЭН СҮМ					
320 ХҮҮХДИЙН СУУДАЛТАЙ СУРГУУЛИЙН БАРИЛГА					
0.4кВ-ЫН КАБЕЛЬ ШУГАМЫН БАЙГУУЛАЛТЫН ТОЙМ, БАЙРШЛЫН ЗУРАГ					
Инженер	<i>Ж.Энхбаатар</i>	Ж.Энхбаатар	Е.Г.Шифр	Масштад:	Огноо:
Гүйцэтгэсэн	<i>Ж.Энхбаатар</i>	Ж.Энхбаатар	БС-24-02	М1: 500	2024
Шалгасан	<i>Д.Бадмаараг</i>	Д.Бадмаараг	Т.Г.Шифр	Зургийн дугаар:	Хуудас:
			ГЦ- 03	ГЦ- 03	ГЦ-07

0.4кВ-ийн кабель шугам инженерийн байгууламжтай зөрлөг хийх хэсэглэл

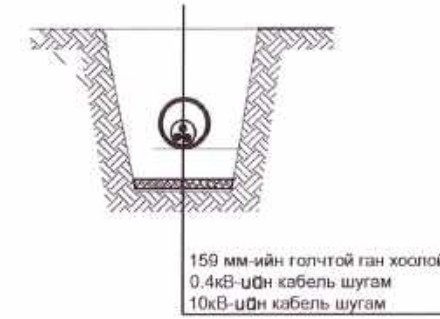
2 кабель шуудуунд байрлуулах



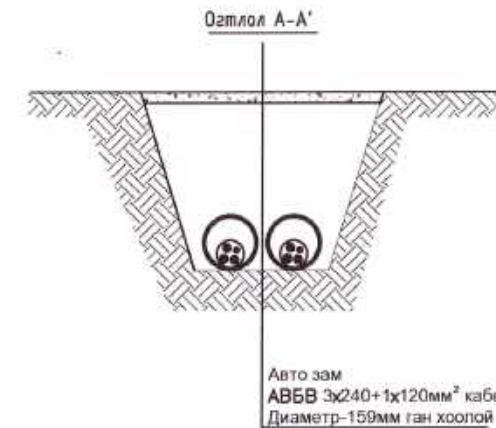
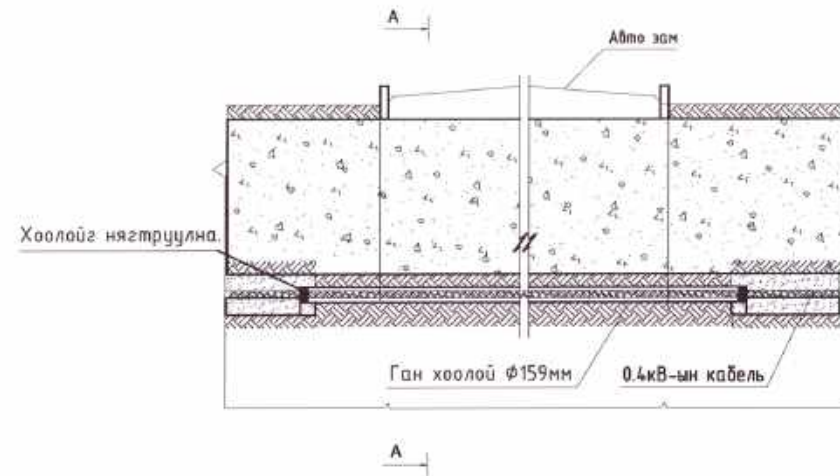
Дулааны шугамтай зөрлөг хийх



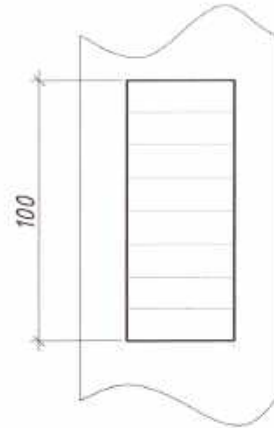
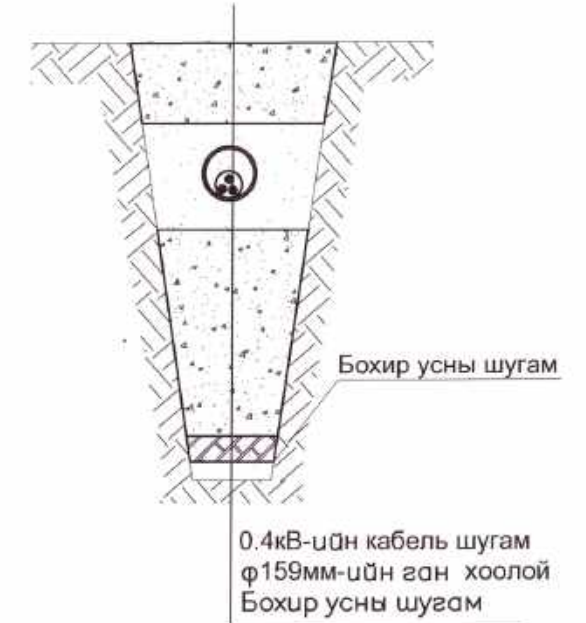
10(6)кВ-ийн шугамтай зөрлөг хийх



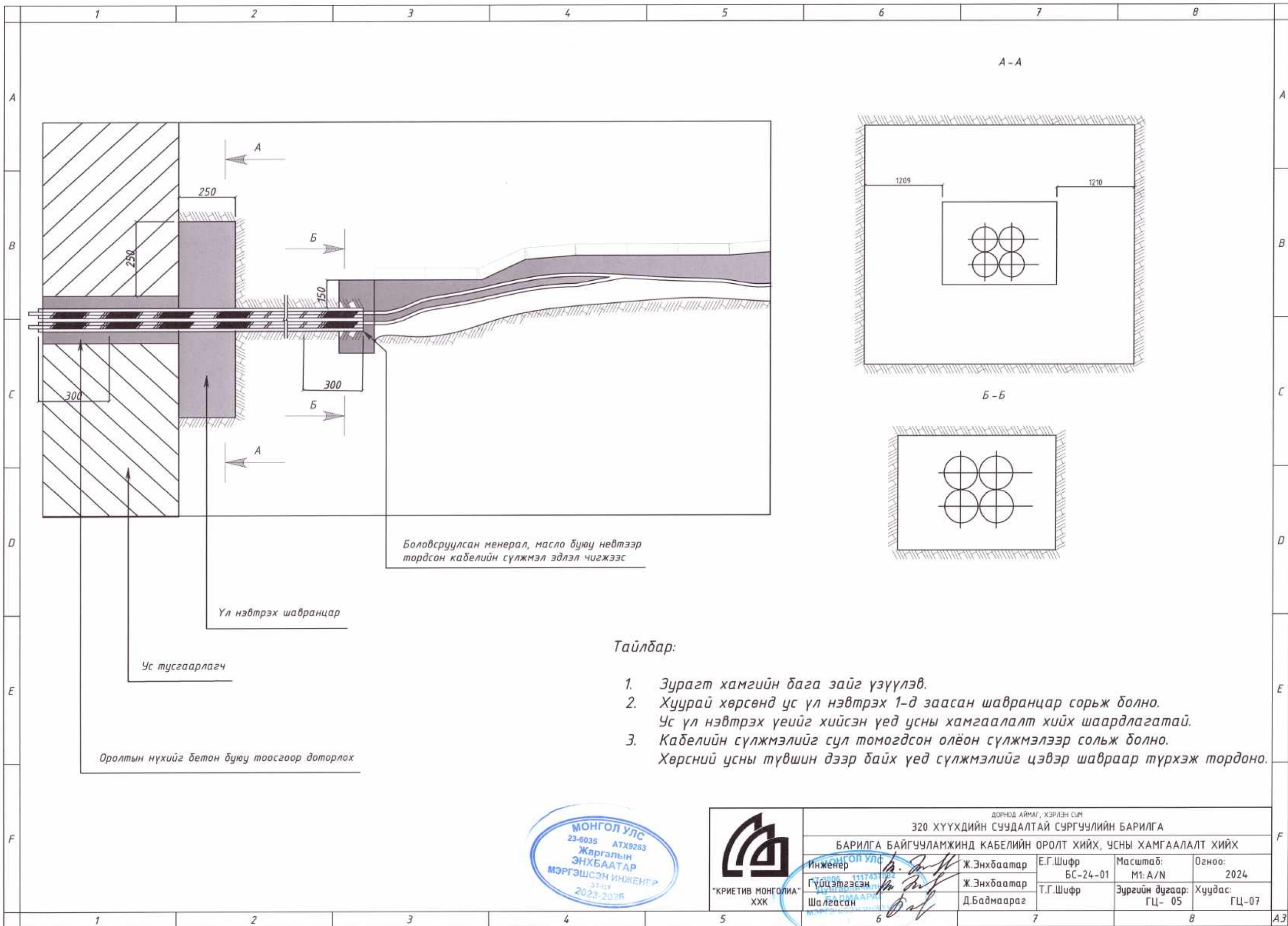
Авто замтай зөрлөг хийх



Бохирын шугамтай зөрлөг хийх



ДОРНОД АЙМАГ, ХЭРЛЭН СУМ					
320 ХҮҮХДИЙН СУУДАЛТАЙ СУРГУУЛИЙН БАРИЛГА					
0.4кВ-ийн кабель шугам инженерийн байгууламжтай зөрлөг хийх хэсэглэл					
Инженер	Ж.Энхбаатар	Е.Г.Шифр	Масштаб:	Огноо:	
Гууцатгэсэн	Ж.Энхбаатар	БС-24-01	М1: А/Н	2024	
Шалгасан	Д.Бадмаараг	Т.Г.Шифр	Зургийн дугаар:	Хуудас:	
			ГЦ- 04	ГЦ-07	



Боловсруулсан менерал, масло буюу невтээр тордсон кабелийн сүлжмэл эдлэл чигжээс

Ул нэвтрэх шавранцар

Ус тусгаарлагч

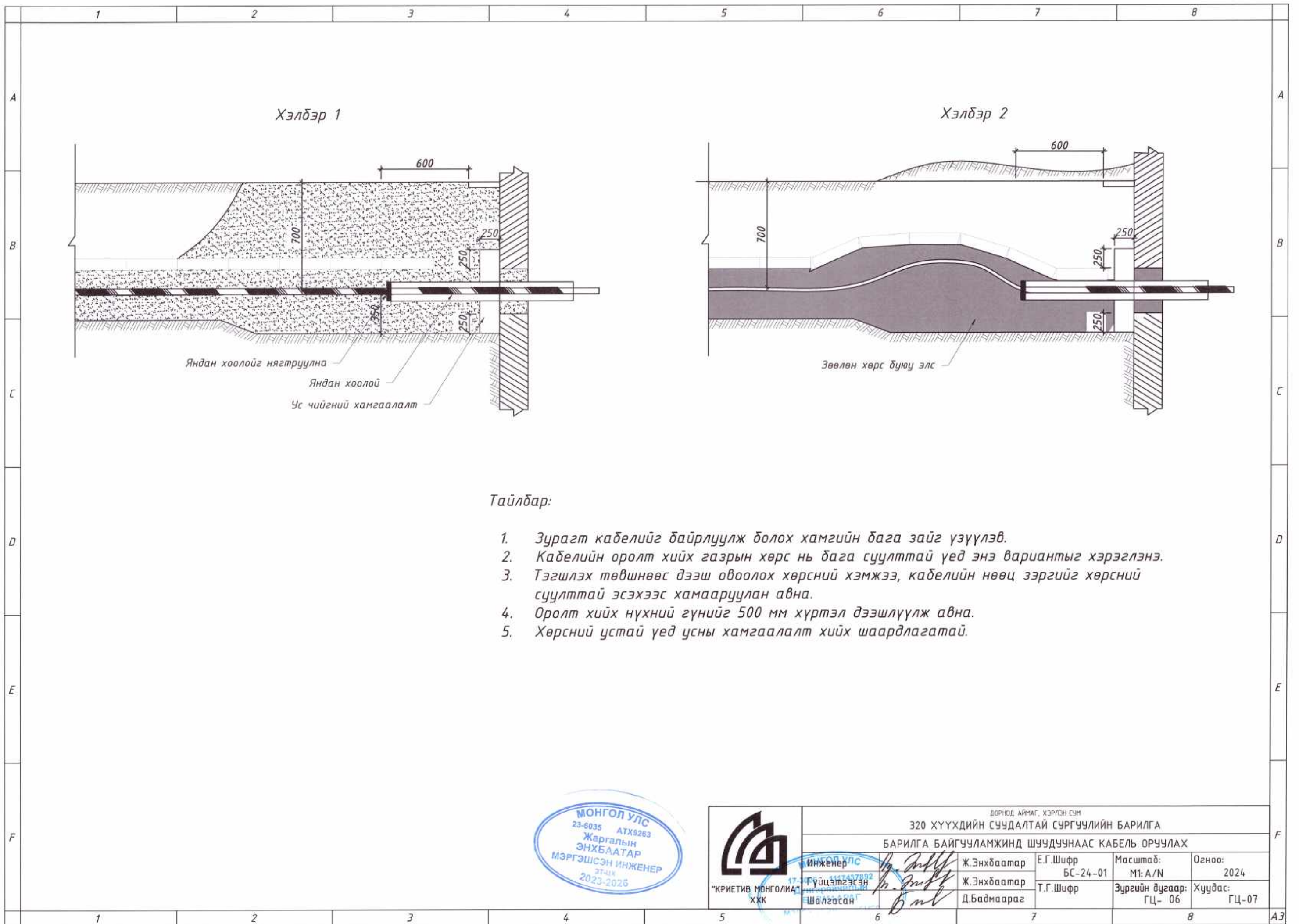
Оролтын нүхийг бетон буюу тоосгоор доторлох

Тайлбар:

1. Зурагт хамгийн бага зайг үзүүлэв.
2. Хуурай хөрсөнд ус үл нэвтрэх 1-д заасан шавранцар сорьж болно. Ус үл нэвтрэх үеийг хийсэн үед усны хамгаалалт хийх шаардлагатай.
3. Кабелийн сүлжмэлийг сул томогдсон олёон сүлжмэлээр сольж болно. Хөрсний усны түвшин дээр байх үед сүлжмэлийг цэвэр шавраар түрхэж тордоно.



ДОРНОД АЙМАГ, ХЭРЛЭН СУМ				
320 ХҮҮХДИЙН СУУДАЛТАЙ СҮРГУУЛИЙН БАРИЛГА				
БАРИЛГА БАЙГУУЛАМЖИНД КАБЕЛИЙН ОРОЛТ ХИЙХ, УСНЫ ХАМГААЛАЛТ ХИЙХ				
Инженер	Ж.Энхбаатар	Е.Г.Шифр	Масштаб:	Огноо:
Гүйцэтгэсэн	Ж.Энхбаатар	БС-24-01	М1: А/Н	2024
Шалгасан	Д.Бадмаараг	Т.Г.Шифр	Зургийн дугаар:	Хуудас:
			ГЦ- 05	ГЦ-07

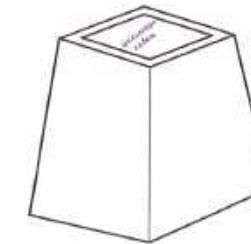
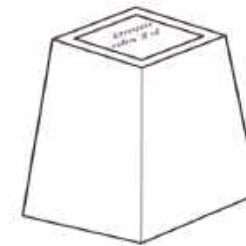
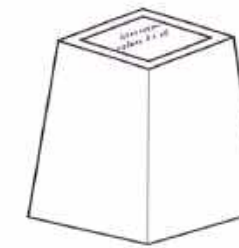
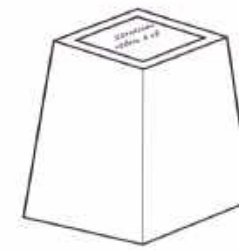
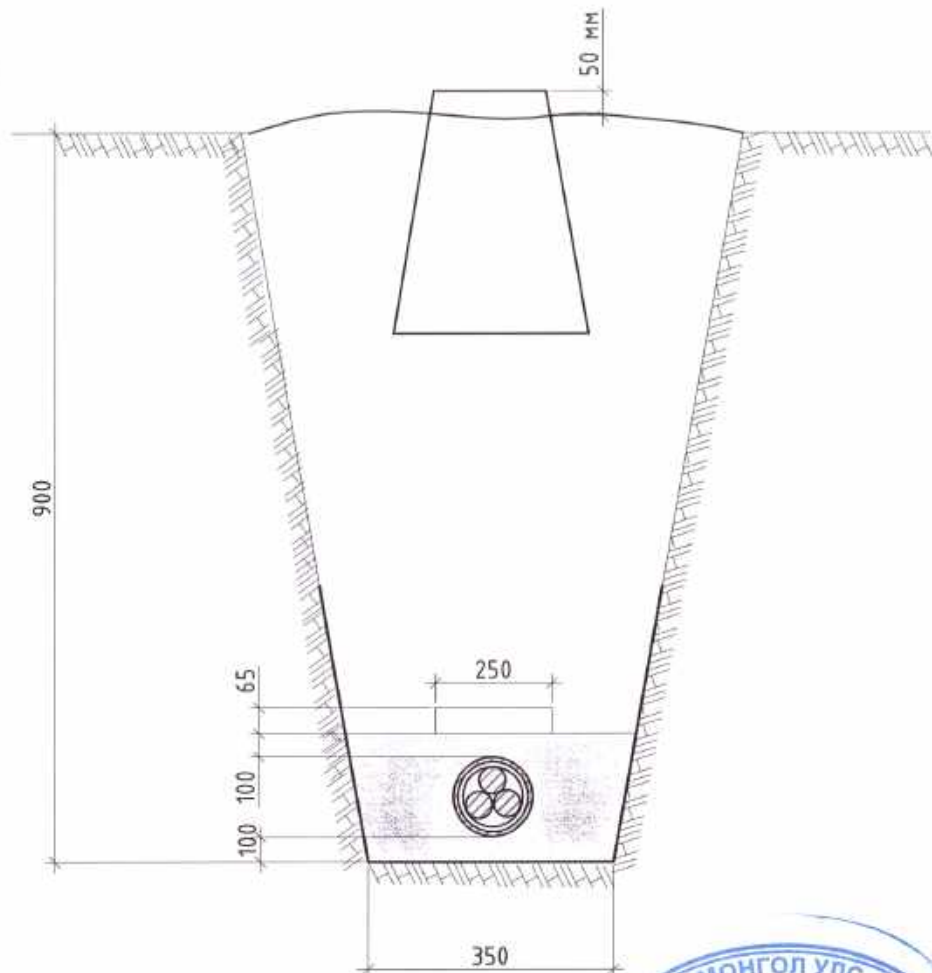
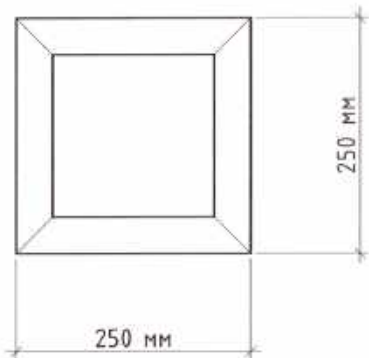
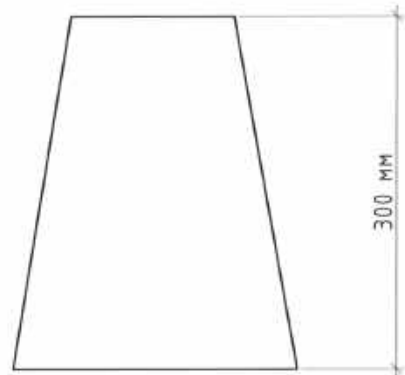
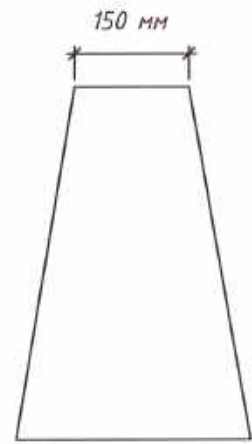


Тайлбар:

1. Зурагт кабелийг байрлуулж болох хамгийн бага зайг үзүүлэв.
2. Кабелийн оролт хийх газрын хөрс нь бага суулттай үед энэ вариантыг хэрэглэнэ.
3. Тэгшлэх төвшнөөс дээш овоолох хөрсний хэмжээ, кабелийн нөөц зэргийг хөрсний суулттай эсэхээс хамааруулан авна.
4. Оролт хийх нүхний гүнийг 500 мм хүртэл дээшлүүлж авна.
5. Хөрсний устай үед усны хамгаалалт хийх шаардлагатай.



ДОРНОД АЙМАГ, ХЭРЛЭН СУМ					
320 ХҮҮХДИЙН СУУДАЛТАЙ СҮРГҮУЛИЙН БАРИЛГА					
БАРИЛГА БАЙГУУЛАМЖИНД ШУУДЧУНААС КАБЕЛЬ ОРЧУЛАХ					
Инженер	Ж.Энхбаатар	Е.Г.Шифр	Масштаб:	Огноо:	
Гүйцэтгэсэн	Ж.Энхбаатар	БС-24-01	М1: А/Н	2024	
Шалгасан	Д.Бадмаараг	Т.Г.Шифр	Зургийн дугаар:	Хуудас:	
			ГЦ- 06	ГЦ-07	



Тайлбар:

Кабелийн тэмдгийг газрын түвшинээс 50 мм дээр байхаар тооцон, бүх газар доогуурхи кабелийн трассын дагуу нүүрэн талд суурилуулах ба хэрэв байрлуулсан кабелийн тэмдэг явган хүн ба бусад хөдөлгөөнд саад учруулахаар бол тэдгээрийг газрын гадаргуудтай чацуу байрлуулна. Кабелийн тэмдгийг кабелийн замын эхлэл ба төгсгөл дээр, (кабель дэд станц ба барилга руу орох үед) мөн чиглэл өөрчилсөн үед, холбооснуудын дээд талд, кабелийн хоолой оролт ба гаралт дээр, кабелийн трассын дагуу 50 м-ээс илүүгүй зайд байрлуулна.



	ДОРНОД АЙМАГ, ХЭРЛЭН СЭМ 320 ХҮҮХДИЙН СУУДАЛТАЙ СҮРГҮУЛИЙН БАРИЛГА КАБЕЛЬ ТЭМДЭГ, ТҮҮНИЙГ ШУУДЧУНД БАЙРЛУУЛАХ				
	Инженер Гүйцэтгэсэн Шалгасан	Ж.Энхбаатар Ж.Энхбаатар Д.Бадмаараг	Е.Г.Шифр БС-24-01 Т.Г.Шифр	Масштаб: М1: А/Н	Огноо: 2024

	1	2	3	4	5	6	7	8	
A									A
B									B
C									C
D									D
E									E
F									F
	1	2	3	4	5	6	7	8	A3

БҮЛЭГ-4: ГАДНА ГЭРЭЛТҮҮЛГИЙН АЖЛЫН ЗУРАГ

A

B

C

D

E

F

ТАЙЛБАР БИЧИГ

Дорнод аймгийн, Хэрлэн сум, 6-р баг Шинэ хөгжил цогцолбор сургуулийн барилгын гадна гэрэлтүүлгийн ажлын зураг төслийг архитектор төлөвлөлтийн даалгаварыг үндэслэн боловсруулав.

Зам талбайн гэрэлтүүлгийн удирдлагын самбарыг цахилгааны өрөөнд төлөвлөсөн ба тэжээлийг дотор цахилгааны зургаас үзнэ үү. Барилгын зам талбайн гэрэлтүүлэгт зориулан LED чийдэнтэй гэрэлтүүлэгчийг 5 м өндөр металл шон дээр тоноглох ба гэрэлтүүлэгчийг ПВ-3/1x2.5/мм2 утсаар цэнэглэж өгнө. Үг гэрэлтүүлэгчдийн хамгаалалтанд зориулж текстолитэн суурин дээр Ц-27 маягийн гал хамгаалагчийг тоноглоно.

Кабелийг газрын түвшингээс доош 0.7 м гүнд элс дэвсэж могойчлон тавьж, тоосгон хамгаалалт хийж, зөөлөн хөрсөөр хучина. Барилгын оролтын кабелийг хэсэглэлд үзүүлсний дагуу пластмассан хоолойд сүвлэнэ.

Кабелийг газар тавихаас өмнө кабелийн шуудууны ёроолыг тэгшлэх хэрэгтэй.

Үгсралтын ажлыг "Цахилгаан байгууламжийн дүрэм БД43-101-03", Цахилгаан техник аюулгүйн ажиллагааны дүрэм ба "Цахилгаан техникийн ажил БНБД 3.05-06-90"-ийн шаардлагын дагуу мэрэгжлийн байгууллагаар хийлгэх хэрэгтэй.

Газар шорооны ажил хийхээс өмнө ба хийх явцад холбогдох мэрэгжлийн байгууллага "УБ ЦТС", ХК-ны Зүүн түгээх төвийн хяналтын доор гүйцэтгэ


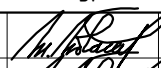
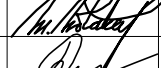
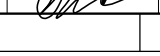
Аюулгүй байдал

Ажил гүйцэтгэхдээ "ТАД", ААД, Цахилгаан байгууламжийн дүрэм болон бусад барилгын холбогдох норм дүрмүүдийг баримтлан гүйцэтгэх ёстой.

Д/д	Нэр	Хуудасны дугаар
ГГ-1	Зургийн жагсаалт, тайлбар бичиг	1
ГГ-2	Материалын түүвэр, Таных тэмдэглэгээ, Газар шорооны ажил	2
ГГ-3	Кабелийн хүснэгт, Кабелийн инженерийн шугам сүлжээтэй огтлолцох	3
ГГ-4	Гадна гэрэлтүүлгийн байгуулалт	4
ГГ-5	Гадна гэрэлтүүлгийн кабель шугам инженерийн байгууламжтай зөрлөг хийх хэсэглэл	5
ГГ-6	Гадна гэрэлтүүлгийн самбарын удирдлагын дүдүүвч	6
ГГ-7	Гадна гэрэлтүүлгийн удирдлагын самбарын дотор холболтын дүдүүвч	7
ГГ-8	Гадна гэрэлтүүлгийн шонгийн хөндлөн зүсэлт	8
ГГ-9	Гадна гэрэлтүүлгийн шонгийн зангилаа-1	9
ГГ-10	Гадна гэрэлтүүлгийн шонгийн зангилаа-2	10

Хавсаргасан ба иш татсан баримт бичгийн жагсаалт

Тэмдэглэгээ	Нэр	Тайлбар
БДБД 23-0208	Байгалийн ба зохиомол гэрэлтүүлэг	
БД 43-101-03	Цахилгаан байгууламжийн дүрэм	
MNS 3757-16:2007	Цахилгаан тоног төхөөрөмж, гүйдэл дамжуулагчийн таных тэмдэг	

 <p>"КРИЕТИВ МОНГОЛИА" ХХК</p>	ДОРНОД АЙМАГ, ХЭРЛЭН СУМ 320 ХҮҮХДИЙН СУУДАЛТАЙ СУРГУУЛИЙН БАРИЛГА			Үе шат: А3		
	Зургийн жагсаалт, тайлбар бичиг					
	Инженер		Ж.Энхбаатар	ЕГ Шифр: БС-24-01	Масштаб: М1: А/Н	Огноо: 2024
	Гүйцэтгэсэн		Ж.Энхбаатар	ТГ Шифр:	Зургийн дугаар: ГГ- 01	Хуудас: ГГ-11
Шалгасан		Д.Бадмаараг				

A

B

C

D

E

F

A3

A

B

C

D








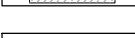


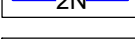
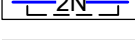
E


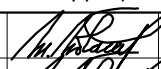

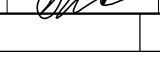
F

МАТЕРИАЛЫН ТҮҮВЭР				
Д/д	Нэр	Марк	Хэмжих нэгж	Тоо
1	-Гадна гэрэлтүүлгийн самбарын хайрцаг . 650x500x220мм -Бүрэн электрон тоолуур . DTSD11-380В,25/5А-1ш -Ачаалал таслагч NM-1005-330-3P.25А-1ш -Оролтын автомат CHINT-1005-330-3P.25А-1ш -Соронзон залгуур CNINT-CJX-65-11-3P.25А-4ш -Гал хамгаалагч RT 16-00T025-(NT00)-15ш -Удирдлагын аппарат LCS485-V1.2-1ш -Цагийн релей CHINT KG316T-1ш -Клем ТС25А-3P-3ш -0-н шин YNN11-0.4-100-1ш -LED гэрэлтүүлэг-220В, 5Вт-1ш -Зэс голтой ПВ3(1x2.5)мм.кв-10м			
2	Гэрэлтүүлэгчийн шон -5м		ш	26
3	Гэрэлтүүлэгчийн цамхаг -12м		ш	4
4	Гэрэлтүүлэгчийн шонгийн суурь		ш	26
5	Гэрэлтүүлэгчийн цамхагийн суурь		ш	4
6	Гадна гэрэлтүүлэгч /LED/ 50Вт; 220В; IP66	Starsburst-50	ш	26
7	Гадна гэрэлтүүлэгч прожуктор /LED/ 150Вт; 220В; IP66		ш	12
8	2ш Ц-27 гал хамгаалагчтай текстолитон суурьтай самбар		ш	30
9	1x2.5 мм2 хөндлөн огтлолтой зэс голтой поливинилхлорид тусгаарлагчтай утас	ПВ-1x2.5мм ²	м	550
8	4x10мм2 хөндлөн огтлолтой хөнгөн цагаан голтой поливинилхлорид тусгаарлагчтай хуягласан кабель	АВБВ-4x10мм ²	м	1020
9	Элс		м ³	96.0000
10	Хамгаалалтын тууз	ЛЭС-150	м	960
11	Ган хоолой Ф100мм		м	32
12	Хуванцар хоолой ф50мм	PVC	ш	184
13	Тоосго		ш	3840
14	Фото релей		ш	1

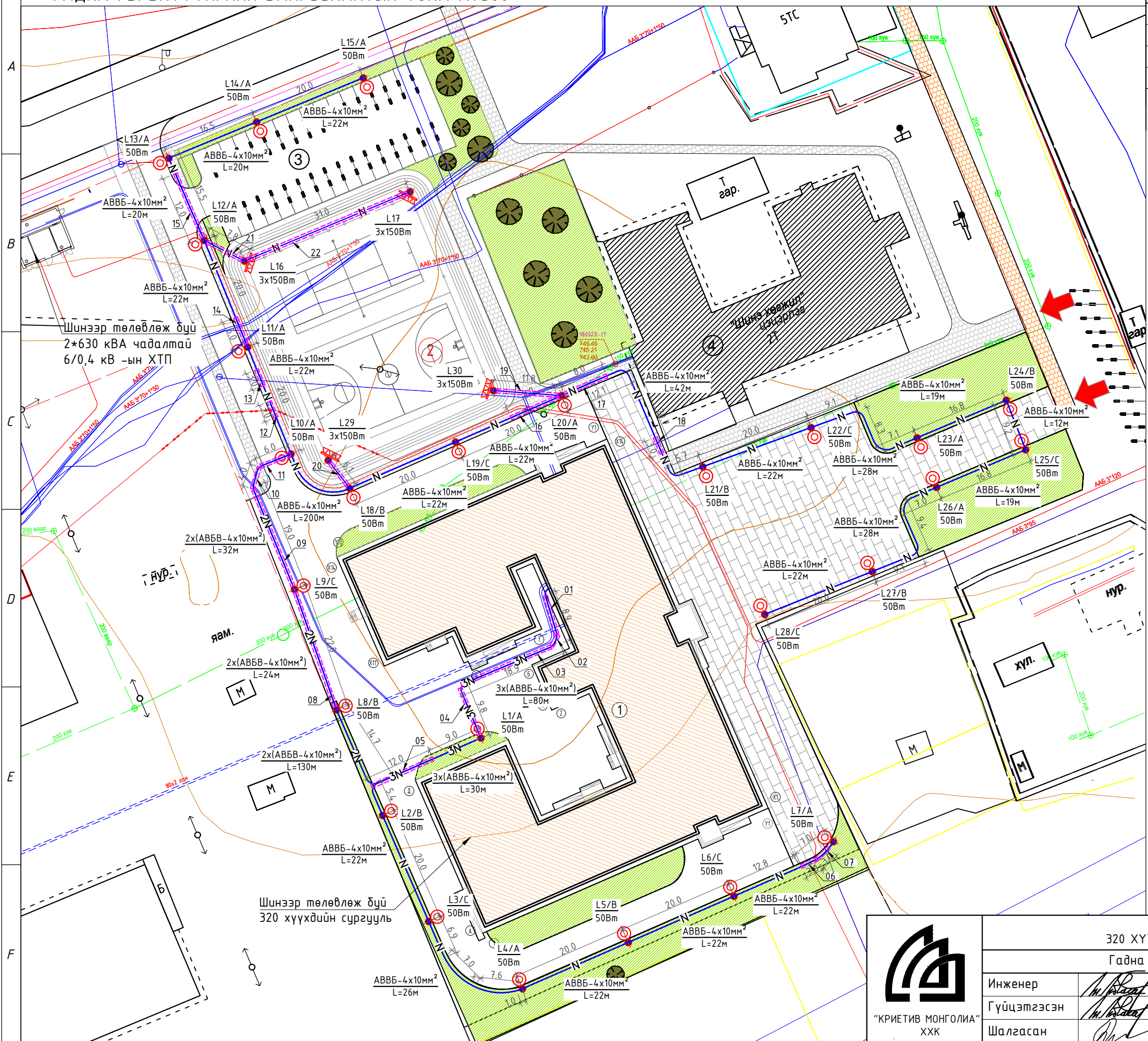
ГАЗАР ШОРООНЫ АЖИЛ			
Д/д	Ажлын нэр	Хэмжих нэгж	Тоо
1	Кабелийн шуудуу ухах	мЗ	268.8000
2	Кабелийн шуудууг эргүүлж булах	мЗ	255.3600
3	Гэрэлтүүлгийн шон ухах	мЗ	19.2000
4	Гэрэлтүүлгийн шон суурилуулах	ш	30

ТАНИХ ТЭМДЭГЛЭГЭЭ

-  Төлөвлөж дүй барилга, байгууламж
-  Төлөвлөж дүй авто зам (1223.0 м2)
-  Одоо байгаа барилга
-  Төлөвлөж дүй явган хүний зам (539.61 м2)
-  Төлөвлөж дүй авто зогсоол (8 ширхэг)
-  Төлөвлөж дүй ногоон байгууламж (665.5м2)
-  Одоо байгаа орон нутгийн чанартай авто зам
-  Бохир усны шугам
-  Дулаан, Цэвэр усны шугам
-  Төлөвлөж байгаа 0.4кВ-ын кабель шугам
-  Төлөвлөж байгаа 0.4кВ-ын кабель шугмын хамгаалалтын хоолойд сүвлэх хэсэг
-  Төлөвлөж дүй авто замын гэрэлтүүлэг

 <p>"КРИЕТИВ МОНГОЛИА" ХХК</p>	ДОРНОД АЙМАГ, ХЭРЛЭН СҮМ 320 ХҮҮХДИЙН СУУДАЛТАЙ СҮРГҮҮЛИЙН БАРИЛГА			Үе шат: АЗ	
	Материалын түүвэр, Таних тэмдэглэгээ, Газар шорооны ажил				
	Инженер	 Ж.Энхдаатар	ЕГ Шифр: БС-24-01		Масштаб: М1:
	Гүйцэтгэсэн	 Ж.Энхдаатар	ТГ Шифр:		Огноо: 2024
Шалгасан	 Д.Бадмаараг	Зургийн дугаар: ГГ-02	Хуудас: ГГ-11		

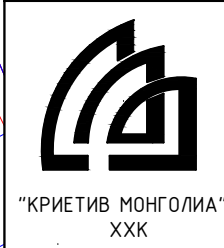
ГАДНА ГЭРЭЛТҮҮЛГИЙН БАЙГУУЛАЛТЫН ТОЙМ М1:500



Д/Д	ТОДОРХОЙЛОЛТ:
1.	Төлөвлөж буй Сургуулийн барилга
2.	Төлөвлөж буй Спорт талбай
3.	Төлөвлөж буй авто машины зогсоол
4.	Одоо байгаа цэцэрлэгийн барилга

ТАНИХ ТЭМДЭГЛЭГЭЭ

- Төлөвлөж буй барилга, дайгууламж
- Төлөвлөж буй авто зам (1223.0 м2)
- Одоо байгаа барилга
- Төлөвлөж буй явган хүний зам (539.61 м2)
- Төлөвлөж буй авто зогсоол (8 ширхэг)
- Төлөвлөж буй ногоон дайгууламж (665.5м2)
- Одоо байгаа орон нутгийн чанартай авто зам
- Бохир усны шугам
- Дулаан, Цэвэр усны шугам
- Төлөвлөж байгаа 0.4кВ-ын кабель шугам
- Төлөвлөж байгаа 0.4кВ-ын кабель шугамын хамгаалалтын хоолойд сүвлэх хэсэг
- Төлөвлөж буй замын гэрэлтүүлэг

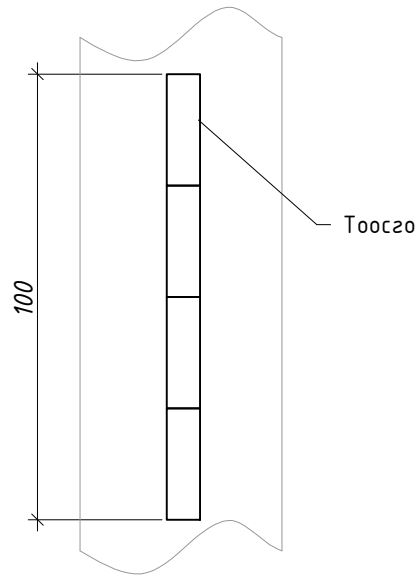
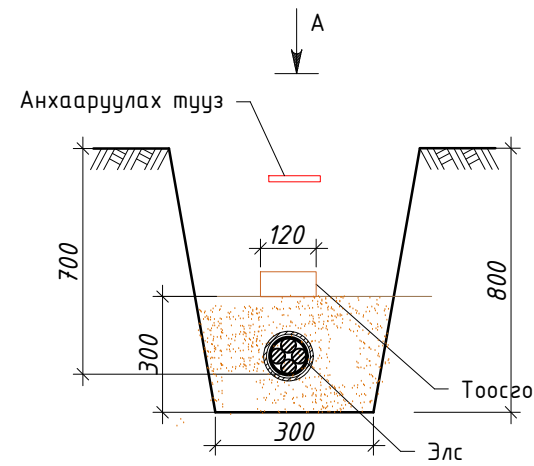


ДОРНОД АЙМАГ, ХЭРЛЭН СУМ 320 ХҮҮХДИЙН СУУДАЛТАЙ СҮРГУУЛИЙН БАРИЛГА				
Гадна гэрэлтүүлгийн байгуулалт				
Инженер		Ж.Энхдаатар	ЕГ Шифр:	Масштаб:
Гүйцэтгэсэн		Ж.Энхдаатар	БС-24-01	М1:
Шалгасан		Д.Бадмаараг	ТГ Шифр:	Огноо:
			Зургийн дугаар:	2024
			ГГ-04	Хуудас:
				ГГ-11

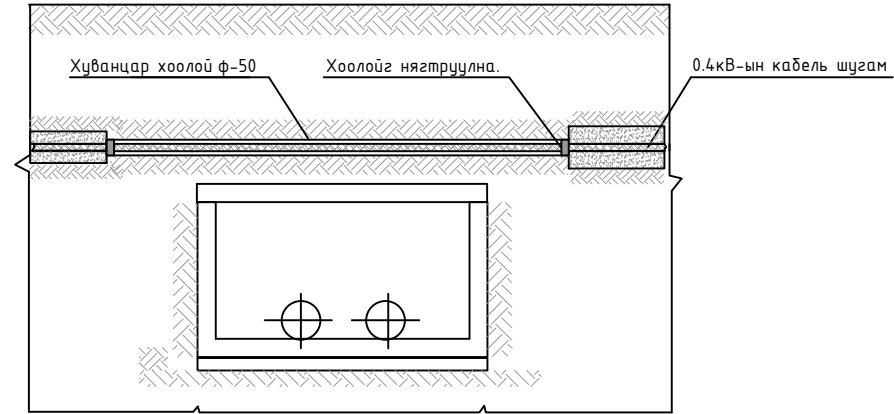
Үе шат: А3

**ГАДНА ГЭРЭЛТҮҮЛГИЙН КАБЕЛЬ ШУГАМ ИНЖЕНЕРИЙН БАЙГУУЛАМЖТАЙ
ЗӨРЛӨГ ХИЙХ ХЭСЭГЛЭЛ**

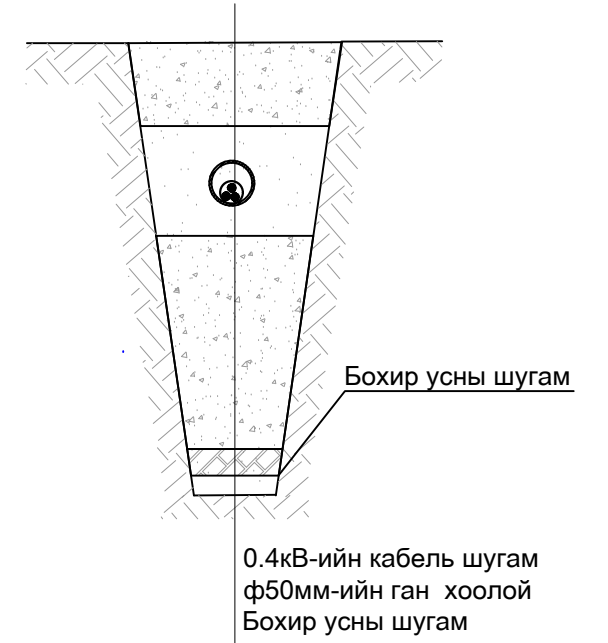
2 кабель шуудуунд байрлуулах



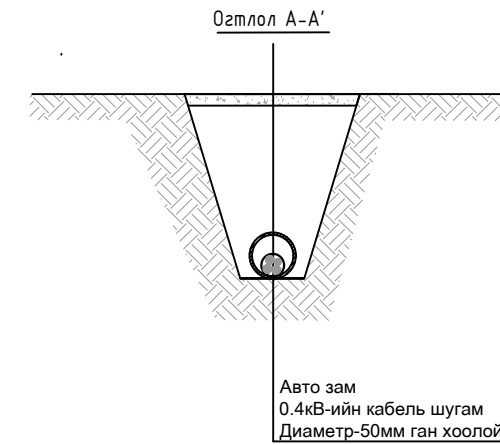
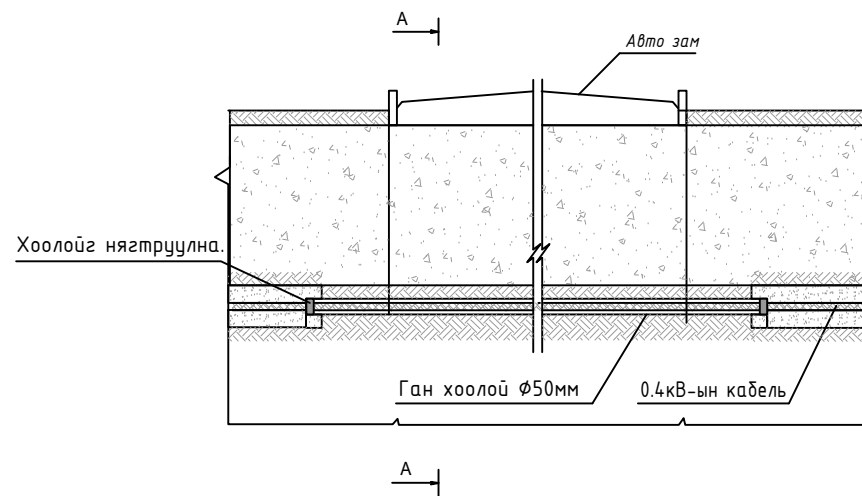
Дулааны шугамтай зөрлөг хийх




Бохирын шугамтай зөрлөг хийх

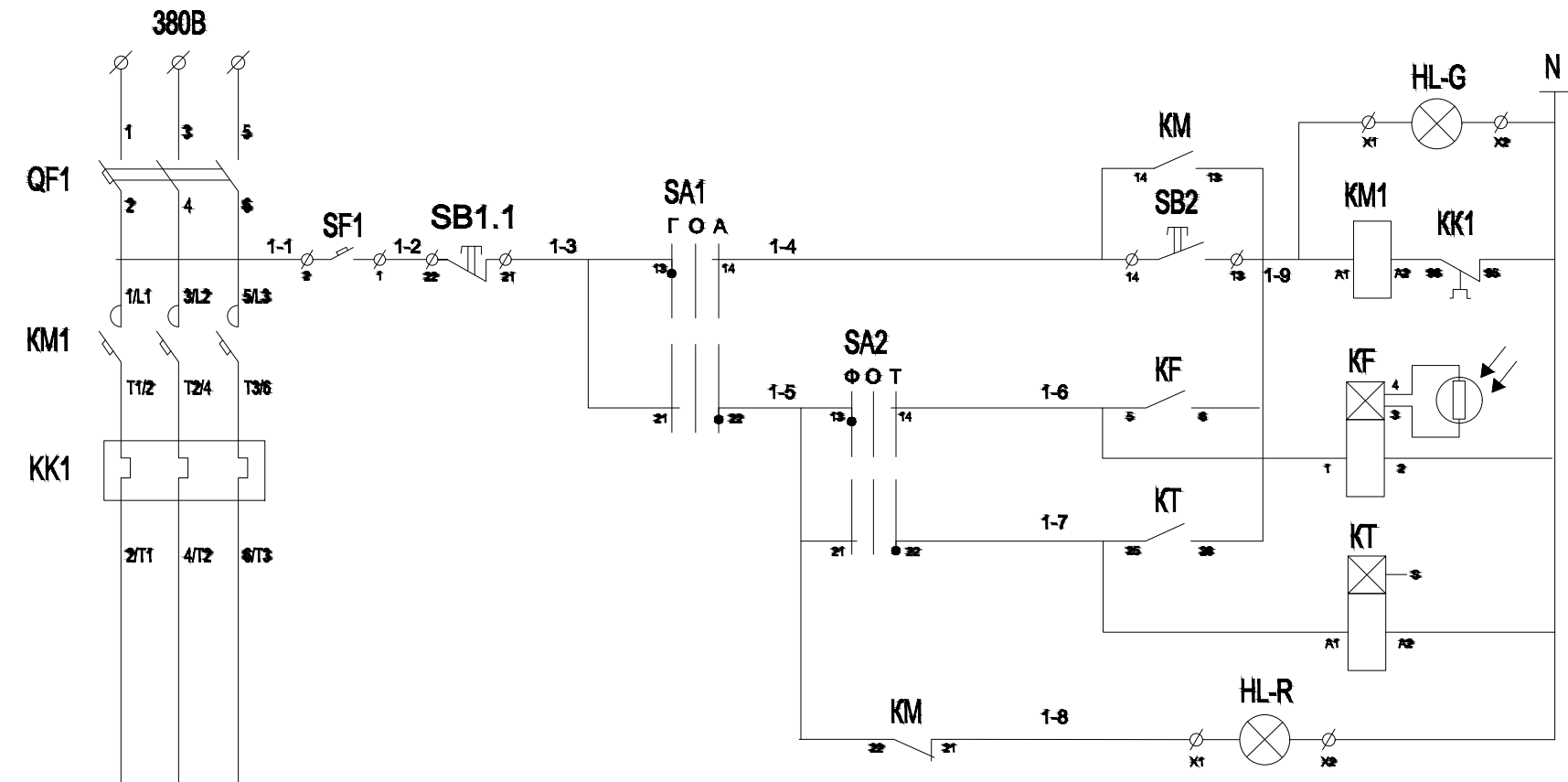


Авто замтай зөрлөг хийх

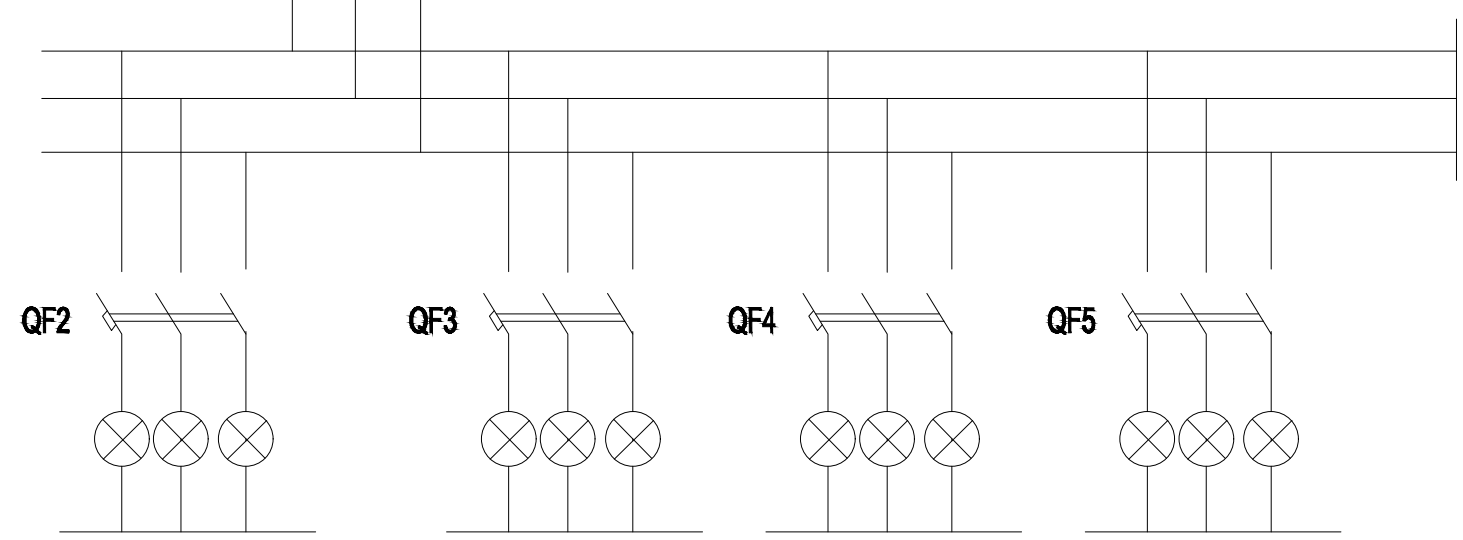


 "КРИТИВ МОНГОЛИА" ХХК	ДОРНОД АЙМАГ, ХЭРЛЭН СУМ 320 ХҮҮХДИЙН СУУДАЛТАЙ СУРГУУЛИЙН БАРИЛГА					
	0.4кВ-ийн кабель шугам инженерийн байгууламжтай зөрлөг хийх хэсэглэл			Үе шат: АЗ		
	Инженер	<i>Ж.Энхдаатар</i>	Ж.Энхдаатар	ЕГ Шифр: БС-24-01	Масштаб: М1:	Огноо: 2024
	Гүйцэтгэсэн	<i>Ж.Энхдаатар</i>	Ж.Энхдаатар	ТГ Шифр:	Зургийн дугаар: ГГ-05	Хуудас: ГГ-11
Шалгасан	<i>Д.Бадмаараг</i>	Д.Бадмаараг				

A
B
C
D
E
F



Гэрэлтүүлгийн удирдлага	Гэрэлтүүлэг ассан байна
	Гар Гараар удирдах
	Автомат Байгалийн гэрлээр удирдах Хугацааны релегээр удирдах
	Гэрэлтүүлэг асаагүй байна



Материалын түүвэр

Тэм	Нэр	Төрөл	Тоо
QF1	Автомат	NM-1005-330 3р.32А	1
SF1	Автомат салгагч	CHINT-1005-330-3р.32А	1
QF2-5	Автомат	CHINT-1005-330-3р.16А	4
KM	Соронзон залгуур	CHINT-CJX-65-11-3р.16А-3ш	1
KK	Дулааны реле	РТИ-2355 28,0-36,0 А	1
KF	Фото реле	ФР-7Н 220В, 0.01-5А	1
KT	Хугацааны реле	ВЛ-40М1 220В, 5А	1
SA1	Сэлгэн залгагч	ALCLR-22	1
SA2	Сэлгэн залгагч	ALCLR-22	1
SB	Удирдлагын товчлуур	РРВВ-30N	1
HL-R	Дохионы гэрэл	AL-22 220В, Улаан өнгийн	1
HL-G	Дохионы гэрэл	AL-22 220В, Ногоон өнгийн	1

Сэлгэн залгагч SA1

Контактын №	Сэлгэн залгуурын залгагдах байдал		
	Г	О	А
13-14	X		
21-22			X
	Гар	О	Автомат

Сэлгэн залгагч SA2

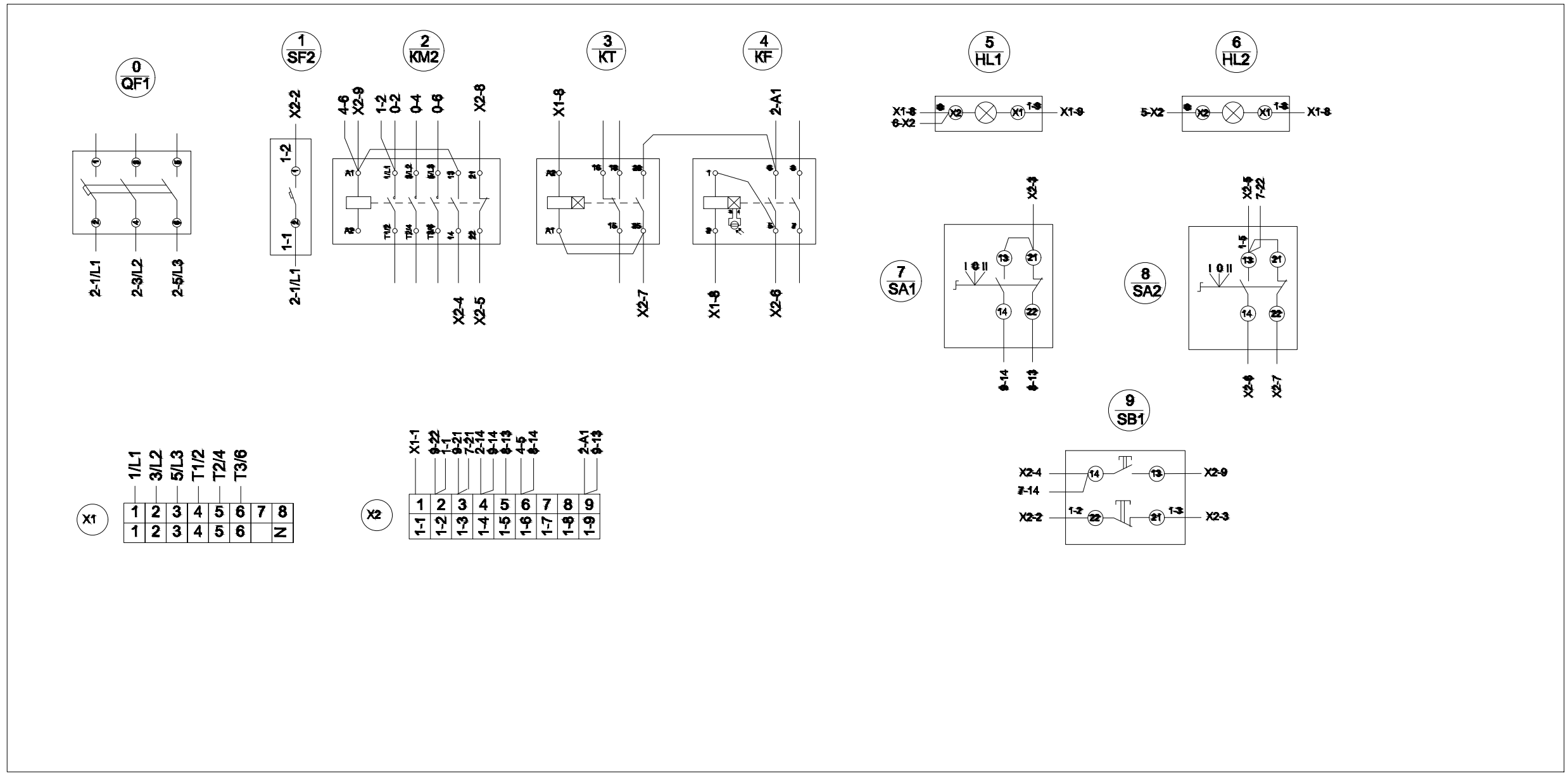
Контактын №	Сэлгэн залгуурын залгагдах байдал		
	Ф	О	Т
13-14	X		
21-22			X
	Хугацааны релегээр удирдах	О	Хугацааны релегээр удирдах




ДОРНОД АЙМАГ, ХЭРЛЭН СҮМ 320 ХҮҮХДИЙН СУУДАЛТАЙ СҮРГҮЧИЙН БАРИЛГА			
Гадна гэрэлтүүлгийн самбарын удирдлагын бүдүүвч			Үе шат: АЗ
Инженер	<i>[Signature]</i> Ж.Энхдаатар	ЕГ Шифр: БС-24-01	Масштаб: М1:
Гүйцэтгэсэн	<i>[Signature]</i> Ж.Энхдаатар	ТГ Шифр:	Зургийн дугаар: Хуудас:
Шалгасан	<i>[Signature]</i> Д.Бадмаараг	ГГ-06	ГГ-11

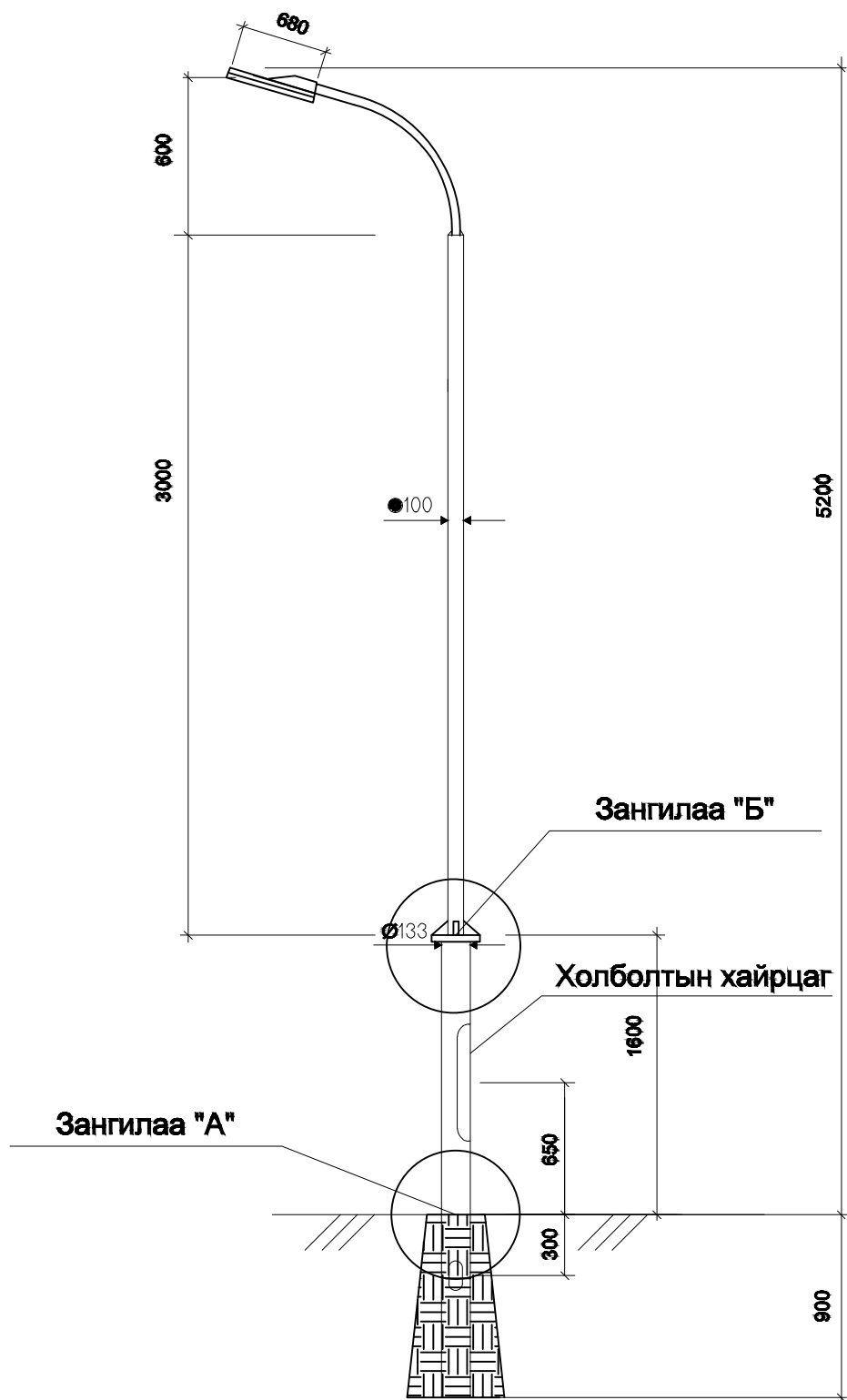
A
B
C
D
E
F


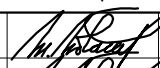
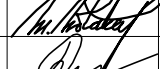
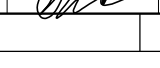
Гэрэлтүүлгийн самбарын дотор холболтын бүдүүвч



 "КРИЕТИВ МОНГОЛИА" ХХК	ДОРНОД АЙМАГ, ХЭРЛЭН СУМ 320 ХҮҮХДИЙН СУУДАЛТАЙ СУРГУУЛИЙН БАРИЛГА			Үе шат: А3	
	Гадна гэрэлтүүлгийн удирдлагын самбарын дотор холболтын бүдүүвч				
	Инженер	<i>Ж.Энхбаатар</i>	Ж.Энхбаатар	ЕГ Шифр: БС-24-01	Масштаб: М1:
	Гүйцэтгэсэн	<i>Ж.Энхбаатар</i>	Ж.Энхбаатар	ТГ Шифр:	Огноо: 2024
Шалгасан	<i>Д.Бадмаараг</i>	Д.Бадмаараг	Зургийн дугаар: ГГ-07	Хуудас: ГГ-11	

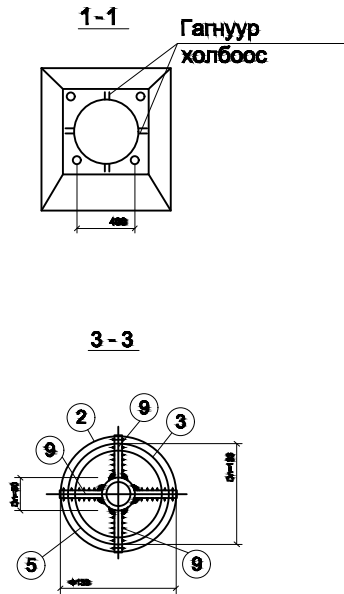
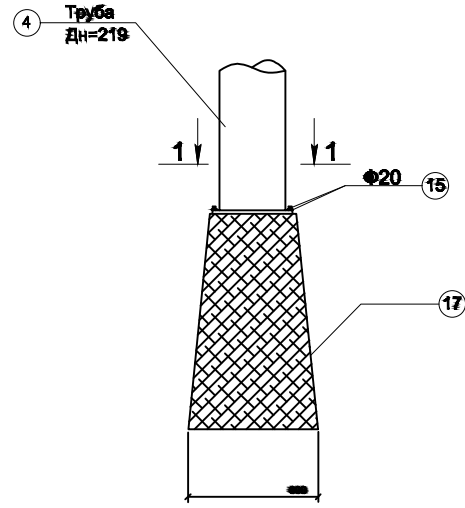
Авто замын гэрэлтүүлэгч M1:100



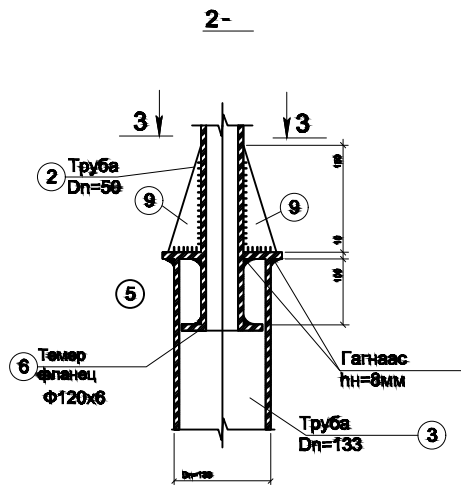
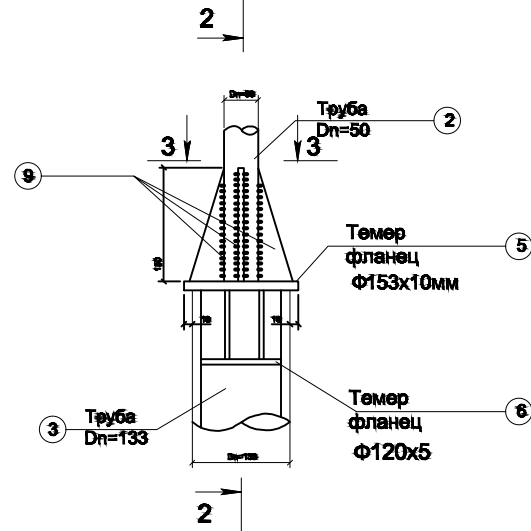
 <p>"КРИЕТИВ МОНГОЛИА" ХХК</p>	ДОРНОД АЙМАГ, ХЭРЛЭН СУМ 320 ХҮҮХДИЙН СУУДАЛТАЙ СУРГУУЛИЙН БАРИЛГА					
	Гадна гэрэлтүүлгийн шонгийн хөндлөн зүсэлт				Үе шат: А3	
	Инженер		Ж.Энхдаатар	ЕГ Шифр: БС-24-01	Масштаб: М1:	Огноо: 2024
	Гүйцэтгэсэн		Ж.Энхдаатар	ТГ Шифр:	Зургийн дугаар: ГГ-08	Хуудас: ГГ-11
Шалгасан		Д.Бадмаараг				

Гэрэлтүүлгийн шонгийн зангилаа

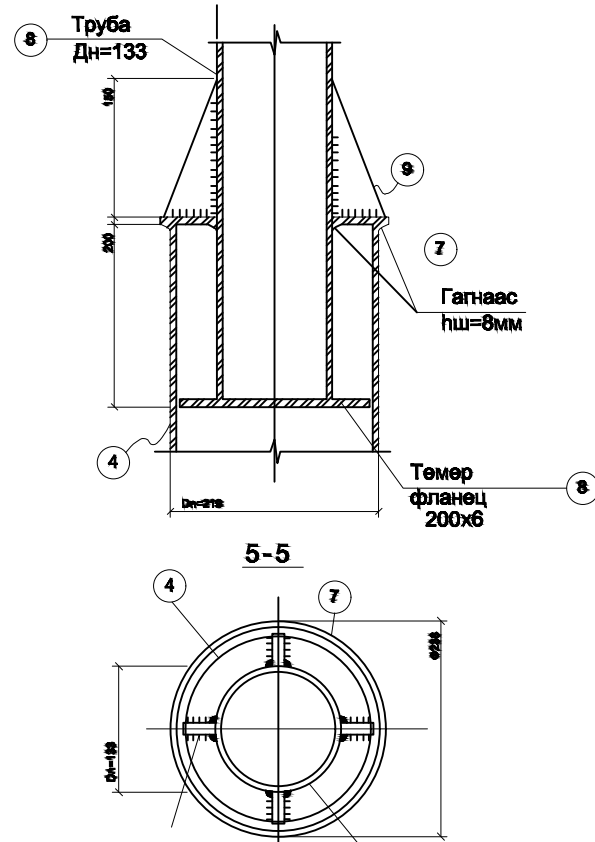
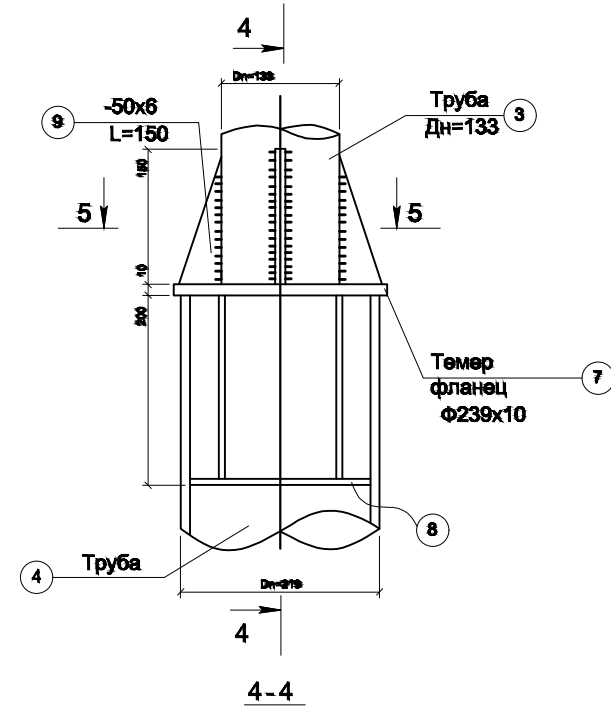
ШОНГИЙН СУУРЬ М1:10




Зангилаа "А"



Зангилаа "Б"

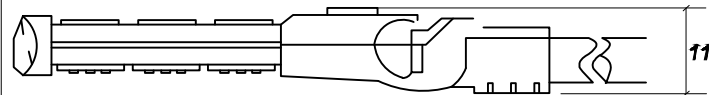
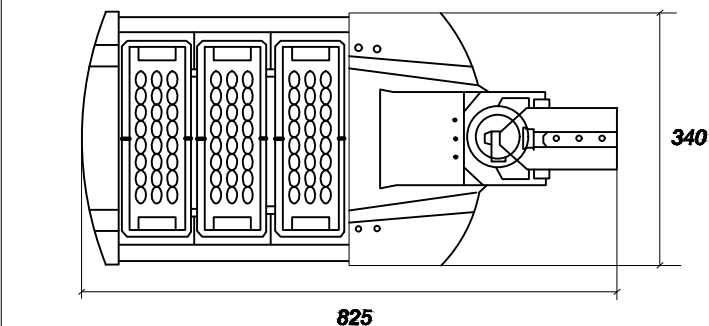
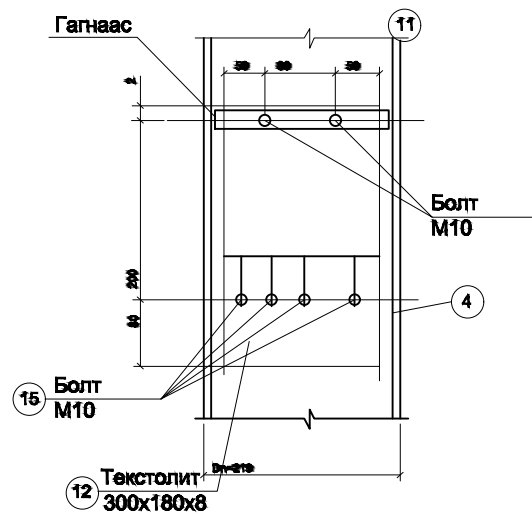
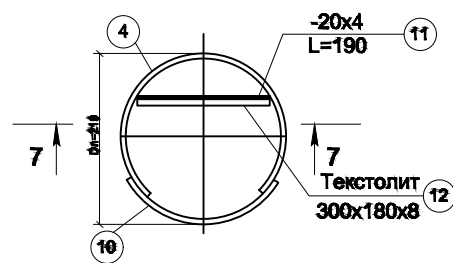
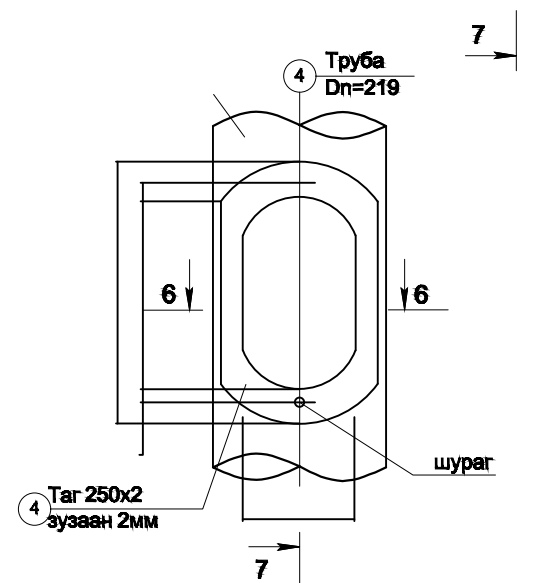


 <p>"КРИТИВ МОНГОЛИА" ХХК</p>	ДОРНОД АЙМАГ, ХЭРЛЭН СУМ 320 ХҮҮХДИЙН СУУДАЛТАЙ СҮРГҮҮЛИЙН БАРИЛГА			Үе шат: А3	
	Гадна гэрэлтүүлгийн шонгийн зангилаа-1				
	Инженер	Ж.Энхдаатар	ЕГ Шифр: БС-24-01		Масштаб: М1:
	Гүйцэтгэсэн	Ж.Энхдаатар	ТГ Шифр:		Зургийн дугаар: ГГ-09
Шалгасан	Д.Бадмаараг		Хуудас: ГГ-11		

Гэрэлтүүлгийн шонгийн зангилаа

Текстолит хайрцаг /Холболтын хайрцаг/

Гадна гэрэлтүүлгийн маяг /Starburst-150Вт/



ДОРНОД АЙМАГ, ХЭРЛЭН СУМ 320 ХҮҮХДИЙН СУУДАЛТАЙ СҮРГҮУЛИЙН БАРИЛГА				
Гадна гэрэлтүүлгийн шонгийн зангилаа-2				Үе шат: А3
Инженер	<i>[Signature]</i>	Ж.Энхдаатар	ЕГ Шифр: БС-24-01	Масштаб: М1:
Гүйцэтгэсэн	<i>[Signature]</i>	Ж.Энхдаатар	ТГ Шифр:	Зургийн дугаар: ГГ-10
Шалгасан	<i>[Signature]</i>	Д.Бадмаараг	Хуудас: ГГ-11	