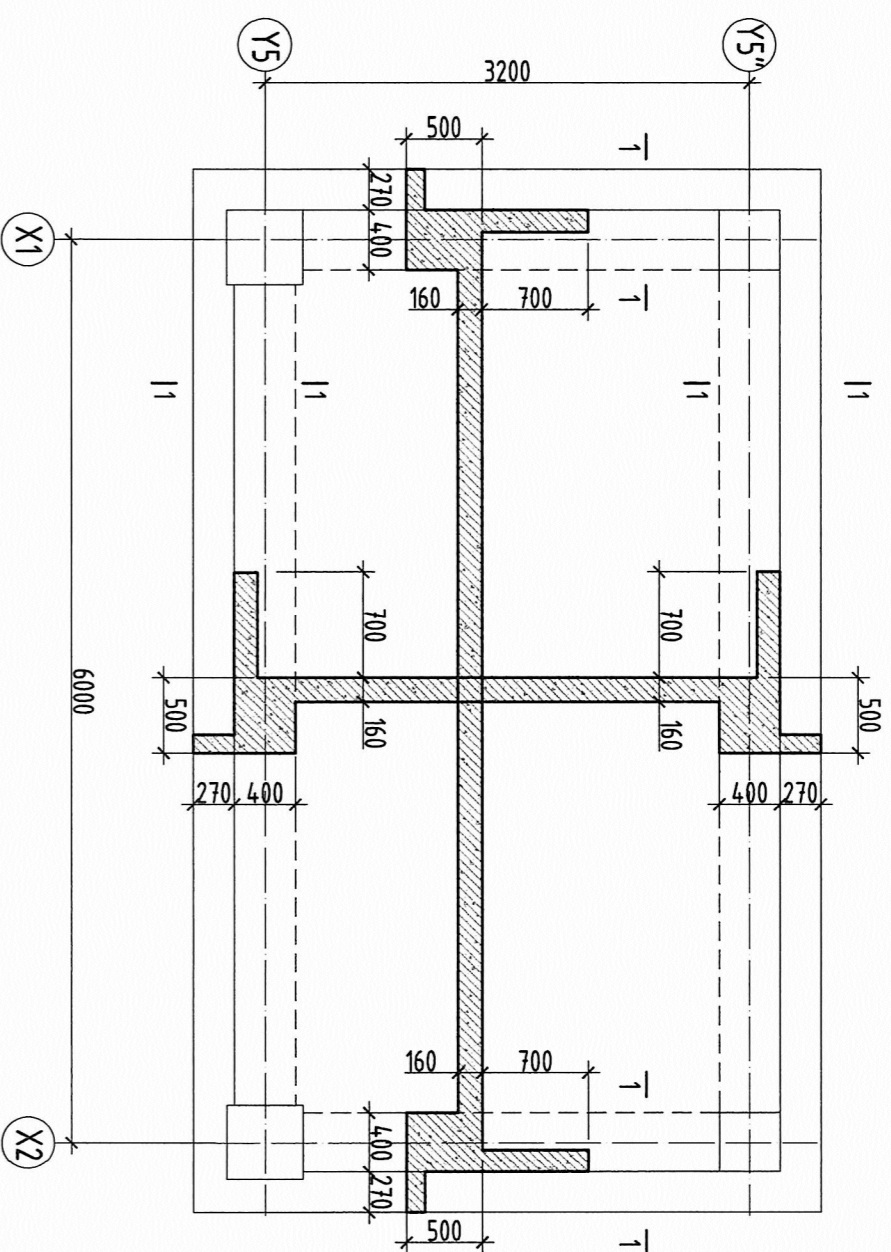
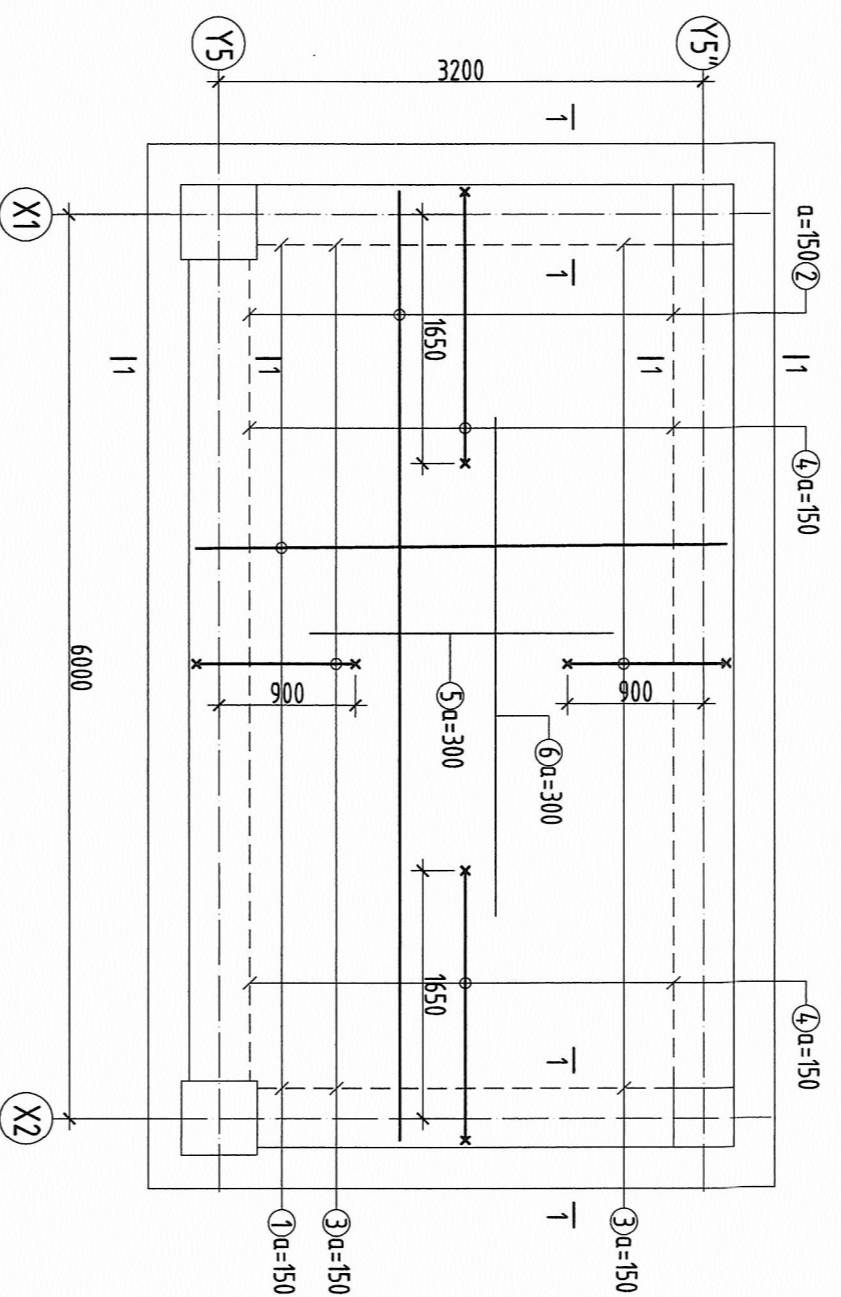


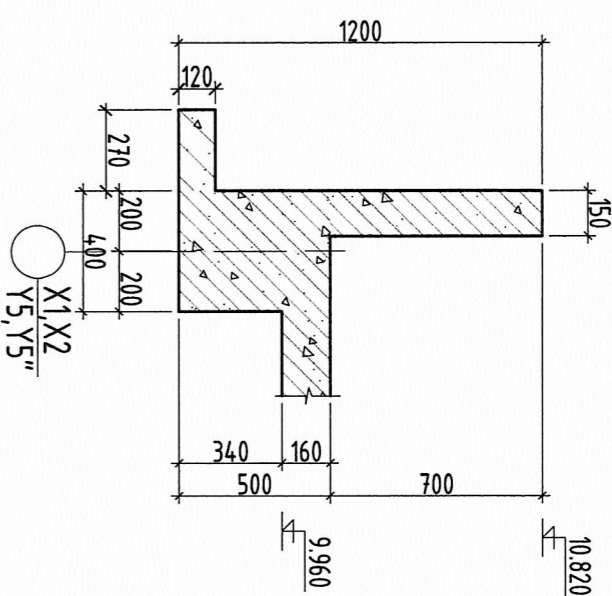
В-блокийн механикийн давхрын
хуучилтын байгуулалт М1:50



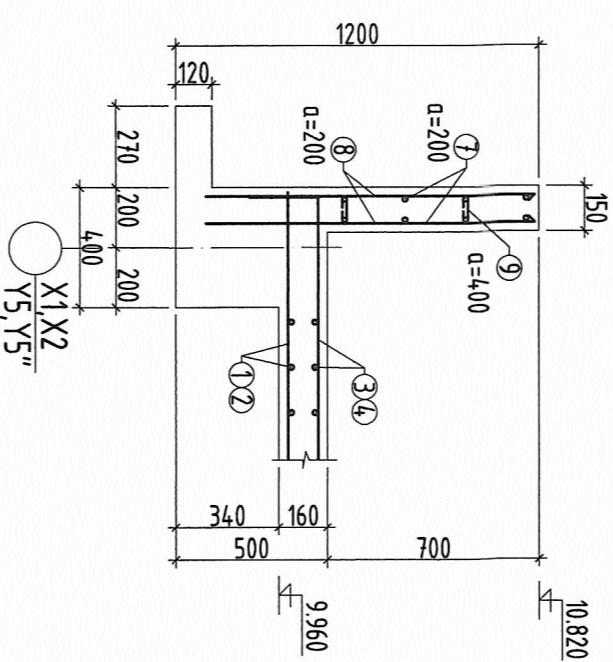
В-блокийн механикийн давхрын
хуучилтын арматурчлалт М1:50



Озмол 1-1 М1:25



Озмол 1-1 М1:25



ЗАГВАРЫН ТОДОРХОЙЛОЛТ

Лоз	Задвар	Тоо	Жин /кг/
3		1	438.16
4		1	438.16
9		1	194

ЦУГТАМАЛ ТӨМӨР БЕТОН ХИЙЛИЙН МАТЕРИАЛЫН ТОДОРХОЙЛОЛТ

Элец	Тэмдэглэлээ	Нэр	Тоо шур	Жин /кг/
		В-блокийн механикийн давхрын хуучилтын арматур	1	438.16
1	ГОСТ 5781-82	Ф12 А400 L=3500	38	3.11
2	ГОСТ 5781-82	Ф12 А400 L=6300	19	5.59
3	ГОСТ 5781-82	Ф12 А400 L=1430	76	1.27
4	ГОСТ 5781-82	Ф12 А400 L=2180	38	1.94
5	ГОСТ 5781-82	Ф10 А400 L=2000	19	1.23
6	ГОСТ 5781-82	Ф10 А400 L=3300	10	2.03
		Бетон В20	3.08	3.08
		В-блокийн механикийн давхрын пролемны арматур	1	216.91
7	ГОСТ 5781-82	Ф10 А400 L=п.м	14.8	0.62
8	ГОСТ 5781-82	Ф10 А400 L=1090	18.4	0.67
9	ГОСТ 5781-82	Ф 8 А240 L=170	30	0.07
		Бетон В20	19.4	1.94

Тайлбар:

1. Тус хуудсыг холбоодох хуудасны зурцуудтай хамт үз.
2. Мөн Бя маркийн байгуулалт, осллын зурцуудтай хамт үз.
3. Цугтамаг румын хэв хашмалыг цугтасны дараа бэхжилтийн дам бэхийн 70%-д хүрсний дараа хэв хашмалыг авна.
4. Цугтамаг бетоны ажлыг БНБД52-02-05-ийн заалтын дагуу хийж гүйцэтгэнэ.

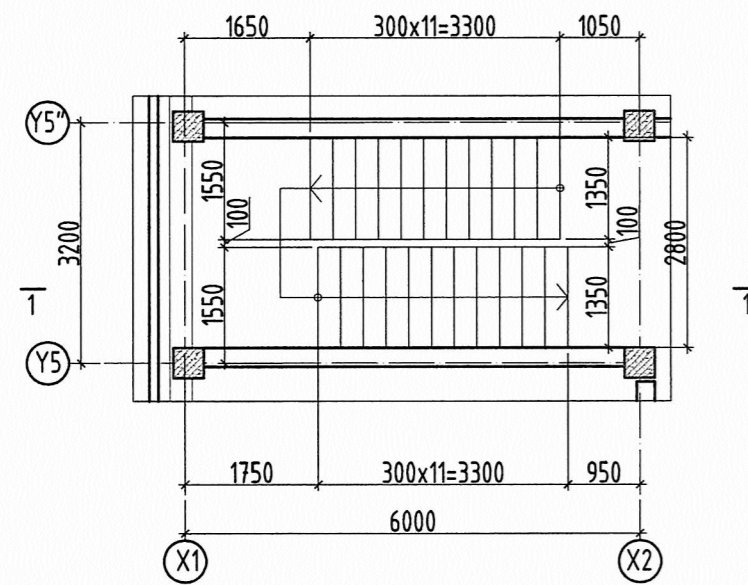
Инженер О.Хонгор
Инженер О.Хонгор
Инженер О.Хонгор
Инженер О.Хонгор

Урьд зөвшөөрлийн дугаар: 211-53118
Мэдээллийн дугаар: 124-2000
Төрийн захиргааны үйлчилгээний газар
"МЭ" ЭЗ ЭГТ ХХК

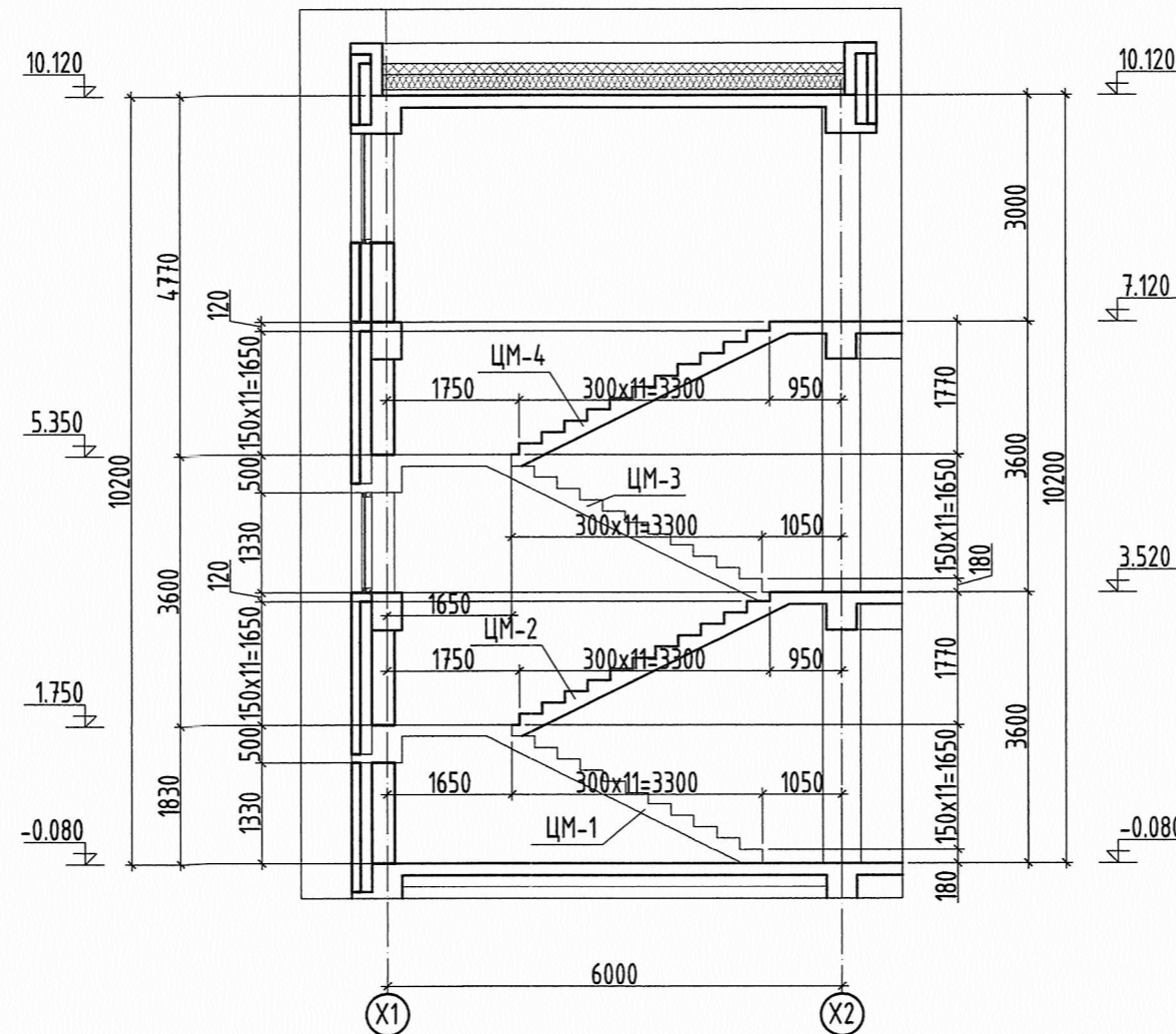
ЭРӨНХИЙ БОЛОВСГОЛИЙН ДЭНД СУРГУУЛИЙН БАРИЛГЫН
НЭГ МАЯГИЙН ЗЭРАГ ТӨСӨЛ/200 СЭНДАЛГАМ/
В-блокийн механикийн давхрын хуучилтын хэвийн байгуулалт, арматурчлалт

ЭГ Шифр: NS-21-10
Масштаб: М1:50, 25
Зургийн дугаар: ББ-67
Хуудас: 133

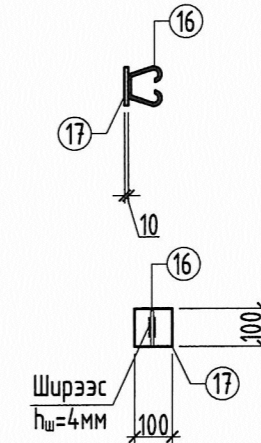
В блокийн цутгамал шатны
1, 2-р давхрын байгуулалт М1:100



Огтлол 1-1 М1:100



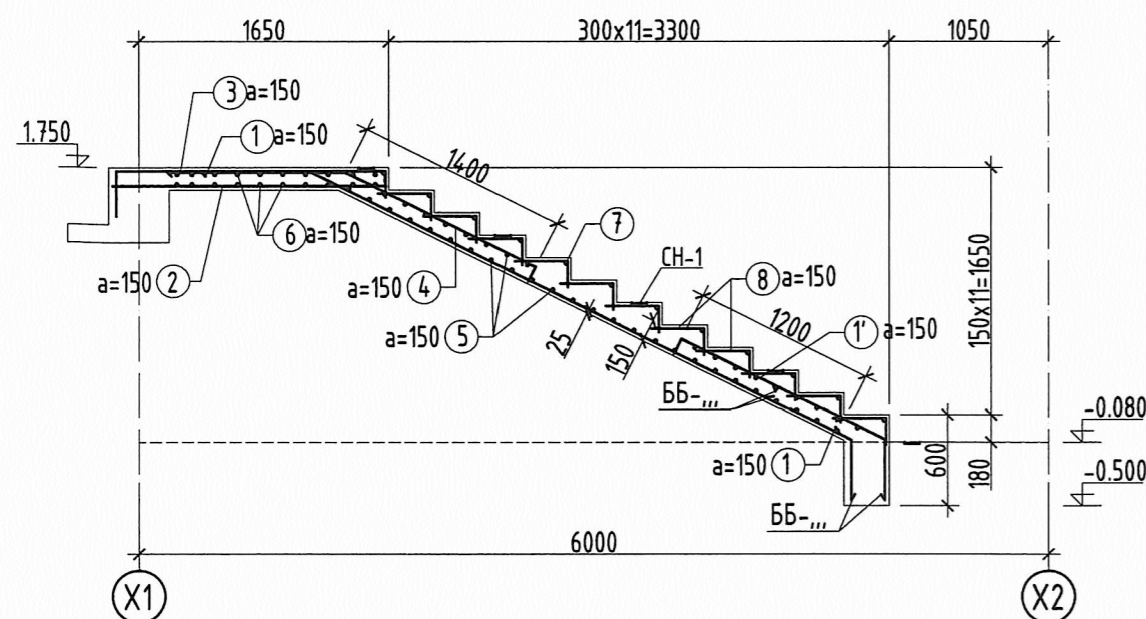
Шатны хайс бэхлэх,
суулгах төмөр СН-1 М1:20



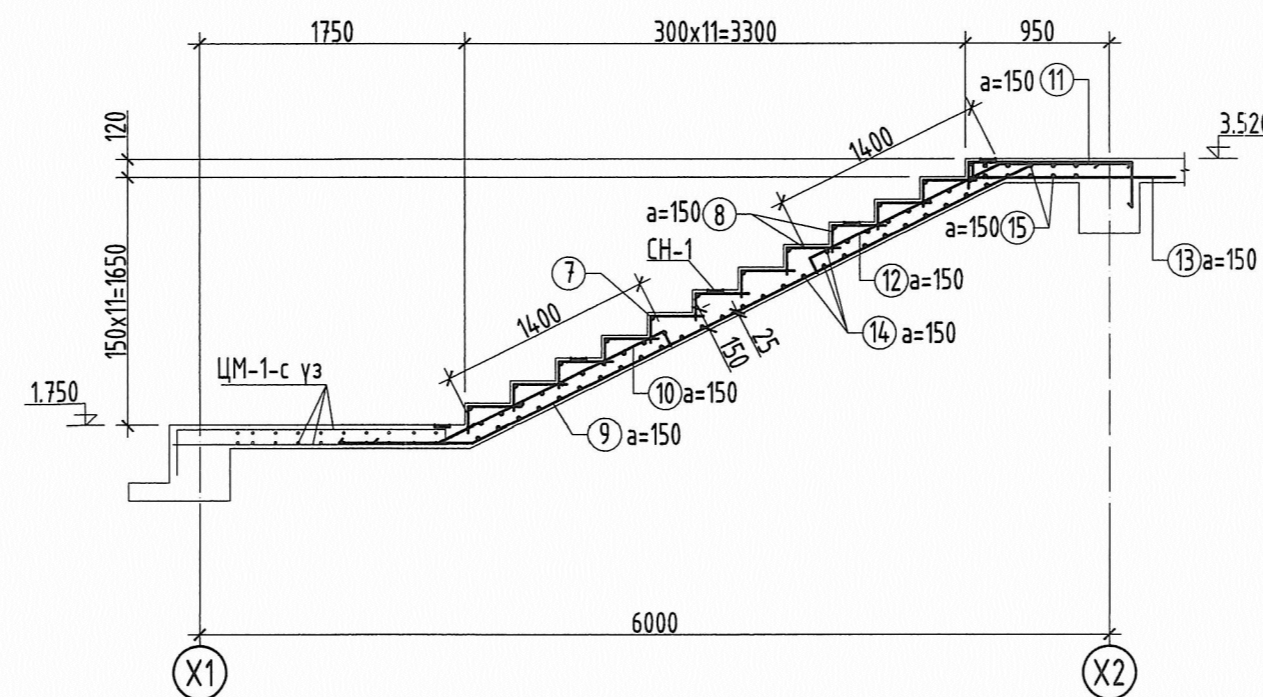
ЗАГВАРЫН ТОДОРХОЙЛОЛТ

Поз	Загвар	Поз	Загвар
1		3	
4		8	
9		10	
11		12	
1'			

Цутгамал шат ЦМ-1-ийн арматурчлалт М1:50



Цутгамал шат ЦМ-2-ийн арматурчлалт М1:50



ЦУТГАМАЛ ТӨМӨР БЕТОН ХИЙЦИЙН МАТЕРИАЛЫН ТОДОРХОЙЛОЛТ

Поз	Тэмдэглэгээ	Нэр	Тоо шир	Жин /кг/		
				Нэгж	Нийт	
ЦМ-1-ийн арматурчлал				1	396.95	396.95
1	ГОСТ 5781-82	Ф 16 А4.00 L=4780	10	7.54	75.44	
1'	ГОСТ 5781-82	Ф 16 А4.00 L=1320	10	2.08	20.83	
2	ГОСТ 5781-82	Ф 16 А4.00 L=1810	19	2.86	54.28	
3	ГОСТ 5781-82	Ф 16 А4.00 L=2250	19	3.55	67.47	
4	ГОСТ 5781-82	Ф 16 А4.00 L=2690	10	4.25	42.46	
5	ГОСТ 5781-82	Ф 12 А4.00 L=1300	44	1.15	50.78	
6	ГОСТ 5781-82	Ф 12 А4.00 L=2750	20	2.44	48.83	
7	ГОСТ 5781-82	Ф 8 А2.40 L=1300	12	0.51	6.16	
8	ГОСТ 5781-82	Ф 8 А2.40 L=530	120	0.21	25.10	
СН-1				5	1.12	5.60
Бетон В20 м³					1.53	1.53
ЦМ-2-ийн арматурчлал				1	359.56	359.56
7	ГОСТ 5781-82	Ф 8 А2.40 L=1300	12	0.51	6.16	
8	ГОСТ 5781-82	Ф 8 А2.40 L=530	120	0.21	25.10	
9	ГОСТ 5781-82	Ф 16 А4.00 L=5450	10	8.60	86.02	
10	ГОСТ 5781-82	Ф 16 А4.00 L=2430	10	3.84	38.35	
11	ГОСТ 5781-82	Ф 16 А4.00 L=1530	19	2.41	45.88	
12	ГОСТ 5781-82	Ф 16 А4.00 L=2170	10	3.42	34.25	
13	ГОСТ 5781-82	Ф 16 А4.00 L=1360	19	2.15	40.78	
14	ГОСТ 5781-82	Ф 12 А4.00 L=1300	44	1.15	50.78	
15	ГОСТ 5781-82	Ф 12 А4.00 L=6000	5	5.33	26.63	
СН-1				5	1.12	5.60
Бетон В20 м³					1.92	1.92
СН-1				1	1.12	1.12
16	ГОСТ 5781-82	Ф 12 А4.00 L=380	1	0.34	0.34	
17	ГОСТ 103-76	ВСтЗкп2 100x10 L=100	1	0.78	0.78	

Тайлбар:

1. Тус хуудсыг холбогдох хуудасны зургуудтай хамт үз.
2. Мөн БА маркийн байгуулалт, огтлолын зургуудтай хамт үз.
3. Цутгамал рамн хэв хашмалыг цутгасны дараа бэхжилтийн бат бэхийн 70%-д хүрсний дараа хэв хашмалыг авна.
4. Цутгамал бетоны ажлыг БНБД52-02-05-ийн заалтын дагуу хийж гүйцэтгэнэ.



architect в
Тусгай зөвшөөрлийн дугаар: 317-33170
Хаяг: 56 жин, Баянзүрх дүүрэг 23-р хороо,
УБ Төв-1503

"ЭМ ЭС ЭЛ" ХХК

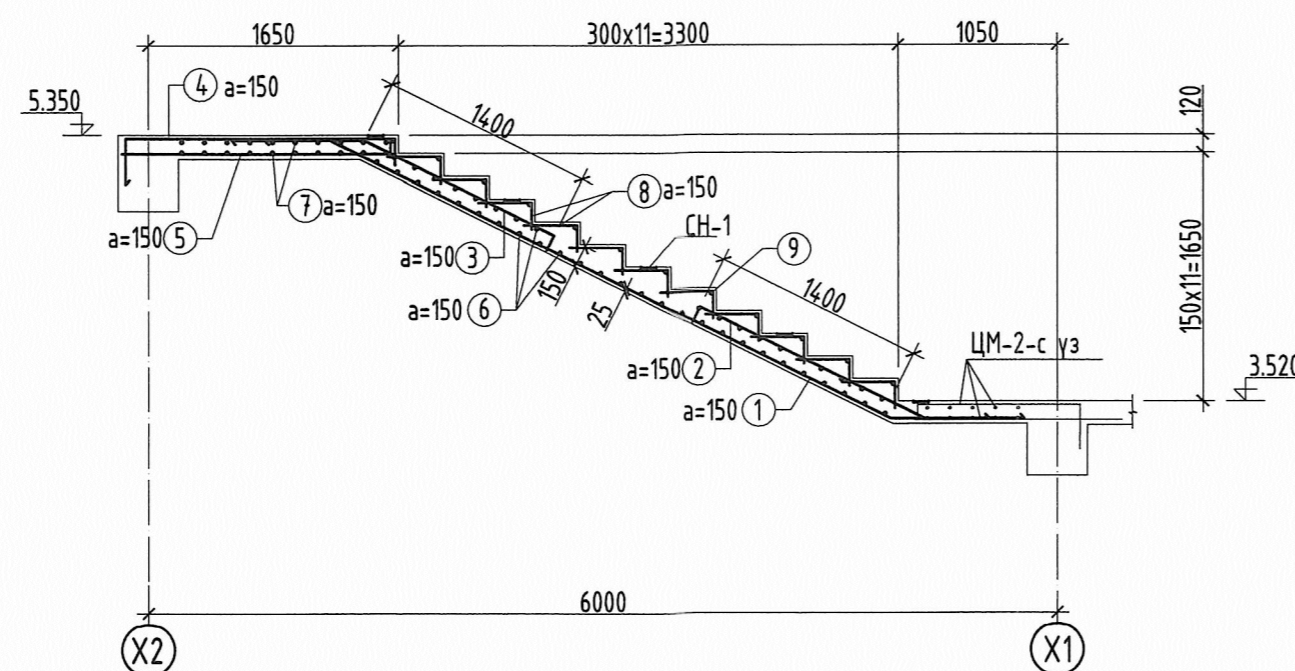
ЕРӨНХИЙ БОЛОВСРОЛЫН ДҮНД СУРГУУЛИЙН БАРИЛГЫН

НЭГ МАЯГИЙН ЗУРАГ ТӨСӨЛ/320 СУУДАЛТАЙ/ /5,6 балл/

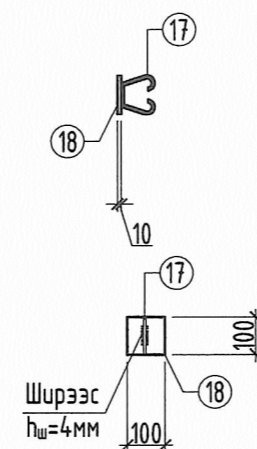
В блокийн шатны байгуулалт, цутгамал марш ЦМ-1, ЦМ-2-ийн арматурчлалт

Инженер	<i>О.Хонгор</i>	О.Хонгор	ЕГ Шифр:	MSL-21-10	Масштаб:	М1:100, 50,20	Огноо:	2021
Гүйцэтгэсэн	<i>О.Хонгор</i>	О.Хонгор	ТГ Шифр:		Зургийн дугаар:	ББ-68	Хуудас:	133
Шалгасан	<i>Д.Болортуяа</i>	Д.Болортуяа						

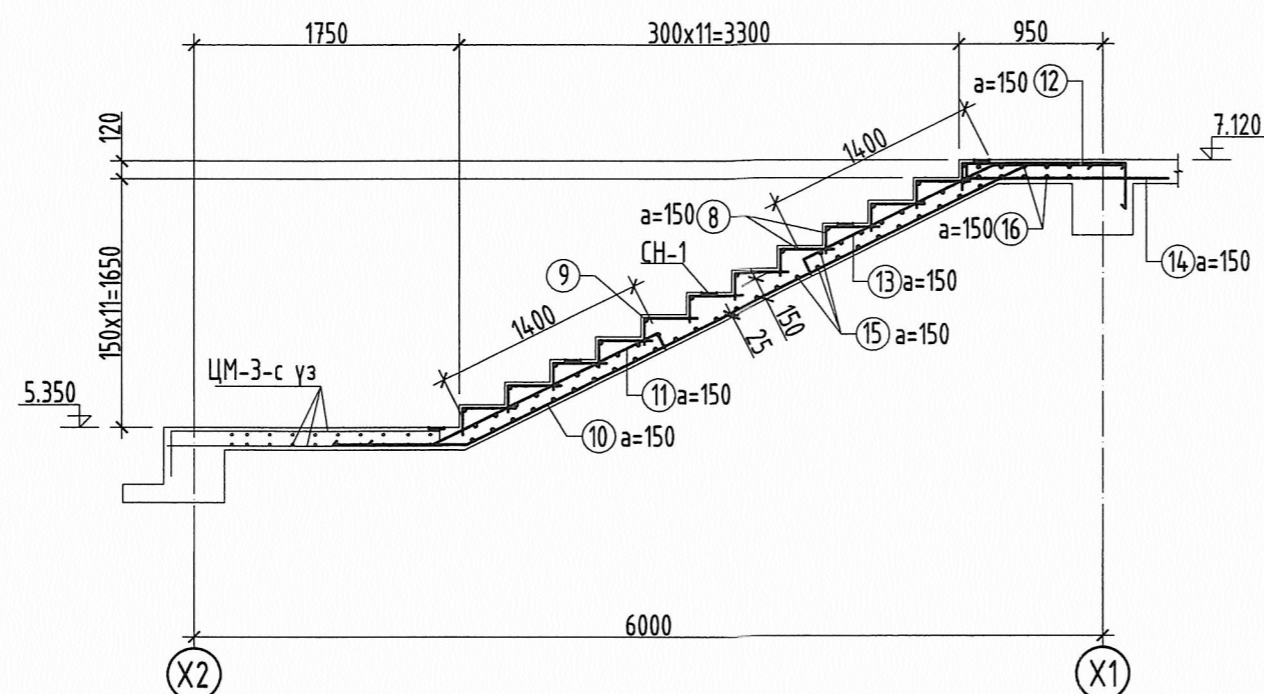
Цутгамал шат ЦМ-3-ийн арматурчлалт M1:50



Шатны хайс бэхлэх, суулгах төмөр СН-1 M1:20



Цутгамал шат ЦМ-4-ийн арматурчлалт M1:50



ЗАГВАРЫН ТОДОРХОЙЛОЛТ

Поз	Загвар	Поз	Загвар
1		2	
3		4	
8		10	
11		12	
13			

ЦУТГАМАЛ ТӨМӨР БЕТОН ХИЙЦИЙН МАТЕРИАЛЫН ТОДОРХОЙЛОЛТ

№ш	Тэмдэглэгээ	Нэр	Тоо шир	Жин /кг/	
				Нэгж	Нийт
		ЦМ-3-ийн арматурчлал	1	416.84	416.84
1	ГОСТ 5781-82	Ф 16 А400 L=5450	10	8.60	86.02
2	ГОСТ 5781-82	Ф 16 А400 L=2430	10	3.84	38.35
3	ГОСТ 5781-82	Ф 16 А400 L=2170	10	3.42	34.25
4	ГОСТ 5781-82	Ф 16 А400 L=2250	19	3.55	67.47
5	ГОСТ 5781-82	Ф 16 А400 L=1810	19	2.86	54.28
6	ГОСТ 5781-82	Ф 12 А400 L=1300	44	1.15	50.78
7	ГОСТ 5781-82	Ф 12 А240 L=2750	20	2.44	48.83
8	ГОСТ 5781-82	Ф 8 А240 L=530	120	0.21	25.10
9	ГОСТ 5781-82	Ф 8 А240 L=1300	12	0.51	6.16
		СН-1	5	1.12	5.60
		Бетон В20 м³		1.71	1.71
		ЦМ-4-ийн арматурчлал	1	359.56	359.56
8	ГОСТ 5781-82	Ф 8 А240 L=530	120	0.21	25.10
9	ГОСТ 5781-82	Ф 8 А240 L=1300	12	0.51	6.16
10	ГОСТ 5781-82	Ф 16 А400 L=5450	10	8.60	86.02
11	ГОСТ 5781-82	Ф 16 А400 L=2430	10	3.84	38.35
12	ГОСТ 5781-82	Ф 16 А400 L=1530	19	2.41	45.88
13	ГОСТ 5781-82	Ф 16 А400 L=2170	10	3.42	34.25
14	ГОСТ 5781-82	Ф 16 А400 L=1360	19	2.15	40.78
15	ГОСТ 5781-82	Ф 12 А400 L=1300	44	1.15	50.78
16	ГОСТ 5781-82	Ф 12 А400 L=6000	5	5.33	26.63
		СН-1	5	1.12	5.60
		Бетон В20 м³		1.92	1.92
		СН-1	1	1.12	1.12
17	ГОСТ 5781-82	Ф 12 А400 L=380	1	0.34	0.34
18	ГОСТ 103-76	ВСтЗкп2 100x10 L=100	1	0.78	0.78

Тайлбар:

1. Тус хуудсыг холбогдох хуудасны зургүүдтай хамт үз.
2. Мөн БА маркийн байгуулалт, огтлолын зургүүдтай хамт үз.
3. Цутгамал рамн хэв хашмалыг цутгасны дараа бэхжилтийн бат бэхийн 70%-д хүрсний дараа хэв хашмалыг авна.
4. Цутгамал бетоны ажлыг БНБД52-02-05-ийн заалтын дагуу хийж гүйцэтгэнэ.



architect o
Тусгай зөвшөөрлийн дугаар: 3171-33710
Улаанбаатар, Баянзүрх дүүрэг 23-р хороо,
УБ Төв-583

"ЭМ ЭС ЭЛ" ХХК

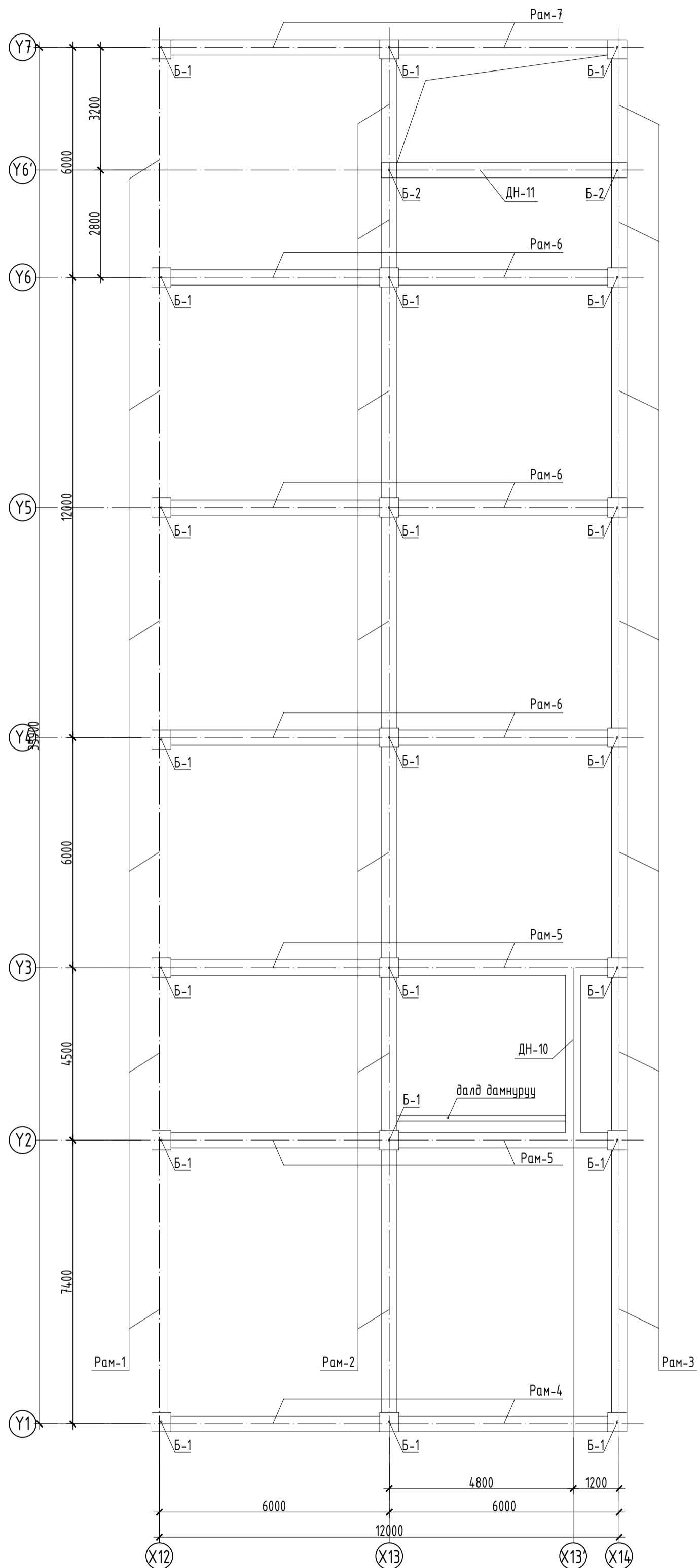
ЕРӨНХИЙ БОЛОВСРОЛЫН ДҮНД СҮРГҮЧИЙН БАРИЛГЫН

НЭГ МАЯГИЙН ЗУРАГ ТӨСӨЛ/320 СУУДАЛТАЙ/ /5,6 балл/

В блокийн шатны байгуулалт, цутгамал марш ЦМ-3, ЦМ-4-ийн арматурчлалт

Инженер	<i>О.Хонгор</i>	О.Хонгор	ЕГ Шифр:	MSL-21-10	Масштаб:	M1:50,20	Огноо:	2021
Гүйцэтгэсэн	<i>О.Хонгор</i>	О.Хонгор	ТГ Шифр:		Зургийн дугаар:	ББ-69	Хуудас:	133
Шалгасан	<i>Д.Болортуул</i>	Д.Болортуул						

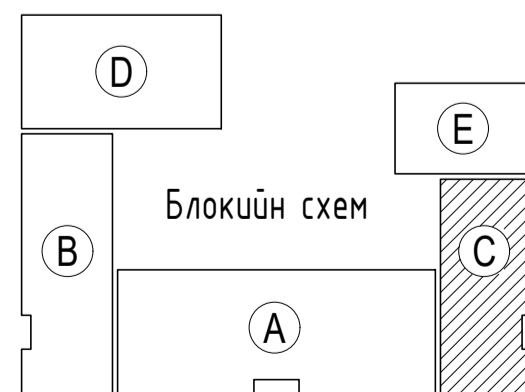
С-блокийн 1-р давхрын рамн байгуулалт М1:100



Нэгдсэн түүвэр

позитц	Нэр	Тоо шир
1	Багана Б-1	21
2	Багана Б-2	2
	Нийт	23

позитц	Тэмдэглэгээ	Тоо шир
1	Дам нуруу ДН-1	1
2	Дам нуруу ДН-2'	1
3	Дам нуруу ДН-2	1
4	Дам нуруу ДН-3	1
5	Дам нуруу ДН-4	1
7	Дам нуруу ДН-5	1
8	Дам нуруу ДН-5'	1
9	Дам нуруу ДН-6	2
10	Дам нуруу ДН-7	4
11	Дам нуруу ДН-7'	1
12	Дам нуруу ДН-8	2
13	Дам нуруу ДН-8'	2
14	Дам нуруу ДН-9	3
15	Дам нуруу ДН-10	2
16	Дам нуруу ДН-11	1
17	Дам нуруу ДН-12	1
	Нийт	25



Тайлбар:

1. Тус хуудсыг холбогдох хуудасны зургуудтай хамт үз.
2. Мөн БА маркийн байгуулалт, огтлолын зургуудтай хамт үз.
3. Цутгамал рамн хэв хашмалыг цутгасны дараа бэхжилтийн бат бэхийн 70%-д хүрсний дараа хэв хашмалыг авна.
4. Цутгамал бетоны ажлыг БНД52-02-05-ийн заалтын дагуу хийж гүйцэтгэнэ.

ЗӨВШӨӨРӨЛЦСӨН

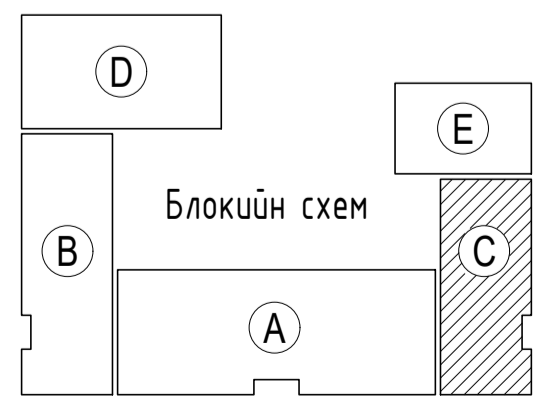
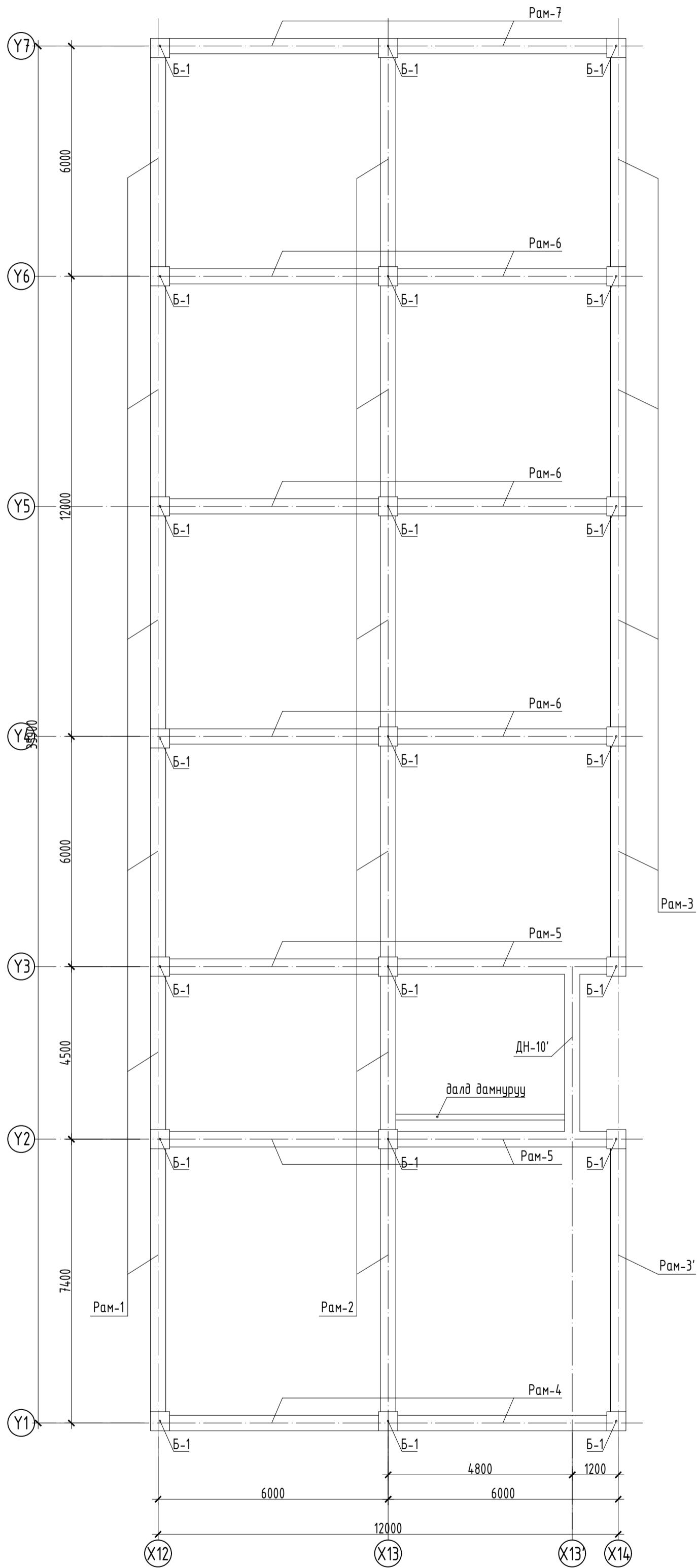
БА	<i>[Signature]</i>	П.Очбаясах
ХАС	<i>[Signature]</i>	Д.Цэндмаа
ЦБУ	<i>[Signature]</i>	Б.Билгүүн
ХТ, ДГ	<i>[Signature]</i>	Ж.Энхбаатар
ХД	<i>[Signature]</i>	Г.Отгонжаргал



БАТ СҮНДЭРЛЭ ХХК
Зурга төлөөлөгч компани

Дорнод аймаг, Хэрлэн сум, 6-р баг			
320 ХҮҮХДИЙН СУРГУУЛИЙН БАРИЛГА /Нэг маягийн холболтын зураг - 6 баг/			
С-блокийн 1-р давхрын рамн байгуулалт			Үе шат: А.3
Инженер	<i>[Signature]</i>	М.Отгонболд	Масштаб: М1:100
Гүйцэтгэсэн	<i>[Signature]</i>	М.Отгонболд	
Шалгасан	<i>[Signature]</i>	Г.Билгүүн	Огноо: 2024 он
ЕГ шифр: БС-24-02	Масштаб: М1:100	Зургийн дугаар: ББ-70	Хуудас: 127
ЕТ шифр:	Зургийн дугаар: ББ-70	Хуудас: 127	

С-блокийн 2-р давхрын рамын байгуулалт М1:100



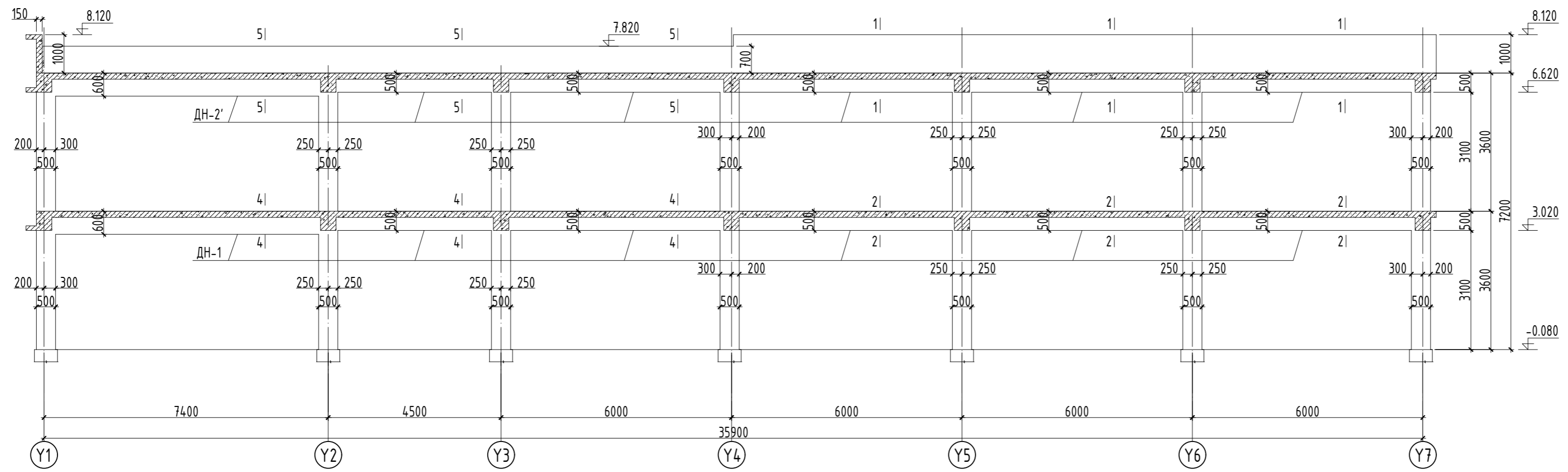
- Тайлбар:
1. Тус хуудсыг холбогдох хуудасны зургуудтай хамт үз.
 2. Мөн БА маркийн байгуулалт, огтлолын зургуудтай хамт үз.
 3. Цутгамал рамын хэв хашмалыг цутгасны дараа бэхжилтийн бат бэхийн 70%-д хүрсний дараа хэв хашмалыг авна.
 4. Цутгамал бетоны ажлыг БНД52-02-05-ийн заалтын дагуу хийж гүйцэтгэнэ.

ЗӨВШӨӨРӨЛЦСӨН		
БА	<i>[Signature]</i>	П.Очбаясах
ХАС	<i>[Signature]</i>	Д.Цэндмаа
ЦБУ	<i>[Signature]</i>	Б.Билгүүн
ХТ, ДГ	<i>[Signature]</i>	Ж.Энхбаатар
ХД	<i>[Signature]</i>	Г.Отгонжаргал

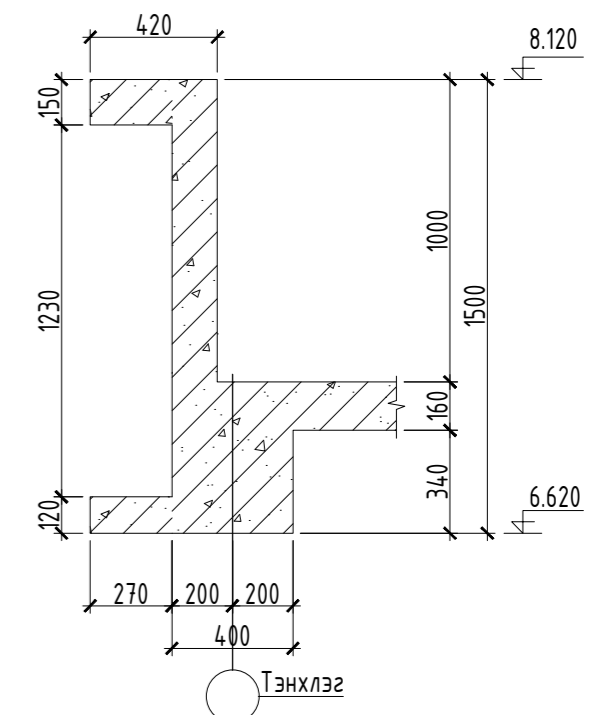


Дорнод аймаг, Хэрлэн сум, 6-р баг			
320 ХҮҮХДИЙН СУРГУУЛИЙН БАРИЛГА /Нэг маягийн холболтын зураг - 6 баг/			
С-блокийн 2-р давхрын рамын байгуулалт			Үе шат: А.3
Инженер	<i>[Signature]</i>	М.Отгонболд	Огноо: 2024 он
Гүйцэтгэсэн	<i>[Signature]</i>	М.Отгонболд	Хуудас: 127
Шалгасан	<i>[Signature]</i>	Г.Билгүүн	
ЕГ шифр: БС-24-02	Масштаб: М1:100	Зургийн дугаар: ББ-71	

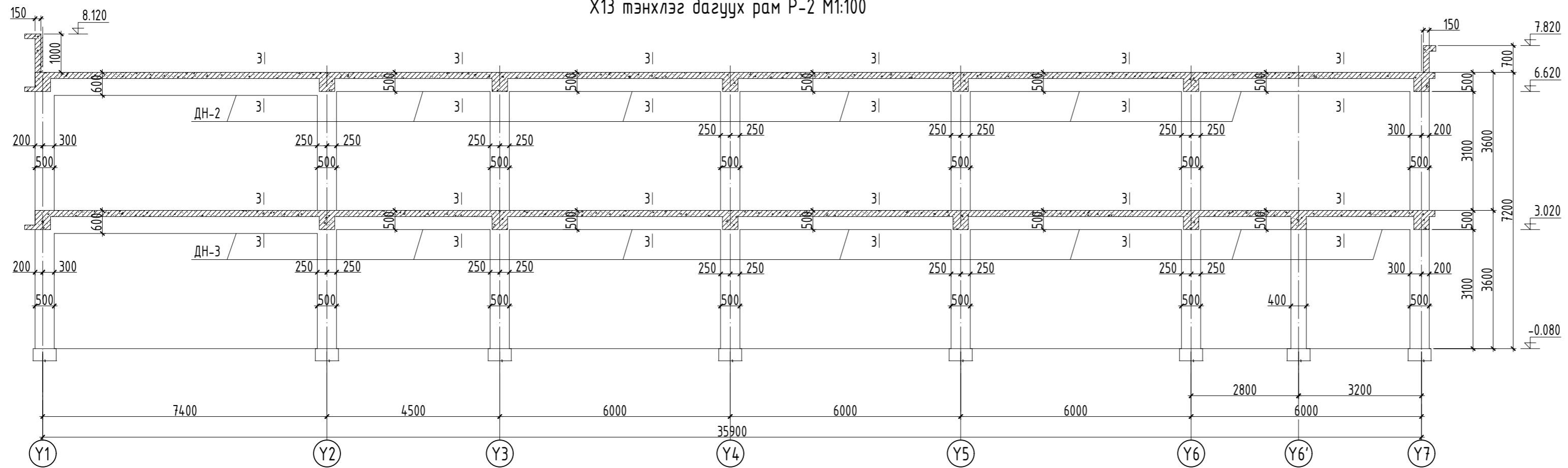
Х12 тэнхлэг дагуух рам Р-1 М1:100



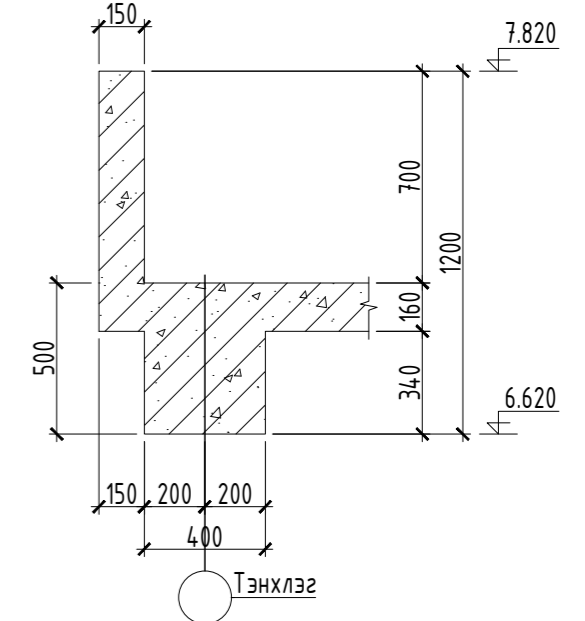
Огтлол 1-1 М1:25



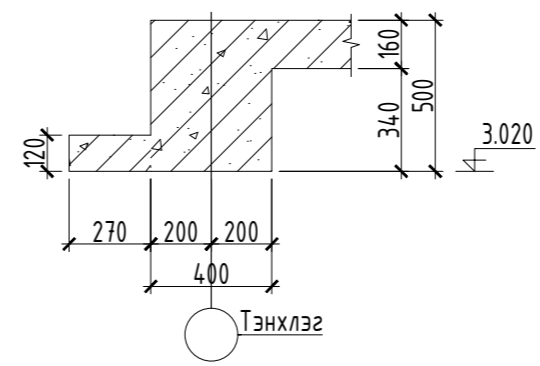
Х13 тэнхлэг дагуух рам Р-2 М1:100



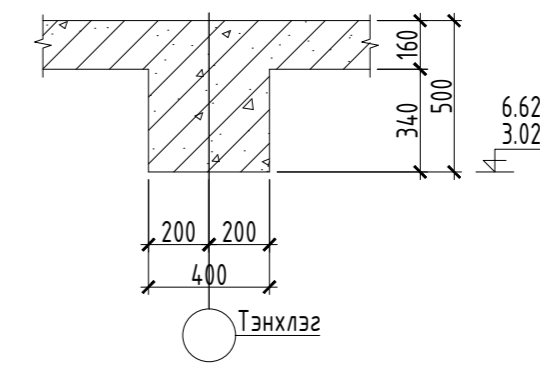
Огтлол 5-5 М1:25



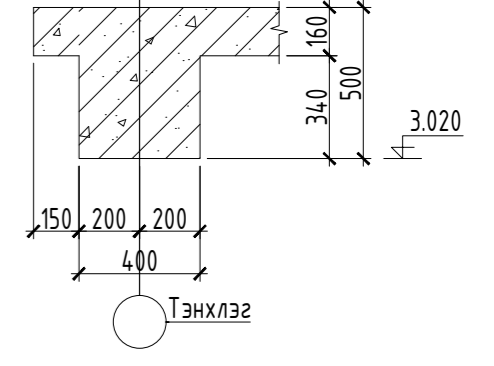
Огтлол 2-2 М1:25



Огтлол 3-3 М1:25



Огтлол 4-4 М1:25

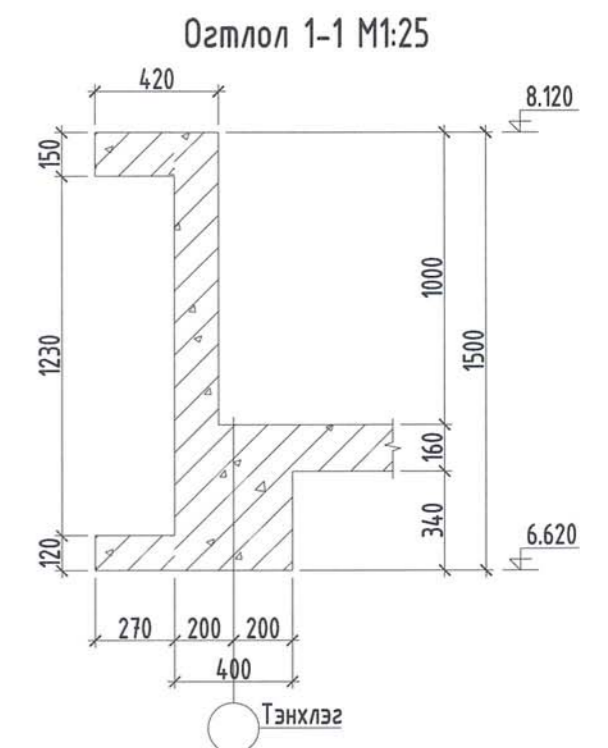
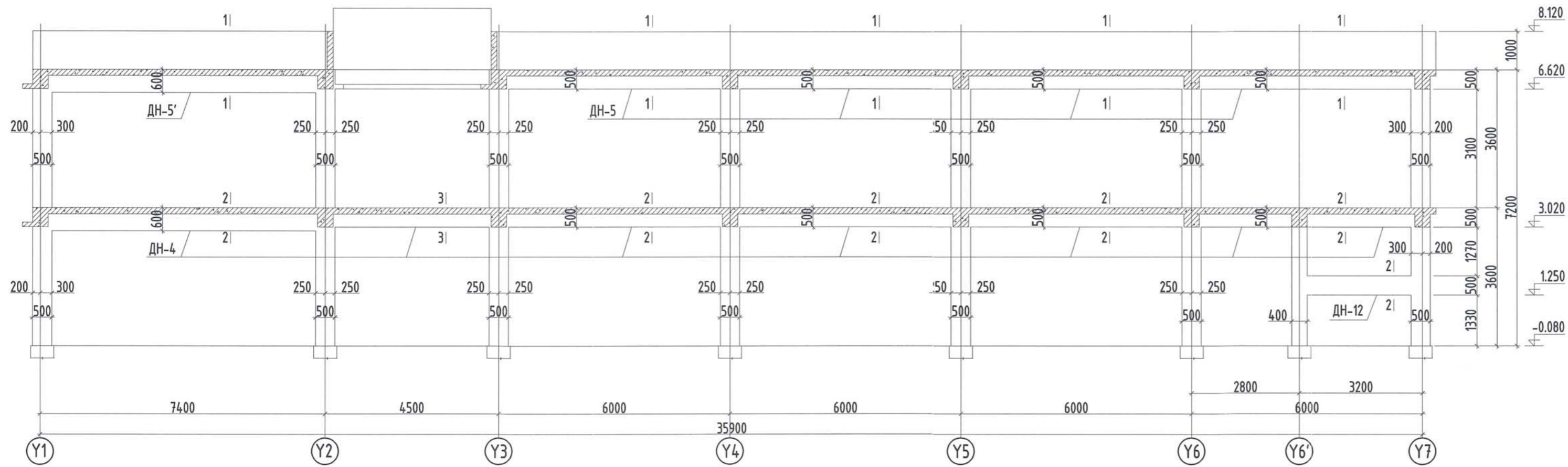


- Тайлбар:
1. Тус хуудсыг холбогдох хуудасны зургүүдтэй хамт үз.
 2. Мөн БА маркийн байгуулалт, огтлолын зургүүдтэй хамт үз.
 3. Цутгамал рамьн хэв хашмалыг цутгасны дараа бэхжилтийн бат бэхийн 70%-д хүрсний дараа хэв хашмалыг авна.
 4. Цутгамал бетоны ажлыг БН8Д52-02-05-ийн заалтын дагуу хийж гүйцэтгэнэ.

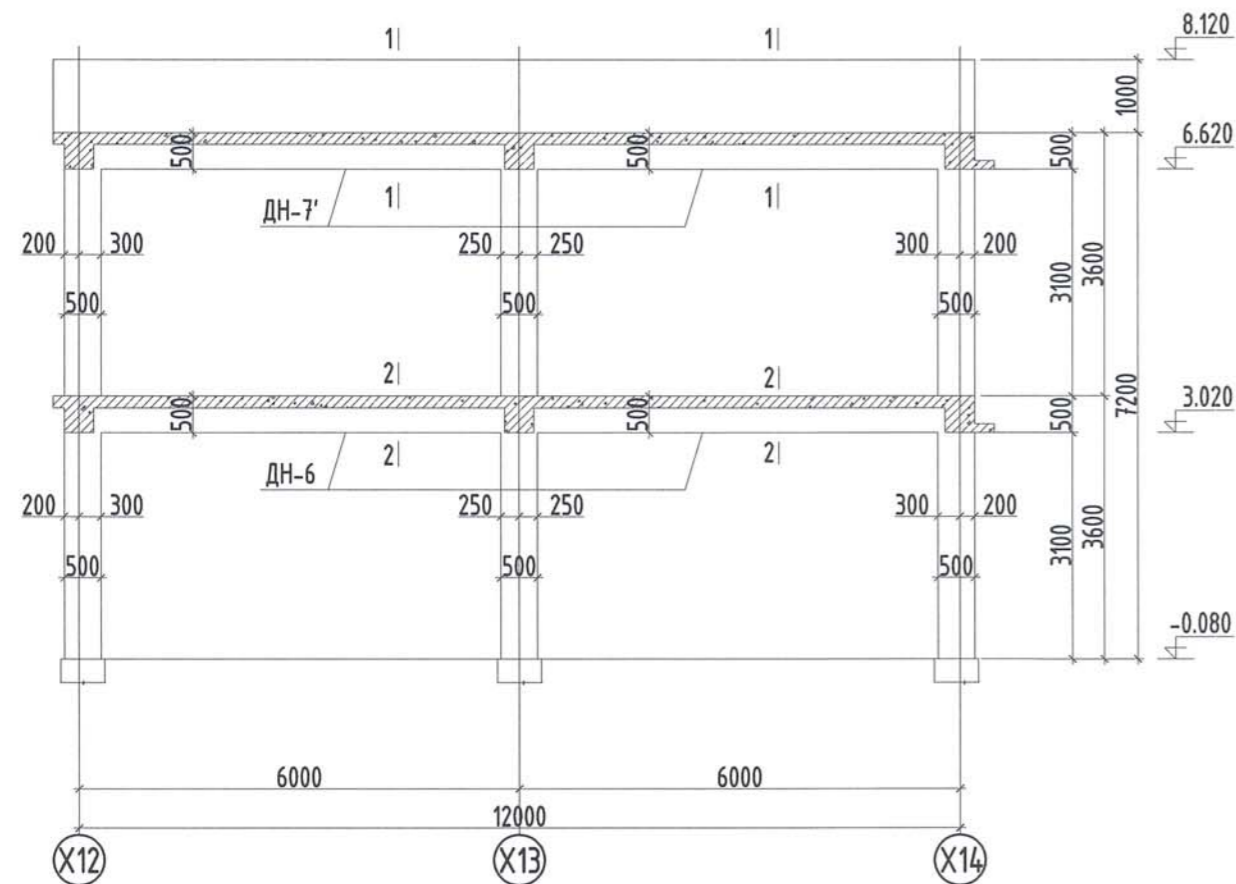


Дорнод аймаг, Хэрлэн сум, 6-р баг				Уе шат: А.3
320 ХҮҮХДИЙН СҮРГҮҮЛИЙН БАРИЛГА /Нэг маягийн холболтын зураг - 6 балл/				
Рам Р-1, Р-2 /тэнхлэг Х12, Х13/				
Инженер	М.Отгонболд	Масштаб:	М1:100,25	Огноо: 2024 он
Гүйцэтгэсэн	М.Отгонболд	ЕГ шифр:	БС-24-02	Хуудас: 127
Шалгасан	Г.Билгүүн	ЕТ шифр:	Зургийн дугаар: ББ-72	

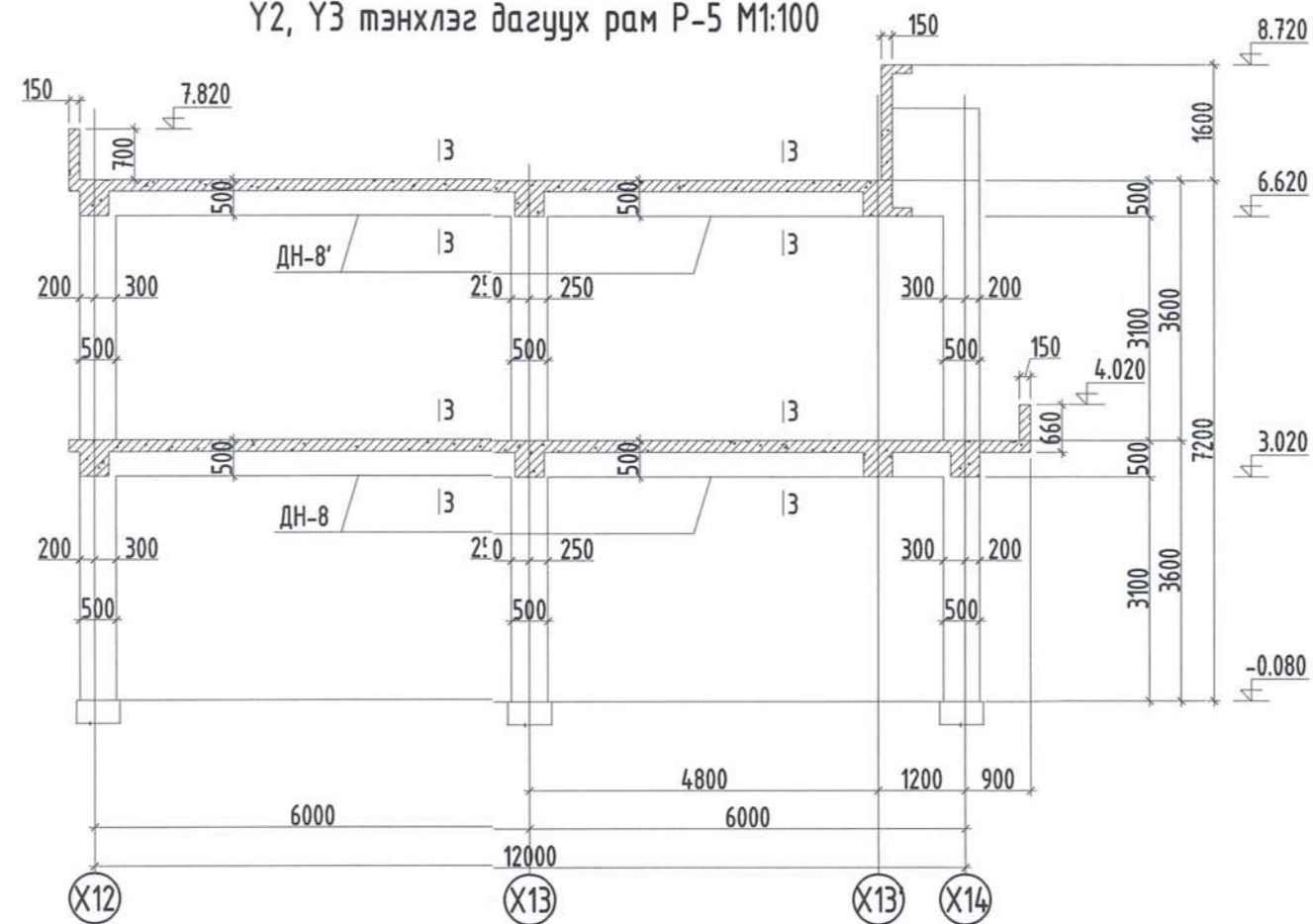
Х14 тэнхлэг дагуух рам Р-3 М1:100



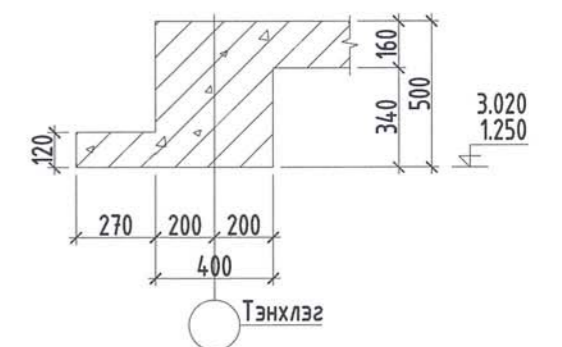
Y1 тэнхлэг дагуух рам Р-4 М1:100



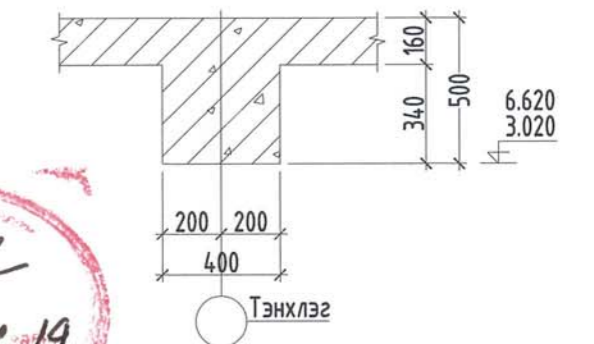
Y2, Y3 тэнхлэг дагуух рам Р-5 М1:100



Огтлол 2-2 М1:25



Огтлол 3-3 М1:25



2-17
 2024.06.19

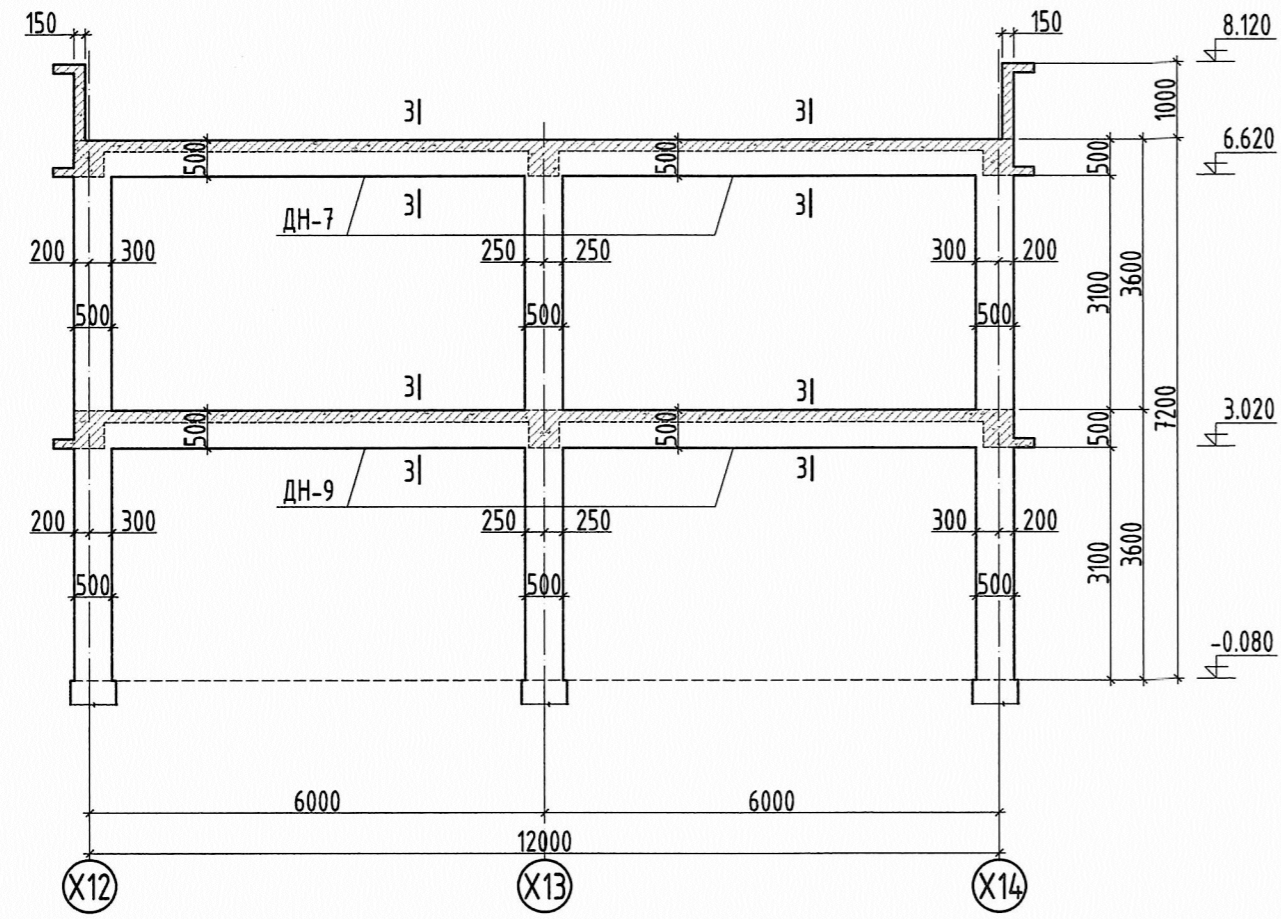
Тайлбар:

1. Тус хуудсыг холбогдох хуудасны зургуудтай хамт үз.
2. Мөн БА маркийн байгуулалт, огтлолын зургуудтай хамт үз.
3. Цутгамал рамны хэв хашмалыг цутгасны дараа бэхжилтийн бат бэхийн 70%-д хүрсний дараа хэв хашмалыг авна.
4. Цутгамал бетоны ажлыг БНБД52-02-05-ийн заалтын дагуу хийж гүйцэтгэнэ.

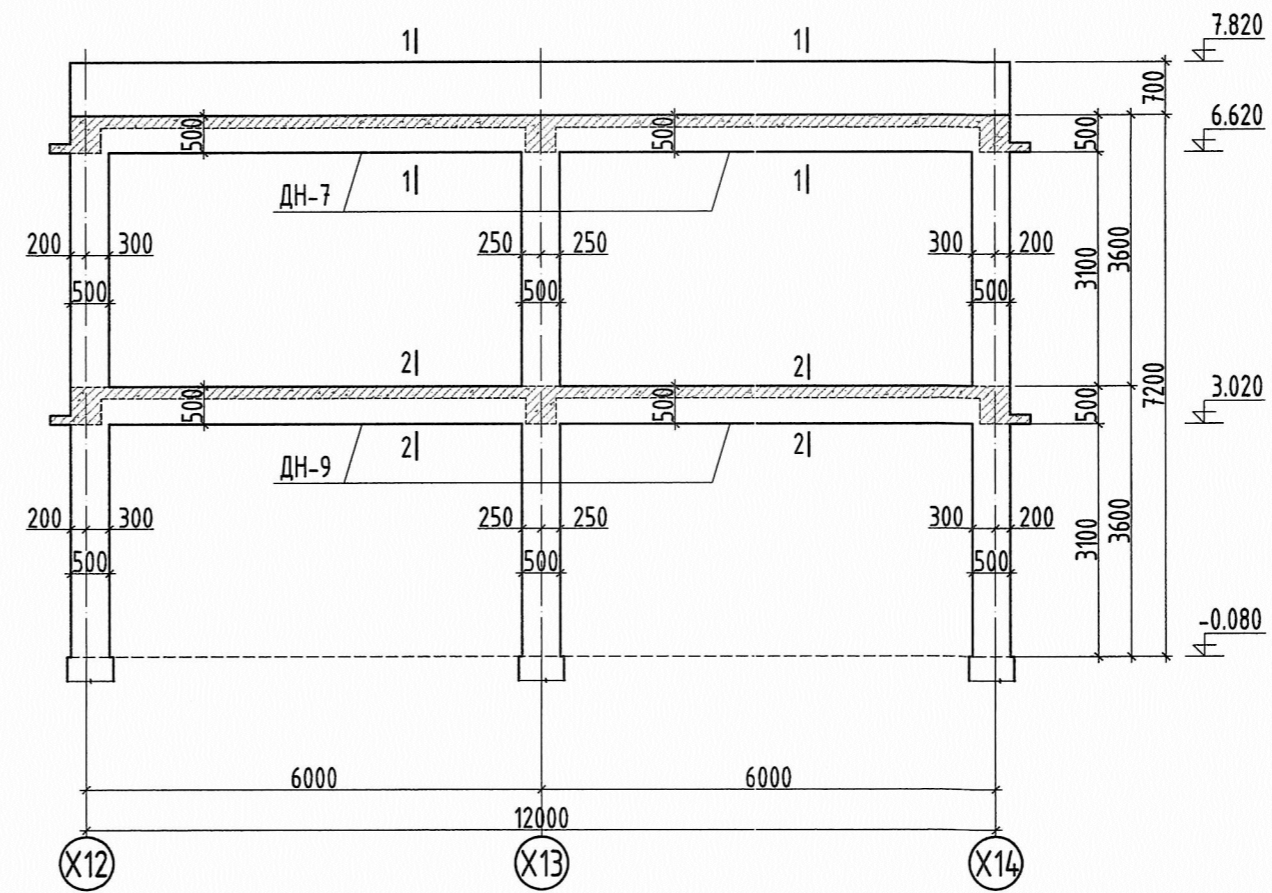


Дорнод аймаг, Хэрлэн сум, 6-р баг			
320 ХҮҮХДИЙН СУРГУУЛИЙН БАРИЛГА /Нэг маягийн холболтын зураг - 6 дэлл/			
Рам Р-3, Р-4, Р-5 /тэнхлэг Х14, Y1, Y2, Y3/			
Инженер	М.Отгондэл	М.Отгондэлд	Уг шифр: БС-24-02
Гүйцэтгэсэн	М.Отгондэл	М.Отгондэлд	Масштаб: М1:100,25
Шалгасан	Г.Билгүүн	Г.Билгүүн	Огноо: 2024 он
			Зургийн дугаар: ББ-73
			Хуудас: 127

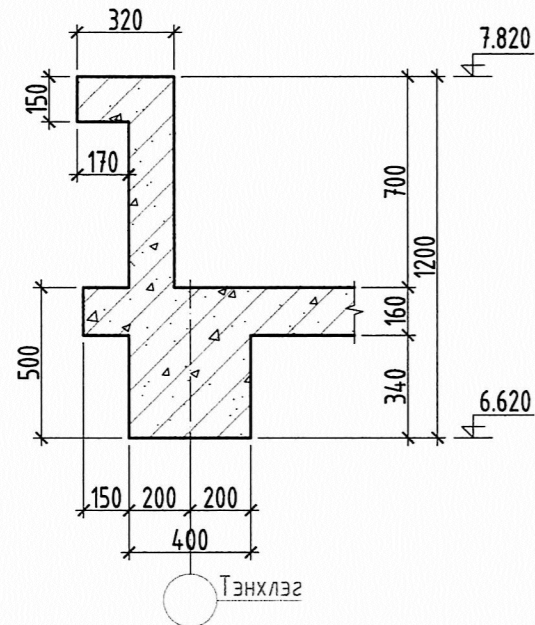
Ү4, Ү5, Ү6 тэнхлэг дагуух рам Р-6 М1:100



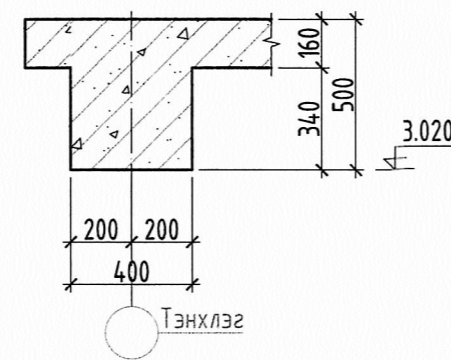
Ү7 тэнхлэг дагуух рам Р-7 М1:100



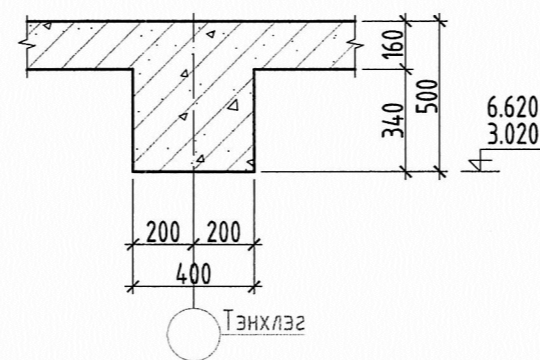
Огтлол 1-1 М1:25



Огтлол 2-2 М1:25



Огтлол 3-3 М1:25



Тайлбар:

1. Тус хуудсыг холбогдох хуудасны зургуудтай хамт үз.
2. Мөн БА маркийн байгуулалт, огтлолын зургуудтай хамт үз.
3. Цутгамал рамын хэв хашмалыг цутгасны дараа бэхжилтийн бат бэхийн 70%-д хүрсний дараа хэв хашмалыг авна.
4. Цутгамал бетоны ажлыг БНБД52-02-05-ийн заалтын дагуу хийж гүйцэтгэнэ.



Инженер О.Хонгор
Гүйцэтгэсэн О.Хонгор
Шалгасан Д.Болортуяагалаг

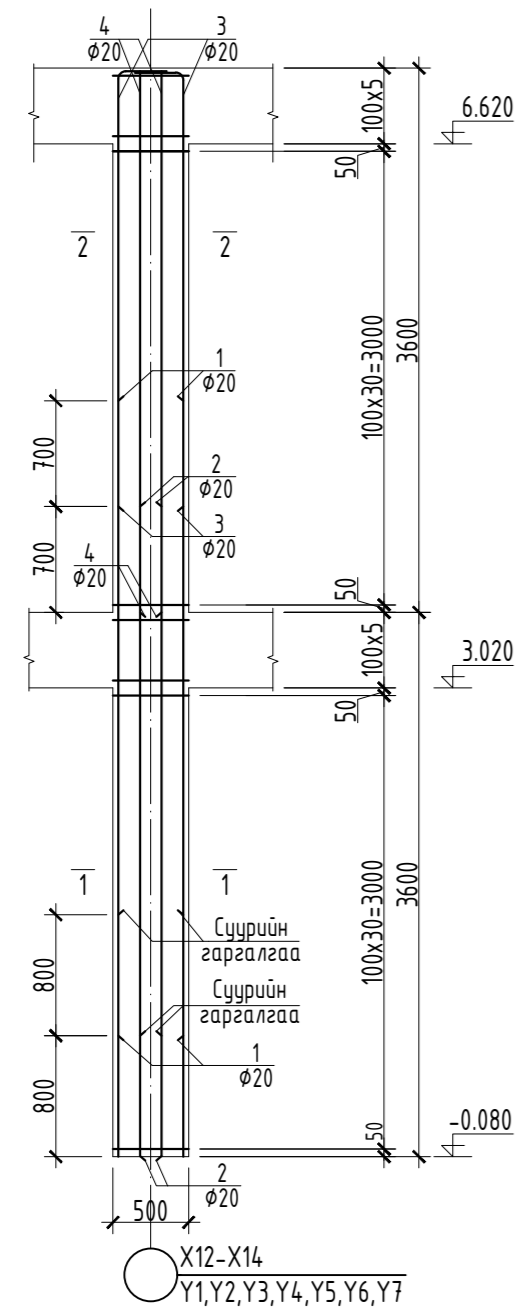
ЕРӨНХИЙ БОЛОВСРОЛЫН ДУНД СУРГУУЛИЙН БАРИЛГЫН
НЭГ МАЯГИЙН ЗУРАГ ТӨСӨЛ/320 СУУДАЛТАЙ/

/5,6 багц/

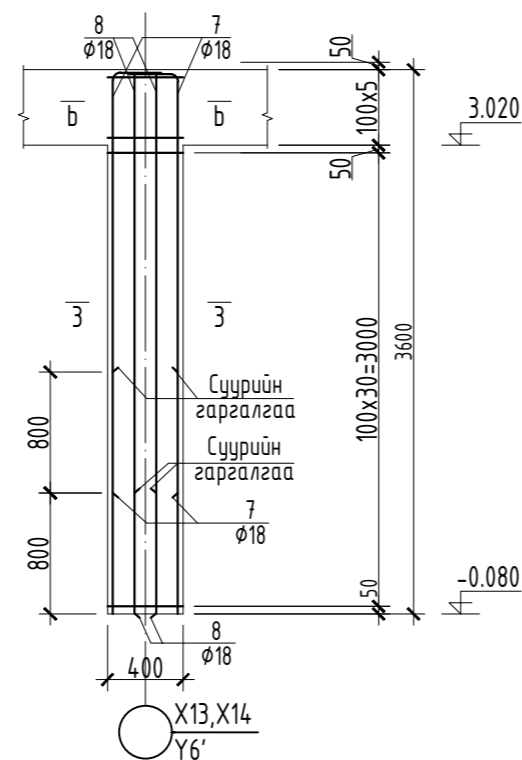
Рам Р-6, Р-7 /тэнхлэг Ү4-Ү7/

Инженер	О.Хонгор	О.Хонгор	ЕГ Шифр:	MSL-21-10	Масштаб:	М1:100,25	Огноо:	2021
Гүйцэтгэсэн	О.Хонгор	О.Хонгор	ТГ Шифр:		Зургийн дугаар:	ББ-74	Хуудас:	133
Шалгасан	Д.Болортуяагалаг							

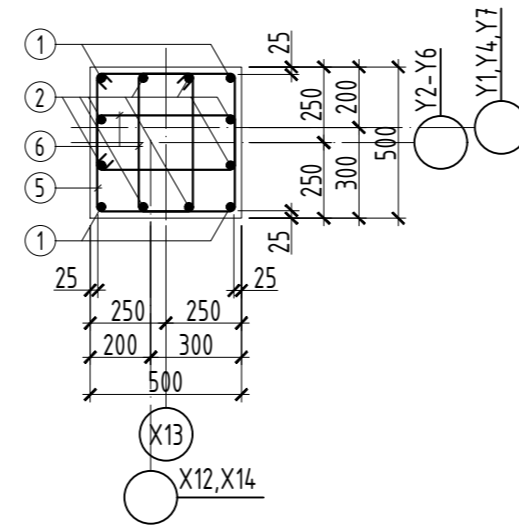
Багана Б-1 -ийн арматурчлалт М1:50



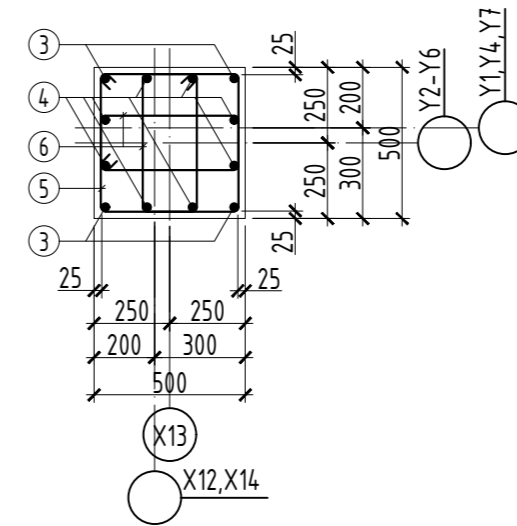
Багана Б-2 -ийн арматурчлалт М1:50



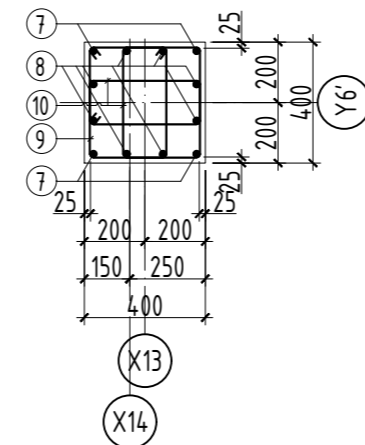
Огтлол 1-1 М1:25



Огтлол 2-2 М1:25



Огтлол 3-3 М1:25



ЗАГВАРЫН ТОДОРХОЙЛОЛТ

Поз	Загвар	Поз	Загвар
3		4	
5		6	
7		8	
9		10	

ЦУТГАМАЛ ТӨМӨР БЕТОН ХИЙЦИЙН МАТЕРИАЛЫН ТОДОРХОЙЛОЛТ

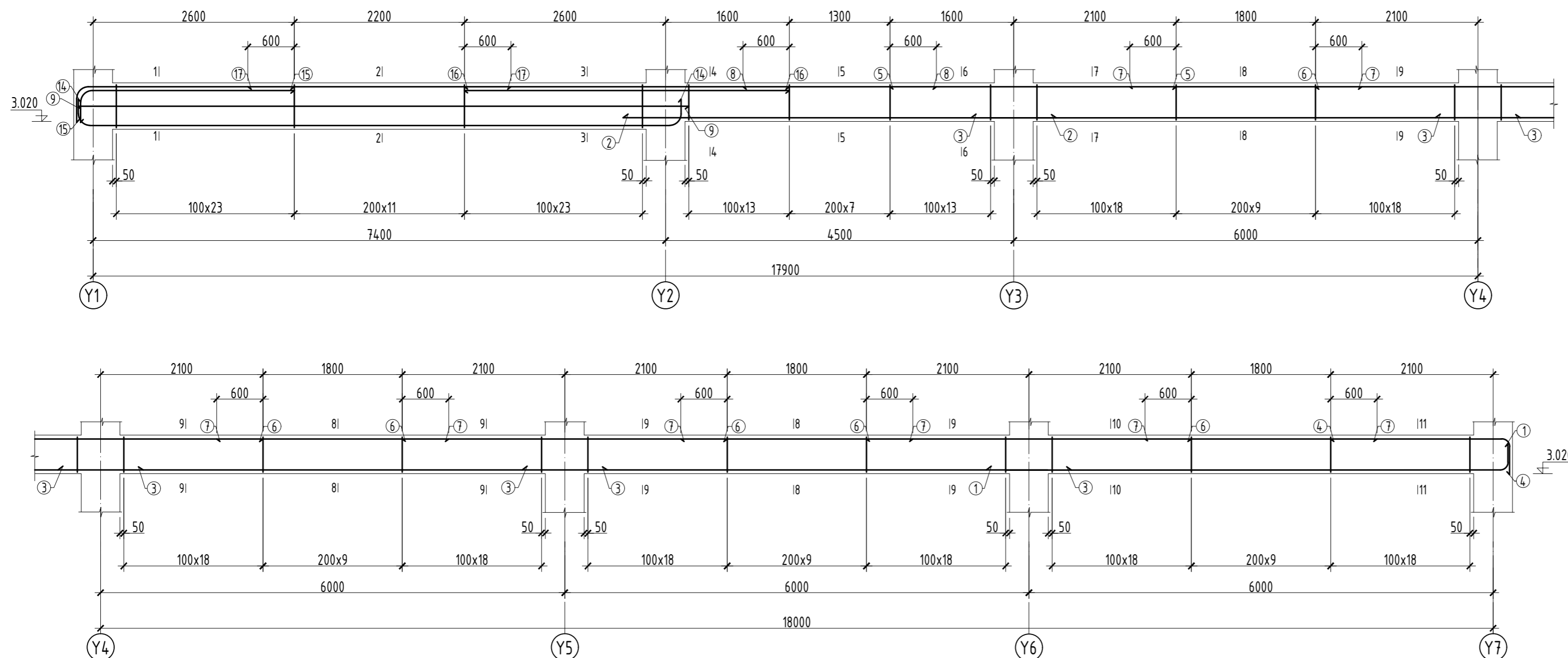
Поз	Тэмдэглэгээ	Нэр	Тоо шир	Жин /кг/		
				Нэгж	Нийт	
Багана Б-1				21	372.74	7827.62
1	ГОСТ 5781-82	Ф 20А400 L= 4200	4	10.36	41.43	
2	ГОСТ 5781-82	Ф 20А400 L= 4300	8	10.60	84.84	
3	ГОСТ 5781-82	Ф 20А400 L= 3190	4	7.87	31.47	
4	ГОСТ 5781-82	Ф 20А400 L= 3890	8	9.59	76.75	
5	ГОСТ 5781-82	Ф 8 А240 L= 1960	73	0.77	56.46	
6	ГОСТ 5781-82	Ф 8 А240 L= 1420	146	0.56	81.81	
Бетон В20 V /м³/				1.8	37.80	
Багана Б-2				2	14.140	282.80
7	ГОСТ 5781-82	Ф 18А400 L= 3090	4	6.17	24.69	
8	ГОСТ 5781-82	Ф 18А400 L= 3890	8	7.77	62.16	
9	ГОСТ 5781-82	Ф 8 А240 L= 1560	36	0.62	22.16	
10	ГОСТ 5781-82	Ф 8 А240 L= 1140	72	0.45	32.39	
Бетон В20 V /м³/				0.9	1.80	

- Тайлбар:
- Тус хуудсыг холбогдох хуудасны зургүүдтэй хамт үз.
 - Мөн БА маркийн байгуулалт, огтлолын зургүүдтэй хамт үз.
 - Цутгамал рамьн хэв хашмалыг цутгасны дараа бэхжилтийн бат бэхийн 70%-д хүрсний дараа хэв хашмалыг авна.
 - Цутгамал бетоны ажлыг БНД52-02-05-ийн заалтын дагуу хийж гүйцэтгэнэ.



Дорнод аймаг, Хэрлэн сум, 6-р баг 320 ХҮҮХДИЙН СУРГУУЛИЙН БАРИЛГА /Нэг маягийн холболтын зураг - 6 балл/				Үе шат:	А.3
Багана Б-1, Б-2				ЕГ шифр:	БС-24-02
Инженер	М.Отгонболд	М.Отгонболд	Масштаб:	1 : 50, 25	Огноо:
Гүйцэтгэсэн	М.Отгонболд	М.Отгонболд	ЕТ шифр:	Зургийн дугаар:	2024 он
Шалгасан	Г.Билгүүн	Г.Билгүүн		ББ-75	Жуудас:
					127

Дамнууруу ДН-1-ийн арматурчлалт М1:50

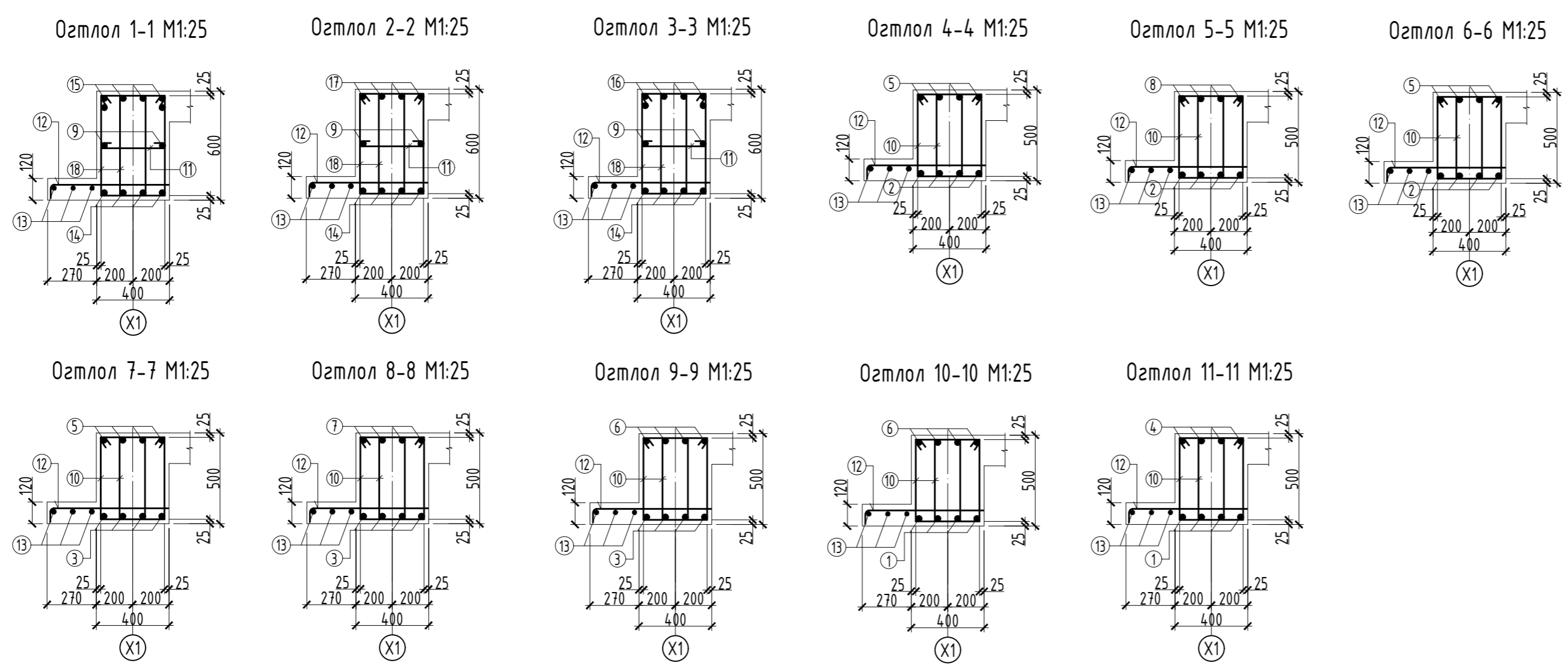


ЗАГВАРЫН ТОДОРХОЙЛОЛТ

Поз	Загвар	Поз	Загвар
1		4	
10		11	
13		15	
14		18	

ЦУТГАМАЛ ТӨМӨР БЕТОН ХИЙЦИЙН МАТЕРИАЛЫН ТОДОРХОЙЛОЛТ

№	Тэмдэглэгээ	Нэр	Тоо шир	Жин /кг/	
				Нэгж	Нийт
		Дам нуруу ДН-1	1	1437.82	1437.82
1	ГОСТ 5781-82	Ф20 А400 L=7060	4	17.41	69.64
2	ГОСТ 5781-82	Ф20 А400 L=5600	4	13.81	55.24
3	ГОСТ 5781-82	Ф20 А400 L=7100	12	17.51	210.12
4	ГОСТ 5781-82	Ф22 А400 L=2820	4	8.41	33.66
5	ГОСТ 5781-82	Ф22 А400 L=3700	4	11.04	44.16
6	ГОСТ 5781-82	Ф22 А400 L=4200	12	12.53	150.40
7	ГОСТ 5781-82	Ф12 А400 L=3000	16	2.66	42.62
8	ГОСТ 5781-82	Ф12 А400 L=2500	4	2.22	8.88
9	ГОСТ 5781-82	Ф16 А400 L=7900	2	12.47	24.94
10	ГОСТ 5781-82	Ф8 А240 L=1520	436	0.60	261.50
11	ГОСТ 5781-82	Ф8 А240 L=510	58	0.20	11.67
12	ГОСТ 5781-82	Ф12 А400 L=720	243	0.64	155.33
13	ГОСТ 5781-82	Ф8 А240 L=п.м	109	0.39	43.01
14	ГОСТ 5781-82	Ф22 А400 L=8480	4	25.30	101.22
15	ГОСТ 5781-82	Ф22 А400 L=3320	6	9.91	59.44
16	ГОСТ 5781-82	Ф22 А400 L=4200	6	12.53	75.20
17	ГОСТ 5781-82	Ф12 А400 L=3400	4	3.02	12.07
18	ГОСТ 5781-82	Ф8 А240 L=1720	116	0.68	78.73
		Бетон В20 м³		7.83	7.83



- Тайлбар:
- Тус хуудсыг холбогдох хуудасны зургуудтай хамт үз.
 - Мөн БА маркийн байгуулалт, огтлолын зургуудтай хамт үз.
 - Цутгамал рамын хэв хашмалыг цутгасны дараа бэхжилтийн бат бэхийн 70%-д хүрсний дараа хэв хашмалыг авна.
 - Цутгамал бетоны ажлыг БНД52-02-05-ийн заалтын дагуу хийж гүйцэтгэнэ.

Дорнод аймаг, Хэрлэн сум, 6-р баг
320 ХҮҮХДИЙН СУРГУУЛИЙН БАРИЛГА /Нэг маягийн холболтын зураг - 6 балл/

Дамнууруу ДН-1 арматурчлалт

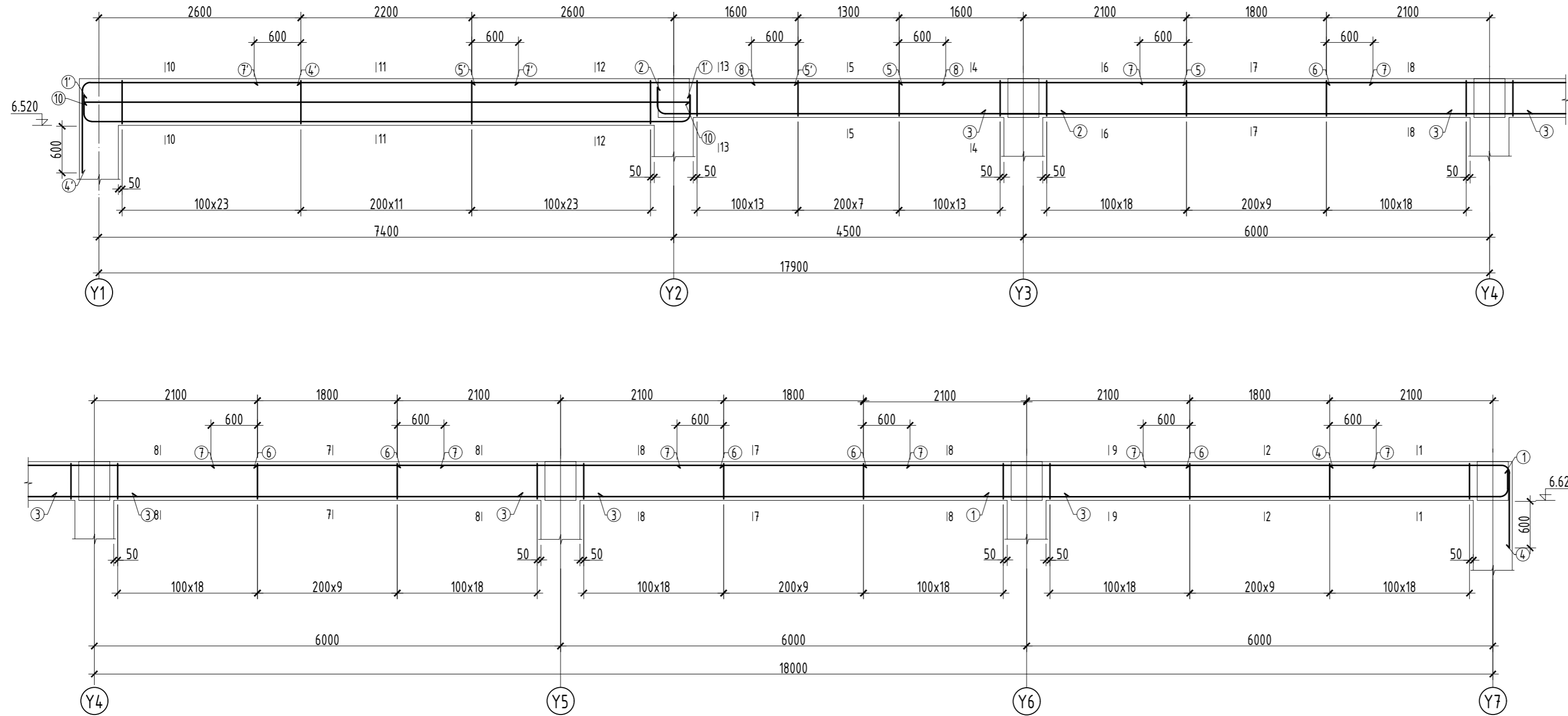
Инженер *М.Отгонболд* М.Отгонболд
Гүйцэтгэсэн *М.Отгонболд* М.Отгонболд
Шалгасан *Г.Билгүүн* Г.Билгүүн

ЕГ шифр: БС-24-02
Масштаб: М1:50,25
Зургийн дугаар: ББ-76

Угс шифр:
Огноо: 2024 он
Хуудас: 127

Угс шифр:
Угс шифр:
Угс шифр:

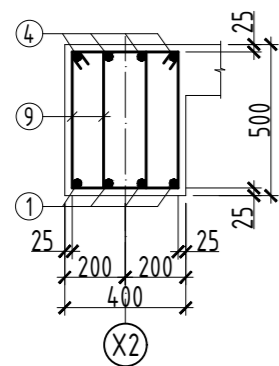
Дамнууруу ДН-2-ийн арматурчлалт М1:50



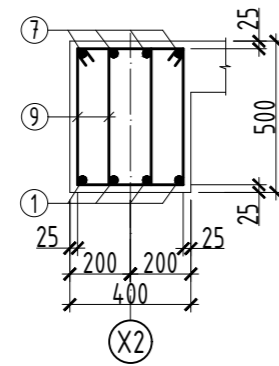
ЗАГВАРЫН ТОДОРХОЙЛОЛТ

Поз	Загвар	Поз	Загвар
1		4	
9		11	
1'		4'	
2		12	

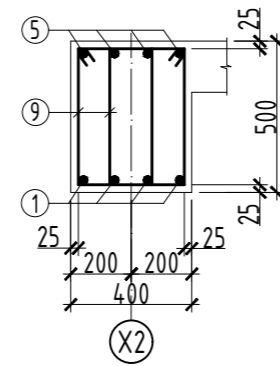
Огтлол 1-1 М1:25



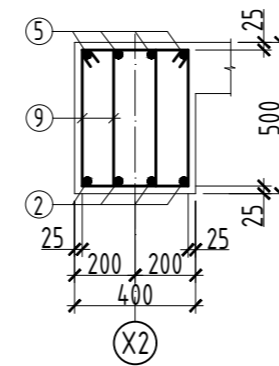
Огтлол 2-2 М1:25



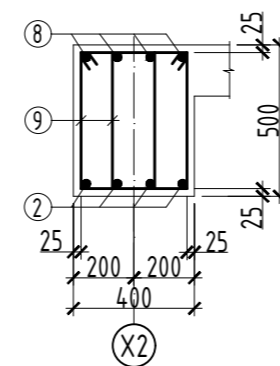
Огтлол 3-3 М1:25



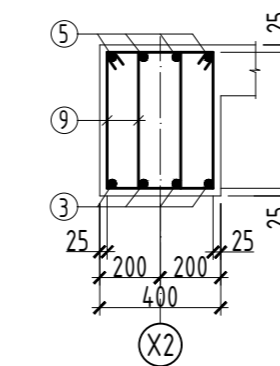
Огтлол 4-4 М1:25



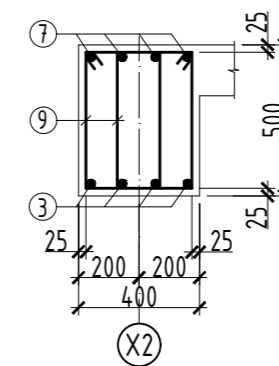
Огтлол 5-5 М1:25



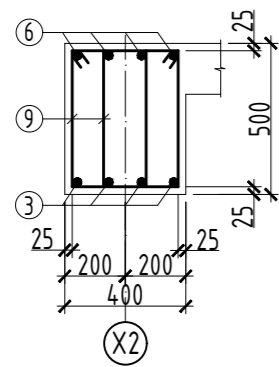
Огтлол 6-6 М1:25



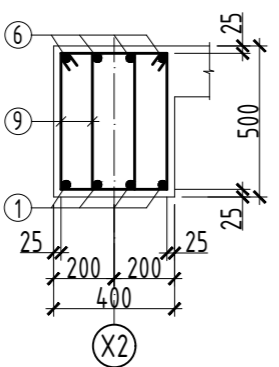
Огтлол 7-7 М1:25



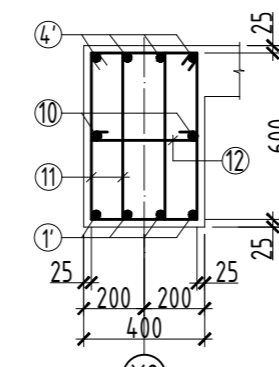
Огтлол 8-8 М1:25



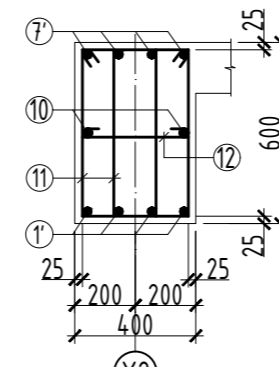
Огтлол 9-9 М1:25



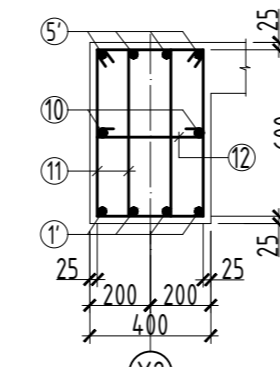
Огтлол 10-10 М1:25



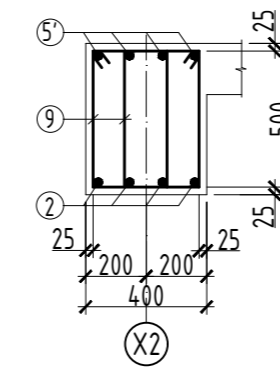
Огтлол 11-11 М1:25



Огтлол 12-12 М1:25



Огтлол 13-13 М1:25



ЦУТГАМАЛ ТӨМӨР БЕТОН ХИЙЦИЙН МАТЕРИАЛЫН ТОДОРХОЙЛОЛТ

Поз	Тэмдэглэгээ	Нэр	Тоо шир	Жин /кг/	
				Нэгж	Нийт
		Дам нуруу ДН-2	1	1008.32	1008.32
1	ГОСТ 5781-82	Ф18 А400 L=7060	4	14.10	56.41
1'	ГОСТ 5781-82	Ф18 А400 L=8420	4	16.82	67.28
2	ГОСТ 5781-82	Ф18 А400 L=5570	4	11.13	44.51
3	ГОСТ 5781-82	Ф18 А400 L=7100	12	14.18	170.19
4	ГОСТ 5781-82	Ф18 А400 L=3340	4	6.67	26.69
4'	ГОСТ 5781-82	Ф18 А400 L=3940	4	7.87	31.48
5	ГОСТ 5781-82	Ф18 А400 L=3700	4	7.39	29.56
5'	ГОСТ 5781-82	Ф20 А400 L=4200	4	10.36	41.43
6	ГОСТ 5781-82	Ф18 А400 L=4200	12	8.39	100.68
10	ГОСТ 5781-82	Ф16 А400 L=7800	2	12.31	24.62
7	ГОСТ 5781-82	Ф12 А400 L=3000	16	2.66	42.62
7'	ГОСТ 5781-82	Ф12 А400 L=3400	4	3.02	12.07
8	ГОСТ 5781-82	Ф12 А400 L=2500	4	2.22	8.88
11	ГОСТ 5781-82	Ф 8 А240 L=1720	116	0.68	78.73
9	ГОСТ 5781-82	Ф 8 А240 L=1520	436	0.60	261.50
12	ГОСТ 5781-82	Ф 8 А240 L=510	58	0.20	11.67
		Бетон В20 м³		7.45	7.45

Тайлбар:

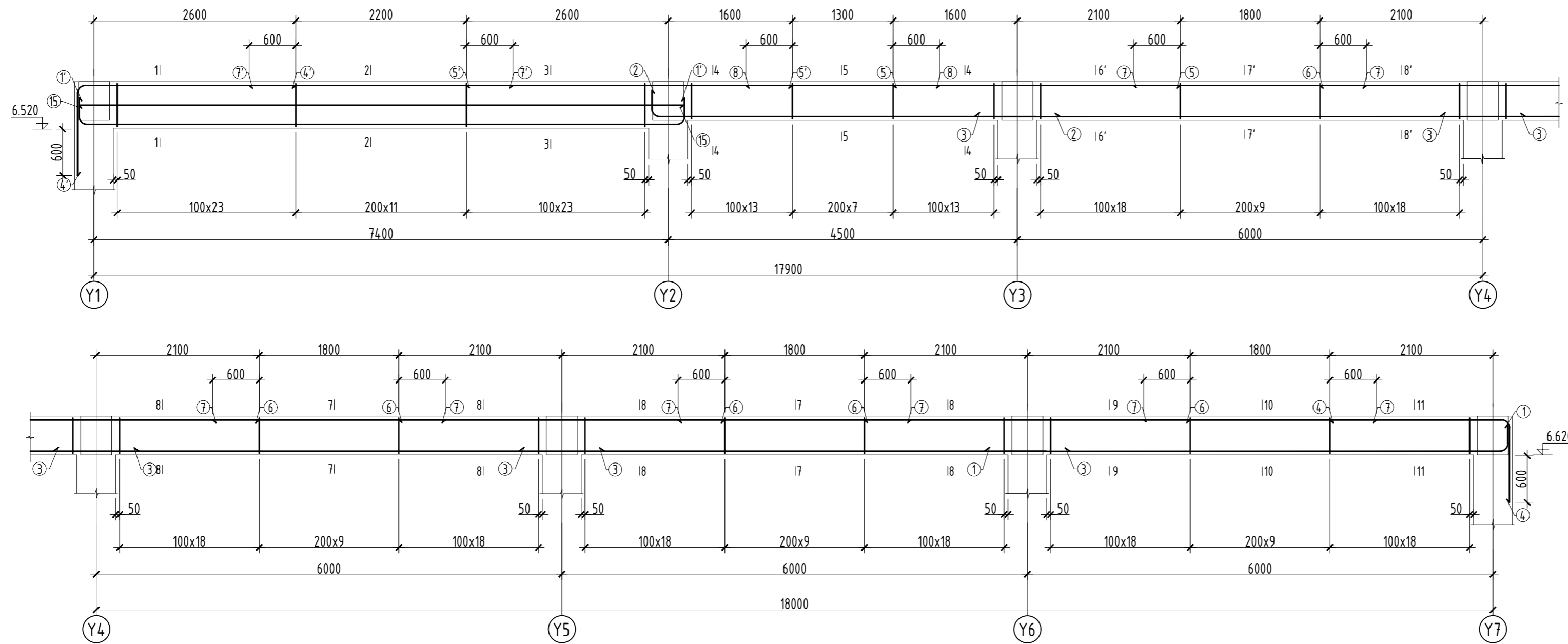
- Тус хуудсыг холбогдох хуудасны зургүүдтэй хамт үз.
- Мөн БА маркийн байгуулалт, огтлолын зургүүдтэй хамт үз.
- Цутгамал рамын хэв хашмалыг цутгасны дараа бэхжилтийн бат дэхийн 70%-д хүрсний дараа хэв хашмалыг авна.
- Цутгамал бетоны ажлыг БНД52-02-05-ийн заалтын дагуу хийж гүйцэтгэнэ.



БАТ СҮНДЭРЛЭ ХХК

Дорнод аймаг, Хэрлэн сум, 6-р баг 320 ХҮҮХДИЙН СУРГУУЛИЙН БАРИЛГА /Нэг маягийн холболтын зураг - 6 балл/			
Дамнууруу ДН-2 арматурчлалт			
Инженер	М.Отгонболд	Масштаб:	Огноо:
Гүйцэтгэсэн	М.Отгонболд	БС-24-02	2024 он
Шалгасан	Г.Билгүүн	Зургийн дугаар:	Хуудас:
		ББ-77	127

Дамнууруу ДН-2'-ийн арматурчлалт М1:50



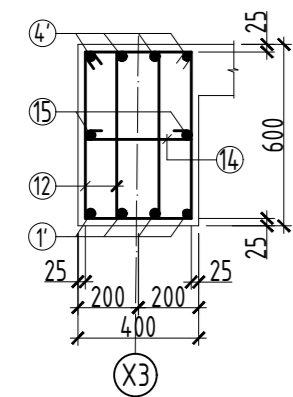
ЗАГВАРЫН ТОДОРХОЙЛОЛТ

Поз	Загвар	Поз	Загвар
1		4	
9		10	
1'		4'	
2		14	
		12	

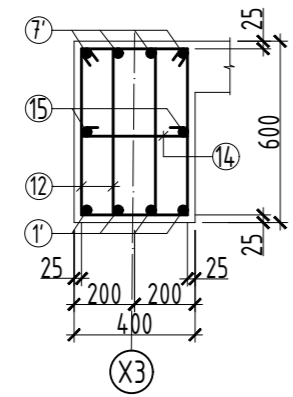
ЦУТГАМАЛ ТӨМӨР БЕТОН ХИЙЦИЙН МАТЕРИАЛЫН ТОДОРХОЙЛОЛТ

Илэр	Тэмдэглэгээ	Нэр	Тоо шир	Жин /кг/	
				Нэгж	Нийт
		Дам нуруу ДН-2'	1	1113.44	1113.44
1	ГОСТ 5781-82	Ф18 А400 L=7060	4	14.10	56.41
1'	ГОСТ 5781-82	Ф18 А400 L=8420	4	16.82	67.28
2	ГОСТ 5781-82	Ф18 А400 L=5570	4	11.13	44.51
3	ГОСТ 5781-82	Ф18 А400 L=7100	12	14.18	170.19
4	ГОСТ 5781-82	Ф18 А400 L=3340	4	6.67	26.69
4'	ГОСТ 5781-82	Ф18 А400 L=3940	4	7.87	31.48
5'	ГОСТ 5781-82	Ф20 А400 L=4200	4	10.36	41.43
5	ГОСТ 5781-82	Ф18 А400 L=3700	4	7.39	29.56
6	ГОСТ 5781-82	Ф18 А400 L=4200	12	8.39	100.68
7	ГОСТ 5781-82	Ф12 А400 L=3000	16	2.66	42.62
7'	ГОСТ 5781-82	Ф12 А400 L=3400	4	3.02	12.07
8	ГОСТ 5781-82	Ф12 А400 L=2500	4	2.22	8.88
15	ГОСТ 5781-82	Ф16 А400 L=7800	2	12.31	24.62
9	ГОСТ 5781-82	Ф8 А240 L=1520	436	0.60	261.50
12	ГОСТ 5781-82	Ф8 А240 L=1720	116	0.68	78.73
10	ГОСТ 5781-82	Ф12 А400 L=720	120	0.64	76.71
14	ГОСТ 5781-82	Ф8 А240 L=510	58	0.20	11.67
11	ГОСТ 5781-82	Ф8 А240 L=п.м	72	0.39	28.41
		Бетон В20 м³		7.55	7.55

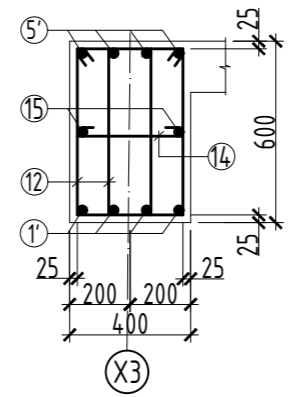
Огтлол 1-1 М1:25



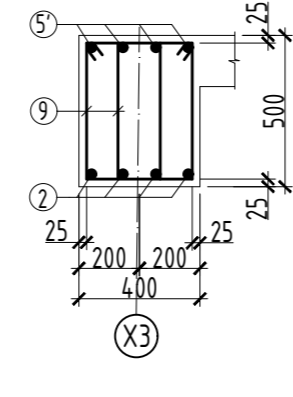
Огтлол 2-2 М1:25



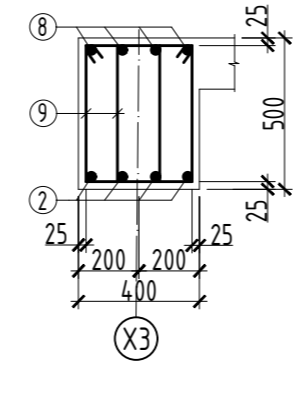
Огтлол 3-3 М1:25



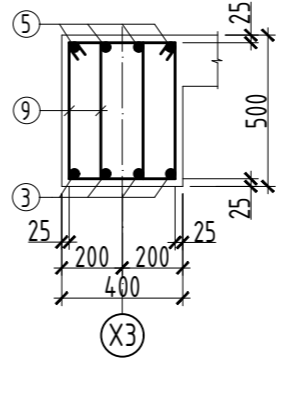
Огтлол 4-4 М1:25



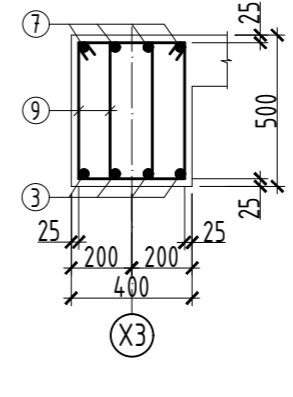
Огтлол 5-5 М1:25



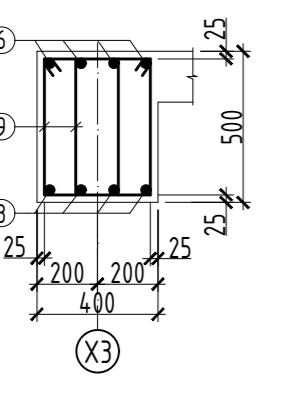
Огтлол 6'-6' М1:25



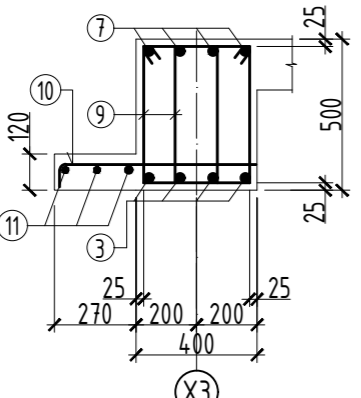
Огтлол 7'-7' М1:25



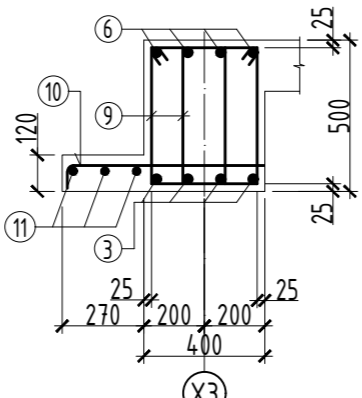
Огтлол 8'-8' М1:25



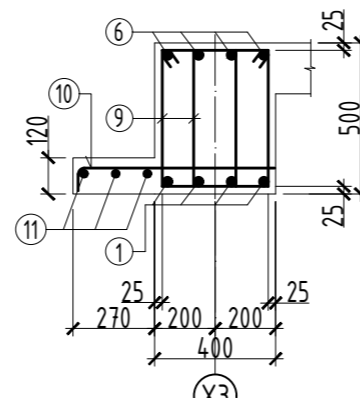
Огтлол 7-7 М1:25



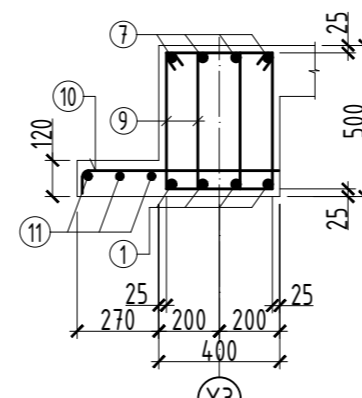
Огтлол 8-8 М1:25



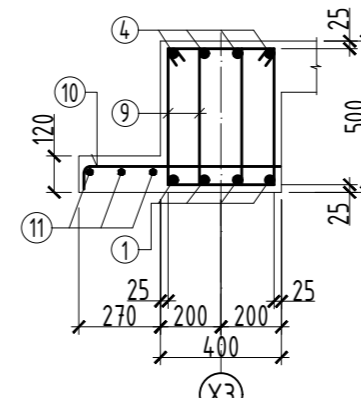
Огтлол 9-9 М1:25



Огтлол 10-10 М1:25



Огтлол 11-11 М1:25

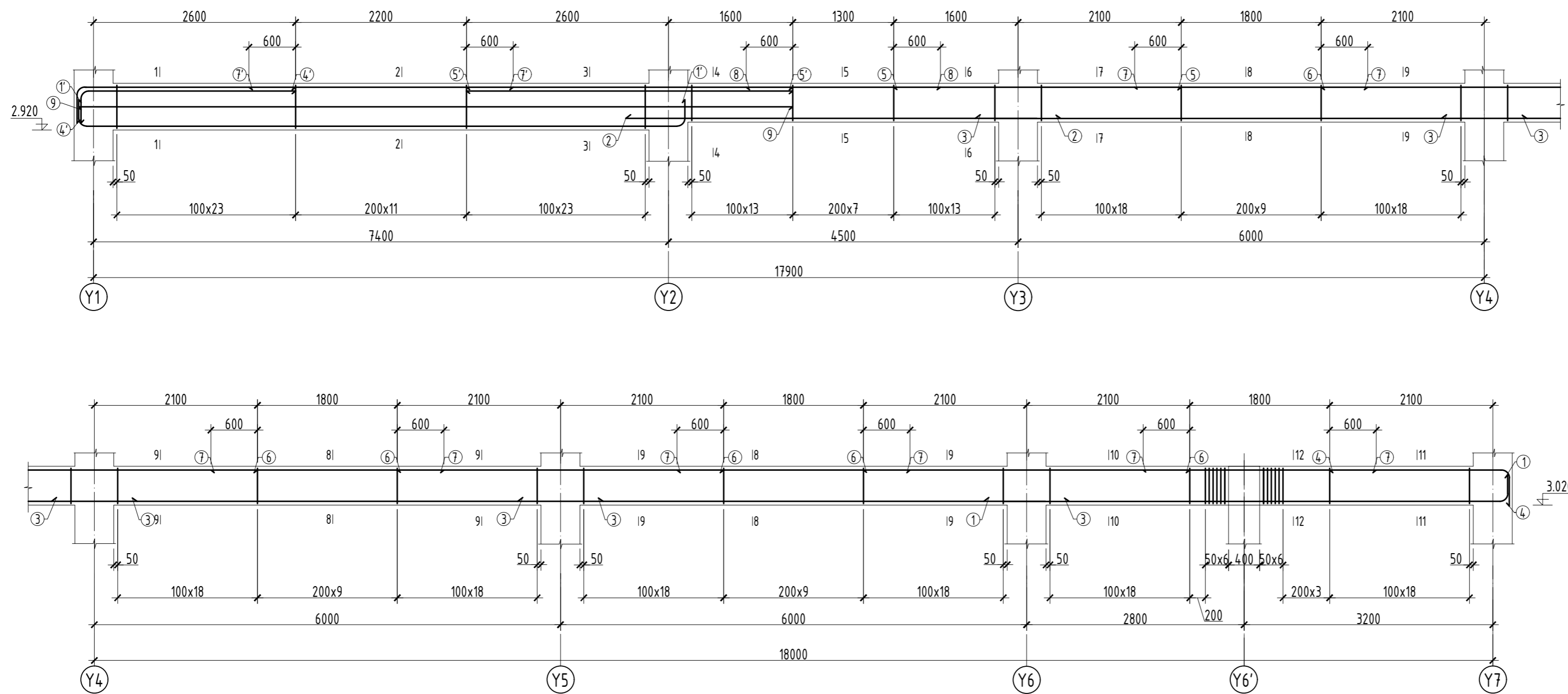


- Тайлбар:
- Тус хуудсыг холбогдох хуудасны зургуудтай хамт үз.
 - Мөн БА маркийн байгуулалт, огтлолын зургуудтай хамт үз.
 - Цутгамал рамн хэв хашмалыг цутгасны дараа бэхжилтийн бат дэхийн 70%-д хүрсний дараа хэв хашмалыг авна.
 - Цутгамал бетоны ажлыг БНБДС2-02-05-ийн заалтын дагуу хийж гүйцэтгэнэ.



Дорнод аймаг, Хэрлэн сум, 6-р баг			
320 ХҮҮХДИЙН СУРГУУЛИЙН БАРИЛГА /Нэг маягийн холболтын зураг - 6 балл/			
Дамнууруу ДН-2' арматурчлалт			
Инженер	М.Отгонболд	Масштаб:	Огноо:
Гүйцэтгэсэн	М.Отгонболд	БС-24-02	М1:50,25
Шалгасан	Г.Билгүүн	ЕТ шифр:	Зургийн дугаар:
			ББ-78
			Хуудас:
			127

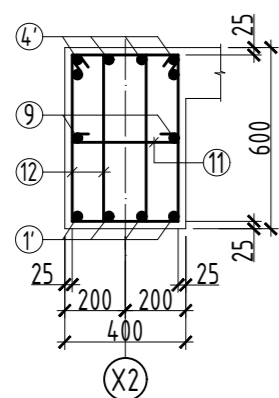
Дамнууруу ДН-3-ийн арматурчлалт М1:50



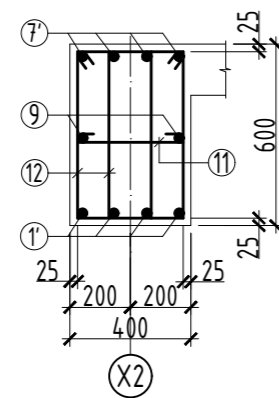
ЗАГВАРЫН ТОДОРХОЙЛОЛТ

Поз	Загвар	Поз	Загвар
1		4	
10		11	
1'		4'	
		12	

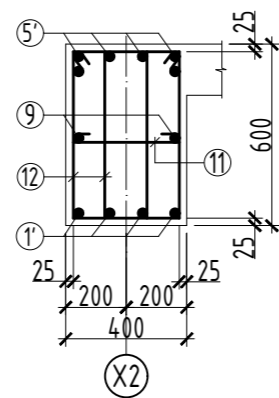
Огтлол 1-1 М1:25



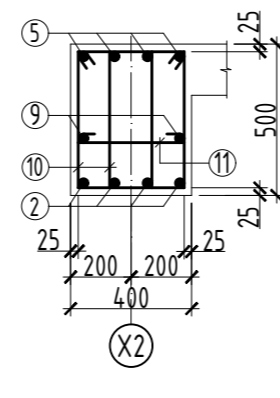
Огтлол 2-2 М1:25



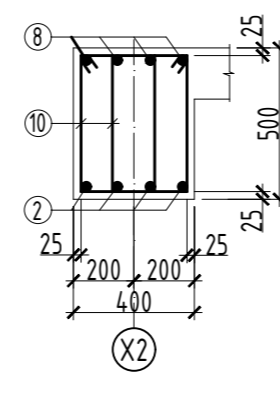
Огтлол 3-3 М1:25



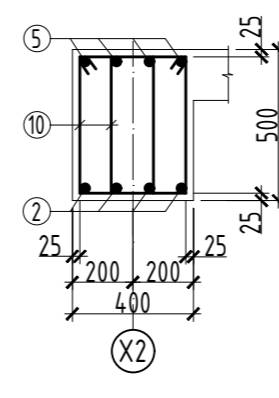
Огтлол 4-4 М1:25



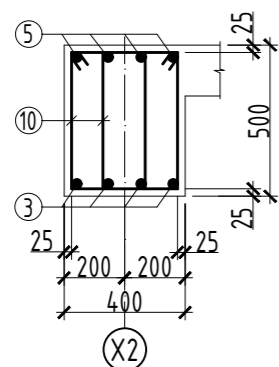
Огтлол 5-5 М1:25



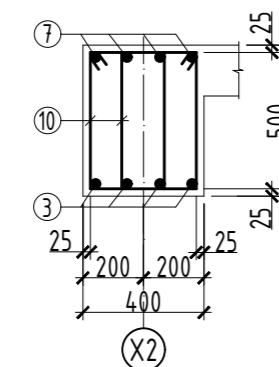
Огтлол 6-6 М1:25



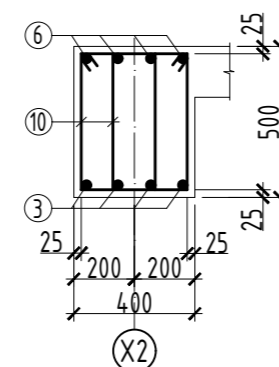
Огтлол 7-7 М1:25



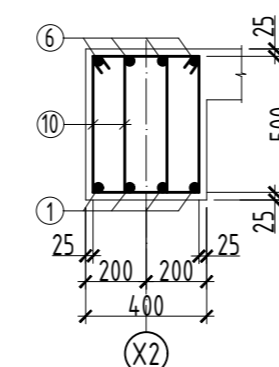
Огтлол 8-8 М1:25



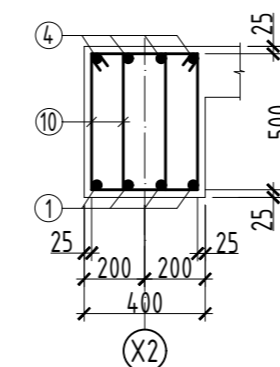
Огтлол 9-9 М1:25



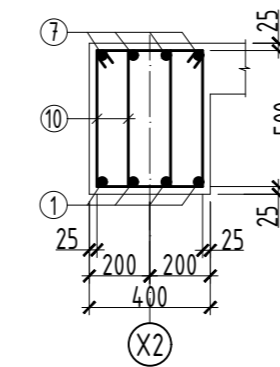
Огтлол 10-10 М1:25



Огтлол 11-11 М1:25



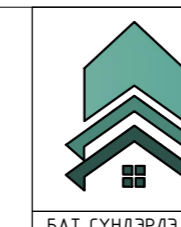
Огтлол 12-12 М1:25



ЦУТГАМАЛ ТӨМӨР БЕТОН ХИЙЦИЙН МАТЕРИАЛЫН ТОДОРХОЙЛОЛТ

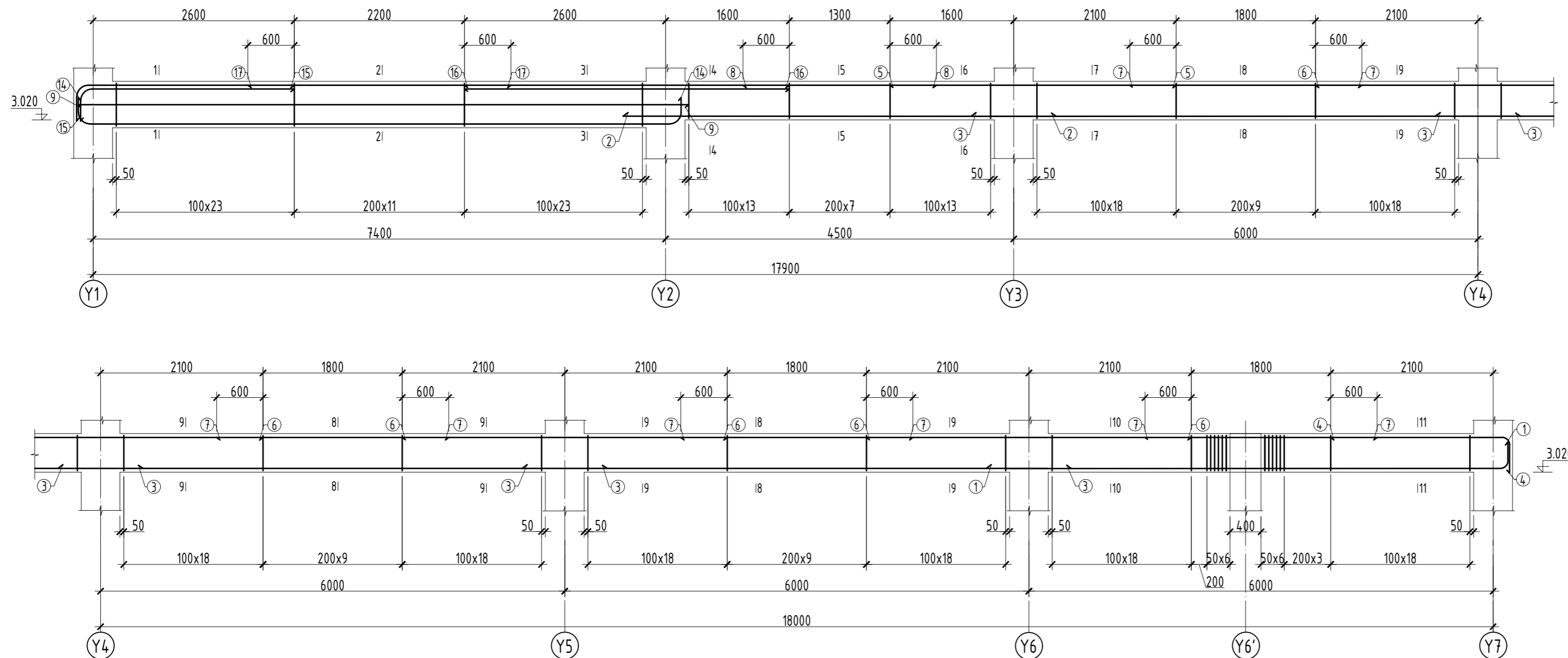
Төлөг	Тэмдэглэгээ	Нэр	Тоо шир	Жин /кг/	
				Нэгж	Нийт
		Дам нуруу ДН-3	1	1242.75	1242.75
1	ГОСТ 5781-82	Ф20 А400 L=7060	4	17.41	69.64
1'	ГОСТ 5781-82	Ф22 А400 L=8480	4	25.30	101.22
2	ГОСТ 5781-82	Ф20 А400 L=5600	4	13.81	55.24
3	ГОСТ 5781-82	Ф20 А400 L=7100	12	17.51	210.12
4	ГОСТ 5781-82	Ф22 А400 L=2820	4	8.41	33.66
4'	ГОСТ 5781-82	Ф22 А400 L=3320	6	9.91	59.44
5'	ГОСТ 5781-82	Ф22 А400 L=4200	6	12.53	75.20
5	ГОСТ 5781-82	Ф22 А400 L=3700	4	11.04	44.16
6	ГОСТ 5781-82	Ф22 А400 L=4200	12	12.53	150.40
7	ГОСТ 5781-82	Ф12 А400 L=3000	12	2.66	31.96
7'	ГОСТ 5781-82	Ф12 А400 L=3400	4	3.02	12.07
8	ГОСТ 5781-82	Ф12 А400 L=2500	4	2.22	8.88
9	ГОСТ 5781-82	Ф16 А400 L=9200	2	14.52	29.04
10	ГОСТ 5781-82	Ф 8 А240 L=1520	448	0.60	268.70
11	ГОСТ 5781-82	Ф 8 А240 L=1720	116	0.68	78.73
12	ГОСТ 5781-82	Ф 8 А240 L=510	71	0.20	14.29
		Бетон В20 м³		6.78	6.78

- Тайлбар:
- Тус хуудсыг холбогдох хуудасны зургүүдтэй хамт үз.
 - Мөн БА маркийн байгуулалт, огтлолын зургүүдтэй хамт үз.
 - Цутгамал рамын хэв хашмалыг цутгасны дараа бэхжилтийн бат бэхийн 70%-д хүрсний дараа хэв хашмалыг авна.
 - Цутгамал бетоны ажлыг БН8Д52-02-05-ийн заалтын дагуу хийж гүйцэтгэнэ.



Дорнод аймаг, Хэрлэн сум, 6-р баг 320 ХҮҮХДИЙН СУРГУУЛИЙН БАРИЛГА /Нэг маягийн холболтын зураг - 6 балл/			
Дамнууруу ДН-3 арматурчлалт			
Инженер	М.Отгонболд	Масштаб:	Огноо:
Гүйцэтгэсэн	М.Отгонболд	БС-24-02	2024 он
Шалгасан	Г.Билгүүн	Зургийн дугаар:	Хуудас:
		ББ-79	127

Дамнууруу ДН-4-ийн арматурчлалт М1:50



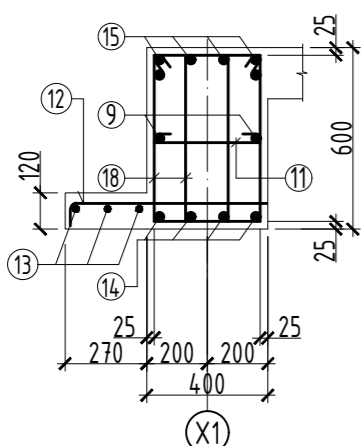
ЗАГВАРЫН ТОДОРХОЙЛОЛТ

Поз	Загвар	Поз	Загвар
1		4	
10		11	
13		15	
14		18	

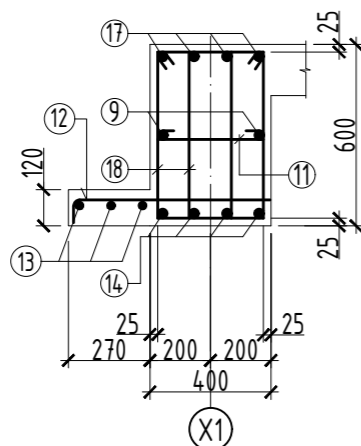
ЦУТГАМАЛ ТӨМӨР БЕТОН ХИЙЦИЙН МАТЕРИАЛЫН ТОДОРХОЙЛОЛТ

№	Тэмдэглэгээ	Нэр	Тоо шир	Жин /кг/	
				Нэгж	Нийт
		Дам нуруу ДН-4	1	1430.90	1430.90
1	ГОСТ 5781-82	Φ20 А400 L=7060	4	17.41	69.64
2	ГОСТ 5781-82	Φ20 А400 L=5600	4	13.81	55.24
3	ГОСТ 5781-82	Φ20 А400 L=7100	12	17.51	210.12
4	ГОСТ 5781-82	Φ22 А400 L=2820	4	8.41	33.66
5	ГОСТ 5781-82	Φ22 А400 L=3700	4	11.04	44.16
6	ГОСТ 5781-82	Φ22 А400 L=4200	12	12.53	150.40
7	ГОСТ 5781-82	Φ12 А400 L=3000	16	2.66	42.62
8	ГОСТ 5781-82	Φ12 А400 L=2500	4	2.22	8.88
9	ГОСТ 5781-82	Φ16 А400 L=7900	2	12.47	24.94
10	ГОСТ 5781-82	Φ8 А240 L=1520	448	0.60	268.70
11	ГОСТ 5781-82	Φ8 А240 L=510	58	0.20	11.67
12	ГОСТ 5781-82	Φ12 А400 L=720	224	0.64	143.19
13	ГОСТ 5781-82	Φ8 А240 L=п.м	104	0.39	41.04
14	ГОСТ 5781-82	Φ22 А400 L=8480	4	25.30	101.22
15	ГОСТ 5781-82	Φ22 А400 L=3320	6	9.91	59.44
16	ГОСТ 5781-82	Φ22 А400 L=4200	6	12.53	75.20
17	ГОСТ 5781-82	Φ12 А400 L=3400	4	3.02	12.07
18	ГОСТ 5781-82	Φ8 А240 L=1720	116	0.68	78.73
		Бетон В20 м³		7.83	7.83

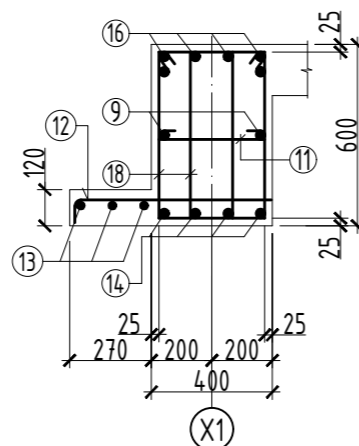
Огтлол 1-1 М1:25



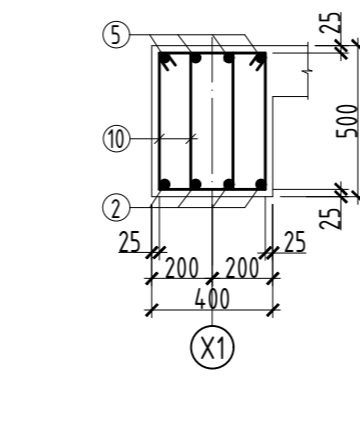
Огтлол 2-2 М1:25



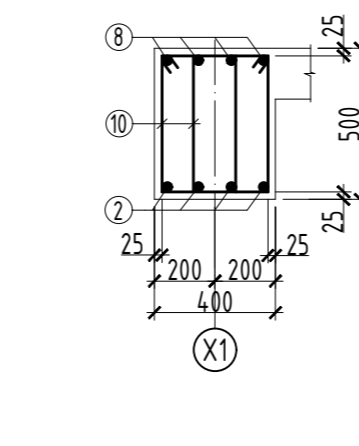
Огтлол 3-3 М1:25



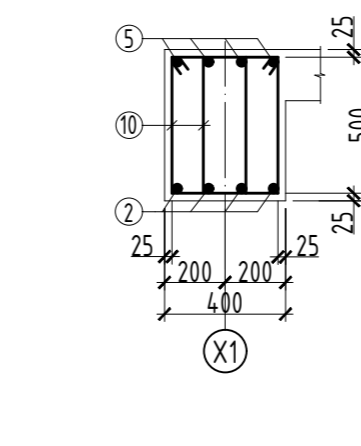
Огтлол 4-4 М1:25



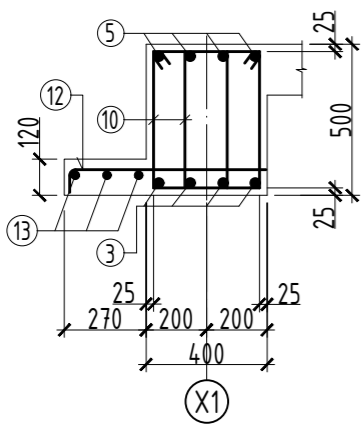
Огтлол 5-5 М1:25



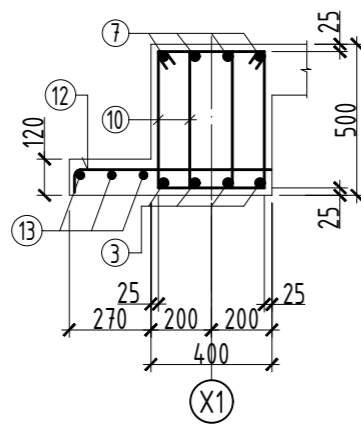
Огтлол 6-6 М1:25



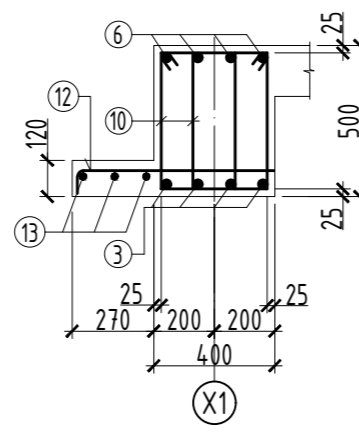
Огтлол 7-7 М1:25



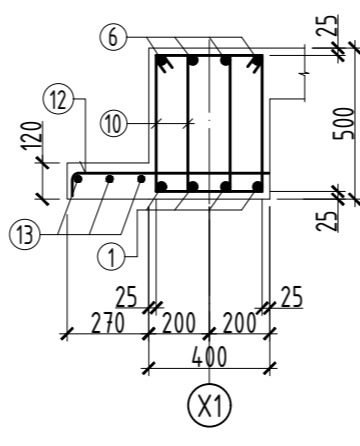
Огтлол 8-8 М1:25



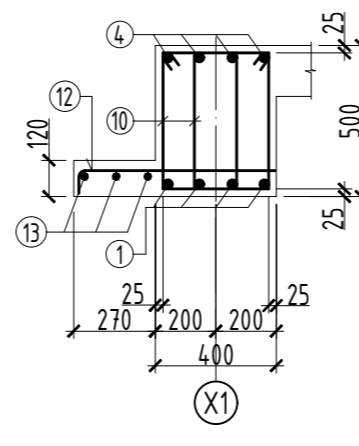
Огтлол 9-9 М1:25



Огтлол 10-10 М1:25



Огтлол 11-11 М1:25

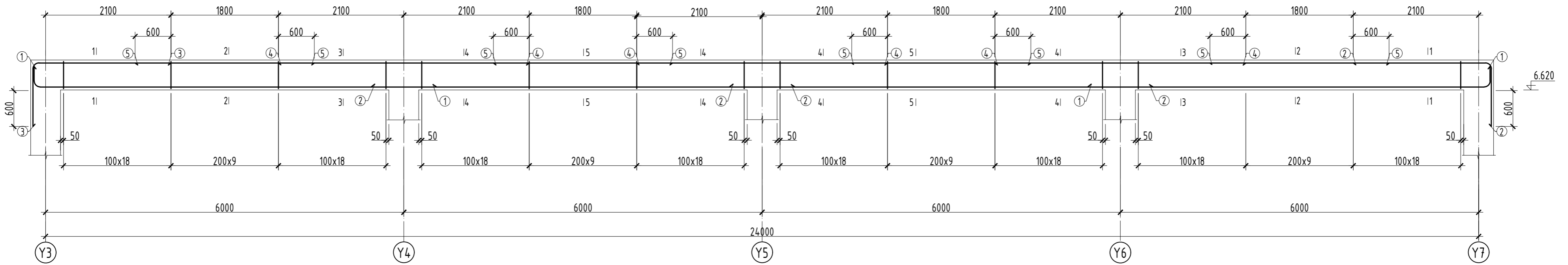


- Тайлбар:
- Тус хуудсыг холбогдох хуудасны зургуудтай хамт үз.
 - Мөн БА маркийн байгуулалт, огтлолын зургуудтай хамт үз.
 - Цутгамал рамын хэв хашмалыг цутгасны дараа бэхжилтийн бат бэхийн 70%-д хүрсний дараа хэв хашмалыг авна.
 - Цутгамал бетоны ажлыг БНД52-02-05-ийн заалтын дагуу хийж гүйцэтгэнэ.

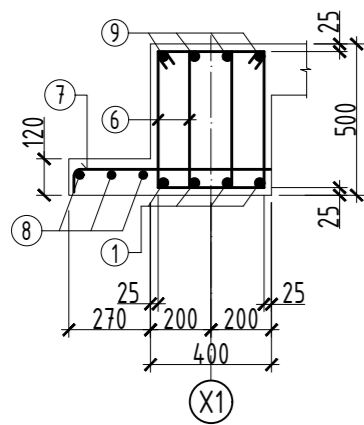


Дорнод аймаг, Хэрлэн сум, 6-р баг			
320 ХҮҮХДИЙН СУРГУУЛИЙН БАРИЛГА /Нэг маягийн холболтын зураг - 6 балл/			
Дамнууруу ДН-4 арматурчлалт			
Инженер	М.Отгонболд	Масштаб:	Огноо:
Гүйцэтгэсэн	М.Отгонболд	БС-24-02	2024 он
Шалгасан	Г.Билгүүн	Зургийн дугаар:	Хуудас:
		ББ-80	127

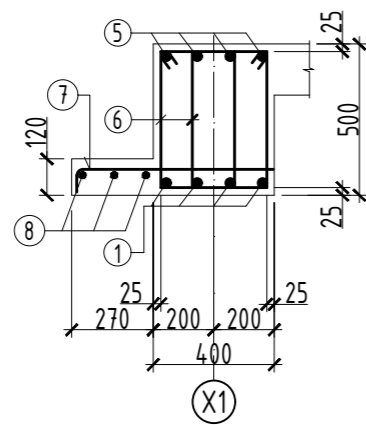
Дамнууруу ДН-5-ийн арматурчлалт М1:50



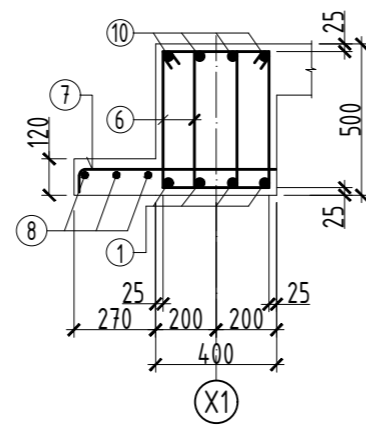
Огтлол 1-1 М1:25



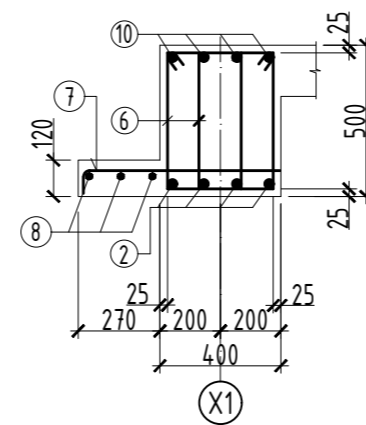
Огтлол 2-2 М1:25



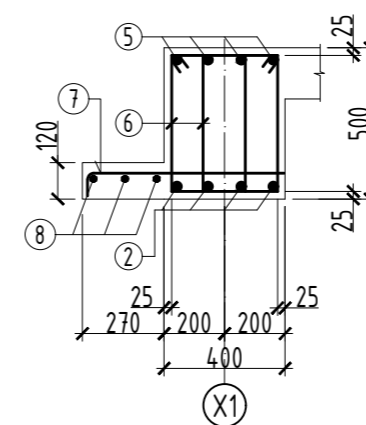
Огтлол 3-3 М1:25



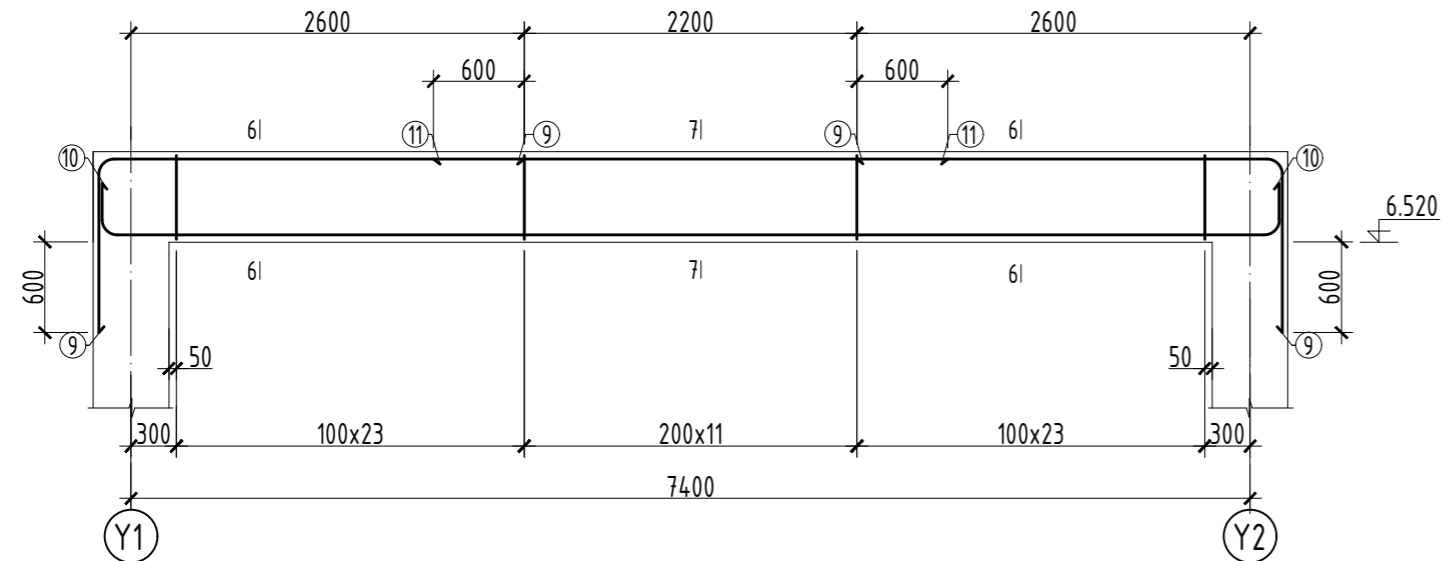
Огтлол 4-4 М1:25



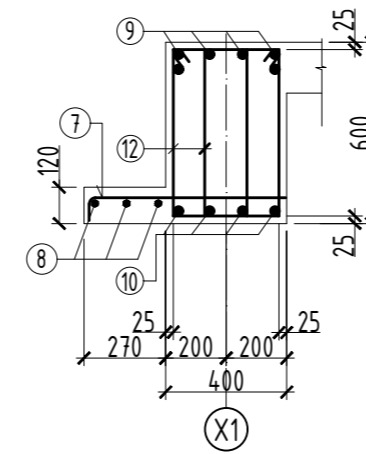
Огтлол 5-5 М1:25



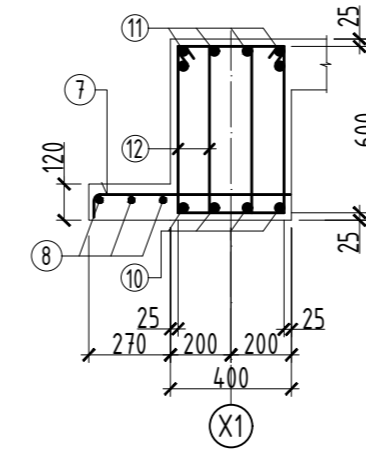
Дамнууруу ДН-5'-ийн арматурчлалт М1:50



Огтлол 6-6 М1:25



Огтлол 7-7 М1:25



ЗАГВАРЫН ТОДОРХОЙЛОЛТ

Поз	Загвар	Поз	Загвар
1		3	
6		7	
9		10	
12			

ЦУТГАМАЛ ТӨМӨР БЕТОН ХИЙЦИЙН МАТЕРИАЛЫН ТОДОРХОЙЛОЛТ

Төлөө	Тэмдэглэгээ	Нэр	Тоо шир	Жин /кг/	
				Нэгж	Нийт
		Дам нуруу ДН-5	1	748.79	748.79
1	ГОСТ 5781-82	Φ18 А400 L=7060	8	14.10	112.82
2	ГОСТ 5781-82	Φ18 А400 L=7100	8	14.18	113.46
3	ГОСТ 5781-82	Φ18 А400 L=3340	8	6.67	53.38
4	ГОСТ 5781-82	Φ18 А400 L=4200	12	8.39	100.68
5	ГОСТ 5781-82	Φ12 А400 L=3000	16	2.66	42.62
6	ГОСТ 5781-82	Φ8 А240 L=1520	368	0.60	220.71
7	ГОСТ 5781-82	Φ12 АIII L=720	120	0.64	76.71
8	ГОСТ 5781-82	Φ8 А240 L=п.м	72	0.39	28.41
		Бетон В20 м³		5.12	5.12
		Дам нуруу ДН-5'	1	253.61	253.61
9	ГОСТ 5781-82	Φ18 А400 L=3930	8	7.85	62.80
10	ГОСТ 5781-82	Φ18 А400 L=8460	4	16.90	67.60
11	ГОСТ 5781-82	Φ12 А400 L=3400	4	3.02	12.07
12	ГОСТ 5781-82	Φ8 А240 L=1720	116	0.68	78.73
7	ГОСТ 5781-82	Φ12 А400 L=720	37	0.64	23.65
8	ГОСТ 5781-82	Φ8 А240 L=п.м	22.2	0.39	8.76
		Бетон В20 м³		1.92	1.92

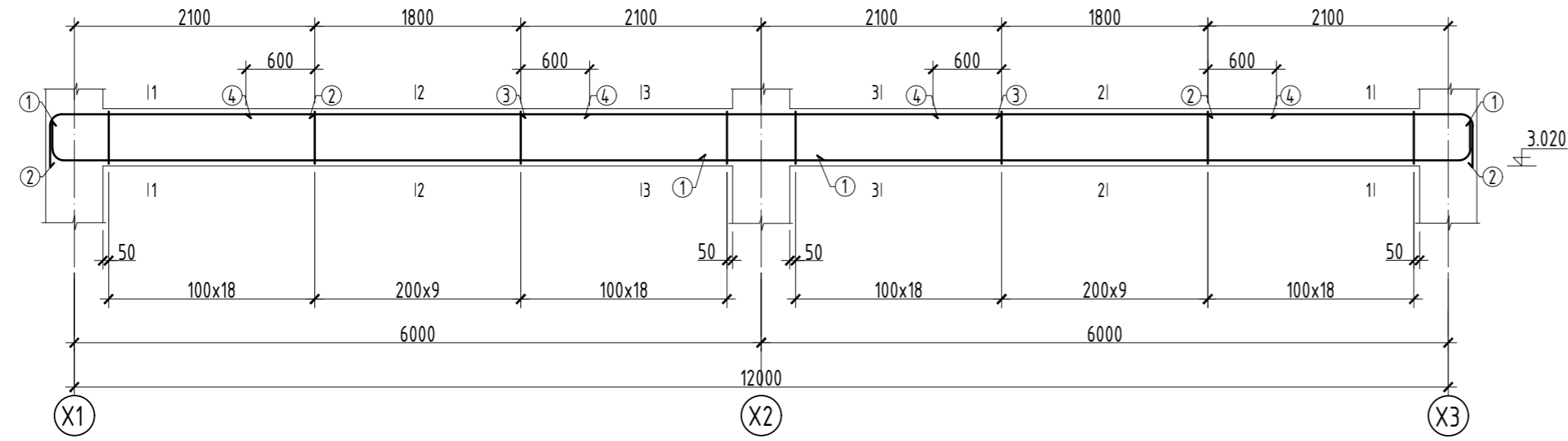
- Тайлбар:
- Тус хуудсыг холбогдох хуудасны зургуудтай хамт үз.
 - Мөн БА маркийн байгуулалт, огтлолын зургуудтай хамт үз.
 - Цутгамал рамын хэв хашмалыг цутгасны дараа бэхжилтийн бат бэхийн 70%-д хүрсний дараа хэв хашмалыг авна.
 - Цутгамал бетоны ажлыг БН8Д52-02-05-ийн заалтын дагуу хийж гүйцэтгэнэ.



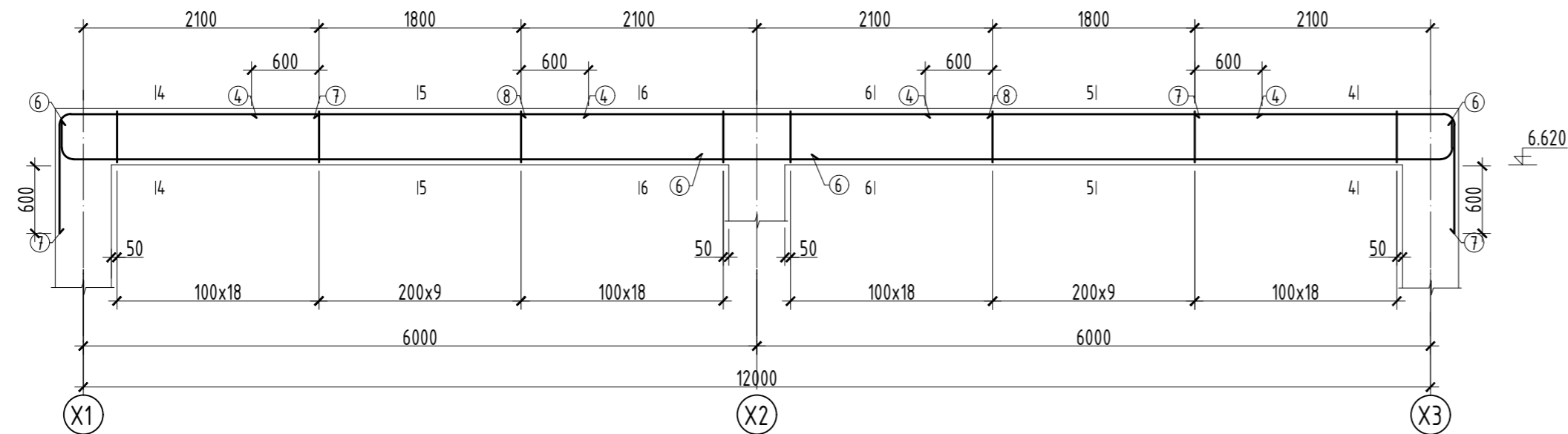
Дорнод аймаг, Хэрлэн сум, 6-р баг
320 ХҮҮХДИЙН СУРГУУЛИЙН БАРИЛГА /Нэг маягийн холболтын зураг - 6 баг/

Дамнууруу ДН-5, ДН-5' арматурчлалт				Үе шат:	
Инженер	<i>М.Отгонболд</i>	М.Отгонболд	Масштаб:	Огноо:	
Гүйцэтгэсэн	<i>М.Отгонболд</i>	М.Отгонболд	БС-24-02	М1:50,25	2024 он
Шалгасан	<i>Г.Билэгүүн</i>	Г.Билэгүүн	ЕТ шифр:	Зургийн дугаар:	Хуудас:
			ББ-81	ББ-81	127

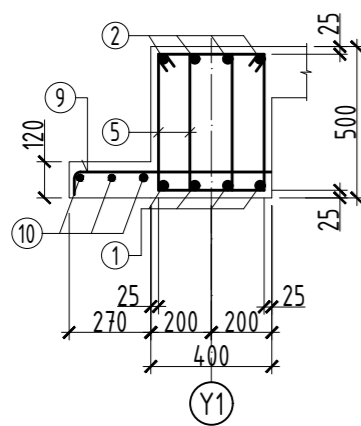
Дамнууруу ДН-6-ийн арматурчлалт М1:50



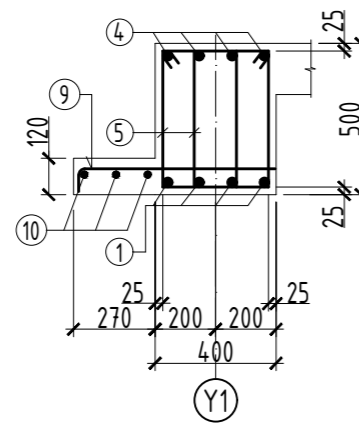
Дамнууруу ДН-7-ийн арматурчлалт М1:50



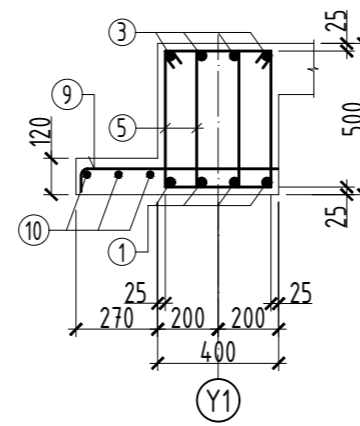
Огтлол 1-1 М1:25



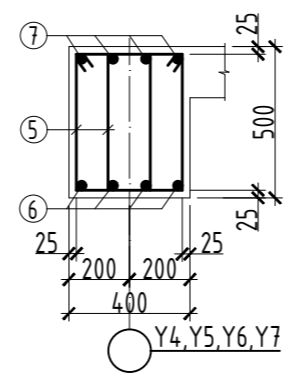
Огтлол 2-2 М1:25



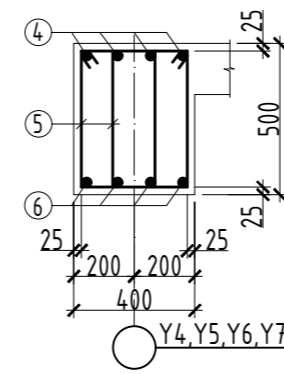
Огтлол 3-3 М1:25



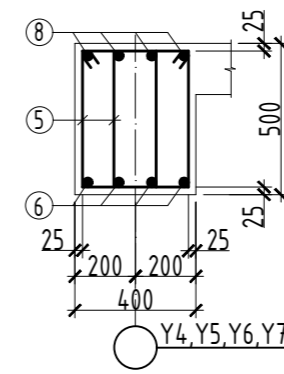
Огтлол 4-4 М1:25



Огтлол 5-5 М1:25



Огтлол 6-6 М1:25



ЗАГВАРЫН ТОДОРХОЙЛОЛТ

Поз	Загвар	Поз	Загвар
1		2	
5		6	
7		9	

ЦУТГАМАЛ ТӨМӨР БЕТОН ХИЙЦИЙН МАТЕРИАЛЫН ТОДОРХОЙЛОЛТ

поз	Тэмдэглэгээ	Нэр	Тоо шир	Жин /кг/	
				Нэгж	Нийт
		Дам нуруу ДН-6	2	432.50	865.00
1	ГОСТ 5781-82	Ф20 А400 L=7060	8	17.41	139.29
2	ГОСТ 5781-82	Ф20 А400 L=2740	8	6.76	54.06
3	ГОСТ 5781-82	Ф22 А400 L=4200	4	12.53	50.13
4	ГОСТ 5781-82	Ф12 А400 L=3000	8	2.66	21.31
5	ГОСТ 5781-82	Ф8 А240 L=1520	192	0.60	115.16
9	ГОСТ 5781-82	Ф12 А400 L=720	60	0.64	38.35
10	ГОСТ 5781-82	Ф8 А240 L=п.м	36	0.39	14.21
		Бетон В20 м³		2.40	4.80
		Дам нуруу ДН-7	4	336.22	1344.88
4	ГОСТ 5781-82	Ф12 А400 L=3000	8	2.66	21.31
5	ГОСТ 5781-82	Ф8 А240 L=1520	192	0.60	115.16
6	ГОСТ 5781-82	Ф18 А400 L=7060	8	14.10	112.82
7	ГОСТ 5781-82	Ф18 А400 L=3340	8	6.67	53.38
8	ГОСТ 5781-82	Ф18 А400 L=4200	4	8.39	33.56
		Бетон В20 м³		2.40	9.60

Тайлбар:

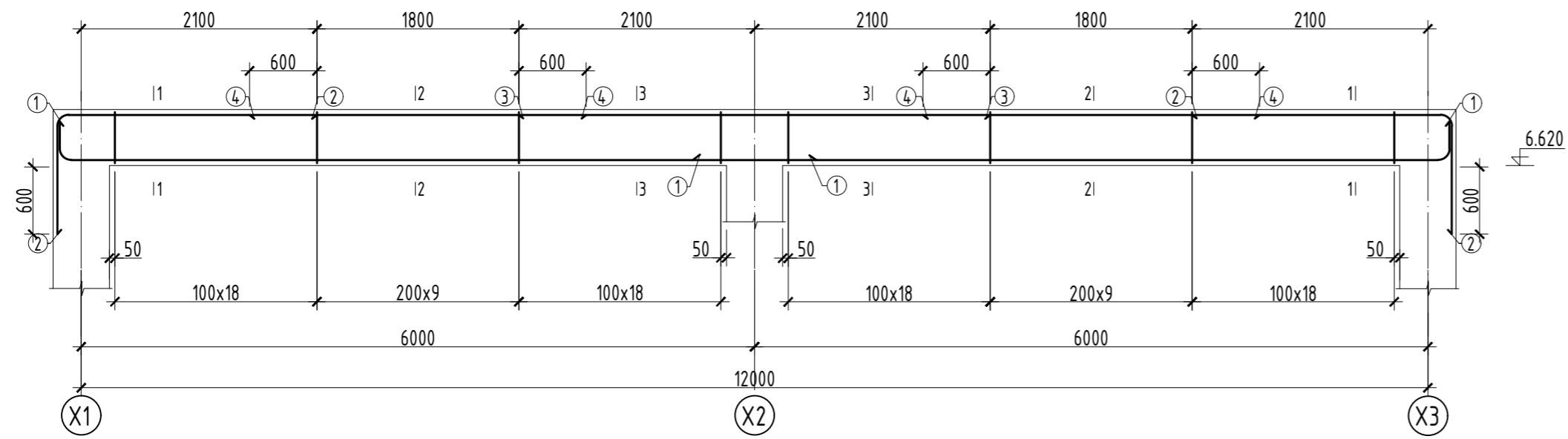
1. Тус хуудсыг холбогдох хуудасны зургуудтай хамт үз.
2. Мөн БА маркийн байгуулалт, огтлолын зургуудтай хамт үз.
3. Цутгамал рамьн хэв хашмалыг цутгасны дараа бэхжилтийн бат бэхийн 70%-д хүрсний дараа хэв хашмалыг авна.
4. Цутгамал бетоны ажлыг БН8Д52-02-05-ийн заалтын дагуу хийж гүйцэтгэнэ.



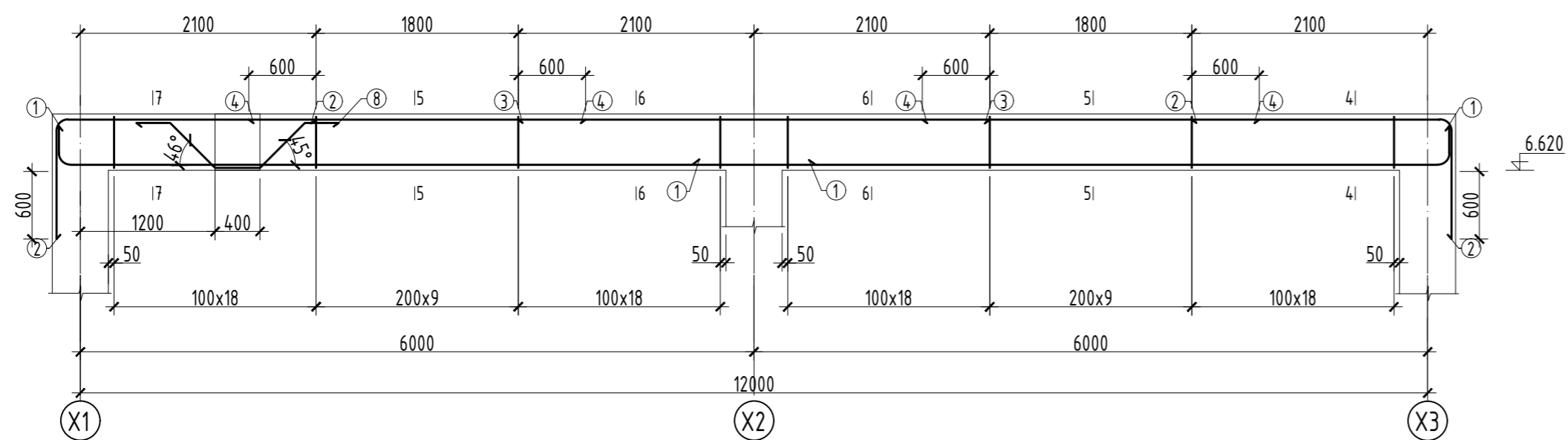
БАТ СҮНДЭРЛЭ ХХК
Зурга төслийн компани

Дорнод аймаг, Хэрлэн сум, 6-р баг 320 ХҮҮХДИЙН СҮРГҮҮЛИЙН БАРИЛГА /Нэг маягийн холболтын зураг - 6 балл/				Үе шат:	А.3
Дамнууруу ДН-6, ДН-7 арматурчлалт				Огноо:	2024 он
Инженер	<i>М.Отгонболд</i>	М.Отгонболд	ЕГ шифр: БС-24-02	Масштаб: М1:50,25	Зургийн дугаар: ББ-82
Гүйцэтгэсэн	<i>М.Отгонболд</i>	М.Отгонболд	ЕТ шифр:	Жуудас: 127	
Шалгасан	<i>Г.Билэгүүн</i>	Г.Билэгүүн			

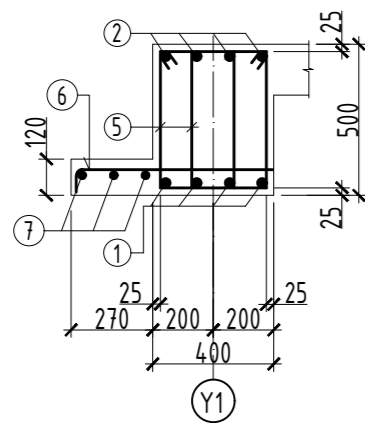
Дамнууруу ДН-7'-ийн арматурчлалт М1:50



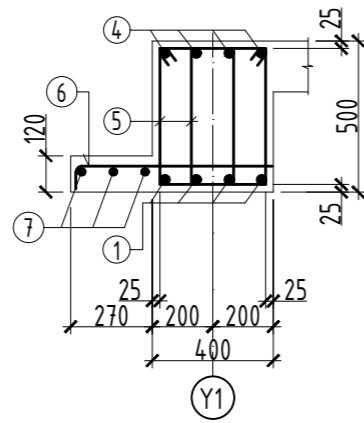
Дамнууруу ДН-8'-ийн арматурчлалт М1:50



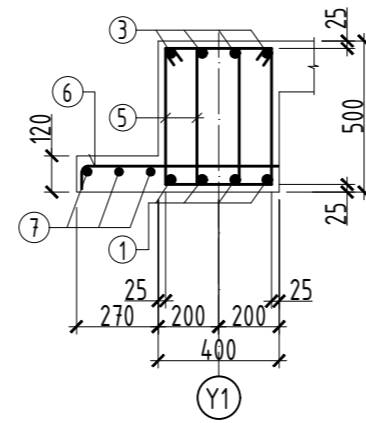
Огтлол 1-1 М1:25



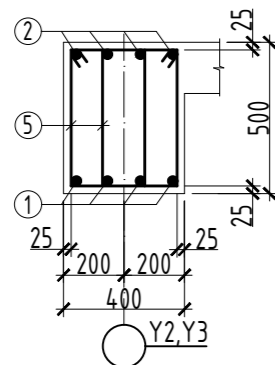
Огтлол 2-2 М1:25



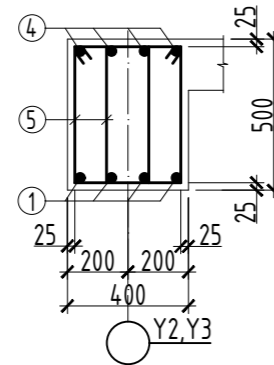
Огтлол 3-3 М1:25



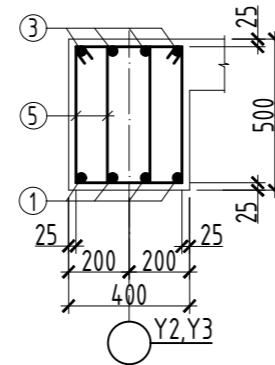
Огтлол 4-4 М1:25



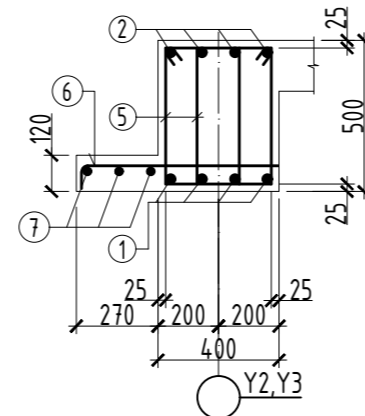
Огтлол 5-5 М1:25



Огтлол 6-6 М1:25



Огтлол 7-7 М1:25



ЗАГВАРЫН ТОДОРХОЙЛОЛТ

Поз	Загвар	Поз	Загвар
1		2	
5		6	
8			

ЦУТГАМАЛ ТӨМӨР БЕТОН ХИЙЦИЙН МАТЕРИАЛЫН ТОДОРХОЙЛОЛТ

№	Тэмдэглэгээ	Нэр	Тоо шир	Жин /кг/	
				Нэгж	Нийт
		Дам нуруу ДН-7'	1	388.78	388.78
1	ГОСТ 5781-82	Ф18 А400 L=7060	8	14.10	112.82
2	ГОСТ 5781-82	Ф18 А400 L=3340	8	6.67	53.38
3	ГОСТ 5781-82	Ф18 А400 L=4200	4	8.39	33.56
4	ГОСТ 5781-82	Ф12 А400 L=3000	8	2.66	21.31
5	ГОСТ 5781-82	Ф8 А240 L=1520	192	0.60	115.16
6	ГОСТ 5781-82	Ф12 А400 L=720	60	0.64	38.35
7	ГОСТ 5781-82	Ф8 А240 L=н.м	36	0.39	14.21
		Бетон В20 м³		2.73	2.73
		Дам нуруу ДН-8'	2	349.72	699.45
1	ГОСТ 5781-82	Ф18 А400 L=7060	8	14.10	112.82
2	ГОСТ 5781-82	Ф18 А400 L=3340	8	6.67	53.38
3	ГОСТ 5781-82	Ф18 А400 L=4200	4	8.39	33.56
4	ГОСТ 5781-82	Ф12 А400 L=3000	8	2.66	21.31
5	ГОСТ 5781-82	Ф8 А240 L=1520	192	0.60	115.16
6	ГОСТ 5781-82	Ф12 А400 L=720	7	0.64	4.47
7	ГОСТ 5781-82	Ф8 А240 L=н.м	3.6	0.39	1.42
8	ГОСТ 5781-82	Ф12 А400 L=2142	4	1.90	7.61
		Бетон В20 м³		2.44	9.76

Тайлбар:

- Тус хуудсыг холбогдох хуудасны зургуудтай хамт үз.
- Мөн БА маркийн байгуулалт, огтлолын зургуудтай хамт үз.
- Цутгамал рамын хэв хашмалыг цутгасны дараа бэхжилтийн бат бэхийн 70%-д хүрсний дараа хэв хашмалыг авна.
- Цутгамал бетоны ажлыг БН8Д52-02-05-ийн заалтын дагуу хийж гүйцэтгэнэ.



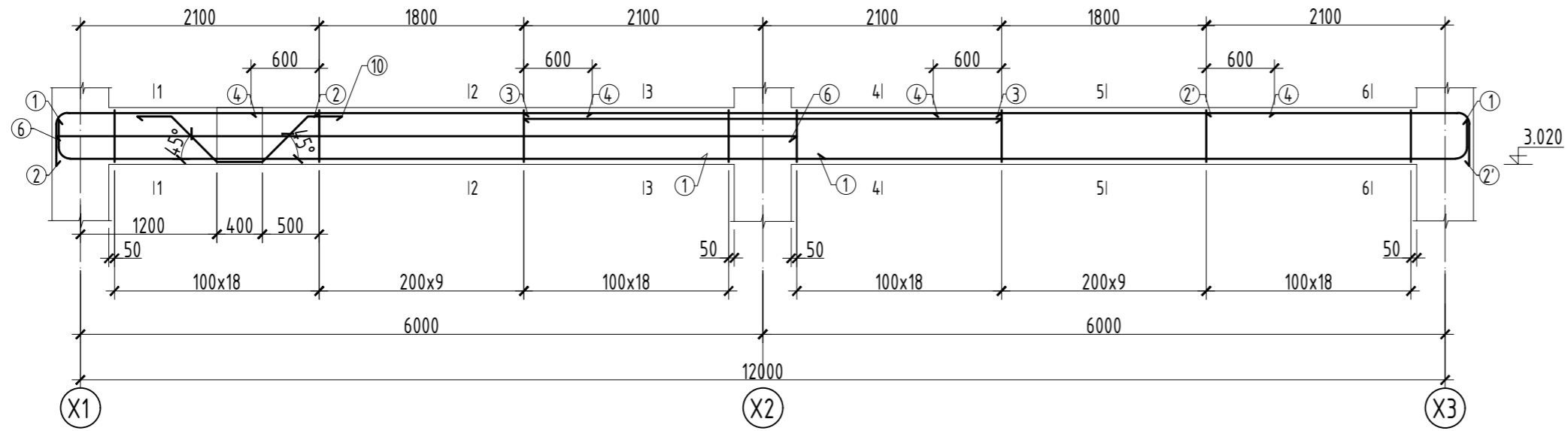
БАТ СҮНДЭРЛЭЛ ХХК

Дорнод аймаг, Хэрлэн сум, 6-р баг
320 ХҮҮХДИЙН СУРГУУЛИЙН БАРИЛГА /Нэг маягийн холболтын зураг - 6 баг/

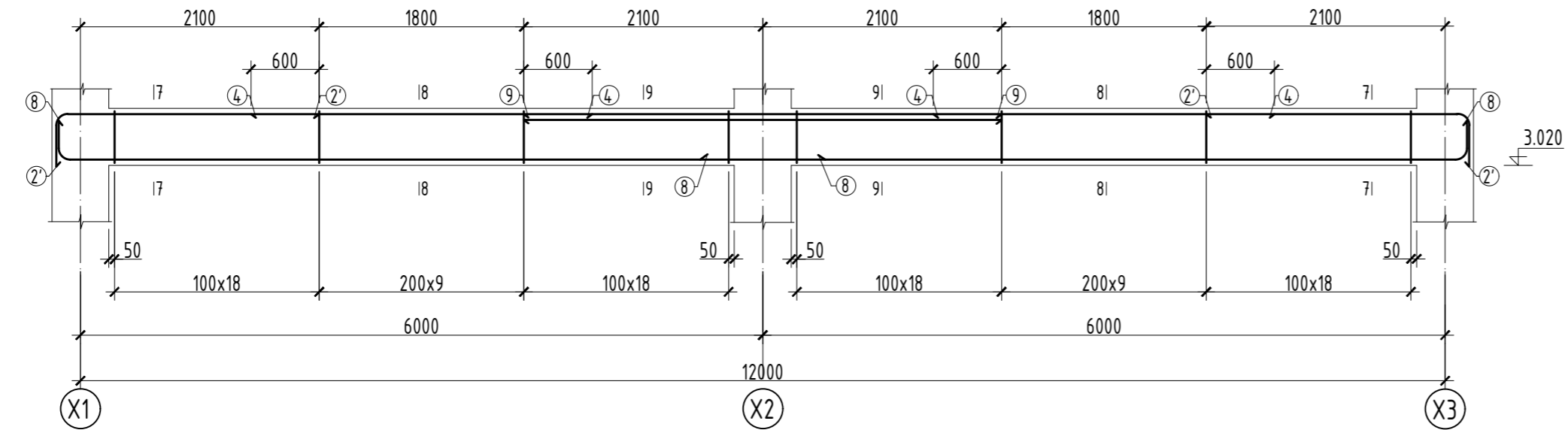
Дамнууруу ДН-7', ДН-8' арматурчлалт

Инженер	<i>М.Отгонболд</i>	М.Отгонболд	ЕГ шифр:	БС-24-02	Масштаб:	М1:50,25	Огноо:	2024 он
Гүйцэтгэсэн	<i>М.Отгонболд</i>	М.Отгонболд	ЕТ шифр:		Зургийн дугаар:	ББ-83	Хуудас:	127
Шалгасан	<i>Г.Билгүүн</i>	Г.Билгүүн						

Дамнууруу ДН-8-ийн арматурчлалт М1:50



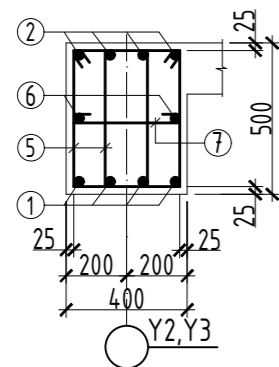
Дамнууруу ДН-9-ийн арматурчлалт М1:50



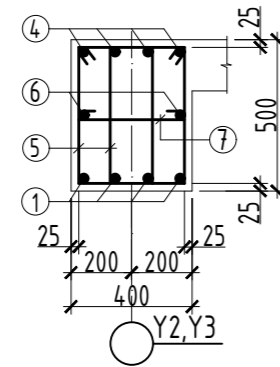
ЗАГВАРЫН ТОДОРХОЙЛОЛТ

Поз	Загвар	Поз	Загвар
1		2	
5		7	
8		2'	
10			

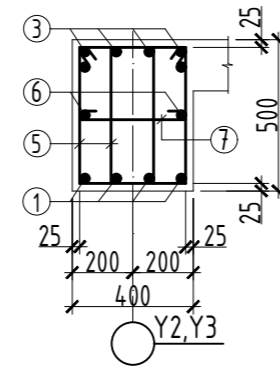
Огтлол 1-1 М1:25



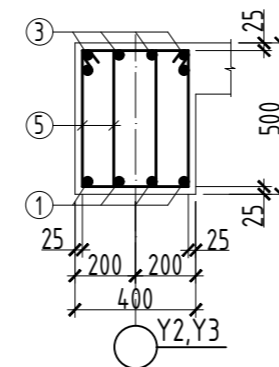
Огтлол 2-2 М1:25



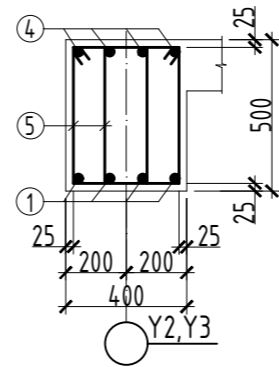
Огтлол 3-3 М1:25



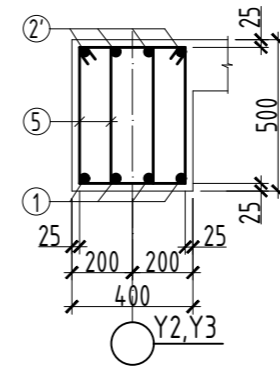
Огтлол 4-4 М1:25



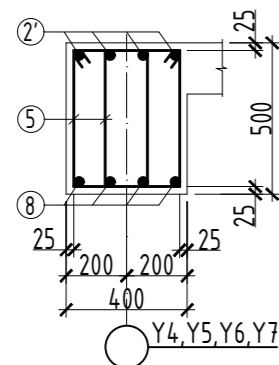
Огтлол 5-5 М1:25



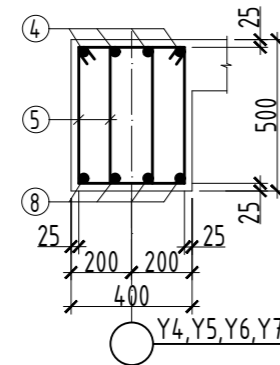
Огтлол 6-6 М1:25



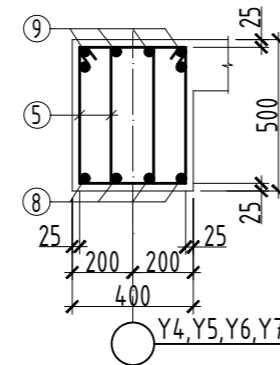
Огтлол 7-7 М1:25



Огтлол 8-8 М1:25



Огтлол 9-9 М1:25



ЦУТГАМАЛ ТӨМӨР БЕТОН ХИЙЦИЙН МАТЕРИАЛЫН ТОДОРХОЙЛОЛТ

№	Тэмдэглэгээ	Нэр	Тоо шир	Жин /кг/	
				Нэгж	Нийт
		Дам нуруу ДН-8	2	450.47	900.95
1	ГОСТ 5781-82	Ф20 А400 L=7060	8	17.41	139.29
2	ГОСТ 5781-82	Ф22 А400 L=2820	4	8.41	33.66
2'	ГОСТ 5781-82	Ф22 А400 L=2820	4	8.41	33.66
3	ГОСТ 5781-82	Ф22 А400 L=4200	6	12.53	75.20
4	ГОСТ 5781-82	Ф12 А400 L=3000	8	2.66	21.31
5	ГОСТ 5781-82	Ф8 А240 L=1520	192	0.60	115.16
6	ГОСТ 5781-82	Ф16 А400 L=6520	2	10.29	20.58
7	ГОСТ 5781-82	Ф8 А240 L=510	20	0.20	4.02
10	ГОСТ 5781-82	Ф12 А400 L=2140	4	1.90	7.60
		Бетон В20 м³		2.40	4.80
		Дам нуруу ДН-9	3	418.27	1254.81
2'	ГОСТ 5781-82	Ф22 А400 L=2820	8	8.41	67.32
4	ГОСТ 5781-82	Ф12 А400 L=3000	8	2.66	21.31
5	ГОСТ 5781-82	Ф8 А240 L=1520	192	0.60	115.16
8	ГОСТ 5781-82	Ф20 А400 L=7060	8	17.41	139.29
9	ГОСТ 5781-82	Ф22 А400 L=4200	6	12.53	75.20
		Бетон В20 м³		2.40	4.80

Тайлбар:

1. Тус хуудсыг холбогдох хуудасны зургуудтай хамт үз.
2. Мөн БА маркийн байгуулалт, огтлолын зургуудтай хамт үз.
3. Цутгамал рамн хэв хашмалыг цутгасны дараа бэхжилтийн бат бэхийн 70%-д хүрсний дараа хэв хашмалыг авна.
4. Цутгамал бетоны ажлыг БН8Д52-02-05-ийн заалтын дагуу хийж гүйцэтгэнэ.



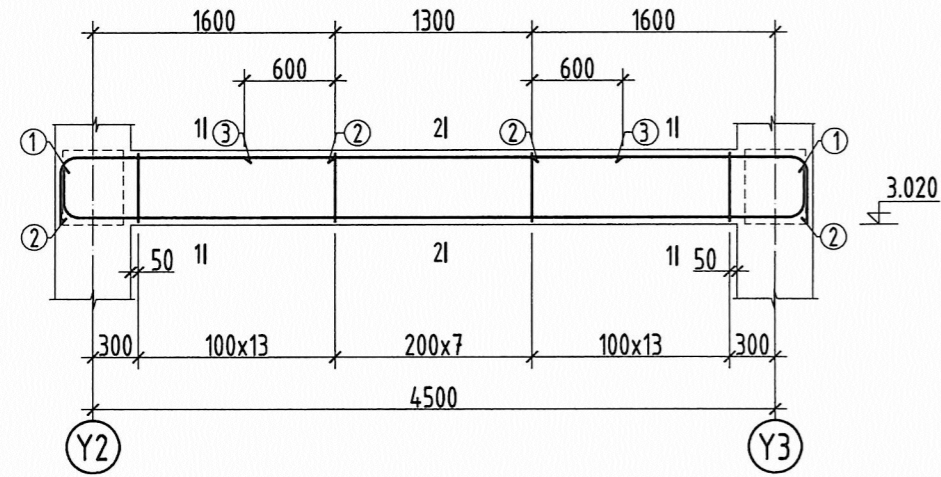
БАТ СҮНДЭРЛЭЗ ХХК

Дорнод аймаг, Хэрлэн сум, 6-р баг
320 ХҮҮХДИЙН СҮРГҮЧҮЛИЙН БАРИЛГА /Нэг маягийн холболтын зураг - 6 баг/

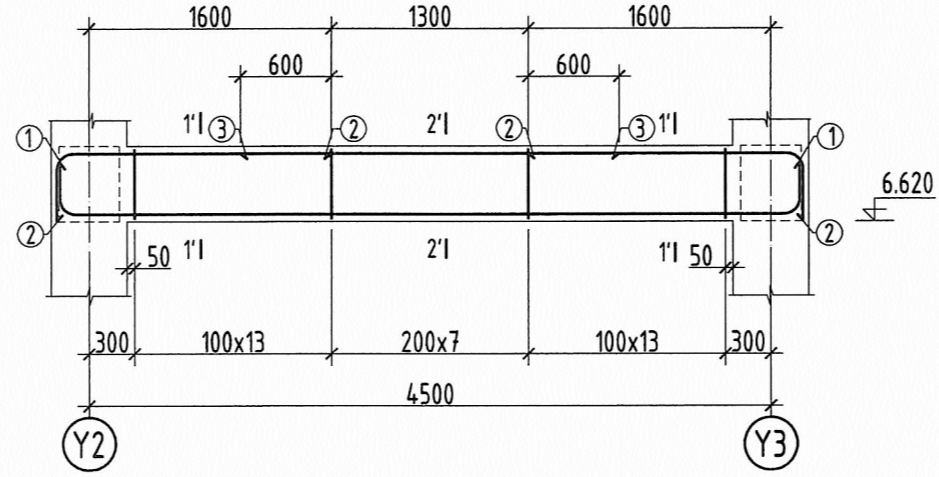
Дамнууруу ДН-8, ДН-9 арматурчлалт

Инженер	М.Отгонболд	М.Отгонболд	Масштаб:	Огноо:
Гүйцэтгэсэн	М.Отгонболд	М.Отгонболд	БС-24-02	М1:50,25
Шалгасан	Г.Билгүүн	Г.Билгүүн	ЕТ шифр:	Зургийн дугаар:
			ББ-84	Жуудас:
				127

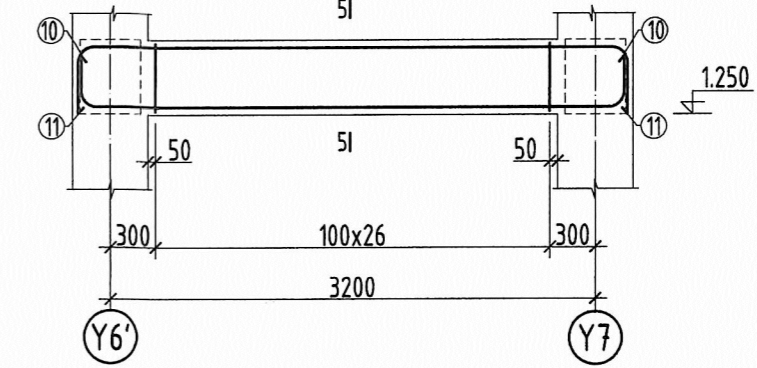
Дамнуруу ДН-10-ийн арматурчлалт М1:100



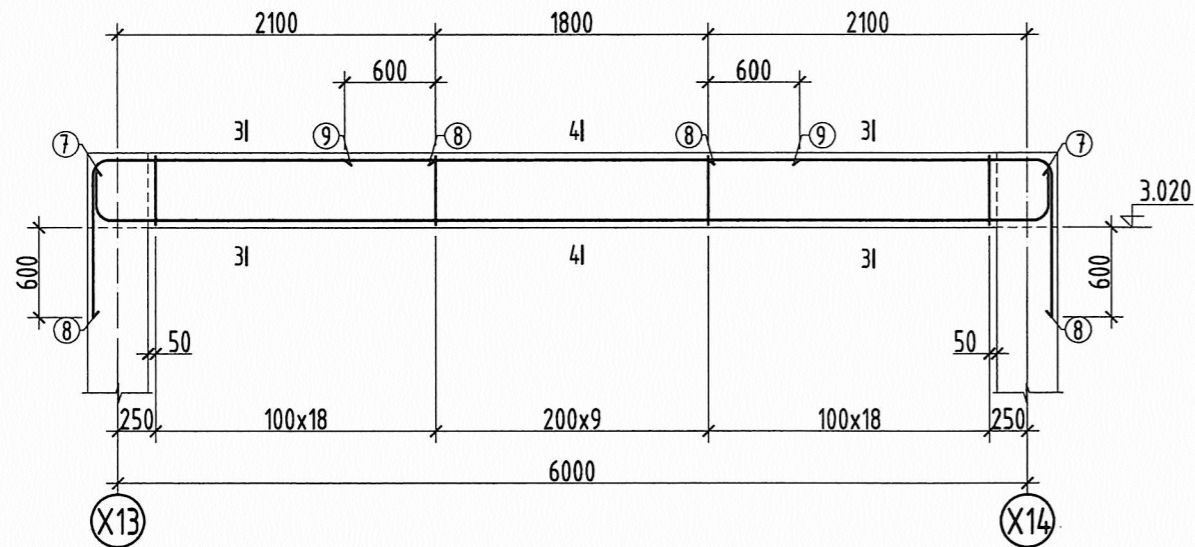
Дамнуруу ДН-10'-ийн арматурчлалт М1:100



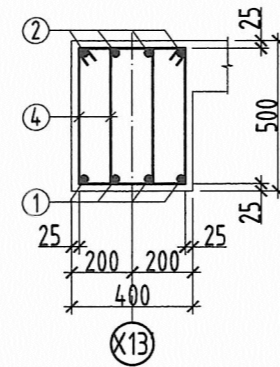
Дамнуруу ДН-12-ийн арматурчлалт М1:100



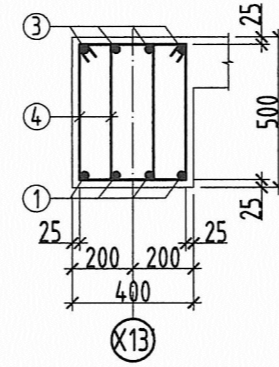
Дамнуруу ДН-11-ийн арматурчлалт М1:100



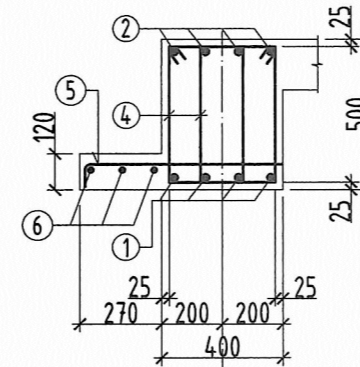
Огтлол 1-1 М1:25



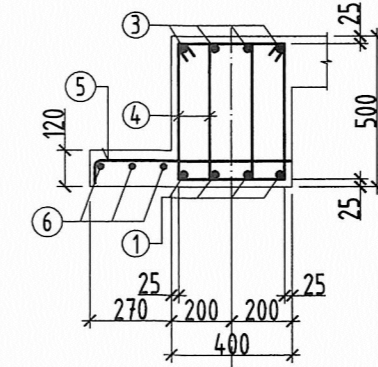
Огтлол 2-2 М1:25



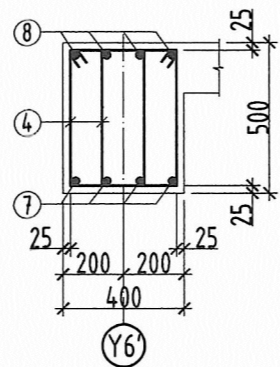
Огтлол 1'-1' М1:25



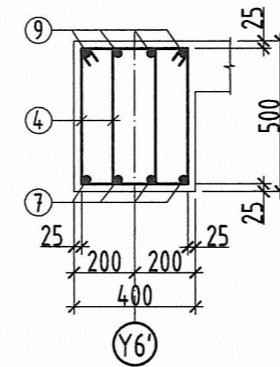
Огтлол 2'-2' М1:25



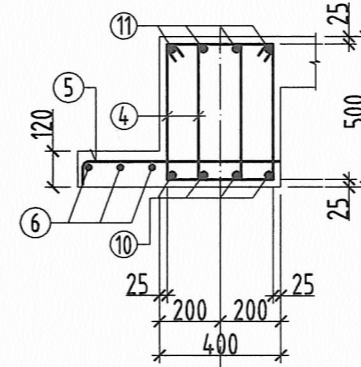
Огтлол 3-3 М1:25



Огтлол 4-4 М1:25



Огтлол 5-5 М1:25

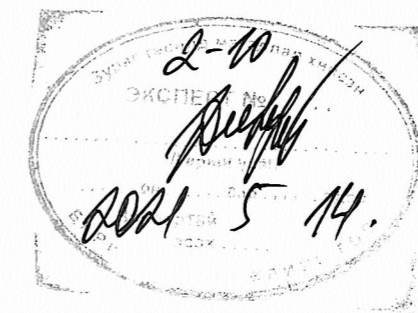


ЗАГВАРЫН ТОДОРХОЙЛОЛТ

Поз	Загвар	Поз	Загвар	Поз	Загвар
1		2		4	
7		8		10	
11		5			

ЦУТГАМАЛ ТӨМӨР БЕТОН ХИЙЦИЙН МАТЕРИАЛЫН ТОДОРХОЙЛОЛТ

Поз	Тэмдэглэгээ	Нэр	Тоо шир	Жин /кг/	
				Нэгж	Нийт
Дам нуруу ДН-10			1	161.90	161.90
1	ГОСТ 5781-82	Φ22 А240 L=5500	4	16.41	65.65
2	ГОСТ 5781-82	Φ20 А400 L=2240	8	5.52	44.19
3	ГОСТ 5781-82	Φ12 А400 L=2500	4	2.22	8.88
4	ГОСТ 5781-82	Φ 8 А400 L=1520	72	0.60	43.18
Бетон В20 м³				0.90	0.90
Дам нуруу ДН-10'			1	182.57	182.57
1	ГОСТ 5781-82	Φ22 А240 L=5500	4	16.41	65.65
2	ГОСТ 5781-82	Φ20 А400 L=2240	8	5.52	44.19
3	ГОСТ 5781-82	Φ12 А400 L=2500	4	2.22	8.88
4	ГОСТ 5781-82	Φ 8 А400 L=1520	72	0.60	43.18
5	ГОСТ 5781-82	Φ12 А400 L=720	24	0.64	15.34
6	ГОСТ 5781-82	Φ 8 А240 L=n.m	13.5	0.39	5.33
Бетон В20 м³				1.03	1.03
Дам нуруу ДН-11			1	427.56	427.56
4	ГОСТ 5781-82	Φ 8 А400 L=1520	4	0.60	2.40
7	ГОСТ 5781-82	Φ20 А400 L=6920	8	17.07	136.53
8	ГОСТ 5781-82	Φ20 А400 L=3340	4	8.24	32.95
9	ГОСТ 5781-82	Φ12 А240 L=3000	96	2.66	255.69
Бетон В20 м³				1.20	1.20
Дам нуруу ДН-12			1	129.46	129.46
4	ГОСТ 5781-82	Φ 8 А240 L=1520	54	0.60	32.39
5	ГОСТ 5781-82	Φ12 А400 L=720	16	0.64	10.23
6	ГОСТ 5781-82	Φ 8 А240 L=n.m	9.6	0.39	3.79
10	ГОСТ 5781-82	Φ20 А400 L=4200	4	10.36	41.43
11	ГОСТ 5781-82	Φ20 А400 L=4220	4	10.41	41.63
Бетон В20 м³				0.73	0.73



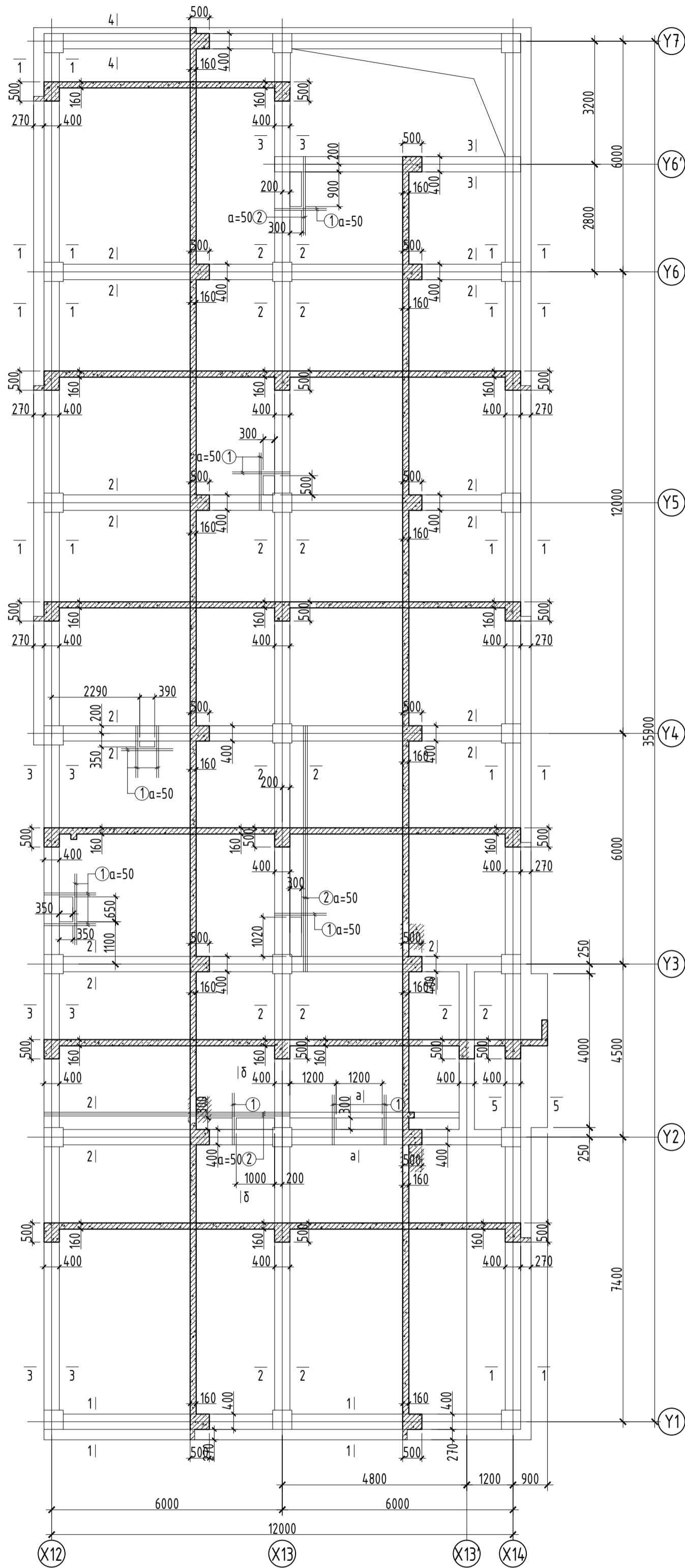
Тайлбар:

1. Тус хуудсыг холбогдох хуудасны зургуудтай хамт үз.
2. Мөн БА маркийн байгуулалт, огтлолын зургуудтай хамт үз.
3. Цутгамал рамын хэв хашмалыг цутгасны дараа бэхжилтийн бат бэхийн 70%-д хүрсний дараа хэв хашмалыг авна.
4. Цутгамал бетоны ажлыг БНБДС2-02-05-ийн заалтын дагуу хийж гүйцэтгэнэ.

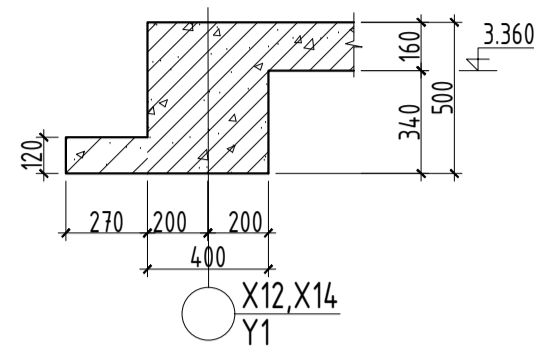


ЕРӨНХИЙ БОЛОВСРОЛЫН ДУНД СУРГУУЛИЙН БАРИЛГЫН НЭГ МАЯГИЙН ЗУРАГ ТӨСӨЛ/ЗӨТ СУУДАЛТАЙ/ Дамнуруу ДН-10, ДН-10', ДН-11, ДН-12 арматурчлалт /5,6 балл/								
Инженер	<i>О.Хонгор</i>	О.Хонгор	ЕГ Шифр:	МSL-21-10	Масштаб:	М1:50,25	Огноо:	2021
Гүйцэтгэсэн	<i>О.Хонгор</i>	О.Хонгор	ТГ Шифр:		Зургийн дугаар:	ББ-85	Хуудас:	133
Шалгасан	<i>С.Дорж</i>	Д.Болортуяагалаз						

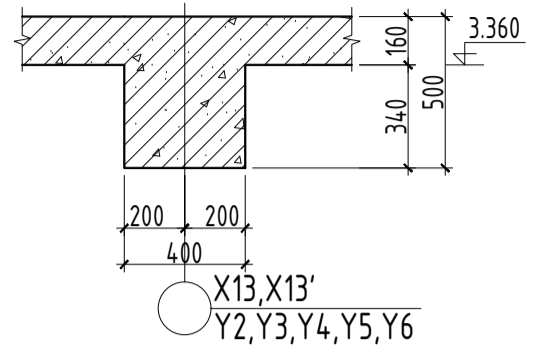
С-блокийн 1-р давхрын рамын байгуулалт М1:100



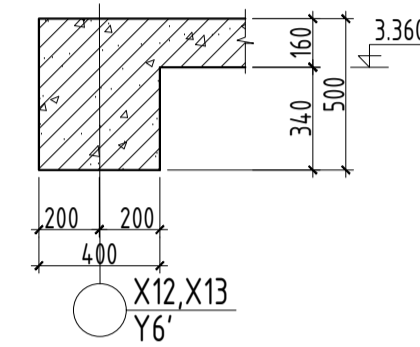
Огтлол 1-1 М1:25



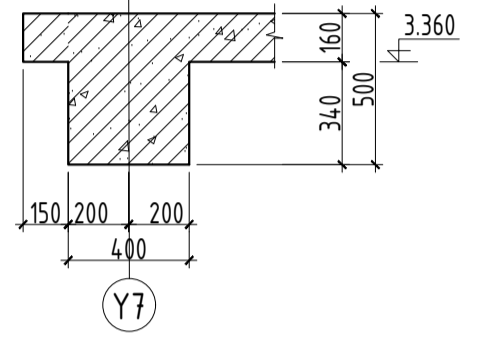
Огтлол 2-2 М1:25



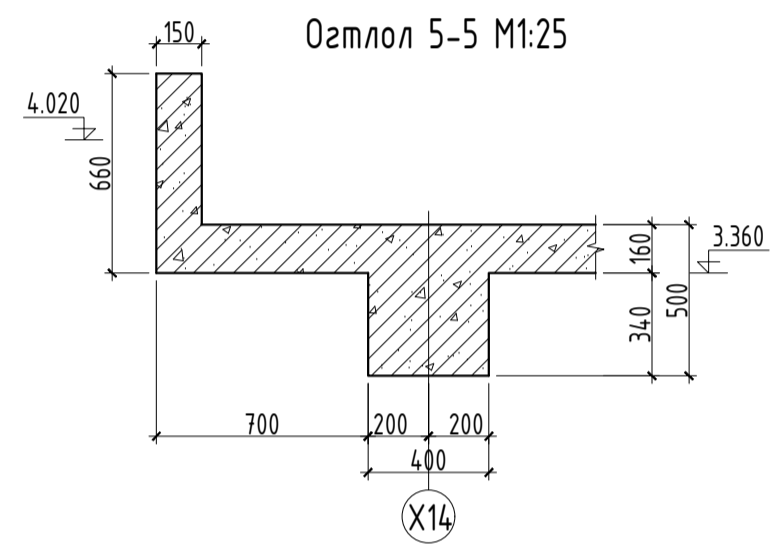
Огтлол 3-3 М1:25



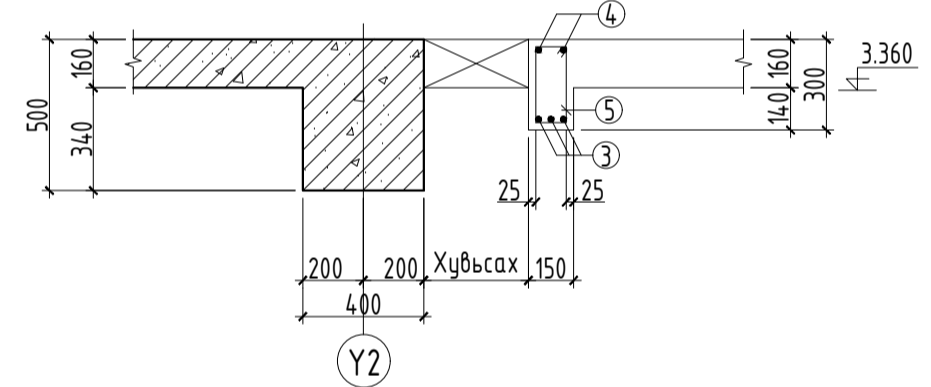
Огтлол 4-4 М1:25



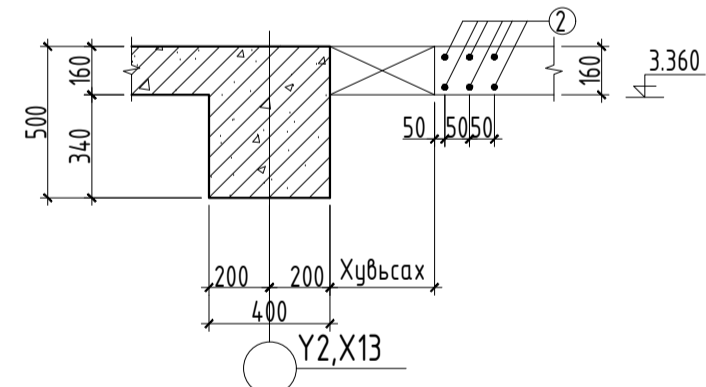
Огтлол 5-5 М1:25



Огтлол а-а М1:25



Огтлол б-б М1:25

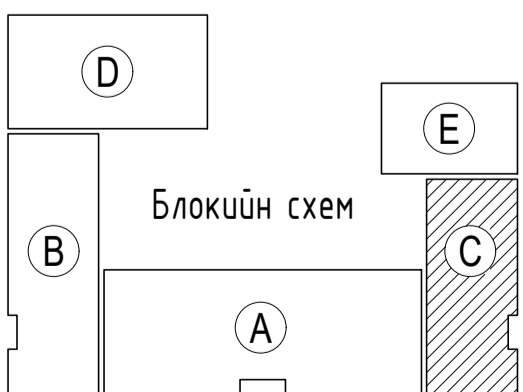


ЗАГВАРЫН ТОДОРХОЙЛОЛТ

Поз	Загвар	Поз	Загвар
3		4	
5			

ЦУТГАМАЛ ТӨМӨР БЕТОН ХИЙЦИЙН МАТЕРИАЛЫН ТОДОРХОЙЛОЛТ

поз	Тэмдэглэгээ	Нэр	Тоо шир	Жин /кг/	
				Нэгж	Нийт
		1-р давхрын хучилтын нэмэлт арматур	1	221.60	221.60
1	ГОСТ 5781-82	Ф 16 А400 L=1350	48	2.13	102.28
2	ГОСТ 5781-82	Ф 16 А400 L=6300	12	9.94	119.32
		Туслах дам нуруу	1	73.99	73.99
3	ГОСТ 5781-82	Ф 18 А400 L=6850	3	13.68	41.05
4	ГОСТ 5781-82	Ф 18 А400 L=6860	2	13.70	27.41
5	ГОСТ 5781-82	Ф 6 А240 L=860	29	0.19	5.54
		Бетон В20 м³		0.27	0.27



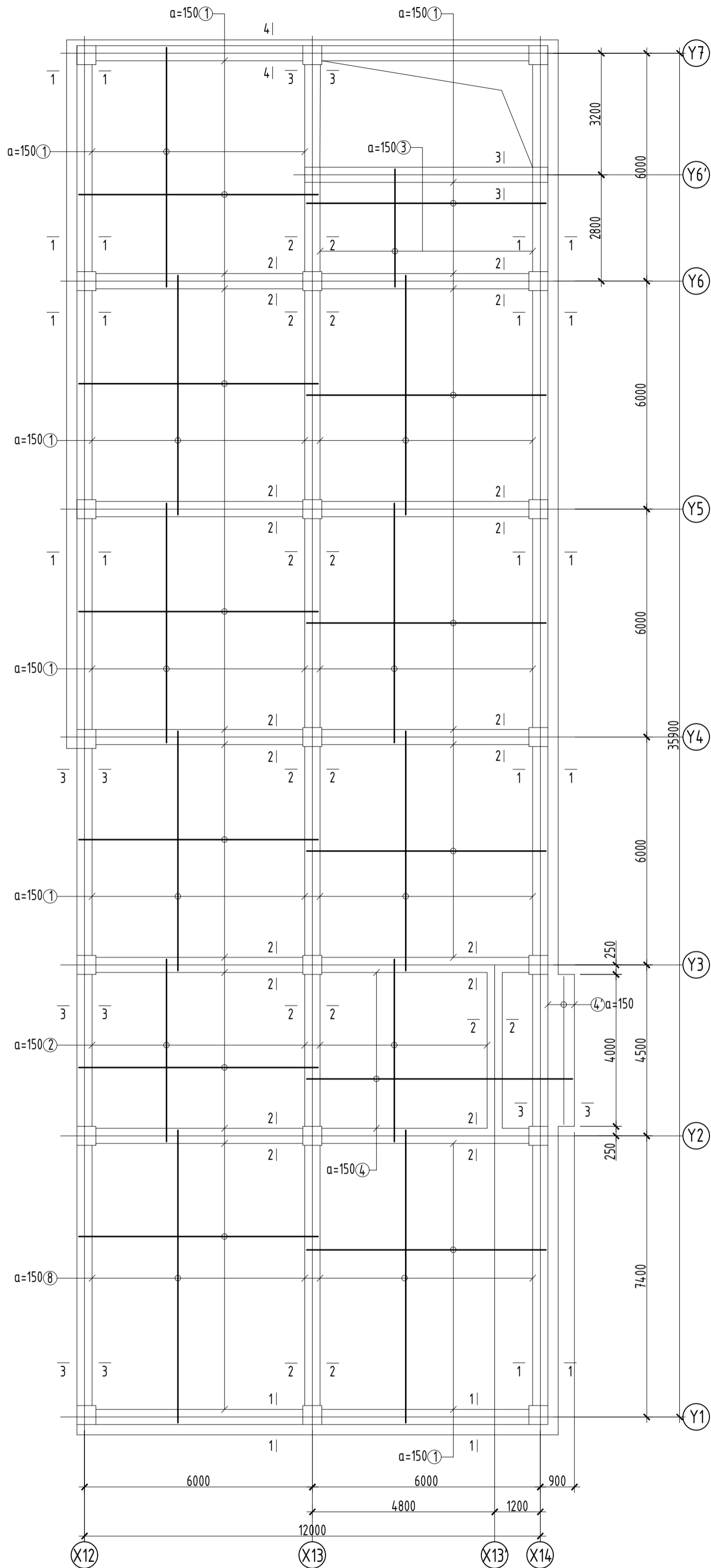
- Тайлбар:
- Тус хуудсыг холбогдох хуудасны зургүүдтэй хамт үз.
 - Мөн БА маркийн байгуулалт, огтлолын зургүүдтэй хамт үз.
 - Цутгамал рамын хэв хашмалыг цутгасны дараа бэхжилтийн бат бэхийн 70%-д хүрсний дараа хэв хашмалыг авна.
 - Цутгамал бетоны ажлыг БНД52-02-05-ийн заалтын дагуу хийж гүйцэтгэнэ.

ЗӨВШӨӨРӨЛЦСӨН			
БА		П.Очбаясах	
ХАС		Д.Цэндмаа	
ЦБУ		Б.Билгүүн	
ХТ, ДГ		Ж.Энхбаатар	
ХД		Г.Огзонжаргал	

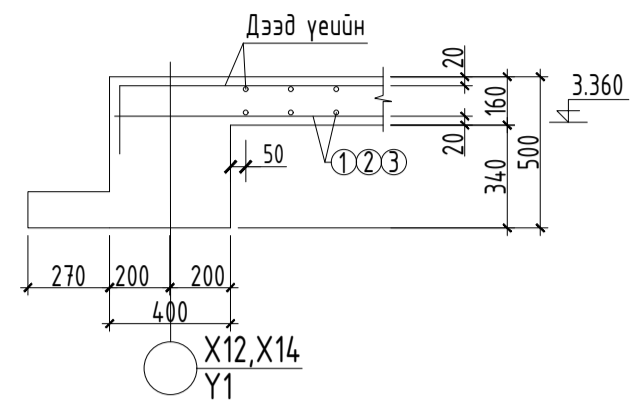


Дорнод аймаг, Хэрлэн сум, 6-р баг					
320 ХҮҮХДИЙН СУРГУУЛИЙН БАРИЛГА /Нэг маягийн холболтын зураг - 6 балл/					
С-блокийн 1-р давхрын хучилтын хэвний байгуулалт				Үе шат: А.3	
Инженер		М.Огзонболд	ЕГ шифр: БС-24-02	Масштаб: М1:100,25	Огноо: 2024 он
Гүйцэтгэсэн		М.Огзонболд	ЕТ шифр:	Зургийн дугаар: ББ-86	Хуудас: 127
Шалгасан		Г.Билгүүн			

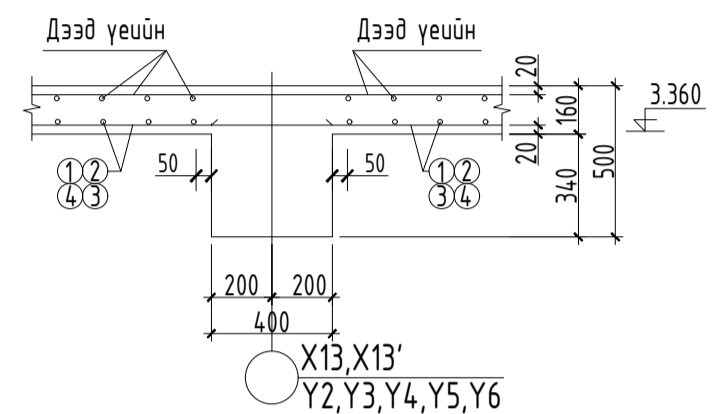
С-блокийн 1-р давхрын хучилтын доод үеийн арматурчлалт М1:100



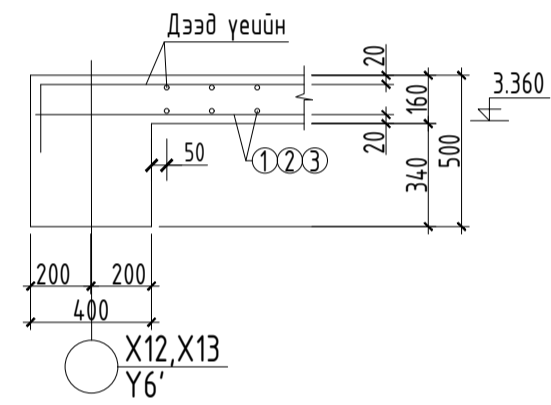
Огтлол 1-1 М1:25



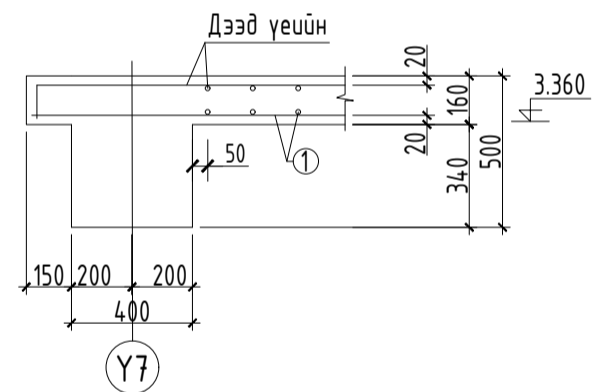
Огтлол 2-2 М1:25



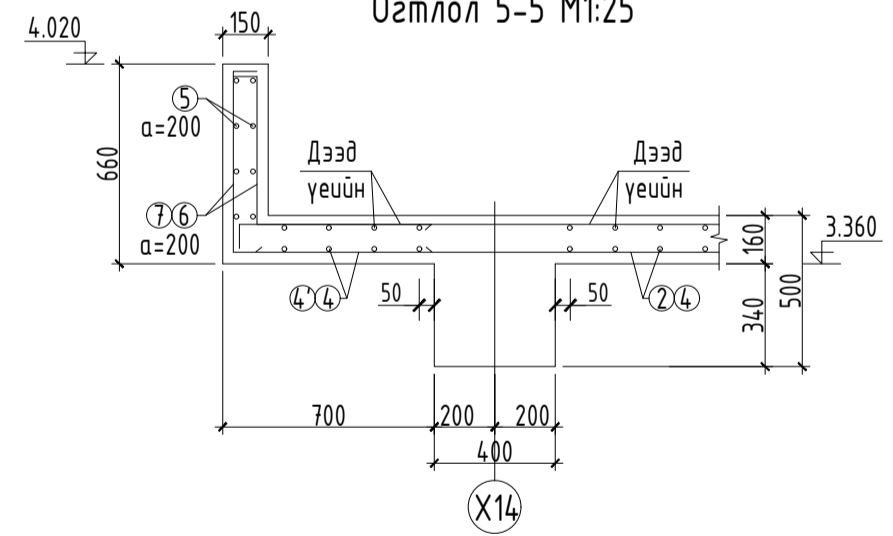
Огтлол 3-3 М1:25



Огтлол 4-4 М1:25



Огтлол 5-5 М1:25



ЦУТГАМАЛ ТӨМӨР БЕТОН ХИЙЦИЙН МАТЕРИАЛЫН ТОДОРХОЙЛОЛТ

Позш	Тэмдэглэгээ	Нэр	Тоо шир	Жин /кг/	
				Нэгж	Нийт
		С-блокийн 1-р давхрын хучилтын доод үе	1	4875.61	4875.61
1	ГОСТ 5781-82	Ф 12 А4.00 L=6300	668	5.59	3736.28
2	ГОСТ 5781-82	Ф 12 А4.00 L=4800	76	4.26	323.87
3	ГОСТ 5781-82	Ф 12 А4.00 L=3100	38	2.75	104.58
4	ГОСТ 5781-82	Ф 12 А4.00 L=7000	28	6.21	174.01
4'	ГОСТ 5781-82	Ф 12 А4.00 L=3900	5	3.46	17.31
8	ГОСТ 5781-82	Ф 12 А4.00 L=7700	76	6.84	519.55
		С-блокийн 1-р давхрын пралетны арматур	1	78.36	78.36
5	ГОСТ 5781-82	Ф 10 А4.00 L=п.м	46.4	0.62	28.61
6	ГОСТ 5781-82	Ф 10 А4.00 L=1420	30	0.88	26.26
7	ГОСТ 5781-82	Ф 10 А4.00 L=1270	30	0.78	23.49
		Бетон В20 м³		0.58	0.58

ЗАГВАРЫН ТОДОРХОЙЛОЛТ

Поз	Загвар
6	
7	

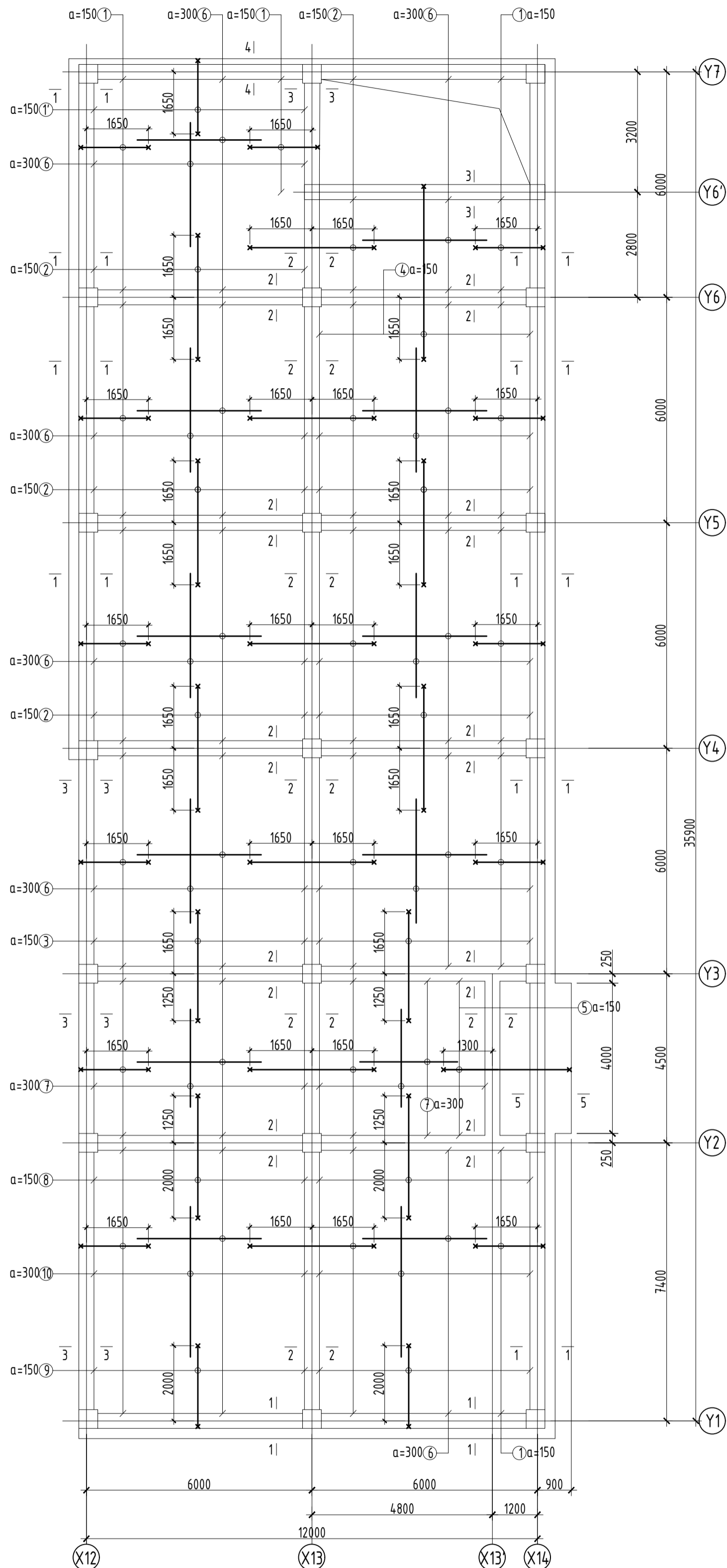
Тайлбар:

- Тус хуудсыг холбогдох хуудасны зургуудтай хамт үз.
- Мөн БА маркийн байгуулалт, огтлолын зургуудтай хамт үз.
- Цутгамал рамын хэв хашмалыг цутгасны дараа бэхжилтийн бат бэхийн 70%-д хүрсний дараа хэв хашмалыг авна.
- Цутгамал бетоны ажлыг БНД52-02-05-ийн заалтын дагуу хийж гүйцэтгэнэ.

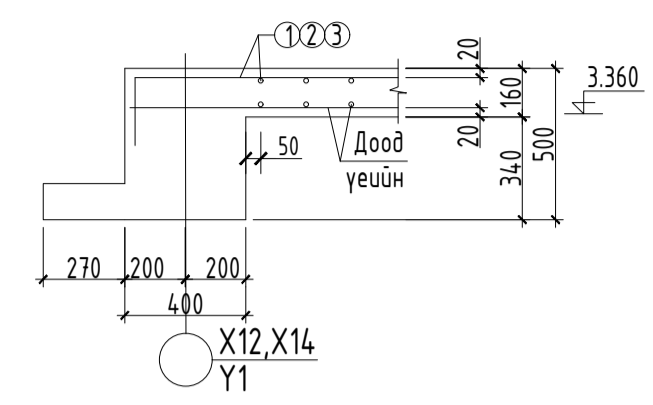


Дорнод аймаг, Хэрлэн сум, 6-р баг					
320 ХҮҮХДИЙН СУРГУУЛИЙН БАРИЛГА /Нэг маягийн холболтын зураг - 6 баг/					
С-блокийн 1-р давхрын хучилтын доод үеийн арматурчлалт					Үе шат: А.3
Инженер	<i>М.Омгонболд</i>	М.Омгонболд	ЕГ шифр: БС-24-02	Масштаб: М1:100,25	Огноо: 2024 он
Гүйцэтгэсэн	<i>М.Омгонболд</i>	М.Омгонболд	ЕТ шифр:	Зургийн дугаар: ББ-87	Хуудас: 127
Шалгасан	<i>Г.Билгүүн</i>	Г.Билгүүн			

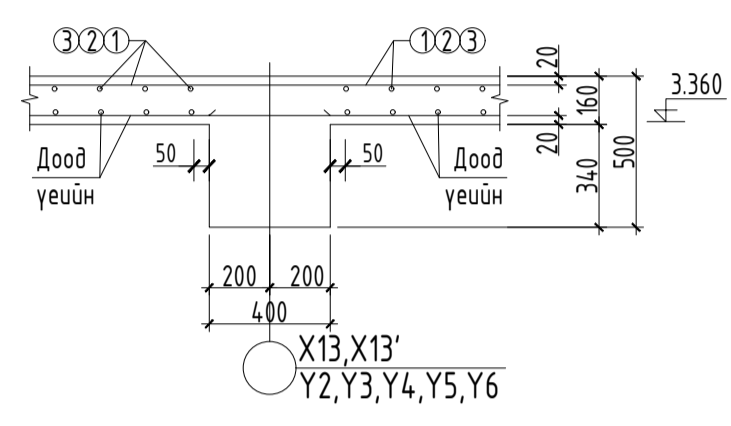
С-блокийн 1-р давхрын хучилтын дээд үеийн арматурчлалт М1:100



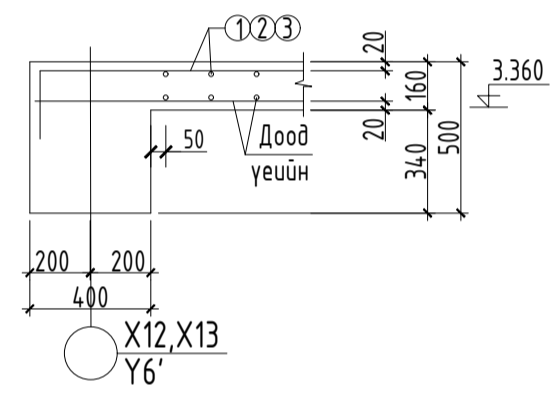
Огтлол 1-1 М1:25



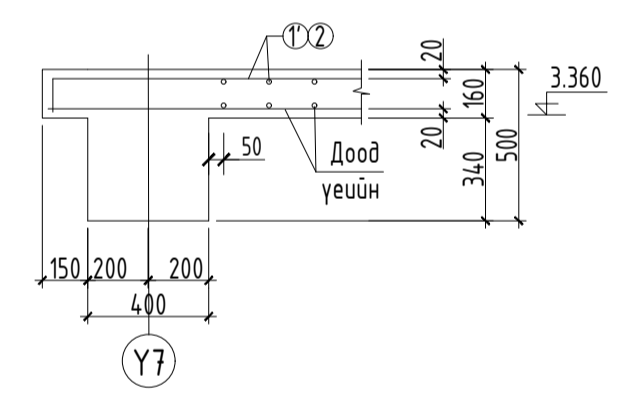
Огтлол 2-2 М1:25



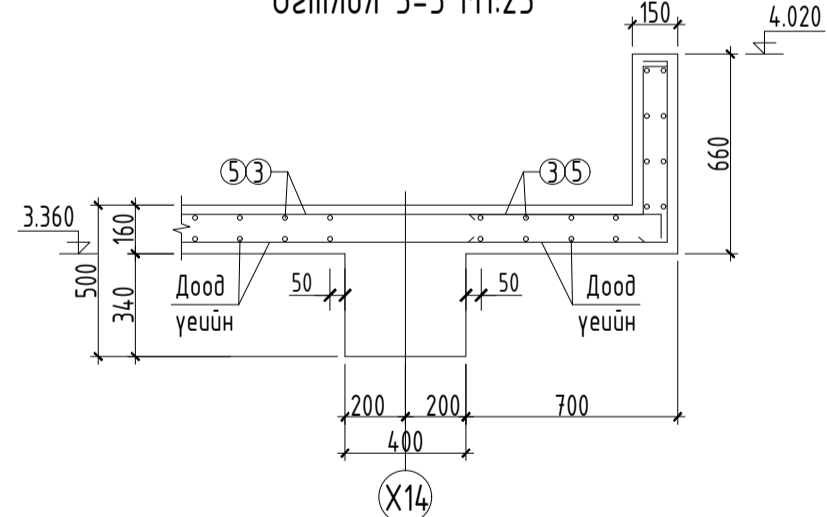
Огтлол 3-3 М1:25



Огтлол 4-4 М1:25



Огтлол 5-5 М1:25



ЗАГВАРЫН ТОДОРХОЙЛОЛТ

Поз	Загвар
1	
1'	
2	
3	
4	
5	
8	
9	

ЦУТГАМАЛ ТӨМӨР БЕТОН ХИЙЦИЙН МАТЕРИАЛЫН ТОДОРХОЙЛОЛТ

поз	Тэмдэглэгээ	Нэр	Тоо шир	Жин /кг/	
				Нэгж	Нийт
		С-блокийн 1-р давхрын хучилтын дээд үе	1	3902.51	3902.51
1	ГОСТ 5781-82	Ф 12 А4.00 L=2180	428	1.94	828.37
1'	ГОСТ 5781-82	Ф 12 А4.00 L=2210	38	1.96	74.56
2	ГОСТ 5781-82	Ф 12 А4.00 L=3560	398	3.16	1257.93
3	ГОСТ 5781-82	Ф 12 А4.00 L=3160	76	2.81	213.22
4	ГОСТ 5781-82	Ф 12 А4.00 L=4980	38	4.42	168.01
5	ГОСТ 5781-82	Ф 12 А4.00 L=3610	28	3.21	89.74
6	ГОСТ 5781-82	Ф 10 А4.00 L=3300	338	2.03	687.69
7	ГОСТ 5781-82	Ф 10 А4.00 L=2550	52	1.57	81.75
8	ГОСТ 5781-82	Ф 12 А4.00 L=3510	76	3.12	236.83
9	ГОСТ 5781-82	Ф 12 А4.00 L=2530	76	2.25	170.71
10	ГОСТ 5781-82	Ф 10 А4.00 L=4000	38	2.47	93.71
		Бетон В20 м³		56.87	56.87

Тайлбар:

- Тус хуудсыг холбогдох хуудасны зургүүдтэй хамт үз.
- Мөн БА маркийн байгуулалт, огтлолын зургүүдтэй хамт үз.
- Цутгамал рамын хэв хашмалыг цутгасны дараа бэхжилтийн бат бэхийн 70%-д хүрсний дараа хэв хашмалыг авна.
- Цутгамал бетоны ажлыг БН8Д52-02-05-ийн заалтын дагуу хийж гүйцэтгэнэ.

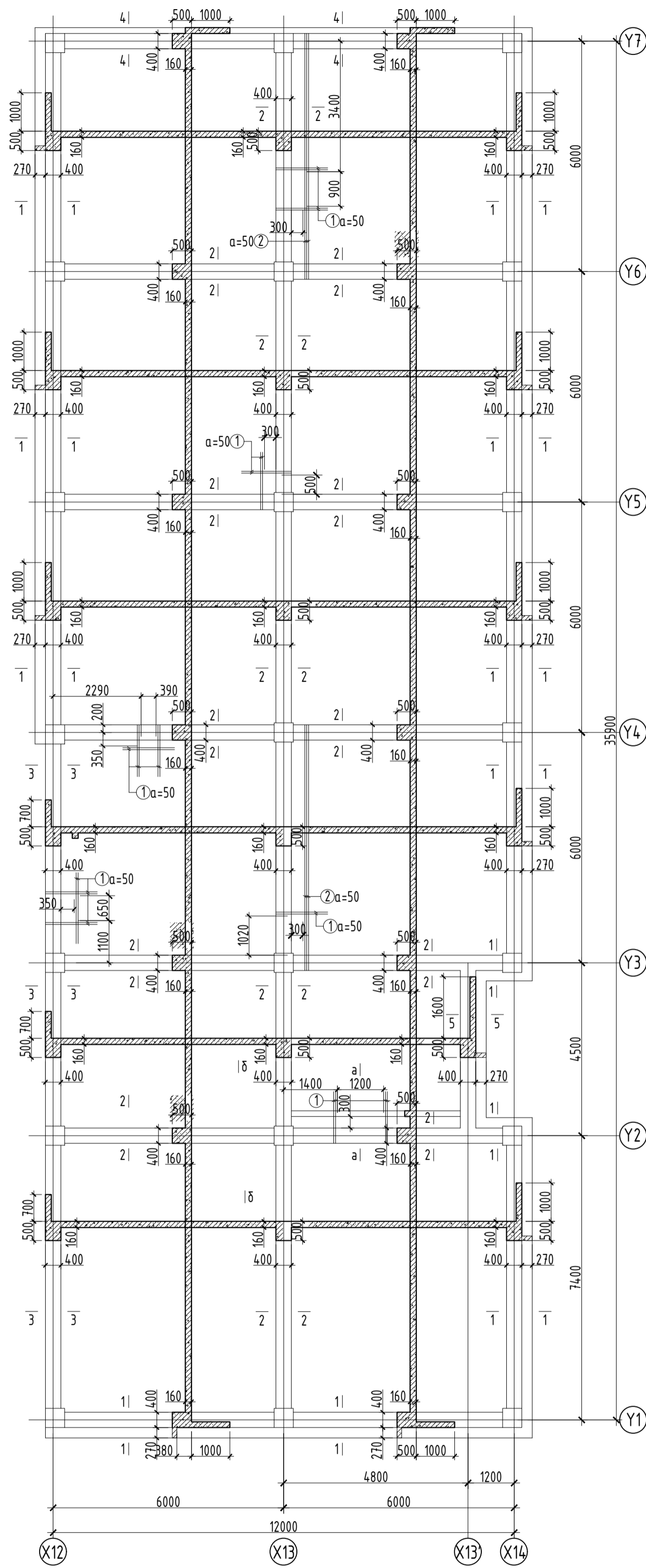


Дорнод аймаг, Хэрлэн сум, 6-р баг
320 ХҮҮХДИЙН СУРГУУЛИЙН БАРИЛГА /Нэг маягийн холболтын зураг - 6 балл/

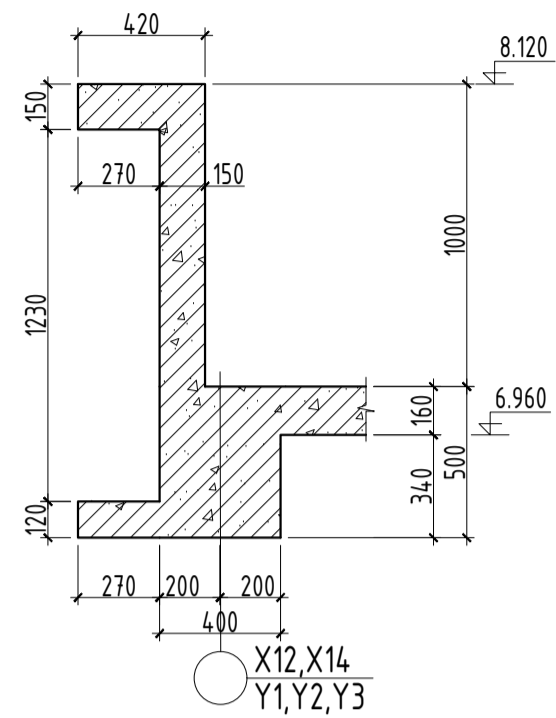
С-блокийн 1-р давхрын хучилтын дээд үеийн арматурчлалт

Инженер	М.Омгонболд	ЕГ шифр:	БС-24-02	Масштаб:	М1:100,25	Огноо:	2024 он
Гүйцэтгэсэн	М.Омгонболд	ЕТ шифр:		Зургийн дугаар:	ББ-88	Хуудас:	127
Шалгасан	Г.Билгүүн						

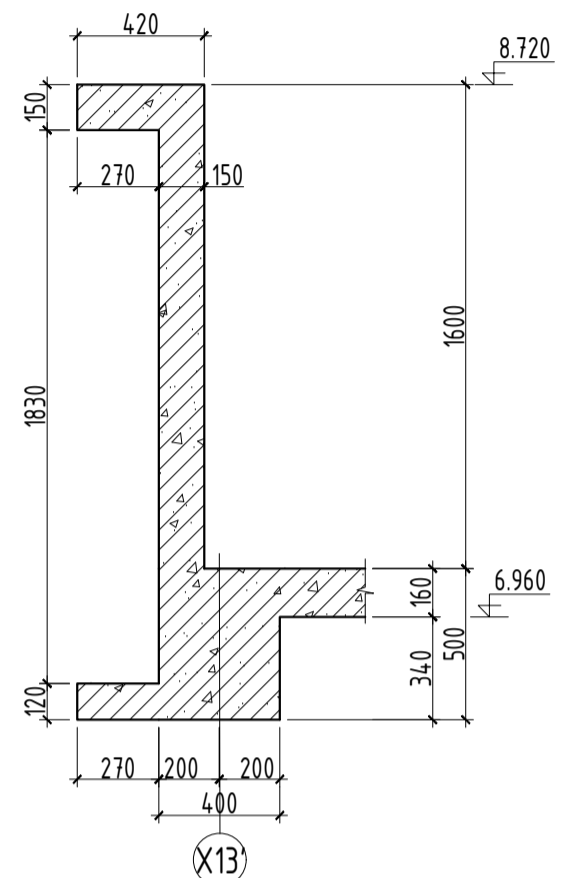
С-блокийн 2-р давхрын рамн байгуулалт М1:100



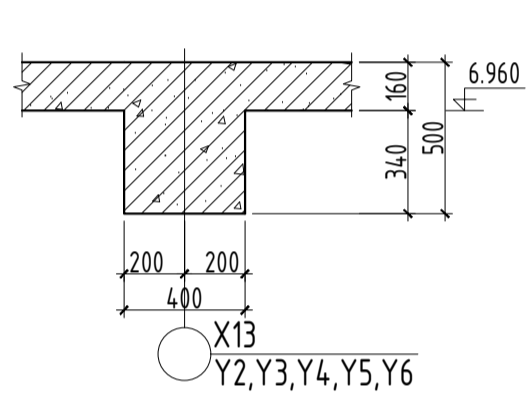
Огтлол 1-1 М1:25



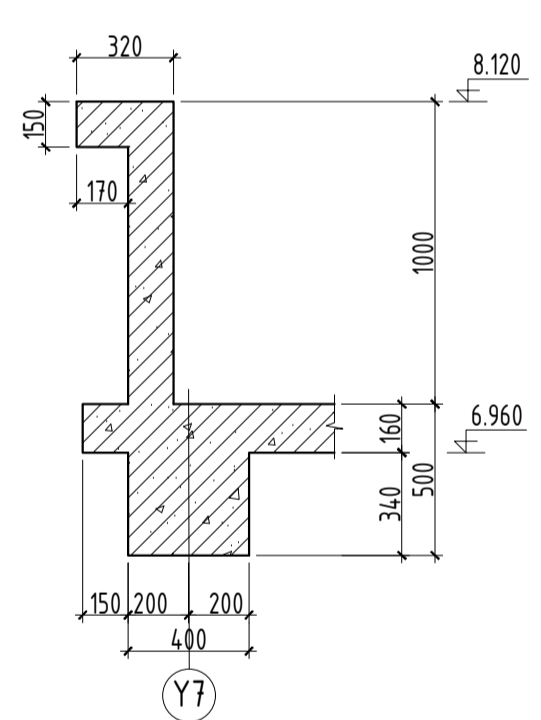
Огтлол 5-5 М1:25



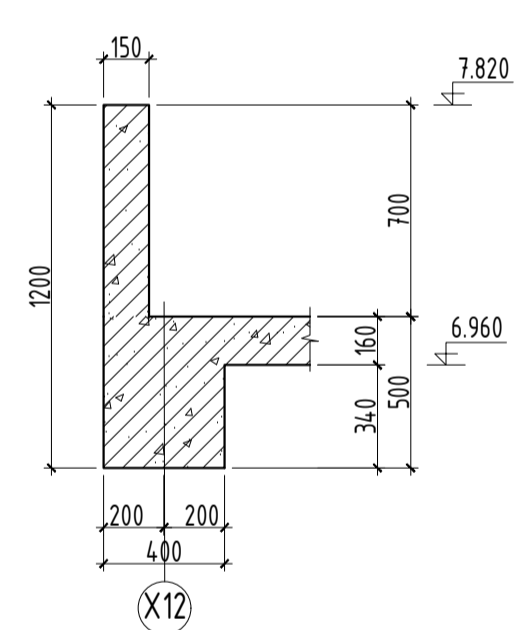
Огтлол 2-2 М1:25



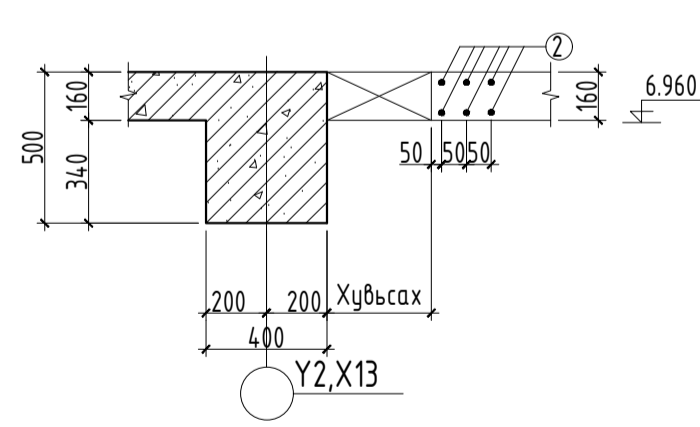
Огтлол 4-4 М1:25



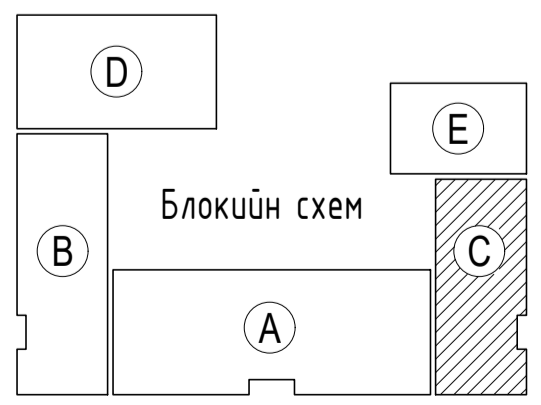
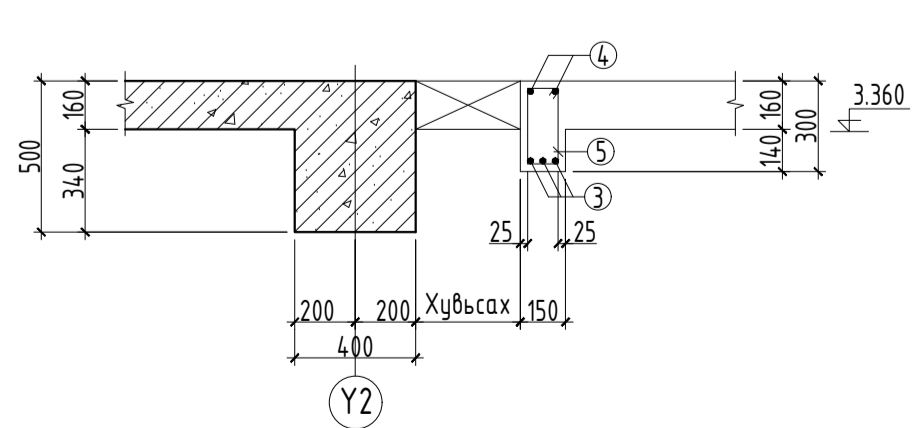
Огтлол 3-3 М1:25



Огтлол 8-8 М1:25



Огтлол а-а М1:25



ЗАГВАРЫН ТОДОРХОЙЛОЛТ

Поз	Загвар	Поз	Загвар
3		4	
5			

ЦУТГАМАЛ ТӨМӨР БЕТОН ХИЙЦИЙН МАТЕРИАЛЫН ТОДОРХОЙЛОЛТ

позш	Тэмдэглэгээ	Нэр	Тоо шир	Жин /кг/	
				Нэгж	Нийт
		2-р давхрын хучилтын нэмэлт арматур	1	204.55	204.55
1	ГОСТ 5781-82	Ф 16 А400 L=1350	40	2.13	85.23
2	ГОСТ 5781-82	Ф 16 А400 L=6300	12	9.94	119.32
		Туслах дам нуруу	2	73.99	147.99
3	ГОСТ 5781-82	Ф 18 А400 L=6850	3	13.68	41.05
4	ГОСТ 5781-82	Ф 18 А400 L=6860	2	13.70	27.41
5	ГОСТ 5781-82	Ф 6 А240 L=860	29	0.19	5.54
		Бетон В20 м³		0.27	0.54

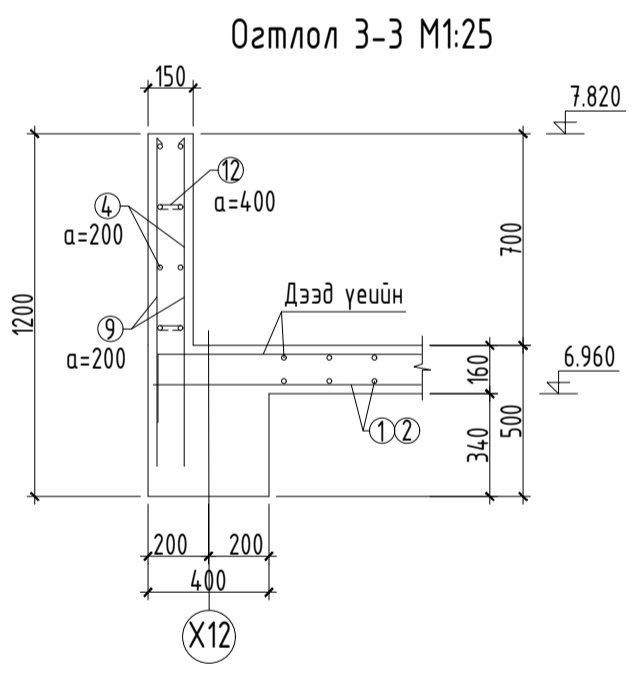
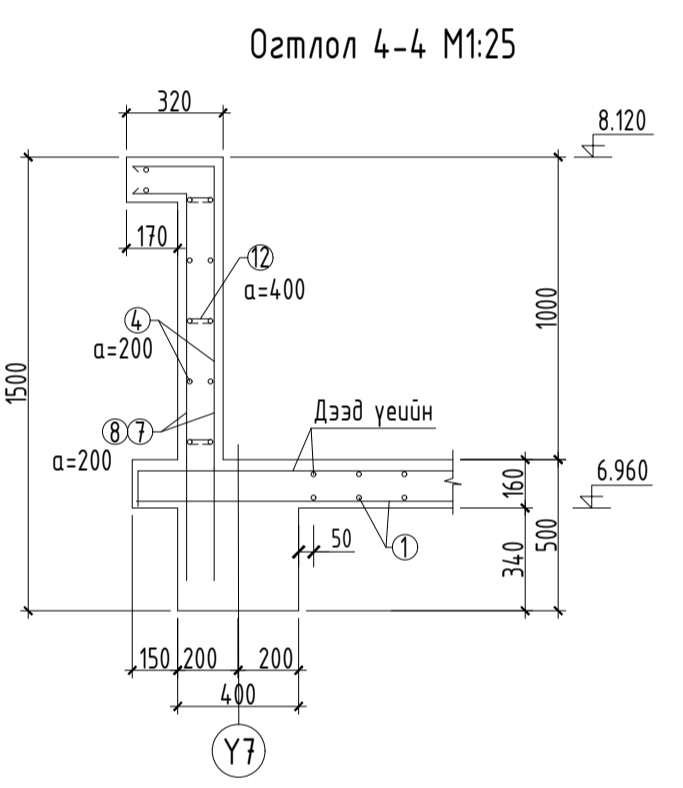
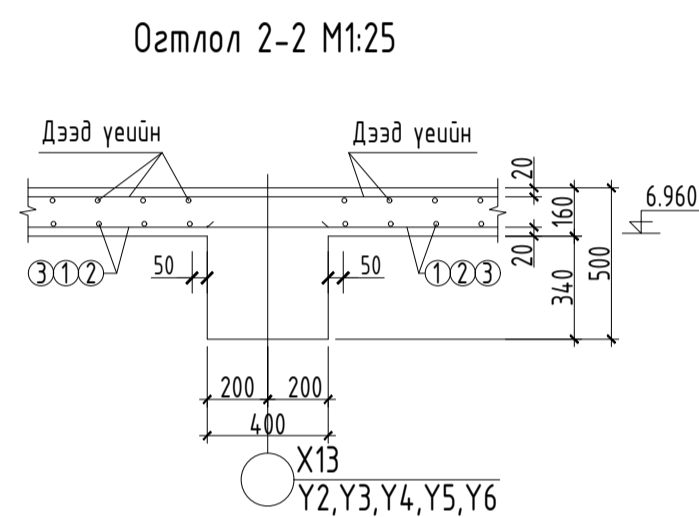
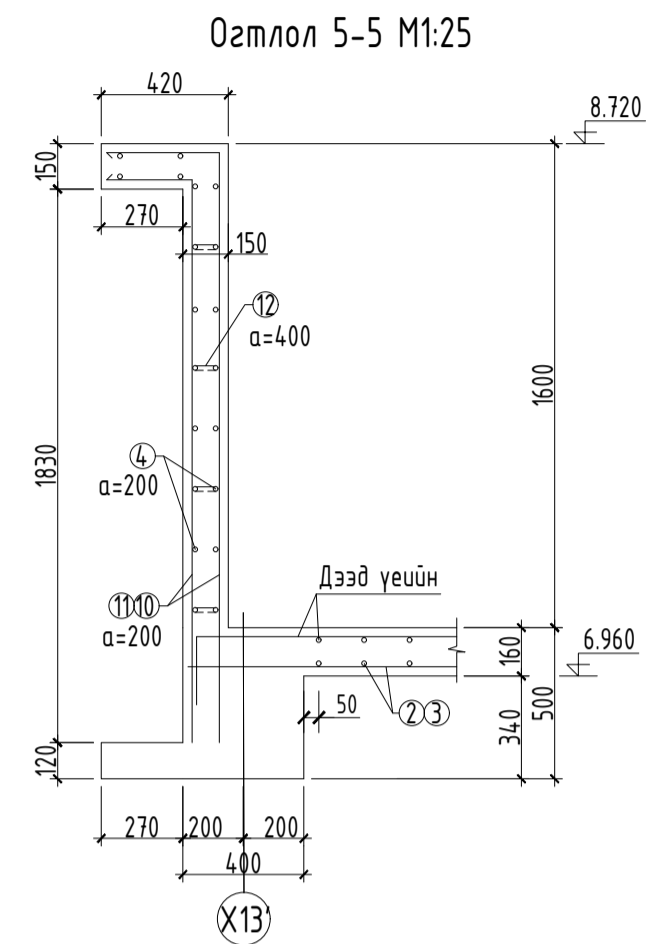
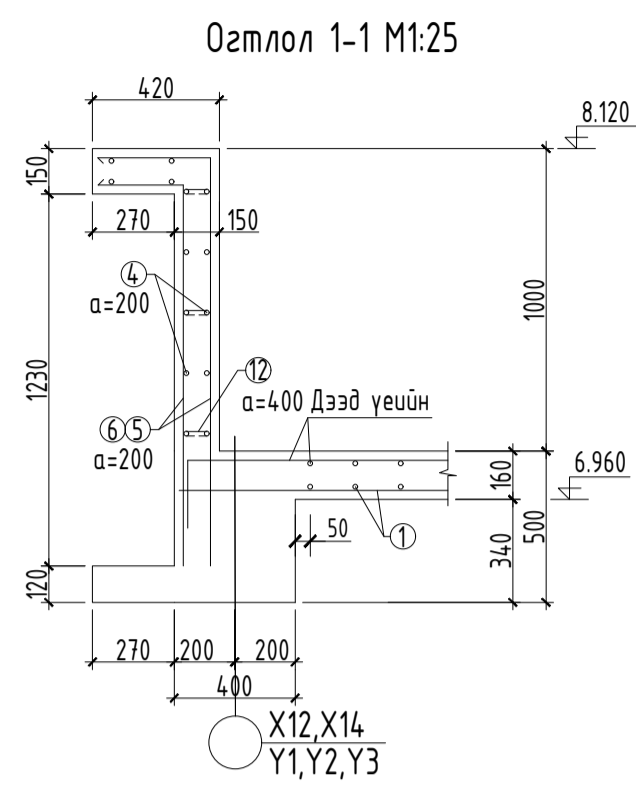
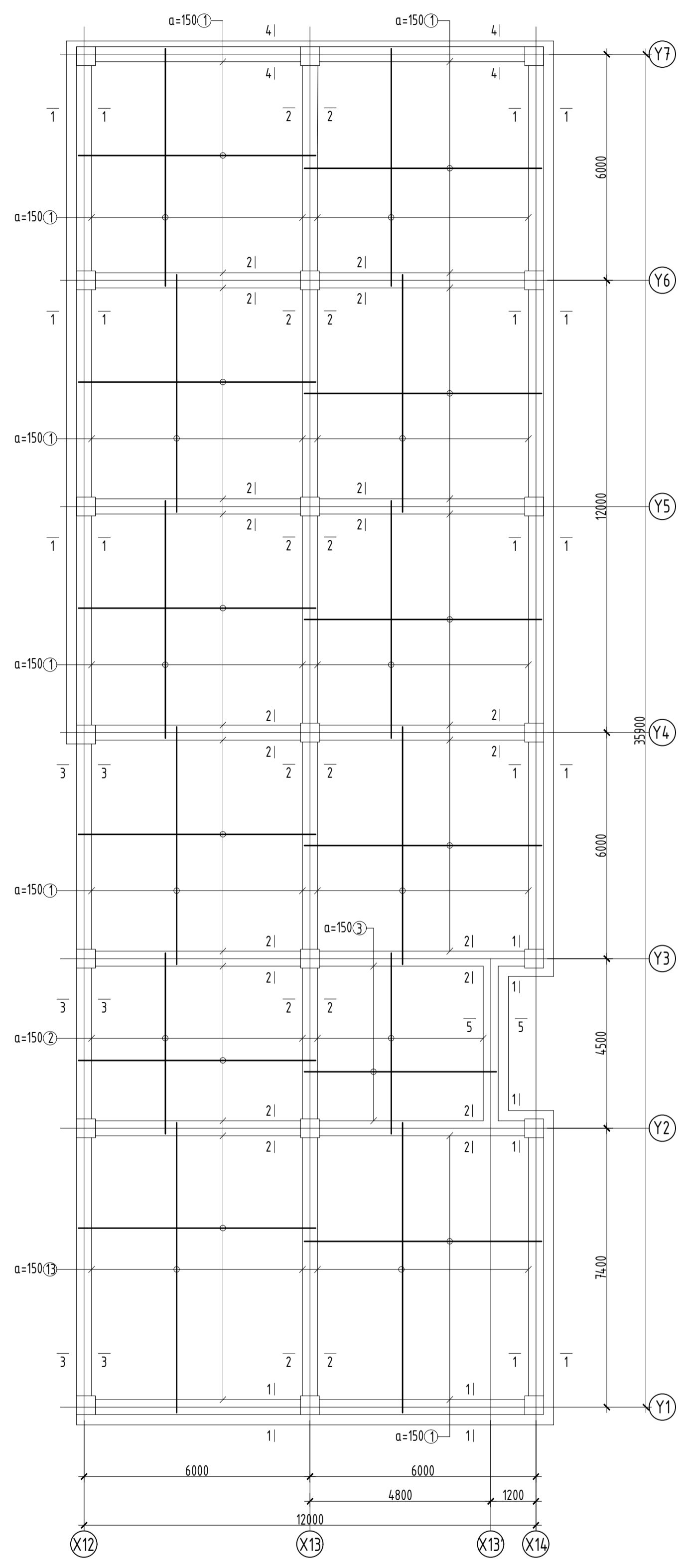
Тайлбар:
 1. Тус хуудсыг холбогдох хуудасны зургуудтай хамт үз.
 2. Мөн БА маркийн байгуулалт, огтлолын зургуудтай хамт үз.
 3. Цутгамал рамн хэв хашмалыг цутгасны дараа бэхжилтийн бат бэхийн 70%-д хүрсний дараа хэв хашмалыг авна.
 4. Цутгамал бетоны ажлыг БНБД52-02-05-ийн заалтын дагуу хийж гүйцэтгэнэ.

ЗӨВШӨӨРӨЛЦСӨН	
БА	П.Очбаясах
ХАС	Д.Цэндмаа
ЦБУ	Б.Билгүүн
ХТ, ДГ	Ж.Энхбаатар
ХД	Г.Омгонжаргал



Дорнод аймаг, Хэрлэн сум, 6-р баг
 320 ХҮҮХДИЙН СУРГУУЛИЙН БАРИЛГА /Нэг маягийн холболтын зураг - 6 балл/
 С-блокийн 2-р давхрын хучилтын хэвний байгуулалт
 Инженер: М.Омгонболд
 Гүйцэтгэсэн: М.Омгонболд
 Шалгасан: Г.Билгүүн
 М.Омгонболд
 М.Омгонболд
 Г.Билгүүн
 Масштаб: М1:100,25
 БС-24-02
 Зургийн дугаар: ББ-89
 Огноо: 2024 он
 Хуудас: 127
 Үе шат: А.3

С-блокийн 2-р давхрын хучилтын доод үеийн арматурчлалт М1:100



ЦУТГАМАЛ ТӨМӨР БЕТОН ХИЙЦИЙН МАТЕРИАЛЫН ТОДОРХОЙЛОЛТ

№	Тэмдэглэгээ	Нэр	Тоо шир	Жин /кг/	
				Нэгж	Нийт
		С-блокийн 2-р давхрын хучилтын доод үе	1	5030.35	5030.35
1	ГОСТ 5781-82	Ф 12 А400 L=6300	732	5.59	4094.24
2	ГОСТ 5781-82	Ф 12 А400 L=4800	68	4.26	289.78
3	ГОСТ 5781-82	Ф 12 А400 L=5100	28	4.53	126.78
13	ГОСТ 5781-82	Ф 12 А400 L=7700	76	6.84	519.55
		С-блокийн пралетны арматур	1	1470.66	1470.66
4	ГОСТ 5781-82	Ф 10 А400 L=п.м	1000	0.62	616.54
5	ГОСТ 5781-82	Ф 10 А400 L=1540	253	0.95	240.22
6	ГОСТ 5781-82	Ф 10 А400 L=1720	253	1.06	268.29
7	ГОСТ 5781-82	Ф 10 А400 L=1430	60	0.88	52.90
8	ГОСТ 5781-82	Ф 10 А400 L=1680	60	1.04	62.15
9	ГОСТ 5781-82	Ф 10 А400 L=1100	182	0.68	123.43
10	ГОСТ 5781-82	Ф 10 А400 L=2110	24	1.30	31.22
11	ГОСТ 5781-82	Ф 10 А400 L=2320	24	1.43	34.33
12	ГОСТ 5781-82	Ф 8 А240 L=170	620	0.07	41.59
		Бетон В20 м³		11.15	11.15

ЗАГВАРЫН ТОДОРХОЙЛОЛТ

Поз	Загвар	Поз	Загвар		
5		8			
6		10			
7		11		12	

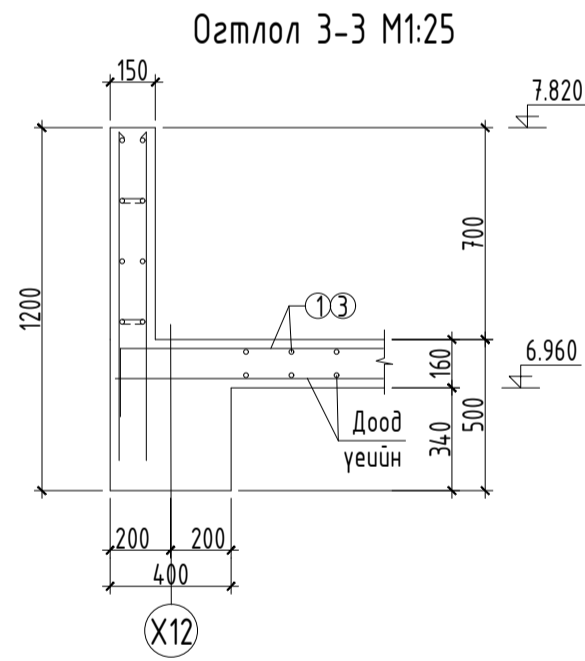
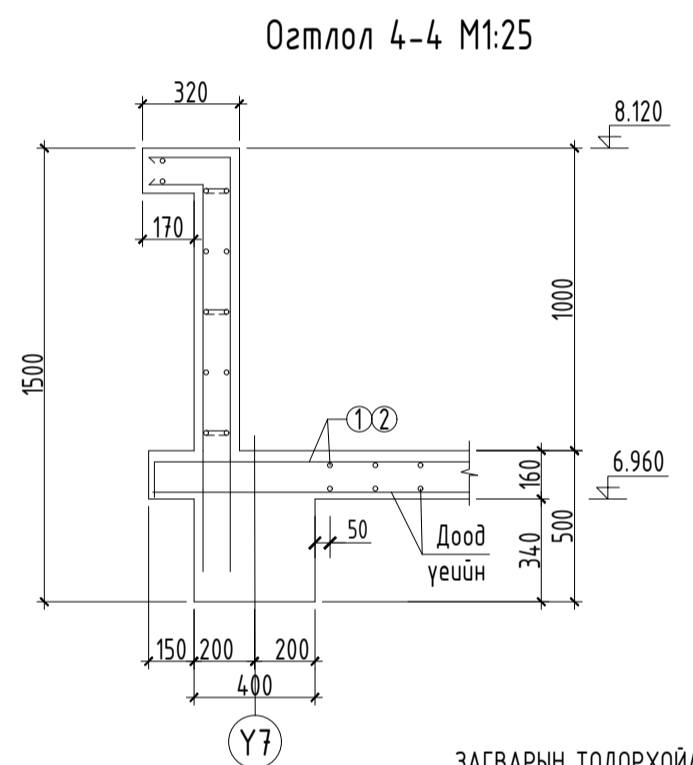
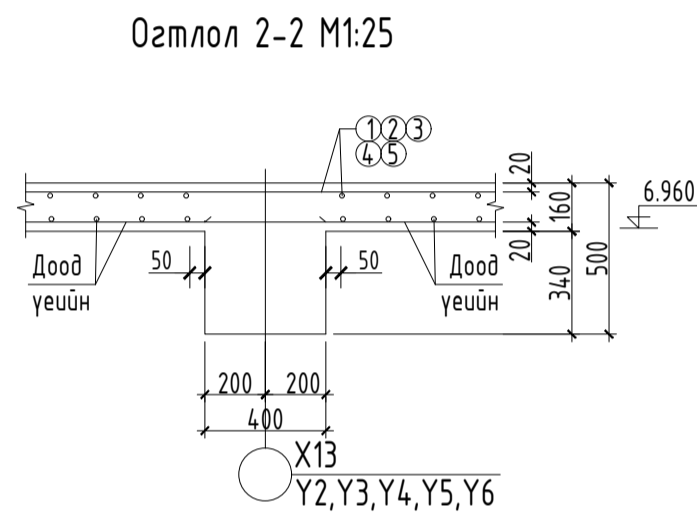
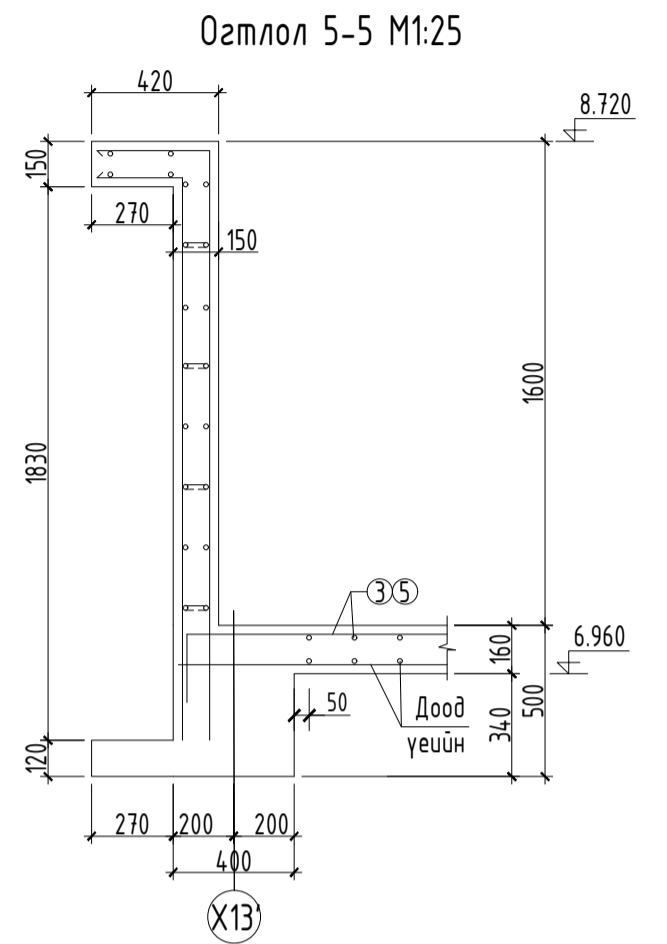
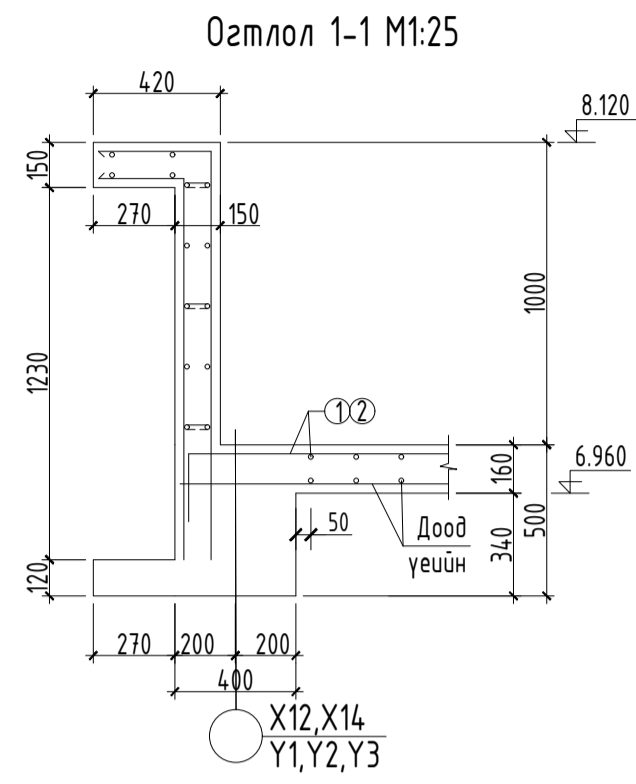
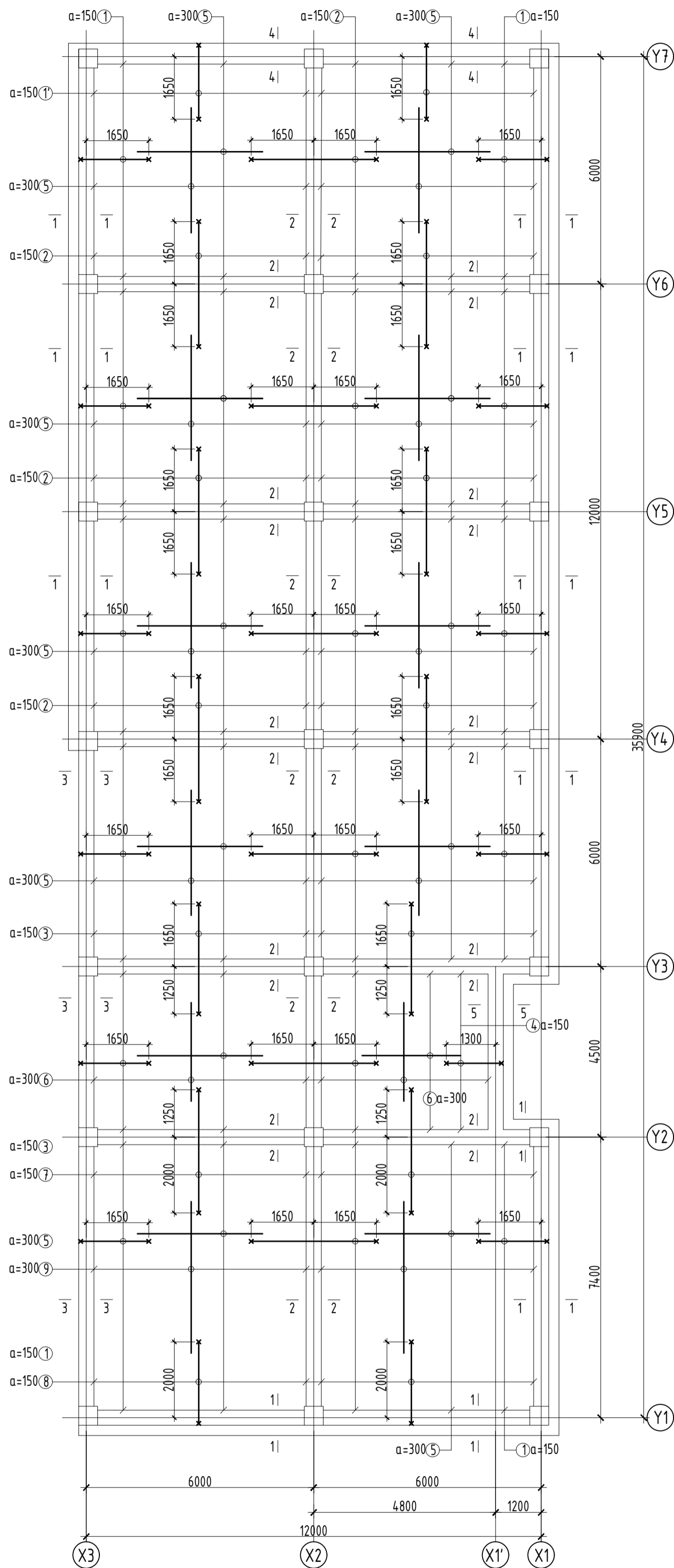
- Тайлбар:
- Тус хуудсыг холбогдох хуудасны зургуудтай хамт үз.
 - Мөн БА маркийн байгуулалт, огтлолын зургуудтай хамт үз.
 - Цутгамал рамын хэв хашмалыг цутгасны дараа бэхжилтийн бат бэхийн 70%-д хүрсний дараа хэв хашмалыг авна.
 - Цутгамал бетоны ажлыг БНД52-02-05-ийн заалтын дагуу хийж гүйцэтгэнэ.



Дорнод аймаг, Хэрлэн сум, 6-р баг
320 ХҮҮХДИЙН СУРГУУЛИЙН БАРИЛГА /Нэг маягийн холболтын зураг - 6 балл/
С-блокийн 2-р давхрын хучилтын доод үеийн арматурчлалт

Инженер	<i>М.Омгонболд</i>	М.Омгонболд	ЕГ шифр: БС-24-02	Масштаб: М1:100,25	Огноо: 2024 он
Гүйцэтгэсэн	<i>М.Омгонболд</i>	М.Омгонболд	ЕТ шифр:	Зургийн дугаар: ББ-90	Хуудас: 127
Шалгасан	<i>Г.Билгүүн</i>	Г.Билгүүн			

С-блокийн 2-р давхрын хучилтын дээд үеийн арматурчлалт М1:100



ЗАГВАРЫН ТОДОРХОЙЛОЛТ

Поз	Загвар
1	1800 250 130
1'	1950 300 130
2	3300 300 130
3	2900 300 130
4	4600 250 130
5	1450 250 130
8	3250 130 130
9	2150 250 130

ЦУТГАМАЛ ТӨМӨР БЕТОН ХИЙЦИЙН МАТЕРИАЛЫН ТОДОРХОЙЛОЛТ

Поз	Тэмдэглэгээ	Нэр	Тоо шир	Жин /кг/	
				Нэгж	Нийт
		С-блокийн 2-р давхрын хучилтын дээд үе	1	4005.10	4005.10
1	ГОСТ 5781-82	Ф 12 А4.00 L=2180	428	1.94	828.37
1'	ГОСТ 5781-82	Ф 12 А4.00 L=2210	76	1.96	149.12
2	ГОСТ 5781-82	Ф 12 А4.00 L=3560	456	3.16	1441.24
3	ГОСТ 5781-82	Ф 12 А4.00 L=3160	76	2.81	213.22
4	ГОСТ 5781-82	Ф 12 А4.00 L=1830	28	1.62	45.49
5	ГОСТ 5781-82	Ф 10 А4.00 L=3300	366	2.03	744.65
6	ГОСТ 5781-82	Ф 10 А4.00 L=2550	52	1.57	81.75
7	ГОСТ 5781-82	Ф 12 А4.00 L=3510	76	3.12	236.83
8	ГОСТ 5781-82	Ф 12 А4.00 L=2530	76	2.25	170.71
9	ГОСТ 5781-82	Ф 10 А4.00 L=4000	38	2.47	93.71
		Бетон В20 м³		59.21	59.21

- Тайлбар:
- Тус хуудсыг холбогдох хуудасны зургуудтай хамт үз.
 - Мөн БА маркийн байгуулалт, огтлолын зургуудтай хамт үз.
 - Цутгамал рамын хэв хашмалыг цутгасны дараа бэхжилтийн бат бэхийн 70%-д хүрсний дараа хэв хашмалыг авна.
 - Цутгамал бетоны ажлыг БНБД52-02-05-ийн заалтын дагуу хийж гүйцэтгэнэ.



Дорнод аймаг, Хэрлэн сум, 6-р баг
 320 ХҮҮХДИЙН СУРГУУЛИЙН БАРИЛГА /Нэг маягийн холболтын зураг - 6 балл/
 С-блокийн 2-р давхрын хучилтын дээд үеийн арматурчлалт
 Инженер: М.Омгонболд
 Гүйцэтгэсэн: М.Омгонболд
 Шалгасан: Г.Билгүүн
 ЕГ шифр: БС-24-02
 Масштаб: М1:100,25
 Зургийн дугаар: ББ-91
 Огноо: 2024 он
 Хуудас: 127