



/Улаанбаатар хот Хан-Чул дүүрэг 18-р хороо "ПАРК ГАРДЕН" Плаза 601 тоот/ Утас: 99901425

Е.Г.Шифр: RD-26/24

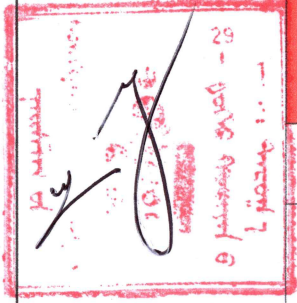

Улаанбаатар хот. Сонгинохайрхан дүүрэг 29-р хороо

Явган хүний зам, гүүр, шат шинээр хийх, засварлах, нөхөн сэргээх

/Ажлын зураг/

ХЯНАСАН:

БОЛОВСРУУЛСАН:

Албан тушаал	Нэр	Гарын үсэг	Гүйцэтгэгч:		
29-р Хорооны засаг дарга	Ш. Энхболд		"РЭ-Дизайн" ХХК-ийн захирал		
			Нэр		Гарын үсэг
			Захиалагч:		
			Сонгинохайрхан дүүргийн засаг даргын Тамгын газар	Нэр	Гарын үсэг
				Д.Төмөрбаатар	

Улаанбаатар 2024 он

A3 ЗУРГИЙН ЖАГСААЛТ, ТАЙЛБАР БИЧИГ

Энэхүү зураг төсөл нь ОЮУНЫ ӨМЧ тул зохиогчийн зөвшөөрөлгүйгээр өөрчлөх болон ашиглахыг хориглоно.

Д/д	ЗУРГИЙН НЭР	ХУУДАСНЫ ТОО
ЕРӨНХИЙ ТӨЛӨВЛӨГӨӨ		
Нүүр хуудас		
1	Зургийн жагсаалт, тайлбар бичиг	ЕТ-01
2	Ерөнхий төлөвлөгөө	ЕТ-02
3	Харагдах байдал	ЕТ-03
4	Хэсэгчилсэн байгуулалт	ЕТ-04

ТАЙЛБАР БИЧИГ

Үндэслэл:
Сонгинохайрхан дүүргийн Иргэдийн төлөөлөгчдийн Хурлын 2023 оны 12 дугаар сарын 15-ны өдрийн 16/01 дүгээр тогтоолыг үндэслэв.
Сонгинохайрхан дүүргийн засаг даргын Тамгын газар болон Рэзидийн ХХК хооронд зураг төсөл гүйцэтгэх гэрээг үндэслэн автомашины зогсоолын ерөнхий төлөвлөгөөний зураг төслийг боловсруулав.

Байршил:
Улаанбаатар хот. Сонгинохайрхан дүүрэг 29р хорооны нутаг дэвсгэр Москва хороололын зүүн тал үерийн усны далан дагуу байршилтай.

Ерөнхий төлөвлөгөө:
Ойр орчимын оршин суугчидын тав тухтай аялаж алхахад тав тухтай орчин бүрдүүлсэн.

Явган зам дугуйн зам

БНБД Э0.01.04, Хот тосгоны төлөвлөлт, барилгажилтын норм ба дүрэм, БНБД Э2-01-04, Хот суурины гудамж, зам төлөвлөлт, БД Э1-112-11, Хөгжлийн бэрхшээлтэй иргэдийн амьдрах орчны шаардлагад нийцсэн зураг төсөл зохиох дүрэм, MNS 6056 : 2009 Явган хүн, хөгжлийн бэрхшээлтэй иргэдэд зориулсан замыг төлөвлөх заавар шаардлагын дагуу төлөвлөв.

Төлөвлөж буй нийт дугуйн болон гүйлтийн зам нь өнөр хорооллын гудамжаас Москвагийн гудамжийн холбох 400м урт 1200м2 талбайтай резинэн хучимтай дугуйн болон гүйлтийн зам байна. Замын ашигдагдах материал, гүйцэтгэлийн ажлыг UCS 0901В 2022 Явган хүний зам, талбайн төлөвлөлт, хучилт, угсралтад заасан шаардлагын дагуу БА-03-т үзүүлсэн байдлаар гүйцэтгэнэ. Мөн нийт замын ажлыг 2 ээлжинд хуваан гүйцэтгэнэ.

Үе шат: Ажлын зураг

Улаанбаатар хот.
Хан-Уул дүүрэг, 18-р хороо.
"ПАРК ГАРДЕН" Плаза 601 тоом
Утас: 99901425

RE-D
re-design

Архитектор		Б.Батдаваа
Гүйцэтгэсэн		Б.Бадрх
Шалгасан		Б.Батдаваа

Явган хүний зам, гүүр, шат шинээр хийх, засварлах, нөхөн сэргээх/

Улаанбаатар хот. Сонгинохайрхан дүүрэг 29-р хороо

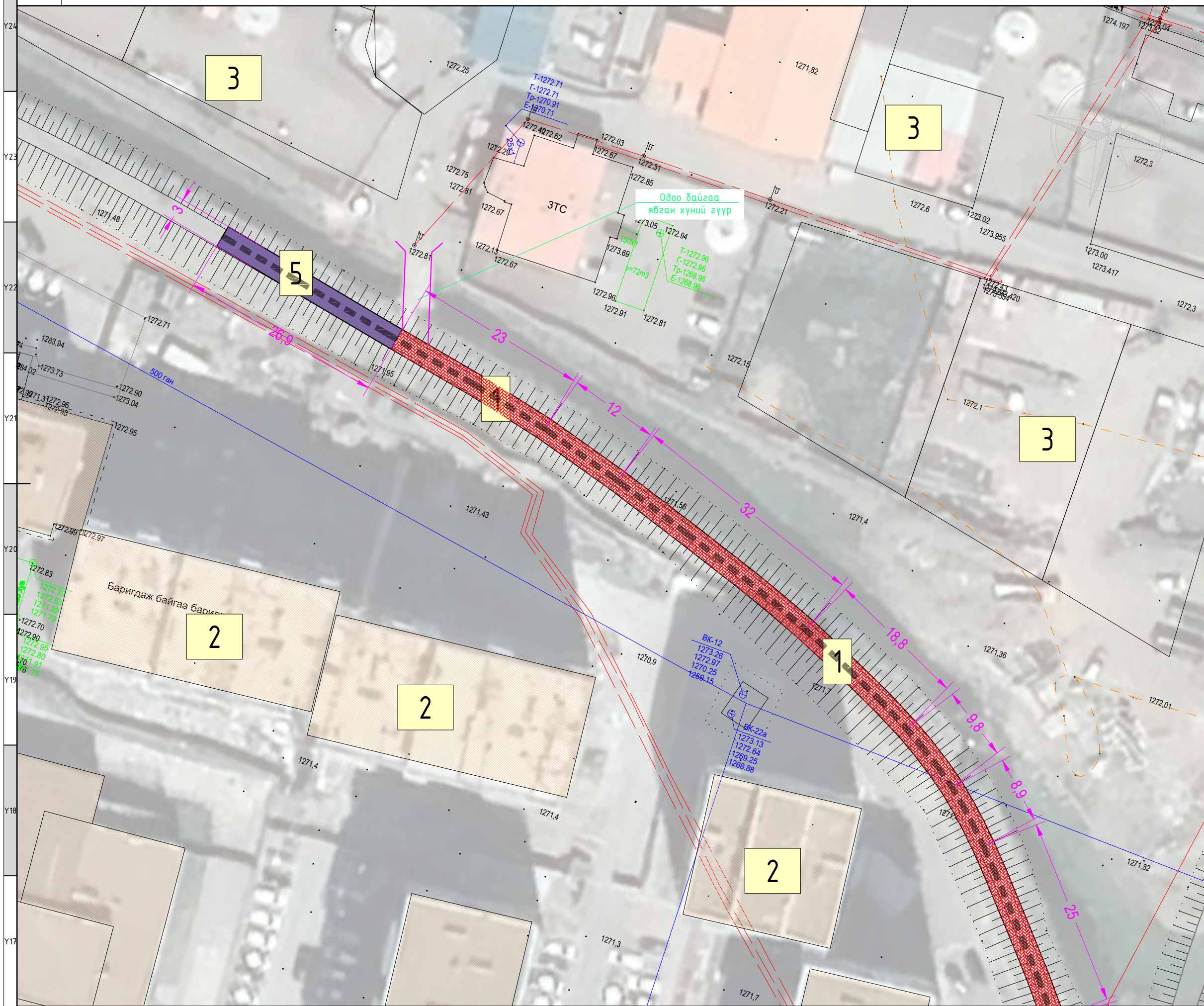
ЗУРГИЙН ЖАГСААЛТ, ТАЙЛБАР БИЧИГ

Масштаб:	Зургийн дугаар:	Хуудас:
	ЕТ-01	04
Е.Г.Шифр:	Т.Г.Шифр:	Огноо:
RD-26/24		2024-05

2024

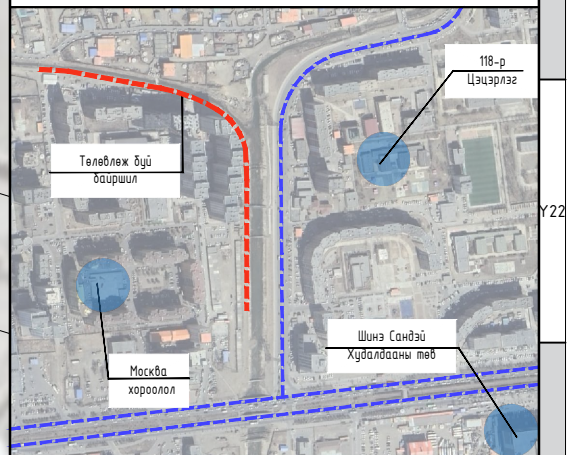
А3 ЕРӨНХИЙ ТӨЛӨВЛӨГӨӨ М1:500

Энэхүү зураг төсөл нь ОЮУНЫ ӨМЧ тул зохиогчийн зөвшөөрөлгүйгээр өөрчлөх болон ашиглахыг хориглоно.



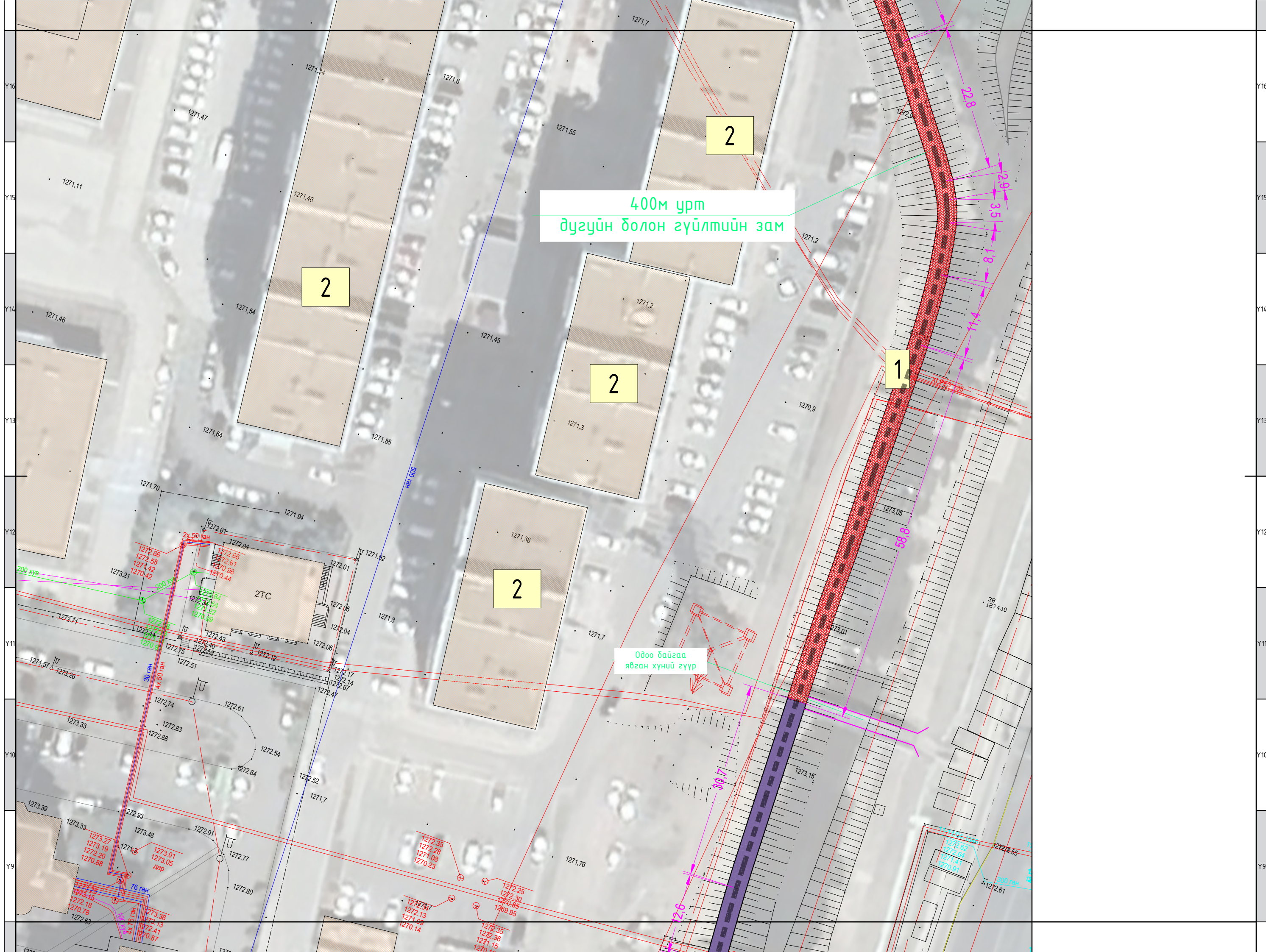
Д/д	Тодорхойлолт	Таилбар
1	Явган зам болон Дугуйн	Төлөвлөж буй /1-ээлж/
2	Орон сууцны барилга	Одоо байгаа
3	Хувийн эзэмшлийн хашаа	Одоо байгаа
4	Үерийн усны далан	Одоо байгаа
5	Явган зам болон Дугуйн	Төлөвлөж буй /2-ээлж/

БАЙРШЛЫН СХЕМ М1:5000



ТАНИХ ТЭМДЭГ

- | | | | |
|--|-------------------------------|--|---|
| | Барилгууд /Одоо байгаа/ | | Төлөвлөж буй барилга |
| | Явган хүний зам /Одоо байгаа/ | | Зүлэг |
| | Зүлэг /Одоо байгаа/ | | Явган хүний зам - /660м ² / 220м црт |
| | Мод /Одоо байгаа/ | | Явган хүний зам - /540м ² / 180м црт |
| | Хаялбар | | Авто зам |
| | Эдэлбэр газар | | Тоглоомын талбай |
| | Дулааны шугам | | |
| | Цэвэр усны шугам | | |
| | Цахилгааны шугам | | |
| | Бохир усны шугам | | |



2

400м урт
дугуйн болон гүйлтийн зам

2

2

1

2

Одоо байгаа
явган хүний гүүр

Y16
Y15
Y14
Y13
Y12
Y11
Y10
Y9

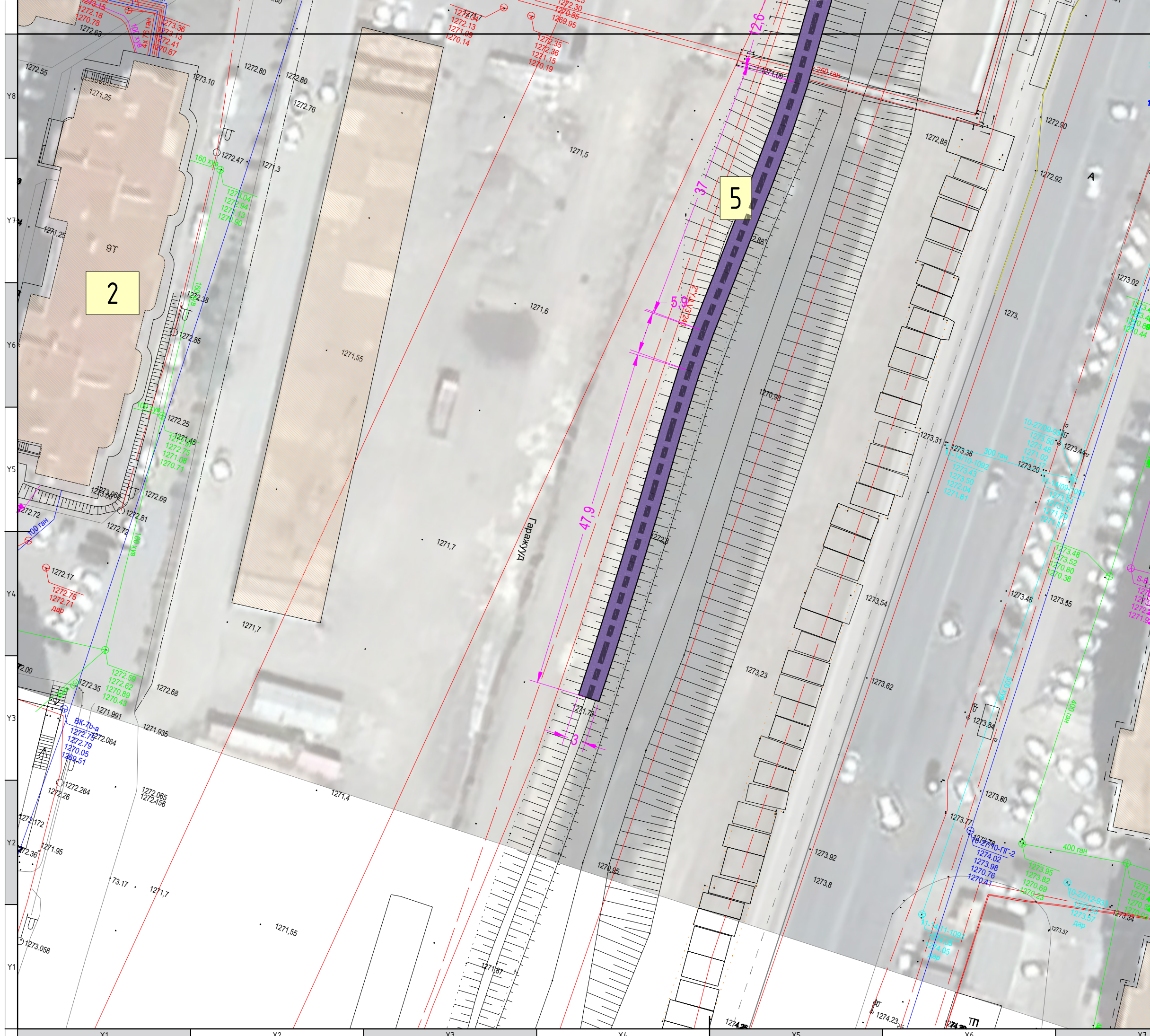
Y16
Y15
Y14
Y13
Y12
Y11
Y10
Y9

МБН 005

2TC

38
1274.10

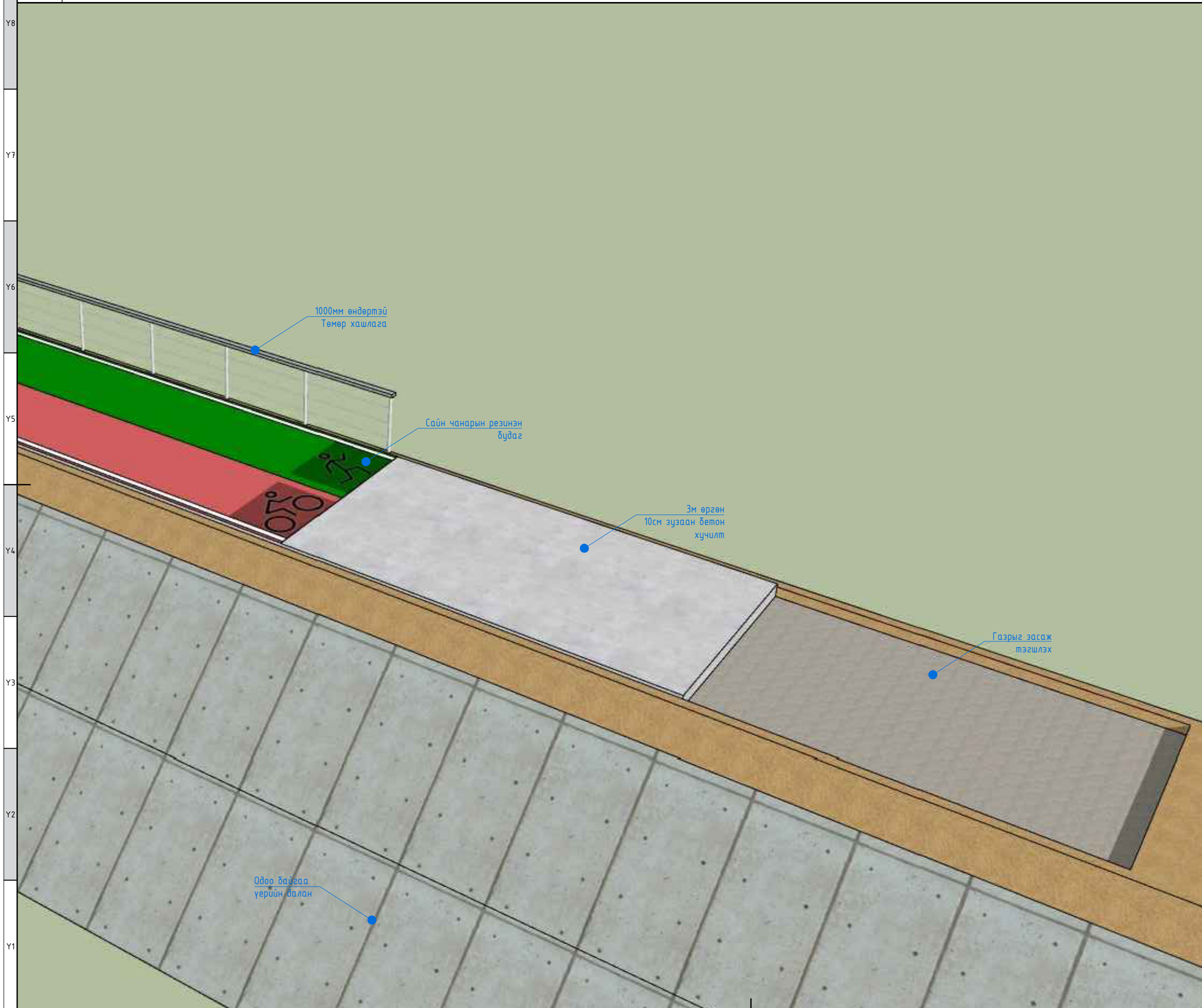
390 га



Үе шат:		Ажлын зураг	
		Улаанбаатар хот, Хан-Уул дүүрэг, 18-р хороо, "ПАРК ГАРДЕН" Плаза 601 тоот Утас: 99901425	
		Архитектор	Б.Батдаваа
Гүйцэтгэсэн		Б.Бадрах	
Шалгасан		Б.Батдаваа	
Явган хүний зам, гүүр, шат шинээр хийх, засварлах, нөхөн сэргээх/			
Улаанбаатар хот, Сонгинохайрхан дүүрэг 29-р хороо			
ЕРӨНХИЙ ТӨЛӨВЛӨГӨӨ			
Масштаб:	Зургийн дугаар:	Хуудас:	
M1:500	ET-02	04	
Е.Г.Шифр:	Т.Г.Шифр:	Огноо:	
RD-26/24		2024-05	

A3 Харагдах даүдал

Энэхүү зураг төсөл нь ОЮУНЫ ӨМЧ тул зохиогчийн зөвшөөрөлгүйгээр өөрчлөх болон ашиглахыг хориглоно.



1000мм өндөртэй
Төмөр хашлага

Сайн чанарын резинэн
бүдэг

3м өргөн
10см зузаан бетон
хучилт

Газрыг засаж
тэгшлэх

Одоо байгаа
үерийн далан

Үе шат: Ажлын зураг

Улаанбаатар хот,
Хан-Уул дүүрэг, 18-р хороо,
"ПАРК ГАРДЕН" Плаза 601 тоот
Утас: 99901425

RE-D
re-design

Архитектор		Б.Батдаваа
Гүйцэтгэсэн		Б.Бадрах
Шалгасан		Б.Батдаваа

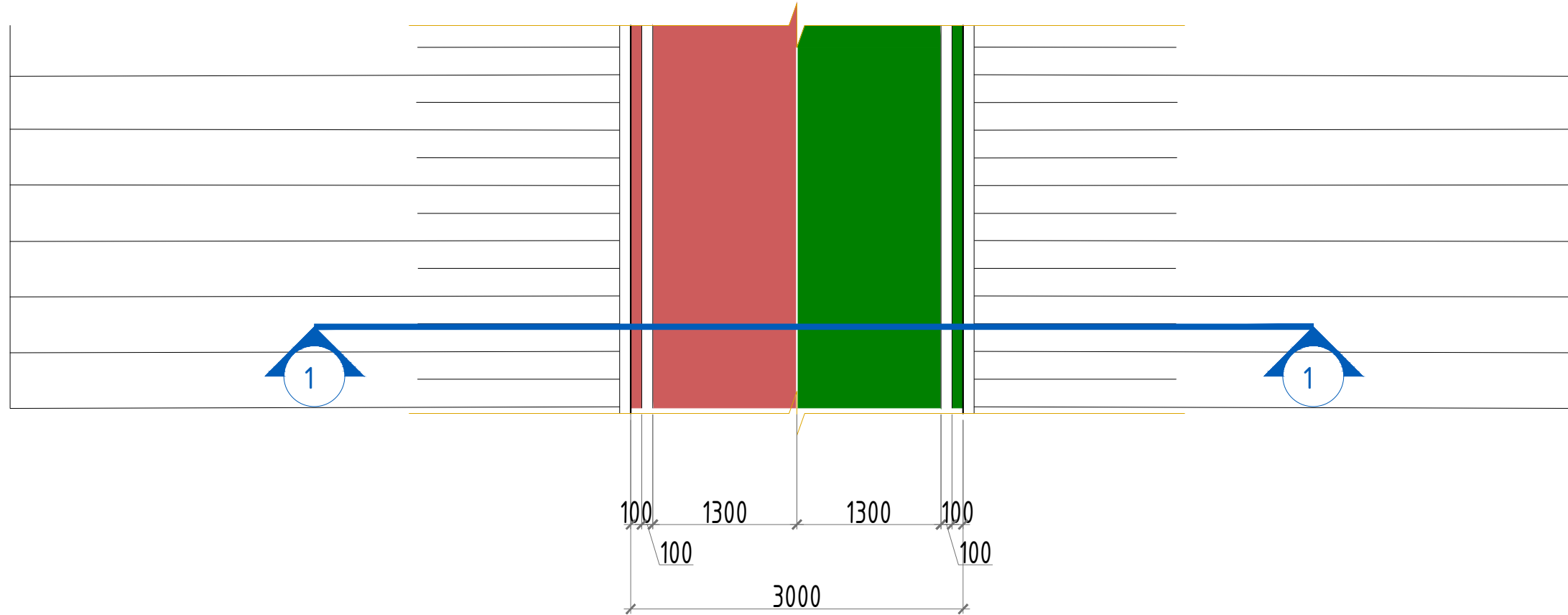
Явган хүний зам, гүүр, шат шинээр хийх,
засварлах, нөхөн сэргээх/

Улаанбаатар хот, Сонгинохайрхан дүүрэг 29-р хороо

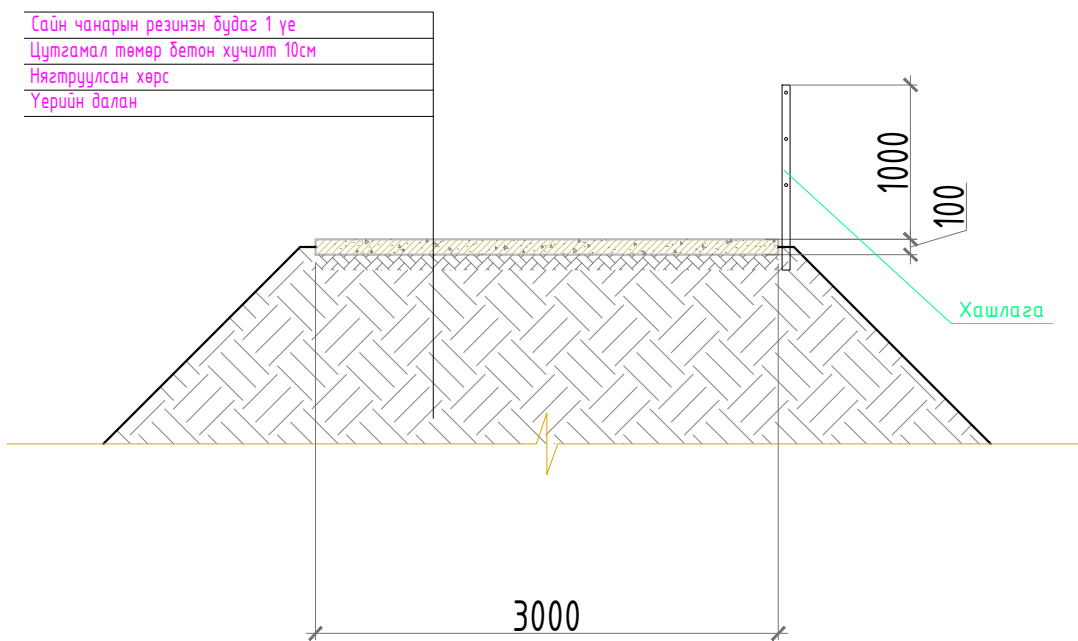
Харагдах даүдал

Масштаб:	Зургийн дугаар:	Хуудас:
M1:000	БА-03	04
Е.Г.Шифр:	Т.Г.Шифр:	Огноо:
RD-26/24		2024-05

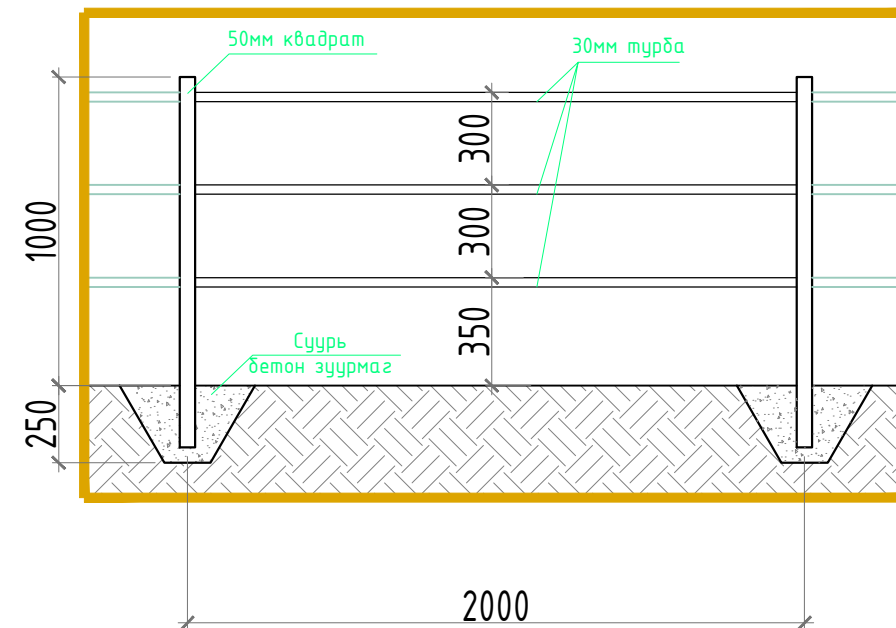
Хэсэгчилсэн Байгуулалт



Хэсэгчилсэн Огтлол 1-1



Хашлага



Таних тэмдэг Өнгөний код

	RGB 0, 128, 0
	RGB 205, 92, 92

Үе шат: Ажлын зураг

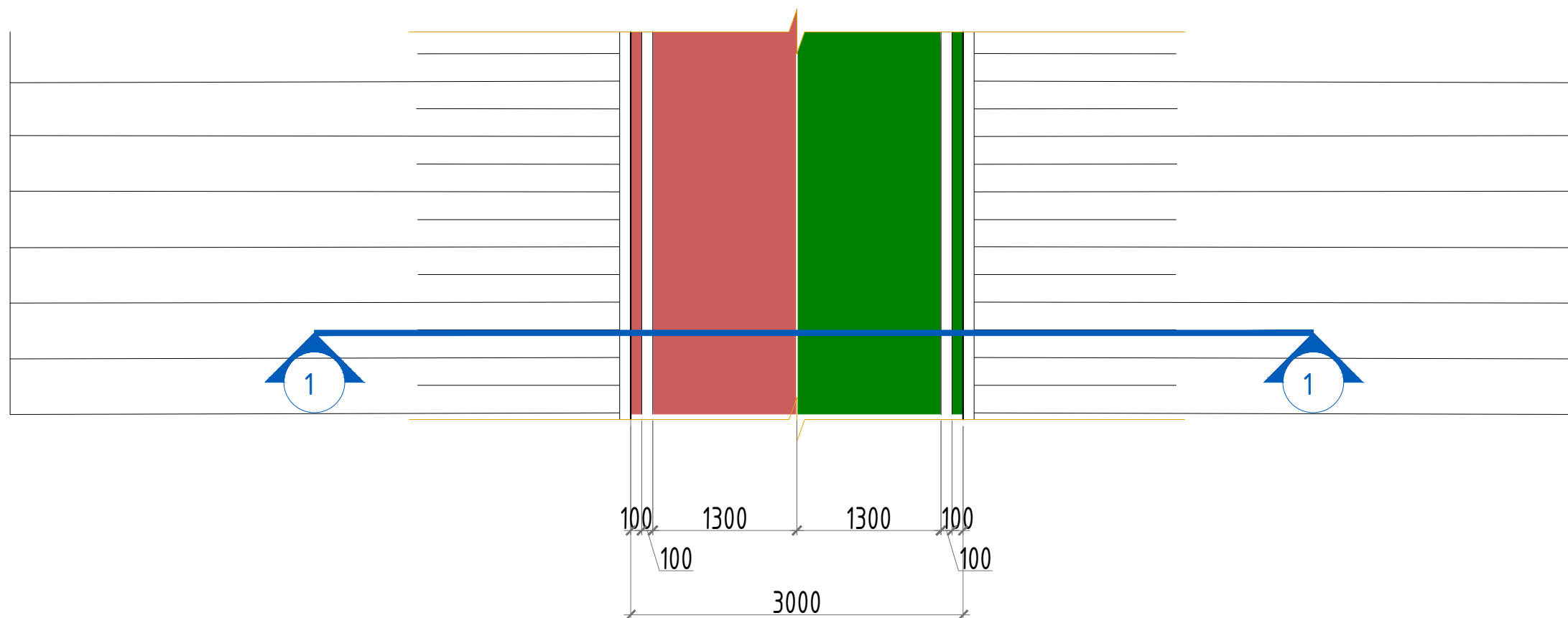
Улаанбаатар хот. Хан-Уул дүүрэг, 18-р хороо. "ПАРК ГАРДЕН" Плаза 601 тоом Утас: 99901425		
RE-D re-design		
Архитектор		Б.Батдаваа
Гүйцэтгэсэн		Б.Бадрах
Шалгасан		Б.Батдаваа

Явган хүний зам, гүүр, шат шинээр хийх, засварлах, нөхөн сэргээх/

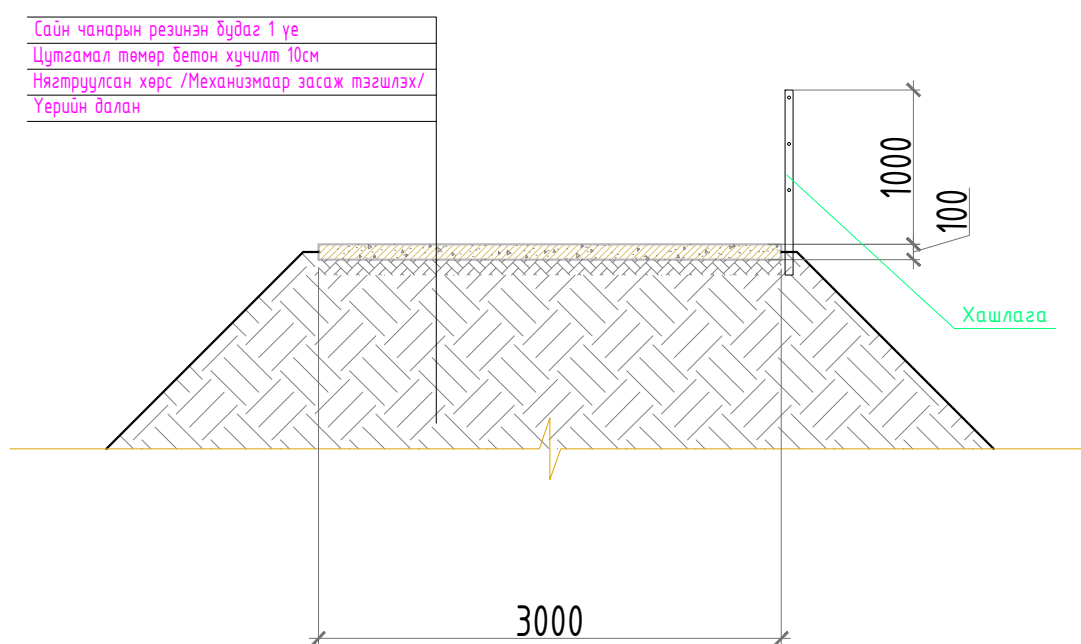
Улаанбаатар хот, Сонгинохайрхан дүүрэг 29-р хороо

Байгуулалт		
Масштаб: M1:00	Зургийн дугаар: ET-04	Хуудас: 04
Е.Г.Шифр: RD-26/24	Т.Г.Шифр:	Огноо: 2024-05

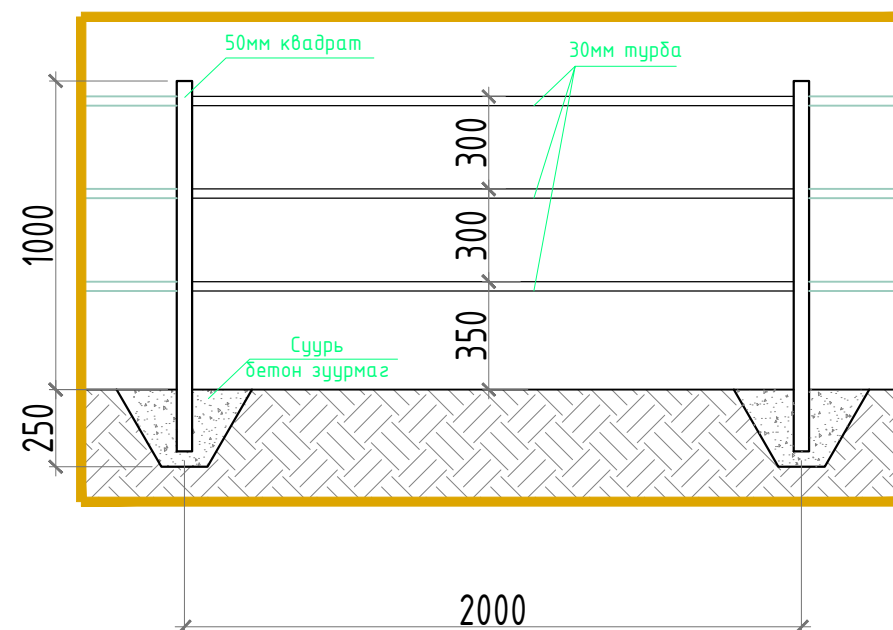
Хэсэгчилсэн Байгуулалт



Хэсэгчилсэн Огтлол 1-1



Хашлага



Таних тэмдэг Өнгөний код

	RGB 0, 128, 0
	RGB 205, 92, 92

Үе шат: Ажлын зураг

Улаанбаатар хот. Хан-Уул дүүрэг, 18-р хороо. "ПАРК ГАРДЕН" Плаза 601 тоот Утас: 99901425	
RE-D re-design	
Архитектор	Б.Батдаваа
Гүйцэтгэсэн	Б.Бадрах
Шалгасан	Б.Батдаваа

Явган хүний зам, гүүр, шат шинээр хийх, засварлах, нөхөн сэргээх/

Улаанбаатар хот, Сонгинохайрхан дүүрэг 29-р хороо

Байгуулалт		
Масштаб: M1:00	Зургийн дугаар: ET-04	Хуудас: 04
Е.Г.Шифр: RD-26/24	Т.Г.Шифр:	Огноо: 2024-05