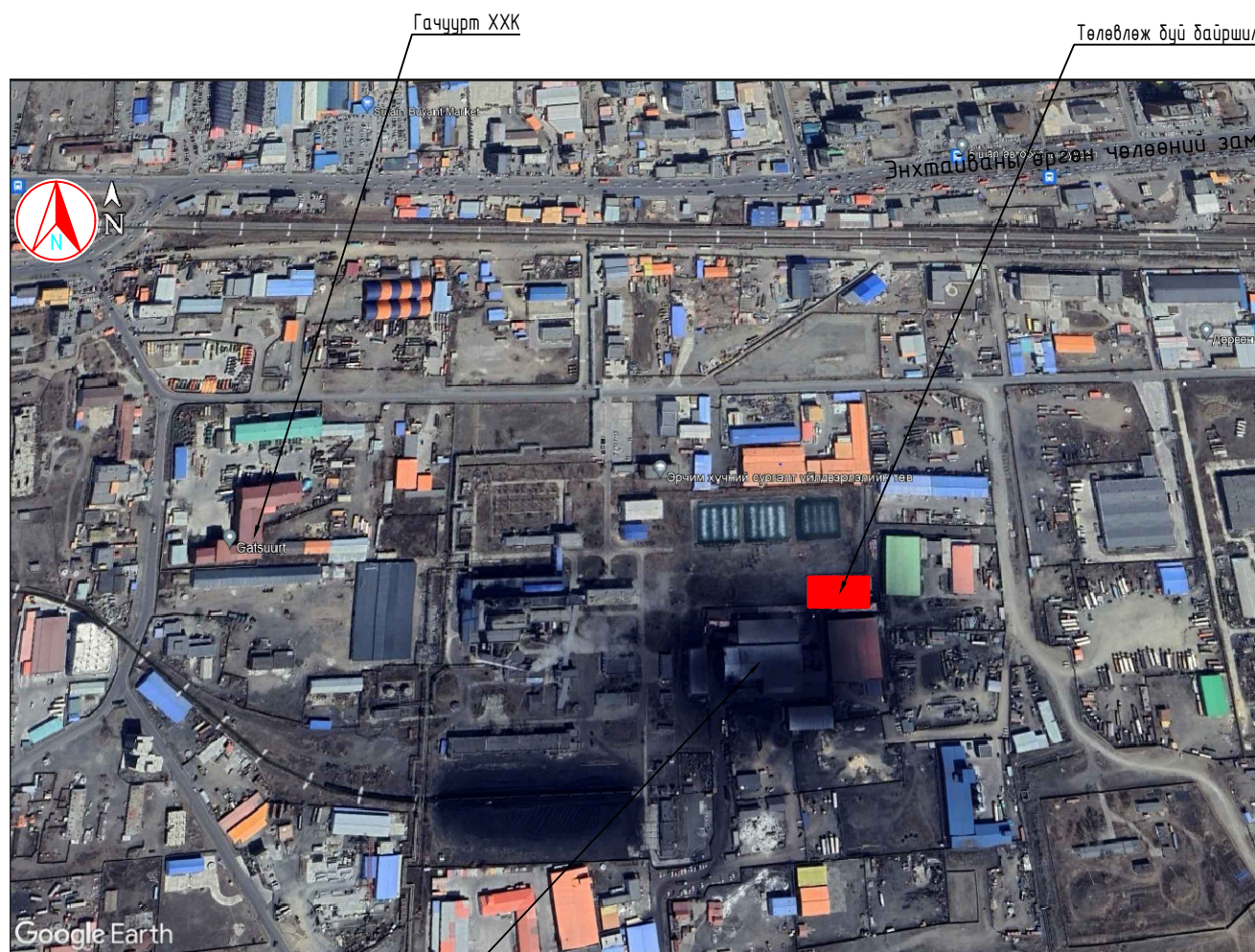


# ГХ-МАРКТАЙ ГАДНА ХОЛБООНЫ АЖЛЫН ЗУРГИЙН ЖАГСААЛТ

Д/Д	Нэр	Тэмдэглэгээ	Маштаб
1	Зургийн иж бүрдлийн жагсаалт, тайлбар бичиг, байршлын схем	ГХ-1	
2	Таних тэмдэг тэмдэглэгээ, материалын түүвэр	ГХ-2	
3	Гадна холбооны трассын тойм	ГХ-3	M1:500
4	Кабелийн тархалтын бүдүүвч	ГХ-4	
5	Агаарын баганын моноглол	ГХ-5	

## БАЙРШЛЫН СХЕМ



## ТАЙЛБАР БИЧИГ

### 1. ЗУРАГ ХИЙХ ҮНДЭСЛЭЛ

Улаанбаатар хот, Баянгол дүүрэг, 20-р хорооны нутаг дэвсгэрт шинээр барихаар төлөвлөж буй “Тавантолгой түлш” ХХК албан конторын барилгыг шилэн кабелиар холдох гадна холбооны ажлын зураг төслийг хийж гүйцэтгэхдээ тус барилгын ерөнхий төлөвлөгөө болон дараах зохих стандарт, норм дүрмийг үндэслэн хийж гүйцэтгэв. Үүнд:

- “Тавантолгой түлш” ХХК-ийн 2024 оны 07 дүгээр сарын 31-ний өдрийн 12/69 тоот албан бичиг
- Мэдээлэл холбооны сүлжээний гадна холбооны зургийн тэмдэглэгээ MNS 4908:2022
- Холбооны кабель шугмын ажлын зураг төсөл MNS 6305:2012
- Холбооны худаг сувагчлалын байгууламжийн техникийн үзүүлэлт, суурилуулалтын шаардлага MNS 6668:2017
- Автозам, төмөр зам хөндлөн гарах болон гүүрэн байгууламжид холбооны кабель шугам суурилуулах ерөнхий шаардлага MNS 6597:2016
- Өндөр хүчдлийн цахилгаан дамжуулах агаарын шугамын төмөр бетон конусан шон MNS 4232:2011

### 2. ЗУРАГТ ТУСГАСАН ҮНДСЭН ШИЙДЭЛ

#### 2.1 Шилэн кабелийн сүлжээний төлөвлөлт.

“Тавантолгой түлш” ХХК-ийн шахмал түлшний үйлдвэрийн оффисруу татсан шилэн кабелиас муфтлэн шинээр төлөвлөсөн албан конторын барилгаруу шинээр агаарын багана 1ш суурилуулан 24 коорийн шилэн кабелийг агаараар татаж оруулан төгсгөлийн төхөөрөмжид холбохоор төлөвлөсөн.

- #### 3. УГСРАЛТАНД МӨРДӨГДӨХ НӨХЦӨЛ ШААРДЛАГУУД
- Шилэн кабелийг агаараар татахдаа агаарын бетон багана дээр нөөц авахгүй бөгөөд төгсгөлийн төхөөрөмж байрлуулах хэсэгт нөөц авахаар төлөвлөх
  - Захиалагч шинээр хийгдэж буй байршилд газрын зөвшөөрлийг эрх бүхий байгууллагаас авсан байна.
  - Үгсралтын ажлыг холбооны техник, аюулгүй ажиллагааны дүрмийн дагуу ХХЗХорооноос ологддог тусгай зөвшөөрөлтэй байгууллага аж ахуй нэгжээр гүйцэтгүүлэх шаардлагатай.
  - Үгсралтын газар шорооны ажлын явцад бусад инженерийн байгууламжийн шугам сүлжээ гэмтэхээс сэргийлж мэргэжлийн байгууллагын ИТА-нуудын хяналтан доор гүйцэтгэх шаардлагатай.
  - Холбооны кабелийн үгсралтын ажлыг хийж гүйцэтгэхдээ батлагдсан стандарт, технологийн горимыг сайтар баримтлаж ажиллах шаардлагатай.
  - Авто зам болон явган хүний зам талбайг эвдсэн болон сэтэлсэн тохиолдолд заавал нөхөн сэргээнэ.



Улаанбаатар хот, Баянгол дүүрэг 20-р хороо					
“ТАВАН ТОЛГОЙ ТҮЛШ” ХХК АЛБАН КОНТОРЫН БАРИЛГЫН ГАДНА ХОЛБООНЫ АЖЛЫН ЗУРАГ					
Зургийн иж бүрдлийн жагсаалт, тайлбар бичиг, байршлын схем					Үе шат: АЗ
Инженер		Б.Алтантуяа	ЕГ шифр: СП-А304/24	Масштаб: М1:	Огноо: 2024
Гүйцэтгэсэн		Э.Бямба-Эрдэнэ	ТГ шифр:	Зургийн дугаар: ГХ-1	Хуудас: ГХ-5
Шалгасан		Б.Алтантуяа			

### ЗУРГИЙН ТАНИХ ТЭМДЭГЛЭГЭЭ

Тэмдэглэгээ	Нэр
	Шинээр төлөвлөж дүй агаарын багана
	Одоо байгаа агаарын багана
	Одоо байгаа тулгууртай агаарын багана
	Газрын хуягтай шилэн кабель
	Агаарын тросстой шилэн кабель
	Төлөвлөж дүй холбооны кабель шугам /газраар/
	Төлөвлөж дүй холбооны кабель шугам /агаараар/
	Шилэн кабелийн муфт
	Шилэн кабелийн төгсгөлийн төхөөрөмж
	Ган хоолой /авто зам хөндлөн гаргахад/
	Төлөвлөж дүй кабелийн зогсуур

### МАТЕРИАЛЫН ТҮҮВЭР

№	Нэр	Маяг	Хэмжих нэгж	Тоо	Тайлбар
СУВАГЧЛАЛД					
1	Шилэн кабель	24 core	м	100	Агаарын тросстой
2	Шилэн кабелийн төгсгөлийн төхөөрөмж	FDF-24	ш	1	
3	Дохио хувиргагч	MC	ш	1	
4	Бетонон багана	УКШ 9.27	ш	1	
5	Агаарын багананы моноглол	Pole belt	ш	2	Кабель тогтоох бүслүүр
6	Хавчаарын бэхлэгч	Clamp start&over	ш	2	
7	Кабелийн тогтоогч дэгээ	C hook	ш	2	
8	Кабелийн зогсуур	T хэлбэртэй	ш	2	Барилгын дээвэр дээр тогтоох h=1.5м
9	Шилэн кабелийн залгаа		ш	1	



Улаанбаатар хот, Баянгол дүүрэг 20-р хороо  
 "ТАВАН ТОЛГОЙ ТҮЛШ" ХХК АЛБАН КОНТОРЫН БАРИЛГЫН ГАДНА ХОЛБООНЫ АЖЛЫН ЗУРАГ

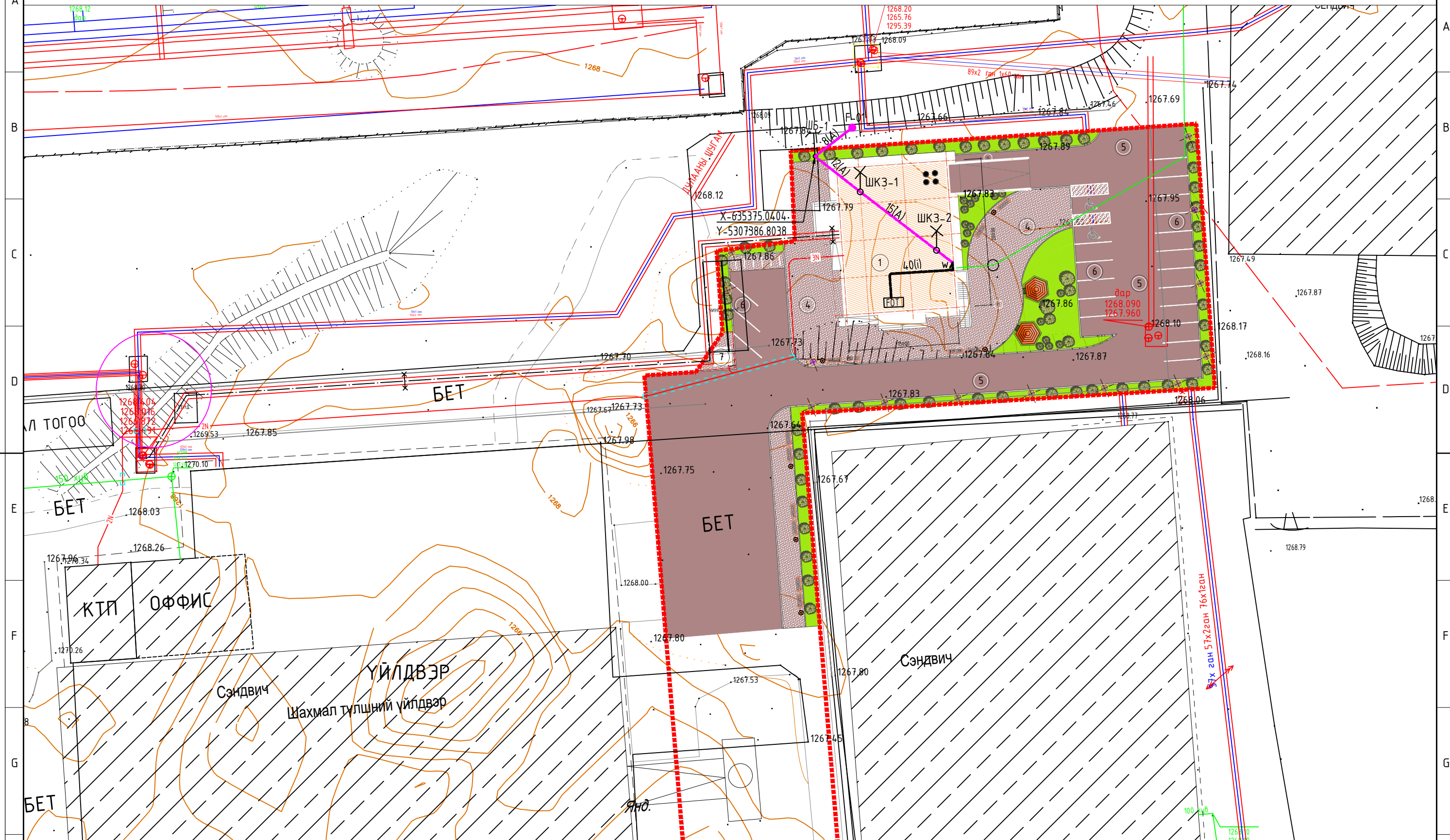
Таних тэмдэг тэмдэглэгээ, материалын түүвэр

Үе шат: АЗ

Инженер	Б.Алтантуяа	ЕГ шифр: СП-А304/24	Масштаб: М1:	Огноо: 2024
Гүйцэтгэсэн	Э.Бямба-Эрдэнэ	ТГ шифр:	Зургийн дугаар: ГХ-2	Хуудас: ГХ-5
Шалгасан	Б.Алтантуяа			



# ГАДНА ХОЛБООНЫ ТРАССЫН ТОЙМ



## ТАНИХ ТЭМДЭГ

- |  |                          |  |  |
|--|--------------------------|--|--|
|  | Хашаа байшин             |  | Одоо байгаа гэрэлтүүлгийн шон            |
|  | Дулааны шугам            |  | Гэрэлтүүлгээр татах шилэн кабелийн трасс |
|  | Холбооны худас сувгагчид |  | Бохирын шугам                            |
|  | Цэвэр усны шугам         |  | Цахилгааны шугам                         |



Улаанбаатар хот, Баянгол дүүрэг 20-р хороо				
"ТАВАН ТОЛГОЙ ТҮЛШ" ХХК АЛБАН КОНТОРЫН БАРИЛГЫН ГАДНА ХОЛБООНЫ АЖЛЫН ЗУРАГ				
Гадна холбооны трассын тойм				Үе шат: АЗ
Инженер	Б.Алтантуяа	ЕГ шифр: СП-А304/24	Масштаб: М1:	Огноо: 2024
Гүйцэтгэсэн	Э.Бямба-Эрдэнэ	ТГ шифр:	Зургийн дугаар: ГХ-3	Хуудас: ГХ-5
Шалгасан	Б.Алтантуяа			

КАБЕЛИЙН ТАРХАЛТЫН БҮДҮҮВЧ

Одоо байгаа үйлдвэрийн  
оффисруу татсан шилэн кабель

F-1

FO-24C-15(A)

ШБ-1

FO-24C-20(A)

ШКБ-1

FO-24C-15(A)

Төлөвлөж дүй төв оффис конторын барилга

FOT-24C

FO-24C-40(i)

ШКБ-2

24-коорийн шилэн кабель

ШБ-1

Шинээр төлөвлөж дүй барилга



Улаанбаатар хот, Баянгол дүүрэг 20-р хороо  
"ТАВАН ТОЛГОЙ ТҮЛШ" ХХК АЛБАН КОНТОРЫН БАРИЛГЫН ГАДНА ХОЛБООНЫ АЖЛЫН ЗУРАГ

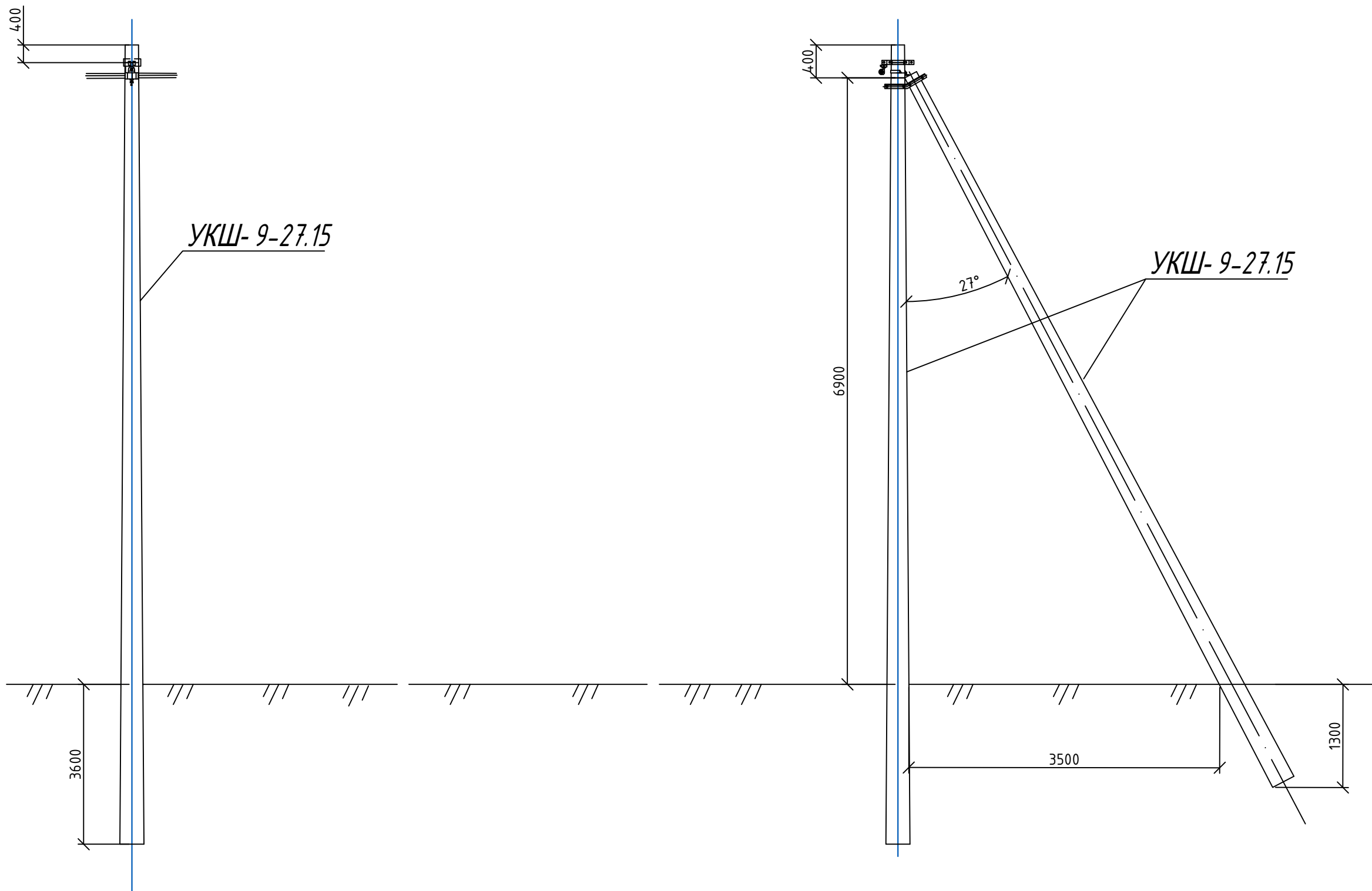
Кабелийн тархалтын бүдүүвч

Үе шат: АЗ

Инженер	Б.Алтантуяа	ЕГ шифр: СП-А304/24	Масштаб: М1:	Огноо: 2024
Гүйцэтгэсэн	Э.Бямба-Эрдэнэ	ТГ шифр:	Зургийн дугаар: ГХ-4	Хуудас: ГХ-5
Шалгасан	Б.Алтантуяа			

1  
A  
B  
C  
D  
E  
F  
G  
H  
A3

АГААРЫН БАГАНЫН ТОНОГЛОЛ



Улаанбаатар хот, Баянгол дүүрэг 20-р хороо					
"ТАВАН ТОЛГОЙ ТҮЛШ" ХХК АЛБАН КОНТОРЫН БАРИЛГЫН ГАДНА ХОЛБООНЫ АЖЛЫН ЗУРАГ					
Агаарын баганын моноглол					Үе шат: АЗ
Инженер		Б.Алтантуяа	ЕГ шифр: СП-А304/24	Масштаб: М1:	Огноо: 2024
Гүйцэтгэсэн		Э.Бямба-Эрдэнэ	ТГ шифр:	Зургийн дугаар: ГХ-5	Хуудас: ГХ-5
Шалгасан		Б.Алтантуяа			