

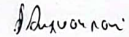
ШИФР: СН-42/2023

ДОРНОГОВЬ АЙМАГ, САЙНШАНД СУМ, 2-Р БАГ, ЭРҮҮЛ МЭНД-1 ГУДАМЖ
**ОРОН СУУЦНЫ 120, 122, 124-Р БАЙРНЫ ГАДНА
ТОГЛООМЫН ТАЛБАЙН ТОХИЖИЛТЫН ЗУРАГ**

/ТОХИЖИЛТЫН АЖЛЫН ЗУРАГ/

ЗӨВШӨӨРСӨН.

БОЛОВСРУУЛСАН.

Албан тушаал	Нэр	Гарын үсэг	Гүйцэтгэгч	
Сайншанд хотын ерөнхий архитектор	Б.ЭНХМАНАЛАЙ		 Албан тушаал "САНТ НОМУН" ХХК-ний захирал	Нэр Э.УРНАА
			Захиалагч	
			 Албан тушаал Сумын Засаг дарга бөгөөд хотын захирагч	Нэр Ч.ТҮВШИНТӨР

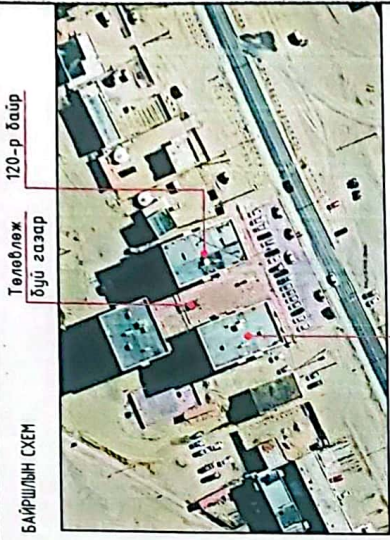
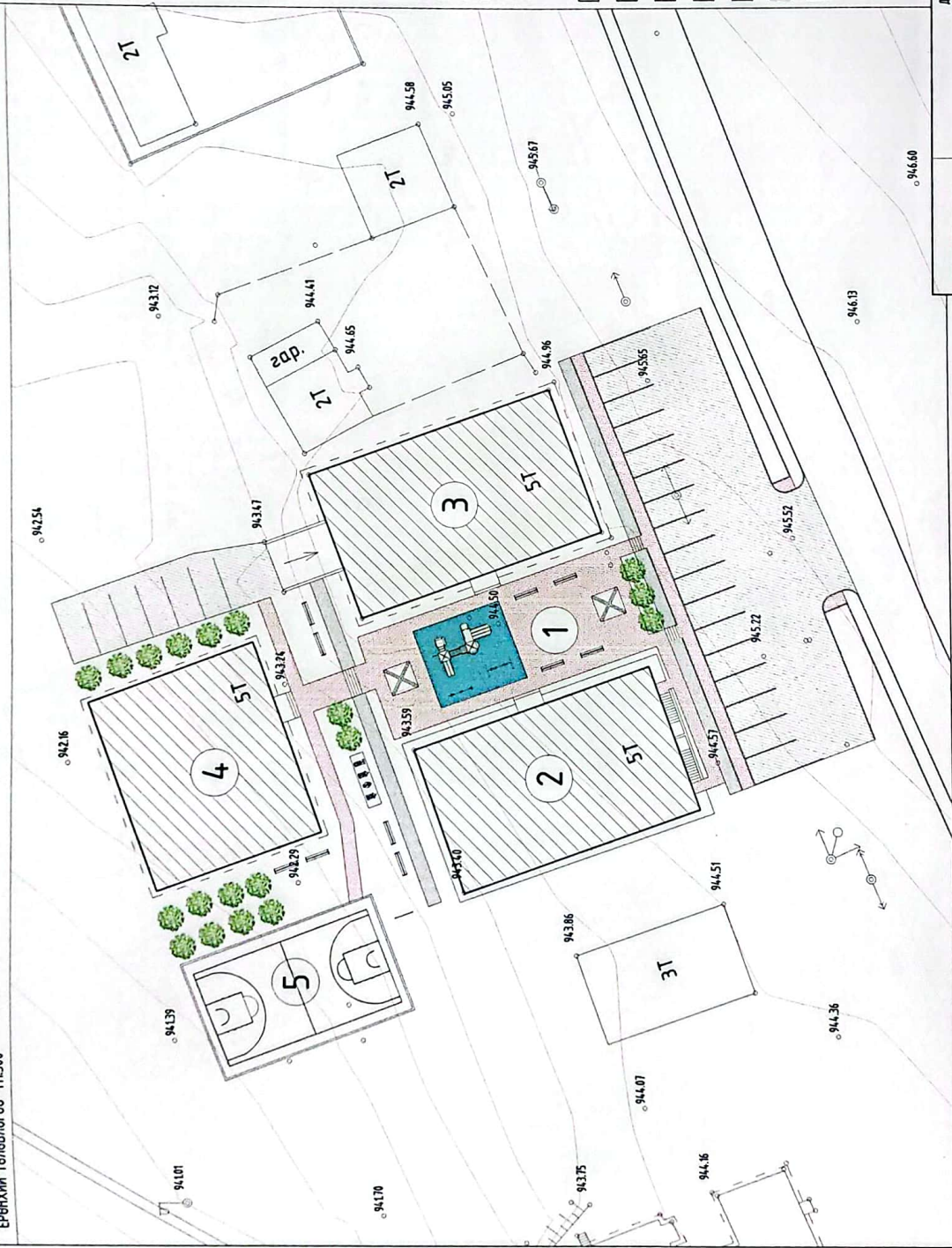

Гарын үсэг

САНТ НОМУН
ХХК
Гарын үсэг


САЙНШАНД 2023 ОН

БАТЛАВ.
 ДОРНОГОВЬ АЙМГИЙН ЕРӨНХИЙ АРХИТЕКТОР
 /Г.ОЧИРСУХ/

ЕРӨНХИЙ ТӨЛӨВЛӨГӨӨ М1500



Төлөвлөж буй газар 120-р байр
 Төлөвлөж буй газар 124-р байр

124-р байр

ТАЙЛАГ:

- Дорноговь аймаг, Сайншанд сум, 2-р баг, Эрүүл мэнд-1 гудамж Сайншанд сумын Засаг дарга бөгөөд хотын захирагчын 20__ оны __р сарын __-ны /__ дугаар захирагчийг үндэслэн барилгын зургас төслийн "САНТ-НОМУН" ХХК-д боловсруулав. ХХК-ийн 20__ оны __р сард хийсэн дэдгээр зураг дээр хийж гүйцэтгэв.

ТАНИХ ТЭМДЭГ:

- Одоо байгаа барилга
- Одоо байгаа буулгах барилга
- Одоо байгаа адмо зам
- Одоо байгаа явган зам талбай
- Төлөвлөж буй адмо зам
- Төлөвлөж буй явган хүний зам, талбай
- Хэтийн төлөвлөлийн зам, талбай
- Бохир усны шугам
- Хэтийн төлөвлөлийн барилга
- Дулааны шугам
- Цэвэр усны шугам
- Цахилгааны шугам
- Одоо байгаа ногоон байгууламж
- Төлөвлөж буй ногоон байгууламж

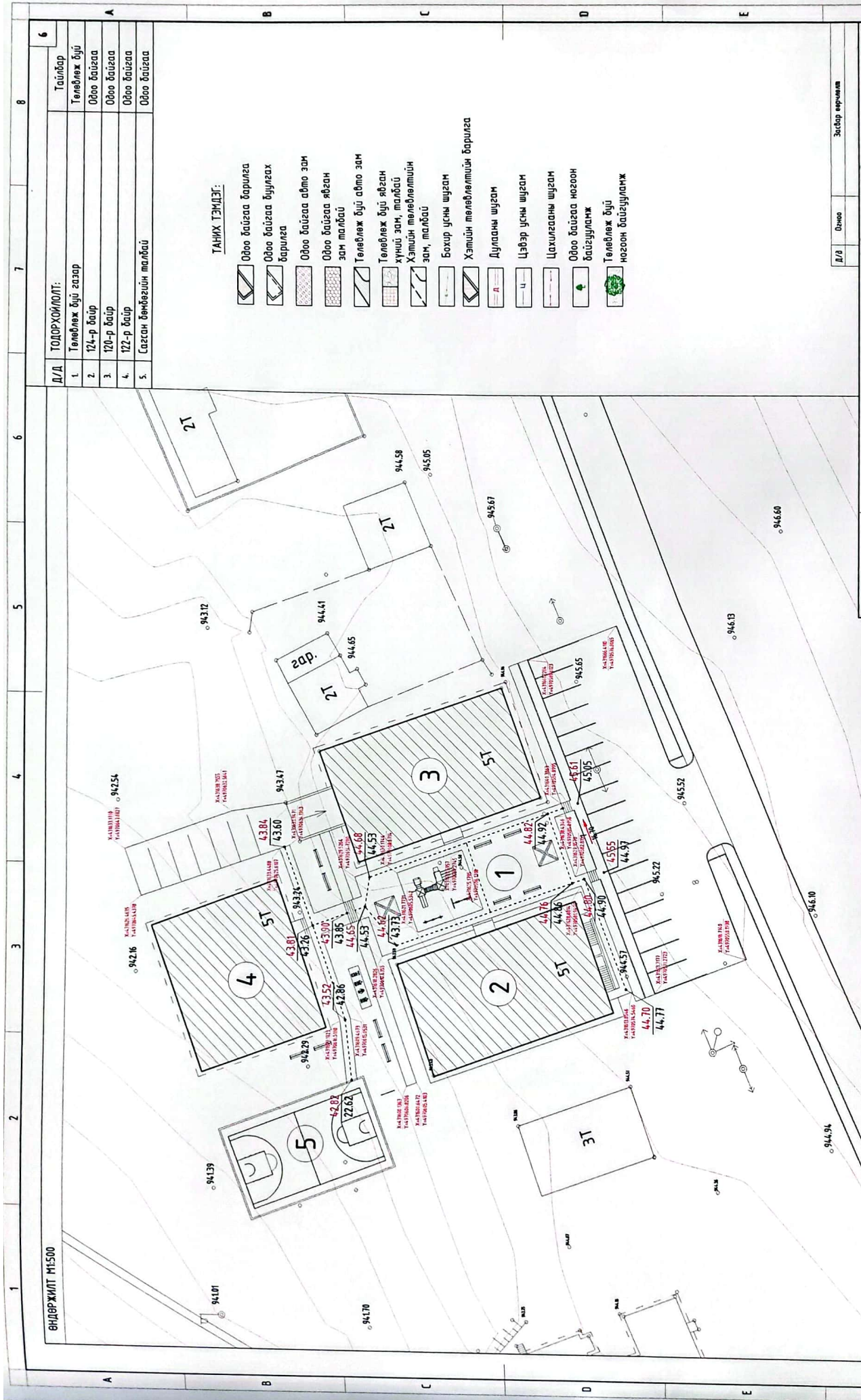
Дорноговь аймаг, Сайншанд сум, 2-р баг, Эрүүл мэнд-1 гудамж
 ОРОН СУУЦНЫ 120, 122, 124-Р БАЙРНЫ ГАДНА ТОГЛОМЧЫН ТАЛБЭЙН ТОХИЖИЛТЫН ЗЭРГЭГ



Барилга байгууламжийн зорцуулалт, төлөвлөлт, техникийн шийдлээс үл хамгааран барилгын ажлын зургийн стандартын шаардлагыг загварчилан "Барилгын эталон зураг"-аар үзүүлэв.

Архитектор		ЕГ Шифр		Наснастай		Огноо	
Г.ОЧИРСУХ		СН-47/2023		М1500		2024.01.10	
Шалгаан		ТГ Шифр		Зургийн дугаар		Хурдас	
Х.Очирсүх		ЕТ-1		ЕТ-1		Б	

Д/р Огноо Засвар нэрлэлт



- ТАНИХ ТЭМДЭГ:**
- Одоо байгаа барилга
 - Одоо байгаа бууруулах барилга
 - Одоо байгаа алто зам
 - Одоо байгаа явган зам талбай
 - Төлөлж буй алто зам
 - Төлөлж буй явган хүний зам, талбай
 - Хэтийн төлөвлөлийн зам, талбай
 - Бохир усны шугам
 - Хэтийн төлөвлөлийн барилга
 - Дулааны шугам
 - Цэвэр усны шугам
 - Цахилгааны шугам
 - Одоо байгаа ногоон байгууламж
 - Төлөлж буй ногоон байгууламж

Д/Д	ТОДОРХОЙЛОЛТ:	Тайлбар
1	Төлөлж буй газар	Төлөлж буй
2	124-р байр	Одоо байгаа
3	120-р байр	Одоо байгаа
4	122-р байр	Одоо байгаа
5	Саясан бөмбөгийн талбай	Одоо байгаа

"SANT NOMY"

ОРОН СУУЦНЫ 120, 122, 124-Р БАЙРЫН ГАДИН ТОГЛОЛЧНЫ ТАЛБАН ТОХИЖИЛТЫН ЗУРАГ

Дорнодод аймэг, Сэлэнгэд хэм, 2-р баг, 3-р үйлдвэр-1 үйлдвэр

ӨНДӨРЖИЛТ

Арууламж	ЭГ Шурф	Наснаа	Огноо
Гүйцэтгэлч	С/Баярцүт	М1500	2024.010
Шалсан	С/Баярцүт	Зурагч дугаар	Хураан
	Х.Оюунчимэг	ЕТ-2	15

Үе шат: А3

Барилга байгууламжийн зориулалт, төлөвлөлт, техникийн шийдлээс үл хамаран барилгын ажлын зургийн стандартын шаардлагыг загварчилан "Барилгын эмалон зураг" -аар үзүүлэв.

ЗАЙ ХЭМЖЭЭ М1500

Д/А	ТОДОРХОЙЛОЛТ:	Тайлбар
1.	Төлөвлөж буй газар	Төлөвлөж буй
2.	124-р байр	Одоо байгаа
3.	120-р байр	Одоо байгаа
4.	122-р байр	Одоо байгаа
5.	Сэгсэн бөмбөгийн талбай	Одоо байгаа

ТАНИХ ТЭМДЭГ:

- Одоо байгаа барилга
- Одоо байгаа буулгах барилга
- Одоо байгаа авто зам
- Одоо байгаа явган зам талбай
- Төлөвлөж буй авто зам
- Төлөвлөж буй явган хүний зам, талбай
- Хэтийн төлөвлөлтийн зам, талбай
- Бохир усны шугам
- Хэтийн төлөвлөлтийн барилга
- Дулааны шугам
- Цэвэр усны шугам
- Цахилгааны шугам
- Одоо байгаа ногоон байгууламж
- Төлөвлөж буй ногоон байгууламж

Д/А	Огноо	Засвар өөрчлөлт
-----	-------	-----------------

Барилга байгууламжийн зориулалт, төлөвлөлт, техникийн шийдлээс үл хамааран барилгын ажлын зургийн стандартын шаардлагыг загварчилан "Барилгын эталон зураг"-аар үзүүлэв.

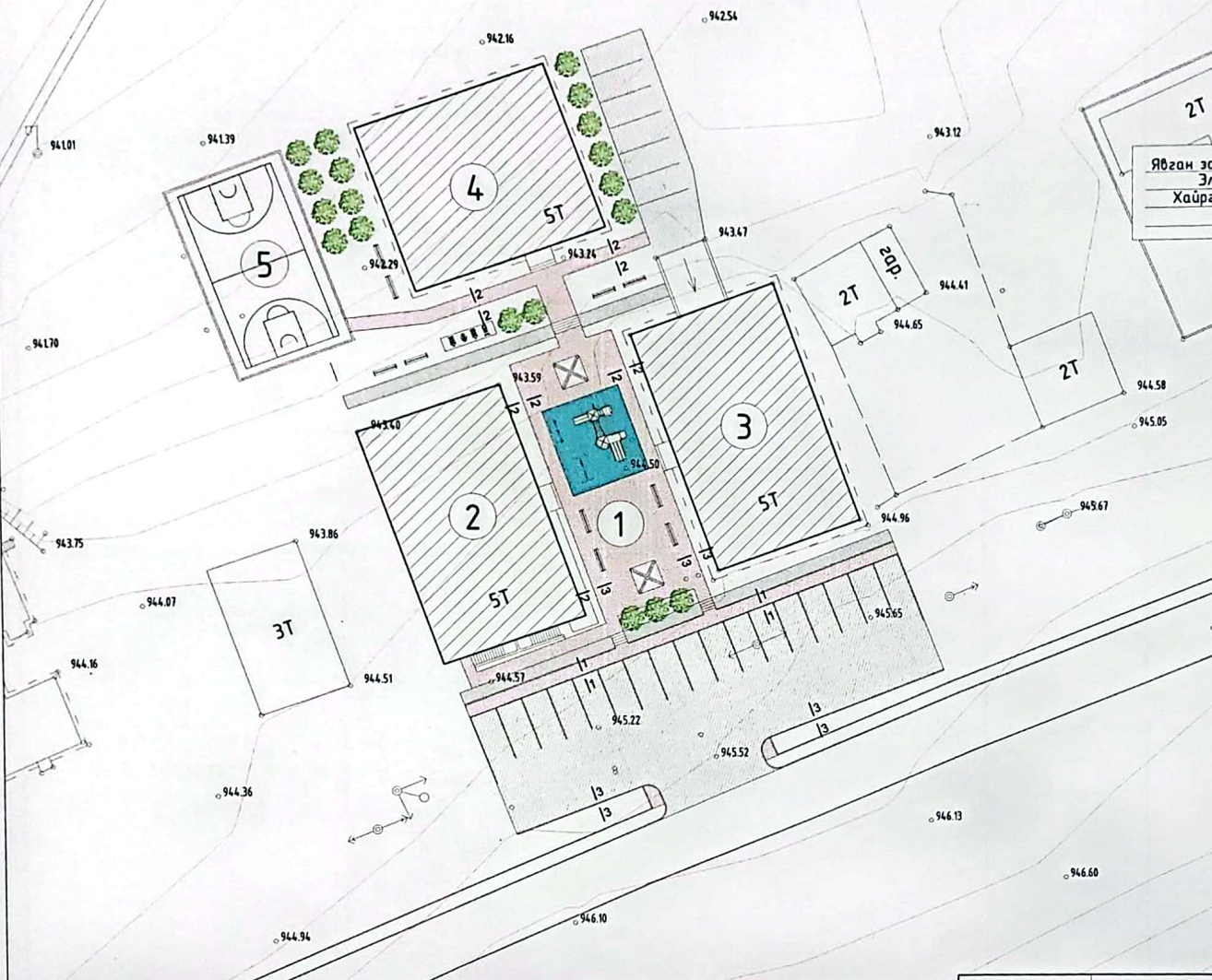
Дорноговь аймаг, Сайншанд хот, 2-р баг, Эрүүл мэнд-1 гудамж
ОРОН СУУЦНЫ 120, 122, 124-Р БАЙРНЫ ГАДНА ТОГЛОМЫН ТАЛБAYН ТОХИЖИЛТЫН ЗУРАГ

ЗАЙ ХЭМЖЭЭ

Архитектор	Ч.Баярхүү	ЕГ Шөвр:	СН-42/2023	Масштаб:	М1500	Огноо:	2024.01.10
Гүйцэтгэсэн	Ч.Баярхүү	ТГ Шөвр:		Зургийн дүгээр:	ЕТ-3	Хуудас:	15
Шалгасан	Х.Оюунчимэг						

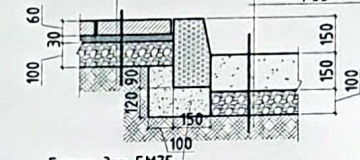
ЗАЙ ХЭМЖЭЭ М1:500

Д/Д	ТОДОРХОЙЛОЛТ:	Тайлбар
1	Төлөвлөж буй газар	Төлөвлөж буй
2	124-р байр	Одоо байгаа
3	120-р байр	Одоо байгаа
4	122-р байр	Одоо байгаа
5	Сэгсэн бөмбөгийн талбай	Одоо байгаа



Явган замын хавтан b=60 мм
Элсэн дэвсгэр b=30 мм
Хайрган дэвсгэр b=100 мм
Нягтруулсан хөрс

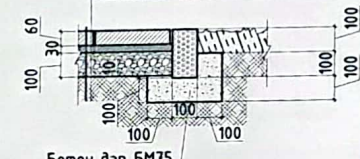
Цементбетон b=150 мм
Хайрган дэвсгэр b=100 мм
Нягтруулсан хөрс



Бетон дэр БМ75

Түгжигддэг хавтан хучлага 0гтлол 2-2

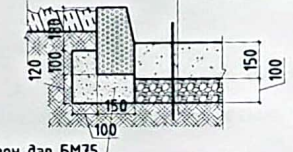
Явган замын хавтан b=60 мм
Элсэн дэвсгэр b=30 мм
Хайрган дэвсгэр b=100 мм
Нягтруулсан хөрс



Бетон дэр БМ75

Цементбетон хучлага 0гтлол 3-3

Цементбетон b=150 мм
Хайрган дэвсгэр b=100 мм
Нягтруулсан хөрс



Бетон дэр БМ75

Д/В	Огноо	Засвар өөрчлөлт

Барилга байгууламжийн зориулалт, төлөвлөлт, техникийн шийдлээс үл хамааран барилгын ажлын зургийн стандартын шаардлагыг загварчилан "Барилгын эталон зураг"-аар үзүүлэв.

"САНТ НОМЪН"

Дорноговь аймаг, Сайншанд хот, 2-р баг, Эрүүл мэнд-1 гудамж
ОРОН СУУЦНЫ 120, 122, 124-Р БАЙРНЫ ГАДНА ТОГЛООМЫН ТАЛБAYН ТОХИЖИЛТЫН ЗУРАГ

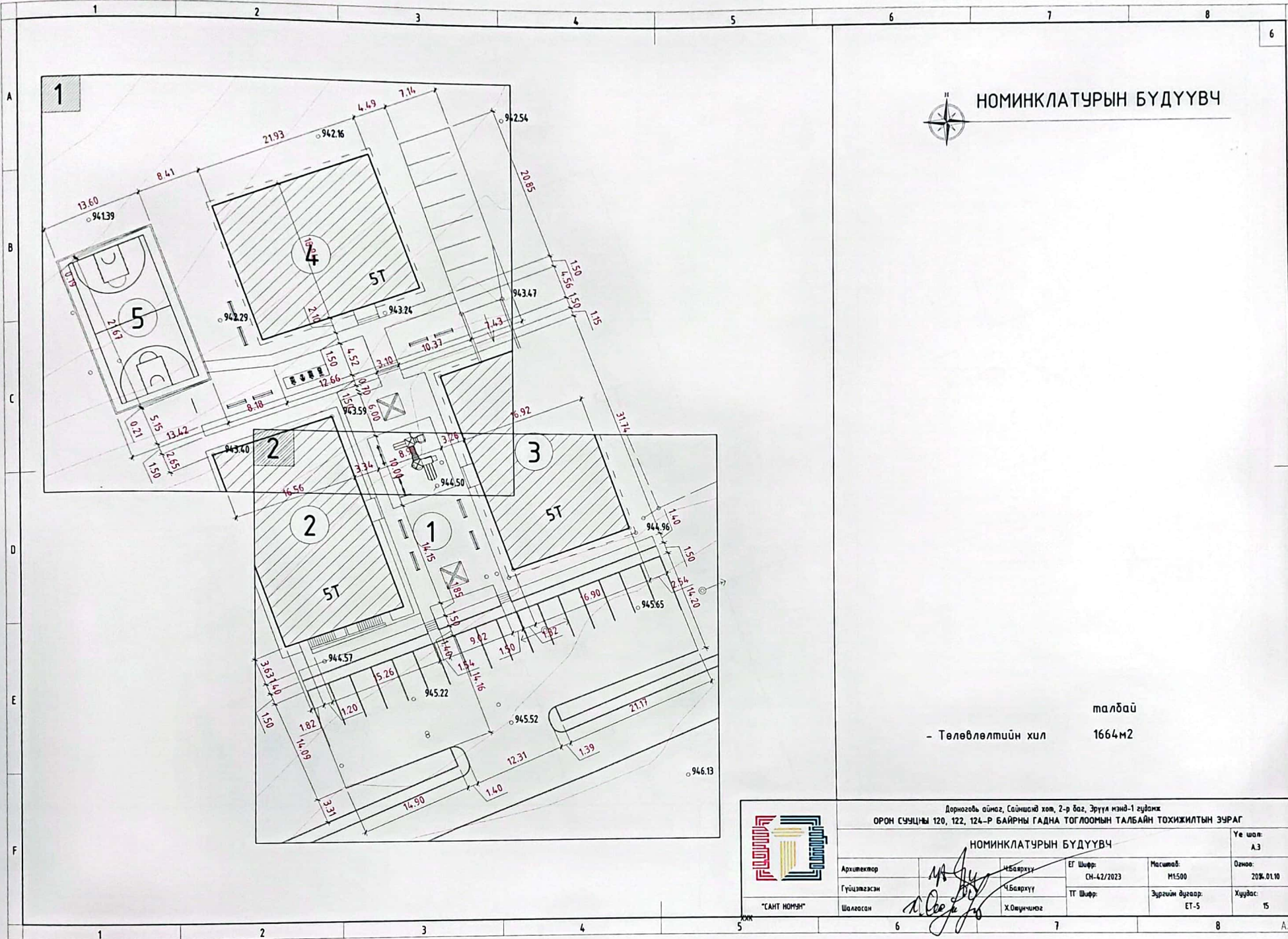
ЗАЙ ХЭМЖЭЭ

Архитектор: Ч.Баярлүү
Гүйцэтгэжэн: Ч.Баярлүү
Шалгаасан: Х.Оюунчимэг

ЕГ Шифр: СН-42/2023
ТТ Шифр: Зургийн дугаар: ET-4

Масштаб: М1:500
Хуудас: 15

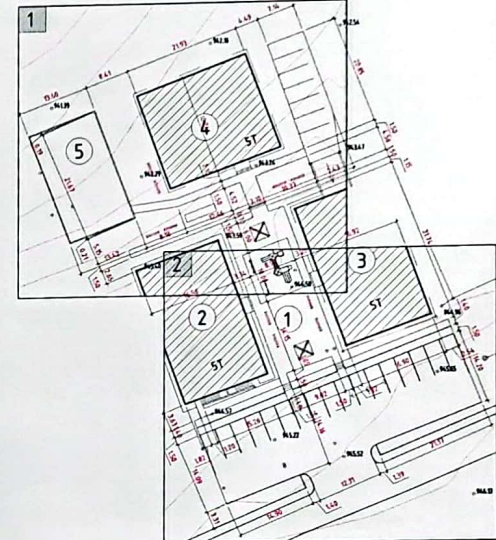
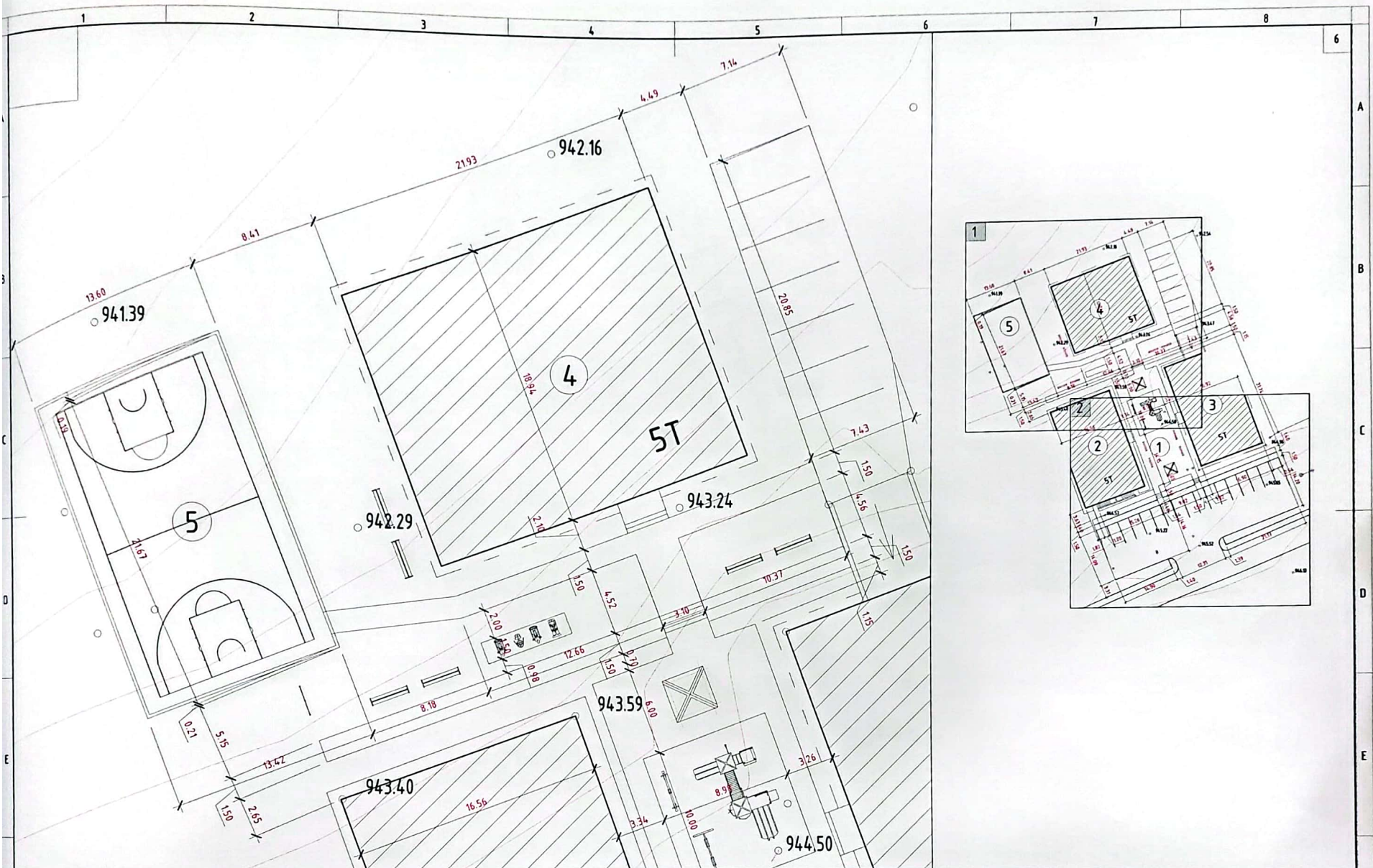
Үе шат: А3
Огноо: 2024.01.10



НОМИНКЛАТУРЫН БУДУУВЧ

малбай
- Төлөвлөлтийн хил 1664м2

Дорноговь аймаг, Сайншар хот, 2-р баг, Эргүүл манд-1 гудамж ОРОН СУУЦНЫ 120, 122, 124-Р БАЙРНЫ ГАДНА ТОГЛОомын ТАЛБайн ТОХИЖИЛТЫН ЗУРАГ					
НОМИНКЛАТУРЫН БУДУУВЧ					
Архитектор	М.А. Доржиев	И.Баярхүү	ЕГ Шифр: СН-42/2023	Масштаб: М1:500	Үе шал: А3
Гүйцэтгэсэн	М.А. Доржиев	И.Баярхүү	ТТ Шифр:	Зургийн дугаар: ЕТ-5	Огноо: 2023.01.10
"САНТ НОМЪН"	Шалгалсан	Х.Омгунчимог		Хуудас: 15	



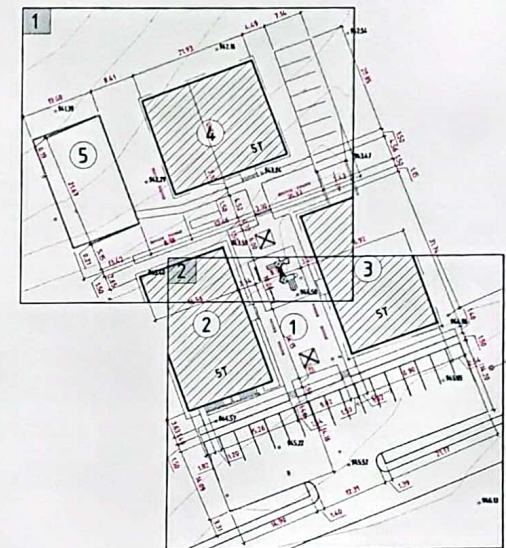
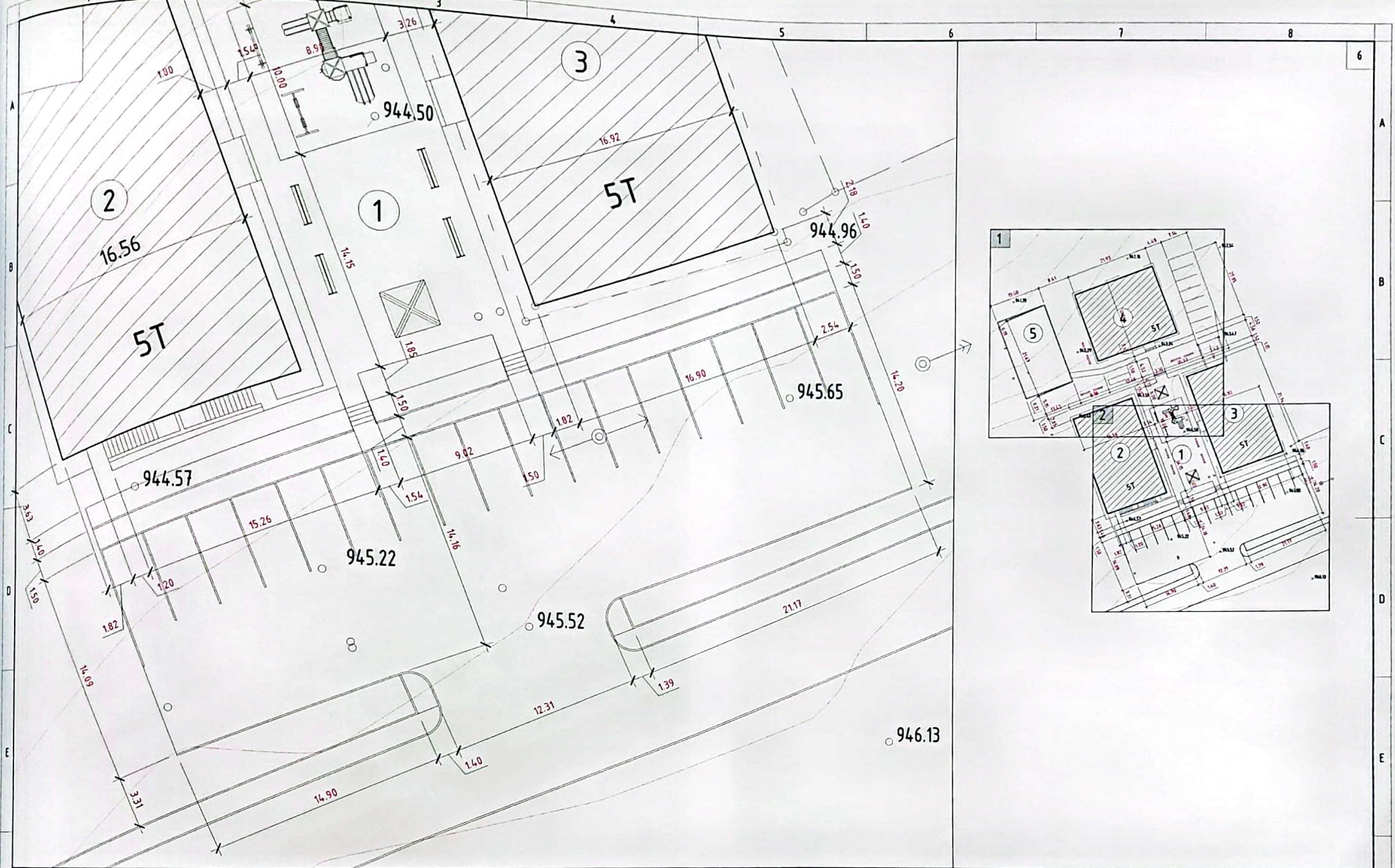
"САНТ НОМҮН"


Дорноговь аймаг, Сайншанд хот, 2-р баг, Эрүүл мэнд-1 гудамж
 ОРОН СУУЦНЫ 120, 122, 124-Р БАЙРНЫ ГАДНА ТОГЛОомын ТАЛБайН ТОХИЖИЛТЫН ЗУРАГ

НОМИНКЛАТУРЫН БУДУУВЧ-1

Архитектор	Ч.Баярхүү	ET Шифр	СН-42/2023	Масштаб	M1:500	Үе шат	A3
Гүйцэтгэгч	Ч.Баярхүү	ТГ Шифр		Огноо	2024.01.10	Хурдас	15
Шалгалсан	Х.Оюунчимэг	Зургийн дугаар	ET-6				

2024-01-10 15:11



						Дорноговь аймаг, Сэйшанд хот, 2-р баг, Эрүүл мэнд-1 гудамж ОРОН СУУЦНЫ 120, 122, 124-Р БАЙРНЫ ГАДНА ТОГЛОМЫН ТАЛБАЙН ТОХИЖИЛТЫН ЗУРАГ					
						НОМИНКЛАТУРЫН БУДУУВЧ-2					
Архитектор		Ч.Баярхүү		ЕГ Шифр:		Масштаб:		Огноо:			
Гүйцэтгэгч		Ч.Баярхүү		СН-42/2023		M1:500		2024.01.10			
Шалбарсан		Х.Оюунчимэг		ТГ Шифр:		Зургийн дугаар:		Хурдас:			
						ET-7		15			

ОДОО БАЙГАА БАЙДАЛ



ХАРАГДАХ БАЙДАЛ




	Дорноговь аймаг, Сойншанд сум, 2-р баг, Эрүүл мэнд-1 гудамж ОРОН СУУЦНЫ 120, 122, 124-Р БАЙРНЫ ГАДНА ТОГЛООМЫН ТАЛБАЙН ТОХИЖИЛТЫН ЗУРАГ				
	ЕРӨНХИЙ ТӨЛӨВЛӨГӨӨ, ДЭВСГЭР				Үе шал: А.3
	Архитектор	Ч.Баярхүү	Е.Г.Шифр:	Масштаб:	Огноо:
Гүйцэтгэсэн	Ч.Баярхүү	СН-42/2023	М1:150	2023	
"САНТ НОМУН" ХХК	Шалгасан	Х.Оюунчимэг	Т.Г.Шифр:	Зургийн дугаар:	Хуудас:
			БА-2	15	

ОДОО БАЙГАА БАЙДАЛ



ХАРАГДАХ БАЙДАЛ



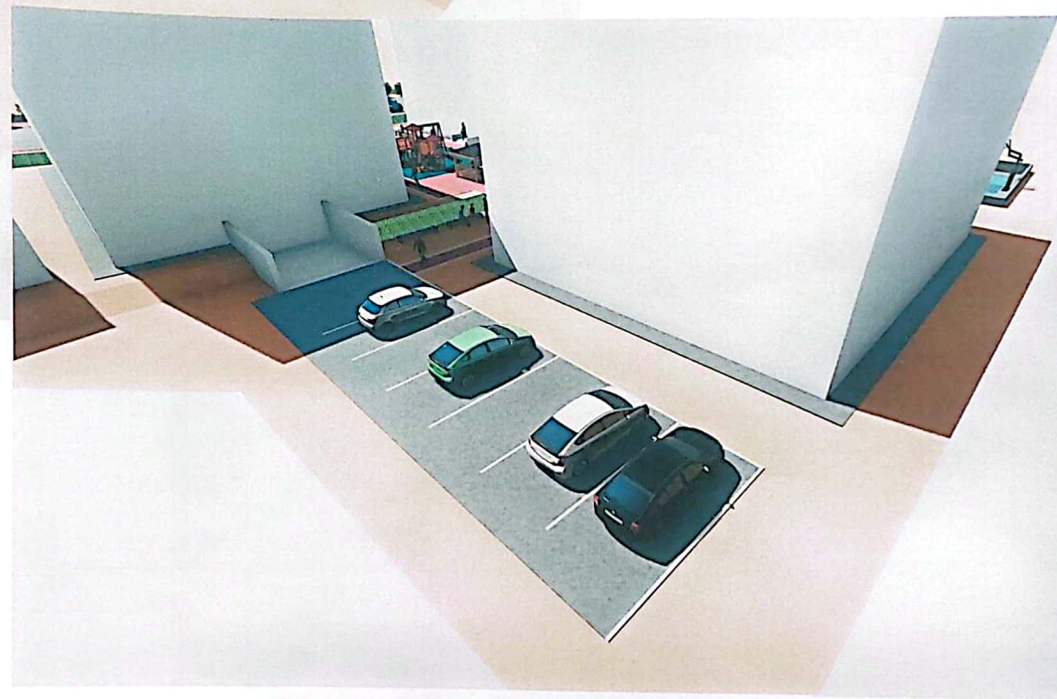
	Дорноговь аймаг, Сайншанд сум, 2-р баг, Зрүүл мэнд-1 гудамж ОРОН СУЦЦНЫ 120, 122, 124-Р БАЙРНЫ ГАДНА ТОГЛОМЫН ТАЛБАЙН ТОХИЖИЛТЫН ЗУРАГ					
	ЕРӨНХИЙ ТӨЛӨВЛӨГӨӨ, ДЭВСГЭР					Үе шал: А.З
	Архитектор	Ч.Баярхүү	Е.Г.Шифр:	Масштаб:	Огноо:	
Гүйцэтгэсэн	Ч.Баярхүү	СН-42/2023	М:150	2023		
Шалгасан	Х.Оюунчимэг	Т.Г.Шифр:	Зургийн дугаар:	Хуудас:		
"САНТ НОМУН" ХХК			БА-2	15		

ХАРАГДАХ БАЙДАЛ



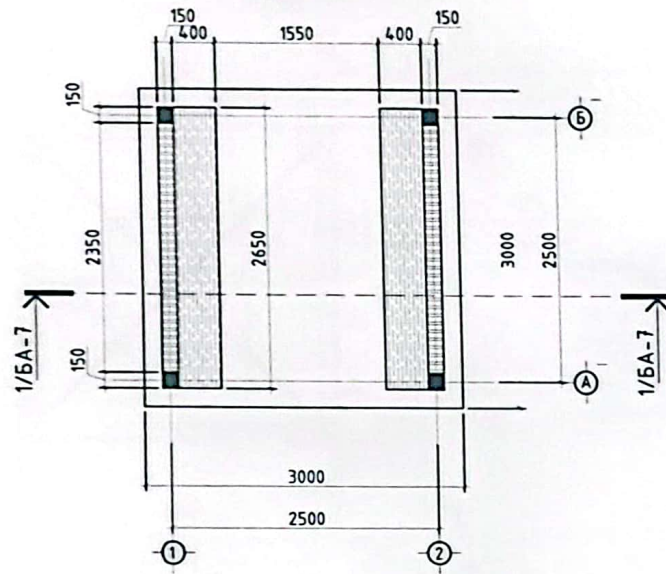
Дорноговь аймаг, Сайншанд сум, 2-р баг, Эрүүл мэнд-1 гудамж					
ОРОН СУУЦНЫ 120, 122, 124-Р БАЙРНЫ ГАДНА ТОГЛОомЫН ТАЛБAYН ТОХИЖИЛТЫН ЗУРАГ					
ХАРАГДАХ БАЙДАЛ					Үе шал:
Архитектор	Ч.Баярхүү	Е.Г.Шифр:	Масштаб:	Огноо:	А.3
Гүйцэтгэсэн	Ч.Баярхүү	СН-42/2023	М:150	2023	
"САНТ НОМЫН" ХХК	Шалгасан	Х.Оюунчимэг	Т.Г.Шифр:	Зургийн дугаар:	Хуудас:
				БА-3	15

ХАРАГДАХ БАЙДАЛ

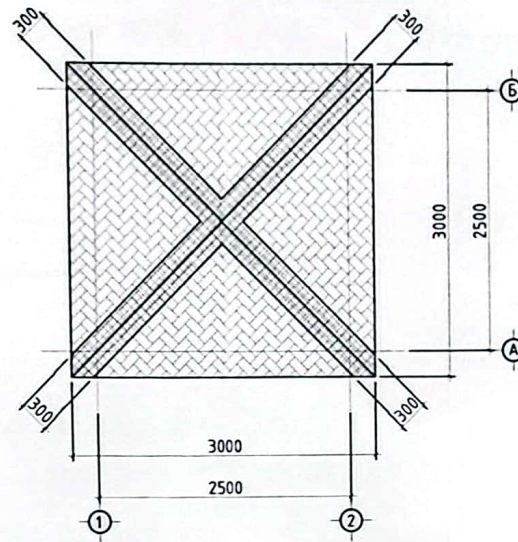


Дорноговь аймаг, Сайншанд сум, 2-р баг, Эрүүл мэнд-1 гудамж ОРОН СУУЦНЫ 120, 122, 124-Р БАЙРНЫ ГАДНА ТОГЛООМЫН ТАЛБАЙН ТОХИЖИЛТЫН ЗУРАГ					
ХАРАГДАХ БАЙДАЛ					Үе шал:
					А.З
Архитектор	Ч.Баярхүү	Е.Г.Шифр:	Масштаб:	Огноо:	
Гүйцэтгэсэн	Ч.Баярхүү	СН-42/2023	М1:150	2023	
Шалгасан	Х.Оюунчимэг	Т.Г.Шифр:	Зургийн дугаар:	Хуудас:	
			БА-4	15	
"САНТ НОМЪН" ХХК					

Байгуулалт М1:50

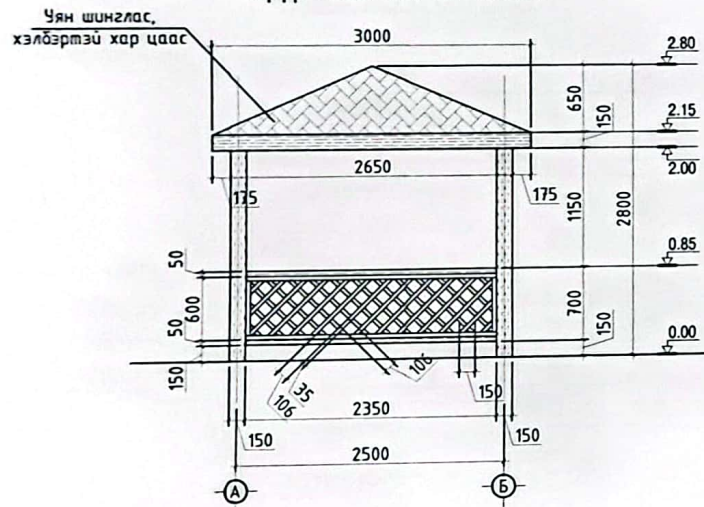


Дээврийн байгуулалт М1:50

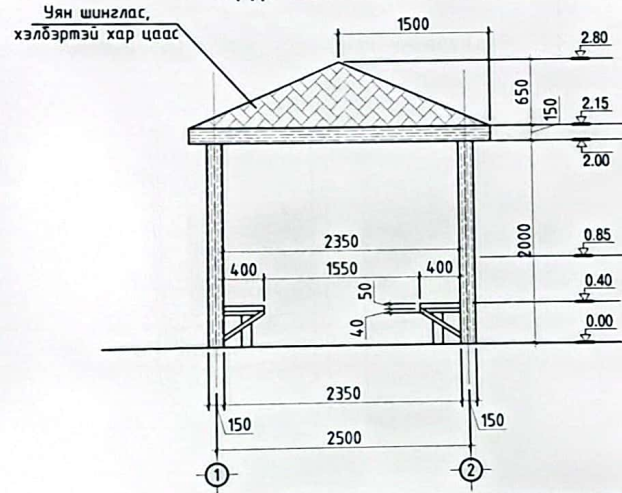


СҮҮРЭВЧ БАЙГУУЛАЛТ,
ОГТЛОЛ /1-1/ М1:50

Нүүр мал /А-В/ М1:50



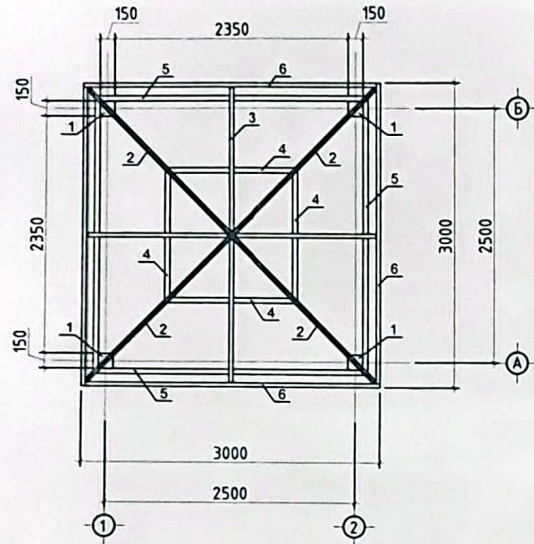
Нүүр мал /1-2/ М1:50



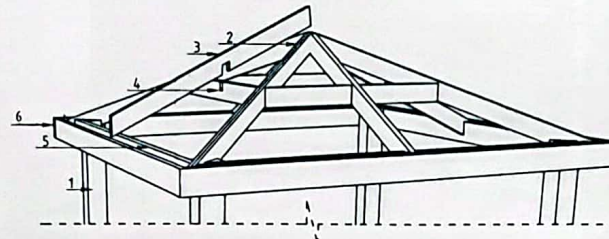
	Дорноговь аймаг, Саймшанд сум, 2-р баг, Эрүүл мэнд-1 гудамж ОРОН СУУЦНЫ 120, 122, 124-Р БАЙРНЫ ГАДНА ТОГЛОомын ТАЛБайН ТОХИЖИЛТЫН ЗУРАГ					
	СҮҮРЭВЧ БАЙГУУЛАЛТ, ОГТЛОЛ /1-1/					Үе шат: А.3
	Архитектор	Ч.Баярхүү	Е.Г.Шифр:	СН-42/2023	Масштаб:	М1:50
Гүйцэтгэгч	Ч.Баярхүү	Т.Г.Шифр:	Хуудас:	Зургийн дугаар:	БА-5	
"САНТ НОМУН" ХХК	Шалгасан	Х.Оюунчимэг	15	8	А3	

СҮҮДРЭВЧ ДЭЭВЭР,
ОГТЛОЛ /1-1/, ХИЙЦЛЭЛ М1:50

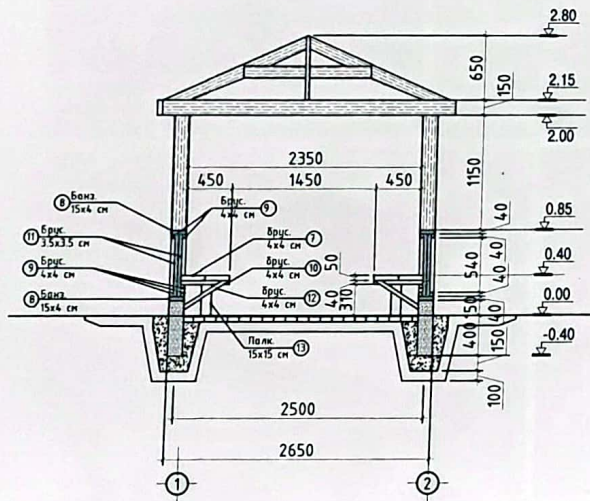
Байгуулалт М1:50



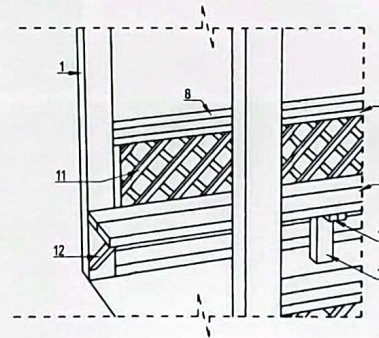
Дээврийн хийцлэл М1:50



Огтлол /1-1/ М1:50



Ханын сараалж, сандлын хийцлэл



МАТЕРИАЛЫН ТҮҮВЭР

Поз	Хийцийн нэр, материалын тоо хэмжээ	Урт /мм/	Тоо /ш/	Эдэлхүүн /м3/	
				Нэгж	Нийт
	Сүүдрэвч		2	0.802	1.604
1	Багана, балк /150мм*150мм/	2550	4	0.252	
2	Шувуу нуруу, банз /120мм*40мм/	2200	4	0.043	
3	Холбоос нуруу, банз /120мм*40мм/	1650	4	0.032	
4	Холбоос нуруу, банз /120мм*40мм/	1300	4	0.025	
5	Банзан карниз /120мм*40мм/	2700	4	0.052	
6	Банзан карниз /120мм*40мм/	2960	4	0.057	
7	Сандлын тавцан, банз /150 мм*50мм/	2650	6	0.12	
8	Хэвтээ холбоос, банз /150мм*50мм/	2350	4	0.07	
9	Хэвтээ холбоос, брус /40мм*40мм/	2650	10	0.042	
10	Сандлын ташуу холбоос, брус /40мм*40мм/	535	4	0.003	
11	Сандлын дай, брус /40мм*40мм/	450	4	0.003	
12	Сандлын аравч, ташуу сараалж мод /35мм*35мм/	850	56	0.058	
13	Сандлын хөл, балк /150мм*150мм/	500	4	0.045	
	Материал				Нийт /м2/
	"OSB" Шахмал хавтан b=120 мм				108.82
	"Шинглас" хэлбэртэй уян хар цаас				108.82

Дорноговь аймаг, Сайншанд сум, 2-р баг, Эрүүл мэнд-1 гудамж					
ОРОН СУУЦНЫ 120, 122, 124-Р БАЙРНЫ ГАДНА ТОГЛОМЫН ТАЛБАЙН ТОХИЖИЛТЫН ЗУРАГ					
СҮҮДРЭВЧ ДЭЭВЭР, ОГТЛОЛ /1-1/, ХИЙЦЛЭЛ					Үе шам: А.3
Архитектор	Ч.Баярхүү	Е.Г.Шифр:	Масштаб:	Огноо:	
Гүйцэтгэсэн	Ч.Баярхүү	СН-42/2023	М1:50	2023	
"САНТ НОМУН" ХХК	Шалгасан	Х.Оюунчимэг	Т.Г.Шифр:	Зургийн дугаар:	Хуудас:
			БА-6	15	

СУУРЬЛУУЛАХ ТОГЛООМ, ТОНОГЛОЛУУД



Дорноговь аймаг, Сайншанд сум, 2-р баг, Эрүүл мэнд-1 гудамж ОРОН СУУЦНЫ 120, 122, 124-Р БАЙРНЫ ГАДНА ТОГЛООМЫН ТАЛБАЙН ТОХИЖИЛТЫН ЗУРАГ					
СУУРЬЛУУЛАХ ТОГЛООМ, ТОНОГЛОЛУУД				Үе шам: А.3	
Архитектор Гүйцэтгэсэн	Ч.Баярхүү Ч.Баярхүү	Е.Г.Шифр: СН-42/2023	Масштаб: М1:150	Огноо: 2023	
"САНТ НОМУН" ХХК Шалгасан	Х.Оюунчимэг	Т.Г.Шифр	Зургийн дугаар: БА-7	Хуудас: 15	