



ЕГ шифр: UB-HUD/24/001/BS5

УЛААНБААТАР, ХАН-УУЛ ДҮҮРЭГ, 3-Р ХОРОО /ТЭЦ-3 баруун, зүүн буудал/

# ЗАДГАЙ ҮЙЛЧИЛГЭЭТЭЙ АВТОБУСНЫ БУУДЛЫН ТОХИЖИЛТ

(Ажлын зураг)

БОЛОВСРУУЛСАН:

Захиалагч				Гүйцэтгэгч			
	Албан тушаал	Нэр	Гарын үсэг		Албан тушаал	Нэр	Гарын үсэг
	ХУД-ийн Засаг даргын тамгын газрын дарга	С.Энхбаяр			"Эм Ай Эл" ХХК-ийн захирал	Д.Эрдэнэчимэг	

Улаанбаатар хом  
2024 он

ТАЙЛБАР БИЧИГ, ЗУРГИЙН ЖАГСААЛТ

ТАЙЛБАР БИЧИГ

Үндэслэл:

- Нийслэлийн Хан-Уул дүүргийн иргэдийн төлөөлөгчдийн хурлын 2023 оны 19-р тогтоол
- Нийслэлийн Хан-Уул дүүргийн Засаг даргын тамгын газрын 2023 оны 10-р сарын 12-ны өдрийн "Нийтийн эзэмшлийн явган зам талбайн засвар, шинэчлэлтийн ажлын даалгавар",
- Геодези, Газрын Зураглалын "Касу инженеринг групп" ХХКомпани 2024 оны 01 сард боловсруулсан дэвсгэр зураг, холбогдох техникийн нөхцөл зэрэг баримт бичгүүдийг үндэслэн засварын зургийг боловсруулав.

Төлөвлөлт:

Задгай буудал

Зурагт заасны дагуу задгай үйлчилгээтэй автобусны буудлын саравчийг автобусны зогсох хэсгийн урт, буудлын ачаалалд нийцүүлэн тохирох обор, уртын хэмжээг тодорхойлон төлөвлөсөн.

Саравчийг угсрахдаа одоо байгаа буудлын автобус зогсох хэсгийн түвшинтэй уялдуулан угсралтын шатанд дахин нягтлан модорхойлж суурилуулна.

Төлөвлөж буй автобусны буудлыг одоо мөрдөгдөж буй норм дүрэм, стандартыг баримтлан чанарын өндөр түвшинд хийж гүйцэтгэнэ.

Зам талбай

Буудлын саравч, мэдээллийн самбар, хогийн сабыг суурилуулахдаа шаардлагатай зам талбайг хуулж, элементүүдийг суурилуулсны дараа орчны зам талбайг өмнөх хэвээр үлдээх ба суурь үеийг нягтруулж, хавтанцраар нь хучина.

Тохижилт:

Төлөвлөлтийн талбайд зурагт заасны дагуу мэдээллийн самбар 1, MNS болон хотын стандартад нийцсэн хогийн сав 1-ийг, зурагт заасан модон суудалтай 2,2м урт сандал 1-ийг байршуулж тохижуулна. Тохижилтын элементүүдийг хүний хөдөлгөөнд саад учруулахгүйгээр зурагт заасан хэмжээг баримтлан суурилуулах ба шаардлагатай нөхцөлд зохиогчтой зөвшилцөж тохиромжтой хэсэгт шилжүүлэх боломжтой.

Инженерийн шугам сүлжээ:

Буудлын саравч, мэдээллийн самбарын гэрлийг хамгийн ойр байрлах гэрлийн шонгийн тэжээлээс холбож тэжээнэ.

БАЙГАЛЬ, ЦАГ УУРЫН ҮНДСЭН ӨГӨГДЛҮҮД

№	НЭР	НЭГЖ	ҮЗҮҮЛЭЛТ
1	Гадна агаарын тооцооны температур	°C	-35.3
2	Цасны норматив ачаалал	кг/м <sup>2</sup>	50.0
3	Салхины ачаалал	кг/м <sup>2</sup>	42.0
4	Газар хөдлөлийн эрчим	балл	8

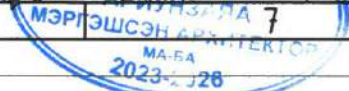
ЕТ МАРКТАЙ ЗУРГИЙН ЖАГСААЛТ ЖАГСААЛТ

№	НЭР	МАРК
1	Тайлбар бичиг, Зургийн жагсаалт	ЕТ-1
2	Байршлын схем	ЕТ-2
3	Одоогийн байлын зураг	ЕТ-3
4	Орчны тойм	ЕТ-4
5	Ерөнхий төлөвлөгөө /ТЭЦ-3 баруун буудал/	ЕТ-5
6	Ерөнхий төлөвлөгөө /ТЭЦ-3 зүүн буудал/	ЕТ-6
7	Тохижилт	ЕТ-7
8	Зай хэмжээ	ЕТ-8
9	Харагдах байдал	ЕТ-9
10	Харагдах байдал	ЕТ-10
11	Саравчны байгуулалт	ЕТ-11
12	Нүүр тал	ЕТ-12
13	Хэсэглэл	ЕТ-13

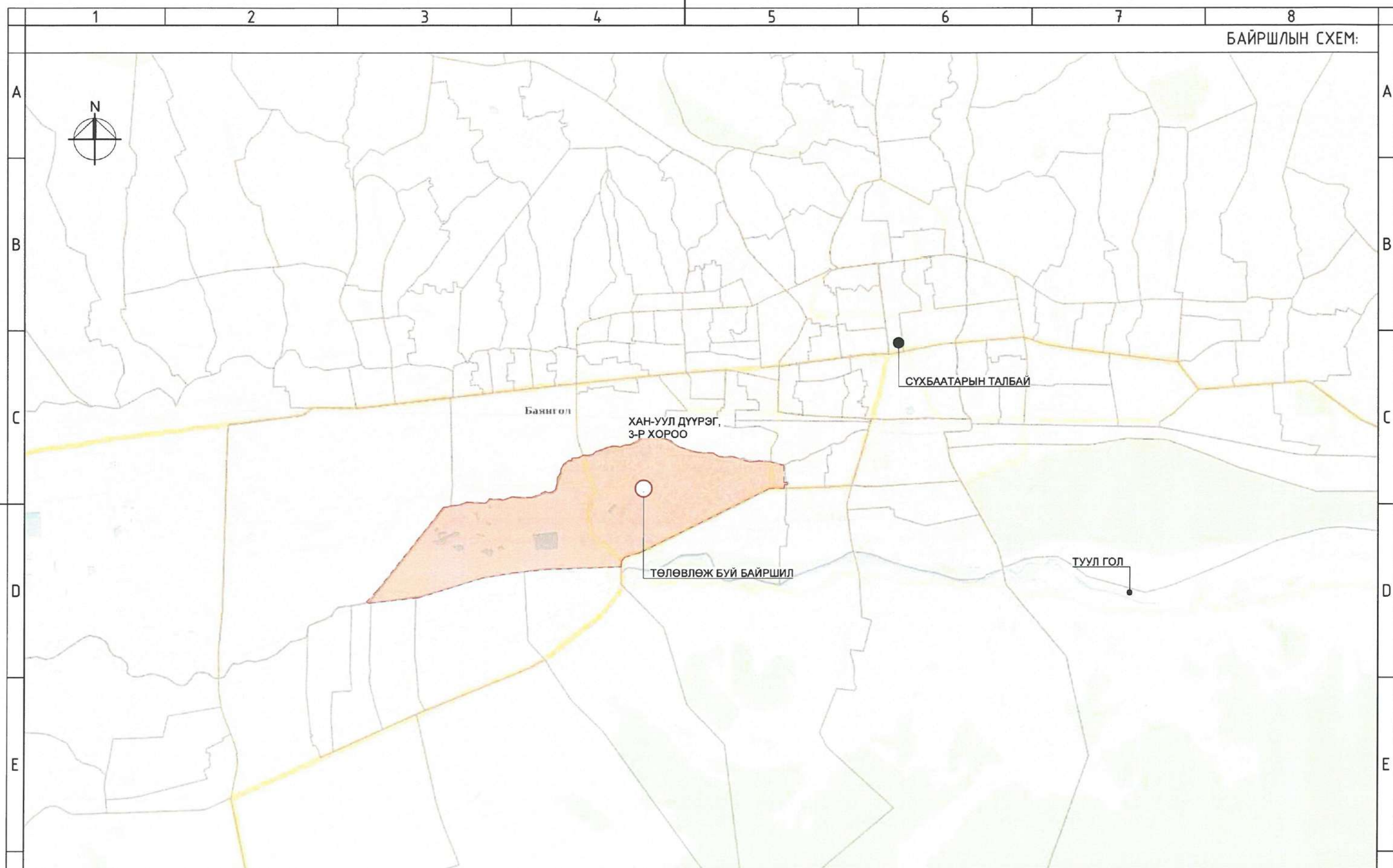
АШИГЛАСАН НОРМ ба ДҮРЭМ, СТАНДАРТЫН ЗАГСААЛТ:

- БНБД 30.01.04 - Хот Тосгоны Төлөвлөлт Барилгажилтын Норм ба Дүрэм
- UCS 1601В:2022 - Нийтийн тээврийн хэрэгслийн зогсоолд тавигдах ерөнхий шаардлага
- UCS 0901В:2022 - Явган хүний зам, талбайн төлөвлөлт, хучилт, угсралтад тавигдах шаардлага

	ЗАДГАЙ ҮЙЛЧИЛГЭЭТЭЙ АВТОБУСНЫ БУУДЛЫН ТОХИЖИЛТ Улаанбаатар хот, Хан-Уул дүүрэг, 3-р хороо /ТЭЦ-3 баруун, зүүн буудал/			
	ТАЙЛБАР БИЧИГ, ЗУРГИЙН ЖАГСААЛТ			Үе шат: А.3
	Архитектор	Б.Анхбаяр	ЕГ Шифр: ИВ-НИД/24/001/BS5	Масштаб: М1:
Гүйцэтгэсэн	Б.Анхбаяр	ТГ Шифр:	Зургийн дугаар: ЕТ- 1	
"Эм Ай Эл"ХХК	Шалгасан	Б.Ариунзаяа	Хуудас: 13	







"Эм Ай Эл"ХХК

ЗАДГАЙ ҮЙЛЧИЛГЭЭТЭЙ АВТОБУСНЫ БУУДЛЫН ТОХИЖИЛТ  
 Улаанбаатар хот, Хан-Уул дүүрэг, 3-р хороо /ТЭЦ-3 баруун, зүүн буудал/

ТАЙЛБАР БИЧИГ, ЗҮРГИЙН ЖАГСААЛ Үе шат: А.3

Архитектор	<i>[Signature]</i> Б.Анхбаяр	ЕГ Шифр:	Масштаб:	Огноо:
Гүйцэтгэсэн	<i>[Signature]</i> Б.Анхбаяр	УВ-НИД/24/001/BS5	М1:	04/2024
Шалгасан	<i>[Signature]</i> Б.Б.Ариунзаяа	АТХ/24	Зургийн дугаар:	Хуудас:
	Б.Б.Ариунзаяа		ЕТ- 2	13

МЭРГЭШСЭН АРХИТЕКТОР  
 МА-БА  
 2023-2326

1 2 3 4 5 6 7 8

A  
B  
C  
D  
E  
F

1 2 3 4 5 6 7 8 А3



ФОТО ЗУРАГ - 1



ФОТО ЗУРАГ - 2



ФОТО ЗУРАГ - 3



ФОТО ЗУРАГ - 4



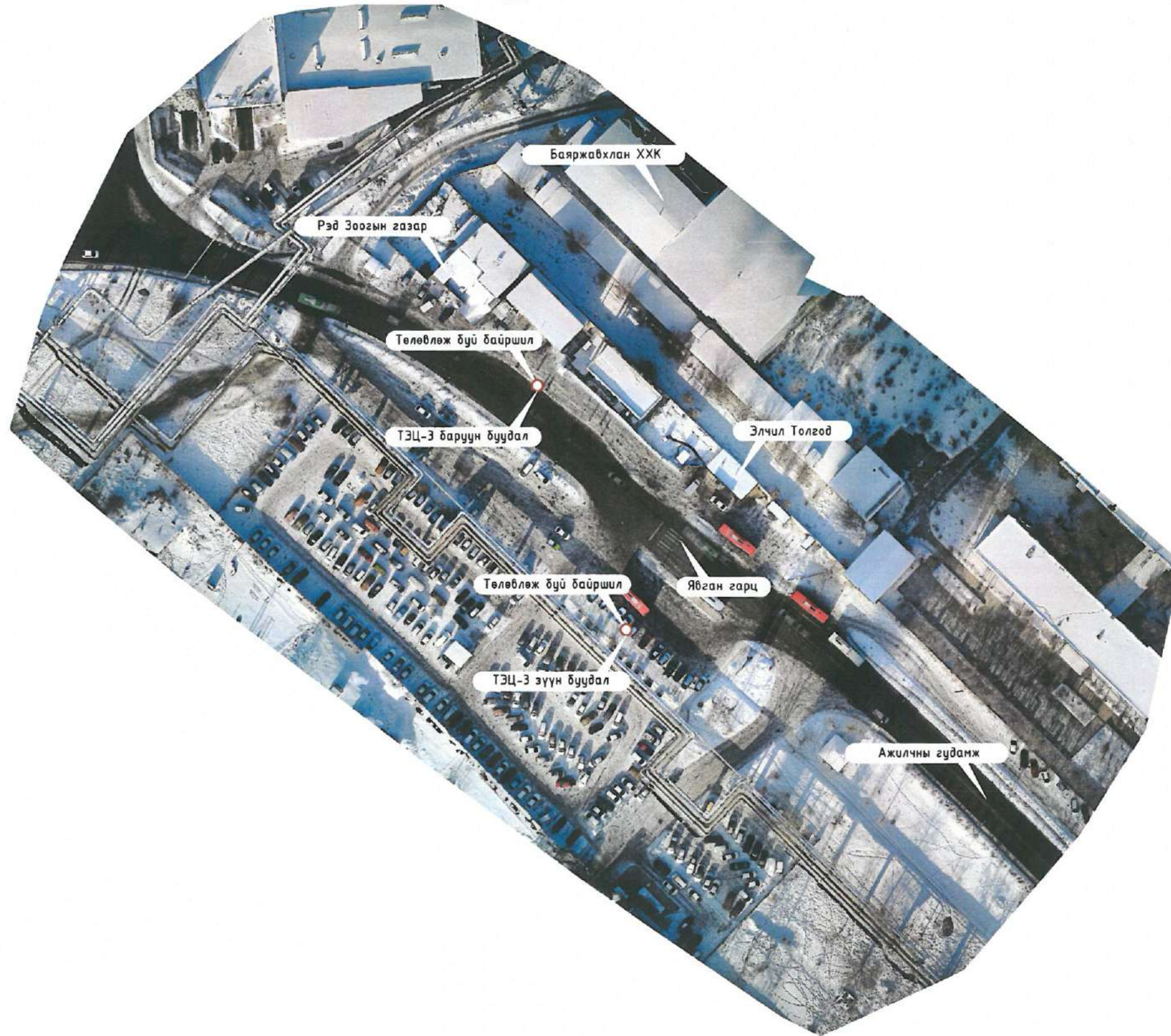
Тайлбар:

- Буудлын ойролцоох зам талбайг шинэчилэн төлөвлөлтийн дагуу буулыг төлөвлөх Шаардлагатай хэсгийн хашааг буулгаж, зам талбайтай уялдуулан төлөвлөх

		ЗАДГАЙ ҮЙЛЧИЛГЭЭТЭЙ АВТОБУСНЫ БУУДЛЫН ТОХИЖИЛТ Улаанбаатар хот, Хан-Уул дүүрэг, 3-р хороо /ТЭЦ-3 баруун, зүүн буудал/			
		ТАЙЛБАР БИЧИГ, ЗУРГИЙН ЖАГСААЛТ			
Архитектор	Б.Анхбаяр	ЕГ Шифр:	Масштаб:	Үе шат:	
Гүйцэтгэсэн	Б.Анхбаяр	УБ-НУД/24/001/BS5	M1:	А.3	
Шалгасан	А.В.Ариунзаяа	ТГ Шифр:	Зургийн дугаар:	Огноо:	
"Эм Ай Эл"ХХК	МЭР ЭШСЭН АРХИТЕКТОР		ЕТ- 3	04/2024	
				Хуудас:	
				13	



### ДРОНЫ ЗУРАГ



	ЗАДГАЙ ҮЙЛЧИЛГЭЭТЭЙ АВТОБУСНЫ БУУДЛЫН ТОХИЖИЛТ				Үе шат: А.3
	Улаанбаатар хот, Хан-Уул дүүрэг, 3-р хороо /ТЭЦ-3 баруун, зүүн буудал/				
	ТАЙЛБАР БИЧИГ, ЗУРГИЙН ЖАГСААЛТ			Огноо: 04/2024	
Архитектор	Б.Анхбаяр	ЕГ Шифр:	Масштаб:	Хуудас: 13	
Гүйцэтгэсэн	Б.Анхбаяр	УБ-НУД/24/001/Б55	М1:	Зургийн дугаар: 13	
Шалгасан	Б.Ариунзаяа	Шифр:	Зургийн дугаар:	Хуудас: 13	
"Эм Ай Эл"ХХК	МЭРҮ ШСЭН АРХИТЕКТОР	МА-БА	ЕТ- 4	А3	
	2023-1-026				



ЕРӨНХИЙ ТӨЛӨВЛӨГӨӨ М1:500

Д/Д	ТОДОРХОЙЛОЛТ	ТАЙЛБАР
1	Төлөвлөж буй Автобусны буудал	Төлөвлөж буй
2	Элчил Талгад	Одоо байгаа
3	Рэд Зоогын газар	Одоо байгаа
4	Авто машины зогсоол	Одоо байгаа

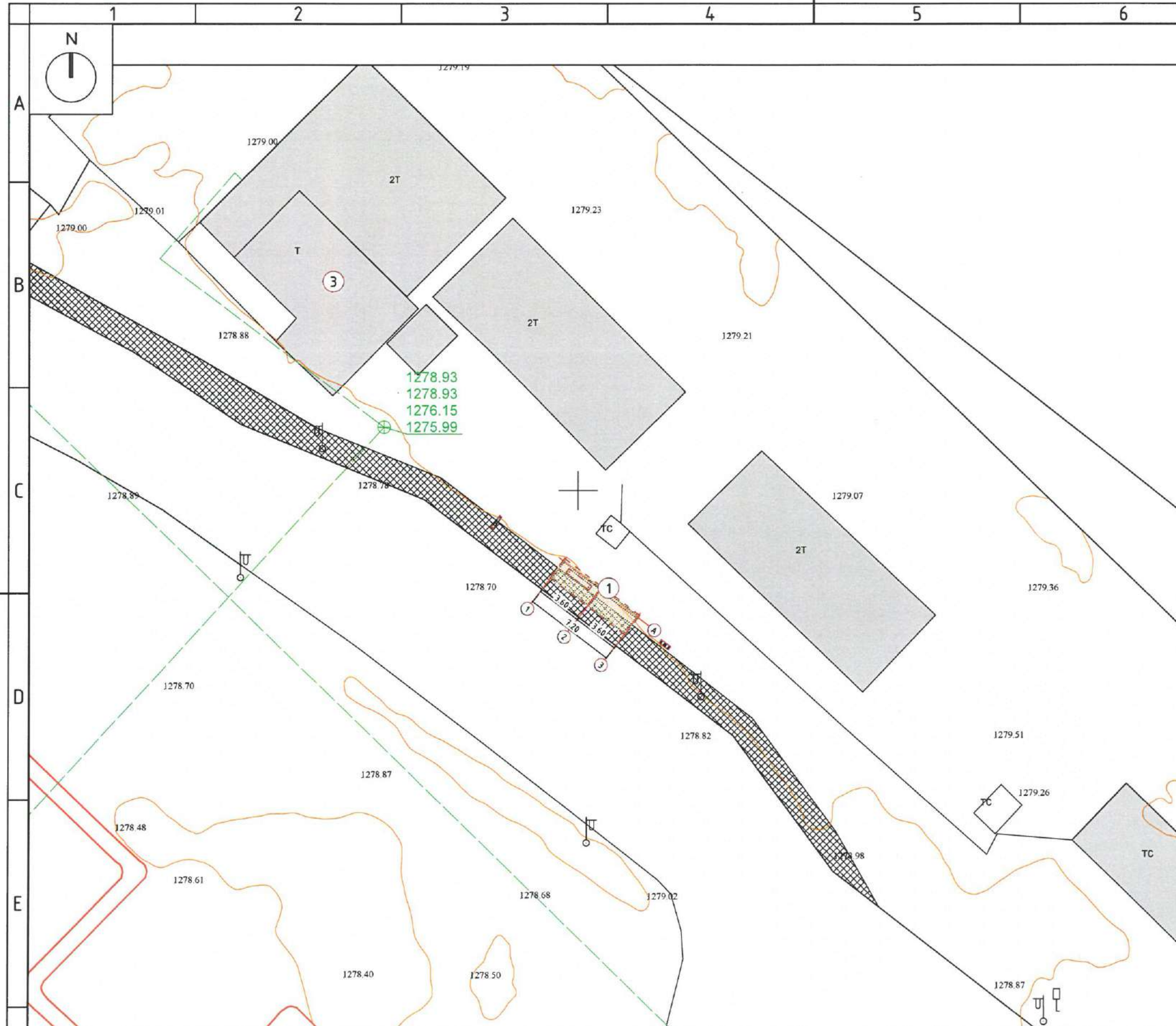
БАЙРШЛЫН СХЕМ М1:5000



ТАНИХ ТЭМДЭГ:

- Төлөвлөж буй автобусны буудал
- Төлөвлөж буй явган зам, талбай
- Одоо байгаа барилга
- Одоо байгаа нураах барилга байгууламж
- Одоо байгаа явган хүний зам
- Одоо байгаа орон нутгийн чанартай авто зам
- Одоо байгаа мод, бут
- Бохир усны шугам
- Дулааны шугам
- Цэвэр усны шугам
- Цахилгааны шугам
- Холбооны шугам

ТАЙЛБАР:  
1. Ерөнхий төлөвлөгөөний зургийг бусад ЕТ марктай зургуудтай хамтатган үзнэ.



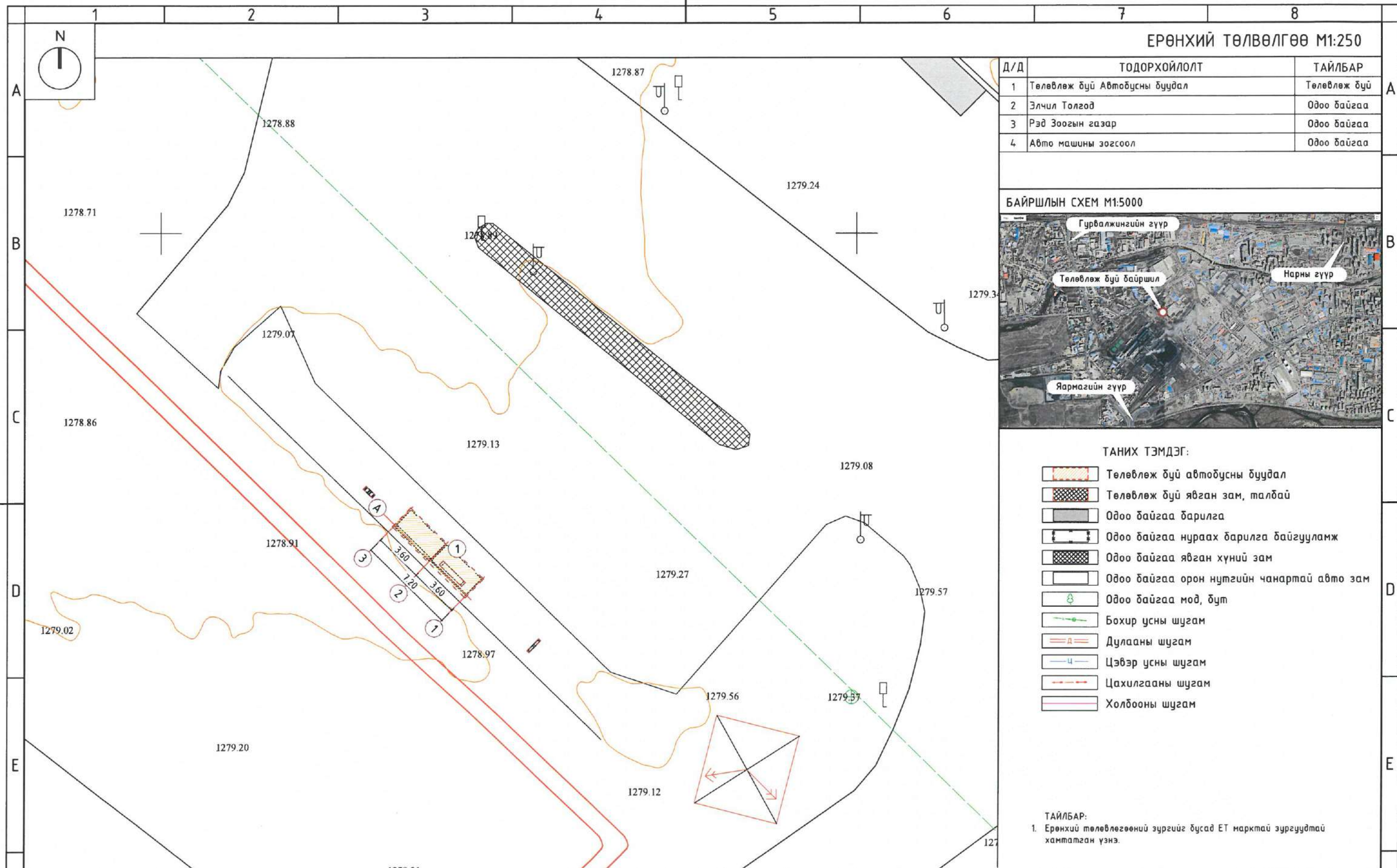
ЗАДГАЙ ҮЙЛЧИЛГЭЭТЭЙ АВТОБУСНЫ БУУДЛЫН ТОХИЖИЛТ			
Улаанбаатар хот, Хан-Уул дүүрэг, 3-р хороо /ТЭЦ-3 баруун, зүүн буудал/			
ЕРӨНХИЙ ТӨЛӨВЛӨГӨӨ /ТЭЦ-3 баруун буудал/			Үе шат: А.3
Архитектор	Б.Анхбаяр	ЕГ Шифр:	Масштаб:
Гүйцэтгэсэн	Б.Анхбаяр	Ш-НИД/24/001/BS5	М1: 500
Шалгасан	Б.Ариунзаяа	Шифр:	Зургийн дугаар:
			ЕТ- 5
			Хуудас: 13



"Эм Ай Эл"ХХК







ЕРӨНХИЙ ТӨЛӨВЛӨГӨӨ М1:250

Д/Д	ТОДОРХОЙЛОЛТ	ТАЙЛБАР
1	Төлөвлөж буй Автобусны буудал	Төлөвлөж буй
2	Элчил Толгод	Одоо байгаа
3	Рэд Зоогын газар	Одоо байгаа
4	Авто машины зогсоол	Одоо байгаа

БАЙРШЛЫН СХЕМ М1:5000



ТАНИХ ТЭМДЭГ:

- Төлөвлөж буй автобусны буудал
- Төлөвлөж буй явган зам, талбай
- Одоо байгаа барилга
- Одоо байгаа нураах барилга байгууламж
- Одоо байгаа явган хүний зам
- Одоо байгаа орон нутгийн чанартай авто зам
- Одоо байгаа мод, дум
- Бохир усны шугам
- Дулааны шугам
- Цэвэр усны шугам
- Цахилгааны шугам
- Холбооны шугам

ТАЙЛБАР:  
1. Ерөнхий төлөвлөгөөний зургийг бусад ЕТ марктай зургуудтай хамтатган үзнэ.

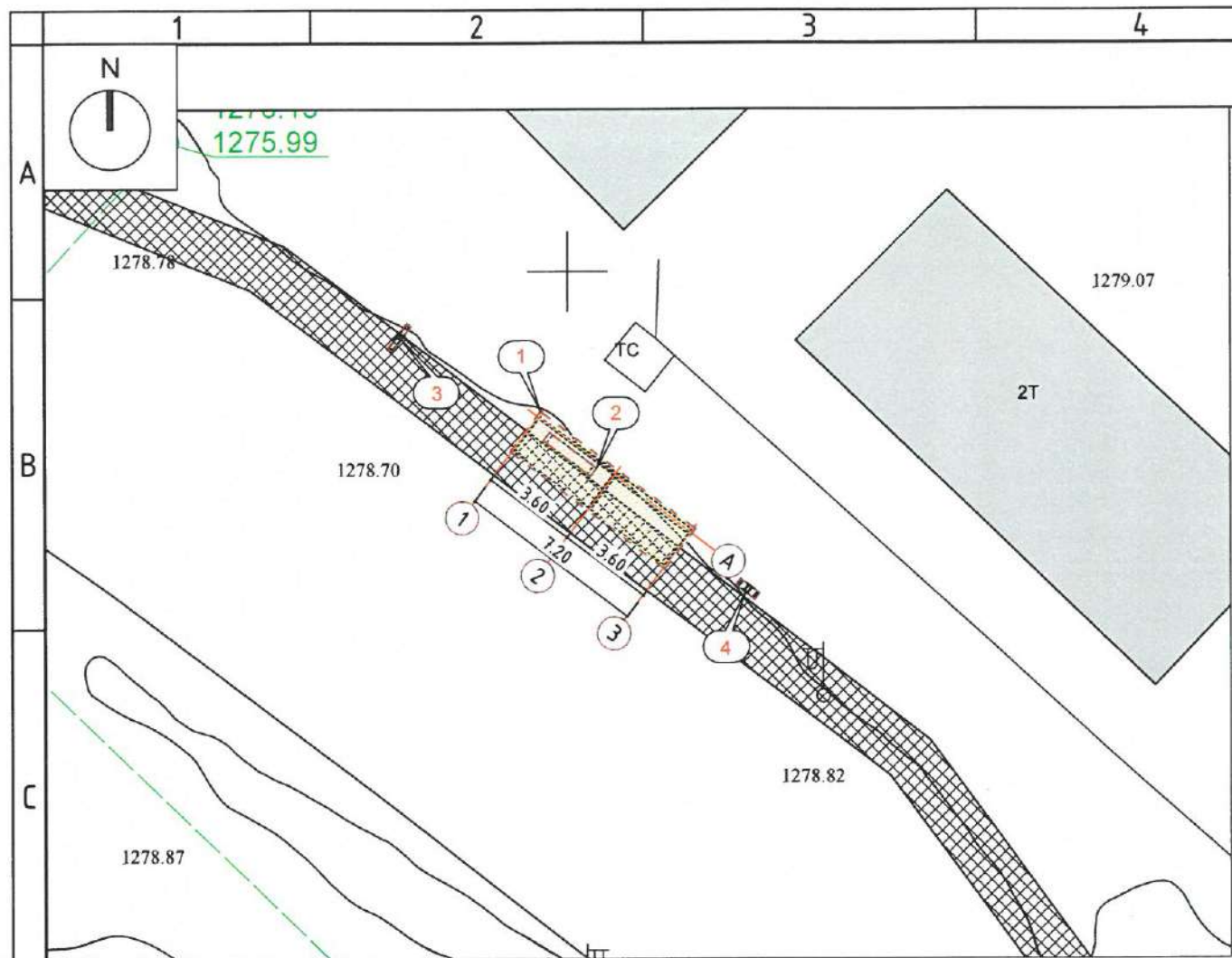
ЗАДГАЙ ҮЙЛЧИЛГЭЭТЭЙ АВТОБУСНЫ БУУДЛЫН ТОХИЖИЛТ			
Улаанбаатар хот, Хан-Уул дүүрэг, 3-р хороо /ТЭЦ-3 баруун, зүүн буудал/			
ЕРӨНХИЙ ТӨЛӨВЛӨГӨӨ /ТЭЦ-3 Зүүн буудал/			Үе шат: А.3
Архитектор	Б.Анхбаяр	ЕГ Шифр:	Масштаб:
Гүйцэтгэсэн	Б.Анхбаяр	УБ-НУД/24/001/BS5	М1: 250
Шалгасан	А.Б.Ариунзаяа	ТГ Шифр:	Зургийн дугаар:
			ЕТ- 6
			Хуудас: 13



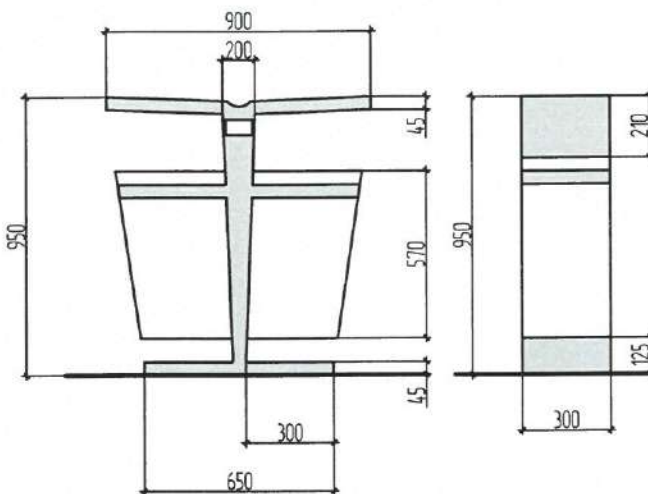
"Эм Ай Эл"ХХК

2023-2-26

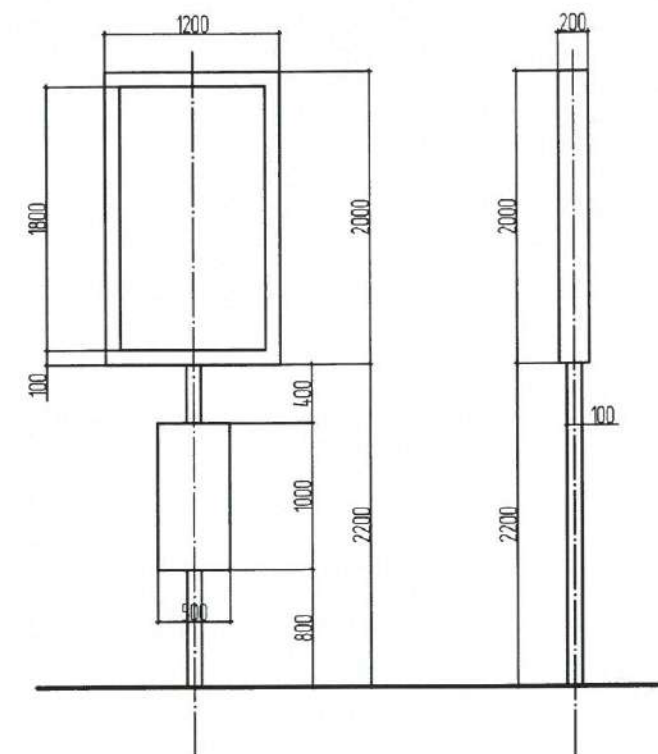




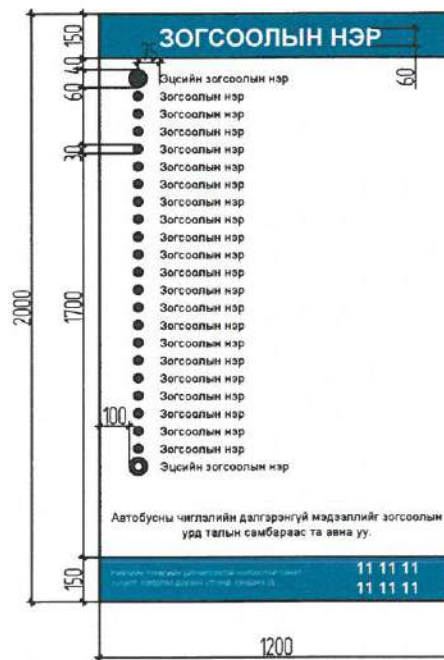
ХОГЫН САВ



МЭДЭЭЛЛИЙН САМБАР



МЭДЭЭЛЛИЙН НЭМЭЛТ САМБАР /МЭДЭЭЛЭЛ/



ТОХИЖИЛТЫН ТҮҮВЭР			
Д/Д	Тодорхойлолт	Тоо хэмжээ ;ш	Тайлбар
1	Автобусны буудлын сарагч	2	8м урт, Хажуу самбартай
2	Сандал	2	2.2м урт, модон суудалтай
3	Мэдээллийн самбар	2	/ЛЕД гэрэлтэй/
4	Хогийн сав	2	Стандартын дагуу

ТАЙЛБАР:

Тохижилтын оногдол:

- Нийтийн тээврийн автобусны зогсоолын хүчин чадлаас үл хамааран бүх сарагч нь хүлээлгийн сандалтай байна. Сандал нь хурц үрмэг, булангүй байна.
- Хүлээлгийн сандал нь газрын гадаргаас 450 мм өндөрт байрласан байна.
- Хүлээлгийн сандал нь түшлэгтэй байвал сандлын түвшнээс түшлэгийн өндөр 200 мм байх ба зорчигчийн түлхэх хүчинд тэсвэртэй байна.
- Хүлээлгийн сандлын гадаргуу нь гулгамтгай биш, бат бэх, цэвэрлэхэд хялбар, хайрч жиндүүлэхгүй материалаар хийсэн байна.
- Автобусны зогсоолд зурагт заасны дагуу дараах хэмжээс, загвар бүхий хогын савыг ашиглана.

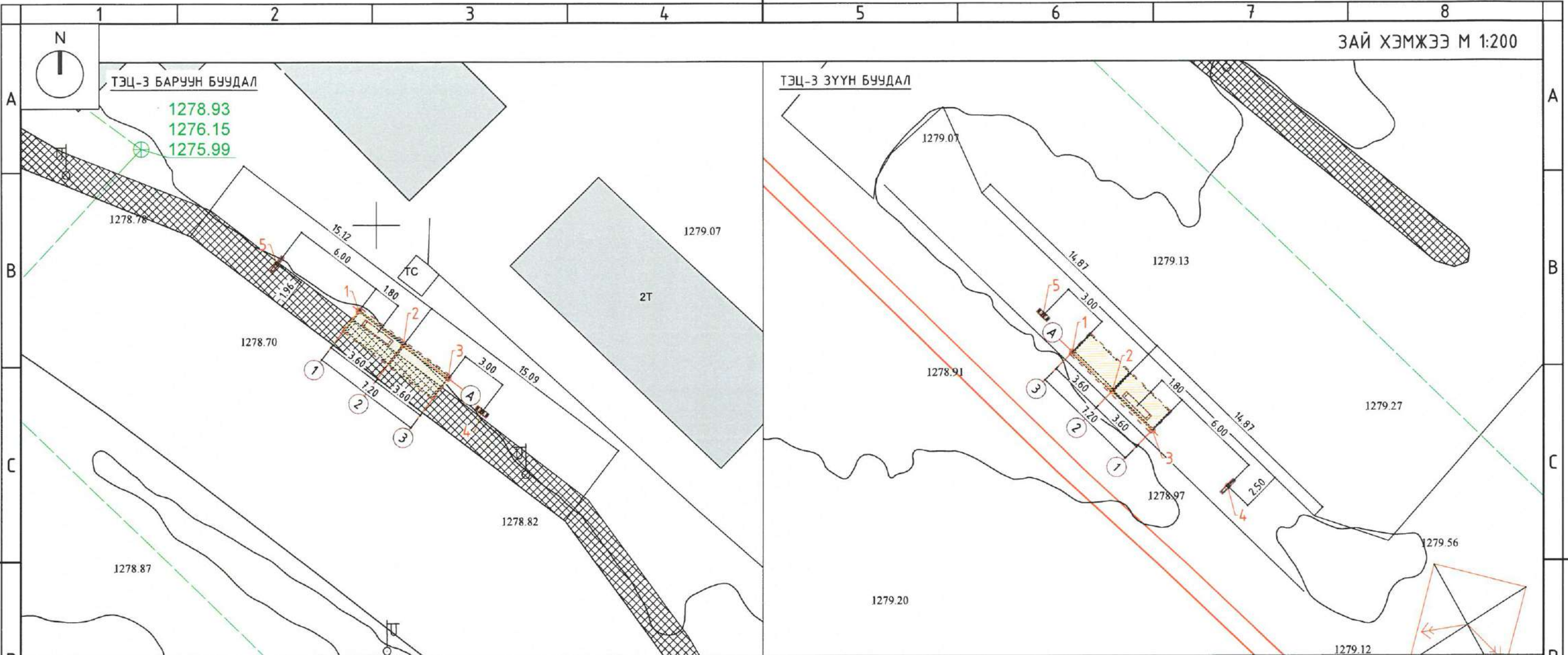
Электрон мэдээллийн самбар:

- Электрон мэдээллийн самбар дээрх мэдээллүүд нь өдөр, шөнийн болон цаг агаарын ямар ч нөхцөлд тод харагдахаар байна.
- Автобусны мэдээллийн нэмэлт самбар нь зурагт заасны дагуу загвар, хэмжээстэй байна.

- UCS1601B:2022 Нийтийн тээврийн хэрэгслийн зогсоолд тавигдах ерөнхий шаардлага
- UCS1406B:2022 Нийтийн эзэмшлийн эд хөрөнгө-нийтийн эзэмшлийн гудамж зам талбайд байршуулах хогны савны тавигдах шаардлага
- UCS1407B:2022 Нийтийн эзэмшлийн эд хөрөнгө-нийтийн эзэмшлийн гудамж зам талбайд байршуулах сандал тавигдах шаардлага зэрэг стандартыг баримтална.

	ЗАДГАЙ ҮЙЛЧИЛГЭЭТЭЙ АВТОБУСНЫ БУУДЛЫН ТОХИЖИЛТ			
	Улаанбаатар хот, Хан-Уул дүүрэг, 3-р хороо /ТЭЦ-3 баруун, зүүн буудал/			
	ЕРӨНХИЙ ТӨЛӨВЛӨГӨӨ			
	Архитектор	Б.Анхбаяр	ЕГ Шифр:	Масштаб:
Гүйцэтгэсэн	Б.Анхбаяр	UB-HUD/24/001/BSS	M1:	
Шалгасан	Б.Ариунаа	ТГ Шифр:	Зургийн дугаар:	
			ET- 7	
			Хуудас:	
			13	
			А.3	
			04/2024	
			2023-126	





ТУЛГУУРЫН ТЭНХЛЭГИЙН КООРДИНАТ

Д/Д	X	Y
1	639548.8932	5306844.5098
2	639551.7559	5306842.3269
3	639554.6186	5306840.1441
4	639556.7568	5306838.0024
5	639543.6391	5306847.5145

ТУЛГУУРЫН ТЭНХЛЭГИЙН КООРДИНАТ

Д/Д	X	Y
1	639566.8053	5306778.9919
2	639569.4250	5306776.4758
3	639571.9996	5306773.9596
4	639576.8475	5306770.3356
5	639564.9898	5306781.3788

Тайлбар:

- Буудлын саравчийг автобусны буудлын кармааг голлуулан байршуулах ба угсралт хийх үед дахин хэмжилт хийн зурагт заасан координатуудтай тулгаж байршуулна.
- Мэдээллийн самбарыг саравчн тэнхлэгээс 6м зайд, хогийн сабыг 3м зайд талбайн нөхцөл байдалтай уялдуулан хүний хөдөлгөөнд саад болохооргүйгээр байрлуулж угсарна.
- Саравчны суурийг үйлдвэрлэгч байгууллагын гаргасан стандартын дагуу далд ажлын агмыг үйлдэж гүйцэтгэнэ.

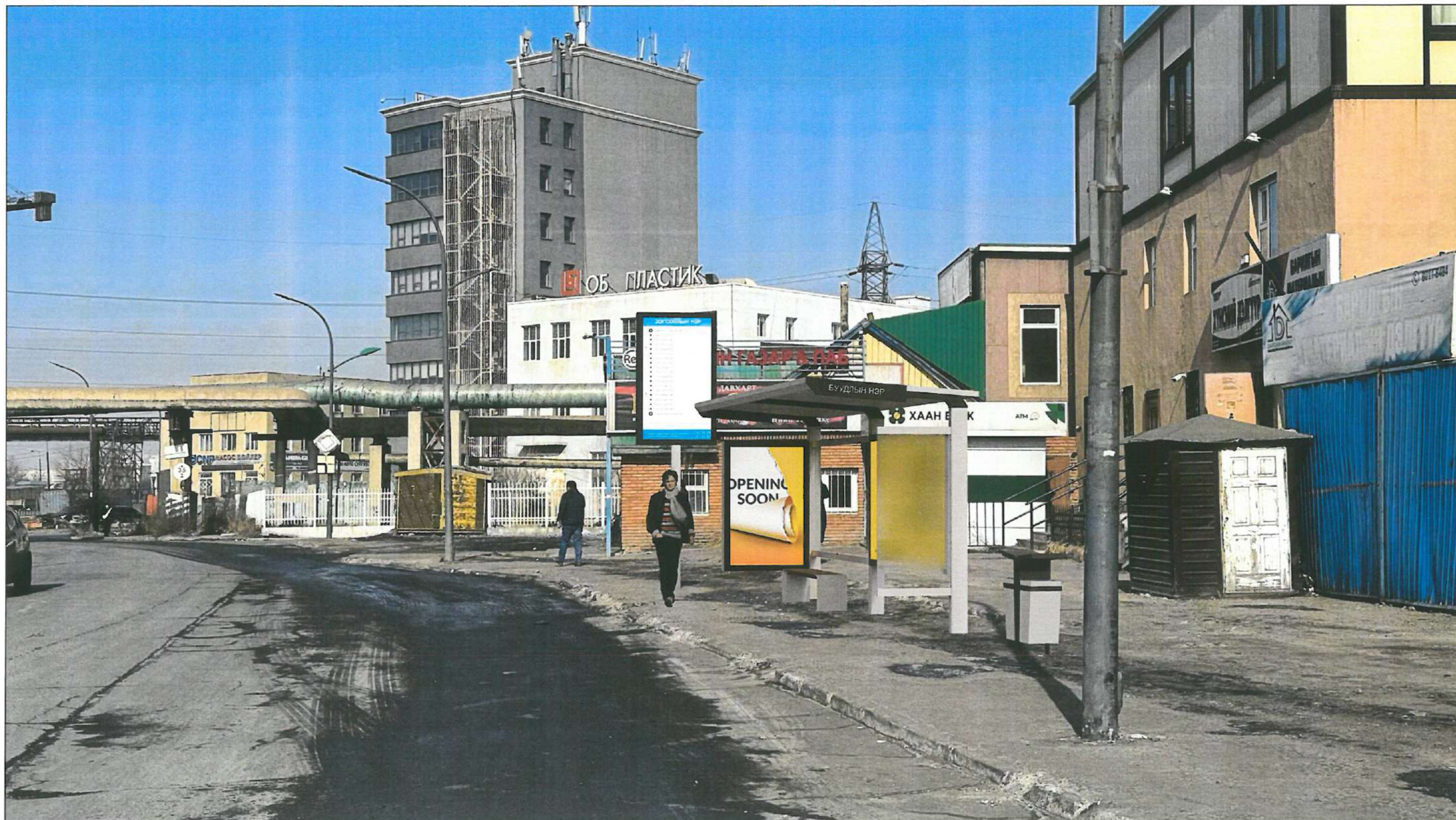
	<b>ЗАДГАЙ ҮЙЛЧИЛГЭЭТЭЙ АВТОБУСНЫ БУУДЛЫН ТОХИЖИЛТ</b> Улаанбаатар хот, Хан-Уул дүүрэг, 3-р хороо /ТЭЦ-3 баруун, зүүн буудал/			Үе шат: А.3
	<b>ЕРӨНХИЙ ТӨЛӨВЛӨГӨӨ</b>			
Архитектор Гүйцэтгэсэн Шалгасан	Б.Анхбаяр Б.Анхбаяр АРБ.Ариунзаяа	ЕГ Шифр: UB-HUD/24/001/BSS ТШ Шифр:	Масштаб: М1: Зургийн дугаар: ET- 8	Огноо: 04/2024 Хуудас: 13
"Эм Ай Эл"ХХК		МЭРГЭЭШИН АРХИТЕКТОР МА-БА 2023-126		






	ЗАДГАЙ ҮЙЛЧИЛГЭЭТЭЙ АВТОБУСНЫ БУЧДЛЫН ТОХИЖИЛТ Члаанбаатар хот, Хан-Уул дүүрэг, 3-р хороо /ТЭЦ-3 баруун, зүүн буудал/			
	ЗАМ ТАЛБAYН ХУЧИЛТ			Үе шат: А.3
	Архитектор: Б. Анхбаяр	ЕГ Шифр: UB-HUD/24/001/BSS	Масштаб: М1: -	Огноо: 04/2024
	Гүйцэтгэсэн: Б. Анхбаяр	Шифр:	Зургийн дугаар: ET- 9	Хуудас: 13
Шалгасан: Б. Ариунзаяа	2023-10-26			



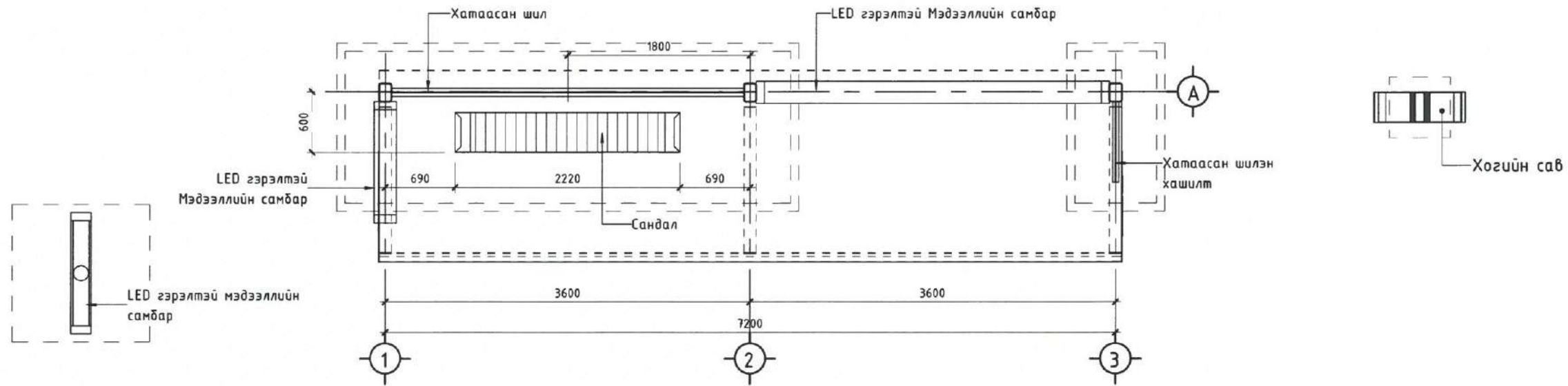


 <p>“Эм Ай Эл”ХХК</p>	ЗАДГАЙ ҮЙЛЧИЛГЭЭТЭЙ АВТОБУСНЫ БУУДЛЫН ТОХИЖИЛТ Улаанбаатар хот, Хан-Уул дүүрэг, 3-р хороо /ТЭЦ-3 баруун, зүүн буудал/				
	ЗАМ ТАЛБАЙН ХУЧИЛТ				Үе шат: А.3
	Архитектор: Б.Анхбаяр Гүйцэтгэсэн: Б.Анхбаяр	ЕГ Шифр: UB-HUD/24/001/BSS ТГ Шифр:	Масштаб: М1: - Зургийн дугаар: ET- 10	Огноо: 04/2024 Хуудас: 13	
	Шалгасан: Б.Арцунважир	МА-БА 2023-126			



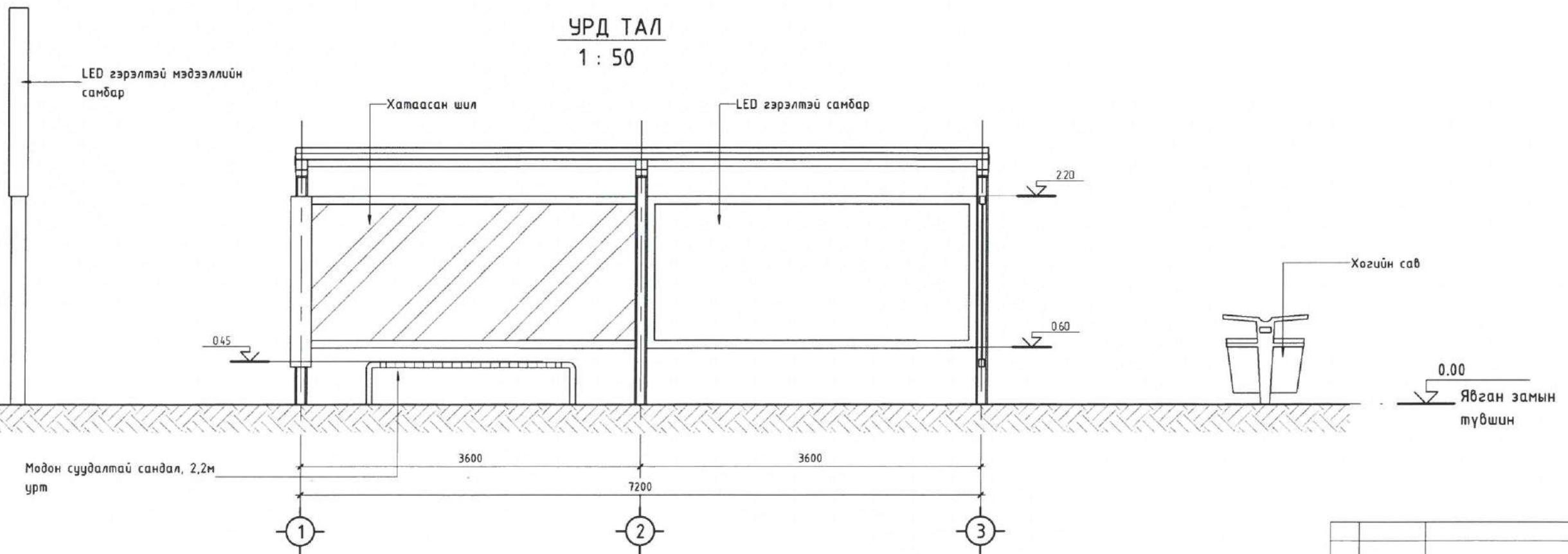
ХАЖУУ ХАШИЛТТАЙ БУУДЛЫН САРАВЧ / 7.2м /

1 : 50



УРД ТАЛ

1 : 50



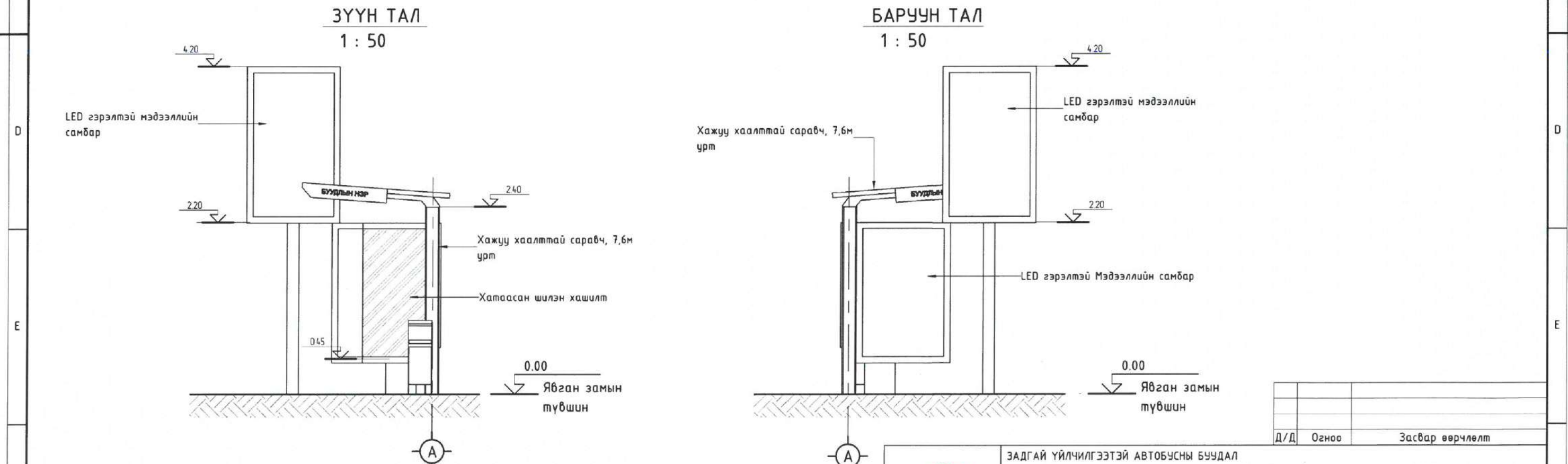
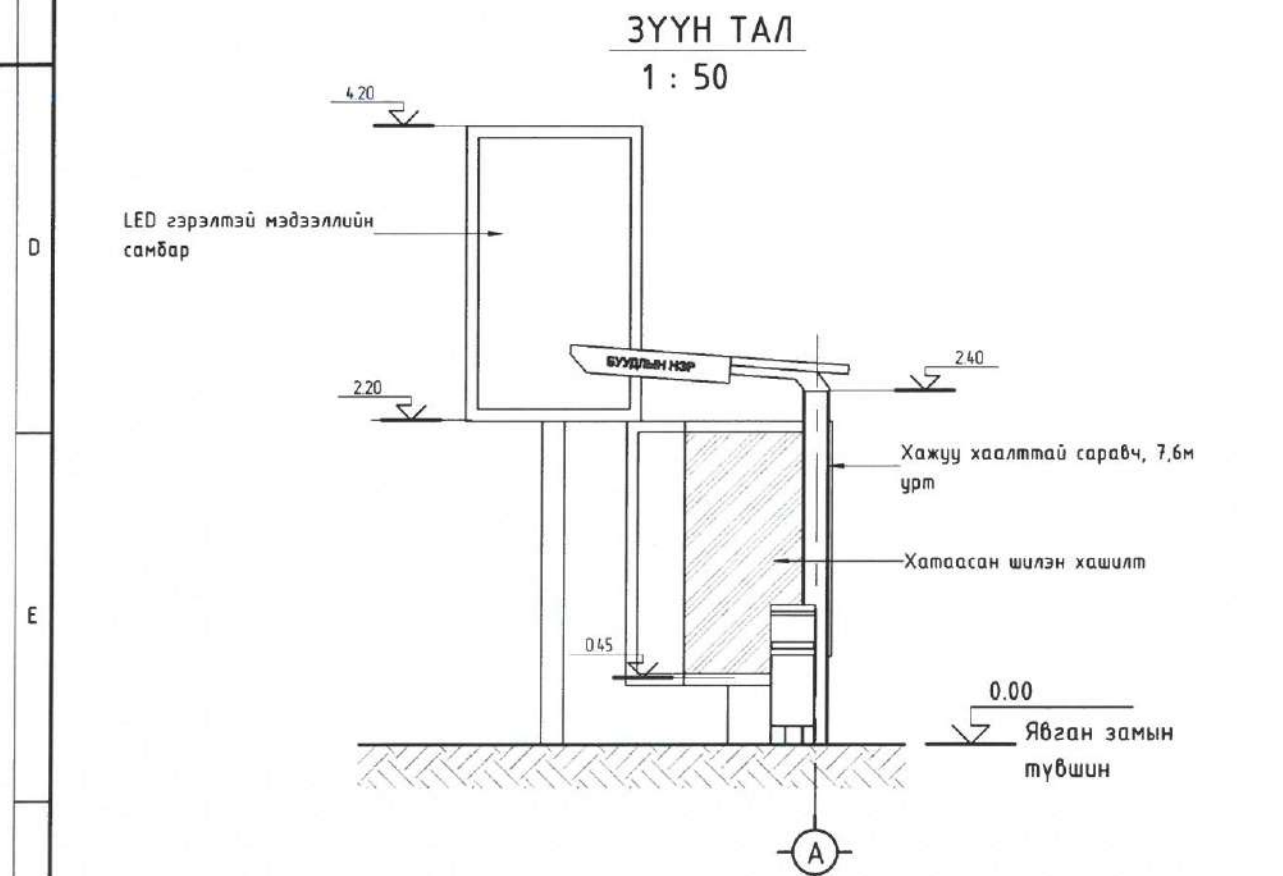
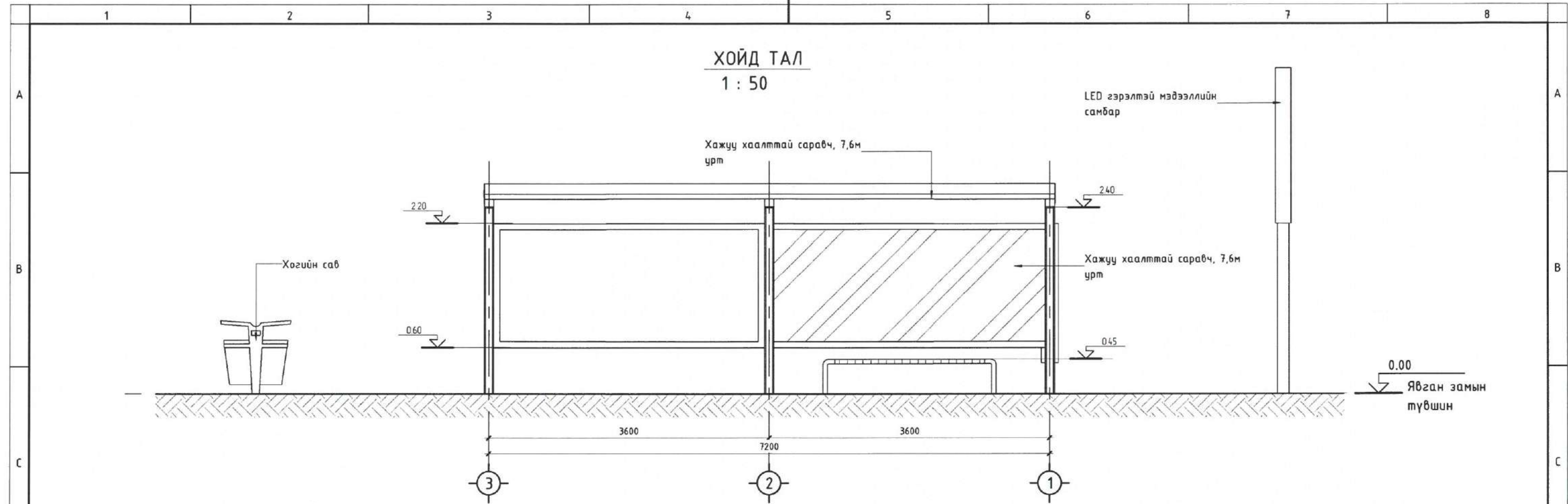
ТАЙЛБАР:

1. Саравч, мэдээллийн самбар, хогийн савны зай хэмжээг ЕТ-7 зурагаас үзнэ.
2. Саравч, тоноглол суулгах хэсэггэлийг БА-12 зурагаас үзнэ.
3. Зурагт хэмжээг өөрөө заагаагүй бол мм-ээр ойлгоно.

Д/Д	Огноо	Засвар өөрчлөлт

 "Эм Ай Эл"ХХК	ЗАДГАЙ ҮЙЛЧИЛГЭЭТЭЙ АВТОБУСНЫ БУУДАЛ Улаанбаатар, Хан-Уул дүүрэг, 3-р хороо /ТЭЦ-3 баруун, зүүн буудал/		
	САРАВЧНЫ БАЙГУУЛАЛТ		
Архитектор	Б.Анхбаяр 23-704 АТХ9824	Е.Г.Шифр:	Масштаб:
Гүйцэтгэсэн	Б.Анхбаяр АРХИТЕКТУР АД 43РГЭШС Б.Аршизаяа	МВ-НУД/24/001/БСС	Огноо:
Шалгасан	Б.Анхбаяр АРХИТЕКТУР АД 43РГЭШС Б.Аршизаяа	Т.Г.Шифр:	Хуудас:
		Зургийн дугаар:	
		ЕТ-11	13
			А3





- ТАЙЛБАР:**
1. Саравч, мэдээллийн самбар, хогийн савны зай хэмжээг ЕТ-8 зурагаас үзнэ.
  2. Саравч, тоноглол суулгах хэсэглэлийг ЕТ-13 зурагаас үзнэ.
  3. Зурагт хэмжээг өөрөө заагаагүй бол мм-ээр ойлгоно.

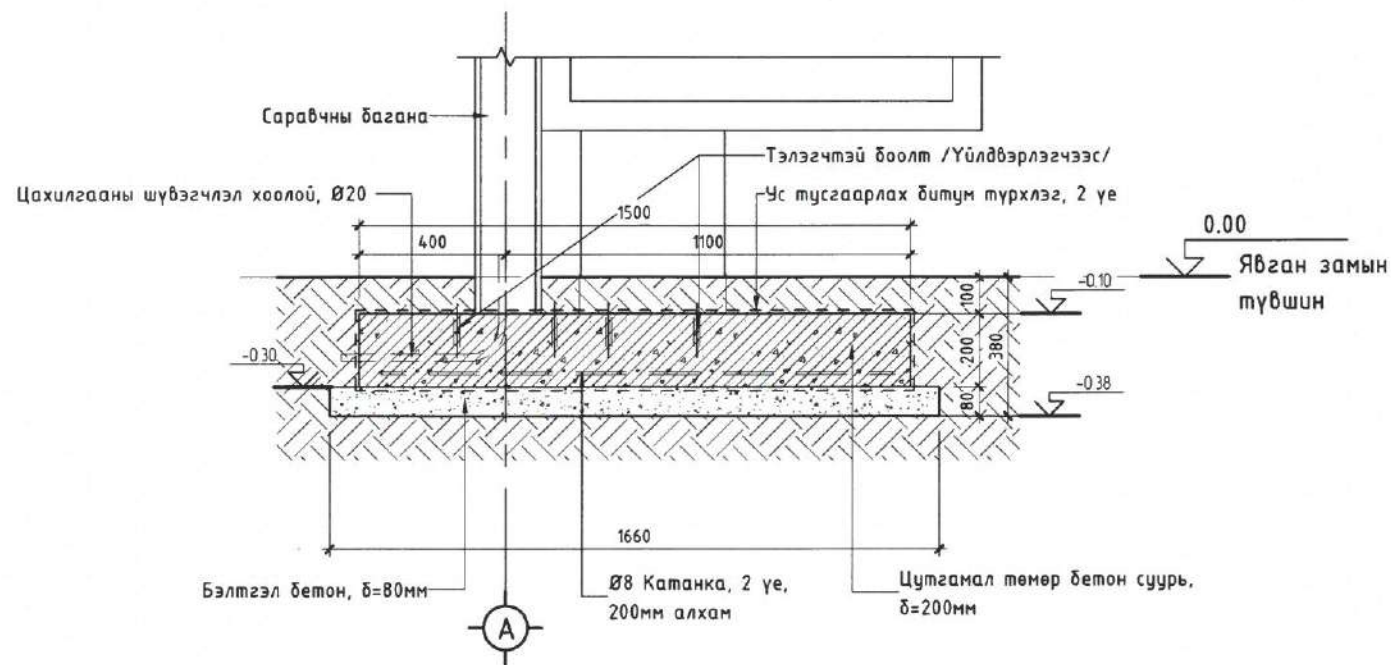


ЗАДГАЙ ҮЙЛЧИЛГЭЭТЭЙ АВТОБУСНЫ БУУДАЛ			
Улаанбаатар, Хан-Уул дүүрэг, 3-р хороо /ТЭЦ-3 баруун, зүүн буудал/			
НҮҮР ТАЛ			Үе шат: А3
Архитектор	Б. Анхбаяр	Е.Г.Шифр:	Масштаб:
Гүйцэтгэсэн	Б. Анхбаяр	УБ-НУД/24/001/BS5	Огноо:
Шалгасан	Б. Ариунзаяа	Т.Г.Шифр:	Зургийн дугаар:
			Хуудас:
			13

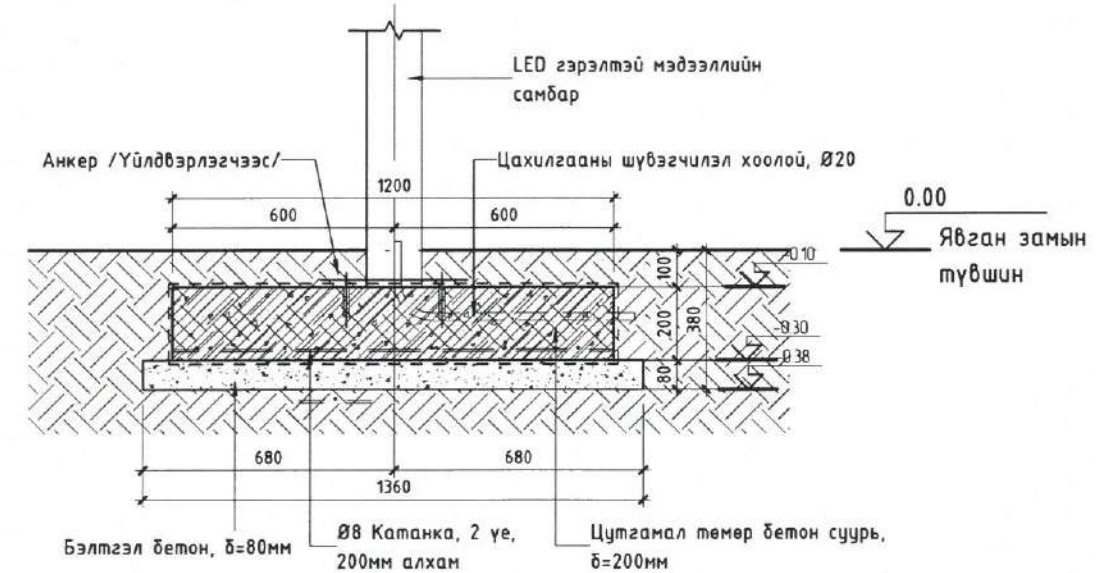
Д/Д	Огноо	Засвар өөрчлөлт



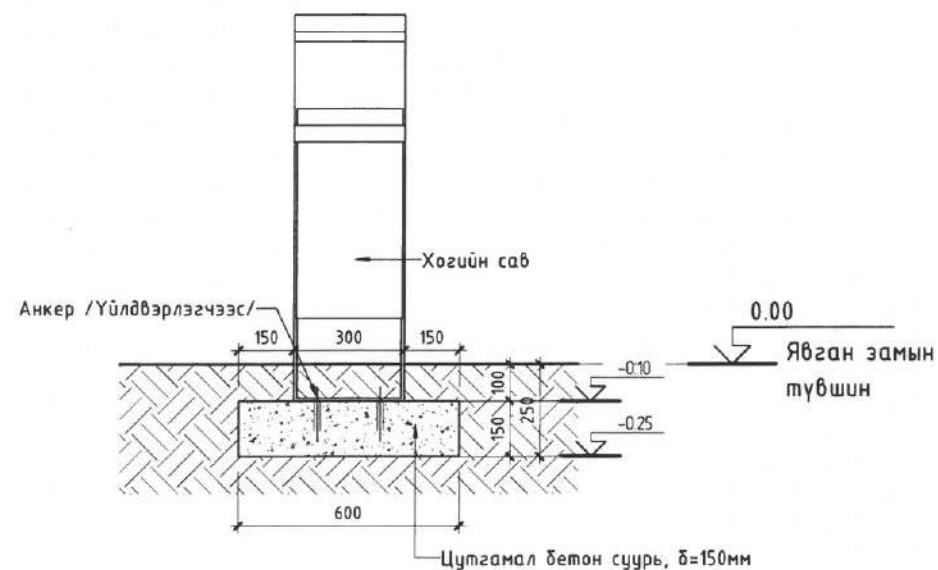
2 ХЭСЭГЛЭЛ 1 /БУУДЛЫН САРАВЧНЫ СУУРЬ/  
1 : 20



ХЭСЭГЛЭЛ 2 /МЭДЭЭЛЛИЙН САМБАРЫН СУУРЬ/  
1 : 20



ХЭСЭГЛЭЛ 3 /ХОГИЙН САВНЫ СУУРЬ/  
1 : 20



СУУРИЙН ТОО ХЭМЖЭЭ

Ажлын нэр	Тайлбар	Талбай; м <sup>2</sup>	Эзэлхүүн; м <sup>3</sup>
Бэлтгэл бетон, б=80мм	B15	11.01	0.88
Цутгамал бетон суурь, б=150мм	B20	0.36	0.05
Цутгамал төмөр бетон суурь, б=200мм	B20, Ø8 катанка	9.24	1.85

ТАЙЛБАР:

1. Автобусны буудлын саравч, мэдээллийн самбар, хогийн сабыг зурагт заасны дагуу суурилуулах ба шаардлага нөхцөлд зураг төсөл зохиогчтой зөвшилцөн саравчны үйлдвэрлэгчийн технологийн шаардлагын дагуу гүйцэтгэнэ.
2. Зурагт хэмжээг өөрөө заагаагүй бол мм-ээр ойлгоно.

Д/Д	Огноо	Засвар өөрчлөлт

 "Эм Аү Эл" ХХК	ЗАДГАЙ ҮЙЛЧИЛГЭЭТЭЙ АВТОБУСНЫ БУУДАЛ Улаанбаатар, Хан-Чул дүүрэг, 3-р хороо /ТЭЦ-3 баруун, зүүн буудал/ ХЭСЭГЛЭЛ			Үе шат: АЗ	
	Архитектор Гүйцэтгэсэн Шалгасан	Б.Анхбаяр Б.Анхбаяр Б.Ариунзаяа	Е.Г.Шифр: UB-HUD/24/001/BSS Т.Шифр:	Масштаб: М 1 : 20 Зургийн дугаар: ET-13	Огноо: 04/2024 Хуудас: 13
	2023-1226				
	АЗ				



ЗАСУУГААРЫН ЯАМ  
 ХУД-ийн Засаг даргын Тамгын Төв  
 Хүндэтгэл үйлчилгээний дүгнэлтийн  
 дүгнэлт 16.2/2024  
**ХҮАДГАЙ ҮЙЛЧИЛГЭЭТЭЙ**  
 Хүндэтгэл үйлчилгээний дүгнэлт  
 Хүндэтгэл үйлчилгээний даргын үсэг/  
 24. сарын 05. сарын 29 өдөр



ЕГ шифр: UB-HUD/24/001/BS6

УЛААНБААТАР, ХАН-УУЛ ДҮҮРЭГ, 3-Р ХОРОО /Тэлмүүн, Хос өргөө хотхоны буудал/

# ЗАДГАЙ ҮЙЛЧИЛГЭЭТЭЙ АВТОБУСНЫ БУУДЛЫН ТОХИЖИЛТ

(Ажлын зураг)

БОЛОВСРУУЛСАН:

Захиалагч				Гүйцэтгэгч			
	Албан тушаал	Нэр	Гарын үсэг		Албан тушаал	Нэр	Гарын үсэг
	ХУД-ийн Засаг даргын тамгын газрын дарга	С.Энхбаяр			"Эм Ай Эл" ХХК-ийн захирал	Д.Эрдэнэчимэг	

Улаанбаатар хом  
2024 он



ТАЙЛБАР БИЧИГ, ЗУРГИЙН ЖАГСААЛТ

ТАЙЛБАР БИЧИГ

Үндэслэл:

- Нийслэлийн Хан-Уул дүүргийн иргэдийн төлөөлөгчдийн хурлын 2023 оны 19-р тогтоол
- Нийслэлийн Хан-Уул дүүргийн Засаг даргын тамгын газрын 2023 оны 10-р сарын 12-ны өдрийн "Нийтийн эзэмшлийн явган зам талбайн засвар, шинэчлэлтийн ажлын даалгавар",
- Геодези, Газрын Зураглалын "Касу инженеринг групп" ХХКомпани 2024 оны 01 сард боловсруулсан дэвсгэр зураг, холбогдох техникийн нөхцөл ээрэг баримт бичгүүдийг үндэслэн засварын зургийг боловсруулав.

Төлөвлөлт:

Задгай буудал

Зурагт заасны дагуу задгай үйлчилгээтэй автобусны буудлын саравчийг автобусны зогсох хэсгийн урт, буудлын ачаалалд нийцүүлэн тохирох овор, уртын хэмжээг модорхойлон төлөвлөсөн.

Саравчийг угсрахдаа одоо байгаа буудлын автобус зогсох хэсгийн түвшинтэй уялдуулан угсралтын шатанд дахин нягтлан модорхойлж суурилуулна.

Төлөвлөж буй автобусны буудлыг одоо мөрдөгдөж буй норм дүрэм, стандартыг баримтлан чанарын өндөр түвшинд хийж гүйцэтгэнэ.

Зам талбай

Буудлын саравч, мэдээллийн самбар, хогийн сабыг суурилуулахдаа шаардлагатай зам талбайг хуулж, элементүүдийг суурилуулсны дараа орчны зам талбайг өмнөх хэвээр үлдээх ба суурь үеийг нягтруулж, хавтанцраар нь хучина.

Тохижилт:

Төлөвлөлтийн талбайд зурагт заасны дагуу мэдээллийн самбар 1, MNS болон хотын стандартад нийцсэн хогийн сав 1-ийг, зурагт заасан модон суудалтай 2,2м урт сандал 1-ийг байршуулж тохижуулна. Тохижилтын элементүүдийг хүний хөдөлгөөнд саад учруулахгүйгээр зурагт заасан хэмжээг баримтлан суурилуулах ба шаардлагатай нөхцөлд зохиогчтой зөвшилцөж тохиромжтой хэсэгт шилжүүлэх боломжтой.

Инженерийн шугам сүлжээ:

Буудлын саравч, мэдээллийн самбарын гэрлийг хамгийн ойр байрлах гэрлийн шонгийн тэжээлээс холбож тэжээнэ.

БАЙГАЛЬ, ЦАГ УУРЫН ҮНДСЭН ӨГӨГДЛҮҮД


№	НЭР	НЭГЖ	ҮЗҮҮЛЭЛТ
1	Гадна агаарын тооцооны температур	°C	-35.3
2	Цасны норматив ачаалал	кг/м <sup>2</sup>	50.0
3	Салхины ачаалал	кг/м <sup>2</sup>	42.0
4	Газар хөдлөлийн эрчим	балл	8

ЕТ МАРКТАЙ ЗУРГИЙН ЖАГСААЛТ ЖАГСААЛТ

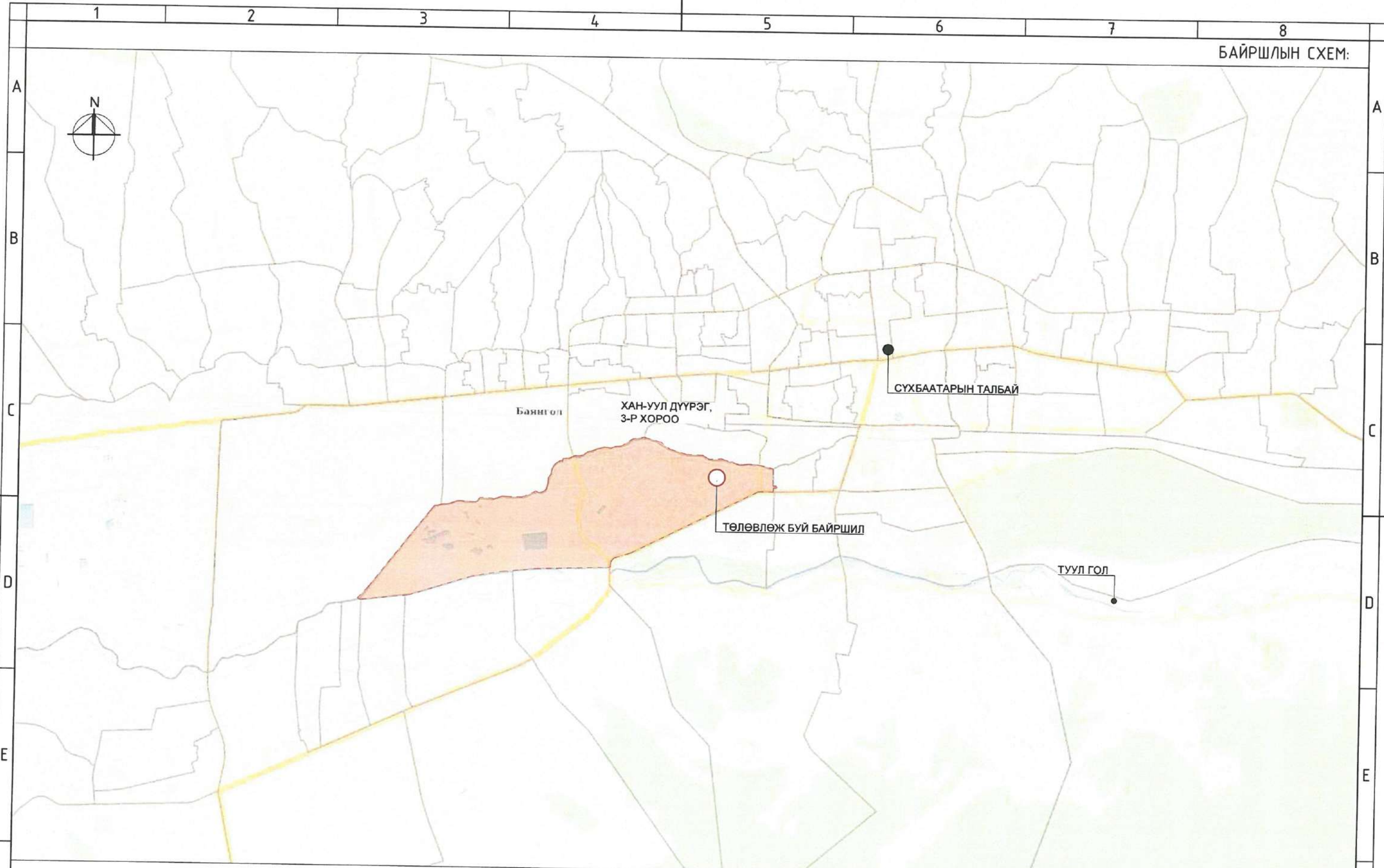
№	НЭР	МАРК
1	Тайлбар бичиг, Зургийн жагсаалт	ЕТ-1
2	Байршлын схем	ЕТ-2
3	Одоогийн байлын зураг	ЕТ-3
4	Орчны тойм	ЕТ-4
5	Ерөнхий төлөвлөгөө /Тэлмүүн хотхоны буудал/	ЕТ-5
6	Ерөнхий төлөвлөгөө /Хос-Өргөө хотхоны буудал/	ЕТ-6
7	Тохижилт	ЕТ-7
8	Зай хэмжээ	ЕТ-8
9	Харагдах байдал	ЕТ-9
10	Харагдах байдал	ЕТ-10
11	Саравчны байгуулалт	ЕТ-11
12	Нүүр тал	ЕТ-12
13	Хэсэглэл	ЕТ-13

АШИГЛАСАН НОРМ ба ДҮРЭМ, СТАНДАРТЫН ЗАГСААЛТ:

- БНБД 30.01.04 - Хот Тосгоны Төлөвлөлт Барилгажилтын Норм ба Дүрэм
- UCS 1601В:2022 - Нийтийн тээврийн хэрэгслийн зогсоолд тавигдах ерөнхий шаардлага
- UCS 0901В:2022 - Явган хүний зам, талбайн төлөвлөлт, хучилт, угсралтад тавигдах шаардлага

	ЗАДГАЙ ҮЙЛЧИЛГЭЭТЭЙ АВТОБУСНЫ БУУДЛЫН ТОХИЖИЛТ Улаанбаатар хот, Хан-Уул дүүрэг, 3-р хороо /Тэлмүүн, Хос өргөө хотхоны буудал/				
	ТАЙЛБАР БИЧИГ, ЗУРГИЙН ЖАГСААЛТ				
Архитектор Гүйцэтгэсэн Шалгасан	Б.Анхбаяр Б.Анхбаяр Б.Ариунзаяа	ЕГ Шифр: UB-HUD/24/001/BS6 Шифр:	Масштаб: М1: Зургийн дугаар: ЕТ- 1	Үе шат: А.3 Огноо: 04/2024 Хуудас: 13	А3
"Эм АУ Эл"ХХК		МЭРГҮШСЭН АРХИТЕКТОР МА.БА 2023-2026			





ЗАДГАЙ ҮЙЛЧИЛГЭЭТЭЙ АВТОБУСНЫ БУУДЛЫН ТОХИЖИЛТ  
Улаанбаатар хот, Хан-Уул дүүрэг, 3-р хороо /Тэлмүүн, Хос өргөө хотхоны буудал/

ТАЙЛБАР БИЧИГ, ЗУРГИЙН ЖАГСААЛТ Үе шат: А.3

Архитектор	<i>[Signature]</i> Б.Анхбаяр	ЕГ Шифр:	Масштаб:	Огноо:
Гүйцэтгэсэн	<i>[Signature]</i> Б.Анхбаяр	UB-HUD/24/001/BS6	M1:	04/2024
Шалгасан	<i>[Signature]</i> Б.Анхбаяр	ТШ Шифр:	Зургийн дугаар:	Хуудас:
	Б.Анхбаяр		ET- 2	13

"Эн Ай Эл"ХХК

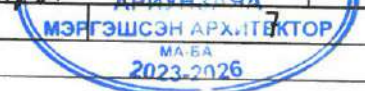




ФОТО ЗУРАГ - 1



ФОТО ЗУРАГ - 2



ФОТО ЗУРАГ - 3



ФОТО ЗУРАГ - 4



Тайлбар:

- Буудлын ойролцоох зам талбайг шинэчилэн төлөвлөлтийн дагуу буулыг төлөвлөх Шаардлагагүй хэсгийн хашааг буулгаж, зам талбайтай уялдуулан төлөвлөх

	ЗАДГАЙ ҮЙЛЧИЛГЭЭТЭЙ АВТОБУСНЫ БУУДЛЫН ТОХИЖИЛТ Улаанбаатар хот, Хан-Уул дүүрэг, 3-р хороо /Тэлмүүн, Хас өргөө хотхоны буудал/				
	ТАЙЛБАР БИЧИГ, ЗУРГИЙН ЖАГСААЛТ				
Архитектор	Б.Анхбаяр	ЕГ Шифр:	Масштаб:	Үе шат: А.3	
Гүйцэтгэсэн	Б.Анхбаяр	UB-HUD/24/001/BS6	M1:	Огноо: 04/2024	
Шалгасан	Б.Арцунзаяа	Шифр:	Зургийн дугаар:	Хуудас: 13	
"Эм Ай Эл"ХХК			ET- 3	8 А3	



ДРОНЫ ЗУРАГ



	ЗАДГАЙ ҮЙЛЧИЛГЭЭТЭЙ АВТОБУСНЫ БУУДЛЫН ТОХИЖИЛТ				
	Улаанбаатар хот, Хан-Уул дүүрэг, 3-р хороо /Тэлмүүн, Хос өргөө хотхоны буудал/				
ТАЙЛБАР БИЧИГ, ЗУРГИЙН ЖАГСААЛТ					Үе шат: А.3
Архитектор	Б.Анхбаяр	ЕГ Шифр:	Масштаб:	Огноо:	
Гүйцэтгэсэн	Б.Анхбаяр	UB-HUD/24/001/BS6	M1:	04/2024	
Шалгасан	Б.Ариунзаяа	Шифр:	Зургийн дугаар:	Хуудас:	
"Эм Ай Эл"ХХК			ET- 4	13	





ЕРӨНХИЙ ТӨЛВӨЛГӨӨ М1:250

Д/Д	ТОДОРХОЙЛОЛТ	ТАЙЛБАР
1	Төлөвлөж буй Автобусны буудал	Төлөвлөж буй
2	River Stone Town-2	Одоо байгаа
3	Хос Өргөө орон сууц	Одоо байгаа

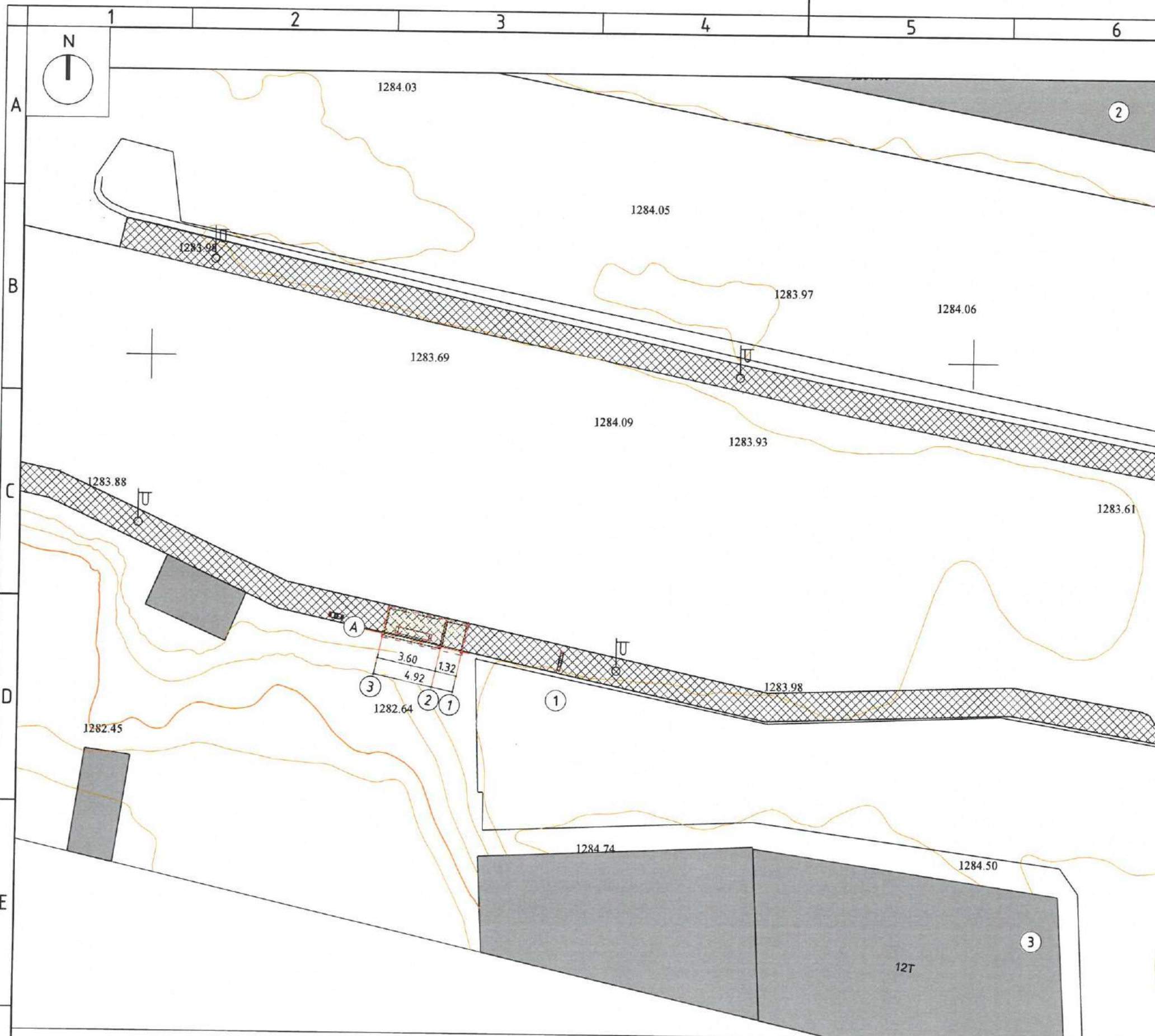
БАЙРШЛЫН СХЕМ М1:5000



ТАНИХ ТЭМДЭГ:

- Төлөвлөж буй автобусны буудал
- Төлөвлөж буй явган зам, талбай
- Төлөвлөж буй ногоон байгууламж
- Одоо байгаа барилга
- Одоо байгаа нураах барилга байгууламж
- Одоо байгаа явган хүний зам
- Одоо байгаа орон нутгийн чанартай авто зам
- Одоо байгаа мод, бут
- Бохир усны шугам
- Дулааны шугам
- Цэвэр усны шугам
- Цахилгааны шугам
- Холбооны шугам

ТАЙЛБАР:  
1. Ерөнхий төлөвлөгөөний зургийг бусад ЕТ марктай зургуудтай хамтатган үзнэ.



		ЗАДГАЙ ҮЙЛЧИЛГЭЭТЭЙ АВТОБУСНЫ БУУДЛЫН ТОХИЖИЛТ Улаанбаатар хот, Хан-Уул дүүрэг, 3-р хороо /Тэлмүүн, Хос өргөө хотхоны буудал/			
		ЕРӨНХИЙ ТӨЛӨВЛӨГӨӨ /ХОС ӨРГӨӨ ХОТХОНЫ БУУДАЛ/			
Архитектор	Б.Анхбаяр	ЕГ Шифр:	Масштаб:	Үе шат:	
Гүйцэтгэсэн	Б.Анхбаяр	UB-HUD/24/001/BS6	М1: 250	Огноо:	
Шалгасан	Б.Анхбаяр	Шифр:	Зургийн дугаар:	Хуудас:	
"Эм Ай Эл"ХХК	Б.Анхбаяр		ЕТ- 5	13	
МЭНГЭШСЭН АРХИТЕКТОР МА-БА 2023-2026				А3	



ЕРӨНХИЙ ТӨЛВӨЛГӨӨ М1:250

Д/Д	ТОДОРХОЙЛОЛТ	ТАЙЛБАР
1	Төлөвлөж буй Автобусны буудал	Төлөвлөж буй
2	River Stone Town-2	Одоо байгаа
3	Хос Өргөө орон сууц	Одоо байгаа

БАЙРШЛЫН СХЕМ М1:5000



ТАНИХ ТЭМДЭГ:

- Төлөвлөж буй автобусны буудал
- Төлөвлөж буй явган зам, талдай
- Төлөвлөж буй ногоон байгууламж
- Одоо байгаа барилга
- Одоо байгаа нураах барилга байгууламж
- Одоо байгаа явган хүний зам
- Одоо байгаа орон нутгийн чанартай авто зам
- Одоо байгаа мод, дүт
- Бохир усны шугам
- Дулааны шугам
- Цэвэр усны шугам
- Цахилгааны шугам
- Холбооны шугам

ТАЙЛБАР:  
1. Ерөнхий төлөвлөгөөний зургийг бусад ЕТ марктай зургуудтай хамтатган үзнэ.

ЗАДГАЙ ҮЙЛЧИЛГЭЭТЭЙ АВТОБУСНЫ БУУДЛЫН ТОХИЖИЛТ

Улаанбаатар хот, Хан-Уул дүүрэг, 3-р хороо /Тэлмүүн, Хос өргөө хотхоны буудал/

ЕРӨНХИЙ ТӨЛӨВЛӨГӨӨ /ТЭЛМҮҮН ХОТХОНЫ БУУДАЛ/

Үе шат: А.3

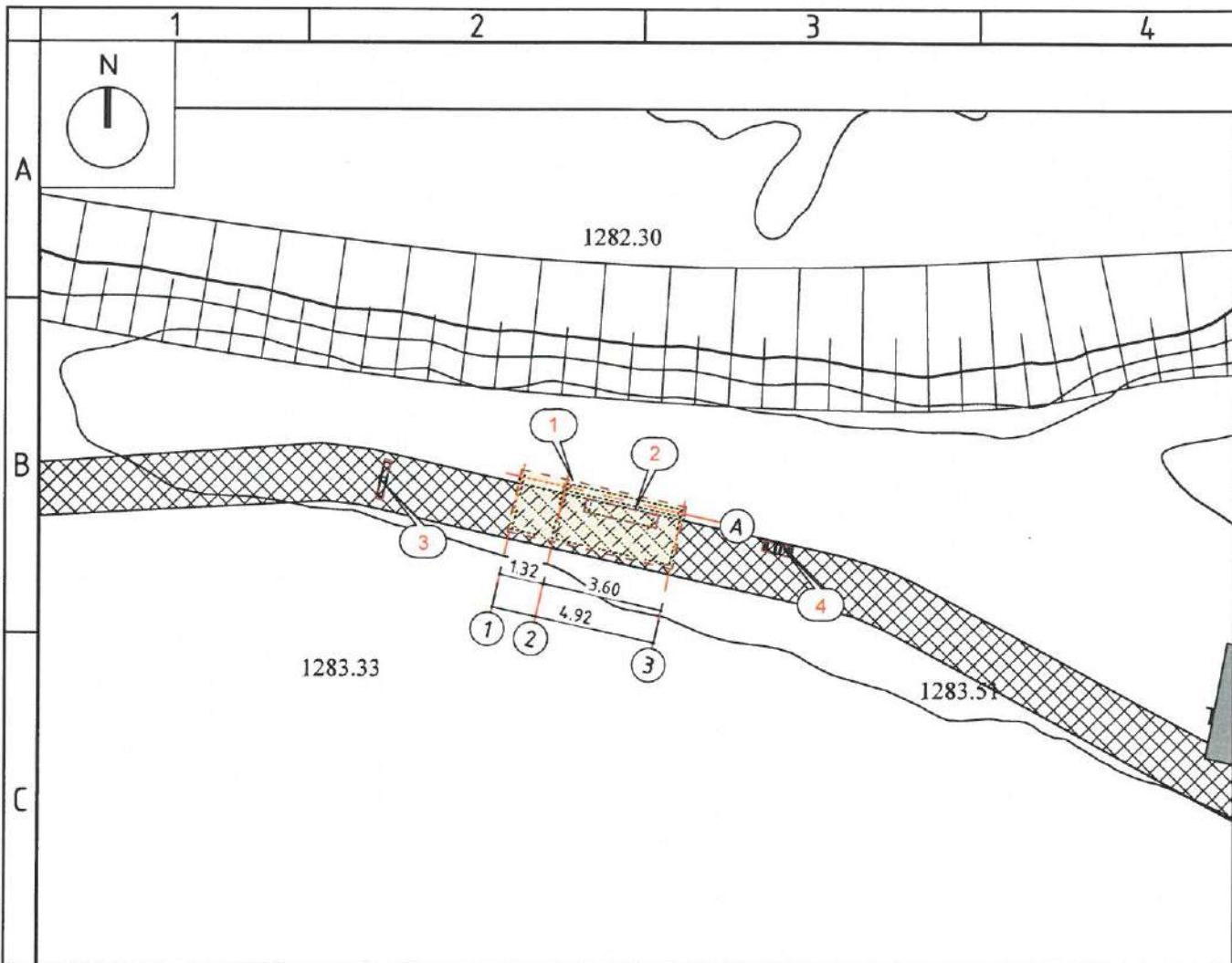
Архитектор		Б.Анхбаяр	БГ Шифр:	УВ-НУД/24/001/BS6	Масштаб:	М1: 250	Огноо:	04/2024
Гүйцэтгэсэн		Б.Анхбаяр	ТГ Шифр:		Зургийн дугаар:	ЕТ- 6	Хуудас:	13
Шалгасан		Б.Ариунзаяа						



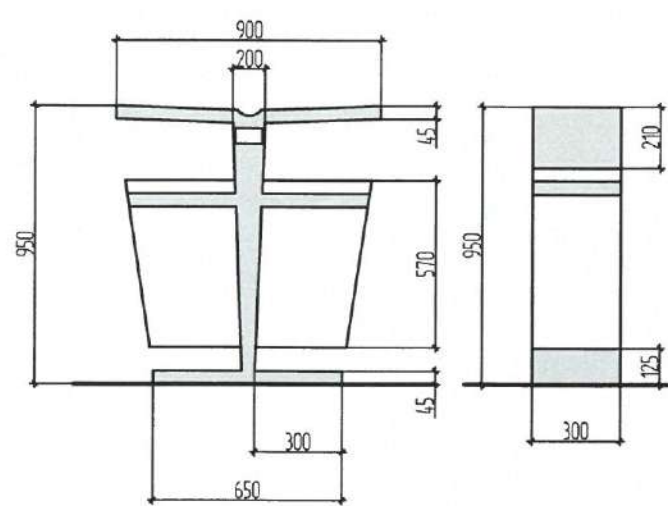
"Эм Ай Эл"ХХК

2024.04.26

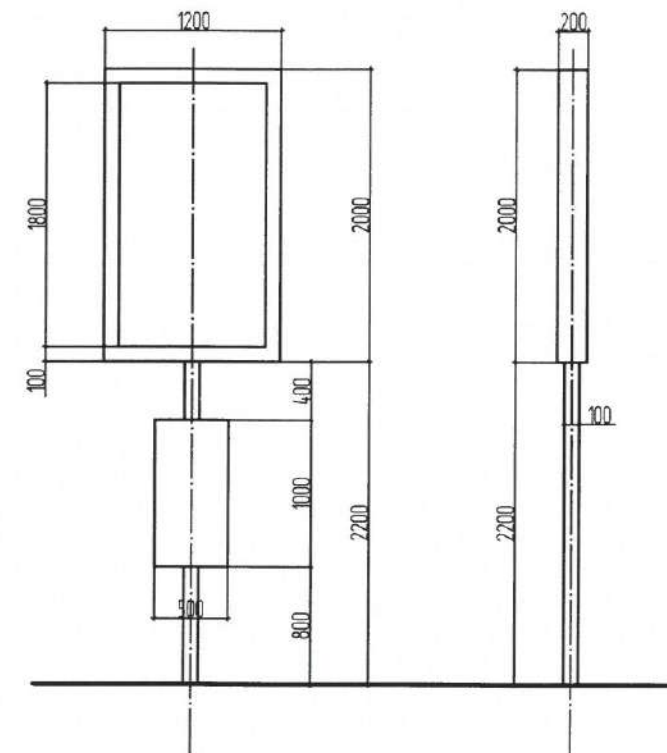




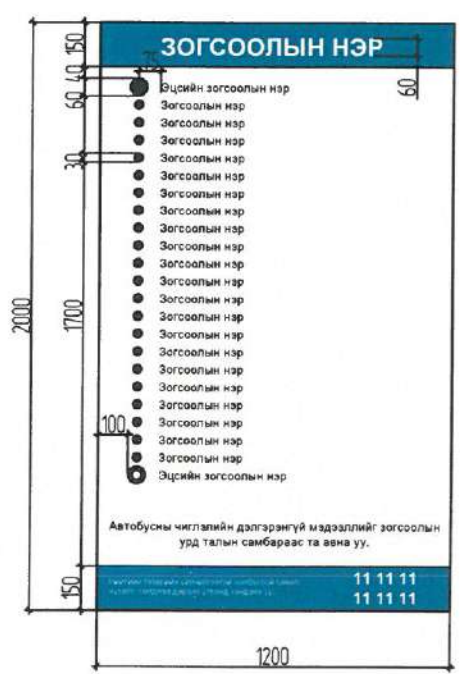
ХОГЫН САВ



МЭДЭЭЛЛИЙН САМБАР



МЭДЭЭЛЛИЙН НЭМЭЛТ САМБАР /МЭДЭЭЛЭЛ/



ТОДОРХОЙЛОЛТ			
Д/Д	Тодорхойлолт	Тоо хэмжээ ;ш	Тайлбар
1	Автобусны буудлын саравч	2	5м урт, Хажуу самбаргүй
2	Сандал	2	2.2м урт, модон суудалтай
3	Мэдээллийн самбар	2	/LED гэрэлтэй/
4	Хогийн сав	2	Стандартын дагуу

ТАЙЛБАР:

Тохижилтын тоноглол:

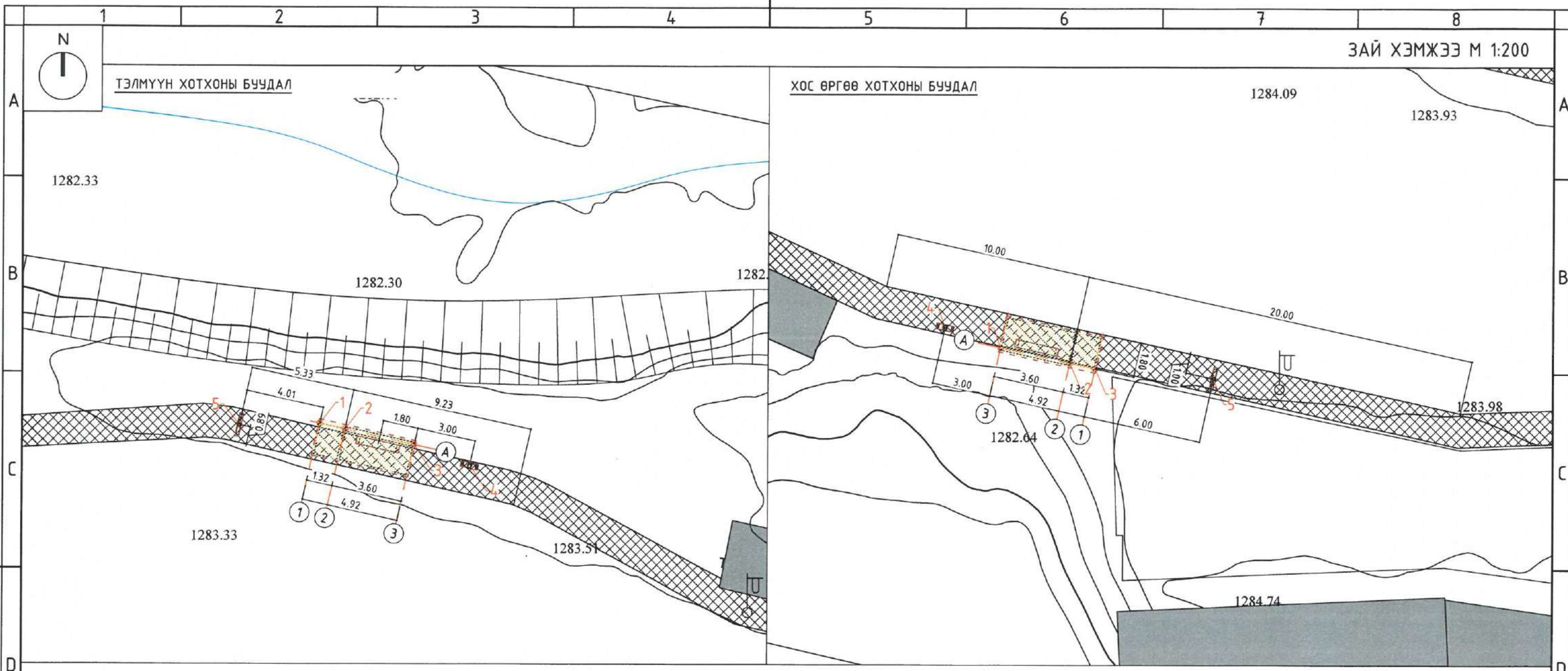
- Нийтийн тээврийн автобусны зогсоолын хүчин чадлаас үл хамааран бүх саравч нь хүлээлгийн сандалтай байна. Сандал нь хурц ирмэг, булангүй байна.
- Хүлээлгийн сандал нь газрын гадаргаас 450 мм өндөрт байрласан байна.
- Хүлээлгийн сандал нь түшлэгтэй байвал сандлын түвшнээс түшлэгийн өндөр 200 мм байх ба зорчигчийн түлхэх хүчинд тэсвэртэй байна.
- Хүлээлгийн сандлын гадаргуу нь гулгамтгай биш, бат бэх, цэвэрлэхэд хялбар, хайрч жиндүүлэхгүй материалаар хийсэн байна.
- Автобусны зогсоолд зурагт заасны дагуу дараах хэмжээс, загвар бүхий хогын сабыг ашиглана.

Электрон мэдээллийн самбар:

- Электрон мэдээллийн самбар дээрх мэдээллүүд нь өдөр, шөнийн болон цаг агаарын ямар ч нөхцөлд тод харагдахаар байна.
  - Автобусны мэдээллийн нэмэлт самбар нь зурагт заасны дагуу загвар, хэмжээстэй байна.
- UCS1601B:2022 Нийтийн тээврийн хэрэгслийн зогсоолд тавигдах ерөнхий шаардлага
  - UCS1406B:2022 Нийтийн эзэмшлийн эд хөрөнгө-нийтийн эзэмшлийн гудамж зам талбайд байршуулах хогны савны тавигдах шаардлага
  - UCS1407B:2022 Нийтийн эзэмшлийн эд хөрөнгө-нийтийн эзэмшлийн гудамж талбайд байршуулах сандалд тавигдах шаардлага зэрэг стандартыг баримтална.

	<b>ЗАДГАЙ ҮЙЛЧИЛГЭЭТЭЙ АВТОБУСНЫ БУУДЛЫН ТОХИЖИЛТ</b> Улаанбаатар хот, Хан-Уул дүүрэг, 3-р хороо /Тэлмүүн, Хос өргөө хотхоны буудал/			
	ЕРӨНХИЙ ТӨЛӨВЛӨГӨӨ			Ye шат: А.3
	Архитектор	Б.Анхбаяр	ЕГ Шифр: ЦВ-НУД/24/001/BS6	Масштаб: М1
	Гүйцэтгэсэн	Б.Анхбаяр	ТГ Шифр:	Огноо: 04/2024
"Эм Ай Эл"ХХК	Шалгасан	Б.Арвунзаяа	Зургийн дугаар: ET- 7	Хуудас: 13





ТУЛГУУРЫН ТЭНХЛЭГИЙН КООРДИНАТ

Д/Д	X	Y
1	640814.597	5307230.378
2	640815.884	5307230.087
3	640819.396	5307229.294
4	640822.231	5307228.237
5	640810.475	5307230.287

ТУЛГУУРЫН ТЭНХЛЭГИЙН КООРДИНАТ

Д/Д	X	Y
1	640914.338	5307183.144
2	640917.853	5307182.370
3	640919.142	5307182.086
4	640911.496	5307184.186
5	640925.173	5307181.573

Тайлбар:

- Буудлын саравчийг автобусны буудлын кармааг голцуулан байршуулах ба угсралт хийх үед дахин хэмжилт хийн зурагт заасан координатуудтай тулгаж байршуулна.
- Мэдээллийн самбарыг саравчн тэнхлэгээс 6м зайд, хогийн сабыг 3м зайд талбайн нөхцөл байдалтай уялдуулан хүний хөдөлгөөнд саад болохооргүйгээр байрлуулж цугарна.
- Саравчны сүүрийг үйлдвэрлэгч байгууллагын гаргасан стандартын дагуу даяд ажлын агмыг үйлдэж гүйцэтгэнэ.



**ЗАДГАЙ ҮЙЛЧИЛГЭЭТЭЙ АВТОБУСНЫ БУУДЛЫН ТОХИЖИЛТ**  
Улаанбаатар хот, Хан-Уул дүүрэг, 3-р хороо /Тэлмүүн, Хос өргөө хотхоны буудал/

**ЕРӨНХИЙ ТӨЛӨВЛӨГӨӨ**

Архитектор	Б.Анхбаяр	ЕГ Шифр:	Масштаб:	Үе шат:
Гүйцэтгэсэн	Б.Анхбаяр	УБ-НУД/24/001/BS6	М1:	Огноо:
Шалгасан	Б.Ариунзаяа	ТГ Шифр:	Зургийн дугаар:	Хуудас:
			ЕТ- 8	13

МА-6А  
2023-2026





	ЗАДГАЙ ҮЙЛЧИЛГЭЭТЭЙ АВТОБУСНЫ БУУДЛЫН ТОХИЖИЛТ Улаанбаатар хот, Хан-Уул дүүрэг, 3-р хороо /Тэлмүүн, Хос өргөө хотхоны буудал/				
	ЗАМ ТАЛБAYН ХУЧИЛТ				Үе шат: А.3
	Архитектор Гүйцэтгэсэн Шалгасан	Б.Анхбаяр Б.Анхбаяр Б.Ариунзаяа	ЕГ Шифр: УЯ-НУД/24/001/BS6 ТГ Шифр:	Масштаб: М1: 200 Зургийн дугаар: ЕТ- 9	Огноо: 04/2024 Хуудас: 13
	"Эм Ай Эл"ХХК	МЭРГЭШСЭН АРХИТЕКТОР 2023-2026			



1

2

3

4

5

6

7

8

ХАРАГДАХ БАЙДАЛ

A

B

C

D

E

A

B

C

D

E



F

F

	<b>ЗАДГАЙ ҮЙЛЧИЛГЭЭТЭЙ АВТОБУСНЫ БУУДЛЫН ТОХИЖИЛТ</b> Улаанбаатар хот, Хан-Уул дүүрэг, 3-р хороо /Тэлмүүн, Хос өргөө хотхоны буудал/				
	<b>ЗАМ ТАЛБAYН ХУЧИЛТ</b>				Үе шат: А.З
	Архитектор: <i>Б. Анхбаяр</i>	ЕГ Шифр: UB-HUD/24/001/BS6	Масштаб: М1: 200	Огноо: 04/2024	
	Гүйцэтгэсэн: <i>Б. Анхбаяр</i>	Шалгасан: <i>Б. Арцунзаяа</i>	ТГ Шифр:	Зургийн дугаар: ET- 10	Хуудас: 13

1

2

3

4

5

6

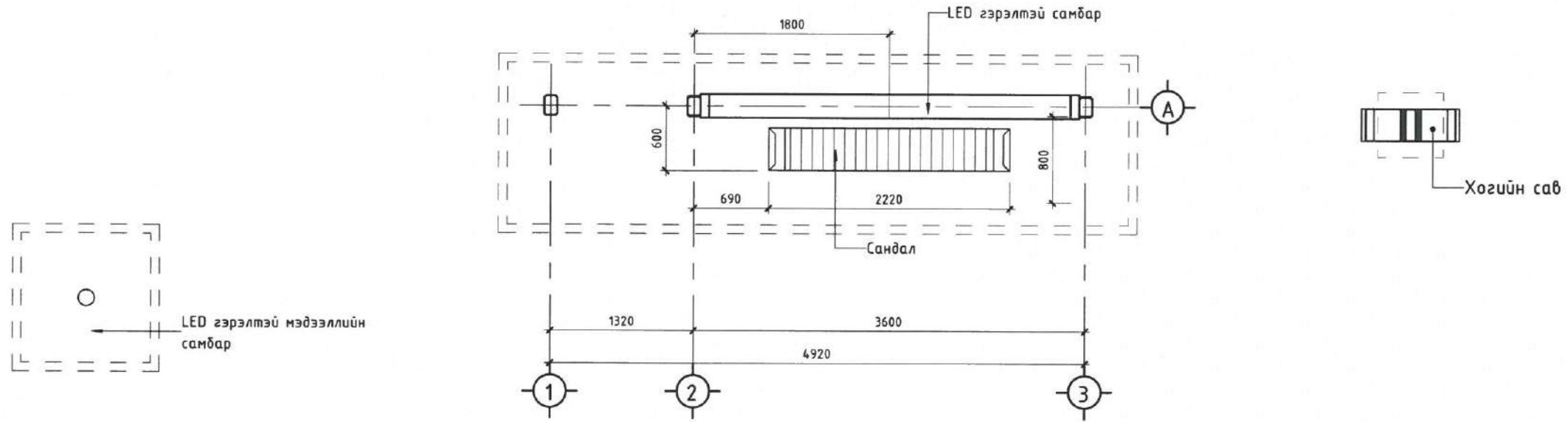
8

A3

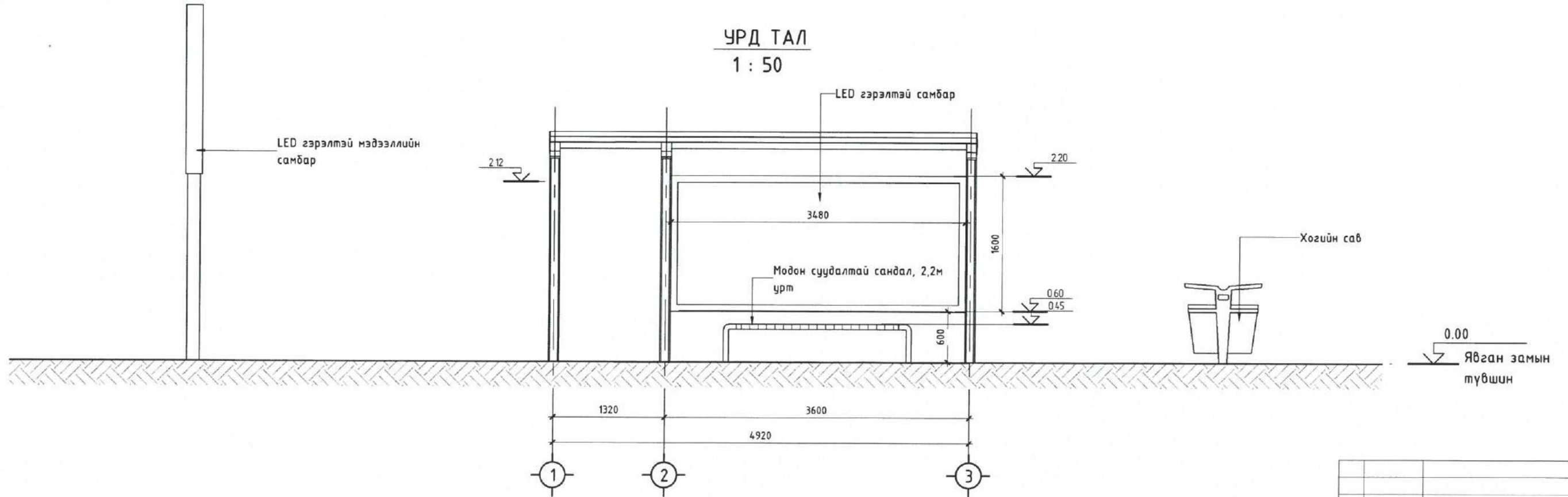
МЭРГЭШСЭН АРХИТЕКТОР  
 Б. АРЦУНЗАЯА  
 2023-2026



ХАЖУУ ХАШИЛТГҮЙ БУУДЛЫН САРАВЧ / 5м /  
1 : 50



УРД ТАЛ  
1 : 50

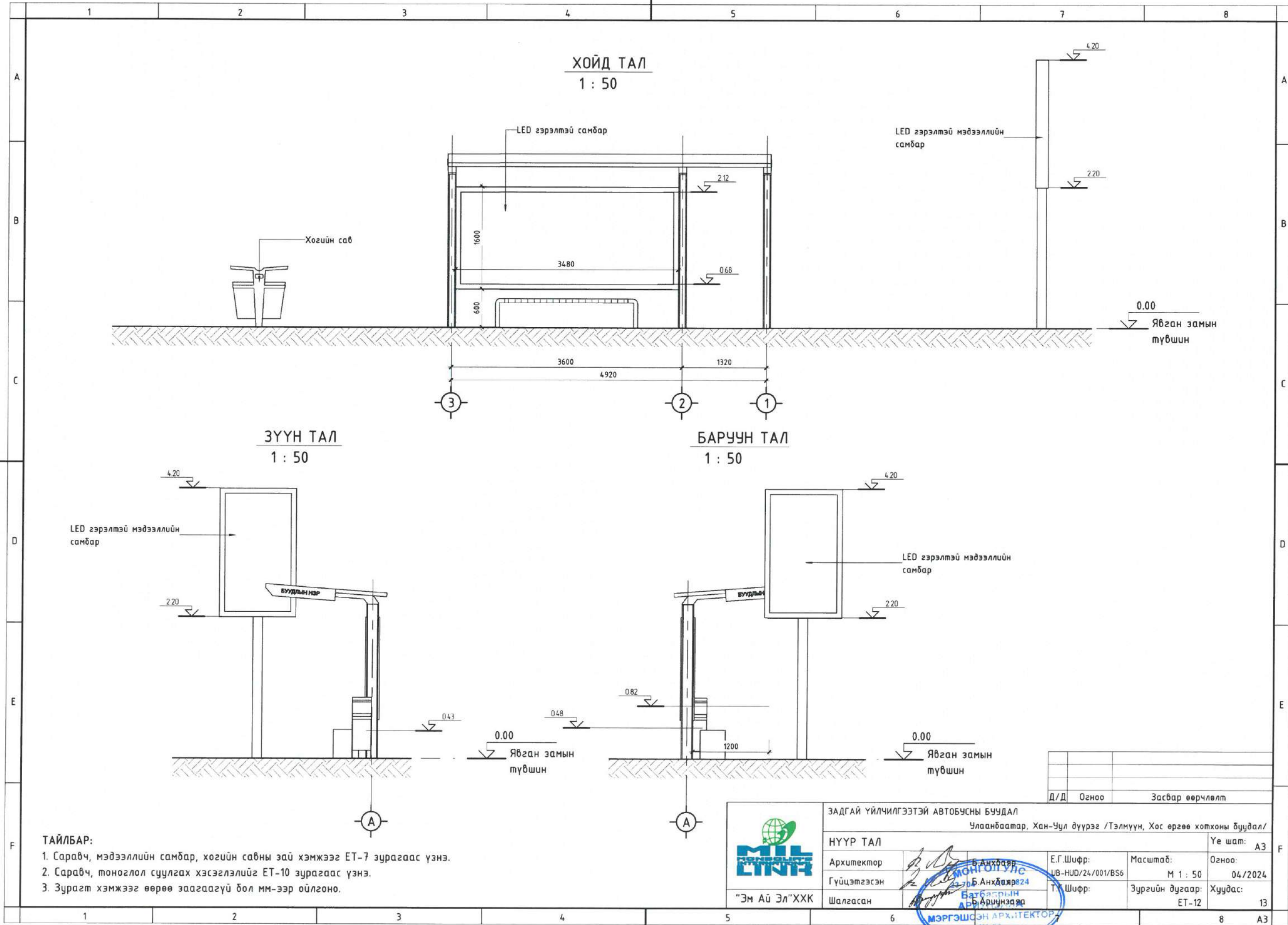


ТАЙЛБАР:

1. Саравч, мэдээллийн самбар, хогийн савны эд хэмжээг ЕТ-7 зурагаас үзнэ.
2. Саравч, моноглол суулгах хэсэглэлийг ЕТ-11 зурагаас үзнэ.
3. Зурагт хэмжээг өөрөө заагаагүй бол мм-ээр ойлгоно.

		ЗАДГАЙ ҮЙЛЧИЛГЭЭТЭЙ АВТОБУСНЫ БУУДАЛ			Улаанбаатар, Хан-Чул дүүрэг /Тэлмүүн, Хос өргөө хотхоны буудал/	
		САРАВЧНЫ БАЙГУУЛАЛТ			Үе шат: АЗ	
Архитектор	Б. Анхбаяр	Е.Г.Шифр:	Масштаб:	Огноо:		
Гүйцэтгэсэн	Б. Анхбаяр	УБ-НИД/24/001/BS6	М 1 : 50	04/2024		
Шалгасан	Б. Арцунзаяа	Т. Шифр:	Зургийн дугаар:	Хуудас:		
"Эм Ай Эл"ХХК	МЭРГЭШСЭН АРХИТЕКТОР	МА-5А	ЕТ-11	13		
			2023-2026		АЗ	





ХОЙД ТАЛ  
1 : 50

ЗҮҮН ТАЛ  
1 : 50

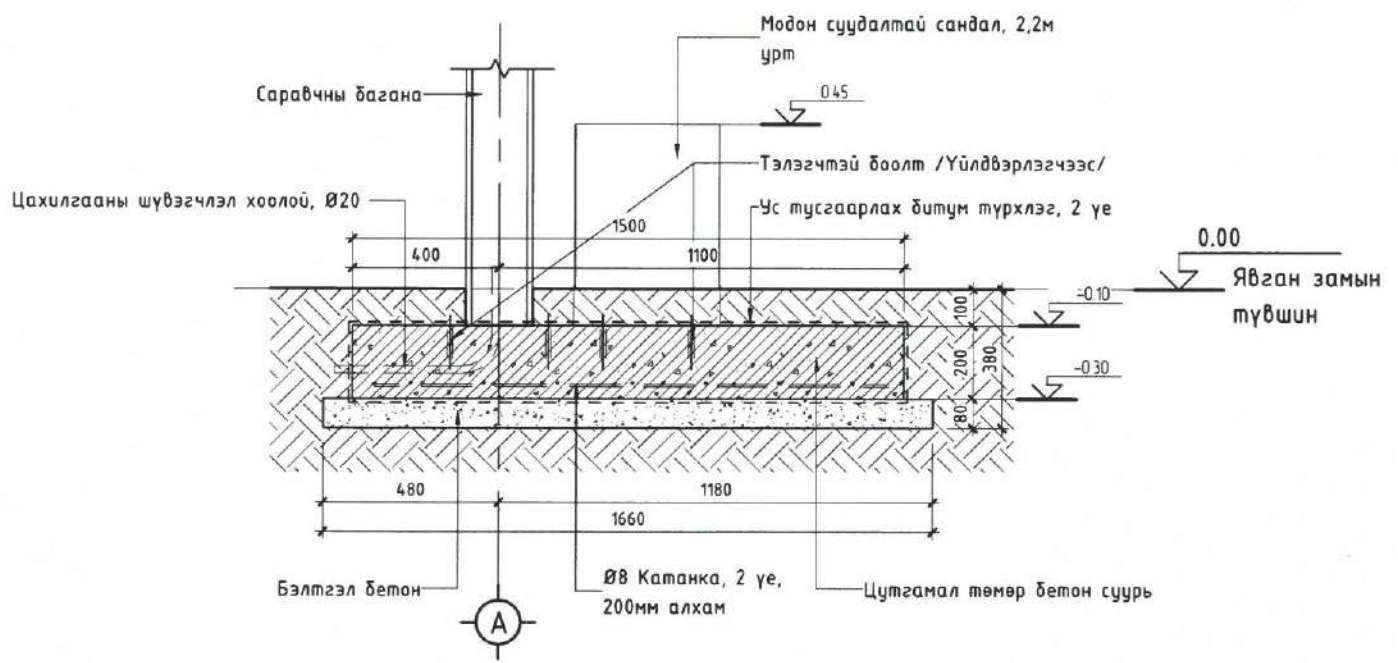
БАРУУН ТАЛ  
1 : 50

- ТАЙЛБАР:**
1. Саравч, мэдээллийн самбар, хогийн савны зай хэмжээг ET-7 зурагаас үзнэ.
  2. Саравч, тоноглол суулгах хэсэглэлийг ET-10 зурагаас үзнэ.
  3. Зурагт хэмжээг өөрөө заагаагүй бол мм-ээр ойлгоно.

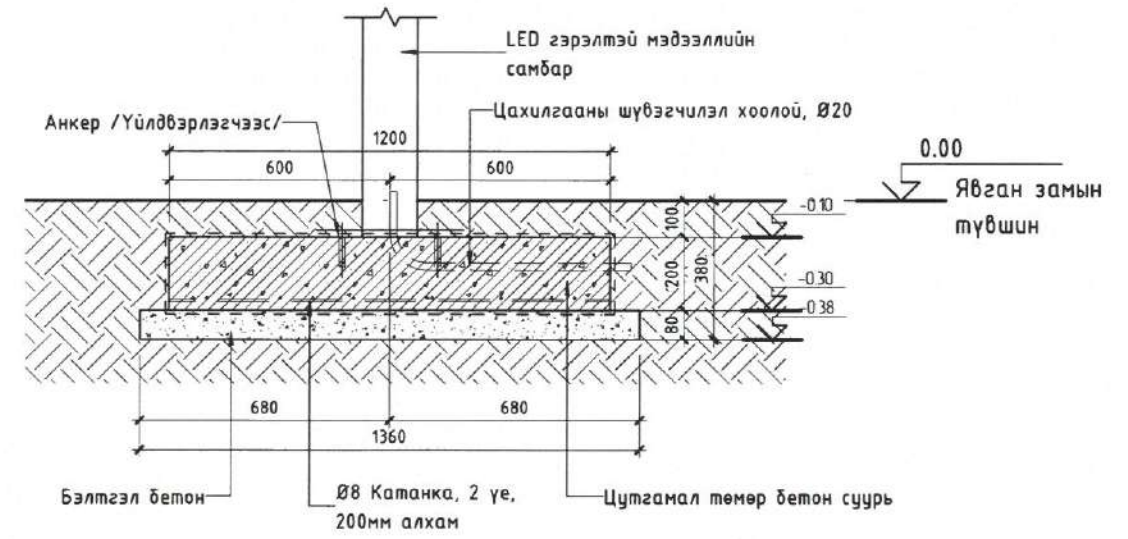
 "Эм Ай Эл" ХХК		ЗАДГАЙ ҮЙЛЧИЛГЭЭТЭЙ АВТОБУСНЫ БУУДАЛ Улаанбаатар, Хан-Уул дүүрэг /Тэлмүүн, Хас өргөө хотхоны буудал/	
НҮҮР ТАЛ		Үе шат: А3	
Архитектор	Гүйцэтгэсэн	Шалгасан	Е.Г.Шифр: УВ-НУД/24/001/BS6
Б.Анхбаяр Б.Анхбаяр Б.Ариунзаяа		Масштаб: М 1 : 50	Огноо: 04/2024
Т.Г.Шифр: Зургийн дугаар: ET-12		Хуудас: 13	
МЭРГЭШДЭН АРХИТЕКТОР 2023-2026		Д/Д Огноо Засвар өөрчлөлт	



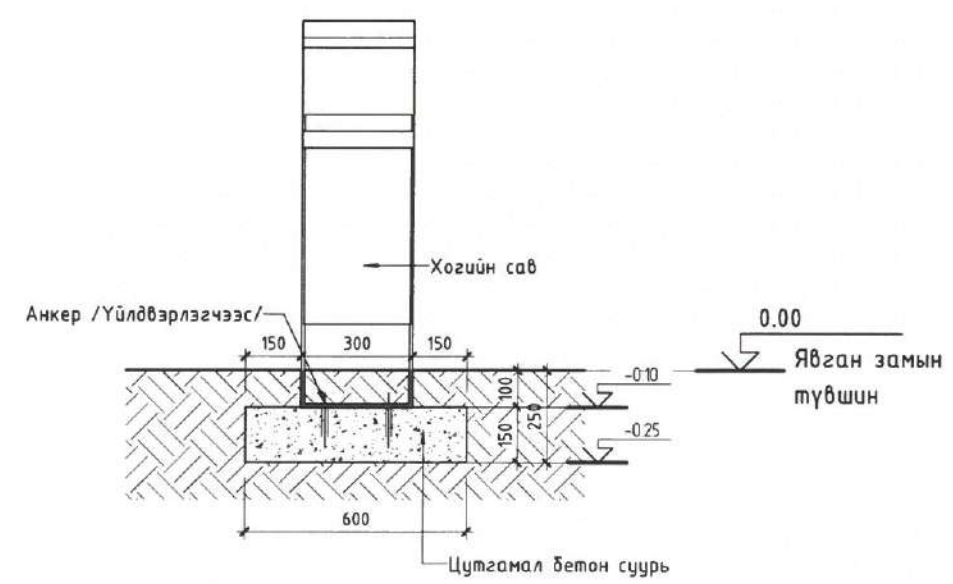
2 ХЭСЭГЛЭЛ 1 /БУУДЛЫН САРАВЧНЫ СУУРЬ/  
1 : 20



ХЭСЭГЛЭЛ 2 /МЭДЭЭЛЛИЙН САМБАРЫН СУУРЬ/  
1 : 20



ХЭСЭГЛЭЛ 3 /ХОГИЙН САВНЫ СУУРЬ/  
1 : 20



СУУРИЙН ТОО ХЭМЖЭЭ			
Ажлын нэр	Тайлбар	Талбай; м <sup>2</sup>	Эзэлхүүн; м <sup>3</sup>
Бэлтгэл бетон	B15	11.61	0.93
Цутгамал бетон суурь	B20	0.36	0.05
Цутгамал төмөр бетон суурь	B20, Ø8 катанка	10.02	2.00

Д/Д	Огноо	Засвар өөрчлөлт

ЗАДГАЙ ҮЙЛЧИЛГЭЭТЭЙ АВТОБУСНЫ БУУДАЛ  
Улаанбаатар, Хан-Уул дүүрэг /Тэлмүүн, Хос өргөө хотхоны буудал/

ХЭСЭГЛЭЛ

Архитектор: Б. Анхбаяр  
Гүйцэтгэсэн: Б. Анхбаяр  
Шалгасан: Б. Анхбаяр

Е.Г.Шифр: UB-HUD/24/001/BS6  
Т.Г.Шифр: ET-13

Масштаб: М 1 : 20  
Зургийн дугаар: ET-13

Үе шат: АЗ  
Огноо: 04/2024  
Хуудас: 13

"Эм Ай Эл" ХХК

МОНГОЛ УЛС  
АРХИТЕКТОР  
МЭРГЭШСЭН АРХИТЕКТОР  
2023-04-26