


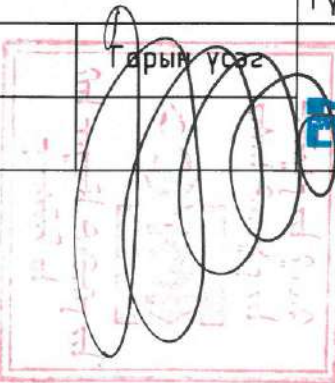

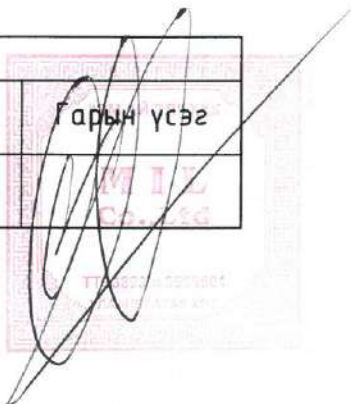
ЕГ шифр: UB-HUD/24/001/BS2

УЛААНБААТАР, ХАН-УУЛ ДҮҮРЭГ, 3-Р ХОРОО /Таван богд буудал/

ЗАДГАЙ ҮЙЛЧИЛГЭЭТЭЙ АВТОБУСНЫ БУУДЛЫН ТОХИЖИЛТ

(Ажлын зураг)

БОЛОВСРУУЛСАН:

Захиалагч			Гүйцэтгэгч		
Албан тушаал	Нэр	Гарын үсэг	Албан тушаал	Нэр	Гарын үсэг
 ХУД-ийн Засаг даргын тамгын газрын дарга	С.Энхбаяр		 "Эм Ай Эл" ХХК-ийн захирал	Д.Эрдэнэчимэг	

Улаанбаатар хот
2024 он

ТАЙЛБАР БИЧИГ, ЗУРГИЙН ЖАГСААЛТ

ТАЙЛБАР БИЧИГ

Үндэслэл:

- Нийслэлийн Хан-Уул дүүргийн иргэдийн төлөөлөгчдийн хурлын 2023 оны 19-р тогтоол
- Нийслэлийн Хан-Уул дүүргийн Засаг даргын тамгын газрын 2023 оны 10-р сарын 12-ны өдрийн "Нийтийн эзэмшлийн явган зам талбайн засвар, шинэчлэлтийн ажлын даалгавар",
- Геодези, Газрын Зураглалын "Касу инженеринг групп" ХХКомпани 2024 оны 01 сард боловсруулсан дэвсгэр зураг, холбогдох техникийн нөхцөл зэрэг баримт бичгүүдийг үндэслэн засварын зургийг боловсруулав.

Төлөвлөлт:

Задгай буудал

Зурагт заасны дагуу задгай үйлчилгээтэй автобусны буудлын саравчийг автобусны зогсох хэсгийн урт, буудлын ачаалалд нийцүүлэн тохирох обор, уртын хэмжээг тодорхойлон төлөвлөсөн.

Саравчийг угсрахдаа одоо байгаа буудлын автобус зогсох хэсгийн түвшинтэй уялдуулан угсралтын шатанд дахин нягтлан тодорхойлж суурилуулна.

Төлөвлөж буй автобусны буудлыг одоо мөрдөгдөж буй норм дүрэм, стандартыг баримтлан чанарын өндөр түвшинд хийж гүйцэтгэнэ.

Зам талбай

Буудлын саравч, мэдээллийн самбар, хогийн сабыг суурилуулахдаа шаардлагатай зам талбайг хуулж, элементүүдийг суурилуулсны дараа орчны зам талбайг өмнөх хэвээр үлдээх ба суурь үеийг нягтруулж, хавтанцраар нь хучина.

Тохжилт:

Төлөвлөлтийн талбайд зурагт заасны дагуу мэдээллийн самбар 1, MNS болон хотын стандартад нийцсэн хогийн сав 1-ийг, зурагт заасан модон суудалтай 2,2м урт сандал 1-ийг байршуулж тохижуулна. Тохжилтын элементүүдийг хүний хөдөлгөөнд саад учруулахгүйгээр зурагт заасан хэмжээг баримтлан суурилуулах ба шаардлагатай нөхцөлд зохиогчтой зөвшилцөж тохиромжтой хэсэгт шилжүүлэх боломжтой.

Инженерийн шугам сүлжээ:

Буудлын саравч, мэдээллийн самбарын гэрлийг хамгийн ойр байрлах гэрлийн шонгийн тэжээлээс холбож тэжээнэ.

БАЙГАЛЬ, ЦАГ УУРЫН ҮНДСЭН ӨГӨГДЛҮҮД


№	НЭР	НЭГЖ	ҮЗҮҮЛЭЛТ
1	Гадна агаарын мооцооны температур	°C	-35.3
2	Цасны норматив ачаалал	кг/м ²	50.0
3	Салхины ачаалал	кг/м ²	42.0
4	Газар хөдлөлийн эрчим	балл	8

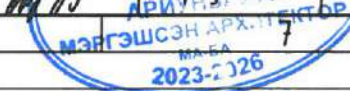
ЕТ МАРКТАЙ ЗУРГИЙН ЖАГСААЛТ ЖАГСААЛТ

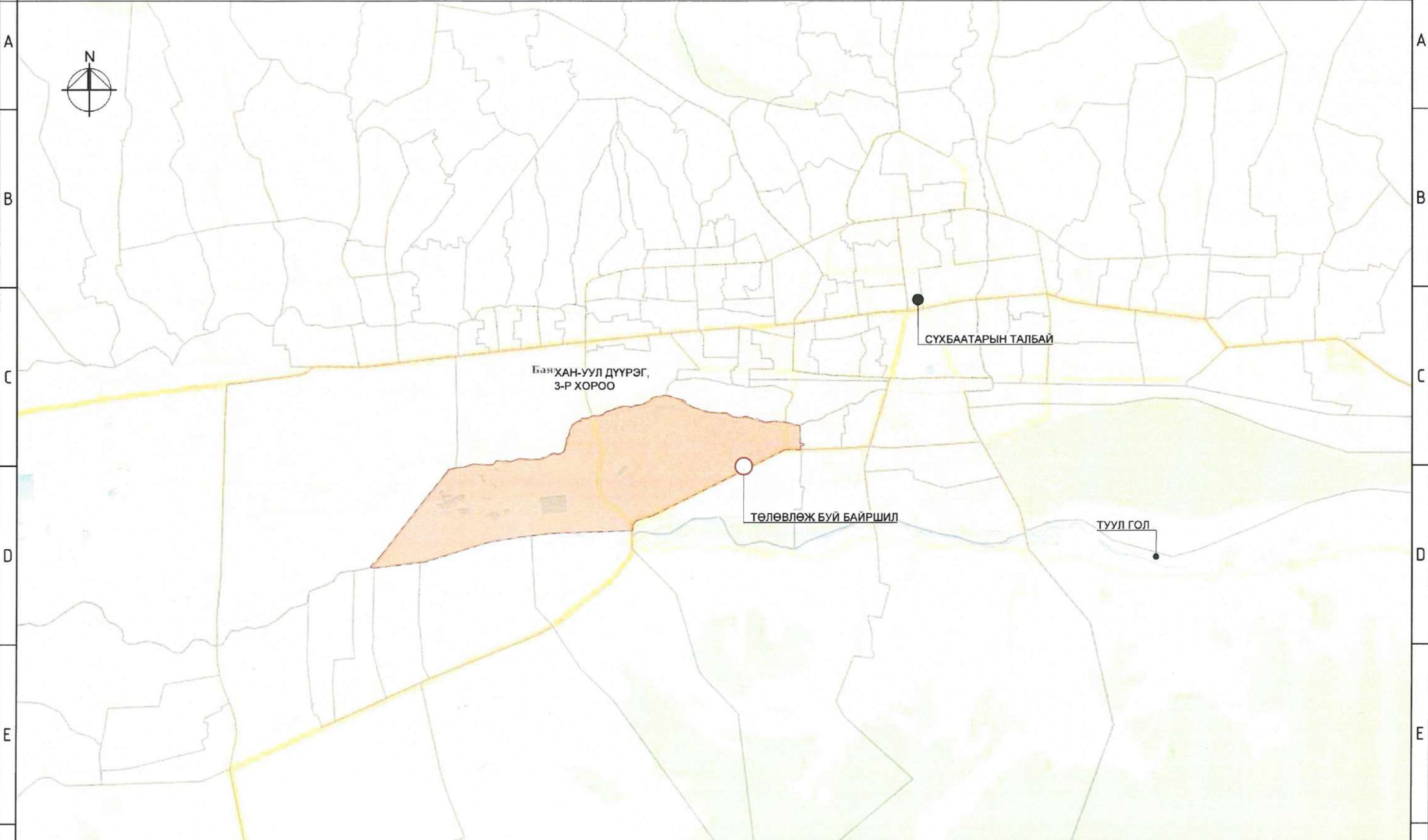
№	НЭР	МАРК
1	Тайлбар бичиг, Зургийн жагсаалт	ЕТ-1
2	Байршлын схем	ЕТ-2
3	Одоогийн байлын зураг	ЕТ-3
4	Орчны тойм	ЕТ-4
5	Ерөнхий төлөвлөгөө	ЕТ-5
6	Тохжилт	ЕТ-6
7	Зай хэмжээ	ЕТ-7
8	Харагдах байдал	ЕТ-8
9	Саравчны байгуулалт	ЕТ-9
10	Нүүр тал	ЕТ-10
11	Хэсэглэл	ЕТ-11

АШИГЛАСАН НОРМ ба ДҮРЭМ, СТАНДАРТЫН ЗАГСААЛТ:

- БНБД 30.01.04 - Хот Тосгоны Төлөвлөлт Барилгажилтын Норм ба Дүрэм
- UCS 1601В:2022 - Нийтийн тээврийн хэрэгслийн зогсоолд тавигдах ерөнхий шаардлага
- UCS 0901В:2022 - Явган хүний зам, талбайн төлөвлөлт, хучилт, угсралтад тавигдах шаардлага

	ЗАДГАЙ ҮЙЛЧИЛГЭЭТЭЙ АВТОБУСНЫ БУУДЛЫН ТОХИЖИЛТ Улаанбаатар хот, Хан-Уул дүүрэг, 3-р хороо /Таван Богд буудал/			
	ТАЙЛБАР БИЧИГ, ЗУРГИЙН ЖАГСААЛТ			Үе шат: А.3
Архитектор	Б. Анжбаяр	ЕГ Шифр:	Масштаб:	Огноо:
Гүйцэтгэсэн	Б. Анжбаяр	ЭБ-НУД/24/001/BS2	М1:	04/2024
Шалгасан	Б. Арцунзаяа	ТГ Шифр:	Зургийн дугаар:	Хуудас:
"Эм Ай Эл"ХХК			ЕТ- 1	11





"Эм Ай Эл"ХХК

ЗАДГАЙ ҮЙЛЧИЛГЭЭТЭЙ АВТОБУСНЫ БУУДЛЫН ТОХИЖИЛТ
Улаанбаатар хот, Хан-Уул дүүрэг, 3-р хороо /Таван Богд буудал/

ТАЙЛБАР БИЧИГ, ЗУРГИЙН ЖАГСААЛТ Үе шат: А.3

Архитектор	Б. Анхбаяр	ЕГ Шифр:	Масштаб:	Огноо:
Гүйцэтгэсэн	Б. Анхбаяр	УВ-НУД/24/001/BS2	М1:	04/2024
Шалгасан	Б. Арцунзаяа	ТГ Шифр:	Зургийн дугаар:	Хуудас:
			ЕТ- 2	11

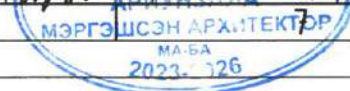


ФОТО ЗУРАГ - 1



ФОТО ЗУРАГ - 2



ФОТО ЗУРАГ - 3



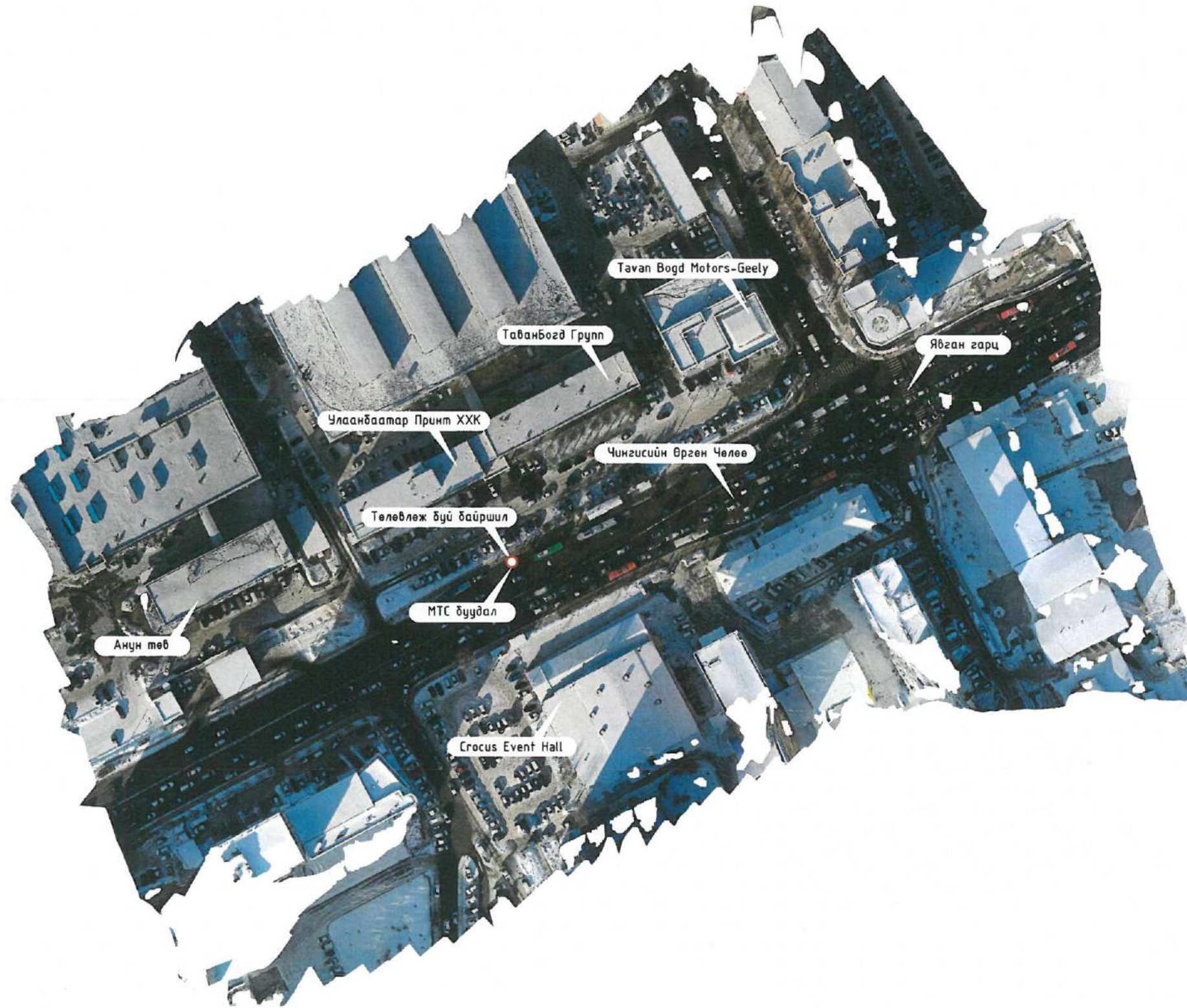
ФОТО ЗУРАГ - 4



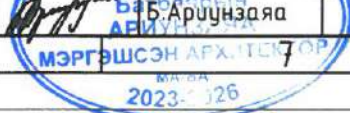
Тайлбар:
 - Бүүдлын ойролцох зам талбайг шинэчилэн төлөвлөлтийн дагуу буулыг төлөвлөх Шаардлагатай хэсгийн хашааг бүлгэж, зам талбайтай уялдуулан төлөвлөх

 "Эн Ай Эл" ХХК	ЗАДГАЙ ҮЙЛЧИЛГЭЭТЭЙ АВТОБУСНЫ БУУДЛЫН ТОХИЖИЛТ Улаанбаатар хот, Хан-Уул дүүрэг, 3-р хороо /Таван богд буудал/				Ye шат: А.3
	ТАЙЛБАР БИЧИГ, ЗУРГИЙН ЖАГСААЛТ				
Архитектор Гүйцэтгэсэн Шалгасан	Б.Анхбаяр Б.Анхбаяр Б.Ариунзаяа	ЕГ Шифр: UB-HUD/24/001/BS2 ТГ Шифр:	Масштаб: М1: Зургийн дугаар: ET- 3	Огноо: 04/2024 Хуудас: 11	А3

ДРОНЫ ЗУРАГ



	ЗАДГАЙ ҮЙЛЧИЛГЭЭТЭЙ АВТОБУСНЫ БУУДЛЫН ТОХИЖИЛТ				Үе шат: А.3
	Улаанбаатар хот, Хан-Уул дүүрэг, 3-р хороо /Таван богд буудал/				
ТАЙЛБАР БИЧИГ, ЗҮРГИЙН ЖАГСААЛТ					Огноо: 04/2024
Архитектор	Б.Анхбаяр	ЕГ Шифр:	Масштаб:	М1:	
Гүйцэтгэсэн	Б.Анхбаяр	Шифр:	Зургийн дугаар:	Хуудас:	
Шалгасан	Б.Ариунзаяа	Шифр:	ЕТ- 4	11	



ЕРӨНХИЙ ТӨЛӨВЛӨГӨӨ М1:250

Д/Д	ТОДОРХОЙЛОЛТ	ТАЙЛБАР
1	Төлөвлөж буй Автобусны буудал	Төлөвлөж буй
2	Улаанбаатар Принт ХХК	Одоо байгаа
3	Сгосус Event Hall	Одоо байгаа
4	Түр үйлчилгээний цэг	Одоо байгаа

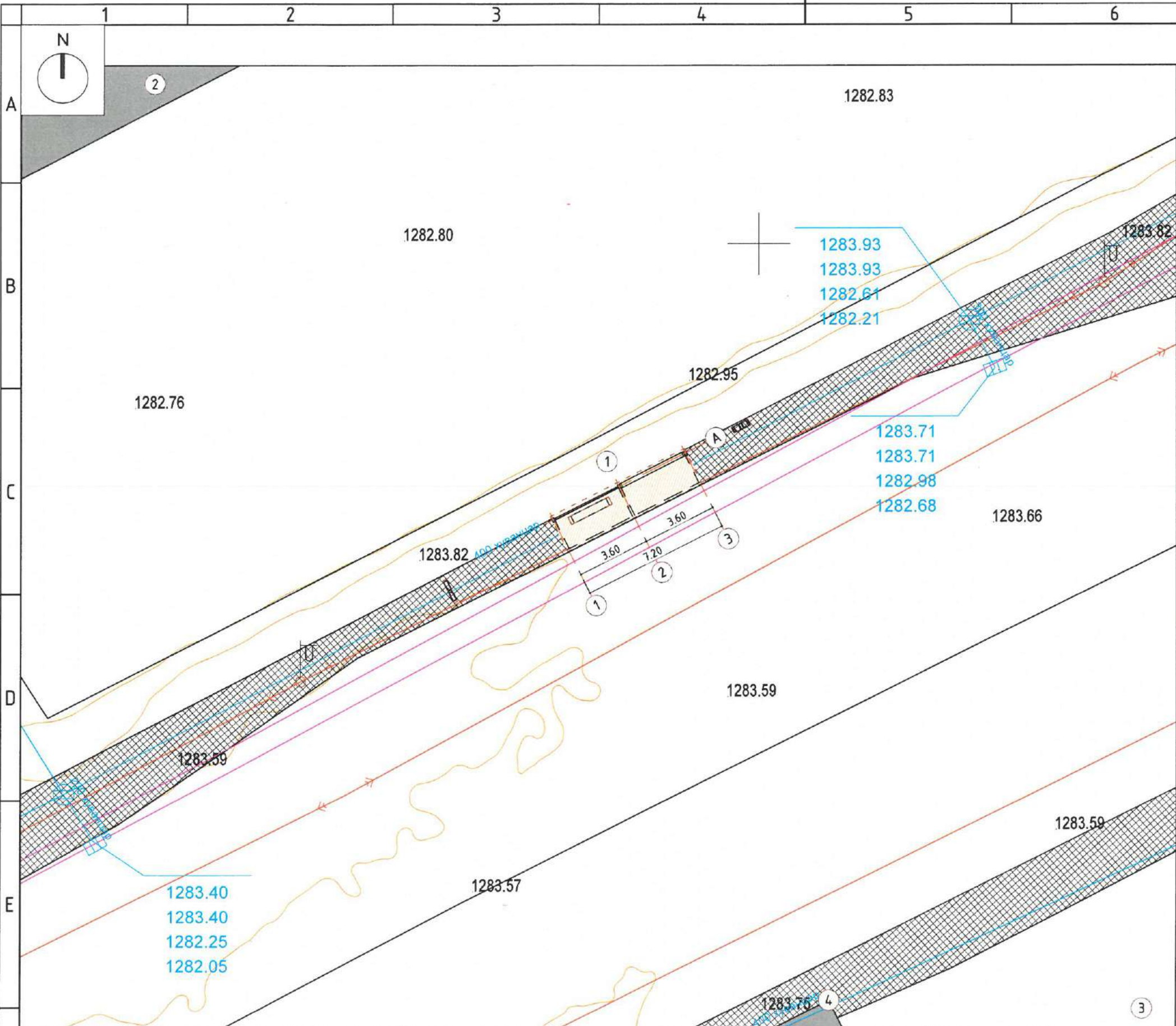
БАЙРШЛЫН СХЕМ М1:5000



ТАНИХ ТЭМДЭГ:

- Төлөвлөж буй автобусны буудал
- Төлөвлөж буй явган зам, талбай
- Төлөвлөж буй ногоон байгууламж
- Одоо байгаа барилга
- Одоо байгаа нураах барилга байгууламж
- Одоо байгаа явган хүний зам
- Одоо байгаа орон нутгийн чанартай авто зам
- Одоо байгаа мод, бут
- Бохир усны шугам
- Дулааны шугам
- Цэвэр усны шугам
- Цахилгааны шугам
- Холбооны шугам

ТАЙЛБАР:
1. Ерөнхий төлөвлөгөөний зургийг бусад ET марктай зургуудтай хамтатган үзнэ.

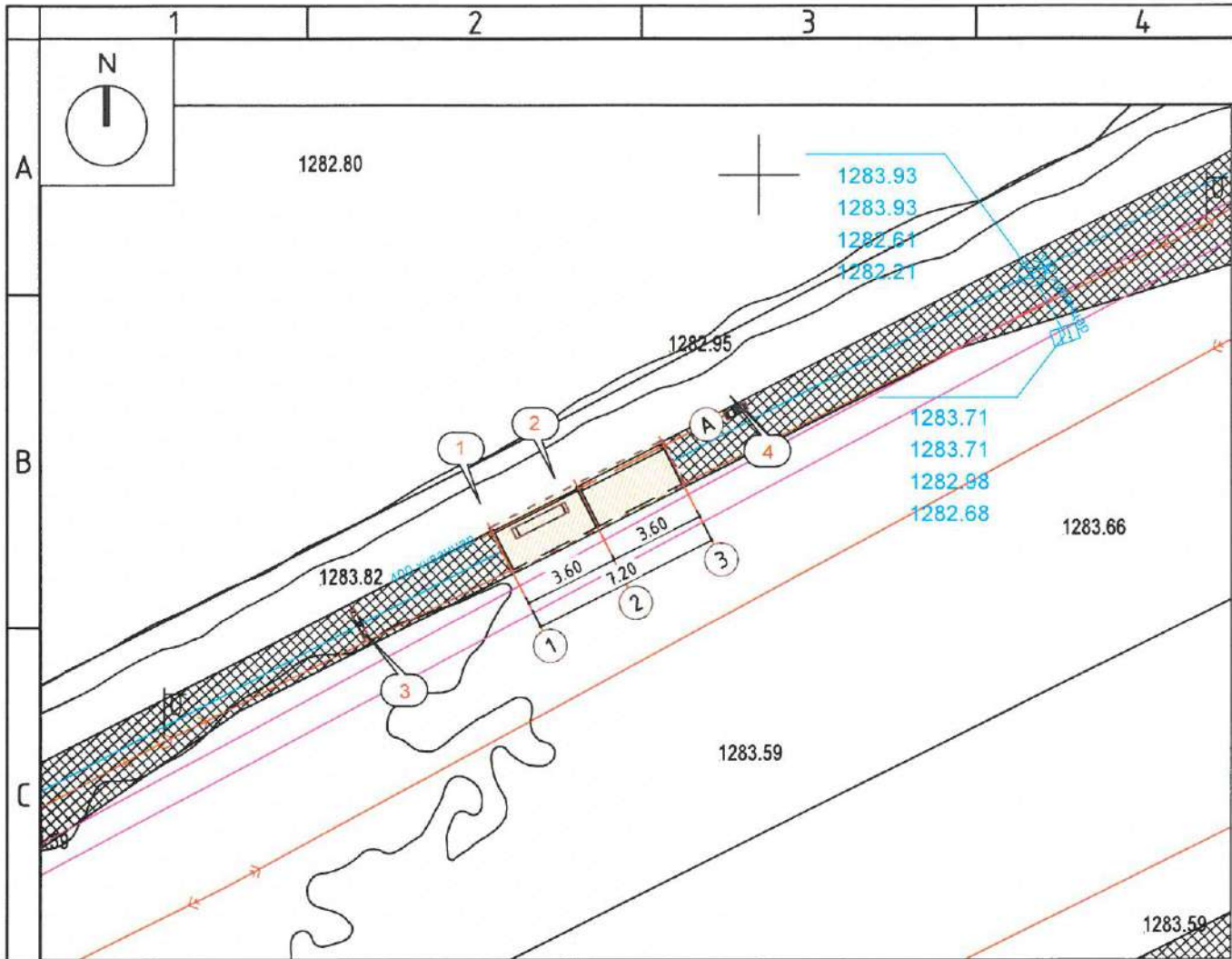


ЗӨВШИЛЦСӨН:
Нийслэлийн нийтийн тээврийн газрын дарга Д.Отгонжаргал

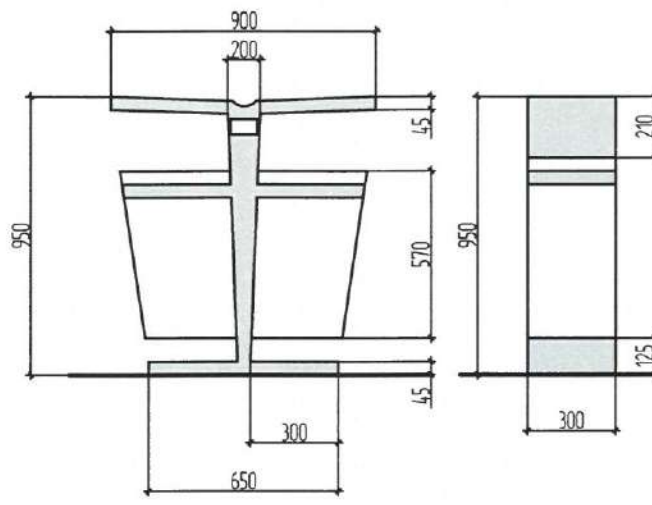


ЗАДГАЙ ҮЙЛЧИЛГЭЭТЭЙ АВТОБУСНЫ БУУДЛЫН ТОХИЖИЛТ			
Улаанбаатар хот, Хан-Уул дүүрэг, 3-р хороо /Таван богд буудал/			
ЕРӨНХИЙ ТӨЛӨВЛӨГӨӨ			Үе шат: А.3
Архитектор	Б.Анхбаяр	ЕГ Шифр:	Масштаб:
Гүйцэтгэсэн	Б.Анхбаяр	УБ-НУД/24/001/BS2	М1: 250
Шалгасан	Б.Ариунзаяа	ТК Шифр:	Зургийн дугаар:
			ЕТ- 5
			Хуудас: 11

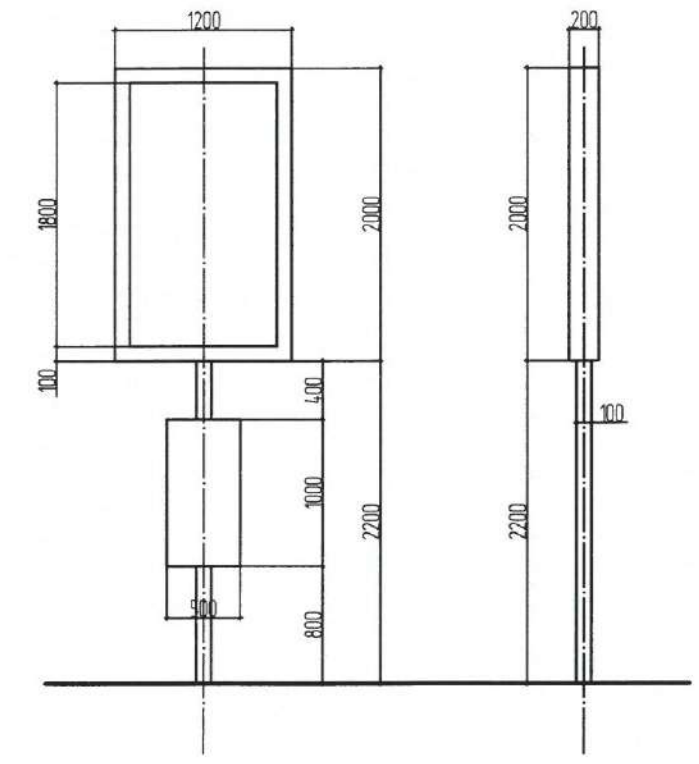
МЭРГЭШСЭН АРХИТЕКТОР
МА-БА
2023-12-26



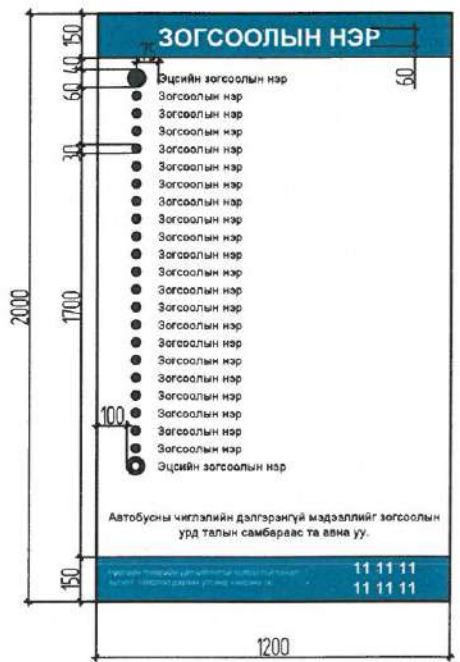
ХОГЫН САВ



МЭДЭЭЛЛИЙН НЭМЭЛТ САМБАР



МЭДЭЭЛЛИЙН НЭМЭЛТ САМБАР /МЭДЭЭЛЭЛ/



ТОДОРХОЙЛОЛТ			
Д/Д	Тодорхойлолт	Тоо хэмжээ ;ш	Тайлбар
1	Автобусны буудлын саравч	1	8м урт, Хажуу самбаргүй
2	Сандал	1	2.2 урт, модон суудалтай
3	Мэдээллийн самбар	1	/ЛЕД гэрэлтэй/
4	Хогийн сав	1	Стандартын дагуу

ТАЙЛБАР:

Тохижилтын тоноглол:

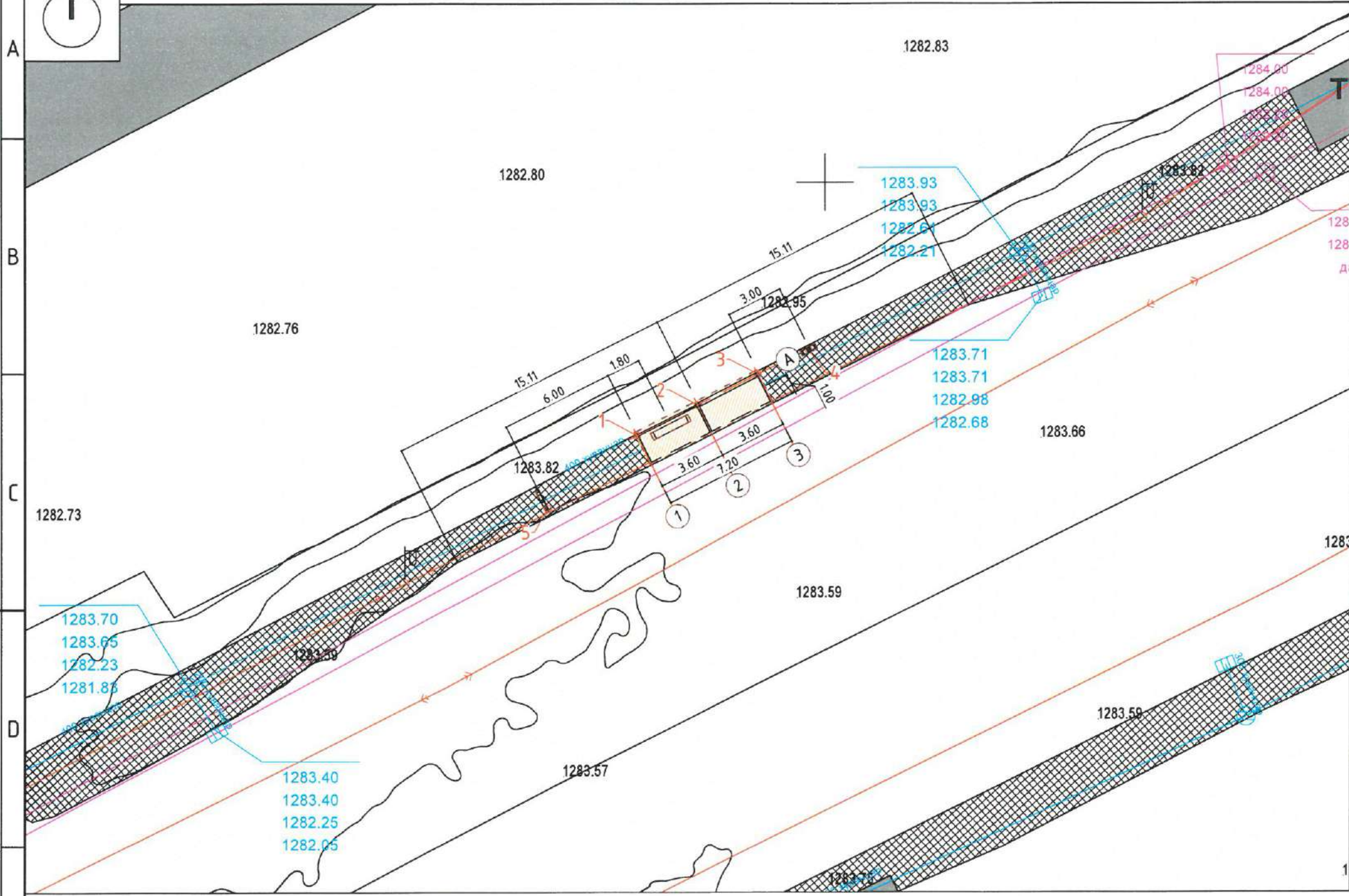
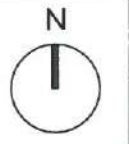
- Нийтийн тээврийн автобусны зогсоолын хүчин чадлаас үл хамааран бүх саравч нь хүлээлгийн сандалтай байна. Сандал нь хурц ирмэг, дулангүй байна.
- Хүлээлгийн сандал нь газрын гадаргаас 450 мм өндөрт байрласан байна.
- Хүлээлгийн сандал нь түшлэгтэй байвал сандлын түвшнээс түшлэгийн өндөр 200 мм байх ба зорчигчийн түлхэх хүчинд тэсвэртэй байна.
- Хүлээлгийн сандлын гадаргуу нь гулгамтгай биш, бат дэх, цэвэрлэхэд хялбар, хайрч жиндүүлэхгүй материалаар хийсэн байна.
- Автобусны зогсоолд зурагт заасны дагуу дараах хэмжээс, загвар бүхий хогын сабыг ашиглана.

Электрон мэдээллийн самбар:

- Электрон мэдээллийн самбар дээрх мэдээллүүд нь өдөр, шөнийн болон цаг агаарын ямар ч нөхцөлд мод харагдахаар байна.
- Автобусны мэдээллийн нэмэлт самбар нь зурагт заасны дагуу загвар, хэмжээстэй байна.

- UCS1601B:2022 Нийтийн тээврийн хэрэгслийн зогсоолд тавигдах ерөнхий шаардлага
- UCS1406B:2022 Нийтийн эзэмшлийн эд хөрөнгө-нийтийн эзэмшлийн гудамж зам талбайд байршуулах хогны сабны тавигдах шаардлага
- UCS1407B:2022 Нийтийн эзэмшлийн эд хөрөнгө-нийтийн эзэмшлийн гудамж талбайд байршуулах сандалд тавигдах шаардлага зэрэг стандартыг баримтална.

<p>“Эм Аү Эл”ХХК</p>	<p>ЗАДГАЙ ҮЙЛЧИЛГЭЭТЭЙ АВТОБУСНЫ БУУДЛЫН ТОХИЖИЛТ</p> <p>Улаанбаатар хот, Хан-Уул дүүрэг, 3-р хороо /Таван богд буудал/</p>			
	ЕРӨНХИЙ ТӨЛӨВЛӨГӨӨ			Үе шат: А.3
	Архитектор	Б.Анхбаяр	ЕГ Шифр:	Масштаб: Огноо:
	Гүйцэтгэсэн	Б.Анхбаяр	УБ-НУД/24/001/BSZ	М1: 250 04/2024
Шалгасан	Б.Ариунзаяа	ТГ Шифр:	Зургийн дугаар: Хуудас:	
		ЕТ- 6	ET- 6 11	



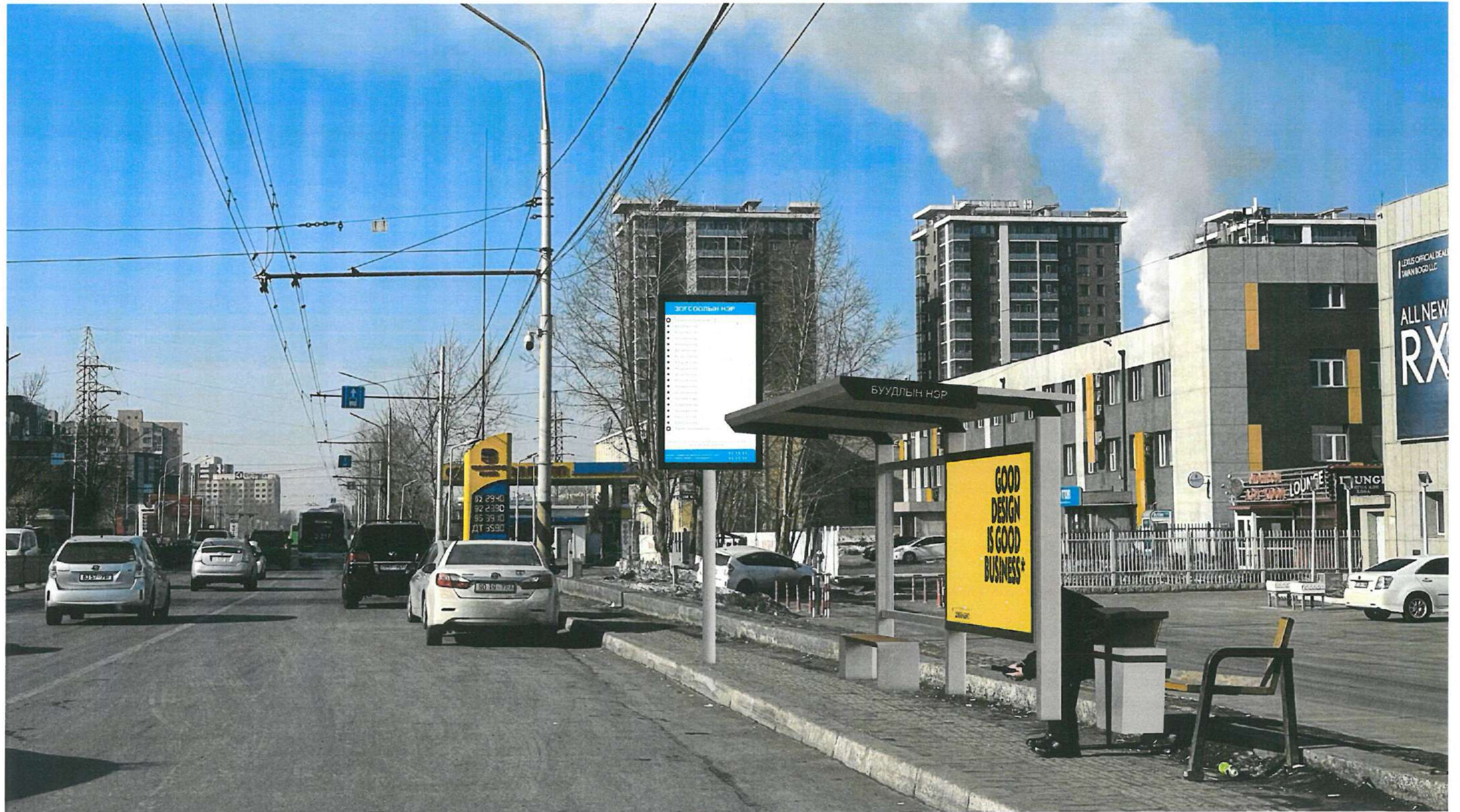
ТУЛГУУРЫН ТЭНХЛЭГИЙН КООРДИНАТ


Д/Д	X	Y
1	641140.009	5306636.586
2	641143.223	5306638.207
3	641146.438	5306639.828
4	641149.141	5306641.127
5	641135.029	5306633.135

Тайлбар:

- Буудлын саравчийг автобусны буудлын кармааг голлуулан байршуулах ба угсралт хийх үед дахин хэмжилт хийн зурагт заасан координатуудтай тулгаж байршуулна.
- Мэдээллийн самбарыг саравчн тэнхлэгээс 6м зайд, хогийн сабыг 3м зайд талбайн нөхцөл байдалтай уялдуулан хүний хөдөлгөөнд саад болохооргүйгээр байрлуулж угсарна.
- Саравчны суурийг үйлдвэрлэгч байгууллагын гаргасан стандартын дагуу далд ажлын агтыг үйлдэж гүйцэтгэнэ.

	ЗАДГАЙ ҮЙЛЧИЛГЭЭТЭЙ АВТОБУСНЫ БУУДЛЫН ТОХИЖИЛТ Улаанбаатар хот, Хан-Уул дүүрэг, 3-р хороо /Таван богд буудал/			
	ЕРӨНХИЙ ТӨЛӨВЛӨГӨӨ			
Архитектор Гүйцэтгэсэн Шалгасан	Б.Анхбаяр Б.Анхбаяр А.В.Ариунзаяа МЭН ШИШЭЭН АРХИТЕКТОР МА-БА 2023-126	ЕГ Шифр: УБ-НИО/24/001/BS2 ТГ Шифр:	Масштаб: М1: 250 Зургийн дугаар: ЕТ- 7	Үе шат: А.3 Огноо: 04/2024 Хуудас: 11
"Эм Ай Эл"ХХК				А3



	ЗАДГАЙ ҮЙЛЧИЛГЭЭТЭЙ АВТОБУСНЫ БУУДЛЫН ТОХИЖИЛТ Улаанбаатар хот, Хан-Уул дүүрэг, 3-р хороо /Таван богд буудал/				
	ЗАМ ТАЛБAYН ХУЧИЛТ Үе шат: А.3				
Архитектор	Б.Анхбаяр	ЕГ Шифр:	Масштаб:	Огноо:	
Гүйцэтгэсэн	Б.Анхбаяр	08-НУД/24/001/BS2	M1: 200	04/2024	
Шалгасан	Б.Ариунзаяа	ТГ Шифр:	Зургийн дугаар:	Хуудас:	
"Эн Ай Эл"ХХК			ET- 8	11	



1 2 3 4 5 6 7 8

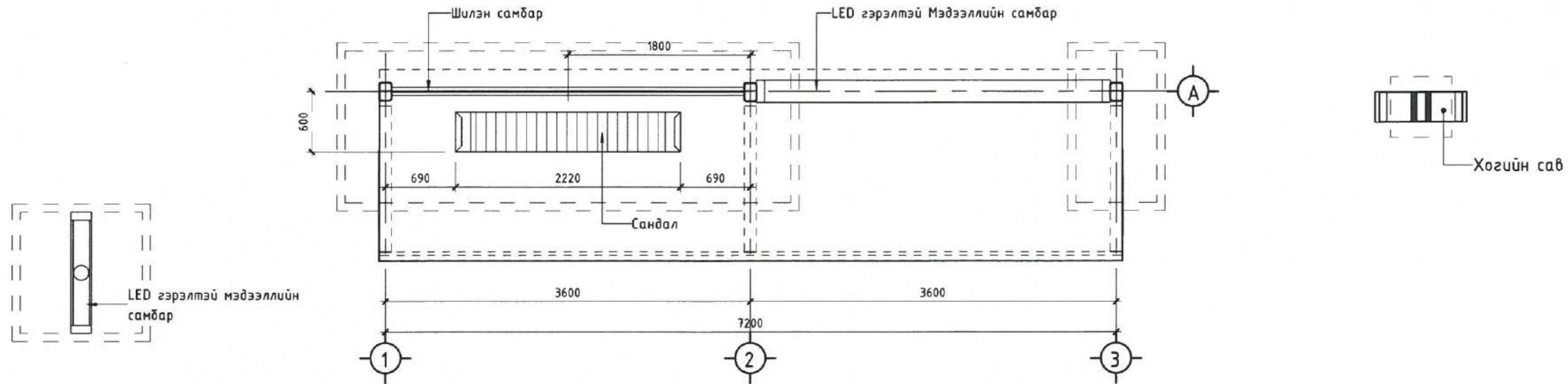
A
B
C
D
E
F

A
B
C
D
E
F

1 2 3 4 5 6 7 8 А3

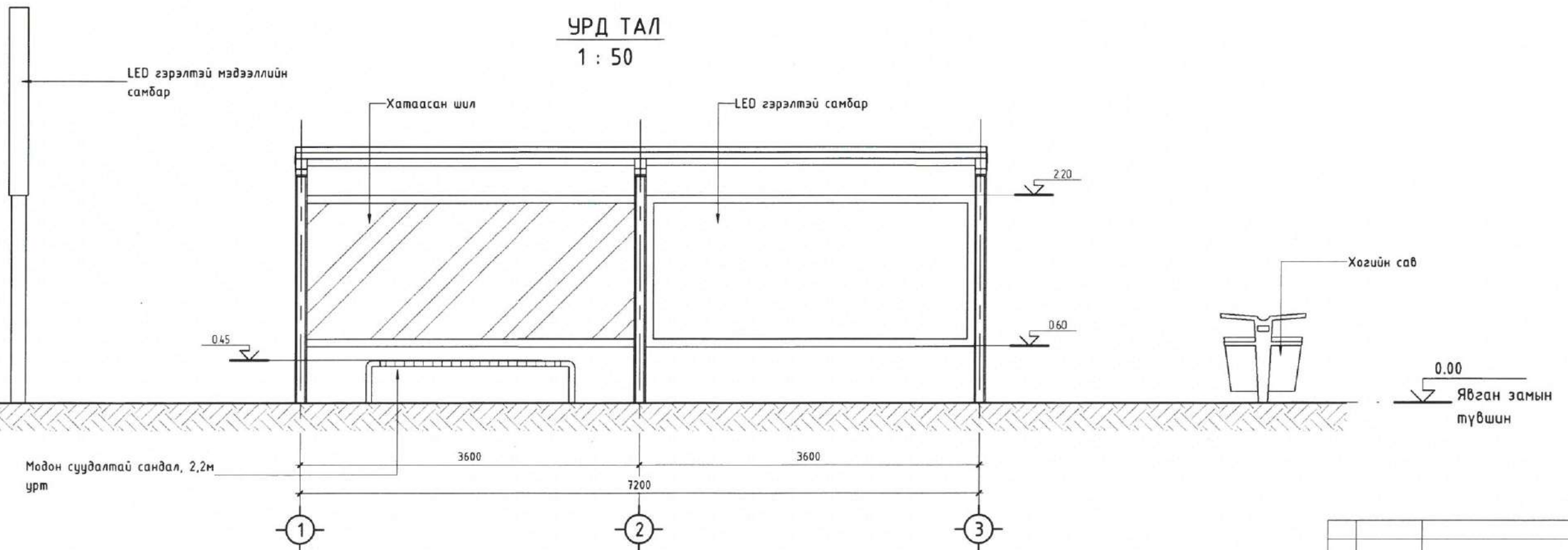
ХАЖУУ ХАШИЛТТАЙ БУУДЛЫН САРАВЧ / 7.2м /

1 : 50



УРД ТАЛ

1 : 50

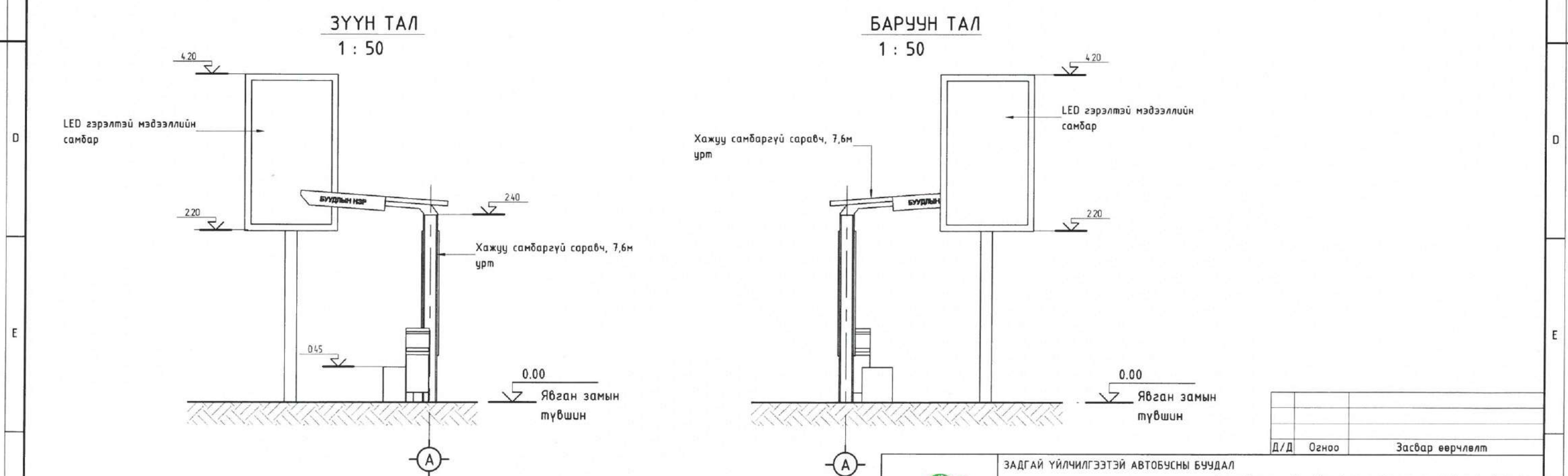
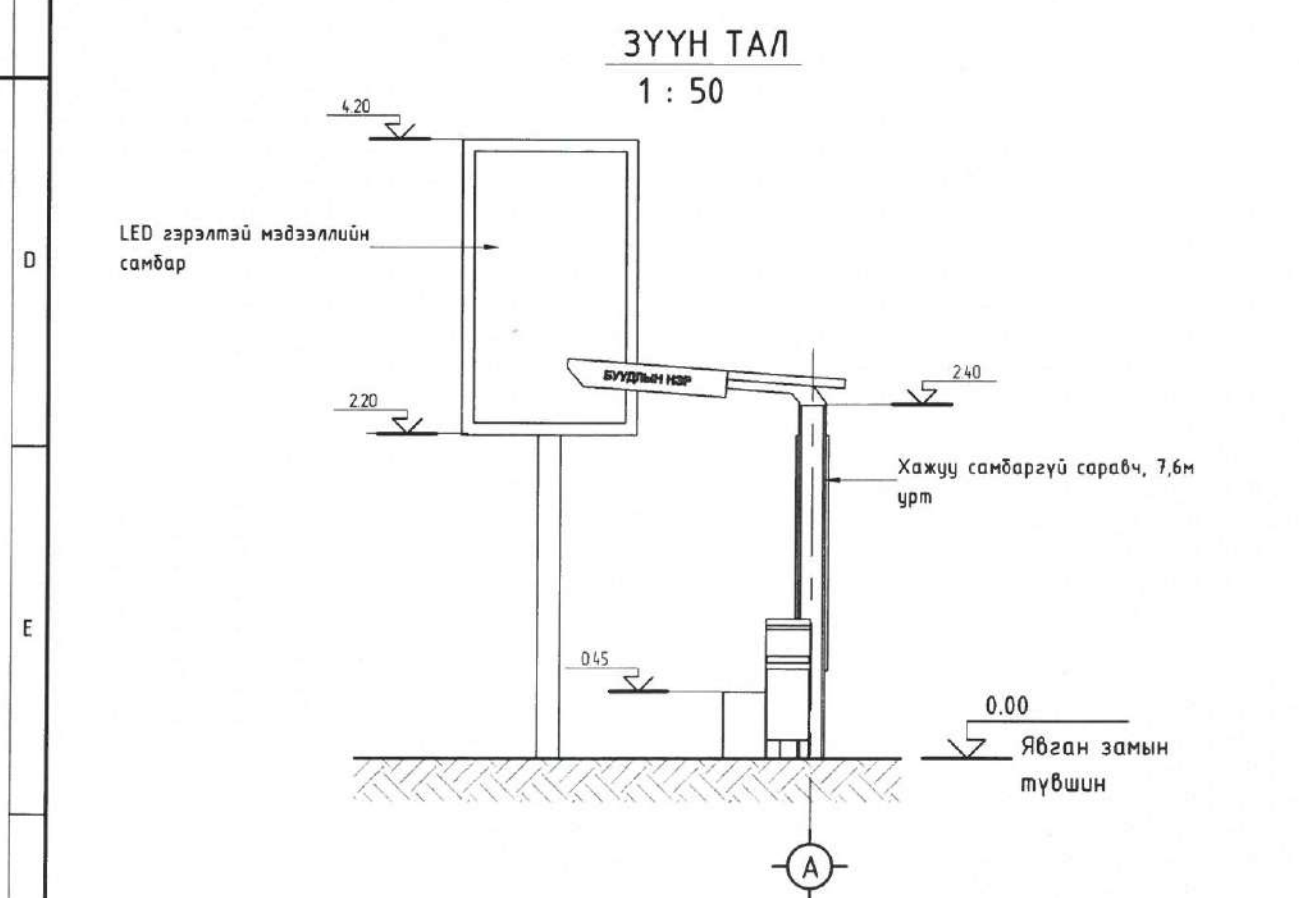
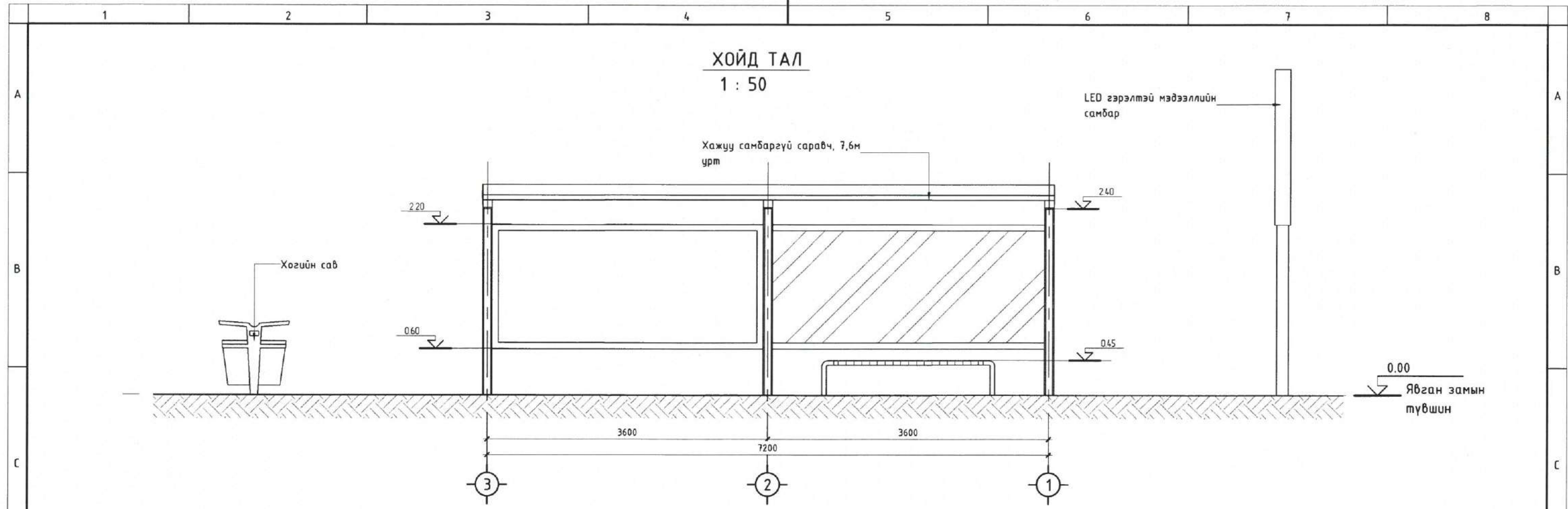


ТАЙЛБАР:

1. Саравч, мэдээллийн самбар, хогийн савны зай хэмжээг ЕТ-7 зурагаас үзнэ.
2. Саравч, тоноглол суулгах хэсэггэлийг ЕТ-11 зурагаас үзнэ.
3. Зурагт хэмжээг өөрөө заагаагүй бол мм-ээр ойлгоно.

Д/Д	Огноо	Засвар өөрчлөлт

 "Эм АУ Эл"ХХК	ЗАДГАЙ ҮЙЛЧИЛГЭЭТЭЙ АВТОБУСНЫ БУУДАЛ Улаанбаатар, Хан-Уул дүүрэг, 3-р хороо, Таван богд буудал		
	САРАВЧНЫ БАЙГУУЛАЛТ		
Архитектор Гүйцэтгэсэн Шалгасан	Б.Анхбаяр Б.Анхбаяр Батбаяр АРВ.Оршигэея	Е.Г.Шифр: УВ-НУД/24/001/BS2 Г.Шифр:	Масштаб: М 1 : 50 Зургийн дугаар: ЕТ-9
Ye шат: А3 Огноо: 04/2024 Хуудас: 11	МЭРГЭШСЭН АРХИТЕКТОР МА-БА		

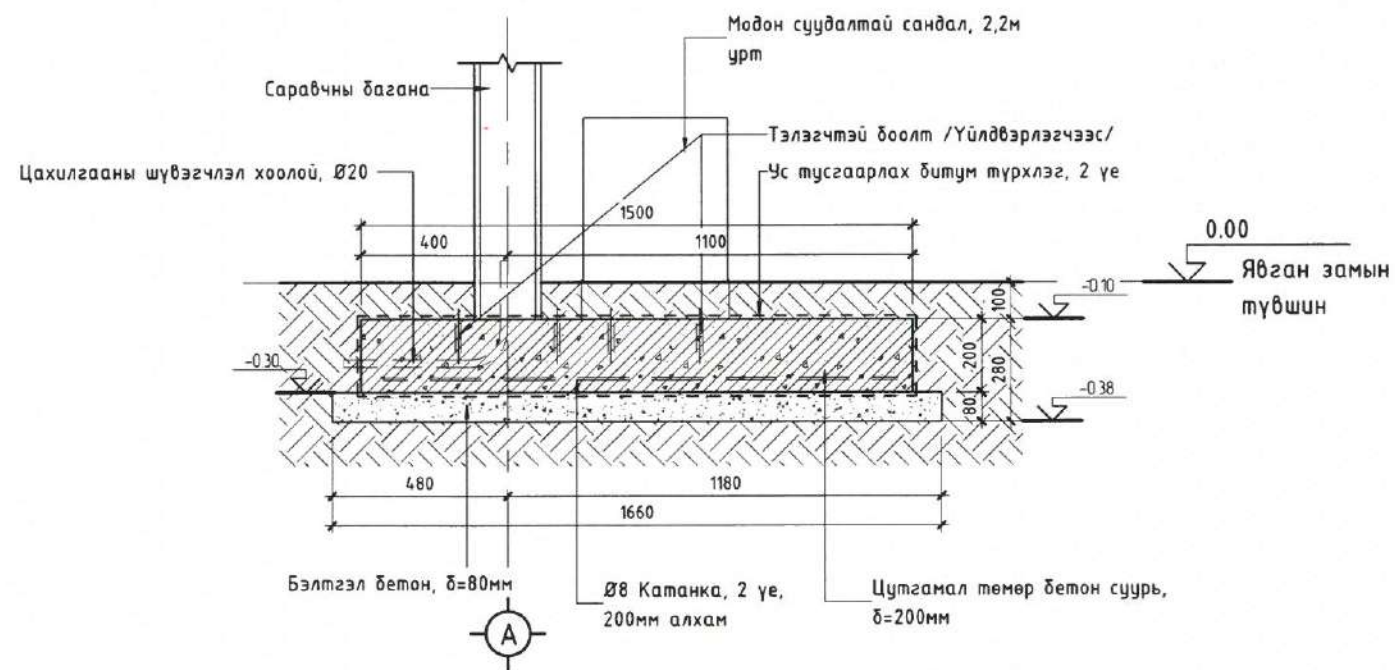


- ТАЙЛБАР:**
1. Саравч, мэдээллийн самбар, хөгийн савны зай хэмжээг ET-7 зурагаас үзнэ.
 2. Саравч, моноглол суулгах хэсэгзэлийг ET-10 зурагаас үзнэ.
 3. Зурагт хэмжээг өөрөө заагаагүй бол мм-ээр ойлгоно.

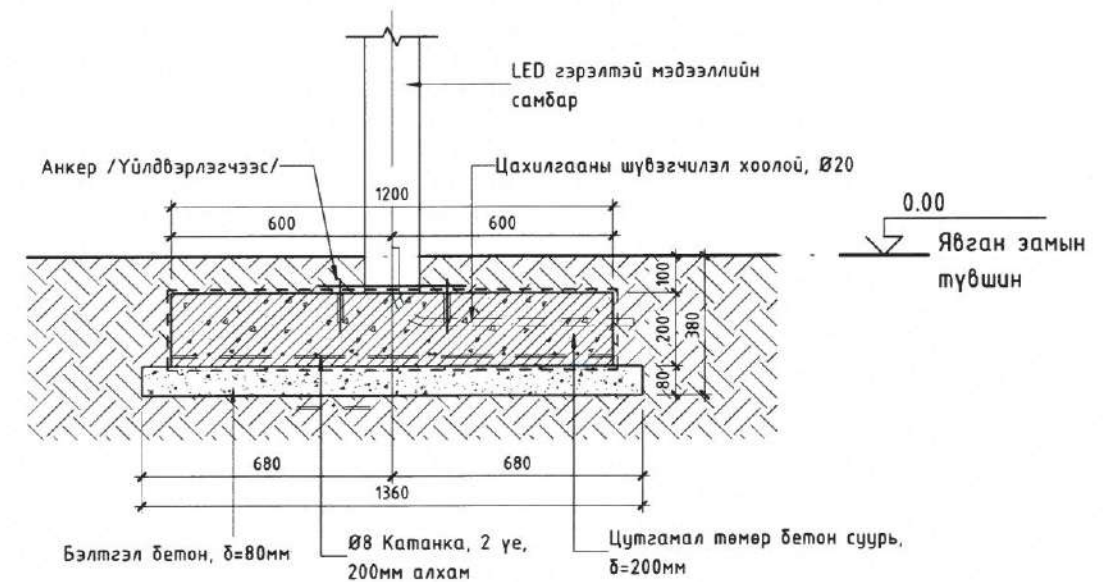
 "Эм Ай Эл" ХХК		ЗАДГАЙ ҮЙЛЧИЛГЭЭТЭЙ АВТОБУСНЫ БУУДАЛ Улаанбаатар, Хан-Уул дүүрэг, 3-р хороо, Таван богд буудал		
		НҮҮР ТАЛ Архитектор: Б.Анхбаяр Гүйцэтгэсэн: Б.Анхбаяр Шалгасан: Б.Ариунзаяа	Е.Г.Шифр: UB-HUD/24/001/BS2 Т.Г.Шифр:	Масштаб: М 1 : 50 Зургийн дугаар: ET-10
		Д/Д Огноо Засвар өөрчлөлт		

МОНГОЛ УЛС
 Б.Анхбаяр
 2023-04-24
 Б.Ариунзаяа
 2023-04-26
 МЭРГЭШСЭН АРХИТЕКТОР
 МА-БА
 2023-04-26

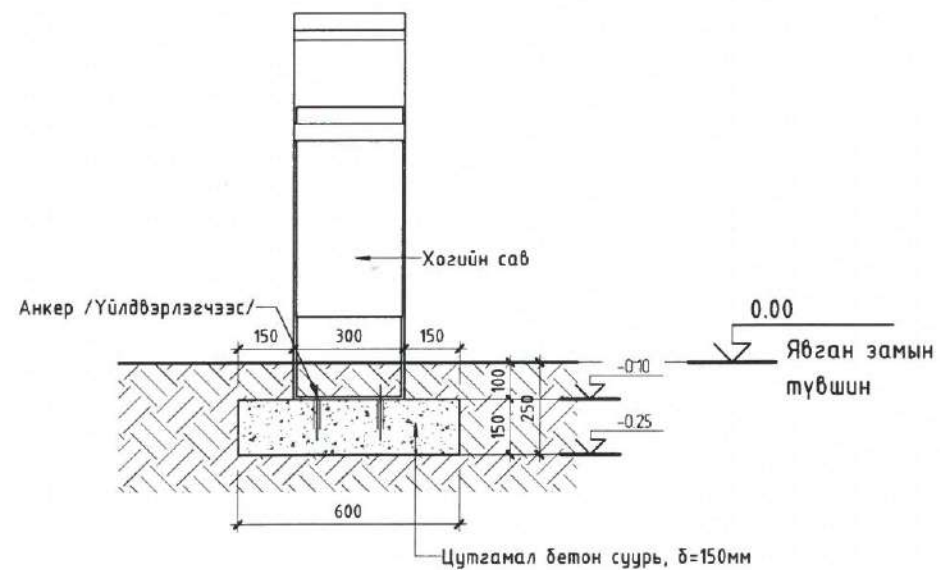
2 ХЭСЭГЛЭЛ 1 /БУУДЛЫН САРАВЧНЫ СУУРЬ/
1 : 20



ХЭСЭГЛЭЛ 2 /МЭДЭЭЛЛИЙН САМБАРЫН СУУРЬ/
1 : 20



ХЭСЭГЛЭЛ 3 /ХОГИЙН САВНЫ СУУРЬ/
1 : 20



СУУРИЙН ТОО ХЭМЖЭЭ

Ажлын нэр	Тайлбар	Талбай; м ²	Эзэлхүүн; м ³
Бэлтгэл бетон, δ=80мм	B15	11.01	0.88
Цутгамал бетон суурь, δ=150мм	B20	0.36	0.05
Цутгамал төмөр бетон суурь, δ=200мм	B20, Ø8 катанка	9.24	1.85

Д/Д	Огноо	Засвар өөрчлөлт

ЗАДГАЙ ҮЙЛЧИЛГЭЭТЭЙ АВТОБУСНЫ БУУДАЛ
Улаанбаатар, Хан-Уул дүүрэг, 3-р хороо, Таван богд буудал

ХЭСЭГЛЭЛ
Архитектор: Б.Анхбаяр
Гүйцэтгэсэн: Б.Анхбаяр
"Эм Ай Эл"ХХК Шалгасан: А.В.Ариунзаяа

Е.Г.Шифр: 06-НУД/24/001/BS2
Т.Г.Шифр: ET-11

Масштаб: М 1 : 20
Зургийн дугаар: ET-11

Үе шат: А3
Огноо: 04/2024
Хуудас: 11

МЭРГЭШЭЭН АРХИТЕКТОР
МА-БА
2023-2-126

УЛААНБААТАР, ХАН-УУЛ ДҮҮРЭГ, 3-Р ХОРОО /Эрэл буудал/
 "Эм Ай Эл" ХХК
 169/2024
 ХАМГААГАЛ ХИЙГДСЭН
 24 оны 05 сарын 29 өдөр



ЕГ шифр: UB-HUD/24/001/BS3

ЗАДГАЙ ҮЙЛЧИЛГЭЭТЭЙ АВТОБУСНЫ БУУДЛЫН ТОХИЖИЛТ

(Ажлын зураг)

БОЛОВСРУУЛСАН:

Захиалагч			Гүйцэтгэгч		
Албан тушаал	Нэр	Гарын үсэг	Албан тушаал	Нэр	Гарын үсэг
 ХУД-ийн Засаг даргын тамгын газрын дарга	С.Энхбаяр		"Эм Ай Эл" ХХК-ийн захирал	Д.Эрдэнэчимэг	

Улаанбаатар хот
2024 он

ТАЙЛБАР БИЧИГ, ЗУРГИЙН ЖАГСААЛТ

ТАЙЛБАР БИЧИГ

Үндэслэл:

- Нийслэлийн Хан-Уул дүүргийн иргэдийн төлөөлөгчдийн хурлын 2023 оны 19-р тогтоол
- Нийслэлийн Хан-Уул дүүргийн Засаг даргын тамгын газрын 2023 оны 10-р сарын 12-ны өдрийн "Нийтийн эзэмшлийн явган зам талбайн засвар, шинэчлэлтийн ажлын даалгавар",
- Геодези, Газрын Зураглалын "Касу инженеринг групп" ХХКомпани 2024 оны 01 сард боловсруулсан дэвсгэр зураг, холбогдох техникийн нөхцөл зэрэг баримт бичгүүдийг үндэслэн засварын зургийг боловсруулав.

Төлөвлөлт:

Задгай буудал

Зурагт заасны дагуу задгай үйлчилгээтэй автобусны буудлын саравчийг автобусны зогсох хэсгийн урт, буудлын ачаалалд нийцүүлэн тохирох обор, уртын хэмжээг тодорхойлон төлөвлөсөн.

Саравчийг угсрахдаа одоо байгаа буудлын автобус зогсох хэсгийн түвшинтэй уялдуулан угсралтын шатанд дахин нягтлан тодорхойлж суурилуулна.

Төлөвлөж буй автобусны буудлыг одоо мөрдөгдөж буй норм дүрэм, стандартыг баримтлан чанарын өндөр түвшинд хийж гүйцэтгэнэ.

Зам талбай

Буудлын саравч, мэдээллийн самбар, хогийн сабыг суурилуулахдаа шаардлагатай зам талбайг хуулж, элементүүдийг суурилуулсны дараа орчны зам талбайг өмнөх хэвээр үлдээх ба суурь үеийг нягтруулж, хавтанцраар нь хучина.

Тохижилт:

Төлөвлөлтийн талбайд зурагт заасны дагуу мэдээллийн самбар 1, MNS болон хотын стандартад нийцсэн хогийн сав 1-ийг, зурагт заасан модон суудалтай 2,2м урт сандал 1-ийг байршуулж тохижуулна. Тохижилтын элементүүдийг хүний хөдөлгөөнд саад учруулахгүйгээр зурагт заасан хэмжээг баримтлан суурилуулах ба шаардлагатай нөхцөлд зохиогчтой зөвшилцөж тохиромжтой хэсэгт шилжүүлэх боломжтой.

Инженерийн шугам сүлжээ:

Буудлын саравч, мэдээллийн самбарын гэрлийг хамгийн ойр байрлах гэрлийн шонгийн тэжээлээс холбож тэжээнэ.

БАЙГАЛЬ, ЦАГ УУРЫН ҮНДСЭН ӨГӨГДЛҮҮД


№	НЭР	НЭГЖ	ҮЗҮҮЛЭЛТ
1	Гадна агаарын тооцооны температур	°C	-35.3
2	Цасны норматив ачаалал	кг/м ²	50.0
3	Салхины ачаалал	кг/м ²	42.0
4	Газар хөдлөлийн эрчим	балл	8

ЕТ МАРКТАЙ ЗУРГИЙН ЖАГСААЛТ ЖАГСААЛТ

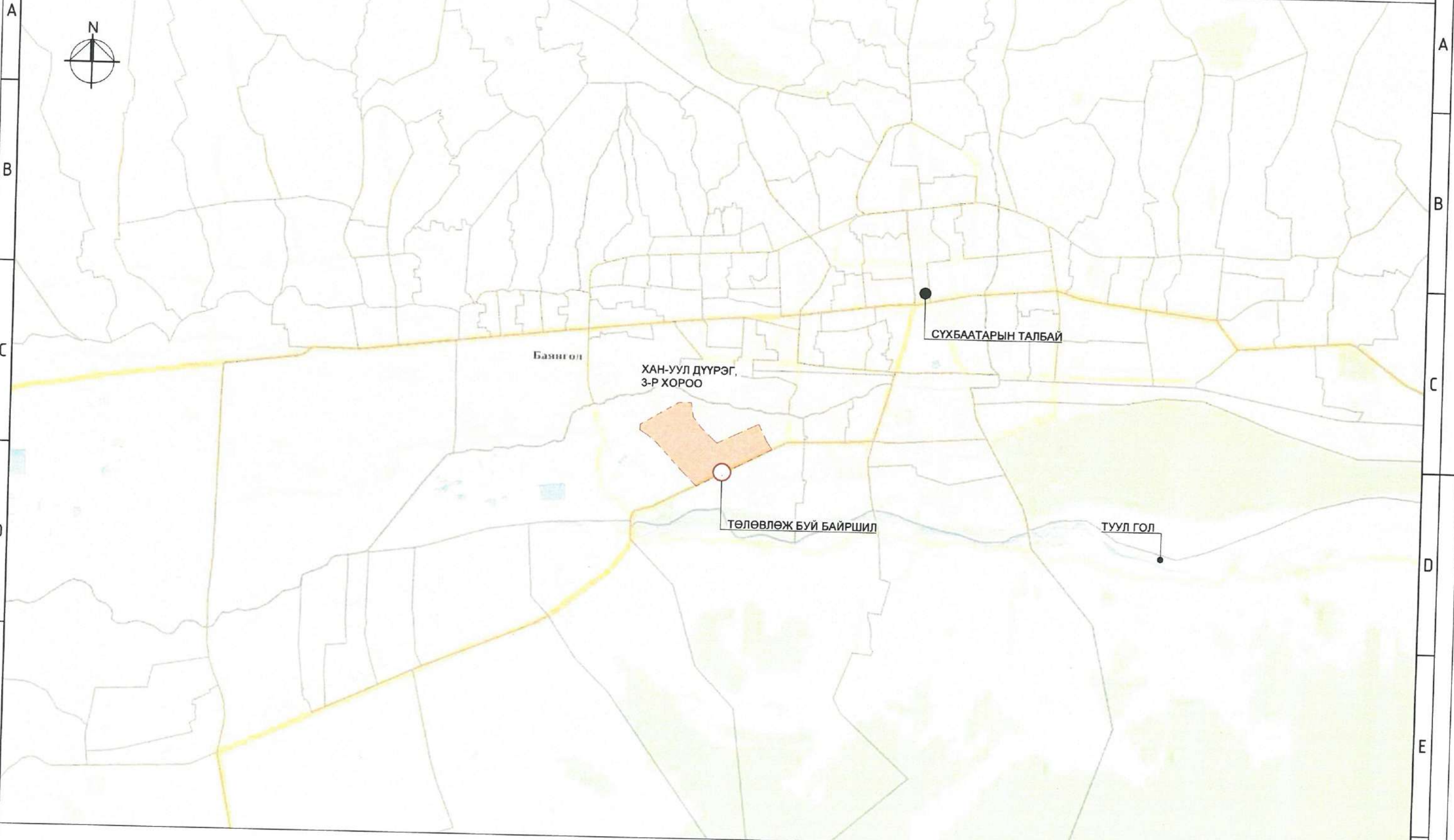
№	НЭР	МАРК
1	Тайлбар бичиг, Зургийн жагсаалт	ЕТ-1
2	Байршлын схем	ЕТ-2
3	Одоогийн байлын зураг	ЕТ-3
4	Орчны тойм	ЕТ-4
5	Ерөнхий төлөвлөгөө	ЕТ-5
6	Тохижилт	ЕТ-6
7	Зай хэмжээ	ЕТ-7
8	Харагдах байдал	ЕТ-8
9	Саравчны байгуулалт	ЕТ-9
10	Нүүр тал	ЕТ-10
11	Хэсэглэл	ЕТ-11

АШИГЛАСАН НОРМ ба ДҮРЭМ, СТАНДАРТЫН ЗАГСААЛТ:

- БНБД 30.01.04 - Хот Тосгоны Төлөвлөлт Барилгажилтын Норм ба Дүрэм
- UCS 1601В:2022 - Нийтийн тээврийн хэрэгслийн зогсоолд табигдах ерөнхий шаардлага
- UCS 0901В:2022 - Явган хүний зам, талбайн төлөвлөлт, хучилт, угсралтад табигдах шаардлага

	ЗАДГАЙ ҮЙЛЧИЛГЭЭТЭЙ АВТОБУСНЫ БУУДЛЫН ТОХИЖИЛТ Улаанбаатар хот, Хан-Уул дүүрэг, 3-р хороо /Эрэл буудал/				
	ТАЙЛБАР БИЧИГ, ЗУРГИЙН ЖАГСААЛТ Үе шат: А.3				
Архитектор	Б.Анхбаяр	ЕГ Шифр:	Масштаб:	Огноо:	
Гүйцэтгэсэн	Б.Анхбаяр	UB-HUD/24/001/BS3	M1:	04/2024	
"Эм Ай Эл"ХХК	Б.Ариунзаяа	ТГ Шифр:	Зургийн дугаар:	Хуудас:	
			ЕТ- 1	11	

МЭРГЭШСЭН АРХИТЕКТОР
МА.Э.А.
2023-11-26



ЗАДГАЙ ҮЙЛЧИЛГЭЭТЭЙ АВТОБУСНЫ БУУДЛЫН ТОХИЖИЛТ			
Улаанбаатар хот, Хан-Уул дүүрэг, 3-р хороо /Эрэл буудал/			
ТАЙЛБАР БИЧИГ, ЗУРГИЙН ЖАГСААЛТ			
Архитектор	Б. Анхбаяр	ЕГ Шифр:	Масштаб:
Гүйцэтгэгч	Б. Анхбаяр	UB-HUD/24/001/BS3	M1:
Шалгасан	Б. Аринзаяа	Г Шифр:	Зургийн дугаар:
			ET- 2
			Хуудас:
			11



"Эм АУ Эл"ХХК

Үе шат: А.3

Огноо: 04/2024

Хуудас: 11

А3

ФОТО ЗУРАГ - 1

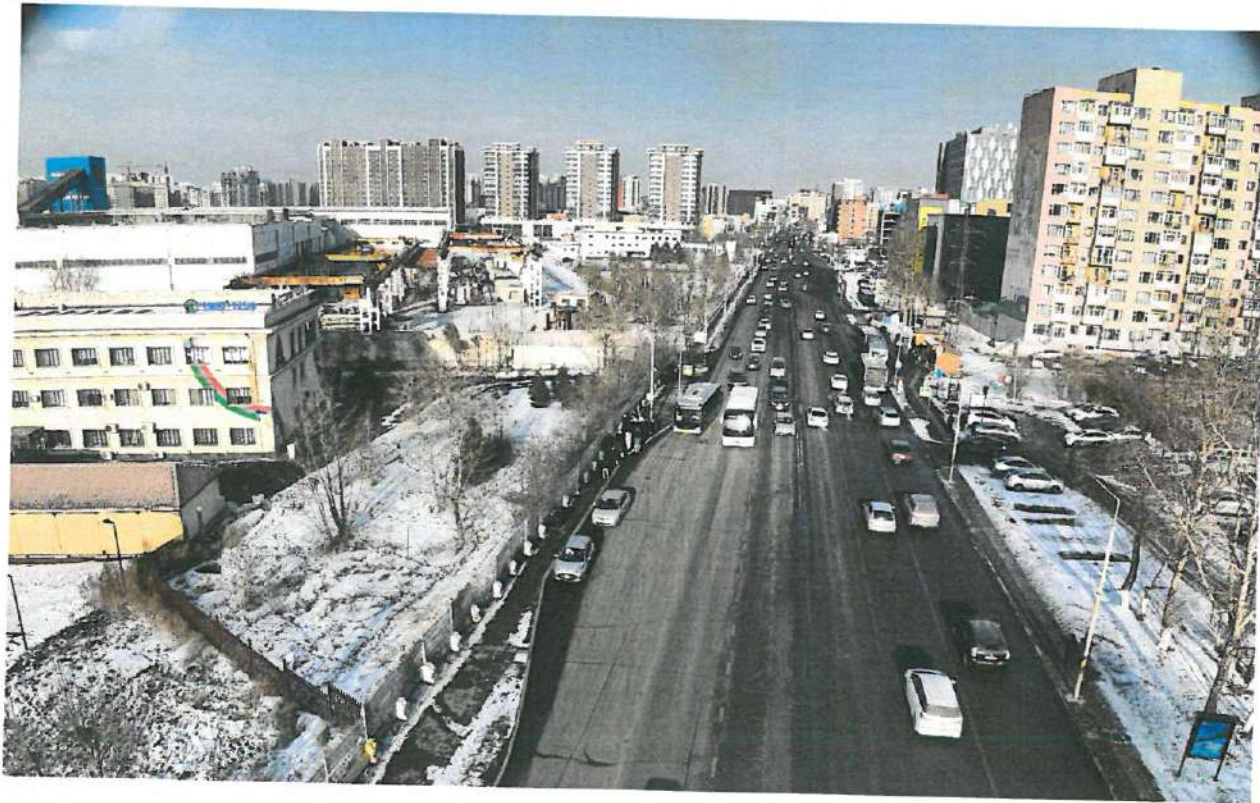


ФОТО ЗУРАГ - 2

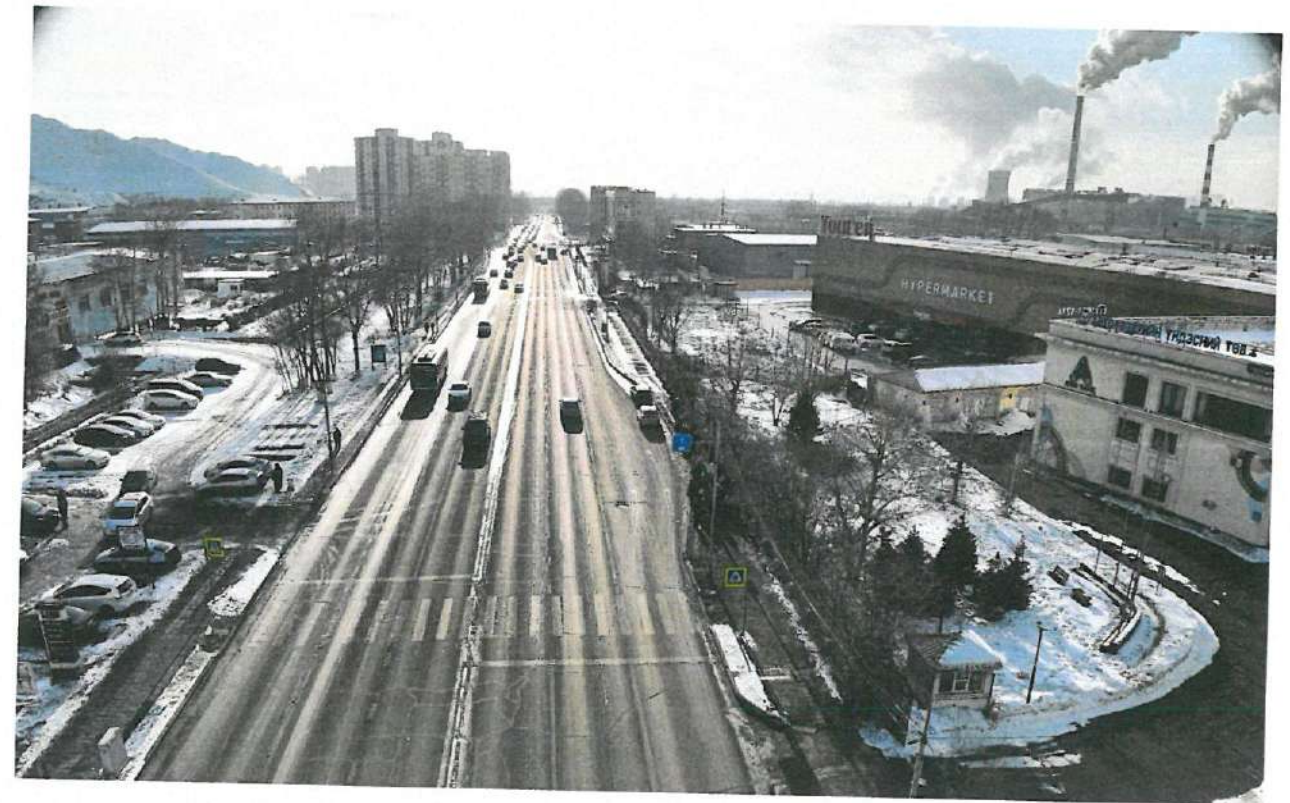


ФОТО ЗУРАГ - 3




ФОТО ЗУРАГ - 4



Тайлбар:

- Буудлын ойролоох зам талдайг шинэчилэн төлөвлөлтийн дагуу буулыг төлөвлөх
- Шаардлагатай хэсгийн хашааг буулгаж, зам талбайтай уялдуулан төлөвлөх

	ЗАДГАЙ ҮЙЛЧИЛГЭЭТЭЙ АВТОБУСНЫ БУУДЛЫН ТОХИЖИЛТ Улаанбаатар хот, Хан-Уул дүүрэг, 3-р хороо /Эрэл буудал/			
	ТАЙЛБАР БИЧИГ, ЗУРГИЙН ЖАГСААЛТ Үе шат: А.3			
Архитектор	Б.Анхбаяр	ЕГ Шифр:	Масштаб:	Огноо:
Гүйцэтгэсэн	Б.Анхбаяр	UB-HUD/24/001/BS3	M1:	04/2024
"Эм АУ Эл"ХХК	Шалгасан	ТГ Шифр:	Зургийн дугаар:	Хуудас:
			ET- 3	11

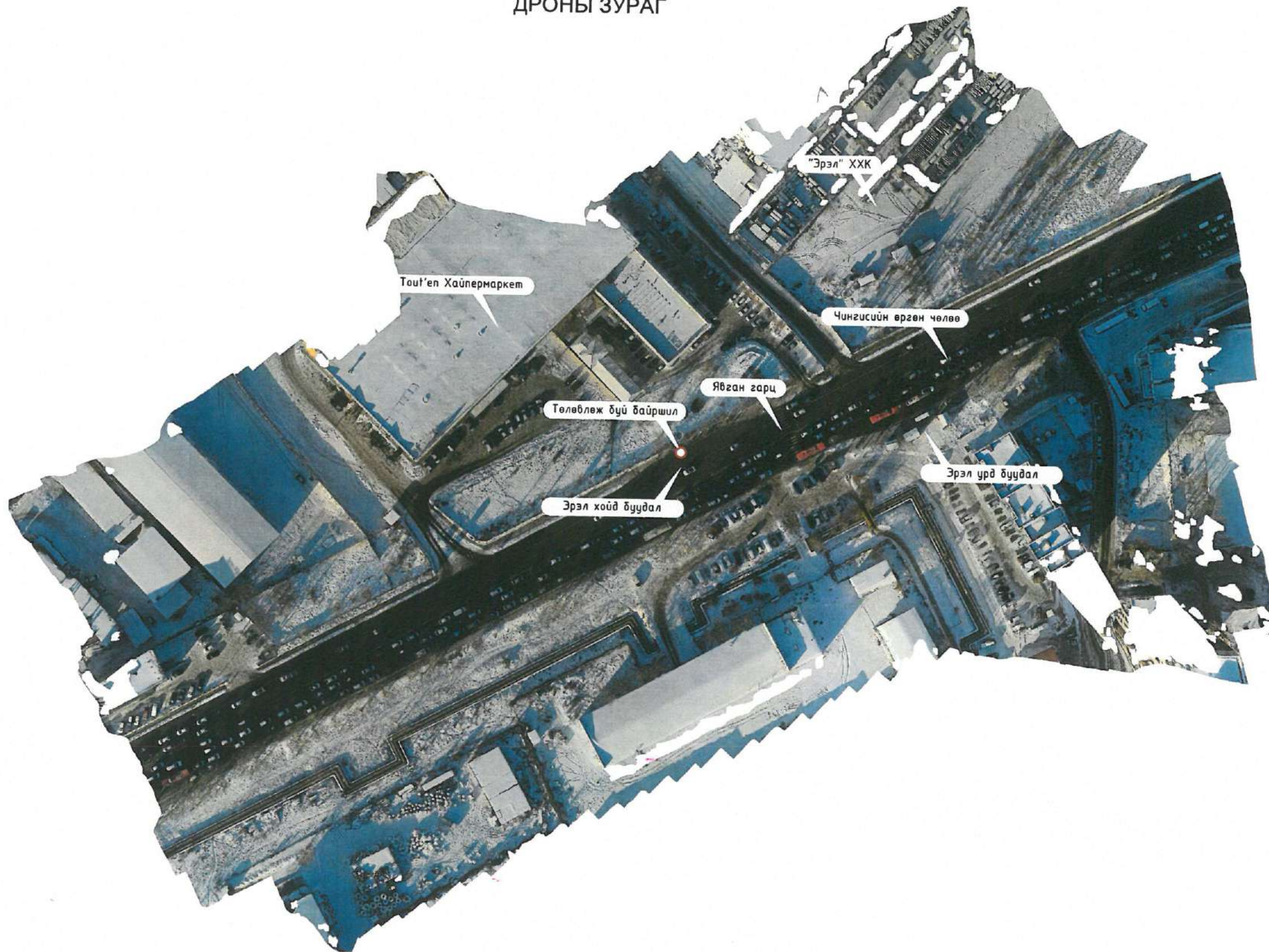
МОНГОЛ УЛС
 Б.Анхбаяр
 Б.Анхбаяр
 Б.Анхбаяр
 МЭРГЭШСЭН АРХИТЕКТОР
 2023-026

1 2 3 4 5 6 7 8

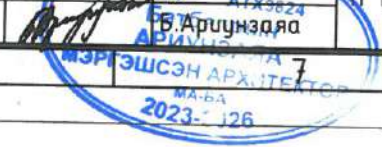
ОРЧНЫ ТОЙМ:



ДРОНЫ ЗУРАГ



	ЗАДГАЙ ҮЙЛЧИЛГЭЭТЭЙ АВТОБУСНЫ БУУДЛЫН ТОХИЖИЛТ				
	Улаанбаатар хот, Хан-Уул дүүрэг, 3-р хороо /Эрэл буудал/				
	ТАЙЛБАР БИЧИГ, ЗУРГИЙН ЖАГСААЛ				
	Үе шат: А.3				
Архитектор	Б. Анхбаяр	ЕГ Шифр:	Масштаб:	Огноо:	
Гүйцэтгэсэн	Б. Анхбаяр	УВ-НУД/24/001/BS3	M1:	04/2024	
Шалгасан	Б. Арцунзаяа	ТГ Шифр:	Зургийн дугаар:	Хуудас:	
"Эм АУ Эл" ХХК			ЕТ- 4	11	



1 2 3 4 5 6 7 8 А3

ЕРӨНХИЙ ТӨЛВӨЛГӨӨ М1:250

Д/Д	ТОДОРХОЙЛОЛТ	ТАЙЛБАР
1	Төлөвлөж буй Автобусны буудал	Төлөвлөж буй
2	"Автомтээврийн Үндэсний Төв" ТӨҮГ	Одоо байгаа
3	Машины дулаан зогсоол	Одоо байгаа

БАЙРШЛЫН СХЕМ М1:5000

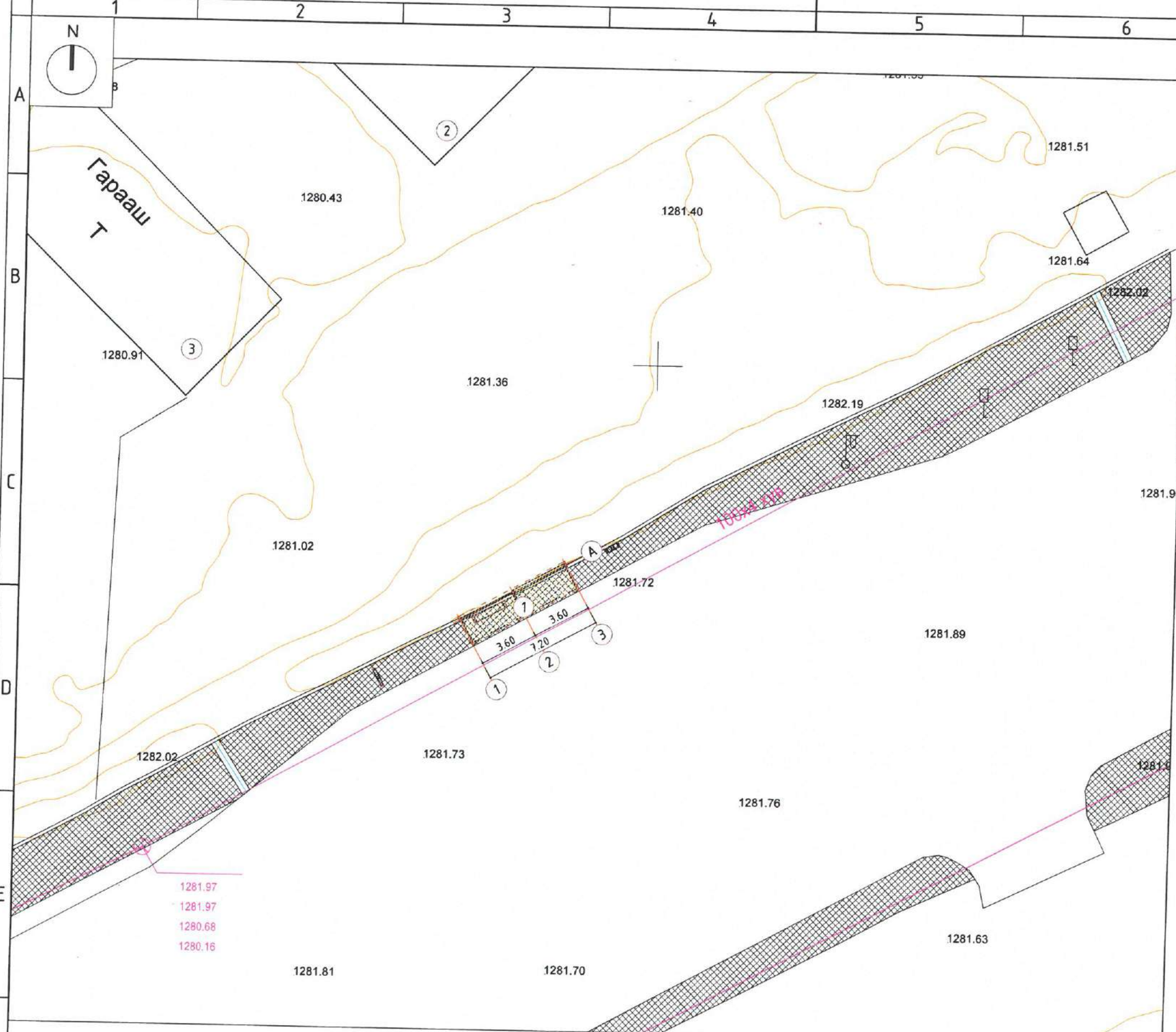


ТАНИХ ТЭМДЭГ:

- Төлөвлөж буй автобусны буудал
- Төлөвлөж буй явган зам, талбай
- Төлөвлөж буй ногоон байгууламж
- Одоо байгаа барилга
- Одоо байгаа нураах барилга дайгууламж
- Одоо байгаа явган хүний зам
- Одоо байгаа орон нутгийн чанартай авто зам
- Одоо байгаа мод, дум
- Бохир усны шугам
- Дулааны шугам
- Цэвэр усны шугам
- Цахилгааны шугам
- Холбооны шугам

ТАЙЛБАР:

1. Ерөнхий төлөвлөгөөний зургийг бусад ET марктай зургуудтай хамтатган үзнэ.



ЗӨВШИЛЦСӨН:
Нийслэлийн нийтийн тээврийн газрын дарга Д.Отгонжаргал

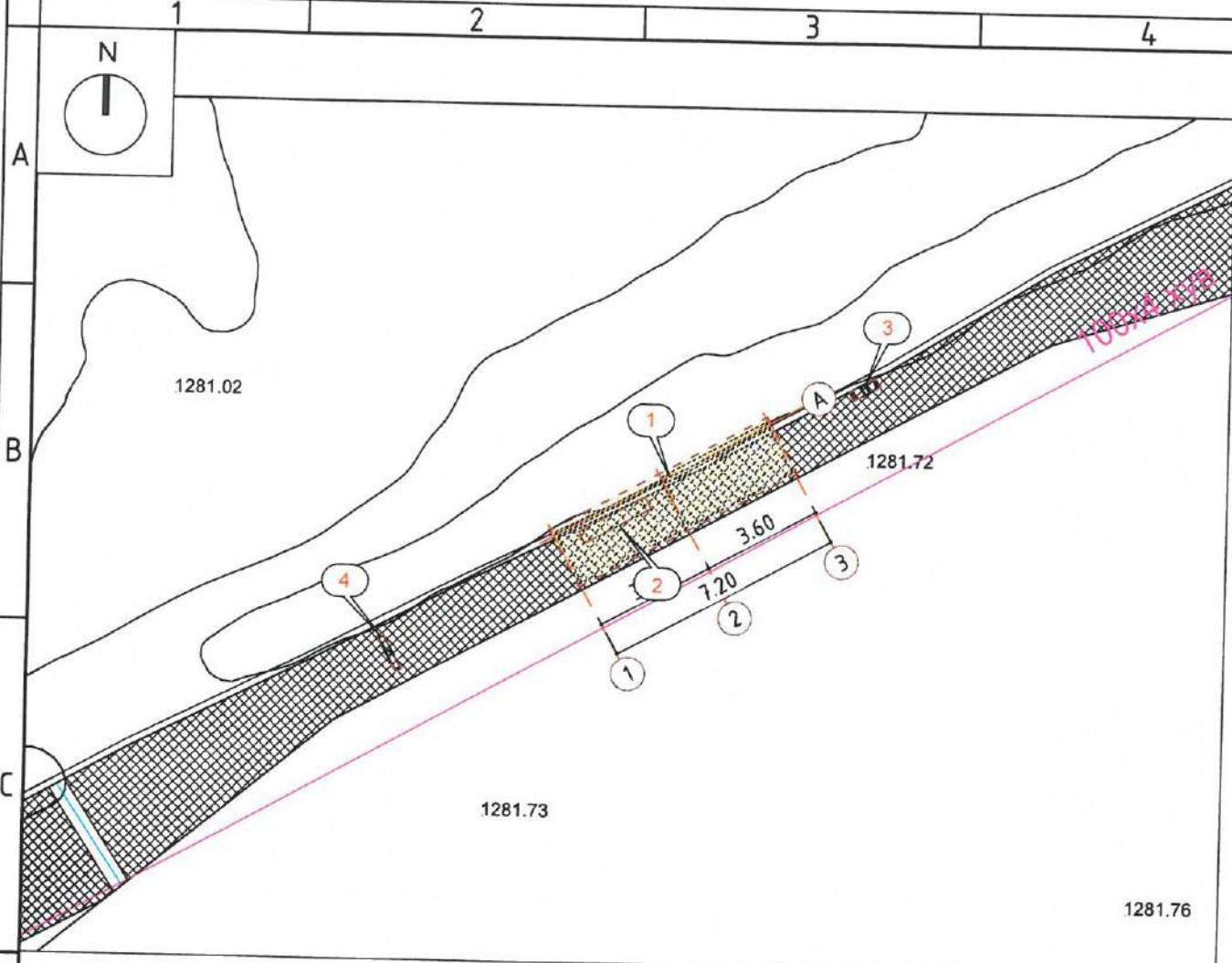


ЗАДГАЙ ҮЙЛЧИЛГЭЭТЭЙ АВТОБУСНЫ БУУДЛЫН ТОХИЖИЛТ

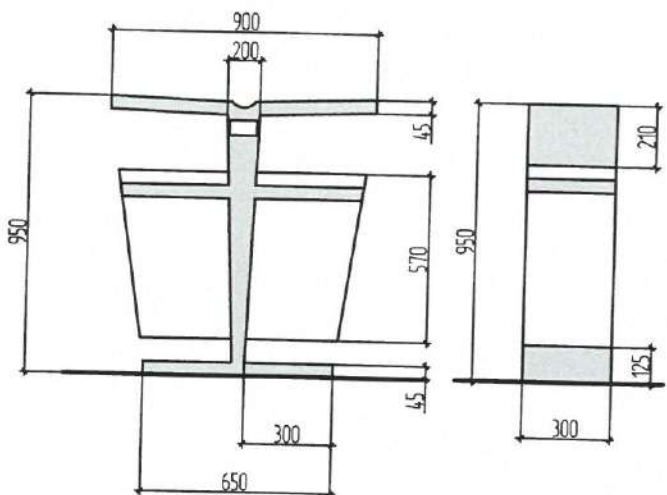
Улаанбаатар хот, Хан-Уул дүүрэг, 3-р хороо /Эрэл буудал/

ЕРӨНХИЙ ТӨЛӨВЛӨГӨӨ		Үе шат: А.3	
Архитектор	Б.Анхбаяр	EG Шифр:	Масштаб:
Гүйцэтгэсэн	Б.Анхбаяр	UB-HUD/24/001/BS3	M1: 250
Шалгасан	Б.Арцунзаяа	ТГ Шифр:	Зургийн дугаар:
			ET- 5
			Хуудас: 11

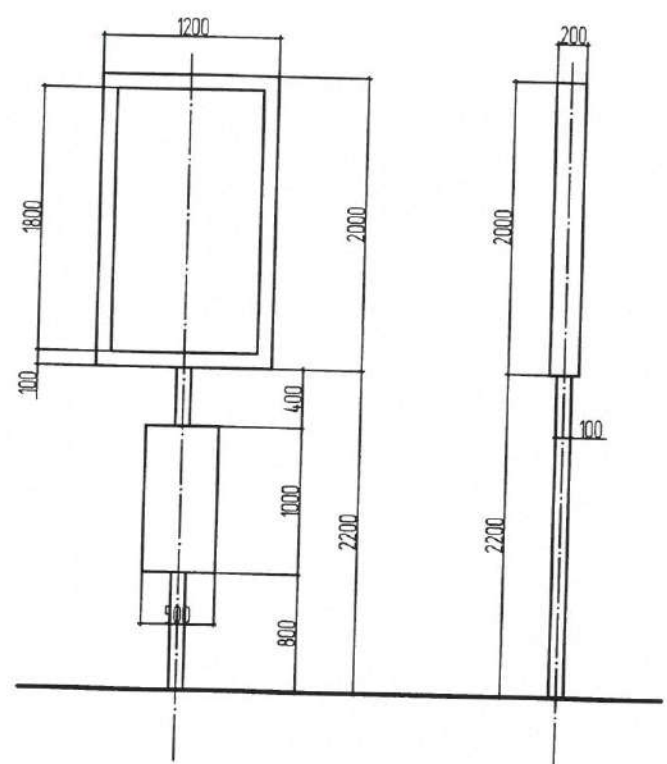
"Эм Ай Эл"ХХК



ХОГЫН САВ



МЭДЭЭЛЛИЙН НЭМЭЛТ САМБАР



МЭДЭЭЛЛИЙН НЭМЭЛТ САМБАР /МЭДЭЭЛЭЛ/



ТОДОРХОЙЛОЛТ			
Д/Д	Тодорхойлолт	Тоо хэмжээ, ш	Тайлбар
1	Автобусны буудлын саравч	1	8м урт, Хажуу самбаргүй
2	Сандал	1	2.2м урт, модон суудалтай
3	Мэдээллийн самбар	1	/LED гэрэлтэй/
4	Хогийн сав	1	Стандартын дагуу

ТАЙЛБАР:

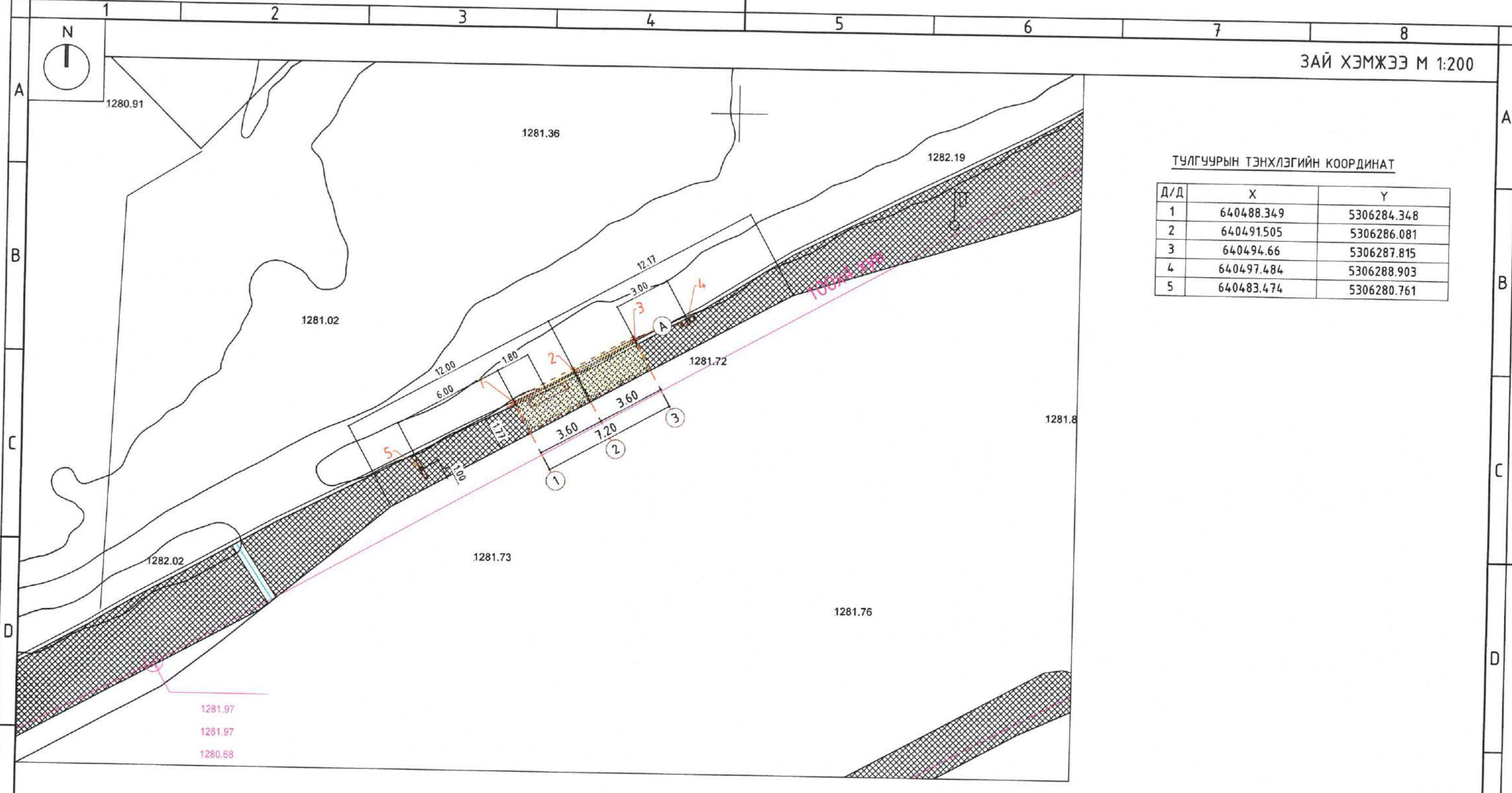
Тохижилтын тоноглол:

- Нийтийн тээврийн автобусны зогсоолын хүчин чадлаас үл хамааран бүх саравч нь хүлээлгийн сандалтай байна. Сандал нь хурц ирмэг, булангүй байна.
- Хүлээлгийн сандал нь газрын гадаргаас 450 мм өндөрт байрласан байна.
- Хүлээлгийн сандал нь түшлэгтэй байвал сандлын түвшнээс түшлэгийн өндөр 200 мм байх ба зорчигчийн түлхэх хүчинд тэсвэртэй байна.
- Хүлээлгийн сандлын гадаргуу нь гулгамтгай биш, бат бэх, цэвэрлэхэд хялбар, хайрч жиндүүлэхгүй материалаар хийсэн байна.
- Автобусны зогсоолд зурагт заасны дагуу дараах хэмжээс, загвар бүхий хогын савыг ашиглана.

Электрон мэдээллийн самбар:

- Электрон мэдээллийн самбар дээрх мэдээллүүд нь өдөр, шөнийн болон цаг агаарын ямар ч нөхцөлд мод харагдахаар байна.
 - Автобусны мэдээллийн нэмэлт самбар нь зурагт заасны дагуу загвар, хэмжээстэй байна.
- UCS1601B:2022 Нийтийн тээврийн хэрэгслийн зогсоолд тавигдах ерөнхий шаардлага
 - UCS1406B:2022 Нийтийн эзэмшлийн эд хөрөнгө-нийтийн эзэмшлийн гудамж зам талбайд байршуулах хогны савны тавигдах шаардлага
 - UCS1407B:2022 Нийтийн эзэмшлийн эд хөрөнгө-нийтийн эзэмшлийн гудамж талбайд байршуулах сандалд тавигдах шаардлага зэрэг стандартыг баримтална.

	ЗАДГАЙ ҮЙЛЧИЛГЭЭТЭЙ АВТОБУСНЫ БУУДЛЫН ТОХИЖИЛТ			
	Улаанбаатар хот, Хан-Уул дүүрэг, 3-р хороо /Эрэл буудал/			
	ЕРӨНХИЙ ТӨЛӨВЛӨГӨӨ			
	Үе шат: А.3			
Архитектор	Б.Анхбаяр	ЕГ Шифр:	Масштаб:	Огноо:
Гүйцэтгэсэн	Б.Анхбаяр	UB-HUD/24/001/BS3	M1: 200	04/2024
"Эм Аү Эл"ХХК	Шалгасан	ТГ Шифр:	Зургийн дугаар:	Хуудас:
		ET- 6		11



ТУЛГУУРЫН ТЭНХЛЭГИЙН КООРДИНАТ


Д/Д	X	Y
1	640488.349	5306284.348
2	640491.505	5306286.081
3	640494.66	5306287.815
4	640497.484	5306288.903
5	640483.474	5306280.761

Тайлбар:

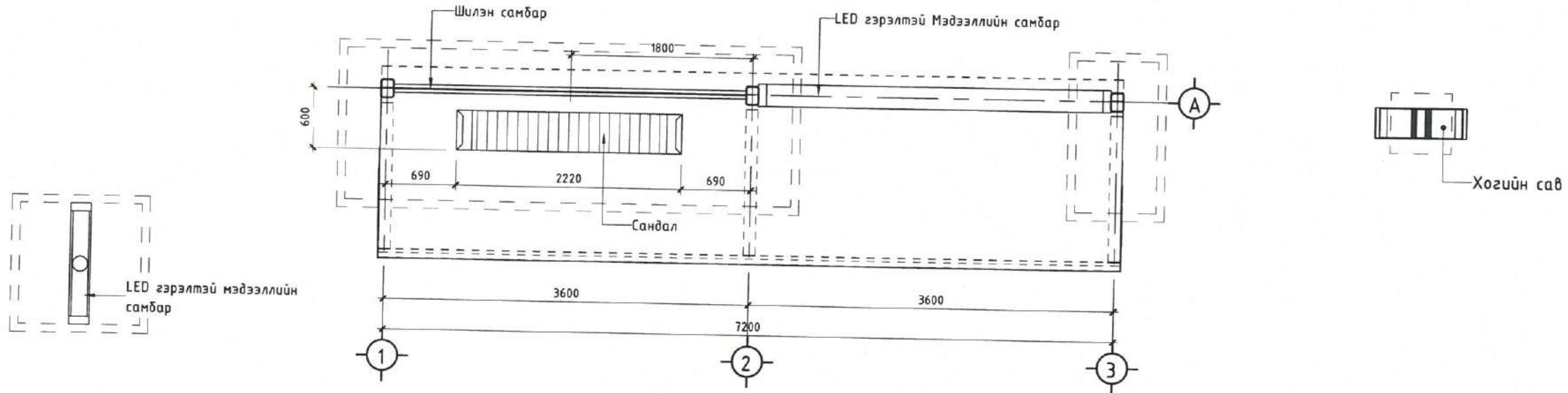
- Буудлын саравчийг автобусны буудлын кармааг голлуулан байршуулах ба угсралт хийх үед дахин хэмжилт хийн зурагт заасан координатуудтай тулгаж байршуулна.
- Мэдээллийн самбарыг саравчн тэнхлэгээс 6м зайд, хогийн сабыг 3м зайд талбайн нөхцөл байдалтай уялдуулан хүний хөдөлгөөнд саад болохооргүйгээр байрлуулж угсарна.
- Саравчны суурийг үйлдвэрлэгч байгууллагын гаргасан стандартын дагуу далд ажлын агсыг үйлдэж гүйцэтгэнэ.

	ЗАДГАЙ ҮЙЛЧИЛГЭЭТЭЙ АВТОБУСНЫ БУУДЛЫН ТОХИЖИЛТ Улаанбаатар хот, Хан-Уул дүүрэг, 3-р хороо /Эрэл буудал/			
	ЕРӨНХИЙ ТӨЛӨВЛӨГӨӨ			
Архитектор	Б.Анхбаяр	ЕГ Шифр:	Масштаб:	Үе шат:
Гүйцэтгэсэн	Б.Анхбаяр	УВ-НИД/24/001/BS3	М1: 200	Огноо:
"Эм АУ Эл"ХХК	А.Б.Арчинзаяа	ТГ Шифр:	Зургийн дугаар:	Хуудас:
	АРХИТЕКТОР	ЕТ- 7	11	А3

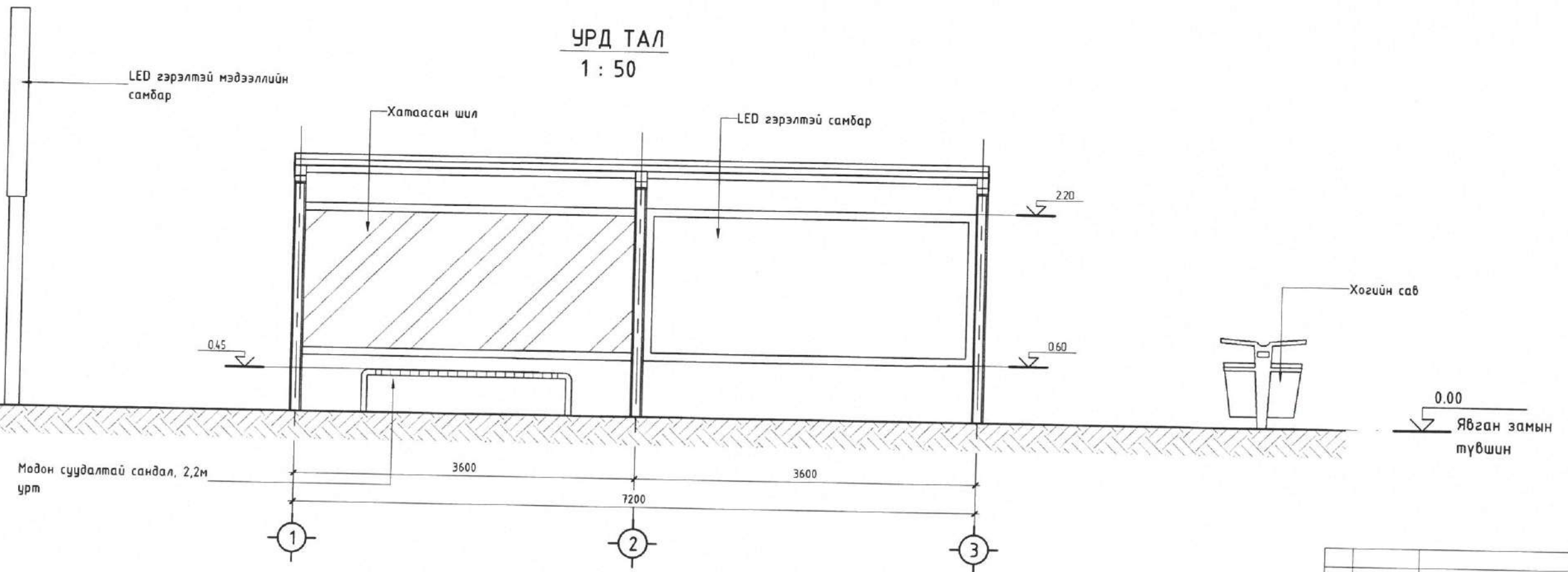


 <p>“Эм Ай Эл”ХХК</p>	ЗАДГАЙ ҮЙЛЧИЛГЭЭТЭЙ АВТОБУСНЫ БУУДЛЫН ТОХИЖИЛТ Улаанбаатар хот, Хан-Уул дүүрэг, 3-р хороо /Эрэл буудал/					
	ЕРӨНХИЙ ТӨЛӨВЛӨГӨӨ					
	Архитектор Гүйцэтгэсэн	Б.Анхбаяр Б.Анхбаяр Б.Ариунзаяа	ЕГ Шифр: UB-HUD/24/001/BS3 ТГ Шифр:	Масштаб: М1: Зургийн дугаар: ET- 8	Үе шат: А.3 Огноо: 04/2024 Хуудас: 11	
	Шалгасан	МЭРГЭШЭЭН АРХИТЕКТОР				

ХАЖУУ ХАШИЛТАЙ БУУДЛЫН САРАВЧ / 7.2м /
1 : 50



УРД ТАЛ
1 : 50



ТАЙЛБАР:

1. Саравч, мэдээллийн самбар, хогийн савны зай хэмжээг ET-7 зурагаас үзнэ.
2. Саравч, тоноглол суулгах хэсэглэлийг ET-11 зурагаас үзнэ.
3. Зурагт хэмжээг өөрөө заагаагүй бол мм-ээр ойлгоно.



ЗАДГАЙ ҮЙЛЧИЛГЭЭТЭЙ АВТОБУСНЫ БУУДАЛ

Улаанбаатар, Хан-Уул дүүрэг, 3-р хороо, Эрэл буудал

САРАВЧНЫ БАЙГУУЛАЛТ

Үе шат: АЗ

Архитектор

Б.Анхбаяр

Е.Г.Шифр:

Масштаб:

Огноо:

Гүйцэтгэсэн

Б.Анхбаяр

УВ-НУД/24/001/BS3

М 1 : 50

04/2024

Шалгасан

Б.Ариунзаяа

Т.Г.Шифр:

Зургийн дугаар:

Хуудас:

"Эм Ай Эл"ХХК

МЭРГЭШСЭН АРХИТЕКТОР

ET-9

11

МА-БА
2022-026

Д/Д	Огноо	Засвар өөрчлөлт

1

2

3

4

5

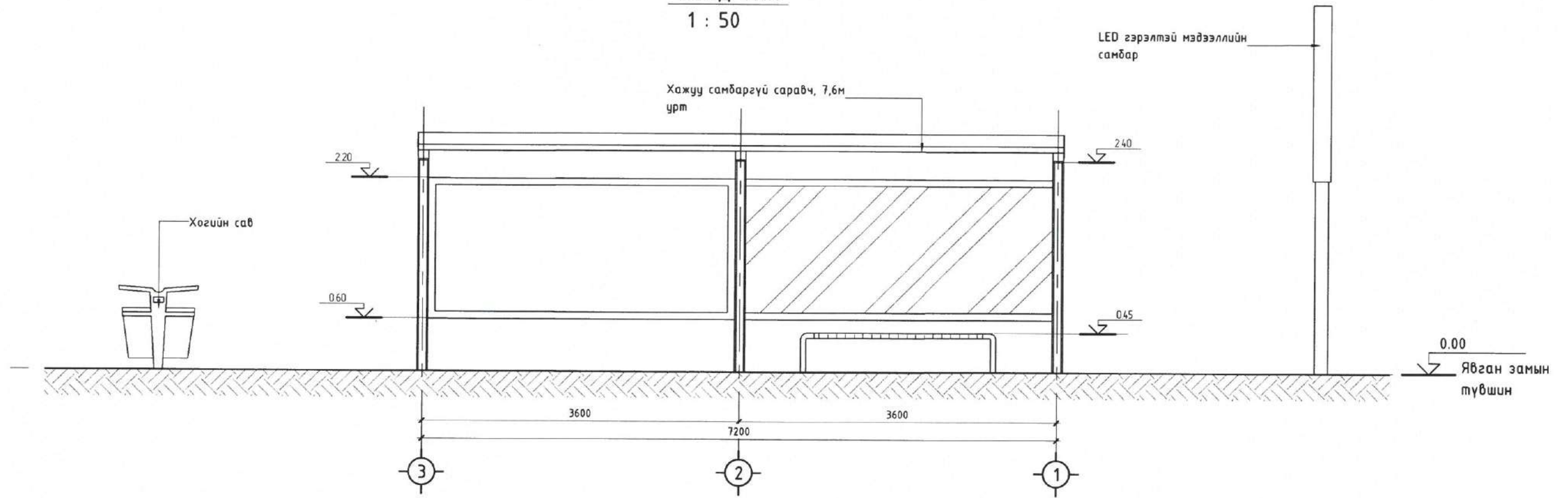
6

7

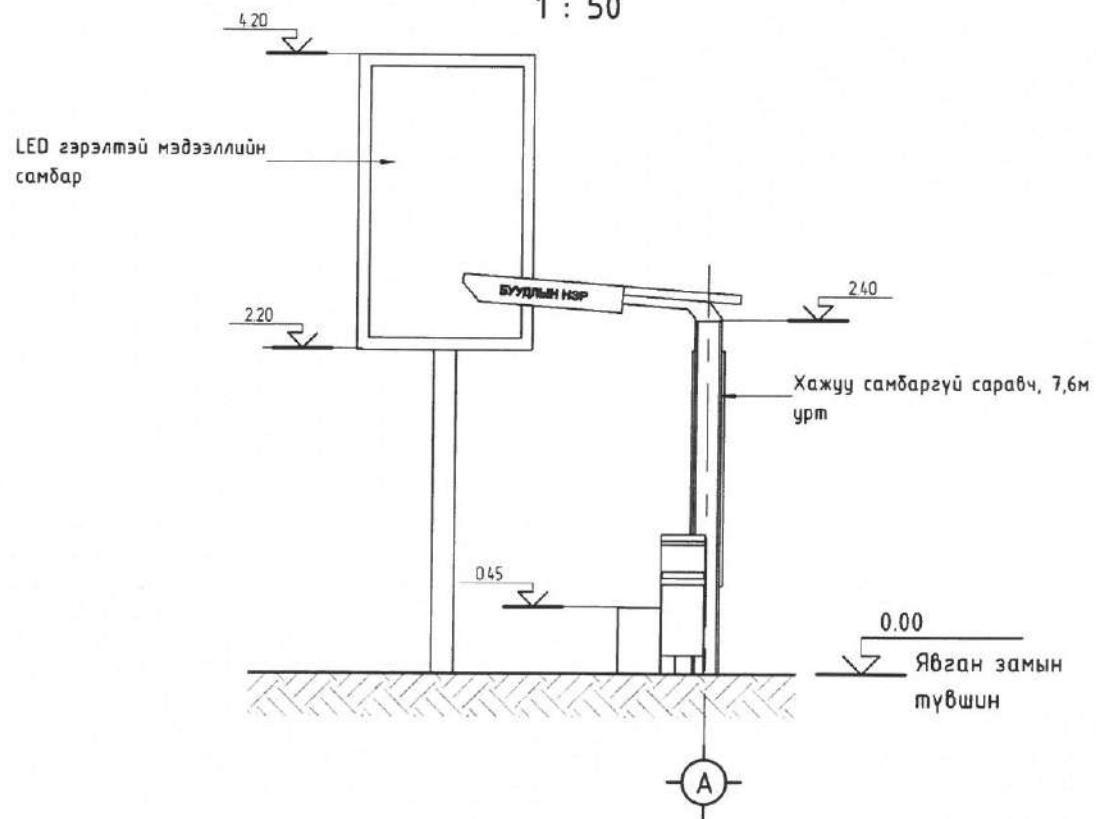
8

АЗ

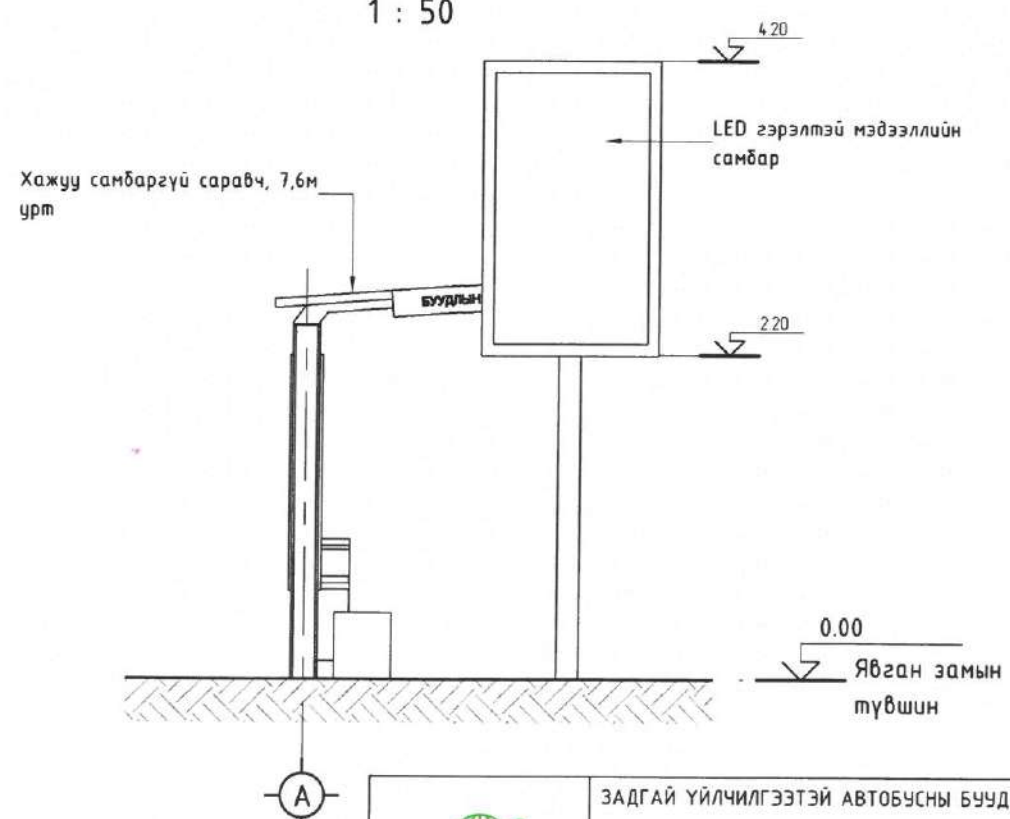
ХОЙД ТАЛ
1 : 50



ЗҮҮН ТАЛ
1 : 50



БАРУУН ТАЛ
1 : 50



ТАЙЛБАР:

1. Саравч, мэдээллийн самбар, хогийн савны зай хэмжээг ЕТ-7 зурагаас үзнэ.
2. Саравч, тоноглол суулгах хэсэглэлийг ЕТ-10 зурагаас үзнэ.
3. Зурагт хэмжээг өөрөө заагаагүй бол мм-ээр ойлгоно.

Д/Д	Огноо	Засвар өөрчлөлт

ЗАДГАЙ ҮЙЛЧИЛГЭЭТЭЙ АВТОБУСНЫ БУУДАЛ
Улаанбаатар, Хан-Уул дүүрэг, 3-р хороо, Эрэл буудал

НҮҮР ТАЛ
Архитектор: Б.Анхбаяр
Гүйцэтгэсэн: Б.Ариунзаяа
Шалгасан: Б.Ариунзаяа

Е.Г.Шифр: UB-HUD/24/001/BS3
Масштаб: М 1 : 50
Зургийн дугаар: ET-10
Хуудас: 11

Ye шат: А3
Огноо: 04/2024

"Эм Ай Эл"ХХК
МА-БА
2023-2-228



ЕГ шифр: UB-HUD/24/001/BS4

УЛААНБААТАР, ХАН-УУЛ ДҮҮРЭГ, 3-Р ХОРОО /УБ барилга буудал/

ЗАДГАЙ ҮЙЛЧИЛГЭЭТЭЙ АВТОБУСНЫ БУУДЛЫН ТОХИЖИЛТ

(Ажлын зураг)

БОЛОВСРЧУЛСАН:

Захиалагч			Гүйцэтгэгч		
Албан тушаал	Нэр	Гарын үсэг	Албан тушаал	Нэр	Гарын үсэг
 ХУД-ийн Засаг даргын тамгын газрын дарга	С.Энхбаяр		 "Эм Ай Эл" ХХК-ийн захирал	Д.Эрдэнэчимэг	

Улаанбаатар хот
2024 он

ТАЙЛБАР БИЧИГ, ЗУРГИЙН ЖАГСААЛТ

ТАЙЛБАР БИЧИГ

Үндэслэл:

- Нийслэлийн Хан-Уул дүүргийн иргэдийн төлөөлөгчдийн хурлын 2023 оны 19-р тогтоол
- Нийслэлийн Хан-Уул дүүргийн Засаг даргын тамгын газрын 2023 оны 10-р сарын 12-ны өдрийн "Нийтийн эзэмшлийн явган зам талбайн засвар, шинэчлэлтийн ажлын даалгавар",
- Геодези, Газрын Зураглалын "Касу инженеринг групп" ХХКомпани 2024 оны 01 сард боловсруулсан дэвсгэр зураг, холбогдох техникийн нөхцөл зэрэг баримт бичгүүдийг үндэслэн засварын зургийг боловсруулав.

Төлөвлөлт:

Задгай буудал

Зурагт заасны дагуу задгай үйлчилгээтэй автобусны буудлын саравчийг автобусны зогсох хэсгийн урт, буудлын ачаалалд нийцүүлэн тохирох обор, уртын хэмжээг тодорхойлон төлөвлөсөн.

Саравчийг угсрахдаа одоо байгаа буудлын автобус зогсох хэсгийн түвшинтэй уялдуулан угсралтын шатанд дахин нягтлан тодорхойлж суурилуулна.

Төлөвлөж буй автобусны буудлыг одоо мөрдөгдөж буй норм дүрэм, стандартыг баримтлан чанарын өндөр түвшинд хийж гүйцэтгэнэ.

Зам талбай

Буудлын саравч, мэдээллийн самбар, хогийн сабыг суурилуулахдаа шаардлагатай зам талбайг хуулж, элементүүдийг суурилуулсны дараа орчны зам талбайг өмнөх хэвээр үлдээх ба суурь үеийг нягтруулж, хавтанцраар нь хучина.

Тохижилт:

Төлөвлөлтийн талбайд зурагт заасны дагуу мэдээллийн самбар 1, MNS болон хотын стандартад нийцсэн хогийн сав 1-ийг, зурагт заасан модон суудалтай 2,2м урт сандал 1-ийг байршуулж тохижуулна. Тохижилтын элементүүдийг хүний хөдөлгөөнд саад учруулахгүйгээр зурагт заасан хэмжээг баримтлан суурилуулах ба шаардлагатай нөхцөлд зохиогчтой зөвшилцөж тохиромжтой хэсэгт шилжүүлэх боломжтой.

Инженерийн шугам сүлжээ:

Буудлын саравч, мэдээллийн самбарын гэрлийг хамгийн ойр байрлах гэрлийн шонгийн тэжээлээс холбож тэжээнэ.

БАЙГАЛЬ, ЦАГ УУРЫН ҮНДСЭН ӨГӨГДЛҮҮД


№	НЭР	НЭГЖ	ҮЗҮҮЛЭЛТ
1	Гадна агаарын тооцооны температур	°C	-35.3
2	Цасны норматив ачаалал	кг/м ²	50.0
3	Салхины ачаалал	кг/м ²	42.0
4	Газар хөдлөлийн эрчим	балл	8

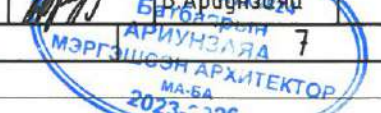
ЕТ МАРКТАЙ ЗУРГИЙН ЖАГСААЛТ ЖАГСААЛТ

№	НЭР	МАРК
1	Тайлбар бичиг, Зургийн жагсаалт	ЕТ-1
2	Байршлын схем	ЕТ-2
3	Одоогийн дайлын зураг	ЕТ-3
4	Орчны тойм	ЕТ-4
5	Ерөнхий төлөвлөгөө	ЕТ-5
6	Тохижилт	ЕТ-6
7	Зай хэмжээ	ЕТ-7
8	Харагдах байдал	ЕТ-8
9	Саравчны байгуулалт	ЕТ-9
10	Нүүр тал	ЕТ-10
11	Хэсэглэл	ЕТ-11

АШИГЛАСАН НОРМ ба ДҮРЭМ, СТАНДАРТЫН ЗАГСААЛТ:

- БНБД 30.01.04 - Хот Тосгоны Төлөвлөлт Барилгажилтын Норм ба Дүрэм
- UCS 1601В:2022 - Нийтийн тээврийн хэрэгслийн зогсоолд тавигдах ерөнхий шаардлага
- UCS 0901В:2022 - Явган хүний зам, талбайн төлөвлөлт, хучилт, угсралтад тавигдах шаардлага

 "Эм АУ Эл" ХХК	ЗАДГАЙ ҮЙЛЧИЛГЭЭТЭЙ АВТОБУСНЫ БУУДЛЫН ТОХИЖИЛТ Улаанбаатар хот, Хан-Уул дүүрэг, 3-р хороо /УБ барилга буудал/			
	ТАЙЛБАР БИЧИГ, ЗУРГИЙН ЖАГСААЛТ			Үе шат: А.3
	Архитектор	Б.Анхбаяр	ЕГ Шифр: UB-НУД/24/001/BS4	Масштаб: М1:
	Гүйцэтгэсэн	Б.Анхбаяр	ТГ Шифр:	Огноо: 04/2024
Шалгасан	Б.Ариунзоя	Зургийн дугаар: ЕТ- 1	Хуудас: 11	





Баянгол
ХАН-УУЛ ДҮҮРЭГ,
3-Р ХОРОО

СҮХБААТАРЫН ТАЛБАЙ

ТӨЛӨВЛӨЖ БҮЙ БАЙРШИЛ

ТУУЛ ГОЛ

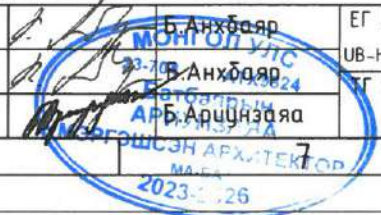


"Эм Ай Эл"ХХК

ЗАДГАЙ ҮЙЛЧИЛГЭЭТЭЙ АВТОБУСНЫ БУУДЛЫН ТОХИЖИЛТ
Улаанбаатар хот, Хан-Уул дүүрэг, 3-р хороо /УБ барилга буудал/

ТАЙЛБАР БИЧИГ, ЗУРГИЙН ЖАГСААЛТ Үе шат: А.3

Архитектор	Б. Анхбаяр	ЕГ Шифр:	Масштаб:	Огноо:
Гүйцэтгэсэн	Б. Анхбаяр	УБ-НИД/24/001/BS4	М1:	04/2024
Шалгасан	А.Р. Арцнязая	ЕГ Шифр:	Зургийн дугаар:	Хуудас:
			ЕТ- 2	11



F

A3

ФОТО ЗУРАГ - 1



ФОТО ЗУРАГ - 2



ФОТО ЗУРАГ - 3

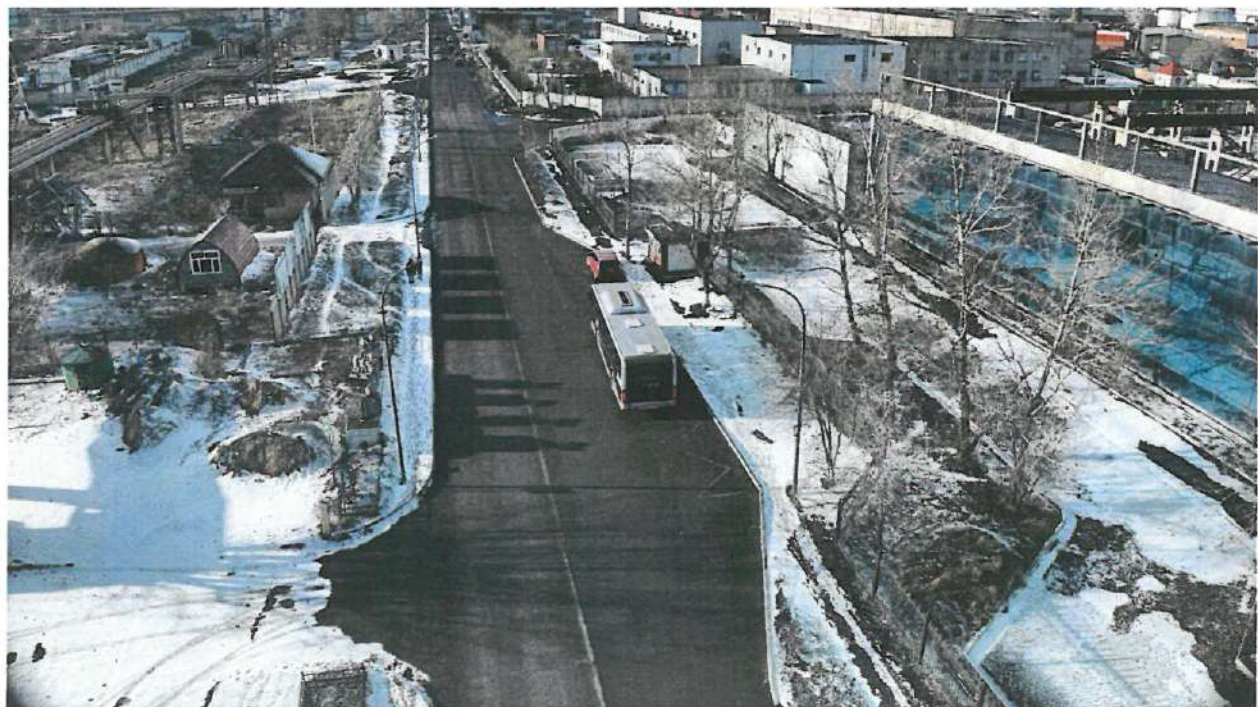


ФОТО ЗУРАГ - 4

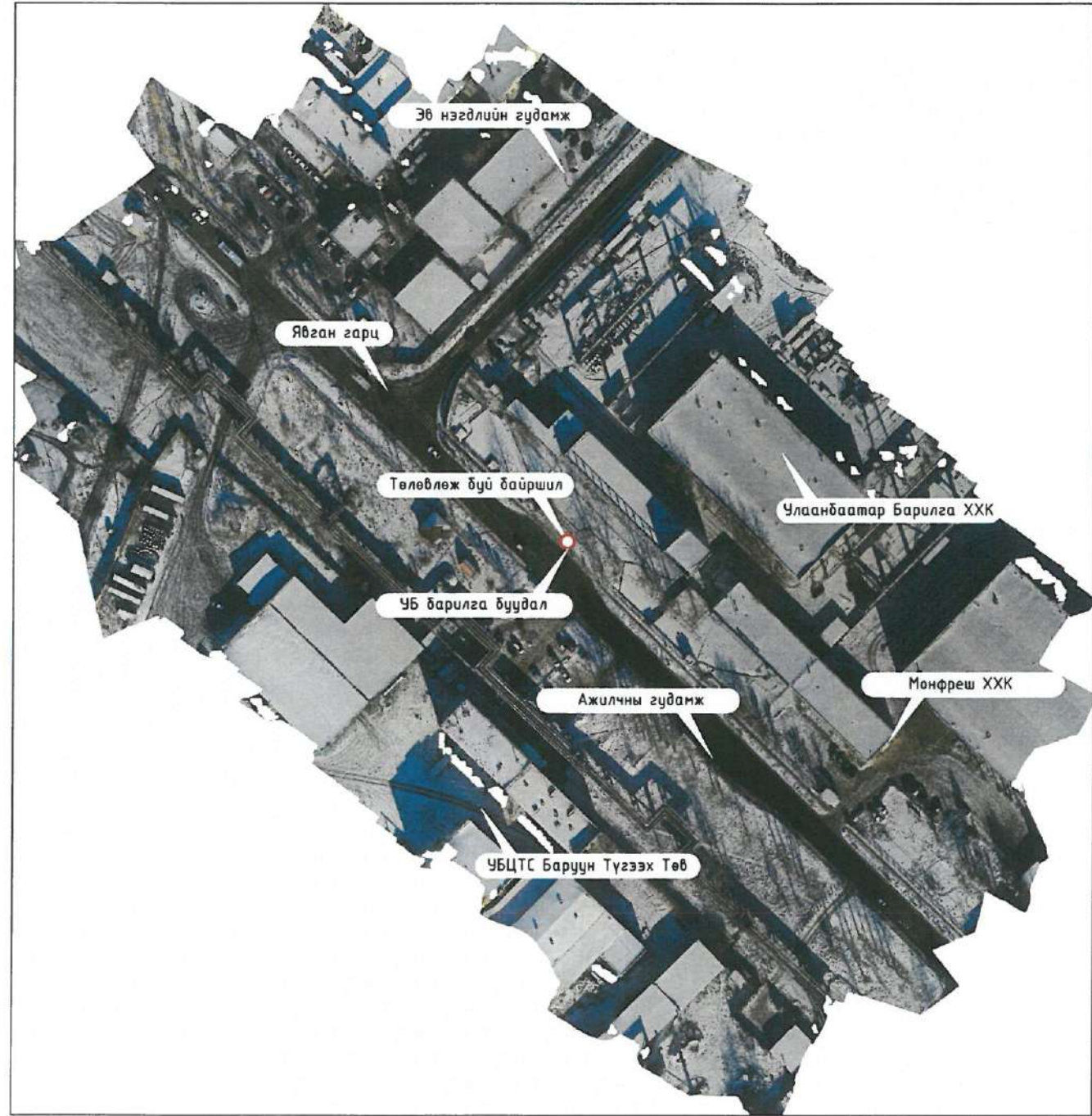


Тайлбар:

- Буудлын ойролцоох зам талбайг шинэчилэн төлөвлөлтийн дагуу буулыг төлөвлөх
Шаардлагатай хэсгийн хашааг буулгаж, зам талбайтай уялдуулан төлөвлөх

	ЗАДГАЙ ҮЙЛЧИЛГЭЭТЭЙ АВТОБУСНЫ БУУДЛЫН ТОХИЖИЛТ Улаанбаатар хот, Хан-Уул дүүрэг, 3-р хороо /УБ барилга буудал/			
	ТАЙЛБАР БИЧИГ, ЗУРГИЙН ЖАГСААЛТ			Үе шат: А.3
	Архитектор: Б.Анхбаяр	ЕГ Шифр: UB-HUD/24/001/BS4	Масштаб: М1:	Огноо: 04/2024
	Гүйцэтгэсэн: Б.Анхбаяр	Шалгасан: Б.Ариунзаяа	Шифр: ET- 3	Хуудас: 11
"Эм Ай Эл"ХХК	"МОНГОЛ УЛС" АРХИТЕКТОР МА-БА 2023-2026			А.3

ДРОНЫ ЗУРАГ



 "Эм Ай Эл" ХХК	ЗАДГАЙ ҮЙЛЧИЛГЭЭТЭЙ АВТОБУСНЫ БУУДЛЫН ТОХИЖИЛТ <small>Улаанбаатар хот, Хан-Уул дүүрэг, 3-р хороо /УБ барилга буудал/</small>				Үе шат: А.3
	ТАЙЛБАР БИЧИГ, ЗҮРГИЙН ЖАГСААЛТ				
	Архитектор: Б. Анхбаяр	ЕГ Шифр: УБ-НУД/24/001/BS4	Масштаб: М1:	Огноо: 04/2024	
	Гүйцэтгэсэн: Б. Анхбаяр	ТГ Шифр:	Зургийн дугаар: ET- 4	Хуудас: 11	
Шалгасан:	Б. Арцунзаяа	МА-БА 2023.126	7	8	А3

ЕРӨНХИЙ ТӨЛВӨЛГӨӨ М1:250

Д/Д	ТОДОРХОЙЛОЛТ	ТАЙЛБАР
1	Төлөвлөж буй Автобусны буудал	Төлөвлөж буй
2	"Монфреш" ХХК-ны барилга	Одоо байгаа
3	Монголын Барилгын Гүйцэтгэгч Байгууллагуудын холбоо	Одоо байгаа
4	Түр үйлчилгээний цэг	Одоо байгаа

БАЙРШЛЫН СХЕМ М1:5000



ТАНИХ ТЭМДЭГ:

- Төлөвлөж буй автобусны буудал
- Төлөвлөж буй явган зам, талдай
- Төлөвлөж буй ногоон байгууламж
- Одоо байгаа барилга
- Одоо байгаа нураах барилга байгууламж
- Одоо байгаа явган хүний зам
- Одоо байгаа орон нутгийн чанартай авто зам
- Одоо байгаа мод, дут
- Бохир усны шугам
- Дулааны шугам
- Цэвэр усны шугам
- Цахилгааны шугам
- Холбооны шугам

ТАЙЛБАР:

- Ерөнхий төлөвлөгөөний зургийг бусад ET марктай зургуудтай хамтатган үзнэ.

ЗӨВШИЛЦСӨН:

Нийслэлийн нийтийн тээврийн газрын дарга Д.Омгонжаргал



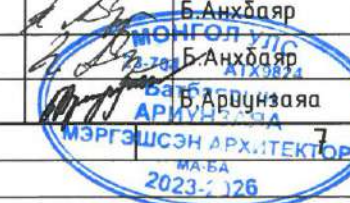
"Эн Ай Эл" ХХК

ЗАДГАЙ ҮЙЛЧИЛГЭЭТЭЙ АВТОБУСНЫ БУУДЛЫН ТОХИЖИЛТ

Улаанбаатар хот, Хан-Уул дүүрэг, 3-р хороо /УБ барилга буудал/

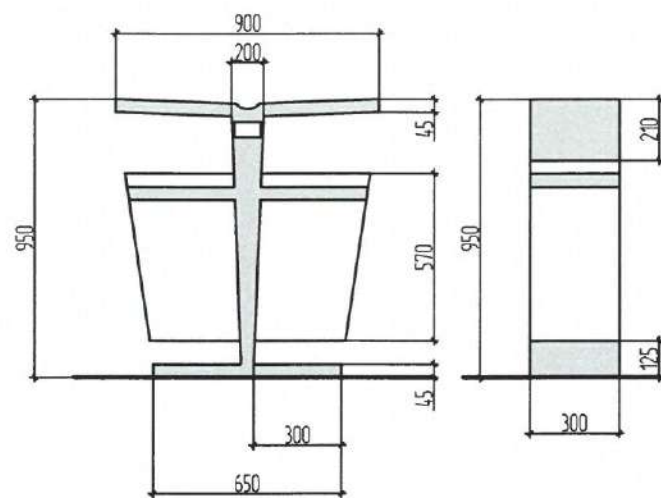
ЕРӨНХИЙ ТӨЛӨВЛӨГӨӨ

ЕРӨНХИЙ ТӨЛӨВЛӨГӨӨ		Үе шат: А.3	
Архитектор	Б.Анхбаяр	ЕГ Шифр:	Масштаб:
Гүйцэтгэсэн	Б.Анхбаяр	UB-HUD/24/001/BS4	M1: 250
Шалгасан	Б.Ариунзаяа	ТГ Шифр:	Зургийн дугаар:
		ET- 5	Хуудас:
			11

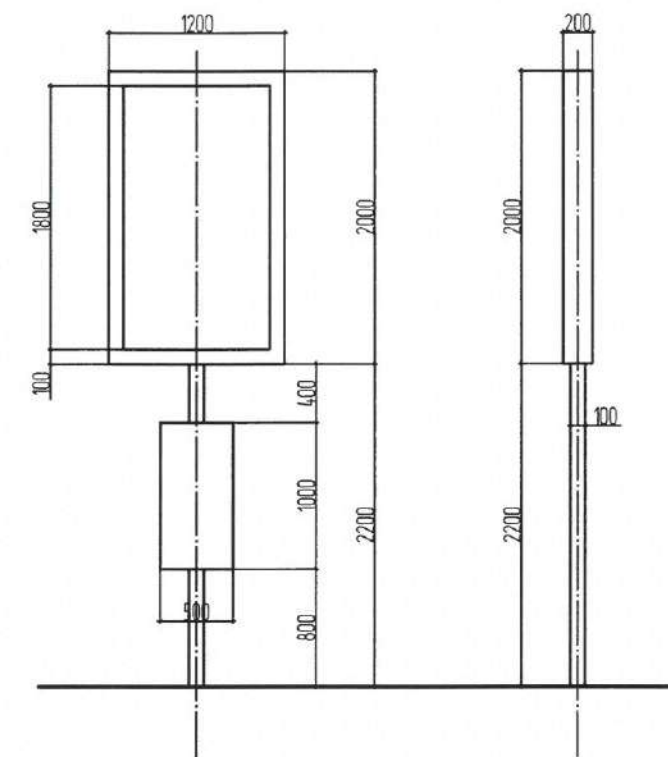




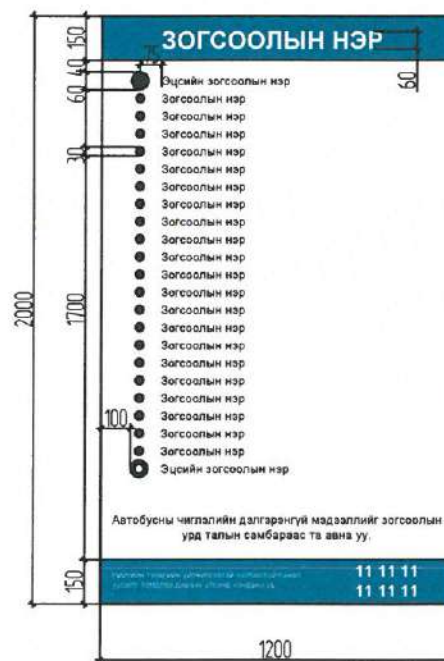
ХОГЫН САВ



МЭДЭЭЛЛИЙН САМБАР



МЭДЭЭЛЛИЙН НЭМЭЛТ САМБАР /МЭДЭЭЛЭЛ/



ТОДОРХОЙЛОЛТ			
Д/Д	Тодорхойлолт	Тоо хэмжээ ;ш	Тайлбар
1	Автобусны буудлын саравч	1	5м урт, Хажуу самбартай
2	Сандал	1	2.2м урт, модон суудалтай
3	Мэдээллийн самбар	1	/LED гэрэлтэй/
4	Хогийн сав	1	Стандартын дагуу

ТАЙЛБАР:

Тохижилтын тоноглол:

- Нийтийн тээврийн автобусны зогсоолын хүчин чадлаас үл хамааран бүх саравч нь хүлээлгийн сандалтай байна. Сандал нь хурц ирмэг, дулангүй байна.
- Хүлээлгийн сандал нь газрын гадаргаас 450 мм өндөрт байрласан байна.
- Хүлээлгийн сандал нь түшлэгтэй байвал сандлын түвшнээс түшлэгийн өндөр 200 мм байх ба зорчигчийн түлхэх хүчинд тэсвэртэй байна.
- Хүлээлгийн сандлын гадаргуу нь гулгамтгай биш, бат бэх, цэвэрлэхэд хялбар, хайрч жиндүүлэхгүй материалаар хийсэн байна.
- Автобусны зогсоолд зурагт заасны дагуу дараах хэмжээс, загвар бүхий хогын савыг ашиглана.

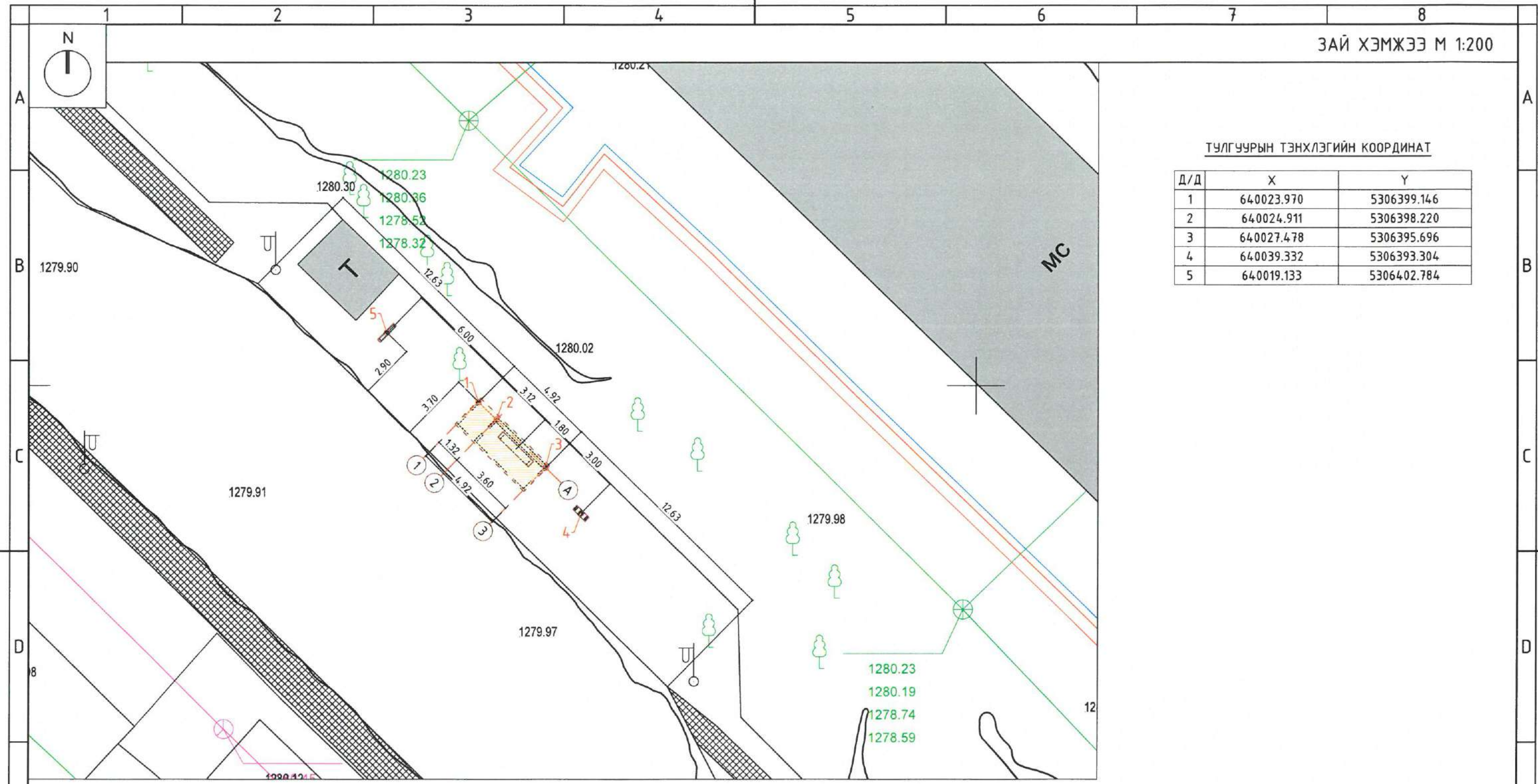
Электрон мэдээллийн самбар:

- Электрон мэдээллийн самбар дээрх мэдээллүүд нь өдөр, шөнийн болон цаг агаарын ямар ч нөхцөлд мод харагдахаар байна.
 - Автобусны мэдээллийн нэмэлт самбар нь зурагт заасны дагуу загвар, хэмжээстэй байна.
- UCS1601B:2022 Нийтийн тээврийн хэрэгслийн зогсоолд тавигдах ерөнхий шаардлага
 - UCS1406B:2022 Нийтийн эзэмшлийн эд хөрөнгө-нийтийн эзэмшлийн гудамж зам талбайд байршуулах хогны савны тавигдах шаардлага
 - UCS1407B:2022 Нийтийн эзэмшлийн эд хөрөнгө-нийтийн эзэмшлийн гудамж талбайд байршуулах сандалд тавигдах шаардлага зэрэг стандартыг баримтална.

	ЗАДГАЙ ҮЙЛЧИЛГЭЭТЭЙ АВТОБУСНЫ БУУДЛЫН ТОХИЖИЛТ Улаанбаатар хот, Хан-Уул дүүрэг, 3-р хороо /УБ барилга буудал/			
	ЕРӨНХИЙ ТӨЛӨВЛӨГӨӨ			Үе шат: А.3
	Архитектор	Б.Анхбаяр	ЕГ Шифр:	Масштаб: Огноо:
	Гүйцэтгэсэн	Б.Анхбаяр	УБ-НУД/24/001/BS4	М1: 04/2024
Шалгасан	Б.Ариунзаяа	ТГ Шифр:	Зургийн дугаар: Хуудас:	
			ЕТ- 6	11

ТУЛГУУРЫН ТЭНХЛЭГИЙН КООРДИНАТ

Д/Д	X	Y
1	640023.970	5306399.146
2	640024.911	5306398.220
3	640027.478	5306395.696
4	640039.332	5306393.304
5	640019.133	5306402.784



Тайлбар:

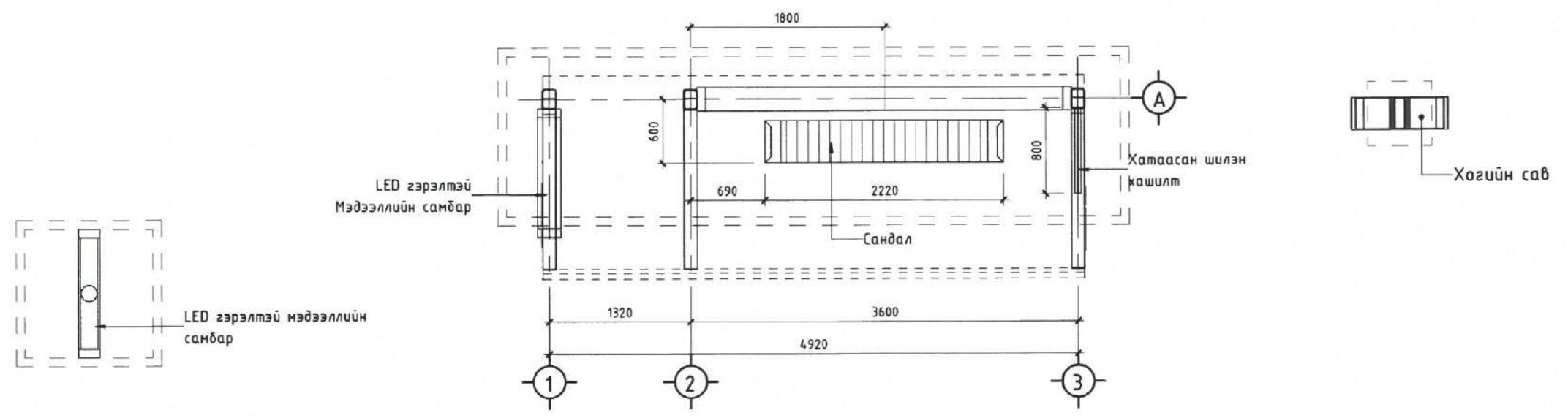
- Буудлын сарабчийг автобусны буудлын кармааг голлуулан байршуулах ба угсралт хийх үед дахин хэмжилт хийн зурагт заасан координатуудтай тулгаж байршуулна.
- Мэдээллийн самбарыг сарабчн тэнхлэгээс 6м зайд, хогийн сабыг 3м зайд талбайн нөхцөл байдалтай уялдуулан хүний хөдөлгөөнд саад болохооргүйгээр байрлуулж угсарна.
- Сарабчны суурийг үйлдвэрлэгч байгууллагын гаргасан стандартын дагуу далд ажлын агтыг үйлдэж гүйцэтгэнэ.

	ЗАДГАЙ ҮЙЛЧИЛГЭЭТЭЙ АВТОБУСНЫ БУУДЛЫН ТОХИЖИЛТ Улаанбаатар хот, Хан-Уул дүүрэг, 3-р хороо /УБ барилга буудал/			
	ЕРӨНХИЙ ТӨЛӨВЛӨГӨӨ			
Архитектор	Б.Анхбаяр	ЕГ Шифр:	Масштаб:	Үе шат:
Гүйцэтгэсэн	Б.Анхбаяр 0824	УБ-НУД/24/001/BS4	М1:	Огноо:
Шалгасан	Б.Анхбаяр	ТГ Шифр:	Зургийн дугаар:	Хуудас:
"Эн Ай Эл" ХХК	МЭРТ ЭШСЭН АРХИТЕКТОР	МАБ	ЕТ- 7	11
	2023-2026			

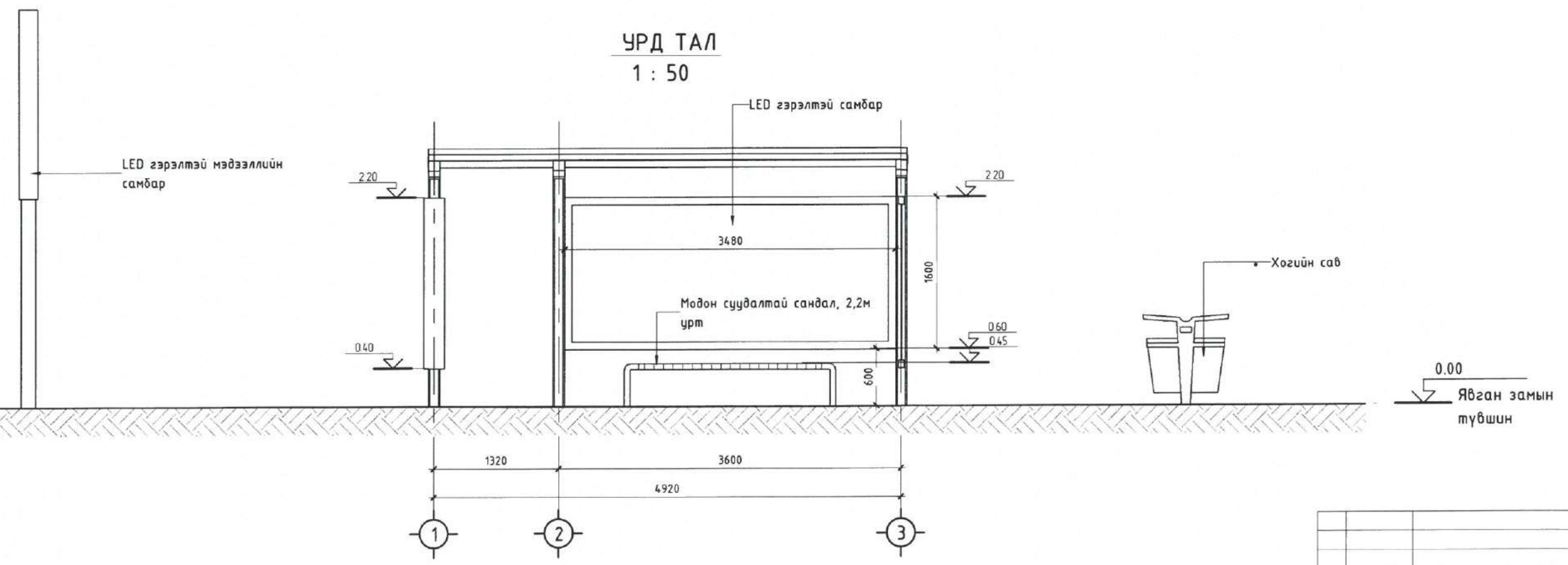


	ЗАДГАЙ ҮЙЛЧИЛГЭЭТЭЙ АВТОБУСНЫ БУУДЛЫН ТОХИЖИЛТ Улаанбаатар хот, Хан-Уул дүүрэг, 3-р хороо /УБ барилга буудал/				
	ЗАМ ТАЛБAYН ХУЧИЛТ				
	Архитектор Гүйцэтгэсэн Шалгасан	Б.Анхбаяр Б.Анхбаяр ББ/Ариунзаяа	ЕГ Шифр: UB-HUD/24/001/BS4 ТГ Шифр:	Масштаб: М1: 200 Зургийн дугаар: ET- 8	Үе шат: А.3 Огноо: 04/2024 Хуудас: 11
	"Эн Ай Эл"ХХК	МЭРГЭШСЭН АРХИТЕКТОР МА БА 2023-126			

ХАЖУУ ХАШИЛТГҮЙ БУУДЛЫН САРАВЧ / 5м /
1 : 50



УРД ТАЛ
1 : 50



- ТАЙЛБАР:**
1. Саравч, мэдээллийн самбар, хогийн савны зай хэмжээг ЕТ-7 зурагаас үзнэ.
 2. Саравч, тоноглол суулгах хэсэглэлийг ЕТ-11 зурагаас үзнэ.
 3. Зурагт хэмжээг өөрөө заагаагүй бол мм-ээр ойлгоно.

		ЗАДГАЙ ҮЙЛЧИЛГЭЭТЭЙ АВТОБУСНЫ БУУДАЛ Улаанбаатар, Хан-Уул дүүрэг, 3-р хороо /Улаанбаатар барилга буудал/	
САРАВЧЫ БАЙГУУЛАЛТ		Ye шат: А3	
Архитектор	Гүйцэтгэсэн	Б.Анхбаяр 23-105-Анхбаяр824	Е.Г.Шифр: UB-HUD/24/001/BS4
Шалгасан	Шалгасан	Б.Анхбаяр Б.Анхбаяр	Масштаб: М 1 : 50
"Эм Ай Эл"ХХК	Шалгасан	Т.Г.Шифр: МЭРГЭШЭЭН АРХИТЕКТОР МА-БА 2023-126	Огноо: 04/2024
			Зургийн дугаар: ET-9
			Хуудас: 11
1	2	3	А3

1 2 3 4 5 6 7 8

A

B

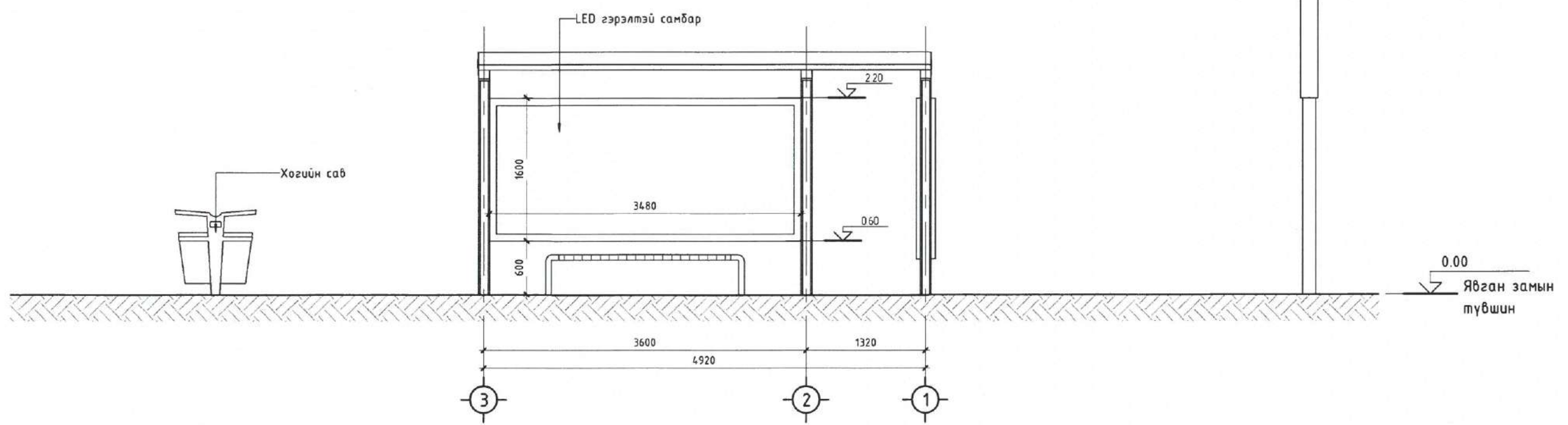
C

D

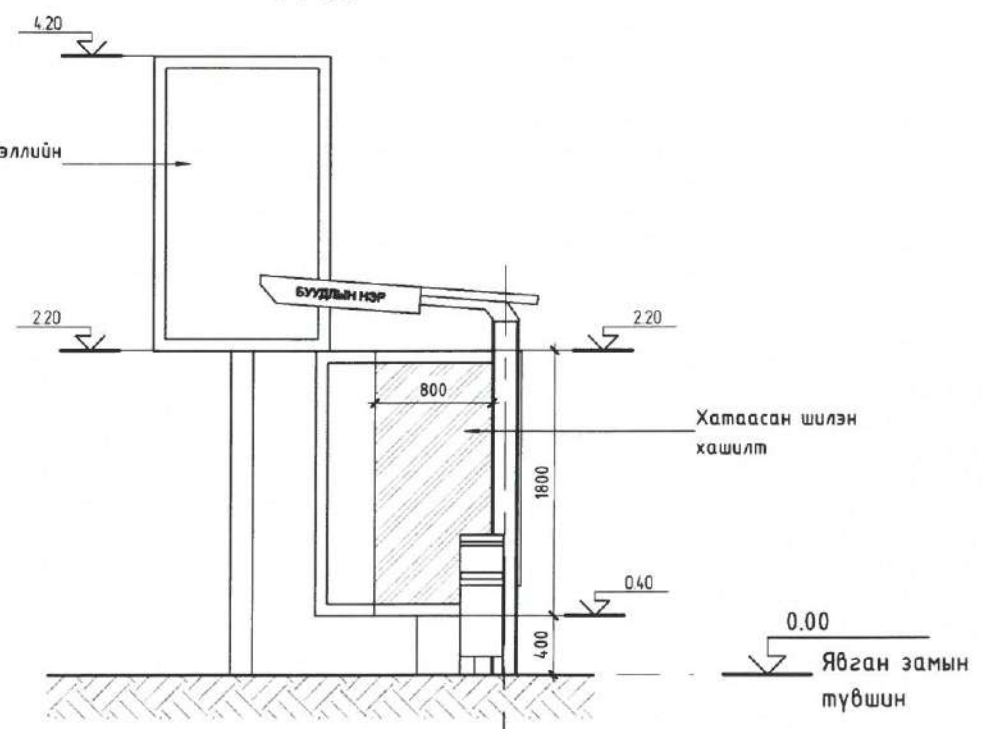
E

F

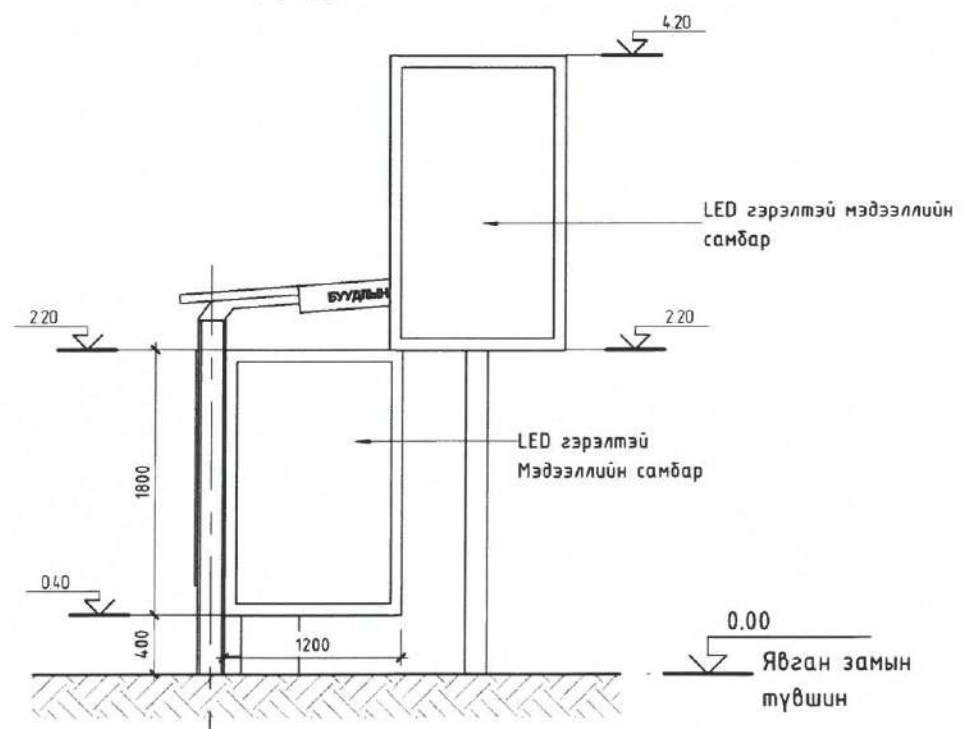
ХОЙД ТАЛ
1 : 50



ЗҮҮН ТАЛ
1 : 50



БАРУУН ТАЛ
1 : 50



ТАЙЛБАР:

1. Саравч, мэдээллийн самбар, хогийн савны зай хэмжээг ЕТ-7 зурагаас үзнэ.
2. Саравч, монологлол суулгах хэсэглэлийг ЕТ-10 зурагаас үзнэ.
3. Зурагт хэмжээг өөрөө заагаагүй бол мм-ээр ойлгоно.

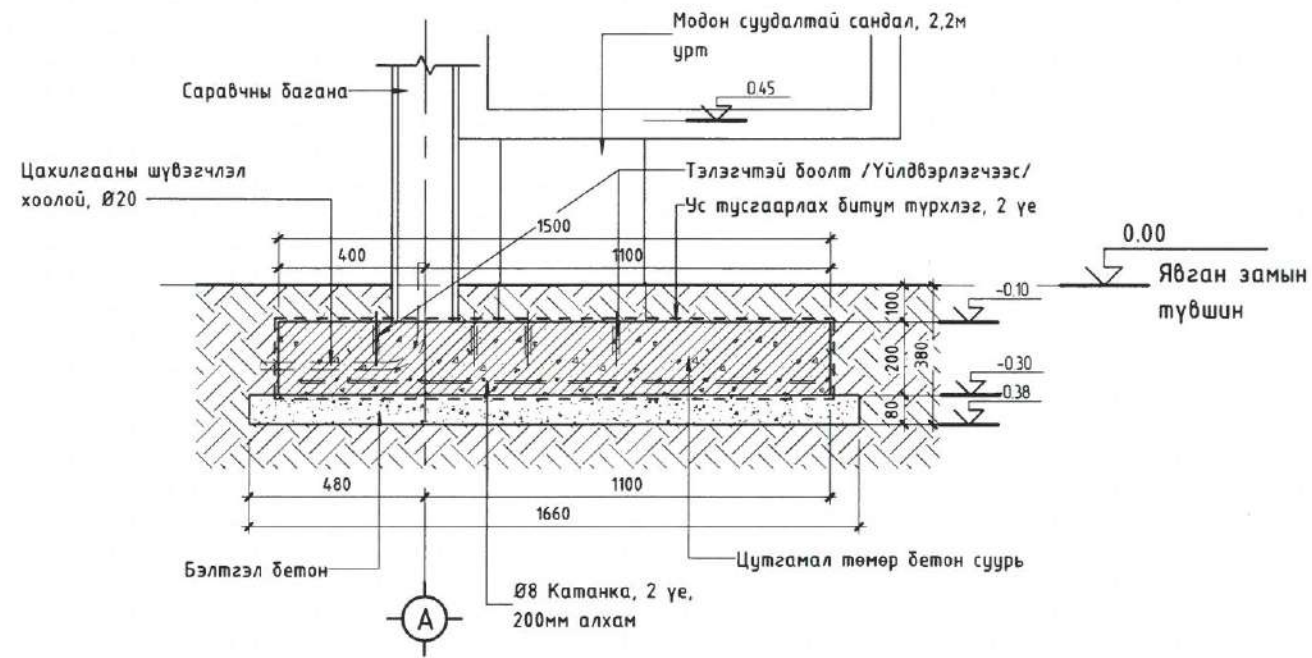
<p>“Эм АУ Эл”ХХК</p>	ЗАДГАЙ ҮЙЛЧИЛГЭЭТЭЙ АВТОБУСНЫ БУУДАЛ Улаанбаатар, Хан-Уул дүүрэг, 3-р хороо /Улаанбаатар барилга буудал/			
	НҮҮР ТАЛ			Үе шат: А3
	Архитектор: <i>А.О.Б. Анхбаяр</i>	Е.Г.Шифр: УВ-НУД/24/001/BS4	Масштаб: М 1 : 50	Огноо: 04/2024
	Гүйцэтгэсэн: <i>Б.Анхбаяр</i>	Т.Г.Шифр:	Зургийн дугаар: ЕТ-10	Хуудас: 11

Д/Д Огноо Засвар өөрчлөлт

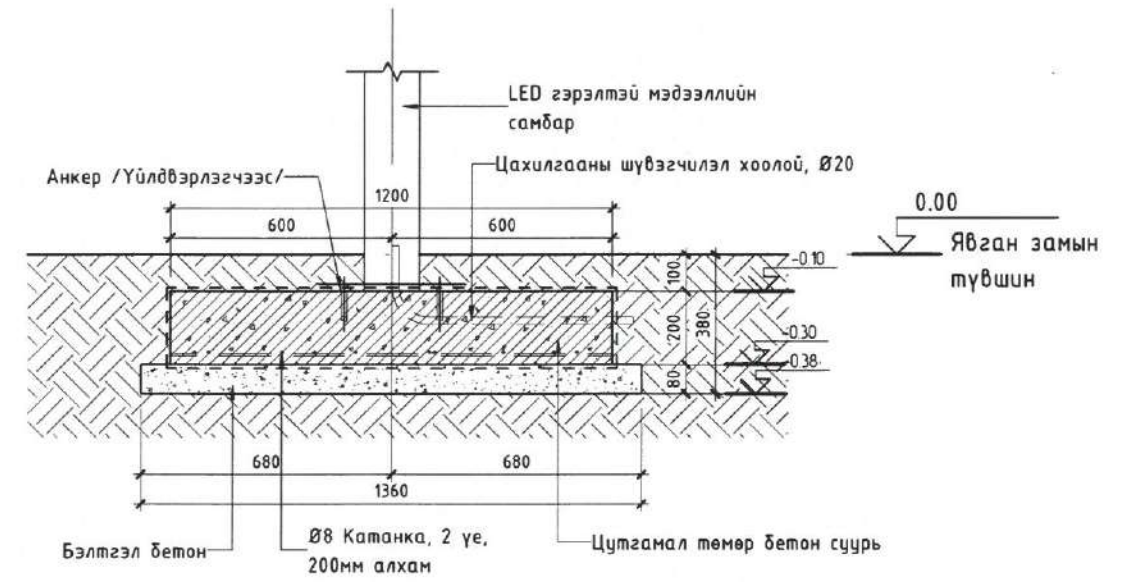
МА-БА 2023-126

1 2 3 4 5 6 7 8 A3

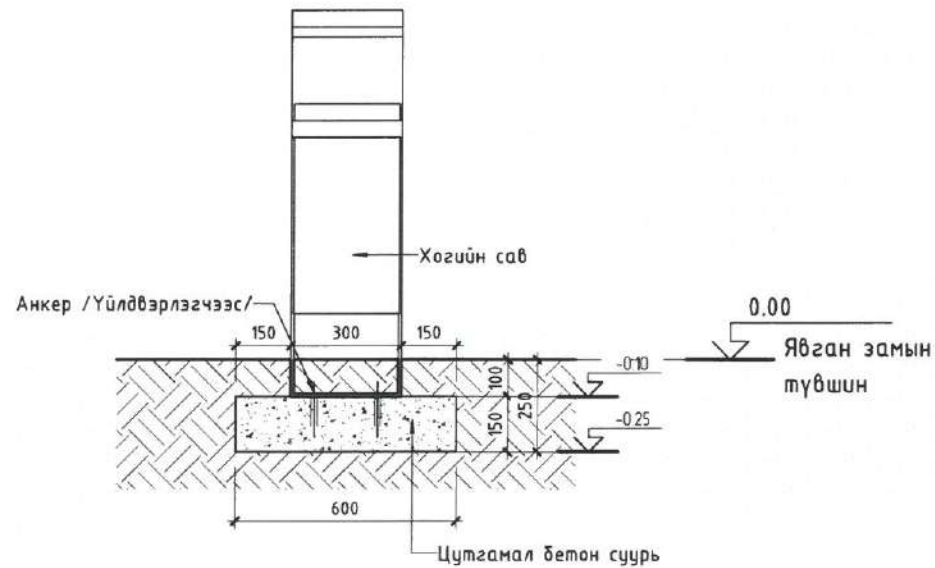
2 ХЭСЭГЛЭЛ 1 /БУУДЛЫН САРАВЧНЫ СУУРЬ/
1 : 20



ХЭСЭГЛЭЛ 2 /МЭДЭЭЛЛИЙН САМБАРЫН СУУРЬ/
1 : 20



ХЭСЭГЛЭЛ 3 /ХОГИЙН САВНЫ СУУРЬ/
1 : 20



СУУРИЙН ТОО ХЭМЖЭЭ

Ажлын нэр	Тайлбар	Талбай; м ²	Эзэлхүүн; м ³
Бэлтгэл бетон	B15	11.61	0.93
Цутгамал бетон суурь	B20	0.36	0.05
Цутгамал төмөр бетон суурь	B20, Ø8 катанка	10.02	2.00

Д/Д	Огноо	Засвар өөрчлөлт

ЗАДГАЙ ҮЙЛЧИЛГЭЭТЭЙ АВТОБУСНЫ БУУДАЛ
Улаанбаатар, Хан-Уул дүүрэг, 3-р хороо /Улаанбаатар барилга буудал/
ХЭСЭГЛЭЛ
Архитектор: *Б.Анхбаяр* /МОНБ.Анхбаяр/ Е.Г.Шифр: ИВ-НУД/24/001/BS4 Масштаб: М 1 : 20 Огноо: 04/2024
Гүйцэтгэсэн: *Б.Анхбаяр* /МОНБ.Анхбаяр/ Т.Шифр: Зургийн дугаар: ЕТ-11 Хуудас: 11
"Эм АУ Эл"ХХК Шалгасан: *Б.Ариунзаяа* /МОНБ.Ариунзаяа/ МЭРГӨШӨН АРХИТЕКТОР
МА-БА
2023-1-26



ЕГ шифр: UB-HUD/24/001/BS5

УЛААНБААТАР, ХАН-УУЛ ДҮҮРЭГ, 3-Р ХОРОО /ТЭЦ-3 баруун, зүүн буудал/

ЗАДГАЙ ҮЙЛЧИЛГЭЭТЭЙ АВТОБУСНЫ БУУДЛЫН ТОХИЖИЛТ

(Ажлын зураг)

БОЛОВСРУУЛСАН:

Захиалагч				Гүйцэтгэгч			
	Албан тушаал	Нэр	Гарын үсэг		Албан тушаал	Нэр	Гарын үсэг
	ХУД-ийн Засаг даргын тамгын газрын дарга	С.Энхбаяр			"Эм Ай Эл" ХХК-ийн захирал	Д.Эрдэнэчимэг	

Улаанбаатар хом
2024 он

ТАЙЛБАР БИЧИГ, ЗУРГИЙН ЖАГСААЛТ

ТАЙЛБАР БИЧИГ

Үндэслэл:

- Нийслэлийн Хан-Уул дүүргийн иргэдийн төлөөлөгчдийн хурлын 2023 оны 19-р тогтоол
- Нийслэлийн Хан-Уул дүүргийн Засаг даргын тамгын газрын 2023 оны 10-р сарын 12-ны өдрийн "Нийтийн эзэмшлийн явган зам талбайн засвар, шинэчлэлтийн ажлын даалгавар",
- Геодези, Газрын Зураглалын "Касу инженеринг групп" ХХКомпани 2024 оны 01 сард боловсруулсан дэвсгэр зураг, холбогдох техникийн нөхцөл зэрэг баримт бичгүүдийг үндэслэн засварын зургийг боловсруулав.

Төлөвлөлт:

Задгай буудал

Зурагт заасны дагуу задгай үйлчилгээтэй автобусны буудлын саравчийг автобусны зогсох хэсгийн урт, буудлын ачаалалд нийцүүлэн тохирох обор, уртын хэмжээг тодорхойлон төлөвлөсөн.

Саравчийг угсрахдаа одоо байгаа буудлын автобус зогсох хэсгийн түвшинтэй уялдуулан угсралтын шатанд дахин нягтлан модорхойлж суурилуулна.

Төлөвлөж буй автобусны буудлыг одоо мөрдөгдөж буй норм дүрэм, стандартыг баримтлан чанарын өндөр түвшинд хийж гүйцэтгэнэ.

Зам талбай

Буудлын саравч, мэдээллийн самбар, хогийн сабыг суурилуулахдаа шаардлагатай зам талбайг хуулж, элементүүдийг суурилуулсны дараа орчны зам талбайг өмнөх хэвээр үлдээх ба суурь үеийг нягтруулж, хавтанцраар нь хучина.

Тохижилт:

Төлөвлөлтийн талбайд зурагт заасны дагуу мэдээллийн самбар 1, MNS болон хотын стандартад нийцсэн хогийн сав 1-ийг, зурагт заасан модон суудалтай 2,2м урт сандал 1-ийг байршуулж тохижуулна. Тохижилтын элементүүдийг хүний хөдөлгөөнд саад учруулахгүйгээр зурагт заасан хэмжээг баримтлан суурилуулах ба шаардлагатай нөхцөлд зохиогчтой зөвшилцөж тохиромжтой хэсэгт шилжүүлэх боломжтой.

Инженерийн шугам сүлжээ:

Буудлын саравч, мэдээллийн самбарын гэрлийг хамгийн ойр байрлах гэрлийн шонгийн тэжээлээс холбож тэжээнэ.

БАЙГАЛЬ, ЦАГ УУРЫН ҮНДСЭН ӨГӨГДЛҮҮД


№	НЭР	НЭГЖ	ҮЗҮҮЛЭЛТ
1	Гадна агаарын мооцооны температур	°C	-35.3
2	Цасны норматив ачаалал	кг/м ²	50.0
3	Салхины ачаалал	кг/м ²	42.0
4	Газар хөдлөлийн эрчим	балл	8

ЕТ МАРКТАЙ ЗУРГИЙН ЖАГСААЛТ ЖАГСААЛТ

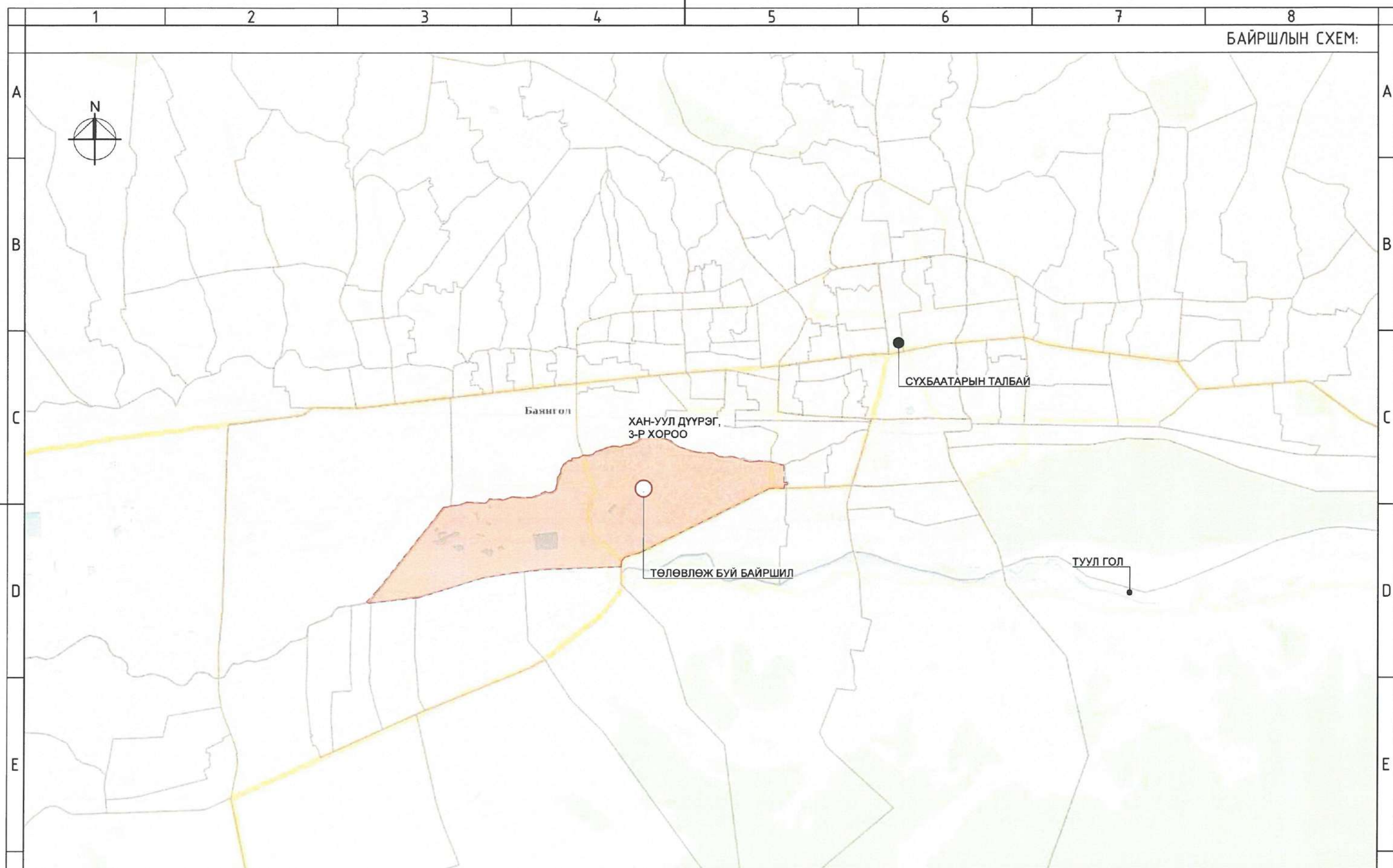
№	НЭР	МАРК
1	Тайлбар бичиг, Зургийн жагсаалт	ЕТ-1
2	Байршлын схем	ЕТ-2
3	Одоогийн байлын зураг	ЕТ-3
4	Орчны тойм	ЕТ-4
5	Ерөнхий төлөвлөгөө /ТЭЦ-3 баруун буудал/	ЕТ-5
6	Ерөнхий төлөвлөгөө /ТЭЦ-3 зүүн буудал/	ЕТ-6
7	Тохижилт	ЕТ-7
8	Зай хэмжээ	ЕТ-8
9	Харагдах байдал	ЕТ-9
10	Харагдах байдал	ЕТ-10
11	Саравчны байгуулалт	ЕТ-11
12	Нүүр тал	ЕТ-12
13	Хэсэглэл	ЕТ-13

АШИГЛАСАН НОРМ ба ДҮРЭМ, СТАНДАРТЫН ЗАГСААЛТ:

- БНБД 30.01.04 - Хот Тосгоны Төлөвлөлт Барилгажилтын Норм ба Дүрэм
- UCS 1601В:2022 - Нийтийн тээврийн хэрэгслийн зогсоолд тавигдах ерөнхий шаардлага
- UCS 0901В:2022 - Явган хүний зам, талбайн төлөвлөлт, хучилт, угсралтад тавигдах шаардлага

	ЗАДГАЙ ҮЙЛЧИЛГЭЭТЭЙ АВТОБУСНЫ БУУДЛЫН ТОХИЖИЛТ Улаанбаатар хот, Хан-Уул дүүрэг, 3-р хороо /ТЭЦ-3 баруун, зүүн буудал/			
	ТАЙЛБАР БИЧИГ, ЗУРГИЙН ЖАГСААЛТ			Үе шат: А.3
	Архитектор	Б.Анхбаяр	ЕГ Шифр: ИВ-НИД/24/001/BS5	Масштаб: М1:
Гүйцэтгэсэн	Б.Анхбаяр	ТГ Шифр:	Зургийн дугаар: ЕТ- 1	
"Эм Ай Эл"ХХК	Шалгасан	Б.Ариунзаяа	Хуудас: 13	

МЭРГЭШСЭН АРХИТЕКТОР
МА-БА
2023-12-28



"Эм Ай Эл"ХХК

ЗАДГАЙ ҮЙЛЧИЛГЭЭТЭЙ АВТОБУСНЫ БУУДЛЫН ТОХИЖИЛТ <small>Улаанбаатар хот, Хан-Уул дүүрэг, 3-р хороо /ТЭЦ-3 баруун, зүүн буудал/</small>				
ТАЙЛБАР БИЧИГ, ЗҮРГИЙН ЖАГСААЛТ				Үе шат: А.3
Архитектор	<i>[Signature]</i>	Б.Анхбаяр	ЕГ Шифр: UB-НУД/24/001/BS5	Масштаб: М1
Гүйцэтгэсэн	<i>[Signature]</i>	Б.Анхбаяр	МОНГОЛ УЛС АТХ 24	Огноо: 04/2024
Шалгасан	<i>[Signature]</i>	Б.Ариунзаяа	МЭРГЭШСЭН АРХИТЕКТОР	Зургийн дугаар: ET- 2
		МА-БА	2023-2326	Хуудас: 13

МЭРГЭШСЭН АРХИТЕКТОР
МА-БА
2023-2326

ФОТО ЗУРАГ - 1



ФОТО ЗУРАГ - 2



ФОТО ЗУРАГ - 3



ФОТО ЗУРАГ - 4

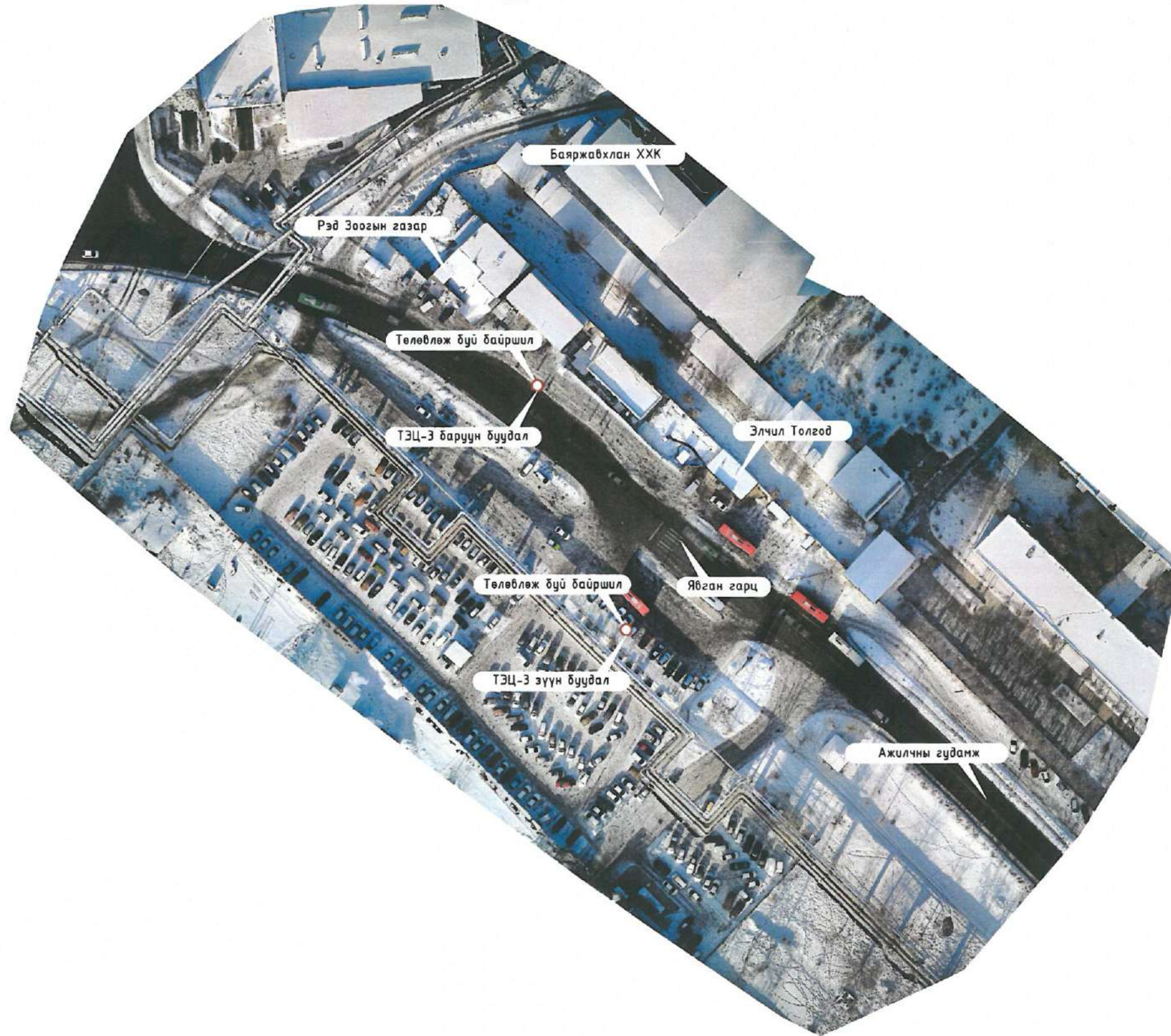


Тайлбар:

- Буудлын ойролцоох зам талбайг шинэчилэн төлөвлөлтийн дагуу буулыг төлөвлөх Шаардлагатай хэсгийн хашааг буулгаж, зам талбайтай уялдуулан төлөвлөх

						ЗАДГАЙ ҮЙЛЧИЛГЭЭТЭЙ АВТОБУСНЫ БУУДЛЫН ТОХИЖИЛТ Улаанбаатар хот, Хан-Уул дүүрэг, 3-р хороо /ТЭЦ-3 баруун, зүүн буудал/					
						ТАЙЛБАР БИЧИГ, ЗУРГИЙН ЖАГСААЛТ					
Архитектор		Б.Анхбаяр		ЕГ Шифр:		Масштаб:		Өгөөц:			
Гүйцэтгэсэн		Б.Анхбаяр		УБ-НУД/24/001/BS5		М1:		Огноо:			
Шалгасан		А.В.Ариунзаяа		ТГ Шифр:		Зургийн дугаар:		Хуудас:			
"Эм Ай Эл"ХХК		МЭР ӨШӨН АРХИТЕКТОР		ЕТ- 3		13		А.3			
						2023-126					

ДРОНЫ ЗУРАГ



	ЗАДГАЙ ҮЙЛЧИЛГЭЭТЭЙ АВТОБУСНЫ БУУДЛЫН ТОХИЖИЛТ				Үе шат: А.3
	Улаанбаатар хот, Хан-Уул дүүрэг, 3-р хороо /ТЭЦ-3 баруун, зүүн буудал/				
	ТАЙЛБАР БИЧИГ, ЗУРГИЙН ЖАГСААЛТ				
	Архитектор	Б. Анхбаяр	ЕГ Шифр:	Масштаб:	
Гүйцэтгэсэн	Б. Анхбаяр	УБ-НУД/24/001/Б55	М1:	04/2024	
Шалгасан	Б. Ариунзаяа	Шифр:	Зургийн дугаар:	Хуудас:	
"Эм Ай Эл" ХХК	МА-БА	ЕТ- 4	13	13	



ЕРӨНХИЙ ТӨЛӨВЛӨГӨӨ М1:500

Д/Д	ТОДОРХОЙЛОЛТ	ТАЙЛБАР
1	Төлөвлөж буй Автобусны буудал	Төлөвлөж буй
2	Элчил Талгад	Одоо байгаа
3	Рэд Зоогын газар	Одоо байгаа
4	Авто машины зогсоол	Одоо байгаа

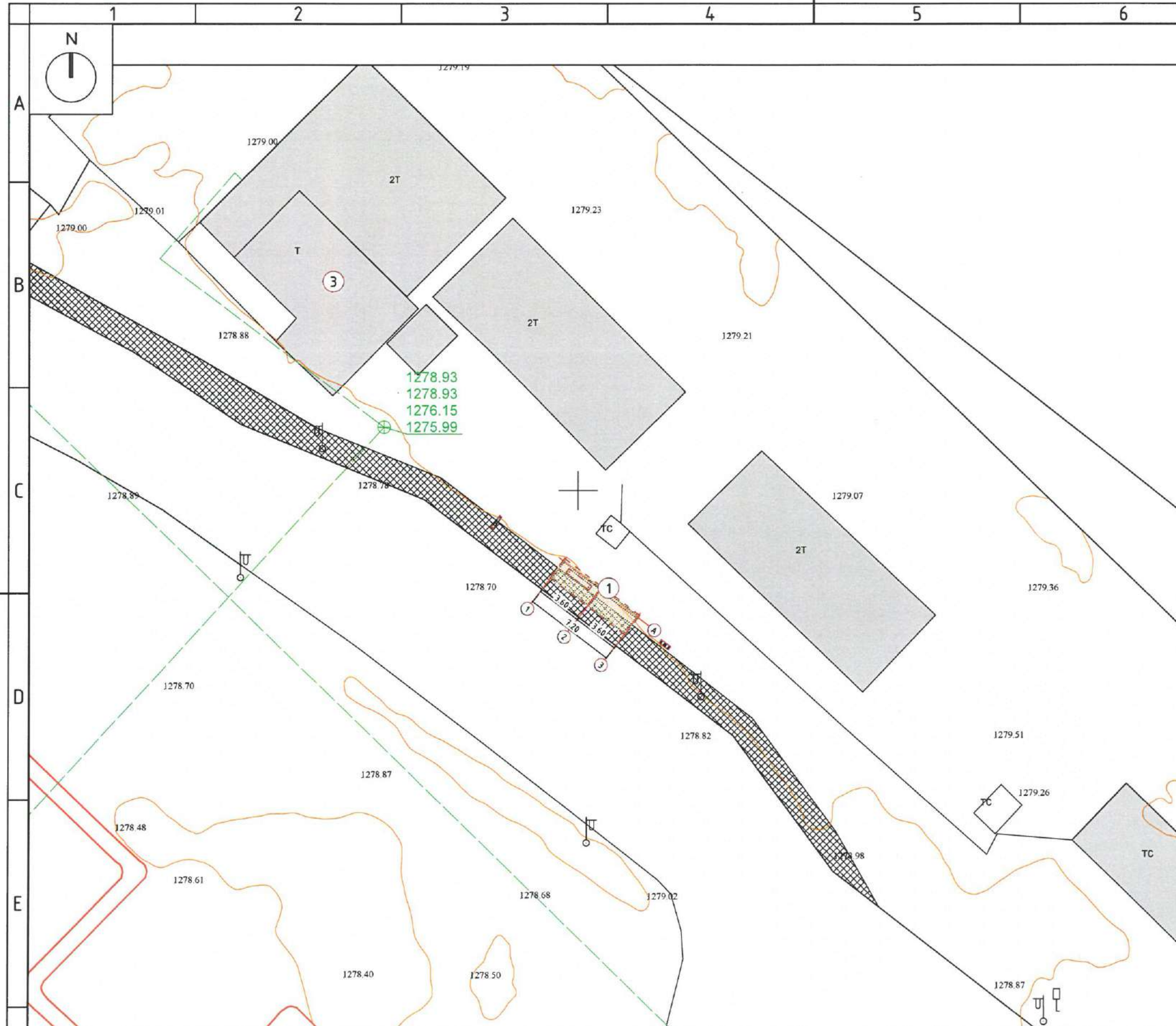
БАЙРШЛЫН СХЕМ М1:5000



ТАНИХ ТЭМДЭГ:

- Төлөвлөж буй автобусны буудал
- Төлөвлөж буй явган зам, талбай
- Одоо байгаа барилга
- Одоо байгаа нураах барилга байгууламж
- Одоо байгаа явган хүний зам
- Одоо байгаа орон нутгийн чанартай авто зам
- Одоо байгаа мод, бут
- Бохир усны шугам
- Дулааны шугам
- Цэвэр усны шугам
- Цахилгааны шугам
- Холбооны шугам

ТАЙЛБАР:
1. Ерөнхий төлөвлөгөөний зургийг бусад ЕТ марктай зургуудтай хамтатган үзнэ.



ЗАДГАЙ ҮЙЛЧИЛГЭЭТЭЙ АВТОБУСНЫ БУУДЛЫН ТОХИЖИЛТ			
Улаанбаатар хот, Хан-Уул дүүрэг, 3-р хороо /ТЭЦ-3 баруун, зүүн буудал/			
ЕРӨНХИЙ ТӨЛӨВЛӨГӨӨ /ТЭЦ-3 баруун буудал/			Үе шат: А.3
Архитектор	Б.Анхбаяр	ЕГ Шифр:	Масштаб:
Гүйцэтгэсэн	Б.Анхбаяр	Ш-НИД/24/001/BS5	М1: 500
Шалгасан	Б.Ариунзаяа	Шифр:	Зургийн дугаар:
			ET- 5
			Хуудас: 13



"Эм Ай Эл"ХХК



2023-2-26

ЕРӨНХИЙ ТӨЛӨВЛӨГӨӨ М1:250

Д/Д	ТОДОРХОЙЛОЛТ	ТАЙЛБАР
1	Төлөвлөж буй Автобусны буудал	Төлөвлөж буй
2	Элчил Толгод	Одоо байгаа
3	Рэд Зоогын газар	Одоо байгаа
4	Авто машины зогсоол	Одоо байгаа

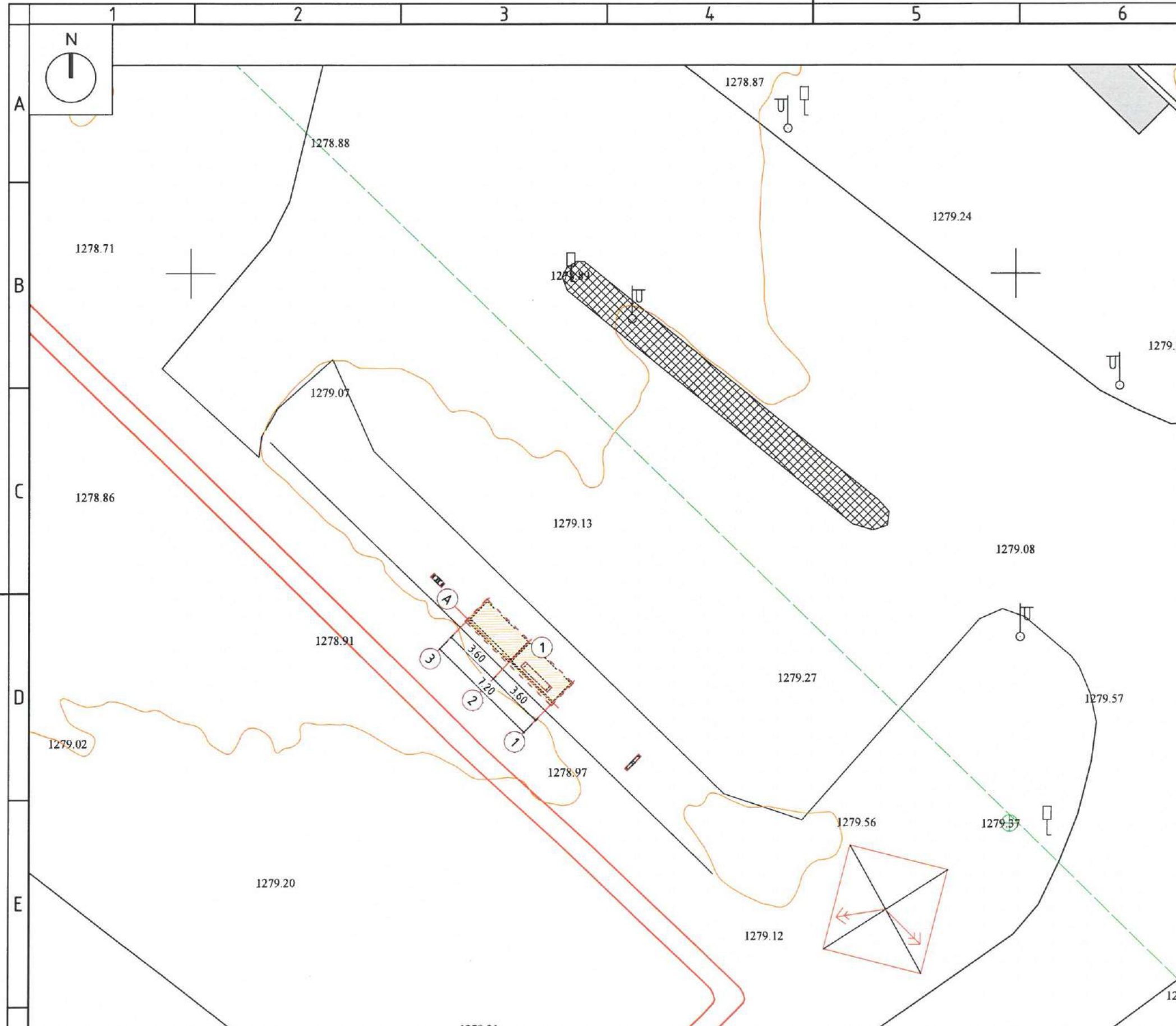
БАЙРШЛЫН СХЕМ М1:5000



ТАНИХ ТЭМДЭГ:

- Төлөвлөж буй автобусны буудал
- Төлөвлөж буй явган зам, талбай
- Одоо байгаа барилга
- Одоо байгаа нураах барилга байгууламж
- Одоо байгаа явган хүний зам
- Одоо байгаа орон нутгийн чанартай авто зам
- Одоо байгаа мод, дум
- Бохир усны шугам
- Дулааны шугам
- Цэвэр усны шугам
- Цахилгааны шугам
- Холбооны шугам

ТАЙЛБАР:
1. Ерөнхий төлөвлөгөөний зургийг бусад ЕТ марктай зургуудтай хамтатган үзнэ.



ЗАДГАЙ ҮЙЛЧИЛГЭЭТЭЙ АВТОБУСНЫ БУУДЛЫН ТОХИЖИЛТ

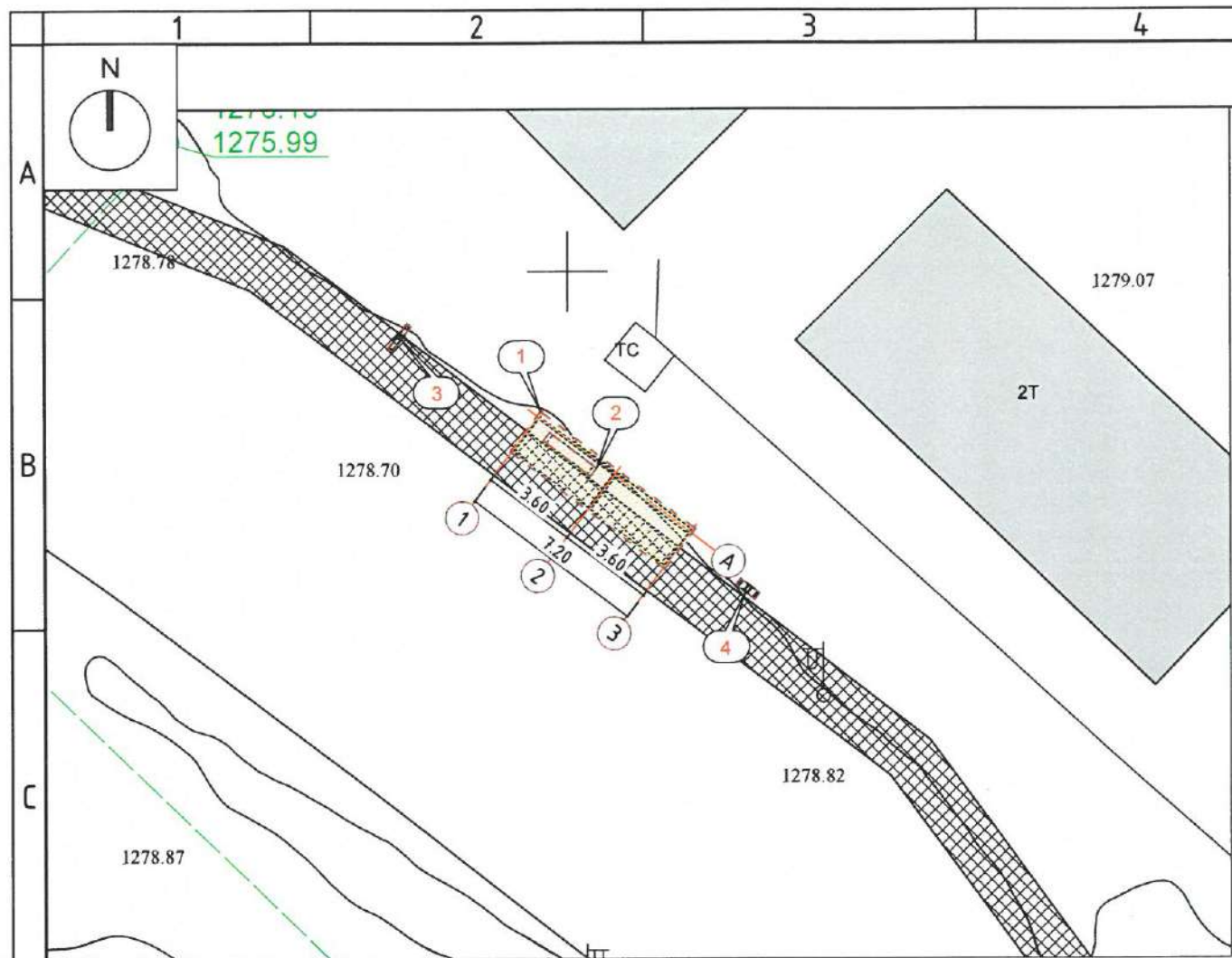
Улаанбаатар хот, Хан-Уул дүүрэг, 3-р хороо /ТЭЦ-3 баруун, зүүн буудал/

ЕРӨНХИЙ ТӨЛӨВЛӨГӨӨ /ТЭЦ-3 Зүүн буудал/				Үе шат:	A.3
Архитектор	Б.Анхбаяр	ЕГ Шифр:	Масштаб:	Огноо:	
Гүйцэтгэсэн	Б.Анхбаяр	УБ-НУД/24/001/BS5	M1: 250	04/2024	
Шалгасан	А.Б.Ариунзаяа	ТГ Шифр:	Зургийн дугаар:	Хуудас:	
			ЕТ- 6	13	

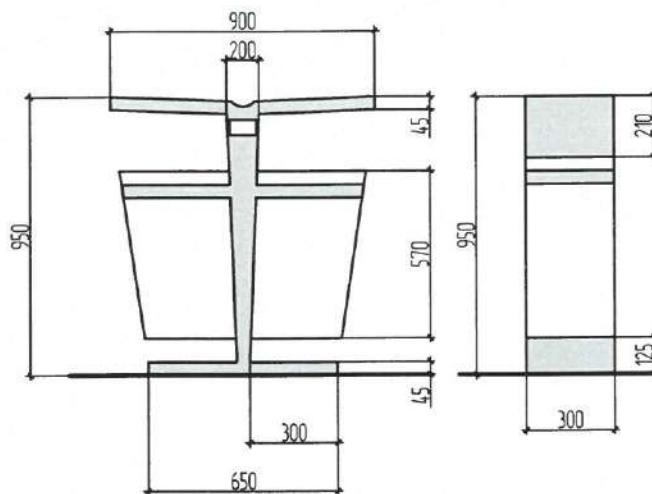


"Эм Ай Эл"ХХК

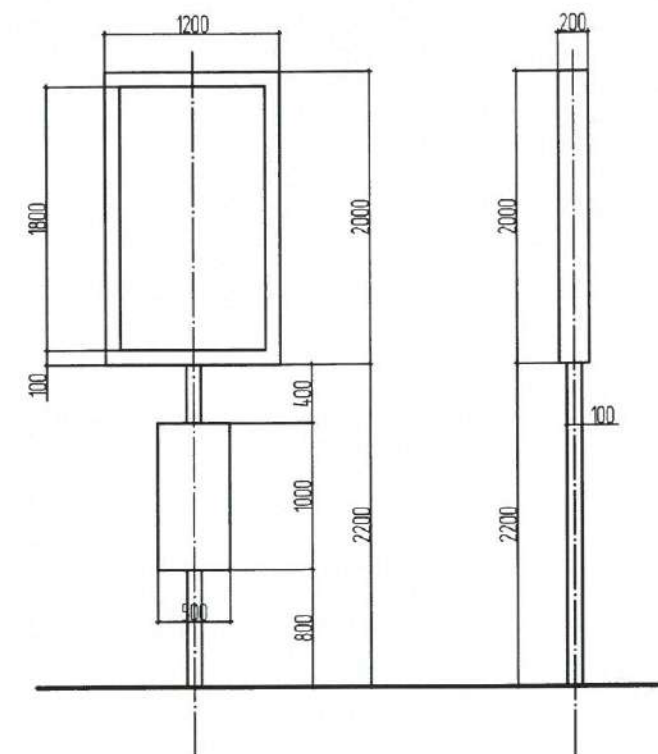
2023-2-20



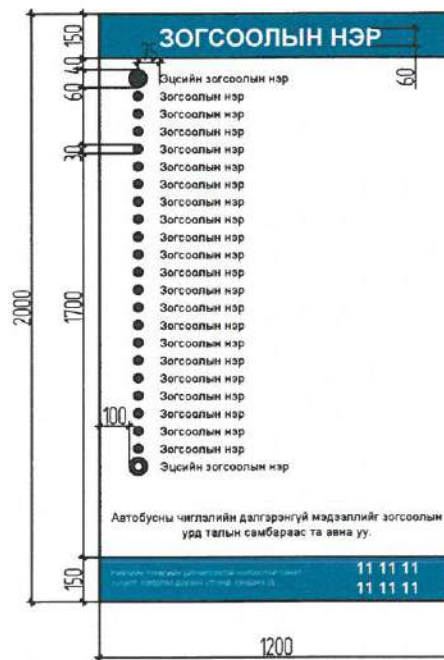
ХОГЫН САВ



МЭДЭЭЛЛИЙН САМБАР



МЭДЭЭЛЛИЙН НЭМЭЛТ САМБАР /МЭДЭЭЛЭЛ/



ТОХИЖИЛТЫН ТҮҮВЭР			
Д/Д	Тодорхойлолт	Тоо хэмжээ ;ш	Тайлбар
1	Автобусны буудлын сарагч	2	8м урт, Хажуу самбартай
2	Сандал	2	2.2м урт, модон суудалтай
3	Мэдээллийн самбар	2	/ЛЕД гэрэлтэй/
4	Хогийн сав	2	Стандартын дагуу

ТАЙЛБАР:

Тохижилтын оногдол:

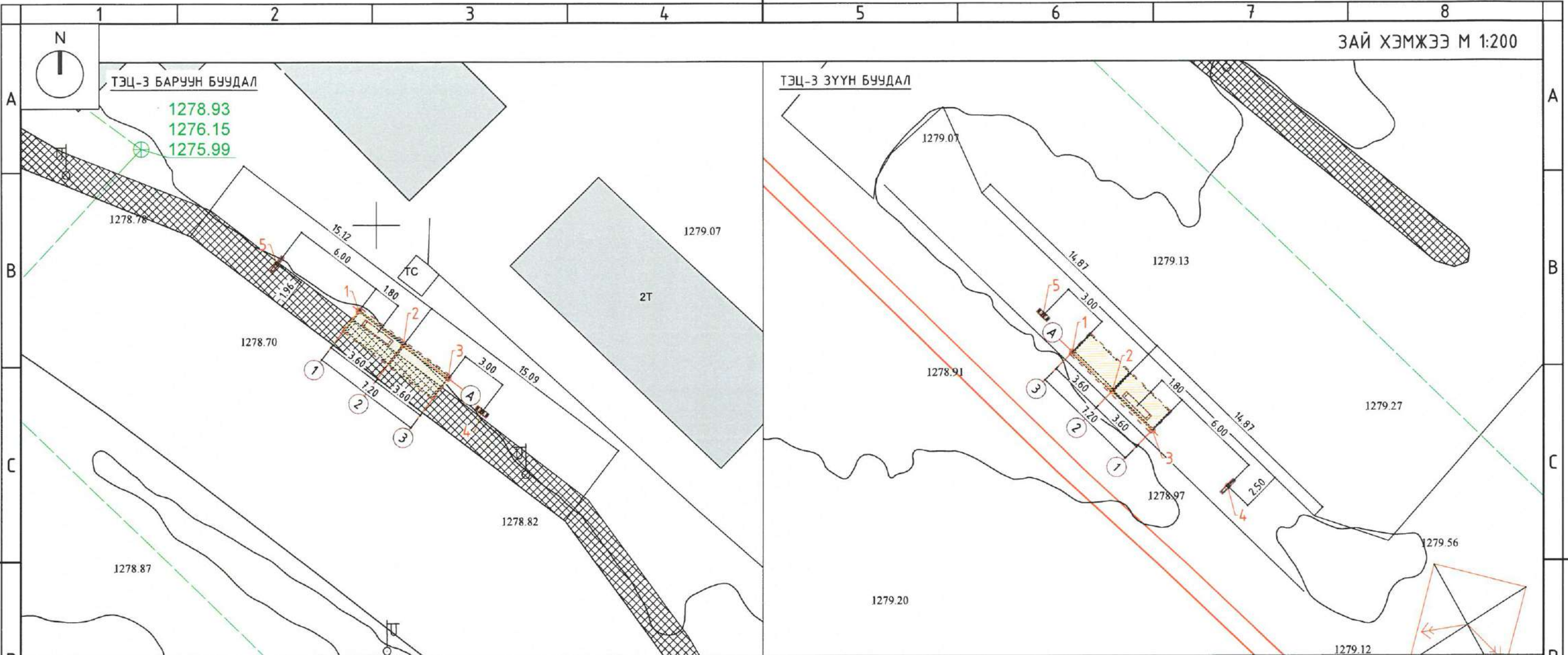
- Нийтийн тээврийн автобусны зогсоолын хүчин чадлаас үл хамааран бүх сарагч нь хүлээлгийн сандалтай байна. Сандал нь хурц үрмэг, булангүй байна.
- Хүлээлгийн сандал нь газрын гадаргаас 450 мм өндөрт байрласан байна.
- Хүлээлгийн сандал нь түшлэгтэй байвал сандлын түвшнээс түшлэгийн өндөр 200 мм байх ба зорчигчийн түлхэх хүчинд тэсвэртэй байна.
- Хүлээлгийн сандлын гадаргуу нь гулгамтгай биш, бат бэх, цэвэрлэхэд хялбар, хайрч жиндүүлэхгүй материалаар хийсэн байна.
- Автобусны зогсоолд зурагт заасны дагуу дараах хэмжээс, загвар бүхий хогын савыг ашиглана.

Электрон мэдээллийн самбар:

- Электрон мэдээллийн самбар дээрх мэдээллүүд нь өдөр, шөнийн болон цаг агаарын ямар ч нөхцөлд тод харагдахаар байна.
- Автобусны мэдээллийн нэмэлт самбар нь зурагт заасны дагуу загвар, хэмжээстэй байна.

- UCS1601B:2022 Нийтийн тээврийн хэрэгслийн зогсоолд тавигдах ерөнхий шаардлага
- UCS1406B:2022 Нийтийн эзэмшлийн эд хөрөнгө-нийтийн эзэмшлийн гудамж зам талбайд байршуулах хогны савны тавигдах шаардлага
- UCS1407B:2022 Нийтийн эзэмшлийн эд хөрөнгө-нийтийн эзэмшлийн гудамж зам талбайд байршуулах сандал тавигдах шаардлага зэрэг стандартыг баримтална.

	ЗАДГАЙ ҮЙЛЧИЛГЭЭТЭЙ АВТОБУСНЫ БУУДЛЫН ТОХИЖИЛТ Улаанбаатар хот, Хан-Уул дүүрэг, 3-р хороо /ТЭЦ-3 баруун, зүүн буудал/			
	ЕРӨНХИЙ ТӨЛӨВЛӨГӨӨ			Үе шат: А.3
	Архитектор	Б.Анхбаяр	ЕГ Шифр: UB-HUD/24/001/BSS	Масштаб: М1:
	Гүйцэтгэсэн	Б.Анхбаяр	ТГ Шифр:	Огноо: 04/2024
Шалгасан	Б.Ариунаа	Зургийн дугаар: ET- 7	Хуудас: 13	
"Эм Ай Эл" ХХК МЭРТ ЭДСЭН АРХИТЕКТУР МА-БА 2023-0326				



ТУЛГУУРЫН ТЭНХЛЭГИЙН КООРДИНАТ

Д/Д	X	Y
1	639548.8932	5306844.5098
2	639551.7559	5306842.3269
3	639554.6186	5306840.1441
4	639556.7568	5306838.0024
5	639543.6391	5306847.5145

ТУЛГУУРЫН ТЭНХЛЭГИЙН КООРДИНАТ

Д/Д	X	Y
1	639566.8053	5306778.9919
2	639569.4250	5306776.4758
3	639571.9996	5306773.9596
4	639576.8475	5306770.3356
5	639564.9898	5306781.3788

Тайлбар:

- Буудлын саравчийг автобусны буудлын кармааг голлуулан байршуулах ба угсралт хийх үед дахин хэмжилт хийн зурагт заасан координатуудтай тулгаж байршуулна.
- Мэдээллийн самбарыг саравчн тэнхлэгээс 6м зайд, хогийн сабыг 3м зайд талбайн нөхцөл байдалтай уялдуулан хүний хөдөлгөөнд саад болохооргүйгээр байрлуулж угсарна.
- Саравчны суурийг үйлдвэрлэгч байгууллагын гаргасан стандартын дагуу далд ажлын агмыг үйлдэж гүйцэтгэнэ.

ЗАДГАЙ ҮЙЛЧИЛГЭЭТЭЙ АВТОБУСНЫ БУУДЛЫН ТОХИЖИЛТ
Улаанбаатар хот, Хан-Уул дүүрэг, 3-р хороо /ТЭЦ-3 баруун, зүүн буудал/

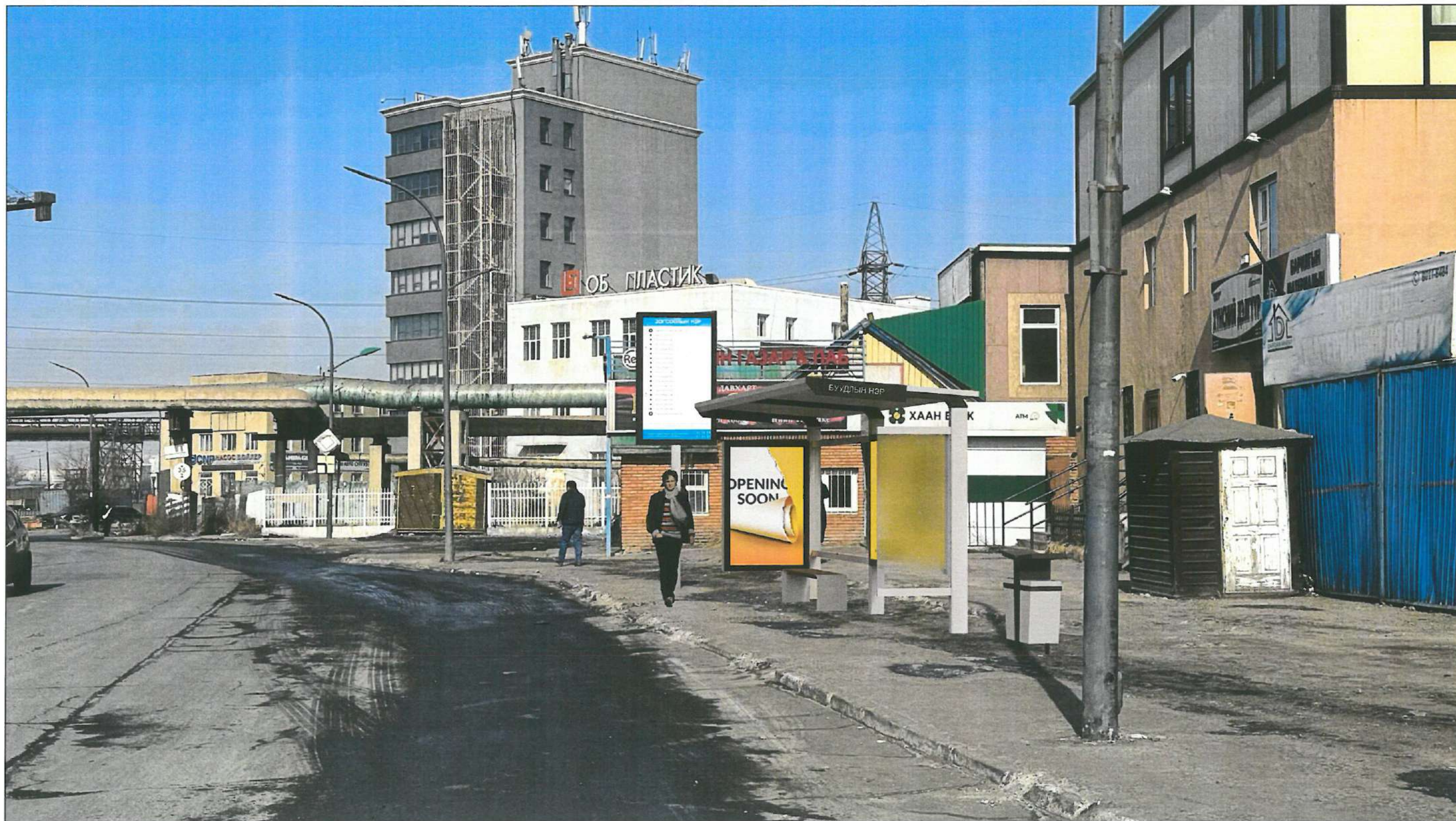
ЕРӨНХИЙ ТӨЛӨВЛӨГӨӨ

Архитектор	Б.Анхбаяр	ЕГ Шифр:	Масштаб:	Үе шат:
Гүйцэтгэсэн	Б.Анхбаяр	UB-HUD/24/001/BSS	M1:	Огноо:
Шалгасан	А.Р.В. Арцунзаяа	ТШ Шифр:	Зургийн дугаар:	Хуудас:
"Эм Ай Эл"ХХК			ET- 8	13

МА-БА 2023-126



	ЗАДГАЙ ҮЙЛЧИЛГЭЭТЭЙ АВТОБУСНЫ БУЧДЛЫН ТОХИЖИЛТ Члаанбаатар хот, Хан-Уул дүүрэг, 3-р хороо /ТЭЦ-3 баруун, зүүн буудал/			
	ЗАМ ТАЛБAYН ХУЧИЛТ			Үе шат: А.3
	Архитектор: Б. Анхбаяр	ЕГ Шифр: UB-HUD/24/001/BSS	Масштаб: М1: -	Огноо: 04/2024
	Гүйцэтгэсэн: Б. Анхбаяр	Шифр:	Зургийн дугаар: ET- 9	Хуудас: 13
Шалгасан: Б. Ариунзаяа	2023-0226			

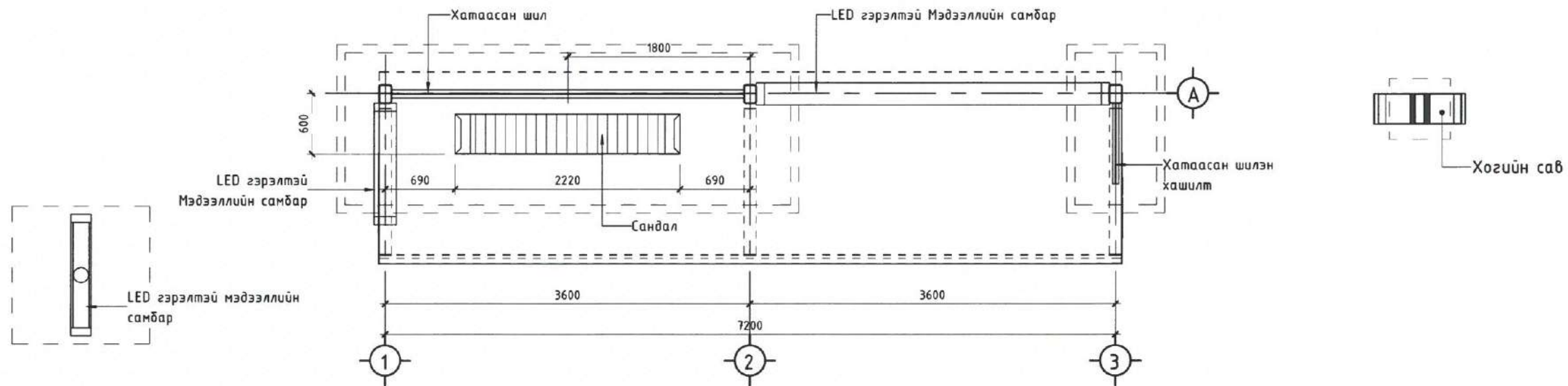


 <p>“Эм Ай Эл”ХХК</p>	ЗАДГАЙ ҮЙЛЧИЛГЭЭТЭЙ АВТОБУСНЫ БУУДЛЫН ТОХИЖИЛТ Улаанбаатар хот, Хан-Уул дүүрэг, 3-р хороо /ТЭЦ-3 баруун, зүүн буудал/				Үе шат: А.3
	ЗАМ ТАЛБАЙН ХУЧИЛТ				
	Архитектор	Б.Анхбаяр	ЕГ Шифр:	Масштаб:	Огноо:
	Гүйцэтгэсэн	Б.Анхбаяр	UB-HUD/24/001/BSS	M1: -	04/2024
Шалгасан	Б.Арцунважир	ТГ Шифр:	Зургийн дугаар:	Хуудас:	
			ET- 10	13	



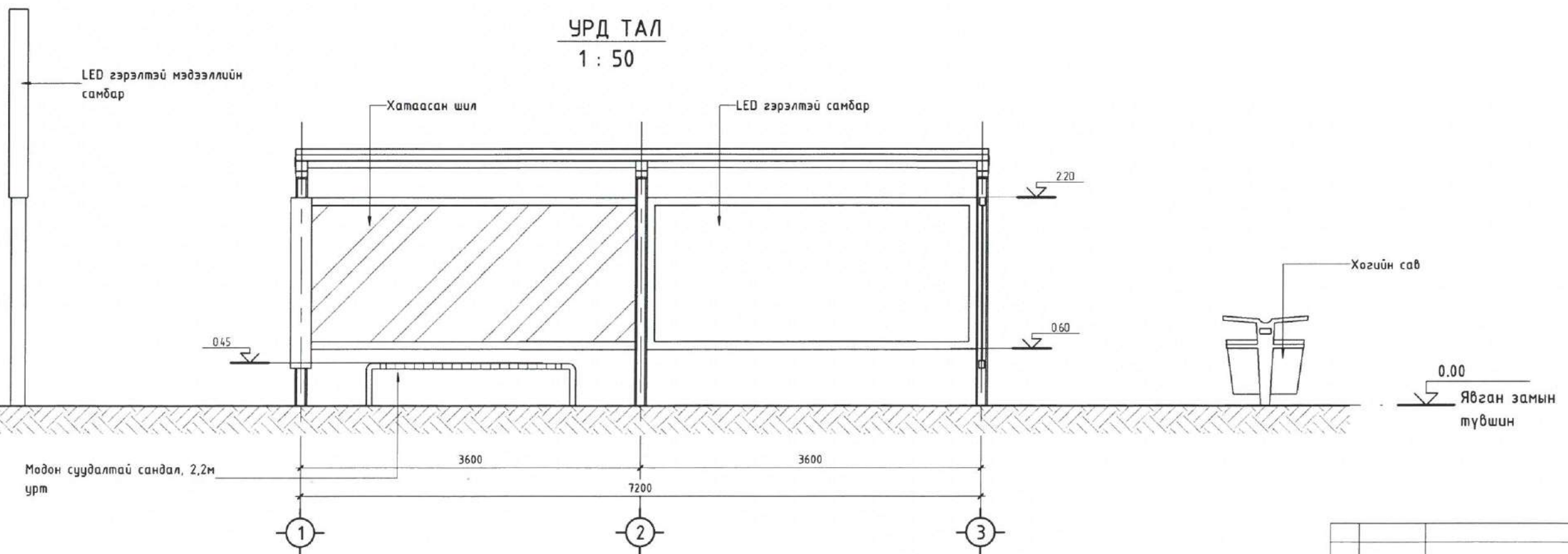
ХАЖУУ ХАШИЛТТАЙ БУУДЛЫН САРАВЧ / 7.2м /

1 : 50



УРД ТАЛ

1 : 50



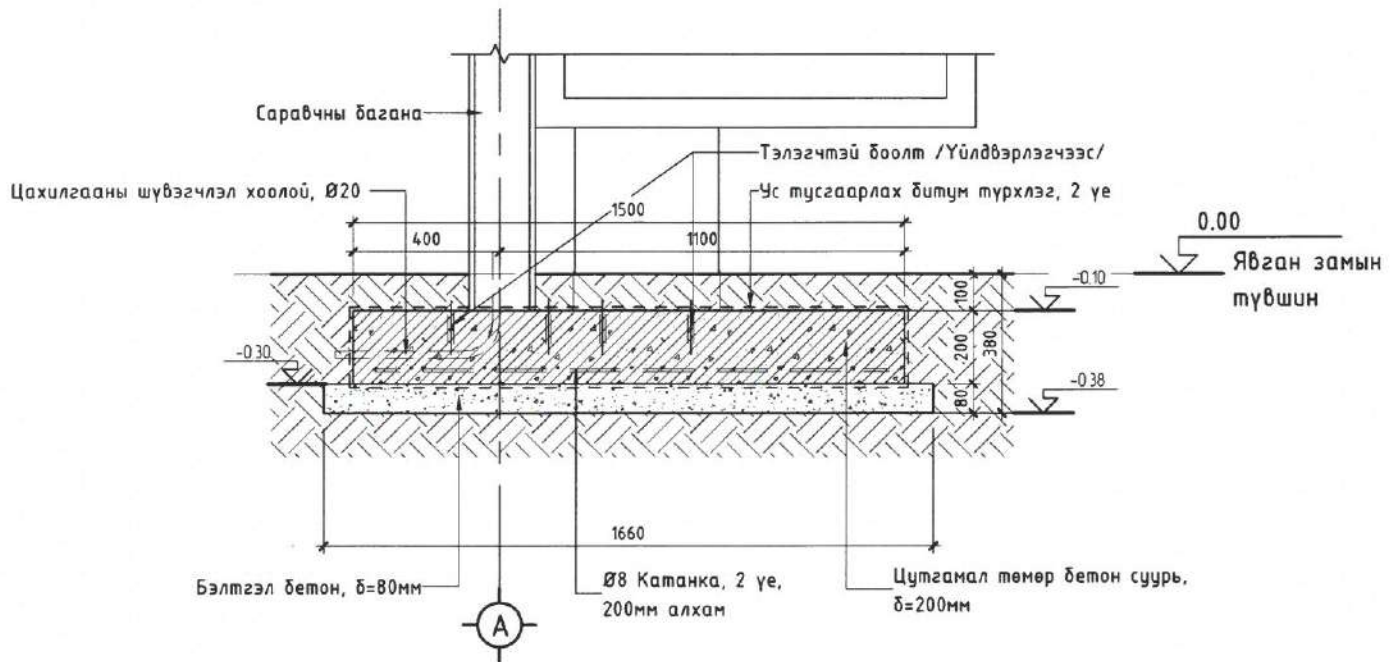
ТАЙЛБАР:

1. Саравч, мэдээллийн самбар, хогийн савны зай хэмжээг ЕТ-7 зурагаас үзнэ.
2. Саравч, тоноглол суулгах хэсэггэлийг БА-12 зурагаас үзнэ.
3. Зурагт хэмжээг өөрөө заагаагүй бол мм-ээр ойлгоно.

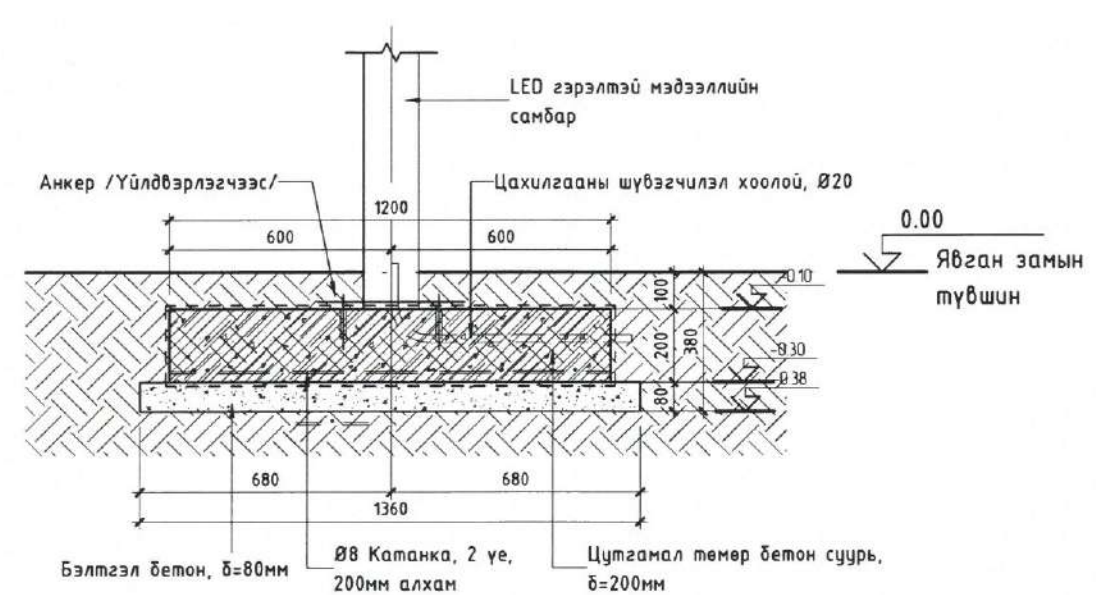
Д/Д	Огноо	Засвар өөрчлөлт

	ЗАДГАЙ ҮЙЛЧИЛГЭЭТЭЙ АВТОБУСНЫ БУУДАЛ Улаанбаатар, Хан-Уул дүүрэг, 3-р хороо /ТЭЦ-3 баруун, зүүн буудал/		
	САРАВЧНЫ БАЙГУУЛАЛТ		
Архитектор	Б.Анхбаяр 23-704 АТХ9824	Е.Г.Шифр:	Масштаб:
Гүйцэтгэсэн	Б.Анхбаяр АРХИТЕКТУР АД "ЭМ АЙ ЭЛ" ХХК	МВ-НУД/24/001/БСС	Огноо:
Шалгасан	Б.Анхбаяр АРХИТЕКТУР АД "ЭМ АЙ ЭЛ" ХХК	Т.Г.Шифр:	Хуудас:
		Зургийн дугаар:	
		ЕТ-11	13
			А3

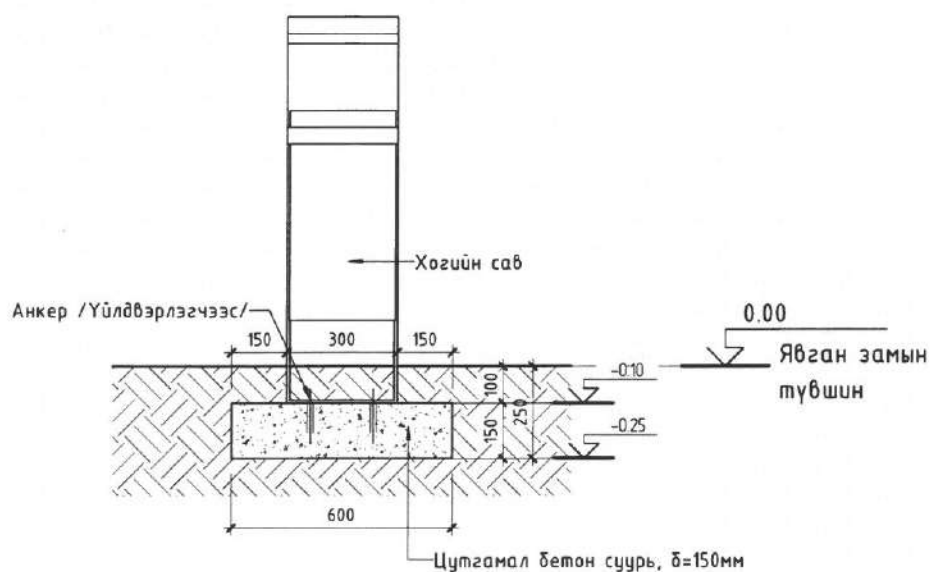
2 ХЭСЭГЛЭЛ 1 /БУУДЛЫН САРАВЧНЫ СУУРЬ/
1 : 20



ХЭСЭГЛЭЛ 2 /МЭДЭЭЛЛИЙН САМБАРЫН СУУРЬ/
1 : 20



ХЭСЭГЛЭЛ 3 /ХОГИЙН САВНЫ СУУРЬ/
1 : 20



Ажлын нэр	Тайлбар	Талбай; м ²	Эзэлхүүн; м ³
Бэлтгэл бетон, б=80мм	B15	11.01	0.88
Цутгамал бетон суурь, б=150мм	B20	0.36	0.05
Цутгамал төмөр бетон суурь, б=200мм	B20, Ø8 катанка	9.24	1.85

ТАЙЛБАР:

1. Автобусны буудлын саравч, мэдээллийн самбар, хогийн сабыг зурагт заасны дагуу суурилуулах ба шаардлага нөхцөлд зураг төсөл зохиогчтой зөвшилцөн саравчны үйлдвэрлэгчийн технологийн шаардлагын дагуу гүйцэтгэнэ.
2. Зурагт хэмжээг өөрөө заагаагүй бол мм-ээр ойлгоно.

	ЗАДГАЙ ҮЙЛЧИЛГЭЭТЭЙ АВТОБУСНЫ БУУДАЛ			
	Улаанбаатар, Хан-Чул дүүрэг, 3-р хороо /ТЭЦ-3 баруун, зүүн буудал/			
	ХЭСЭГЛЭЛ			
	Архитектор	Б.Анхбаяр	Е.Г.Шифр:	Масштаб:
Гүйцэтгэсэн	Б.Анхбаяр	УБ-НУД/24/001/BS5	Огноо:	
Шалгасан	Б.Анхбаяр	Т.Шифр:	Зургийн дугаар:	
"Эм Аү Эл"ХХК	Б.Анхбаяр	2023-1226	ЕТ-13	
			Хуудас:	
			13	
			А3	

ЗАСУУГААРЫН ЯАМ
 ХУД-ийн Засаг даргын Тамгын Төв
 ХУД-ийн Засаг даргын Тамгын Төвийн
 Дугаар 162/2024
 ХААДИЛ ХИЙГДСЭН
 Хуульчилсан
 Хуульчилсан дарга /Гарын үсэг/
 24. сарын 05. сарын 29 өдөр






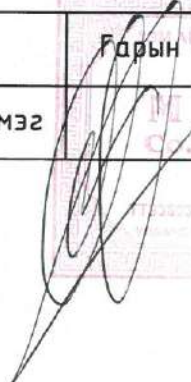
ЕГ шифр: UB-HUD/24/001/BS6

УЛААНБААТАР, ХАН-УУЛ ДҮҮРЭГ, 3-Р ХОРОО /Тэлмүүн, Хос өргөө хотхоны буудал/

ЗАДГАЙ ҮЙЛЧИЛГЭЭТЭЙ АВТОБУСНЫ БУУДЛЫН ТОХИЖИЛТ

(Ажлын зураг)

БОЛОВСРУУЛСАН:

Захиалагч				Гүйцэтгэгч			
	Албан тушаал	Нэр	Гарын үсэг		Албан тушаал	Нэр	Гарын үсэг
	ХУД-ийн Засаг даргын тамгын газрын дарга	С.Энхбаяр			"Эм Ай Эл" ХХК-ийн захирал	Д.Эрдэнэчимэг	

Улаанбаатар хом
 2024 он

ТАЙЛБАР БИЧИГ, ЗУРГИЙН ЖАГСААЛТ

ТАЙЛБАР БИЧИГ

Үндэслэл:

- Нийслэлийн Хан-Уул дүүргийн иргэдийн төлөөлөгчдийн хурлын 2023 оны 19-р тогтоол
- Нийслэлийн Хан-Уул дүүргийн Засаг даргын тамгын газрын 2023 оны 10-р сарын 12-ны өдрийн "Нийтийн эзэмшлийн явган зам талбайн засвар, шинэчлэлтийн ажлын даалгавар",
- Геодези, Газрын Зураглалын "Касу инженеринг групп" ХХКомпани 2024 оны 01 сард боловсруулсан дэвсгэр зураг, холбогдох техникийн нөхцөл ээрэг баримт дичгүүдийг үндэслэн засварын зургийг боловсруулав.

Төлөвлөлт:

Задгай буудал

Зурагт заасны дагуу задгай үйлчилгээтэй автобусны буудлын саравчийг автобусны зогсох хэсгийн урт, буудлын ачаалалд нийцүүлэн тохирох обор, уртын хэмжээг модорхойлон төлөвлөсөн.

Саравчийг угсрахдаа одоо байгаа буудлын автобус зогсох хэсгийн түвшинтэй уялдуулан угсралтын шатанд дахин нягтлан модорхойлж суурилуулна.

Төлөвлөж буй автобусны буудлыг одоо мөрдөгдөж буй норм дүрэм, стандартыг баримтлан чанарын өндөр түвшинд хийж гүйцэтгэнэ.

Зам талбай

Буудлын саравч, мэдээллийн самбар, хогийн сабыг суурилуулахдаа шаардлагатай зам талбайг хуулж, элементүүдийг суурилуулсны дараа орчны зам талбайг өмнөх хэвээр үлдээх ба суурь үеийг нягтруулж, хавтанцраар нь хучина.

Тохижилт:

Төлөвлөлтийн талбайд зурагт заасны дагуу мэдээллийн самбар 1, MNS болон хотын стандартад нийцсэн хогийн сав 1-ийг, зурагт заасан модон суудалтай 2,2м урт сандал 1-ийг байршуулж тохижуулна. Тохижилтын элементүүдийг хүний хөдөлгөөнд саад учруулахгүйгээр зурагт заасан хэмжээг баримтлан суурилуулах ба шаардлагатай нөхцөлд зохиогчтой зөвшилцөж тохиромжтой хэсэгт шилжүүлэх боломжтой.

Инженерийн шугам сүлжээ:

Буудлын саравч, мэдээллийн самбарын гэрлийг хамгийн ойр байрлах гэрлийн шонгийн тэжээлээс холбож тэжээнэ.

БАЙГАЛЬ, ЦАГ УУРЫН ҮНДСЭН ӨГӨГДЛҮҮД


№	НЭР	НЭГЖ	ҮЗҮҮЛЭЛТ
1	Гадна агаарын тооцооны температур	°C	-35.3
2	Цасны норматив ачаалал	кг/м ²	50.0
3	Салхины ачаалал	кг/м ²	42.0
4	Газар хөдлөлийн эрчим	балл	8

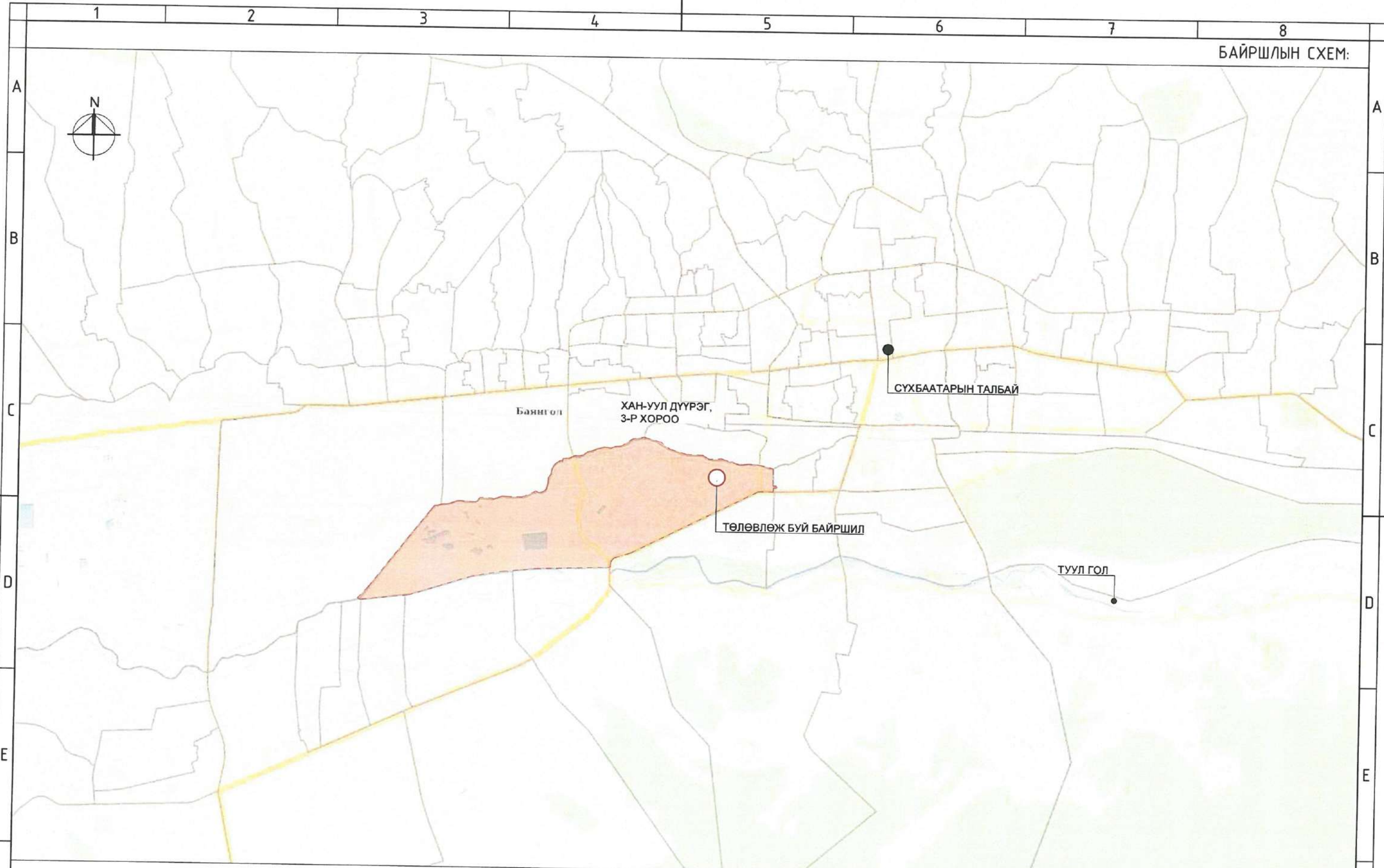
ЕТ МАРКТАЙ ЗУРГИЙН ЖАГСААЛТ ЖАГСААЛТ

№	НЭР	МАРК
1	Тайлбар бичиг, Зургийн жагсаалт	ЕТ-1
2	Байршлын схем	ЕТ-2
3	Одоогийн байлын зураг	ЕТ-3
4	Орчны тойм	ЕТ-4
5	Ерөнхий төлөвлөгөө /Тэлмүүн хотхоны буудал/	ЕТ-5
6	Ерөнхий төлөвлөгөө /Хос-Өргөө хотхоны буудал/	ЕТ-6
7	Тохижилт	ЕТ-7
8	Зай хэмжээ	ЕТ-8
9	Харагдах байдал	ЕТ-9
10	Харагдах байдал	ЕТ-10
11	Саравчны байгуулалт	ЕТ-11
12	Нүүр тал	ЕТ-12
13	Хэсэглэл	ЕТ-13

АШИГЛАСАН НОРМ ба ДҮРЭМ, СТАНДАРТЫН ЗАГСААЛТ:

- БНБД 30.01.04 - Хот Тосгоны Төлөвлөлт Барилгажилтын Норм ба Дүрэм
- UCS 1601В:2022 - Нийтийн тээврийн хэрэгслийн зогсоолд тавигдах ерөнхий шаардлага
- UCS 0901В:2022 - Явган хүний зам, талбайн төлөвлөлт, хучилт, угсралтад тавигдах шаардлага

	ЗАДГАЙ ҮЙЛЧИЛГЭЭТЭЙ АВТОБУСНЫ БУУДЛЫН ТОХИЖИЛТ Улаанбаатар хот, Хан-Уул дүүрэг, 3-р хороо /Тэлмүүн, Хос өргөө хотхоны буудал/			
	ТАЙЛБАР БИЧИГ, ЗУРГИЙН ЖАГСААЛТ			
Архитектор Гүйцэтгэсэн Шалгасан	Б.Анхбаяр Б.Анхбаяр Б.Ариунзаяа	ЕГ Шифр: UB-HUD/24/001/BS6 Шифр:	Масштаб: М1: Зургийн дугаар: ЕТ- 1	Үе шат: А.3 Огноо: 04/2024 Хуудас: 13
"Эм АУ Эл"ХХК	МЭРГЭШСЭН АРХИТЕКТОР МА.БА 2023-2026		8	А3



ЗАДГАЙ ҮЙЛЧИЛГЭЭТЭЙ АВТОБУСНЫ БУУДЛЫН ТОХИЖИЛТ
Улаанбаатар хот, Хан-Уул дүүрэг, 3-р хороо /Тэлмүүн, Хос өргөө хотханы буудал/

ТАЙЛБАР БИЧИГ, ЗУРГИЙН ЖАГСААЛТ

Архитектор	<i>[Signature]</i>	Б.Анхбаяр	ЕГ Шифр:	Масштаб:	Үе шат:
Гүйцэтгэсэн	<i>[Signature]</i>	Б.Анхбаяр	UB-HUD/24/001/BS6	M1:	Огноо:
Шалгасан	<i>[Signature]</i>	Б.Анхбаяр	ТШ Шифр:	Зургийн дугаар:	Хуудас:
		Б.Анхбаяр		ET- 2	13

"Эн Ай Эл"ХХК

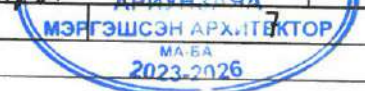


ФОТО ЗУРАГ - 1



ФОТО ЗУРАГ - 2



ФОТО ЗУРАГ - 3



ФОТО ЗУРАГ - 4



Тайлбар:

- Буудлын ойролцоох зам талбайг шинэчилэн төлөвлөлтийн дагуу буулыг төлөвлөх Шаардлагагүй хэсгийн хашааг буулгаж, зам талбайтай уялдуулан төлөвлөх

	ЗАДГАЙ ҮЙЛЧИЛГЭЭТЭЙ АВТОБУСНЫ БУУДЛЫН ТОХИЖИЛТ Улаанбаатар хот, Хан-Уул дүүрэг, 3-р хороо /Тэлмүүн, Хас өргөө хотхоны буудал/				
	ТАЙЛБАР БИЧИГ, ЗУРГИЙН ЖАГСААЛТ				
Архитектор	Б.Анхбаяр	ЕГ Шифр:	Масштаб:	Огноо:	Үе шат:
Гүйцэтгэсэн	Б.Анхбаяр	UB-HUD/24/001/BS6	M1:	04/2024	A.3
Шалгасан	Б.Арцунзаяа	Шифр:	Зургийн дугаар:	Хуудас:	
"Эм Ай Эл"ХХК			ET- 3	13	



ДРОНЫ ЗУРАГ



	ЗАДГАЙ ҮЙЛЧИЛГЭЭТЭЙ АВТОБУСНЫ БУУДЛЫН ТОХИЖИЛТ				
	Улаанбаатар хот, Хан-Уул дүүрэг, 3-р хороо /Тэлмүүн, Хос өргөө хотхоны буудал/				
ТАЙЛБАР БИЧИГ, ЗУРГИЙН ЖАГСААЛТ					Үе шат: А.3
Архитектор	Б.Анхбаяр	ЕГ Шифр:	Масштаб:	Огноо:	
Гүйцэтгэсэн	Б.Анхбаяр	UB-HUD/24/001/BS6	M1:	04/2024	
Шалгасан	Б.Ариунзаяа	Шифр:	Зургийн дугаар:	Хуудас:	
"Эм Ай Эл"ХХК			ET- 4	13	



ЕРӨНХИЙ ТӨЛВӨЛГӨӨ М1:250

Д/Д	ТОДОРХОЙЛОЛТ	ТАЙЛБАР
1	Төлөвлөж буй Автобусны буудал	Төлөвлөж буй
2	River Stone Town-2	Одоо байгаа
3	Хос Өргөө орон сууц	Одоо байгаа

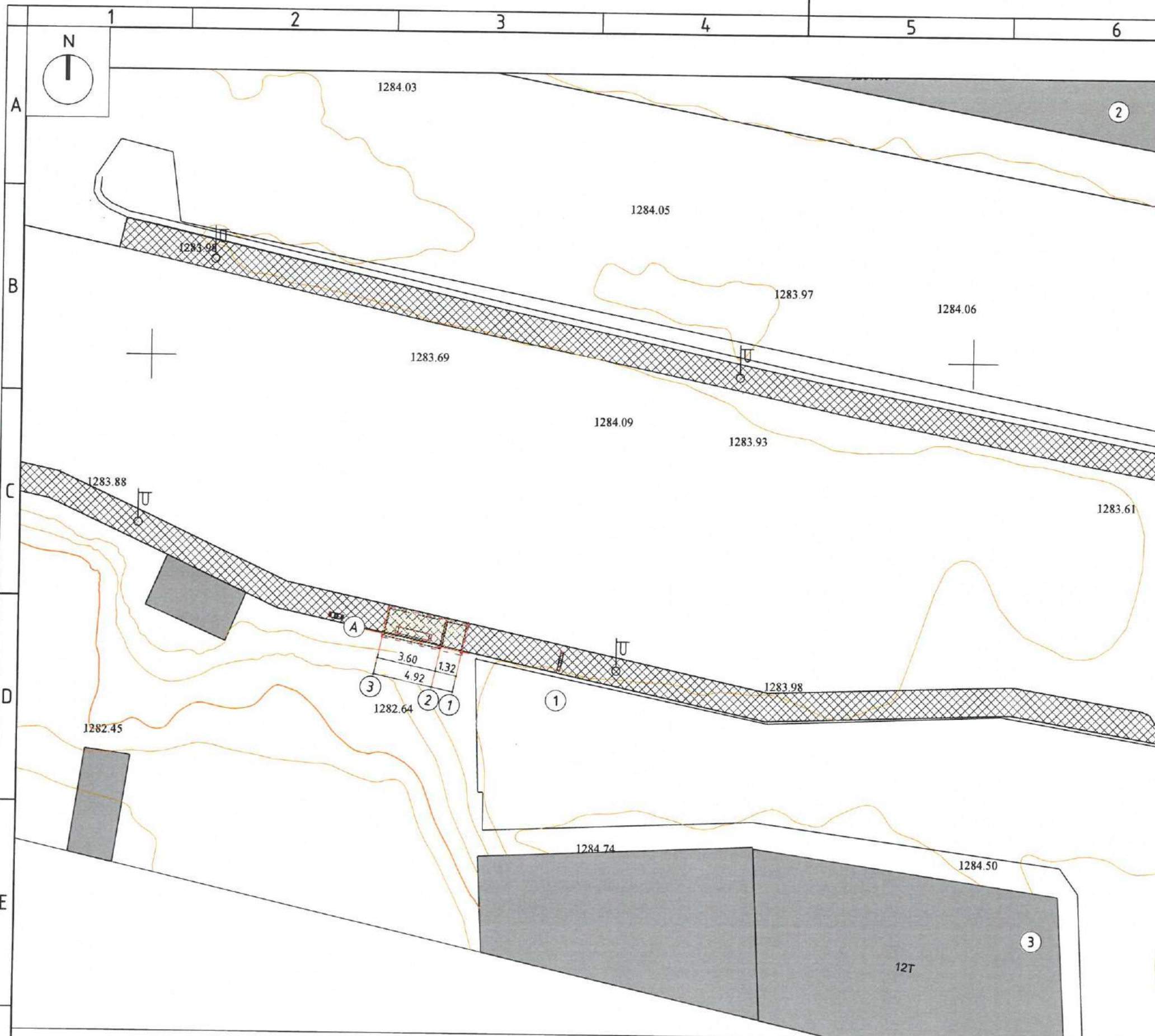
БАЙРШЛЫН СХЕМ М1:5000



ТАНИХ ТЭМДЭГ:

- Төлөвлөж буй автобусны буудал
- Төлөвлөж буй явган зам, талбай
- Төлөвлөж буй ногоон байгууламж
- Одоо байгаа барилга
- Одоо байгаа нураах барилга байгууламж
- Одоо байгаа явган хүний зам
- Одоо байгаа орон нутгийн чанартай авто зам
- Одоо байгаа мод, бут
- Бохир усны шугам
- Дулааны шугам
- Цэвэр усны шугам
- Цахилгааны шугам
- Холбооны шугам

ТАЙЛБАР:
1. Ерөнхий төлөвлөгөөний зургийг бусад ЕТ марктай зургуудтай хамтатган үзнэ.



		ЗАДГАЙ ҮЙЛЧИЛГЭЭТЭЙ АВТОБУСНЫ БУУДЛЫН ТОХИЖИЛТ Улаанбаатар хот, Хан-Уул дүүрэг, 3-р хороо /Тэлмүүн, Хос өргөө хотхоны буудал/			
		ЕРӨНХИЙ ТӨЛӨВЛӨГӨӨ /ХОС ӨРГӨӨ ХОТХОНЫ БУУДАЛ/			
Архитектор	Б.Анхбаяр	ЕГ Шифр:	Масштаб:	Үе шат:	
Гүйцэтгэсэн	Б.Анхбаяр	UB-HUD/24/001/BS6	М1: 250	Огноо:	
Шалгасан	Б.Анхбаяр	Шифр:	Зургийн дугаар:	Хуудас:	
"Эм Ай Эл"ХХК	МОНГОЛ УЛС Б.Анхбаяр Б.Анхбаяр АРИУНЗАЯА МЭНГЭШСЭН АРХИТЕКТОР МА-БА 2023-2026		ET- 5	13	

ЕРӨНХИЙ ТӨЛВӨЛГӨӨ М1:250

Д/Д	ТОДОРХОЙЛОЛТ	ТАЙЛБАР
1	Төлөвлөж буй Автобусны буудал	Төлөвлөж буй
2	River Stone Town-2	Одоо байгаа
3	Хос Өргөө орон сууц	Одоо байгаа

БАЙРШЛЫН СХЕМ М1:5000



ТАНИХ ТЭМДЭГ:

- Төлөвлөж буй автобусны буудал
- Төлөвлөж буй явган зам, талбай
- Төлөвлөж буй ногоон байгууламж
- Одоо байгаа барилга
- Одоо байгаа нураах барилга байгууламж
- Одоо байгаа явган хүний зам
- Одоо байгаа орон нутгийн чанартай авто зам
- Одоо байгаа мод, дүт
- Бохир усны шугам
- Дулааны шугам
- Цэвэр усны шугам
- Цахилгааны шугам
- Холбооны шугам

ТАЙЛБАР:
1. Ерөнхий төлөвлөгөөний зургийг бусад ЕТ марктай зургуудтай хамтатган үзнэ.

ЗАДГАЙ ҮЙЛЧИЛГЭЭТЭЙ АВТОБУСНЫ БУУДЛЫН ТОХИЖИЛТ

Улаанбаатар хот, Хан-Уул дүүрэг, 3-р хороо /Тэлмүүн, Хос өргөө хотхоны буудал/

ЕРӨНХИЙ ТӨЛӨВЛӨГӨӨ /ТЭЛМҮҮН ХОТХОНЫ БУУДАЛ/

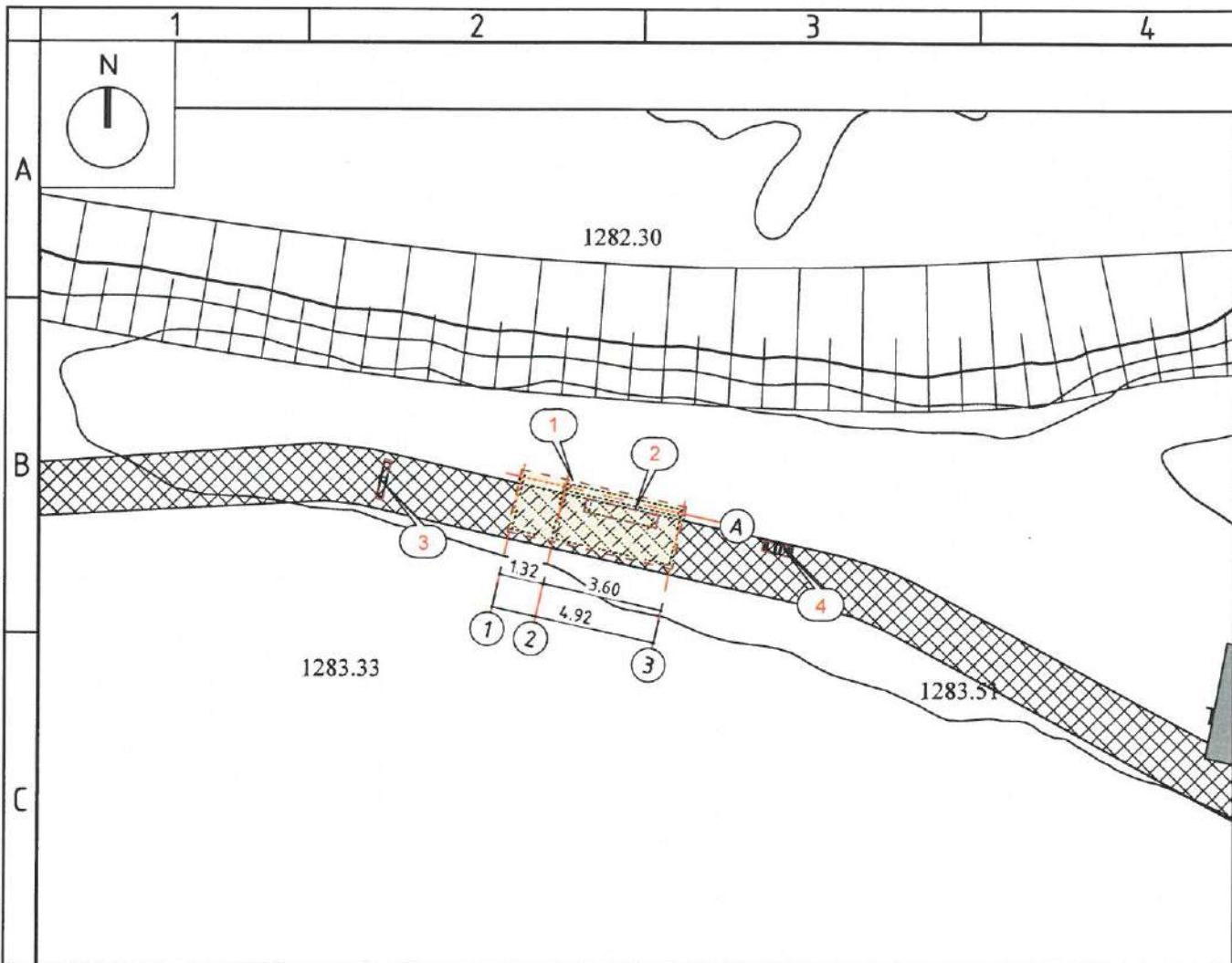
Үе шат: А.3

Архитектор		Б.Анхбаяр	БГ Шифр:	УВ-НУД/24/001/BS6	Масштаб:	М1: 250	Огноо:	04/2024
Гүйцэтгэсэн		Б.Анхбаяр	ТГ Шифр:		Зургийн дугаар:	ЕТ- 6	Хуудас:	13
Шалгасан		Б.Ариунзаяа						

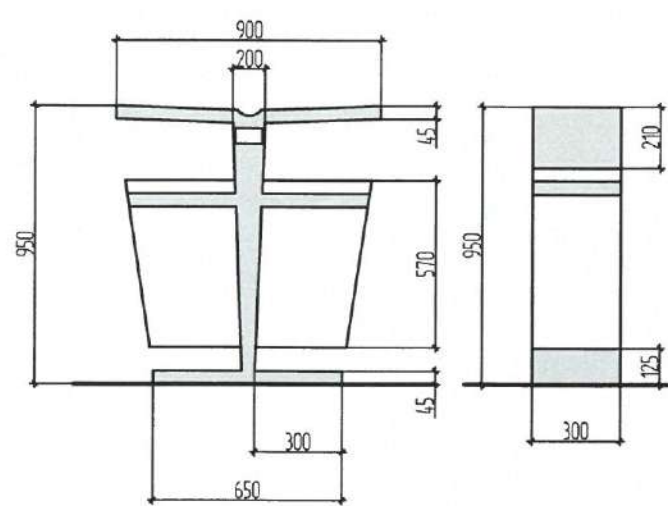


"Эм Ай Эл"ХХК

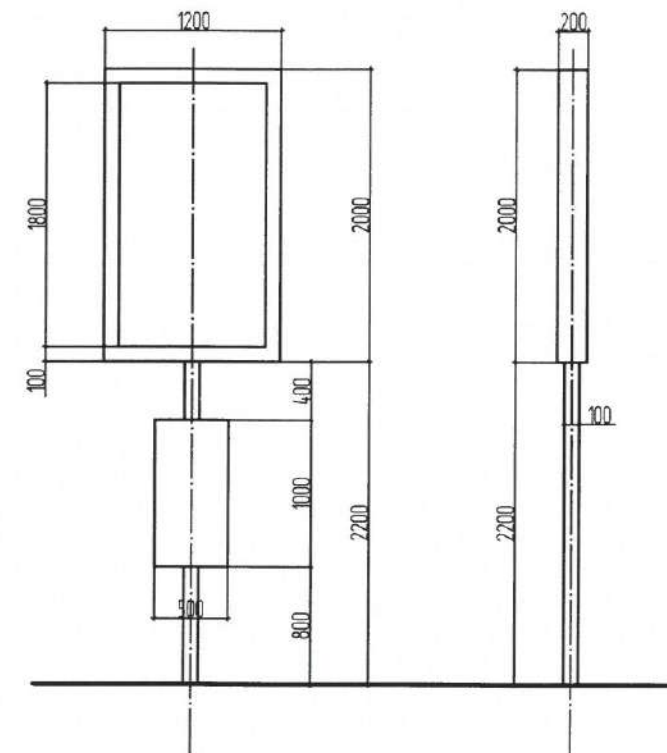
2023.09.26



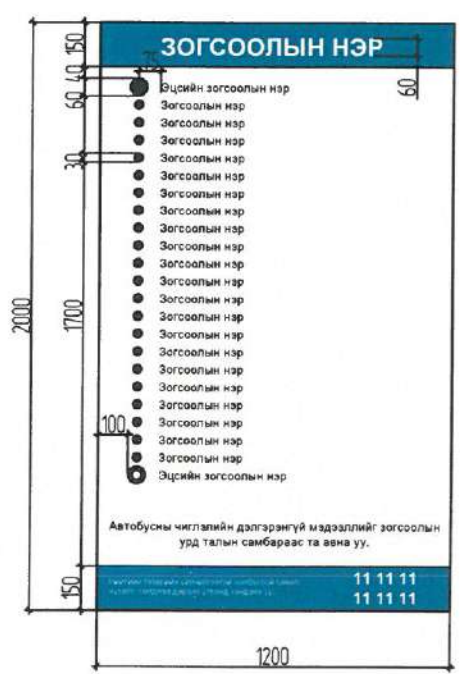
ХОГЫН САВ



МЭДЭЭЛЛИЙН САМБАР



МЭДЭЭЛЛИЙН НЭМЭЛТ САМБАР /МЭДЭЭЛЭЛ/



ТОДОРХОЙЛОЛТ			
Д/Д	Тодорхойлолт	Тоо хэмжээ ;ш	Тайлбар
1	Автобусны буудлын саравч	2	5м урт, Хажуу самбаргүй
2	Сандал	2	2.2м урт, модон суудалтай
3	Мэдээллийн самбар	2	/LED гэрэлтэй/
4	Хогийн сав	2	Стандартын дагуу

ТАЙЛБАР:

Тохижилтын тоноглол:

- Нийтийн тээврийн автобусны зогсоолын хүчин чадлаас үл хамааран бүх саравч нь хүлээлгийн сандалтай байна. Сандал нь хурц ирмэг, булангүй байна.
- Хүлээлгийн сандал нь газрын гадаргаас 450 мм өндөрт байрласан байна.
- Хүлээлгийн сандал нь түшлэгтэй байвал сандлын түвшнээс түшлэгийн өндөр 200 мм байх ба зорчигчийн түлхэх хүчинд тэсвэртэй байна.
- Хүлээлгийн сандлын гадаргуу нь гулгамтгай биш, бат бэх, цэвэрлэхэд хялбар, хайрч жиндүүлэхгүй материалаар хийсэн байна.
- Автобусны зогсоолд зурагт заасны дагуу дараах хэмжээс, загвар бүхий хогын сабыг ашиглана.

Электрон мэдээллийн самбар:

- Электрон мэдээллийн самбар дээрх мэдээллүүд нь өдөр, шөнийн болон цаг агаарын ямар ч нөхцөлд тод харагдахаар байна.
 - Автобусны мэдээллийн нэмэлт самбар нь зурагт заасны дагуу загвар, хэмжээстэй байна.
- UCS1601B:2022 Нийтийн тээврийн хэрэгслийн зогсоолд тавигдах ерөнхий шаардлага
 - UCS1406B:2022 Нийтийн эзэмшлийн эд хөрөнгө-нийтийн эзэмшлийн гудамж зам талбайд байршуулах хогны сабын тавигдах шаардлага
 - UCS1407B:2022 Нийтийн эзэмшлийн эд хөрөнгө-нийтийн эзэмшлийн гудамж талбайд байршуулах сандалд тавигдах шаардлага зэрэг стандартыг баримтална.

	ЗАДГАЙ ҮЙЛЧИЛГЭЭТЭЙ АВТОБУСНЫ БУУДЛЫН ТОХИЖИЛТ Улаанбаатар хот, Хан-Уул дүүрэг, 3-р хороо /Тэлмүүн, Хос өргөө хотхоны буудал/			
	ЕРӨНХИЙ ТӨЛӨВЛӨГӨӨ			Ye шат: А.3
	Архитектор	Б.Анхбаяр	ЕГ Шифр: ЦВ-НУД/24/001/BS6	Масштаб: М1
	Гүйцэтгэсэн	Б.Анхбаяр	ТГ Шифр:	Зургийн дугаар: ET- 7
"Эм Ай Эл"ХХК	Шалгасан	Б.Арвунзаяа	Хуудас: 13	



ТУЛГУУРЫН ТЭНХЛЭГИЙН КООРДИНАТ

Д/Д	X	Y
1	640814.597	5307230.378
2	640815.884	5307230.087
3	640819.396	5307229.294
4	640822.231	5307228.237
5	640810.475	5307230.287

ТУЛГУУРЫН ТЭНХЛЭГИЙН КООРДИНАТ

Д/Д	X	Y
1	640914.338	5307183.144
2	640917.853	5307182.370
3	640919.142	5307182.086
4	640911.496	5307184.186
5	640925.173	5307181.573

Тайлбар:

- Буудлын саравчийг автобусны буудлын кармааг голцуулан байршуулах ба угсралт хийх үед дахин хэмжилт хийн зурагт заасан координатуудтай тулгаж байршуулна.
- Мэдээллийн самбарыг саравчн тэнхлэгээс 6м зайд, хогийн сабыг 3м зайд талбайн нөхцөл байдалтай уялдуулан хүний хөдөлгөөнд саад болохооргүйгээр байрлуулж цугарна.
- Саравчны сүүрийг үйлдвэрлэгч байгууллагын гаргасан стандартын дагуу далд ажлын агмыг үйлдэж гүйцэтгэнэ.

 "Эн АУ Эл"ХХК	ЗАДГАЙ ҮЙЛЧИЛГЭЭТЭЙ АВТОБУСНЫ БУУДЛЫН ТОХИЖИЛТ Улаанбаатар хот, Хан-Уул дүүрэг, 3-р хороо /Тэлмүүн, Хос өргөө хотхоны буудал/			
	ЕРӨНХИЙ ТӨЛӨВЛӨГӨӨ			
Архитектор	Б. Анхбаяр	ЕГ Шифр:	Масштаб:	Үе шат: А.3
Гүйцэтгэсэн	Б. Анхбаяр	УБ-НУД/24/001/BS6	М1:	Огноо: 04/2024
Шалгасан	Б. Ариунзаяа	ТГ Шифр:	Зургийн дугаар:	Хуудас: 13
			ЕТ- 8	

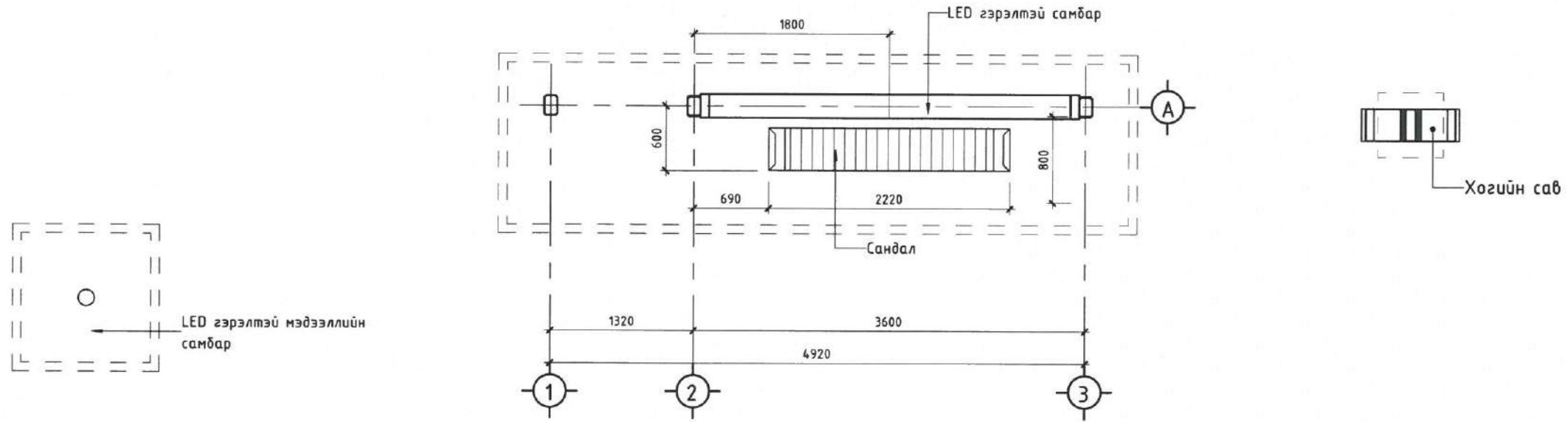


	ЗАДГАЙ ҮЙЛЧИЛГЭЭТЭЙ АВТОБУСНЫ БУУДЛЫН ТОХИЖИЛТ Улаанбаатар хот, Хан-Уул дүүрэг, 3-р хороо /Тэлмүүн, Хас өргөө хотхоны буудал/				
	ЗАМ ТАЛБAYН ХУЧИЛТ				Үе шат: А.3
	Архитектор Гүйцэтгэсэн Шалгасан	Б.Анхбаяр Б.Анхбаяр Б.Ариунзаяа	ЕГ Шифр: УЯ-НУД/24/001/BS6 ТГ Шифр:	Масштаб: М1: 200 Зургийн дугаар: ЕТ- 9	Огноо: 04/2024 Хуудас: 13
"Эм Ай Эл"ХХК					МЭРГЭШСЭН АРХИТЕКТОР 2023-2026

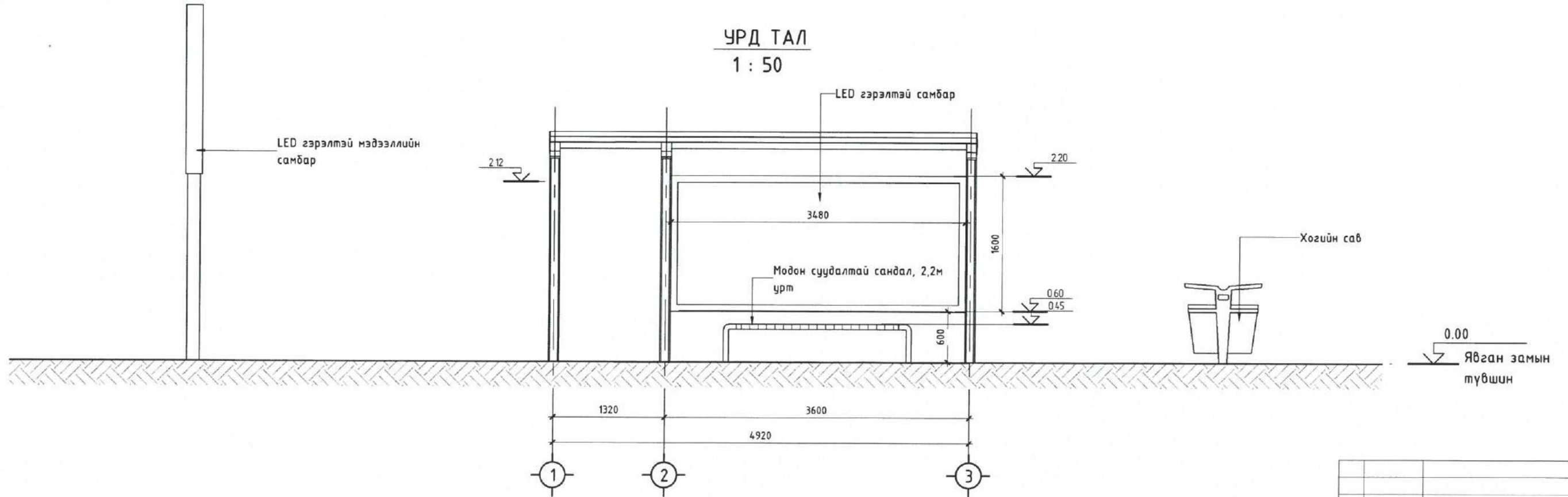


	ЗАДГАЙ ҮЙЛЧИЛГЭЭТЭЙ АВТОБУСНЫ БУУДЛЫН ТОХИЖИЛТ Улаанбаатар хот, Хан-Уул дүүрэг, 3-р хороо /Тэлмүүн, Хос өргөө хотхоны буудал/				
	ЗАМ ТАЛБAYН ХУЧИЛТ				Үе шат: А3
	Архитектор: <i>Б. Анхбаяр</i>	ЕГ Шифр: UB-HUD/24/001/BS6	Масштаб: М1: 200	Огноо: 04/2024	
	Гүйцэтгэсэн: <i>Б. Анхбаяр</i>	ТГ Шифр:	Зургийн дугаар: ET- 10	Хуудас: 13	
Шалгасан: <i>Б. Арцунзаяа</i>	МЭРГЭШСЭН АРХИТЕКТОР 2023-2026				

ХАЖУУ ХАШИЛТГҮЙ БУУДЛЫН САРАВЧ / 5м /
1 : 50



УРД ТАЛ
1 : 50

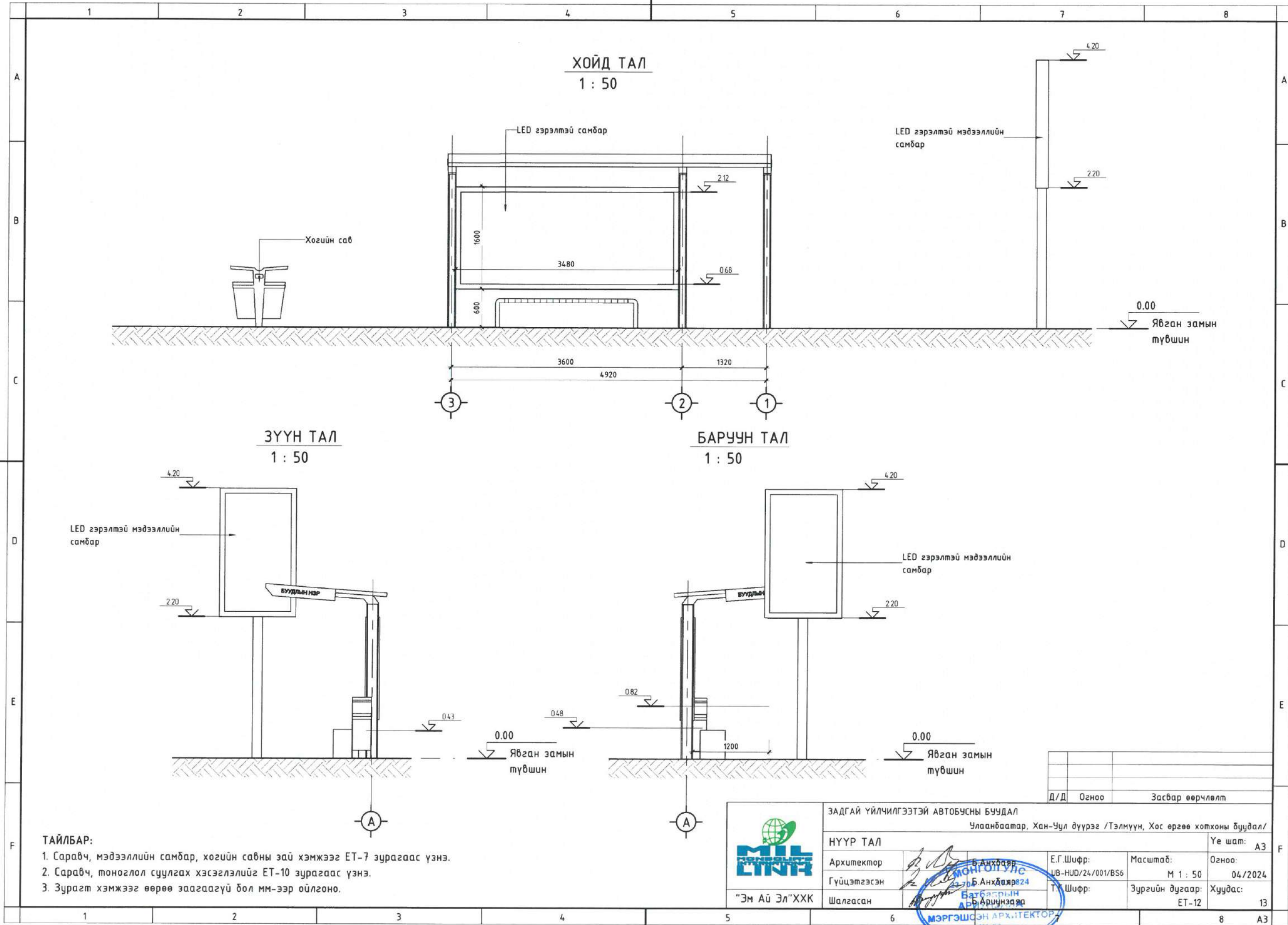


ТАЙЛБАР:

1. Саравч, мэдээллийн самбар, хогийн савны эд хэмжээг ЕТ-7 зурагаас үзнэ.
2. Саравч, моноглол суулгах хэсэглэлийг ЕТ-11 зурагаас үзнэ.
3. Зурагт хэмжээг өөрөө заагаагүй бол мм-ээр ойлгоно.

	ЗАДГАЙ ҮЙЛЧИЛГЭЭТЭЙ АВТОБУСНЫ БУУДАЛ				
	Улаанбаатар, Хан-Чул дүүрэг /Тэлмүүн, Хос өргөө хотхоны буудал/				
	САРАВЧНЫ БАЙГУУЛАЛТ				
Архитектор	Б. Анхбаяр	Е.Г.Шифр:	Масштаб:	Үе шат:	А3
Гүйцэтгэсэн	Б. Анхбаяр	УБ-НИД/24/001/BS6	М 1 : 50	Огноо:	04/2024
Шалгасан	Б. Арцунзаяа	Т. Шифр:	Зургийн дугаар:	Хуудас:	13
"Эм Ай Эл"ХХК	МЭРГЭШЭН АРХИТЕКТОР	МА-БА	ЕТ-11		
	2023-2026				

Д/Д	Огноо	Засвар өөрчлөлт

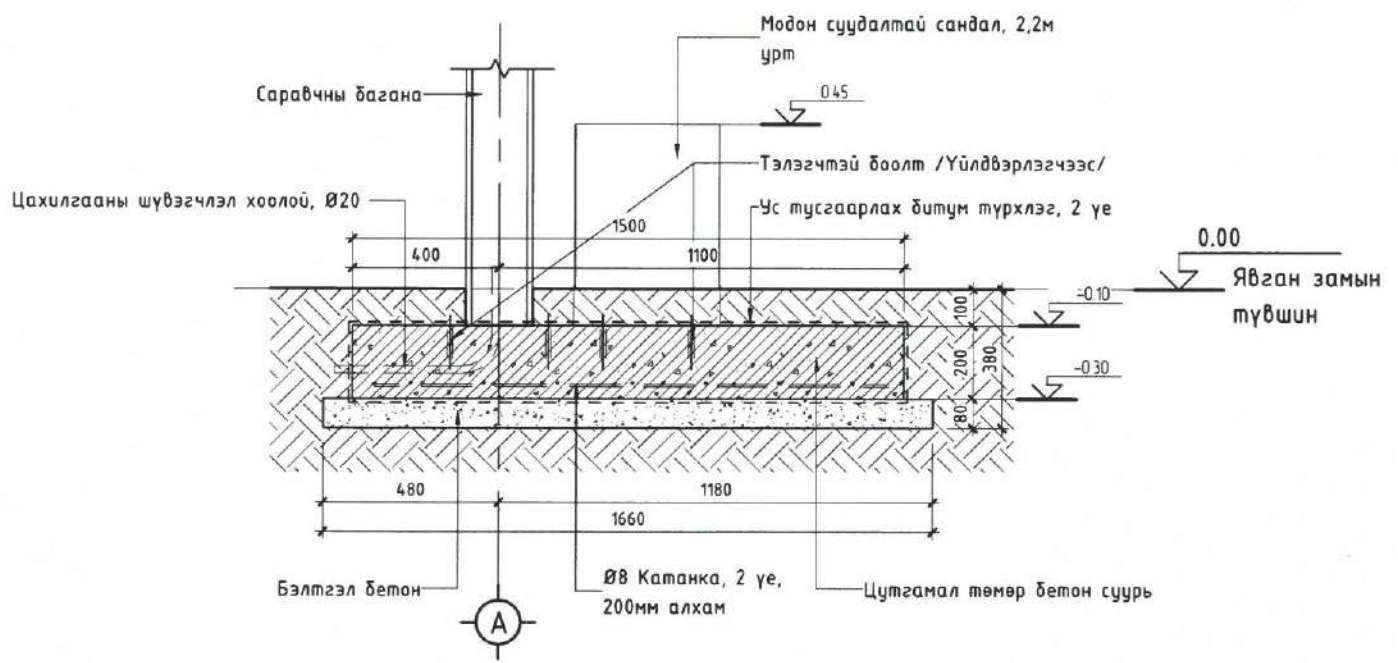


ТАЙЛБАР:
 1. Саравч, мэдээллийн самбар, хогийн савны зай хэмжээг ET-7 зурагаас үзнэ.
 2. Саравч, тоноглол суулгах хэсэглэлийг ET-10 зурагаас үзнэ.
 3. Зурагт хэмжээг өөрөө заагаагүй бол мм-ээр ойлгоно.

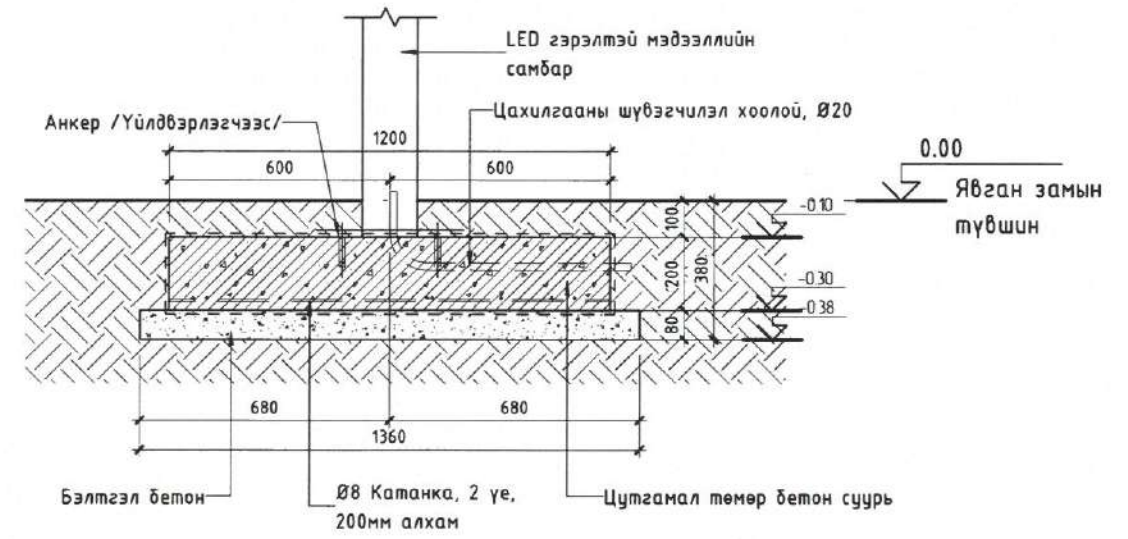
 "Эм Ай Эл" ХХК		ЗАДГАЙ ҮЙЛЧИЛГЭЭТЭЙ АВТОБУСНЫ БУУДАЛ Улаанбаатар, Хан-Уул дүүрэг /Тэлмүүн, Хас өргөө хотхоны буудал/	
НҮҮР ТАЛ		Үе шат: А3	
Архитектор	Гүйцэтгэсэн	Шалгасан	Е.Г.Шифр: UB-HUD/24/001/BS6
Б.Анхбаяр Б.Анхбаяр Б.Ариунзаяа		Масштаб: М 1 : 50	Огноо: 04/2024
Т.Г.Шифр: МЭРГЭШДЭН АРХИТЕКТОР 2023-2026		Зургийн дугаар: ET-12	Хуудас: 13

Д/Д	Огноо	Засвар өөрчлөлт

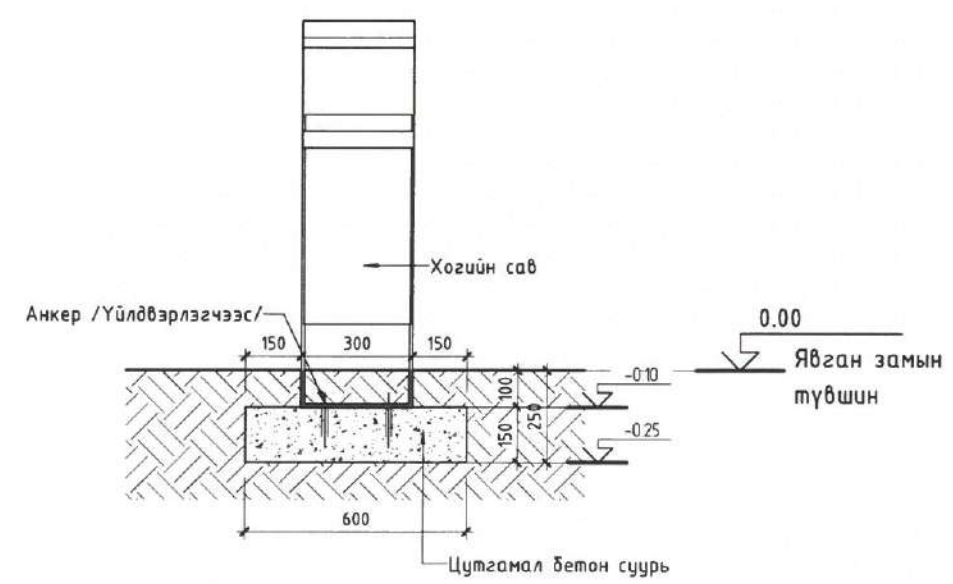
2 ХЭСЭГЛЭЛ 1 /БУУДЛЫН САРАВЧНЫ СУУРЬ/
1 : 20



ХЭСЭГЛЭЛ 2 /МЭДЭЭЛЛИЙН САМБАРЫН СУУРЬ/
1 : 20



ХЭСЭГЛЭЛ 3 /ХОГИЙН САВНЫ СУУРЬ/
1 : 20



СУУРИЙН ТОО ХЭМЖЭЭ			
Ажлын нэр	Тайлбар	Талбай; м ²	Эзэлхүүн; м ³
Бэлтгэл бетон	B15	11.61	0.93
Цутгамал бетон суурь	B20	0.36	0.05
Цутгамал төмөр бетон суурь	B20, Ø8 катанка	10.02	2.00

Д/Д	Огноо	Засвар өөрчлөлт

ЗАДГАЙ ҮЙЛЧИЛГЭЭТЭЙ АВТОБУСНЫ БУУДАЛ
Улаанбаатар, Хан-Уул дүүрэг /Тэлмүүн, Хос өргөө хотхоны буудал/
ХЭСЭГЛЭЛ
Архитектор: Б.Анхбаяр
Гүйцэтгэсэн: Б.Анхбаяр
Шалгасан: Б.Анхбаяр
"Эм Ай Эл"ХХК

Е.Г.Шифр: UB-HUD/24/001/BS6
Масштаб: М 1 : 20
Зургийн дугаар: ET-13
Хуудас: 13

Ye шат: АЗ
Огноо: 04/2024

МОНГОЛ УЛС
АРХИТЕКТОР
МЭРГЭШСЭН АРХИТЕКТОР
2023-04-26