



2024 оны 04 дүгээр сарын 25-ны өдөр

ТЕХНИКИЙН ТОДОРХОЙЛОЛТ

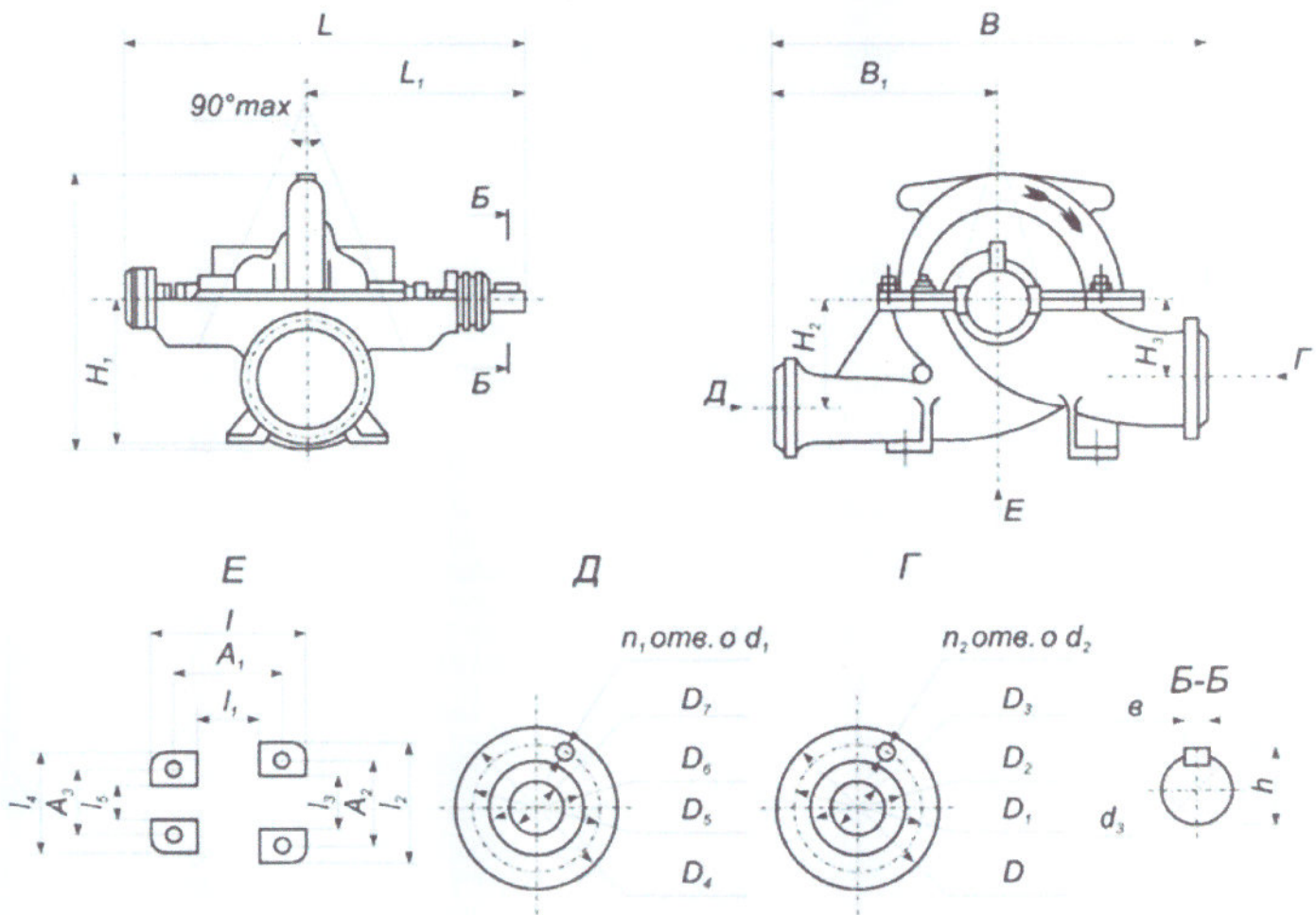
1. Барааны тодорхойлолт: **Д-320-70 маркын насос**
2. Стандарт: Олон улсын чанарын стандарт, Үйлдвэрлэгч байгууллагын шалгалт туршилтын сертификатыг хавсаргах
3. Баглаа, боодол: Стандарт баглаа боодол
4. Бараа хүргэх газар: **"БНДС"-ТӨХК-ийн үйлдвэрийн байранд угсарч суурилуулах**

Бараа материалын нэр	Д-320-70 маркын насос	
Бараа/тоног төхөөрөмж/-ны зориулалт	Дулаан хангамжийн системийг сүлжээний усаар тасралтгүй хангах үүрэгтэй хийц ашиглалт болон чанар, эдэлгээний хувьд ОХУ-ын бараа /тоног төхөөрөмж/-тай дүйцэх, /одоогийн суурин дээр таарах/	
Техникийн тодорхойлолт	Төрөл, тип марк	Д-320-70
	Бүтээмж (m^3/c)	320
	Ажлын даралт /ата/	7
	Цахилгаан хөдөлгүүрийн чадал /квт/	110
	Хөдөлгүүрийн эргэлт /об/мин/	3000
	Хэмжээс /зураг/	Хавсралт-1
	Тоо хэмжээ /ком/	1
"БНДС"-ТӨХК-ийн СЭН-ы заланд угсрах ба бусад зардал орсон		

ТЕХНИКИЙН ТОДОРХОЙЛОЛТ

БОЛОВСРУУЛСАН: ЗАСВАРЫН ИНЖЕНЕР

М.АМГАЛАНБААТАР



Насос	Хэмжээс /мм/																	
	B	B1	H	H1	H2	H3	A1	A2	A3	h	L	L1	l	l1	l2	l3	l4	l5
Д320-70	600	300	460	290	160	160	280		320		760	430	330	160	370			245

Насос	Хэмжээс /мм/													Жин /кг/			
	d	d1	d2	d3	n	n1	b	D	D1	D2	D3	D4	D5		D6	D7	
Д320-70								219				159					

БАТЛАВ. "БНДС"ТӨХК-ИЙН ГҮЙЦЭТГЭХ ЗАХИРАЛ

Б.АРИУН-ЭРДЭНЭ



2024 оны ... дүгээр сарын...-ны өдөр

ТЕХНИКИЙН ТОДОРХОЙЛОЛТ

1. Барааны тодорхойлолт: **К-100-65-200 маркын насос**
2. Стандарт: Олон улсын чанарын стандарт, Үйлдвэрлэгч байгууллагын шалгалт туршилтын сертификатыг хавсаргах
3. Баглаа, боодол: Стандарт баглаа боодол
4. Бараа хүргэх газар: "БНДС"-ТӨХК-ийн үйлдвэрийн байранд /ГЗУ/ угсарч суурилуулах

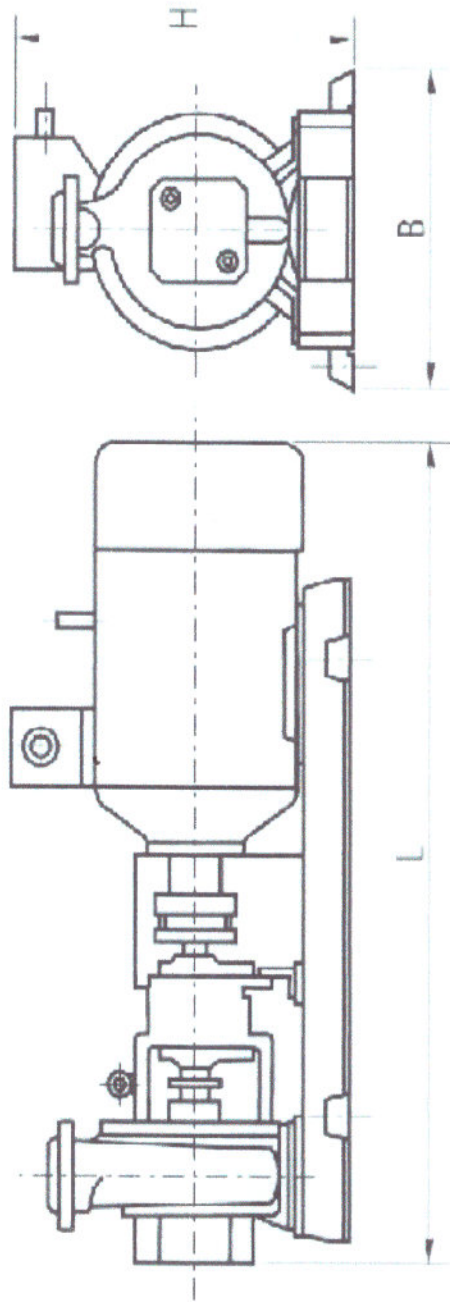
Бараа материалын нэр	К-100-65-200 маркын насос	
Бараа/тоног төхөөрөмж/-ны зориулалт	Дулаан хангамжийн системийг сүлжээний усаар тасралтгүй хангах үүрэгтэй хийц ашиглалт болон чанар, эдэлгээний хувьд ОХУ-ын бараа /тоног төхөөрөмж/-тай дүйцэх, /одоогийн суурин дээр таарах/	
Техникийн тодорхойлолт	Төрөл, тип марк	К-100-65-200
	Бүтээмж (м³/ц)	100
	Ажлын даралт /ата/	5
	Цахилгаан хөдөлгүүрийн чадал /квт/	22-30
	Хөдөлгүүрийн эргэлт /об/мин/	3000
	Хэмжээс /зураг/	Хавсралт-1
	Тоо хэмжээ /ком/	1
	"БНДС"-ТӨХК-ийн ГЗУ насос станцын заланд угсрах ба бусад зардал орсон	

ТЕХНИКИЙН ТОДОРХОЙЛОЛТ

БОЛОВСРУУЛСАН: ЗАСВАРЫН ИНЖЕНЕР

М.АМГАЛАНБААТАР

ХАВСРАЛТ-1



Марк	Бүтээмж, $\text{м}^3/\text{ч}$	напор, м	Бүтээмж (min, max), $\text{м}^3/\text{ч}$	Напор (min, max), м	Цахилгаан хөдөлгүүр		Насосны хэмжээс, мм			Шугамын диаметр мм^{***}	Насосны жин, кг*	Нийт жин, кг	
					марк	кВт об/мин	L	B	H				Н сорохшахах
К -100-65-200	100	50	70...130	41...54	АИР 30 180М(S)2 (22)	3000	1235	470	510	100	65	78	295



2024 оны ... дүгээр сарын...-ны өдөр

ТЕХНИКИЙН ТОДОРХОЙЛОЛТ

1. Барааны тодорхойлолт: **Давсны уусмал татах насос [ХМ 20/20к5-3,0/2]**
2. Стандарт: Олон улсын чанарын стандарт, Үйлдвэрлэгч байгууллагын шалгалт туршилтын сертификатыг хавсаргах
3. Баглаа, боодол: Стандарт баглаа боодол
4. Бараа хүргэх газар: "БНДС"-ТӨХК-ийн үйлдвэрийн байранд угсарч суурилуулах

Бараа материалын нэр	Давсны уусмал татах насос [ХМ 20/20к5-3,0/2]	
Бараа/тоног төхөөрөмж/-ны зориулалт	Химийн шүлтлэг уусмал татах зориулалттай хийц материал нь ашиглалт болон чанар, эдэлгээний хувьд ОХУ-ын бараа /тоног төхөөрөмж/-тай дүйцэх	
Техникийн тодорхойлолт	Төрөл, тип марк	ХМ 20/20К5-3,0/2
	Бүтээмж (м³/ц)	10-26
	Напор (м)	24-15
	Чадал (кВт)	3
	Материалын бүтэц	Ажлын дугуй, гол нь химийн шүлтлэг орчинд тэсвэртэй материал байх
	Тоо хэмжээ /ш/	1
	"БНДС"-ТӨХК-ийн хими цехийн ажлын байранд угсрах ба бусад зардал орсон	

ТЕХНИКИЙН ТОДОРХОЙЛОЛТ

БОЛОВСРУУЛСАН: ЗАСВАРЫН ИНЖЕНЕР

М.АМГАЛАНБААТАР