

ЗУРАГ ТӨСЛИЙН БАРИМТ БИЧГИЙН
МАГАДЛАЛЫН ЕРӨНХИЙ ДҮГНЭЛТИЙН ХАВСРАЛТ

Улаанбаатар хот. Хан-Уул дүүргийн 11 дүгээр хороонд /"Бурханы сүм"-ийн хойд талд / баригдах "Битүү үйлчилгээтэй автобусны буудлын тохижилт"-ын ажлын зурагтай танилцлаа.

"Битүү үйлчилгээтэй автобусны буудлын тохижилт"-ын зургийг зураг төслийн "Эм Ай Эл" ХХК-д боловсруулсан байна.

Зургийн Шифр: UB-HUD/24/001/ IBS2

"Битүү үйлчилгээтэй автобусны буудлын тохижилт"-ын байршил.

Улаанбаатар хот. Хан-Уул дүүргийн 11 дүгээр хороонд /"Бурханы сүм"-ийн хойд талд / Зураг төсөл боловсруулах үндэслэл:

Нийслэлийн Хан-Уул дүүргийн иргэдийн төлөөлөгчдийн хурлын 2023 оны 19 дүгээр тогтоол.

Нийслэлийн ХУД-ийн засаг даргын тамгын газрын 2023 оны 10 дугаар сарын 12-ны өдрийн "Нийтийн эзэмшлийн явган зам талбайн засвар, шинэчлэлтийн ажлын даалгавар"-ыг үндэслэн боловсруулсан байна.\

Битүү буудал нь 12 м урттай 3м өргөнтэй байх ба үүнээс 7м хэсэг нь битүү, 5м нь задгай саравчтай байхаар төлөвлөжээ.

Зураг төслийн хяналтын шатанд дараах өөрчлөлтүүдийг хийлгэж засуулж авсан болно.

Үүнд: 1. Нүүрний шилэн хана сууринаас 30см-т байсныг 50 см болгож өндөрлөсөн.

2. Хаалга битүү шилэн хаалгатай байхаар төлөвлөгдсөн нь эдэлгээний хувьд шаардлага хангахгүй учир доод хэсэгт 80см металл байхаар солиулсан.

3. Нэг цонхыг 2ш байхаар засууллаа. /Нэг цонхтой байвал зуны улиралд агаар сэлгэлт явагдахгүй маш халуун байна./

4. Шалыг хулсан дуб модон шалаар хийх нь зохимгүй тул 50*50 хэмжээтэй PVC хавтанцар шалаар хийхээр төлөвлөлтийг өөрчилсөн .

Угсралтын ажлын үед зохигчийн хяналт хийлгэж ил,далд ажлын актыг баталгаажуулж ажиллах хэрэгтэй. Энэ зургаар хийхэд татгалзах зүйлгүй.

Монгол улсын зөвлөх инженер

Дүгнэлт гаргасан:



Э.Баярмагнай




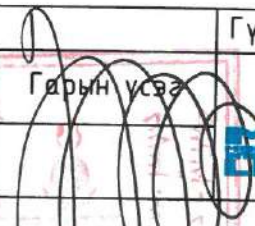


ЕГ шифр: UB-HUD/24/001/IBS2

УЛААНБААТАР, ХАН-УУЛ ДҮҮРЭГ, 11-Р ХОРОО /"Бурханы сүм"-ийн хойд талд/

БИТҮҮ БОЛОН ЗАДГАЙ ҮЙЛЧИЛГЭЭТЭЙ АВТОБУСНЫ БУУДЛЫН ТОХИЖИЛТ

(Ажлын зураг)

БОЛОВСРУУЛСАН:

| Захиалагч | | | | Гүйцэтгэгч | | | |
|---|--|-----------|---|---|----------------------------|---------------|---|
|  | Албан тушаал | Нэр | Гарын үсэг | | Албан тушаал | Нэр | Гарын үсэг |
| | ХУД-ийн Засаг даргын тамгын газрын дарга | С.Энхбаяр |  |  | "Эм Ай Эл" ХХК-ийн захирал | Д.Эрдэнэчимэг |  |

Улаанбаатар хом
2024 он

ТАЙЛБАР БИЧИГ, ЗУРГИЙН ЖАГСААЛТ

ТАЙЛБАР БИЧИГ

Үндэслэл:

- Нийслэлийн Хан-Уул дүүргийн иргэдийн төлөөлөгчдийн хурлын 2023 оны 19-р тогтоол
- Нийслэлийн Хан-Уул дүүргийн Засаг даргын тамгын газрын 2023 оны 10-р сарын 12-ны өдрийн "Нийтийн эзэмшлийн явган зам талбайн засвар, шинэчлэлтийн ажлын даалгавар",
- Геодези, Газрын Зураглалын "Касу инженеринг групп" ХХКомпани 2024 оны 01 сард боловсруулсан дэвсгэр зураг,
- Хот байгуулалт, хөгжлийн газрын 2023 оны 10-р сарын 11-ний өдрийн МЭХ2023/00-150 дугаартай "Тохижилтын ажлын төлөвлөлтийн даалгавар", холбогдох техникийн нөхцөл, батлагдсан загвар зураг зэрэг баримт бичгүүдийг үндэслэн Битүү үйлчилгээтэй автобусны буудлын ажлын зураг төслийг "Эм АЙ Эл" ХХК-д боловсруулав.

ТӨЛӨВЛӨЛТ

Битүү буудал

- Битүү буудал нь 12м урт, 3м өргөнтэй байх ба 7м урт хэсэгт битүү орон зай, 5м хэсэгт задгай байхаар төлөвлөсөн.
- Битүү буудлын шалны түвшин $\pm 0.00=1298.25$ -д төлөвлөсөн ба улаан шугам тавих үед дахин нягталж, шаардлагатай бол дахин шинэчилж модорхойлно.
- Зурагт заасны дагуу төлөвлөж буй автобусны буудлыг одоо мөрдөгдөж буй норм дүрэм, стандартыг баримтлан чанарын өндөр түвшинд хийж гүйцэтгэнэ.

Задгай буудал

- Задгай буудал нь 8м урт, хажуу мэдээллийн самбар, шилэн хашилттай байхаар төлөвлөсөн.

Зам талбай

Зурагт тусгасны дагуу битүү буудлын орчны зам талбайг шинэчлэн харааны дэрхшээлтэй иргэний зорчих орон зайг бүрдүүлж холбогдох стандартыг баримталж гүйцэтгэнэ. Зам талбайн хучилтын материалыг сонгохдоо зохиогчтой зөвшилцөх, аль эсвэл захиалагч инженертэй зөвшилцөнө.

Тохижилт:

Төлөвлөлтийн талбайд зурагт заасны дагуу мэдээллийн самбар 2, MNS болон хотын стандартад нийцсэн хогийн сав 3-ийг, модон суудалтай 2,2м урт түшлэггүй сандал 2-ийг байршуулж тохижуулна. Тохижилтын элементүүдийг хүний хөдөлгөөнд саад учруулахгүйгээр зурагт заасан хэмжээг баримтлан суурилуулах ба шаардлагатай нөхцөлд зохиогчтой зөвшилцөж тохиромжтой хэсэгт шилжүүлэх боломжтой.

Инженерийн шугам сүлжээ:

Битүү буудалд гэрэлтүүлэг, хүчин төхөөрөмж, цахилгаан халаах хэрэгсэл, хяналтын камер зэрэг моног төхөөрөмжийг төлөвлөсөн.

БАЙГАЛЬ, ЦАГ УУРЫН ҮНДСЭН ӨГӨГДЛҮҮД

| № | НЭР | НЭГЖ | ҮЗҮҮЛЭЛТ |
|---|--------------------------|-------------------|----------|
| 1 | Гадна агаарын температур | °C | -35.3 |
| 2 | Цасны норматив ачаалал | кг/м ² | 50.0 |
| 3 | Салхины ачаалал | кг/м ² | 42.0 |
| 4 | Газар хөдлөлийн эрчим | балл | 8 |

ЕТ МАРКТАЙ ЗУРГИЙН ЖАГСААЛТ ЖАГСААЛТ

| № | НЭР | МАРК |
|---|---------------------------------|------|
| 1 | Тайлбар бичиг, Зургийн жагсаалт | ЕТ-1 |
| 2 | Ерөнхий төлөвлөгөө | ЕТ-2 |
| 3 | Тохижилт | ЕТ-3 |
| 4 | Зай хэмжээ | ЕТ-4 |
| 5 | Зам талбайн хучилт | ЕТ-5 |
| 6 | Зам талбайн хучилт | ЕТ-6 |

АШИГЛАСАН НОРМ ба ДҮРЭМ, СТАНДАРТЫН ЗАГСААЛТ:

- БНБД 30.01.04 - Хот Тосгоны Төлөвлөлт Барилгажилтын Норм ба Дүрэм
- UCS 1601В:2022 - Нийтийн тээврийн хэрэгслийн зогсоолд табигдах ерөнхий шаардлага
- UCS 0901В:2022 - Явган хүний зам, талбайн төлөвлөлт, хучилт, угсралтад табигдах шаардлага

| | | | | | |
|---|--|--------------------|----------|-----------------|---------|
|  | БИТҮҮ БОЛОН ЗАДГАЙ ҮЙЛЧИЛГЭЭТЭЙ АВТОБУСНЫ БУУДЛЫН ТОХИЖИЛТ Улаанбаатар хот, Хан-Уул дүүрэг, 11-р хороо /"Бурханы сүм"-ын хойд талд/ | | | | |
| | ТАЙЛБАР БИЧИГ, ЗУРГИЙН ЖАГСААЛТ | | | | |
| Архитектор | Б.Анхбаяр | ЕГ Шифр: | Масштаб: | Үе шат: | А.3 |
| Гүйцэтгэсэн | Б.Анхбаяр | UB-HUD/24/001/IBS2 | M1: | Огноо: | 04/2024 |
| "Эм АЙ Эл"ХХК | Шалгасан | Б.Ариунзаяа | ТГ Шифр: | Зургийн дугаар: | Хуудас: |
| | | | | ЕТ- 1 | 6 |
| МЭРГЭШСЭН АРХИТЕКТОР 2023-026 | | | | | 8 |
| | | | | | А3 |

ЕРӨНХИЙ ТӨЛВӨЛГӨӨ М1:500

| Д/Д | ТОДОРХОЙЛОЛТ | ТАЙЛБАР |
|-----|--------------------------------------|--------------|
| 1 | Төлөвлөж буй битүү автобусны буудал | Төлөвлөж буй |
| 2 | Төлөвлөж буй задгай автобусны буудал | Төлөвлөж буй |
| 3 | Вүүдэн хаус ресторан | Одоо байгаа |
| 4 | Дүнжингаравын гудамж | Одоо байгаа |

БАЙРШЛЫН СХЕМ М1:5000



ТАНИХ ТЭМДЭГ:

- Төлөвлөж буй автобусны буудал
- Төлөвлөж буй явган зам, талдай
- Төлөвлөж буй ногоон байгууламж
- Одоо байгаа барилга
- Одоо байгаа нураах барилга байгууламж
- Одоо байгаа явган хүний зам
- Одоо байгаа орон нутгийн чанартай авто зам
- Одоо байгаа мод, дут
- Бохир усны шугам
- Дулааны шугам
- Цэвэр усны шугам
- Цахилгааны шугам
- Холбооны шугам

ТАЙЛБАР:

- Битүү буудлын шалны түвшин $\pm 0,00=1298.25$ -д байх ба Улаан шугам тавих үед түшинг нягталж тавина.
- Явсан зам талдайг шинэчилэхдээ зэргэлдээх авто замын түвшинтэй уялдуулан 1,5-2%-ийн хөндлөн налуутай байхаар явган замын суурь үеийг нягтруулж гүйцэтгэнэ.



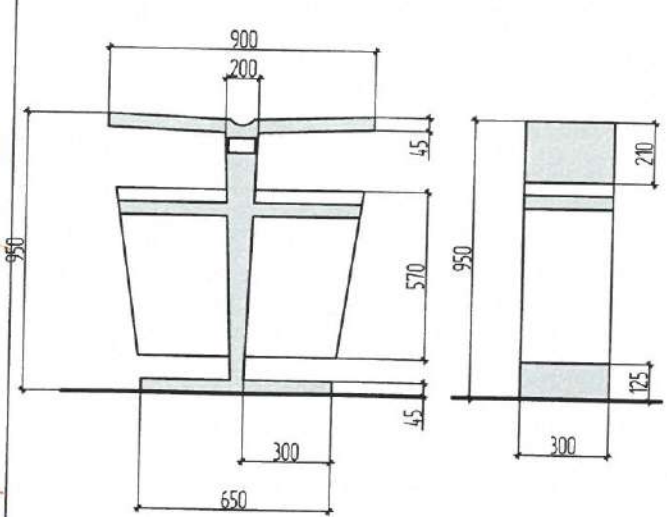
БИТҮҮ БОЛОН ЗАДГАЙ ҮЙЛЧИЛГЭЭТЭЙ АВТОБУСНЫ БУУДЛЫН ТОХИЖИЛТ
Улаанбаатар хот, Хан-Уул дүүрэг, 11-р хороо /"Бурханы сүм"-ын хойд талд/

| ЕРӨНХИЙ ТӨЛӨВЛӨГӨӨ | | Үе шат: А.3 | |
|--------------------|-----------|--------------------|-----------------|
| Архитектор | Б.Анхбаяр | EG Шифр: | Масштаб: |
| Гүйцэтгэсэн | Б.Анхбаяр | UB-HUD/24/001/IBS2 | M1: 500 |
| Шалгасан | Б.Анхбаяр | ТГ Шифр: | Зургийн дугаар: |
| | | | ET- 2 |
| | | | Хуудас: 6 |

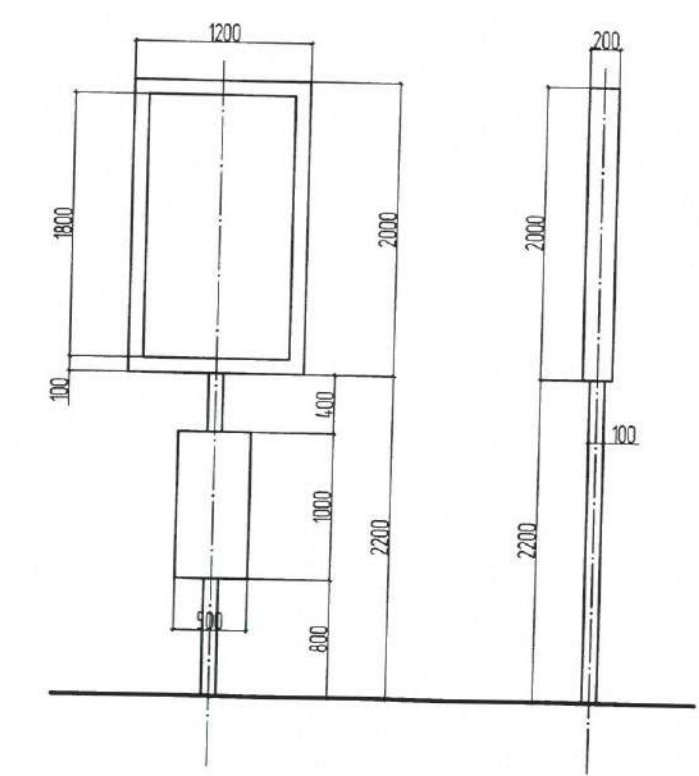




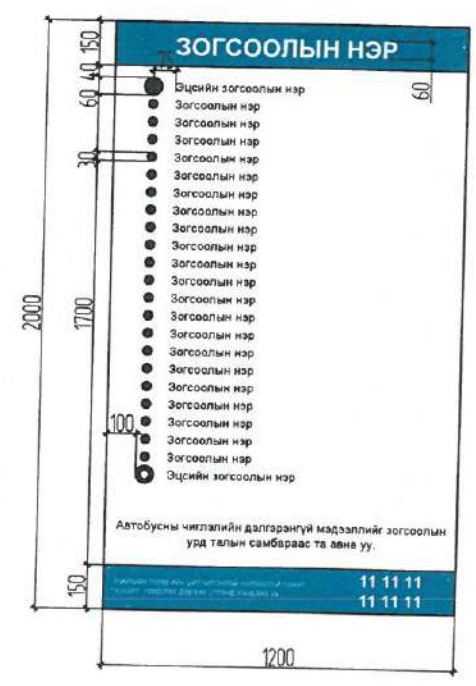
ХОГЫН САВ



МЭДЭЭЛЛИЙН НЭМЭЛТ САМБАР



МЭДЭЭЛЛИЙН НЭМЭЛТ САМБАР /МЭДЭЭЛЭЛ/



| ТОХИЖИЛТЫН ТОО ХЭМЖЭЭ | | | |
|-----------------------|-------------------|------------|--------------------------|
| Д/Д | Тодорхойлолт | Тоо хэмжээ | Тайлбар |
| 1 | Сандал | 2 | 2.2 урт, модон суудалтай |
| 2 | Мэдээллийн самбар | 2 | /LED гэрэлтэй/ |
| 3 | Хогийн сав | 3 | Стандартын дагуу |

| НОГООН БАЙГУУЛАМЖИЙН ТОО ХЭМЖЭЭ | | | |
|---------------------------------|--------------------|------------|-----------------------|
| Д/Д | Тодорхойлолт | Тоо хэмжээ | Ургамлын төрөл |
| 1 | Зүлэгжүүлэх талбай | 313м² | Найлуурт улаан толгой |
| 2 | Мод, дум | 7 суулгац | Эгэл голлдор |

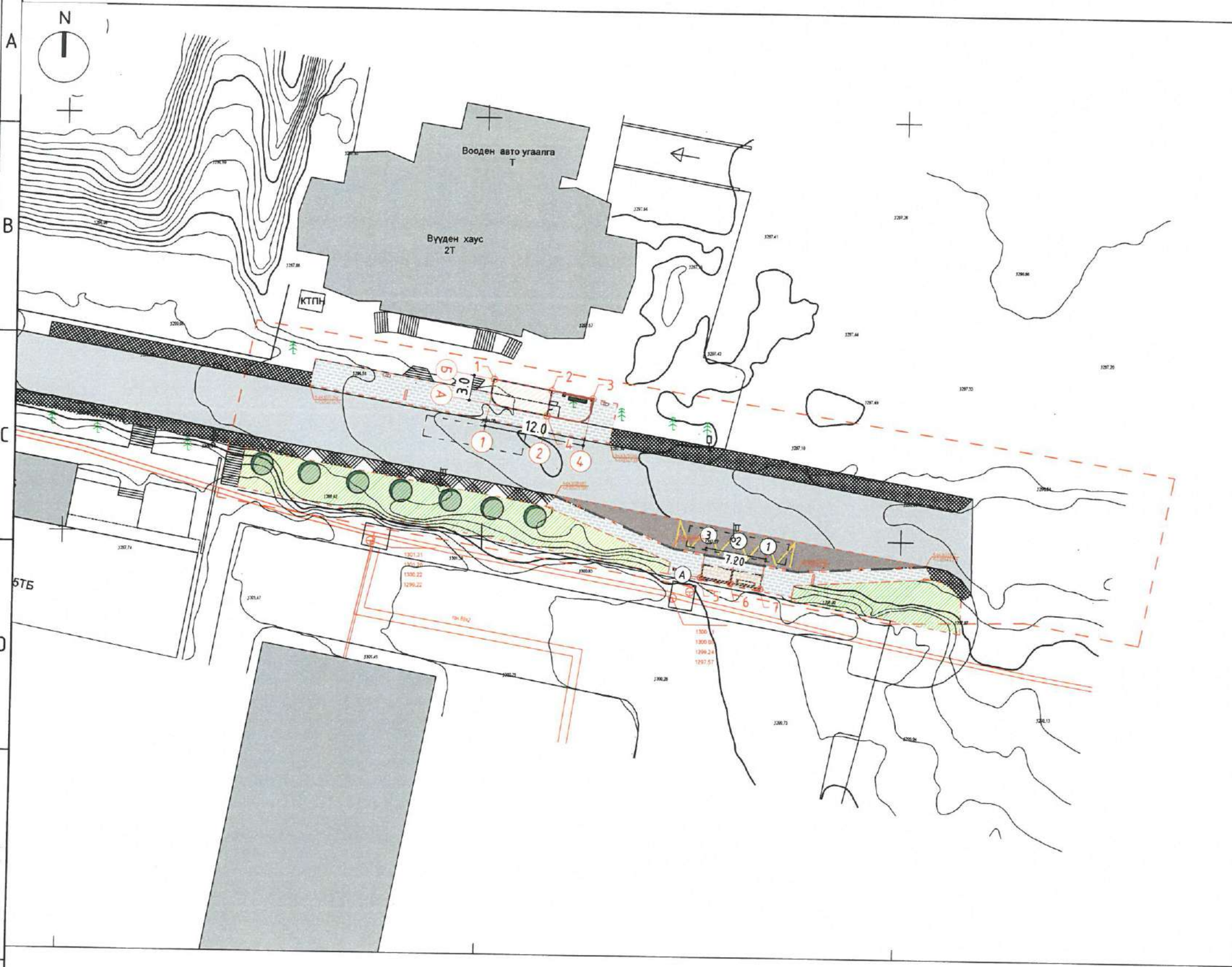
ТАЙЛБАР:

Тохижилтын тоноглол:

- Нийтийн тээврийн автобусны зогсоолын хүчин чадлаас үл хамааран бүх саравч нь хүлээлгийн сандалтай байна. Сандал нь хурц ирмэг, булангүй байна.
 - Хүлээлгийн сандал нь газрын гадаргаас 450 мм өндөрт байрласан байна.
 - Хүлээлгийн сандлын гадаргуу нь гулгамтгай биш, бат бэх, цэвэрлэхэд хялбар, хайрч жиндүүлэхгүй материалаар хийсэн байна.
 - Автобусны зогсоолд зурагт заасны дагуу дараах хэмжээс, загвар бүхий хогын сабыг ашиглана.
- UCS1601B:2022 Нийтийн тээврийн хэрэгслийн зогсоолд тавигдах ерөнхий шаардлага
 - UCS1406B:2022 Нийтийн эзэмшлийн эд хөрөнгө-нийтийн эзэмшлийн гудамж зам талбайд байршуулах хогны савны тавигдах шаардлага
 - UCS1407B:2022 Нийтийн эзэмшлийн эд хөрөнгө-нийтийн эзэмшлийн гудамж талбайд байршуулах сандалд тавигдах шаардлага зэрэг стандартыг баримтална.

| | | | | |
|---------------|--|--------------------|-----------------|----------|
| | БИТҮҮ БОЛОН ЗАДГАЙ ҮЙЛЧИЛГЭЭТЭЙ АВТОБУСНЫ БУУДЛЫН ТОХИЖИЛТ | | | |
| | Улаанбаатар хот, Хан-Уул дүүрэг, 11-р хороо /"Бурханы сүм"-ын хойд талд/ | | | |
| | ТОХИЖИЛТ | | | |
| | Архитектор | Б.Анхбаяр | ЕГ Шифр: | Масштаб: |
| Гүйцэтгэсэн | Б.Анхбаяр | UB-HUD/24/001/IBS2 | M1: 500 | |
| "Эм Ай Эл"ХХК | Шалгасан | Шифр: | Зургийн дугаар: | |
| | | ET- 3 | Хуудас: | |
| | | | 6 | |
| | | | А3 | |

2023-026



БАРИЛГЫН БУЛАНГИЙН ЦЭГИЙН КООРДИНАТ

| Д/Д | X | Y |
|-----|-------------|--------------|
| 1 | 643601.148 | 5305468.710 |
| 2 | 643608.035 | 5305467.460 |
| 3 | 643612.955 | 5305466.567 |
| 4 | 643607.500 | 5305464.508 |
| 5 | 643626.204 | 5305445.456 |
| 6 | 643629.750 | 5305444.8350 |
| 7 | 643633.2960 | 5305444.2140 |

- Тайлбар:
- Мэдээллийн самбарыг сарабчн тэнхлэгээс 6м зайд, хогийн сабыг 3м зайд талбайн нөхцөл байдалтай уялдуулан хүний хөдөлгөөнд саад болохооргүйгээр байрлуулж цугсарна.
 - Сарабчны суурийг үйлдвэрлэгч байгууллагын гаргасан стандартын дагуу далд ажлын агтыг үйлдэж гүйцэтгэнэ.

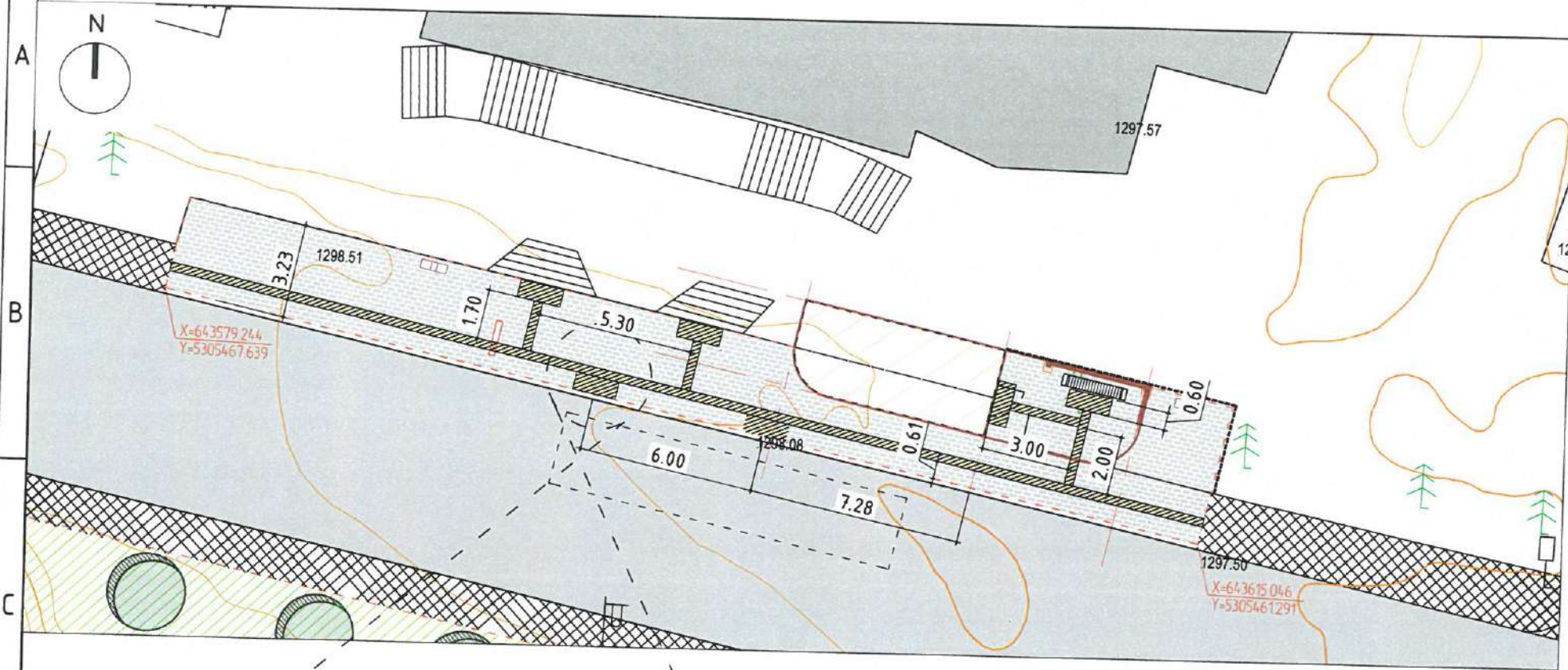
| | | | | |
|--|---|---------------------------------------|--|---|
|  "Эм Ай Эл"ХХК | БИТҮҮ БОЛОН ЗАДГАЙ ҮЙЛЧИЛГЭЭТЭЙ АВТОБУСНЫ БУЧУДЛЫН ТОХИЖИЛТ Улаанбаатар хот, Хан-Уул дүүрэг, 11-р хороо /"Бурханы сүм"-ын хойд талд/ | | | |
| | ЗАЙ ХЭМЖЭЭ | | | |
| | Архитектор Гүйцэтгэсэн Шалгасан | Б.Анхбаяр Б.Анхбаяр В.Ариунзаяа | ЕГ Шифр: ИВ-НУД/24/001/ИБS2 ТГ Шифр: | Масштаб: М1: 500 Зургийн дугаар: ЕТ- 4 |

МА-БА
 МЭРГЭШСЭН АРХИТЕКТОР
 2023.- 026

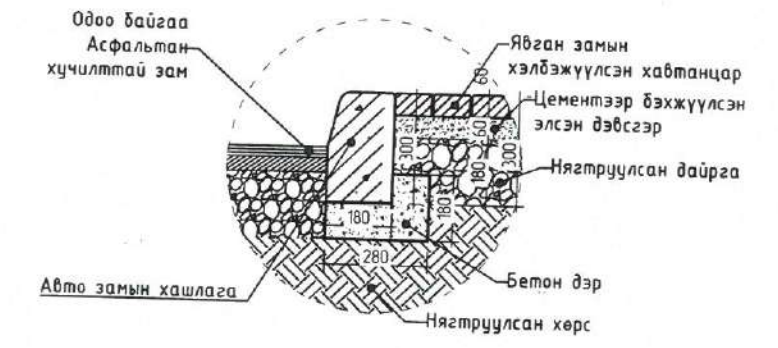
ЗАМ ТАЛБАЙН ХУЧИЛТ М 1:200

ЗАМ ТАЛБАЙН ХУЧИЛТЫН ТОДОРХОЙЛОЛТ

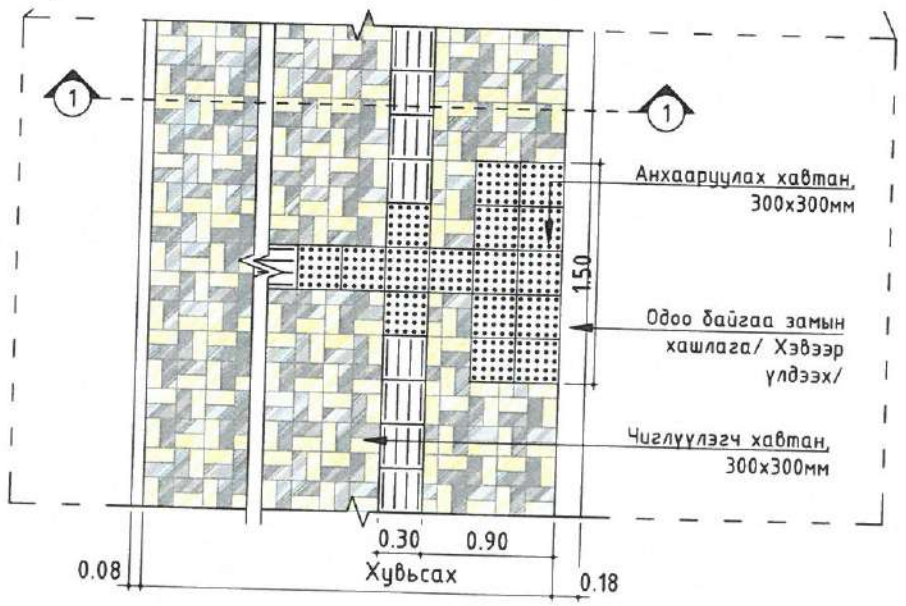
| Д/Д | Таних тэмдэг | Тодорхойлолт | Өнгө | Тоо хэмжээ |
|-----|--------------|-------------------------------------|------|---------------------|
| 1 | | Явган замын хэлбэржүүлсэн хавтанцар | | 102.4м ² |
| 2 | | Хөтөч хавтанцар | | 19м ² |
| 4 | | Явган замын хашлага, 80x200 | - | 11м |



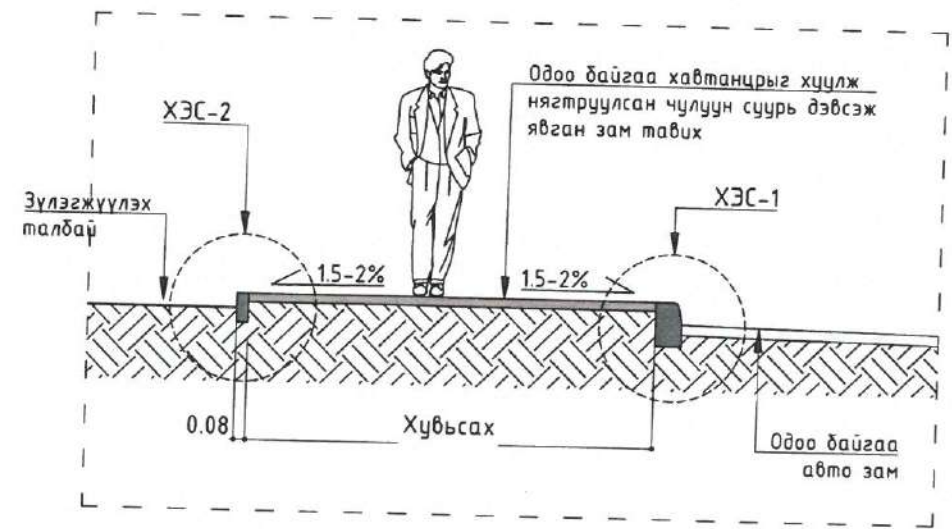
ХЭСЭГЛЭЛ-1



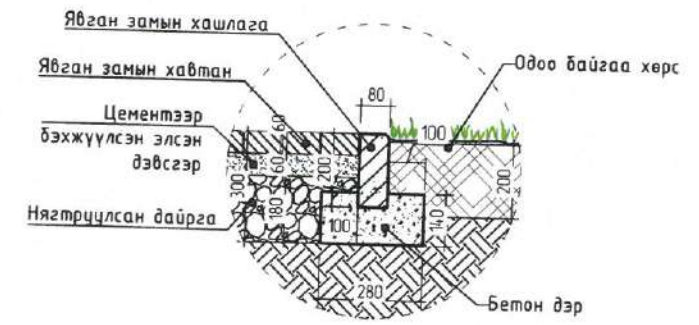
НЭГ МАЯГИЙН БАЙГУУЛАЛТ



НЭГ МАЯГИЙН ОГТЛОЛ 1-1



ХЭСЭГЛЭЛ-2



Тайлбар:
 - Зурагт тусгасны дагуу битүү бүудлын орчны зам талбайг шинэчлэн харааны бэрхшээлтэй иргэний зорчих орон зүйг бүрдүүлж холбогдох стандартыг баримталж гүйцэтгэнэ. Зам талбайн хучилтын материалыг сонгохдоо зохиогчтой зөвшилцөх, аль эсвэл захиалагч инженертэй зөвшилцөнө.
 - Явган зам талбайн цугралтанд дараах стандартыг баримтална.
 - UCS 0901B:2022 - Явган хүний зам, талбайн төлөвлөлт, хучилт, цугралтад тавигдах шаардлага
 - Автобус зогсох хэсгийн хучилт мэмдэглэгээг UCS 1601B:2022 - Нийтийн тээврийн хэрэгслийн зогсоолд тавигдах ерөнхий шаардлага стандартын дагуу хийж гүйцэтгэнэ.

| | | | | |
|--------------------|--|--------------------|-----------------|---------|
| | БИТҮҮ БОЛОН ЗАДГАЙ ҮЙЛЧИЛГЭЭТЭЙ АВТОБУСНЫ БУУДЛЫН ТОХИЖИЛТ | | | |
| | Улаанбаатар хот, Хан-Уул дүүрэг, 11-р хороо /"Бурханы сүм"-ын хойд талд/ | | | |
| ЗАМ ТАЛБАЙН ХУЧИЛТ | | | | |
| Архитектор | Б.Анхбаяр | ЕГ Шифр: | Масштаб: | Өгнөө: |
| Гүйцэтгэсэн | Б.Анхбаяр | UB-HUD/24/001/IBS2 | M1: 200 | 04/2024 |
| Шалгасан | Б.Анхбаяр | ТГ Шифр: | Зургийн дугаар: | Хуудас: |
| "Эм Ай Эл"ХХК | Б.Анхбаяр | ET- 5 | ET- 5 | 6 |

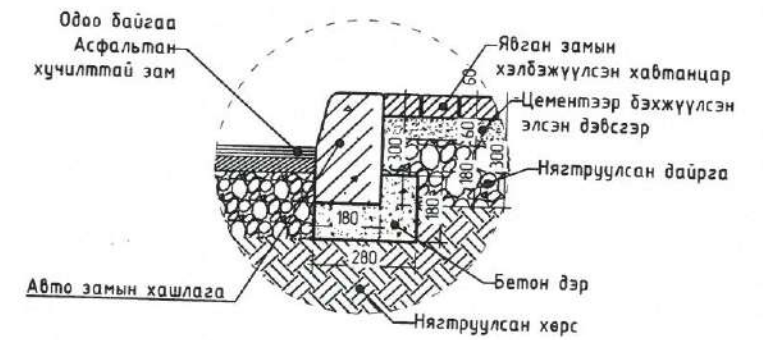
МОНГОЛ УИС
 Б.Анхбаяр
 АРХИТЕКТОР
 МЭРГЭШСЭН АРХИТЕКТОР
 МЭ.БА
 2023-126

ЗАМ ТАЛБАЙН ХУЧИЛТ М 1:200

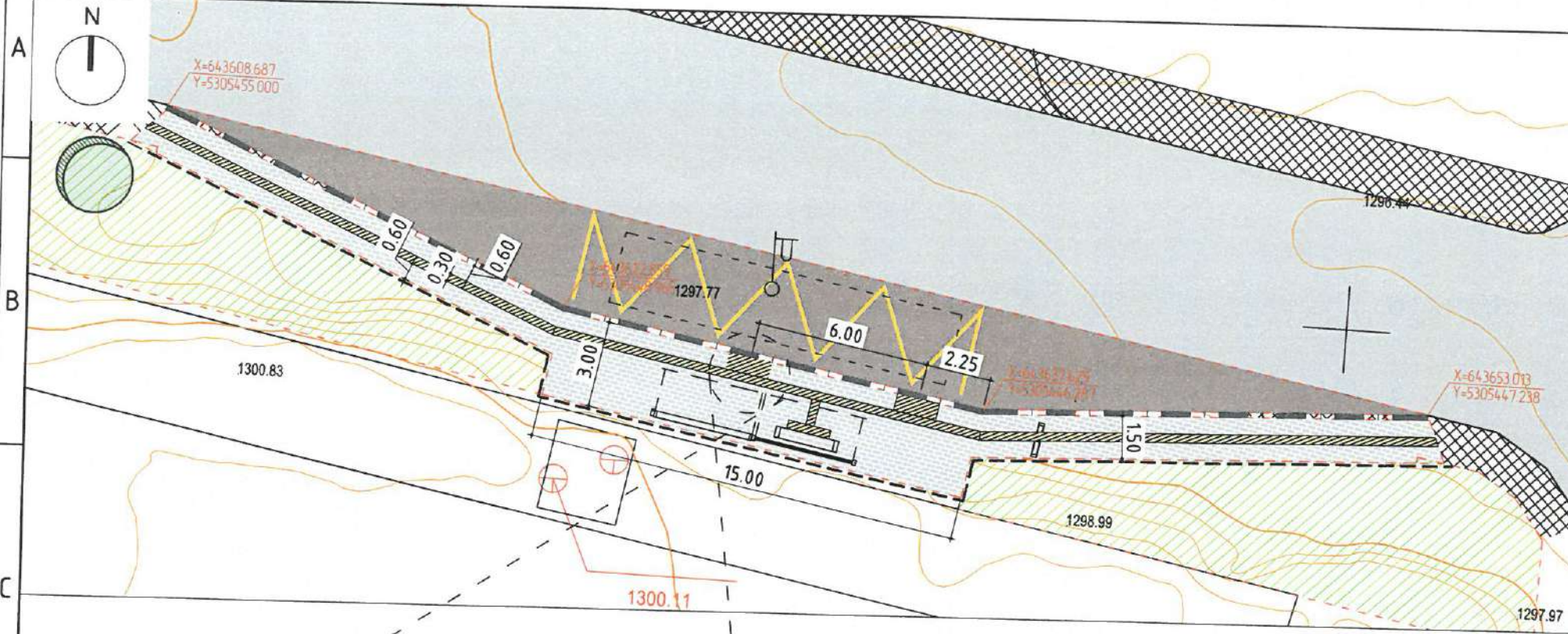
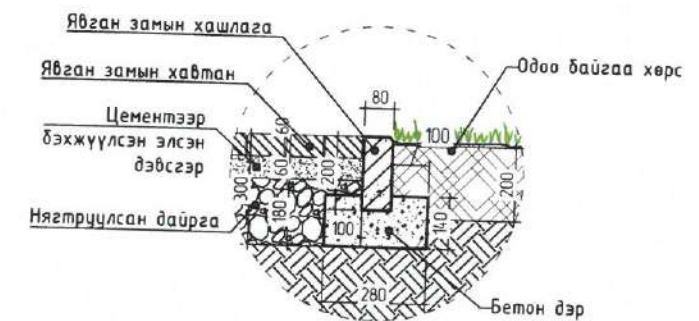
ЗАМ ТАЛБАЙН ХУЧИЛТЫН ТОДОРХОЙЛОЛТ

| Д/Д | Таних тэмдэг | Тодорхойлолт | Өнгө | Тоо хэмжээ |
|-----|--------------|-------------------------------------|------|--------------------|
| 1 | | Явган замын хэлбэржүүлсэн хавтанцар | | 76.2м ² |
| 2 | | Хөмөч хавтанцар | | 16.5м ² |
| 3 | | Асфальт хучилт | | 105м ² |
| 4 | | Авто замын хашлага, 180x300 | | 46м |
| 5 | | Явган замын хашлага, 80x200 | | 52м |

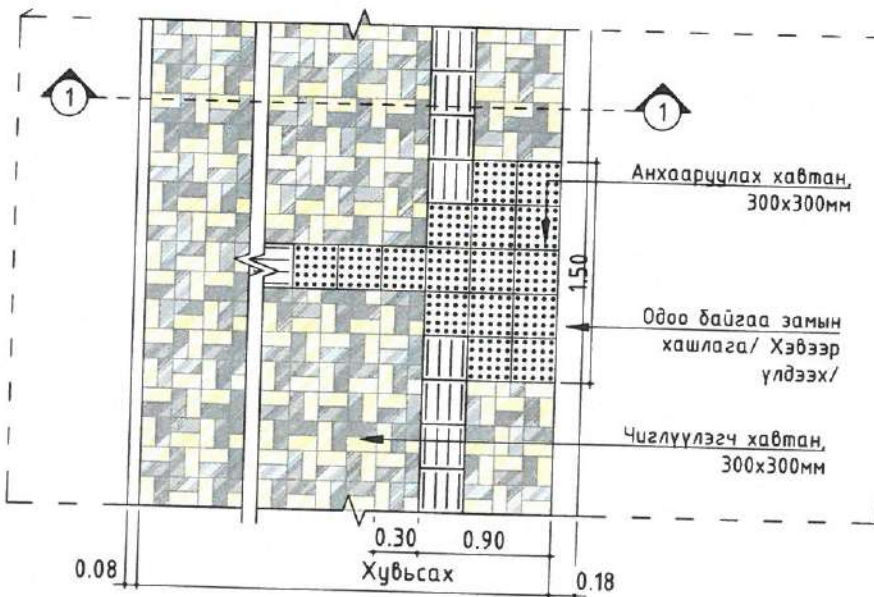
ХЭСЭГЛЭЛ-1



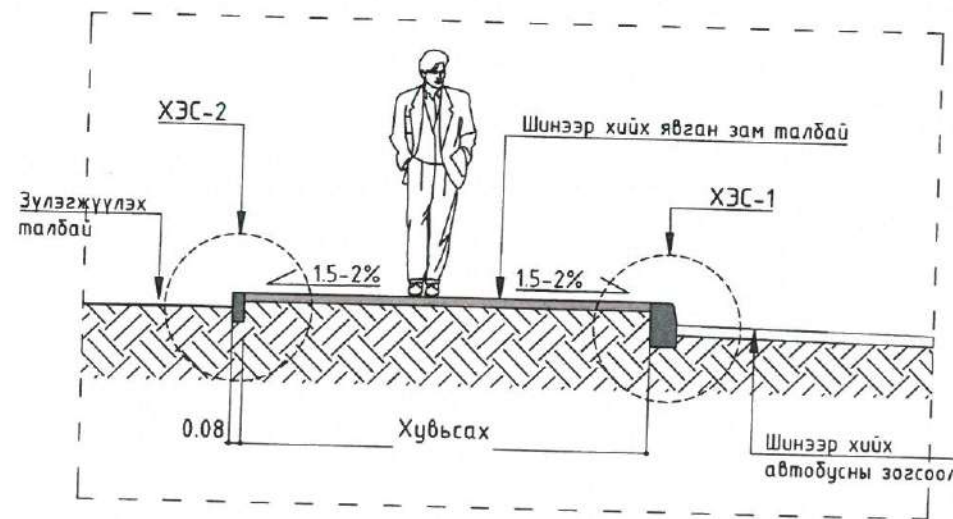
ХЭСЭГЛЭЛ-2



НЭГ МАЯГИЙН БАЙГУУЛАЛТ



НЭГ МАЯГИЙН ОГТЛОЛ 1-1



Тайлбар:

- Зурагт тусгасны дагуу битүү бүүдлын орчны зам талбайг шинэчлэн харааны бэрхшээлтэй иргэний зорчих орон зайг бүрдүүлж холбогдох стандартыг баримталж гүйцэтгэнэ. Зам талбайн хучилтын материалыг сонгохдоо зохиогчтой зөвшилцөх, аль эсвэл захиалагч инженертэй зөвшилцөнө.
- Явган зам талбайн цэвэрлэлтэнд дараах стандартыг баримтална.
- UCS 0901B:2022 - Явган хүний зам, талбайн төлөвлөлт, хучилт, цэвэрлэлтэд табигдах шаардлага
- Автобус зогсох хэсгийн хучилт мэмдэглэгээг UCS 1601B:2022 - Нийтийн тээврийн хэрэгслийн зогсоолд табигдах ерөнхий шаардлага стандартын дагуу хийж гүйцэтгэнэ.

БИТҮҮ БОЛОН ЗАДГАЙ ҮЙЛЧИЛГЭЭТЭЙ АВТОБУСНЫ БУУДЛЫН ТОХИЖИЛТ

Улаанбаатар хот, Хан-Уул дүүрэг, 11-р хороо /"Бурханы сүм"-ын хойд талд/

ЗАМ ТАЛБАЙН ХУЧИЛТ

Архитектор: Б.Анхбаяр

Гүйцэтгэсэн: Б.Анхбаяр

Шалгасан: Б.Ариунзаяа

ЕГ Шифр: МВ-НУД/24/001/БС2

Масштаб: М1: 200

Зургийн дугаар: ЕТ- 6

Өгөгдөл: А.Э

Огноо: 04/2024

Хуудас: 6

Тайлбар: "Эм Ай Эл"ХХК

МА-БА 2023-026



"Эм Аюул" ХХК

ЕГ шифр: UB-HUD/24/001/IBS2

Улаанбаатар, Хан-Уул дүүрэг, 11-р хороо, "Бурханы сүм"-ын хойд талд
БИТҮҮ БОЛОН ЗАДГАЙ ҮЙЛЧИЛГЭЭТЭЙ АВТОБУСНЫ БУУДАЛ

(Ажлын зураг)

БАРИЛГА АРХИТЕКТУРЫН ХЭСЭГ- БА

Улаанбаатар хот
2024 он

| ЗУРГИЙН ЖАГСААЛТ1 | | |
|-------------------|---------------------------------|----------------|
| № | ЗУРГИЙН НЭР | ЗУРГИЙН ДУГААР |
| 1 | ЗУРГИЙН ЖАГСААЛТ, ТАЙЛБАР БИЧИГ | БА-1 |
| 2 | ДАВХРЫН БАЙГУУЛАЛТ | БА-2 |
| 3 | ДЭЭВРИЙН БАЙГУУЛАЛТ | БА-3 |
| 4 | ОГТЛОЛ | БА-4 |
| 5 | НҮҮР ТАЛ | БА-5 |
| 6 | ХАНЫН ДЭЛГЭЭС | БА-6 |
| 7 | ШИЛЭН ХАНЫН ТҮҮВЭР | БА-7 |
| 8 | ХЭСЭГЛЭЛ | БА-8 |
| 9 | ТЕХНОЛОГИЙН БАЙГУУЛАЛТ | БА-9 |
| 10 | САРАВЧНЫ БАЙГУУЛАЛТ | БА-10 |
| 11 | САРАВЧНЫ НҮҮР ТАЛ | БА-11 |
| 12 | ХЭСЭГЛЭЛ | БА-12 |

ЗУРГИЙН ҮНДЭСЛЭЛ:

- Нийслэлийн Хан-Уул дүүргийн иргэдийн төлөөлөгчдийн хурлын 2023 оны 19-р тогтоол
 - Нийслэлийн Хан-Уул дүүргийн Засаг даргын тамгын газрын 2023 оны 10-р сарын 12-ны өдрийн "Нийтийн эзэмшлийн явган зам талбайн засвар, шинэчлэлтийн ажлын даалгавар",
 - Геодези, Газрын Зураглалын "Касу инженеринг групп" ХХК-ийн 2024 оны 01 сард боловсруулсан дэвсгэр зураг,
 - Хот байгуулалт, хөгжлийн газрын 2023 оны 10-р сарын 11-ний өдрийн МЗХ2023/00-150 дугаартай "Тохжилтын ажлын төлөвлөлтийн даалгавар", холбогдох техникийн нөхцөл, батлагдсан загвар зураг зэрэг баримт бичгүүдийг үндэслэн Битүү үйлчилгээтэй автобусны буудлын Барилга архитектурын зураг төслийг боловсруулав.

Битүү буудлын шалны түвшин $\pm 0.00=1298,25$ -д байна. Төлөвлөж буй барилга нь 1 давхар, ± 0.000 -с дээш 2,7м, тэнхлэгээрээ 12х3м хэмжээтэй. Задгай сарагч нь $\pm 0.00=1297,50$ -д байх ба 8м урттай.

Битүү буудлын хийц: - Үндсэн хийц: Хөнгөн ган агаар бүтээц
 - Гадна хана: Хөнгөн ган, $\delta=150$ мм
 - Ханын дулаалга: ± 0.00 -с дээш 150мм зузаан чулуун хөвөн дулаалга
 - Дээвэр: 150мм чулуун хөвөн дулаалгатай Хөнгөн ган хучилт

АРХИТЕКТУР ТӨЛӨВЛӨЛТИЙН ХЭСЭГ:

ТӨЛӨВЛӨЛТ:

Төлөвлөж буй битүү үйлчилгээтэй автобусны буудал нь 12м урттай ба 7м урт нь битүү хэсэг, 5м урт задгай хэсгээс бүрдэх ба битүү хэсэг нь 17,32м² талбайг эзэлнэ. Дотор орон зайд модон суудалтай 2 сандал, утас цэнэглэх тавцан, тэргэнцэртэй иргэний зогсох орон зайд гаргаж өгсөн. Барилгын орц хэсгийг зам талбайгаар нь налуу хэсэг үүсгэн тэргэнцэртэй иргэн саадгүй зорчихоор төлөвлөсөн. Налуу хэсэг нь 10%-аас хэтрэхгүй байна.

ХАНА:

Барилгын гадна хана нь $\delta=150$ мм өргөн хөнгөн ган хийцтэй ба дотор талаас нь 12мм зузаан ОСБ хавтангаар бүтүүлж зурагт заасны дагуу гадна дотор заслыг хийж гүйцэтгэнэ.

ХААЛГА:

Барилгад сайн чанарын дулаалгатай хөнгөн цагаан рамтай шилэн хаалга төлөвлөсөн ба шилэн багц нь хатаасан шилэн багц байх ба 30 мин-аас багагүй гал тэсвэрлэлттэй байна.

ЦОНХ:

Цонх нь зурагт үзүүлсэн загварын дагуу сайн чанарын дулаалгатай хөнгөн цагаан рамтай, 2 давхар шилтэй байна. Усны хаялга, тавцангийн хамт газар дээрээс нь хэмжээ авч, захиалж хийлгэнэ.

ТААЗ:

Битүү хэсэгт 30х30см модультай хөнгөн цагаан дүүжин тааз төлөвлөсөн бөгөөд таазанд гэрэлтүүлэг зэрэг холбогдох хэрэгслийг холбогдох хорших инженерийн зурагт заасны дагуу суурилуулна.

ДЭЭВЭР:

Дээврийн өнгөлгөө нь хэвлэмэл төмөр дээвэр байх ба фасадын хүрээний өнгөтэй ижил кодтой будгаар будсан байна. Дээврийг хөнгөн ган металл хучилтын дээр 50х50 квадрат төмрөөр рам зангидан 2%-ийн налуулга гаргаж хэвлэмэл төмрөөр дээврийг өнгөлнө.

ХАЯАВЧ:

Барилгын сууринд 2 үе битум түрхлэг хийж ус чийгээс хамгаалах ба ± 0.00 түвшнээс дооших хэсэгт чулуун хавтанг фасадын металл хийцэд тогтоож зам талбайн налууугийн дагуу хаяавч байдлаар хэсэглэл зурагт заасны дагуу угсарна.

ШИЛЭН ХААЛТ:

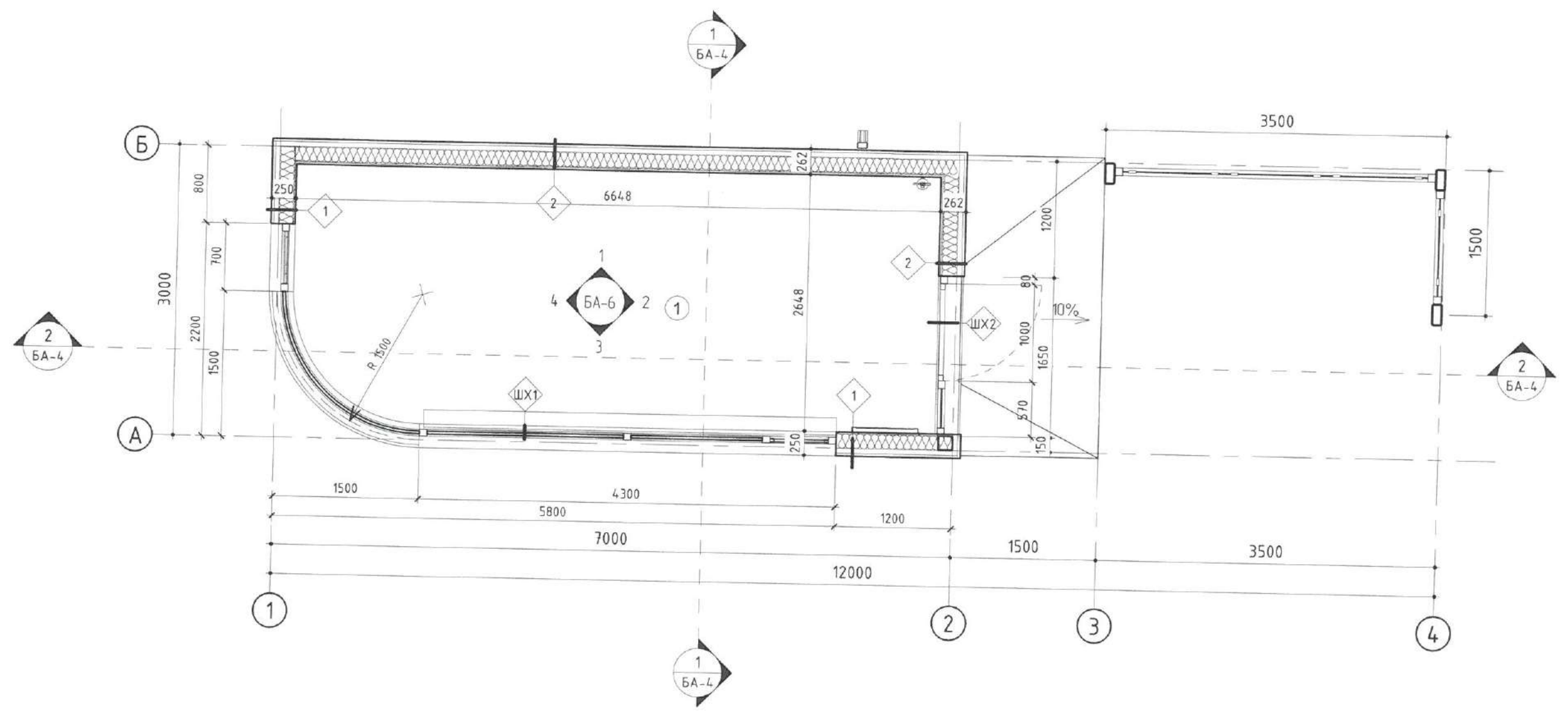
Зурагт заасны дагуу шилэн хаалтыг угсарч гүйцэтгэх ба 10мм зузаантай хатаасан шил байна. Шилэн хаалтыг 80х80 цайрдсан ган квадрат жаазанд зориулалтын тогтоогчоор бэхэлнэ. Тогтоогч нь аль болох обор эзлэхгүй 45мм-ээс ихгүй өндөртэй байна. Жаазыг RAL 9003 өнгөтэй будгаар 2 үе будсан байна.

АШИГЛАСАН НОРМ ДҮРМ, СТАНДАРТЫН ЖАГСААЛТ

- БНБД 30-01-04 Хот, тосгоны төлөвлөлт, барилгажилтын норм ба дүрэм
- БНБД 21-02-02 Барилга байгууламжийн зураг төсөл зохиох галын аюулгүйн норм
- БНБД 21-01-02 Барилга байгууламжийн галын аюулгүйн байдал
- БНБД 31-03-03 Олон нийт иргэний барилга
- БД 31-101-04 Тахир дутуу иргэдэд зориулсан барилгын төлөвлөлтийн нормаль

| | | | |
|--|-------------|---|-----------------|
| БИТҮҮ БОЛОН ЗАДГАЙ ҮЙЛЧИЛГЭЭТЭЙ АВТОБУСНЫ БУУДАЛ | | Улаанбаатар, Хан-Уул дүүрэг, 11-р хороо, "Бурханы сүм"-ын хойд талд | |
| ЗУРГИЙН ЖАГСААЛТ, ТАЙЛБАР БИЧИГ | | | |
| Архитектор | Б.Анхбаяр | Е.Г.Шифр: | Масштаб: |
| Гүйцэтгэсэн | Б.Анхбаяр | UB-HUD/24/001/BS2 | Огноо: |
| Шалгасан | Б.Ариунзаяа | Т.Г.Шифр: | Зургийн дугаар: |
| "Эм Ай Эл"ХХК | М.М.А | АРХИТЕКТОР | Хуудас: |
| | | 2023-026 | БА-1 |
| | | | 12 |
| | | | А3 |

| ӨРӨӨНИЙ ТОДОРХОЙЛОЛТ | | |
|----------------------|----------------------|---------------|
| Д/Д | Өрөө, тасалгааны нэр | Талбай; м2 |
| 1 | Битүү орон зай | 17.32 |
| Нийт талбай | | 17.32 |



| № | Өрөө, тасалгааны нэр | Талбай; м2 | Шалны өнгөлгөө | Ханын өнгөлгөө | Таазны өнгөлгөө |
|---|----------------------|---------------|----------------------------------|---|-----------------------------|
| 1 | Битүү орон зай | 17.32 | Хулдаасан хавтанцар шал, 500x500 | Акустик рейкэн хавтан, Дотор заслын угсардаг хавтан | Металл дүүжин тааз, 300x300 |

ТАЙЛБАР:

- Огтлол зургийг БА-4-т үзнэ.
- Нүүр талыг БА-5-т үзнэ.
- Шилэн ханын түүврийг БА-7
- Зурагт өөрөөр заагаагүй бол хэмжээг мм-ээр ойлгоно.



БИТҮҮ ҮЙЛЧИЛГЭЭТЭЙ АВТОБУСНЫ БУУДАЛ
Улаанбаатар, Хан-Уул дүүрэг, 11-р хороо, "Бурханы сүм"-ын хойд талд

ДАВХРЫН БАЙГУУЛАГАА

Архитектор: *[Signature]* В. Анхбаяр
Гүйцэтгэсэн: *[Signature]* В. Анхбаяр
Шалгасан: *[Signature]* Б. Арцунзаяа

МОНГОЛ УЛС
МЭРҮҮШЛЭЛЭН АРХИТЕКТОР
2023.12.16

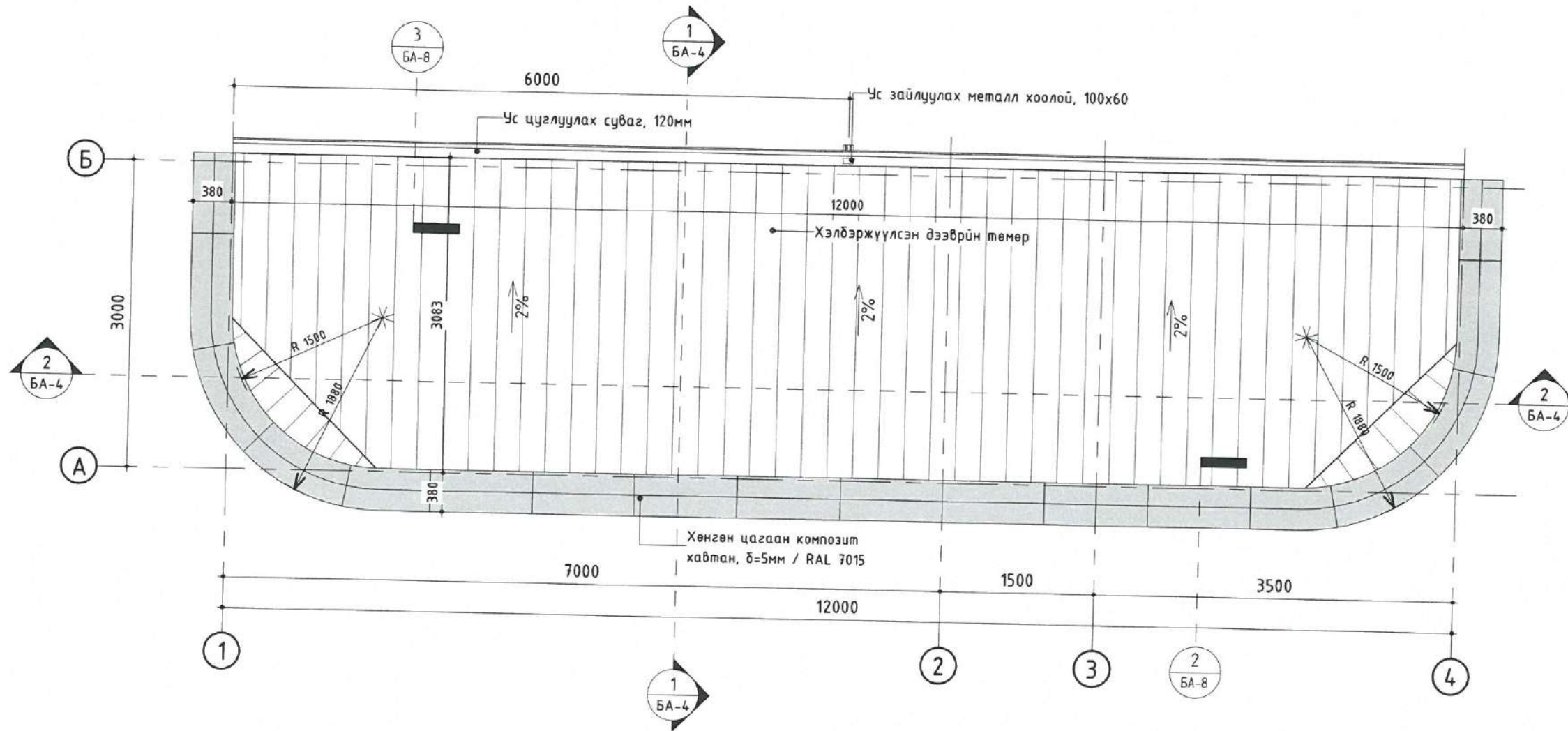
Е.Г.Шифр: UB-HUD/24/001/IBS2
Т.Г.Шифр: *[Signature]*

Масштаб: М 1 : 50
Зургийн дугаар: БА-2

Үе шат: А3
Огноо: 04/2024
Хуудас: 12

| Д/Д | Огноо | Засвар өөрчлөлт |
|-----|-------|-----------------|
| | | |
| | | |

ДЭЭВРИЙН БАЙГУУЛАЛТ
1 : 50



ТАЙЛБАР:

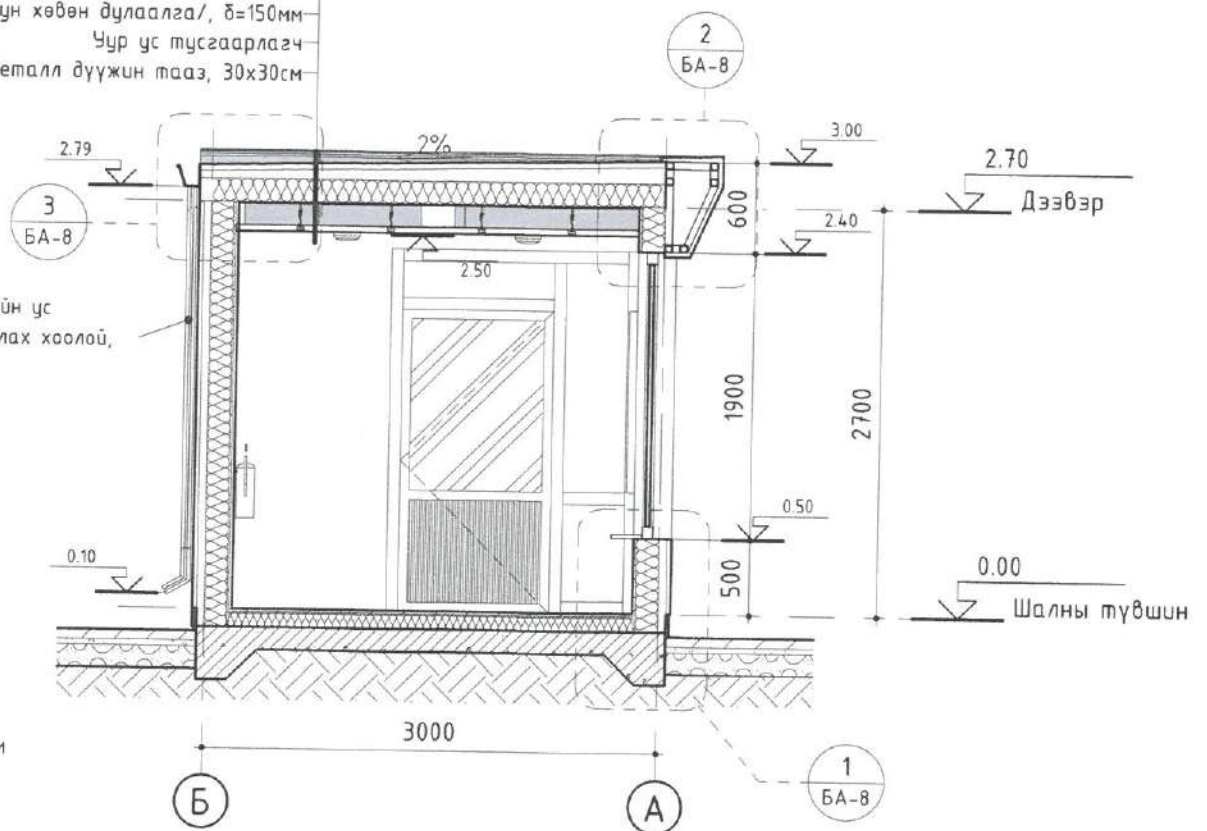
1. Дээврийн төмөр нь нугалмал төмөр RAL 7015 будагтай байна.
2. Дээврийн хүрээг хөнгөн цагаан композит хавтангаар зурагт заасны дагуу угсарч гүйцэтгэнэ.
3. Хэсэглэл зургийг БА-8-д үзнэ.
4. Зурагт өөрөөр заагаагүй бол хэмжээг мм-ээр ойлгоно.

| | | | | | |
|---|--|---|--|-----------------|--|
|  | | БИТҮҮ БОЛОН ЗАДГАЙ ҮЙЛЧИЛГЭЭТЭЙ АВТОБУСНЫ БУУДАЛ | | | |
| | | Улаанбаатар, Хан-Уул дүүрэг, 11-р хороо, "Бурханы сүм"-ын хойд талд | | | |
| ДЭЭВРИЙН БАЙГУУЛАЛТ | | Архитектор | | Е.Г.Шифр: | |
| Гүйцэтгэсэн | | Шалгасан | | Масштаб: | |
| "Эм Ай Эл"ХХК | | МОНГОЛ УИС Б.Анхбаяр Б.Ариунзаяа АРХИТЕКТУР МА-БА МЭРГЭШСЭН АРХИТЕКТОР 2023-026 | | Огноо: | |
| | | | | Зургийн дугаар: | |
| | | | | Хуудас: | |
| | | | | Ye шат: A3 | |
| | | | | 04/2024 | |
| | | | | 12 | |
| | | | | 8 A3 | |

ОГТЛОЛ 1-1

1 : 50

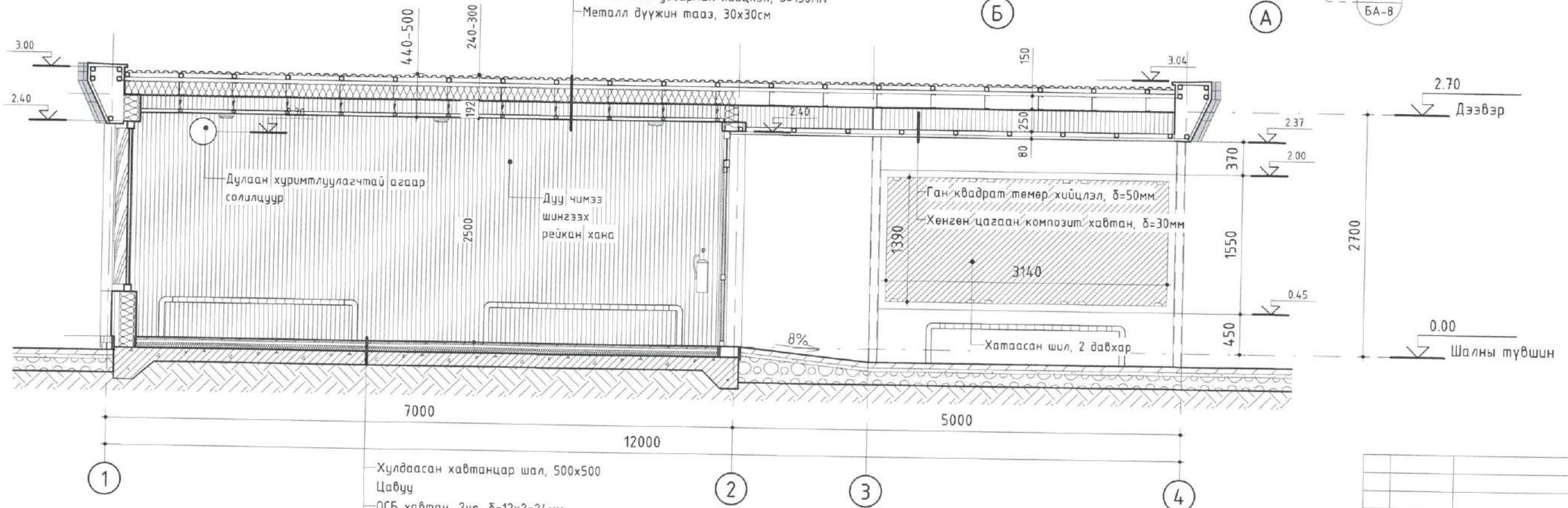
Дээврийн хэвлэмэл төмөр налуулга, $\delta=40\text{мм}$
 50x50 ган квадрат төмөр налуулга, $\delta=50-110\text{мм}$
 Хөнгөн ган угсармал хийцлэл /Чулуун хөвөн дулаалга/, $\delta=150\text{мм}$
 Чур ус тусгаарлагч
 Металл дүүжин тааз, 30x30см



ОГТЛОЛ 2-2

1 : 50

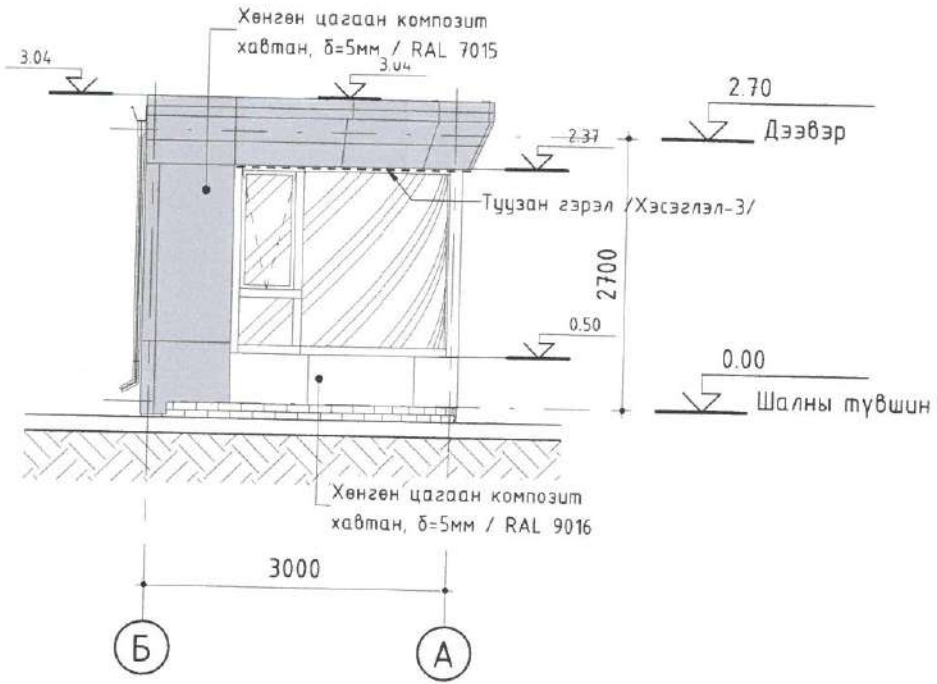
Дээврийн хэвлэмэл төмөр налуулга, $\delta=40\text{мм}$
 50x50 ган квадрат төмөр налуулга, $\delta=50-110\text{мм}$
 Хөнгөн ган угсармал хийцлэл, $\delta=150\text{мм}$
 Металл дүүжин тааз, 30x30см



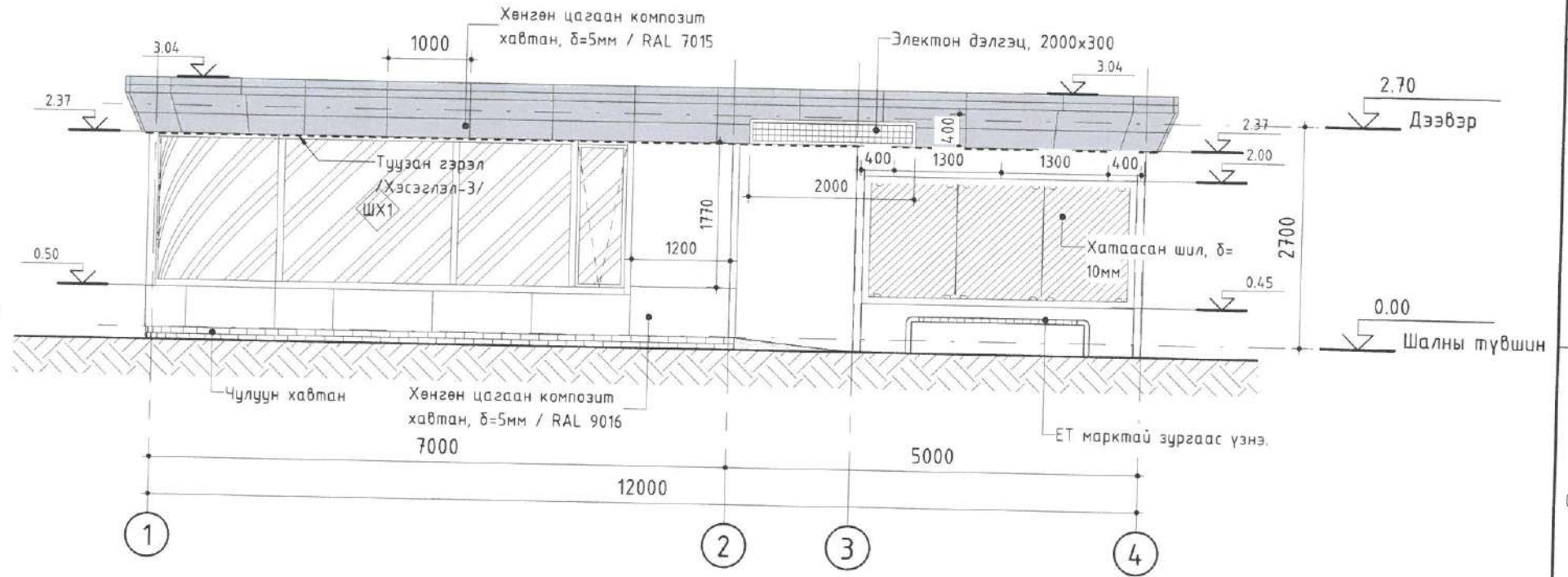
- Хулдаасан хавтанцар шал, 500x500
- Цавуу
- ОСБ хавтан, 2үе, $\delta=12x2=24\text{мм}$
- Чур ус тусгаарлагч
- Угсармал хөнгөн ган хийцлэл/50мм чулуун хөвөн дулаалга, $\delta=91\text{мм}$
- Битум түрхлэг, 2үе
- Цутгамал төмөр бетон шал, $\delta=150\text{мм}$

| | | | | |
|---------------|-------------------------------------|---|---|----------------------|
| | БИТҮҮ ҮЙЛЧИЛГЭЭТЭЙ АВТОБУСНЫ БУЧДАЛ | | Улаанбаатар, Хан-Уул дүүрэг, 11-р хороо, "Бурханы сүм"-ын хойд талд | |
| | ОГТЛОЛ | Архитектор | | Үе шат: АЗ |
| Гүйцэтгэсэн | Шалгасан | МОНГОЛ УЛС Улаанбаатар Архитектурын Институт МА-Б.Ардсүхбаяр 2023-2026 | Е.Г.Шифр: УВ-НУД/24/001/ИБ52 | Масштаб: М 1 : 50 |
| "Эм Ай Эл"ХХК | | | Т.Г.Шифр: | Огноо: 04/2024 |
| | | | Зургийн дугаар: БА-4 | Хуудас: 12 |

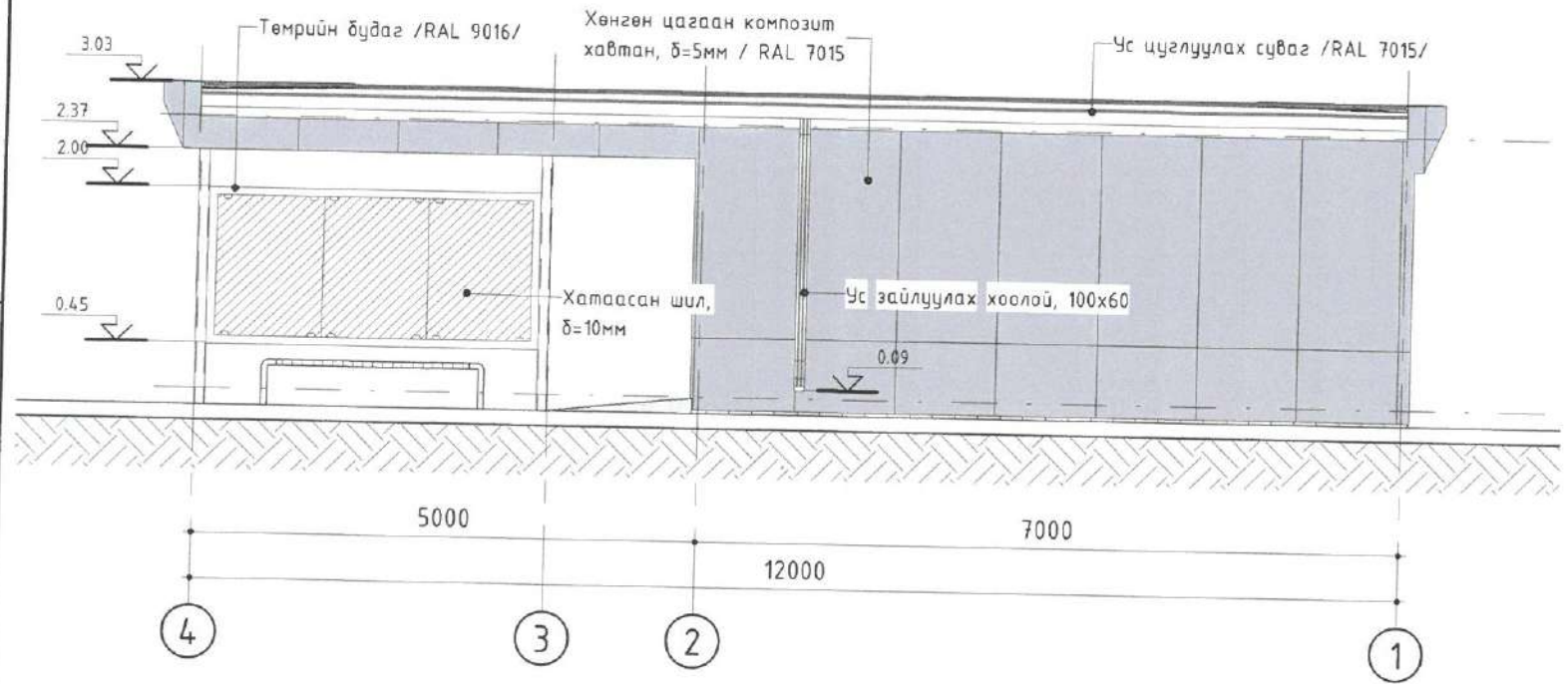
БАРУУН ТАЛ
1 : 75



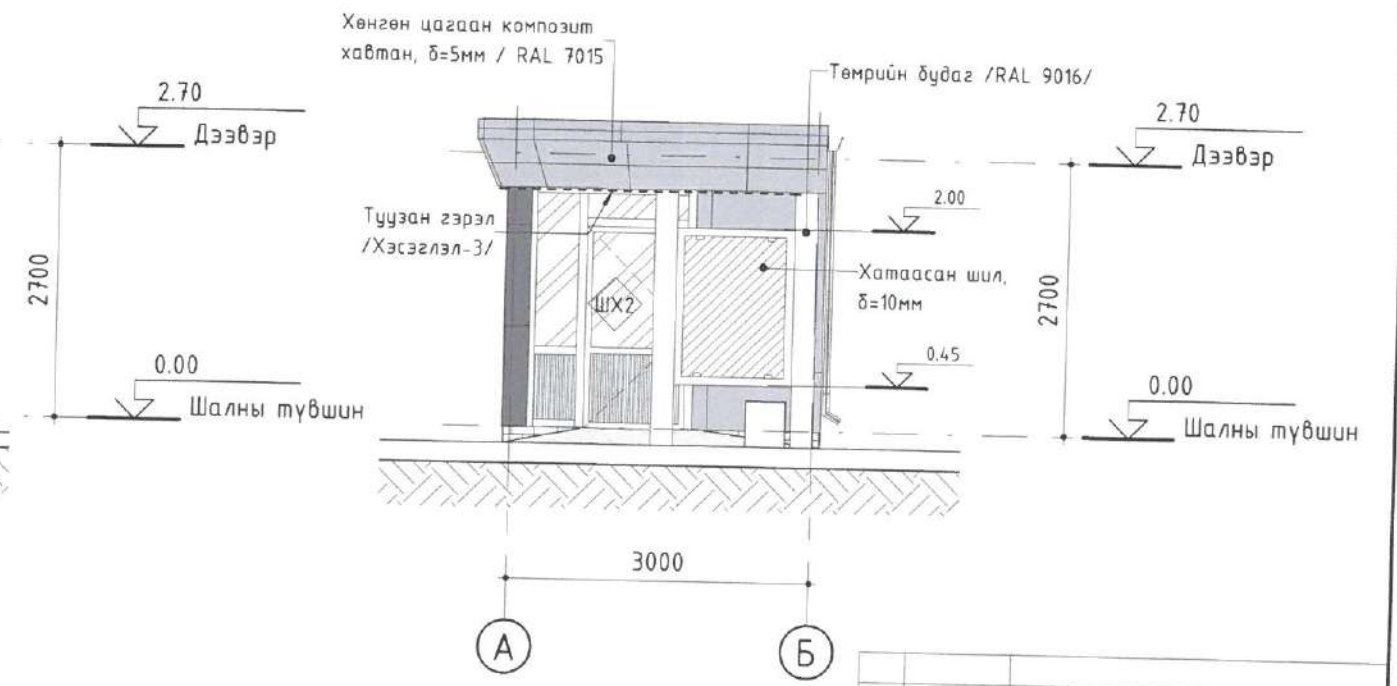
УРД ТАЛ
1 : 75



ХОЙД ТАЛ
1 : 75



ЗҮҮН ТАЛ
1 : 75



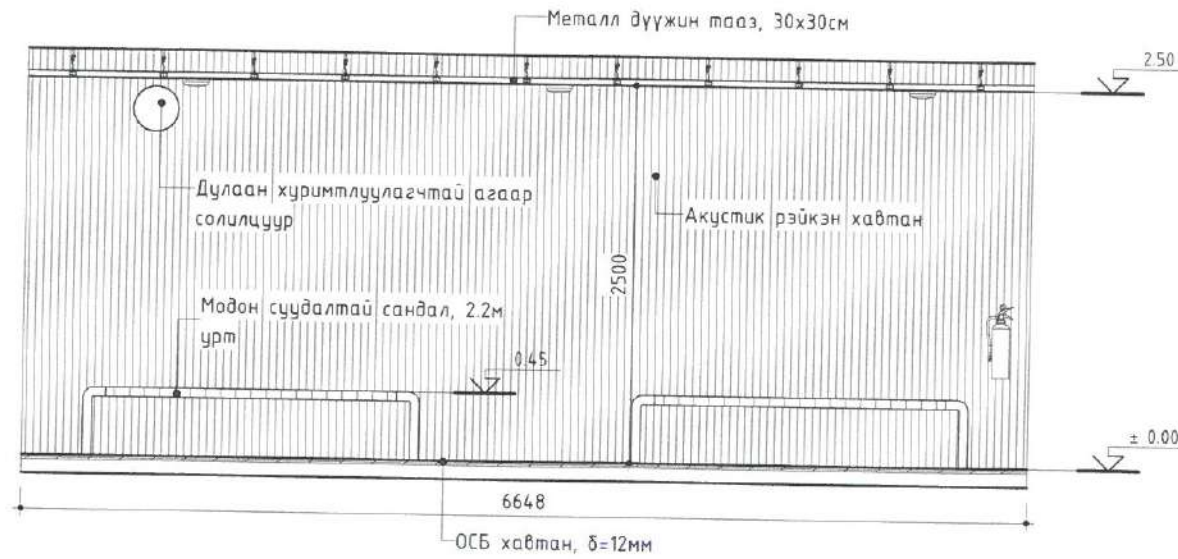
ТАЙЛБАР:

1. Дээврийн хүрээг хөнгөн цагаан композит хавтангаар зурагт заасны дагуу угсарч гүйцэтгэнэ.
2. Түүзэн гэрлийг технологийн дагуу угсарч гүйцэтгэнэ.
3. Хэсэглэл зургийг БА-8-д үзнэ.
4. Зурагт өөрөөр заагаагүй бол хэмжээг мм-ээр ойлгоно.

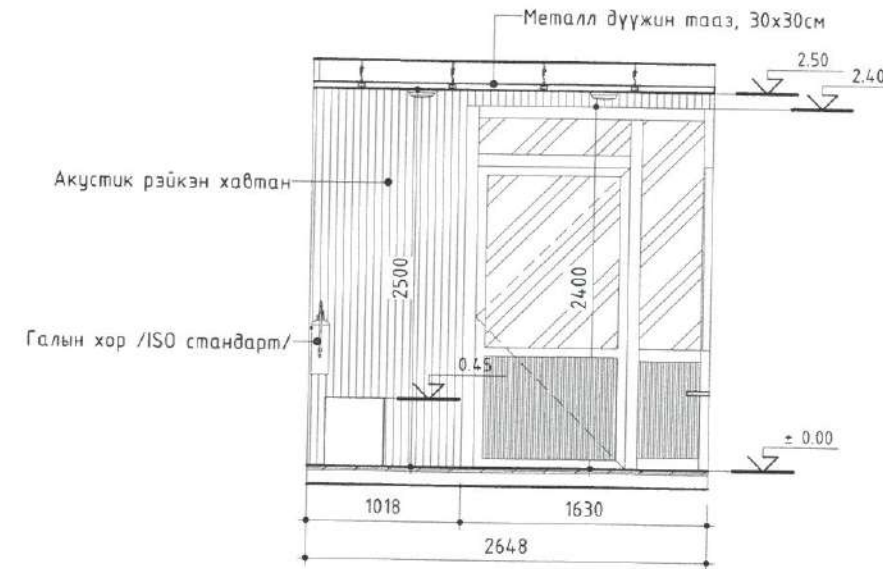
| | | | |
|---|---|----------------------|----------------|
| | БИТҮҮ ҮЙЛЧИЛГЭЭТЭЙ АВТОБУСНЫ БУЦДАЛ | | |
| | Улаанбаатар, Хан-Уул дүүрэг, 11-р хороо, "Бурханы сүм"-ын хойд талд | | |
| НҮҮР ТАЛ | | | Үе шат: АЗ |
| Архитектор | Гүйцэтгэсэн | Шалгасан | Огноо: 04/2024 |
| Т.Г.Шифр: UB-HUD/24/001/IBS2 М.Б.Шифр: | | Масштаб: М1 : 75 | Хуудас: 12 |
| "Эм Ай Эл"ХХК | | Зургийн дугаар: БА-5 | |

| | | |
|-----|-------|-----------------|
| Д/Д | Огноо | Засвар өөрчлөлт |
| | | |

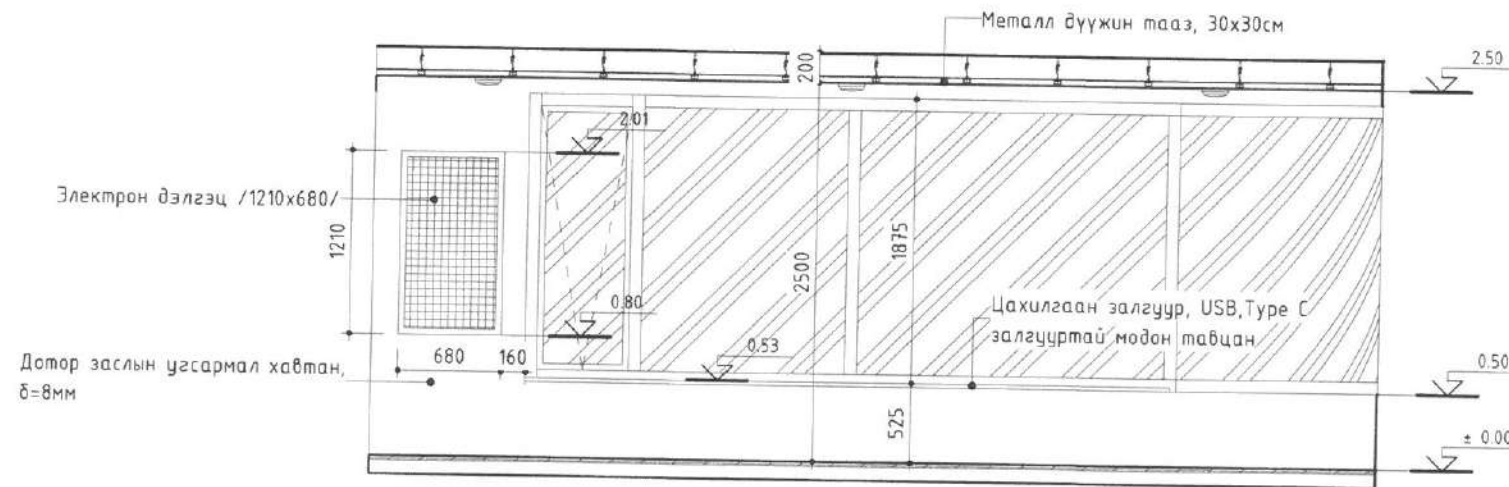
1 ХАНЫН ДЭЛГЭЭС - А
1 : 50



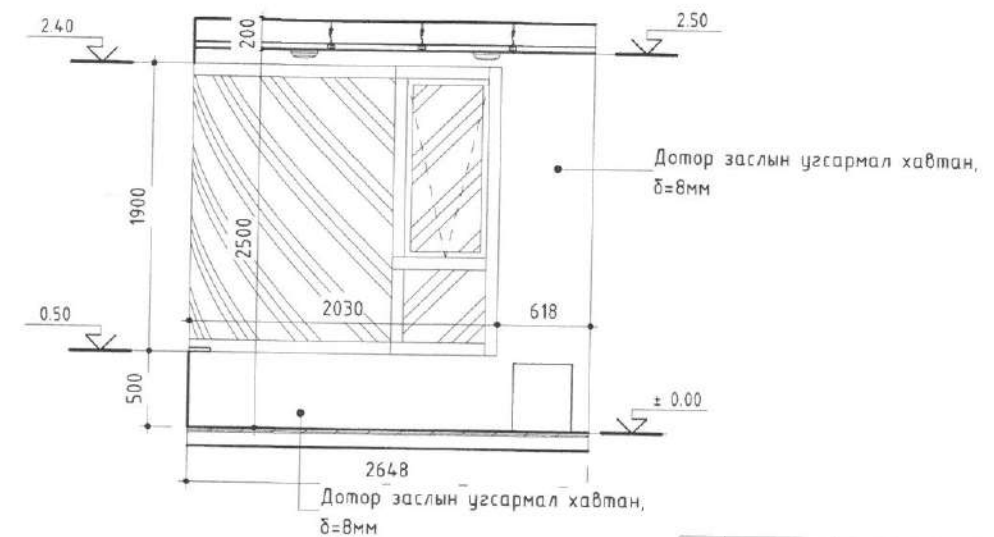
2 ХАНЫН ДЭЛГЭЭС - В
1 : 50



3 ХАНЫН ДЭЛГЭЭС - С
1 : 50



4 ХАНЫН ДЭЛГЭЭС - D
1 : 50



| | | |
|-----|-------|-----------------|
| Д/Д | Огноо | Засвар өөрчлөлт |
| | | |
| | | |

БИТҮҮ ҮЙЛЧИЛГЭЭТЭЙ АВТОБЧСНЫ БУУДАЛ
Улаанбаатар, Хан-Уул дүүрэг, 11-р хороо, "Бурханы сүм"-ын хойд талд

ХАНЫН ДЭЛГЭЭС

Архитектор: Б.Анхбаяр
Гүйцэтгэсэн: Б.Анхбаяр
Шалгасан: В.Ариунзаяа

Е.Г.Шифр: ИВ-НУД/24/001/ИБС2
Т.Г.Шифр:

Масштаб: М 1 : 50
Зургийн дугаар: БА-6

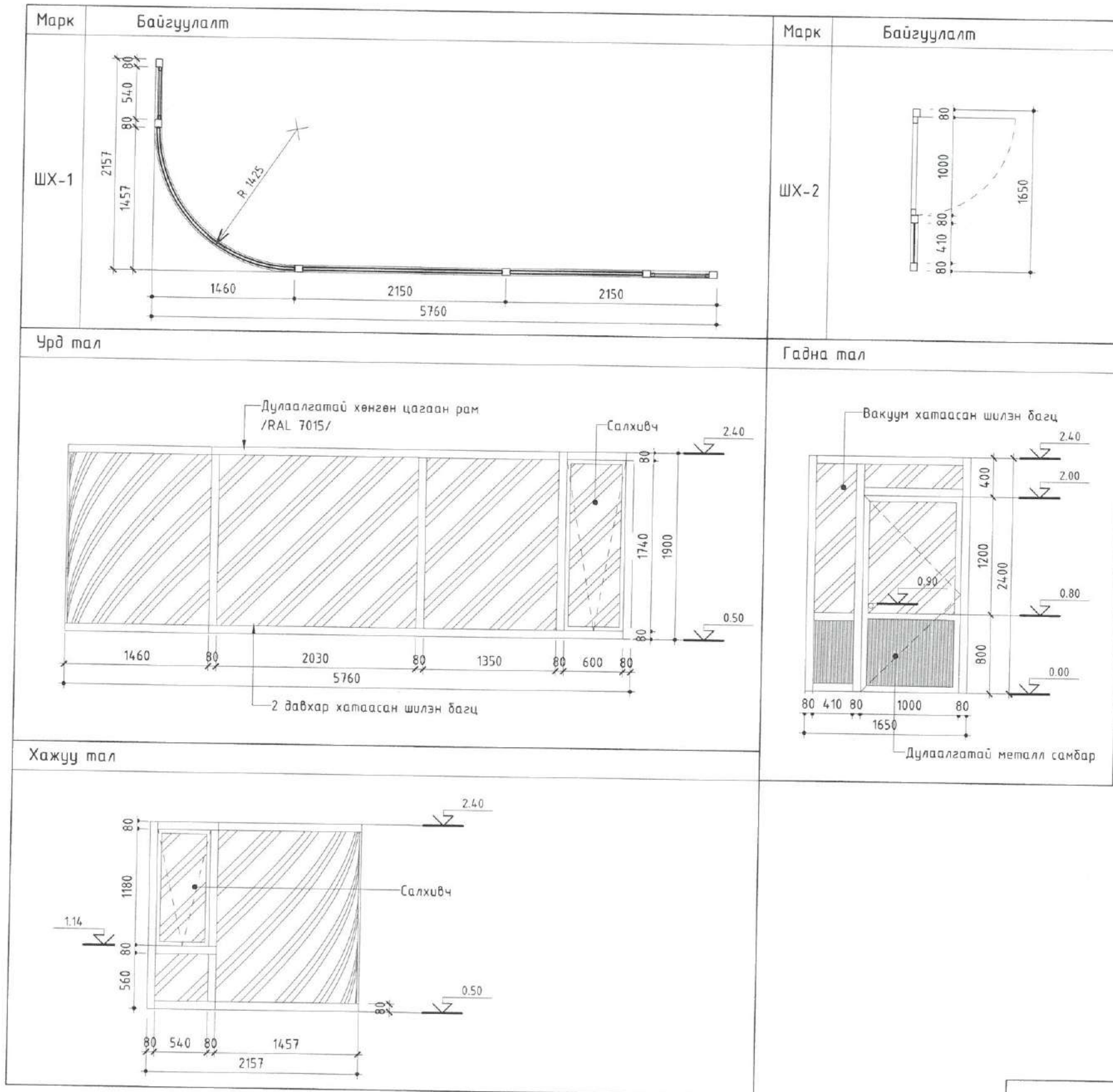
Үе шат: АЗ
Огноо: 04/2024
Хуудас: 12

"Эм АУ Эл"ХХК

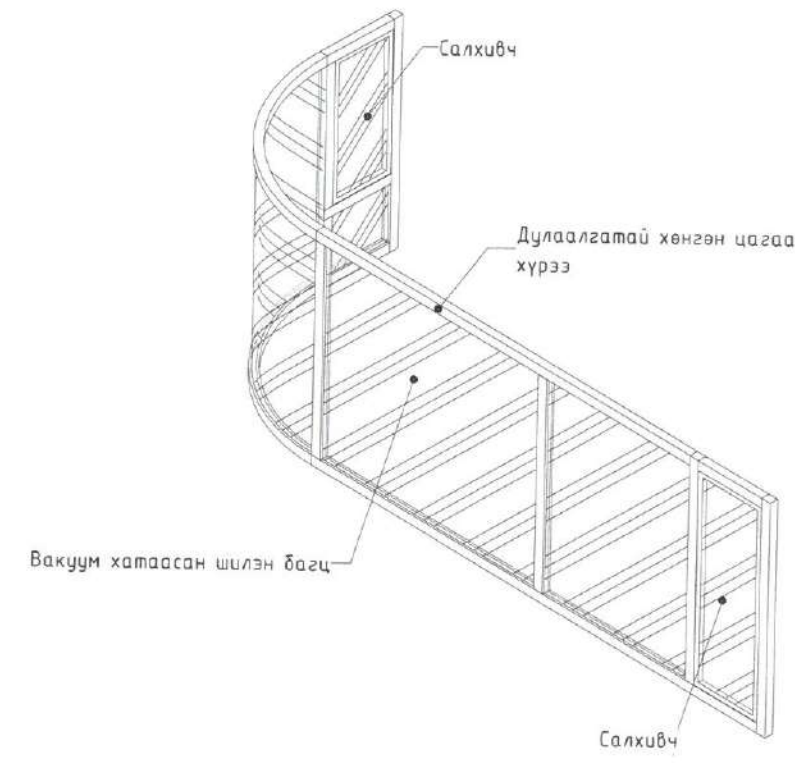
2024-04-26

ШИЛЭН ХАНЫН ТӨРӨЛ

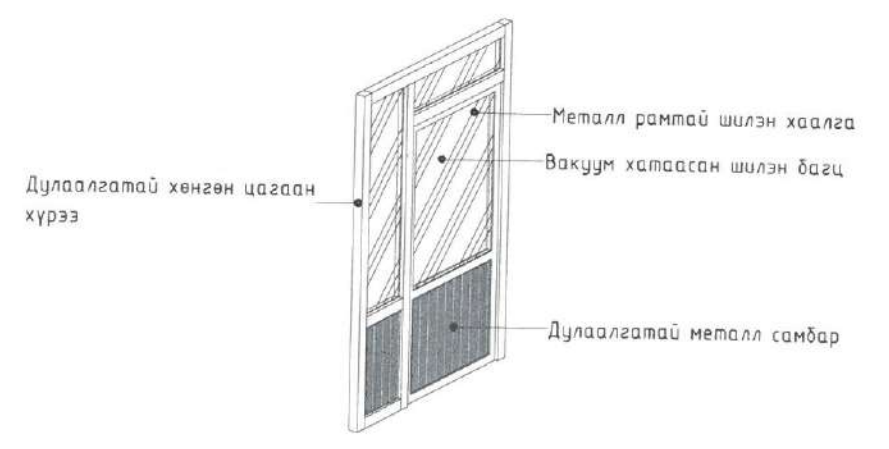
1 : 50



ШИЛЭН ХАНА - 1



ШИЛЭН ХАНА - 2

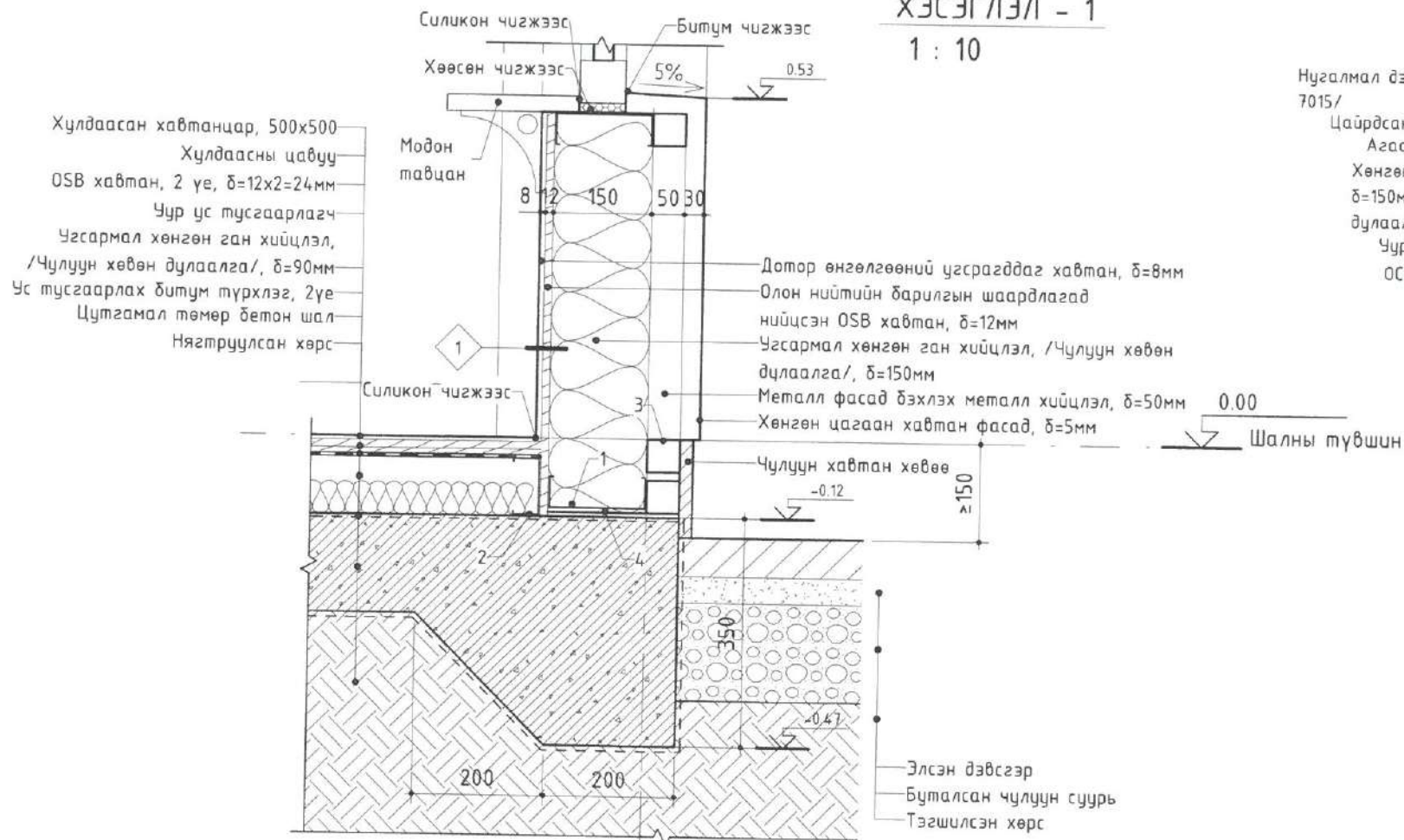


| | | |
|-----|-------|-----------------|
| Д/Д | Огноо | Засвар өөрчлөлт |
| | | |

| | | | |
|--------------------|---|--------------------|-----------------|
| | БИТҮҮ ҮЙЛЧИЛГЭЭТЭЙ АВТОБУСНЫ БУУДАЛ | | |
| | Улаанбаатар, Хан-Уул дүүрэг, 11-р хороо, "Бурханы сүм"-ын хойд талд | | |
| ШИЛЭН ХАНЫН ТҮҮВЭР | | | |
| Архитектор | Б. Анхбаяр | Е.Г.Шифр: | Масштаб: |
| Гүйцэтгэсэн | Б. Анхбаяр | UB-HUD/24/001/IBS2 | M 1 : 50 |
| Шалгасан | Б. Аринбаяр | Т.Г.Шифр: | Зургийн дугаар: |
| "Эм АУ Эл"ХХК | МЭРГЭЭНИЙН АРХИТЕКТЫН БУУГАА | 2023-25 | БА-7 |
| | | Огноо: | Хуудас: |
| | | 04/2024 | 12 |
| | | Үе шат: | А3 |

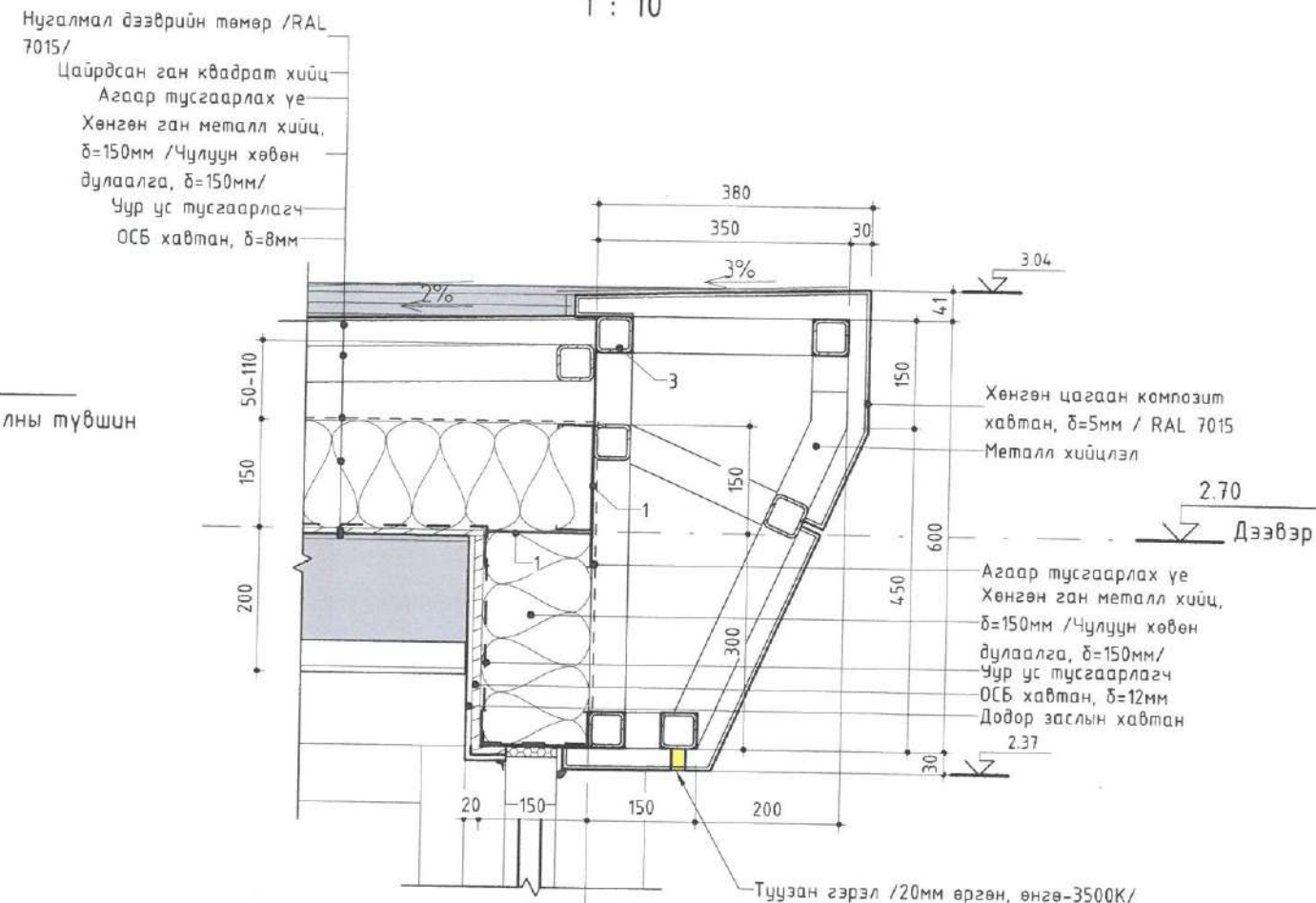
ХЭСЭГЛЭЛ - 1

1 : 10



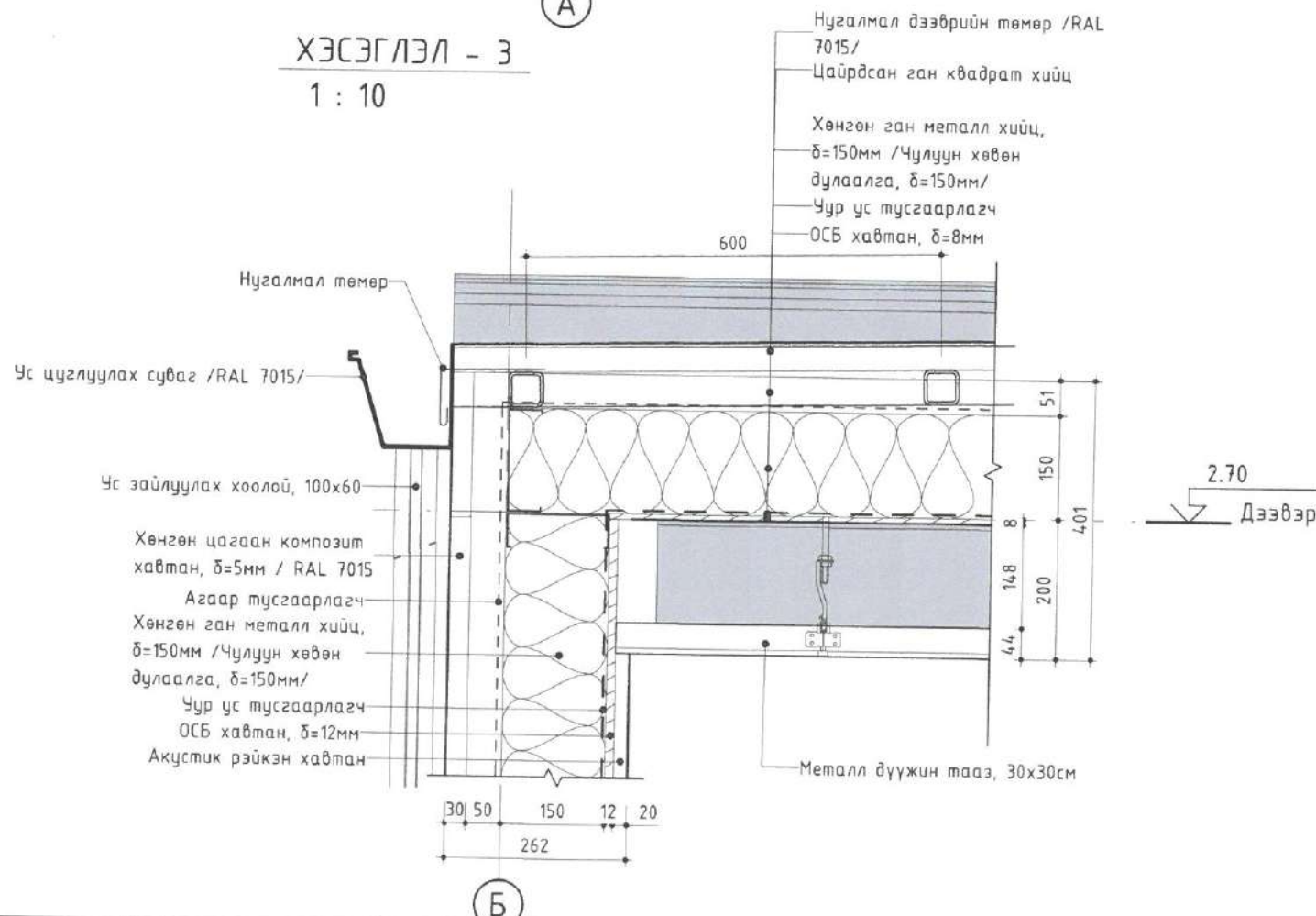
ХЭСЭГЛЭЛ - 2

1 : 10



ХЭСЭГЛЭЛ - 3

1 : 10



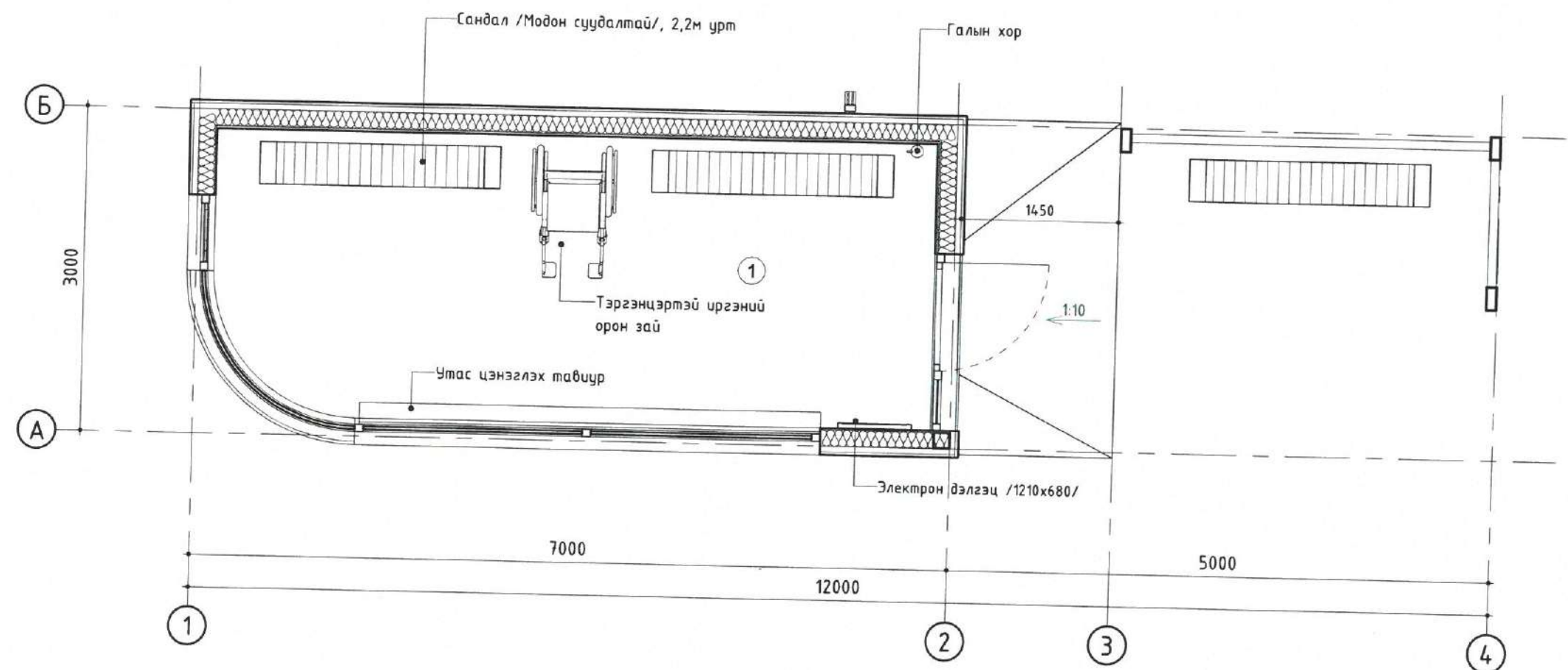
1. Хөнгөн ган C төмөр, 150x50
2. Хөнгөн ган C төмөр, 91x41
3. Ган квадрат төмөр, 50x50
4. Ус тусгаарлах тууз, 200мм өргөн

Д/Д Огноо Засвар өөрчлөлт

| | | | | |
|----------------|---|-----------|--------------------------------|----------------------|
| | БИТҮҮ ҮЙЛЧИЛГЭЭТЭЙ АВТОБУСНЫ БУУДАЛ | | | |
| | Улаанбаатар, Хан-Уул дүүрэг, 11-р хороо, "Бурханы сүм"-ын хойд талд | | | |
| ХЭСЭГЛЭЛ | | | | Үе шат: АЗ |
| Архитектор | Гүйцэтгэсэн | Шалгасан | Е.Г.Шифр: UB-HUD/24/001/BS2 | Масштаб: М 1 : 10 |
| "Эм Ай Эл" ХХК | МОНГОЛ УИНС Б.Анхбаяр Б.Баярын И.УНЗАЯА Б.Ардэнзаяа МОНГОЛЫН АРХИТЕКТ 2023-2026 | Т.Г.Шифр: | Зургийн дугаар: БА-8 | Огноо: 04/2024 |
| | | | Хуудас: 12 | АЗ |

ТЕХНОЛОГИЙН БАЙГУУЛАЛТ
1 : 50

| ӨРӨӨНИЙ ТОДОРХОЙЛОЛТ | | |
|----------------------|----------------------|---------------|
| Д/Д | Өрөө, тасалгааны нэр | Талбай; м2 |
| 1 | Битүү орон зай | 17.32 |
| Нийт талбай | | 17.32 |



| Д/Д | Огноо | Засвар өөрчлөлт |
|-----|-------|-----------------|
| | | |
| | | |
| | | |

БИТҮҮ БОЛОН ЗАДГАЙ ҮЙЛЧИЛГЭЭТЭЙ АВТОБУСНЫ БУУДАЛ
Улаанбаатар, Хан-Уул дүүрэг, 11-р хороо, "Бурханы сүм"-ын хойд талд

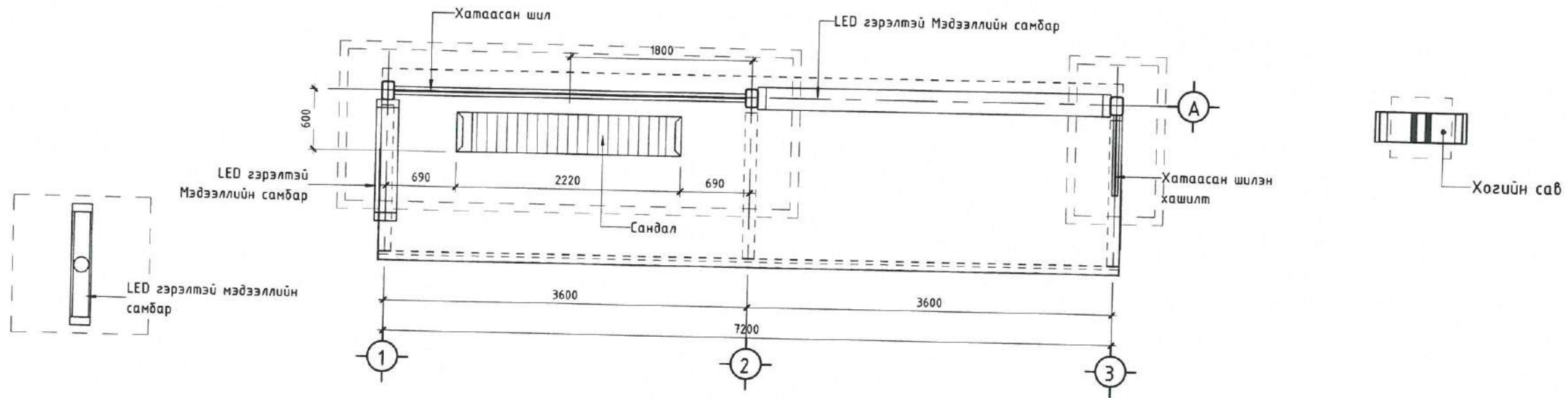
ТЕХНОЛОГИЙН БАЙГУУЛАЛТ

| | | | | |
|-------------|--------------|--------------------|-----------------|---------|
| Архитектор | Б. Анхбаяр | Е.Г.Шифр: | Масштаб: | Үе шат: |
| Гүйцэтгэсэн | Б. Анхбаяр | УВ-НУД/24/001/ИБС2 | М 1 : 50 | Огноо: |
| Шалгасан | Б. Ариунбаян | Т.Г.Шифр: | Зургийн дугаар: | Хуудас: |
| | | | БА-9 | 12 |

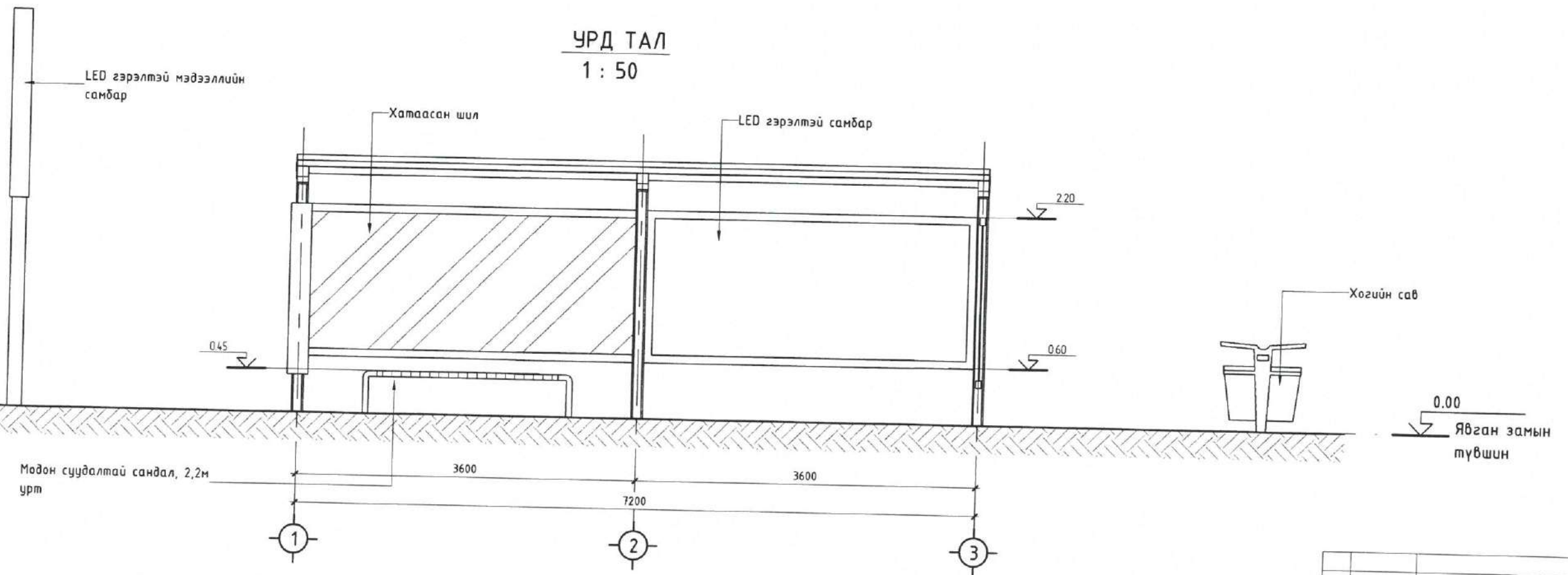
“Эм Ай Эл”ХХК

МОНГОЛ УЛС
МА-БА
МЭРГЭШСЭН АРХИТЕКТОР
2023-026

ХАЖУУ ХАШИЛТАЙ БУУДЛЫН САРАВЧ / 7.2м /
1 : 50



УРД ТАЛ
1 : 50



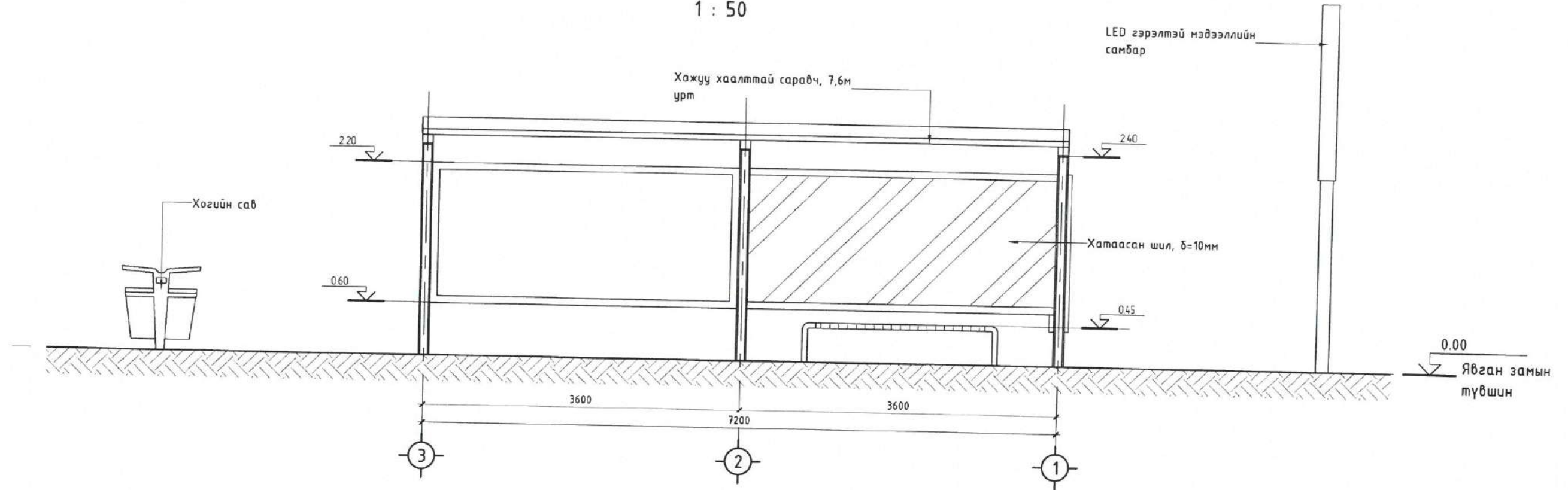
ТАЙЛБАР:

1. Саравч, мэдээллийн самбар, хогийн савны зай хэмжээг ЕТ-7 зурагаас үзнэ.
2. Саравч, тоноглол суулгах хэсэглэлийг БА-12 зурагаас үзнэ.
3. Зурагт хэмжээг өөрөө заагаагүй бол мм-ээр ойлгоно.

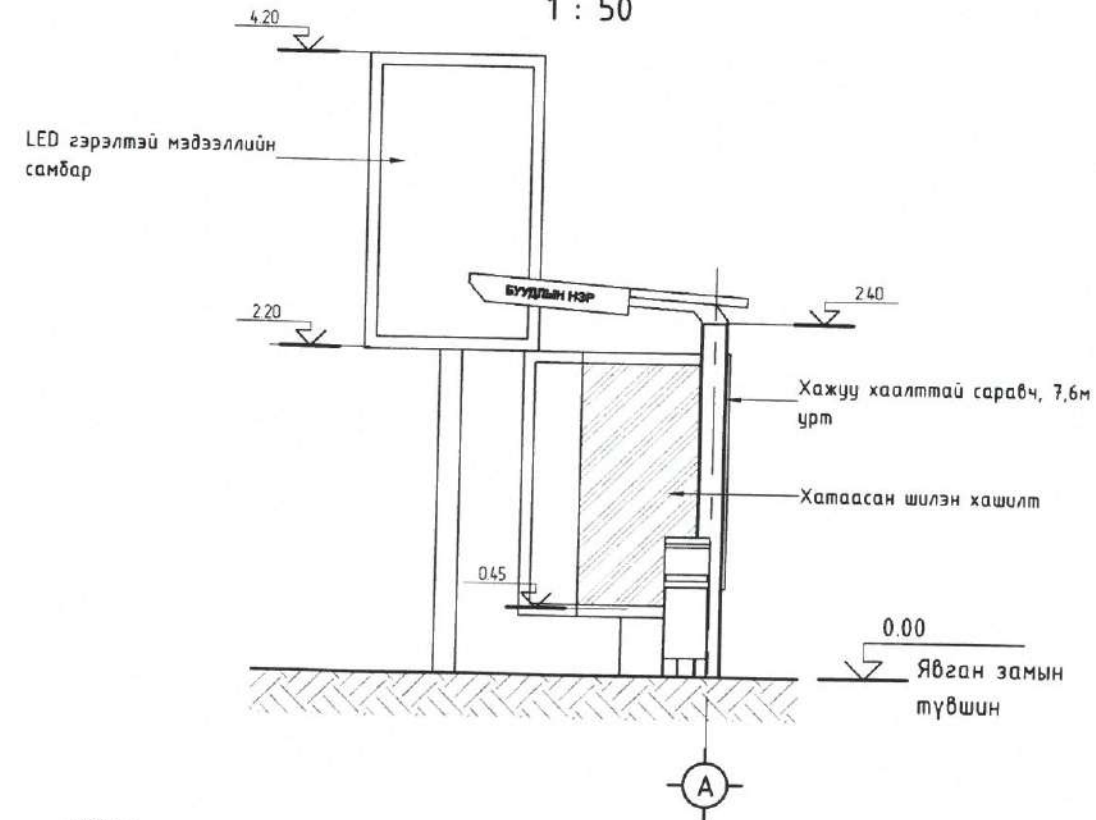


| | | | |
|---|---|--------------------------|-----------------|
| БИТҮҮ БОЛОН ЗАДГАЙ ҮЙЛЧИЛГЭЭТЭЙ АВТОБУСНЫ БУУДАЛ | | | |
| Улаанбаатар, Хан-Уул дүүрэг, 11-р хороо, "Бурханы сүм"-ын хойд талд | | | |
| САРАВЧНЫ БАЙГУУЛАЛТ | | | |
| Архитектор | Б. Анхбаяр | Е.Г.Шифр: | Масштаб: |
| Гүйцэтгэсэн | Б. Анхбаяр | УВ-НУД/24/001/ІBS2 | Огноо: |
| Шалгасан | Б. Арцунзаяа | Т.Г.Шифр: | Зургийн дугаар: |
| "Эм Аү Эл"ХХК | МЭРГЭШСЭН АРХИТЕКТОР МА.БА 2023-026 | УВ-НУД/24/001/ІBS2 | Хуудас: |
| | | М 1 : 50 | 12 |
| | | Зургийн дугаар: БА-10 | 8 |
| | | | А3 |

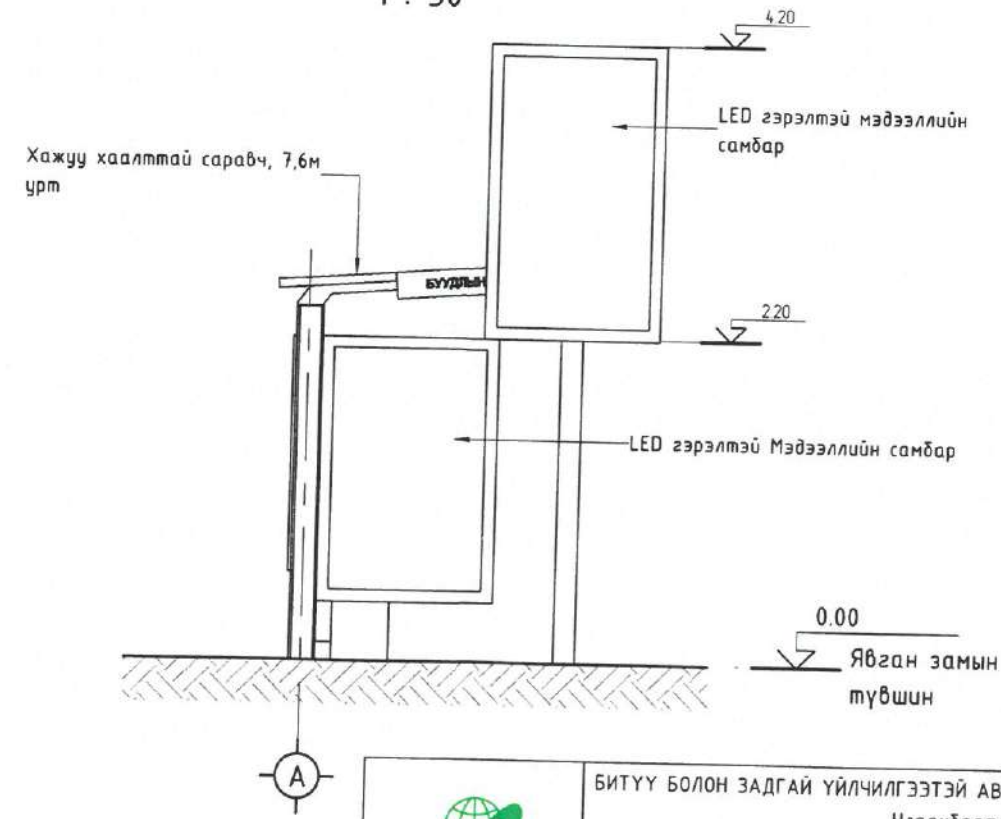
ХОЙД ТАЛ
1 : 50



ЗҮҮН ТАЛ
1 : 50



БАРУУН ТАЛ
1 : 50



ТАЙЛБАР:

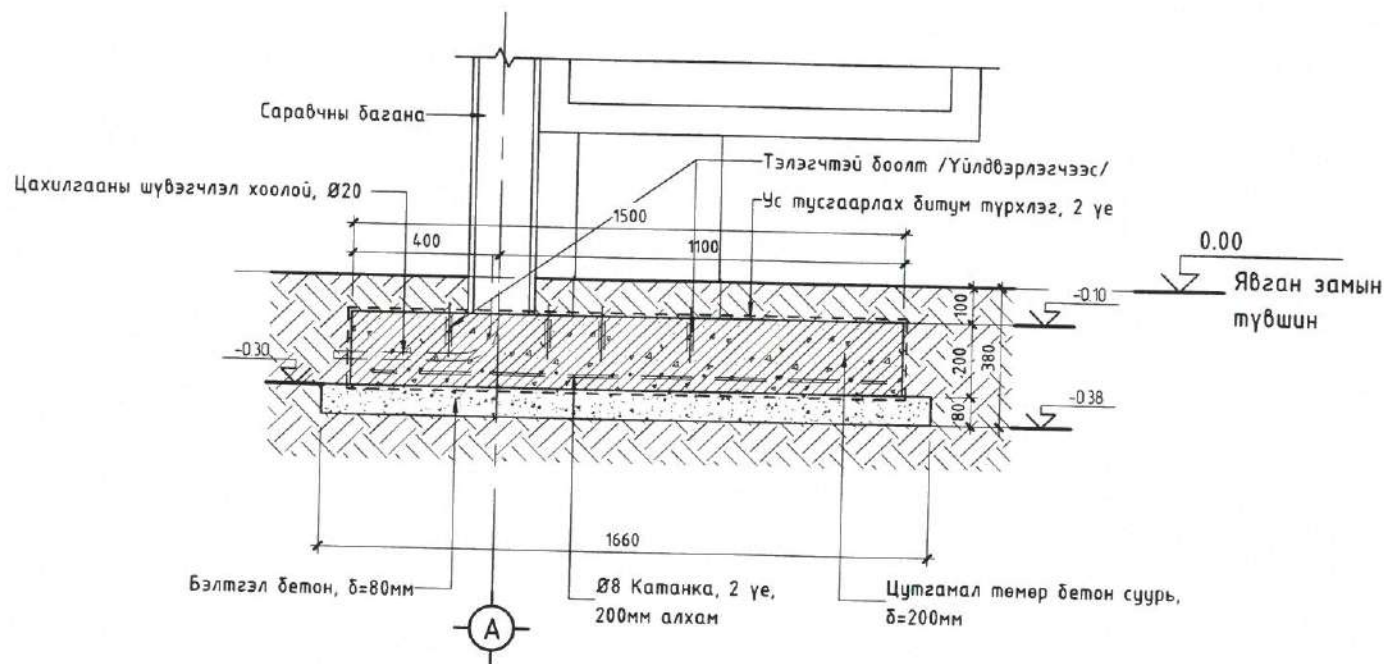
1. Саравч, мэдээллийн самбар, хогийн савны зай хэмжээг ET-7 зурагаас үзнэ.
2. Саравч, моноглол суулгах хэсэгзлэлийг ET-12 зурагаас үзнэ.
3. Зурагт хэмжээг өөрөө заагаагүй бол мм-ээр ойлгоно.

| | | | |
|---|--------------|---|-----------------|
|  | | БИТҮҮ БОЛОН ЗАДГАЙ ҮЙЛЧИЛГЭЭТЭЙ АВТОБУСНЫ БУУДАЛ Улаанбаатар, Хан-Уул дүүрэг, 11-р хороо, "Бурханы сүм"-ын хойд талд | |
| НҮҮР ТАЛ | | Үе шат: А3 | |
| Архитектор | Б. Анхбаяр | Е.Г.Шифр: | Масштаб: |
| Гүйцэтгэсэн | Б. Анхбаяр | УВ-НУД/24/001/ИБС2 | М 1 : 50 |
| Шалгасан | Б. Арцунзаяа | Т.Г.Шифр: | Зургийн дугаар: |
| | | | Хуудас: |
| | | | БА-11 |
| | | | 12 |
| | | | А3 |

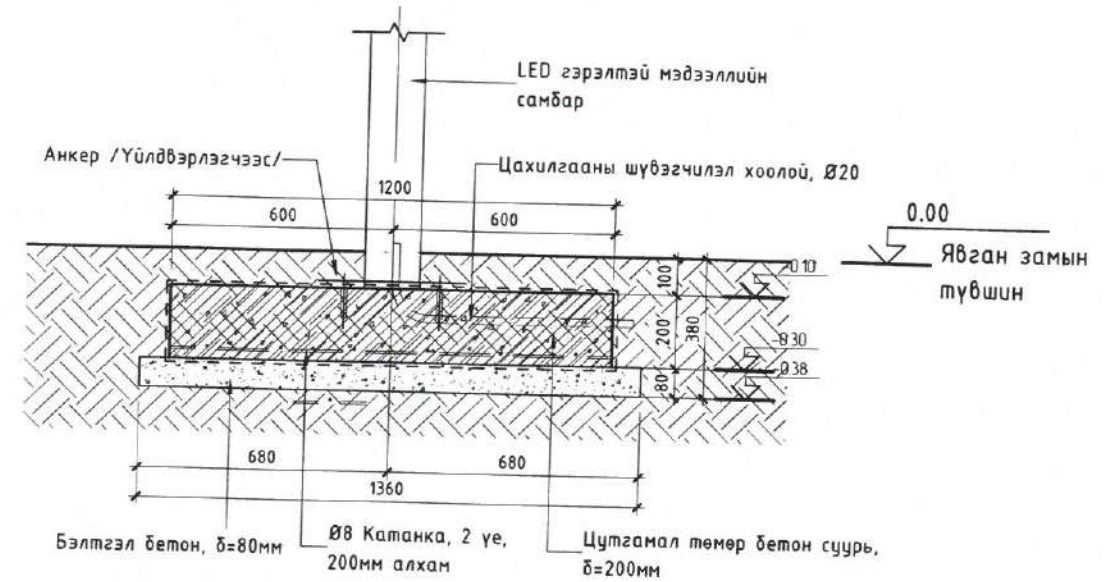
Д/Д Огноо Засвар өөрчлөлт

МОНГОЛ УЛС
"Эм Ай Эл"ХХК
МА-БА
2023-026

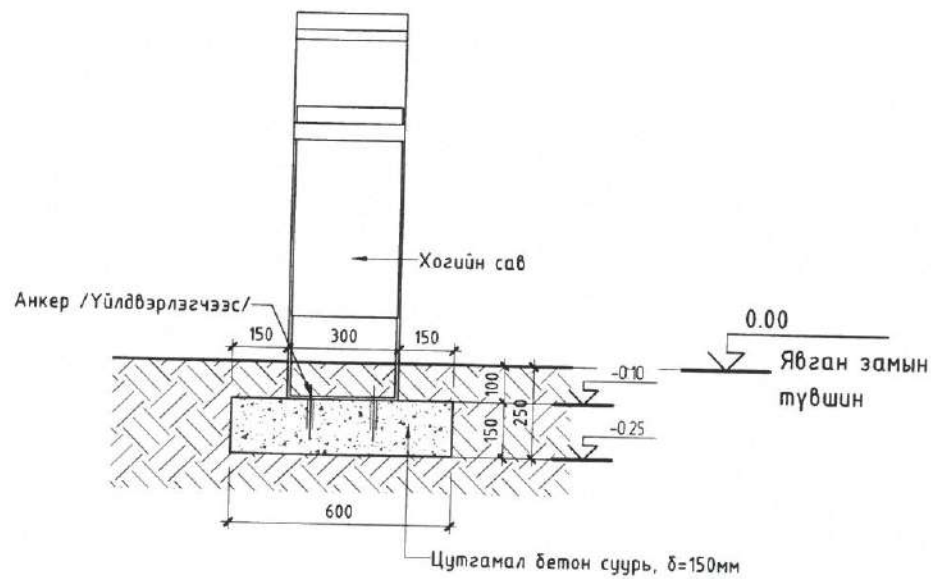
2 ХЭСЭГЛЭЛ 1 /БУУДЛЫН САРАВЧНЫ СУУРЬ/
1 : 20



ХЭСЭГЛЭЛ 2 /МЭДЭЭЛЛИЙН САМБАРЫН СУУРЬ/
1 : 20



ХЭСЭГЛЭЛ 3 /ХОГИЙН САВНЫ СУУРЬ/
1 : 20



СУУРИЙН ТОО ХЭМЖЭЭ

| Ажлын нэр | Тайлбар | Талбай; м ² | Эзэлхүүн; м ³ |
|-------------------------------------|-----------------|---------------------------|-----------------------------|
| Бэлтгэл бетон, δ=80мм | B15 | 11.01 | 0.88 |
| Цутгамал бетон суурь, δ=150мм | B20 | 0.36 | 0.05 |
| Цутгамал төмөр бетон суурь, δ=200мм | B20, Ø8 катанка | 9.24 | 1.85 |

ТАЙЛБАР:

- Автобусны буудлын саравч, мэдээллийн самбар, хогийн сабыг зурагт заасны дагуу суурилуулах ба шаардлага нөхцөлд зураг төсөл зохиогчтой зөвшилцөн саравчны үйлдвэрлэгчийн технологийн шаардлагын дагуу гүйцэтгэнэ.
- Зурагт хэмжээг өөрөө заагаагүй бол мм-ээр ойлгоно.

| | | | | |
|----------|---|-------------|-------------|--|
| | БИТҮҮ БОЛОН ЗАДГАЙ ҮЙЛЧИЛГЭЭТЭЙ АВТОБУСНЫ БУУДАЛ | | | |
| | Улаанбаатар, Хан-Уул дүүрэг, 11-р хороо, "Бурханы сүм"-ын хойд талд | | | |
| ХЭСЭГЛЭЛ | Архитектор | Гүйцэтгэсэн | Шалгасан | Д/Д Огноо Засвар өөрчлөлт Үе шат: А3 Огноо: 04/2024 Хуудас: 12 |
| | М.В.Анхбаяр | Б.Анхбаяр | В.Ариунзаяа | |
| | 23.704 | 0824 | МА-БА | |
| | 2023-026 | | | |



"Эм Ай Эл" ХХК

ЕГ шифр: UB-HUD/24/001/IBS2

УЛААНБААТАР, ХАН-УУЛ ДҮҮРЭГ, 11-Р ХОРОО / "Бурханы сүм"-ийн хойд талд /

БИТҮҮ ҮЙЛЧИЛГЭЭТЭЙ АВТОБУСНЫ БУУДЛЫН ТОХИЖИЛТ

(Ажлын зураг)

Барилга бүтээцийн хэсэг-ББ

БОЛОВСРЧУУЛСАН:

ЗАХИРАЛ
ИНЖЕНЕР



Д.Эрдэнэчимэг
Б.Золгэрэл

Улаанбаатар хот
2024 он

ЗУРГИЙН ЖАГСААЛТ

| ХУЧДАС | НЭР | ТАЙЛБАР |
|--------|---|---------|
| ББ-01 | Ерөнхий тайлбар бичиг | |
| ББ-02 | Суурийн ерөнхий байгуулалт | |
| ББ-03 | Цутгамал төмөрбетон суурийн арматурлал | |
| ББ-04 | Суурь С-1 | |
| ББ-05 | Багана, Дээврийн дам нурууны байгуулалт | |

БҮТЭЭЦИЙН ЗУРАГТ АШИГЛАСАН СТАНДАРТЫН ЖАГСААЛТ

| Тэмдэглэгээ | Нэр | Тайлбар |
|-------------------|--|---------|
| MNS 3505:2013 | Барилгын бүтээцийн зурагт тавих ерөнхий шаардлага | |
| MNS 6495:2014 | Бетон, төмөр бетон бүтээцийн ажлын зураг | |
| MNS ISO 3766:2012 | Төмөр бетон бүтээцийн арматурлалтын зурагт хийх тэмдэглэгээ | |
| MNS 2560:2013 | Барилгын зураг. Ган бүтээцийн зураг төсөл боловсруулах дүрэм | |
| MNS 6495:2014 | Барилгын зураг. Бетон, төмөр бетон бүтээцийн ажлын зураг | |
| ГОСТ 5781-82* | Сталь горячекатаная для армирования железобетонных конструкций | |
| ГОСТ 27772-88 | Прокат для строительных стальных конструкций | |

БҮТЭЭЦИЙН ЗУРАГТ АШИГЛАСАН НОРМАТИВ БАРИМТ БИЧГҮҮД

| Тэмдэглэгээ | Нэр | Тайлбар |
|---------------|--|---------|
| БНБД 20-01-11 | Барилгын бүтээц ба буурийн найдваршил ерөнхий шаардлага | |
| БНБД 20-04-17 | Ачаалал ба үйлчлэл | |
| БНБД 22-01-21 | Газар хөдлөлийн бүс нутагт барилга төлөвлөх | |
| БНБД 23-01-09 | Барилгад хэрэглэх уур амьсгал ба геофизикийн үзүүлэлт | |
| БНБД 50-01-16 | Барилга байгууламжийн буурь суурийн зураг төсөл зохиох норм ба дүрэм | |
| БНБД 52-01-10 | Бетон ба төмөр бетон бүтээц | |
| БД 52-105-10 | Бетон ба урьдчилан хүчитгээгүй арматуртай төмөр бетон бүтээц | |
| БНБД 53-03-07 | Ган бүтээц | |

Тайлбар
1.

БАРИЛГА БҮТЭЭЦ:

ЕРӨНХИЙ ТАЙЛБАР БИЧИГ

Улаанбаатар хотын Хан-уул дүүргийн 11-р хорооны нутаг дэвсгэрт баригдах "Битүү үйлчилгээтэй автобусны буудлын тохижилт" бүтээцийн зураг төслийг захиалагчаас өгсөн даалгаварын дагуу боловсруулав.

Ерөнхий хэсэг:

Барилгын үндсэн даацын бүтээц нь цутгамал төмөрбетон "Хөнгөн металл бүтээц" бөгөөд тэнхлэгээрээ 12х3м хэмжээтэй, зорьгүй 1 давхар барилга болно.

Материал:

Барилгын цутгамал төмөр бетон бүтээцүүдэд доор дурдсанаас доошгүй ангийн материал хэрэглэх шаардлагатай. Барилгын бүтээцэд ашиглах материалууд нь "БҮТЭЭЦИЙН ХЭСГИЙН АЖЛЫН ЗУРАГТ АШИГЛАСАН СТАНДАРТЫН ЖАГСААЛТ" хүснэгтэд харгалзах материалын стандартын шаардлагад нийцсэн байх ёстой.

Бетон:

- Баганын суурь, хавтан суурь - В20 /М250/
 - Цутгамал шал - В20 /М250/
- Арматур:
- Ажлын арматур - А400
 - Хөндлөн арматур - А240

Суурь:

Суурийн ажлын явцад котлованд гадаргуугийн ус нэвтрэхээс хамгаалах арга хэмжээг авсан байх шаардлагатай. Барилгын суурийг цутгамал төмөр бетон хавтан суурьтайгаар төлөвлөв. Суурийн арматурлалыг хийх явцад багана болон бусад бүтээцийн гаргалгаа арматурууд, суулгах нарийвч, анкер болт зэргийг байрлуулж өгөх хэрэгтэй. Суурийн ажлыг хийж гүйцэтгэхдээ рамьн зурагтай сайтар уялдуулж үзэх хэрэгтэй. Суурийн цутгамал төмөр бетон бүтээцийн ажил гүйцэтгэхдээ БНБД 52-02-05 "Цутгамал бетон, төмөр бетон бүтээц", БД 52-102-04 "Цутгамал төмөр бетоны ажил гүйцэтгэх заавар" зэрэг нормын заалтуудыг баримтлах шаардлагатай. Газраас доош орших хөрстэй нийлж байгаа суурь болон бусад бүтээцийн гадаргууд БНБД 20-02-11, БНБД 20-03-11 нормууд болон холбогдох техникийн шаардлагын дагуу төмөрбетон бүтээцэд сөрөг нөлөө үзүүлэх ус, чийг, бусад хүчин зүйлсээс хамгаалах арга хэмжээг авсан байна. Буурь, суурийн ажлыг гүйцэтгэхдээ барилгын газар шороо ба буурь суурийн ажил гүйцэтгэх БНБД 50-02-17 "Барилгын газар шороо ба буурь суурийн ажил" нормийг баримтлах шаардлагатай.

Цутгамал төмөр бетон бүтээц:

Барилгын цутгамал төмөр бетон бүтээцүүдэд цутгамал суурь хамаарна. Цутгамал төмөр бетон бүтээцэд хэрэглэх материалын анги нь "Материал" гэсэн хэсэгт зааснаас багагүй байна. Цутгамал төмөр бетон бүтээцийн ажилд хэрэглэх хэв хашмал нь бат бэх, тогтвортой нөхцөлөөр хангагдсан байх шаардлагатай ба хэв хашмалыг задалж буулгах үеийн бүтээцийн бетоны бат бэх нь БНБД 52-02-05-н холбогдох заалтын шаардлагыг хангасан байна. Цутгамал төмөр бетон бүтээцэд эзвэрч муудсан, тахийж мурийсан арматур ашиглахыг хориглоно. Цутгамал төмөр бетон бүтээцийн ажил гүйцэтгэхдээ БНБД 52-02-05 "Цутгамал бетон, төмөр бетон бүтээц", БД 52-102-04 "Цутгамал төмөр бетоны ажил гүйцэтгэх заавар" зэрэг нормын заалтуудыг баримтлах шаардлагатай.

Цутгалтын явцад гарах ажлын зааг бууруу тасралтын дараа үргэлжлүүлэн цутгахдаа гадаргууд тогтсон цементэн өнгийг арилгах хэрэгтэй. Барилга угсралтын явцад хучилтанд гарч буй нүхийг давхар тус бүрд нь түр хаалтаар хааж тасласан байвал зохино.

ГАН БҮТЭЭЦ:

Ган:

Барилгын ган бүтээцүүдэд ГОСТ 27772 (эсвэл үүнтэй дүйцэхүйц) стандартын дараах ангийн ганг ашиглахаар тооцов. Үүнд:

| Бүтээцийн төрлүүд | Гангийн анги |
|--------------------------------|--------------|
| Үндсэн даацын багана, дамнуруу | С245 |
| Багана хоорондын босоо холбоос | С245 |

Гангийн түр эсэргүүцэл болон урсгалтын хязгаарын харьцаа 1.3-с бага байж болохгүй. Зураг төсөлд тусгасан гантай дүйцэхүйц өөр төрлийн ган хэрэглэх тохиолдолд зураг төсөл зохиогч инженерээс зөвшөөрөл авбал зохино. Барилгад хэрэглэх нийлмэл болон цувимал огтлолтой элементүүд нь дараах стандартуудын шаардлагыг хангасан (эсвэл үүнтэй дүйцэхүйц өөр стандарт) байна:

| | |
|----------------------------------|------------|
| Хөндлөн огтлолын төрлүүд | Стандарт |
| Бусад лист төмрүүд | ГОСТ 19903 |
| Квадрат хэлбэрийн ган хоолой | ГОСТ 30245 |
| Тэгш өнцөгт хэлбэрийн ган хоолой | ГОСТ 30245 |

ШИРЭЭЛТ:

Үйлдвэрийн ширээлтэйг автомат болон хагас автомат аргаар, талбайн ширээлтэйг гар аргаар хийнэ. Бүрэн болон хагас нэвтрэлттэй тулган ширээлт хийх элементүүдэд технологийн дагуу фаск гаргана. Булангийн ширээлтийн катетын өндөрийг ажлын зураг төсөлд өөрөөр заагаагүй бол холбогдож байгаа элементүүдийн хамгийн бага зузааныг 20% нэмэгдүүлж авсанаас ихгүй, БНБД 53-03-07-н 38-р хүснэгтэд зааснаас багагүй байна.

Ширээлтийн умас болон электрод:

Ган бүтээцийн ширээлтэнд дараах материалыг хэрэглэнэ. Үүнд:

- Гар аргаар ширээх ширээлтэнд MNS 4900 - 1999 (эсвэл үүнтэй дүйцэхүйц) стандартын электрод;
- Автомат болон хагас автомат ширээлтэнд ГОСТ 2246 (эсвэл үүнтэй дүйцэхүйц) стандартын ширээлтийн умас, ГОСТ 9087 (эсвэл үүнтэй дүйцэхүйц) стандартын жац (флюс), ГОСТ 8050 (эсвэл үүнтэй дүйцэхүйц) стандартын нүүрсхүчлийн хий ашиглана.

Гар аргаар ширээх ширээлтэнд гангийн анги тус бүрд харгалзуулан дараах электродыг хэрэглэнэ:

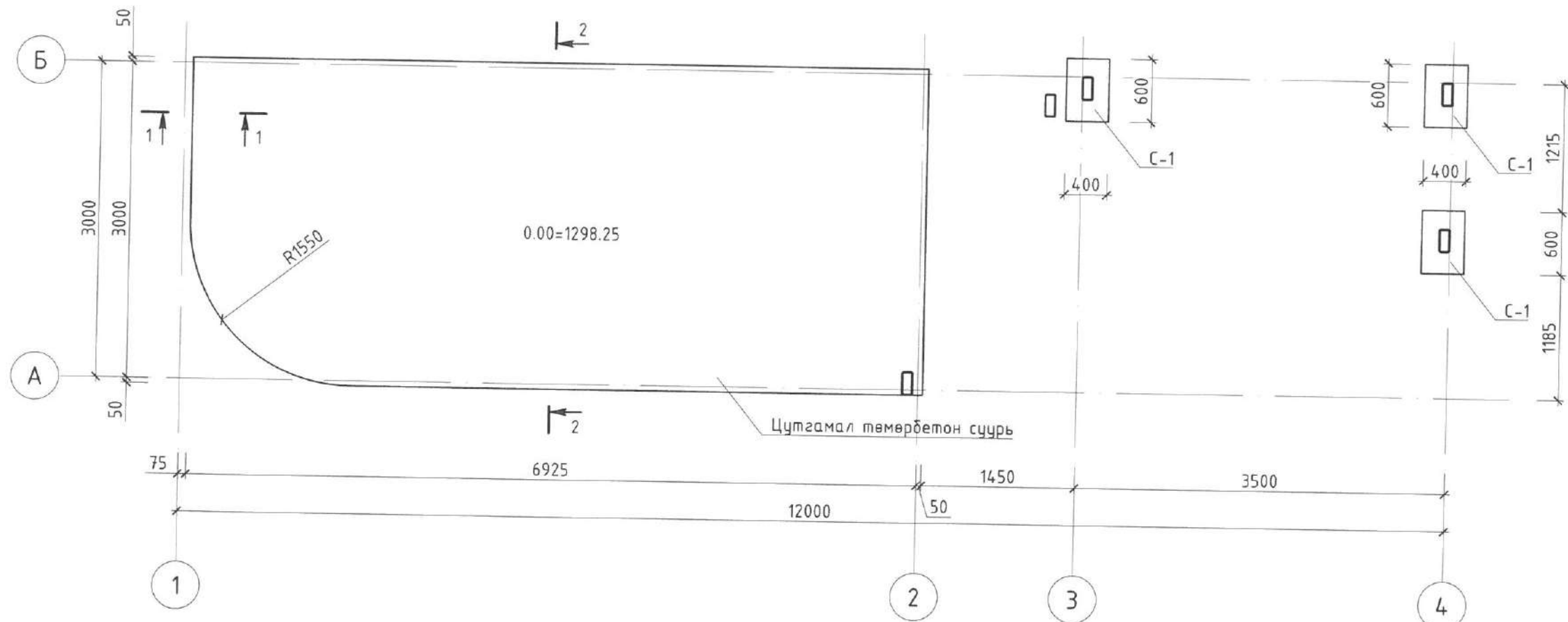
- С235 - 342, 342А
- С345 - 350, 350А

Ширээлтэнд хэрэглэх материал, ширээлтийн технологи нь гангийн түр эсэргүүцлийн умсыг хангаж байвал зохино. Оёдол нь үндсэн гангийн түр эсэргүүцлийн умсаас багагүй байна. Түүнчлэн хатуулаг, цохилтын зуурц, ширээлтэн холбоосны харьцангуй уртсалтын үзүүлэлтүүд нормоор тогтоосон хэмжээтэй тохирч байвал зохино.

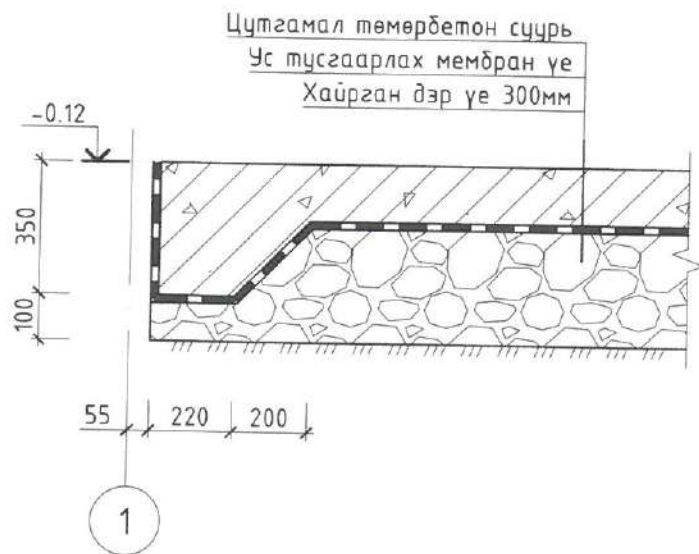


| ЗАДГАЙ ҮЙЛЧИЛГЭЭТЭЙ АВТОБУСНЫ БУУДЛЫН ТОХИЖИЛТ | | | | | |
|--|--------------------|------------|--------------------|-----------------|---------|
| Улаанбаатар хот, Хан-Уул дүүрэг, 8-р хороо /"Бурханы сүм"-ийн хойд талд/ | | | | | |
| Ерөнхий тайлбар бичиг | | | | | Үе шат: |
| Инженер | <i>[Signature]</i> | Б.Золгэрэл | ЕГ Шифр: | Масштаб: | А.3 |
| Гүйцэтгэсэн | <i>[Signature]</i> | Б.Золгэрэл | UB-HUD/24/001/IBS2 | M1: | 04/2024 |
| Шалгасан | <i>[Signature]</i> | Б.Нямгэрэл | ТГ Шифр: | Зургийн дугаар: | Хуудас: |
| | | | | ББ- 01 | 5 |

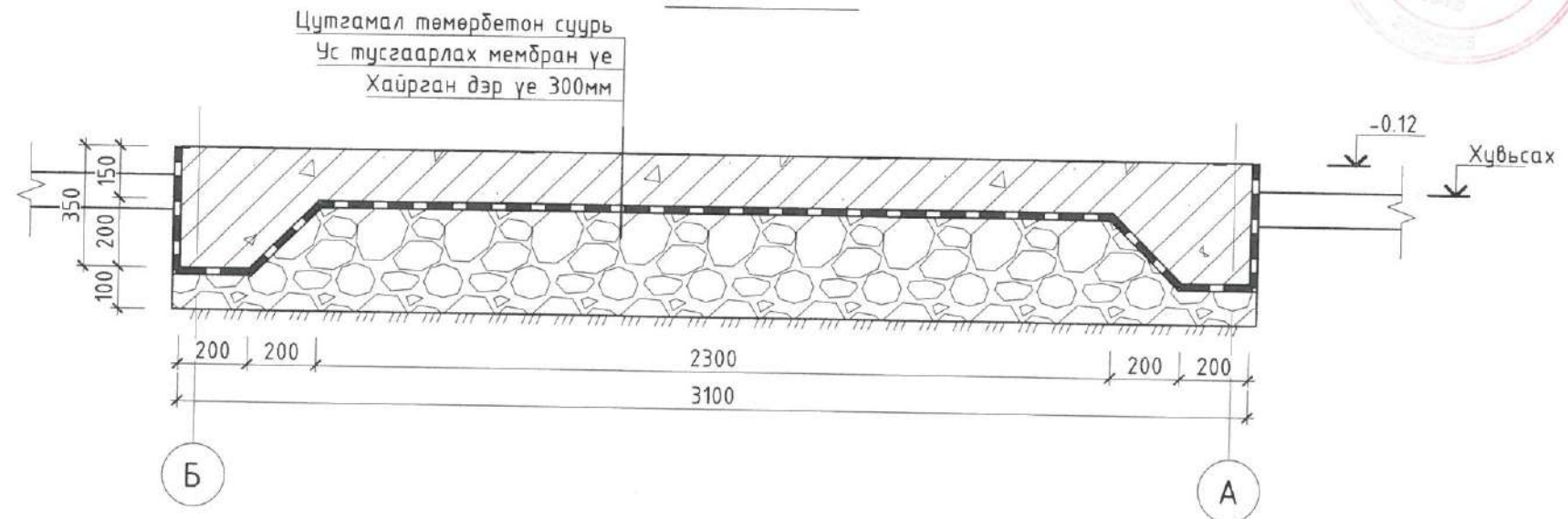
Суурийн ерөнхий байгуулалт
M1:50



1 - 1 M1:20



2 - 2 M1:20



Тайлбар

1. Ерөнхий тайлбар дичгийг хуудас ББ-01-с үзнэ.
2. Энэ зургийг БА, Ерөнхий төлөвлөгөөний зурагтай хамтатган үзнэ.



"Эм АУ Эл"ХХК

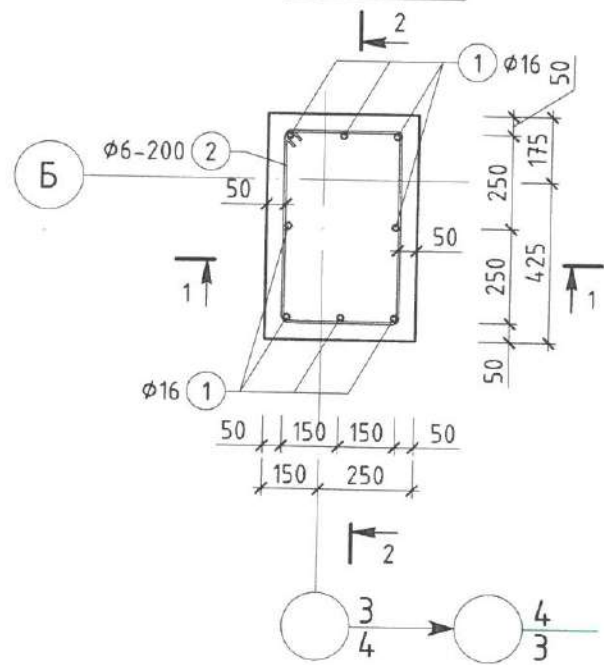
ЗАДГАЙ ҮЙЛЧИЛГЭЭТЭЙ АВТОБУСНЫ БУУДЛЫН ТОХИЖИЛТ

Улаанбаатар хот, Хан-Уул дүүрэг, 8-р хороо /"Бурханы сүм"-ийн хойд талд/

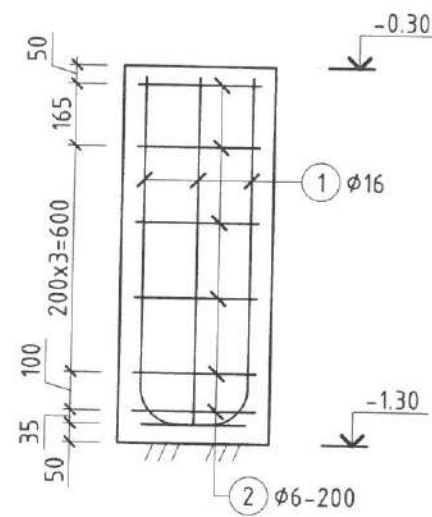
Суурийн ерөнхий байгуулалт

| | | | | | |
|-------------|--------------------|------------|--------------------|-----------------|---------|
| Инженер | <i>[Signature]</i> | Б.Золгэрэл | ЕГ Шифр: | Масштаб: | Үе шат: |
| Гүйцэтгэсэн | <i>[Signature]</i> | Б.Золгэрэл | УВ-НУД/24/001/ИБ52 | M1: 50,20 | Огноо: |
| Шалгасан | <i>[Signature]</i> | Б.Нямгэрэл | ТГ Шифр: | Зургийн дугаар: | Хуудас: |
| | | | | ББ- 02 | 5 |

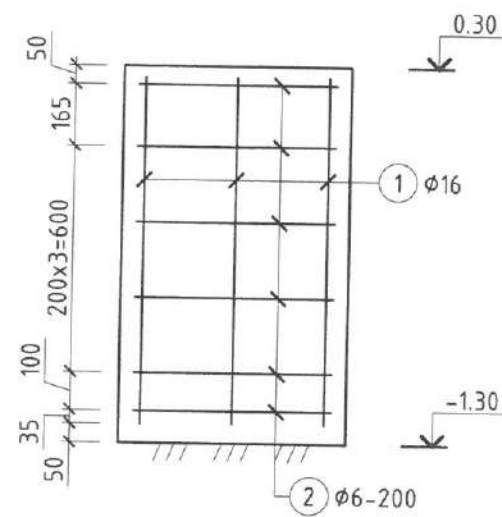
Суурь С-1



1 - 1 M1:20



2 - 2 M1:20



| Поз. | Загвар |
|------|--------|
| 1 | |
| 2 | |

ЦУТГАМАЛ ТӨМӨРБЕТОН ХИЙЦИЙН МАТЕРИАЛЫН ТОДОРХОЙЛОЛТ

| Поз. | Тэмдэглэгээ | Нэр | Тоо шир. | Масс (кг) | |
|------|-----------------|-----------------------|----------|-----------|-------|
| | | | | Нэгж | Нийт |
| БС-1 | | Баганан суурь БС-1 | 3 | 16.89 | 50.68 |
| 1 | ГОСТ 34028-2016 | φ16 А400 L= 1155 | 8 | 1.82 | 14.58 |
| 2 | ГОСТ 34028-2016 | φ6 А400 L= 1735 | 6 | 0.39 | 2.31 |
| | | Материал | | | |
| | | Бетон В20 V=0.24*3 м3 | | | |

Тайлбар

1. Ерөнхий тайлбар дичгийг хуудас ББ-1-с үзнэ.



"Эм Ай Эл"ХХК

ЗАДГАЙ ҮЙЛЧИЛГЭЭТЭЙ АВТОБУСНЫ БУУДЛЫН ТОХИЖИЛТ

Улаанбаатар хот, Хан-Уул дүүрэг, 8-р хороо / "Бурханы сүм" -ийн хойд талд/

Суурь С-1

Үе шат: А.3

Инженер

Б.Золгэрэл

ЕГ Шифр:

Масштаб:

Огноо:

Гүйцэтгэсэн

Б.Золгэрэл

УВ-НУД/24/001/ВБ2

М1: 50,20

04/2024

Шалгасан

Б.Нямгэрэл

ТГ Шифр:

Зургийн дугаар:

Хуудас:

ББ- 04

5

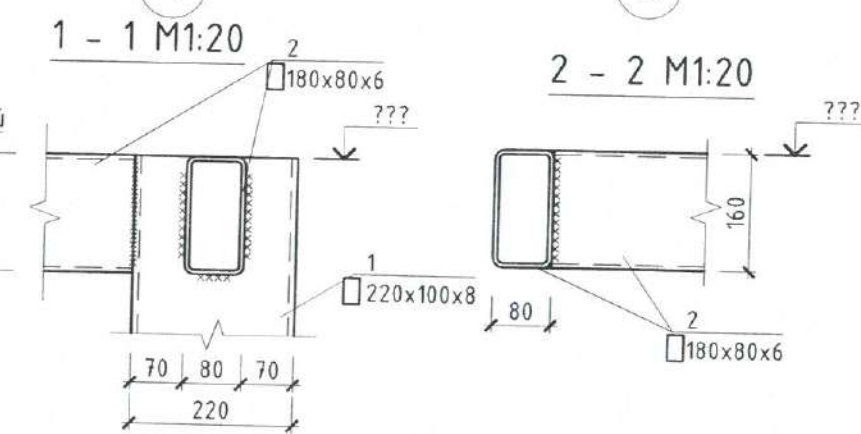
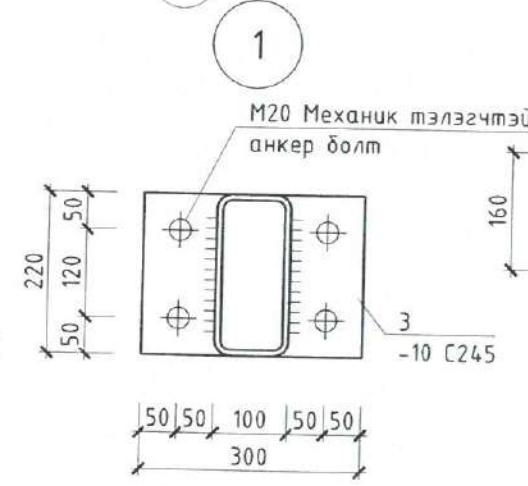
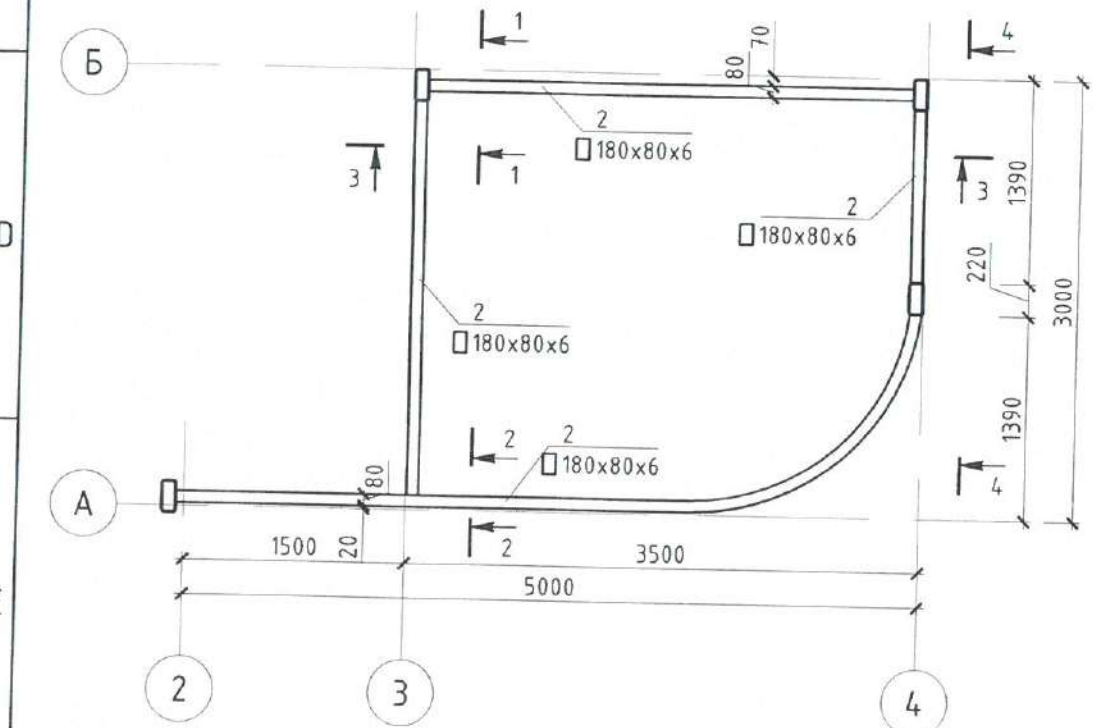
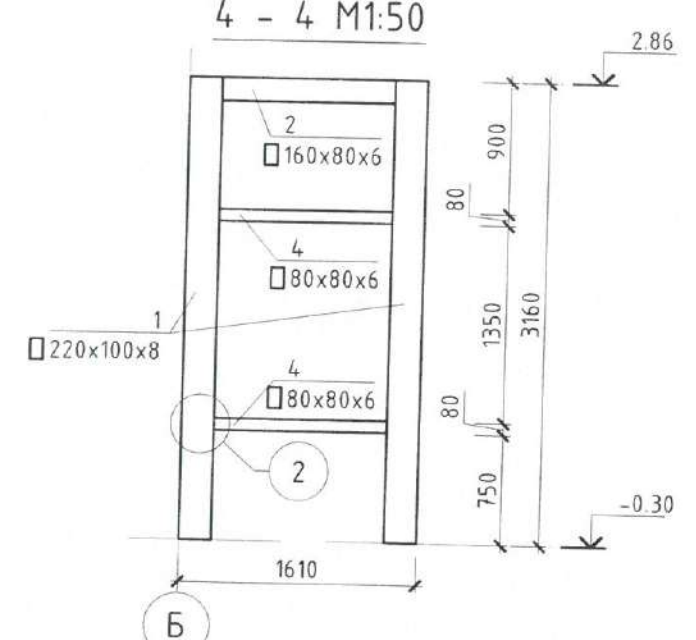
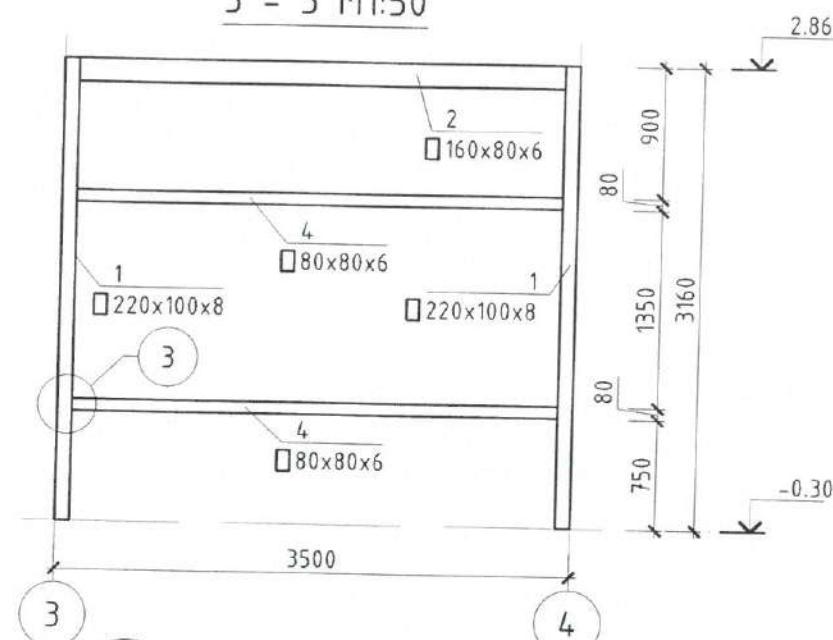
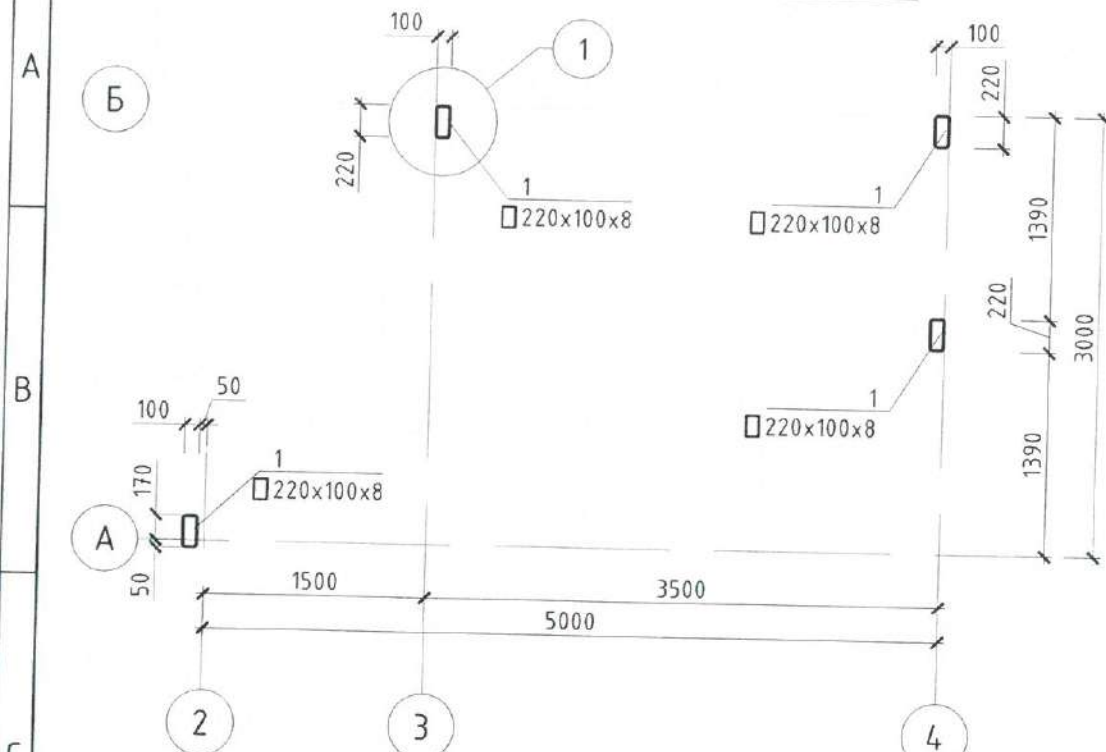
Баганын байгуулалт М1:50

3 - 3 М1:50

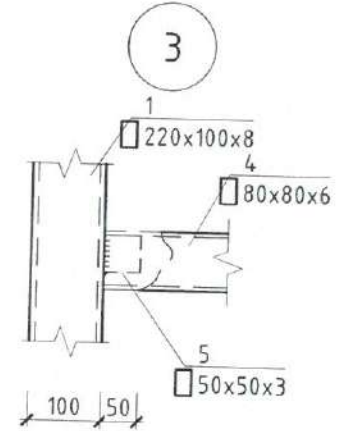
4 - 4 М1:50

Дээврийн дам нурууны байгуулалт М1:50

ЭЛЕМЕНТИЙН ТОДОРХОЙЛОЛТ



2 - 2 М1:20



| Марк | Поз. | Тоо шир. | | Хөндлөн огтлол | Урт мм | Масс, кг | | | Гангийн анги | Тайлбар |
|-------------------------|------|----------|---|-----------------|--------|----------|--------|--------|--------------|----------|
| | | Ш | Т | | | Нэгж | Нийт | Элем. | | |
| Рам | 1 | 4 | | -220 x 100 x 8 | 3160 | 115.21 | 460.85 | 867.35 | C245 | ГОСТ 103 |
| | 2 | 4 | | -180 x 80 x 6 | 3226 | 66.94 | 267.76 | | C245 | ГОСТ 103 |
| | 3 | 4 | | -10 x 300 x 220 | 220 | 5.18 | 20.72 | | C245 | ГОСТ 103 |
| | 4 | 4 | | -80 x 80 x 8 | 2235 | 20.61 | 82.43 | | | |
| | 5 | 4 | | -50 x 50 x 3 | 3300 | 1.40 | 5.61 | | | |
| Ширээлтийн масс 1% | | | | | | 7.49 | | | | Э42А |
| Хаягдал металын масс 3% | | | | | | 22.48 | | | | |

Тайлбар

1. Ерөнхий тайлбар бичгийг хуудас ББ-01-с үзнэ.

МОНГОЛ УЛС
16-1052
АТХ2517
ЭРЭГТЭЙ
БЭЛЭГ
ИНЖЕНЕР
2020-2025
2024.05.03



ЗАДГАЙ ҮЙЛЧИЛГЭЭТЭЙ АВТОБУСНЫ БУУДЛЫН ТОХИЖИЛТ

Улаанбаатар хот, Хан-Уул дүүрэг, 8-р хороо /"Бурханы сүм"-ийн хойд талд/

Багана, Дээврийн дам нурууны байгуулалт

| | | | | |
|---------------|------------|-------------------|-----------------|---------|
| Инженер | Б.Золгэрэл | ЕГ Шифр: | Масштаб: | Огноо: |
| Гүйцэтгэсэн | Б.Золгэрэл | УВ-НУД/24/001/ББ2 | М1: 50,20 | 04/2024 |
| Шалгасан | Б.Нямгэрэл | ТГ Шифр: | Зургийн дугаар: | Хуудас: |
| "Эм Ай Эл"ХХК | | | ББ-05 | 5 |

1

2

3

4

5

6

7

8

А3



"Эм Ай Эл" ХХК

ЕГ шифр: UB-HUD/24/001/IBS2

УЛААНБААТАР, ХАН-УУЛ ДҮҮРЭГ, 11-Р ХОРОО /"Бурханы сүм"-ийн хойд талд/

БИТҮҮ ҮЙЛЧИЛГЭЭТЭЙ АВТОБУСНЫ БУУДЛЫН ТОХИЖИЛТ

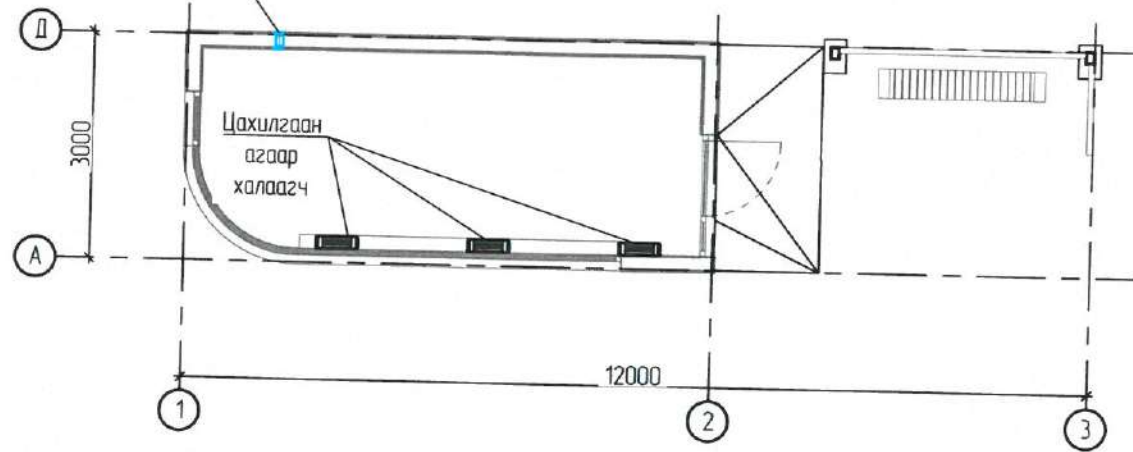
(Ажлын зураг)

ХАЛААЛТ, АГААР СЭЛГЭЛТ-ХАС

Улаанбаатар хот
2024 он

ТОЙМ БАЙГУУЛАЛТ М1500

Дулаан солилцууртай
агаар солилцуулах
төхөөрөмж
/+2.40 түвшинд/



ХАЛААЛТ, АГААР СЭЛГЭЛТИЙН СИСТЕМИЙН ҮНДСЭН ҮЗҮҮЛЭЛТ

| Барилга байгууламжийн нэр | Эзэлхүүн М³ V | Гадна агаарын температур /°C/ | Дулаан зарцуулалт Вт (ккал/цаг) | | | | Хүйтэн эсрэгээр зарцуулалт /к/Вт/ |
|---------------------------|------------------|----------------------------------|---------------------------------|---------------|-----------|----------------|--------------------------------------|
| | | | Халаалт | Агаар сэлгэлт | Халуун ус | Бүгд | |
| Автобусны буудал | 4104 | -39 | 3 740 3 216 | - | - | 3 740 3 216 | - |

ЗУРГИЙН ЖАГСААЛТ

| Д/д | ЗУРГИЙН НЭР | ТАЙЛБАР |
|-----|---|---------|
| 1 | Тойм байгуулалт, Үндсэн үзүүлэлт, Дулаан техникийн үзүүлэлт, Зургийн жагсаалт | ХАС-1 |
| 2 | Тайлбар бичиг, Таних тэмдэг, Системийн тэмдэглэгээ | ХАС-2 |
| 3 | Халаалт, агаар сэлгэлтийн системийн байгуулалт, тойм | ХАС-3 |
| 4 | Материалын түүвэр | ХАС-4 |

ХАШЛАГА ХИЙЦИЙН ДУЛААН ТЕХНИКИЙН ҮЗҮҮЛЭЛТ

| Д/д | Хшилт хийцийн нэр | Нэр | Материал | | | | |
|-----|-------------------|---|---------------|-------------|---------------|--------------|--------------|
| | | | Нягт кг/м³ | Зузаан м | ДДК Вт/м°C | R м²°C Вт | K Вт м²°C |
| 1 | Гадна хана | Хөнгөн цагаан хавтан | - | - | - | - | - |
| | | ОСБ шахмал хавтан | 800 | 0.012 | 0.23 | 0.053 | - |
| | | Чулуун хөвөн | 100 | 0.10 | 0.046 | 2.174 | - |
| | | ОСБ шахмал хавтан | 800 | 0.012 | 0.23 | 0.053 | - |
| | | Дулаан өгөлтийн итгэлцүүр | - | - | - | 0.17 | - |
| | | | | | 2.45 | 0.408 | |
| 2 | Хучилт | Хөнгөн цагаан хавтан | - | - | - | - | - |
| | | ОСБ шахмал хавтан | 800 | 0.012 | 0.23 | 0.053 | - |
| | | Чулуун хөвөн | 100 | 0.10 | 0.046 | 2.174 | - |
| | | ОСБ шахмал хавтан | 800 | 0.012 | 0.23 | 0.053 | - |
| | | Дулаан өгөлтийн итгэлцүүр | - | - | - | 0.17 | - |
| | | | | | 2.45 | 0.408 | |
| 4 | Цонх | 2 давхар шиллэгээтэй пласстмассан хүрээтэй | - | - | - | 0.38 | 2.631 |
| 5 | Гадна хаалга | | - | - | - | 0.38 | 2.631 |
| 6 | Дулаалгатай шал | Өнгөлгөө | - | - | - | - | - |
| | | Төмөр бетон | 2500 | 0.15 | 192 | 0.078 | - |
| | | Техноласт ЭЖП доод үе | 600 | 0.007 | 0.17 | 0.041 | - |
| | | XPS хөөсөнцөр | 35 | 0.05 | 0.04 | 1.25 | - |
| | | Дулаан өгөлтийн итгэлцүүр | - | - | - | 0.17 | - |
| | | | | | | 0.396 | |

| | | | | | | |
|----------------|---|--------------------|--------------|--------------------------------|--------------------------|------------------|
| | УЛААНБААТАР ХОТ, ХАН-УУЛ ДҮҮРЭГ, 11-Р ХОРОО, "БУРХАНЫ СҮМ"-ИЙН ХОЙД ТАЛД БИТҮҮ ҮЙЛЧИЛГЭЭТЭЙ АВТОБУСНЫ БУУДЛЫН ТОХИЖИЛТ | | | | | |
| | Тойм байгуулалт, Дулаан техникийн үзүүлэлт, Системийн үндсэн үзүүлэлт, Зургийн жагсаалт | | | | Үе шат А.3 | |
| | Инженер | <i>[Signature]</i> | С.Сүх-Эрдэнэ | ЕГ Шифр: UB-HUD/24/001/TBS2 | Масштаб | Огноо 2024 он |
| | Гүйцэтгэсэн | <i>[Signature]</i> | С.Сүх-Эрдэнэ | ТГ Шифр | Зургийн дугаар ХАС-01 | Хуудас 04 |
| ТЭМ АЙ ЭЛГ ХХК | Шалгасан | <i>[Signature]</i> | Б.Мандал | | | |

ТАЙЛБАР БИЧИГ

Улаанбаатар хот, Хан-Уул дүүрэг, 11-р хорооны нутаг дэвсгэрт баригдах иргэн битүү, үйлчилгээтэй автобусны буудлын 17.15м² талбай дүхий барилгын халаалт, агаар сэлгэлтийн ажлын зургийг гүйцэтгэхдээ барилга архитектурын зургийн даалгаврыг үндэслэв.

Халаалт, агаар сэлгэлтийн хэсгийн ажлын зургийг хийж гүйцэтгэхдээ:

- БНБД 23-01-09 Барилгад хэрэглэгдэх уур амьсгал, геофизикийн үзүүлэлт,
- БНБД 23-103-10 Барилгын дулаан хамгаалалтын төлөвлөлт,
- БНБД 23-02-09 Барилгын дулаан хамгаалалт,
- БНБД 41-01-11 Халаалт, агаар сэлгэлт ба кондиционер,
- БНБД 31-03-03 Олон нийт иргэний барилга зэрэг норм, дүрмийг мөрдлөгөө болгов.

Барилга баригдах газрын цаг уурын тооцооны нөхцөл:

- Гадна агаарын тооцооны хэм - 39°C
- Халаалт үргэлжлэх хэм хоног 239 хоног
- Галлагааны үеийн хэм - 11.4°C

ХАЛААЛТ: Барилгын халаалтын системийн эх үүсвэр нь цахилгаан хангамж байна. Халаалтын системийн халаах хэрэгсэл нь барилгын таазанд суурилуулах боломжтой цахилгаан халаагуур байна. Цахилгаан халаагуур тус бүрийн хажууд цахилгааны үүсвэр байрлуулахаар төлөвлөв. Өрөөний хэвийн тогтмол барих зорилгоор цахилгаан халаагуур тус бүр нь орчны температур мэдрэгчтэй байна. Цахилгаан үүсвэр болон орчны температур мэдрэгчийн зураг төслийг ХТ, ДГ зургаас үзнэ үү.

АГААР СЭЛГЭЛТ: Өрөөний агаар сэлгэлтийг хангах зорилгоор захиалагчийн хүсэлтийн дагуу дулаан солилцууртай агаар солилцуулах төхөөрөмж /Single-room ERV/ төлөвлөв. Уг төхөөрөмж нь үл буцаах хавхлагатай байна. Агаар сэлгэлтийн хоолойг 1.0мм зузаантай хуванцар материалаар хийнэ. Агаар дамжуулах хоолойг 1см-с багагүй зузаантай, дулаан дамжуулалт нь $\lambda=0.05\text{Вт/м}^\circ\text{C}$ -с багагүй үзүүлэлт дүхий дулаалгаар дулаалах шаардлагатай.

ТАНИХ ТЭМДЭГ

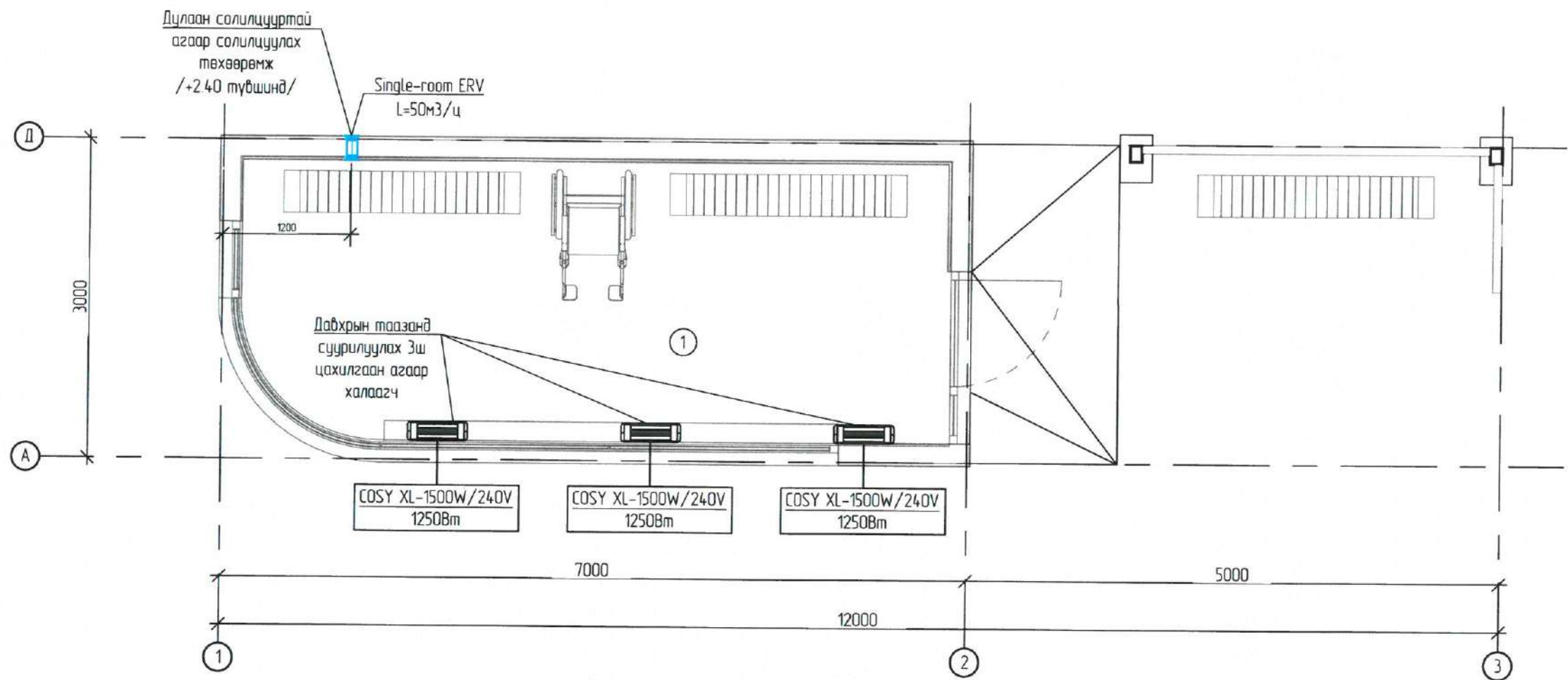
| Нэр | Тэмдэглэгээ | |
|---|---------------------------------|------|
| | Байгуулалт | Тоим |
| Цахилгаан халаагуур | | |
| Халаах хэрэгслийн тодорхойлолт | COSY XL-1500W/240V 1250Вт | |
| Дулаан солилцууртай агаар солилцуулах төхөөрөмж | | |
| Агаар дамжуулах хоолой | | |

ХАЛААЛТ, АГААР СЭЛГЭЛТИЙН СИСТЕМИЙН ТЭМДЭГЛЭГЭЭ


| Системийн төрөл | Тэмдэглэгээ |
|---|-------------|
| Халаалтын системийн босоо шугам | БШ |
| Халаалтын системийн гол босоо шугам | ГБШ |
| Салбарлах хайрцаг | СХ |
| Халаалтын хуваарьлагч | ХХ |
| Ердийн ажиллагаатай агаар сорох систем | ЕС |
| Механик ажиллагаатай агаар сорох систем | С |
| Механик ажиллагаатай агаар оруулах систем | О |
| Агаар боловсруулах төхөөрөмж | АБТ |
| Хөргөлтийн систем | Хө |

| | | | | | | |
|----------------|---|--|--------------|--------------------|------------------------|-------------|
| | УЛААНБААТАР ХОТ, ХАН-УУЛ ДҮҮРЭГ, 11-Р ХОРОО, "БҮРХАНЫ СҮМ"-ИЙН ХОЙД ТАЛД БИТҮҮ ҮЙЛЧИЛГЭЭТЭЙ АВТОБУСНЫ БУУДЛЫН ТОХИЖИЛТ | | | | | |
| | Тайлбар бичиг, Таних тэмдэг, Системийн тэмдэглэгээ | | | | | |
| | Инженер | | С.Сүх-Эрдэнэ | ЕГ Шифр: | Масштаб | Үе шат: А.3 |
| | Гүйцэтгэсэн | | С.Сүх-Эрдэнэ | UB-НУД/24/001/1BS2 | Огноо | 2024 он |
| "ЭМ АЙ ЭЛ" ХХК | Шалгасан | | Б.Мандал | ТГ Шифр: | Зургийн дугаар: ХАС-02 | |
| | | | | | Хуудас: 04 | |

ХАЛААЛТ, АГААР СЭЛГЭЛТИЙН СИСТЕМИЙН БАЙГУУЛАЛТ, М1:50




| ӨРӨӨНИЙ ТОДОРХОЙЛОЛТ | | | |
|----------------------|--------------|------------|-----------------|
| № | Өрөөний нэр | Талбай, м² | Өрөөний хэм, °C |
| 1 | Битүү өрөө | 17.15 | 5 |
| | Нийт талбай: | 17.15 | |

| | | | | | | | |
|---|--|------------|--------------|-----------------------------|--|----------------|-------------|
|  | ЧУЛААНБААТАР ХОТ, ХАН-УУЛ ДҮҮРЭГ, 11-Р ХОРОО, "БУРХАНЫ СҮМ"-ИЙН ХОЙД ТАЛД БИТҮҮ ҮЙЛЧИЛГЭЭТЭЙ АВТОБУСНЫ БУУДЛЫН ТОХИЖИЛТ | | | | Халаалт, агаар сэлгэлтийн системийн байгуулалт | | Үе шат: А.3 |
| | Инженер | <i>ЭЭР</i> | С.Сүх-Эрдэнэ | ЕГ Шифр: UB-HUD/24/001/IBS2 | Масштаб: М1:50 | Огноо: 2024 он | |
| | Гүйцэтгэсэн | <i>ЭЭР</i> | С.Сүх-Эрдэнэ | Т.Г Шифр: | Зургийн дугаар: ХАС-07 | Хуудас: 04 | |
| Шалгасан | <i>БМД</i> | Б.Мандал | | | | | |

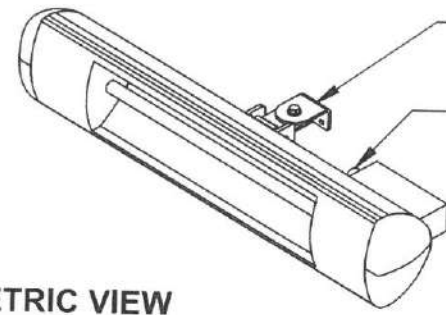
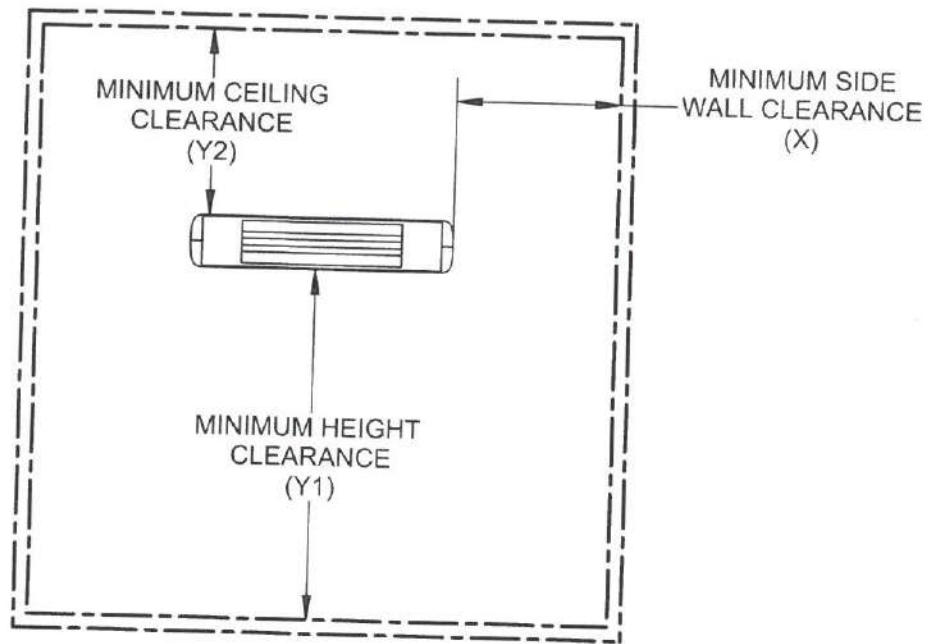
МАТЕРИАЛЫН ТҮҮВЭР

| Д/а | Тэмдэглэгээ | Нэрс | Тоо | Жин, кг | Тайлбар |
|-----|--------------------|--|-----|------------|---------|
| 1 | 2 | 3 | 4 | 5 | 6 |
| | | Халаалт | | | |
| 1 | | Цахилгаан халаагуур | | | |
| | COSY XL-1500W/240V | N=1250Вт | 3 | | ш |
| | | Агаар сэлгэлт | | | |
| 1 | | Дулаан солилцууртай агаар солилцуулах төхөөрөмж | | | |
| | | L=50м3/ц | 1 | | ш |
| | | | | | |

| | | | | | |
|---|--------------------|---|-------------------------------|--------------------------|-------------|
|  | | УЛААНБААТАР ХОТ, ХАН-УУЛ ДҮҮРЭГ, 11-Р ХОРОО, "БУРХАНЫ СҮМ"-ИЙН ХОЙД ТАЛД БИТҮҮ ҮЙЛЧИЛГЭЭТЭЙ АВТОБУСНЫ БУУДЛЫН ТОХИЖИЛТ | | | |
| | | Материалын түүвэр | | | |
| Инженер | <i>[Signature]</i> | С.Сүх-Эрдэнэ | ЕГ Шифр УВ-НУД/24/001/IBS2 | Масштаб | Үе шат: А.3 |
| Гүйцэтгэсэн | <i>[Signature]</i> | С.Сүх-Эрдэнэ | Т.Г Шифр | Огноо: 2024 он | |
| "ЭМ АЙ ЭЛ" ХХК | Шалгасан | <i>[Signature]</i> | Б.Мандал | Зургийн дугаар ХАС-04 | Хуудас: 04 |

HEATER CLEARANCE REQUIREMENTS

SEE 'HEATER SPECIFICATIONS' TABLE



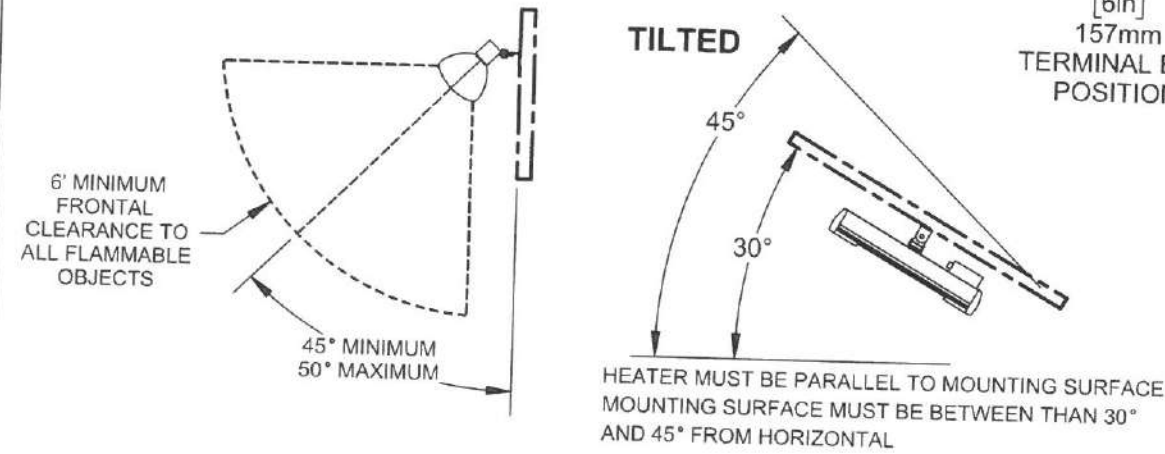
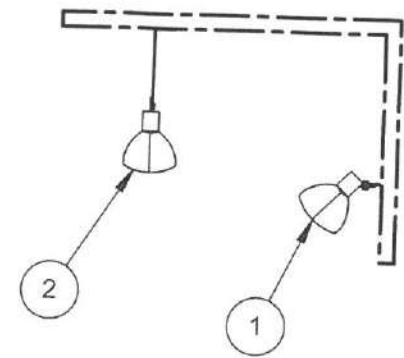
ISOMETRIC VIEW

STANDARD MOUNTING BRACKETS INCLUDED
6'7 SUPPLIED CABLE, NO PLUG: 240V UNITS
8' SUPPLIED CABLE, NO PLUG: 120V UNITS

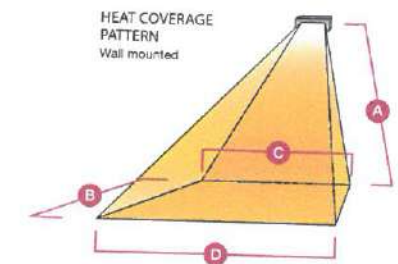
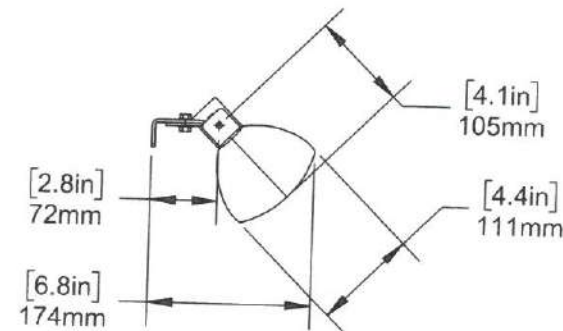
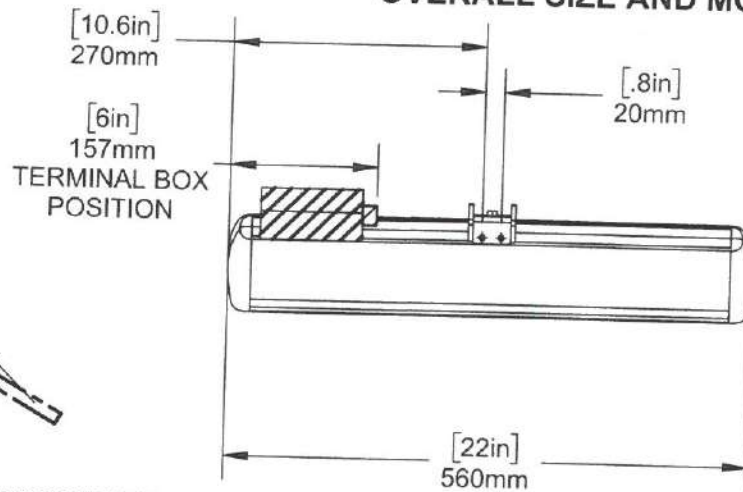
STAINLESS STEEL OPTION AVAILABLE
SAME OVERALL DIMENSIONS

SUITABLE MOUNTING CONFIGURATIONS

1. WALL MOUNTED
2. CEILING SUSPENDED



OVERALL SIZE AND MOUNTING DIMENSIONS



| MODEL | A (FEET) | B (FEET) | C (FEET) | D (FEET) | HEAT ZONE* (SQUARE FEET) | HEAT DENSITY* (WATTS/SQUARE FEET) |
|-----------------|----------|----------|----------|----------|--------------------------|-----------------------------------|
| SCOSYXL15120 | 6.6 | 9 | 8 | 11 | 90 | 16 |
| SCOSYXL15240 | 6.6 | 9 | 8 | 11 | 90 | 16 |
| SCOSYXL15240-L1 | 6.6 | 9 | 8 | 11 | 90 | 16 |

SHORTWAVE INFRARED HEATERS FOR:
INDOOR USE - RESIDENTIAL (1500W ONLY*), COMMERCIAL AND INDUSTRIAL
OUTDOOR USE - RESIDENTIAL, COMMERCIAL AND INDUSTRIAL
FOR USE IN NON-HAZARDOUS AREAS ONLY
*2000W HEATER IS NOT SUITABLE FOR INDOOR RESIDENTIAL USE

**HEATER SPECIFICATIONS

| DESCRIPTION | SKU | WEIGHT (LBS/KG) | 240V | | | | | | | 208V | | | | | | |
|------------------------------|------------------|-----------------|---------------|----------------------|-----------------|----------------|-------------------------------|----------------------------------|-----------------------------------|---------------|----------------------|-----------------|----------------|-------------------------------|----------------------------------|-----------------------------------|
| | | | POWER (WATTS) | HEAT DELIVERED (BTU) | VOLTAGE (VOLTS) | CURRENT (AMPS) | MINIMUM HEIGHT (INCH/cm) (Y1) | CEILING CLEARANCE (INCH/cm) (Y2) | SIDE WALL CLEARANCE (INCH/cm) (X) | POWER (WATTS) | HEAT DELIVERED (BTU) | VOLTAGE (VOLTS) | CURRENT (AMPS) | MINIMUM HEIGHT (INCH/cm) (Y1) | CEILING CLEARANCE (INCH/cm) (Y2) | SIDE WALL CLEARANCE (INCH/cm) (X) |
| COSY XL - 1500W / 120V | SCOSYXL15120* | 6.8/2.8 | 1500 | 5100 | 120 | 12.5 | 79/201 | 8.75/22 | 17/43 | N/A | | | | | | |
| COSY XL - 1500W / 240V | SCOSYXL15240* | 6.8/2.8 | 1500 | 5100 | 240 | 6.3 | 79/201 | 8.75/22 | 17/43 | 1125 | 3825 | 208 | 5.4 | 79/201 | 8.75/22 | 17/43 |
| COSY XL - 2000W / 240V | SCOSYXL20240* | 6.8/2.8 | 2000 | 6800 | 240 | 8.3 | 96/240 | 8.75/22 | 25/64 | 1500 | 5100 | 208 | 7.2 | 79/201 | 8.75/22 | 17/43 |
| COSY XL CANDEL - 1500 / 240V | SCOSYXL15240-L1* | 6.8/2.8 | 1500 | 5100 | 240 | 6.3 | 79/201 | 8.75/22 | 17/43 | 1125 | 3825 | 208 | 5.4 | 79/201 | 8.75/22 | 17/43 |
| COSY XL CANDEL - 2000 / 240V | SCOSYXL20240-L1* | 6.8/2.8 | 2000 | 6800 | 240 | 8.3 | 96/240 | 8.75/22 | 25/64 | 1500 | 5100 | 208 | 7.2 | 79/201 | 8.75/22 | 17/43 |

SKU NOTES: *SEE PRODUCT CATALOGUE FOR STANDARD COLOR OPTIONS. STAINLESS STEEL OPTIONS AVAILABLE. L1 DENOTES CANDEL LOW LIGHT LAMP. ALL HEATERS COME WITH STANDARD 3" L BRACKETS | ** SPECIFICATIONS SUBJECT TO CHANGE WITHOUT NOTICE



B2 2022-12-02
REVISION DATE: YYYY-MM-DD

Solaira
The Architect and Engineer's Choice
MODEL SOLAIRA XL H1

SHEET NO. 1 OF 1 SHEET SCALE 1:8 SHEET SIZE 11X

NOTICE: THIS DOCUMENT IS NOT A SUBSTITUTE FOR APPROVED MANUAL. Failure to follow instruction manual may cause fire, electric shock or injury to persons. Solaira™ is a registered trademark of Inforesight Consumer Products. Customer, contractor specifier and installer understands that some or all products provided by Inforesight Consumer Products Inc. may not be available for purchase or installation in certain jurisdictions or geographical areas. Inforesight Consumer Products Inc. reserves the right, in its sole discretion, to exclude or otherwise limit the provision of any product to a person or entity residing in any jurisdiction or geographical area outside of Canada. Inforesight Consumer Products Inc. provides general product installation guideline and procedures and Customer, contractor, specifier and installer understands that Customer, contractor, specifier and installer is solely and exclusively responsible for installation of the product and ascertaining all applicable local municipal, provincial, state, and federal NEC (National Electrical Code) rules, by-law, ordinances and guidelines applicable to the installation of any Inforesight Consumer Products Inc. products. Customer contractor, specifier and installer must strictly adhere to and be compliant with the local rules, laws, ordinances and legal requirements for the safe installation and use of any Inforesight Consumer Products Inc. products. Instruction manuals are included with the product packaging and copies of our instruction manuals are available upon request. Under no circumstances shall Inforesight Consumer Products Inc. or its affiliated entities, employees, agents, shareholders, officers or directors be liable to Customer or any third party for any product installations and Customer, contractor, specifier and installer releases Inforesight Consumer Products Inc. from any and all losses, death, personal injury, property damage, other damages, rights, claims, demands and actions of any kind arising from the Customer's installation and use of the product, whether the installation was or was not in accord with the provided instruction manual and/or in compliance with applicable local laws. Solaira products are to be installed by licensed technicians per instruction manuals and to all provincial/state and national (N.E.C.) code requirements; specifications subject to change without notice.

