

ЗАМ, ТЭЭВРИЙН ХӨГӨӨ ТОВ
ЗАМ, ТЭЭВРИЙН ХӨГӨӨ ТОВ
Магадлалын ерөнхий дүрмийн
дугаар ...162/2024
МАГАДЛАЛ ХИЙГДСЭН
Магадлал хариуцагч
Хэлтсийн дарга...-ын үсэг/
2024 оны 05 сарын 29 өдөр



"Пу Юу Ау" ХХК
Хаяг: Улаанбаатар хот, Баянзүрх дүүрэг, 1-р хороо, Голден Вилл хотхон, 102-р байр, 101 тоот.
Утас: 77257114

ШИФР: PUI-23/2024

БАЙРШИЛ: Улаанбаатар хот Хан-Чул дүүрэг 8-р хороо.

ЯАРМАГИЙН ЭЦСИЙН БУУДАЛ /АВТОБУСНЫ БУУДЛЫН ТОХИЖИЛТ БИТҮҮ БУУДАЛ/

АЖЛЫН ЗУРАГ
0.4КВ-ЫН КАБЕЛЬ ШУГАМ ГЦ

Захирал



/Б. Баттулга/

ГЦ маркийн үндсэн иж бүрдэл ажлын зургийн жагсаалт

Хуудас	Зургийн нэр	Тайлбар
ГЦ-1	Зургийн бүрдэл. Тайлбар бичиг. Материалын түүвэр	
ГЦ-2	0,4кВ-ийн кабель шугамын трасс М1:500	
ГЦ-3	Инженерийн шугам сүлжээний огтлол	

Тайлбар.

Хан-Уул дүүргийн 8-р хороо Яармагийн эцсийн буудал /автобусны битүү буудал/-ын тохижилтын 0,4кВ-ийн кабель шугамын зураг төслийг хийхдээ:

1. Хан-Уул дүүргийн Засаг даргын тамгын газрын 2023 оны баталсан автобусны буудлын тохижилтын ажлын зургийн даалгавар
2. УБЦТС ТӨХК-ний 2024 оны 03-р сарын 22-ны өдрийн №01/00482/24 техникийн нөхцөл.
3. Барилгын зураг төслийн "ЭМ АЙ ЭЛ" ХХК-д 2024 онд хийгдсэн ерөнхий төлөвлөгөө, дэвсгэр зураг ашиглан газар дээр нь хийсэн судалгааны дагуу хийж гүйцэтгэв.

Холбогдох цэг 2.1 : 110/35/10кВ-ийн "Яармаг" дэд станц 10кВ-ийн "Яармаг" фидерийн АТП-020 дэд өртөөний 0.4кВ-ийн хуваарилах байгууламжийн сул группд 100А-ийн рубильник гал хамгаалагч бүхий групп моноглож АВБШВ-1кВ 3*16+1*10мм2 хөндлөн огтлолтой кабелиар төлөвлөж автобусны битүү буудлын ГС-1 самбарыг тэжээнэ. 0.4кВ-ийн тэжээлийн кабельд элсэн дэвсгэр хийж тоосгоор хамгаална.

Техникийн нөхцлийн 4.2-ийн дагуу АТП-020 дэд өртөөний ерөнхий самбарыг 6 гаргалага бүхий самбараар томсгон солих ба харьяа түгээх төвөөр угсралтыг хийлгэх шаардлагатай.

Кабелийг автомашины замтай огтлолцох үед цайрлсан ган хоолойд, инженерийн шугам сүлжээтэй огтлолцох үед хүчитгэсэн хуванцар хоолойд сүвлэнэ. /Кабелийг инженерийн шугам сүлжээтэй огтлолцох хэсгийг хүснэгтээс үз./

Кабелийг автомашины замтай огтлолцох үед цайрдсан ган хоолойг замд сүвлэж гаргана.

Жич: Кабелийн трассын газар шорооны ажил эхлэхээс өмнө холбогдох байгуулгуудаас эвшөөрөл авах хэрэгтэй. Угсралтын ажлыг БД43-101-03, БНБД 3.05.06-90-ын дагуу мэргэжлийн байгууллагаар хийх хэрэгтэй.

Материалын түүвэр

д/д	Нэр	Маяг	Хэм. нэгж	Тоо	Тайлбар
1	0,4кВ-ийн 3*16+1*10мм2 хөндлөн огтлолтой хөнгөн цагаан голтой хүчний кабель	АВБШВ-1кВ	м	18	
2	Кабелийн төгсгөвчтэй цорго 16мм2		ш	2	
3	Хяналтын тууз		м	15	
4	Элс		мЗ	1,0	
5	Тоосго		ш	120	
6	100А-ийн рубильник,гал хамгаалагч бүхий групп		комп	1	

Төсөвт тусгах зүйл:

А. АТП-20-ийн 0,4кВ-ийн шитийг өргөтгөж байгаатай холбогдуулан буусан хуучин моноглолыг Монгол улсын засгийн газрын 2001 оны 263-р тогтоолын 2.6.3-т заасны дагуу УБЦТС ТӨХК-ийн үндсэн хөрөнгөнд шилжүүлэн өгөх. Мөн УБЦТС ТӨХК-ийн Баруун түгээх төвийн ашиглалт засварын төвд актаар хүлээлгэж өгнө.

Кабелийн тэмдэглэгээ	Чиглэл		Кабель		
	Эхлэл	Төгсгөл	Маяг	Хөндлөн огтлол	Урт
1	АТП-20, 0,4кВ ХБ	ГС-1	АВБШВ-1кВ	3х16+1*10мм2	18м

Хавсаргасан ба иш татсан баримт бичгийн жагсаалт

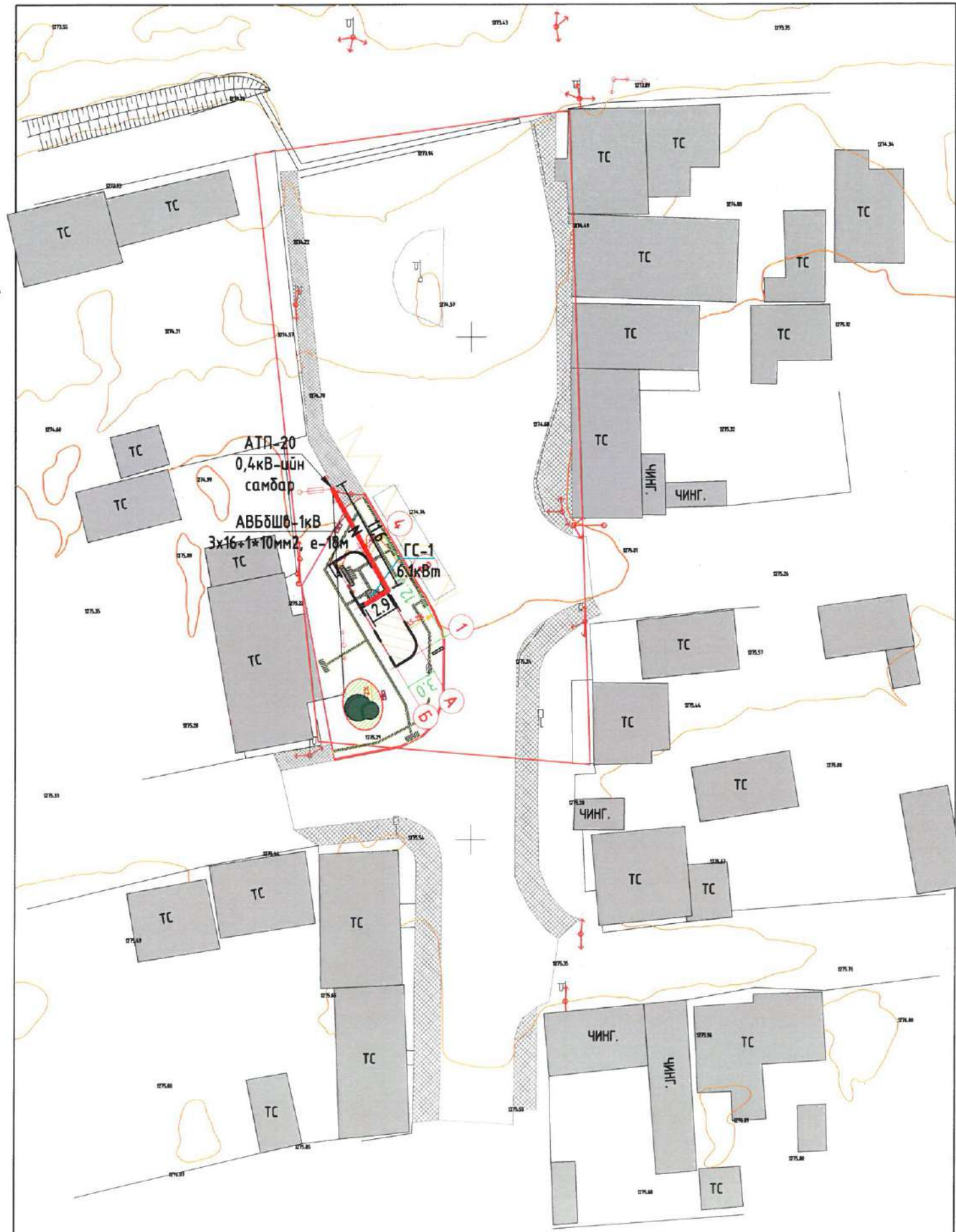
Тэмдэглэгээ	Нэр	Тайлбар
	Иш татсан баримт бичиг	
	Кабелийг шуудуунд тавих альбом	
	Хавсаргасан баримт бичиг	



ХУД-8-р хороо ЯАРМАГИЙН ЭЦСИЙН БУУДАЛ /АВТОБУСНЫ БУУДЛЫН ТОХИЖИЛТ БИТҮҮ БУУДАЛ/ Улаанбаатар хот Хан-Уул дүүрэг 8-р хороо.
Зургийн бүрдэл. Тайлбар бичиг. Материалын түүвэр

Инженер	<i>[Signature]</i> Э.Амгаланбаатар	Е.Г шифр:	Масштаб:	Огноо:
Гүйцэтгэсэн	<i>[Signature]</i> Б. Дуламсүрэн	Т.Г шифр:	Зургийн дугаар:	Хуудас:
Шалгасан	<i>[Signature]</i> Э.Амгаланбаатар	ПУИ-23.1/2024	ГЦ-1	3

0,4кВ-ийн кабель шугамын трасс M1:500



*ЧБЦ ТӨХК
 1. ЧБЦ 43-101-037 заасан зурагт
 хангарт шарахт.
 2. Бүтэцний зураг АЗБТ КАЭЗТ
 хэр хэрэгт гэрчилж
 Г/Т*

Зөвшөөрсөн:

Улаанбаатар Цахилгаан Түгээх Сүлжээ ТӨХК-ний
 Ерөнхий инженер



Т. Мөнхболд

Хот байгуулалт, Хотын стандартын газрын
 ИДБТХ-н мэргэжилтэн

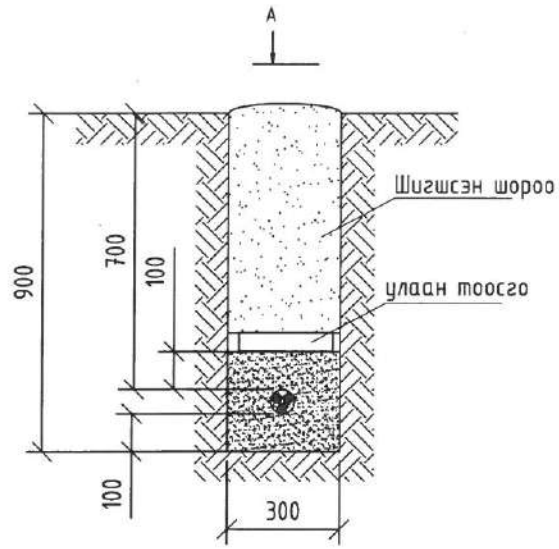
Орш.

Б. Орзул
 2024.05.21

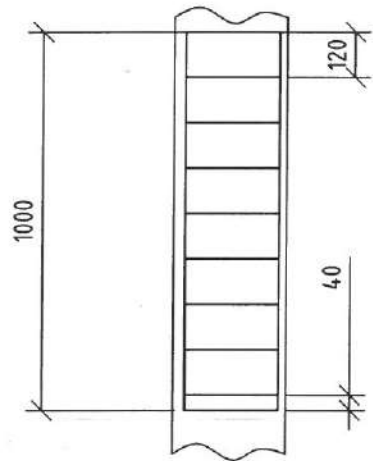
*61-04
 2024.05.04*

 Барилгын зураг төсөл "Ли Юу Ай" ХХК Утас: 976-77257114	ХУД-8-р хороо ЯАРМАГИЙН ЭЦСИЙН БУУДАЛ /АВТОБУСНЫ БУУДЛЫН ТОХИЖИЛТ БИТҮҮ БУУДАЛ/ Улаанбаатар хот Хан-Уул дүүрэг 8-р хороо.				
	0,4кВ-ийн кабель шугамын трасс M1:500				
	Инженер	<i>Э.Амгаланбаатар</i>	Э.Амгаланбаатар	Е.Г шифр:	Масштаб: M1:500
Гүйцэтгэсэн	<i>Б. Дуламсүрэн</i>	Б. Дуламсүрэн	Т.Г шифр:	Зургийн дугаар: ГЦ-2	Хуудас: 3
Шалгасан	<i>Э.Амгаланбаатар</i>	Э.Амгаланбаатар	РUI-23.1/2024		

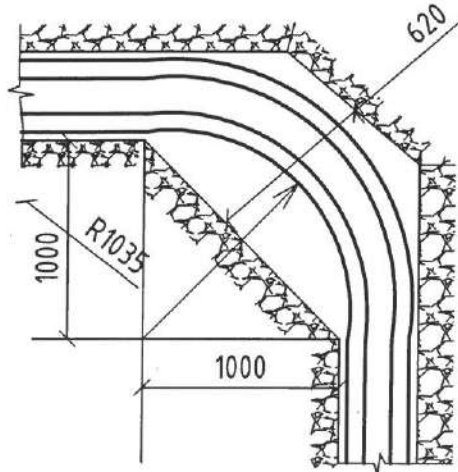
Инженерийн шугам сүлжээний огтлол



A-аар харах

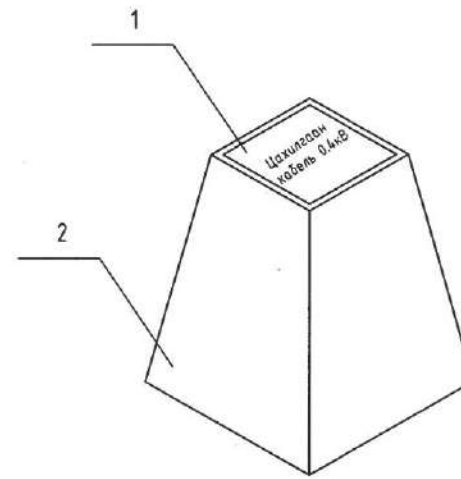


XLPE-10кВ, 3x240мм²



Тайлбар бичиг

Кабелийн тэмдгийг газрын түвшинээс 50 мм дээр байхаар тооцон, бүх газар доогуурхи кабелийн трассын дагуу нүүрэн талд суурилуулах ба хэрэв байрлуулсан кабелийн тэмдэг явган хүн ба бусад хөдөлгөөнд саад учруулахаар бол тэдгээрийг газрын гадаргуудтай чацуу байрлуулна.
Кабелийн тэмдгийг кабелийн замын эхлэл ба төгсгөл дээр, (кабель дэд станц ба барилга руу орох үед) мөн чиглэл өөрчилсөн үед, холбооснуудын дээд талд, кабелийн хоолой оролт ба гаралт дээр, кабелийн трассын дагуу 50 м-ээс илүүгүй зайд байрлуулна.



д/д	Материалын нэр	Хэмжих нэгж	Нэгж жин	
1	Гуулин хавтан	кг	0.2	24.9
2	Бетон суурь	кг	24.7	



Барилгын зураг төсөл
"Пи Юу Ай" ХХК
Утас: 976-77257114

ХУД-8-р хороо ЯАРМАГИЙН ЭЦСИЙН БУУДАЛ /АВТОБУСНЫ БУУДЛЫН ТОХИЖИЛТ БИТҮҮ БУУДАЛ/
Улаанбаатар хот Хан-Уул дүүрэг 8-р хороо.

Инженерийн шугам сүлжээний огтлол

Инженер	<i>[Signature]</i> Э.Амгаланбаатар	Е.Г шифр:	Масштаб:	Огноо:
Гүйцэтгэсэн	<i>[Signature]</i> Б. Дуламсүрэн	Т.Г шифр:	Зургийн дугаар:	Хуудас:
Шалгасан	<i>[Signature]</i> Э.Амгаланбаатар	PII-23.1/2024	ГЦ-3	3

ГГ маркийн үндсэн иж бүрдэл ажлын зургийн жагсаалт.

Хуудас	Зургийн нэр	Тайлбар
ХТ-1	Зургийн бүрдэл. Тайлбар бичиг	
ХТ-2	Шинээр угсрах болон буулгах ажлын материалын түүвэр	
ХТ-3	АТП-020 дэд өртөөний зарчмын ерөнхий схем	
ХТ-4	Дэд өртөөнд шинээр угсрах тоноглолууд	
ХТ-5	0,4кВ-ийн хуваарилах самбарын байгуулалт, гадна байдал	
ХТ-6	0,4кВ-ийн хуваарилах самбарын байгуулалт, дотор байдал, материалын түүвэр	
ХТ-7	0.4кВ-ийн кабель сүвлэх хоолойнууд, Зангалаа-8,9	
ХТ-8	М холбогч, U бүслүүр	
ХТ-9	ABS хоолой тогтоох бүслүүр, эржгэр хоолой тогтоох бүслүүр	

Тайлбар.

Хан-Уул дүүргийн 8-р хороо Яармагийн эцсийн буудал /автобусны битүү буудал/-ын тохижилтын 0,4кВ-ийн кабель шугамын зураг төслийг хийхдээ:

- Хан-Уул дүүргийн Засаг даргын тамгын газрын 2023 оны баталсан автобусны буудлын тохижилтын ажлын зургийн даалгавар
- УБЦТС ТӨХК-ний 2024 оны 03-р сарын 22-ны өдрийн №01/00482/24 техникийн нөхцөл.
- Барилгын зураг төслийн "ЭМ АЙ ЭЛ" ХХК-д 2024 онд хийгдсэн ерөнхий төлөвлөгөө, дэвсгэр зураг ашиглан газар дээр нь хийсэн судалгааны дагуу хийж гүйцэтгэв.
Техникийн нөхцлийн 2.1-ийн дагуу:
Техникийн нөхцлийн 4.2-ийн дагуу АТП-020 дэд өртөөний ерөнхий самбарыг 6 гаргалага бүхий самбараар томсгон солих ба харъяа түгээх төвөөр угсралтыг хийлгэх шаардлагатай.

- Цахилгаан байгууламжийн дүрэм БД 43-101-03
- Барилгад хэрэглэгдэх уур амьсгал ба геофизикийн үзүүлэлт /БНБД 23-01-09/
- Барилгын бүтээцийг эзвэрлээс хамгаалах төлөвлөлт БНБД 20-02-11
- Барилга байгууламжийг буулгах үйл ажиллагааны дүрэм БД 20-101-12
- Шугам сүлжээ байрлах орчны уур амьсгал, ба геофизикийн үзүүлэлтүүд:
- Хамгийн үнэмлэхүй бага температур: -31,9°C
- Хамгийн үнэмлэхүй их температур: +31,6°C
- Хамгийн их салхины хүч: 10 жилд 1 удаа-20 м/с
- Цасны ачаалал:50 кг/м2

Бор шаргал улаан өнгөтэй шавранцраар чигжигдсэн сайр сайрган, хар хайрган хөрс, бул чулуутай. Хөрсний хувийн эсэргүүцэл- 150 Ом*м/ лавлахаас/

"АТП-20"-ын 0,4 кВ-ын самбарыг шинэчлэх ажлаар 0,4кВ-ын самбарын суурийн хөндлөвч, самбар, бш гаргалга болон оруулгын кабель гаргах хуванцар хоолойг тус тус шинээр угсарч одоо байгаа газардуулгын хүрээнд холбоно.

Хоёр. АТП-ны угсралт Цахилгаан холболтын хэсэг

- 0.4 кВ хуваарилах самбар нь тоолуурын ба гаргалга шугамуудын гэсэн 2 өрөөтэй байна.
- Цахилгаан холболтын бүдүүвчийн дагуу оролтод 400А-ийн гар залгуур болон гал хамгаалагч тавина.
- Дэд өртөөний нийт цахилгаан ачааллын хэмжээг 3 фазын идэвхит чадлын тоолуураар тооцно.Тоолуурыг гар залгуураар дамжуулан 0,4кВ-ын оролтод холбоно.
- 0.4кВ-ын самбарт рубильник, гал хамгаалагчтай 6 гаргалга бүхий "БНЦМҮ"-ХХК-ийн үйлдвэрийн /түүнтэй дүйцэхүйц/ самбарыг, оролт, гаралтын шугамын АВВГ маягийн кабелийг галд тэсвэртэй пластмассан хоолойд сүвлэхээр тооцов.Үүнд: Оролтыг нэг хоолойд 1,2, 3,4, 5,6-р шугамуудыг тус бүр хосоор нь нэг хоолойд сүвлэнэ.

2.5 Утас ба кабелийн залгалт, холболтод хавчаар, төгсгөвч хэрэглэнэ.

Гурав. Хэт хүчдлийн хамгаалалт

3.1 Дэд өртөөний 0,4 кВ-ын самбарын их биеийг газардуулна. Дэд өртөөний өндөр нам хүчдлийн тоног төхөөрөмж нэгдсэн нэг газардуулгатай байна.

3.2 Дэд өртөөний трансформаторын саармаг цэг, их бие,салгуур,хэт хүчдэл хязгаарлагч, гал хамгаалагчийн суурь,самбаруудын их биеийг газардуулна.

Дөрөв. Дэд өртөөний угсралт

4.2 Дэд өртөөний металл бүтээц, эд ангийн эзвэрлтийн хамгаалалтыг БНБД 3.04.03-90 норм дүрэмд заасны дагуу хийсэн байна.

Тав. Хэмжих хэрэгсэл

5.1 Дэд өртөөний 0,4кВ талын ерөнхий тоолуур, гүйдлийн трансформаторыг эргүүлэн тавина. Тоолуурыг тусдаа хайрцагт суурилуулна.

Зургаа.Буулгах ажлууд

Дэд өртөөний буулгах ажлыг "Барилга байгууламжийг буулгах үйл ажиллагааны дүрэм" БД 20-101-12-ийн дагуу гүйцэтгэнэ.

Аюулгүй ажиллагааны болон бусад шаардлагууд

Дэд өртөөг угсрахдаа цахилгаан байгууламжид ажиллах ААД-ийг баримтлан тухайн ажилд зориулсан ажлын багаж, тоног төхөөрөмжийг ашиглан гүйцэтгэнэ. Угсралтын ажлын явцад Барилгын тухай хуулийн 12.1 ба 17.1.4-р заалтын дагуу Зохиогчийн хяналт хийлгэх, "Цахилгаан байгууламжийн дүрэм" (БД43-101-03) ,"Цахилгаан техникийн ажил" БНБД 3.05.06.90-н дагуу гүйцэтгэх шаардлагатай. Угсралт хийх үед шаардлагатай үед БТТ-өөс мэргэжлийн хүмүүсийг байлцуулах хэрэгтэй.



ХУД-8-р хороо ЯАРМАГИЙН ЭЦСИЙН БУУДАЛ /АВТОБУСНЫ БУУДЛЫН ТОХИЖИЛТ БИТҮҮ БУУДАЛ/ Улаанбаатар хот Хан-Уул дүүрэг 8-р хороо.

Зургийн бүрдэл. Тайлбар бичиг

Инженер	<i>[Signature]</i>	Э.Амгаланбаатар	Е.Г шифр:	Масштаб:	Огноо:
Гүйцэтгэсэн	<i>[Signature]</i>	Б. Дуламсүрэн	Т.Г шифр:	Зургийн дугаар:	Хуудас:
Шалгасан	<i>[Signature]</i>	Э.Амгаланбаатар	PUI-23.2/2024	ХТ-1	9

1

2

3

4

5

6

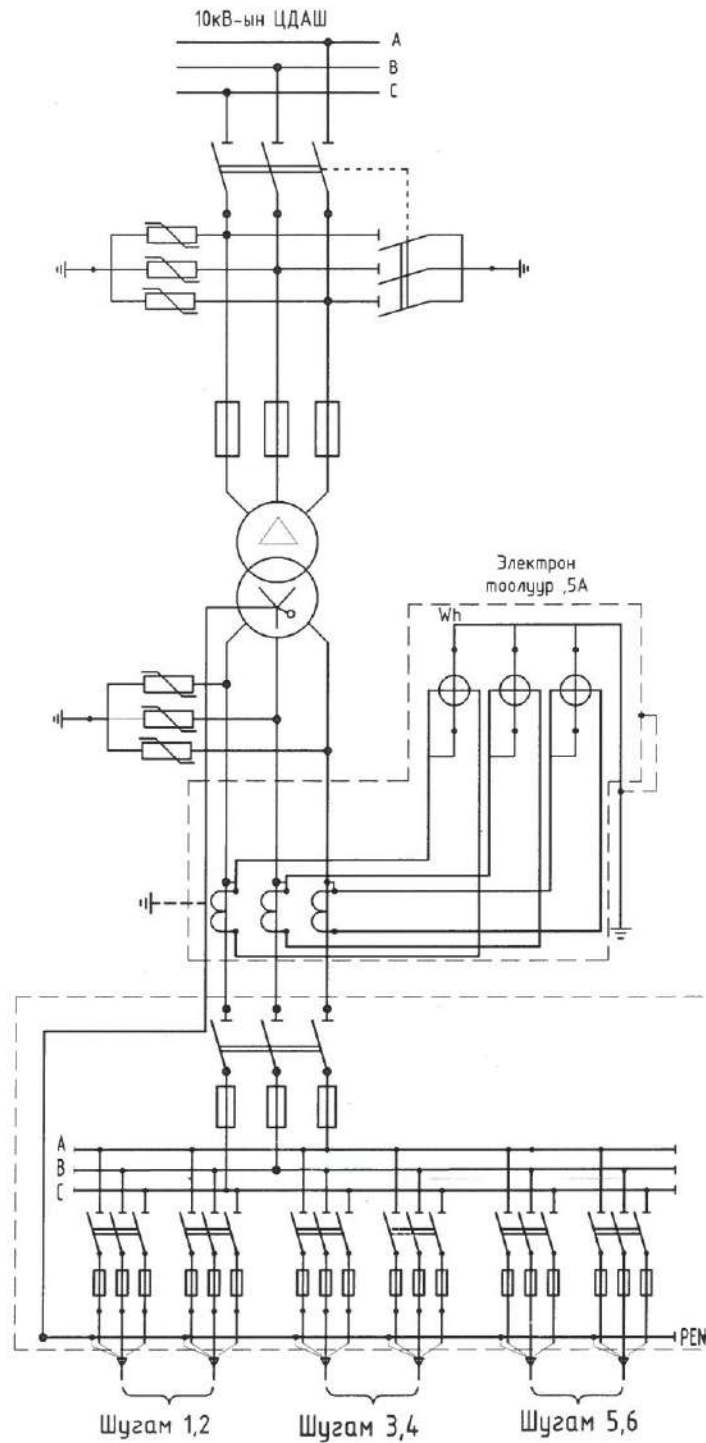
7

8

АЗ

1	2	3	4	5	6	7	8
Шинээр угсрах материалын түүвэр				Буулгах материалын түүвэр			
Д/а	Материалын нэр	Материалын марк тип, стандарт	хэмжих нэгж	Тоо	Нэг бүрийн жин /кг/	нийт жин, кг	
1	0,4 кВ-ын ХБ-ийн самбар 630 А-ын рубильник,г/х-тай оролт-1ш, 250А-ын гал хамгаалагч -6ш, 250 А-ын рубильник-6ш,	1600*1250*750	ком	1	150	150.0	
2	Тоолуурын хайрцаг төмөр	600*400*250	ш	1	10	10	
3	0.4 кВ-ын самбарын хөндлөвч	L70x70x6x3000 ГОСТ 8509-86 ВСмЗсп	ш	4	19.5	39	
4	0.4 кВ-ын самбарын хөндлөвчийн М холбогч L=240	_60x5 ГОСТ 103-79 ВСмЗсп	ш	4	1	4	
5	0.4 кВ-ын самбарын хөндлөвчийн болт	Шпилька М16х300. ГОСТ 22042-76	ш	4	0.42	1.68	
6	Самбар тогтоогч болт	М16х50. ГОСТ 7798-70	ш	4	0.113	0.452	
7	Гайка М-16	Гайка М-16 ГОСТ 5927-70	ш	12	0.0376	0.451	
8	Шайба М-16	Шайба 16 ГОСТ 11371-78	ш	24	0.01	0.24	
9	Оруулгын кабель	АВВГ-1кВ, 3*185+1*120мм2	м	10	2.64	26.4	
10	Тоолуурын холболтын утас	КВВГ-10х2,5	м	3	0.58	1.74	
11	Аппаратный зажим	АШМ, М20/2,5	ш	4	0.57	2.28	
12	Төгсгөвч	ТА-185	ш	6	0.07	0.42	
13	Төгсгөвч	ТА-120	ш	2	0.05	0.1	
14	Кабель сүвлэх хоолой	ABS ф75*6	м	20	0.3	6	
15	Хоолой тогтоох бүслүүр L=370	Татам төмөр 40*4 ГОСТ 103-79,ВСм Зсп	ш	8	1.24	9.9	
16	Хоолой тогтоох бүслүүр L=435	Татам төмөр 40*4 ГОСТ 103-79,ВСм Зсп	ш	8	1.4	11.2	
17	Татагчийн бүслүүр L=370	Татам төмөр 40*4 ГОСТ 103-79,ВСм Зсп	ш	8	1.24	9.9	
18	Кабель сүвлэх хоолойн булан	ABS ф75*6	ш	8	0.1	0.8	
19	Хоолой тогтоох бүслүүр	Бөөрөнхий төмөр 8В ГОСТ 2590-88,ВСм Зсп	ш	8	0.08	0.6	
20	Хоолой тогтоох бүслүүрийн боолт	М16х80 ГОСТ 7798-70	ш	16	0.161	1.288	
21	Гайка М-16	Гайка М-16 ГОСТ 5927-70	ш	16	0.0376	0.3008	
22	Шайба М-16	Шайба 16 ГОСТ 11371-78	ш	32	0.01	0.32	
23	Гайка М-8	Гайка М-16 ГОСТ 5927-70	ш	32	0.018	0.576	
24	Шайба М-8	Шайба 16 ГОСТ 11371-78	ш	32	0.01	0.32	
25	Газардуулгын уян утас	35мм	м	4	0,1	0.4	
26	Газардуулгын туузан төмөр	40х4мм	м	6	1.24	7.44	
27	0.4кВ-ийн самбарын цоож	нууц цоож	ш	2			
Д/а	Материалын нэр	Материалын марк тип, стандарт	хэмжих нэгж	Тоо	Нэг бүрийн жин /кг/	нийт жин, кг	
1	0,4 кВ-ын ХБ-ийн самбар/ 400 А-ын рубильник,г/х-тай оролт-1ш, 250А-ын гал хамгаалагч -4ш, 250 А-ын рубильник-4ш,	1200*1000*400	ком	1	150	150.0	
2	Тоолуурын хайрцаг төмөр	600*400*250	ш	1	10	10	
Төсөвт тусгах зүйл							
1, Одоо байгаа гүйдлийн трансформатор, тоолуурыг буулгаад эргүүлж угсарна.							
2. 0,4кВ-ийн хуваарилах самбарыг буулгаж Монгол улсын засгийн газрын 2001 оны 263-р түгтөөлын 2,6,3-т заасны дагуу БТТ-д актаар хүлээгэж өгнө.							
Барилгын зураг төсөл "Пн Юу Ау" ХХК Утас: 976-77257114				ХЧД-8-р хороо ЯАРМАГИЙН ЭЦСИЙН БУУДАЛ /АВТОБУСНЫ БУУДЛЫН ТОХИЖИЛТ БИТҮҮ БУУДАЛ/ Улаанбаатар хот Хан-Уул дүүрэг 8-р хороо.			
Шинээр угсрах болон буулгах ажлын материалын түүвэр							
Инженер	<i>Э.Амгаланбаатар</i>	Э.Амгаланбаатар	Е.Г шифр:	Масштаб:	Огноо:		
Гүйцэтгэсэн	<i>Б.Дуламсүрэн</i>	Б. Дуламсүрэн	Т.Г шифр:	Зургийн дугаар:	Хуудас:		
Шалгасан	<i>Э.Амгаланбаатар</i>	Э.Амгаланбаатар	PUI-23.2/2024	ХТ-2	9		
1	2	3	4	5	6	7	8 АЗ

байгууламж	РЛНДЗ-10/400- УЗ маягийн хуурай салгуур
	10кВ-ын НУ5 WS2-17/50 маягийн хэт хүчдэл хязгаарлагч
	СИП-3 1*35 маягийн утас
10 кВ-ын хуваарилах	10 кВ-ын ПКТ-32А Гал хамгаалагч
	10/0.4кВ-ын 250 кВА чадалтай S11-M маягийн хүчний трансформатор 10/0.4кВ, Uk=4.0%
	АВВГ 2*3х185+1х95мм2
0.4кВ-ын хуваарилах самбар	0.4кВ-ын НУ5 1.5-0.5/2.6 маягийн хэт хүчдэл хязгаарлагч
	Т-0.66- маягийн гүйдлийн трансформатор- 600/5А, 3 фазын электрон тоолуур, АМ360
	0.4кВ-ын хөнгөн цагаан шин шин 60х6
	0.4кВ-ын РПС 630 А маягийн салгуур
	0.4 кВ-ын ПН маягийн гал хам-гч, 600А
	0.4кВ-ын зэс шин 40х4
	0.4кВ-ын рубильник, гал хам-гч, 250А
	0-ийн шин, зэс шин 40х4
	СИП -2 3х70+1х54.6
	СИП -2 3х70+1х54.6



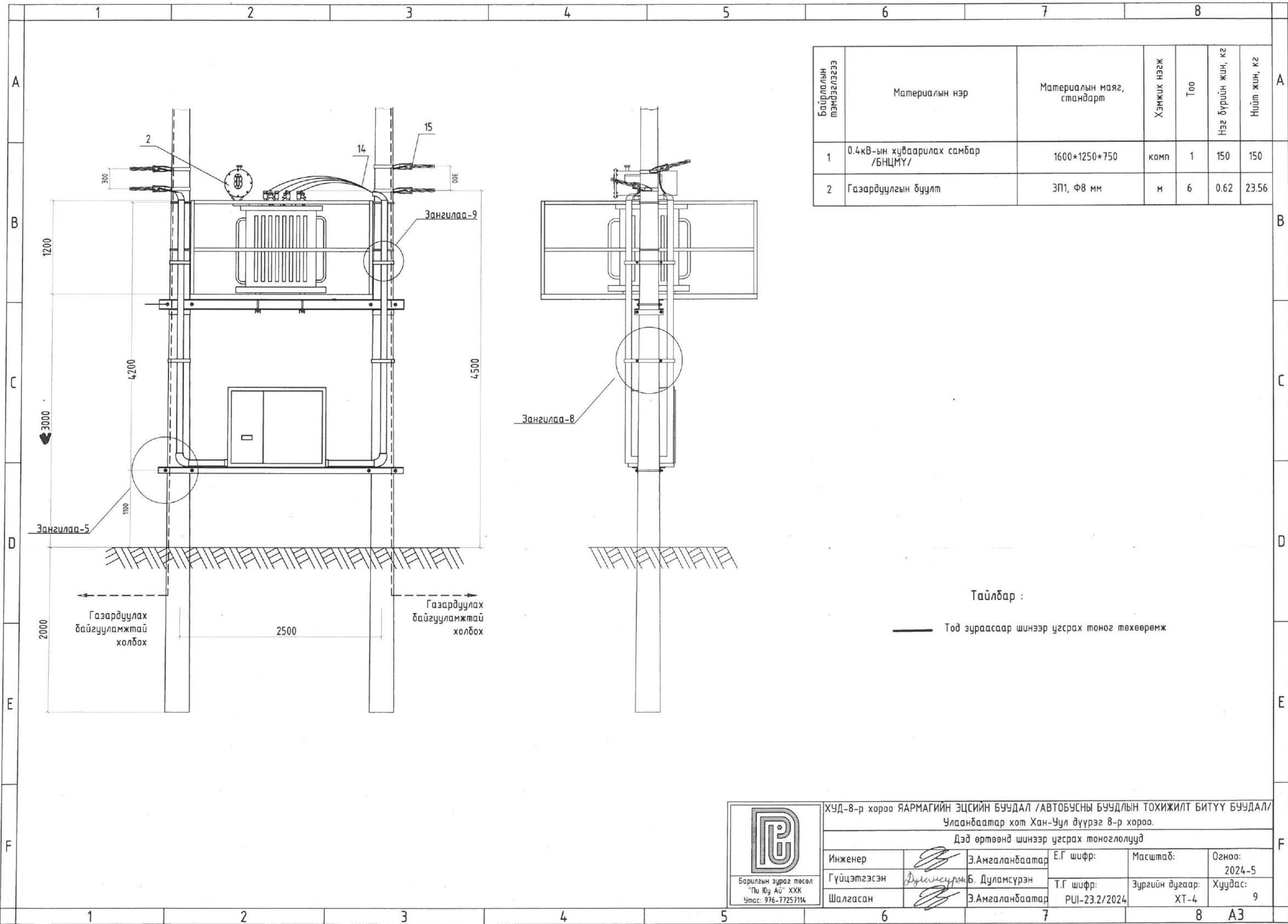
Тайлбар :

- Шинээр угсрах моноглолууд
- Солигдохгүй моноглолууд



ХУД-8-р хороо ЯАРМАГИЙН ЭЦСИЙН БУУДАЛ /АВТОБУСНЫ БУУДЛЫН ТОХИЖИЛТ БИТҮҮ БУУДАЛ/ Улаанбаатар хот Хан-Уул дүүрэг 8-р хороо. АТП-020 дэд өртөөний зарчмын ерөнхий схем					
Инженер	<i>[Signature]</i>	Э.Амгаланбаатар	Е.Г шифр:	Масштаб:	Огноо:
Гүйцэтгэсэн	<i>[Signature]</i>	Б. Дуламсүрэн	Т.Г шифр:	Зургийн дугаар:	Хуудас:
Шалгасан	<i>[Signature]</i>	Э.Амгаланбаатар	ПУИ-23.2/2024	ХТ-3	9

5-10
2024.05.24



Байрлалын тэмдэглэгээ	Материалын нэр	Материалын маяг, стандарт	Хэмжих нэгж	Тоо	Нэг бүрийн жин, кг	Нийт жин, кг
1	0.4кВ-ын хуваарилах самбар /БНЦМҮ/	1600*1250*750	комп	1	150	150
2	Газардуулгын буулт	ЭП1, Ф8 мм	м	6	0.62	23.56

Тайлбар :

— Тод зураасаар шинээр угсрах тоног төхөөрөмж



Барилгын зураг төсөл
"Ли Юу Ай" ХХК
Утас: 976-77257114

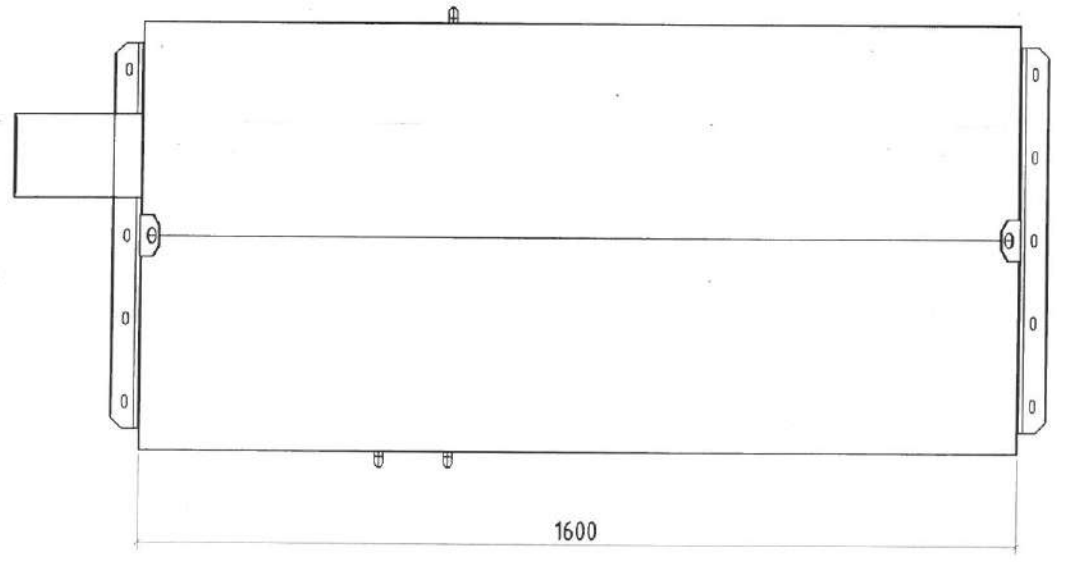
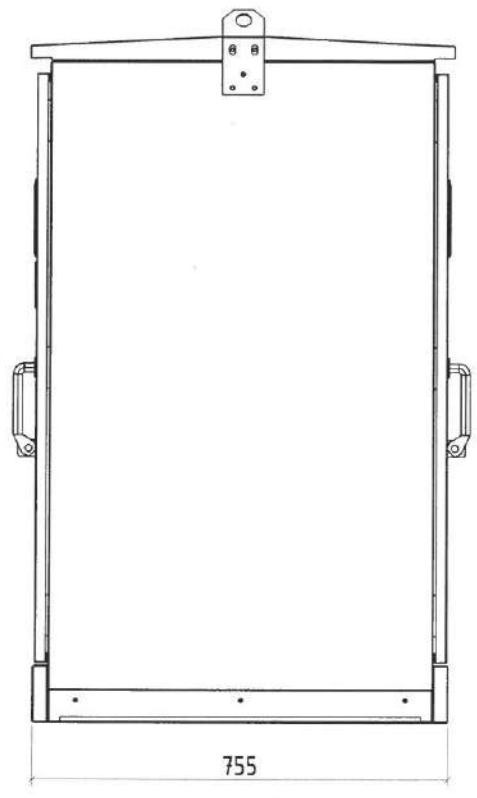
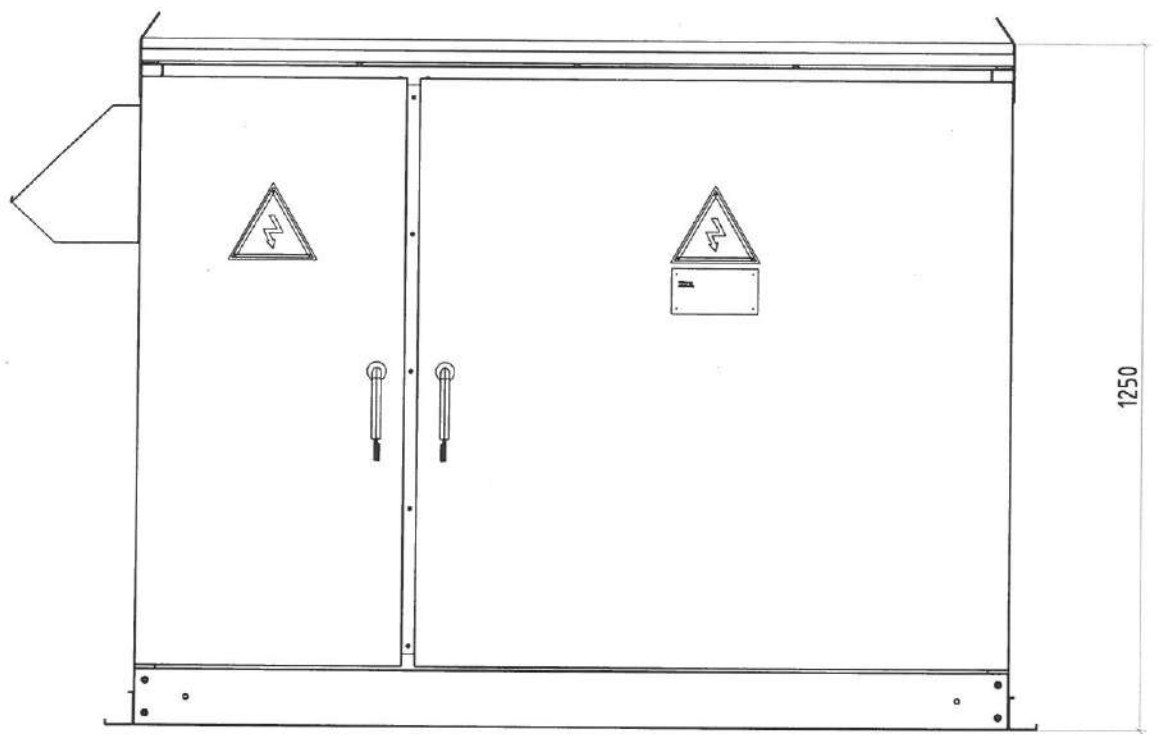
ХУД-8-р хороо ЯАРМАГИЙН ЭЦСИЙН БУУДАЛ /АВТОБУСНЫ БУУДЛЫН ТОХИЖИЛТ БИТҮҮ БУУДАЛ/ Улаанбаатар хот Хан-Уул дүүрэг 8-р хороо.					
Дэд өртөөнд шинээр угсрах тоноглолууд					
Инженер	<i>Э.Амгаланбаатар</i>	Э.Амгаланбаатар	Е.Г шифр:	Масштаб:	Огноо: 2024-5
Гүйцэтгэсэн	<i>Б.Дуламсүрэн</i>	Б. Дуламсүрэн	Т.Г шифр:	Зургийн дугаар:	Хуудас: 9
Шалгасан	<i>Э.Амгаланбаатар</i>	Э.Амгаланбаатар	ПУИ-23.2/2024	ХТ-4	

А3

1 2 3 4 5 6 7 8

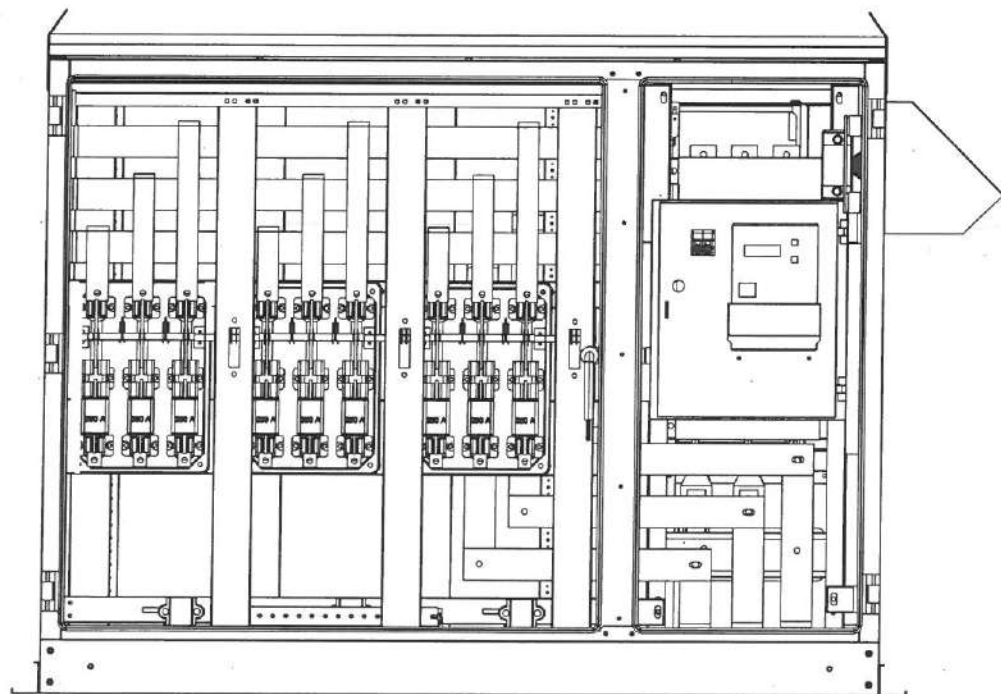
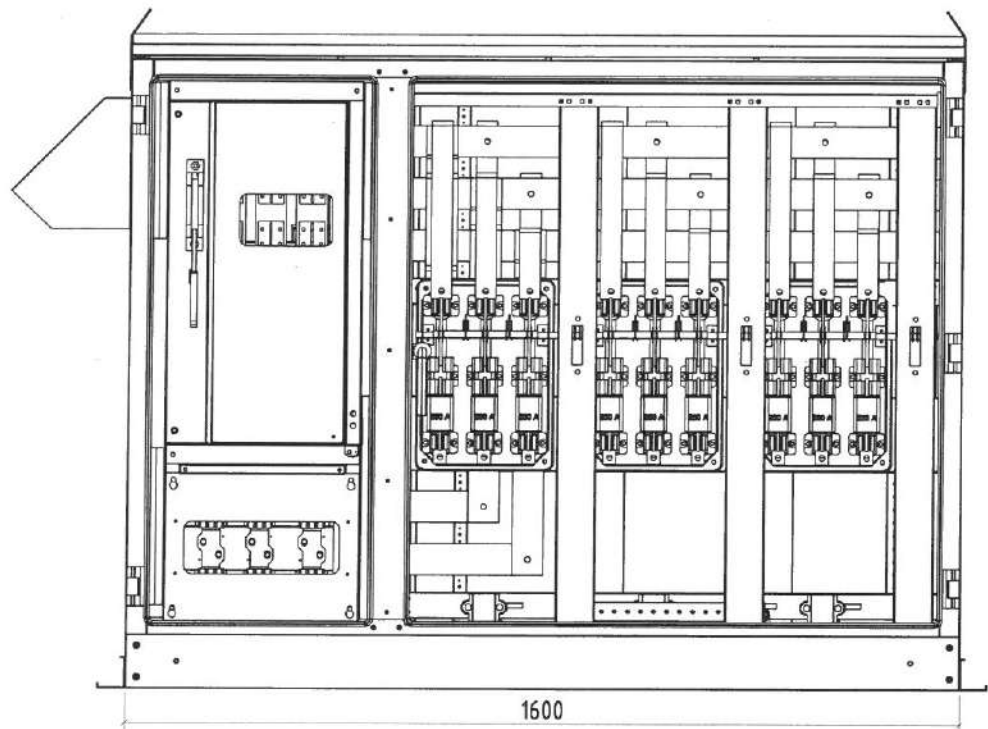
A
B
C
D
E
F

A
B
C
D
E
F



ХУД-8-р хороо ЯАРМАГИЙН ЭЦСИЙН БУУДАЛ /АВТОБУСНЫ БУУДЛЫН ТОХИЖИЛТ БИТҮҮ БУУДАЛ/ Улаанбаатар хот Хан-Уул дүүрэг 8-р хороо.					
0,4кВ-ийн хуваарилах самбарын байгуулалт, гадна байдал					
Инженер	<i>[Signature]</i>	Э.Амгаланбаатар	Е.Г шифр:	Масштаб:	Огноо: 2024-5
Гүйцэтгэсэн	<i>[Signature]</i>	Б. Дуламсүрэн	Т.Г шифр:	Зургийн дугаар:	Хуудас: 9
Шалгасан	<i>[Signature]</i>	Э.Амгаланбаатар	ПУИ-23.2/2024	ХТ-5	

1 2 3 4 5 6 7 8 АЗ



Материалын түүвэр

№/д	Нэр	Хэлбэр	Нэгж	Жин, кг		
				Тоо	Нэгж	Бүгд
1	Ерөнхий рубильник	РПС-630А	ш	1		
2	Гүйдлийн трансформатор	400/5А	ш	3		
3	Дотор монтажны х/ц шин: ерөнхий/самбар	60x6, 40x4	м	12		
4	Тоолуурын холболтын утас	КВВГ-10x2,5	м	2		
5	3 фазын тоолуур, 5А	АМ360	ш	1		
6	Гал хамгаалагч, оролтын	630А	ком	1		
7	Рубильник бүхий гал хамгаалагчийн групп	РПС-250А	ш	5		
8	Рубильник бүхий гал хамгаалагчийн групп	РПС-100А	ш	1		
9	0-ын шин 40x4x1400	-	ш	1		
10	Төгсгөвч	ТА 95-185	ш	8		
11	Болт	М12	ш	55		
12	Гайк	М12	ш	55		
13	Шайба	12	ш	110		

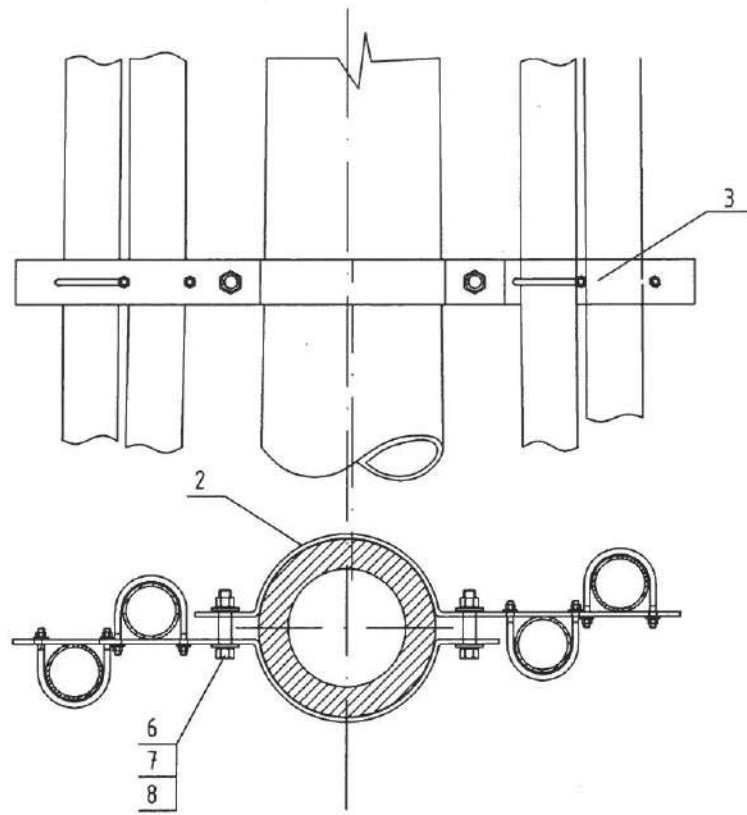


Барилгын зураг төсөл
"Py Yu Ai" ХХК
Утас: 976-77257114

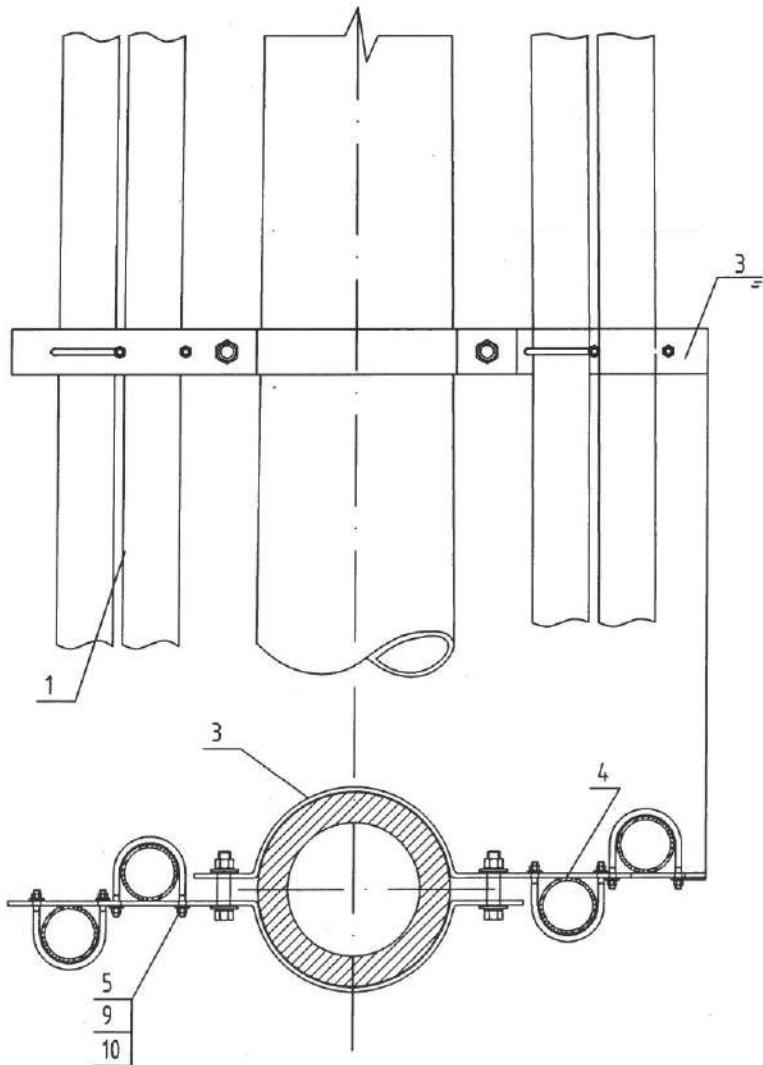
ХУД-8-р хороо ЯАРМАГИЙН ЭЦСИЙН БУУДАЛ /АВТОБУСНЫ БУУДЛЫН ТОХИЖИЛТ БИТҮҮ БУУДАЛ/
Улаанбаатар хот Хан-Уул дүүрэг 8-р хороо.
0,4кВ-ийн хуваарилах самбарын байгуулалт, дотор байдал, материалын түүвэр

Инженер	<i>[Signature]</i>	Э.Амгаланбаатар	Е.Г шифр:	Масштаб:	Огноо:
Гүйцэтгэсэн	<i>[Signature]</i>	Б. Дуламсүрэн	Т.Г шифр:	Зургийн дугаар:	Хуудас:
Шалгасан	<i>[Signature]</i>	Э.Амгаланбаатар	ПУ-23.2/2024	ХТ-6	9

Зангилаа-9



Зангилаа-8



Зангилаа-5 материалын түүвэр

Дугаар	Зангилааны нэр	Эдлэлийн нэр	Байрлалын өсгөсгөрмөт	Эдлэлийн маяг, стандарт	Хэмжээ х нэгж	Тоо	Нэг бүрийн жин, кг	Нийт жин, кг
58	Зангилаа-5	0.4 кВ-ын самбарын хөндлөвч	1	L70x70x6x3000 ГОСТ 8509-86 ВСтЗсп	ш	2	19.5	39
59		0.4 кВ-ын самбарын хөндлөвчийн М холбогч L=240	2	_60x5 ГОСТ 103-79 ВСтЗсп	ш	4	1	4
60		0.4 кВ-ын самбарын хөндлөвчийн болт	3	Шпилька М16х300. ГОСТ 22042-76	ш	4	0.42	1.68
		Самбар тогтоогч болт	4	М16х50. ГОСТ 7798-70	ш	4	0.113	0.452
		0.4 кВ-ын хуваарилах самбар	5		ком	1	150	150

Зангилаа-8, 9 материалын түүвэр

Дугаар	Зангилааны нэр	Эдлэлийн нэр	Байрлалын өсгөсгөрмөт	Эдлэлийн маяг, стандарт	Хэмжээ х нэгж	Тоо	Нэг бүрийн жин, кг	Нийт жин, кг
67	Зангилаа-8, 9	Кабель сүвлэх хоолой	1	ABC Ф75х6	ш	8	0.3	2.4
68		0.4 кВ-ын хүчний кабель		АВВГ 2*3х185+1х95	ш	8	2.55	25.5
69		Хоолой тогтоох бүслүүр L=370	2	_40x4 ГОСТ 103-79 ВСтЗсп	ш	4	1.24	4.96
70		Хоолой тогтоох бүслүүр L=435	3	_40x4 ГОСТ 103-79 ВСтЗсп	ш	4	1.4	5.6
71		Хоолой тогтоох бүслүүрийн болт	6	Дугуй төмөр ВВ. ГОСТ 2590-88	ш	8	0.161	0.4
72		Гайка М16	7	М-16. ГОСТ 2927-70	ш	8	0.0376	0.32
73		Шайба М16	8	М-16. ГОСТ 11371-78	ш	8	0.01	0.08
74		Гайка М8	9	М-8. ГОСТ 2927-70	ш	16	0.018	0.3008
75		Шайба М-8	10	М-8. ГОСТ 11371-78	ш	16	0.01	0.16
76		Нийт жин						

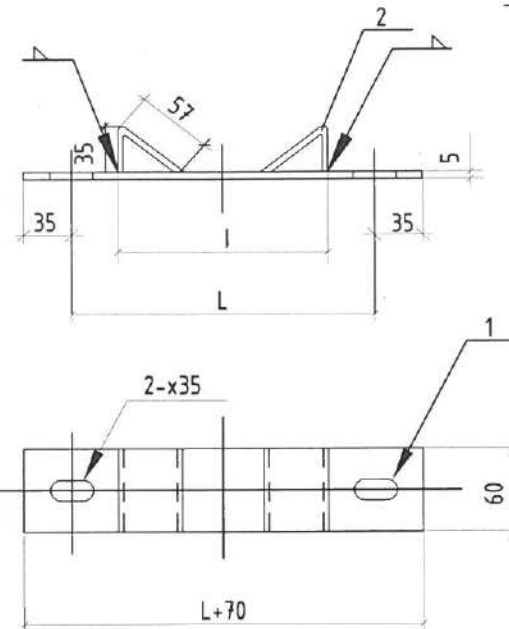


Барилгын зураг төсөл
"Ли Юу Ай" ХХК
Утас: 976-77257114

ХУД-8-р хороо ЯАРМАГИЙН ЭЦСИЙН БУУДАЛ /АВТОБУСНЫ БУУДЛЫН ТОХИЖИЛТ БИТҮҮ БУУДАЛ/
Улаанбаатар хот Хан-Уул дүүрэг 8-р хороо.

0.4кВ-ийн кабель сүвлэх хоолойнууд, Зангилаа-8,9

Инженер	<i>[Signature]</i>	Э.Амгаланбаатар	Е.Г шифр:	Масштаб:	Огноо:
Гүйцэтгэсэн	<i>[Signature]</i>	Б. Дуламсүрэн	Т.Г шифр:	Зургийн дугаар:	Хуудас:
Шалгасан	<i>[Signature]</i>	Э.Амгаланбаатар	ПУИ-23.2/2024	ХТ-7	9



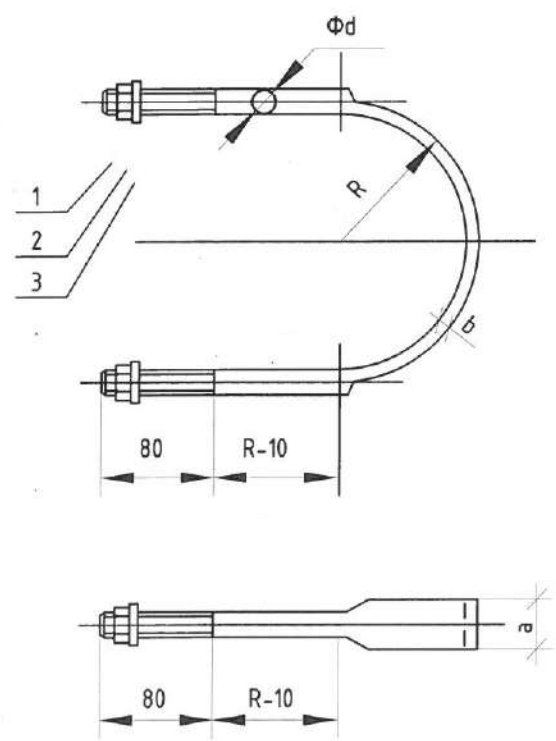
М холбогч

Лавлах хүснэгт

	I	L	Тулгуур дээрх байрлал		
			φ150	φ170	φ190
I	133	200	1.5 м	—	—
II	139	210	1.5 -3м	1.5 м	—
III	145	220	—	1.5 -3м	1.5 м
IV	151	240	—	—	1.5 -3м

Байрлал	Нэр	Хэмжээ	Хэмжих нэгж	Тоо
1	татам төмөр	-60x5x(L+70)	ш	1
2	төмөр	-60x5x95	ш	2

U бүслүүр



Лавлах хүснэгт

	Булан төмрийн хэмжээ	φd	a	b	долт	гайка	R	L	Тулгуур дээрх байрлал		
									φ150	φ170	φ190
I 1	L50	φ16	33.5	6	M16	16	80	550	1.5м	—	—
I 2							90	605	1.5-3м	1.5м	—
I 3							100	660	3-4.5м	1.5-3м	1.5м
I 4							110	710	—	3-4.5м	1.5-3м
I 5							120	760	—	—	3-4.5м
II 1	L75	φ18	36.3	7	M18	18	80	550	1.5м	—	—
II 2							90	605	1.5-3м	1.5м	—
II 3							100	660	3-4.5м	1.5-3м	1.5м
II 4							110	710	—	3-4.5м	1.5-3м
II 5							120	760	—	—	3-4.5м
III 1	L90	φ20	39.3	8	M20	20	80	550	1.5м	—	—
III 2							90	605	1.5-3м	1.5м	—
III 3							100	660	3-4.5м	1.5-3м	1.5м
III 4							110	710	—	3-4.5м	1.5-3м
III 5							120	760	—	—	3-4.5м

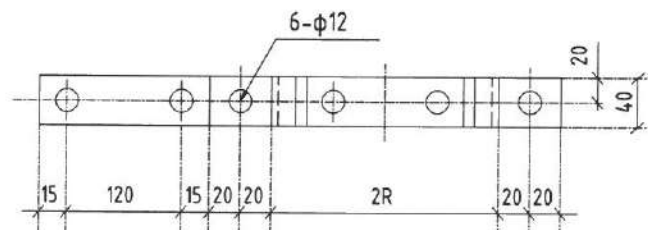
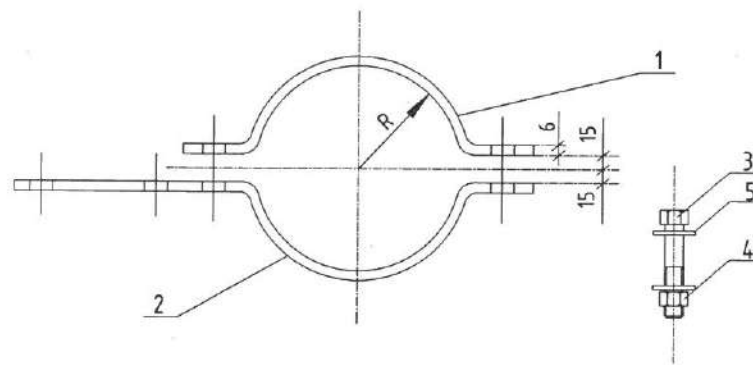
	Нэр	Хэмжээ	Хэмжих нэгж	Тоо
1	төмөр	φd x L	ш	1
2	шайба		ш	2 GB39-76
3	гайка		ш	2 GB95-76



ХУД-8-р хороо ЯАРМАГИЙН ЭЦСИЙН БУУДАЛ /АВТОБУСНЫ БУУДЛЫН ТОХИЖИЛТ БИТҮҮ БУУДАЛ/
 Улаанбаатар хот Хан-Уул дүүрэг 8-р хороо.
 М холбогч, U бүслүүр

Инженер	<i>[Signature]</i>	Э.Амгаланбаатар	Е.Г шифр:	Масштаб:	Огноо: 2024-5
Гүйцэтгэсэн	<i>[Signature]</i>	Б. Дуламсүрэн	Т.Г шифр:	Зургийн дугаар:	Хуудас: 9
Шалгасан	<i>[Signature]</i>	Э.Амгаланбаатар	ПУИ-23.2/2024	ХТ-8	

эржгэр тогтоох бүслүүр

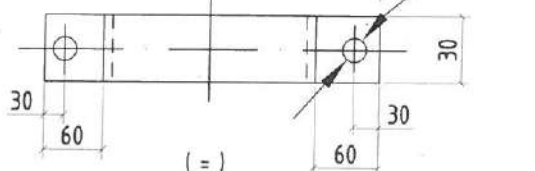
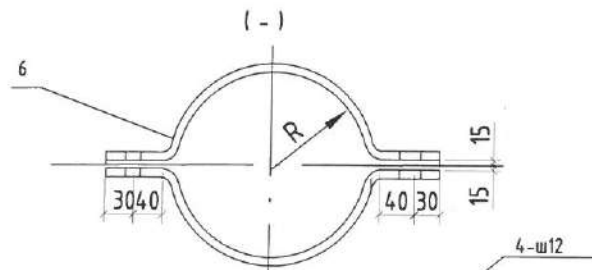
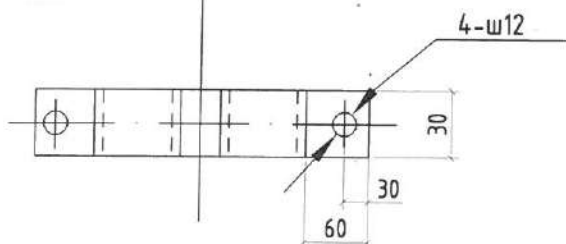
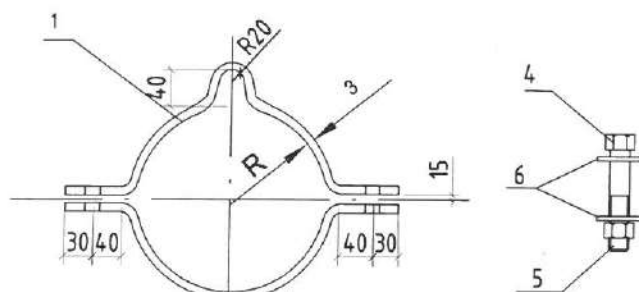


Сонгох хүснэгт

I	II	R	L	Тулгуурын хэмжээ		
				φ-150	φ-170	φ-190
—	II1	90	340	1.5м-3.0м	—	—
—	II2	100	370	3.0-4.5м	1.5м-3.0м	—
I 1	II3	110	400	4.6-6.0м	3.0-4.5м	1.5м-3.0м
I 2	II4	120	435	6.0-7.5м	4.6-6.0м	3.0-4.5м
I 3	II5	130	465	—	6.0-7.5м	4.6-6.0м
I 4	II6	140	495	—	—	6.0-7.5м
I 5	II7	150	530	—	—	7.5м-9.0м
I 6	—	—	590	—	—	10.5-12.0м

d/d	Нэр	Хэлбэр	Нэгж	(-) Жин, кг		Тайлбар
				Тоо	Нэгж Бүгд	
1	Татам төмөр	40x4xL	Ш	1	0.73 0.73	
2	Татам төмөр	40x4x(L+50)	Ш	1	0.8 0.8	
3	Болт	M10X70	Ш	4	0.09 0.36	GB8-76
4	Шайда	10	Ш	12	0.013 0.16	GB95-76
5	Гайка	M10	Ш	6	0.03 0.18	GB39-76

ABS хоолой тогтоох бүслүүр



Лавлах хүснэгт

I	II	R	L	Тулгуурын хэмжээ		
				φ150	φ170	φ190
—	II1	90	340	1.5м-3.0м	—	—
—	II2	100	370	3.0-4.5м	1.5м-3.0м	—
I 1	II3	110	400	4.6-6.0м	3.0-4.5м	1.5м-3.0м
I 2	II4	120	435	6.0-7.5м	4.6-6.0м	3.0-4.5м
I 3	II5	130	465	—	6.0-7.5м	4.6-6.0м
I 4	II6	140	495	—	—	6.0-7.5м
I 5	II7	150	530	—	—	7.5м-9.0м
I 6	—	—	590	—	—	10.5-12.0м

d/d	Нэр	Хэлбэр	Нэгж	(-) Жин, кг		(=) Жин, кг		Тайлбар
				Тоо	Нэгж Бүгд	Тоо	Бүгд	
1	Татам төмөр	30x3xL1	Ш	2	1.03 1.03	2	2.06	
2	Татам төмөр	30x3xL2	Ш	2	0.96 0.96	2	1.92	
3		30x3xL2						
4	Болт	M16X90	Ш	2	0.20 0.4	2	0.4	GB8-76
5	Гайка	M16	Ш	2	0.03 0.06	2	0.06	GB39-76
6	Шайда	16	Ш	4	0.013 0.05	4	0.05	GB95-76



ХУД-8-р хороо ЯАРМАГИЙН ЭЦСИЙН БУУДАЛ /АВТОБУСНЫ БУУДЛЫН ТОХИЖИЛТ БИТҮҮ БУУДАЛ/
Улаанбаатар хот Хан-Уул дүүрэг 8-р хороо.

ABS хоолой тогтоох бүслүүр, эржгэр хоолой тогтоох бүслүүр

Инженер	Э.Амгаланбаатар	Е.Г шифр:	Масштаб:	Огноо:
Гүйцэтгэсэн	Б. Дуламсүрэн	Т.Г шифр:	Зургийн дугаар:	Хуудас:
Шалгасан	Э.Амгаланбаатар	PUI-23.2/2024	ХТ-9	9



“Пу Юу Ау” ХХК

Хаяг: Улаанбаатар хот, Баянзүрх дүүрэг, 1-р хороо, Голден Вилл хотхон, 102-р байр, 101 тоот.
Утас: 976-77257114

ШИФР: PUI-17/2024

Байршил: Улаанбаатар хот. Хан-Уул дүүрэг. 8,11,21-р хороо
БИТҮҮ ҮЙЛЧИЛГЭЭТЭЙ АВТОБУСНЫ БУУДАЛ

Ажлын зураг
ХОЛБОО ДОХИОЛОЛ-ХД

Захирал



/Б. Батмүлга/

ХД маркийн холбоо дохиоллын үндсэн иж бүрдэл
ажлын зургийн жагсаалт

Хуудас	Нэр	Тайлбар
ХД-1	Нүүр хуудас, тайлбар бичиг, таних тэмдэг	
ХД-2	Материалын түүвэр	
ХД-3	Холбоо дохиоллын байгуулалт, угсралтын бүдүүвч	

ТАЙЛБАР

1. Зураг хийх үндэслэл

1.1 Битүү буудал нь 12м урт, 3м өргөнтэй байх ба 7м урт хэсэгт битүү орон зай, 5м хэсэгт задгай байхаар төлөвлөсөн. Холбоо дохиоллын тоног төхөөрөмжүүдийг бие даасан байдлаар төлөвлөв.

1.2 Битүү буудлын холбоо дохиоллын ажлын зураг төслийг хийж гүйцэтгэхдээ Тохжилтын ажлын төлөвлөлтийн даалгавар, барилга архитектур, технологи хэсгийн даалгаврыг үндэслэн барилгын төлөвлөлт, байгуулалтын дагуу зохих норм дүрмийг үндэслэн хийж гүйцэтгэв.

Үүнд: -Холбоо ба дохиоллын ажлын зураг MNS6586-2016

-Барилга байгууламжийн гал унтраах автомат төхөөрөмж, дохиоллын хэрэгсэл БНБД-21-04-05

-Барилгын зурагт холбоо дохиоллын тоног төхөөрөмжүүдийн тэмдэглэгээ MNS5532:2022

-Орон сууцны барилгын мэдээлэл, суурин сүлжээний төлөвлөлт. Ерэнхий шаардлага MNS6580-2020

-Барилга, орон сууц, гудамж талбайд тавих хяналтын камерийн стандарт /Ерөнхий шаардлага/MNS 6423:2019

2. Зурагт тусгасан үндсэн шийдэл

2.1 Галын дохиолол системийн төлөвлөлт:

2.1.1 Галын дохиоллын хүлээн авах станцыг битүү буудлын дотор талд төлөвлөж буй хананд суурилуулах холбооны төмөр хайрцагт суурилуулан хяналтыг хийхээр тооцов.

2.1.2 Галын дохиоллын систем нь нөөц тэжээлийн баттерейтэй байх ба тогтмол хүчдлийн тэжээлийн блок-д холбогдсон байна.

2.1.3 Галын дохиоллын мэдээлэгч, дуут дохио өгөгчийг таазанд болон хананд байрлуулан галын станц хоорондох кабелийг 1x4x0,6 мм маркийн галд тэсвэртэй кабелиар ф16 мм-ийн уян хоолойд сүвлэн холбоно.

2.1.4 Галын дохиоллын хүлээн авах станц нь цахилгааны ослын самбартай холбогдоно. Цахилгаан тасарсан үед идэвхгүй горимдоо 24 цаг, дохиоллын үед 30 минутас багагүй хугацаанд ажиллана.

2.2 Ажиглалт хяналтын системийн төлөвлөлт:

2.2.1 Ажиглалт хяналтын систем нь интернет протоколд суурилсан /IP/ систем байхаар төлөвлөв.

2.2.2 Ажиглалт хяналтын системийн хүлээн авах станцыг битүү буудлын дотор талд төлөвлөж буй хананд суурилуулах холбооны төмөр хайрцагт суурилуулан хяналтыг хийхээр тооцов.

2.2.3 Буудлын гадна талд болон дотор талд /IP/ ажиглалтын дуранг суурилуулахаар төлөвлөсөн бөгөөд ажиглалт дуранг хананд болон таазанд суурилуулан холбооны хайрцагт суурилуулсан Switch-тэй UTP-Cat.6 хэлбэрийн кабелиар ф16 мм-ийн уян хоолойд сүвлэн холбоно.

3. Газардүүлга

3.1 Төлөвлөж байгаа тоног төхөөрөмжийг аюулгүй байдлаар ашиглах, үйлчлэхийн тулд аппарат хэрэгсэл суурилуулсан холбооны төмөр шкаф /гаск/-ын металл их биеийг 1*4,0 мм-ийн газардүүлгын ээс кабелиар газардүүлга бүхий хүрээнд гагнаж холбоно. /кабелийг материалын түүвэрт тусгав/

3.2 Газардүүлгын эсэргүүцэл 4,0 Ом-оос хэтрэхгүй байна.

4. Угсралтын ажилын үед тавигдах шаардлага

4.1 Угсралтын ажлыг эхлэхээс өмнө холбогдох байгууллагуудаас зөвшөөрөл авч, ТАА-н дүрмийн дагуу угсралтын ажлыг мэргэжлийн угсралтын байгууллагаар хийж гүйцэтгэх шаардлагатай.

Таних тэмдэг

ГАЛЫН ДОХИОЛЛЫН СИСТЕМ		
1	Галын дохиололын хүлээн авах станц хянах самбарын хамт	FACP
2	Галын дохиоллын мэдээлэгч /S-уааны/	S
3	Тогтмол хүчдэлийн тэжээлийн блок, нөөц баттерейны хамт	
4	Галын дохиоллын гар ажиллагаатай дуут дохио өгөгч	
АЖИГЛАЛТ, ХЯНАЛТЫН СИСТЕМ		
1	Ажиглалт хяналтын системийн дүрс бичих төхөөрөмж	NVR
2	Барилгын дотор суурилуулах хөдөлгөөн хяналтын камер	
3	Барилгын гадна суурилуулах хөдөлгөөн хяналтын камер	
4	Сүлжээ салаалах төхөөрөмж	Sw
БУСАД ТОНОГ ТӨХӨӨРӨМЖ		
1	Холбооны төмөр шкаф /rack/	
2	Цахилгаан тэжээлийн шулуутгагч, хүчдэл гүйдэл баригч /UPS/	
3	Угсралтын нимгэн ханатай / шулуун, уян/ ПВХ яндан. эгнээ/урт мм	



Барилгын зураг төсөл
"Пн Юу Ай" ХХК
Утас: 976-77257114

Улаанбаатар хот, Хан-Уул дүүрэг, 8-р хороо, Яармагийн эцсийн буудал


БИТҮҮ ҮЙЛЧИЛГЭЭТЭЙ АВТОБУСНЫ БУУДАЛ

Нүүр хуудас, тайлбар бичиг, таних тэмдэг

Инженер		Т. Пүрэвзагд	Е.Г.Шифр: UB-HUD/24/001/BS1	Масштаб: М1:	Огноо: 2024-04
Гүйцэтгэсэн		Б. Баттулга	Т.Г.Шифр: PUI-17.1/2024	Зургийн дугаар: ХД-1	Хуудас: 3
Шалгасан		Т. Пүрэвзагд			

Материалын түүвэр



Дугаар	Нэр	Тэмдэглэгээ	Жин кг	Тоо ш	Тайлбар
Галын дохиоллын систем					
1	2-с багагүй бүс хянах залгах галын дохиололын хүлээн авах станц, удирдлагын самбарын хамт		Ком	1 ✓	
2	Утаа мэдрэх хэт улаан туйаны үүсгэгчтэй галын дохиололын мэдээлэгч	i=100мкА Rх-1,1к0м	ш	1 ✓	
3	Дулаан мэдрэх хэт улаан туйаны үүсгэгчтэй галын дохиоллын мэдээлэгч	i=100мкА Rх-1,1к0м	ш	-	
4	Түгшүүрийн дуут дохио өгөгч	80 дб хүртэл авиа үүсгэх чадалтай	ш	1 ✓	
5	Тогтмол хүчдэлийн тэжээлийн блок, нөөц баттерейны хамт		Ком	1 ✓	
6	Зэс дамжуулагчтай галд тэсвэртэй тусгаарлагчтай галын дохиоллын кабель	1x4x0.6мм	м	30 ✓	
Ажиглалт хяналтын систем					
1	Ажиглалт хяналтын дүрс бичлэгийн төхөөрөмж	/NVR/	Ком	1 ✓	MNS6423:2019 стандартаар
2	Ажиглалтын өргөн өнцгийн хараатай хамгаалалтын дохиоллын видео дүрэн /дотор/	IP	ш	1 ✓	MNS6423:2019 стандартаар
3	Ажиглалтын өргөн өнцгийн хараатай хамгаалалтын дохиоллын видео дүрэн /гадна/	IP	ш	1 ✓	MNS6423:2019 стандартаар
4	Зэс дамжуулагчтай полиэтилен тусгаарлагчтай полиэтилен дүрхүүлтэй 8 сүдэстэй цтас/ердийн/	UTP-Cat.6 0.5x4P	м	10	
5	Зэс дамжуулагчтай полиэтилен тусгаарлагчтай полиэтилен дүрхүүлтэй 8 сүдэстэй цтас	STP-Cat.6 0.5x4P	м	15	Гадна зориулалтын
6	Компьютерийн сүлжээний салаалагч (вич	Switch	ш	1	4-port -той
Бусад материал моног төхөөрөмж					
1	Холбооны төмөр шкаф /гаск/	9U	ш	1	Хананд суурилуулах
2	Хуванцар хоолой /уян/	Ф-16мм./ПВХ/	м	40	
3	Цахилгаан тэжээлийн шулуутгагч, гүйдэл хүчдэл баригч /UPS/	220 В t=15min,P=4kW	ш	1	
4	Газардуулгын зэс кабель /холбооны шкафаас өрөөний газардуулгын хүрээ хүртэл/	1*4.0мм	м	5	



Барилгын зураг төсөл
"Пи Ю Ай" ХХК
Утас: 976-77257114

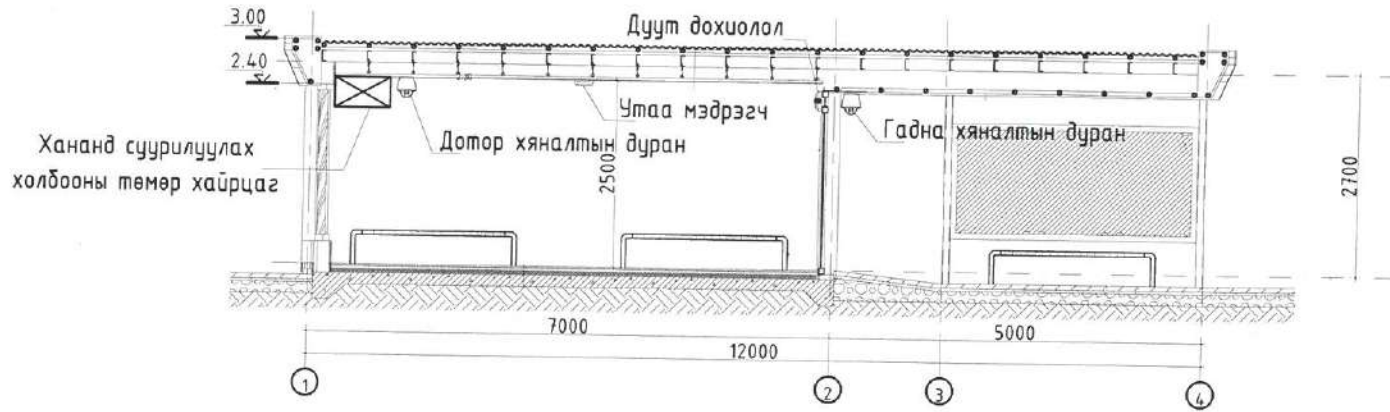
Улаанбаатар хот, Хан-Уул дүүрэг, 8-р хороо, Яармагийн эцсийн буудал
БИТҮҮ ҮЙЛЧИЛГЭЭТЭЙ АВТОБУСНЫ БУУДАЛ

Материалын түүвэр

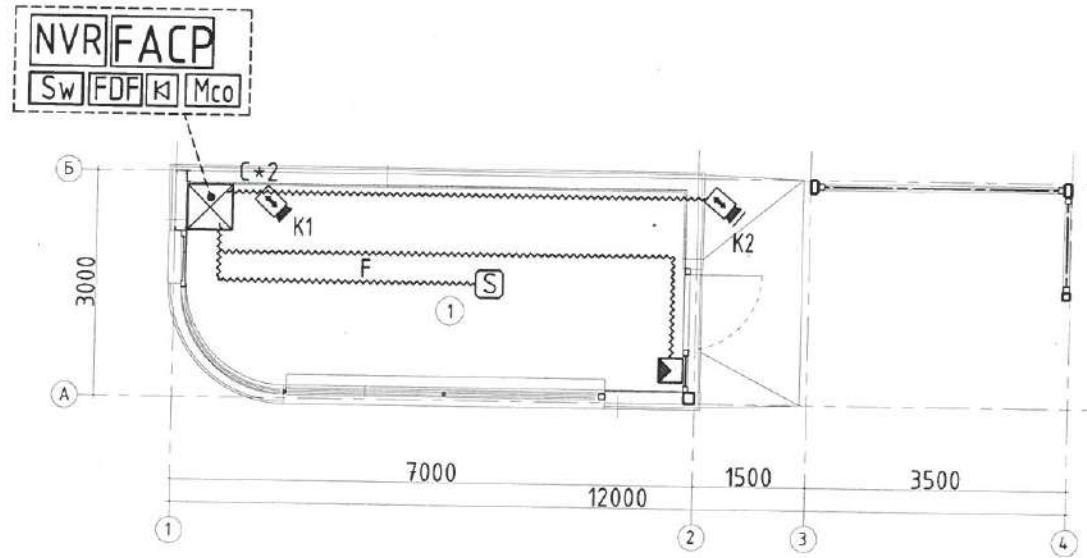
Инженер		Т. Пүрэвзагд	Е.Г.Шифр: UB-HUD/24/001/IBS1
Гүйцэтгэсэн		Б. Баттулга	Масштаб: М1 :
Шалгасан		Т. Пүрэвзагд	Огноо: 2024-04
		Т.Г.Шифр: PIU-17.1/2024	Зургийн дугаар: ХД-2
			Хуудас: 3

Холбоо дохиоллын байгуулалт

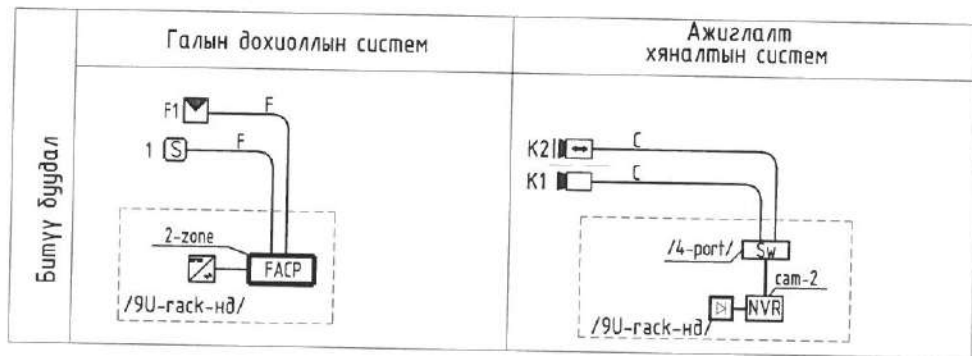
Тоног төхөөрөмж суурилуулах ерөнхий байдал:



ӨРӨӨНИЙ ТОДОРХОЙЛОЛТ		
Д/Д	Өрөө, тасалгааны нэр	Талбай;м2
1	Битүү орон зай	17.32
Нийт талбай		17.32



Угсралтын бүдүүвч



ЗӨВШӨӨРӨЛЦСӨН		
БА	<i>[Signature]</i>	Б.Анхбаяр
ББ	<i>[Signature]</i>	Б.Золгэрэл
ХАС	<i>[Signature]</i>	С.Сүх-Эрдэнэ
ХТ,ДГ	<i>[Signature]</i>	Э.Амгаланбаатар

Утасны марк, таних тэмдэг

Таних тэмдэг	Утасны марк	Зориулалт
С	UTP-Cat.6/2*4*0.5мм/	Интернет,дотоод сүлжээ, Хяналтын дуран
Ф	Галд тэсвэртэй 1*4*0.6мм	Галын дохиололд



Улаанбаатар хот, Хан-Уул дүүрэг, 8-р хороо, Яармагийн эцсийн буудал					
БИТҮҮ ҮЙЛЧИЛГЭЭТЭЙ АВТОБУСНЫ БУУДАЛ					
Холбоо дохиоллын байгуулалт, Угсралтын бүдүүвч					
Инженер	<i>[Signature]</i>	Т. Пүрэвзагд	Е.Г.Шифр:	Масштаб:	Огноо:
Гүйцэтгэсэн	<i>[Signature]</i>	Б. Баттулга	UB-HUD/24/001/IBS	M1:100	2024-04
Шалгасан	<i>[Signature]</i>	Т. Пүрэвзагд	Т.Г.Шифр:	Зургийн дугаар:	Хуудас:
			PUI-17.1/2024	ХД-3	3

ХД маркийн холбоо дохиоллын үндсэн иж бүрдэл ажлын зургийн жагсаалт

Хуудас	Нэр	Тайлбар
ХД-1	Нүүр хуудас, тайлбар бичиг, таних тэмдэг	
ХД-2	Материалын түүвэр	
ХД-3	Холбоо дохиоллын байгуулалт, угсралтын бүдүүвч	

ТАЙЛБАР

1. Зураг хийх үндэслэл

1.1 Битүү буудал нь 12м урт, 3м өргөнтэй байх ба 7м урт хэсэгт битүү орон зай, 5м хэсэгт задгай байхаар төлөвлөсөн. Холбоо дохиоллын тоног төхөөрөмжүүдийг бие даасан байдлаар төлөвлөв.

1.2 Битүү буудлын холбоо дохиоллын ажлын зураг төслийг хийж гүйцэтгэхдээ Тохжилтын ажлын төлөвлөлтийн даалгавар, барилга архитектур, технологи хэсгийн даалгаврыг үндэслэн барилгын төлөвлөлт, байгуулалтын дагуу зохих норм дүрмийг үндэслэн хийж гүйцэтгэв.

Үүнд: -Холбоо ба дохиоллын ажлын зураг MNS6586-2016

-Барилга байгууламжийн гал унтраах автомат төхөөрөмж, дохиоллын хэрэгсэл БНБД-21-04-05

-Барилгын зурагт холбоо дохиоллын тоног төхөөрөмжүүдийн тэмдэглэгээ MNS5532:2022

-Орон сууцны барилгын мэдээлэл, суурин сүлжээний төлөвлөлт. Ерөнхий шаардлага MNS6580-2020

-Барилга, орон сууц, гудамж талбайд тавих хяналтын камерийн стандарт /Ерөнхий шаардлага/MNS 6423:2019

2. Зурагт тусгасан үндсэн шийдэл

2.1 Галын дохиолол системийн төлөвлөлт:

2.1.1 Галын дохиоллын хүлээн авах станцыг битүү буудлын дотор талд төлөвлөж буй хананд суурилуулах холбооны төмөр хайрцагт суурилуулан хяналтыг хийхээр тооцов.

2.1.2 Галын дохиоллын систем нь нөөц тэжээлийн баттерейтэй байх ба тогтмол хүчдлийн тэжээлийн блок-д холбогдсон байна.

2.1.3 Галын дохиоллын мэдээлэгч, дуут дохио өгөгчгүйг таазад болон хананд байрлуулан галын станц хоорондох кабелийг 1x4x0,6 мм маркийн галд тэсвэртэй кабелиар ф16 мм- ийн уян хоолойд сүвлэн холбоно.

2.1.4 Галын дохиоллын хүлээн авах станц нь цахилгааны ослын самбартай холбогдоно. Цахилгаан тасарсан үед идэвхгүй горимдоо 24 цаг, дохиоллын үед 30 минутаас багагүй хугацаанд ажиллана.

2.2 Ажиглалт хяналтын системийн төлөвлөлт:

2.2.1 Ажиглалт хяналтын систем нь интернет протоколд суурилсан /IP/ систем байхаар төлөвлөв.

2.2.2 Ажиглалт хяналтын системийн хүлээн авах станцыг битүү буудлын дотор талд төлөвлөж буй хананд суурилуулах холбооны төмөр хайрцагт суурилуулан хяналтыг хийхээр тооцов.

2.2.3 Буудлын гадна талд болон дотор талд /IP/ ажиглалтын дуранг суурилуулахаар төлөвлөсөн бөгөөд ажиглалт дуранг хананд болон таазад суурилуулан холбооны хайрцагт суурилуулсан Switch-тэй UTP-Cat.6 хэлбэрийн кабелиар ф16 мм-ийн уян хоолойд сүвлэн холбоно.

3. Газардуулга

3.1 Төлөвлөж байгаа тоног төхөөрөмжийг аюулгүй байдлаар ашиглах, үйлчлэхийн тулд аппарат хэрэгсэл суурилуулсан холбооны төмөр шкаф /гаск/-ын металл их биеийг 1*4,0 мм-ийн газардуулгын эзс кабелиар газардуулга бүхий хүрээнд гагнаж холбоно. /кабелийг материалын түүвэрт тусгав/

3.2 Газардуулгын эсэргүүцэл 4,0 Ом-оос хэтрэхгүй байна.

4. Угсралтын ажлын үед тавигдах шаардлага

4.1 Угсралтын ажлыг эхлэхээс өмнө холбогдох байгууллагуудаас зөвшөөрөл авч, ТАА-н дүрмийн дагуу угсралтын ажлыг мэргэжлийн угсралтын байгууллагаар хийж гүйцэтгэх шаардлагатай.

Таних тэмдэг

ГАЛЫН ДОХИОЛЛЫН СИСТЕМ		
1	Галын дохиололын хүлээн авах станц хянах самбарын хамт	FACP
2	Галын дохиоллын мэдээлэгч /S-уааны/	S
3	Тогтмол хүчдлийн тэжээлийн блок, нөөц баттерейны хамт	
4	Галын дохиоллын гар ажиллагаатай дуут дохио өгөгч	
АЖИГЛАЛТ, ХЯНАЛТЫН СИСТЕМ		
1	Ажиглалт хяналтын системийн дүрс бичих төхөөрөмж	NVR
2	Барилгын дотор суурилуулах хөдөлгөөн хяналтын камер	
3	Барилгын гадна суурилуулах хөдөлгөөн хяналтын камер	
4	Сүлжээ салаалах төхөөрөмж	Sw
БУСАД ТОНОГ ТӨХӨӨРӨМЖ		
1	Холбооны төмөр шкаф /гаск/	
2	Цахилгаан тэжээлийн шулуутгагч, хүчдэл гүйдэл баригч /UPS/	
3	Угсралтын нумган ханатай / шулуун, уян/ ПВХ яндан, эгнээ/урт мм	



Улаанбаатар хот, Хан-Уул дүүрэг, 11-р хороо, "Бурханы сүм"-ийн хойд талд					
БИТҮҮ ҮЙЛЧИЛГЭЭТЭЙ АВТОБУСНЫ БУУДАЛ					
Нүүр хуудас, тайлбар бичиг, таних тэмдэг					
Инженер		Т. Пүрэвзагд	Е.Г.Шифр:	Масштаб:	Огноо:
Гүйцэтгэсэн		Б. Батмүлгэ	UB-HUD/24/001/IBS2	M1:	2024-04
Шалгасан		Т. Пүрэвзагд	Т.Г.Шифр:	Зургийн дугаар:	Хуудас:
			PUI-17.2/2024	ХД-1	3

Материалын түүвэр

Дугаар	Нэр	Тэмдэглэгээ	Жин кг	Тоо ш	Тайлбар
Галын дохиоллын систем					
1	2-с багагүй бүс хянах залгах галын дохиололын хүлээн авах станц, удирдлагын самбарын хамт		Ком	1	
2	Утаа мэдрэх хэт улаан туяаны үүсгэгчтэй галын дохиололын мэдээлэгч	i=100мкА Rх-1,1кОм	ш	1	
3	Дулаан мэдрэх хэт улаан туяаны үүсгэгчтэй галын дохиоллын мэдээлэгч	i=100мкА Rх-1,1кОм	ш	-	
4	Түгшүүрийн дуут дохио өгөгч	80 дб хүртэл авиа үүсгэх чадалтай	ш	1	
5	Тогтмол хүчдэлийн тэжээлийн блок, нөөц баттерейны хамт		Ком	1	
6	Ээс дамжуулагчтай галд тэсвэртэй тусгаарлагчтай галын дохиоллын кабель	1х4х0.6мм	м	30	
Ажиглалт хяналтын систем					
1	Ажиглалт хяналтын дүрс бичлэгийн төхөөрөмж	/NVR/	Ком	1	MNS6423:2019 стандартаар
2	Ажиглалтын өргөн өнцгийн хараатай хамгаалалтын дохиоллын видео дуран /дотор/	IP	ш	1	MNS6423:2019 стандартаар
3	Ажиглалтын өргөн өнцгийн хараатай хамгаалалтын дохиоллын видео дуран /гадна/	IP	ш	1	MNS6423:2019 стандартаар
4	Ээс дамжуулагчтай полиэтилэн тусгаарлагчтай полиэтилен бүрхүүлтэй 8 сүдастай утас/ердийн/	UTP-Cat.6 0.5х4P	м	10	
5	Ээс дамжуулагчтай полиэтилэн тусгаарлагчтай полиэтилен бүрхүүлтэй 8 сүдастай утас	STP-Cat.6 0.5х4P	м	15	Гадна зориулалтын
6	Компьютерийн сүлжээний салаалагч Свич	Switch	ш	1	4-port -той
Бусад материал тоног төхөөрөмж					
1	Холбооны төмөр шкаф /гаск/	9U	ш	1	Хананд суурилуулах
2	Хуванцар хоолой /уян/	Ф-16мм./ПВХ/	м	40	
3	Цахилгаан тэжээлийн шулуутгагч, гүйдэл хүчдэл баригч /UPS/	220 В t=15min,P=4kW	ш	1	
4	Газардуулгын ээс кабель /холбооны шкафаас өрөөний газардуулгын хүрээ хүртэл/	1*4.0мм	м	5	



Барилгын зураг төсөл
"Plu Юу Ай" ХХК
Утас: 976-77257114

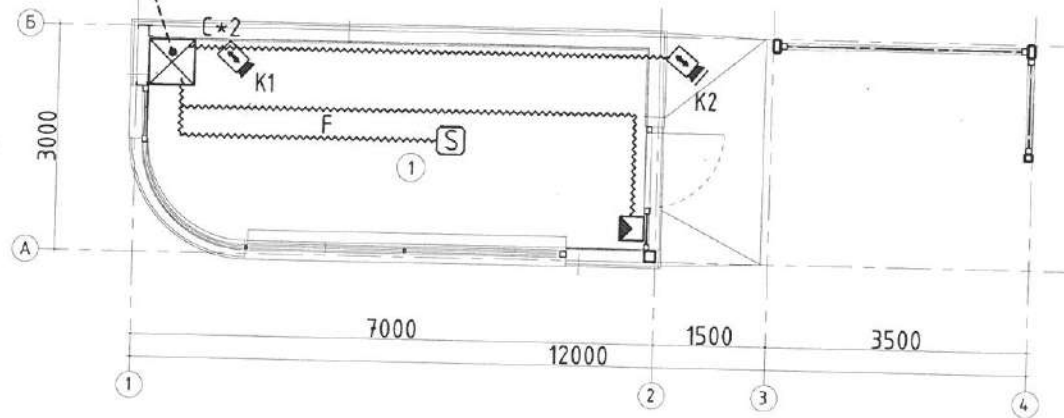
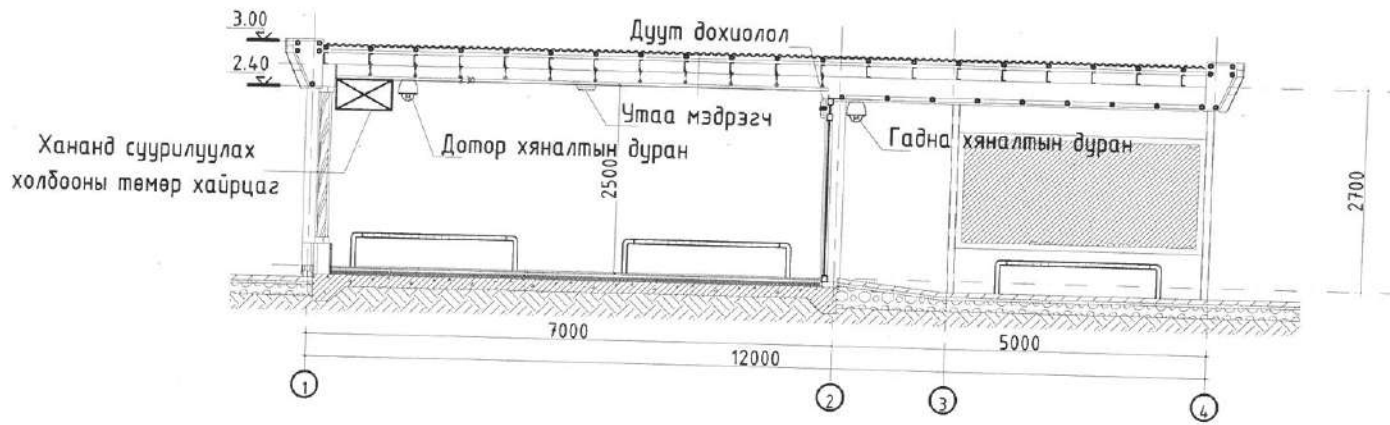
Улаанбаатар хот, Хан-Уул дүүрэг, 11-р хороо, "Бурханы сүм"-ийн хойд талд
БИТҮҮ ҮЙЛЧИЛГЭЭТЭЙ АВТОБУСНЫ БУУДАЛ

Материалын түүвэр

Инженер	Т. Пүрэвзагд	Е.Г.Шифр:	Масштаб:	Огноо:
Гүйцэтгэсэн	Б. Баттулга	UB-HUD/24/001/IBS2	M1 :	2024-04
Шалгасан	Т. Пүрэвзагд	Т.Г.Шифр:	Зургийн дугаар:	Хуудас:
		PUI-17.2/2024	ХД-2	3

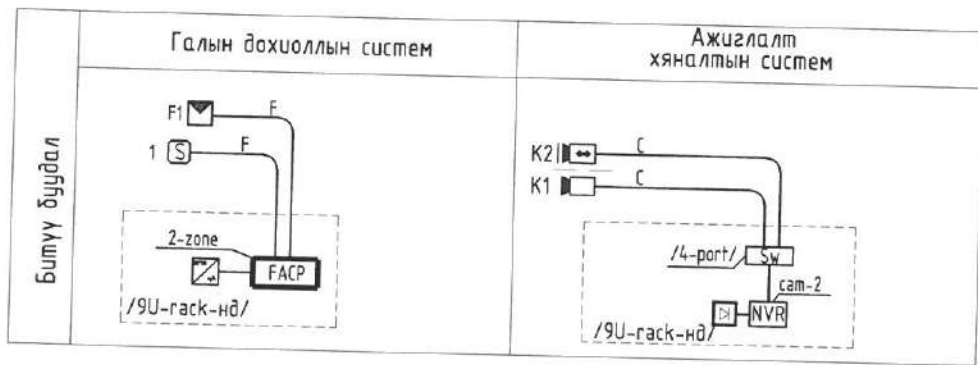
Холбоо дохиоллын байгуулалт

Тоног төхөөрөмж суурилуулах ерөнхий байдал:



ӨРӨӨНИЙ ТОДОРХОЙЛОЛТ		
Д/Д	Өрөө, тасалгааны нэр	Талбай, м ²
1	Битүү орон зай	17.32
Нийт талбай		17.32

Чэсралтын бүдүүвч



ЗӨВШӨӨРӨЛЦСӨН		
БА	<i>[Signature]</i>	Б.Анхбаяр
ББ	<i>[Signature]</i>	Б.Золгэрэл
ХАС	<i>[Signature]</i>	С.Сүх-Эрдэнэ
ХТ, ДГ	<i>[Signature]</i>	Э.Амгаланбаатар

Утасны марк, таних тэмдэг

Таних тэмдэг	Утасны марк	Зориулалт
С	UTP-Cat.6/2*4*0.5мм/	Интернет, дотоод сүлжээ, Хяналтын дуран
Ф	Галд тэсвэртэй 1*4*0.6мм	Галын дохиололд



Улаанбаатар хот, Хан-Уул дүүрэг, 11-р хороо, "Бурханы сүм"-ийн хойд талд					
БИТҮҮ ҮЙЛЧИЛГЭЭТЭЙ АВТОБУСНЫ БУУДАЛ					
Холбоо дохиоллын байгуулалт, Чэсралтын бүдүүвч					
Инженер	<i>[Signature]</i>	Т. Пүрэвзагд	Е.Г.Шифр:	Масштаб:	Огноо:
Гүйцэтгэсэн	<i>[Signature]</i>	Б. Баттулга	UB-HUD/24/001/IBS2	M1:100	2024-04
Шалгасан	<i>[Signature]</i>	Т. Пүрэвзагд	Т.Г.Шифр:	Зургийн дугаар:	Хуудас:
			PII-17.2/2024	ХД-3	3



ТОХИЖИЛТЫН АЖЛЫН ТӨЛӨВЛӨЛТИЙН ДААЛГАВАР

2023 оны 10 сарын 11 өдөр

Дугаар:МЗХ2023/00-150

Улаанбаатар хот

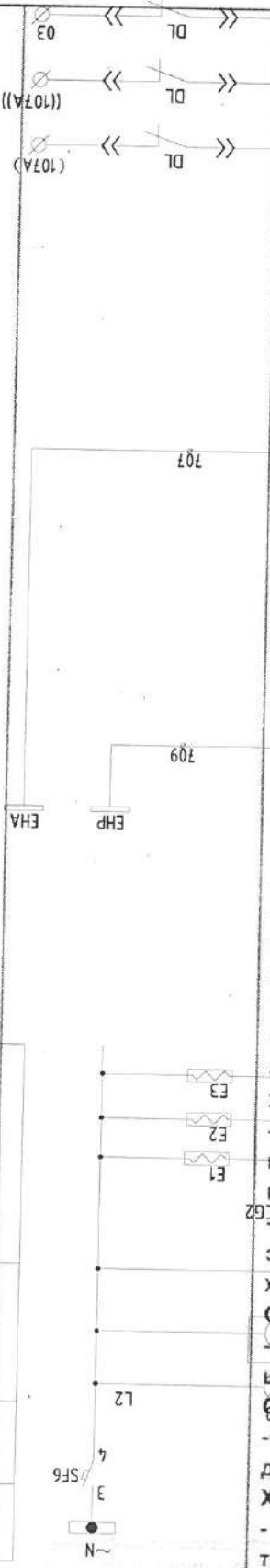
1	Төсөл боловсруулах үндэслэл	<ul style="list-style-type: none"> - Барилга, хот байгуулалтын сайдын 2020 оны 76 дугаар тушаалаар баталсан "Нийтийн эдэлбэрийн газрыг дахин төлөвлөн байгуулах үйл ажиллагааны журам", - "2022 оныг Хотын иргэний жил болгон зарлах тухай" Нийслэлийн Засаг даргын 2022 оны 01 дүгээр сарын 03-ний өдрийн А/01 дүгээр захирамж, - Нийтийн тээврийн газрын 2023 оны 10 дугаар сарын 10-ны өдрийн 02/02/1914 дүгээртэй албан бичиг.
2	Тохижилтын ажлын нэр /төрөл/ байршил	<p>Битүү үйлчилгээтэй автобусны буудлын тохижилт; Хан-уул дүүргийн 11 дүгээр хороо / "Бурханы сүм"-ийн хойд талд /</p>
3	Тохижилт хийх газрын хэмжээ /Зориулалт/	<p>2435.6 м² /Нийтийн эдэлбэр газарт/</p>
4	Төслийн захиалагч	Хан-уул дүүргийн Засаг даргын Тамгын газар
5	Төсөл гүйцэтгэх хугацаа	Захиалагч гүйцэтгэгч талуудын байгуулсан гэрээнд заасан хугацааг үндэслэл болгоно.
6	Төсөл боловсруулах үе шат	<p>Төслийг хоёр үе шаттай боловсруулна. -Судалгаа, загвар зураг (2 хувь А4, А3 хэмжээтэй, CD) -Ажлын зураг</p>
7	Төлөвлөлтийн орон зайд тавигдах шаардлага	<p>-Архитектур орон зайн төлөвлөлтийг Нийслэл хотын онцлог, шаардлага, орц гарц, орчны батлагдсан ерөнхий төлөвлөгөө, төсөл хөтөлбөр, тохижилтын төлөвлөлтийн шийдэлтэй уялдуулан, холбогдох хууль, норм ба дүрмийг мөрдлөг болгох.</p> <p>Явган зам талбай:</p> <p>- Хот байгуулалтын тухай хууль 12.6.1. /гудамж, замын сүлжээг тээврийн хэрэгсэл, дугуйтай ба явган зорчигчийн хөдөлгөөн, нутаг дэвсгэрийн зохион байгуулалт, орон зайн зохиомж, орчны барилга байгууламжийн байршил, уран барилгатай нь уялдуулан, тасралтгүй өсөн хөгжих хөдөлгөөнтэй нэгдсэн систем байх/-ийг мөрдөх.</p> <p>-“Явган хүн хөгжлийн бэрхшээлтэй иргэдэд зориулсан замыг төлөвлөх заавар” MNS6056:2009-стандарт, “Тахир дутуу хүнд зориулсан барилгын төлөвлөлтийн нормаль” /БД 31-101-04/, “Хөгжлийн бэрхшээлтэй иргэдийн шаардлага хангасан зураг төсөл зохиох заавар” /БД 31-112-11/ норм стандартын шаардлага хангасан замын өргөн орон зайтай байна.</p> <p>-Явган хүний зам, талбайн төлөвлөлт, хучилт, угсралтад тавигдах шаардлага (UCS 0901B:2022)-д нийцүүлэн төлөвлөх.</p> <p>Унадаг дугуйн зогсоол:</p> <p>-Хот, тосгоны төлөвлөлт, барилгажилт /БНБД 30-01-04/-ийг баримтлан Унадаг дугуйн замыг төлөвлөхөд тавих ерөнхий шаардлага /MNS 5683:2016/ болон унадаг дугуйн замын төлөвлөлт, хучилтад тавигдах шаардлага /UCS 0903B:2022/-д нийцүүлэн төлөвлөх.</p> <p>Авто зам, зогсоол:</p> <p>-Авто зам, зогсоолыг барьж байгуулахдаа Нийслэлийн Замын хөгжлийн газартай зөвшилцөх.</p> <p>-Тээврийн хэрэгслийн ил зогсоолыг төлөвлөхдөө тухайн орчмын ерөнхий төлөвлөлттэй уялдуулан Тээврийн хэрэгслийн ил зогсоолыг төлөвлөх, байгуулахад тавигдах ерөнхий шаардлага /UCS 0902B:2022/-д нийцүүлэн төлөвлөх.</p>

23 10

Оруула №1 руу
Оруула №2 руу
Секц холборч
Хуучин холбоос
руу

Хамгаалалт ажигласан
Автомат тасарсан
Хамгаалалтын төлөг гэмтсэн
Дохиоллын нийм

Хангалт
Мэдэрт
Чийг ба температура-
руын удирдлага
Гэрэлтүүлгийн нийцэл хэлхээ
Автомат
Удирдлагын нийм



Нийтийн тээврийн хэрэгслийн зогсоол:
Нийтийн тээврийн хэрэгслийн зогсоолд тавих ерөнхий шаардлага /UCS 1601B/-д нийцүүлэн төлөвлөх.

Ногоон байгууламж:
Ногоон байгууламж болон зүлэгжүүлэн тохижуулах талбай, зурвас байршил хэмжээ, нутаг дэвсгэрийн онцлог нөхцөл, үйл ажиллагааны чиглэл зориулалтад тохируулан тогтоох.
-Төлөвлөлтийг хийхдээ Хот суурин газрын цэцэрлэгжүүлэлт, ногоон байгууламжийн төлөвлөлтийн шаардлага /UCS 0801A:2022/-д нийцүүлэх.
-Байгалийн ландшафтын онцлог ба экологийн систем түүний аюулгүй байдал, тэнцвэртэй байдлыг хадгалан хамгаалах, сэргээх, арчлах, шаардлагатай тохиолдолд хуучин байсан ургамал, мод сөөг зэргийг өөр байршилд шилжүүлэхийг зөвшөөрнө.
-Мод, сөөг, ургамлын төрөл зүйлийн сонголтыг Мод, таримал ургамлын төрөл зүйлийн лавлах /UCS 0803B:2022/-ийг судлан байршиж буй бүс нутгийн уур амьсгалын нөхцөл, цэцэрлэгжүүлэлтийн зориулалт, нар, салхины нөлөөлөл, агаарын бохирдолт, хөрсний нөхцөл ургамлан нөмрөгийн байдалд тохируулж, тэдгээрийн өнгө, титмийн хэвбэрийг оновчтой сонгон төлөвлөх.

Хашаа хайс:
-Нийслэлийн нутаг дэвсгэрт хашаа, хайс, барих, ашиглах, буулгах журмыг баримтлах.
-Хашаа, хайс, хашлагад тавигдах ерөнхий шаардлага, хэрэглээ / UCS 1410B:2022/-д нийцсэн байх.
- Хашааны өнгө, загвар, өндөр зэргийг дээрх стандартын дагуу төлөвлөж загвар зургагт гудамжны дэлгээс зургаар харуулах

Гэрэл, гэрэлтүүлэг:
-Байгалийн ба зохиомол гэрэлтүүлэг /БНБД 23-02-08/, Гэрэлтүүлэг чимэглэлийн ажлын хөдөлмөр зарцуулалтын жишиг /БНБД 83-27-00/ баримтлан Нийтийн эзэмшлийн гудамж, зам талбайд байршуулах гэрэлтүүлгийн тоног төхөөрөмжид тавигдах шаардлага /UCS 1901B:2022/-д нийцүүлэн төлөвлөх.
-Гэрэлтүүлэг нь аюулгүй орчныг бүрдүүлэх, оновчтой байршилтай, эдийн засгийн үр ашигтай, эрчим хүчний хэмнэлттэй, нарны эрчим хүчийг ашигласан эко байхаар төлөвлөх.
-Мэргэжлийн хяналтаар баталгаажсан олон улсын шаардлагад нийцсэн дизайн загвар нь орчны тохижилтод нийцсэн сайн чанарын гэрэл төлөвлөх.
-Тохижилтын талбайг гэрэлтүүлэх хангамжийн бие даасан сэргээгдэх эрчим хүчний эх үүсвэрээс хангагдах хэсгийн мэдээлэл, эх үүсвэрийн хүчин чадал, ачаалал зэргийг тооцож төлөвлөх.

Сандал:
-Нийтийн гудамж зам талбайд байршуулах сандалд тавигдах шаардлага /UCS 1404B:2022/-д нийцүүлэн төлөвлөх.

Саравч, сүүдрэвч:
-Саравч, сүүдрэвчид тавигдах ерөнхий шаардлага /UCS 1402B:2022/-д нийцүүлэн төлөвлөх.

Хогийн сав:
- Нийтийн эзэмшлийн гудамж зам талбайд байршуулах хогийн саванд тавигдах шаардлага / UCS 1403B:2022/-д нийцүүлэн төлөвлөх.

Бусад:
-Мэргэжлийн хяналтаар баталгаажсан сайн чанарын тоног төхөөрөмж тавьж, Олон улсын стандартад нийцсэн хэмжээтэй төлөвлөх.
-Хяналтын камер, тамхины цэг, хүний анхан шатны хэрэгцээ болох цэвэр ус уух цорго төлөвлөх.

ЭРБИЙН АРХИТЕКТУР
23-10-11

8	Инженерийн дэд бүтцэд тавигдах шаардлага Маягт 1.	- Эдэлбэр газарт газрын зураглалын тодруулалт хийлгэх, газар доорх болон дээрх шугам сүлжээг тодруулсны үндсэн дээр зураг төслийг боловсруулах, инженерийн шугам сүлжээний засвар, арчлалтын арга хэмжээтэй уялдсан төлөвлөлтийн шийдлийг сонгох - Гадаргуугийн ус зайлуулах арга хэмжээг орчны байгууламжуудтай нэгдсэн байдлаар иж бүрэн шийдвэрлэх
9	Маягт 2. Маягт 3. Маягт 4. Маягт 5. Маягт 6. Төслийн иж бүрдэл Маягт 7.	Зургийн иж бүрдэл: <u>Зурган мэдээлэл, судалгаа,</u> - Одоогийн байдал, судалгааны танилцуулга - Байршлын схем М1:10000 - Орчны тойм М1:5000 - Байрзүйн дэвсгэр зураг М1:500 - Одоогийн байгаа явган зам, талбай, автозамын сүлжээ М1:1000 - Одоогийн ногоон байгууламжийн байгуулалт /Дендрологийн байгуулалт/ <u>Төлөвлөлтийн зураг</u> - Нүүр хуудас /Батлагдах хуудас/ - Төлөвлөлтийн танилцуулга /Архитекторын шийдэл/ - Гудамж замын сүлжээ М1:1000 - Ерөнхий төлөвлөгөө М1:1000 /Батлагдах хуудас/ - Хөдөлгөөний схем М1:2000 - Явган зам, авто зам талбайн байгуулалт - Гэрэлтүүлгийн байгуулалт - Харагдах байдал /Төлөвлөлтийн орчинд эвлүүлсэн зураглал/ - Дендрологийн байгуулалт - Дендрологийн шилжүүлсэн байгуулалт - Өндөржилт М1:1000 - Улаан шугам М1:5003 - Ус зайлуулах сувгийн зураг М1:1000 - Инженерийн шугам сүлжээний хамгаалалтын зурвас М1:1000 - Хог, хаягдалын төвлөрүүлж, тээвэрлэх, зөөвөрлөх цэгийн схем М1:2000 Зураг төсөлд стандарт масштабыг хэрэглэнэ.
10	Онцгой нөхцөл	- Төслийг боловсруулахдаа эзэмшил газар, төлөвлөгдсөн авто зам байгаа эсэхийг тухайн хариуцсан байгууллагуудаас авч хамтран ажиллах. -Зураг төслийн болон ажил гүйцэтгэх явцад тухайн нутаг дэвсгэрийн инженерийн шугам сүлжээний хариуцах байгууллагатай болон газар эзэмшигч холбогдох газруудтай зөвшилцөх. -Гудамжны зорчих хөдөлгөөний орц, гарцыг судалж оновчтой байдлаар төлөвлөх. -Хөгжлийн бэрхшээлтэй иргэний бие даан зорчих нөхцөлийг хангасан байна.
11	Захиалагчийн нэр, утас	Хан-Уул дүүргийн Засаг даргын Тамгын газар, С.Энхбаяр; Утас: (976-11) 31-16-32, 32-42-49;

Анхааруулга:

- Монгол Улсын хуулиуд, Хот байгуулалтын тухай хууль, Барилгын тухай хууль, Газрын тухай хууль, Усны тухай хууль, Бусад холбогдох хуулиуд, бодлогын баримт бичиг, төсөл, хөтөлбөрүүд, УИХ-ын 2013 оны 2-р сарын 08-ний 23 дугаар тогтоолоор батлагдсан "Улаанбаатар хотын 2020 оны ерөнхий төлөвлөгөөний тодотгол, 2030 оны хөгжлийн чиг хандлага"-ын баримт бичиг, Бодлогын баримт бичиг, төсөл, хөтөлбөрүүд, Норм, дүрэм, Хот, тосгоны төлөвлөлт, барилгажилтын норм ба дүрэм /БНБД 30-01-04/, Хот, суурины хөгжлийн ерөнхий төлөвлөгөө боловсруулах аргачилсан заавар /УББ 11-202-00/, Барилгын орчны тохижилтын ажил /БНБД 3.01.06-90/, Бусад холбогдох норм, дүрмүүдийг баримтална.
- Зураг төслийг хот байгуулалтын мэдээллийн санд хүлээж авахад тавигдах шаардлага:
 - Хот байгуулалтын мэдээллийн сангийн стандартыг мөрдөх.
 - Хийгдэж буй төслийн дэвсгэр зургийг UTM48N /WGS84/ буюу солбицлын нэгдсэн тогтолцоонд хийж гүйцэтгэх.
 - Загвар зургийн эх сурвалж /AutoCAD, 3D MAX, Sketchup, Lumion/-ийн файлыг хүлээлгэн өгөх. Мен material, texture хавсаргах.
- Тохижилтын зураг төслийг боловсруулахдаа даалгаварт заасан нэр, зориулалт, хэмжээнээс хэтрүүлсэн тохиолдолд загвар зураг батлагдахгүй болно.

4. UCS 1601B, UCS 0801A, UCS 0803B, UCS 0901B, UCS 0903B, UCS 1405B, UCS 1406B, UCS 1407B, UCS 1704A, UCS 1901B, UCS 1902A - Улаанбаатар хотын Стандартын баримт бичгүүдийг мөрдөх.

ХЯНАСАН
ХОТ БАЙГУУЛАЛТ, ХӨГЖЛИЙН ГАЗРЫН
ХОТ ТӨЛӨВЛӨЛТИЙН ХЭЛТСИЙН ДАРГА.

С.ДАЛАНЖАРГАЛ

БОЛОВСРУУЛСАН
ХОТ БАЙГУУЛАЛТ, ХӨГЖЛИЙН ГАЗРЫН
ХОТ БАЙГУУЛАЛТ ХАРИУЦСАН МЭРГЭЖИЛТЭН



ТОХИЖИЛТЫН АЖЛЫН СХЕМ ЗУРАГ

МЭХ2023/00-150 дугаартай Тохижилтийн ажлын төлөвлөлтийн даалгаврын хавсралт

Байршил	Эзэмшигч	Зориулалт
Хан-уул дүүргийн 11 дүгээр хороо	Хан-уул дүүргийн Засаг даргын Тамгын газар	Битүү үйлчилгээтэй автобусны буудлын тохижилт



106° 55' 13" E

Масштаб 1:2000

Тусгаа: EPSG:1423044

(Архитектур төлөвлөлтийн даалгаврын хамт хүчинтэй.)

ТАНИХ ТЭМДЭГ

- Одоо байгаа барилга
- Төлөвлөлтийн хязгаарын хэмжээ
- Газрын хэмжээ
- Цэвэр усны шугам
- Бохорын шугам
- Дулааны шугам
- Холбооны шугам
- Үерийн шугам

ТОДОРХОЙЛОЛТ

1	Төлөөлж буй байршил
2	Туул гол
3	Бурханы сүм
4	Дүнжинааравын гудамж
5	SEVEN STAR residence

ОЛГОСОН ТАЛБАЙН ТОДОРХОЙЛОЛТ

Эдэлбэр газар м ²	-
ТОХИЖИЛТЫН ТАЛБАЙ м ²	-2435.6

ЭРГЭЛТИЙН ЦЭГҮҮДИЙН СОЛБИЦОЛ

№	X	Y	тал=урт(м)
1	643568.323	5305454.174	1-2=81.718
2	643648.849	5305440.270	2-3=16.080
3	643664.926	5305440.600	3-4=13.887
4	643678.580	5305438.066	4-5=20.489
5	643682.434	5305458.190	5-6=111.000
6	643572.770	5305475.361	6-1=21.648

БРОНЗИ АРХИТЕКТОРЫН АЖЛАЛ

23 оны 10-р сарын 11 өдөр



Нийслэлийн Засаг даргын хэрэгжүүлэгч агентлаг
ХОТ БАЙГУУЛАЛТ, ХӨГЖЛИЙН ГАЗАР
Хот төлөвлөлтийн хэлтэс

Хан-Уул дүүрэг, 23-р хороо, Арцатын ам /17100/,
Наадамчдын зам 1200
Цахим хуудас: www.uda.ub.gov.mn, www.ebarilga.ub.gov.mn
Утас: 11-324975

УЛААНБААТАР ЦАХИЛГААН ТҮГЭЭХ СҮЛЖЭЭ
ТӨРИЙН ӨМЧИТ ХУВЬЦААТ КОМПАНИ



ТЕХНИКИЙН НӨХЦӨЛ

Дугаар 01/00884/24

2024 оны 4 сарын 16 өдөр

Улаанбаатар хот

Нэг. Ерөнхий мэдээлэл

1.1	Хүсэлтийн дугаар	240400438
1.2	Хэрэглэгчийн нэр, регистр:	ХАН-УУЛ ДҮҮРГИЙН ЗАСАГ ДАРГЫН ТАМГЫН ГАЗАР, РД:9120335
1.3	Хэрэглэгчийн байршил:	Хан-Уул дүүргийн 11-р хороо
1.4	Ажил үйлчилгээний зориулалт:	Автобусны буудлын тохижилт
1.5	Техникийн нөхцөл олгох үндэслэл:	1.5.1) Хан-Уул дүүргийн засаг даргын тамгын газрын 2024 оны 03/585 дугаартай албан бичиг 1.5.2) Эм Ай Эл ХХК-ийн 2024 оны 3-р сарын 06-ны өдрийн 79/24/MIL дугаартай техникийн нөхцөл хүссэн албан бичиг 1.5.3) Хан-Уул дүүргийн засаг даргын тамгын газрын 2023 онд баталсан автобусны буудлын тохижилтын ажлын зургийн даалгавар
1.6	Техникийн нөхцөлийн ангилал:	Шинэ холболт
1.7	Суурилагдсан хүчин чадал	5 кВА (Таван кВА)
1.8	Хүчдэлийн түвшин	380В

Хоёр. Холболтын цэг

2.1	110/10/6 кВ-ын Өмнөд дэд станц, ХБ-33-ын 10 кВ-ын Энх Б фидерийн КТПН-3449 /гадны ашиглалт/ дэд өртөөний 0.4 кВ талд таслах залгах тоноглол суурилуулан кабель шугам татаж автобусны буудлын тохижилтын шитийг тэжээх. /ХУД-ийн 11-р хороо, Вүүдэн хаусын урд талын буудал/
-----	---

Гурав. Тоолуур, хэмжих хэрэгсэл:

3.1	Монгол Улсын Засгийн газрын тохируулагч агентлаг-Стандарт, хэмжилзүйн газрын загварын туршилт орон, ашиглахыг зөвшөөрч, баталгаажуулсан байх.
3.2	220В-ын шитэнд УБЦТС ТӨХК-д ашиглагдаж байгаа ухаалаг тоолуурын системд холбогдон ажилладаг, чадал хязгаарлах функцтай, алсаас тасалж залгах зориулалттай, DLMS протоколыг дэмждэг, HPLC технологийн модуль бүхий 1 фазын ухаалаг тоолуур, ачаалалд тохирсон дифференциал автомат, хамгаалан таслах төхөөрөмж /УЗО/ суурилуулах.

Дөрөв. Тусгай заалтууд:

- 4.1 Шитний газардуулга болон шугам тоноглолын хэмжилт, туршилтыг норм, дүрмийн дагуу хийлгэн холбогдох газраар шалгуулж протокол авсан байх.
- 4.2 Энэхүү техникийн нөхцөлийн дагуу олгогдсон тус бүр 5 кВА тооцооны бүрэн чадлыг хэтрүүлэн хэрэглэсэн нь нотлогдвол техникийн нөхцөлийг цуцлах болно.
- 4.3 КТПН-3449 дэд өртөө нь гадны ашиглалт тул цахилгаан хангамжийн зураг төслийг боловсруулах шатанд тус төслийн захиалагч байгууллага нь тухайн дэд өртөөний эзэмшигчээс зөвшөөрөл авч зөвшилцсөн байх.
- 4.4 Шугам тоноглолын гүйцэтгэлийн зургийг гаргаж, ашиглагч байгууллага УБЦТС ТӨХК-д хүлээлгэн өгөх
- 4.5 Цахилгаан дамжуулах кабель шугамд НСД, ААД, ТАД-д заагдсаны дагуу хаягжилт, плакатжуулах ажлыг гүйцэтгэсэн байна.
- 4.6 Угсралтын ажлын зураг нь ЦБД, ТАД, ААД, ЭХ-ний шугам сүлжээг хамгаалах дүрэм, ЭХ хэрэглэх дүрэм болон УБЦТС ТӨХК-аас хэрэгжүүлж байгаа ашиглалт борлуулалтын арга хэмжээний шаардлагуудыг хангасан байна.
- 4.7 Өөрийн шугам тоноглолоос хангагчийн зөвшөөрөлгүйгээр бусад хэрэглэгчийг дамжуулан холбосон тохиолдолд цахилгаан хангамж, хэрэглээг түдгэлзүүлнэ.
- 4.8 Шинээр баригдах цахилгаан дамжуулах кабель шугам нь:
 - 4.8.1) Шинээр татах кабель шугамын хөндлөн огтлолыг хэрэглээ ачаалалтай уялдуулан зураг төслийн шатанд тооцоогоор сонгох.
 - 4.8.2) Цахилгаан дамжуулах кабель шугам нь 1 кВ-ын хүчдлийн түвшинд ашиглах, орчны температур -15 хэм байхад угсралт хийх боломжтой байх.
- 4.9 Техникийн нөхцөлийн дагуу шинээр суурилуулах тоноглолууд нь өмнө ашиглагдаж байгаагүй шинэ байх, кабель шугам нь сүүлийн үеийн байгаль орчинд ээлтэй, дэвшилтэд техник технологи бүхий байх. Нэгдсэн сүлжээний дүрэмд заасны дагуу $\pm 10\%$ -ийн хүчдлийн хэлбэлзэлд хэвийн ажиллах.
- 4.10 Цахилгаан эрчим хүчний тооцоог Улаанбаатар цахилгаан түгээх сүлжээ төрийн өмчит хувьцаат компанийн харьяа хэрэглэгчдэд үйлчлэх төвтэй хийх.

Тав. Дор дурдсан техникийн даалгавар, хууль дүрмийг мөрдөх:

- 5.1 Шугамын "Ажлын зураг төсөл"-ийг тухайн нутаг дэвсгэрийн ерөнхий төлөвлөгөө хариуцсан нэгж болон бусад шаардлагатай байгууллагуудтай зөвшилцөх, мэдээллийн санд оруулсан байх.
- 5.2 Энэхүү техникийн нөхцөлийн дагуу тавигдах шугам, тоноглолууд нь Улаанбаатар цахилгаан түгээх сүлжээ төрийн өмчит хувьцаат компанийн баталсан "Техникийн шаардлагын тодорхойлолт"-ыг хангасан байх шаардлагатай. Техникийн шаардлагын тодорхойлолтыг www.tog.mn хаягаар орж хууль, дүрэм цонхноос үзэх.
- 5.3 Цахилгаан шугам сүлжээнд холбогдох явцад дайрч гарах зам талбай, бут сөөгийг сэргээн засварлах.
- 5.4 "Эрчим хүчний тухай хууль"-ийн 30.1.8-д заасны дагуу өөрийн ашиглалт үйлчилгээний зааг доторхи цахилгаан тоног төхөөрөмжиндөө байнга үзлэг шалгалт хийх. Хэвийн бус ажиллагаатай үед өөрсдийн хөрөнгөөр засвар үйлчилгээг хийлгэх.
- 5.5 "Эрчим хүчний тухай" хуулийн 33 дугаар зүйлд заасны дагуу шугам сүлжээний хамгаалалтын зурвас дотор гэр, орон сууц, барилга байгууламж барих, шугам

	сүлжээ өмчлөгч, эзэмшигчийн зөвшөөрснөөс бусад үйл ажиллагаа явуулахыг хориглоно.
5.6	Нийслэлийн нутаг дэвсгэрт кабель шугам шинээр татах, шинэчлэх, засварлах үед авто зам, ногоон байгууламж, нийтийн эзэмшлийн тохижилттой зам талбайг сэтлэх, сүвлэх инженерийн шугам сүлжээ хийх, орц гарц гаргах тохиолдолд Улаанбаатар хотын Захирагчийн ажлын албанаас зөвшөөрөл авах.
5.7	Угсралтын ажлын явцад тус компанийн харьяа түгээх төвөөр хяналт тавиулж, холбогдох баримтыг бүрдүүлсэн байх.
5.8	Цахилгаан угсралтын ажлыг тусгай зөвшөөрөлтэй эрх бүхий байгууллагаар Аюулгүй ажиллагааны дүрэм, Техник ашиглалтын дүрэм, Цахилгаан байгууламжийн дүрмийн дагуу гүйцэтгүүлэх.
5.9	Цахилгаан эрчим хүчний тооцоог Улаанбаатар цахилгаан түгээх сүлжээ төрийн өмчит хувьцаат компанийн харьяа хэрэглэгчдэд үйлчлэх төвтэй хийх.

Зургаа. Бусад:

6.1	Монгол Улсын Засгийн газрын 2020 оны 03 дугаар сарын 18-ны өдрийн 97 дугаар тогтоолын хавсралтаар батлагдсан "Цахилгаан эрчим хүч хэрэглэх дүрэм"-ийн 2.17-д заасан доорх заалтуудыг мөрдлөг болгоно. Дараах тохиолдолд олгосон техникийн нөхцөлийг хүчингүйд тооцно. Үүнд: 6.1.1) Техникийн нөхцөл авахдаа шаардлагатай өгөгдлүүдийг буруу тодорхойлсон, баримт бичгийг хуурамчаар үйлдсэн тохиолдолд. 6.1.2) Холболт хийх цэгийн хүчин чадлаас хэтрүүлэн техникийн нөхцөл олгосон. 6.1.3) Техникийн нөхцлийн хүчинтэй байх хугацаанд цахилгааны сүлжээнд холбогдоогүй тохиолдолд. 6.1.4) Хугацаа дууссан техникийн нөхцөлөөр зураг төсөл боловсруулах, барилга байгууламж барихыг хориглоно. 6.1.5) Техникийн нөхцөлийн хүчинтэй хугацаа дуусахаас 1 сарын өмнө сунгуулах хүсэлтээ гаргана. Хугацаа дууссан техникийн нөхцөлийг хүчингүй тооцно. 6.1.6) Техникийн нөхцөлийн олгосон чадлаас хэтрүүлэн чадал ашигласан тохиолдолд.
6.2	Монгол Улсын Засгийн газрын 2020 оны 03 дугаар сарын 18-ны өдрийн 97 дугаар тогтоолын хавсралтаар батлагдсан "Цахилгаан эрчим хүч хэрэглэх дүрэм"-ийн 2.9-д заасны дагуу 2 жилийн хугацаанд хүчинтэй байна.
6.3	Техникийн нөхцөлийн хугацааг сунгуулах тохиолдолд Монгол Улсын Засгийн газрын 2020 оны 03 дугаар сарын 18-ны өдрийн 97 дугаар тогтоолын хавсралтаар батлагдсан "Цахилгаан эрчим хүч хэрэглэх дүрэм"-ийн 2.13, 2.16-д заасны дагуу зураг төслийг боловсруулан баталгаажуулсан байна.





“Пу Юу Ау” ХХК

Хаяг: Улаанбаатар хот, Баянзүрх дүүрэг, 1-р хороо, Голден Вилл хотхон, 102-р байр, 101 тоот.
Утас: 77257114

ШИФР: PUI-22/2024

БАЙРШИЛ: Улаанбаатар хот Хан-Чул дүүрэг 11-р хороо.

“БУРХАНЫ СУМ”-ИЙН ХОЙД ТАЛД БИТҮҮ ҮЙЛЧИЛГЭЭТЭЙ АВТОБУСНЫ БУУДЛЫН ТОХИЖИЛТ

АЖЛЫН ЗУРАГ ГАДНА ГЭРЭЛТҮҮЛГИЙН КАБЕЛЬ ШУГАМ ГГ

Захирал



/Б. Баттулга/

ГГ маркийн үндсэн иж бүрдэл ажлын зургийн жагсаалт

Хуудас	Зургийн нэр	Тайлбар
ГГ-1	Зургийн бүрдэл, тайлбар материалын түүвэр	
ГГ-2	0,4кВ-ийн кабель шугамын трасс М1:500	
ГГ-3	Инженерийн шугам сүлжээний огтлол	

Тайлбар

Хан-Уул дүүргийн 11-р хороо Вүүдэн хаусны урд талын буудал /автобусны битүү буудал/-ын тохижилтын 0,4кВ-ийн кабель шугамын зураг төслийг хийхдээ:

- Хан-Уул дүүргийн Засаг даргын тамгын газрын 2023 оны баталсан автобусны буудлын тохижилтын ажлын зургийн даалгавар
- УБЦТС ТӨХК-ний 2024 оны 04-р сарын 16-ны өдрийн №01/00884/24 техникийн нөхцөл.
- Барилгын зураг төслийн "ЭМ АЙ ЭЛ" ХХК-д 2024 онд хийгдсэн ерөнхий төлөвлөгөө, дэвсгэр зураг ашиглан газар дээр нь хийсэн судалгааны дагуу хийж гүйцэтгэ

Холбогдох цэг 2.1 : 110/10/6кВ-ийн "Өмнөд" дэд станц ХБ-33-ын 10кВ-ийн Энх Б фидерийн КТПН-03449 /гадны ашиглалт/ дэд өртөөний 0.4кВ-ийн хуваарилах байгууламжийн сул группд 100А-ийн рубильник гал хамгаалагч бүхий групп тоноглож АВБШВ-1кВ 3*16+1х10мм2 хөндлөн огтлолтой кабелиар төлөвлөж бүт тохижилтын талбайн ГГС самбарыг тэжээнэ. 0.4кВ-ийн тэжээлийн кабельд элсэн дэвсгэр хийж тоосгоор хамгаална.

Тохижилт хийх талбайд орж байгаа 9м-ийн өндөртэй гэрэлтүүлгийн шонг суурийн хамт зөөж төлөвлөж байгаа газарт шилжүүлэн урсарна. Гэрэлтүүлгийн шонгийн тэжээлийн кабель АВБШВ-1кВ 3*35+1х16мм2 хөндлөн огтлолтой кабелиар тэжээнэ. Гэрэлтүүлгийн тэжээлийн кабельд элсэн дэвсгэр хийнэ.

Кабелийг автомашины замтай огтлолцох үед цайрлсан ган хоолойд, инженерийн шугам сүлжээтэй огтлолцох үед хүчитгэсэн хуванцар хоолойд сүвлэнэ. /Кабелийг инженерийн шугам сүлжээтэй огтлолцох хэсгийг хүснэгтээс үз./

Кабелийг автомашины замтай огтлолцох үед цайрдсан ган хоолойг замд сүвлэж гаргана.

Жич: Кабелийн трассын газар шорооны ажил эхлэхээс өмнө холбогдох байгуулгуудаас зөвшөөрөл авах хэрэгтэй.

Угсралтын ажлыг БД43-101-03, БНБД 3.05.06-90-ын дагуу мэргэжлийн байгууллагаар хийх хэрэгтэй.

Материалын түүвэр

д/д	Нэр	Маяг	Хэм. нэгж	Тоо	Тайлбар
A	Битүү зогсоолын тэжээлийн шугам				
1	0,4кВ-ийн 3*16+1*10мм2 хөндлөн огтлолтой хөнгөн цагаан голтой хүчний кабель	АВБШВ-1кВ	м	40	
2	Кабелийн төгсгөвчтэй цорго 16мм2		ш	2	
3	Хяналтын тууз		м	40	
4	Элс		мЗ	2,8	
5	Тоосго		ш	320	
6	100А-ийн рубильник,гал хамгаалагч бүхий групп		комп	1	
Б	Тохижилтын талбайд орж байгаа гэрэлтүүлгийн шонг зөөж, гэрэлтүүлгийн шугам				
1	0,4кВ-ийн 3*35+1*16мм2 хөндлөн огтлолтой хөнгөн цагаан голтой хүчний кабель	АВБШВ-1кВ	м	80	
2	Кабелийн төгсгөвчтэй цорго 35мм2		ш	4	
3	Хяналтын тууз		м	80	
4	Элс		мЗ	5,6	
5	9м-ийн өндөртэй гэрэлтүүлгийн шонг суурийн хамт зөөж байрлуулна.		комп	1	
6	Цайрдсан ган хоолой ф-100мм2		м	8	

Төсөвт тусгах зүйл:

А. 9м-ийн өндөртэй гэрэлтүүлгийн шонг суурийн хамт зөөж төлөвлөж байгаа газарт шилжүүлэн угсарна. Гэрэлтүүлгийн шонгийн тэжээлийн кабель АВБШВ-1кВ 3*35+1х16мм2 хөндлөн огтлолтой кабелиар тэжээнэ.

Кабелийн тэмдэглэгээ	Чиглэл		Кабель		
	Эхлэл	Төгсгөл	Маяг	Хөндлөн огтлол	Урт
1	КТПН-3449, 0,4кВ ХБ	ГС-1	АВБШВ-1кВ	3х16+1*10мм2	40м



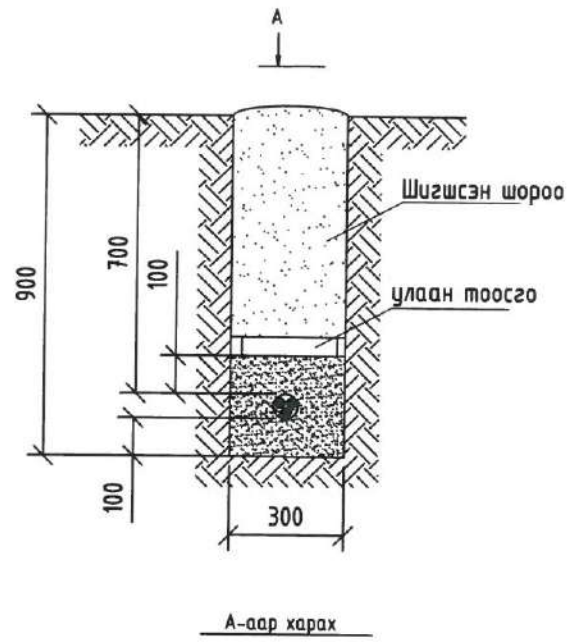
Барилгын зураг төсөл
"Py Yu Ay" ХХК
Утас: 976-71257114

"БҮРХАНЫ СҮМ"-ИЙН ХОЙД ТАЛД БИТҮҮ ҮЙЛЧИЛГЭЭТЭЙ АВТОБУСНЫ БУУДЛЫН ТОХИЖИЛТ
Улаанбаатар хот Хан-Уул дүүрэг 11-р хороо.

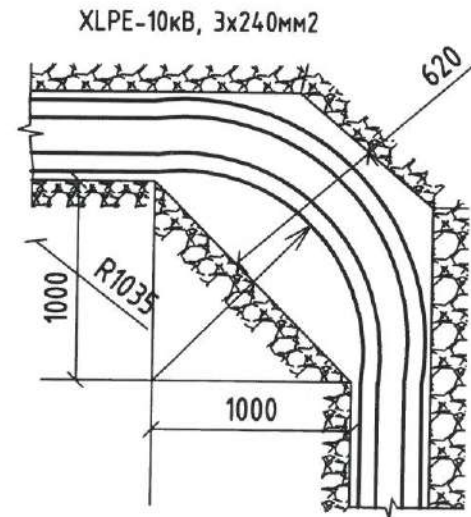
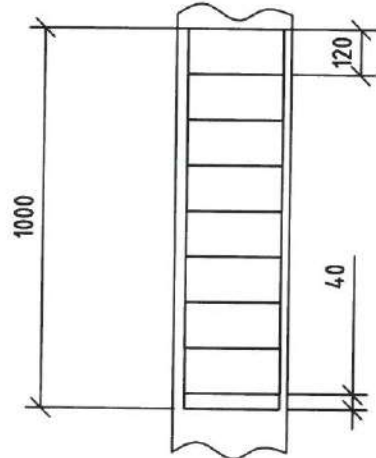
Материалын түүвэр

Инженер	<i>[Signature]</i>	Э.Амгаланбаатар	Е.Г шифр:	Масштаб:	Огноо:
Гүйцэтгэсэн	<i>[Signature]</i>	Б. Дуламсүрэн	Т.Г шифр:	Зургийн дугаар:	Хуудас:
Шалгасан	<i>[Signature]</i>	Э.Амгаланбаатар	ПУ-22/2024	ГГ-1	3

Инженерийн шугам сүлжээний огтлол

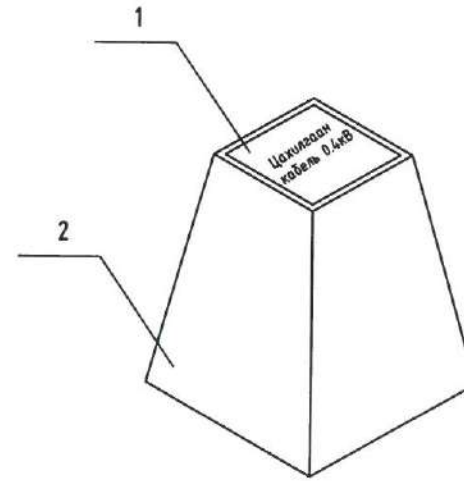


А-аар харах



Тайлбар бичиг

Кабелийн тэмдгийг газрын түвшнээс 50 мм дээр байхаар тооцон, бүх газар доогуурхи кабелийн трассын дагуу нүүрэн талд суурилуулах ба хэрэв байрлуулсан кабелийн тэмдэг явган хүн ба бусад хөдөлгөөнд саад учруулахаар бол тэдгээрийг газрын гадаргуудтай чацуу байрлуулна.
Кабелийн тэмдгийг кабелийн замын эхлэл ба төгсгөл дээр, (кабель дэд станц ба барилга руу орох үед) мөн чиглэл өөрчилсөн үед, холбооснуудын дээд талд, кабелийн хоолой оролт ба гаралт дээр, кабелийн трассын дагуу 50 м-ээс илүүгүй зайд байрлуулна.



д/д	Материалын нэр	Хэмжих нэгж	Нэгж жин	
1	Гуулин хавтан	кг	0.2	24.9
2	Бетон суурь	кг	24.7	

Томъёолсон тэмдэг

Таних тэмдэг	Нэр	Тайлбар
	Төлөвлөж байгаа 0.4кВ-ийн кабель шугам	
	Кабелийг хуванцар, төмөр хоолойд сүвлэх хэсэг	
	Кабелийг муфтлэх хэсэг	
	Одоо байгаа 0.4кВ-ийн кабель шугам	
	Одоо байгаа 10кВ-ийн кабель шугам	
	Одоо байгаа гэрэлтүүлгийн шон	
	Зөвх гэрэлтүүлгийн шон	
	Төлөвлөж байгаа гэрэлтүүлгийн шон	

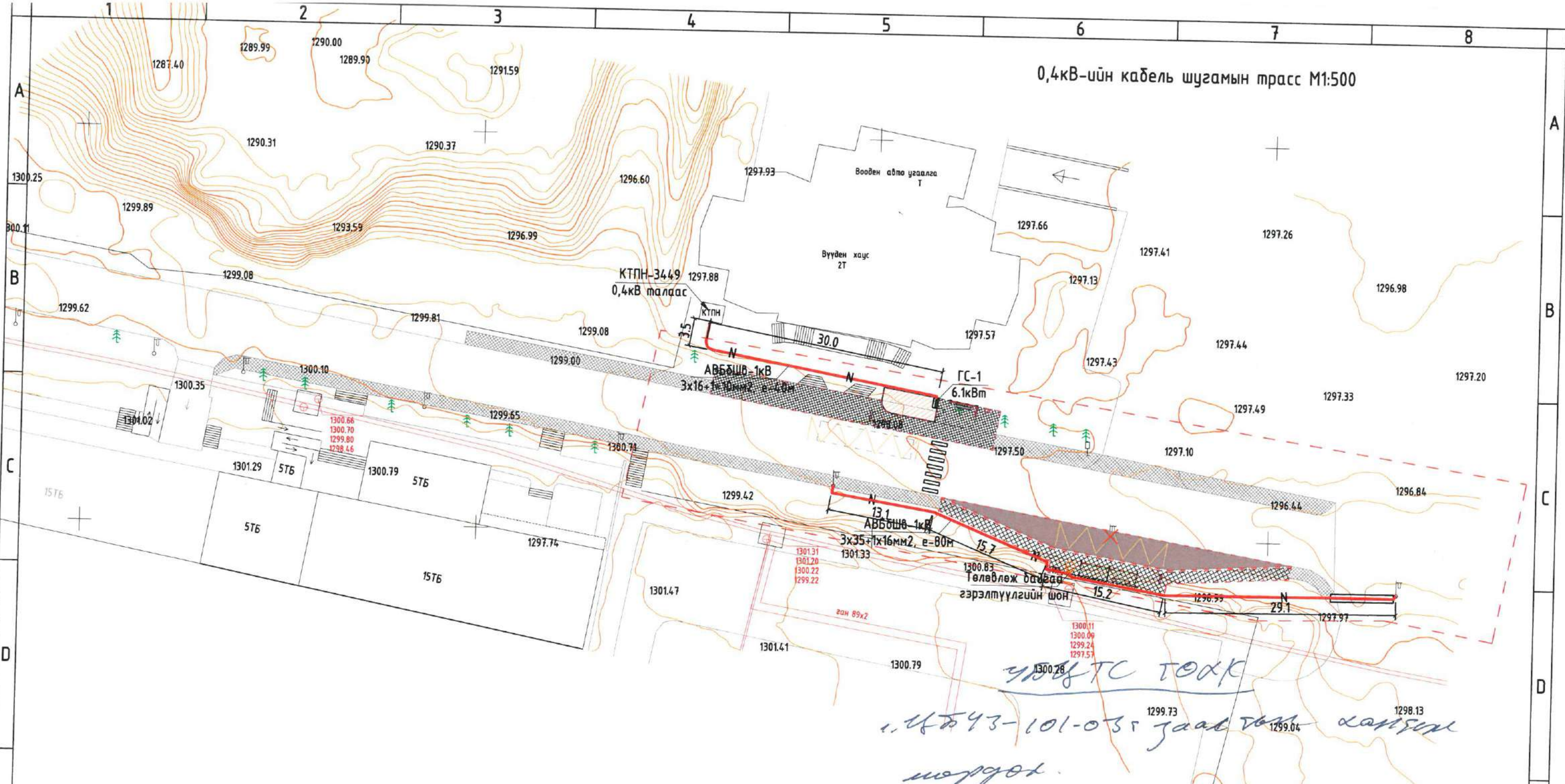


"БҮРХАНЫ СҮМ"-ИЙН ХОЙД ТАЛД БИТҮҮ ҮЙЛЧИЛГЭЭТЭЙ АВТОБУСНЫ БУЧУДЛЫН ТОХИЖИЛТ
Улаанбаатар хот Хан-Уул дүүрэг 11-р хороо.

Инженерийн шугам сүлжээний огтлол

Инженер		Э.Амгаланбаатар	Е.Г шифр:	Масштаб:	Огноо:
Гүйцэтгэсэн		Б. Дуламсүрэн	Т.Г шифр:	Зургийн дугаар:	Хуудас:
Шалгасан		Э.Амгаланбаатар	ПУ-22/2024	ГГ-3	3

0,4кВ-ийн кабель шугамын трасс М1:500



УББТС ТӨХК
 1. ЧБЧЗ-101-035 заалттай хангамж мөргөх.
 2. БЧА хиймэл уулзвар АББТ. 1кВЭТ-өөр хангалт төв урлах.
 3. Т/н. Ч.З-р заалттай хангамж мөргөх
 61-04
 1024.05.24

Зөвшөөрсөн:
 Улаанбаатар Цахилгаан Түгээх Сүлжээ ТӨХК-ний
 Ерөнхий инженер



Т. Мөнхболд

Хот байгуулалт, Хотын стандартын газрын
 ИДБТХ-н мэргэжилтэн

Б. Оргил
 2024.05.21

"БҮРХАНЫ СУМ"-ИЙН ХОЙД ТАЛД БИТҮҮ ҮЙЛЧИЛГЭЭТЭЙ АВТОБУСНЫ БУУДЛЫН ТОХИЖИЛТ Улаанбаатар хот Хан-Уул дүүрэг 11-р хороо.				
0,4кВ-ийн кабель шугамын трасс М1:500				
Инженер	<i>Э.Амгаланбаатар</i>	Э.Амгаланбаатар	Е.Г шифр:	Масштаб:
Гүйцэтгэсэн	<i>Б. Дуламсүрэн</i>	Б. Дуламсүрэн	Т.Г шифр:	Огноо:
Шалгасан	<i>Э.Амгаланбаатар</i>	Э.Амгаланбаатар	РUI-22/2024	2024-5
			Зургийн дугаар:	Хуудас:
			ГГ-2	3

ГЦ маркийн үндсэн иж бүрдэл ажлын зургийн жагсаалт

Хуудас	Зургийн нэр	Тайлбар
ГЦ-1	Зургийн бүрдэл. Тайлбар бичиг. Материалын түүвэр	
ГЦ-2	Гэрэлтүүлгийн кабель шугамын трасс	
ГЦ-3	Гэрэлтүүлгийн шон, танилцуулгын гэрэлтүүлгийн маяг	
ГЦ-4	Саравчны газардуулга	

Хавсаргасан ба иш татсан баримт бичгийн жагсаалт

Зургийн шифр	Нэр	Тайлбар
	Иш татсан баримт бичиг	
	Кабелийг шуудуунд тавих альбом	
	Хавсаргасан баримт бичиг	

Тайлбар.

Улаанбаатар хот Хан-Уул дүүргийн 11-р хороонд байрлах Бурханы сүмийн хойд талд битүү үйлчилгээтэй автобусны буудлын тохижилтын ажлын гадна гэрэлтүүлгийн зураг төслийг хийхдээ:

1. Хан-Уул дүүргийн засаг даргын тамгын газрын 2023 оны 10-р сарын 12-ны өдрийн нийтийн эзэмшлийн явган хүний зам талбайн засвар шинэчлэлийн ажлын даалгавар
 2. Барилгын зураг төслийн "Эм Ай Эл" ХХК-д 2024 онд хийгдсэн ерөнхий төлөвлөгөө, дэвсгэр зураг ашиглан газар дээр нь хийсэн судалгааны дагуу хийж гүйцэтгэв.
 3. Одоо байгаа гадна гэрэлтүүлгийн шонгоос АВБШВ-1кВ 3*16мм2 хөндлөн огтлолтой кабелиар төлөвлөж буй тохижилтын талбайн лед самбар болон буудлын саравчны гэрэлтүүлгийг тэжээнэ.
- Жич: Кабелийн трассын газар шорооны ажил эхлэхээс өмнө холбогдох байгуулгуудаас зөвшөөрөл авах хэрэгтэй.

Угсралтын ажлыг БД43-101-03, БНБД 3.05.06-90-ын дагуу мэргэжлийн байгууллагаар хийх хэрэгтэй.

Инженерийн шугам сүлжээтэй кабель огтлолцох цэгүүд

Д/д	Нэр	Огтлол- цох гүн /м/	Огтлол- цох урт /м/	Кабелийн тоо	Хоолойн диаметр /мм/	Тайлбар
1	Явган хүний зам	-0.5	6.0	1	100	Хуванцар хоолой

Хуванцар хоолой φ-100 L=8м

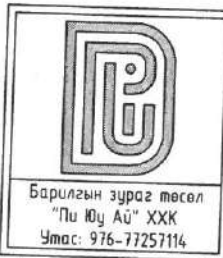
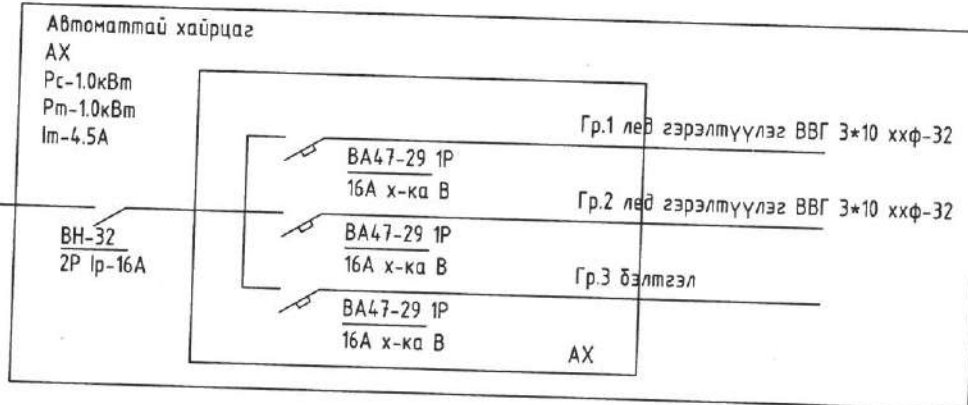
Материалын түүвэр

д/д	Нэр	Маяг	Хэм. нэгж	Тоо	Тайлбар
1	Автоматтай хайрцаг. Ачаалал таслагч ВН-32 2P Ip-20A Шугаманд автомат ВА47-29 2P В Ip-16A-3ш		ш	1	АХ-1
2	220В-ийн хүчдэлтэй 3х16мм2 хөндлөн огтлолтой ПВХ тусгаарлагчтай хөнгөн цагаан голтой кабель	АВБШВ-1кВ	м	40	
3	Кабелийн төгсгөвчтэй цорго 16мм2		комп	4	
4	LED гэрэлтүүлэгч 1*100Вт		комп	1	
5	LED гэрэлтүүлэгч 1*500Вт		комп	1	
6	Гэрэлтүүлэгч цэнэглэх утас ВВГ 3*10кв.мм	ВВГ-1кВ	м	40	
7	1 фазын 2 туйлт автомат ВА47-29-2P In-6A	ВА47-29-2P	ш	1	Одоо байгаа шонд сүцрэлцэнэ
8	Хуванцар хоолой φ-20мм	ххф-20	м	14	
9	Хуванцар хоолой φ-32мм	ххф-32	м	50	
10	Хуванцар хоолой φ-100мм	ххф-100	м	8	Явган хүний зам огтлоход
11	Хяналтын тууз		м	40	
12	Элс		м3	5	

Кабелийн хүснэгт

Кабелийн тэмдэглэгээ	Чиглэл		Кабель		
	Эхлэл	Төгсгөл	Маяг	Хөндлөн огтлол	Урт
1	Одоо байгаа гэрэлтүүлгийн шон	АХ	АВБШВ-1кВ	3х16мм2	40м

Төсөвт тусгах зүйл
Гадна гэрэлтүүлгийн 1 кабелийг шуудууны урт 35м.



"БУРХАНЫ СҮМ"-ИЙН ХОЙД ТАЛД БИТҮҮ ҮЙЛЧИЛГЭЭТЭЙ АВТОБУСНЫ БУУДЛЫН ТОХИЖИЛТ
Улаанбаатар хот Хан-Уул дүүрэг 11-р хороо.
Зургийн бүрдэл. Тайлбар бичиг. Материалын түүвэр

Инженер	Э.Амгаланбаатар	Е.Г шифр:	Масштаб:	Огноо:
Гүйцэтгэсэн	Б. Дуламсүрэн	Т.Г шифр:	М1:	2024-5
Шалгасан	Э.Амгаланбаатар	РUI-22/2024	Зургийн дугаар:	Хуудас:
			ГЦ-1	4



Гэрэлтүүлгийн кабель шугамын трасс М1:200

ТАНИХ ТЭМДЭГ:

- Төлөвлөж буй автобусны буудал
- Төлөвлөж буй явган зам, талбай
- Төлөвлөж буй ногоон байгууламж
- Одоо байгаа барилга
- Одоо байгаа нураах барилга байгууламж
- Одоо байгаа явган хүний зам
- Одоо байгаа орон нутгийн чанартай авто зам
- Одоо байгаа мод, бут
- Бохир усны шугам
- Дулааны шугам
- Цэвэр усны шугам
- Цахилгааны шугам
- Холбооны шугам

1301.31
1301.20
1300.22
1299.22

ган 89x2

1300.11
1300.09
1299.24
1297.57

6.1.04
Улс
10.04.05.24.



Барилгын зураг төсөл
"Пн Юу Ай" ХХК
Утас: 976-71257114

"БУРХАНЫ СҮМ"-ИЙН ХОЙД ТАЛД БИТҮҮ ҮЙЛЧИЛГЭЭТЭЙ АВТОБУСНЫ БУЧДЛЫН ТОХИЖИЛТ
Улаанбаатар хот Хан-Уул дүүрэг 11-р хороо.

Гэрэлтүүлгийн кабель шугамын трасс

Инженер	<i>[Signature]</i>	Э.Амгаланбаатар	Е.Г шифр:	Масштаб:	Огноо:
Гүйцэтгэсэн	<i>[Signature]</i>	Б. Дуламсүрэн	Т.Г шифр:	М1:200	2024-5
Шалгасан	<i>[Signature]</i>	Э.Амгаланбаатар	ПУИ-22/2024	Зургийн дугаар:	Хуудас:
				ГЦ-2	4

Л1-Гэрэлтүүлгийн ерөнхий байдал



Л2-Гэрэлтүүлгийн ерөнхий байдал



Гадна гэрэлтүүлгийн таних тэмдэг

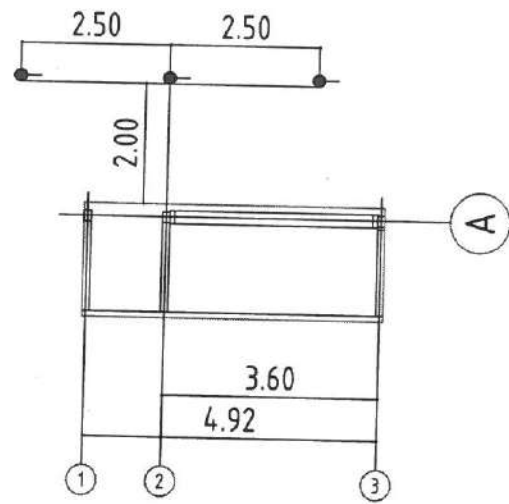
Д/Д NO.	ТАНИХ ТЭМДЭГ	НЭР	УГСРАЛТ	ЧИЙДЭН	ХҮЧДЭЛ	ХАМГААЛАЛТЫН ЗЭРЭГ	ТАЙЛБАР
Л1		ДИОДОН ЧИЙДЭНТЭЙ ГЭРЭЛТҮҮЛЭГЧ	Тохжилтын гэрэлтүүлэг	1*100Вт	250В	IP65	
Л2		ДИОДОН ЧИЙДЭНТЭЙ ГЭРЭЛТҮҮЛЭГЧ	Тохжилтын гэрэлтүүлэг	1*500Вт	250В	IP65	



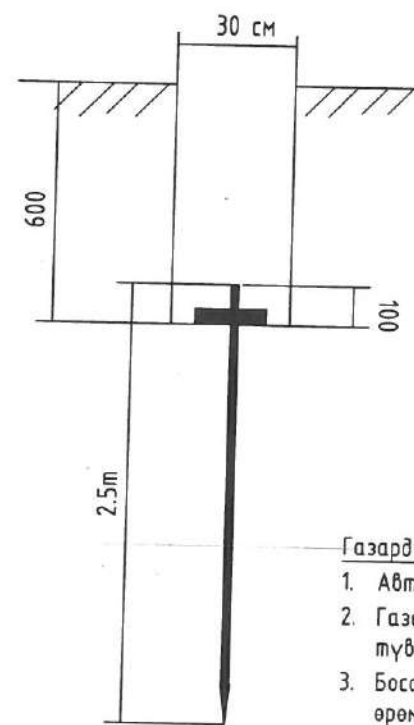
"БҮРХАНЫ СҮМ"-ИЙН ХОЙД ТАЛД БИТҮҮ ҮЙЛЧИЛГЭЭТЭЙ АВТОБУСНЫ БУУДЛЫН ТОХИЖИЛТ
Улаанбаатар хот Хан-Уул дүүрэг 11-р хороо.

Гэрэлтүүлгийн шон, танилцуулгын гэрэлтүүлгийн маяг

Инженер		Э.Амгаланбаатар	Е.Г шифр:	Масштаб:	Огноо:
Гүйцэтгэсэн		Б. Дуламсүрэн	Т.Г шифр:	Зургийн дугаар:	Хуудас:
Шалгасан		Э.Амгаланбаатар	ПУИ-22/2024	ГЦ-3	4



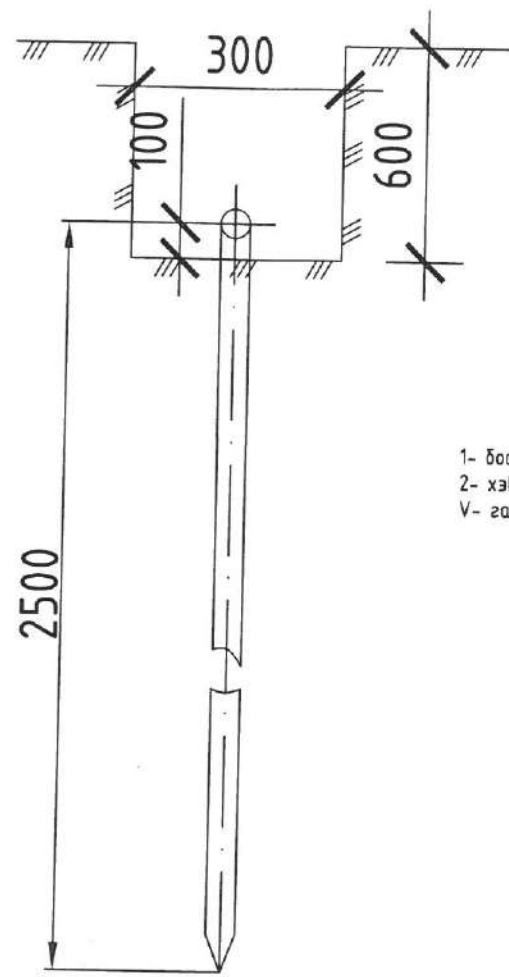
Электродыг шүүдүүнд байрлуулах



Газардуулга

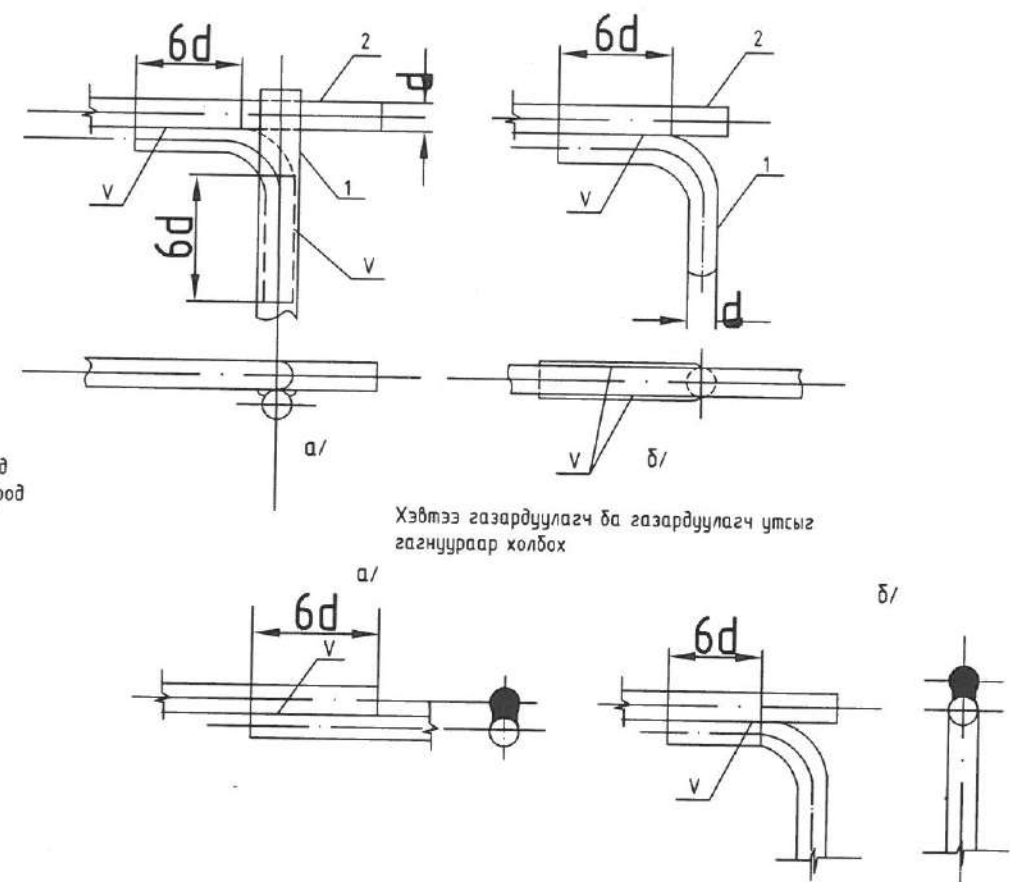
1. Автобусны буудлын саравчны төмөр баганыг газардуулна.
2. Газардуулгын хэвтээ хүрээг 40*4 мм туузан гангаар хийнэ. Туузан ганг газрын тэгшлэгдсэн түвшингээс доош 0.5м-ийн гүнд шүүдүүнд суулгана.
3. Босоо электродыг 2.5м-ийн урттай 50x50x5-ийн булан төмрөөр хийнэ. Босоо электродыг өрөмдөх замаар газарт зоож угсарна.
4. Газардуулгын хэвтээ хүрээ, босоо электродыг хооронд нь гагнуураар холбоно.

Босоо электродын байрлуулалт



Тайлбар

Хэвтээ газардуулагч ба босоо газардуулагчийг гагнуураар холбох



- 1- босоо электрод
- 2- хэвтээ электрод
- V- гагнуур

Хэвтээ газардуулагч ба газардуулагч утсыг гагнуураар холбох

Материалын түүвэр

Д/Д	Тэмдэглэгээ	Нэр	Хэмжих нэгж	Тоо	Тайлбар
1	ГОСТ103-76	Туузан ган Б-4*40	м	8	
2		Булан төмөр 50*50*5 L=2.5м	ш	3	



"БҮРХАНЫ СҮМ"-ИЙН ХОЙД ТАЛД БИТҮҮ ҮЙЛЧИЛГЭЭТЭЙ АВТОБУСНЫ БУУДЛЫН ТОХИЖИЛТ
Улаанбаатар хот Хан-Уул дүүрэг 11-р хороо.

Саравчны газардуулга					
Инженер	<i>[Signature]</i>	Э.Амгаланбаатар	Е.Г шифр:	Масштаб:	Огноо:
Гүйцэтгэсэн	<i>[Signature]</i>	Б. Дуламсүрэн	Т.Г шифр:	М1:	2024-5
Шалгасан	<i>[Signature]</i>	Э.Амгаланбаатар	ПУИ-22/2024	Зургийн дугаар:	Хуудас:
				ГЦ-4	4