

ЗАМ, ТЭЭВРИЙН ЯАМ
ЗАМ, ТЭЭВРИЙН ХЭГЖЛИЙН ТӨВ
Магадлалын өрөмжийн дүгнэлтийн
дугаар... 102/2024
МАГАДЛАЛ ХИЙГДСЭН
Магадлал хийгдсэн
Хэлтсийн дарга... /Харын үсэг/
2024 оны 05 сарын 29 өдөр



"Пу Юу Ау" ХХК

Хаяг: Улаанбаатар хот, Баянзүрх дүүрэг, 1-р хороо, Голден Вилл хотхон, 102-р байр, 101 тоот.
Утас: 976-77257114

ШИФР: PUI-17.4-17.13/2024

Байршил: Улаанбаатар хот. Хан-Уул дүүрэг. 3,11-р хороо
ЗАДГАЙ ҮЙЛЧИЛГЭЭТЭЙ АВТОБУСНЫ БУУДАЛ

Ажлын зураг
ГАДНА ЦАХИЛГААН - ГЦ

Захирал



/Б. Баттулга/

ГЦ маркийн үндсэн иж бүрдэл ажлын зургийн жагсаалт

Хуудас	Зургийн нэр	Тайлбар
ГЦ-1	Зургийн бүрдэл. Тайлбар бичиг. Материалын түүвэр	
ГЦ-2	Гэрэлтүүлгийн кабель шугамын трасс	
ГЦ-3	Гэрэлтүүлгийн шон, танилцуулгын гэрэлтүүлгийн маяг	
ГЦ-4	Саравчны газардуулга	

Хавсаргасан да иш татсан баримт бичгийн жагсаалт

Зургийн шифр	Нэр	Тайлбар
	Иш татсан баримт бичиг	
	Кабелийг шуудуунд тавих альбом	
	Хавсаргасан баримт бичиг	

Тайлбар.

Улаанбаатар хот Хан-Уул дүүргийн 3-р хороонд байрлах МТС-ийн буудал автобусны буудлын тохижилтын ажлын гадна гэрэлтүүлгийн зураг төслийг хийхдээ:

1. Хан-Уул дүүргийн засаг даргын тамгын газрын 2023 оны 10-р сарын 12-ны өдрийн нийтийн эзэмшлийн явган хүний зам талбайн засвар шинэчлэлийн ажлын даалгавар
2. Барилгын зураг төслийн "Эм Ай Эл" ХХК-д 2024 онд хийгдсэн ерөнхий төлөвлөгөө, дэвсгэр зураг ашиглан газар дээр нь хийсэн судалгааны дагуу хийж гүйцэтгэв.
3. Одоо байгаа гадна гэрэлтүүлгийн шонгоос АВБШВ-1кВ 3*16мм2 хөндлөн огтлолтой кабелиар төлөвлөж буй тохижилтын талбайн лед самбар болон буудлын саравчны гэрэлтүүлгийг тэжээнэ.

Жич: Кабелийн трассын газар шорооны ажил эхлэхээс өмнө холбогдох байгуулгуудаас зөвшөөрөл авах хэрэгтэй.

Узсралтын ажлыг БД43-101-03, БНБД 3.05.06-90-ын дагуу мэргэжлийн байгууллагаар хийх хэрэгтэй.

Инженерийн шугам сүлжээтэй кабель огтлолцох цэгүүд

Д/д	Нэр	Огтлол- цох гүн /м/	Огтлол- цох урт /м/	Кабелийн тоо	Хоолойн диаметр /мм/	Тайлбар
1	Явган хүний зам	-0.5	8.0	1	100	Хуванцар хоолой
Хуванцар хоолой ф-100 L=8м						

Материалын түүвэр

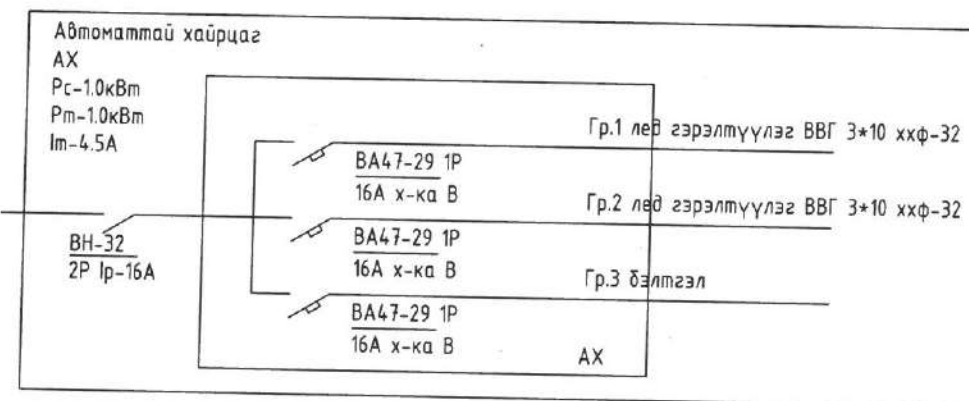
д/д	Нэр	Маяг	Хэм. нэгж	Тоо	Тайлбар
1	Автоматтай хайрцаг. Ачаалал таслагч ВН-32 2P Ip-20A Шугаманд автомат ВА47-29 2P В Ip-16A-3ш		ш	1	АХ-1
2	220В-ийн хүчдэлтэй 3х16мм2 хөндлөн огтлолтой ПВХ тусгаарлагчтай хөнгөн цагаан голтой кабель	АВБШВ-1кВ	м	30	
3	Кабелийн төгсгөвчтэй цорго 16мм2		комп	4	
4	LED гэрэлтүүлэгч 1*100Вт		комп	2	145
5	LED гэрэлтүүлэгч 1*500Вт		комп	1	
6	Гэрэлтүүлэгч цэнэглэх утас ВВГ 3*10кВ.мм	ВВГ-1кВ	м	40	
7	1 фазын 2 туйлт автомат ВА47-29-2P In-6A	ВА47-29-2P	ш	1	Одоо байгаа шонд сүүрчлцлнэ
8	Хуванцар хоолой ф-20мм	ххф-20	м	14	
9	Хуванцар хоолой ф-32мм	ххф-32	м	50	
10	Хуванцар хоолой ф-100мм	ххф-100	м	8	Явган хүний зам огтлоход
11	Хяналтын түүвэр		м	65	
12	Элс		м3	5	

Кабелийн хүснэгт

Кабелийн тэмдэглэгээ	Чиглэл		Кабель		
	Эхлэл	Төгсгөл	Маяг	Хөндлөн огтлол	Урт
1	Одоо байгаа гэрэлтүүлгийн шон	АХ	АВБШВ-1кВ	3х16мм2	30м

Төсөвт тусгах зүйл

Гадна гэрэлтүүлгийн 1 кабелийг шуудууны урт 22м.

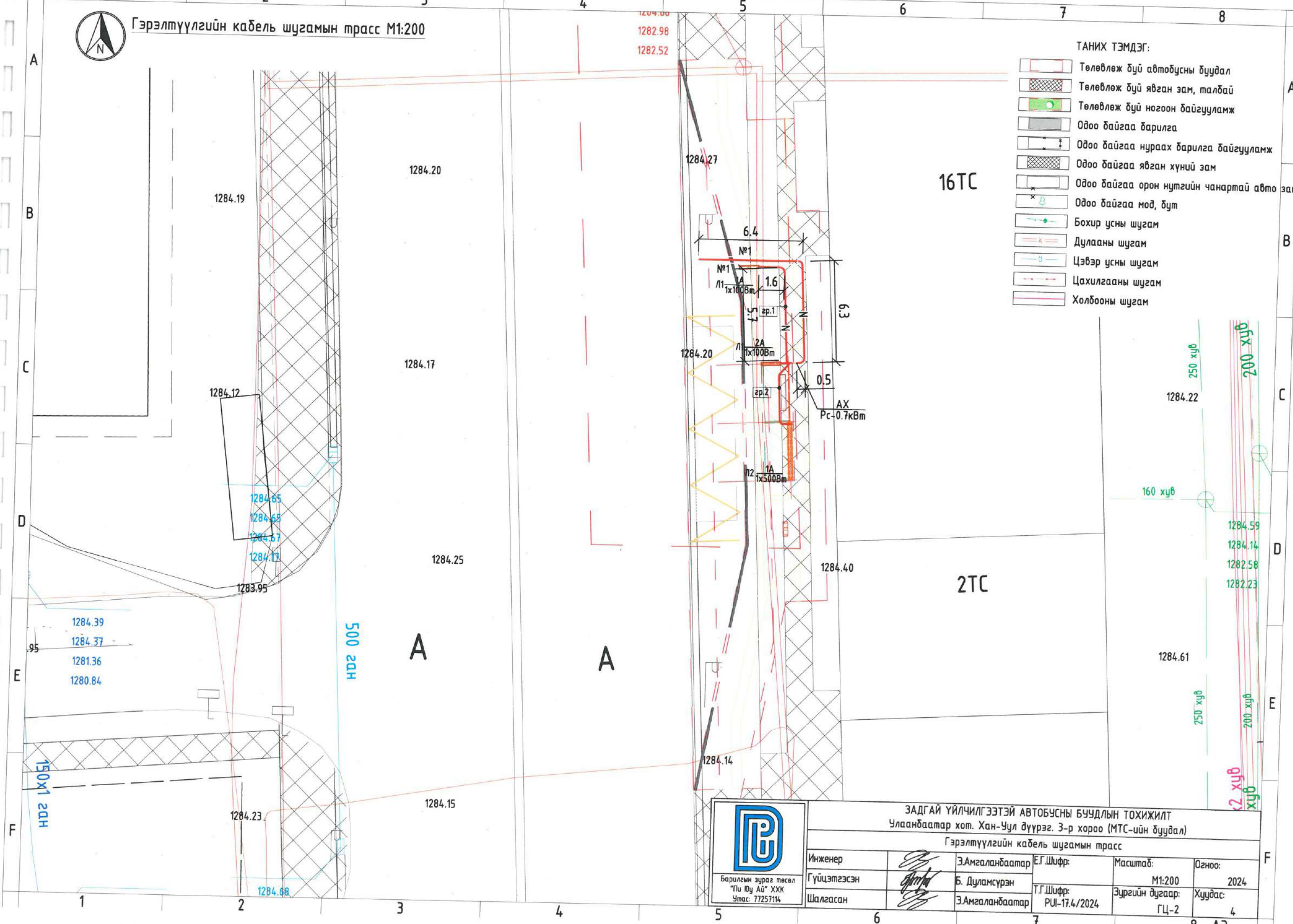






ЗАДГАЙ ҮЙЛЧИЛГЭЭТЭЙ АВТОБУСНЫ БУУДЛЫН ТОХИЖИЛТ Улаанбаатар хот, Хан-Уул дүүрэг, 3-р хороо (МТС-ийн буудал)					
Зургийн бүрдэл, Тайлбар бичиг, Материалын түүвэр					
Инженер	<i>[Signature]</i>	Э.Амгаланбаатар	Е.Г.Шифр:	Масштаб:	Огноо:
Гүйцэтгэсэн	<i>[Signature]</i>	Б. Дуламсүрэн	Т.Г.Шифр:	М1:	2024
Шалгасан	<i>[Signature]</i>	Э.Амгаланбаатар	Р.У.Шифр:	Зургийн дугаар:	Хуудас:
			ПУ-17.4/2024	ГЦ-1	4



Гэрэлтүүлгийн кабель шугамын трасс М1:200

- ТАНИХ ТЭМДЭГ:
- Төлөвлөж буй автобусны буудал
 - Төлөвлөж буй явган зам, талбай
 - Төлөвлөж буй ногоон байгууламж
 - Одоо байгаа барилга
 - Одоо байгаа нураах барилга байгууламж
 - Одоо байгаа явган хүний зам
 - Одоо байгаа орон нутгийн чанартай авто зам
 - Одоо байгаа мод, бут
 - Бохир усны шугам
 - Дулааны шугам
 - Цэвэр усны шугам
 - Цахилгааны шугам
 - Холбооны шугам



 Барилгын зураг төсөл "Плюс Аи" ХХК Утас: 77257114	ЗАДГАЙ ҮЙЛЧИЛГЭЭТЭЙ АВТОБУСНЫ БУУДЛЫН ТОХИЖИЛТ Улаанбаатар хот. Хан-Уул дүүрэг. 3-р хороо (МТС-ийн буудал) Гэрэлтүүлгийн кабель шугамын трасс			
	Инженер		Э.Амгаланбаатар	Е.Г.Шифр:
	Гүйцэтгэсэн		Б. Дуламсүрэн	Масштаб: М1:200
Шалгасан		Э.Амгаланбаатар	Т.Г.Шифр: РUI-17.4/2024	Огноо: 2024
			Зургийн дугаар: ГЦ-2	Хуудас: 4

Л1-Гэрэлтүүлгийн ерөнхий байдал



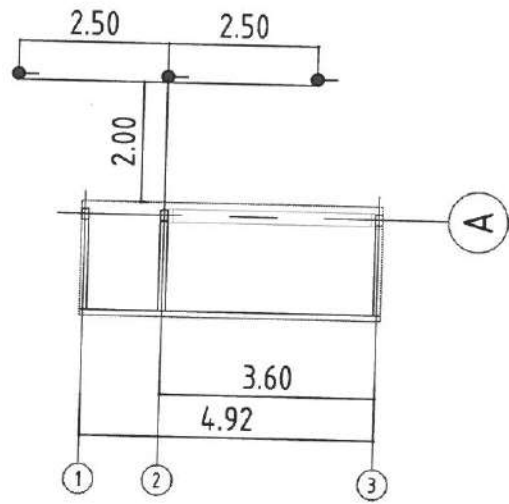
Л2-Гэрэлтүүлгийн ерөнхий байдал



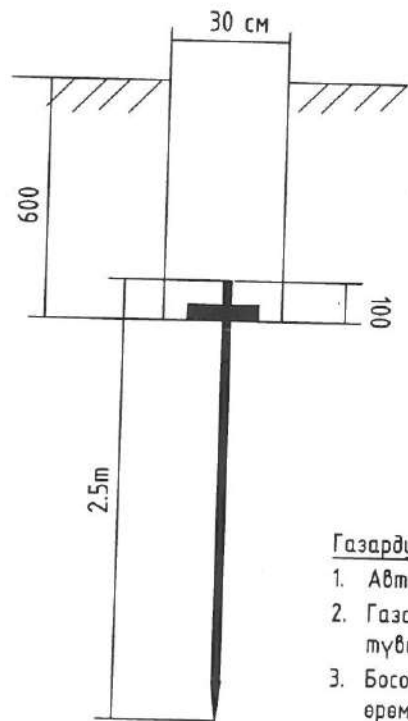
Гадна гэрэлтүүлгийн таних тэмдэг

Д/Д NO.	ТАНИХ ТЭМДЭГ	НЭР	УГСРАЛТ	ЧИЙДЭН	ХҮЧДЭЛ	ХАМГААЛАЛТЫН ЗЭРЭГ	ТАЙЛБАР
Л1		ДИОДОН ЧИЙДЭНТЭЙ ГЭРЭЛТҮҮЛЭГЧ	Тохижилтын гэрэлтүүлэг	1*100Вт	250В	IP65	
Л2		ДИОДОН ЧИЙДЭНТЭЙ ГЭРЭЛТҮҮЛЭГЧ	Тохижилтын гэрэлтүүлэг	1*500Вт	250В	IP65	

 Барилгын зураг төсөл "Пилу АУ" ХХК Утас: 77257114	ЗАДГАЙ ҮЙЛЧИЛГЭЭТЭЙ АВТОБУСНЫ БУУДЛЫН ТОХИЖИЛТ Улаанбаатар хот, Хан-Уул дүүрэг, 3-р хороо (МТС-ийн буудал) Гэрэлтүүлгийн шон, танилцуулгын гэрэлтүүлгийн маяг					
	Инженер		Э.Амгаланбаатар	Е.Г.Шифр:	Масштаб:	Огноо:
	Гүйцэтгэсэн		Б. Дуламсүрэн	Т.Г.Шифр:	Зургийн дугаар:	Хуудас:
Шалгасан		Э.Амгаланбаатар	РUI-17.4/2024	ГЦ-3	4	



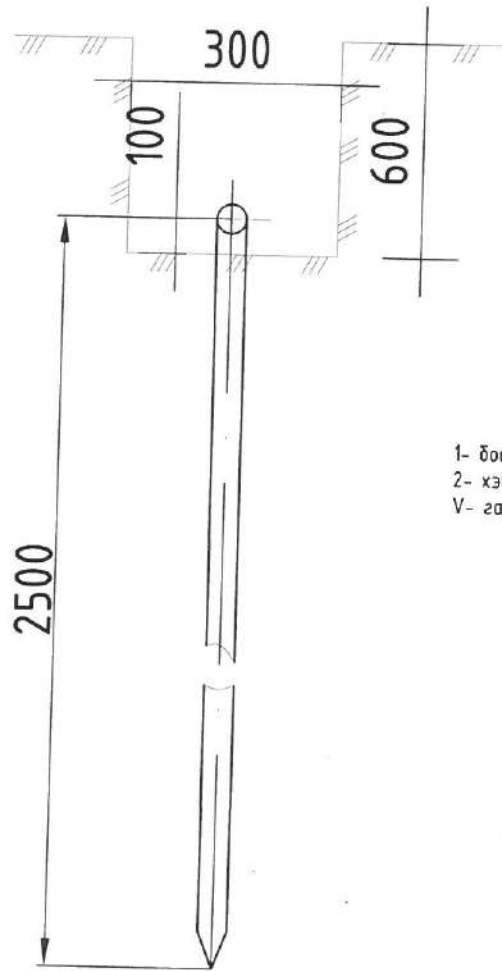
Электродыг шүүдүүнд
байрлуулах



Газардуулга

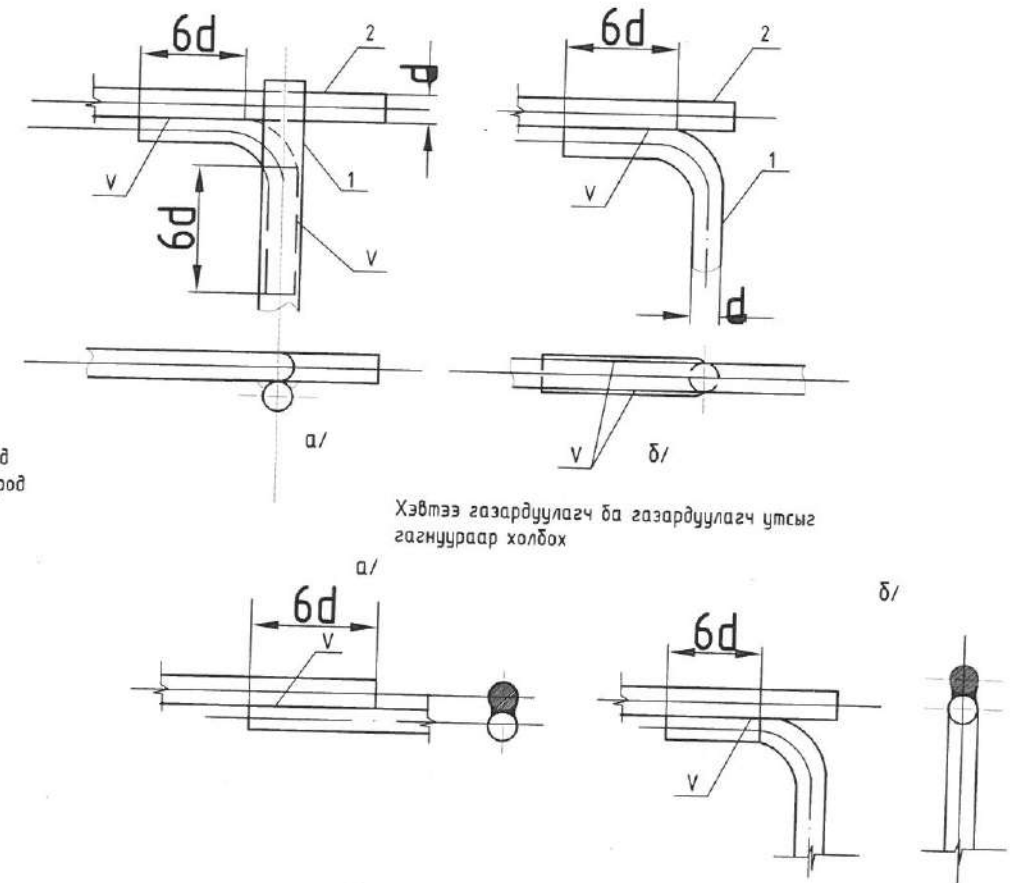
1. Автобусны буудлын саравчны төмөр баганыг газардуулна.
2. Газардуулгын хэвтээ хүрээг 40*4 мм туузан гангаар хийнэ. Туузан ганг газрын тэгшлэгдсэн түвшингээс доош 0.5м-ийн гүнд шүүдүүнд суулгана.
3. Босоо электродыг 2.5м-ийн урттай 50x50x5-ийн булан төмрөөр хийнэ. Босоо электродыг өрөмдөх замаар газарт зоож угсарна.
4. Газардуулгын хэвтээ хүрээ, босоо электродыг хооронд нь гагнуураар холбоно.

Босоо электродын байрлуулалт



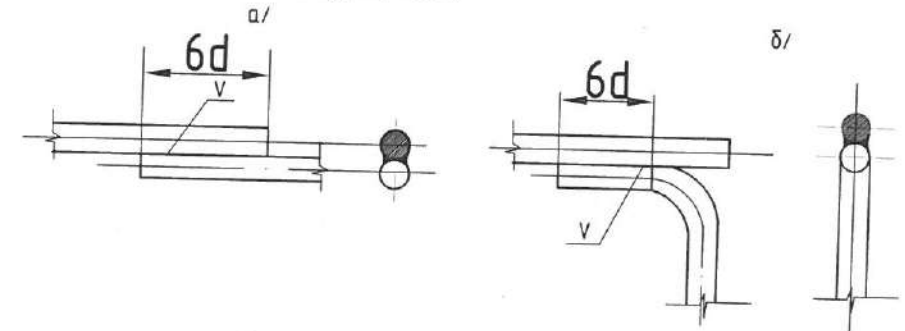
Тайлбар

Хэвтээ газардуулагч ба босоо газардуулагчийг гагнуураар холбох



- 1- босоо электрод
- 2- хэвтээ электрод
- V- гагнуур

Хэвтээ газардуулагч ба газардуулагч цтсыг гагнуураар холбох



Материалын түүвэр

Д/Д	Тэмдэглэгээ	Нэр	Хэмжих нэгж	Тоо	Тайлбар
1	ГОСТ103-76	Туузан ган Б-4*40	м	8	
2		Булан төмөр 50*50*5 L=2.5м	ш	3	



Барилгын зураг төсөл
"Пи Юу Ай" ХХК
Утас: 77257114

ЗАДГАЙ ҮЙЛЧИЛГЭЭТЭЙ АВТОБУСНЫ БУУДЛЫН ТОХИЖИЛТ
Улаанбаатар хот, Хан-Уул дүүрэг, 3-р хороо (МТС-ийн буудал)

Саравчны газардуулга

Инженер	<i>[Signature]</i>	Э.Амгаланбаатар	Е.Г.Шифр:	Масштаб:	Огноо:
Гүйцэтгэсэн	<i>[Signature]</i>	Б. Дуламсүрэн	Т.Г.Шифр:	M1:	2024
Шалгасан	<i>[Signature]</i>	Э.Амгаланбаатар	PUI-17.4/2024	Зургийн дугаар:	Хуудас:
				ГЦ-4	4

ГЦ маркийн үндсэн иж бүрдэл ажлын зургийн жагсаалт

Хуудас	Зургийн нэр	Тайлбар
ГЦ-1	Зургийн бүрдэл. Тайлбар бичиг. Материалын түүвэр	
ГЦ-2	Гэрэлтүүлгийн кабель шугамын трасс	
ГЦ-3	Гэрэлтүүлгийн шон, танилцуулгын гэрэлтүүлгийн маяг	
ГЦ-4	Саравчны газардуулга	

Хавсаргасан ба иш татсан баримт бичгийн жагсаалт

Зургийн шифр	Нэр	Тайлбар
	Иш татсан баримт бичиг	
	Кабелийг шуудуунд тавих альбом	
	Хавсаргасан баримт бичиг	

Тайлбар.

Улаанбаатар хот Хан-Уул дүүргийн 3-р хороонд байрлах "Таван богд" автобусны буудлын тохижилтын ажлын гадна гэрэлтүүлгийн зураг төслийг хийхдээ:

- Хан-Уул дүүргийн засаг даргын тамгын газрын 2023 оны 10-р сарын 12-ны өдрийн нийтийн эзэмшлийн явган хүний зам талбайн засвар шинэчлэлийн ажлын даалгавар
- Барилгын зураг төслийн "Эм АУ Эл" ХХК-д 2024 онд хийгдсэн ерөнхий төлөвлөгөө, дэвсгэр зураг ашиглан газар дээр нь хийсэн судалгааны дагуу хийж гүйцэтгэв.
- Одоо байгаа гадна гэрэлтүүлгийн шонгоос АВБШВ-1кВ 3*16мм2 хөндлөн огтлолтой кабелиар төлөвлөж буй тохижилтын талбайн лед самбар болон буудлын саравчны гэрэлтүүлгийг тэжээнэ.

Жич: Кабелийн трассын газар шорооны ажил эхлэхээс өмнө холбогдох байгууллагуудаас зөвшөөрөл авах хэрэгтэй.

Угсралтын ажлыг БД43-101-03, БНБД 3.05.06-90-ын дагуу мэргэжлийн байгууллагаар хийх хэрэгтэй.

Инженерийн шугам сүлжээтэй кабель огтлолцох цэгүүд

Д/д	Нэр	Огтлолцох гүн /м/	Ойтлолцох урт /м/	Кабелийн тоо	Хоолойн диаметр /мм/	Тайлбар
1	Явган хүний зам	-0.5	3.0	1	100	Хуванцар хоолой
2	Явган хүний зам	-0.5	1.5	1	100	Хуванцар хоолой

Цайрдсан төмөр хоолой φ-100 L=4.5м

Материалын түүвэр

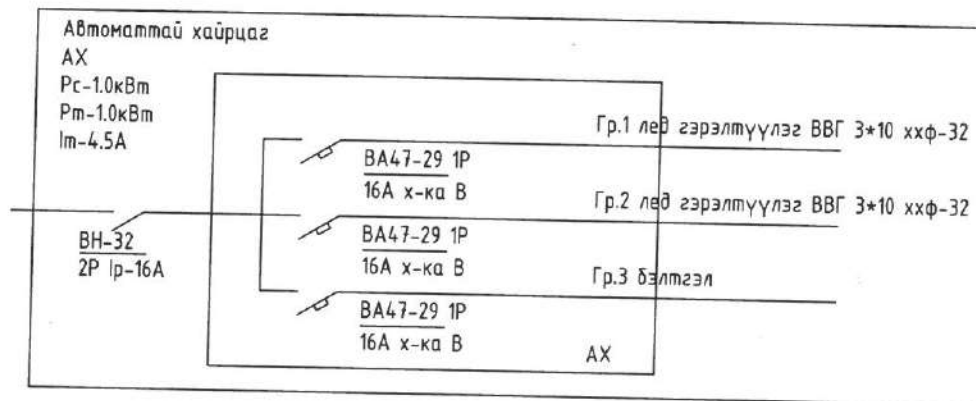
д/д	Нэр	Маяг	Хэм. нэгж	Тоо	Тайлбар
1	Автоматтай хайрцаг. Ачаалал таслагч ВН-32 2P Ip-20A Шугаманд автомат ВА47-29 2P В Ip-16A-3ш		ш	1	АХ-1
2	220В-ийн хүчдэлтэй 3х16мм2 хөндлөн огтлолтой ПВХ тусгаарлагчтай хөнгөн цагаан голтой кабель	АВБШВ-1кВ	м	40	
3	Кабелийн төгсгөвчтэй цорго 16мм2		комп	4	
4	LED гэрэлтүүлэгч 1*100Вт		комп	2	
5	LED гэрэлтүүлэгч 1*500Вт		комп	1	
6	Гэрэлтүүлэгч цэнэглэх утас ВВГ 3*10кВ.мм	ВВГ-1кВ	м	40	
7	1 фазын 2 туйлт автомат ВА47-29-2P In-6A	ВА47-29-2P	ш	1	Одоо байгаа шонд сурьцална
8	Хуванцар хоолой φ-20мм	ххф-20	м	14	
9	Хуванцар хоолой φ-32мм	ххф-32	м	50	
10	Хуванцар хоолой φ-100мм	ххф-100	м	4.5	Явган хүний зам огтлоход
11	Хяналтын түүз		м	65	
12	Элс		мЗ	5	

Кабелийн хүснэгт

Кабелийн тэмдэглэгээ	Чиглэл		Кабель		
	Эхлэл	Төгсгөл	Маяг	Хөндлөн огтлол	Урт
1	Одоо байгаа гэрэлтүүлгийн шон	АХ	АВБШВ-1кВ	3х16мм2	40м

Төсөвт тусгах зүйл

Гадна гэрэлтүүлгийн 1 кабелийг шуудууны урт 35м.



ЗАДГАЙ ҮЙЛЧИЛГЭЭТЭЙ АВТОБУСНЫ БУУДЛЫН ТОХИЖИЛТ
Улаанбаатар хот, Хан-Уул дүүрэг, 3-р хороо (Таван богд буудал)

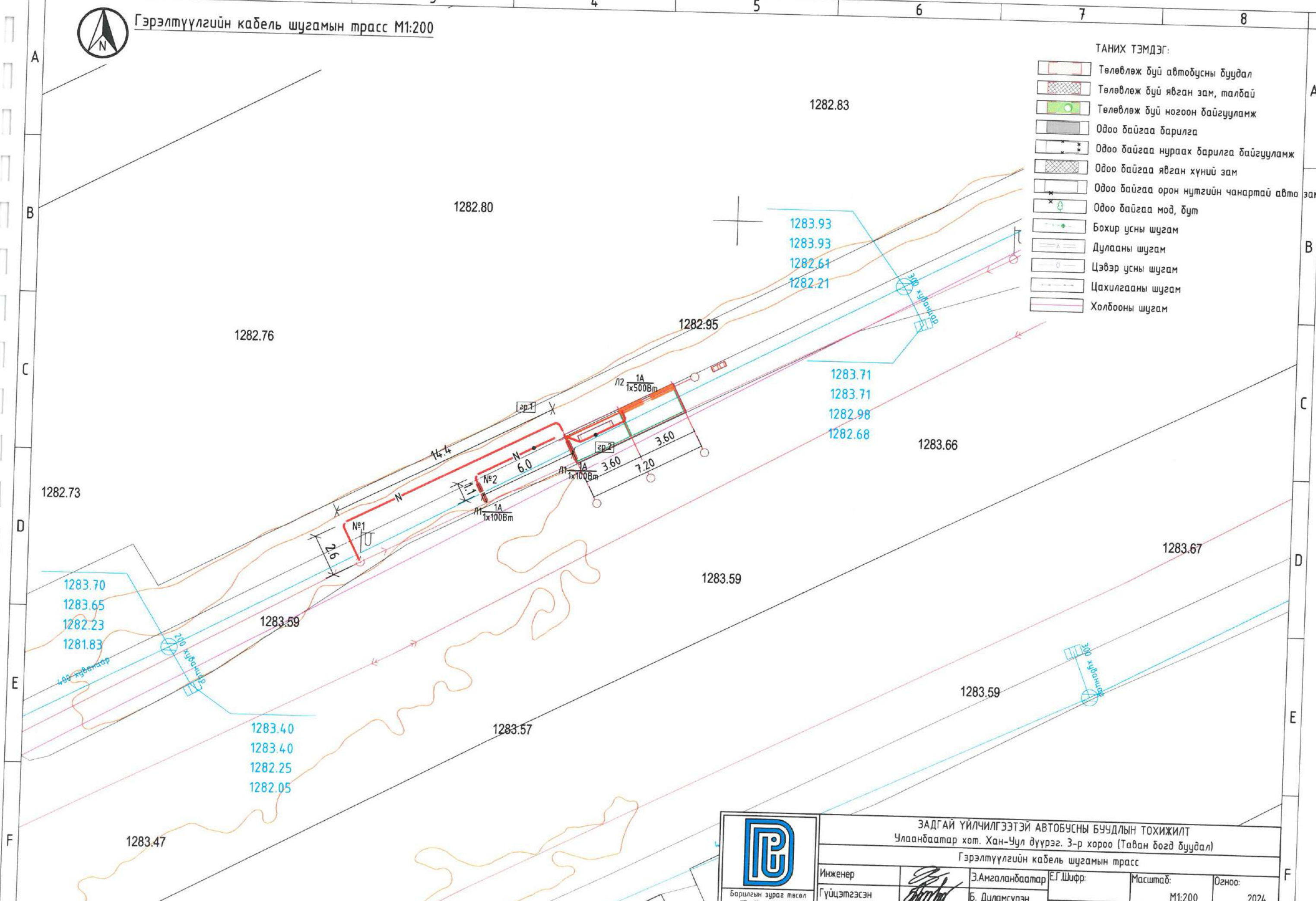
Зургийн бүрдэл, Тайлбар бичиг, Материалын түүвэр

Инженер	Э.Амгаланбаатар	Е.Г.Шифр:	Масштаб:	Огноо:
Гүйцэтгэсэн	Б. Дуламсүрэн	Т.Г.Шифр:	М1:	2024
Шалгасан	Э.Амгаланбаатар	PUJ-17.5/2024	Зургийн дугаар:	Хуудас:
			ГЦ-1	4



Гэрэлтүүлгийн кабель шугамын трасс М1:200

- ТАНИХ ТЭМДЭГ:
- Төлөвлөж буй автобусны буудал
 - Төлөвлөж буй явган зам, талбай
 - Төлөвлөж буй ногоон байгууламж
 - Одоо байгаа барилга
 - Одоо байгаа нураах барилга байгууламж
 - Одоо байгаа явган хүний зам
 - Одоо байгаа орон нутгийн чанартай авто зам
 - Одоо байгаа мод, дут
 - Бохир усны шугам
 - Дулааны шугам
 - Цэвэр усны шугам
 - Цахилгааны шугам
 - Холбооны шугам



Барилгын зураг төсөл
"Пн Юу Ай" ХХК
Утас: 77257114

ЗАДГАЙ ҮЙЛЧИЛГЭЭТЭЙ АВТОБУСНЫ БУУДЛЫН ТОХИЖИЛТ Улаанбаатар хот, Хан-Уул дүүрэг, 3-р хороо (Таван богд буудал)				
Гэрэлтүүлгийн кабель шугамын трасс				
Инженер		Э.Амгаланбаатар	Е.Г.Шифр:	Масштаб:
Гүйцэтгэсэн		Б. Дуламсүрэн	Т.Г.Шифр:	Огноо:
Шалгасан		Э.Амгаланбаатар	ПУИ-17.5/2024	Хуудас:
			Зургийн дугаар:	4
			ГЦ-2	А3

Л1-Гэрэлтүүлгийн ерөнхий байдал



Л2-Гэрэлтүүлгийн ерөнхий байдал

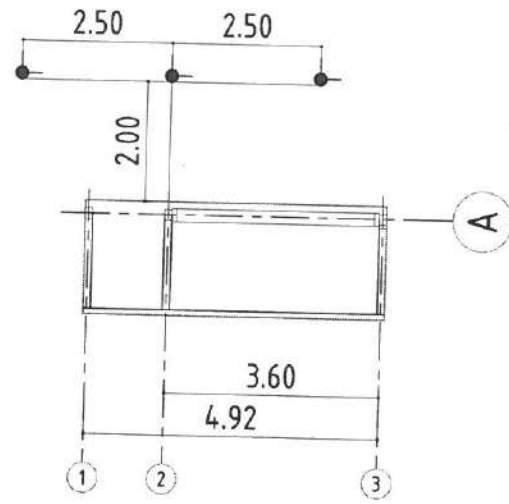


Гадна гэрэлтүүлгийн таних тэмдэг

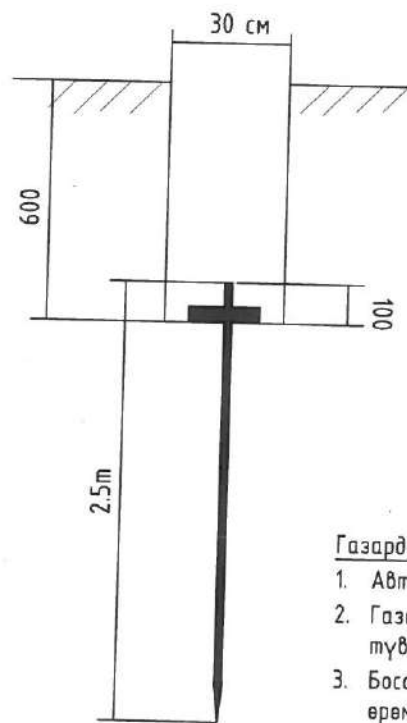
Д/Д NO.	ТАНИХ ТЭМДЭГ	НЭР	УГСРАЛТ	ЧИЙДЭН	ХҮЧДЭЛ	ХАМГААЛАЛТЫН ЗЭРЭГ	ТАЙЛБАР
Л1		ДИОДОН ЧИЙДЭНТЭЙ ГЭРЭЛТҮҮЛЭГЧ	Тохжилтын гэрэлтүүлэг	1*100Вт	250В	IP65	
Л2		ДИОДОН ЧИЙДЭНТЭЙ ГЭРЭЛТҮҮЛЭГЧ	Тохжилтын гэрэлтүүлэг	1*500Вт	250В	IP65	



ЗАДГАЙ ҮЙЛЧИЛГЭЭТЭЙ АВТОБУСНЫ БУУДЛЫН ТОХИЖИЛТ Улаанбаатар хот, Хан-Уул дүүрэг, 3-р хороо (Таван богд буудал)					
Гэрэлтүүлгийн шон, танилцуулгын гэрэлтүүлгийн маяг					
Инженер		Э.Амгаланбаатар	Е.Г.Шифр:	Масштаб:	Огноо:
Гүйцэтгэсэн		Б. Дуламсүрэн	Т.Г.Шифр:	Зургийн дугаар:	Хуудас:
Шалгасан		Э.Амгаланбаатар	РUI-17.5/2024	ГЦ-3	4



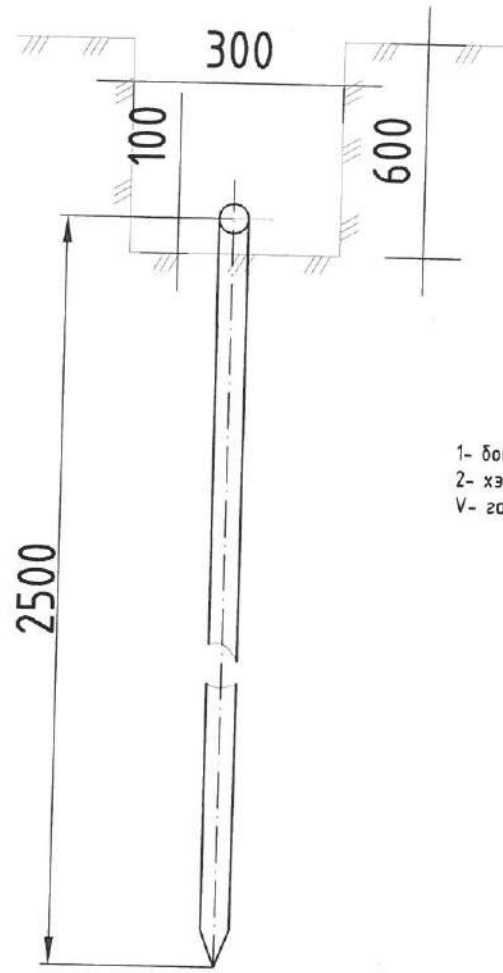
Электродыг шүүдцүнд байрлуулах



Газардуулга

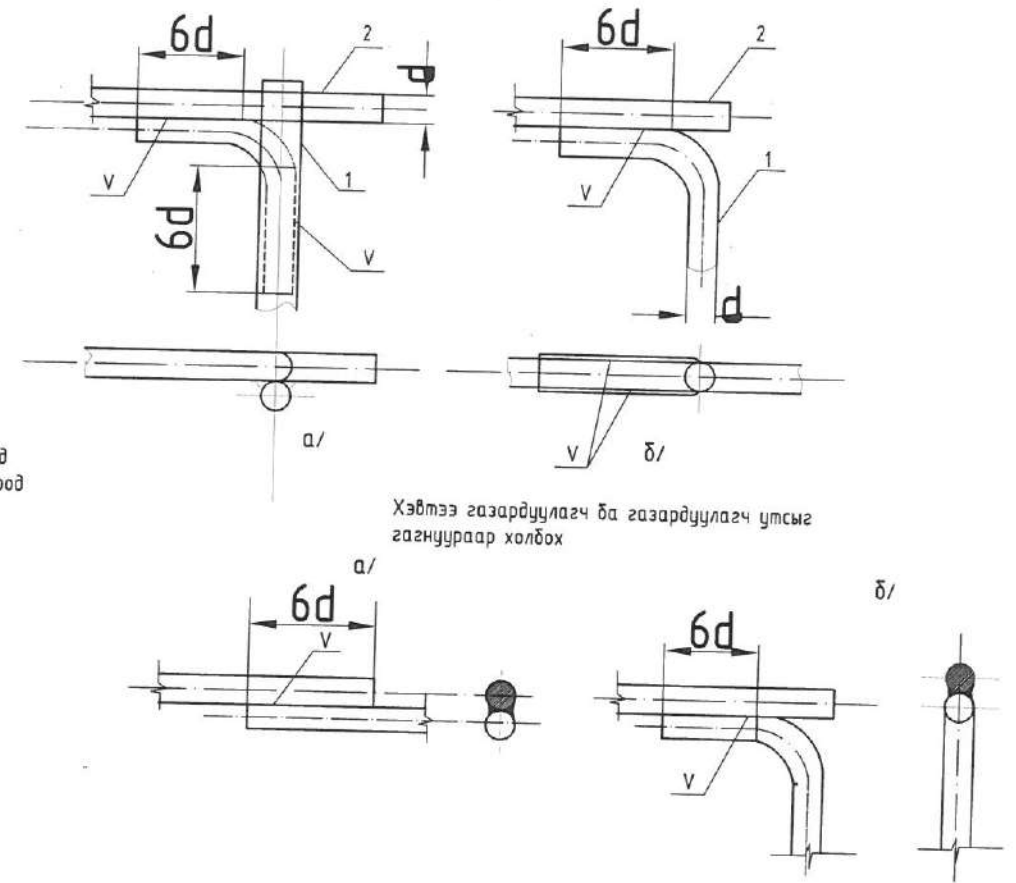
1. Автобусны буудлын саравчны төмөр баганыг газардуулна.
2. Газардуулгын хэвтээ хүрээг 40*4 мм туузан гангаар хийнэ. Туузан ганг газрын тэгшлэгдсэн түвшингээс доош 0.5м-ийн гүнд шүүдцүнд суулгана.
3. Босоо электродыг 2.5м-ийн урттай 50*50*5-ийн булан төмрөөр хийнэ. Босоо электродыг өрөмдөх замаар газарт зоож угсарна.
4. Газардуулгын хэвтээ хүрээ, босоо электродыг хооронд нь гагнуураар холбоно.

Босоо электродын байрлуулалт



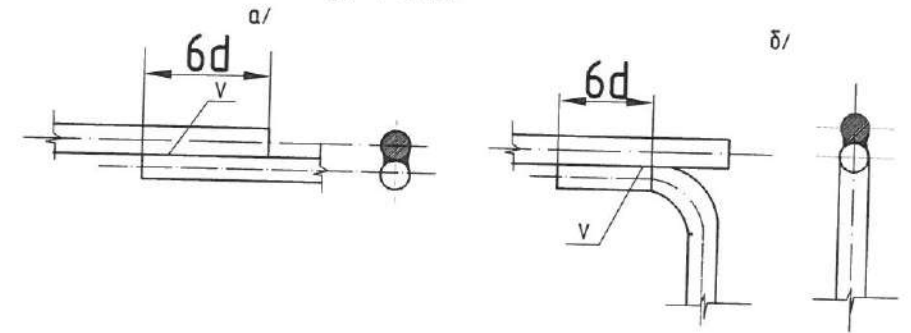
Тайлбар

Хэвтээ газардуулагч ба босоо газардуулагчийг гагнуураар холбох



- 1- босоо электрод
- 2- хэвтээ электрод
- V- гагнуур

Хэвтээ газардуулагч ба газардуулагч утсыг гагнуураар холбох



Материалын түүвэр

Д/Д	Тэмдэглэгээ	Нэр	Хэмжих нэгж	Тоо	Тайлбар
1	ГОСТ103-76	Туузан ган Б-4*40	м	8	
2		Булан төмөр 50*50*5 L=2.5м	ш	3	



Барилгын зураг төсөл
"Пи Юу Ай" ХХК
Утас: 77257114

ЗАДГАЙ ҮЙЛЧИЛГЭЭТЭЙ АВТОБУСНЫ БУУДЛЫН ТОХИЖИЛТ
Улаанбаатар хот, Хан-Уул дүүрэг, 3-р хороо (Таван богд буудал)

Саравчны газардуулга

Инженер	Э.Амгаланбаатар	Е.Г.Шифр:	Масштаб:	Огноо:
Гүйцэтгэсэн	Б. Дуламсүрэн	Т.Г.Шифр:	М1:	2024
Шалгасан	Э.Амгаланбаатар	ПУИ-17.5/2024	Зургийн дугаар:	Хуудас:
			ГЦ-4	4

ГЦ маркийн үндсэн иж бүрдэл ажлын зургийн жагсаалт

Хуудас	Зургийн нэр	Тайлбар
ГЦ-1	Зургийн бүрдэл. Тайлбар бичиг. Материалын түүвэр	
ГЦ-2	Гэрэлтүүлгийн кабель шугамын трасс	
ГЦ-3	Гэрэлтүүлгийн шон, танилцуулгын гэрэлтүүлгийн маяг	
ГЦ-4	Саравчны газардуулга	

Хавсаргасан ба иш татсан баримт бичгийн жагсаалт

Зургийн шифр	Нэр	Тайлбар
	Иш татсан баримт бичиг	
	Кабелийг шуудуунд тавих альбом	
	Хавсаргасан баримт бичиг	

Тайлбар.

Улаанбаатар хот Хан-Уул дүүргийн 3-р хороонд байрлах "Эрэл" автобусны бүүдлын тохижилтын ажлын гадна гэрэлтүүлгийн зураг төслийг хийхдээ:

- Хан-Уул дүүргийн засаг даргын тамгын газрын 2023 оны 10-р сарын 12-ны өдрийн нийтийн эзэмшлийн явган хүний зам талбайн засвар шинэчлэлийн ажлын даалгавар
- Барилгын зураг төслийн "Эм АУ Эл" ХХК-д 2024 онд хийгдсэн ерөнхий төлөвлөгөө, дэвсгэр зураг ашиглан газар дээр нь хийсэн судалгааны дагуу хийж гүйцэтгэв.
- Одоо байгаа гадна гэрэлтүүлгийн шонгоос АВБШВ-1кВ 3*16мм2 хөндлөн огтлолтой кабелиар төлөвлөж буй тохижилтын талбайн лед самбар болон бүүдлын саравчны гэрэлтүүлгийг тэжээнэ.

Жич: Кабелийн трассын газар шорооны ажил эхлэхээс өмнө холбогдох байгууллагуудаас зөвшөөрөл авах хэрэгтэй.

Угсралтын ажлыг БД43-101-03, БНБД 3.05.06-90-ын дагуу мэргэжлийн байгууллагаар хийх хэрэгтэй.

Инженерийн шугам сүлжээтэй кабель огтлолцох цэгүүд

Д/д	Нэр	Огтлол- цох гүн /м/	Оитлол- цох урт /м/	Кабелийн тоо	Хоолойн диаметр /мм/	Тайлбар
1	Явган хүний зам	-0.5	6.0	1	100	Хуванцар хоолой
Хуванцар хоолой ф-100 L=6м						

Материалын түүвэр

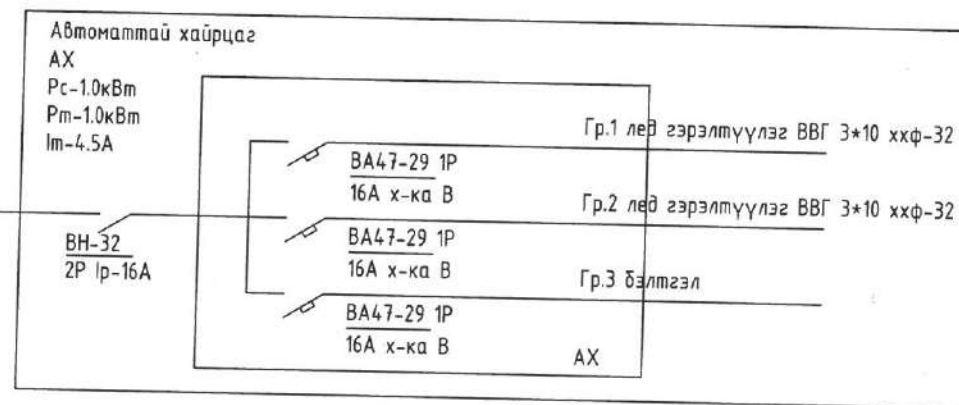
д/д	Нэр	Маяг	Хэм. нэгж	Тоо	Тайлбар
1	Автоматтай хайрцаг. Ачаалал таслагч ВН-32 2P Ip-20A Шугаманд автомат ВА47-29 2P В Ip-16А-3ш		ш	1	АХ-1
2	220В-ийн хүчдэлтэй 3х16мм2 хөндлөн огтлолтой ПВХ тусгаарлагчтай хөнгөн цагаан голтой кабель	АВБШВ-1кВ	м	40	
3	Кабелийн төгсгөвчтэй цорго 16мм2		комп	4	
4	LED гэрэлтүүлэгч 1*100Вт		комп	2	
5	LED гэрэлтүүлэгч 1*500Вт		комп	1	
6	Гэрэлтүүлэгч цэнэглэх утас ВВГ 3*10кВ.мм	ВВГ-1кВ	м	40	
7	1 фазын 2 туйлт автомат ВА47-29-2P In-6A	ВА47-29-2P	ш	1	Одоо байгаа шонд суурьлцана
8	Хуванцар хоолой ф-20мм	ххф-20	м	14	
9	Хуванцар хоолой ф-32мм	ххф-32	м	50	
10	Хуванцар хоолой ф-100мм	ххф-100	м	6	Явган хүний зам огтлоход
11	Хяналтын түүз		м	65	
12	Элс		м3	5	

Кабелийн хүснэгт

Кабелийн тэмдэглэгээ	Чиглэл		Кабель		
	Эхлэл	Төгсгөл	Маяг	Хөндлөн огтлол	Урт
1	Одоо байгаа гэрэлтүүлгийн шон	АХ	АВБШВ-1кВ	3х16мм2	40м

Төсөвт тусгах зүйл

Гадна гэрэлтүүлгийн 1 кабелийг шуудууны урт 35м.



ЗАДГАЙ ҮЙЛЧИЛГЭЭТЭЙ АВТОБУСНЫ БУУДЛЫН ТОХИЖИЛТ
Улаанбаатар хот, Хан-Уул дүүрэг, 3-р хороо (Эрэл бүүдэл)

Зургийн бүрдэл. Тайлбар бичиг. Материалын түүвэр

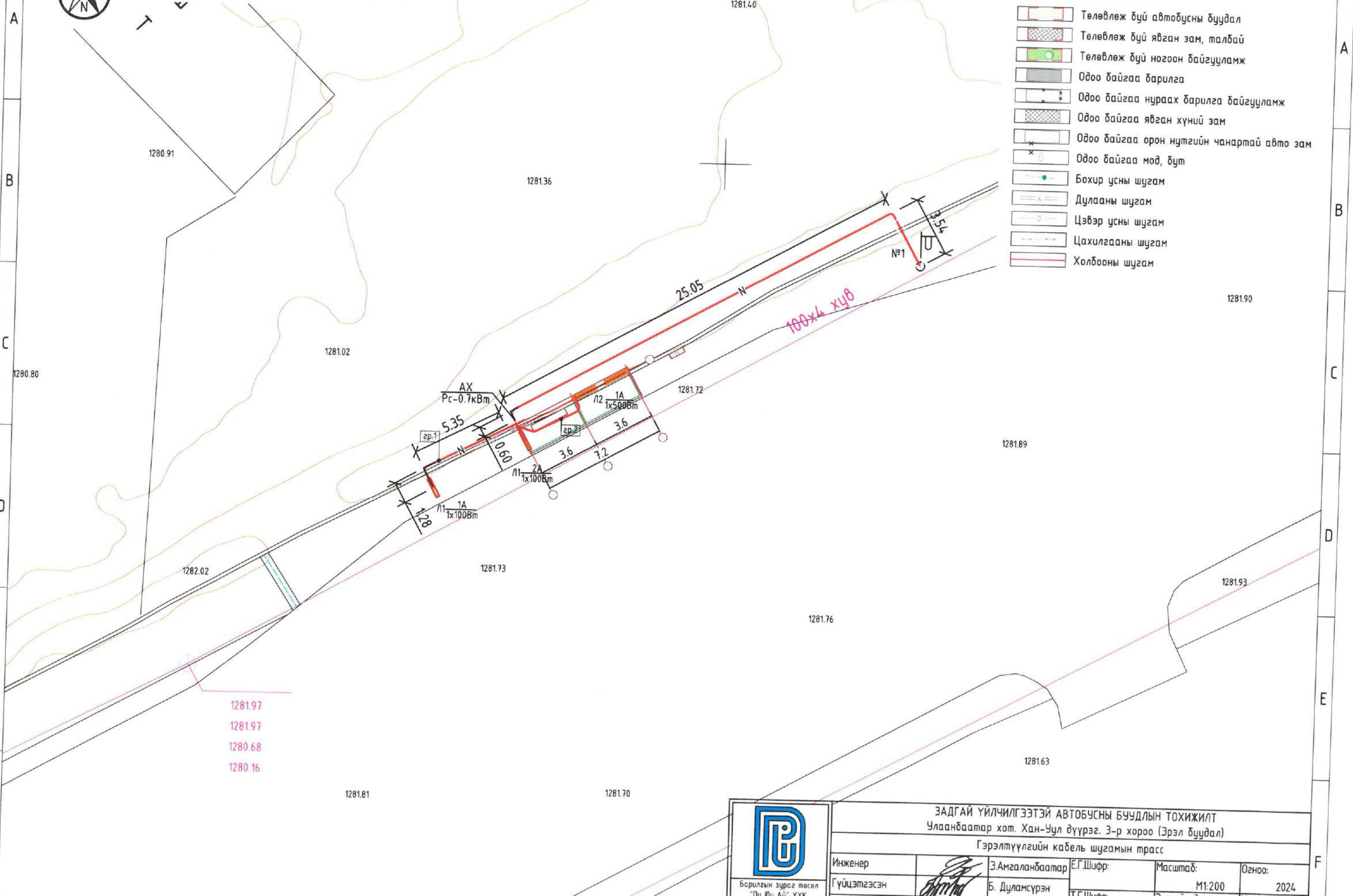
Инженер	Э.Амгаланбаатар	Е.Г.Шифр:	Масштаб:	Огноо:
Гүйцэтгэсэн	Б. Дуламсүрэн	Т.Г.Шифр:	М1:	2024
Шалгасан	Э.Амгаланбаатар	PUJ-17.6/2024	Зургийн дугаар:	Хуудас:
			ГЦ-1	4



Гэрэлтүүлгийн кабель шугамын трасс М1:200

ТАНИХ ТЭМДЭГ:

- Төлөвлөж буй автобусны буудал
- Төлөвлөж буй явган зам, талбай
- Төлөвлөж буй ногоон байгууламж
- Одоо байгаа барилга
- Одоо байгаа нураах барилга байгууламж
- Одоо байгаа явган хүний зам
- Одоо байгаа орон нутгийн чанартай авто зам
- Одоо байгаа мод, бут
- Бохир усны шугам
- Дулааны шугам
- Цэвэр усны шугам
- Цахилгааны шугам
- Холбооны шугам



1281.97
1281.97
1280.68
1280.16

Барилгын зураг төсөл
"Пи Юу АУ" ХХК
Утас: 77257114

ЗАДГАЙ ҮЙЛЧИЛГЭЭТЭЙ АВТОБУСНЫ БУУДЛЫН ТОХИЖИЛТ					
Улаанбаатар хот, Хан-Уул дүүрэг, 3-р хороо (Эрэл буудал)					
Гэрэлтүүлгийн кабель шугамын трасс					
Инженер	Э.Амгаланбаатар	Е.Г.Шифр:	Масштаб:	Огноо:	
Гүйцэтгэсэн	Б. Дуламсүрэн	Т.Г.Шифр:	М1:200	2024	
Шалгасан	Э.Амгаланбаатар	РUI-17.6/2024	Зургийн дугаар:	Хуудас:	
			ГЦ-2	4	

Л1-Гэрэлтүүлгийн ерөнхий байдал




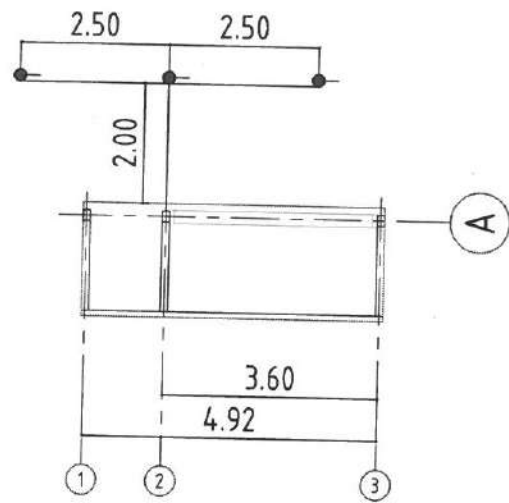
Л2-Гэрэлтүүлгийн ерөнхий байдал



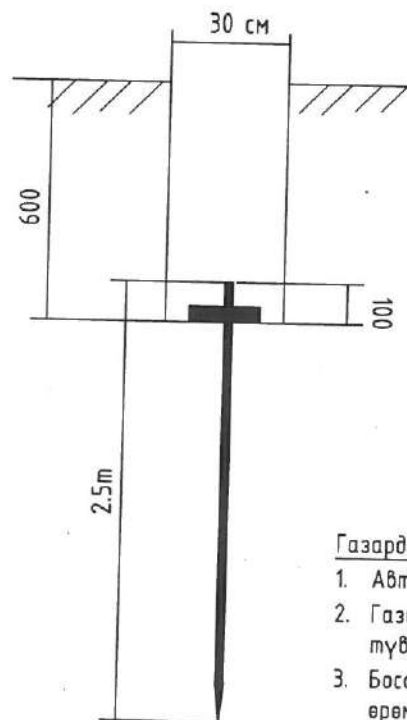
Гадна гэрэлтүүлгийн таних тэмдэг

Д/Д NO.	ТАНИХ ТЭМДЭГ	НЭР	УГСРАЛТ	ЧИЙДЭН	ХҮЧДЭЛ	ХАМГААЛАЛТЫН ЗЭРЭГ	ТАЙЛБАР
Л1		ДИОДОН ЧИЙДЭНТЭЙ ГЭРЭЛТҮҮЛЭГЧ	Тохижилтын гэрэлтүүлэг	1*100Вт	250В	IP65	
Л2		ДИОДОН ЧИЙДЭНТЭЙ ГЭРЭЛТҮҮЛЭГЧ	Тохижилтын гэрэлтүүлэг	1*500Вт	250В	IP65	

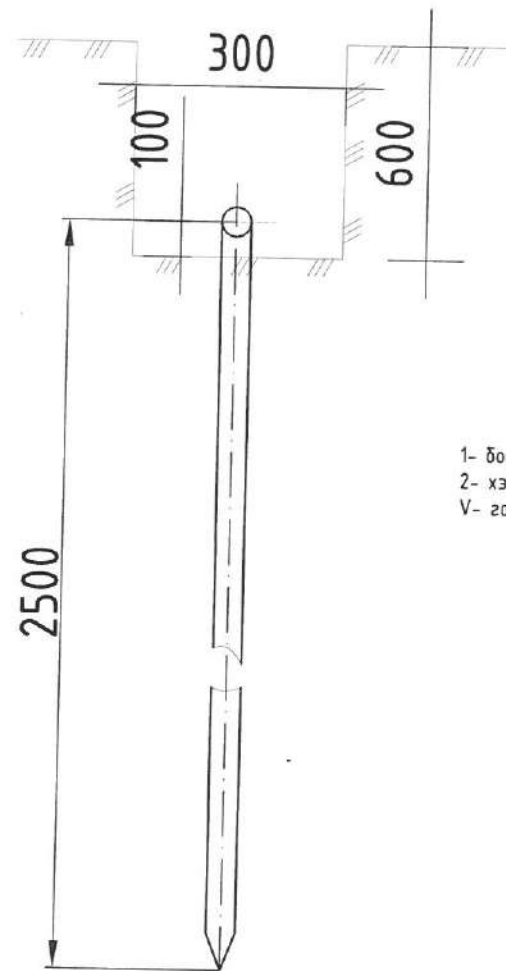
 Барилгын зураг төсөл "Plu Yu Ai" ХХК Утас: 77257114	ЗАДГАЙ ҮЙЛЧИЛГЭЭТЭЙ АВТОБУСНЫ БУУДЛЫН ТОХИЖИЛТ Улаанбаатар хот. Хан-Уул дүүрэг. 3-р хороо (Эрэл буудал) Гэрэлтүүлгийн шон, танилцуулгын гэрэлтүүлгийн маяг					
	Инженер		Э.Амгаланбаатар	Е.Г.Шифр:	Масштаб:	Огноо:
	Гүйцэтгэсэн		Б. Дуламсүрэн	Т.Г.Шифр:	Зургийн дугаар:	Хуудас:
Шалгасан		Э.Амгаланбаатар	ПУИ-17.6/2024	ГЦ-3	4	



Электродыг шүүдүүнд байрлуулах



Босоо электродын байрлуулалт

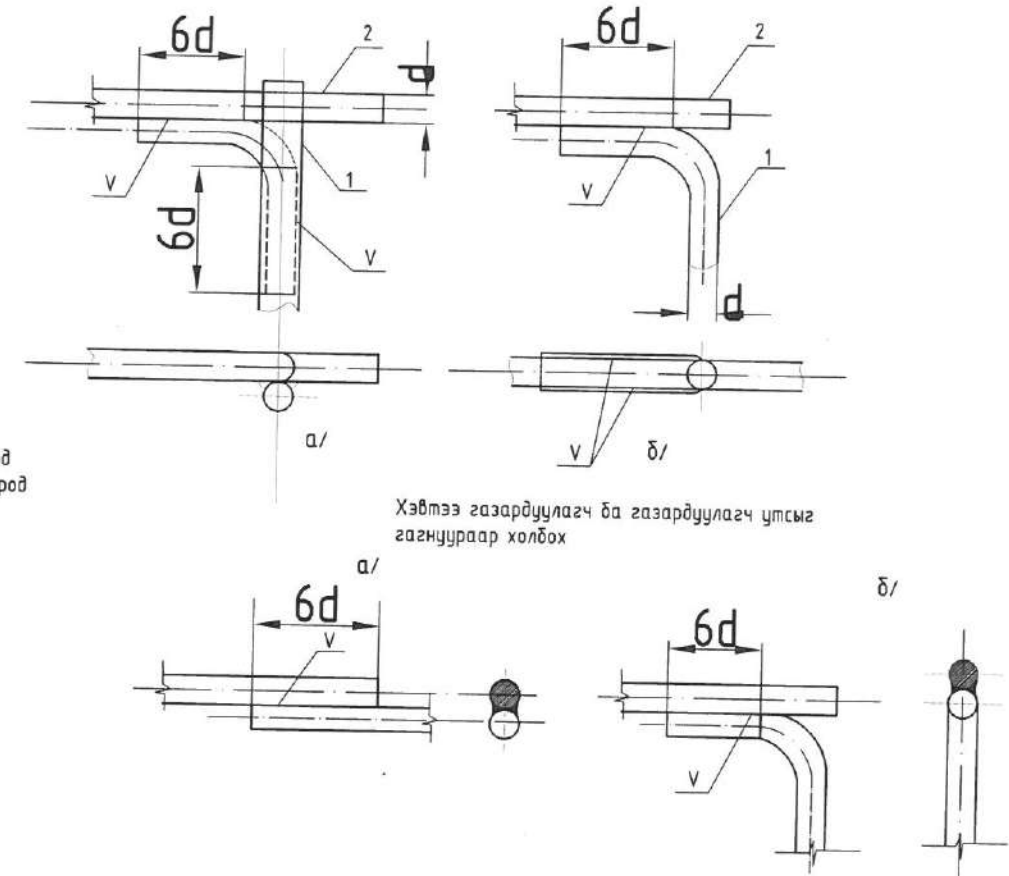


Тайлбар

Газардуулга

1. Автобусны буудлын саравчны төмөр баганыг газардуулна.
2. Газардуулгын хэвтээ хүрээг 40*4 мм түүзэн гангаар хийнэ. Түүзэн ганг газрын тэгшлэгдсэн түвшингээс доош 0.5м-ийн гүнд шүүдүүнд суулгана.
3. Босоо электродыг 2.5м-ийн урттай 50x50x5-ийн булан төмрөөр хийнэ. Босоо электродыг өрөмдөх замаар газарт зоож цугсарна.
4. Газардуулгын хэвтээ хүрээ, босоо электродыг хооронд нь гагнуураар холбоно.

Хэвтээ газардуулагч ба босоо газардуулагчийг гагнуураар холбох



- 1- босоо электрод
2- хэвтээ электрод
V- гагнуур

Хэвтээ газардуулагч ба газардуулагч утсыг гагнуураар холбох

Материалын түүвэр

Д/Д	Тэмдэглэгээ	Нэр	Хэмжих нэгж	Тоо	Тайлбар
1	ГОСТ103-76	Түүзэн ган Б-4*40	м	8	
2		Булан төмөр 50*50*5 L=2.5м	ш	3	



Барилгын зураг төсөл
"Пи Юу Ай" ХХК
Утас: 77257114

ЗАДГАЙ ҮЙЛЧИЛГЭЭТЭЙ АВТОБУСНЫ БУУДЛЫН ТОХИЖИЛТ
Улаанбаатар хот. Хан-Уул дүүрэг. 3-р хороо (Эрэл буудал)

Саравчны газардуулга

Инженер	Э.Амгаланбаатар	Е.Г.Шифр:	Масштаб:	Огноо:
Гүйцэтгэсэн	Б. Дуламсүрэн	Т.Г.Шифр:	М1:	2024
Шалгасан	Э.Амгаланбаатар	PUI-17.6/2024	Зургийн дугаар:	Хуудас:
			ГЦ-4	4

ГЦ маркийн үндсэн иж бүрдэл ажлын зургийн жагсаалт

Хуудас	Зургийн нэр	Тайлбар
ГЦ-1	Зургийн бүрдэл. Тайлбар бичиг. Материалын түүвэр	
ГЦ-2	Гэрэлтүүлгийн кабель шугамын трасс	
ГЦ-3	Гэрэлтүүлгийн шон, танилцуулгын гэрэлтүүлгийн маяг	
ГЦ-4	Саравчны газардуулга	

Хавсаргасан ба иш татсан баримт бичгийн жагсаалт

Зургийн шифр	Нэр	Тайлбар
	Иш татсан баримт бичиг	
	Кабелийг шуудуунд тавих альбом	
	Хавсаргасан баримт бичиг	

Тайлбар.

Улаанбаатар хот Хан-Уул дүүргийн 3-р хороонд байрлах УБ барилга автобусны буудлын тохижилтын ажлын гадна гэрэлтүүлгийн зураг төслийг хийхдээ:

- Хан-Уул дүүргийн засаг даргын тамгын газрын 2023 оны 10-р сарын 12-ны өдрийн нийтийн эзэмшлийн явган хүний зам талбайн засвар шинэчлэлийн ажлын даалгавар
- Барилгын зураг төслийн "Эм Ай Эл" ХХК-д 2024 онд хийгдсэн ерөнхий төлөвлөгөө, дэвсгэр зураг ашиглан газар дээр нь хийсэн судалгааны дагуу хийж гүйцэтгэв.
- Одоо байгаа гадна гэрэлтүүлгийн шонгоос АВБДШВ-1кВ 3*16мм² хөндлөн огтлолтой кабелиар төлөвлөж буй тохижилтын талбайн лед самбар болон буудлын саравчны гэрэлтүүлгийг тэжээнэ.

Жич: Кабелийн трассын газар шорооны ажил эхлэхээс өмнө холбогдох байгууллагуудаас зөвшөөрөл авах хэрэгтэй.

Узралтын ажлыг БД43-101-03, БНБД 3.05.06-90-ын дагуу мэргэжлийн байгууллагаар хийх хэрэгтэй.

Инженерийн шугам сүлжээтэй кабель огтлолцох цэгүүд

Д/д	Нэр	Огтлолцох гүн /м/	Огтлолцох урт /м/	Кабелийн тоо	Хоолойн диаметр /мм/	Тайлбар
1	Явган хүний зам	-0.5	6.0	1	100	Хуванцар хоолой
2	Явган хүний зам	-0.5	3.0	1	100	Хуванцар хоолой
3	Явган хүний зам	-0.5	2.0	1	100	Хуванцар хоолой

Хуванцар хоолой ф-100 L=11м

Материалын түүвэр

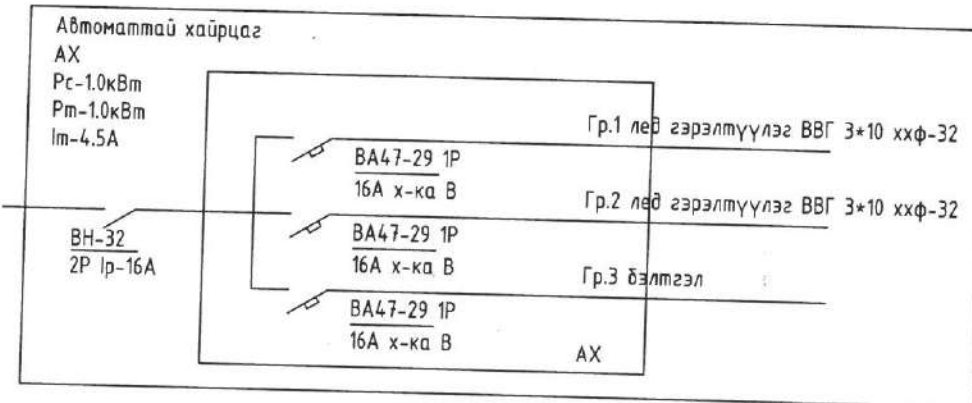
д/д	Нэр	Маяг	Хэм. нэгж	Тоо	Тайлбар
1	Автоматтай хайрцаг. Ачаалал таслагч ВН-32 2P Ip-20A Шугаманд автомат ВА47-29 2P В Ip-16A-3ш		ш	1	АХ-1
2	220В-ийн хүчдэлтэй 3х16мм ² хөндлөн огтлолтой ПВХ тусгаарлагчтай хөнгөн цагаан голтой кабель	АВБДШВ-1кВ	м	30	
3	Кабелийн төгсгөвчтэй цорго 16мм ²		комп	4	
4	LED гэрэлтүүлэгч 1*100Вт		комп	2	
5	LED гэрэлтүүлэгч 1*500Вт		комп	1	
6	Гэрэлтүүлэгч цэнэглэх утас ВВГ 3*10кВ.мм	ВВГ-1кВ	м	40	
7	1 фазын 2 туйлт автомат ВА47-29-2P In-6A	ВА47-29-2P	ш	1	Одоо байгаа шонд сурьцлална
8	Хуванцар хоолой ф-20мм	ххф-20	м	14	
9	Хуванцар хоолой ф-32мм	ххф-32	м	50	
10	Хуванцар хоолой ф-100мм	ххф-100	м	11	Явган хүний зам огтлоход
11	Хяналтын түүз		м	65	
12	Элс		мЗ	5	

Кабелийн хүснэгт

Кабелийн тэмдэглэгээ	Чиглэл		Кабель		
	Эхлэл	Төгсгөл	Маяг	Хөндлөн огтлол	Урт
1	Одоо байгаа гэрэлтүүлгийн шон	АХ	АВБДШВ-1кВ	3х16мм ²	30м

Төсөвт тусгах зүйл

Гадна гэрэлтүүлгийн 1 кабелийг шуудууны урт 22м.



Барилгын зураг төсөл "Py Yu Ay" ХХК Утас: 77257114

ЗАДГАЙ ҮЙЛЧИЛГЭЭТЭЙ АВТОБУСНЫ БУЧУДЛЫН ТОХИЖИЛТ
Улаанбаатар хот, Хан-Уул дүүрэг, 3-р хороо (УБ барилга буудал)

Зургийн бүрдэл. Тайлбар бичиг. Материалын түүвэр

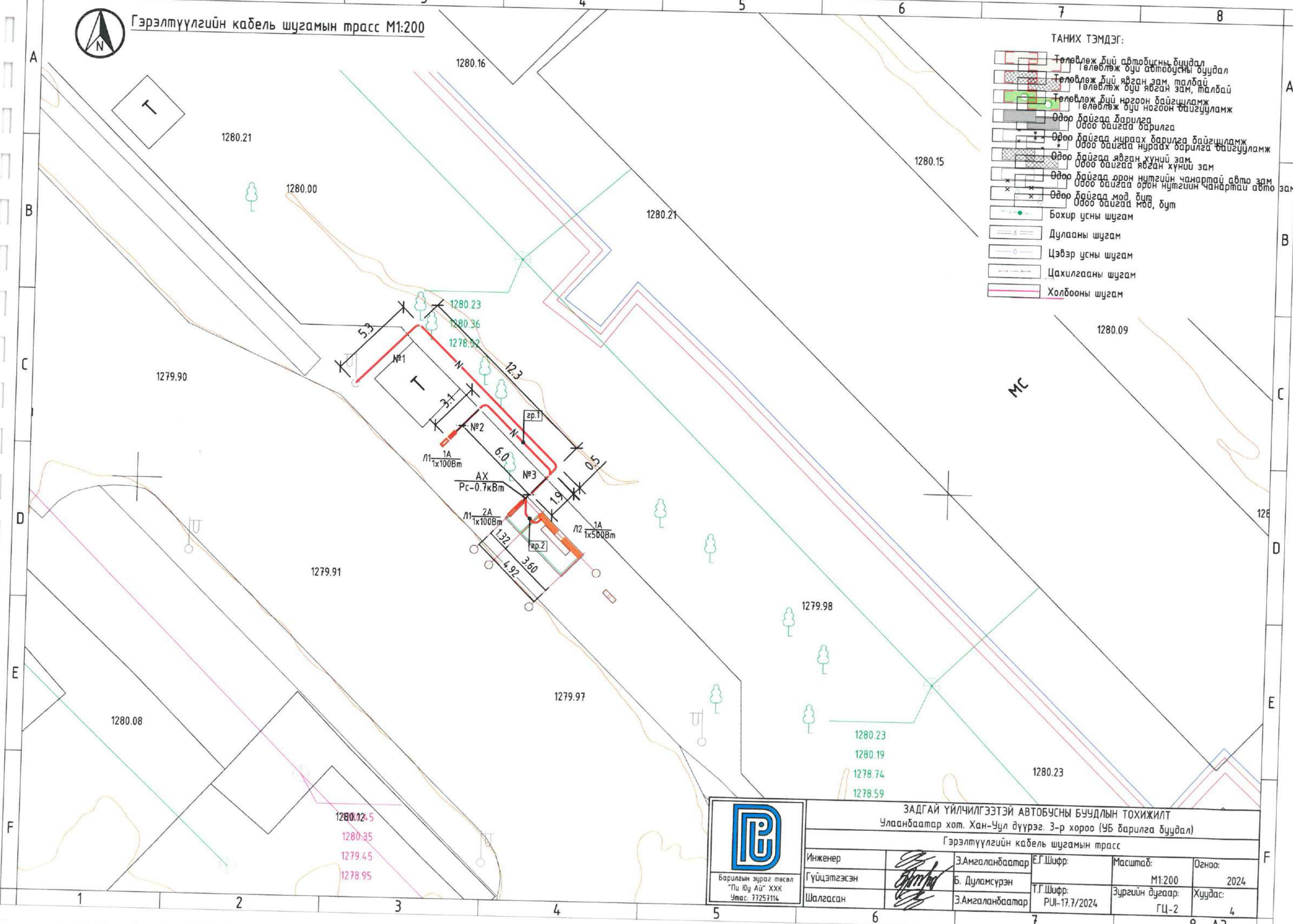
Инженер	Э.Амгаланбаатар	Е.Г.Шифр:	Масштаб:	Огноо:
Гүйцэтгэсэн	Б.Дуламсүрэн	Т.Г.Шифр:	M1:	2024
Шалгасан	Э.Амгаланбаатар	PUI-17.7/2024	Зургийн дугаар:	Хуудас:
			ГЦ-1	4







Гэрэлтүүлгийн кабель шугамын трасс М1:200

ТАНИХ ТЭМДЭГ:

- Төлөвлөж буй автобусны буудал
- Төлөвлөж буй автобусны буудал
- Төлөвлөж буй явган зам, талбай
- Төлөвлөж буй явган зам, талбай
- Төлөвлөж буй ногоон байгууламж
- Төлөвлөж буй ногоон байгууламж
- Өдөө байгаа барилга
- Өдөө байгаа барилга
- Өдөө байгаа нураах барилга байгууламж
- Өдөө байгаа нураах барилга байгууламж
- Өдөө байгаа явган хүний зам
- Өдөө байгаа явган хүний зам
- Өдөө байгаа орон нутгийн чанартай авто зам
- Өдөө байгаа орон нутгийн чанартай авто зам
- Өдөө байгаа мод, дум
- Өдөө байгаа мод, дум
- Бохир усны шугам
- Дулааны шугам
- Цэвэр усны шугам
- Цахилгааны шугам
- Холбооны шугам



 ЗАДГАЙ ҮЙЛЧИЛГЭЭТЭЙ АВТОБУСНЫ БУУДЛЫН ТОХИЖИЛТ Улаанбаатар хот, Хан-Уул дүүрэг, 3-р хороо (УБ барилга буудал) Гэрэлтүүлгийн кабель шугамын трасс				
Инженер		Э.Амгаланбаатар	Е.Г.Шифр:	Масштаб:
Гүйцэтгэсэн		Б. Дуламсүрэн	Т.Г.Шифр:	Огноо:
Шалгасан		Э.Амгаланбаатар	РUI-17.7/2024	Зургийн дугаар:
				Хуудас:
				ГЦ-2
				4

Л1-Гэрэлтүүлгийн ерөнхий байдал



Л2-Гэрэлтүүлгийн ерөнхий байдал

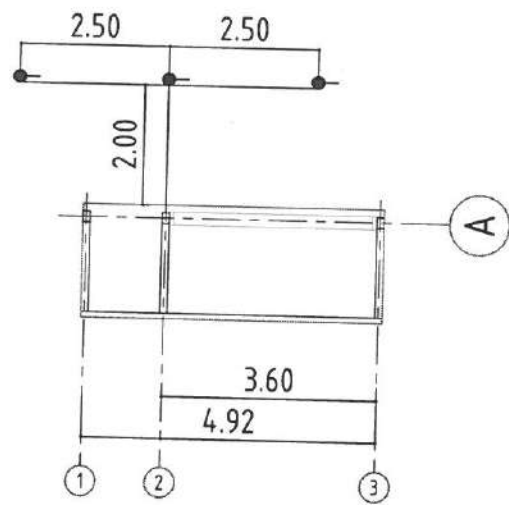


Гадна гэрэлтүүлгийн таних тэмдэг

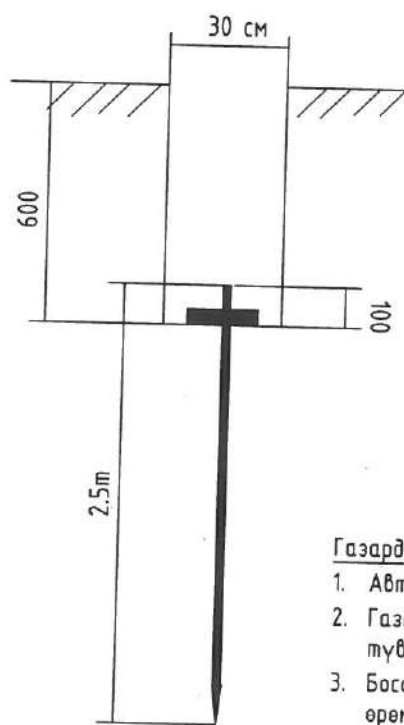
Д/Д NO.	ТАНИХ ТЭМДЭГ	НЭР	УГСРАЛТ	ЧИЙДЭН	ХҮЧДЭЛ	ХАМГААЛАЛТЫН ЗЭРЭГ	ТАЙЛБАР
Л1		ДИОДОН ЧИЙДЭНТЭЙ ГЭРЭЛТҮҮЛЭГЧ	Тохижилтын гэрэлтүүлэг	1*100Вт	250В	IP65	
Л2		ДИОДОН ЧИЙДЭНТЭЙ ГЭРЭЛТҮҮЛЭГЧ	Тохижилтын гэрэлтүүлэг	1*500Вт	250В	IP65	



ЗАДГАЙ ҮЙЛЧИЛГЭЭТЭЙ АВТОБУСНЫ БУЧУДЛЫН ТОХИЖИЛТ Улаанбаатар хот. Хан-Уул дүүрэг. 3-р хороо (УБ барилга буудал)				
Гэрэлтүүлгийн шон, танилцуулгын гэрэлтүүлгийн маяг				
Инженер		Э.Амгаланбаатар	Е.Г.Шифр:	Масштаб:
Гүйцэтгэсэн		Б. Дуламсүрэн	Т.Г.Шифр:	Огноо:
Шалгасан		Э.Амгаланбаатар	PUJ-17.7/2024	2024
			Зургийн дугаар:	Хуудас:
			ГЦ-3	4



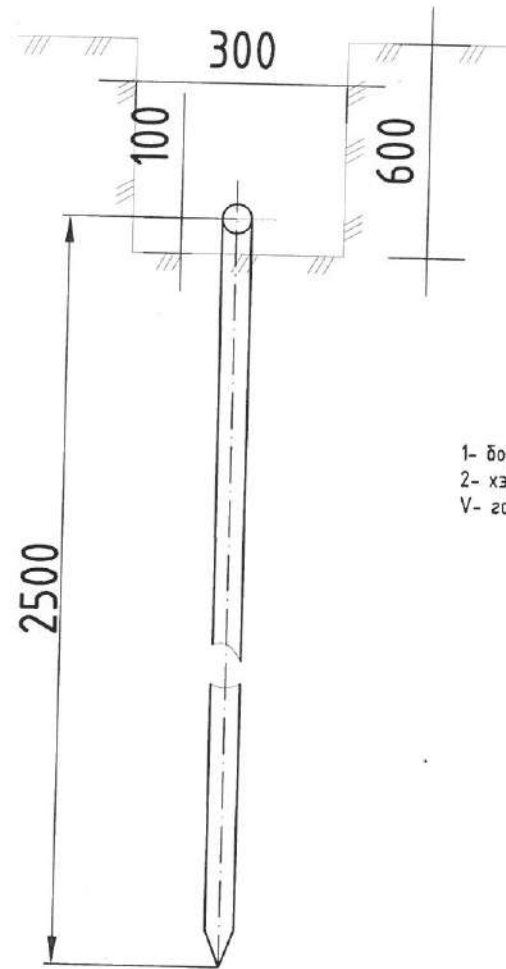
Электродыг шүүдүүнд байрлуулах



Газардуулга

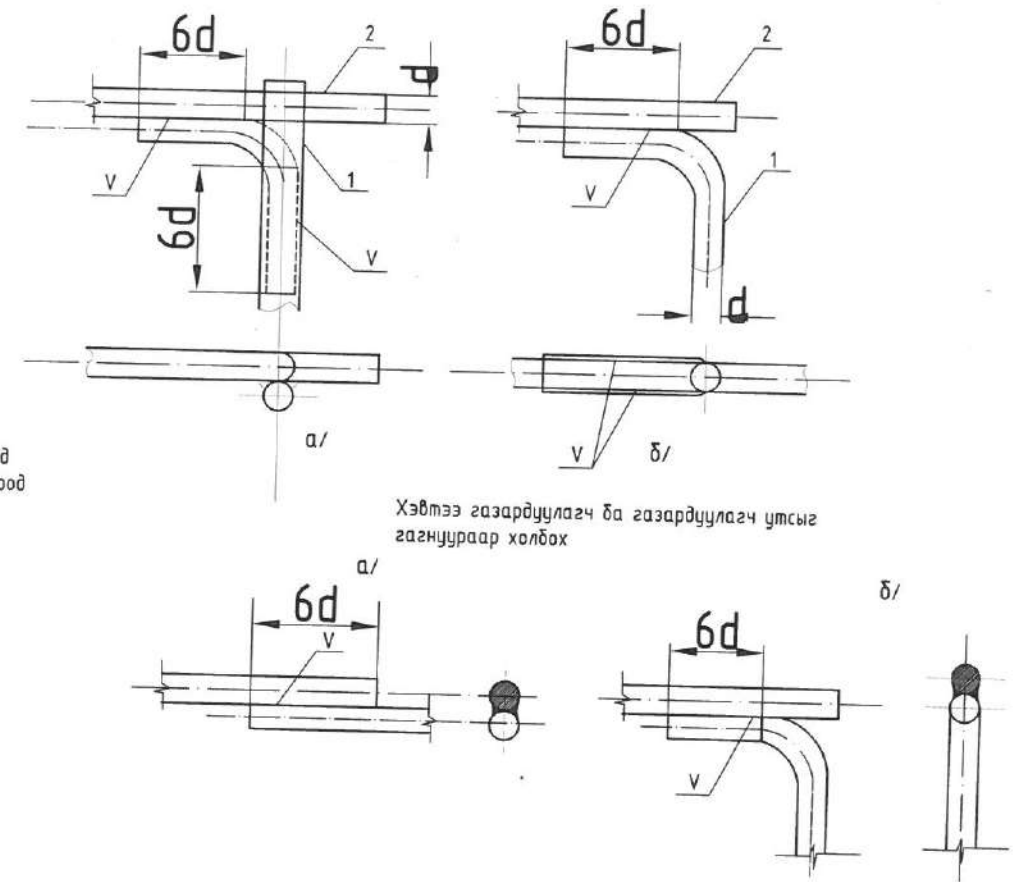
1. Автобусны буудлын саравчны төмөр баганыг газардуулна.
2. Газардуулгын хэвтээ хүрээг 40*4 мм туузан гангаар хийнэ. Туузан ганг газрын тэгшлэгдсэн түвшингээс доош 0.5м-ийн гүнд шүүдүүнд суулгана.
3. Босоо электродыг 2.5м-ийн урттай 50x50x5-ийн булан төмрөөр хийнэ. Босоо электродыг өрөмдөх замаар газарт зоож угсарна.
4. Газардуулгын хэвтээ хүрээ, босоо электродыг хооронд нь гагнуураар холбоно.

Босоо электродын байрлуулалт



Тайлбар

Хэвтээ газардуулагч ба босоо газардуулагчийг гагнуураар холбох



- 1- босоо электрод
- 2- хэвтээ электрод
- V- гагнуур

Хэвтээ газардуулагч ба газардуулагч утсыг гагнуураар холбох

Материалын түүвэр

Д/Д	Тэмдэглэгээ	Нэр	Хэмжих нэгж	Тоо	Тайлбар
1	ГОСТ103-76	Туузан ган Б-4*40	м	8	
2		Булан төмөр 50*50*5 L=2.5м	ш	3	



Барилгын зураг төсөл
"Ли Юу Ай" ХХК
Утас: 77257114

ЗАДГАЙ ҮЙЛЧИЛГЭЭТЭЙ АВТОБУСНЫ БУУДЛЫН ТОХИЖИЛТ
Улаанбаатар хот, Хан-Уул дүүрэг, 3-р хороо (УБ барилга буудал)

Саравчны газардуулга

Инженер	Э.Амгаланбаатар	Е.Г.Шифр:	Масштаб:	Огноо:
Гүйцэтгэсэн	Б. Дуламсүрэн	Т.Г.Шифр:	M1:	2024
Шалгасан	Э.Амгаланбаатар	PUJ-17.7/2024	Зургийн дугаар:	Хуудас:
			ГЦ-4	4

ГЦ маркийн үндсэн иж бүрдэл ажлын зургийн жагсаалт

Хуудас	Зургийн нэр	Тайлбар
ГЦ-1	Зургийн бүрдэл. Тайлбар бичиг. Материалын түүвэр	
ГЦ-2	Гэрэлтүүлгийн кабель шугамын трасс-1	
ГЦ-3	Гэрэлтүүлгийн кабель шугамын трасс-2	
ГЦ-4	Гэрэлтүүлгийн шон, танилцуулгын гэрэлтүүлгийн маяг	
ГЦ-5	Саравчны газардуулга	

Хавсаргасан ба иш татсан баримт бичгийн жагсаалт

Зургийн шифр	Нэр	Тайлбар
	Иш татсан баримт бичиг	
	Кабелийг шуудуунд тавих альбом	
	Хавсаргасан баримт бичиг	

Тайлбар.

Улаанбаатар хот Хан-Уул дүүргийн 3-р хороонд байрлах "ТЭЦ-3 баруун, зүүн" автобусны буудлын тохижилтын ажлын гадна гэрэлтүүлгийн зураг төслийг хийхдээ:

1. Хан-Уул дүүргийн засаг даргын тамгын газрын 2023 оны 10-р сарын 12-ны өдрийн нийтийн эзэмшлийн явган хүний зам талбайн засвар шинэчлэлийн ажлын даалгавар
2. Барилгын зураг төслийн "Эм Ай Эл" ХХК-д 2024 онд хийгдсэн ерөнхий төлөвлөгөө, дэвсгэр зураг ашиглан газар дээр нь хийсэн судалгааны дагуу хийж гүйцэтгэв.
3. Одоо байгаа гадна гэрэлтүүлгийн шонгоос АВБШВ-1кВ 3*16мм² хөндлөн огтлолтой кабелиар төлөвлөж буй тохижилтын талбайн лед самбар болон буудлын саравчны гэрэлтүүлгийг тэжээнэ.

Жич: Кабелийн трассын газар шорооны ажил эхлэхээс өмнө холбогдох байгууллагуудаас зөвшөөрөл авах хэрэгтэй.

Угсралтын ажлыг БД43-101-03, БНБД 3.05.06-90-ын дагуу мэргэжлийн байгууллагаар хийх хэрэгтэй.

Инженерийн шугам сүлжээтэй кабель огтлолцох цэгүүд

Д/д	Нэр	Огтлолцох гүн /м/	Оутлолцох урт /м/	Кабелийн тоо	Хоолойн диаметр /мм/	Тайлбар
1	Явган хүний зам	-0.5	3.0	1	100	Цайрдсан төмөр хоолой
2	Авто зам	-1.0	22.0	1	100	Цайрдсан төмөр хоолой
3	Явган хүний зам	-0.5	2.0	1	100	Цайрдсан төмөр хоолой

Хуванцар хоолой ф-100 L=27м

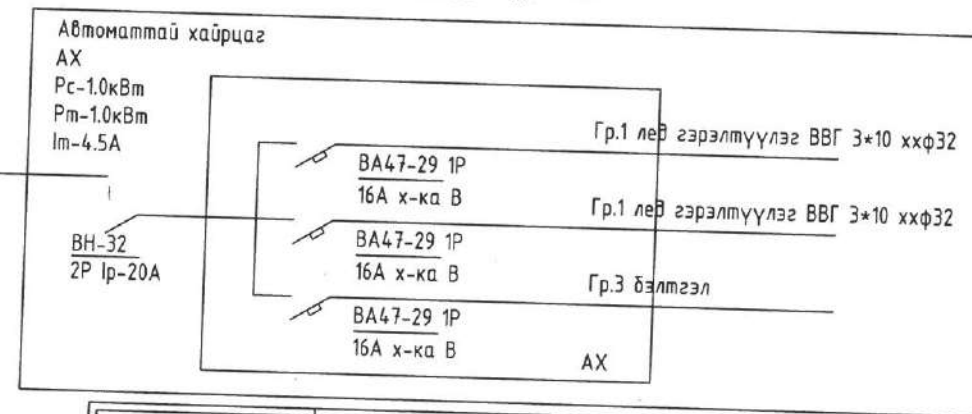
Материалын түүвэр

д/д	Нэр	Маяг	Хэм. нэгж	Тоо	Тайлбар
1	Автоматтай хайрцаг. Ачаалал таслагч ВН-32 2P Ip-20A Шугаманд автомат ВА47-29 2P В Ip-16А-3ш		ш	2	АХ-1
2	220В-ийн хүчдэлтэй 3х16мм ² хөндлөн огтлолтой ПВХ тусгаарлагчтай хөнгөн цагаан голтой кабель	АВБШВ-1кВ	м	65	
3	Кабелийн төгсгөвчтэй цорго 16мм ²		комп	4	
4	LED гэрэлтүүлэгч 1*100Вт		комп	4	
5	LED гэрэлтүүлэгч 1*500Вт		комп	2	
6	Гэрэлтүүлэгч цэнэглэх утас ВВГ 3*10кВ.мм	ВВГ-1кВ	м	60	
7	1 фазын 2 туйлт автомат ВА47-29-2P In-6A	ВА47-29-2P	ш	2	Одоо байгаа шонд сурьцаллна
8	Хуванцар хоолой ф-20мм	ххф-20	м	14	
9	Хуванцар хоолой ф-32мм	ххф-32	м	50	
10	Хуванцар хоолой ф-100мм	ххф-100	м	-	
11	Цайрдсан төмөр хоолой ф-100мм	тхф-100	м	27	
12	Хяналтын түүз		м	65	
13	Элс		м3	5	

Кабелийн хүснэгт

Кабелийн тэмдэглэгээ	Чиглэл		Кабель		
	Эхлэл	Төгсгөл	Маяг	Хөндлөн огтлол	Урт
1	Одоо байгаа гэрэлтүүлгийн шон	АХ-1	АВБШВ-1кВ	3х16мм ²	25м
2	Одоо байгаа гэрэлтүүлгийн шон	АХ-1	АВБШВ-1кВ	3х16мм ²	40м

Төсөвт тусгах зүйл
Гадна гэрэлтүүлгийн 1 кабелитай шуудууны урт 65м.



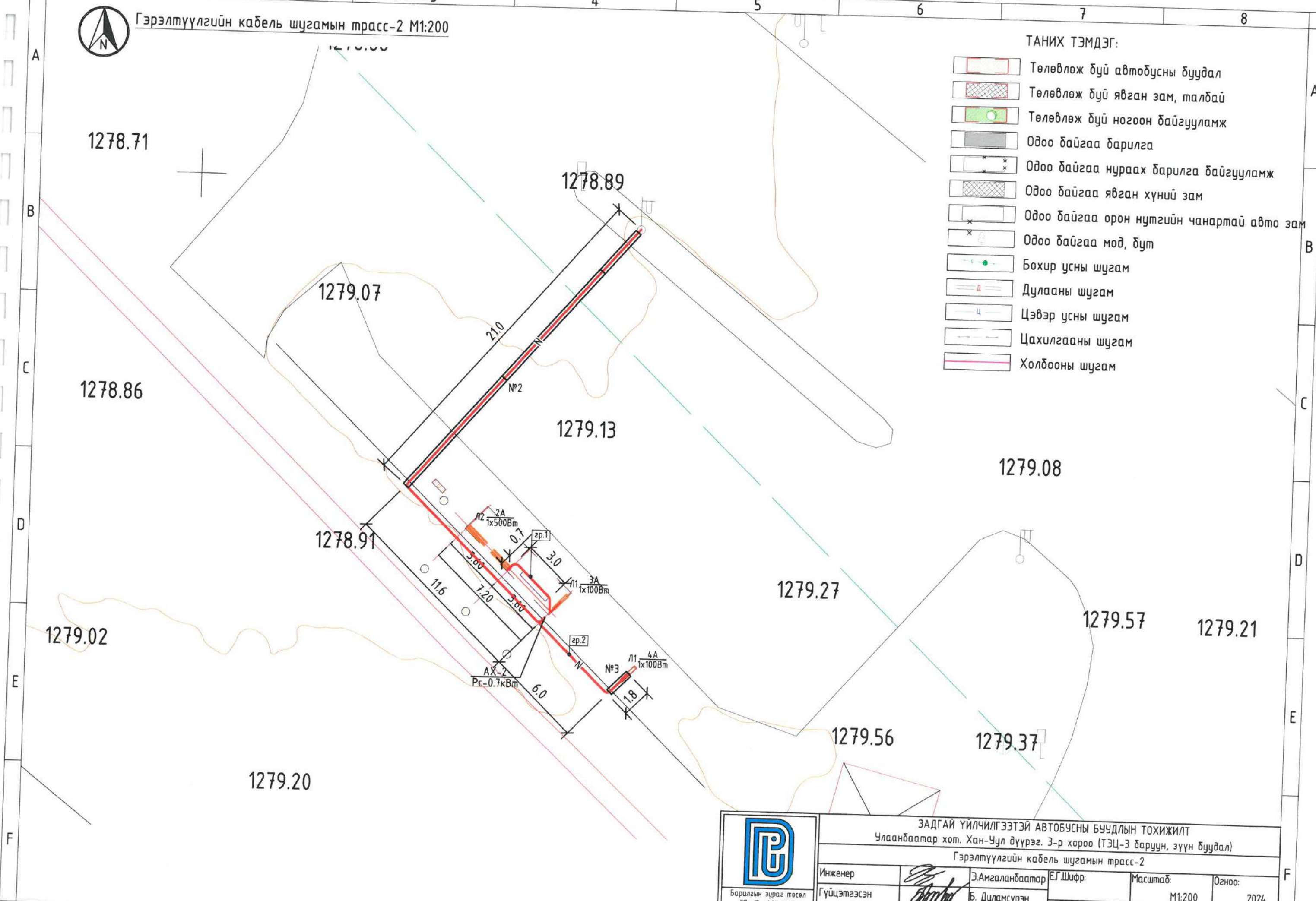
ЗАДГАЙ ҮЙЛЧИЛГЭЭТЭЙ АВТОБУСНЫ БУУДЛЫН ТОХИЖИЛТ
Улаанбаатар хот, Хан-Уул дүүрэг, 3-р хороо (ТЭЦ-3 баруун, зүүн буудал)
Зургийн бүрдэл. Тайлбар бичиг. Материалын түүвэр


Инженер	Э.Амгаланбаатар	Е.Г.Шифр:	Масштаб:	Огноо:
Гүйцэтгэсэн	Б.Дуламсүрэн	Т.Г.Шифр:	Зургийн дугаар:	Хуудас:
Шалгасан	Э.Амгаланбаатар	ПУ-17.8/2024	ГЦ-1	5



Гэрэлтүүлгийн кабель шугамын трасс-2 М1:200

- ТАНИХ ТЭМДЭГ:
- Төлөвлөж буй автобусны буудал
 - Төлөвлөж буй явган зам, талбай
 - Төлөвлөж буй ногоон байгууламж
 - Одоо байгаа барилга
 - Одоо байгаа нураах барилга байгууламж
 - Одоо байгаа явган хүний зам
 - Одоо байгаа орон нутгийн чанартай авто зам
 - Одоо байгаа мод, дут
 - Бохир усны шугам
 - Дулааны шугам
 - Цэвэр усны шугам
 - Цахилгааны шугам
 - Холбооны шугам



 ЗАДГАЙ ҮЙЛЧИЛГЭЭТЭЙ АВТОБУСНЫ БУУДЛЫН ТОХИЖИЛТ Улаанбаатар хот. Хан-Уул дүүрэг. 3-р хороо (ТЭЦ-3 баруун, зүүн буудал) Гэрэлтүүлгийн кабель шугамын трасс-2				
Гүйцэтгэсэн	Б. Дуламсүрэн	Т.Г.Шифр:	Зургийн дугаар:	Хуудас:
Шалгасан	Э.Амгаланбаатар	Р/У-17.8/2024	ГЦ-3	5

Барилгын зураг төсөл
"Пи Юу Ау" ХХК
Утас: 77257114

Л1-Гэрэлтүүлгийн ерөнхий байдал



Л2-Гэрэлтүүлгийн ерөнхий байдал



Гадна гэрэлтүүлгийн таних тэмдэг

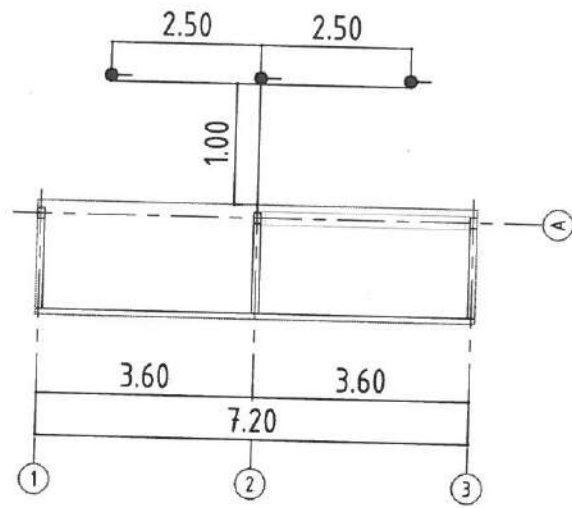
Д/Д NO.	ТАНИХ ТЭМДЭГ	НЭР	УГСРАЛТ	ЧИЙДЭН	ХҮЧДЭЛ	ХАМГААЛАЛТЫН ЗЭРЭГ	ТАЙЛБАР
Л1		ДИОДОН ЧИЙДЭНТЭЙ ГЭРЭЛТҮҮЛЭГЧ	Тохижилтын гэрэлтүүлэг	1*100Вт	250В	IP65	
Л2		ДИОДОН ЧИЙДЭНТЭЙ ГЭРЭЛТҮҮЛЭГЧ	Тохижилтын гэрэлтүүлэг	1*500Вт	250В	IP65	



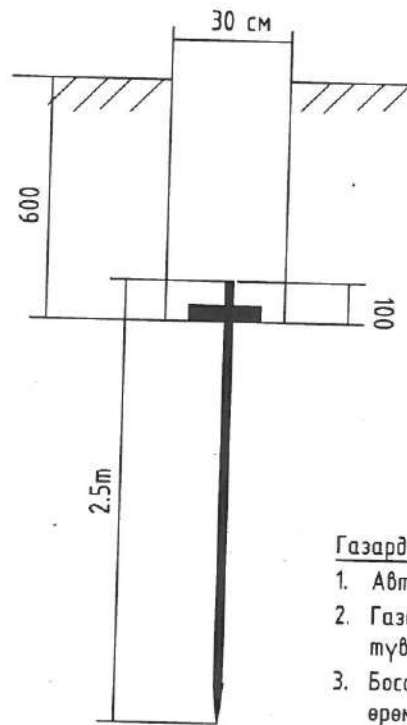
ЗАДГАЙ ҮЙЛЧИЛГЭЭТЭЙ АВТОБУСНЫ БУУДЛЫН ТОХИЖИЛТ
Улаанбаатар хот. Хан-Уул дүүрэг. 3-р хороо (ТЭЦ-3 баруун, зүүн буудал)

Гэрэлтүүлгийн шон, танилцуулгын гэрэлтүүлгийн маяг

Инженер		Э.Амгаланбаатар	Е.Г.Шифр:	Масштаб:	Огноо:
Гүйцэтгэсэн		Б. Дуламсүрэн	Т.Г.Шифр:	Зургийн дугаар:	Хуудас:
Шалгасан		Э.Амгаланбаатар	ПУИ-17.8/2024	ГЦ-4	5



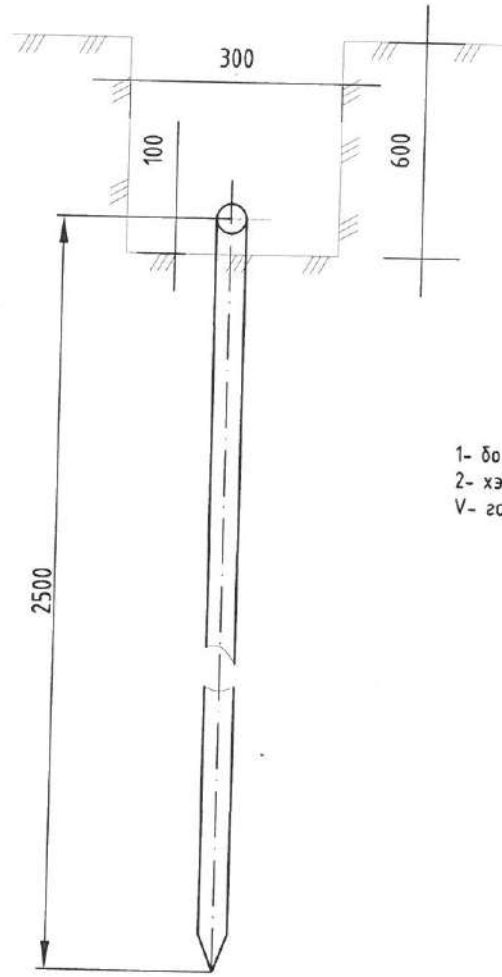
Электродыг шүүдүүнд байрлуулах



Газардуулга

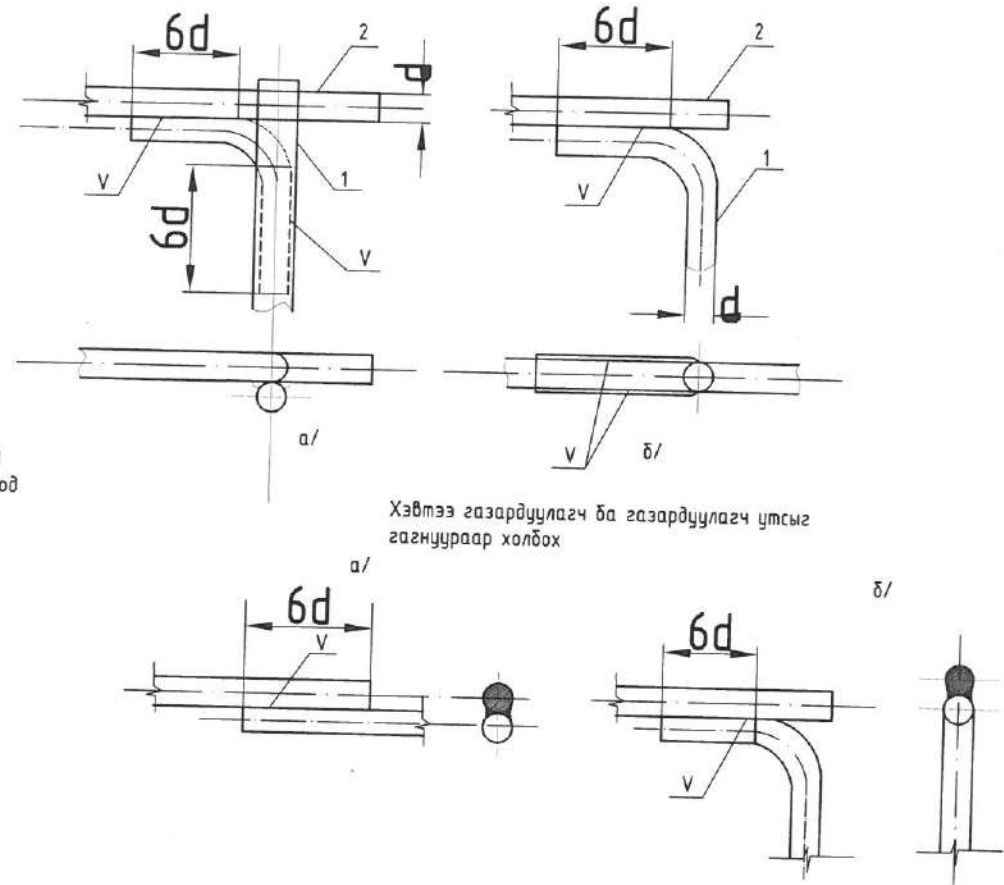
1. Автобусны буудлын саравчны төмөр баганыг газардуулна.
2. Газардуулгын хэвтээ хүрээг 40*4 мм туузан гангаар хийнэ. Туузан ганг газрын тэгшлэгдсэн түвшингээс доош 0.5м-ийн гүнд шүүдүүнд суулгана.
3. Босоо электродыг 2.5м-ийн урттай 50x50x5-ийн булан төмрөөр хийнэ. Босоо электродыг өрөмдөх замаар газарт зоож угсарна.
4. Газардуулгын хэвтээ хүрээ, босоо электродыг хооронд нь гагнуураар холбоно.

Босоо электродын байрлуулалт



Тайлбар

Хэвтээ газардуулагч ба босоо газардуулагчийг гагнуураар холбох



- 1- босоо электрод
- 2- хэвтээ электрод
- V- гагнуур

Хэвтээ газардуулагч ба газардуулагч утсыг гагнуураар холбох

Материалын түүвэр

Д/А	Тэмдэглэгээ	Нэр	Хэмжих нэгж	Тоо	Тайлбар
1	ГОСТ103-76	Туузан ган Б-4*40	м	15	
2		Булан төмөр 50*50*5 L=2.5м	ш	3	



Барилгын зураг төсөл
"Ли Юу Ай" ХХК
Утас: 77257114

ЗАДГАЙ ҮЙЛЧИЛГЭЭТЭЙ АВТОБУСНЫ БУУДЛЫН ТОХИЖИЛТ
Улаанбаатар хот, Хан-Уул дүүрэг, 3-р хороо (ТЭЦ-3 баруун, зүүн буудал)

Саравчны газардуулга

Инженер	Э.Амгаланбаатар	Е.Г.Шифр:	Масштаб:	Огноо:
Гүйцэтгэсэн	Б. Дуламсүрэн	Т.Г.Шифр:	M1:	2024
Шалгасан	Э.Амгаланбаатар	РUI-17.8/2024	Зургийн дугаар:	Хуудас:
			ГЦ-5	5

ГЦ маркийн үндсэн иж бүрдэл ажлын зургийн жагсаалт

Хуудас	Зургийн нэр	Тайлбар
ГЦ-1	Зургийн бүрдэл. Тайлбар бичиг. Материалын түүвэр	
ГЦ-2	Гэрэлтүүлгийн кабель шугамын трасс-1	
ГЦ-3	Гэрэлтүүлгийн кабель шугамын трасс-2	
ГЦ-4	Гэрэлтүүлгийн шон, танилцуулгын гэрэлтүүлгийн маяг	
ГЦ-5	Саравчны газардуулга	

Хавсаргасан ба иш татсан баримт бичгийн жагсаалт

Зургийн шифр	Нэр	Тайлбар
	Иш татсан баримт бичиг	
	Кабелийг шуудуунд тавих альбом	
	Хавсаргасан баримт бичиг	

Тайлбар.

Улаанбаатар хот Хан-Уул дүүргийн 3-р хороонд байрлах "Тэлмүүн, Хос-Өргөө хотхон"-ы автобусны буудлын тохижилтын ажлын гадна гэрэлтүүлгийн зураг төслийг хийхдээ:

- Хан-Уул дүүргийн засаг даргын тамгын газрын 2023 оны 10-р сарын 12-ны өдрийн нийтийн эзэмшлийн явган хүний зам талбайн засвар шинэчлэлийн ажлын даалгавар
- Барилгын зураг төслийн "Эм Ай Эл" ХХК-д 2024 онд хийгдсэн ерөнхий төлөвлөгөө, дэвсгэр зураг ашиглан газар дээр нь хийсэн судалгааны дагуу хийж гүйцэтгэв.
- Одоо байгаа гадна гэрэлтүүлгийн шонгоос АВБШВ-1кВ 3*16мм² хөндлөн огтлолтой кабелиар төлөвлөж буй тохижилтын талбайн лед самбар болон буудлын саравчны гэрэлтүүлгийг тэжээнэ.

Жич: Кабелийн трассын газар шорооны ажил эхлэхээс өмнө холбогдох байгуулгуудаас зөвшөөрөл авах хэрэгтэй.

Чэсралтын ажлыг БД43-101-03, БНБД 3.05.06-90-ын дагуу мэргэжлийн байгууллагаар хийх хэрэгтэй.

Инженерийн шугам сүлжээтэй кабель огтлолцох цэгүүд

Д/д	Нэр	Огтлолцох гүн /м/	Ойтлолцох урт /м/	Кабелийн тоо	Хоолойн диаметр /мм/	Тайлбар
1	Цэвэр усны шугам	-0.5	6.0	1	100	Хуванцар хоолой
2	Цэвэр усны шугам	-0.5	1.5	1	100	Хуванцар хоолой
3	Холбооны шугам	-0.5	1.5	1	100	Хуванцар хоолой
4	Явган хүний зам	-0.5	1.5	1	100	Хуванцар хоолой

Хуванцар хоолой ф-100 L=10.5м

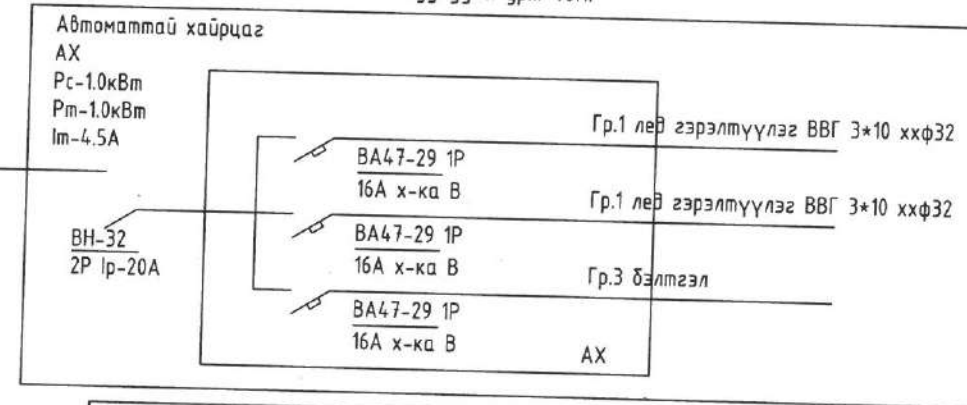
Материалын түүвэр

д/д	Нэр	Маяг	Хэм. нэгж	Тоо	Тайлбар
1	Автоматтай хайрцаг. Ачаалал таслагч ВН-32 2P Ip-20A Шугаманд автомат ВА47-29 2P В Ip-16А-3ш		ш	2	АХ-1
2	220В-ийн хүчдэлтэй 3х16мм ² хөндлөн огтлолтой ПВХ тусгаарлагчтай хөнгөн цагаан голтой кабель	АВБШВ-1кВ	м	60	
3	Кабелийн төгсгөвчтэй цорго 16мм ²		комп	4	
4	LED гэрэлтүүлэгч 1*100Вт		комп	4	
5	LED гэрэлтүүлэгч 1*500Вт		комп	2	
6	Гэрэлтүүлэгч цэнэглэх утас ВВГ 3*10кВ.мм	ВВГ-1кВ	м	40	
7	1 фазын 2 туйлт автомат ВА47-29-2P In-6A	ВА47-29-2P	ш	1	Одоо байгаа шонд сүцэрлүүлнэ
8	Хуванцар хоолой ф-20мм	ххф-20	м	14	
9	Хуванцар хоолой ф-32мм	ххф-32	м	50	
10	Хуванцар хоолой ф-100мм	ххф-100	м	10.5	Явган хүний зам огтлолоход
11	Цайрдаг төмөр хоолой ф-100мм	тхф-100	м	-	
12	Хяналтын тууз		м	65	
13	Элс		м ³	5	

Кабелийн хүснэгт

Кабелийн тэмдэглэгээ	Чиглэл		Кабель		
	Эхлэл	Төгсгөл	Маяг	Хөндлөн огтлол	Урт
1	Одоо байгаа гэрэлтүүлгийн шон	АХ	АВБШВ-1кВ	3х16мм ²	40м
2	Одоо байгаа гэрэлтүүлгийн шон	АХ	АВБШВ-1кВ	3х16мм ²	20м

Төсөвт тусгах зүйл
Гадна гэрэлтүүлгийн 1 кабелитай шуудууны урт 40м.












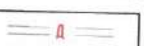



ЗАДГАЙ ҮЙЛЧИЛГЭЭТЭЙ АВТОБУСНЫ БУУДЛЫН ТОХИЖИЛТ
Улаанбаатар хот. Хан-Уул дүүрэг. 3-р хороо (Тэлмэн, Хос-Өргөө хотхоны буудал)
Зургийн бүрдэл. Тайлбар бичиг. Материалын түүвэр

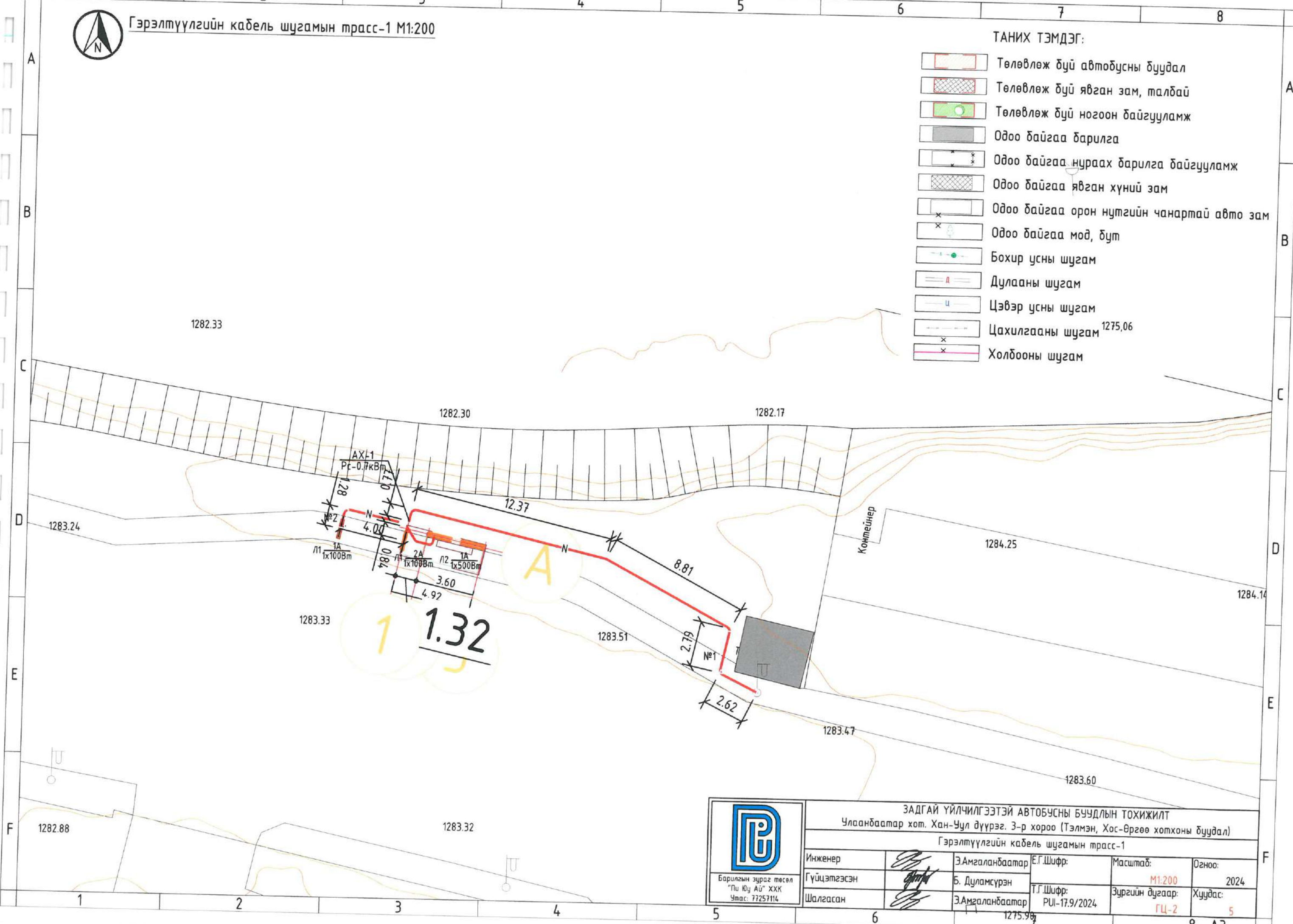
Инженер	Э.Амгаланбаатар	Е.Г.Шифр:	Масштаб:	Огноо:
Гүйцэтгэсэн	Б. Дуламсүрэн	Т.Г.Шифр:	Зургийн дугаар:	Хуудас:
Шалгасан	Э.Амгаланбаатар	PUI-17.9/2024	ГЦ-1	5






Гэрэлтүүлгийн кабель шугамын трасс-1 М1:200

ТАНИХ ТЭМДЭГ:

-  Төлөвлөж буй автобусны буудал
-  Төлөвлөж буй явган зам, талбай
-  Төлөвлөж буй ногоон байгууламж
-  Одоо байгаа барилга
-  Одоо байгаа нураах барилга байгууламж
-  Одоо байгаа явган хүний зам
-  Одоо байгаа орон нутгийн чанартай авто зам
-  Одоо байгаа мод, бут
-  Бохир усны шугам
-  Дулааны шугам
-  Цэвэр усны шугам
-  Цахилгааны шугам 1275,06
-  Холбооны шугам



Барилгын зураг төсөл
"Пи Юу Ай" ХХК
Утас: 77257114











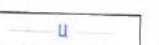


ЗАДГАЙ ҮЙЛЧИЛГЭЭТЭЙ АВТОБУСНЫ БУУДЛЫН ТОХИЖИЛТ				
Улаанбаатар хот, Хан-Уул дүүрэг, 3-р хороо (Тэлмэн, Хос-Өргөө хотхоны буудал)				
Гэрэлтүүлгийн кабель шугамын трасс-1				
Инженер		Э.Амгаланбаатар	Е.Г.Шифр:	Масштаб:
Гүйцэтгэсэн		Б. Дуламсүрэн	Т.Г.Шифр:	Огноо:
Шалгасан		Э.Амгаланбаатар	РUI-17.9/2024	Хуудас:
			1275.96	5

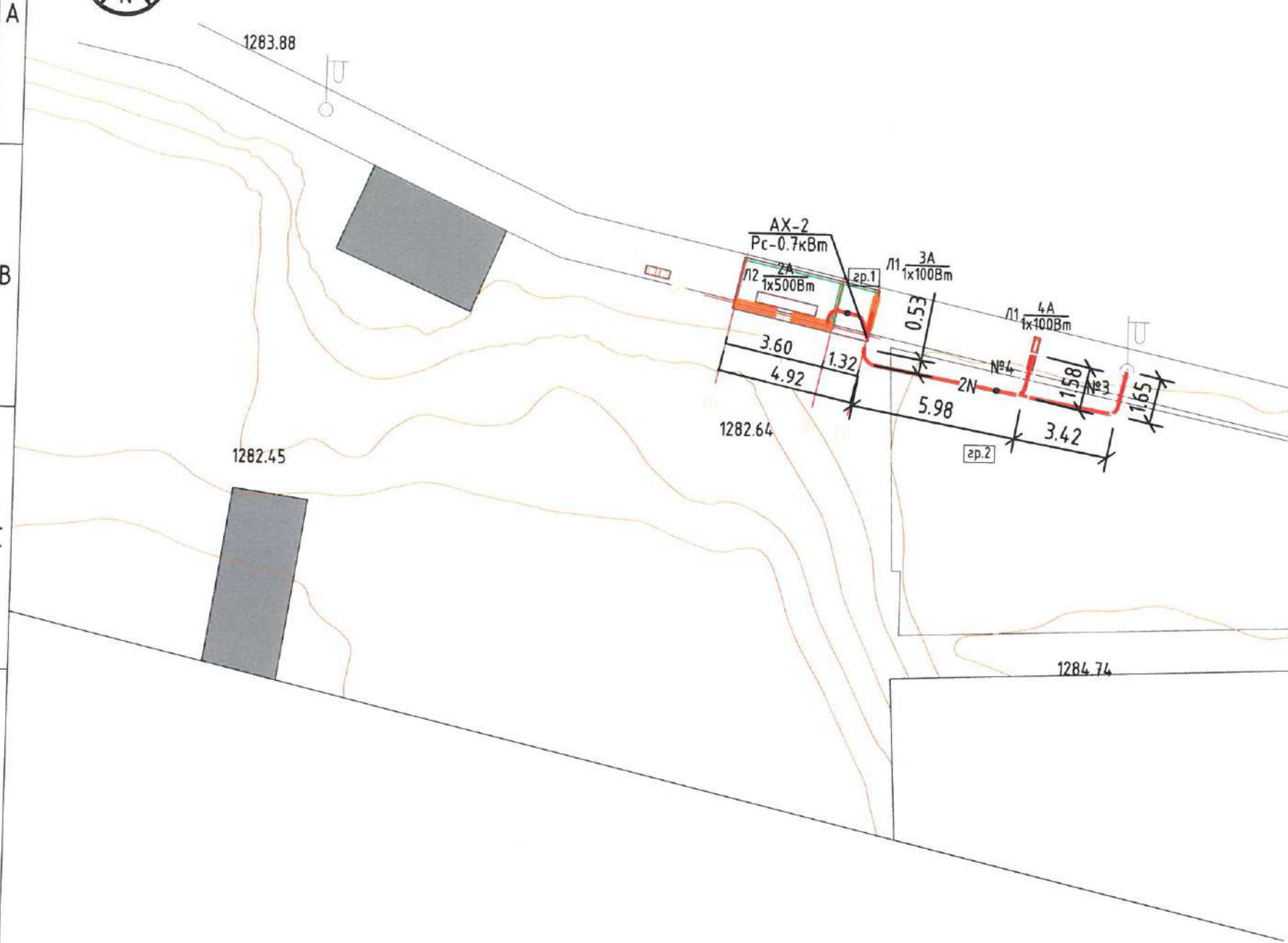


Гэрэлтүүлгийн кабель шугамын трасс-2 М1:200




1284.09

ТАНИХ ТЭМДЭГ:

-  Төлөвлөж буй автобусны буудал
-  Төлөвлөж буй явган зам, талбай
-  Төлөвлөж буй ногоон байгууламж
-  Одоо байгаа барилга
-  Одоо байгаа нураах барилга байгууламж
-  Одоо байгаа явган хүний зам
-  Одоо байгаа орон нутгийн чанартай авто зам
-  Одоо байгаа мод, дут
-  Бохир усны шугам
-  Дулааны шугам
-  Цэвэр усны шугам
-  Цахилгааны шугам 1275,06
-  Холбооны шугам



Барилгын зураг төсөл
"Лу Юу Ай" ХХК
Утас: 77257114

ЗАДГАЙ ҮЙЛЧИЛГЭЭТЭЙ АВТОБУСНЫ БУУДЛЫН ТОХИЖИЛТ					
Улаанбаатар хот, Хан-Уул дүүрэг, 3-р хороо (Тэлмэн, Хос-Өргөө хотхоны буудал)					
Гэрэлтүүлгийн кабель шугамын трасс-2					
Инженер		Э.Амгаланбаатар	Е.Г.Шифр:	Масштаб:	Огноо:
Гүйцэтгэсэн		Б. Дуламсүрэн	Т.Г.Шифр:	M1:200	2024
Шалгасан		Э.Амгаланбаатар	PUI-17.9/2024	Зургийн дугаар:	Хуудас:
				ГЦ-3	5

Л1-Гэрэлтүүлгийн ерөнхий байдал



Л2-Гэрэлтүүлгийн ерөнхий байдал



Гадна гэрэлтүүлгийн таних тэмдэг

Д/Д NO.	ТАНИХ ТЭМДЭГ	НЭР	УГСРАЛТ	ЧИЙДЭН	ХҮЧДЭЛ	ХАМГААЛАЛТЫН ЗЭРЭГ	ТАЙЛБАР
Л1		ДИОДОН ЧИЙДЭНТЭЙ ГЭРЭЛТҮҮЛЭГЧ	Тохжилтын гэрэлтүүлэг	1*100Вт	250В	IP65	
Л2		ДИОДОН ЧИЙДЭНТЭЙ ГЭРЭЛТҮҮЛЭГЧ	Тохжилтын гэрэлтүүлэг	1*500Вт	250В	IP65	

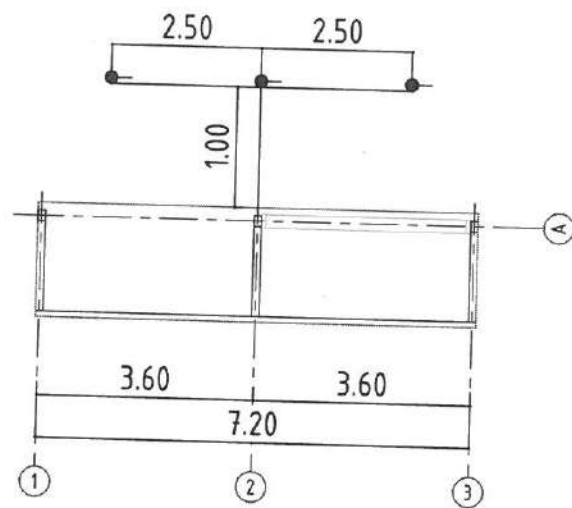


Барилгын зураг төсөл
"Пн Юу Ау" ХХК
Утас: 77257114

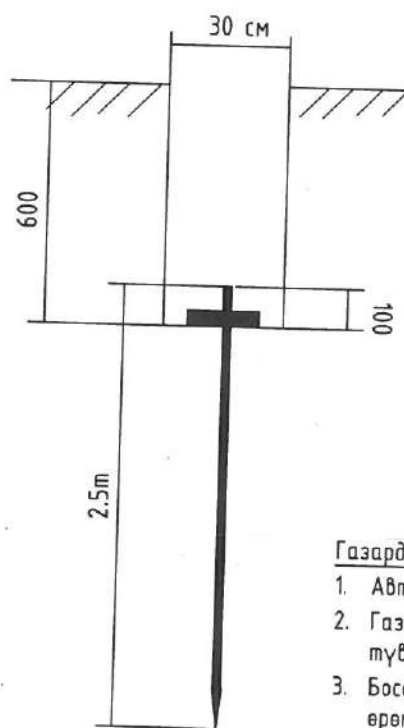
ЗАДГАЙ ҮЙЛЧИЛГЭЭТЭЙ АВТОБУСНЫ БУУДЛЫН ТОХИЖИЛТ
Улаанбаатар хот, Хан-Уул дүүрэг, 3-р хороо (Тэлмэн, Хос-Өргөө хотхоны буудал)

Гэрэлтүүлгийн шон, танилцуулгын гэрэлтүүлгийн маяг

Инженер		Э.Амгаланбаатар	Е.Г.Шифр:	Масштаб:	Огноо:
Гүйцэтгэсэн		Б. Дуламсүрэн	Т.Г.Шифр:	Зургийн дугаар:	Хуудас:
Шалгасан		Э.Амгаланбаатар	ПУИ-17.9/2024	ГЦ-4	5



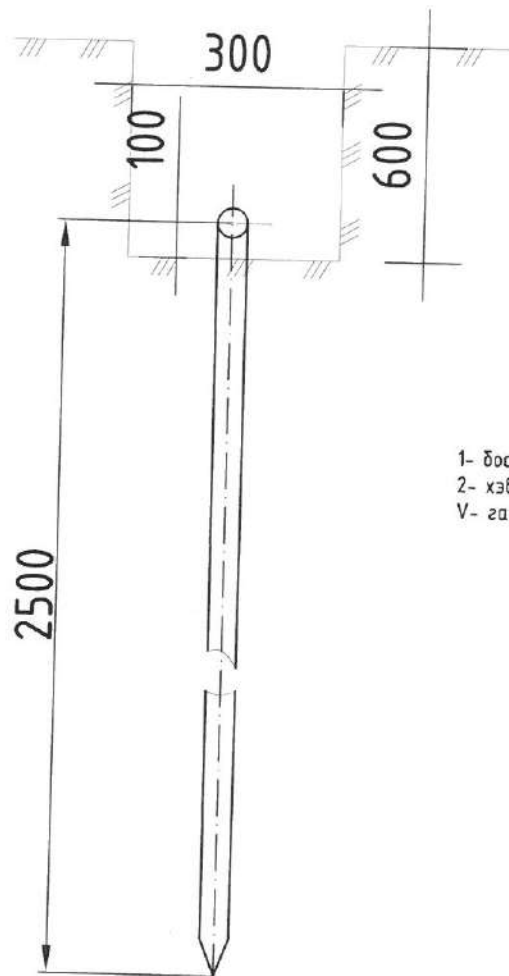
Электродыг шуудуунд байрлуулах



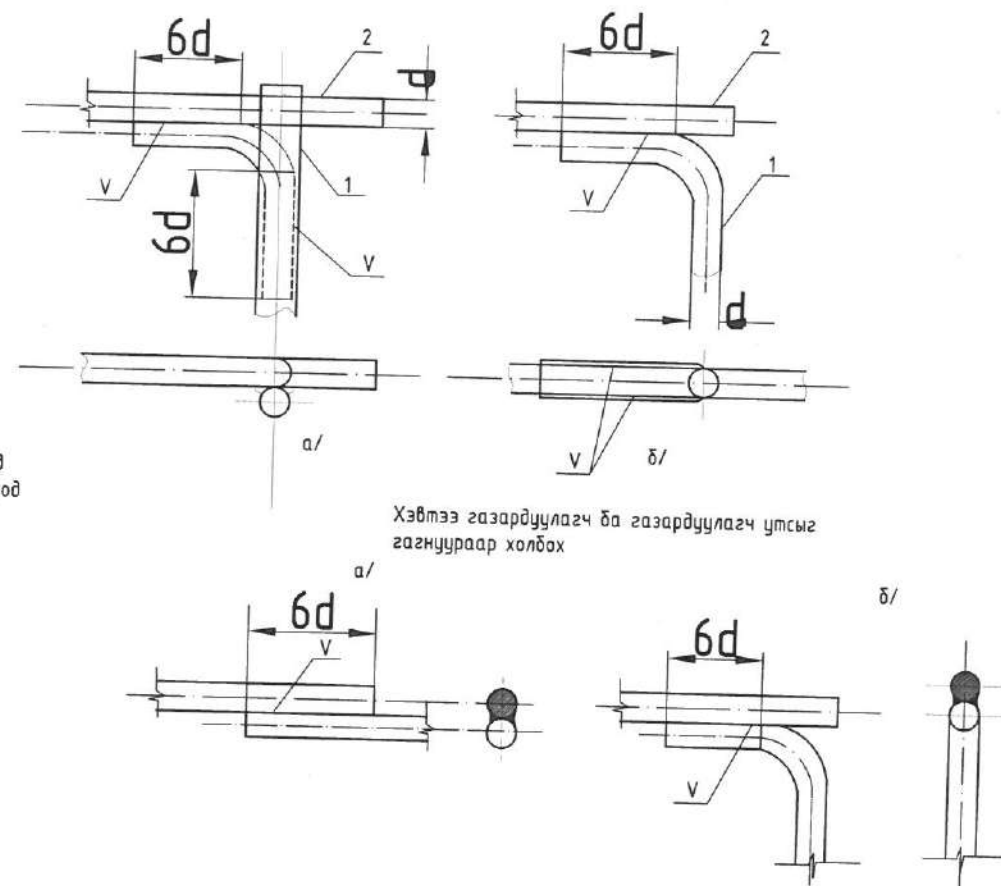
Газардуулга

1. Автобусны буудлын саравчны төмөр баганыг газардуулна.
2. Газардуулгын хэвтээ хүрээг 40*4 мм туузан гангаар хийнэ. Туузан ганг газрын тэгшлэгдсэн түвшингээс доош 0.5м-ийн гүнд шуудуунд суулгана.
3. Босоо электродыг 2.5м-ийн урттай 50x50x5-ийн булан төмрөөр хийнэ. Босоо электродыг өрөмдөх замаар газарт зоож угсарна.
4. Газардуулгын хэвтээ хүрээ, босоо электродыг хооронд нь гагнуураар холбоно.

Босоо электродын байрлуулалт



Хэвтээ газардуулагч ба босоо газардуулагчийг гагнуураар холбох



1- босоо электрод
2- хэвтээ электрод
V- гагнуур

Хэвтээ газардуулагч ба газардуулагч утсыг гагнуураар холбох

Материалын түүвэр

Д/Д	Тэмдэглэгээ	Нэр	Хэмжих нэгж	Тоо	Тайлбар
1	ГОСТ103-76	Туузан ган Б-4*40	м	15	
2		Булан төмөр 50*50*5 L=2.5м	ш	3	



Барилгын зураг төсөл
"Пи Юу Ай" ХХК
Утас: 77257114

ЗАДГАЙ ҮЙЛЧИЛГЭЭТЭЙ АВТОБУСНЫ БУУДЛЫН ТОХИЖИЛТ
Улаанбаатар хот. Хан-Чул дүүрэг. 3-р хороо (Тэлмэн, Хос-Өргөө хотхоны буудал)

Саравчны газардуулга

Инженер	<i>[Signature]</i>	Э.Амгаланбаатар	Е.Г.Шифр:	Масштаб:	Огноо:
Гүйцэтгэсэн	<i>[Signature]</i>	Б. Дуламсүрэн	Т.Г.Шифр:	M1:	2024
Шалгасан	<i>[Signature]</i>	Э.Амгаланбаатар	ПУИ-17.9/2024	Зургийн дугаар:	Хуудас:
				ГЦ-5	5

ГЦ маркийн үндсэн иж бүрдэл ажлын зургийн жагсаалт

Хуудас	Зургийн нэр	Тайлбар
ГЦ-1	Зургийн бүрдэл. Тайлбар бичиг. Материалын түүвэр	
ГЦ-2	Гэрэлтүүлгийн кабель шугамын трасс-1	
ГЦ-3	Гэрэлтүүлгийн кабель шугамын трасс-2	
ГЦ-4	Гэрэлтүүлгийн шон, танилцуулгын гэрэлтүүлгийн маяг	
ГЦ-5	Саравчны газардуулга	

Хавсаргасан ба иш татсан баримт бичгийн жагсаалт

Зургийн шифр	Нэр	Тайлбар
	Иш татсан баримт бичиг	
	Кабелийг шуудуунд тавих альбом	
	Хавсаргасан баримт бичиг	

Тайлбар.

Улаанбаатар хот Хан-Чул дүүргийн 3-р хороонд байрлах "Дэлгэрэх хотхоны урд хойд" автобусны буудлын тохижилтын ажлын гадна гэрэлтүүлгийн зураг төслийг хийхдээ:

- Хан-Чул дүүргийн засаг даргын тамгын газрын 2023 оны 10-р сарын 12-ны өдрийн нийтийн эзэмшлийн явган хүний зам талбайн засвар шинэчлэлийн ажлын даалгавар
- Барилгын зураг төслийн "Эм АУ Эл" ХХК-д 2024 онд хийгдсэн ерөнхий төлөвлөгөө, дэвсгэр зураг ашиглан газар дээр нь хийсэн судалгааны дагуу хийж гүйцэтгэв.
- Одоо байгаа гадна гэрэлтүүлгийн шонгоос АВБШВ-1кВ 3*16мм² хөндлөн огтлолтой кабелиар төлөвлөж Автоматын хайрцагыг тэжээнэ. Төлөвлөж байгаа АХ-аас ВВГ-3*10мм² хөндлөн огтлолтой кабелиар дуй тохижилтын талбайн лед самбар болон буудлын саравчны гэрэлтүүлгийг тэжээнэ.

Жич: Кабелийн трассын газар шорооны ажил эхлэхээс өмнө холбогдох байгууллагуудаас зөвшөөрөл авах хэрэгтэй.

Угсралтын ажлыг БД43-101-03, БНБД 3.05.06-90-ын дагуу мэргэжлийн байгууллагаар хийх хэрэгтэй.

Инженерийн шугам сүлжээтэй кабель огтлолцох цэгүүд

Д/д	Нэр	Огтлолцох гүн /м/	Огтлолцох урт /м/	Кабелийн тоо	Хоолойн диаметр /мм/	Тайлбар
1	Цэвэр усны шугам	-0.5	3.5	1	100	Хуванцар хоолой
2	Цэвэр усны шугам	-0.5	1.5	1	100	Хуванцар хоолой
3	Холбооны шугам	-0.5	1.5	1	100	Хуванцар хоолой
4	Явган хүний зам	-0.5	1.5	1	100	Хуванцар хоолой

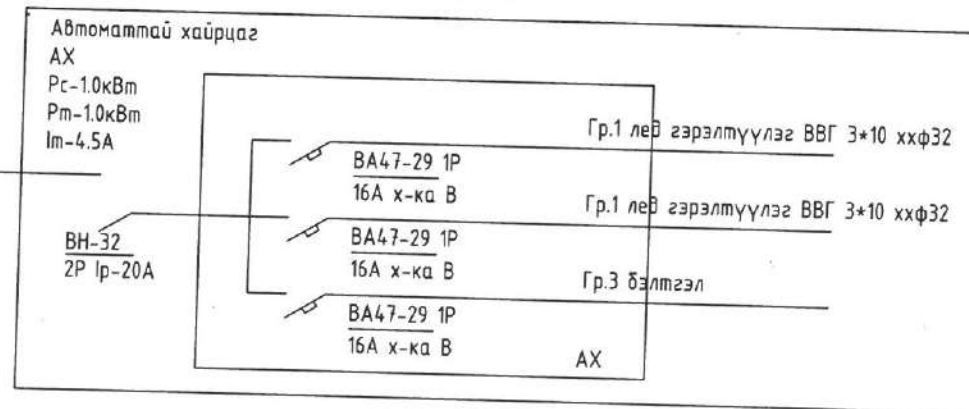
Хуванцар хоолой ф-100 L=8м

Материалын түүвэр

д/д	Нэр	Маяг	Хэм. нэгж	Тоо	Тайлбар
1	Автоматтай хайрцаг. Ачаалал таслагч ВН-32 2P Ip-20A Шугаманд автомат ВА47-29 2P В Ip-16А-3ш		ш	2	АХ-1
2	220В-ийн хүчдэлтэй 3х16мм ² хөндлөн огтлолтой ПВХ тусгаарлагчтай хөнгөн цагаан голтой кабель	АВБШВ-1кВ	м	50	
3	Кабелийн тэгсгөвчтэй цорго 16мм ²		комп	4	
4	LED гэрэлтүүлэгч 1*100Вт		комп	4	
5	LED гэрэлтүүлэгч 1*500Вт		комп	2	
6	Гэрэлтүүлэгч цэнэглэх утас ВВГ 3*10кВ.мм	ВВГ-1кВ	м	40	
7	1 фазын 2 туйлт автомат ВА47-29-2P In-6A	ВА47-29-2P	ш	1	Одоо байгаа шонд сүүрлүүлнэ
8	Хуванцар хоолой ф-20мм	ххф-20	м	14	
9	Хуванцар хоолой ф-32мм	ххф-32	м	50	
10	Хуванцар хоолой ф-100мм	ххф-100	м	8	Явган хүний зам огтлолоход
11	Цайрдагсан төмөр хоолой ф-100мм	тхф-100	м	-	
12	Хяналтын түүз		м	65	
13	Элс Кабелийн хүснэгт		мЗ	5	

Кабелийн тэмдэглэгээ	Чиглэл		Кабель		
	Эхлэл	Төгсгөл	Маяг	Хөндлөн огтлол	Урт
1	Одоо байгаа гэрэлтүүлгийн шон	АХ	АВБШВ-1кВ	3х16мм ²	25м
2	Одоо байгаа гэрэлтүүлгийн шон	АХ	АВБШВ-1кВ	3х16мм ²	25м

Төсөвт тусгах зүйл
Гадна гэрэлтүүлгийн 1 кабелийг шуудууны урт 40м.












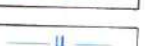



ЗАДГАЙ ҮЙЛЧИЛГЭЭТЭЙ АВТОБУСНЫ БУУДЛЫН ТОХИЖИЛТ
Улаанбаатар хот. Хан-Чул дүүрэг. 3-р хороо(Дэлгэрэх хотхон, хойд, урд буудал)
Зургийн бүрдэл. Тайлбар бичиг. Материалын түүвэр

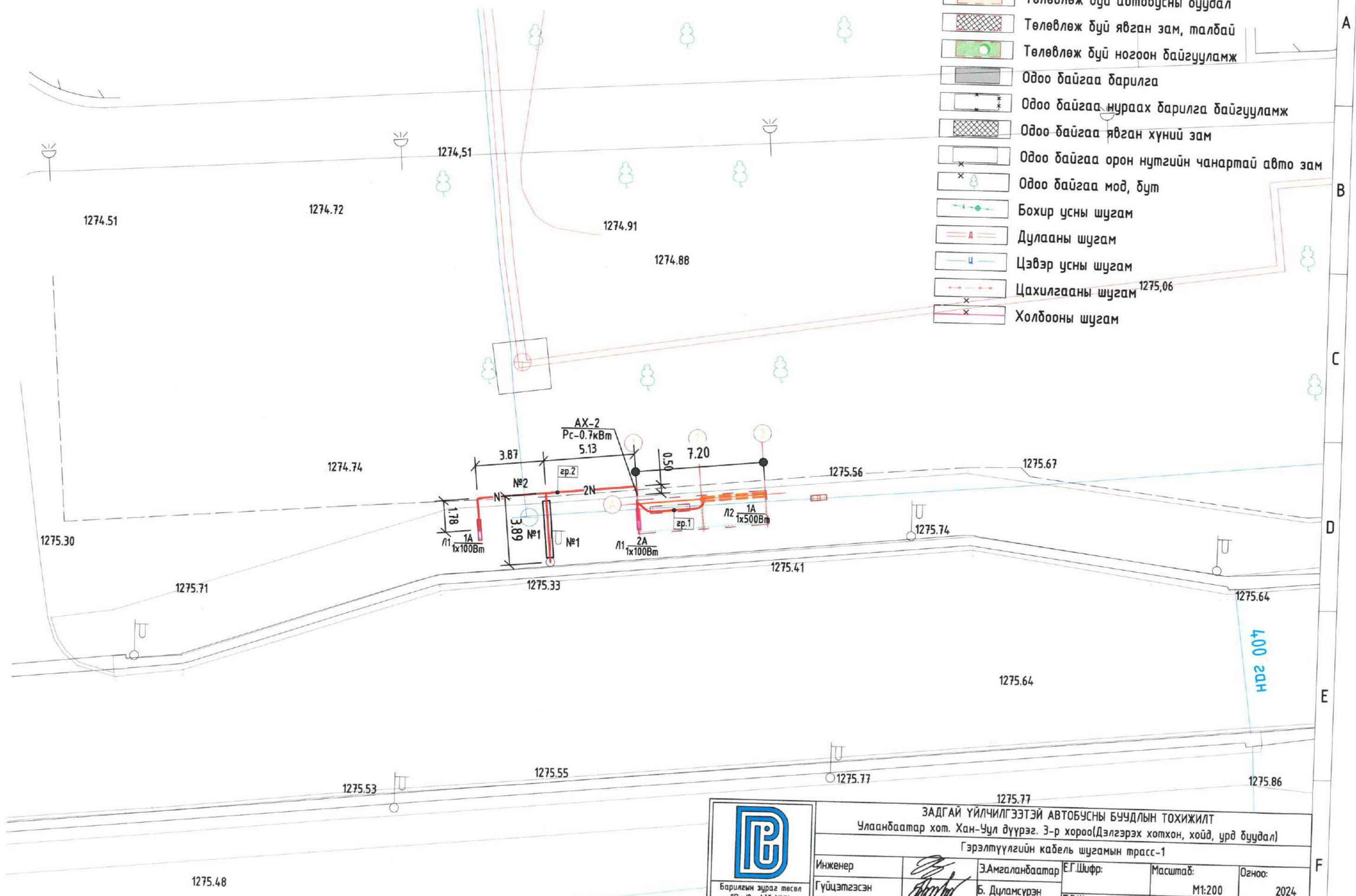
Инженер	Э.Амгаланбаатар	Е.Г.Шифр:	Масштаб:	Огноо:
Гүйцэтгэсэн	Б. Дуламсүрэн	Т.Г.Шифр:	Зургийн дугаар:	Хуудас:
Шалгасан	Э.Амгаланбаатар	ПУ-17.10/2024	ГЦ-1	5






Гэрэлтүүлгийн кабель шугамын трасс-1 М1:200

ТАНИХ ТЭМДЭГ:

-  Төлөвлөж буй автобусны буудал
-  Төлөвлөж буй явган зам, талбай
-  Төлөвлөж буй ногоон байгууламж
-  Одоо байгаа барилга
-  Одоо байгаа нураах барилга байгууламж
-  Одоо байгаа явган хүний зам
-  Одоо байгаа орон нутгийн чанартай авто зам
-  Одоо байгаа мод, дут
-  Бохир усны шугам
-  Дулааны шугам
-  Цэвэр усны шугам
-  Цахилгааны шугам
-  Холбооны шугам










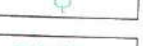
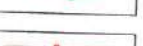

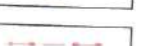


Барилгын зураг төсөл
"Пн Юу Ай" ХХК
Утас: 77257114

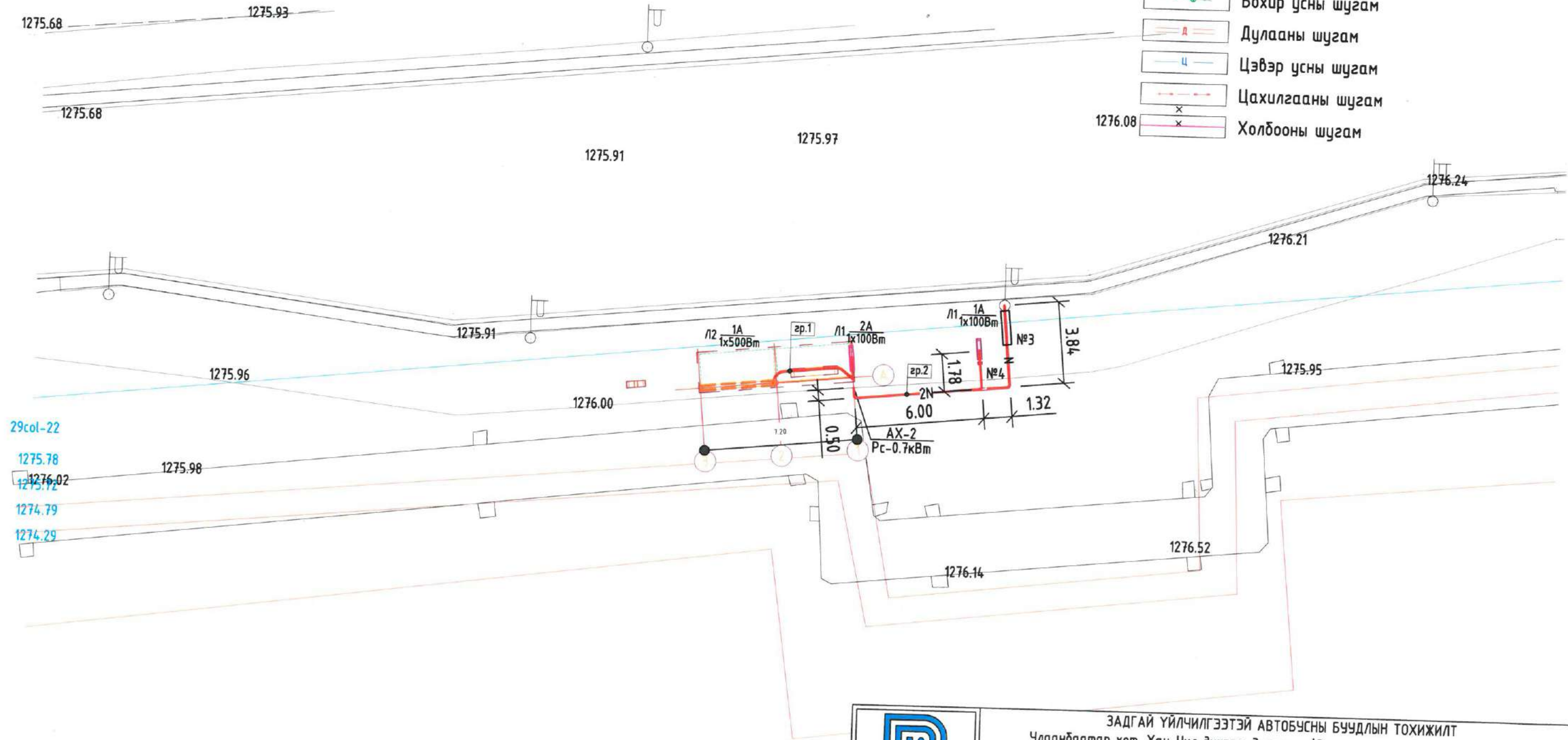
ЗАДГАЙ ҮЙЛЧИЛГЭЭТЭЙ АВТОБУСНЫ БУУДЛЫН ТОХИЖИЛТ				
Улаанбаатар хот, Хан-Уул дүүрэг, 3-р хороо(Дэлгэрэх хотхон, хойд, урд буудал)				
Гэрэлтүүлгийн кабель шугамын трасс-1				
Инженер		Э.Амгаланбаатар	Е.Г.Шифр:	Масштаб:
Гүйцэтгэсэн		Б. Дуламсүрэн	Т.Г.Шифр:	Огноо:
Шалгасан		Э.Амгаланбаатар	ПУ-17.10/2024	Зургийн дугаар:
				Хуудас:
				ГЦ-2
				5







Гэрэлтүүлгийн кабель шугамын трасс-2 М1:200

ТАНИХ ТЭМДЭГ:

-  Төлөвлөж буй автобусны буудал
-  Төлөвлөж буй явган зам, талбай
-  Төлөвлөж буй ногоон байгууламж
-  Одоо байгаа барилга
-  Одоо байгаа нураах барилга байгууламж
-  Одоо байгаа явган хүний зам
-  Одоо байгаа орон нутгийн чанартай авто зам
-  Одоо байгаа мод, бут
-  Бохир усны шугам
-  Дулааны шугам
-  Цэвэр усны шугам
-  Цахилгааны шугам
-  Холбооны шугам



 ЗАДГАЙ ҮЙЛЧИЛГЭЭТЭЙ АВТОБУСНЫ БУУДЛЫН ТОХИЖИЛТ Улаанбаатар хот, Хан-Уул дүүрэг, 3-р хороо(Дэлгэрэх хотхон, хойд, урд буудал) Гэрэлтүүлгийн кабель шугамын трасс-2					
Инженер		Э.Амгаланбаатар	Е.Г.Шифр:	Масштаб:	Огноо:
Гүйцэтгэсэн		Б. Дуламсүрэн	Т.Г.Шифр:	М1:200	2024
Шалгасан		Э.Амгаланбаатар	PUU-17.10/2024	Зургийн дугаар:	Хуудас:
				ГЦ-3	5

Барилгын зураг төсөл
"Пи Юу Ай" ХХК
Утас: 77257114

Л1-Гэрэлтүүлгийн ерөнхий байдал



Л2-Гэрэлтүүлгийн ерөнхий байдал



Гадна гэрэлтүүлгийн таних тэмдэг

Д/Д NO.	ТАНИХ ТЭМДЭГ	НЭР	УГСРАЛТ	ЧИЙДЭН	ХҮЧДЭЛ	ХАМГААЛАЛТЫН ЗЭРЭГ	ТАЙЛБАР
Л1		ДИОДОН ЧИЙДЭНТЭЙ ГЭРЭЛТҮҮЛЭГЧ	Тохижилтын гэрэлтүүлэг	1*100Вт	250В	IP65	
Л2		ДИОДОН ЧИЙДЭНТЭЙ ГЭРЭЛТҮҮЛЭГЧ	Тохижилтын гэрэлтүүлэг	1*500Вт	250В	IP65	

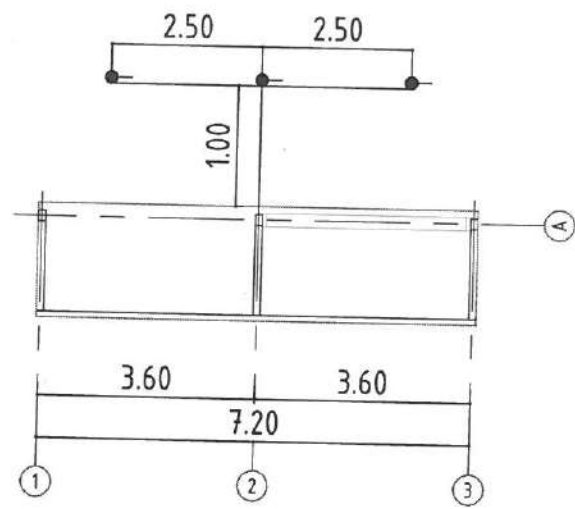


Барилгын зураг төсөл
"ТН Юу Ай" ХХК
Утас: 77257114

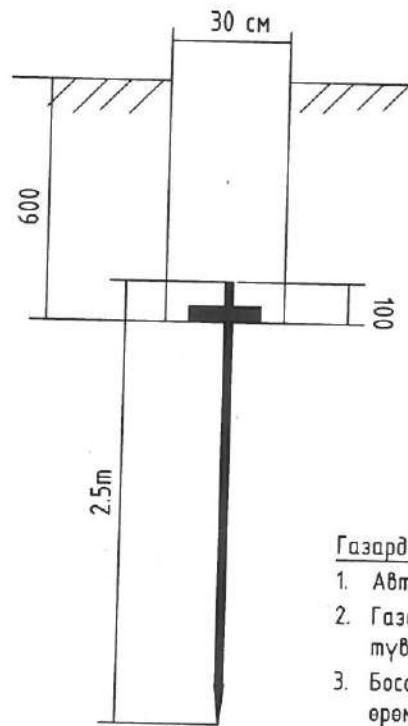
ЗАДГАЙ ҮЙЛЧИЛГЭЭТЭЙ АВТОБУСНЫ БУУДЛЫН ТОХИЖИЛТ
Улаанбаатар хот, Хан-Уул дүүрэг, 3-р хороо(Дэлгэрэх хотхон, хойд, урд буудал)

Гэрэлтүүлгийн шон, танилцуулгын гэрэлтүүлгийн маяг

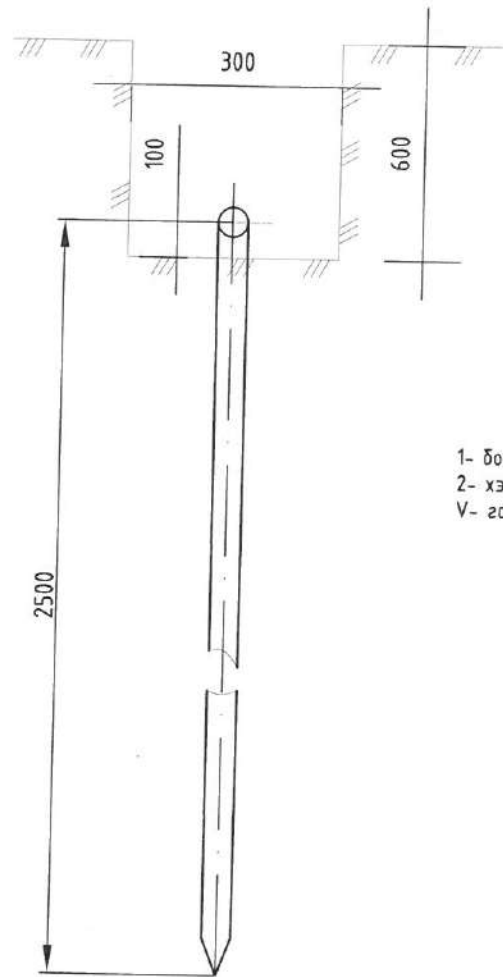
Инженер		Э.Амгаланбаатар	Е.Г.Шифр:	Масштаб:	Огноо:
Гүйцэтгэсэн		Б. Дуламсүрэн	Т.Г.Шифр:	Зургийн дугаар:	Хуудас:
Шалгасан		Э.Амгаланбаатар	PU-17.10/2024	ГЦ-4	5



Электродыг шүүдүүнд байрлуулах

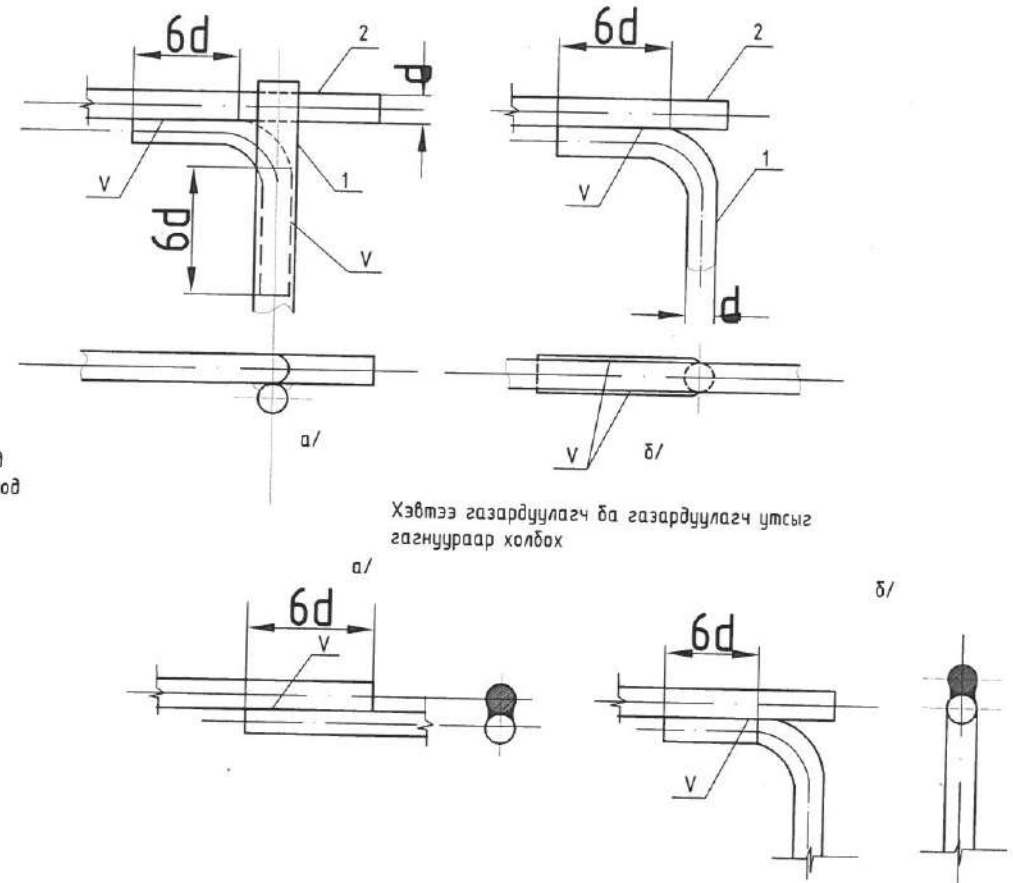


Босоо электродын байрлуулалт



Тайлбар

Хэвтээ газардуулагч ба босоо газардуулагчийг гагнуураар холбох



1- босоо электрод
2- хэвтээ электрод
V- гагнуур

Хэвтээ газардуулагч ба газардуулагч утсыг гагнуураар холбох

Материалын түүвэр

Д/Д	Тэмдэглэгээ	Нэр	Хэмжих нэгж	Тоо	Тайлбар
1	ГОСТ103-76	Туузан ган Б-4*40	м	15	
2		Булан төмөр 50*50*5 L=2.5м	ш	3	

Газардуулга

1. Автобусны бүүдлын саравчны төмөр баганыг газардуулна.
2. Газардуулгын хэвтээ хүрээг 40*4 мм туузан гангаар хийнэ. Туузан ганг газрын тэгшлэгдсэн түвшингээс доош 0.5м-ийн гүнд шүүдүүнд суулгана.
3. Босоо электродыг 2.5м-ийн урттай 50х50х5-ийн булан төмрөөр хийнэ. Босоо электродыг өрөмдөх замаар газарт зоож угсарна.
4. Газардуулгын хэвтээ хүрээ, босоо электродыг хооронд нь гагнуураар холбоно.



Барилгын зураг төсөл
"Пн Юу Ай" ХХК
Утас: 77257114

ЗАДГАЙ ҮЙЛЧИЛГЭЭТЭЙ АВТОБУСНЫ БУУДЛЫН ТОХИЖИЛТ
Улаанбаатар хот. Хан-Уул дүүрэг. 3-р хороо(Дэлгэрэх хотхон, хойд, урд буудал)

Саравчны газардуулга

Инженер	<i>[Signature]</i>	Э.Амгаланбаатар	Е.Г.Шифр:	Масштаб:	Огноо:
Гүйцэтгэсэн	<i>[Signature]</i>	Б. Дуламсүрэн	Т.Г.Шифр:	М1:	2024
Шалгасан	<i>[Signature]</i>	Э.Амгаланбаатар	PUI-17.10/2024	Зургийн дугаар:	Хуудас:
				ГЦ-5	5

ГЦ маркийн үндсэн иж бүрдэл ажлын зургийн жагсаалт

Хуудас	Зургийн нэр	Тайлбар
ГЦ-1	Зургийн бүрдэл. Тайлбар бичиг. Материалын түүвэр	
ГЦ-2	Гэрэлтүүлгийн кабель шугамын трасс	
ГЦ-3	Гэрэлтүүлгийн шон, танилцуулгын гэрэлтүүлгийн маяг	
ГЦ-4	Саравчны газардуулга	

Хавсаргасан ба иш татсан баримт бичгийн жагсаалт

Зургийн шифр	Нэр	Тайлбар
	Иш татсан баримт бичиг	
	Кабелийг шуудуунд тавих альбом	
	Хавсаргасан баримт бичиг	

Тайлбар.

Улаанбаатар хот Хан-Уул дүүргийн 11-р хороонд байрлах "Зайсан толгойн зүүн талын" автобусны буудлын тохижилтын ажлын гадна гэрэлтүүлгийн зураг төслийг хийхдээ:

- Хан-Уул дүүргийн засаг даргын тамгын газрын 2023 оны 10-р сарын 12-ны өдрийн нийтийн эзэмшлийн явган хүний зам талбайн засвар шинэчлэлийн ажлын даалгавар.
- Барилгын зураг төслийн "Эм Ай Эл" ХХК-д 2024 онд хийгдсэн ерөнхий төлөвлөгөө, дэвсгэр зураг ашиглан газар дээр нь хийсэн судалгааны дагуу хийж гүйцэтгэв.
- Одоо байгаа гадна гэрэлтүүлгийн шонгоос АВБШВ-1кВ 3*16мм2 хөндлөн огтлолтой кабелиар төлөвлөж буй тохижилтын талбайн лед самбар болон буудлын саравчны гэрэлтүүлгийг тэжээнэ.

Жич: Кабелийн трассын газар шорооны ажил эхлэхээс өмнө холбогдох байгууллагуудаас зөвшөөрөл авах хэрэгтэй.

Угсралтын ажлыг БД43-101-03, БНБД 3.05.06-90-ын дагуу мэргэжлийн байгууллагаар хийх хэрэгтэй.

Инженерийн шугам сүлжээтэй кабель огтлолцох цэгүүд

Д/д	Нэр	Огтлолцох гүн /м/	Огтлолцох урт /м/	Кабелийн тоо	Хоолойн диаметр /мм/	Тайлбар
1	Явган хүний зам	-0.5	6.0	1	100	Хуванцар хоолой
Хуванцар хоолой ф-100 L=8м						

Материалын түүвэр

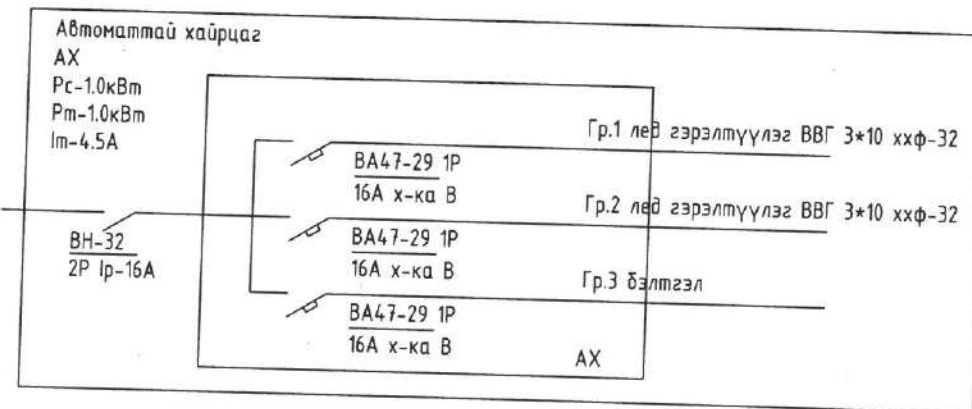
д/д	Нэр	Маяг	Хэм. нэгж	Тоо	Тайлбар
1	Автоматтай хайрцаг. Ачаалал таслагч ВН-32 2P Ip-20A Шугаманд автомат ВА47-29 2P В Ip-16A-3ш		ш	1	АХ-1
2	220В-ийн хүчдэлтэй 3х16мм2 хөндлөн огтлолтой ПВХ тусгаарлагчтай хөнгөн цагаан голтой кабель	АВБШВ-1кВ	м	40	
3	Кабелийн төгсгөвчтэй цорго 16мм2		комп	4	
4	LED гэрэлтүүлэгч 1*100Вт		комп	2	
5	LED гэрэлтүүлэгч 1*500Вт		комп	1	
6	Гэрэлтүүлэгч цэнэглэх утас ВВГ 3*10кв.мм	ВВГ-1кВ	м	40	
7	1 фазын 2 туйлт автомат ВА47-29-2P In-6A	ВА47-29-2P	ш	1	Одоо байгаа шонд сурьлцлна
8	Хуванцар хоолой ф-20мм	ххф-20	м	14	
9	Хуванцар хоолой ф-32мм	ххф-32	м	50	
10	Хуванцар хоолой ф-100мм	ххф-100	м	8	Явган хүний зам огтлолоход
11	Хяналтын түүз		м	65	
12	Элс		м3	5	

Кабелийн хүснэгт

Кабелийн тэмдэглэгээ	Чиглэл		Кабель		
	Эхлэл	Төгсгөл	Маяг	Хөндлөн огтлол	Урт
1	Одоо байгаа гэрэлтүүлгийн шон	АХ	АВБШВ-1кВ	3х16мм2	40м

Төсөвт тусгах зүйл

Гадна гэрэлтүүлгийн 1 кабелийг шуудууны урт 35м.
















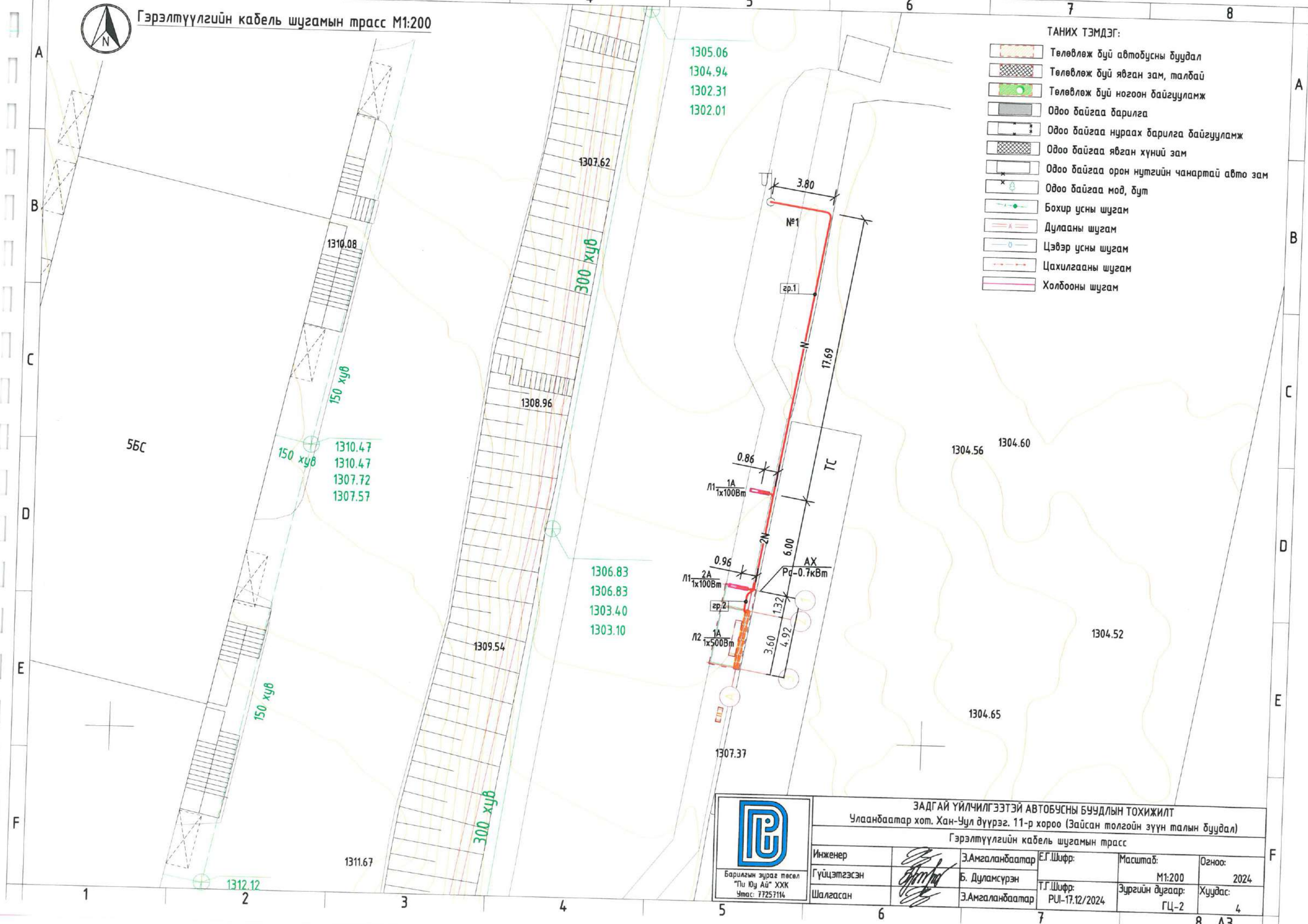
ЗАДГАЙ ҮЙЛЧИЛГЭЭТЭЙ АВТОБУСНЫ БУУДЛЫН ТОХИЖИЛТ				
Улаанбаатар хот, Хан-Уул дүүрэг, 11-р хороо (Зайсан толгойн зүүн талын буудал)				
Зургийн бүрдэл. Тайлбар бичиг. Материалын түүвэр				
Инженер	Э.Амгаланбаатар	Е.Г.Шифр:	Масштаб:	Огноо:
Гүйцэтгэсэн	Б. Дуламсүрэн	Т.Г.Шифр:	М1:	2024
Шалгасан	Э.Амгаланбаатар	Р.УИ-17.12/2024	Зургийн дугаар:	Хуудас:
			ГЦ-1	4




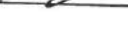


Гэрэлтүүлгийн кабель шугамын трасс М1:200

ТАНИХ ТЭМДЭГ:

-  Төлөвлөж буй автобусны буудал
-  Төлөвлөж буй явган зам, талбай
-  Төлөвлөж буй ногоон байгууламж
-  Одоо байгаа барилга
-  Одоо байгаа нураах барилга байгууламж
-  Одоо байгаа явган хүний зам
-  Одоо байгаа орон нутгийн чанартай авто зам
-  Одоо байгаа мод, бут
-  Бохир усны шугам
-  Дулааны шугам
-  Цэвэр усны шугам
-  Цахилгааны шугам
-  Холбооны шугам



					
ЗАДГАЙ ҮЙЛЧИЛГЭЭТЭЙ АВТОБУСНЫ БУУДАЛЫН ТОХИЖИЛТ Улаанбаатар хот, Хан-Уул дүүрэг, 11-р хороо (Зайсан толгойн зүүн талын буудал) Гэрэлтүүлгийн кабель шугамын трасс					
Инженер		Э.Амгаланбаатар	Е.Г.Шифр:	Масштаб:	Огноо:
Гүйцэтгэсэн		Б. Дуламсүрэн	Т.Г.Шифр:	М1:200	2024
Шалгасан		Э.Амгаланбаатар	РUI-17.12/2024	Зургийн дугаар:	Хуудас:
				ГЦ-2	4

Барилгын зураг төсөл
"Пи Юу Ай" ХХК
Утас: 77257114

Л1-Гэрэлтүүлгийн ерөнхий байдал



Л2-Гэрэлтүүлгийн ерөнхий байдал



Гадна гэрэлтүүлгийн таних тэмдэг

Д/Д NO.	ТАНИХ ТЭМДЭГ	НЭР	УГСРАЛТ	ЧИЙДЭН	ХҮЧДЭЛ	ХАМГААЛАЛТЫН ЗЭРЭГ	ТАЙЛБАР
Л1		ДИОДОН ЧИЙДЭНТЭЙ ГЭРЭЛТҮҮЛЭГЧ	Тохижилтын гэрэлтүүлэг	1*100Вт	250В	IP65	
Л2		ДИОДОН ЧИЙДЭНТЭЙ ГЭРЭЛТҮҮЛЭГЧ	Тохижилтын гэрэлтүүлэг	1*500Вт	250В	IP65	

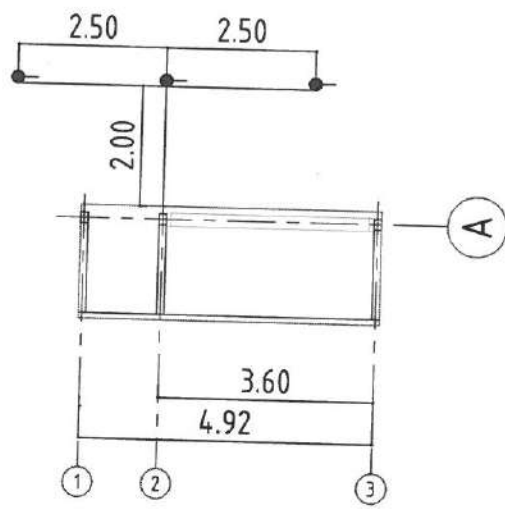


Барилгын зураг төсөл
"Пн Юу Ай" ХХК
Утас: 77257114

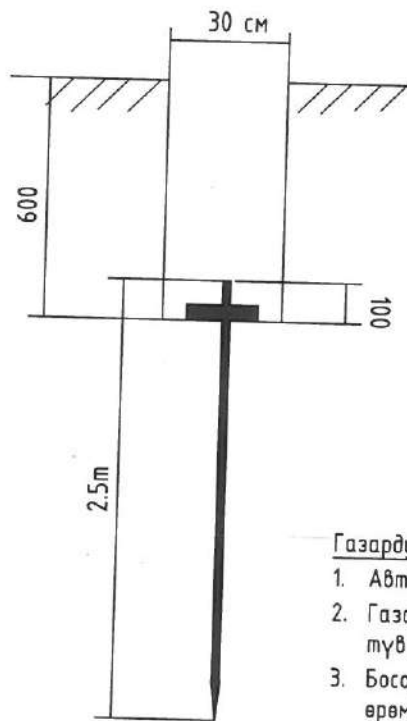
ЗАДГАЙ ҮЙЛЧИЛГЭЭТЭЙ АВТОБУСНЫ БУУДЛЫН ТОХИЖИЛТ
Улаанбаатар хот, Хан-Уул дүүрэг, 11-р хороо (Зайсан толгойн зүүн талын буудал)

Гэрэлтүүлгийн шон, танилцуулгын гэрэлтүүлгийн маяг

Инженер		Э.Амгаланбаатар	Е.Г.Шифр:	Масштаб:	Огноо:
Гүйцэтгэсэн		Б. Дуламсүрэн	Т.Г.Шифр:	Зургийн дугаар:	Хуудас:
Шалгасан		Э.Амгаланбаатар	ПУ-17.12/2024	ГЦ-3	4



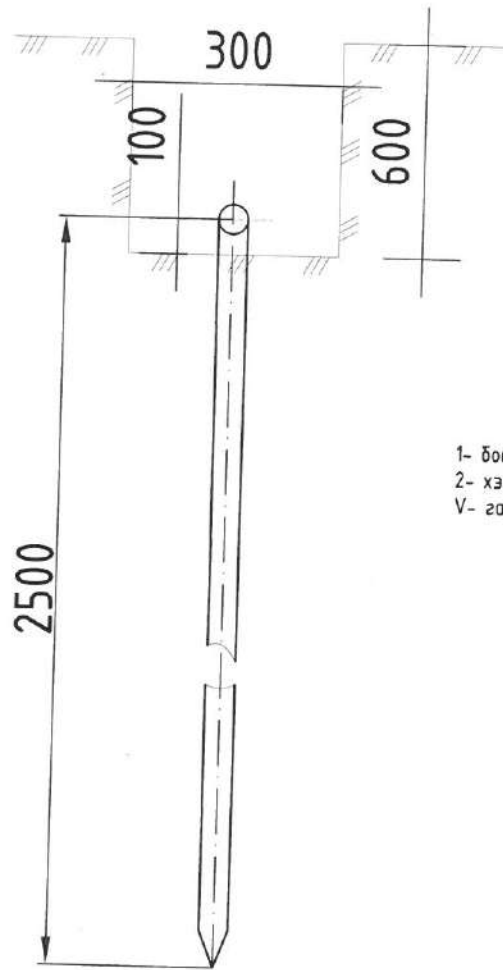
Электродыг шүүдүүнд байрлуулах



Газардуулга

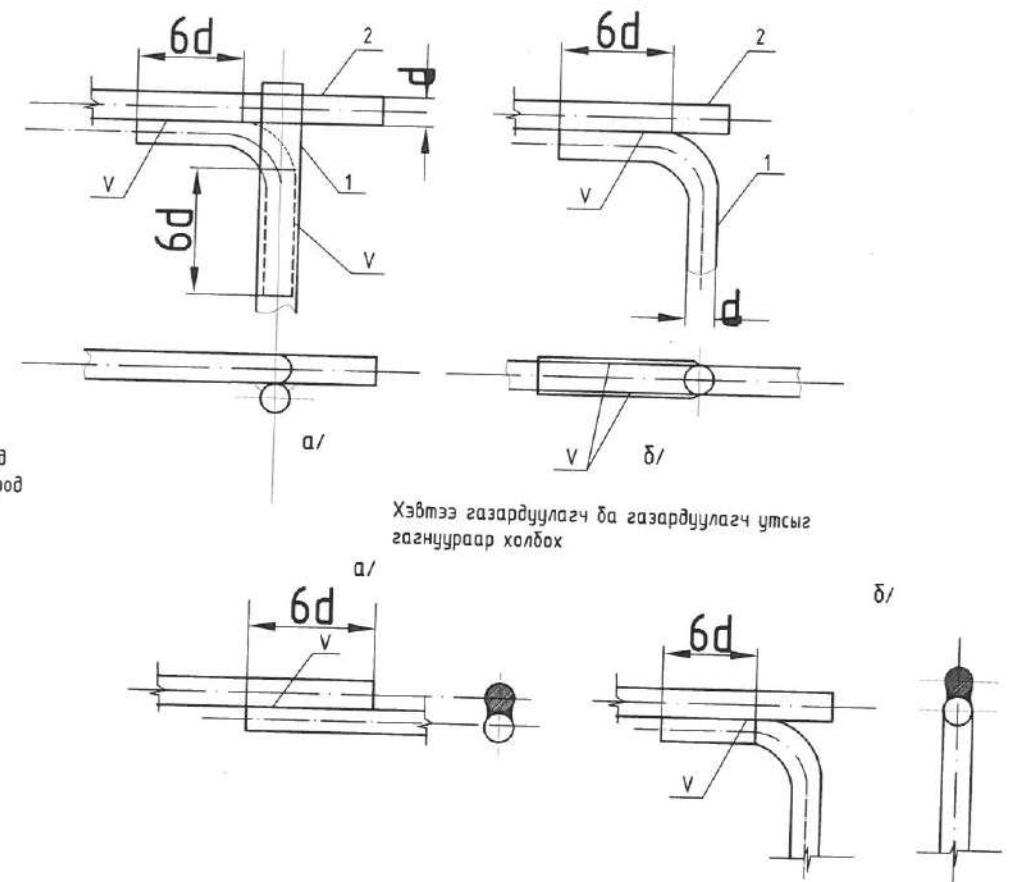
1. Автобусны буудлын саравчны төмөр баганыг газардуулна.
2. Газардуулгын хэвтээ хүрээг 40*4 мм туузан гангаар хийнэ. Туузан ганг газрын тэгшлэгдсэн түвшингээс доош 0.5м-ийн гүнд шүүдүүнд суулгана.
3. Босоо электродыг 2.5м-ийн урттай 50x50x5-ийн булан төмрөөр хийнэ. Босоо электродыг өрөмдөх замаар газарт зоож угсарна.
4. Газардуулгын хэвтээ хүрээ, босоо электродыг хооронд нь гагнуураар холбоно.

Босоо электродын байрлуулалт



Тайлбар

Хэвтээ газардуулагч ба босоо газардуулагчийг гагнуураар холбох



Хэвтээ газардуулагч ба газардуулагч утсыг гагнуураар холбох

Материалын түүвэр

Д/Д	Тэмдэглэгээ	Нэр	Хэмжих нэгж	Тоо	Тайлбар
1	ГОСТ103-76	Туузан ган Б-4*40	м	8	
2		Булан төмөр 50*50*5 L=2.5м	ш	3	



Барилгын зураг төсөл
"Пл Юу Ай" ХХК
Утас: 77257114

ЗАДГАЙ ҮЙЛЧИЛГЭЭТЭЙ АВТОБУСНЫ БУУДЛЫН ТОХИЖИЛТ
Улаанбаатар хот, Хан-Уул дүүрэг, 11-р хороо (Зайсан толгойн зүүн талын буудал)

Саравчны газардуулга

Инженер	<i>[Signature]</i>	Э.Амгаланбаатар	Е.Г.Шифр:	Масштаб:	Огноо:
Гүйцэтгэсэн	<i>[Signature]</i>	Б. Дуламсүрэн	Т.Г.Шифр:	M1:	2024
Шалгасан	<i>[Signature]</i>	Э.Амгаланбаатар	PU-17.12/2024	Зургийн дугаар:	Хуудас:
				ГЦ-4	4

ГЦ маркийн үндсэн иж бүрдэл ажлын зургийн жагсаалт

Хуудас	Зургийн нэр	Тайлбар
ГЦ-1	Зургийн бүрдэл. Тайлбар бичиг. Материалын түүвэр	
ГЦ-2	Гэрэлтүүлгийн кабель шугамын трасс	
ГЦ-3	Гэрэлтүүлгийн шон, танилцуулгын гэрэлтүүлгийн маяг	
ГЦ-4	Саравчны газардуулга	

Хавсаргасан ба иш татсан баримт бичгийн жагсаалт

Зургийн шифр	Нэр	Тайлбар
	Иш татсан баримт бичиг	
	Кабелийг шуудуунд тавих альбом	
	Хавсаргасан баримт бичиг	

Тайлбар.

Улаанбаатар хот Хан-Уул дүүргийн 3-р хороонд байрлах "Ли Те Жуны цэцэрлэгт хүрээлэн"-ийн автобусны буудлын тохижилтын ажлын гадна гэрэлтүүлгийн зураг төслийг хийхдээ:

- Хан-Уул дүүргийн засаг даргын тамгын газрын 2023 оны 10-р сарын 12-ны өдрийн нийтийн эзэмшлийн явган хүний зам талбайн засвар шинэчлэлийн ажлын даалгавар
- Барилгын зураг төслийн "Эм Ай Эл" ХХК-д 2024 онд хийгдсэн ерөнхий төлөвлөгөө, дэвсгэр зураг ашиглан газар дээр нь хийсэн судалгааны дагуу хийж гүйцэтгэв.
- Одоо байгаа гадна гэрэлтүүлгийн шонгоос АВБШВ-1кВ 3*16мм2 хөндлөн огтлолтой кабелиар төлөвлөж буй тохижилтын талбайн лед самбар болон буудлын саравчны гэрэлтүүлгийг тэжээнэ.

Жич: Кабелийн трассын газар шорооны ажил эхлэхээс өмнө холбогдох байгууллагуудаас зөвшөөрөл авах хэрэгтэй.

Угсралтын ажлыг БД43-101-03, БНБД 3.05.06-90-ын дагуу мэргэжлийн байгууллагаар хийх хэрэгтэй.

Инженерийн шугам сүлжээтэй кабель огтлолцох цэгүүд

Д/д	Нэр	Огтлол- цох гүн /м/	Оитлол- цох урт /м/	Кабелийн тоо	Хоолойн диаметр /мм/	Тайлбар
1	Явган хүний зам	-1.0	3.0	1	100	Төмөр хоолой
2	Явган хүний зам	-1.0	16.0	1	100	Төмөр хоолой
3	Явган хүний зам	-0.5	3.0	1	100	Төмөр хоолой

Цайрдсан төмөр хоолой ф-100 L=22м

Материалын түүвэр

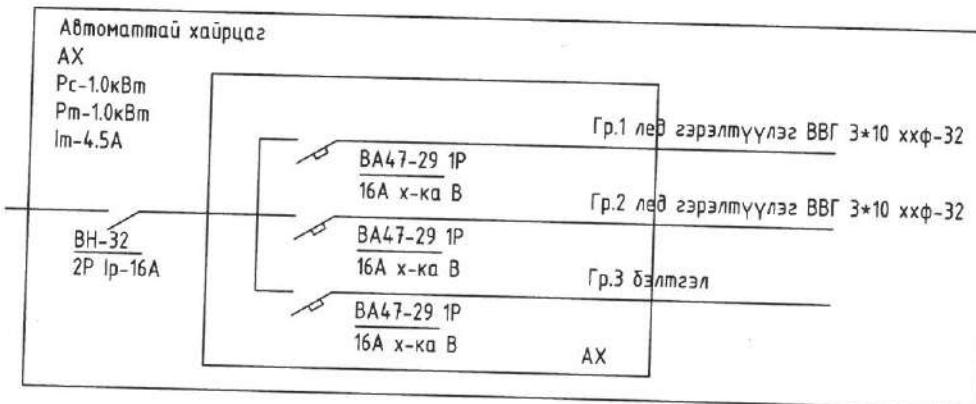
д/д	Нэр	Маяг	Хэм. нэгж	Тоо	Тайлбар
1	Автоматтай хайрцаг. Ачаалал таслагч ВН-32 2P Ip-20A Шугаманд автомат ВА47-29 2P В Ip-16А-3ш		ш	1	АХ-1
2	220В-ийн хүчдэлтэй 3х16мм2 хөндлөн огтлолтой ПВХ тусгаарлагчтай хөнгөн цагаан голтой кабель	АВБШВ-1кВ	м	40	
3	Кабелийн төгсгөвчтэй цорго 16мм2		комп	4	
4	LED гэрэлтүүлэгч 1*100Вт		комп	2	
5	LED гэрэлтүүлэгч 1*500Вт		комп	1	
6	Гэрэлтүүлэгч цэнэглэх утас ВВГ 3*10кВ.мм	ВВГ-1кВ	м	40	
7	1 фазын 2 туйлт автомат ВА47-29-2P In-6A	ВА47-29-2P	ш	1	Одоо байгаа шонд сүүрчлүүлнэ
8	Хуванцар хоолой ф-20мм	ххф-20	м	14	
9	Хуванцар хоолой ф-32мм	ххф-32	м	50	
10	Цайрдсан төмөр хоолой ф-100мм	тхф-100	м	22	Явган хүний зам огтлолоход
11	Хяналтын түүз		м	65	
12	Элс		м3	5	

Кабелийн хүснэгт

Кабелийн тэмдэглэгээ	Чиглэл		Кабель		
	Эхлэл	Төгсгөл	Маяг	Хөндлөн огтлол	Урт
1	Одоо байгаа гэрэлтүүлгийн шон	АХ	АВБШВ-1кВ	3х16мм2	40м

Төсөвт тусгах зүйл

Гадна гэрэлтүүлгийн 1 кабельтай шуудууны урт 35м.



ЗАДГАЙ ҮЙЛЧИЛГЭЭТЭЙ АВТОБУСНЫ БУЧДЛЫН ТОХИЖИЛТ
Улаанбаатар хот, Хан-Уул дүүрэг, 3-р хороо (Ли Те Жуны цэцэрлэгт хүрээлэнгийн буудал)
Зургийн бүрдэл. Тайлбар бичиг. Материалын түүвэр

Инженер	Э.Амгаланбаатар	Е.Г.Шифр:	Масштаб:	Огноо:
Гүйцэтгэсэн	Б. Дуламсүрэн	Т.Г.Шифр:	М1:	2024
Шалгасан	Э.Амгаланбаатар	PUJ-17.13/2024	Зургийн дугаар:	Хуудас:
			ГЦ-1	4

Л1-Гэрэлтүүлгийн ерөнхий байдал



Л2-Гэрэлтүүлгийн ерөнхий байдал



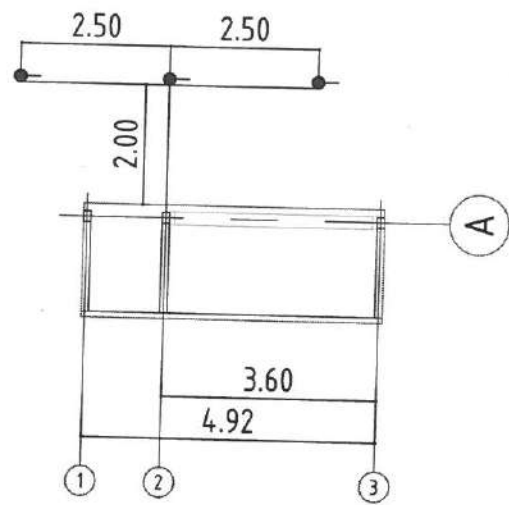
Гадна гэрэлтүүлгийн таних тэмдэг

Д/Д NO.	ТАНИХ ТЭМДЭГ	НЭР	УГСРАЛТ	ЧИЙДЭН	ХҮЧДЭЛ	ХАМГААЛАЛТЫН ЗЭРЭГ	ТАЙЛБАР
Л1		ДИОДОН ЧИЙДЭНТЭЙ ГЭРЭЛТҮҮЛЭГЧ	Тохижилтын гэрэлтүүлэг	1*100Вт	250В	IP65	
Л2		ДИОДОН ЧИЙДЭНТЭЙ ГЭРЭЛТҮҮЛЭГЧ	Тохижилтын гэрэлтүүлэг	1*500Вт	250В	IP65	

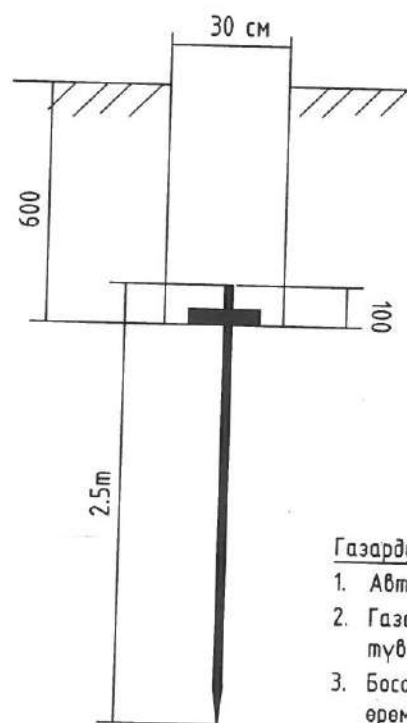


Барилгын зураг төсөл
"Plu Oy Ay" ХХК
Утас: 77257114

ЗАДГАЙ ҮЙЛЧИЛГЭЭТЭЙ АВТОБУСНЫ БУУДЛЫН ТОХИЖИЛТ Улаанбаатар хот, Хан-Чул дүүрэг, 3-р хороо (Ли Те Жуны цэцэрлэгт хүрээлэнгийн буудал)					
Гэрэлтүүлгийн шон, танилцуулгын гэрэлтүүлгийн маяг					
Инженер		Э.Амгаланбаатар	Е.Г.Шифр:	Масштаб:	Огноо:
Гүйцэтгэсэн		Б. Дуламсүрэн	Т.Г.Шифр:	Зургийн дугаар:	Хуудас:
Шалгасан		Э.Амгаланбаатар	ПУ-17.13/2024	ГЦ-3	4



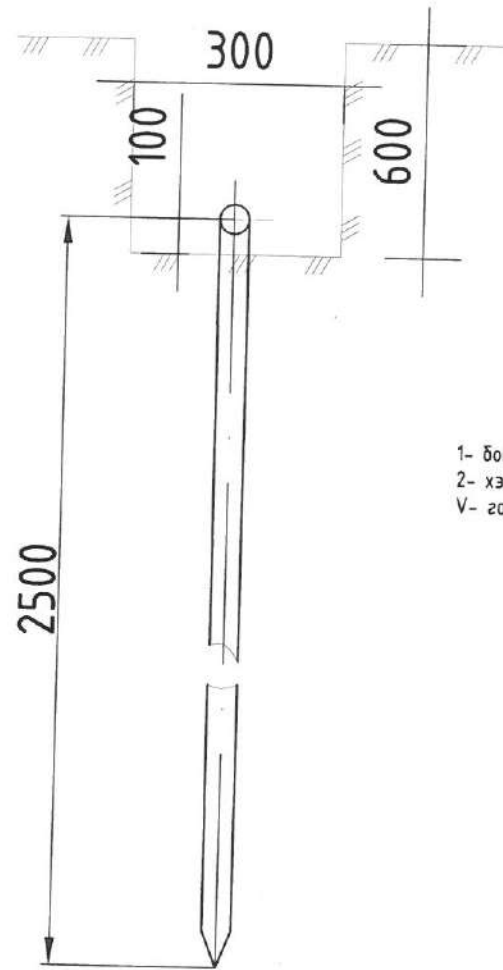
Электродыг шүүдүүнд байрлуулах



Газардүүлгэ

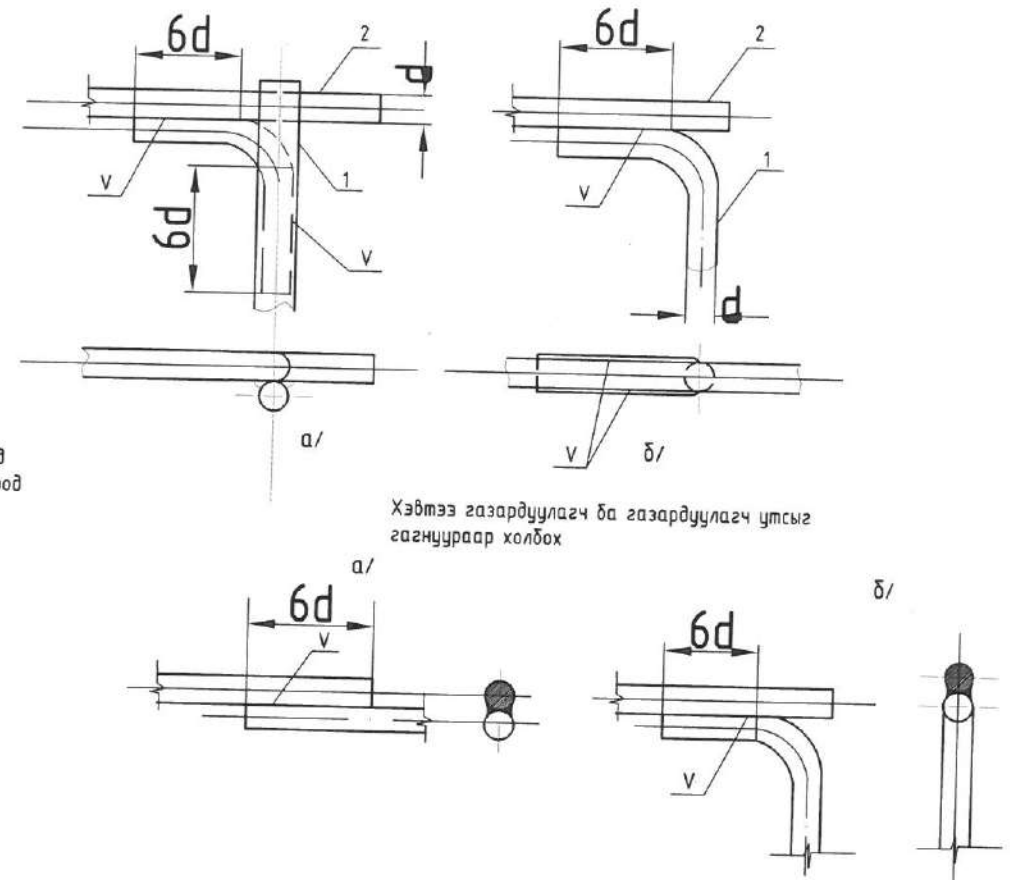
1. Автобусны буудлын саравчны төмөр баганыг газардуулна.
2. Газардуулгын хэвтээ хүрээг 40*4 мм туузан гангаар хийнэ. Туузан ганг газрын тэгшлэгдсэн түвшингээс доош 0.5м-ийн гүнд шүүдүүнд суулгана.
3. Босоо электродыг 2.5м-ийн урттай 50x50x5-ийн булан төмрөөр хийнэ. Босоо электродыг өрөмдөх замаар газарт зоож угсарна.
4. Газардуулгын хэвтээ хүрээ, босоо электродыг хооронд нь гагнуураар холбоно.

Босоо электродын байрлуулалт



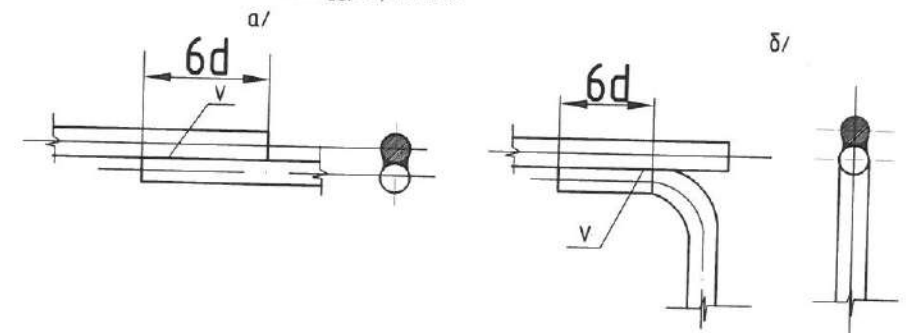
Тайлбар

Хэвтээ газардуулагч ба босоо газардуулагчийг гагнуураар холбох



- 1- босоо электрод
- 2- хэвтээ электрод
- V- гагнуур

Хэвтээ газардуулагч ба газардуулагч утсыг гагнуураар холбох



Материалын түүвэр

Д/Д	Тэмдэглэгээ	Нэр	Хэмжих нэгж	Тоо	Тайлбар
1	ГОСТ103-76	Туузан ган Б-4*40	м	8	
2		Булан төмөр 50*50*5 L=2.5м	ш	3	



Барилгын зураг төсөл
"Ли Юу Ай" ХХК
Утас: 77257114

ЗАДГАЙ ҮЙЛЧИЛГЭЭТЭЙ АВТОБУСНЫ БУУДЛЫН ТОХИЖИЛТ
Улаанбаатар хот, Хан-Уул дүүрэг, 3-р хороо (Ли Те Жуны цэцэрлэгт хүрээлэнгийн буудал)

Саравчны газардуулга					
Инженер	<i>[Signature]</i>	Э.Амгаланбаатар	Е.Г.Шифр:	Масштаб:	Огноо:
Гүйцэтгэсэн	<i>[Signature]</i>	Б. Дуламсүрэн	Т.Г.Шифр:	M1:	2024
Шалгасан	<i>[Signature]</i>	Э.Амгаланбаатар	PUJ-17.13/2024	Зургийн дугаар:	Хуудас:
				ГЦ-4	4

ЗАМ, ТЭЭВРИЙН ЯАМ
ЗАМ, ТЭЭВРИЙН ХӨГЖЛИЙН ТӨВ
Магадлалын өрсөлдөөний дүгнэлтийн
дугаар 162/2024
МАГАДЛАЛ ХИЙГДСЭН
Магадлал хурлуудад
Хэлтсийн дарга /.../ гарын үсэг/
2024 оны 05 сарын 29 өдөр



“Пу Юу Ау” ХХК
Хаяг: Улаанбаатар хот, Баянзүрх дүүрэг, 1-р хороо, Голден Вилл хотхон, 102-р байр, 101 тоот.
Утас: 976-77257114

ШИФР: PUI-17/2024

Байршил: Улаанбаатар хот. Хан-Уул дүүрэг. 8,11,21-р хороо
БИТҮҮ ҮЙЛЧИЛГЭЭТЭЙ АВТОБУСНЫ БУУДАЛ

Ажлын зураг
ХОЛБОО ДОХИОЛОЛ-ХД

Захирал



/Б. Баттулга/

ХТ, ДГ маркийн ажлын зургийн үндсэн иж бүрдэл, жагсаалт, тайлбар бичиг

Хуудас	Зургийн нэр	Тайлбар
ХТ-1	Зургийн бүрдэл, Үндсэн үзүүлэлт, Тайлбар бичиг	
ХТ-2	Материалын мүүвэр, ГС-1 самбарын тооцооны бүдүүвч	
ХТ-3	Гэрэлтүүлэг, унтраалгын үзүүлэлт, таних тэмдэг	
ХТ-4	Хүчит төхөөрөмжийн байгуулалт, дотор гэрэлтүүлгийн байгуулалт	

ХАВСАРГАСАН БА ИШ ТАТСАН БАРИМТ БИЧГИЙН ЖАГСААЛТ

Тэмдэглэгээ	Нэр	Тайлбар
БД 43-101-03	ЦАХИЛГААН БАЙГУУЛАМЖИЙН ДҮРЭМ	
БД 43-102-07	ОРОН СУУЦ, ОЛОН НИЙТИЙН БАРИЛГЫН ЦАХИЛГААН ТОНОГ ТӨХӨӨРӨМЖИЙГ ТӨЛӨВЛӨХ, УГСРАХ	
БД 43-103-08	БАРИЛГА БАЙГУУЛАМЖИЙН АЯНГА ХАМГААЛАЛТЫН ЗУРАГ ТӨСӨЛ ЗОХИОХ ЗААВАР	
БД 31-112-11	ОРОН СУУЦ, ОЛОН НИЙТИЙН БАРИЛГЫН БАЙГАЛИЙН ГЭРЭЛТҮҮЛЭГ	
БНБД 23-02-08	БАЙГАЛИЙН БА ЗОХИОМОЛ ГЭРЭЛТҮҮЛЭГ	
БД 43-107-19	БАРИЛГА БАЙГУУЛАМЖИЙН ЦАХИЛГААН ТӨХӨӨРӨМЖИЙН ГАЗАРДУУЛГЫГ ТООЦООЛОХ АРГАЧЛАЛ	
БДЗ 43-101-03*/12	ГАЗАРДУУЛГА БА ЦАХИЛГААНЫ АЮУЛГҮЙ БАЙДЛЫН ХАМГААЛАЛТЫН АРГА ХЭМЖЭЭ	

Үндсэн үзүүлэлтүүд

д/д	Үзүүлэлтийн нэр	Хэмжих нэгж	Тоон утга	
1	Сүлжээний хүчдэл	Вольт	380/220В	
			Суурилагдсан ачаалал	Тооцооны ачаалал
2	1 оролт ГС.1	кВт	6.1кВт	6.1кВт
3	Хүчдэлийн максимум алдагдал	%	0.4%	

Тайлбар

Улаанбаатар хотын нутаг дэвсгэрт баригдах битүү үйлчилгээтэй автобусны буудлын нэг маягийн цахилгааны хэсгийн ажлын зураг төслийг хийж гүйцэтгэхдээ "ЭМ АЙ ЭЛ" ХХК-д хийгдсэн барилга архитектур, технологийн даалгаврыг үндэслэн, олон нийтийн барилгын цахилгааны зураг төсөл зохиох БД43-102-07 болон цахилгаан төхөөрөмж байгууламжийн дүрэм БД43-101-03-ын дагуу хийж гүйцэтгэв.

Цахилгаан хангамж

Цахилгаан хэрэглэгчид нь цахилгаан хангамжийн найдвартай ажиллагааны III зэрэгт орно. Оролтонд оролт хуваарилалтын маягийн самбарыг үүдний хэсэгт байрлуулсан ба цахилгаан эрчим хүчний тооцоог самбарт ерөнхий самбарт тавьсан идэвхит чадлын электрон тоолуураар тооцно.

Оролтын ба хуваарилах самбарууд

Оролт хуваарилалтын самбарын тэжээлийн шугам гэрэлтүүлгийн шугамыг хамгаалах зорилгоор ВА47-100 2P, ВА47-29 2P маягийн автоматууд болно.

Тэжээлийн ба группийн шугам

Самбар тоног төхөөрөмжийн тэжээлийн ба гэрэлтүүлгийн магистраль шугаманд ПВ1-660 маркийн утсыг таазаар хуванцар хоолойд сүвлэн ил, хана болон шалаар хуванцар хоолойд сүвлэж далд тавина.

Штепсель залгуурын группийн шугамд ПВ1-660 маркийн утсыг хана болон шалаар хуванцар хоолойд сүвлэж далд тавина.

Дотор гэрэлтүүлэг

Гэрэлтүүлгийн сүлжээний хүчдэл 380/220В.

Гэрэлтүүлгийг БНБД 23-02-08-ын дагуу ерөнхий, ажлын байрны зориулалтаар төлөвлөсөн.

Унтраалгыг шалнаас 1,0м-ийн, штепсель залгуурыг 0,3м-2,0м-ийн өндөрт тус тус тоноглоно.

Хүчит төхөөрөмж

Хүчит төхөөрөмжийн цахилгаан хэрэглэгчдэд хөргөлт, халаалт, салхивчийн тоног төхөөрөмжүүд, гэрэлтүүлэг, хүчний хуваарилах самбарууд, компьютер орно. Үзсралтыг үйлдвэрээс ирэх зааврын дагуу хийж гүйцэтгэх шаардлагатай.

Утас хоолойн хөндлөн огтлол, уртыг самбарын тооцооны бүдүүвчээс харна уу!

Газардуулга ба аянга хамгаалалт

Цахилгааны самбар болон барилгын төмөр баганыг гадна газардуулгын хүрээ болох 40x4мм-ийн цайрdsан туузан төмрөөр хүрээ хийж холдох ба электродыг 50*50*5мм-ийн цайрdsан булан төмрөөр хийж өгнө.

Хэт хүчдэлээс тоног төхөөрөмжүүдийг хамгаалах зорилгоор оролтын самбарт ОПС1-В/4 маягийн цэнэг шавхагч тусгав.

Бүх үзсралтын ажлыг БД43-101-03, БНБД3.05.06-90-ын дагуу хийж гүйцэтгэвэл зохино.



Барилгын зураг төсөл
"ЭМ АЙ ЭЛ" ХХК
Утас: 976-77257114

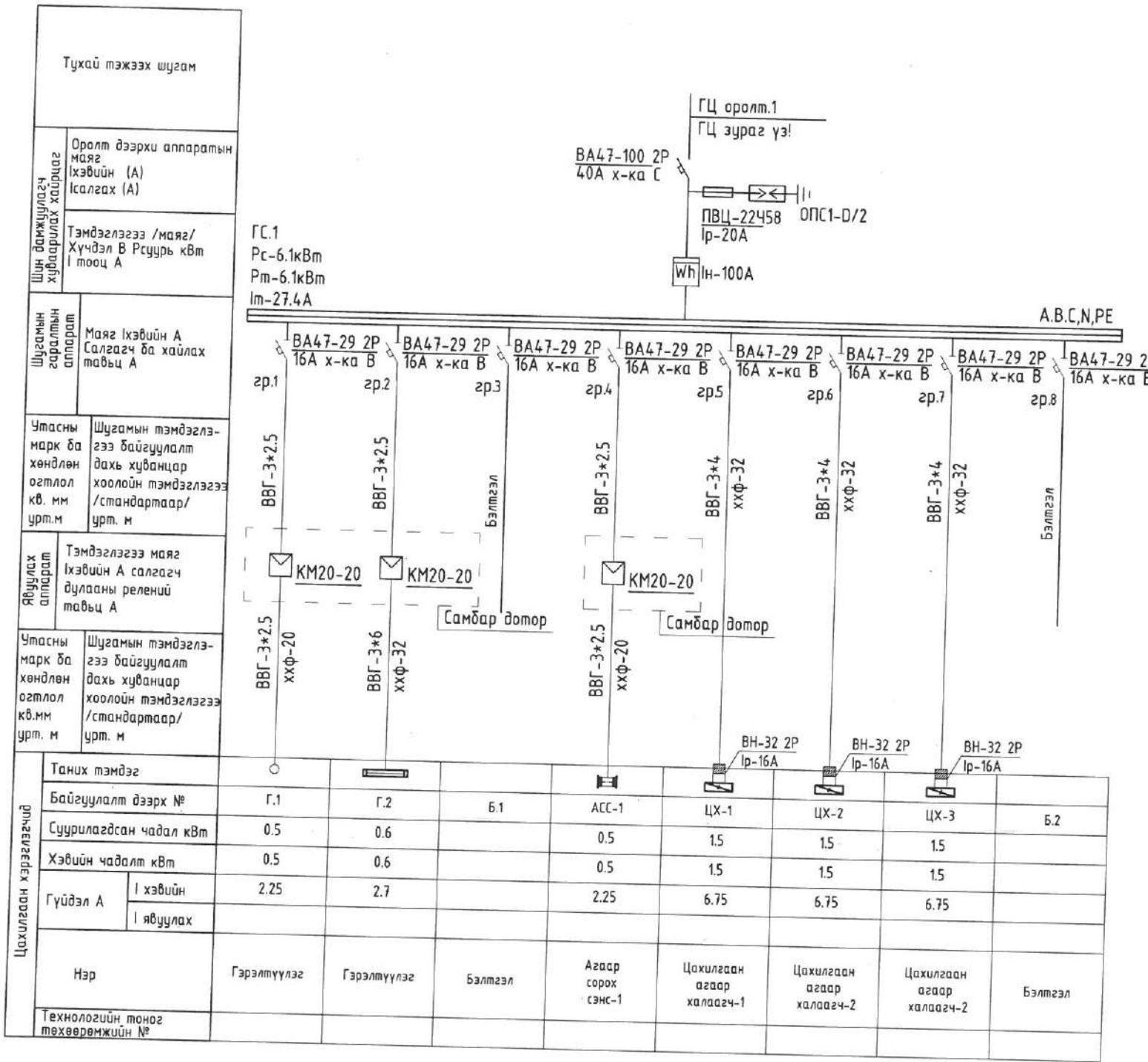
Улаанбаатар хот, Хан-Уул дүүрэг, 8-р хороо, Яармагийн эцсийн буудал
БИТҮҮ ҮЙЛЧИЛГЭЭТЭЙ АВТОБУСНЫ БУУДАЛ

Зургийн бүрдэл, Үндсэн үзүүлэлт, Тайлбар бичиг

Инженер	Э.Амгаланбаатар	Е.Г.Шифр:	Масштаб:	Огноо:
Гүйцэтгэсэн	Б.Дуламсүрэн	UB-HUD/24/001/IBS1	M1:	2024-04
Шалгасан	Э.Амгаланбаатар	Т.Г.Шифр:	Зургийн дугаар:	Хуудас:
		PUI-17.1/2024	ХТ-1	4


ГС-1 самбарын тооцооны бүдүүвч

Материалын түүвэр



д/д	Нэр	Маяг	Хэмжээ	Тоо	Тайлбар
1	Гэрэлтүүлгийн хуваарилах самбар. IP>30, ЦРВ, 600*400*150мм хэмжээтэй. - Оролтонд автомат BA47-100 4P Ip-40A-1ш - Цэнэг шавхагч ОПС1-D/2-2ш - Гал хамгаалагч ПВЦ-22458 Ip-20-2ш - Бодит чадлын электрон тоолуур In-100A-1ш - Шугаманд автомат BA47-29 2P B Ip-16A-8ш, - Фото реле ФР601-1ш - Цахилгаан соронзон модулын залгуур КМ20-20-3ш		ком	1	ГС.1
2	126т чадалтай, диодон чийдэнтэй, таазанд тавих гэрэлтүүлэгч IP-20	ДГ1	ш	6	
3	1м-96т чадалтай, диодон чийдэнтэй, хана, таазанд тавих түүзэн гэрэлтүүлэгч IP-54	ДГ2	м	40	
4	100Вт чадалтай диодон чийдэнтэй, гадна тавих хаягжилтын ус чийгнээс хамгаалагдсан гэрэлтүүлэгч, IP-54	ДГ3	ш	1	
4	500Вт чадалтай диодон чийдэнтэй, гадна тавих хаягжилтын ус чийгнээс хамгаалагдсан гэрэлтүүлэгч, IP-54	ДГ4	ш	1	
4	ВН-32 2P Ip-16A ачаалал таслагч	ВН-32 2P	ш	3	
10	Уян оруулга	ВГ-2243	ком	1	
11	3*2.5 мм2 хөндлөн огтлолтой зэс голтой ПВХ тусгаарлагчтай утас	ВВГ-660	м	30	
11	3*4 мм2 хөндлөн огтлолтой зэс голтой ПВХ тусгаарлагчтай утас	ВВГ-660	м	20	
11	3*6 мм2 хөндлөн огтлолтой зэс голтой ПВХ тусгаарлагчтай утас	ВВГ-660	м	20	
12	Хуванцар хоолой ф20		м	60	
12	Хуванцар хоолой ф32		м	20	
12	Хуванцар хоолой булан ф20		ш	20	
12	Хуванцар хоолой булан ф32		ш	6	
15	Цайрдаг түүзэн төмөр 40*4мм		м	14	
16	Босоо электрод 50*50*5мм е-2.5м		ш	5	
15	Газардуулгын холболтын хайрцаг		ш	1	

Таних тэмдэг	Г.1	Г.2	Б.1	АСС-1	ЦХ-1	ЦХ-2	ЦХ-3	Б.2
Байгуулалт дээрх №	Г.1	Г.2	Б.1	АСС-1	ЦХ-1	ЦХ-2	ЦХ-3	Б.2
Суурилагдсан чадал кВт	0.5	0.6		0.5	1.5	1.5	1.5	
Хэвийн чадалт кВт	0.5	0.6		0.5	1.5	1.5	1.5	
Гүйдэл А	I хэвийн	2.25	2.7	2.25	6.75	6.75	6.75	
	I явуулах							
Нэр	Гэрэлтүүлэг	Гэрэлтүүлэг	Бэлтгэл	Агаар сорох сэнс-1	Цахилгаан агаар халаагч-1	Цахилгаан агаар халаагч-2	Цахилгаан агаар халаагч-2	Бэлтгэл
Технологийн тоног төхөөрөмжийн №								



Барилгын зураг төсөл
"Пи Ю Ай" ХХХ
Утас: 976-77257114

Улаанбаатар хот, Хан-Уул дүүрэг, 8-р хороо, Яармагийн эцсийн буудал
БИТҮҮ ҮЙЛЧИЛГЭЭТЭЙ АВТОБУСНЫ БУУДАЛ

Материалын түүвэр, ГС-1 самбарын тооцооны бүдүүвч

Инженер		Э.Амгаланбаатар	Е.Г.Шифр:	Масштаб:	Огноо:
Гүйцэтгэсэн		Б.Дуламсүрэн	УВ-НУД/24/001/ИБС1	M1:	2024-04
Шалгасан		Э.Амгаланбаатар	Т.Г.Шифр:	Зургийн дугаар:	Хуудас:
			PUI-17.1/2024	ХТ-2	4

Гэрэлтүүлгийн таних тэмдэг

Д/Д NO.	ТАНИХ ТЭМДЭГ	НЭР	УГСРАЛТ	ЧИЙДЭН	ХҮЧДЭЛ	ХАМГААЛАЛТЫН ЗЭРЭГ	ТАЙЛБАР
ДГ1	○	ЭРЧИМ ХҮЧНИЙ ХЭМНЭЛТТЭЙ ДИОДОН ГЭРЭЛТҮҮЛЭГЧ	ТААЗАНД	1*12Вm	230В	IP44	
ДГ2	■ ■ ■	ЭРЧИМ ХҮЧНИЙ ХЭМНЭЛТТЭЙ ДИОДОН ГЭРЭЛТҮҮЛЭГЧ	ХАНА ТААЗАНД	1м*9Вm	230В	IP54	
ДГ3	▬	ЭРЧИМ ХҮЧНИЙ ХЭМНЭЛТТЭЙ ДИОДОН ГЭРЭЛТҮҮЛЭГЧ	ГАДНА	1*100Вm	230В	IP64	Танилцуулгын самбар
ДГ4	▬	ЭРЧИМ ХҮЧНИЙ ХЭМНЭЛТТЭЙ ДИОДОН ГЭРЭЛТҮҮЛЭГЧ	ХАНАНД	1*500Вm	230В	IP64	Танилцуулгын самбар

ДГ1	ЭРЧИМ ХҮЧНИЙ ХЭМНЭЛТТЭЙ ЧИЙДЭНТЭЙ ГЭРЭЛТҮҮЛЭГЧ	ДГ2	ЭРЧИМ ХҮЧНИЙ ХЭМНЭЛТТЭЙ ЧИЙДЭНТЭЙ ГЭРЭЛТҮҮЛЭГЧ	ДГ3	ЭРЧИМ ХҮЧНИЙ ХЭМНЭЛТТЭЙ ЧИЙДЭНТЭЙ ГЭРЭЛТҮҮЛЭГЧ	ДГ4	ЭРЧИМ ХҮЧНИЙ ХЭМНЭЛТТЭЙ ЧИЙДЭНТЭЙ ГЭРЭЛТҮҮЛЭГЧ
							
ЭРЧИМ ХҮЧНИЙ ХЭМНЭЛТТЭЙ ЧИЙДЭНТЭЙ 1*12Вm	ТААЗАНД ТОНОГЛОХ	ЭРЧИМ ХҮЧНИЙ ХЭМНЭЛТТЭЙ ЧИЙДЭНТЭЙ 1м*9Вm	ХАНАНД 2500ММ ТОНОГЛОХ	ЭРЧИМ ХҮЧНИЙ ХЭМНЭЛТТЭЙ ЧИЙДЭНТЭЙ 1*100Вm	ХАНАНД 2500ММ ТОНОГЛОХ	ЭРЧИМ ХҮЧНИЙ ХЭМНЭЛТТЭЙ ЧИЙДЭНТЭЙ 1*500Вm	ХАНАНД
ПЛАСТМАССАН БҮРХҮҮЛТЭЙ	ПЛАСТМАССАН БҮРХҮҮЛТЭЙ	ПЛАСТМАССАН БҮРХҮҮЛТЭЙ	ПЛАСТМАССАН БҮРХҮҮЛТЭЙ	ПЛАСТМАССАН БҮРХҮҮЛТЭЙ	ПЛАСТМАССАН БҮРХҮҮЛТЭЙ	ПЛАСТМАССАН БҮРХҮҮЛТЭЙ	ПЛАСТМАССАН БҮРХҮҮЛТЭЙ
ХАМГААЛАЛТ IP-44	ХАМГААЛАЛТ IP-54	ХАМГААЛАЛТ IP-54	ХАМГААЛАЛТ IP-64	ХАМГААЛАЛТ IP-64	ХАМГААЛАЛТ IP-64	ХАМГААЛАЛТ IP-64	ХАМГААЛАЛТ IP-64

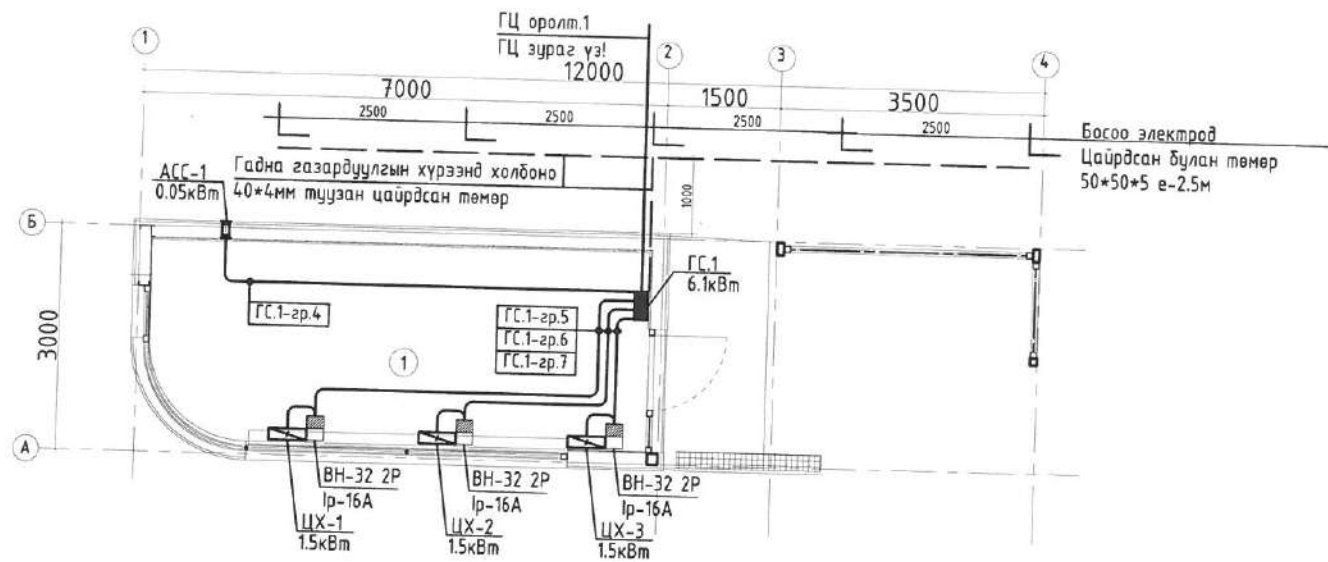


Улаанбаатар хот, Хан-Уул дүүрэг, 8-р хороо, Яармагийн эцсийн буудал
БИТҮҮ ҮЙЛЧИЛГЭЭТЭЙ АВТОБУСНЫ БУУДАЛ

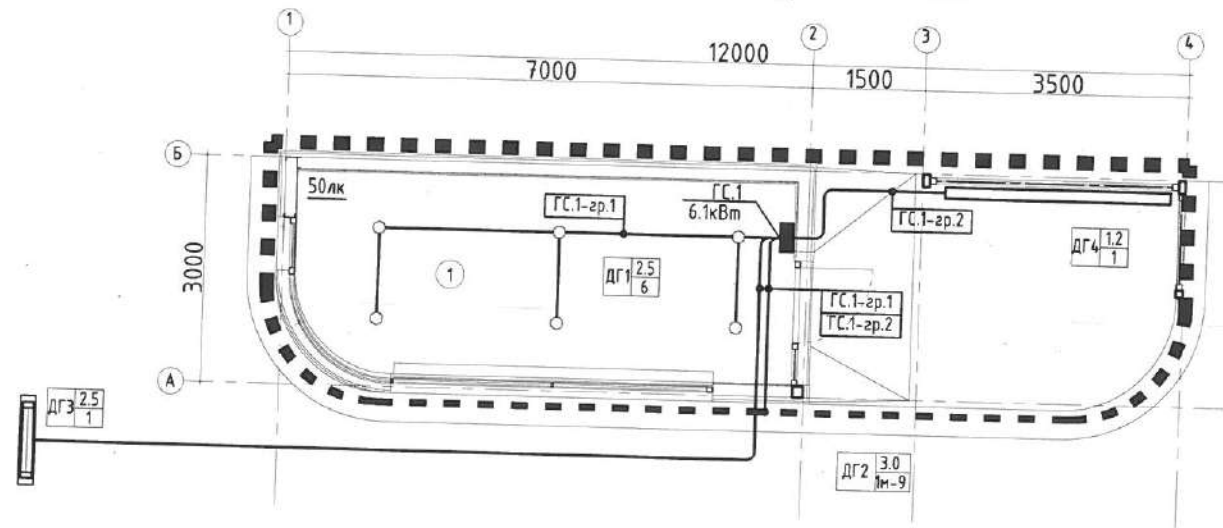
Гэрэлтүүлэг, унтраалгын үзүүлэлт, таних тэмдэг

Инженер	Э.Амгаланбаатар	Е.Г.Шифр:	Масштаб:	Огноо:
Гүйцэтгэсэн	Б.Дуламсүрэн	UB-HUD/24/001/IBS1	M1:	2024-04
Шалгасан	Э.Амгаланбаатар	Т.Г.Шифр:	Зургийн дугаар:	Хуудас:
		PUI-17.1/2024	ХТ-3	4

Хүчит төхөөрөмжийн байгуулалт М1:100



Дотор гэрэлтүүлгийн байгуулалт М1:100



ӨРӨӨНИЙ ТОДОРХОЙЛОЛТ		
Д/Д	Өрөө, тасалгааны нэр	Талбай;м2
1	Битүү орон зай	17.32
Нийт талбай		17.32



Улаанбаатар хот, Хан-Уул дүүрэг, 8-р хороо, Яармагийн эцсийн буудал					
БИТҮҮ ҮЙЛЧИЛГЭЭТЭЙ АВТОБУСНЫ БУУДАЛ					
Хүчит төхөөрөмж, дотор гэрэлтүүлгийн байгуулалт					
Инженер	<i>[Signature]</i>	Э.Амгаланбаатар	Е.Г.Шифр:	Масштаб:	Огноо:
Гүйцэтгэсэн	<i>[Signature]</i>	Б.Дуламсүрэн	УБ-НУД/24/001/ИБС1	М1:	2024-04
Шалгасан	<i>[Signature]</i>	Э.Амгаланбаатар	Т.Г.Шифр:	Зургийн дугаар:	Хуудас:
			ПУИ-17.1/2024	ХТ-4	4

ХТ, ДГ маркийн ажлын зургийн үндсэн иж бүрдэл, жагсаалт, тайлбар бичиг

Хуудас	Зургийн нэр	Тайлбар
ХТ-1	Зургийн бүрдэл, Үндсэн үзүүлэлт, Тайлбар бичиг	
ХТ-2	Материалын түүвэр, ГС-1 самбарын тооцооны бүдүүвч	
ХТ-3	Гэрэлтүүлэг, унтраалгын үзүүлэлт, таних тэмдэг	
ХТ-4	Хүчит төхөөрөмжийн байгуулалт, дотор гэрэлтүүлгийн байгуулалт	

ХАВСАРГАСАН БА ИШ ТАТСАН БАРИМТ БИЧГИЙН ЖАГСААЛТ

Тэмдэглэгээ	Нэр	Тайлбар
БД 43-101-03	ЦАХИЛГААН БАЙГУУЛАМЖИЙН ДҮРЭМ	
БД 43-102-07	ОРОН СУУЦ, ОЛОН НИЙТИЙН БАРИЛГЫН ЦАХИЛГААН ТОНОГ ТӨХӨӨРӨМЖИЙГ ТӨЛӨВЛӨХ, УГСРАХ	
БД 43-103-08	БАРИЛГА БАЙГУУЛАМЖИЙН АЯНГА ХАМГААЛАЛТЫН ЗУРАГ ТӨСӨЛ ЗОХИОХ ЗААВАР	
БД 31-112-11	ОРОН СУУЦ, ОЛОН НИЙТИЙН БАРИЛГЫН БАЙГАЛИЙН ГЭРЭЛТҮҮЛЭГ	
БНБД 23-02-08	БАЙГАЛИЙН БА ЗОХИОМОЛ ГЭРЭЛТҮҮЛЭГ	
БД 43-107-19	БАРИЛГА БАЙГУУЛАМЖИЙН ЦАХИЛГААН ТӨХӨӨРӨМЖИЙН ГАЗАРДУУЛГЫГ ТООЦООЛОХ АРГАЧЛАЛ	
БДЗ 43-101-03*/12	ГАЗАРДУУЛГА БА ЦАХИЛГААНЫ АЮУЛГҮЙ БАЙДЛЫН ХАМГААЛАЛТЫН АРГА ХЭМЖЭЭ	

Үндсэн үзүүлэлтүүд

д/д	Үзүүлэлтийн нэр	Хэмжих нэгж	Тоон утга	
1	Сүлжээний хүчдэл	Вольт	380/220В	
			Суурилагдсан ачаалал	Тооцооны ачаалал
2	1 оролт ГС.1	кВт	6.1кВт	6.1кВт
3	Хүчдэлийн максимум алдагдал	%	0.4%	

Тайлбар

Улаанбаатар хотын нутаг дэвсгэрт баригдах буюу үйлчилгээтэй автобусны буудлын нэг маягийн цахилгааны хэсгийн ажлын зураг төслийг хийж гүйцэтгэхдээ "ЭМ АЙ ЭЛ" ХХК-д хийгдсэн барилга архитектур, технологийн даалгаврыг үндэслэн, олон нийтийн барилгын цахилгааны зураг төсөл зохиох БД43-102-07 болон цахилгаан төхөөрөмж байгууламжийн дүрэм БД43-101-03-ын дагуу хийж гүйцэтгэв.

Цахилгаан хангамж

Цахилгаан хэрэглэгчид нь цахилгаан хангамжийн найдвартай ажиллагааны III зэрэгт орно. Оролтонд оролт хуваарилалтын маягийн самбарыг үүдний хэсэгт байрлуулсан ба цахилгаан эрчим хүчний тооцоог самбарт ерөнхий самбарт тавьсан идэвхит чадлын электрон тоолуураар тооцно.

Оролтын ба хуваарилах самбарууд

Оролт хуваарилалтын самбарын тэжээлийн шугам гэрэлтүүлгийн шугамыг хамгаалах зорилгоор ВА47-100 2P, ВА47-29 2P маягийн автоматүүд болно.

Тэжээлийн ба гэрлүүлгийн шугам

Самбар тоног төхөөрөмжийн тэжээлийн ба гэрэлтүүлгийн магистраль шугаманд ПВ1-660 маркийн утсыг таазаар хуванцар хоолойд сүвлэн ил, хана болон шалаар хуванцар хоолойд сүвлэж далд тавина.

Штенсель залгуурын гэрлүүлгийн шугамд ПВ1-660 маркийн утсыг хана болон шалаар хуванцар хоолойд сүвлэж далд тавина.

Дотор гэрэлтүүлэг

Гэрэлтүүлгийн сүлжээний хүчдэл 380/220В.

Гэрэлтүүлгийг БНБД 23-02-08-ын дагуу ерөнхий, ажлын байрны зориулалтаар төлөвлөсөн.

Унтраалгыг шалнаас 1,0м-ийн, штенсель залгуурыг 0,3м-2,0м-ийн өндөрт тус тус тоноглоно.

Хүчит төхөөрөмж

Хүчит төхөөрөмжийн цахилгаан хэрэглэгчдэд хөргөлт, халаалт, салхивчийн тоног төхөөрөмжүүд, гэрэлтүүлэг, хүчний хуваарилах самбарууд, компьютер орно. Угсралтыг үйлдвэрээс ирэх зааврын дагуу хийж гүйцэтгэх шаардлагатай.

Утас хоолойн хөндлөн огтлол, уртыг самбарын тооцооны бүдүүвчээс харна уу!

Газардуулга ба аянга хамгаалалт

Цахилгааны самбар болон барилгын төмөр баганыг гадна газардуулгын хүрээ болох 40х4мм-ийн цайрdsан тугузан төмрөөр хүрээ хийж холбох ба электродыг 50*50*5мм-ийн цайрdsан булан төмрөөр хийж өгнө.

Хэт хүчдэлээс тоног төхөөрөмжүүдийг хамгаалах зорилгоор оролтын самбарт ОПС1-В/4 маягийн цэнэг шавхагч тусгав.

Бүх угсралтын ажлыг БД43-101-03, БНБД3.05.06-90-ын дагуу хийж гүйцэтгэвэл зохино.



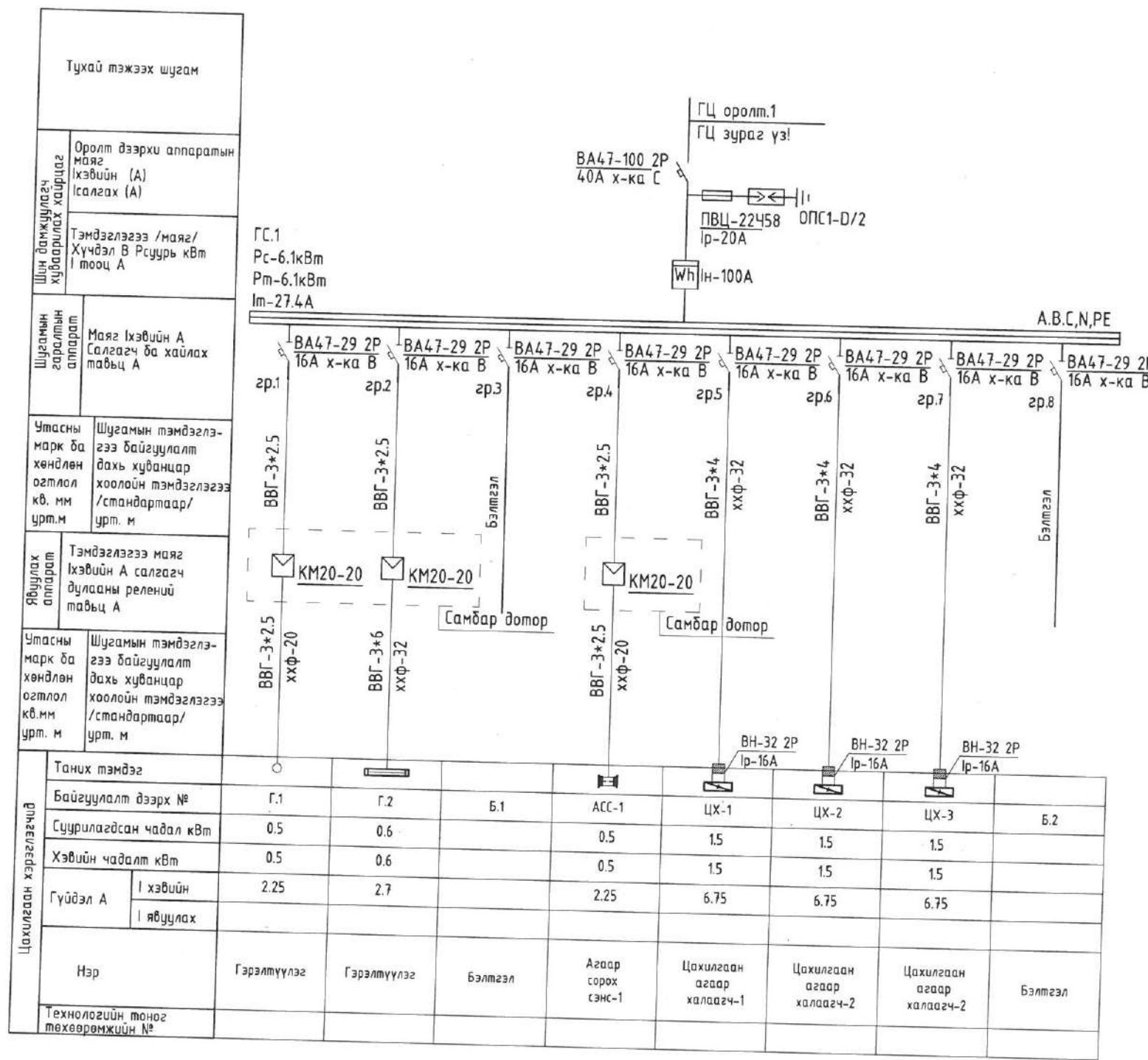
Барилгын зураг төсөл
"Эм Ай Эл" ХХК
Утас: 976-77257114

Улаанбаатар хот, Хан-Уул дүүрэг, 11-р хороо, "Бурханы сүм"-ийн хойд талд
БИТҮҮ ҮЙЛЧИЛГЭЭТЭЙ АВТОБУСНЫ БУУДАЛ

Зургийн бүрдэл, Үндсэн үзүүлэлт, Тайлбар бичиг

Инженер	Э.Амгаланбаатар	Е.Г.Шифр:	Масштаб:	Огноо:
Гүйцэтгэсэн	Б.Дуламсүрэн	UB-HUD/24/001/IBS2	M1:	2024-04
Шалгасан	Э.Амгаланбаатар	Т.Г.Шифр:	Зургийн дугаар:	Хуудас:
		PUI-17.2/2024	ХТ-1	4

ГС-1 самбарын тооцооны бүдүүвч



Таних тэмдэг	Г.1	Г.2	Б.1	АСС-1	ЦХ-1	ЦХ-2	ЦХ-3	Б.2
Байгуулалт дээрх №	Г.1	Г.2	Б.1	АСС-1	ЦХ-1	ЦХ-2	ЦХ-3	Б.2
Суурилагдсан чадал кВт	0.5	0.6		0.5	1.5	1.5	1.5	
Хэвийн чадалт кВт	0.5	0.6		0.5	1.5	1.5	1.5	
Гүйдэл А	хэвийн	2.25	2.7	2.25	6.75	6.75	6.75	
	явцулах							
Нэр	Гэрэлтүүлэг	Гэрэлтүүлэг	Бэлтгэл	Агаар сорох сэнс-1	Цахилгаан агаар халаагч-1	Цахилгаан агаар халаагч-2	Цахилгаан агаар халаагч-2	Бэлтгэл
Технологийн тоног төхөөрөмжийн №								

Материалын түүвэр

д/д	Нэр	Маяг	Хэмжээ	Тоо	Тайлбар
1	Гэрэлтүүлгийн хуваарилах самбар. IP-30, ЦРВ, 600*400*150мм хэмжээтэй. - Оролтонд автомат BA47-100 4P Ip-40A-1ш - Цэнэг шавхагч ОПС1-D/2-2ш - Гал хамгаалагч ПВЦ-2245В Ip-20-2ш - Бодит чадлын электрон тоолуур In-100A-1ш - Шугаманд автомат BA47-29 2P Ip-16A-8ш, - Фото реле ФР601-1ш - Цахилгаан соронзон модулын залгуур KM20-20-3ш		ком	1	ГС.1
2	12Вт чадалтай, диодон чийдэнтэй, таазанд тавих гэрэлтүүлэгч IP-20	ДГ1	ш	6	
3	1м-9Вт чадалтай, диодон чийдэнтэй, хана, таазанд тавих туузан гэрэлтүүлэгч IP-54	ДГ2	м	40	
4	100Вт чадалтай диодон чийдэнтэй, гадна тавих хаягжилтын ус чийгнээс хамгаалагдсан гэрэлтүүлэгч, IP-54	ДГ3	ш	1	
4	500Вт чадалтай диодон чийдэнтэй, гадна тавих хаягжилтын ус чийгнээс хамгаалагдсан гэрэлтүүлэгч, IP-54	ДГ4	ш	1	
4	ВН-32 2P Ip-16A ачаалал таслагч	ВН-32 2P	ш	3	
10	Уян оруулга	ВГ-22УЗ	ком	1	
11	3*2.5 мм2 хөндлөн огтлолтой зэс голтой ПВХ тусгаарлагчтай утас	ВВГ-660	м	30	
11	3*4 мм2 хөндлөн огтлолтой зэс голтой ПВХ тусгаарлагчтай утас	ВВГ-660	м	20	
11	3*6 мм2 хөндлөн огтлолтой зэс голтой ПВХ тусгаарлагчтай утас	ВВГ-660	м	20	
12	Хуванцар хоолой ф20		м	60	
12	Хуванцар хоолой ф32		м	20	
12	Хуванцар хоолой булан ф20		ш	20	
12	Хуванцар хоолой булан ф32		ш	6	
15	Цайрдагсан туузан төмөр 40*4мм		м	14	
16	Босоо электрод 50*50*5мм е-2.5м		ш	5	
15	Газардуулгын холболтын хайрцаг		ш	1	



Улаанбаатар хот, Хан-Уул дүүрэг, 11-р хороо, "Бурханы сүм"-ийн хойд талд
 БИТҮҮ ҮЙЛЧИЛГЭЭТЭЙ АВТОБУСНЫ БУУДАЛ
 Материалын түүвэр, ГС-1 самбарын тооцооны бүдүүвч

Инженер	Э.Амгаланбаатар	Е.Г.Шифр:	Масштаб:	Огноо:
Гүйцэтгэсэн	Б.Дуламсүрэн	УВ-НУД/24/001/ИБС2	M1:	2024-04
Шалгасан	Э.Амгаланбаатар	Т.Г.Шифр:	Зургийн дугаар:	Хуудас:
		PUI-17.2/2024	ХТ-2	4

Гэрэлтүүлгийн таних тэмдэг

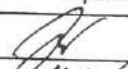

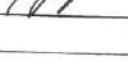
Д/Д NO.	ТАНИХ ТЭМДЭГ	НЭР	УГСРАЛТ	ЧИЙДЭН	ХҮЧДЭЛ	ХАМГААЛАЛТЫН ЗЭРЭГ	ТАЙЛБАР
ДГ1	○	ЭРЧИМ ХҮЧНИЙ ХЭМНЭЛТТЭЙ ДИОДОН ГЭРЭЛТҮҮЛЭГЧ	ТААЗАНД	1*12Вт	230В	IP44	
ДГ2	■ ■ ■	ЭРЧИМ ХҮЧНИЙ ХЭМНЭЛТТЭЙ ДИОДОН ГЭРЭЛТҮҮЛЭГЧ	ХАНА ТААЗАНД	1м*9Вт	230В	IP54	
ДГ3	▬	ЭРЧИМ ХҮЧНИЙ ХЭМНЭЛТТЭЙ ДИОДОН ГЭРЭЛТҮҮЛЭГЧ	ГАДНА	1*100Вт	230В	IP64	Танилцуулгын самбар
ДГ4	▬	ЭРЧИМ ХҮЧНИЙ ХЭМНЭЛТТЭЙ ДИОДОН ГЭРЭЛТҮҮЛЭГЧ	ХАНАНД	1*500Вт	230В	IP64	Танилцуулгын самбар

ДГ1	ЭРЧИМ ХҮЧНИЙ ХЭМНЭЛТТЭЙ ЧИЙДЭНТЭЙ ГЭРЭЛТҮҮЛЭГЧ	ДГ2	ЭРЧИМ ХҮЧНИЙ ХЭМНЭЛТТЭЙ ЧИЙДЭНТЭЙ ГЭРЭЛТҮҮЛЭГЧ	ДГ3	ЭРЧИМ ХҮЧНИЙ ХЭМНЭЛТТЭЙ ЧИЙДЭНТЭЙ ГЭРЭЛТҮҮЛЭГЧ	ДГ4	ЭРЧИМ ХҮЧНИЙ ХЭМНЭЛТТЭЙ ЧИЙДЭНТЭЙ ГЭРЭЛТҮҮЛЭГЧ
	ЭРЧИМ ХҮЧНИЙ ХЭМНЭЛТТЭЙ ЧИЙДЭНТЭЙ 1*12Вт		ЭРЧИМ ХҮЧНИЙ ХЭМНЭЛТТЭЙ ЧИЙДЭНТЭЙ 1м*9Вт		ЭРЧИМ ХҮЧНИЙ ХЭМНЭЛТТЭЙ ЧИЙДЭНТЭЙ 1*100Вт		ЭРЧИМ ХҮЧНИЙ ХЭМНЭЛТТЭЙ ЧИЙДЭНТЭЙ 1*500Вт
	ТААЗАНД ТОНОГЛОХ		ХАНАНД 2500ММ ТОНОГЛОХ		ХАНАНД 2500ММ ТОНОГЛОХ		ХАНАНД
	ПЛАСТМАССАН БҮРХҮҮЛТЭЙ		ПЛАСТМАССАН БҮРХҮҮЛТЭЙ		ПЛАСТМАССАН БҮРХҮҮЛТЭЙ		ПЛАСТМАССАН БҮРХҮҮЛТЭЙ
	ХАМГААЛАЛТ IP-44		ХАМГААЛАЛТ IP-54		ХАМГААЛАЛТ IP-64		ХАМГААЛАЛТ IP-64

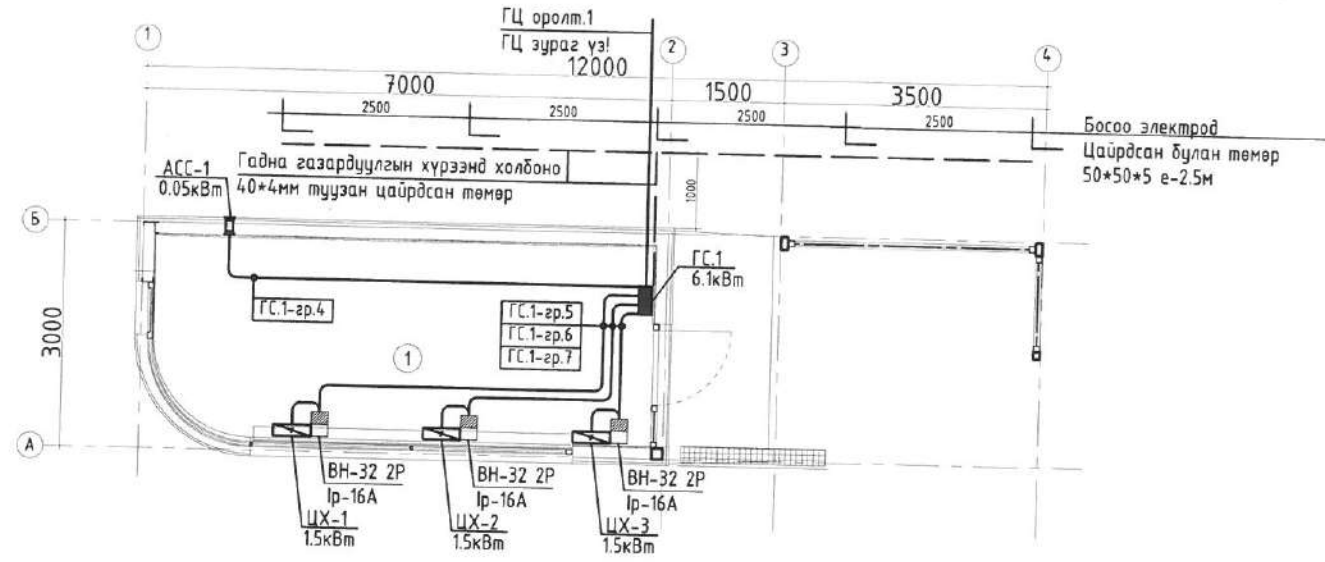


Улаанбаатар хот, Хан-Уул дүүрэг, 11-р хороо, "Бурханы сүм"-ийн хойд талд
БИТҮҮ ҮЙЛЧИЛГЭЭТЭЙ АВТОБУСНЫ БУУДАЛ

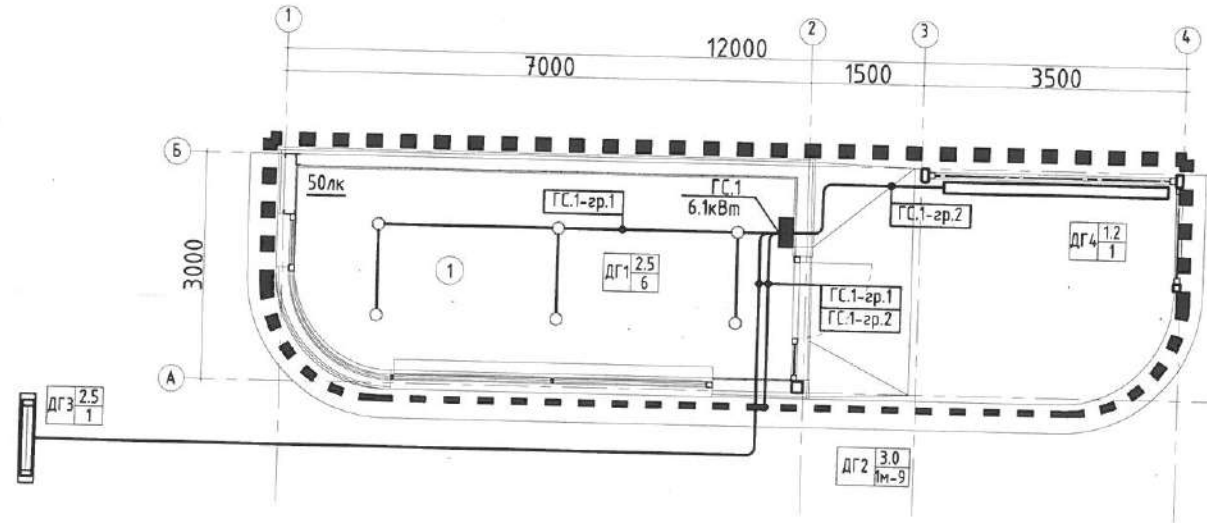
Гэрэлтүүлэг, унтраалгын үзүүлэлт, таних тэмдэг

Инженер		Э.Амгаланбаатар	Е.Г.Шифр:	UB-HUD/24/001/IBS2	Масштаб:	Огноо:
Гүйцэтгэсэн		Б.Дуламсүрэн	Т.Г.Шифр:	PUI-17.2/2024	M1:	2024-04
Шалгасан		Э.Амгаланбаатар	Зургийн дугаар:	ХТ-3	Хуудас:	4

Хүчит төхөөрөмжийн байгуулалт M1:100



Дотор гэрэлтүүлгийн байгуулалт M1:100



ӨРӨӨНИЙ ТОДОРХОЙЛОЛТ		
Д/Д	Өрөө, тасалгааны нэр	Талбай, м2
1	Битүү орон зай	17.32
Нийт талбай		17.32



Улаанбаатар хот, Хан-Уул дүүрэг, 11-р хороо, "Бурханы сүм"-ийн хойд талд					
БИТҮҮ ҮЙЛЧИЛГЭЭТЭЙ АВТОБУСНЫ БУУДАЛ					
Хүчит төхөөрөмж, дотор гэрэлтүүлгийн байгуулалт					
Инженер	Э.Амгаланбаатар	Е.Г.Шифр:	Масштаб:	Огноо:	
Гүйцэтгэсэн	Б.Дуламсүрэн	UB-HUD/24/001/IBS2	M1:100	2024-04	
Шалгасан	Э.Амгаланбаатар	Т.Г.Шифр:	Зургийн дугаар:	Хуудас:	
		PUI-17.2/2024	ХТ-4	4	