

"ТИ ЭЛ ПРОЖЕКТ" ХХК

/000153520, Сүхбаатар Дүүрэг 1-р хороо, Нарны зам-62,
Юнион Бюлдиг, В блок, 9-р давхарг, 905 тоот утас:99994336/

ЕГ Шифр: TL-19/23

"ХЭНТИЙ АЙМАГ, ТАХИЛГАТ ТОСГОН 5-Р ЦЭЦЭРЛЭГИЙН ХАРЪЯА 25 ХҮҮХДИЙН ЦЭЦЭРЛЭГ"-ЫН

Ариун цэврийн өрөөний засварын ажлын зураг

(Ажлын зураг)
ЦЭВЭР БОХИР УС-ЦБУ



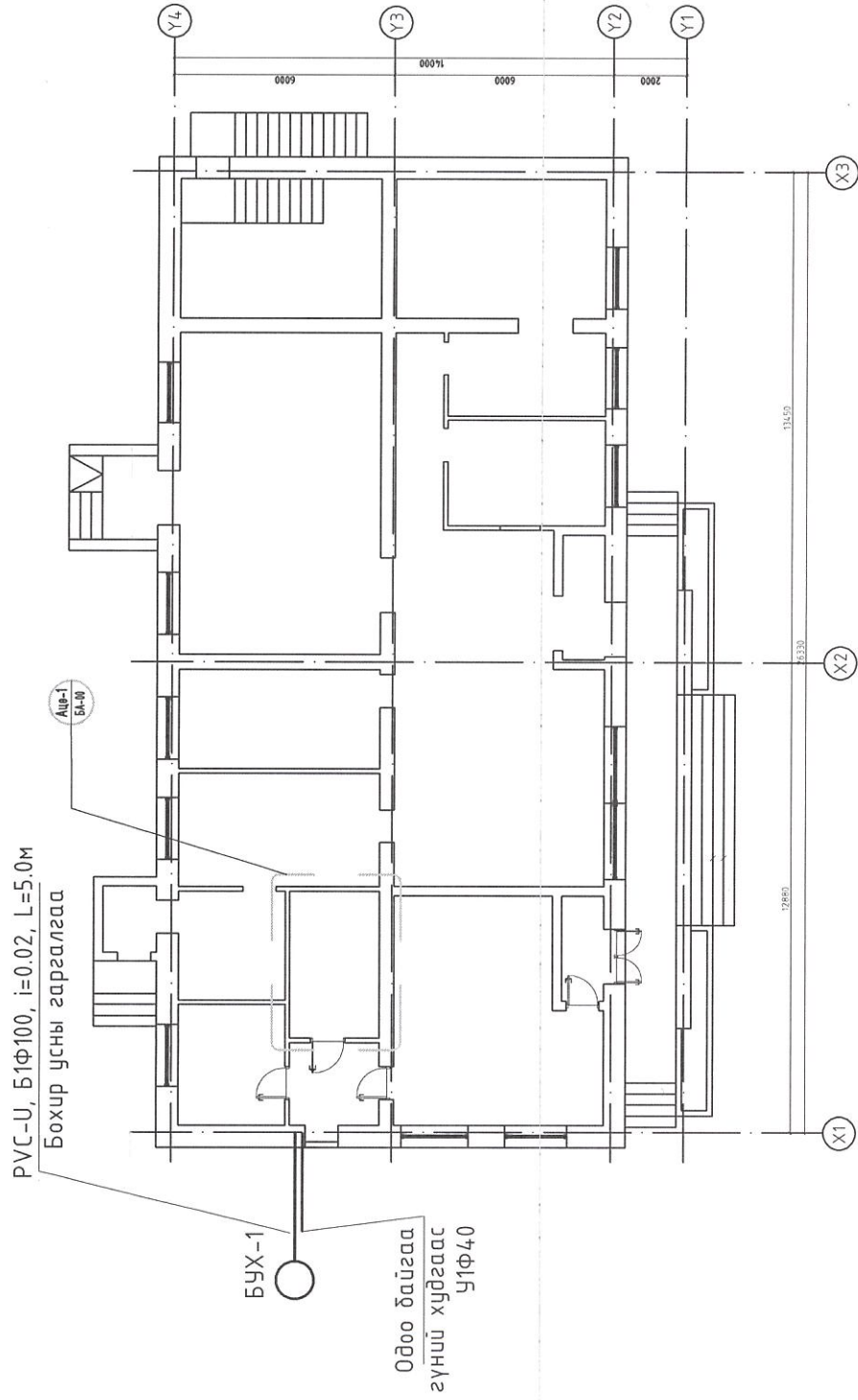
Захирал:...../Л. Баярт/

Инженер:...../А.Адъяадулам/

Улаанбаатар хот

2023 он

БАРИЛГЫН БҮДҮҮВЧ М1:400



Хуудас	Нэр	Тайлбар
1	Барилгын бүдүүвч, Зургийн жагсаалт, Системийн тооцооны үзүүлэлт	ЦБУ-1
2	Тайлбар бичиг, Таних тэмдэг	ЦБУ-2
3	Материалын түүвэр \Цэвэр, бохир ус\	ЦБУ-3
4	1-р давхрын халуун, хүйтэн, бохир усны шугамын байгуулалт	ЦБУ-4
5	Цэвэр бохир усны шугамын угсралтын тойм	ЦБУ-5

СИСТЕМИЙН ТООЦООНЫ ҮЗҮҮЛЭЛТ

Системийн нэр	Оролтонд шаардагдах даралт /м/	Тооцооны зардал			Цах.хөдөл хүчин чадал кВт	Тайлбар
		м³/хон	м³/цаг	л/сек		
Цэвэр ус		1.95	0.31	0.77		
Хүйтэн ус У1		1.3	0.18	0.48		
Халуун ус Д3		0.65	0.22	0.43		
Бохир ус Б1		1.95	0.31	2.37		
Халуун усны дулааны ачлалал Q=13200 ккал/цаг						

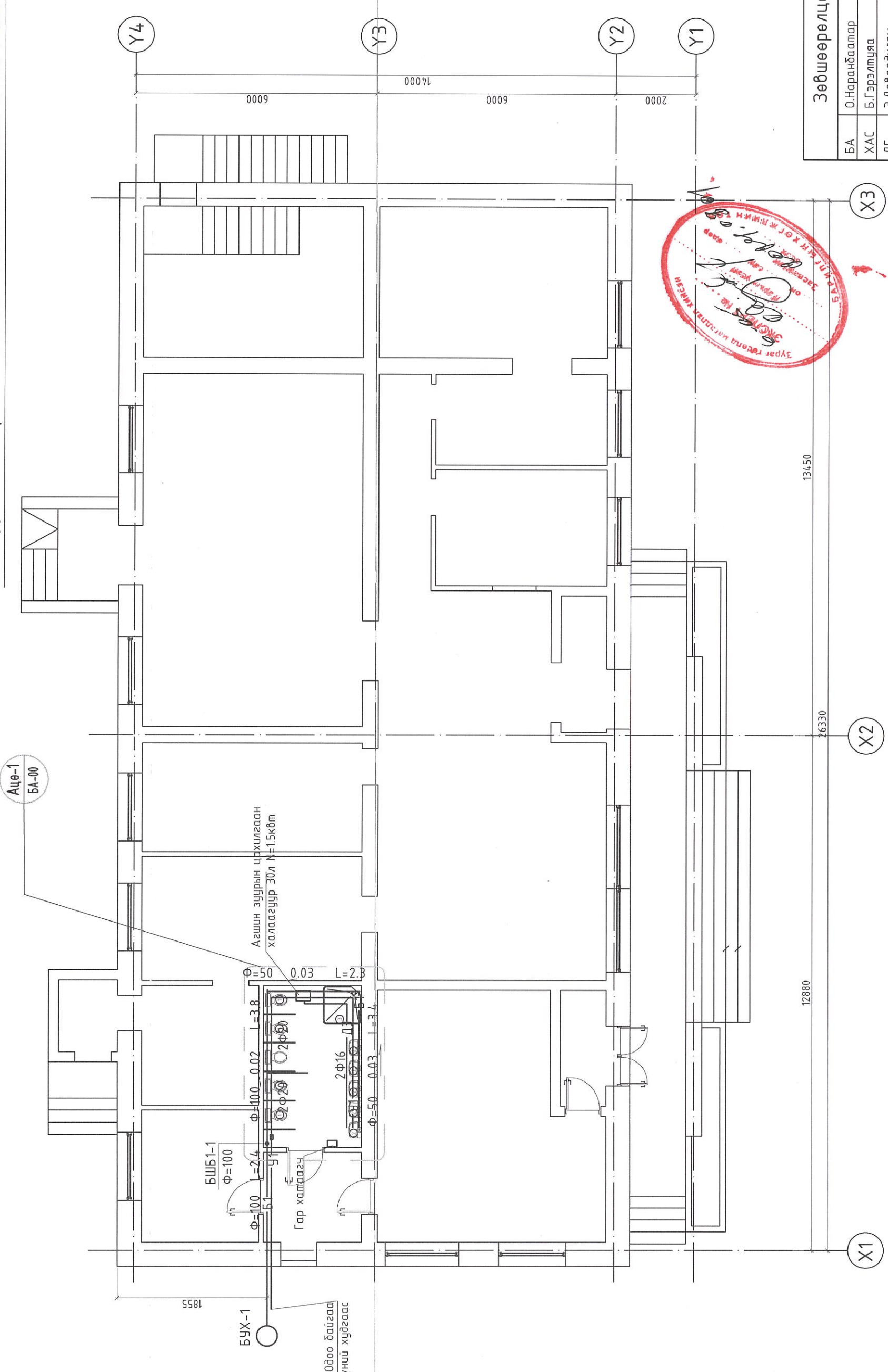


"ХЭНТИЙ АЙМАГ, ТАХИЛГАТ ТОСГОН 5-Р ЦЭЦЭРЛЭГИЙН ХАРЬАА 25 ХҮҮХДИЙН ЦЭЦЭРЛЭГ"-ын
Арцун цэврийн өрөөний засварын ажлын зураг

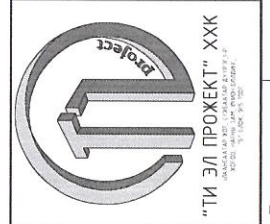
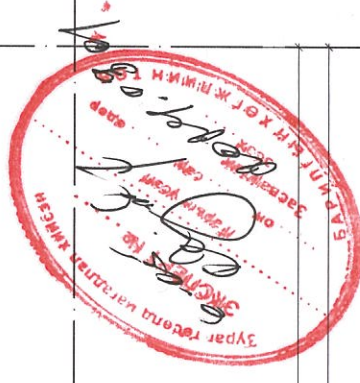
БАРИЛГЫН БҮДҮҮВЧ СИСТЕМИЙН ТООЦООНЫ ҮЗҮҮЛЭЛТ, ЗУРГИЙН ЖАГСААЛТ

Инженер	А.Т.Шифр	Масштаб:	Огноо:
Гүйцэтгэсэн	Т.Г.Шифр	М1:100	2023
Шалгасан	Зургийн дугаар:	ЦБУ-1	Хуудас:
	ЦБУ-1		5

1-Р ДАВХАР ЦЭВЭР БОХИР УСЫН ШУГАМЫН БАЙГУУЛАЛТ

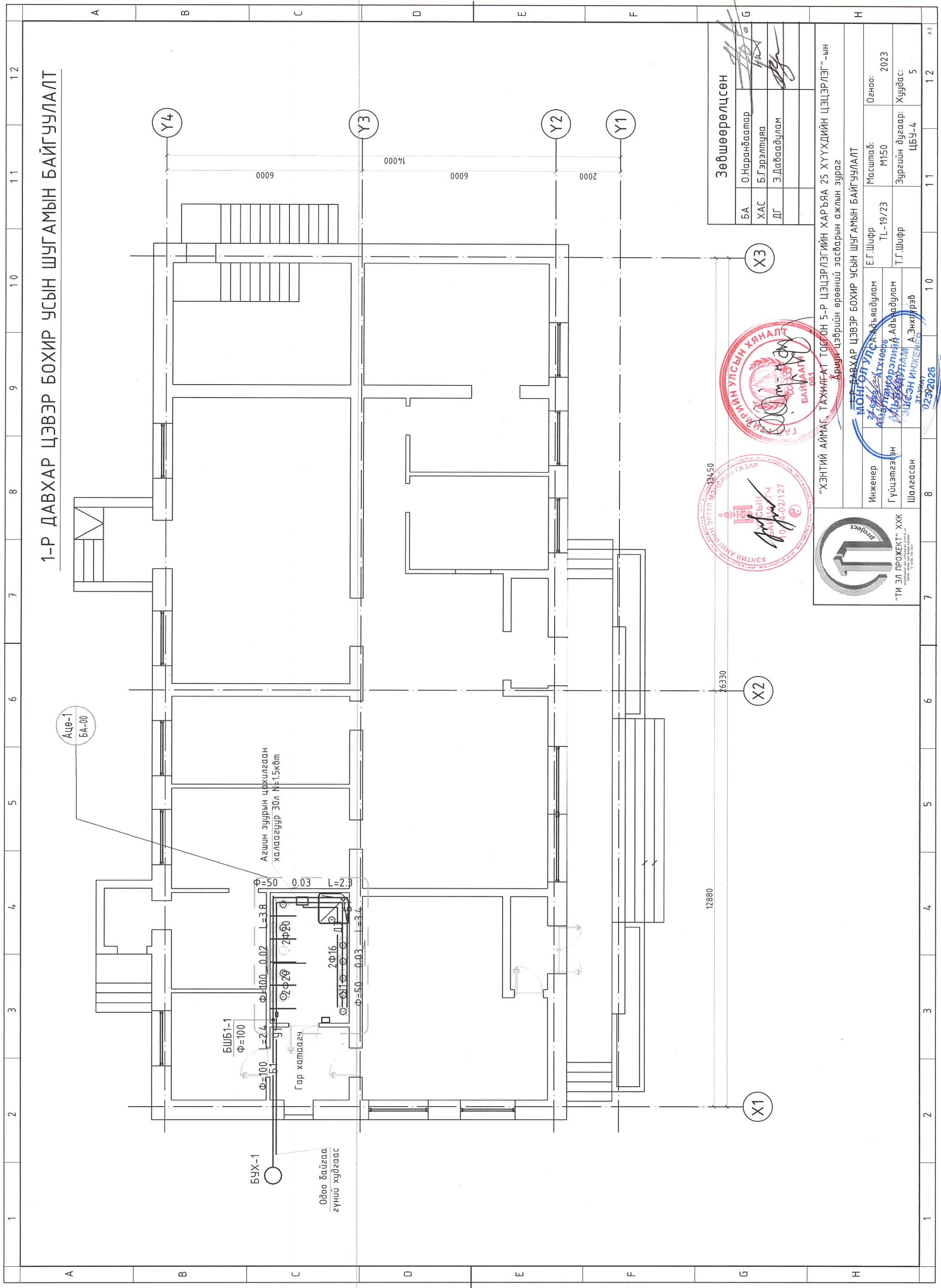


Зөвшөөрөлцсөн	
БА	О.Нарандаатар
ХАС	Б.Гэрэлтүяа
ДГ	Э.Даваадулам



"ХЭНТИЙ АЙМАГ, ТАХИЛГАТ ТОСГОН 5-Р ЦЭЦЭРЛЭГИЙН ХАРЬЯА 25 ХҮҮХДИЙН ЦЭЦЭРЛЭГ"-ын Арцун цэврийн өрөөний засварын ажлын зураг	
Инженер	Е.Г.Шифр
Гүйцэтгэсэн	Т.Л-19/23
Шалгасан	Т.Г.Шифр
МОНГОЛ УЛС	МОНГОЛ УЛС
21934/01 АТХ100/06	21934/01 АТХ100/06
АТХ100/06	АТХ100/06
МЭРГЭЖИЙН БААРЖАРАЛ	МЭРГЭЖИЙН БААРЖАРАЛ
МЭРГЭЖИЙН ИНЖЕНЕР	МЭРГЭЖИЙН ИНЖЕНЕР
2023-05-20	2023-05-20
Масштаб:	М1:500
Огноо:	2023
Зургийн дугаар:	ЦБУ-4
Хуудас:	5

1-Р ДАВХАР ЦЭВЭР БОХИР УСЫН ШУГАМЫН БАЙГУУЛАЛТ

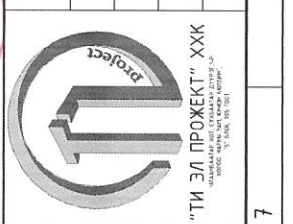


Зөвшөөрөлцсөн	
БА	О.Наранбаатар
ХАС	Б.Гэрэлтуяа
ДГ	Э.Даваадцлам



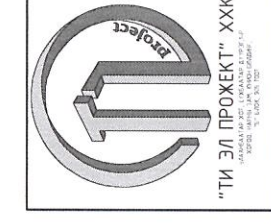
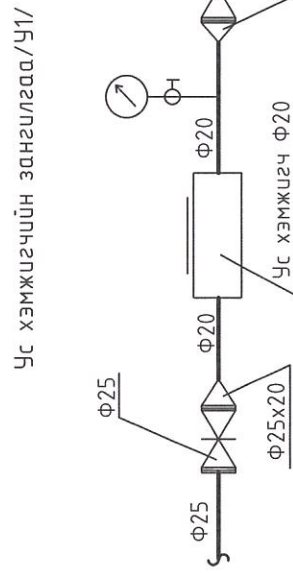
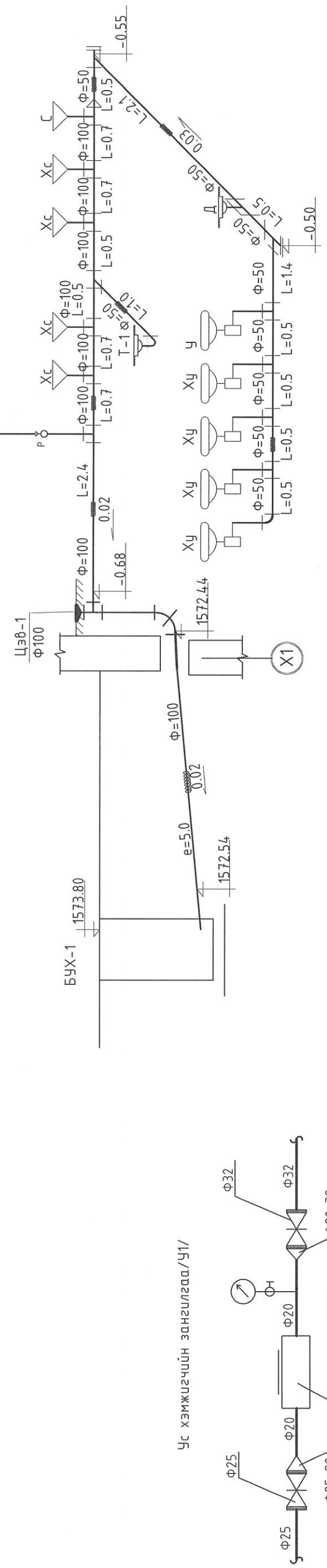
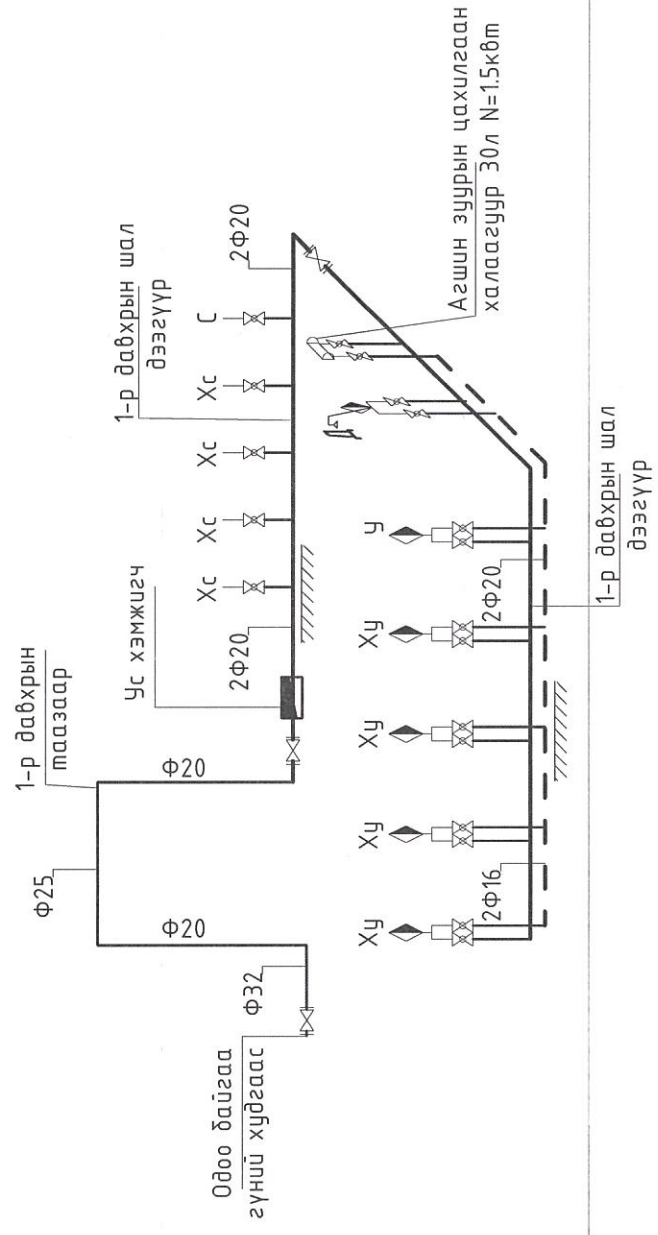


"ХЭНТИЙ АЙМАГ, ТАХИЛГАТ ТӨСГӨН 5-Р ЦЭЦЭРЛЭГИЙН ХАРЬЯА 25 ХҮҮХДИЙН ЦЭЦЭРЛЭГ"-ЫН Ариун цэврийн өрөөний засварын ажлын зураг	
Инженер	Е.Г.Шифр
Гүйцэтгэсэн	Т.Г.Шифр
Шалгасан	Т.Г.Шифр
Масштаб:	М1:50
Огноо:	2023
Зургийн дугаар:	ЦБУ-4
Хуудас:	5



ЦЭВЭР УСНЫ ШУГАМЫН УГСРАЛТЫН ТОЙМ

БОХИР УСНЫ ШУГАМЫН УГСРАЛТЫН ТОЙМ



"ХЭНТИЙ АЙМАГ, ТАХИЛГАТ ТОСГОН 5-Р ЦЭЦЭРЛЭГИЙН ХАРЬЯА 25 ХҮҮХДИЙН ЦЭЦЭРЛЭГ"-ын
Аруун цэврийн ерөөний засварын ажлын зураг

ЦЭВЭР БОХИР УСНЫ ШУГАМЫН УГСРАЛТЫН ТОЙМ

Инженер	А.А.Адъяадулам	Е.Г.Шифр	Масштаб:	Огноо:
Гүйцэтгэсэн	А.А.Адъяадулам	ТЛ-19/23	M1:100	2023
Шалгасан	А.А.Адъяадулам	Т.Г.Шифр	Зургийн дугаар:	Хуудас:
			ЦБУ-5	5

2023-2026

"ТИ ЭЛ ПРОЖЕКТ" ХХК

/000153520, Сүхбаатар Дүүрэг 1-р хороо, Нарны зам-62,
Юнион Бюлдинг, В блок, 9-р давхарт, 905 тоот утас:99994336/

ЕГ Шифр: TL-19/23

"ХЭНТИЙ АЙМАГ, ТАХИЛГАТ ТОСГОН 5-Р ЦЭЦЭРЛЭГИЙН ХАРЬЯА 25 ХҮҮХДИЙН ЦЭЦЭРЛЭГ"-ЫН

Ариун цэврийн өрөөний засварын ажлын зураг

(Ажлын зураг)

УСАН ХАНГАМЖ АРИУТГАХ ТАТУУРГА-УХАТ

Захирал:...../Л. Баярт/

Инженер:...../А.Адъяадулам/

Улаанбаатар хот

2023 он

Тайлбар бичиг

Хэнтий аймаг, Тахилгат тосгон нутаг дэвсгэрт байгаа "5-р цэцэрлэгийн харьяа 25 хүүхдийн ариун цэврэн өрөөний өөрчлөлттэй уялдан барилгын гадна усан хангамж, ариутгах татуургын зургийг гүйцэтгэхдээ инженер геологийн "ЛЕНД ТЕСТ" ХХК-д хийсэн архив №23\358 геологийн дүгнэлт, ерөнхий төлөвлөгөө, архитектурын даалгавар газар дээр нь хийсэн хэмжилт зэргийг үндэслэв.

- Үүнд:
- БНБД 40-04-16 Ус хангамж, ариутгах татуургын гадна сүлжээ, барилга байгууламж
 - БНБД 40-01-16 Ариутгах татуурга, гадна сүлжээ ба байгууламж

Гадна усан хангамжийг сумын мэдлийн гүний худгаас тэжээгдэнэ. Усан хангамжийн систем одоо байгаа гүний худгагт табигдана. 1тонн нөөцийн сав 1ш вакум насос даралт нэмэгдүүлэх 2 насос 1ш насосыг нөөцөнд.

Гадна бохир усыг анхны худгаар дамжуулан шинээр төлөвлөж дүй V=6.0м3 бохир усны септик мөн саарал усыг шүүрүүлэх худгагт холбохоор төлөвлөв. Инженер геологийн судалгаагаар бметрийн гүнтэй цооног өрөмдөхөд -2,95м хайргархаг шавранцар үл хөрс, 2,59м шавранцар үл хөрс уг хөрс нь 6м цооног өрөмдөхөд шавранцар үл хөрс гарсаар байсан. Шүүрүүлэх 2ш худгийн гүн h=3,0м худгийн ёроолоос шавранцар үл хөрсийг 3.9x2.5м хайргархаг элсэн хөрсөөр солихоор төлөвлөсөн.Бохир усны шугам хоолойг ус чийгнээс хамгаалан хар тосоор 2 дахин будасны дараа хөлдөлтөөс хамгаалж стандартын материалаар ороон дулаалж өгөх хэрэгтэй.

Бохир усны шугамыг Ф150мм , Ф100мм диаметртэй хуванцар яндангаар угсрана. Газар шорооны ажлыг БНБД40-04-16 -н дагуу угсралтын ажлыг хийх хэрэгтэй. Угсралтын ажлыг хийхдээ мэргэжилтний хүн байлцуулан ажлыг гүйцэтгэх ба газрын зураг авалтад тусгагдаагүй цахилгаан болон холбооны кабель болон бусад шугам хоолойтой огтлолцож болзошгүй тул анхаарал болгоомжтой ажиллах хэрэгтэй.

Геологийн дүгнэлт Архив №23/ 358
 Барилгын инженер геологийн "Ленд тест" ХХК 2023он шавранцар ул хөрс 2.59 . Улраллын хөлдөлтийн гүн 2.94м. Хөрсний ус илрээгүй. Газар чичрхийлэлийн 7 балл.

СИСТЕМИЙН ТООЦООНЫ ҮЗҮҮЛЭЛТ

Системийн нэр	Оролтонд шаардагдах даралт /м/	Тооцооны зардал				Цах хөдөл хүчин чадал кВт	Тайлбар
		м³/хон	м³/цаг	л/сек	Галын үед л/сек		
Цэвэр ус		1.95	0.31	0.77			
Хүйтэн ус У1		1.3	0.18	0.48			
Халуун ус Д3		0.65	0.22	0.43			
Бохир ус Б1		1.95	0.31	0.77			
Халуун усны дулааны ачаалал Q=13200 ккал/цаг							

Зургийн жагсаалт

Д/Д	Зургийн нэр	Тайлбар
1	Зургийн жагсаалт, Тайлбар бичиг	УХАТ-1
2	Материалын түүвэр /цэвэр ус/	УХАТ-2
3	Материалын түүвэр /бохир ус/	УХАТ-3
4	Цэвэр Бохир усны шугамын байгуулалт	УХАТ-4
5	Цэвэр усны шугамын дагууугийн зүсвэр	УХАТ-5
6	Цэвэр усны шугамын дагууугийн зүсвэр	УХАТ-6
7	Бохир усны шугамын дагууугийн зүсвэр	УХАТ-7
8	Бохир ус цэвэрлэх байгууламжийн/септик байгуулалт/	УХАТ-8
9	Бохир ус цэвэрлэх байгууламжийн/септик дагууугийн зүсвэр/	УХАТ-9
10	7 -8 баллын дүсэн дэхь худгийн бэхэлгээ	УХАТ-10
11	Модон таг болон шат угсрах арга	УХАТ-11



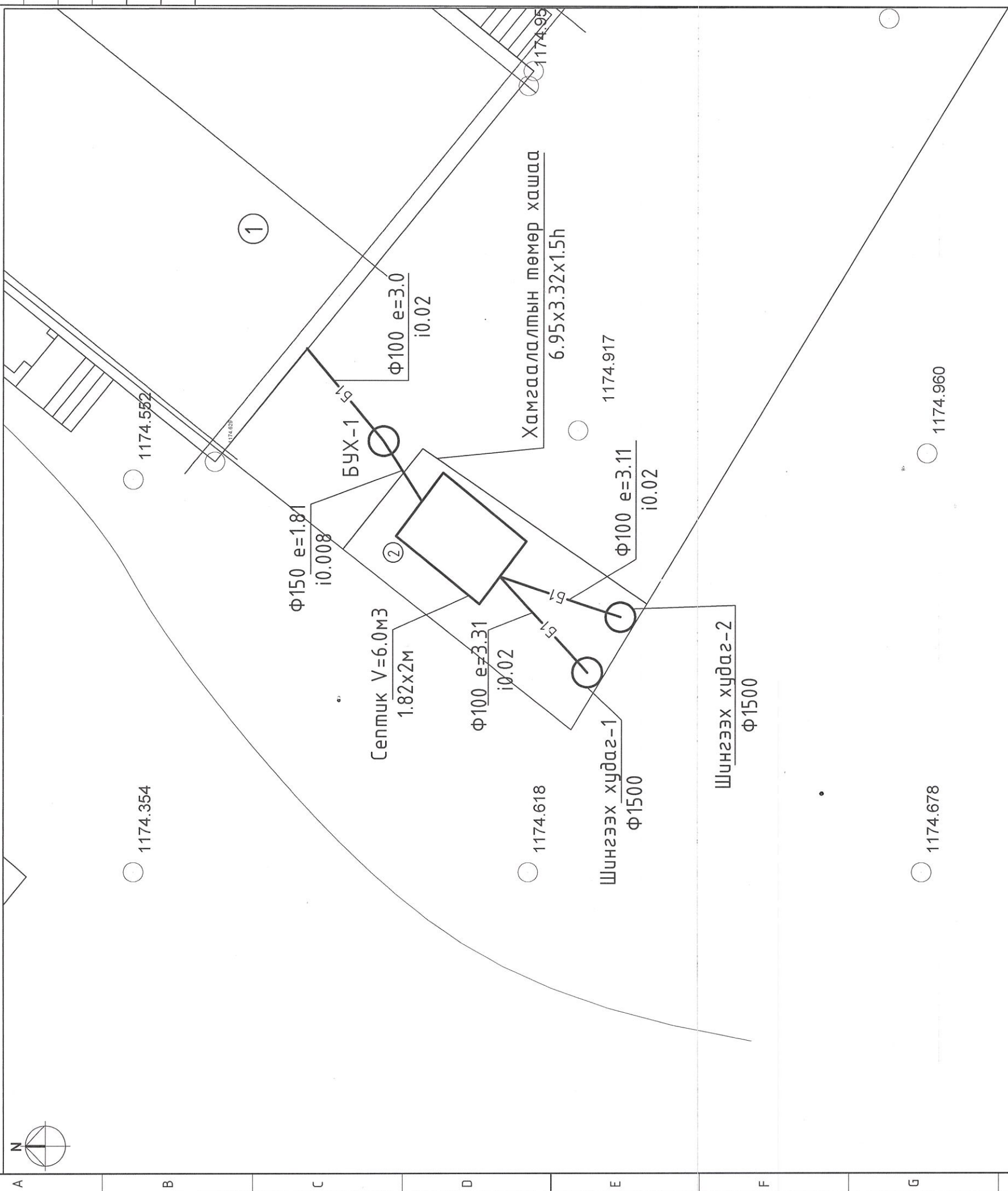
"ХЭНТИЙ АЙМАГ, ТАХИЛГАТ ТОСГОН 5-Р ЦЭЦЭРЛЭГИЙН ХАРЬАА 25 ХҮҮХДИЙН ЦЭЦЭРЛЭГ"-ын Ариун цэврэн өрөөний засварын ажлын зураг

Тайлбар, зургийн жагсаалт

Инженер	МОНГОЛ УЛС А.Адъяадулам	Е.Г.Шифр	Масштаб:	Огноо:
Гүйцэтгэсэн	А.Адъяадулам	ТЛ-19/23	М1:50	2023
Шалгасан	М.Баяржаргал	Т.Г.Шифр	Зургийн дугаар:	Хуудас:
	А.Адъяадулам		УХАТ-1	11

2023-3-20/26

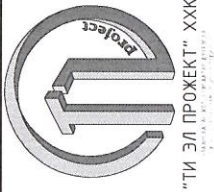
БОХИР УСНЫ ШУГАМЫН БАЙГУУЛАЛТ



ТАНИХ ТЭМДЭГ:

- Архитектур төлөвлөлтийн даалгаврын схемийн хил хязгаар
- Одоо байгаа нураах барилга байгууламж
- Одоо байгаа явган хүний зам
- Одоо байгаа орон нутгийн чанартай авто зам

Д/Д	ТОДОРХОЙЛОЛТ	ТАЙЛБАР
1.	Ариун цэврийн өрөө төлөвлөх сургуулийн барилга	Одоо байгаа
2.		Одоо байгаа
3.		Одоо байгаа
4.		
5.		
6.		



"ТИ ЭЛ ПРОЕКТ" ХХК

Улаанбаатар, 2023.09.28

Инженер: Амарсүх Цэцэг

Гүйцэтгэсэн: МЭГЭЭН ЦЭЦЭГ

Шалгасан: Л.ЭНХБАЯА

МОНГОЛ УСНЫ ШУГАМЫН БАЙГУУЛАЛТ

23.09.28 06:47:00.08

Амгалант

Э.Г.Шифр: ТЛ-19/23

Масштаб: М1:

Огноо: 2023

Зургийн дугаар: Худас:

УХАТ-4*

11

12

11

10

9

8

7

6

5

4

3

2

1

АЗ

11

12

11

10

9

8

7

6

5

4

3

2

1

А

В

С

Д

Е

Ф

Г

Н

1

2

3

4

5

6

7

8

9

10

11

12

АЗ

11

12

11

10

9

8

7

6

5

4

3

2

1

А

В

С

Д

Е

Ф

Г

Н

1

2

3

4

5

6

7

8

9

10

11

12

АЗ

11

12

11

10

9

8

7

6

5

4

3

2

1

А

В

С

Д

Е

Ф

Г

Н

1

2

3

4

5

6

7

8

9

10

11

12

АЗ

11

12

11

10

9

8

7

6

5

4

3

2

1

А

В

С

Д

Е

Ф

Г

Н

1

2

3

4

5

6

7

8

9

10

11

12

АЗ

11

12

11

10

9

8

7

6

5

4

3

2

1

А

В

С

Д

Е

Ф

Г

Н

1

2

3

4

5

6

7

8

9

10

11

12

АЗ

11

12

11

10

9

8

7

6

5

4

3

2

1

А

В

С

Д

Е

Ф

Г

Н

1

2

3

4

5

6

7

8

9

10

11

12

АЗ

11

12

11

10

9

8

7

6

5

4

3

2

1

А

В

С

Д

Е

Ф

Г

Н

1

2

3

4

5

6

7

8

9

10

11

12

АЗ

11

12

11

10

9

8

7

6

5

4

3

2

1

А

В