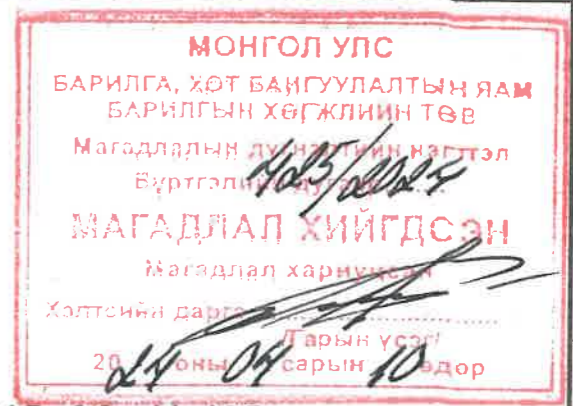




КИНГСИЙ ИНЖЕНЕР ЭНД КОНСТРАКШН ХХК

Барилгын зураг төслийн тусгай зөвшөөрлийн дугаар: ЗТЗ8-1236/18
Хаяг: Улаанбаатар хот, Хан-Уул дүүрэг 3-р хороо, Энгельсийн гудамж, 5-р байр
Хан-Өргөө оффис, 901 тоот
Утас: 98111987, 77190404



ЕГ Шифр: КС 02-14/23

(Завхан аймаг, Улиастай сум, Жинст баг)

ДУЛААНЫ СТАНЦЫН АРИУТГАХ ТАТУУРГЫН ШУГАМ БОХИР УСНЫ НАСОСНЫ СТАНЦЫН БАРИЛГА /хоногт 50мЗ/ (ажлын зураг)

БОЛОВСРУУЛСАН:

Захирал

[Signature] /Л.Баасанхүү/



ЗАХИАЛАГЧ:

Завхан аймгийн ЗДТГ-ын ХБТХОХ-ын дарга

[Signature] /Д.Азжаргал/

ЗӨВШӨӨРӨЛЦСӨН:

Завхан аймгийн ерөнхий архитектор

[Signature] /Х.Дэлгэрдалай/

Завхан аймгийн ГХБХБГазрын дарга

[Signature] /Д.Анхтэс/

ХЯНАСАН:

Завхан аймгийн онцгой байдлын газрын дарга, ГХУХ-ын ахлах байцаагч, хурандаа

[Signature] /Ө.Болд/

Завхан аймгийн ЭМГазрын эрүүл ахуй, халдвар хамгааллын хяналтын улсын ахлах байцаагч

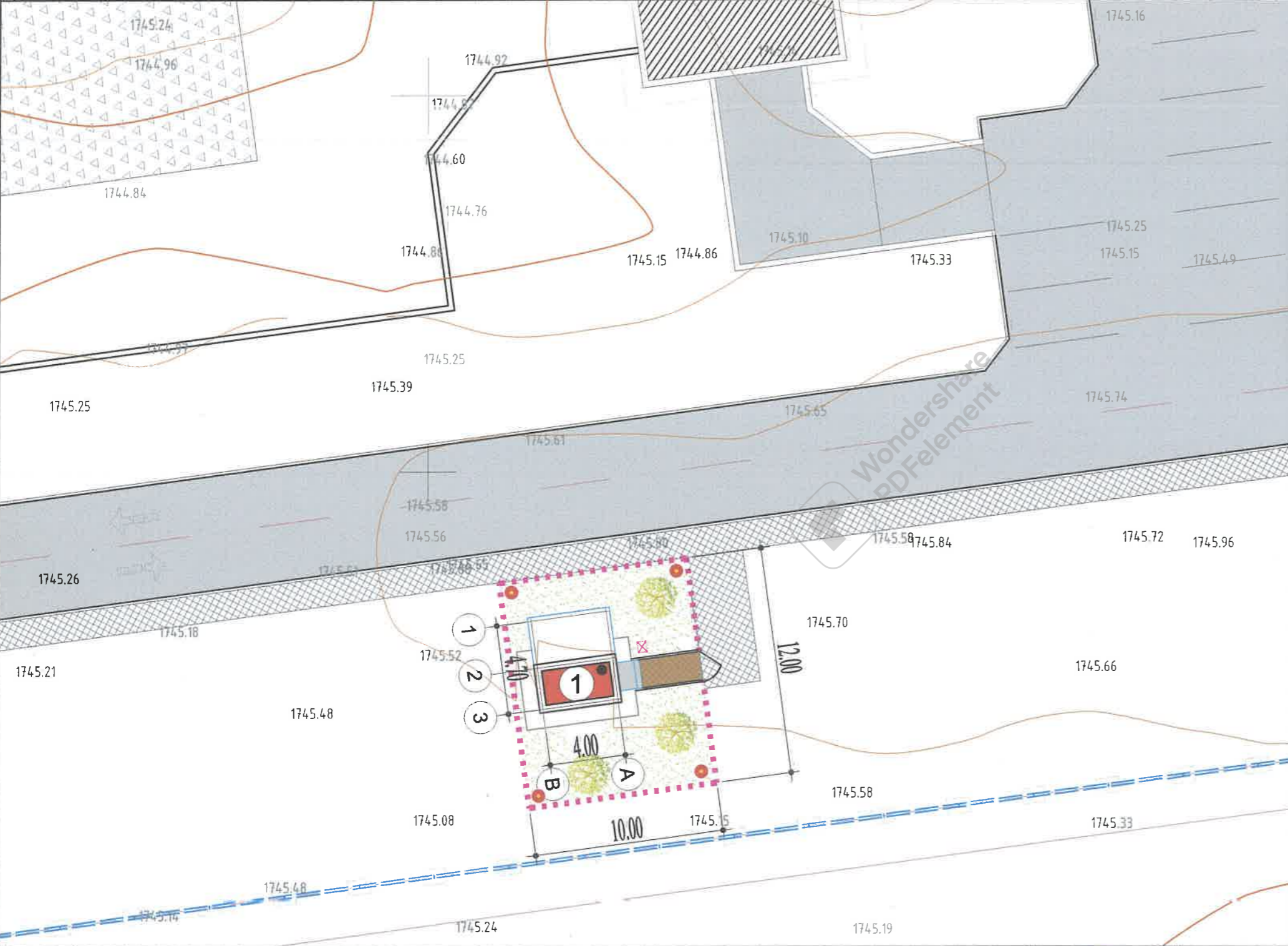
Улаанбаатар хот
2023 он

БАТЛАВ.
 Завхан аймгийн ерөнхий архитектор /Х. Дэлгэрдалай/
 Завхан аймгийн ГХБХБГазрын дарга /Д.Анхтэс/
 Завхан аймгийн онцгой байдлын газрын дарга, ГХУХ-ын ахлах байцаагч, хурандаа..... /Ө.Болд/

ҮНДЭСЛЭЛ.
 - Завхан аймгийн Улиастай сумын Засаг даргын 2021 оны 03 сарын 30-ны өдрийн А/42 тоот шийдвэр бүхий 1734м2 /га/ газрыг 40 жилийн хугацаатай эзэмшүүлэх захирамж бүхий газар олголт кадастрын зураг.
 - Эрдэнэбулган сумын ерөнхий төлөвлөгөөг үндэслэн гүйцэтгэв.

Д/Д	ТОДОРХОЙЛОЛТ	ТАЙЛБАР
1.	Насосны станцын барилга	Төлөвлөж дүй
2.		
3.		
4.		

ЕРӨНХИЙ ТӨЛӨВЛӨГӨӨ М1:250



Төв зам
 Төлөвлөж дүй барилга

- ТАНИХ ТЭМДЭГ**
- Төлөвлөж дүй насосны станцын барилга
 - Төлөвлөж дүй Явган зам, талбай
 - Төлөвлөж дүй Авто зам
 - Төлөвлөж дүй Авто зогсоол
 - Төлөвлөж дүй Гэрэлтүүлгийн шон
 - Төлөвлөж дүй Ногоо байгууламж, мод
 - Төлөвлөж дүй Сандал, хогийн сав
 - Эдэлбэр газрын хил, хязгаар
 - Одоо байгаа хашаа
 - Одоо байгаа Явган зам, талбай

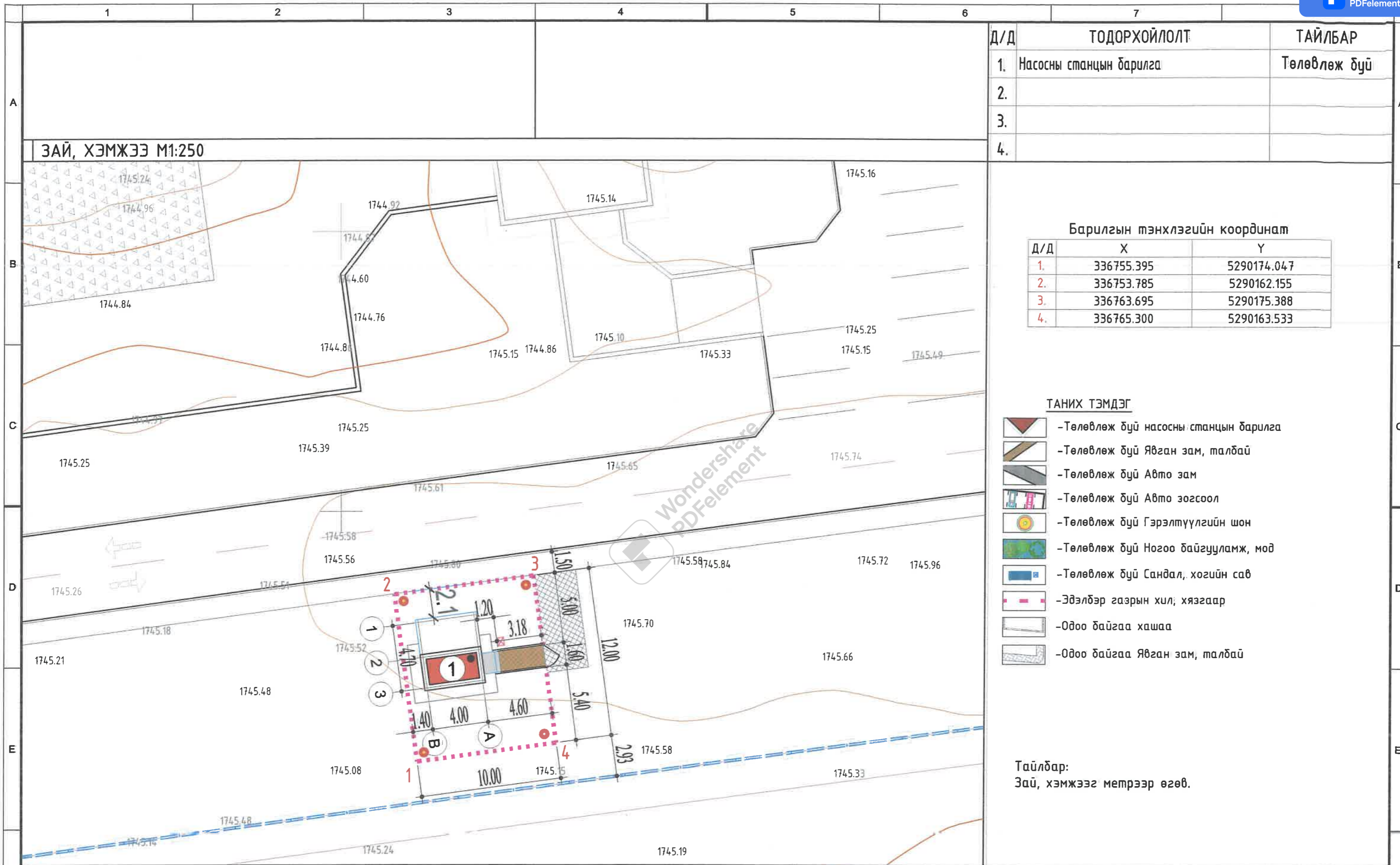
Тайлбар:
 Завхан аймаг, Алдархаан сумын ерөнхий төлөвлөгөөтэй уялдуулан төлөвлөв.

Handwritten notes:
 09-24
 2023.03.15

KINGSEA E&C
 Consulting group Co.,Ltd
 Хаяг: Улаанбаатар,ХУД-3-р хороо,
 Зигельсийн зүдэмж, 5-р байр
 Хан-Уул оффис, 901 тоот
 Утас: 9811987, 77190404
 КИНГСИЙ ИНЖЕНЕР
 ЭНД КОНСТРАКШН-ХХК

Завхан аймаг, Улиастай сум, Жинст баг
 ДУЛААНЫ СТАНЦЫН АРИУТГАХ ТАТУУРГЫН ШУГАМ БОХИР УСНЫ НАСОСНЫ СТАЦЫН БАРИЛГА. /ХОНОГТ: 50МЭ/

Ерөнхий төлөвлөгөө		Үе шат: А/з	
Архитектор	Д.Эрдэнэбат	ЕГ Шифр: КС 02-14/23	Масштаб: М1:250
Гүйцэтгэгсэн	Д.Эрдэнэбат	ТГ Шифр:	Зургийн дугаар: ET-1
Шалгасан	Ф.Болор-Эрдэнэ	Огноо: 2023 он	Хуудас: 5



ЗАЙ, ХЭМЖЭЭ М1:250

Д/Д	ТОДОРХОЙЛОЛТ	ТАЙЛБАР
1.	Насосны станцын барилга	Төлөвлөж дүй
2.		
3.		
4.		

Барилгын тэнхлэгийн координат

Д/Д	X	Y
1.	336755.395	5290174.047
2.	336753.785	5290162.155
3.	336763.695	5290175.388
4.	336765.300	5290163.533

ТАНИХ ТЭМДЭГ

- Төлөвлөж дүй насосны станцын барилга
- Төлөвлөж дүй Явган зам, талбай
- Төлөвлөж дүй Авто зам
- Төлөвлөж дүй Авто зогсоол
- Төлөвлөж дүй Гэрэлтүүлгийн шон
- Төлөвлөж дүй Ногоо байгууламж, мод
- Төлөвлөж дүй Сандал, хогийн сав
- Эдэлбэр газрын хил, хязгаар
- Одоо байгаа хашаа
- Одоо байгаа Явган зам, талбай

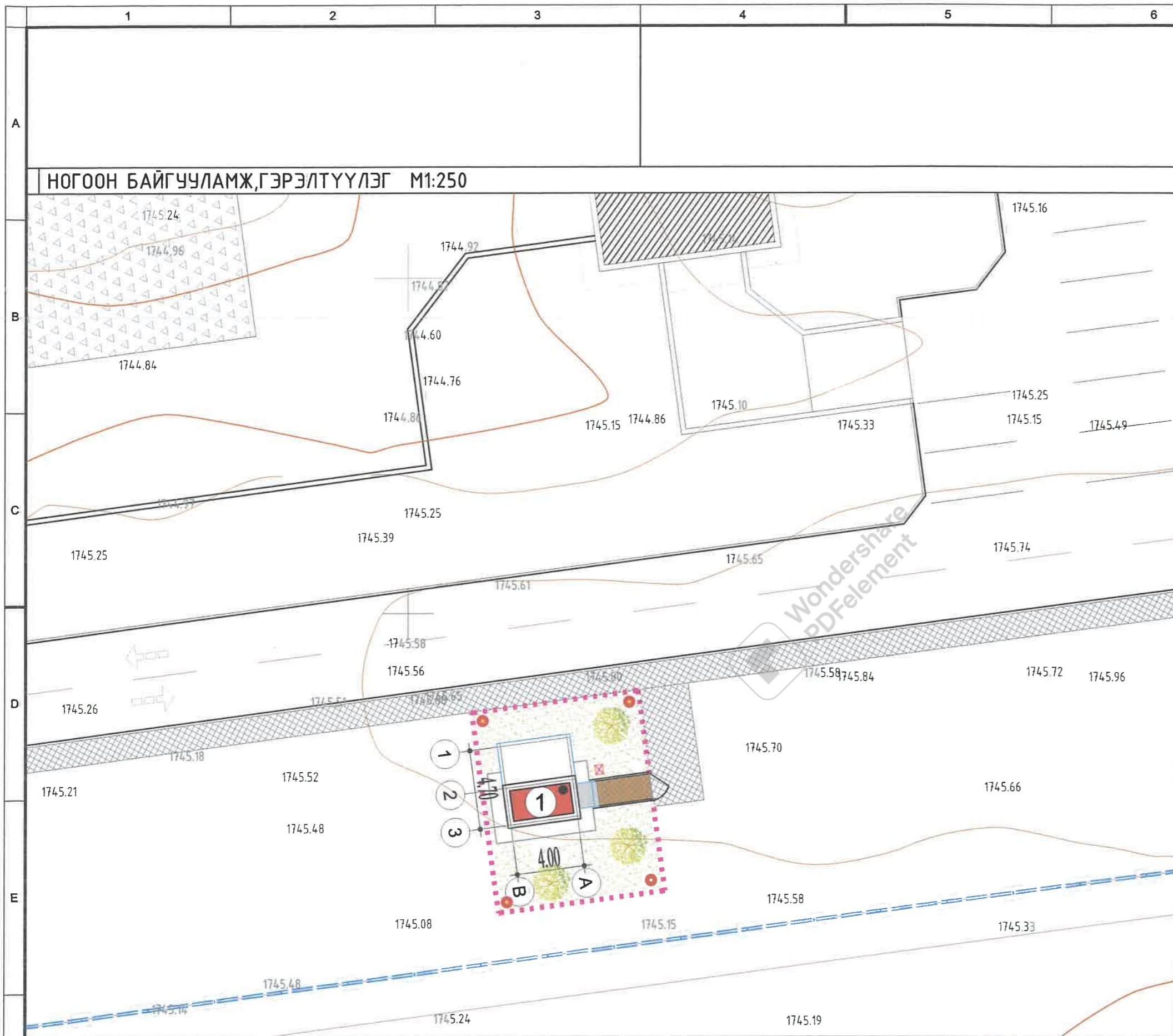
Тайлбар:
Зай, хэмжээг метрээр өгөв.

Сүүлчийн хэвлэсэн өгнөө: 2024/04/17

KINGSEA E&C
Consulting group Co.,Ltd
Хаяг: Улаанбаатар ХУДЗ-р хороо,
Энгельсийн гудамж, 5-р байр
Хан-Ургын оффис, 901 тоол
Утас: 9811987, 77190404
КИНГСЕЙ ИНЖЕНЕР
ЭНД КОНСТРАКШН ХХК

Завхан аймаг, Улиастай сум, Жинст баг					
ДУЛААНЫ СТАНЦЫН АРИУТГАХ ТАТУУРГЫН ШУГАМ БОХИР УСНЫ НАСОСНЫ СТАЦЫН БАРИЛГА. /ХОНОГТ: 50МЗ/					
Зай, хэмжээ					Үе шат: А/з
Архитектор		Д.Эрдэнэбат	ЕГ Шифр: КС 02-14/23	Масштаб: М1:250	Огноо: 2023 он
Гүйцэтгэгсэн		Д.Эрдэнэбат	ТГ Шифр:	Зургийн дугаар: ЕТ-2	Хуудас: 5
Шалгасан		Т.Болор-Эрдэнэ			

2024/04/17



НОГООН БАЙГУУЛАМЖ, ГЭРЭЛТҮҮЛЭГ М1:250

Д/Д	ТОДОРХОЙЛОЛТ	ТАЙЛБАР
1.	Насосны станцын барилга	Төлөвлөж дүй
2.		
3.		
4.		

БАЙРШЛЫН СХЕМ



Төв зам Төлөвлөж дүй барилга

Тэмдэг	Нэр	Хэмжээ
	Зулаг	95m2
	Цэрс мод	4 ш
	Гаралтүүлэг	4 ш

ТАНИХ ТЭМДЭГ

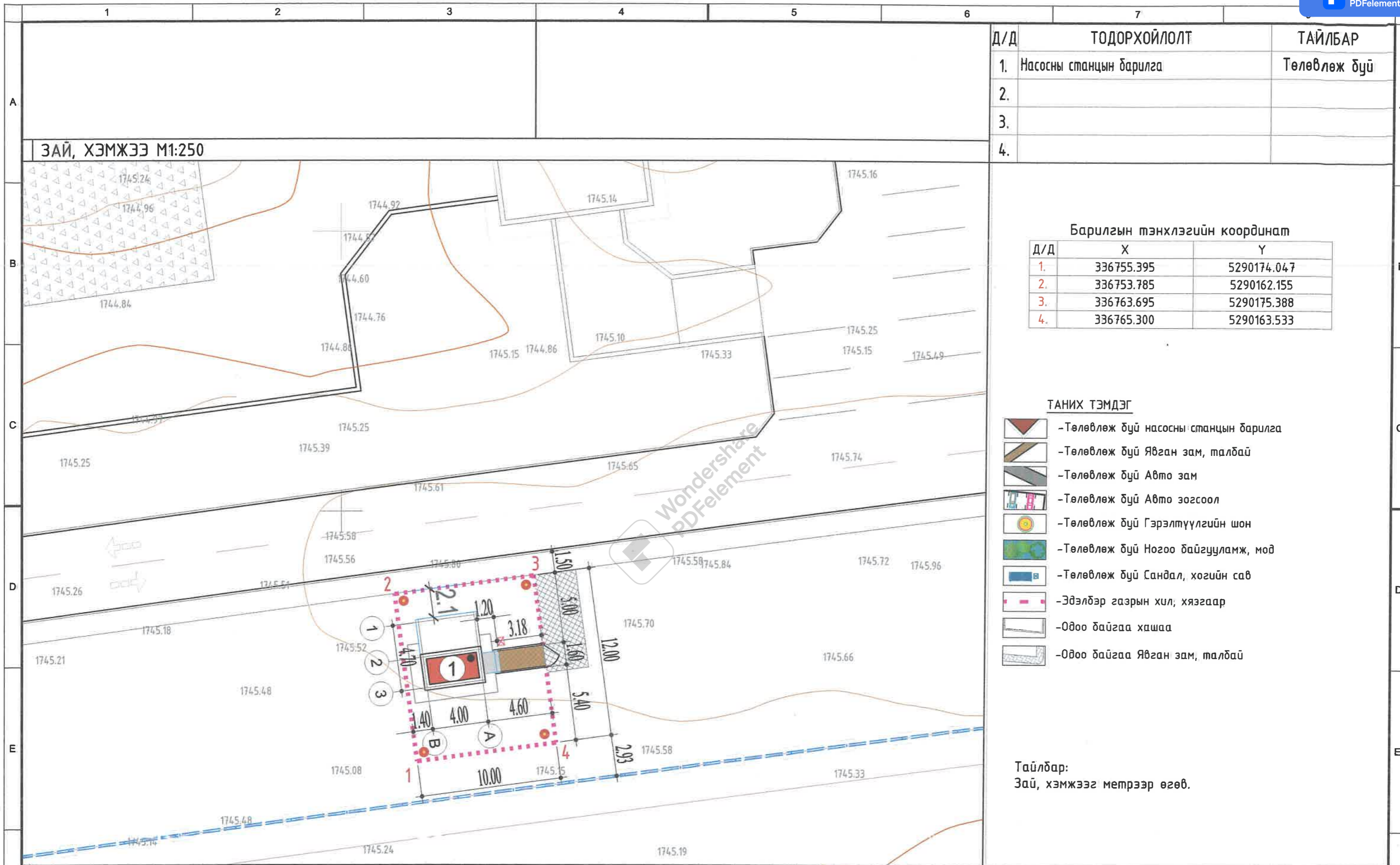
- Төлөвлөж дүй насосны станцын барилга
- Төлөвлөж дүй Явган зам, талбай
- Төлөвлөж дүй Авто зам
- Төлөвлөж дүй Авто зогсоол
- Төлөвлөж дүй Гэрэлтүүлгийн шон
- Төлөвлөж дүй Ногоо байгууламж, мод
- Төлөвлөж дүй Сандал, хогийн сав
- Эдэлбэр газрын хил, хязгаар
- Одоо байгаа хашаа
- Одоо байгаа Явган зам, талбай

Суртлын хэвлэсэн огноо: 2024/04/17

KINGSEA E&C
 Consulting group Co., Ltd
 Хаяг: Улаанбаатар, ХУДЗ-р хороо,
 Энгельсийн гудамж, 5-р байр
 Хан-Оргод оффис, 901 тоол
 Утас: 98111987, 771980404
 КИНГСЕЙ ИНЖЕНЕР
 ЭНД КОНСТРАКШН ХХК

Завхан аймаг, Улиастай сум, Жинст баг				
ДУЛААНЫ СТАНЦЫН АРИУТГАХ ТАТУУРГЫН ШУГАМ БОХИР УСНЫ НАСОСНЫ СТАЦЫН БАРИЛГА. /ХОНОГТ 50МЭ/				
Ногоон байгууламж, Гэрэлтүүлэг				Үе шат: А/з
Архитектор		Д.Эрдэнэбат	ЕГ Шифр: КС 02-14/23	Масштаб: М1:250
Гүйцэтгэгсэн		Д.Эрдэнэбат	ТГ Шифр:	Зургийн дугаар: ЕТ-3
Шалгасан		Г.Болор-Эрдэнэ		Огноо: 2023 он
				Хуудас: 5

2024/04/17



ЗАЙ, ХЭМЖЭЭ М1:250

Д/Д	ТОДОРХОЙЛОЛТ	ТАЙЛБАР
1.	Насосны станцын барилга	Төлөвлөж дүй
2.		
3.		
4.		

Барилгын тэнхлэгийн координат

Д/Д	X	Y
1.	336755.395	5290174.047
2.	336753.785	5290162.155
3.	336763.695	5290175.388
4.	336765.300	5290163.533

ТАНИХ ТЭМДЭГ

- Төлөвлөж дүй насосны станцын барилга
- Төлөвлөж дүй Явган зам, талбай
- Төлөвлөж дүй Авто зам
- Төлөвлөж дүй Авто зогсоол
- Төлөвлөж дүй Гэрэлтүүлгийн шон
- Төлөвлөж дүй Ногоо байгууламж, мод
- Төлөвлөж дүй Сандал, хогийн сав
- Эдэлдэр газрын хил, хязгаар
- Одоо байгаа хашаа
- Одоо байгаа Явган зам, талбай

Тайлбар:
Зай, хэмжээг метрээр өгөв.

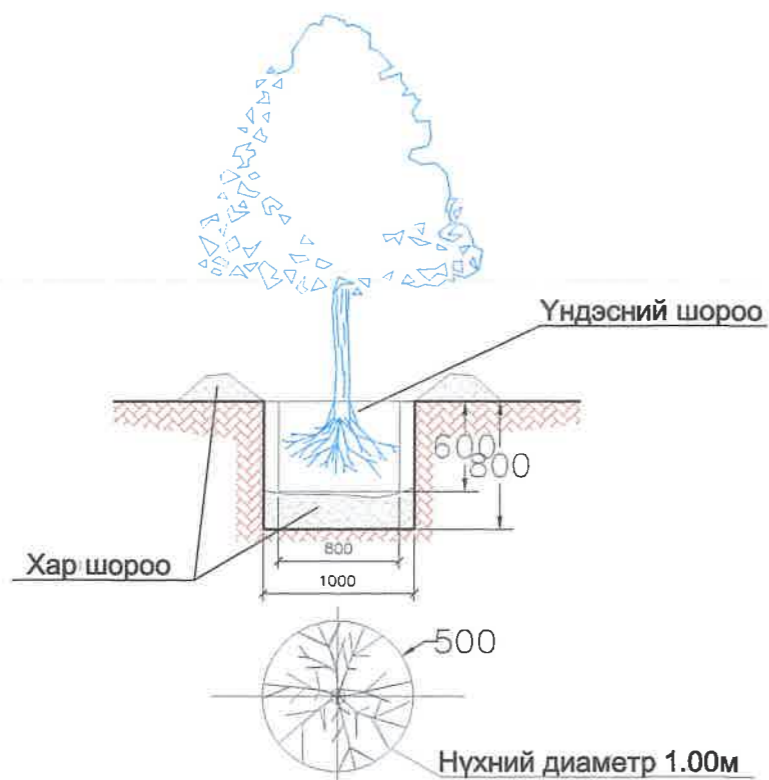
Сурчигчийн хэргийн гомоно: 20240417

KINGSEA E&C
Consulting group Co., Ltd
Хаяг: Улаанбаатар, ХЧДЗ-р хороо,
Энгельсийн гудамж, 5-р байр
Хан-Ургал оффис, 901 тоот
Утас: 9811987, 77190404
КИНГСЕЙ ИНЖЕНЕР
ЭНД КОНСТРАКШН ХХК

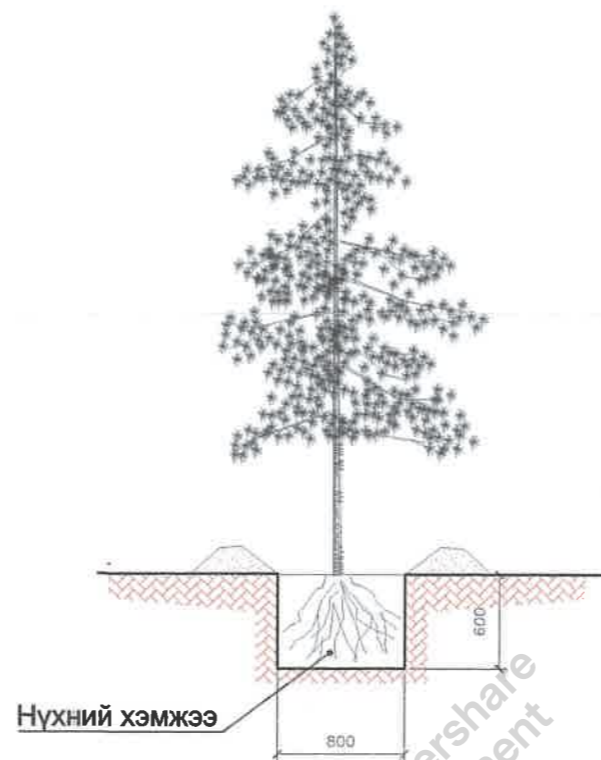
Завхан аймаг, Улаанбаатар сум, Жинст баг					
ДУЛААНЫ СТАНЦЫН АРИУТГАХ ТАТУУРГЫН ШУГАМ БОХИР УСНЫ НАСОСНЫ СТАЦЫН БАРИЛГА. /ХОНОГТ: 50МЗ/					
Зай, хэмжээ					Үе шат: А/з
Архитектор		Д.Эрдэнэбат	ЕГ Шифр: КС 02-14/23	Масштаб: М1:250	Огноо: 2023 он
Гүйцэтгэсэн		Д.Эрдэнэбат	ТГ Шифр:	Зургийн дугаар: ЕТ-4	Хуудас: 5
Шалгасан		Г.Болор-Эрдэнэ			

20240417

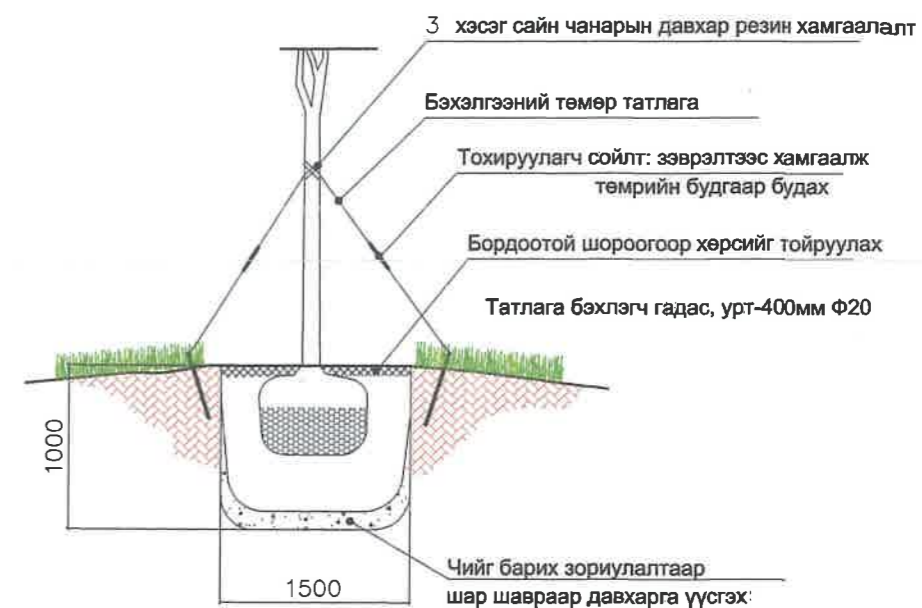
Навчит ургамал



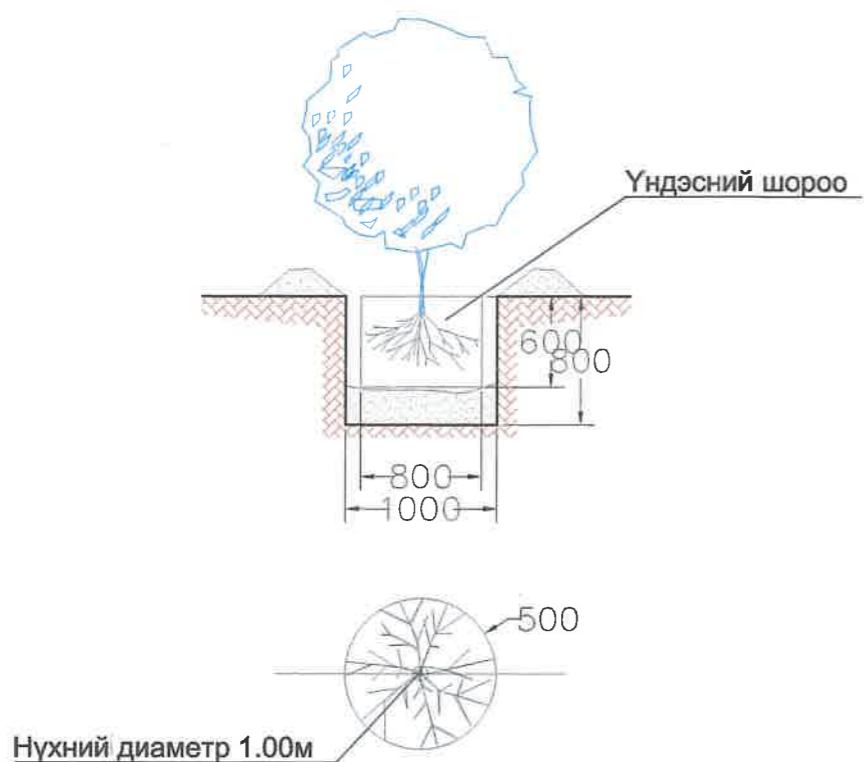
Шилмүүст ургамал



Мод суулгах, бэхлэх, хамгаалах



Бутлаг ургамал



Бут сөөг суулгах



МОД УРГАМЛЫН НЭГДСЭН ТҮҮВЭР

№	ТОДОРХОЙЛОЛТ	ТАЙЛБАР			
		МОДНЫ ТӨРӨЛ	ТАНИХ ТЭМДЭГ	МОНДЫ ӨНДӨР /м/	МОНДЫ ӨРГӨН /м/
1	Улиас		3	3-4	2ш
2	Хөйлаас				
3	Бут сөөг				
4	Шар хуас				

KINGSEA E&C
Consulting group Co.,Ltd
Хаяг: Улаанбаатар, ХУД-3-р хороо,
Энгельсийн гудамж, 5-р байр
Хан-Брвөө оффис, 901 тоот
Утас: 9811987, 77190404
КИНГСИЙ ИНЖЕНЕР
ЭНД КОНСТРАКШН*ХХК

Завхан аймаг, Улиастай сум, Жинст баг
ДУЛААНЫ СТАНЦЫН АРИУТГАХ ТАТУУРГЫН ШУГАМ БОХИР УСНЫ НАСОСНЫ СТАЦЫН БАРИЛГА. /ХОНОГТ 50МЭ/

Ногоон байгууламж /хэсгээлэл/

Архитектор		Д.Эрдэнэбат	ЕГ Шифр: КС 02-14/23'	Масштаб: М1:250	Өгнөө: 2023 он
Гүйцэтгэсэн		Д.Эрдэнэбат	ТГ Шифр:	Зургийн дугаар: ЕТ-5	Хуудас: 5
Шалгасан		Г.Болор-Эрдэнэ			

Үе шат:
А/з

ТАЙЛБАР БИЧИГ

ЗУРГИЙН БҮРДЭЛ

Д/Д	Зургийн нэр марк	ХУУДАСНЫ МАРК
1	Барилга архитектур	БА-6
2	Барилга бүтээц	ББ-10
3	Тоног төхөөрөмж	Т-5
4	Гадна бохир ус	АТГ-40
5	Цахилгаан хангамж	ХТ, ДГ-11
6	Гадна цахилгаан	ГЦ-3

Ерөнхий зүйл
 "БОХИР УСНЫ НАСОСНЫ СТАНЦЫН БАРИЛГА ХОНОГТ 50МЗ" энэхүү зураг төслийг Завхан аймгийн Улиастай сум ЗДТГ-ын захиалгаар оны сарын -ний өдөр байгуулсан № 3Т- / тоот зураг төсөл боловсруулах гэрээ, мөн тус тоот зураг төсөл боловсруулах даалгаврыг үндэслэн барилгын зураг төслийн "Кингсий инженер энд констракшн" ХХК-нд 2023 оны 4-р улиралд боловсруулав. Төслийг одоо байгаа Улиастай сумын тухайн олгосон газрын дэвсгэр зургийг үндэслэн м2 талбайд байршуулан төлөвлөв. Энэ төслийг дараах байгаль цаг уур, барилгын ангилалын зэргүүдэд тооцож гүйцэтгэв.

- Байгаль цаг уурын үндсэн өгөгдлүүд:
- Газар хөдлөл 7 балл
 - Гадна агаарын тооцоо температур -40.7°
 - Цасны ачаалал 50кг/м2
 - Салхины ачаалал 2.7 м/с
 - Галын ангиллын категори В
 - Галд тэсвэрлэлтийн зэрэг II

Дотор заслал:
 Дотор заслыг ерөнхийд нь энгийн аргаар сайжруулсан шавардлага хийж, затирк тавиад эмульс будгаар өнгөлнө. Бохир ус хүлээн авах хэсэгт ус тусгаарлах материалаар өнгөлнө. Заслалд хэрэглэх материалыг зах зээлийн шаардлагаар Захиалагч сонгож ашиглах нь зохимжтой.

Бусад
 Барилгын ажлын явцад ямар нэгэн ойлгомжгүй зөрчилдөх зүйл илрэх аваас заавал Зохиогчид мэдэгдэж байх ёстой. Төслийг барилгын норм ба дүрэм, тооцоо, техникийн нөхцөлүүдэд уялдуулан боловсруулсан бөгөөд холбогдох тайлбар, зургуудыг үзнэ үү.

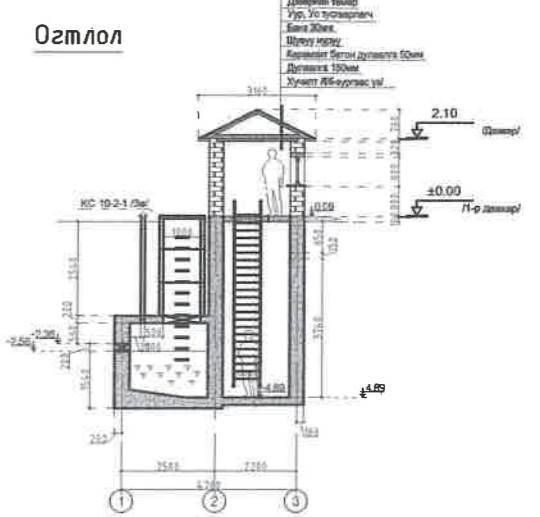
Тус барилга нь Завхан аймаг Улиастай сум Жинс багын нутаг дэвсгэрт төлөвлөв.

ЗУРГИЙН ЖАГСААЛТ

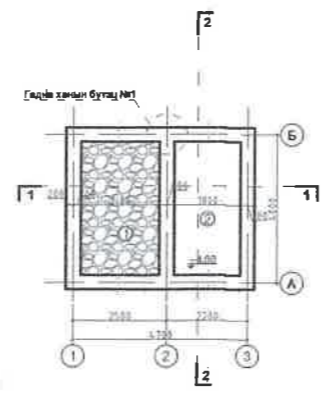
Д/Д	ӨРӨӨНИЙ НЭР	ХУУДАСНЫ МАРК
БАРИЛГА АРХИТЕКТУР		
1	НҮҮР ХУУДАС	
2	ЗУРГИЙН ЖАГСААЛТ, ТАЙЛБАР БИЧИГ	БА-1
3	ЕРӨНХИЙ ТӨЛӨВЛӨГӨӨ	ЕТ-1
4	ЗАЙ ХЭМЖЭЭ	ЕТ-2
5	ТОХИЖИЛТ, ЗАМ ТАЛБАЙ	ЕТ-3
6	ӨНДӨРЖИЛТ	ЕТ-4
7	ЗАМ, ТАЛБАЙН ХУЧИЛТ	ЕТ-5
8	-4.00 БОЛОН 0,00 ТҮВШИННИЙ БАЙГУУЛАЛТ	БА-2
9	ОГТЛОЛ / 1-1 /, ОГТЛОЛ / 2-2 /	БА-3
10	ДЭЭВРИЙН БАЙГУУЛАЛТ	БА-4
11	ГАДНА ФАСАД	БА-5
12	ХААЛГА ЦОНХ ШАТНЫ ТҮҮВЭР	БА-6
13	-4.00 БОЛОН 0,00 ТҮВШИННИЙ ШАЛНЫ БАЙГУУЛАЛТ	БА-7
14	-4.00 БОЛОН 0,00 ТҮВШИННИЙ ТАВИЛГЫН БАЙГУУЛАЛТ	БА-8

Барилгын бүтээц хийцлэл:
 Энэ барилгыг цутгамал төмөр бетон бүтээц, цутгамал төмөр хучилттай байхаар төлөвлөвөө. Өрлөг болон төмөр бетоны цутгалтын ажлыг гүйцэтгэхдээ хөнгөн блок, тоосго, зуурмаг, бетоны марк, ажлын технологи зэрэгт онцгой анхаарч зураг төслийн дагуу ажиллах шаардлагатай. Гүйцэтгэлийн явцад ашиглагдах тоосго, зуурмаг, бетонд ашиглах хайрга элсийг холбогдох байгууллага, сорилд шалгуулсан байх шаардлагатай.

Суурь - нил төмөр бетон
 Хучилт - цутгамал төмөр бетон
 Ханын бүтцийг БА-2, БА-6 хуудасны гадна ханын хэсэглэлээс үзнэ. ББ маркийн зураг, тайлбарыг үз.



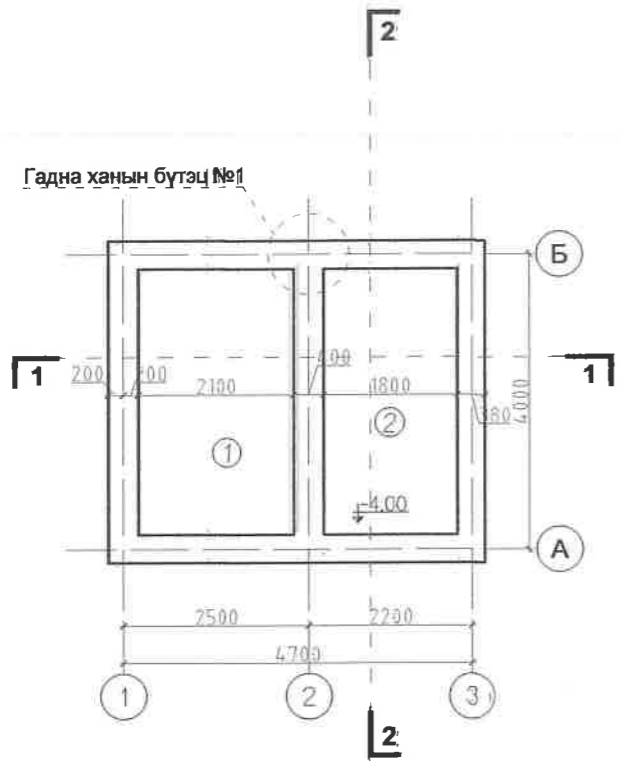
Байгуулалт



<p>KINGSEA E&C Consulting group Co.,Ltd</p>	КИНГСИЙ ИНЖЕНЕР ЭНД КОНСТРАКШН ХХК Хаяг: Улаанбаатар, ХУД-3-р хороо, Энгельсийн гудамж 5, Тосм-Өргөө цамхаг, 901 тоот Утас: 98111987, 88845243	
	Архитектор Гүйцэтгэсэн Шалгасан	Д.Эрдэнэбат Д.Эрдэнэбат Г.Болор-Эрдэнэ
Завхан аймаг, Улиастай сум, Жинс баг, Дулааны Станцын Ариутгах Татуургын шугам Бохир усны Насосны Станцын Барилга Хоногт 50МЗ/		
Зургийн жагсаалт, Тайлбар бичиг		
Масштаб: М1:100	Зургийн дугаар: БА-01	Хуудас: 8
ЕГ Шифр: КС 02-14/23	ТГ Шифр:	Өгнөө: 2023 он

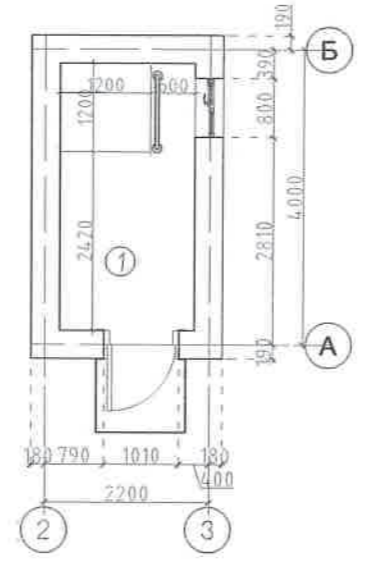
-4.00 Түвшиний байгуулалт М1:100

0.00 Түвшиний байгуулалт М1:100



Өрөөний тодорхойлолт

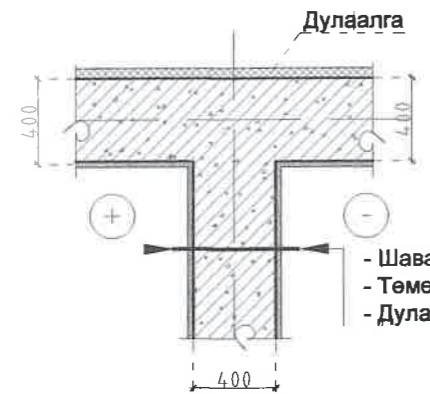
№	Өрөөний нэр	Талбай /м²/	Шалны төрөл
1	Бохир ус хүлээн авах цооног	7.56	Бетон шал
2	Насосны өрөө	6.48	Бетон шал



Өрөөний тодорхойлолт

№	Өрөөний нэр	Талбай /м²/	Шалны төрөл
1	Өрөө	6.48	Бетон шал

Гадна ханын бүтэц №1



- Шавардлага б=20мм
- Төмөр бетон цутгамал хана б=400мм
- Дулаалга / хувьсах /



KINGSEA E&C Consulting group Co.,Ltd

КИНГСИЙ ИНЖЕНЕР ЭНД КОНСТРАКЦИН ХХК

Хаяг: Улаанбаатар, ХУД-3-р хороо, Энгельсийн гудамж 5, Тосг-Өргөө цамхаг, 901 тоот
Утас: 98111987, 88845243

Архитектор	Д.Эрдэнэбат
Гүйцэтгэсэн	Д.Эрдэнэбат
Шалгалсан	Г.Болор Эрдэнэ

Завхан аймаг, Улиастай сум, Жинст баг, Дулааны Станцын Ариутгах Татуургын шугам Бохир усны Насосны Станцын Барилга /хоногт 50МЗ/

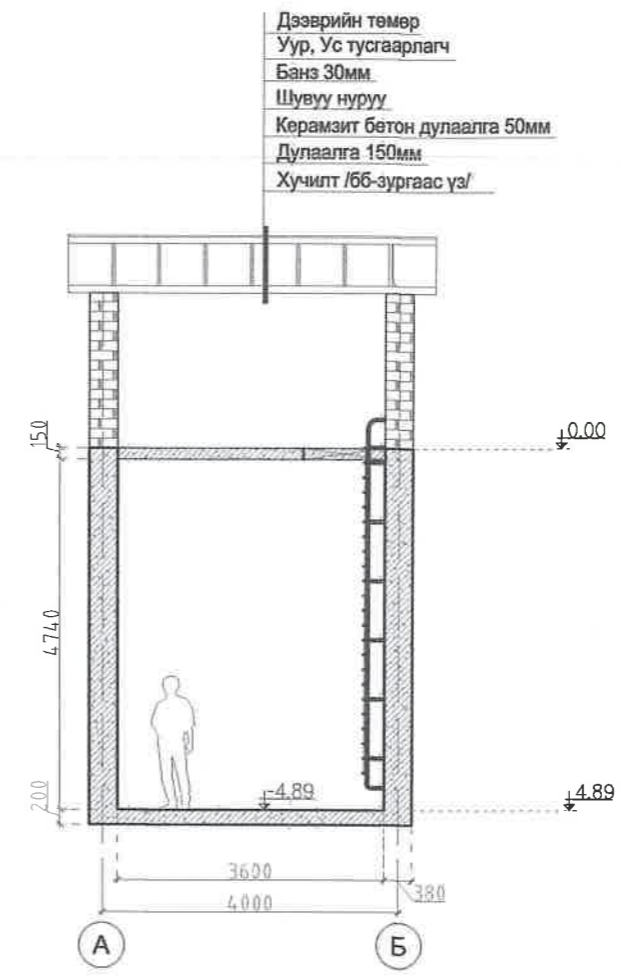
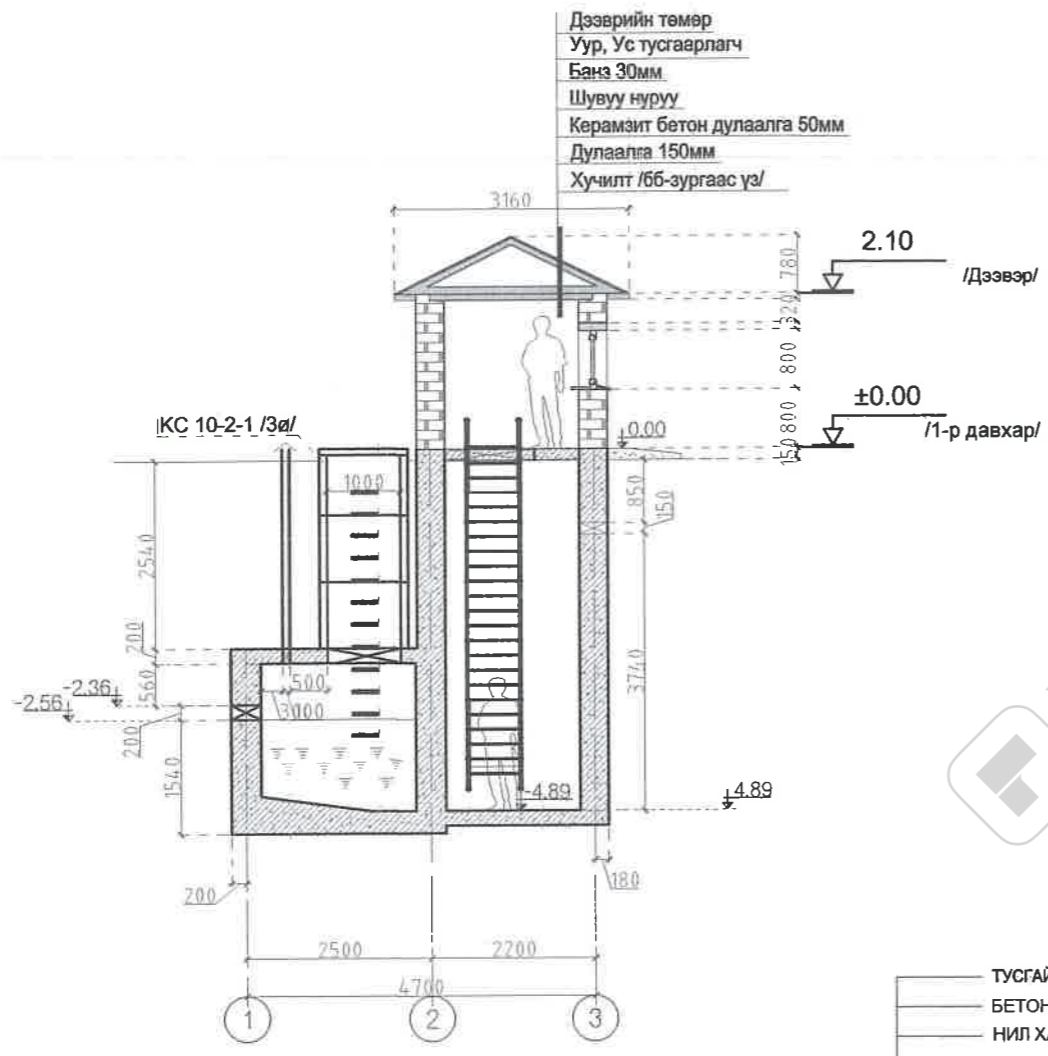
-4.00 Түвшиний байгуулалт

Масштаб:	Зургийн дугаар: БА-02	Хуудас: 8
ЕГ Шифр: КС 02-14/23	ТГ Шифр:	Огноо: 2023 он

И/д	Огноо	Засвар өөрчлөлт
ЗӨВШӨӨРӨЛЦСӨН		
Гарын үсэг	Нэр	
ББ	Э.Наваан	
ХАС	Н.Батдорж	
ХТ,ДГ	А.Тэрбиш	
АЧ	Э.Жавзансүрэн	
Үе шал:	АЖЛЫН ЗУРАГ	

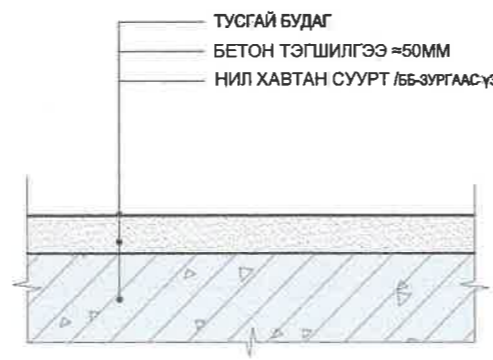
Огтлол 1-1 М1:100

Огтлол 2-2 М1:100



Wondershare PDFelement

ТУСГАЙ БУДАГ
 БЕТОН ТЭГШИЛГЭЭ ≈50ММ
 НИЛ ХАВТАН СУУРТ /66-ЗУРГААС ҮЗ/

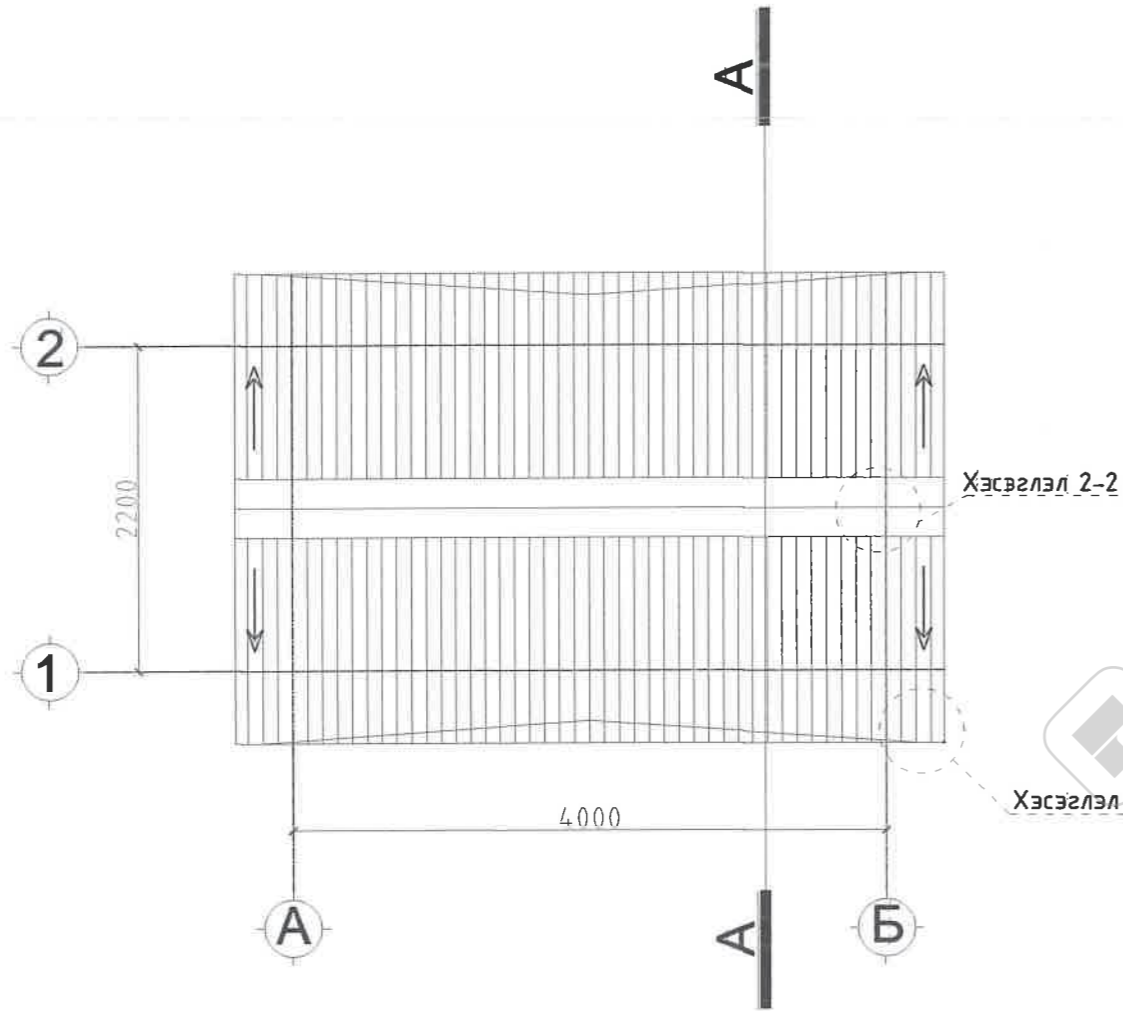


Handwritten signatures and a red circular stamp.

 KINGSEA E&C Consulting group Co.,Ltd	КИНГСИЙ ИНЖЕНЕР ЭНД КОНСТРАКШИН"ХХК Хаяг: Улаанбаатар,ХУД.3-р хороо, Энгельсийн гудамж 5, Тост-Өргөө цамхаг. 901 тоот Утас: 98111987, 88845243	
	Архитектор Гүйцэтгэгсэн Шалзсан	Д.Эрдэнэбат Д.Эрдэнэбат Г.Болор-Эрдэнэ
Завхан аймаг, Улиастай сум, Жинст баг. Дулааны Станцын Ариутгах Тамуурын шугам Бохир усны Насосны Станцын Барилга /хоногт 50МЗ/		
Огтлол 1-1, 2-2		
Масштаб:	Зургийн дугаар: БА-03	Хуудас: 8
ЕГ Шифр: КС 02-14/23	ТГ Шифр:	Огноо: 2023 он

Д/б	Огноо	Засвар өөрчлөлт
ЗӨВШӨӨРӨЛЦСӨН		
	Гарын үсэг	Нэр
ББ	Э.Наваан	
ХАС	Н.Батдорж	
ХТ,ДГ	А.Тэрбиш	
АЧ	Э.Жавзансүрэн	
Үе шат:	АЖЛЫН ЗУРАГ	

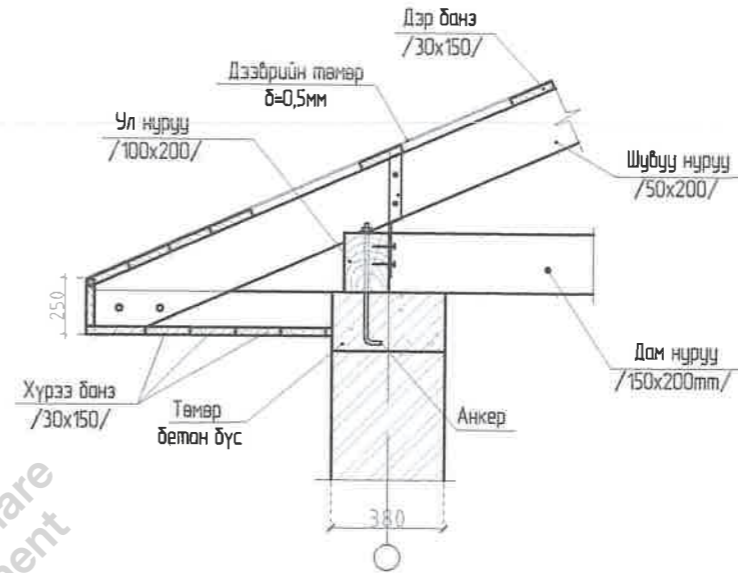
ДЭЭВРИЙН БАЙГУУЛАЛТ М1:50



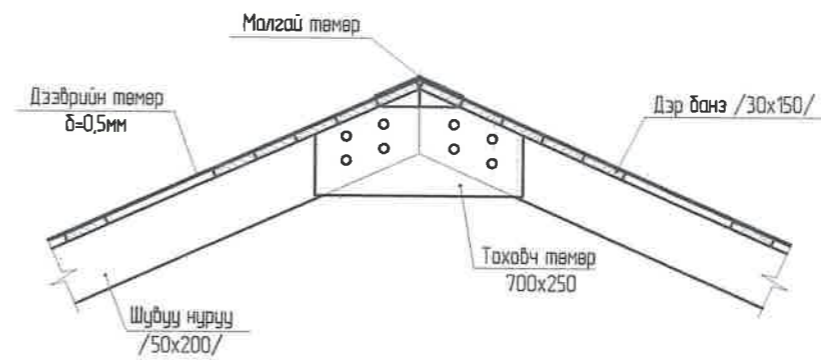
Хэсэглэл 2-2

Хэсэглэл 1-1

Хэсэглэл "1"



Хэсэглэл "2"



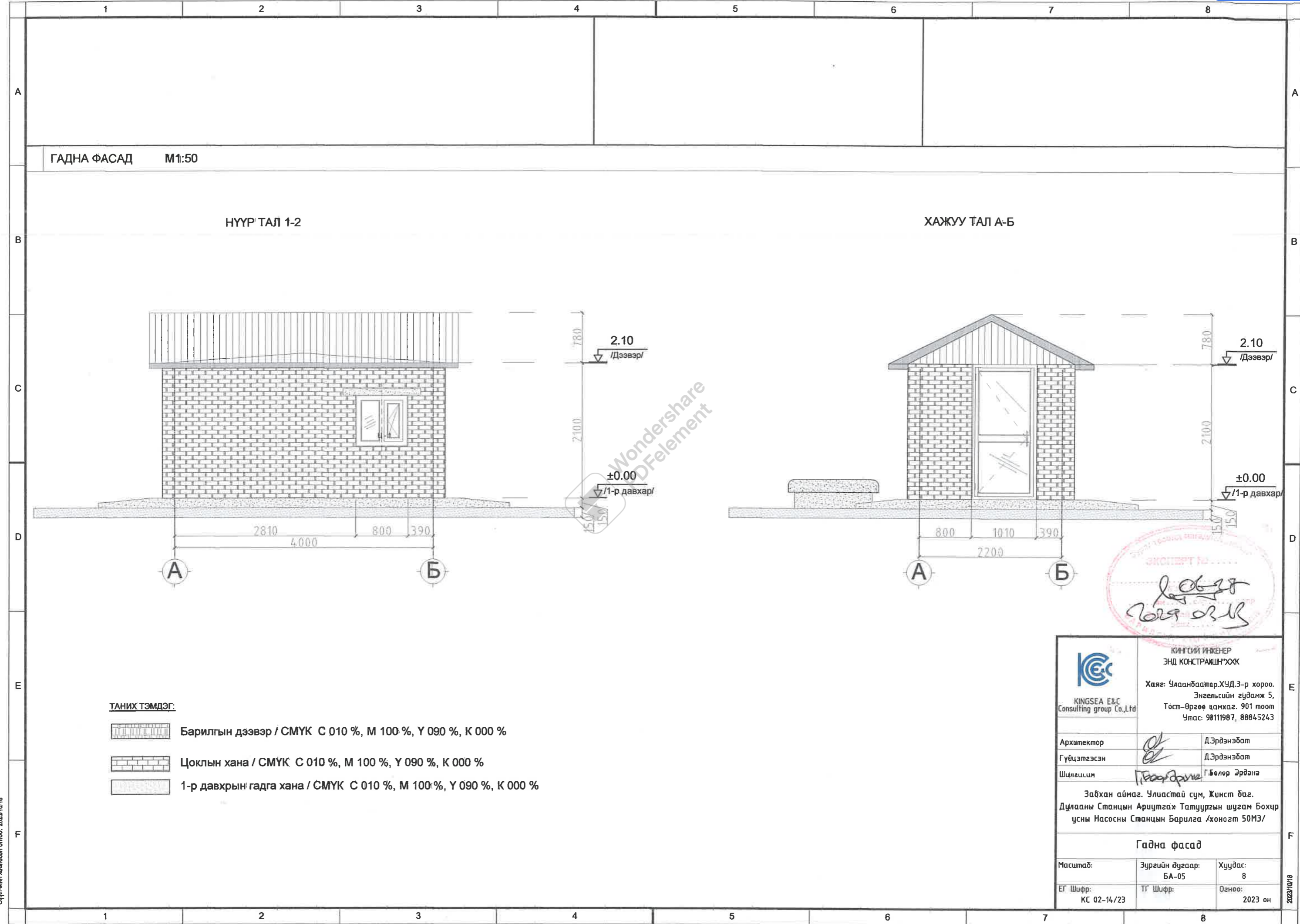
ТАНИХ ТЭМДЭГ:



Барилгын дээвэр / СМУК С 010 %, М 100 %, У 090 %, К 000 %



<p>KINGSEA E&C Consulting group Co.,Ltd</p>	<p>КИНГСЕЙ ИНЖЕНЕР ЭНД КОНСТРАКЦИН ХХК</p> <p>Хаяг: Улаанбаатар, ХУД-3-р хороо, Эгэрийн гудамж 5, Тосг-Өргөө цамхаг. 901 тоот Утас: 98111987, 88845243</p>	
	<p>Архитектор</p>	<p>Д.Эрдэнэбат</p>
<p>Гүйцэтгэсэн</p>	<p>Д.Эрдэнэбат</p>	
<p>Шалгаан</p>	<p>Г.Болор-Эрдэнэ</p>	
<p>Завхан аймаг, Улустай сум, Жинст баг, Дулааны Станцын Ариутгах Талбурзгын шугам Бохир усны Насосны Станцын Барилга /хоногт 50МЗ/</p>		
<p>Дээврийн байгуулалт</p>		
<p>Масштаб:</p>	<p>Зургийн дугаар: БА-04</p>	<p>Хуудас: 8</p>
<p>ЕГ Шифр: КС 02-14/23</p>	<p>ТГ Шифр:</p>	<p>Огноо: 2023 он</p>

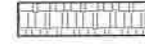
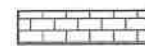



ГАДНА ФАСАД М1:50

НҮҮР ТАЛ 1-2

ХАЖУУ ТАЛ А-Б

ТАНИХ ТЭМДЭГ:

-  Барилгын дээвэр / СМУК С 010 %, М 100 %, У 090 %, К 000 %
-  Цоклын хана / СМУК С 010 %, М 100 %, У 090 %, К 000 %
-  1-р давхрын гадга хана / СМУК С 010 %, М 100 %, У 090 %, К 000 %



 KINGSEA E&C Consulting group Co.,Ltd	КИНГСИЙ ИНЖЕНЕР ЭНД КОНСТРАКЦИН УОХК	
	Хаяг: Улаанбаатар, ХУД.3-р хороо, Энгельсийн гудамж 5, Тосг-Өргөө цамхаг. 901 тоот Утас: 98111987, 88845243	
Архитектор		Д.Эрдэнэбат
Гүйцэтгэсэн		Д.Эрдэнэбат
Шингэсэн		Г.Болор Эрдэна
Завхан аймаг, Улиастай сум, Жинст баг. Дулааны Станцын Ариутгаж Татуургын шугам Бохир усны Насосны Станцын Барилга /хоногт 50МЭ/		
Гадна фасад		
Масштаб:	Зургийн дугаар: БА-05	Хуудас: 8
ЕГ Шифр: КС 02-14/23	ТГ Шифр:	Огноо: 2023 он

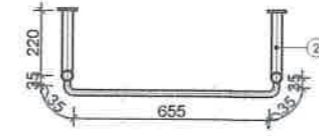
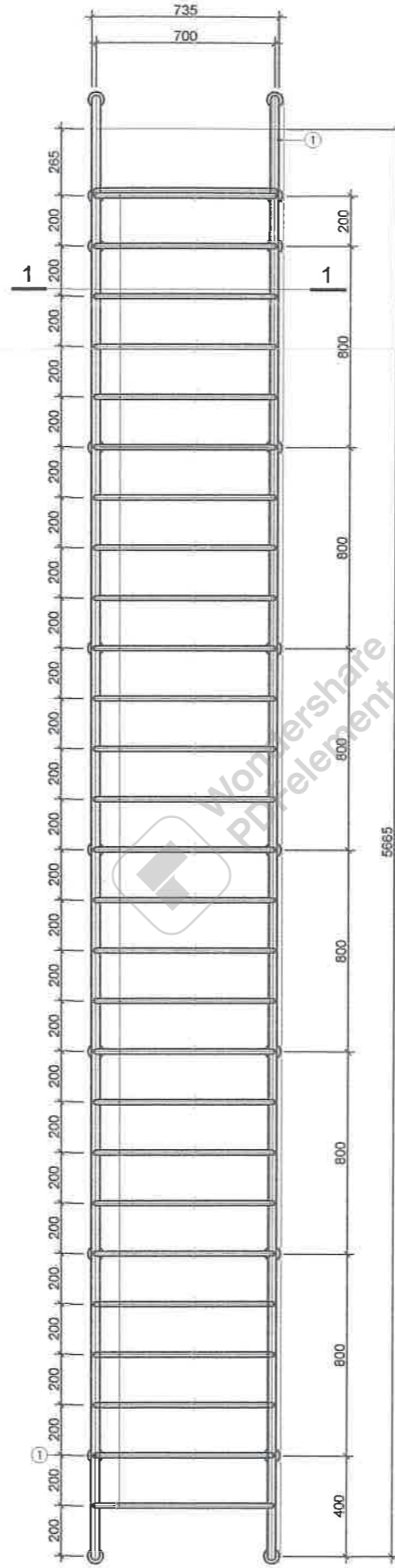
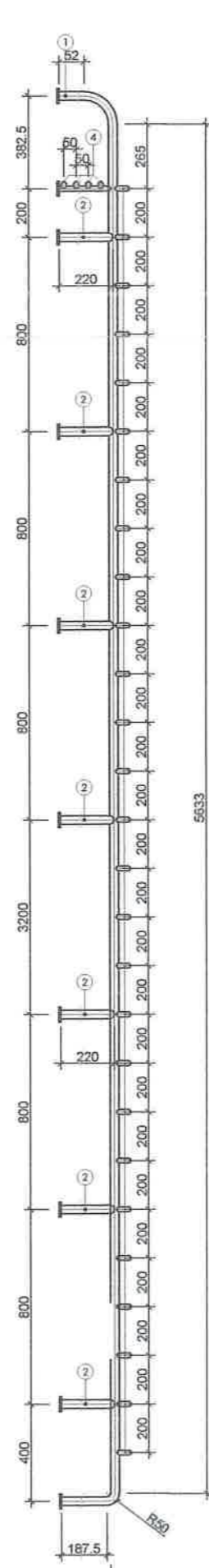
Шатны бүтэц - 1 M1:25

ЦОНХ, ХААЛГА, ХАНА M1:50

Цонх-1

тоо ширхэг	1 ширхэг
нүхний хэмжээ	800x800
самбарны хэмжээ	800x800
онгойлтын төрөл	1 янзаар онгойдог
Нэгж м2	0.64 м2
Нийт м2	0.64 м2

Зүүн



Ханын бүтэц - 1 M1:100

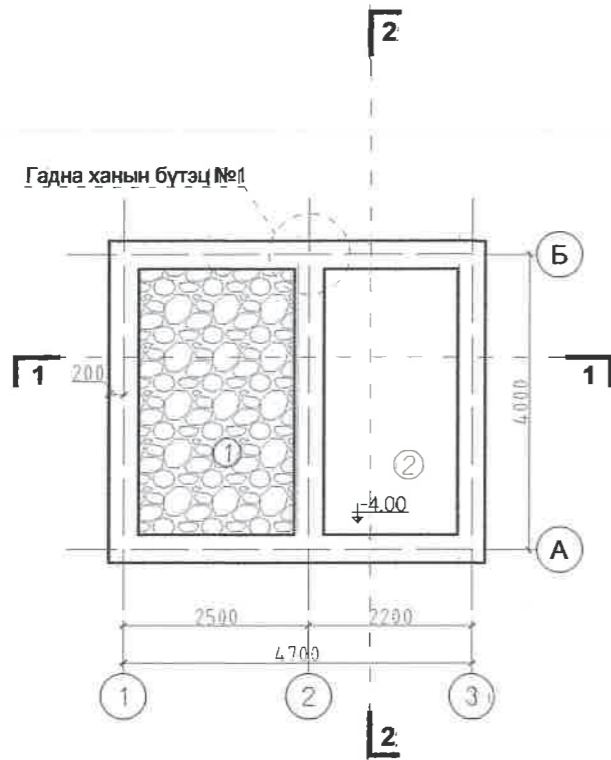
• Цутгамал т/б хана δ=360мм
• Сайж. шаварлалаг, δ=20мм
• 1 үе замаск
• Эмульсэн будаг

- Тайлбар**
- Барилгын гадна хаалгыг дээд зэргийн сайн чанарын хаалга захиалан угсралтыг газар дээр нь мэргэжлийн хүнээр угсаруулна.
 - Хуванцар /PC/ цонх нь Монгол улсад мөрдөж буй норм, MNS-5830:2007 стандарт дулаан техникийн шаардлага хангасан вакум цонх байх шаардлагатай.
 - Цонхыг суулгахдаа цанталтын үеийг өнгөрөөж суулгана.
 - Уг зургийг бусад холбогдох зургуудтай хамтатган үзэж ажлыг гүйцэтгэнэ.

<p>KINGSEA E&C Consulting group Co.,Ltd</p>	<p>КИНГСЕЙ ИНЖЕНЕР ЭНД КОНСТРАКШН"ХХК</p> <p>Хаяг: Улаанбаатар, ХУД.3-р хороо, Энгельсийн гудамж 5, Тосг-Өргөө цамхаг. 901 тоот Утас: 98111987, 88845243</p>	
	<p>Архитектор</p>	<p>Д.Эрдэнэбат</p>
<p>Гүйцэтгэсэн</p>	<p>Д.Эрдэнэбат</p>	
<p>Шалгасан</p>	<p>Г.Болор-Эрдэнэ</p>	
<p>Завхан аймаг, Улиастай сум, Жинст баг. Дулааны Станцын Ариутгах Татуургын шугам Бохир усны Насосны Станцын Барилга /хоногт 50М3/</p>		
<p>Цонх хаалга, хана</p>		
<p>Масштаб:</p>	<p>Зургийн дугаар: БА-06</p>	<p>Хуудас: 8</p>
<p>ЕГ Шифр: КС 02-14/23</p>	<p>ТГ Шифр:</p>	<p>Огноо: 2023 он</p>

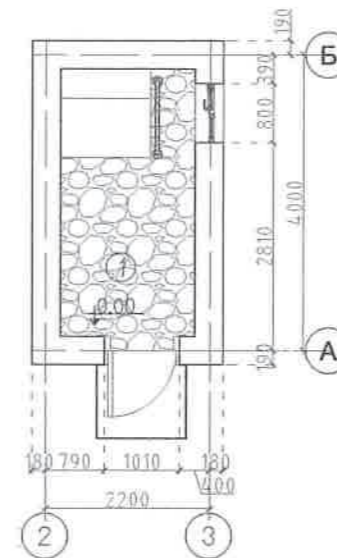
-4.00 Түвшиний шалны байгуулалт М1:100

0.00 Түвшиний шалны байгуулалт М1:100



Өрөөний тодорхойлолт

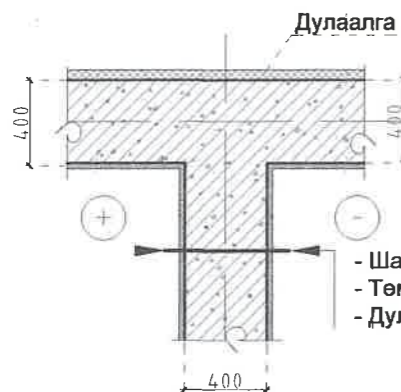
№	Өрөөний нэр	Талбай /м²/	Шалны төрөл
1	Бохир ус хүлээн авах цооног	7.56	Бетон шал
2	Насосны өрөө	6.48	Бетон шал



Өрөөний тодорхойлолт

№	Өрөөний нэр	Талбай /м²/	Шалны төрөл
1	Өрөө	6.48	Бетон шал

Гадна ханын бүтэц №1



- Шавардлага б=20мм
- Төмөр бетон цутгамал хана б=400мм
- Дулаалга / хувьсах /

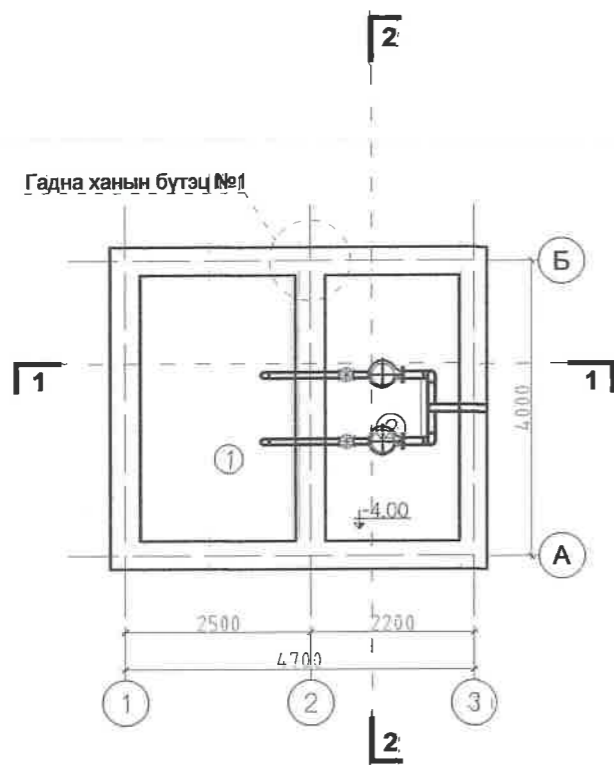


<p>KINGSEA E&C Consulting group Co.,Ltd</p>	<p>КИНГСИЙ ИНЖЕНЕР ЭНД КОНСТРАКШИН ХХК</p> <p>Хаяг: Улаанбаатар, ХУД-3-р хороо, Энгельсийн гудамж 5, Тост-Өргөө цамхаг, 901 тоот Утас: 98111987, 88845243</p>	
	<p>Архитектор: Д.Эрдэнэбат</p> <p>Гүйцэтгэсэн: Д.Эрдэнэбат</p> <p>Шалгасан: Г.Болор-Эрдэнэ</p>	<p>Завхан аймаг, Улиастай сум, Жинст баг, Дулааны Станцын Ариутгах Татуургын шугам Бохир усны Насосны Станцын Барилга /хоногт 50МЗ/</p> <p>-4.00 Түвшиний шалны байгуулалт</p>
<p>Масштаб: Зургийн дугаар: Хуудас: БА-07 8</p> <p>ЕГ Шифр: ТГ Шифр: Огноо: КС 02-14/23 2023 он</p>		

Д/д	Огноо	Засвар өөрчлөлт
ЗӨВШӨӨРӨЛЦСӨН		
ББ	Э.Наваан	Нэр
ХАС	Н.Батдорж	
ХТ, ДГ	А.Тэрбиш	
АЧ	Э.Жавзансүрэн	
Үе шат:	АЖЛЫН ЗУРАГ	

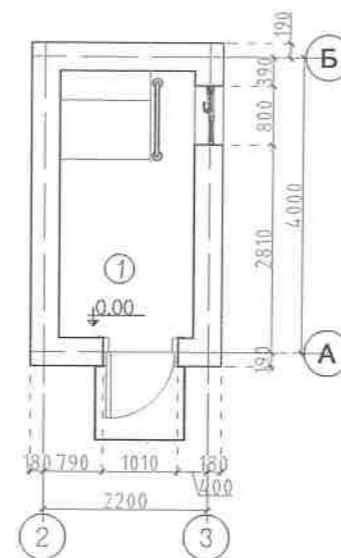
-4.00 Түвшиний тавилгын байгуулалт М1:100

0.00 Түвшиний тавилгын байгуулалт М1:100



Өрөөний тодорхойлолт

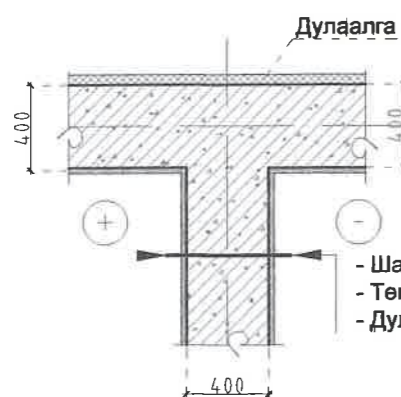
№	Өрөөний нэр	Талбай /м²/	Шалны төрөл
1	Бохир ус хүлээн авах цооног	7.56	Бетон шал
2	Насосны өрөө	6.48	Бетон шал



Өрөөний тодорхойлолт

№	Өрөөний нэр	Талбай /м²/	Шалны төрөл
1	Өрөө	6.48	Бетон шал

Гадна ханын бүтэц №1



- Шавардлага б=20мм
- Төмөр бетон цутгамал хана б=400мм
- Дулаалга / хувьсах /



<p>KINGSEA E&C Consulting group Co.,Ltd</p>	<p>КИНГСЕЙ ИНЖЕНЕР ЭНД КОНСТРАКШН"ХХК</p> <p>Хаяг: Улаанбаатар.ХУД-3-р хороо, Энгэльскийн гудамж 5, Тост-Өргөө цамхаг. 901 тоот Утас: 98111987, 88845243</p>	
	<p>Архитектор</p> <p>Гүйцэтгэсэн</p> <p>Шалгасан</p>	<p>Д.Эрдэнэбат</p> <p>Д.Эрдэнэбат</p> <p>Г.Болор-Эрдэнэ</p>
<p>Зөвшөөрөлцсөн</p> <p>Гарын үсэг</p> <p>Нэр</p>		<p>Завхан аймаг, Улиастай сум, Жинст баг, Дулааны Станцын Ариутгах Татуургын шугам Бохир усны Насосны Станцын Барилга /хоногт 50МЗ/</p>
<p>ББ Э.Набаан</p> <p>ХАС Н.Батдорж</p> <p>ХТ,ДГ А.Тэрбиш</p> <p>АЧ Э.Жавзансүрэн</p>		<p>-4.00 Түвшиний тавилгын байгуулалт</p> <p>Масштаб: Эургийн дугаар: Хуудас: БА-08 В</p> <p>ЕГ Шифр: ТГ Шифр: Огноо: КС 02-14/23 2023 он</p>
<p>Үе шал: АЖЛЫН ЗУРАГ</p>		

Сүүлийн хэвлэсэн огноо: 2023/10/18

2023/10/18



КИНГСИЙ ИНЖЕНЕР ЭНД КОНСТРАКШН ХХК

Барилгын зураг төслийн тусгай зөвшөөрлийн дугаар: ЗТЗВ-1236/18
Хаяг: Улаанбаатар хот, Хан-Уул дүүрэг 3-р хороо, Энгельсийн гудамж,
5-р байр, Хан-Өргөө оффис, 901 тоот
Утас: 98111987, 88845243

ЕГ Шуфр: КС 02-14/23

/Завхан аймаг, Улиастай сум, Жинст баг/

"ДУЛААНЫ СТАНЦЫН АРИУТГАХ ТАТУУРГЫН ШУГАМ БОХИР УСНЫ НАСОСНЫ БАРИЛГА"

/ХОНОГТ 50МЗ/

/ажлын зураг/

БАРИЛГА БҮТЭЭЦ-ББ

ЗАХИРАЛ  ДБААСАНХҮҮ
ИНЖЕНЕР  Т.ХОСБУЛ



УЛААНБААТАР ХОТ
2023 ОН

Зургийн жагсаалт

№	Гарчиг	Марк
1	Зургийн жагсаалт, тайлбар бичиг	ББ-01
2	Суурь суулгалт, тайлбар бичиг	ББ-02
3	Хавтан суурийн байгуулалт, хэвний зураг	ББ-03
4	Суурийн доод, дээд үеийн арматурлалт	ББ-04
5	Ханын гаргалгаа арматурлалт, материалын түүвэр	ББ-05
6	Цутгамал төмөр бетон ханын байгуулалт, огтлол	ББ-06
7	Цутгамал төмөр бетон ханын арматурчлалт, материалын түүвэр	ББ-07
8	Цутгамал төмөр бетон хучилтын арматурчлалт, материалын түүвэр	ББ-08
9	Ялуу ханын торны байгуулалт	ББ-09
10	Шувуу нурууны байгуулалт	ББ-10

ТАЙЛБАР БИЧИГ

ҮНДЭСЛЭЛ: Завхан аймаг. Улиастай сум. Жинст баг. Бохир усны насосны станцын зориулалттай барилгын барилга бүтээцийн зураг төслийг архитектур төлөвлөлтийн зураг төсөл боловсруулах даалгавар болон байгаль, цаг уурын доорх ерөнхий өгөгдлүүдийг инженер геологийн "Буурь хөрс" ХХК-ний 2021 онд боловсруулсан архив 2021/105-1 тоот инженер геологийн дүгнэлтийг үндэслэн "Кингсэй Инженер Энд Констракшн" ХХК-д боловсруулав. Төлөвлөж байгаа барилга нь байгаль цаг уурын дараах нөхцөлд оршино.

Үүнд: Салхины жилийн хурд 1,3 м/с
Цасны ачаалал 50кг/м2,
Газар чичирхийллийн эрчим 7 балл,

Уг барилга нь ±0,00 түвшинээс доош 1 давхар төмөр бетон суурьтай ±0,00 дээш нэг давхар тоосгон ханатай барилга төлөвлөв.

БУУРЬ: Барилгын инженер геологийн "Энх-Өрнөлт"-ХХК-ын гүйцэтгэсэн архив №22-083 геологийн дүгнэлтийн дагуу элсээр чигжигдсэн хайрган хөрсөнд ИГЭ-1 сууна. Ургамлын үндэс дүхий өнгөн хөрс. 0,2 м хүртэл тархсан. Суурийн котлован нээсний дараа инженер-геологист боолон зургийн зохиогч инженер нараар хяналт хийлгэсний дараа суурийн угсралтын ажлыг эхлэх хэрэгтэй. Котлованыг механизмаар ухагдаа суурь суулгах түвшинөөс 20-30 м дутуу ухаж, түүнээс доош суух суух түвшин хүртэл гараар ухах хэрэгтэй. Суурь суух буурь хөрс нь зурагт зааснаас шинж чанар үзүүлэлтээрээ зөрүүтэй өөр төрлийн хөрс болон асгаас хөрс, нүх, одоо байгаа шугам сүлжээ зэрэг зүйл илэрдэл холбогдох хүмүүст мэдэгдэж, техникийн шийдэл гаргуулах хэрэгтэй. Суурийн котлованыг нээсний дараа буурь хөрсний акт гаргуулж баталгаажуулсаны дараа суурийн угсралтын ажлыг эхлэх хэрэгтэй.

СУУРЬ: Котлованыг механизмаар суурь суулгах төслийн түвшингээс дээш 20-30см дутуу ухаж түүнээс доош төслийн түвшин хүртэл гараар ухах хэрэгтэй. Барилгын суурийг цутгамал төмөр бетон баганан болон хавтан суурьтайгаар төлөвлөв. Суурийн бетоны анги В15, дагуу ажлын арматурын анги А400, хөндлөн ажлын арматурын анги А240, болно. Цутгамал суурийн дор 40см зузаан В10 ангийн бэлтгэлийг хийнэ. Суурийн хөрстэй нийлэх хэсэгт босоо ус тусгаарлагчийг хүйтнээр нь хийсэн дэвсгэр дээр 2 үе хар тос хийж гүйцэтгэнэ. Суурийн хажуугаар обойлт үүсгэдэггүй жлс хайрган хөрсөөр чигжих ба эргүүлэж чигжих хөрсийг 20 см тутамд үечлэн нягтруулна. Нягтруулсан хөрсний эзлэхүүн жин 1:65г/см3-ээс багагүй байна.

ЦУТГАМАЛ ТӨМӨР БЕТОН ХАНА: Цутгамал төмөр бетон ханын бетон марк В20 арматурын анги СТО АСЧМ7-93 АI, АIII болно. Төмөр бетон ханын ажлыг гүйцэтгэхдээ зураг төслийн дагуу гүйцэтгэх ба арматурыг нуглах, анкерлах, хэв хашмал бэлтгэх, бетон цутгахдаа холбогдох норм дүрмийг баримталж бетон зуурмаг, элс хайрга, цемент эдгээр материалуудыг хэрэглэхтэй холбогдсон стандарт нормийг мөрдөн ажилвал зохино.

Хэв хашмал нь бат бөх, тогтвортой нөхцөлөөр хагагдсан байх шаардлагатай ба бетон бат бэхийнхээ 70 % -г авхаас өмнө буюу 28 хоногдоос өмнө хэв хашмалыг сулгаж болохгүй. Бетон ажлын явцад бетоноос дээж авч төслийн маркад хүрч байгаа эсэхийг модорхойлуулах шаардлагатай.

ХАНА: Ханыг блокон ханатай төлөвлөв. Ханыг өргийн босоо чиглэл 575 мм тутамд бүх уртын дагуу арматурчилах ба 3 м-ээс урт хамар ханыг хучилтанд бэхэлнэ. Өрөгт цемент шохойн зуурмаг хэрэглэх бөгөөд зуурмагийн марк 50 байвал зохино. Өргийн зэрэг II бөгөөд нормал барьцалдалт 1.8кг/см2>R>1.2кг/см2 байна.

ЯЛУУ: Хананд гарах нүхнүүд дээр угсармал төмөр бетон ялуу тавьна. Угсармал төмөр бетон ялууг цуврал В.038.1-ийн дэвтэр 1-ээс сонгов. Ялууны суулт 1.5 м хүртэл нүхэн дээр 250 мм 1.5 м-ээс илүү өргөн нүхэн дээр 350 мм-ээс багагүй дэрлүүлж суулгана.

ХУЧИЛТ: Уг барилгыг цутгамал төмөр бетон хучилттайгаар төлөвлөж эргэн тойрон бүс бетонотой төлөвлөв.

ДОВЖОО, ХАЯАВЧ (МАНААС): Барилгын гадна довжооноос дусад бүх хэсэгт периметрийн дагуу 10-15 см зузаан 1.0 м-н өргөн бетон хаяавчийг сайтар нягтруулсан хөрсөн дээр В10 маркийн бетоноор цутгаж 2 см-н зузаан цементэн зуурмагаар өнгөлөх ба хаяавчийг барилгаас гадагш 3-5 хувийн налуутайгаар хийнэ. Гадна довжоо бетон хаяавчийг хийхдээ доорхи хөрсийг 20 см тутамд нь хөрсний эзлэхүүн жинг 1.80 гр/см3-ээс багагүй болтол нягтруулан чигжиж хийнэ. Орчны тохижилтын ажлын зургийн дагуу БНБД 3.01.06-90-г баримтлан гүйцэтгэх хэрэгтэй.

Барилгад хэрэглэх бетонд голын гаралтай дүүргэгч хэрэглэхгүй. Нэг удаагийн бетон цутгах ажил тус бүрээс, мөн бетоны өөр найрлага тус бүрээс 3-аас доошгүй дээж авч туршиж бетоны бат бэхийг тогтмол үнэлж байна. Гэхдээ нэг удаагийн дээж авах бетоны эзлэхүүн 120м3-ээс, эсвэл цутгах талбай 450м2-ээс хэтрэхгүй байна. Бетоны бат бэхийг үнэлэх үйл ажиллагаатай холбоотой улсын стандартуудад заасан дээж авч турших ажлын болон бетоны эзлэхүүний хэмжээнд зааснаас бага байвал уг стандартыг мөрдөнө. Төмөр бетон бүтээцэд хэрэглэх арматурын бат бэхийн хязгаарыг урсгалтын хязгаарт харьцуулсан харьцаа 1.2-аас багагүй байна. Барилгын цутгамал бүтээцүүдийг цутгахын өмнө уг бүтээцүүдтэй холбогдох дусад хэсгүүдийн шаардлагатай арматур, гаргалгааг төслийн байрлалд угсарч суулгасан байх шаардлагатай. Энэ шаардлагыг хангах зорилгоор барилгын гүйцэтгэгч зураг төсөлтэй сайтар танилцаж зураг төсөлтэй холбоотой модруулга, зураг төсөл дэх алдаа дутагдлын талаар захиалагч ба зураг төсөл зохиогчид албан ёсоор мэдэгдэж модруулга авах шаардлагатай.

Анхаар!
-Цутгамал төмөр бетон бүтээцүүдийг зураг төсөлд тусгасан арматураас өөр төрлийн арматур ашиглах тохиолдолд тухайн арматурын багц бүрээс 45 см урттай дээж авч зохих эрх бүхий байгуулаагаар шалгуулж зураг төсөлд тусгасан арматуртай тохирч байгаа бол зохиогчийн зөвшөөрлөөр хэрэглэж болно.

-Барилгын угсралтын ажлыг дулааны улиралд гүйцэтгэхээр зураг төсөл зохиов. Хэрэв хүйтний улиралд барилга угсралтын ажлыг гүйцэтгэх бол барилгын норм ба дүрэм БНБД-50-02-17-н зохих заалтуудыг баримтлах хэрэгтэй.

-Хөрсний усны түвшинг зохиомлоор доошлуулах ус зайлуулах систем барих явцад хөрсний усны түвшин хэт доошилсноос дээд давхаргын хөрс суух, хуурайших зэрэг үзэгдлийн улмаас суурьд жигд биш суулт үүсэж болзошгүй тул анхаарах. Хөрсний усны түвшин доошлуулахад ус соруулж зайлуулах насосны системийн хүчин чадлыг сонгох, суурьт хэрэглэх ус тусгаарлах материалын сонголт зэргийг нарийвчилсан гидротехникийн тооцоог үндэслэж тогтоох,

Хөрсний усны түвшин доошлуулахад хөрсний усны химийн шинжилгээ маш чухал байдгийг анхаарах, геологийн дүгнэлтэнд хөрсний усны химийн найрлагын тухай мэдээллийг үзэх, буурь хөрсний усыг цуглуулаад шүүрүүлэх дернажийн байгууламжийг онолтой зөв сонгох. Барилгын үл хөрсний усны түвшинг доошлуулж, ашиглалтын хэвийн нөхцлийг хангах шаардлагатай. Хөрсний усны түвшинг доошлуулах, хөрсний усны нэвчилтийг зогсоох дараах гурван аргын аль нэгийг сонгон авч хэрэгжүүлэх боломжтой.

Үүнд: Барилгын гадна талаар хэвтээ ба босоо чиглэлтэй шүүрлийн цооног бүхий систем барих
Барилгын зорийн давхрын шалан доор шүүрлийн систем барьж ус хуримтлуулах цооногт усыг цуглуулж түүнээс албадмалаар (насосоор) соруулах.

Ус шүүрч байгаа заадас, ан цавыг зориулалтын материалаар чигжиж шүүрлийг зогсоох, шаардлагатай тохиолдолд ус шүүрэлтээс хамгаалах хольцтой арматурын тортой бетон шал одоо байгаа шалан дээр нь давхарлаж хийх. Эдгээр аргуудаас аль нэгийг сонгож хэрэгжүүлэх боломжтой. Суурийг хөрсний уснаас хамгаалах арга хэмжээ: Барилга байгууламжийн суурийн ус тусгаарлалтыг нэмэгдүүлэх 3 үндсэн арга байна. Үүнд:

Барилгын бүтээц хэсгүүдийг ус тусгаарлах нэмэлт материал ашиглан ус чийгнээс хамгаалах төрөл бүрийн ус тусгаарлах хольцыг түрхэх, шавардах, нэвчүүлэх арга. Бетоны бүтээц, найрлагыг өөрчилж онолтой нэмэлт, дүүргэгч ашиглах аргаар дотоод бүтцийг нягтруулах, ус нэвчүүлэх чадварыг бууруулах. Ус тусгаарлалтанд төрөл бүрийн тосон түрхлэг, шингэн шил, тосон боловсруулалт хийсэн цаас, даавуун, резинэн материал, нано технологийн аргаар бүтээгдсэн найдвартай өндөр чанарын материалыг хэрэглэх хэрэгтэй.



<p>KINGSEA E&C Consulting group Co., Ltd Хаяг: Улаанбаатар, ХМБЗ-р хороо, Зөвлөлийн гудамж, 3-р байр Утас: 9911987, 99843213</p>	Завхан аймаг. Улиастай сум. Жинст баг. Дулааны Станцын Ариутгах Татуургын шугам Бохир усны Насосны Станцын барилга. /хоногт 50м3/			
	Инженер Бат-Эрдэнэ Т.Хосзул			ЕГ шифр: КС 02-14/23
Гүйцэтгэсэн Бат-Эрдэнэ Т.Хосзул		ТГ шифр: 21-51		Огноо: 2023.10
Шалгасан Б.Бат-Эрдэнэ		Зургийн дугаар: 01		Хуудас: 10

ЦООНОГИЙН БАЙРШИЛ

ИНЖЕНЕР-ГЕОЛОГИЙН ЗҮСЭЛТ /III-III' ШУЛУУНААР/
Масштаб Б1:100
Х1:500

Тайлбар бичиг

Завхан аймаг, Улиастай сум, Бохир усны насосны станцын зориулалттай барилгын талбайн инженер геологийн дүгнэлтийг ашиглан насосны станцын зориулалттай барилгын суурийг төлөвлөв. Барилгын суурь суух буурь хөрс нь барилгын инженер-геологийн "Энх-Өрнөлт"-ХХК-ын гүйцэтгэсэн архив №22-083 геологийн дүгнэлтийн дагуу элсээр чигжигдсэн хайрган хөрс ИГЭ-1 барилгын буурь хөрс болно. Ургамлын үндэс бүхий өнгөн хөрс нь талбайн хэмжээнд 0,2м-ийн зузаантайгаар тархсан.

Элсээр чигжигдсэн хайрган ул хөрсний ширхэгийн бүрэлдэхүүнд %:

Хайрга	62,7
Янз бүрийн ширхэгтэй элс	31,8
Тоос	3,4
Шаварлаг хэсэг	2,1

Хөрсний механик шинж чанар нь:

Барьцалдах хүч	$C^N=2,0\text{кПа}$
Дотоод үрэлтийн өнцөг	$\phi^N=43^\circ\text{с}$
Хөрсний хэв гажилтын модуль	$E^N=50\text{МПа}$
Тооцооны эсэргүүцэл (R)	$R=600\text{кПа}$

Тооцооны утга ::

Барьцалдах хүч	$C''=2\text{кПа}$
Дотоод үрэлтийн өнцөг	$C'=1,3\text{кПа}$
	$\phi''=38,7^\circ\text{с}$
	$\phi'=43^\circ\text{с}$

Физик үзүүлэлтүүд:

Байгалийн чийг	0.1111
Хувийн жин	2,66кг/см3
Сүвэрхэг	24,61
Чийглэгийн зэрэг	0.85

- Судалгааны талбайд илэрсэн хөрс нь овойл үүсгэхгүй хөрсөнд нооромчлогдоно. Хөрсний усны түвшин 0.8-2.7м илэрч тогтсон.

Хөрсний газар шорооны ажлын зэрэг гэсгэсэн нөхцөлд гар аргаар малтахад:

Элсээр чигжигдсэн хайрган хөрс - IV зэрэг

-Судалгааны талбайд буурь хөрсний улирлын хөлдөлтийн норматив гүн:

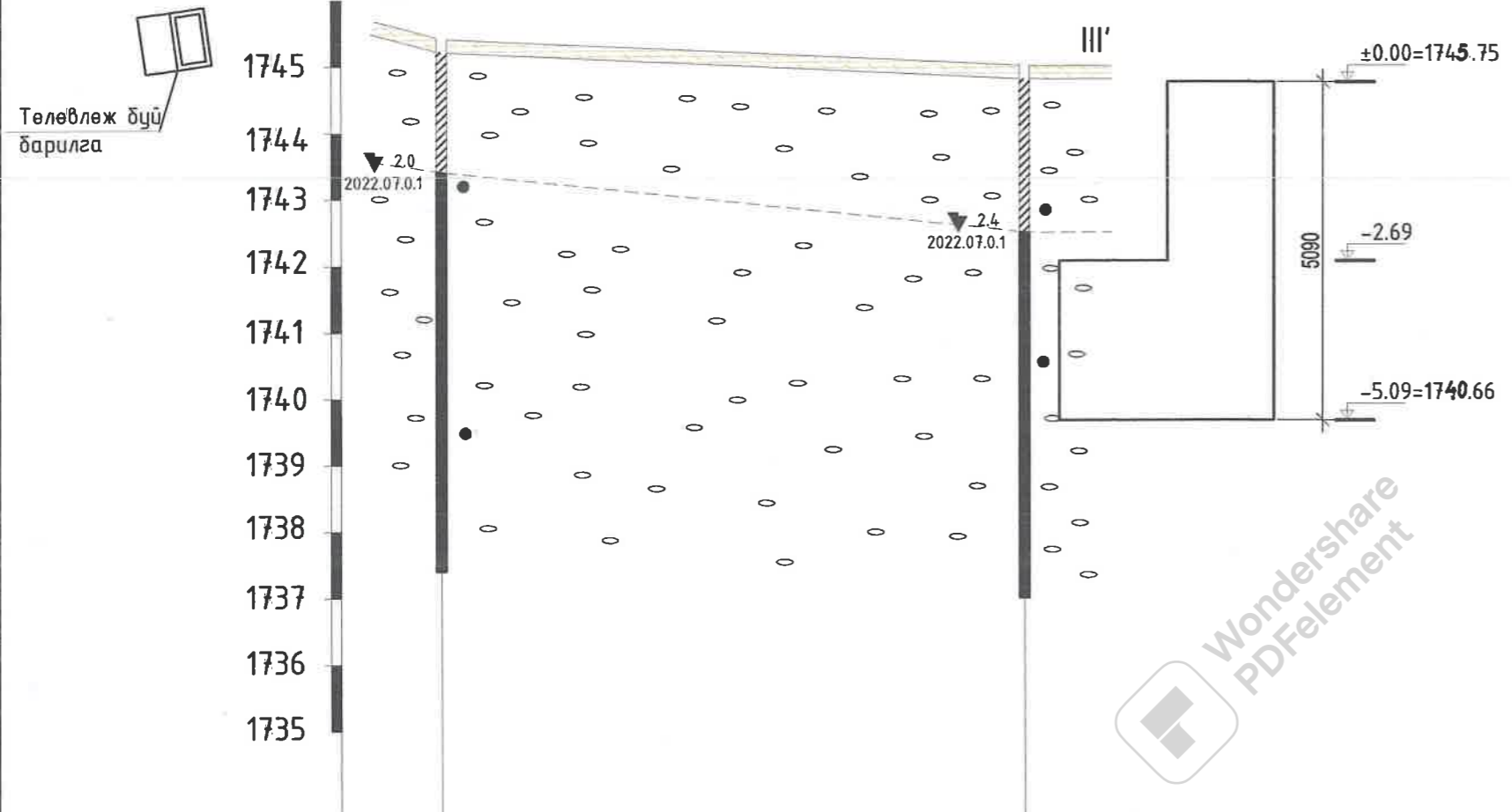
Элсэн чигжээстэй хайрган ул хөрс -3.76

-Газар чичирхийллийн 7 баллын бүсэд оршино.

-Суурийн катлованыг нээх үед суурь суух буурь хөрсийг ахуйн гаралтай ус болон борооны усанд норгохыг хориглоно.

-Суурийн катлованыг нээсний дараа геологич, инженерээр хөрсөнд зохиогчийн хяналт хийлгэж суурийн ажлыг эхлэх шаардлагатай.

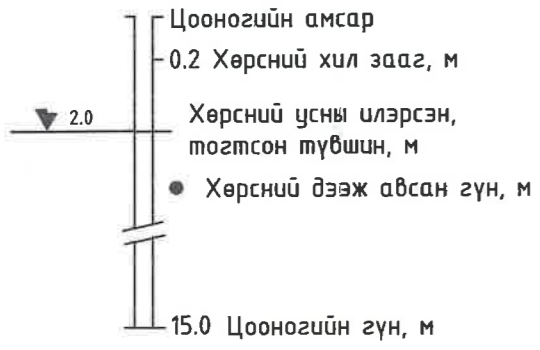
-Суурь суух буурь хөрс нь зурагт зааснаас шинж чанар үзүүлэлтээр зөрөөтэй өөр төрлийн хөрс болон асгаас хөрс илэрвэл холбогдох хүмүүст мэдэгдэж, техникийн шийдэл гаргуулах хэрэгтэй. /Барилгад зориулсан геологийн дүгнэлт байхгүй тул шугам сүлжээний инженер геологич ашиглав/



Цооногийн дугаар	Ц-1	Ц-3
Цооногийн өндөржилт, м	1745.41	1745.99
Цооног хоорондын зай, м	43.7м	

Хөрсний төлөв байдал

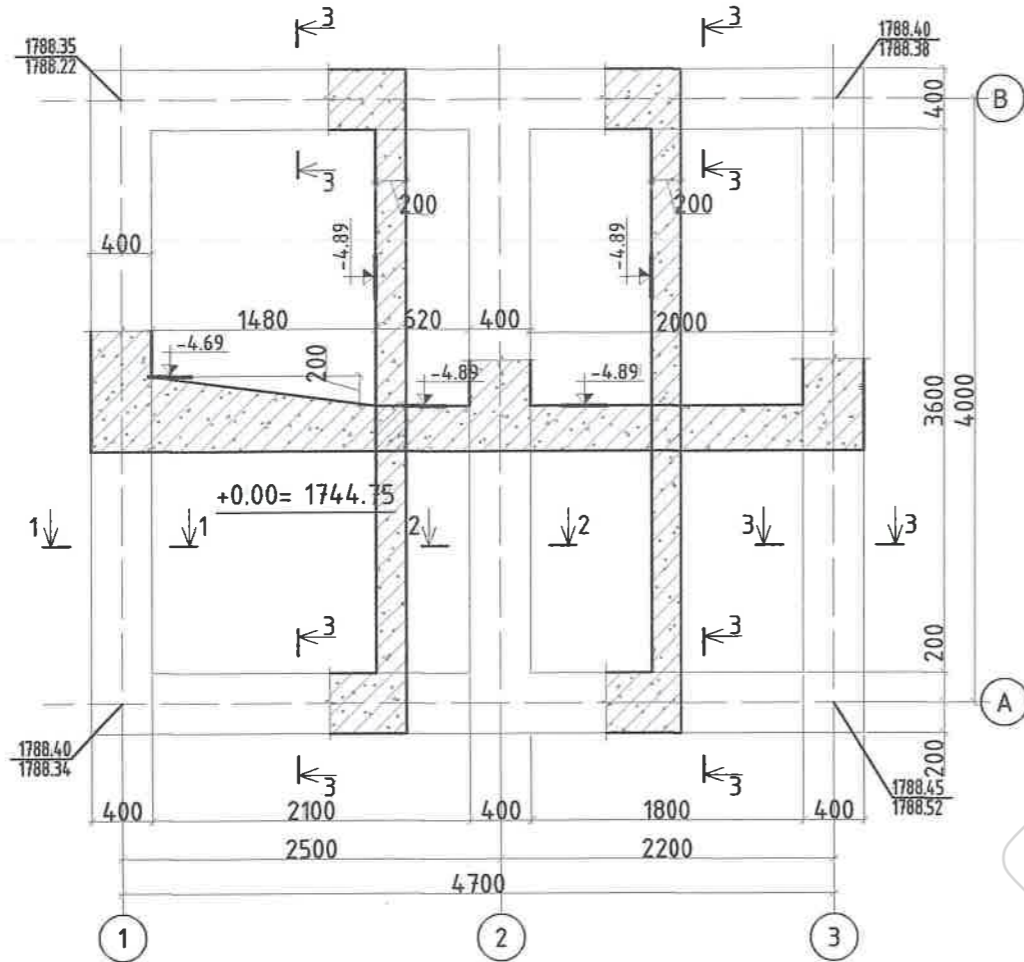
Шаварлаг	Элсэн
Хатуу урсамтгай үзүүлэлттэй	Бага чийгтэй
Зөөлөн уян налархай	Усаар ханасан байдалтай



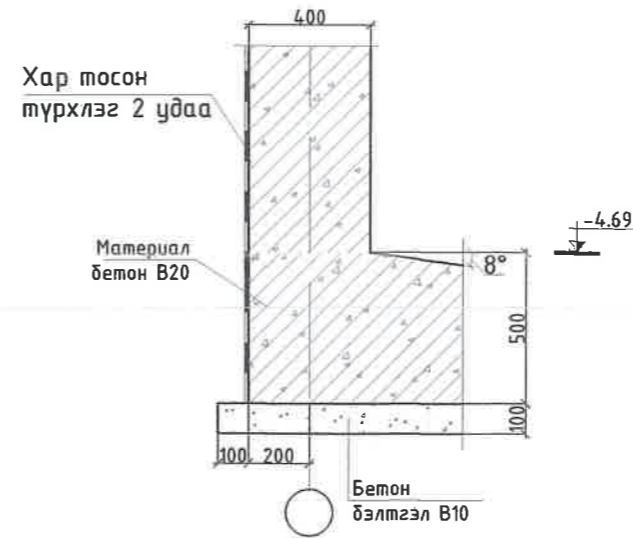
- Ургамлын үндэс бүхий өнгөн хөрс.
- Орчин үеийн дунд дөрөвдөгчийн настай, аллюви-пролювийн гаралтай, хар бараан өнгийн зөөлөн уян налархай урсамтгайн үзүүлэлттэй шавар ул хөрс /ИГЭ-1/.
- Хөрсний нас, гарал үүслийн индекс
- Инженер геологийн элемент, түүний дугаар

<p>КINGSEA E&C Consulting group Co., Ltd. Хаяг: Улаанбаатар, ХМЗ-7 хороо, Энхтайвны нутаг, 5-р байр Хаяг: Улаанбаатар, 991000 Утас: 9910977, 9985243</p>	Завхан аймаг, Улиастай сум, Жинст баг, Дулааны Станцын Ариутгах Татуургын шугам			
	Бохир усны Насосны Станцын барилга, /хоногт 50м3/			
	Суурь суух судалгаа, тайлбар бичиг			
	Инженер Т.Хосзул Гүйцэтгэсэн Т.Хосзул Шалгасан Б.Бат-Эрдэнэ			
ЕГ шифр: КС 02-14/23	Масштаб:	Огноо: 2023.10	Үе шат: А.3	
ТГ шифр:	Зургийн дугаар: 02	Хуудас: 10		

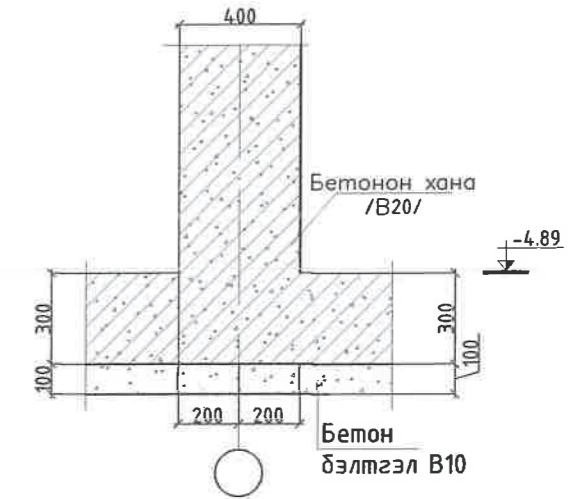
Хавтан суурийн, хэвний байгуулалт М1:50



Огтлол 1-1 М1:25



Огтлол 2-2 М1:25

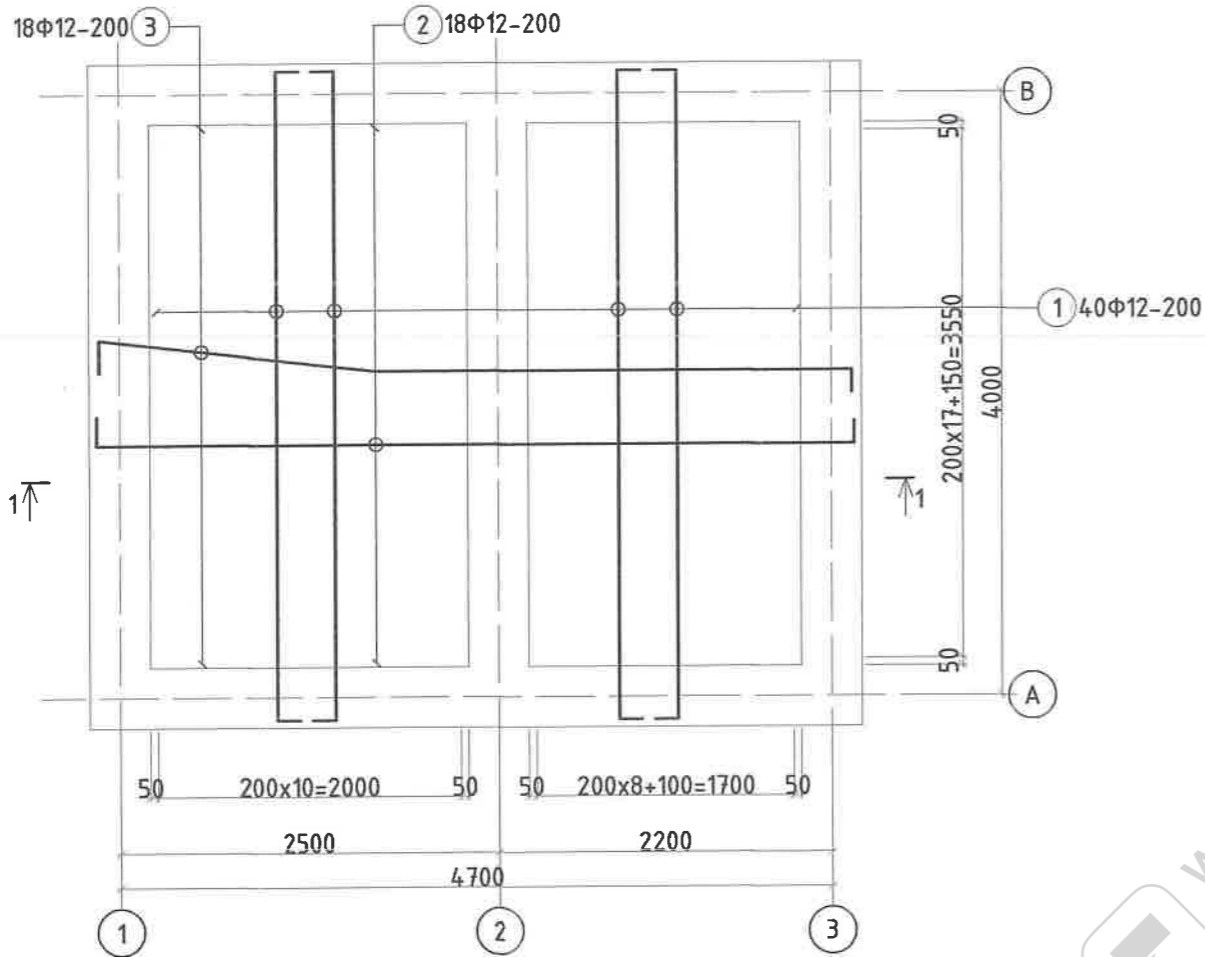


Огтлол 3-3 М1:25

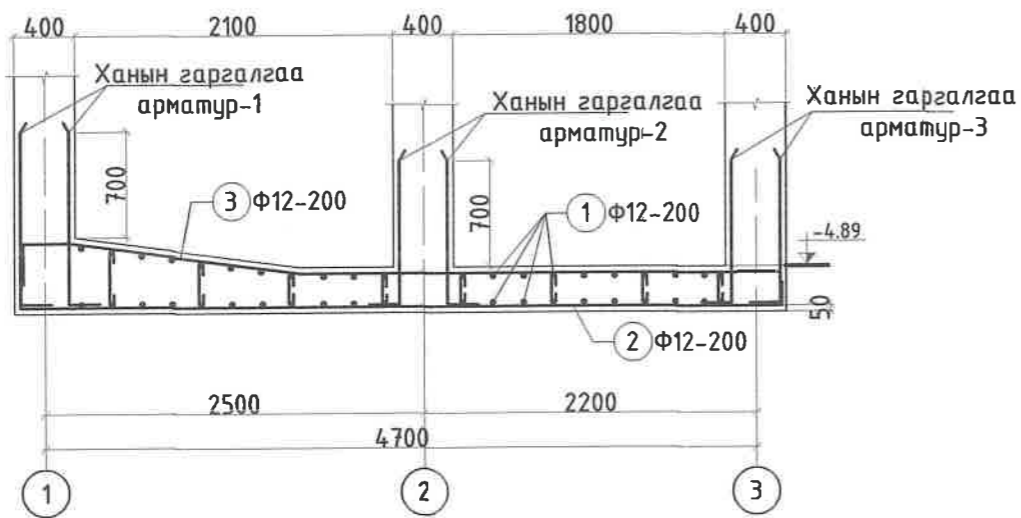


<p>KINGSEA E&C Consulting group Co., Ltd Хаяг: Улаанбаатар, ХНЗ-р хороо, Элсэхийн замын 5-р байр Хаяг: 1011797, 0005213</p>	Завхан аймаг, Улиастай сум, Жинст баг, Дулааны Станцын Ариутгах Татуургын шугам			
	Бохир усны Насосны Станцын барилга. /хоногт 50м3/			
	Хавтан суурийн байгуулалт, хэвний зураг			
Инженер	Т.Хосзул	ЕГ шифр:	Масштаб:	Өгнөө:
Гүйцэтгэсэн	Т.Хосзул	КС 02-14/23		2023.10
Шалгасан	Б.Бат-Эрдэнэ	ТГ шифр:	Зургийн дугаар:	Хуудас:
			03	10

СУУРИЙН АРМАТУРЛАЛТ М1:50



Огтлол 1-1 М1:25



МАТЕРИАЛЫН ТҮҮВЭР

Марк позиц	Тэмдэглэгээ	Нэр	Тоо шир	Бүх жин /кг/	
				Нэгж	Нийт
		Суурийн арматурчлал	1		329.26
1	СТО АСЧМ7-93	φ 12 А400 L=4800	40	4.26	170.59
2	СТО АСЧМ7-93	φ 12 А400 L=5500	18	4.89	87.96
3	СТО АСЧМ7-93	φ 12 А400 L=3155	18	2.80	50.46
4	СТО АСЧМ7-93	φ 12 А240 L=400-550	48	0.42	20.26
		Материал В25 (М350) V=4.05 м3			
		Материал В10 V=2.34 м3			

ХЭСГИЙН ТОДОРХОЙЛОЛТ

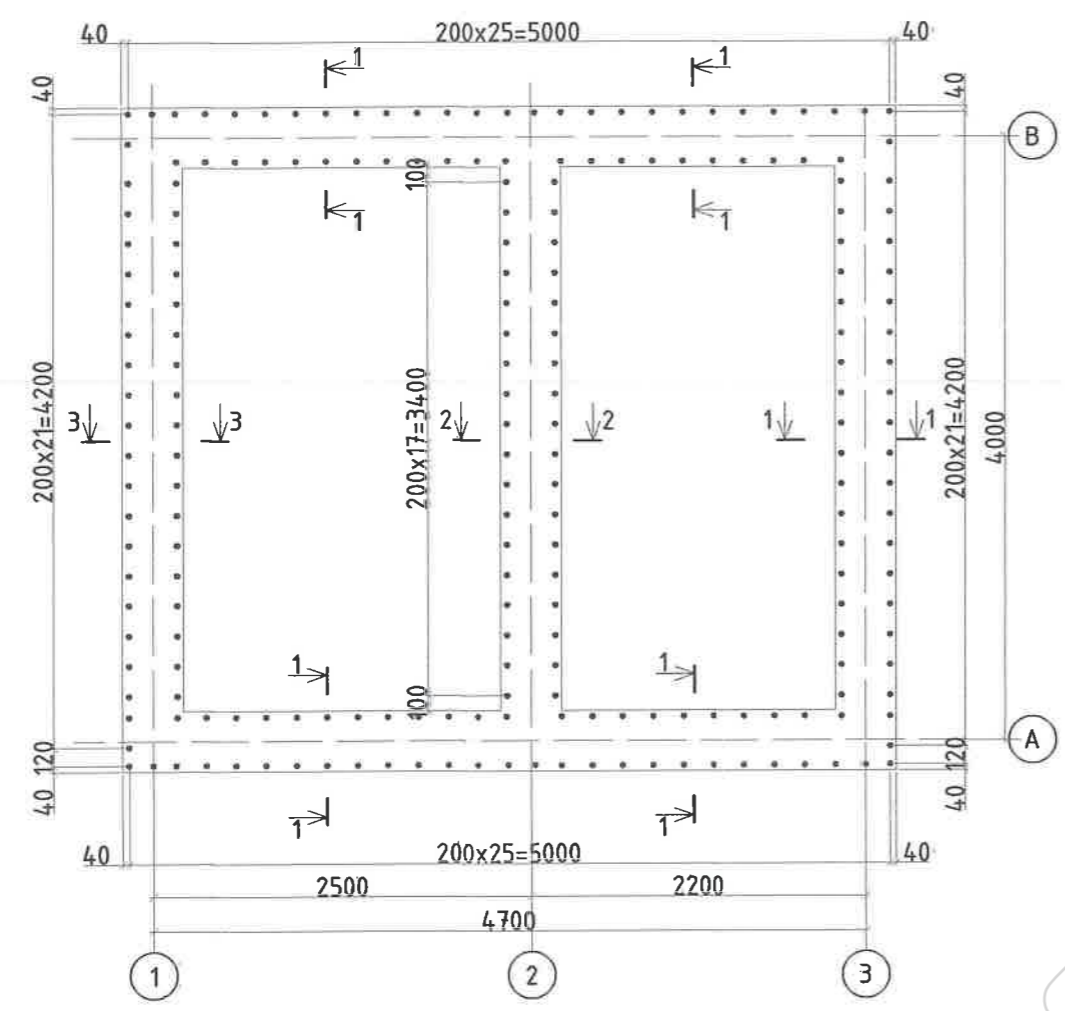
Марк позиц	Загвар
1	2500 — 4300 — 1250
2	2500 — 5000 — 1250
3	2800 — 1825 — 3155 — 1250
4	400-550

- Тайлбар:
- Энэ хуудсыг бусад хуудастай хамт үзнэ.
 - Суурийг хөрстэй харьцах хэсэгт хар тосон түрхлэг 2 дахин түрхэнэ.



<p>KINGSEA E&C Consulting group Co., Ltd Хаяг: Улаанбаатар, 2313-р хороо, Засаглалын байрны 5-р байр Холбооно утас: 99110000 Утас: 99119997, 99945263</p>	Завхан аймаг, Улиастай сум, Жинст баг, Дулааны Станцын Ариутгах Тамуургын шугам Бохир усны Насосны Станцын барилга. /хоногт 50м3/				Үе шам	
	Хавтан суурийн арматурлалт, материалын түүвэр				А.3	
	Инженер	Б.Атгалуу	Т.Хосгүл	ЕГ шифр:	Масштаб:	Огноо:
	Гүйцэтгэсэн	Б.Атгалуу	Т.Хосгүл	КС 02-14/23		2023.10
Шалгасан	М.Эргэцэн	Б.Баян-Эрдэнэ	ТГ шифр:	Зургийн дугаар:	Хуудас:	
				04	10	

ХАНЫН ГАРГАЛГАА АРАМАТУРЫН
БАЙГУУЛАЛТ М1:50



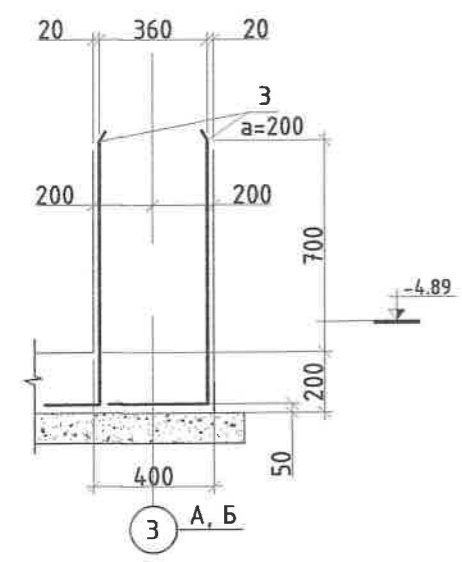
МАТЕРИАЛЫН ТҮҮВЭР

Марк позиц	Тэмдэглэгээ	Нэр	Тоо шир	Арматурын жин /кг/	
				Нэгж	Нийт
		Ханын гаргалгаа	1		272.66
1	СТО АСЧМ7-93	φ 12 А400 L=1370	146	1.22	177.71
2	СТО АСЧМ7-93	φ 12 А400 L=1370	36	1.22	43.82
3	СТО АСЧМ7-93	φ 12 А400 L=1370	42	1.22	51.12

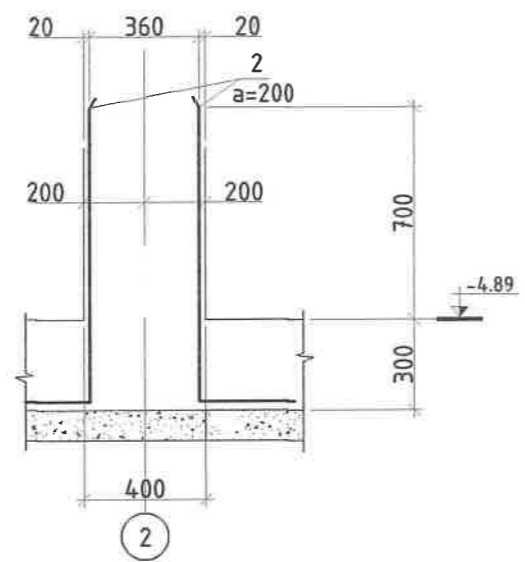
ХЭСГИЙН ТОДОРХОЙЛОЛТ

Марк позиц	Зазвар
1	200г 1170
2	200г 970
3	200г 870

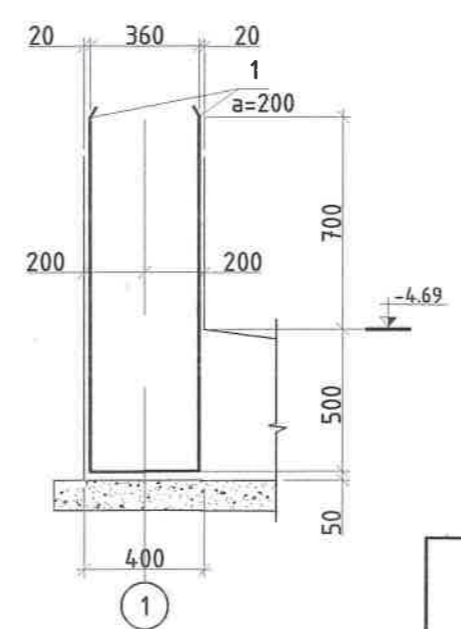
Огтлол 1-1 М1:25



Огтлол 2-2 М1:25



Огтлол 3-3 М1:25



Тайлбар:

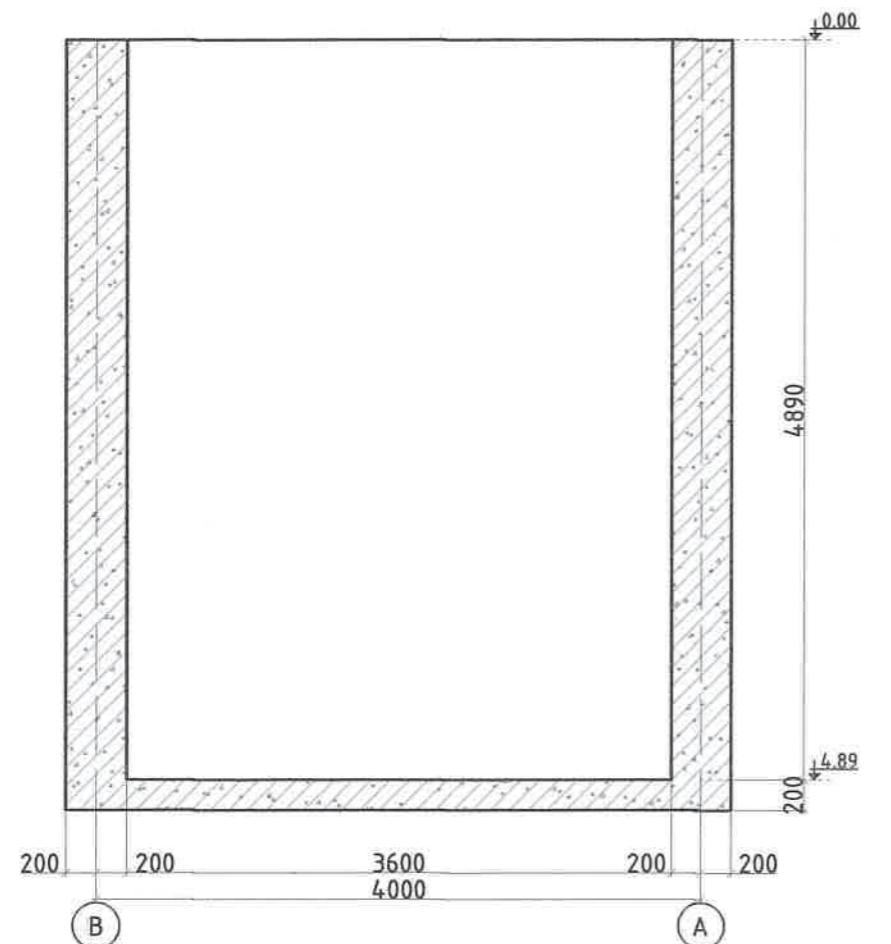
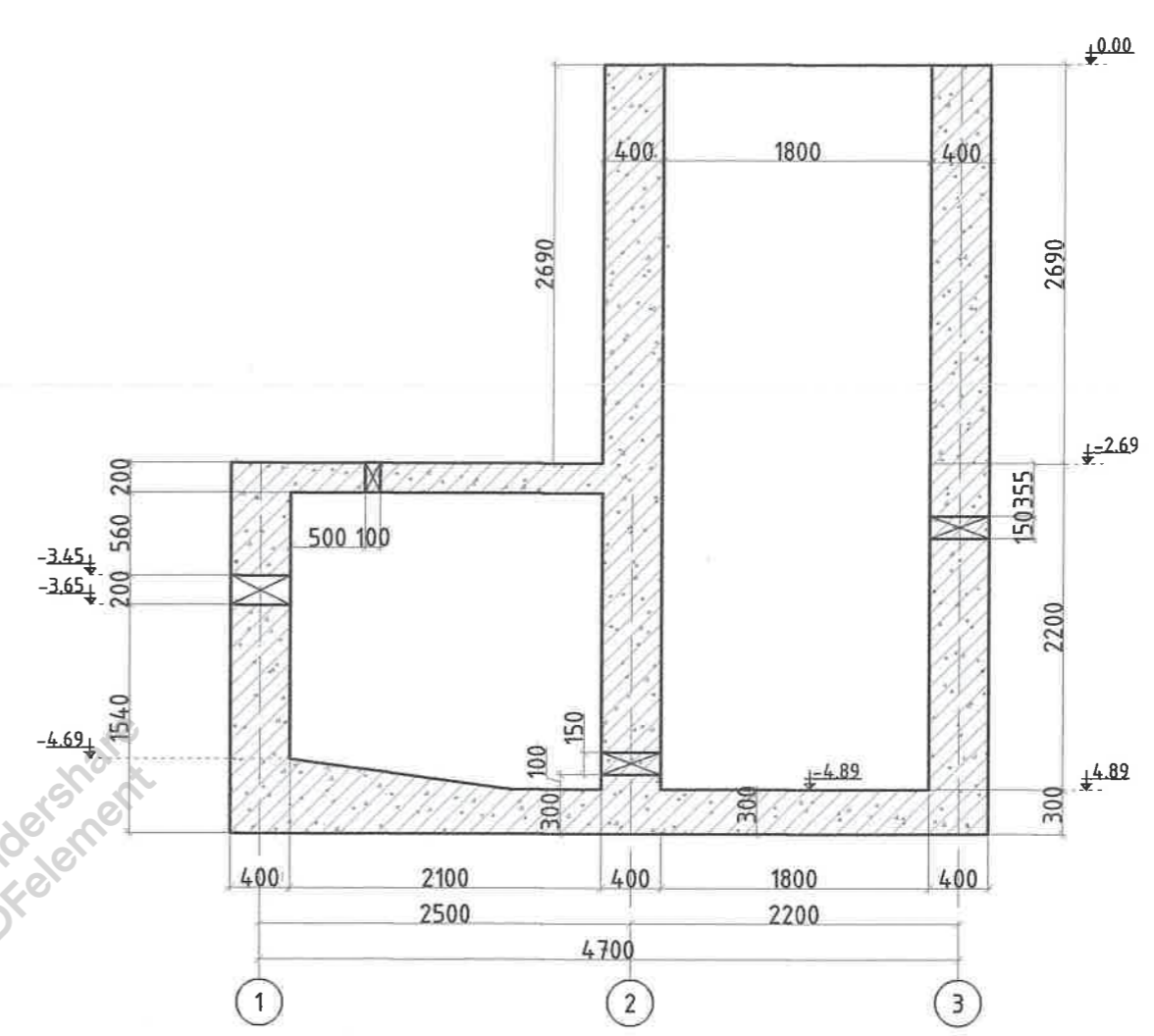
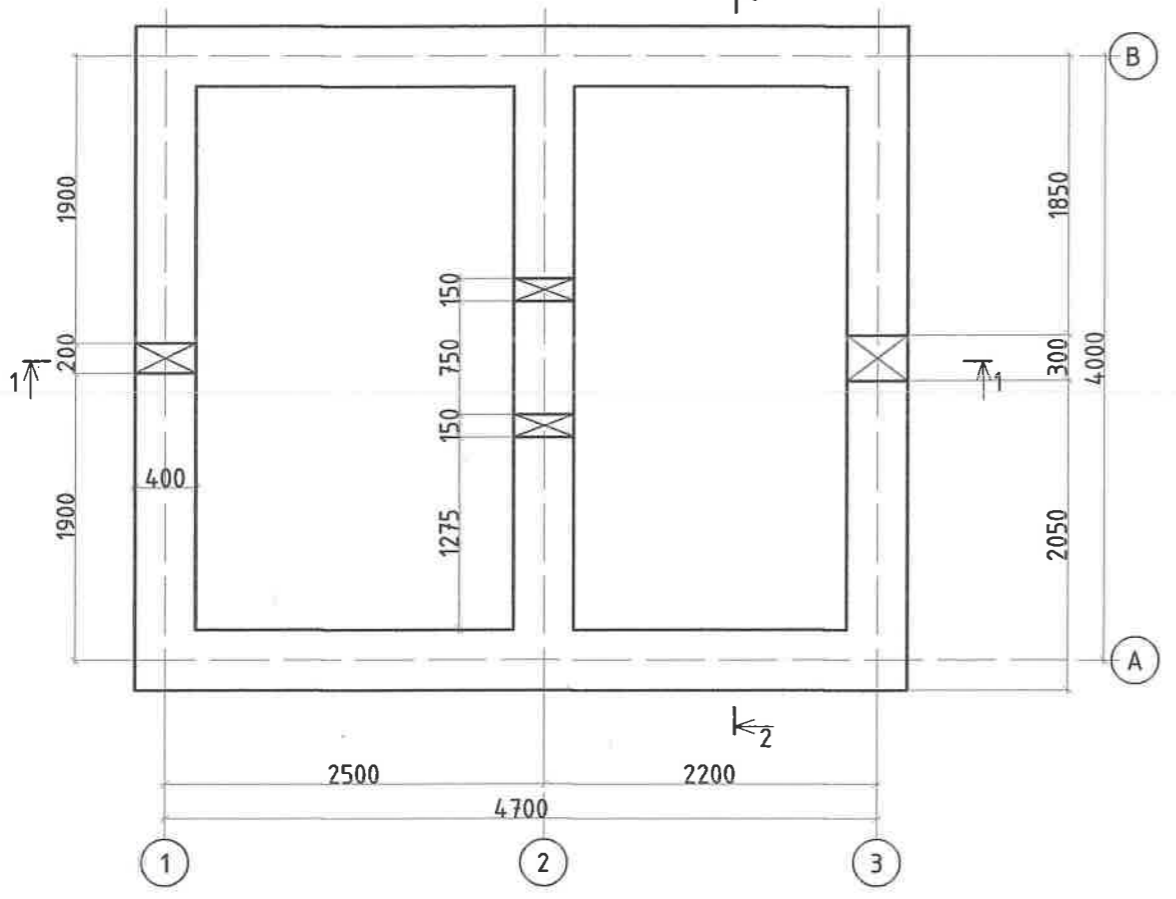
1. Энэ хуудсыг бусад хуудастай хамт үзнэ.
2. Хамгаалалтын үеийн зузаан 20мм байна.
3. Суурийг хөрстэй харьцах хэсэгт хар тосон түрхлэг 2 дахин түрхэнэ.

<p>KINGSEA E&C Consulting group Co., Ltd Хаяг: Улаанбаатар, 2913-р хороо, Засаглалын байрны 5-р байр Холбоо барих: 99110000, 99110000 Утас: 99119977, 99115213</p>	Завхан аймаг, Улиастай сум, Жинст баг, Дулааны Станцын Ариутгах Татуургын шугам			Үе шам
	Бохир усны Насогны Станцын барилга. /хоногт 50м3/			А.3
	Ханын гаргалгаа арматурлалт, материалын түүвэр			
	Инженер	Т.Хөсөл	ЕГ шифр:	Масштаб:
Гүйцэтгэсэн	Т.Хөсөл	КС 02-14/23		2023.10
Шалгасан	Б.Бат-Эрдэнэ	ТГ шифр:	Зургийн дугаар	Хуудас:
			05	10

ТӨМӨР БЕТОН ХАНЫН ХЭВНИЙ БАЙГУУЛАЛТ М1:50

Огтлол 1-1 М1:50

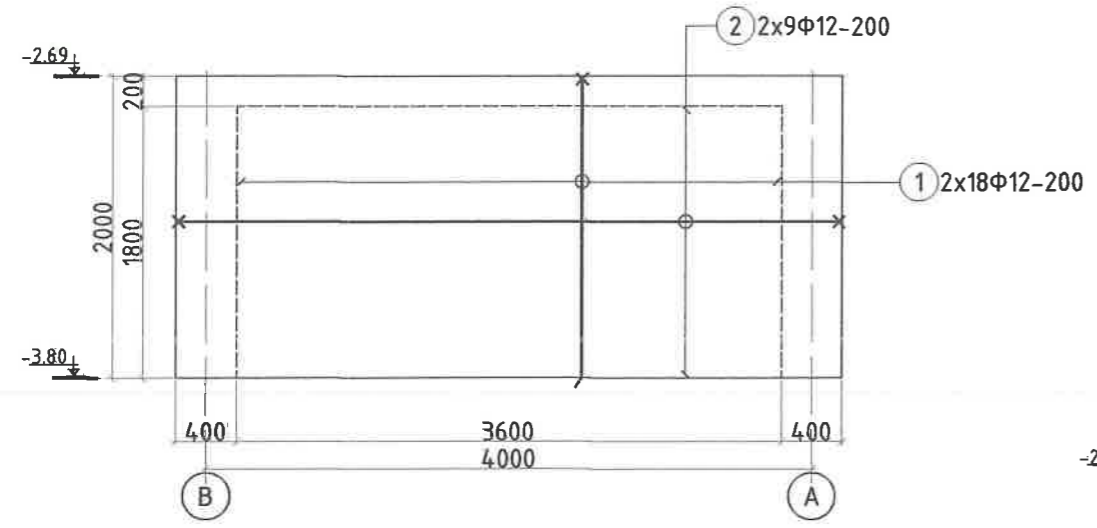
Огтлол 2-2 М1:50



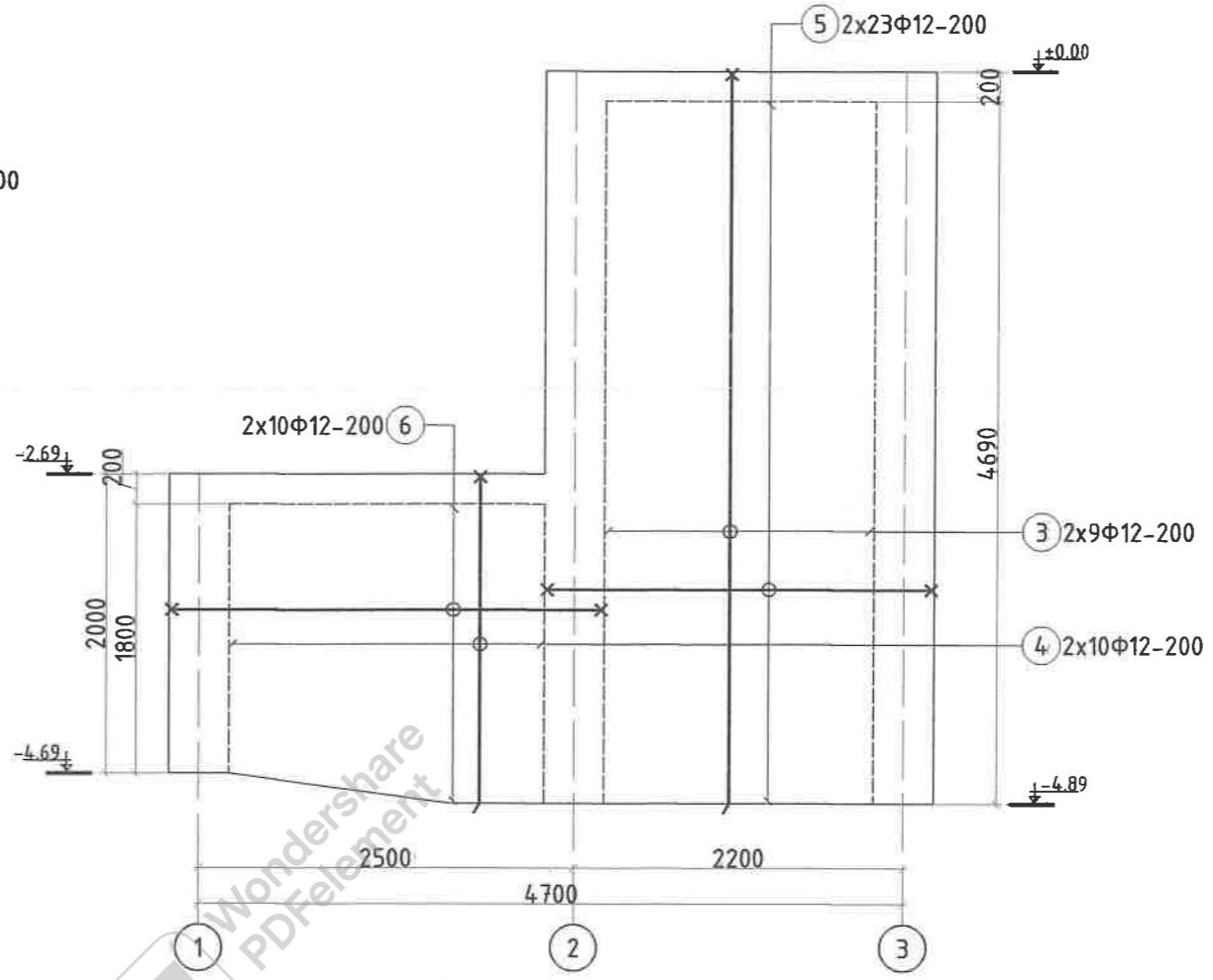
- Тайлбар:
1. Энэ хуудсыг бусад хуудастай хамт үзнэ.
 2. Суурийг хөрстэй харьцах хэсэгт хар тосон түрхлэг 2 дахин түрхэнэ.

<p>KINGSEA E&C Consulting group Co., Ltd Холбоо: Улаанбаатар, УТБЗ-р хороо, Замынзахагч гудамж, 5-р байр Утас: 991997, 9985243</p>	Завхан аймаг, Улиастай сум, Жинст баг, Дулааны Станцын Ариутгах Татуургын шугам			
	Бохир усны Насосны Станцын барилга. /хоногт 50мЗ/			
Инженер	Б.Хосзул	ЕГ шифр:	Масштаб:	Үе шам
Гүйцэтгэгч	Т.Хосзул	КС 02-14/23	Огноо:	А.3
Шалгасан	Б.Бат-Эрдэнэ	ТГ шифр:	Зургийн дугаар:	Хуудас:
		2023.10.06	06	10

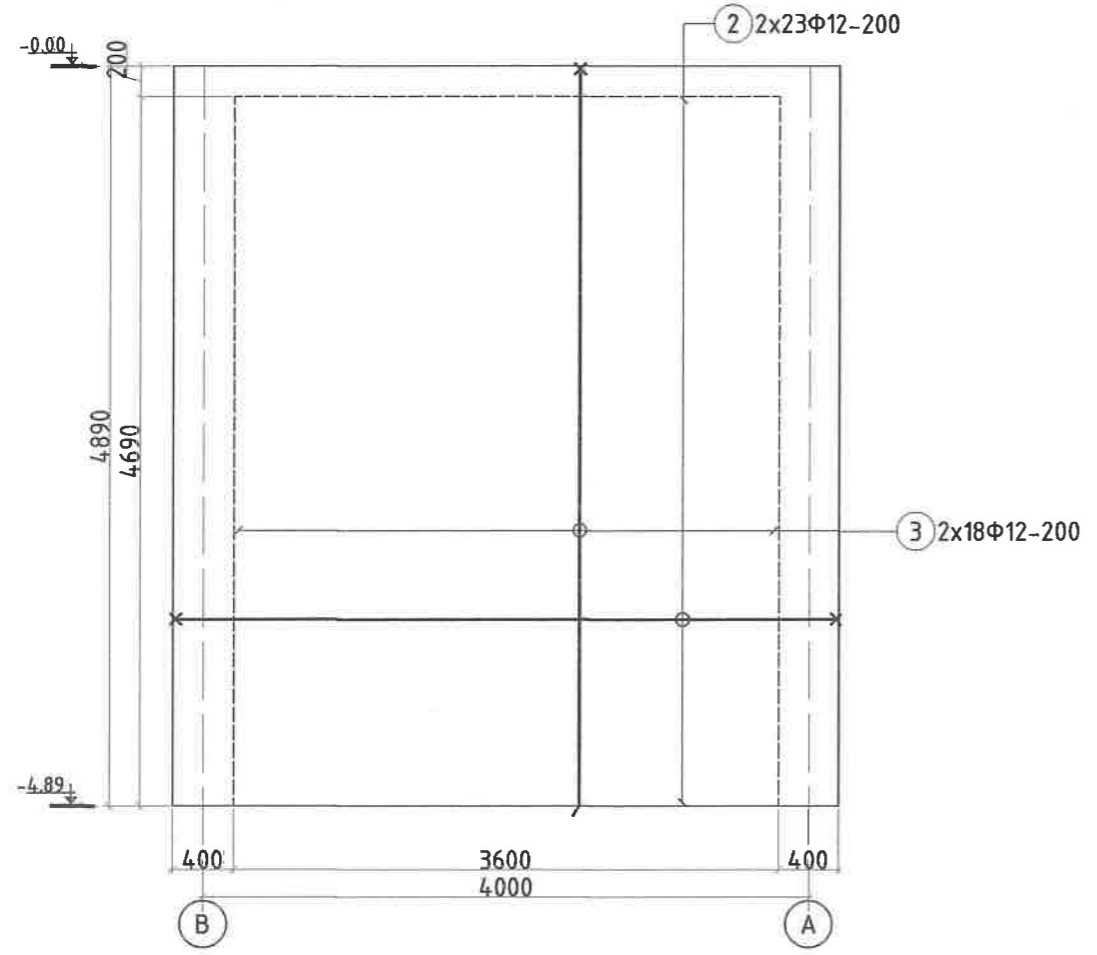
1-р тэнхлэг дагуух ханын арматурчлал M1:50



А, Б тэнхлэг дагуух ханын арматурчлал M1:50



2; 3-р тэнхлэг дагуух ханын арматурчлал M1:50



ХЭСГИЙН ТОДОРХОЙЛОЛТ

Марк позиц	Завбар
1	200 1980
2	200 4360 1200
3	200 4850
4	150 2185
5	150 2560 1150
6	150 2860 1150
7	360 90 90

МАТЕРИАЛЫН ТҮҮВЭР

Марк позиц	Тэмдэглэгээ	Нэр	Тоо шир	Арматурын жин /кг/	
				Нэгж	Нийт
				Цутгамал хана	
			1		69.73
1	СТО АСЧМ7-93	φ 12 А400 L=2180	36	1.94	69.73
2	СТО АСЧМ7-93	φ 12 А400 L=4760	82	4.23	346.79
3	СТО АСЧМ7-93	φ 12 А400 L=5050	54	4.49	242.29
4	СТО АСЧМ7-93	φ 12 А400 L=2335	20	2.07	41.49
5	СТО АСЧМ7-93	φ 12 А400 L=2860	46	2.54	116.89
6	СТО АСЧМ7-93	φ 12 А400 L=3160	20	2.81	56.15
7	СТО АСЧМ7-93	φ 10 А240 L=540	200	0.33	66.64
				Материал В25 (М350) V=31.60 м3	



Завхан аймаг, Улиастай сум, Жинст баг, Дулааны Станцын Ариутгах Татуургын шугам
 Бөхир урны Нэгосны Станцын барилга. /хоногт 50м3/
 Төмөр бетон хандны арматурчлал, материалын түүвэр

Инженер	Т.Хосзул	ЕГ шифр:	КС 02-14/23	Масштаб:	Огноо:
Гүйцэтгэсэн	Т.Хосзул	ТГ шифр:		Зургийн дугаар:	Хуудас:
Шалгасан	Б.Бат-Эрдэнэ			07	10

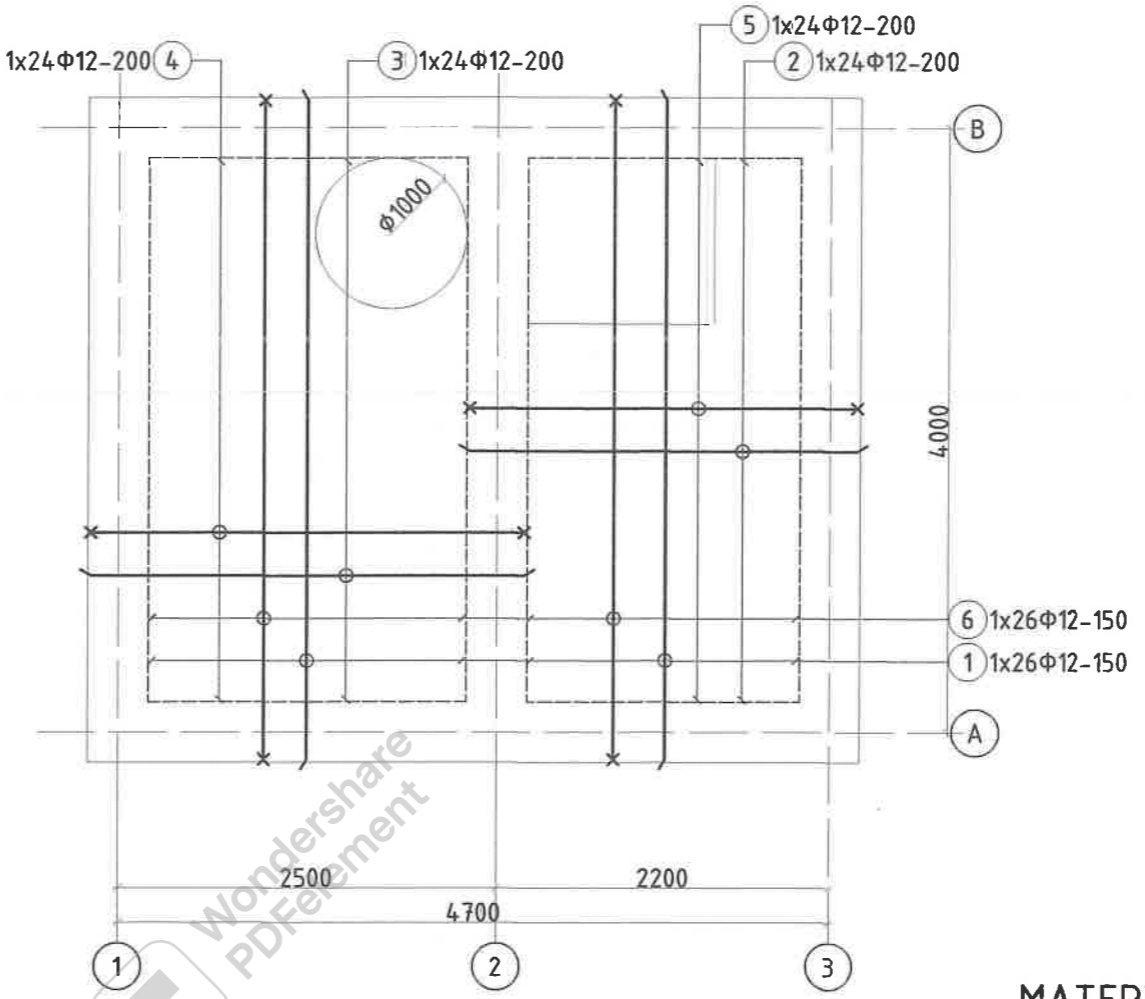
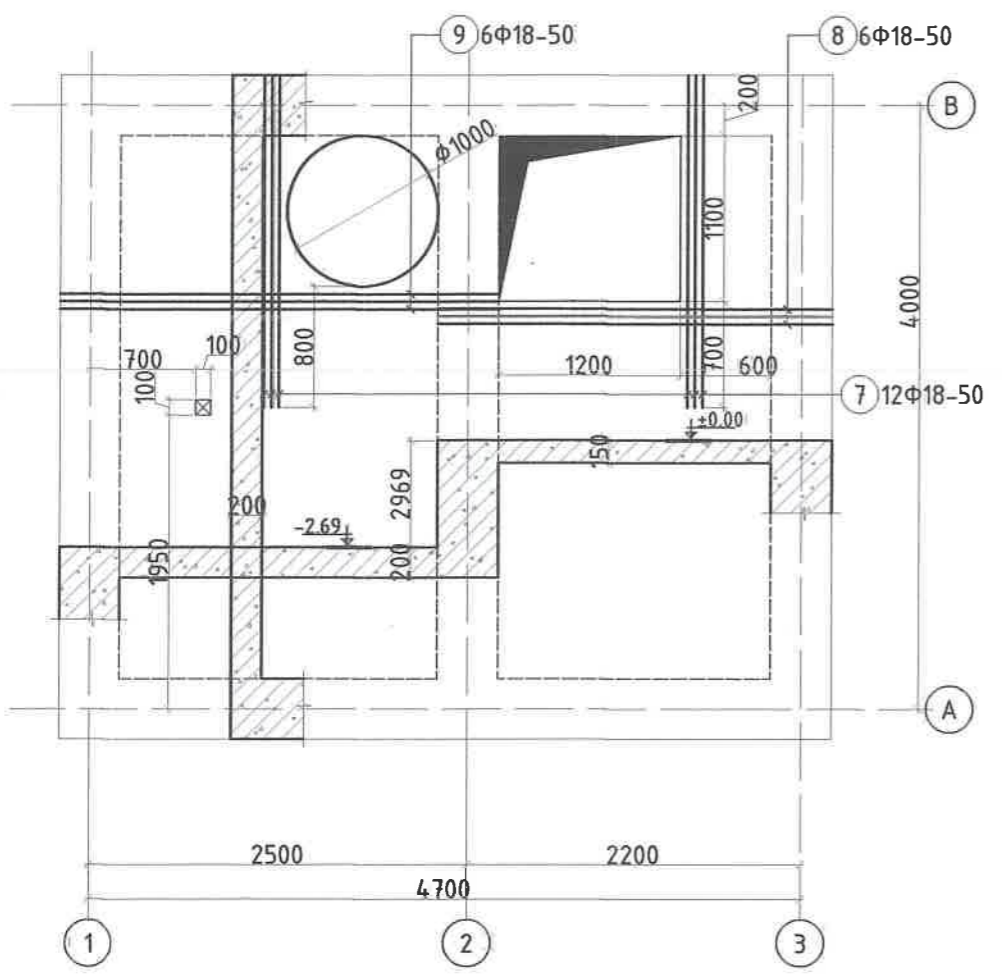
Үе шат А.3
 2023.10
 2024.03.26

Хучилтын хэвний байгуулалт М1:50

Хучилтын арматурчлал М1:50

ХЭСГИЙН ТОДОРХОЙЛОЛТ

Марк позиц	Завбар
4	250 2860 250
5	250 2560 250
6	250 4360 250



МАТЕРИАЛЫН ТҮҮВЭР

Марк позиц	Тэмдэглэгээ	Нэр	Тоо шир	Арматурын жин /кг/	
				Нэгж	Нийт
		Цутгамал хучилт	1		465.46
1	СТО АСЧМ7-93	φ 12 А400 L=4360	26	3.87	100.72
2	СТО АСЧМ7-93	φ 12 А400 L=2560	24	2.27	54.59
3	СТО АСЧМ7-93	φ 12 А400 L=2860	24	2.54	60.99
4	СТО АСЧМ7-93	φ 12 А400 L=3360	24	2.99	71.65
5	СТО АСЧМ7-93	φ 12 А400 L=3060	24	2.72	65.25
6	СТО АСЧМ7-93	φ 12 А400 L=4860	26	4.32	112.27
7	СТО АСЧМ7-93	φ 18 А400 L=2200	12	4.40	52.78
8	СТО АСЧМ7-93	φ 18 А400 L=2600	6	5.20	31.19
9	СТО АСЧМ7-93	φ 18 А400 L=2900	6	5.80	34.78
		Материал В25 (М350) V=2.48 м3			

Тайлбар:

- Энэ хуудсыг дусад хуудастай хамт үзнэ.
- Хучилтын хамгаалалтын үеийн зузаан 20мм багагүй байна.
- Хучилтын нэмэлт арматурыг хучилтын дээд, доод үед 50мм алхамтайгаар тавьна.
- Нүх дайрсан хучилтын дээд, доод үеийн арматурыг газар дээр нь тасдаж тохируулан хийх ба дээд, доод үеийн арматурыг нүхний ирмэгт дээш, доош нугална.



KINGSEA E&C
 Consulting group Co., Ltd
 Хаяг: Улаанбаатар, УМЗ-р хороо
 Эмгэглэлийн үйлчилгээний 5-р байр
 Хаяг-урсгал: 011110000
 Утас: 01119977, 00845263

Завхан аймаг, Улиастай сум, Жинст баг, Дулааны Станцын Ариутгах Татуургын шугам
 Бохир усны Насосны Станцын барилга. /хоногт 50м3/

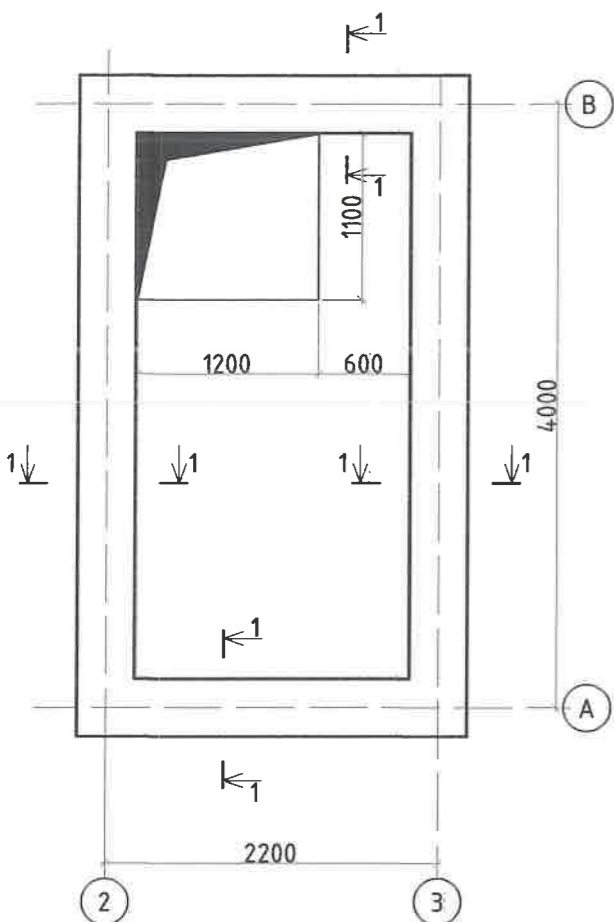
Хучилтын хэв, арматурчлал

Инженер: Т.Хосзуул
 Гүйцэтгэсэн: Т.Хосзуул
 Шалгасан: Б.Бат-Эрдэнэ

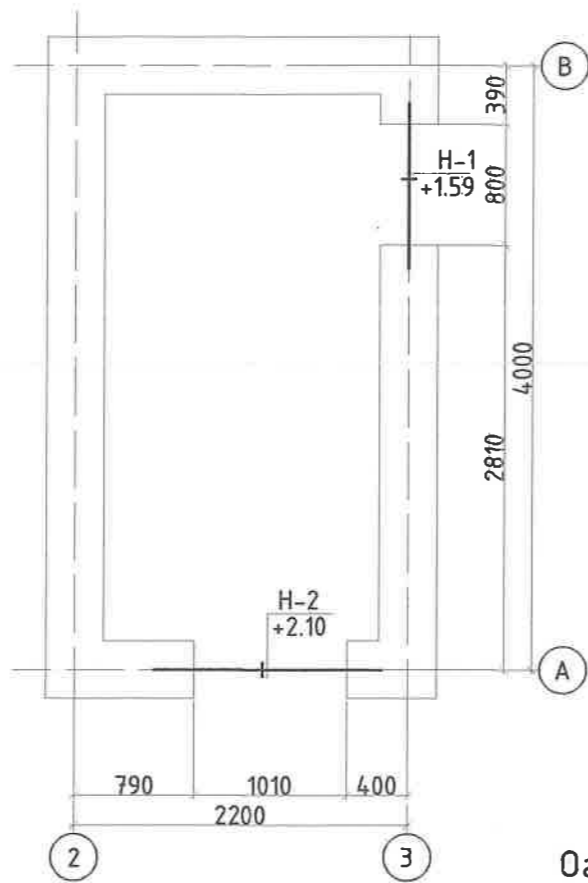
ЕГ шифр: КС 02-14/23
 ТГ шифр: Зургийн дугаар 08

Үе шат: А.3
 Огноо: 2023.10
 Хуудас: 10

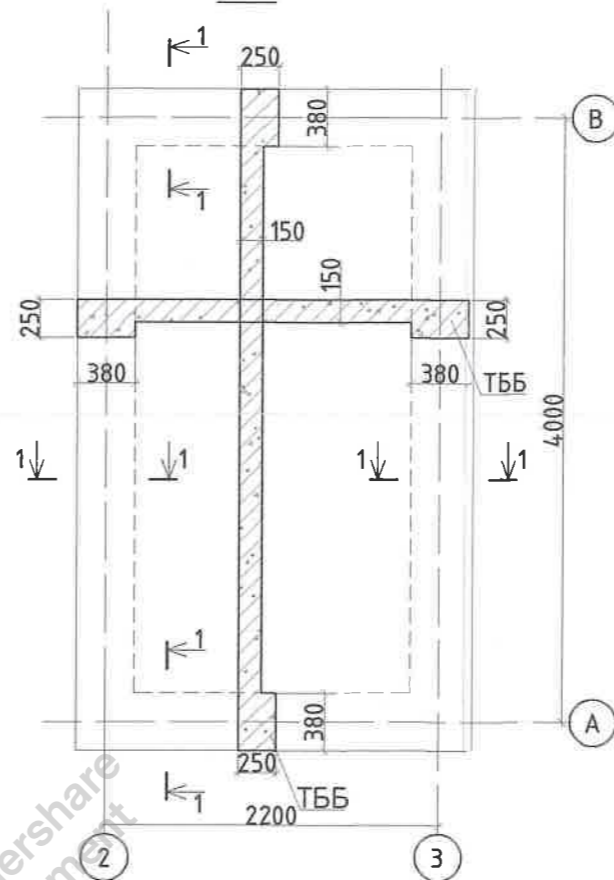
Суурийн байгуулалт М1:50



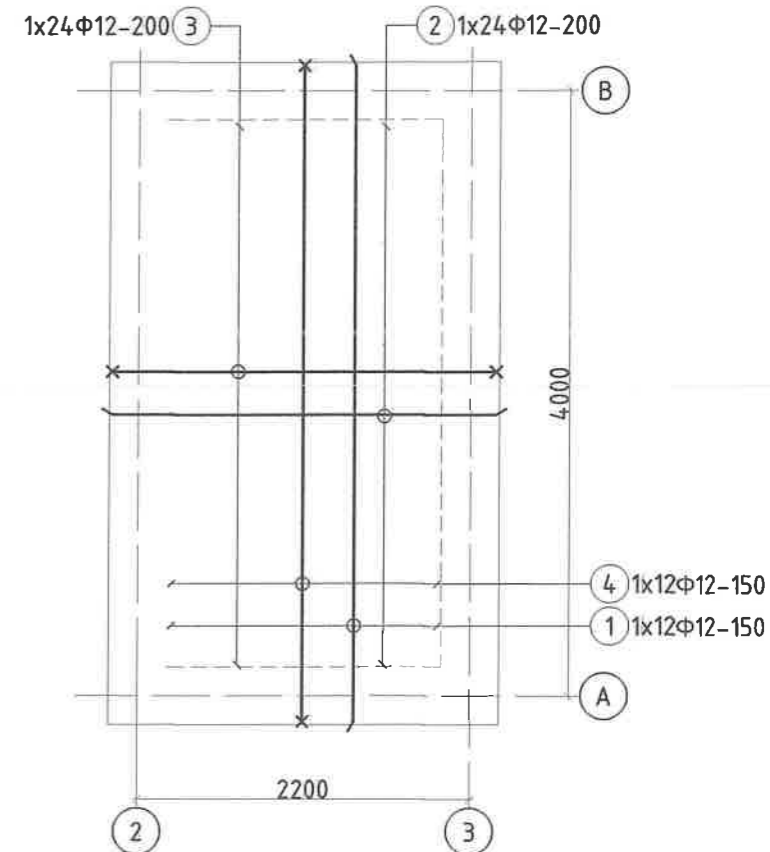
Ялуу ханын торны байгуулалт М1:50



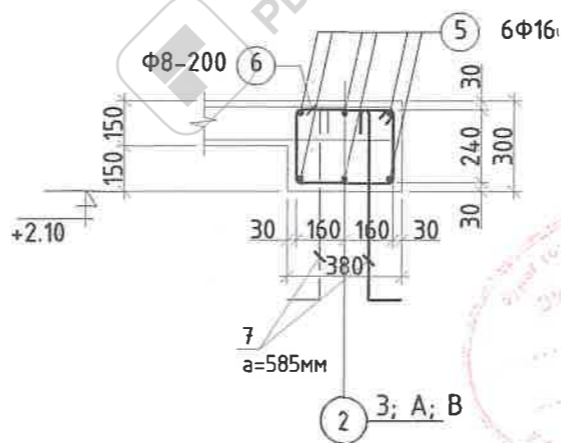
Хучилтын хэвний байгуулалт М1:50



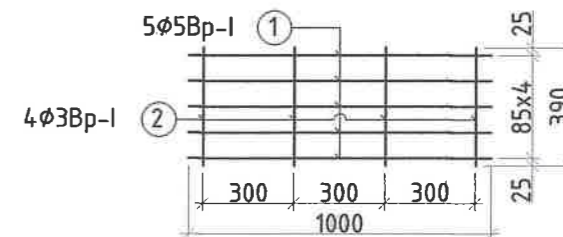
Хучилтын арматурчлал М1:50



Огтлол 1-1 ТББ, М1:25



ТОР Т-1, М1:25
1 у/м-ын загвар



МАТЕРИАЛЫН ТҮҮВЭР

Марк позиц	Тэмдэглэгээ	Нэр	Тоо шир	Арматурын жин /кг/	
				Нэгж	Нийт
		Цутгамал хучилт	1		46.27
1	СТО АСЧМ7-93	φ 12 А400 L=4340	12	3.86	46.27
2	СТО АСЧМ7-93	φ 12 А400 L=3020	24	2.68	64.40
3	СТО АСЧМ7-93	φ 12 А400 L=2940	25	2.61	65.30
4	СТО АСЧМ7-93	φ 12 А400 L=4820	12	4.28	51.39
		Төмөр бетон бүс ТББ			193.77
5	СТО АСЧМ7-93	φ 16 А400 L=13600	6	21.48	128.89
6	СТО АСЧМ7-93	φ 10 А240 L=1320	68	0.81	55.38
7	СТО АСЧМ7-93	φ 10 А240 L=700	22	0.43	9.50
		Материал В25 (М350) V=2.48 м3			

Ус тусгаарлагч цементэн зуурмаг 1:3 харьцаатай, δ=30мм

Цементэн өнгөлгөө, δ=20 мм
Бетон В15, F75, W6, δ=120-150 мм
Нягтруулсан хөрс, g=2г/см3

Овойлт үүсгэдэггүй хөрсөөр 15-20 см тутамд нягтруулж чигжинэ. g=1.65г/см3

Тайлбар:

- Энэ хуудсыг бусад хуудастай хамт үзнэ.
- Хучилтын хамгаалалтын үеийн зузаан 20мм багагүй байна.
- Угсармал ялууны түвшинг БА-ын зурагтай хамт үзнэ.

УГСАРМАЛ ЯЛУУ, ХАНЫН ТОРНЫ ТҮҮВЭР

Марк позиц	Тэмдэглэгээ	Нэр	Тоо ширхэг 1-р давхар	Жин (кг)	
				Нэгж	Нийт
		ЯЛУУ			0.31
Н-1	В1.038-1.1	ДЯ15.38.22	1	0.31	0.31
Н-2	В1.038-1.1	ДЯ15.38.22	1	0.31	0.31
		ХАНЫН ТОР			
Т-1		ТОР Т-1	90.8	0.93	84.0
1	ГОСТ 5781-82	φ 5 Вр-I L= 1000	5	0.15	0.77
2	ГОСТ 5781-82	φ 4 Вр-I L= 390	4	0.04	0.15

ХЭСГИЙН ТОДОРХОЙЛОЛТ

Марк позиц	Загвар
3	
4	
6	
7	

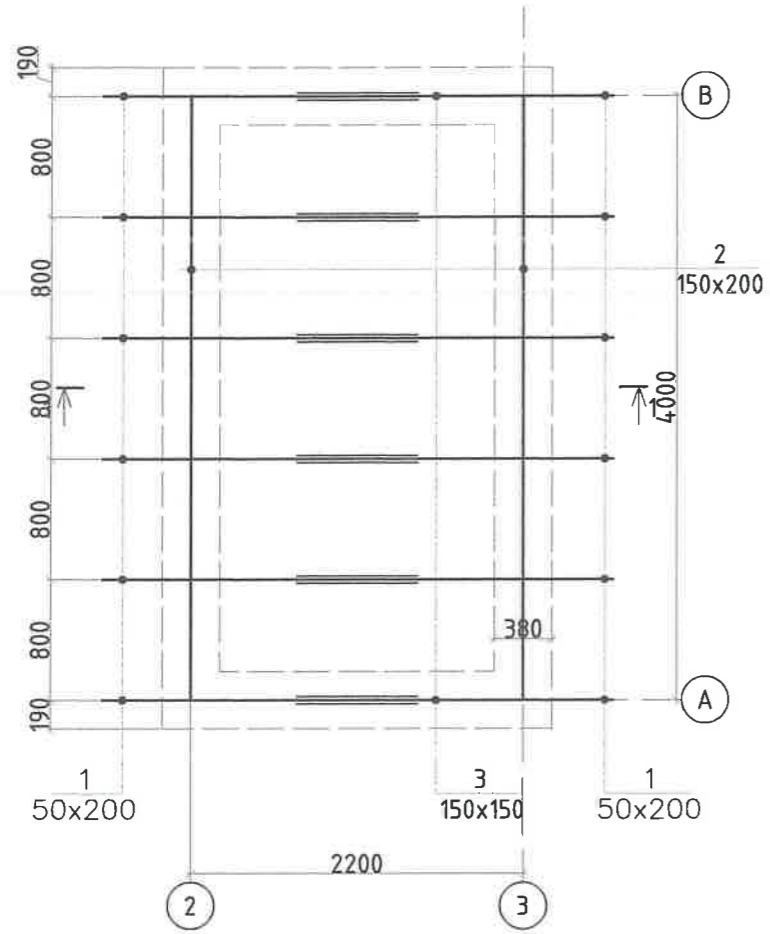
ХЭСГИЙН ТОДОРХОЙЛОЛТ

Марк позиц	Огтлолын бүдүүвч / В1.038-1.1 /
Н-1;2	

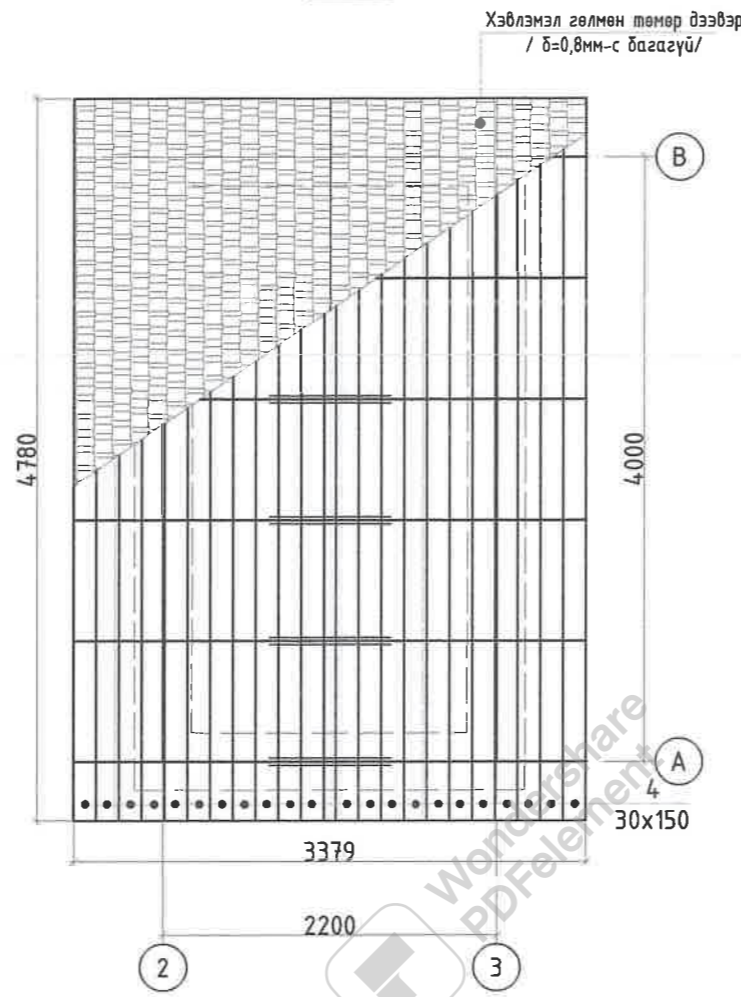


Завхан аймаг, Улиастай сум, Жинст баг, Дулааны Станцын Ариутгах Татуургын шугам
 Бохир усны Насосны Станцын барилга. /хоногт 50м3/
 Ялуу ханын тор, хучилтын байгуулалт
 Инженер Т.Хосзуул
 Гүйцэтгэсэн Т.Хосзуул
 Шалгасан Б.Бат-Эрдэнэ
 ЕГ шифр: КС.02-14/23
 ТГ шифр:
 Масштаб:
 Зургийн дугаар: 09
 Үе шат А.3
 Огноо: 2023.10
 Хуудас: 10

Шувуу нурууны байгуулалт M1:50



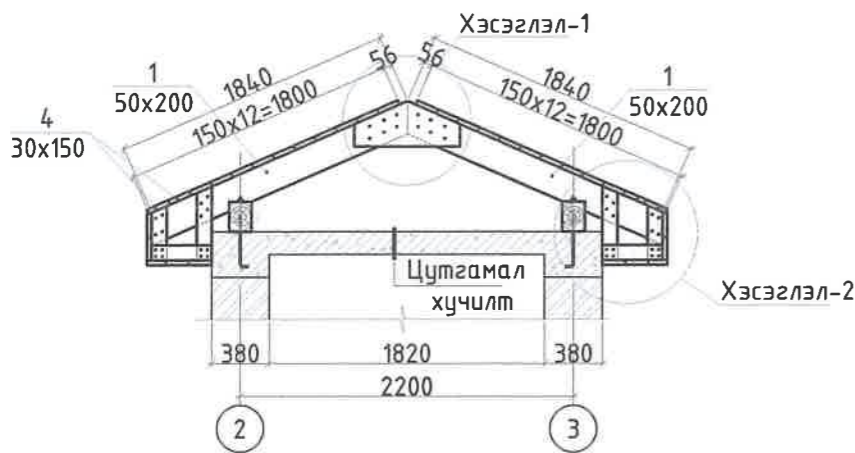
Дэр банзны байгуулалт M1:50



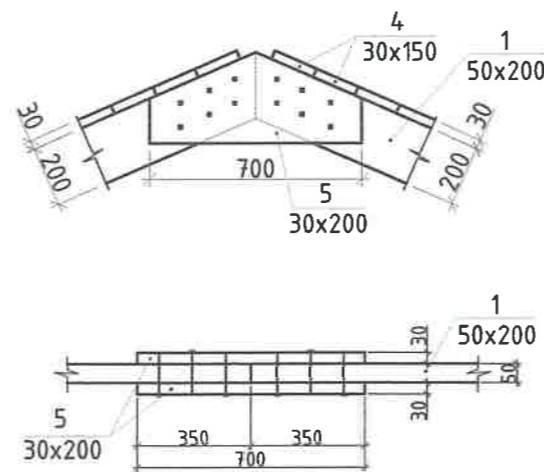
МАТЕРИАЛЫН ТҮҮВЭР

Поз	Элементүүдийн нэр	Хөндлөн огтлол /мм/	Элементийн урт /мм/	Зүсмэл материалын нэгж эзэлхүүн /м3/	Тоо ширхэг	Нийт эзэлхүүн /м3/
Модон эдлэл						1.569
1	Шувуу нуруун	50x200	1840	0.018	12	0.220
2	Ул нуруу	150x200	4200	0.126	2	0.252
3	Ул нуруу	150x200	2300	0.069	2	0.138
4	Дэр банз	30x150	4780	0.021	34	0.714
5	Холбоос банз	30x200	700	0.004	12	0.050
6	Банз	30x100	1250	0.003	12	0.045
	Пронтоны банз	30x100	1050	0.003	50	0.150
Металл эдлэл						130.32
7	Анкер	φ22	480	1.430	12	4.291
8	Төмөр бэхэлгээ	5x50	890	1.744	12	69.77

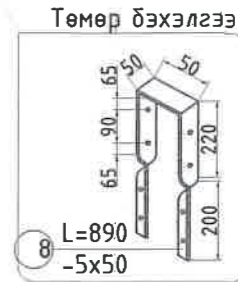
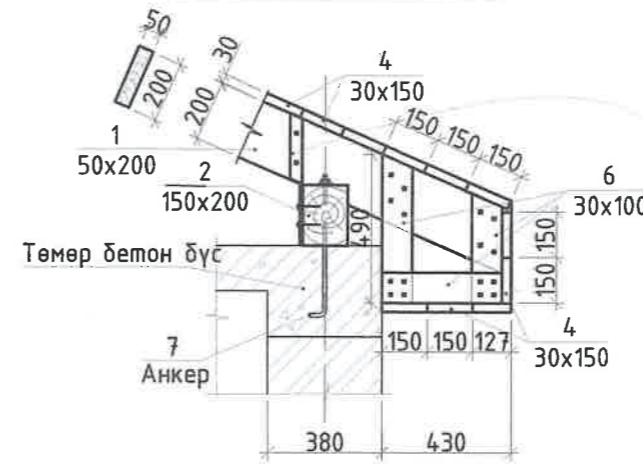
Огтлол 1-1, M1:50



Хэсэглэл-1 M1:25



Хэсэглэл-2 M1:25



<p>KINGSEA E&C Consulting group Co., Ltd Хаяг: Улаанбаатар, ХНЗ-3-р хороо, Замынхөлөн гудамж, 5-р байр Утас: 9979971, 8845243</p>	Завхан аймаг, Улаастай сум, Жинст баг, Дулааны Станцын Ариутгах Татуургын шугам Бохир усны Насосны Станцын барилга. /хоногт 50м3/			
	Шувуу нурууны байгуулалт			
Инженер	Т.Хосзуул	ЕГ шифр:	Масштаб:	Үе шат
Гүйцэтгэсэн	Т.Хосзуул	КС 02-14/23		А.3
Шалгасан	Б.Бат-Эрдэнэ	ТГ шифр:	Зургийн дугаар	Огноо:
			10	2023.10
				Хуудас:
				10



КИНГСИЙ ИНЖЕНЕР ЭНД КОНСТРАКШН ХХК

Барилгын зураг төслийн тусгай зөвшөөрлийн дугаар: ЗТЗ8-1236/18
Хаяг: Улаанбаатар хот, Хан-Уул дүүрэг 3-р хороо, Энгельсийн гудамж,
5-р байр, Хан-Өргөө оффис, 901 тоот
Утас: 98111987, 88845243

ЕГ Шуфр: КС 02-14/23

/Завхан аймаг, Улиастай сум. Жинст баг/

"ДУЛААНЫ СТАНЦЫН АРИУТГАХ ТАТУУРГЫН ШУГАМ БОХИР УСНЫ НАСОСНЫ БАРИЛГА" /ХОНОГТ 50МЗ/

/ажлын зураг/

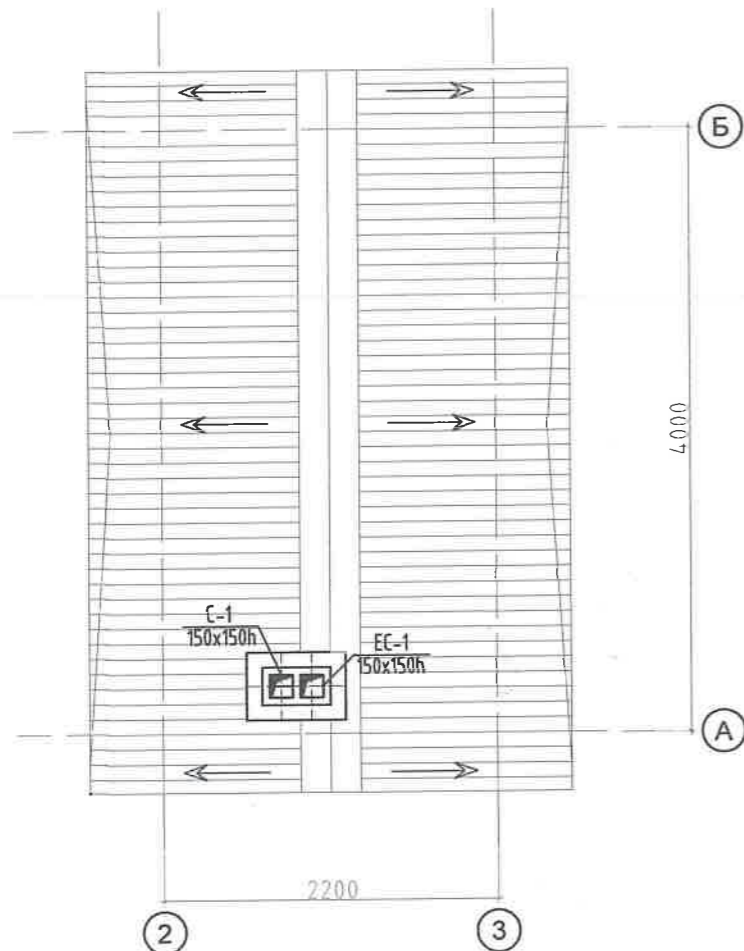
ХАЛААЛТ, АГААР СЭЛГЭЛТ-ХАС

ЗАХИРАЛ *[Signature]* Л.БААСАНХҮҮ
ИНЖЕНЕР *[Signature]* Н.БАТДОРЖ



УЛААНБААТАР ХОТ
2023 ОН

ХАС-ийн тойм байгуулалт M1:100



Тайлбар

Ерөнхий хэсэг:

Завхан аймаг, Улиастай сум, Жинст баг. "ДУЛААН СТАНЦЫН АРИУТГАХ ТАТУУРГЫН ШУГАМ БОХИР УСНЫ НАСОСНЫ СТАНЦ"-н барилга халаалт, агаар сэлгэлтийн системийн ажлын зургийг барилга архитектурын даалгаврыг үндэслэн барилгын зураг төслийн "Кингсий инженер энд констракшн" ХХК-нд боловсруулав.

Дараах норм ба дүрмүүдийг мөрдлөг болгон хийв.

- | | |
|--|---------------|
| 1. Барилгад хэрэглэх уур амьсгал ба геофизикийн үзүүлэлт | БНБД 23-01-09 |
| 2. Халаалт, агаар сэлгэлт ба кондиционер | БНБД 41-01-11 |
| 3. Ариутгах татуурга, гадна сүлжээ ба байгууламж | БНБД 40-01-14 |
| 4. Барилгын дулаан хамгаалалт | БНБД 25-01-20 |
1. Халаалт, Агаар сэлгэлтийн системийн тооцоог дараах нөхцлөөр тооцоолоо..
- | | |
|-----------------------------------|---------|
| Гадна агаарын хэм хүйтний улиралд | -36.6°C |
| Гадна агаарын хэм дулааны улиралд | +26.0°C |
2. Зонхилох өрөөны хэм
- | | |
|----------------------------------|-----|
| 3.1 Үйлчилгээний өрөө тасалгаанд | 5°C |
|----------------------------------|-----|

Халаалтын дулаан хангамжийн эх үүсвэр нь цахилгаан. Халаалтын системд конвектор халаагчаар төлөвлөв. Конвекторыг Орос улсад үйлдвэрлэсэн Теплофон МТ цахилгаан халаагуураар төлөвлөсөн.

Агаар сэлгэлт:

Насосны өрөөний холбогдох норм дүрмийн дагуу агаар сэлгэлтийн ердийн болон механик агаар сорох систем мөн оруулах системийг төлөвлөсөн болно. Агаар сэлгэлтийн системийн агаар дамжуулах хоолойг дугуй огтлолтой хоолойгоор хийхээр төлөвлөсөн. Таазаар угсрах агаар дамжуулах хоолойг барилгын тааз, дам нуруунд тулгаж угсрахад төлөвлөсөн болно. Агаар дамжуулах хоолойг таазанд доогуур орж байгаа хоолойг дулаалгатайгаар угсарна.

Халаалт, агаар сэлгэлтийн системийн тоног төхөөрөмж, материалыг зурагт зааснаас өөрөөр техник, галын болон эрүүл ахуйн шаардлага хангасан тоног төхөөрөмж материалаар гүйцэтгэж болно. Үүний тулд зурагт түүвэрт шаардлагатай техникийн үзүүлэлтүүдийг зааж өгсөн болно. Халаалтын хоолойг материалын түүвэрт заасан техникийн үзүүлэлтийг хангасан материалаар дулаална.

Угсралтын ажлыг хийж гүйцэтгэхдээ техник аюулгүй ажилгааны норм дүрмийн баримтлан ажиллах хэрэгтэй.

Халаалт агаар сэлгэлтийн үндсэн үзүүлэлт

Барилга байгууламжийн нэр	Эзэлхүүн м3	Улирал tн	Дулааны ачаалал / кВт /				Хүйтэн зарцуулалт /кВт/	Цахилгаан чадал/кВт/ хөдөлгүүрийн
			Халаалт	Агаар сэлгэлт	Халуун ус	Бүгд		
Бохир усны насосны станц	61.5	-36.6	3.0	-	-	3.0	-	3.0
Бүгд	61.5		3.0	-	-	3.0	-	3.0



<p>KINGSEA E&C Consulting group Co.,Ltd Хаяв: Улаанбаатар Хийд, 3-р хороо Энгийнхэн ардны, 5-р байр Холбооно утас: 9011901, 7790404 Утас: 9011901, 7790404</p>	Завхан аймаг, Улиастай сум, Жинст баг.			
	"ДУЛААНЫ СТАНЦЫН АРИУТГАХ ТАТУУРГЫН БОХИР УСНЫ НАСОСНЫ СТАНЦЫН БАРИЛГА" /ХОНОГТ 50м³/			
	ТАЙЛБАР, ХАС-ЫН ТОЙМ БАЙГУУЛАЛТ, ХАЛААЛТЫН СИСТЕМ ИЙН ҮНДСЭН ҮЗҮҮЛЭЛТ			Ye шат: А3
	Инженер	Н.Батдорж	Е.Г.Шифр:	Масштаб:
	Гүйцэтгэсэн	Н.Батдорж	КС 02-14/23	Огноо: 2024-3-13
Шалгасан	Д.Баасанхүү	Т.Г.Шифр:	Зургийн дугаар: ХАС-1	
			Хуудас: 5	

Зургийн жагсаалт


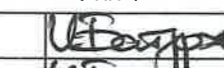
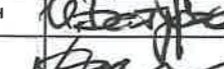

Д/д	Формат	Нэрс	Тайлбар
1	A3	Тоём дайгуулалт, Тайлбар бичиг, Халаалт агаар сэлгэлтийн үндсэн үзүүлэлт	ХАС-1
2	A3	Агаар сэлгэлтийн системийн техникийн үзүүлэлт, зургийн жагсаалт	ХАС-2
3	A3	Таних тэмдэг, халаалт, агаар сэлгэлтийн системийн тэмдэглэгээ,	ХАС-3
4	A3	Материалын түүвэр-1	ХАС-4
5	A3	1-р давхрын агаар сэлгэлтийн системийн дайгуулалт	ХАС-5

Хашлага хийцийн дулаан дамжуулалтын итгэлцүүр

Д/д	Хашлага хийцийн нэр	Материал				R м ² °C Вт	K Вт м ² °C	Тайлбар
		Нэр	Зузаан м	Нягт кг/м ³	Дулаан дамжиллын итгэлцүүр Вт/м °C			
1	Гадна хана	1. Шавардлага	0.002	1800	0.76	0.0026	-	
		2. Тоосго	0.38	1800	0.81	0.47	-	
		Дулаан өгөлтийн итгэлцүүр				0.63	-	
					0.63	1.58		
2	Хучилт	1. 1 үе хар цаас	0.003	600	0.17	0.052	-	
		2. Тортой /AI Ф5 s=150/ цементэн тэгшилгээ	0.05	1800	0.76	0.065	-	
		3. Пенополистирол дулаалга	0.10	40	0.045	2.22	-	
		4. 1 үе уур тусгаарлагч	0.003	100	0.17	0.016	-	
		5. Цутгамал төмөр бетон хучилт	0.15	600	1.92	0.078	-	
		Дулаан өгөлтийн итгэлцүүр				0.035	-	
					2.59	-		
					2.59	0.386		
3	Цонх				0.55	1.82		
4	Хаалга				0.5	2.0		
5	Дулаалгагүй бетон шал	I бүс			2.1	0.47		
		II бүс			4.3	0.23		
		III бүс			8.6	0.12		
		IV бүс			14.2	0.07		

Агаар сорох системийн техникийн үзүүлэлт

Д.д	Системийн тэмдэглэгээ	Системийн тоо	Үйлчилж дүй өрөөний нэр	Систем байрлаж дүй өрөөний нэр	Сэнсний			Цахилгаан хөдөлгүүрийн		
					төрөл	дүтээмж	даралт	чадал	эргэлт	цахилгаан
						м ³ /цаг	Па	кВт	эр/мин	В/тоо/Гц
1	2	3	4	5	6	7	8	9	10	11
1	C - 1	1	Насосны өрөө	1-р давхар		150	50	0.25	1260	220 / 3 / 50

 KINGSEA E&C Consulting group Co., Ltd Хаяг: Улаанбаатар, ХЗД, 3-р хороо, Энхтайвны гудамж, 5-р байр, Холбооны оффис, 901 өмнө Утас: 9811987, 77190404	Завхан аймаг, Улаастай сум, Жинс баг.				
	"ДУЛААНЫ СТАНЦЫН АРИУТГАХ ТАТЧУРГЫН БОХИР УСНЫ НАСОСНЫ СТАНЦЫН БАРИЛГА" /ХОНОГТ 50м ³ /				
	ЗУРГИЙН ЖАГСААЛТ, ДДК, АГААР СОРОХ СИСТЕМИЙН ТЕХНИКИЙН ҮЗҮҮЛЭЛТ			Үе шат: A3	
	Инженер		Н.Батдорж	Е.Г.Шифр: КС 02-14/23	Масштаб:
Гүйцэтгэсэн		Н.Батдорж	Т.Г.Шифр:	Зургийн дугаар: ХАС-2	Хуудас: 5
Шалгасан		Л.Баасанхүү			

Таних тэмдэг

Д/д	Тайлбар	Тэмдэглэгээ
1	Халаалтын өгөх шугам	
2	Халаалтын буцах шугам	
3	Термостаттай вентиль	
4	Яндан хоолойн дулаалга	
5	Яндан хоолойг угсрах налуу	
6	Баланслагч хаалт, жүлэгчтэй хаалтын хамт өгөх буцах шугам дээр	
7	Бөмбөлгөн хаалт	
8	Регистр байгуулалт болон тойм дээр	
9	Халаалтын хувиарлах хайрцаг /тойм дээр/	
10	Халаалтын хувиарлах хайрцаг /байгуулалт дээр/	
11	Агаар сорох сараалж байгуулалт дээр	
12	Агаар сорох сараалж тойм дээр	
13	Агаар түгээх сараалж байгуулалт дээр	
14	Агаар түгээх сараалж тойм дээр	
15	Агаар сэлгэлтийн системийн зардал тохируулах хаалт /байгуулалт ба тойм дээр/	ЗТХ ЗТХ

Д/д	Тайлбар	Тэмдэглэгээ
26	Агаар сэлгэлтийн системийн уян хоолой	
27	Хөргөлтийн төхөөрөмж	
28	Сараалжтай сэнсний агрегат байгуулалт болон тойм дээр	
29	Үл буцаах хаалт	
30	Насос	
31	Агаар дамжуулах хоолойн хөндлөн огтлол байгуулалт дээр /өгөх/	
32	Агаар дамжуулах хоолойн хөндлөн огтлол байгуулалт дээр /сорох/	
33	Агаарын дулаан хөшиг	
34	Ган конвекторон радиатор байгуулалт дээр	
35	Ган конвекторон радиатор тойм дээр	

Агаар сэлгэлтийн системийн тэмдэглэгээ

Системийн төрөл	Тэмдэглэгээ
Агаар оруулах механик ажиллагаатай систем	О
Агаар иж бүрэн боловсруулж оруулах систем	К
Агаар сорох механик ажиллагаатай систем	С
Агаарын халаалтын агрегат	ХА
Агаарын дулаан хөшиг	ДХ
Ердийн ажиллагаатай агаар оруулах систем	ЕО
Ердийн ажиллагаатай агаар сорох систем	ЕС
Утаанаас хамгаалах системийн утаа сорох систем	УС
Утаанаас хамгаалах системийн агаарын даралт үүсгэх систем	ДС
Хөргөлтийн систем	Х
Фан койл буюу агаар халаах, хөргөх албадмал гүйцээх төхөөрөмж	Ф
Хөргөх машин	ХМ

Халаалтын системийн тэмдэглэгээ

Элементийн нэр	Тэмдэглэгээ
Халаалтын системийн босоо шугам	БШ
Халаалтын системийн гол босоо шугам	ГБШ
Салбарлах хайрцаг	СХ
Халаалтыг хуваарьлагч	ХХ
Хэвтээ салаа шугам	ХСШ



Суртчийн хэвлэсэн огноо: 2023/10/16


<p>KINGSEA E&C Consulting group Co., Ltd</p> <p>Хаяг: Улаанбаатар, ХШ, 3-р хороо, Зөвлөлийн гудамж, 5-р байр Холбооны оффис: 901 тооно Утас: 9811987, 7190004</p> <p>Кингсей инженер энд консалтинг групп ХХК</p>	Зөвхөн аймаг, Улиастай сум, Жинс баг.				
	"ДУЛААНЫ СТАНЦЫН АРИУТГАХ ТАТУУРГЫН БОХИР УСНЫ НАСОСНЫ СТАНЦЫН БАРИЛГА" /ХОНОГТ 50м³/				
	ТАНИХ ТЭМДЭГ				
	Инженер		Н.Батдорж	Е.Г.Шифр:	Масштаб:
Гүйцэтгэсэн		Н.Батдорж	КС 02-14/23		Огноо: 2023-10-16
Шалгасан		Л.Баатанхүү	Т.Г.Шифр:	Зургийн дугаар:	Хуудас: 5
				ХАС-3	

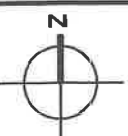
2023/10/16

МАТЕРИАЛЫН ТҮҮВЭР

Д/д	Тэмдэглэгээ	Материалын нэр	Тоо хэмжээ	Нэгж жин	Хэмжих нэгж
1	2	3	4	5	6
Халаалтын систем					
1	Теплофон МТ-1.5	Цахилгаан халаагуур Q=1.5кВт	1		ком
2	Теплофон МТ-2.0	Цахилгаан халаагуур Q=2.0кВт	1		ком
Агаар сорох механик систем /С-1/					
1	Vents TT150	Тэнхлэгийн сэнс L=150 мЗ/ц, N=0.25 кВт 220v	1		ком
2	Ф150	Эвөлөн холбоос	2		шир
3	δ=0.5мм	Агаар дамжуулах хоолой 150х150h	8		у/м
4		Агаар дамжуулах хоолойн булан 90 град 150х150h	5		шир
5		Гуравлагч 150х150h/150х150h/150х150h	2		шир
6		Агаар сорох сараалж F=0.025 м2 / PP150	3		шир
7		Хоолойн дулаалга 150х150h	1.5		у/м
8		Майлгайвч 150х150h	1		шир
Агаар сорох ердийн систем /EC-1/					
1		Агаар дамжуулах хоолой 150х150h	4.5		у/м
2		Агаар дамжуулах хоолойн булан 90 град 150х150h	2		шир
3		Гуравлагч 150х150h/150х150h/150х150h	1		шир
4		Агаар сорох сараалж F=0.025 м2 / PP150	2		шир
5		Хоолойн дулаалга 150х150h	1.5		у/м
6		Дефлектор 150х150h	1		шир
Агаар оруулах систем /O-1/					
1	ПРАНА 200С	Агаар оруулах цогц төхөөрөмж L=150 мЗ/ц, N=0.25 кВт 220v	1		ком

Wondershare PDFelement

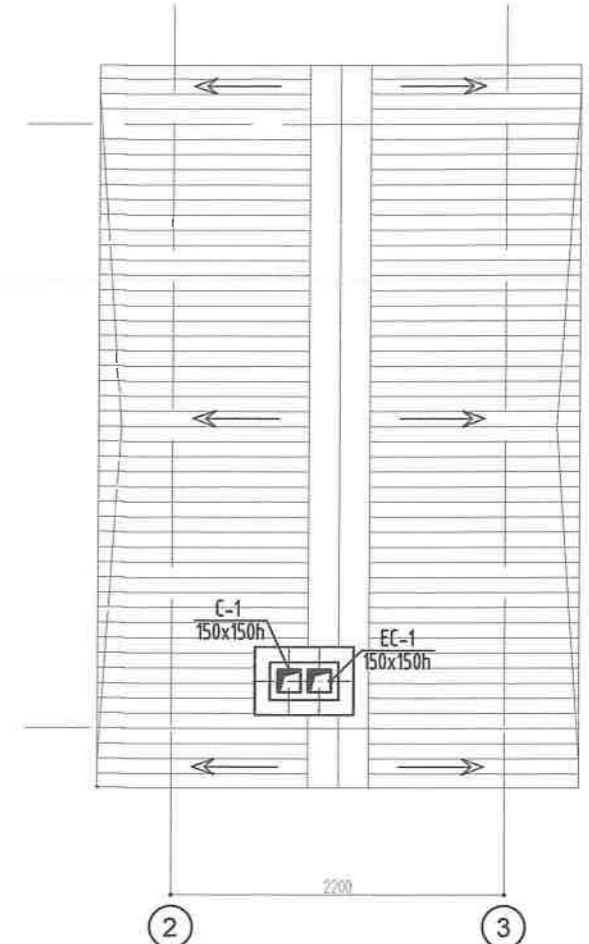
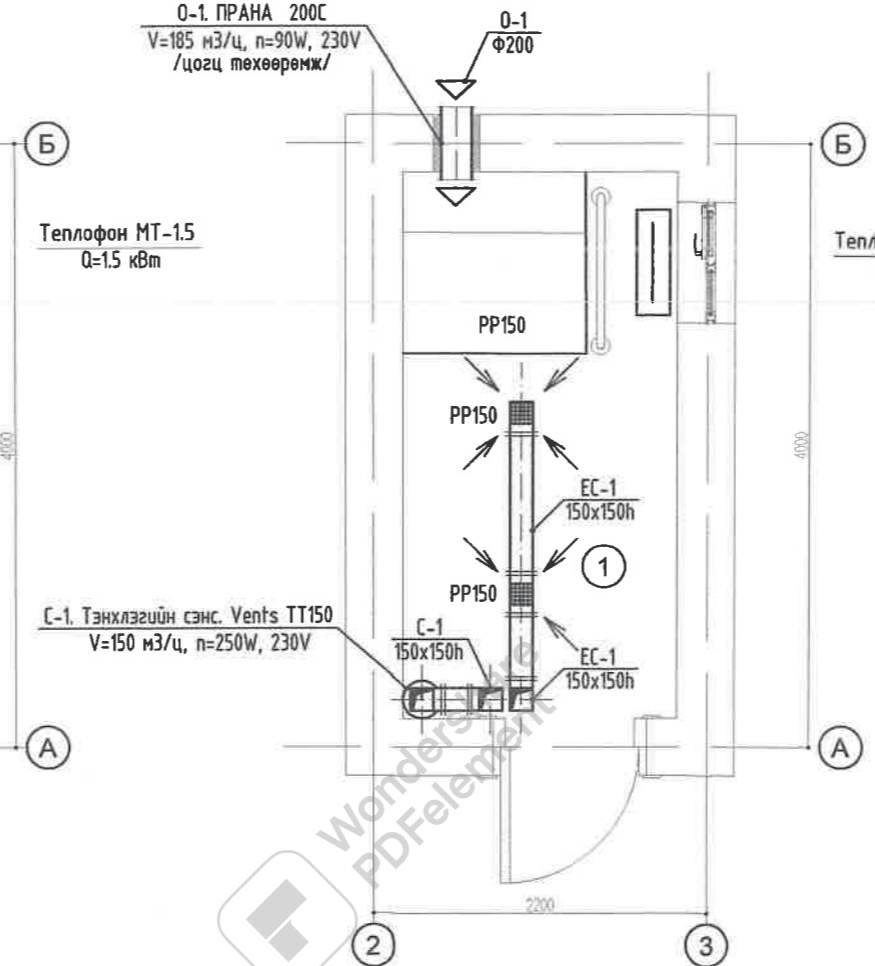
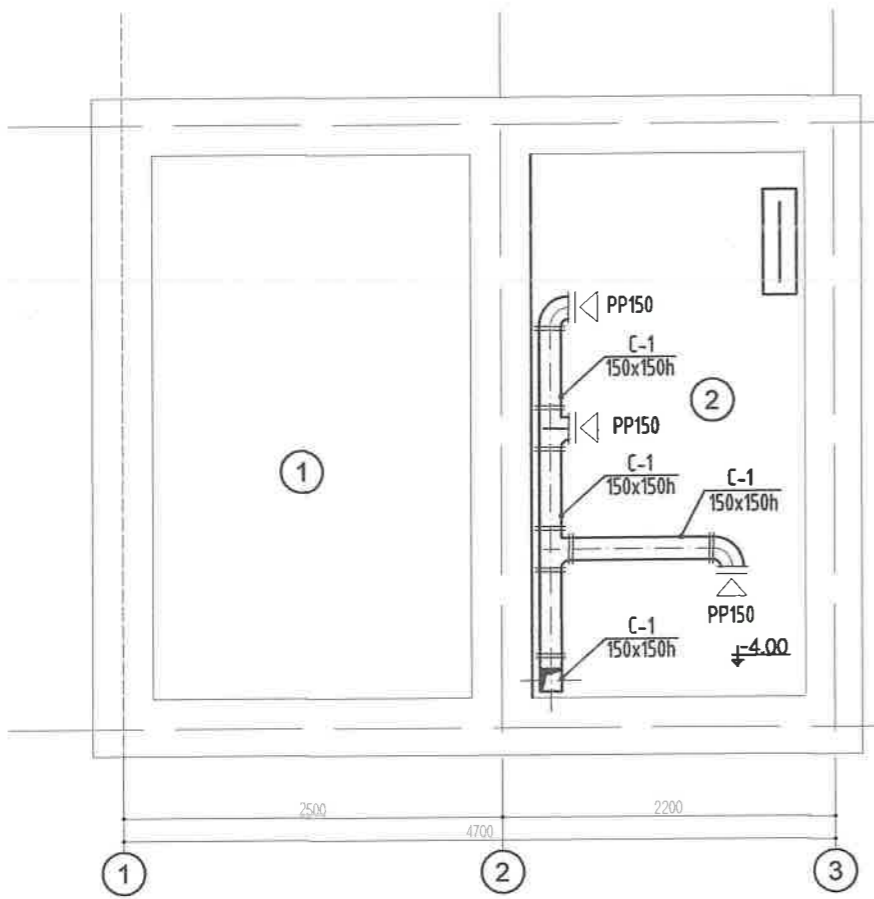
 KINGSEA E&C Consulting group Co.,Ltd <small>Хаяг: Улаанбаатар ХУД, 3-р хороо Энхлэгийн гудамж, 5-р байр. Холбооны оффис, 901 тоот Утас: 9811987, 7790404</small>	Завхан аймаг, Улиастай сум, Жинс баг.			
	"ДУЛААНЫ СТАНЦЫН АРИУТГАХ ТАТУУРГЫН БОХИР УСНЫ НАСОСНЫ СТАНЦЫН БАРИЛГА" /ХОНОГТ 50м³/			
	МАТЕРИАЛЫН ТҮҮВЭР			Үе шат: АЗ
	Инженер	<i>Н.Батдорж</i>	Е.Г.Шифр:	Масштаб:
Гүйцэтгэсэн	<i>Н.Батдорж</i>	КС 02-14/23		2024-3-13
Шалгасан	<i>Л.Баасанхүү</i>	Т.Г.Шифр:	Зургийн дугаар:	Хуудас:
			ХАС-4	5



-4.00 ТҮВШИНИЙ ХАЛААЛТ, АГААР СЭЛГЭЛТИЙН СИСТЕМИЙН БАЙГУУЛАЛТ М1:50

0.00 ТҮВШИНИЙ ХАЛААЛТ, АГААР СЭЛГЭЛТИЙН СИСТЕМИЙН БАЙГУУЛАЛТ М1:50

ДЭЭВРИЙН БАЙГУУЛАЛТ М1:50



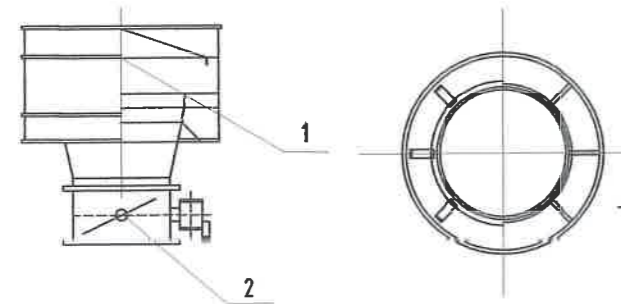
Өрөөний тодорхойлолт

№	Өрөөний нэр	Талбай /м²/	Өрөөний хэм /t°/	Халаалтын ачаалал /кВт/	Агаар сэлгэлт /м³/цаг/	
					Сорох	Оруулах
1	Бохир ус хүлээн авах цооног	7.56	5	1.5	-	-
2	Насосны өрөө	6.48	5	1.5	150	-

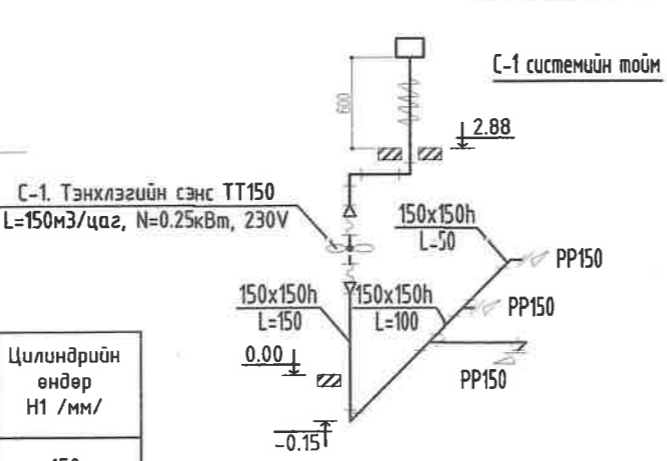
Өрөөний тодорхойлолт

№	Өрөөний нэр	Талбай /м²/	Өрөөний хэм /t°/	Халаалтын ачаалал /кВт/	Агаар сэлгэлт /м³/цаг/	
					Сорох	Оруулах
1	Техникийн өрөө	6.48	5	1.5	80	150

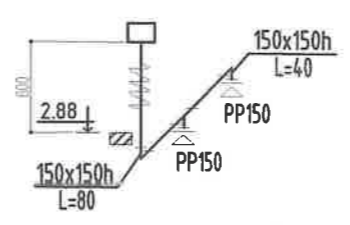
ДЕФЛЕКТОРЫН ОГТЛОЛ



АГААР СЭЛГЭЛТИЙН ТОЙМ



EC-1 системийн тойм



Зөвшөөрөлцөн	
Гарын үсэг	Нэр
	Б.Эрдэнэбат
	Э.Наваан
	Б.Баян-Эрдэнэ
	А.Тэрбиш
	Э.Жавзансүрэн

Дэс дугаар	Тэмдэглэгээ	Хоолойн диаметр Д /мм/	Өндөр Н /мм/	Цилиндрийн диаметр D1 /мм/	Цилиндрийн өндөр H1 /мм/
1	Серия 5.904-51 Д150	150	310	250	150
2	ВЕНТС КРА-150	150			

KINGSEA E&C
Consulting group Co.,Ltd
Хаяг Улаанбаатар, УЗБ, 3-р хороо, Энхтайвны бүс, 5-р байр
Хан-Уул оффис, 901 өвч
Утас: 9911987, 77190404

Завхан аймаг, Улиастай сум, Жинс баг.
"ДУЛААНЫ СТАНЦЫН АРИУТГАХ ТАТУУРГЫН БОХИР УСНЫ НАСОСНЫ СТАНЦЫН БАРИЛГА" /ХОНОГТ 50м³/

ХАЛААЛТ, АГААР СЭЛГЭЛТИЙН СИСТЕМИЙН БАЙГУУЛАЛТ, АГААР СЭЛГЭЛТИЙН ТОЙМ

Инженер		Н.Батдорж	Е.Г.Шифр:	Масштаб:	Үе шат:
Гүйцэтгэсэн		Н.Батдорж	КС 02-14/23		Огноо:
Шалгасан		Л.Баасанхүү	Т.Г.Шифр:	Зургийн дугаар:	Хуудас:
				ХАС-5	5

2024/03/13



КИНГСИЙ ИНЖЕНЕР ЭНД КОНСТРАКШН ХХК

Барилгын зураг төслийн тусгай зөвшөөрлийн дугаар: ЭТЗ8-1236/18
Хаяг: Улаанбаатар хот, Хан-Уул дүүрэг 3-р хороо, Энгельсийн гудамж,
5-р байр, Хан-Өргөө оффис, 901 тоот
Утас: 98111987, 88845243

ЕГ Шуфр: КС 02-14/23

/Завхан аймаг, Улиастай сум, Жинст баг/

"ДУЛААНЫ СТАНЦЫН АРИУТГАХ ТАТУУРГЫН ШУГАМ БОХИР УСНЫ НАСОСНЫ БАРИЛГА" /ХОНОГТ 50МЗ/

/ажлын зураг/

УС ХАНГАМЖ, АРИУТГАХ ТАТУУРГА-УХАТ

ЗАХИРАЛ  Л.БААСАНХҮҮ

ИНЖЕНЕР  Б.БАЯР-ЭРДЭНЭ



УЛААНБААТАР ХОТ
2023 ОН



БАЙРШИЛЫН ТОЙМ М1:100



ТОДОРХОЙЛОЛТ

1.Төлөвлөж дүй БУНСтанц

ТАЙЛБАР БИЧИГ

ЗУРГИЙН ҮНДЭСЛЭЛ: Завхан аймаг, Улиастай сум Жинст багад баригдах бохир усны насосны станцын барилгын бохир усны шугамын ажлын зургийг гүйцэтгэхдээ барилга архитектурын зургийн даалгаварыг үндэслэв. Барилгын бохир усны хэсгийн ажлын зургийг гүйцэтгэхдээ Монгол улсад мөрдөгдөж дүй норм дүрэм БНбаД 40-05-98-ыг баримтлан гүйцэтгэв.

БОХИР УС: Шинээр БУНС-ын барилгыг төлөвлөж холбоно. Бохир усны нийт ачаалаллыг олохдоо одоо төлөвлөж байгаа тооцоот ачаалалыг үндэслэн төлөвлөв. БУНС-ын барилга нь 14м³/ц-н бохир ус хүлээн авах кооногтой ба техникийн өрөөнд бохир усны насосуудыг байрлуулна. Бохир усны насосуудыг 4 түвшинд тохируулан ажиллуулах автомат удирдлагатай байна.

Угсралтын ажлыг хийж гүйцэтгэхдээ техник аюулгүй ажиллагааны норм дүрмийг баримтлан ажиллавал зохино. Дотор бохир усны гаргалгааны тэмдэгтийн гадна бохир холбох хүдгийн тэмдэгттэй уялдуулан хийх шаардлагатай. Гадна холболтын тэмдэгтүүдийг АТГ-ын ажлын зургаас үзэх.

ЗУРГИЙН ЖАГСААЛТ

№	ЗУРГИЙН НЭР	ХУУДАС МАРК
1	ТАЙЛБАР, ТООЦООНЫ ҮЗҮҮЛЭЛТ, ОРОЛТ ГАРГАЛГААНЫ ТОЙМ	Т-1
2	МАТЕРИАЛЫН ТҮҮВЭР	Т-2
3	БОХИР УСНЫ ТОНОГ ТӨХӨӨРӨМЖИЙН БАЙГУУЛАЛТ	Т-3
4	БОХИР УСНЫ ТОНОГ ТӨХӨӨРӨМЖИЙН БАЙГУУЛАЛТ, ОГТЛОЛ 1-1	Т-4
5	ШУГАМ ХООЛОЙН УГСРАЛТЫН ТОЙМ	Т-5


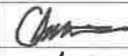
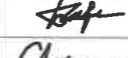



<p>KINGSEA E&C Consulting group Co., Ltd</p> <p><small>Хаяг: Чингэлтэй дүүрэг, ХТД, 3-р хороо Энхтөрийн гудамж, 5-р байр Хан-Орлов оффис, 901 өсөөг Утас: 9811987, 77190404</small></p> <p><small>Кингсей инженер энд консалтинг групп ХХК</small></p>	Завхан аймаг, Улиастай сум, Жинст баг.				
	"ДУЛААНЫ СТАНЦЫН АРИУТГАХ ТАТУУРГЫН БОХИР УСНЫ НАСОСНЫ СТАНЦЫН БАРИЛГА" /ХОНОГТ 50м ³ /				
	ТАЙЛБАР, БАЙРШИЛЫН ТОЙМ, ЗУРГИЙН ЖАГСААЛТ				
	Үе шат: А3				
Инженер		С.Ууганцэцэг	Е.Г.Шифр:	Масштаб:	Огноо:
Гүйцэтгэсэн		Б.Баяр-Эрдэнэ	КС 02-14/23	М1:100	2024-3-26
Шалгасан		С.Ууганцэцэг	Т.Г.Шифр:	Зургийн дугаар:	Хуудас:
				Т-1	5

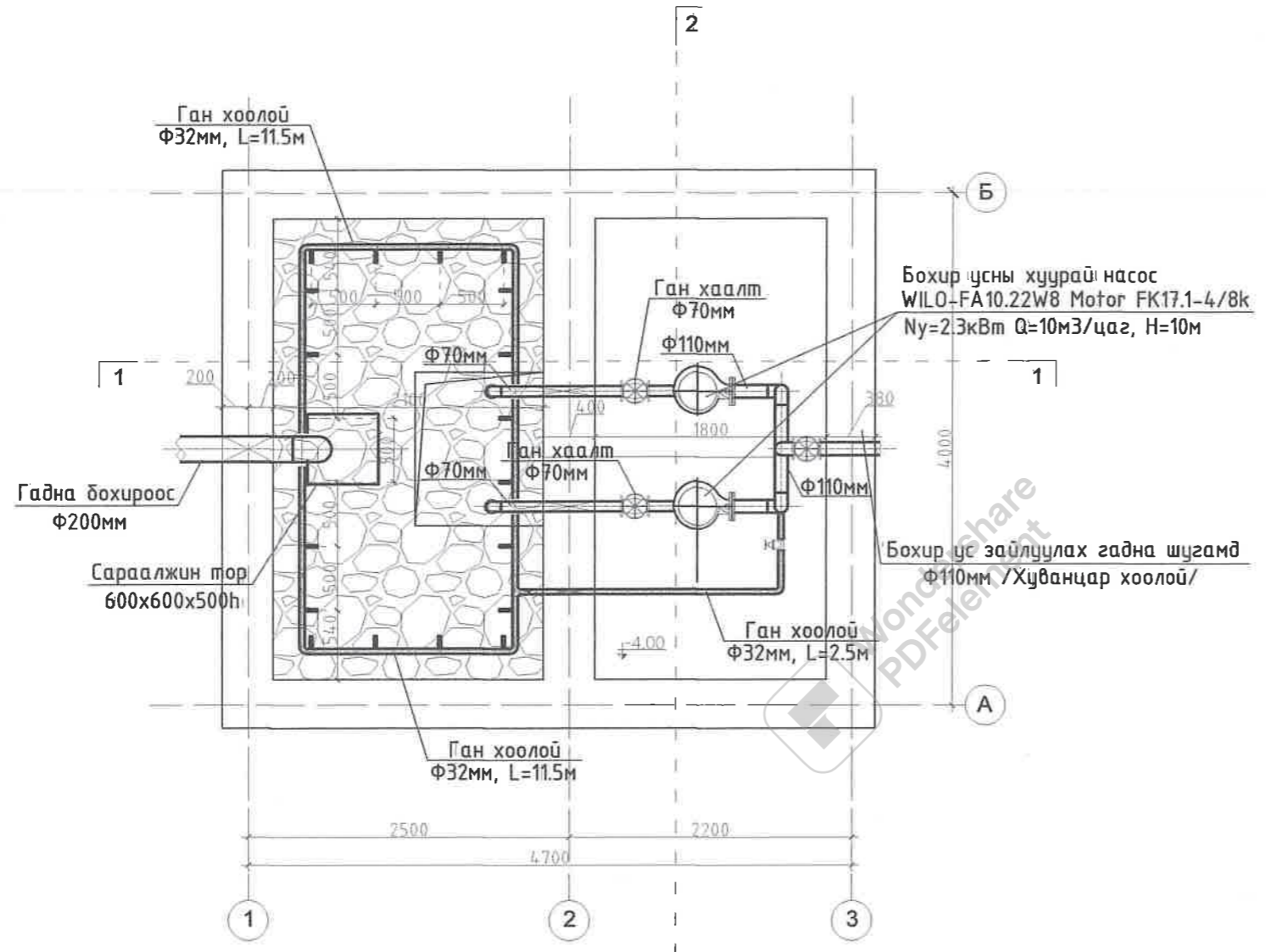
МАТЕРИАЛЫН ТҮҮВЭР

Д/д	Тэмдэглэгээ	Материалын нэр	Тоо хэмжээ	Нэгж жин	Хэмжих нэгж
1	2	3	4	5	6
БОХИР УС					
1	PP	Хуванцар хоолой			
	T<10°C p=1.0MPa	Дулаалгатай Ф70х5.5мм,	3.0	6.26	у/м
		Дулаалгатай Ф110х8.8мм,	10.0	10.26	у/м
2	ГОСТ 3262-75	Цайрдсан ган хоолой Ф38х2.5мм	18.0	3.08	у/м
3	ГОСТ 19827-74	Үл дуцаах хаалт Ф110мм,	2.0		шир
4	ГОСТ 19722-73	Ган хаалт Ф32мм, /Фланецтай/	1.0		шир
		Ган хаалт Ф70мм, /Фланецтай/	2.0		шир
		Ган хаалт Ф100мм, /Фланецтай/	4.0		шир
5	Жийрэгний хамт	Фланец Ф70мм,	6.0		шир
	Жийрэгний хамт	Фланец Ф110мм,	14.0		шир
6		Булан Ф32 мм, 90град	7.0		шир
		Булан Ф70 мм, 90град	2.0		шир
		Булан Ф110 мм, 90град	6.0		шир
7	WILO-FA10.33E	Бохир усны насос Q=10м3/цаг, H=10м, Ny=2.3кВт /Давтамж хувиргагчтай/	2.0		комп
8	WILO	Бохир усны насосны автомат удирдлага	1.0		комп
9	Schneider	Түвшин заагч датчик	4.0		комп
10		Гуравлагч Ф110/110 мм	2.0		шир
11		Шилжвэр Ф70/110 мм	2.0		шир
12	600х600х500h	Сараалжин тор	1		комп
13	Салхивчинд	Ган хоолой Ф150	2.5		у/м

Wondershare PDFelement

 KINGSEA E&C Consulting group Co.,Ltd <small>Холбоо: Улаанбаатар, ХЗН 3-р хороо, Энхтосын гудамж, 5-р байр Холбоо: 9811987, 7790404</small>	Завхан аймаг, Улаанстай сум, Жинс баг.				
	"ДУЛААНЫ СТАНЦЫН АРИУТГАХ ТАТУУРГЫН БОХИР УСНЫ НАСОСНЫ СТАНЦЫН БАРИЛГА" /ХОНОГТ 50м³/				
	МАТЕРИАЛЫН ТҮҮВЭР				
	Инженер		С.Чуганцэцэг	Е.Г.Шифр:	Масштаб:
Гүйцэтгэсэн		Б.Баяр-Эрдэнэ	КС 02-14/23	M1:100	Огноо:
Шалгасан		С.Чуганцэцэг	Т.Г.Шифр:	Зургийн дугаар:	Хуудас:
				T-2	5

-4.00 Түвшиний байгуулалт М1:100



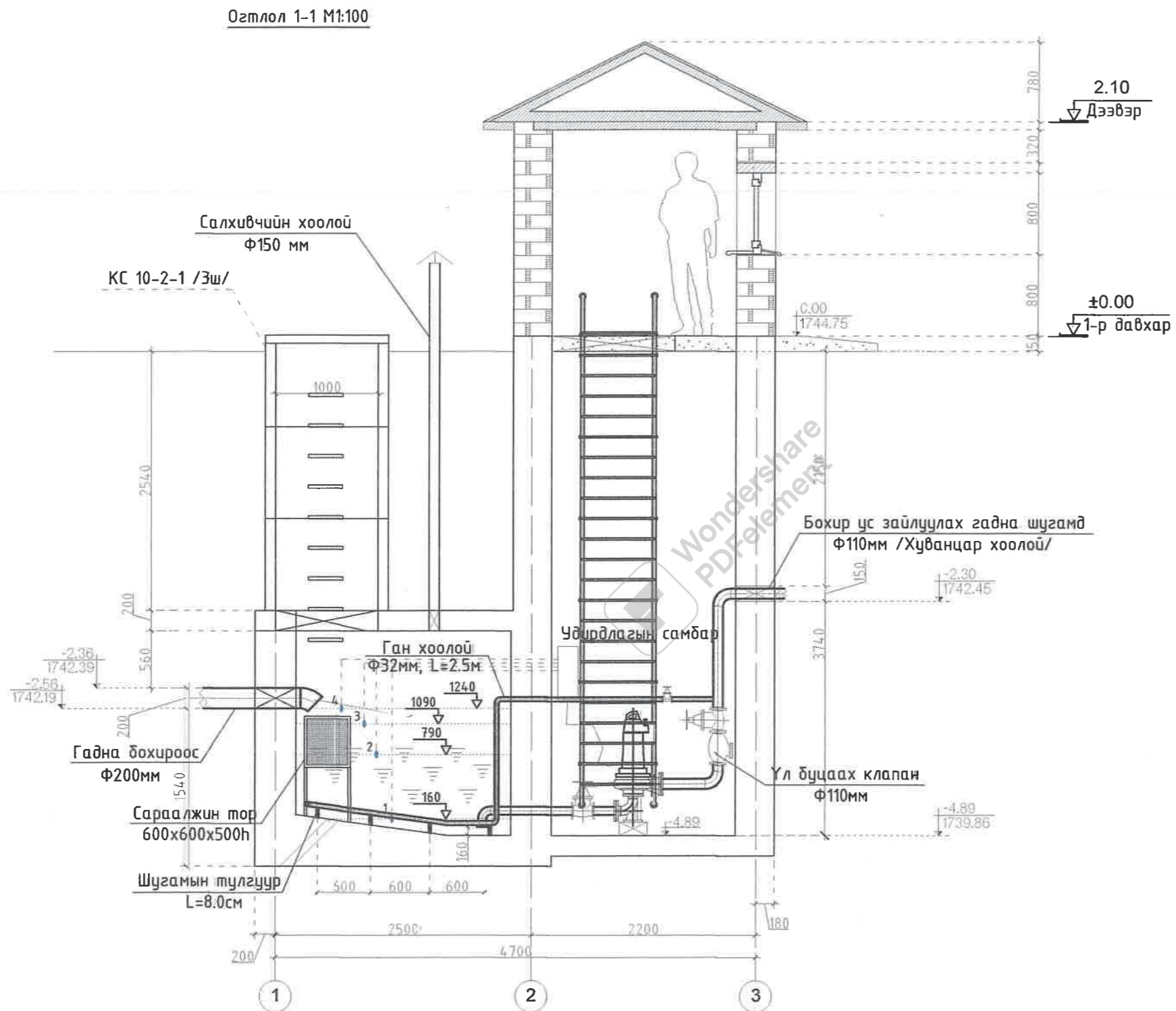
Өрөөний модорхойлолт

№	Өрөөний нэр	Талбай /м²/
1	Бохир ус хүлээн авах цооног	7.56
2	Насосны өрөө	6.48



<p>KINGSEA E&C Consulting group Co., Ltd Хаяг: Улаанбаатар, ХНД, 3-р хороо Энхрийн гудамж, 5-р байр Хан-Френк офис, 501 тоо Утас: 9911987, 7790464</p>	Завхан аймаг, Улиастай сум, Жинс баг.				
	"ДУЛААНЫ СТАНЦЫН АРИУТГАХ ТАТУУРГЫН БОХИР УСНЫ НАСОСНЫ СТАНЦЫН БАРИЛГА" /ХОНОГТ 50м³/				
	БОХИР УСНЫ ТОНОГ ТӨХӨӨРӨМЖИЙН БАЙГУУЛАЛТ				
	Инженер	<i>[Signature]</i>	С.Чуганцэцэг	Е.Г.Шифр:	Масштаб:
Гүйцэтгэсэн	<i>[Signature]</i>	Б.Баяр-Эрдэнэ	КС 02-14/23	M1:100	Огноо:
Шалгасан	<i>[Signature]</i>	С.Чуганцэцэг	Т.Г.Шифр:	Зургийн дугаар:	Хуудас:
				T-3	5

Бохир усны тоног төхөөрөмжийн байгуулалт M1:50



Тайлбар

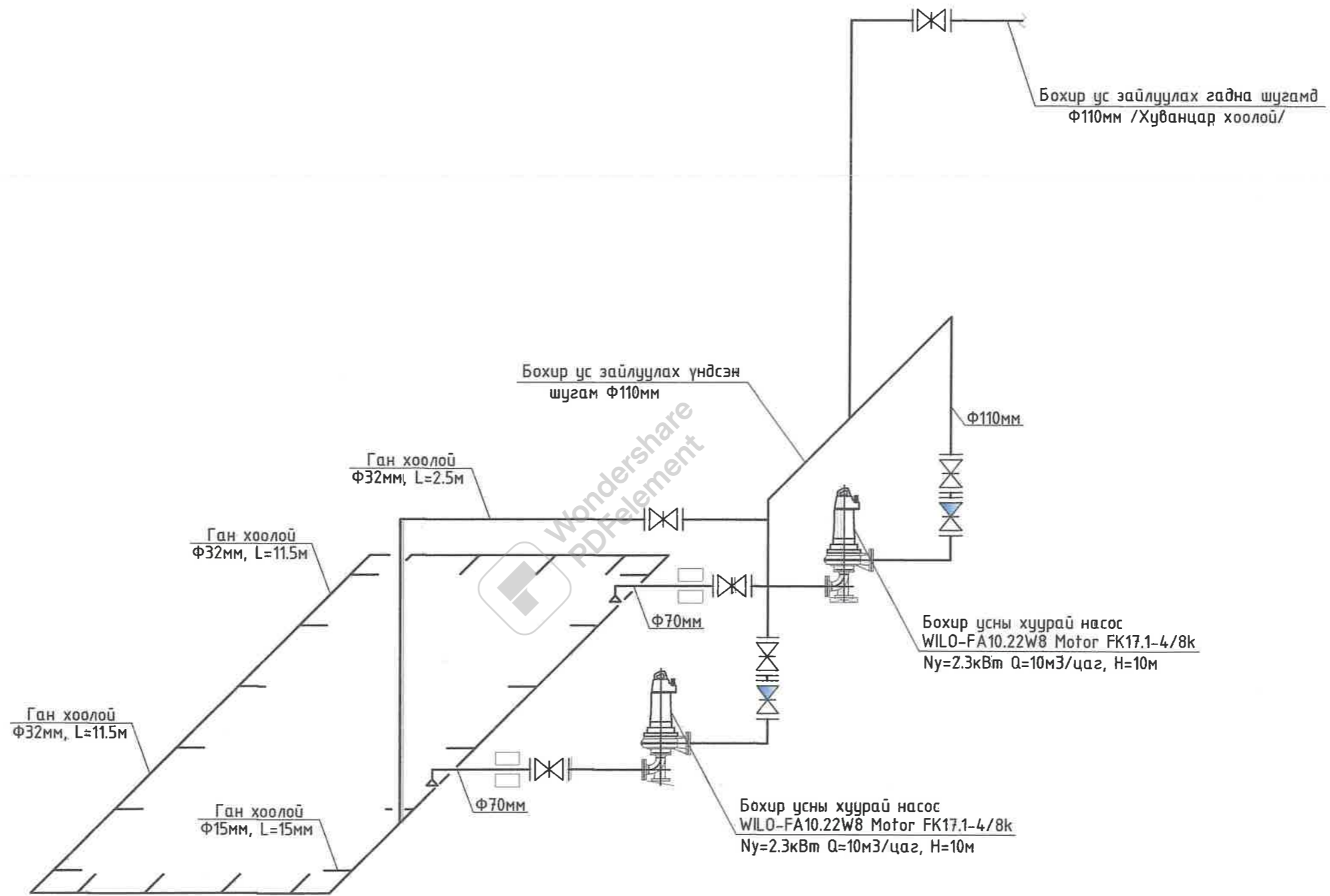
Бохир усны насос ажиллах түвшинг зурагт үзүүлсэн хэмжээсийн дагуу автоматжуулна.

1. Насос зогсох түвшин
2. Насос ажиллах дунд түвшин
3. Насос ажиллах дээд түвшин
4. Аваарын түвшин



<p>KINGSEA E&C Consulting group Co., Ltd</p> <p>Холбоо: Улаанбаатар, ХТД, 3-р хороо Элчингийн гудамж, 5-р байр Холбоо: 9911987, 77990404</p> <p>Кингсей инженер энэ констракци консалтинг групп ХХК</p>	Завхан аймаг, Улиастай сум, Жинс баг.					
	"ДУЛААНЫ СТАНЦЫН АРИУТГАХ ТАТУУРГЫН БОХИР УСНЫ НАСОСНЫ СТАНЦЫН БАРИЛГА" /ХОНОГТ 50м³/					
	БОХИР УСНЫ ТОНОГ ТӨХӨӨРӨМЖИЙН БАЙГУУЛАЛТ, ОГТЛОЛ 1-1					
Инженер	<i>[Signature]</i>	С.Чуганцэцэг	Е.Г.Шифр:	Масштаб:	Огноо:	Үе шат:
Гүйцэтгэсэн	<i>[Signature]</i>	Б.Баяр-Эрдэнэ	КС 02-14/23	M1:50	2024-3-26	A3
Шалгасан	<i>[Signature]</i>	С.Чуганцэцэг	Т.Г.Шифр:	Зургийн дугаар:	Хуудас:	
				T-4	5	

Шугам хоолойн угсралтын тойм



<p>KINGSEA E&C Consulting group Co., Ltd Хаяг: Улаанбаатар ХШ 3-р хороо, Эгэлсийн гудамж, 5-р байр. Хаяг-Бүлэг оффис: 901 тоот Утас: 9811987, 7799404</p>	Завхан аймэг, Улиастай сум, Жинс баг.				
	"ДУЛААНЫ СТАНЦЫН АРИУТГАХ ТАТУУРГЫН БОХИР УСНЫ НАСОСНЫ СТАНЦЫН БАРИЛГА" /ХОНОГТ 50м³/				
	ШУГАМ ХООЛОЙН УГСРАЛТЫН ТОЙМ				
	Инженер	<i>[Signature]</i>	С.Чуганцэцэг	Е.Г.Шифр:	Масштаб:
Гүйцэтгэсэн	<i>[Signature]</i>	Б.Баяр-Эрдэнэ	КС 02-14/23	M1:100	Огноо:
Шалгасан	<i>[Signature]</i>	С.Чуганцэцэг	Т.Г.Шифр:	Зургийн дугаар:	Хуудас:
				T-5	5



КИНГСИЙ ИНЖЕНЕР ЭНД КОНСТРАКШН ХХК

Барилгын зураг төслийн тусгай зөвшөөрлийн дугаар: ЭТЗ8-1236/18
Хаяг: Улаанбаатар хот, Хан-Уул дүүрэг 3-р хороо, Энгельсийн гудамж, 5-р байр,
Хан-Өргөө оффис, 901 тоот
Утас: 98111987, 77190404

ЕГ Шифр: КС 02-14/23

(Завхан аймаг, Улиастай сум, Жинст баг)

ДУЛААНЫ СТАНЦЫН АРИУТГАХ ТАТУУРГЫН ШУГАМ БОХИР УСНЫ НАСОСНЫ СТАНЦЫН БАРИЛГА АЖИЛ /АРИУТГАХ ТАТУУРГЫН ШУГАМ/

/ажлын зураг/

АРИУТГАХ ТАТУУРГА - АТГ

БОЛОВСРУУЛСАН:

Захирал
Инженер



Д.Баасанхүү
С.Чуганцэцэг

Улаанбаатар хот
2023 он

ТАЙЛБАР

1. Зургийн үндэслэл:
Завхан аймаг, Улиастай сум, Жинст багт баригдах Дулааны станцын 50м³/х хүчин чадалтай БУНС-ын ариутгах татуургын даралттай шугамын ажлын зургийг дараахи бичиг баримтыг үндэслэн боловсруулав.

- а. Улиастай сумын дэвсгэр зураг, Мон-Энержи ХХК-нд боловсруулсан Дулааны станцын төлөвлөлт, ариутгах татуургын шугам.
- б. Завхан аймгийн ЭДТГ-ын ХБТХОХ-ийн даргын баталсан 2023 оны 4-р сарын 3-ны өдрийн 13/2023 тоот зураг төсөв боловсруулах даалгавар.
- в. Ариутгах татуурга гадна сүлжээ ба байгууламж БНБД 40-01-14
- г. Ус хангамж гадна сүлжээ ба байгууламж БНБД 40-02-06
- д. "Энх-Өрнөлт" ХХК-нд боловсруулсан №22/083 тоот инженер геологийн дүгнэлт
- и. "Амь-Ус" ХХК-ийн олгосон оны ...-р сарын ...-ны өдрийн .../..., техникийн нөхцөл
- е. Усан хангамж, ариутгах татуургын гадна шугам сүлжээний ажлын зураг MNS 3241:2003

1. Ариутгах татуурга:
Тус суманд шинээр Дулааны станцын ахуйн хэрэглээний бохир усыг татан зайлуулах БУНС-аар дамжуулан сумын цэвэрлэх байгууламжид нийлүүлнэ. Даралттай шугамд 2Ф75 мм-ийн урьдчилсан дулаалгатай шугамыг угсрахаар төлөвлөв. Бохирын шугам хоолойд HDPE маркийн хуванцар шугам хэрэглэхээр төлөвлөв. Шугам сүлжээ төлөвлөх хэсэгт ус илэрсэн тул хөрсний уснаас хамгаалах арга хэмжээг авах хэрэгтэй.
2. Шугам хоолойн угсралт:
Ус хангамж, ариутгах татуургын шугам хоолойн угсралтын ажлыг гүйцэтгэхийн өмнө тус шугамын трасст багтаж байгаа дусад инженерийн шугам сүлжээг гэмтээхгүйн үүднээс хариуцах шугам сүлжээг, хариуцаж байгаа байгууллагуудтай шугам хоолойг хэрхэн огтолцуулах талаар заавал зөвшилцөх шаардлагатай. Шугам угсрагдах талбайд дусад инженерийн шугам сүлжээтэй огтлолцобггүй.
3. Шугам угсрагдах хөрсний үзүүлэлт: Шугам хоолой угсрагдах газрын хөрс нь элсээр чигжигдсэн хайргархаг ул хөрстэй. Хөрсний хөлдөлтийн гүн 2,4-3,15м байна. Шугам сүлжээ төлөвлөх хэсгүүдэд хөрсний ус 2.6 м-т илэрч тогтсон. Газар хөдлөлтийн 7 баллын бүсэд оршино.
4. Ажил хүлээлцэх:
Системийн угсралтын ажлын дүрэн бүтэн байдлыг шалгаж, угсралтын ажлын ил болон далд ажлын акт тэмдгэлсэн байдлаар зураг зохиогч, захиалагч, хангагч байгууллагын төлөөлүүдийг байлцуулан ажлыг хүлээлц. Угсралтын явцад холбогдох хууль, БНБД, ТАБ, ХАБ, стандарт зэргийг мөрдөж ажиллана.

N
Байршлын тойм M1:100



Ус хангамж ариутгах татуургийн системийн үндсэн үзүүлэлт

Д/д	Барилгын зориулалт	Нийт өрхийн тоо	Нийт хүн амын тоо	Хоногийн ус хэрэглээ	Жигд бусын коэффициент	Тооцоот зардал			1 айлын үед л/сек
						м ³ /хон	м ³ /хон	л/сек	
1		-	-	75	1.1	50.0	4.16	1.15	
2	Ариутгах татуурга				1.1	50.0	4.16	1.15	

- ТОДОРХОЙЛОЛТ**
1. Төлөвлөж буй Дулааны станцын газар
 2. Төлөвлөж буй БУНС станц
 3. Одоо байгаа цэвэрлэх байгууламж
 4. Сумын төвийн хэсэг
 5. Одоо байгаа ногооны талбай

<p>KINGSEA E&C Consulting group Co., Ltd Хаяг: Улаанбаатар, ХМБЗ-р хороо, Энхтайвны бүлэг 5, Төсв-Өмнө цэцэглэ, 101 тоот Утас: 9979997, 99843243</p> <p>КИНГСЭЙ ИНЖЕНЕР ЭНД КОНСТРАКЦИ ХХК</p>	<p>Завхан аймаг, Улиастай сум, Жинст баг ДУЛААНЫ СТАНЦЫН БОХИР УСНЫ НАСОСНЫ СТАНЦЫН АРИУТГАХ ТАТУУРГЫН ШУГАМ</p> <p>Тайлбар, үндсэн үзүүлэлт, байршлын тойм</p> <p>Үе шат: АЗ</p>					
	Инженер		С.Ууганцэцэг	ЕГ Шыфр: КС 02-14/23	Масштаб:	Огноо: 2023 он
	Гүйцэтгэсэн		Б.Баяр-Эрдэнэ	Т.Г Шыфр:	Зургийн дугаар АТГ-1	Бүтээгдэх: 8
Шалгасан		С.Ууганцэцэг				


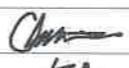
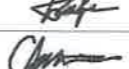

ЗУРГИЙН ЖАГСААЛТ

Д/Д	Хуудасны марк	Зургийн нэр	Тайлбар
1	2	3	4
1	УХАТ-1	Орчны тойм, тайлбар, зургийн жагсаалт, орчны тойм	
2	УХАТ-2	Зургийн жагсаалт, материалын түүвэр	
3	УХАТ-3	Ариутгах татуургын даралттай шугамын байгуулалт М1:2500	
4	УХАТ-4	Ариутгах татуургын даралттай шугамын байгуулалт М1:500 /хэс-1/	
5	УХАТ-5	Ариутгах татуургын даралттай шугамын байгуулалт М1:500 /хэс-2/	
6	УХАТ-6	Ариутгах татуургын даралттай шугамын дагуугийн зүсэлт-1	
7	УХАТ-7	Ариутгах татуургын хүдгийн түүвэр	
8	УХАТ-8	Ариутгах татуургын хүдгийн бэхэлгээ деталь	

МАТЕРИАЛЫН ТҮҮВЭР

Д/д	Тэмдэглэгээ	Нэрс	Тоо ширхэг	Нэгж жин /кг/	Хэмжих нэгж
1	2	3	4	5	6
Ариутгах татуургын даралттай шугам					
1	SDR 17, PN10 Дулаалгатай	Хуванцар хоолой Ф75х8.0	620.8 640.0	-	у/м
2		Хуванцар булан "ПЭ" Ф75мм 90гр	12	-	шир
3		Хуванцар булан "ПЭ" Ф75мм 138гр	2	-	шир
4		Хуванцар булан "ПЭ" Ф75мм 143гр	2	-	шир
5	Фланц гайк жийрэг болтны хамт	Вантуз Ф75мм	2	-	комп
6	Юүлэх худагт	Булан Ф50мм	1	-	комп
7		Гуравлагч Ф75/50/75мм	2	-	комп
8		Гуравлагч Ф50/50/50мм	1	-	комп
9		Хаалт Ф50мм	1	-	комп
10		Төмөр бетон худаг Ф1500мм, h=3.3м	3	-	шир
11		Дулаалгатай модон таг	3	-	шир
12		Төмөр бетон хүдгийн ширмэн таг	3	-	шир

Сүүлчийн хэвлэсэн огноо: 2023/10/16

 KINGSEA E&C Consulting group Co.,Ltd <small>Хаяг: Улаанбаатар, ХЧДЗ-н тусгай Зориулалтын бүлэг 2, Тосго-Баян оронгоо, 801 тооног Утас: 99119971, 99945243</small> КИНГСИЙ ИНЖЕНЕР ЭНД КОНТРАКЦИН ХҮК	Завхан аймаг, Улиастай сум, Жинст баг				
	ДУЛААНЫ СТАНЦЫН БОХИР УСНЫ НАСОСНЫ СТАНЦЫН АРИУТГАХ ТАТУУРГЫН ШУГАМ				
	Зургийн жагсаалт, материалын түүвэр				
	Үе шат: АЗ				
Инженер		С.Чуганцэцэг	ЕГ Шифр: КС 02-14/23	Масштаб: М1:100	Огноо: 2023 он
Гүйцэтгэсэн		Б.Баяр-Эрдэнэ	Т.Г Шифр:	Зургийн дугаар АТГ-2	Бүх хуудас: 8
Шалгасан		С.Чуганцэцэг			

2023/10/16

АРИУТГАХ ТАТУУРГЫН ДАРАЛТТАЙ ШУГАМЫН ТОЙМ БАЙГУУЛАЛТ М1:1000

ЗӨВШӨӨРСӨН:

"АМЬ-УС" ХХК-ийн ерөнхий инженер: Г.БАТТУЛГА



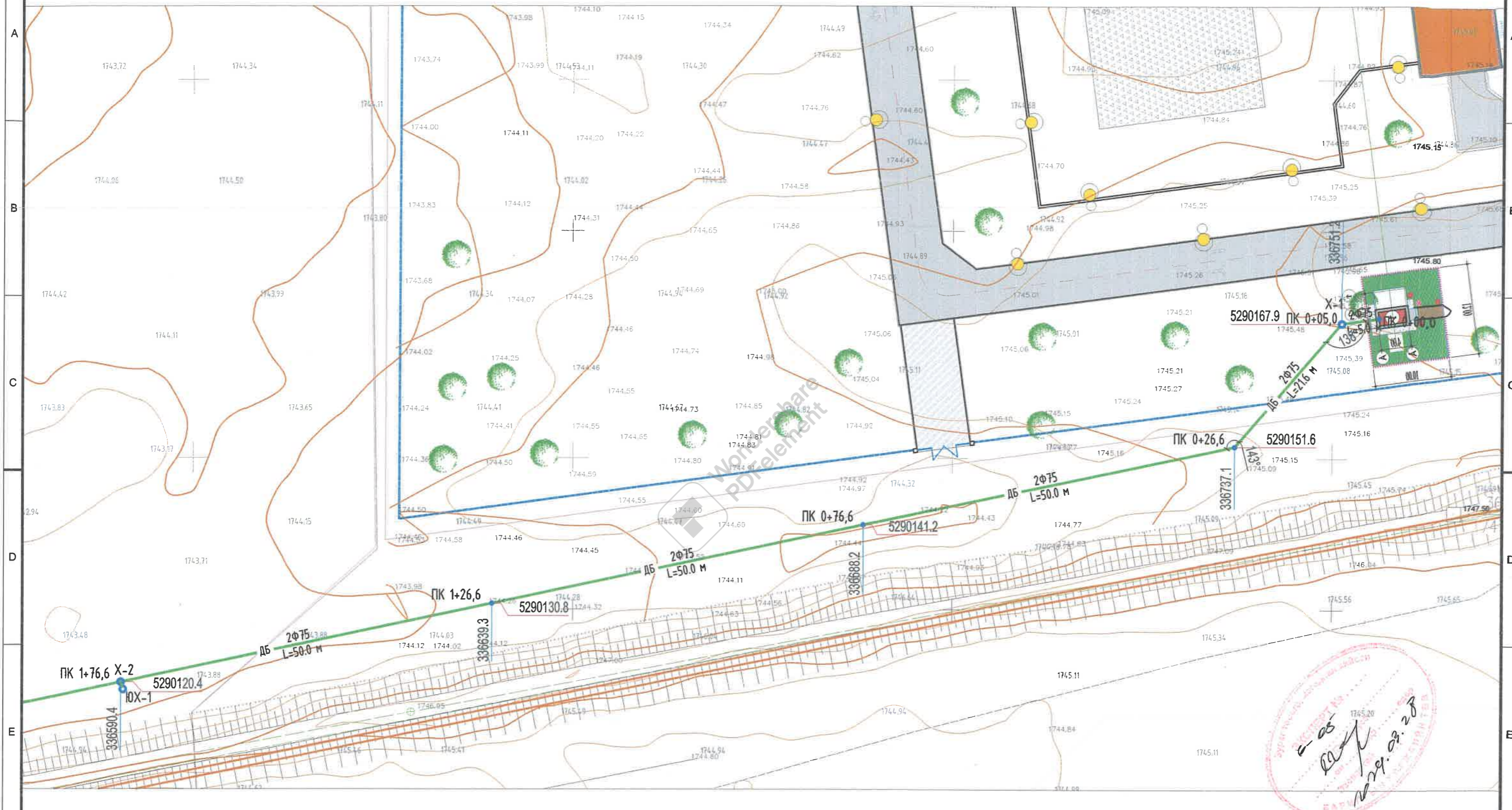
ТАНИХ ТЭМДЭГ

- Б — Одоо байгаа ариутгах татуургын шугам
- БУХ-0 — Одоо байгаа ариутгах татуургын худаг
- Ц — Одоо байгаа цэвэр усны шугам
- ЦХ-1 — Одоо байгаа цэвэр усны худаг
- УТБ-1 — Шинээр хийх ус түгээх байр
- Б1 — Шинээр хийх ариутгах татуургын шугам
- ДБ — Шинээр хийх ариутгах татуургын даралттай шугам
- АТХ-1 — Шинээр хийх ариутгах татуургын худаг
- У1 — Шинээр хийх цэвэр усны шугам
- УХ-1 — Шинээр хийх цэвэр усны худаг



<p>KINGSEA E&C Consulting group Co., Ltd Хөвдөр Улаанбаатар ХХК-р зэрэг Энгийн ариутгах 5 Төс-дүрэм хийгч: 901 өмөөр Утас: 9911987, 99845243</p>	Завхан аймаг, Улиастай сум, Жинст баг ДУЛААНЫ СТАНЦЫН БОХИР УСНЫ НАСОСНЫ СТАНЦЫН АРИУТГАХ ТАТУУРГЫН ШУГАМ Ариутгах татуургын даралттай шугамын тойм байгуулалт				Үе шил: АЗ
	Инженер	<i>[Signature]</i>	С.Ууганцэцэг	Е.Г Шифр:	Масштаб:
	Гүйцэтгэсэн	<i>[Signature]</i>	Б.Баяр-Эрдэнэ	КС 02-14/23	М1:1000
Шалгасан	<i>[Signature]</i>	С.Ууганцэцэг	Т.Г Шифр:	Зургийн дугаар:	Огноо:
			АТГ-3	2023 он	Бүх мэдээ:
				В	

АРИУТГАХ ТАТУУРГЫН ДАРАЛТТАЙ ШУГАМЫН БАЙГУУЛАЛТ М1:500



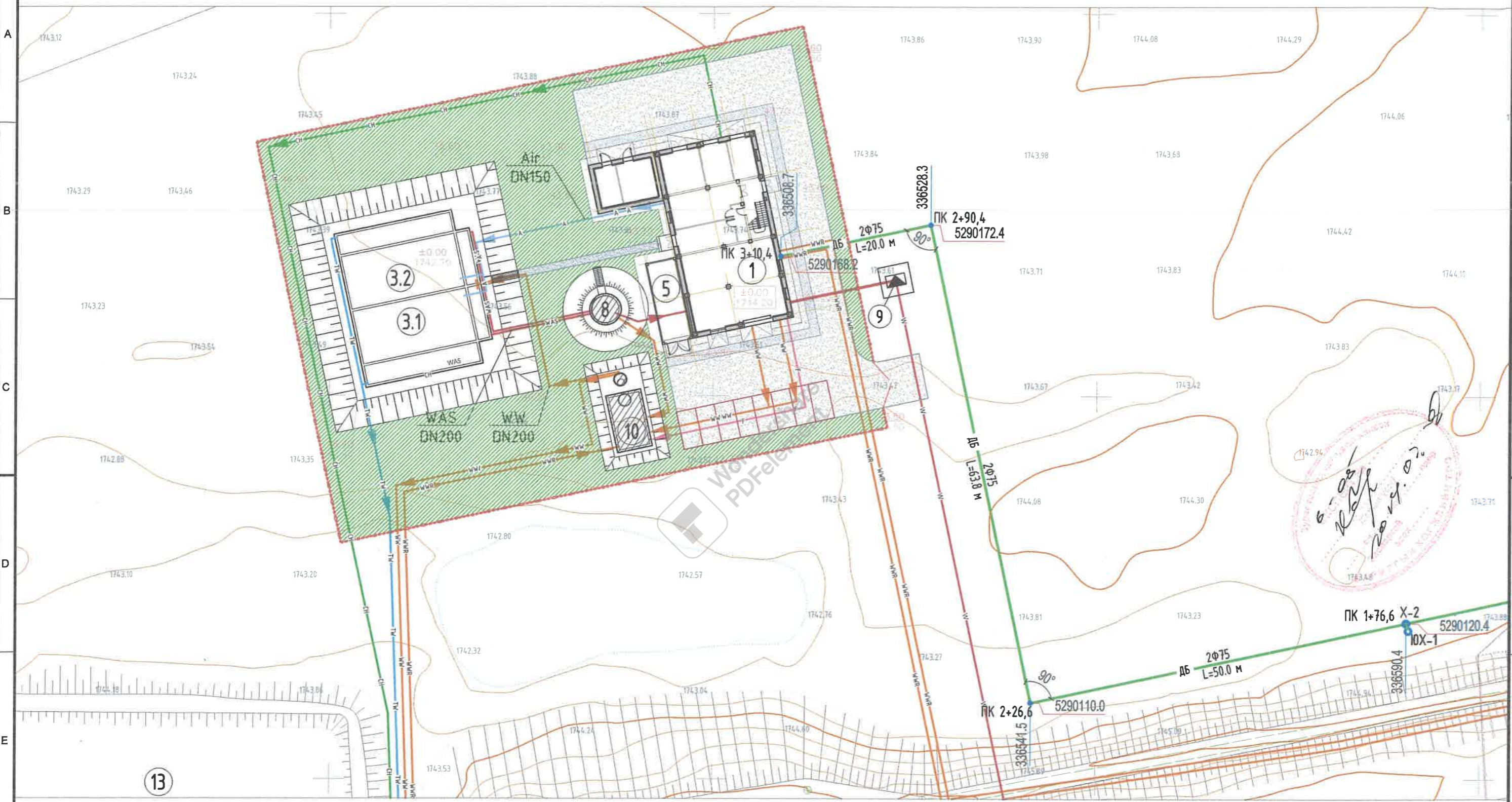
Handwritten signature and date: 2023.09.28

ТАНИХ ТЭМДЭГ

- Б — Одоо байгаа ариутгах татуургын шугам
- БУХ-0 — Одоо байгаа ариутгах татуургын худаг
- Ц — Одоо байгаа цэвэр усны шугам
- ЦХ-1 — Одоо байгаа цэвэр усны худаг
- УТБ-1 — Шинээр хийх ус түгээх байр
- Б1 — Шинээр хийх ариутгах татуургын шугам
- ДБ — Шинээр хийх ариутгах татуургын даралттай шугам
- АТХ-1 — Шинээр хийх ариутгах татуургын худаг
- У1 — Шинээр хийх цэвэр усны шугам
- УХ-1 — Шинээр хийх цэвэр усны худаг

<p>KINGSEA E&C Consulting group Co., Ltd Хаяг: Улаанбаатар, ХМЗ-р хороо, Завъяагийн гудамж 5, Төсө-Баян цогцол, 901 өмнө Утас: 9710971, 9715243</p>	Завхан аймаг, Улиастай сум, Жинт баг		
	ДУЛААНЫ СТАНЦЫН БОХИР УСНЫ НАСОСНЫ СТАНЦЫН АРИУТГАХ ТАТУУРГЫН ШУГАМ		
	Ариутгах татуургын даралттай шугамын байгуулалт		
	Инженер	<i>[Signature]</i>	С.Ууганцэцэг
Гүйцэтгэсэн	<i>[Signature]</i>	Б.Баяр-Эрдэнэ	Т.Г Шяфр:
Шалгасан	<i>[Signature]</i>	С.Ууганцэцэг	Зургийн дугаар: АТГ-4
			Үе нэм: А3 Дэм: 2023 он Бүх хурдас: 8

АРИУТГАХ ТАТУУРГЫН ДАРАЛТТАЙ ШУГАМЫН БАЙГУУЛАЛТ М1:500



ТАНИХ ТЭМДЭГ

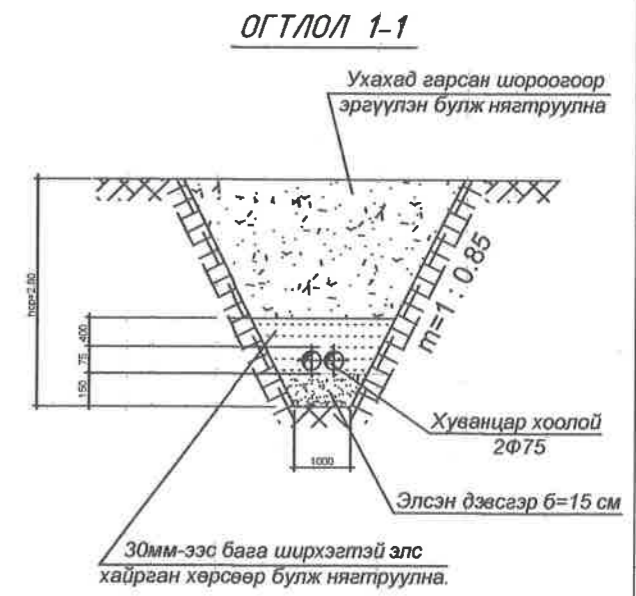
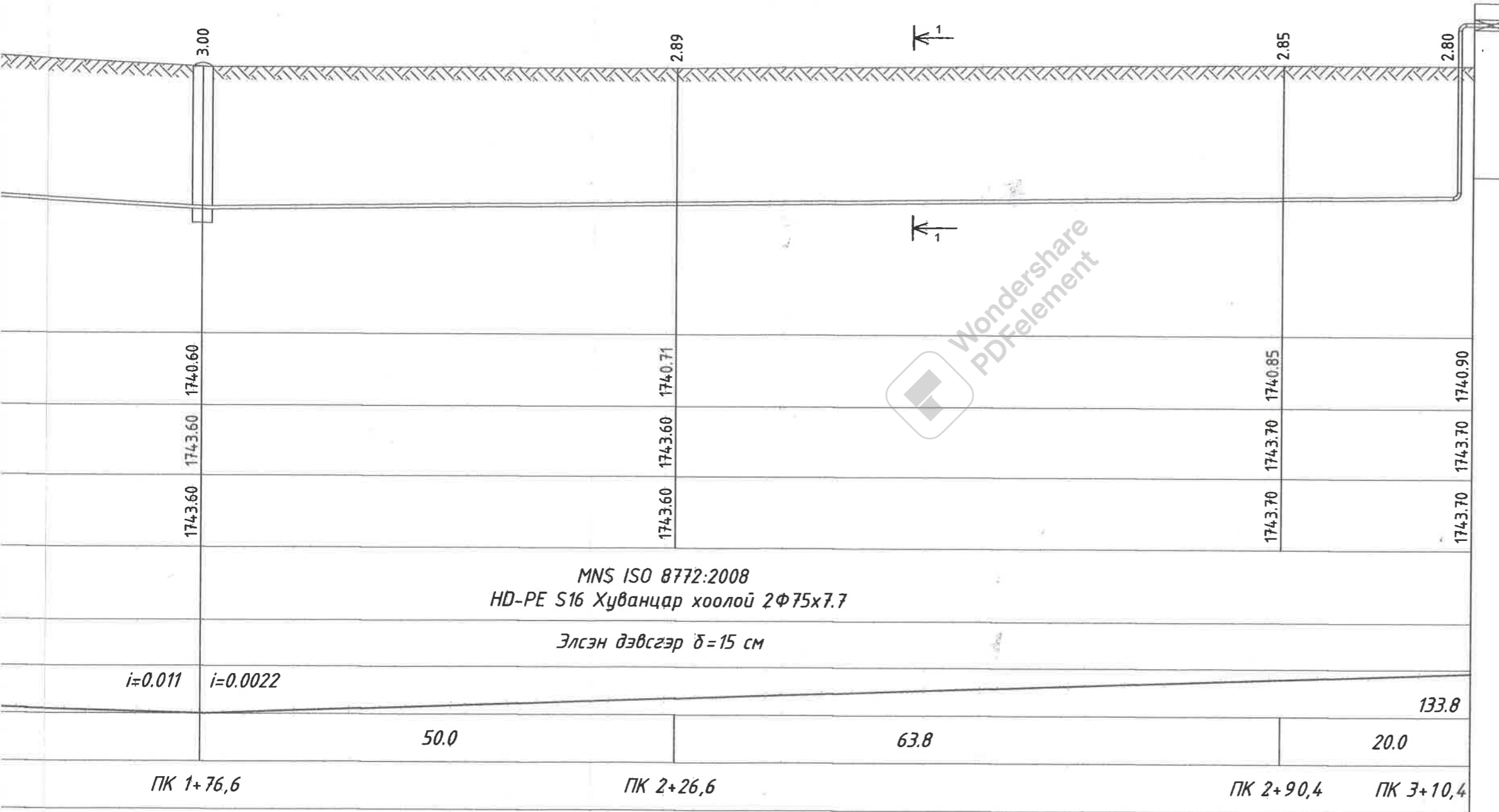
- | | | | | | |
|--|-------|--------------------------------------|--|-------|--|
| | Б | Одоо байгаа ариутгах татуургын шугам | | Б1 | Шинээр хийх ариутгах татуургын шугам |
| | БУХ-0 | Одоо байгаа ариутгах татуургын худаг | | ДБ | Шинээр хийх ариутгах татуургын даралттай шугам |
| | Ц | Одоо байгаа цэвэр усны шугам | | АТХ-1 | Шинээр хийх ариутгах татуургын худаг |
| | ЦХ-1 | Одоо байгаа цэвэр усны худаг | | У1 | Шинээр хийх цэвэр усны шугам |
| | УТБ-1 | Шинээр хийх ус түгээх байр | | УХ-1 | Шинээр хийх цэвэр усны худаг |

 KINGSEA E&C Consulting group Co., Ltd Хаяг: Улаанбаатар, ХМЗ-3-р хороо Замынсайн гудамж 5 Төсө-Баян цогцол 901 тоот Утас: 99119971, 99452643 КИНГСИЙ ИНЖЕНЕР ЭНД КОНСТРАКШН "ХХК"	Завхан аймаг, Улиастай сум, Жинст баг ДУЛААНЫ СТАНЦЫН БОХИР УСНЫ НАСОСНЫ СТАНЦЫН АРИУТГАХ ТАТУУРГЫН ШУГАМ			Үе нэмэ: АЗ
	Ариутгах татуургын даралттай шугамын байгуулалт			Огноо: 2023 он
	Инженер		С.Чуганцэцэг	Е.Г Шяфр: КС 02-14/23
	Гүйцэтгэсэн		Б.Баяр-Эрдэнэ	Т.Г Шяфр:
Шалгасан		С.Чуганцэцэг	Зургийн дугаар: АТГ-5	Бүх нөхцөл: 8

Сүүлийн хэвлэсэн огноо: 2023/10/16

2023/10/16

ТАЙ ШУГАМЫН ДАГУУГИЙН ЗҮСЭЛТ
 М1:100, ХЭВТЭЭ М1:500

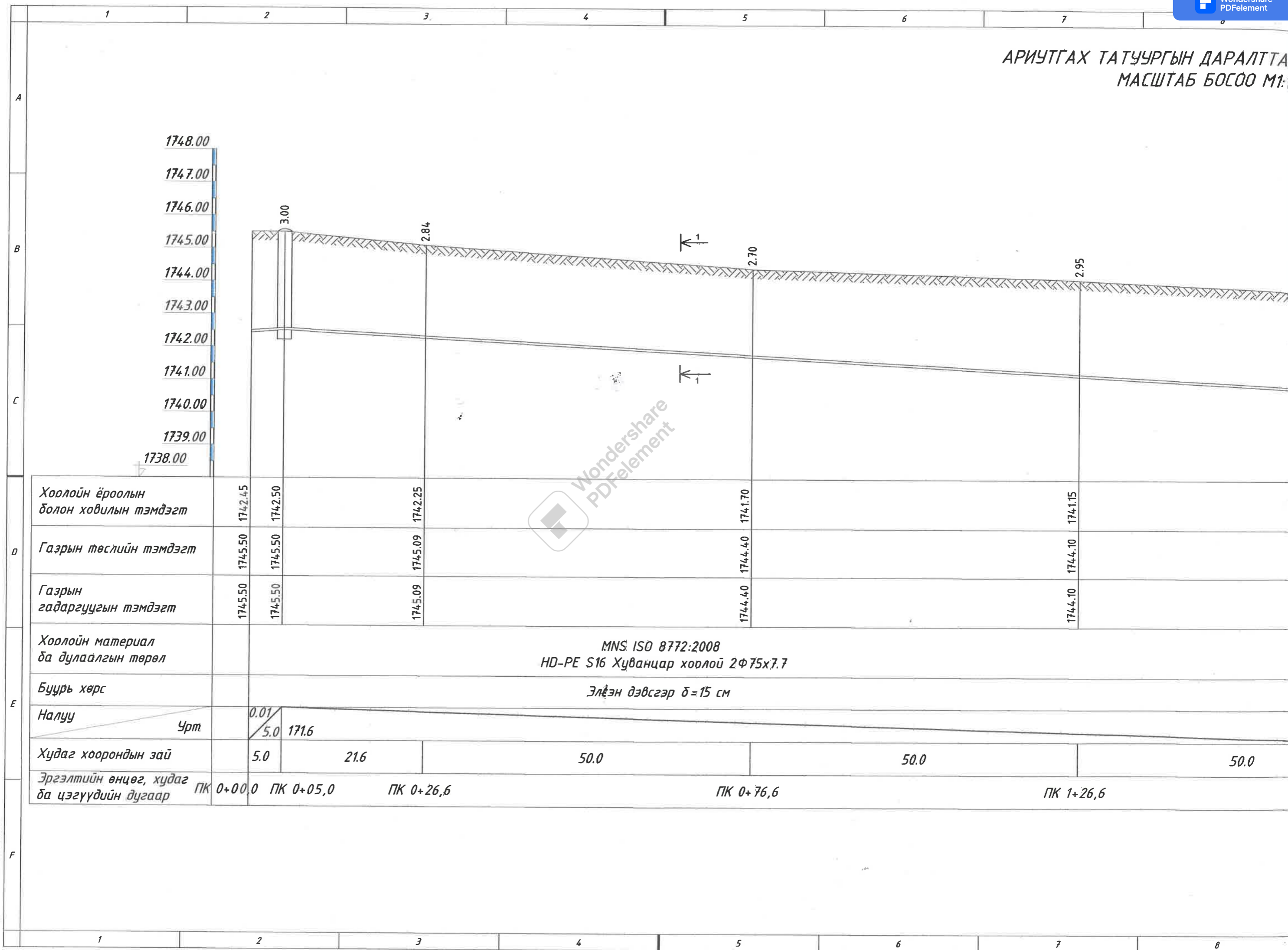


MNS ISO 8772:2008
 HD-PE S16 Хуванцар хоолой 2Ф75x7.7
 Элсэн дэвсгэр б=15 см

<p>KINGSEA E&C Consulting group Co.,Ltd Хаяг: Улаанбаатар, ХМБЗ-н тэрэг Замынсүхний ардмал 5 Төв-бүсний цахим хаяг: 9010000 Утас: 90111907, 90045243</p>	Завхан аймаг, Улиастай сум, Жинст баг ДУЛААНЫ СТАНЦЫН БОХИР УСНЫ НАСОСНЫ СТАНЦЫН АРИУТГАХ ТАТУУРГЫН ШУГАМ			Үе шат: А3	
	Дагуугийн зүсэлт ПК-0+00,1-с ПК 3+10,4			Огноо: 2023 он	
	Инженер		С.Ууганцэцэг	Е.Г Шифр: КС 02-14/23	Масштаб: М1:100
	Гүйцэтгэсэн		Б.Баяр-Эрдэнэ	Т.Г Шифр:	Зургийн дугаар АТГ-6
Шалгасан		С.Ууганцэцэг		Бүх хуудас: 8	

2023/04/16

АРИУТГАХ ТАТУУРГЫН ДАРАЛТТАЙ
 МАСШТАБ БОСОО М1:10



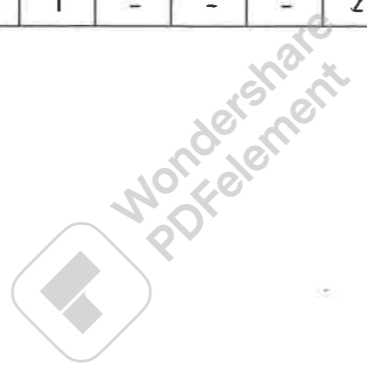
Сүүлийн хавтасны огтлоо: 2023/10/16

ТӨМӨР БЕТОН ХУДГИЙН МАТЕРИАЛЫН ТҮҮВЭР

№	Холболтын байдал	Худгийн дугаар	Худгийн марк	Худгийн нэг маягийн зургийн дугаар	Худгийн бүрэн өндөр Н1 /мм/	Худгийн диаметр /мм/	Худгийн ховилын дугаар /мм/	Ул хавтангийн зузаан /мм/	Ховилын гүн /мм/	Худгийн ажлын хэсгийн өндөр, нр /мм/	Хучилтын хавтангийн зузаан /мм/	Хүүвчдийн өндөр /мм/	БАРИЛГЫН ХИЙЦ ХЭСЭГЛЭЛҮҮД												Шатны гишгүүр /ширх/	Ус тусгаарлагч	Ховилын бетон эзэлхүүн /м ³ /	Чигжээс бетоны эзэлхүүн /м ³ /	Угсармал төмөр бетон эзэлхүүн /м ³ /				
													Угсармал төмөр бетон эдлэхүүн						Бэхэлгээний деталиуд														
													Ул хавтан		Ажлын хэсэг				Хучилтын хавтан		Хүүвч d=700												
													ПД 15-1-1 0.38	ПД 10-1-1 0.18	КС 10-2-1 0.24 /h=890мм/	КС 10-1-1 0.16 /h=590мм/	КС15-2-1 0.40 /h=890мм/	КС15-1-1 0.31 /h=590мм/	ПП 15-1-2 0.28	ПП 10-1-2 0.10	КО 7-1-1 0.02	КС 7-1-1 0.05 /290h/	КС 7-1-2 0.15 /890h/	Чигжээс бетоны өндөр						МС-1	МС-2	МС-5	МС-6
1.													14.	15.	16.	17.	18.	19.	20.	21.	22.	23.	24.	25.	26.	27.	28.	29.	30.	31.	32.	33.	34.

Ариутгах татуургын шугам

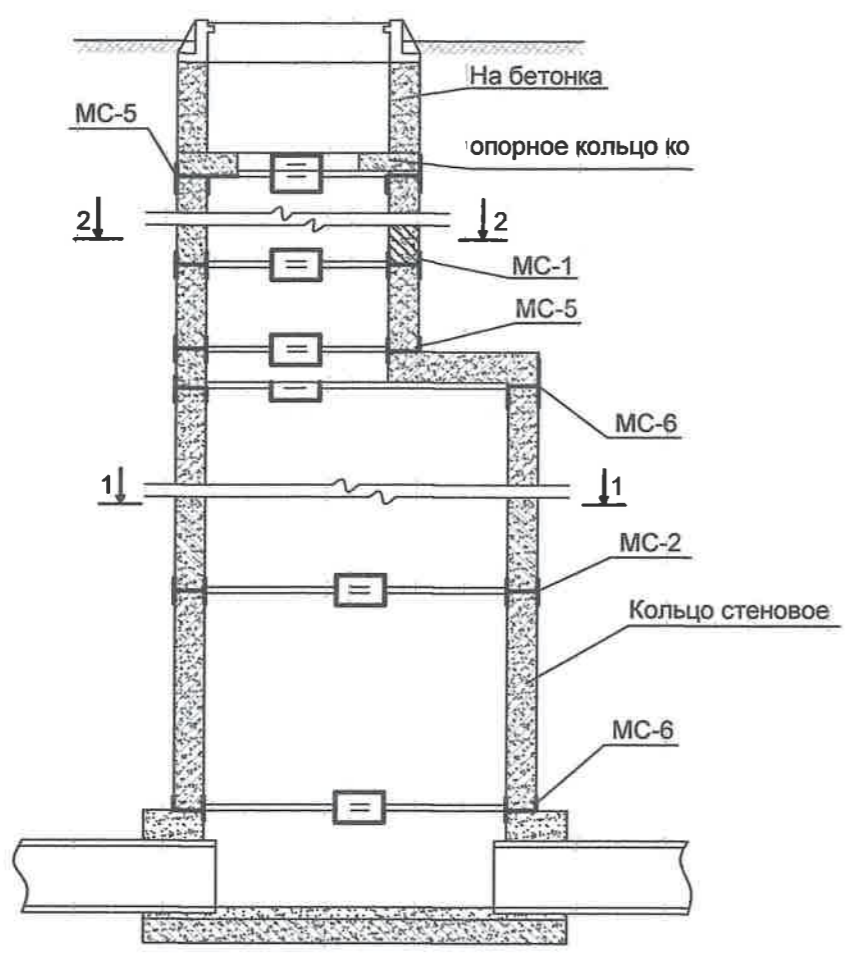
X-1		X-1	I	-	3300	1500	I	100	-	1800	150	1500	1	-	-	-	2	-	1	-	-	2	1	-	8	4	8	8	9	-	-		
X-2		X-1	I	-	3300	1500	I	100	-	1800	150	1500	1	-	-	-	2	-	1	-	-	2	1	-	8	4	8	8	9	-	-		
ЮХ-1		X-1	I	-	3300	1500	I	100	-	1800	150	1500	1	-	-	-	2	-	1	-	-	2	1	-	8	4	8	8	9	-	-		



<p>KINGSEA E&C Consulting group Co., Ltd Хаяг: Улаанбаатар, ХМБЗ-р хороо Дотоодын гудамж 5 Төс-Бичиг хэргийг, 101 тооно Утас: 9911997, 99645243</p>	<p>Завхан аймаг, Улиастай сум, Жинст баг ДУЛААНЫ СТАНЦЫН БОХИР УСНЫ НАСОСНЫ СТАНЦЫН АРИУТГАХ ТАТУУРГЫН ШУГАМ</p>							
	<p>Төмөр бетон худгийн түүвэр X-1, 2, 3</p>					<p>Үе шат: АЗ</p>		
	Инженер		С.Ууганцэцэг	ЕГ Шифр:	КС 02-14/23	Насштаб:	M1:100	Огноо:
Гүйцэтгэсэн		Б.Баяр-Эрдэнэ	Т.Г Шифр:		Зургийн дугаар	АТГ-7	Бүх хуудас:	8
Шалгасан		С.Ууганцэцэг						

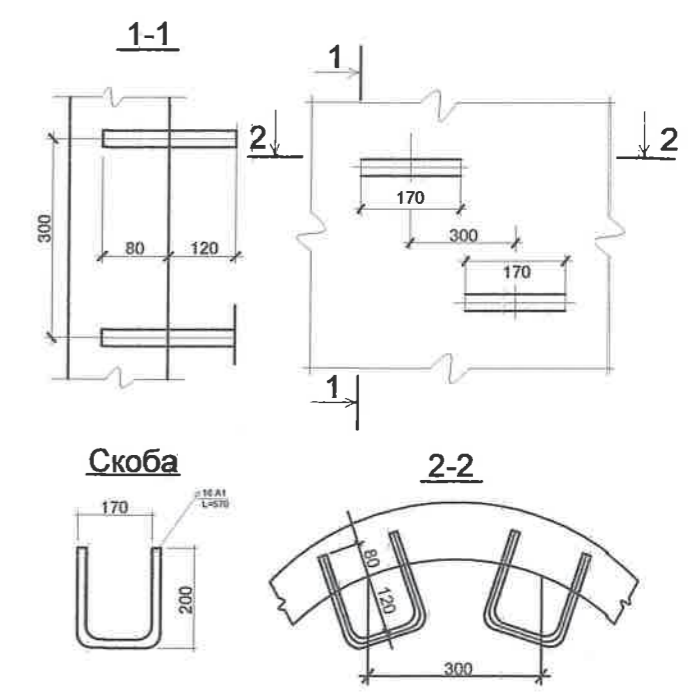
5 баллийн газар хөдлөлд бохир усны худагт хийх бэхэлгээ

Бэхэлгээний деталийн материалын орц
Сталь марки 7см 3кл 2 ГОСТ 380-71 с тооцооны эсэргүүцэл
R=2100кг/смкв



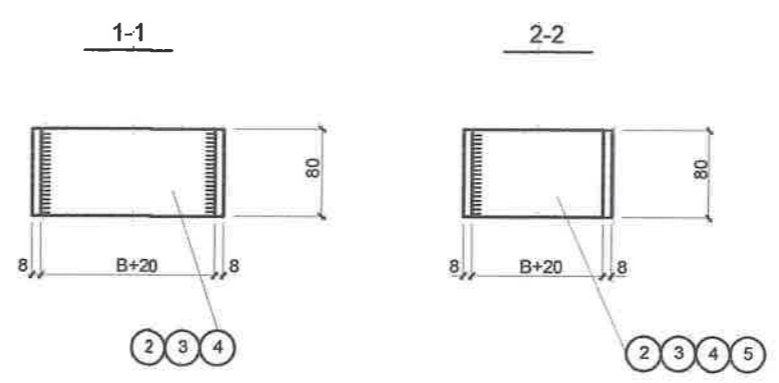
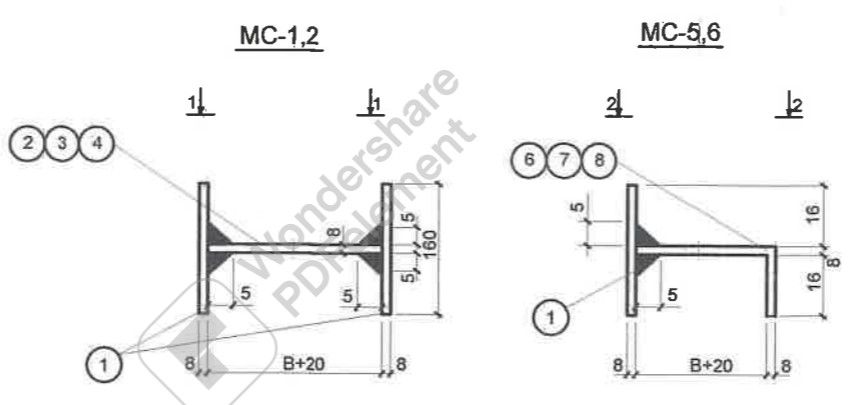
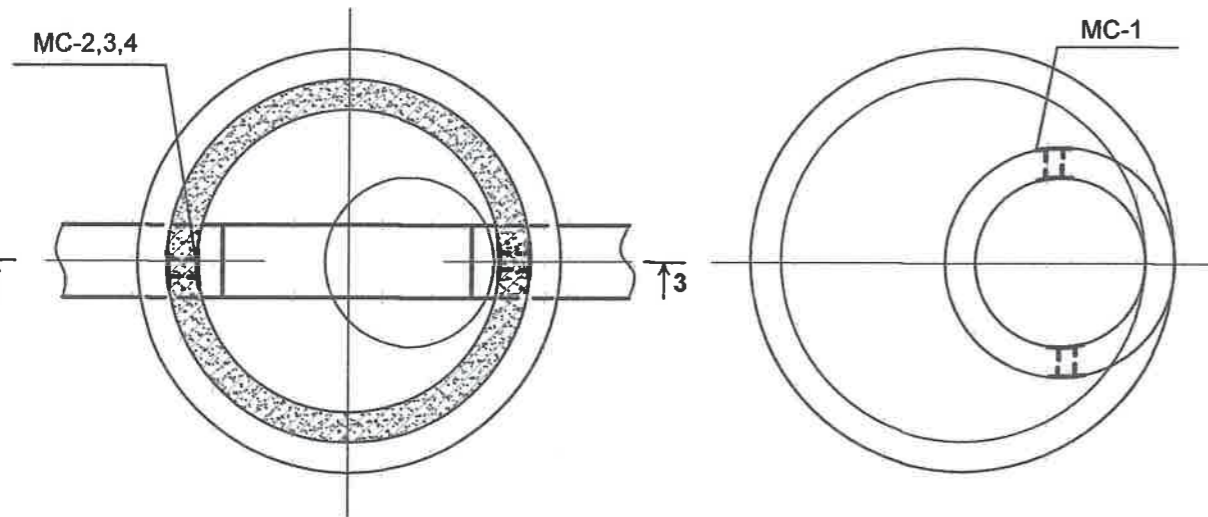
Марки	NN поз	Профиль	Длина мм	кол	Масса кг		
					1 поз	Всех поз	Марка
МС-1 для D=100	1	- 80x8	160	2	0.80	1.60	2.05
	2	- 80x8	90	1	0.45	0.45	
МС-2 для D=1000	1	- 80x8	160	2	0.80	1.60	2.10
	3	- 80x8	100	1	0.50	0.50	
МС-3 для D=1500	1	- 80x8	160	2	0.80	1.60	2.15
	4	- 80x8	110	1	0.55	0.55	
МС-5 для D=1000	1	- 80x8	160	1	0.80	0.80	1.65
	6	- 80x8	170	1	0.85	0.85	
МС-6 для D=1000	1	- 80x8	160	1	0.80	0.80	1.70
	7	- 80x8	180	1	0.90	0.90	
МС-7 для D=1500	1	- 80x8	160	1	0.80	0.80	1.75
	8	- 80x8	190	1	0.95	0.95	

шатны деталь зураг



Огтлол 1-1

Огтлол 2-2



1 ширхэг шатанд орох материал

Глименование	Сечение В мм	Длина В мм	Масса В кг
Скоба	Ф16 А1	570	0.9

Тайлбар

- Бүх бэхэлгээний деталиудыг худагт угсрахаас өмнө зэвэрэлтээс хамгаалах түрхлэн хийхийг төсөвт тусгах
- "В" хэмжээ худгийн ханын зузаантай тэнцүү байна
- Э-42 маркийн электродоор гагнана.
- Гишгүүр шатыг Ф16 А1 арматураар алхам 300мм-ийн зайтайгаар шатрын хөлгийн байдлаар хийнэ

KINGSEA E&C
Consulting group Co.,Ltd

Хаяг: Улаанбаатар, ХХД-3-р хороо
Элсэхийн ардгад 5,
Төст-Фланг цэцэглэ, 907 тоот
Утас: 99119997, 99845243

КИНГСЭЙ ИНИЖЕР
ЭНД КОНСТРАКШН ХХХ

Завхан аймаг, Улиастай сум, Жинст баг

ДУЛААНЫ СТАНЦЫН БОХИР УСНЫ НАСОСНЫ СТАНЦЫН АРИУТГАХ ТАТУУРГЫН ШУГАМ

Бохир усны төмөр бетон худгийн нэмэгдэл хийц деталиудын материалын түүвэр

Инженер	<i>[Signature]</i>	С.Ууганцэцэг	ЕГ Шягр:	КС 02-14/23	Масштаб:	M1:100	Огноо:	2023 он
Гүйцэтгэсэн	<i>[Signature]</i>	Б.Баяр-Эрдэнэ	Т.Г Шягр:		Зургийн дугаар	АТГ-8	Бүх хуудас:	8
Шалгасан	<i>[Signature]</i>	С.Ууганцэцэг						

Үе шал: А3



КИНГСИЙ ИНЖЕНЕР ЭНД КОНСТРАКШН ХХК

Барилгын зураг төслийн тусгай зөвшөөрлийн дугаар: ЗТЗВ-1236/18
Хаяг: Улаанбаатар хот, Хан-Уул дүүрэг Э-р хороо, Энгельсийн гудамж,
5-р байр, Хан-Өргөө оффис, 901 тоот
Утас: 98111987, 88845243

ЕГ Шифр: КС 02-14/23

/Завхан аймаг, Уластай сум, Жинст баг/

ДУЛААНЫ СТАНЦЫН АРИУТГАХ ТАТУУРГЫН ШУГАМ БОХИР УСНЫ НАСОСНЫ СТАНЦЫН БАРИЛГА /хоногт 50м3/

/ажлын зураг/

ХҮЧИТ ТӨХӨӨРӨМЖ-ХТ
ДОТОР ГЭРЭЛТҮҮЛЭГ-ДГ

ЗАХИРАЛ *[Signature]* Л.БААСАНХҮҮ
ИНЖЕНЕР *[Signature]* Э.ХАВЗАНСҮРЭН



УЛААНБААТАР ХОТ
2023 ОН

Зургийн бүрдэл

№	Хуудасны марк	Нэр	Тайлбар
1	ХТ-1	Зургийн бүрдэл, тайлбар бичиг	
2	ХТ-2	Материалын түүвэр	
3	ХТ-3	ЕС-1 оролтын самбарын тооцооны дүдүүвч	
4	ХТ-4	ГС-1 оролтын самбарын тооцооны дүдүүвч	
5	ХТ-5	Хүчинт төхөөрөмжийн байгуулалт	
6	ХТ-6	Халаагуурын байгуулалт	
7	ХТ-7	Дотор газардуулгын байгуулалт	
8	ХТ-8	Дээврийн аянга хамгаалалтын байгуулалт	
9	ХТ-9	Газардуулгын тооцоо	
10	ХТ-10	Ерөнхий оролтын самбарыг дотор ба гадна газардуулгын хүрээнд холбох	
11	ХТ-11	Деталь	
12	ХТ-12	Аянга хамгаалалт, газардуулгын хэсэглэл	
13	ДГ-1	Гэрэлтүүлгийн маяг	
14	ДГ-2	Дотор гэрэлтүүлгийн байгуулалт	

ИШ ТАТСАН БОЛОН ХАВСАРГАСАН БИЧИГ БАРИМТЫН ХАГСААЛТ

Тэмдэглэгээ	Нэр	Тайлбар
БД 43-102-07	Орон сууц, олон нийтийн барилгын цахилгаан тоног төхөөрөмж төлөвлөх ба угсрах,	
БНБД 23-0208	Байгалийн ба зохиомол гэрэлтүүлэг,	
БД 43-103-08	Барилга байгууламжийн аянга хамгаалалтын зураг төсөл зохиох заавар,	
БД 43-101-03	Цахилгаан байгууламжийн дүрэм	
MNS 3757-16:2007	Байгуулалт дээрхи цахилгаан тоног төхөөрөмж болон дамжуулагчийн таних тэмдэг	

Үндсэн үзүүлэлт

Д/д	Үзүүлэлтийн нэрүүд	Хэмжих нэгж	I, II оролт
1	Сүлжээний хүчдэл	Вольт	380/220
2	Суурлагдсан нийт чадал	кВт	12.50
3	Тооцооны нийт чадал	кВт	10.60
4	Тооцооны нийт гүйдэл	А	19.00
5	Хүчдлийн максимум алдаагдал	%	0.30

Тайлбар

1.ЕРӨНХИЙ

Завхан аймаг, Улиастай сум, Жинст баг. "ДУЛААН СТАНЦЫН АРИУТГАХ ТАТУУРГЫН ШУГАМ БОХИР УСНЫ НАСОСНЫ СТАНЦ"-н Бохир усны насосны барилгын дотор цахилгаан хангамжийн зураг төслийг барилга-архитектур болон технологийн даалгаварыг үндэслэн хүчин төгөлдөр мөрдөгдөж буй норм дүрмийг үндэслэн хийж гүйцэтгэлээ.

Үүнд :

- БД43-101-03 Цахилгаан байгууламжийн дүрэм
- БД43-102-07 Орон сууц олон нийтийн барилгын цахилгаан тоног төхөөрөмж угсрах ба төлөвлөх
- БД43-103-08 Барилга байгууламжийн аянга хамгаалалтын зураг төсөл зохиох заавар

2.ЦАХИЛГААН ХАНГАМЖ

Уг Бохир усны насосны барилга нь цахилгаан хангамжийн найдваржилтийн II зэрэгт багтана. Оролтод зориулж стандартын шаардлагад нийцүүлж үйлдвэрлэсэн ерөнхий самбарыг дайрлуулах ба цахилгаан эрчим хүчний хэрэглээг самбарт тавьсан идэвхит чадлын тоолуураар тооцож гаргана.

Гадна цахилгааны зурагт оруулгын кабель тусгагдсан. БД43-101-03 цахилгаан байгууламжийн дүрмэнд заасан шаардлагуудын дагуу цайрдсан ган голтой утас, кабелиар гүйцэтгэнэ. 3- утасст систем, 3 фазын хэрэглэгчдийг 5- утасст системээр нойлийн утас нь фазын утастай ижил голчтой 5-утасст дамжуулагчаар тэжээнэ. Цахилгаан дамжуулах кабелийг гал дэмждэггүй хатуу хуванцар хоолойд сүвлэн ил тавина.

3.ГЭРЭЛТҮҮЛЭГ

Гэрэлтүүлгийн сүлжээний хүчдэл 380/220В. Ажлын болон Ослын гэрэлтүүлгийн хүчдэл 220В. Гэрэлтүүлгийг ажлын байрны орчин нөхцлөөс хамааруулан сонгов. Ерөнхий гэрэлтүүлэгч IP54 болон IP65 хамгаалалтын зэрэгтэй ЛЕД гэрэлтүүлэгч байхаар төлөвлөв. Гарах хаалганд цэнэглэгддэг батареитай EXIT гэрэлтүүлэгч тавьсан ба ослын үед дүрвэх гэрэлтүүлэгчийг гарцын дагууд хананд суурьлуулж ослын гэрэлтүүлгийн самбараас тэжээв. Унтралгыг хаалганы барилгатай талд шалнаас 1,5м өндөрт тоноглоно.

4. ХҮЧИТ ТӨХӨӨРӨМЖ

Бохир усны насосны барилгад газардуулгын сэрээтэй розеткыг хананд тоноглоно. Гэрэлтүүлгийн самбарыг шалнаас дээш 1,5м-ийн өндөрт, розеткыг 0,5м өндөрт угсарна. Розеткыг сантехникийн тоноглолоос 0,5м-ээс багагүй зайнд тавина.

5.АЯНГА ХАМГААЛАЛТ, ГАЗАРДУУЛГА

Аянга хамгаалалтын зураг төслийг БД43-103-08 барилга байгууламжийн аянга хамгаалалтын зураг төсөл зохиох зааварын дагуу хөрсний хувийн цахилгаан эсэргүүцлийг элсэнцэр хайргархаг хөрс хөрсөнд 30-600 ом.м байхаар тооцож хийнэ. Уг худаг нь аянга хамгаалалтын 2-р зэрэгт хамаарна. Гүйдэл зайлуулагчийг гал дэмждэггүй хоолойд сүвлэх ба гал дэмдэггүй түрхлэг түрхэж хамгаалалт хийж явуулна.

Гүйдэл зайлуулагчтай холбох хэсэгт 3,5 м урттай 50*50*5мм цайрсан булан төмрийг газрын хөрснөөс доош дүмү хөлдөлтийн гүнээс доош зоож өгнө. Хүдгийн рматуурыг газардуулагчтай 10мм дөөрөнхий ганг 2,5 м урттай холбоно. Бүх угсралтыг цахилгаан загнаасаар хийж гүйцэтгэнэ. Угсралтыг мөргэжлийн байгууллагаар хүчин төгөлдөр норм дүрмийг үндэслэн хийж гүйцэтгэнэ.

Инженер геологийн товч дүгнэлтээс:

- Буурь хөрс ХХК, Архив-2021/105-1
- Хөрсний төрөл: Элсэнцэр Хайргархаг хөрс
- Хөрсний тооцооны эсэргүүцэл: 30-600 Ом.м
- Улирлын хөлдөлтийн гүн: 3,76м
- Хөрсний ус: -0,7-4.1
- Газар хөлдөлтийн балл: 7







<p>KINGSEA E&C Consulting group Co., Ltd Хаяг: Улаанбаатар, ХТД, 3-р хороо Элчин гудамж, 6-р байр Хаяг-ураг: 901 мост Утас: 9811987, 7790404 Кингсей инженер энд консалтинг групп ХХК</p>	Монгол улс, Завхан аймаг, Улиастай хот, Жинст баг. ДУЛААНЫ СТАНЦЫН АРИУТГАХ ТАТУУРГЫН ШУГАМ БОХИР УСНЫ НАСОСНЫ СТАНЦЫН БАРИЛГА /хоногт 50м³/			
	Зургийн бүрдэл, тайлбар бичиг			
	Инженер Гүйцэтгэсэн Шалгасан	Э.Жавзансүрэн Б.Батцэцэг Э.Жавзансүрэн	Е.Г Шифр: КС 02 14/23 Т.Г Шифр:	Масштаб: Зургийн дугаар ХТ-01

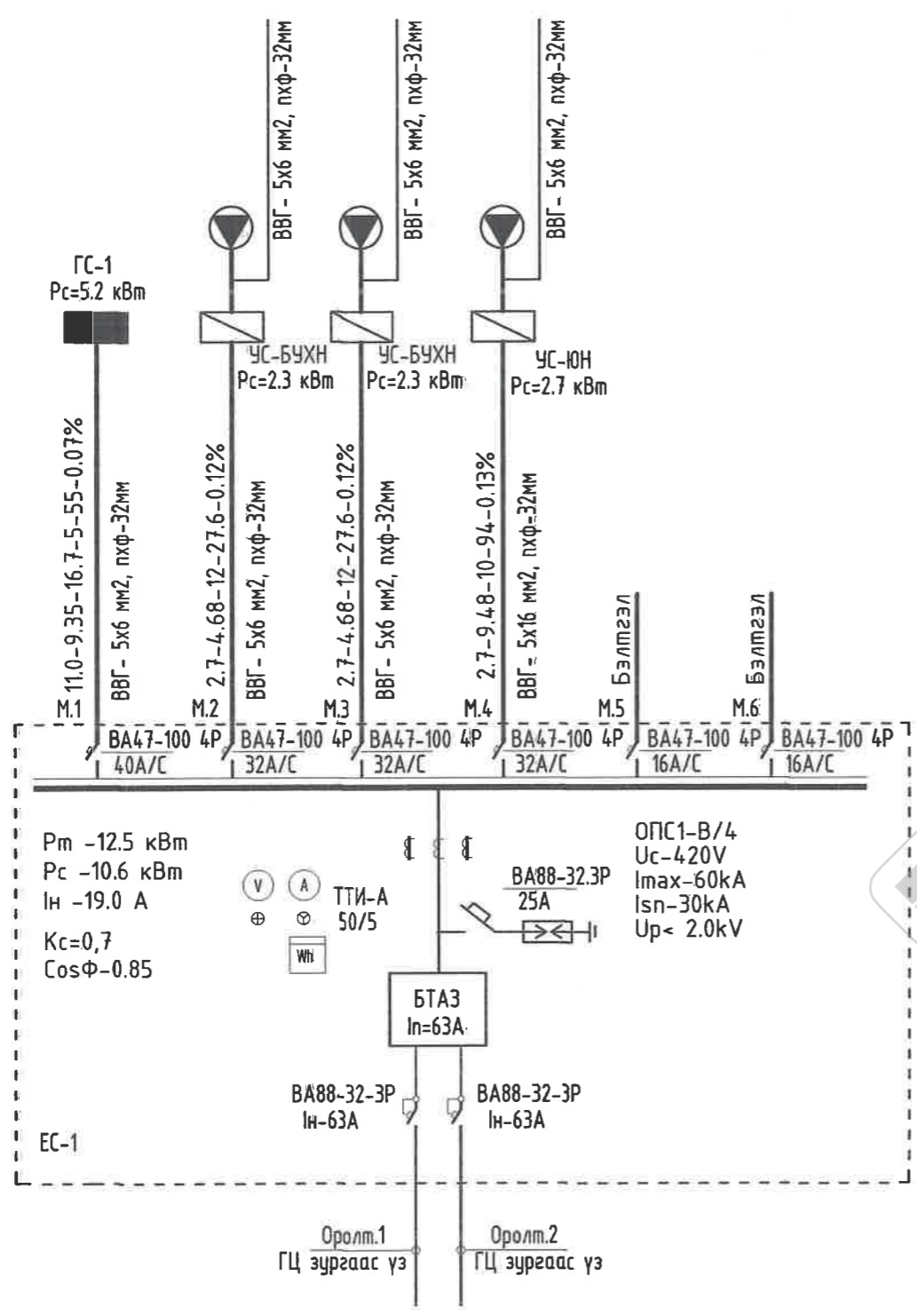
1	2	3	4	5	6	7	8	9	10	11							
Д.д	Нэр			Хэм нэгж	Тоо	Тайлбар											
A	1	Хананд ил тавих, Оролтын самбар /ЕС-1/ 650x500x220ммIP>30			ком	1	ЕС-1										
		а/ БТАЗ-1 самбар: 63А	- 1ш														
		б/ Автомат таслуур: ВА47-29 - 16А	- 3ш														
		в/ Дохионы гэрэл: 220В	- 3ш														
		г/ Оролтын Автомат таслуур: ВА88-32 ЗР 63А	- 2ш														
		д/ Цэнэг шавхагч: ОПС1-В4 U=380В, I=30кА	- 1ком														
		е/ Гүйдлийн трансформатор: ТТИ-А 50/5А	- 3ш														
		ё/ З фазын электрон тоолуур: Ц36803 Р32 380В, 5А	- 1ш														
		ж/ ППНИ-35-63А гал хамгаалагч	- 3ш														
		з/ Амперметр: АИ-47 0-600А	- 3ш														
B	2	Хананд ил тавих, Гэрэлтүүлгийн самбар /ГС-1/ 550x320x120ммIP>30			ком	1	ГС-1										
		а/ Автомат таслуур: ВА47-29 - 16А	- 3ш														
		б/ Дохионы гэрэл: 220В	- 3ш														
		в/ Оролтын Автомат таслуур: ВА88-32 ЗР 32А	- 1ш														
		г/ Цэнэг шавхагч: ОПС1-С4 U=380В, I=30кА	- 1ком														
		д/ автомат таслуур: ВА47-29 2/16А/В	- 1ш														
		е/ автомат таслуур: ВА47-29 2/16А/В	- 2ш														
		ё/ автомат таслуур: ВА47-29 2/25А/С	- 2ш														
		ж/ Автомат таслуур: АД12.2Р 25А/10mA	- 2ш														
		C	3	Чдүрдлэгийн самбар /УС-БУХН/ 275x320x120ммIP>30				ком	1								
КМИ-11211/12А, 380В Соронзон залгуур																	
Чдүрдлэгийн самбар /УС-ЮН/ 275x320x120ммIP>30				ком	2												
КМИ-11211/12А, 380В Соронзон залгуур																	
Автоматны хайрцаг КМПн, 140x59x83ммIP>30							ком				2						
ВА47-29, 2Р, 16А/С																	
КМИ-10960/9А, 220В Соронзон залгуур																	
1x8Вт чадалтай LED чийдэнтэй хана таазанд тоноглох ГАРАХ дичигтэй гэрэлтүүлэгч IP20																	
2x8Вт чадалтай LED чийдэнтэй хана таазанд тоноглох өөр дээрээ батерайттай ослын гэрэлтүүлэгч IP20																	
1x26Вт чадалтай LED чийдэнтэй таазанд ил тоноглох хамгаалагдсан гэрэлтүүлэгч IP54																	
1x26Вт чадалтай LED чийдэнтэй хана таазанд ил тоноглох хамгаалагдсан гэрэлтүүлэгч IP65																	
Нэг туйлт хамгаалагдсан унтраалга 250В. 15А IP44																	
Хоёр туйлт хамгаалагдсан унтраалга 250В. 15А IP44																	
D	7	1x8Вт чадалтай LED чийдэнтэй хана таазанд тоноглох ГАРАХ дичигтэй гэрэлтүүлэгч IP20			ш	1		ДГ-1									
		2x8Вт чадалтай LED чийдэнтэй хана таазанд тоноглох өөр дээрээ батерайттай ослын гэрэлтүүлэгч IP20															
		1x26Вт чадалтай LED чийдэнтэй таазанд ил тоноглох хамгаалагдсан гэрэлтүүлэгч IP54															
		1x26Вт чадалтай LED чийдэнтэй хана таазанд ил тоноглох хамгаалагдсан гэрэлтүүлэгч IP65															
		Нэг туйлт хамгаалагдсан унтраалга 250В. 15А IP44															
		Хоёр туйлт хамгаалагдсан унтраалга 250В. 15А IP44															
		Хоёр байртай ус чийгнээс хамгаалагдсан газардүүлгийн контакттай штепсель залгуур 250В. 1x16А IP44															
		ОСО-025 маягийн дууруулах трансформатортай хайрцаг 220/36В															
		Далд утас салбарлах хайрцаг															
		Унтраалга розетка далд тавих хайрцаг															
E	17	Чян оруулга			ВГ-22У3	ком	2										
		1x2.5кВ.мм хөндлөн огтлолтой ээс голтой утас															
		1x4кВ.мм хөндлөн огтлолтой ээс голтой утас															
		1x6кВ.мм хөндлөн огтлолтой ээс голтой утас															
		Пластмассан хоолой 16 3м															
		Пластмассан хоолой тогтоогч Ф16															
		Пластмассан хоолойны гуравлагч, өнцөглөгч Ф16															
		Пластмассан хоолой Ф20 3м															
		Пластмассан хоолой тогтоогч Ф20															
		Пластмассан хоолойны гуравлагч, өнцөглөгч Ф20															
F	27	Пластмассан хоолой Ф32 3м			PVC - 32	ш	2										
		Хатуу хуванцар хоолой Ф32 3м															
		Булан төмөр 50x50x5мм L-3.5															
		Цаурдсан ган 40x4мм															
		32															
		33															
		34															
		35															
		36															
		37															
38																	
39																	
40																	

Wondershare PDFelement

32	Цаурдсан ган 25x4мм /Дотор газардүүлга/	-	м	22
33	Цаурдсан ган 25x4мм /Тоног төхөөрөмж/	-	м	6
34	Цаурдсан бөөрөнхий ган ф 8мм	-	м	20
35	Цаурдсан бөөрөнхий ган ф 12мм	-	м	12
36	Тусгаарлагч дэр	-	ш	13
37	Кабелийн хэвтээ тавиур L-3м, 200x75x2000	-	ш	3
38	Кабелийн хэвтээ булан	-	ш	1
39	Кабелийн тавиур бэхлэгч	-	ш	3
40	Чэсралтын деталь	-	ком	2

 KINGSEA E&C Consulting group Co., Ltd Холбооны улсын хамтын гэрээний байр Улаанбаатар хот, 5-р хороо АУН-ЦЭММ ИФЭЦ, 901 ПИАН Утас: 9811987, 7790404	Монгол улс, Завхан аймаг, Увсгай хот, Жинст баг.			
	ДУЛААНЫ СТАНЦЫН АРИУТГАХ ТАТЧУРГЫН ШУГАМ БОХИР УСНЫ НАСОСНЫ СТАНЦЫН БАРИЛГА /хоногт 50м³/			
	Материалын түүвэр			
	Инженер		Э.Жавзансүрэн	Е.Г Шифр: КС 02-14/23
Гүйцэтгэсэн		Б.Батцэцэг	Т.Г Шифр:	
Шалгасан		Э.Жавзансүрэн	Зургийн дугаар ХТ-02	
			Үе шат: АЗ	
			Огноо: 2023 он	
			Бүх хуудас: 14	

ЕС-1 САМБАРЫН ТООЦООНЫ БҮДҮҮВЧ

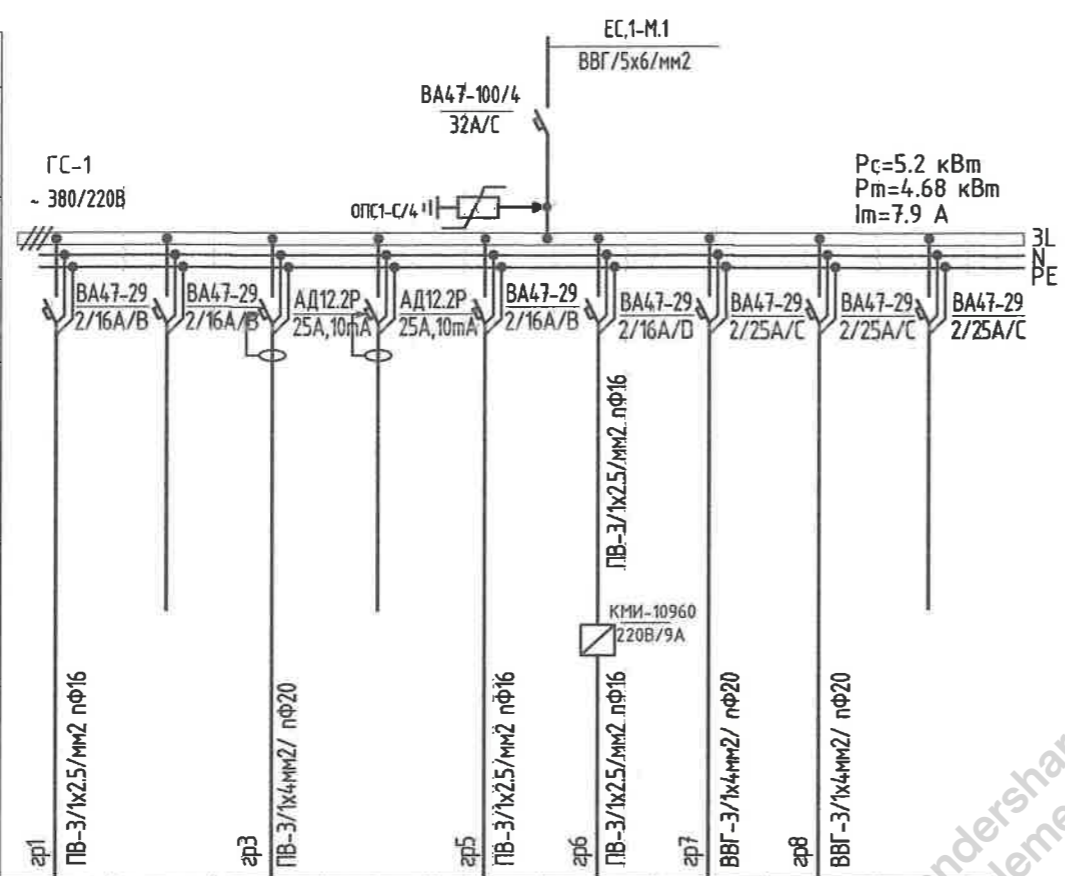


5-14
2024.03.25

<p>KINGSEA E&C Consulting group Co., Ltd</p> <p>Хаяг: Улаанбаатар, ХМ, 3-р хороо, Энэтхэгийн гурвал, 5-р байр. Тайлбар: 9811987, 77190404. Утас: 9811987, 77190404.</p> <p>Кингсей инженер энэ консалтинг групп ХХК</p>	Монгол улс, Завхан аймаг, Улиастай хот, Жинст баг. ДУЛААНЫ СТАНЦЫН АРИУТГАХ ТАТУУРГЫН ШУГАМ БОХИР УСНЫ НАСОСНЫ СТАНЦЫН БАРИЛГА /хоногт 50м³/					
	EC-1 самбарын тооцооны бүдүүвч				Ye шат: АЗ	
	Инженер		Э.Жавзансүрэн	Е.Г Шифр: КС 02-14/23	Масштаб:	Огноо: 2023 он
	Гүйцэтгэсэн		Б.Батцэцэг	Т.Г Шифр:	Зургийн дугаар ХТ-03	Бүх хуудас: 14
Шалгасан		Э.Жавзансүрэн				

ГС-1 САМБАРЫН ТООЦООНЫ БУДУУВЧ

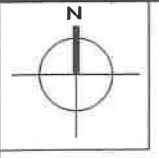
Тухайн тэжээх шугам	Оролт дээрхи аппаратын маяг Iхэвийн (А) Iябуулах (А)
Шууд дамжуулагч хуваарь, хайрцаг	Тэмдэглэгээ /маяг/ Хүчдэл, В; Рсуурь, кВт Iтооц, А
Шугамын гаралтын аппарат	Маяг, Iхэвийн, А салгагч ба хайлах табыц
Утасны марк ба хөндлөн огтлол мм2	Шугамын тэмдэглэгээ байгуулалт дахь төмөр хоолойн тэмдэглэгээ /стандартаар/ урт, м
Явуулах аппарат	Тэмдэглэгээ, маяг Iхэвийн, А, салгагч дулааны релений табыц, А
Утасны марк ба хөндлөн огтлол	Шугамын тэмдэглэгээ байгуулалт дахь төмөр хоолойн тэмдэглэгээ /стандартаар/ урт, м



Цахилгаан гэрээгчид	Таних тэмдэг	⊙		⊕		⊙		⊕		
	Байгуулалт дээрхи №	зр1	зр2	зр3	зр4	зр5	зр6	зр7	зр8	
	Маяг									
	Хэвийн чадал, кВт	L1	0.2					0.25		
		L2			10				2.0	
		L3					0.25			1.5
	Гүйдэл, А	Iхэвийн	0.9		4.54		1.1	1.1	9.09	6.81
		Iябуулах								
	Нэр	гэрэлтүүлэг	Бэлтгэл	шведсель залгуур	Бэлтгэл	ЯТП	сэнс-1	Халаагуур	Халаагуур	Бэлтгэл
	Технологийн тоног төхөөрөмжийн №	ГС-1								

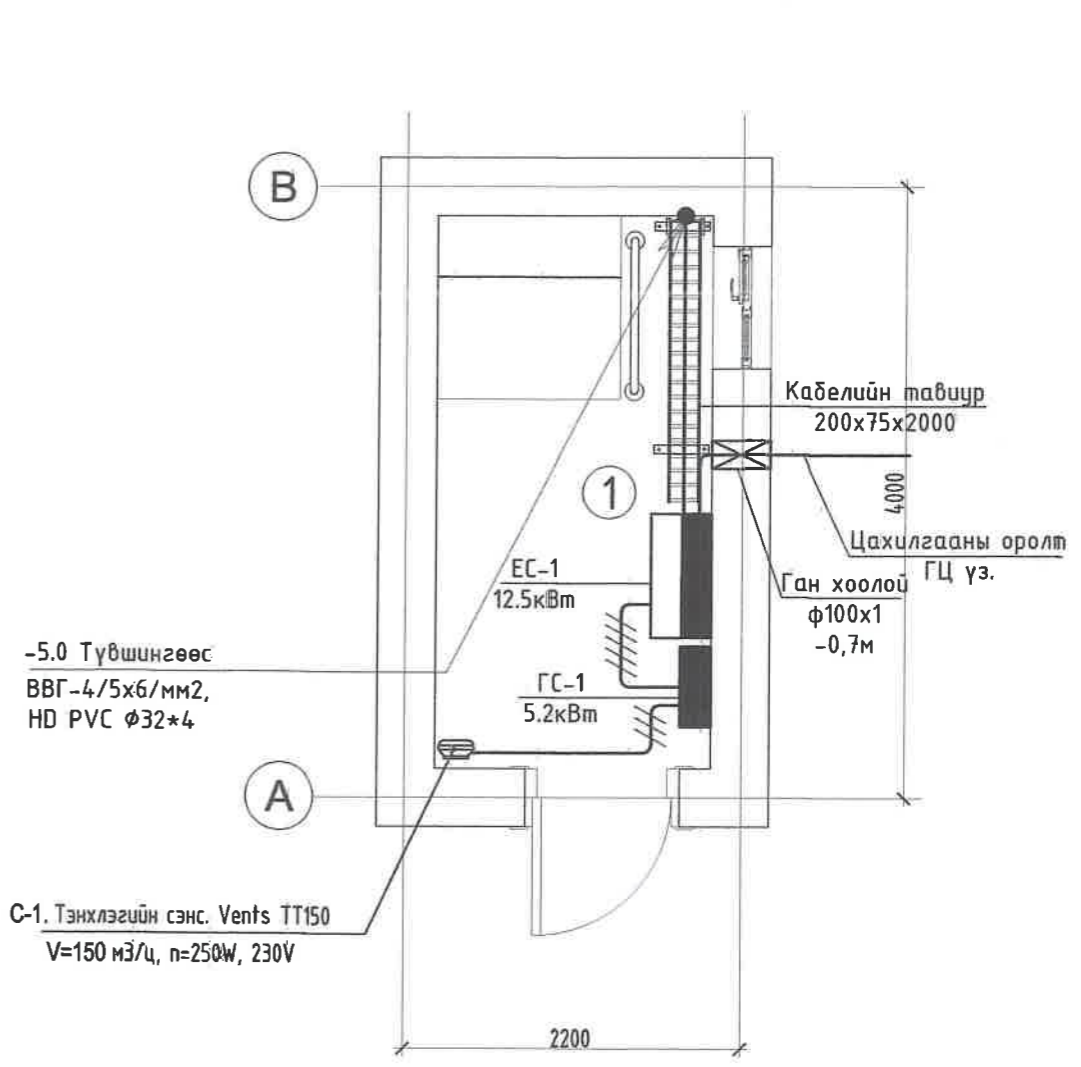
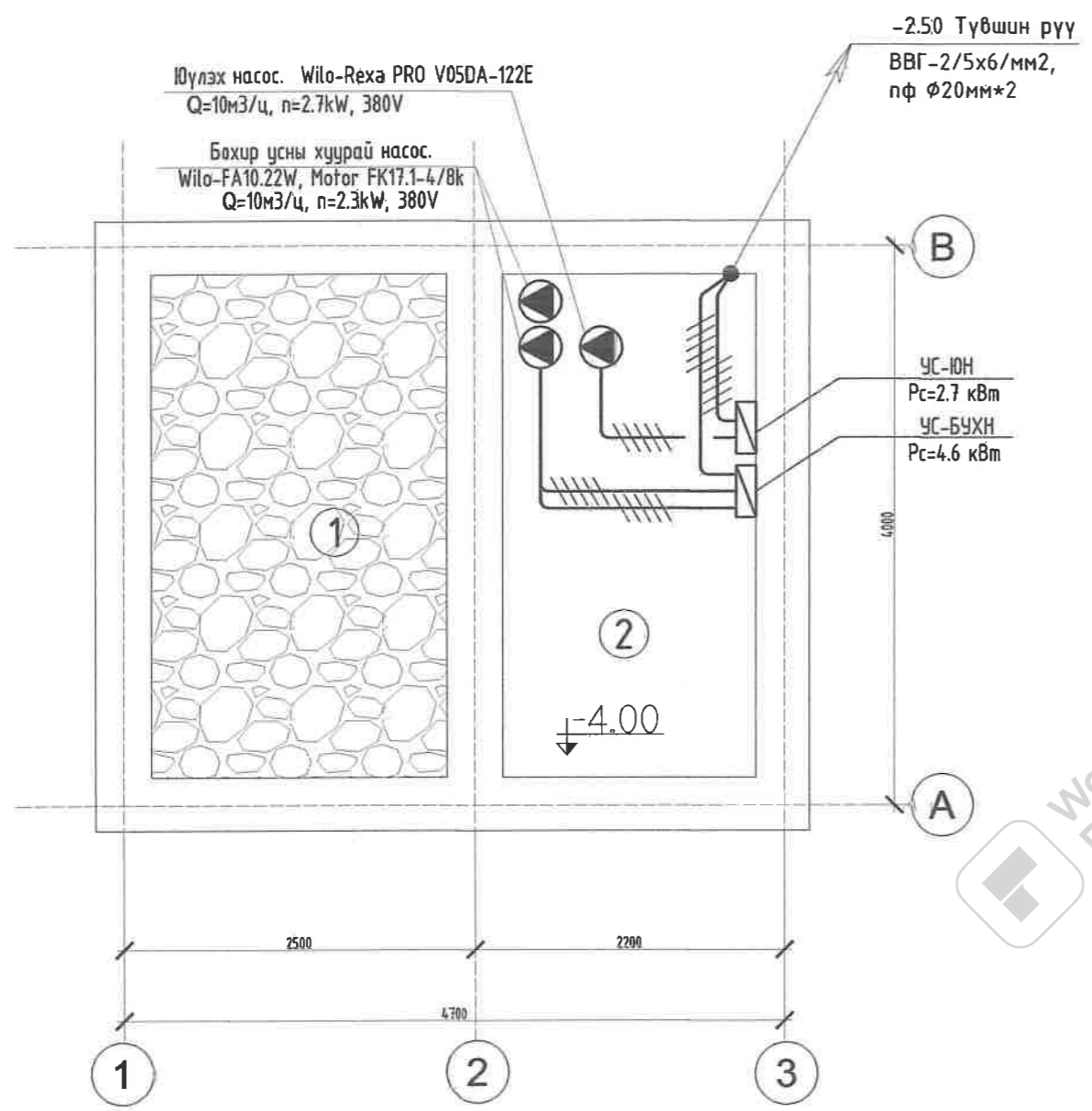
5-14
2024.03.25

<p>KINGSEA E&C Consulting group Co., Ltd Хаяг: Улаанбаатар, ХУД-4-р хороо, Шэнэ өргөө, 607-32 тоот Утас: 98111997, 98998604</p>	Завхан аймаг, Улиастай сум, Жинст баг, ДУЛААНЫ СТАНЦЫН АРИУТГАХ ТАТУУРГЫН ШУГАМ БОХИР УСНЫ НАСОСНЫ СТАНЦЫН БАРИЛГА /хоногт 50МЗ/				
	ГС-1 самбарын тооцооны бүдүүвч				Үе шат: АЗ
	Инженер	Э.Жавзансүрэн	Е.Г Шифр: КС 02-14/23	Масштаб:	Огноо: 2023 он
	Гүйцэтгэсэн	Б.Батцэцэг	Т.Г Шифр:	Зургийн дугаар ХТ-04	Бүх хуудас: 14
Шалгасан	Э.Жавзансүрэн				



**-4.00 Түвшний хүчит төхөөрөмжийн
байгуулалт М1:50**

**0.00 Түвшний хүчит төхөөрөмжийн
байгуулалт М1:50**



Өрөөний тодорхойлолт

Өрөөний нэр	Талбай /м²/	Шалны төрөл
1 Бохир ус хүлээн авах цооног	7.56	Бетон шал
2 Насосны өрөө	6.48	Бетон шал

Өрөөний тодорхойлолт

Өрөөний нэр	Талбай /м²/	Шалны төрөл
1 Харуулын өрөө	6.48	Бетон шал

Handwritten signature and date: 5-11, 2024.03.25. Includes a red circular stamp.

ЗӨВШӨӨРӨЛЦСӨН

БА	Д.Эрдэнэбат
ББ	Э.Наваан
ХАС	Д.Батдорж
АУ	Э.Жавзансүрэн

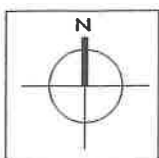
КINGSEA E&C Consulting group Co.,Ltd
Хаяг: Улаанбаатар, ХУД-4-р хороо, ШИНЭ ӨРСӨӨ, 6/1-32 тоотой
Утас: 98111987, 98998604

КINGSEY ИНЖЕНЕР ЭНД КОНСТРАКШН ХХК

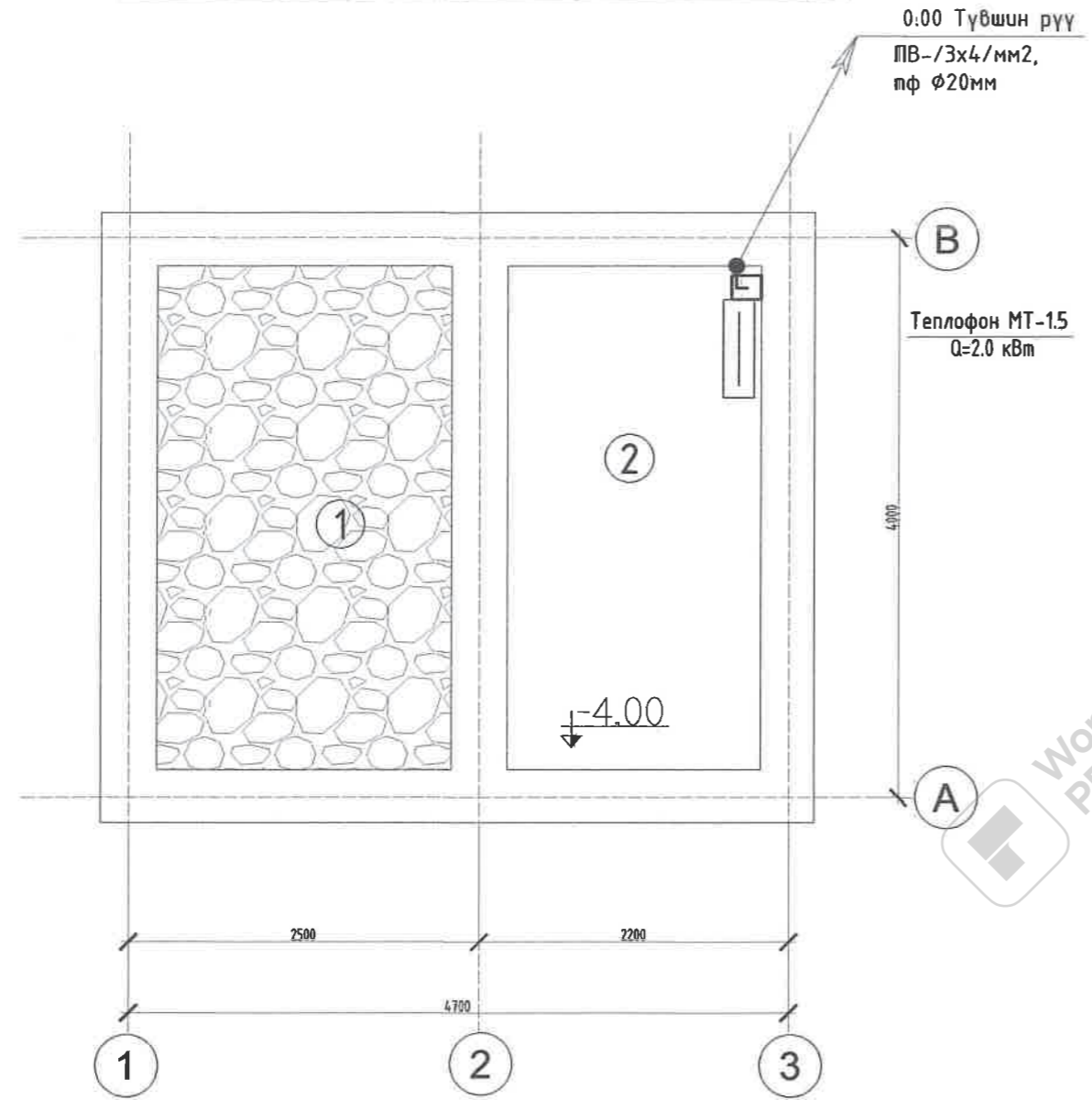
Завхан аймаг, Улиастай сум, Жинст баг.
ДУЛААНЫ СТАНЦЫН АРИУТГАХ ТАТУУРГЫН ШУГАМ БОХИР УСНЫ НАСОСНЫ СТАНЦЫН БАРИЛГА /хоногт 50МЗ/

Хүчит төхөөрөмжийн байгуулалт

Инженер	Э.Жавзансүрэн	Е.Г Шифр:	КС 02-14/23	Масштаб:	М1:50	Үе шат:	А3
Гүйцэтгэсэн	Б.Батцэцэг	Т.Г Шифр:		Зургийн дугаар	ХТ-05	Огноо:	2024 он
Шалгасан	Э.Жавзансүрэн			Бүх хуудас:	14		



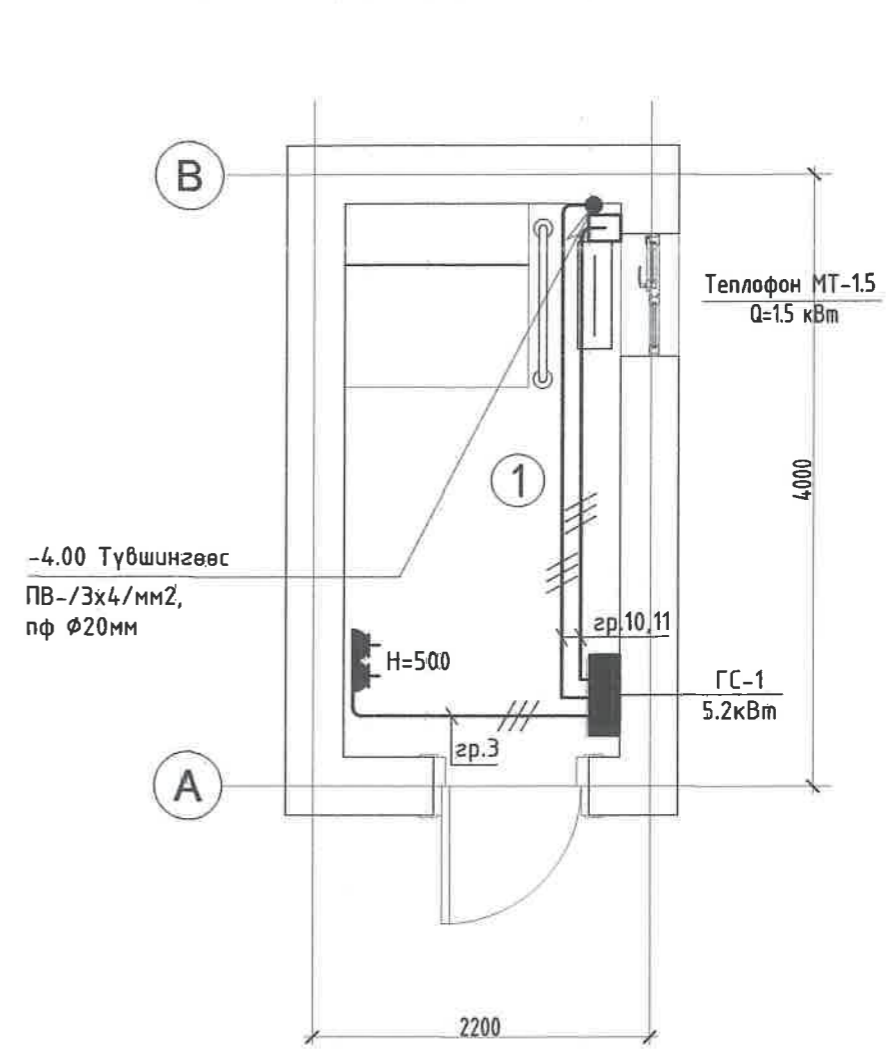
-4.00 Түвшний халаагуурын байгуулалт М1:50



Өрөөний тодорхойлолт

Өрөөний нэр	Талбай /м²/	Шалны төрөл
1 Бохир ус хүлээн авах цооног	7.56	Бетон шал
2 Насосны өрөө	6.48	Бетон шал

0.00 Түвшний Халаагуурын байгуулалт М1:50



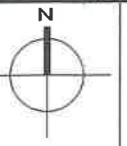
Өрөөний тодорхойлолт

Өрөөний нэр	Талбай /м²/	Шалны төрөл
1 Харуулын өрөө	6.48	Бетон шал

Handwritten signature and a red circular stamp with Mongolian text. The signature appears to be 'С-М' and the date is '2024.05.25'.

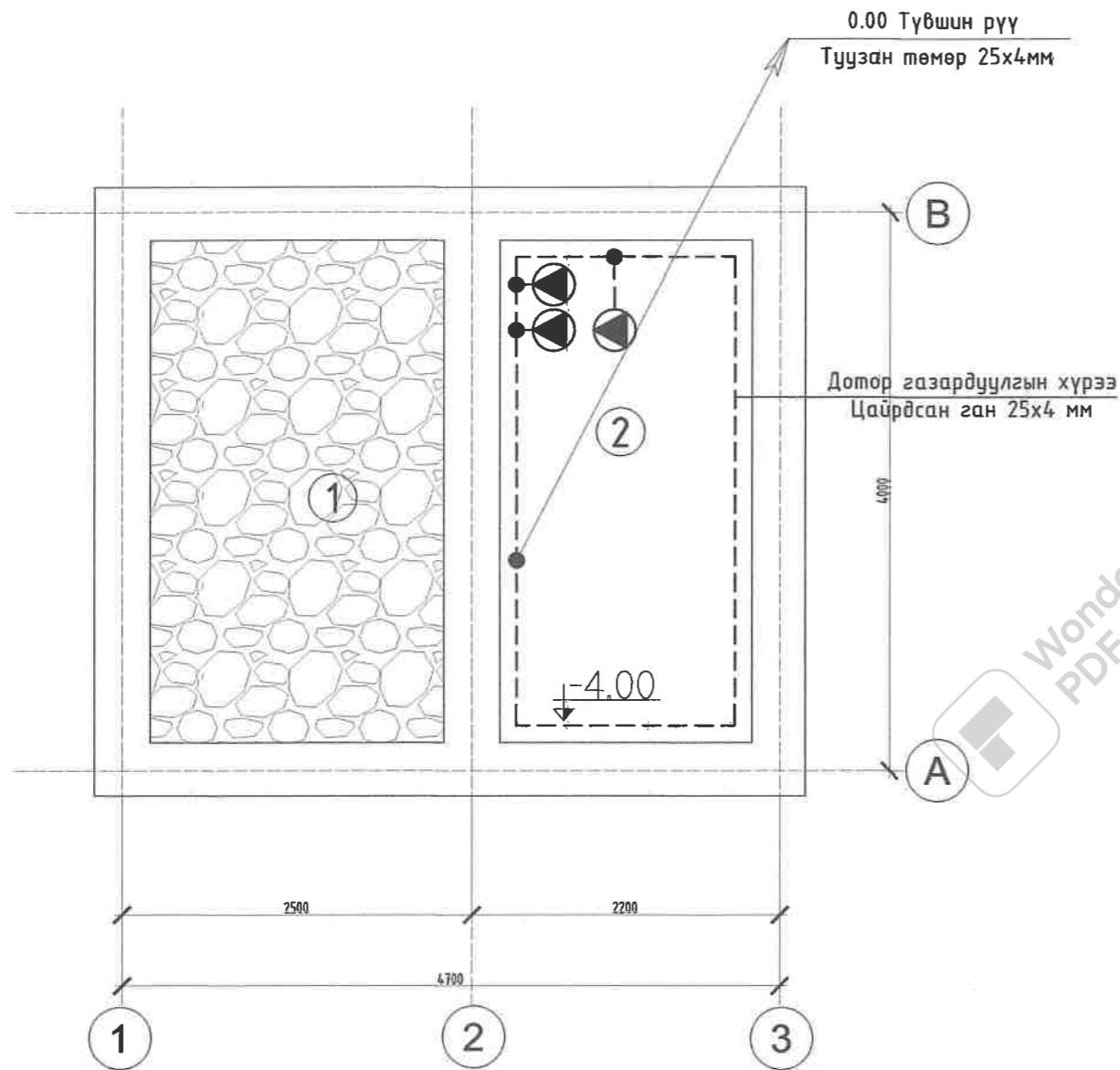
ЗӨВШӨӨРӨЛЦСӨН		
БА		Д.Эрдэнэбат
ББ		Э.Наваан
ХАС		Д.Батдорж
АУ		Э.Жавзансүрэн

<p>KINGSEA E&C Consulting group Co.,Ltd Хаяг: Улаанбаатар, ХУД-4-в хороо, Шань өрөө, 607-32 тоот Утас: 9811987, 98998604</p>	Завхан аймаг, Улиастай сум, Жинсэг баг. ДУЛААНЫ СТАНЦЫН АРИУТГАХ ТАТУУРГЫН ШУГАМ БОХИР УСНЫ НАСОСНЫ СТАНЦЫН БАРИЛГА /хоногт 50МЭ/				
	Халаагуурын байгуулалт				Үе шат: АЗ
	Инженер	Э.Жавзансүрэн	Е.Г Шифр: KL VZ-14/23	Масштаб: М1:50	Огноо: 2024 он
Гүйцэтгэсэн	Б.Батцэцэг	Т.Г Шифр:	Зургийн дугаар ХТ-06	Бүх хуудас: 14	
Шалгасан	Э.Жавзансүрэн				

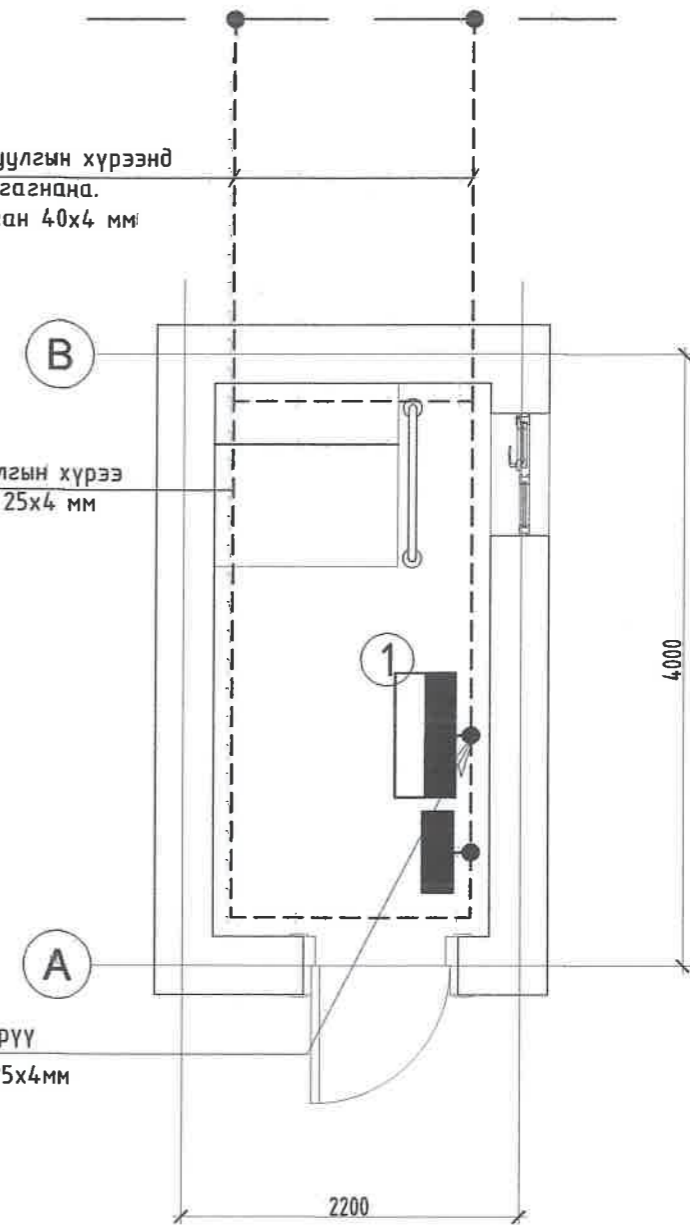


-4.00 Түвшний дотор газардуулга М1:50

+/- 0.00 Түвшний дотор газардуулга М1:50



Гадна газардуулгын хүрээнд холбож гэгнана. Цайрдсан ган 40x4 мм

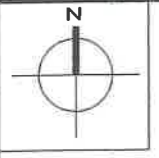


-4.00 Түвшин рүү Туузан төмөр 25x4мм

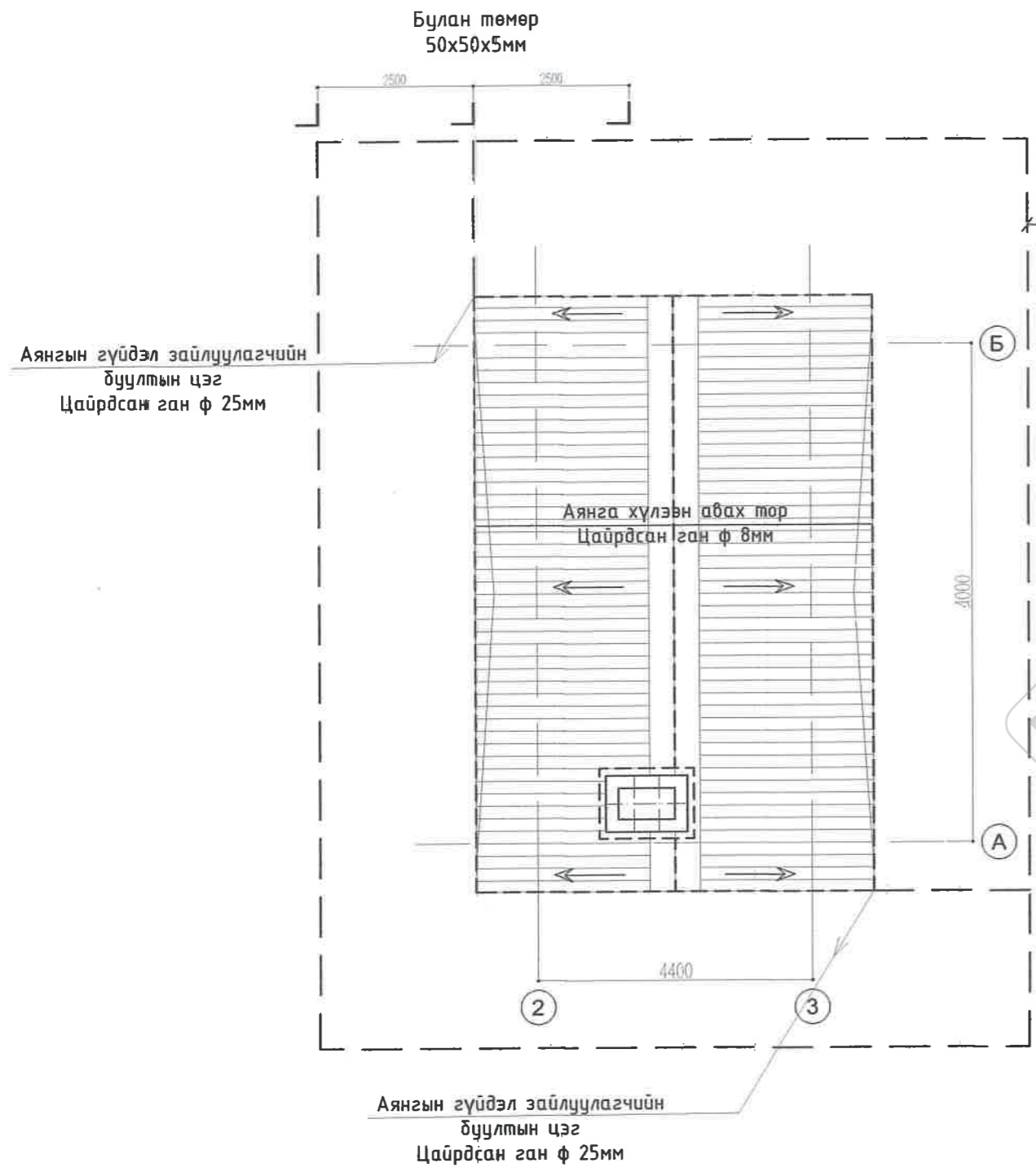
5-14
2024.03.25

ЗӨВШӨӨРӨЛЦСӨН		
БА		Д.Эрдэнэбат
ББ		Э.Наваан
ХАС		Д.Батдорж
АЧ		Э.Жавзансүрэн

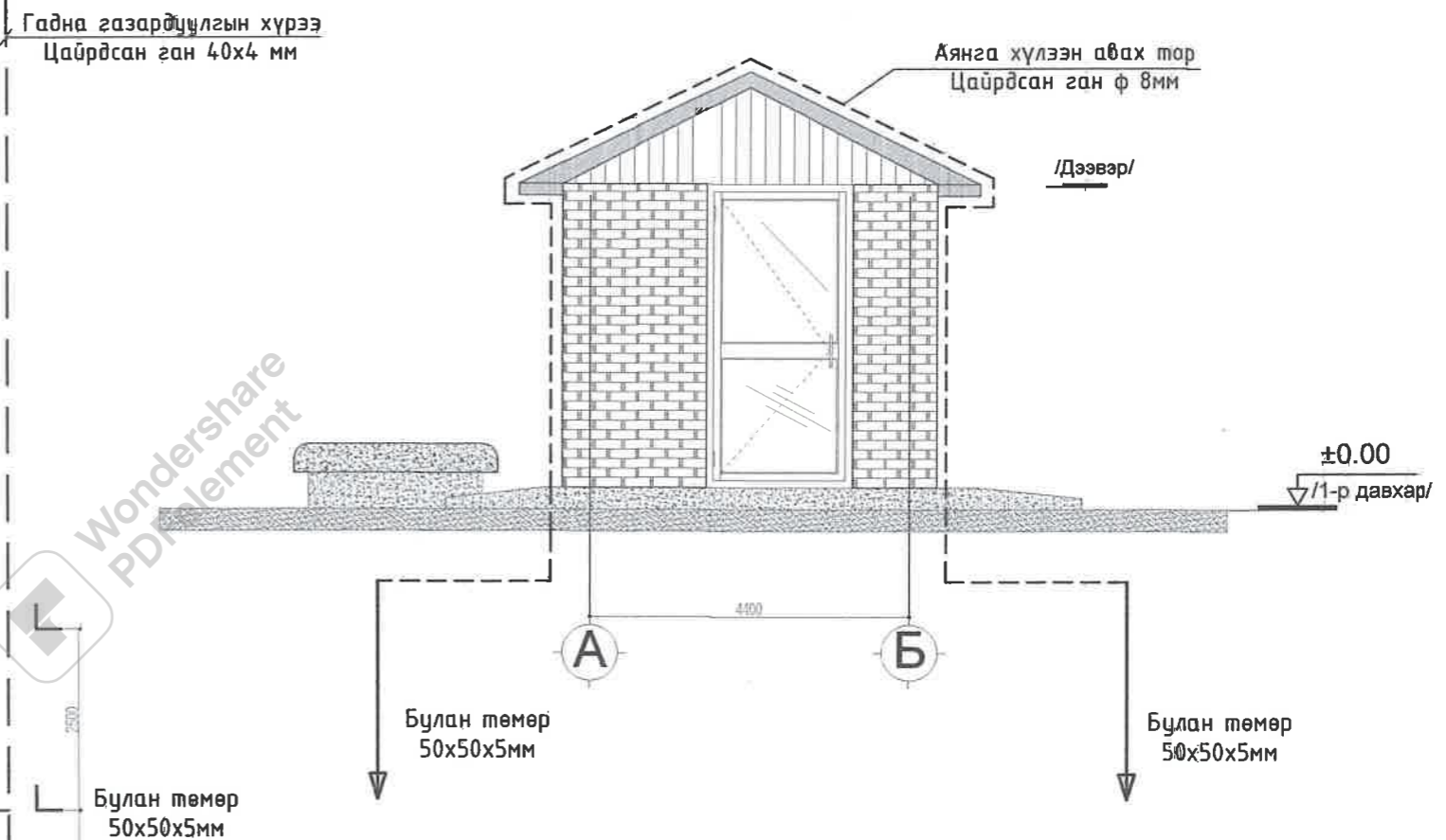
 KINGSEA E&C Consulting group Co.,Ltd Хаяг: Улаанбаатар, ХУД-р хороо, Шэнэ өргөө, 607-32 тоот Утас: 9811987, 98998604 КИНГСЕЙ ИНЖЕНЕР ЭНД КОНСТРАКЦИН ХХК	Завхан аймаг, Улиастай сум, Жинст баг. ДУЛААНЫ СТАНЦЫН АРИУТГАХ ТАТУУРГЫН ШУГАМ БОХИР УСНЫ НАСОСНЫ СТАНЦЫН БАРИЛГА /хоногт 50МЭ/				Үе шат: АЗ
	Дотор газардуулгын байгуулалт				
	Инженер		Э.Жавзансүрэн	Е.Г Шифр: КС 02-14/23	Масштаб: М1:50
Гүйцэтгэсэн		Б.Батцэцэг	Т.Г Шифр:	Зургийн дугаар ХТ-07	Бүх хуудас: 14
Шалгасан		Э.Жавзансүрэн			



Дээврийн аянгын байгуулалт М1:50



Огтлол



Handwritten signature and date: 2024.03.25

<p>KINGSEA E&C Consulting group Co.,Ltd Хаяг: Улаанбаатар ХУД-4-р хороо, Шинэ өргөө, 607-32 тоот Утас: 98111987, 98998606</p>	Завхан аймаг, Улиастай сум, Жинст баг. ДУЛААНЫ СТАНЦЫН АРИУТГАХ ТАТУУРГЫН ШУГАМ БОХИР УСНЫ НАСОСНЫ СТАНЦЫН БАРИЛГА /хоногт 50МЗ/				Үе шат: А3
	Дээврийн аянга хамгаалалтын байгуулалт				
	Инженер Гүйцэтгэсэн Шалгасан	 	Э.Жавзансүрэн Б.Батцэцэг Э.Жавзансүрэн	Е.Г Шифр: КС 02-14/23 Т.Г Шифр:	Масштаб: М1:50 Зургийн дугаар ХТ-08

ГАЗАРДУУЛГЫН ТООЦОО

Хөрсний хувийн эсэргүүцлийн тооцооны коэффициент:

$$\rho_{эқв} = \frac{(\rho_1 \rho_2 L)}{(\rho_1(L-H+t_{полосы}) + \rho_2 k_1(H-t_{полосы}))} = 34.1 \text{ Ом*м}$$

Таних тэмдэг	Нэр	Х/н	Хэмжээ
ρ_1	Хөрсний 1-р үеийн эсэргүүцэл		30
ρ_2	Хөрсний 2-р эсэргүүцэл		600
k_1	Босоо электродын цаг уурын бүсчлэлээс хамаарах коэф.		1.7
L	Босоо электродын урт	м	3.5
H	Хөндөлтийн гүн	м	3.76
$t_{полосы}$	Хөндлөн газардуулгын гүн буюу босоо газардуулагчийн толгой хүртэлх зай	м	0.7

$R_{эқв} = 34.1 \text{ Ом*м}$

Нэг ширхэг булан төмрөөр хийсэн босоо газардуулагчийн эсэргүүцэл:

$$R_0 = \frac{\rho_{эқв}}{2\pi L} \left(\ln\left(\frac{2L}{d}\right) + \frac{1}{2} \ln\left(\frac{4T+L}{4T-L}\right) \right) \quad d=0.95*b \quad T=L/2+t$$

$$\left(\ln\left(\frac{2L}{d}\right) \right) = \left(\ln\left(\frac{6}{0.038}\right) \right) = \left(\ln\left(\frac{6}{0.038}\right) \right) = 5.22$$

$$\left(\frac{1}{2} \ln\left(\frac{4T+L}{4T-L}\right) \right) = \left(\frac{1}{2} \ln\left(\frac{4*2.2+3}{4*2.2-3}\right) \right) = \left(\frac{1}{2} \ln\left(\frac{4*2.2+3}{4*2.2-3}\right) \right) = 0.4$$

Таних тэмдэг	Нэр	Х/н	Хэмжээ
b	Булан төмрийн газартай харьцах өргөн (40x4)	мм	0.04
T	Газрын гадаргаас босоо газардуулагчийн дунд хүртэлх зай	м	2.45

$R_0 = 8.66 \text{ Ом}$

Босоо газардуулагчийн урьдчилсан тоо хэмжээ (цайрдсан ган төмөр):

$$n_{np} = \frac{r_0}{R_H \cdot \eta_a}$$

Таних тэмдэг	Нэр	Х/н	Хэмжээ
R_H	Гүйдлийг газарт тархаах норм эсэргүүцэл	Ом	4
η_a	Босоо газардуулагчийн ашиглалтын коэффициент		0.48

$n_{np} = 4.51$ шир, тооцсон нь $n_{np} = 5$ шир

Босоо электродуудыг эгнээ хэлбэрээр байрлуулахад шаардлагатай хэвтээ газардуулагчийн урт:

$$l_z = (n_{np} - 1)h$$

Таних тэмдэг	Нэр	Х/н	Хэмжээ
h	Газардуулгын босоо электрод хоорондын зай	м	3

$l_z = 15.0 \text{ м}$

Ашиглалтын коэффициентийг оролцуулан тооцсон хөндлөн газардуулагчийн эсэргүүцэл:

$$r_z = \frac{0.366 k_2 \rho_1}{l_z \eta_z} \cdot \lg \frac{l_z^2}{bt_{полосы}}$$

Таних тэмдэг	Нэр	Х/н	Хэмжээ
b	Хавтгай төмрийн өргөн	мм	0.04
k_2	Хэвтээ электродын цаг уурын бүсчлэлээс хамаарах коэф.		5.75
η_z	хөндлөн газардуулагчийн ашиглалтын коэф.		0.72

$r_z = 24 \text{ Ом}$

Газардуулгын бүх эсэргүүцэл:

$$R = \frac{R_0 \cdot r_z}{R_0 \cdot \eta_{эқв} + \eta \cdot \eta_{бос} \cdot r_z}$$

$R = 3.3 \text{ Ом}$




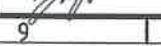
Хөндлөн холбогч газардуулагчийн эсэргүүцлийг тооцсон босоо электродын нарийн тоо хэмжээ (цайрдсан ган төмөр):

$$n = \frac{r_0}{R \eta_0}$$

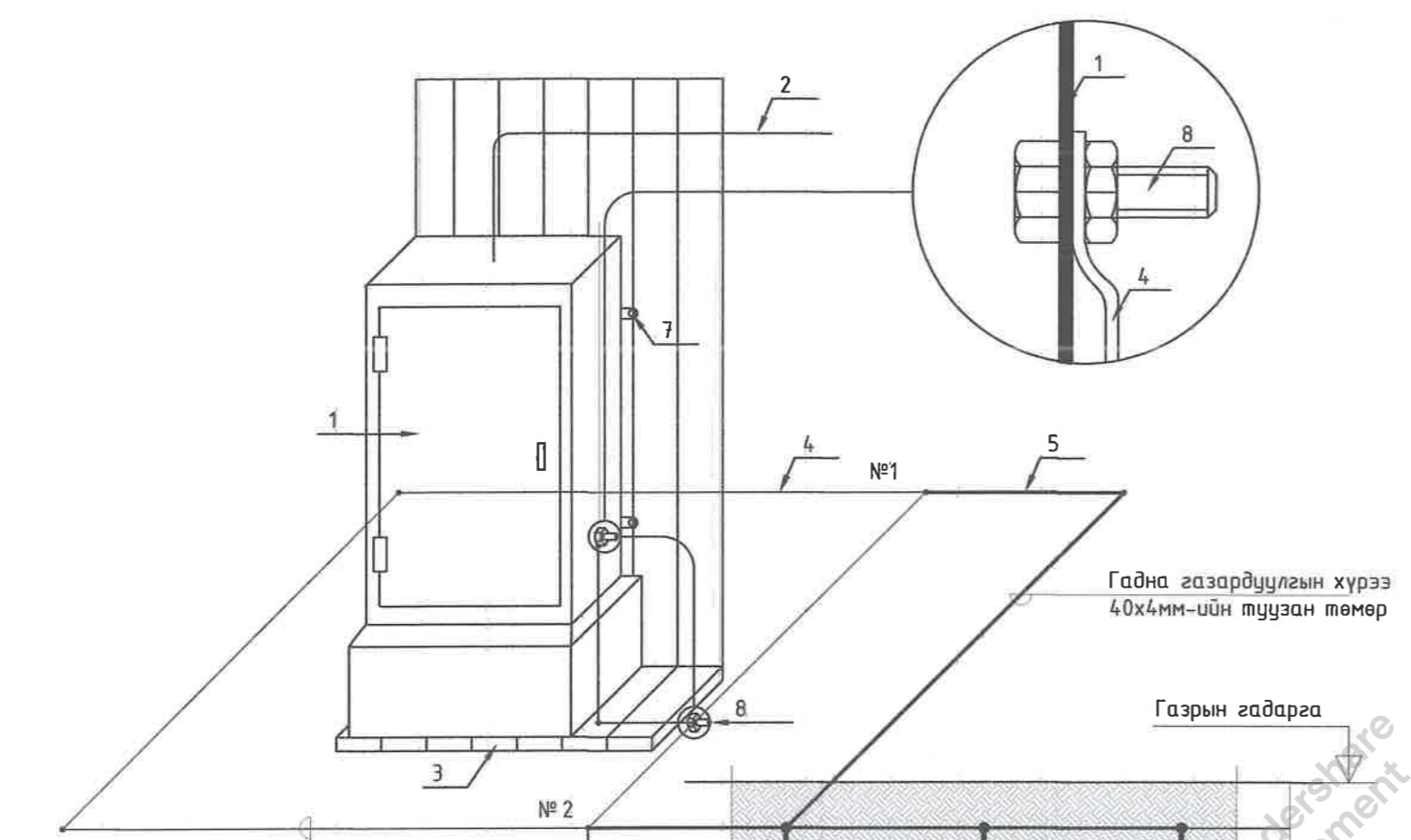
$n = 5.54$ ширхэг

Нийт 3.5 метр урттай 6 ширхэг босоо электрод суурилуулахаар сонгов.

Хөндлөн электродын нийт урт 15.0 метр.

 KINGSEA E&C Consulting group Co., Ltd Хаяг: Улаанбаатар, ХХК, 3-р хороо, Энхтөрийн ардмн, 5-р байр Холбоо барих: 901 мөнгө Утас: 9911987, 7790404 Кингсей инженер эий консалтинг групп ХХК	Монгол улс, Завхан аймаг, Улиастай хот, Жинст баг. ДУЛААНЫ СТАНЦЫН АРИУТГАХ ТАТУУРГЫН ШУГАМ БОХИР УСНЫ НАСОСНЫ СТАНЦЫН БАРИЛГА /хоногт 50м³/				
	Газардуулгын тооцоо				Үе шат: АЗ
	Инженер		Э.Жавзансүрэн	Е.Г Шифр: КС 02-14/23	Масштаб:
	Гүйцэтгэсэн		Б.Батцэцэг	Т.Г Шифр:	Зургийн дугаар ХТ-09
Шалгасан		Э.Жавзансүрэн		Огноо: 2023 он	
				Бүх хуудас: 14	

ЕРӨНХИЙ ОРОЛТЫН САМБАРЫГ ДОТОР БА ГАДНА ГАЗАРДУУЛГЫН ХҮРЭЭНД ХОЛБОХ

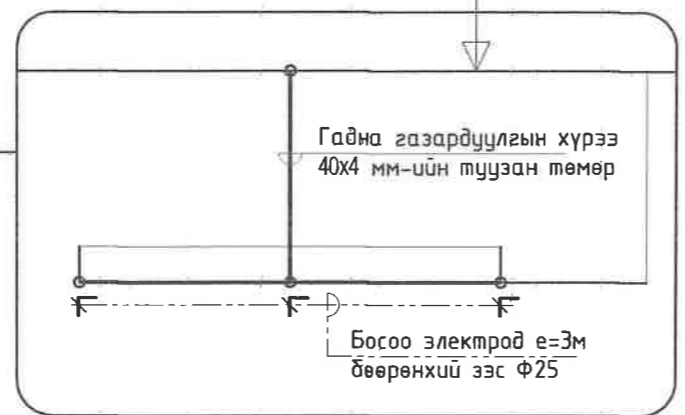


Дотор газардуулгын хүрээ 25x4мм-ийн туузан төмөр
Босоо электрод e=3м дөрвөнхүй зэс Ф25

Гадна газардуулгын хүрээ 40x4мм-ийн туузан төмөр

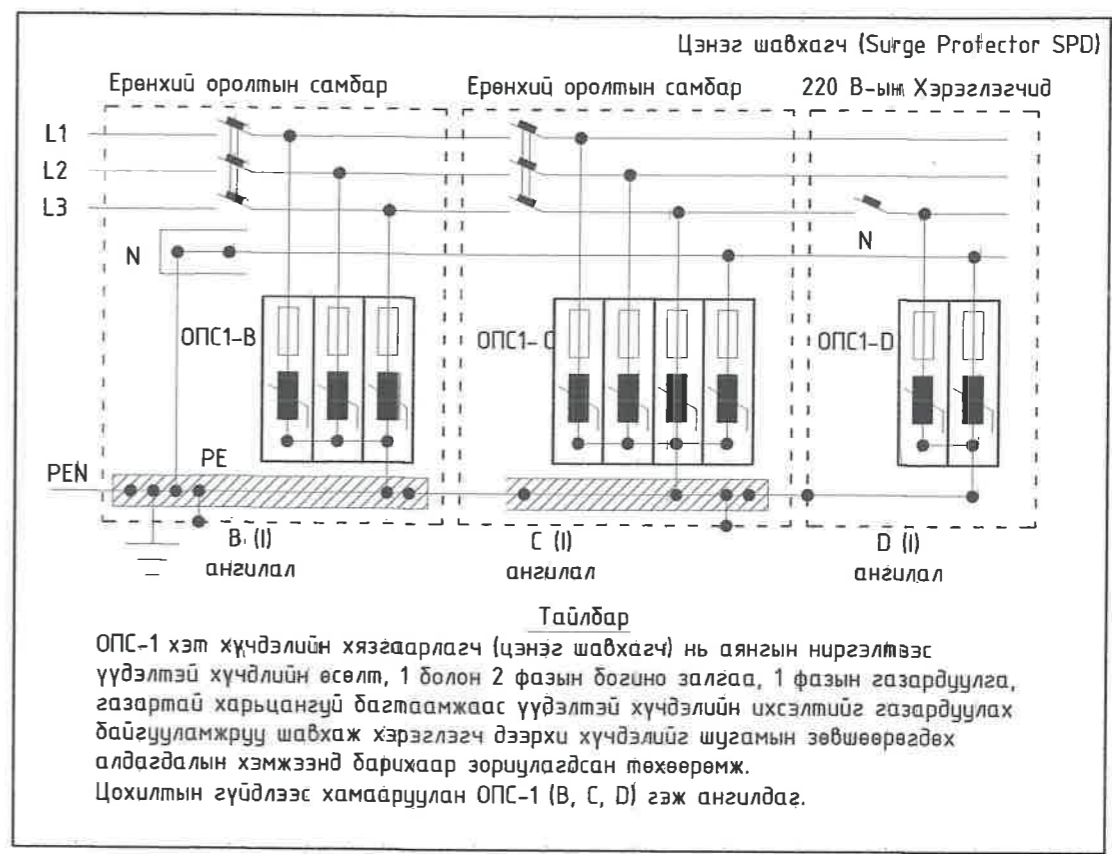
Газрын гадарга

Барилгын гадна хана



№	Тайлбар
1	Ерөнхий оролтын самбар
2	Ерөнхий оролтын самбарын тэжээлийн кабель
3	Самбарын суурь
4	Дотор газардуулгын хүрээ 25x4мм-ийн туузан төмөр
5	Гадна газардуулгын хүрээ 40x4мм-ийн туузан төмөр
6	Босоо электрод e=3м Бөөрөнхий зэс Ф25
7	Самбарыг хананд бэхлэх байдал Самбарыг дотор газардуулгын хүрээнд боолтоор холдох
8	Хөрсөнд босоо электрод байрлуулах байдал
9	

Цэнэг шавхагч ашиглан хэт хүчдэлээс хамгаалах бүдүүвч



Тайлбар
ОПС-1 хэт хүчдэлийн хязгаарлагч (цэнэг шавхагч) нь аянгын ниргэлтээс үүдэлтэй хүчдэлийн өсөлт, 1 болон 2 фазын богино залгаа, 1 фазын газардуулга, газартай харьцангуй дагтаамжаас үүдэлтэй хүчдэлийн ихсэлтийг газардуулах байгууламжруу шавхаж хэрэглэгч дээрхи хүчдэлийг шугамын зөвшөөрөгдөх алдагдалын хэмжээнд барихаар зориулагдсан төхөөрөмж. Цохилтын гүйдлээс хамааруулан ОПС-1 (В, С, D) гэж ангилдаг.

Газардуулга ба аянга хамгаалалт

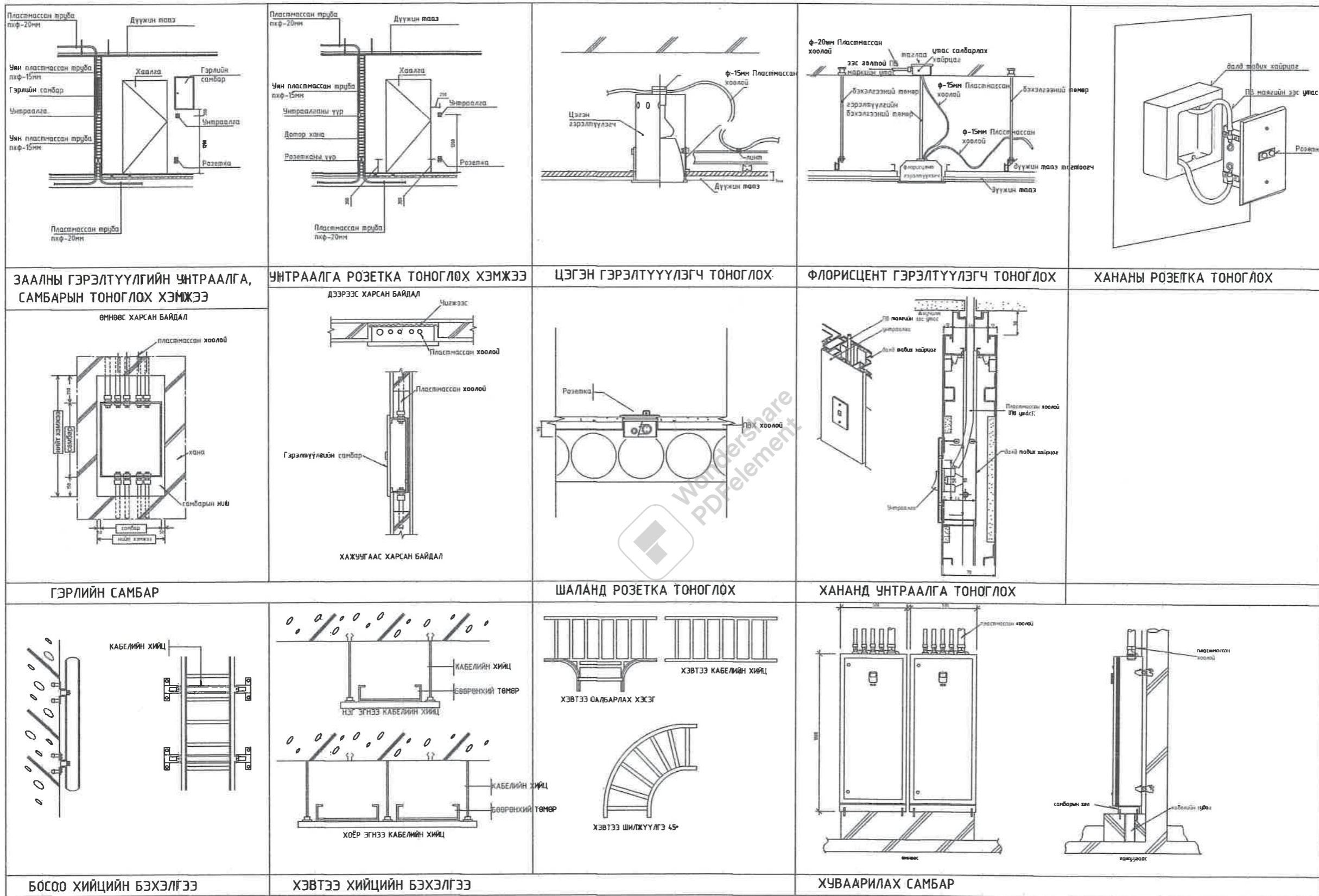
Барилгын дотор газардуулгын хүрээг потенциал тэгшитгэх аргаар буюу цахилгааны болон сантехникын өрөөнд, гал тогоо, бэлтгэх өрөөнүүдэд байх тоног төхөөрөмжүүд металл хийцүүдийг ЕС, ХС, ГС, самбарт холдон газардуулна. Дотор газардуулгын хүрээг 25x4 мм-ийн цайрдсан ган шалаас 0,5м-ийн өндөрт хийх бөгөөд, гадна газардуулгын хүрээтэй 2 цэгээр холбож өгнө.

Уг барилгын дээвэрт 8мм-н дөрвөнхүй утсаар аянгын гүйдэл хүлээн авах торыг хийж /12x12/ буюу 150м2-аас ихгүй талбайтайгаар татаж торны зангилаа уулзваруудыг гагнаж өгнө. Аянгын гүйдэл дамжуулагчийг 12мм-ийн дөрвөнхүй төмрийг барилгын ханын дагуу 25м тутамд буулгаж аянга хүлээн авагч, гадна газардуулгын хүрээ ба босоо электродтой холдон гагнаж өгнө.

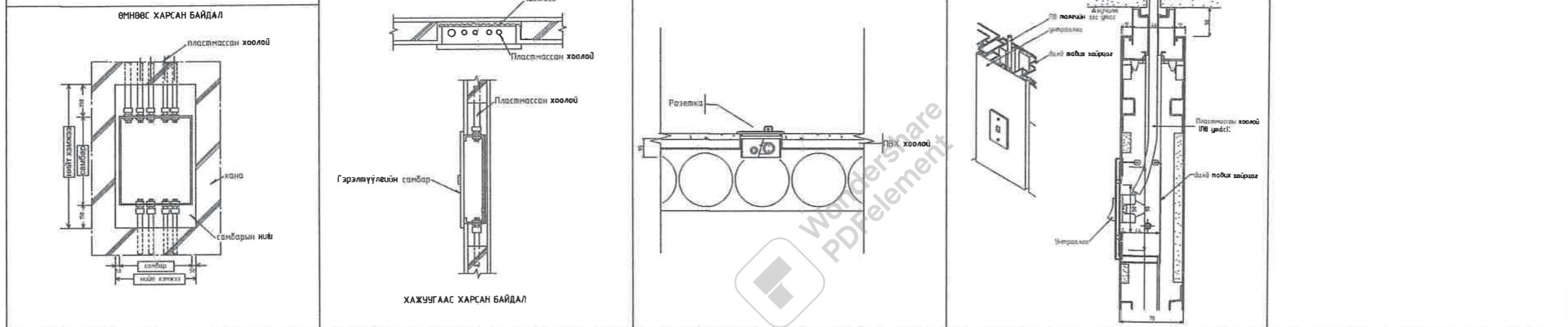
Гадна газардуулгын босоо электродыг 3м урттай булан төмөр /50x50x5/мм төмөрөөр хийж өөр хооронд нь 3м зайтайгаар газрын тэгшлэгдсэн мүвшингээс 0.8м гүнд зориулалтын багажаар зоох ба 40x4мм цайрдсан ганаар холбож гадна газардуулгын хүрээг хийнэ. Газардуулгын байгууламжийн эсэргүүцэл нь ТАД-ийн дагуу жилийн аль ч улиралд (4 Ом)-оос хэтрэхгүй байх ба хэмжилтээр норм хангахгүй байвал нэмэлт электрод зоож өгнө. Бүх угсралтын ажлыг БД 43-101-03, БНБД 3.05-06-90-ын дагуу хийж гүйцэтгэх шаардлагатай.

<p>KINGSEA E&C Consulting group Co.,Ltd Хаяа: Улаанбаатар, ХУД-4-р хороо Шинэ өргөө, 607-32 тоот Утас: 9811987, 98998604</p>	<p>Завхан аймг, Улиастай сум, Жинст баг.</p> <p>ДУЛААНЫ СТАНЦЫН АРИУТПАХ ТАТУУРГЫН ШУГАМ БОХИР УСНЫ НАСОСНЫ СТАНЦЫН БАРИЛГА /хонот 50МЭ/</p>			
	Ерөнхий оролтын самбарыг дотор ба гадна газардуулгын хүрээнд холбох			Ye шат: А3
	Инженер	Э.Жавзансүрэн	Е.Г Шифр: КС 02-14/23	Масштаб:
Гүйцэтгэсэн	Б.Батцэцэг	Т.Г Шифр:	Зургийн дугаар ХТ-10	Бүх хуудас: 14
Шалгасан	Э.Жавзансүрэн			

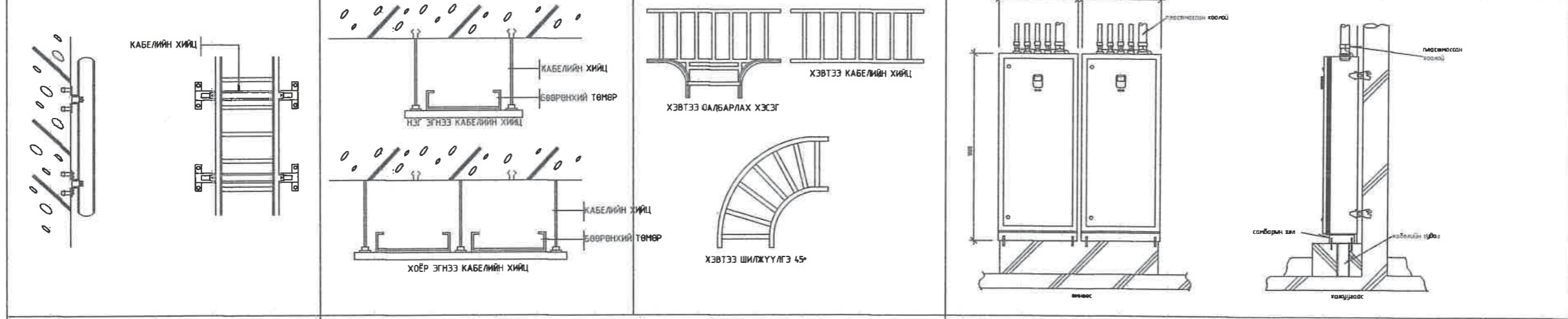
ДЕТАЛЬ



ЗААЛНЫ ГЭРЭЛТҮҮЛГИЙН УНТРААЛГА, САМБАРЫН ТОНОГЛОХ ХЭМЖЭЭ | УНТРААЛГА РОЗЕТКА ТОНОГЛОХ ХЭМЖЭЭ | ЦЭГЭН ГЭРЭЛТҮҮЛЭГЧ ТОНОГЛОХ | ФЛОРИСЦЕНТ ГЭРЭЛТҮҮЛЭГЧ ТОНОГЛОХ | ХАНАНЫ РОЗЕТКА ТОНОГЛОХ



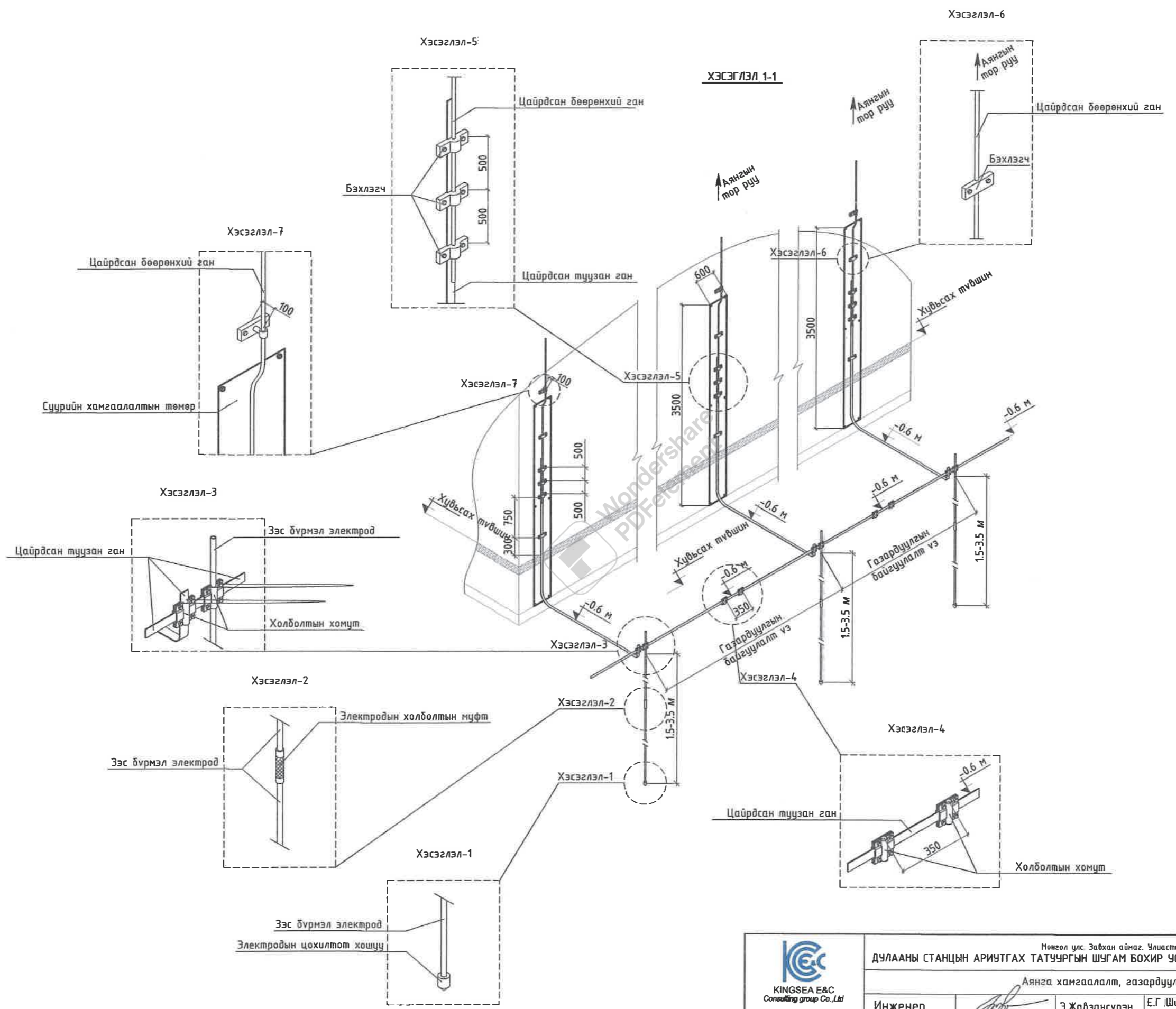
ГЭРЛИЙН САМБАР | ШАЛАНД РОЗЕТКА ТОНОГЛОХ | ХАНАНД УНТРААЛГА ТОНОГЛОХ



БОСОО ХИЙЦИЙН БЭХЭЛГЭЭ | ХЭВТЭЭ ХИЙЦИЙН БЭХЭЛГЭЭ | ХУВААРИЛАХ САМБАР

<p>KINGSEA E&C Consulting group Co.,Ltd Хаяг: Улаанбаатар, ХУД-4-р хороо, Шинэ өргөө, 607-32 тоот Утас: 9811987, 9899804</p>	Завхан аймаг, Улиастай сум, Жинст баг. ДУЛААНЫ СТАНЦЫН АРИУТГАХ ТАТУУРГЫН ШУГАМ БОХИР УСНЫ НАСОСНЫ СТАНЦЫН БАРИЛГА /хоногт 50МЭ/				
	Деталь				Үе шэл: АЗ
	Инженер	Э.Жавзансүрэн	Е.Г Шифр: КС 02-14/23	Масштаб:	Огноо: 2023 он
Гүйцэтгэсэн	Б.Батцэцэг	Т.Г Шифр:	Зургийн дугаар ХТ-11	Бүх хувдас: 14	
Шалгасан	Э.Жавзансүрэн				

АЯНГА ХАМГААЛАЛТ, ГАЗАРДУУЛГЫН ХЭСЭГЛЭЛ



<p>KINGSEA E&C Consulting group Co., Ltd</p> <p>Хаяг: Улаанбаатар, ХЗД, 3-р хороо Элснэгийн туйдал: 5-р байр Холбооны оффис: 901 нөхөр Утас: 9911987, 7790404</p> <p>Кингсей инженер энэ констракцин консалтинг групп ХХК</p>	Монгол улс, Завхан аймаг, Улиастай хот, Жинст баг. ДУЛААНЫ СТАНЦЫН АРИУТГАХ ТАТУУРГЫН ШУГАМ БОХИР УСНЫ НАСОСНЫ СТАНЦЫН БАРИЛГА /хоногт 50м³/					
	Аянга хамгаалалт, газардуулгын хэсэглэл				Үе шат: АЗ	
	Инженер		Э.Жавзансүрэн	Е.Г Шифр: КС 02-14/23	Масштаб:	Огноо: 2023 он
	Гүйцэтгэсэн		Б.Батцэцэг	Т.Г Шифр:	Зургийн дугаар ХТ-12	Бүх хуудас: 14
Шалгасан		Э.Жавзансүрэн				

Гэрэлтүүлгийн маяг

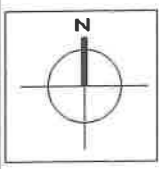
ТАНИХ ТЭМДЭГ

Д/Д NO.	ТАНИХ ТЭМДЭГ	НЭР	ҮГСРАЛТ	ЧИЙДЭН	ХҮЧДЭЛ	ХАМГААЛАЛТЫН ЗЭРЭГ
ДГ1	EXIT	ЭРЧИМ ХҮЧНИЙ ХЭМНЭЛТТЭЙ ЧИЙДЭНТЭЙ ГЭРЭЛТҮҮЛЭГЧ	ХАНА ТААЗАНД	1*8Вm	250В	IP20
ДГ2	☐	ЭРЧИМ ХҮЧНИЙ ХЭМНЭЛТТЭЙ ЧИЙДЭНТЭЙ ГЭРЭЛТҮҮЛЭГЧ	ХАНА ТААЗАНД	2*8Вm	250В	IP20
ДГ3	⊙	ЭРЧИМ ХҮЧНИЙ ХЭМНЭЛТТЭЙ ЧИЙДЭНТЭЙ ГЭРЭЛТҮҮЛЭГЧ	ТААЗАНД	1*26Вm	250В	IP54
ДГ4	⊕	ЭРЧИМ ХҮЧНИЙ ХЭМНЭЛТТЭЙ ЧИЙДЭНТЭЙ ГЭРЭЛТҮҮЛЭГЧ	ХАНА ТААЗАНД	1*26Вm	250В	IP65
У1	—	1 ДАРАЛТАТ ХАМГААЛАГДСАН ҮНТРААЛГА /ДАЛД/	ХАНАНД 1,5	15А	250В	IP44
У2	—	2 ДАРАЛТАТ ХАМГААЛАГДСАН ҮНТРААЛГА /ДАЛД/	ХАНАНД 1,5	15А	250В	IP44
Р1	⚡ 25А	ГАЗАРДУУЛГЫН КОНТАКТТАЙ ШТЕБСЕЛЬ ЗАЛГУУР /ХҮЧНИЙ/	ХАНАНД 0.5-1.2	25А	250В	IP44

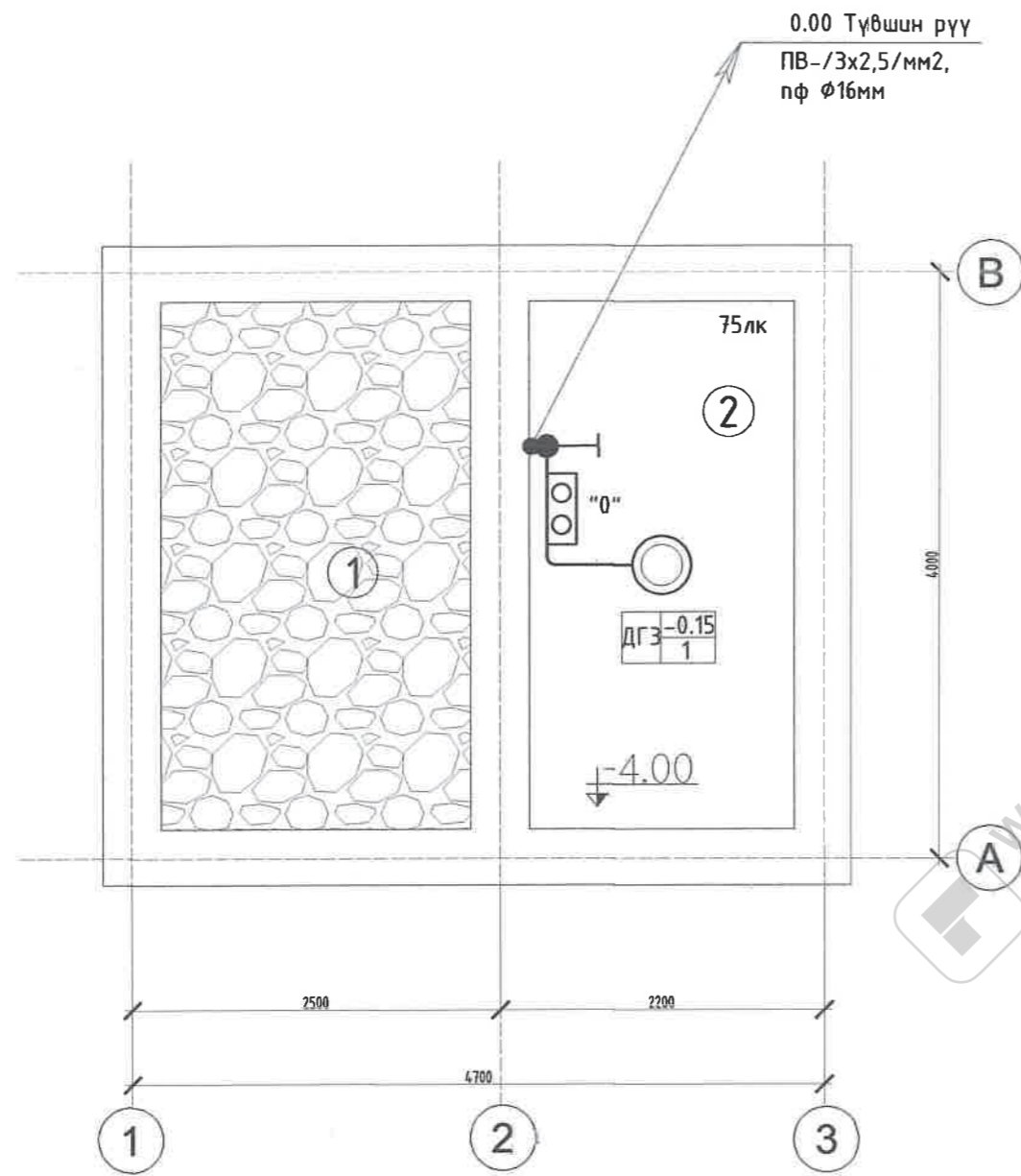
Д/д	Таних тэмдэг	Нэр
1	▬	Ерөнхий оролтын самбар
2	▬	Хуваарилах самбар
3	▬	Гэрлийн самбар, Автоматтай хайрцаг, Айлын самбар
4	Ⓜ	Идэвхит чадлын электрон тоолуур
5	Ⓐ	Гүйдэл хэмжигч (Амперметр)
6	Ⓥ	Хүчдэр хэмжигч (Вольтметр)
7	—	Цэнэг шавхагч ОПС1-В/4, ОПС1-С/4, ОПС1-D/2,
8	—	Гал хамгаалагч
9	—	Газардуулгын гүйдэл илрүүлэгчтэй автомат
10	—	Ердийн 1Ф, 3Ф-ын автомат
11	Ⓜ	Цахилгаан дулааны релетэй контактор
12	▬	Кабелийн хэвтээ хүйц
13	▬	Дамжуулагчийн давхар хоорондын шилжвэр
14	▬	Дамжуулагч утас
15	▬	Дамжуулагч утасны тоо
16	⊙	Хананд дайршуулах гэрэлтүүлэгч
17	○	Улайсах таазны гэрэлтүүлэгч
18	▬	Өдрийн чийдэнтэй гэрэлтүүлэгч
19	EXIT	"Гарах" бичигтэй хананд тавих цэнэглэгддэг батареу бүхий гэрэлтүүлэгч
20	Ⓜ	Хананд тавих цэнэглэгддэг батареу бүхий ослын гэрэлтүүлэгч
21	—	Хамгаалагдсан ил тавих унтраалга
22	—	Ердийн далд тавих унтраалга
23	•	Ердийн далд тавих хоёрлосон унтраалга
24	—	Утас салбарлах хайрцаг
25	—	Газардуулагч контакттай далд хоёрлосон розетка
26	—	Газардуулагч контакттай ил хамгаалагдсан розетка



<p>KINGSEA E&C Consulting group Co.,Ltd Хаяг: Улаанбаатар, ХУД-4-р хороо, Шилэн ураг, 607 3D нийслэл Утас: 98111987, 98998604</p>	Завхан аймэг, Улиастай сум, Жинст баг. ДУЛААНЫ СТАНЦЫН АРИУТГАХ ТАТУУРГЫН ШУГАМ БОХИР УСНЫ НАСОСНЫ СТАНЦЫН БАРИЛГА /хоногт 50МЭ/ Гэрэлтүүлгийн маяг				Үе шат: АЗ	
	Инженер	<i>[Signature]</i>	Э.Жавзансүрэн	Е.Г Шифр: КС 02/14/23	Масштаб:	Огноо: 2023 он
	Гүйцэтгэсэн	<i>[Signature]</i>	Б.Батцэцэг	Т.Г Шифр:	Зургийн дугаар ДГ-01	Бүх хуудас: 14
Шалгасан	<i>[Signature]</i>	Э.Жавзансүрэн				



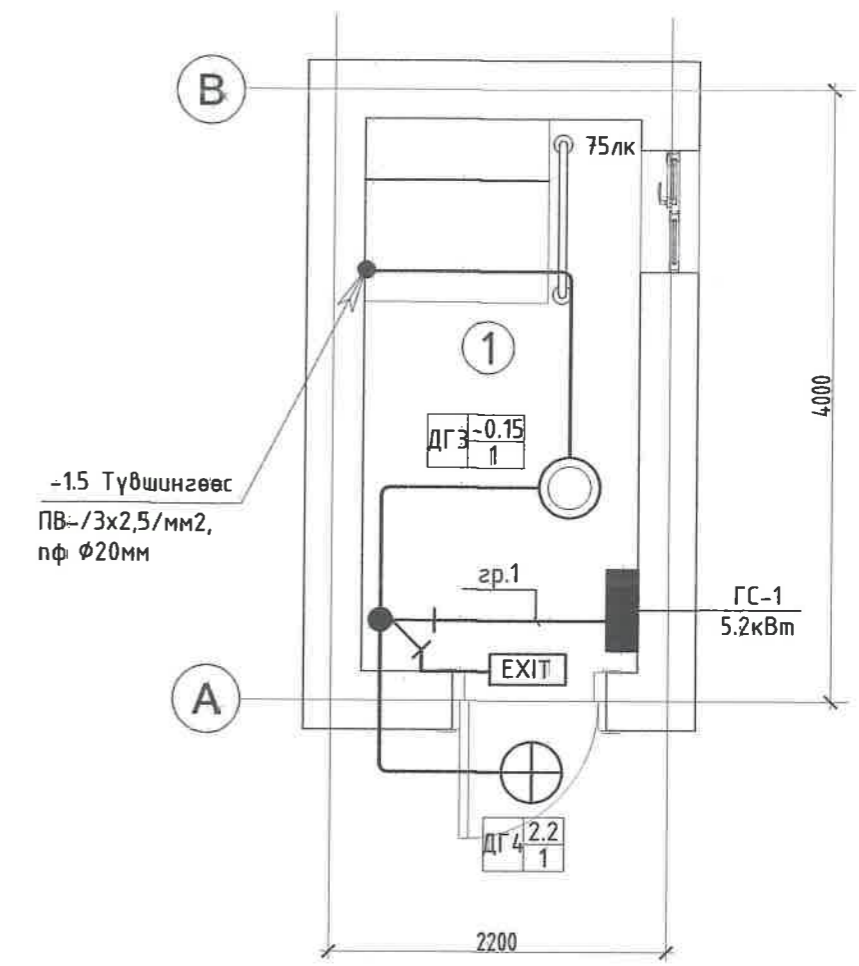
-4.00 Түвшний дотор
гэрэлтүүлгийн байгуулалт М1:100



Өрөөний тодорхойлолт

Өрөөний нэр	Талбай /м²/	Шалны төрөл
1 Бохир ус хүлээн авах цооног	7.56	Бетон шал
2 Насосны өрөө	6.48	Бетон шал

0.00 Түвшний дотор
гэрэлтүүлгийн байгуулалт М1:100



Өрөөний тодорхойлолт

Өрөөний нэр	Талбай /м²/	Шалны төрөл
1 Харуулын өрөө	6.48	Бетон шал

ЗӨВШӨӨРӨЛЦСӨН

БА		Д.Эрдэнэбат
ББ		Э.Наваан
ХАС		Д.Батдорж
АУ		Э.Жавзансүрэн

5-04
2024.07.24

KINGSEA E&C
Consulting group Co.,Ltd
Хаяг: Улаанбаатар, ХУД-4-р хороо,
Шинэ өрлөө, 607-32 тоот
Утас: 98111987, 98998604
КИНГСИЯ ИНЖЕНЕР
ЭНД КОНСТРАКЦИН ХХК

ДУЛААНЫ СТАНЦЫН АРИУТГАХ ТАТУУРГЫН ШУГАМ БОХИР УСНЫ НАСОСНЫ СТАНЦЫН БАРИЛГА /хоногт 50МЭ/				
Дотор гэрэлтүүлгийн байгуулалт				Үе шат: АЗ
Инженер		Э.Жавзансүрэн	Е.Г Шифр: КС 02-14/23	Масштаб: М1:50
Гүйцэтгэсэн		Б.Батцэцэг	Т.Г Шифр:	Огноо: 2023 он
Шалгасан		Э.Жавзансүрэн	Зургийн дугаар ДГ-02	Бүх хуудас: 14



КИНГСИЙ ИНЖЕНЕР ЭНД КОНСТРАКШН ХХК

Барилгын зураг төслийн тусгай зөвшөөрлийн дугаар: ЗТЗВ-1236/18
Хаяг: Улаанбаатар хот, Хан-Уул дүүрэг 3-р хороо, Энгельсийн гудамж,
5-р байр, Хан-Өргөө оффис, 901 тоот
Утас: 98111987, 88845243

ЕГ Шуфр: КС 02-14/23

/Завхан аймаг, Улиастай сум, Жинст баг/

ДУЛААНЫ СТАНЦЫН БОХИР УСНЫ НАСОСНЫ СТАНЦЫН БАРИЛГЫН ГАДНА ЦАХИЛГААН ХАНГАМЖ /ХОНОГТ 50МЗ/

/ажлын зураг/

ГАДНА ЦАХИЛГААН ХАНГАМЖИЙН ХЭСЭГ-ГЦ

ЗАХИРАЛ
ИНЖЕНЕР



Л.БААСАНХҮҮ
О.ТҮВШИНЖАРГАЛ

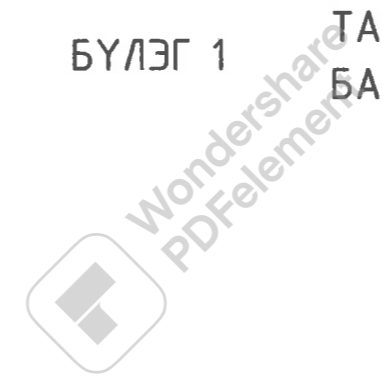
УЛААНБААТАР ХОТ
2023 ОН

Сүүлийн хэвлэсэн огноо: 2024/02/27

2024/02/27

БҮЛЭГ 1 ТАЙЛБАР БИЧИГ, 0.4 КВ-ЫН КАБЕЛЬ ШУГАМЫН
БАЙГЧУЛАЛТ, НЭГ МАЯГИЙН ЗУРАГ

Е.ШИФР: КС 02-14/23-1



№	Зургийн дугаар	Зургийн нэр	Тайлбар
1	ГЦ-1	Зургийн жагсаалт, Тайлбар бичиг	1
2	ГЦ-2	Материалын түүвэр	2
3	ГЦ-3	Зуухны барилга, нэгдсэн дулаан хангамжийн шугам сүлжээний барилгын гадна цахилгаан хангамжийн 0.4 кВ-ын ЦДКШ-ын байгуулалт	3
6	ГЦ-4	Кабелийн тэмдэг, түүнийг шуудуунд байрлуулах	4
7	ГЦ-5	Кабель шугамын зөрлөг, шуудуунд тавих	5
8	ГЦ-6	Кабель шугам холбооны шугамтай болон шугам хоолойн зөрлөг	6
9	ГЦ-7	Кабель шугам автотамтай зөрлөг хийх, эзрэгцээ байрлах, эргэлт	7
10	ГЦ-8	Дизель генераторын сэлгэн залгагчийн схем	8

ТАЙЛБАР БИЧИГ

1. Ерөнхий зүйл
Завхан аймаг Улиастай суманд байрлах Дулааны станцын бохир усны насос станцын барилгын гадна цахилгаан хангамжийн 0.4 кВ-ын кабель шугамын ажлын зураг төслийг "АЛТАЙ-УЛИАСТАЙН ЭРЧИМ ХҮЧНИЙ СҮЛЖЭЭ" ТӨХК-ийн 2023 оны 10-р сарын 19-ны өдрийн 102/23 дугаартай техникийн нөхцөлийн дагуу дараах баримт бичгүүдийг үндэслэн боловсруулав. Үүнд:

- Хот тосгоны төлөвлөлт барилгажилтийн норм ба дүрэм / БНБД 30.01.04/,
- Цахилгаан байгууламжийн дүрэм(нэмэлт бүлгүүд) ЭХД-1-13-01-2006
- Барилгад хэрэглэгдэх уур амьсгал ба геофизикийн үзүүлэлт /БНБД 23-01-09/
- Объектын хүчин чадал: 35 кВт
- Тухайн объектын хэрэглэгчид нь 2023.10.19-ны 102/23 тоот техникийн нөхцөлийн дагуу цахилгаан хангамжийн найдваржилтын II зэрэглэлд хамаарна.

2. 1.2. Уг төслөөр дулааны станцын бохир усны насос станцын барилгын гадна цахилгаан хангамжийг Шинээр баригдах 10/0.4кВ-ын ХТП дэд станцын 0.4кВ талын шитнээс кабель шугамыг хэрэглэгчийн байршил хүртэл татаж ЦЭХ-ээр хангана. Дулааны станцын бохир усны насос станцын барилга нь цахилгаан хангамжийн найдваржилтын II зэрэглэлийн шугамнаас холбогдож байгаа тул цахилгаан эрчим хүчний нөөц эх үүсвэртэй байх шаардлагын дагуу аваарын дизель генератор төлөвлөж өгсөн болно.

3. Кабель шугамын угсралт
Хүчний кабелийг 0.7 метрийн гүнтэй шуудуунд байрлуулна. Шуудууны ёроолд чулуугүй, барилгын хог шааргагүй, нунтаг элсээр 75-100 мм зузаантай хучилт хийж тэгшилнэ. Дээр нь кабелиа суурилуулан 150 мм зузаантай элсээр хучилт хийж механик гэмтлээс хамгаалах хамгаалалтыг трассын нийт уртын дагуу тавина.Цахилгаан байгууламжийн дүрэм "БД 43-101-03"-ийн 2.3.33-д заасны дагуу 0.4кВ хүчдэлтэй кабель шугамын механик гэмтлээс хамгаалах хамгаалалт нь тоосго байна.

Хамгаалалтын тоосгоны дээрээс зөөлөн хөрсөөр шуудууг дүүргэх ба зөөлөн хөрсөн дунд кабелийн трассын уртын дагуу анхааруулах тууз тавина.

Төслөөр хийгдэх 0.4 кВ-ын ЦДКШ нь YJY32-3x25+1x16 маягийн кабель байна.
ЦДАШ болон Кабель шугамыг трассын дагуу суурилуулна.

Кабель шугамын трассын урт: 0.4кВ-0.15 км

Дэд өртөө баригдах Завхан аймгийн Улиастай сумын газар нутгийн цаг уурын нөхцөл:

Агаарын хамгийн их температур:	+37.8°C
Агаарын хамгийн бага температур:	-39.9°C
Дундаж температур:	0.4°C
Салхины дундаж хүрд:	3.2 м/с, II бүс,
Мөсжилт:	B=5 мм, III бүс

4. Хүрээлэн буй орчныг хамгаалах

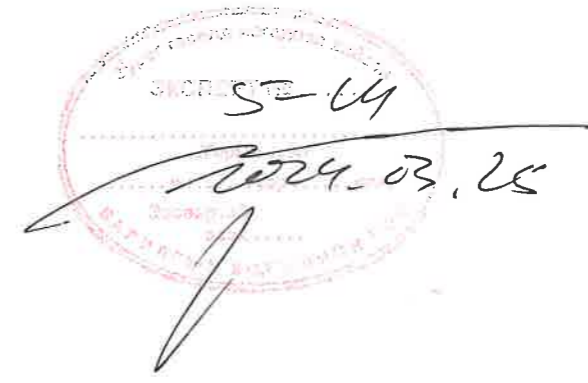
Зураг төслийг үйлчилж байгаа хүрээлэн байгаа орчныг хамгаалах болон Монгол улсын Газрын тухай хуулийн шаардлагад нийцүүлэн боловсруулав. Төлөвлөж буй 0,4 кВ-ын хүчдэлтэй агаарын шугам нь ямар нэг хаягдал гаргахгүй, хүрээлэн байгаа орчиндоо /ус ба агаарын / хорттой зүйл ялгаруулахгүй, үйлдвэрлэлийн дуу чимээ, чичиргээ гаргахгүй. МХЕГ-ын баталсан "Хүн амыг цахилгаан талбайгаас хамгаалах ариун цэвэр, сантехникийн ном ба дүрмийн шаардлагын дагуу хувьсах гүйдлийн дэд станцаас үүсэх цахилгаан талын үйлчлэлээс хамгаалах шаардлагагүй болно. Дэд станцын талбайн хамгаалалтын зурвастай холбоотой тусдаа газрын асуудал төслөөр мөн тавигдаагүй.

5. Хөдөлмөр хамгаалал ба аюулгүйн техник

Зураг төслийн шийдлийн гүйцэтгэлийн барилга угсралт ын ажлыг дэд станцын ашиглалтын аюулгүй ажиллагааг ханган, хөдөлмөрийн аюулгүй, гал, тэсрэлт, мэргэжлээс шалтгаалах өвчин ба үйлдвэрлэлийн ослоос урьдчилан сэргийлэх нөхцөл дүрдүүлэн, барилгын норм ба дүрмийн заалтад яв цав нийцүүлэн гүйцэтгэх ёстой. Цахилгаан төхөөрөмжийн барилга угсралт, цахилгаан техникийн монтаж, тохируулга ба ашиглалтын бүх ажлыг дараах норм дүрмийн дагуу хийж гүйцэтгэвэл зохино:

- "ЦБД" БД 43-101-103
- "Эрчим хүчний тоног төхөөрөмж, байгууламжийн техник ашиглалтын дүрэм" 2003 он
- Барилга байгууламжийн галын аюулгүй байдал. БНБД 21-01-02
- "Цахилгаан техникийн байгууламжийн угсралтын аюулгүй ажиллагааны дүрэм" ЭХД-1-12-2013

Галд тэсвэртэй бүтээц , богино залгалт, газардуулгын гүйдлийн автомат тасралт төлөвлөсөнөөр 0,4 кВ-ын АШ-ын галын аюулгүй байдлыг хангана.



<p>KINGSEA E&C Consulting group Co.,Ltd Хаяг: Улаанбаатар ХЧД4-р хороо Шинэ өргөө 607-32 тоот Утас: 9811987, 98998604</p>	Завхан аймаг, Улиастай сум, Жинст баг.				
	ДУЛААНЫ СТАНЦЫН БОХИР УСНЫ НАСОСНЫ СТАНЦЫН БАРИЛГЫН ГАДНА ЦАХИЛГААН ХАНГАМЖ				
	Тайлбар бичиг Үе шат: АЗ				
Инженер		О.Түвшинжаргал	ЕГ Шифр:	Масштаб:	Огноо:
Гүйцэтгэсэн		О.Түвшинжаргал	ТГ Шифр:	Зургийн дугаар	Бүх хуудас:
"КИНСИЙ ИНЖЕНЕР ЭНД КОНСТРАКШН"ХХК	Шалгасан		С.Түдвэдорж	ГЦ-1	8

МАТЕРИАЛЫН ТҮҮВЭР

Д/д	Материалын нэр	Хэлбэр маяг	Хэмжих нэгж	Тоо, хэмжээ	Нэг бүрийн жин, кг	Нийт жин, кг
0.4 кВ-ын Кабель шугам						
1	ХТП-аас Бохир усны насос станцын барилга хүртэл	YJV32-0.66/1.0-3x25+1x16	м	180	3.53	635.0
2	Төгсгөлийн муфт	GUST-01/4x25-70/1000	ш	2	3.6	7.2
3	Болт	M16	ш	16	0.05	0.8
4	Гайка	M16	ш	16	0.05	0.8
5	Шайба	M16	ш	16	0.05	0.8
6	Кабель сүвлэх ган хоолой	Ф150	м	20	15.88	317.6
7	Хамгаалалтын тоосго		ш	1200	2.50	3000.0
0.4 кВ-ын цахилгаан тоноглол						
8	Дизель генератор-15кВт	ТСС АД-15С-Т400 В	ком	1	680.0	680.0
9	Автомат сэлгэн залгагч	ATS-4P-63A	ш	1.0	4.5	4.5



 KINGSEA E&C Consulting group Co.,Ltd <small>Хаяг: Улаанбаатар ХЧД 4-р хороо Шинэ өргөө 607-32 тооно Утас: 9811987, 98998604</small>	Завхан аймаг, Уластай сум, Жинст баг.					
	ДУЛААНЫ СТАНЦЫН БОХИР УСНЫ НАСОСНЫ СТАНЦЫН БАРИЛГЫН ГАДНА ЦАХИЛГААН ХАНГАМЖ					
	0.4 кВ-ын ЦДКШ болон Дэд станцын 0.4 кВ-ын щитний өргөтгөлийн материалын түүвэр					
	Үе шат: АЗ					
Инженер		О.Түвшинжаргал	ЕГ Шифр:	Масштаб:	Огноо:	
Гүйцэтгэсэн		О.Түвшинжаргал	ТГ Шифр:	Зургийн дугаар	Бүх хуудас:	
"КИНГСЕЙ ИНЖЕНЕР ЭНД КОНСТРАКШН"ХХК	Шалгасан		С.Түдэвдорж	ГЦ-2	8	

ЗАВХАН АЙМАГ, УЛИАСТАЙ СУМ, ЖИНСТ БАГ, ДУЛААНЫ СТАНЦЫН АРИУТГАХ ТАТУУРГЫН ШУГАМ БОХИР УСНЫ НАСОСНЫ СТАНЦЫН БАРИЛГЫН ГАДНА ЦАХИЛГААН ХАНГАМЖ 0.4 кВ-ЫН ЦАХИЛГААН ДАМЖУУЛАХ КАБЕЛЬ ШУГАМЫН БАЙРШЛЫН ПЛАН



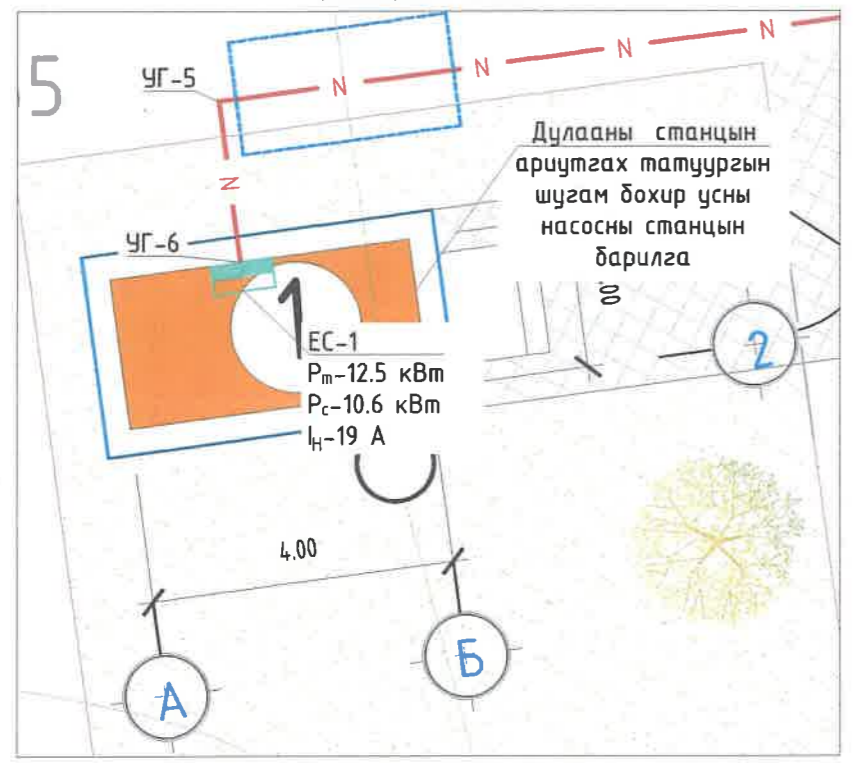
"АУЭХС" ТӨХК-ИЙН ЗАВХАН АЙМАГ ДАХЬ САЛБАРЫН ДАРГА :



/Г.БАДАМХАТАН/



ХЭСЭГЛЭЛ-1
Масштаб М1:100



0.4 кВ-ын кабель шугамын тодорхойлолт

№	Тулгуурын нэр төрөл	Тулгуурын маяг	Тулгуур дайрлах цэг, пикетийн дугаар	Дараагийн тулгуур хүртэл алгасалт (м)	Эргэлтийн цэг
1	Шинээр төлөвлөгдөж буй 10/0.4 кВ-ын хаалттай дэд станц	-	ПК00+00	-	УГ-0
2	Дулааны станцын ариутгах татуургын шугам бохир усны насосны станцын барилга	УЈУ32-0.6/1-3х25+1х16	ПК01+50	150	УГ-1-6

Байршлын дугаар	Байршлын нэр	Объектын нэр байршил	АУЭХС-ТӨХК-ийн 2023 он 10 сарын 19-ны №102/23 тоот техникийн нөхцөл дагуу тодорхойлсон холболтын цэг
1	Завхан аймаг Улиастай сум, Жинст баг	Бохир усны насосны станц	Завхан аймаг Улиастай сумын төвд шинээр баригдах 10/0.4 кВ-ын Дулааны станцын тэжээлийн шинээр баригдах ХТП дэд станцын 0.4 кВ-ын ерөнхий шинээс газар кабелиар холбож тэжээл авах.

0.4 кВ-ын КШ-ын зөрлөг ба ойртолтын тодорхойлолт			
Зөрлөгийн дугаар	Зөрлөг ба ойртолтын төрөл	Зөвшөөрөгдөх зай, м	Норматив бичиг баримт
0.4 кВ-ын КШ-ын бусад инженерийн байгууламж, сувагчлал хүртлэх босоо зай /м-ээс багагүй/			
1	Кабель шугам нь өөр кабель шугамтай огтлолцох	0.5	ЦБД 2.3.42
2	35 кВ хүртэлх хүчдэлтэй кабель дулааны шугамтай огтлолцох	0.5	ЦБД 2.3.43
3	Кабель шугам төмөр ба авто замтай огтлолцох	0.5	ЦБД 2.3.44
4	Холбооны шугамтай огтлолцох	0.5	ЦБД 2.3.35
0.4 кВ-ын КШ-ын бусад инженерийн байгууламж, сувагчлал хүртлэх хэдтээ зай /м-ээс багагүй/			
5	35 кВ хүртэлх хүчдэлтэй кабель шугам нь дамжуулах хоолой ба усны хоолой, инженерийн сувагчлал хүртэлх	1.0	ЦБД 2.3.37
6	35 кВ хүртэлх хүчдэлтэй кабель дулааны шугамтай зэрэгцүүлэн тавих	2	ЦБД 2.3.38
7	Кабель шугам гол ба салбар авто замтай зэрэгцүүлэн тавих	1	ЦБД 2.4.57

Тэмдэглэгээний хүснэгт	
	Шинээр төлөвлөж буй моноглол
	0.4 кВ-ын кабель дамжуулагч
	Ган хоолой
Одоо байгаа моноглол	
	10кВ-ын АС дамжуулагч
	10кВ-ын эргэлтийн тулгууртай
	10кВ-ын дундын тулгууртай
	Дэд өртөө/АТП/
	10 кВ-ын кабель дамжуулагч

Цэгийн солбилцол UTM48N

№	E (UTM)	N (UTM)
УГ-0	336786.904	5290244.432
УГ-1	336791.806	5290245.078
УГ-2	336796.870	5290211.899
УГ-3	336812.044	5290214.044
УГ-4	336816.256	5290182.820
УГ-5	336756.512	5290174.890
УГ-6	336756.801	5290172.756

Завхан аймаг, Улиастай сум, Жинст баг.
ДУЛААНЫ СТАНЦЫН БОХИР УСНЫ НАСОСНЫ СТАНЦЫН БАРИЛГЫН ГАДНА ЦАХИЛГААН ХАНГАМЖ

0.4 кВ-ын ЦДКШ-ын байршлын план

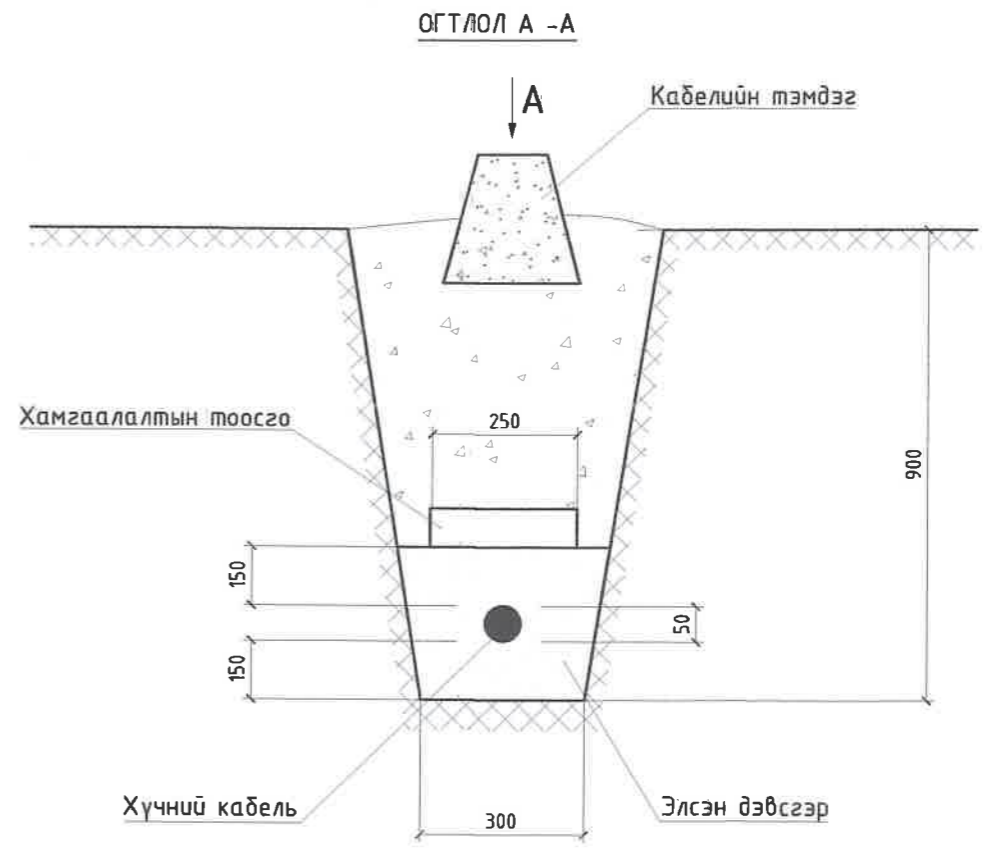
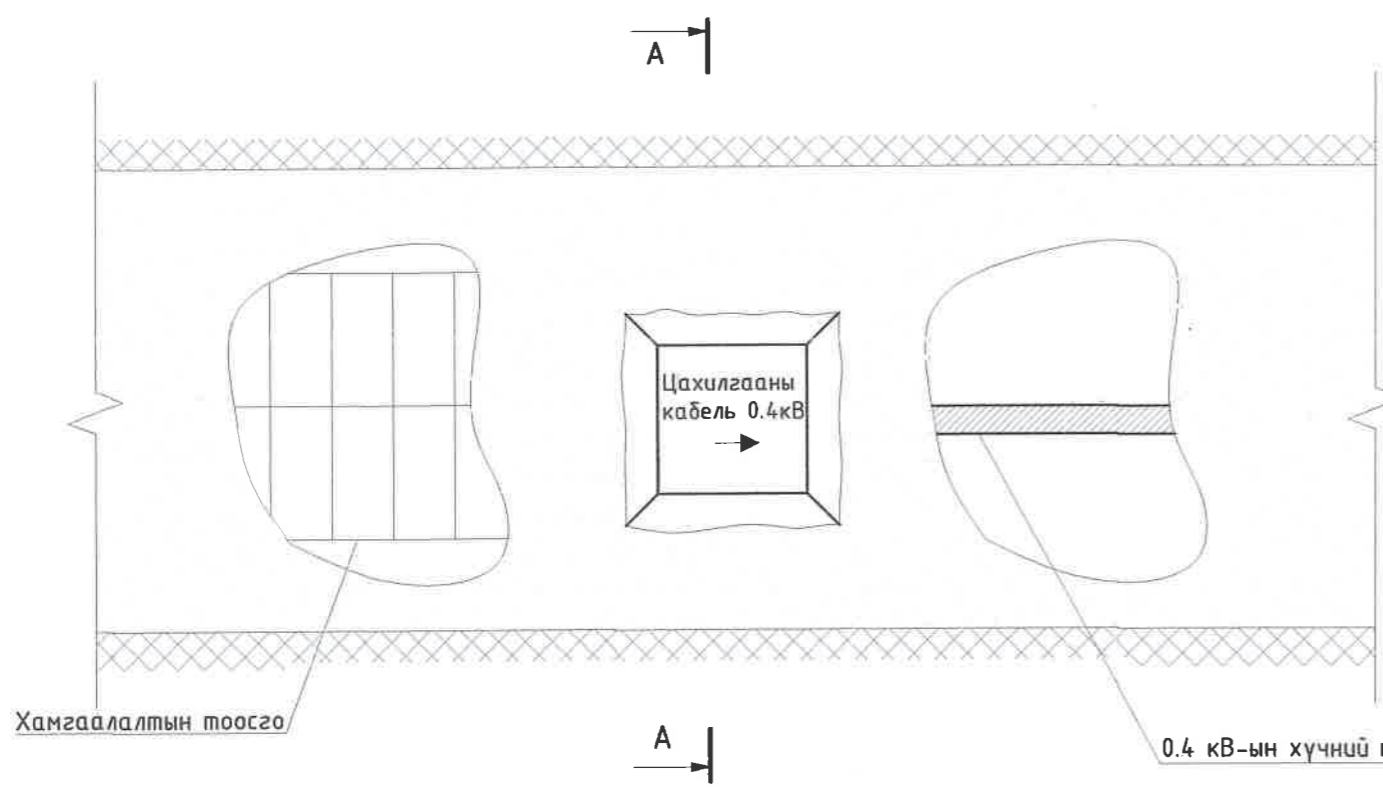
Уе шат: АЗ

Инженер	О.Түвшинжаргал	ЕГ Шифр:	КС 02-14/23	Масштаб:	1:500	Огноо:	2023
Гүйцэтгэсэн	О.Түвшинжаргал	ТГ Шифр:		Зургийн дугаар	ГЦ-3	Орч хуудал:	8
Шалгасан	С.Түдэвдорж						

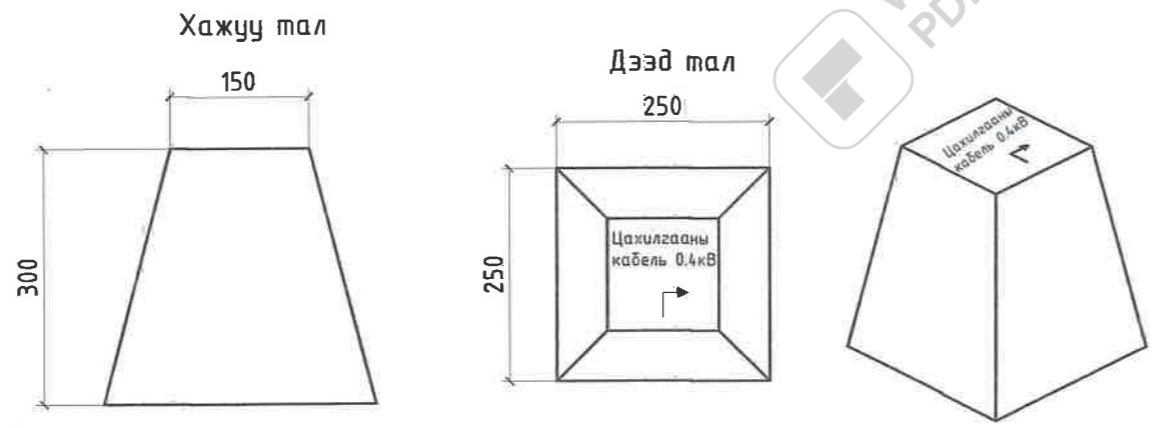
КINGSEA E&C Consulting group Co.,Ltd
Хаяг: Улаанбаатар, ХУД-4-р хороо, Шинэ ервэл, 607-32 өмнөт
Утас: 9011987, 90998504

“ЖИНСЭЙ ИНЖЕНЕР ЭНД КОНСТРАКШ”-ХХК

КАБЕЛИЙН ТЭМДЭГ, ТҮҮНИЙГ ШУУДУУНД БАЙРЛУУЛАХ



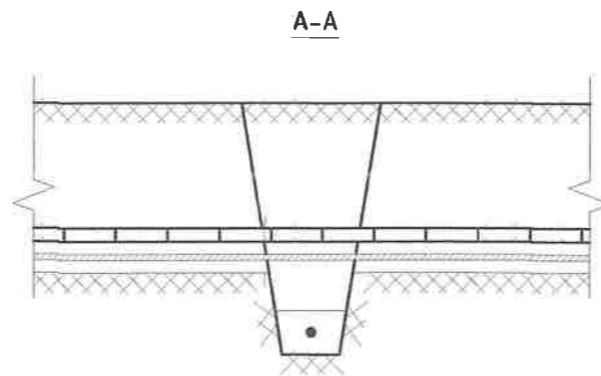
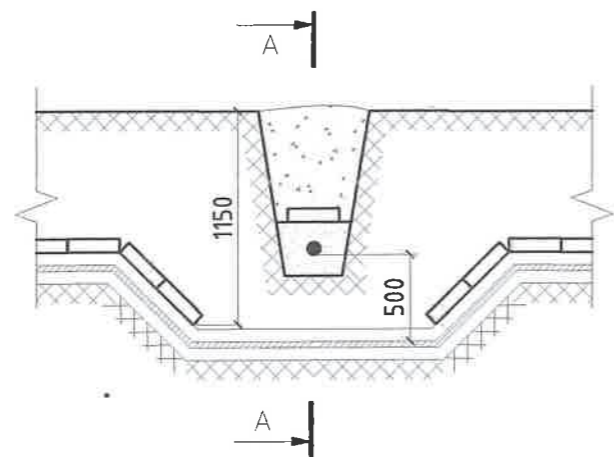
КАБЕЛИЙН ТЭМДЭГ /М1:10/



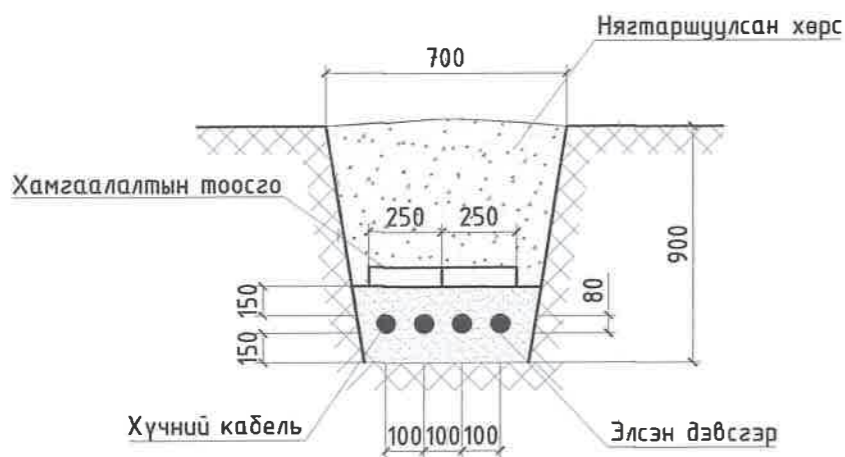
ТАЙЛБАР БИЧИГ:
 Кабелийн тэмдгийг газрын түвшнээс 50 мм дээр байхаар тооцон дүх газар доогуурхи кабелийн трассын дагуу нүүрэн талд суурилуулах ба хэрэв байрлуулсан кабелийн тэмдэг нь явган хүн болон бусад хөдөлгөөнд саад учруулахаар бол газрын түвшинтэй чацуу байхаар байрлуулна. Кабелийн тэмдгийг трассын эхлэл ба төгсгөл дээр, чиглэлээ өөрчилсөн үед, холбоосуудын дээр, кабелийн хоолойн оролт ба гаралт дээр, трассын дагуух 100 метрээс илүүгүй зай тутамд байрлуулна.

АЖЛЫН ЗУРАГ		
<p>KINGSEA E&C Consulting group Co.,Ltd</p>	Хаяг: Улаанбаатар, ХУД-4-р хороо, Шинэ өргөө, 607-32 тоот Утас: 9811987, 98998604	
	Инженер	О.Түвшинжаргал
	Гүйцэтгэсэн	С.Түдэвдорж
Шалгасан	О.Түвшинжаргал	
Завхан аймаг, Улаанстай сум, Жинст баг. ДУЛААНЫ СТАНЦЫН БОХИР УСНЫ НАСОСНЫ СТАНЦЫН БАРИЛГЫН ГАДНА ЦАХИЛГААН ХАНГАМЖ		
Кабелийн тэмдэг, түүнийг шуудуунд байрлуулах		
Масштаб:	Зургийн дугаар: ГЦ-4	Бүх хуудас: 8
ЕГ Шифр: КС 02-14/23	ТГ Шифр:	Огноо: 2023

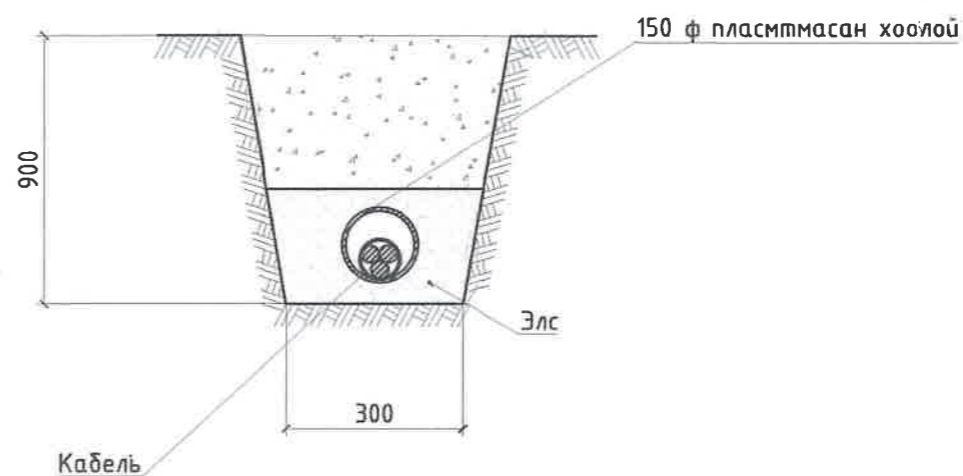
КАБЕЛЬ ШУГАМ ХООРОНДЫН ЗӨРЛӨГ



КАБЕЛЬ ШУГАМЫГ ШУУДУУНД ТАВИХ



ДЭД СТАНЦААС ГАРАХ



ТАЙЛБАР

1. Кабель шугам нь өөр кабель шугамтай огтлолцохдоо "Цахилгаан байгууламжийн дүрэм"-ийн 2.3.4.2 заалтыг баримталж кабель хооронд 0.5 метрээс багагүй зузаантай хөрсөөр тусгаарлагдах ба давчуу нөхцөлд 35 кВ хүртэл хүчдэлтэй кабелийн хувьд 0.15 метр болгон багасгаж болно.
2. Кабелийн сунгалт монтаж болон хоолойн нягтруулалтыг цахилгаанчин, монтажчин дусад ажлыг барилгачид гүйцэтгэнэ.

АЖЛЫН ЗУРАГ



Хаяг: Улаанбаатар, ХУД-4-р хороо, Шинэ өргөө, 607-32 тоот
Утас: 98111987, 98998604

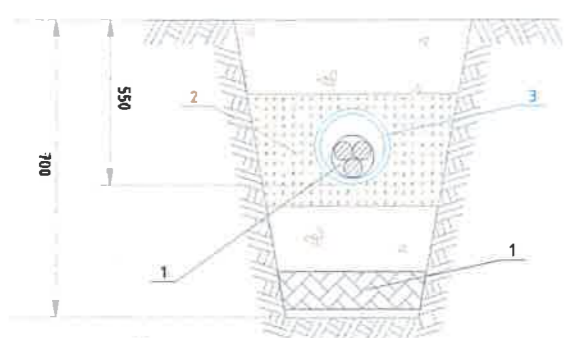
Инженер	<i>[Signature]</i>	О.Түвшинжаргал
Гүйцэтгэсэн	<i>[Signature]</i>	С.Түдэвдорж
Шалгасан	<i>[Signature]</i>	О.Түвшинжаргал

Завхан аймаг, Улиастай сум, Жигст баг,
ДУЛААНЫ СТАНЦЫН БОХИР УСНЫ НАСОСНЫ СТАНЦЫН
БАРИЛГЫН ГАДНА ЦАХИЛГААН ХАНГАМЖ

Кабель шугамын зөрлөг,
шүүдүүнд тавих

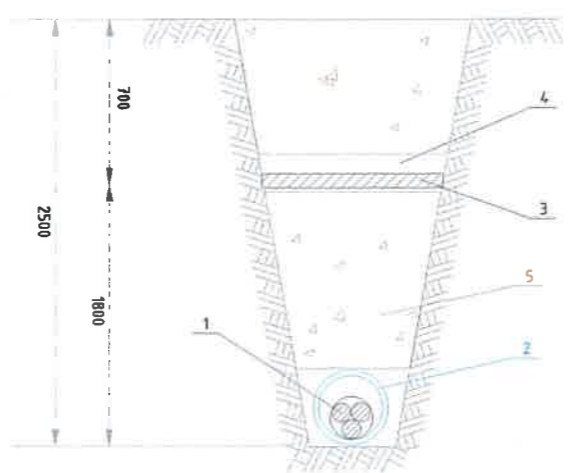
Масштаб:	Зургийн дугаар:	Бүх хуудас:
	ГЦ-5	8
ҮГ Шифр:	ТГ Шифр:	Огноо:
КС 02-14/29		2023

КАБЕЛЬ ШУГАМТАЙ ЗӨРЛӨГ ХИЙХ



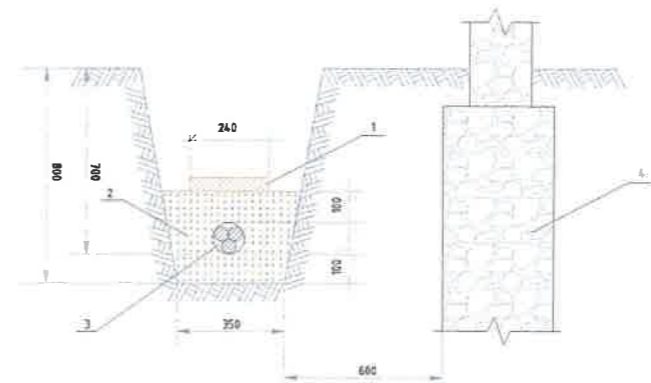
- 1 - Цахилгааны кабель
- 2 - Элсэрхэг нарийн ширхэгтэй шороо
- 3 - Ган хоолой

КАБЕЛЬ ШУГАМ ХОЛБООНЫ ШУГАМТАЙ ЗӨРЛӨГ ХИЙХ



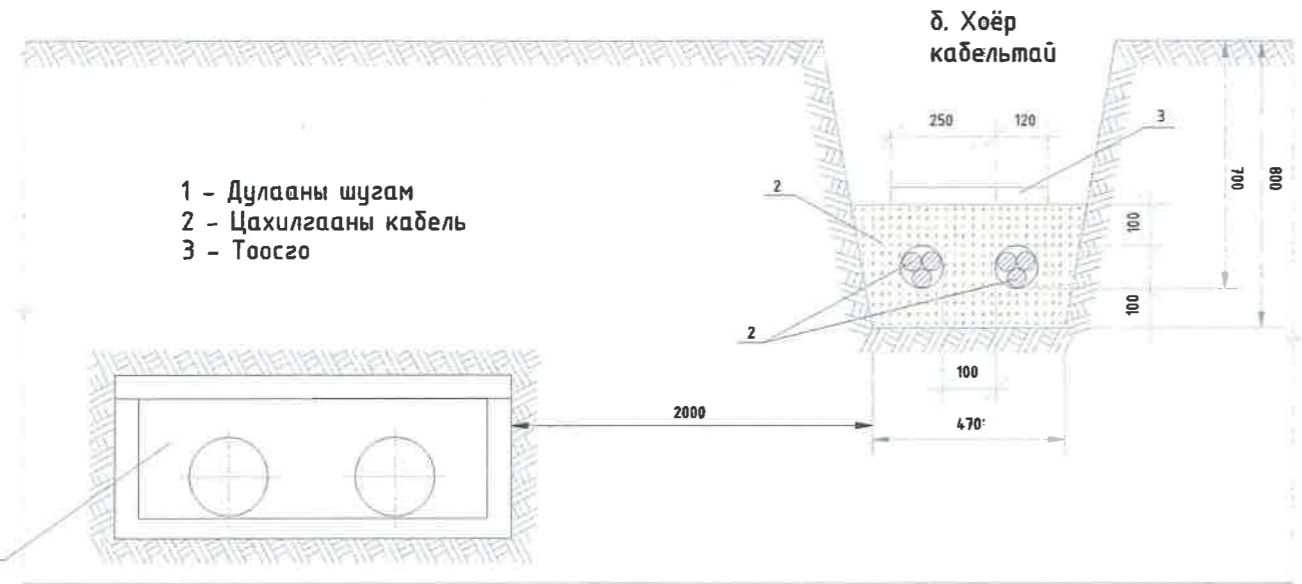
- 1 - Цахилгааны кабель
- 2 - Ган хоолой Ф100мм
- 3 - Холбооны кабель
- 4 - Асбестоцементон хоолой
- 5 - Шороо

КАБЕЛЬ ШУГАМ БАРИЛГА БАЙГУУЛАМЖИЙН СУУРЬТАЙ ЗЭРЭГЦЭЭ БАЙРЛАХ



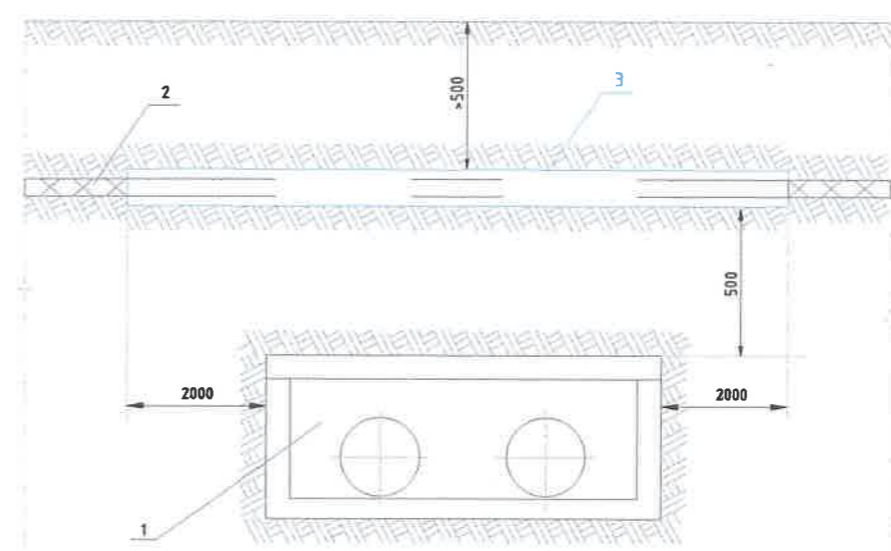
- 1 - Хамгаалалтын тоосго
- 2 - Шороо
- 3 - Цахилгааны кабель
- 4 - Барилга байгууламжийн суурь

КАБЕЛЬ ШУГАМ ДУЛААНЫ ШУГАМТАЙ ЗЭРЭГЦЭЭ БАЙРЛАХ



- 1 - Дулааны шугам
- 2 - Цахилгааны кабель
- 3 - Тоосго

КАБЕЛЬ ШУГАМ ДУЛААНЫ ШУГАМТАЙ ЗӨРЛӨГ ХИЙХ



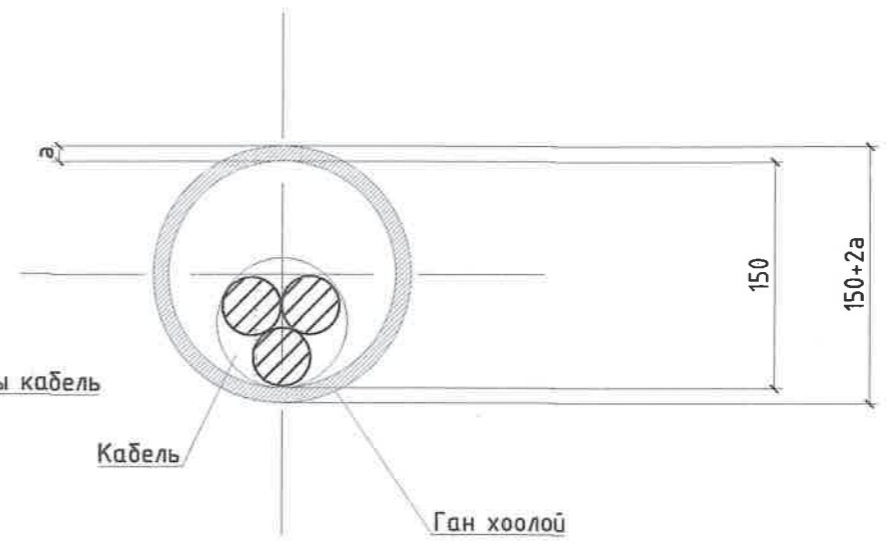
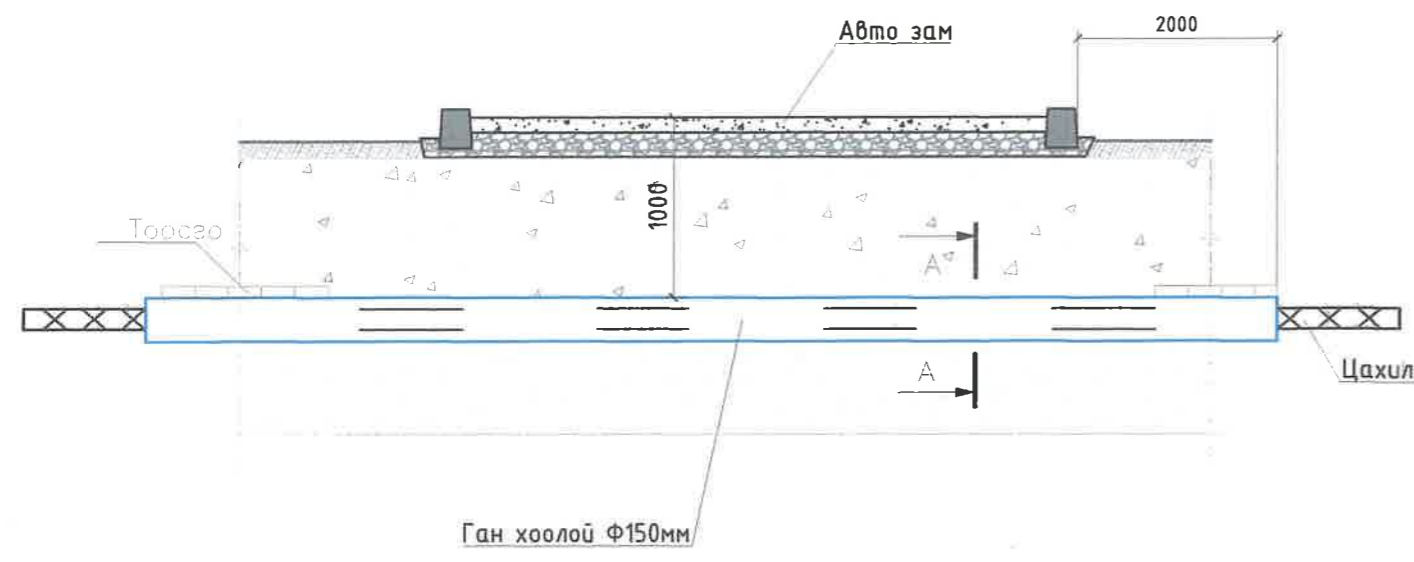
- 1- Дулааны шугам
- 2 - Цахилгааны кабель
- 3 - Ган хоолой Ф100мм

ТАЙЛБАР

АЖЛЫН ЗУРАГ		
<p>KINGSEA E&C Consulting group Co.,Ltd</p>	<p>Хаяг: Улаанбаатар, ХУД-4-р хороо, Шинэ өргөө, 607-32 тоот Утас: 98111987, 98998604</p>	
	Инженер	О.Түвшинжаргал
	Гүйцэтгэсэн	С.Түдэвдорж
Шалгасан	О.Түвшинжаргал	
<p>Завхан аймг, Уластай сум, Жэст баг, ДУЛААНЫ СТАНЦЫН БОХИР-УСНЫ НАГСНЫ СТАНЦЫН БАРИЛГЫН ГАДНА ЦАХИЛГААН ХАНГАМЖ</p>		
<p>Кабель шугам холбооны шугамтай болон шугам хоолойн зөрлөг</p>		
Масштаб:	Зургийн дугаар: ГЦ-6	Бүх хуудас: 8
ЕГ Шифр: КС 02-14/2Э	ТГ Шифр:	Огноо: 2023

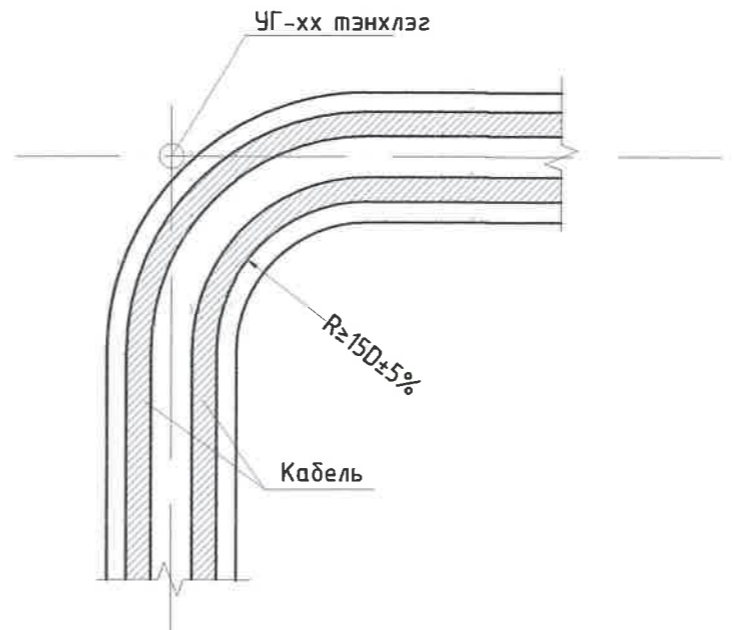
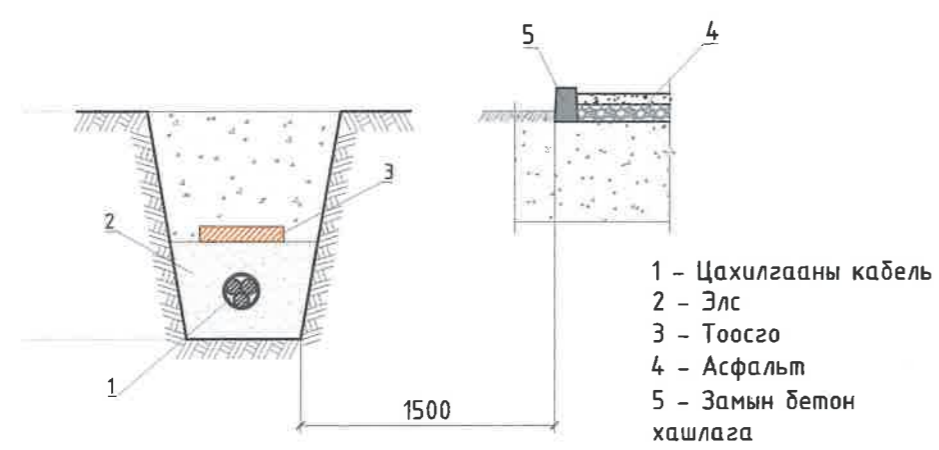
КАБЕЛЬ ШУГАМ АВТОЗАМТАЙ ЗӨРЛӨГ ХИЙХ

А-А Хэсэглэл / 1:200 /



КАБЕЛЬ ШУГАМ АВТО ЗАМТАЙ ЗЭРЭГЦЭЭ БАЙРЛАХ

КАБЕЛИЙН ЭРГЭЛТИЙН ХЭСЭГЛЭЛ



ТАЙЛБАР

1. Кабель шугам автозамтай огтлолцох бол автозамын зорчих хэсгийн гадаргуугаас доош 1м-ээс багагүй гүнд хамгаалалтын ган хоолойд кабель шугамыг байрлуулна. Хамгаалалтын ган хоолойн уртыг автозамын зорчих хэсгийн хязгаараас 2 тийш тус бүр 2м-с багагүй урттай байвал зохино. Хатуу хучилттай автозамын доогуур цахилгааны кабель шугамыг суурилуулахдаа сүвлэх аргаар гүйцэтгэх бөгөөд энэ ажлыг "Нийслэлийн Автозамын Хөгжлийн Газар"-ын хяналтан дор хийх шаардлагатай.
2. Кабель шугам нь автомашины гол ба салбар (I, II зэрэглэлийн) замтай зэрэгцүүлж тавихдаа ЦБД-ийн 2.5.98-н дагуу кабелийг замын хоёр талын суваг дуюу шуудууны хормойн гадна ирмэгээс 1м-ээс багагүй зайд дуюу эмжээрийн чулуунаас 1.5м-ээс багагүй зайд байрлуулах ёстой. Энэ зайг зайлшгүй шаардлагатай тохиолдолд Автозамын холбогдох байгуулгатай зөвшилцсөний үндсэн дээр багасгаж болно.

АЖЛЫН ЗУРАГ

KINGSEA E&C
Consulting group Co.,Ltd

Хаяг: Улаанбаатар, ХУД.4-р хороо, Шинэ өржөө, 607-32 тоот
Утас: 98111987, 98998604

Инженер	<i>[Signature]</i>	О.Түвшинжаргал
Гүйцэтгэсэн	<i>[Signature]</i>	С.Түдэвдорж
Шалгасан	<i>[Signature]</i>	О.Түвшинжаргал

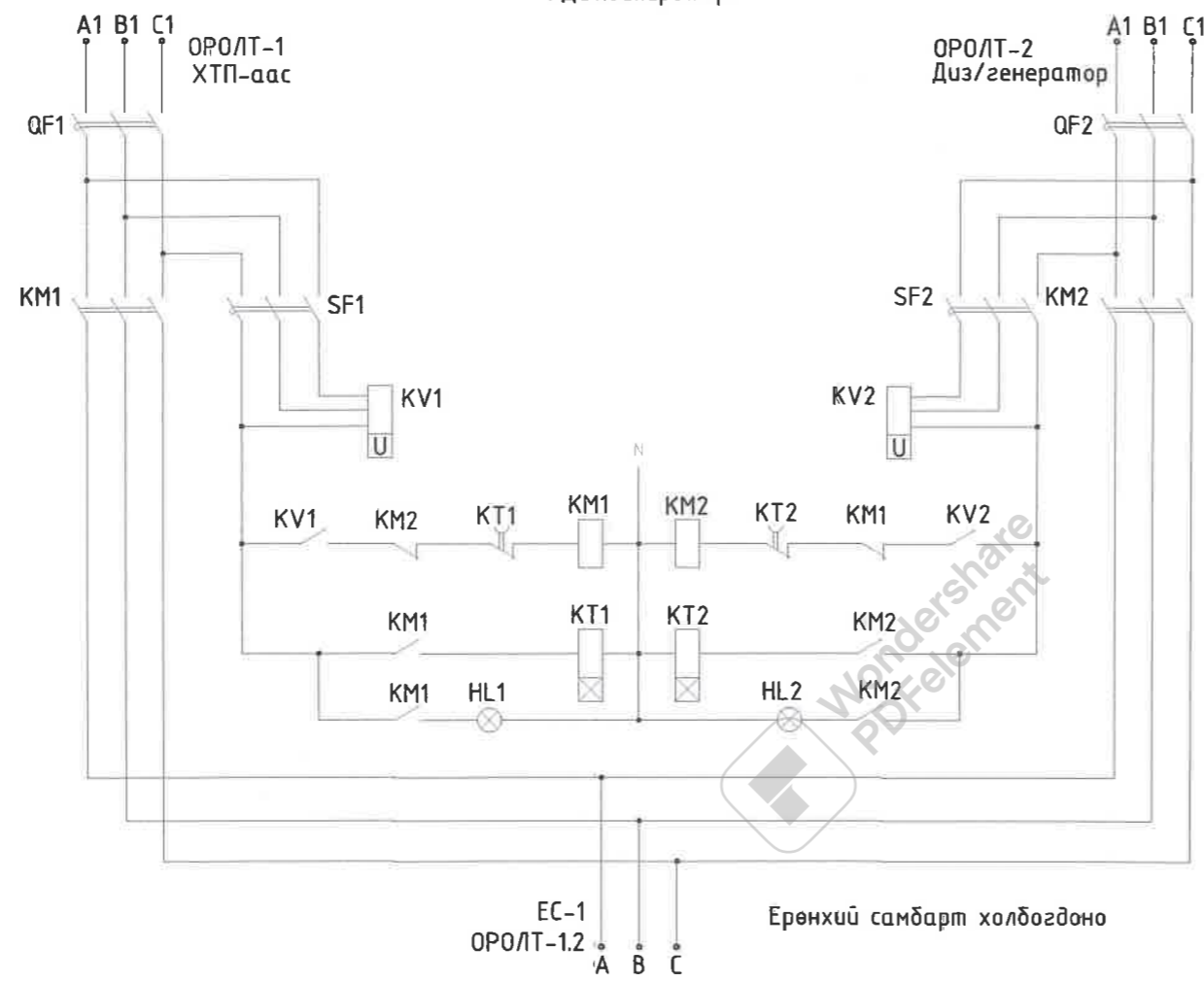
Завхан аймаг, Улиастай сум, Жинст баг,
ДУЛААНЫ СТАНЦЫН БОХИР УСНЫ НАГОСНЫ СТАНЦЫН
БАРИЛГЫН ГАДНА ЦАХИЛГААН ХАНГАМЖ

Кабель шугам автозамтай зөрлөг хийх, зэрэгцээ байрлах, эргэлт

Масштаб:	Зургийн дугаар:	Бүх хуудас:
	ГЦ-7	8
ЕГ Шифр:	ТГ Шифр:	Огноо:
КС 02-14/23		2023

ЕРӨНХИЙ САМБАРЫН НӨӨЦ ТЭЖЭЭЛТИЙН ҮҮСГҮҮРИЙН
АВР-Н ХОЁРДОГЧ ХЭЛХЭЭНИЙ ДЭЛГЭМЭЛ СХЕМ

НӨӨЦ ТЭЖЭЭЛИЙН ҮҮСГҮҮРИЙН АВР
/Диз.генератор/



ЕС-1
ОРОЛТ-1.2
А В С
Ерөнхий самбарт холбогдоно

ТАЙЛБАР

АЖЛЫН ЗУРАГ



Хаяг: Улаанбаатар, ХУД-4-р хороо, Шинэ өргөө, 607-32 тоот
Утас: 98111987, 98998604

Инженер	<i>[Signature]</i>	О.Түвшинжаргал
Гүйцэтгэсэн	<i>[Signature]</i>	С.Түдэвдорж
Шалгасан	<i>[Signature]</i>	О.Түвшинжаргал

Завхан аймаг, Улиастай сум, Жинст баг.
ДУЛААНЫ СТАНЦЫН БОХИР УСНЫ НАСОСНЫ СТАНЦЫН
БАРИЛГЫН ГАДНА ЦАХИЛГААН ХАНГАМЖ

Дизель генераторын сэлгэн залгагчийн схем

Масштаб:	Зургийн дугаар ГЦ-8	Бүх хуудас: 8
ЕГ Шифр: КС 02-14/23	ТГ Шифр:	Огноо: 2023



КИНГСИЙ ИНЖЕНЕР ЭНД КОНСТРАКШН ХХК

Барилгын зураг төслийн тусгай зөвшөөрлийн дугаар: ЗТЗ8-1236/18
Хаяг: Улаанбаатар хот, Хан-Уул дүүрэг 3-р хороо, Энгельсийн гудамж,
5-р байр, Хан-Өргөө оффис, 901 тоот
Утас: 98111987, 88845243

ЕГ Шифр: КС 02-14/23

/Завхан аймаг, Улиастай сум, Жинст баг/

ДУЛААНЫ СТАНЦЫН АРИУТГАХ ТАТУУРГЫН ШУГАМ БОХИР УСНЫ НАСОСНЫ СТАНЦЫН БАРИЛГА /хоногт 50мЗ/

/ажлын зураг/
АВТОМАТИК-АУ



ЗАХИРАЛ  Л.БААСАНХҮҮ

ИНЖЕНЕР  Э.ЖАВЗАНСҮРЭН

УЛААНБААТАР ХОТ
2023 ОН

АУ маркийн зургийн жагсаалт

Таних тэмдэг

Хуудас	Нэр	Тайлбар
АУ-1	Зургийн жагсаалт, таних тэмдэг	
АУ-2	Материалын түүбэр	
АУ-3	Бохир усны насосны цахилгаан тэжээлийн холболтын схем	
АУ-4	Юлэх насосны цахилгаан тэжээлийн холболтын схем	
АУ-5	Насосны станцын автомат ажиллагааны схем	
АУ-6	Насосны цахилгааны тэжээлийн кабелийн суурилуулалт	
АУ-7	Насосны цахилгаан тэжээлийн кабель, түвшингийн мэдрүүл суурилуулалт	

Товчилсон нэр	Нэрс
АСА	Инженерийн системийн автомат
АССАУС	Агаар сэлгэлтийн системийн автомат удирдлагын самбар
АССУС	Агаар сэлгэлтийн системийн удирдлагын самбар
ДХСАУС	Дулаан хангамжийн системийн автомат удирдлагын самбар
ДХСУС	Дулаан хангамжийн системийн удирдлагын самбар
БУСАУС	Бохир усны системийн автомат удирдлагын самбар
БУСУС	Бохир усны системийн удирдлагын самбар
СХ	Спринклерийн хошуу
УЗ	Удирдлагын зангилаа
LS	Түвшин мэдрэгч
ПЛК	Программчлах логик контроллер (Programmable logic controller)
ТОМ	Тоон оролтын модуль (Digital input module)
МХ	Мэдрэгчтэй хаалт
БШ	Босоо шахт
АО,ТО АГ,ТГ	Аналог оролт, Тоон оролт Аналог гаралт, Тоон гаралт
ХЗК ХСК	Хэвийн залгаатай контакт Хэвийн салгаатай контакт
⊖	Усны даралтын мэдрэгч
⊕	Усны урсгал мэдрэгч
⊖	Түвшин мэдрэгч
⊖	Эргэлтийн насос
К.1(...)	Кабелийн дугаар

Тэмдэглэгээ	Нэрс
-F1	3-н фазын автомат
-F4 16A	1 фазын автомат
-F1	Гүйдлийн тохируулагатай автомат
КМ1	Соронзон эвлгуурын ороомог
К1	Завсрын релений ороомог
К?	Хугацааны релений ороомог
КМ1	Соронзон ороомгийн контакт
К1	Завсрын релений контакт
U V W PE M 1	Мотор
LA1	Самбарын гэрэл
Q1	Утсан гал хамгаалагч
T1	Трансформатор
~230В/24В: VAC	Тэжээлийн блок
⊖	Сэнс
-X0	Клемн
⊖	Цахилгаан хаалт
Q АвтоГар 1,3,5	Э-н байрлалтай түлхүүр
L1 L2 L3 DX U V W	Давтамж хувиргагч
⊖	Фильм



<p>KINGSEA E&C Consulting group Co.,Ltd Хаяг: Улаанбаатар, ХУД-4-р хороо, Шинэ өргөө, 607-32 тоот Утас: 98111987, 98998604</p>	Завхан аймаг, Улиастай сум, Жинст баг ДУЛААНЫ СТАНЦЫН АРИУТГАХ ТАТУУРГЫН ШУГАМ БОХИР УСНЫ НАСОСНЫ СТАНЦЫН БАРИЛГА /хоногт 50МЭ/ Зургийн бүрдэл, таних тэмдэглэгээ				Ye шат: АЗ
	Инженер	Ш.Бат-Эрдэнэ	Е.Г Шифр: КС 02-14/23	Масштаб:	Огноо: 2023 он
Гүйцэтгэсэн	Э.Жавзансүрэн	Т.Г Шифр:	Зургийн дугаар АУ-01	Бүх хуудас: 7	
Шалгасан	Ш.Бат-Эрдэнэ				

Автоматикийн материалын түүвэр

Материалын түүвэр-1

Бохир усны насосны удирдлагын самбарын түүвэр					
тэмдэглээ	материалын нэр	хүчин чадал , марк, хэмжээ	хэмжих нэгж	тоо	тайлбар
Q1	Автомат	BA47-100 32A/C	ш	1	
A2	давтамж хувиргагч	ACS310-01-012A-4	ш	1	
PTI2	дулааны реле	PTI-3365	ш	2	
KM1	контактор 220в	КМиП-11810-18А	ш	2	
SQ2	сэлгэн залгагч	LAY5-8033	ш	2	
S1	асаах товчлуур	AEA-22	ш	2	
S2	унтраах товчлуур	AEAL-22	ш	2	
F ₂	гал хамгаалагчийн суурь	ДП33-00	ш	2	
F1	гал хамгаалагч	ППНИ-33, 50А	ш	6	
PTI	Хэт хүчдлээс хамгаалагч	ОПС1-С	ш	1	
F1	гал хамгаалагч	ППНИ-33, 50А		6	
L1	Түвшин хэмжигч	Е+Н-5м хүртэл	ш	1	
	Насосны самбар	ЦМП 5-0	ш	1	Хананд байрлах IP44
	цахилгааны утас	ВВГ1х6мм ²	м	12	
	цахилгааны утас	ВВГ1х2.5мм ²		20	
	Хуванцар хоолой	φ40мм	м	8	

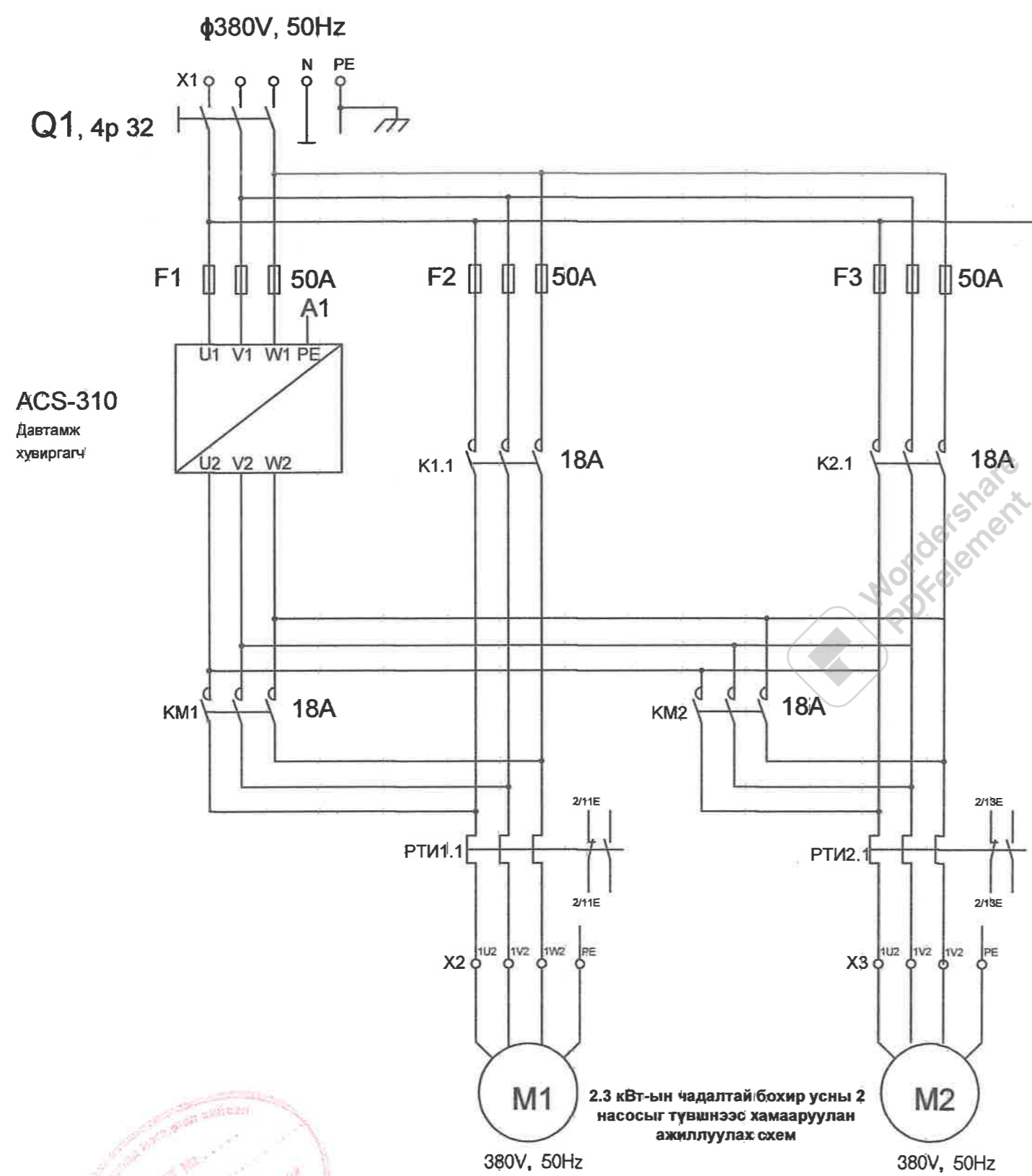
Материалын түүвэр-2

Юүлэх насосны удирдлагын самбарын түүвэр					
тэмдэглээ	материалын нэр	хүчин чадал , марк, хэмжээ	хэмжих нэгж	тоо	тайлбар
Q1	Автомат	BA47-100 32A/C	ш	1	
A2	давтамж хувиргагч	ACS310-01-012A-4	ш	1	
PTI2	дулааны реле	PTI-3365	ш	1	
KM1	контактор 220в	КМиП-11810-18А	ш	1	
SQ2	сэлгэн залгагч	LAY5-8033	ш	1	
S1	асаах товчлуур	AEA-22	ш	1	
S2	унтраах товчлуур	AEAL-22	ш	1	
F ₂	гал хамгаалагчийн суурь	ДП33-00	ш	1	
F1	гал хамгаалагч	ППНИ-33, 50А	ш	3	
PTI	Хэт хүчдлээс хамгаалагч	ОПС1-С	ш	1	
F1	гал хамгаалагч	ППНИ-33, 50А		3	
L1	Түвшин хэмжигч	Е+Н-5м хүртэл	ш	1	
	Насосны самбар	цмп 5-0	ш	1	Хананд байрлах IP44
	цахилгааны утас	ВВГ1х6мм ²	м	6	
	цахилгааны утас	ВВГ1х2.5мм ²		20	
	Хуванцар хоолой	φ40мм	м	4	



<p>KINGSEA E&C Consulting group Co.,Ltd Хаяг: Улаанбаатар, ХУД-4-р хороо Шинэ өрхөн 607 21 тоот Утас: 9811987, 98998604</p>	Завхан аймаг, Улиастай сум, Жинст баг. ДУЛААНЫ СТАНЦЫН АРИУТГАХ ТАТУУРГЫН ШУГАМ БОХИР УСНЫ НАСОСНЫ СТАНЦЫН БАРИЛГА /хоногт 50МЭ/ Материалын түүвэр				Ye шлт: АЗ
	Инженер	Ш.Бат-Эрдэнэ	Е.Г Шифр: КГ 07-14/77	Масштаб:	Огноо: 2023 он
	Гүйцэтгэсэн	Э.Жавзансүрэн	Т.Г Шифр:	Зургийн дугаар АУ-02	Бүх хуудас: 7
Шалгасан	Ш.Бат-Эрдэнэ				

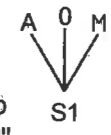
Бохир усны насосны цахилгаан тэжээлийн холболтын схем



ACS-310
Давтамж хувиргагч

Тайлбар-1

Насосыг хэвийн горимд 2 насос нэг давтамж хувиргагчаар дамжин ажиллах ажиллах ба "А"автомат, "О" унтраах, "М" manual - гараар газар дээрээс нь удирдах гэсэн 3 тавилтай болно



Тайлбар-2

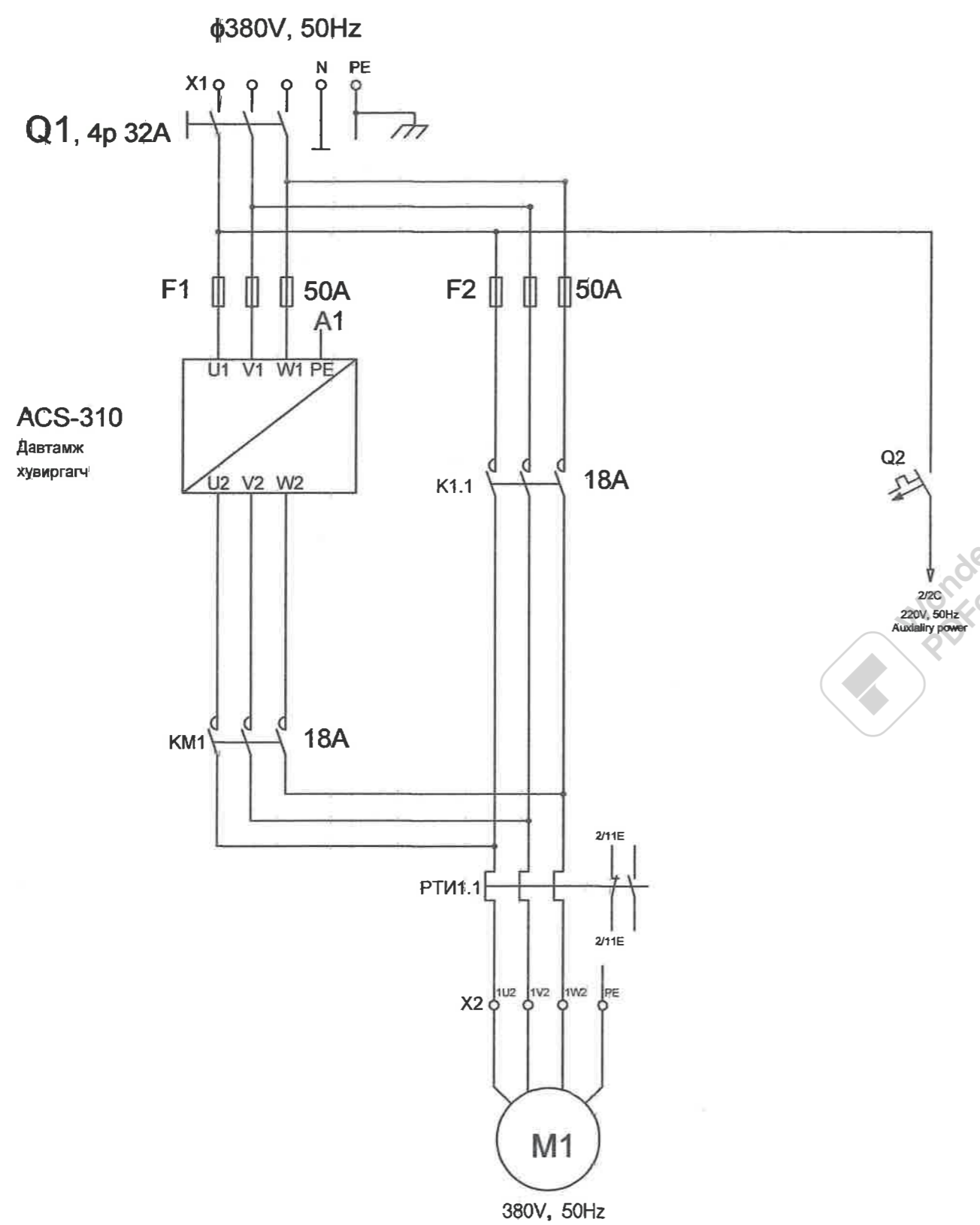
Насосны ажиллагааг автоматжуулах,цахилгаан эрчим хүч хэмнэх, асаалтын үеийн их гүйдэл, механик гэмтлийг бууруулах зорилгоор:

1. АBB үйлдвэрийн давтамж хувиргагч
2. Endress -H -ын түвшин заагчийг суурилуулахаар төлөвлөв.
3. Эдгээр тоноглол нь усан сан дахь усны түвшингээс хамаарч автоматаар ажиллана.



<p>KINGSEA E&C Consulting group Co.,Ltd Хаяг: Улаанбаатар,ХУД-4-р хороо, Шинэ өргөө, 607-32 тооно Утас: 98111987, 98998604</p>	Завхан аймаг, Улиастай сум, Жинст баг. ДУЛААНЫ СТАНЦЫН АРИУТГАХ ТАТУУРГЫН ШУГАМ БОХИР УСНЫ НАСОСНЫ СТАНЦЫН БАРИЛГА /хоногт 50МЭ/			
	Бохир усны насосны цахилгаан тэжээлийн холболтын схем			Ye шат: АЗ
	Инженер	Ш.Бат-Эрдэнэ	Е.Г Шифр: КС 02-14/23	Масштаб:
Гүйцэтгэсэн	Э.Жавзансүрэн	Т.Г Шифр:	Зургийн дугаар АУ-03	Бүх хуудас: 7
Шалгасан	Ш.Бат-Эрдэнэ			

Юүлэх насосны цахилгаан тэжээлийн холболтын схем



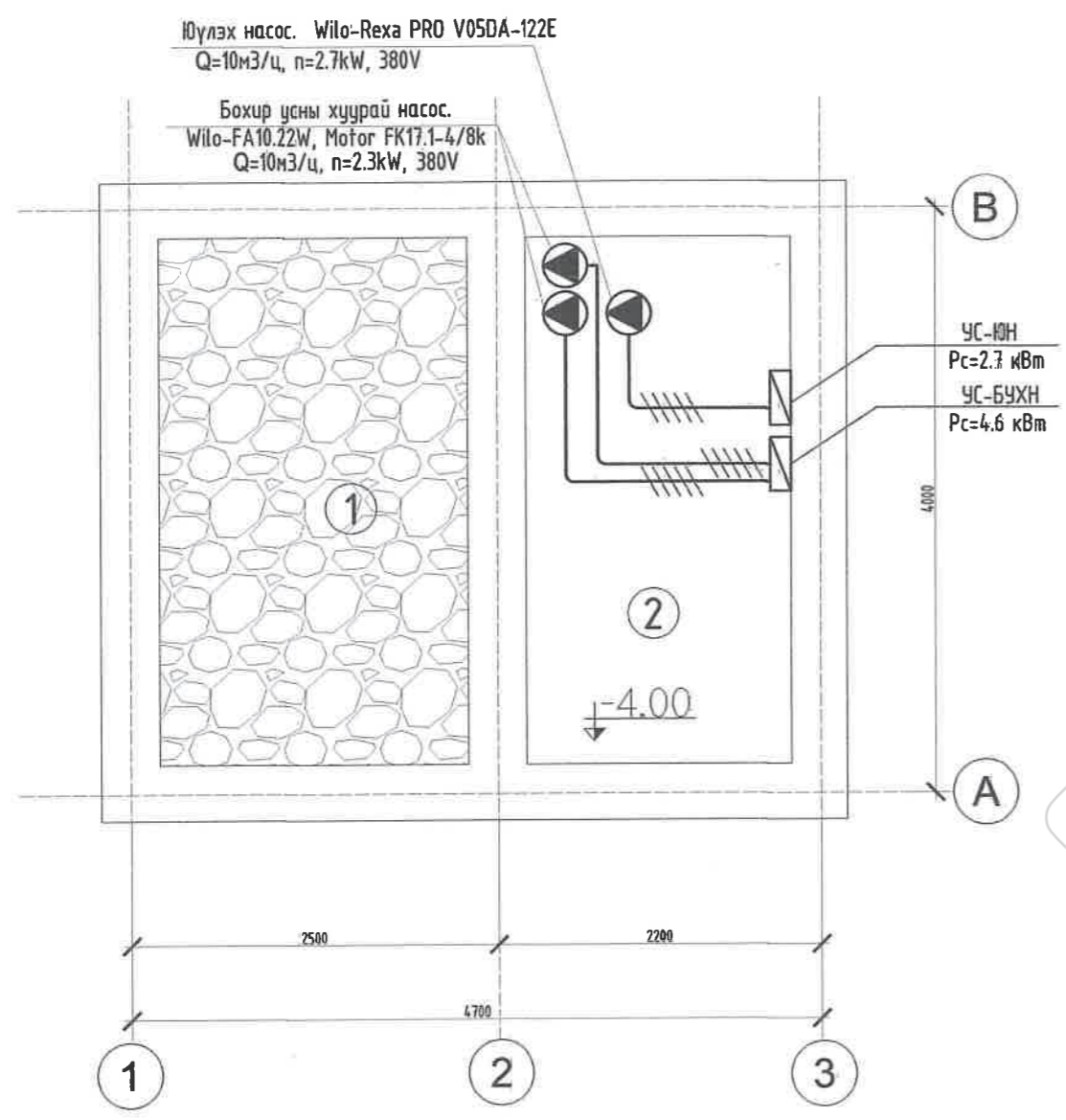
ACS-310
Давтамж хувиргагч

2.7 кВт-ын чадалтай юүлэх насосыг ажиллуулах схем



<p>KINGSEA E&C Consulting group Co.,Ltd Хаяг: Улаанбаатар, ХУД-4-р хороо, Шинэ өлгий, 607-32 тоот Утас: 98111987, 98998604</p>	Завхан аймэг, Улиастай сум, Жинст баг. ДУЛААНЫ СТАНЦЫН АРИУТГАХ ТАТУУРГЫН ШУГАМ БОХИР УСНЫ НАСОСНЫ СТАНЦЫН БАРИЛГА /хоногт 50МЭ/				
	Юүлэх насосны цахилгаан тэжээлийн холболтын схем				Үе шат: АЗ
	Инженер Гүйцэтгэсэн Шалгасан	[Signature] [Signature] [Signature]	Ш.Бат-Эрдэнэ Э.Жавзансүрэн Ш.Бат-Эрдэнэ	Е.Г Шифр: КС 02-14/23 Т.Г Шифр:	Масштаб: Зургийн дугаар АЧ-04

Насосны цахилгааны тэжээлийн кабелийн суурилуулалт



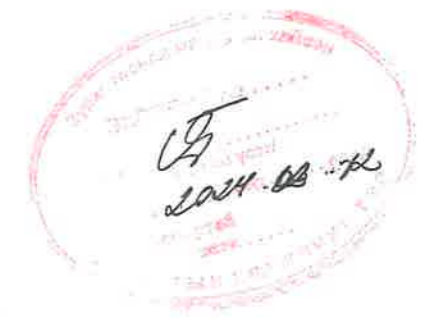
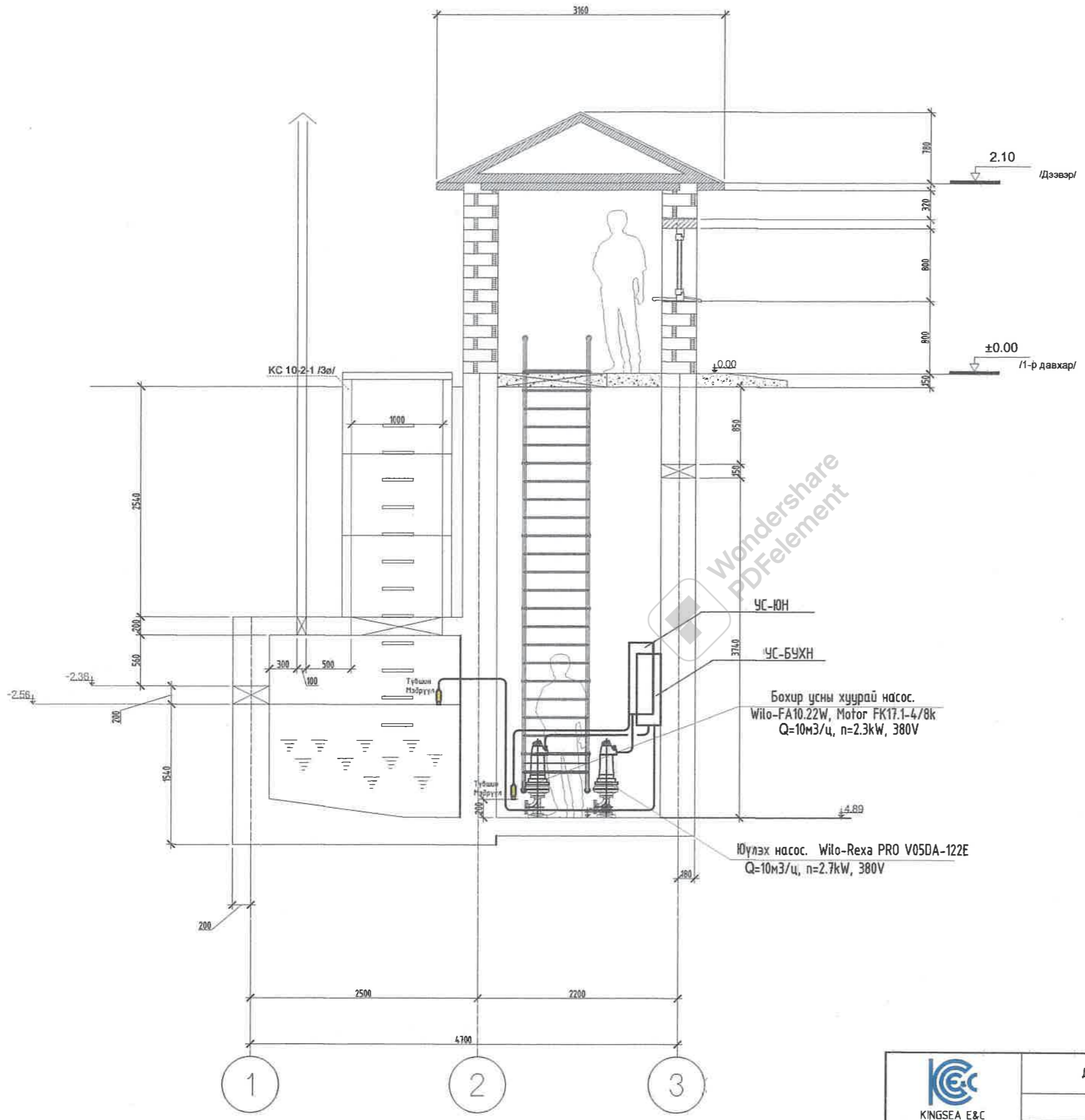
Өрөөний тодорхойлолт

Өрөөний нэр	Талбай /м ² /	Шалны төрөл
1 Бохир ус хүлээн авах цооног	7.56	Бетон шал
2 Насосны өрөө	6.48	Бетон шал



<p>KINGSEA E&C Consulting group Co., Ltd Хаяг: Улаанбаатар, ХУД-4-р хороо, Шинэ өргөө, 607-32 тоот Утас: 98111987, 98998604</p>	Завхан аймаг, Улиастай сум, Жинст баг. ДУЛААНЫ СТАНЦЫН АРИУТГАХ ТАТУУРГЫН ШУГАМ БОХИР УСНЫ НАСОСНЫ СТАНЦЫН БАРИЛГА /хоногт 50МЗ/				Үе шат: А3
	Насосны цахилгааны тэжээлийн кабелийн суурилуулалт				
Инженер	Ш.Бат-Эрдэнэ	Е.Г Шифр: КС 02-14/23	Масштаб: М:100	Огноо: 2023 он	
Гүйцэтгэсэн	Э.Жавзансүрэн	Т.Г Шифр:	Зургийн дугаар АУ-06	Бүх хуудас: 7	
Шалгасан	Ш.Бат-Эрдэнэ				

Насосны цахилгааны тэжээлийн кабель, түвшингийн мэдрүүл
суурилуулалт



ТАЙЛАР
Бохир усны насос нь зурагт үзүүлсэн түвшингийн хэмжээсийн дагуу ажиллана
Ультрасоник мэдрүүлийг Ф40мм -ийн хуванцар хоолойд хананд бэхэлж байрлуулна.
Хоолойг тухайн түвшинд нь нүхэлнэ.

<p>KINGSEA E&C Consulting group Co.,Ltd Хаяг: Улаанбаатар, ХУД-4-р хороо Шинэ өргөө, 607-32 тоот Утас: 9811987, 98998604</p>	Завхан аймга, Улиастай сум, Жинст баг. ДУЛААНЫ СТАНЦЫН АРИУТГАХ ТАТУУРГЫН ШУГАМ БОХИР УСНЫ НАСОСНЫ СТАНЦЫН БАРИЛГА /хоногт 50МЭ/				
	Насосны цахилгааны тэжээлийн кабель, түвшингийн мэдрүүл суурилуулалт				Ye шат: АЗ
	Инженер Гүйцэтгэсэн Шалгасан	[Signature] [Signature] [Signature]	Ш.Бат-Эрдэнэ Э.Жавзансүрэн Ш.Бат-Эрдэнэ	Е.Г Шифр: КС 02-14/23 Т.Г Шифр:	Масштаб: М1:100 Зургийн дугаар АУ-07