



Цахилгаан, холбооны зураг төсөл, угсралт, суурилуулалтын  
"АРБЭЛ\_АЛТАЙ" ХХК

Зургийн шифр АБ\_А 17/7-20-ГХ

Завхан аймаг. Улиастай сум  
ДУЛААН ДАМЖУУЛАХ ТӨВ-1

ГАДНА ХОЛБОО

Захирал

Ц. Нямсүрэн

Инженер

Д. Солонго



Улаанбаатар 2020 он

ГАДНА ХОЛБООНЫ ЗУРГИЙН ИЖ БҮРДЛИЙН ЖАГСААЛТ

Тайлбар

| ХУУДАС | Нэр   | Тайлбар |
|--------|---|---------|
| ГХ-1   | Зургийн иж бүрдлийн жагсаалт, тайлбар             |         |
| ГХ-2   | Таних тэмдэг, материалын түүвэр                   |         |
| ГХ-3   | Одоо байгаа холбооны сувагчлалын трасс            | M1:1000 |
| ГХ-4   | Төлөвлөж буй барилгын холбооны кабелин байгуулалт | M1:500  |
| ГХ-5   | ТБУХ-1 худгийн бүтээцийн зураг                    | M1:1000 |
| ГХ-6   | ТБУХ-1 худгийн ханын арматурчлал                  | M1:1000 |



ОРЧНЫ ТОЙМ ЗУРАГ



1. Зураг хийх үндэслэл

Зидхин аймэг, Улиастай сум УДД106-1"-ийн барилгын гадна холбооны угсралтын ажлын зургийг "МХС" ТӨХХК-ийн Завхан аймгийн газрын даргын 2019 оны 10 дугаар сарын 29-ны өдрийн ТН19/36 тоот техникийн нөхцөл, барилгын ерөнхий төлөвлөгөөний зураг, холбооны Монгол улсад мөрдөгдөж буй MNS6305:2012 MNS4908:2017 тоот стандартыг үндэслэн боловсруулав.

2. Зурагт тусгасан үндсэн шийдэл

- L5T-28-р худгаас ШХ-1 хүртэл PVC 110 мм-н 2 хоолой бүхий сувагчлал суурилуулна.
- ШХ-1 худгаас барилга хүртэл PVC 110 мм-н 2 хоолой бүхий сувагчлал суурилуулж стандартын бага худгаг 2ш суурилуулна.
- Шилэн кабелин холбоожуулалтыг L5T-28 худгагт одоо байгаа муфьтнээс 12 шөрмөсийн шилэн кабелиг салаалан авч одоо байгаа болон шинээр хийсэн худгаг сувагчлалаар татан төлөвлөж буй УДДТ-1-ын барилгад оруулан төгсгөлийн төхөөрөмжинд холбохоор төлөвлөв.
- Төгсгөлийн төхөөрөмжийн хайрцгийг барилгын газардуулгатай холбох холболтыг хийж өгөх шаардлагатай.

3. Угсралтанд мөрдөгдөх нөхцөл шаардлагууд

- Угсралтын ажлын газар шорооны явцад бусад инженерийн байгууламжийн шугам сүлжээ гэмжээхээс сэргийлж мэргэжлийн байгууллын ИТА-нуудын хяналтан дор Монгол улсад мөрдөгдөж байгаа доорх стандартыг баримтлан гүйцэтгэх шаардлагатай.
- Холбооны шугаманд бий болдог өндөр хүчдэл, утсан харилцааны
- тоног төхөөрөмжийг хамгаалах дүрэм ба бүдүүвч MNS 1547 : 1972
- Шугаманд үүсч болох аюултай хүчдэл, гүйдлээс утсан харилцааны тоног төхөөрөмжийг хамгаалах схем MNS 3367 : 1982
- Холбооны худгаг сувагчлалын байгууламжийн техникийн үзүүлэлт, суурилуулалтын шаардлага MNS 6668 : 2017
- Телефон сүлжээний сувагчлалд зориулсан хуванцар яндан MNS 5017 : 2001
- Кабелиг залгах, муфьтлах. Ерөнхий шаардлага MNS 5277 : 2003
- Кабелийн цахилгааны үзүүлэлт, Ерөнхий шаардлага MNS 5781 : 2003
- Холбооны кабелийн суурилуулалт MNS 5276 : 2013
- Шилэн кабелийн суурилуулалт. Техникийн шаардлага MNS 5207 : 2014
- Шилэн кабелиг залгах, муфьтлах. Ерөнхий шаардлага MNS 5278 : 2014
- Барилгын ажил дууссаны дараа аймаг, сум, дүүрэг, хотын мэдээллийн санд инженерийн шугам сүлжээний зураг төслийг нэгтгэн өгч байталгаажуулна.
- Угсралтын ажлыг холбооны техник, аюулгүй ажиллагааны дүрмийн дагуу ХХЗХорооноос олгогддог тусгай зөвшөөрөлтэй байгууллага, аж ахуйн нэгжээр гүйцэтгүүлэх шаардлагатай.
- Холбооны кабелийн угсралтын ажлыг хийж гүйцэтгэхдээ Монгол улсад мөрдөгдөж байгаа хөдөлмөр аюулгүй ажиллагааны дүрэм журамыг нарийн чанд баримталж ажиллах шаардлагатай.

4. Угсралтын явцад анхаарах технологийн нэмэлт шаардлагууд

- Шинээр хийх сувагчлалыг 1,0-1,2 метрийн гүнд суурилуулах.
- Газар шорооны ажлын үед бусад инженерийн шугам сүлжээ гэмтээхээс сэргийлж хамгаалах арга хэмжээг авч ажиллах.
- Инженерийн шугам сүлжээ хөндлөн гарах хэсэгт ган хоолой дотуур PVC хоолойг технологийн дагуу суурилуулах шаардлагатай.

|  |  |                    |             |                 |                 |
|--|--|--------------------|-------------|-----------------|-----------------|
| Цахилгаан, холбооны зураг төсөл, угсралт, суурилуулалтын<br>   | Завхан аймаг, Улиастай сум<br>ДУЛААН ДАМЖУУЛАХ ТӨВ-1 |                    |             |                 |                 |
|  | Зургийн иж бүрдлийн жагсаалт, таних тэмдэг           |                    |             |                 |                 |
|  | ИНЖЕНЕР  | <i>[Signature]</i> | Д.СОЛОНГО   | ЕГ.ШИФР:        | МАСШТАБ:        |
| "АРБЭЛ АЛТАЙ" ХХК<br>Баянзүрх дүүрэг 4-р хороо 40-06 м<br>E-mail: arzal.altai@arzal.altai.com<br>Утас: 99194555, 1955868 | ГҮЙЦЭТГЭСЭН  | <i>[Signature]</i> | Д.СОЛОНГО   | ТГ.ШИФР:        | ЗУРГИЙН ДУГААР: |
|  | ШАЛГАСАН   | <i>[Signature]</i> | Д.ДОРЖСҮРЭН | АБ_А 17/7-20-ГХ | ГХ-1            |
|  |  |                    |             |                 | ХУУДАС<br>6     |

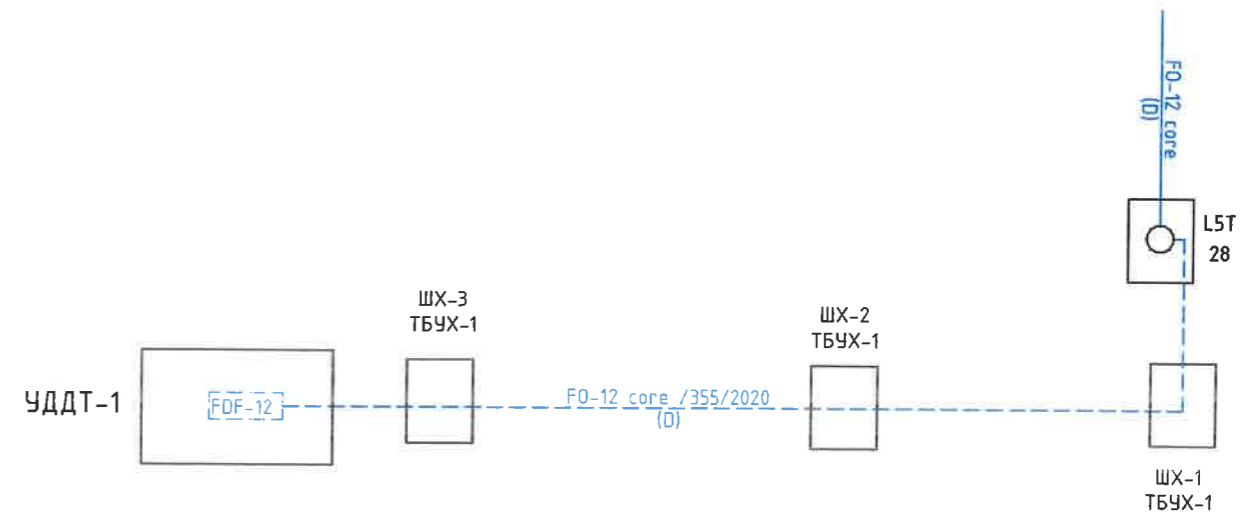
ТАНИХ ТЭМДЭГ

|  |  |
|--|--|
|  | Одоо байгаа холбооны хуваарилах шүүгээ 1200x2  |
|  | Төлөвлөж буй холбооны техникийн өрөө   |
|  | Төлөвлөж буй станцын 100x2 хосын блок  |
|  | Төлөвлөж буй шилэн кабелин төгсгөлийн төхөөрөмж  |
|  | Одоо байгаа холбооны худаг   |
|  | Одоо байгаа M1 төрлийн холбооны худаг  |
|  | Төлөвлөж буй холбооны төмөр бетон угсармал худаг   |
|  | Хамгаалалт хийх худаг  |
|  | Төлөвлөж буй кабелин төгсгөлийн төхөөрөмж 10x2 хос   |
|  | Сувагчлалын урт<br>Одоо байгаа яндангийн тоо<br>Одоо байгаа холбооны асбестоцементэн сувагчлал   |
|  | Сувагчлалын урт<br>PVC-110мм хоолой<br>PVC-63мм хоолой<br>Одоо байгаа холбооны PVC сувагчлал   |
|  | Шилжүүлэх холбооны сувагчлал   |
|  | Шинээр төлөвлөж буй холбооны сувагчлал<br>төлөвлөж буй кабелин урт<br>PVC -110мм хоолой<br>PVC -65мм хоолой<br>хамгаалалт хийх сувагчлал                           |
|  | Шинээр төлөвлөж буй холбооны кабель<br>кабелин хосын тоо<br>шөрмөсний диаметр<br>кабелин урт<br>кабель суурилуулах он<br>хосын дугаар<br>сувагчлалаар татна /duct/ |
|  | Одоо байгаа кабелин муфт<br>төлөвлөж буй кабелин муфт  |

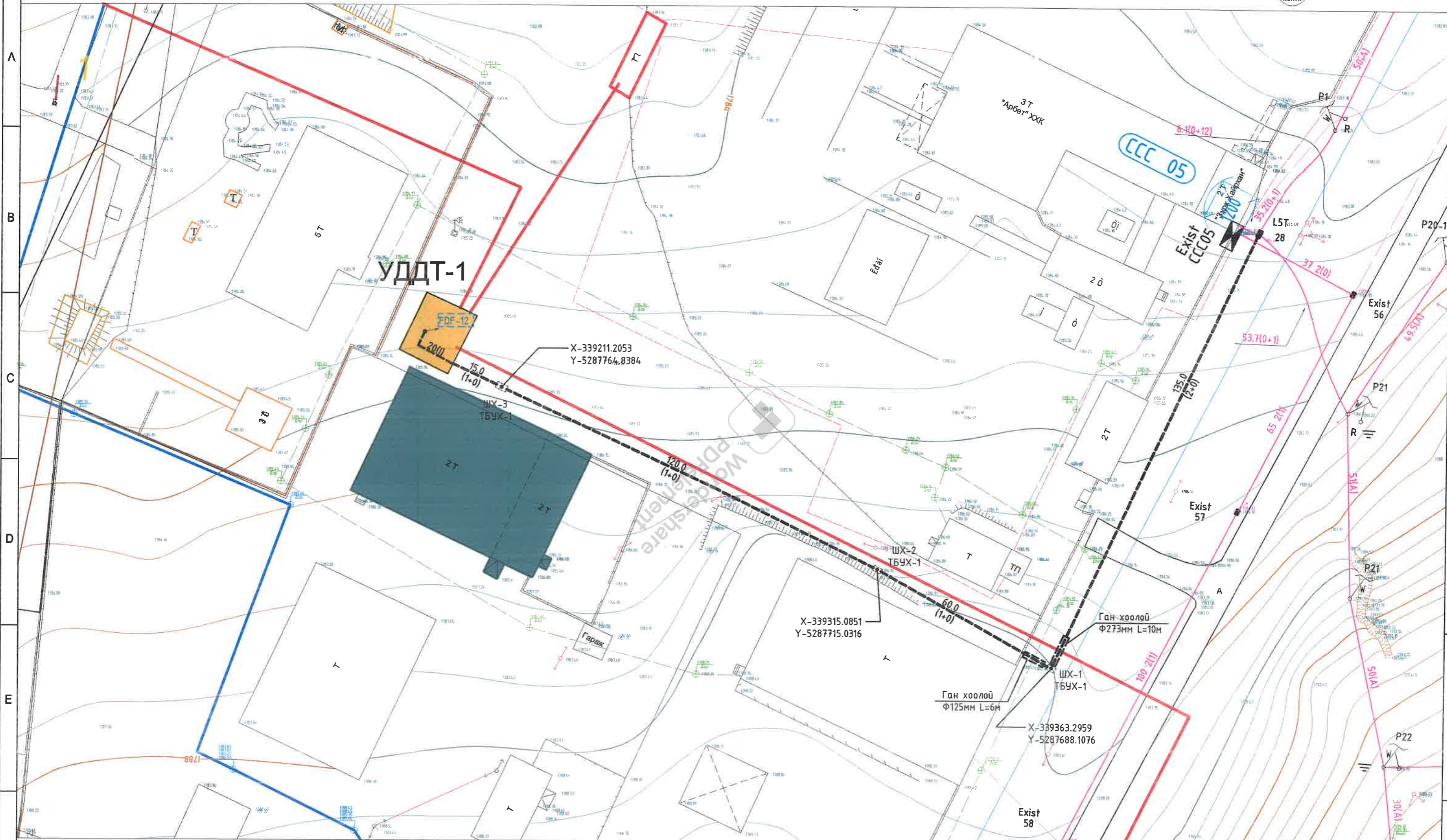
МАТЕРИАЛЫН ТҮҮВЭР

| Д/Д | Материалын нэр                      | Материалын маяг                       | Хэмжих нэгж    | Тоо хэмжээ |
|-----|-------------------------------------|---------------------------------------|----------------|------------|
| 1   | Өндөр хурдны шилэн кабел SM-12кор   | G.652-c12-FOC сувагчлалын шилэн кабел | м              | 355        |
| 2   | Шилэн кабелийн төгсгөлийн төхөөрөмж | FDF-12c                               | ш              | 1          |
| 3   | Кабелын муфт 12 корын               | 12c -сувагчлалын                      | ш              | 1          |
| 4   | Төмөр бетон холбооны худаг          | ТБУХ-1 /180*100*180/                  | ш              | 3          |
| 5   | Хүдгийн таг хүүг                    | бетон болон ширэм                     | ш              | 3          |
| 6   | Консоль кронштэйн                   |                                       | м              | 6          |
| 7   | Сувагчлалын хуванцар хоолой         | PVC 110мм /110*99*5.0/                | м              | 465        |
| 8   | Кабелын тавиур                      | барилга дотор хэрэглэгдэх /100*100/   | м              | 20         |
| 9   | Элс                                 | уулын элс                             | м <sup>3</sup> | 16.5       |
| 10  | Анхааруулгын түүэ                   | 15 мм-ийн улаан цагаан                | м              | 330        |

Шилэн кабелин тархалтын зураг



|  |  |                 |          |                 |        |
|--|--|-----------------|----------|-----------------|--------|
| <p>Цахилгаан, холбооны зураг төсөл, угсаралт, суурилуулалтын</p> <p>"АРБЭЛ_АЛТАЙ" ХХК<br/>Бичигдэх дугаар 4-р хороо 40-06 м<br/>E-mail хаяг: arb@el.altai.net<br/>Утас: 9694.455, 96-53688</p> | <p>Завхан аймаг, Улиастай сум<br/>ДУЛААН ДАМЖУУЛАХ ТӨВ-1</p> <p>Таних тэмдэг, материалын түүвэр, кабелин тархалтын зураг</p> |                 |          |                 |        |
|  | ИНЖЕНЕР  | Д.СОЛОНГО       | ЕГ.ШИФР: | МАСШТАБ:        | ОГНОО: |
|  | ГҮЙЦЭТГЭСЭН  | Д.СОЛОНГО       | ТГ.ШИФР: | ЗУРГИЙН ДУГААР: | ХУЧДАС |
| ШАЛГАСАН   | Д.ДОРЖСҮРЭН  | АБ_А 17/7-20-ГХ | ГХ-2     | 6               |        |



**ТАНИХ ТЭМДЭГ.**

|  |                        |  |                          |  |                  |  |  |
|--|------------------------|--|--------------------------|--|------------------|--|--|
|  | ОДОО БАЙГАА ЗАМ        |  | ХАШАА БАЙШИН             |  | БОХИРЫН ШУГАМ    |  | ТӨЛӨВЛӨЖ БҮЙ ХОЛБООНЫ СУВАГЧЛАЛ            |
|  | ТӨЛӨВЛӨЖ БҮЙ АВТО ЗАМ  |  | ДУЛААНЫ ШУГАМ            |  | ЦАХИЛГААНЫ ШУГАМ |  | ШИНЭЭР ТӨЛӨВЛӨЖ БҮЙ ХОЛБООНЫ ХУДАГ, ДУГААР |
|  | ТӨЛӨВЛӨЖ БҮЙ ЯВГАН ЗАМ |  | ХОЛБООНЫ ХУДАГ СУВАГЧЛАЛ |  | ЦЭВЭР УСНЫ ШУГАМ |  | ОДОО БАЙГАА ХОЛБООНЫ ХУДАГ ДУГААР          |
|  | БАРИЛГА БАЙШИН         |  | ХОЛБООНЫ АГААРЫН БАГАНА  |  | ГЭРЛИЙН ШОН      |  | ОДОО БАЙГАА ХОЛБООНЫ СУВАГЧЛАЛ             |

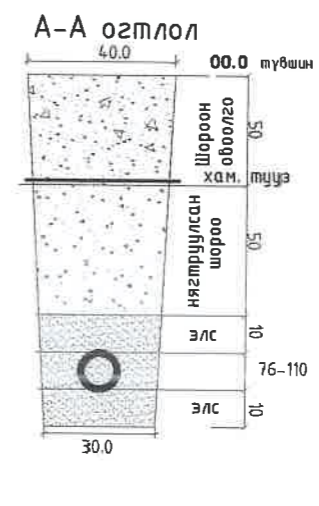
Цахилгаан, холбооны зураг төсөл, угсралт, суурилуулалтын

"АРБЭЛ" АЛТАЙ" ХХК  
 Батмөрх буурца 4-р хороо 40-06 м  
 E-mail: arbel.altai@mail.ru  
 Утас: 9814.455.3K53688

|  |             |                 |                 |         |
|--|-------------|-----------------|-----------------|---------|
| Завхан аймаг, Улиастай сум<br>ДУЛААН ДАМЖУУЛАХ ТӨВ-1 |             |                 |                 |         |
| Одоо байгаа холбооны сувагчлалын трассын зураг       |             |                 |                 |         |
| ИНЖЕНЕР  | Д.СОЛОНГО   | ЕГ.ШИФР:        | МАСШТАБ:        | ОГНОО:  |
| ГҮЙЦЭТГЭСЭН  | Д.СОЛОНГО   | ТГ.ШИФР:        | М1:500          | 2020/10 |
| ШАЛГАСАН   | Д.ДОРЖСҮРЭН | АБ_А 17/7-20-ГХ | ЗҮРГИЙН ДУГААР: | ХУЧДАС  |
|  |             |                 | ГХ-3            | 6       |

| Д/Д | ТОДОРХОЙЛОЛТ:       | ТАЙЛБАР      |
|-----|---------------------|--------------|
| 1.  | УДДТөв-3 барилга    | Төлөвлөж дүй |
| 2.  | Одоо байгаа барилга | Одоо байгаа  |

ЗӨВШӨӨРСӨН :  
 "МХС" ТӨХХК-ийн Завхан аймгийн газрын  
 ерөнхий инженер / Ц.Эрдэнэсайхан/



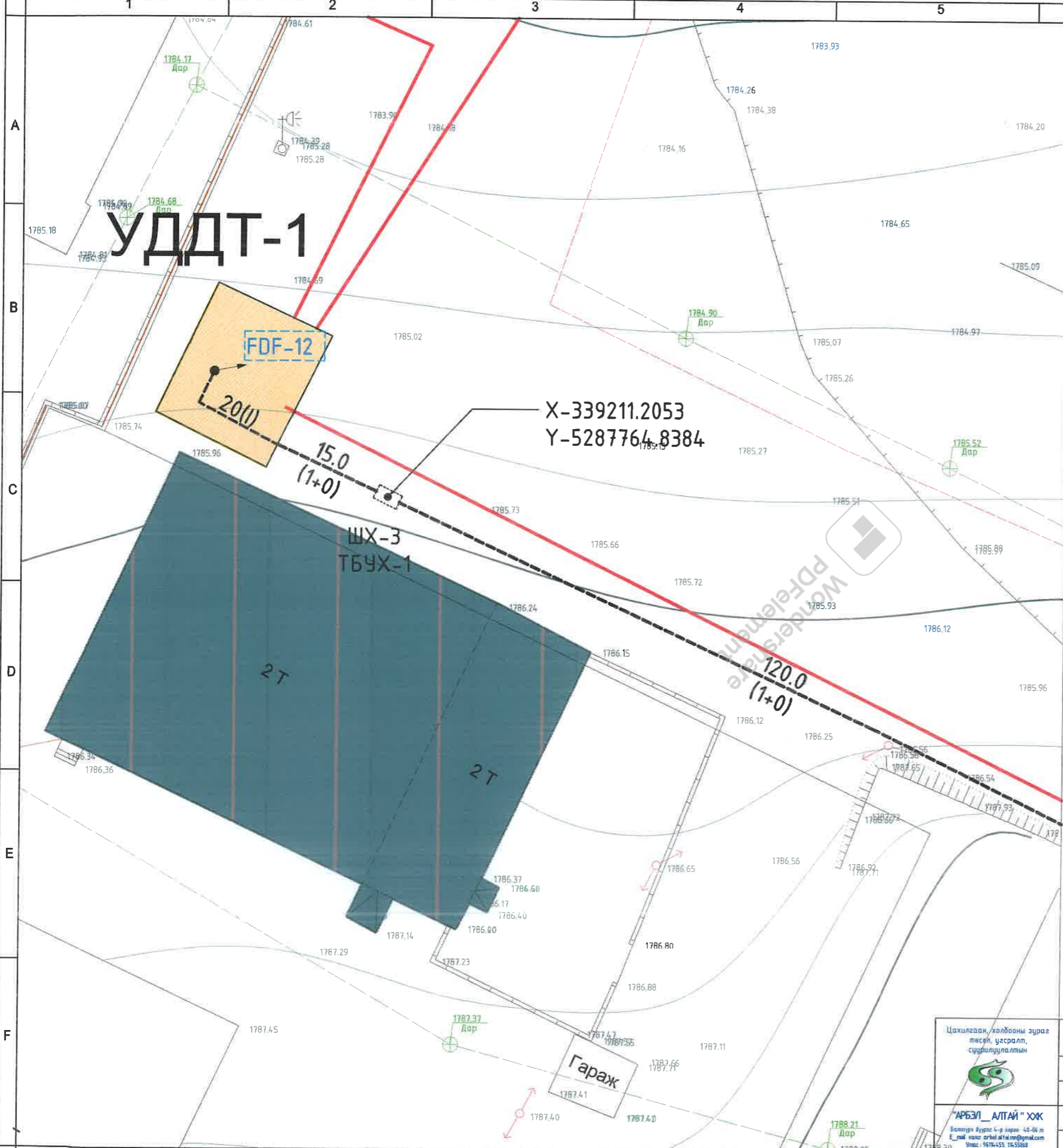
**ТАНИХ ТЭМДЭГ**

|  |                               |
|--|-------------------------------|
|  | Төлөвлөж буй барилга          |
|  | Одоо байгаа барилга           |
|  | Авто зам                      |
|  | Төлөвлөж буй авто зосгоо      |
|  | Төлөвлөж буй өвчөн зам        |
|  | Төлөвлөж буй өвчөн байгуулалт |
|  | Замшил өвчрөн хязгаар         |
|  | Барилгаж хэсгийн хязгаар      |
|  | Башр усны шүвэн               |
|  | Цахир усны шүвэн              |
|  | Дулааны шүвэн                 |
|  | Цахилгааны шүвэн              |

Цахилгаан, холбооны зураг төсөл, угсралт, сурталчилалтын

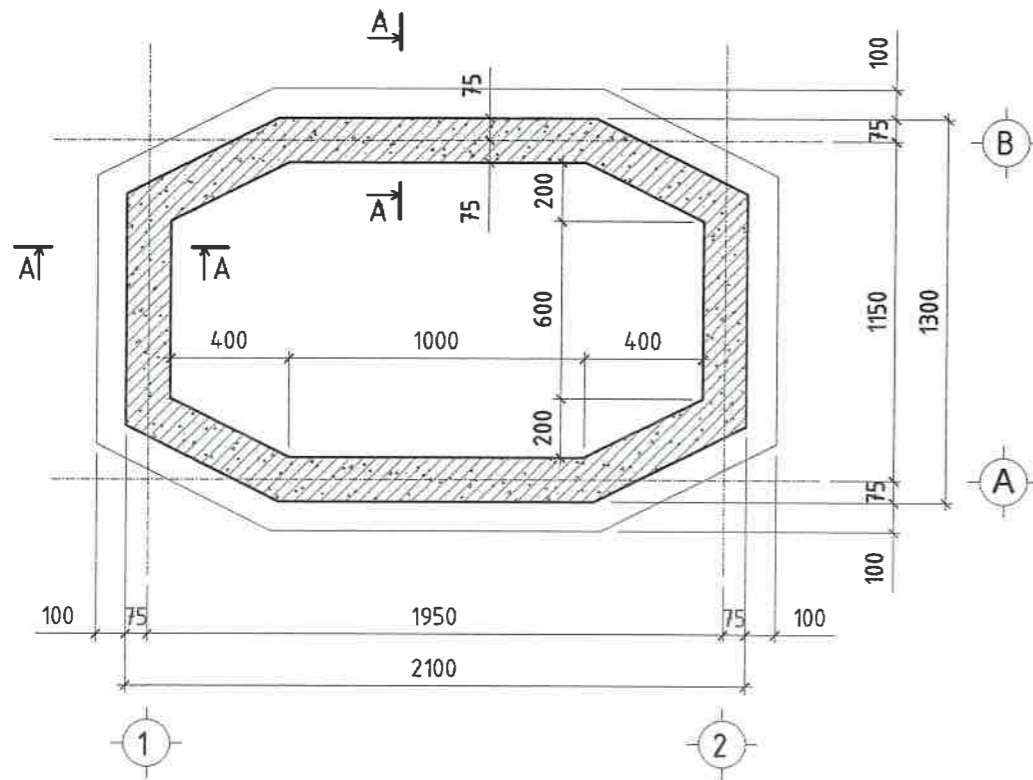
**"АРЭЗЛ\_АЛТАЙ" ХХК**  
 Улаанбаатар 4-р хороо 40-06/11  
 E-mail: arzul.altai@rambler.com  
 Утас: 9679-455 1455888

| Завхан аймаг, Улиастай сум<br>ДУЛААН ДАМЖУУЛАХ ТӨВ-1  |  |             |                         |                   |
|---|--|-------------|-------------------------|-------------------|
| Төлөвлөж буй барилгын холбооны сувагчлалын байгуулалт |  |             |                         |                   |
| ИНЖЕНЕР   |  | Д.СОЛОНГО   | ЕГ.ШИФР:                | МАСШТАБ:          |
| ГҮЙЦЭТГЭСЭН   |  | Д.СОЛОНГО   | ТГ.ШИФР:                | М1:500            |
| ШАЛГАСАН  |  | Д.ДОРЖСҮРЭН | АБ_А 17/7-20-ГХ         | ОГНОО:<br>2020/10 |
|   |  |             | ЗҮРГИЙН ДУГААР:<br>ГХ-4 | ХУЧДАС<br>6       |

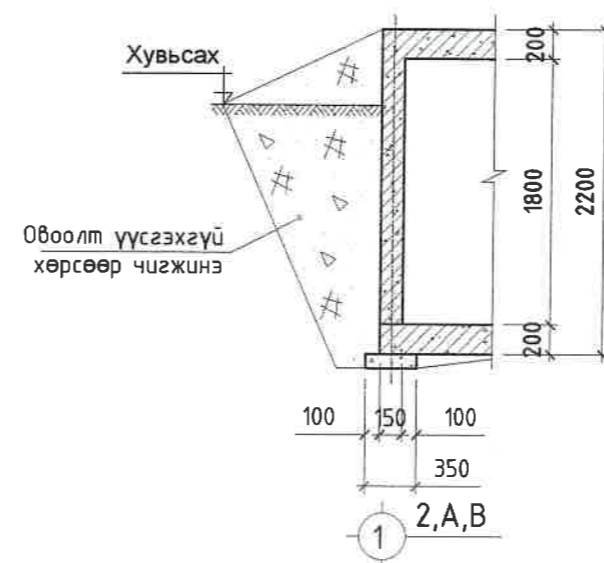


**Мэдээлэл холбооны сүлжээний сувагчлалын байгууламжид хэрэглэхдэх  
төмөр бетон угсармал худагийн нэг маягийн зураг ТБУХ-1**

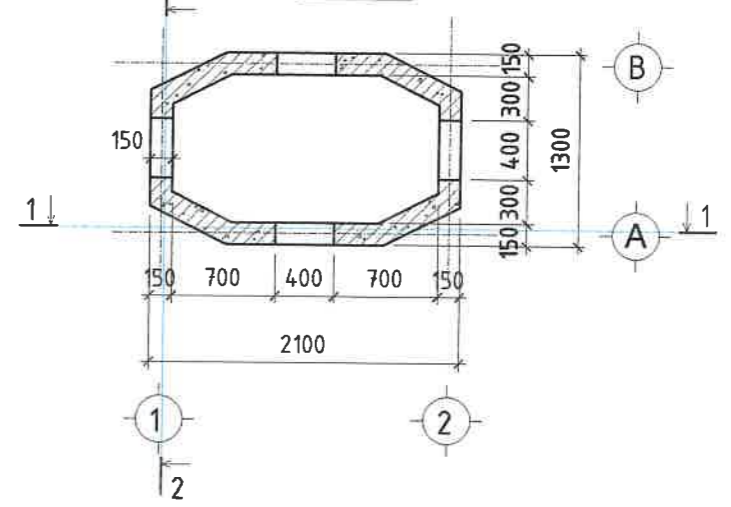
**Суурийн байгуулалт М1:25**



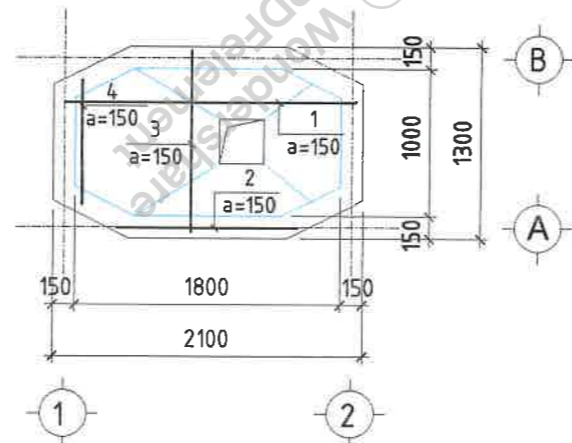
**Огнол А - А М1:50**



**Цутгамал ханын байгуулалт М1:50**

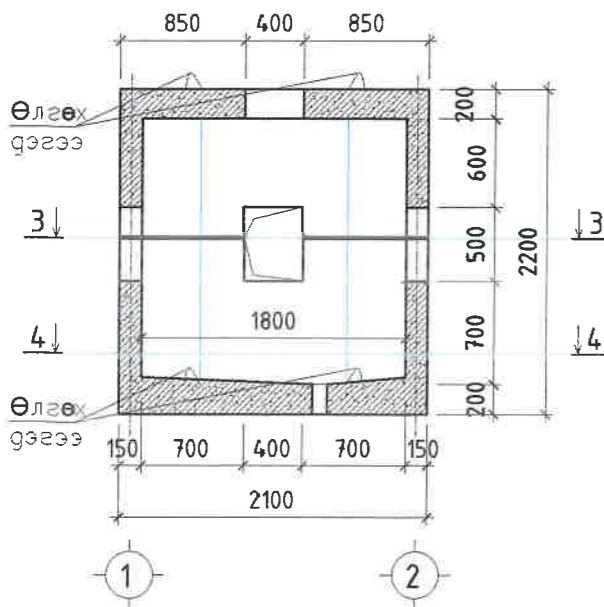


**Суурийн арматурчлал М1:50**

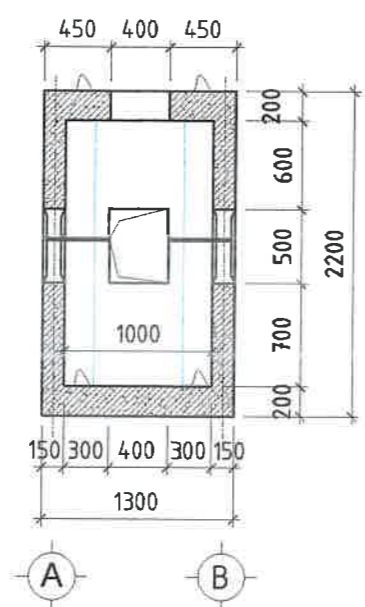


| Лоз               | Тэмдэглэгээ | Нэр                           | Тоо /ш/ | Жин /кг/ |       |
|-------------------|-------------|-------------------------------|---------|----------|-------|
|                   |             |                               |         | Нэгж     | Нийт  |
| Суурийн арматур   |             |                               |         | 1        | 24.28 |
| 1                 | Φ12         | A400 ГОСТ 5781-82 L= 2050     | 4       | 1.82     | 7.28  |
| 2                 | Φ12         | A400 ГОСТ 5781-82 L= 1250     | 7       | 1.11     | 7.77  |
| 3                 | хувьсах     | Φ12 A400 ГОСТ 5781-82 L= 1550 | 4       | 1.38     | 5.50  |
| 4                 | хувьсах     | Φ12 A400 ГОСТ 5781-82 L= 1050 | 4       | 0.93     | 3.73  |
| Бетон В25V=0.62м3 |             |                               |         |          |       |

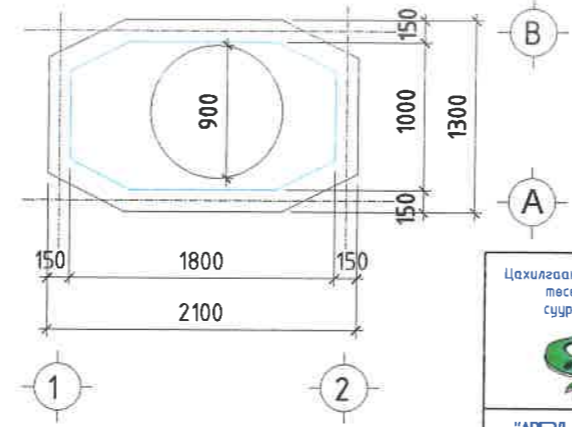
**Огнол 1 - 1 М1:50**



**Огнол 2 - 2 М1:50**



**Хучилт М1:50**

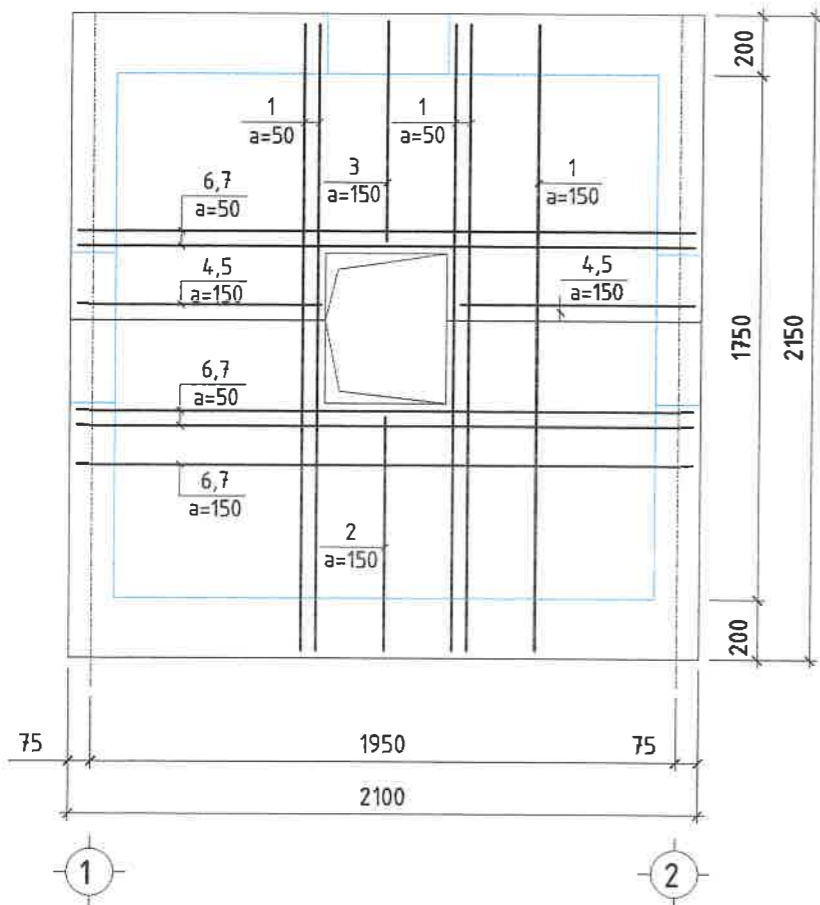


**ТАЙЛБАР**

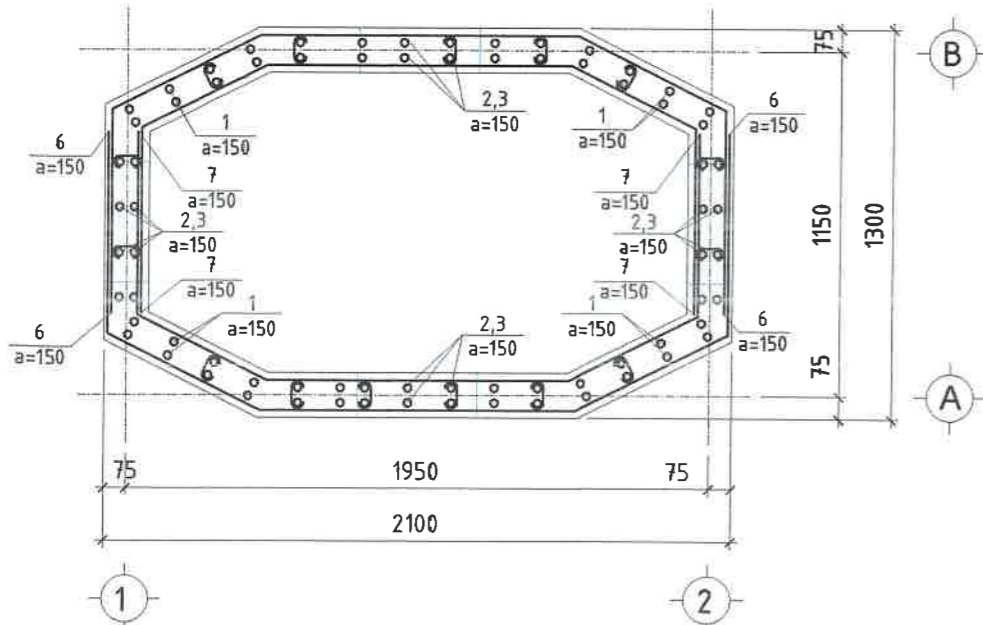
- Суурийн шуудууг механизмаар ухахдаа суурийн улны түвшингээс дээш 10-20см дутуу ухаж түүнээс доош суурийн улны түвшин хүртэл гараар засаж ухна. ГША -ын алдаанаас болон ГША-ын зайлшгүй шаардлагаас /багана суурийн эргэн тойрон гэх мэт/ шалтгаалж буурь хөрс суларсан тохиолдолд сайтар нягтруулсны дараагаар суурийг цутгах шаардлагатай. Мөн шалны доорх хөрсийг сайтар нягтруулсны дараа бетон шалыг цутгана.
- Суурийн ажлын арматурын анги SD390 байх ба хомуцыг АI ангийн арматур байхаар тусгав.
- Суурийг бетон бүсийг 350 маркын /В25/ ангийн бетоноор цутгахаар зураг төсөлд тусгасан ба суурь цутгах бетоноос дээж авч маркийг тогтоолгосон байх шаардлагатай.
- Суурийн арматур болон бусад төмөр эдлэлүүд зэвэрч муудаагүй зөв хадгалагдсан байвал зохино.
- Бетоныг хөлдөөх аргаар бэхжүүлэхийг хатуу хориглоно.
- Хаяавч доорх хөрсийг овойлт үйсгэхгүй хөрсөөр чигжиж хийнэ. Нягтруулсан хөрсний эзэлхүүн жин 1,65 кг/см3 багагүй байна.
- Буурь суурийн ажлыг БНБД3.03.09-90, БНБД3.03.01-88 -н заалтыг баримтлан гүйцэтгэнэ.

|  |  |                 |                 |         |
|--|--|-----------------|-----------------|---------|
| Цахилгаан, холбооны зураг төсөл, угсралт, суурилуулалтын<br>"АРБЭЛ_АЛТАЙ" ХХК<br>Баянзүх дүүрэг 4-р хороо 40-06 м<br>E-mail: xane.arbul.altai@gmail.com<br>Smeac: 9819433, 1935888 | Завхан аймаг, Улиастай сум<br>ДУЛААН ДАМЖУУЛАХ ТӨВ-1 |                 |                 |         |
|  | ТБУХ-1 худагийн бүтээцийн зураг                      |                 |                 |         |
| ИНЖЕНЕР  | Д.СОЛОНГО  | ЕГ.ШИФР:        | МАСШТАБ:        | ОГНОО:  |
| ГҮЙЦЭТГЭСЭН  | Д.СОЛОНГО  | ТГ.ШИФР:        | М1:1000         | 2020/10 |
| ШАЛГАСАН   | Д.ДОРЖСҮРЭН  | АБ_А 17/7-20-ГХ | ЗҮРГИЙН ДУГААР: | ХУЧДАС  |
|  |  |                 | ГХ-5            | 6       |

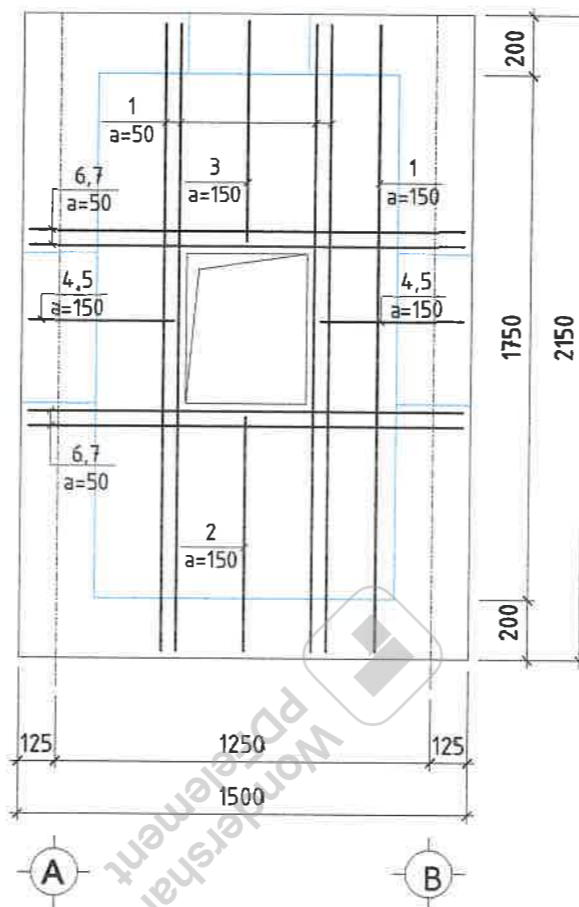
Цутгамал ханын арматурчлал  
огтлол 1 - 1 М1:25



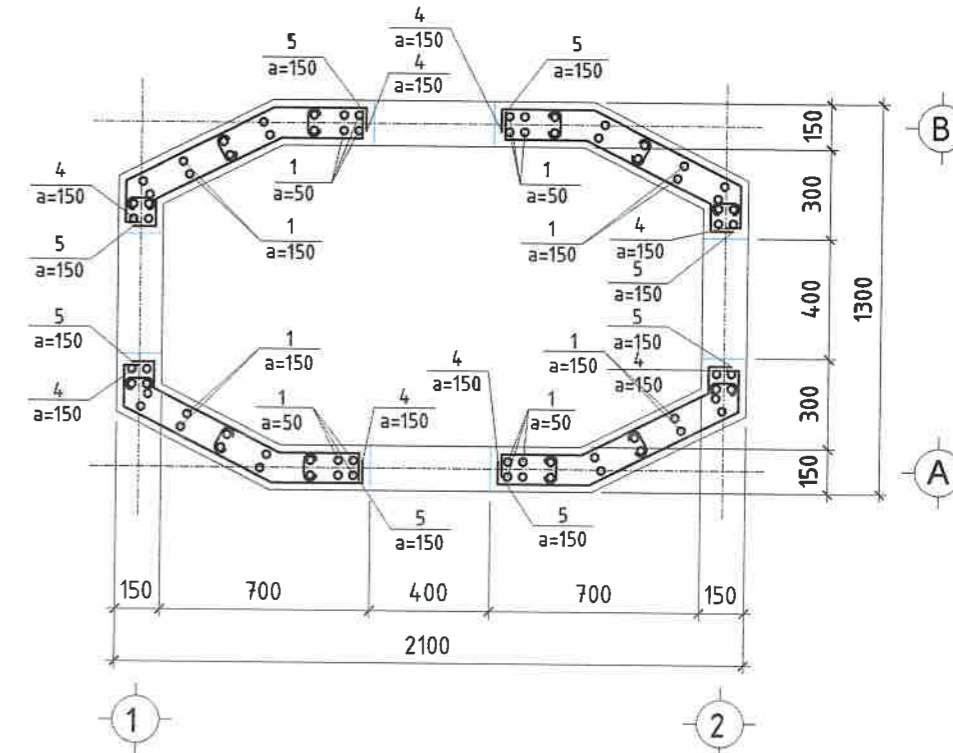
Цутгамал ханын арматурчлал  
М1:25



Цутгамал ханын арматурчлал  
огтлол 2 - 2 М1:25



Цутгамал ханын цонхтой  
хэсгийн арматурчлал М1:25



| Поз                        | Тэмдэглэгээ                   | Нэр | Тоо /ш/ | Жин /кг/ |        |
|----------------------------|-------------------------------|-----|---------|----------|--------|
|                            |                               |     |         | Нэгж     | Нийт   |
| Цутгамал ханын арматурчлал |                               |     |         | 1        | 304.63 |
| 1                          | Φ12 A400 ГОСТ 5781-82 L= 2400 | 68  | 2.13    | 144.89   |        |
| 2                          | Φ18 A400 ГОСТ 5781-82 L= 1150 | 16  | 2.30    | 36.76    |        |
| 3                          | Φ12 A400 ГОСТ 5781-82 L= 1100 | 16  | 0.98    | 15.63    |        |
| 4                          | Φ12 A400 ГОСТ 5781-82 L= 1445 | 16  | 1.28    | 20.53    |        |
| 5                          | Φ8 A400 ГОСТ 5781-82 L= 1140  | 16  | 0.45    | 7.20     |        |
| 6                          | Φ8 A400 ГОСТ 5781-82 L= 3250  | 26  | 1.28    | 33.34    |        |
| 7                          | Φ8 A400 ГОСТ 5781-82 L= 3940  | 26  | 1.55    | 40.42    |        |
| 8                          | Φ8 A400 ГОСТ 5781-82 L= 310   | 48  | 0.12    | 5.87     |        |
| Бетон В25V=1.18м3          |                               |     |         |          |        |

| Марк позиц | Загвар | Марк позиц | Загвар |
|------------|--------|------------|--------|
| 1          |        | 3          |        |
| 2          |        | 4          |        |
| 5          |        | 7          |        |
| 6          |        | 8          |        |

Цахилгаан, холбооны зураг төсөл, угсралт, суурьшуулалтын

Завхан аймаг, Улиастай сум  
ДУЛААН ДАМЖУУЛАХ ТӨВ-1

ТБХУ-1 худгийн ханын арматурчлал

|             |             |                 |          |         |
|-------------|-------------|-----------------|----------|---------|
| ИНЖЕНЕР     | Д.СОЛОНГО   | ЕГ.ШИФР:        | МАСШТАБ: | ОГНОО:  |
| ГҮЙЦЭТГЭСЭН | Д.СОЛОНГО   | ТГ.ШИФР:        | М1:1000  | 2020/10 |
| ШАЛГАСАН    | Д.ДОРЖСҮРЭН | ЗҮРГИЙН ДУГААР: | ГХ-6     | ХУЧДАС  |
|             |             | АБ_А 17/7-20-ГХ |          | 6       |

"АРБЭЛ\_АЛТАЙ" ХХК  
Баянзүрх дүүрэг 4-р хороо 4.0-06 м  
Утас: 96194455, 19625868



Цахилгаан, холбооны зураг төсөл, угсралт, суурилуулалтын  
"АРБЭЛ\_АЛТАЙ" ХХК

Зургийн шифр АБ\_А 17/8-20-ГХ

Завхан аймаг. Улиастай сум  
ДУЛААН ДАМЖУУЛАХ ТӨВ-2

ГАДНА ХОЛБОО

Захирал

Ц. Нямсүрэн

Инженер

Д. Солонго



Улаанбаатар 2020 он



ГАДНА ХОЛБООНЫ ЗУРГИЙН ИЖ БҮРДЛИЙН ЖАГСААЛТ

Тайлбар

| ХУУДАС | Нэр  | Тайлбар |
|--------|--|---------|
| ГХ-1   | Зургийн иж бүрдлийн жагсаалт, тайлбар                |         |
| ГХ-2   | Танх тэмдэг, материалын түүвэр                       |         |
| ГХ-3   | Одоо байгаа холбооны агаарын шугамын трассын зураг-1 | M1:1000 |
| ГХ-4   | Одоо байгаа холбооны агаарын шугамын трассын зураг-2 | M1:1000 |
| ГХ-5   | Одоо байгаа холбооны агаарын шугамын трассын зураг-2 | M1:1000 |
| ГХ-6   | Төлөвлөж буй барилгын холбооны кабелийн байгуулалт   | M1:500  |



ОРЧНЫ ТОЙМ ЗУРАГ



1. Зураг хийх үндэслэл

Завхан аймаг, Улиастай сум "УДДТӨВ-1"-ийн барилгын гадна холбооны угсралтын ажлын зургийг "МХС" ТӨХХК-ийн Завхан аймгийн газрын даргын 2019 оны 10 дугаар сарын 29-ны өдрийн ТН19/36 тоот техникийн нөхцөл, барилгын ерөнхий төлөвлөгөөний зураг, холбооны Монгол улсад мөрдөгдөж буй MNS6305:2012 MNS4:908:2017 тоот стандартыг үндэслэн боловсруулав.

2. Зурагт тусгасан үндсэн шийдэл



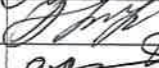
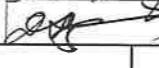
- СССР хуваарилах шүүгээний хүрээний РА-27 агаарын багананд одоо байгаа муфтынээс 12 шөрмөсийн шилэн кабелиг салаалан авч одоо байгаа болон шинээр хийсэн баганаар татан төлөвлөж буй УДДТ-2-ын барилгад оруулан төгсгөлийн төхөөрөмжинд холбохоор төлөвлөв.
- Барилгын дээдэр дээр шинээр зогсоур төлөвлөсөн.
- Төгсгөлийн төхөөрөмжийн хайрцгийг барилгын газардуулгатай холбох холболтыг хийж өгөх шаардлагатай.

3. Угсралтанд мөрдөгдөх нөхцөл шаардлагууд

- Угсралтын ажлын газар шорооны явцад бусад инженерийн байгууламжийн шугам сүлжээ гэмжээхээс сэргийлж мэргэжлийн байгууллын ИТА-нуудын хяналтан дор Монгол улсад мөрдөгдөж байгаа доорх стандартыг баримтлан гүйцэтгэх шаардлагатай.
- Холбооны шугаманд бий болдог өндөр хүчдэл, утсан харилцааны
- тоног төхөөрмжийг хамгаалах дүрэм ба бүдүүвч **MNS 1547 : 1972**
- Шугаманд үүсч болох аюултай хүчдэл, гүйдлээс утсан харилцааны тоног төхөөрмжийг хамгаалах схем **MNS 3367 : 1982**
- Холбооны худаг сувагчлалын байгууламжийн техникийн үзүүлэлт, суурилуулалтын шаардлага **MNS 6668 : 2017**
- Телефон сүлжээний сувагчлалд зориулсан хуванцар яндан **MNS 5017 : 2001**
- Кабелийг залгах, муфтылах. Ерөнхий шаардлага **MNS 5277 : 2003**
- Кабелийн цахилгааны үзүүлэлт, Ерөнхий шаардлага **MNS 5781 : 2003**
- Холбооны кабелийн суурилуулалт **MNS 5276 : 2013**
- Шилэн кабелийн суурилуулалт. Техникийн шаардлага **MNS 5207 : 2014**
- Шилэн кабелийг залгах, муфтылах. Ерөнхий шаардлага **MNS 5278 : 2014**
- Барилгын ажил дууссаны дараа аймаг, сум, дүүрэг, хотын мэдээллийн санд инженерийн шугам сүлжээний зураг төслийг нэгтгэн өгч байталгаажуулна.
- Угсралтын ажлыг холбооны техник, аюулгүй ажиллагааны дүрмийн дагуу ХХЗХорооноос олгогддог тусгай зөвшөөрөлтэй байгууллага, аж ахуйн нэгжээр гүйцэтгүүлэх шаардлагатай.
- Холбооны кабелийн угсралтын ажлыг хийж гүйцэтгэхдээ Монгол улсад мөрдөгдөж байгаа хөдөлмөр аюулгүй ажиллагааны дүрэм журамыг нарийн чанд баримталж ажиллах шаардлагатай.

4. Угсралтын явцад анхаарах технологийн нэмэлт шаардлагууд

- Шинээр хийх сувагчлалыг 1,0-1,2 метрийн гүнд суурилуулах.
- Газар шорооны ажлын үед бусад инженерийн шугам сүлжээ гэмтээхээс сэргийлж хамгаалах арга хэмжээг авч ажиллах.
- Инженерийн шугам сүлжээ хөндлөн гарах хэсэгт ган хоолой дотуур PVC хоолойг технологийн дагуу суурилуулах шаардлагатай.

|   |   |   |                 |                 |          |
|---|---|---|-----------------|-----------------|----------|
| Цахилгаан, холбооны зураг төсөл, угсралт, суурилуулалтын<br><br>"АРБЭЛ_АЛТАЙ" ХХК<br>Баянзүрх дүүрэг 4-р хороо 40-06 м<br>Утас: 99194455, 19655868 | Завхан аймаг, Улиастай сум<br>ДУЛААН ДАМЖУУЛАХ ТӨВ-2                                  |   |                 |                 |          |
|   | Зургийн иж бүрдлийн жагсаалт, танх тэмдэг   |   |                 |                 |          |
|   | ИНЖЕНЕР   |  | Д.СОЛОНГО       | ЕГ.ШИФР:        | МАСШТАБ: |
| ГҮЙЦЭТГЭСЭН   |  | Д.СОЛОНГО   | ТГ.ШИФР:        | ЗУРГИЙН ДУГААР: | ХУУДАС   |
| ШАЛГАСАН  |  | Д.ДОРЖСҮРЭН   | АБ_А 17/8-20-ГХ | ГХ-1            | 6        |

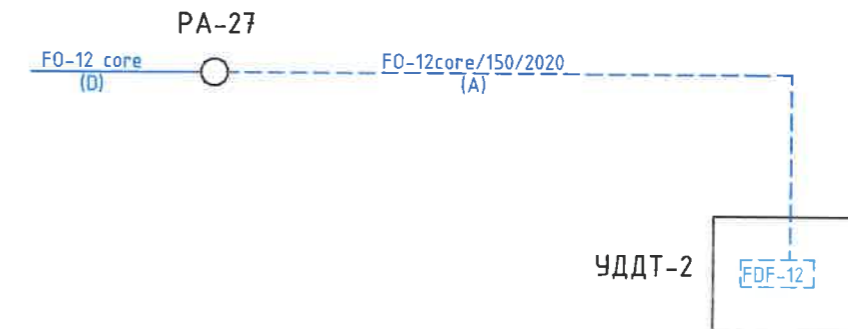
**ТАНИХ ТЭМДЭГ**

|  |  |
|--|--|
|  | Одоо байгаа холбооны хуваарилах шүүгээ 2000x2  |
|  | Одоо байгаа холбооны худаг   |
|  | Одоо байгаа M1 төрлийн холбооны худаг  |
|  | Төлөвлөж буй холбооны төмөр бетон угсармал худаг   |
|  | Хамгаалалт хийх худаг  |
|  | Төлөвлөж буй шилэн кабелийн төгсгөлийн төхөөрөмж   |
|  | Сувагчлалын урт<br>Одоо байгаа яндангийн тоо<br>Одоо байгаа холбооны асбестоцементэн сувагчлал |
|  | Сувагчлалын урт<br>PVC-110мм хоолой<br>PVC-63мм хоолой<br>Одоо байгаа холбооны PVC сувагчлал   |
|  | Шилжүүлэх холбооны сувагчлал   |
|  | Төлөвлөж буй холбооны PVC сувагчлал  |
|  | Төлөвлөж буй холбооны агаарын кабель<br>Төлөвлөж буй агаарын кабелийн урт<br>Агаараар          |
|  | Төлөвлөж буй холбооны зогсуур  |
|  | Одоо байгаа кабелийн муфть<br>Төлөвлөж буй кабелийн муфть                                      |
|  | Одоо байгаа холбооны тулгууртай багана   |
|  | Одоо байгаа холбооны тулгуургүй багана   |
|  | Төлөвлөж буй холбооны тулгууртай багана  |
|  | Төлөвлөж буй холбооны тулгуургүй багана  |

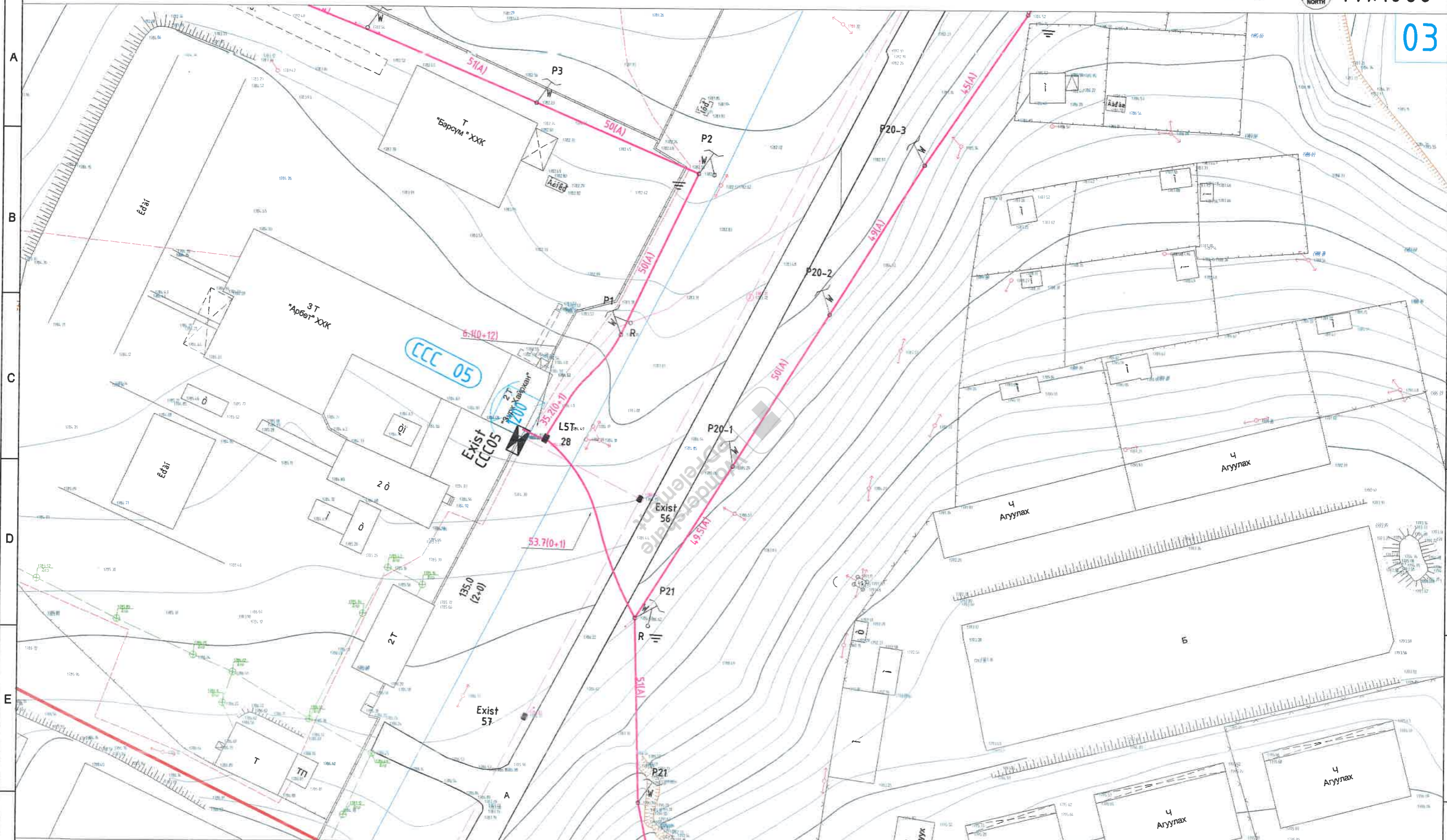
**МАТЕРИАЛЫН ТҮҮВЭР**

| Д/Д | Материалын нэр                      | Материалын маяг                            | Хэмжих нэгж | Тоо хэмжээ |
|-----|-------------------------------------|--|-------------|------------|
| 1   | Өндөр хурдны шилэн кабел SM-12кор   | G.652-c12-FOC агаарын тросстой шилэн кабел | м           | 150        |
| 2   | Шилэн кабелийн төгсгөлийн төхөөрөмж | FDF-12с                                    | ш           | 1          |
| 3   | Кабелын муфть 12 корын              | 12с - агаарын                              | ш           | 1          |
| 4   | Муфтний хамгаалалт                  |  | ш           | 1          |
| 5   | Баганын моноглол                    |  | ком         | 4          |
| 6   | Кабелын тавиур                      | барилга дотор хэрэглэгдэх /100*100/        | м           | 20         |
| 7   | Зогсуур                             | барилгын дээвэр дээр                       | ш           | 1          |

**Шилэн кабелийн тархалтын зураг**



|   |   |             |                 |                 |          |
|---|---|-------------|-----------------|-----------------|----------|
| Цахилгаан, холбооны зураг төсөл, угсралт, суурьшуулалтын<br><br>"АРБЭЛ_АЛТАЙ" ХХК<br>Боловрух дугаар 4-р хороо 40-06 м<br>E-mail хаяг: arbel.altai@mail.ru<br>Утас: 9676435, 745288 | Завхан аймаг, Улиастай сум<br>ДУЛААН ДАМЖУУЛАХ ТӨВ-2      |             |                 |                 |          |
|   | Таних тэмдэг, материалын түүвэр, кабелийн тархалтын зураг |             |                 |                 |          |
|   | ИНЖЕНЕР   |             | Д.СОЛОНГО       | ЕГ.ШИФР:        | МАСШТАБ: |
| ГҮЙЦЭТГЭСЭН   |   | Д.СОЛОНГО   | ТГ.ШИФР:        | ЗУРГИЙН ДУГААР: | ХУЧДАС   |
| ШАЛГАСАН  |   | Д.ДОРЖСҮРЭН | АБ_А 17/8-20-ГХ | ГХ-2            | 6        |



Таних тэмдэг

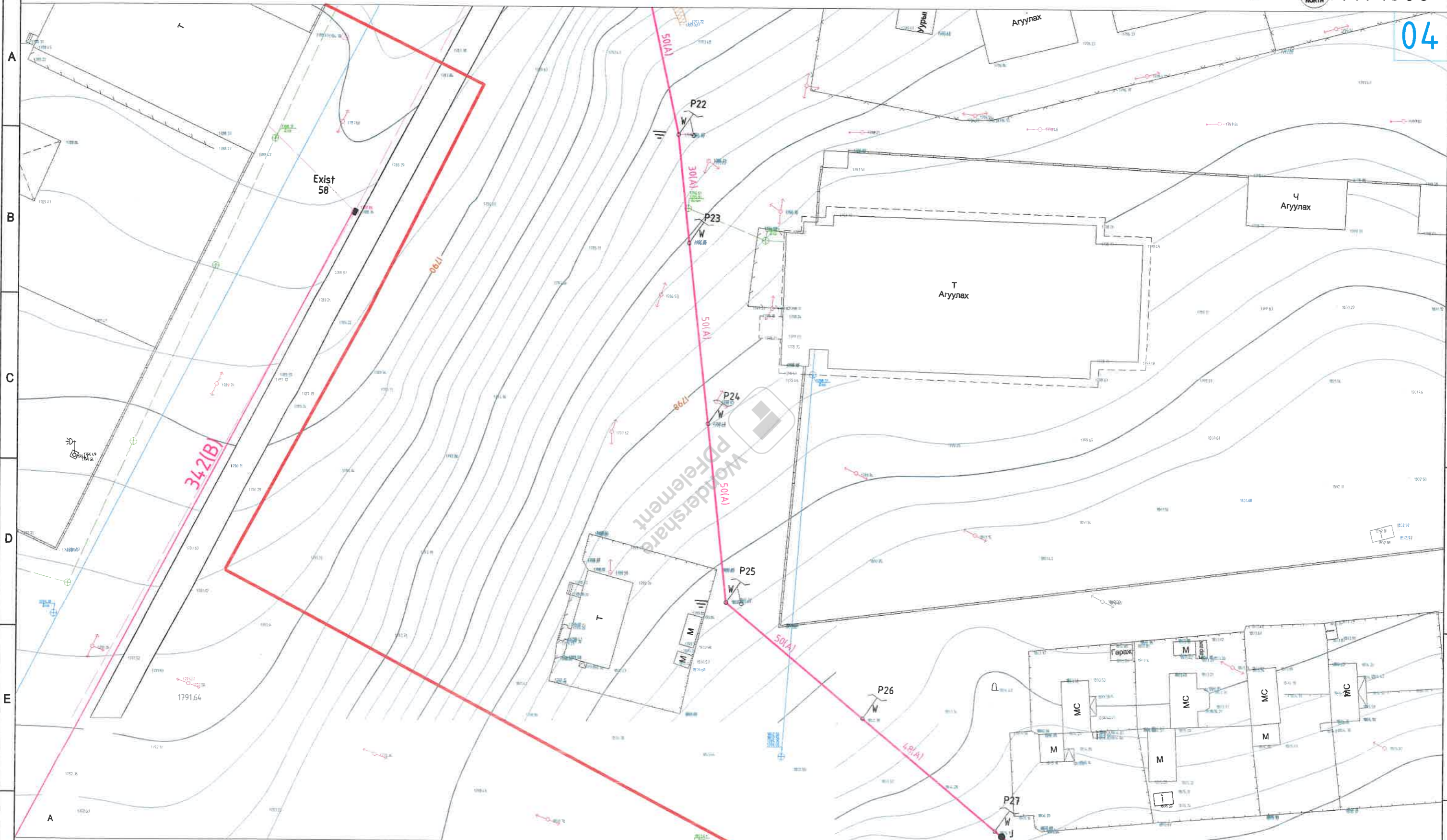
|  |                        |  |                         |  |                  |
|--|------------------------|--|-------------------------|--|------------------|
|  | ОДОО БАЙГАА ЗАМ        |  | ХАШАА БАЙШИН            |  | БОХИРЫН ШУГАМ    |
|  | ТӨЛӨВЛӨЖ БҮЙ АВТО ЗАМ  |  | ДУЛААНЫ ШУГАМ           |  | ЦАХИЛГААНЫ ШУГАМ |
|  | ТӨЛӨВЛӨЖ БҮЙ ЯВГАН ЗАМ |  | ХОЛБООНЫ ШУГАМ          |  | ЦЭВЭР УСНЫ ШУГАМ |
|  | БАРИЛГА БАЙШИН         |  | ХОЛБООНЫ АГААРЫН БАГАНА |  | ГЭРЛИЙН ШОН      |

|  |   |
|--|---|
|  | Одоо байгаа холбооны агаарын шугам            |
|  | Шинээр төлөвлөж буй холбооны худаг, субагчлал |
|  | Одоо байгаа холбооны багана, дугаар           |
|  | Шинээр төлөвлөж буй холбооны багана, дугаар   |

Цахилгаан, холбооны зураг төсөл, цэсрэлт, суурилуулалтын

"АРБЭЛ\_АЛТАЙ" ХХК  
Боловруулж дүрэлзэж 4-р хороо 40-06 м  
E-mail хаяг: arbel.altai@mail.ru  
Утас: 9874455 1455868

|  |                 |                 |           |           |
|--|-----------------|-----------------|-----------|-----------|
| Завхан аймаг, Улиастай сум<br>ДУЛААН ДАМЖУУЛАХ ТӨВ-2 |                 |                 |           |           |
| Одоо байгаа холбооны агаарын шугамын трассын зураг-1 |                 |                 |           |           |
| ИНЖЕНЕР  | ГҮЙЦЭТГЭСЭН     | ШАЛГАСАН        | Д.СОЛОНГО | Д.СОЛОНГО |
| ЕГ.ШИФР:   | ТГ.ШИФР:        | АБ_А 17/8-20-ГХ | МАСШТАБ:  | ОГНОО:    |
| M1:1000  | ЗҮРГИЙН ДУГААР: | ГХ-3            | M1:1000   | 2020/10   |
|  | ХУЧДАС          | 6               |           |           |

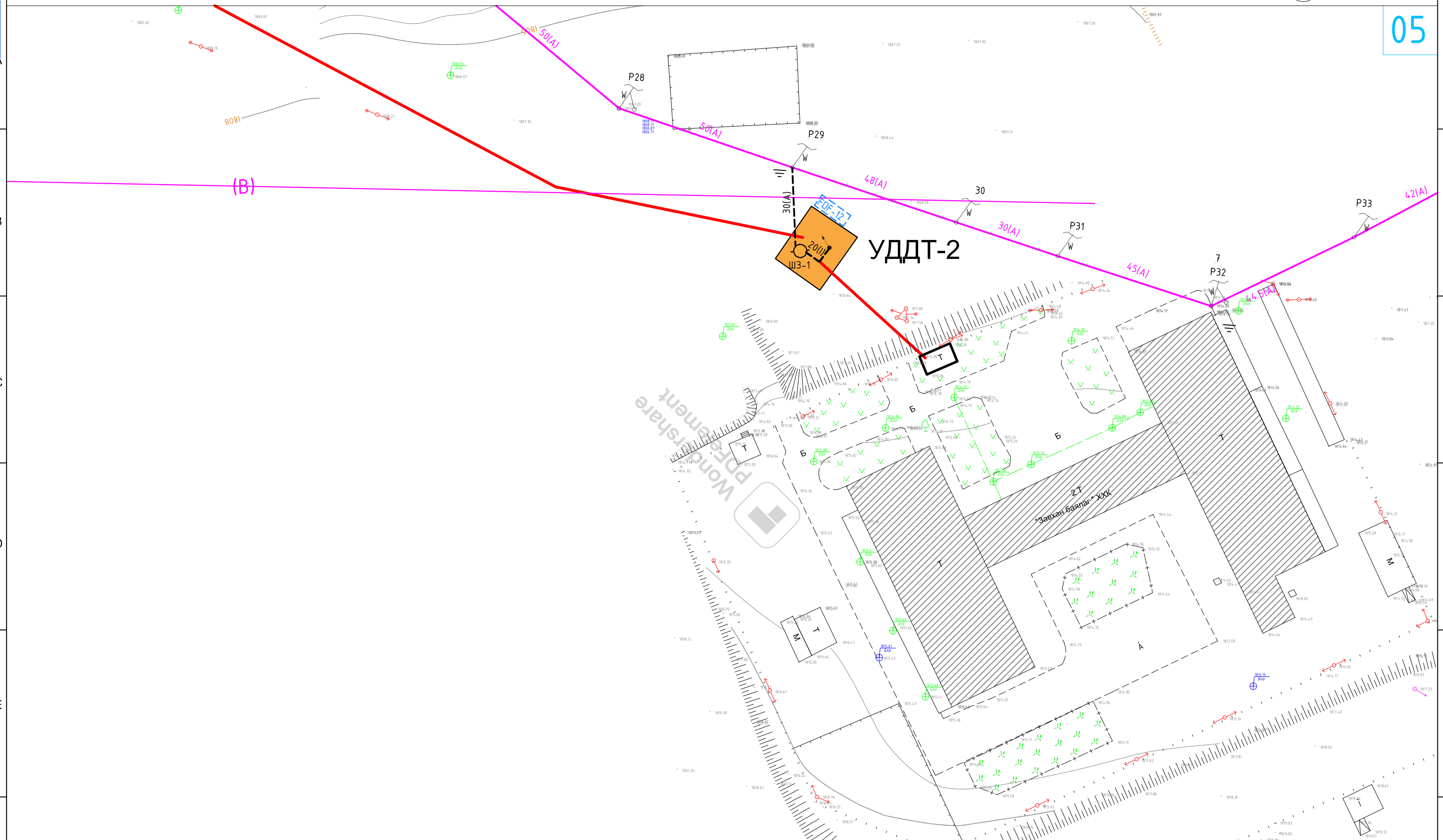


| Таних тэмдэг. |                                     |  |   |
|---------------|-------------------------------------|--|---|
|               | ОДОО БАЙГАА ЗАМ                     |  | ХАШАА БАЙШИН                                  |
|               | ТӨЛӨВЛӨЖ БУЙ АВТО ЗАМ               |  | ДУЛААНЫ ШУГАМ                                 |
|               | ТӨЛӨВЛӨЖ БУЙ ЯВГАН ЗАМ              |  | ХОЛБООНЫ ШУГАМ                                |
|               | БАРИЛГА БАЙШИН                      |  | ХОЛБООНЫ АГААРЫН БАГАНА                       |
|               | БОХИРЫН ШУГАМ                       |  | ЦАХИЛГААНЫ ШУГАМ                              |
|               | ЦЭВЭР УСНЫ ШУГАМ                    |  | ГЭРЛИЙН ШОН                                   |
|               | Одоо байгаа холбооны агаарын шугам  |  | Шинээр төлөвлөж буй холбооны худаг, сувагчлал |
|               | Одоо байгаа холбооны багана, дугаар |  | Шинээр төлөвлөж буй холбооны багана, дугаар   |

Цахилгаан, холбооны зураг төсөл, угсралт, суурилуулалтын

"АРБЭЭЛ\_АЛТАЙ" ХХК  
Батмөрх дүүрэг 4-р хороо 40-06 т  
E-mail: arbei.altai@gmail.com  
Утас: 9619455, 1425860

|  |             |                 |                 |         |
|--|-------------|-----------------|-----------------|---------|
| Завхан аймаг, Улиастай сум<br>ДУЛААН ДАМЖУУЛАХ ТӨВ-2 |             |                 |                 |         |
| Одоо байгаа холбооны агаарын шугамын трассын зураг-2 |             |                 |                 |         |
| ИНЖЕНЕР  | Д.СОЛОНГО   | ЕГ.ШИФР:        | МАСШТАБ:        | ОГНОО:  |
| ГҮЙЦЭТГЭСЭН  | Д.СОЛОНГО   | ТГ.ШИФР:        | М1:1000         | 2020/10 |
| ШАЛГАСАН   | Д.ДОРЖСҮРЭН | АБ_А 17/8-20-ГХ | ЗҮРГИЙН ДУГААР: | ХУЧДАС  |
|  |             |                 | ГХ-4            | 6       |

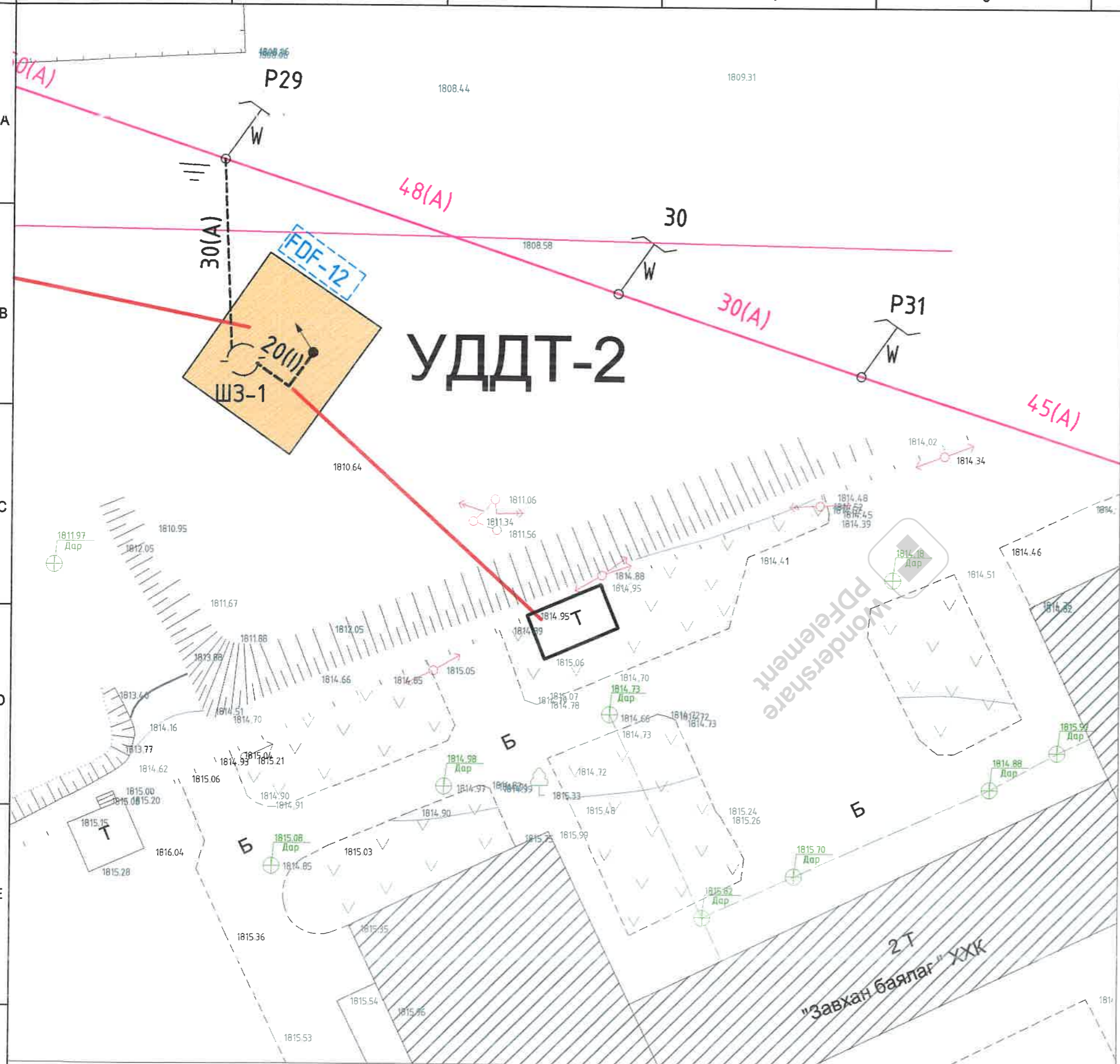


|  |                        |                 |                         |                 |                  |              |   |               |  |  |  |                       |  |               |  |                  |  |   |  |                        |  |                |  |                  |  |                                     |  |                |  |                         |  |             |  |   |  |  |  |  |  |  |  |         |           |          |          |        |             |           |          |         |         |          |             |                 |                 |        |  |  |  |      |   |
|--|------------------------|-----------------|-------------------------|-----------------|------------------|--------------|---|---------------|--|--|--|-----------------------|--|---------------|--|------------------|--|---|--|------------------------|--|----------------|--|------------------|--|-------------------------------------|--|----------------|--|-------------------------|--|-------------|--|---|--|--|--|--|--|--|--|---------|-----------|----------|----------|--------|-------------|-----------|----------|---------|---------|----------|-------------|-----------------|-----------------|--------|--|--|--|------|---|
| <p><b>Таних тэмдэг.</b></p> <table border="0"> <tr> <td></td> <td>ОДОО БАЙГАА ЗАМ</td> <td></td> <td>ХАШАА БАЙШИН</td> <td></td> <td>БОХИРЫН ШУГАМ</td> <td></td> <td>50(A) Одоо байгаа холбооны агаарын шугам</td> </tr> <tr> <td></td> <td>ТӨЛӨВЛӨЖ БҮЙ АВТО ЗАМ</td> <td></td> <td>ДУЛААНЫ ШУГАМ</td> <td></td> <td>ЦАХИЛГААНЫ ШУГАМ</td> <td></td> <td>Шинээр төлөвлөж буй холбооны худаг, сувагчлал</td> </tr> <tr> <td></td> <td>ТӨЛӨВЛӨЖ БҮЙ ЯВГАН ЗАМ</td> <td></td> <td>ХОЛБООНЫ ШУГАМ</td> <td></td> <td>ЦЭВЭР УСНЫ ШУГАМ</td> <td></td> <td>Одоо байгаа холбооны багана, дугаар</td> </tr> <tr> <td></td> <td>БАРИЛГА БАЙШИН</td> <td></td> <td>ХОЛБООНЫ АГААРЫН БАГАНА</td> <td></td> <td>ГЭРЛИЙН ШОН</td> <td></td> <td>Шинээр төлөвлөж буй холбооны багана, дугаар</td> </tr> </table> |                        |                 |                         | ОДОО БАЙГАА ЗАМ |                  | ХАШАА БАЙШИН |   | БОХИРЫН ШУГАМ |  | 50(A) Одоо байгаа холбооны агаарын шугам |  | ТӨЛӨВЛӨЖ БҮЙ АВТО ЗАМ |  | ДУЛААНЫ ШУГАМ |  | ЦАХИЛГААНЫ ШУГАМ |  | Шинээр төлөвлөж буй холбооны худаг, сувагчлал |  | ТӨЛӨВЛӨЖ БҮЙ ЯВГАН ЗАМ |  | ХОЛБООНЫ ШУГАМ |  | ЦЭВЭР УСНЫ ШУГАМ |  | Одоо байгаа холбооны багана, дугаар |  | БАРИЛГА БАЙШИН |  | ХОЛБООНЫ АГААРЫН БАГАНА |  | ГЭРЛИЙН ШОН |  | Шинээр төлөвлөж буй холбооны багана, дугаар | <p>Цахилгаан, холбооны зураг төсөл, угсралт, суурилуулалтын</p> <p>"АРБЭЛ_АЙТАЙ" ХХК<br/>Баянзүрх дүүрэг 4-р хороо 40-06 н<br/>E-mail хаяг: arbulaitai.mn@gmail.com<br/>Утас: 9614455, 1455868</p> |  | <p><b>Завхан аймаг, Улиастай сум</b><br/><b>ДУЛААН ДАМЖУУЛАХ ТӨВ-2</b></p> <p>Одоо байгаа холбооны агаарын шугамын трассын зураг-3</p> <table border="1"> <tr> <td>ИНЖЕНЕР</td> <td>Д.СОЛОНГО</td> <td>ЕГ.ШИФР:</td> <td>МАСШТАБ:</td> <td>ОГНОО:</td> </tr> <tr> <td>ГҮЙЦЭТГЭСЭН</td> <td>Д.СОЛОНГО</td> <td>ТГ.ШИФР:</td> <td>М1:1000</td> <td>2020/10</td> </tr> <tr> <td>ШАЛГАСАН</td> <td>Д.ДОРЖСҮРЭН</td> <td>АБ_А 17/8-20-ГХ</td> <td>ЗҮРГИЙН ДУГААР:</td> <td>ХУЧДАС</td> </tr> <tr> <td></td> <td></td> <td></td> <td>ГХ-5</td> <td>6</td> </tr> </table> |  |  |  |  | ИНЖЕНЕР | Д.СОЛОНГО | ЕГ.ШИФР: | МАСШТАБ: | ОГНОО: | ГҮЙЦЭТГЭСЭН | Д.СОЛОНГО | ТГ.ШИФР: | М1:1000 | 2020/10 | ШАЛГАСАН | Д.ДОРЖСҮРЭН | АБ_А 17/8-20-ГХ | ЗҮРГИЙН ДУГААР: | ХУЧДАС |  |  |  | ГХ-5 | 6 |
|  | ОДОО БАЙГАА ЗАМ        |                 | ХАШАА БАЙШИН            |                 | БОХИРЫН ШУГАМ    |              | 50(A) Одоо байгаа холбооны агаарын шугам      |               |  |  |  |                       |  |               |  |                  |  |   |  |                        |  |                |  |                  |  |                                     |  |                |  |                         |  |             |  |   |  |  |  |  |  |  |  |         |           |          |          |        |             |           |          |         |         |          |             |                 |                 |        |  |  |  |      |   |
|  | ТӨЛӨВЛӨЖ БҮЙ АВТО ЗАМ  |                 | ДУЛААНЫ ШУГАМ           |                 | ЦАХИЛГААНЫ ШУГАМ |              | Шинээр төлөвлөж буй холбооны худаг, сувагчлал |               |  |  |  |                       |  |               |  |                  |  |   |  |                        |  |                |  |                  |  |                                     |  |                |  |                         |  |             |  |   |  |  |  |  |  |  |  |         |           |          |          |        |             |           |          |         |         |          |             |                 |                 |        |  |  |  |      |   |
|  | ТӨЛӨВЛӨЖ БҮЙ ЯВГАН ЗАМ |                 | ХОЛБООНЫ ШУГАМ          |                 | ЦЭВЭР УСНЫ ШУГАМ |              | Одоо байгаа холбооны багана, дугаар           |               |  |  |  |                       |  |               |  |                  |  |   |  |                        |  |                |  |                  |  |                                     |  |                |  |                         |  |             |  |   |  |  |  |  |  |  |  |         |           |          |          |        |             |           |          |         |         |          |             |                 |                 |        |  |  |  |      |   |
|  | БАРИЛГА БАЙШИН         |                 | ХОЛБООНЫ АГААРЫН БАГАНА |                 | ГЭРЛИЙН ШОН      |              | Шинээр төлөвлөж буй холбооны багана, дугаар   |               |  |  |  |                       |  |               |  |                  |  |   |  |                        |  |                |  |                  |  |                                     |  |                |  |                         |  |             |  |   |  |  |  |  |  |  |  |         |           |          |          |        |             |           |          |         |         |          |             |                 |                 |        |  |  |  |      |   |
| ИНЖЕНЕР  | Д.СОЛОНГО              | ЕГ.ШИФР:        | МАСШТАБ:                | ОГНОО:          |                  |              |   |               |  |  |  |                       |  |               |  |                  |  |   |  |                        |  |                |  |                  |  |                                     |  |                |  |                         |  |             |  |   |  |  |  |  |  |  |  |         |           |          |          |        |             |           |          |         |         |          |             |                 |                 |        |  |  |  |      |   |
| ГҮЙЦЭТГЭСЭН  | Д.СОЛОНГО              | ТГ.ШИФР:        | М1:1000                 | 2020/10         |                  |              |   |               |  |  |  |                       |  |               |  |                  |  |   |  |                        |  |                |  |                  |  |                                     |  |                |  |                         |  |             |  |   |  |  |  |  |  |  |  |         |           |          |          |        |             |           |          |         |         |          |             |                 |                 |        |  |  |  |      |   |
| ШАЛГАСАН   | Д.ДОРЖСҮРЭН            | АБ_А 17/8-20-ГХ | ЗҮРГИЙН ДУГААР:         | ХУЧДАС          |                  |              |   |               |  |  |  |                       |  |               |  |                  |  |   |  |                        |  |                |  |                  |  |                                     |  |                |  |                         |  |             |  |   |  |  |  |  |  |  |  |         |           |          |          |        |             |           |          |         |         |          |             |                 |                 |        |  |  |  |      |   |
|  |                        |                 | ГХ-5                    | 6               |                  |              |   |               |  |  |  |                       |  |               |  |                  |  |   |  |                        |  |                |  |                  |  |                                     |  |                |  |                         |  |             |  |   |  |  |  |  |  |  |  |         |           |          |          |        |             |           |          |         |         |          |             |                 |                 |        |  |  |  |      |   |



M1:500

| Д/Д | ТОДОРХОЙЛОЛТ:       | ТАЙЛБАР      |
|-----|---------------------|--------------|
| 1.  | УДДТөв-2 барилга    | Төлөвлөж буй |
| 2.  | Одоо байгаа барилга | Одоо байгаа  |



ЗӨВШӨӨРСӨН :

"МХС" ТӨХХК-ийн  
ерөнхий инженер



/ Ц.Эрдэнэсайхан/



ТАНИХ ТЭМДЭГ

|  |                                |
|--|--------------------------------|
|  | Төлөвлөж буй барилга           |
|  | Одоо байгаа барилга            |
|  | Авто зам                       |
|  | Төлөвлөж буй авто зам          |
|  | Төлөвлөж буй явган зам         |
|  | Төлөвлөж буй ногоон байгууламж |
|  | Эзэмшил ажлын жолоо            |
|  | Барилгын хөвсгөл хөвсөр        |
|  | Бошор усны шугам               |
|  | Цэвэр усны шугам               |
|  | Дулааны шугам                  |
|  | Цахилгааны шугам               |

| Таних тэмдэг |   | Таних тэмдэг |  | Таних тэмдэг |   |
|--------------|---|--------------|--|--------------|---|
|              | Одоо байгаа зам                             |              | ХАШАА БАЙШИН                                   |              | БОХИРЫН ШУГАМ                               |
|              | ТӨЛӨВЛӨЖ БУЙ АВТО ЗАМ                       |              | ДУЛААНЫ ШУГАМ                                  |              | ЦАХИЛГААНЫ ШУГАМ                            |
|              | ТӨЛӨВЛӨЖ БУЙ ЯВГАН ЗАМ                      |              | ХОЛБООНЫ ШУГАМ                                 |              | ЦЭВЭР УСНЫ ШУГАМ                            |
|              | БАРИЛГА БАЙШИН                              |              | ХОЛБООНЫ АГААРЫН БАГАНА                        |              | ГЭРЛИЙН ШОН                                 |
|              | 30(A) Одоо байгаа холбооны агаарын шугам    |              | Шинээр төлөвлөж буй холбооны худаг, субагчилал |              | Одоо байгаа холбооны багана, дугаар         |
|              | Шинээр төлөвлөж буй холбооны багана, дугаар |              | Шинээр төлөвлөж буй холбооны багана, дугаар    |              | Шинээр төлөвлөж буй холбооны багана, дугаар |

Цахилгаан, холбооны зураг төсөл, үзсрэлт, суурьлуулалтын

"АРБЭЭЛ\_АЛТАЙ" ХХК  
Баянзүрх дүүрэг 4-р хороо 40-06 м  
E-mail: ханз арбел алтай@arbel.com  
Телефон: 9610455, 7455080

|  |             |                 |                 |         |
|--|-------------|-----------------|-----------------|---------|
| Завхан аймаг, Улиастай сум<br>ДУЛААН ДАМЖУУЛАХ ТӨВ-2 |             |                 |                 |         |
| Төлөвлөж буй барилгын холбооны кабелийн байгуулалт   |             |                 |                 |         |
| ИНЖЕНЕР  | Д.СОЛОНГО   | ЕГ.ШИФР:        | МАСШТАБ:        | ОГНОО:  |
| ГҮЙЦЭТГЭСЭН  | Д.СОЛОНГО   | ТГ.ШИФР:        | M1:500          | 2020/10 |
| ШАЛГАСАН   | Д.ДОРЖСҮРЭН | АБ_А 17/8-20-ГХ | ЗҮРГИЙН ДЦГААР: | ХУЧДАС  |
|  |             |                 | ГХ-6            | 6       |



Цахилгаан, холбооны зураг төсөл, угсралт, суурилуулалтын  
"АРБЭЛ\_АЛТАЙ" ХХК

Зургийн шифр АБ\_А 17/9-20-ГХ

Завхан аймаг. Улиастай сум  
ДУЛААН ДАМЖУУЛАХ ТӨВ-З

ГАДНА ХОЛБОО

Захирал

Ц. Нямсүрэн

Инженер

Д. Солонго



Улаанбаатар 2020 он

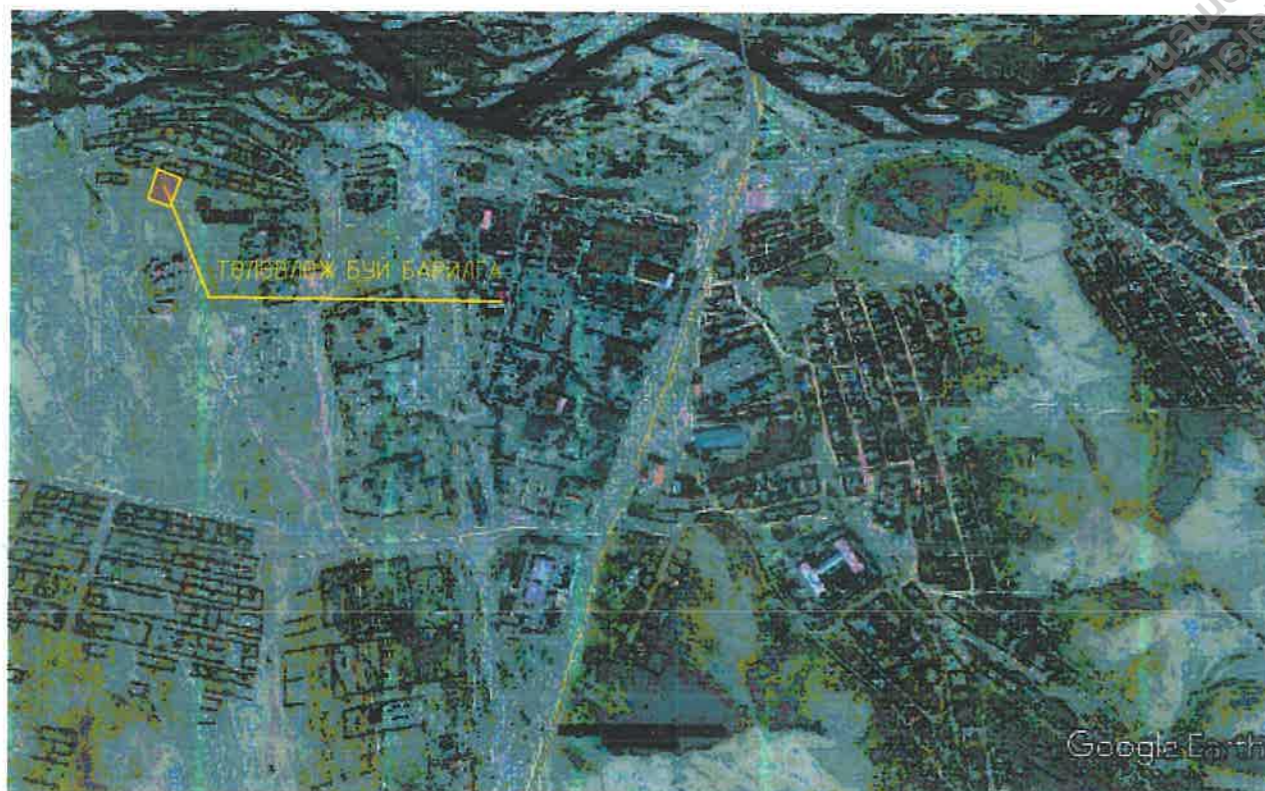
ГАДНА ХОЛБООНЫ ЗУРГИЙН ИЖ БҮРДЛИЙН ЖАГСААЛТ

Тайлбар

| ХУЧДАС | Нэр  | Тайлбар |
|--------|--|---------|
| ГХ-1   | Зургийн иж бүрдлийн жагсаалт, тайлбар                |         |
| ГХ-2   | Таних тэмдэг, материалын түүвэр                      |         |
| ГХ-3   | Төлөвлөж буй газрын шилэн кабелийн трассын зураг     | M1:1000 |
| ГХ-4   | Одоо байгаа холбооны агаарын шугамын трассын зураг-1 | M1:1000 |
| ГХ-5   | Одоо байгаа холбооны агаарын шугамын трассын зураг-2 | M1:1000 |
| ГХ-6   | Одоо байгаа холбооны агаарын шугамын трассын зураг-3 | M1:1000 |
| ГХ-7   | Төлөвлөж буй барилгын холбооны кабелийн байгуулалт   | M1:500  |
| ГХ-8   | Төлөвлөж газрын шилэн кабелийн огтлолын байгуулалт   | M1:1000 |
| ГХ-9   | ТБҮХ-1 худгийн бүтээцийн зураг                       | M1:1000 |
| ГХ-10  | ТБҮХ-1 худгийн ханын арматурчлал                     | M1:1000 |



ОРЧНЫ ТОЙМ ЗУРАГ



1. Зураг хийх үндэслэл

Завхан аймаг, Улиастай сум "УДДТөв-3"-ийн барилгын гадна холбооны угсралтын ажлын зургийг "МХС" ТӨХХК-ийн Завхан аймгийн газрын даргын 2019 оны 10 дугаар сарын 29-ны өдрийн ТН19/36 тоот техникийн нөхцөл, барилгын ерөнхий төлөвлөгөөний зураг, холбооны Монгол улсад мөрдөгдөж буй MNS6305:2012 MNS4908:2017 тоот стандартыг үндэслэн боловсруулав.

2. Зурагт тусгасан үндсэн шийдэл

- CCC05 хуваарилах шүүгээний хүрээний PA-18 агаарын баганаас УДДТ-3 хүртэл шилэн кабелиг газраар суурилуулна. Барилгын оролтонд зориулан стандартын бага худаг суурилуулахаар төлөвлөв.
- CCC05 хуваарилах шүүгээний L5T-28 худагт байгаа муфтынээс 12 шөрмөсийн шилэн кабелиг салаалан авч одоо байгаа худаг сувагчлал болон агаарын багануудаар дамжуулан татах ба PA-18 баганаас газарт буулган газраар татан төлөвлөж буй УДДТ-3-ын барилгад оруулан төгсгөлийн төхөөрөмжинд холбохоор төлөвлөв.
- Төгсгөлийн төхөөрөмжийн хайрцгийг барилгын газардуулгатай холбох холболтыг хийж өгөх шаардлагатай.

3. Үсрэлтэнд мөрдөгдөх нөхцөл шаардлагууд:

- Үсрэлтын ажлын газар шорооны явцад бусад инженерийн байгууламжийн шугам сүлжээ гэмтээхээс сэргийлж мэргэжлийн байгууллын ИТА-нуудын хяналтан дор Монгол улсад мөрдөгдөж байгаа доорх стандартыг баримтлан гүйцэтгэх шаардлагатай.
- Холбооны шугаманд бий болдог өндөр хүчдэл, утсан харилцааны
- тоног төхөөрмжийг хамгаалах дүрэм ба бүдүүвч MNS 1547 : 1972
- Шугаманд үүсч болох аюултай хүчдэл, гүйдлээс утсан харилцааны тоног төхөөрөмжийг хамгаалах схем MNS 3367 : 1982
- Холбооны худаг сувагчлалын байгууламжийн техникийн үзүүлэлт, Суурилуулалтын шаардлага MNS 6668 : 2017
- Телефон сүлжээний сувагчлалд зориулсан хуванцар яндан MNS 5017 : 2001
- Кабелийг залгах, муфтлах. Ерөнхий шаардлага MNS 5277 : 2003
- Кабелийн цахилгааны үзүүлэлт, Ерөнхий шаардлага MNS 5781 : 2003
- Холбооны кабелийн суурилуулалт MNS 5276 : 2013
- Шилэн кабелийн суурилуулалт. Техникийн шаардлага MNS 5207 : 2014
- Шилэн кабелийг залгах, муфтлах. Ерөнхий шаардлага MNS 5278 : 2014
- Барилгын ажил дууссаны дараа аймаг, сум, дүүрэг, хотын мэдээллийн санд инженерийн шугам сүлжээний зураг төслийг нээгдсэн өгч байталгаажуулна.
- Үсрэлтын ажлыг холбооны техник, аюулгүй ажиллагааны дүрмийн дагуу ХХЗХорвоноос олгогддог тусгай зөвшөөрөлтэй байгууллага, аж ахуйн нэгжээр гүйцэтгүүлэх шаардлагатай.
- Холбооны кабелийн угсралтын ажлыг хийж гүйцэтгэхдээ Монгол улсад мөрдөгдөж байгаа хөдөлмөр аюулгүй ажиллагааны дүрэм журамыг нарийн чанд баримталж ажиллах шаардлагатай.

4. Үсрэлтын явцад анхаарах технологийн нэмэлт шаардлагууд:

- Шинээр хийх сувагчлалыг 1,0-1,2 метрийн гүнд суурилуулах.
- Газар шорооны ажлын үед бусад инженерийн шугам сүлжээ гэмтээхээс сэргийлж хамгаалах арга хэмжээг авч ажиллах.
- Инженерийн шугам сүлжээ хөндлөн гарах хэсэгт ган хоолой дотуур PVC хоолойг технологийн дагуу суурилуулах шаардлагатай.

|   |  |                 |          |                 |                   |
|---|--|-----------------|----------|-----------------|-------------------|
| Цахилгаан, холбооны зураг төсөл, үсрэлт, суурилуулалтын   | Завхан аймаг, Улиастай сум<br>ДУЛААН ДАМЖУУЛАХ ТӨВ-3 |                 |          |                 |                   |
|   | Зургийн иж бүрдлийн жагсаалт, тайлбар                |                 |          |                 |                   |
| "АРБЭЛ_АЛТАЙ" ХХК<br>Бэлэнхүр дүүрэг 4-р хороо 4/9-06 м<br>E_тай хаяг: arbel.altai@gmail.com<br>Утас: 99794455, 1435868 | ИНЖЕНЕР  | Д.СОЛОНГО       | ЭГ.ШИФР: | МАСШТАБ:        | ӨГНОО:<br>2020/10 |
|   | ГҮЙЦЭТГЭСЭН  | Д.СОЛОНГО       | ЭГ.ШИФР: | ЗУРГИЙН ДУГААР: | ХУЧДАС            |
| ШАЛГАСАН  | Д.ДОРЖСҮРЭН  | АБ_А 17/9-20-ГХ | ГХ-1     | 6               |                   |



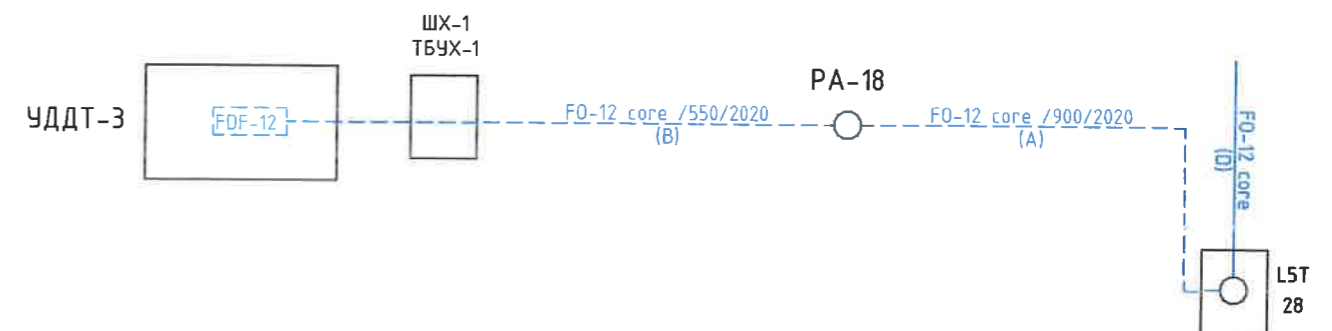
## ТАНИХ ТЭМДЭГ

|  |  |
|--|--|
|  | Удоо дагуу холбооны хуваарилах шүүгээ 2000x2   |
|  | Одоо байгаа холбооны худаг   |
|  | Одоо байгаа M1 төрлийн холбооны худаг  |
|  | Төлөвлөж буй холбооны төмөр бетон цугармал худаг   |
|  | Хамгаалалт хийх худаг  |
|  | Төлөвлөж буй шилэн кабелийн төгсгөлийн төхөөрөмж   |
|  | Сувагчлалын урт<br>Одоо байгаа яндангийн тоо<br><br>Одоо байгаа холбооны асбестоцементэн сувагчлал |
|  | Сувагчлалын урт<br>PVC-110мм хоолой<br>PVC-63мм хоолой<br><br>Одоо байгаа холбооны PVC сувагчлал   |
|  | Шилжүүлэх холбооны сувагчлал   |
|  | Төлөвлөж буй холбооны PVC сувагчлал  |
|  | Төлөвлөж буй холбооны агаарын кабель<br>Төлөвлөж буй агаарын кабелийн урт<br>Агаараар              |
|  | Төлөвлөж буй холбооны зогсуур  |
|  | Одоо байгаа кабелийн муфть<br>Төлөвлөж буй кабелийн муфть  |
|  | Одоо байгаа холбооны тулгууртай багана   |
|  | Одоо байгаа холбооны тулгуургүй багана   |
|  | Төлөвлөж буй холбооны тулгууртай багана  |
|  | Төлөвлөж буй холбооны тулгуургүй багана  |
|  | Төлөвлөж буй холбооны тэмдэгтийн шон   |

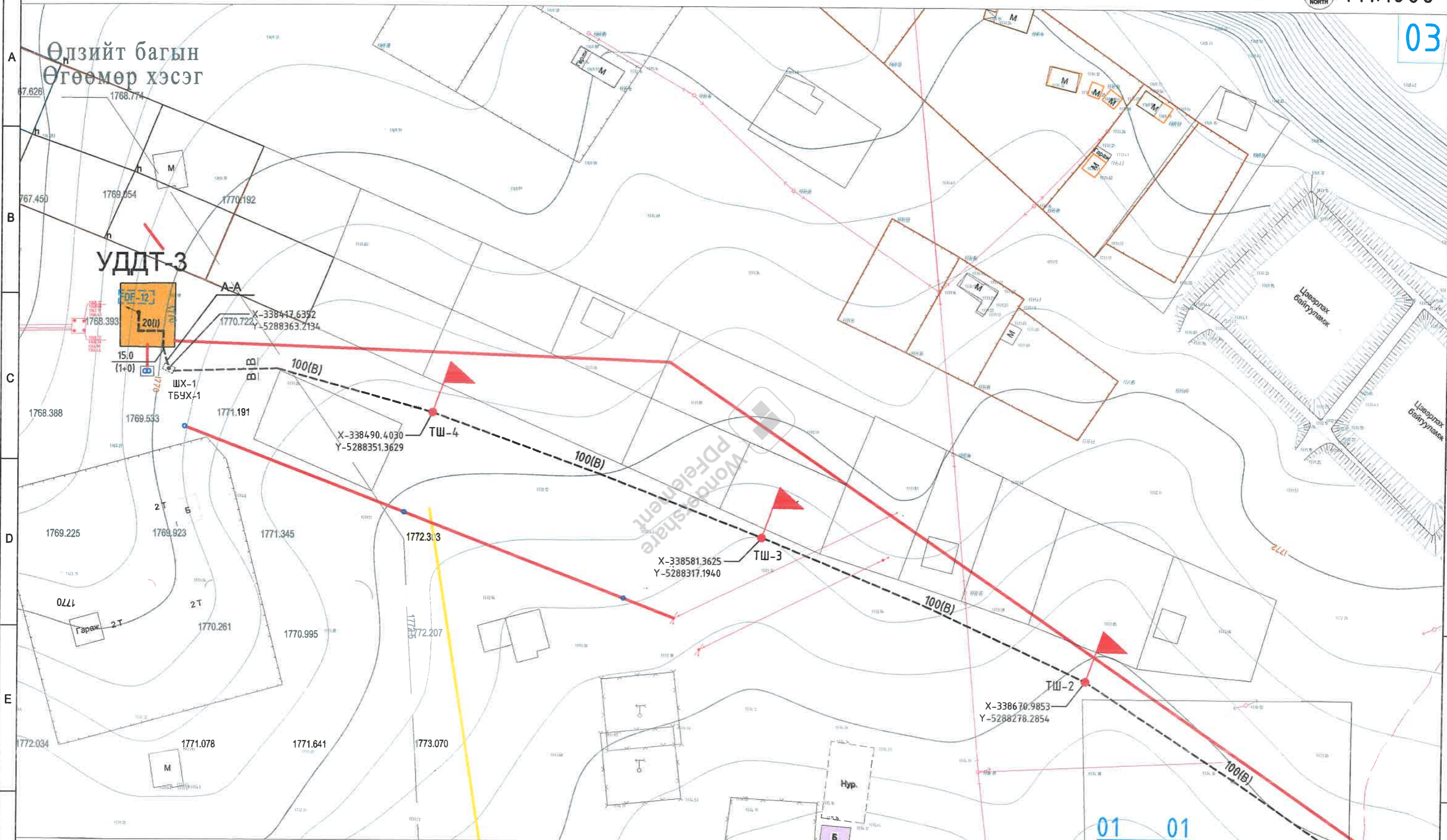
## МАТЕРИАЛЫН ТҮҮВЭР

| Д/Д | Материалын нэр                      | Материалын маяг                            | Хэмжих нэгж    | Тоо хэмжээ |
|-----|-------------------------------------|--|----------------|------------|
| 1   | Өндөр хурдны шилэн кабел SM-12кор   | G.652-c12-FOC агаарын тросстой шилэн кабел | м              | 900        |
| 2   | Өндөр хурдны шилэн кабел SM-12кор   | G.652-c12-FOC газрын хуягт шилэн кабел     | м              | 550        |
| 3   | Шилэн кабелийн төгсгөлийн төхөөрөмж | FDF-12c                                    | ш              | 1          |
| 4   | Кабелын муфьт 12 корын              | 12c -газрын                                | ш              | 1          |
| 5   | Муфьтны хамгаалалт                  |  | ш              | 1          |
| 6   | Төмөр бетон холбооны худаг          | ТБУХ-1 /180*100*180/                       | ш              | 1          |
| 7   | Хүдгийн таг хүзүү                   | бетон болон ширэм                          | ш              | 1          |
| 8   | Консоль кронштэйн                   |  | м              | 2          |
| 9   | Сувагчлалын хуванцар хоолой         | PVC 110мм /110*99*5.0/                     | м              | 15         |
| 10  | Кабелын тавиур                      | барилга дотор хэрэглэгдэх /100*100/        | м              | 20         |
| 11  | Баганын моноглол                    |  | ком            | 18         |
| 12  | Тэмдэгтийн шон                      | төмөр бетон 100*15*20                      | ш              | 4          |
| 13  | Элс                                 | уулын элс                                  | м <sup>3</sup> | 0.75       |
| 14  | Анхааруулгын түүэ                   | 15 мм-ийн улаан цагаан                     | м              | 15         |

## Шилэн кабелийн тархалтын зураг



|   |   |             |                 |                 |          |
|---|---|-------------|-----------------|-----------------|----------|
| <br>"АРБЭЛ_АЛТАЙ" ХХК<br>Бэлсүрх дүүрэг 4-р хороо 40-06 м<br>E-mail: arbel.altai@gmail.com<br>Утас: 9619-455 116-5588 | Завхан аймаг, Уластай сум<br>ДУЛААН ДАМЖУУЛАХ ТӨВ-3       |             |                 |                 |          |
|   | Таних тэмдэг, материалын түүвэр, кабелийн тархалтын зураг |             |                 |                 |          |
|   | ИНЖЕНЕР   |             | Д.СОЛОНГО       | ЕГ.ШИФР:        | МАСШТАБ: |
| ГҮЙЦЭТГЭСЭН   |   | Д.СОЛОНГО   | ТГ.ШИФР:        | ЗҮРГИЙН ДУГААР: | ХУЧДАС   |
| ШАЛГАСАН  |   | Д.ДОРЖСҮРЭН | АБ_А 17/9-20-ГХ | ГХ-2            | 6        |



Таних тэмдэг.

|  |                        |  |                         |  |                  |
|--|------------------------|--|-------------------------|--|------------------|
|  | ОДОО БАЙГАА ЗАМ        |  | ХАШАА БАЙШИН            |  | БОХИРЫН ШУГАМ    |
|  | ТӨЛӨВЛӨЖ БҮЙ АВТО ЗАМ  |  | ДУЛААНЫ ШУГАМ           |  | ЦАХИЛГААНЫ ШУГАМ |
|  | ТӨЛӨВЛӨЖ БҮЙ ЯВГАН ЗАМ |  | ХОЛБООНЫ ШУГАМ          |  | ЦЭВЭР УСНЫ ШУГАМ |
|  | БАРИЛГА БАЙШИН         |  | ХОЛБООНЫ АГААРЫН БАГАНА |  | ГЭРЛИЙН ШОН      |

|  |   |
|--|---|
|  | 50(A) Овоо байгаа холбооны агаарын шугам      |
|  | Шинээр төлөвлөж буй холбооны худаг, сувагчлал |
|  | Одоо байгаа холбооны багана, дугаар           |
|  | Шинээр төлөвлөж буй холбооны багана, дугаар   |

Цахилгаан, холбооны зураг төсөл, угсралт, суурьшуулалтын

"АРБЭЛ\_АЛТАЙ" ХХК  
Баянзүрх дүүрэг 4-р хороо 4.0-06 м  
Утас: 9618455, 7945588

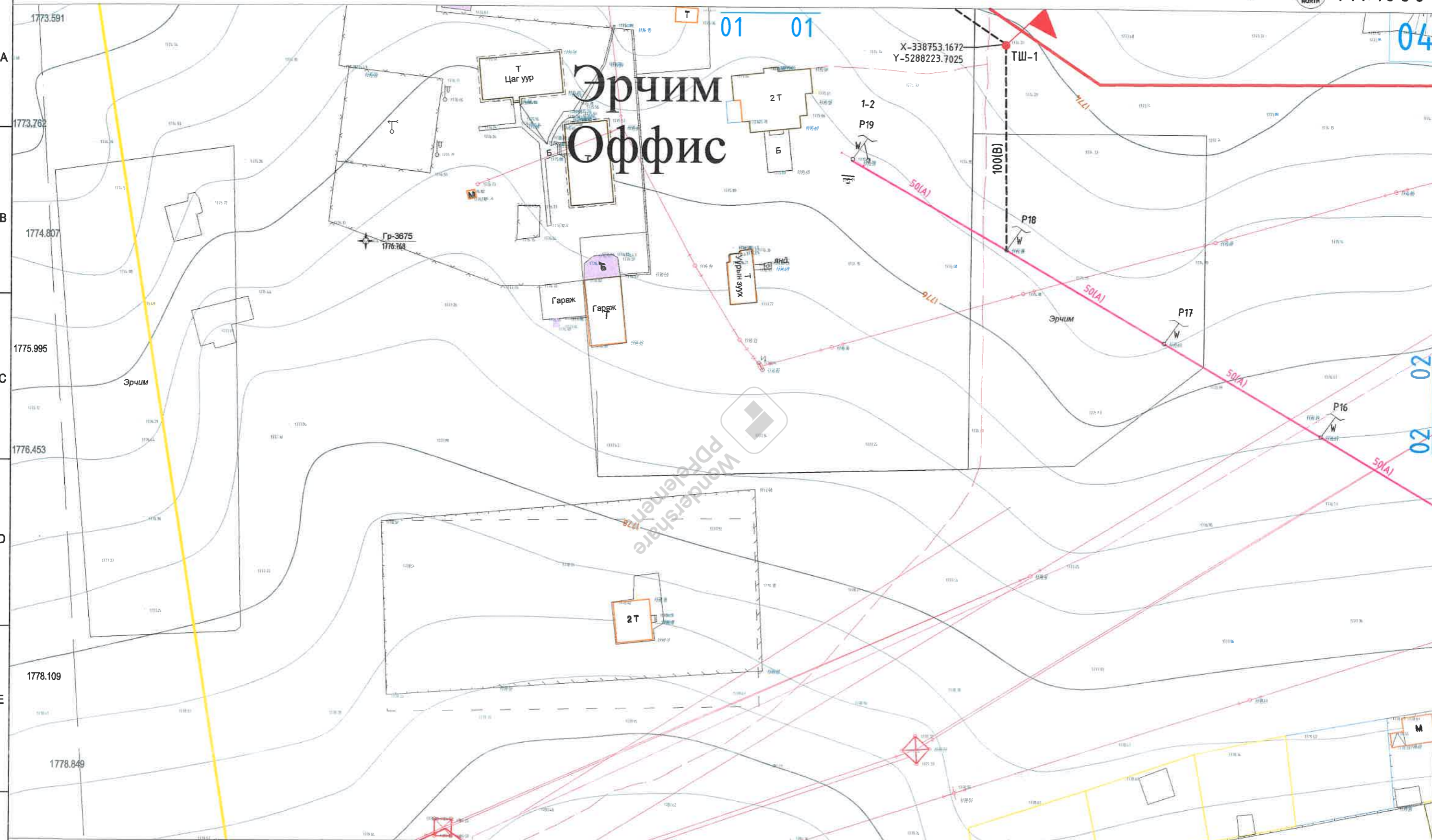
|   |  |             |                 |                 |
|---|--|-------------|-----------------|-----------------|
| Завхан аймаг, Улиастай сум<br>ДУЛААН ДАМЖУУЛАХ ТӨВ-3      |  |             |                 |                 |
| Шинээр төлөвлөж буй газрын шилэн кабелийн трассын зураг-1 |  |             |                 |                 |
| ИНЖЕНЕР   |  | Д.СОЛОНГО   | ЕГ.ШИФР:        | МАСШТАБ:        |
| ГҮЙЦЭГТЭСЭН   |  | Д.СОЛОНГО   | ТГ.ШИФР:        | М1:1000         |
| ШАЛГАСАН  |  | Д.ДОРЖСҮРЭН | АБ_А 17/9-20-ГХ | ЗҮРГИЙН ДУГААР: |
|   |  |             | ГХ-3            | ОГНОО:          |
|   |  |             |                 | 2020/10         |
|   |  |             |                 | ХУЧДАС          |
|   |  |             |                 | 6               |

Өлзийт баг

Завхан Баялаг ХХК



M1:1000



Таних тэмдэг

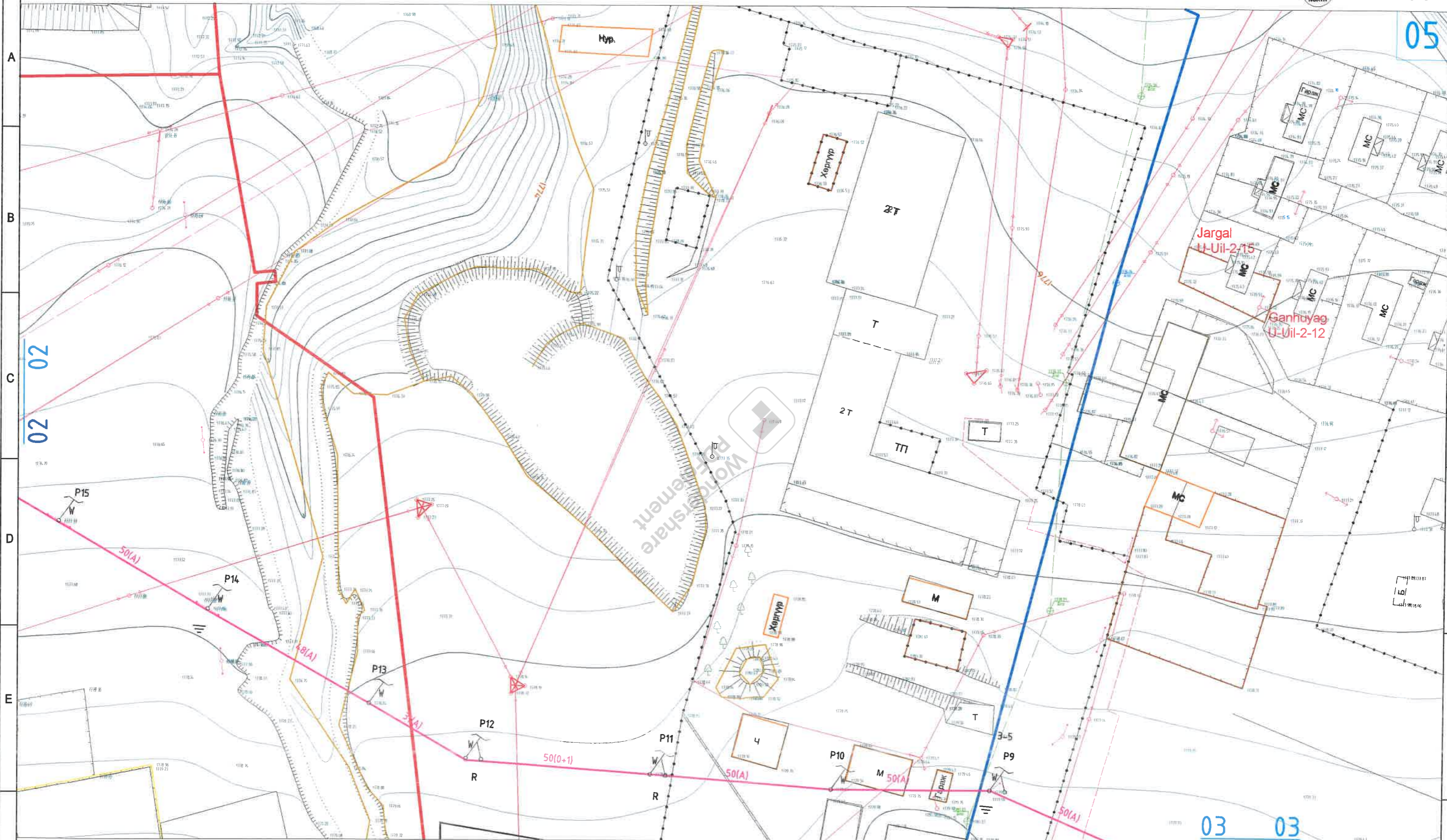
|  |                        |  |                         |  |                  |
|--|------------------------|--|-------------------------|--|------------------|
|  | ОДОО БАЙГАА ЗАМ        |  | ХАШАА БАЙШИН            |  | БОХИРЫН ШУГАМ    |
|  | ТӨЛӨВЛӨЖ БҮЙ АВТО ЗАМ  |  | ДУЛААНЫ ШУГАМ           |  | ЦАХИЛГААНЫ ШУГАМ |
|  | ТӨЛӨВЛӨЖ БҮЙ ЯВГАН ЗАМ |  | ХОЛБООНЫ ШУГАМ          |  | ЦЭВЭР УСНЫ ШУГАМ |
|  | БАРИЛГА БАЙШИН         |  | ХОЛБООНЫ АГААРЫН БАГАНА |  | ГЭРЛИЙН ШОН      |

|  |   |
|--|---|
|  | Одоо байгаа холбооны агаарын шугам            |
|  | Шинээр төлөвлөж буй холбооны худаг, сувагчлал |
|  | Одоо байгаа холбооны багана, дугаар           |
|  | Шинээр төлөвлөж буй холбооны багана, дугаар   |

Цахилгаан, холбооны зураг төсөл, угсралт, суурилуулалтын

"АРБЭЛ\_АЛТАЙ" ХХК  
 Балсагын Буудал 4-р хороо 40-56 м  
 E-mail: arbel.altai@gmail.com  
 Утас: 9919435, 1925888

|  |  |             |                 |                 |
|--|--|-------------|-----------------|-----------------|
| Завхан аймаг, Улиастай сум<br>ДУЛААН ДАМЖУУЛАХ ТӨВ-3 |  |             |                 |                 |
| Одоо байгаа холбооны агаарын шугамын трассын зураг-1 |  |             |                 |                 |
| ИНЖЕНЕР  |  | Д.СОЛОНГО   | ЕГ.ШИФР:        | МАСШТАБ:        |
| ГҮЙЦЭТГЭСЭН  |  | Д.СОЛОНГО   | ТГ.ШИФР:        | М1:1000         |
| ШАЛГАСАН   |  | Д.ДОРЖСҮРЭН | АБ_А 17/9-20-ГХ | ЗҮРГИЙН ДУГААР: |
|  |  |             |                 | ГХ-4            |
|  |  |             |                 | ОГНОО:          |
|  |  |             |                 | 2020/10         |
|  |  |             |                 | ХУЧУДАС         |
|  |  |             |                 | 6               |



Танх тэмдэг.

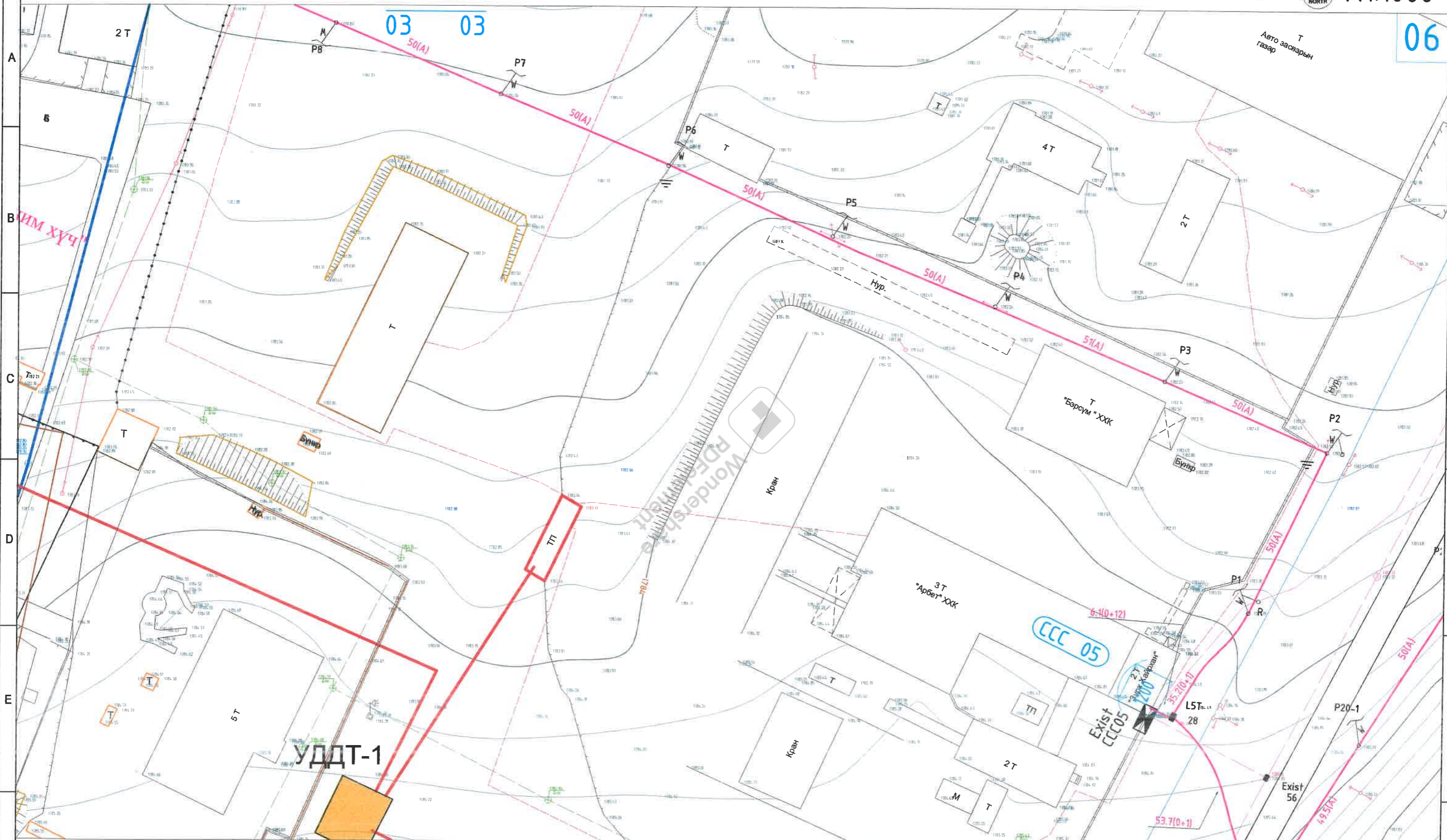
|  |                        |  |                         |  |                  |
|--|------------------------|--|-------------------------|--|------------------|
|  | ОДОО БАЙГАА ЗАМ        |  | ХАШАА БАЙШИН            |  | БОХИРЫН ШУГАМ    |
|  | ТӨЛӨВЛӨЖ БҮЙ АВТО ЗАМ  |  | ДУЛААНЫ ШУГАМ           |  | ЦАХИЛГААНЫ ШУГАМ |
|  | ТӨЛӨВЛӨЖ БҮЙ ЯВГАН ЗАМ |  | ХОЛБООНЫ ШУГАМ          |  | ЦЭВЭР УСНЫ ШУГАМ |
|  | БАРИЛГА БАЙШИН         |  | ХОЛБООНЫ АГААРЫН БАГАНА |  | ГЭРЛИЙН ШОН      |

|  |   |
|--|---|
|  | 50(A) Одоо байгаа холбооны агаарын шугам      |
|  | Шинээр төлөвлөж буй холбооны худаг, сувагчлал |
|  | Одоо байгаа холбооны багана, дугаар           |
|  | Шинээр төлөвлөж буй холбооны багана, дугаар   |

Цахилгаан, холбооны зураг төсөл, угсралт, суурилуулалтын

"АРСЭЛ\_АЛТАЙ" ХХК  
Бэлэнхүүр дугаар 4-р хороо 40-46 м  
E-mail: ars@arsal-altai.mn@gmail.com  
Утас: 9610-455, 1055080

|  |  |             |                 |                   |
|--|--|-------------|-----------------|-------------------|
| Завхан аймаг, Улиастай сум<br>ДУЛААН ДАМЖУУЛАХ ТӨВ-3 |  |             |                 |                   |
| Одоо байгаа холбооны агаарын шугамын трассын зураг-2 |  |             |                 |                   |
| ИНЖЕНЕР  |  | Д.СОЛОНГО   | ЕГ.ШИФР:        | МАСШТАБ:          |
| ГҮЙЦЭТГЭСЭН  |  | Д.СОЛОНГО   | ТГ.ШИФР:        | М1:1000           |
| ШАЛГАСАН   |  | Д.ДОРЖСҮРЭН | АБ_А 17/9-20-ГХ | ОГНОО:<br>2020/10 |
|  |  |             | ЗҮРГИЙН ДУГААР: | ХУЧДАС            |
|  |  |             | ГХ-5            | 6                 |



Таних тэмдэг.

|  |                        |  |                         |  |                  |  |   |
|--|------------------------|--|-------------------------|--|------------------|--|---|
|  | ОДОО БАЙГАА ЗАМ        |  | ХАШАА БАЙШИН            |  | БОХИРЫН ШУГАМ    |  | 50(A) Одоо байгаа холбооны агаарын шугам      |
|  | ТӨЛӨВЛӨЖ БҮЙ АВТО ЗАМ  |  | ДУЛААНЫ ШУГАМ           |  | ЦАХИЛГААНЫ ШУГАМ |  | Шинээр төлөвлөж буй холбооны худаг, сувагчлал |
|  | ТӨЛӨВЛӨЖ БҮЙ ЯВГАН ЗАМ |  | ХОЛБООНЫ ШУГАМ          |  | ЦЭВЭР УСНЫ ШУГАМ |  | Одоо байгаа холбооны багана, дугаар           |
|  | БАРИЛГА БАЙШИН         |  | ХОЛБООНЫ АГААРЫН БАГАНА |  | ГЭРЛИЙН ШОН      |  | Шинээр төлөвлөж буй холбооны багана, дугаар   |

Цахилгаан, холбооны зураг төсөл, угсралт, суурьшуулалтын

**"АРБЭЛ\_АЛТАЙ" ХХК**  
 Баянзүрх дүүрэг 4-р хороо 4/0-06 м  
 Утас: 9670455, 7955868

Завхан аймаг, Улиастай сум  
 ДУЛААН ДАМЖУУЛАХ ТӨВ-3

Одоо байгаа холбооны агаарын шугамын трассын зураг-3

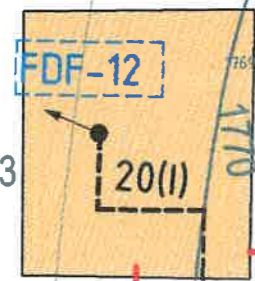
|             |             |                 |                 |         |
|-------------|-------------|-----------------|-----------------|---------|
| ИНЖЕНЕР     | Д.СОЛОНГО   | ЕГ.ШИФР:        | МАСШТАБ:        | ОГНОО:  |
| ГҮЙЦЭТГЭСЭН | Д.СОЛОНГО   | ТГ.ШИФР:        | М1:1000         | 2020/10 |
| ШАЛГАСАН    | Д.ДОРЖСҮРЭН | АБ_А 17/9-20-ГХ | ЗҮРГИЙН ДУГААР: | ХУЧДАС  |
|             |             |                 | ГХ-5            | 6       |

# Өлзийт багын Өгоомор хэсэг

M1:500

| Д/Д | ТОДОРХОЙЛОЛТ:    | ТАЙЛБАР      |
|-----|------------------|--------------|
| 1.  | УДДТөв-3 барилга | Төлөвлөж буй |
| 2.  |                  |              |

## УДДТ-3



15.0  
(1+0)

ШХ-1  
ТБУХ-1

100(B)

ТШ-4

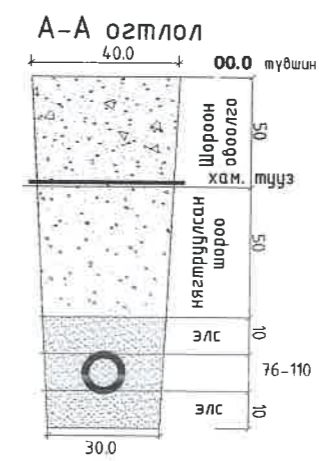
X-338417.6352  
Y-5288363.2134

X-338490.4030  
Y-5288351.3629

ЗӨВШӨӨРСӨН :

"МХС" ТӨХХК-ийн Завхан аймгийн газрын  
ерөнхий инженер

/ Ц.Эрдэнэсайхан/



ТАНИХ ТЭМДЭГ

|  |                         |
|--|-------------------------|
|  | Төлөвлөж буй барилга    |
|  | Одоо байгаа барилга     |
|  | Авто зам                |
|  | Төлөвлөж буй авто зам   |
|  | Төлөвлөж буй явган зам  |
|  | Төлөвлөж буй ноён багц  |
|  | Зэмшил өвөрмөц жижиг    |
|  | Барилгын хэсгийн хэвээр |
|  | Басар усны шугам        |
|  | Цэвэр усны шугам        |
|  | Дулааны шугам           |
|  | Цахилгааны шугам        |

Таних тэмдэг

|  |                        |  |                         |  |                  |  |        |   |
|--|------------------------|--|-------------------------|--|------------------|--|--------|---|
|  | ОДОО БАЙГАА ЗАМ        |  | ХАШАА БАЙШИН            |  | БОХИРЫН ШУГАМ    |  | 5(A)   | Одоо байгаа холбооны агаарын шугам            |
|  | ТӨЛӨВЛӨЖ БҮЙ АВТО ЗАМ  |  | ДУЛААНЫ ШУГАМ           |  | ЦАХИЛГААНЫ ШУГАМ |  | 1-2B-1 | Шинээр төлөвлөж буй холбооны худаг, сувагчлал |
|  | ТӨЛӨВЛӨЖ БҮЙ ЯВГАН ЗАМ |  | ХОЛБООНЫ ШУГАМ          |  | ЦЭВЭР УСНЫ ШУГАМ |  | ШБ-1   | Одоо байгаа холбооны багана, дугаар           |
|  | БАРИЛГА БАЙШИН         |  | ХОЛБООНЫ АГААРЫН БАГАНА |  | ГЭРЛИЙН ШОН      |  |        | Шинээр төлөвлөж буй холбооны багана, дугаар   |

Цахилгаан, холбооны зураг төсөл, угсралт, суурилуулалтын  
"АРБЭЛ\_АЛТАЙ" ХХК  
Баянзүрх дүүрэг 4-р хороо 40-06 м  
E-mail: arbel.altai@mail.ru  
Утас: 9619455, 192586

Завхан аймаг, Улиастай сум  
ДУЛААН ДАМЖУУЛАХ ТӨВ-3

Төлөвлөж буй барилгын холбооны сувагчлалын байгуулалт

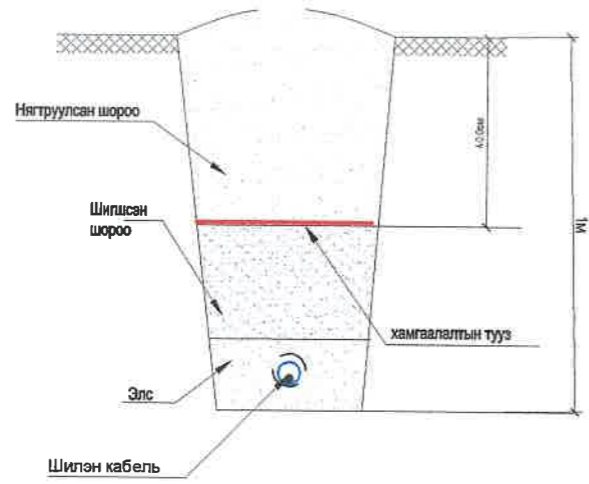
|             |  |             |                 |                 |         |
|-------------|--|-------------|-----------------|-----------------|---------|
| ИНЖЕНЕР     |  | Д.СОЛОНГО   | ЕГ.ШИФР:        | МАСШТАБ:        | ОГНОО:  |
| ГҮЙЦЭТГЭСЭН |  | Д.СОЛОНГО   | ТГ.ШИФР:        | М1:500          | 2020/10 |
| ШАЛГАСАН    |  | Д.ДОРЖСҮРЭН | АБ_А 17/9-20-ГХ | ЗУРГИЙН ДУГААР: | ХУЧДАС  |
|             |  |             |                 | ГХ-6            | 6       |

1 2 3 4 5 6 7 8

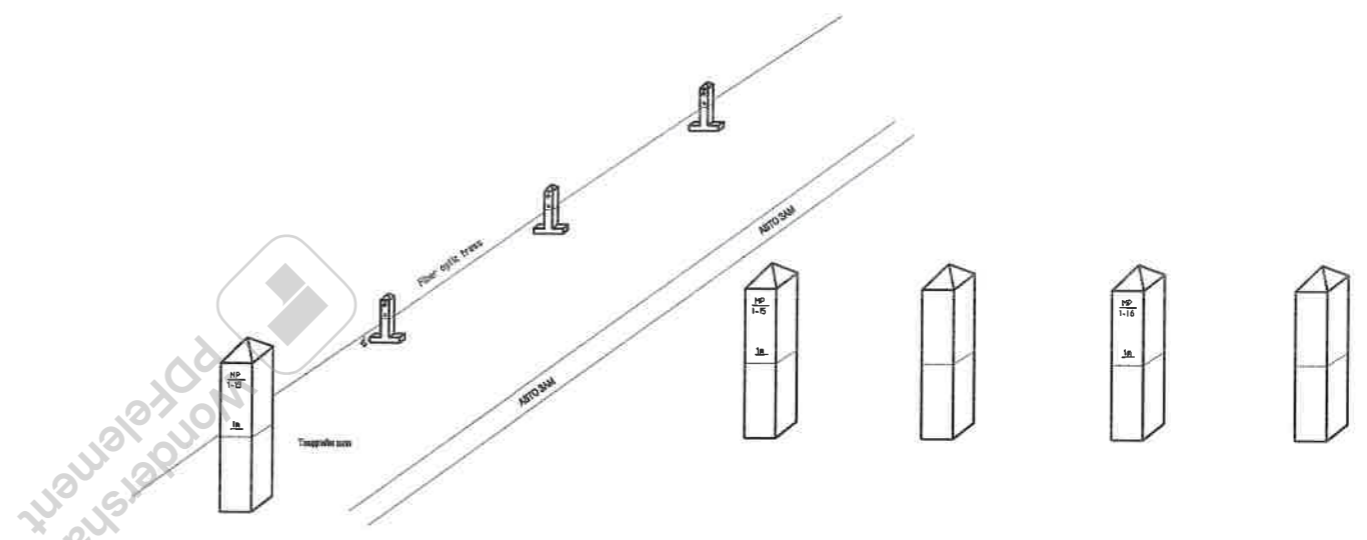
A  
B  
C  
D  
E  
F


A  
B  
C  
D  
E  
F

ГАЗРЫН КАБЕЛЬ СУУРИЛУУЛАЛТ  
В - В



ГАЗРЫН ШИЛЭН КАБЕЛИЙН ТРАССТ ТЭМДЭГИЙН ШОН  
СУУРИУЛУУЛАЛТ

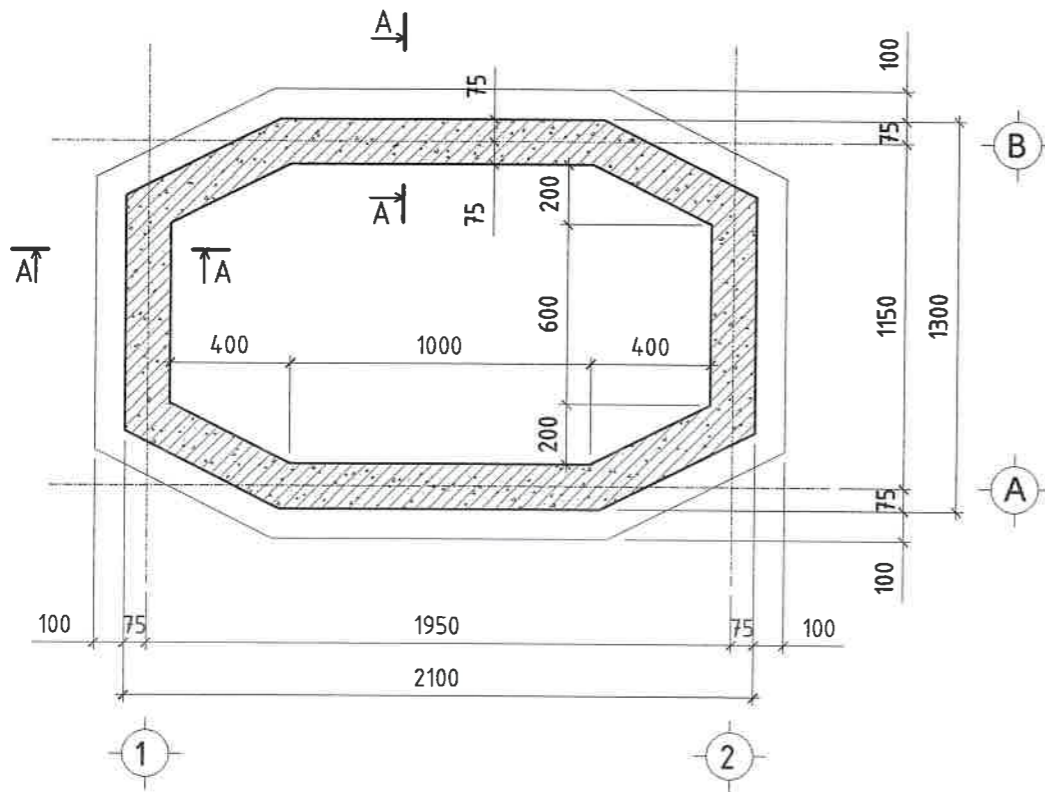


|  |  |                    |                 |                 |          |
|--|--|--------------------|-----------------|-----------------|----------|
| Цахилгаан, холбооны зураг төсөл, үеэрлэлт, суурилуулалтын<br><br><b>"АРБЭЛ_АЛТАЙ" ХХК</b><br>Биеэнтүрх буудал 4-р хороо 40-06 тн<br>Уулс - 9619-435 19-5588 | <b>Завхан аймаг, Улиастай сум</b><br><b>ДУЛААН ДАМЖУУЛАХ ТӨВ-3</b> |                    |                 |                 |          |
|  | Төлөвлөж буй газрын шилэн кабелийн огтлолын байгууламт             |                    |                 |                 |          |
|  | ИНЖЕНЕР  | <i>[Signature]</i> | Д.СОЛОНГО       | ЕГ.ШИФР:        | МАСШТАБ: |
| ГҮЙЦЭТГЭСЭН  | <i>[Signature]</i>   | Д.СОЛОНГО          | ТГ.ШИФР:        | ЗҮРГИЙН ДУГААР: | ХУЧДАС   |
| ШАЛГАСАН   | <i>[Signature]</i>   | Д.ДОРЖСҮРЭН        | АБ_А 17/9-20-ГХ | ГХ-30           | 6        |

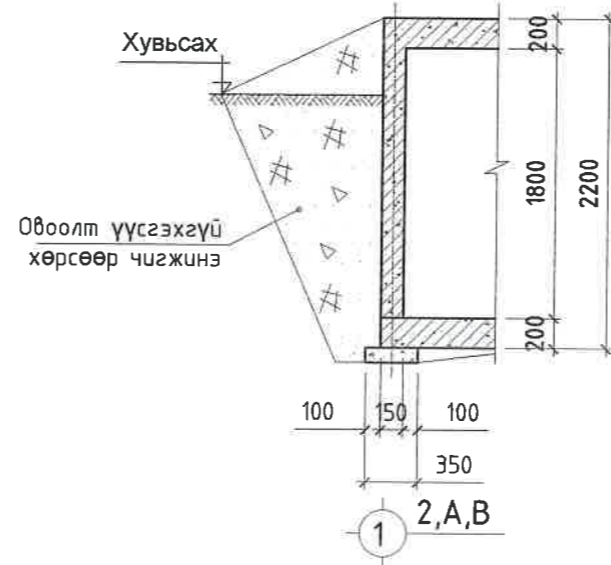
1 2 3 4 5 6 7 8

**Мэдээлэл холбооны сүлжээний сувагчлалын байгууламжид хэрэглэхдэх  
төмөр бетон угсармал худагийн нэг маягийн зураг ТБУХ-1**

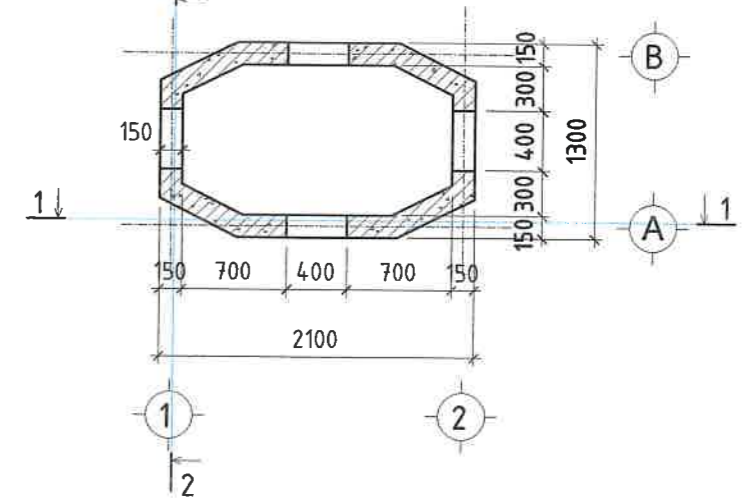
**Суурийн байгуулалт М1:25**



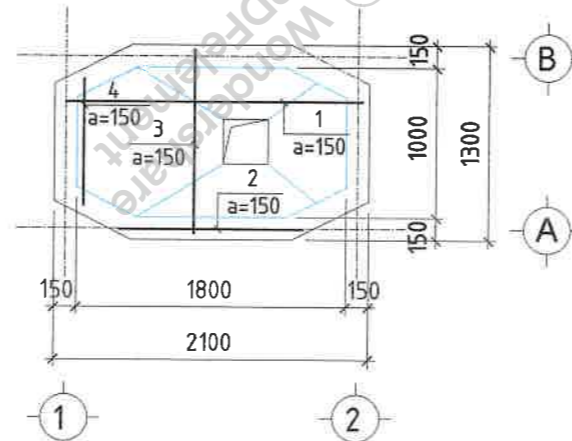
**Огтлол А - А М1:50**



**Цутгамал ханын байгуулалт М1:50**



**Суурийн арматурчлал М1:50**

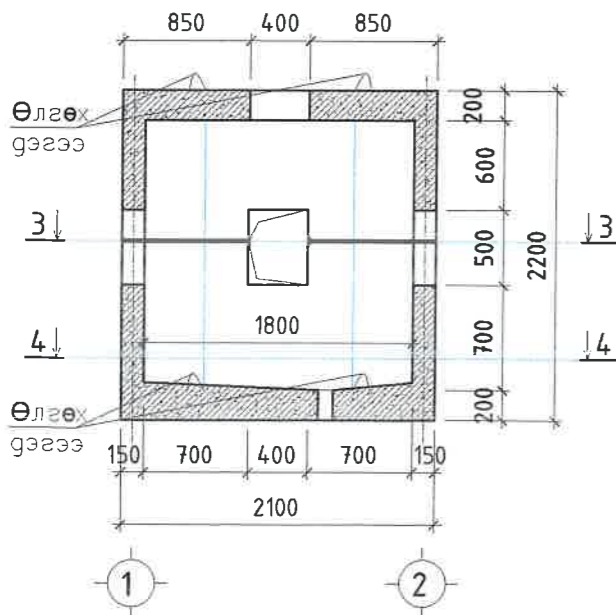


| Лаз                | Тэмдэглэгээ                           | Нэр | Тоо /ш/ | Жин /кг/ |       |
|--------------------|---------------------------------------|-----|---------|----------|-------|
|                    |                                       |     |         | Нэгж     | Нийт  |
| Суурийн арматур    |                                       |     |         | 1        | 24.28 |
| 1                  | Φ12 А400 ГОСТ 5781-82 L= 2050         |     | 4       | 1.82     | 7.28  |
| 2                  | Φ12 А400 ГОСТ 5781-82 L= 1250         |     | 7       | 1.11     | 7.77  |
| 3                  | хувьсах Φ12 А400 ГОСТ 5781-82 L= 1550 |     | 4       | 1.38     | 5.50  |
| 4                  | хувьсах Φ12 А400 ГОСТ 5781-82 L= 1050 |     | 4       | 0.93     | 3.73  |
| Бетон В25V=0.62 м3 |                                       |     |         |          |       |

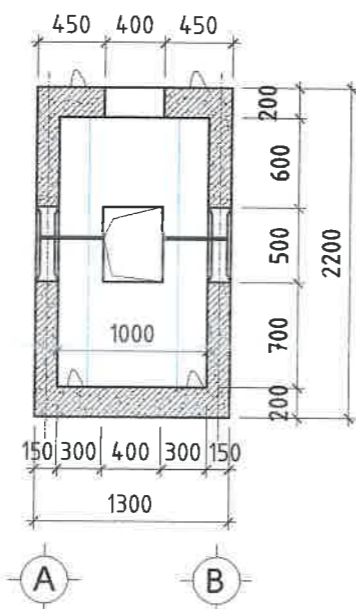
**ТАЙЛБАР**

- Суурийн шуудууг механизмаар ухахдаа суурийн улны түвшингээс дээш 10-20см дутуу ухаж түүнээс доош суурийн улны түвшин хүртэл гараар засаж ухна. ГША -ын алдаанаас болон ГША-ын зайлшгүй шаардлагаас /багана суурийн эргэн тойрон гэх мэт/ шалтгаалж буурь хөрс суларсан тохиолдолд сайтар нягтруулсны дараагаар суурийг цутгах шаардлагатай. Мөн шалны доорх хөрсийг сайтар нягтруулсны дараа бетон шалыг цутгана.
- Суурийн ажлын арматурын анги SD390 байх ба хомутыг АI ангийн арматур байхаар тусгав.
- Суурийг бетон бүсийг 350 маркын /В25/ ангийн бетоноор цутгахаар зураг төсөлд тусгасан ба суурь цутгах бетоноос дээж авч маркийг тогтоолгосон байх шаардлагатай.
- Суурийн арматур болон бусад төмөр эдлэлүүд зэвэрч муудаагүй зөв хадгалагдсан байвал зохино.
- Бетоныг хөлдөөх аргаар бэхжүүлэхийг хатуу хориглоно.
- Хаяавч доорх хөрсийг овойлт үйсгэхгүй хөрсөөр чигжиж хийнэ. Нягтруулсас хөрсний эзэлхүүн жин 1,65 кг/см3 багагүй байна.
- Буурь суурийн ажлыг БНБДЗ.03.09-90, БНБДЗ.03.01-88 -н заалтыг баримтлан гүйцэтгэнэ.

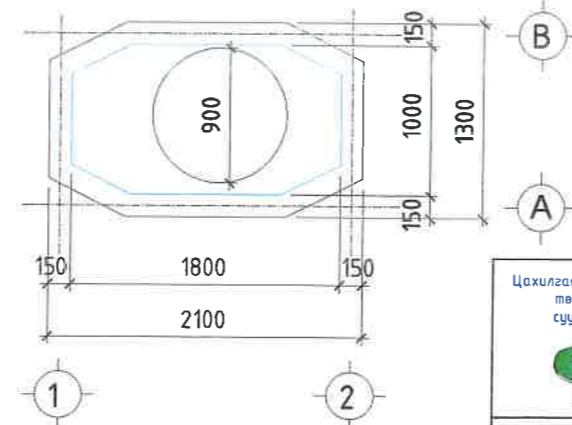
**Огтлол 1 - 1 М1:50**



**Огтлол 2 - 2 М1:50**



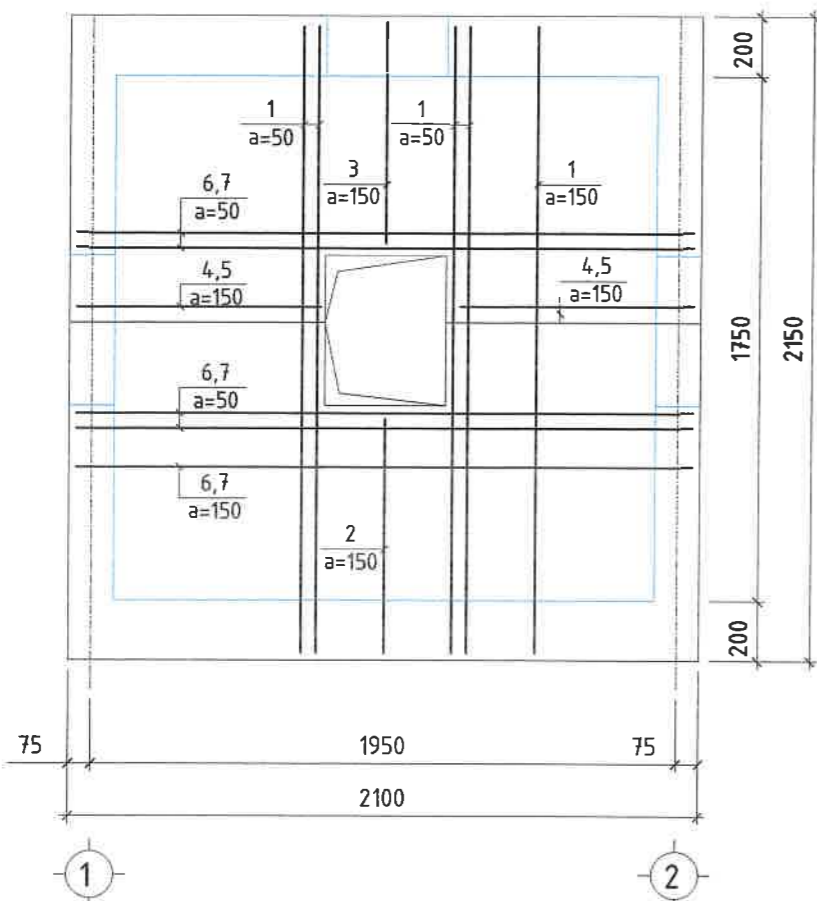
**Хучилт М1:50**



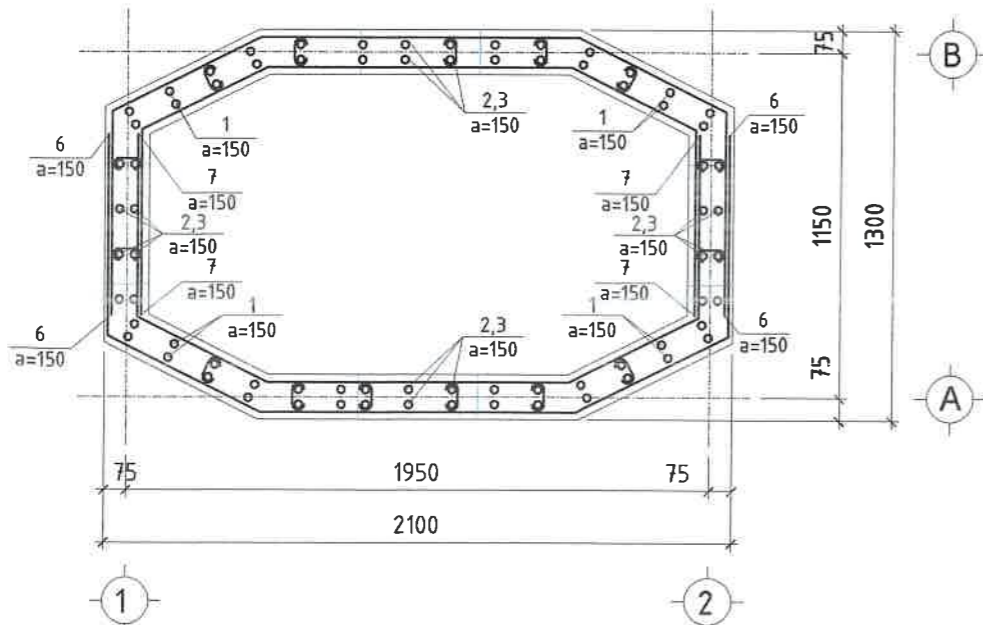
|  |  |                 |                 |         |  |
|--|--|-----------------|-----------------|---------|--|
| Цахилгаан, холбооны зураг төсөл, угсралт, суурилуулалтын | Завхан аймаг, Улиастай сум<br>ДУЛААН ДАМЖУУЛАХ ТӨВ-3 |                 |                 |         |  |
|  | ТБУХ-1 худгийн бүтээцийн зураг                       |                 |                 |         |  |
| ИНЖЕНЕР  | Д.СОЛОНГО  | ЕГ.ШИФР:        | МАСШТАБ:        | ОГНОО:  |  |
| ГҮЙЦЭТГЭСЭН  | Д.СОЛОНГО  | ТГ.ШИФР:        | М1:1000         | 2020/10 |  |
| ШАЛГАСАН   | Д.ДОРЖСҮРЭН  | АБ_А 17/9-20-ГХ | ЗҮРГИЙН ДУГААР: | ХУЧДАС  |  |
|  |  |                 | ГХ-5            | 6       |  |



Цутгамал ханын арматурчлал  
огтлол 1 - 1 M1:25



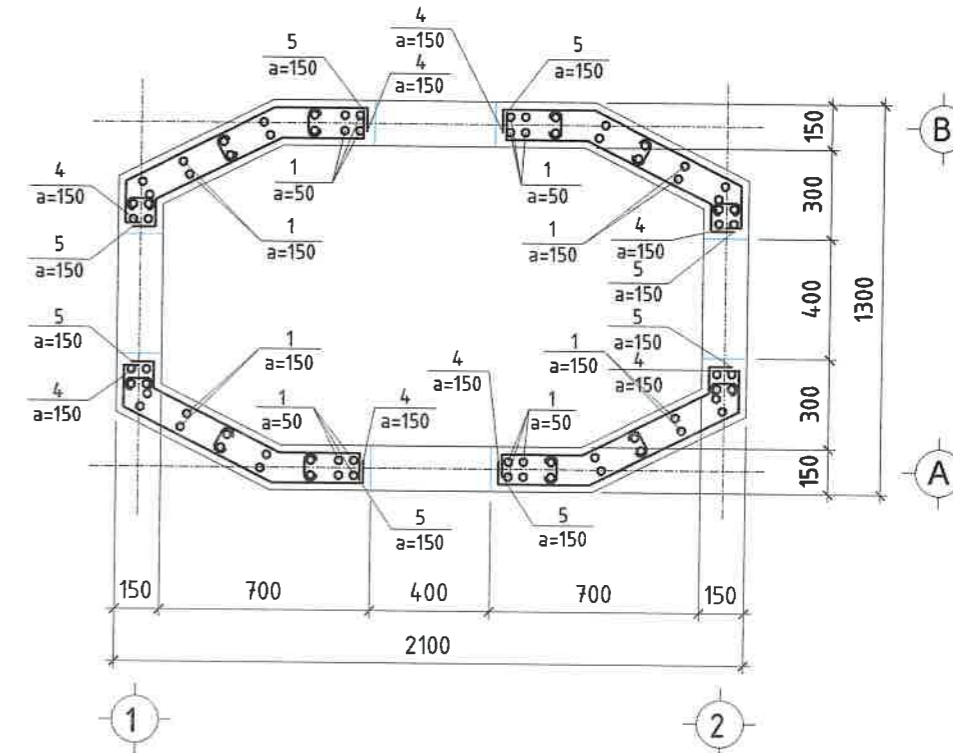
Цутгамал ханын арматурчлал  
M1:25



Цутгамал ханын арматурчлал  
огтлол 2 - 2 M1:25



Цутгамал ханын цонхтой  
хэсгийн арматурчлал M1:25



| Поз                        | Тэмдэглэгээ | Нэр                  | Тоо /ш/ | Жин /кг/ |        |
|----------------------------|-------------|----------------------|---------|----------|--------|
|                            |             |                      |         | Нэгж     | Нийт   |
| Цутгамал ханын арматурчлал |             |                      |         | 1        | 304.63 |
| 1                          | Φ12 A400    | ГОСТ 5781-82 L= 2400 | 68      | 2.13     | 144.89 |
| 2                          | Φ18 A400    | ГОСТ 5781-82 L= 1150 | 16      | 2.30     | 36.76  |
| 3                          | Φ12 A400    | ГОСТ 5781-82 L= 1100 | 16      | 0.98     | 15.63  |
| 4                          | Φ12 A400    | ГОСТ 5781-82 L= 1445 | 16      | 1.28     | 20.53  |
| 5                          | Φ8 A400     | ГОСТ 5781-82 L= 1140 | 16      | 0.45     | 7.20   |
| 6                          | Φ8 A400     | ГОСТ 5781-82 L= 3250 | 26      | 1.28     | 33.34  |
| 7                          | Φ8 A400     | ГОСТ 5781-82 L= 3940 | 26      | 1.55     | 40.42  |
| 8                          | Φ8 A400     | ГОСТ 5781-82 L= 310  | 48      | 0.12     | 5.87   |
| Бетон B25V=1.18м3          |             |                      |         |          |        |

| Марк позиц | Загвар | Марк позиц | Загвар |
|------------|--------|------------|--------|
| 1          |        | 3          |        |
| 2          |        | 4          |        |
| 5          |        | 7          |        |
| 6          |        | 8          |        |

Цахилгаан, холбооны зураг төсөл, угсралт, суурьшуулалтын

Завхан аймаг, Улиастай сум  
ДУЛААН ДАМЖУУЛАХ ТӨВ-З

ТБХУ-1 худгийн ханын арматурчлал

ИНЖЕНЕР Д.СОЛОНГО  
ГҮЙЦЭТГЭСЭН Д.СОЛОНГО  
ШАЛГАСАН Д.ДОРЖСҮРЭН

ЕГ.ШИФР:  
ТАШТАБ: М1:1000  
ЗУРГИЙН ДУГААР: ГХ-6

ОГНОО: 2020/10  
ХУЧДАС 6

"АРБЭЛ\_АЛТАЙ" ХХК  
Баянзүрх дүүрэг 4-р хороо 4.0-06 м  
E-mail хаяг: arbel.altai@gmail.com  
Утас: 9614-455 14-55868



Цахилгаан, холбооны зураг төсөл, угсралт, суурилуулалтын  
"АРБЭЛ\_АЛТАЙ" ХХК

Зургийн шифр АБ\_А 18/0-20-ГХ

Завхан аймаг. Улиастай сум  
ДУЛААН ДАМЖУУЛАХ ТӨВ-4

ГАДНА ХОЛБОО

Захирал

Ц. Нямсүрэн

Инженер

Д. Солонго



Улаанбаатар 2020 он

ГАДНА ХОЛБООНЫ ЗУРГИЙН ИЖ БҮРДЛИЙН ЖАГСААЛТ

Тайлбар

| ХУЧДАС | Нэр  | Тайлбар |
|--------|--|---------|
| ГХ-1   | Зургийн иж бүрдлийн жагсаалт, тайлбар              |         |
| ГХ-2   | Таних тэмдэг, материалын түүвэр                    |         |
| ГХ-3   | Одоо байгаа холбооны агаарын шугамын трассын зураг | M1:1000 |
| ГХ-4   | Төлөвлөж буй барилгын холбооны кабелийн байгуулалт | M1:500  |



ОРЧНЫ ТОЙМ ЗУРАГ



1. Зургаа хийх үндэглэл

Завхан аймаг, Улиастай сум "УДДТөв-4"-ийн барилгын гадна холбооны угсралтын ажлын зургийг "МХС" ТӨХХК-ийн Завхан аймгийн газрын даргын 2019 оны 10 дугаар сарын 29-ны өдрийн ТН19/36 тоот техникийн нөхцөл, барилгын ерөнхий төлөвлөгөөний зураг, холбооны Монгол улсад мөрдөгдөж буй MNS6305:2012 MNS4.908:2017 тоот стандартыг үндэслэн боловсруулав.

2. Зурагт тусгасан үндсэн шийдэл

- Дэвшил сургуулийн Б корпусын барилгын дээвэр дээр 12 шөрмөсийн шилэн кабелиг салаалан авч Спорт заалны барилгаар дамжуулан татаж төлөвлөж буй УДДТ-4-ын барилгад оруулан төгсгөлийн төхөөрөмжинд холбохоор төлөвлөв.
- Барилгын дээвэр дээр шинээр зогсуур төлөвлөсөн.
- Төгсгөлийн төхөөрөмжийг хайрцгийг барилгын газардуулгатай холбох холболтыг хийж өгөх шаардлагатай.

3. Үгсралтэнд мөрдөгдөх нөхцөл шаардлагууд:

- Үгсралтын ажлын газар шорооны явцад бусад инженерийн байгууламжийн шугам сүлжээ гэмжээхээс сэргийлж мэргэжлийн байгууллагын ИТА-нуудын хяналтан дор Монгол улсад мөрдөгдөж байгаа доорх стандартыг баримтлан гүйцэтгэх шаардлагатай.
  - Холбооны шугаманд бий болдог өндөр хүчдэл, утсан харилцааны
  - тоног төхөөрмжийг хамгаалах дүрэм ба бүдүүвч MNS 1547 : 1972
  - Шугаманд үүсч болох аюултай хүчдэл, гүйдлээс утсан харилцааны тоног төхөөрөмжийг хамгаалах схем MNS 3367 : 1982
  - Холбооны худаг сувагчлалын байгууламжийн техникийн үзүүлэлт, суурилуулалтын шаардлага MNS 6668 : 2017
  - Телефон сүлжээний сувагчлалд зориулсан хуванцар яндан MNS 5017 : 2001
  - Кабелийг залгах, муфтылах. Ерөнхий шаардлага MNS 5277 : 2003
  - Кабелийн цахилгааны үзүүлэлт, Ерөнхий шаардлага MNS 5781 : 2003
  - Холбооны кабелийн суурилуулалт MNS 5276 : 2013
  - Шилэн кабелийн суурилуулалт. Техникийн шаардлага MNS 5207 : 2014
  - Шилэн кабелийг залгах, муфтылах. Ерөнхий шаардлага MNS 5278 : 2014
  - Барилгын ажил дууссаны дараа аймаг, сум, дүүрэг, хотын мэдээллийн санд инженерийн шугам сүлжээний зураг төслийг нэгтгэн өгч байталгаажуулна.
  - Үгсралтын ажлыг холбооны техник, аюулгүй ажиллагааны дүрмийн дагуу ХХЗХорооноос олгогддог тусгай зөвшөөрөлтэй байгууллага, аж ахуйн нэгжээр гүйцэтгүүлэх шаардлагатай.
  - Холбооны кабелийн угсралтын ажлыг хийж гүйцэтгэхдээ Монгол улсад мөрдөгдөж байгаа хөдөлмөр аюулгүй ажиллагааны дүрэм журамыг нарийн чанд баримталж ажиллах шаардлагатай.
4. Үгсралтын явцад анхаарах технологийн нэмэлт шаардлагууд:
- Шинээр хийх сувагчлалыг 1,0-1,2 метрийн гүнд суурилуулах.
  - Газар шорооны ажлын үед бусад инженерийн шугам сүлжээ гэмтээхээс сэргийлж хамгаалах арга хэмжээг авч ажиллах.
  - Инженерийн шугам сүлжээ хөндлөн гарах хэсэгт ган хоолой дотуур PVC хоолойг технологийн дагуу суурилуулах шаардлагатай.

|  |  |             |                 |                 |                   |
|--|--|-------------|-----------------|-----------------|-------------------|
| Цахилгаан, холбооны зураг төсөл, үгсралт, суурилуулалтын<br> | Завхан аймаг, Улиастай сум<br>ДУЛААН ДАМЖУУЛАХ ТӨВ-4 |             |                 |                 |                   |
|  | Зургийн иж бүрдлийн жагсаалт, таних тэмдэг           |             |                 |                 |                   |
| ИНЖЕНЕР  | <i>[Signature]</i>                                   | Д.СОЛОНГО   | ЕГ.ШИФР:        | МАСШТАБ:        | ОГНОО:<br>2020/10 |
| ГҮЙЦЭТГЭСЭН  | <i>[Signature]</i>                                   | Д.СОЛОНГО   | ТГ.ШИФР:        | ЗУРГИЙН ДУГААР: | ХУЧДАС            |
| ШАЛГАСАН   | <i>[Signature]</i>                                   | Д.ДОРЖСҮРЭН | АБ_А 18/0-20-ГХ | ГХ-1            | 4                 |

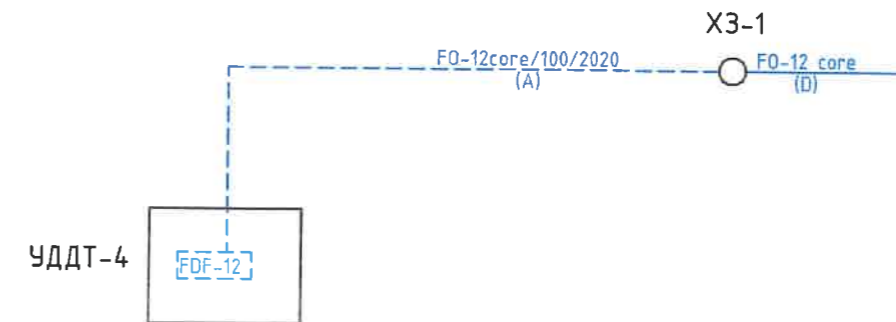
**ТАНИХ ТЭМДЭГ**

|  |  |
|--|--|
|  | Одоо байгаа холбооны хуваарилах шүүгээ 2000x2  |
|  | Одоо байгаа холбооны худаг   |
|  | Одоо байгаа M1 төрлийн холбооны худаг  |
|  | Төлөвлөж буй холбооны төмөр бетон угсармал худаг   |
|  | Хамгаалалт хийх худаг  |
|  | Төлөвлөж буй шилэн кабелийн төгсгөлийн төхөөрөмж   |
|  | Сувагчлалын урт<br>Одоо байгаа яндангийн тоо<br>Одоо байгаа холбооны асбестоцементэн сувагчлал |
|  | Сувагчлалын урт<br>PVC-110мм хоолой<br>PVC-63мм хоолой<br>Одоо байгаа холбооны PVC сувагчлал   |
|  | Шилжүүлэх холбооны сувагчлал   |
|  | Төлөвлөж буй холбооны PVC сувагчлал  |
|  | Төлөвлөж буй холбооны агаарын кабель<br>Төлөвлөж буй агаарын кабелийн урт<br>Агаараар          |
|  | Төлөвлөж буй холбооны зогсуур  |
|  | Одоо байгаа кабелийн муфть<br>Төлөвлөж буй кабелийн муфть                                      |
|  | Одоо байгаа холбооны түлгууртай багана   |
|  | Одоо байгаа холбооны түлгуургүй багана   |
|  | Төлөвлөж буй холбооны түлгууртай багана  |
|  | Төлөвлөж буй холбооны түлгуургүй багана  |

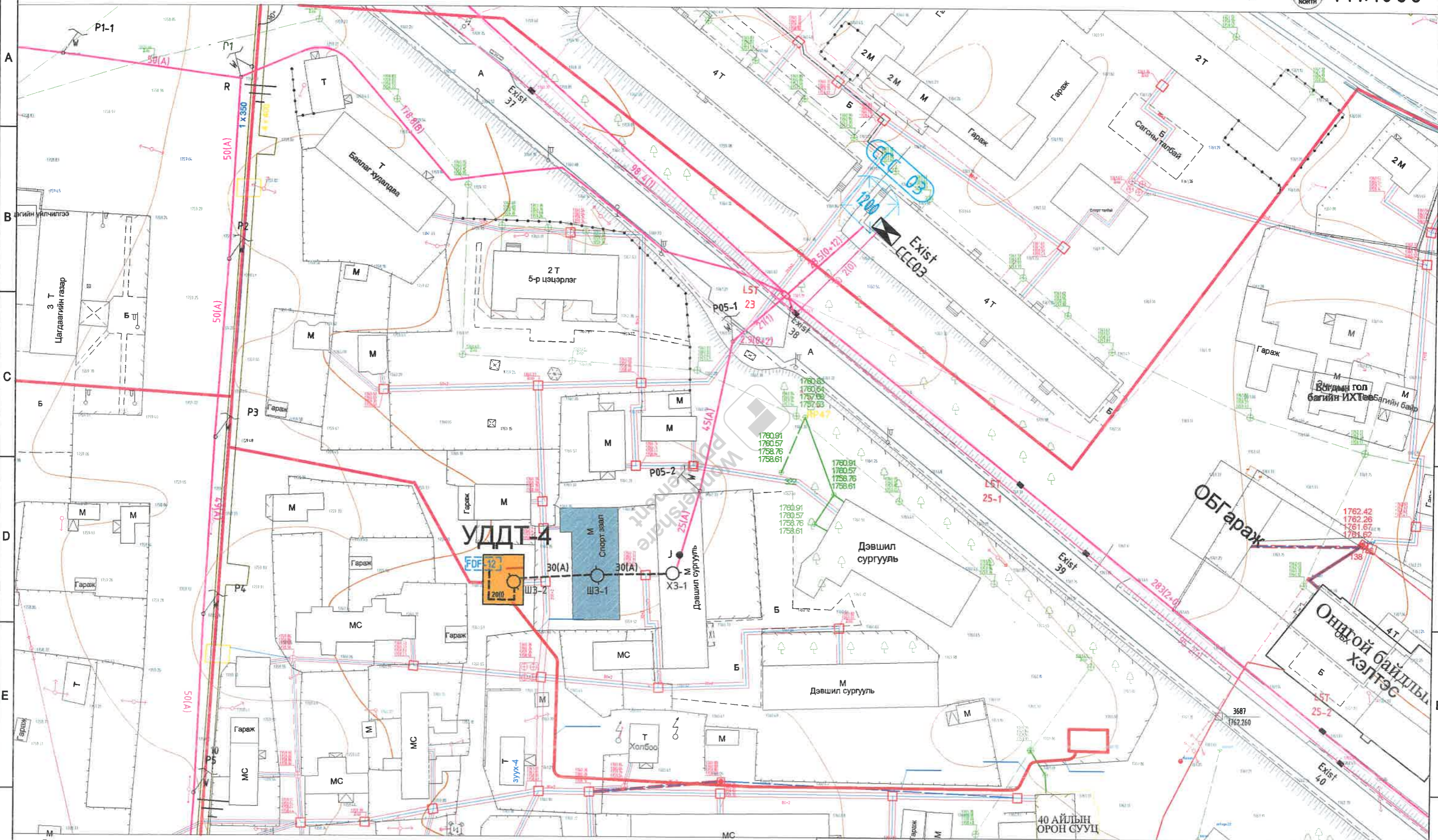
**МАТЕРИАЛЫН ТҮҮВЭР**

| Д/Д | Материалын нэр                      | Материалын маяг                            | Хэмжих нэгж | Тоо хэмжээ |
|-----|-------------------------------------|--|-------------|------------|
| 1   | Өндөр хурдны шилэн кабел SM-12кор   | G.652-c12-FOC агаарын тросстой шилэн кабел | м           | 100        |
| 2   | Шилэн кабелийн төгсгөлийн төхөөрөмж | FDF-12с                                    | ш           | 1          |
| 3   | Кабелын муфьт 12 корын              | 12с - агаарын                              | ш           | 1          |
| 4   | Муфтний хамгаалалт                  |  | ш           | 1          |
| 5   | Баганын тоноглол                    |  | ком         | 3          |
| 6   | Кабелын тавиур                      | барилга дотор хэрэглэгдэх /100*100/        | м           | 20         |
| 7   | Зогсуур                             | барилгын дээвэр дээр                       | ш           | 2          |

**Шилэн кабелийн тархалтын зураг**

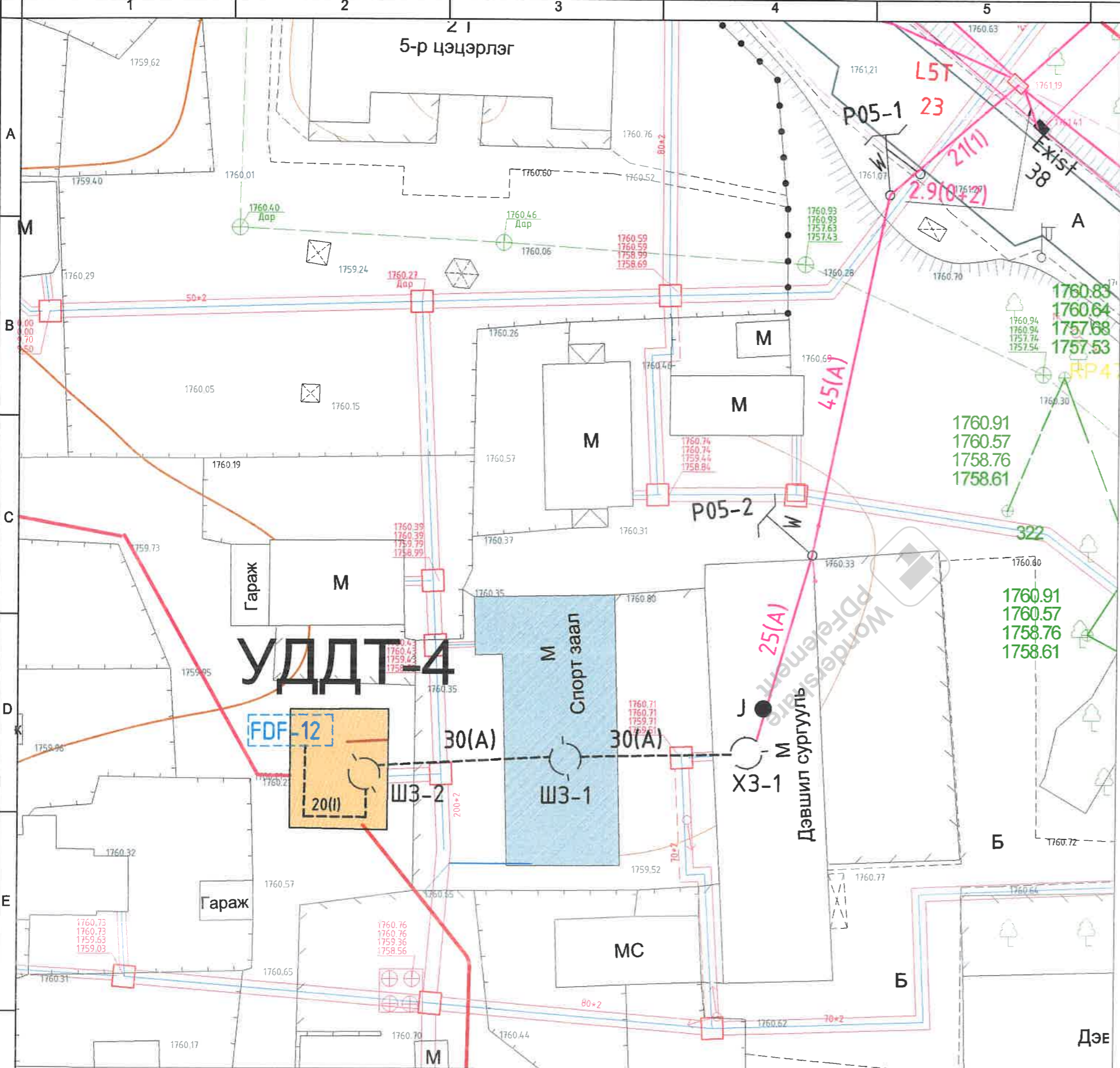


|   |   |             |                 |                 |          |
|---|---|-------------|-----------------|-----------------|----------|
| Цахилгаан, холбооны зураг төсөл, угсралт, суурилуулалтын<br><br><b>"АРБЭЛ_АЛТАЙ" ХХК</b><br>Баянзүрх дүүрэг 4-р хороо 4-0-06 т<br>E-mail: arbel.altai@gmail.com<br>Утас: 9619.455, 19.55968 | Завхан аймаг, Улиастай сум<br><b>ДУЛААН ДАМЖУУЛАХ ТӨВ-4</b> |             |                 |                 |          |
|   | Таних тэмдэг, материалын түүвэр, кабелийн тархалтын зураг   |             |                 |                 |          |
|   | ИНЖЕНЕР   |             | Д.СОЛОНГО       | ЕГ.ШИФР:        | МАСШТАБ: |
| ГҮЙЦЭТГЭСЭН   |   | Д.СОЛОНГО   | ТГ.ШИФР:        | ЗУРГИЙН ДУГААР: | ХУУДАС   |
| ШАЛГАСАН  |   | Д.ДОРЖСҮРЭН | АБ_А 18/0-20-ГХ | ГХ-2            | 6        |



|  |  |   |  |   |  |  |  |  |  |   |  |  |  |
|--|--|---|--|---|--|--|--|--|--|---|--|--|--|
| <p>Танх тэмдэг</p> <p>ОДОО БАЙГАА ЗАМ</p> <p>ТӨЛӨВЛӨЖ БУЙ АВТО ЗАМ</p> <p>ТӨЛӨВЛӨЖ БУЙ ЯВГАН ЗАМ</p> <p>БАРИЛГА БАЙШИН</p> |  | <p>ХАШАА БАЙШИН</p> <p>ДУЛААНЫ ШУГАМ</p> <p>ХОЛБООНЫ ШУГАМ</p> <p>ХОЛБООНЫ АГААРЫН БАГАНА</p> |  | <p>БОХИРЫН ШУГАМ</p> <p>ЦАХИЛГААНЫ ШУГАМ</p> <p>ЦЭВЭР УСНЫ ШУГАМ</p> <p>ГЭРЛИЙН ШОН</p> |  | <p>50(A) Одоо байгаа холбооны агаарын шугам</p> <p>Шинээр төлөвлөж буй холбооны худаг, субагчлал</p> <p>Одоо байгаа холбооны багана, дугаар</p> <p>Шинээр төлөвлөж буй холбооны багана, дугаар</p> |  | <p>Цахилгаан, холбооны зураг төсөл, усралт, суурилуулалтын</p> <p><b>"АРБЭЛ_АЛТАЙ" ХХК</b></p> <p>Боловсрол дүрвэл 4-р хороо 40-06 т<br/>                 E-mail хаяг: arbel.altai@gmail.com<br/>                 Утас: 96184455, 79455868</p> |  | <p><b>Завхан аймаг, Улиастай сум</b><br/> <b>ДУЛААН ДАМЖУУЛАХ ТӨВ-4</b></p> <p>Одоо байгаа холбооны агаарын шугамын трассын зураг</p> |  |  |  |
| ИНЖЕНЕР  |  | Д.СОЛОНГО   |  | ЕГ.ШИФР:  |  | МАСШТАБ:   |  | ОГНОО:   |  |   |  |  |  |
| ГҮЙЦЭТГЭСЭН  |  | Д.СОЛОНГО   |  | ТГ.ШИФР:  |  | М1:1000  |  | 2020/10  |  |   |  |  |  |
| ШАЛГАСАН   |  | Д.ДОРЖСҮРЭН   |  | ЗУРГИЙН ДУГААР:   |  | ГХ-3   |  | ХУЧДАС   |  |   |  |  |  |
|  |  |   |  | АБ_А 18/0-20-ГХ   |  | ГХ-3   |  | 4  |  |   |  |  |  |

| Д/Д | ТОДОРХОЙЛОЛТ:       | ТАЙЛБАР      |
|-----|---------------------|--------------|
| 1.  | УДДТөв-2 барилга    | Төлөвлөж буй |
| 2.  | Одоо байгаа барилга | Одоо байгаа  |



ЗӨВШӨӨРСӨН :

"МХС" ТӨХХК-ийн Завхан аймгийн газрын ерөнхий инженер

/ Ц.Эрдэнэсайхан/



ТАНИХ ТЭМДЭГ

|  |                               |
|--|-------------------------------|
|  | Төлөвлөж буй барилга          |
|  | Одоо байгаа барилга           |
|  | Авто зам                      |
|  | Төлөвлөж буй авто зам         |
|  | Төлөвлөж буй лаван зам        |
|  | Төлөвлөж буй ноосон барууламж |
|  | Эзэмшил өтгөн жижгээр         |
|  | Барилгааны хэсгийн жижгээр    |
|  | Баар усны шугам               |
|  | Цэвэр усны шугам              |
|  | Дулааны шугам                 |
|  | Цахилгааны шугам              |

Таних тэмдэг

|  |                        |  |                         |  |                  |  |        |   |
|--|------------------------|--|-------------------------|--|------------------|--|--------|---|
|  | ОДОО БАЙГАА ЗАМ        |  | ХАШАА БАЙШИН            |  | БОХИРЫН ШУГАМ    |  | 50(A)  | Одоо байгаа холбооны агаарын шугам            |
|  | ТӨЛӨВЛӨЖ БУЙ АВТО ЗАМ  |  | ДУЛААНЫ ШУГАМ           |  | ЦАХИЛГААНЫ ШУГАМ |  | 1-28-1 | Шинээр төлөвлөж буй холбооны худаг, субагчлал |
|  | ТӨЛӨВЛӨЖ БУЙ ЯВГАН ЗАМ |  | ХОЛБООНЫ ШУГАМ          |  | ЦЭВЭР УСНЫ ШУГАМ |  | ШБ-1   | Одоо байгаа холбооны багана, дугаар           |
|  | БАРИЛГА БАЙШИН         |  | ХОЛБООНЫ АГААРЫН БАГАНА |  | ГЭРЛИЙН ШОН      |  |        | Шинээр төлөвлөж буй холбооны багана, дугаар   |

Цахилгаан, холбооны зураг төсөл, үзсрэлт, суурилуулалтын

"АРБЭЛ\_АЛТАЙ" ХХК  
Боловруулагч: 4-р хороо 4-0-06 м  
E-mail: arbel.altai.mn@gmail.com  
Утас: 9616-635, 19-5586

|  |  |             |                 |                 |
|--|--|-------------|-----------------|-----------------|
| Завхан аймаг, Улиастай сум<br>ДУЛААН ДАМЖУУЛАХ ТӨВ-4 |  |             |                 |                 |
| Төлөвлөж буй барилгын холбооны кабелийн байгуулалт   |  |             |                 |                 |
| ИНЖЕНЕР  |  | Д.СОЛОНГО   | ЕГ.ШИФР:        | МАСШТАБ:        |
| ГҮЙЦЭТГЭСЭН  |  | Д.СОЛОНГО   | ТГ.ШИФР:        | ОГНОО:          |
| ШАЛГАСАН   |  | Д.ДОРЖСҮРЭН | АБ_А 18/0-20-ГХ | ЗҮРГИЙН ДУГААР: |
|  |  |             | ГХ-4            | ХУЧДАС          |
|  |  |             |                 | 4               |



Цахилгаан, холбооны зураг төсөл, угсралт, суурилуулалтын  
"АРБЭЛ\_АЛТАЙ" ХХК

Зургийн шифр АБ\_А 18/1-20-ГХ

Завхан аймаг. Улиастай сум  
ДУЛААН ДАМЖУУЛАХ ТӨВ-5

ГАДНА ХОЛБОО

Захирал

Ц. Нямсүрэн

Инженер

Д. Солонго



Улаанбаатар 2020 он

ГАДНА ХОЛБООНЫ ЗУРГИЙН ИЖ БҮРДЛИЙН ЖАГСААЛТ

Тайлбар

| ХУЧДАС | Нэр   | Тайлбар |
|--------|---|---------|
| ГХ-1   | Зургийн иж бүрдлийн жагсаалт, тайлбар               |         |
| ГХ-2   | Таних тэмдэг, материалын түүвэр                     |         |
| ГХ-3   | Төлөвлөж буй холбооны агаарын шугамын трассын зураг | M1:1000 |
| ГХ-4   | Төлөвлөж буй барилгын холбооны кабелин байгуулалт   | M1:500  |

1. Зураг хийх үндэслэл

Завхан аймаг, Улиастай сум "УДДТөв-5"-ийн барилгын гадна холбооны угсралтын ажлын зургийг "МХС" ТӨХХК-ийн Завхан аймгийн газрын даргын 2019 оны 10 дугаар сарын 29-ны өдрийн ТН19/36 тоот техникийн нөхцөл, барилгын ерөнхий төлөвлөгөөний зураг, холбооны Монгол улсад мөрдөгдөж буй MNS6305:2012 MNS4908:2017 тоот стандартыг үндэслэн боловсруулав.

2. Зурагт тусгасан үндсэн шийдэл

- Политехникийн коллежийн барилгын дээдэр дээр шинээр зогсуур суурилуулж шилэн кабелиг залгаж хийн 12 шөрмөсийн шилэн кабелиг салаалан авч Спорт заалны барилгаар дамжуулан татаж төлөвлөж буй УДДТ-5-ын барилгад оруулан төгсгөлийн төхөөрөмжинд холбохоор төлөвлөв.
- Барилгын дээдэр дээр шинээр 4ш зогсуур төлөвлөсөн.
- Төгсгөлийн төхөөрөмжийн хайрцгийг барилгын газардуулгатай холбох холболтыг хийж өгөх шаардлагатай.

3. Угсралтанд мөрдөгдөх нөхцөл шаардлагууд:

- Угсралтын ажлын газар шорооны явцад бусад инженерийн байгууламжийн шугам сүлжээ гэмжээхээс сэргийлж мэргэжлийн байгууллын ИТА-нуудын хяналтан дор Монгол улсад мөрдөгдөж байгаа доорх стандартыг баримтлан гүйцэтгэх шаардлагатай.
  - Холбооны шугаманд бий болдог өндөр хүчдэл, утсан харилцааны
  - тоног төхөөрмжийг хамгаалах дүрэм ба дүдүүвч **MNS 1547 : 1972**
  - Шугаманд үүсч болох аюултай хүчдэл, гүйдлээс утсан харилцааны тоног төхөөрмжийг хамгаалах схем **MNS 3367 : 1982**
  - Холбооны худгаг сувагчлалын байгууламжийн техникийн үзүүлэлт, Суурилуулалтын шаардлага **MNS 6668 : 2017**
  - Телефон сүлжээний сувагчлалд зориулсан хуванцар яндан **MNS 5017 : 2001**
  - Кабелиг залгах, муфьтлах. Ерөнхий шаардлага **MNS 5277 : 2003**
  - Кабелийн цахилгааны үзүүлэлт, Ерөнхий шаардлага **MNS 5781 : 2003**
  - Холбооны кабелийн суурилуулалт **MNS 5276 : 2013**
  - Шилэн кабелийн суурилуулалт. Техникийн шаардлага **MNS 5207 : 2014**
  - Шилэн кабелиг залгах, муфьтлах. Ерөнхий шаардлага **MNS 5278 : 2014**
  - Барилгын ажил дууссаны дараа аймаг, сум, дүүрэг, хотын мэдээллийн санд инженерийн шугам сүлжээний зураг төслийг нэгтгэн өгч байталгаажуулна.
  - Угсралтын ажлыг холбооны техник, аюулгүй ажиллагааны дүрмийн дагуу ХХЗХорооноос олгогддог тусгай зөвшөөрөлтэй байгууллага, аж ахуйн нэгжээр гүйцэтгүүлэх шаардлагатай.
  - Холбооны кабелийн угсралтын ажлыг хийж гүйцэтгэхдээ Монгол улсад мөрдөгдөж байгаа хөдөлмөр аюулгүй ажиллагааны дүрэм журамыг нарийн чанд баримталж ажиллах шаардлагатай.
4. Угсралтын явцад анхаарах технологийн нэмэлт шаардлагууд:
- Шинээр хийх сувагчлалыг 1,0-1,2 метрийн гүнд суурилуулах.
  - Газар шорооны ажлын үед бусад инженерийн шугам сүлжээ гэмжээхээс сэргийлж хамгаалах арга хэмжээг авч ажиллах.
  - Инженерийн шугам сүлжээ хөндлөн гарах хэсэгт ган хоолой дотуур PVC хоолойг технологийн дагуу суурилуулах шаардлагатай.



ОРЧНЫ ТОЙМ ЗУРАГ



|  |   |             |                 |                 |                   |
|--|---|-------------|-----------------|-----------------|-------------------|
| Цахилгаан, холбооны зураг төсөл, угсралт, суурилуулалтын   | Завхан аймаг, Улиастай сум<br><b>ДУЛААН ДАМЖУУЛАХ ТӨВ-5</b> |             |                 |                 |                   |
|  | Зургийн иж бүрдлийн жагсаалт, таних тэмдэг                  |             |                 |                 |                   |
| "АРБЭЛ_АЛТАЙ" ХОЖ<br>Боловруулж дүүрэг 4-р хороо 4.0-06 м<br>E_төл. хаяг: arbel.altai@mail.com<br>Утас: 99794455, 19455868 | ИНЖЕНЕР   | Д.СОЛОНГО   | ЕГ.ШИФР:        | МАСШТАБ:        | ОГНОО:<br>2020/10 |
|  | ГҮЙЦЭТГЭСЭН   | Д.СОЛОНГО   | ТГ.ШИФР:        | ЗУРГИЙН ДУГААР: | ХУЧДАС            |
|  | ШАЛГАСАН  | Д.ДОРЖСҮРЭН | АБ_А 18/1-20-ГХ | ГХ-1            | 4                 |



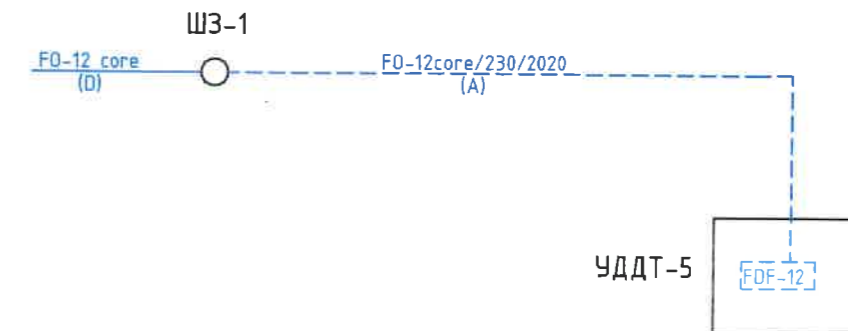
**ТАНИХ ТЭМДЭГ**

|  |  |
|--|--|
|  | Одоо байгаа холбооны хуваарилах шүүгээ 2000x2  |
|  | Одоо байгаа холбооны худаг   |
|  | Одоо байгаа M1 төрлийн холбооны худаг  |
|  | Төлөвлөж буй холбооны төмөр бетон угсармал худаг   |
|  | Хамгаалалт хийх худаг  |
|  | Төлөвлөж буй шилэн кабелийн төгсгөлийн төхөөрөмж   |
|  | Сувагчлалын урт<br>Одоо байгаа яндангийн тоо<br>Одоо байгаа холбооны асбестоцементэн сувагчлал |
|  | Сувагчлалын урт<br>PVC-110мм хоолой<br>PVC-63мм хоолой<br>Одоо байгаа холбооны PVC сувагчлал   |
|  | Шилжүүлэх холбооны сувагчлал   |
|  | Төлөвлөж буй холбооны PVC сувагчлал  |
|  | Төлөвлөж буй холбооны агаарын кабель<br>Төлөвлөж буй агаарын кабелийн урт<br>Агаараар          |
|  | Төлөвлөж буй холбооны зогсуур  |
|  | Одоо байгаа кабелийн муфть   |
|  | Төлөвлөж буй кабелийн муфть  |
|  | Одоо байгаа холбооны тулгууртай багана   |
|  | Одоо байгаа холбооны тулгуургүй багана   |
|  | Төлөвлөж буй холбооны тулгууртай багана  |
|  | Төлөвлөж буй холбооны тулгуургүй багана  |

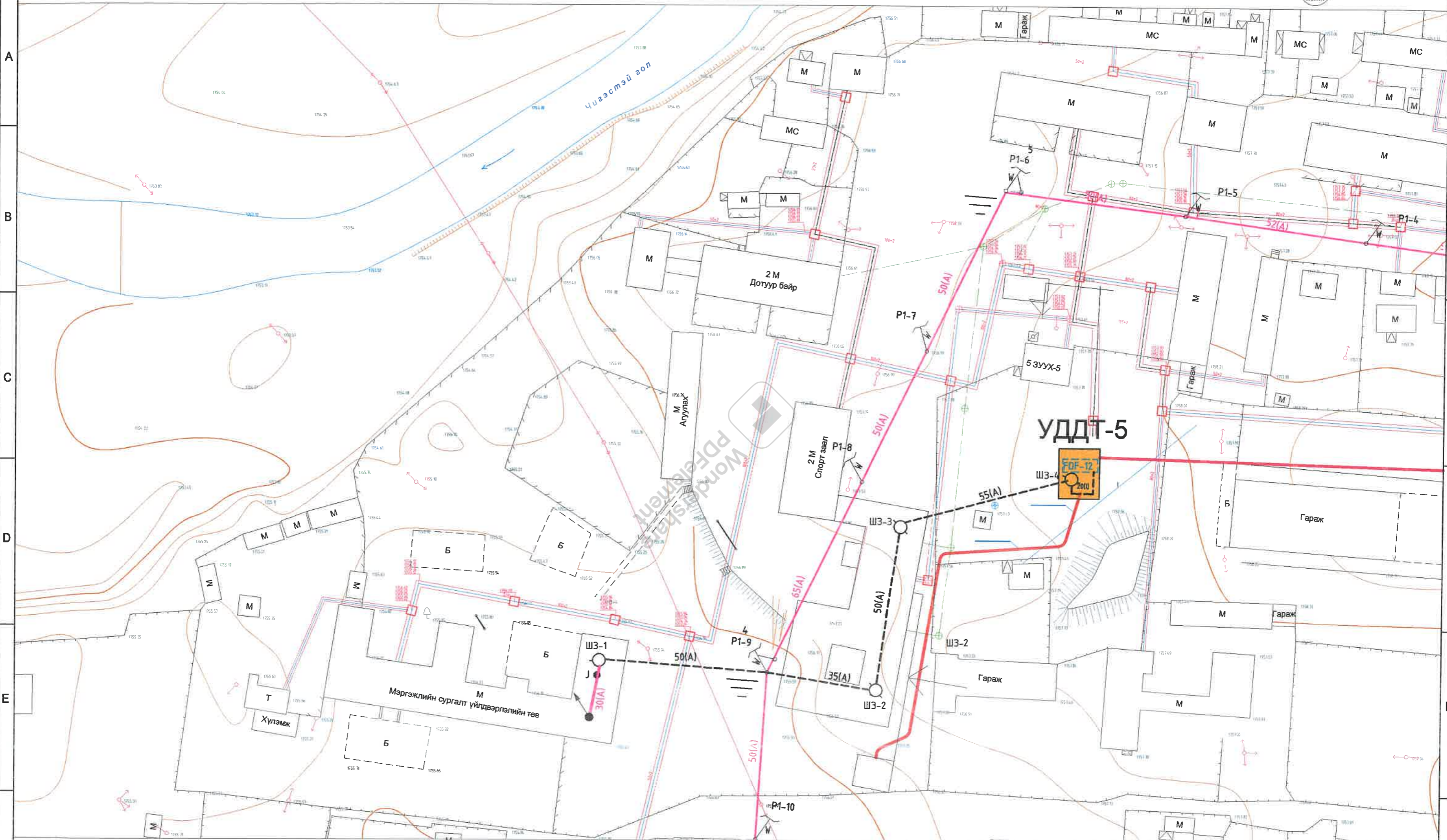
**МАТЕРИАЛЫН ТҮҮВЭР**

| Д/Д | Материалын нэр                      | Материалын маяг                            | Хэмжих нэгж | Тоо хэмжээ |
|-----|-------------------------------------|--|-------------|------------|
| 1   | Өндөр хурдны шилэн кабел SM-12кор   | G.652-c12-FOC агаарын тросстой шилэн кабел | м           | 230        |
| 2   | Шилэн кабелийн төгсгөлийн төхөөрөмж | FDF-12с                                    | ш           | 1          |
| 3   | Кабелын муфьт 12 корын              | 12с - агаарын                              | ш           | 1          |
| 4   | Муфтний хамгаалалт                  |  | ш           | 1          |
| 5   | Баганын тоноглол                    |  | ком         | 5          |
| 6   | Кабелын тавиур                      | барилга дотор хэрэглэгдэх /100*100/        | м           | 20         |
| 7   | Зогсуур                             | барилгын дээвэр дээр                       | ш           | 4          |

**Шилэн кабелийн тархалтын зураг**



|  |   |             |                 |                 |          |
|--|---|-------------|-----------------|-----------------|----------|
| Цахилгаан, холбооны зураг төсөл, угсралт, суурилуулалтын<br><br>"АРБЭЛ_АЛТАЙ" ХХК<br>Баянзүрх дүүрэг 4-р хороо 40-06 м<br>E-mail: arbel@arbel.mn@gmail.com<br>Утас: 9619.455, 74.55868 | Завхан аймаг, Улиастай сум<br>ДУЛААН ДАМЖУУЛАХ ТӨВ-5      |             |                 |                 |          |
|  | Таних тэмдэг, материалын түүвэр, кабелийн тархалтын зураг |             |                 |                 |          |
|  | ИНЖЕНЕР   |             | Д.СОЛОНГО       | ЕГ.ШИФР:        | МАСШТАБ: |
| ГҮЙЦЭТГЭСЭН  |   | Д.СОЛОНГО   | ТГ.ШИФР:        | ЗҮРГИЙН ДУГААР: | ХУЧДАС   |
| ШАЛГАСАН   |   | Д.ДОРЖСҮРЭН | АБ_А 18/1-20-ГХ | ГХ-2            | 4        |



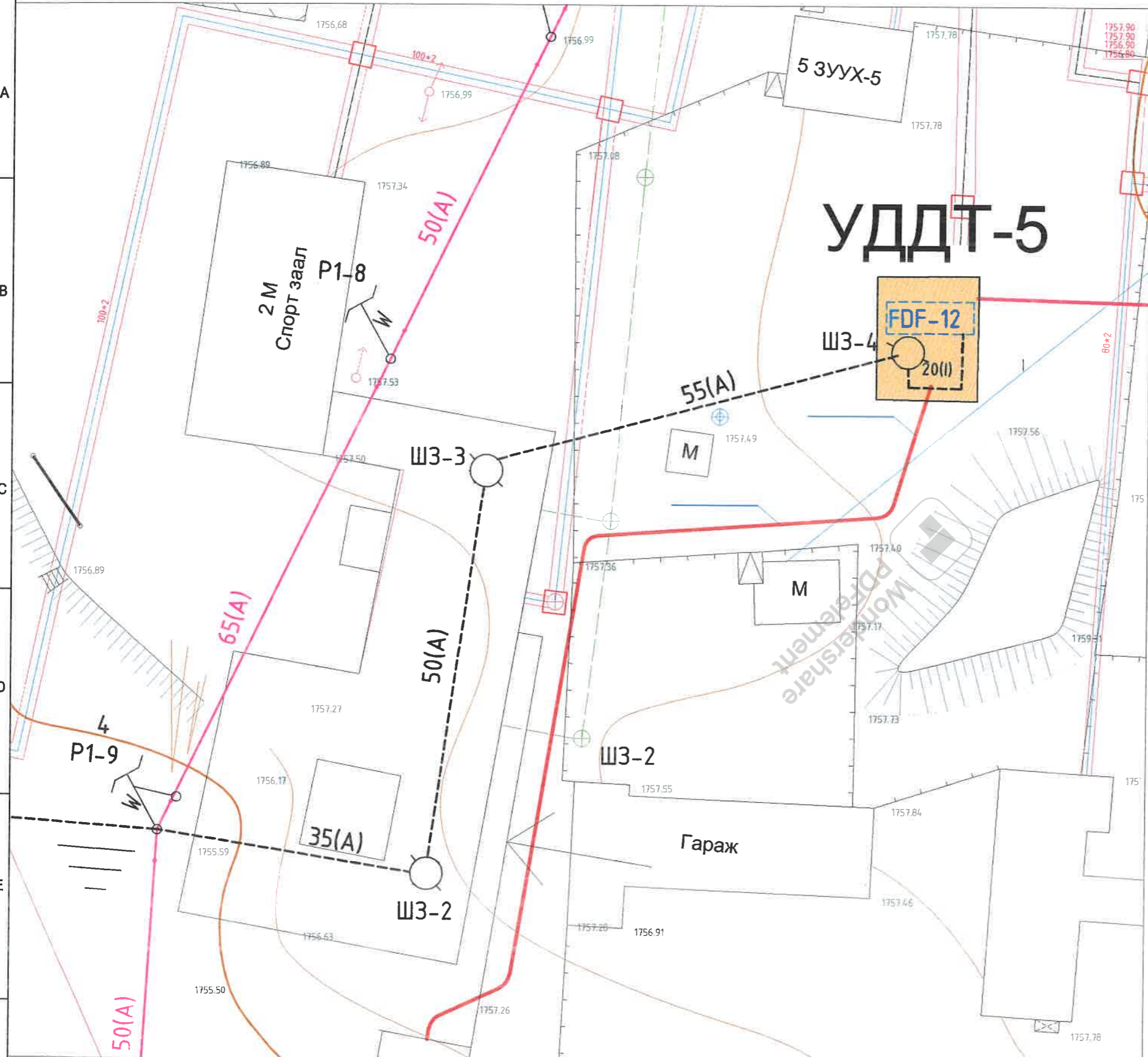
|   |                        |             |                         |                 |                  |              |   |               |  |                                    |  |                       |  |               |  |                  |  |   |  |                        |  |                |  |                  |  |                                     |  |                |  |                         |  |             |  |   |  |  |  |  |  |         |  |           |          |          |        |             |  |           |          |         |         |          |  |             |                 |                 |        |  |  |  |  |      |   |
|---|------------------------|-------------|-------------------------|-----------------|------------------|--------------|---|---------------|--|------------------------------------|--|-----------------------|--|---------------|--|------------------|--|---|--|------------------------|--|----------------|--|------------------|--|-------------------------------------|--|----------------|--|-------------------------|--|-------------|--|---|--|--|--|--|--|---------|--|-----------|----------|----------|--------|-------------|--|-----------|----------|---------|---------|----------|--|-------------|-----------------|-----------------|--------|--|--|--|--|------|---|
| <p><b>Таних тэмдэг</b></p> <table border="0"> <tr> <td></td> <td>ОДОО БАЙГАА ЗАМ</td> <td></td> <td>ХАШАА БАЙШИН</td> <td></td> <td>БОХИРЫН ШУГАМ</td> <td></td> <td>Одоо байгаа холбооны агаарын шугам</td> </tr> <tr> <td></td> <td>ТӨЛӨВЛӨЖ БУЙ АВТО ЗАМ</td> <td></td> <td>ДУЛААНЫ ШУГАМ</td> <td></td> <td>ЦАХИЛГААНЫ ШУГАМ</td> <td></td> <td>Шинээр төлөвлөж буй холбооны худаг, субагчлал</td> </tr> <tr> <td></td> <td>ТӨЛӨВЛӨЖ БУЙ ЯВГАН ЗАМ</td> <td></td> <td>ХОЛБООНЫ ШУГАМ</td> <td></td> <td>ЦЭВЭР ЧСНЫ ШУГАМ</td> <td></td> <td>Одоо байгаа холбооны багана, дугаар</td> </tr> <tr> <td></td> <td>БАРИЛГА БАЙШИН</td> <td></td> <td>ХОЛБООНЫ АГААРЫН БАГАНА</td> <td></td> <td>ГЭРЛИЙН ШОН</td> <td></td> <td>Шинээр төлөвлөж буй холбооны багана, дугаар</td> </tr> </table> |                        |             |                         | ОДОО БАЙГАА ЗАМ |                  | ХАШАА БАЙШИН |   | БОХИРЫН ШУГАМ |  | Одоо байгаа холбооны агаарын шугам |  | ТӨЛӨВЛӨЖ БУЙ АВТО ЗАМ |  | ДУЛААНЫ ШУГАМ |  | ЦАХИЛГААНЫ ШУГАМ |  | Шинээр төлөвлөж буй холбооны худаг, субагчлал |  | ТӨЛӨВЛӨЖ БУЙ ЯВГАН ЗАМ |  | ХОЛБООНЫ ШУГАМ |  | ЦЭВЭР ЧСНЫ ШУГАМ |  | Одоо байгаа холбооны багана, дугаар |  | БАРИЛГА БАЙШИН |  | ХОЛБООНЫ АГААРЫН БАГАНА |  | ГЭРЛИЙН ШОН |  | Шинээр төлөвлөж буй холбооны багана, дугаар | <p>Цахилгаан, холбооны зураг төсөл, усралт, суурилуулалтын</p> <p>"АРБЭЛ_АЛТАЙ" ХХК<br/>Биедүрх дүүрэг 4-р хороо 4.0-05 м<br/>E-mail хаяг: arbel.altai@mail.ru<br/>Утас: 9619455, 11655068</p> |  | <p><b>Завхан аймаг, Улиастай сум<br/>ДУЛААН ДАМЖУУЛАХ ТӨВ-5</b></p> <p>Төлөвлөж буй холбооны агаарын шугамын трассын зураг</p> <table border="0"> <tr> <td>ИНЖЕНЕР</td> <td></td> <td>Д.СОЛОНГО</td> <td>ЕГ.ШИФР:</td> <td>МАСШТАБ:</td> <td>ОГНОО:</td> </tr> <tr> <td>ГҮЙЦЭТГЭСЭН</td> <td></td> <td>Д.СОЛОНГО</td> <td>ТГ.ШИФР:</td> <td>М1:1000</td> <td>2020/10</td> </tr> <tr> <td>ШАЛГАСАН</td> <td></td> <td>Д.ДОРЖСҮРЭН</td> <td>АБ_А 18/1-20-ГХ</td> <td>ЗУРГИЙН ДУГААР:</td> <td>ХУЧДАС</td> </tr> <tr> <td></td> <td></td> <td></td> <td></td> <td>ГХ-3</td> <td>4</td> </tr> </table> |  |  | ИНЖЕНЕР |  | Д.СОЛОНГО | ЕГ.ШИФР: | МАСШТАБ: | ОГНОО: | ГҮЙЦЭТГЭСЭН |  | Д.СОЛОНГО | ТГ.ШИФР: | М1:1000 | 2020/10 | ШАЛГАСАН |  | Д.ДОРЖСҮРЭН | АБ_А 18/1-20-ГХ | ЗУРГИЙН ДУГААР: | ХУЧДАС |  |  |  |  | ГХ-3 | 4 |
|   | ОДОО БАЙГАА ЗАМ        |             | ХАШАА БАЙШИН            |                 | БОХИРЫН ШУГАМ    |              | Одоо байгаа холбооны агаарын шугам            |               |  |                                    |  |                       |  |               |  |                  |  |   |  |                        |  |                |  |                  |  |                                     |  |                |  |                         |  |             |  |   |  |  |  |  |  |         |  |           |          |          |        |             |  |           |          |         |         |          |  |             |                 |                 |        |  |  |  |  |      |   |
|   | ТӨЛӨВЛӨЖ БУЙ АВТО ЗАМ  |             | ДУЛААНЫ ШУГАМ           |                 | ЦАХИЛГААНЫ ШУГАМ |              | Шинээр төлөвлөж буй холбооны худаг, субагчлал |               |  |                                    |  |                       |  |               |  |                  |  |   |  |                        |  |                |  |                  |  |                                     |  |                |  |                         |  |             |  |   |  |  |  |  |  |         |  |           |          |          |        |             |  |           |          |         |         |          |  |             |                 |                 |        |  |  |  |  |      |   |
|   | ТӨЛӨВЛӨЖ БУЙ ЯВГАН ЗАМ |             | ХОЛБООНЫ ШУГАМ          |                 | ЦЭВЭР ЧСНЫ ШУГАМ |              | Одоо байгаа холбооны багана, дугаар           |               |  |                                    |  |                       |  |               |  |                  |  |   |  |                        |  |                |  |                  |  |                                     |  |                |  |                         |  |             |  |   |  |  |  |  |  |         |  |           |          |          |        |             |  |           |          |         |         |          |  |             |                 |                 |        |  |  |  |  |      |   |
|   | БАРИЛГА БАЙШИН         |             | ХОЛБООНЫ АГААРЫН БАГАНА |                 | ГЭРЛИЙН ШОН      |              | Шинээр төлөвлөж буй холбооны багана, дугаар   |               |  |                                    |  |                       |  |               |  |                  |  |   |  |                        |  |                |  |                  |  |                                     |  |                |  |                         |  |             |  |   |  |  |  |  |  |         |  |           |          |          |        |             |  |           |          |         |         |          |  |             |                 |                 |        |  |  |  |  |      |   |
| ИНЖЕНЕР   |                        | Д.СОЛОНГО   | ЕГ.ШИФР:                | МАСШТАБ:        | ОГНОО:           |              |   |               |  |                                    |  |                       |  |               |  |                  |  |   |  |                        |  |                |  |                  |  |                                     |  |                |  |                         |  |             |  |   |  |  |  |  |  |         |  |           |          |          |        |             |  |           |          |         |         |          |  |             |                 |                 |        |  |  |  |  |      |   |
| ГҮЙЦЭТГЭСЭН   |                        | Д.СОЛОНГО   | ТГ.ШИФР:                | М1:1000         | 2020/10          |              |   |               |  |                                    |  |                       |  |               |  |                  |  |   |  |                        |  |                |  |                  |  |                                     |  |                |  |                         |  |             |  |   |  |  |  |  |  |         |  |           |          |          |        |             |  |           |          |         |         |          |  |             |                 |                 |        |  |  |  |  |      |   |
| ШАЛГАСАН  |                        | Д.ДОРЖСҮРЭН | АБ_А 18/1-20-ГХ         | ЗУРГИЙН ДУГААР: | ХУЧДАС           |              |   |               |  |                                    |  |                       |  |               |  |                  |  |   |  |                        |  |                |  |                  |  |                                     |  |                |  |                         |  |             |  |   |  |  |  |  |  |         |  |           |          |          |        |             |  |           |          |         |         |          |  |             |                 |                 |        |  |  |  |  |      |   |
|   |                        |             |                         | ГХ-3            | 4                |              |   |               |  |                                    |  |                       |  |               |  |                  |  |   |  |                        |  |                |  |                  |  |                                     |  |                |  |                         |  |             |  |   |  |  |  |  |  |         |  |           |          |          |        |             |  |           |          |         |         |          |  |             |                 |                 |        |  |  |  |  |      |   |



M1:500

| Д/Д | ТОДОРХОЙЛОЛТ:       | ТАЙЛБАР      |
|-----|---------------------|--------------|
| 1.  | УДДТөв-5 барилга    | Төлөвлөж буй |
| 2.  | Одоо байгаа барилга | Одоо байгаа  |

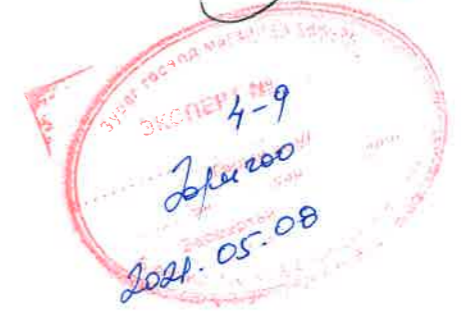
# УДДТ-5



ЗӨВШӨӨРСӨН :

"МХС" ТӨХХК-ийн Завхан аймгийн газрын ерөнхий инженер

/ Ц.Эрдэнэсайхан/



ТАНИХ ТЭМДЭГ

|  |                                |
|--|--------------------------------|
|  | Төлөвлөж буй барилга           |
|  | Одоо байгаа барилга            |
|  | Авто зам                       |
|  | Төлөвлөж буй авто зөвсгөл      |
|  | Төлөвлөж буй явган зам         |
|  | Төлөвлөж буй ногоон байгууламж |
|  | Эзэмшил өвчлөн хязгаар         |
|  | Барилгын хэвийн хязгаар        |
|  | Бохир усны шугам               |
|  | Цэвэр усны шугам               |
|  | Дулааны шугам                  |
|  | Цахилгааны шугам               |

Таних тэмдэг

|  |                        |  |                         |  |                  |  |   |
|--|------------------------|--|-------------------------|--|------------------|--|---|
|  | ОДОО БАЙГАА ЗАМ        |  | ХАШАА БАЙШИН            |  | БОХИРЫН ШУГАМ    |  | 50(A) Одоо байгаа холбооны агаарын шугам        |
|  | ТӨЛӨВЛӨЖ БУЙ АВТО ЗАМ  |  | ДУЛААНЫ ШУГАМ           |  | ЦАХИЛГААНЫ ШУГАМ |  | Шинээр төлөвлөж буй холбооны худгаг, судгагчлал |
|  | ТӨЛӨВЛӨЖ БУЙ ЯВГАН ЗАМ |  | ХОЛБООНЫ ШУГАМ          |  | ЦЭВЭР УСНЫ ШУГАМ |  | Одоо байгаа холбооны багана, дугаар             |
|  | БАРИЛГА БАЙШИН         |  | ХОЛБООНЫ АГААРЫН БАГАНА |  | ГЭРЛИЙН ШОН      |  | Шинээр төлөвлөж буй холбооны багана, дугаар     |

Цахилгаан, холбооны зураг төсөл, угсралт, суурилуулалтын

"АРБЭЛ\_АЛТАЙ" ХХК  
Боловсрол дүүрэг 4-р хороо 40-05 м  
E-mail: хаяг: arzal@arzal.com  
Утас: 9619-455 11455888

|  |  |             |                 |                   |
|--|--|-------------|-----------------|-------------------|
| Завхан аймаг, Улиастай сум                         |  |             |                 |                   |
| ДУЛААН ДАМЖУУЛАХ ТӨВ-5                             |  |             |                 |                   |
| Төлөвлөж буй барилгын холбооны кабелийн байгуулалт |  |             |                 |                   |
| ИНЖЕНЕР  |  | Д.СОЛОНГО   | ЕГ.ШИФР:        | МАСШТАБ:          |
| ГҮЙЦЭТГЭСЭН  |  | Д.СОЛОНГО   | ТГ.ШИФР:        | М1:500            |
| ШАЛГАСАН   |  | Д.ДОРЖСҮРЭН | АБ_А 18/1-20-ГХ | ОГНОО:<br>2020/10 |
|  |  |             | ЗУРГИЙН ДУГААР: | ХУЧДАС            |
|  |  |             | ГХ-6            | 4                 |