



Цахилгаан, холбооны зураг төсөл, угсралт, суурилуулалтын  
"АРБЭЛ\_АЛТАЙ" ХХК

Зургийн шифр АБ\_А 18/8-20-ГХ

Завхан аймаг. Улиастай сум  
ШИНЭЭР БАРИГДАХ ДУЛААНЫ СТАНЦ

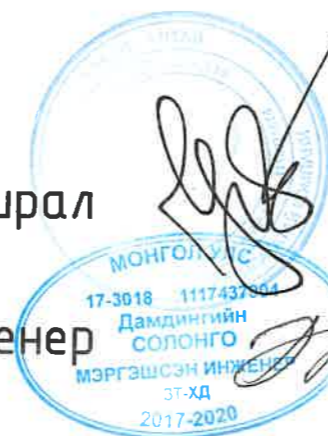
ГАДНА ХОЛБОО

Захирал

Ц. Нямсүрэн

Инженер

Д. Солонго



Улаанбаатар 2020 он

ГАДНА ХОЛБООНЫ ЗУРГИЙН ИЖ БҮРДЛИЙН ЖАГСААЛТ

ХУУДАС	Нэр	Тайлбар
ГХ-1	Зургийн иж бүрдлийн жагсаалт, тайлбар	
ГХ-2	Таних тэмдэг, материалын түүвэр	
ГХ-3	Төлөвлөж буй шилэн кабелин трассын зураг-1	M1:1000
ГХ-4	Төлөвлөж буй шилэн кабелин трассын зураг-2	M1:1000
ГХ-5	Төлөвлөж буй шилэн кабелин трассын зураг-3	M1:1000
ГХ-6	Төлөвлөж буй барилгын холбооны кабелин байгуулалт	M1:500
ГХ-7	Төлөвлөж газрын шилэн кабелин огтлолын байгууламт	M1:1000
ГХ-8	ТБУХ-1 хүдгийн бүтээцийн зураг	M1:1000
ГХ-9	ТБУХ-1 хүдгийн ханын арматурчлал	M1:1000



ОРЧНЫ ТОЙМ ЗУРАГ



Тайлбар

1. Зураг хийх үндэслэл

Завхан аймаг, Улиастай сум "ДУЛААНЫ СТАНЦЫН"-ийн барилгын гадна холбооны угсралтын ажлын зургийг "МХС" ТӨХХК-ийн Завхан аймгийн газрын даргын 2019 оны 10 дугаар сарын 29-ны өдрийн ТН19/36 тоот техникийн нөхцөл, барилгын ерөнхий төлөвлөгөөний зураг, холбооны Монгол улсад мөрдөгдөж буй MNS6305:2012 MNS4.908:2017 тоот стандартыг үндэслэн боловсруулав.

2. Зурагт тусгасан үндсэн шийдэл

- Улиастай сумын ЭДТГ-ын дээвэр дээр залгааг хийж аргаар татах ба авто зам хөндлөн гаргахдаа замын 2 талд стандартын бага худаг суурилуулан PVC 110мм-ийн 2 хоолой бүхий сувагчлалаар холбоно. ШХ-2 худгаас цааш шилэн кабелиг газраар суурилуулан 05-1 баганаас 05-3 баган хүртэл агаараар татахаар төлөвлөсөн.
- СССР хуваарлах шүүгээний хүрээний 05-3 агаарын баганаас дулаан станц хүртэл шилэн кабелиг газраар суурилуулна. Барилгын оролтонд зориулан стандартын бага худаг суурилуулахаар төлөвлөв.
- Улиастай сумын ЭДТГ-ын дээвэр дээр залгааг хийн 12 шөрмөсийн шилэн кабелиг салаалан авч шинээр суурилуулсан худга сувагчлал баолон агаарын баганаар дамжуулан татах ба 05-3 баганаас газарт буулган газраар татан төлөвлөж буй Дулааны станцын барилгын холбооны техникийн өрөөнд оруулан төгсгөлийн төхөөрөмжид холбохоор төлөвлөв.
- Төгсгөлийн төхөөрөмжийн хайрцгийг барилгын газардуулгатай холдох холболтыг хийж өгөх шаардлагатай.

3. Үзсралтанд мөрдөгдөх нөхцөл шаардлагууд:

- Үзсралтын ажлын газар шорооны явцад бусад инженерийн байгууламжийн шугам сүлжээ гэмжээхээс сэргийлж мэргэжлийн байгууллын ИТА-нуудын хяналтан дор Монгол улсад мөрдөгдөж байгаа доорх стандартыг баримтлан гүйцэтгэх шаардлагатай.
- Холбооны шугаманд бий болдог өндөр хүчдэл, утсан харилцааны тоног төхөөрөмжийг хамгаалах дүрэм ба бүдүүвч MNS 1547 : 1972
- Шугаманд үүсч болох аюултай хүчдэл, гүйдлээс утсан харилцааны тоног төхөөрөмжийг хамгаалах схем MNS 3367 : 1982
- Холбооны худга сувагчлалын байгууламжийн техникийн үзүүлэлт, суурилуулалтын шаардлага MNS 6668 : 2017
- Телефон сүлжээний сувагчлалд зориулсан хуванцар яндан MNS 5017 : 2001
- Кабелийг залгах, муфтылах. Ерөнхий шаардлага MNS 5277 : 2003
- Кабелийн цахилгааны үзүүлэлт, Ерөнхий шаардлага MNS 5781 : 2003
- Холбооны кабелийн суурилуулалт MNS 5276 : 2013
- Шилэн кабелийн суурилуулалт. Техникийн шаардлага MNS 5207 : 2014
- Шилэн кабелийг залгах, муфтылах. Ерөнхий шаардлага MNS 5278 : 2014
- Барилгын ажил дууссаны дараа аймаг, сум, дүүрэг, хотын мэдээллийн санд инженерийн шугам сүлжээний зураг төслийг нэгтгэн өгч байталгаажуулна.
- Үзсралтын ажлыг холбооны техник, аюулгүй ажиллагааны дүрмийн дагуу ХХЗХорооноос олгогддог тусгай эвдшөрлөлтэй байгууллага, аж ахуйн нэгжээр гүйцэтгүүлэх шаардлагатай.
- Холбооны кабелийн угсралтын ажлыг хийж гүйцэтгэхдээ Монгол улсад мөрдөгдөж байгаа хөдөлмөр аюулгүй ажиллагааны дүрэм журамыг нарийн чанд баримталж ажиллах шаардлагатай.
- 4. Үзсралтын явцад анхаарах технологийн нэмэлт шаардлагууд:
  - Шинээр хийх сувагчлалыг 1,0-1,2 метрийн гүнд суурилуулах.
  - Газар шорооны ажлын үед бусад инженерийн шугам сүлжээ гэмтээхээс сэргийлж хамгаалах арга хэмжээг авч ажиллах.
  - Инженерийн шугам сүлжээ хөндлөн гарах хэсэгт ган хоолой дотуур PVC хоолойг технологийн дагуу суурилуулах шаардлагатай.

Цахилгаан, холбооны зураг төсөл, угсралт, суурилуулалтын	Завхан аймаг, Улиастай сум ШИНЭЭР БАРИГДАХ ДУЛААНЫ СТАНЦ				
	Зургийн иж бүрдлийн жагсаалт, тайлбар				
ИНЖЕНЕР	<i>[Signature]</i>	Д.СОЛОНГО	ЕГ.ШИФР:	МАСШТАБ:	ОГНОО:
ГҮЙЦЭТГЭСЭН	<i>[Signature]</i>	Д.СОЛОНГО	ТГ.ШИФР:	ЗУРГИЙН ДУГААР:	ХУУДАС
ШАЛГАСАН	<i>[Signature]</i>	Д.ДОРЖСҮРЭН	АБ_А 18/8-20-ГХ	ГХ-1	9

"АРБЭЛ\_АЛТАЙ" ХХК  
 Бэлтгэгч: Дүүрэг 4-р хороо 4-9-06 н.  
 Утас: 9910-425, 16,5566

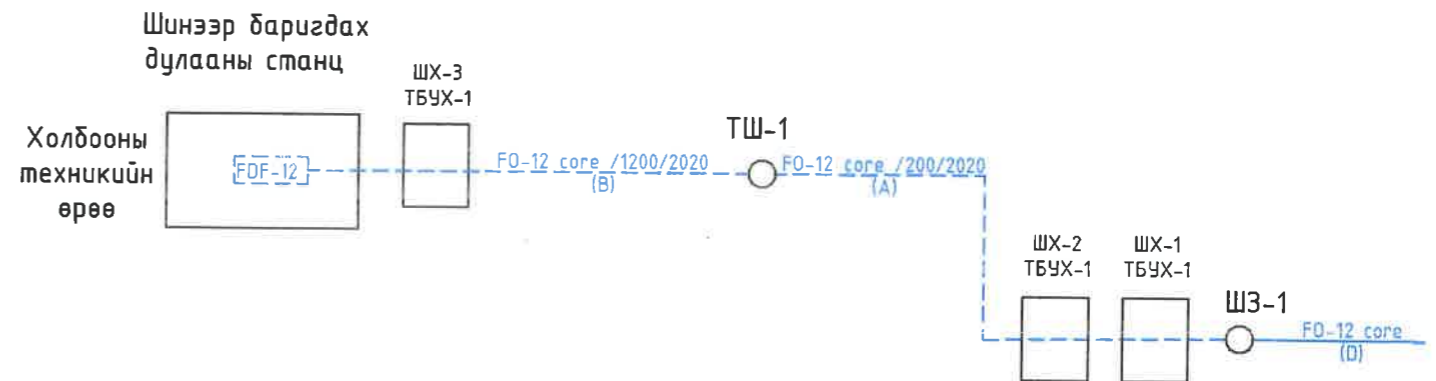
### ТАНИХ ТЭМДЭГ

	Одоо байгаа холбооны хуваарилах шүүгээ 2000x2
	Одоо байгаа холбооны худаг
	Одоо байгаа M1 төрлийн холбооны худаг
	Төлөвлөж буй холбооны төмөр бетон угсармал худаг
	Хамгаалалт хийх худаг
	Төлөвлөж буй шилэн кабелийн төгсгөлийн төхөөрөмж
	Сувагчлалын урт Одоо байгаа яндангийн тоо Одоо байгаа холбооны асбестоцементэн сувагчлал
	Сувагчлалын урт PVC-110мм хоолой PVC-63мм хоолой Одоо байгаа холбооны PVC сувагчлал
	Шилжүүлэх холбооны сувагчлал
	Төлөвлөж буй холбооны PVC сувагчлал
	Төлөвлөж буй холбооны агаарын кабель Төлөвлөж буй агаарын кабелийн урт Агаараар
	Төлөвлөж буй холбооны зогсуур
	Одоо байгаа кабелийн муфть Төлөвлөж буй кабелийн муфть
	Одоо байгаа холбооны тулгууртай багана
	Одоо байгаа холбооны тулгуургүй багана
	Төлөвлөж буй холбооны тулгууртай багана
	Төлөвлөж буй холбооны тулгуургүй багана
	Төлөвлөж буй холбооны тэмдэгтийн шон

### МАТЕРИАЛЫН ТҮҮВЭР

Д/Д	Материалын нэр	Материалын маяг	Хэмжих нэгж	Тоо хэмжээ
1	Өндөр хурдны шилэн кабел SM-12кор	G.652-c12-FOC агаарын тросстой шилэн кабел	м	200
2	Өндөр хурдны шилэн кабел SM-12кор	G.652-c12-FOC газрын хуягт шилэн кабел	м	1200
3	Шилэн кабелийн төгсгөлийн төхөөрөмж	FDF-12c	ш	1
4	Кабелын муфьт 12 корын	12с -газрын	ш	1
5	Кабелын муфьт 12 корын	12с -агаарын	ш	1
6	Муфьтны хамгаалалт		ш	2
7	Төмөр бетон холбооны худаг	ТБУХ-1 /180*100*180/	ш	3
8	Хүдгийн таг хүзүү	бетон болон шүрэм	ш	3
9	Консоль кронштэйн		м	6
10	Сувагчлалын хуванцар хоолой	PVC 110мм /110*99*5.0/	м	65
11	Авто зам буудах	Ф-273мм ган хоолой	м	20
12	Буудах ИШС хөндлөн гарах хэсэгт	Ф-100мм ган хоолой	м	15
13	Кабелын тавиур	барилга дотор хэрэглэгдэх /100*100/	м	50
14	Баганын моноглол		ком	4
15	Тэмдэгтийн шон	төмөр бетон 100*15*20	ш	12
16	Элс	уулын элс	м³	53
17	Анхааруулгын түүз	15 мм-ийн улаан цагаан	м	1060

### Шилэн кабелийн тархалтын зураг



 Цахилгаан, холбооны зураг төсөл, угсаралт, суурилуулалтын "АРБЭЛ_АЛТАЙ" ХХК Балгаурх буура 4-р хороо 40-06 т E-mail: arbei.aitai@mail.com Утас: 94704355 19455888	Завхан аймаг, Улиастай сум ШИНЭЭР БАРИГДАХ ДУЛААНЫ СТАНЦ Таних тэмдэг, материалын түүвэр, кабелийн тархалтын зураг				
	ИНЖЕНЕР	Д.СОЛОНГО	ЕГ.ШИФР:	МАСШТАБ:	ОГНОО:
ГҮЙЦЭТГЭСЭН	Д.СОЛОНГО	ТГ.ШИФР:	ЗҮРГИЙН ДУГААР:	ХУЧДАС	
ШАЛГАСАН	Д.ДОРЖСҮРЭН	АБ_А 18/8-20-ГХ	ГХ-2	9	

ДС

Шинээр баригдах дулааны станц 25

ДС

Хос агаарын шугам АС-70|2x4км Байнгын тэжээл

X-336870.8623  
Y-5290195.2030  
A-A  
ШХ-3  
ТБҮХ-1  
25.0  
(1+0)  
25(B)

X-336886.4332  
Y-5290187.3370  
ТШ-12

X-336980.3208  
Y-5290174.9600

Ган хоолой  
Ф100мм L=15м  
ТШ-11

Овчлолцож буй авто замыг буудна. Ф100мм өвн хоолой 1ш

ТШ-10

X-336978.0553  
Y-5290150.5289

ТШ-9

X-337072.7863  
Y-5290147.2110

Тонх тэмдэг

	ОДОО БАЙГАА ЗАМ		ХАШАА БАЙШИН		БОХИРЫН ШУГАМ		Одоо байгаа холбооны агаарын шугам
	ТӨЛӨВЛӨЖ БҮЙ АВТО ЗАМ		ДУЛААНЫ ШУГАМ		ЦАХИЛГААНЫ ШУГАМ		Шинээр төлөвлөж буй холбооны худаг, сувагчилал
	ТӨЛӨВЛӨЖ БҮЙ ЯВГАН ЗАМ		ХОЛБООНЫ ШУГАМ		ЦЭВЭР УСНЫ ШУГАМ		Одоо байгаа холбооны багана, дугаар
	БАРИЛГА БАЙШИН		ХОЛБООНЫ АГААРЫН БАГАНА		ГЭРЛИЙН ШОН		Шинээр төлөвлөж буй холбооны багана, дугаар

Цахилгаан, холбооны зураг төсөл, угсралт, сургуулиуулын



"АРБЭЛ\_АЛТАЙ" ХХК  
Боловруулах 4-р хороо 40-06 м  
E-mail: arbel.altai@mail.ru  
Утас: 9619435, 1655868

Завхан аймаг, Улиастай сум  
ШИНЭЭР БАРИГДАХ ДУЛААНЫ СТАНЦ

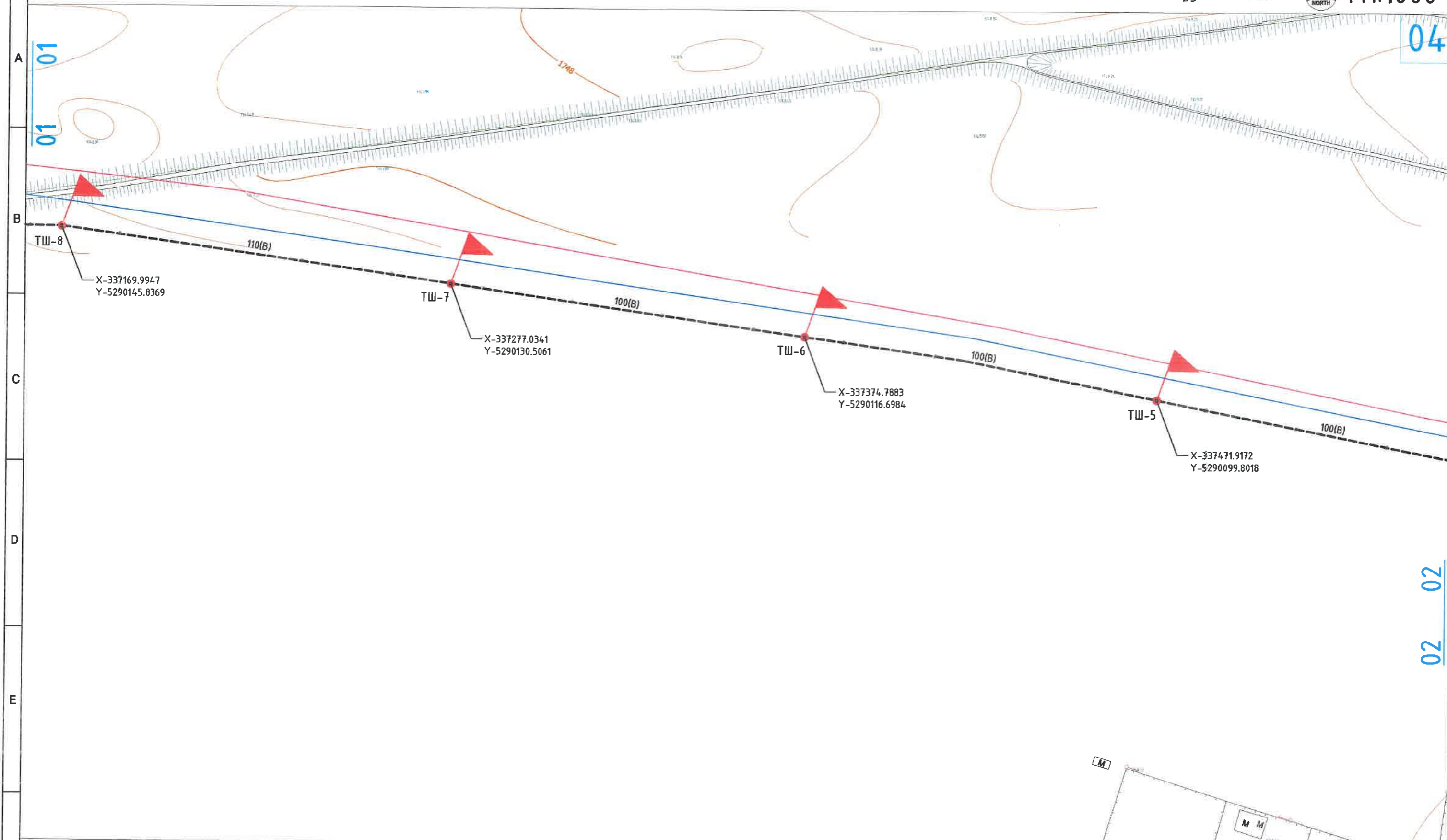
Шинээр төлөвлөж буй шилэн кабелийн трассын зураг-1

ИНЖЕНЕР		Д.СОЛОНГО	ЕГ.ШИФР:	МАСШТАБ:	ОГНОО:
ГҮЙЦЭТГЭСЭН		Д.СОЛОНГО	ТГ.ШИФР:	М1:1000	2020/10
ШАЛГАСАН		Д.ДОРЖСҮРЭН	АБ_А 18/8-20-ГХ	ЗҮРГИЙН ДУГААР:	ХУЧДАС
				ГХ-3	9

Цэвэрлэх байгууламж ←

Улиастай зочид буудал →

М1:1000



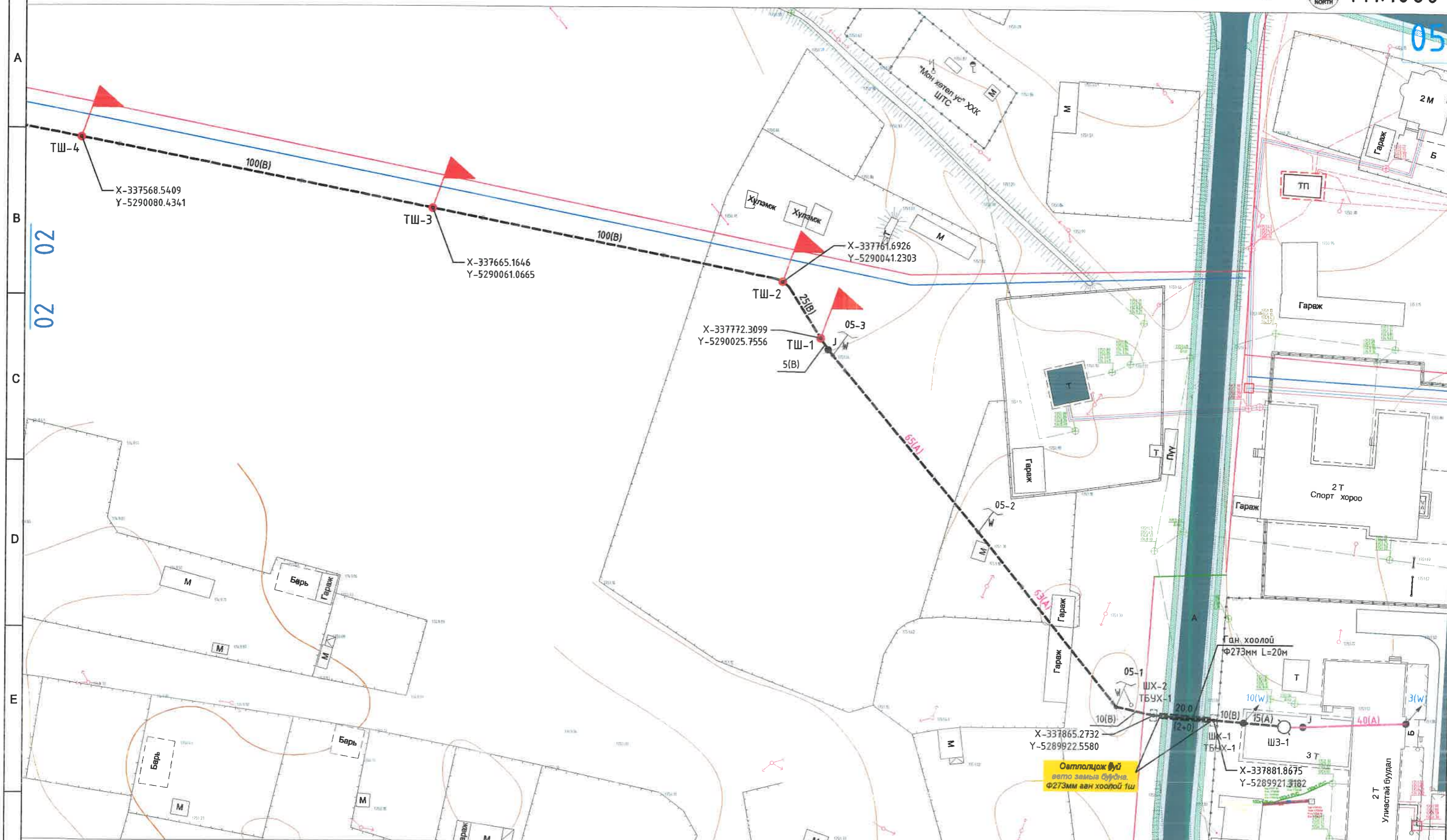
Таних тэмдэг			
	ОДОО БАЙГАА ЗАМ		ХАШАА БАЙШИН
	ТӨЛӨВЛӨЖ БУЙ АВТО ЗАМ		ДУЛААНЫ ШУГАМ
	ТӨЛӨВЛӨЖ БУЙ ЯВГАН ЗАМ		ХОЛБООНЫ ШУГАМ
	БАРИЛГА БАЙШИН		ХОЛБООНЫ АГААРЫН БАГАНА
	БОХИРЫН ШУГАМ		ЦАХИЛГААНЫ ШУГАМ
	ЦЭВЭР УСНЫ ШУГАМ		ГЭРЛИЙН ШОН
	Одоо байгаа холбооны агаарын шугам		Шинээр төлөвлөж буй холбооны худаг, сувагчлал
	Шинээр төлөвлөж буй холбооны багана, дугаар		Одоо байгаа холбооны багана, дугаар
	Шинээр төлөвлөж буй холбооны багана, дугаар		

Цахилгаан, холбооны зураг төсөл, угсралт, суурилуулалтын		Завхан аймаг, Улиастай сум ШИНЭЭР БАРИГДАХ ДУЛААНЫ СТАНЦ			
		Шинээр төлөвлөж буй шилэн кабелийн трассын зураг-2			
ИНЖЕНЕР		Д.СОЛОНГО	ЕГ.ШИФР:	МАСШТАБ:	ӨГНОО:
ГҮЙЦЭТГЭСЭН		Д.СОЛОНГО	ТГ.ШИФР:	М1:1000	2020/10
ШАЛГАСАН		Д.ДОРЖСҮРЭН	АБ_А 18/8-20-ГХ	ЗҮРГИЙН ДУГААР:	ХУЧДАС
			ГХ-4		9

Цэвэрлэх байгууламж ←

Улиастай зочид буудал →

М1:1000



Тануц тэмдэг	
	Одоо байгаа зам
	Төлөвлөж буй авто зам
	Төлөвлөж буй явган зам
	Барилга байшин
	Хашаа байшин
	Дулааны шугам
	Холбооны шугам
	Холбооны агаарын багана
	Бохирын шугам
	Цахилгааны шугам
	Цэвэр усны шугам
	Гэрлийн шон
	Одоо байгаа холбооны агаарын шугам
	Шинээр төлөвлөж буй холбооны худаг, судалгачлал
	Одоо байгаа холбооны багана, дугаар
	Шинээр төлөвлөж буй холбооны багана, дугаар

Цахилгаан, холбооны зураг төсөл, угсралт, суурилуулалтын

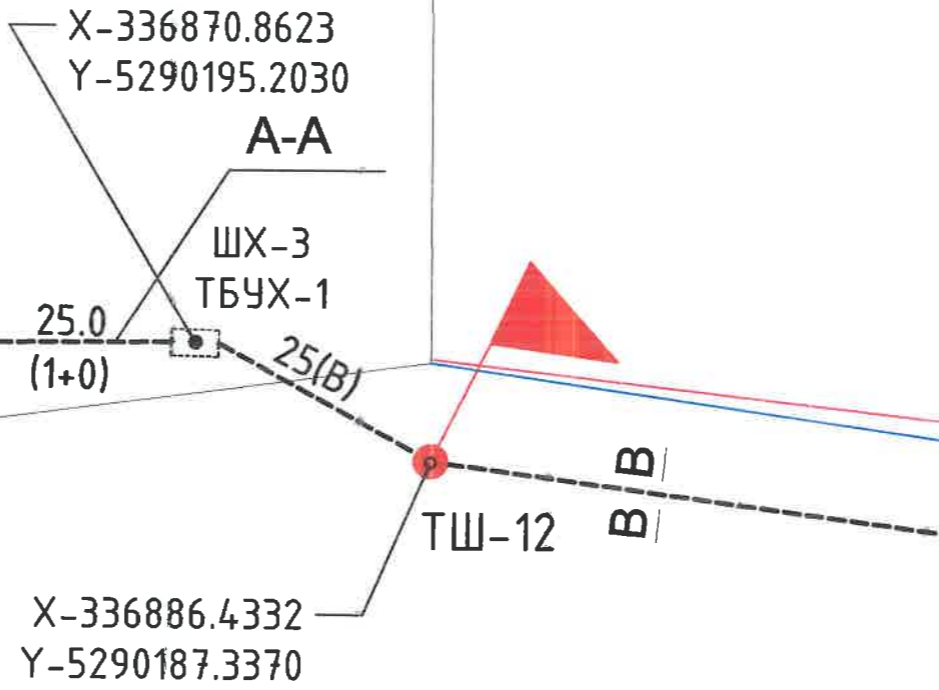
**Завхан аймаг, Улиастай сум ШИНЭЭР БАРИГДАХ ДУЛААНЫ СТАНЦ**

Шинээр төлөвлөж буй шилэн кабелийн трассын зураг-3

ИНЖЕНЕР		Д.СОЛОНГО	ЕГ.ШИФР:	МАСШТАБ:	ОГНОО:
ГҮЙЦЭТГЭСЭН		Д.СОЛОНГО	ТГ.ШИФР:	М1:1000	2020/10
ШАЛГАСАН		Д.ДОРЖСҮРЭН	АБ_А 18/8-20-ГХ	ЭЗГЭЙН ДУГААР:	ХУЧДАС
				ГХ-5	9

“АРБЭЛ\_АЛТАЙ” ХХК  
 Банкных дүүрэг 4-р хороо 4-0-06 т  
 E-mail хаяг: arbel.altai@gmail.com  
 Утас: 9474-455, 116-55868

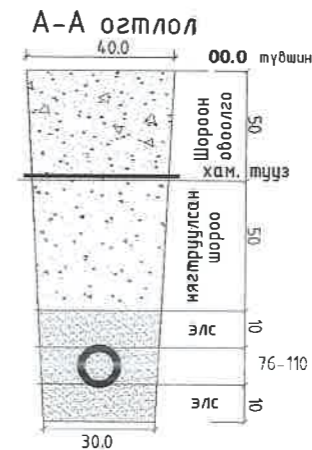
# Шинээр баригдах дулааны станц 25



M1:500

Д/Д	ТОДОРХОЙЛОЛТ:	ТАЙЛБАР
1.	ДУЛААНЫ СТАНЦ	Төлөвлөж буй
2.		

ЗӨВШӨӨРСӨН :  
 "МХС" ТӨХХК-ийн Завхан аймгийн газрын ерөнхий инженер / Ц.Эрдэнэсайхан/



ТАНИХ ТЭМДЭГ

	Төмөр буюу барилга
	Одоо байгаа барилга
	Авто зам
	Төмөр буюу авто зам
	Төмөр буюу явган зам
	Төмөр буюу нэвтрүүлсэн шороо
	Элс
	Элс
	Барилгын хэсгийн хөвсгөр
	Бохир усны шугам
	Цэвэр усны шугам
	Дулааны шугам
	Цахилгааны шугам

Хос агаар  
 АС-701  
 Бай

Таних тэмдэг

	ОДОО БАЙГАА ЗАМ		ХАШАА БАЙШИН		БОХИРЫН ШУГАМ		Одоо байгаа холбооны агаарын шугам
	ТӨЛӨВЛӨЖ БУЙ АВТО ЗАМ		ДУЛААНЫ ШУГАМ		ЦАХИЛГААНЫ ШУГАМ		Шинээр төлөвлөж буй холбооны худаг, судагчлал
	ТӨЛӨВЛӨЖ БУЙ ЯВГАН ЗАМ		ХОЛБООНЫ ШУГАМ		ЦЭВЭР УСНЫ ШУГАМ		Одоо байгаа холбооны багана, дугаар
	БАРИЛГА БАЙШИН		ХОЛБООНЫ АГААРЫН БАГАНА		ГЭРЛИЙН ШОН		Шинээр төлөвлөж буй холбооны багана, дугаар

Цахилгаан, холбооны зураг төсөл, угсралт, сүүрлүүлэлтийн  
  
 "АРБЗЛ\_АЛТАЙ" ХХК  
 Банкны дүүрэг 4-р хороо 40-06 м  
 E-mail: arbel.altai@gmail.com  
 Утас: 9614 655, 14 95863

Завхан аймаг, Улиастай сум  
 ШИНЭЭР БАРИГДАХ ДУЛААНЫ СТАНЦ

Төлөвлөж буй барилгын холбооны сувагчлалын байгуулалт

ИНЖЕНЕР	Д.СОЛОНГО	ЕГ.ШИФР:	МАСШТАБ:	ОГНОО:
ГҮЙЦЭТГЭСЭН	Д.СОЛОНГО	ТГ.ШИФР:	M1:500	2020/10
ШАЛГАСАН	Д.ДОРЖСҮРЭН	АБ_А 18/8-20-ГХ	ЗУРГИЙН ДУГААР:	ХУЧДАС
			ГХ-6	9

1 2 3 4 5 6 7 8

A

B

C

D

E

F

A

B

C

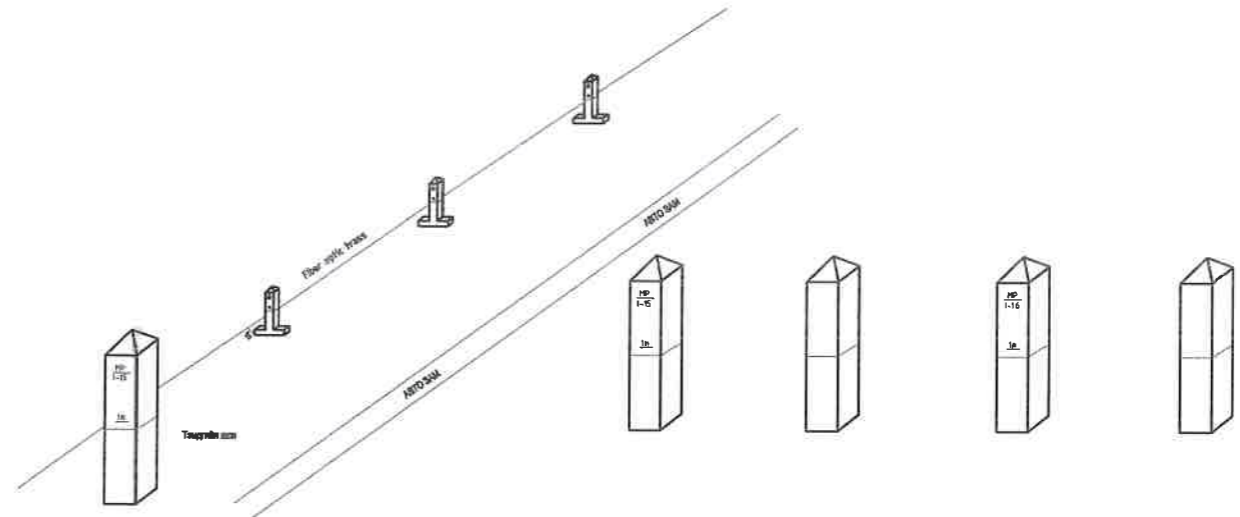
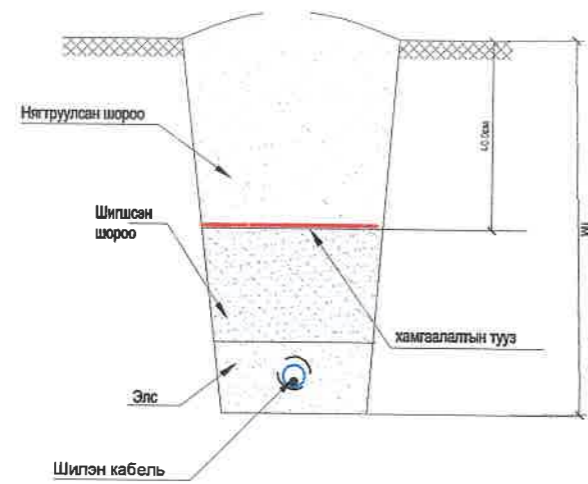
D


E

F

ГАЗРЫН ШИЛЭН КАБЕЛИЙН ТРАССТ ТЭМДЭГИЙН ШОН СУУРИЙЛУУЛАЛТ

ГАЗРЫН КАБЕЛЬ СУУРИЛУУЛАЛТ  
В - В



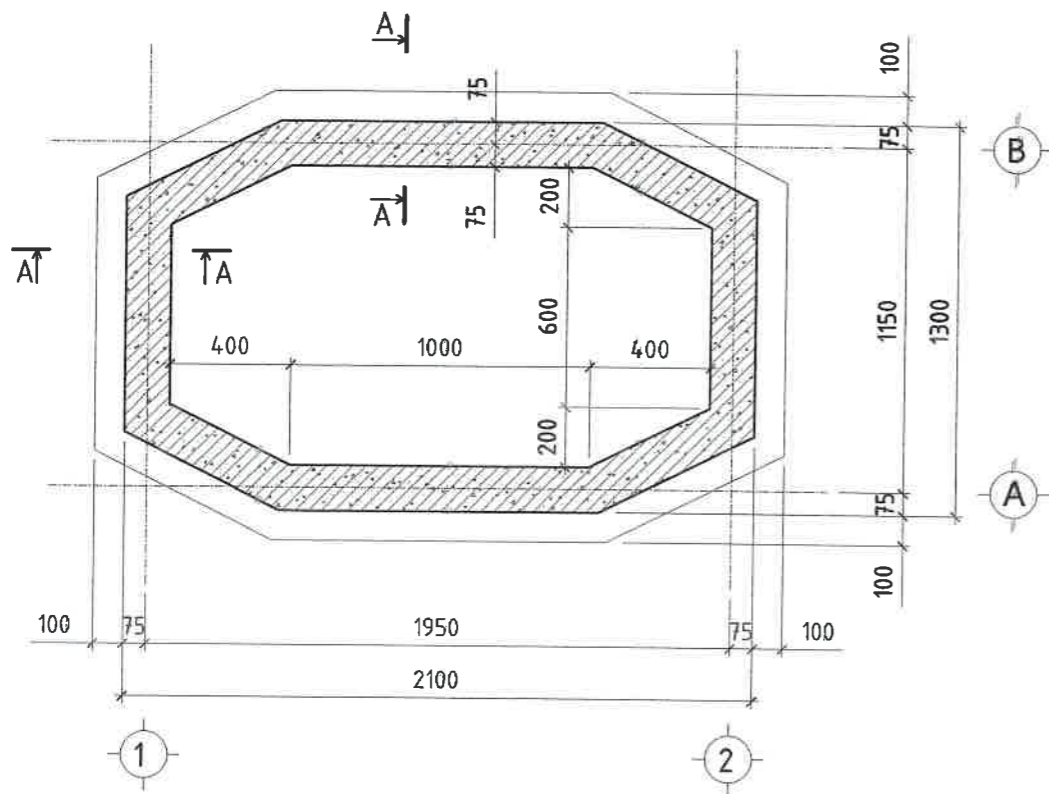
Цахилгаан, холбооны зураг төсөл, угсралт, суурилуулалтын  <b>"АРБЭЛ_АЛТАЙ" ХХК</b> Банкнурх дүүрэг 4-р хороо 40-06 м Уулзвар хаяг: arbel.al@aim.com Утас: 9616455, 1955868	Завхан аймаг, Чуластай сум <b>ШИНЭЭР БАРИГДАХ ДУЛААНЫ СТАНЦ</b> Төлөвлөж буй газрын шилэн кабелийн огтлолын байгуулам					
	ИНЖЕНЕР	<i>[Signature]</i>	Д.СОЛОНГО	ЁГ.ШИФР:	МАСШТАБ:	ОГНОО: 2020/10
	ГҮЙЦЭТГЭСЭН	<i>[Signature]</i>	Д.СОЛОНГО	ТГ.ШИФР:	ЗҮРГИЙН ДУГААР:	ХУУДАС
ШАЛГАСАН	<i>[Signature]</i>	Д.ДОРЖСҮРЭН	АБ_А 18/8-20-ГХ	ГХ-7	9	

1 2 3 4 5 6 7 8

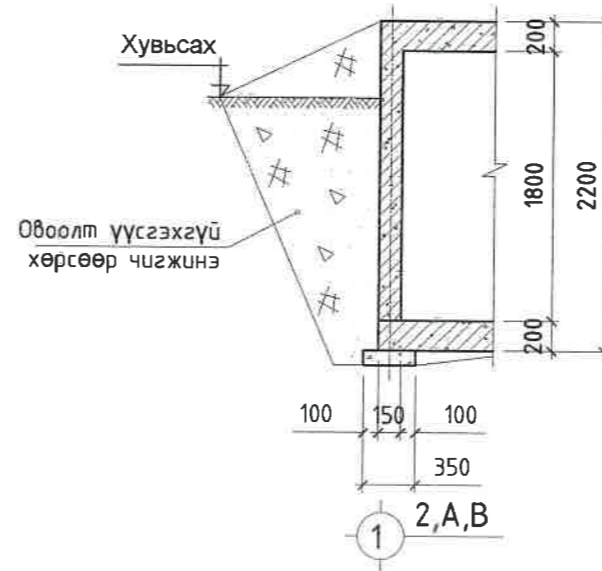


**Мэдээлэл холбооны сүлжээний сувагчлалын байгууламжид хэрэглэхдэх  
төмөр бетон угсармал худагийн нэг маягийн зураг ТБУХ-1**

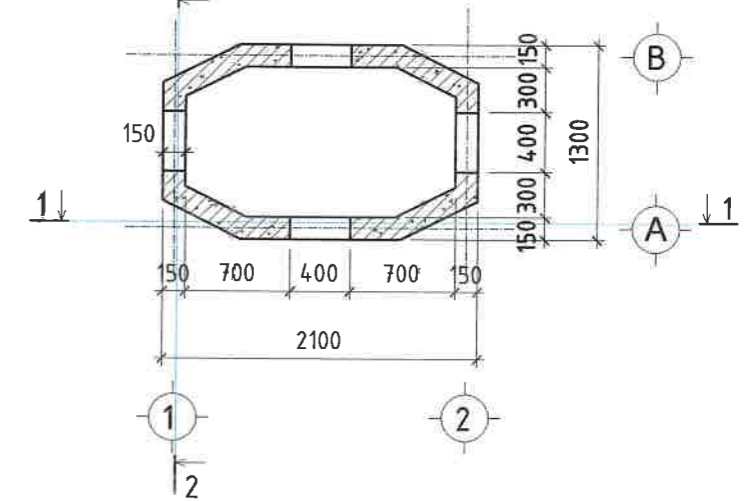
**Суурийн байгуулалт М1:25**



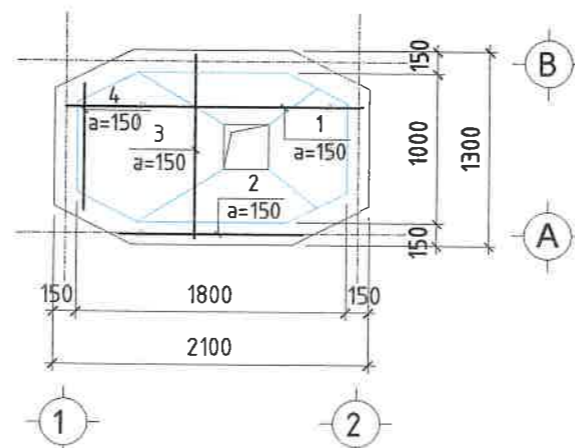
**Огтлол А - А М1:50**



**Цутгамал ханын байгуулалт М1:50**

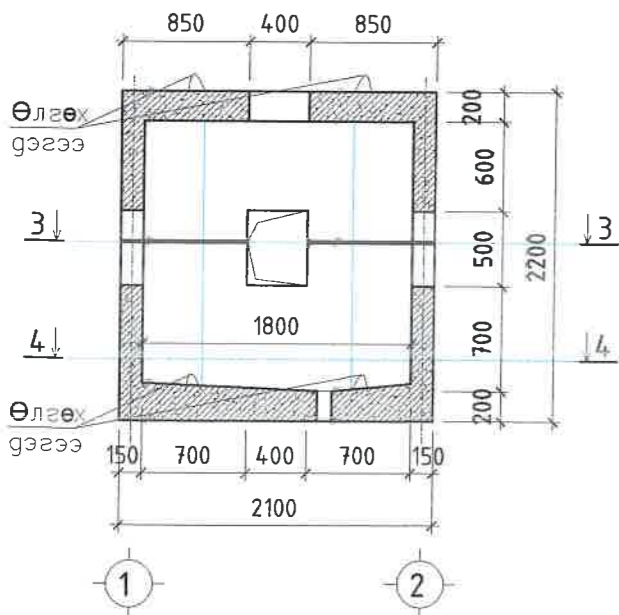


**Суурийн арматурчлал М1:50**

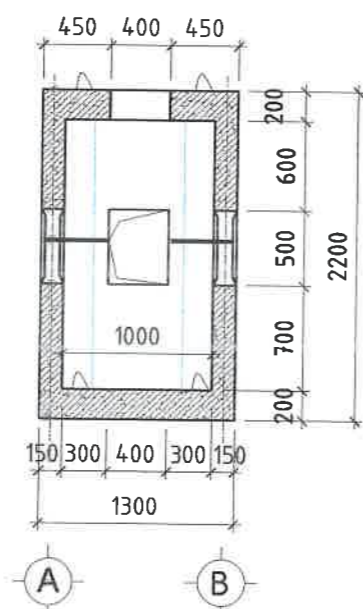


Лоз	Тэмдэглэгээ	Нэр	Тоо /ш/	Жин /кг/	
				Нэгж	Нийт
Суурийн арматур			1		24.28
1	Φ12 А400	ГОСТ 5781-82 L= 2050	4	1.82	7.28
2	Φ12 А400	ГОСТ 5781-82 L= 1250	7	1.11	7.77
3	хувьсах	Φ12 А400 ГОСТ 5781-82 L= 1550	4	1.38	5.50
4	хувьсах	Φ12 А400 ГОСТ 5781-82 L= 1050	4	0.93	3.73
Бетон В25V=0.62м3					

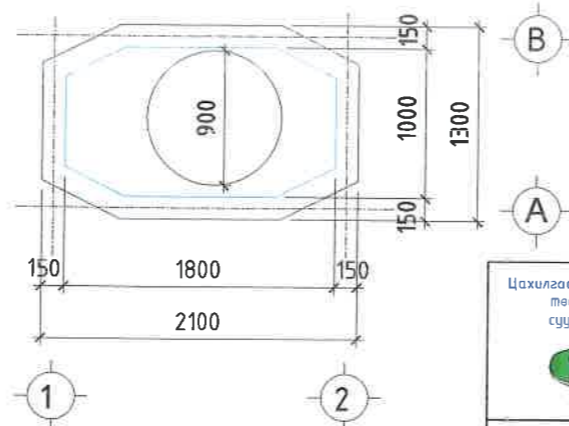
**Огтлол 1 - 1 М1:50**



**Огтлол 2 - 2 М1:50**



**Хучилт М1:50**



**ТАЙЛБАР**

- Суурийн шуудууг механизмаар ухахдаа суурийн улны түвшингээс дээш 10-20см дутуу ухаж түүнээс доош суурийн улны түвшин хүртэл гараар засаж ухна. ГША -ын алдаанаас болон ГША-ын зайлшгүй шаардлагаас /багана суурийн эргэн тойрон гэх мэт/ шалтгаалж буурь хөрс суларсан тохиолдолд сайтар нягтруулсны дараагаар суурийг цутгах шаардлагатай. Мөн шалны доорх хөрсийг сайтар нягтруулсны дараа бетон шалыг цутгана.
- Суурийн ажлын арматурын анги SД390 байх ба хомутыг АI ангийн арматур байхаар тусгав.
- Суурийг бетон бүсийг 350 маркын /В25/ ангийн бетоноор цутгахаар зураг төсөлд тусгасан ба суурь цутгах бетоноос дээж авч маркийг тогтоолгосон байх шаардлагатай.
- Суурийн арматур болон бусад төмөр эдлэлүүд эзвэрч муудаагүй зөв хадгалагдсан байвал зохино.
- Бетоныг хөлдөөх аргаар бэхжүүлэхийг хатуу хориглоно.
- Хаяавч доорх хөрсийг овойлт үйсгэхгүй хөрсөөр чигжиж хийнэ. Нягтруулсас хөрсний эзэлхүүн жин 1,65 кг/см<sup>3</sup> багагүй байна.
- Буурь суурийн ажлыг БНБДЗ.03.09-90, БНБДЗ.03.01-88 -н заалтыг баримтлан гүйцэтгэнэ.

Цахилгаан, холбооны зураг төсөл, угсаралт, суурилуулалтын



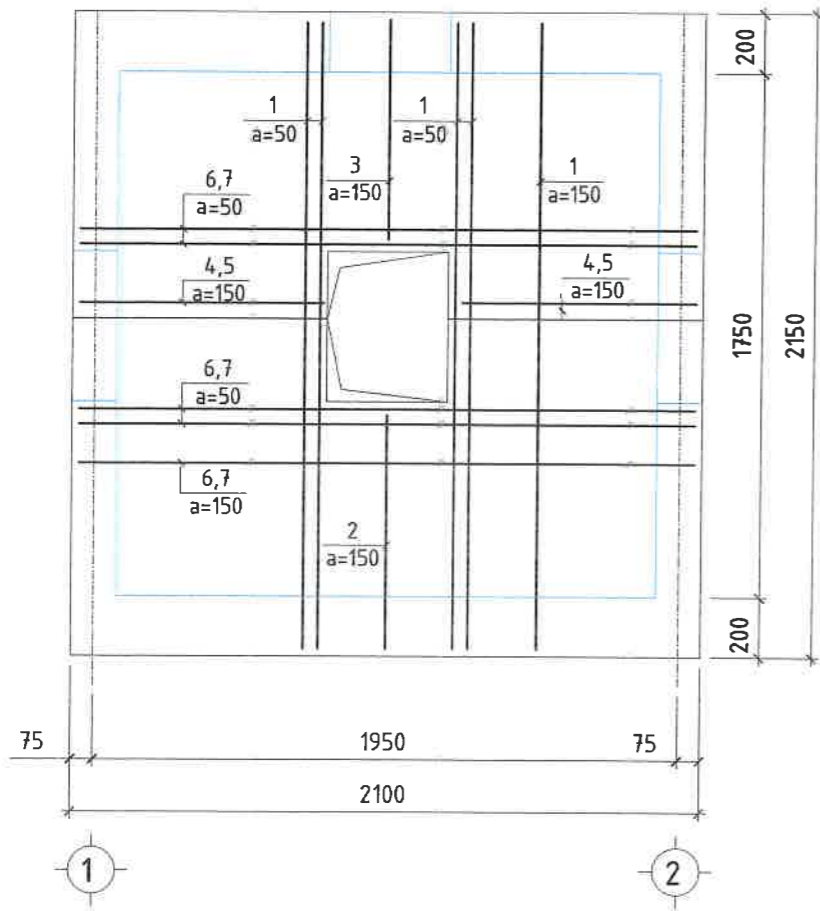
"АРБЭЛ\_АЛТАЙ" ХХК  
Боловруулах дүүрэг 4-р хороо 40-06 м  
Уулз: arbel.altai@mail.com  
Утас: 9616.455.1655868

Завхан аймаг, Улиастай сум  
ШИНЭЭР БАРИГДАХ ДУЛААНЫ СТАНЦ

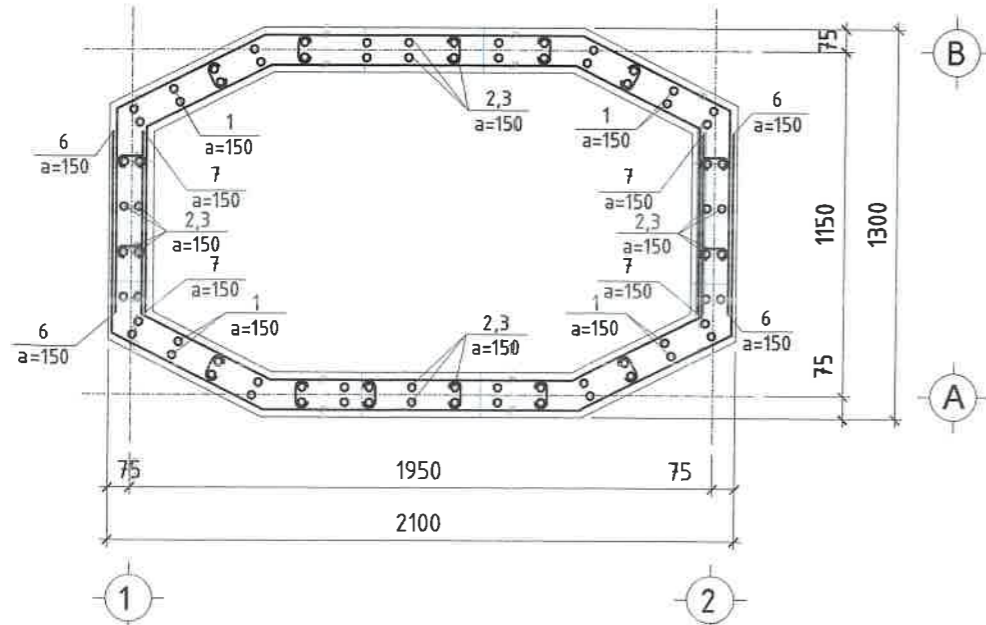
ТБУХ-1 худагийн бүтээцийн зураг

ИНЖЕНЕР	Д.СОЛОНГО	ЕГ.ШИФР:	МАСШТАБ:	ОГНОО:
ГҮЙЦЭТГЭСЭН	Д.СОЛОНГО	ТГ.ШИФР:	M1:1000	2020/10
ШАЛГАСАН	Д.ДОРЖСҮРЭН	АБ_А 18/8-20-ГХ	ЗУРГИЙН ДУГААР:	ХУЧУДАС
			ГХ-8	9

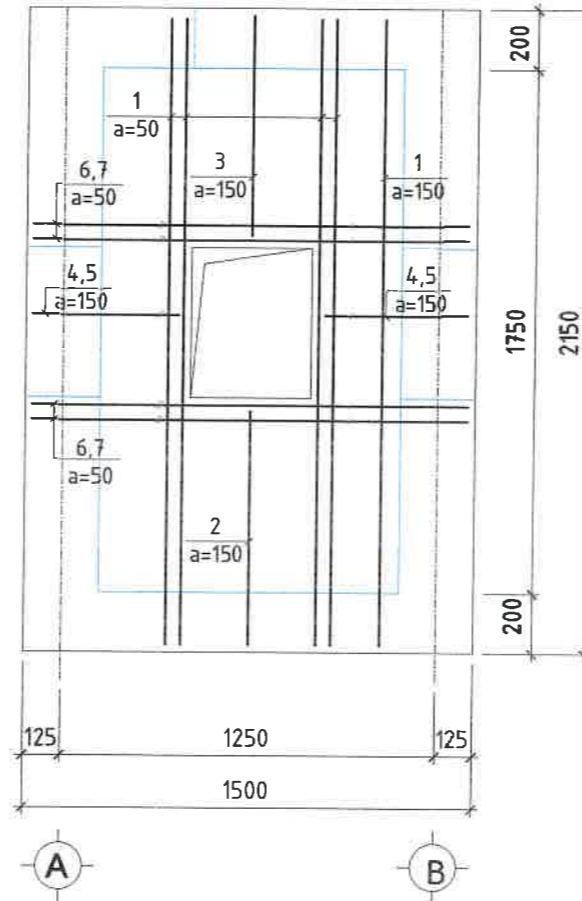
Цутгамал ханын арматурчлал  
огтлол 1 1 М1:25



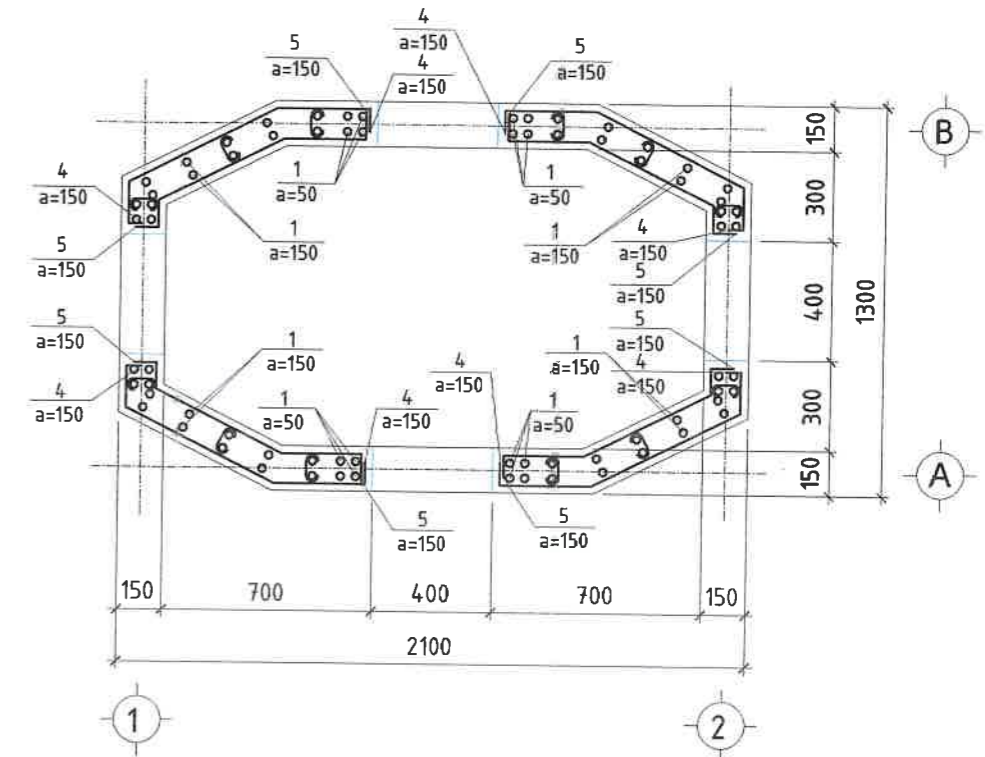
Цутгамал ханын арматурчлал  
М1:25



Цутгамал ханын арматурчлал  
огтлол 2 - 2 М1:25



Цутгамал ханын цонхтой  
хэсийн арматурчлал М1:25



Поз	Тэмдэглэгээ	Нэр	Тоо /ш/	Жин /кг/	
				Нэгж	Нийт
Цутгамал ханын арматурчлал				1	304.63
1	Φ12	A400 ГОСТ 5781-82 L= 2400	68	2.13	144.89
2	Φ18	A400 ГОСТ 5781-82 L= 1150	16	2.30	36.76
3	Φ12	A400 ГОСТ 5781-82 L= 1100	16	0.98	15.63
4	Φ12	A400 ГОСТ 5781-82 L= 1445	16	1.28	20.53
5	Φ8	A400 ГОСТ 5781-82 L= 1140	16	0.45	7.20
6	Φ8	A400 ГОСТ 5781-82 L= 3250	26	1.28	33.34
7	Φ8	A400 ГОСТ 5781-82 L= 3940	26	1.55	40.42
8	Φ8	A400 ГОСТ 5781-82 L= 310	48	0.12	5.87
Бетон В25V=1,18м3					

Марк позиц	Загвар	Марк позиц	Загвар
1		3	
2		4	
5		7	
6		8	

Цахилгаан, холбооны зураг төсөл, угсралт, суурьшуулалтын

"АРБЭЛ" АЛТАЙ" ХХК  
Баянзүрх дүүрэг 4-р хороо 4.0-86 м  
E-mail: arzal.altai@mail.ru  
Утас: 9619455, 1453968

Завхан аймаг, Улиастай сум  
ШИНЭЭР БАРИГДАХ ДУЛААНЫ СТАНЦ  
ТБУХ-1 худгийн ханын арматурчлал

ИНЖЕНЕР  
ГҮЙЦЭТГЭСЭН  
ШАЛГАСАН

Д.СОЛОНГО  
Д.СОЛОНГО  
Д.ДОРЖСҮРЭН

ЕГ.ШИФР:  
ТГ.ШИФР:  
МАСШТАБ:  
ЭЧРГИЙН ДУГААР:  
ОГНОО:  
ХУЧДАС

АБ\_А 18/8-20-ГХ  
ГХ-9

МАСШТАБ:  
М1:1000  
ОГНОО:  
2020/10  
ХУЧДАС  
9