

" ОНЧ ТЭНХЛЭГ ХХК "

(Тусгай зөвшөөрлийн дугаар ЭТ19-689/19 Улаанбаатар хот
Баянгол дүүрэг 16-р хороо Амарсанаагийн гудамж 12/8 13 тоот
Утас: 99007155,99174540)

ЕГ Шуфр: ОТ-17/2019

Улаанбаатар хот Сүхбаатар дүүрэг
3-Р ХОРООНЫ 2А-Р БАЙРНЫ ГАДНА ФАСАДНЫ ЗАСВАРЫН ЗУРАГ

/ Ажлын зураг /

Захирал /Б.Бадамцэцэг/

Архитектор /У.Ган-Эрдэнэ/

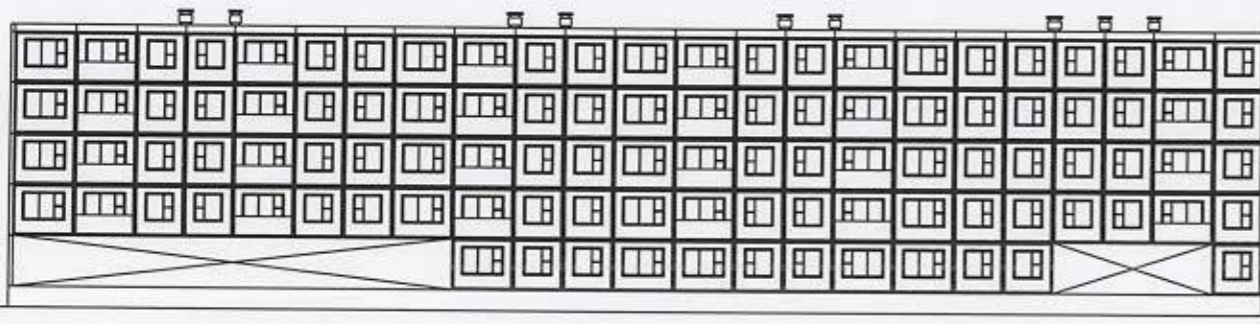
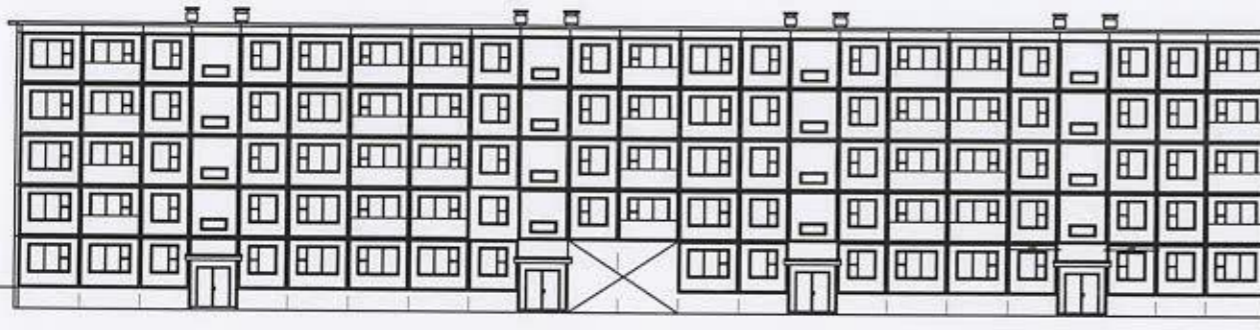
Улаанбаатар хот
2019 он

Тайлбар бичиг

Зургийн жагсаалт

Д/д	Хуудасны нэр	Хуудасны дугаар
1	Зургийн жагсаалт, тайлбар бичиг	БА-1
2	Ерөнхий төлөвлөгөө / Байршлын схем /	ЕТ-1
3	Одоогийн байдал / фото /	БА-2
4	Нүүр тал / Өөрчлөлт /	БА-3
5	Ар тал / Өөрчлөлт /	БА-4
6	Хажуу тал А-Д; Д-А / Өөрчлөлт /	БА-5
7	Хөөсөн полистрол /PS/ хавтанг бэхлэх дюбелийн байрлалын тойм	БА-6
8	Дулаан тусгаарлах системийн үеүдийн байрлалын тойм	БА-7
9	Модон жаазтай цонх суух ханын хэсгийг дулаалах бүдүүвч	БА-8
10	Хаалга болон Хуванцар жаазтай цонх суух ханын хэсгийг дулаалах бүдүүвч	БА-9
11	Харагдах байдал	БА-10

Ерөнхий схем



Ерөнхий зүйл:

Улаанбаатар хот Сүхбаатар дүүрэг 3-р хорооны нутаг дэвсгэрт байрлах 2А-р байрны гадна фасадны засварын ажлын зургийг 2019 оны 9-р сарын 27-ны өдөр хэмжилт хийснийг үндэслэн зураг төслийн "Онч тэнхлэг ХХК"-д боловсруулав. Үз зургийг одоо мөрдөгдөж байгаа заслалын ажлын норм БНБД 81-15-06 дүрмийг үндэслэн захиалагч "Сүхбаатар дүүргийн засаг даргын тамгын газар" 10-р хорооны СВХ-ийн даргатай зөвшилцсөний дагуу хийж гүйцэтгэсэн болно. Хэмжилт хийсэн: Мэргэшсэн инженер, мэргэшсэн төсөвчин Б.Бадамцэцэг инженер Х.Сарангэрэл Архитектор У.Ган-Эрдэнэ нар хийж фото зургаар баталгаажуулсан.

Одоогийн төлөв байдал:

Үз барилга нь гадна хашлага бүтээцийн гадаргуугаар 131.84 x 11.6 м харьцаатай 5 давхар угсармал төмөр бетон барилга болно. Одоогийн байдлаар гадна ханын угсармал хавтангуудын хоорондох зарим хэсгийн шавар унасан, барилгын өнгө үзэмж муудсан, барилга нь гадна ханаар дулаан их алддаг байна.

Гадна хана:

Үндсэн ханын хэсэгт 15 см зузаантай галд тэсвэртэй хөөсөнцөрөөр дулаалж, шавардан 2 үе гадна ханын эмульсэн будгаар будах хэрэгтэй үндсэн хананд ороогүй хананаас өөр хийц элементээр илүү гарсан тохиолдолд будах шаардлагагүй болно. Шавардлаган өнгөлгөө бүхий дулаалгатай үе дулаалгын хавтан бэхлсэн дюбелийг дулаалгийн системийн өөрийн жин, газар хөдлөлт, салхины хүчний үйлчлэлд тооцно. Тооцоонд барилга барих тухайн нөхцөл, барилгын өндөр, түүний бүтээцийн шийдэл болон бусад холбогдох хүчин зүйлийг тооцож 1м2 хананд хийгдэх дюбелийн /тэлэгч/ тоог тооцоогоор тодорхойлох ба энэ тоо нь БА-7-д зааснаас багагүй байна. Ханын дулаалга бэхлэх дюбельд бат бэхийн өндөр үзүүлэлттэй полиамид, полиэтилен тэлэгч хэрэглэнэ. Полипропиленээр хийгдсэн байхыг зөвшөөрөхгүй. Дулаалгын хавтангын зузаан нь 150мм-ээс багагүй байна. Дулаалгын хавтанг газар дээр нь тохируулан зүсч хийнэ. Хавтангийн хоорондох завсрын зөвшөөрөгдөх хүлцэл нь 1-2мм-ээс ихгүй байвал зохино. 2мм-ээс их өргөнтэй уулзвар, завсар зайг шавраар бөглөж болдоггүй учир нь чийг нэвтэрч мөөгөнцөр болон хөлдөлт мөн ан цав үүсгэдэг. Мөн завсар зайгаар нэвтэрсэн агаар салхи нь дулаан тусгаарлалтыг бууруулдаг. Тагтны хаалт хайсыг 2 үе будах ба цонх бүрт борооны ус зайлуулах төмөр хийнэ.

Дулаалгын хавтанд захаас нь 2-3см зайтай 4-6 см өргөнтэй хүрээлж цавуут зуурмаг наана.

Үлдсэн талбайн 50%-иас илүү хэсэгт цавуут зуурмаг БА-7-д заасны дагуу жигд тараасны дараа үндсэн хананд наана. Дулаалгын хавтангуудыг хооронд нь цавуут зуурмагаар нааж болохгүй.

Шавардлаган өнгөлгөө бүхий дулаалга доорхи бүтэцтэй байна.

-Үндсэн ханатай дулаалгын хавтанг бэхлэх цавуут зуурмаган үе б=3-5 мм зузаан

-Дулаалгын үе / зузааныг тооцоогоор тодорхойлно /

-Дулаалгын хавтанг наасан зуурмаг хатсаны дараа дулаалгын хавтанг үндсэн ханатай дулаалгын бэхлэгээний зориулалтын дюбелээр бэхлэнэ.

/Хананд бэхлэгээний нүхийг өрөмдөж гаргах ба хог тоосыг цэвэрлэнэ, нүхэнд таваг хэлбэрийн даруулга бүхий хуванцар тэлэгчийг сүүлгаж эргээр эргэдэг бэхлэнэ./

-Арматурчилсан үндсэн үе б=5,5-8мм /арматурчилсан үндсэн үеийг 2 үеэр хийх ба нэгдүгээр үеийг цавуут зуурмагаар 2-4мм зузаантай хийж хатахаас нь өмнө нийтлэг буюу хуягласан тор байршуулж тэгшилнэ, нэгдүгээр үеийн шавардлага хатсаны дараа хоёрдугаар үеийг 2-4мм зузаантай цавуут зуурмагаар хийнэ./

-Өнгөлгөөний үеийг төрөл бүрийн өнгөтэй хуурай зосны хольцтой шавардлага эсвэл зориулалтын будгаар будна.

Шавардлаган өнгөлгөөтэй дулаалга хийхийн өмнө доорхи бэлтгэл ажлуудыг хийнэ. Үүнд:

-Дулаалгын хавтан байрлах ханыг тоос шорооноос цэвэрлэнэ.

-Дулаалгын хавтан наах тоосгон ханын гадаргууг шавардах буюу зуурмагаар сайтар тэгшилсэн байна.

-Шавардах эсэх нь барилгын зориулалт, хашлага бүтээцийн онцлогоос хамаарна.

-Гадаргуугийн хотгор гүдгэрийг шалгах / зөвшөөрөгдөх хүлцэл нь ±10мм -ээс ихгүй байх бөгөөд зөвшөөрөгдөх хүлцэлээс хэтэрсэн нөхцөлд тэгшилгээ хийнэ.

-Дулаалгыг хийхийн өмнө гадаргуугийн чийглэгийн хэмжээг тодорхойлох / чийглэгийн хэмжээ нь 4-5%-иас ихгүй байх ба үүнээс их нөхцөлд хатаах арга хэмжээ авна.

Хана дулаалах ажлыг дараах нөхцөлд гүйцэтгэхгүй.

-Хоногийн дундаж температур нь нэмэх 5°с-аас доош эсвэл нэмэх 27°с-аас дээш дулаалга дээр нарны гэрэл шууд тусаж байх үед

-Бороо орж байхад болон дээврийн гадаргуу ус чийгтэй байхад



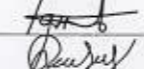
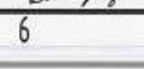
-Салхины хурд 10м/сек-ээс дээш байх үед тус тус гүйцэтгэхгүй.

Цонх хаалганы нүхний булан өнцөгт 200мм x 300мм хэмжээтэй торыг зориулалтын цавуут зуурмагаар нааж хүчжүүлнэ.

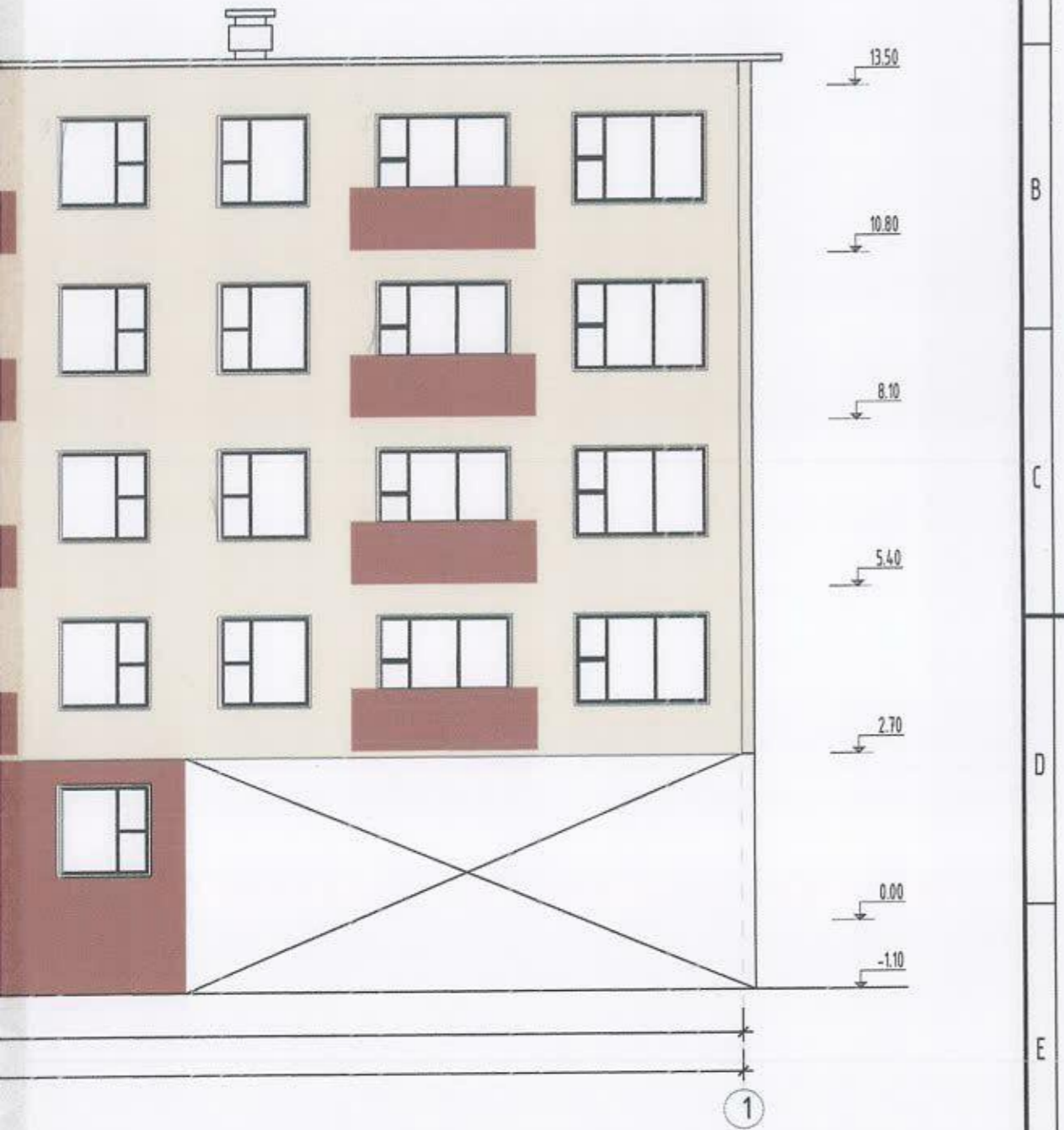
Цонх хаалганы хэсэгт дюбелийг 100мм зайд хадаж дулаалгыг бэхлэнэ.

Цонх хаалганы эргэн тойронд галд шатдаггүй эрдэс хөвөн, буюу чулуун хөвөн хавтангаар галаас хамгаалах эмжээр хийнэ.

Үз зургийг барилгын гадна ханын бүтээц болон уулзвар заагийн дулаан тусгаарлалтын нэг маягийн хэсэггэл Г1.090.9-1Г-ийн дэвтэрийг ашиглан гүйцэтгэсэн.

 "ОНЧ ТЭНХЛЭГ" ХХК Утас: 99007155, 99174540	Улаанбаатар хот Сүхбаатар дүүрэг 3-р хороо 2А-р байрны гадна фасадны засварын ажлын зураг				Үе шам: А.3 Огноо: 2019-09-25	
	Зургийн жагсаалт, Тайлбар бичиг					
	Архитектор		У.Ган-Эрдэнэ	Е.Г. Шифр: ОТ-17/2019		Масштаб:
Гүйцэтгэсэн		У.Ган-Эрдэнэ	Т.Г. Шифр:	Зургийн дугаар: БА-1	Хуудас: 11	
Шалгасан		Б.Бадамцэцэг				

АР ТАЛ /48-1/ М1:100



Улаанбаатар хот Сүхбаатар дүүрэг 3-р хороо
2А-р байрны гадна фасадны засварын ажлын зураг

Ар тал /48-1/

Үе шат: А.3

Архитектор	<i>[Signature]</i>	У.Ган-Эрдэнэ	Е.Г. Шифр: ОТ-17/2019	Масштаб:	Огноо: 2019-09-25
Гүйцэтгэсэн	<i>[Signature]</i>	У.Ган-Эрдэнэ	Т.Г. Шифр:	Зургийн дугаар: БА-4	Хуудас: 11
Шалгасан	<i>[Signature]</i>	Б.Бадамцэцэг			

13Г° ХХК
155,991745-0

1 2 3 А3



65800



Цайвар шаргал өнгө: /С-2%, М-11%, Ү-24%, К-0%/
Бор өнгө: /С-26%, М-68%, Ү-76%, К-12%/



ҮНДЭМ ТЭГХЭЛЭЛ
Улаанбаатар 9900715

A3

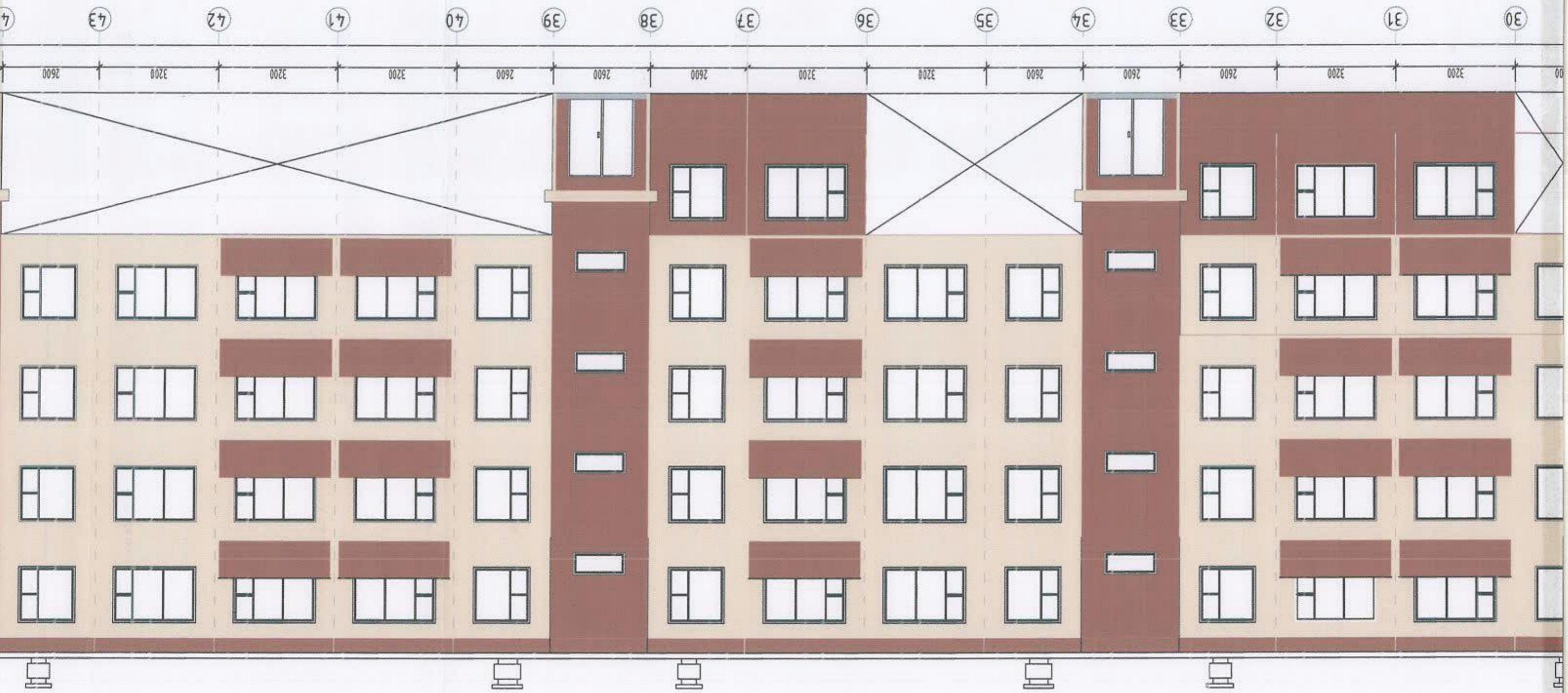
8 7 6 5 4 3 2 1

↑↑↑↑
↑↑



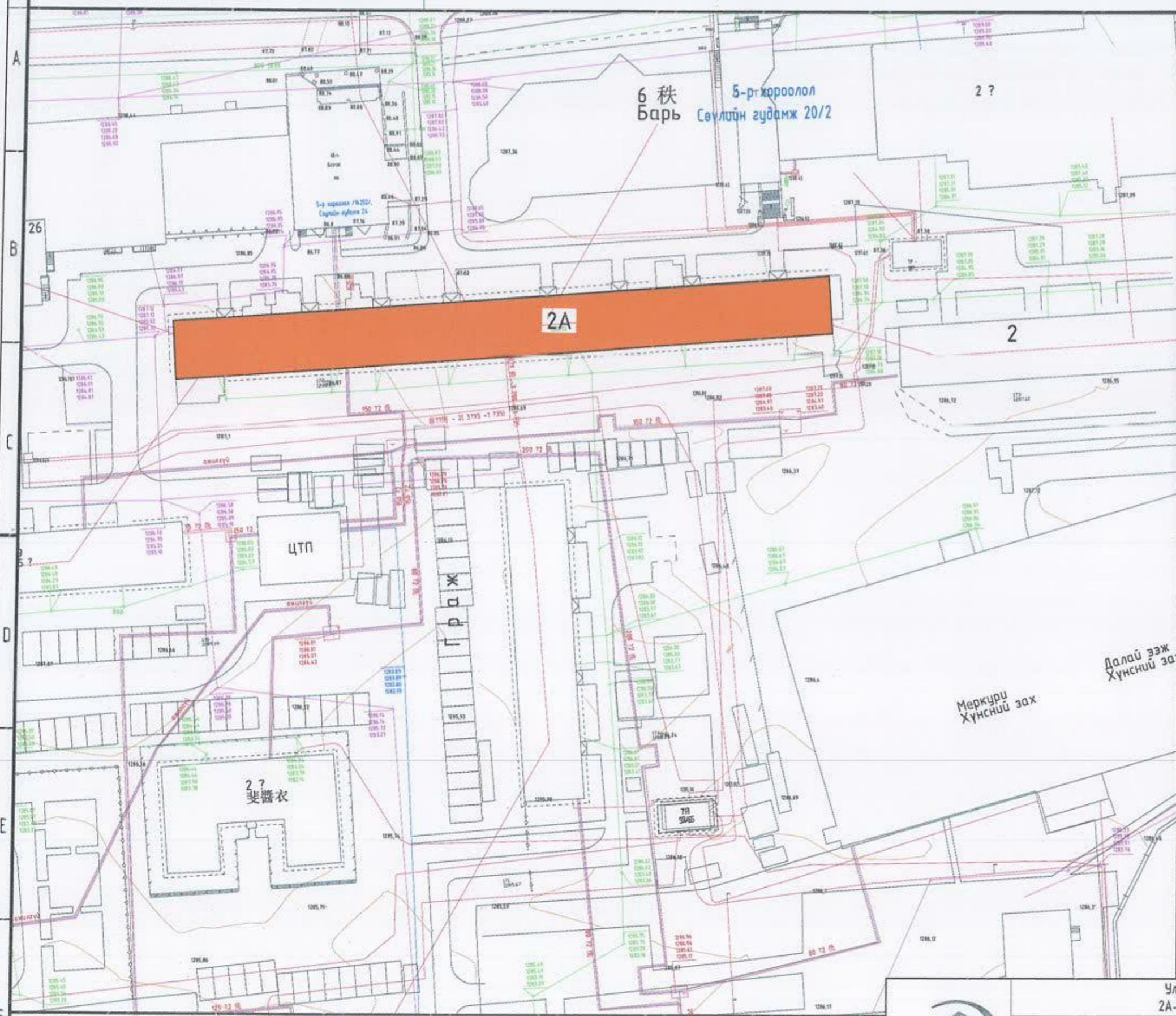
8 7 6 5 4 3 2 1

1	Гарна фасаданд хийгдсэн бүтээгдэхүүний зардалын 100% хүснэгт үзвэрлэх	М2	350
2	Гарна хананд 15см зузаантай хөөсөөр жаахан нүүллийг бүрдүүлж	М2	3040
3	Гарна хананд мөнгө шат үзсрэх, задлах	М2	3040
4	Гарна хананд амьсгалын шалбарал зардал	М2	145
5	Гарна гүдгэр хангаар мөнгө шат үзсрэх	М2	841
6	Хуучин бүтээгдэхүүний мөнгө сараалаж ирэх хэсгийг 2 удаа бүрдэх	М2	1041
АЖЛЫН НЭР		ЖТХН ХИЖМХ	100 ХЭМЖЭЭ



8	7	6	5	4	3	2	1
---	---	---	---	---	---	---	---

ЕРӨНХИЙ ТӨЛӨВЛӨГӨӨ М1:500




Д/Д	ТОДОРХОЙЛОЛТ:	Тайлбар
1.	Засвар хийгдэх 2А-р байр	Төлөвлөж буй
2.	Орон сууц	Одоо байгаа

БАЙРШЛЫН СХЕМ

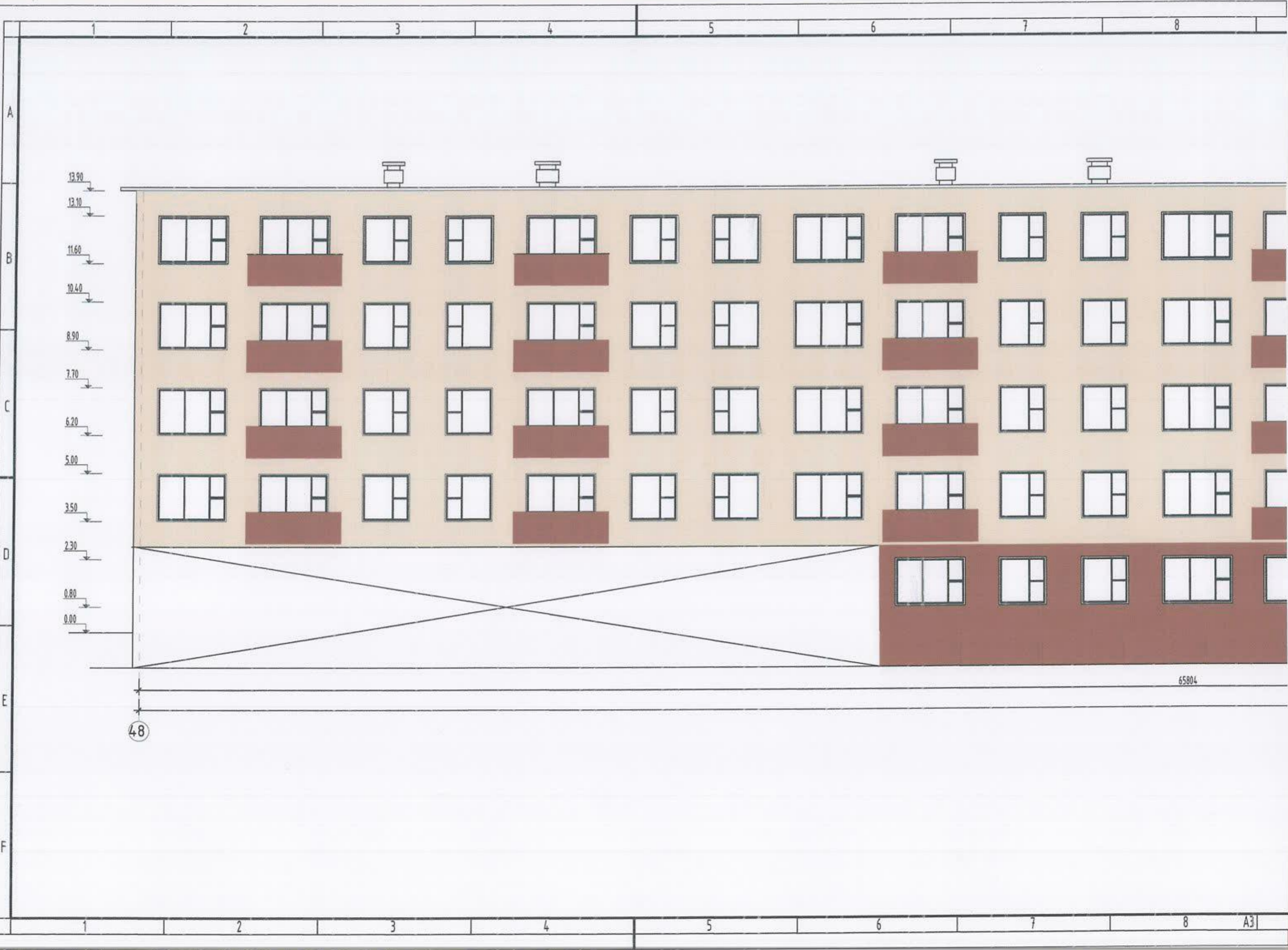


ТАНИХ ТЭМДЭГ:

-  Засвар хийхээр төлөвлөж буй барилга
-  Одоо байгаа барилга
-  Одоо байгаа авто зам
-  Одоо байгаа ногоон байгууламж
-  Бохир усны шугам
-  Дулааны шугам
-  Цэвэр усны шугам
-  Цахилгааны шугам

 "ОНЧ ТЭНХЛЭГ" ХХК Утас: 99007155, 99174540	Улаанбаатар хот Сүхбаатар дүүрэг 3-р хороо 2А-р байрны гадна фасадны засварын ажлын зураг				
	Ерөнхий төлөвлөгөө				Үе шат: А.3
	Архитектор	У.Ган-Эрдэнэ	Е.Г. Шифр: ОТ-17/2019	Масштаб:	Огноо: 2019-09-25
Гүйцэтгэсэн	У.Ган-Эрдэнэ	Т.Г. Шифр:	Зургийн дугаар: ЕТ-1	Хуудас: 11	
Шалгасан	Б.Бадамцэцэг				

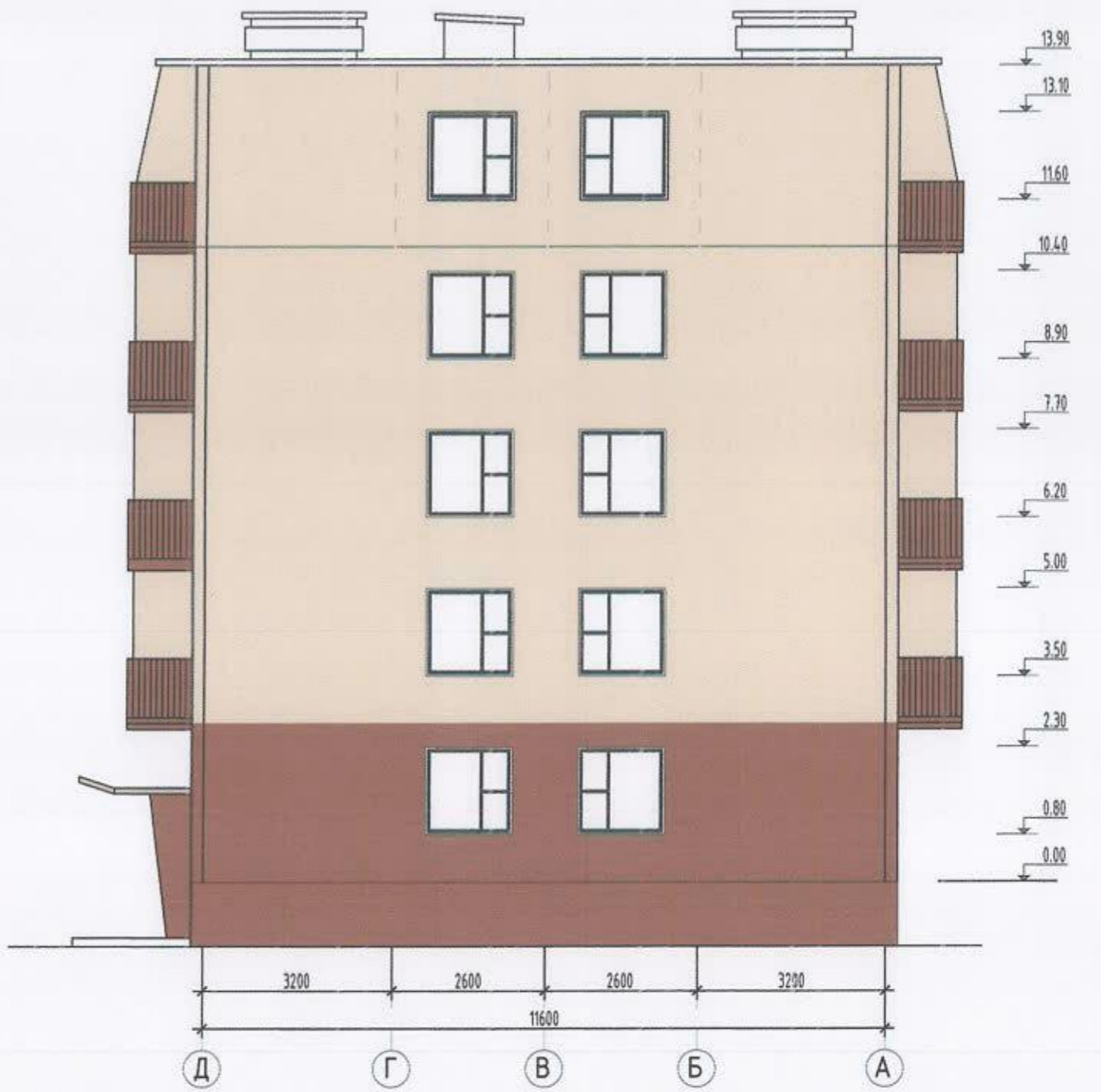
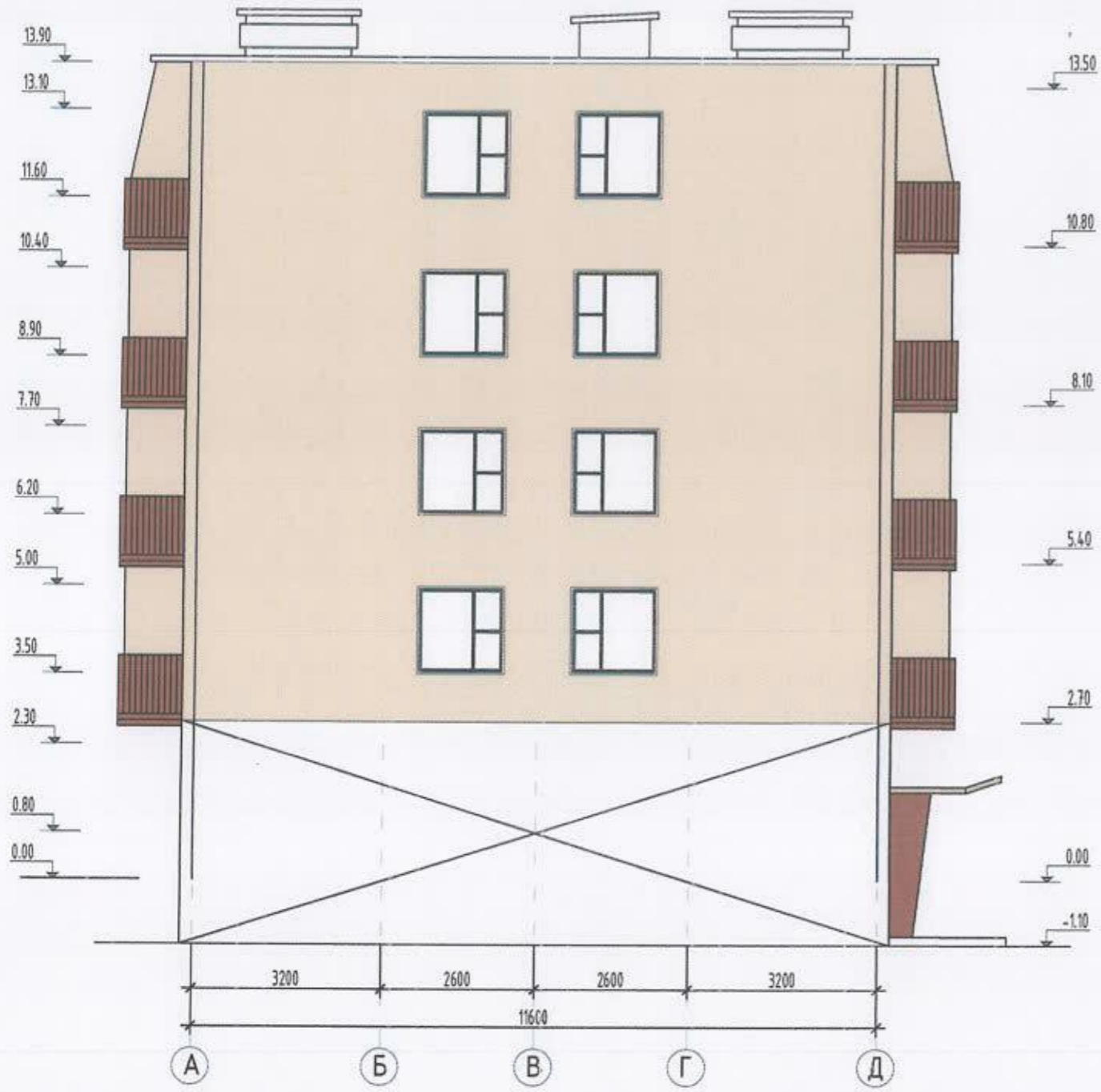





65804

48

ХАЖУУ ТАЛ /А-Д; Д-А/ М1:100



Цайвар шаргал өнгө: /С-2%, М-11%, Ү-24%, К-0%/
 Бор өнгө: /С-26%, М-68%, Ү-76%, К-12%/

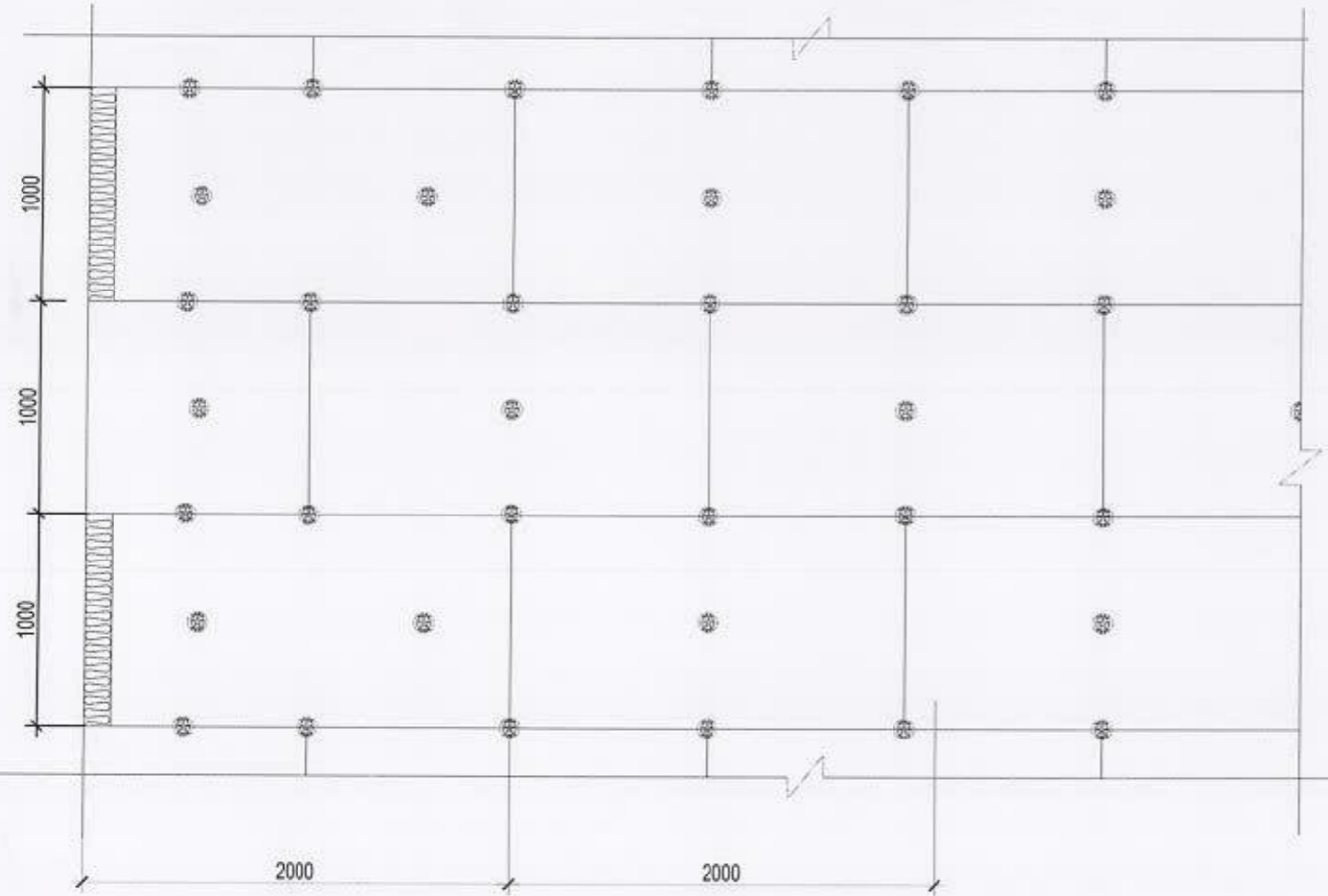
 <p>"ТЭНХЛЭГ" ХХК Утас: 99007155, 99174540</p>	Улаанбаатар хот Сүхбаатар дүүрэг 3-р хороо 2А-р байрны гадна фасадны засварын ажлын зураг				Үе шат: А.3
	Хажуу тал /А-Д; Д-А/				Огноо: 2019-09-25
	Архитектор	<i>[Signature]</i>	У.Ган-Эрдэнэ	Е.Г. Шифр: ОТ-17/2019	Масштаб:
Гүйцэтгэсэн	<i>[Signature]</i>	У.Ган-Эрдэнэ	Т.Г. Шифр:	Зургийн дугаар: БА-5	
Шалгасан	<i>[Signature]</i>	Б.Бадамцэцэг			

ХӨӨСӨН ПОЛИСТРОЛ ХАВТАНГ БЭХЛЭХ
ДЮБЕЛИЙН БАЙРЛАЛЫН ТОЙМ М1:50

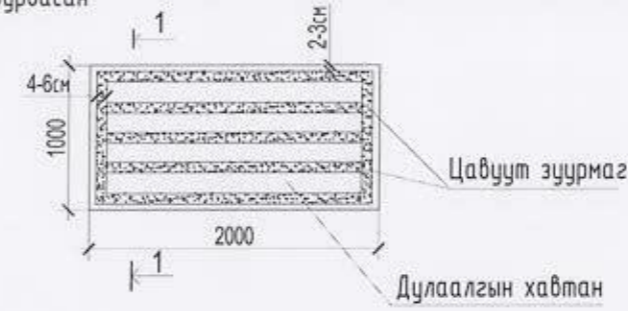
Хөөсөн полистрол /PS/ хавтанг бэхлэх
дюбелийн байрлалын тойм

Захын бүсэд

Дунд бүсэд



А. Зурвасан

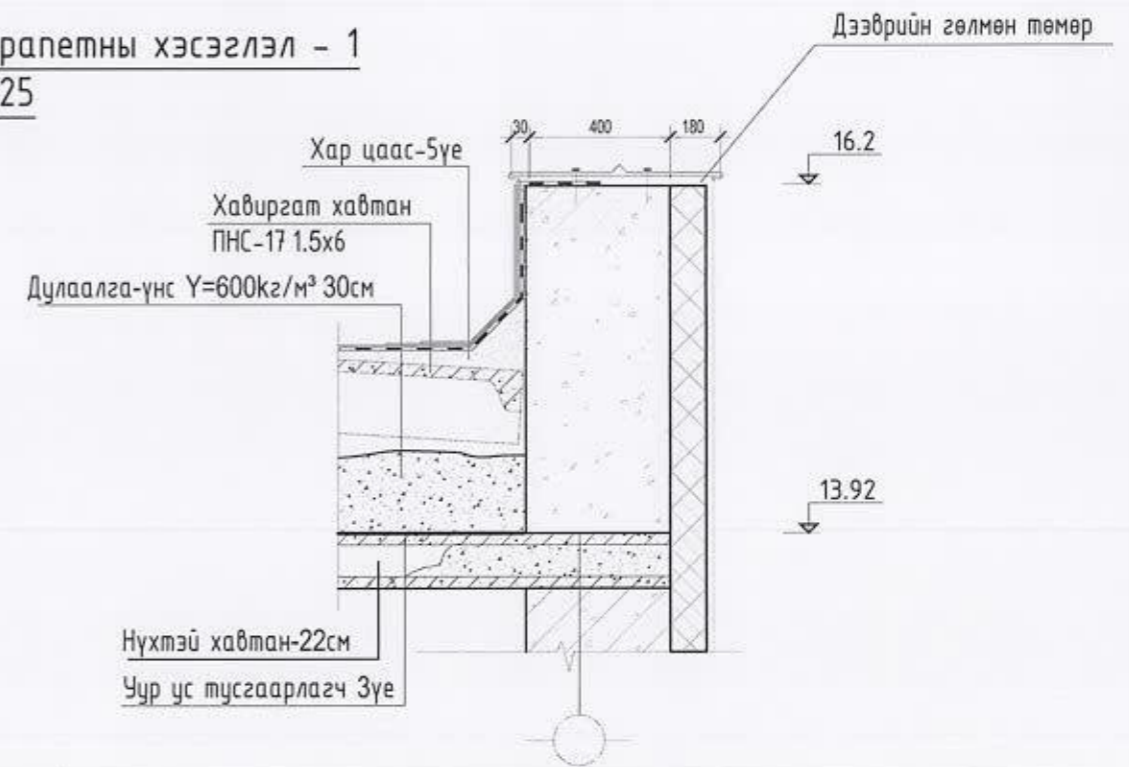


Дулаалгын хавтанг ханатай бэхлэх
дюбелийг зурагт үзүүлээгүй болно.

Б. Нийтэд нь



Параметны хэсэглэл - 1
М1:25



Тайлбар

1.Н-барилгын өндөр, м
б-Захын бүсийн өргөн
а-Барилгын нүүр талын урт
2.б=а/8 ба 1м-ээс их 2м-ээс бага байна.
1м \leq б \leq 2м

Барилгын өндөр нь 16,2 м
Захын бүсэд 7ш багагүй
Дунд бүсэд 5ш түүнээс их дюбель

Тайлбар:

Уг хэсэглэлүүдийг нэг маягийн хэсэглэл Г1.090.9-1Г-ийн дэвтэрийг
ашиглан гүйцэтгэсэн болно.



"ОНЧ ТЭНХЛЭГ" ХХК
Улас: 99007155, 99174540

Улаанбаатар хот Сүхбаатар дүүрэг 3-р хороо
2А-р байрны гадна фасадны засварын ажлын зураг

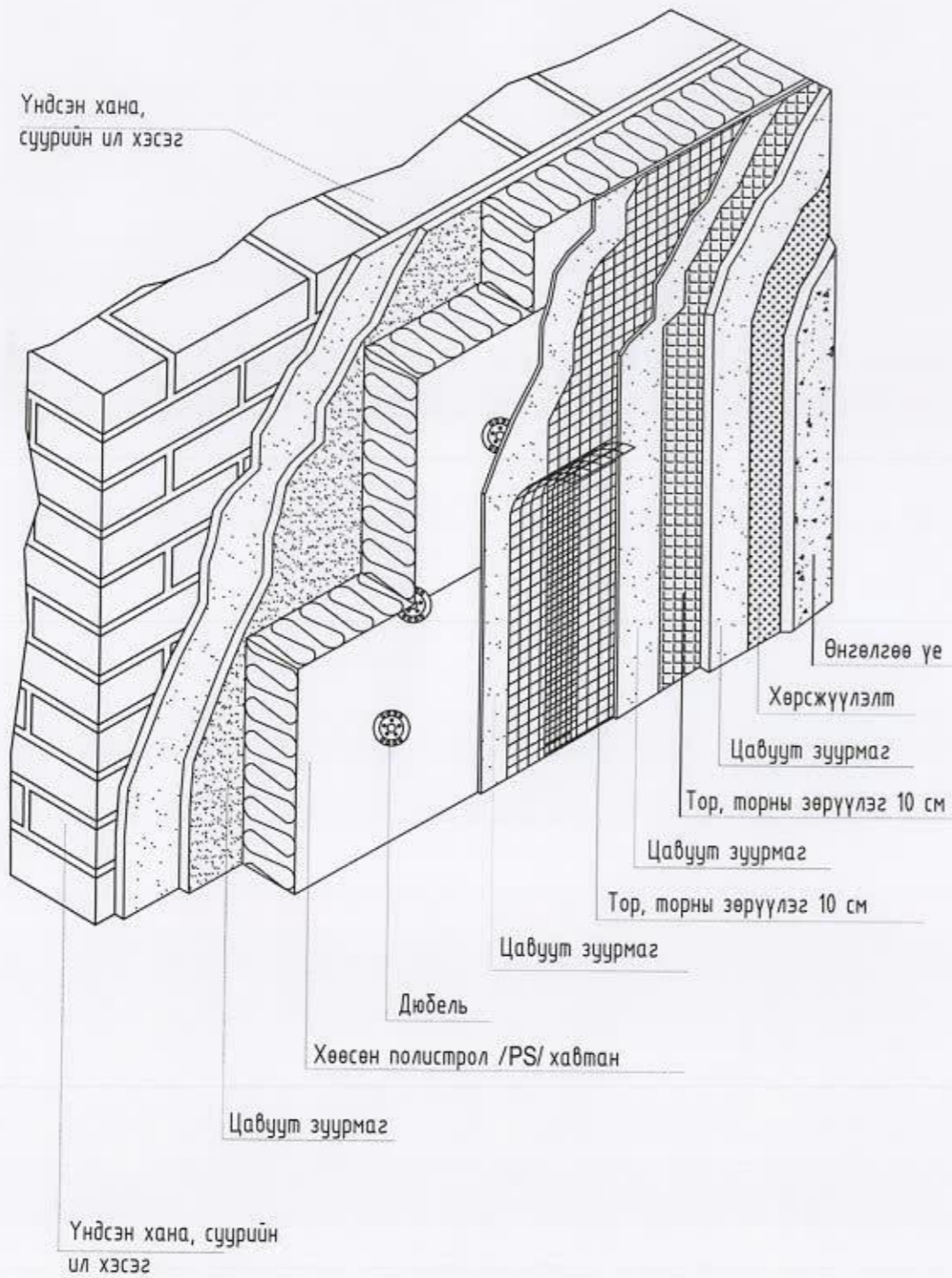
Хөөсөн полистрол /PS/ хавтанг бэхлэх дюбелийн байрлалын тойм

Үе шат: А.3

Архитектор	<i>[Signature]</i>	У.Ган-Эрдэнэ	Е.Г. Шифр: 0Т-17/2019	Масштаб: 1:50	Огноо: 2019-09-25
Гүйцэтгэсэн	<i>[Signature]</i>	У.Ган-Эрдэнэ	Т.Г. Шифр:	Зургийн дугаар: БА-6	Хуудас: 11
Шалгасан	<i>[Signature]</i>	Б.Бадмцэцэг			

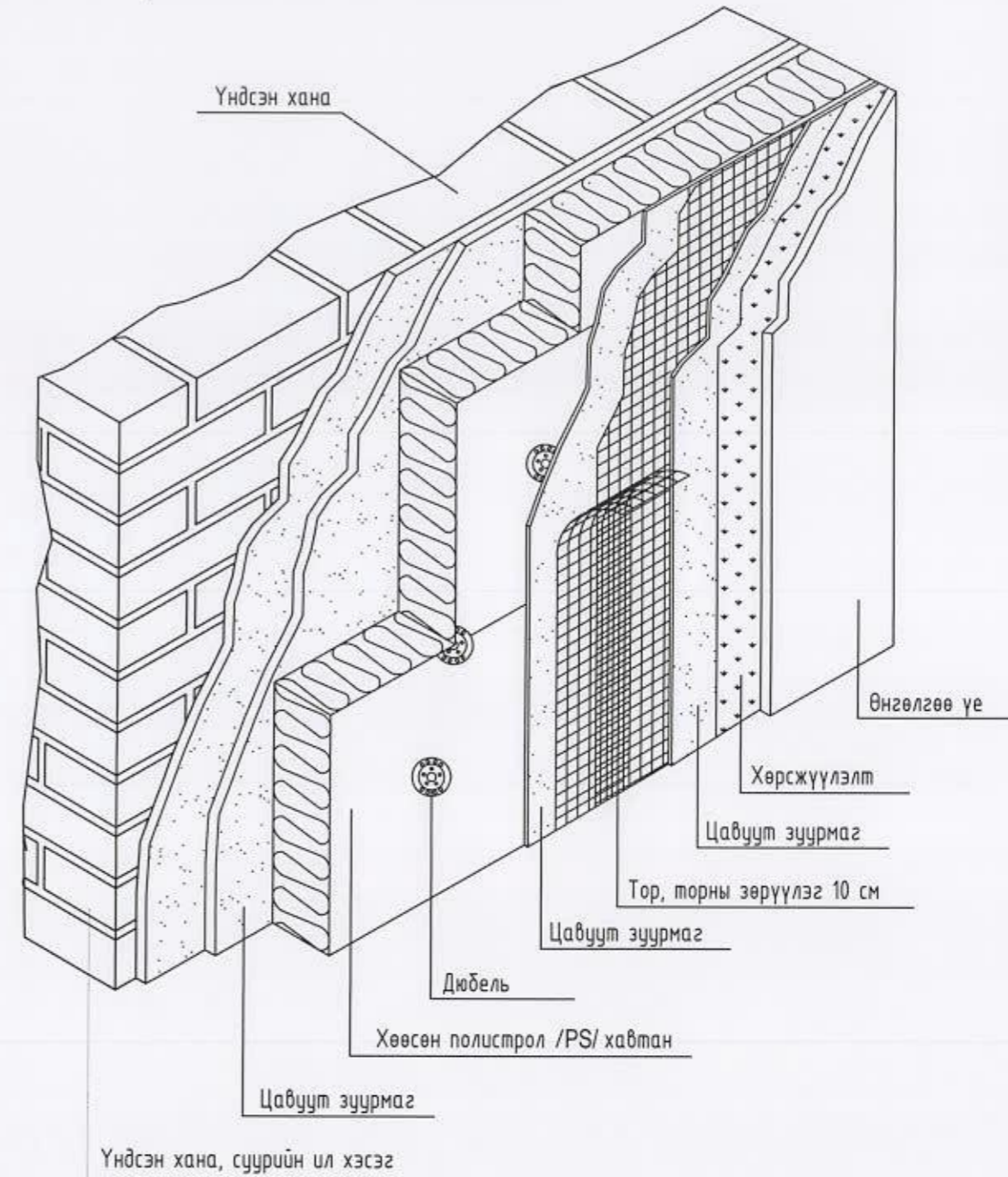
А3

ДУЛААН ТУСГААРЛАХ СИСТЕМИЙН ҮЕҮДИЙН БАЙРЛАЛЫН ТОЙМ
/Төлөвлөлтийн түвшингээс 2,5м хүртэл хэсэгт/



ДУЛААН ТУСГААРЛАХ СИСТЕМИЙН ҮЕҮДИЙН БАЙРЛАЛЫН ТОЙМ
/Төлөвлөлтийн түвшингээс 2,5м-ээс дээш хэсэгт/

ДУЛААН ТУСГААРЛАХ СИСТЕМИЙН ҮЕҮДИЙН БАЙРЛАЛЫН ТОЙМ
/Төлөвлөлтийн түвшингээс 2,5м-ээс дээш хэсэгт/



Тайлбар:
Уг хэсэглэлүүдийг нэг маягийн хэсэглэл дэвтэр " Г1.090.9-1Г Д3.01.101 "



"ОНЧ ТЭНХЛЭГ" ХХК
Утас: 99007155, 99174540

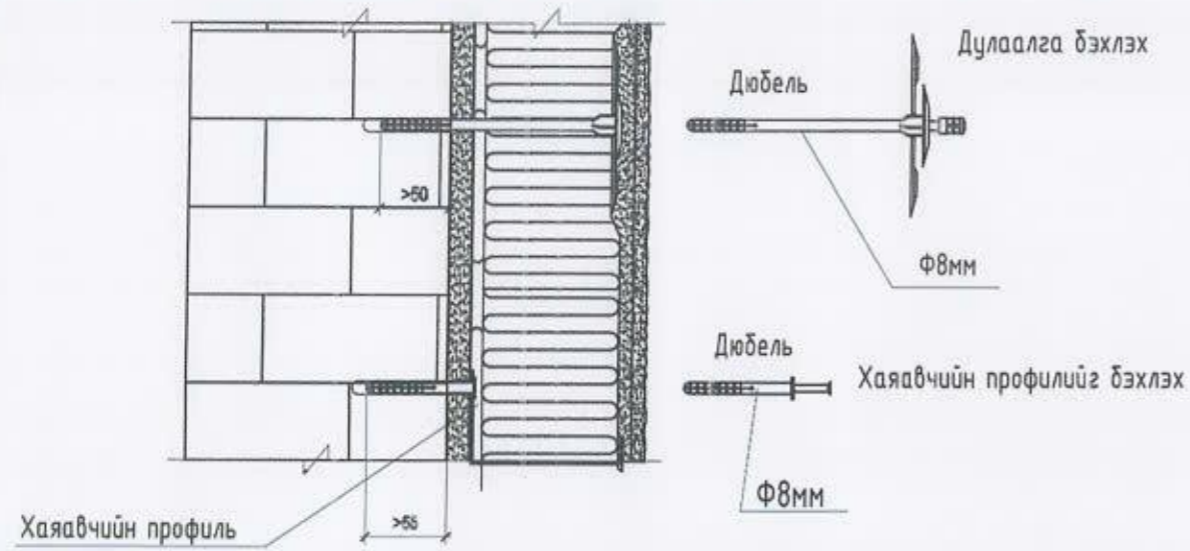
Улаанбаатар хот Сүхбаатар дүүрэг 3-р хороо
2А-р байрны гадна фасадны засварын ажлын зураг

Дулаан тусгаарлах системийн үеүдийн байрлалын тойм

Үе шат: А.3

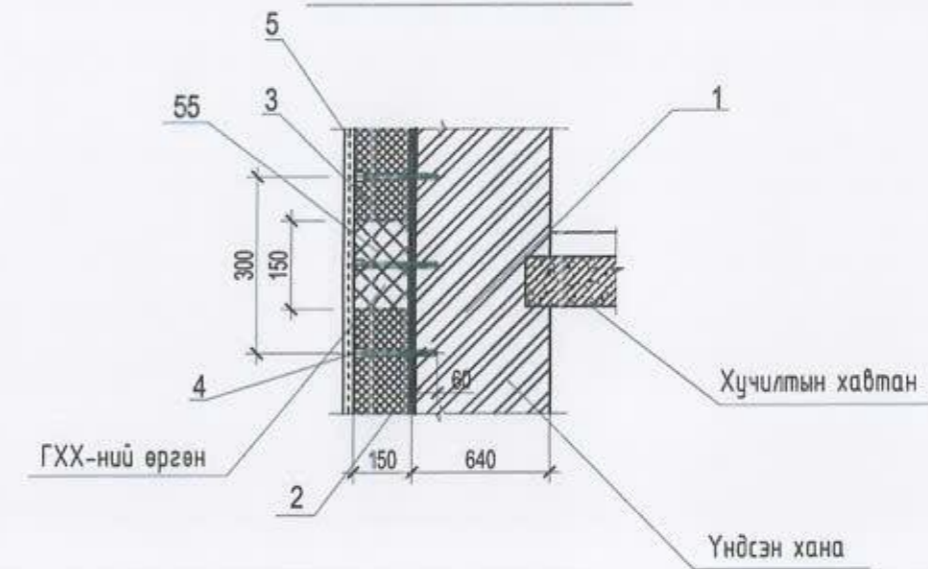
Архитектор	<i>[Signature]</i>	У.Ган-Эрдэнэ	Е.Г. Шифр: ОТ-17/2019	Масштаб: 1:50	Огноо: 2019-09-25
Гүйцэтгэсэн	<i>[Signature]</i>	У.Ган-Эрдэнэ	Т.Г. Шифр:	Зургийн дугаар: БА-7	Хуудас: 11
Шалгасан	<i>[Signature]</i>	Б.Бадамцэцэг			

Тоосгон ханын өрөгт бэхлэх



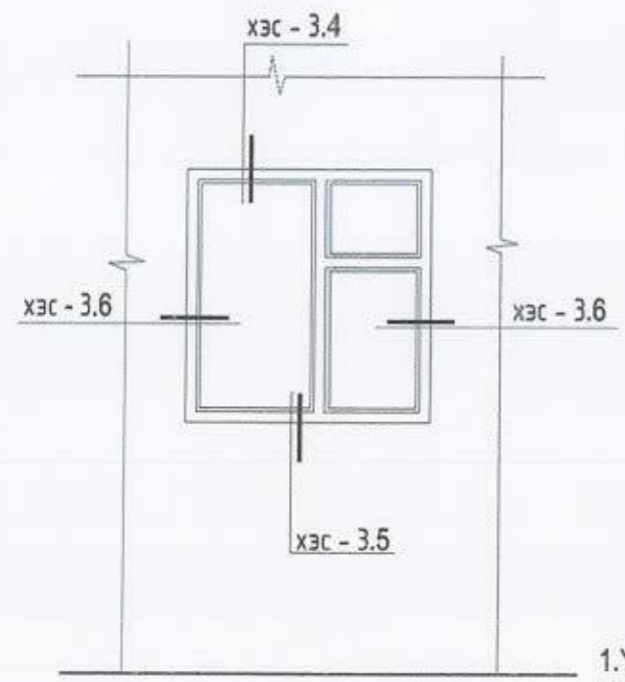
МОДОН ЖААЗТАЙ ЦОНХ СУУХ ХАНЫН ХЭСГИЙГ ДУЛААЛАХ М1:50

Хэсэглэл - 1 М1:25

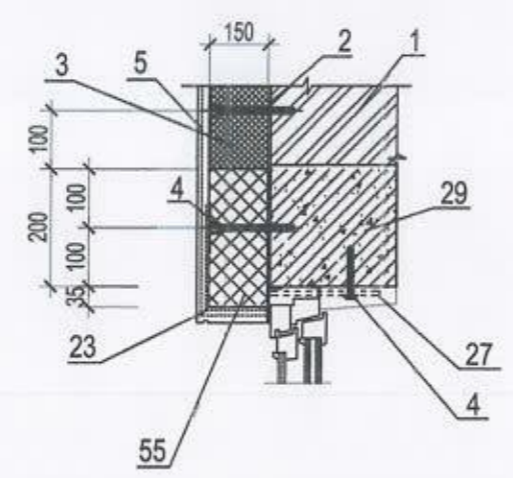


- 1. Үндсэн хана
- 2. Цавуут зуурмаган
- 3. Хөөсөн полистрол /PS/ хавтан
- 4. Дюбель
- 5. Үндсэн арматуран тор
- 55-Галд шатдаггүй эрдэс хөвөн буюу чулуун хөвөн хавтан
- ГХХ-Галаас хамгаалах хүрээ

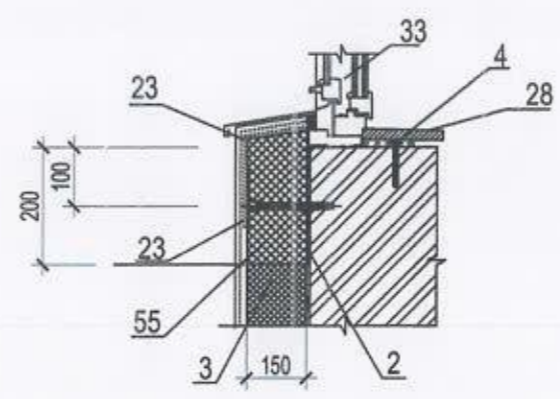
Модон жаазтай цонх суух ханын хэсгийг дулаалах бүдүүвч



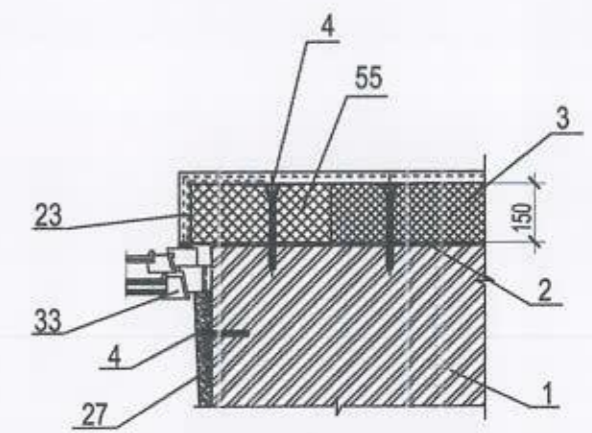
Хэсэглэл - 3.4 М1:25



Хэсэглэл - 3.5 М1:25







Хэсэглэл - 3.6 М1:25

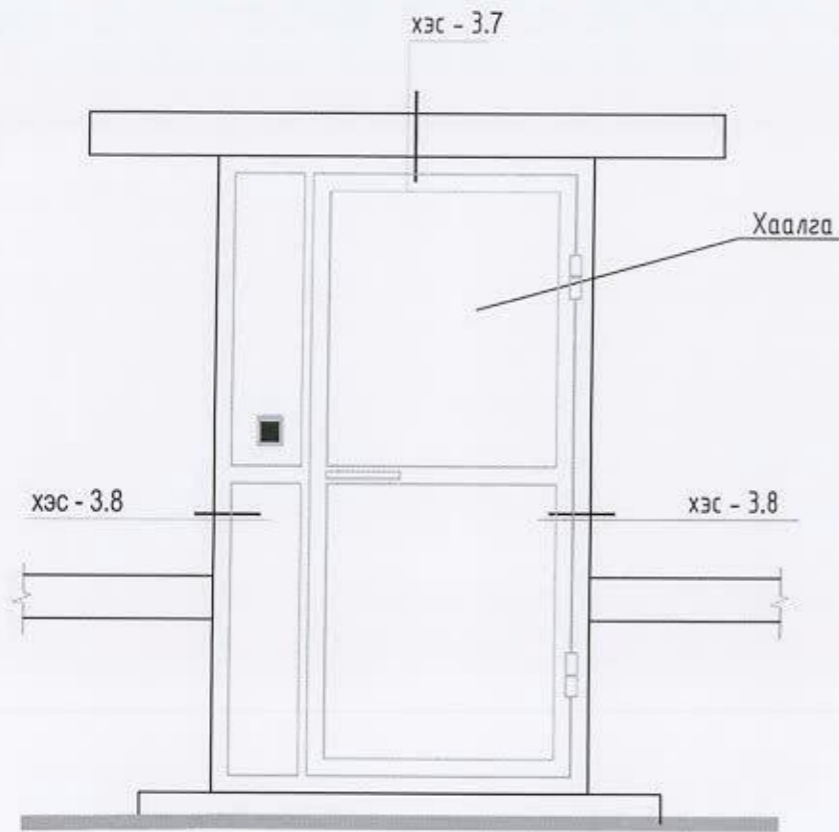


- 1. Үндсэн хана
- 2. Цавуут зуурмаган үе
- 3. Хөөсөн полистрол /PS/ хавтан
- 4. Дюбель
- 5. Үндсэн арматуран тор
- 23. Нүхтэй тор бүхий булан төмөр
- 26. Үс зайлуулах цайрдсан гөлмөн төмөр
- 27. Туузан төмөр
- 28. Цонхны тавцан
- 29. Төмөр бетон ялуу
- 33. Цонх
- 55-Галд шатдаггүй эрдэс хөвөн буюу чулуун хөвөн хавтан

Тайлбар:
Уг хэсэглэлүүдийг нэг маягийн хэсэглэл Г1.090.9-1Г-ийн дэвтэрийг ашиглан гүйцэтгэсэн болно.

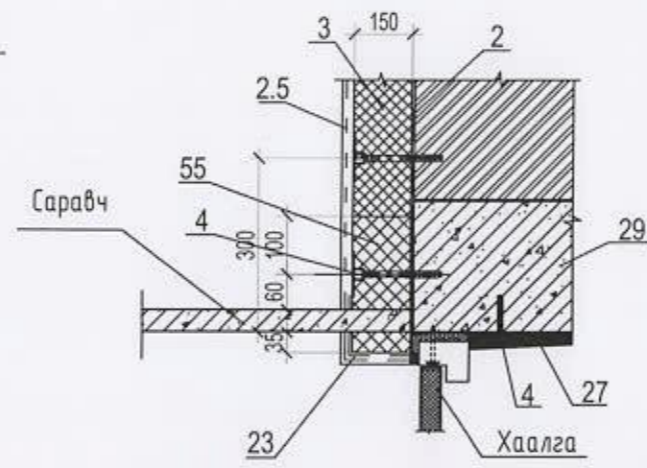
 <p>"ОНЧ ТЭНХЛЭГ" ХХК Улас: 99007155, 99194540</p>	Улаанбаатар хот Сүхбаатар дүүрэг 3-р хороо 2А-р байрны гадна фасадны засварын ажлын зураг				Үе шат: А.3
	Модон жаазтай цонх суух ханын хэсгийг дулаалах бүдүүвч				
Архитектор		У.Ган-Эрдэнэ	Е.Г. Шифр: 0Т-17/2019	Масштаб: 1:50	Огноо: 2019-09-25
Гүйцэтгэсэн		У.Ган-Эрдэнэ	Т.Г. Шифр:	Зургийн дугаар: БА-8	Хуудас: 11
Шалгасан		Б.Баданцэцэг			

Хаалга суух ханын хэсгийг дулаалах

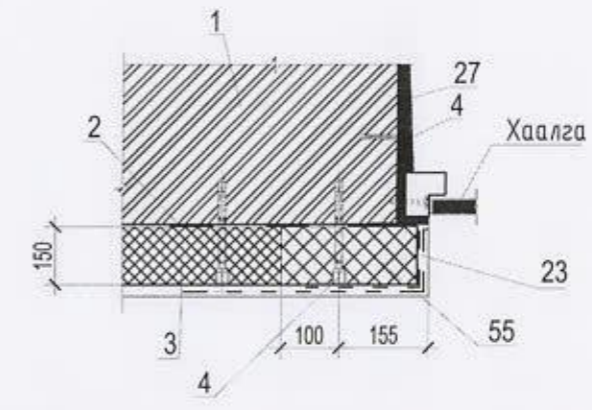


ХААЛГА БОЛОН ХУВАНЦАР ЖААЗТАЙ ЦОНХ СУУХ ХАНЫН ХЭСГИЙГ ДУЛААЛАХ М1:50

Хэсэглэл - 3.7 М1:25

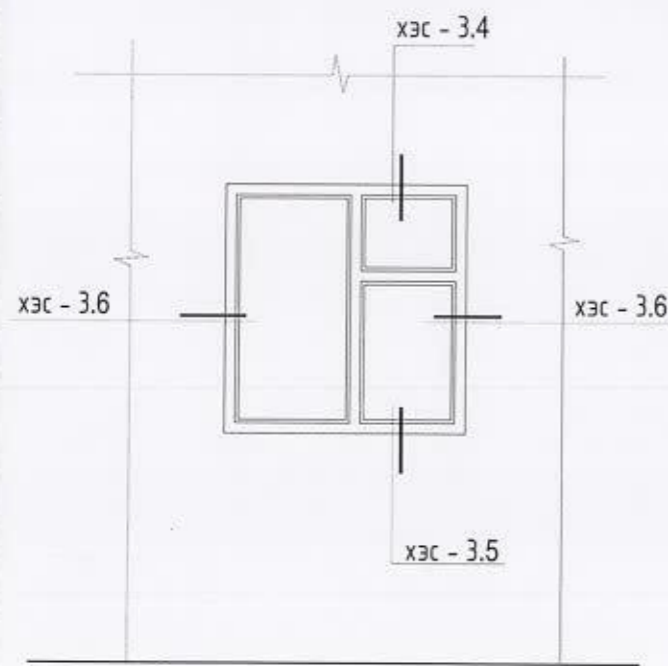


Хэсэглэл - 3.8 М1:25

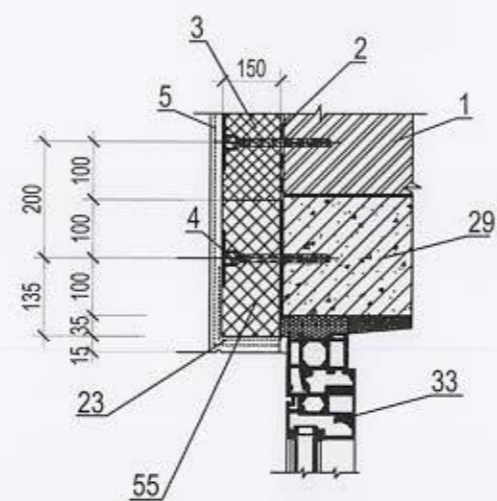


- 1. Үндсэн хана
- 2. Цавуут зуурмаган үе
- 3. Дулаалга
- 4. Дюбель
- 5. Үндсэн армтуран тор
- 23. Нүхтэй тор бүхий булан төмөр
- 27. Туузан төмөр
- 29. Төмөр бетон ялуу
- 55-Галд шатдаггүй эрдэс хөвөн буюу чулуун хөвөн хавтан

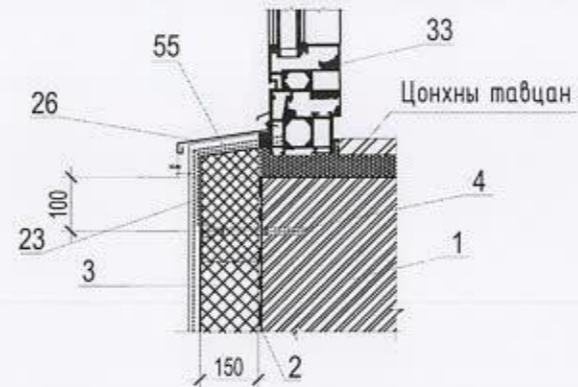
Хуванцар жаазтай цонх суух ханын хэсгийг дулаалах бүдүүвч



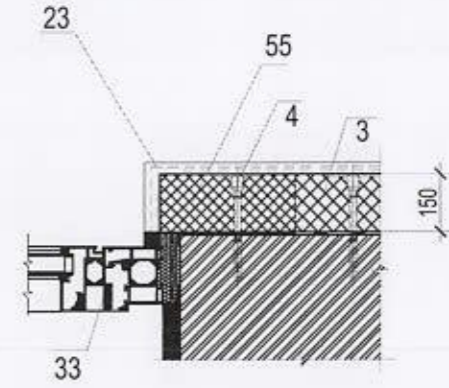
Хэсэглэл - 3.4 М1:25



Хэсэглэл - 3.5 М1:25



Хэсэглэл - 3.6 М1:25



- 1. Үндсэн хана
- 2. Цавуут зуурмаган үе
- 3. Дулаалга
- 4. Дюбель
- 5. Үндсэн армтуран тор
- 23. Нүхтэй тор бүхий булан төмөр
- 26. Үс зайлуулах цайрдсан гөлмөн төмөр
- 33. Цонх
- 55-Галд шатдаггүй эрдэс хөвөн буюу чулуун хөвөн хавтан


Тайлбар:
Уг хэсэглэлүүдийг нэг маягийн хэсэглэл Г1.090.9-1Г-ийн дэвтэрийг ашиглан гүйцэтгэсэн болно.

	Улаанбаатар хот Сүхбаатар дүүрэг 3-р хороо 2А-р байрны гадна фасадны засварын ажлын зураг					
	Хаалга болон Хуванцар жаазтай цонх суух ханын хэсгийг дулаалах бүдүүвч				Үе шат: А.3	
	Архитектор		У.Ган-Эрдэнэ	Е.Г. Шифр: ОТ-17/2019	Масштаб: 1:50	Огноо: 2019-09-25
	Гүйцэтгэсэн		У.Ган-Эрдэнэ	Т.Г. Шифр:	Зургийн дугаар: БА-9	Хуудас: 11
Шалгасан		Б.Бадамцэцэг				

"ОНЧ ТЭХЛЭГ" ХХК
Утас: 99007155, 99174540

ХАРАГДАХ БАЙДАЛ



	Улаанбаатар хот Сүхбаатар дүүрэг 3-р хороо 2А-р байрны гадна фасадны засварын ажлын зураг					Үе шат: А.3	
	Харагдах байдал						Огноо: 2019-09-25
	Архитектор	<i>Т.Ганзориг</i>	У.Ган-Эрдэнэ	Е.Г. Шифр: ОТ-17/2019	Масштаб: 1:100		
Гүйцэтгэсэн	<i>Т.Ганзориг</i>	У.Ган-Эрдэнэ	Т.Г. Шифр:	Зургийн дугаар: БА-10			
Шалгасан	<i>Б.Баданцэцэг</i>	Б.Баданцэцэг					
"ОНЧ ТЭНХЛЭГ" ХХК Утас: 99007155, 99774540							

