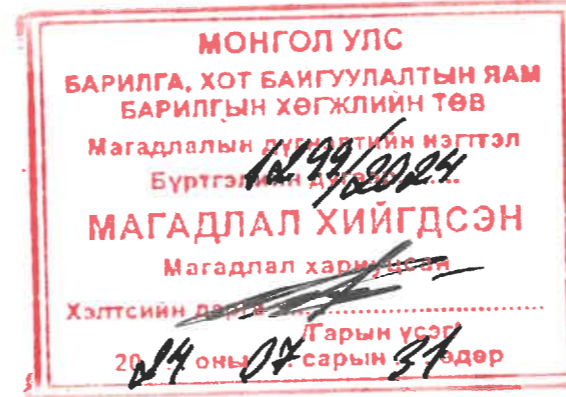




"БАРИЛГА БАЙГУУЛАМЖ" ХХК

БАРИЛГА УГСРАЛТ, ЗУРАГ ТӨСӨЛ, ТЕХНИКИЙН ХЯНАЛТ, ХУДАЛДАА ҮЙЛЧИЛГЭЭ



Говь-Алтай аймаг. Халиун сум. СПОРТ ЗААЛНЫ БАРИЛГА (АЖЛЫН ЗУРАГ)

ЗӨВШӨӨРСӨН		БОЛОВСРУУЛСАН			
Албан тушаал	Нэр	Гарын үсэг	Албан тушаал	Нэр	Гарын үсэг
Говь-Алтай аймгийн Онцгой байдлын газрын дарга, дэд хурандаа	Ц.Лувсанжамц		"Барилга байгууламж"ХХК-ийн захирал	Ч.Нарандэлгэр	
Говь-Алтай аймгийн эрүүл мэндийн газрын дарга	Г.Лхагважаргал		Захиалагч	Халиун сумын засаг дарга.	Ж.Мянганбаяр

1

2

3

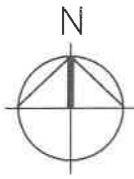
4

5

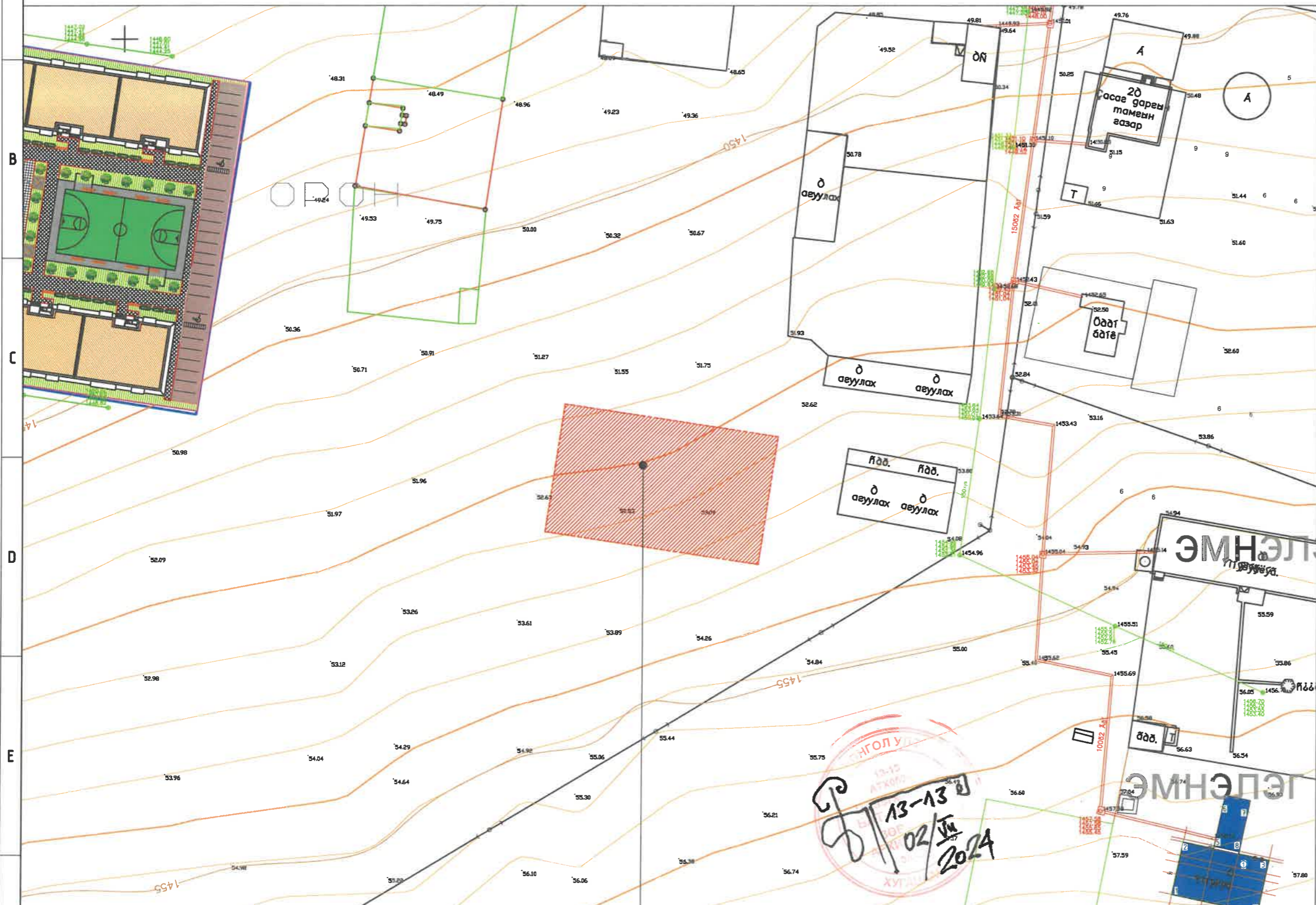
6

7

8



БАЙРШЛЫН СХЕМ М1:1000



ТАНИХ ТЭМДЭГ:



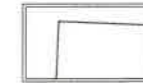
Шинээр барилга барихаар төлөвлөж буй газар



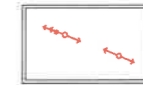
Одоо байгаа барилга



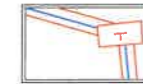
Төв зам



Одоо байгаа хашаа



Өндөр хүчдэлийн ЦДШ /агаарын/



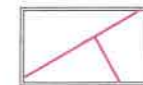
Дулааны шугам



Бахирын шугам



Холбооны шугам



Холбооны шугам /шилэн кабель/



Хар горизонталь

Шинээр барилга барих төлөвлөж буй газар



“БАРИЛГА БАЙГУУЛАМЖ” ХХК
БАРИЛГА УЧИРАЛ, ЗӨРХ ТӨЛӨӨ, ТӨНИЙН ХУВИЛ, ТӨСВИЛ

Говь-алтай аймаг, Халиун сум
СПОРТ ЗААЛНЫ БАРИЛГА

Байршлын схем

Үе шат: А.3

Архитектор

Д.Пунцагдалжир

Е.Г.Шифр:
ББ-06/2024

Масштаб:
М1:1000

Огноо:
2024 он

Гүйцэтгэсэн

Д.Пунцагдалжир

Т.Г.Шифр:

Зургийн дугаар:
ЕТ-1

Хуудас:
10

Шалгасан

Т.Дашчарив

1

2

3

4

5

6

7

8

А3

ҮНДЭСЛЭЛ
 - Говь-Алтай аймаг Халиун сумын засаг даргын 2023 оны 05 дугаар сарын 25-ний өдрийн А/63 тоот тушаалыг үндэслэн Говь-Алтай аймаг, Халиун сумын нутаг дэвсгэрт Биеийн тамир спортын байгууллагын зориулалтаар дугаартай гэрчилгээг үндэслэв.
 - Хот тосгоны төлөвлөлт, барилгажилтын норм ба дүрэм БНБД 30.01.04-ийн 5.1 зүйлийг үндэслэн ерөнхий төлөвлөгөөний зургийг гүйцэтгэв.
 - Говь-Алтай аймаг 2023 оны ...-р сарын ... өдрийн АТД-.../2023 дугаартай архитектур төлөвлөлтийн даалгаварыг үндэслэв.



ЕРӨНХИЙ ТӨЛӨВЛӨГӨӨ М1:300

ТОДОРХОЙЛОЛТ

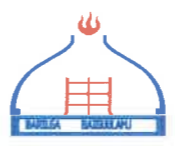
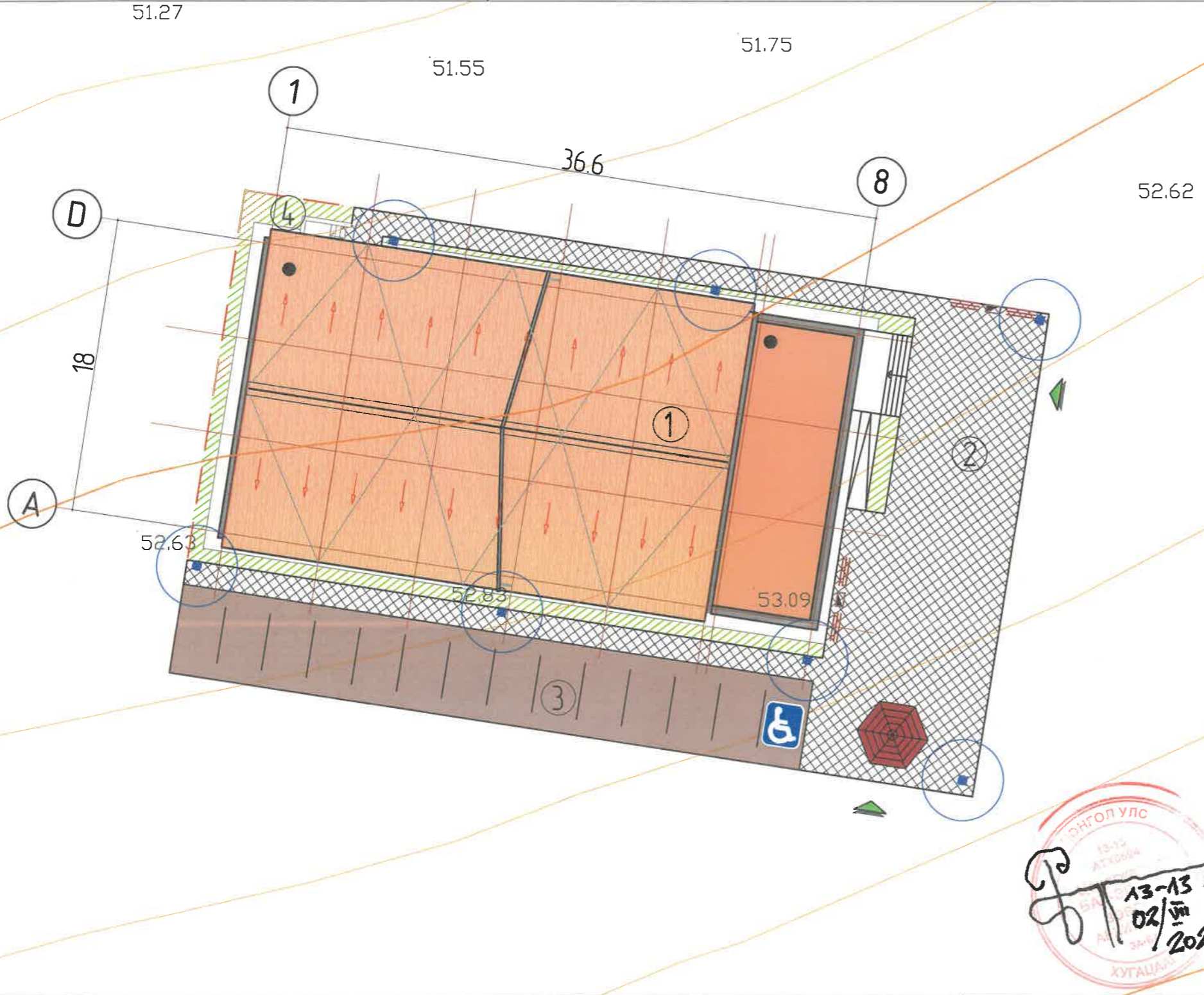
№	Барилгын нэр	Хэмжих нэгж	Тоо хэмжээ	Давхрын тоо	Тайлбар
1	Спорт заал	м	18x36.6	1	Төлөвлөж буй
2	Явган хүний зам талбай	м ²	396м ²		Төлөвлөж буй
3	Авто зогсоол	м ²	215м ²		Төлөвлөж буй
4	Ногоон байгууламж	м ²	81м ²		Төлөвлөж буй

БАЙРШЛЫН СХЕМ М1:5000



ТАНИХ ТЭМДЭГ:

- | | | | |
|--|--------------------------------|--|-------------------------------|
| | Төлөвлөж буй барилга | | Өндөр хүчдэлийн ЦДШ /агаарын/ |
| | Одоо байгаа барилга | | Холбооны шугам |
| | Төлөвлөж буй ногоон байгууламж | | Хар горизонталь |
| | Төлөвлөж буй явган хүний зам | | Бохир усны шугам |
| | Гадна хашаа, хязгаар | | Дулааны шугам |
| | Орц, гарц | | Цэвэр усны шугам |



"БАРИЛГА БАЙГУУЛАМЖ" ХХК
 БАРИЛГА ЗОХИОН, ЗӨРЛӨГ, ТӨЛӨВЛӨЛТ, ТӨСӨВӨМ

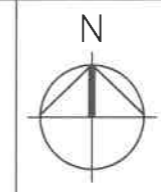
Говь-алтай аймаг, Халиун сум
 СПОРТ ЗААЛНЫ БАРИЛГА

ЕРӨНХИЙ ТӨЛӨВЛӨГӨӨ

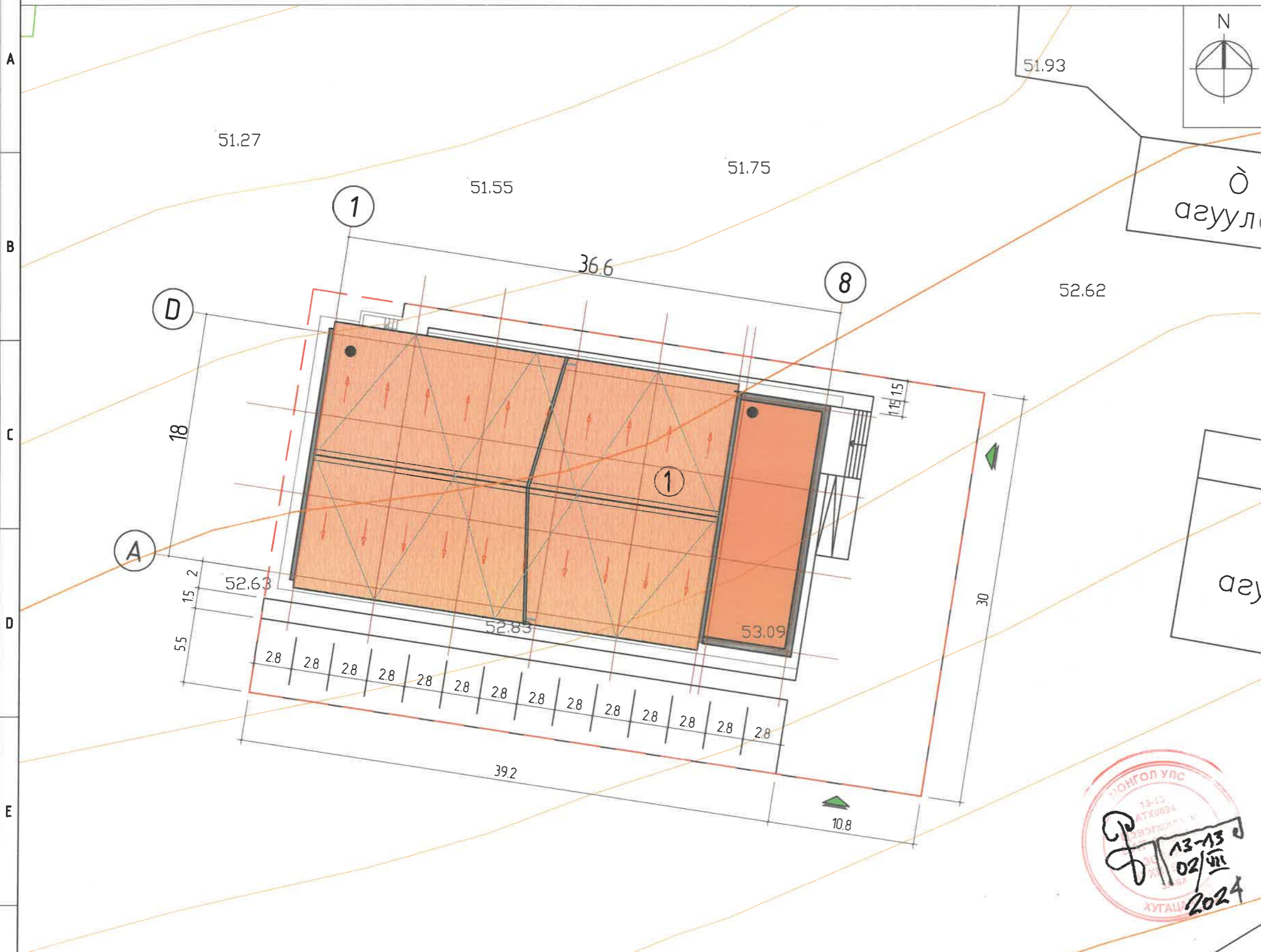
Архитектор	<i>[Signature]</i>	Д.Пунцагдалжир	Е.Г.Шифр:	Масштаб:	Үе шат:
Гүйцэтгэсэн	<i>[Signature]</i>	Д.Пунцагдалжир	ББ-06/2024	М1300	А.3
Шалгасан	<i>[Signature]</i>	Т.Дашчарив	Т.Г.Шифр:	Зургийн дугаар:	Огноо:
			ЕТ-2	ЕТ-2	2024 он
					Хуудас:
					10

ЗАЙ ХЭМЖЭЭ М1:200

ТОДОРХОЙЛОЛТ



№	Барилгын нэр	Тайлбар
1	Спорт заал	Төлөвлөж буй
Барилгын эргэлтийн цэзгүүд		
1	X=279921.1128 Y=5089874.1068	
2	X=279923.8478 Y=5089891.8978	
3	X=279960.0229 Y=5089886.3367	
4	X=279957.2879 Y=5089868.5457	



"БАРИЛГА БАЙГУУЛАМЖ" ХХК
БАРИГА УГААЛТ, ЗЯГ ТӨСӨЛ, ТЕХНИКИЙН ХАМГАА

Говь-алтай аймаг, Халиун сум
СПОРТ ЗААЛНЫ БАРИЛГА

ЗАЙ ХЭМЖЭЭ

Үе шат: А.3

Архитектор	<i>Б.Т.Т.</i>	Д.Пунцагдалжир	Е.Г.Шифр:	Масштаб:	Огноо:
Гүйцэтгэсэн	<i>Б.Т.Т.</i>	Д.Пунцагдалжир	ББ-06/2024	M1:200	2024 он
Шалгасан	<i>Б.Т.Т.</i>	Т.Дашчарив	Т.Г.Шифр:	Зургийн дугаар:	Хуудас:
				ET-3	10

1 2 3 4 5 6 7 8

A B C D E F

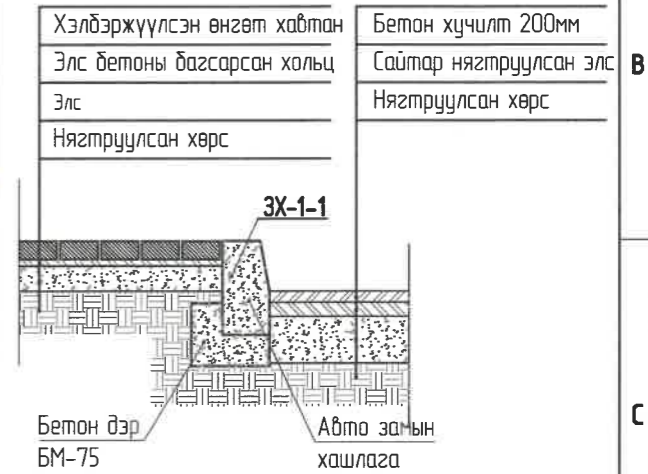
1 2 3 4 5 6 7 8 АЗ

ЗАМ ТАЛБАЙН ХУЧИЛТ М1:200

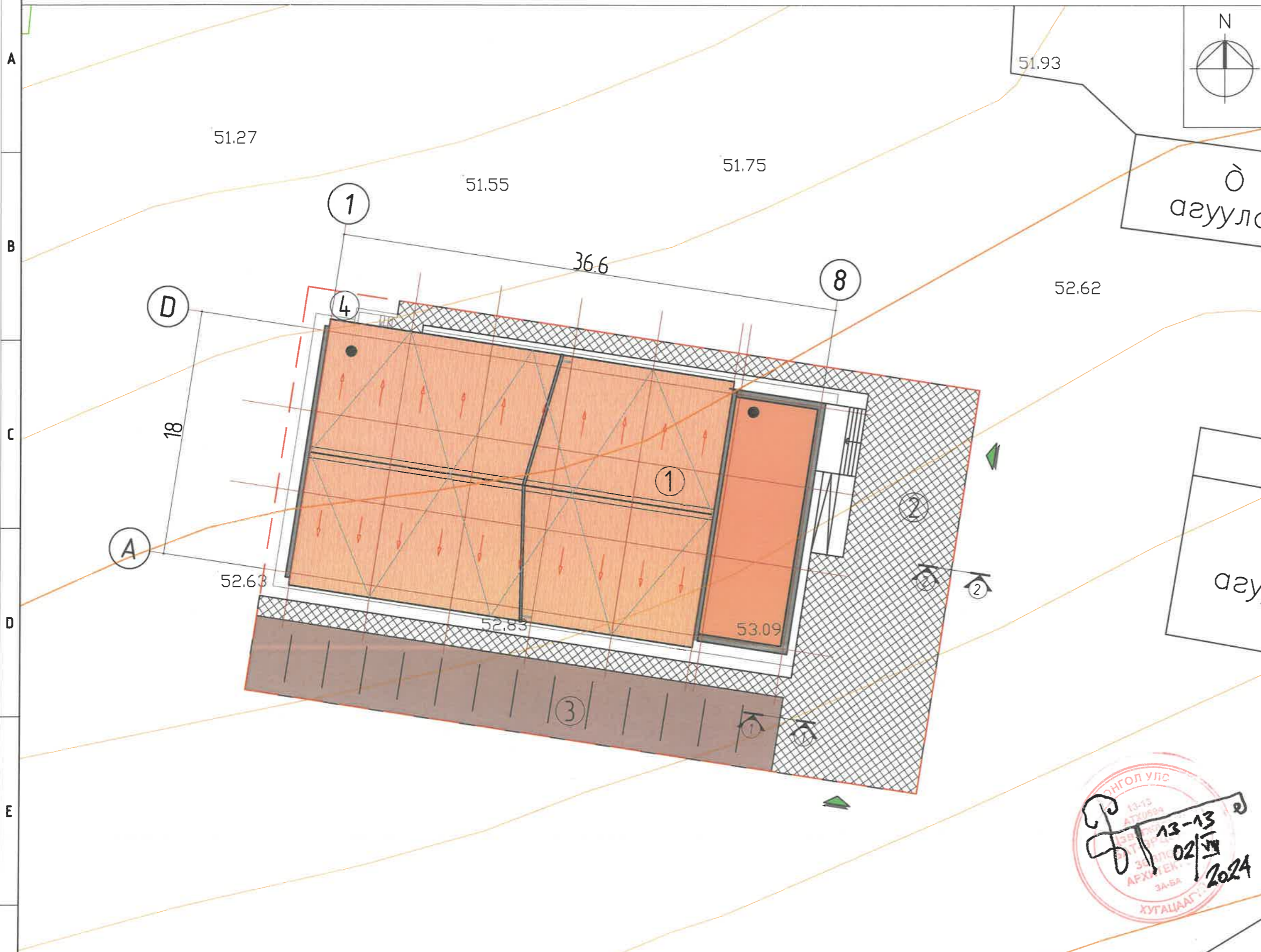
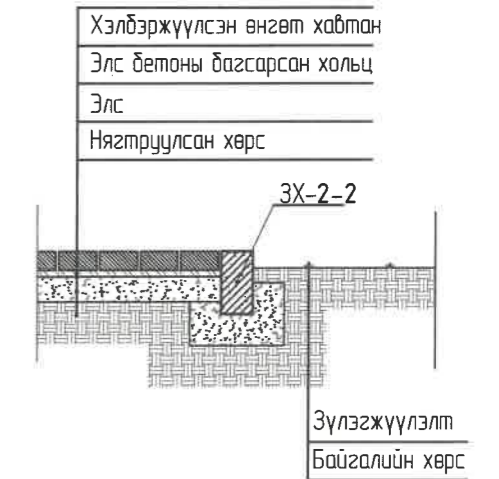
ТОДОРХОЙЛОЛТ

№	Барилгын нэр	Тайлбар	Тоо хэмжээ
1	Спорт заал	Төлөвлөж буй	
2	Явган хүний зам талбай	Төлөвлөж буй	396м ²
3	Авто зогсоол	Төлөвлөж буй	215м ²
4	Ногоон байгууламж	Төлөвлөж буй	81м ²
5	Затын хашилга ЗХ-1-1	Төлөвлөж буй	90м
6	Затын хашилга ЗХ-2-2	Төлөвлөж буй	232м

ОГТЛОЛ 1-1 ЗХ-1-1



ОГТЛОЛ 2-2 ЗХ-2-2



13-13
02/24
2024

Говь-алтай аймаг, Халиун сум
СПОРТ ЗААЛНЫ БАРИЛГА

ЗАМ ТАЛБАЙН ХУЧИЛТ

Үе шат: А.3

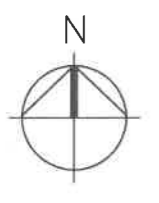
Архитектор	Д.Пунцагдалжир	Е.Г.Шифр:	Масштаб:	Огноо:
Гүйцэтгэсэн	Д.Пунцагдалжир	ББ-06/2024	М1:200	2024 он
Шалгасан	Т.Дашчарив	Т.Г.Шифр:	Зургийн дугаар:	Хуудас:
			ЕТ-4	10



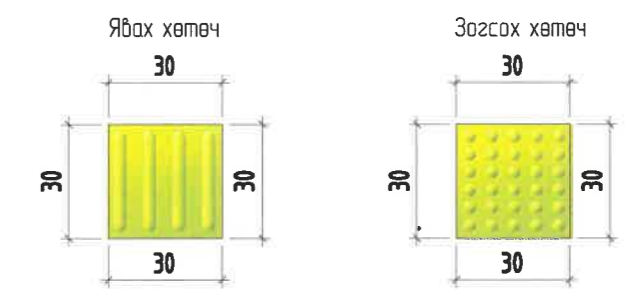
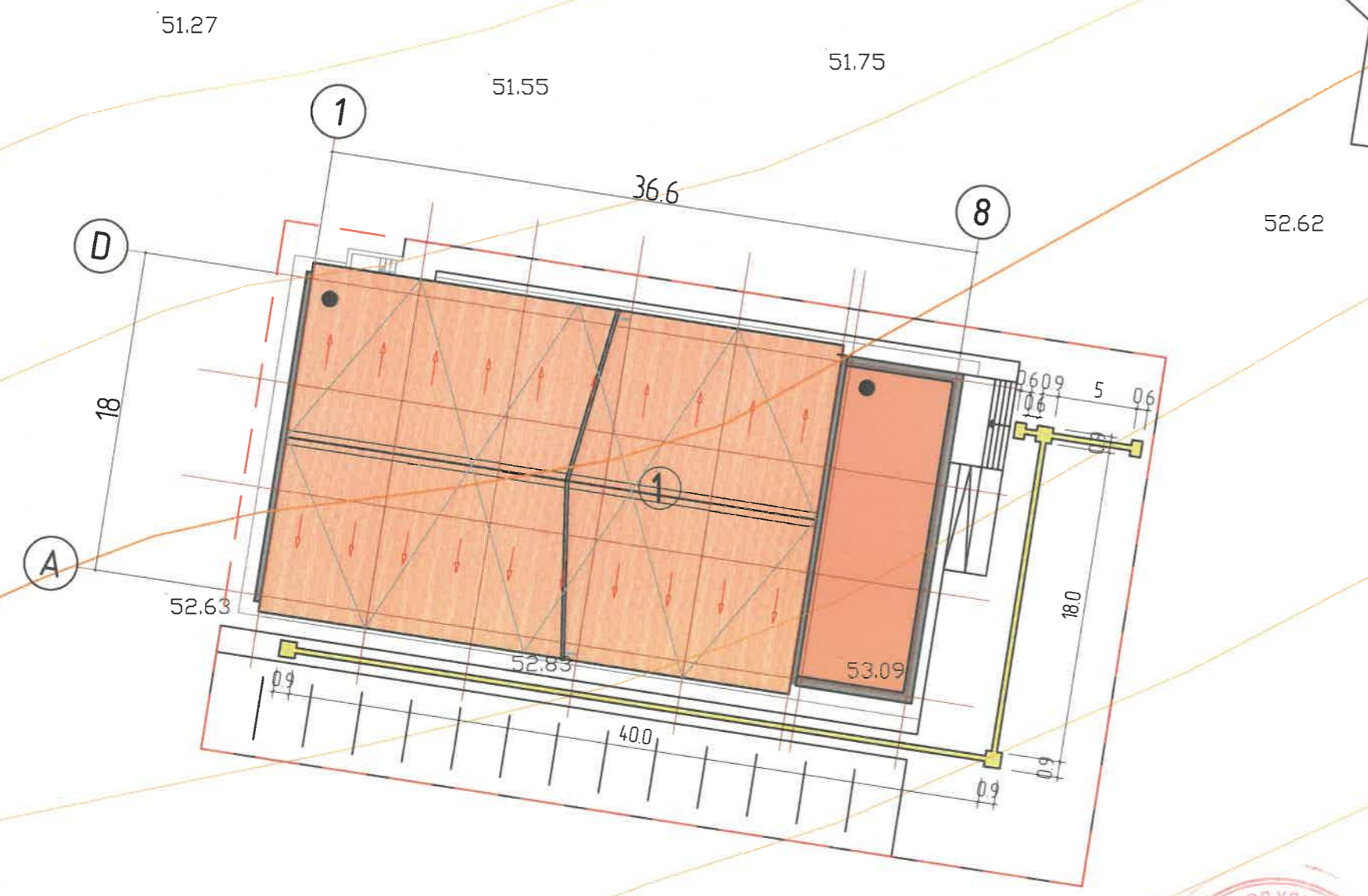
"БАРИЛГА БАЙГУУЛАМЖ" ХХК
БОНХА УТГАЛТ, ЭРЭГ ТӨВӨЛ, ТЭНГИЙН ХАМГААЛАХ

ХӨТӨЧ ЗАМЫН БАЙГУУЛАЛТ М1:200

ТОДОРХОЙЛОЛТ



№	Барилгын нэр	Хэмжих нэгж	Тоо ширхэг	Давхрын тоо	Тайлбар
1	Төлөвлөж дүй барилга		18x36.6	1	
2	Хөтөч зам	м2	2203		



ТАНИХ ТЭМДЭГ:

	Төлөвлөж дүй барилга		Өндөр хүчдэлийн ЦДШ /агаарын/
	Төлөвлөж дүй хөтөч зам		Холбооны шугам /шилэн кабель/
	Төлөвлөж дүй гадна хашаа, хязгаар		Бохир усны шугам
	Одоо байгаа хашаа		Дулааны шугам
	Хар горизонталь		Цэвэр усны шугам



"БАРИИГА БАЙГУУЛАМЖ" ХХК
БАРЬГА УЗЛАЛТ, ЭРЭГ ТАСГА, ТЕХНИКИЙН УЗЛАЛТ, ТӨВӨЛӨМ

Говь-алтай аймаг, Халиун сум
СПОРТ ЗААЛНЫ БАРИЛГА

Хөтөч замын байгуулалт

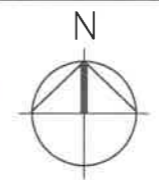
Үе шат: А.3

Архитектор		Д.Пунцагдалжир	Е.Г.Шифр:	Масштад:	Огноо:
Гүйцэтгэсэн		Д.Пунцагдалжир	ББ-06/2024	M1:200	2024 он
Шалгасан		Т.Дашчарив	Т.Г.Шифр:	Зургийн дугаар:	Хуудас:
				ЕТ-5	10

ӨНДӨРЖИЛТ М1:200

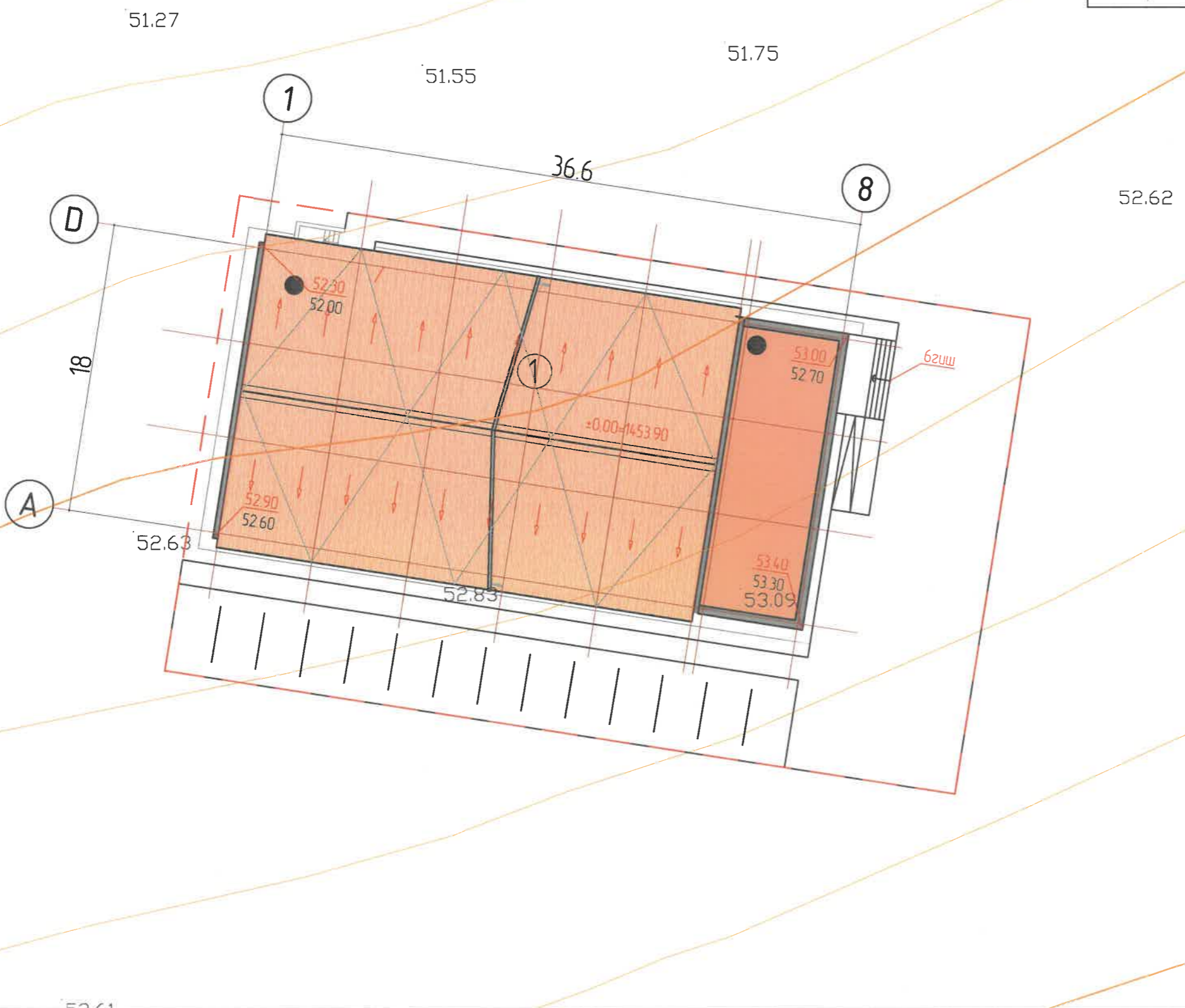
ТОДОРХОЙЛОЛТ

№	Барилгын нэр	Тайлбар
1	Спорт заал	Төлөвлөж буй барилга



ТАНИХ ТЭМДЭГ:

- | | | | |
|--|--------------------------------|--|-------------------------------|
| | Төлөвлөж буй барилга | | Өндөр хүчдэлийн ЦДШ /агаарын/ |
| | Одоо байгаа барилга | | Холбооны шугам |
| | Төлөвлөж буй ногоон байгууламж | | Хар горизонталь |
| | Одоо байгаа явган хүний зам | | Бахир усны шугам |
| | Төлөвлөж буй явган хүний зам | | Дулааны шугам |
| | Гадна хашаа, хязгаар | | Цэвэр усны шугам |
| | Орц, гарц | | Төлөвлөсөн өндөр |
| | | | Одоо байгаа өндөр |



Тайлбар

-Уг ерөнхий төлөвлөгөөний зургыг геодези зураг зүйн газар гүйцэтгэсэн зураглал вээр гүйцэтгэв.
 -Төлөвлөсөн өндөрийг тухайн хэсгийн авто замын зурагтай уяж өндөржилтийг өөрчилж болно.

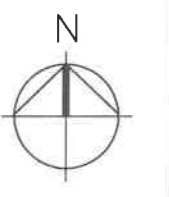


"БАРИГА БАЙГУУЛАМЖ" ХХК
 БАРИГА ҮЗЭГЭЛТ, ЭРЭГ ТӨСВӨ ТӨМӨГӨН ХИЙЛТ, УЛААНБААТАР

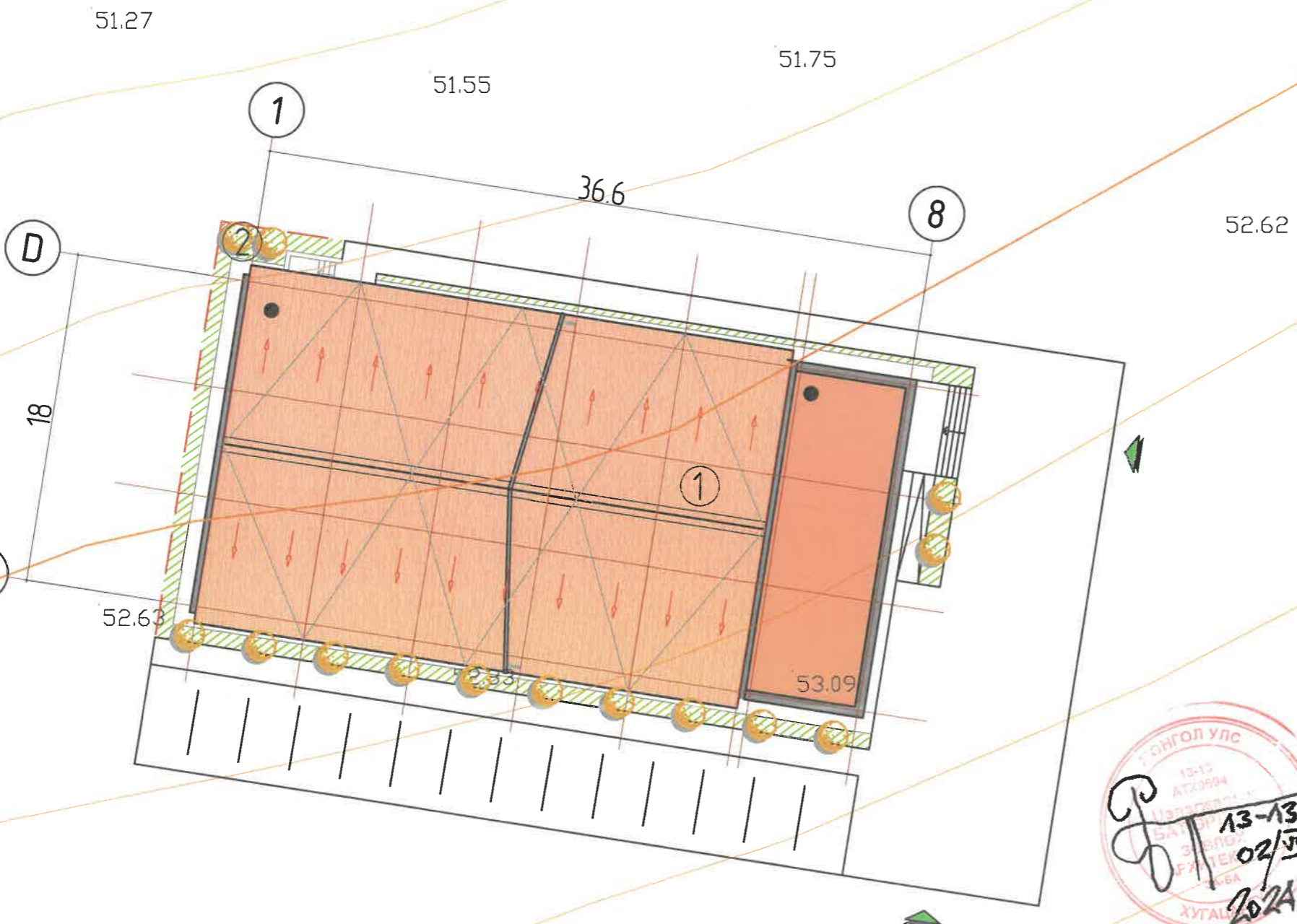
Говь-алтай аймаг, Халиун сум				
СПОРТ ЗААЛНЫ БАРИЛГА				
ӨНДӨРЖИЛТ				Үе шат: А.3
Архитектор	<i>БТН</i>	Д.Пунцагдалжир	Е.Г.Шифр: ББ-06/2024	Масштаб: М1:200
Гүйцэтгэсэн	<i>БТН</i>	Д.Пунцагдалжир	Т.Г.Шифр:	Огноо: 2024 он
Шалгасан	<i>АМБ</i>	Т.Дашчарив	Зургийн дугаар: ET-6	Хуудас: 10

НОГООН БАЙГУУЛАМЖ М1:200


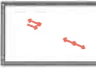

ТОДОРХОЙЛОЛТ



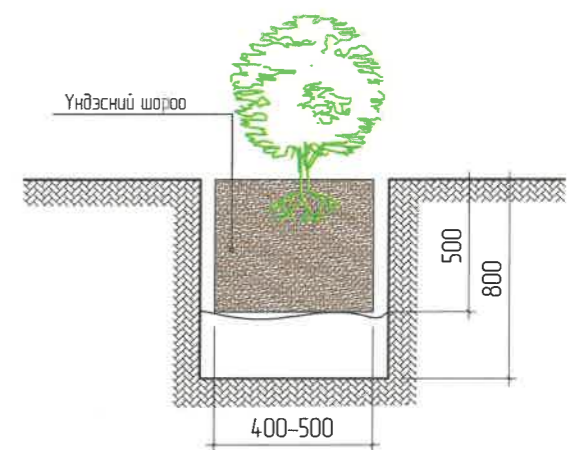
№	Барилгын нэр	Хэмжих нэгж	Тоо хэмжээ	Давхрын тоо	Тайлбар
1	Спорт заал	м	18x36.6	1	Төлөвлөж дүй
2	Ногоон байгууламж, зүлэг	м ²	81м ²		Төлөвлөж дүй
3	Шар хуяас	ш	14ш		Төлөвлөж дүй



ТАНИХ ТЭМДЭГ:

-  Төлөвлөж дүй барилга
-  Төлөвлөж дүй ногоон байгууламж
-  Шар хуяас
-  Орц, гарц
-  Гадна хашаа, хязгаар
-  Өндөр хүчдэлийн ЦДШ /агаарын/
-  Холбооны шугам
-  Хар горизонталь
-  Бахир усны шугам
-  Дулааны шугам
-  Цэвэр усны шугам

Шар хуяас сүүлгах зай хэмжээ Озглал 1-1



“БАРИГА БАЙГУУЛАМЖ” ХХК
БАРИГА БАЙГУУЛАМЖ, ЗӨНГӨ ТӨСВИЙН ХАМТ ХЭВЭМ

Говь-алтай аймаг, Халиун сум
СПОРТ ЗААЛНЫ БАРИЛГА

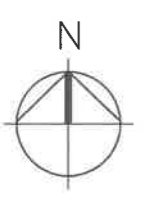
Ногоон байгууламж

Үе шат: А.3

Архитектор	<i>[Signature]</i>	Д.Пунцагбалжир	Е.Г.Шифр:	Масштаб:	Огноо:
Гүйцэтгэсэн	<i>[Signature]</i>	Д.Пунцагбалжир	ББ-06/2024	М1:200	2024 он
Шалгасан	<i>[Signature]</i>	Т.Дашчарив	Т.Г.Шифр:	Зургийн дугаар:	Хуудас:
				ЕТ-7	10












ГАДНА САНДАЛ, ГАДНА ХОГЫН САВ, ГЭРЭЛТҮҮЛГИЙН БАЙГУУЛАЛТ М1:200

ТОДОРХОЙЛОЛТ

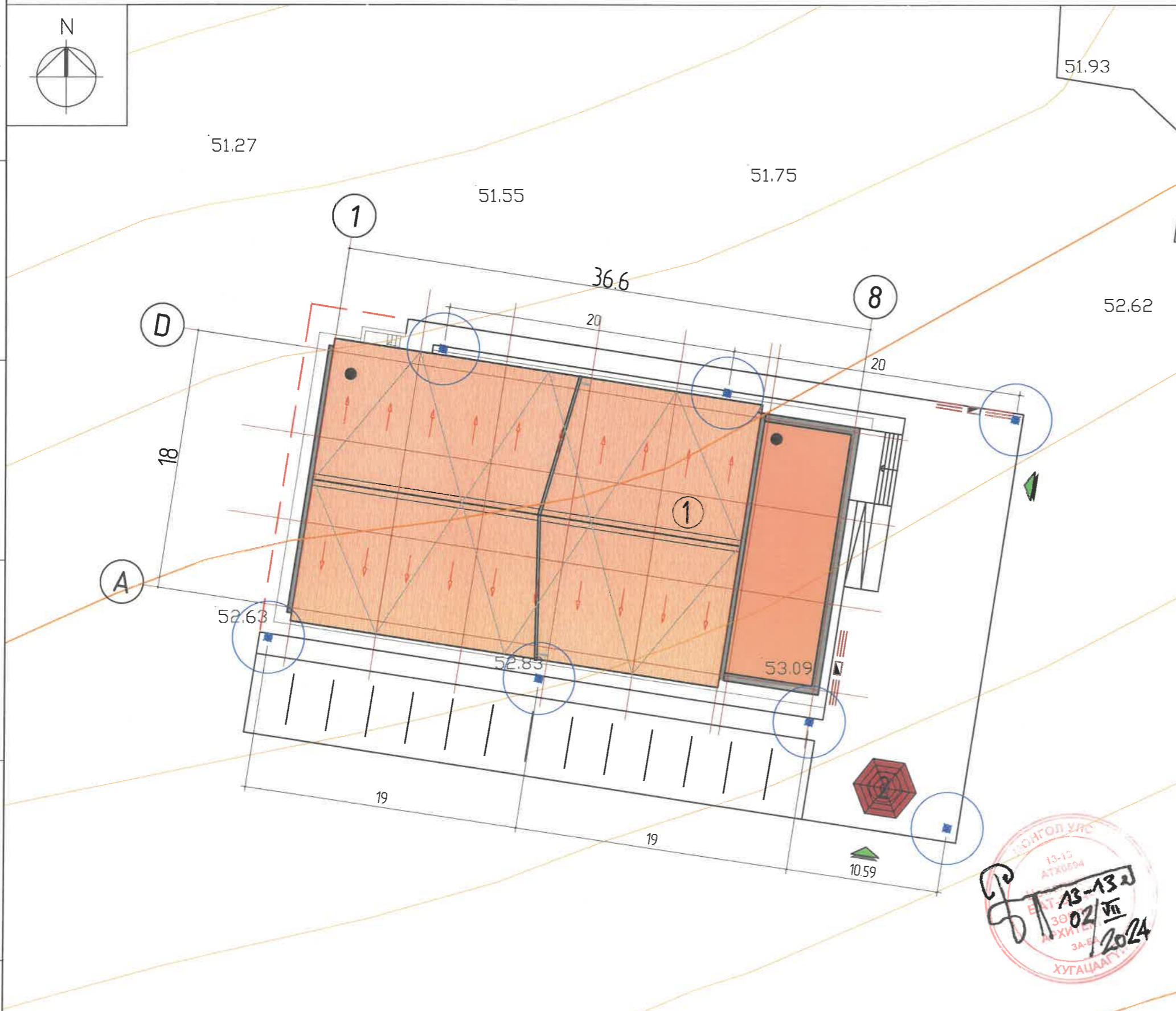


№	Барилгын нэр	Хэмжих нэгж	Тоо хэмжээ	Давхрын тоо	Тайлбар
1	Спорт заал	м	18x36.6	1	Төлөвлөж буй
2	Саравч	ш	1		Төлөвлөж буй
3	Гадна сандал	ш	4		Төлөвлөж буй
4	Гадна хогын сав	ш	2		Төлөвлөж буй
4	Гадна гэрэлтүүлэг	ш	8		Төлөвлөж буй

ТАНИХ ТЭМДЭГ:

-  Төлөвлөж буй барилга
-  Өндөр хүчдэлийн ЦДШ /агаарын/
-  Төлөвлөж буй гадна хашаа, хязгаар
-  Холбооны шугам
-  Төлөвлөж буй гадна сандал
-  Хар горизонталь
-  Төлөвлөж буй гадна хогын сав
-  Бохир усны шугам
-  Төлөвлөж буй гэрэлтүүлэг
-  Цэвэр усны шугам
-  Дулааны шугам

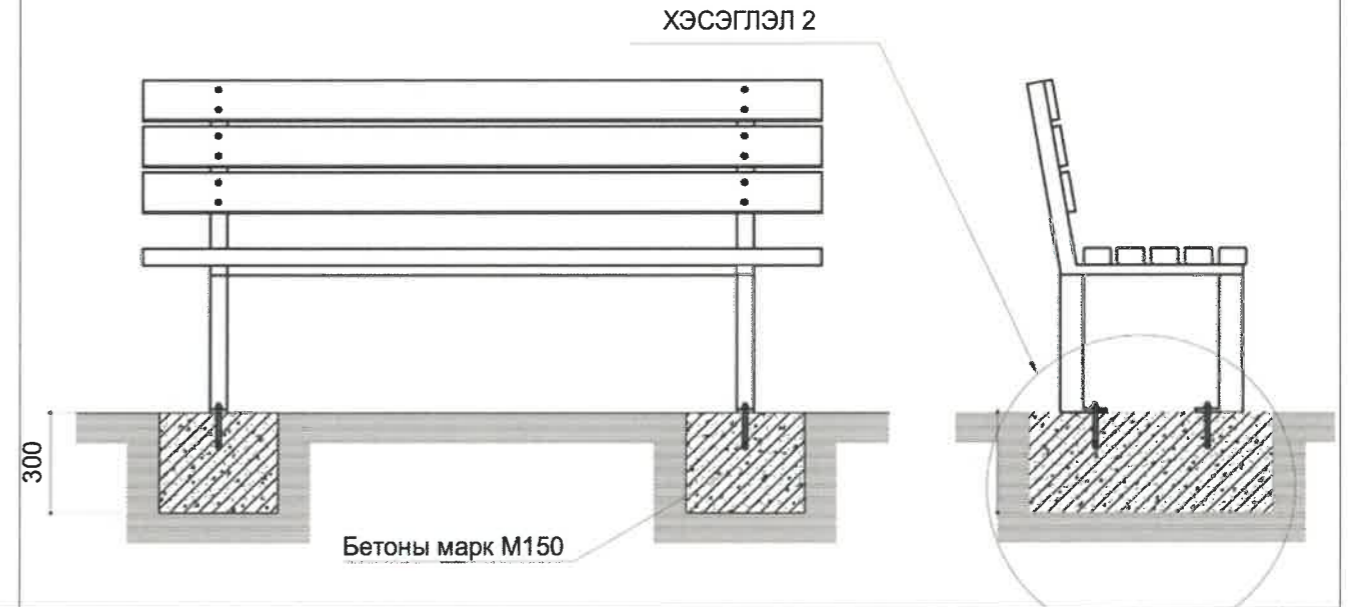
ГАДНА ГЭРЭЛТҮҮЛГИЙН ЖИШИГ ЗУРАГ



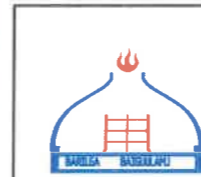
"БАРИЛГА БАЙГУУЛАМЖ" ХХК
БАНГА УТРАЛ, ЗУРАГ ТӨВРӨГ, ТӨРӨМӨН ХАМГАА, СӨБӨДМ

Говь-алтай аймаг, Халиун сум СПОРТ ЗААЛНЫ БАРИЛГА				
Гадна сандал, хогын сав, гэрэлтүүлгийн байгуулалт				Үе шат: А.3
Архитектор	<i>[Signature]</i>	Д.Пунцагбалжир	Е.Г.Шифр: ББ-06/2024	Масштаб: М1:200
Гүйцэтгэсэн	<i>[Signature]</i>	Д.Пунцагбалжир	Т.Г.Шифр:	Зургийн дугаар: ЕТ-8
Шалгасан	<i>[Signature]</i>	Т.Дашчарив		Огноо: 2024 он Хуудас: 10

ГАДНА САНДАЛНЫ ЖИШИГ ЗУРАГ



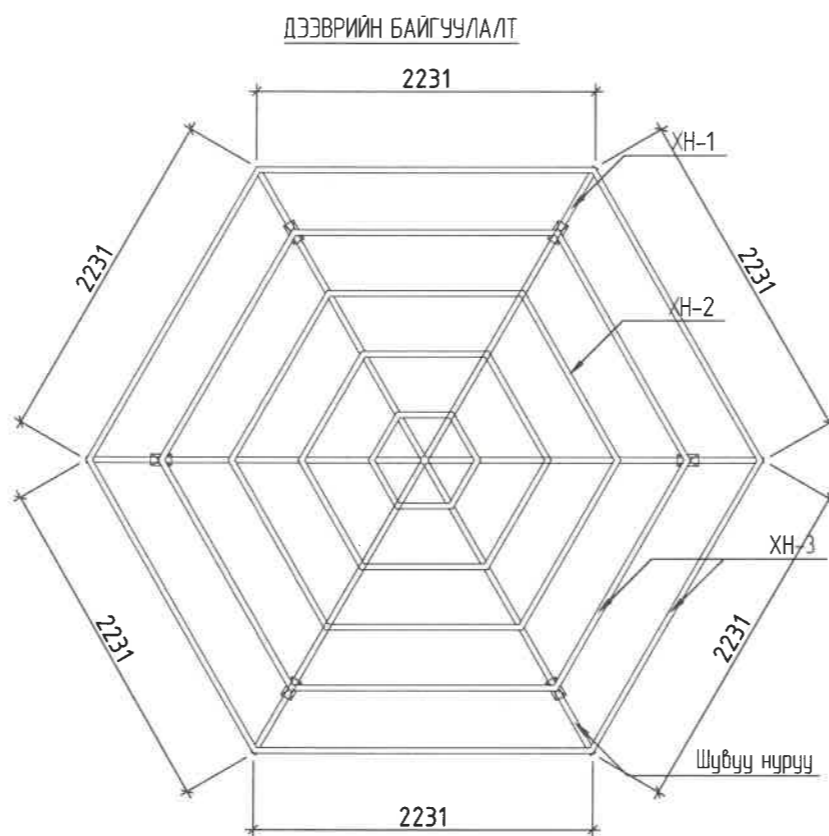
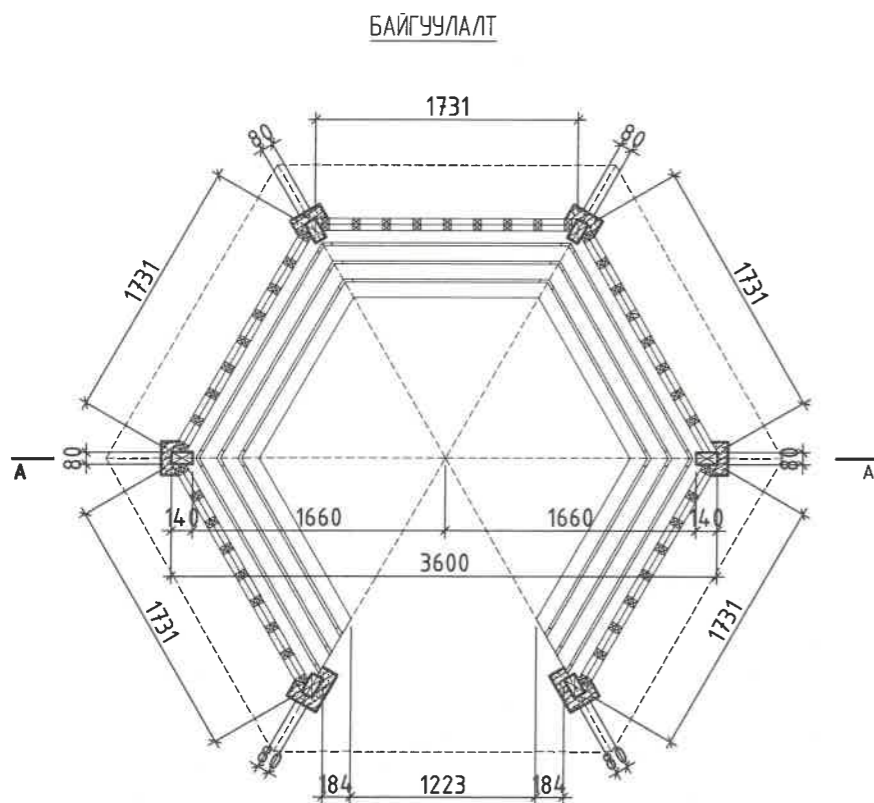
ГАДНА ХОГЫН САВНЫ ЖИШИГ ЗУРАГ



"БАРИЛГА БАРИГЧУЛАМЖ" ХХК
БАРНГА-АЛТАЙ АЙМАГ, ХАЛУУН СУМ

Говь-алтай аймаг, Халуун сум СПОРТ ЗААЛНЫ БАРИЛГА					
Гадна сандал, хогын сав, гэрэлтүүлгийн жишиг зураг					Үе шат: А.3
Архитектор	<i>[Signature]</i>	Д.Пунцагдалжир	Е.Г.Шифр:	Масштаб:	Огноо:
Гүйцэтгэсэн	<i>[Signature]</i>	Д.Пунцагдалжир	ББ-06/2024		2024 он
Шалгасан	<i>[Signature]</i>	Т.Дашчарив	Т.Г.Шифр:	Зургийн дугаар:	Хуудас:
				ЕТ-9	10

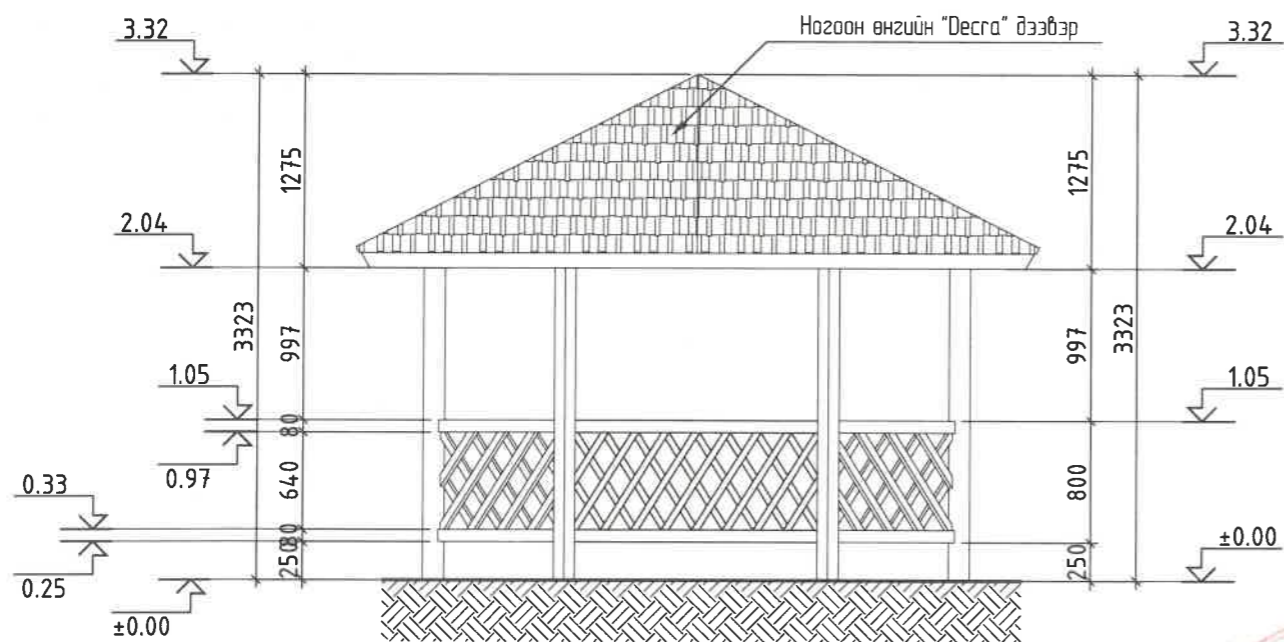
САРАВЧНЫ БАЙГУУЛАЛТ М1:50



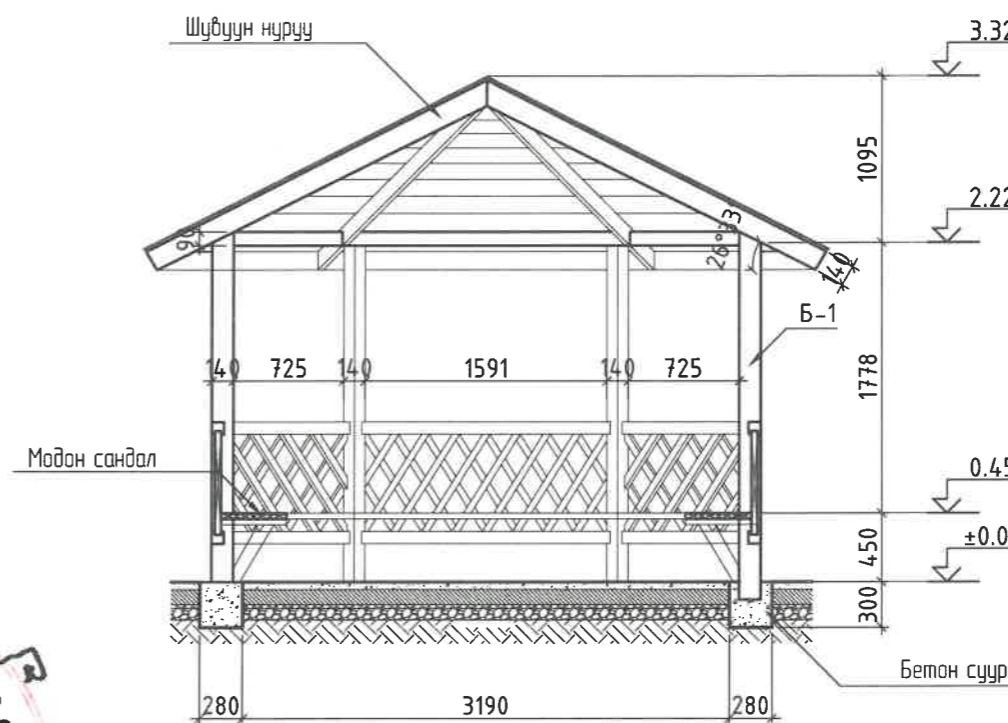
СҮҮДРЭВЧНИЙ МАТЕРИАЛЫН ТҮҮВЭР

Д/д	Тэмдэг-лэгдээ	Нэр	Тоо
		Хучилтын нуруу	1
1	ХН-1	Нарс мод 38x140 L=2500 у.м	6
2	ХН-2	Нарс мод 38x38 L=1750 у.м	18
3	ХН-3	Нарс мод 38x90 L=1750 у.м	12
		Багана	
4	Б1	Нарс мод 76x140 L=2460 у.м	6
		Модон сандал	
5		Нарс мод 38x90 L=1700 у.м	20
6		Нарс мод 38x90 L=1260 у.м	10
		Хаалт мод	
7		Нарс мод 80x90 L=1700 у.м	10
8		Нарс мод 50x40 L=800 у.м	90
		Эдэлхүүнүүд	
9		ОСБ хавтан В=12мм, м2	27
10		Суурийн бетон м3	0.2
11		Шалны бетон м3	0.6
12		Дэкра дээврийн хавтан, металл, м2	17
		Нийт	4

НҮҮР ТАЛ



ОГТЛОЛ А-А



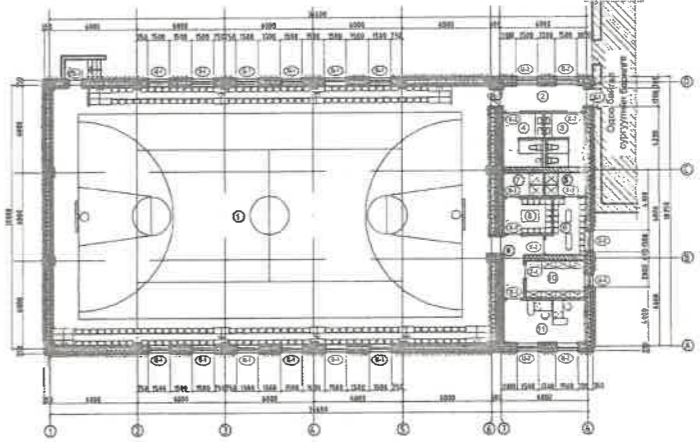

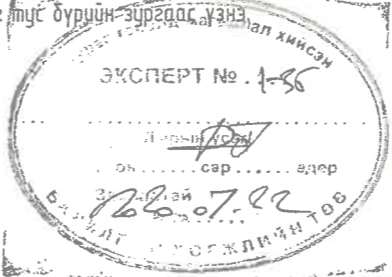
Тайлбар: Сүүдрэвчинд хэрэглэгдэх модон материалыг сайтар хатааж, харуулдаж өнгөлсөн байх шаардлагатай ба угсарсны дараа хар хүрэн өнгийн гадна лазураар 2 дахин бүрднэ. Сүүдрэвчний бетонд суулгах модонд хар тосон түрхлэг түрхэж хамгаална.



Говь-алтай аймаг, Халиун сум СПОРТ ЗААЛНЫ БАРИЛГА					
Саравчны байгуулалт					
Архитектор	Д.Пунцагдалжир	Е.Г.Шифр: ББ-06/2024	Масштаб: М1:50	Огноо: 2024 он	Үе шат: А.3
Гүйцэтгэсэн	Д.Пунцагдалжир	Т.Г.Шифр:	Зургийн дугаар: ЕТ-10	Хуудас: 10	
Шалгасан	Т.Дашчарид				



"БАРИЛГА БАЙГУУЛАМЖ" ХХК
БИРХА УСГАЛ, ЭРХ ТАСГА ТЕХНИКУМАЛТ, ЗИВЭН

АЖЛЫН ЗУРГИЙН ҮНДСЭН БҮРДЛИЙН ЖАГСААЛТ			ТХ-МАРКЫН АЖЛЫН ЗУРГИЙН ҮНДСЭН БҮРДЛИЙН ЖАГСААЛТ			1-Р ДАВХРЫН БАЙГУУЛАЛТ																					
№	Зургийн нэр	Зургийн марк	Хуудас дугаар	№	Зургийн нэр	Зургийн марк	A																				
1	Ерөнхий төлөвлөгөө, өндөржилт	ЕТ		1	1-р давхрын тавилгын байгуулалт	ТХ-01																					
2	Барилга архитектур	БА		ХҮЧИН ЧАДЛЫН ҮЗҮҮЛЭЛТ			B																				
3	Барилга бүтээц	ББ																									
4	Цэвэр бохир ус	ЦБУ		№	Үзүүлэлтийн нэр	Хэмжих нэгж			Хэмжээ																		
5	Халаалт салхибч	ХС			Давхрын тоо	Тоо			1																		
6	Цахилгаан хангамж	ХТ,ДГ		1	Хүчин чадал	Хүүхэд			-																		
7	Холбоо дахиолол	ХД		2	Барилгажилтын талбай	м2			702.09																		
8	Технологи	ТХ		3	Барилгын эзлэхүүн	м3			5060.59																		
9	Галын дахиолол	ГД		4	Ашигтай талбай	м2			597.54																		
10	Гадна дулаан	ГДГ		5	Ажлын талбай	м2			597.54																		
11	Усан хангамж, ариутгах татцуурга	ЧАТГ		6	K1=Sаж/Sаж	Коэф			1.00																		
12	Гадна цахилгаан	ГЦ		7	K2=V/Sаж	Коэф			8.46																		
13	Гадна холбоо	ГХД																									
ЕТ-МАРКЫН АЖЛЫН ЗУРГИЙН ҮНДСЭН БҮРДЛИЙН ЖАГСААЛТ								C																			
1	Зургийн нэр	Зургийн марк																									
1	Байршлын схем	ЕТ-01																									
2	Ерөнхий төлөвлөгөө	ЕТ-02																									
3	Зай хэмжээ	ЕТ-03																									
4	Өндөржилт	ЕТ-04																									
БА-МАРКЫН АЖЛЫН ЗУРГИЙН ҮНДСЭН БҮРДЛИЙН ЖАГСААЛТ								D																			
№	Зургийн нэр	Зургийн марк																									
1	Тайлбар бичиг, зургийн жагсаалт	БА-01																									
2	Тайлбар бичиг, заслалын ажлын хүснэгт	БА-02																									
3	Давхрын байгуулалт	БА-03																									
4	Дээврийн байгуулалт	БА-04																									
5	Огтлол 1-1, тэнхлэг /1-12/	БА-05																									
6	Огтлол 2-2, тэнхлэг /А-А/	БА-06																									
7	Огтлол 3-3, тэнхлэг /А-С*/	БА-07																									
8	Нүүр тал, тэнхлэг /1-12/	БА-08																									
9	Хажуу тал, тэнхлэг /J-A/	БА-09																									
10	Ар тал, тэнхлэг /А-J/	БА-10																									
11	Хажуу тал, тэнхлэг /Y15-1/	БА-11																									
12	Ариун цэврийн өрөөний дэлгээс	БА-12																									
13	Хаалганы нэгдсэн түүвэр	БА-13																									
14	Цонх, шилэн ханын нэгдсэн түүвэр	БА-14																									
15	Давхрын шалны байгуулалт	БА-15																									
16	Шалны дүтэц тодорхойлолт	БА-16																									
17	Гадна ханын дүтэц 1-8	БА-17																									
18	Дээврийн хэсэглэл 1-5	БА-18																									
19	Хэсэглэл 6-10	БА-19																									
20	Гадна довжоо-1	БА-20																									
21	Давхрын нүхний байгуулалт	БА-21																									
22	Дээврийн нүхний байгуулалт	БА-22																									
			<p>Ерөнхий хэсэг Уг барилга нь Говь-Алтай аймгийн засаг даргын 2018 оны 12 дугаар сарын 11-ны өдрийн дугаар А/509 тоот захирамжаар олгосон Говь-Алтай аймаг, Есөнбулаг сум, Индэрт багийн нутаг дэвсгэрт баригдана. Захиалагчтай тохиролцсоны үндсэн дээр "Барилга байгууламж" ХХК-д боловсруулав. Говь-Алтай аймаг, Есөнбулаг сум, Индэрт багийн нутаг дэвсгэрт баригдах "III-р сургуулийн спорт заалны барилга" нь Говь-Алтай аймгийн засаг даргын тамгын газрын захиалгаар, Говь-Алтай аймаг Есөнбулаг сумын ерөнхий төлөвлөгөөний дагуу газар олголт, техникийн нөхцөл нь шийдэгдэж, эскиз зураг нь техникийн болон мэргэжлийн хурлаар хэлэлцэгдсэний дараа ажлын зураг төсөв зохиогдсон спорт заалны барилга юм. III-р сургуулийн спорт заалны барилга нь тэнхлэгээрээ 30.0м x 15.0м хэмжээтэй, хүзүүвчний барилга нь тэнхлэгээрээ 6.0м x 18.0м хэмжээтэй. Давхартаа заал, эрэгтэй хувцас солих өрөө, эрэгтэй душ, эмэгтэй хувцас солих өрөө, эмэгтэй душ, ариун цэврийн өрөө, агуулах, багийн өрөө төлөвлөсөн бөгөөд биеийн тамирын заалыг цутгамал төмөр бетон каркасан бүтээцтэй байхаар хүзүүвчний барилга нь тоосгон өрөгт төмөр бетон бүтээцтэй тус тус төлөвлөв. Гадна шугам сүлжээний зургийг өгөгдсөн техникийн нөхцлийн шаардлагын дагуу боловсруулсан ба нарийвчилсан тооцоо, техникийн өгөгдөл шийдэл, тайлбарыг хэсэг тус бүрийн зургаанд үзнэ. Байгаль цаг уурын үндсэн өгөгдлүүд нь: -Гадна агаарын температур -31.3°C -Салхины ачаалал 34 кг/м² -Цасны ачаалал 50 кг/м² -Газар хөдлөлийн 9 балл -Барилгын эдэлгээний зэрэг II -Галын аюулгүйн ангилал II</p>					E																			
			 																								
			<table border="1"> <tr> <td colspan="2">Объектын нэр: Говь-Алтай аймаг, Халиун сум СПОРТ ЗААЛНЫ БАРИЛГА</td> </tr> <tr> <td>Ажлын зургийн холболт</td> <td>Энэ хуудас</td> </tr> <tr> <td>Захирагч</td> <td>Ч.Нарандэлгэр</td> </tr> <tr> <td>Инженер</td> <td>Д.Пунцагбалжир</td> </tr> <tr> <td>Шалгасан</td> <td>Т.Дашчарив</td> </tr> <tr> <td>Огноо:</td> <td>..... он сар</td> </tr> </table>					Объектын нэр: Говь-Алтай аймаг, Халиун сум СПОРТ ЗААЛНЫ БАРИЛГА		Ажлын зургийн холболт	Энэ хуудас	Захирагч	Ч.Нарандэлгэр	Инженер	Д.Пунцагбалжир	Шалгасан	Т.Дашчарив	Огноо: он сар	F							
Объектын нэр: Говь-Алтай аймаг, Халиун сум СПОРТ ЗААЛНЫ БАРИЛГА																											
Ажлын зургийн холболт	Энэ хуудас																										
Захирагч	Ч.Нарандэлгэр																										
Инженер	Д.Пунцагбалжир																										
Шалгасан	Т.Дашчарив																										
Огноо: он сар																										
			<table border="1"> <tr> <td colspan="4">Говь-Алтай аймаг, Есөнбулаг сум, Оргил баг 3-р сургуулийн спорт заалны барилга</td> </tr> <tr> <td colspan="4">Тайлбар бичиг, зургийн жагсаалт</td> </tr> <tr> <td>Архитектор</td> <td>Д.Пунцагбалжир</td> <td>Е.Г.Шифр: БА-15/2020</td> <td>Масштаб:</td> </tr> <tr> <td>Гүйцэтгэсэн</td> <td>Д.Пунцагбалжир</td> <td>Т.Г.Шифр:</td> <td>Зургийн дугаар: БА-01</td> </tr> <tr> <td>Шалгасан</td> <td>Т.Дашчарив</td> <td>Хуудас: 22</td> <td>Үе шат: А.3</td> </tr> </table>					Говь-Алтай аймаг, Есөнбулаг сум, Оргил баг 3-р сургуулийн спорт заалны барилга				Тайлбар бичиг, зургийн жагсаалт				Архитектор	Д.Пунцагбалжир	Е.Г.Шифр: БА-15/2020	Масштаб:	Гүйцэтгэсэн	Д.Пунцагбалжир	Т.Г.Шифр:	Зургийн дугаар: БА-01	Шалгасан	Т.Дашчарив	Хуудас: 22	Үе шат: А.3
Говь-Алтай аймаг, Есөнбулаг сум, Оргил баг 3-р сургуулийн спорт заалны барилга																											
Тайлбар бичиг, зургийн жагсаалт																											
Архитектор	Д.Пунцагбалжир	Е.Г.Шифр: БА-15/2020	Масштаб:																								
Гүйцэтгэсэн	Д.Пунцагбалжир	Т.Г.Шифр:	Зургийн дугаар: БА-01																								
Шалгасан	Т.Дашчарив	Хуудас: 22	Үе шат: А.3																								

ЕРӨНХИЙ ТАЙЛБАР:

АРХИТЕКТУР ТӨЛӨВЛӨЛТ:

Барилгын үндсэн төлөвлөлтийг Монгол улсад мөрдөж байгаа БнбД 30-01-04 БнбД 31-03-03 зэрэг холбогдох норм дүрэм, стандартын шаардлагыг баримтлан захиалагчийн саналыг тусгаж тухайн орон зайд зохицсон байхаар шийдсэн. Үз барилга: Спорт заалыг зориулалттай. А,В гэсэн 2 блокоос бүрдэнэ. А блок нь тэнхлэгээрэй 30х15м хэмжээтэй цутгамал төмөр бетон карказ, В блок тэнхлэгээрэй 18.0х6.0м тоосгон өрөгт бүтэцтэй барилга байна. давхартаа: Коридор, ариун цэврийн өрөө, душ, хувцас солих өрөө, агуулах, багшийн өрөө тус тус өрөөнүүд төлөвлөгдөв.

БАРИЛГА БҮТЭЭЦ:

Үндсэн хийц- цутгамал төмөр бетон карказан барилга
Суурь- цутгамал төмөр бетон баганаан суурьтай. Бетоны анги-В20
Хучилт- 16.0см цутгамал хучилт.

БАРИЛГЫН ТАЛБАЙ, СУУРИЙН АЖИЛ:

1. Котловани ухах үед геологийн дүгнэлтэд зааснаас өөр хөрс илэвэл зураг төслийн болон геологийн шинжилгээ хийсэн байгууллагад мэдэгдэж асуудлыг шийдвэрлүүлнэ.
2. Котловани ухах дуусаад суурийн ажил эхлэхийн өмнө геологийн шинжилгээ хийсэн байгууллагын инженер геологичид хөрсийг үзүүлж, далд ажлын акт гаргуулан бичиг баримтанд хавсаргана.
3. Барилгын талбайн борооны ус зайлуулалтыг өндөржилтийн зураг төслийн дагуу гүйцэтгэнэ.
4. Барилгын котлованаас гарсан шороог /барилгад эргэж хэрэглэхээс бусад/ зөвшөөрлөн зөвшөөрөгдөх газарт хаяна.
5. Суурь тавих буурь хөрс бэлтгэх болон суурийн ажлыг ББ-ийн зурагт заасны дагуу барилга угсралтын ажил гүйцэтгэх дүрмийн дагуу гүйцэтгэнэ.
6. Барилгын эргэн тойронд 80см-ийн өргөнтэй бетон хаяавч цутгана.

ДЭЭВЭР:

1. Дээврийн борооны ус зайлуулалтыг Монгол улсад мөрдөж байгаа БнбД40-05-98, БнбД31-02-03, БнбД23-01-09 зэрэг холбогдох норм, дүрэм, стандартын шаардлагыг баримтлан зурагт тусгасан.
2. Хавтгай дээврийн хэсэглэлийн дагуу нарийн нягт, нямбай хийх шаардлагатай. БД-31-108-08
3. Дээвэрт гарах салхивч, сантехникийн хоолойнуудын дээвэртэй уулзах уулзварыг ус нэвчихгүйгээр чанартай гүйцэтгэнэ.

ХАНА:

Барилгын гадна хана: Спорт заалны барилга нь 360мм-н блок ханыг 150мм-н хөвсөнцөр хавтангаар дулаалж тортой шавардлагаар өнгөлнө. Хүзүүвчний барилга нь 380мм-н тоосгон ханыг 150мм-н хөвсөнцөрөөр дулаалж тортой шавардлагаар өнгөлнө.

Барилгын дотор хана: Ариун цэврийн өрөө болон бусад өрөөнүүдийг 120мм-н ердийн улаан тоосгоор өрнө.

ШАТ:

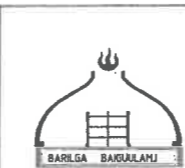
Дотор шатыг төмөр бетоноор цутгаж хальтрахаас хамгаалсан иржгэр гадаргуутай боржин чулуугаар өнгөлнө. Гадна шатыг төмөр бетоноор цутгаж хальтрахаас хамгаалсан иржгэр гадаргуутай боржин чулуугаар өнгөлнө. Барилгын эргэн тойронд 80см-н хаяавч хийж өгнө.

Цонх, хаалга:

Бүх цонх, хаалгыг зурагт үзүүлсэн схемийн дагуу стандартын шаардлага хангасан сайн чанартай материалаар захиалж стандартын дагуу чанартай угсарна.

1. Цонх, хаалгыг захиалахын өмнө тухайн үйлдвэрийн үзүүлэлтийг зураг төслийн байгууллагатай зөвшилцөнө.
2. Барилгын будагтай хаалга, цонхыг цэвэр нямбай суулгаж гадаргууг гэмтэхээс хамгаалсан байна.
3. Бүх гадна, дотор хаалгууд 3 хос нугастай, гадна хаалганы цоож, нугас, барилууд нь гуулин төмрөөр хийгдсэн, ус, дулаан алдахгүй зөвлөлтэй байна.
4. Хаалганы нугасыг гадна талаас нь задалж болохоор суулгах бөгөөд хаалганы онгойлтыг зургийн дагуу хийх ба савалттай хаалганд хязгаарлагч хийж өгнө.
5. Гадна хаалга нь гадна талаас түлхүүрээр онгойдог, дотор талаасаа түлхүүргүй онгойх боломжтой байна.
6. Цоожны гол нь хаалганы гадаргуутай адил түвшинд гэхдээ онгойлгогч тусгай багаж ашиглаж болохоор байна.
7. Цонхны залгаас хэсгүүдэд 30мм-н чигжээс хийж дулаална.

Объектын нэр: Говь-Алтай аймаг, Халиун сум	
СПОРТ ЗААЛНЫ БАРИЛГА	
Энэ хуудас	
Ажлын зургийн холболт	засвартай /засваргүй/ хүчингүй
Захирал	Ч.Нарандэлгэр
Инженер	Д.Пунцагбалжир
Шалгасан	Т.Дашчарив
Огноо: он сар



Говь-Алтай аймаг, Есөнбулаг сум, Оргил баг					
3-р сургуулийн спорт заалны барилга					
Тайлбар бичиг					Үе шат: А.3
Архитектор	<i>[Signature]</i>	Д.Пунцагбалжир	Е.Г.Шифр: ББ-15/2020	Масштаб:	Огноо: 2020 он
Гүйцэтгэсэн	<i>[Signature]</i>	Д.Пунцагбалжир	Т.Г.Шифр:	Зургийн дугаар: БА-02	Хуудас: 22
Шалгасан	<i>[Signature]</i>	Т.Дашчарив			

8. Бүх цонх, хаалгыг сонгохдоо Монгол улсын стандартыг хангасан эсэхийг харах ба гадна хаалга, цонхны эргэн тойрон хөөс шахаж дэхэжсэний дараа амалгаа шавардлагыг дулаан алдахгүйгээр хийх хэрэгтэй.
9. Цонх нь 3 давхар шиллэгээтэй байна.
10. Дулааны гүүр бий болохоос сэргийлж цонхны хүрээг ханын дулаалгатай давхцуулж суурилуулна.

Шал:

Бүх шалыг зурагт үзүүлсэн шалны хэсэглэлийн дагуу хийж гүйцэтгэнэ. Шалны ажлыг хийхээс өмнө шалан доогуур хийгдэх бүх цахилгаан, сантехникийн угсралтуудыг хийсэн байх шаардлагатай.

Тааз:

Бүх өрөөний таазыг зурагт үзүүлсэн ба нэгдсэн хүснэгтэд тусгасны дагуу угсарч өнгө заслалыг чанарын өндөр түвшинд хийж гүйцэтгэнэ.

Гадна заслал:

Барилгын гадна заслалыг нүүр малцуудын зурагт заагдсан тайлбарын дагуу өнгө, материалыг сонгон хийж гүйцэтгэнэ.

Дотор заслал:

Дотор заслалын ажлыг дотор заслалын ажлын хүснэгтийн дагуу хийж гүйцэтгэнэ.

Гүйцэтгэгч нь гадна, дотор заслалын материалын өнгө, үзүүлэлтүүдийг зургийн автор архитектор, захиалагч нартай зөвшилцсөний үндсэн дээр хэрэглэнэ.

- а. Дотор шавардлагыг бүрэн хатсаны дараа тэгшилгээ замаска хийнэ.
- б. Дотор өнгө бүдгийн ажил эхлэхийн өмнө тэгшилгээ замаскийг зүлгүүрдэж хуурай тоосонцорыг сайтар цэвэрлэх хэрэгтэй.
- с. Дотор эмчлэсэн бүдгийг 2үе, модон эдлэхүүний тосон бүдгийг 3үе будна.
- д. Эдлэхүүний будах шаардлагагүй тоноглол /цоож, барилуу гэх мэт/-ийг будсаны дараа суулгана.

Галын аюулгүйн арга хэмжээ:

Барилгын галын зэрэглэл-II

1. Барилгын бүх металл хийц, деталь хэсгүүдийг галаас хамгаалах будгаар стандартын дагуу будна.
2. Хаалга, дулаалгын материалуудыг галд тэсвэртэй материалаар хийж, хана, шал, таазыг галаас хамгаалах будгаар өнгөлж будна.
3. Хананд гарах инженерийн шугам хоолойн нүхийг тусгай зориулалтын галд тэсвэртэй хөөсөөр сайтар дитүүмжилгээ байна.

Гадна тохижилт:

Гадна тохижилтийг барилгын ажил дууссаны дараа зургийн дагуу бүрэн гүйцэд хийх шаардлагатай.

Барилгад хүний биед хор нөлөөтэй, стандартын шаардлага хангахгүй материал хэрэглэхийг хориглоно.

Санамж:

Энэхүү зураг төсөл нь "Барилга байгууламж" ХХКомпанийн оюуны өмч бөгөө тухайн компанийн албан ёсны зөвшөөрөлгүйгээр өөр болгон хуулбарлах болон ашиглахыг хориглоно. Зураг төсөл дээрхи хэмжээг барилгын талбай дээр нягтлан шалгана. Хэрэв хэмжээний зөрүү гарсан тохиолдолд зураг төслийн байгууллагад мэдэгдэнэ.

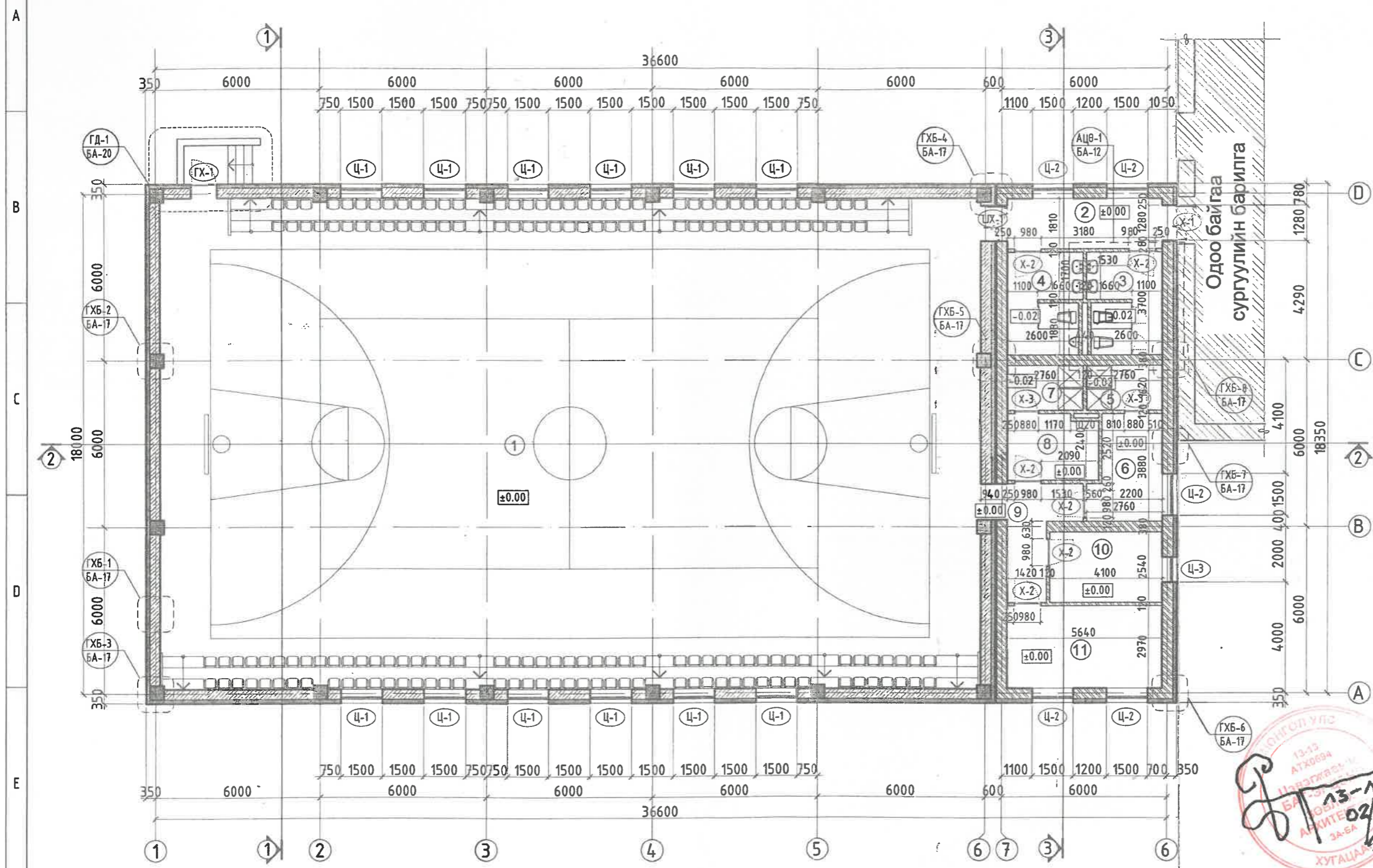


ДОТОР ЗАСЛАЛЫН АЖЛЫН ХҮСНЭГТ

Заслалын төрөл	Өрөөний поз			
	1-р давхар	Шал	Хана	Тааз
1	1	Рейкэн шал	Эмүльс /дуу шингээгч h-2.1/	Метал дам нуруу, элементүүд цагаан өнгөтэй
2	2, 9, 10	Чулуун хавтан	Эмүльс /угаадаг/	Эмүльс
3	3, 4, 5, 7	Плитан шал /30х30/	Плита /h-2.4/	Дүүжин тааз /ус чийгний хамгаалалттай/
4	6, 8	Плитан шал /30х30/	Эмүльс /угаадаг/	Эмүльс
4	11	Паркетан шал	Эмүльс	Эмүльс



ДАВХРЫН БАЙГУУЛАЛТ
M1:150



ДАВХРЫН ӨРӨӨНИЙ		
Д/Д	Өрөөний нэрс	
1	Спорт заал	52
2	Коридор	1
3	Эмэгтэй ариун цэврийн өрөө	9
4	Эрэгтэй ариун цэврийн өрөө	9
5	Эрэгтэй душ	4
6	Эрэгтэй хувцас солих өрөө	9
7	Эмэгтэй душ	4
8	Эмэгтэй хувцас солих өрөө	7
9	Коридор	9
10	Агуулах	10
11	Багшын өрөө	10

Нийт малдай				
		Цонх		Тоо
Марк	Хэмжээ	Н	Л	баруун
1	Ц-1	2000	1500	
2	Ц-2	1600	1500	
3	Ц-3	1600	900	
Хаалги				
1	ГХ-1	2100	980	
2	Х-1	2100	1280	
3	Х-2	2100	980	
4	Х-3	2100	880	
Шилэн хс				
1	ШХ-1	2420	1280	



Таних тэмдэг:

	-Төмөр бетон
	-Хөнгөн блок

Объектын нэр: Говь-Алтай аймаг, Халиун сум	
СПОРТ ЗААЛНЫ БАРИЛГА	
Ажлын зургийн холболт	Энэ хуудас
Захирал	Ч.Нарандэлгэр
Инженер	Д.Пунцагбалжир
Шалгасан	Т.Дашчарив
Огноо: он сар

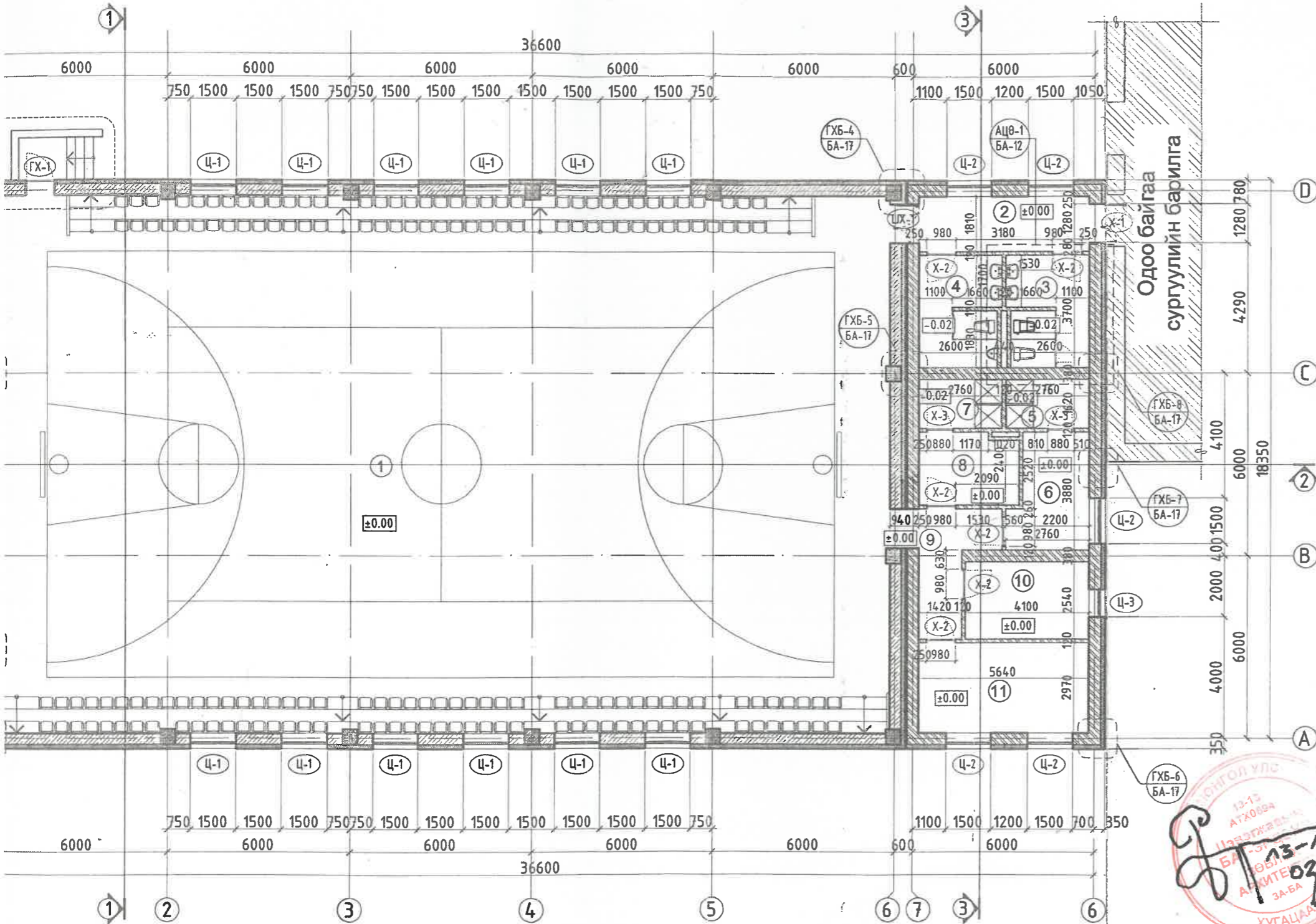
ЗӨВШӨӨРӨЛЦСӨН:		
ББ	Г.Мөнгөнтуяа	<i>Г.Мөнгөнтуяа</i>
ХАС	Ч.Нарандэлгэр	<i>Ч.Нарандэлгэр</i>
ЦБУ	Б.Ижилчимэг	
ДГ/ХТ	Д.Хажидсүрэн	
ХД/ГД	Б.Нарантунгалаг	



Говь-Алтай аймаг, Есөнбулаг сум, С 3-р сургуулийн спорт заалны барилга			
Давхрын байгуулалт			
Архитектор	<i>С.Т.Т</i>	Д.Пунцагбалжир	Е.Г.Шифр: ББ-15/20
Гүйцэтгэгч	<i>С.Т.Т</i>	Д.Пунцагбалжир	Т.Г.Шифр:
Шалгасан	<i>Т.Дашчарив</i>	Т.Дашчарив	

ОРХОЙЛО
бай м²
18.72
хэз
дүгт
12
5
1
1
1
6
2
1
ил баг
га
Мас
Зур

ВХРЫН БАЙГУУЛАЛТ
M1:150



ДАВХРЫН ӨРӨӨНИЙ		
Д/д	Өрөөний нэрс	
1	Спорт заал	52
2	Коридор	1
3	Эрэгтэй ариун цэврийн өрөө	9
4	Эрэгтэй ариун цэврийн өрөө	9
5	Эрэгтэй душ	4
6	Эрэгтэй хувцас солих өрөө	9
7	Эмэгтэй душ	4
8	Эмэгтэй хувцас солих өрөө	7
9	Коридор	9
10	Агуулах	1
11	Багшын өрөө	1

Цонх				
Марк	Хэмжээ		Тоо	
	Н	L	баруун	з'
1	Ц-1	2000	1500	
2	Ц-2	1600	1500	
3	Ц-3	1600	900	

Хаалга				
Марк	Хэмжээ	Н	L	Тоо
1	ГХ-1	2100	980	-
2	Х-1	2100	1280	-
3	Х-2	2100	980	-
4	Х-3	2100	880	-

Шилэн хэргэ				
Марк	Хэмжээ	Н	L	Тоо
1	ШХ-1	2420	1280	-

ОРХОЙЛОЛТ	
Тайлбар	Шалны төрөл
1	Модон рейкэн шал
2	Чулуун хавтан
3	Плитан шал
4	Плитан шал
5	Плитан шал
6	Плитан шал
7	Плитан шал
8	Плитан шал
9	Чулуун хавтан
10	Чулуун хавтан
11	Паркетан шал

Тайлбар	
Хэргэ	Тайлбар
12	сайн чанарын хувцас солих өрөөний бүтээгдэхүүний цонх
5	сайн чанарын хувцас солих өрөөний бүтээгдэхүүний цонх
1	сайн чанарын хувцас солих өрөөний бүтээгдэхүүний цонх

1	Үйлдвэрийн сайн чанарын металл хаалга
1	Үйлдвэрийн сайн чанарын бүтээгдэхүүний сайтай модон хаалга
6	Үйлдвэрийн сайн чанарын ус чийгнэх хангаалалттай модон хаалга
2	Үйлдвэрийн сайн чанарын ус чийгнэх хангаалалттай модон хаалга

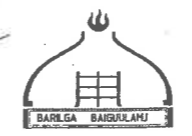
1	
---	--



- Таних тэмдэг:
- Төмөр бетон
 - Хөнгөн блок
 - Тоосгон хана
 - Дулаалга

Объектын нэр: Говь-Алтай аймаг, Халиун сум СПОРТ ЗААЛНЫ БАРИЛГА			
Ажлын зургийн холболт	Энэ хуудас		
Захирал	засвартай	засваргүй	хүчингүй
Инженер	Ч.Нарандэлгэр		
Шалгасан	Д.Пунцагбалжир		
Огноо:	Т.Дашчарив		
 он сар	

ЗӨВШӨӨРӨЛЦСӨН:		
ББ	Г.Мөнгөнтуяа	<i>Г.Мөнгөнтуяа</i>
ХАС	Ч.Нарандэлгэр	<i>Ч.Нарандэлгэр</i>
ЦБУ	Б.Ижилчимэг	
ДГ/ХТ	Д.Хажидсүрэн	
ХД/ГД	Б.Нарантунгалаг	

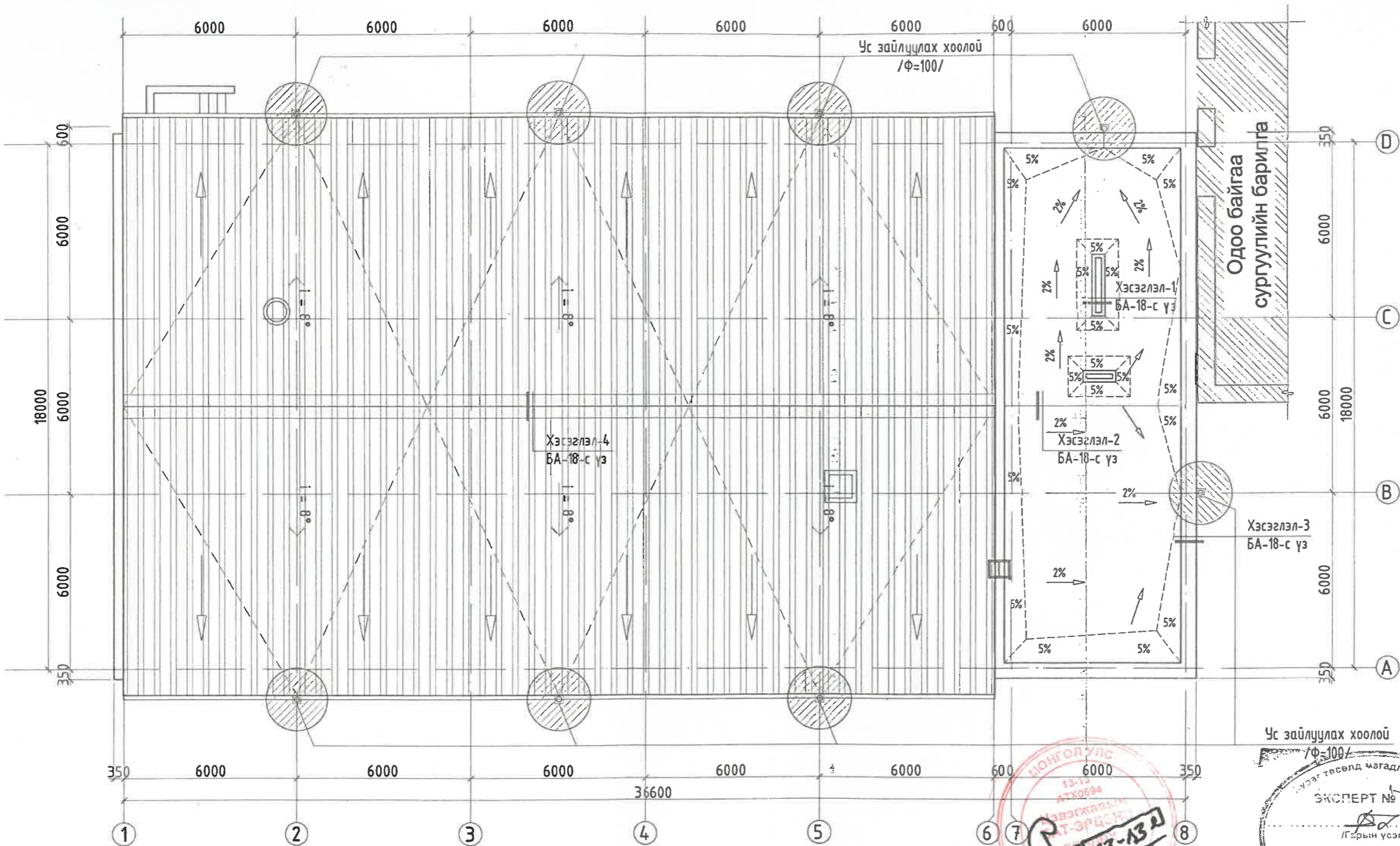


Говь-Алтай аймаг, Есөнбулаг сум, 3-р сургуулийн спорт заалны давхрын байгуулалт			
Архитектор	<i>С.Т.Т</i>	Д.Пунцагбалжир	Е.Г.Шифр: ББ-15/20.
Гүйцэтгэсэн	<i>С.Т.Т</i>	Д.Пунцагбалжир	Т.Г.Шифр:
Шалгасан	<i>Т.Дашчарив</i>	Т.Дашчарив	

Масштаб: M1:150		Огноо: 2020 он	
Зургийн дугаар: БА-03		Хуудас: 22	



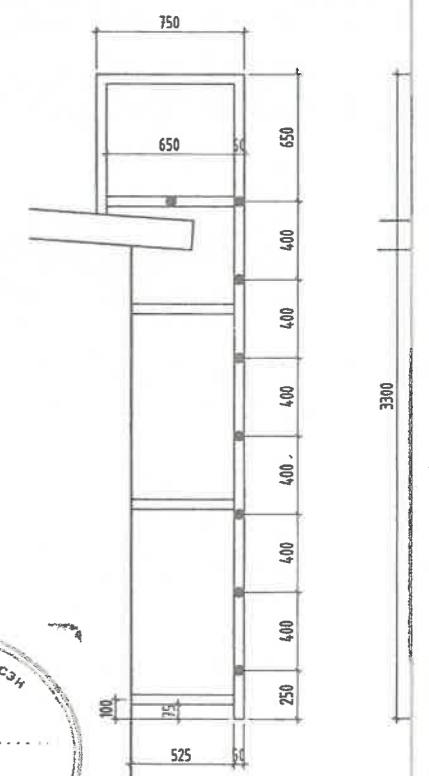
ДЭЭВРИЙН БАЙГУУЛАЛТ
M1:150



Тайлбар:

1. Энэ хуудсыг БА-01-20 холбогдох хуудсуудтай х
2. Дээврийн ажлыг хийхээс өмнө дээвэрт гаргах угсралтын ажлыг хийж дуусгасан байх шаардлага
3. Дээврийн ажлыг дулааны улиралд чанарын ма
4. Барилгын эргэн тойронд хаявч хийнэ. Налууг зөв гарган өнгө үзэмж сайтай хийж гүйцэтгэнэ.
5. Борооны ус зайлуулах босоо хоолойг сайн дагуу цэвэрхэн хийх ба дэхэлгээ төмрийг а=1 ханад сайн тогтооно.
6. Дээвэрт гарах төмөр шатыг 50x50 угольникон ф32-III арматурыг 400мм-ийн алхмтайгаар гаг
7. Хавтгай дээврийн хар цаасан үүдийг на яндангын тоосгон ханаруу хобил налууг зөв г дулаалга нь 10%-ийн хэв гажилтийн суулттай үед 0.004МПа-аас баг байх хэрэгтэй. Дулаалгын үеийн дээгүүр нарийн
8. Уг дээврийн ажлыг хийж зургын дагуу нарийн 31-102-08-д заасны дагуу гүйцэтгэвэл зохино.
9. БД 31-108-08 /Битум-Полимер материалаар дэ

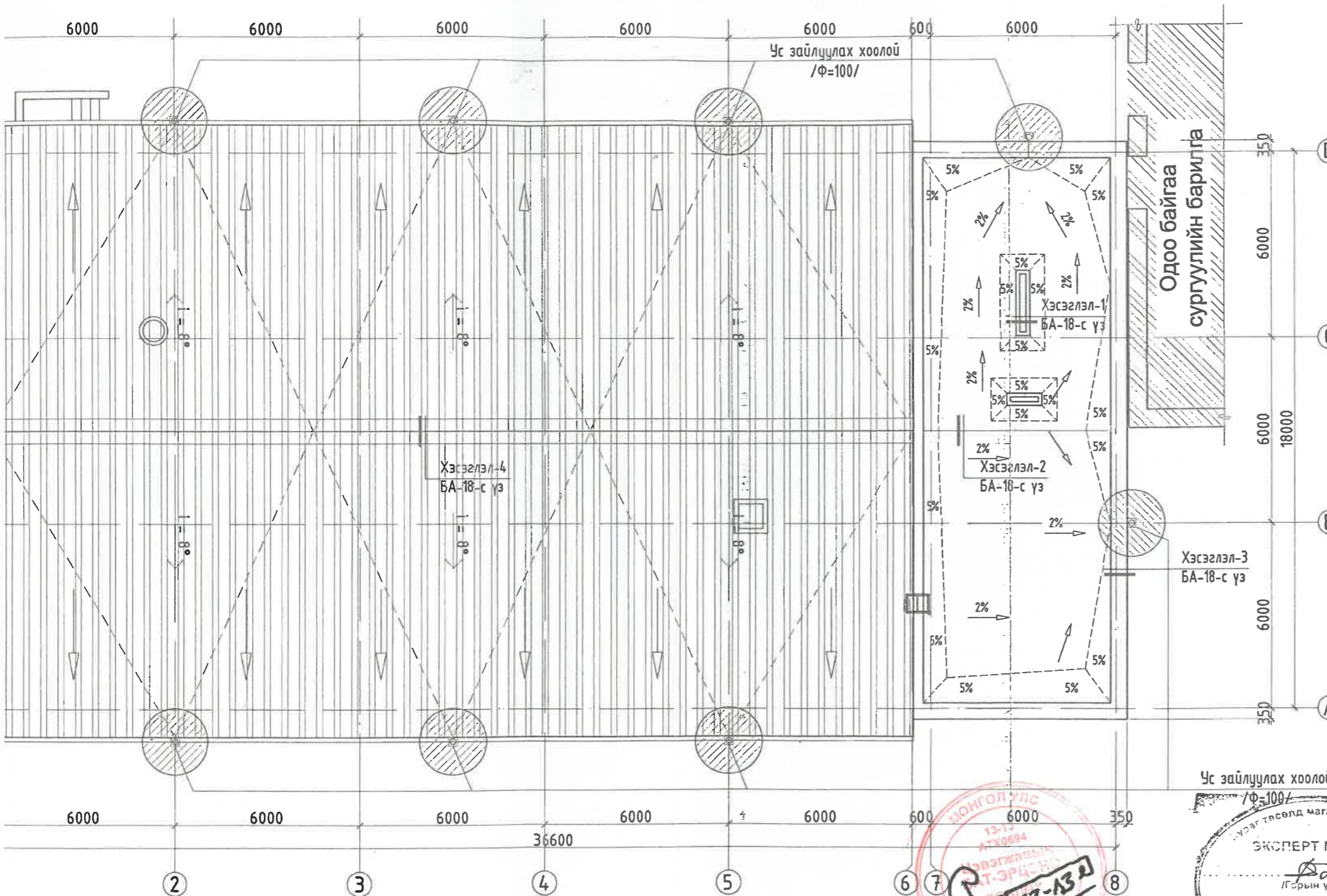
Техникийн төмөр



Объектын нэр: Говь-Алтай аймаг, Халиун сум	
СПОРТ ЗААЛНЫ БАРИЛГА	
Ажлын зургийн холболт	Энэ хуудас
Захирал	Засвартай / Засваргүй / Хүчингүй
Инженер	Ч.Нарандэлгэр
Шалгасан	Д.Пунцагбалжир
Огноо:	Т.Дашчарив
 он сар

Говь-Алтай аймаг, Есөнбулаг сум, 3-р сургуулийн спорт заалны ба	
Давхрын байгуулалт	
Архитектор	Д.Пунцагбалжир
Гүйцэтгэсэн	Д.Пунцагбалжир
Шалгасан	Т.Дашчарив
Е.Г.Шифр:	ББ-15/20
Т.Г.Шифр:	

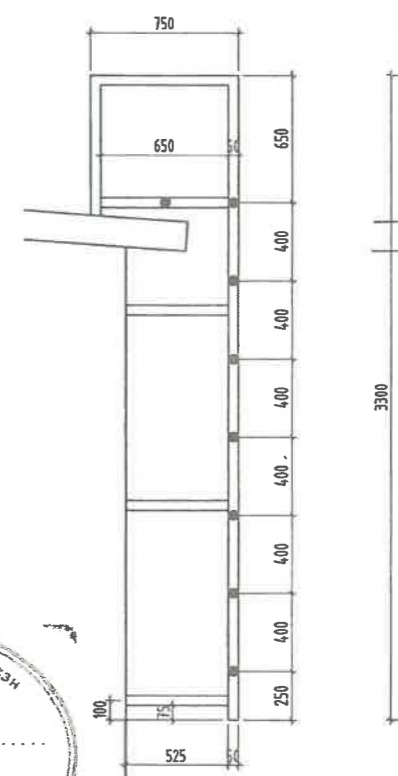
ЭВРИЙН БАЙГУУЛАЛТ
M1:150



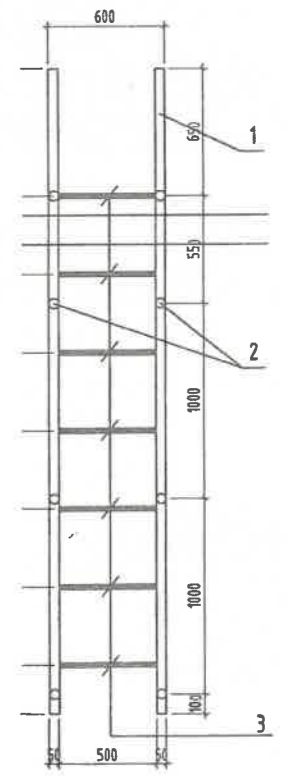
Тайлбар:

1. Энэ хуудсыг БА-01-20 холбогдох хуудсуудтай х
2. Дээврийн ажлыг хийхээс өмнө дээвэрт гаргах угсралтын ажлыг хийж дуусгасан байх шаардлага
3. Дээврийн ажлыг дулааны улиралд чанарын ма
4. Барилгын эргэн тойронд хаявч хийнэ. Налууг зөв гарган өнгө үзэмж сайтай хийж гүйцэтгэнэ.
5. Борооны ус зайлуулах босоо хоолойг сайн дагуу цэвэрхэн хийх ба дэхэлгээ төмрийг а=1. ханад сайн тогтооно.
6. Дээвэрт гарах төмөр шатыг 50x50 угольникон ф32-III арматурыг 400мм-ийн алхамтайгаар гаг
7. Хавтгай дээврийн хар цаасан үүдийг наа яндангын тоосгон ханаруу ховил налууг зөв г дулаалга нь 10%-ийн хэв гажилтийн суулттай үед 0.004МПа-аас баг байх хэрэгтэй. Дулаалгын үеийн дээгүүр нарийн
8. Ус дээврийн ажлыг хийж зургын дагуу нарийн 31-102-08-д заасны дагуу гүйцэтгэвэл зохино.
9. БД 31-108-08 /Битум-Полимер материалаар дэ

Техникийн төмөр



1M



Материалын түүвэр

Позиц	Нэр	Тоо шүүхэгэ
1	L=50x50 i=4800	2
2	L=50x50 i=525	8
3	L=50x50 i=500	5

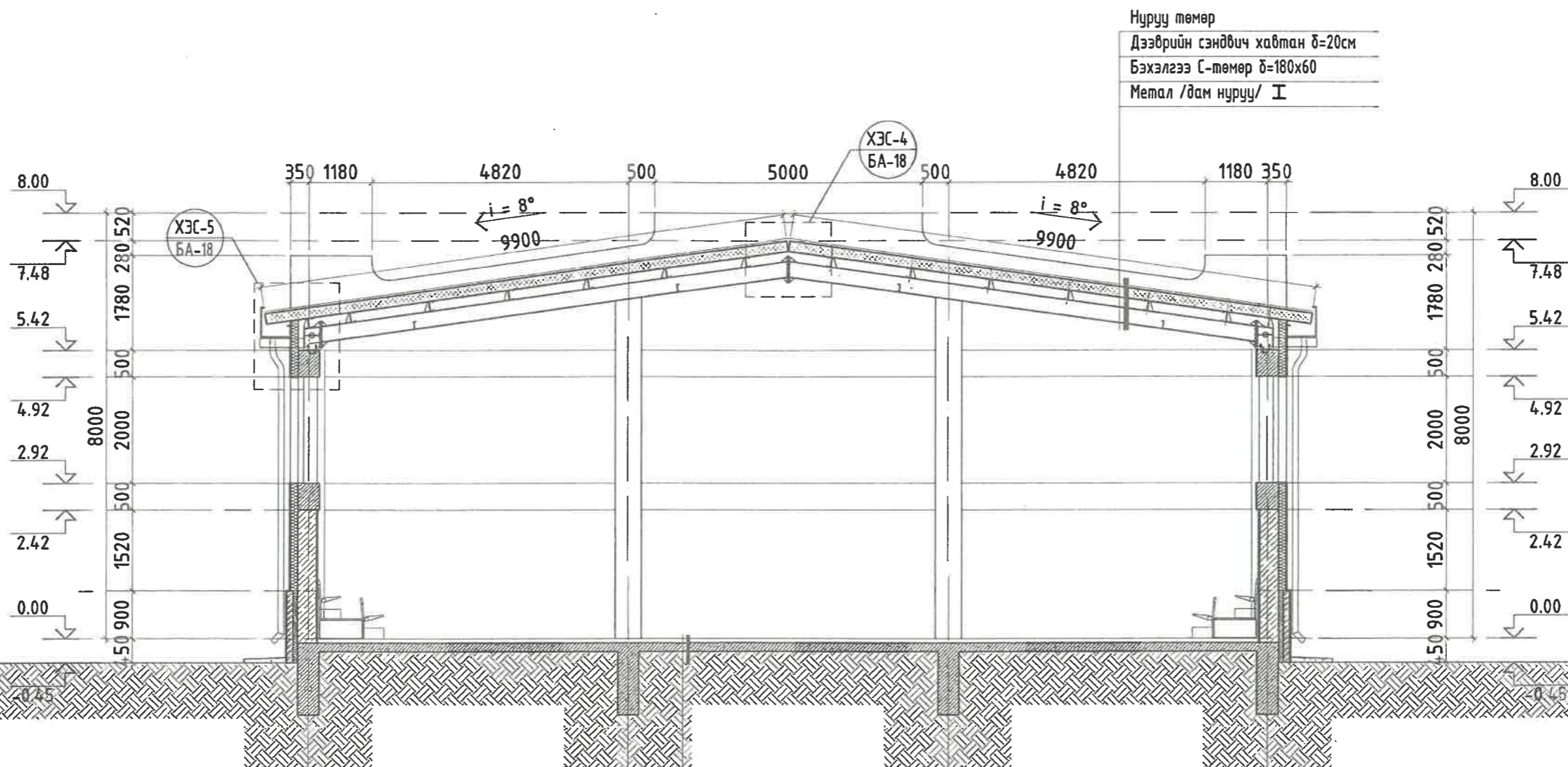


Объектын нэр: Говь-Алтай аймаг, Халиун сум СПОРТ ЗААЛНЫ БАРИЛГА			
Ажлын зургийн холболт	Энэ хуудас		
	засвартай	засваргүй	хүчингүй
Захирал	Ч.Нарандэлгэр		
Инженер	Д.Пунцагбалжир		
Шалгасан	Т.Дашчарив		
Огноо: он сар	

Говь-Алтай аймаг, Есенбулаг сум, 3-р сургуулийн спорт заалны ба			
Давхрын байгуулалт			
Архитектор	Д.Пунцагбалжир	Е.Г.Шифр:	ББ-15/20
Гүйцэтгэсэн	Д.Пунцагбалжир	Т.Г.Шифр:	
Шалгасан	Т.Дашчарив		

Масштаб: M1:150	Огноо: 2020 он
Зургийн дугаар: БА-04	Хуудас: 22

ОГТЛОЛ /1-1/, ТЭНХЛЭГ /G-A/ M1:100



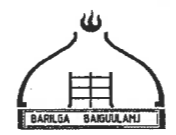
Объектын нэр: Говь-Алтай аймаг, Халиун сум СПОРТ ЗААЛНЫ БАРИЛГА	
Ажлын зургийн холболт	Энэ хуудас
	засвартай засваргүй хүчингүй
Захирал	Ч.Нарандэлгэр
Инженер	Д.Пунцагбалжир
Шалгасан	Т.Дашчарив
Огноо: он сар

- Шаллагааны материал
- Цементэн тэгшилгээ, d=20мм
- Ус тусгаарлагч
- Цементэн тэгшилгээ, d=20мм
- Цутгамал хучилт
- Нягтаруулсан хөрс



- Тайлбар:
- Энэ хуудсыг БА-01-20, ТХ-01 холбогдох хуудсуудтай хамт үзнэ.
 - Цонх, хаалганы загвар хэмжээ, марк түүврийг хуудас БА-13-14-с үз.
 - Гадна хана, хэсэглэлийг хуудас БА-17-19-с үз.
 - Шалны байгуулалт, тодорхойлолтыг хуудас БА-11-12-с үз.
 - Металл хийц болон багана C төмрүүдэд цагаан өнгийн галд тэсвэртэй будгаар будна.

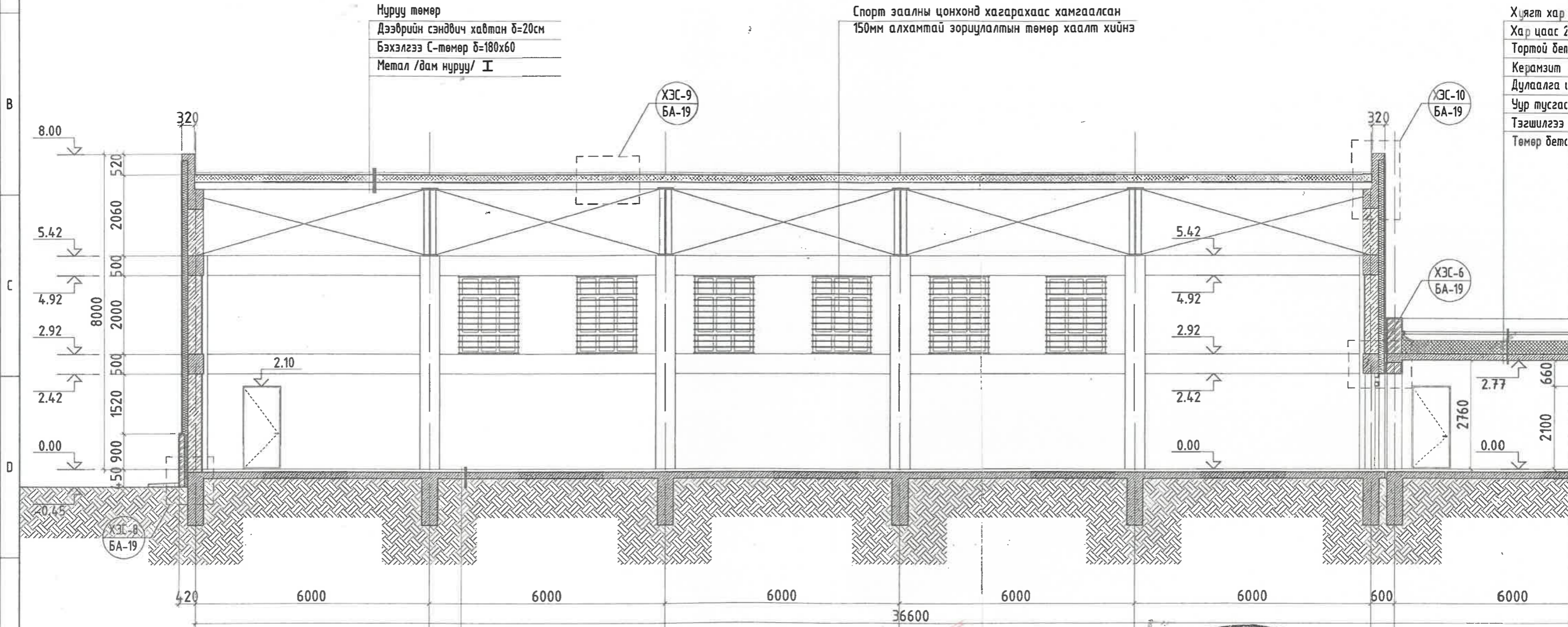
ЗӨВШӨӨРӨЛЦСӨН:		
ББ	Г.Мөнгөнтуяа	<i>Г.Мөнгөнтуяа</i>
ХАС	Ч.Нарандэлгэр	<i>Ч.Нарандэлгэр</i>
ЦБУ	Б.Ижилчимэг	
ДГ/ХТ	Д.Хажидсүрэн	
ХД/ГД	Б.Нарантунгалаг	



Говь-Алтай аймаг, Есөнбулаг сум, Оргил баг 3-р сургуулийн спорт заалны барилга				Огтлол 1-1	Үе шал: А.3
Архитектор	<i>Д.Пунцагбалжир</i>	Д.Пунцагбалжир	Е.Г.Шифр: ББ-15/2020	Масштаб: M1:100	Огноо: 2020 он
Гүйцэтгэсэн	<i>Д.Пунцагбалжир</i>	Д.Пунцагбалжир	Т.Г.Шифр:	Зургийн дугаар: БА-05	Хуудас: 22
Шалгасан	<i>Т.Дашчарив</i>	Т.Дашчарив			

ОГТЛОЛ /2-2/, ТЭНХЛЭГ /1-6/ М1:100

Объектын нэр: Говь-Алтай аймаг, Халиун сум СПОРТ ЗААЛНЫ БАРИЛГА	
Ажлын зургийн холболт	Энэ хуудас
Захирал	Засвартай Засваргүй Хүчингүй
Инженер	Ч.Нарандэлгэр
Шалгасан	Д.Пунцагбалжир
Огноо:	Т.Дашчарив
 он сар



Хягт хар
Хар цаас 2
Тортой бөс
Керамзит
Дулаалга
Чур тусгас
Тэгшилгээ
Төмөр бөс

Шаллагааны материал
Цементэн тэгшилгээ, d=20мм
Ус тусгаарлагч
Цементэн тэгшилгээ, d=20мм
Цутгамал хучилт
Нягтаруулсан хөрс

- Тайлбар:
- Энэ хуудсыг БА-01-20, ТХ-01 холбогдох хуудсуудтай хамт үзнэ.
 - Цонх, хаалганы загвар хэмжээ, марк түүврийг хуудас БА-13-14-с үз.
 - Гадна хана, хэсгэлэлийг хуудас БА-17-19-с үз.
 - Шалны байгуулалт, тодорхойлолтыг хуудас БА-11-12-с үз.
 - Металл хийц болон багана С төмрүүдэд цагаан өнгийн галд тэсвэртэй будгаар будна.



ЗӨВШӨӨРӨЛЦӨН:			Говь-Алтай аймаг, Есөнбулаг сум, С 3-р сургуулийн спорт заалны ба				
ББ	Г.Мөнгөнтуяа	<i>Г.Мөнгөнтуяа</i>		Огтлол 2-2			
ХАС	Ч.Нарандэлгэр	<i>Ч.Нарандэлгэр</i>		Архитектор	<i>Ч.Нарандэлгэр</i>	Д.Пунцагбалжир	Е.Г.Шифр: ББ-15/20
ЦБУ	Б.Ижилчимэг	<i>Б.Ижилчимэг</i>		Гүйцэтгэсэн	<i>Б.Ижилчимэг</i>	Д.Пунцагбалжир	Т.Г.Шифр:
ДГ/ХТ	Д.Хажидсүрэн	<i>Д.Хажидсүрэн</i>		Шалгасан	<i>Т.Дашчарив</i>	Т.Дашчарив	
ХД/ГД	Б.Нарантунгалаг	<i>Б.Нарантунгалаг</i>					

1/2-2/, ТЭНХЛЭГ /1-6/ М1:100

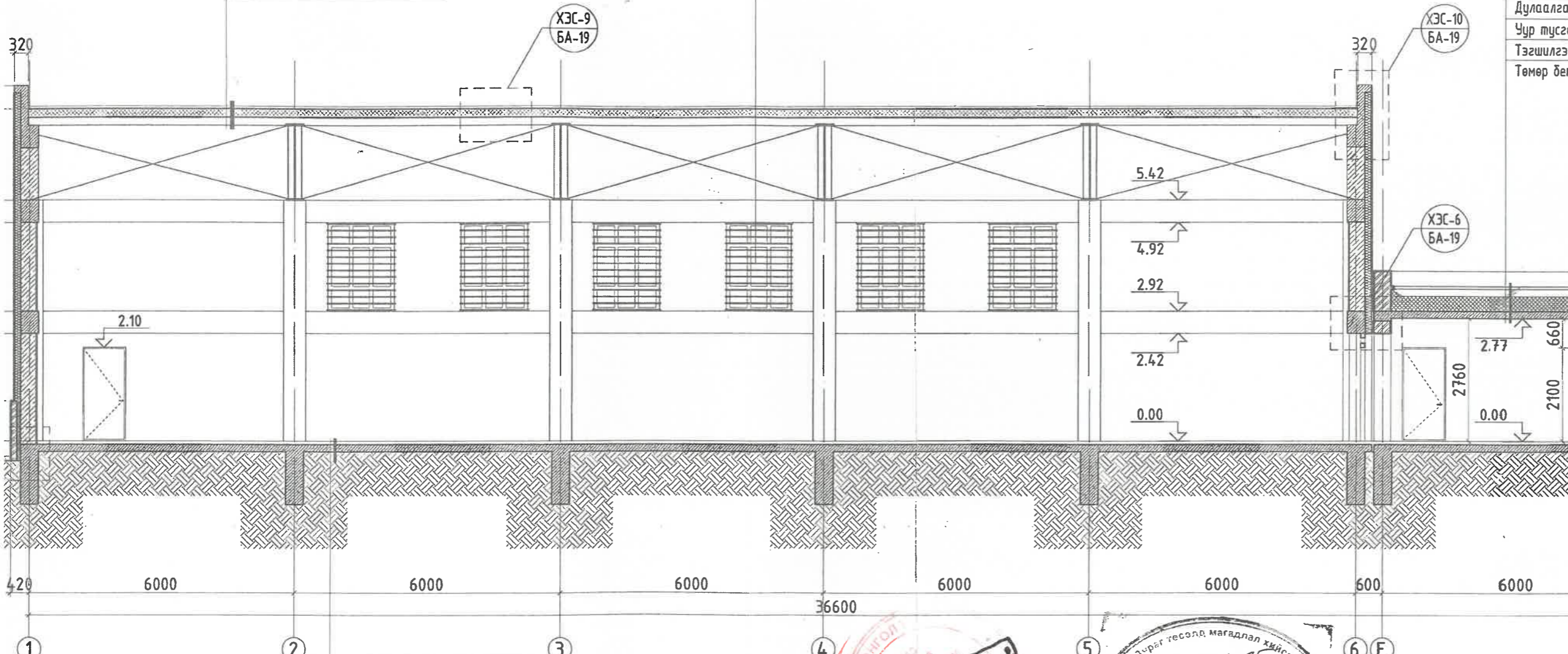
Объектын нэр: Говь-Алтай аймаг, Халиун сум СПОРТ ЗААЛНЫ БАРИЛГА	
Ажлын зургийн холболт	Энэ хуудас
Захирал	Засвартай / Засваргүй / Хүчингүй
Инженер	Ч.Нарандэлгэр
Шалгасан	Д.Пунцагбалжир
Огноо:	Т.Дашчарив
 он сар

Нуруу төмөр
Дээдрийн сэндвич хавтан δ=20см
Бэхлэгээ С-төмөр δ=180x60
Метал /дам нуруу/ I

Спорт заалны цонхонд хагарахаас хамгаалсан
150мм алхамтай зориулалтын төмөр хаалт хийнэ

Хязгт хар
Хар цаас 2
Тортой бөл
Керамзит
Дулаалга
Чур тусгас
Тэгшилгээ
Төмөр бөмс

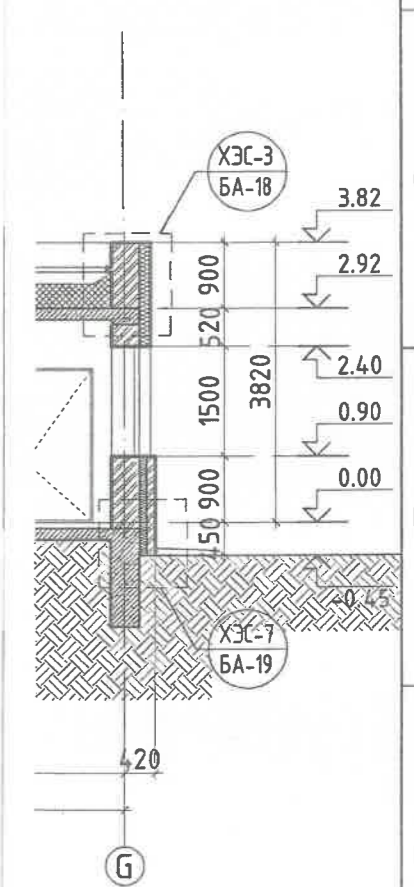
с 1үе
тэгшилгээ δ=50мм
цуулга 150-100
дал хөөсөнцөр δ=200мм
с 1үе
0-50мм
училт δ=160мм



Шаллагааны материал
Цементэн тэгшилгээ, d=20мм
Ус тусгаарлагч
Цементэн тэгшилгээ, d=20мм
Цутгамал хучилт
Нягтаруулсан хөрс

13-13 2
02/5/1
2024

Зургаг төсөлд магадлал хийсэн
ЭКСПЕРТ № 35
Иргэйн үсэг



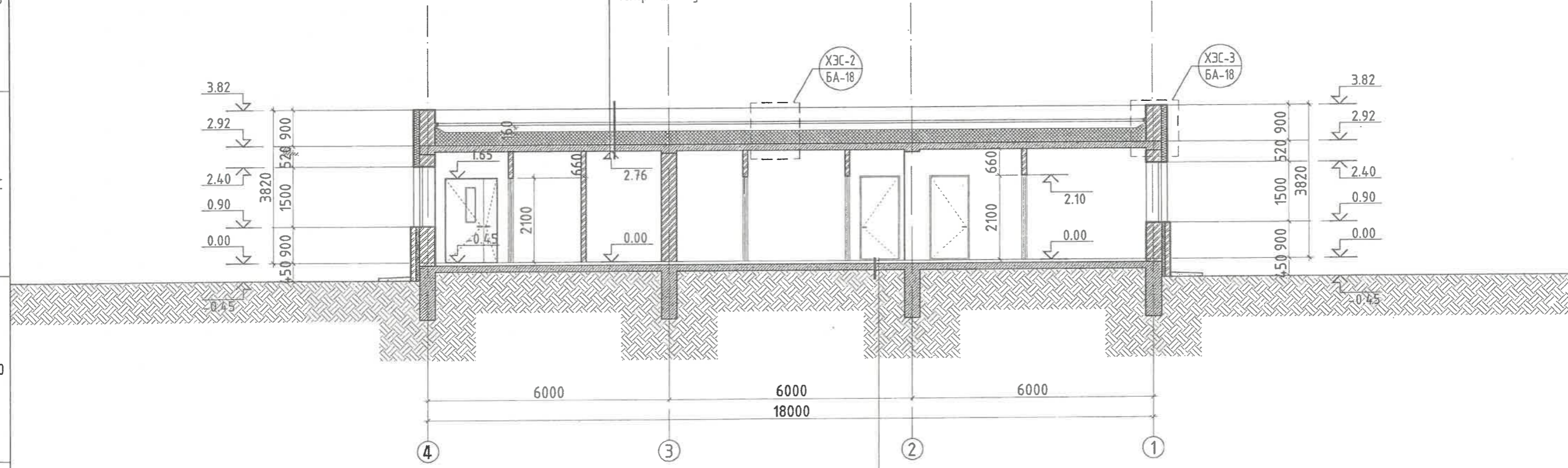
ГХ-01 холбогдох хуудсуудтай хамт үзнэ.
хэмжээ, марк түүврийг хуудас БА-13-14-с үз.
12 хуудас БА-17-19-с үз.
Дорхойлолтыг хуудас БА-11-12-с үз.
Тана С төмрүүдэд цагаан өнгийн галд тэсвэртэй будгаар будна.

ЗӨВШӨӨРӨЛЦСӨН:			Говь-Алтай аймаг, Есөнбулаг сум, С 3-р сургуулийн спорт заалны ба		
ББ	Г.Мөнгөнтуяа	<i>Г.Мөнгөнтуяа</i>	Огтлол 2-2		
ХАС	Ч.Нарандэлгэр	<i>Ч.Нарандэлгэр</i>	Архитектор	<i>Ч.Нарандэлгэр</i>	Д.Пунцагбалжир
ЦБУ	Б.Ижилчимэг	<i>Б.Ижилчимэг</i>	Гүйцэтгэсэн	<i>Д.Пунцагбалжир</i>	Е.Г.Шифр: ББ-15/20
ДГ/ХТ	Д.Хажидсүрэн	<i>Д.Хажидсүрэн</i>	Шалгасан	<i>Т.Дашчарив</i>	Т.Г.Шифр:
ХД/ГД	Б.Нарантунгалаг	<i>Б.Нарантунгалаг</i>			

Масштаб: М1:100	Огноо: 2020 он
Зургийн дугаар: БА-06	Хуудас: 22

1 2 3 4 5 6 7 8

Хүягт хар цаас 1үе
 Хар цаас 2үе
 Тортой бетон тэгшилгээ δ=50мм
 Керамзит налуулга 150-100
 Дулаалга шахмал хөөсөнцөр δ=200мм
 Чур тусгаарлагч 1 үе
 Тэгшилгээ δ=30-50мм
 Төмөр бетон хүчилт δ=160мм



Объектын нэр: Говь-Алтай аймаг, Халиун сум	
СПОРТ ЗААЛНЫ БАРИЛГА	
Ажлын зургийн холболт	Энэ хуудас
Захирал	Ч.Нарандэлгэр
Инженер	Д.Пунцагбалжир
Шалгасан	Т.Дашчарив
Огноо: он сар

Шаллагааны материал
 Цементэн тэгшилгээ, d=20мм
 Ус тусгаарлагч
 Цементэн тэгшилгээ, d=20мм
 Цутгамал хүчилт
 Нягтаруулсан хөрс



- Тайлбар:
- Энэ хуудсыг БА-01-20, ТХ-01 холбогдох хуудсуудтай хамт үзнэ.
 - Цонх, хаалганы загвар хэмжээ, марк түүврийг хуудас БА-13-14-с үз.
 - Гадна хана, хэсэглэлийг хуудас БА-17-19-с үз.
 - Шалны байгуулалт, модорхойлолтыг хуудас БА-11-12-с үз.
 - Металл хийц болон багана С төмрүүдэд цагаан өнгийн галд тэсвэртэй будгаар будна.

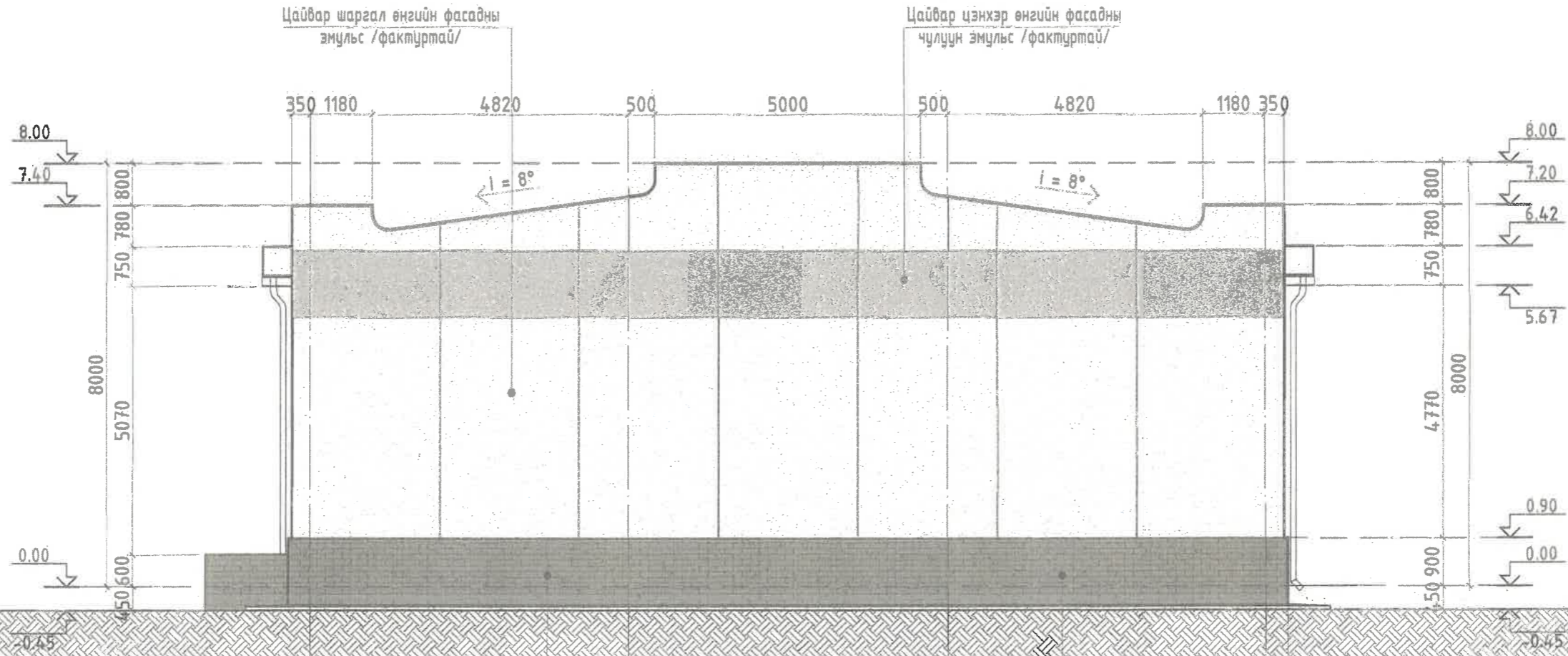
ЗӨВШӨӨРӨЛЦСӨН:		
ББ	Г.Мөнгөнтуяа	<i>Г. Мөнгөнтуяа</i>
ХАС	Ч.Нарандэлгэр	<i>Ч. Нарандэлгэр</i>
ЦБУ	Б.Ижилчимэг	
ДГ/ХТ	Д.Хажидсүрэн	
ХД/ГД	Б.Нарантунгалаг	



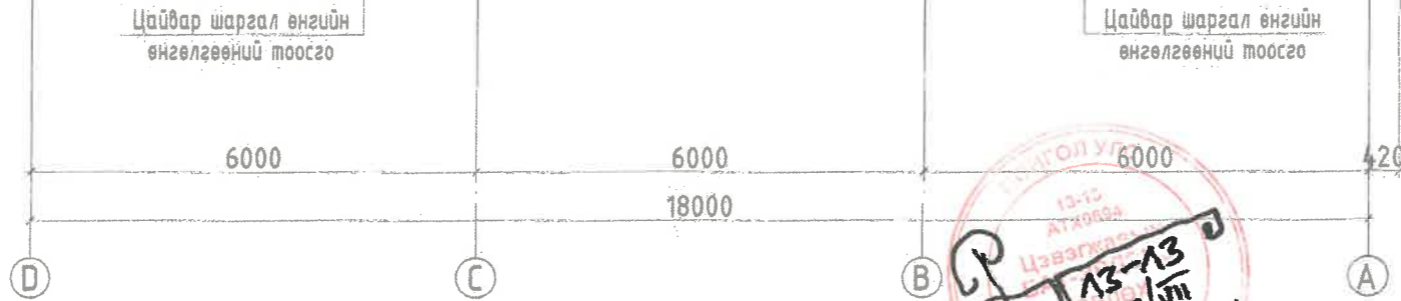
Говь-Алтай аймаг, Есөнбулаг сум, Оргил баг					
3-р сургуулийн спорт заалны барилга					
Огтлол 3-3					Үе шат: А3
Архитектор	<i>Д.Пунцагбалжир</i>	Д.Пунцагбалжир	Е.Г.Шифр: ББ-15/2020	Масштаб: М1:100	Огноо: 2020 он
Гүйцэтгэсэн	<i>Т.Дашчарив</i>	Д.Пунцагбалжир	Т.Г.Шифр:	Зургийн дугаар: БА-07	Хуудас: 22
Шалгасан	<i>Т.Дашчарив</i>	Т.Дашчарив			

1 2 3 4 5 6 7 8

НҮҮР ТАЛ, ТЭНХЛЭГ /D-A/ M1:100



Объектын нэр: Говь-Алтай аймаг, Халиун сум СПОРТ ЗААЛНЫ БАРИЛГА	
Ажлын зургийн холболт	Энэ хуудас
	засвартай засваргүй хүчингүй
Захирал	Ч.Нарандэлгэр
Инженер	Д.Пунцагбалжир
Шалгасан	Т.Дашчарив
Огноо: он сар



- Тайлбар:
- Энэ хуудсыг БА-01-20, ТХ-01 холбогдох хуудсуудтай хамт үзнэ.
 - Цонх, хаалганы загвар хэмжээ, марк түүврийг хуудас БА-13-14-с үз.
 - Гадна хана, хэсэглэлийг хуудас БА-17-19-с үз.
 - Барилгын огтлол 1-1, 2-2, 3-3-ыг хуудас БА-05-06-07-с үз.
 - Дээвэрт гарах төмөр шатыг 50x50 угольникон хүрээнд ф32-III арматурыг 400мм-ийн алхамтайгаар гагнаж хийнэ.

ТАНИХ ТЭМДЭГ:

	Цоклын хана / СМУК С 001 %, М 073 %, У 099 %, К 000 %
	Гадна хана / СМУК С 007 %, М 004 %, У 027 %, К 000 %
	Гадна хана / СМУК С 062 %, М 001 %, У 000 %, К 000 %

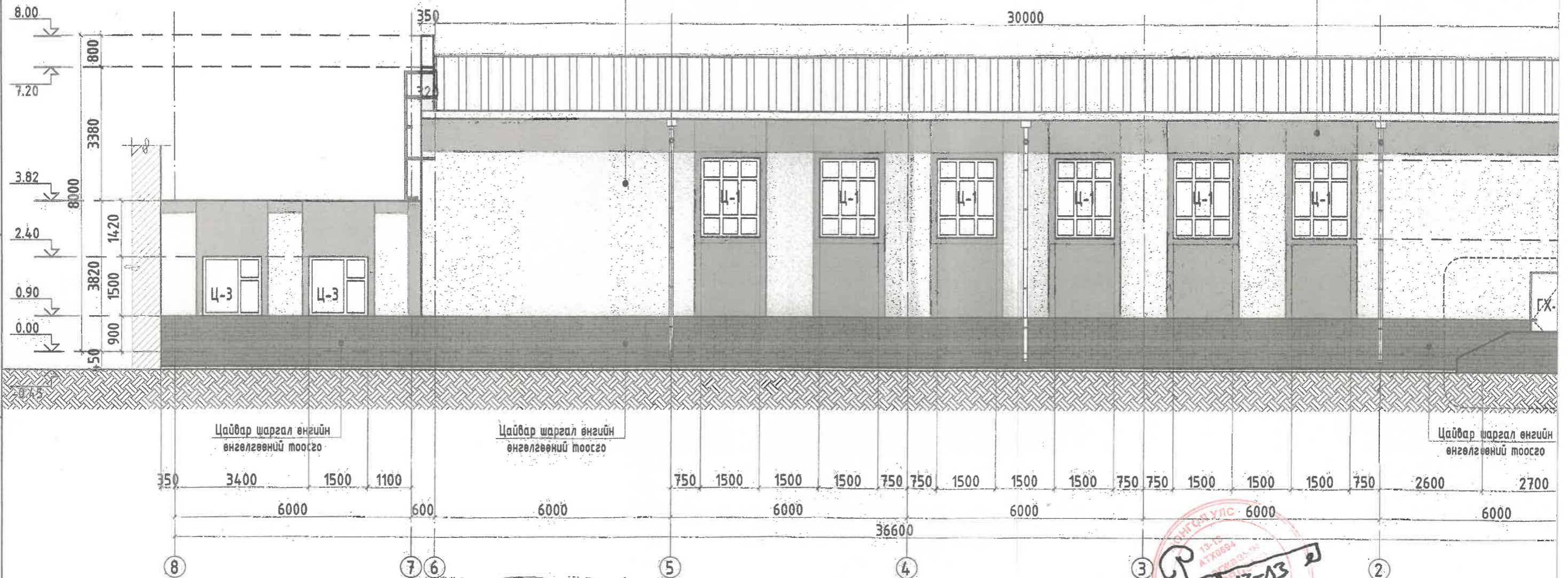
Говь-Алтай аймаг, Есөнбулаг сум, Оршил баг 3-р сургуулийн спорт заалны барилга				
Нүүр тал, тэнхлэг /D-A/				Үе шат: А.3
Архитектор		Д.Пунцагбалжир	Е.Г.Шифр: ББ-15/2020	Масштаб: М1:100
Гүйцэтгэсэн		Д.Пунцагбалжир	Т.Г.Шифр:	Зургийн дугаар: БА-08
Шалгасан		Т.Дашчарив		Хуудас: 22

ХАЖУУ ТАЛ, ТЭНХЛЭГ /8-1/ М1:100

Объектын нэр:		Говь-Алтай аймаг, Халиун сум СПОРТ ЗААЛНЫ БАРИЛГА		
Ажлын зургийн холболт	Энэ хуудас			
	засвартай	засваргүй	хүчингүй	
Захирал	Ч.Нарандэлгэр			
Инженер	Д.Пунцагбалжир			
Шалгасан	Т.Дашчарив			
Огноо: он сар		

Цайвар шаргал өнгийн фасадны эмульс /фактуртай/

Цайвар цэнхэр өнгийн фасадны чулуун эмульс /фактуртай/



Цайвар шаргал өнгийн өнгөлгөөний тоосго	Цайвар шаргал өнгийн өнгөлгөөний тоосго	Цайвар шаргал өнгийн өнгөлгөөний тоосго
350 3400 1500 1100	750 1500 1500 1500 750 750 1500 1500 1500 750 750 1500 1500 1500 750	2600 2700
6000	6000 6000 6000 6000 6000	6000
36600		6000

- Тайлбар:
- Энэ хуудсыг БА-01-20, ТХ-01 хэлбэгдэх хуудсуудтай хамт үзнэ.
 - Цонх, хаалганы загвар хэмжээ, марк түүврийг хуудас БА-13-14-с үз.
 - Гадна хана, хэсэглэлийг хуудас БА-17-19-с үз.
 - Барилгын огтлол 1-1, 2-2, 3-3-ыг хуудас БА-05-06-07-с үз.
 - Дээвэрт гарах төмөр шатыг 50x50 угольникон хүрээнд Ф32-III арматурыг 400мм-ийн алхамтайгаар гагнаж хийнэ.



ТАНИХ ТЭМДЭГ:

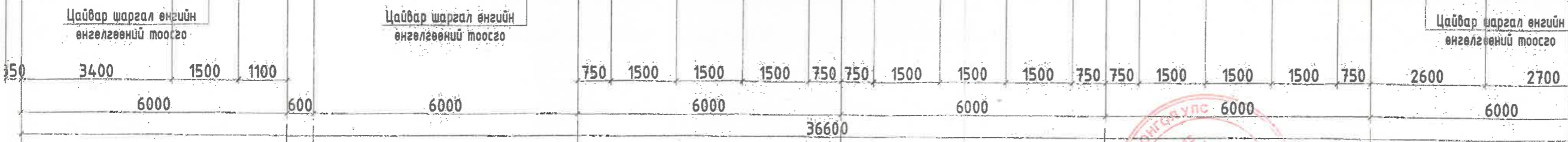
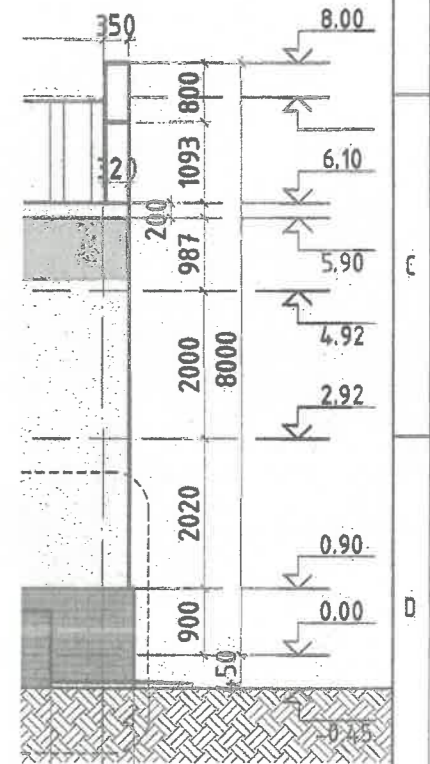
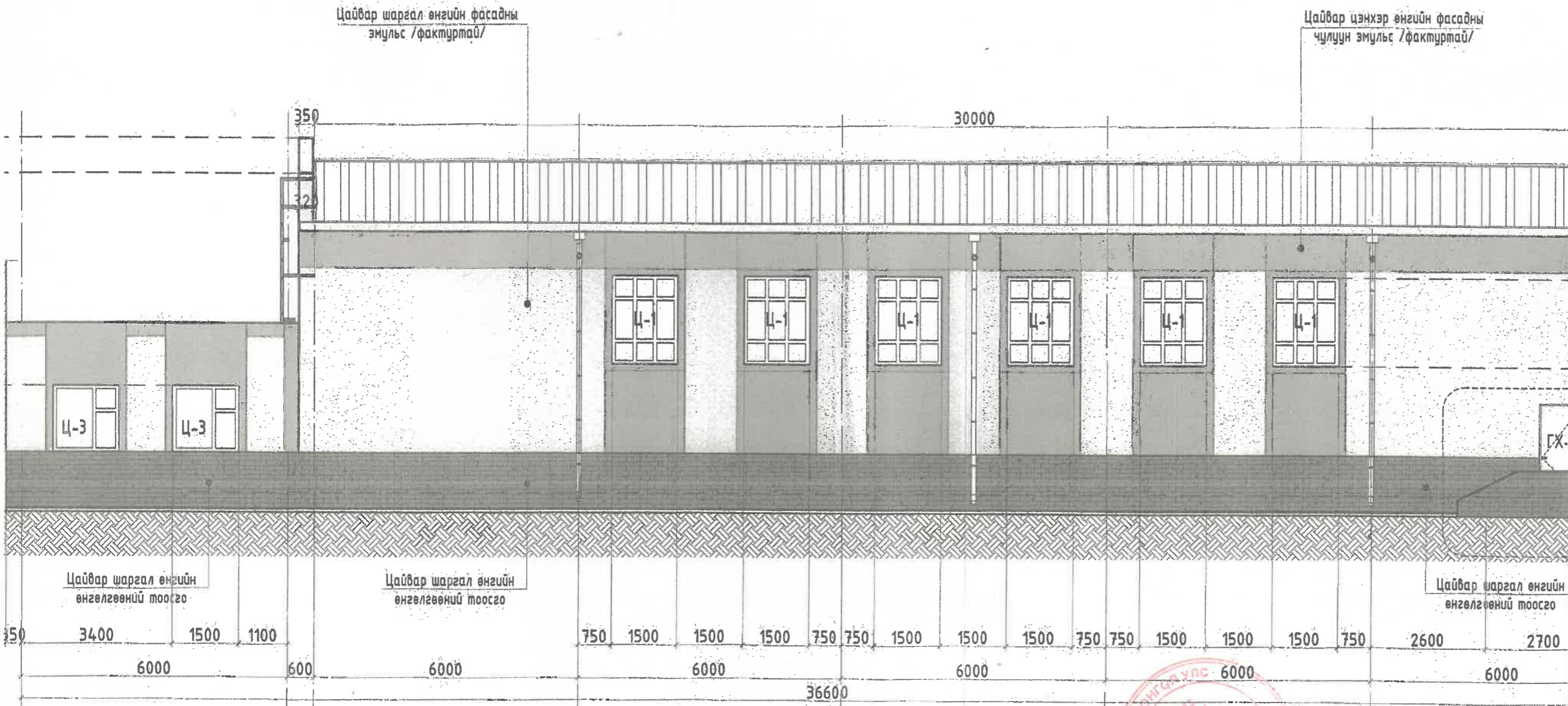
	Цоклын хана	/ СМҮК С 001 %, М 073 %, Ү 099 %, К 000 %
	Гадна хана	/ СМҮК С 007 %, М 004 %, Ү 027 %, К 000 %
	Гадна хана	/ СМҮК С 062 %, М 001 %, Ү 000 %, К 000 %



Говь-Алтай аймаг, Есөнбулаг сум, С 3-р сургуулийн спорт заалны ба		Хажуу тал, тэнхлэг /8-1/	
Архитектор		Д.Пунцагбалжир	Е.Г.Шифр: ББ-15/20
Гүйцэтгэсэн		Д.Пунцагбалжир	Т.Г.Шифр:
Шалгасан		Т.Дашчарив	


ТЭНХЛЭГ /8-1/ М1:100

Объектын нэр: Говь-Алтай аймаг, Халиун сум СПОРТ ЗААЛНЫ БАРИЛГА	
Ажлын зургийн холболт	Энэ хуудас
	засвартай засваргүй хүчингүй
Захирал	Ч.Нарандэлгэр
Инженер	Д.Пунцагбалжир
Шалгасан	Т.Дашчарив
Огноо: он сар



ТАНИХ ТЭМДЭГ:

- Цоклын хана / СМҮК С 001 %, М 073 %, Ү 099 %, К 000 %
- Гадна хана / СМҮК С 007 %, М 004 %, Ү 027 %, К 000 %
- Гадна хана / СМҮК С 062 %, М 001 %, Ү 000 %, К 000 %

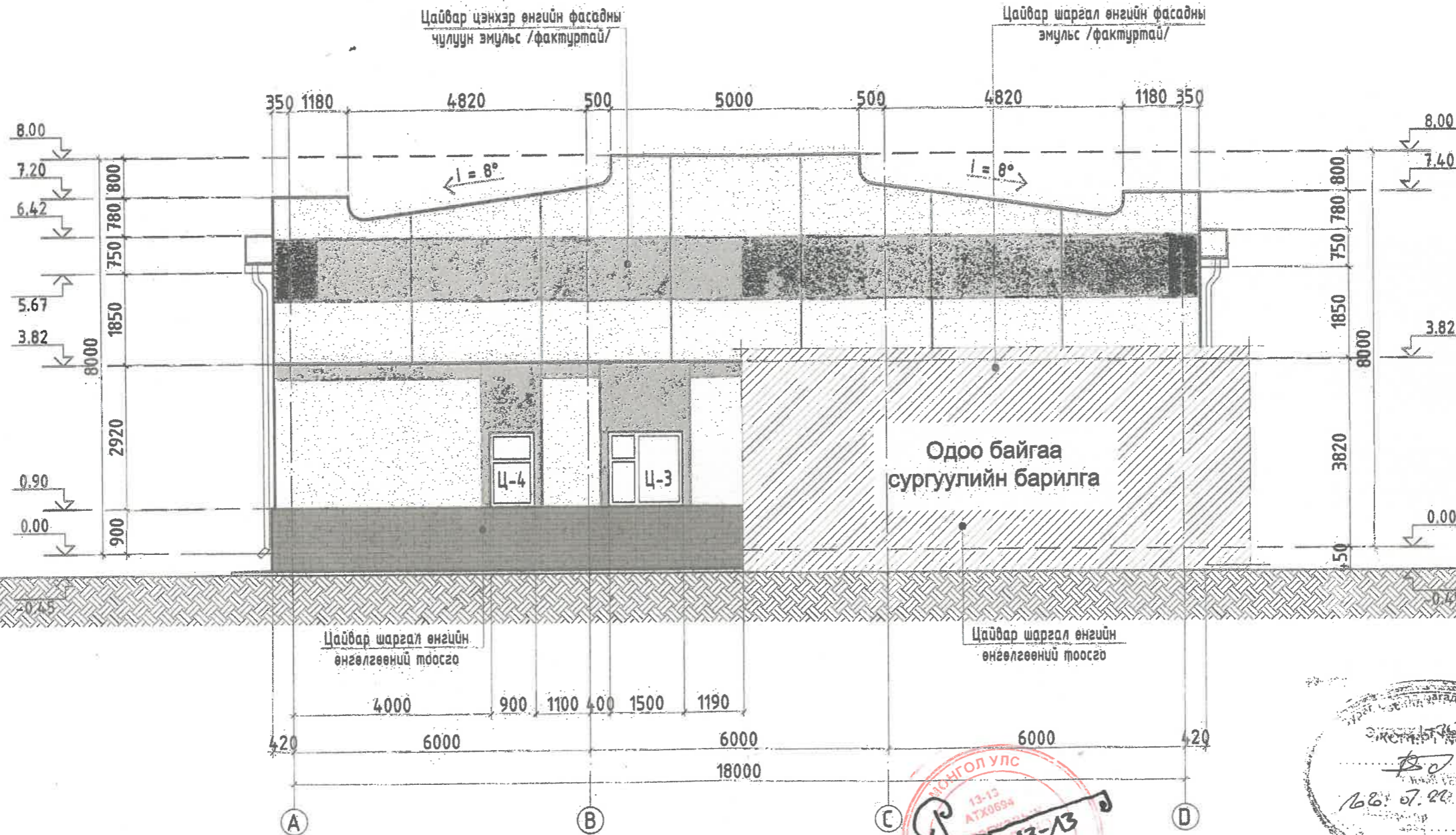
 "БАРИЛГА БАРИЛГАЧИН" ХХК УЛААНБААТАР УЛС	Говь-Алтай аймаг, Есөнбулаг сум, С 3-р сургуулийн спорт заалны ба		
	Хажуу тал, тэнхлэг /8-1/		
	Архитектор	<i>[Signature]</i>	Д.Пунцагбалжир
Гүйцэтгэсэн	<i>[Signature]</i>	Д.Пунцагбалжир	Т.Г.Шифр:
Шалгасан	<i>[Signature]</i>	Т.Дашчарив	

К-01 холбогдох хуудсуудтай хамт үзнэ. сэмжээ, марк түүврийг хуудас БА-13-14-с үз. хуудас БА-17-19-с үз. 2, 3-ыг хуудас БА-05-06-07-с үз. амыг 50x50 угольникон хүрээнд Ф32-АIII мтгайгаар гагнаж хийнэ.

Масштаб: М1:100	Огноо: 2020 он
Зургийн дугаар: БА-09	Хуудас: 22

НҮҮР ТАЛ, ТЭНХЛЭГ /D-A/ M1:100

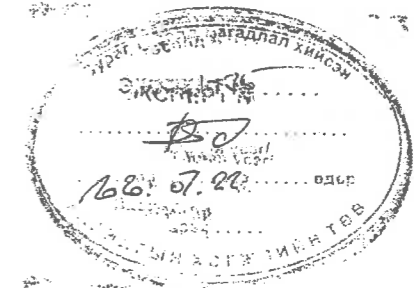
Объектын нэр: Говь-Алтай аймаг, Халиун сум СПОРТ ЗААЛНЫ БАРИЛГА			
Ажлын зургийн холболт	Энэ хуудас		
	засвартай	засваргүй	хүчингүй
Захирал	Ч.Нарандэлгэр		
Инженер	Д.Пунцагбалжир		
Шалгасан	Т.Дашчарив		
Огноо: он сар	



- Тайлбар:**
- Энэ хуудсыг БА-01-20, ТХ-01 холбогдох хуудсуудтай хамт үзнэ.
 - Цонх, хаалганы загвар хэмжээ, марк түүврийг хуудас БА-13-14-с үз.
 - Гадна хана, хэсгэлэлийг хуудас БА-17-19-с үз.
 - Барилгын огтлол 1-1, 2-2, 3-3-ыг хуудас БА-05-06-07-с үз.
 - Дээвэрт гарах төмөр шатыг 50x50 угольникон хүрээнд ф32-АIII арматурыг 400мм-ийн алхантайгаар гагнаж хийнэ.

ТАНИХ ТЭМДЭГ:

	Цоклын хана	/ СМҮК С 001 %, М 073 %, У 099 %, К 000 %
	Гадна хана	/ СМҮК С 007 %, М 004 %, У 027 %, К 000 %
	Гадна хана	/ СМҮК С 062 %, М 001 %, У 000 %, К 000 %



Говь-Алтай аймаг, Есөнбулаг сум, Оршил баг 3-р сургуулийн спорт заалны барилга					
Нүүр тал, тэнхлэг /А-Д/					
Архитектор		Д.Пунцагбалжир	Е.Г.Шифр: 55-15/2020	Масштаб: M1:100	Огноо: 2020 он
Гүйцэтгэсэн		Д.Пунцагбалжир	Т.Г.Шифр:	Зургийн дугаар: БА-10	Хуудас: 22
Шалгасан		Т.Дашчарив			

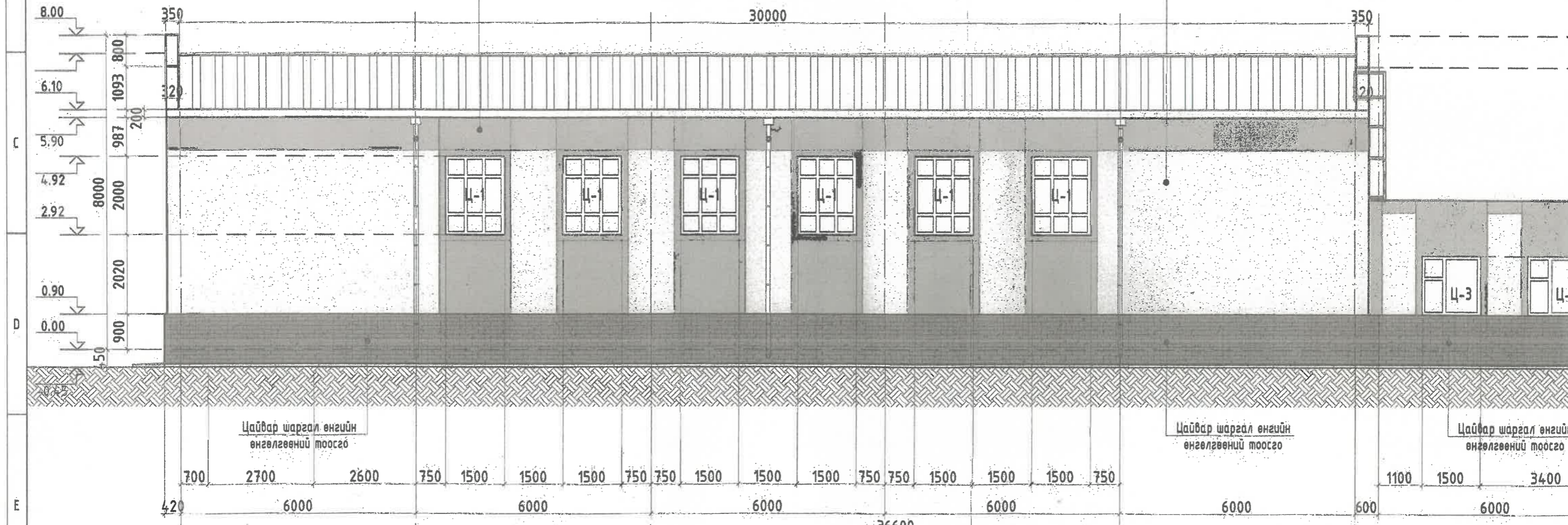
F

ХАЖУУ ТАЛ, ТЭНХЛЭГ /1-8/ М1:100

Объектын нэр: Говь-Алтай аймаг, Халиун сум СПОРТ ЗААЛНЫ БАРИЛГА		
Ажлын зургийн холболт	Энэ хуудас	
	засвартай	засваргүй хүчингүй
Захирал	Ч.Нарандэлгэр	
Инженер	Д.Пунцагбалжир	
Шалгасан	Т.Дашчарив	
Огноо: он сар

Цайвар цэнхэр өнгийн фасадны чулуун эмүльс /фактуртай/

Цайвар шаргал өнгийн фасадны эмүльс /фактуртай/



Цайвар шаргал өнгийн өнгөлгөөний тоосго	700	2700	2600	750	1500	1500	1500	750	750	1500	1500	1500	750	750	1500	1500	1500	750	6000	6000	6000	6000	6000	6000	6000	6000	1100	1500	3400
	420	6000			6000					36600									6000	600		6000				6000			

- Тайлбар:
- Энэ хуудсыг БА-01-20, ТХ-01 холбогдох хуудсуудтай хамт үзнэ.
 - Цонх, хаалганы загвар хэмжээ, марк түүврийг хуудас БА-13-14-с үз.
 - Гадна хана, хэсэглэлийг хуудас БА-17-19-с үз.
 - Барилгын огтлол 1-1, 2-2, 3-3-ыг хуудас БА-05-06-07-с үз.
 - Дээвэрт гарах төмөр шатыг 50x50 угольникон хүрээнд ф32-III арматурыг 400мм-ийн алхамтайгаар гэгэж хийнэ.



ТАНИХ ТЭМДЭГ:

	Цоклын хана	/ СМҮК С 001 %, М 073 %, Ү 099 %, К 000 %
	Гадна хана	/ СМҮК С 007 %, М 004 %, Ү 027 %, К 000 %
	Гадна хана	/ СМҮК С 062 %, М 001 %, Ү 000 %, К 000 %



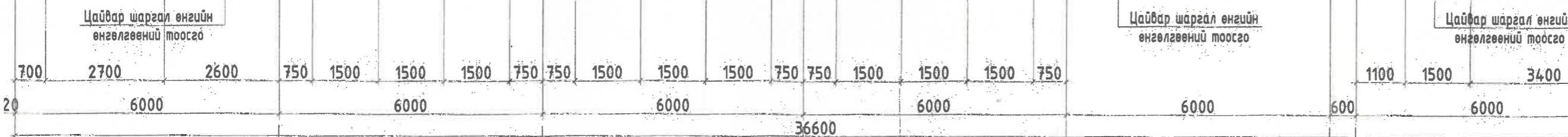
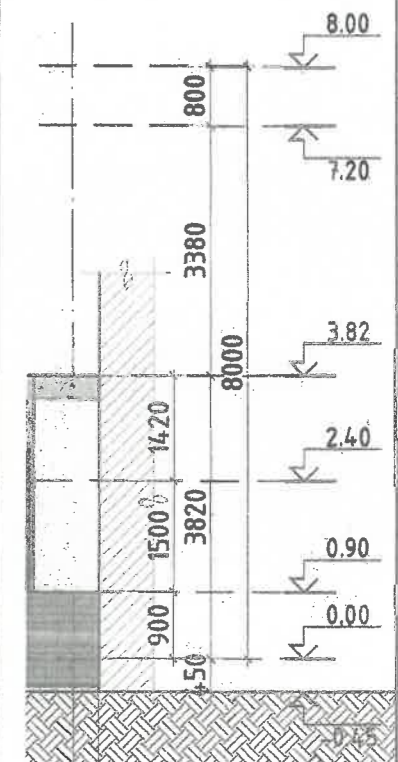
Говь-Алтай аймаг, Есөнбулаг сум, С 3-р сургуулийн спорт заалны барилга			
Хажуу тал, тэнхлэг /1-8/			
Архитектор		Д.Пунцагбалжир	ЕГ.Шифр: ББ-15/20
Гүйцэтгэсэн		Д.Пунцагбалжир	Т.Г.Шифр:
Шалгасан		Т.Дашчарив	

Л, ТЭНХЛЭГ /1-8/ М1:100

Объектний нэр: Говь-Алтай аймаг, Халиун сум СПОРТ ЗААЛНЫ БАРИЛГА		
Ажлын зургийн холболт	Энэ хуудас	
	засвартай	засваргүй
Захирал	Ч.Нарандэлгэр	
Инженер	Д.Пунцагбалжир	
Шалгасан	Т.Дашчарив	
Огноо: он сар

Цайвар цэнхэр өнгийн фасадны чулуун эмүльс /фактуртай/

Цайвар шаргал өнгийн фасадны эмүльс /фактуртай/



ТАНИХ ТЭМДЭГ:

	Цоклын хана	/ СМҮК С 001 %, М 073 %, Ү 099 %, К 000 %
	Гадна хана	/ СМҮК С 007 %, М 004 %, Ү 027 %, К 000 %
	Гадна хана	/ СМҮК С 062 %, М 001 %, Ү 000 %, К 000 %



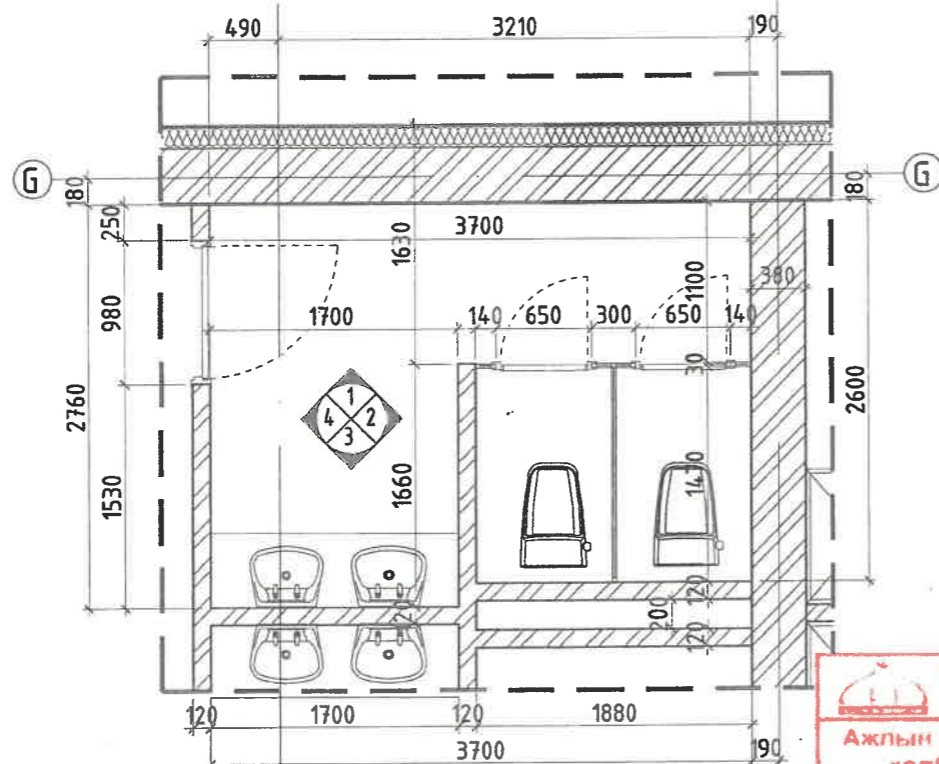
Говь-Алтай аймаг, Есөнбулаг сум, С 3-р сургуулийн спорт заалны барилга			
Хажуу тал, тэнхлэг /1-8/			
Архитектор		Д.Пунцагбалжир	ЕГ.Шифр: ББ-15/20
Гүйцэтгэсэн		Д.Пунцагбалжир	Т.Г.Шифр:
Шалгасан		Т.Дашчарив	

ТХ-01 холбогдох хуудсуудтай хамт үзнэ. р хэмжээ, марк түүврийг хуудас БА-13-14-с үз. ийг хуудас БА-17-19-с үз. 2-2, 3-3-ыг хуудас БА-05-06-07-с үз. шатыг 50x50 угольникон хүрээнд ф32-Alll хамтайдгаар загнаж хийнэ.

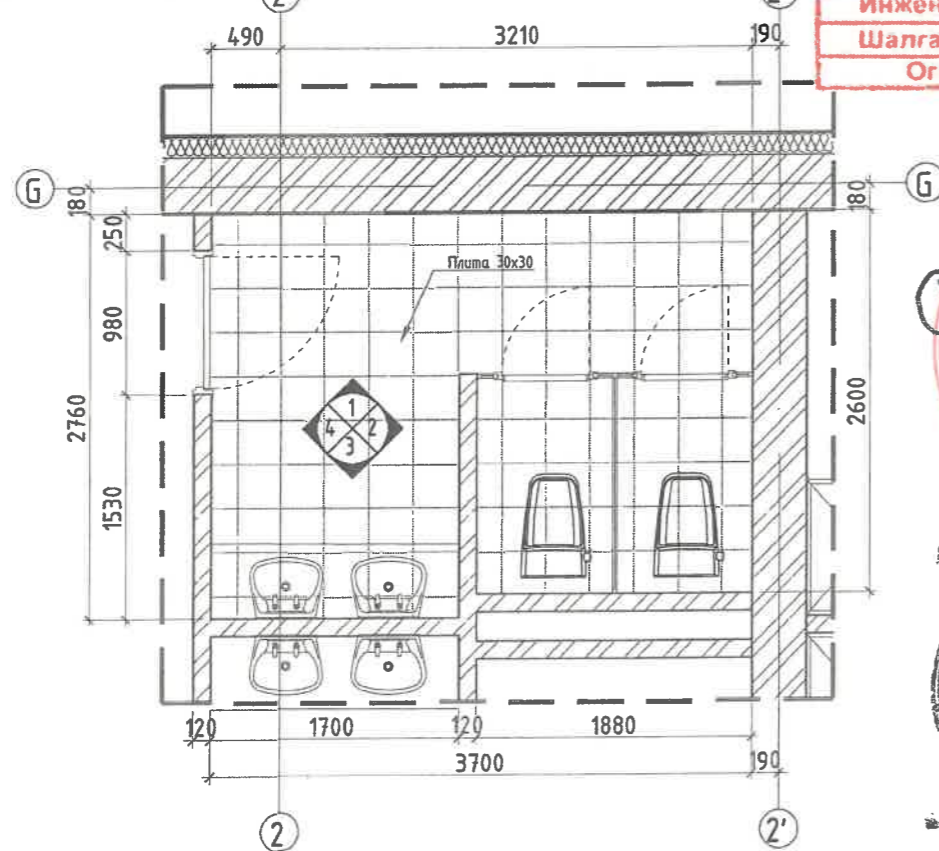
Масштаб: М1:100	Огноо: 2020 он
Зургийн дугаар: БА-11	Хуудас: 22

АРИУН ЦЭВРИЙН ӨРӨӨНИЙ ДЭЛГЭЭС-1 М1:50

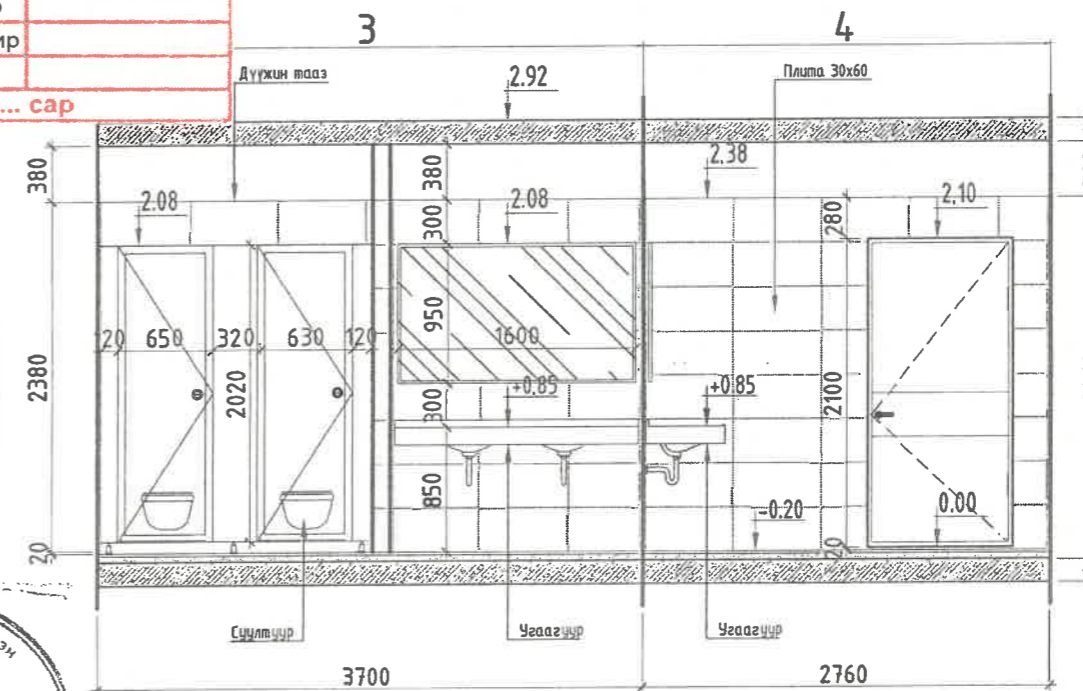
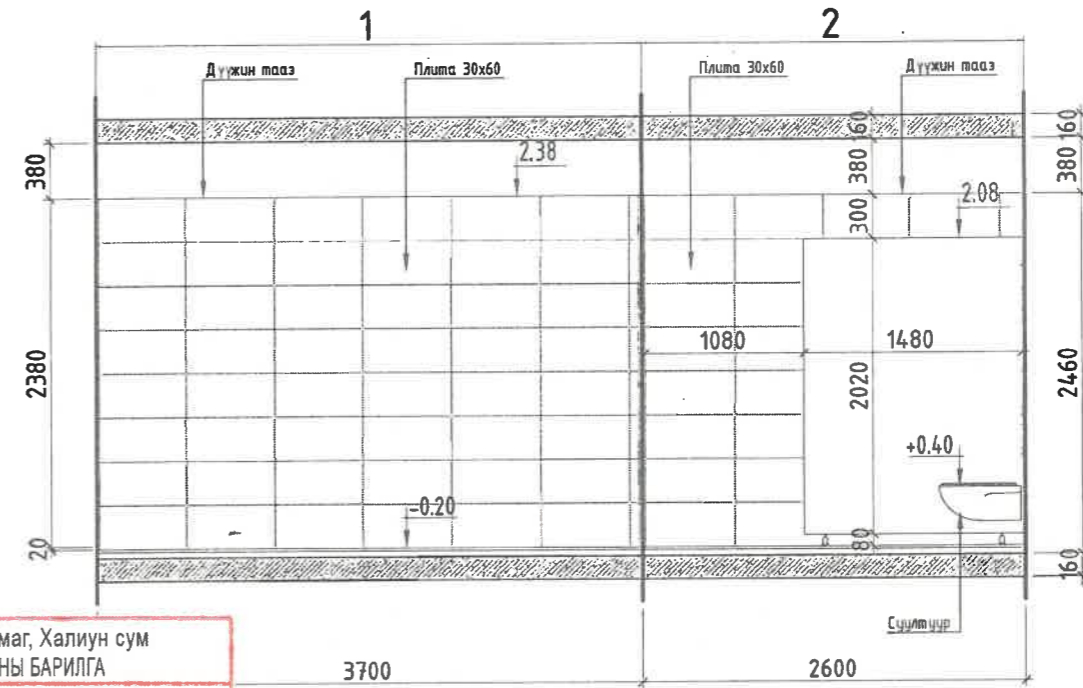
АРИУН ЦЭВРИЙН ӨРӨӨНИЙ БАЙГУУЛАЛТ



АРИУН ЦЭВРИЙН ӨРӨӨНИЙ БАЙГУУЛАЛТ



АРИУН ЦЭВРИЙН ӨРӨӨНИЙ ХАНЫН ДЭЛГЭЭС



Объектын нэр: Говь-Алтай аймаг, Халиун сум СПОРТ ЗААЛНЫ БАРИЛГА	
Ажлын зургийн холболт	Энэ хуудас
Захирал	Ч.Нарандэлгэр
Инженер	Д.Пунцагбалжир
Шалгасан	Т.Дашчарив
Огноо: он сар



- Тайлбар:
- Энэ хуудсыг ТХ-1, БА-1-7 холбогдох хуудсуудтай хамт үзнэ.
 - Ариун цэвэр, угаалгын өрөөний шалны түвшин дусад харьцаж дүй төвшингөөс 20мм доор хийгдэх ба ус тусгаарлагч 1 үе гидроизолийг шалнаас дээш хананд 300мм өгсүүлж нааж өгнө.
 - Плитаны өнгө загварыг захиалагчийн саналыг үндэслэн сонгох шаардлагатай. Хавтанг стандартын дагуу цэвэр нааж, ижил чигжээсээр цэвэрхэн хийнэ.

		Говь-Алтай аймаг, Есөнбулаг сум, Оргил баг 3-р сургуулийн спорт заалны барилга			
		Ариун цэврийн өрөөний дэлгээс			
Архитектор	Д.Пунцагбалжир	Е.Г.Шифр: ББ-15/2020	Масштаб: М1:50	Огноо: 2020 он	
Гүйцэтгэсэн	Д.Пунцагбалжир	Т.Г.Шифр:	Зургийн дугаар: БА-12	Хуудас: 22	
Шалгасан	Т.Дашчарив				

Үе шал: А3

ХААЛГА, ШАЛНЫ НЭГДСЭН ТҮҮВЭР М1:50

Марк	ГХ-1			Х-1			Х-2			Х-3		
	Нүхний хэмжээ	2100Нх980L			2100Нх1280L			2600Нх980L			2100Нх880L	
Хаалганы хэмжээ	2080Нх950L			2100Нх1250L			2580Нх950L			2080Нх850L		
Тоо ширхэг	Баруун	Зүүн	Бүгд	Баруун	Зүүн	Бүгд	Баруун	Зүүн	Бүгд	Баруун	Зүүн	Бүгд
			1			1			6			2
Тайлбар	Үйлдвэрийн сайн чанарын битүүмжлэл сайтай металл хаалга			Үйлдвэрийн сайн чанарын битүүмжлэл сайтай гэгээвчтэй модон хаалга			Үйлдвэрийн сайн чанарын битүүмжлэл сайтай модон хаалга			Үйлдвэрийн сайн чанарын ус чийгний хамгаалалттай модон хаалга		
Харагдах байдал												
Байгуулалт												



- Тайлбар:
- Энэ хуудсыг БА-1-20 холбогдох хуудсуудтай хамт үзнэ.
 - Шалны нэгдсэн түүврийг хуудас БА-16-с үз.
 - Барилгын огтлол 1-1, 2-2, 3-3-ыг хуудас 05-06-07-с үз.
 - Түүвэр нь ерөнхий хэмжээг харуулах тул захиалгыг газар дээрээс нь нарийвчилсан тоо, хэм.

Объектын нэр: Говь-Алтай аймаг, Халиун сум СПОРТ ЗААЛНЫ БАРИЛГА	
Ажлын зургийн колболт	Энэ хуудас
Захирал	Ч.Нарандэлгэр
Инженер	Д.Пунцагбалжир
Шалгасан	Т.Дашчарив
Огноо: он сар



Говь-Алтай аймаг, Есөндулаг сум, Оргил баг 3-р сургуулийн спорт заалны барилга					
Хаалганы нэгдсэн түүвэр					
Архитектор	Д.Пунцагбалжир	Е.Г.Шифр:	ББ-15/2020	Масштаб:	М1:50
Гүйцэтгэсэн	Д.Пунцагбалжир	Т.Г.Шифр:		Зургийн дугаар:	БА-13
Шалгасан	Т.Дашчарив			Хуудас:	22
					Үе шат: А3
					Огноо: 2020 он

ХААЛГА, ШАЛНЫ НЭГДСЭН ТҮҮВЭР М1:50

Марк	Ц-1			Ц-2			Ц-3			ШХ-1
	2000Нх1500L			1500Нх1500L			1500Нх900L			2420Нх1280L
Нүхний хэмжээ										
Тоо ширхэг	Баруун	Зүүн	Бүгд	Баруун	Зүүн	Бүгд	Баруун	Зүүн	Бүгд	Бүгд
			12			5			1	1
Тайлбар	Сайн чанарын хуванцар рамтай битүүмжлэлтэй цонх			Сайн чанарын хуванцар рамтай битүүмжлэлтэй цонх			Сайн чанарын хуванцар рамтай битүүмжлэлтэй цонх			Сайн чанарын битүүмжлэл сайтай шилэн хана
Харагдах байдал										
Байгуулалт										



Тайлбар:
 1. Энэ хуудсыг БА-1-20 холбогдох хуудсуудтай хамт үзнэ.
 2. Шалны нэгдсэн түүврийг хуудас БА-16-с үз.
 3. Барилгын огтлол 1-1, 2-2, 3-3-ыг хуудас 05-06-07-с үз.
 4. Түүвэр нь ерөнхий хэмжээг харуулах тул захиалгыг газар дээрээс нь нарийвчилсан тоо, хэмжээг үз.

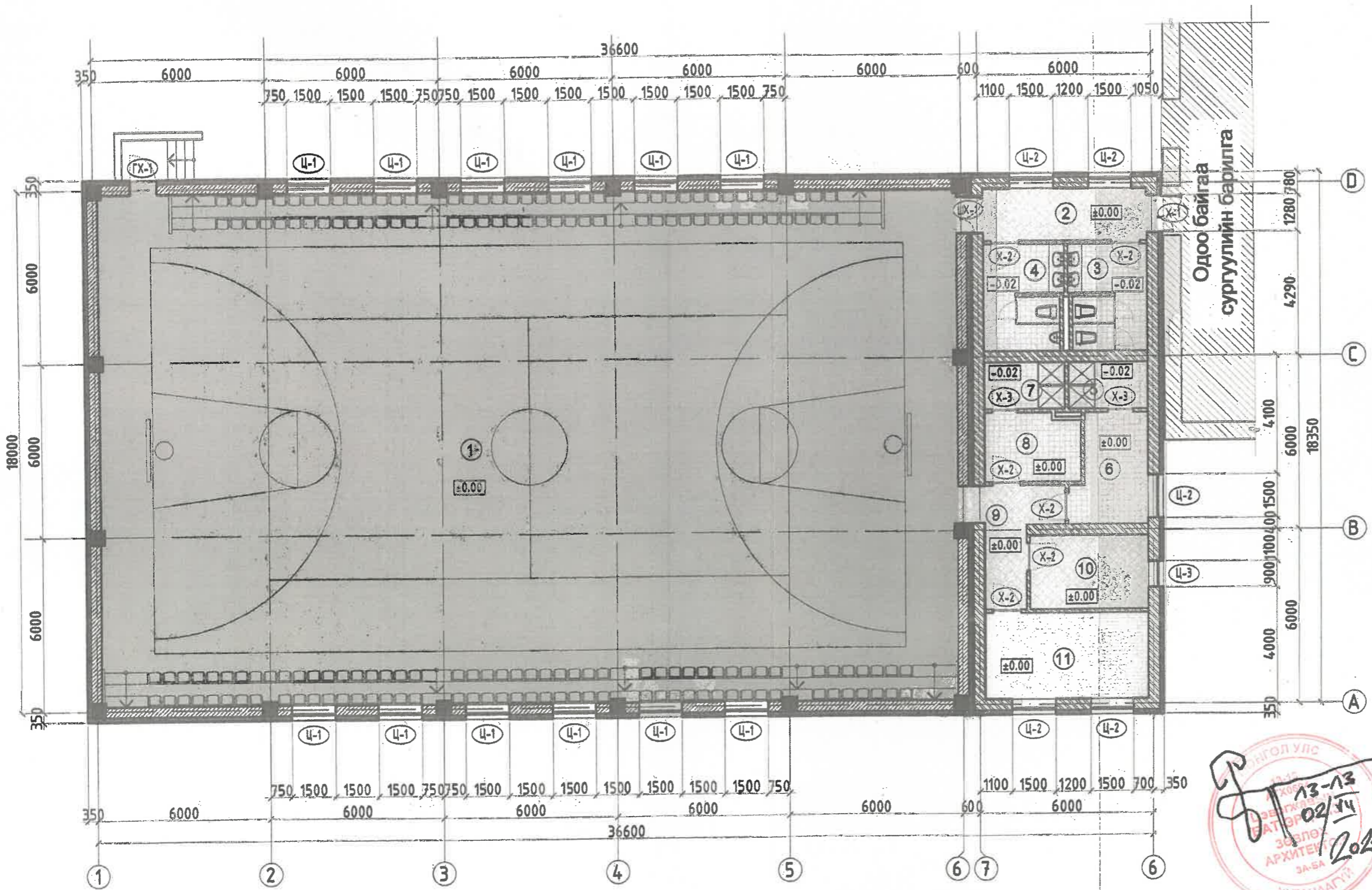
Объектын нэр: Говь-Алтай аймаг, Халиун сум	
СПОРТ ЗААЛНЫ БАРИЛГА	
Ажлын зургийн холболт	Энэ хуудас
Захирал	Засвартай / Засваргүй / Хүчингүй
Инженер	Ч.Нарандэлгэр
Шалгасан	Д.Пунцагбалжир
Огноо: он сар
Т.Дашчарив	



Говь-Алтай аймаг, Есөнбулаг сум, Оргил баг					
3-р сургуулийн спорт заалны барилга					
Цонх, шилэн хананы нэгдсэн түүвэр					
Архитектор	Д.Пунцагбалжир	Е.Г.Шифр:	Масштаб:	Үе шат: А3	
Гүйцэтгэсэн	Д.Пунцагбалжир	ББ-15/2020	М1:50	Огноо:	2020 он
Шалгасан	Т.Дашчарив	Т.Г.Шифр:	Зургийн дугаар:	Хуудас:	22
			БА-14		



ДАВХРЫН ШАЛНЫ БАЙГУУЛАЛТ
M1:150



Д/А	Р	М ²
1	Спорт заг	
2	Коридор	
3	Эмэгтэй	
4	Эрэгтэй	
5	Эрэгтэй	
6	Эрэгтэй хц	
7	Эмэгтэй бүц	
8	Эмэгтэй худц	
9	Коридор	
10	Агуулах	
11	Багшын өрөө	
Нийт талбай		

Марк	Хэмжээ		барь	үгэд
	Н	Л		
1	Ц-1	2000	1500	
2	Ц-2	1600	1500	
3	Ц-3	1600	900	
Хаалга				
1	ГХ-1	2100	980	-
2	Х-1	2100	1280	-
3	Х-2	2100	980	-
4	Х-3	2100	880	-
Шилэн хс				
1	ШХ-1	2420	1280	-



Таних тэмдэг:	Шалны нэлгээ
	-Төмөр бетон
	-Хөнгөн блок
	-Тоосгон хана
	-Дулаалга
	Чулуу
	Рейкэ
	Плита
	Парке



- Тайлбар:
- Энэ хуудсыг БА-01-20, ТХ-01 холбогдох хуудсуудтай хамт үзнэ.
 - Цонх, хаалганы загвар хэмжээ, марк түүврийг хуудас БА-13-14-с үз.
 - Гадна хана, хэсгэлэлийг хуудас БА-17-19-с үз.
 - Барилгын огтлол 1-1, 2-2, 3-3-ыг хуудас БА-05-06-07-с үз

Объектын нэр: Говь-Алтай аймаг, Халиун сум СПОРТ ЗААЛНЫ БАРИЛГА			
Ажлын зургийн холболт	Энэ хуудас		
Захирагч	засвартай	засваргүй	зүчингүй
Инженер	Ч.Нарандэлгэр		
Шалгасан	Д.Пунцагбалжир		
Огноо: он сар	

ЗӨВШӨӨРӨЛЦСӨН:			Говь-Алтай аймаг, т 3-р сургуулийн с	
ББ	Г.Мөнгөнтуяа	<i>Г.Мөнгөнтуяа</i>	Давхрын ш:	
ХАС	Ч.Нарандэлгэр	<i>Ч.Нарандэлгэр</i>	Архитектор	Д.Пунцагбалж
ЦБУ	Б.Ижилчимэг	<i>Б.Ижилчимэг</i>	Гүйцэтгэсэн	Д.Пунцагбалж
ДГ/ХТ	Д.Хажидсүрэн	<i>Д.Хажидсүрэн</i>	Шалгасан	Т.Дашчарив
ХД/ГД	Б.Нарантунгалаг	<i>Б.Нарантунгалаг</i>		

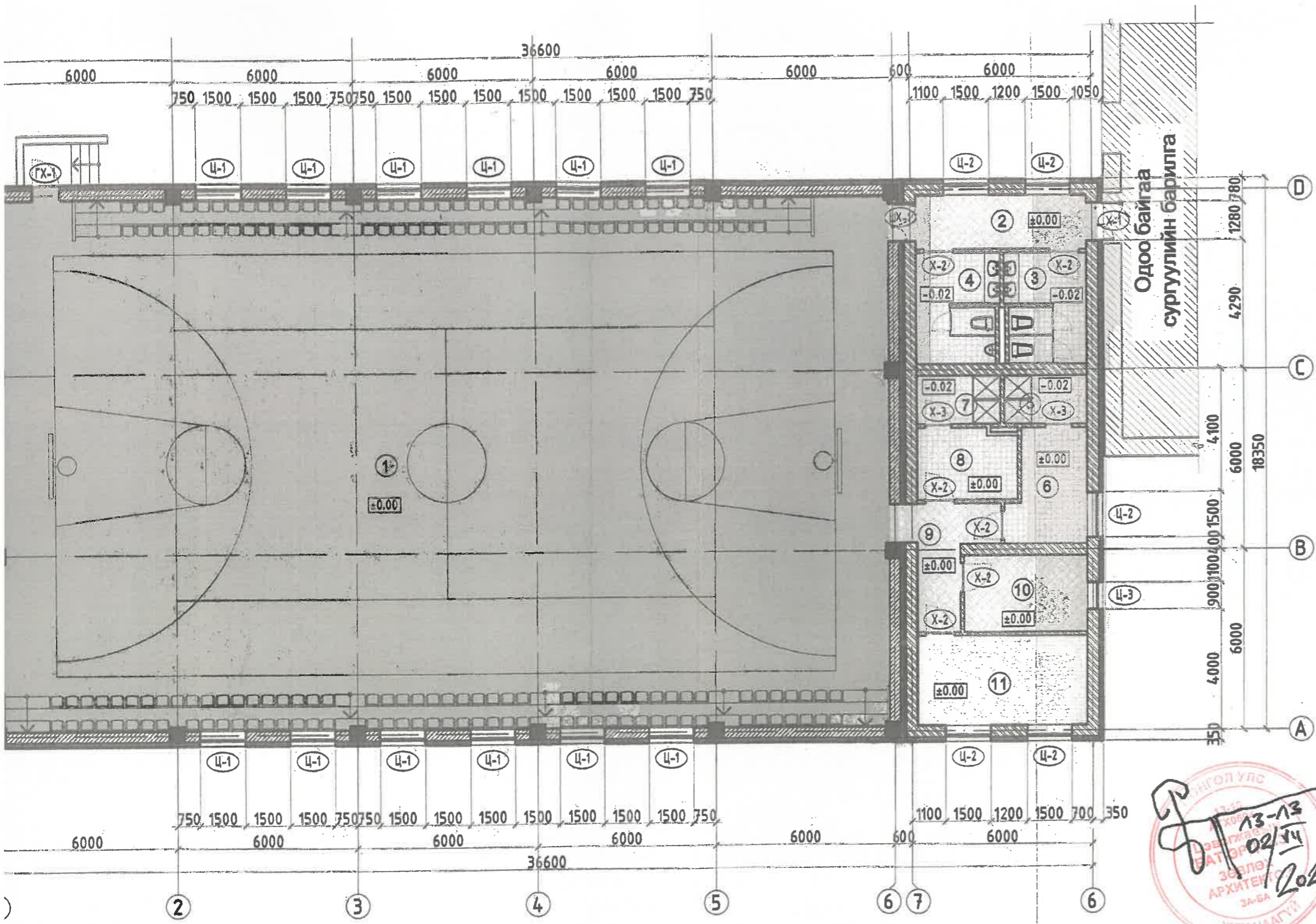
ИЛОЛТ

М²

асштаб: M1:150

ргийн ду BA-15

ДАВХРЫН ШАЛНЫ БАЙГУУЛАЛТ
M1:150



Д/Д	Р
1	Спорт зал
2	Коридор
3	Эмэгтэй
4	Эрэгтэй
5	Эрэгтэй
6	Эрэгтэй хууц
7	Эмэгтэй хууц
8	Эмэгтэй хууц
9	Коридор
10	Агуулах
11	Багшын өрөө

ИЛОЛТ	Шалны төрөл
1	Модон рейкэн шал
2	Чулуун хайтан
3	Плитан шал
4	Плитан шал
5	Плитан шал
6	Плитан шал
7	Плитан шал
8	Плитан шал
9	Чулуун хайтан
10	Чулуун хайтан
11	Паркетан шал

Марк	Хэмжээ		
	Н	Л	барьц
1 Ц-1	2000	1500	
2 Ц-2	1600	1500	
3 Ц-3	1600	900	

Хаалга				
1 ГХ-1	2100	980	-	-
2 Х-1	2100	1280	-	-
3 Х-2	2100	980	-	-
4 Х-3	2100	880	-	-

Шилэн хс				
1 ШХ-1	2420	1280	-	-

Тайлбар
саян чанарын хувиандар ралмаа битүүжилтэй цоох
саян чанарын хувиандар ралмаа битүүжилтэй цоох
саян чанарын хувиандар ралмаа битүүжилтэй цоох



Таних тэмдэг:		Шалны нэгжээ	
	-Төмөр бетон		Чулуун шал
	-Хөнгөн блок		Рейкэн шал
	-Тоосгон хана		Плитан шал
	-Дулаалга		Паркетан шал



Объектын нэр: Говь-Алтай аймаг, Халиун сум СПОРТ ЗААЛНЫ БАРИЛГА			
Ажлын зургийн холболт	Энэ хуудас		
Захирал	Засвартай	Засваргүй	Хүчингүй
Инженер	Ч.Нарандэлгэр		
Шалгасан	Д.Пунцагбалжир		
Огноо: он сар	

ЗӨВШӨӨРӨЛЦСӨН:		
ББ	Г.Мөнгөнтуяа	<i>Г.Мөнгөнтуяа</i>
ХАС	Ч.Нарандэлгэр	<i>Ч.Нарандэлгэр</i>
ЦБУ	Б.Ижилчимэг	<i>Б.Ижилчимэг</i>
ДГ/ХТ	Д.Хажидсүрэн	<i>Д.Хажидсүрэн</i>
ХД/ГД	Б.Нарантунгалаг	<i>Б.Нарантунгалаг</i>

Говь-Алтай аймаг, т 3-р сургуулийн с		Давхрын ш:	
Архитектор	<i>Д.Пунцагбалжир</i>	Гүйцэтгэсэн	<i>Д.Пунцагбалжир</i>
Шалгасан	<i>Т.Дашчарив</i>		

асштаб: M1:150	Огноо: 2020 он
сургийн дугаар: БА-15	Хуудас: 22

01-20, ТХ-01 холбогдох хуудсуудтай хамт үзнэ. загвар хэмжээ, марк түүврийг хуудас БА-13-14-с үз. эгзэлийг хуудас БА-17-19-с үз. 1-1, 2-2, 3-3-ыг хуудас БА-05-06-07-с үз

ШАЛНЫ БҮТЭЦ ТОДОРХОЙЛОЛТ М1:10

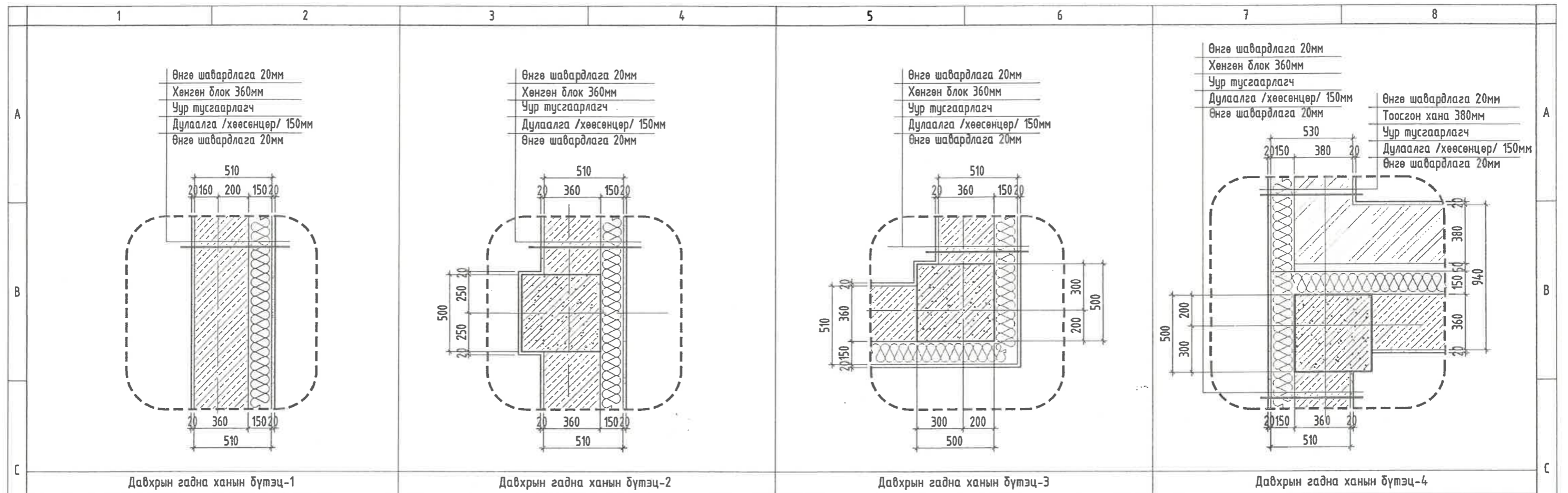
Д/Д	Таних тэмдэг	Шалны схем	Шалны бүтэц	Хэрэглээ	Тайлбар
1			1 - Модон рейкэн шал 30мм 2 - Дэр мод 25мм 3 - Үс тусгаарлагч 4 - Цементэн тэгшилгээ 25мм 5 - Цутгамал хучилт 6 - Буурь хөрс	1	
2			1 - Чулуун хавтан 20мм 2 - Барьцалдуулагч зуурмаг 3 - Баасармал бетон 30мм 4 - Үс тусгаарлагч 5 - Цементэн тэгшилгээ 30мм 6 - Цутгамал хучилт 7 - Буурь хөрс 8 - Заадсыг шабаасаар чигжинэ	2. 9. 10	Гулсалтагүй /хальтардаггүй иржээр гадаргуутай байх
3			1 - Плита 10мм 2 - Барьцалдуулагч цемент 10мм 3 - Цементэн тэгшилгээ 60мм 4 - Үс тусгаарлагч 5 - Цутгамал хучилт 160мм 6 - Буурь хөрс	3. 4. 5. 6. 7. 8	Гулсалтагүй /хальтардаггүй иржээр гадаргуутай байх
4			1 - Паркетэн шал 15мм 2 - Хөөсөн зөөлөвч 5мм 3 - Үс тусгаарлагч 4 - Цементэн тэгшилгээ 60мм 5 - Цутгамал хучилт 6 - Буурь хөрс	11	

Объектын нэр: Говь-Алтай аймаг, Халиун сум СПОРТ ЗААЛНЫ БАРИЛГА			
Ажлын зургийн холболт	Энэ хуудас		
	засвартай	засваргүй	хүчингүй
Захирал	Ч.Нарандэлгэр		
Инженер	Д.Пунцагбалжир		
Шалгасан	Т.Дашчарив		
Огноо: он сар	



Тайлбар:
 1. Энэ хуудсыг БА-3-7-12-15 холбогдох хуудсуудтай хамт үз.
 2. Чулуу, керамик өнгө загварыг захиалагчийн хүсэлтийн дагуу сонгож угсарна. Гэрэлтэй саруулхан байх өнгийг сонгоно. Хүний биед хорттой, сөрөг мүү нөлөөтэй материал хэрэглэхийг хориглоно. Стандартын шаардлага хангасан сайн чанарын материал хэрэглэнэ. Заслалын ажлыг ерөнхий тайлбараас үз.
 3. Чулуу, керамик хавтанг стандартын дагуу цэвэр нааж, ижил чигжээсээр цэвэрхэн хийнэ.

	Говь-Алтай аймаг, Есөнбулаг сум, Оргил баг 3-р сургуулийн спорт заалны барилга				
	Шалны бүтэц тодорхойлолт				Үе шат: А.3
	Архитектор		Д.Пунцагбалжир	Е.Г.Шифр: ББ-15/2020	Масштаб: М1:10
	Гүйцэтгэсэн		Д.Пунцагбалжир	Т.Г.Шифр:	Зургийн дугаар: БА-16
Шалгасан		Т.Дашчарив		Огноо: 2020 он	
					Хуудас: 22

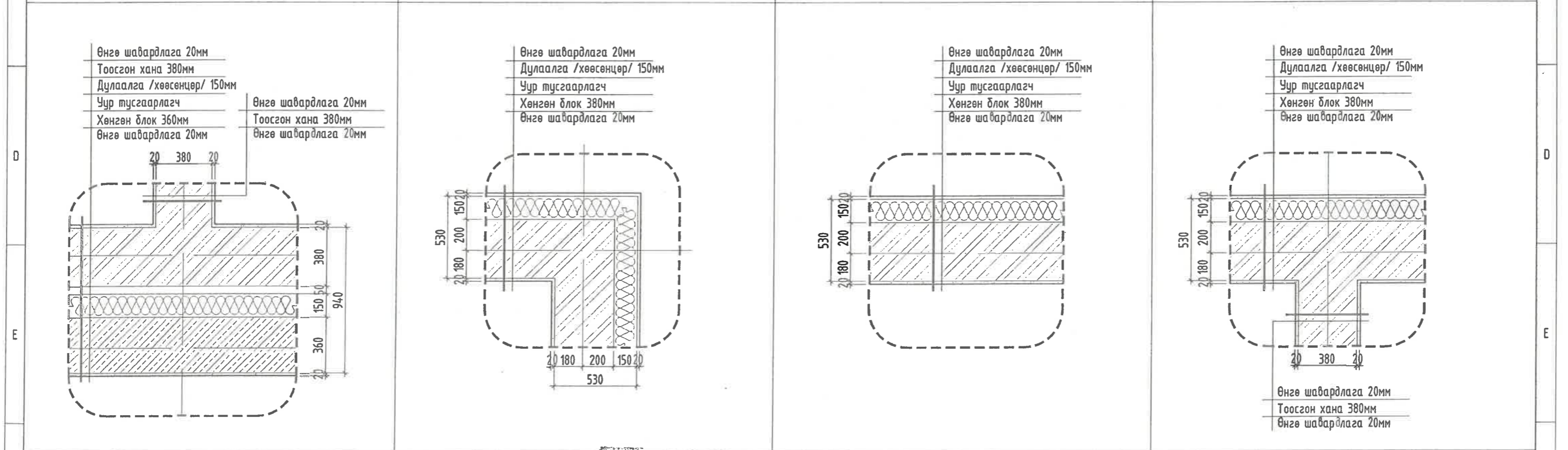


Давхрын гадна ханын бүтэц-1

Давхрын гадна ханын бүтэц-2

Давхрын гадна ханын бүтэц-3

Давхрын гадна ханын бүтэц-4



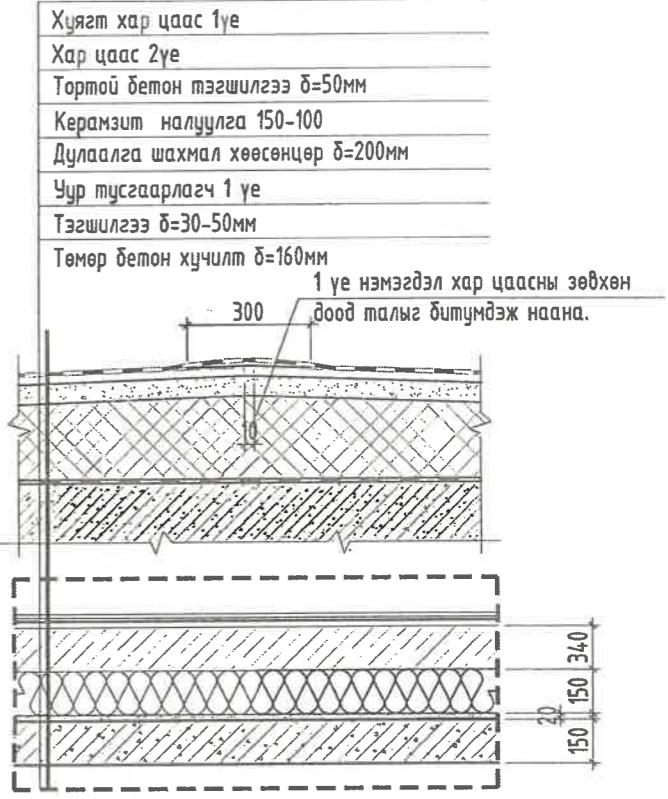
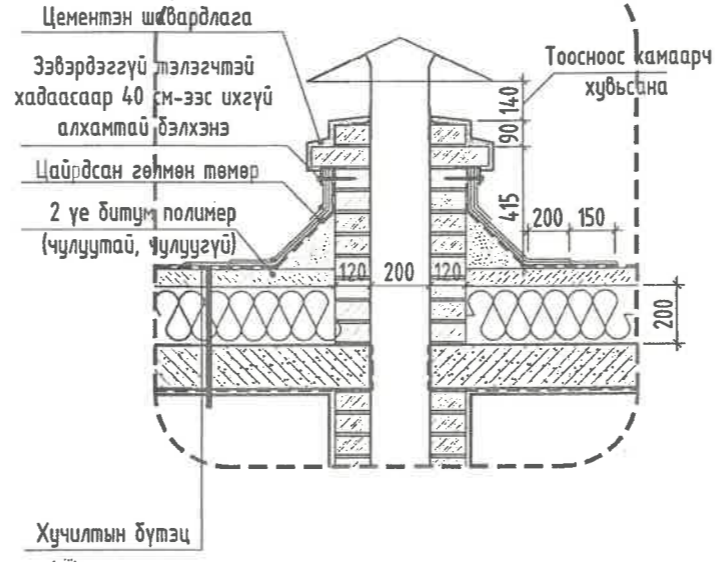
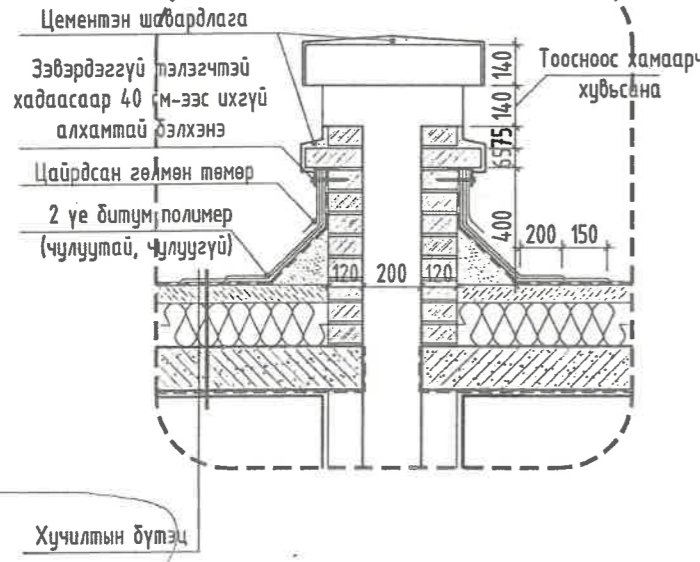
Давхрын гадна ханын бүтэц-5

Давхрын гадна ханын бүтэц-6

Давхрын гадна ханын бүтэц-7

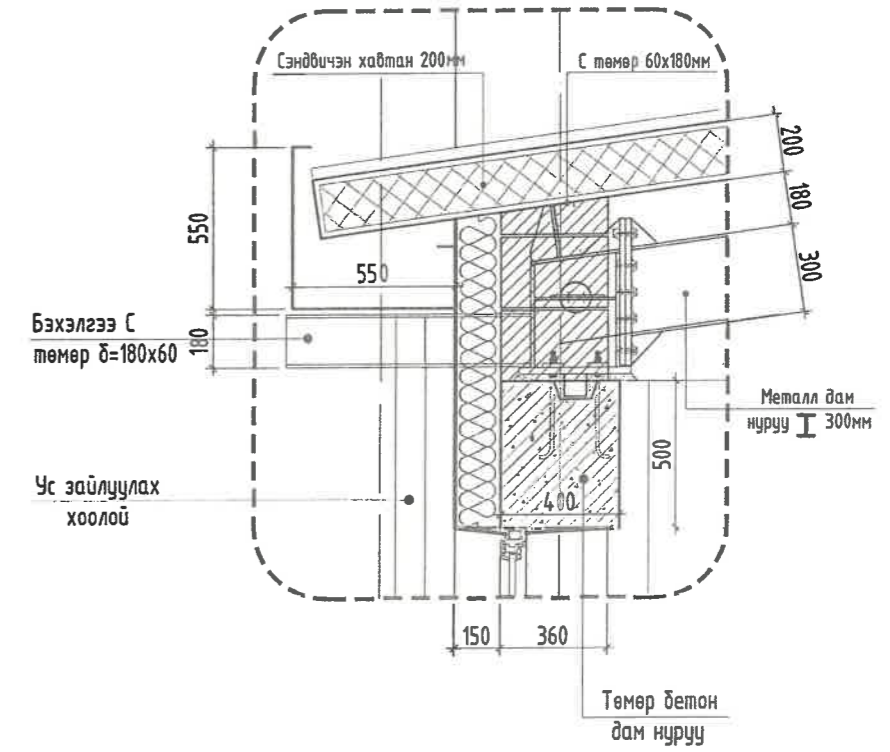
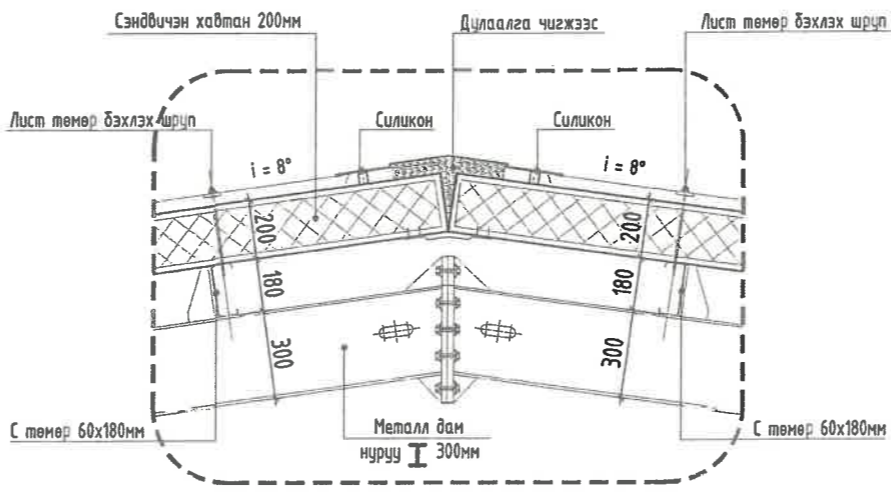
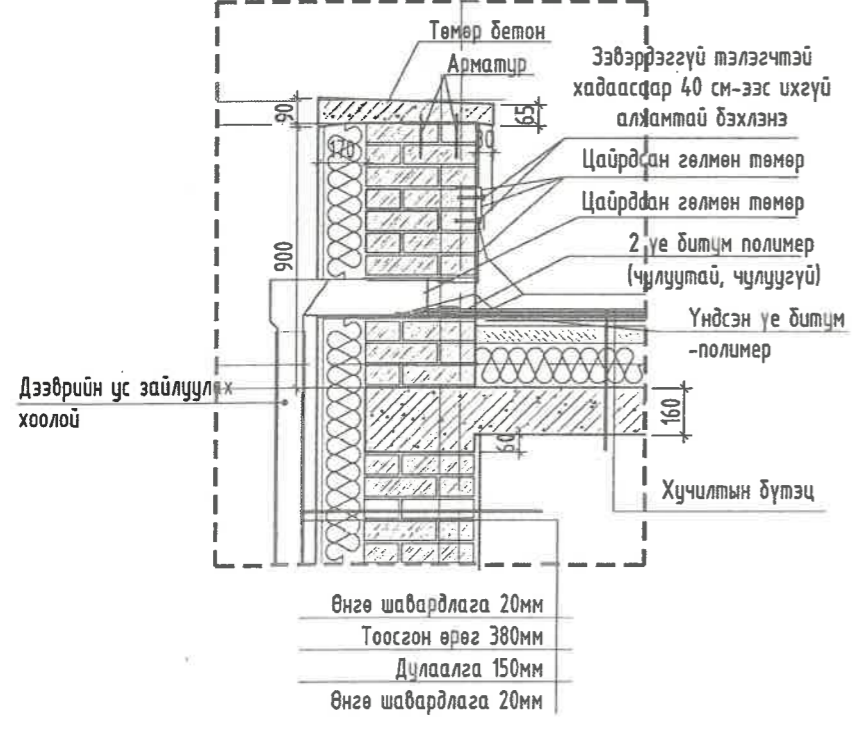
Давхрын гадна ханын бүтэц-8

<p>Тайлбар: Энэ хуудсыг БА-3-7 холбогдох хууд</p>	<p>Объектын нэр: Говь-Алтай аймаг, Халиун сум СПОРТ ЗААЛНЫ БАРИЛГА</p>		<p>ЭКСПЕРТ</p>		<p>Говь-Алтай аймаг, Есөнбулаг сум, Оргил баг 3-р сургуулийн спорт заалны барилга</p>			<p>Үе шал: А.3</p>	
	<p>Ажлын зургийн холболт</p>				<p>Энэ хуудас</p>		<p>Гадна ханын бүтэц 1-8</p>		
	<p>Захирал: Ч.Нарандэлгэр</p>				<p>Засвартай / Засваргүй / Хүчингүй</p>		<p>Архитектор: Д.Пунцагбалжир</p>		<p>Е.Г.Шифр: ББ-15/2020</p>
<p>Инженер: Д.Пунцагбалжир</p>		<p>Шалгасан: Т.Дашчарив</p>		<p>Гүйцэтгэсэн: Т.Дашчарив</p>	<p>Т.Г.Шифр:</p>	<p>Зургийн дугаар: БА-17</p>	<p>Хуудас: 22</p>		
<p>Огноо: он сар</p>									



Дээврийн хэсэглэл-1

Дээврийн хэсэглэл-2



Дээврийн хэсэглэл-4

Дээврийн хэсэглэл-5

Объектын нэр: Говь-Алтай аймаг, Халиун сум СПОРТ ЗААЛНЫ БАРИЛГА	
Энэ хуудас	
Ажлын зургийн холболт	засвартай / засваргүй / хүчингүй
Захирал	Ч.Нарандэлгэр
Инженер	Д.Пунцагбалжир
Шалгасан	Т.Дашчарив
Огноо: он сар



Говь-Алтай аймаг, Есөнбулаг сум, Оргил баг 3-р сургуулийн спорт заалны барилга					
Дээврийн хэсэглэл 1-5					
Архитектор	Д.Пунцагбалжир	Е.Г.Шифр: ББ-15/2020	Масштаб: М1:25	Огноо: 2020 он	Үе шат: А.3
Гүйцэтгэсэн	Д.Пунцагбалжир	Т.Г.Шифр:	Зургийн дугаар: БА-18	Хуудас: 22	
Шалгасан	Т.Дашчарив				

Тайлбар: Энэ хуудсыг БА-3-7 холбогдох

A

A

B

B

C

C

D

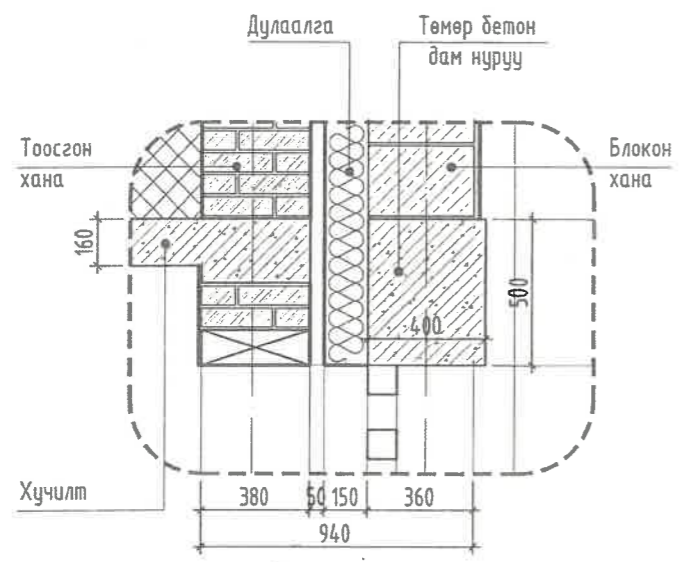
D

E

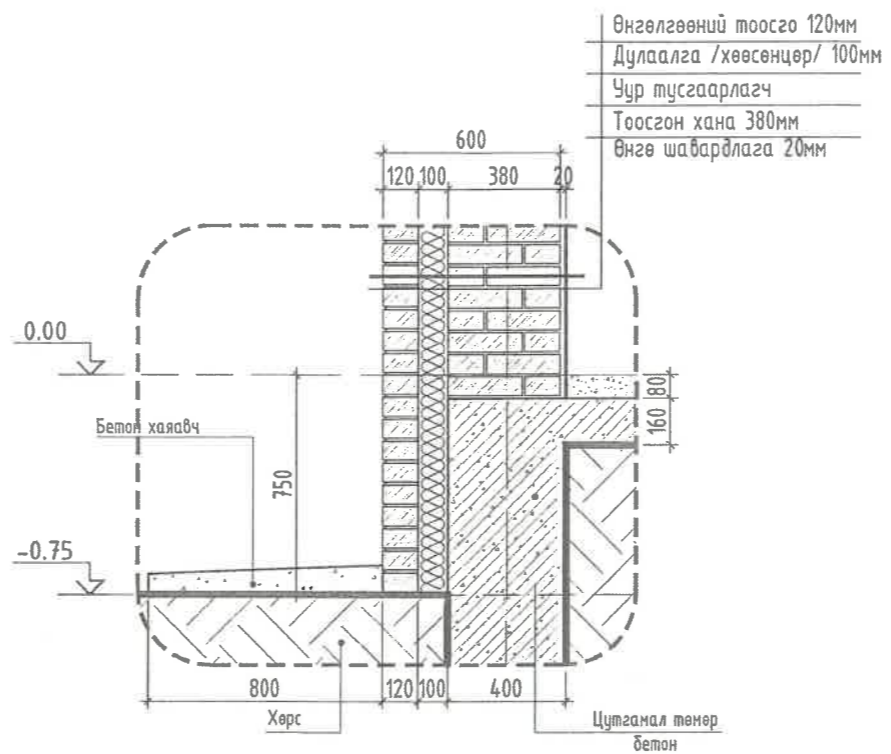
E

F

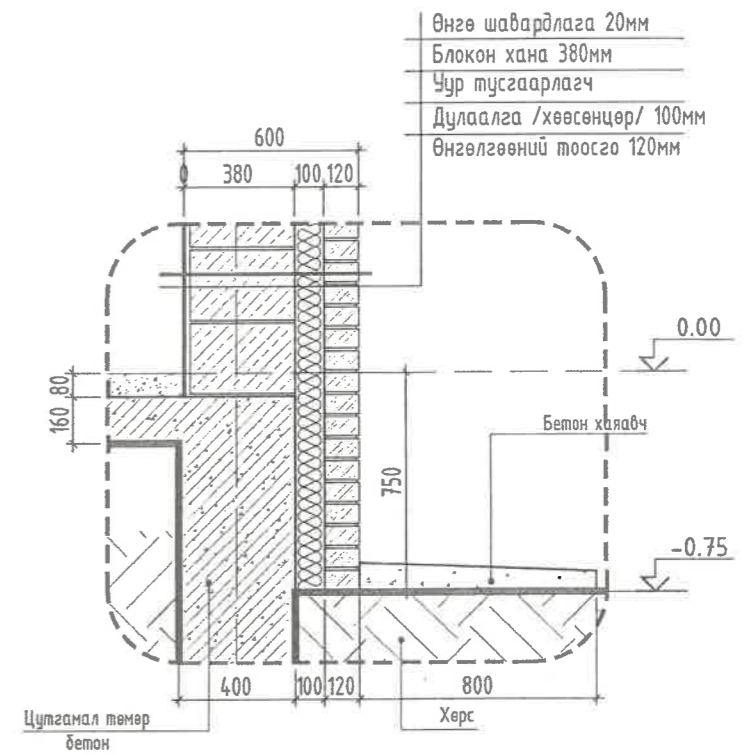
F



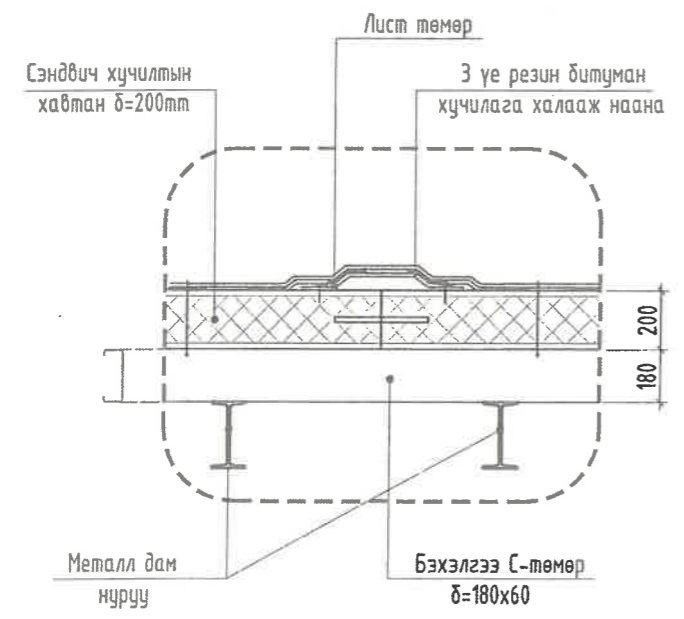
Хэсэглэл-6



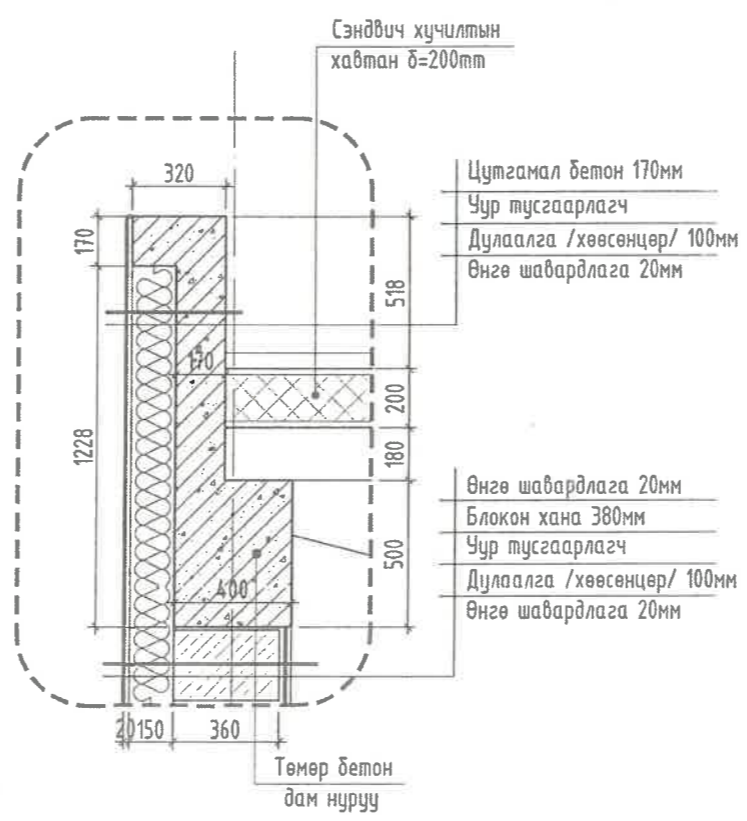
Хэсэглэл-7



Хэсэглэл-8



Хэсэглэл-9

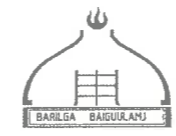


Хэсэглэл-10

Объектын нэр: Говь-Алтай аймаг, Халиун сум	
СПОРТ ЗААЛНЫ БАРИЛГА	
Ажлын зургийн холболт	Энэ хуудас
Захирал	Ч.Нарандэлгэр
Инженер	Д.Пунцагбалжир
Шалгасан	Т.Дашчарив
Огноо: он сар

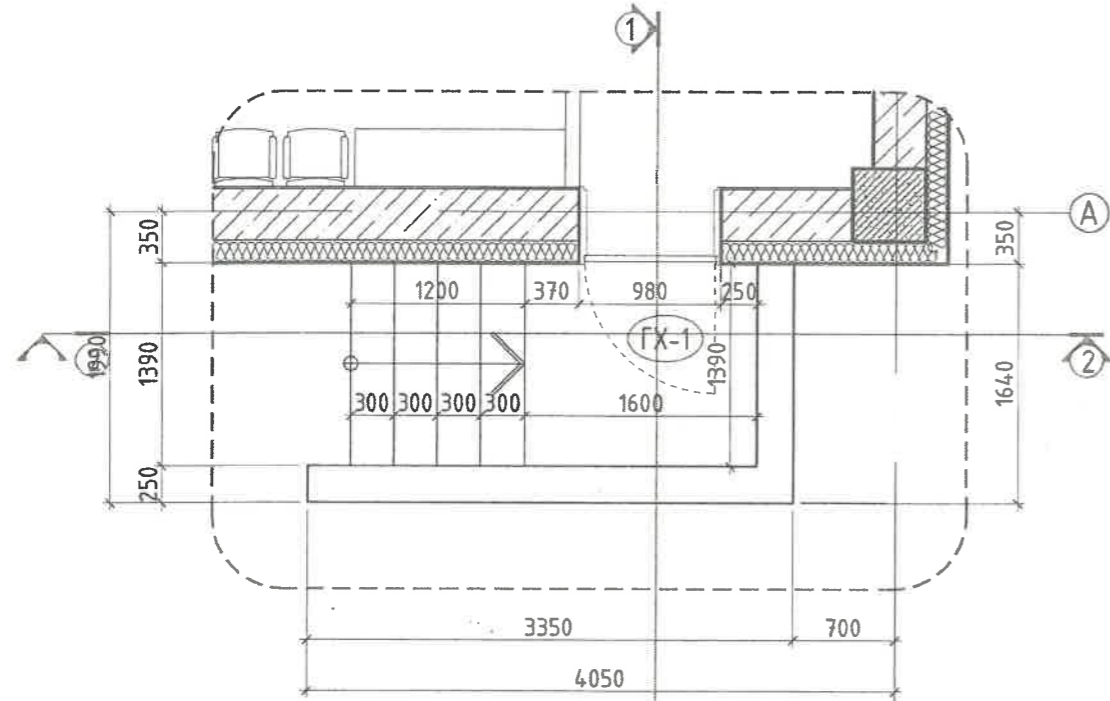


Тайлбар:
Энэ хуудсыг БА-3-7 холбогдох хуудсуудтай хамт үзнэ.

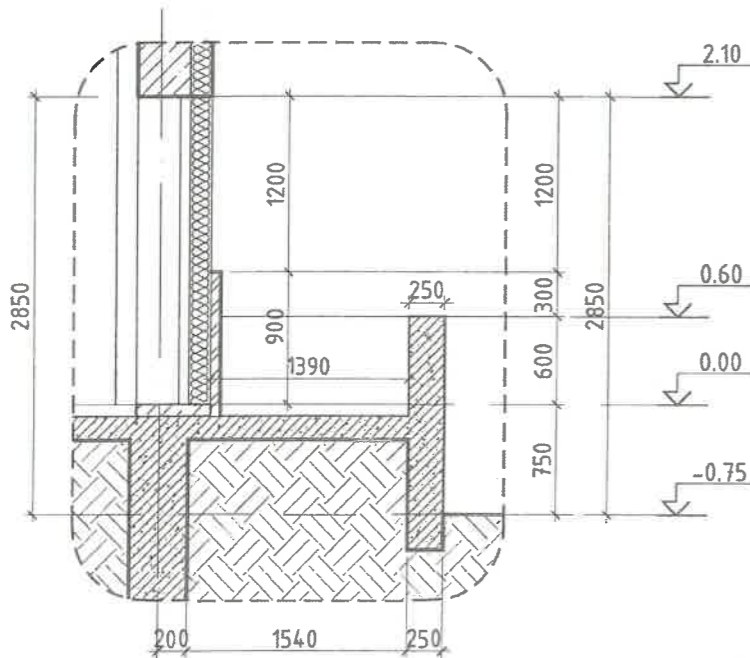


Говь-Алтай аймаг, Есөнбулаг сум, Оргил баг					
3-р сургуулийн спорт заалны барилга					
Хэсэглэл 6-10					
Архитектор	Д.Пунцагбалжир	Е.Г.Шифр:	Масштаб:	Үе шат: А.3	
Гүйцэтгэсэн	Д.Пунцагбалжир	ББ-15/2020	М1:25	Огноо: 2020 он	
Шалгасан	Т.Дашчарив	Т.Г.Шифр:	Зургийн дугаар:	Хуудас: 22	
			БА-19		

ГАДНА ДОВЖООНЫ БАЙГУУЛАЛТ М1:50



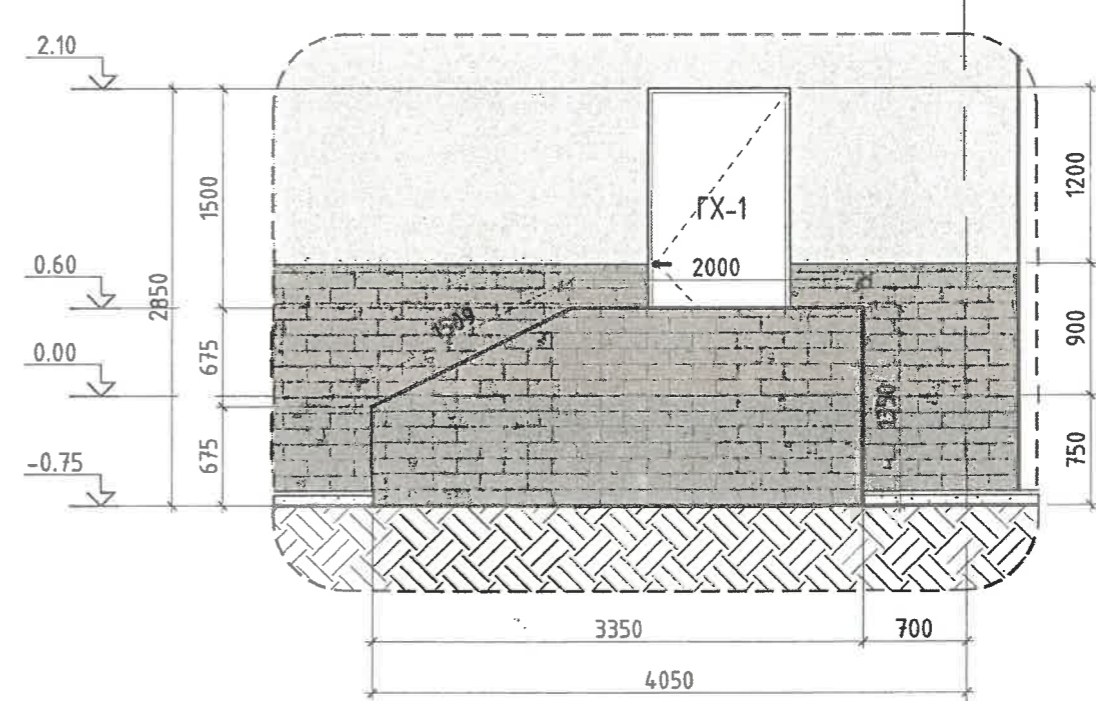
ОГТЛОЛ 1-1 М1:50



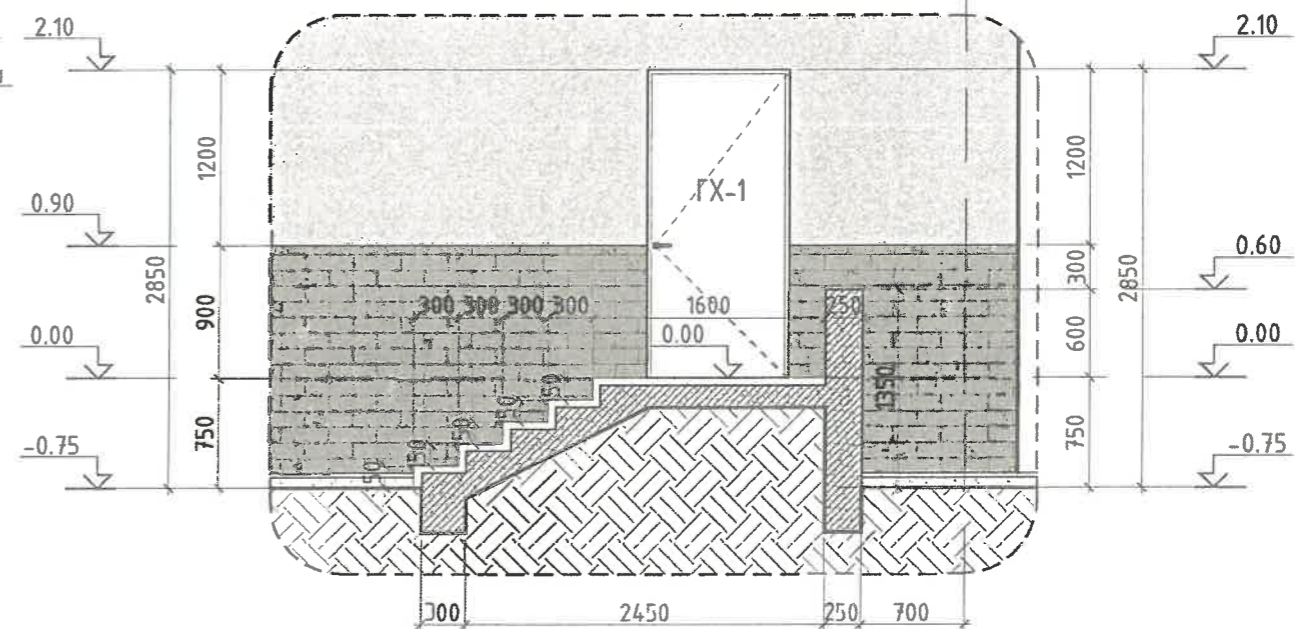
ХЭСЭГЛЭЛ - 1



НҮҮР ТАЛ М1:50



ОГТЛОЛ 2-2 М1:50



Объектын нэр: Говь-Алтай аймаг, Халиун сум	
СПОРТ ЗААЛНЫ БАРИЛГА	
Ажлын зургийн холболт	Энэ хуудас
Захирал	Засвартай / Засваргүй / Хүчингүй
Инженер	Ч.Нарандэлгэр
Шалгасан	Д.Пунцагбалжир
Огноо: он сар
Огноо: он сар

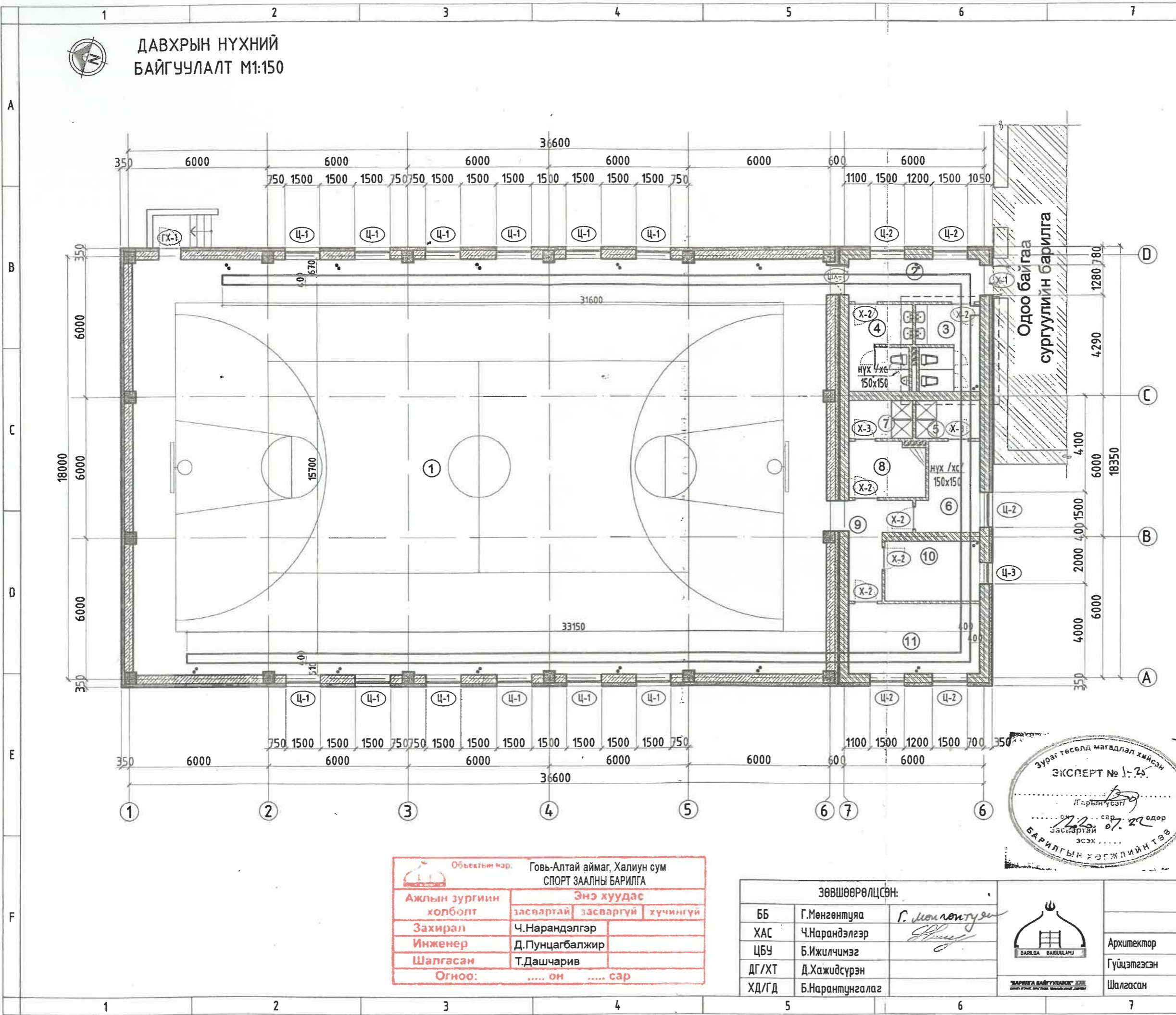


- Тайлбар:
- Энэ хуудсыг БА-02, БА-04-10 хуудсуудтай хамт үз.
 - Захиалагчийн хүсэлтээр шатны чулуун хавтангийн өнгө, загварыг сонгоно.
 - Хашилтыг өнгө үзэмж сайтай чулуун хавтангаар өнгөлнө.

Говь-Алтай аймаг, Есөнбулаг сум, Оргил баг					
3-р сургуулийн спорт заалны барилга					
Гадна довжоо 1					Үе шат: А.3
Архитектор	Д.Пунцагбалжир	Е.Г.Шифр:	Масштаб:	Огноо:	
Гүйцэтгэсэн	Д.Пунцагбалжир	ББ-15/2020	М1:50	2020 он	
Шалгасан	Т.Дашчарив	Т.Г.Шифр:	Зургийн дугаар:	Хуудас:	
			БА-20	22	



ДАВХРЫН НҮХНИЙ
БАЙГУУЛАЛТ М1:150



ДАВХРЫН ӨРӨӨНИЙ				
Д/Д	Өрөөний нэрс			
1	Спорт заал			52
2	Коридор			11
3	Эмэгтэй ариун цэврийн өрөө			9
4	Эрэгтэй ариун цэврийн өрөө			9
5	Эрэгтэй душ			4
6	Эрэгтэй хувцас солих өрөө			9
7	Эмэгтэй душ			4
8	Эмэгтэй хувцас солих өрөө			8
9	Коридор			9
10	Агуулах			10
11	Багшын өрөө			16
Нийт талбай				19.00
Цонх				
Марк	Хэмжээ		Тоо	Тайлбар
	Н	Л		
1	Ц-1	2000 1500		12
2	Ц-2	1600 1500		5
3	Ц-3	1600 900		1
Хаалга				
1	ГХ-1	2100 980	-	1
2	Х-1	2100 1280	-	1
3	Х-2	2100 980	-	6
4	Х-3	2100 880	-	2
Шилэн хс				
1	ШХ-1	2420 1280	-	1

ӨРХОЙГ
бай м²
19.00
Цонх
Тайлбар
Хаалга
Шилэн хс
Таних тэмдэг:
-Төмөр бетон
-Хөнгөн блок

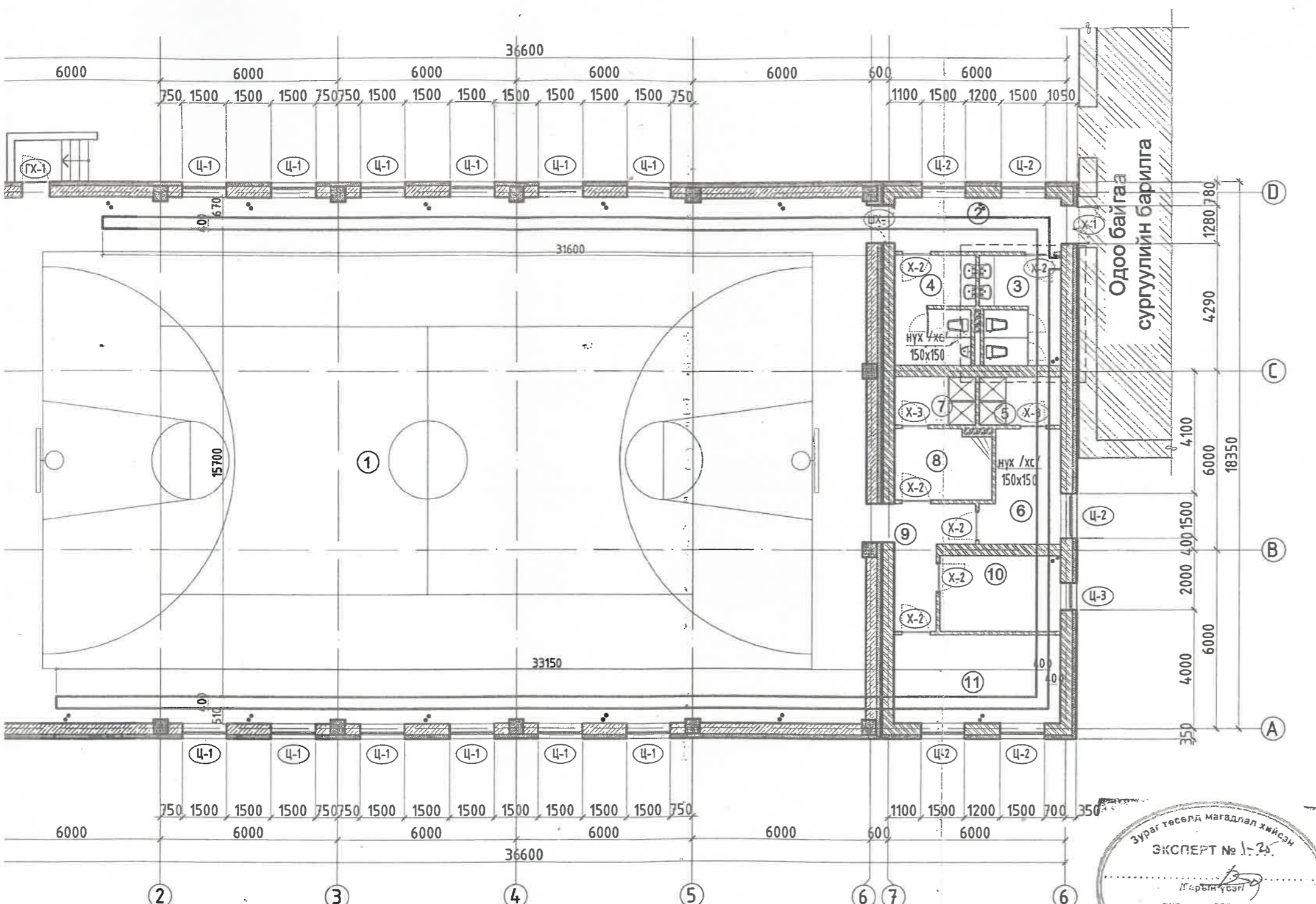


Объектын нэр: Говь-Алтай аймаг, Халиун сум	
СПОРТ ЗААЛНЫ БАРИЛГА	
Ажлын зургийн холболт	Энэ хуудас засвартай засваргүй хүчингүй
Захирал	Ч.Нарандэлгэр
Инженер	Д.Пунцагбалжир
Шалгасан	Т.Дашчарив
Огноо: он сар

ЗӨВШӨӨРӨЛЦСӨН:		
ББ	Г.Мөнгөнтуяа	<i>Г.Мөнгөнтуяа</i>
ХАС	Ч.Нарандэлгэр	<i>Ч.Нарандэлгэр</i>
ЦБУ	Б.Ижилчимэг	
ДГ/ХТ	Д.Хажидсүрэн	
ХД/ГД	Б.Нарантунгалаг	

Говь-Алтай аймаг, Есөнбулаг сум, 3-р сургуулийн спорт заалны байгуулалт		
Давхрын нүхний байгуулалт		
Архитектор	<i>Д.Пунцагбалжир</i>	Е.Г.Шифр: ББ-15/20
Гүйцэтгэгч	<i>Д.Пунцагбалжир</i>	Т.Г.Шифр:
Шалгасан	<i>Т.Дашчарив</i>	

ДАВХРЫН НҮХНИЙ
АЙГУУЛАЛТ М1:150



ДАВХРЫН ӨРӨӨНИЙ				
Д/Д	Өрөөний нэрс	Талбай	Тайлбар	
1	Спорт заал	52		
2	Коридор	1		
3	Эрэгтэй ариун цэврийн өрөө	9		
4	Эрэгтэй ариун цэврийн өрөө	9		
5	Эрэгтэй душ	4		
6	Эрэгтэй хувцас солих өрөө	9		
7	Эрэгтэй душ	4		
8	Эмэгтэй хувцас солих өрөө	8		
9	Коридор	9		
10	Агуулах	10		
11	Багшын өрөө	16		
Нийт талбай				19,00

Марк	Хэмжээ		Тоо	Тайлбар
	Н	L		
1	Ц-1	2000 1500		
2	Ц-2	1600 1500		
3	Ц-3	1600 900		

Марк	Хэмжээ	Тоо		Тайлбар
		Х	Л	
1	ГХ-1	2100	980	
2	Х-1	2100	1280	
3	Х-2	2100	980	
4	Х-3	2100	880	

Марк	Хэмжээ	Тоо	Тайлбар
1	ШХ-1	2420 1280	

ОРХОЙЛОЛТ	
Талбай м²	Шалны төрөл
	Модон рейкэн шал
	Чулуун хавтан
	Плитан шал
	Плитан шал
	Плитан шал
	Плитан шал
	Плитан шал
	Плитан шал
	Чулуун хавтан
	Чулуун хавтан
	Паркетан шал
19,00	

Хэз	Бүгд	Тайлбар
5	сайн чанарын хувцасор рингай бэлүүжлээгүй цонх	
1	сайн чанарын хувцасор рингай бэлүүжлээгүй цонх	

Хэз	Тайлбар
1	Үйлдвэрийн сайн чанарын металл хаалга
1	Үйлдвэрийн сайн чанарын биеүүжлээ сайтай модон хаалга
6	Үйлдвэрийн сайн чанарын ус чийгний хамгааламжтай модон хаалга
2	Үйлдвэрийн сайн чанарын ус чийгний хамгааламжтай модон хаалга

Хэз	Тайлбар
1	



Таних тэмдэг:

	-Төмөр бетон
	-Хөнгөн блок

Таних тэмдэг:

	-Тоосгон хана
	-Дулаалга

Объектын нэр: Говь-Алтай аймаг, Халиун сум СПОРТ ЗААЛНЫ БАРИЛГА			
Ажлын зургийн холболт		Энэ хуудас	
Захирал	Ч.Нарандэлгэр	Засвартай	Засваргүй
Инженер	Д.Пунцагбалжир		
Шалгасан	Т.Дашчарив		
Огноо: он сар	

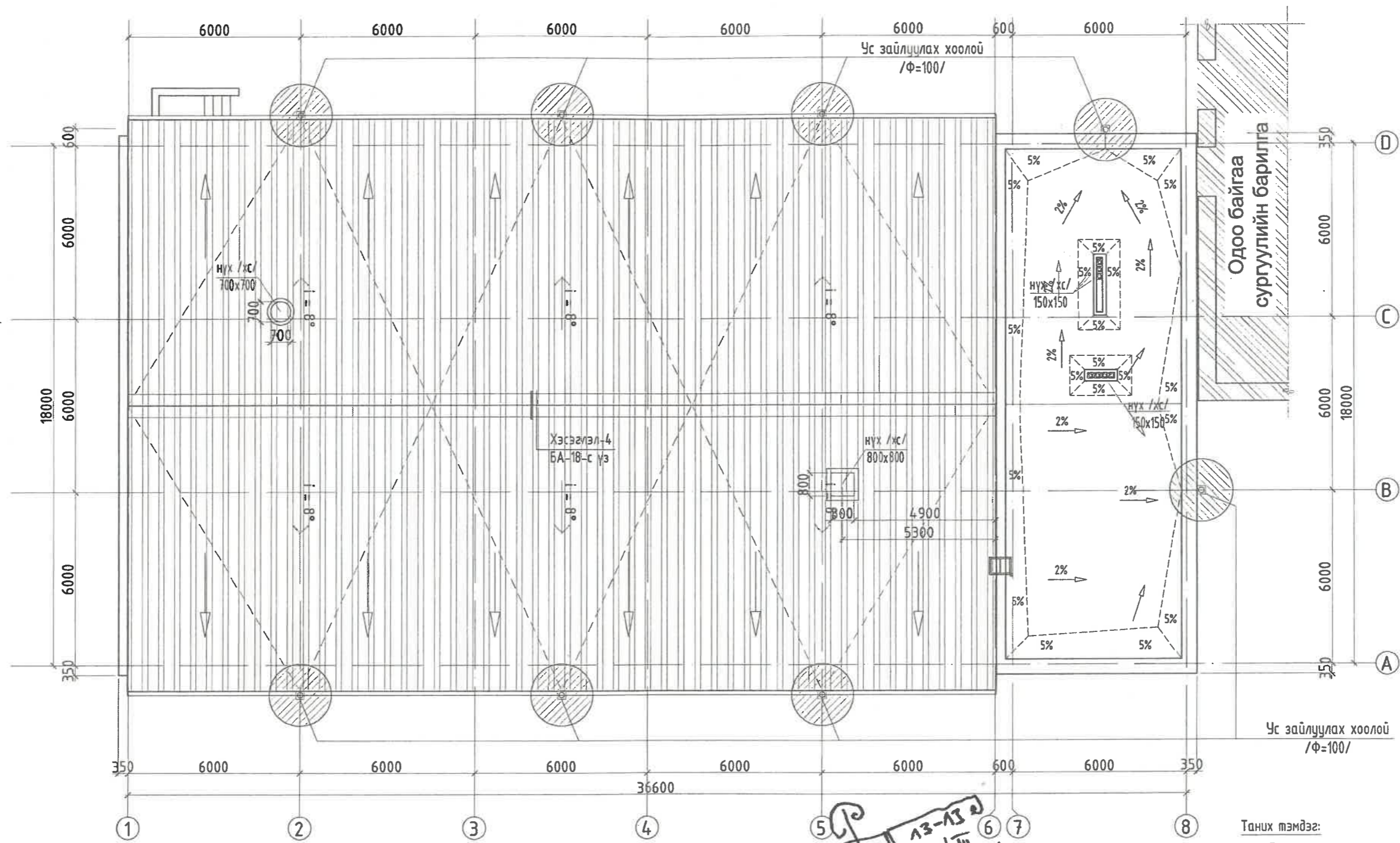
ЗӨВШӨӨРӨЛЦСЭН:		
ББ	Г.Мөнгөнтуяа	<i>Г.Мөнгөнтуяа</i>
ХАС	Ч.Нарандэлгэр	<i>Ч.Нарандэлгэр</i>
ЦБУ	Б.Ижилчимэг	
ДГ/ХТ	Д.Хажидсүрэн	
ХД/ГД	Б.Нарантунгалаг	

Говь-Алтай аймаг, Есөнбулаг сум, С 3-р сургуулийн спорт заалны байгуулал			
Давхрын нүхний байгуулал			
Архитектор	<i>С.Т.Т</i>	Д.Пунцагбалжир	Е.Г.Шифр: ББ-15/20
Гүйцэтгэсэн	<i>С.Т.Т</i>	Д.Пунцагбалжир	Т.Г.Шифр:
Шалгасан	<i>Т.Даш</i>	Т.Дашчарив	

Масштаб: М1:150	Огноо: 2020 он
Зургийн дугаар: БА-21	Хуудас: 22



ДЭЭВРИЙН НҮХНИЙ
БАЙГУУЛАЛТ М1:150



Таних тэмдэг:
 -босоо шугамын гильз гаргах байршил
 -хучилтанд гарах нүх
 -хананд гарах нүх, ниш

13-13 Д
02/VI
2024

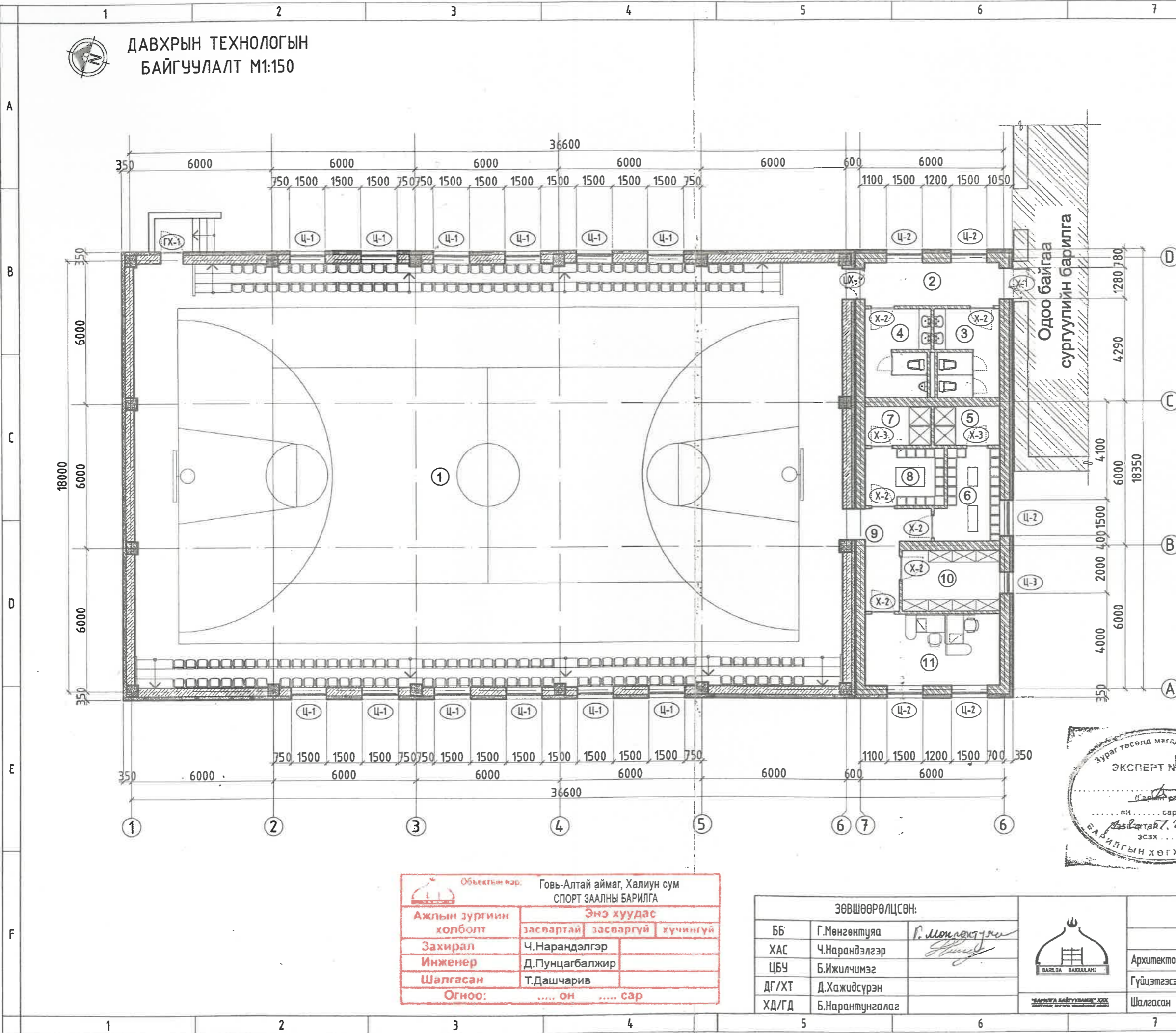


Объектын нэр: Говь-Алтай аймаг, Халиун сум СПОРТ ЗААЛНЫ БАРИЛГА	
Ажлын зургийн колболт	Энэ хуудас
	засвартай засваргүй хүчингүй
Захирал	Ч.Нарандэлгэр
Инженер	Д.Пунцагбалжир
Шалгасан	Т.Дашчарив
Огноо: он сар

Говь-Алтай аймаг, Есөнбулаг сум, Оржил баг 3-р сургуулийн спорт заалны барилга		Давхрын нүхний байгуулалт		Үе шат: А3
Архитектор	Д.Пунцагбалжир	Е.Г.Шифр:	Масштаб:	Огноо:
Гүйцэтгэсэн	Д.Пунцагбалжир	ББ-15/2020	М1:150	2020 он
Шалгасан	Т.Дашчарив	Т.Г.Шифр:	Зургийн дугаар:	Хуудас:
			БА-22	22



ДАВХРЫН ТЕХНОЛОГЫН
БАЙГУУЛАЛТ М1:150



ДАВХРЫН ӨРӨӨНИЙ

Д/Д	Өрөөний нэрс	бай м ²
1	Спорт заал	52
2	Коридор	1
3	Эмэгтэй ариун цэврийн өрөө	9
4	Эрэгтэй ариун цэврийн өрөө	9
5	Эрэгтэй душ	4
6	Эрэгтэй худцас солих өрөө	9
7	Эмэгтэй душ	4
8	Эмэгтэй худцас солих өрөө	7
9	Коридор	9
10	Агуулах	1
11	Багшын өрөө	1
Нийт талбай		18.72

Цонх

Марк	Хэмжээ		Тоо	Төрөл
	Н	Л		
1	Ц-1	2000 1500		баруун эг
2	Ц-2	1600 1500		
3	Ц-3	1600 900		

Хаалга

1	ГХ-1	2100 980	-	-	1
2	Х-1	2100 1280	-	-	1
3	Х-2	2100 980	-	-	6
4	Х-3	2100 880	-	-	2

Шилэн хэсэг

1	ШХ-1	2420 1280	-	-	1
---	------	-----------	---	---	---



Таних тэмдэг:

	-Төмөр бетон
	-Хөнгөн блок

Объектын нэр: Говь-Алтай аймаг, Халиун сум	
СПОРТ ЗААЛНЫ БАРИЛГА	
Ажлын зургийн холболт	Энэ хуудас
Захирал	Ч.Нарандэлгэр
Инженер	Д.Пунцагбалжир
Шалгасан	Т.Дашчарив
Огноо: он сар

ЗӨВШӨӨРӨЛЦСӨН:

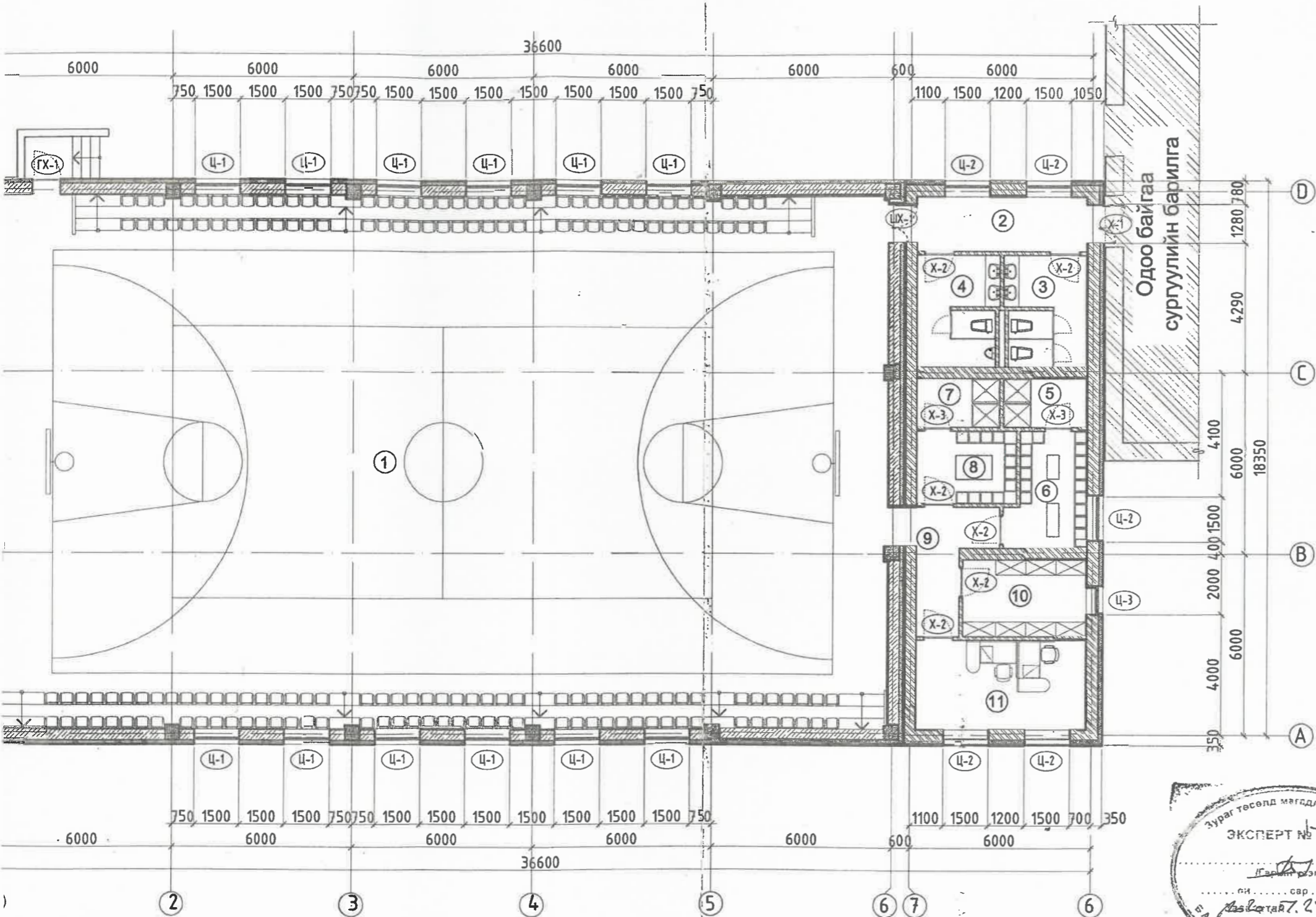
ББ	Г.Мөнгөнтуяа	<i>Г.Мөнгөнтуяа</i>
ХАС	Ч.Нарандэлгэр	<i>Ч.Нарандэлгэр</i>
ЦБУ	Б.Ижилчимэг	
ДГ/ХТ	Д.Хажидсүрэн	
ХД/ГД	Б.Нарантунгалз	



Говь-Алтай аймаг, Есөнбулаг сум, 3-р сургуулийн спорт заалны байгуулалтын дахрын технологийн байгуулалт

Архитектор	<i>Д.Пунцагбалжир</i>	Е.Г.Шифр:
Гүйцэтгэгч	<i>Д.Пунцагбалжир</i>	ББ-15/20
Шалгасан	<i>Т.Дашчарив</i>	Т.Г.Шифр:

АВХРЫН ТЕХНОЛОГЫН
БАЙГУУЛАЛТ М1:150



ДАВХРЫН ӨРӨӨНИЙ		
Д/А	Өрөөний нэрс	
1	Спорт заал	52
2	Коридор	1
3	Эмэгтэй ариун цэврийн өрөө	9
4	Эрэгтэй ариун цэврийн өрөө	9
5	Эрэгтэй душ	4
6	Эрэгтэй хувцас солих өрөө	9
7	Эмэгтэй душ	4
8	Эмэгтэй хувцас солих өрөө	7
9	Коридор	9
10	Агуулах	10
11	Багшын өрөө	10

Нийт талбай				
Цонх				
Марк	Хэмжээ		Тоо	
	Н	Л	баруун	э
1	Ц-1	2000	1500	
2	Ц-2	1600	1500	
3	Ц-3	1600	900	

Хаалги				
Марк	Н	Л	Тоо	Төрөл
1	ГХ-1	2100	980	-
2	Х-1	2100	1280	-
3	Х-2	2100	980	-
4	Х-3	2100	880	-

Шилэн хэргэ				
Марк	Н	Л	Тоо	Төрөл
1	ШХ-1	2420	1280	-

ЭРХОЙЛОЛТ	
бай м²	Шалны төрөл
	Модон рейкэн шал
	Чулуун хавтан
	Плитан шал
	Плитан шал
	Плитан шал
	Плитан шал
	Плитан шал
	Плитан шал
	Плитан шал
	Чулуун хавтан
	Чулуун хавтан
	Паркетан шал
18.72	

СЭГ		Тайлбар	
дүгд	Тайлбар	дүгд	Тайлбар
12	сайн чанарын зүлгэнцэр ранавай битүүжлэлтэй цонх	12	сайн чанарын зүлгэнцэр ранавай битүүжлэлтэй цонх
5	сайн чанарын зүлгэнцэр ранавай битүүжлэлтэй цонх	5	сайн чанарын зүлгэнцэр ранавай битүүжлэлтэй цонх
1	сайн чанарын зүлгэнцэр ранавай битүүжлэлтэй цонх	1	сайн чанарын зүлгэнцэр ранавай битүүжлэлтэй цонх

1	Үйлдвэрийн сайн чанарын металл хаалга
1	Үйлдвэрийн сайн чанарын битүүжлэлтэй сайтай модон хаалга
6	Үйлдвэрийн сайн чанарын ус чийгний хангамжтай модон хаалга
2	Үйлдвэрийн сайн чанарын ус чийгний хангамжтай модон хаалга

1	
---	--



- Таних тэмдэг:
- Төмөр бетон
 - Хөнгөн блок
 - Тоосгон хана
 - Дулаалга

Объектын нэр: Говь-Алтай аймаг, Халиун сум			
СПОРТ ЗААЛНЫ БАРИЛГА			
Ажлын зургийн холболт	Эмэ хуудас		
Захирагч	дасвартай	дасваргүй	зүчингүй
Инженер	Ч.Нарандэлгэр		
Шалгасан	Д.Пунцагбалжир		
Огноо:	Т.Дашчарив		
	он	сар	

ЗӨВШӨӨРӨЛЦСӨН:		
ББ	Г.Мөнгөнтуяа	Г.Монголтуяа
ХАС	Ч.Нарандэлгэр	
ЦБУ	Б.Ижилчимэг	
ДГ/ХТ	Д.Хажидсүрэн	
ХД/ГД	Б.Нарантунгалаг	



Говь-Алтай аймаг, Есөнбулаг сум, С 3-р сургуулийн спорт заалны байгуулалтын дагуу			
Давхрын технологийн байгуулалт			
Архитектор	Д.Пунцагбалжир	Е.Г.Шифр:	ББ-15/20
Гүйцэтгэсэн	Д.Пунцагбалжир	Т.Г.Шифр:	
Шалгасан	Т.Дашчарив		

Л баг	
Масштаб:	Огноо:
М1:150	2020 он
Зургийн дугаар: ТХ-01	Хуудас: 1



BARILGA BAIGUULAMJ
БАРИЛГА УГРАЛГ, ЗИРГ ТӨСӨЛ, ТЕРМИНГИЙН ХЯНАЛТ, ХУДАГАА

ЕГ-ШИФР: ББ-06/2024

Говь-Алтай аймаг. Халиун сум.

СПОРТ ЗААЛНЫ БАРИЛГА

(ажлын зураг)

БАРИЛГЫН БҮТЭЭЦИЙН ХЭСЭГ-ББ

Захирал /Ч.Нарандэлгэр/

Инженер /Г.Мөнгөнтуяа/


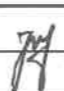



УЛААНБААТАР ХОТ
2024 ОН

1		2		3		4	
ЗУРГИЙН ЖАГСААЛТ							
Д/Д	ЗУРГИЙН НЭР			Хуудасны марк	Тайлбар		
0	1			2	3		
1	Зургийн жагсаалт			ББ-1			
2	Тайлбар бичиг			ББ-2			
3	Суурь суулгалт			ББ-3			
4	Суурийн байгуулалт			ББ-4			
5	Суурийн байгуулалтын Огтлол 1-1, 2-2, 3-3			ББ-5			
6	Баганаан суурь БС-1, Огтлол 1-1, 2-2, Тор Т-1			ББ-6			
7	Баганаан суурь БС-2, Огтлол 1-1, 2-2, Тор Т-2			ББ-7			
8	Баганаан суурь БС-3, Огтлол 1-1, 2-2, Тор Т-1			ББ-8			
9	Суурийн холбоос дамнуруу СХДН-1, СХДН-2			ББ-9			
10	Сувгийн байгуулалт			ББ-9*			
11	Рам болон баганын байршлын схем (түвшин 2.920, 5.420)			ББ-10			
12	Цутгамал төмөр бетон рам Р-1-ийн хэв			ББ-11			
13	Цутгамал төмөр бетон рам Р-2-ийн хэв			ББ-12			
14	Багана Б-1			ББ-13			
15	Багана Б-2			ББ-14			
16	Багана Б-3			ББ-15			
17	Дамнуруу ДН-1			ББ-16			
18	Дамнуруу ДН-2			ББ-17			
19	Дамнуруу ДН-3			ББ-18			
20	7.200, 8.000 түвшин дэх парапётны байгуулалт			ББ-19			
21	Метал багана, дамнуруу, хэвтээ холбоосын байгуулалт			ББ-20			
22	Метал багана МБ-1			ББ-21			
23	Метал дамнуруу МДН-1			ББ-22			
24	Метал холбоос МХ-1			ББ-23			
25	С Төмрийн байгуулалт			ББ-24			
26	С Төмрийн түүвэр			ББ-25			
27	1-р давхрын ялуу, ханын торны байгуулалт			ББ-26			
28	2-р давхрын ялуу, ханын торны байгуулалт			ББ-27			

6		7		8	
ЗУРГИЙН ЖАГСААЛТ					
Д/Д	ЗУРГИЙН НЭР			Хуудасны марк	Тайлбар
0	1			2	3
29	Ялуу, ханын торны материалын түүвэр			ББ-28	
30	Суурийн байгуулалт			ББ-29	
31	Шугаман суурийн арматурчлал, 120мм тоосгон ханын доорх суурь			ББ-30	
32	2.920 түвшин дэх хучилтаңд гарах нүхний байгуулалт			ББ-30*	
33	2.920 түвшин дэх хучилтын хэвний байгуулалт			ББ-31	
34	2.920 түвшин дэх хучилтын доод үөний арматурлал			ББ-32	
35	2.920 түвшин дэх хучилтын дээд үөний арматурлал			ББ-33	
36	Төмөр бетон бүс ТББ-1			ББ-34	

1		2		3		4	
---	--	---	--	---	--	---	--

	Говь-Алтай аймаг, Халиун сум. СПОРТ ЗААЛНЫ БАРИЛГА.				
	Зургийн жагсаалт				Үе шат: А3
	Инженер Гүйцэтгэсэн Шалгасан	 	Г.Мөнгөнтуяа Г.Мөнгөнтуяа Ө.Цоггэрэл	Е.Г.Шифр: ББ-06/2024 Т.Г.Шифр:	Масштаб: Зургийн дугаар: ББ-1

1		2		3		4		5		6		7		8		A3
---	--	---	--	---	--	---	--	---	--	---	--	---	--	---	--	----

Тайлбар.

Ерөнхий хэсэг. Барилгын бүтээцийн хэсгийн зураг төслийг архитектур төлөвлөлтийн болон бусад хорших хэсгийн даалгавар, инженер-геологийн нөхцөл болон буурь хөрс, байгаль цаг уурын ерөнхий өгөгдөлүүдийг инженер геологийн судалгааны "Барнаб" ХХК-ийн архив № ГА-09/24 тоот дүгнэлтийг үндэслэн "Барилга байгууламж" ХХК-ийн Говь-Алтай аймгийн Есөнбулаг сумын 3-р сургуулийн өргөтгөл спорт заалны барилгыг Говь-Алтай аймгийн Халиун суманд холбож, барилгын суурийн холболтын зургийг боловсруулав.

Даацын үндсэн бүтээц нь цутгамал төмөр бетон каркас болно. Барилга нь тэнхлэгээрээ 30.00x18.0м хэмжээтэй, 1 давхар. Давхар хоорондын өндөр нь 7.1м, баганын алхам уртын дагуу 6.0м, өргөний дагуу 6.0м болно. Тус объект нь БНБД 20-01-11 буюу "БАРИЛГЫН БҮТЭЭЦ ба БУУРИЙН НАЙДВАРШИЛ. ЕРӨНХИЙ ШААРДЛАГА"-н 9.1-н дагуу барилга, байгууламжийн 2-р зэрэглэлд хамаарна.

Барилгын бүтээцийн төлөвлөлтийг байгаль цаг уурын доорх нөхцөлд тохируулан төлөвлөв.

Үүнд: Гадна агаарын тооцооны температур	-31.3° C
Цасны ачаалал	50 кг/м ²
Салхины ачаалал	33 кг/м ²
Газар хөдлөлтийн балл	8 балл

Буурь. Инженер-геологийн судалгааны "БАРНАБ" ХХК-д боловсруулан инженер-геологийн архив № ГА-09/24 тоот дүгнэлтийн дагуу суурийн улны доорх барилгын буурь нь бор саарлаас цайвар шаргал өнгөтэй, элсэн чигжээстэй хайр хайрган ул хөрс. Бул чулуутай. Барилгын доорхи ул хөрс нь улирлын хөлдөлтийн бүсэнд овойлтгүй. Тухайн талбайд 6.0м-8.0м гүнтэй 2 цооног өрөмдөхөд хөрсний ус илрээгүй. Хөрсний үзүүлэлтүүдийг суурь суулгалтын зурагт тодорхой өгөв.

Суурийн нүхийг ухахад гарсан барилгын хог хаягдал агуулсан шавранцаас тогтсон хөрсөөр суурийг эргүүлж чигжиж болохгүй. Асгамал хөрсийг барилгын талбайгаас зайлуулах шаардлагатай. Суурийн хүнхээлийг нээсний дараа инженер-геологич болон зургийн зохиогч инженер нараар зохиогчийн хяналт хийлгэсний дараа суурийн угсралтын ажлыг эхлэх хэрэгтэй.

Суурь. Хүнхээлийг механизмаар ухахдаа суурь суулгах түвшингээс 30см-аас доошгүй дутуу ухаж, цааш нь гар аргаар ухаж төслийн түвшинд хүргэнэ. Барилгын суурийг цутгамал төмөр бетон баганан сууртай байхаар төлөвлөв. Суурийн бетоны анги нь В20, ажлын арматур нь А400, А240 байхаар зураг төсөлд тусгасан болно. Бетоны цутгалтын ажлыг гүйцэтгэхдээ "Цутгамал бетон, төмөр бетон бүтээц" БНБД 52-02-05, "Бетон ба төмөр бетон бүтээцийн ерөнхий журам" БНБД 52-01-10-ын холбогдох заалтуудын дагуу гүйцэтгэнэ. Баганан суурийн хөрстэй харьцах босоо гадаргууд халуун хар тосон түрхлэг хоёр дахин хийх ба суурийг эргүүлж чигжихдээ овойлт үүсгэдэггүй хөрсөөр чигжинэ. Буурь, суурийн ажлыг гүйцэтгэхдээ барилгын газар шороо ба буурь суурийн ажлыг гүйцэтгэх БНБД 3.02.01-90-ийг баримталбал зохино.

Цутгамал төмөр бетон каркас Барилгын бүтээцийн тооцооны "Лири САПР 2014" программыг ашиглан барилгыг хөшүүн каркасан схөмтэйгээр, огторгуйн орон зайд төгсгөлөг элементийн аргаар тооцсон болно.




Барилгын даацын үндсэн бүтээц нь цутгамал төмөр бетон каркас байна. Төмөр бетон каркасыг В20 ангийн бетон, А400, А240 арматуртай байхаар зураг төсөлд тооцсон. Бетоны цутгалтын ажлыг гүйцэтгэхдээ угсралтын "Цутгамал бетон, төмөр бетон бүтээц" БНБД 52-02-05, "Бетон ба төмөр бетон бүтээцийн ерөнхий журам" БНБД 52-01-10-ыг баримталбал зохино. Цутгамал бүтээцэд зэвэрч муудсан, тахийж муруйсан арматур хэрэглэхийг хориглоно. Хэв хашмал нь бат бэх тогтвортой нөхцөлөөр хангагдсан байх шаардлагатай. Бетоны бат бэх 70%-даа хүрэхээс өмнө буюу 28 хоногоос өмнө хэв хашмалыг задалж авч болохгүй. Бетон зуурмагаас холбогдох журмын дагуу дээж авч В20 ангид хүрч байгаа эсэхийг тодорхойлуулсны дараа цутгалтын ажлыг эхлэх хэрэгтэй. Арматурыг угсрах явцад уг рамтай холбогдох цутгамал дам нуруу, хучилт, бэхэлгээний суулгах нарийвчууд, баганы гаргалгаа арматурыг хэвний зурагт үзүүлсэний дагуу байрлуулах шаардлагатай. Үүний тулд барилга архитектурын зурган дээрх давхрын байгуулалт ба барилгын бүтээцийн ханын тор ялууны байгуулалтаас бэхлэгдэх ханын байрлалыг сайтар судлаж үзэх хэрэгтэй. Каркасыг давхар тус бүрээр нь цутгах явцад гарах ажлын зааг буюу тасралтын дараа үргэлжлүүлэн цутгахдаа гадаргууд тогтсон цементэн өнгийг арилгах хэрэгтэй.

Хана. Барилгын гадна ханын зузаан нь 530мм ба зурагт үзүүлсэний дагуу MNS 0831:2001-ийн шаардлагыг хангасан 500 кг/м³ эзэлхүүн жинтэй 360мм-ийн зузаантай блокоор өрж, MNS EN 13163:2011-ын шаардлагыг хангасан 150мм-ийн зузаан хөөсөн полистрол хавтангаар дулаалж, БА зураг заасны дагуу хийнэ. Өргийн ажилд хэвтээ босоо чиглүүлэгч утсыг тогтмол шалгаж, шалгах хэрэгслийн хяналтын дор чанартай гүйцэтгэвэл зохино. Гадна ханын өндрийн 600мм тутамд төмөр торыг ханын торны зургийн дагуу тавина. Дотор тоосгон ханыг 675мм тутамд төмөр торыг Г.1.03.30.1-3Г дэв.1-ийн дагуу тавина. Өрөгт цемент шохойн зуурмаг хэрэглэх бөгөөд блокон өргийн зуурмагийн марк М50-иас багагүй ба тоосгон өргийн зуурмагийн марк М25 байвал зохино. Өргийн зэрэг-II, нормаль барьцалдагч нь 1.8кг/см³>R>1.2кг/см байна

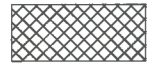
Ялуу. Гадна ба Дотор тоосгон ба блокон хананд гарах хаалганы нүхэн дээр угсармал төмөр бетон ялуу тавина. Ялууны суулт нь нүхний өргөнөөс хамааран 1.5м-ээс их өргөнтэй нүхэнд 35см-ээс, 1.5м-ээс бага өргөнтэй нүхэнд 25см-ээс багагүй байна. Угсармал төмөр бетон ялууг 100 маркийн жигд тараасан бэхжээгүй 2см зуурмаг дээр суулгана.

Хучилт. Метал хучилтыг зургын дагуу хийж гүйцэтгэнэ. Дээврийн дулаалга хөөсөнцөр галд шатдаггүй хөөсөнцөр дулаалгаар хийнэ.

Хаяавч. Барилгын эргэн тойронд 100см өргөнтэй барилгаас гадагш i=0.02 налуутай бетон хаяавч цутгана. Гадна довжоо ГД-1-ийг тус бүрийн зурагт үзүүлсэний дагуу хийж гүйцэтгэнэ.

	Говь-Алтай аймаг. Халиун сум. СПОРТ ЗААЛНЫ БАРИЛГА.					
	Тайлбар бичиг					Үе шат: А3
	Инженер Гүйцэтгэсэн Шалгасан	 	Г.Мөнгөнтуяа Г.Мөнгөнтуяа Ө.Цогтэрэл	Е.Г.Шифр: ББ-06/2024 Т.Г.Шифр:	Масштаб: Зургийн дугаар: ББ-2	Огноо: 2024он Хуудас: 34

Таних тэмдэг



Өнгөн хөрс: Бор саарал ба бор хүрэн өнгийн ургамлын үндэс бүхий шавранцар өнгөн хөрс.



ИГЭ-1. Элсэн чигжээстэй хайр хайрган ул хөрс - Орчин үеийн дээд дөрөвдөгчийн настай делювийн гарал үүсэлтэй бор саарлаас цайвар шаргал өнгөтэй, элсэн чигжээстэй хайр хайрган ул хөрс. Бул чулуутай.

Хөрсний төлөв байдал

Хайр хайрган хөрсөнд
Хатуу хам байдалтай

Тайлбар.

1. Инженер-геологийн судалгааны "Барнаб" ХХК-д боловсруулан инженер-геологийн архив № ГА-09/24 тоот дүгнэлтийн дагуу суурийн улны доорх барилгын буурь нь бор саарлаас цайвар шаргал өнгөтэй, элсэн чигжээстэй хайр хайрган ул хөрс. Бул чулуутай.

2. Судалгааны талбайд илэрсэн хөрсний физик механик шинж чанарын норматив болон тооцооны үзүүлэлтүүд:

Элсэн чигжээстэй хайр хайрган ул хөрс:

- Хайр, хайрга 60.9%
- Янз бүрийн ширхэгтэй элс 37.3%
- Тоосорхог хэсэг 1.3%
- Шаварлаг хэсэг 0.5% тус тус агуулагдана.

Физик шинж чанарын үзүүлэлт:

Байгалийн чийг	W=0.024
Урсалтын хязгаар	WL=
Ирмэгдлийн хязгаар	Wp=
Уян налархайн тоо	Jp=
Чийглэгийн зэрэг	Sr=0.30
Нягт: Хатуу хэсгийн нягт	$\rho_s=2.63 \text{ г/см}^3$
Хөрсний нягт	$\rho=2.22 \text{ г/см}^3$
Хөрсний хэлхээдсийн нягт	$\rho_d=2.17 \text{ г/см}^3$
Сүвэрхэг	n=17.40 %
Сүвэрхэгийн итгэлцүүр	0.211

Хөрсний механик шинж чанарын норматив үзүүлэлт:

Барьцалдах хүч	$C_n=2 \text{ кПа}$
Дотоод үрэлтийн өнцөг	$\Phi_n=40^\circ$
Хэв гажилтын модуль	$E_n=45 \text{ мПа}$
Тооцооны эсэргүүцэл	$R_0=600 \text{ кПа}$

Тооцооны утга:

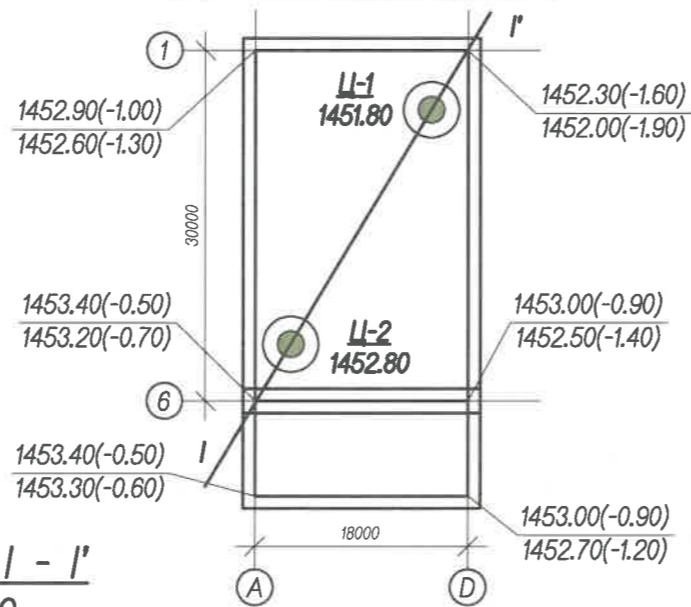
Барьцалдах хүч	$C_t=2 \text{ кПа}$
Дотоод үрэлтийн өнцөг	$\Phi_t=34.7^\circ$

- Барилгын доорхи ул хөрс улирлын хөлдөлтийн бүсэнд овойлт үүсэхгүй.
- Тухайн талбайд 6.0-8.0м гүнтэй цооног өрөмдөхөд хөрсний ус илрээгүй.
- Хөрсний газар шорооны ажлын зэрэг гэсгэлэн нөхцөлд гар аргаар малтахад IV зэрэгтэй болно.
- Барилгын талбайд улиралын хөлдөлтийн норматив гүн нь -3.05м, тооцооны гүн нь -1.52м.
- Газар хөлдөлтийн 8 баллын бүсэд оршино.
- Хүйтний улиралд суурийн ажлыг хийхийг хориглоно.
- Газар шорооны ажлыг механизмаар ухахдаа суурь суулгах түвшингээс 30см-аас доошгүй дутуу ухаж, цааш нь гар аргаар ухаж төслийн түвшинд хүргэнэ.
- Барилгын суурийн нүх ухсаны дараа хөрсний хяналт хийлгэх шаардлагатай.
- Барилгын талбайг гадаргуугын болон хур борооны уснаас хамгаалах арга хэмжээ авах шаардлагатай.
- Төлөвлөж буй барилгын талбайн суурийн котлованыг нээх үедээ асгамал хөрсийг барилгын сууриас бүрэн зайлуулах хэрэгтэй.

2-43.
2024. 07. 24.

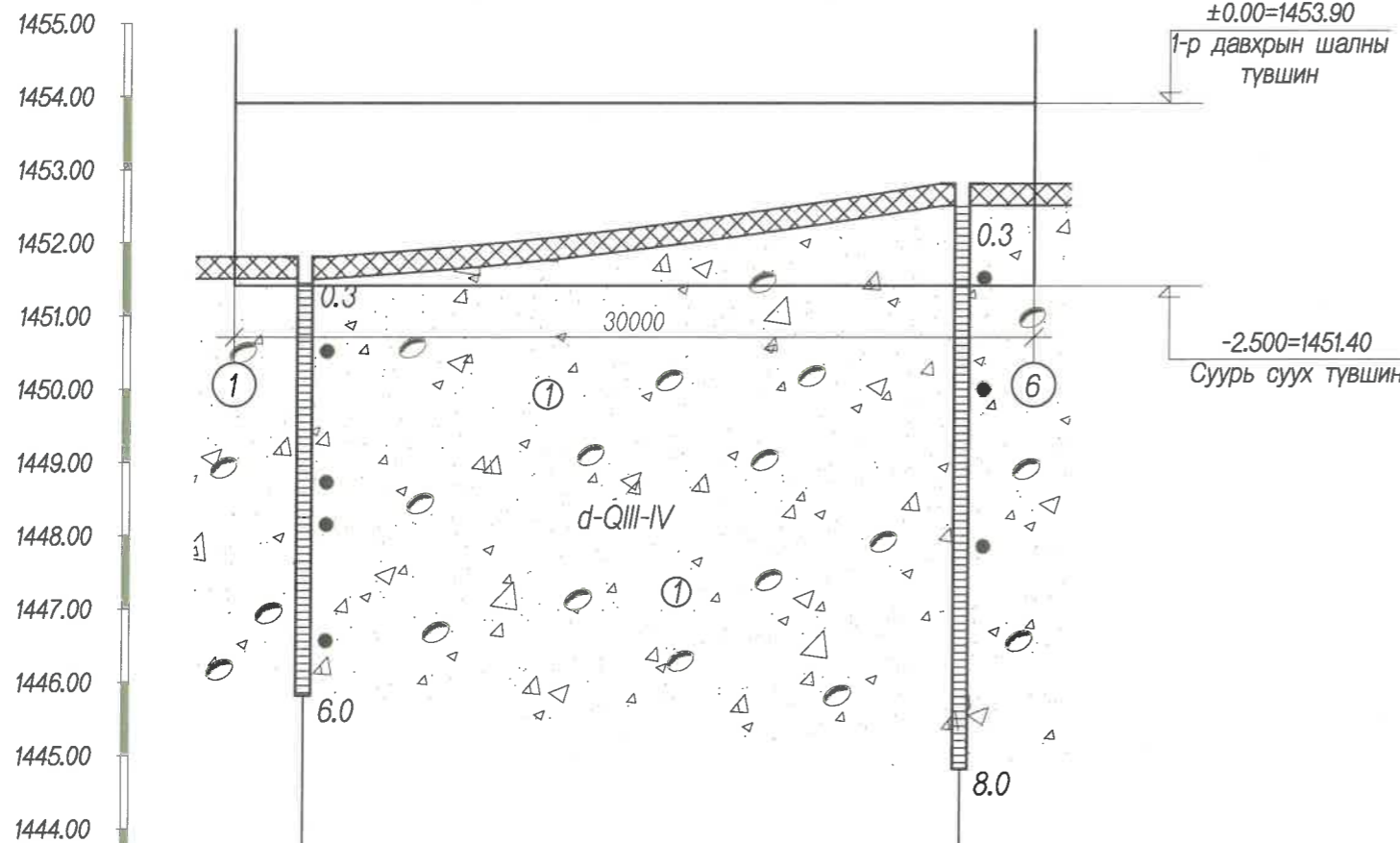
Цооногийн амсар
0.3 Хөрсний үеийн хил, м
● Хөрсний дээж авсан гүн (м)
6.0 Цооногийн гүн, м

Цооногийн байршил



Инженер-геологийн зүсэлт I - I'

Маштаб: Б1:100; Х1:200



Цооногийн дугаар	Ц-1	Ц-2
Цооног хоорондын зай	18.00 м	
Амсрын өндөржилт	1451.80	1452.80

Говь-Алтай аймаг. Халиун сум. СПОРТ ЗААЛНЫ БАРИЛГА					
Суурь суулгалт					Үе шат: А3
Инженер	Г.Менгентуяа	Е.Г.Шифр:	Масштаб:	Огноо:	
Гүйцэтгэсэн	Г.Менгентуяа	ББ-06/2024	Зургийн дугаар:	Хуудас:	
Шалгасан	Ө.Цогтөрөл	Т.Г.Шифр:	ББ-3	34	

Суурийн байгуулалт ±0.000=1453.90

1452.30(-1.60)
1452.00(-1.90)

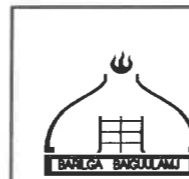
1453.00(-0.90)
1452.50(-1.40)

±0.000=1453.90

1453.40(-0.50)
1453.20(-0.70)

2-45.
Анж
2024.07.04.

Төлөвлөсөн өндөр
Одоо байгаа өндөр

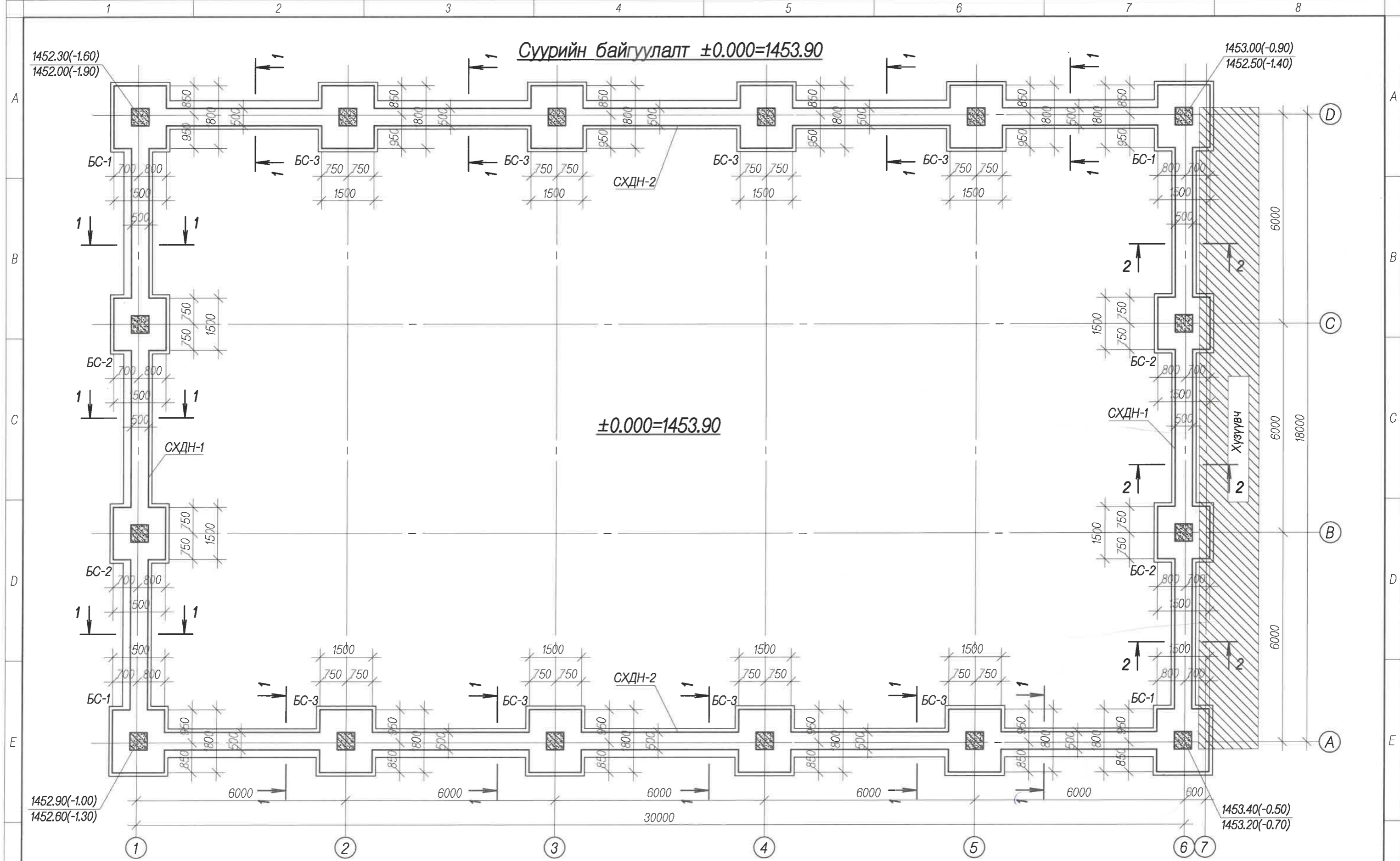


Говь-Алтай аймаг, Халиун сум.
СПОРТ ЗААЛНЫ БАРИЛГА.

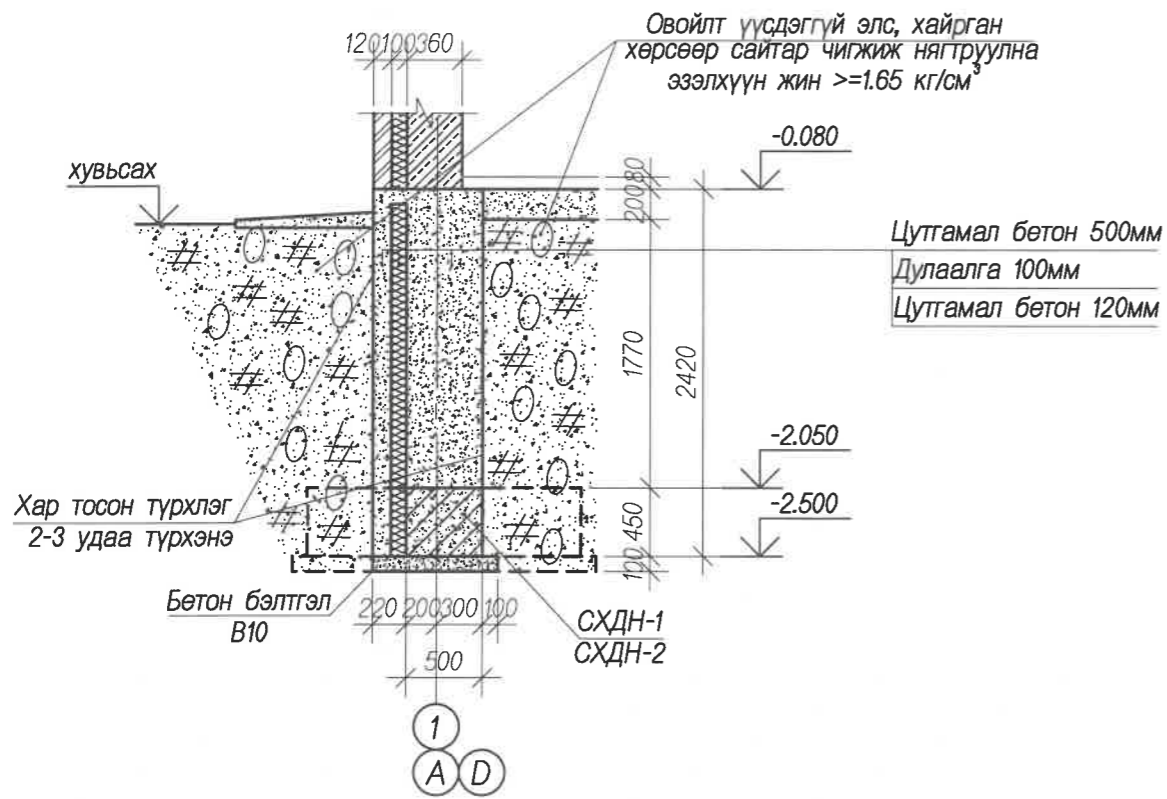
Суурийн байгуулалт

Үе шат: А3

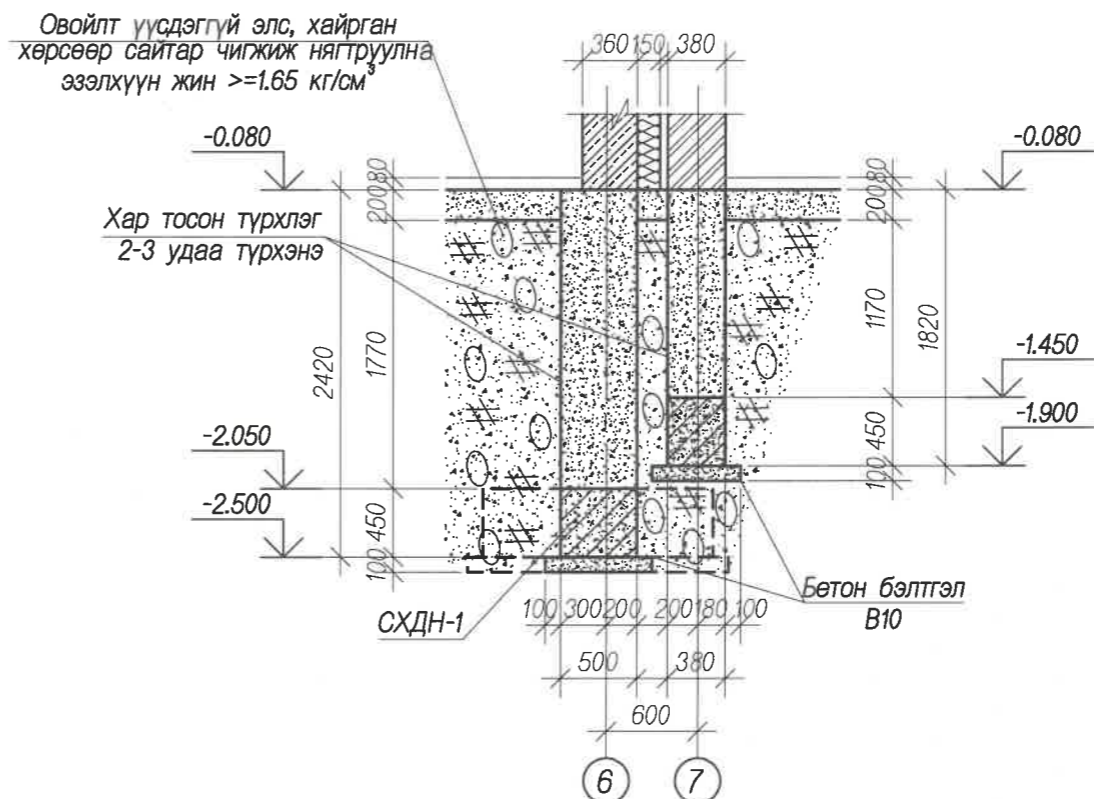
Инженер	<i>[Signature]</i>	Г.Менгентая	Е.Г.Шифр:	Масштаб:	Огноо:
Гүйцэтгэсэн	<i>[Signature]</i>	Г.Менгентая	ББ-06/2024	Зургийн дугаар:	2024он
Шалгасан	<i>[Signature]</i>	Ө.Цогтэрэл	Т.Г.Шифр:	ББ-4	Хуудас:
					34



Огтлол 1-1



Огтлол 2-2



2-43.
Vefeg
2024.07.04

Цутгамал төмөр бетон хийц эдлэлийн материалын тодорхойлолт

Д/Д	Тэмдэглэгээ	Нэр	Тоо шир	Нэгж жин /кг/	Нийт жин /кг/
1		1-р давхарын шал			
		Материал В20 V=102.30 м³			
2		Гадна хана (360мм) доорхи цутгамал хана			
		Материал В20 V=96.20 м³			
3		Суурийн дулаалга 100мм			
		Материал V=183.74 м²			
4		Цутгамал бетон 120мм			
		Материал V=23.00 м³			

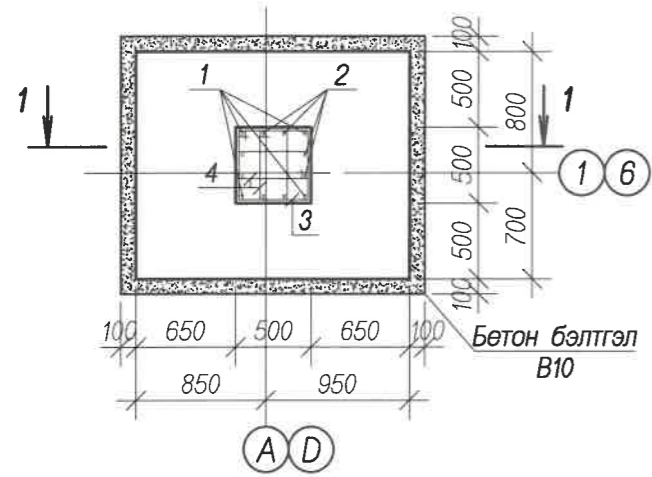
Тайлбар.

- Энэ хуудсыг холбогдох зургуудтай хамт үзнэ үү.
- ±0.00 түвшин 1453.90 тэмдэгтэд байна.
- Суурийн улны доор 100мм зузаантай В10 ангийн бетоноор бетон бэлтгэл хийнэ.
- Суурийн хажуу гадаргууд 2 үе хар тосон түрхлэг түрхэнэ.
- Цонх, хаалганы хэмжээ байрлалыг БА-ийн зурагтай хамт үзнэ үү.
- Сууриас гарах шатны гаргалгаа арматурыг шатны зургаас үзнэ үү.
- Аянга газардуулгын зургийг цахилгааны зурагаас үзэх ба суурийн ажилтай холбож хийнэ үү.
- Газар шорооны ажлыг мөханизмаар ухахдаа суурь суулгах түвшингээс 30см-аас доошгүй дутуу ухаж, цааш нь гар аргаар ухаж төслийн түвшинд хүргэнэ.
- Барилгын суурийн нүх ухсаны дараа хөрсний хяналт хийлгэх шаардлагатай.
- Барилгын талбайг гадаргуугын болон хур борооны уснаас хамгаалах арга хэмжээ авах шаардлагатай.
- Цутгамал хийц эдлэлийг хэв хашмалд хийж цутгасаны дараа бэхжилтийн 70%-д хүрсний дараа хэв хашмалыг авна.

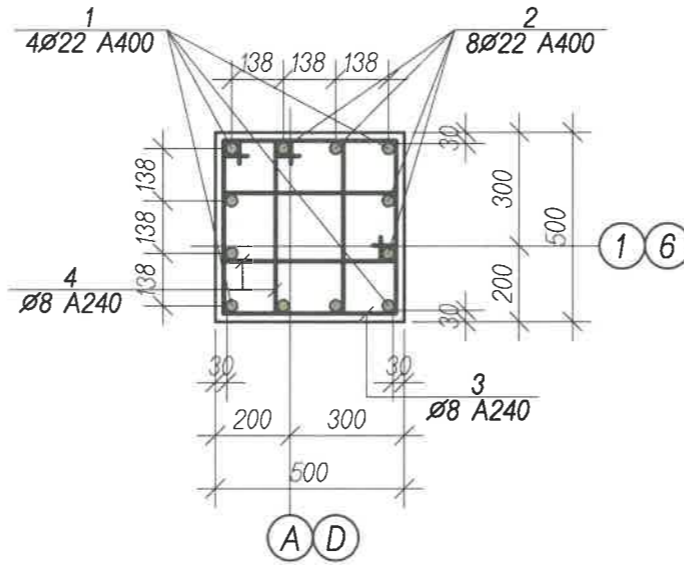


Говь-Алтай аймаг, Халиун сум. СПОРТ ЗААЛНЫ БАРИЛГА					
Суурийн байгуулалтын Огтлол 1-1, 2-2, 3-3					Үе шат: А3
Инженер	<i>[Signature]</i>	Г.Менгентуяа	Е.Г.Шифр: ББ-06/2024	Масштаб:	Огноо: 2024он
Гүйцэтгэсэн	<i>[Signature]</i>	Г.Менгентуяа	Т.Г.Шифр:	Зургийн дугаар: ББ-5	Хуудас: 34
Шалгасан	<i>[Signature]</i>	Ө.Цогтөрөл			

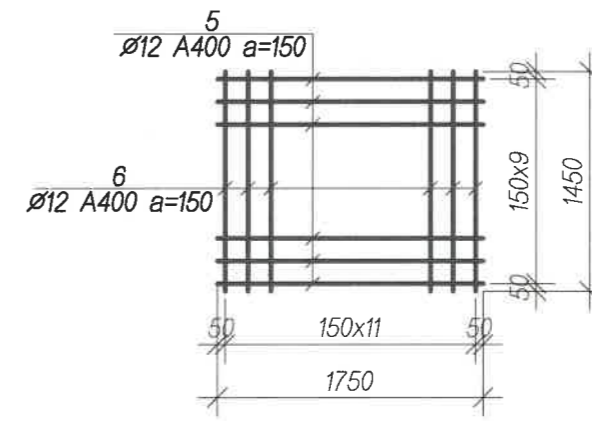
Баганан суурь БС-1



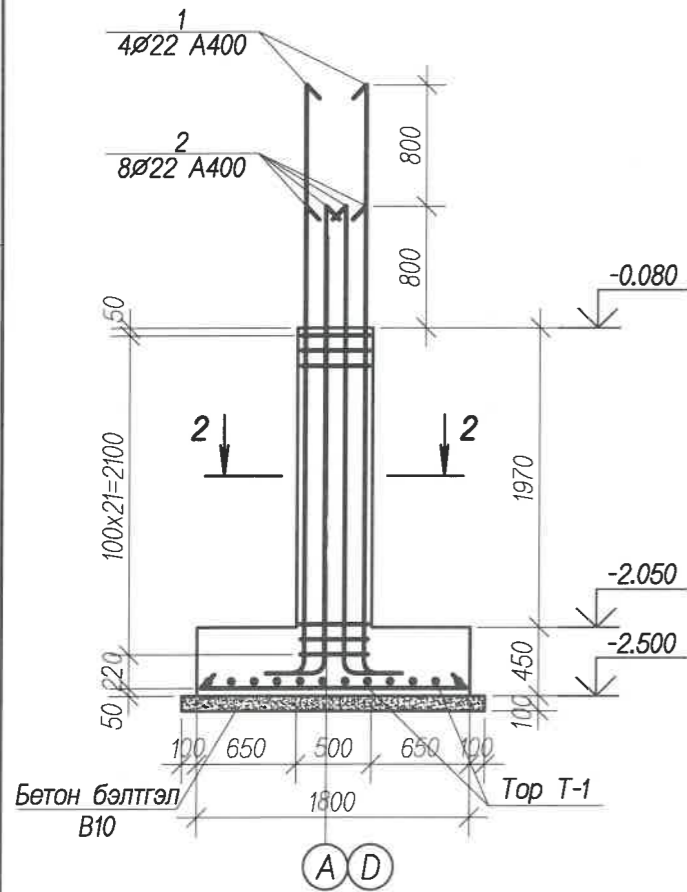
Огтлол 2-2



Тор Т-1



Огтлол 1-1

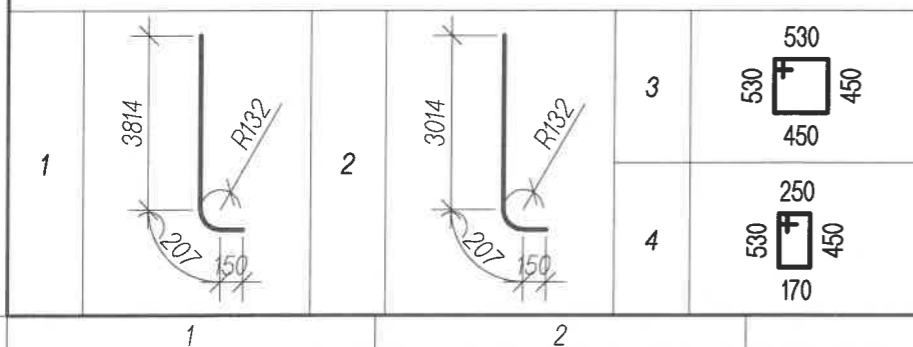


2-45.
Сайж
2024.07.04.

Цутгамал төмөр бетон хийц эдлэлийн материалын тодорхойлолт

Д/Д	Тэмдэглэгээ	Нэр	Тоо шир	Нэгж жин /кг/	Нийт жин /кг/
Баганан суурь БС-1			4	202.53	810.12
1	ББ-	Арматур $\varnothing 22$ А400 L=4170	4	12.44	49.77
2	"	" $\varnothing 22$ А400 L=3370	8	10.06	80.45
3	"	" $\varnothing 8$ А240 L=1960	22	0.77	17.01
4	"	" $\varnothing 8$ А240 L=1400	44	0.55	24.31
Тор Т-1					
5	"	" $\varnothing 12$ А400 L=1750	10	1.55	15.54
6	"	" $\varnothing 12$ А400 L=1450	12	1.29	15.45
Материал В20 V=1.71x4=6.84 м³					
Бетон бэлтгэл В10 V=0.34x4=1.36 м³					

Хэсгийн тодорхойлолт

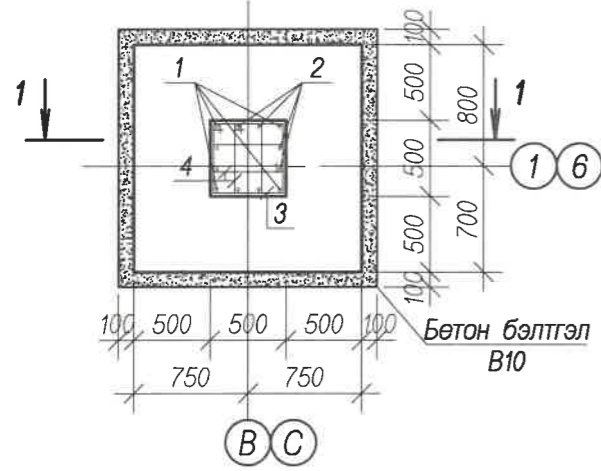


Тайлбар

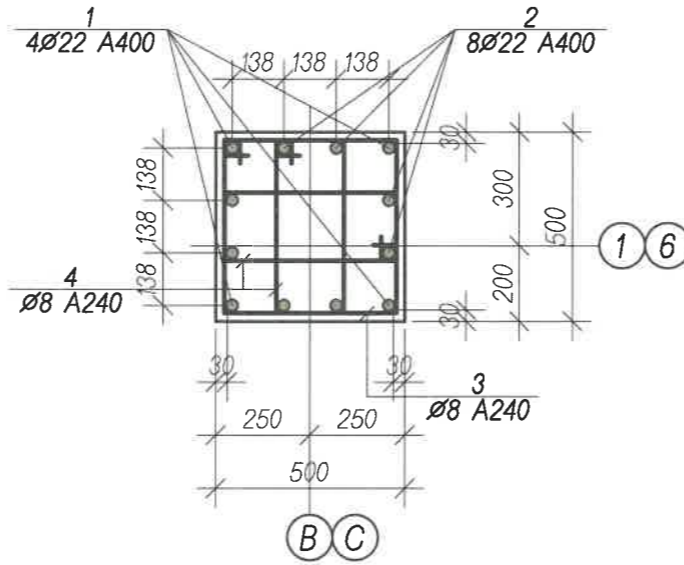
1. Энэ хуудсыг ББ-ийн холбогдох зургуудтай сайтар тулгаж хамт үз.

	Говь-Алтай аймаг. Халиун сум. СПОРТ ЗААЛНЫ БАРИЛГА.				Үе шат: А3
	Баганан суурь БС-1, Огтлол 1-1, 2-2, Тор Т-1				
	Инженер	Г.Менгентаяа	Е.Г.Шифр:	Мөсөлгө:	
Гүйцэтгэсэн	Г.Менгентаяа	ББ-06/2024	Зургийн дугаар:	Хуудас:	
Шалгасан	Ө.Цогтэрэл	Т.Г.Шифр:	ББ-6	34	

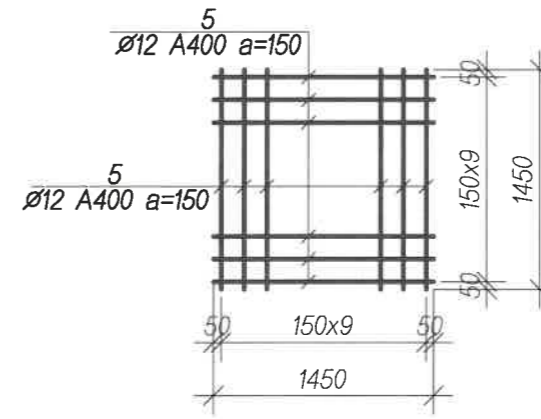
Баганан суурь БС-2



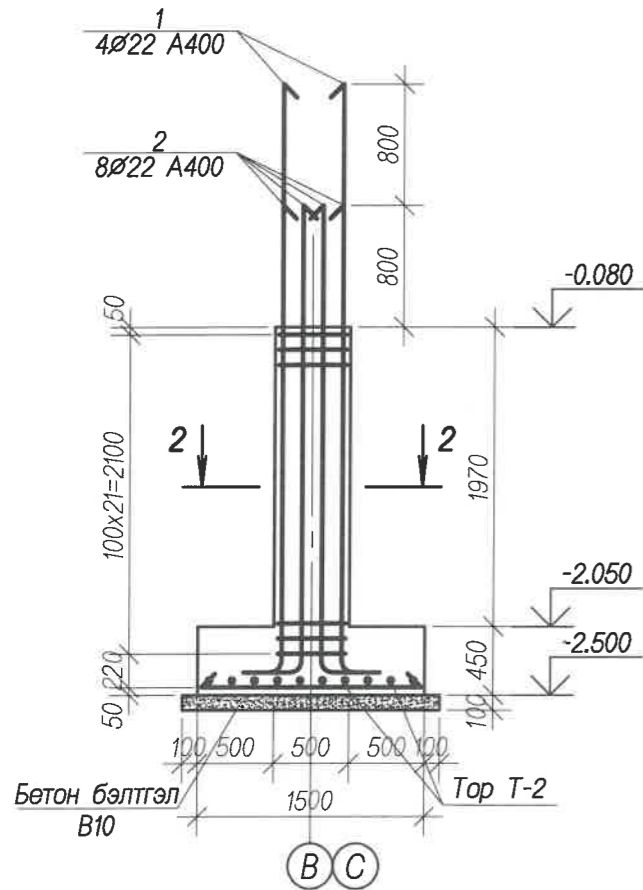
Огтлол 2-2



Тор Т-2



Огтлол 1-1



*2-43
Асфальт
2024.04.04*

Цутгамал төмөр бетон хийц эдлэлийн материалын тодорхойлолт

Д/Д	Тэмдэглэгээ	Нэр	Тоо шир	Нэгж жин /кг/	Нийт жин /кг/
		Баганан суурь БС-2	4	197.29	789.16
1	ББ-	Арматур ø 22 A400 L=4170	4	12.44	49.77
2	"	" ø 22 A400 L=3370	8	10.06	80.45
3	"	" ø 8 A240 L=1960	22	0.77	17.01
4	"	" ø 8 A240 L=1400	44	0.55	24.31
		Тор Т-2			
5	"	" ø12 A400 L=1450	20	1.29	25.75
		Материал В20 V=1.50x4=6.00 м³			
		Бетон бэлтгэл В10 V=0.29x4=1.16 м³			

Хэсгийн тодорхойлолт

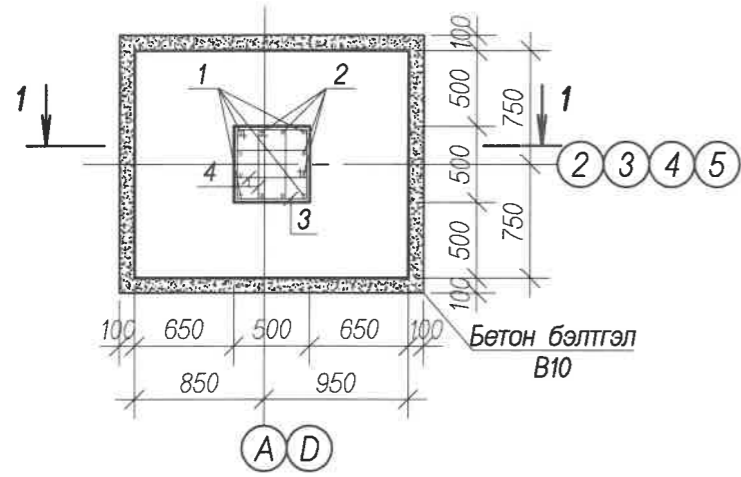
№	Хэсгийн зураг	Тоо	Хэмжээ
1		3	530 x 450
2		4	530 x 450

Тайлбар

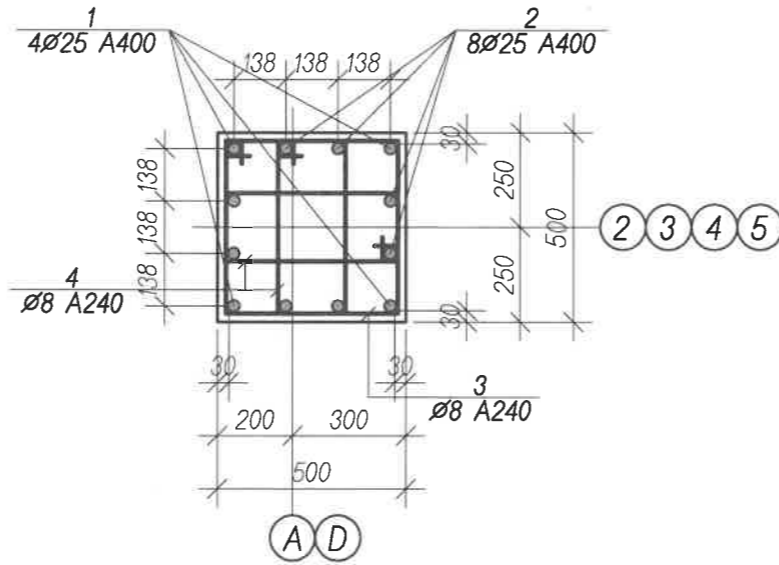
1. Энэ хуудсыг ББ-ийн холбогдох зургуудтай сайтар тулгаж хамт үз.

	Говь-Алтай аймаг. Халиун сум. СПОРТ ЗААЛНЫ БАРИЛГА				Үе шат: А3
	Баганан суурь БС-2, Огтлол 1-1, 2-2, Тор Т-2				
	Инженер		Г.Мөнгөнтуяа	Е.Г.Шифр: ББ-06/2024	
Гүйцэтгэсэн		Г.Мөнгөнтуяа	Т.Г.Шифр:	Зургийн дугаар: ББ-7	Огноо: 2024он
Шалгасан		Ө.Цогтэрэл		Хуудас: 34	

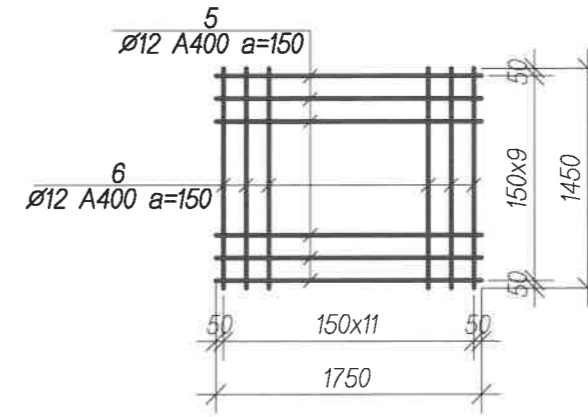
Баганан суурь БС-3



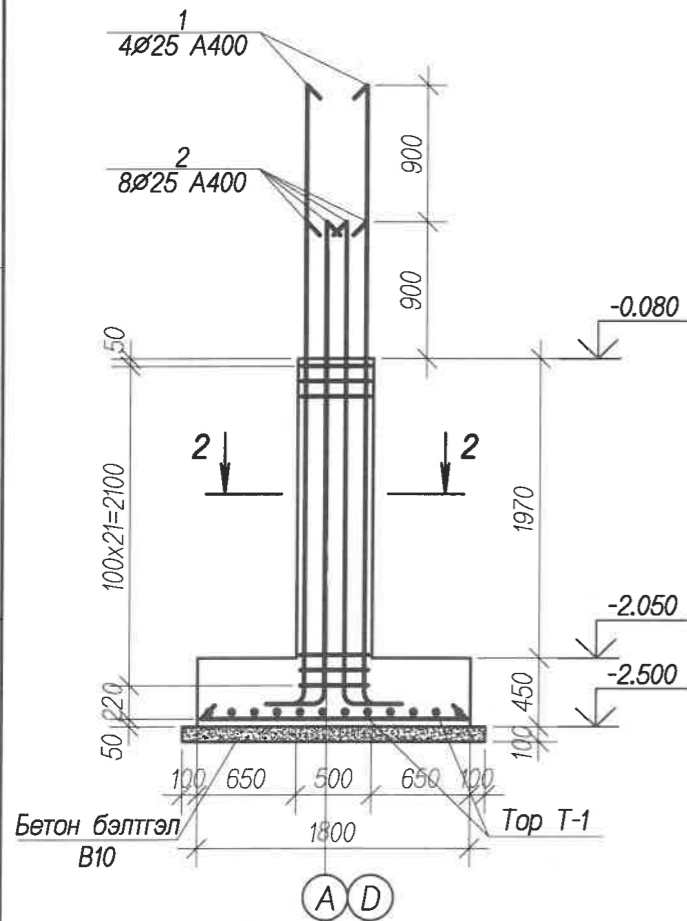
Огтлол 2-2



Тор Т-1



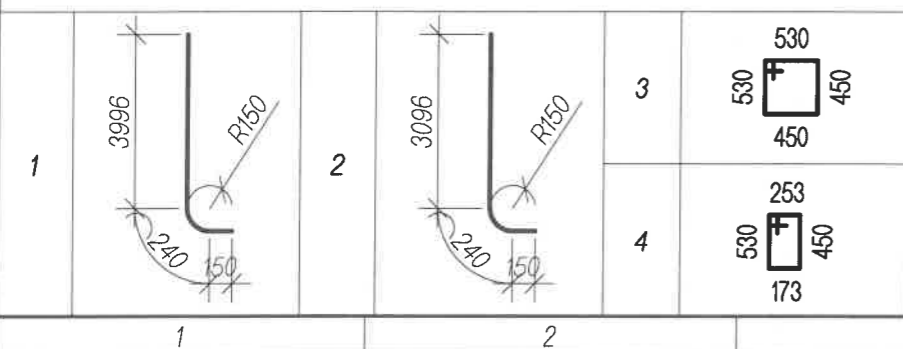
Огтлол 1-1



Цутгамал төмөр бетон хийц эдлэлийн материалын тодорхойлолт

Д/Д	Тэмдэглэгээ	Нэр	Тоо шир	Нэгж жин /кг/	Нийт жин /кг/
Баганан суурь БС-3			8	247.56	1980.45
1	ББ-	Арматур ø 25 A400 L=4390	4	16.92	67.66
2	"	" ø 25 A400 L=3490	8	13.45	107.59
3	"	" ø 8 A240 L=1960	22	0.77	17.01
4	"	" ø 8 A240 L=1400	44	0.55	24.31
Тор Т-1					
5	"	" ø 12 A400 L=1750	10	1.55	15.54
6	"	" ø 12 A400 L=1450	12	1.29	15.45
Материал В20 V=1.71x8=13.68 м³					
Бетон бэлтгэл В10 V=0.34x8=2.72 м³					

Хэсгийн тодорхойлолт

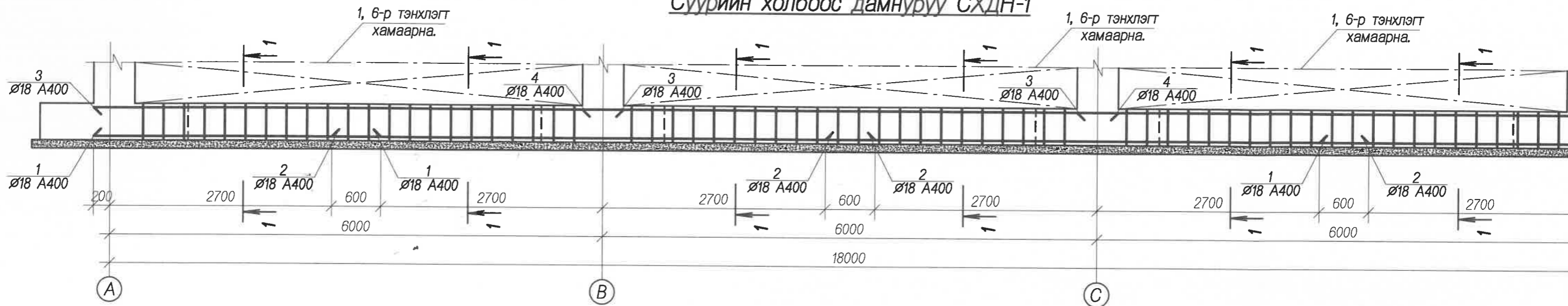


Тайлбар

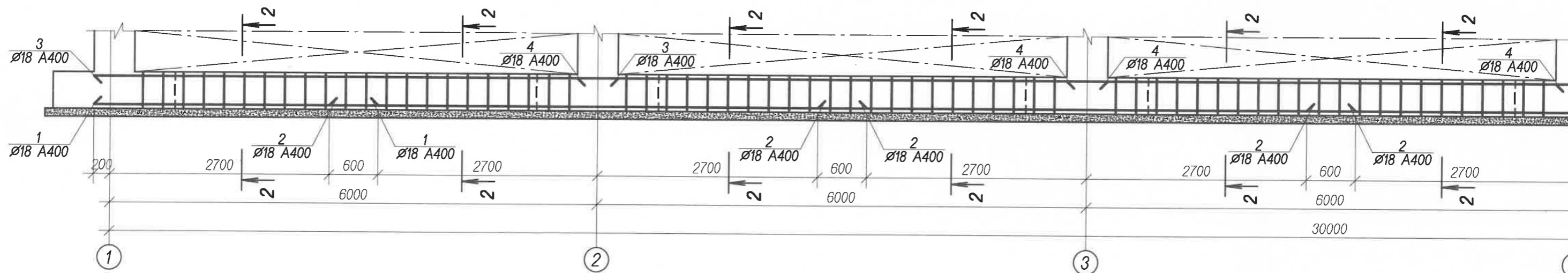
1. Энэ хуудсыг ББ-ийн холбогдох зургуудтай сайтар тулгаж хамт үз.

	Говь-Алтай аймаг. Халиун сум. СПОРТ ЗААЛНЫ БАРИЛГА.				Үе шат: А.3 Огноо: 2024 он Хуудас: 34
	Баганан суурь БС-3, Огтлол 1-1, 2-2, Тор Т-1				
	Инженер	Г.Менгэнтуяа	Е.Г.Шифр:	Масштаб:	
Гүйцэтгэсэн	Г.Менгэнтуяа	ББ-06/2024	Огноо:		
Шалгасан	Ө.Цогтэрал	Т.Г.Шифр:	Зургийн дугаар:		
			ББ-8		

Суурийн холбоос дамнуу СХДН-1



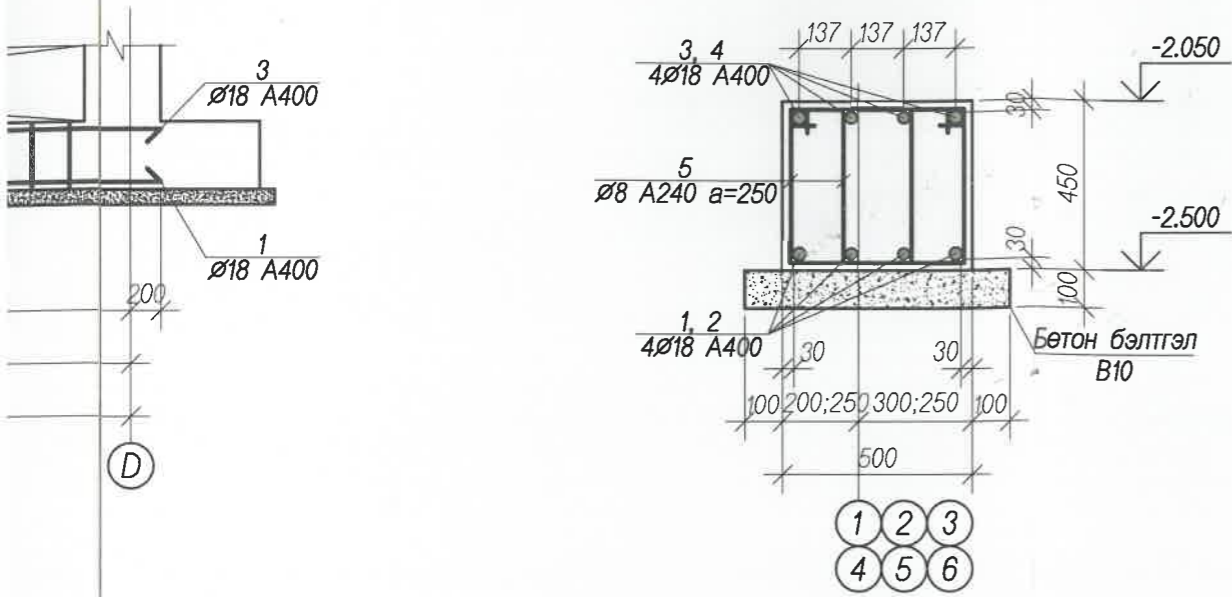
Суурийн холбоос дамнуу СХДН-2



Цутгамал төмөр бетон хийц эдлэлийн материалын тодорхойлолт

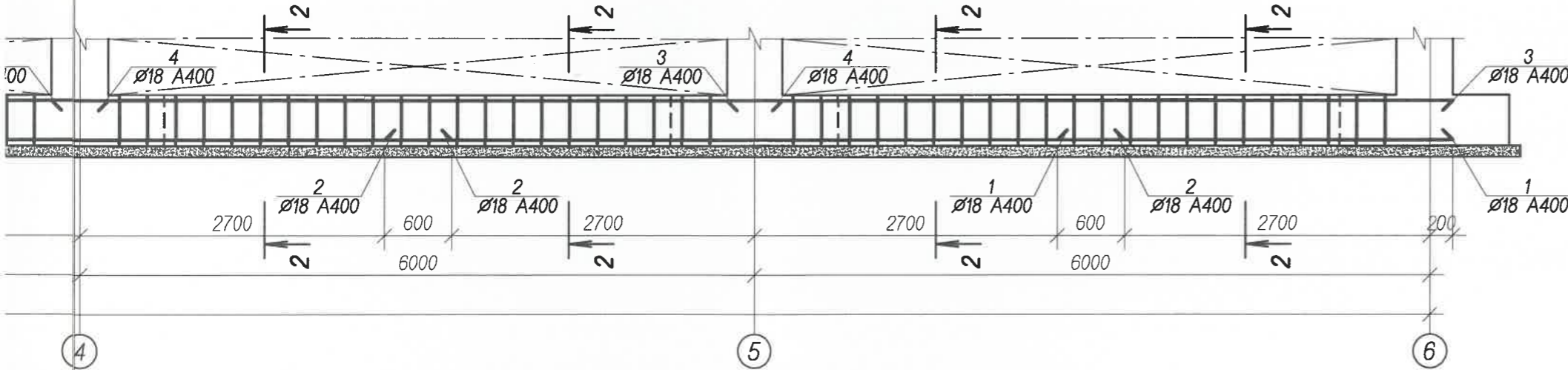
Д/Д	Тэмдэглэгээ	Нэр	Тоо шир	Нэгж жин /кг/	Нийт жин /кг/
		Суурийн холбоос дамнуу СХДН-2	2	661.18	1322.37
1	ББ-	Арматур $\varnothing 18$ A400 L=3500	8	6.99	55.93
2	"	" $\varnothing 18$ A400 L=6600	16	13.18	210.94
3	"	" $\varnothing 18$ A400 L=6450	8	12.88	103.08
4	"	" $\varnothing 18$ A400 L=6500	12	12.98	155.81
5	"	" $\varnothing 8$ A240 L=1560	220	0.62	135.42
		Материал В20 V=5.04x2=10.08 м ³			
		Бетон бэлтгэл В10 V=1.50x2=3.00 м ³			

Огтлол 1-1

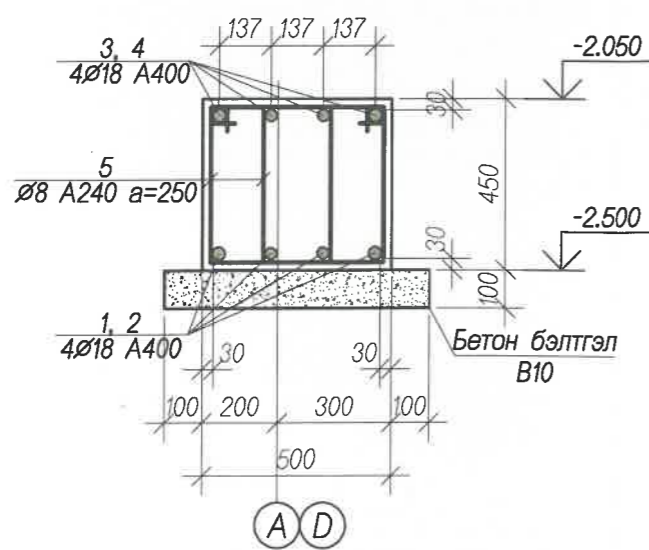


Цутгамал төмөр бетон хийц эдлэлийн материалын тодорхойлолт

Д/Д	Тэмдэглэгээ	Нэр		Тоо шир	Нэгж жин /кг/	Нийт жин /кг/
		Суурийн холбоос дамнуруу СХДН-1		2	397.67	795.34
1	ББ-	Арматур	∅18 A400 L=3500	8	6.99	55.93
2	"	"	∅18 A400 L=6600	8	13.18	105.47
3	"	"	∅18 A400 L=6450	8	12.88	103.08
4	"	"	∅18 A400 L=6500	4	12.98	51.94
5	"	"	∅8 A240 L=1560	132	0.62	81.25
Материал В20 V=2.95x2=5.90 м³						
Бетон бэлтгэл В10 V=0.88x2=1.76 м³						



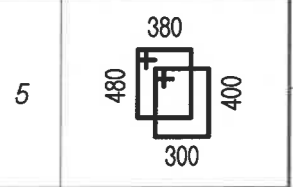
Огтлол 2-2



2-43.
Асфалт
2024.09.04.


Нийт жин /кг/
322.37
55.93
210.94
103.08
155.81
135.42

Хэсгийн тодорхойлолт

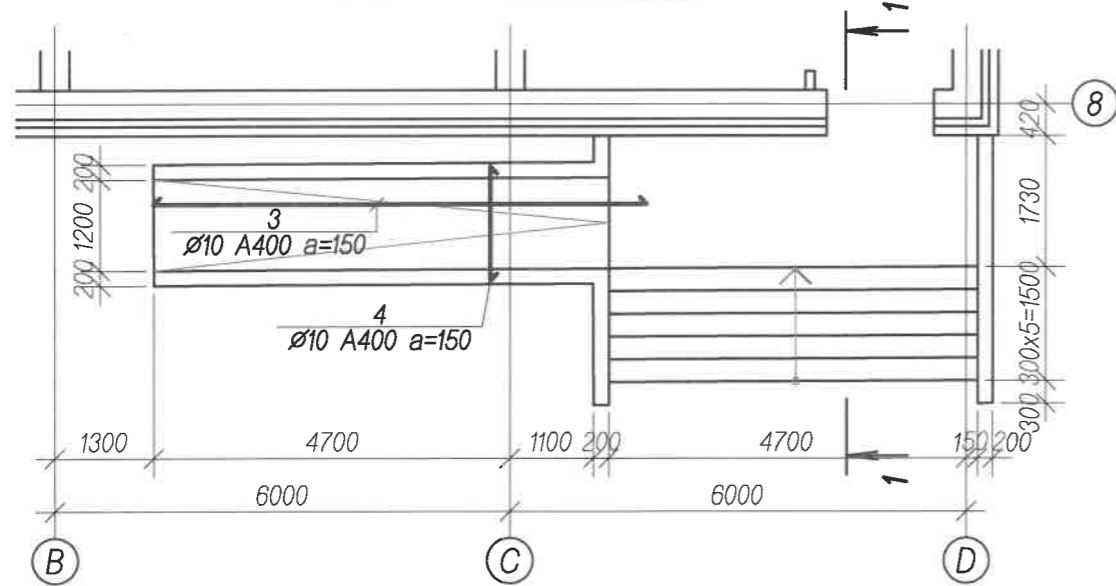


Тайлбар.

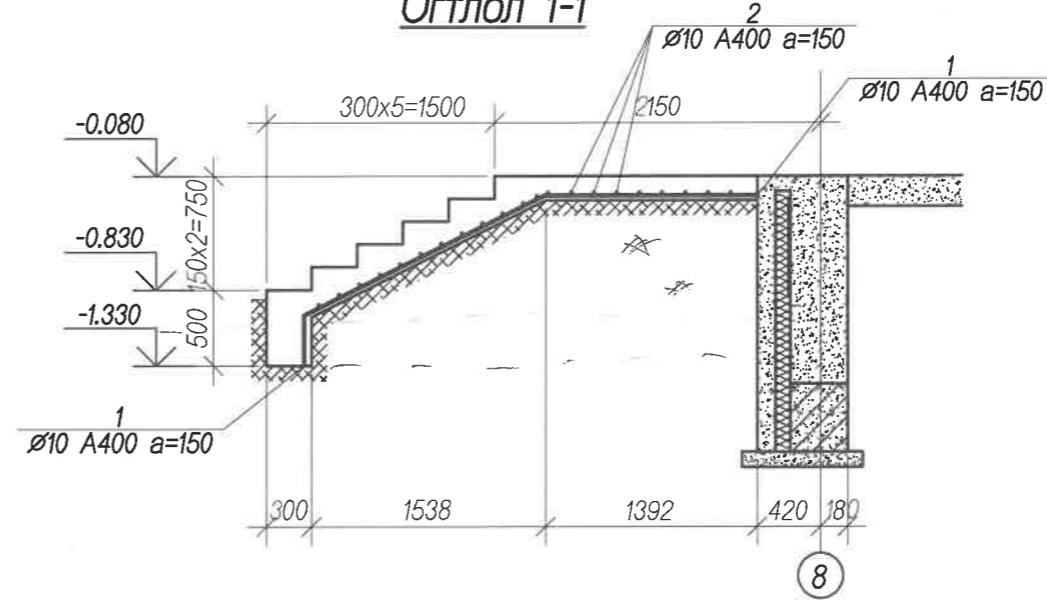
1. Энэ хуудсыг ББ-ийн холбогдох зургуудтай сайтар тулгаж хамт үз.

	Говь-Алтай аймаг, Халиун сум. СПОРТ ЗААЛНЫ БАРИЛГА.				Үе шат: А3
	Суурийн холбоос дамнуруу СХДН-1, СХДН-2				
	Инженер	Г.Мөнгөнтуяа	Е.Г.Шифр: ББ-06/2024	Масштаб:	
Гүйцэтгэсэн	Г.Мөнгөнтуяа	Т.Г.Шифр:	Зургийн дугаар: ББ-9	Хуудас: 34	
Шалгасан	Ө.Цогтэрэл				

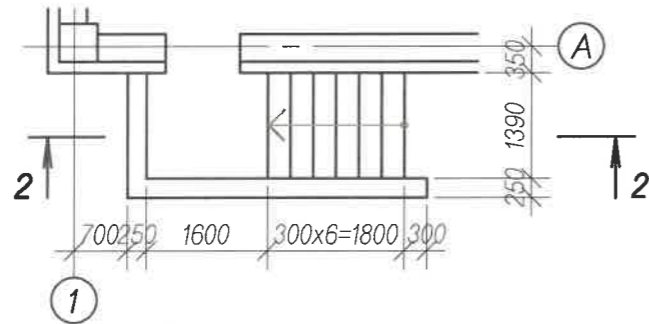
Гадна довжоо ГД-1



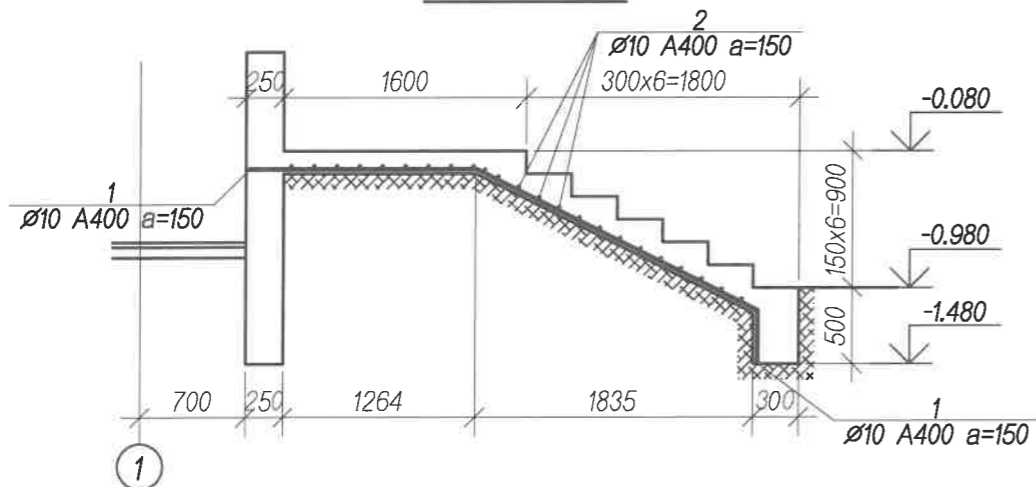
Огтлол 1-1



Гадна довжоо ГД-2



Огтлол 2-2



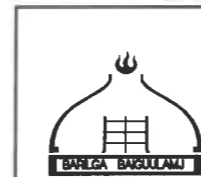
Тайлбар.

1. Энэ хуудсыг БА-ийн зурагтай заавал тулгаж хамт үз
2. Энэ хуудсыг ББ-ийн холбогдох зургуудтай сайтар тулгаж хамт үз.

2-45.
Handwritten signature
 2024.07.04

Цутгамал төмөр бетон хийц эдлэлийн материалын тодорхойлолт

Д/Д	Тэмдэглэгээ	Нэр	Тоо шир	Нэгж жин /кг/	Нийт жин /кг/
Гадна довжоо ГД-1			1	202.41	202.41
1	ББ-	Арматур $\varnothing 10 A400 L=3500$	33	2.16	71.21
2	"	" $\varnothing 10 A400 L=4800$	21	2.96	62.15
3	"	" $\varnothing 10 A400 L=6500$	8	4.01	32.06
4	"	" $\varnothing 10 A400 L=1500$	40	0.92	36.99
Материал В15 $V=8.20 \text{ м}^3$					
Гадна довжоо ГД-2			1	43.31	43.31
1	ББ-	Арматур $\varnothing 10 A400 L=3920$	10	2.42	24.17
2	"	" $\varnothing 10 A400 L=1350$	23	0.83	19.14
Материал В15 $V=2.80 \text{ м}^3$					



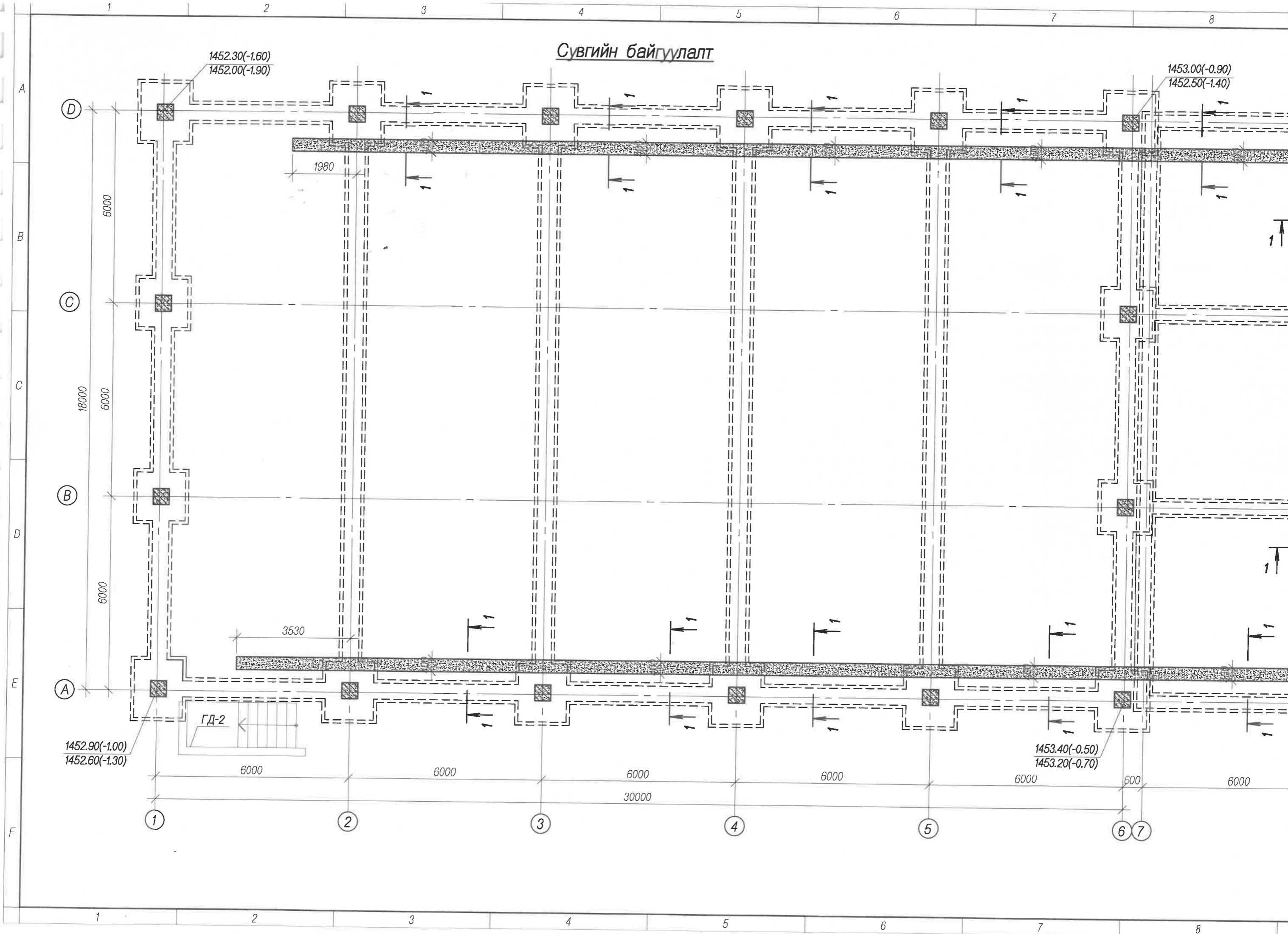
Говь-Алтай аймаг, Халиун сум.
 СПОРТ ЗААЛНЫ БАРИЛГА.

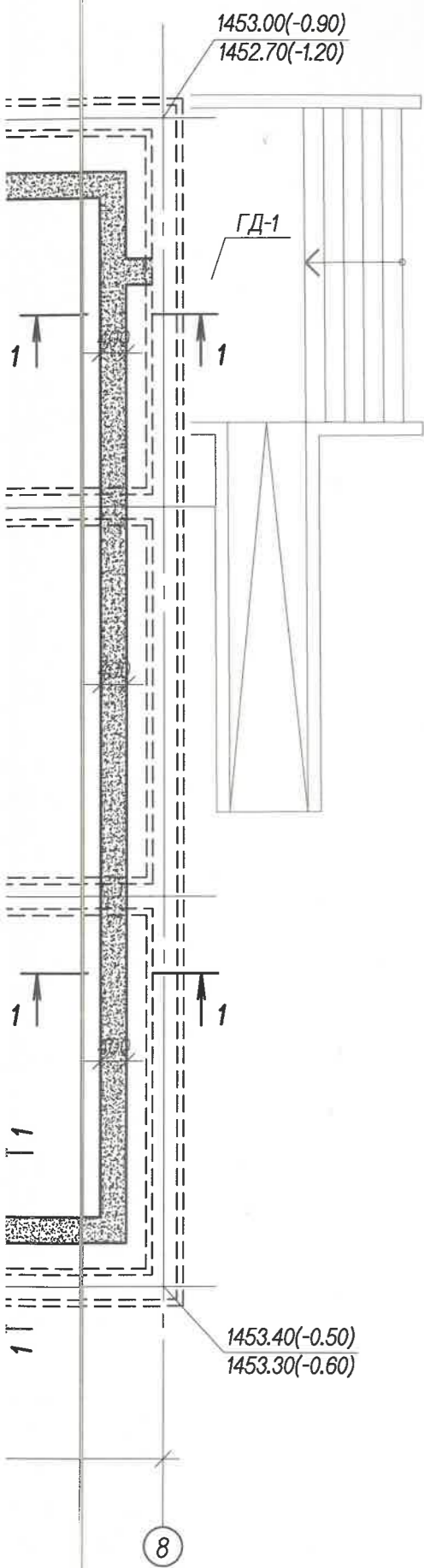
Гадна довжоо ГД-1, ГД-2

Үе шат: А3

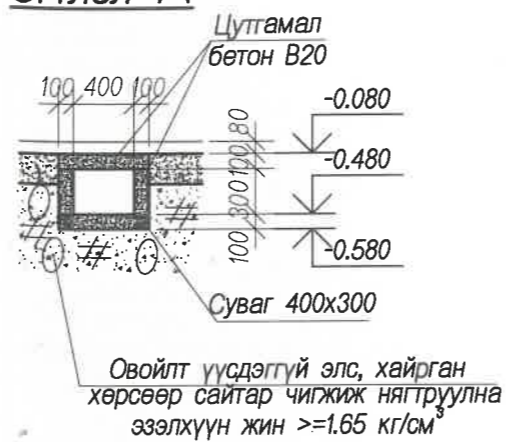
Инженер	<i>Handwritten signature</i>	Г.Менгэнтуяа	ЕГ.Шифр:	Масштаб:	Огноо:
Гүйцэтгэсэн		Г.Менгэнтуяа	ББ-06/2024	Зургийн дугаар:	2024он
Шалгасан	<i>Handwritten signature</i>	Ө.Цогтөрөл	Т.Г.Шифр:	ББ-9*	Хуудас:
					34

Сувгийн байгуулалт





Огтлол 1-1

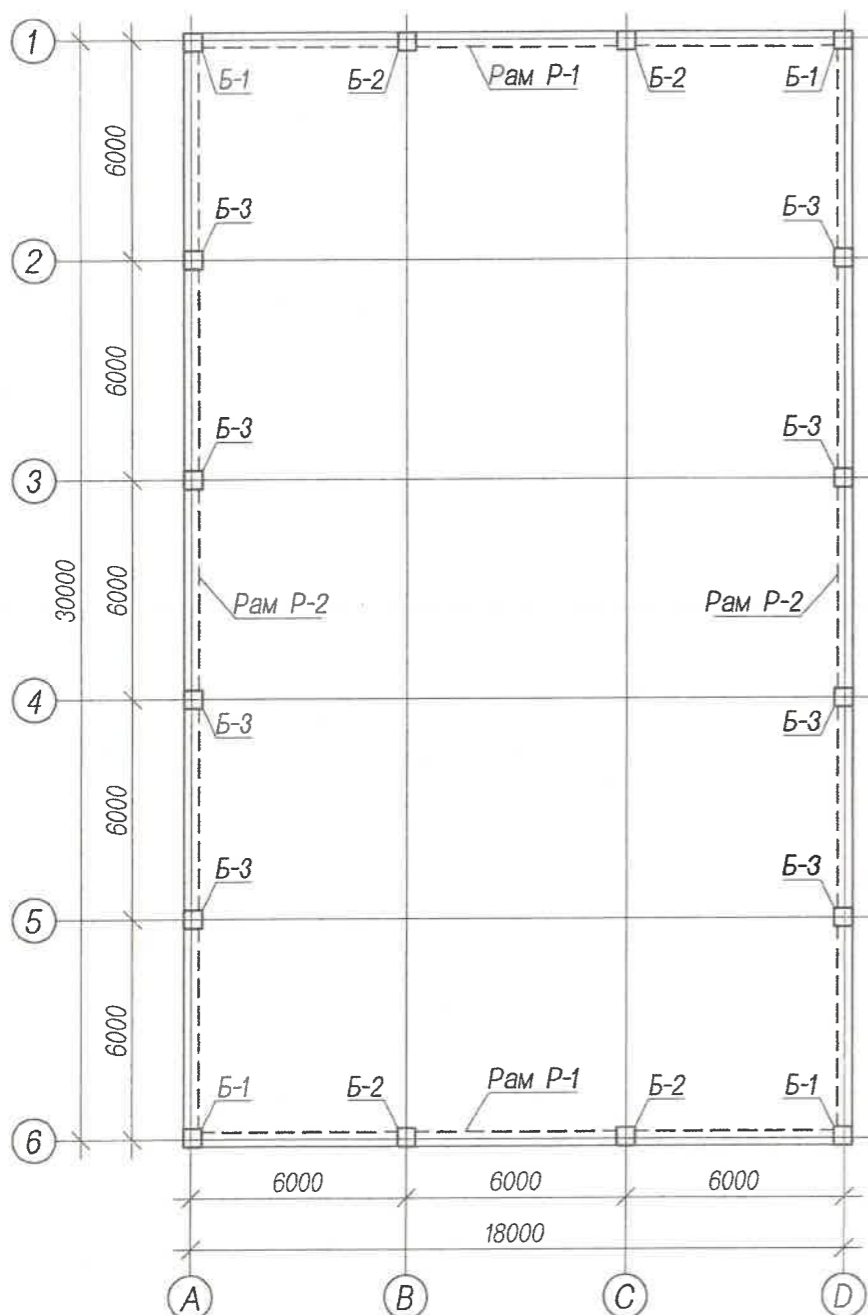


2-43.
 2024.09.04

Цутгамал төмөр бетон хийц эдлэлийн материалын тодорхойлолт				
Д/Д	Нэр	Тоо ширхэг	Жин /кг/	Эзэлхүүн /м³/
1	Суваг 400x300мм			
Материал В20 V=14.63 м³				

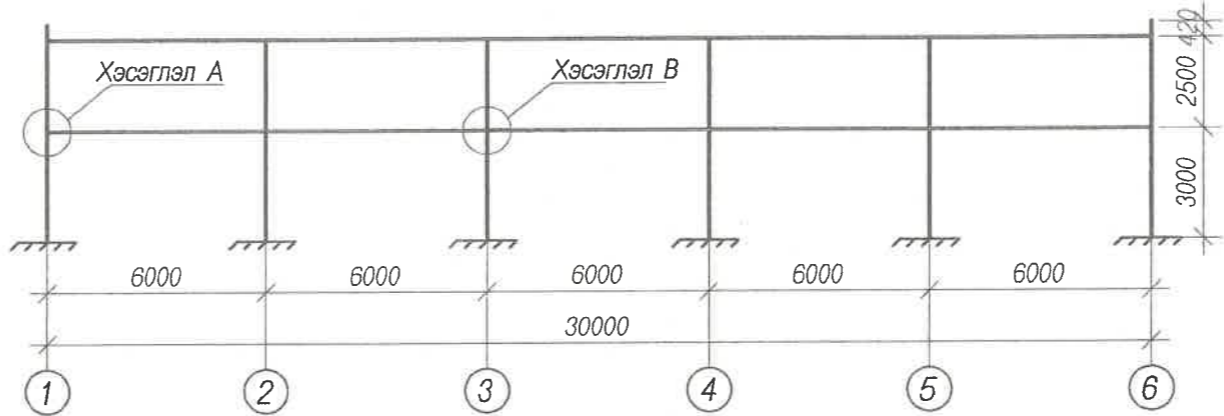
ЗӨВШӨӨРӨЛЦСӨН			Говь-Алтай аймаг, Халиун сум. СПОРТ ЗААЛНЫ БАРИЛГА.			
БА	Д.Пунцагбалжир		Сувгийн байгуулалт			Үе шат: А3
ХС	Ч.Нарандэлгэр		Инженер		Г.Менгэнтүяа	Е.Г.Шифр: ББ-06/2024
ЦБУ	Б.Ижилчимэг		Гүйцэтгэсэн		Г.Менгэнтүяа	Масштаб: 1:50
ДГ, ХТ	Д.Хажидсүрэн		Шалгасан		Ө.Цогтэрэл	Т.Г.Шифр: ББ-9-1*
ХД, ГД	Б.Нарантунгалаг					Зургийн дугаар: ББ-9-1*
						Огноо: 2024он
						Хуудас: 34

Рам болон баганын байршлын схем
(түвшин 2.920, 5.420)

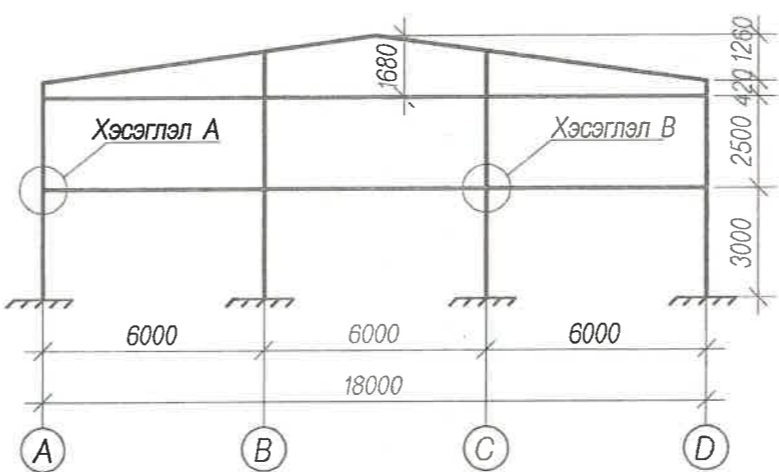


Объектын нэр: Говь-Алтай аймаг, Халиун сум СПОРТ ЗААЛНЫ БАРИЛГА	
Энэ хуудас	
Ажлын зургийн холболт	засвартай засваргүй хүчингүй
Захирал	Ч.Нарандэлгэр
Инженер	Г.Мөнгөнтуяа
Шалгасан	Ө.Цоггэрэл
Огноо:	2024. он сар

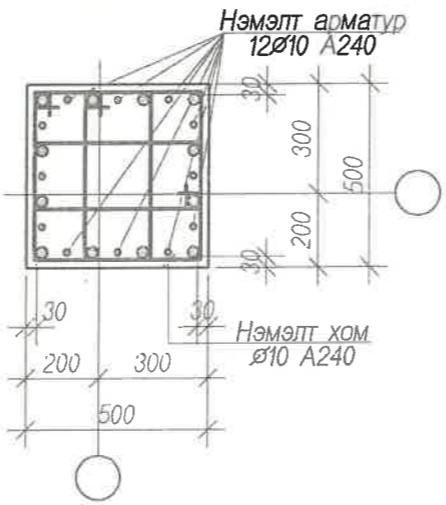
Рам
(А, D-р тэнхлэг дагуух)



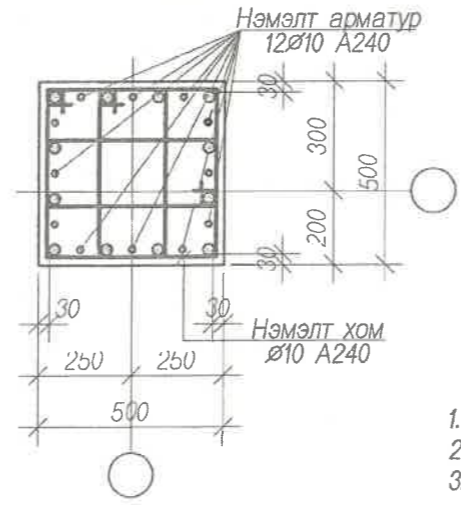
Рам
(1, 6-р тэнхлэг дагуух)



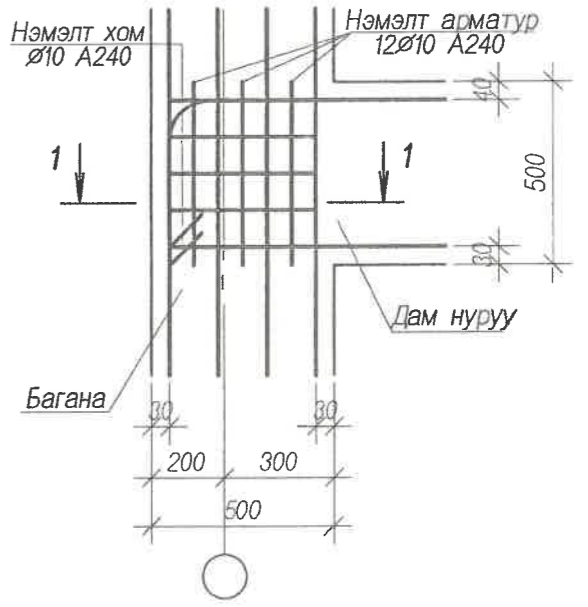
Огтлол 1-1



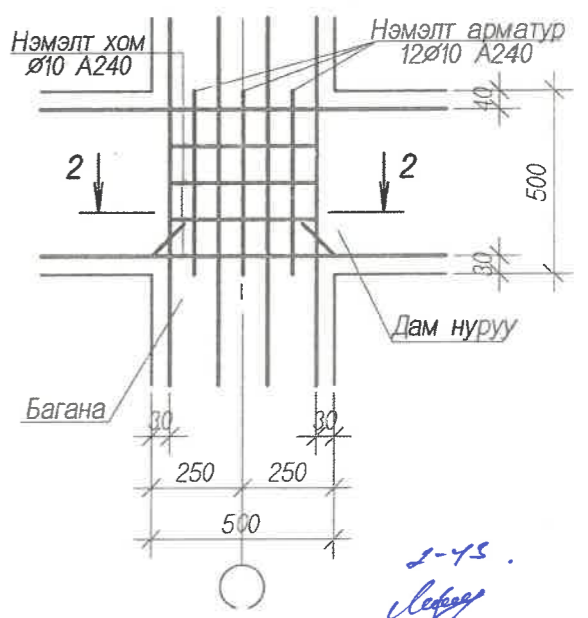
Огтлол 2-2



Хэсэглэл А



Хэсэглэл В



Тайлбар

1. Хананд гарах нүхний хэмжээг БА-ийн зурагтай заавал тулгаж хамт үз.
2. Энэ хуудсыг ББ-ийн холбогдох зургуудтай сайтар тулгаж хамт үз.
3. Ханын торны зурагтай хамт үз.

Цутгамал төмөр бетон хийц эдлэлийн материалын тодорхойлолт

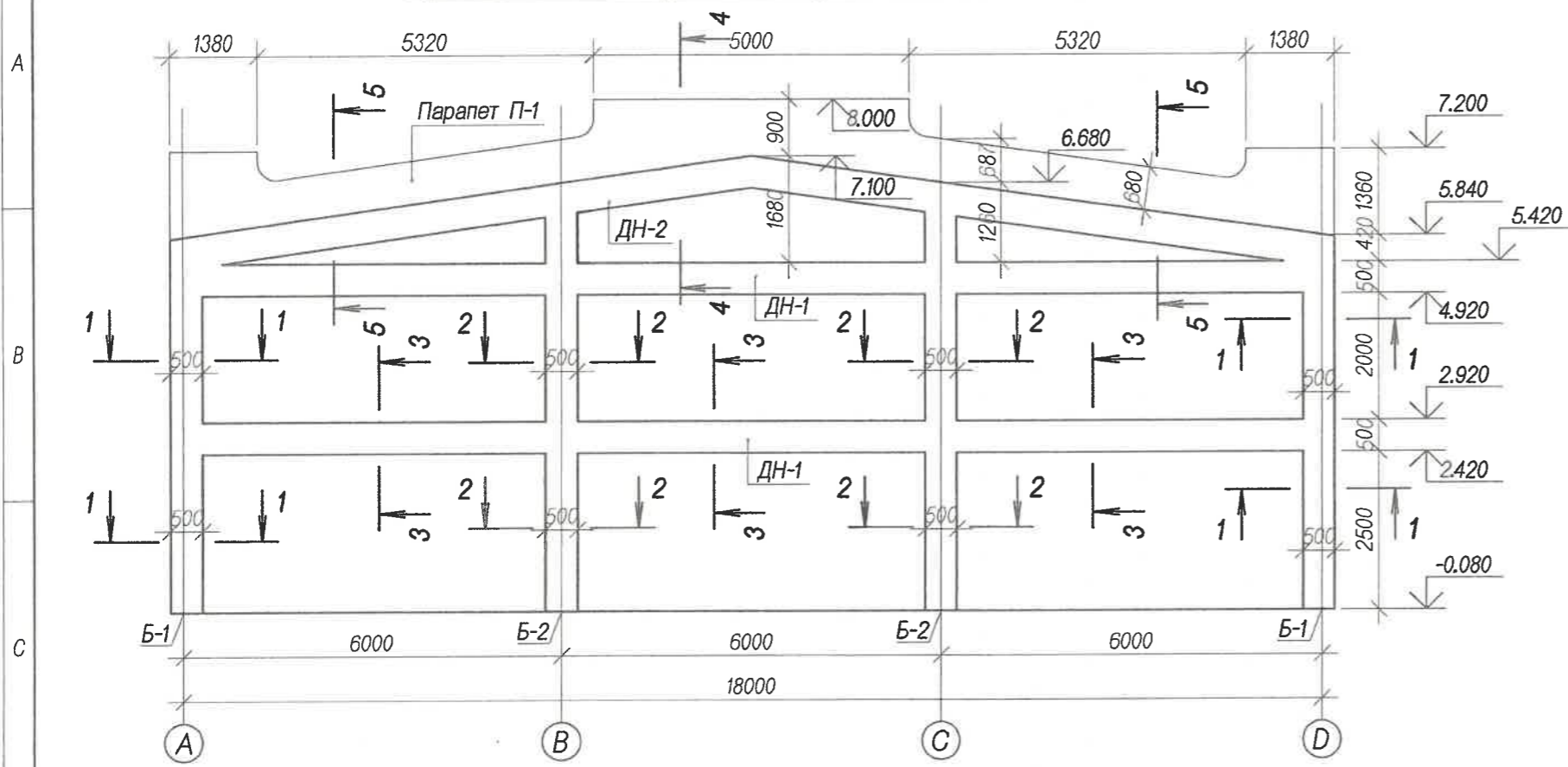
Д/Д	Тэмдэглэгээ	Нэр	Тоо шир	Нэгж жин /кг/	Нийт жин /кг/
		Нэмэлт арматур	20	3.70	73.98
1	ББ-	Арматур Ø10 A400 L=500	12	0.31	3.70



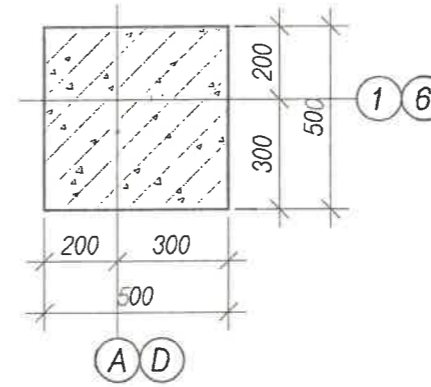
Говь-Алтай аймаг, Есөнбулаг сум. 3-Р СУРГУУЛИЙН ӨРГӨТГӨЛ СПОРТ ЗААЛНЫ БАРИЛГА.					
Рам болон баганын байршлын схем (түвшин 2.920, 5.420)				Үе шат: АЗ	
Инженер	Г.Мөнгөнтуяа	Ө.Цоггэрэл	Е.Г.Шифр: ББ-15/2020	Мөшлөб:	Огноо: 2020он
Гүйцэтгэсэн	Г.Мөнгөнтуяа	Г.Мөнгөнтуяа	Т.Г.Шифр:	Зургийн дугаар: ББ-10	Хуудас: 34
Шалгасан	Б.Батбаяр	Б.Батбаяр			

2-75.
2024.09.04

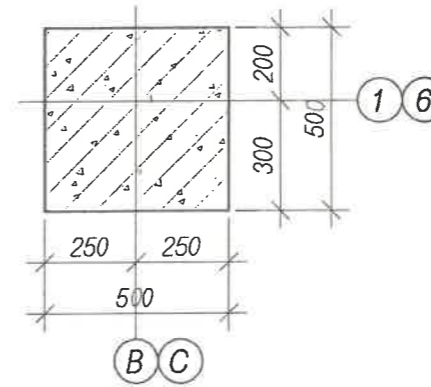
Цутгамал төмөр бетон рам Р-1-ийн хэв



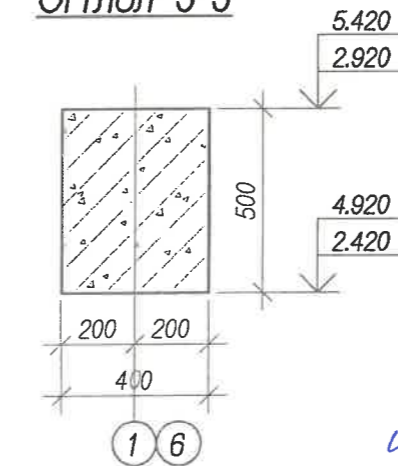
Огллол 1-1



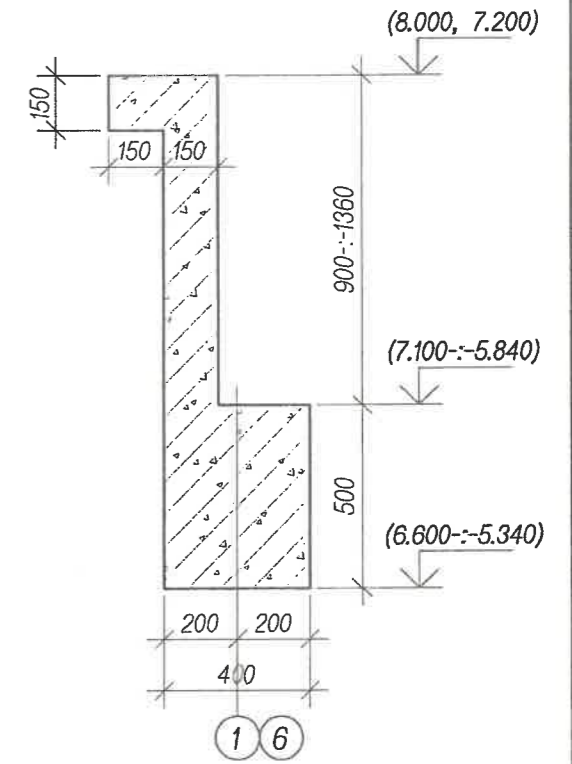
Огллол 2-2



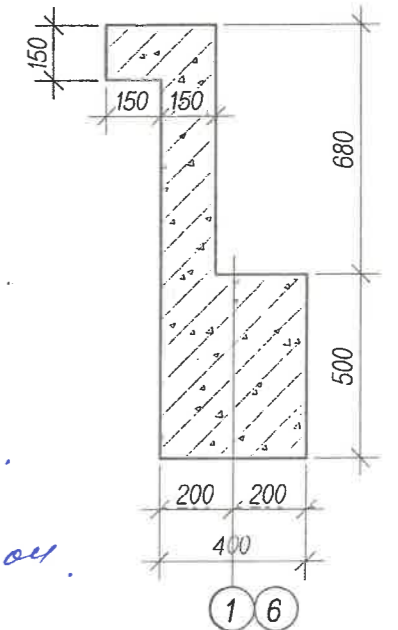
Огллол 3-3



Огллол 4-4



Огллол 5-5



Объектын нэр: Говь-Алтай аймаг, Халиун сум СПОРТ ЗААЛНЫ БАРИЛГА			
Ажлын зургийн холболт	Энэ хуудас		
	засвартай	засваргүй	хүчингүй
Захирал	Ч.Нарандэлгэр		
Инженер	Г.Мөнгөнтуяа		
Шалгасан	Ө.Цоггэрэл		
Огноо:	2024 он сар		

Тайлбар.

- Хананд гарах нүхний хэмжээг БА-ийн зурагтай заавал тулгаж хамт үз.
- Энэ хуудсыг ББ-ийн холбогдох зургуудтай сайтар тулгаж хамт үз.
- Ханын торны зурагтай хамт үз.

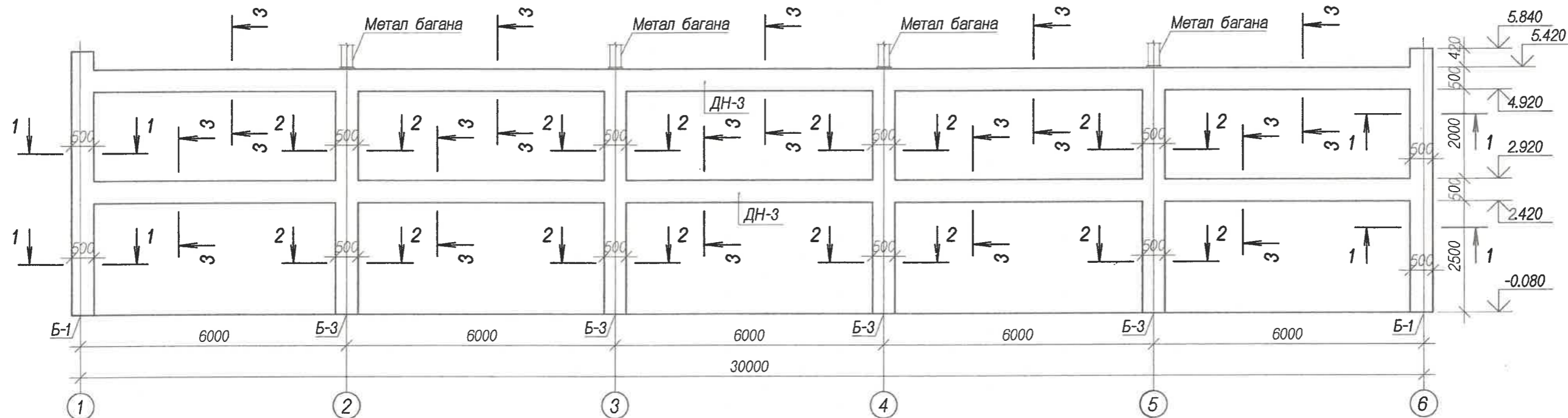
Цутгамал төмөр бетон рам эдлэхүүний тодорхойлолт

Дугаар	Тэмдэглэгээ	Эдлэхүүний нэр	Тоо ширхэг	Нэгж масс /кг/	Тайлбар /м³/
		Рам Р-1	2		
1	ББ-	Багана	Б-1	2	1.23
2	"	"	Б-2	2	1.44
3	ББ-	Дамнуруу	ДН-1	2	3.68
4	"	"	ДН-2	1	3.71
5	ББ-	Парапет	П-1	1	-

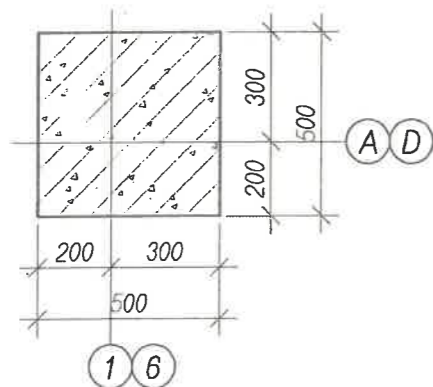
Говь-Алтай аймаг, Есөнбулаг сум. 3-Р СУРГУУЛИЙН ӨРГӨТГӨЛ СПОРТ ЗААЛНЫ БАРИЛГА.					
Цутгамал төмөр бетон рам Р-1-ийн хэв					Үе шат: А3
Инженер	<i>[Signature]</i>	Ө.Цоггэрэл	Е.Г.Шифр: ББ-15/2020	Масштаб:	Огноо: 2020 он
Гүйцэтгэсэн	<i>[Signature]</i>	Г.Мөнгөнтуяа	Т.Г.Шифр:	Зургийн дугаар: ББ-11	Хуудас: 34
Шалгасан		Б.Батбаяр			

2-45
2024.07.04

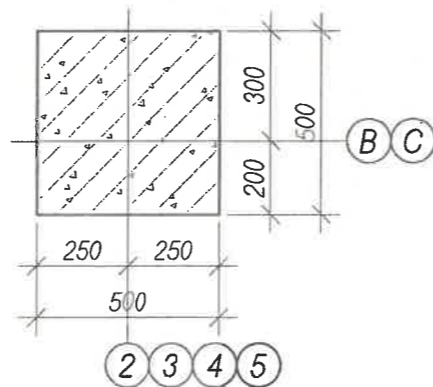
Цутгамал төмөр бетон рам Р-2-ийн хэв



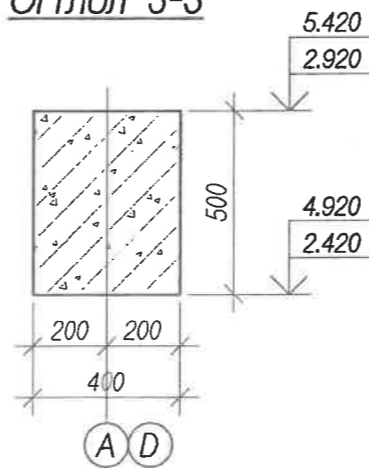
Огтлол 1-1



Огтлол 2-2



Огтлол 3-3



Объектын нэр: Говь-Алтай аймаг, Халиун сум	
СПОРТ ЗААЛНЫ БАРИЛГА	
Ажлын зургийн холболт	Энэ хуудас
	засвартай засваргүй дүчингүй
Захирал	Ч.Нарандэлгэр
Инженер	Г.Мөнгөнтуяа
Шалгасан	Ө.Цоггэрэл
Огноо:	2024 он сар

Тайлбар.

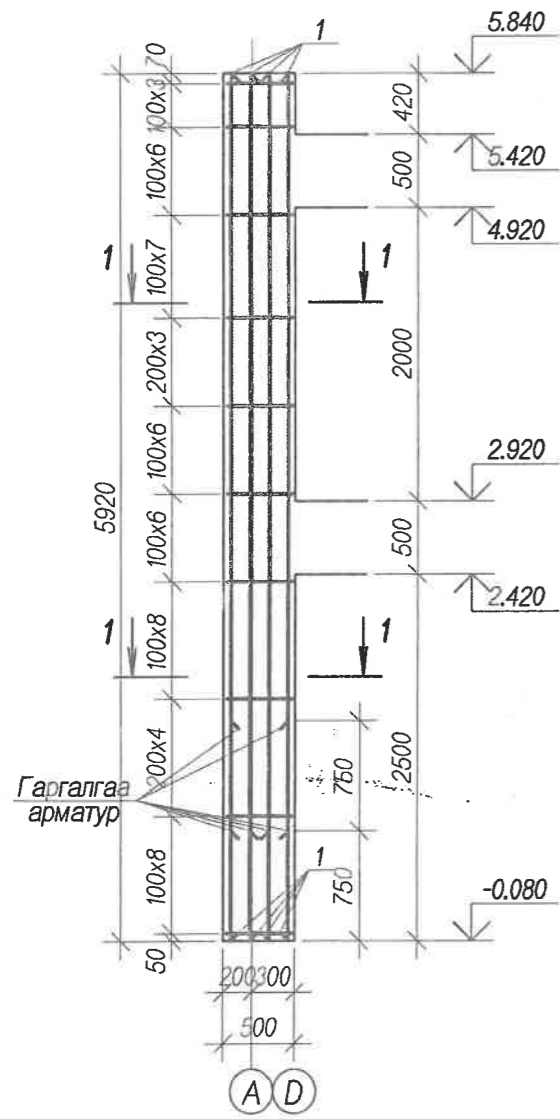
- Хананд гарах нүхний хэмжээг БА-ийн зурагтай заавал тулгаж хамт үз.
- Энэ хуудсыг ББ-ийн холбогдох зургуудтай сайтар тулгаж хамт үз.
- Ханын торны зурагтай хамт үз.

Цутгамал төмөр бетон рам эдлэхүүний тодорхойлолт

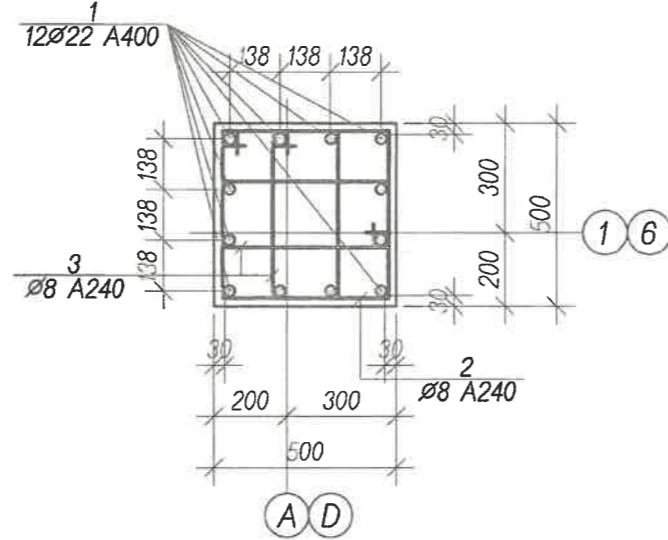
Дугаар	Тэмдэглэгээ	Эдлэхүүний нэр	Тоо ширхэг	Нэгж масс /кг/	Тайлбар /м³/
		Рам Р-2	2		
1	ББ-	Багана	Б-3 4		1.13
2	ББ-	Дамнуруу	ДН-3 2		6.08

Говь-Алтай аймаг, Есөнбулаг сум.					
3-Р СУРГУУЛИЙН ӨРГӨТГӨЛ СПОРТ ЗААЛНЫ БАРИЛГА					
Цутгамал төмөр бетон рам Р-2-ийн хэв					Үе шат: А3
Инженер	Ө.Цоггэрэл	Е.Г.Шифр:	Масштаб:	Огноо:	
Гүйцэтгэсэн	Г.Мөнгөнтуяа	ББ-15/2020		2020 он	
Шалгасан	Б.Батбаяр	Т.Г.Шифр:	Зургийн дугаар:	Хуудас:	
			ББ-12	34	

Багана Б-1



Огтлол 1-1



2-43
 2024.07.04

Цутгамал төмөр бетон хийц эдлэлийн материалын тодорхойлолт

Д/Д	Тэмдэглэгээ	Нэр	Тоо шир	Нэгж жин /кг/	Нийт жин /кг/
		Багана Б-1	4	309.65	1238.62
1	ББ-	Арматур $\varnothing 22$ А400 L=5920	12	17.67	211.99
2	"	" $\varnothing 8$ А240 L=1960	52	0.77	40.22
3	"	" $\varnothing 8$ А240 L=1400	104	0.55	57.45
Материал В20 V=1.23x4=4.92 м³					

Тайлбар.

1. Энэ хуудсыг ББ-ийн холбогдох зургуудтай сайтар тулгаж хамт үз.

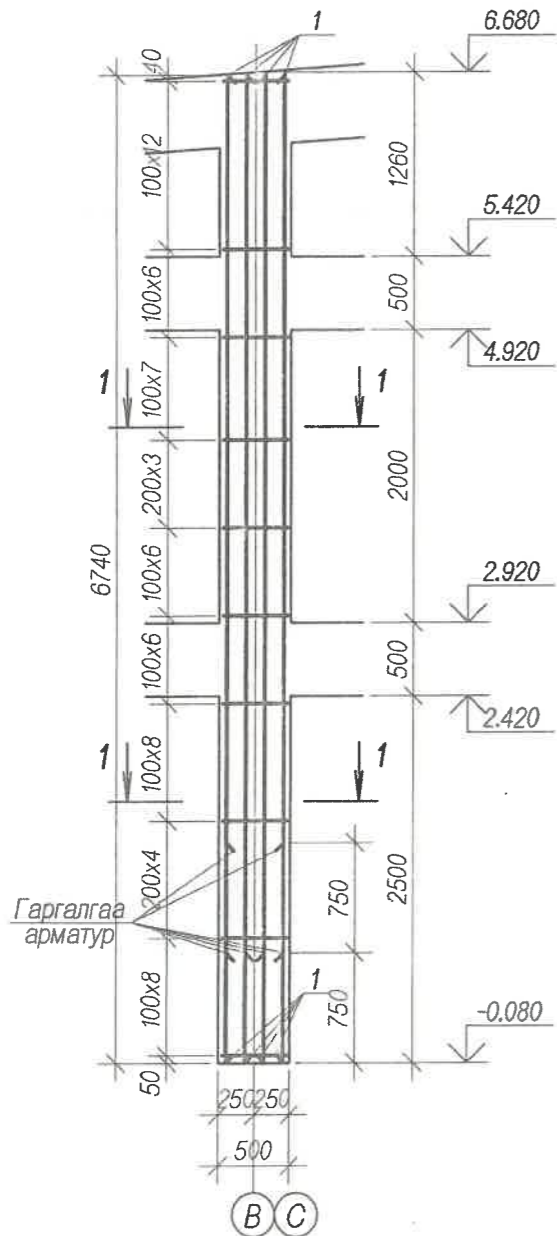
Хэсгийн тодорхойлолт

2	530 450	3	253 173
---	------------	---	------------

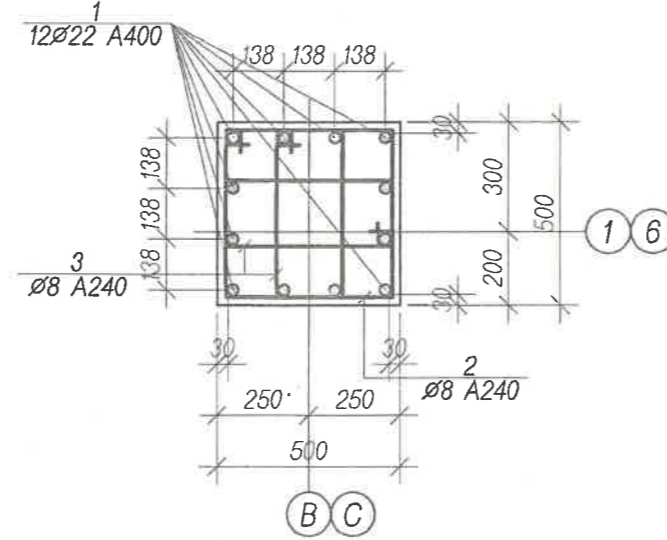
Объектын нэр: Говь-Алтай аймаг, Халиун сум СПОРТ ЗААЛНЫ БАРИЛГА			
Ажлын зургийн холболт	Энэ хуудас		
Захирал	засвартай	зэсваргүй	хүчингүй
Инженер	Ч.Нарандэлгэр		
Шалгасан	Г.Мөнгөнтуяа		
Огноо:	Ө.Цоггэрэл		
	2024 он сар	

Говь-Алтай аймаг, Есөнбулаг сум. 3-Р СУРГУУЛИЙН ӨРГӨТГӨЛ СПОРТ ЗААЛНЫ БАРИЛГА.					
Багана Б-1					Үе шат: А3
Инженер	Ө.Цоггэрэл	Е.Г.Шифр: ББ-15/2020	Масштаб:	Огноо: 2020 он	
Гүйцэтгэсэн	Г.Мөнгөнтуяа	Т.Г.Шифр:	Зургийн дугаар: ББ-13	Хуудас: 34	
Шалгасан	Б.Батбаяр				

Багана Б-2



Огтлол 1-1



Тайлбар.

1. Энэ хуудсыг ББ-ийн холбогдох зургуудтай сайтар тулгаж хамт үз.

Хэсгийн тодорхойлолт

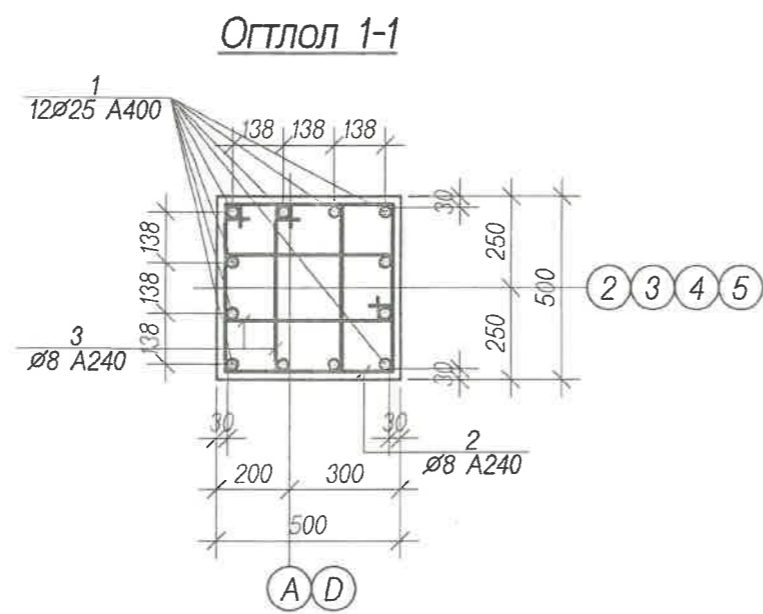
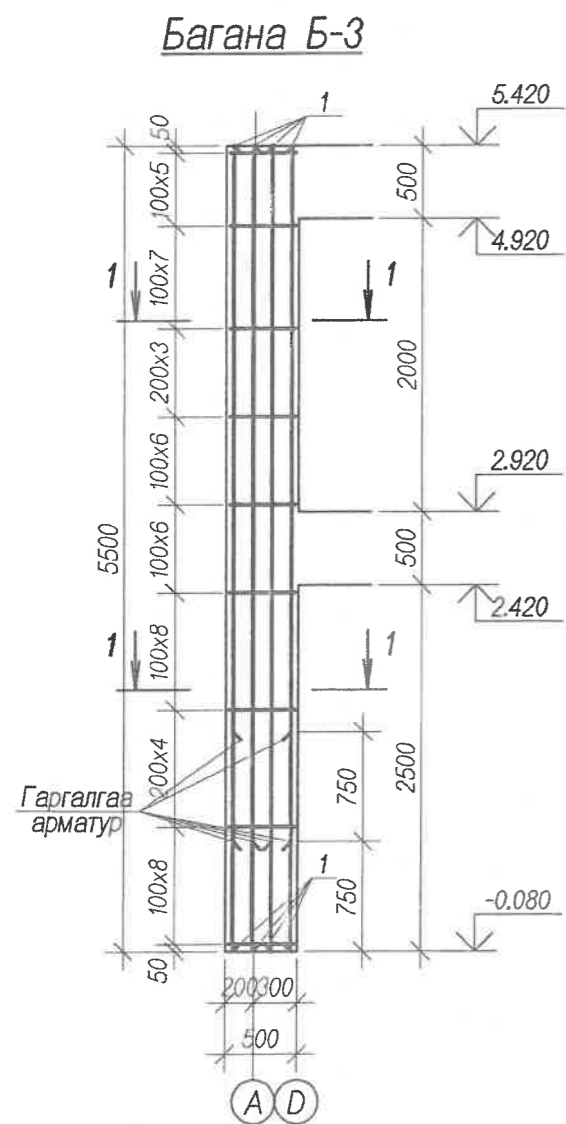
2	530 530 450	3	253 530 450 173
---	-------------------	---	--------------------------

Цутгамал төмөр бетон хийц эдлэлийн материалын тодорхойлолт						
Д/Д	Тэмдэглэгээ	Нэр	Тоо шир	Нэгж жин /кг/	Нийт жин /кг/	
		Багана Б-2	4	355.92	1423.68	
1	ББ-	Арматур $\varnothing 22$ А400 L=6740	12	20.11	241.35	
2	"	" $\varnothing 8$ А240 L=1960	61	0.77	47.18	
3	"	" $\varnothing 8$ А240 L=1400	122	0.55	67.39	
Материал В20 V=1.44x4=5.76 м ³						

Объектын нэр: Говь-Алтай аймаг, Халиун сум СПОРТ ЗААЛНЫ БАРИЛГА		
Ажлын зургийн холболт	Энэ хуудас	
Захирал	засвартай	засваргүй / хучингүй
Инженер	Ч.Нарандэлгэр	
Шалгасан	Г.Мөнгөнтуяа	
Огноо:	2024 он	сар



Говь-Алтай аймаг, Есөнбулаг сум. 3-Р СУРГУУЛИЙН ӨРГӨТГӨЛ СПОРТ ЗААЛНЫ БАРИЛГА.					
Багана Б-2					Үе шат: А3
Инженер		Ө.Цоггэрэл	Е.Г.Шифр: ББ-15/2020	Масштаб:	Огноо: 2020 он
Гүйцэтгэсэн		Г.Мөнгөнтуяа	Т.Г.Шифр:	Зургийн дугаар: ББ-14	Хуудас: 34
Шалгасан		Б.Батбаяр			



2-45.
2024.04.04

Цутгамал төмөр бетон хийц эдлэлийн материалын тодорхойлолт

Д/Д	Тэмдэглэгээ	Нэр	Тоо шир	Нэгж жин /кг/	Нийт жин /кг/
		Багана Б-3	8	344.48	2755.81
1	ББ-	Арматур $\varnothing 25$ A400 L=5500	12	21.19	254.32
2	"	" $\varnothing 8$ A240 L=1960	48	0.77	37.12
3	"	" $\varnothing 8$ A240 L=1400	96	0.55	53.03
Материал В20 V=1.13x8=9.04 м ³					

Тайлбар.
1. Энэ хуудсыг ББ-ийн холбогдох зургуудтай сайтар тулгаж хамт үз.

Хэсгийн тодорхойлолт

2	530 450	3	253 173
---	------------	---	------------

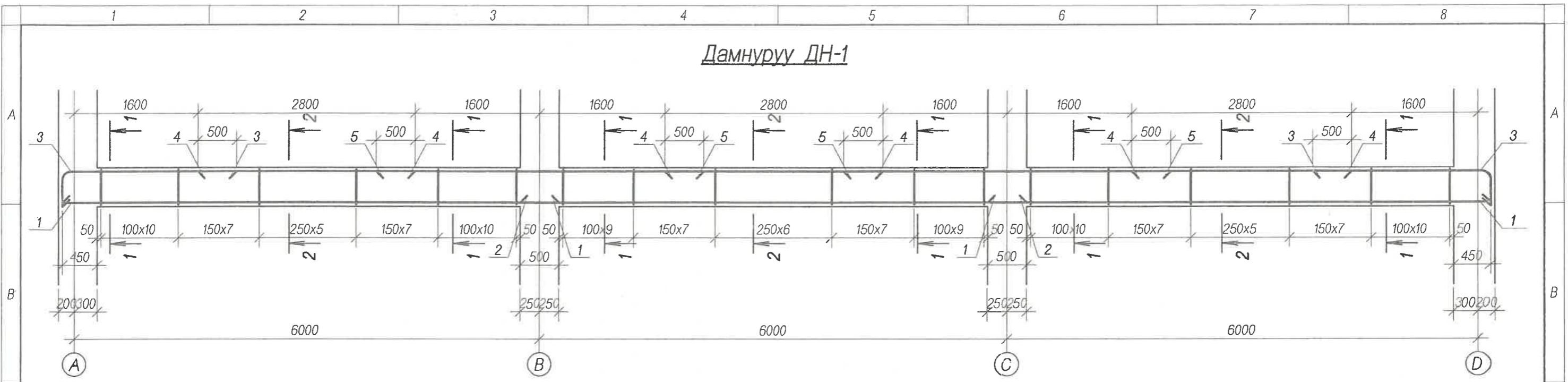
Объектын нэр. Говь-Алтай аймаг, Халиун сум
СПОРТ ЗААЛНЫ БАРИЛГА

Ажлын зургийн холболт	Энэ хуудас		
	засвартай	зэсвэргүй	хүчингүй
Захирал	Ч.Нарандэлгэр		
Инженер	Г.Мөнгөнтуяа		
Шалгасан	Ө.Цоггэрэл		
Огноо:	2024. он сар		

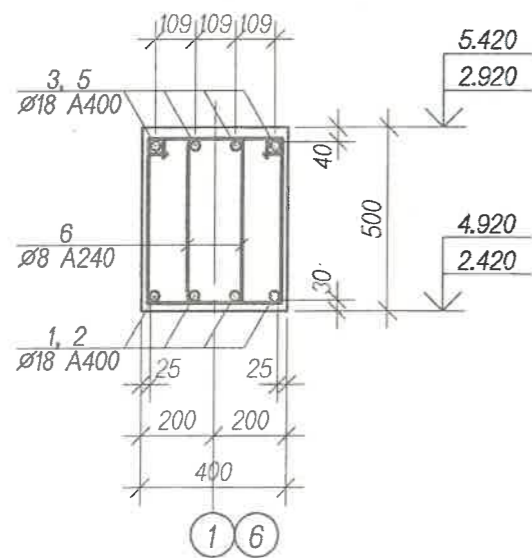
Говь-Алтай аймаг, Есөнбулаг сум.
3-Р СУРГУУЛИЙН ӨРГӨТГӨЛ СПОРТ ЗААЛНЫ БАРИЛГА.

Инженер Гүйцэтгэсэн Шалгасан		Багана Б-3		Үе шат: А3
		Ө.Цоггэрэл Г.Мөнгөнтуяа Б.Батбаяр	Е.Г.Шифр: ББ-15/2020 Т.Г.Шифр:	Масштаб: Зургийн дугаар: ББ-15
		Огноо: 2020 он	Хуудас: 34	

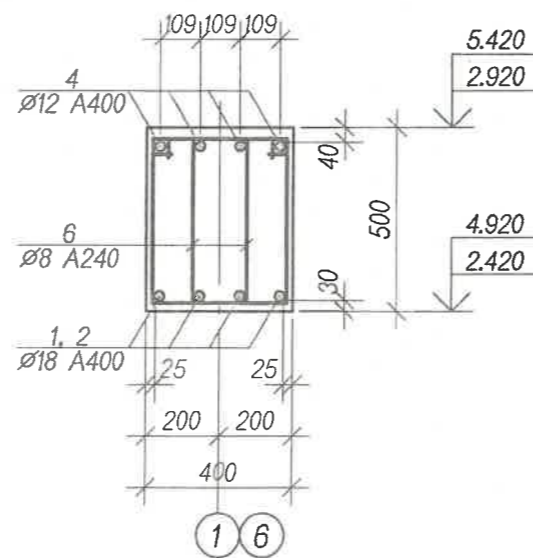
Дамнууруу ДН-1



Огтлол 1-1



Огтлол 2-2



2-45.
2024.07.04.

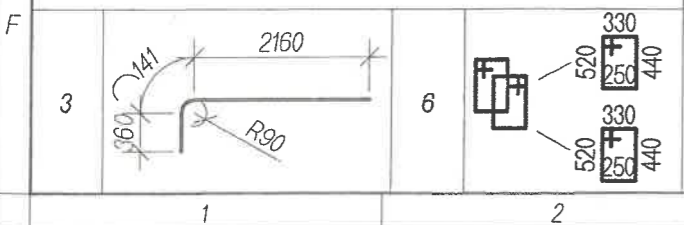
Цутгамал төмөр бетон хийц эдлэлийн материалын тодорхойлолт

Д/Д	Тэмдэглэгээ	Нэр	Тоо шир	Нэгж жин /кг/	Нийт жин /кг/
Дамнууруу ДН-1			4	438.29	1753.18
1	ББ-	Арматур Ø18 A400 L=6400	8	12.78	102.28
2	"	" Ø18 A400 L=6500	4	12.98	51.94
3	"	" Ø18 A400 L=2660	8	5.31	42.51
4	"	" Ø12 A400 L=2800	12	2.49	29.83
5	"	" Ø18 A400 L=4200	8	8.39	67.12
6	"	" Ø8 A240 L=1540	238	0.61	144.62
Материал В20 V=3.68x4=14.72 м³					

Тайлбар.

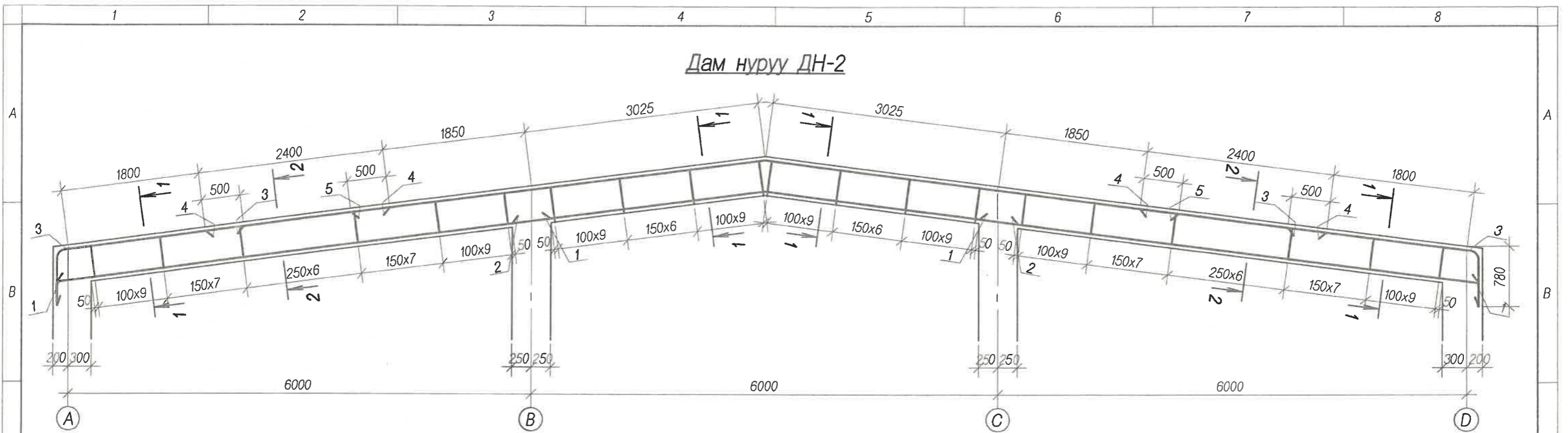
1. Энэ хуудсыг ББ-ийн холбогдох зургуудтай сайтар тулгаж хамт үз.

Хэсгийн тодорхойлолт

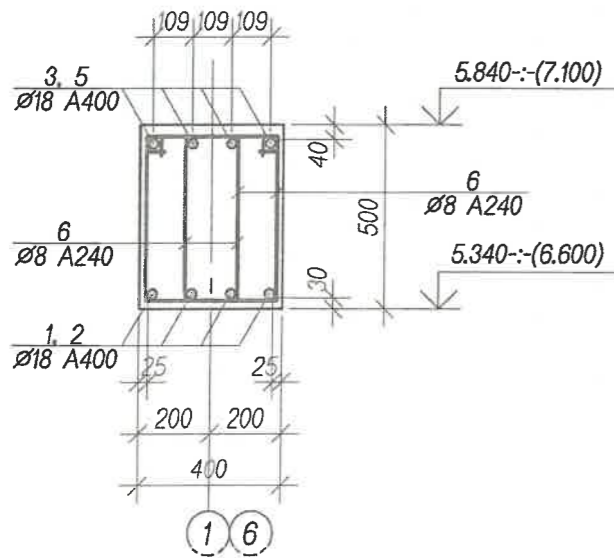


Объектын нэр: Говь-Алтай аймаг, Халиун сум СПОРТ ЗААЛНЫ БАРИЛГА	
Ажлын зургийн холболт	Энэ хуудас
Захирал	Ч.Нарандэлгэр
Инженер	Г.Мөнгөнтуяа
Шалгасан	Ө.Цоггэрэл
Огноо:	2024.. он сар

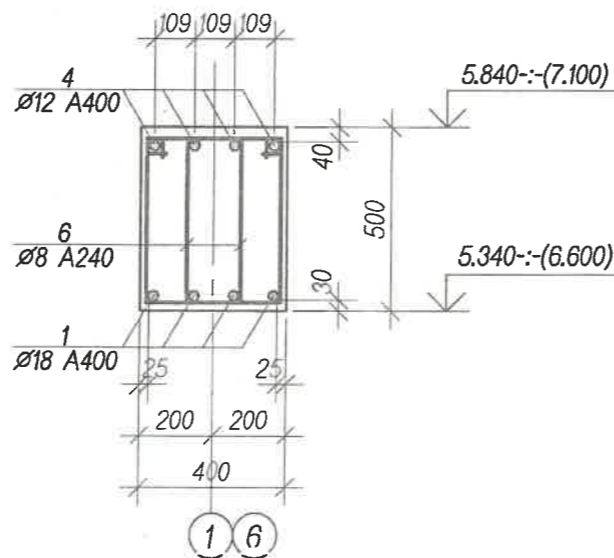
Говь-Алтай аймаг, Есөнбулаг сум. 3-Р СУРГУУЛИЙН ӨРГӨТГӨЛ СПОРТ ЗААЛНЫ БАРИЛГА. Дамнууруу ДН-1					Үе шат: А3
Инженер	Ө.Цоггэрэл	Е.Г.Шифр: ББ-15/2020	Масштаб:	Огноо: 2020он	
Гүйцэтгэсэн	Г.Мөнгөнтуяа	Т.Г.Шифр:	Зургийн дугаар: ББ-16	Хуудас: 34	
Шалгасан	Б.Батбаяр				



Огтлол 1-1



Огтлол 1-1



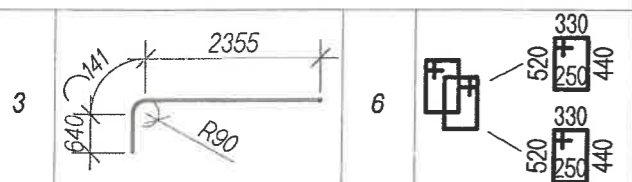
Тайлбар

1. Энэ хуудсыг ББ-ийн холбогдох зургуудтай сайтар тулгаж хамт үз.

Цутгамал төмөр бетон хийц эдлэлийн материалын тодорхойлолт

Д/Д	Тэмдэглэгээ	Нэр	Тоо шир	Нэгж жин /кг/	Нийт жин /кг/
		Дамнуруу ДН-2	2	456.26	912.53
1	ББ-	Арматур	8	12.88	103.08
2	"	"	4	13.12	52.50
3	"	"	8	6.27	50.18
4	"	"	8	2.13	17.05
5	"	"	4	19.48	77.91
6	"	"	256	0.61	155.56
Материал В20 V=3.7x2=7.42 м³					

Хэсгийн тодорхойлолт



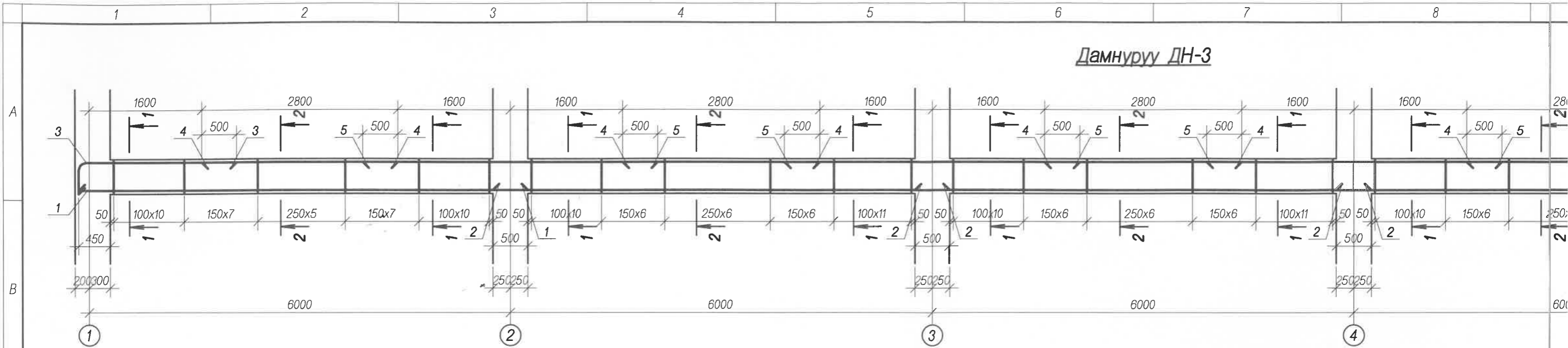
Объектын нэр: Говь-Алтай аймаг, Халиун сум СПОРТ ЗААЛНЫ БАРИЛГА		
Ажлын зургийн холболт	Энэ хуудас	
Захирал	засвартай	засваргүй хүчингүй
Инженер	Ч.Нарандэлгэр	
Шалгасан	Г.Менгентуяа	
Огноо:	2024 он	сар



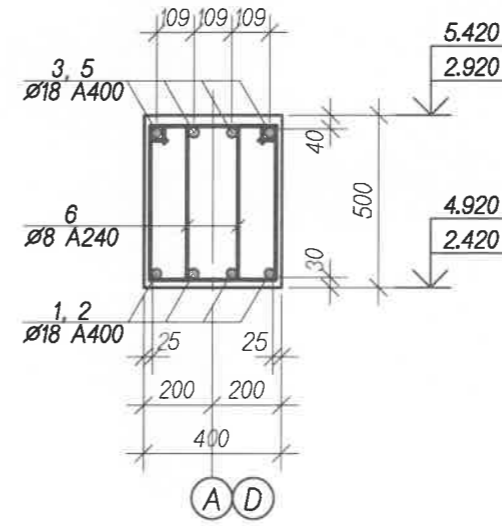
Говь-Алтай аймаг, Есөнбулаг сум.
3-Р СУРГУУЛИЙН ӨРГӨТГӨЛ СПОРТ ЗААЛНЫ БАРИЛГА.

Инженер		Ө.Цоггэрэл	Е.Г.Шифр: ББ-15/2020	Масштаб:	Үе шат: А3
Гүйцэтгэсэн		Г.Менгентуяа	Т.Г.Шифр:	Зургийн дугаар: ББ-17	Огноо: 2020 он
Шалгасан		Б.Батбаяр			Хуудас: 34

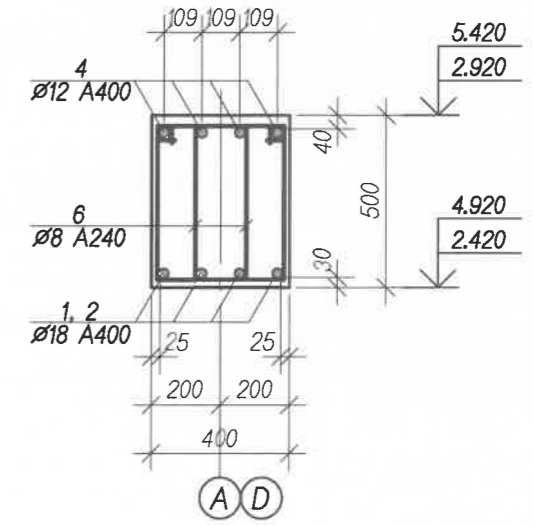
Дамнууруу ДН-3



Огллол 1-1



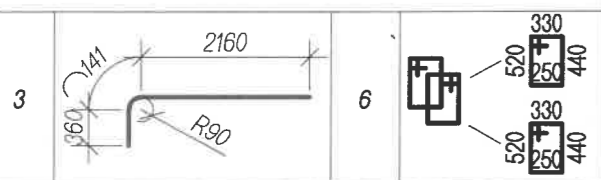
Огллол 2-2



Тайлбар.

1. Энэ хуудсыг ББ-ийн холбогдох зургуудтай сайтар тулгаж хамт үз.

Хэсгийн тодорхойлолт



F

E

D

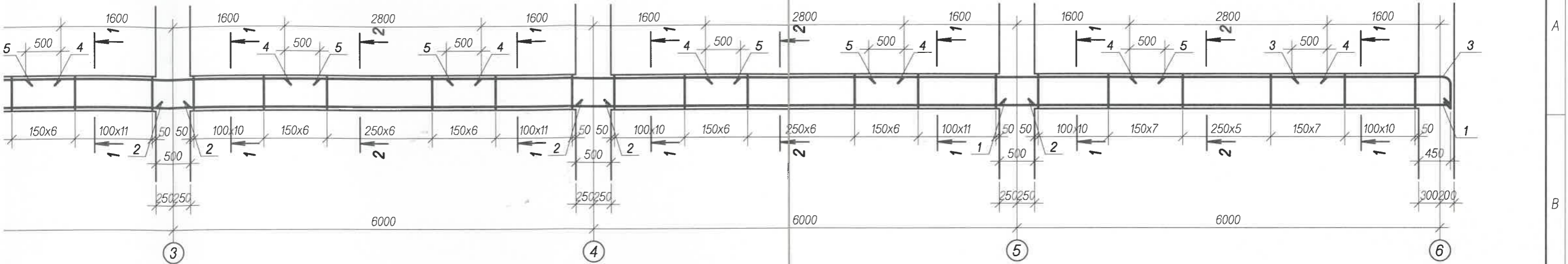
C

B

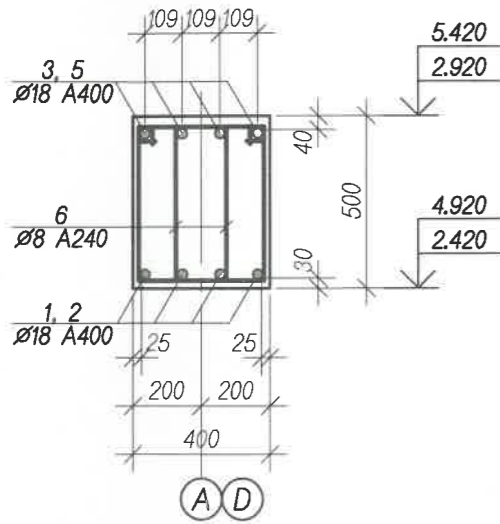
A

1 2 3 4 5 6 7 8

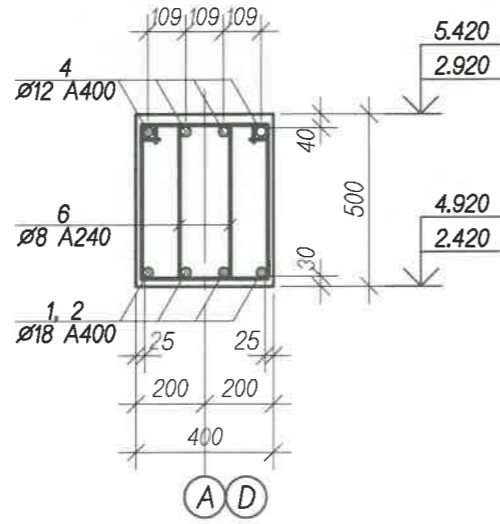
Дамнууруу ДН-3



Огтлол 1-1



Огтлол 2-2



2-43.
 2021.07.04

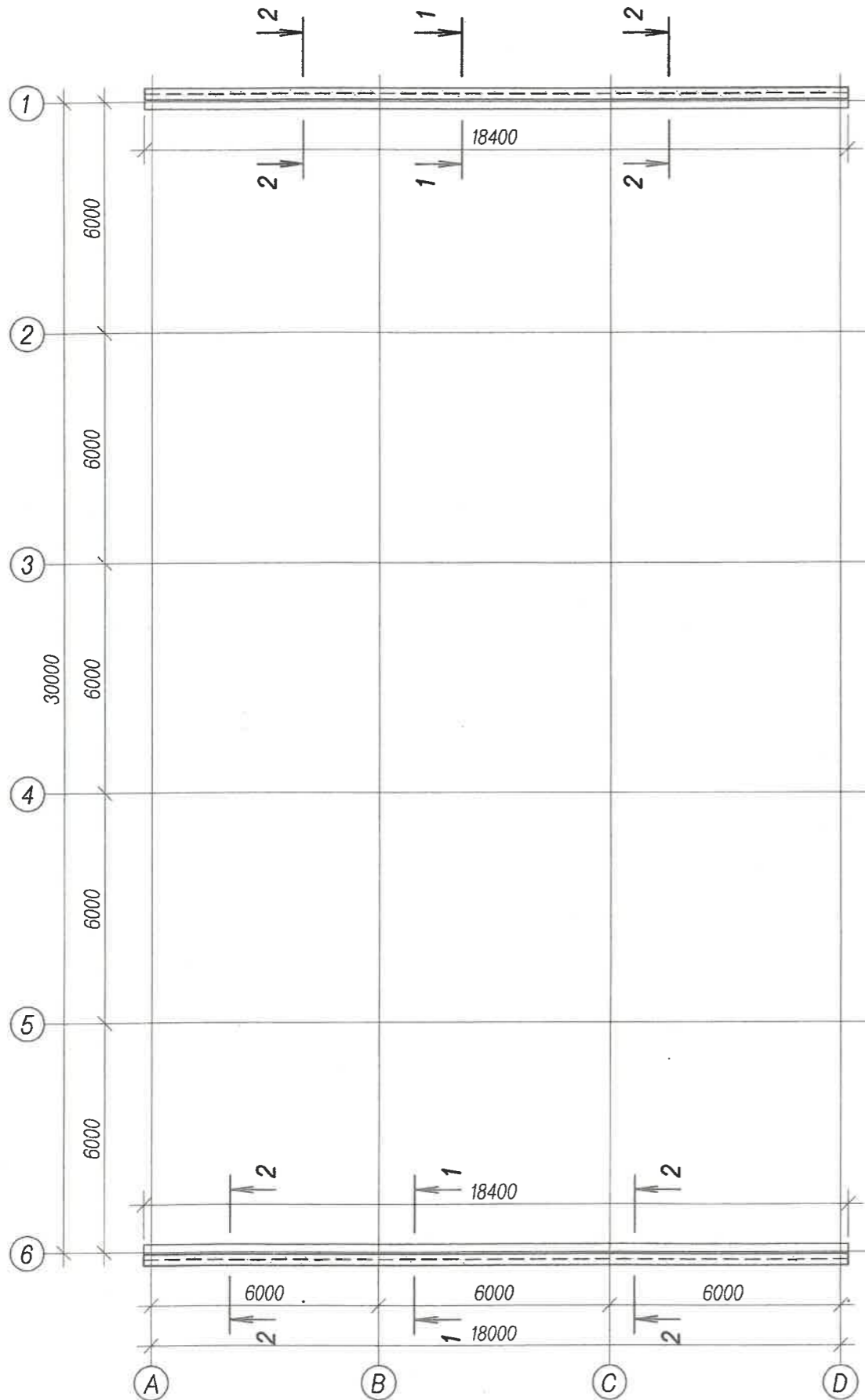
Цутгамал төмөр бетон хийц эдлэлийн материалын тодорхойлолт

Д/Д	Тэмдэглэгээ	Нэр	Тоо шир	Нэгж жин /кг/	Нийт жин /кг/
		Дамнууруу ДН-3	4	727.61	2910.46
1	ББ-	Арматур $\varnothing 18$ А400 L=6400	8	12.78	102.28
2	"	" $\varnothing 18$ А400 L=6500	12	12.98	155.81
3	"	" $\varnothing 18$ А400 L=2660	8	5.31	42.51
4	"	" $\varnothing 12$ А400 L=2800	20	2.49	49.72
5	"	" $\varnothing 18$ А400 L=4200	16	8.39	134.24
6	"	" $\varnothing 8$ А240 L=1540	400	0.61	243.06
Материал В20 V=6.08x4=24.32 м³					



Говь-Алтай аймаг, Есөнбулаг сум.					
3-Р СУРГУУЛИЙН ӨРГӨТГӨЛ СПОРТ ЗААЛНЫ БАРИЛГА.					
Дамнууруу ДН-3					Үе шат: А3
Инженер	Ө.Цогтэрэл	Е.Г.Шифр:	Масштаб:	Огноо:	
Гүйцэтгэсэн	Г.Менгунтуяа	ББ-15/2020		2020он	
Шалгасан	Б.Батбаяр	Т.Г.Шифр:	Зургийн дугаар:	Хуудас:	
			ББ-18	34	

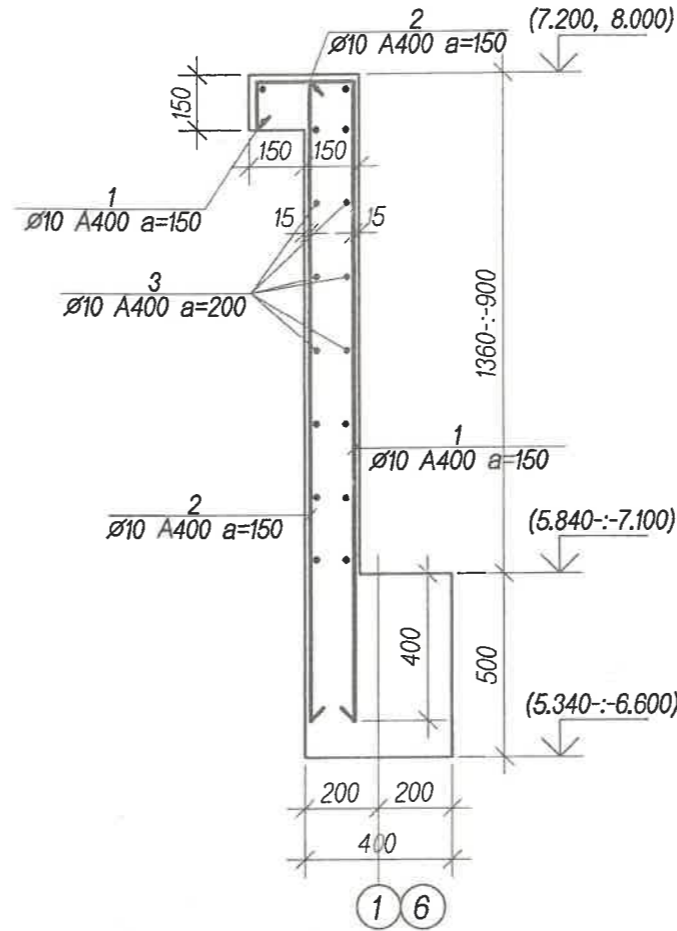
7.200, 8.000 түвшин дэх парапетны байгуулалт



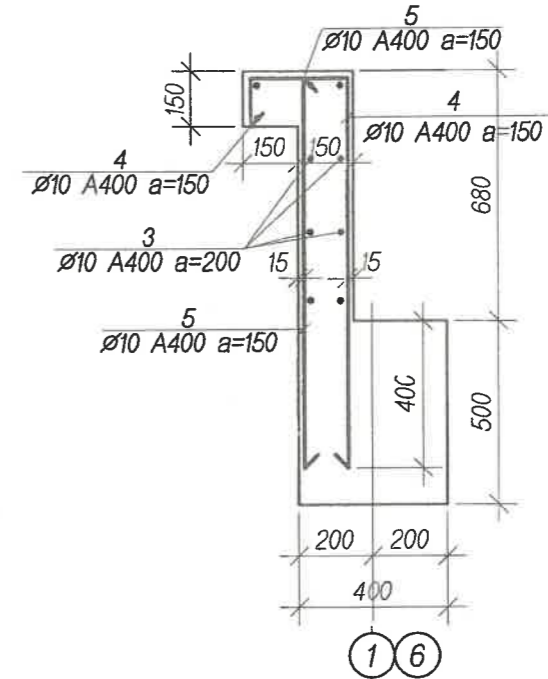
Тайлбар.

1. Дээврийн хашлаганы хэмжээг БА-ийн зурагтай заавал тулгаж хамт үз.
2. Энэ хуудсыг ББ-ийн холбогдох зургуудтай сайтар тулгаж хамт үз.

Огтлол 1-1



Огтлол 2-2



2-45.
2024.07.04.

Объектын нэр: Говь-Алтай аймаг, Халиун сум	
СПОРТ ЗААЛНЫ БАРИЛГА	
Ажлын зургийн холболт	Энэ хуудас
Захирал	Засвартай / Засваргүй / Хүчингүй
Инженер	Ч.Нарандэлгэр
Шалгасан	Г.Менгентуяа
Огноо:	Ө.Цоггэрэл
	2024 он сар

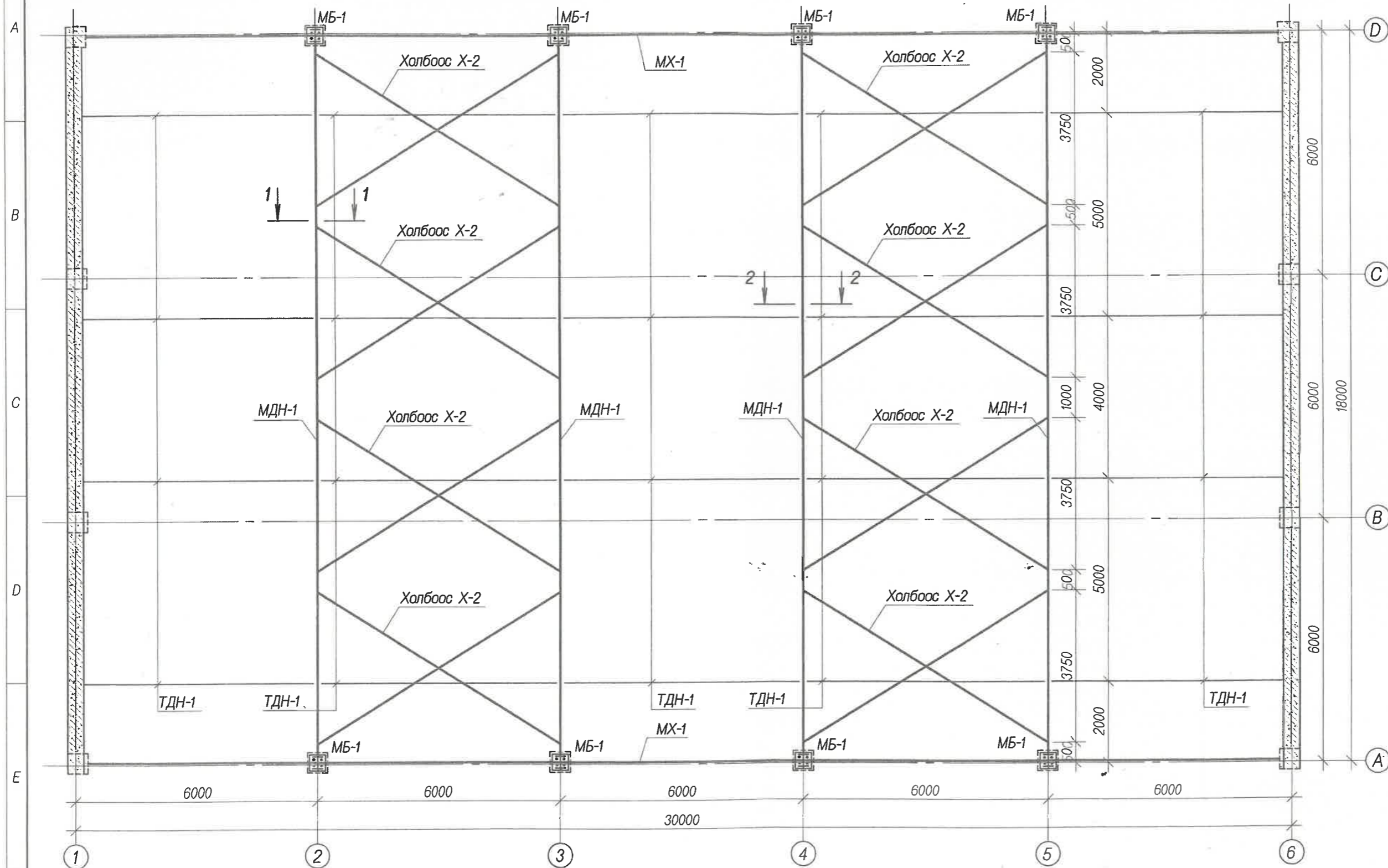
Цутгамал төмөр бетон хийц эдлэлийн материалын тодорхойлолт

Д/Д	Тэмдэглэгээ	Нэр	Тоо шир	Нэгж жин /кг/	Нийт жин /кг/
		7.200, 8.000 түвшин дэх парапетны арматур	1	516.00	516.00
1	ББ-	Арматур Ø10 A400 L=1680-:-2140	104	1.18	122.72
2	"	" Ø10 A400 L=1280-:-1740	104	0.92	95.68
3	"	" Ø10 A400 L=480.00	У/М	297.60	297.60
4	"	" Ø10 A400 L=1460	140	0.66	92.40
5	"	" Ø10 A400 L=1060	140	0.91	127.40
		Материал В20 V=5.89 м³			

Говь-Алтай аймаг, Есөнбулаг сум.					
3-Р СУРГУУЛИЙН ӨРГӨТГӨЛ СПОРТ ЗААЛНЫ БАРИЛГА.					
7.200, 8.000 түвшин дэх парапетны байгуулалт					Үе шат: А.3
Инженер	Ө.Цоггэрэл	Е.Г.Шифр: ББ-15/2020	Масштаб:	Огноо: 2020 он	
Гүйцэтгэсэн	Г.Менгентуяа	Т.Г.Шифр:	Зургийн дугаар: ББ-19	Хуудас: 34	
Шалгасан	Б.Батбаяр				



МЕТАЛ БАГАНА, ДАМ НУРУУ, ХОЛБООСЫН БАЙГУУЛАЛТ

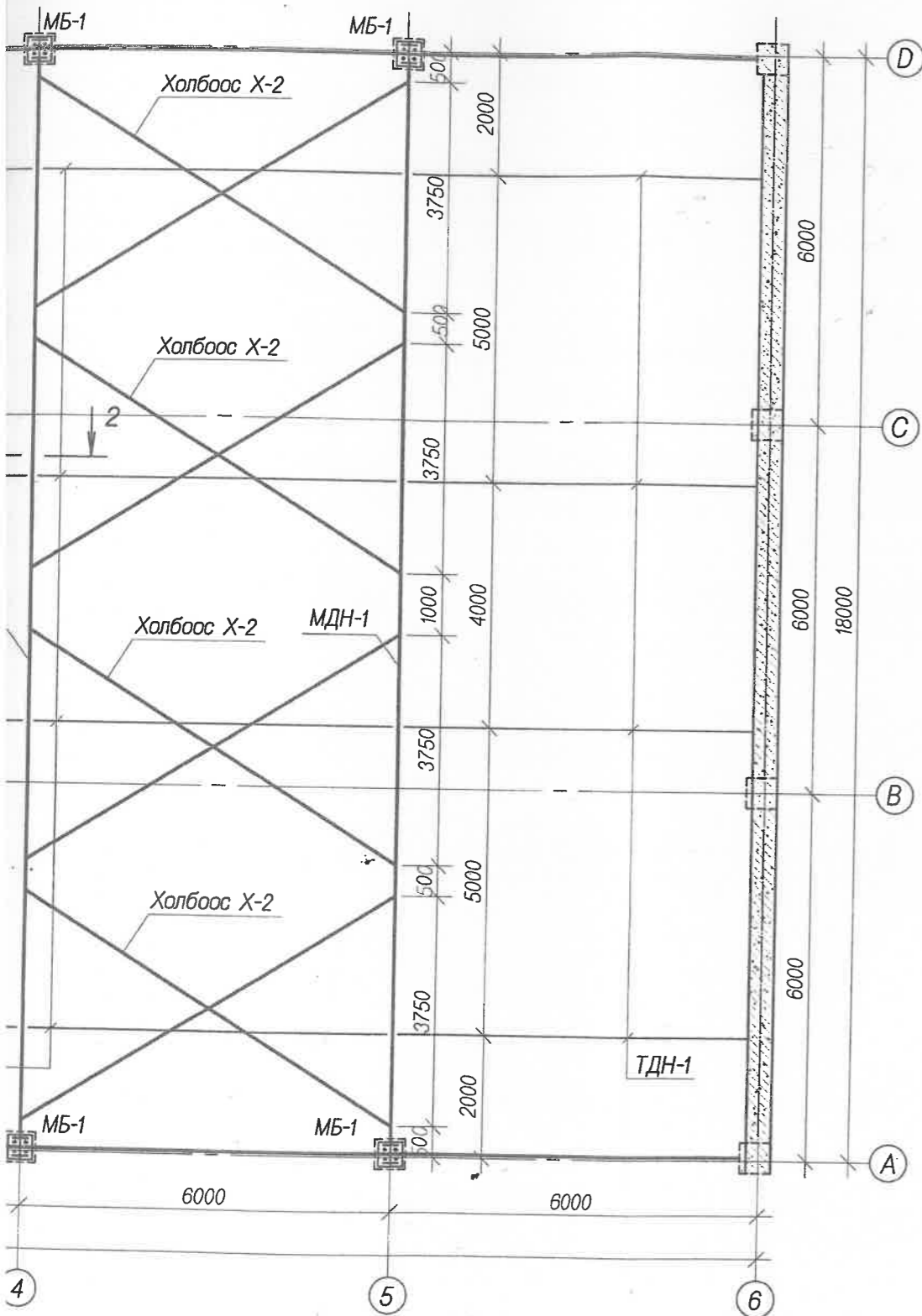


Тайлбар.

1. Энэ хуудсыг холбогдох зургуудтай хамт үзнэ үү.
2. Үндсэн даацын хийцийн гангийн марк нь С345, холбоос эдлэлийн гангийн марк нь С345 болно.
3. Зурагт үзүүлээгүй бүх гагнаасны оёдлын урт нь хоёр элементийн уулзаж байгаа нийт урттай тэнцүү байх ба өндөр нь гагнагдаж байгаа элементийн зузаанаас багагүй байна.
4. Бүх гагнаасын электрод Э-42 төрлийн электродоор гагнагдана.
5. Бүх төмөр хийцийг угсралт хийж дууссаны дараа гагнуурын шаваас, зэв зэргийг нь сайтар цэвэрлэсний дараа төмрийн сурикээр өнгө тавьж төмрийн будгаар 2 удаа будна.

Объектын нэр		Говь-Алтай аймаг, Халиун сум СПОРТ ЗААЛНЫ БАРИЛГА	
Ажлын зургийн холболт	Энэ хуудас		
	засвартай	засваргүй	хүчингүй
Захирал	Ч.Нарандэлгэр		
Инженер	Г.Мөнгөнтуяа		
Шалгасан	Ө.Цоггэрэл		
Огноо:	2024 он сар	

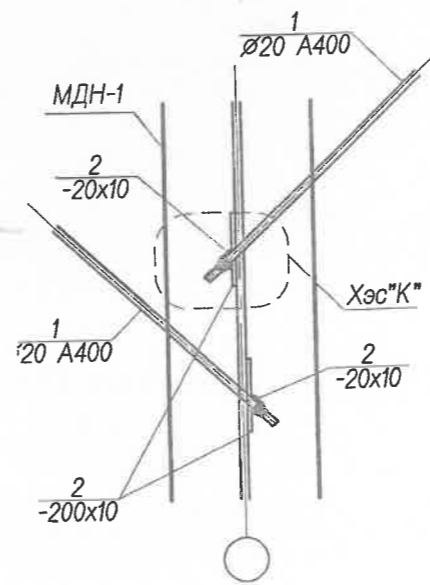
ОСЫН БАЙГУУЛАЛТ



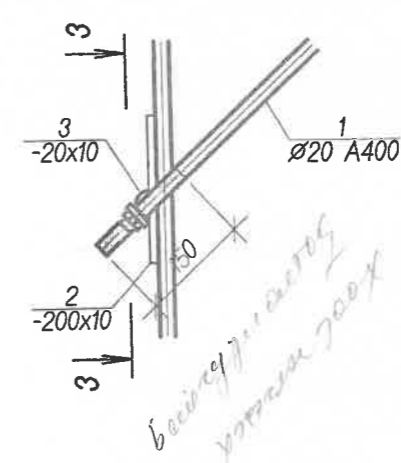
Тайлбар.

1. Энэ хуудсыг холбогдох зургуудтай хамт үзнэ үү.
2. Үндсэн даацын хийцийн гангийн марк нь С345, холбоос эдлэлийн гангийн марк нь С345 болно.
3. Зурагт үзүүлээгүй бүх гагнаасны оёдлын урт нь хоёр элементийн уулзаж байгаа нийт урттай тэнцүү байх ба өндөр нь гагнагдаж байгаа элементийн зузаанаас багагүй байна.
4. Бүх гагнаасын электрод Э-42 төрлийн электродоор гагнагдана.
5. Бүх төмөр хийцийг угсралт хийж дууссаны дараа гагнуурын шаваас, зөв зэргийг нь сайтар цэвэрлэсний дараа төмрийн сурикээр өнгө тавьж төмрийн будгаар 2 удаа будна.

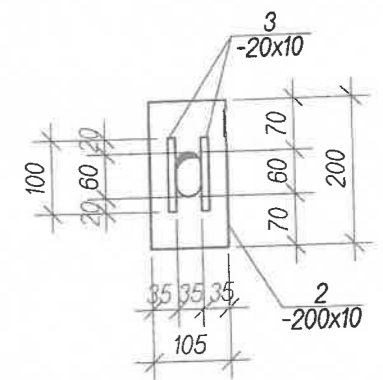
Холбоос Х-2



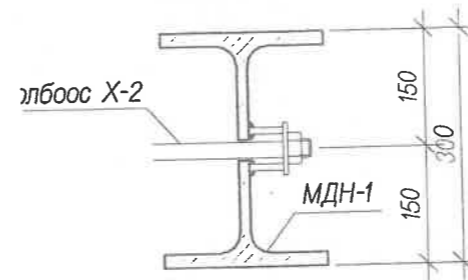
Хэсэглэл К



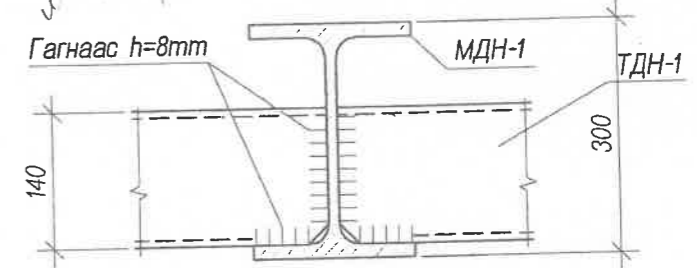
Огтлол 3-3



Огтлол 1-1

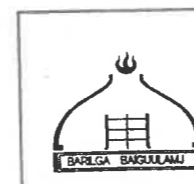


Огтлол 2-2



Төмөр эдлэхүүний тодорхойлолт

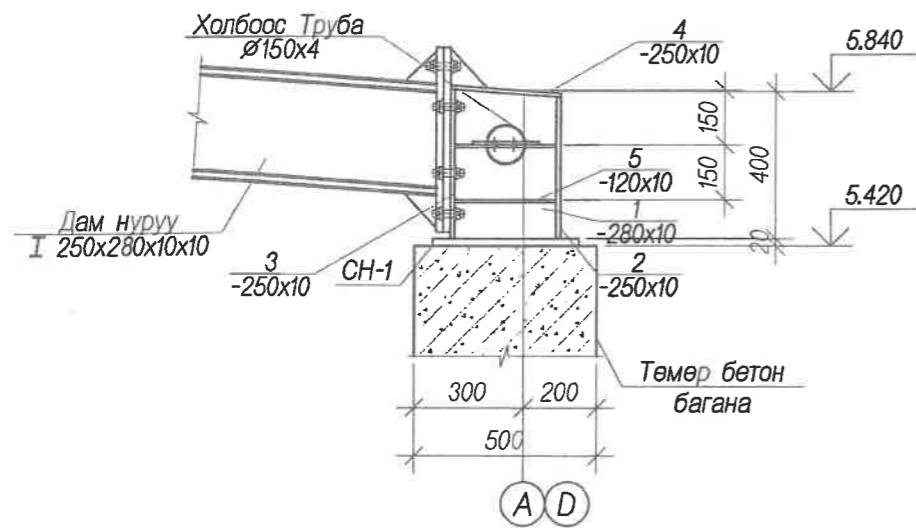
Д/Д	Тэмдэглэгээ	Нэр	Тоо шир	Нэгж жин /кг/	Нийт жин /кг/
		Холбоос Х-2	16	21.67	346.72
1	ББ-	Ø20 А400 L=7320	1	18.05	18.05
2	"	-200x10 С345; ГОСТ 27772-88 L=105	2	1.65	3.30
3	"	-20x10 " L=100	2	0.16	0.32
		Туслах дамнуруу ТДН-1	20	73.80	1476.00
4	ББ-	С140x60x20x3 " L=6000	1	73.80	73.80



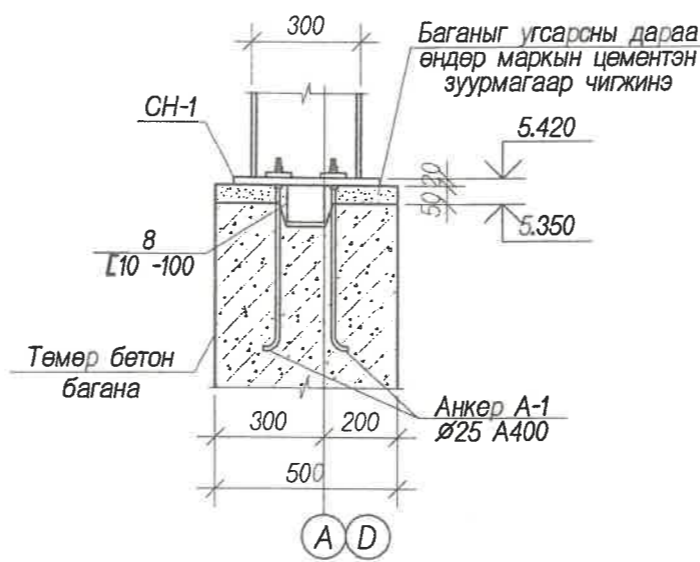
"БАРИЛГА БАЙГУУЛАЛТ" ХХК

Говь-Алтай аймаг, Есөнбулаг сум.			
3-Р СУРГУУЛИЙН ӨРГӨТГӨЛ СПОРТ ЗААЛНЫ БАРИЛГА.			
Метал багана, дамнуруу, хэвтээ холбоосын байгуулалт			
Инженер	Ө.Цогтөрөл	Е.Г.Шифр: ББ-15/2020	Масштаб: 1:50
Гүйцэтгэсэн	Г.Мөнгөнтуяа	Т.Г.Шифр:	Зургийн дугаар: ББ-20
Шалгасан	Б.Батбаяр		Хуудас: 34
			Үе шат: А3

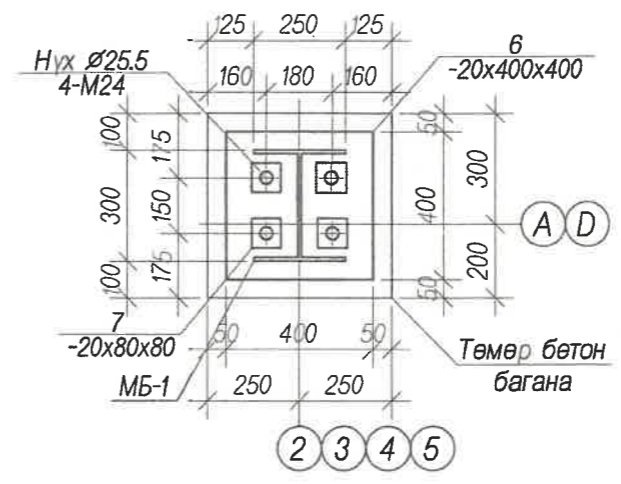
Метал багана МБ-1



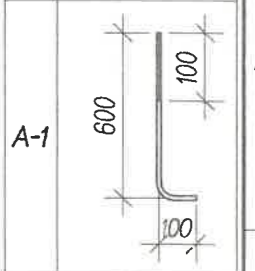
Метал баганын суулгах нарийвч



Суулгах нарийвч СН-1



Хэсгийн тодорхойлолт



Төмөр эдлэхүүний тодорхойлолт

Д/Д	Тэмдэглэгээ	Нэр	Тоо шир	Нэгж жин /кг/	Нийт жин /кг/
		Метал багана МБ-1	8	76.34	610.72
1	ББ-	-280x10 С345; ГОСТ 27772-88 L=410	1	9.01	9.01
2	"	-250x10 " L=384	1	7.54	7.54
3	"	-250x10 " L=405	1	7.95	7.95
4	"	-250x10 " L=300	1	5.88	5.88
5	"	-120x10 " L=280	2	2.63	5.26
6	"	-400x20 " L=400	1	25.12	25.12
7	"	80x20 " L=80	4	1.00	4.00
8	"	-100x10 " L=100	1	0.78	0.78
9	А-1	Ø25 " L=700	4	2.70	10.80

Объектын нэр: Говь-Алтай аймаг, Халиун сум СПОРТ ЗААЛНЫ БАРИЛГА		
Ажлын зургийн холболт	Энэ хуудас	
	зэсвэртэй	зэсвэргүй хүчингүй
Захирал	Ч.Нарандэлгэр	<i>[Signature]</i>
Инженер	Г.Мөнгөнтуяа	<i>[Signature]</i>
Шалгасан	Ө.Цоггэрэл	<i>[Signature]</i>
Огноо: он сар

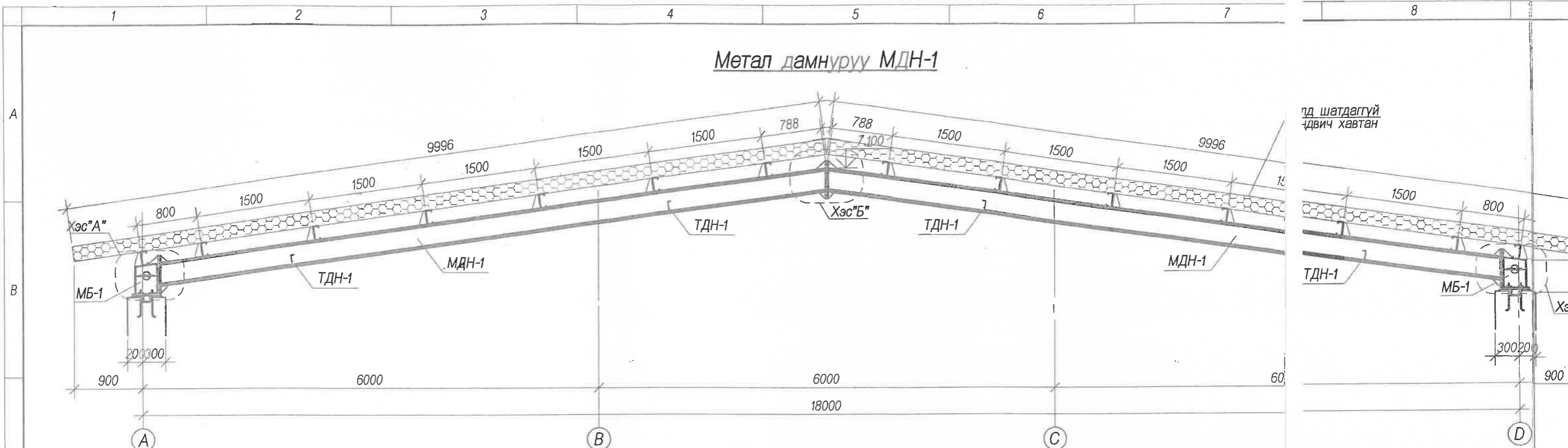
Тайлбар.

1. Энэ хуудсыг холбогдох зургуудтай хамт үзнэ үү.
2. Үндсэн даацын хийцийн гангийн марк нь С345, холбоос эдлэлийн гангийн марк нь С345 болно.
3. Зурагт үзүүлээгүй бүх гагнаасны оёдлын урт нь хоёр элементийн уулзаж байгаа нийт урттай тэнцүү байх ба өндөр нь гагнагдаж байгаа элементийн зузаанаас багагүй байна.
4. Бүх гагнаасын электрод Э-42 төрлийн электродоор гагнагдана.
5. Бүх төмөр хийцийг угсралт хийж дууссаны дараа гагнуурын шаваас, зэв зэргийг нь сайтар цэвэрлэсний дараа төмрийн сурикээр өнгө тавьж төмрийн будгаар 2 удаа будна.



Говь-Алтай аймаг, Есөнбулаг сум. 3-Р СУРГУУЛИЙН ӨРГӨТГӨЛ СПОРТ ЗААЛНЫ БАРИЛГА.					
Метал багана МБ-1					Үе шат: А3
Инженер	<i>[Signature]</i>	Ө.Цоггэрэл	Е.Г.Шифр: ББ-15/2020	Масштаб:	Огноо: 2020 он
Гүйцэтгэсэн	<i>[Signature]</i>	Г.Мөнгөнтуяа	Т.Г.Шифр:	Зургийн дугаар: ББ-21	Хуудас: 34
Шалгасан		Б.Батбаяр			

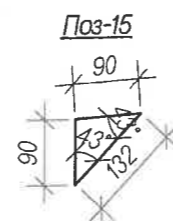
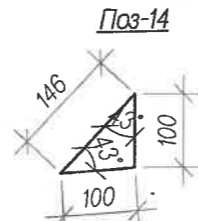
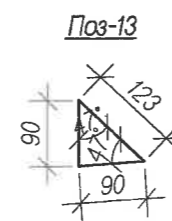
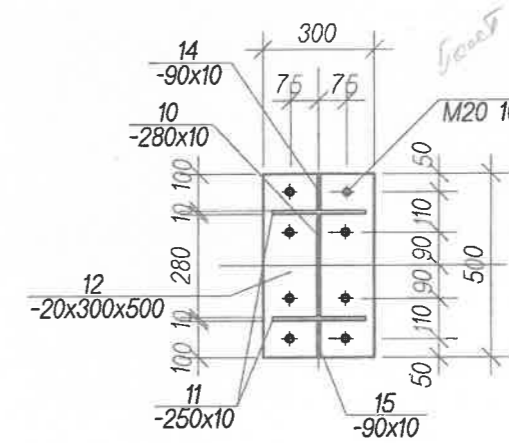
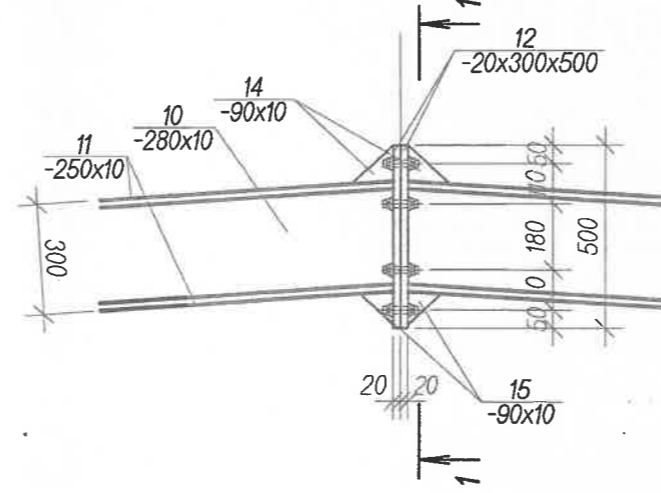
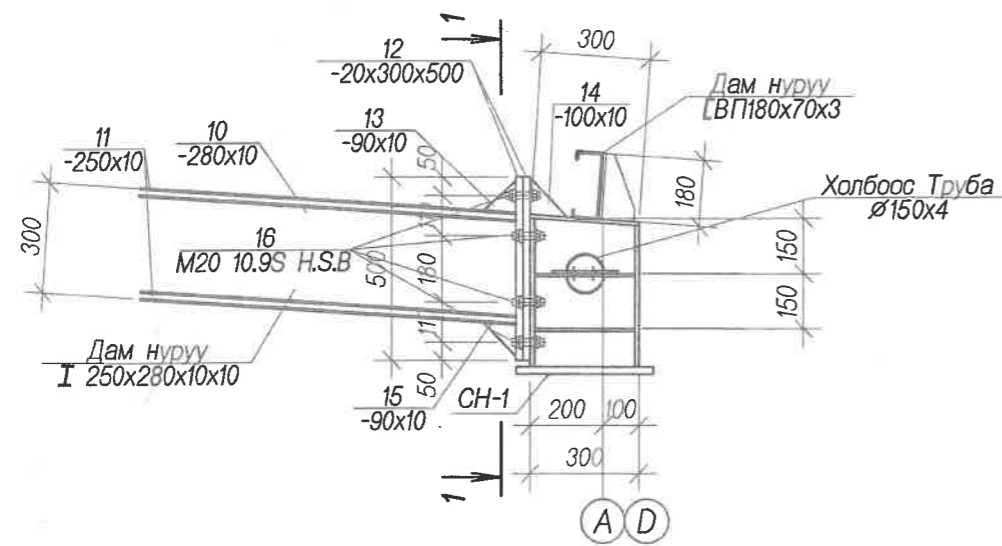
Метал дамнуруу МДН-1



Хэсэглэл А

Хэсэглэл Б

Огтлол 1-1



Тайлбар.

1. Энэ хуудсыг холбогдох зургуудтай хамт үзнэ үү.
2. Үндсэн даацын хийцийн гангийн марк нь С345, холбоос эдлэлийн ганги.
3. Зурагт үзүүлээгүй бүх гагнаасын оёдлын урт нь хоёр элементийн уулзагч өндөр нь гагнагдаж байгаа элементийн зузаанаас багагүй байна.
4. Бүх гагнаасын электрод Э-42 төрлийн электродоор гагнагдана.
5. Бүх төмөр хийцийг угсралт хийж дууссаны дараа гагнуурын шаваас, зэвдэг дараа төмрийн сурикээр өнгө тавьж төмрийн будгаар 2 удаа будна.

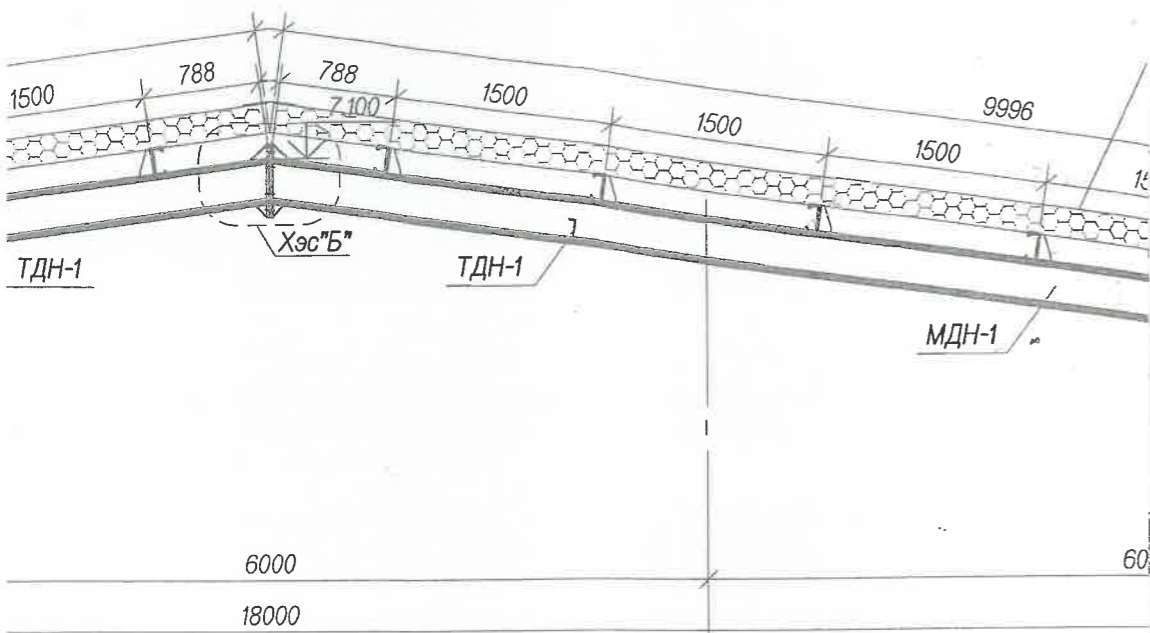
ТД шатдаггүй
двигч хавтан

Н.С.В

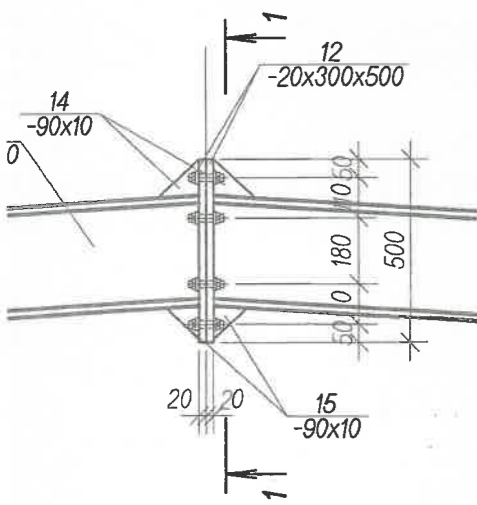
марк нь С345 болно.
байгаа нийт урттай тэнцүү байх ба

зэргийг нь сайтар цэвэрлэсний

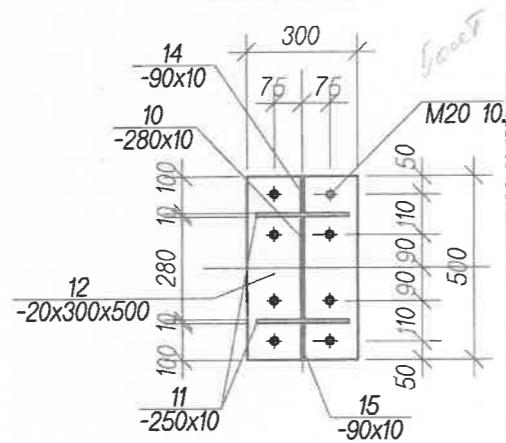
Метал дамнуруу МДН-1



Хэсэглэл Б



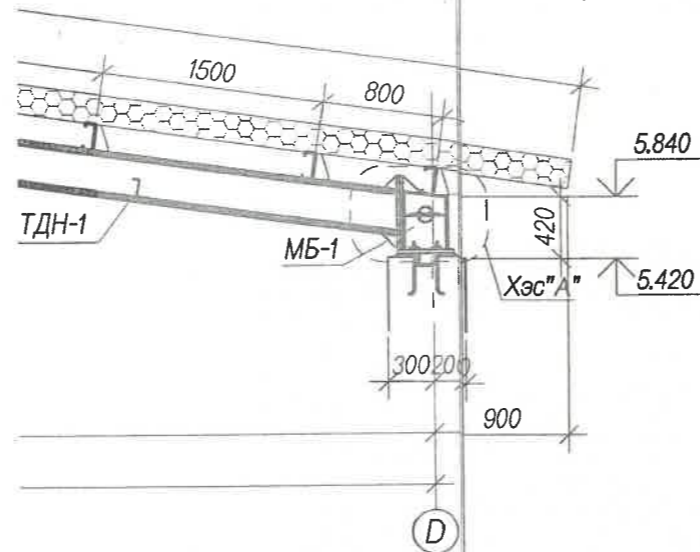
Огтлол 1-1



Тайлбар

1. Энэ хуудсыг холбогдох зургуудтай хамт үзнэ үү.
2. Үндсэн даацын хийцийн гангийн марк нь С345, холбоос эдлэлийн ганги.
3. Зурагт үзүүлээгүй бүх гагнаасын оёдлын урт нь хоёр элементийн уулза өндөр нь гагнагдаж байгаа элементийн зузаанаас багагүй байна.
4. Бүх гагнаасын электрод Э-42 төрлийн электродоор гагнагдана.
5. Бүх төмөр хийцийг угсралт хийж дууссаны дараа гагнуурын шаваас, зө дараа төмрийн сурикээр өнгө тавьж төмрийн будгаар 2 удаа будна.

7д шатдаггүй
двич хавтан



Объектын нэр: Говь-Алтай аймаг, Халиун сум СПОРТ ЗААЛНЫ БАРИЛГА		
Ажлын зургийн холболт	Энэ хуудас	
Захирал	засвартай	зэсвэргүй хүчингүй
Инженер	Ч.Нарандэлгэр	
Шалгасан	Г.Мөнгөнтуяа	
	Ө.Цоггэрэл	
Огноо: он сар

Төмөр эдлэхүүний тодорхойлолт

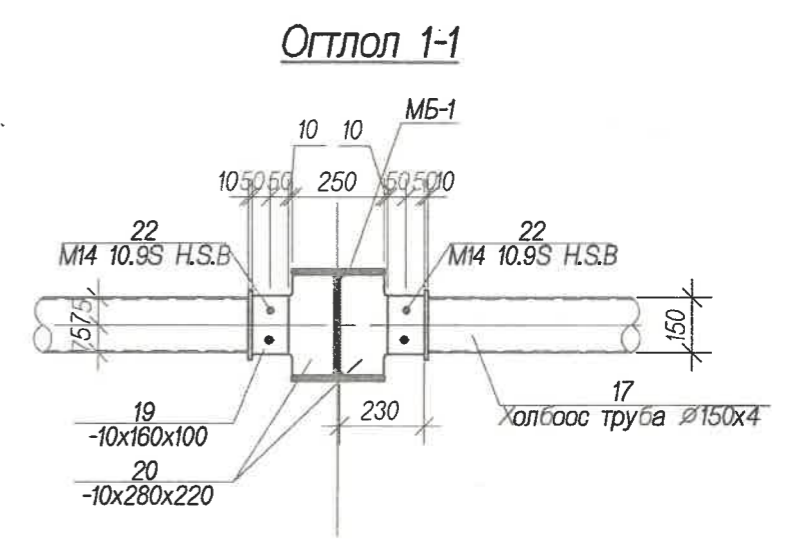
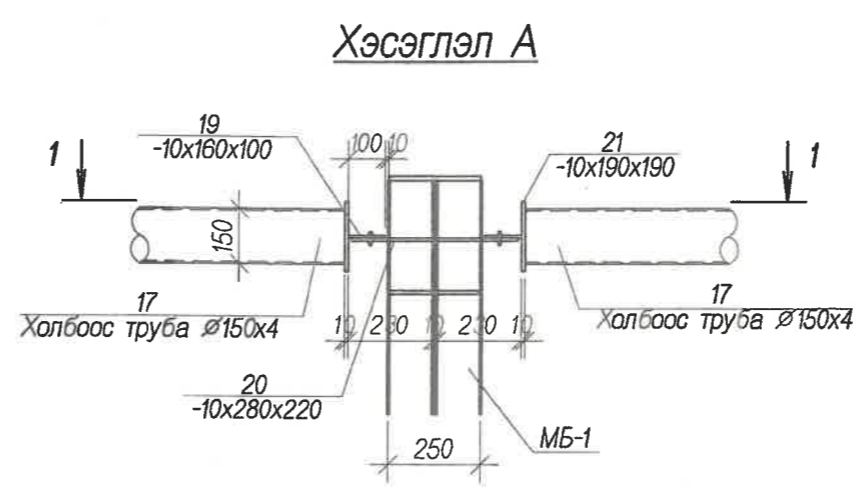
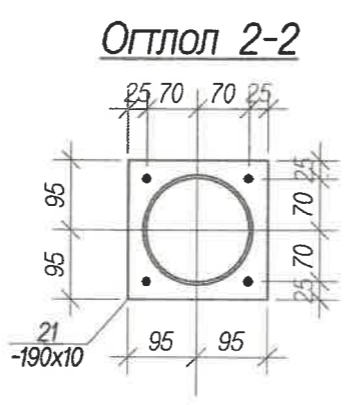
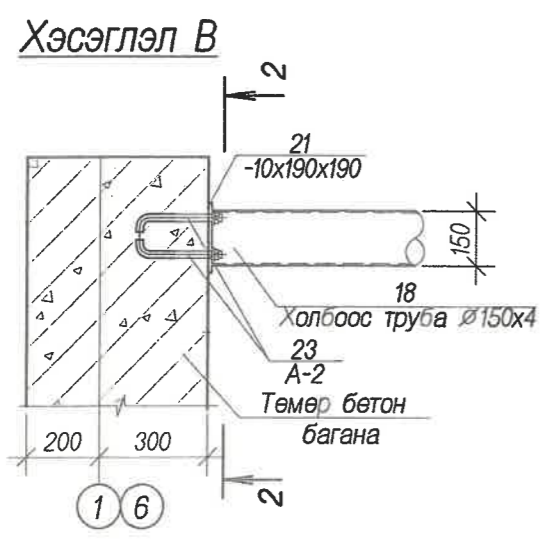
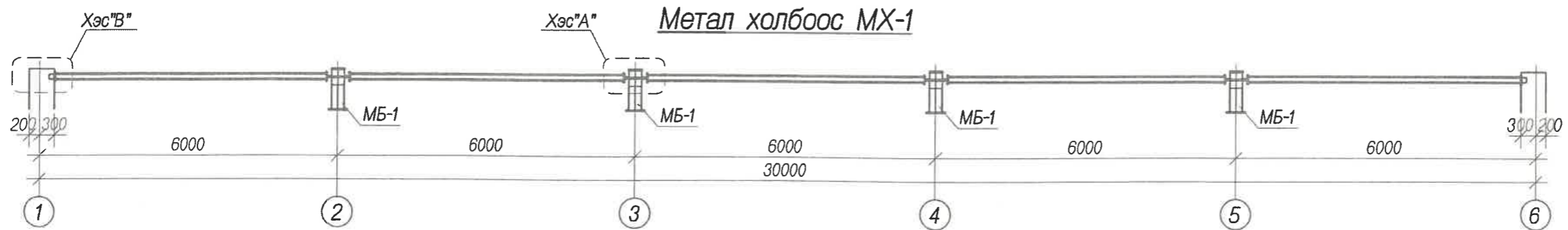
Д/Д	Тэмдэглэгээ	Нэр	Тоо шир	Нэгж жин /кг/	Нийт жин /кг/
		Метал дам нуруу МДН-1	4	1229.96	4919.84
10	ББ-	-280x10 L=8830	2	194.08	388.16
11	"	-250x10 L=8830	4	173.28	693.12
12	"	-300x20 L=500	6	23.55	141.30
13	"	-90x10 L=90	2	0.63	1.26
14	"	-100x10 L=100	4	0.78	3.12
15	"	-90x10 L=90	4	0.63	2.52
16	"	Боолт M20 10.9S H.S.B L=80	24	0.02	0.48
		Материал Сэндвич хавтан V=123.70м³			

H.S.B

марк нь С345 болно.
байгаа нийт урттай тэнцүү байх ба

зэргийг нь сайтар цэвэрлэсний

Говь-Алтай аймаг, Есөнбулаг сум. 3-Р СУРГУУЛИЙН ӨРГӨТГӨЛ СПОРТ ЗААЛНЫ БАРИЛГА. Метал дамнуруу МДН-1					
Инженер Гүйцэтгэсэн Шалгасан	Ө.Цоггэрэл Г.Мөнгөнтуяа Б.Батбаяр	Е.Г.Шифр: ББ-15/2020	Масштаб:	Үе шат: А3	
		Т.Г.Шифр:	Зургийн дугаар: ББ-22	Огноо: 2020он	Хуудас: 34



Төмөр эдлэхүүний тодорхойлолт

Д/Д	Тэмдэглэгээ	Нэр			Тоо шир	Нэгж жин /кг/	Нийт жин /кг/
		Метал холбоос МХ-1			2	484.61	969.22
17	ББ-	-150x4	Труба	L=5510	3	79.35	238.05
18	"	-150x4	Труба	L=5440	2	78.35	156.70
19	"	-100x10	"	L=160	8	1.26	10.08
20	"	-280x10	"	L=220	8	4.84	38.72
21	"	-190x10	"	L=190	10	2.83	28.30
22	"	Боолт	M14 10.9S H.S.B	L=80	22	0.02	0.44
23	A-2	∅25	"	L=400	8	1.54	12.32

Тайлбар.

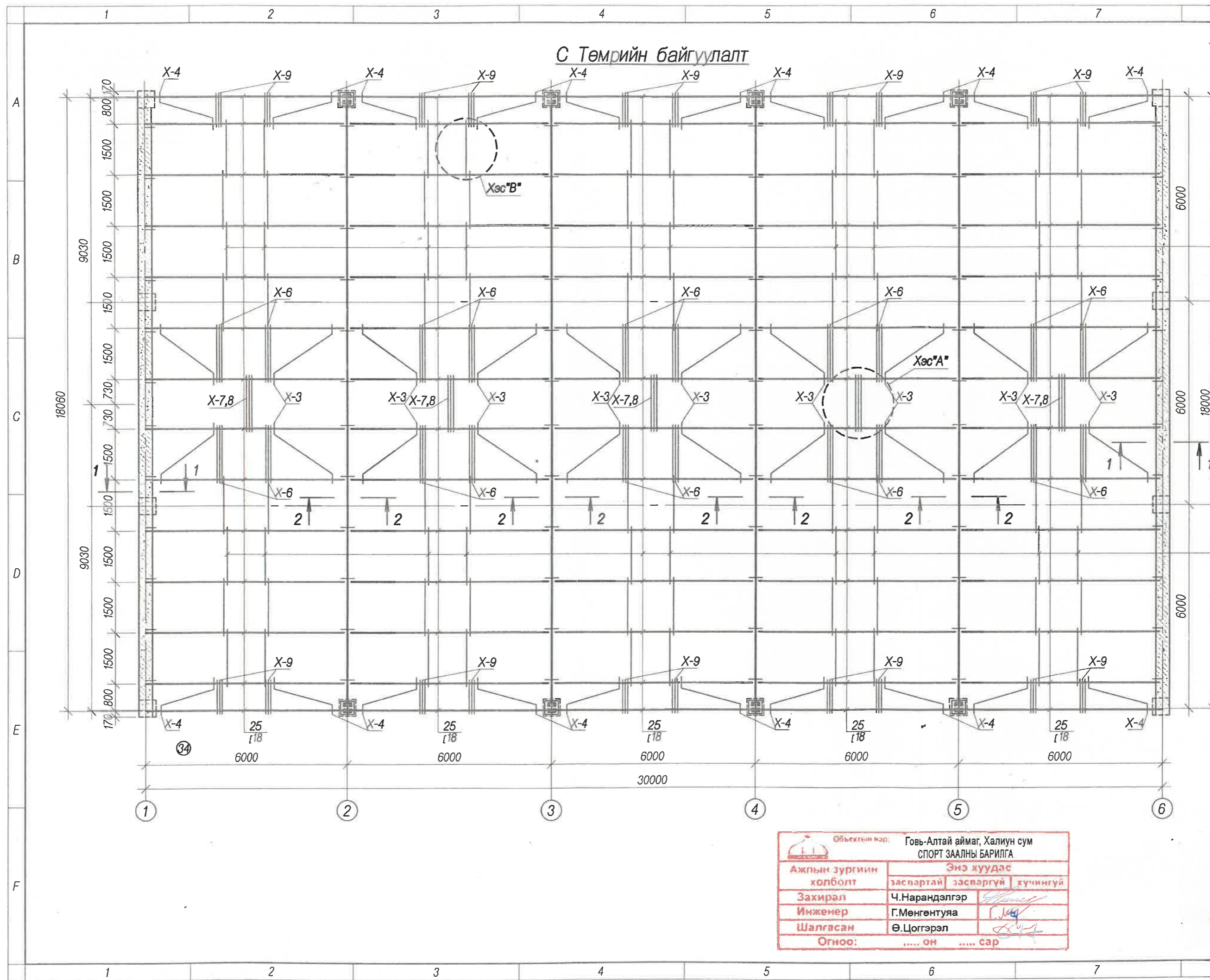
- Энэ хуудсыг холбогдох зургуудтай хамт үзнэ үү.
- Үндсэн даацын хийцийн гангийн марк нь С345, холбоос эдлэлийн гангийн марк нь С345 болно.
- Зурагт үзүүлээгүй бүх гагнаасны оёдлын урт нь хоёр элементийн уулзаж байгаа нийт урттай тэнцүү байх ба өндөр нь гагнагдаж байгаа элементийн зузаанаас багагүй байна.
- Бүх гагнаасын электрод Э-42 төрлийн электродоор гагнагдана.
- Бүх төмөр хийцийг угсралт хийж дууссаны дараа гагнуурын шаваас, зэв зэргийг нь сайтар цэвэрлэсний дараа төмрийн сурикээр өнгө тавьж төмрийн будгаар 2 удаа будна.

Объектын нэр: Говь-Алтай аймаг, Халиун сум
СПОРТ ЗААЛНЫ БАРИЛГА

Ажлын зургийн холболт	Энэ хуудас		
	засвартай	засваргүй	хүчингүй
Захирал	Ч.Нарандэлгэр		
Инженер	Г.Мөнгөнтуяа		
Шалгасан	Ө.Цоггэрэл		
Огноо: он сар	

Говь-Алтай аймаг, Есөнбулаг сум.
3-Р СУРГУУЛИЙН ӨРГӨТТӨЛ СПОРТ ЗААЛНЫ БАРИЛГА.


Инженер	Гүйцэтгэсэн	Шалгасан	Метал холбоос МХ-1		Үе шат: А3
			Ө.Цоггэрэл	Е.Г.Шифр: ББ-15/2020	Огноо: 2020он
			Т.Г.Шифр:	Зургийн дугаар: ББ-23	Хуудас: 34



С Төмрийн байгуулалт

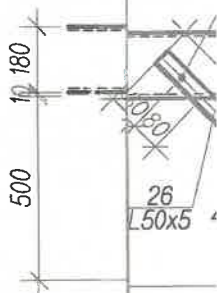
Хэс"В"

Хэс"А"

 Объект нэр: Говь-Алтай аймаг, Халиун сум СПОРТ ЗААЛНЫ БАРИЛГА			
Ажлын зургийн холболт	Энэ хуудас		
	засвартай	засваргүй	хүчингүй
Захирал	Ч.Нарандэлгэр		
Инженер	Г.Мөнгөнтуяа		
Шалгасан	Ө.Цоггэрэл		
Огноо: он сар	

ОГТ

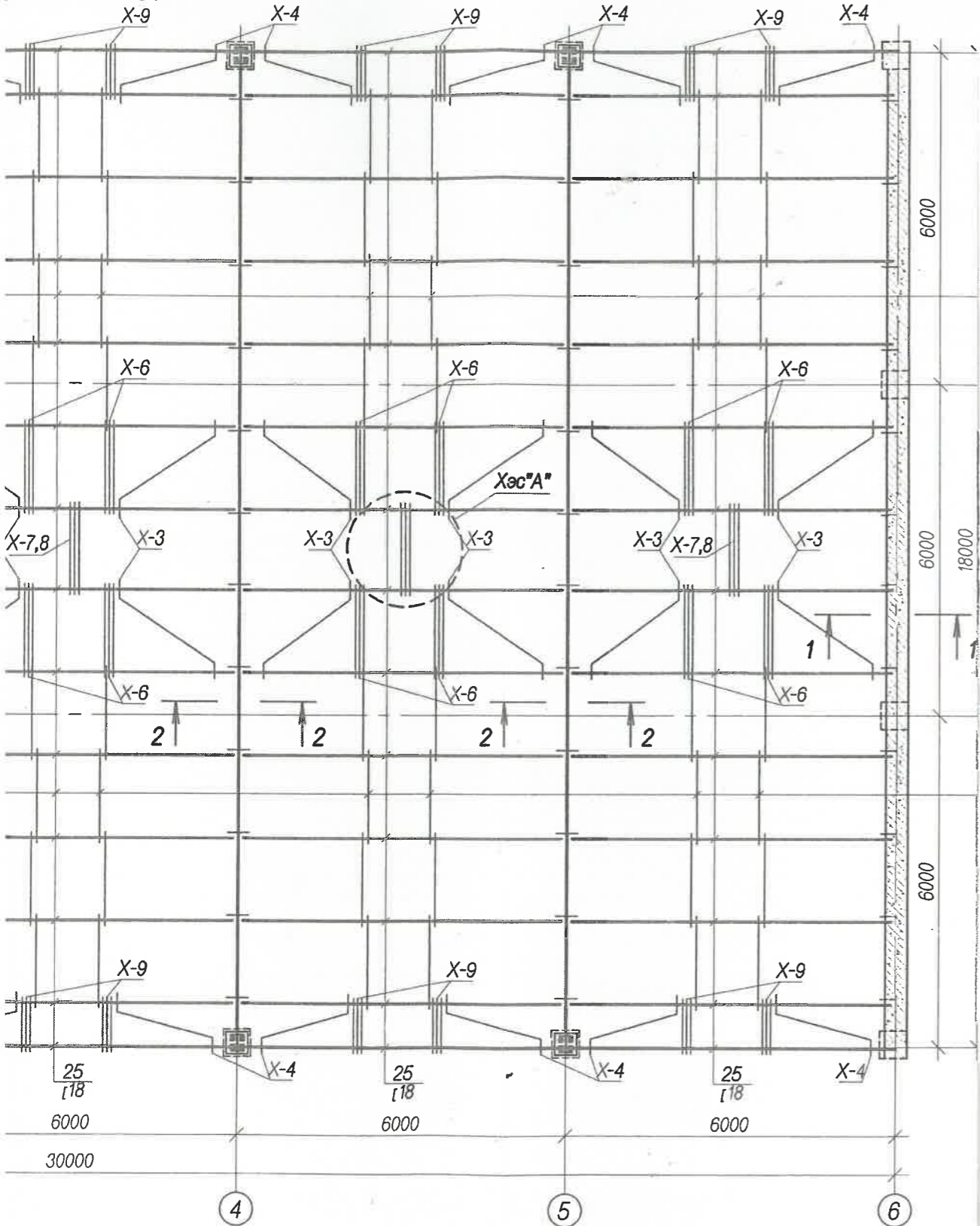
Нүх ø



Суулгах

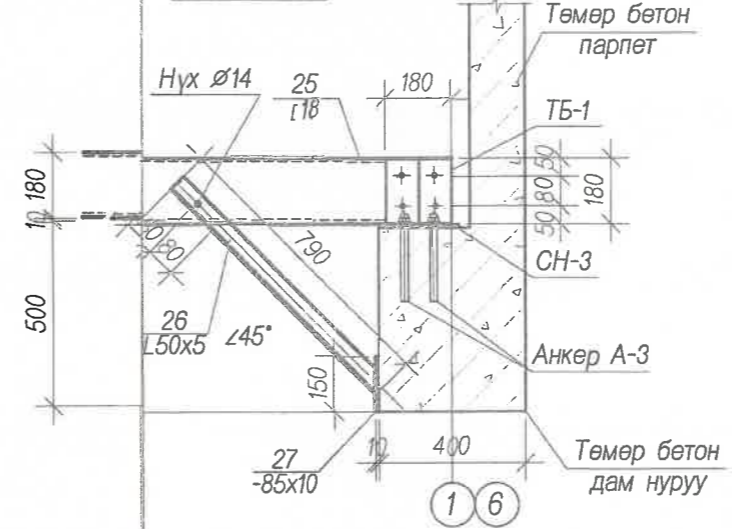


рийн байгуулалт

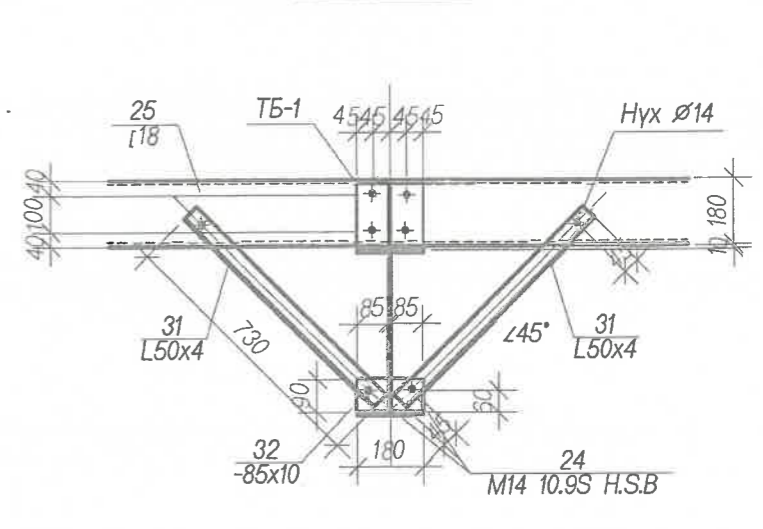


Объектын нэр: Говь-Алтай аймаг, Халиун сум СПОРТ ЗААЛНЫ БАРИЛГА	
Ажлын зургийн холболт	Энэ хуудас засвартай засваргүй хүчингүй
Захирал	Ч.Нарандэлгэр
Инженер	Г.Мөнгөнтуяа
Шалгасан	Ө.Цоггэрэл
Огноо: он сар

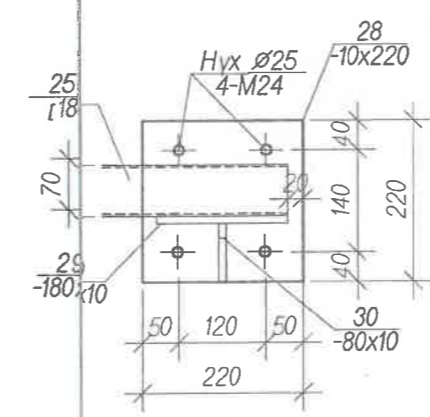
Огтлол 1-1



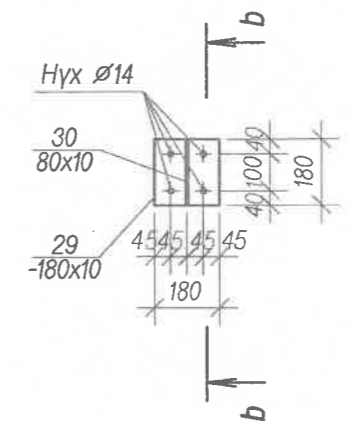
Огтлол 2-2



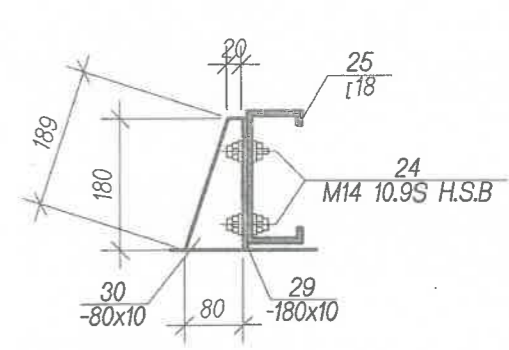
Суулгах нарийвч СН-3



Төмөр бэхэлгээ ТБ-1



Огтлол b-b



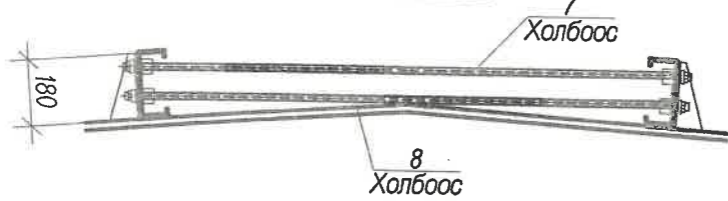
2-45.
Сүхж
2024.07.04

Тайлбар.

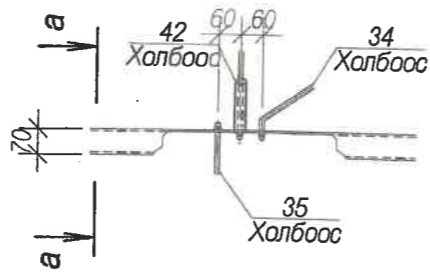
1. Энэ хуудсыг холбогдох зургуудтай хамт үзнэ үү.
2. Үндсэн даацын хийцийн гангийн марк нь С345, холбоос эдлэлийн гангийн марк нь С345 болно.
3. Зурагт үзүүлээгүй бүх гагнаасын оёдлын урт нь хоёр элементийн уулзаж байгаа нийт урттай тэнцүү байх ба өндөр нь гагнагдаж байгаа элементийн зузаанаас багагүй байна.
4. Бүх гагнаасын электрод Э-42 төрлийн электродоор гагнагдана.
5. Бүх төмөр хийцийг угсралт хийж дууссаны дараа гагнуурын шаваас, зэв зэргийг нь сайтар цөвэрлэсний дараа төмрийн сурикээр өнгө тавьж төмрийн будгаар 2 удаа будна.

Говь-Алтай аймаг, Есөнбулаг сум. 3-Р СУРГУУЛИЙН ӨРГӨТГӨЛ СПОРТ ЗААЛНЫ БАРИЛГА.					
С Төмрийн байгуулалт					
Үе шат: А3					
Инженер	Г.Мөнгөнтуяа	Ө.Цоггэрэл	Е.Г.Шифр: ББ-15/2020	Масштаб:	Огноо: 2020 он
Гүйцэтгэсэн	Г.Мөнгөнтуяа	Г.Мөнгөнтуяа	Т.Г.Шифр:	Зургийн дугаар: ББ-24	Хуудас: 34
Шалгасан	Б.Батбаяр	Б.Батбаяр			

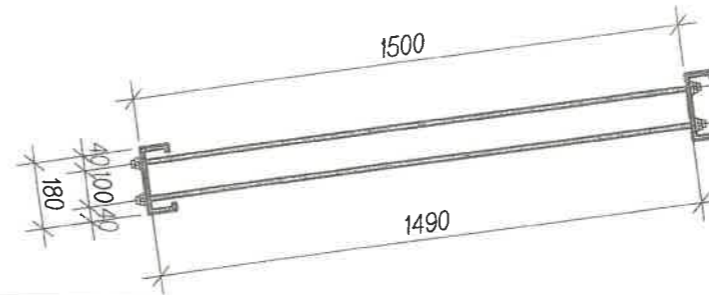
Хэсэглэл А



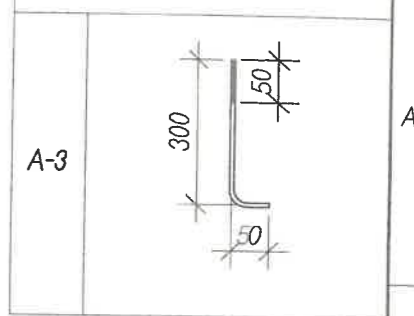
Хэсэглэл В



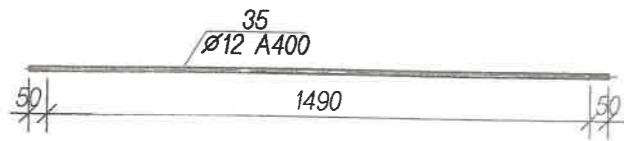
Огтлол а-а



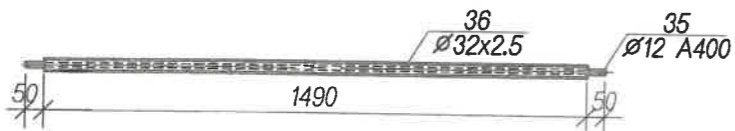
Хэсгийн тодорхойлолт



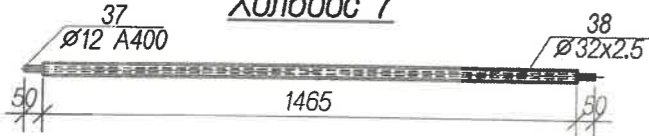
Холбоос 5



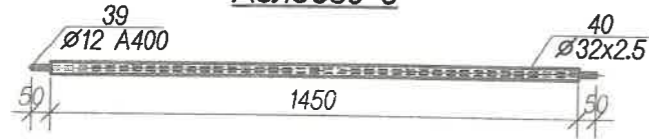
Холбоос 6



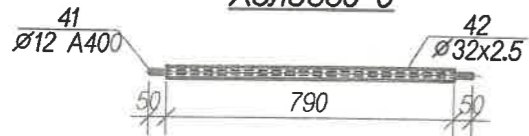
Холбоос 7



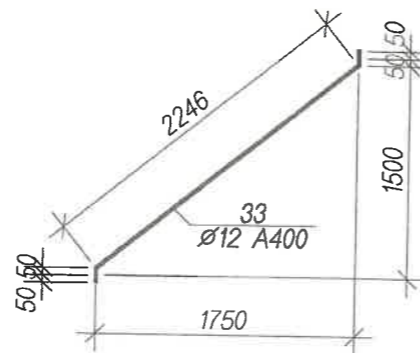
Холбоос 8



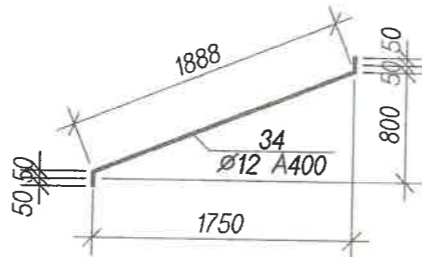
Холбоос 9



Холбоос 3



Холбоос 4



Төмөр эдлэхүүний тодорхойлолт

Д/Д	Тэмдэглэгээ	Нэр	Тоо шир	Нэгж жин /кг/	Нийт жин /кг/
С төмөр			1	8414.99	8414.99
25	ББ-	С180x70x20x3 С345; ГОСТ 27772-88 L=6000	70	97.80	6846.00
26	"	Булан төмөр L50x5 L=790	28	2.98	83.44
27	"	Лист төмөр -85x10 L=150	28	1.00	28.00
28	"	Лист төмөр -220x10 L=220	28	3.79	106.12
29	"	" -180x10 L=180	84	2.54	213.36
30	"	" -180x10 L=80	84	1.13	94.92
31	"	Булан төмөр L50x5 L=730	112	2.75	308.00
32	"	Лист төмөр -85x10 L=180	112	1.20	134.40
33	"	Ø12 А400 L=2450	20	2.18	43.60
34	"	Ø12 А400 L=2090	20	1.86	37.20
35	"	Ø12 А400 L=1590	200	1.41	282.00
36	"	Труба Ø32x2.5 L=1490	40	2.71	108.40
37	"	Ø12 А400 L=1570	5	1.39	6.95
38	"	Труба Ø32x2.5 L=1470	5	2.67	13.35
39	"	Ø12 А400 L=1550	5	1.38	6.90
40	"	Труба Ø32x2.5 L=1450	5	2.63	13.15
41	"	Ø12 А400 L=890	40	0.79	31.60
42	"	Труба Ø32x2.5 L=790	40	1.44	57.60

Тайлбар.

1. Энэ хуудсыг холбогдох зургуудтай хамт үзнэ үү.

Объектын нэр. Говь-Алтай аймаг, Халиун сум СПОРТ ЗААЛНЫ БАРИЛГА	
Ажлын зургийн холболт	Энэ хуудас засвартай / засваргүй / хүчингүй
Захирал	Ч.Нарандэлгэр
Инженер	Г.Мөнгөнтуяа
Шалгасан	Ө.Цоггэрэл
Огноо: он сар

Төмөр эдлэхүүний тодорхойлолт

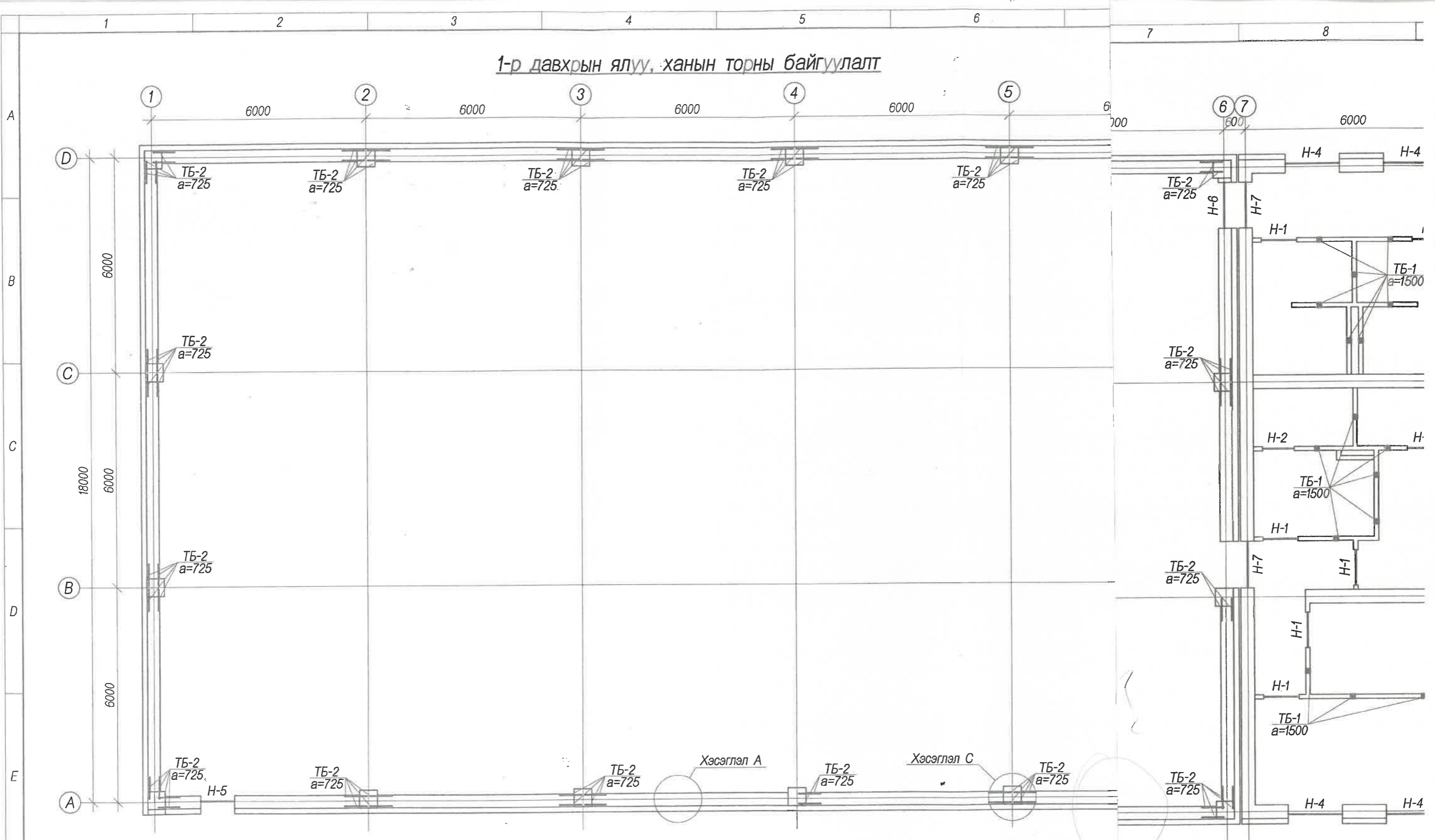
Д/Д	Тэмдэглэгээ	Нэр	Тоо шир	Жин /кг/
24	"	Боолт М14 10.9S H.S.B L=80	588	0.02
А-3	"	Ø25 Арматур А400 L=350	32	1.04

Говь-Алтай аймаг, Есөнбулаг сум. 3-Р СУРГУУЛИЙН ӨРГӨТГӨЛ СПОРТ ЗААЛНЫ БАРИЛГА.



С Төмрийн байгуулалт		Үе шат: А3
Инженер	Ө.Цоггэрэл	Е.Г.Шифр: ББ-15/2020
Гүйцэтгэсэн	Г.Мөнгөнтуяа	Масштаб: Огноо: 2020 он
Шалгасан	Б.Батбаяр	Т.Г.Шифр: Зургийн дугаар: ББ-25
		Хуудас: 34

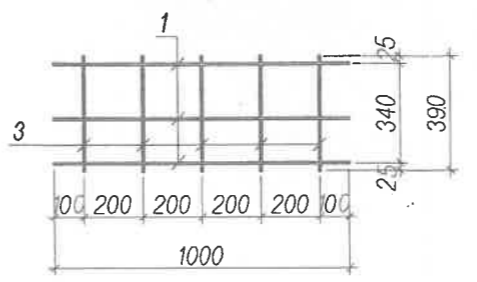
1-р давхрын ялуу, ханын торны байгуулалт



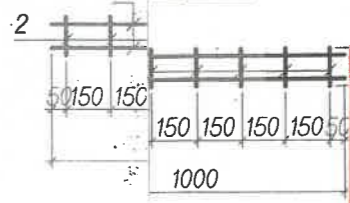
Тайлбар.

1. Энэ хуудсыг ББ-ийн холбогдох зургуудтай сайтар тулгаж хамт үз.
2. Дотор ханын тор (Т-1-г) ханын нийт уртад 525мм алхамтайгаар тавигдана.
3. Дотор ханыг уртын дагуу 1.5м тугамд тааз болон дам нуруунд ТБ-1-ээр бэхлэнэ.
4. Дотор ханыг өндрийн дагуу ТБ-1-г 525мм алхамтайгаар тавигдана.
5. Гадна ханын тор (Т-2-ыг) ханын нийт уртад 725мм алхамтайгаар тавигдана.
6. Гадна ханын баганатай холбогдсон хэсэг болгоныг өндрийн дагуу ТБ-2-оор анкерлаж блокийн өндөрөөр тавигдана. /725мм тугамд/
7. Ялууг В1.038-1.1 дэвтэрээс үзнэ үү.

Тор Т-2

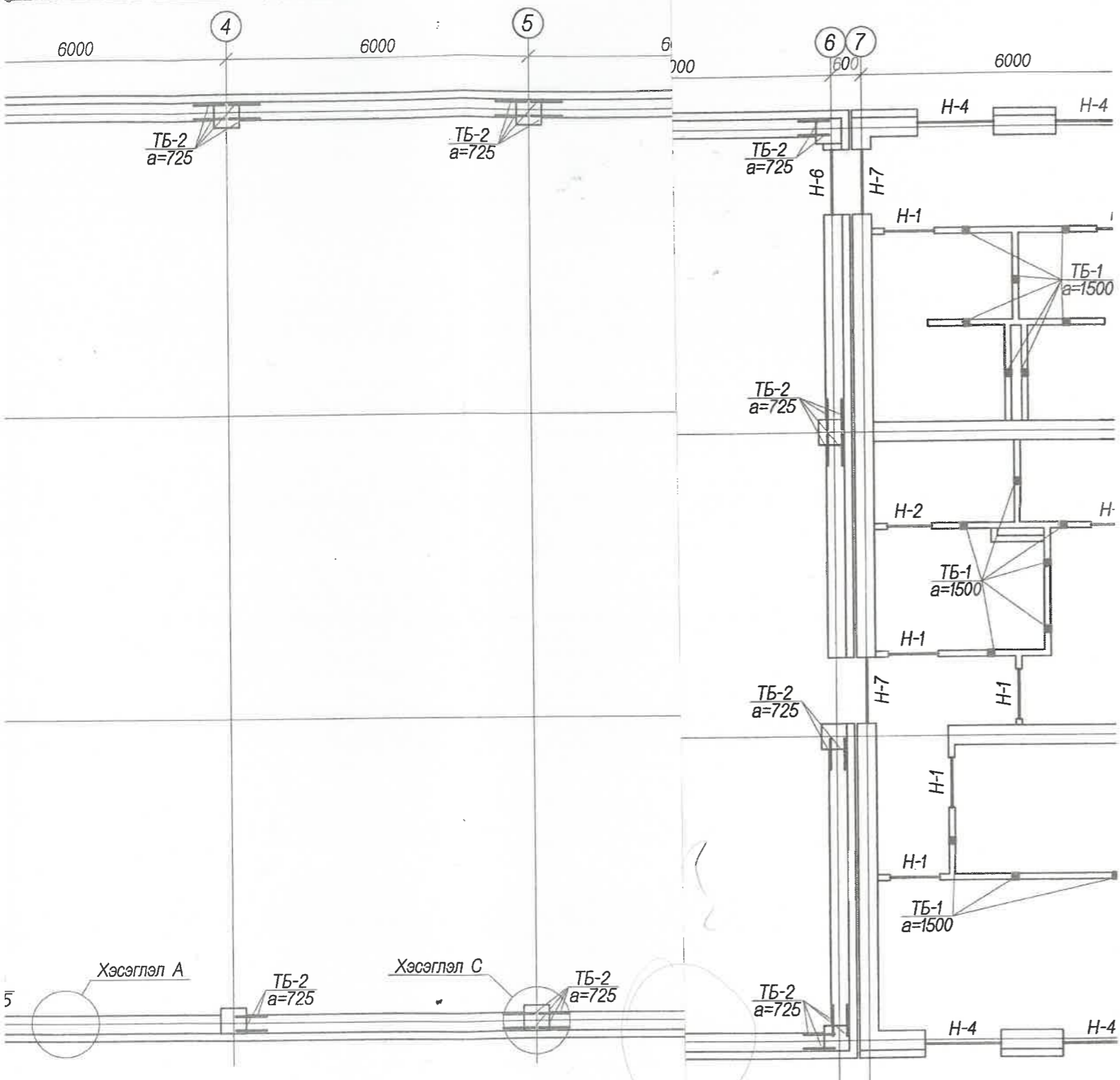


Тор Т-1

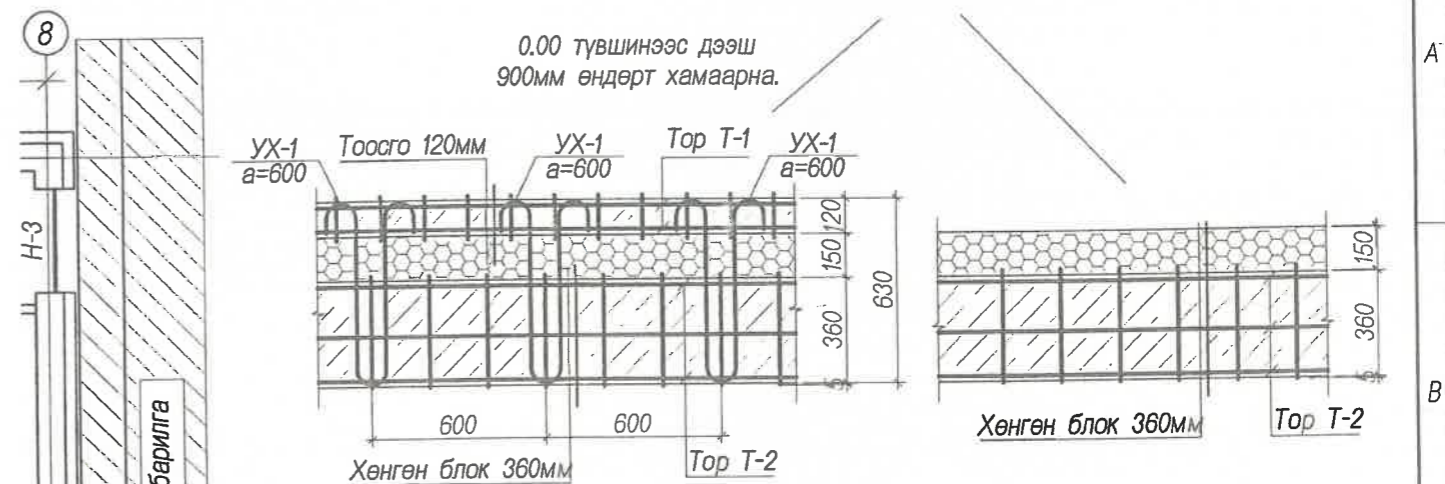


Объектын нэр: Говь-Алтай аймаг, Халиу спорт заалны барилга	
Ажлын зургийн холболт	Энэ хуудас засвартай / засваргүй
Захирал	Ч.Нарандэлгэр
Инженер	Г.Мөнгөнтуяа
Шалгасан	Ө.Цоггэрэл
Огноо: он сар

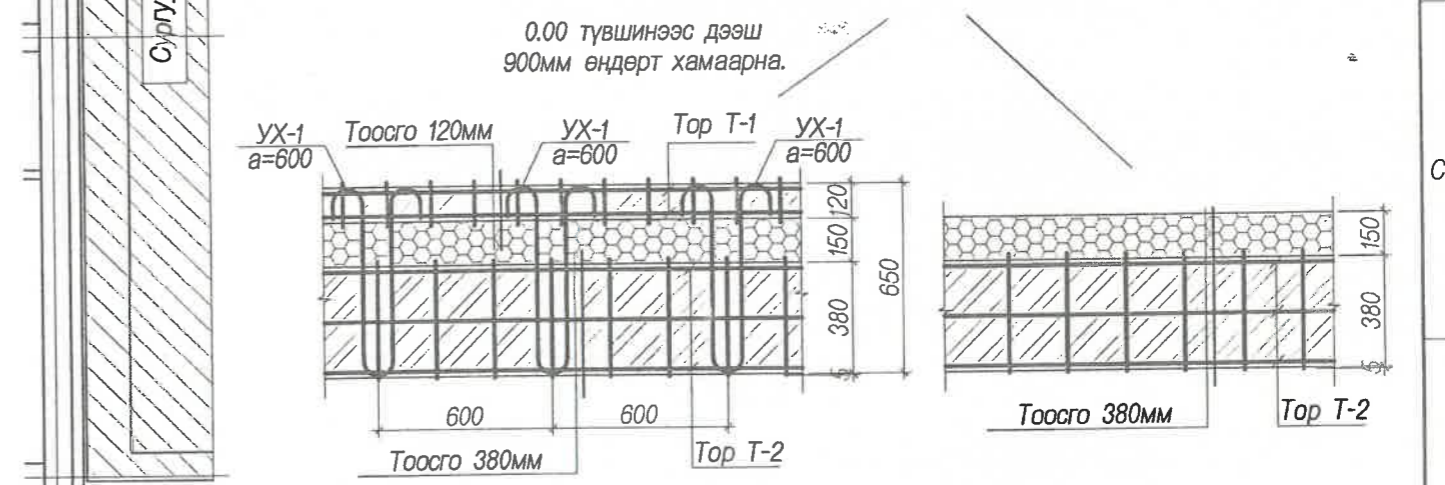
Уулын ханын торны байгуулалт



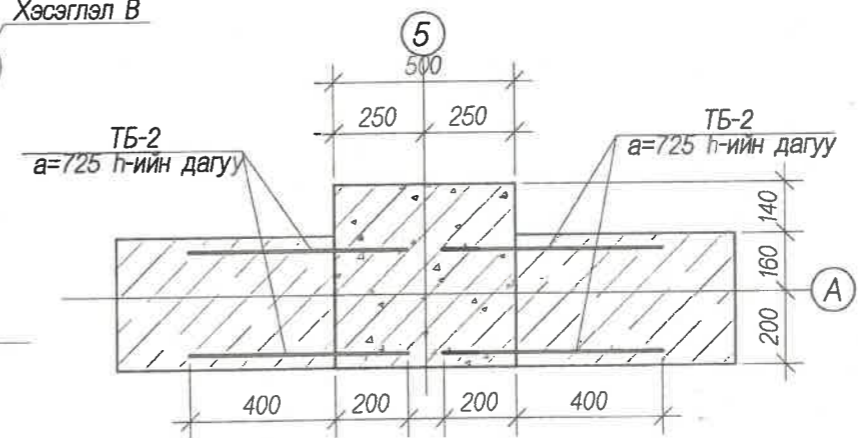
Гадна ханын хэсэглэл А



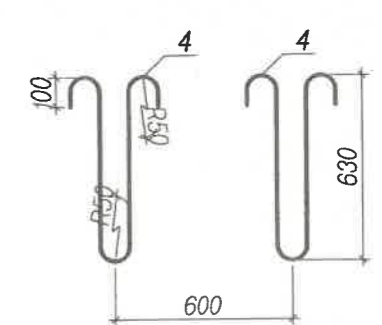
Гадна ханын хэсэглэл В



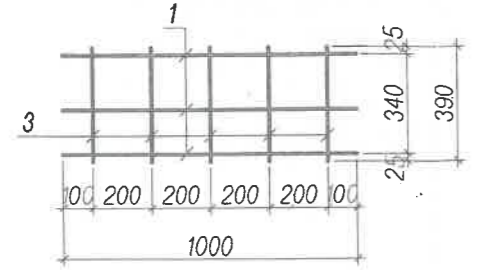
Хэсэглэл С



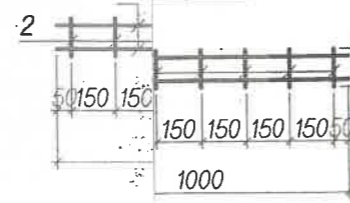
УХ-1



Тор Т-2



Тор Т-1

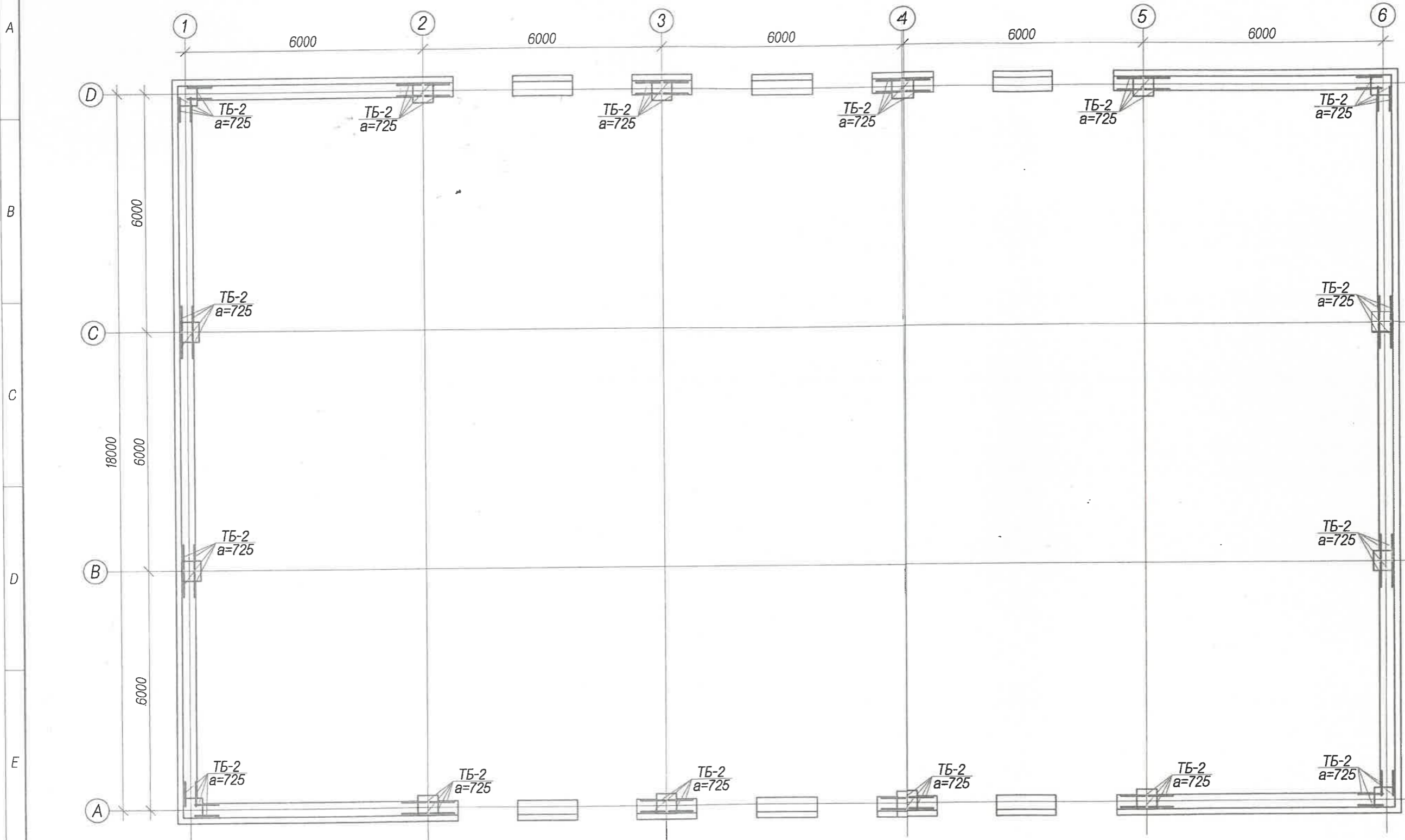


Объектын нэр			Говь-Алтай аймаг, Халиун сум СПОРТ ЗААЛНЫ БАРИЛГА		
Ажлын зургийн холболт	Энэ хуудас		Засвартай	Засваргүй	Хүчингүй
	Захирал	Инженер			
Инженер	Шалгасан	Огноо:	Ч.Нарандэлгэр	Г.Менгентуяа	Ө.Цоггэрэл
Огноо: он сар			



Говь-Алтай аймаг, Есөнбулаг сум. 3-р СУРГУУЛИЙН ӨРГӨТГӨЛ СПОРТ ЗААЛНЫ БАРИЛГА. 1-р давхрын ялуу, ханын торны байгуулалт						Үе шат: А3
Инженер	Гүйцэтгэсэн	Шалгасан	Ө.Цоггэрэл	Г.Менгентуяа	Б.Батбаяр	Е.Г.Шифр: ББ-15/2020 Т.Г.Шифр:
						Масштаб: Зургийн дугаар: ББ-28
						Огноо: 2020 он Хуудас: 34

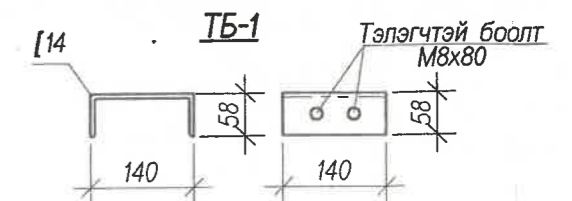
2-р давхрын ялуу, ханын торны байгуулалт



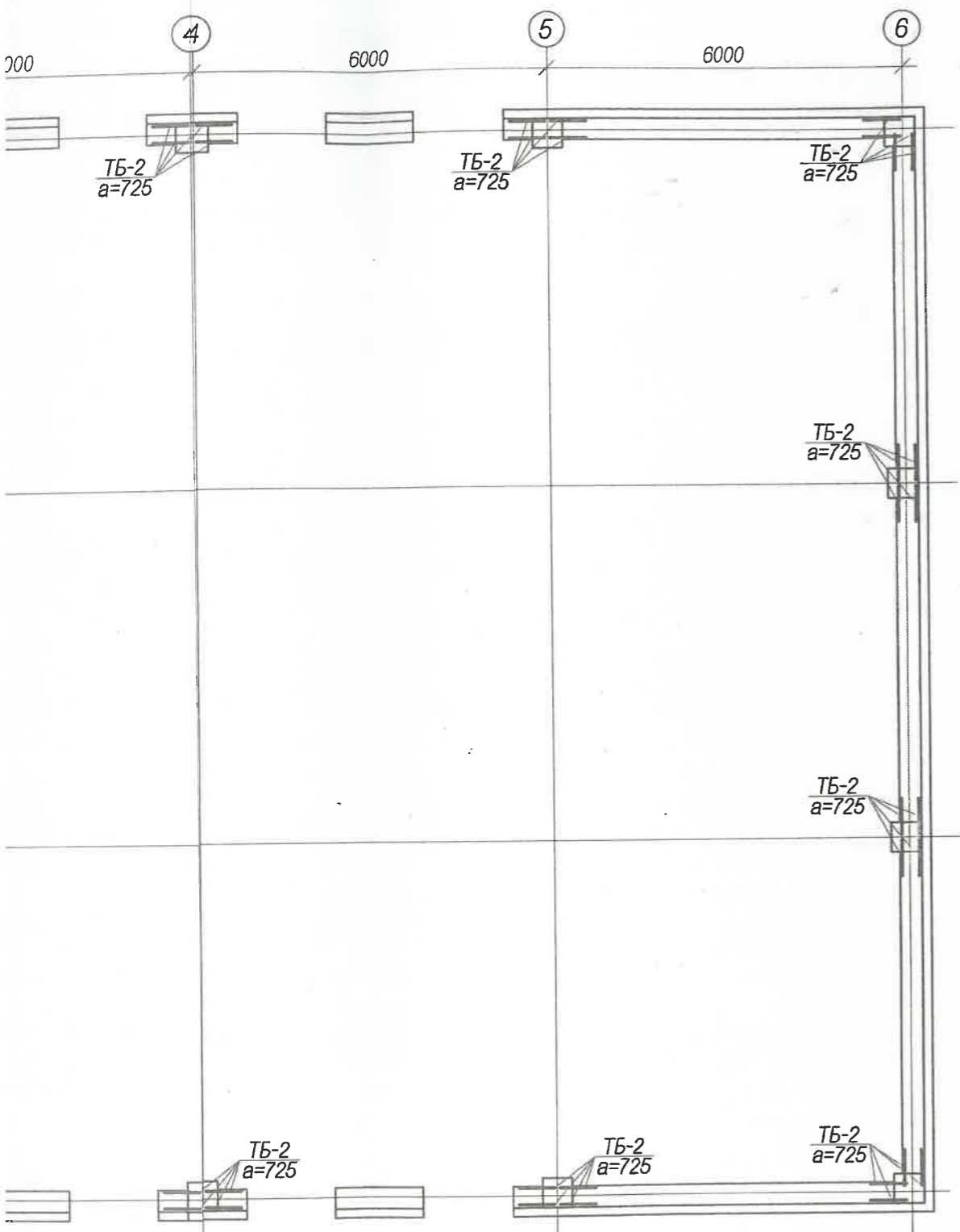
Тайлбар.

1. Энэ хуудсыг ББ-ийн холбогдох зургуудтай сайтар тулгаж хамт үз.
2. Дотор ханын тор (Т-1-г) ханын нийт уртад 525мм алхамтайгаар тавигдана.
3. Дотор ханыг уртын дагуу 1.5м тутамд тааз болон дам нуруунд ТБ-1-ээр бэхлэнэ.
4. Дотор ханыг өндрийн дагуу ТБ-1-г 525мм алхамтайгаар тавигдана.
5. Гадна ханын тор (Т-2-ыг) ханын нийт уртад 725мм алхамтайгаар тавигдана.
6. Гадна ханын баганатай холбогдсон хэсэг болгоныг өндрийн дагуу ТБ-2-оор анкерлаж блокийн өндөрөөр тавигдана. /725мм тутамд/
7. Ялууг В1.038-1.1 дэвтэрээс үзнэ үү.

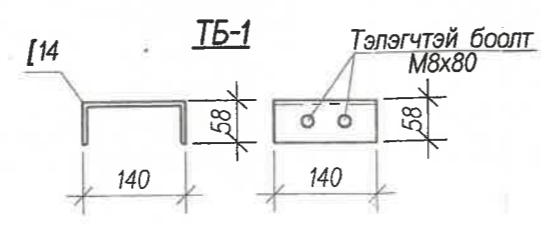
Объектын нэр: Говь-Алтай аймаг, Халиун сум	
СПОРТ ЗААЛНЫ БАРИЛГА	
Ижлын зургийн холболт	Энэ хуудас
Захирал	Засвартай / Засваргүй / Хүчингүй
Инженер	Ч.Нарандэлгэр
Шалгасан	Г.Мөнгөнтуяа
Огноо:	Ө.Цоггэрэл
 он сар



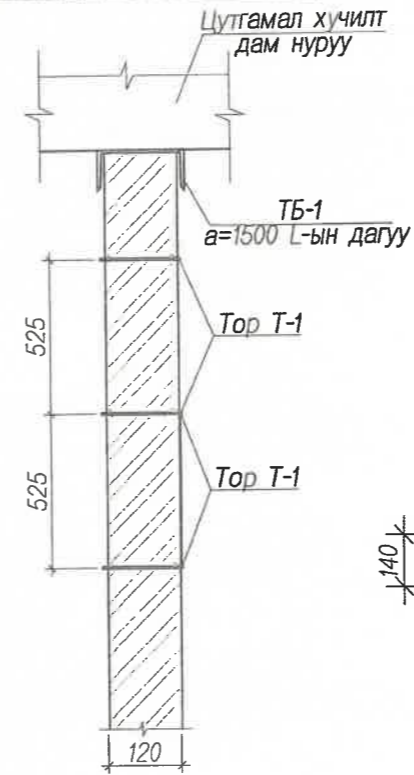
ХАНЫН ТОРНЫ БАЙГУУЛАЛТ



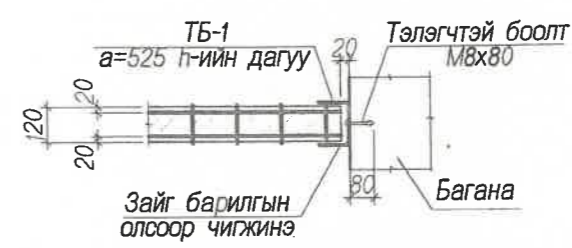
Объектын нэр: Говь-Алтай аймаг, Халиун сум СПОРТ ЗААЛНЫ БАРИЛГА	
Ижлын зургийн холболт	Энэ хуудас
Захирал	Засвартай / Засваргүй / Хүчингүй
Инженер	Ч.Нарандэлгэр
Шалгасан	Г.Мөнгөнтуяа
Огноо:	Ө.Цоггэрэл
 он сар



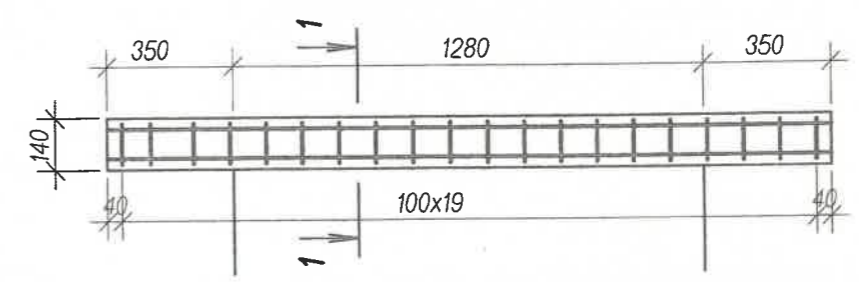
120-н ханыг дам нуруу, хучилтанд бэхлэх бэхлэгээ



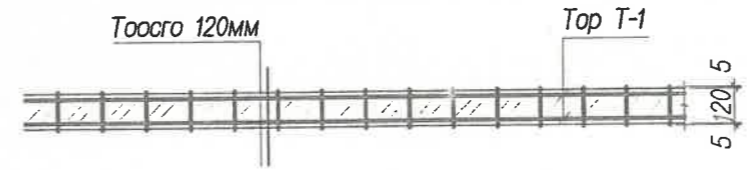
120-н дотор ханыг багананд бэхлэх бэхлэгээ



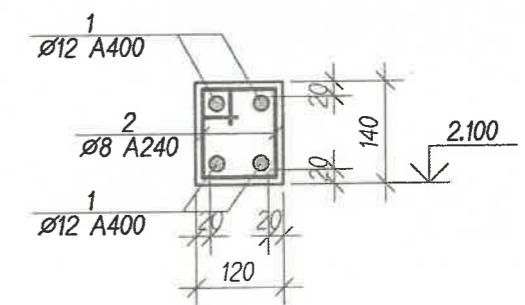
Цутгамал ялуу ЦЯ-1



Дотор 120мм-н ханын хэсэглэл



Огллол 1-1



Цутгамал төмөр бетон хийц эдлэлийн материалын тодорхойлолт

Д/Д	Тэмдэглэгээ	Нэр	Тоо шир	Нэгж жин /кг/	Нийт жин /кг/
		Цутгамал ялуу ЦЯ-1	3	11.30	33.90
1	ББ-	Арматур Ø12 A400 L=1960	4	1.74	6.96
2	"	" Ø8 A240 L=550	20	0.22	4.34
Материал В20 V=0.033x3=0.099 м³					



Говь-Алтай аймаг, Есөнбулаг сум. 3-р СУРГУУЛИЙН ӨРГӨТГӨЛ СПОРТ ЗААЛНЫ БАРИЛГА.

2-р давхрын ялуу, ханын торны байгуулалт

Инженер	Ө.Цоггэрэл	Е.Г.Шифр: ББ-15/2020	Масштаб:	Үе шат: А.3
Гүйцэтгэсэн	Г.Мөнгөнтуяа	Т.Г.Шифр:	Зургийн дугаар: ББ-27	Огноо: 2020он
Шалгасан	Б.Батбаяр		Хуудас: 34	

Ялууны түүвэр						Төмөр хийцийн материалын түүвэр						
Дэс дугаар	Тэмдэглэгээ	Нэр	Нэг нүхэнд орох элементийн тоо	1-р давхар	Нийт ялууны тоо ширхэг	Дэс дугаар	Тэмдэглэгээ	Нэр	Тоо ширхэг	Жин /кг/		Тайлбар
										Нэгж	Нийт	
Н-1	☒	Я 15.12.14	1	6	6	0	1	2	3	4	5	6
Н-2	☒	Я 15.12.14	1	2	2	Тор Т-1						
Н-3	☒	Я 22.12.14	1	1	1	1		∅5Врl L=1000	2	0.15	0.30	0.36
	☒	Я 22.25.22	1	1	1	2		∅3Врl L=130	7	0.0084	0.06	
Н-4	☒	Я 22.12.14	1	4	4	Тор Т-2						
	☒	Я 22.25.22	1	4	4	1		∅5Врl L=1000	3	0.15	0.45	0.57
Н-5	☒	Я 15.12.14	1	1	1	3		∅3Врl L=390	5	0.023	0.12	
		☒	Я 15.12.22	2	1	2	УХ-1					
Н-6	☒☒☒	ЦЯ-1	3	1	3	4		∅5Врl L=1500	2	0.462	0.92	0.92
Н-7	☒	Я 22.12.14	1	2	2							
	☒	Я 22.25.22	1	2	2							

Объектын нэр: Говь-Алтай аймаг, Халиун сум
СПОРТ ЗААЛНЫ БАРИЛГА

Ажлын зургийн холболт	Энэ хуудас		
	засвартай	засваргүй	хүчингүй
Захирал	Ч.Нарандэлгэр		
Инженер	Г.Мөнгөнтуяа		
Шалгасан	Ө.Цоггэрэл		
Огноо: он сар	

Ялууны нэгдсэн түүвэр				
Дэс дугаар	Тэмдэглэгээ	Нэр	Тоо ширхэг	Жин /кг/
1	В1.038-1.1.	Я 15.12.14	9	60
2	В1.038-1.1.	Я 15.12.22	2	100
3	В1.038-1.1.	Я 22.12.14	6	90
4	В1.038-1.1.	Я 22.25.22	6	310
5		ЦЯ-1	3	91

Хийц эдлэлийн нэгдсэн түүвэр								
Дэс дугаар	Тэмдэглэгээ	Нэр	Тоо ширхэг			Жин /кг/		
			1-р давхар	2-р давхар	Дүн	Нэгж	Нийт	
0	1	2	3	4	7	8	9	
120мм-н хана								
	Цув. Г1.030. 1-3Г	Тор Т-1 L=у.м	142.80	0	142.80	0.36	51.41	
ТБ-1			16	0	16.00	1.6	25.60	
360мм-н хана								
	Цув. Г1.030. 1-3Г	Тор Т-2 L=у.м	468.00	192.00	660.00	0.57	376.20	
ТБ-2			180	128	308.00	0.37	113.96	

Тайлбар.

- Энэ хуудсыг ББ-ийн холбогдох зургуудтай сайтар тулгаж хамт үз.
- Дотор ханын 1ор (Т-1-г) ханын нийт уртад 525мм алхамтайгаар тавигдана.
- Дотор ханыг уртын дагуу 1.5м тутамд тааз болон дам нуруунд ТБ-1-ээр бэхлэнэ.
- Дотор ханыг өндрийн дагуу ТБ-1-г 525мм алхамтайгаар тавигдана.
- Гадна ханын тор (Т-2-ыг) ханын нийт уртад 725мм алхамтайгаар тавигдана.
- Гадна ханын баганатай холбогдсон хэсэг болгоныг өндрийн дагуу ТБ-2-оор анкерлаж блокийн өндөрөөр тавигдана. /725мм тутамд/
- Ялууг В1.038-1.1 дэвтэрээс үзнэ үү.

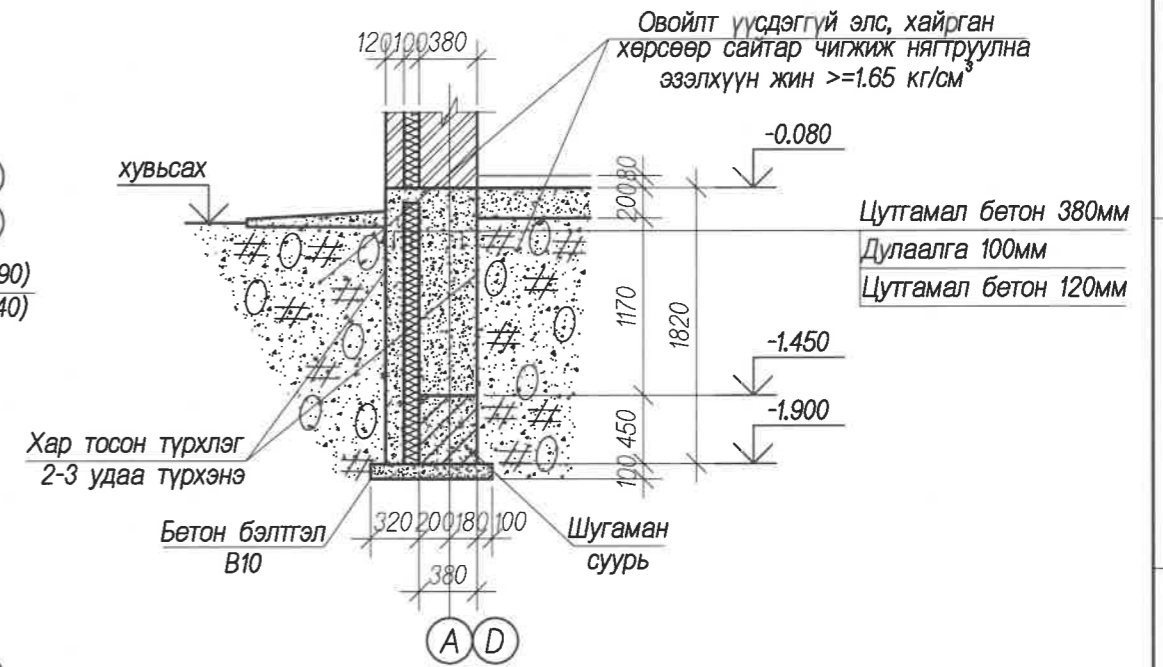
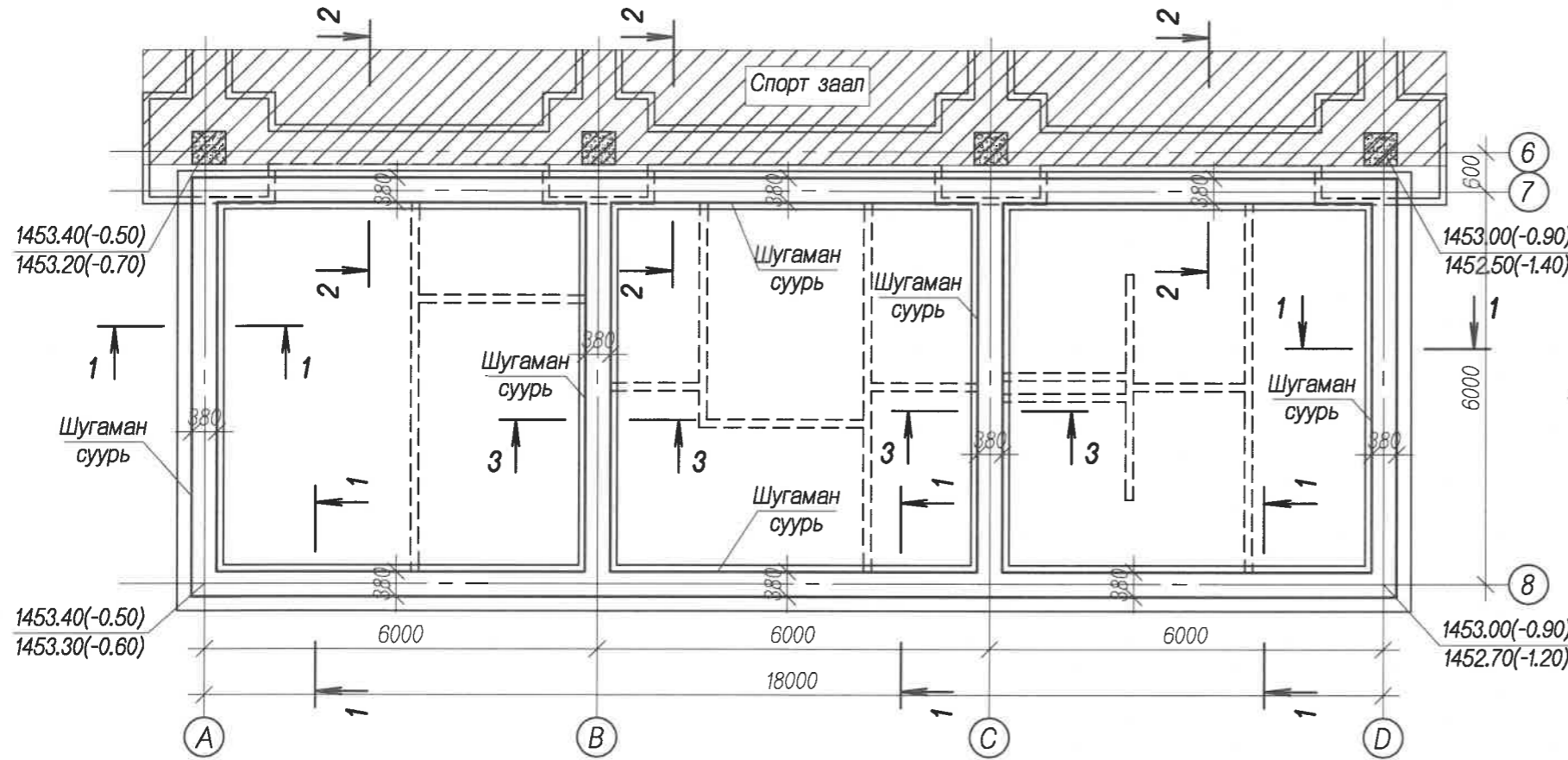
Төмөр хийцийн материалын түүвэр					
Дэс дугаар	Тэмдэглэгээ	Нэр	Тоо ширхэг	Жин /кг/	
				Нэгж	Нийт
0	1	2	3	4	5
Төмөр бэхэлгээ ТБ-1					
1		[14, ГОСТ 8509-82-82, L=140	1	1.6	1.60
Төмөр бэхэлгээ ТБ-2					
2		∅10 А240 L=600	1	0.37	0.37

Говь-Алтай аймаг, Есөнбулаг сум.
3-Р СУРГУУЛИЙН ӨРГӨТГӨЛ СПОРТ ЗААЛНЫ БАРИЛГА.

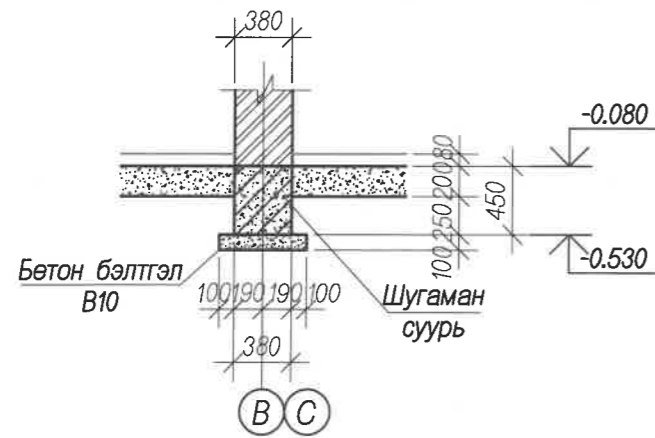
Ялуу, ханын торны материалын түүвэр					Үе шат: А3
Инженер	Ө.Цоггэрэл	Е.Г.Шифр:	Масштаб:	Огноо:	
Гүйцэтгэсэн	Г.Мөнгөнтуяа	ББ-15/2020		2020он	
Шалгасан	Б.Батбаяр	Т.Г.Шифр:	Зургийн дугаар:	Хуудас:	
			ББ-28	34	

Суурийн байгуулалт ±0.00=1453.90

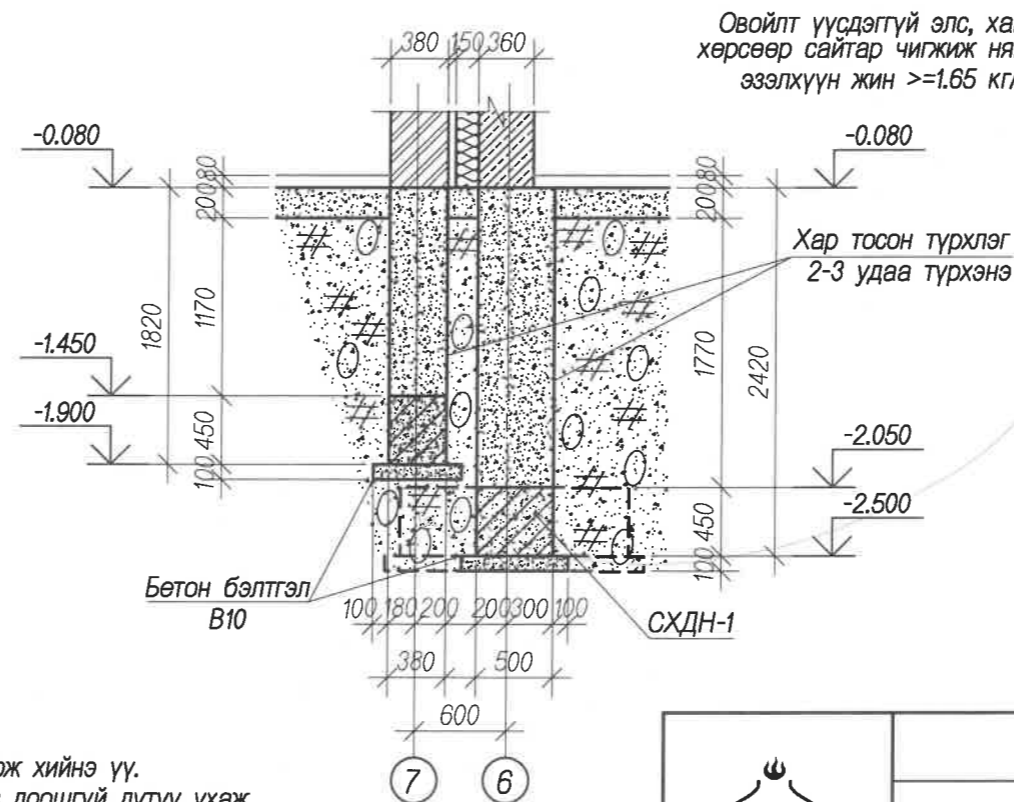
Огтлол 1-1



Огтлол 3-3



Огтлол 2-2



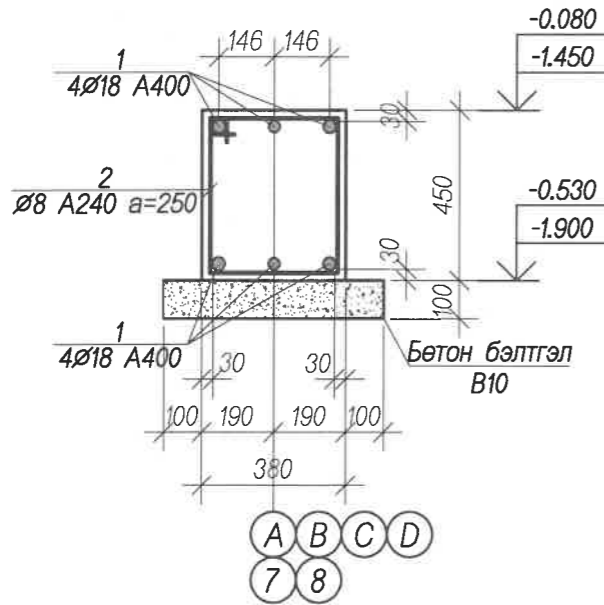
Тайлбар.

1. Энэ хуудсыг холбогдох зургуудтай хамт үзнэ үү.
2. ±0.00 түвшин 1453.90 тэмдэгтэд байна.
3. Суурийн улны доор 100мм зузаантай В10 ангийн бетоноор бетон бэлтгэл хийнэ.
4. Суурийн хажуу гадаргууд 2 үе хар тосон түрхлэг түрхэнэ.
5. Цонх, хаалганы хэмжээ байрлалыг БА-ийн зурагтай хамт үзнэ үү.
6. Сууриас гарах шатны гаргалгаа арматурыг шатны зургаас үзнэ үү.
7. Аянга газардуулгын зургийг цахилгааны зурагаас үзэх ба суурийн ажилтай холбож хийнэ үү.
8. Газар шорооны ажлыг механизмаар ухагдаа суурь суулгах түвшингээс 30см-аас доошгүй дутуу ухаж, цааш нь гар аргаар ухаж төслийн түвшинд хүргэнэ.
9. Барилгын суурийн нүх ухсаны дараа хөрсний хяналт хийлгэх шаардлагатай.
10. Барилгын талбайг гадаргуугын болон хур борооны уснаас хамгаалах арга хэмжээ авах шаардлагатай.
11. Цутгамал хийц эдлэлийг хэв хашмалд хийж цутгасаны дараа бэхжилтийн 70%-д хүрсний дараа хэв хашмалыг авна.

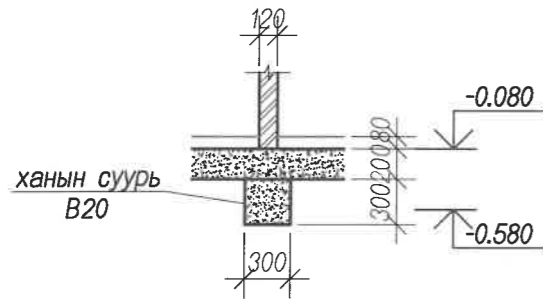
Төлөвлөсөн өндөр
Одоо байгаа өндөр

Говь-Алтай аймаг, Халиун сум. СПОРТ ЗААЛНЫ БАРИЛГА.					
Суурийн байгуулалт					Үе шат: А3
	Инженер		Г.Мөнгөтуяа	Е.Г.Шифр:	Масштаб:
	Гүйцэтгэсэн		Г.Мөнгөтуяа	ББ-06/2024	Огноо:
	Шалгасан		Ө.Цогтэрэл	Т.Г.Шифр:	Зургийн дугаар:
				ББ-29	34

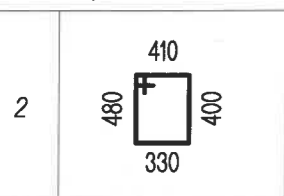
Шугаман суурь



120мм тоосгон ханын доорх суурь



Хэсгийн тодорхойлолт



Тайлбар.

- Энэ хуудсыг ББ-ийн холбогдох зургуудтай сайтар тулгаж хамт үз.
- Шугаман суурийн арматурлалыг газар дээр нь тасалж хийнэ. Дээд үений арматур баганаас баганы хооронд 500мм зөрүүлнэ, доод үений арматур алслалын голоос алслалын голын хооронд 500мм зөрүүлнэ.

Цутгамал төмөр бетон хийц эдлэлийн материалын тодорхойлолт

Д/Д	Тэмдэглэгээ	Нэр	Тоо шир	Нэгж жин /кг/	Нийт жин /кг/
1		1-р давхарын шал			
		Материал В20 V=20.00 м³			
2		Гадна хана (380мм) доорхи цутгамал хана			
		Материал В20 V=25.82 м³			
3		Суурийн дулаалга 100мм			
		Материал V=90.27 м²			
4		Цутгамал бетон 120мм			
		Материал V=10.83 м²			
5		120мм тоосгон ханын доорх суурь			
		Материал В20 V=3.35 м³			

Цутгамал төмөр бетон хийц эдлэлийн материалын тодорхойлолт

Д/Д	Тэмдэглэгээ	Нэр	Тоо шир	Нэгж жин /кг/	Нийт жин /кг/
		Шугаман суурь	1	895.82	895.82
1	ББ-	Арматур Ø18 A400 L=374.40	У/М	748.80	748.80
2	"	" Ø8 A240 L=1620	230	0.64	147.02
		Материал В20 V=10.15 м³			
		Бетон бэлтгэл В10 V=3.15 м³			



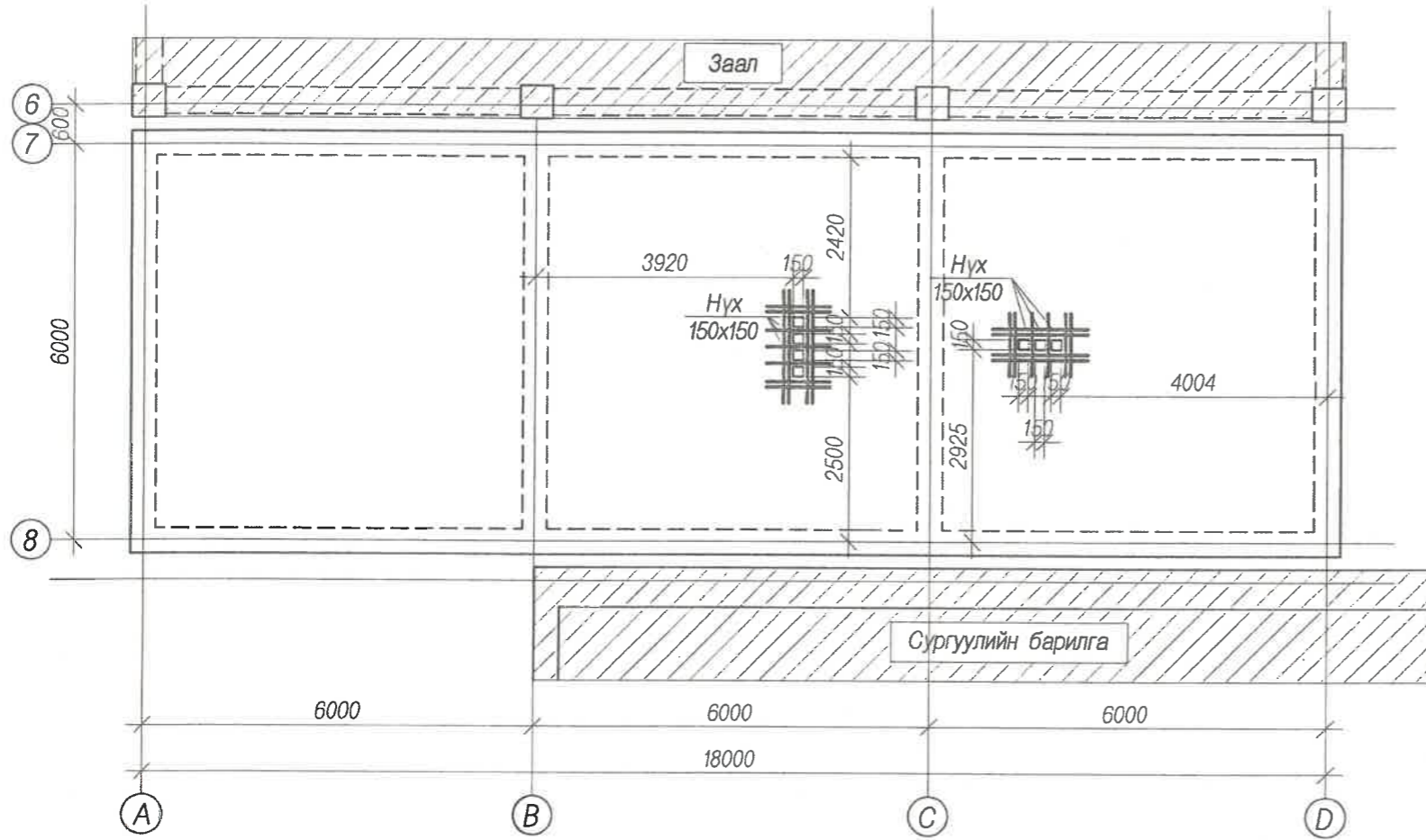
Говь-Алтай аймаг. Халиун сум.
СПОРТ ЗААЛНЫ БАРИЛГА.

Шугаман суурийн арматурчлал, 120мм тоосгон ханын доорх суурь

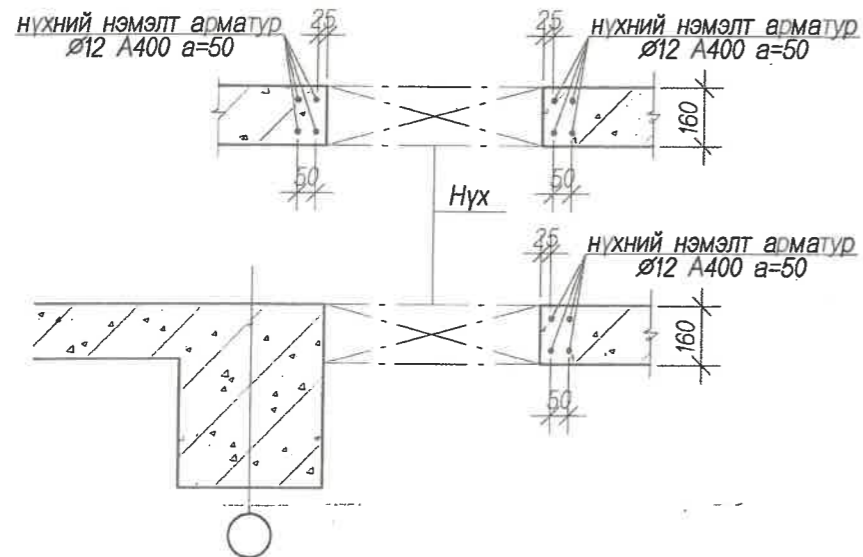
Үе шат: А.3

Инженер	<i>[Signature]</i>	Г.Менгэнтуяа	Е.Г.Шифр:	Масштаб:	Огноо:
Гүйцэтгэсэн		Г.Менгэнтуяа	ББ-06/2024	Зургийн дугаар:	2024 он
Шалгасан	<i>[Signature]</i>	Ө.Цогтэрэл	Т.Г.Шифр:	ББ-30	Хуудас:
					34

2.920 түвшин дэх хучилтанд гарах нүхний байгуулалт



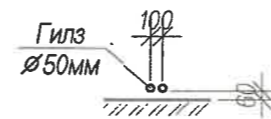
Нүхний огтлол



Тайлбар.

1. Энэ хуудсыг ББ-ийн холбогдох зургуудтай сайтар тулгаж хамт үз.
2. Энэ зургийг хучилтын нүхний байгуулалтын зургууд болон БА-ын нүхний даалгаварын зураг, ЦБУ, ХАС, ДГ, ХД зургуудтай хамт үзнэ үү.
3. Хучилтанд гарах нүхний нэмэлт арматурыг газар дээр нь тааруулж арматурлана

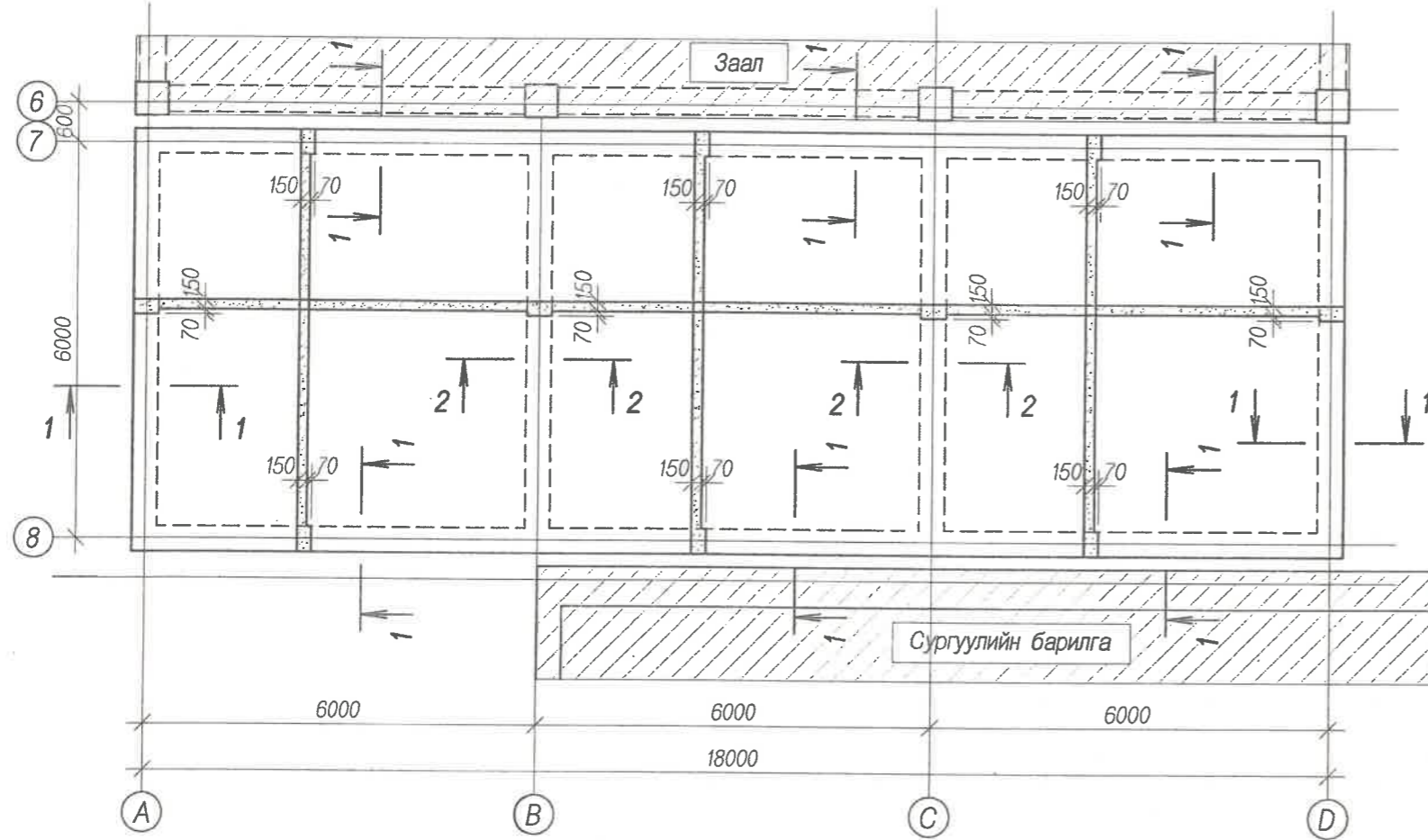
Жич: Нэмэлт арматурын урт нь $L_a=400+a+400$, $L_b=400+b+400$,
 a - нүхний өргөн
 b - нүхний урт



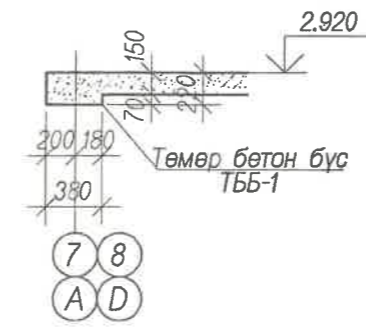
Объектын нэр:		Говь-Алтай аймаг, Халиун сум СПОРТ ЗААЛНЫ БАРИЛГА	
Ажлын зургийн холболт	Энэ хуудас		
	засвартай	засваргүй	хүчингүй
Захирал	Ч.Нарандэлгэр		
Инженер	Г.Менгентуяа		
Шалгасан	Ө.Цоггэрэл		
Огноо: он сар	

ЗӨВШӨӨРӨЛЦСӨН			Говь-Алтай аймаг, Есөнбулаг сум. 3-Р СУРГУУЛИЙН ӨРГӨТГӨЛ СПОРТ ЗААЛНЫ БАРИЛГА. 2.920 түвшин дэх хучилтанд гарах нүхний байгуулалт			Үе шат: А3
БА	Д.Пунцагбалжир		Инженер	Ө.Цоггэрэл	Е.Г.Шифр: ББ-15/2020	Масштаб:
ХС	Ч.Нарандэлгэр	Гүйцэтгэсэн	Г.Менгентуяа	Т.Г.Шифр:	Зургийн дугаар:	Хуудас:
ЦБУ	Б.Ижилчимэг	Шалгасан	Б.Батбаяр	ББ-30*	ББ-30*	34
ДГ, ХТ	Д.Хажидсүрэн					
ХД, ГД	Б.Нарантунгалаг					

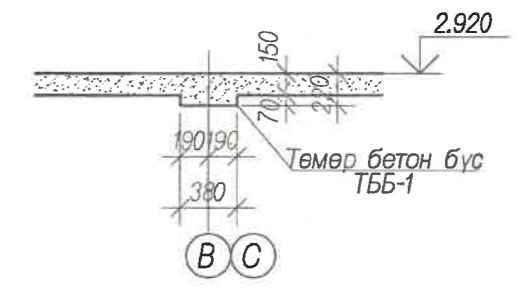
2.920 түвшин дэх хучилтын хэвний байгуулалт



Огтлол 1-1



Огтлол 2-2



Тайлбар

1. Хучилтанд гарах нүхний хэмжээг БА-ийн зурагтай заавал тулгаж хамт үз.
2. Энэ хуудсыг ББ-ийн холбогдох зургуудтай сайтар тулгаж хамт үз.
3. Хучилтанд гарах нүхэнд тааруулж газар дээр нь арматурыг таслаж янзална.

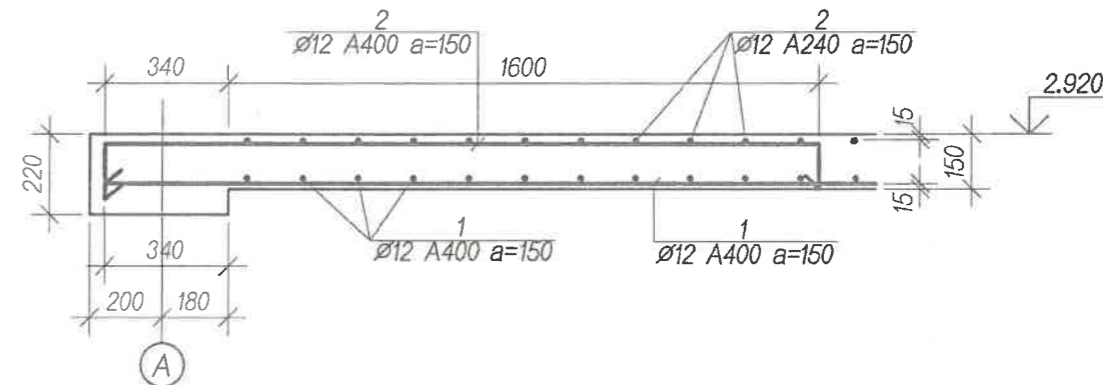
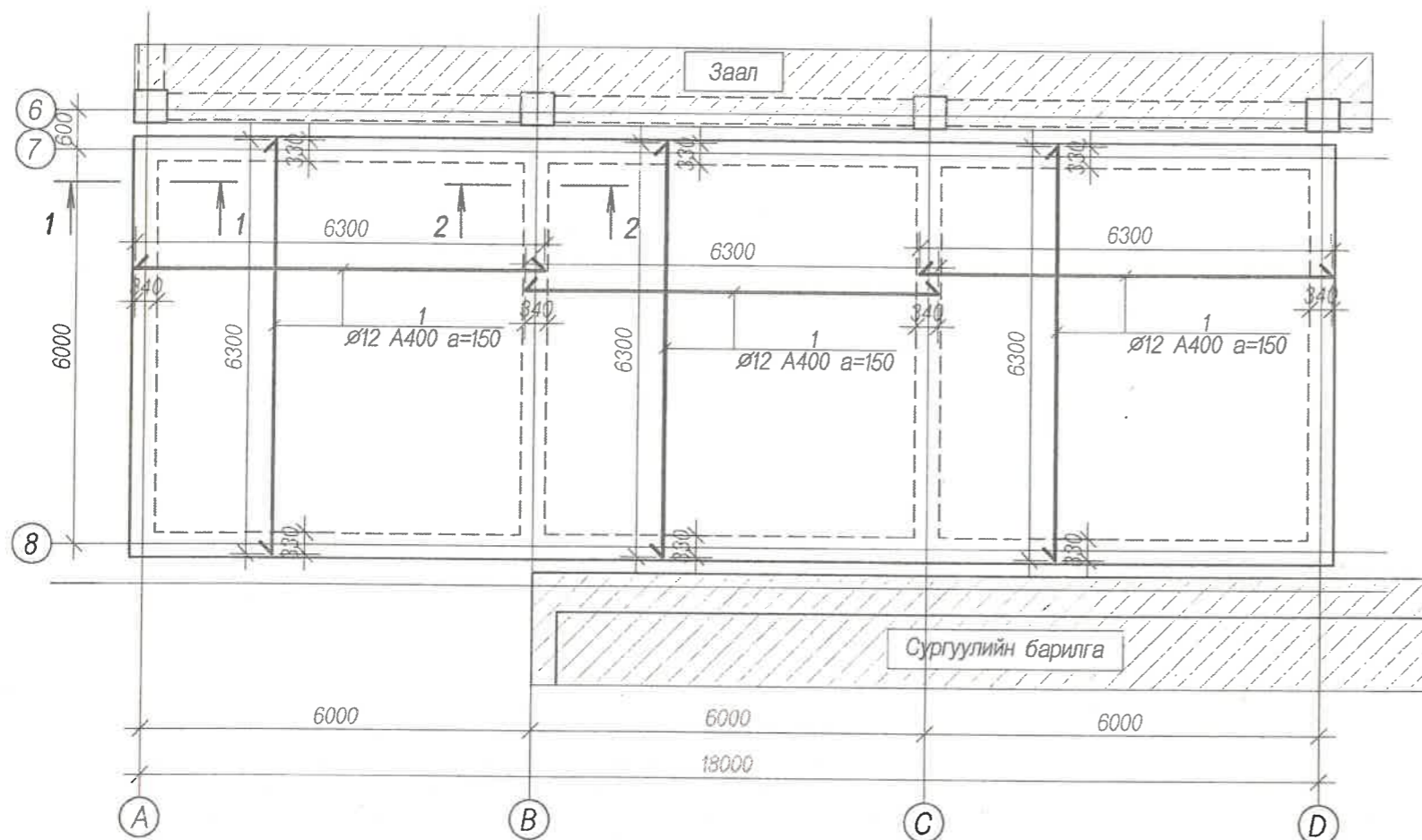
Объектын нэр: Говь-Алтай аймаг, Халиун сум СПОРТ ЗААЛНЫ БАРИЛГА	
Ажлын зургийн холболт	Энэ хуудас
	засвартай засваргүй хүчингүй
Захирал	Ч.Нарандэлгэр
Инженер	Г.Менгентуяа
Шалгасан	Ө.Цоггэрэл
Огноо: он сар

Говь-Алтай аймаг, Есөнбулаг сум. 3-Р СУРГУУЛИЙН ӨРГӨТГӨЛ СПОРТ ЗААЛНЫ БАРИЛГА. 2.920 түвшин дэх хучилтын хэвний байгуулалт					
					Үе шат: А3
Инженер	Ө.Цоггэрэл	Е.Г.Шифр:	Масштаб:	Огноо:	
Гүйцэтгэсэн	Г.Менгентуяа	ББ-15/2020		2020он	
Шалгасан	Б.Батбаяр	Т.Г.Шифр:	Зургийн дугаар:	Хуудас:	
			ББ-31	34	

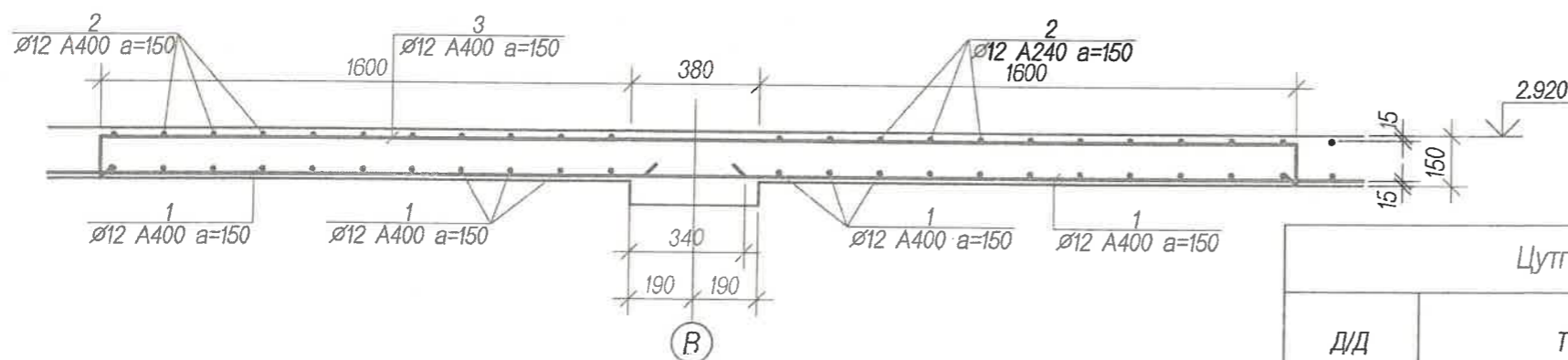
Сургуулийн барилгагийн хэвний байгуулалт

2.920 түвшин дэх хучилтын доод үений арматурлал

Огтлол 1-1



Огтлол 2-2



Цутгамал төмөр бетон хийц эдлэлийн материалын тодорхойлолт

Д/Д	Тэмдэглэгээ	Нэр	Тоо шир	Нэгж жин /кг/	Нийт жин /кг/
		Хучилтын доод үений арматур	1	1275.26	1275.26
1	ББ-	Арматур $\varnothing 12$ А400 L=6300	228	5.59	1275.26

Объектын нэр: Говь-Алтай аймаг, Халиун сум СПОРТ ЗААЛНЫ БАРИЛГА	
Ажлын зургийн холболт	Энэ хуудас засвартай засваргүй хүчингүй
Захирал	Ч.Нарандэлгэр
Инженер	Г.Мөнгөнтуяа
Шалгасан	Ө.Цоггэрэл
Огноо: он сар

Тайлбар.

- Хучилтанд гарах нүхний хэмжээг БА-ийн зурагтай заавал тулгаж хамт үз.
- Энэ хуудсыг ББ-ийн холбогдох зургуудтай сайтар тулгаж хамт үз.
- Хучилтанд гарах нүхэнд тааруулж газар дээр нь арматурыг таслаж янзална.

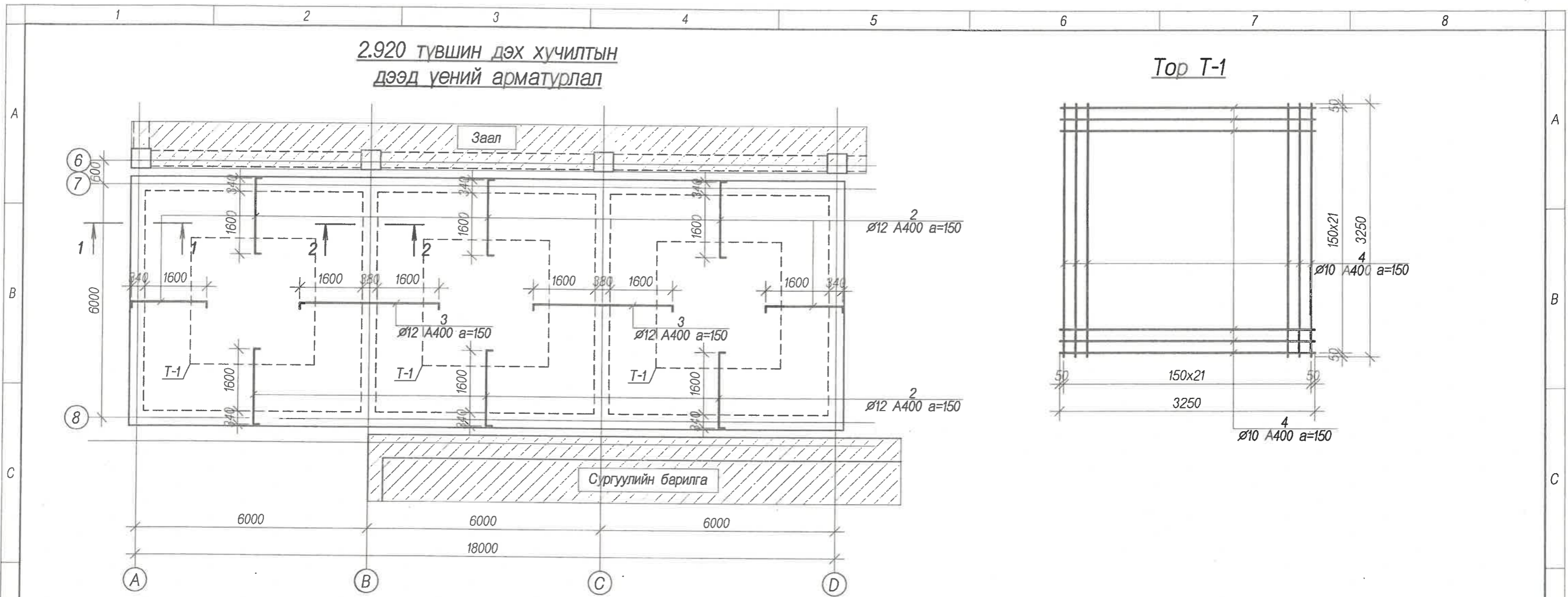


Говь-Алтай аймаг, Есенбулаг сум.
3-Р СУРГУУЛИЙН ӨРГӨТГӨЛ СПОРТ ЗААЛНЫ БАРИЛГА.
2.920 түвшин дэх хучилтын доод үений арматурлал

Инженер	Ө.Цоггэрэл	Е.Г.Шифр: ББ-15/2020	Масштаб:	Үе шат: А3
Гүйцэтгэсэн	Г.Мөнгөнтуяа	Т.Г.Шифр:	Зургийн дугаар: ББ-32	Огноо: 2020он
Шалгасан	Б.Батбаяр		Хуудас: 34	

2.920 түвшин дэх хучилтын дээд үений арматурлал

Тор Т-1



Цутгамал төмөр бетон хийц эдлэлийн материалын тодорхойлолт

Д/Д	Тэмдэглэгээ	Нэр	Тоо шир	Нэгж жин /кг/	Нийт жин /кг/
		Хучилтын дээд үений арматур	1	1214.98	1214.98
2	ББ-	Арматур ø12 A400 L=2230	304	1.98	601.87
3	"	" ø12 A400 L=3860	76	3.43	260.45
		Тор Т-1	3	88.16	264.49
4	"	" ø10 A400 L=3250	44	2.00	88.16
Материал В20 V=14.32м³					

Объектын нэр: Говь-Алтай аймаг, Халиун сум
СПОРТ ЗААЛНЫ БАРИЛГА

Ажлын зургийн холболт	Энэ хуудас		
	засвартай	засваргүй	хүчингүй
Захирал	Ч.Нарандэлгэр		
Инженер	Г.Мөнгөнтуяа		
Шалгасан	Ө.Цоггэрэл		
Огноо: он сар	

Тайлбар.

- Хучилтанд гарах нүхний хэмжээг БА-ийн зурагтай заавал тулгаж хамт үз.
- Энэ хуудсыг ББ-ийн холбогдох зургуудтай сайтар тулгаж хамт үз.
- Хучилтанд гарах нүхэнд тааруулж газар дээр нь арматурыг таслаж янзална.

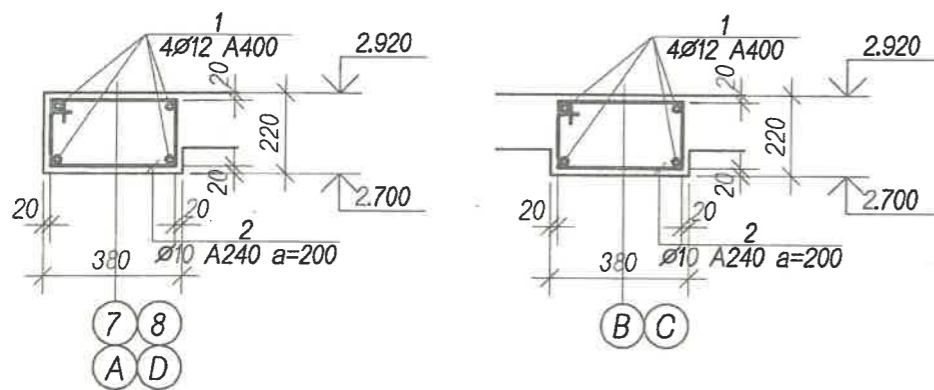
Хэсгийн тодорхойлолт

2	140	1930	160	3	140	3580	140
---	-----	------	-----	---	-----	------	-----

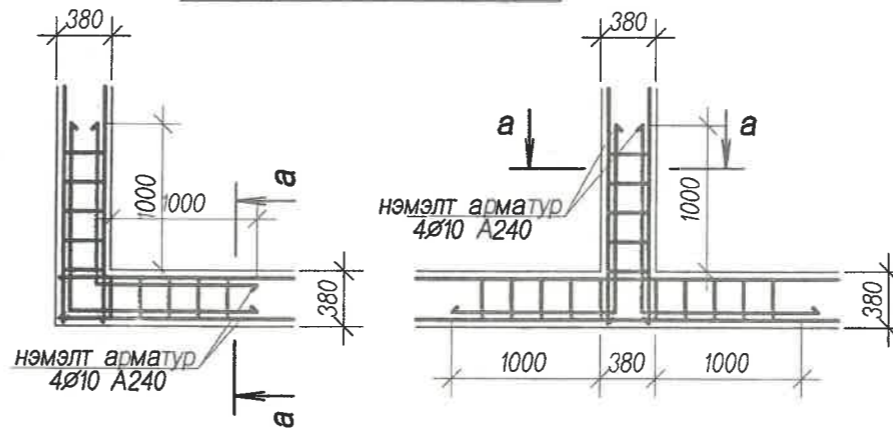
Говь-Алтай аймаг, Есөнбулаг сум.
3-Р СУРГУУЛИЙН ӨРГӨТГӨЛ СПОРТ ЗААЛНЫ БАРИЛГА.
2.920 түвшин дэх хучилтын дээд үений арматурлал

Инженер	Ө.Цоггэрэл	Е.Г.Шифр:	Масштаб:	Үе шат:
Гүйцэтгэсэн	Г.Мөнгөнтуяа	ББ-15/2020	Зургийн дугаар:	Огноо:
Шалгасан	Б.Батбаяр	Т.Г.Шифр:	ББ-33	2020 он
			Хуудас:	34

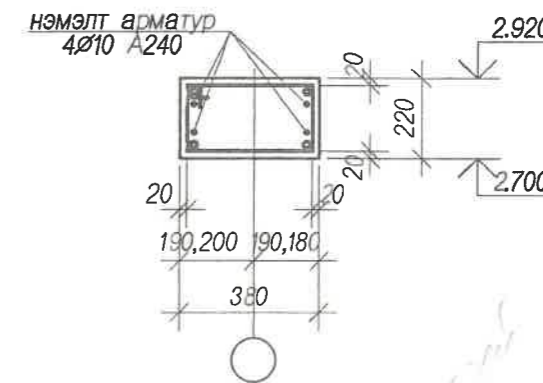
**Төмөр бетон бүс
ТББ-1-ийн арматурлал**



Зангилааны хэсэглэл



Огтлол а-а



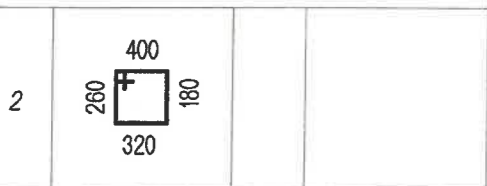
Т.Б. бүс шаарганыг...

Цутгамал төмөр бетон хийц эдлэлийн материалын тодорхойлолт

Д/Д	Тэмдэглэгээ	Нэр	Тоо шир	Нэгж жин /кг/	Нийт жин /кг/
		Төмөр бетон бүс ТББ-1	1	445.28	445.28
1	ББ-	Арматур $\varnothing 12$ A400 L=249.60м	У/м	222.14	222.14
2	"	" $\varnothing 10$ A240 L=1160	312	0.72	223.14
		Материал B20 V=5.02 м ³			
		Зангилааны нэмэлт арматур	1	11.84	11.84
3	ББ-	Арматур $\varnothing 10$ A240 L=2400	8	1.48	11.84

Объектын нэр: Говь-Алтай аймаг, Халиун сум СПОРТ ЗААЛНЫ БАРИЛГА			
Ажлын зургийн холболт	Энэ хуудас		
	засвартай	засваргүй	хүчингүй
Захирал	Ч.Нарандэлгэр		
Инженер	Г.Мөнгөнтуяа		
Шалгасан	Ө.Цоггэрэл		
Огноо: он сар	

Хэсгийн тодорхойлолт



Тайлбар.

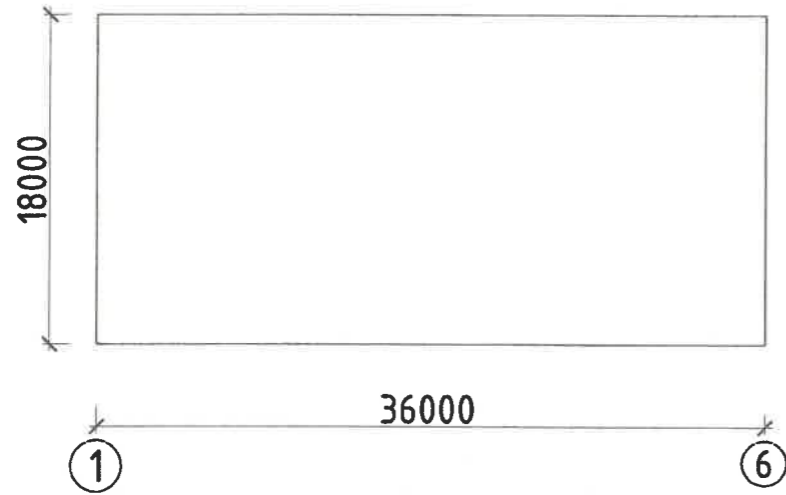
- Энэ хуудсыг ББ-ийн холбогдох зургуудтай сайтар тулгаж хамт үз.
- Төмөр бетон бүснүүдийн уулзвар зангилааны нэмэлт арматурыг зургийн дагуу бэхлэнэ.



Говь-Алтай аймаг, Есөнбулаг сум.
3-Р СУРГУУЛИЙН ӨРГӨТГӨЛ СПОРТ ЗААЛНЫ БАРИЛГА.
Төмөр бетон бүс ТББ-1

Инженер	<i>[Signature]</i>	Ө.Цоггэрэл	Е.Г.Шифр: ББ-15/2020	Масштаб:	Үе шат: А3
Гүйцэтгэсэн	<i>[Signature]</i>	Г.Мөнгөнтуяа	Т.Г.Шифр:	Зургийн дугаар: ББ-34	Огноо: 2020 он
Шалгасан		Б.Батбаяр		Хуудас: 34	

ХАС-ийн байршлын тойм М1:400



ЗУРГИЙН БҮРДЭЛ ХАС

Д/Д	Хуудасны марк	Зургийн нэр	Тайлбар
1	ХАС-1	Нүүр хуудас, үндсэн үзүүлэлт, зургийн жагсаалт	
2	ХАС-2	Тайлбар бичиг, таних тэмдэг	
3	ХАС-3	Халаалтын системийн байгуулалт	
4	ХАС-4	Халаалтын системийн тойм	
5	ХАС-5	материалын түүвэр	

Объектын нэр: Говь-Алтай аймаг, Халиун сум СПОРТ ЗААЛНЫ БАРИЛГА			
Ажлын зургийн холболт	Энэ хуудас		
	засвартай	засваргүй	хүчингүй
Захирал	Ч.Нарандэлгэр		
Инженер	М.Болдбаяр		
Шалгасан	Ч.Нарандэлгэр		
Огноо: он сар	

ХАЛААЛТ АГААР СЭЛГЭЛТИЙН ҮНДСЭН ҮЗҮҮЛЭЛТ

Төлөвлөж буй барилга байгууламж, нэр	Эзэлхүүн М³ V	Гадна агаарын нирмэл тооцоот хэм Т°С	Дулааны ачаалал, Вт, (ккал/цаг)				Хүйтэн зарцуулалт (кВт)
			Халаалт	Агаар сэлгээлт	Хэрэгцээний халуун ус	Нийт	
Заалны барилга	-	-31.3	(60 400)	-	-	(60 400)	-
Нийт	-						-



Говь-Алтай аймаг Есөнбулаг сум. З-р СУРГУУЛИЙН ӨРГӨТГӨЛИЙН ЗААЛЫН БАРИЛГА Үндсэн үзүүлэлт, зургийн жагсаалт				
Инженер Гүйцэтгэсэн Шалгасан	Ц.Мөнхгэрэл	Е.Г.Шифр: ББ-13/2020	Масштаб: М1:100	Огноо: 2020
	Ц.Мөнхгэрэл	Т.Г.Шифр:	Зургийн дугаар: ХАС-1	Хуудас: 5
	Ч.Нарандэлгэр			

Тайлбар

ТАНИХ ТЭМДЭГ

Говь-Алтай аймаг, Есөнбулаг сум, 3-р сургуулийн өргөтгөлийн спорт заалны барилгын халаалтын системийн зургийг барилга-архитектурын даалгаварыг үндэслэн хийж гүйцэтгэв.

-БНД 23-01-09 "Барилгад хэрэглэх уур амьсгал ба геофиционер"

-БНД 41-01-11 "Халаалт агаар сэлгэлт ба кондиционер"

-БНД 23-02-09 "Барилгын дулаан хамгаалалтын төлөвлөлт"

-БНД 31-04-03 "Захиргаа аж ахуйн барилга"

-БНД 31-03-03 "Олон нийтийн барилга"

Объектын нэр: Говь-Алтай аймаг, Халиун сум СПОРТ ЗААЛНЫ БАРИЛГА	
Ажлын зургийн холболт	Энэ хуудас
Захирал	Засвартай Засваргүй Хүчингүй
Инженер	Ч.Нарандэлгэр
Шалгасан	М.Болдбаяр
Огноо:	Ч.Нарандэлгэр
 он сар

Гадна агаарын тооцооны температур T-31.3°C, дулаан зөөгчийн параметр 90/70°C-ийн ус байхаар тооцов.

Халаалтын эх үүсвэр нь төвийн шугамаас ба одоо байгаа сургуулийн барилгын халаалтын үзэлээс.

Барилгын халаалтын систем нь доогуур түгээлттэй мухардмал систем байхаар төлөвлөв.

Халаалтын системийг шалан доогуур сувагт дулаалгатай зурагт заасан чиглэлийн дагуу зохих налууутай угсарна. Халаах хэрэгсэлд М-140А ширмэн радиатор байхаар тооцож төлөвлөв.

Бүх яндан хоолойг угарч дууссаны дараа ажлын гидравлик даралтаар туршин шалгаж тосон будгаар 2 дахин будна.

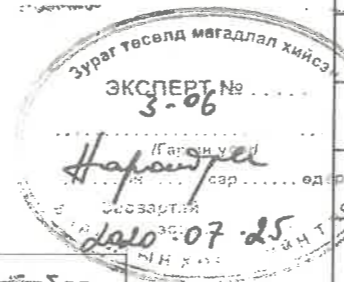
-БНД 12-03-04 "Барилгын үйлдвэрлэлийн хөдөлмөрийн аюулгүй ажиллагааны дүрэм"

-БД 12-101-05 "Барилга угсралтын ажилд мөрдөгдөх хөдөлмөр хамгааллын үлгэрчилсэн заавар"

ДАВТАН ХЭРЭГЛЭГДЭХ ЗУРГИЙН ЖАГСААЛТ

Д/д	ГОСТ, Марк	Зургийн нэр	Тайлбар
1	1.904	Халаах хэрэгсэл хоолойг бэхлэх	
2	3.904-10	Агаар дамжуулах хоолойг бэхлэх	
3	1.494-10	Агаар сэлгэлтийн сараалж	

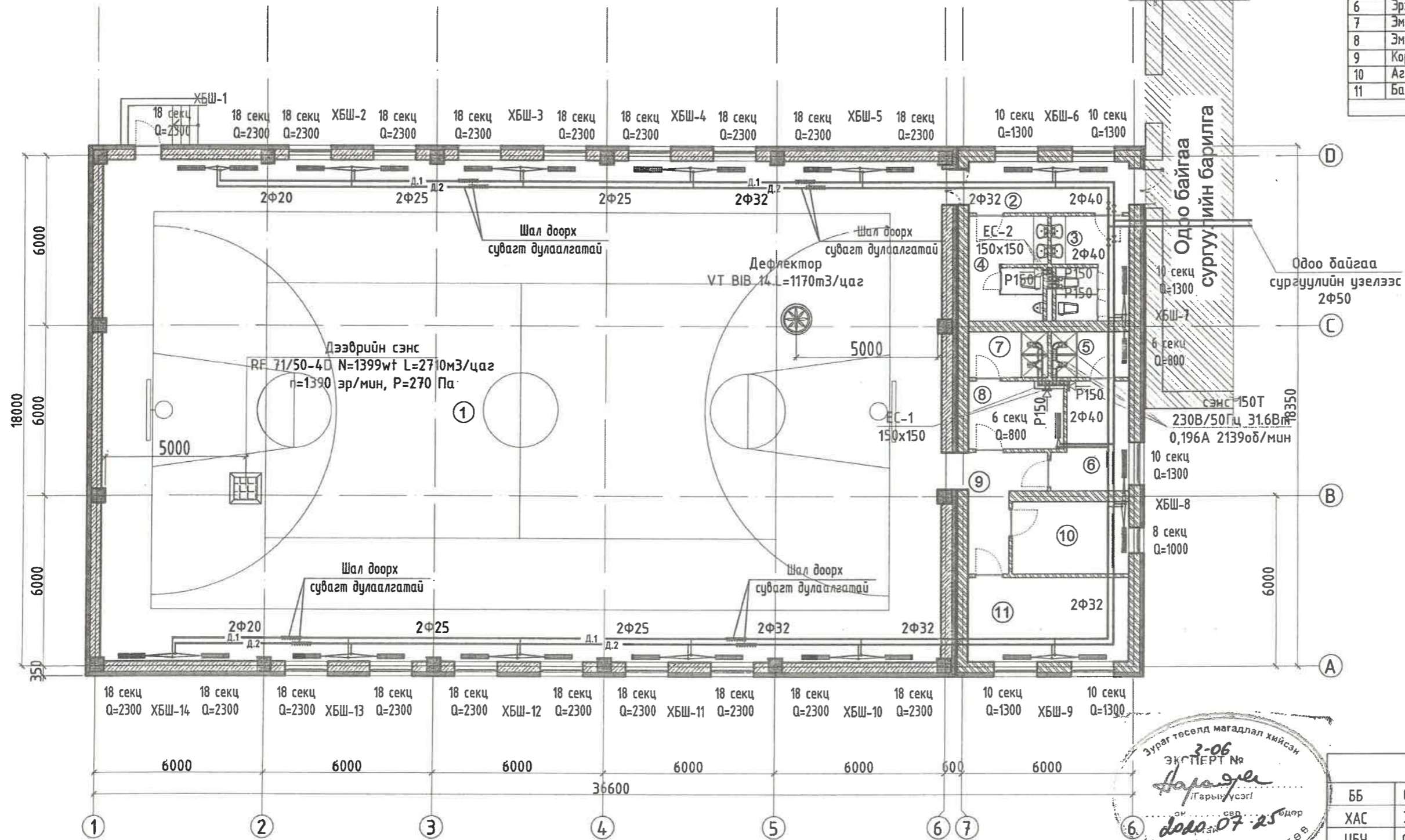
Нэр	Тэмдэглэгээ	
	Байгуулалт	Тойм
-Халаалтын өгөх шугам /2-р хэлхээнд/		
-Халаалтын буцах шугам /2-р хэлхээнд/		
-Халаах хэрэгсэл		
-Халаалтын босоо шугам		
-Термостат вентиль		
-Буцах вентиль		
-Халаах хэрэгсэл /хажуунаас/		
-Бөмбөлгөн хаалт, ус буулгагч		
-Шугамын налуу		
-Халаах хэрэгсэлийн тодорхойлолт	V11 500/500h	V11 500/500h
-Хоолойн дулаалга		
-Хуваарилах коллектор		
-Агаар сэлгэлтийн системийн суваг		
-Агаар сорох тохируулгатай сараалж	PP150	PP150
-Агаар сорох ердийн систем	ЕС-1	ЕС-1
-Агаар сорох механик систем	С-1	С-1
-Агаар оруулах механик систем	О-1	О-1
-Агаар халаах дулаан хөшиг		
Үл буцах клапан		
-Сэнс		
-Агаар сэлгэлтийн гуравлагч хоолой шилжвэр		



Говь-Алтай аймаг Есөнбулаг сум, 3-р СУРГУУЛИЙН ӨРГӨТГӨЛИЙН ЗААЛНЫ БАРИЛГА				
Тайлбар бичиг, таних тэмдэг				
	Инженер		Ц.Мөнхгэрэл	Е.Г.Шифр: ББ-13/2020
	Гүйцэтгэгсэн		Ц.Мөнхгэрэл	Масштаб: М1:100
Шалгасан		Ч.Нарандэлгэр	Т.Г.Шифр:	Огноо: 2020
			Зургийн дугаар: ХАС-2	Хуудас: 5

ДАВХРЫН ХАЛААЛТ, АГААР СЭЛГЭЛТИЙН БАЙГУУЛАЛТ М1:150

ДАВХРЫН ӨРӨӨНИЙ ТОДОРХОЙЛОЛТ		
Д/Д	Өрөөний нэрс	Талбай м ²
1	Спорт-заал	524.30
2	Коридор	12.13
3	Эмэгтэй ариун цэврийн өрөө	9.71
4	Эрэгтэй ариун цэврийн өрөө	9.71
5	Эрэгтэй душ	4.47
6	Эрэгтэй хувцас солих өрөө	9.52
7	Эмэгтэй душ	4.47
8	Эмэгтэй хувцас солих өрөө	8.07
9	Коридор	9.35
10	Агуулах	10.41
11	Багшын өрөө	16.86
Нийт талбай		619.00

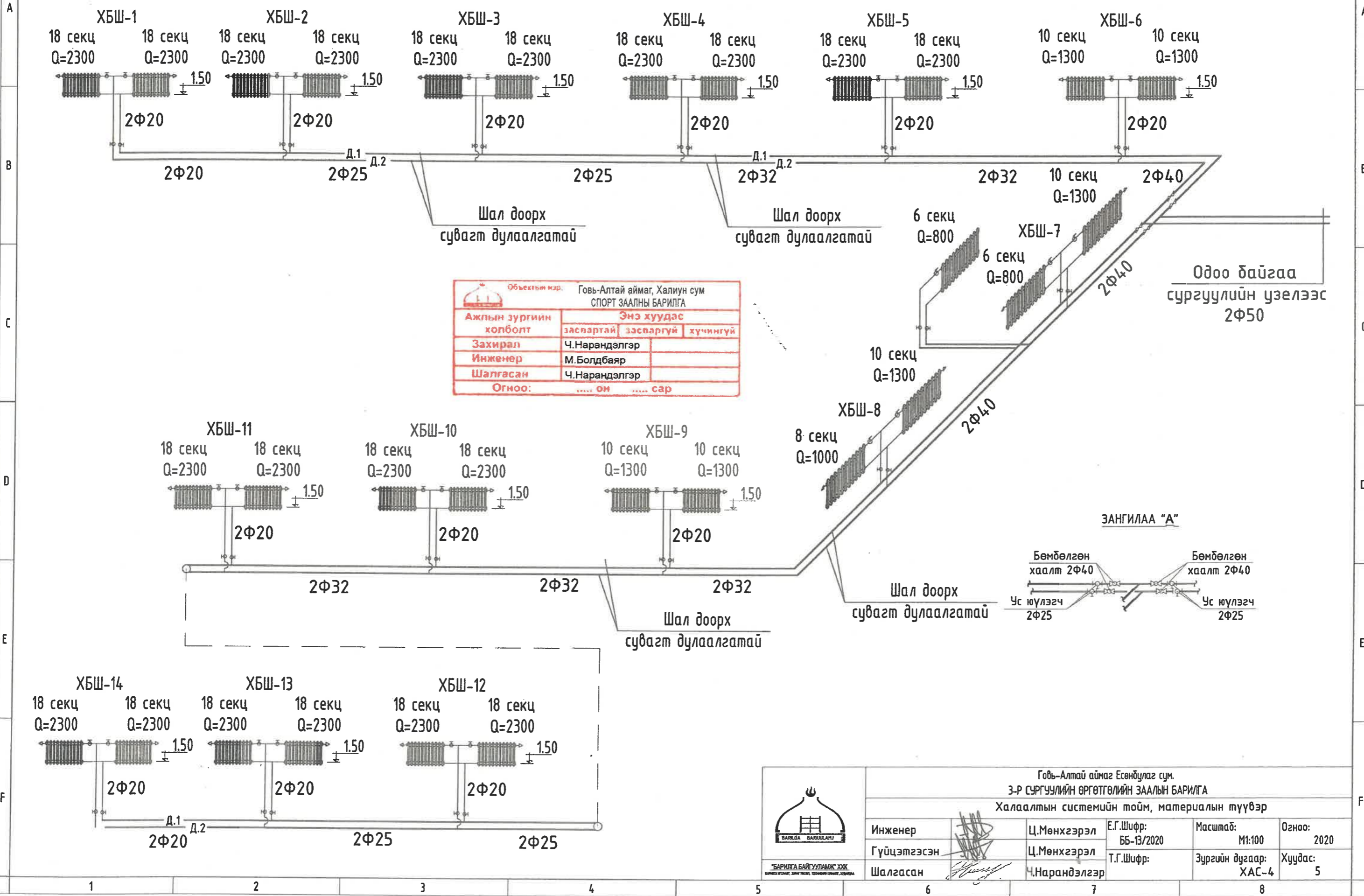


ЗӨВШӨӨРӨЛЦӨН:		
ББ	Ө.Цоггэрэл	
ХАС	Э.Ариунцэцэг	
ЦБУ	С.Доржзодд	
ДГ/ХТ	Г.Нарантуяа	
ХД/ГД	Г.Нарантуяа	

Объектын нэр:	Говь-Алтай аймаг, Халиун сум СПОРТ ЗААЛНЫ БАРИЛГА		
Ажлын зургийн холболт	Энэ хуудас засвартай засваргүй хүчингүй		
Захирал	Ч.Нарандэлгэр		
Инженер	М.Болдбаяр		
Шалгасан	Ч.Нарандэлгэр		
Огноо: он сар	

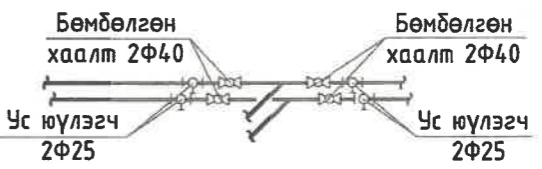
Говь-Алтай аймаг, Есөнбулаг сум, Оргол баг 3-р сургуулийн спорт заалны барилга			
Давхрын халаалт, агаар сэлгэлтийн байгуулалт			Үе шат: А.3
Инженер	М.Болдбаяр	Е.Г.Шифр: ББ-15/2020	Масштаб: М1:150
Гүйцэтгэсэн	М.Болдбаяр	Т.Г.Шифр:	Зургийн дугаар: ХАС-3
Шалгасан	Ч.Нарандэлгэр		Огноо: 2020 он
			Хуудас: 5

ХАЛААЛТЫН СИСТЕМИЙН ТОЙМ



Объектын нэр: Говь-Алтай аймаг, Халиун сум СПОРТ ЗААЛНЫ БАРИЛГА	
Ажлын зургийн холболт	Энэ хуудас засвартай зэсваргүй хүчингүй
Захирал	Ч.Нарандэлгэр
Инженер	М.Болдбаяр
Шалгасан	Ч.Нарандэлгэр
Огноо: он сар

ЗАНГИЛАА "А"

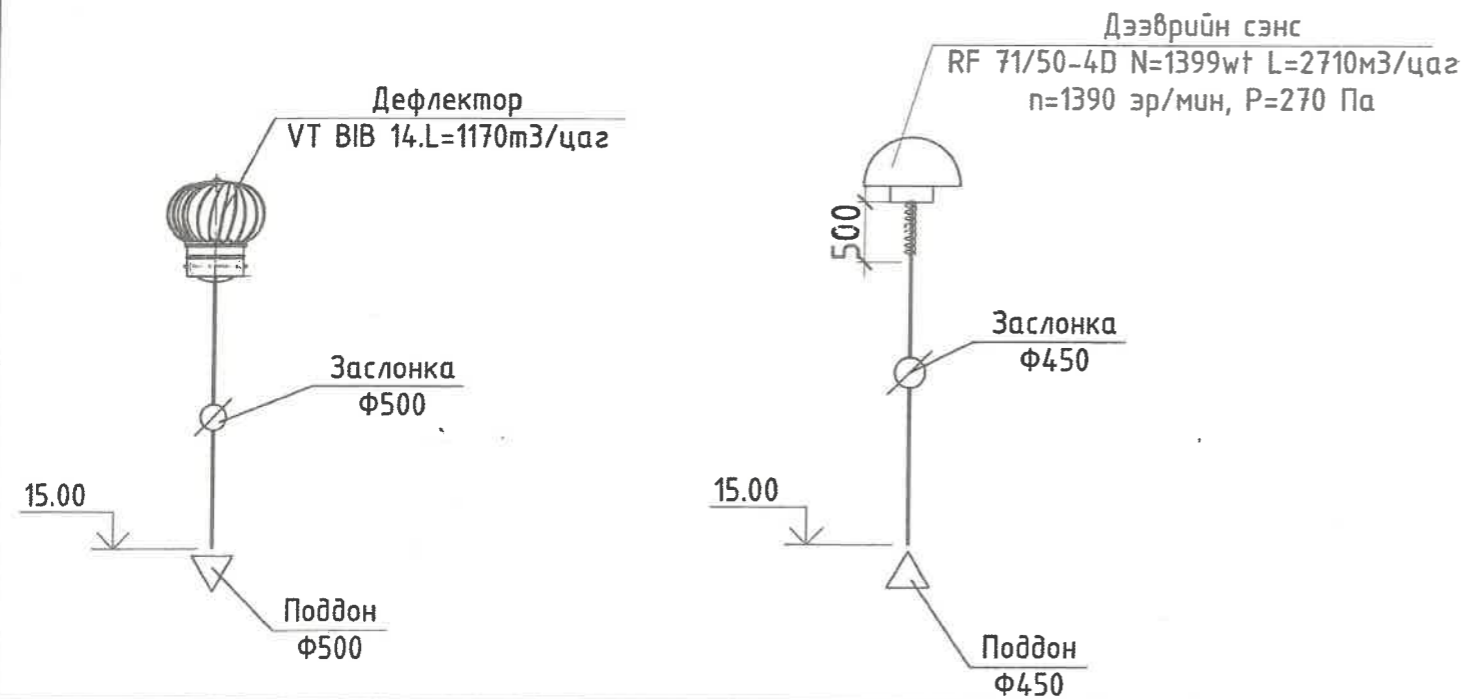
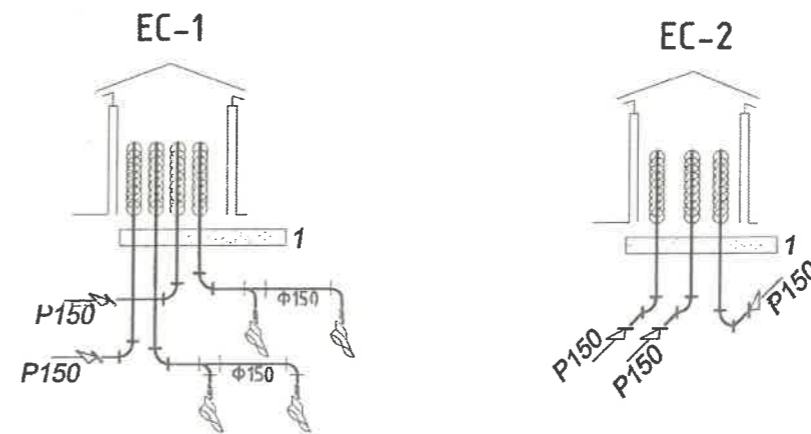


Говь-Алтай аймаг Есөнбулаг сум. 3-Р СУРГУУЛИЙН ӨРГӨТГӨЛИЙН ЗААЛЫН БАРИЛГА				
Халаалтын системийн тойм, материалын түүвэр				
Инженер	Ц.Мөнхгэрэл	Е.Г.Шифр: ББ-13/2020	Масштаб: М1:100	Огноо: 2020
Гүйцэтгэсэн	Ц.Мөнхгэрэл	Т.Г.Шифр:	Зургийн дугаар: ХАС-4	Хуудас: 5
Шалгасан	Ч.Нарандэлгэр			

МАТЕРИАЛЫН ТҮҮВЭР						МАТЕРИАЛЫН ТҮҮВЭР					
№	Тэмдэглэгээ	Материалын нэр	Тоо шир	Нэгж жин	Тайлбар	№	Тэмдэглэгээ	Материалын нэр	Тоо шир	Нэгж жин	Тайлбар
Халаалт						Агаар сэлгэлт					
1	ГОСТ 10704-91	Ган хоолой Ф15	40,0	-	У/м	1	ГОСТ 10704-91	Цайрdsан гөлмөн төмөр хоолой			У/м
2	--//--	Ган хоолой Ф20	60,0	-	У/м	2	b = 0.6 мм	150x150	20,0	-	
3	--//--	Ган хоолой Ф25	50,0	-	У/м	3	Пенополиуретан	Хоолойн дулаалга			
4	--//--	Ган хоолой Ф32	65,0	-	У/м	4		150x150	20,0	-	У/м
5	--//--	Ган хоолой Ф40	35,0	-	У/м	5	Серия1.494-10	Агаар сэлгэлтийн тохируулгатай сараалжин тор			
6	--//--	Ган хоолой Ф50	40,0	-	У/м	6		P 150 F=0,0142м2	5		Шур
7	Дулаалга	Ган хоолой Ф25	50,0	-	У/м	7		Отвод 150x150	10		Шур
8	--//--	Ган хоолой Ф32	65,0	-	У/м	8	Дээврийн сэнс	Дээврийн сэнс RF 71/50-4D N=1399кВт L=2710м3/цаг p=270 па	1		Ком
9	--//--	Ган хоолой Ф40	35,0	-	У/м	9		сэнс 150Т 230В/50Гц 31.6Вт 0,196А 2139об/мин	4		Шур
10	--//--	Ган хоолой Ф50	40,0	-	У/м	10					
11	M-140A	Ширмэн радиатор	4,40		Шур	11	VT В1В-14	Дефлектор Ф400	1		Шур
12		Автомат хий авагч	4	-	Шур						
13		Термостат вентиль Ф15	26	-	Шур						
14		Тохируулах вентиль Ф15	26	-	Шур						
15		Ус юүлэгч Ф40	4	-	Шур						
16		Бөмдөлгөн хаалт Ф40	4	-	Шур						
17		Ус юүлэгч Ф25	4	-	Шур						
18		Бөмдөлгөн хаалт Ф25	4	-	Шур						

АГААР СЭЛГЭЛТИЙН СИСТЕМИЙН ТОЙМ

Объектын нэр: Говь-Алтай аймаг, Халиун сум	
СПОРТ ЗААЛНЫ БАРИЛГА	
Ажлын зургийн холболт	Энэ хуудас
Захирал	засвартай засваргүй хүчингүй
Инженер	Ч.Нарандэлгэр
Шалгасан	М.Болдбаяр
Огноо:	Ч.Нарандэлгэр
 он сар



Говь-Алтай аймаг Есөнбулаг сум.					
3-Р СУРГУУЛИЙН ӨРГӨТГӨЛИЙН ЗААЛНЫ БАРИЛГА					
Материалын түүвэр					
Инженер	Ц.Мөнхгэрэл	Е.Г.Шифр:	Масштаб:	Огноо:	
Гүйцэтгэсэн	Ц.Мөнхгэрэл	ББ-13/2020	M1:100	2020	
Шалгасан	Ч.Нарандэлгэр	Т.Г.Шифр:	Зургийн дугаар:	Хуудас:	
			ХАС-5	5	



"БАРИЛГА БАЙГУУЛАМЖ" ХХК
ЭТ48-205/17 Улаанбаатар хот, Чингэлтэй дүүрэг,
3-р хороо, Жуулчны гудамж, Капитал төв 603 тоот

ЕГ Шифр: ББ-06 /20 24

Говь-Алтай аймаг. Халиун сум.

СПОРТ ЗААЛНЫ БАРИЛГА

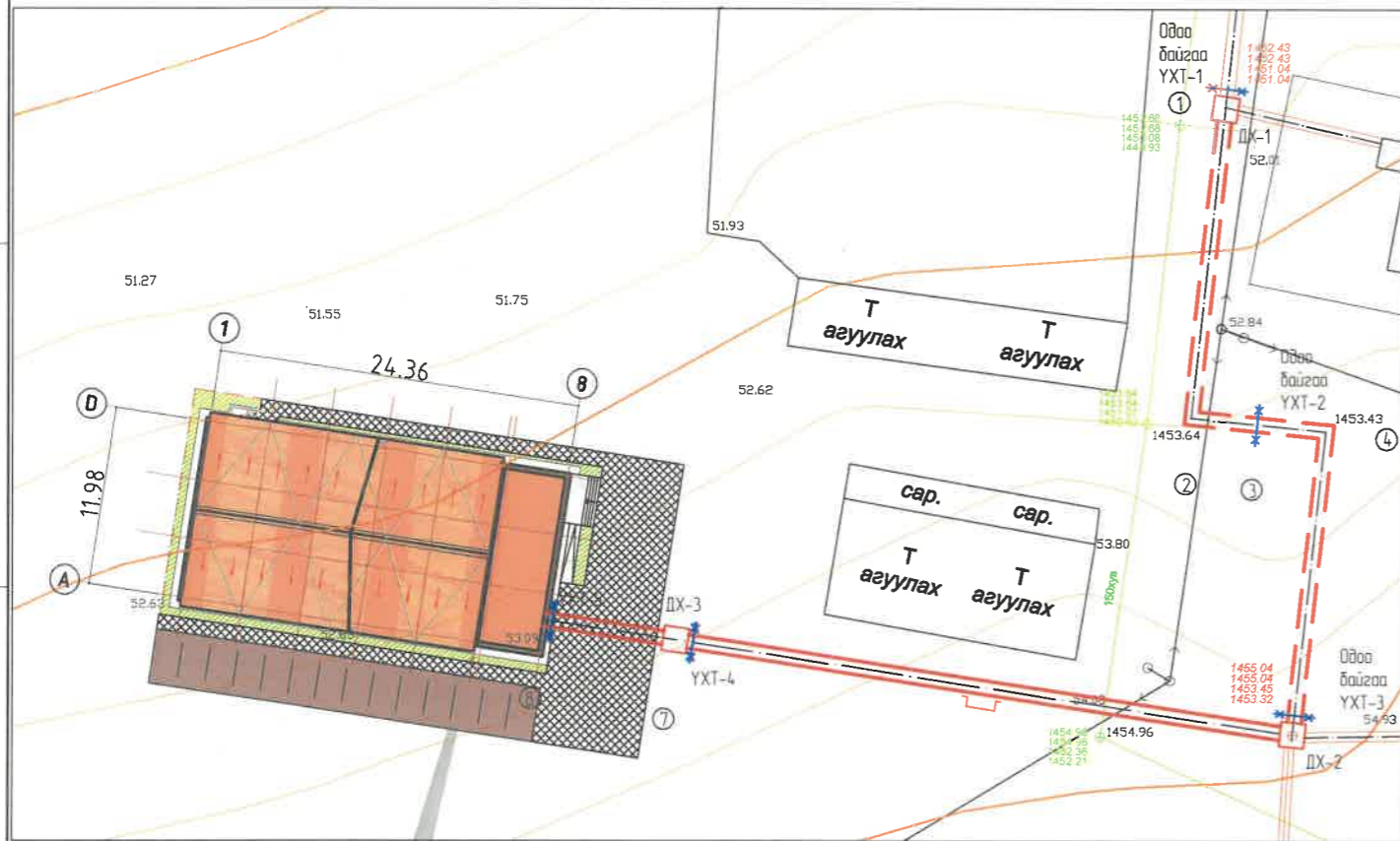
(ажлын зураг)

ГАДНА ДУЛААНЫ ШУГАМЫН ХЭСЭГ-ГД

Захирал /Ч.Нарандэлгэр/

Улаанбаатар хот
2024 он

БАЙРШЛЫН СХЕМ: М1:2500



Төлөвлөж дүй барилга

Зургийн жагсаалт

Д/Д	Зургийн марк	Зургийн нэр	Тайлбар
1.	ГДГ-1	Зургийн жагсаалт, тайлбар дичиг, таних тэмдэг	
2.	ГДГ-2	Гадна дулааны байгуулалт М1:500	
3.	ГДГ-3	Сүвгийн огтлол сүвгийн дагуугийн зүсэлт	
4.	ГДГ-4	ДХ-1 хүдгийн байгуулалт ДХ-1 хүдгийн огтлол материалын түүвэр	
5.	ГДГ-5	ДХ-2 хүдгийн байгуулалт ДХ-2 хүдгийн огтлол материалын түүвэр	
6.	ГДГ-6	ДХ-3 хүдгийн байгуулалт ДХ-3 хүдгийн огтлол материалын түүвэр	
7.	ГДГ-7	Үл хөдлөх тулгуур	
8.	ГДГ-8	Материалын түүвэр Компінсаторын байгуулалт	

ХАЛААЛТ, САЛХИВЧИЙН ЗУРГИЙН ҮНДСЭН ҮЗҮҮЛЭЛЭТ.

БАРИЛГА БАЙГУУЛАМЖЫН НЭР	Гадна асарын тооцооны температур $^{\circ}\text{C}$	Барилгын ээзлүүн м ²	Дулааны ачаалал ккал/цаг			
			Халаалт	Салхивч	Халуун ус ккал/цаг	Бүгд
Дулаан алдагдал						
Төлөвлөж дүй барилга	-31.3 $^{\circ}\text{C}$		50107	-	45666 ккал/цаг	50107

Тайлбар

Говь-Алтай аймаг. Халиун сумд баригдах спорт заалны барилгын гадна дулааны шугамын холболтын "Тэргүүлэн" ххк-ийн 2023 оны 09-р сарын 26-ний өдрийн №19 дугаартай техникийн нөхцлөөр хийв.

Холболтын цэг Гадна дулаан, цэвэр усны холболтыг нэгдсэн халаалтын Зуухны харьяа дулааны ДХ-7-р худгаас ДХ-9-р худгаг хүртлэх шугамыг өргөтгөж ДХ-9 худгаас огтолгоо хийж өөрийн барилгаруугаа оруулж стандартын дагуу үзель болон бөмбөлгөн хаалт угсрах шаардлагатай.

Дулааны шугамын зургийг доорх материалыг үндэслэн хийж гүйцэтгэв.

Орчны дэвсгэр зураг. ерөнхий төлөвлөгөө

Газар дээр нь хийсэн хэмжилт зэрэг болно.

Дулаан зөөгчийн параметр 90/70 C-ийн ус болно.

Төлөвлөж дүй барилгад төвлөрсөн дулаан хангамжийн техник ашиглалтын шаардлага хангасан оролтын үзель суурилуулах.

Дулааны шугамыг үл нэвтрэх бетон сувагт бетон дэр дүхий гулсах тулгуур дээр угсарна.

Дулааны шугамын угсралтыг БНБД 3.05.03-95-ын дагуу угсрах

Шугам хоолойн дитүү дайдыг туршиж шалгасан тухай акт, шугам хоолойн угаалга хийсэн актуудыг тухай бүрд нь үйлэднэ. дулаалгын материал нь пенополиурет байна.


Газар шорооны ажил эхлэхийн өмнө холбогдох байгууллагуудаас дахин зөвшөөрөл авх ба шаардлагатай тохиолдолд биет төлөвлөгч дайцуулна.

Геологийн дүгнэлтээс: инженер геологийн энгийн нөхцөлтэй

Дулааны шугамын угсралтыг БНБД 3.05.03-95-ын дагуу угсрах

- Газар чичирхийллийн 8 балл
- Хөлдөлтийн нормативт гүн 2.6м
- хөрсний ус ус илрээгүй

3-19
2024-07-09

	Говь-алтай аймаг, Халиун сум СПОРТ ЗААЛНЫ БАРИЛГА				
	Зургийн жагсаалт таних тэмдэг, тайлбар дичиг				Ye шат: А.3
	Инженер	М.Болдбаяр	Е.Г.Шифр: ББ-06/2024	Масштаб: М1:500	Огноо: 2024 он
Гүйцэтгэсэн	М.Болдбаяр	Т.Г.Шифр:	Зургийн дугаар: ГД-1	Хуудас: 8	
Шалгасан	Ч.Нарандэлгэр				

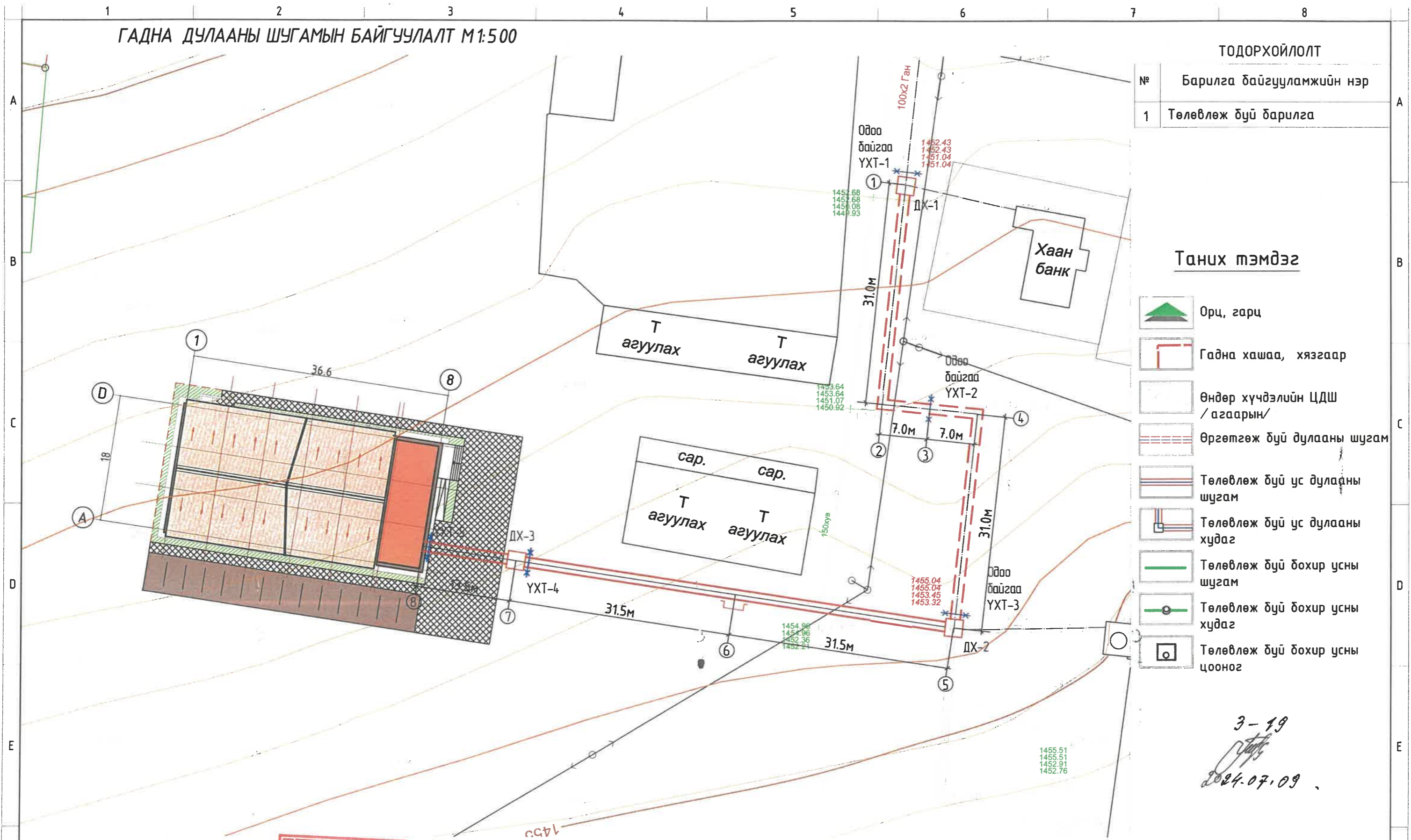
ГАДНА ДУЛААНЫ ШУГАМЫН БАЙГУУЛАЛТ М1:500

ТОДОРХОЙЛОЛТ

№	Барилга байгууламжийн нэр
1	Төлөвлөж буй барилга

Таних тэмдэг

- Орц, гарц
- Гадна хашаа, хязгаар
- Өндөр хүчдэлийн ЦДШ /агаарын/
- Өргөтгөж буй дулааны шугам
- Төлөвлөж буй ус дулааны шугам
- Төлөвлөж буй ус дулааны худаг
- Төлөвлөж буй бохир усны шугам
- Төлөвлөж буй бохир усны худаг
- Төлөвлөж буй бохир усны цооног



3-19
 2024.07.09

Зөвшөөрсөн:
 "Тэргүүлэн"
 ххк-ийн захирал



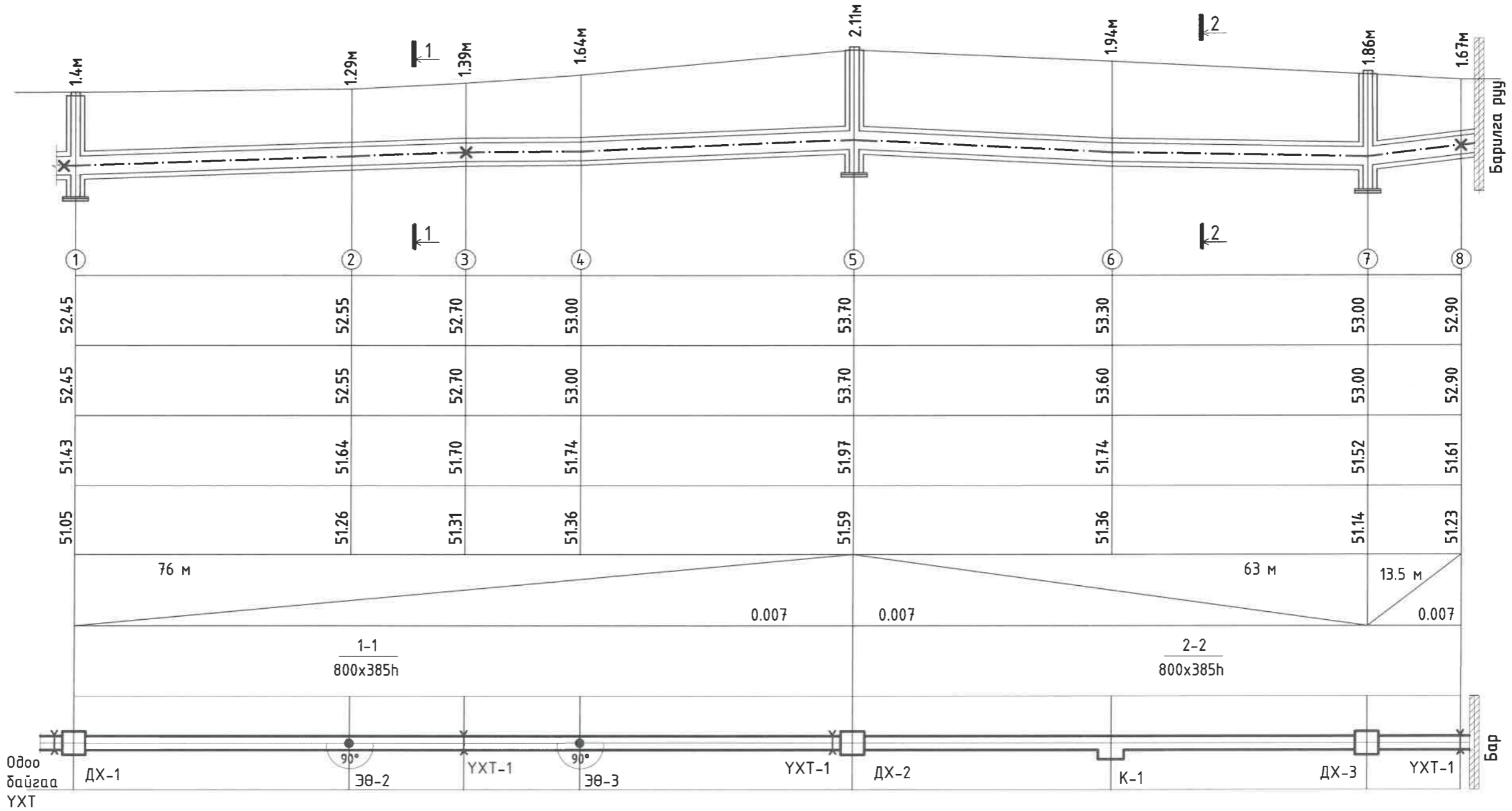
Б.Банзрагч

		Говь-алтай аймаг, Халиун сум			Үе шат: А.3
		СПОРТ ЗААЛНЫ БАРИЛГА			
		Гадна дулааны шугамын байгуулалт			
Инженер		М.Болдбаяр	Е.Г.Шифр: ББ-06/2024	Масштаб: М1500	Огноо: 2024 он
Гүйцэтгэсэн		М.Болдбаяр	Т.Г.Шифр:	Зургийн дугаар: ГДГ-2	Хуудас: 8
Шалгасан		Ч.Нарандэлгэр			

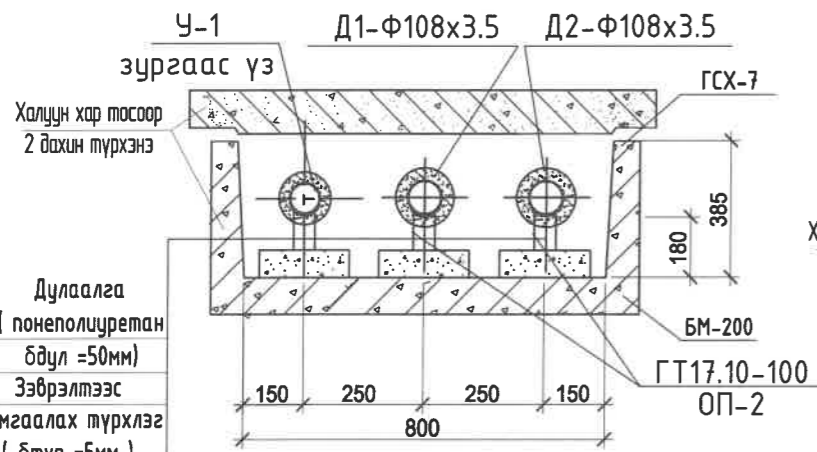
Гадна дулааны шугамын дагуугийн зүсэлт

Масштаб $\frac{\text{Хэв } 1:500}{\text{Бос } 1:100}$

1455.00
1454.00
1453.00
1452.00
1451.00
1450.00

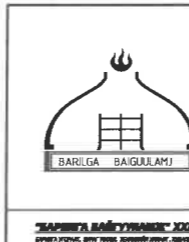


Сувгийн огтлол 2-2



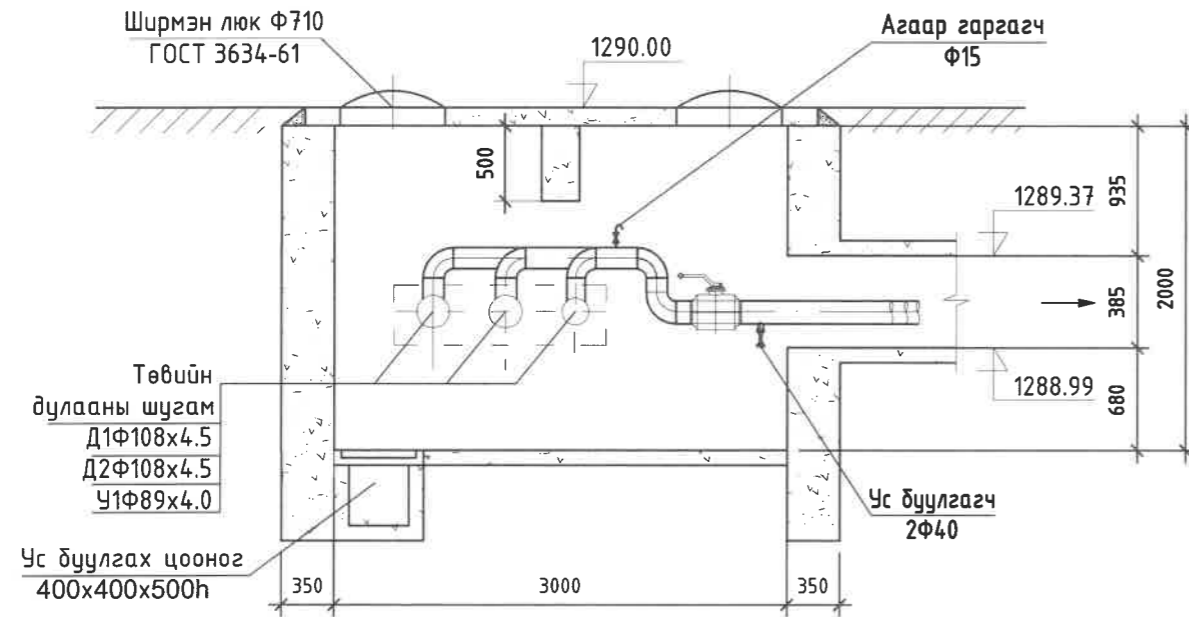
3-19
2024-07-09

Дулаалга
(пенополиуретан
бдул =50мм)
Зэврэлтээс
хамгаалах түрхлэг
(бтүр =5мм)



Говь-алтай аймаг, Халиун сум СПОРТ ЗААЛНЫ БАРИЛГА				Үе шат: А.3
Гадна дулааны шугамын дагуугийн зүсэлт				
Инженер	М.Болдбаяр	Е.Г.Шифр:	Масштаб:	Огноо:
Гүйцэтгэсэн	М.Болдбаяр	ББ-06/2024	М1:500	2024 он
Шалгасан	Ч.Нарандэлгэр	Т.Г.Шифр:	Зургийн дугаар:	Хувдас:
			ГД-3	8

ДХ-1 худгийн огтлол "1-1" М1:50

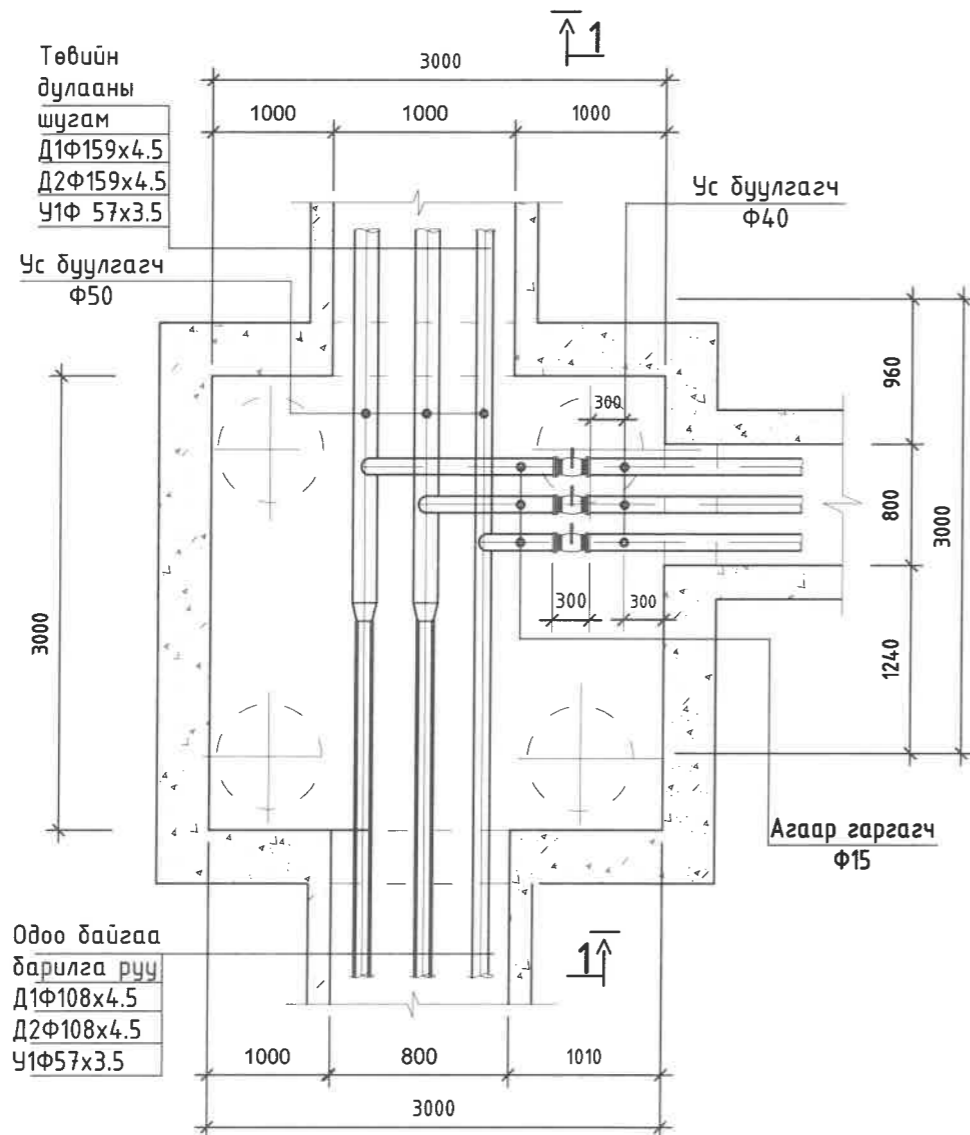


Одоо байгаа
барилга рүү
Д1Ф57х3.0
Д2Ф57х3.0
У1Ф57х3.5


Материалын түүвэр

Д/д	Тэмдэглэгээ	Материалын нэр	Тоо шир	Нэгж жин	Тайлбар
ДХ-1 худгийн материалын түүвэр					
1	Гост 10704-91	Цахилгаан гэгнааст шулуун задааст ган хоолой Ду=100х4.0	у/м	4.0	
2		Пенополиуретан дулаалга Ду100 Тmax150°С р=40кг/м3 q=0.03Вт/м δ=50мм	у/м	4.0	
3		Ус буулгагч Ф40	шир	2	
4		Агаар гаргагч Ф15	шир	2	

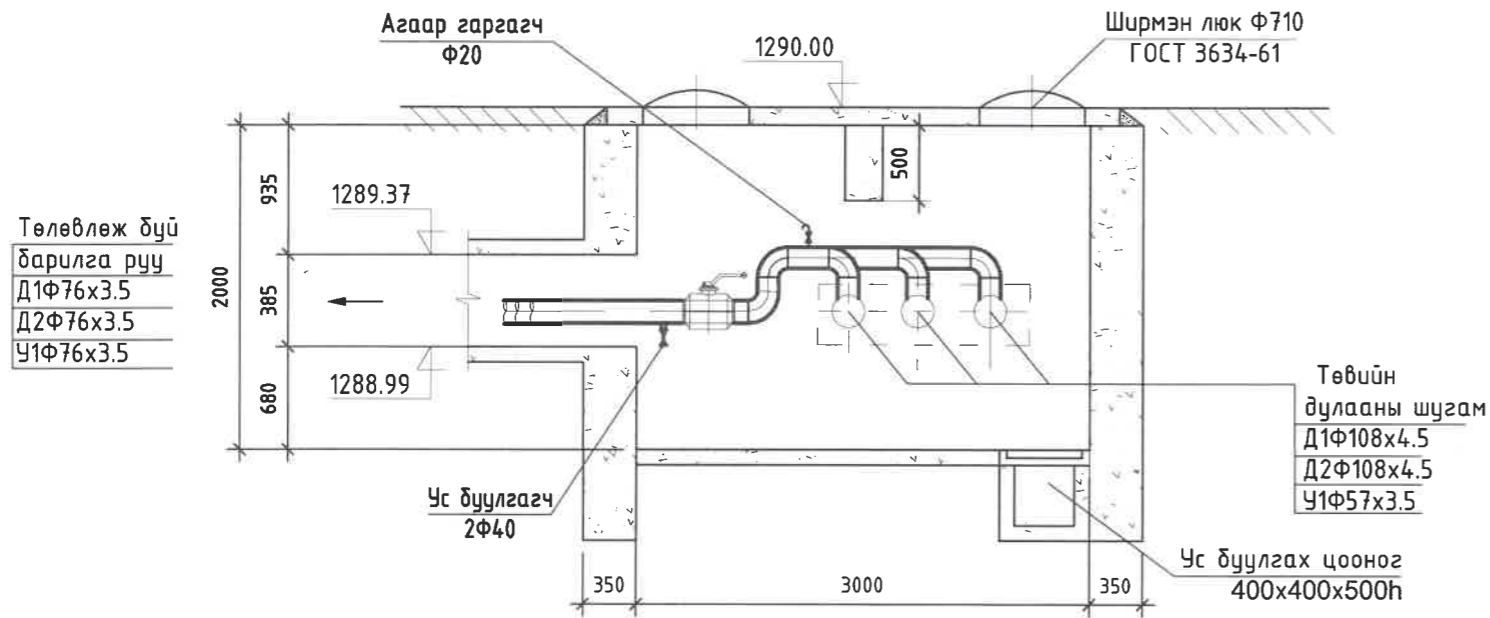
ДХ-1 худгийн байгуулалт М1:50



Одоо байгаа
барилга рүү
Д1Ф57х3.0
Д2Ф57х3.0
У1Ф57х3.5

 БАРИЛГА БАЙГУУЛАМ LLC	Говь-алтай аймаг, Халиун сум СПОРТ ЗААЛНЫ БАРИЛГА				
	ДХ-1 худгийн байгуулалт, огтлол, материалын түүвэр				Ye шат: А.3
	Инженер	М.Болдбаяр	Е.Г.Шифр: ББ-06/2024	Масштаб: М1:500	Огноо: 2024 он
Гүйцэтгэсэн	М.Болдбаяр	Т.Г.Шифр:	Зургийн дугаар: ГД-4	Хуудас: 8	
Шалгасан	Ч.Нарандэлгэр				

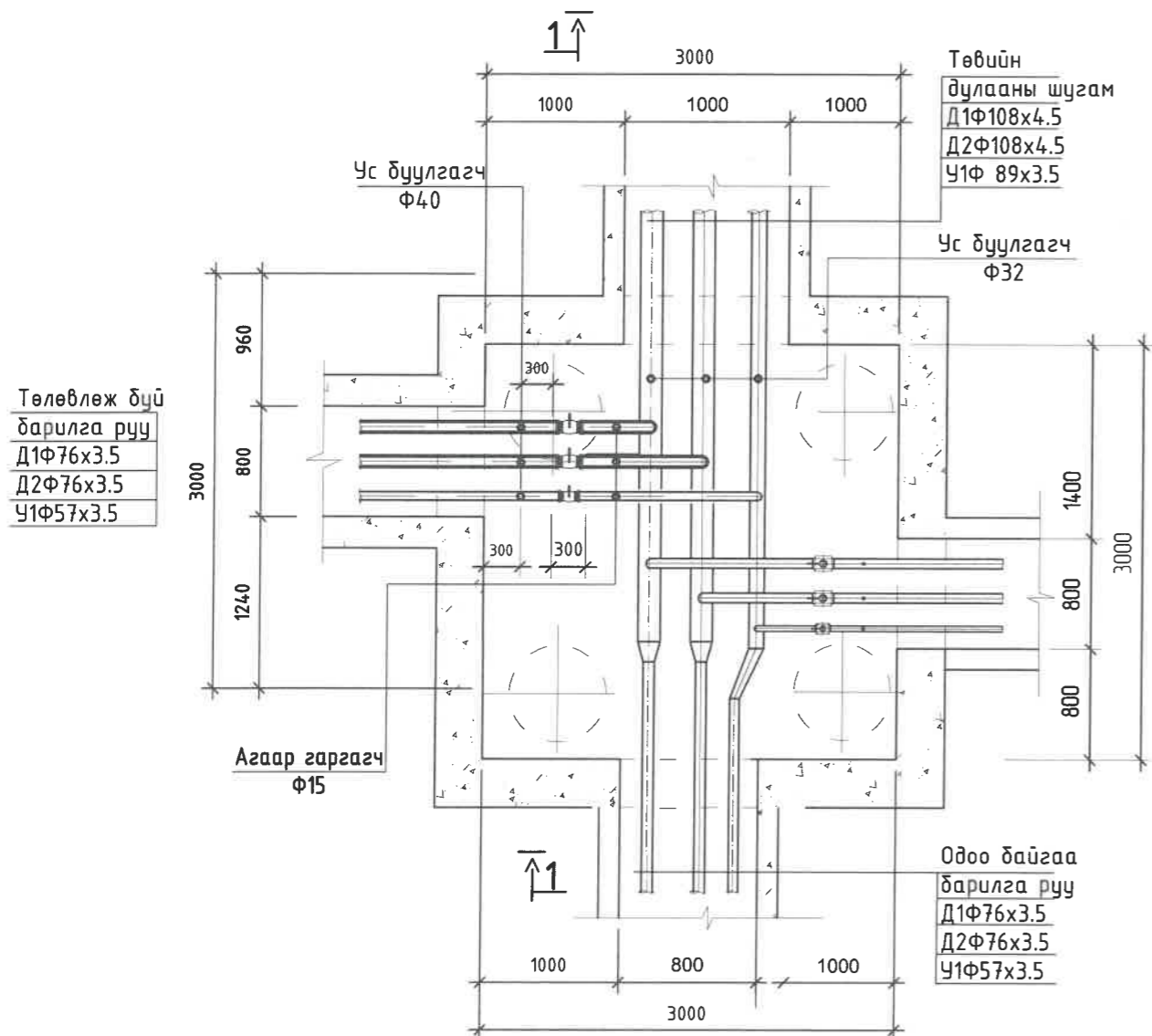
ДХ-2 худгийн огтлол "1-1" М1:50




Материалын түүвэр

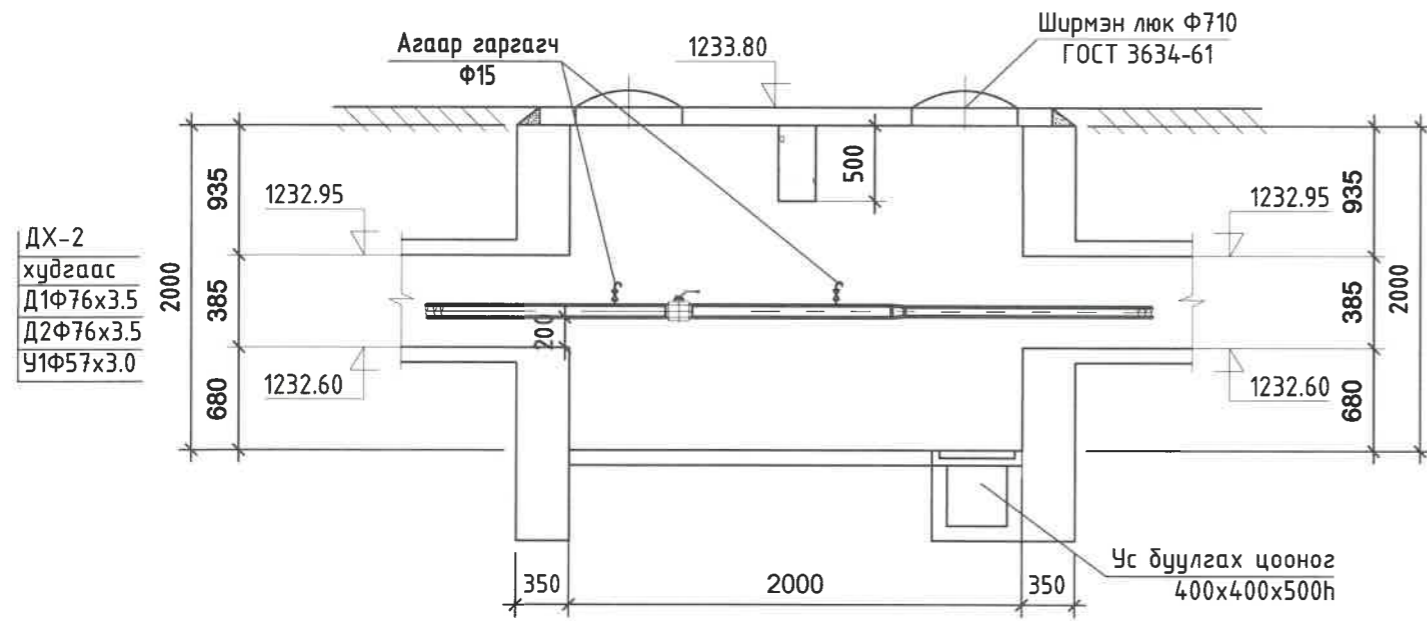
Д/д	Тэмдэглэгээ	Материалын нэр	Тоо шир	Нэгж жин	Тайлбар
ДХ-2 худгийн материалын түүвэр					
1	Гост 10704-91	Цахилгаан гэгнааст шулуун задааст ган хоолой Ду=100x4.0	у/м	3.0	
2		Пенополиуретан дулаалга Ду100 Тmax150°C р=40кг/м3 q=0.03Вт/м δ=50мм	у/м	3.0	
3	BROEN 64.103.100	Гэгнагдах төгсгөлтэй ган бөмбөлгөн хаалт Ру 2.5 МПа Тmax 200°C Ду100мм	шир	2	
4		Ус буулгагч Ф40	шир	2	
5		Агаар гаргагч Ф20	шир	2	

ДХ-2 худгийн байгуулалт М1:50



 BARILGA BAIGUULAMU	Говь-алтай аймаг, Халиун сум СПОРТ ЗААЛНЫ БАРИЛГА				Ye шат: А.3	
	ДХ-3 худгийн байгуулалт, огтлол, материалын түүвэр					
	Инженер	М.Болдбаяр	Е.Г.Шифр: ББ-06/2024	Масштаб: М1:500		Огноо: 2024 он
Гүйцэтгэсэн	М.Болдбаяр	Т.Г.Шифр:	Зургийн дугаар: ГД-5	Хуудас: 8		
Шалгасан	Ч.Нарандэлгэр					

ДХ-3 хүдгийн огтлол 1-1 М1:50



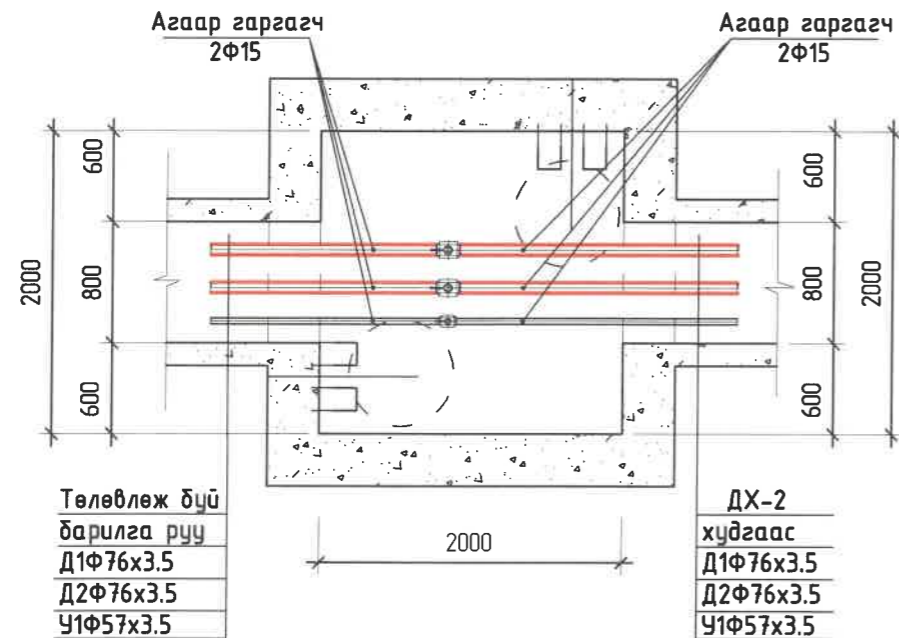
ДХ-2
хүдгээс
Д1Ф76x3.5
Д2Ф76x3.5
У1Ф57x3.0

ДХ-4
хүдэг рүү
Д1Ф57x3.5
Д2Ф57x3.5
У1Ф57x3.5

Материалын түүвэр


Д/д	Тэмдэглэгээ	Материалын нэр	Тоо шир	Нэгж жин	Тайлбар
ДХ-3 хүдгийн материалын түүвэр					
1	Гост 10704-91	Цахилгаан гэгнааст шулуун задааст ган хоолой Ду=76x3.5 у/м	4.0		
2		Пенополиуретан дулаалга Ду70 Тmax150°C р=40кг/м3 q=0.03вт/м δ=50мм у/м	4.0		
3	BR0EN 64.103.100	Газнагдах тэгсгөлтэй ган бөмдөлгөн хаалт Ру 2.5 МПа Тmax 200°C Ду70мм шир	2		
4	Г991-1 вып-2	Дулааны хүдэг			
5	ТК-4	2000x2000x2000	1		
6	Г991-1 вып-2	Ялуу Я-18	2		
7	лист-9-11-с авна	Даацтай ялуу ПР-18	2		
8		ДЯ-18	2		
9		Агаар гаргагч Ф15 шир	4		
10		Шилжвэр Ф70-Ф50 шир	1		

ДХ-3 хүдгийн байгуулалт М1:50

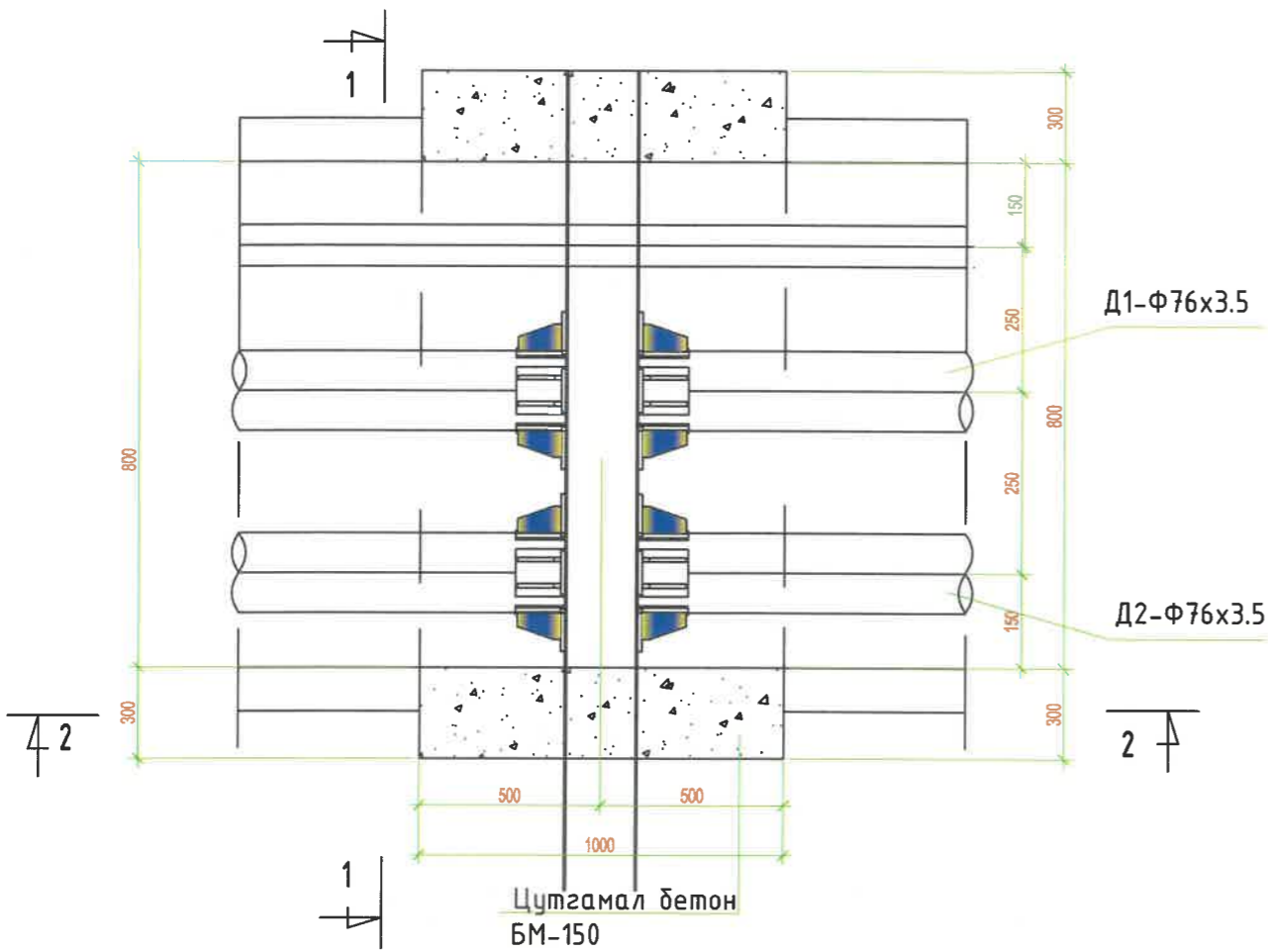


Төлөвлөж буй
барилга руу
Д1Ф76x3.5
Д2Ф76x3.5
У1Ф57x3.5

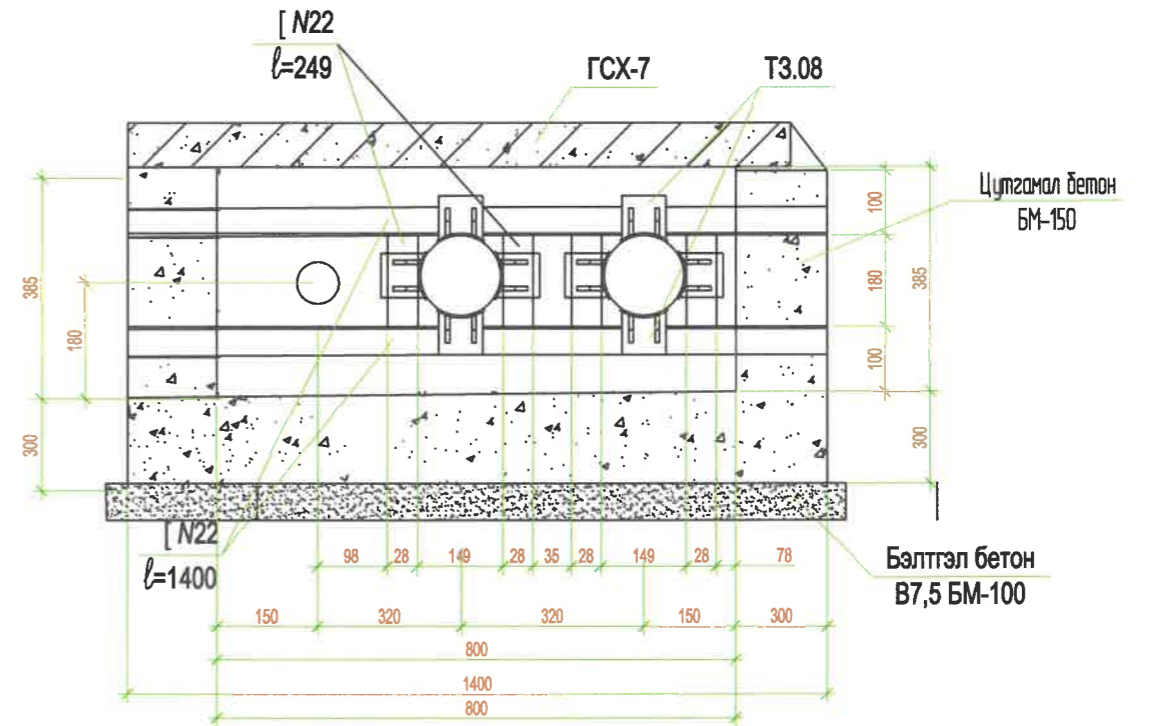
ДХ-2
хүдгээс
Д1Ф76x3.5
Д2Ф76x3.5
У1Ф57x3.5

 BARILGA BAIGUULAMU	Говь-алтай аймаг, Халиун сум СПОРТ ЗААЛНЫ БАРИЛГА				
	ДХ-4 хүдгийн байгуулалт, огтлол, материалын түүвэр				Ye шат: А.3
	Инженер	М.Болдбаяр	Е.Г.Шифр: ББ-06/2024	Масштаб: М1:500	Огноо: 2024 он
	Гүйцэтгэсэн	М.Болдбаяр	Т.Г.Шифр:	Зургийн дугаар: ГД-6	Хуудас: 8
Шалгасан	Ч.Нарандэлгэр				

Суваг дахь үл хөдлөх тулгуур M1:20

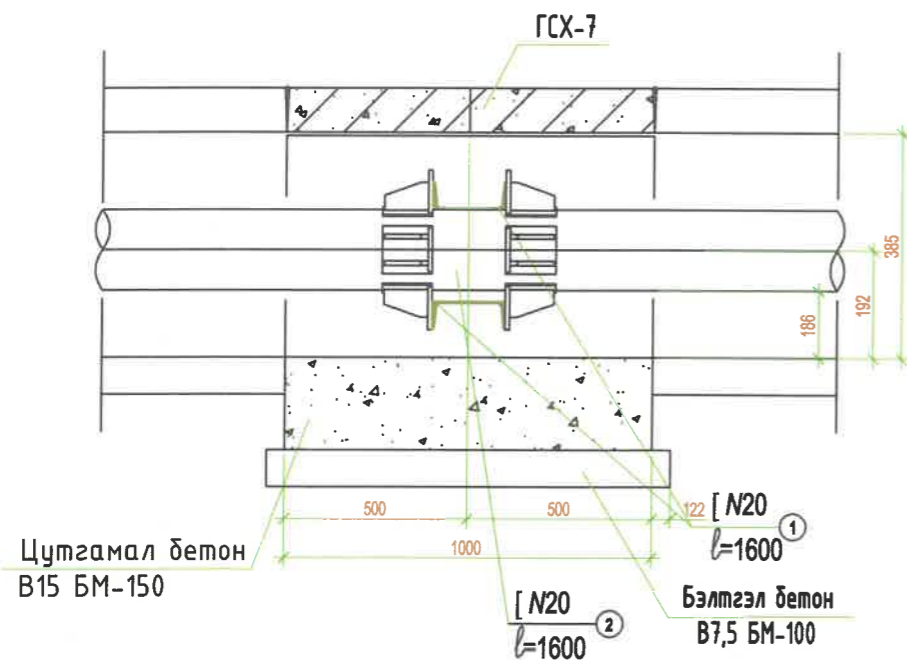



Огтлол 1-1 M1:20



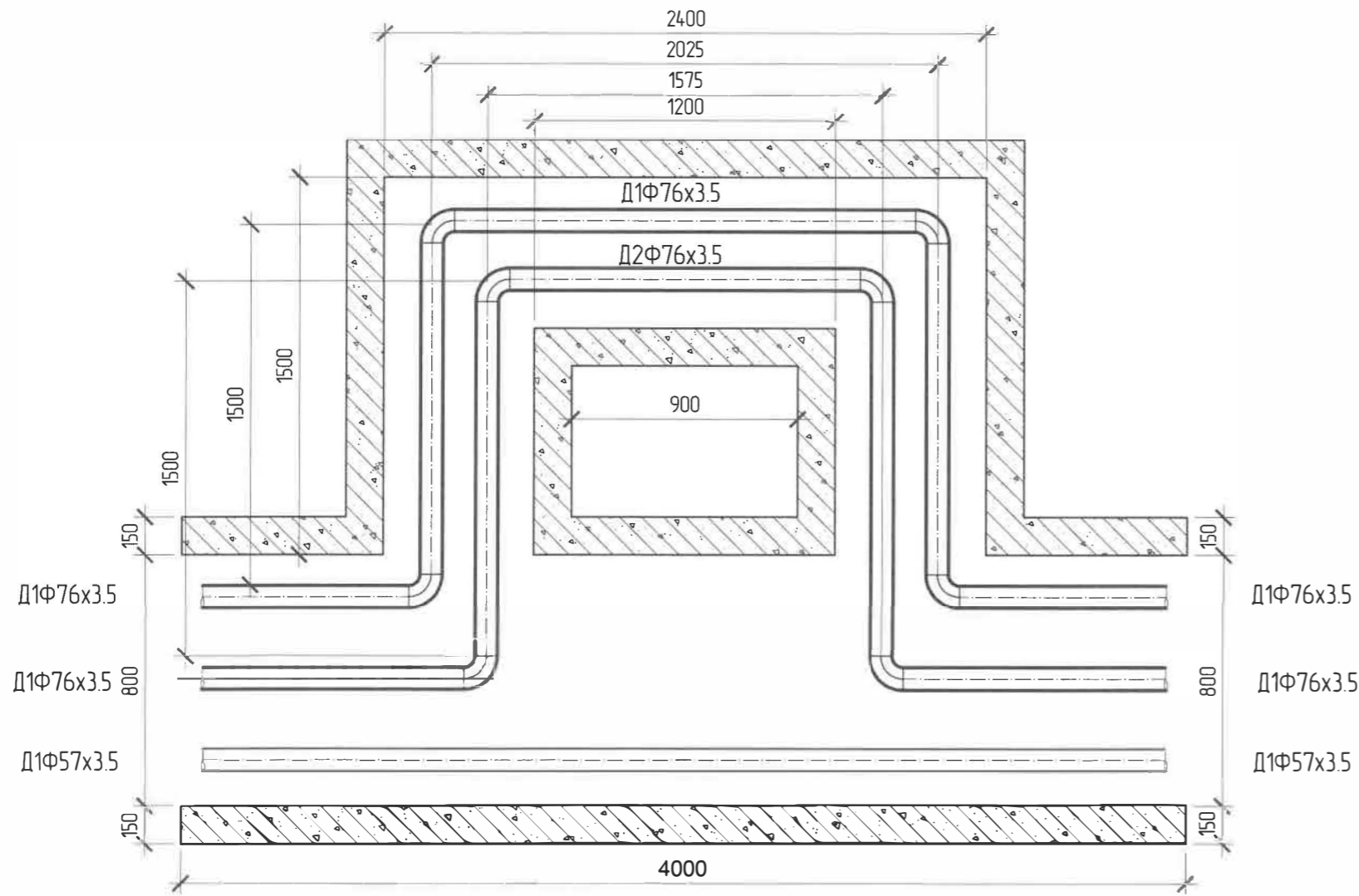
Нэг тулгуурт орох материалын түүвэс

№	Тэмдэглэгээ	Нэрс	Тоо шир	Нэгж жин кг	Тайлбар
1	2	3	4	5	6
1	ГОСТ 8240-72	Тулгуур хийц, Швеллер N22 урт нь L=1600 шр	2	19.80	
2	ГОСТ 8240-72	Тулгуур хийц, Швеллер N22/20 урт нь L=249 шр	4/4	5.23	
3	Серия. 01-015-1	Үл хөлдөх тулгуур 133x4.0-Т3.08 ком	2/2	0.46	
4	Серия. 01-1-8	Суьгийн хучилтын төмөр-бетон хавтан ГСХ-9 шр	1	345	
5		Бэлтгэл бетон. бетон В7,5/БМ-100/ м³	0.44	=	
6		Цутгамал бетон хана, үл бетон В15(БМ-200) м³	2.718	=	
7		Бетон хийцийн гадна гадаргууг халуун битүмээр 2 дахин бүдэх. м²	16.08	=	



	Говь-алтай аймаг, Халиун сум				Үе шам: А.3
	СПОРТ ЗААЛНЫ БАРИЛГА				
	Үл хөдлөх тулгуур Ду70				
Инженер	М.Болдбаяр	Е.Г.Шифр: ББ-06/2024	Масштаб: М1:500	Огноо: 2024 он	
Гүйцэтгэсэн	М.Болдбаяр	Т.Г.Шифр:	Зургийн дугаар: ГД-7	Хуудас: 8	
Шалгасан	Ч.Нарандэлгэр				

Компенсатор К-1 /Нк-1м-У/ М1:25




Тайлбар

Компенсаторыг доорхи хэмжээгээр таталт хийж угсарна.

Онцлох цэг-2
 өгөх шугам Д1 - 44.64мм
 буцах шугам Д2 - 37.82мм

Материалын түүвэр

Д/Д	Тэмдэглэгээ	Материалын түүвэр	100 ширхэг	Нэгж Жин	Тайлбар
Гадна дулааны шугам					
1	ГОСТ 10704-91	Ган хоолой Ф100	152.0		ум
2	Пенополиуретан	Пенополиуретан дулаалга Ду 100 Тmax150°C ρ=40кг/м3 q=0.03Вт/м δ=50мм	у/м	152.0	ум
3	ГОСТ 10704-91	Ган хоолой Ф70	154.0		ум
4	Пенополиуретан	Пенополиуретан дулаалга Ду 70 Тmax150°C ρ=40кг/м3 q=0.03Вт/м δ=50мм	у/м	154.0	ум
5	Серия-991-1.вып 1	800x385 (h) хэмжээтэй цутгамал бетон сүваг	76		ум
6	Серия-991-1.вып 1	800x385 (h) хэмжээтэй цутгамал бетон сүваг	77		ум
7		Эргэлтийн өнцөг	2		Ком
8		Хоолойн үл хөдлөх тулгуур	5		шир
9		Гулсан тулгуур ГТ Ф50	23		шир
10		Гулсан тулгуур ГТ Ф70	27		шир
11		Сүвгийн бетон дэр ОП-1	2		ком
12		Компенсатор	1		шир
13		Бөмбөлгөн хаалт Ф70	4		шир
14		Хөг шүүгч Ф70	2		шир
15		Термометр	2		шир
16		Манометр	4		шир

 BARILGA BAIGIULALM	Говь-алтай аймаг, Халиун сум СПОРТ ЗААЛНЫ БАРИЛГА				Ye шат: А.3
	Материалын түүвэр, Компенсаторын байгуулалт				
	Инженер	<i>[Signature]</i> М.Болдбаяр	Е.Г.Шифр:	Масштаб:	
Гүйцэтгэсэн	<i>[Signature]</i> М.Болдбаяр	ББ-06/2024	М1:500	2024 он	
Шалгасан	<i>[Signature]</i> Ч.Нарандэлгэр	Т.Г.Шифр:	Зургийн дугаар:	Хуудас:	
			ГД-8	8	

1

2

3

4

5

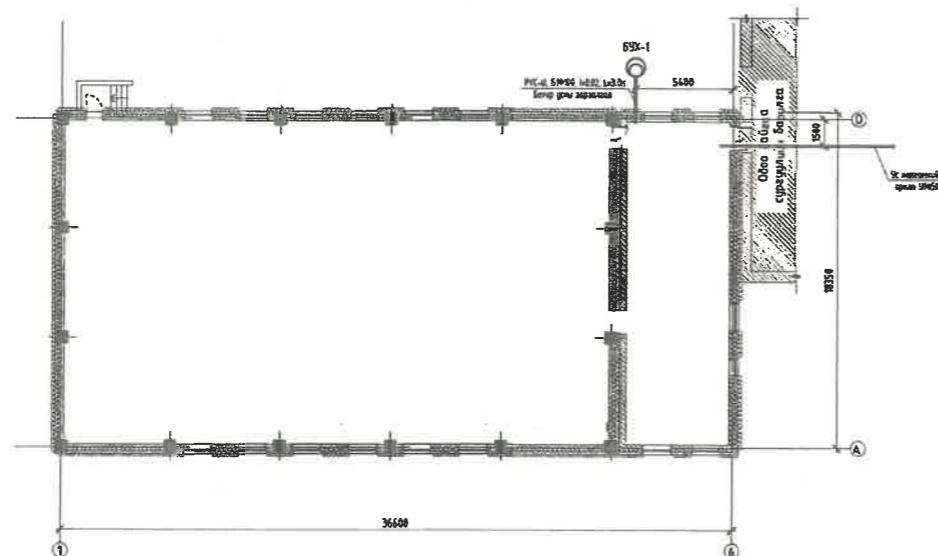
6

7

8

A

БАРИЛГЫН БҮДҮҮВЧ М1:400



B

C

D

СИСТЕМИЙН ТООЦООНЫ ҮЗҮҮЛЭЛТ

Системийн нэр	Оролтонд шаардагдах даралт /м/	Тооцооны зардал				Цах.хөдөл хүчин чадал кВт	Тайлбар
		м³/хон	м³/цаг	л/сек	галын үед л/сек		
Цэвэр ус		1.15	0.94	0.53	-		
Хүйтэн ус У1	15.0	0.80	0.61	0.37	1x2.5		
Халуун ус ДЗ		0.35	0.39	0.26	-		
Бохир ус Б1		1.15		2.13			

Халуун усны дулааны ачаалал Q=24061.73 ккал/цаг /27.98кВт/

E

F

ЗУРГИЙН ЖАГСААЛТ

Хуудас	Нэр	Тайлбар
ЦБҮ-1	Барилгын бүдүүвч, Зургийн жагсаалт, Системийн тооцооны үзүүлэлт	
ЦБҮ-2	Тайлбар бичиг, Таних тэмдэг	
ЦБҮ-3	Давхрын бохир усны шугамын байгуулалт	
ЦБҮ-4	Давхрын халуун, хүйтэн болон галын усны шугамын байгуулалт	
ЦБҮ-5	Халуун, хүйтэн болон бохир усны шугамын тойм	
ЦБҮ-6	Материалын түүвэр	

A

B

C

D

E

F

Объектын нэр: Говь-Алтай аймаг, Халиун сум	
СПОРТ ЗААЛНЫ БАРИЛГА	
Ажлын зургийн холболт	Энэ хуудас засвартай засваргүй хүчингүй
Захирал	Ч.Нарандэлгэр
Инженер	О.Бямбадэлгэр
Шалгасан	Б.Ижилчимэг
Огноо: он сар

Говь-Алтай аймаг, Есөнбулаг сум, Оргил баг	
3-р сургуулийн спорт заалны барилга	
Барилгын бүдүүвч, Системийн тооцооны үзүүлэлт, Зургийн жагсаалт	
Инженер	Б.Ижилчимэг
Гүйцэтгэсэн	О.Бямбадэлгэр
Шалгасан	Б.Ижилчимэг
Е.Г.Шифр: ББ-15/2020	Масштаб:
Т.Г.Шифр:	Зургийн дугаар: ЦБҮ-1
Үе шат: А.3	Огноо: 2020 он
	Хуудас: 6

1

2

3

4

5

6

7

8

ТАЙЛБАР БИЧИГ

Говь-Алтай аймаг, Есөнбулаг сум, Оргил багт баригдах "3-Р СУРГУУЛИЙН СПОРТ ЗААЛНЫ БАРИЛГА"-ын дотор халуун, хүйтэн, бохир ус болон галын усны системийн ажлын зургийг барилга архитектурын даалгаврыг үндэслэн гүйцэтгэсэн болно. Зурагт дараах техникийн бичиг баримтыг ашигласан.

Үүнд:

1. БНБД 40-05-16 Барилга доторх ус хангамж, ариутгах татуурга
2. MNS 3239 : 2014 Барилга доторх ус хангамж, ариутгах татуургын системийн ажлын зураг
3. MNS 3332 : 2013 Барилгын доторх ус хангамж, ариутгах татуурга ба хий хангамжийн систем, таних тэмдэглэгээ
4. MNS 6576:2016- Галын аюулгүйн байдлын стандарт

Ус хангамж:

Тус барилгын цэвэр ус нь одоо байгаа сургуулиас шугамаас хангагдана. Хэрэгцээний халуун усыг ариун цэврийн өрөөнд байрлах 50л болон 100л-ийн эзэлхүүний ус халаагч/Ultrasonic/-аас хангана. Халуун, хүйтэн усны гол түгээх шугам хоолой нь ГОСТ3262-95 маркийн 0,6МПа-ийн даралт болон 70°C-ын температур даах цайрдсан ган хоолой байна. Шугам хоолойг давхрын таазаар 30мм-ийн дулаалгатай ус дуулгах цэг рүү 0.002 налуутайгаар угсарна. Шугам хоолойг угсарч дууссаны дараа БНБД 40-06-16 норм дүрэмд зааснаар системийг Pшал=Pаж x 1.5 тэнцүү сорих даралтаар шалгаж, ахуйн хэрэгцээний усны стандартад нийцэхүйц болтол угаана.

Барилгын норм дүрмийн дагуу энгийн галын систем төлөвлөв. Энгийн гал унтраах системийг нэг цэгт 2,5л/сек зардал бүхий 1 цацраг байхаар төлөвлөв. Галын шүршигчийн хошуу ф16мм, галын кран ф38мм, шланг нь ф38мм урт нь 20м байхаар тооцов.

Бохир ус:

Ариун цэврийн тоног төхөөрөмжөөс гарах бохир ус нь өөрийн урсгалаар бохир усны гаргалгааны хүдэгт зайлуулагдана. Бохир ус зайлуулах гол шугам нь шалан доогуур дулаалгатай долд явна. Ахуйн бохир усны шугам хоолойн материал нь PVC хуванцар хоолой, хоолойн голч нь ф50-ф100мм байна. Бохир ус зайлуулах шугамын хэвгий нь ф50мм голчтой үед 0,03 байх ба ф100мм голчтой үед 0,02 байна. Шугамд үзлэг үйлчилгээ хийх тул ревиз, цэвэрлэгээ төлөвлөв. Шалгах таг, ревизийг шалны төвшнөөс өөрийн тэнхлэг хүртэл 1.0 метрт байрлуулна. Бохир усны босоо шугамын агааржуулах хоолойг барилгын хучилтаас дээш 0.6 метрт байрлуулна.


Зураг дээрх хэмжээснүүд нь мм-ээр харин хоолойн түвшингийн хэмжээс нь м-ээр тэмдэглэгдсэн. Шугам хоолойн түвшин тэмдэгт нь шалны ±0.00 түвшингээс хоолойн доод ирмэгийг зааж байгаа болно. Материалын түүвэрт тусгагдсан материалын төрөл болон маркыг солихдоо материалын техник үзүүлэлтийг харгалзан сонгох нь зүйтэй.

Барилгын дотор усан хангамж, ариутгах татуургын шугамыг угсрахдаа "Дотор сантехникийн систем" БНБД 40-06-16-ийн тухайлсан заалтын дагуу угсарч, шахаж шалгаж, угааж цэвэрлэн эрүүл ахуйн шаардлагад нийцүүлэн хийнэ. Системийн угсралтыг норм дүрмийн дагуу гүйцэтгэх ба ул далд ажлын актыг тухай бүрд хөтлөн фото зургаар баримтжуулан, БУА-ын журналыг байнга хөтөлж явах шаардлагатай.

ТАНИХ ТЭМДЭГ

Байгуулалт дээр	Тойм дээр	Нэр	Тайлбар
— У1 —	—	Хүйтэн усны шугам	
— Б1 —	—	Бохир усны шугам	
— У2 —	—	Энгийн галын усны шугам	
У	У	Угаалтуур	
С	С	Суултуур	
Ш	Ш	Шүршүүр	
Хө	Хө	Хөтөвч	
Цэв ф50	Цэв ф50	Цэвэрлэгээний таг	
	0.03 ф50	Хэвгий, Хоолойн голч	
Тр ф50	Тр ф50	Шалны трап, диаметр	
	Ш	Шалгах таг	
↔	↔	Хаалт	
↔	↔	Үл буцах хаалт	
↔	↔	Шилжвэр	
К	К	Галын кран	
—	—	Ус хэмжигч	
~	~	Хоолойн дулаалга	
БшБ1-1	БшБ1-1	Бохир усны босоо шугам	

Объектын нэр: Говь-Алтай аймаг, Халиун сум СПОРТ ЗААЛНЫ БАРИЛГА			
Ажлын зургийн холболт	Энэ хуудас		
	засвартай	зэсваргүй	хүчингүй
Захирал	Ч.Нарандэлгэр		
Инженер	О.Бямбадэлгэр		
Шалгасан	Б.Ижилчимэг		
Огноо: он сар	

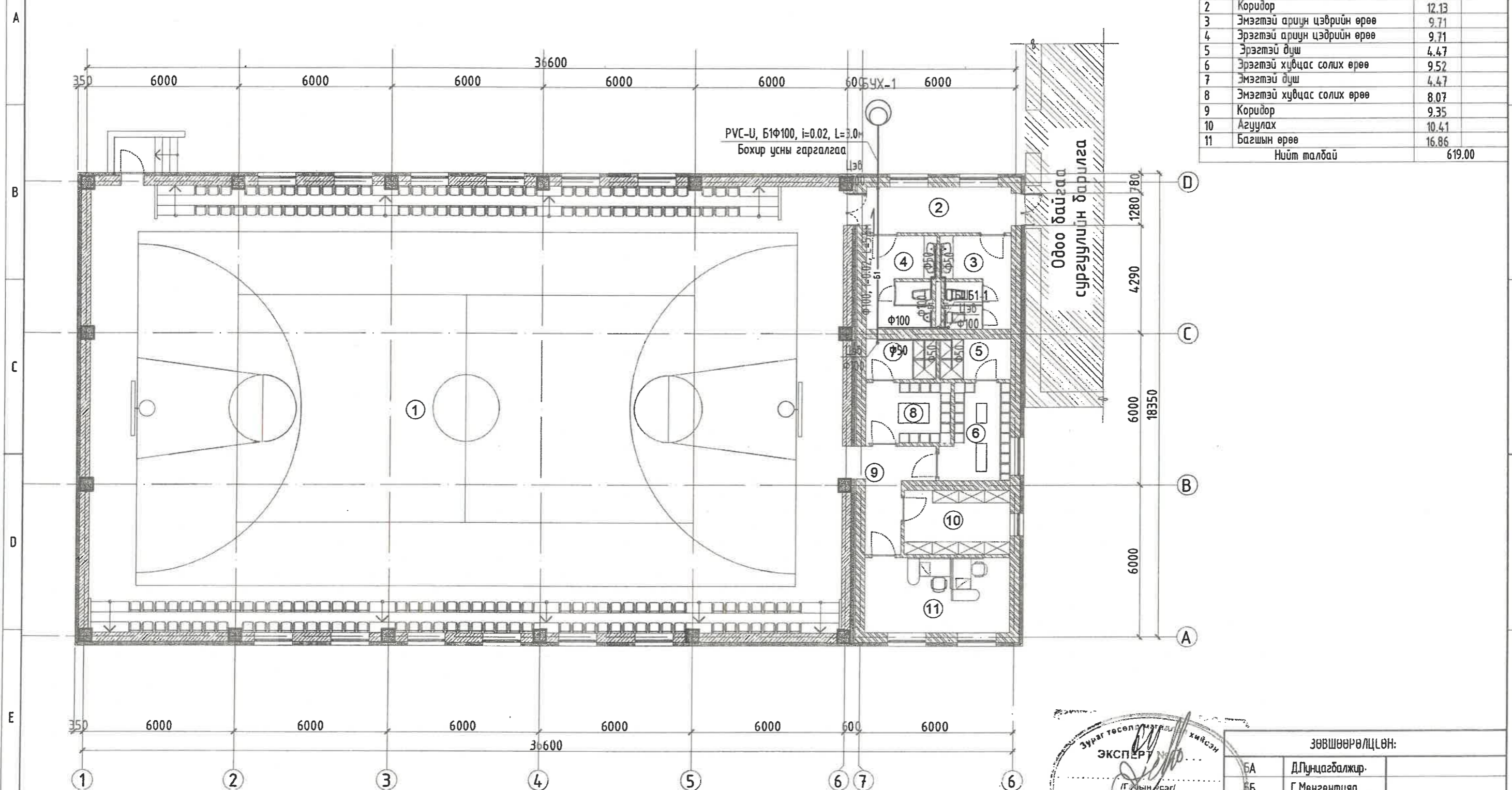
 <p>“БАРИЛГА БАЙГУУЛАМЖ” ХХК АНХГАЙН ГЭМГЭЭНИЙ ХЭМЖЭЭНИЙ ЗУРАГ</p>	Говь-Алтай аймаг, Есөнбулаг сум, Оргил баг 3-р сургуулийн спорт заалны барилга				
	Тайлбар бичиг, Таних тэмдэг				Үе шал: А.3
	Инженер	Б.Ижилчимэг	Е.Г.Шифр:	Масштаб:	Огноо:
Гүйцэтгэсэн	О.Бямбадэлгэр	ББ-15/2020		2020 он	
Шалгасан	Б.Ижилчимэг	Т.Г.Шифр:	Зургийн дугаар:	Хуудас:	
			ЦБУ-2	6	



ДАВХРЫН БОХИР УСНЫ ШУГАМЫН БАЙГУУЛАЛТ

ДАВХРЫН ӨРӨӨНИЙ ТОДОРХОЙЛОЛТ

Д/Д	Өрөөний нэрс	Талбай м ²
1	Спорт заал	524.30
2	Коридор	12.13
3	Эмэгтэй ариун цэврийн өрөө	9.71
4	Эрэгтэй ариун цэврийн өрөө	9.71
5	Эрэгтэй дүш	4.47
6	Эрэгтэй хувцас солих өрөө	9.52
7	Эмэгтэй дүш	4.47
8	Эмэгтэй хувцас солих өрөө	8.07
9	Коридор	9.35
10	Агуулах	10.41
11	Багшын өрөө	16.86
Нийт талбай		619.00



Объектын нэр: Говь-Алтай аймаг, Халиун сум СПОРТ ЗААЛНЫ БАРИЛГА	
Ажлын зургийн холболт	Энэ хуудас засвартай засваргүй хүчингүй
Захирал	Ч.Нарандэлгэр
Инженер	О.Бямбадэлгэр
Шалгасан	Б.Ижилчимэг
Огноо: он сар



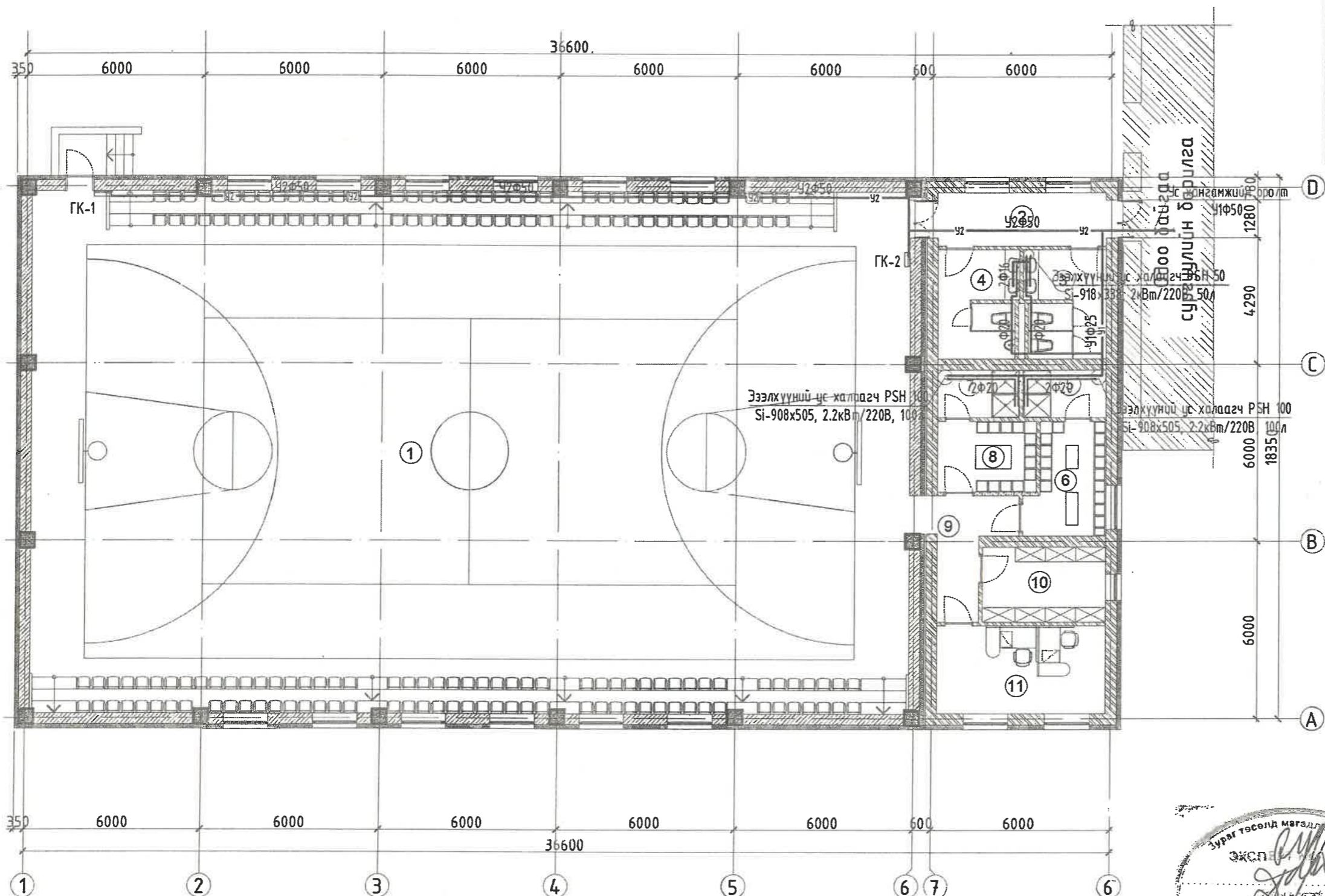
ЗӨВШӨӨРӨЛЦӨН:	
БА	Д.Пунцагбалжир
ББ	Г.Мөнхэнтуял
ХАС	Ч.Нарандэлгэр
ДГ/ХТ	Д.Хажидсүрэн
ХД/ГД	Б.Нарантунгалаг

Говь-Алтай аймаг, Есөнбулаг сум, Орпил баг 3-р сургуулийн спорт заалны барилга					
Давхрын бохир усны шугамын байгуулалт					
Инженер	<i>Оюу</i>	Б.Ижилчимэг	Е.Г.Шифр: ББ-15/2020	Масштаб: М1:50	Огноо: 2020 он
Гүйцэтгэсэн	<i>Оюу</i>	О.Бямбадэлгэр	Т.Г.Шифр:	Зургийн дугаар: ЦБУ-3	Хуудас: 6
Шалгасан	<i>Оюу</i>	Б.Ижилчимэг			





ДАВХРЫН ХАЛУУН, ХҮЙТЭН БОЛОН ГАЛЫН УСНЫ ШУГАМЫН БАЙГУУЛАЛТ



ДАВХРЫН ӨРӨӨНИЙ ТОДОРХОЙЛОЛТ		
Д/Д	Өрөөний нэрс	Талбай м ²
1	Спорт заал	524.30
2	Коридор	12.13
3	Эмэгтэй ариун цэврийн өрөө	9.71
4	Эрэгтэй ариун цэврийн өрөө	9.71
5	Эрэгтэй дүш	4.47
6	Эрэгтэй хувцас солих өрөө	9.52
7	Эмэгтэй дүш	4.47
8	Эмэгтэй хувцас солих өрөө	8.07
9	Коридор	9.35
10	Агуулах	10.41
11	Багшын өрөө	16.86
Нийт талбай		619.00

Объектын нэр: Говь-Алтай аймаг, Халиун сум СПОРТ ЗААЛНЫ БАРИЛГА			
Ажлын зургийн холболт	Энэ хуудас		
Захирал	засвартай	засваргүй	хүчингүй
Инженер	Ч.Нарандэлгэр		
Шалгасан	О.Бямбадэлгэр		
Огноо: он сар	

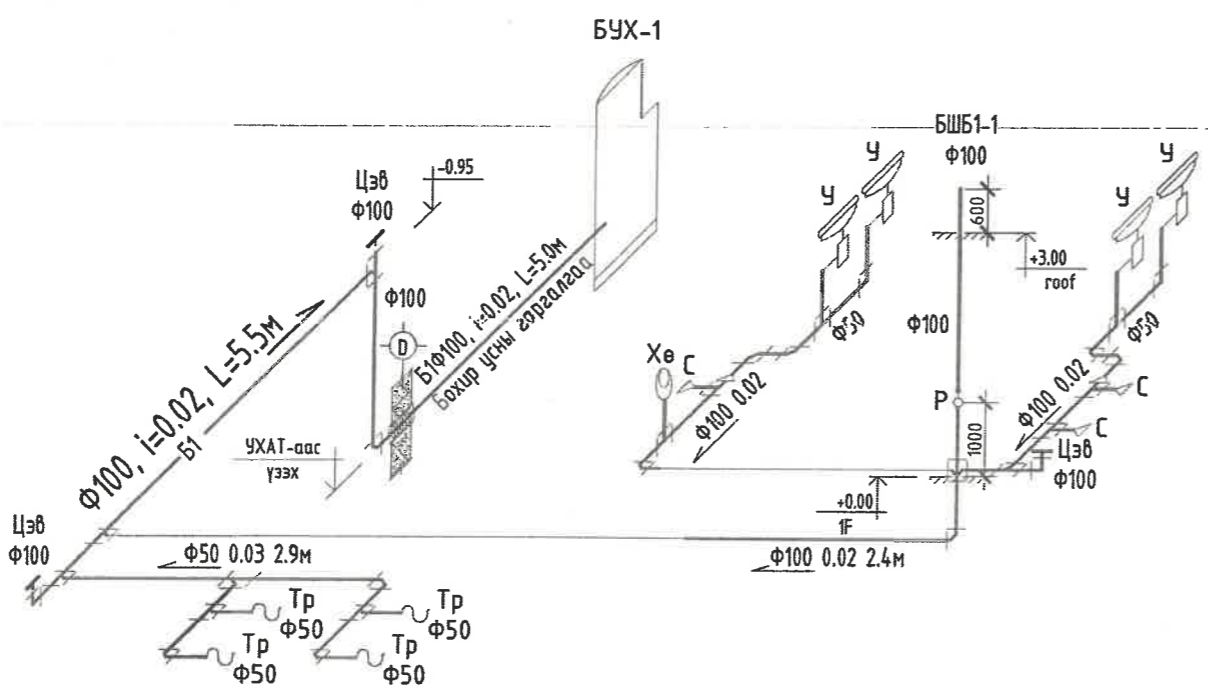
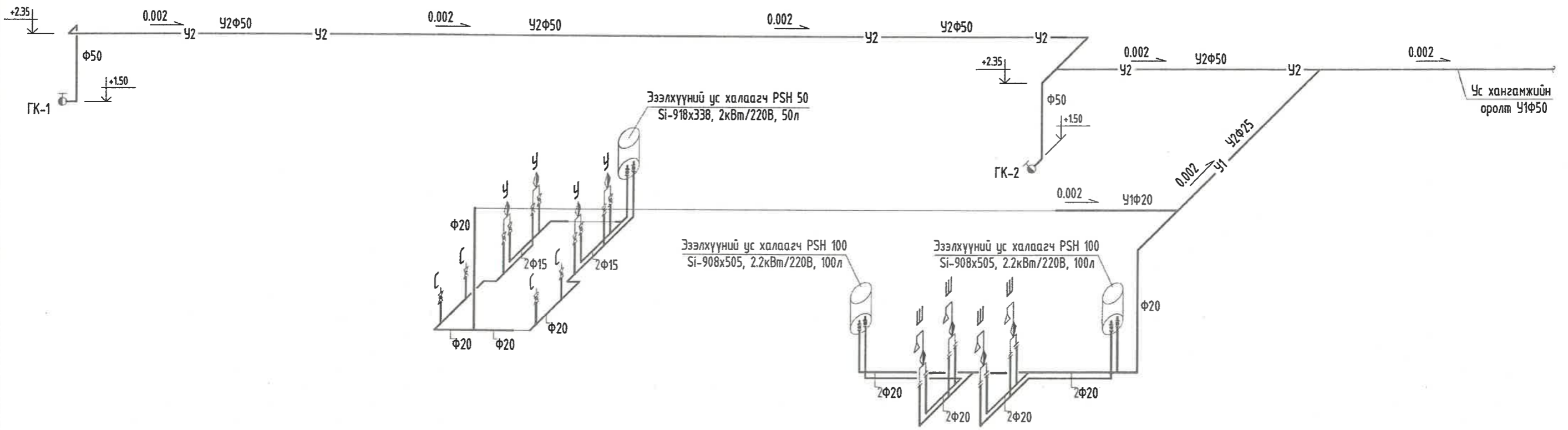


ЗӨВШӨӨРӨЛЦӨН:	
БА	Д.Пунцагбалжир
ББ	Г.Мөнгөнтүяа
ХА	Ч.Нарандэлгэр
ДИХТ	Д.Хажидсүрэн
ХД/ГД	Б.Нарантунгалаг




Говь-Алтай аймаг, Есөнбулаг сум, Оргил баг 3-р сургуулийн спорт заалны барилга				
Давхрын халуун, хүйтэн болон галын усны шугамын байгуулалт				Үе шат: А.3
Инженер	<i>[Signature]</i>	Б.Ижилчимэг	ЕГ.Шифр: ББ-15/2020	Масштаб: М1:50
Гүйцэтгэсэн	<i>[Signature]</i>	О.Бямбадэлгэр	Т.Г.Шифр:	Зургийн дугаар: ЦБУ-4
Шалгасан	<i>[Signature]</i>	Б.Ижилчимэг		Огноо: 2020 он
				Хуудас: 6

ХАЛУУН, ХҮЙТЭН БОЛОН БОХИР УСНЫ ШУГАМЫН ТОЙМ



Объектын нэр: Говь-Алтай аймаг, Халиун сум	
СПОРТ ЗААЛНЫ БАРИЛГА	
Ажлын зургийн колболт	Энэ хуудас
	засвартай засваргүй хүчингүй
Захирал	Ч.Нарандэлгэр
Инженер	О.Бямбадэлгэр
Шалгасан	Б.Ижилчимэг
Огноо: он сар



«БАРИЛГА БАЙГУУЛАХ» ХХК

Говь-Алтай аймаг, Есөнбулаг сум, Оргол баг
3-р сургуулийн спорт заалны барилга

Халуун, хүйтэн болон бохир усны шугамын тойм

Инженер	<i>[Signature]</i> Б.Ижилчимэг	Е.Г.Шифр: ББ-15/2020	Масштаб:	Үе шат: А.3
Гүйцэтгэсэн	<i>[Signature]</i> О.Бямбадэлгэр	Т.Г.Шифр:	Зургийн дугаар: ЦБҮ-5	Огноо: 2020 он
Шалгасан	<i>[Signature]</i> Б.Ижилчимэг		Хуудас: 6	

МАТЕРИАЛЫН ТҮҮВЭР

Дэс дугаар	Тэмдэглэгээ, техникийн үзүүлэлт	Нэр	Тоо	Жин, кг	Тайлбар
УСАН ХАНГАМЖ					
1	ГОСТ 3262-95, Ру=0.6МПа	Цайрдсан ган хоолой Ф15	10	-	у/м
2	ГОСТ 3262-95, Ру=0.6МПа	Цайрдсан ган хоолой Ф20	28	-	у/м
3	ГОСТ 3262-95, Ру=0.6МПа	Цайрдсан ган хоолой Ф25	5	-	у/м
4	ГОСТ 3262-95, Ру=0.6МПа	Цайрдсан ган хоолой Ф50	50	-	у/м
5		Отвод 15	10	-	ширхэг
6		Отвод 20	18	-	ширхэг
7		Отвод 50	9	-	ширхэг
8		Гуравлагч 15x15x15	6	-	ширхэг
9		Гуравлагч 20x15x20	4	-	ширхэг
10		Гуравлагч 50x25x50	1	-	ширхэг
11		Гуравлагч 20x20x20	8	-	ширхэг
12		Гуравлагч 50x50x50	1	-	ширхэг
13		Шилжвэр Ф20/15	2	-	ширхэг
14		Шилжвэр Ф25/20	1	-	ширхэг
15		Бөмдөлгөн хаалт Ф15	14	-	ширхэг
16		Бөмдөлгөн хаалт Ф20	4	-	ширхэг
17		Бөмдөлгөн хаалт Ф50	1	-	ширхэг
18	Пенополиуретан	Хоолойн дулаалга Ф15 /δ=30мм/	10	-	у/м
19	Пенополиуретан	Хоолойн дулаалга Ф20 /δ=30мм/	28	-	у/м
20	Пенополиуретан	Хоолойн дулаалга Ф25 /δ=30мм/	5	-	у/м
21	Пенополиуретан	Хоолойн дулаалга Ф50 /δ=30мм/	40	-	у/м
22		Чгаазуур /сифоны хамт/	4	-	ширхэг
23		Шүршүүр	4	-	ширхэг
24		Чгаазуурын холигч	4	-	ширхэг
25		Шүршүүрийн холигч	4	-	ширхэг
26		Чян холбоос /суултуур/	3	-	ширхэг
27		Чян холбоос /хөтөвч/	1	-	ширхэг
28		Чян холбоос /угаазуур/	8	-	ширхэг
29	MNS 6576-2016	Галын кран	2	-	ширхэг
30	MNS 6576-2016	Галын краны хайрцаг	2	-	ширхэг
31	MNS 6576-2016	Шланг L=20м	2	-	ширхэг
32	MNS 6576-2016	Галын шүршигч Ф16	2	-	ширхэг
33	Ultrasonic	Эзэлхүүний ус халаагч PSH 50 Si-918x338, 2кВт/220В, 50л	1	-	ком
34	Ultrasonic	Эзэлхүүний ус халаагч PSH 100 Si-908x505, 2.2кВт/220В, 100л	2	-	ком

МАТЕРИАЛЫН ТҮҮВЭР

Дэс дугаар	Тэмдэглэгээ, техникийн үзүүлэлт	Нэр	Тоо	Жин, кг	Тайлбар
АРИУТГАХ ТАТЧУРГА					
1	PVC-U	Бохир усны хуванцар хоолой Ф50	18	-	у/м
2	PVC-U	Бохир усны хуванцар хоолой Ф100	25	-	у/м
3	PVC-U	Отвод 90° Ф50	2	-	ширхэг
4	PVC-U	Отвод 90° Ф100	2	-	ширхэг
5	PVC-U	Өвдгөвч 135° Ф50	18	-	ширхэг
6	PVC-U	Өвдгөвч 135° Ф100	11	-	ширхэг
7	PVC-U	Шулуун гуравлагч Ф50x50x50	2	-	ширхэг
8	PVC-U	Шулуун гуравлагч Ф100x50x100	1	-	ширхэг
9	PVC-U	Шулуун гуравлагч Ф100x100x100	3	-	ширхэг
10	PVC-U	Ташуун гуравлагч Ф50x50x50	3	-	ширхэг
11	PVC-U	Ташуун гуравлагч Ф100x50x100	1	-	ширхэг
12	PVC-U	Ташуун гуравлагч Ф100x100x100	3	-	ширхэг
13	PVC-U	Ташуун дөрөвлөгч Ф100x100	1	-	ширхэг
14	PVC-U	Шилжвэр Ф100/50	2	-	ширхэг
15	PVC-U	Цэвэрлэгээ Цэв-100	3	-	ширхэг
16	PVC-U	Шалгах таг Р-100	1	-	ширхэг
17		Трап Ф50	4	-	ширхэг
18		Суултуур	3	-	ширхэг
19		Хөтөвч	1	-	ширхэг

Объектын нэр: Говь-Алтай аймаг, Халиун сум	
СПОРТ ЗААЛНЫ БАРИЛГА	
Ажлын зургийн холболт	Энэ хуудас
	засвартай засваргүй хүчингүй
Захирал	Ч.Нарандэлгэр
Инженер	О.Бямбадэлгэр
Шалгасан	Б.Ижилчимэг
Огноо: он сар

Говь-Алтай аймаг, Есөнбулаг сум, Оршил баг					
3-р сургуулийн спорт заалны барилга					
Материалын түүвэр					Үе шат: АЗ
Инженер	<i>Б.Ижилчимэг</i>	Б.Ижилчимэг	Е.Г.Шифр: ББ-15/2020	Масштаб:	Огноо: 2020 он
Гүйцэтгэсэн	<i>О.Бямбадэлгэр</i>	О.Бямбадэлгэр	Т.Г.Шифр:	Зургийн дугаар: ЦБУ-6	Хуудас: 6
Шалгасан	<i>Н.Ос</i>	Б.Ижилчимэг			



"БАРИЛГА БАЙГУУЛАМЖ" ХХК
ЭТ48-205/17 Улаанбаатар хот, Чингэлтэй дүүрэг,
3-р хороо, Жуулчны гудамж, Капитал төв 603 тоот

Говь-Алтай аймаг. Халиун сум.

СПОРТ ЗААЛНЫ БАРИЛГА

(ажлын зураг)

ГАДНА АРИУТГАЛ ТАТУУРГА ШУГАМЫН ХЭСЭГ-УАТ

Захирал /Ч.Нарандэлгэр/

Улаанбаатар хот
2024 он

11/9

Тайлбар бичиг

Системийн үндсэн үзүүлэлт

Системийн нэр	Оролтод шаардагдах даралт, м	Тооцооны зарцуулалт				Хэрэглээний халуун ус ккалл/цаг	Тайлбар
		мЗ/хон	мЗ/цаг	л/сек	Галын үед, л/сек		
Хүйтэн ус	22.0	1.73	1.22	0.33	2.5		Төвийн шугамаас
Халуун ус		0.53	0.49	0.31		15.34	
Бохир ус		2.26	1.71	2.24			

Говь-Алтай аймгийн Халиун сумд баригдах спорт заалны барилгын гадна ус хангамж, ариутгах татнуурзгын хэсэг.
 Зураг төслийн энэ хэсгийг захиалагч, барилга архитектурын даалгавар болон техникийн нөхцөлийг үндэслэн гүйцэтгэсэн болно.
 Зурагт дараах техникийн бичиг баримтыг ашигласан.
 Үүнд:
 1. БНБД 40-02-16 Ус хангамж, Гадна сүлжээ ба байгууламж
 2. БНБД 40-01-14 Ариутгах татнуурга, Гадна сүлжээ ба байгууламж
 3. MNS 3241 : 2003 Усан хангамж, ариутгах татнуурзгын гадна шугам сүлжээний ажлын зураг
 4. Орчны дэвсгэр зураг. Ерөнхий төлөвлөгөө
 5. Инженер геологийн судалгаа
 6. Говь-Алтай аймгийн Цогт сумын тамгын газрын 2023-12-01-ны өдрийн №03/349 дугаартай албан тоом.

Зургийн жагсаалт


№	Хуудасны нэр	Тайлбар
УАТГ-1	Тайлбар бичиг, зургийн жагсаалт, үндсэн үзүүлэлт	
УАТГ-2	Гадна цэвэр, бохир усны шугамын байгуулалт	
УАТГ-3	Гадна цэвэр усны шугамын дагуугийн зүсэлт-1, сүвгийн огтлол	
УАТГ-4	ДХ-1 хүдгийн байгуулалт, огтлол, материалын түүвэр	
УАТГ-5	Гадна бохир усны шугамын дагуугийн зүсэлт-1, сүвгийн огтлол 2-2,	
УАТГ-6	Бохир усны хүдгийн огтлол А-А, хүдгийн скодон шат	
УАТГ-7	Бохир усны хүдгийн материалын түүвэр	

Цэвэр усны холболтыг дулааны шугамын хамт ДХ-1 хүдгээс холбоно.
 Барилгаас гарах ахуйн бохир усыг өөрийн урсгалаар зайлуулан 120-у айлын орон сууцны 2-р худагт албан тоотын дагуу холбохоор төлөвлөв.
 Гадна бохир усны шугам нь Ф100-150мм-н голчтой PVC-U хуванцар хоолой байна.
 Бохир усны шугамыг 10см-н зузаантай элсэн дэвсгэр дээр 5см-н зузаантай пенополиуретан дулаалгаар Шугам хоолойн голчийг зурагт дотор голчоор тусгасан болно.
 Цэвэр, бохир усны шугамын угсралтыг холбогдох хүдгээс эхлэн угсралтын ажлыг хийнэ.
 Шуудууг дарахдаа хоолойн дээр хатуу зүйл /чулуу, хайрга, тоосго гэх мэт / агуулаагүй 30см зузаантай элсээр давхарга хийнэ.
 Шугам сүлжээ болон хүдгийн трассын дагуух хөрсийг солино.
 Инженер-геологийн "Барнаб" ХХК-ний Архив №073/023 дүгнэлтээр Төлөвлөж буй барилгын талбайд улирлын хөлдөлтийн бүсэд шавар хөрс илэрсэн нь инженер-геологийн дунд зэргийн төвөгтэй нөхцөлийг бүрдүүлнэ.

- Хөрсний ус - илрээгүй
- Улирлын хөлдөлтийн гүн
- Жижиг ширхэгтэй элсэн хөрс - 2.61м
- Шавар хөрс - 2.39м

Газар хөдлөлт, чичирхийллийн 8 баллын бүсэнд хамаарна.

Газар шорооны ажил эхлэхийн өмнө холбогдох байгууллагуудаас дахин зөвшөөрөл авах ба шаардлагатай тохиолдолд биет төлөөлөгч байлцуулна.
 Шинээр угсрах трассыг омтолсон зарим шугам сүлжээний гүнийг нарийн тодорхойлох боломжгүй байгаа тул газар шорооны ажлын явцад нь холбогдох ажилтнуудыг байлгаж асуудлыг шийдвэрлүүлэх шаардлагатай. Буцаан дуулгалтын ажлын улмаас эвдэрсэн газарт нөхөн сэргээлт хийх.






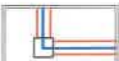
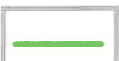


	Говь-алтай аймаг, Халиун сум СПОРТ ЗААЛНЫ БАРИЛГА					Үе шат: А.3 Огноо: 2024 он Хуудас: 8	
	Зургийн жагсаалт таних тэмдэг, тайлбар бичиг						
	Инженер	М.Болдбаяр	Е.Г.Шифр:	Масштаб:			
Гүйцэтгэсэн	М.Болдбаяр	ББ-06/2024	М1:500				
Шалгасан	С.Бадамханд	Т.Г.Шифр:	Зургийн дугаар:				
			УХАТ-1				

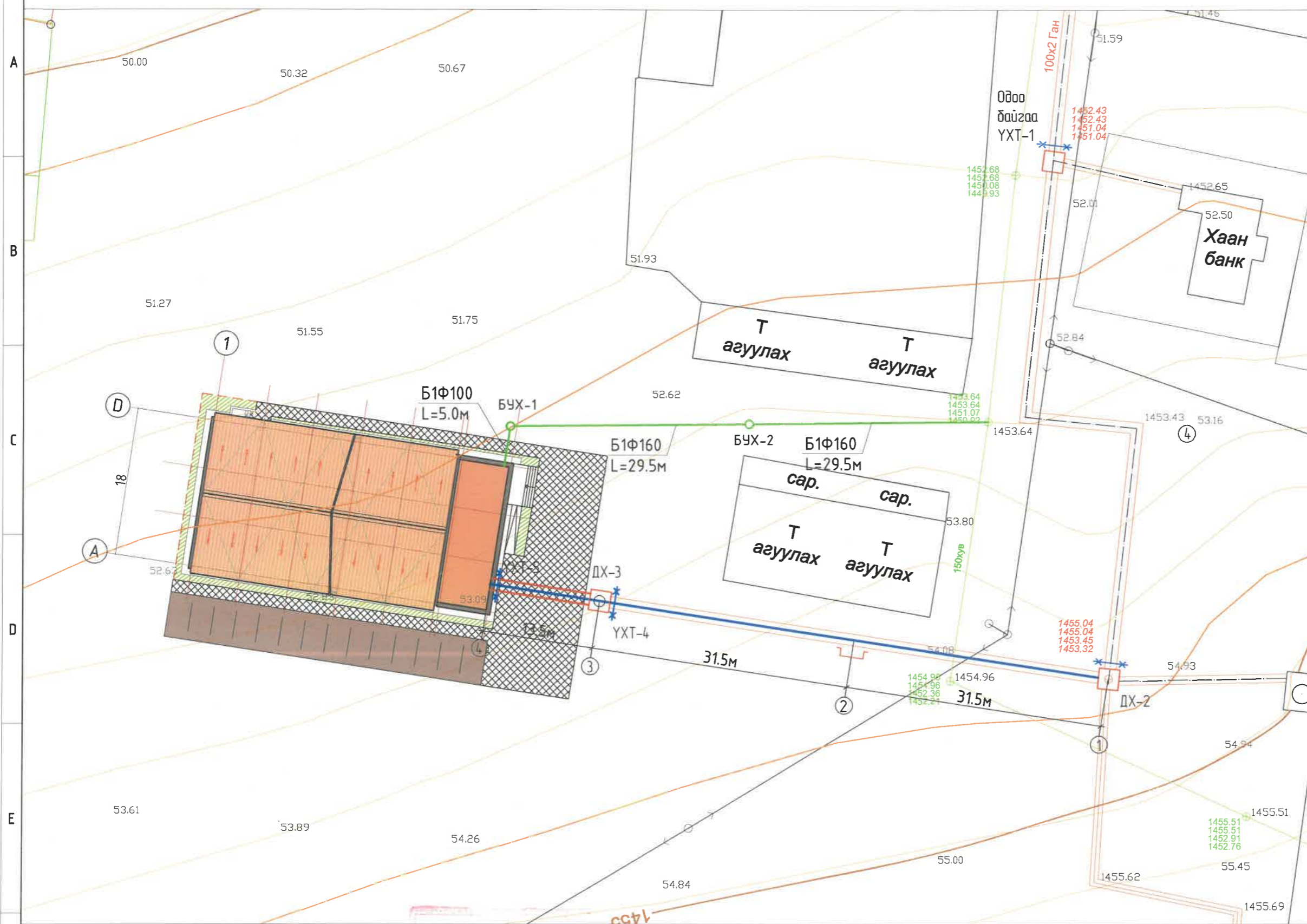
ГАДНА ЦЭВЭР, БОХИР УСНЫ ШУГАМЫН БАЙГУУЛАЛТ М1:500

ТОДОРХОЙЛОЛТ

№	Барилга байгууламжийн нэр
1	Төлөвлөж буй барилга

Тануу тэмдэг

-  Орц, гарц
-  Гадна хашаа, хязгаар
-  Өндөр хүчдэлийн ЦДШ / агаарын/
-  Өргөтгөж буй дулааны шугам
-  Төлөвлөж буй ус дулааны шугам
-  Төлөвлөж буй ус дулааны худаг
-  Төлөвлөж буй бохир усны шугам
-  Төлөвлөж буй бохир усны худаг
-  Төлөвлөж буй бохир усны цооног



Handwritten signature and date: 2024-12-09


Зөвшөөрсөн:
Халиун сумын засаг дарга.

Handwritten signature of the official

Ж.Мянганбаяр

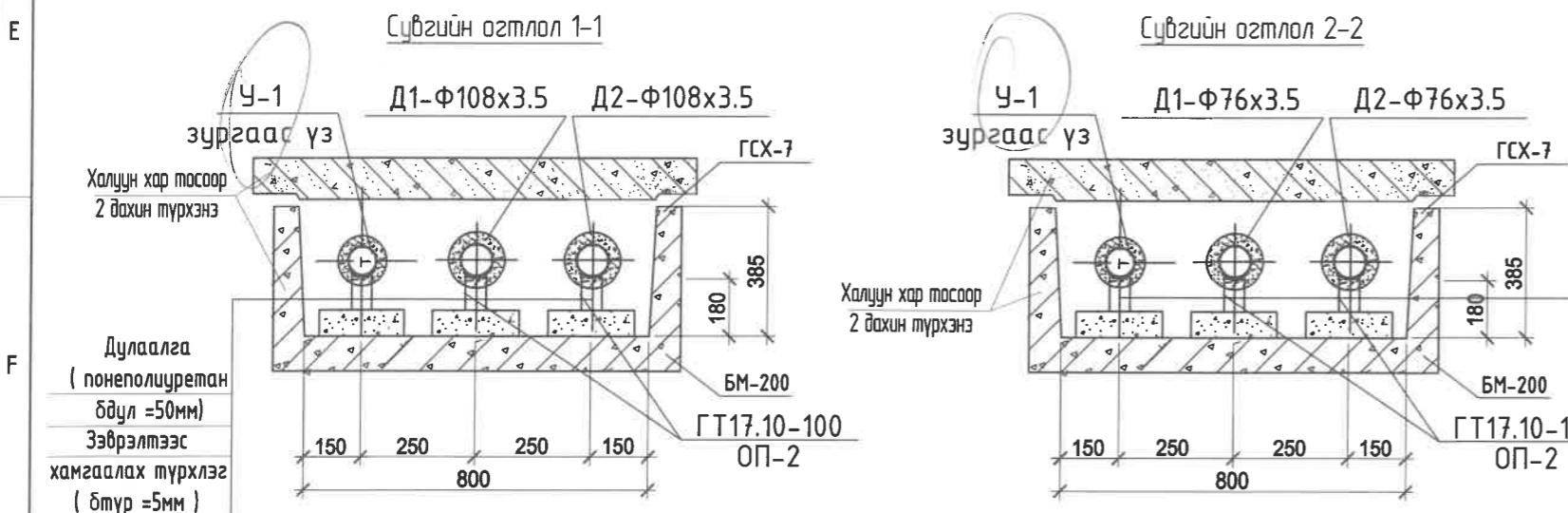
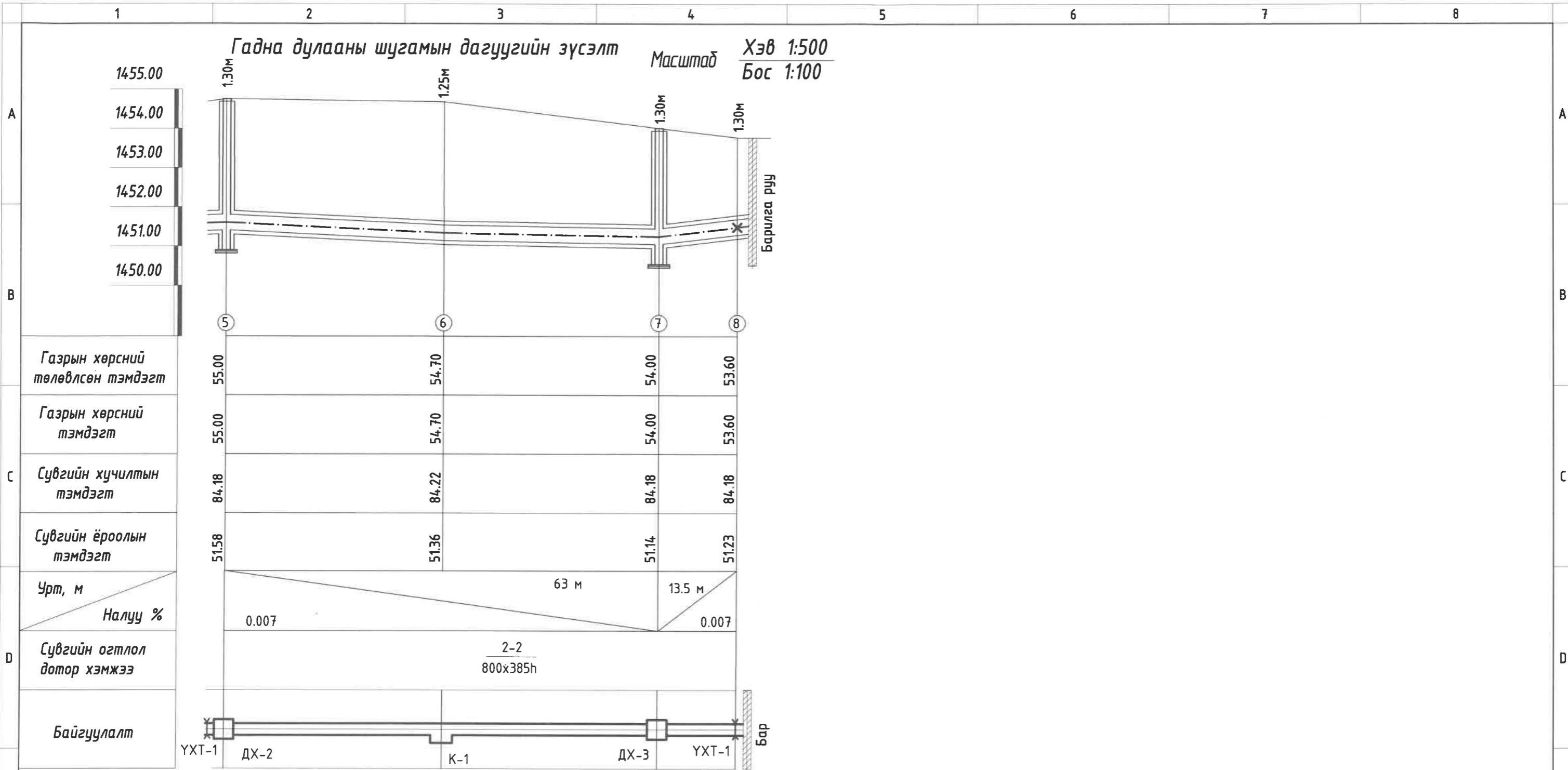
"Тэргүүлэн" ххк-ийн захирал

Б.Банзрагч


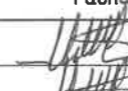

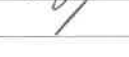
	Говь-алтай аймаг, Халиун сум				Үе шат: А.3
	СПОРТ ЗААЛНЫ БАРИЛГА				
	Гадна цэвэр, бохир усны шугамын байгуулалт				
Инженер	<i>Handwritten signature</i>	М.Болдбаяр	Е.Г.Шифр: ББ-06/2024	Масштаб: М1:500	Огноо: 2024 он
Гүйцэтгэсэн		М.Болдбаяр	Т.Г.Шифр:	Зургийн дугаар: УХАТ-2	Хуудас: 8
Шалгасан		С.Бадамханд			

Гадна дулааны шугамын дагуугийн зүсэлт

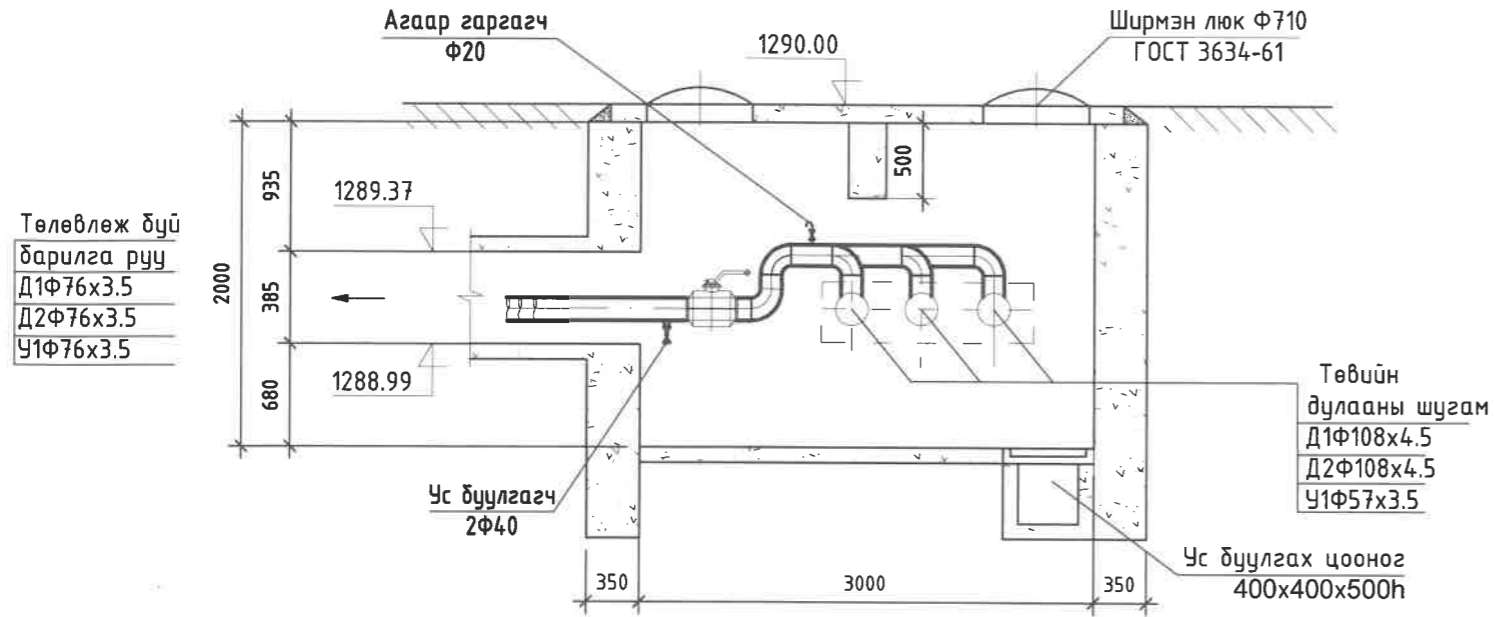
Масштаб Хэв 1:500
Бос 1:100



Дулаалга (пенополиуретан бдул =50мм)
Зэврэлтээс хамгаалах түрхлэг
(бтүр =5мм)

		Говь-алтай аймаг, Халиун сум СПОРТ ЗААЛНЫ БАРИЛГА			Үе шат: А.3
		Гадна дулааны шугамын дагуугийн зүсэлт			Огноо: 2024 он
Инженер		М.Болдбаяр	Е.Г.Шифр: ББ-06/2024	Масштаб: М1:500	Хуудас: 8
Гүйцэтгэсэн		М.Болдбаяр	Т.Г.Шифр:	Зургийн дугаар: УХАТ-3	
Шалгасан		С.Бадамханд			

ДХ-1 хүдгийн огтлол "1-1" М1:50



Төлөвлөж дүй барилга руу
Д1Ф76х3.5
Д2Ф76х3.5
У1Ф76х3.5

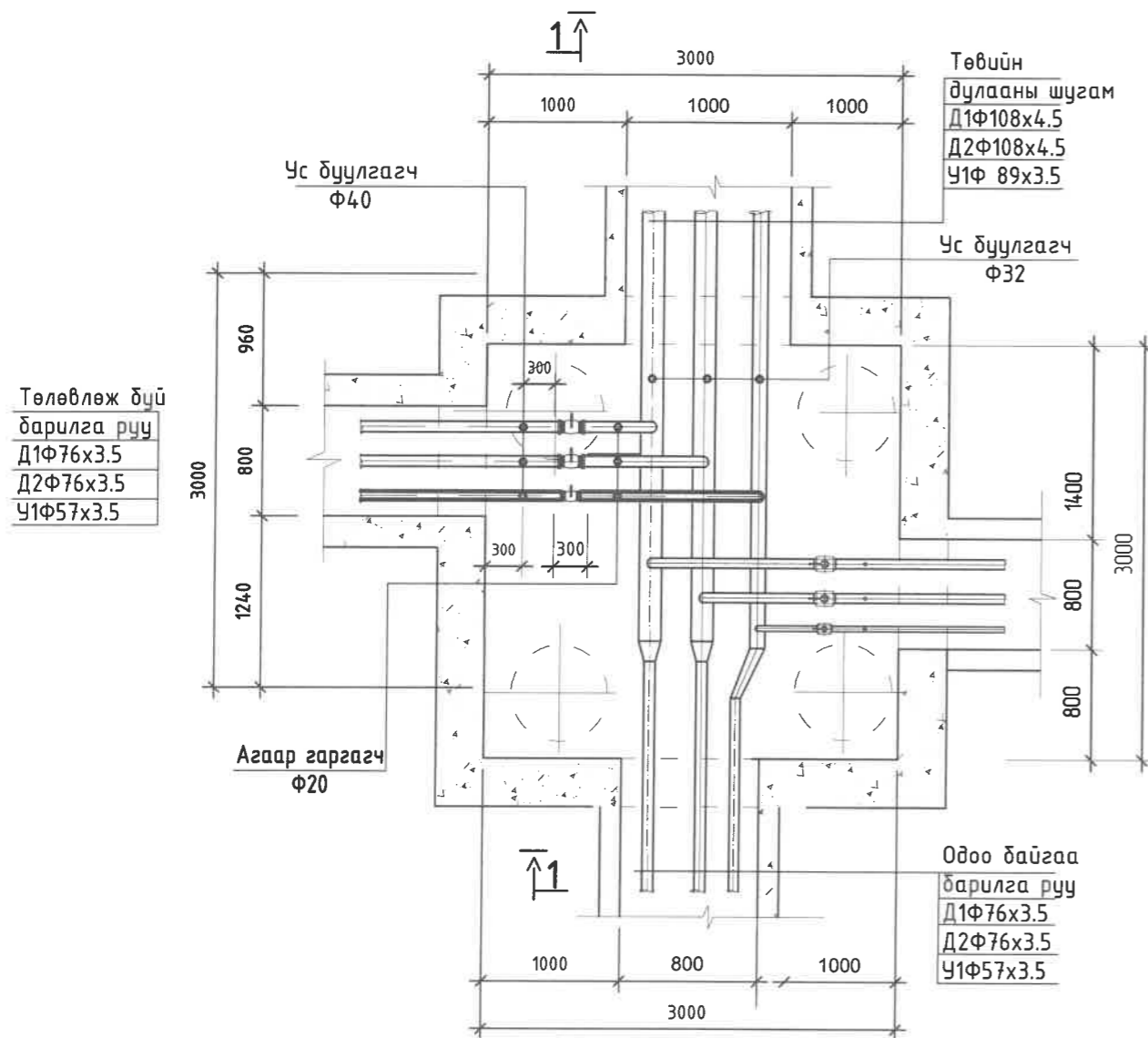
Төвний дулааны шугам
Д1Ф108х4.5
Д2Ф108х4.5
У1Ф57х3.5

Ус буулгах цооног
400х400х500h

Материалын түүвэр





Д/Д	Тэмдэглэгээ, техникийн үзүүлэлт	Материалын нэр	Тоо	Жин, кг	Тайлбар
Дулааны худаг ДХ-1					
1	ГОСТ 3262-75	Цайрdsан ган хоолой Ф50	20		у/м
2	Пенополиуретан дулаалга Ду50мм, Тmax20°С, ρ=40кг/м³, q=0.03Вт/м, δ=50мм.	Хоолойн дулаалга Ф50	20		у/м
3		Хаалт Ф50	1		шир
4		Агаар гаргагч	1		шир
5		Ус буулгагч	1		шир

ДХ-1 хүдгийн байгуулалт М1:50

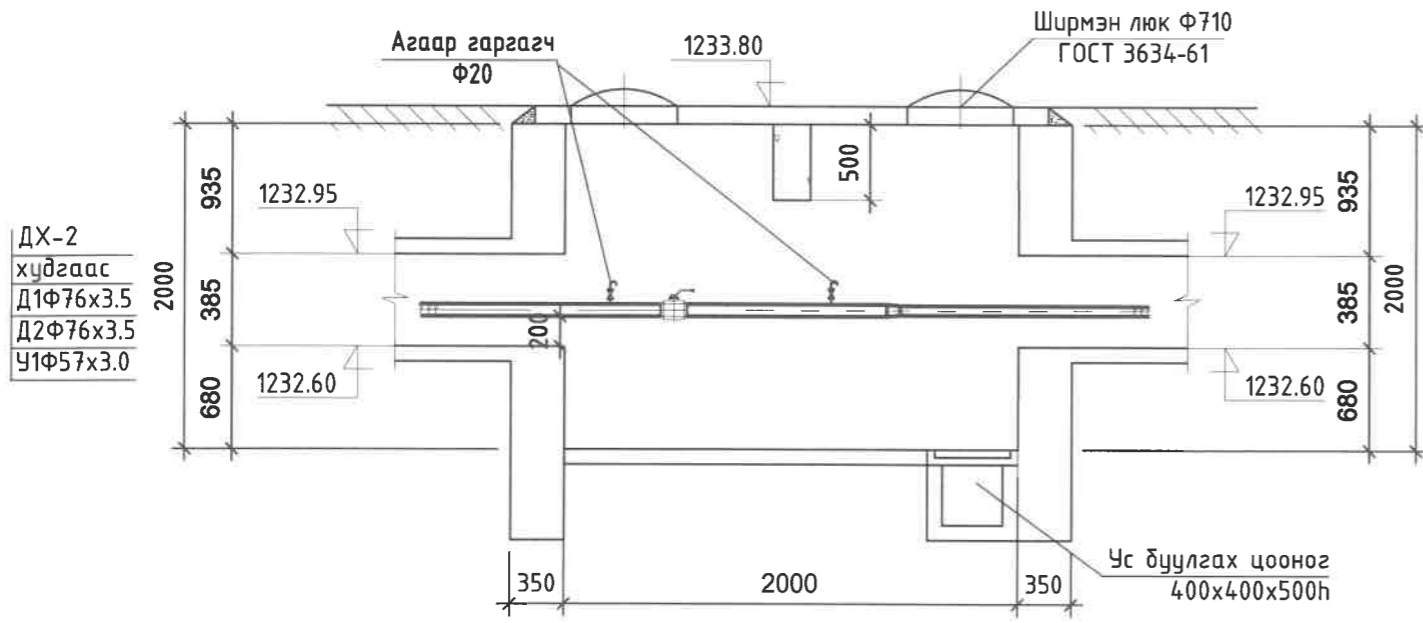


Төлөвлөж дүй барилга руу
Д1Ф76х3.5
Д2Ф76х3.5
У1Ф57х3.5

Одоо байгаа барилга руу
Д1Ф76х3.5
Д2Ф76х3.5
У1Ф57х3.5

	Говь-алтай аймаг, Халиун сум СПОРТ ЗААЛНЫ БАРИЛГА				
	ДХ-3 хүдгийн байгуулалт, огтлол, материалын түүвэр				Ye шат: А.3
	Инженер		М.Болдбаяр	Е.Г.Шифр: ББ-06/2024	Масштаб: М1:500
Гүйцэтгэсэн		М.Болдбаяр	Т.Г.Шифр:	Зургийн дугаар: УХАТ-4	Хуудас: 8
Шалгасан		С.Бадмханд			

ДХ-2 худгийн огтлол 1-1 М1:50

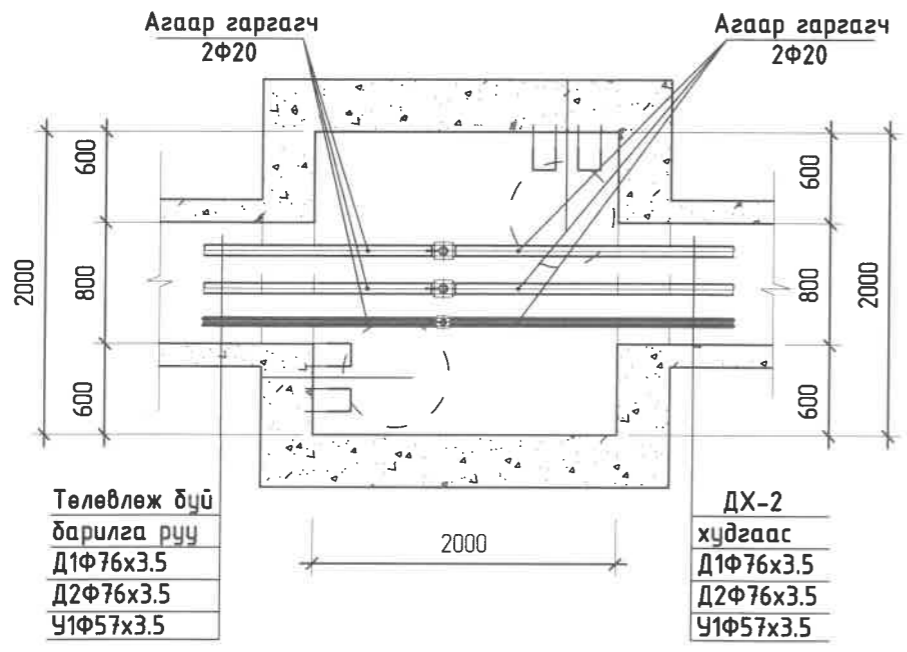


Материалын түүвэр

Д/Д	Тэмдэглэгээ, техникийн үзүүлэлт	Материалын нэр	Тоо	Жин, кг	Тайлбар
Дулааны худаг ДХ-2					
1	ГОСТ 3262-75	Цайрdsан ган хоолой Ф50	20		у/м
2	Пенополиуретан дулаалга Ду50мм, Тmax20°C, ρ=40кг/м³, q=0.03вт/м, δ=50мм.	Хоолойн дулаалга Ф50	20		у/м
3		Хаалт Ф50	1		шир
4		Агаар гаргагч	1		шир
5		Ус буулгагч	1		шир

ДХ-3 худгаас рүү Д1Ф57x3.5 Д2Ф57x3.5 У1Ф57x3.5

ДХ-2 худгийн байгуулалт М1:50



Материалын түүвэр

Д/Д	Тэмдэглэгээ, техникийн үзүүлэлт	Материалын нэр	Тоо	Жин, кг	Тайлбар
Гадна цэвэр усны шугамын материалын түүвэр					
1	ГОСТ 3262-75	Цайрdsан ган хоолой Ф50мм	77.0	4.9	у/м
2	Пенополиуретан дулаалга Ду50мм, Тmax20°C, ρ=40кг/м³, q=0.03вт/м, δ=50мм.	Хоолойн дулаалга Ф50мм	77.0		у/м
3	ГОСТ 3262-75	Отвод 90°, Ф50мм	3		шир
4		Бетон дэр ОП2	42		шир
5	ГТ17.10-57	Гулсах тулгуур	42		шир

Говь-алтай аймаг, Халиун сум
СПОРТ ЗААЛНЫ БАРИЛГА

ДХ-4 худгийн байгуулалт, огтлол, материалын түүвэр

Инженер: М.Болдбаяр
Гүйцэтгэсэн: М.Болдбаяр
Шалгасан: С.Бадамханд

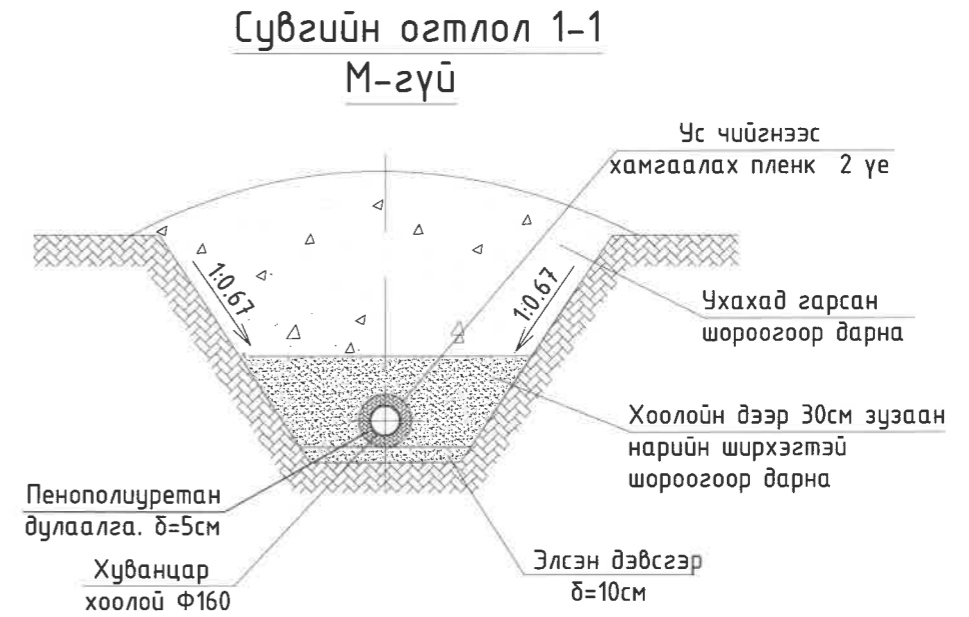
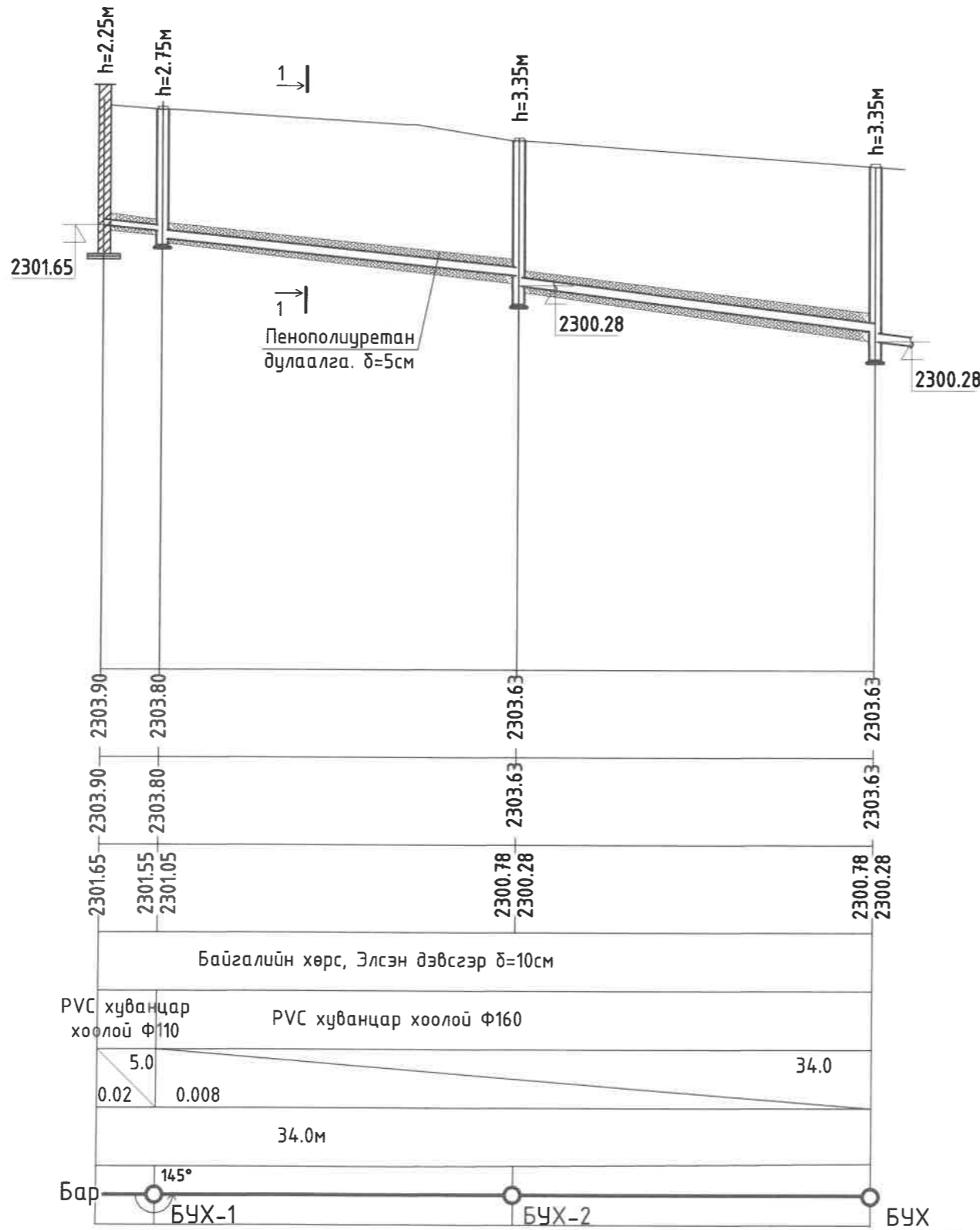
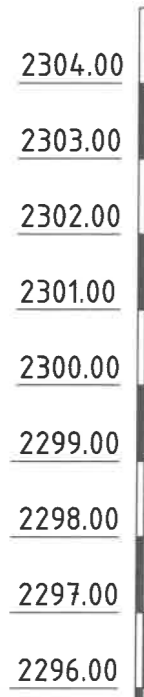
Е.Г.Шифр: ББ-06/2024
Т.Г.Шифр:

Масштаб: М1:500
Зургийн дугаар: УХАТ-5

Үе шат: А.3
Огноо: 2024 он
Хуудас: 8

Гадна бохир усны шугамын дагуугийн зүсэлт

Масштаб хэв 1:500
дос 1:100

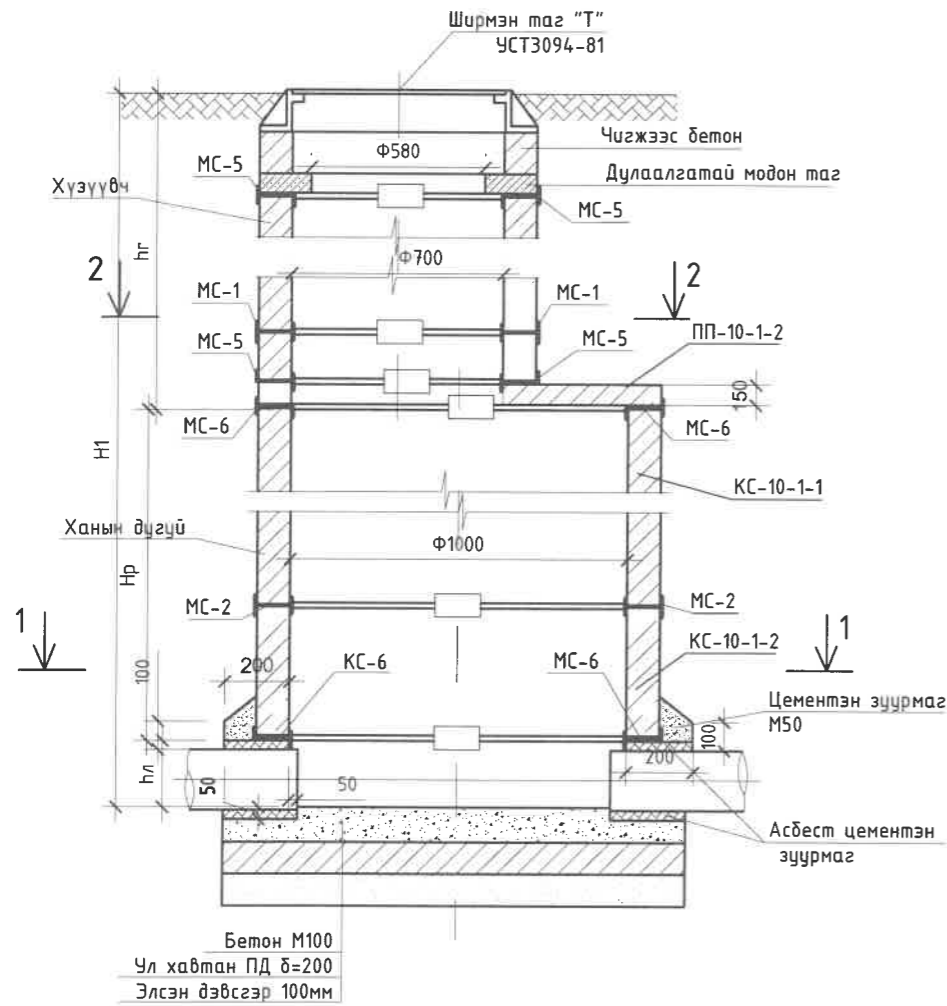


Газрын төслийн тэмдэгт	2303.90	2303.80	2303.63	2303.63
Газрын хөрсний тэмдэгт	2303.90	2303.80	2303.63	2303.63
Ховилын доод тэмдэгт	2301.65	2301.55 2301.05	2300.78 2300.28	2300.78 2300.28
Буйр хөрсний байдал	Байгалийн хөрс, Элсэн дэвсгэр δ=10см			
Хоолойн төрөл голч ГОСТ	PVC хуванцар хоолой Ф110	PVC хуванцар хоолой Ф160		
Налуу	5.0	0.008		34.0
Худаг хоорондын зай	34.0м			
Хүдгийн дугаар	Бар	145°	БУХ-1	БУХ-2

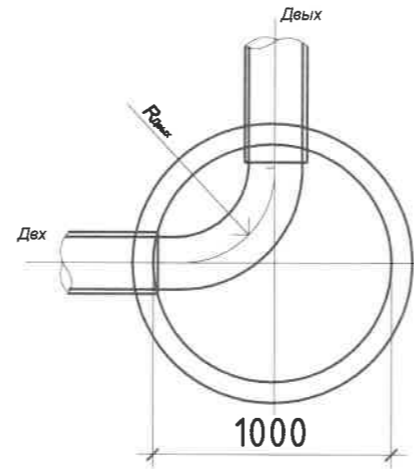
	Говь-алтай аймаг, Халиун сум СПОРТ ЗААЛНЫ БАРИЛГА				
	Гадна бохир усны шугамын дагуугийн зүсэлт, сувгийн огтлол 1-1				Ye шат: А.3
	Инженер		М.Балдбаяр	Е.Г.Шифр: ББ-06/2024	Масштаб: М1:500
	Гүйцэтгэсэн		М.Балдбаяр	Т.Г.Шифр:	Огноо: 2024 он
Шалгасан		С.Бадамханд	Зургийн дугаар: УХАТ-6	Хуудас: 8	

Handwritten signature

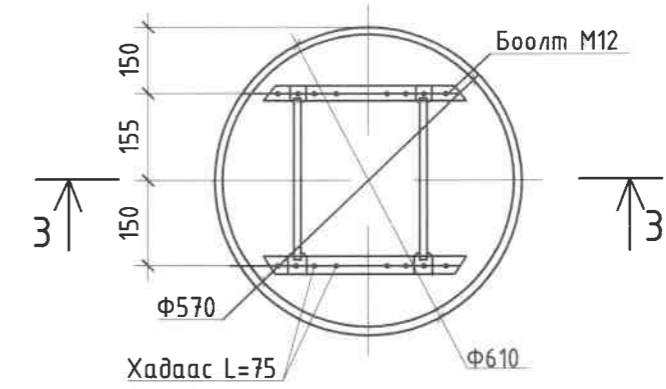
Бохир усны худгийн огтлол А-А



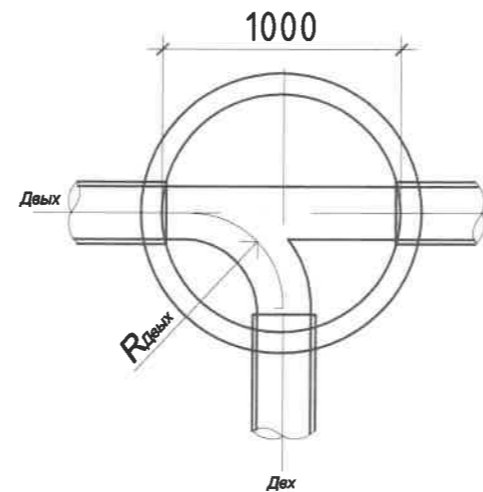
Ховилын схем II



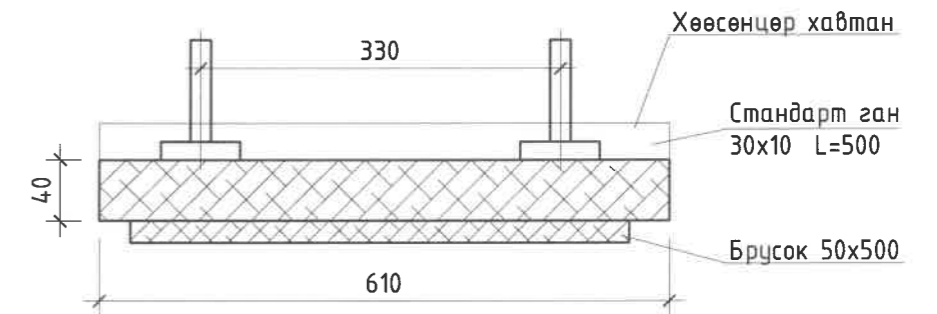
Модон тагны байгуулалт



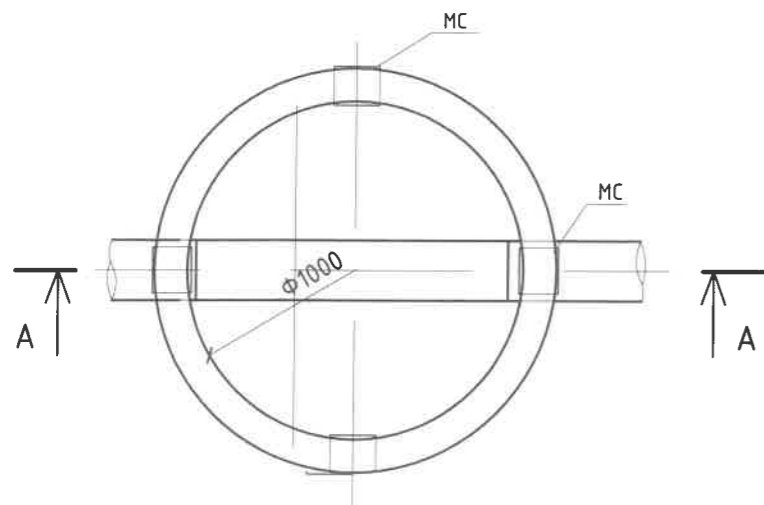
Ховилын схем III



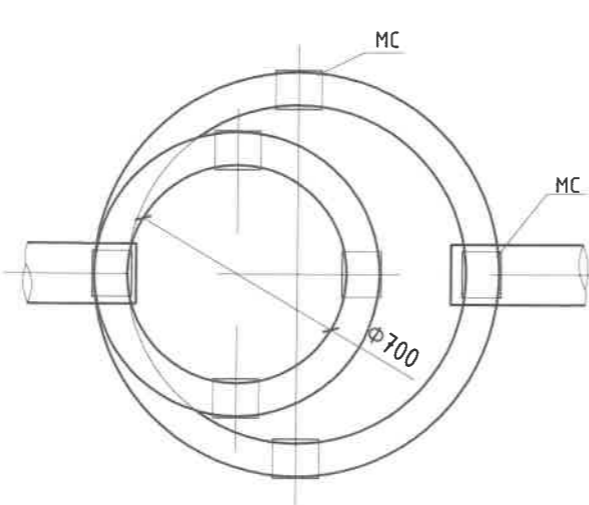
Огтлол 3-3



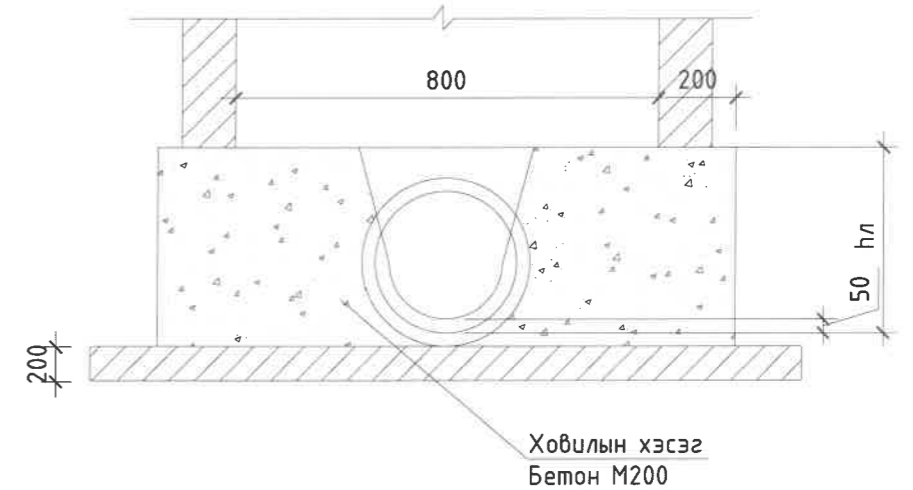
Бохир усны худгийн байгуулалт 1-1




Бохир усны худгийн байгуулалт 2-2



Ховилын огтлол






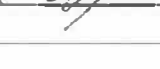
	Говь-алтай аймаг, Халиун сум СПОРТ ЗААЛНЫ БАРИЛГА				
	БУХ-ийн огтлол, байгуулалт, ховилын схем II, III, модон тагны байгуулалт				Үе шат: А.3
	Инженер	М.Болдбаяр	Е.Г.Шифр: ББ-06/2024	Масштаб: М1:500	Огноо: 2024 он
	Гүйцэтгэсэн	М.Болдбаяр	Т.Г.Шифр:	Зургийн дугаар: УХАТ-7	Хуудас: 8
Шалгасан	С.Бадамханд				

ХУДГИЙН ТӨМӨРБЕТОН ХИЙЦИЙН МАТЕРИАЛЫН ТҮҮВЭР

Худгийн дугаар	Худгийн марк	Нэг маягийн зургийн дугаар	Худгийн бүрэн өндөр H1 /мм/	Худгийн диаметр /мм/	Ховилын тоймын дугаар	Ховилын бетоны эзлэхүүн /м3/	Ероолын хавтангийн зузаан /мм/	Ховилын гүн /мм/	Худгийн ажлын хэсгийн өндөр Hр /см/	Хучилтын хавтангийн зузаан /мм/	Хүзүүвчийн өндөр h2 /см/	ул хавтан /ш/	Ажлын хэсэг /ш/								Хүзүүвч /ш/				Бэхлэгээний деталь /ш/				Шатны гишгүүр /ш/	Чигжээс бетон эзлэхүүн /м3/	Дүн									
													ПД10-1-1	КС10 h=600	КС10 h=890	ПП10-1-2	КС15h=600	КС15 h=890	ПП15-1-2	КС20 h=890	ПП20-1-2	КС7 h=890	КС7 h=600	КС7 h=300	КО h=70	чигжээс бетоны өндөр М200 /мм/	МС-1	МС-2				МС-5	МС-6							
1	БҮХ-1	I	22	2750	1000	II	0.36	100	200	1500	150	1100	1	1	1	1							1	2	190	0	6	4	6	8	0.11	220.277								
2	БҮХ-2	I	22	2750	1000	II	0.36	100	200	1500	150	1100	1	1	1	1							1	2	190	0	6	4	6	8	0.11	220.277								
Дүн													2	2	2	2	0	0	0	0	0	0	0	2	4	190	0	12	8	12	16	0.22	473.55							
Бетоны орц /м3/													0.18	0.4	0.6	0.275	0.7	1.05	0.7	1.475	0.7	0.375	0.25	0.125	0.05															
Нийт бетон /м3/													0.36	0.8	1.2	0.55	0	0	0	0	0	0	0	0.25	0.2															
Төмрийн орц /кг/													9.8	2.5	3.8	14.9	3.75	5.7	22.35	7.6	29.8	0.9	0.9	2.8	3.8	2.05	2.1	1.65	1.7	0.9										
Нийт төмрийн орц /кг/													19.6	5	7.6	29.8	0	0	0	0	0	0	0	5.6	15.2	0	25.2	13.2	20.4	14.7										

Материалын түүвэр

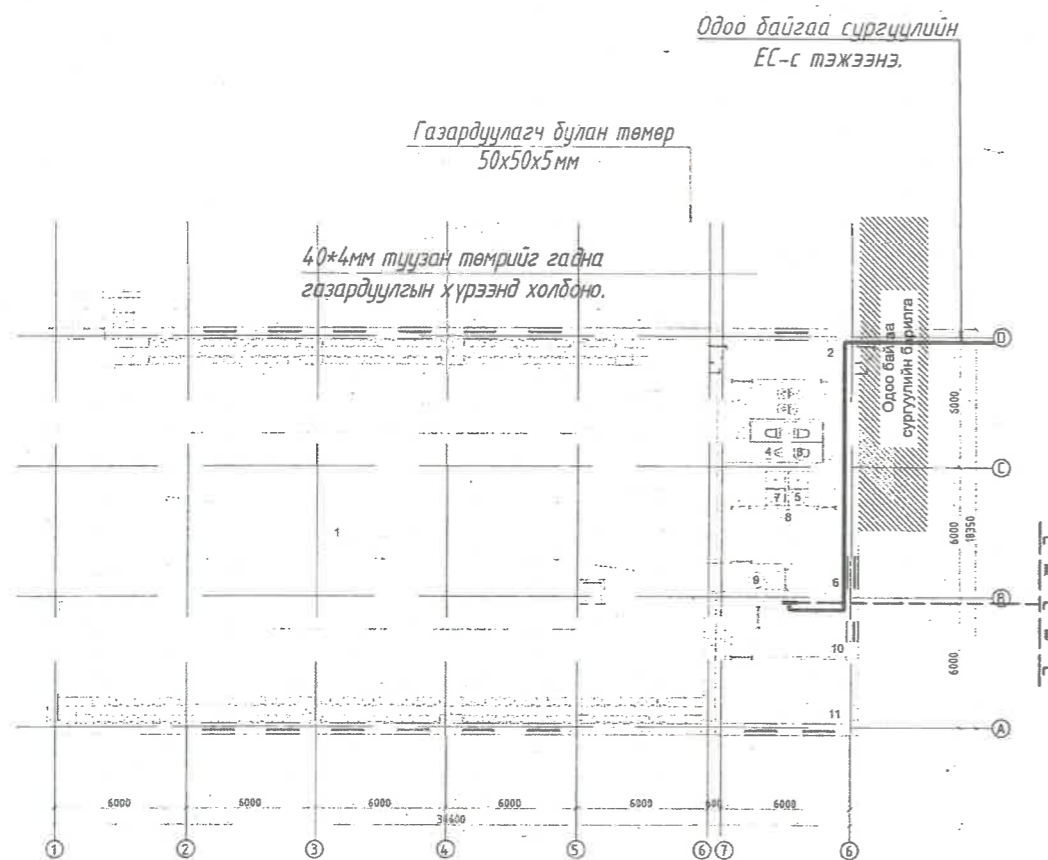
Д/д	Тэмдэглэгээ	Материалын нэр	Тоо шир	Нэгж жин	Тайлбар
Гадна бохир ус					
1	PVC	Хуванцар яндан Ф110	5.0	3.20	у/м
2	PVC	Хуванцар яндан Ф160	59.0	4.70	у/м
3	Пенополиуретан Тдунд 25°C, р=40кг/м3, δ=50мм	Хоолойн дулаалга Ф110	5.0	-	у/м
4	Пенополиуретан Тдунд 25°C, р=40кг/м3, δ=50мм	Хоолойн дулаалга Ф160	59.0	-	у/м
5	Выпуск 901	Төмөр бетон худаг Ф1000	2	-	шир
6	Газар дээр нь хийнэ	2 дахь модон таг	2	-	шир
7	ГОСТ 3634-82	Ширмэн таг ба амсар Ф700	2	-	шир

	Говь-алтай аймаг, Халиун сум СПОРТ ЗААЛНЫ БАРИЛГА				
	БҮХ-ийн төмөр бетон хийцийн түүвэр, бохир усны шугамын материалын түүвэр				
	Инженер		М.Болдбаяр	Е.Г.Шифр:	Масштаб:
	Гүйцэтгэсэн		М.Болдбаяр	ББ-06/2024	М1:500
Шалгасан		С.Бадамханд	Т.Г.Шифр:	Зургийн дугаар:	
				УХАТ-8	Хуудас: 8
					Ye шат: А.3
					Огноо: 2024 он

БАРИЛГЫН БҮДҮҮВЧ

ХТ маркийн ажлын зургийн үндсэн иж бүрдэл жагсаалт

Хуудас	Нэр	Тайлбар
1	Зургийн жагсаалт. Үндсэн үзүүлэлт.	ХТ-1
2	Тайлбар Таних тэмдэг	ХТ-2
3	Материалын түүвэр	ХТ-3
4	Гэрлийн самбарын дүүдүүч (ГС.1)	ХТ-4
5	Барилгын доторхи потенциалын тэгшитгэл	ХТ-5
6	Ерөнхий оролтын самбарыг дотор ба гадна газардуулгын хүрээтэй холдох	ХТ-6
7	1-р давхрын хүчит төхөөрөмжийн байгуулалт.	ХТ-7
8	Дээдрийн давхрын аянга хамгаалалт, газардуулгын байгуулалт.	ХТ-8
9	Аянга хамгаалалт, газардуулгын хэсэглэл	ХТ-9
10	1-р давхрын дотор гэрэлтүүлгийн байгуулалт	ДГ-1
11	Спорт заалны гэрэлтүүлгийн байгуулалт	ДГ-1.1



Үндсэн үзүүлэлт ГС-1

д/д	Үзүүлэлтийн нэрс	Хэмжих нэгж	Тоон утга
1	Сүлжээний хүчдэл	Вольт	380/220
2	Тооцооны ачаалал I оролт	кВт	15.15
3	Хүчдлийн максимум алдагдал	%	0.72

Объектын нэр: Говь-Алтай аймаг, Халиун сум СПОРТ ЗААЛНЫ БАРИЛГА			
Ажлын зургийн холболт	Энэ хуудас		
	засвартай	засваргүй	хүчингүй
Захирал	Ч.Нарандэлгэр		
Инженер	Д.Хажидсүрэн		
Шалгасан	М.Оюунбат		
Огноо: он сар	

Үе шат : Ажлын зураг
Цахилгаан, холбооны зураг төсөл, угсралт, суурилуулалтын Баянзүрх дүүрэг, 4-р хороо, 40-06 тоот



Tel: 11455868 96114455
E-Mail: arbel_altai@yahoo.com

"АРБЭЛ_АЛТАЙ" ХХК

Инженер Д.Хажидсүрэн
Гүйцэтгэсэн Д.Хажидсүрэн
Шалгасан М.Оюунбат

Говь-Алтай аймаг, Есөнбулаг сум, Оргил баг
3-р СУРГУУЛИЙН СПОРТ ЗААЛНЫ БАРИЛГА

Зургийн жагсаалт. Үндсэн үзүүлэлт.

Масштаб: Зургийн дугаар: Хуудас: 11
ХТ-1

ЕГ шифр: ТГ шифр: Огноо: 2020-04
ББ-15/2020 АБ А 09/3-20-ДЦ

Тоног төхөөрөмжийн түүвэр

д/д	Нэр	Маяг	Хэм нэгж	Тоо	Тайлбар
1	Давхрын гэрэлтүүлгийн хуваарилах самбар, IP>30 Оролтонд автомат ВА47-100, 1н-100А 1р-50А-С ЗР-1ш Шугаманд автомат ВА47-29 1р-25А-С ЗР-2ш, 1р-16А-С 2Р-2ш ВА47-100, 1н-100А 1р-25А-С ЗР-1ш ВА47-100, 1н-100А 1р-16А-С ЗР-1ш ВА47-100, 1н-100А 1р-16А-С 2Р-4ш Дифференциаль автомат АВДТ-32-2Р 25А-30МА-3ш, 10МА-1ш 3 фазын шууд залгах электрон тоолуур-1ш Цэнэг шавхагч ОПС 1-С/4-3ш, ППН-2 1н=100А	ГС.1	ком	1	
2	Автоматтай хайрцаг, IP>30 Шугаманд автомат ВА47-100 1н-100А 1р-16А-С ЗР-2ш Цэнэг шавхагч ОПС 1-С/4-3ш, ППН-2 1н=25А	АХ.1	ком	1	Холбооны төхөөрөмжинд
3	2*40Вт чадалтай флуорисцент чийдэнтэй таазанд тавих гэрэлтүүлэгч IP-20	Л1	ш	5	
4	1*40Вт чадалтай флуорисцент чийдэнтэй таазанд тавих хамгаалагдсан гэрэлтүүлэгч IP-20	Л2	ш	4	
5	60Вт хүртэл чадалтай улайсах чийдэнтэй таазанд тавих гэрэлтүүлэгч IP-20	Л3	ш	5	
6	1*18Вт чадалтай хананд тавих хамгаалагдсан өдрийн гэрэлтүүлэгч IP-44	Л4	ш	4	
7	100Вт хүртэл чадалтай улайсах чийдэнтэй таазанд тавих хамгаалагдсан гэрэлтүүлэгч IP-44	Л5	ш	32	
8	60Вт хүртэл чадалтай улайсах чийдэнтэй хананд тавих хамгаалагдсан гэрэлтүүлэгч IP-65	Л6	ш	1	
9	1*18Вт чадалтай флуорисцент чийдэнтэй хананд тавих ГАРАХ бүлэгтэй гэрэлтүүлэгч IP-20	Л7	ш	3	
10	2*8Вт чадалтай хананд тавих цэнэг хуримтлуулалттай ослын гэрэлтүүлэгч IP-20	Л8	ш	3	
11	60Вт хүртэл чадалтай улайсах чийдэнтэй хананд тавих хамгаалагдсан гэрэлтүүлэгч IP-44	Л9	ш	8	
12	Далд тавих ердийн 1 туйлт унтраалга 250В 15А IP20	У1	ш	7	
13	Мөн хоёрлосон унтраалга 250В 15А	У2	ш	5	
14	Ил тавих хамгаалагдсан 1 туйлт унтраалга 250В 15А IP44	У3	ш	-	
15	Газардуулгын контакттай хананд далд тоноглох Хоёрлосон штепсель залгуур 250В, 25А IP20	Р2	ш	7	
16	Газардуулгын контакттай хананд ил тоноглох тагтай вангын хамгаалагдсан штепсель залгуур 250В, 25А IP65	Р3	ш	2	

Тоног төхөөрөмжийн түүвэр

д/д	Нэр	Маяг	Хэм нэгж	Тоо	Тайлбар
1	Утас салбарлах хайрцаг IP-21	-	ш	12	
2	Унтраалга розетка далд тавих хайрцаг IP-21	-	ш	21	
3	2.5 квмм хөндлөн огтлолтой зэс голтой утас	ПВ-660	м	1200	
4	Мөн 4 квмм хөндлөн огтлолтой зэс голтой утас	ПВ-660	м	1800	
5	Уян пластмассан хоолой ф16	-	м	400	
6	Уян пластмассан хоолой ф22	-	м	600	
7	Пластмассан хоолойн ф-50мм, e=3000мм	РВС-100	ш	1	Цахилгааны оролт
8	Янз бүрийн металлууд	-	кг	60	
9	Цайрдсан туузан төмөр 40*4мм	-	м	500	
10	Цайрдсан туузан төмөр 25*4мм	-	м	-	
11	Цайрдсан дөвөрөнхий ган утас ф10мм	-	м	250	
12	Газардуулагч булан төмөр 50х50х5мм	-	ш	60	
13	Удирдлагын самбар			1	
14	Соронзон залгуур	КМИ-10960	ш	2	
15	Унтраах товчлуур	ВКИ-216	ш	2	

Үе шат : Ажлын зураг

Цахилгаан, холбооны зураг төсөл, ухралт, судиршилгалтын

Баянзүрх дүүрэг, 4-р хороо, 40-06 тоот

Tel:11455868 96114455
E-Mail:arbel_alfai@yahoo.com

АРБЭЛ_АЛТАЙ_ХХК

Инженер *Д.Хажидсүрэн* Д.Хажидсүрэн
Гүйцэтгэгч *Д.Хажидсүрэн* Д.Хажидсүрэн
Шалгасан *М.Оюунбат* М.Оюунбат

Говь-Алтай аймаг, Есөнбулаг сум, Оргил баг 3-Р СҮРГҮЧИЙН СПОРТ ЗААЛНЫ БАРИЛГА

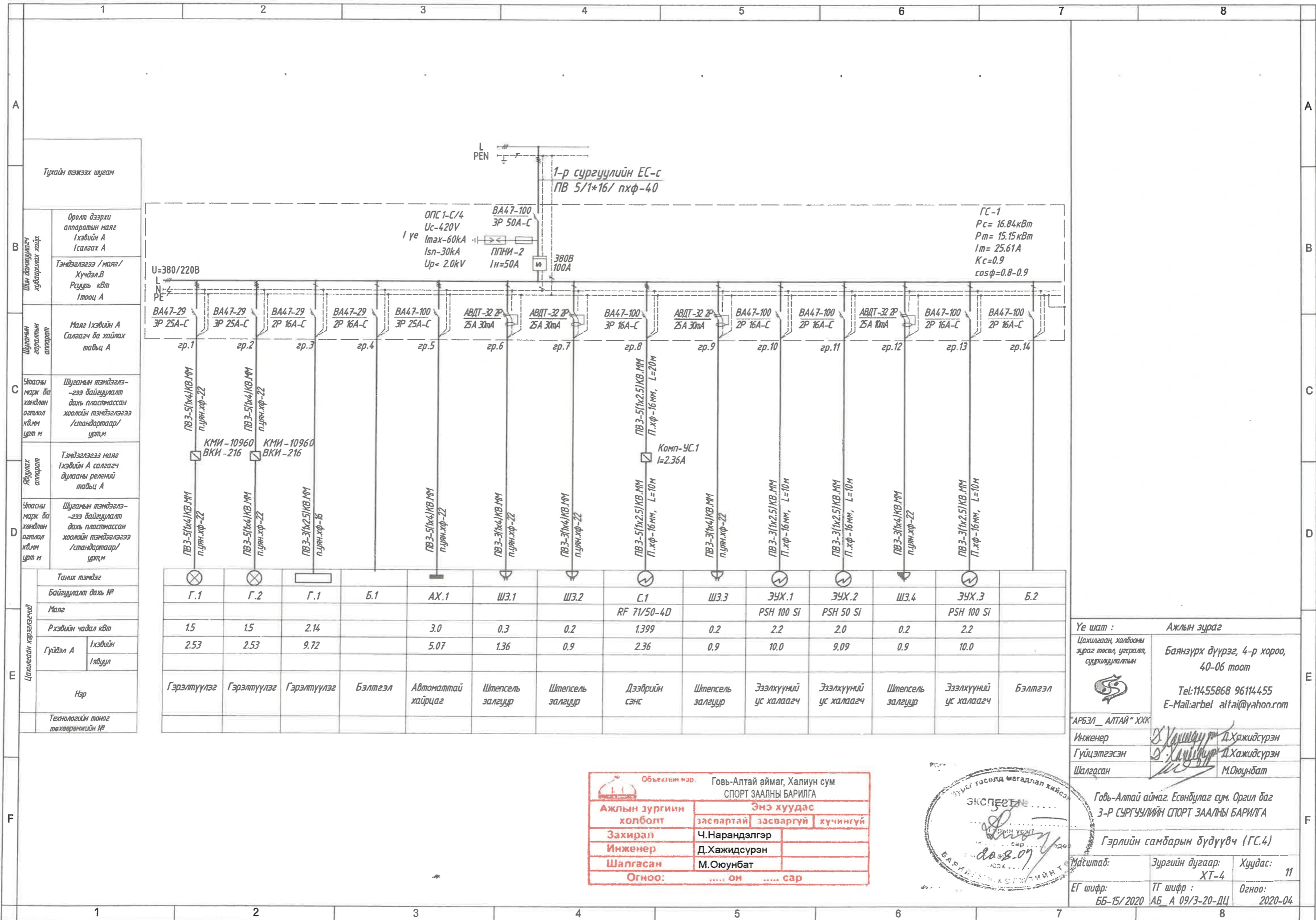
Материалын түүвэр

Масштаб: Зургийн дугаар: Хуудас: 11
ХТ-3

ЕГ шифр: ББ-15/2020 ТГ шифр: АБ_А 09/3-20-ДЦ Огноо: 2020-04

Объектийн нэр: Говь-Алтай аймаг, Халиун сум СПОРТ ЗААЛНЫ БАРИЛГА

Ажлын зургийн холболт	Энэ хуудас		
	засвартай	засваргүй	хүчингүй
Захирал	Ч.Нарандэлгэр		
Инженер	Д.Хажидсүрэн		
Шалгасан	М.Оюунбат		
Огноо: он сар	



Тухайн тэжээх шугам	Оролт дээрхи аппаратын маяг Iхэвийн А Iсалгах А	Тэмдэглэгээ / маяг/ Хүчдэл В Рхэвийн кВт Iтооц А	Шугамын гэрэлтэн аппаратын Маяг Iхэвийн А Салгагч ба хайлах тавьц А	Утасны марк ба хөндлөн огтлол кв.мм урт м	Тэмдэглэгээ маяг Iхэвийн А салгагч дулааны релений тавьц А	Утасны марк ба хөндлөн огтлол кв.мм урт м	Танх тэмдэг	Байгуулалт дахь №	Маяг	Рхэвийн чадал кВт	Гүйдэл А Iхэвийн Iявуул	Нэр									
гр.1	BA47-29 ЭР 25А-С		BA47-29 ЭР 25А-С	ПВЗ-5(1х4)КВ.ММ п.уян.хф-22	КМИ-10960 ВКИ-216	ПВЗ-5(1х4)КВ.ММ п.уян.хф-22	Г.1	Г.2	Г.1	Б.1	АХ.1	ШЗ.1	ШЗ.2	С.1	ШЗ.3	ЭУХ.1	ЭУХ.2	ШЗ.4	ЭУХ.3	Б.2	
гр.2	BA47-29 ЭР 25А-С		BA47-29 ЭР 25А-С	ПВЗ-5(1х4)КВ.ММ п.уян.хф-22	КМИ-10960 ВКИ-216	ПВЗ-5(1х4)КВ.ММ п.уян.хф-22															
гр.3	BA47-29 ЭР 16А-С		BA47-29 ЭР 16А-С	ПВЗ-3(1х2.5)КВ.ММ п.уян.хф-16																	
гр.4	BA47-29 ЭР 16А-С		BA47-29 ЭР 16А-С	ПВЗ-5(1х4)КВ.ММ п.уян.хф-22																	
гр.5	BA47-100 ЭР 25А-С		BA47-100 ЭР 25А-С	ПВЗ-5(1х4)КВ.ММ п.уян.хф-22																	
гр.6	АВДТ-32 ЭР 25А 30mA		АВДТ-32 ЭР 25А 30mA	ПВЗ-3(1х4)КВ.ММ п.уян.хф-22																	
гр.7	АВДТ-32 ЭР 25А 30mA		АВДТ-32 ЭР 25А 30mA	ПВЗ-3(1х4)КВ.ММ п.уян.хф-22																	
гр.8	BA47-100 ЭР 16А-С		BA47-100 ЭР 16А-С	ПВЗ-5(1х2.5)КВ.ММ п.хф-16мм, L=20м	Комп-УС.1 I=2.36А	ПВЗ-5(1х2.5)КВ.ММ п.хф-16мм, L=10м															
гр.9	АВДТ-32 ЭР 25А 30mA		АВДТ-32 ЭР 25А 30mA	ПВЗ-3(1х4)КВ.ММ п.уян.хф-22																	
гр.10	BA47-100 ЭР 16А-С		BA47-100 ЭР 16А-С	ПВЗ-3(1х2.5)КВ.ММ п.хф-16мм, L=10м																	
гр.11	BA47-100 ЭР 16А-С		BA47-100 ЭР 16А-С	ПВЗ-3(1х2.5)КВ.ММ п.хф-16мм, L=10м																	
гр.12	АВДТ-32 ЭР 25А 10mA		АВДТ-32 ЭР 25А 10mA	ПВЗ-3(1х4)КВ.ММ п.уян.хф-22																	
гр.13	BA47-100 ЭР 16А-С		BA47-100 ЭР 16А-С	ПВЗ-3(1х2.5)КВ.ММ п.хф-16мм, L=10м																	
гр.14	BA47-100 ЭР 16А-С		BA47-100 ЭР 16А-С	ПВЗ-3(1х2.5)КВ.ММ п.хф-16мм, L=10м																	

Үе шат : Ажлын зураг
Цахилгаан, холбооны зураг төсөл, угсралт, суурилуулалтын
Баянзүрх дүүрэг, 4-р хороо, 40-06 тоот
Tel:11455868 96114455
E-Mail:arbel_alfai@yahoo.com

Инженер Д.Хажидсүрэн
Гүйцэтгэсэн Д.Хажидсүрэн
Шалгасан М.Оюунбат

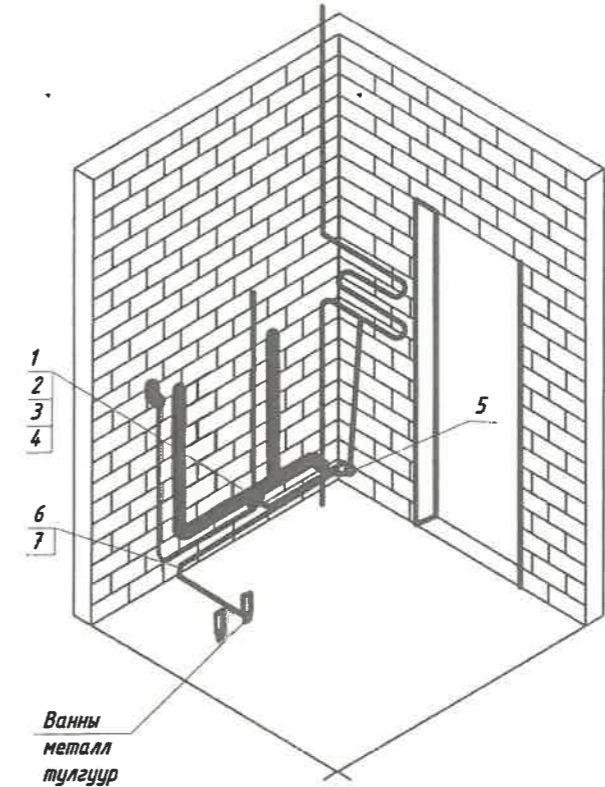
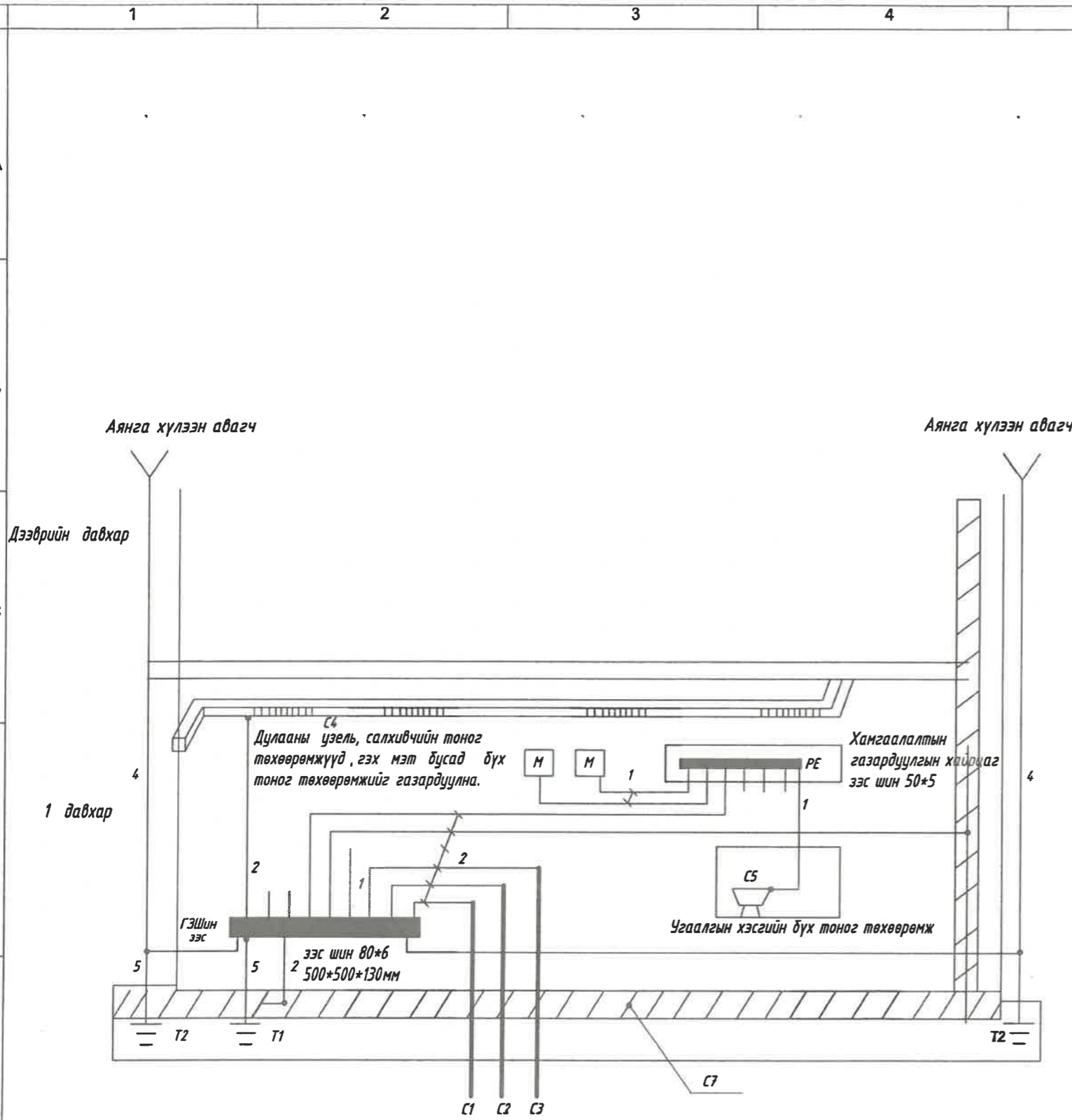
Говь-Алтай аймаг, Есөнбулаг сум, Оргил баг
3-р сургуулийн СПОРТ ЗААЛНЫ БАРИЛГА

Гэрлийн самбарын бүдүүвч (ГС.4)
Масштаб: Зургийн дугаар: ХТ-4 Хуудас: 11
ЕГ шифр: ББ-15/2020 ТГ шифр: АБ_А 09/3-20-ДЦ Огноо: 2020-04

Объектын нэр: Говь-Алтай аймаг, Халиун сум
СПОРТ ЗААЛНЫ БАРИЛГА

Ажлын зургийн холболт	Энэ хуудас
Захирал	засвартай / засваргүй / хүчингүй
Инженер	Ч.Нарандэлгэр
Шалгасан	Д.Хажидсүрэн
Огноо:	М.Оюунбат
 он сар





Барилгын доторхи потенциал тэгшитгэх систем таних тэмдэглэгээ

М - Дамжуулах хэсэг
C1- Барилга руу орсон цэвэр усны төмөр хоолой
C2- Барилга руу орсон бохир усны төмөр хоолой
C3- Барилга руу орсон хийн хоолой
C4- Агааржуулалт ба агаар сэлгэлтийн агаар дамжуулах хоолой
C5- Төмөр металл ванна
C6- Ил хэсгүүдийг хурч болох дамжуулах хэсэг
C7 - Төмөр бетон бүтээцийн арматур
ГЗШ- Ерөнхий газардуулгын шин
T1- Ердийн / байгалийн / газардуулагч
T2- Аянга хамгаалалтын газардуулагч
1- Нойлын хамгаалалтын дамжуулагч
2- Потенциаль тэгшитгэх үндсэн системийн дамжуулагч утас
3- Потенциаль тэгшитгэх нэмэгдэл системийн дамжуулагч утас
4- Аянга хамгаалалтын системийн гүйдэл дамжуулагч
5- Газардуулгын дамжуулагч утас



Үе шат : Ажлын зураг
 Цахилгаан, холбооны зураг төсөл, угсралт, суурилуулалтын
 Баянзүрх дүүрэг, 4-р хороо, 40-06 тоот
 Tel:11455868 96114455
 E-Mail:arbel_altai@yahoo.com
 "АРБЭЛ - АЛТАЙ" ХХК
 Инженер Д.Хажидсүрэн
 Гүйцэтгэсэн Д.Хажидсүрэн
 Шалгасан М.Оюунбат

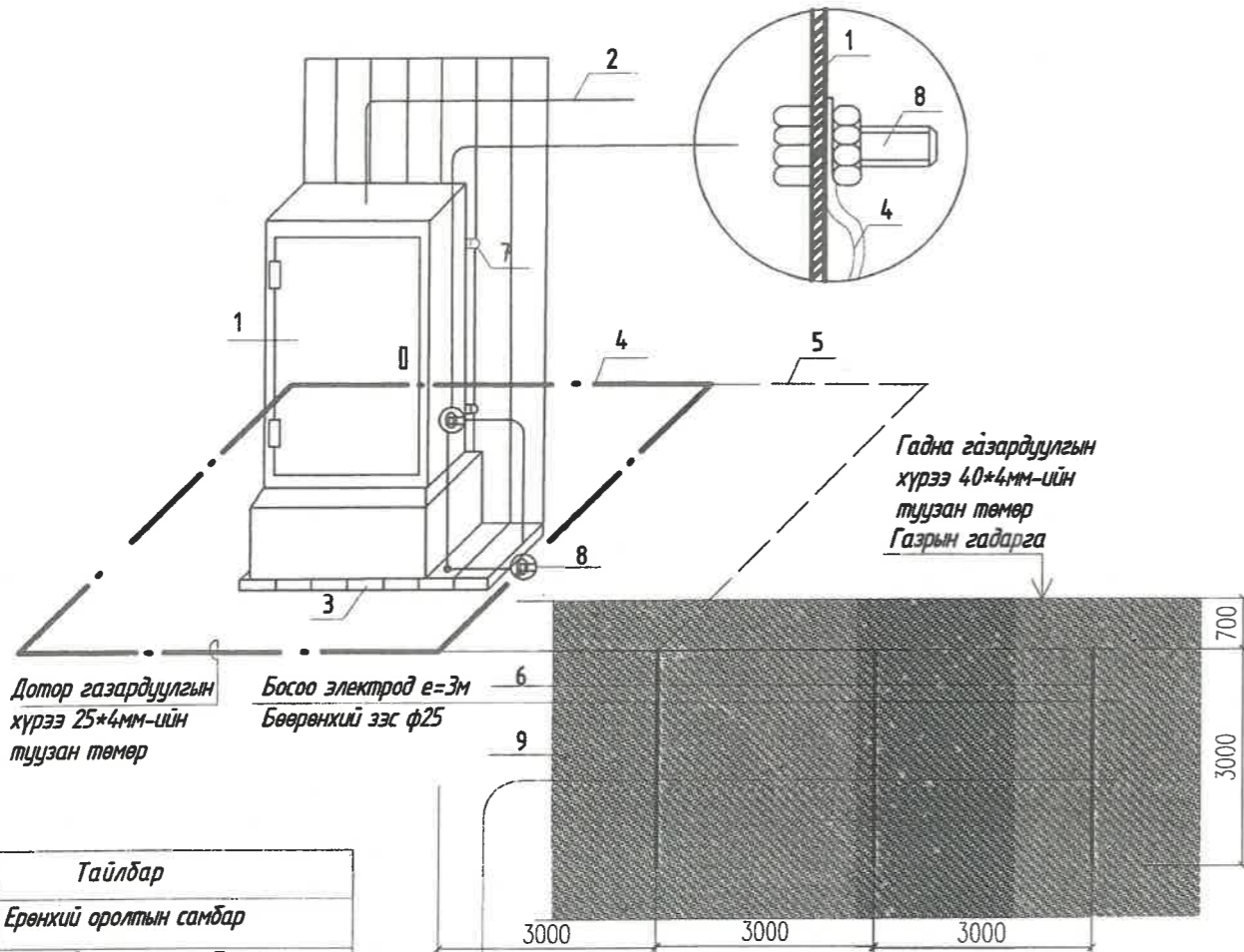
Объектын нэр. Говь-Алтай аймаг, Халиун сум СПОРТ ЗААЛНЫ БАРИЛГА	
Ажлын зургийн холболт	Энэ хуудас
	засвартай засваргүй хүчингүй
Захирал	Ч.Нарандэлгэр
Инженер	Д.Хажидсүрэн
Шалгасан	М.Оюунбат
Огноо: он сар

Говь-Алтай аймаг, Есөнбулаг сум, Оргил баг 3-р СҮРГУУЛИЙН СПОРТ ЗААЛНЫ БАРИЛГА

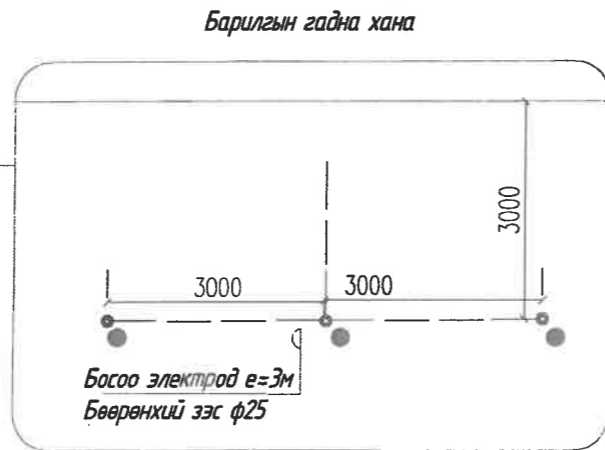
Барилгын доторхи потенциалын тэгшитгэл

Масштаб: Зургийн дугаар: ХТ-5 Хуудас: 11
 ЕГ шифр: ББ-15/2020 ТГ шифр: АБ А 09/3-20-ДЦ Огноо: 2020-04

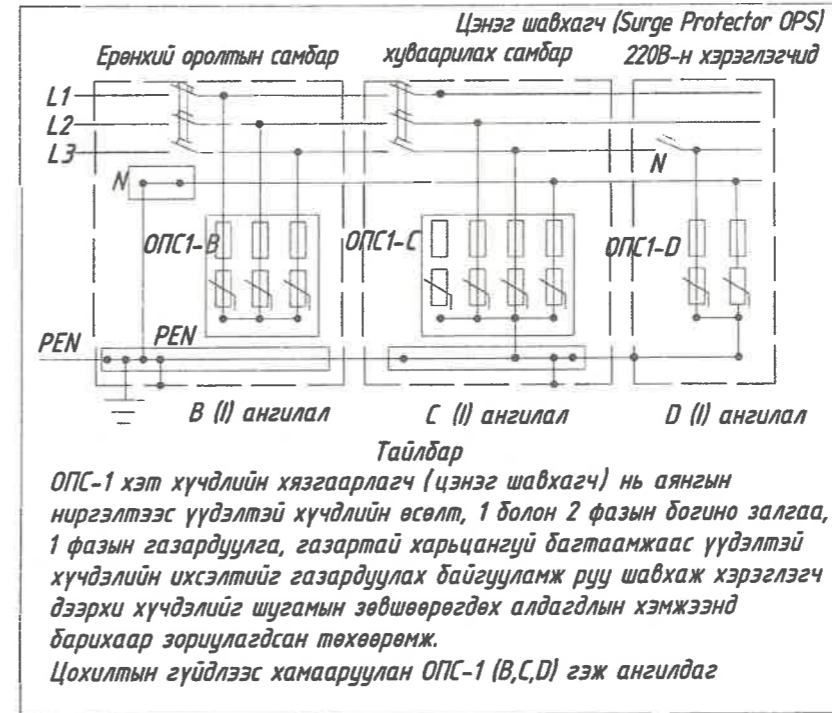
ЕРӨНХИЙ ОРОЛТЫН САМБАРЫГ ДОТОР БА ГАДНА ГАЗАРДУУЛГЫН ХҮРЭЭНД ХОЛБОХ



д/д	Тайлбар
1	Ерөнхий оролтын самбар
2	Ерөнхий оролтын самбарын тэжээлийн кабель
3	Самбарын суурь
4	Дотор газардуулгын хүрээ 25*4мм-ийн тугзан төмөр
5	Гадна газардуулгын хүрээ 40*4мм-ийн тугзан төмөр
6	Босоо электрод $e=3м$ Бөөрөнхий зэс $\phi 25$
7	Самбарыг хананд бэхлэх байдал
8	Самбарыг дотор газардуулгын хүрээнд боолтоор холбох
9	Хөрсөнд босоо электрод байрлуулах байдал



Цэнэг шавхагч ашиглан хэт хүчдлээс хамгаалах бүдүүвч



Объектын нэр:		Говь-Алтай аймаг, Халиун сум	
Ажлын зургийн холболт		Энэ хуудас	
		засвартай	засваргүй хүчингүй
Захирал	Ч.Нарандэлгэр		
Инженер	Д.Хажидсүрэн		
Шалгасан	М.Оюунбат		
Огноо: он	сар	

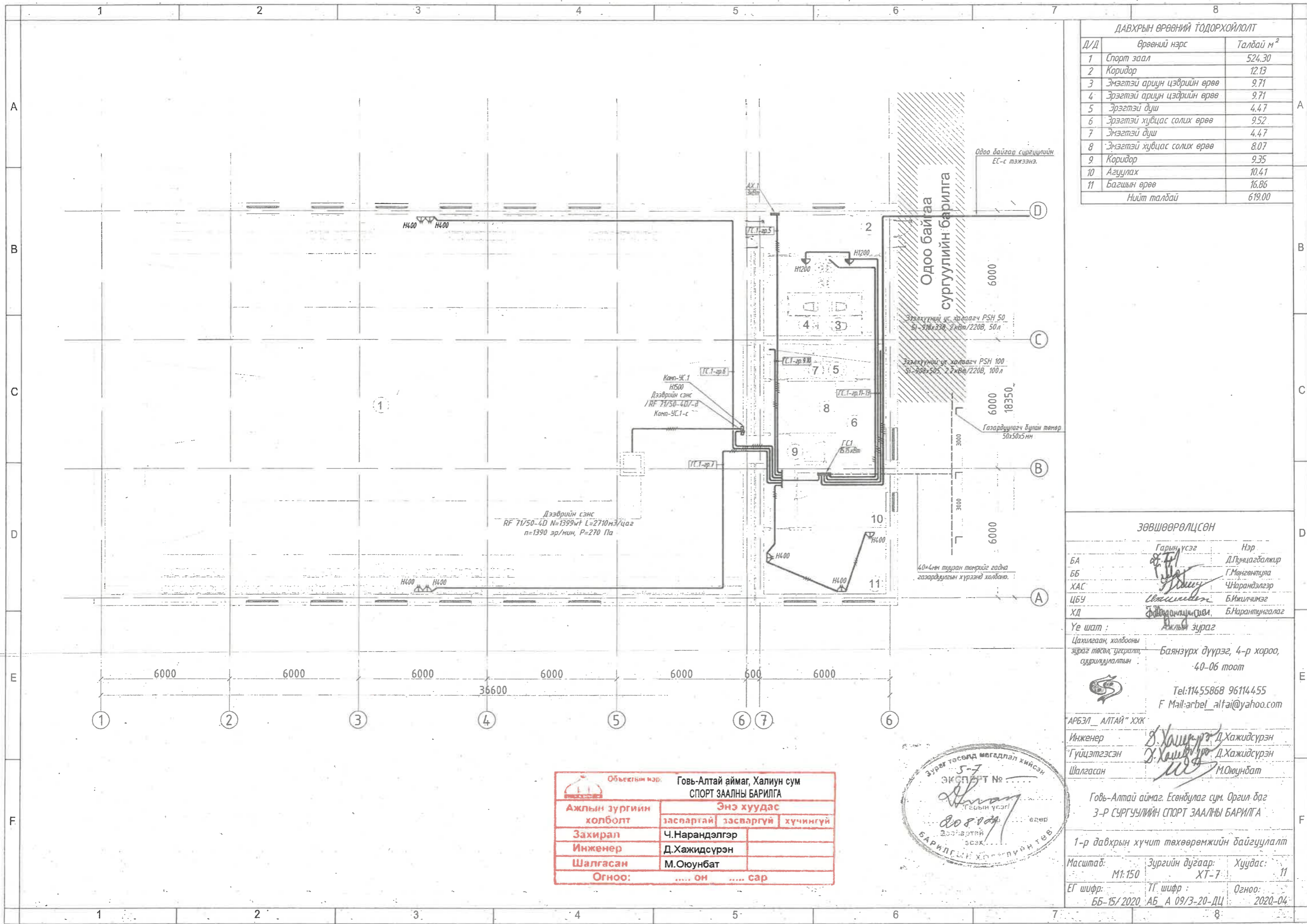
Үе шат : Ажлын зураг
Цахилгаан, холбооны зураг төсөл, угсралт, суурилуулалтын
Баянзүрх дүүрэг, 4-р хороо, 40-06 тоот
Tel:11455868 96114455
E-Mail:arbel_altai@yahoo.com

АРБЭЛ_АЛТАЙ* ХХК
Инженер Д.Хажидсүрэн
Гүйцэтгэсэн Д.Хажидсүрэн
Шалгасан М.Оюунбат

Говь-Алтай аймаг, Есөнбулаг сум, Оргил баг
3-Р СУРГУУЛИЙН СПОРТ ЗААЛНЫ БАРИЛГА

Ерөнхий оролтын самбарыг дотор ба гадна газардуулгын хүрээтэй холбох

Масштаб: Зургийн дугаар: Хуудас: 11
ХТ-6
ЕГ шифр: ББ-15/2020 ТГ шифр: АБ_А 09/3-20-ДЦ Огноо: 2020-04



ДАВХРЫН ӨРӨӨНИЙ ТӨДӨРХОЙЛОЛТ

Д/Д	Өрөөний нэрс	Талбай м ²
1	Спорт заал	524.30
2	Коридор	12.13
3	Эмэгтэй ариун цэврийн өрөө	9.71
4	Эрэгтэй ариун цэврийн өрөө	9.71
5	Эрэгтэй буш	4.47
6	Эрэгтэй хувцас солих өрөө	9.52
7	Эмэгтэй буш	4.47
8	Эмэгтэй хувцас солих өрөө	8.07
9	Коридор	9.35
10	Агуулах	10.41
11	Багшын өрөө	16.86
Нийт талбай		619.00

ЗӨВШӨӨРӨЛЦСӨН

	Гарын үсэг	Нэр
БА	<i>[Signature]</i>	Д.Пунцагбалжир
ББ	<i>[Signature]</i>	Г.Мянгантуяа
ХАС	<i>[Signature]</i>	Ч.Нарандэлгэр
ЦБУ	<i>[Signature]</i>	Б.Ижигчимэг
ХД	<i>[Signature]</i>	Б.Нарантунгалаг

Үе шат : Ажлын зураг
 Цахилгаан, холбооны зураг төсөл, цэвэрлэлт, суурьшуулалтын Баянзүрх дүүрэг, 4-р хороо, 40-06 тоот
 Tel:11455868 96114455
 F Mail:arbel_alfai@yahoo.com

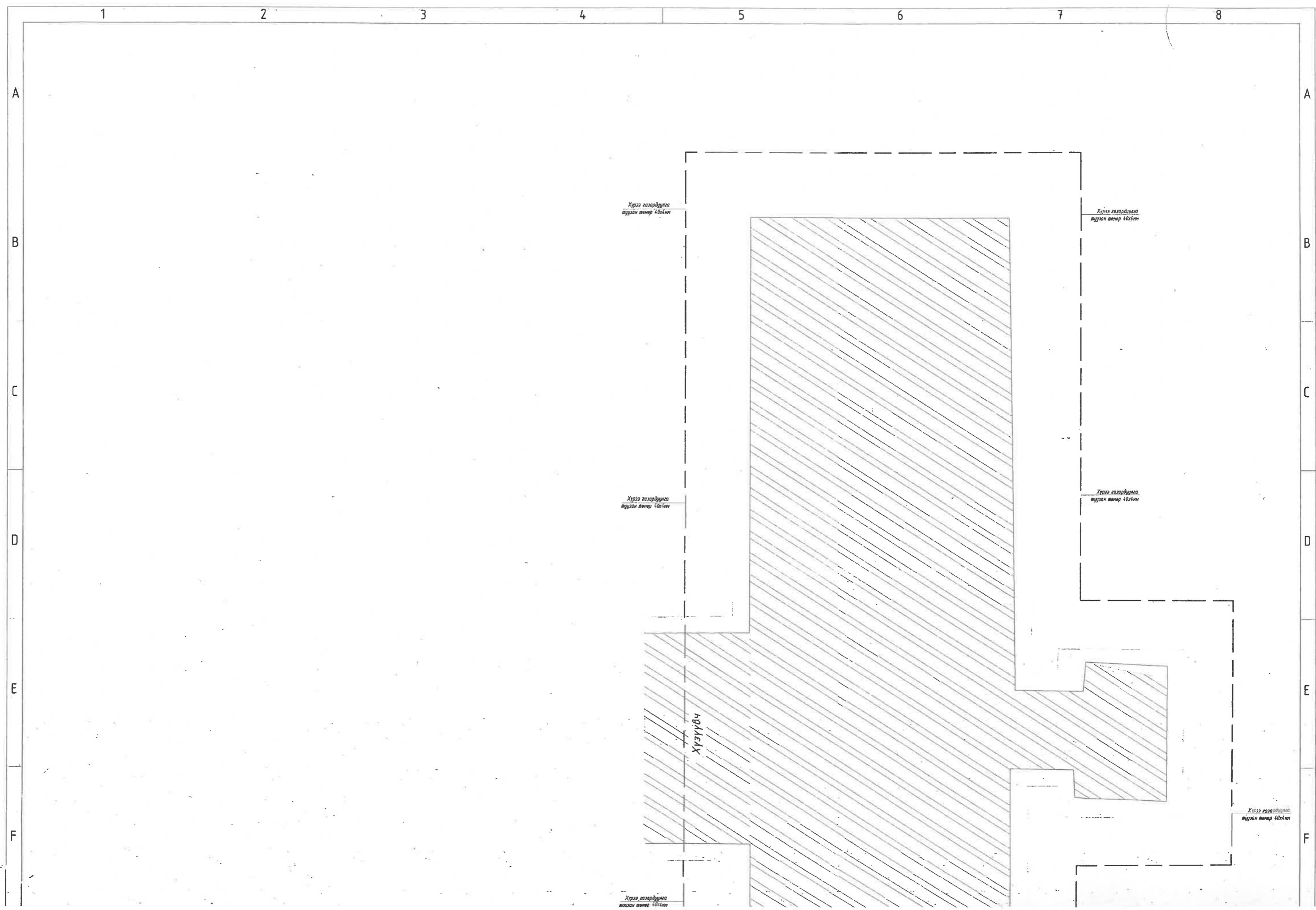
АРБЭЛ "АЛТАЙ" ХХК
 Инженер *[Signature]* Д.Хажидсүрэн
 Гүйцэтгэсэн *[Signature]* Д.Хажидсүрэн
 Шалгасан *[Signature]* М.Оюунбат

Говь-Алтай аймаг, Есөнбулаг сум, Оргил баг
 3-р СУРГУУЛИЙН СПОРТ ЗААЛНЫ БАРИЛГА

1-р давхрын хүчт төхөөрөмжийн байгуулалт
 Масштаб: М1:150 Зургийн дугаар: ХТ-7 Хуудас: 11
 ЕГ шифр: ББ-15/2020 ТГ шифр: АБ А 09/3-20-ДЦ Огноо: 2020-04

Объектын нэр: Говь-Алтай аймаг, Халиун сум СПОРТ ЗААЛНЫ БАРИЛГА			
Ажлын зургийн холболт	Энэ хуудас		
	засвартай	засваргүй	хүчингүй
Захирал	Ч.Нарандэлгэр		
Инженер	Д.Хажидсүрэн		
Шалгасан	М.Оюунбат		
Огноо: он сар	





1

2

3

4

5

6

7

8

A

B

C

D

E

F

A

B

C

D

E

F

Хүрээ газардлага
тусгай өнөр 40х40м

Хүрээ газардлага
тусгай өнөр 40х40м

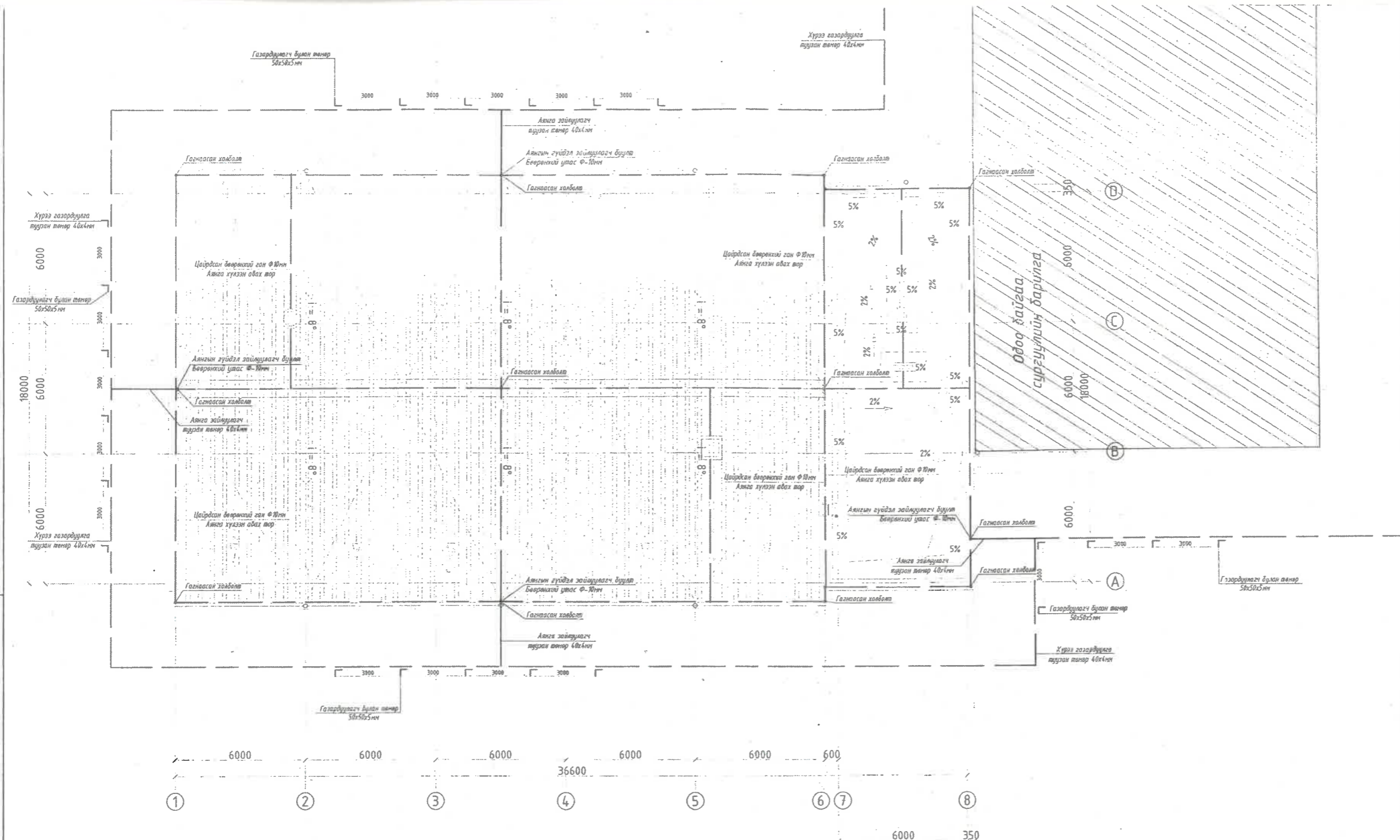
Хүрээ газардлага
тусгай өнөр 40х40м

Хүрээ газардлага
тусгай өнөр 40х40м

Хүзүүвч

Хүрээ газардлага
тусгай өнөр 10х10м

Хүрээ газардлага
тусгай өнөр 40х40м



Объектийн нэр: Говь-Алтай аймаг, Халиун сум	
СПОРТ ЗААЛНЫ БАРИЛГА	
Ажлын зургийн холболт	Энэ хуудас
	засвартай засваргүй хүчингүй
Захирал	Ч.Нарандэлгэр
Инженер	Д.Хажидсүрэн
Шалгасан	М.Оюунбат
Огноо: он сар



ЗӨВШӨӨРӨЛЦСӨН

БА	Гарын гүсэг	Нэр
ББ	<i>[Signature]</i>	Д.Пунцагдалжир
ХАС	<i>[Signature]</i>	Г.Мянгантуяа
ЦБУ	<i>[Signature]</i>	Ч.Нарандэлгэр
ХД	<i>[Signature]</i>	Б.Ижилчимэг
	<i>[Signature]</i>	Б.Нарантунгаал

Ye шат: Ажлын зураг

Цахилгаан, холбооны зураг төсөл, угсралт, сууричлалтын Баянзүрх дүүрэг, 4-р хороо, 40-06 тоот

Tel: 11455868 96114455
E-Mail: arbel_altai@yahoo.com

АРБЭЛ "АЛТАЙ" ХХК

Инженер *[Signature]* Д.Хажидсүрэн
Гүйцэтгэсэн *[Signature]* Д.Хажидсүрэн
Шалгасан *[Signature]* М.Оюунбат

Говь-Алтай аймаг, Төсөнбулаг сум, Оргил баг
3-р СУРГУУЛИЙН СПОРТ ЗААЛНЫ БАРИЛГА

Дээврийн давхрын аянга хамгаалалт, газардуулгын байгуулалт

Масштаб: Зургийн дугаар: Хуудас: 11
M1:200 ХТ-8

ЕГ шифр: ТГ шифр: Огноо:
ББ-15/2020 АБ А 09/3-20-ДЦ 2020-04

Газардуулгын тооцоо

- Объект: Говь-Алтай аймаг, Есөнбулаг сум, Оргил баг 3-р сургуулийн спорт заалны барилгын ИГД
- Тооцооны өгөгдлүүд /ИГД болон таблицаас авав./
 - Хөрсний бүтэц, гүн:
 - Өнгөн хөрс – 0.0-0.3м/0.3 м
 - ИГЭ-1 –Элсэнцэр чигжээстэй хайр хайрган хөрс – 0.3-6.00м/5.7 м
 - $\rho_1 = 240 - 680 \text{ Ом} \cdot \text{м}$

Хөрсний хөлдөлтийн гүн – 3,4м

- Босоо электродын урт – $L=3.4-0.7+0.5=3.2\text{м}$ /Хөрсний хөлдөлтийн гүн 3,4м-ээс хамаарч 3.5м-р сонгов./
- Цаг уурын бүсчлэл – IIВ
- Хөрсний үе тус бүрийн тооцооны хувийн цахилгаан эсэргүүцлийг олъё. /Зураг-1-ээс үзнэ./
- $\rho_1 = \rho_1 \cdot k = 240 \cdot 1.8 = 432 \text{ Ом} \cdot \text{м}$
- Хөрсний 1-р үеийн эквивалент зузаан.

$$H_{13} = L_1 + t = 2.7 + 0.7 = 3,4 \text{ м}$$

L_1 – Хөрсний хөлдөлтийн гүнд орсон босоо газардуулагчийн хэсэг, м

t – Босоо газардуулагчийг суулгах гүн, м

- Хөрсний тооцооны зузааныг олъё.

$$H_T = L + t = 3.5 + 0.7 = 4,2 \text{ м}$$

- I үеийн тооцооны эквивалент эсэргүүцлийг олъё.

$$\rho_{13} = \frac{1}{\gamma_{13}} = \frac{\sum_{i=1}^k h_i}{\sum_{i=1}^k \gamma_i \cdot h_i} = \frac{3,4}{\frac{1}{432} \cdot 3,4} = 432 \text{ Ом} \cdot \text{м}$$

- II үеийн тооцооны эквивалент эсэргүүцлийг олъё.

$$\rho_{23} = \frac{\sum_{i=k}^n \rho_i h_i}{(H_T + H_{13})} = \frac{680 \cdot 3,3}{4,2 + 3,4} = 295,26 \text{ Ом} \cdot \text{м}$$

- Төрөл бүрийн хувийн цахилгаан эсэргүүцэлтэй хэсгүүдийг нэгдсэн нэг хувийн эсэргүүцэлтэй нэг хөрс гэж үзээд тооцооны хувийн эквивалент эсэргүүцлийг олъё.

$$\rho_3 = \left(\frac{\rho_1 \cdot \rho_2 \cdot L}{(\rho_1(L-H+t_{пол}) + \rho_2(H-t_{пол}))} \right) = \frac{432 \cdot 295,26 \cdot 3,5}{432 \cdot (3,5 - 3,4 + 0,7) + 295,26 \cdot (3,4 - 0,7)} = 390,64 \text{ Ом} \cdot \text{м}$$

- ρ_1 – Хөрсний дээд үеийн эсэргүүцэл – 432 Ом*м
- ρ_2 – Хөрсний доод үеийн эсэргүүцэл – 295,26 Ом*м
- K_1 – Босоо электродын цаг уурын бүсчлэлээс хамаарах коэффициент – 1.8
- L – Босоо электродын урт – 3.5 м
- H – Хөрсний дээд үеийн гадаргын зузаан – 3,4м
- $t_{пол}$ – Полоса төмрийн газарт тавих гүн, 0.7

- Нэг ширхэг булан төмөрөөр хийсэн босоо газардуулагчийн эсэргүүцлийг олъё.

$$r_6 = \frac{0,366 \cdot \rho_3}{2\pi L} \cdot \left[\ln \left(\frac{2+L}{d} \right) + 0,5 \cdot \ln \left(\frac{4+T+L}{4+T-L} \right) \right] = \frac{0,366 \cdot 390,64}{2 \cdot 3,14 \cdot 3,5} \cdot \left[\ln \left(\frac{2+3,5}{0,05} \right) + 0,5 \cdot \ln \left(\frac{4+2,5+3,5}{4+2,5-3,5} \right) \right] = 34,47 \text{ Ом}$$

L – Босоо газардуулагчийн урт, L=3.5м

d – Булан төмөрийн диаметр $d=0.95 \cdot b=0.95 \cdot 0.05=0.047$, b=0.05мм

t – Газрын гадаргаас босоо газардуулагчийн дунд хүртэлх зай, t=2.5м $r_6 = 34,47 \text{ Ом}$

- Босоо газардуулагчийн урьдчилсан тоо хэмжээг олъё.

$$n_p = \frac{r_6}{R_H \cdot \mu_6} = 18,3 \text{ ш буюу } 19 \text{ ш}$$

R_H – Газардуулгын эсэргүүцлийн норм, 4 Ом

μ_6 – Босоо газардуулагчийн ашиглалтын коэффициент, 0.47

- Босоо газардуулагчийн эгнээ хэлбэрээр байрлуулахад шаардлагатай туузан төмрийн урт, м

$$l_T = n_p \cdot h = 57 \text{ м}$$

h – Босоо газардуулагч хоорондох зай, 3.0м

- Ашиглалтын коэффициентийг оролцуулан тооцсон хөндлөн газардуулагчийн эсэргүүцлийг олъё.

$$r_x = \frac{0,366 \cdot \rho_1 \cdot K_2}{l_T \cdot \mu_x} \cdot \lg \left(\frac{l_T^2}{t_{пол}} \right) = \frac{0,366 \cdot 432 \cdot 5,75}{57 \cdot 0,27} \cdot \lg \left(\frac{57^2}{0,7} \right) = 216,58 \text{ Ом}$$

K_2 – Хэвтээ электродын цаг уурын бүсчлэлээс хамаарах коэффициент, 5.75

ρ_1 – Хөрсний I үеийн хувийн эсэргүүцэл, 432 Ом*м

μ_x – Хөндлөн газардуулагчийн ашиглалтын коэффициент, 0.27

b – Туузан төмрийн өргөн, 40мм

$t_{пол}$ – Полоса төмрийн газарт тавих гүн, 0.7м

- Газардуулгын 4-н Ом-д барьхад шаардагдах босоо болон хөндлөн газардуулгын эсэргүүцлийг олъё.

$$R_T = \frac{r_6 \cdot r_x}{r_6 \cdot \mu_x + r_x \cdot \mu_6 \cdot n_p} = \frac{34,47 \cdot 216,58}{34,47 \cdot 0,27 + 216,58 \cdot 0,47 \cdot 19} = \frac{7465,5126}{1943,3664} = 3,84 \text{ Ом}$$

r_x – Хөндлөн электродын эсэргүүцэл, 216,58

r_6 – Босоо электродын эсэргүүцэл, 0.5

μ_x – Хөндлөн газардуулагчийн ашиглалтын коэффициент, 0.27

μ_6 – Босоо газардуулагчийн ашиглалтын коэффициент, 0.47

n_p – Босоо газардуулагчийн урьдчилсан тоо хэмжээ, 5

- Хөндлөн холбогч газардуулгын эсэргүүцлийг тооцсон босоо электродын нарийн тоо хэмжээг олъё.

$$n_p = \frac{r_6}{R_H \cdot \mu_6} = 18,3 \text{ ш буюу } 19 \text{ ш}$$

$n \approx 19 \text{ ш}$

Объектын нэр: Говь-Алтай аймаг, Халиун сум	
СПОРТ ЗААЛНЫ БАРИЛГА	
Ажлын зургийн холболт	Энэ хуудас
Захирал	Ч.Нарандэлгэр
Инженер	Д.Хажидсүрэн
Шалгасан	М.Оюунбат
Огноо: он сар

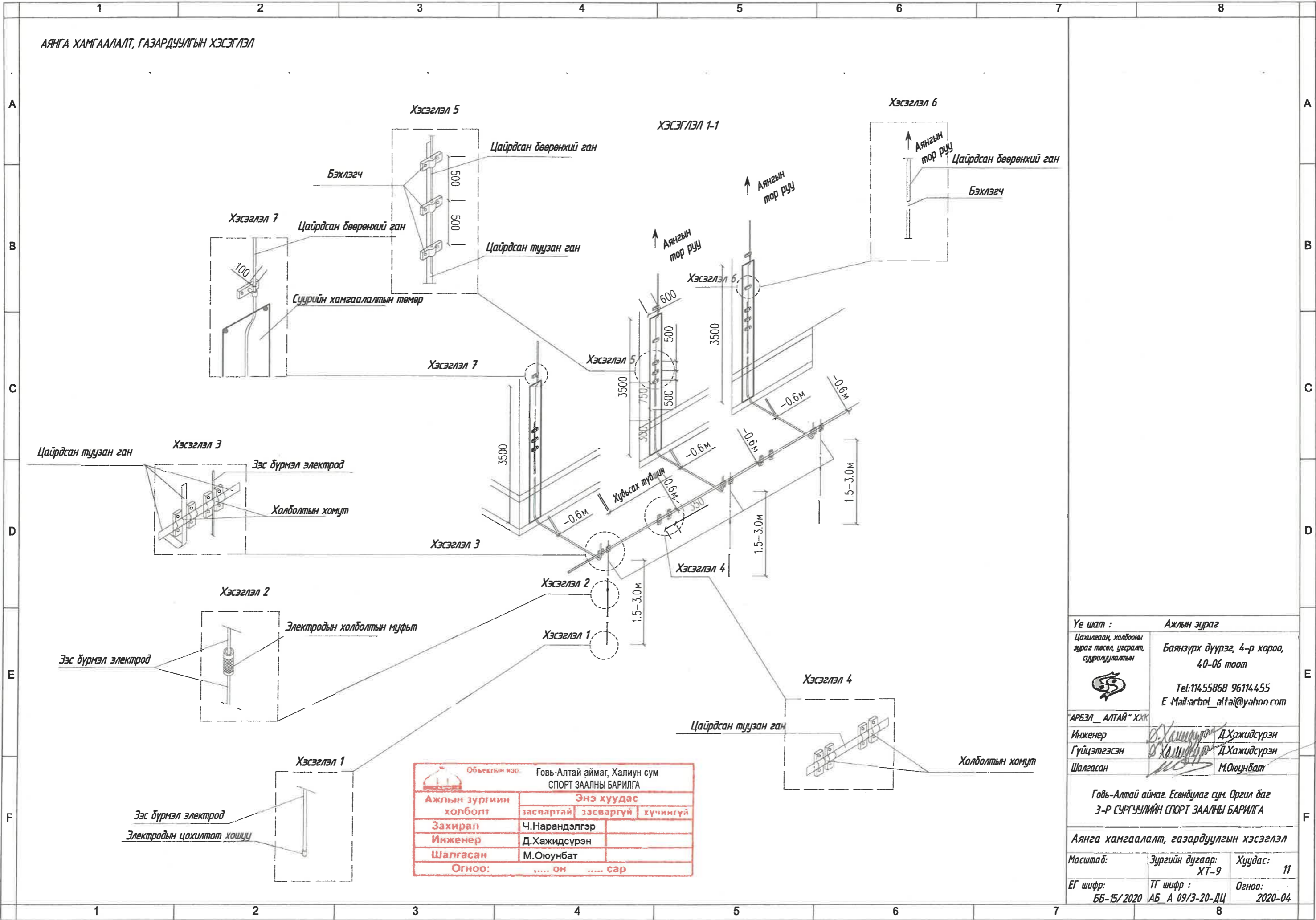
Үе шат : Ажлын зураг
Цахилгаан холбооны зураг төсөл, угсралт, суурилуулалтын Баянзүрх дүүрэг, 4-р хороо, 40-06 тоот
Tel:11455868 96114455
E-Mail:archel_altai@yahoo.com

"АРБЭЛ -АЛТАЙ" ХХК
Инженер Д.Хажидсүрэн
Гүйцэтгэсэн Д.Хажидсүрэн
Шалгасан М.Оюунбат

Говь-Алтай аймаг, Есөнбулаг сум, Оргил баг
3-Р СУРГУУЛИЙН СПОРТ ЗААЛНЫ БАРИЛГА

Газардуулгын тооцоо
Масштаб: Зургийн дугаар: Хуудас: 11
ХТ-8.1
ЕГ шифр: ББ-15/2020 ТГ шифр: АБ_А_09/3-20-ДЦ Огноо: 2020-04

АЯНГА ХАМГААЛАЛТ, ГАЗАРДУУЛГЫН ХЭСЭГЛЭЛ



Объектын нэр: Говь-Алтай аймаг, Халиун сум СПОРТ ЗААЛНЫ БАРИЛГА		
Ажлын зургийн холболт	Энэ хуудас	
Захирал	засвартай	зэсвэргүй хүчингүй
Инженер	Д.Хажидсүрэн	
Шалгасан	М.Оюунбат	
Огноо: он сар

Үе шат : Ажлын зураг

Цахилгаан, холбооны зураг төсөл, угсралт, судриуулалтын

Баянзүрх дүүрэг, 4-р хороо, 40-06 тоот

Tel: 11455868 96114455
E Mail: arhel_altai@yahoo.com

АРБЭЛ "АЛТАЙ" ХХК

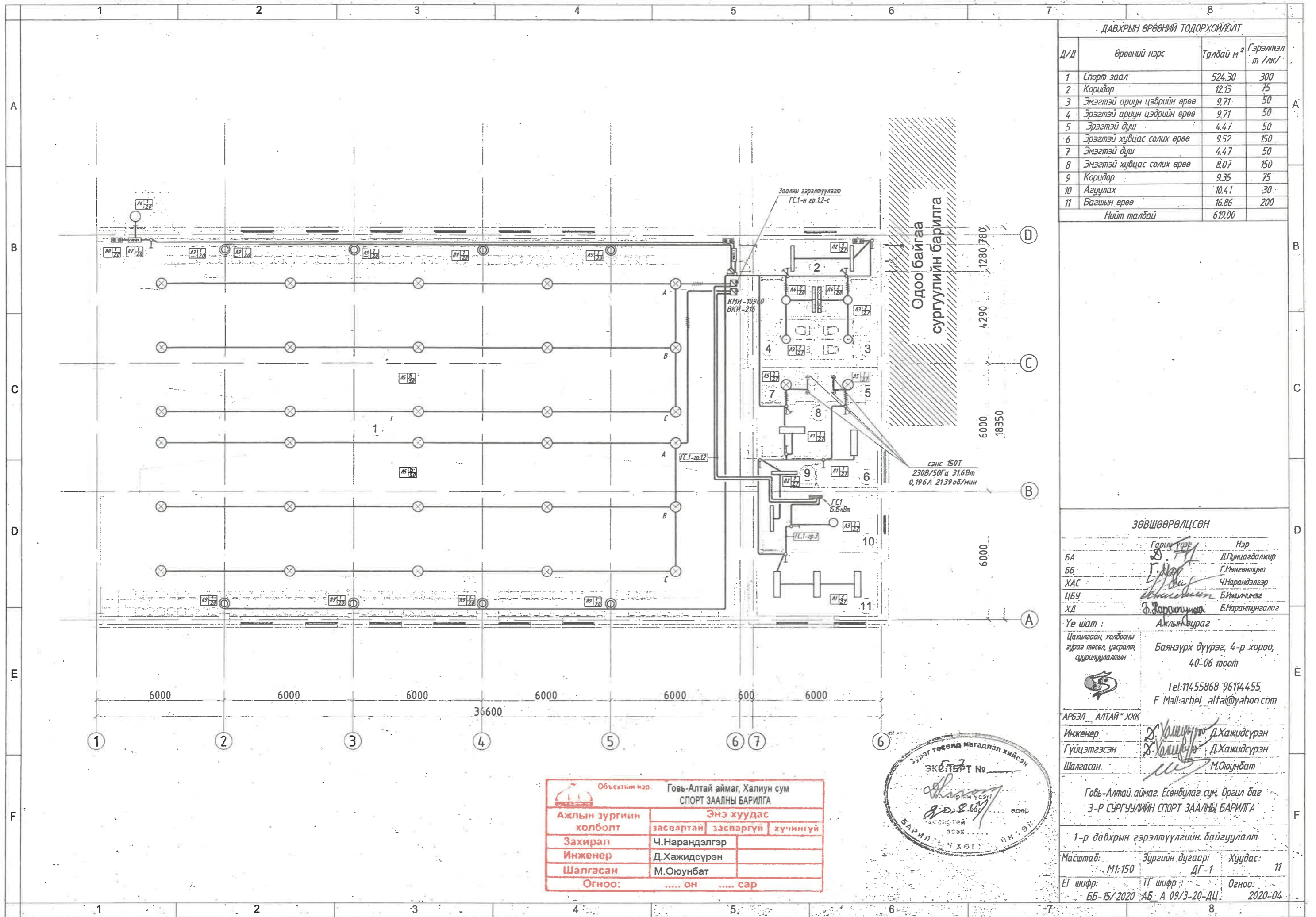
Инженер: Д.Хажидсүрэн
Гүйцэтгэсэн: Д.Хажидсүрэн
Шалгасан: М.Оюунбат

Говь-Алтай аймаг, Есөнбулаг сум, Оргил баг
3-Р СУРГУУЛИЙН СПОРТ ЗААЛНЫ БАРИЛГА

Аянга хамгаалалт, газардуулгын хэсэглэл

Масштаб: Зургийн дугаар: ХТ-9 Хуудас: 11

ЕГ шифр: 6Б-15/2020 ТГ шифр: АБ А 09/3-20-ДЦ Огноо: 2020-04



ДАВХРЫН ӨРӨӨНИЙ ТОДОРХОЙЛОЛТ

Д/Д	Өрөөний нэрс	Талбай м ²	Гэрэлтэл т/лк/
1	Спорт заал	524.30	300
2	Коридор	12.13	75
3	Эмэгтэй ариун цэврийн өрөө	9.71	50
4	Эрэгтэй ариун цэврийн өрөө	9.71	50
5	Эрэгтэй душ	4.47	50
6	Эрэгтэй хувцас солих өрөө	9.52	150
7	Эмэгтэй душ	4.47	50
8	Эмэгтэй хувцас солих өрөө	8.07	150
9	Коридор	9.35	75
10	Агуулах	10.41	30
11	Багшын өрөө	16.86	200
Нийт талбай		619.00	

ЗӨВШӨӨРӨЛЦСӨН

	Гарын үзэг	Нэр
БА	<i>[Signature]</i>	Д.Пунцагбалжир
ББ	<i>[Signature]</i>	Г.Мангантаяа
ХАС	<i>[Signature]</i>	Ч.Нарандэлгэр
ЦБЧ	<i>[Signature]</i>	Б.Ижилчимэг
ХД	<i>[Signature]</i>	Б.Нарантунгалаг

Үе шат: Ажлын зураг
 Цахилгаан, холбооны зураг төсөл, угсралт, суурилуулалтын
 Баянзүрх дүүрэг, 4-р хороо, 40-06 тоот
 Tel: 11455868 96114455
 F Mail: arhel_altai@yahoo.com

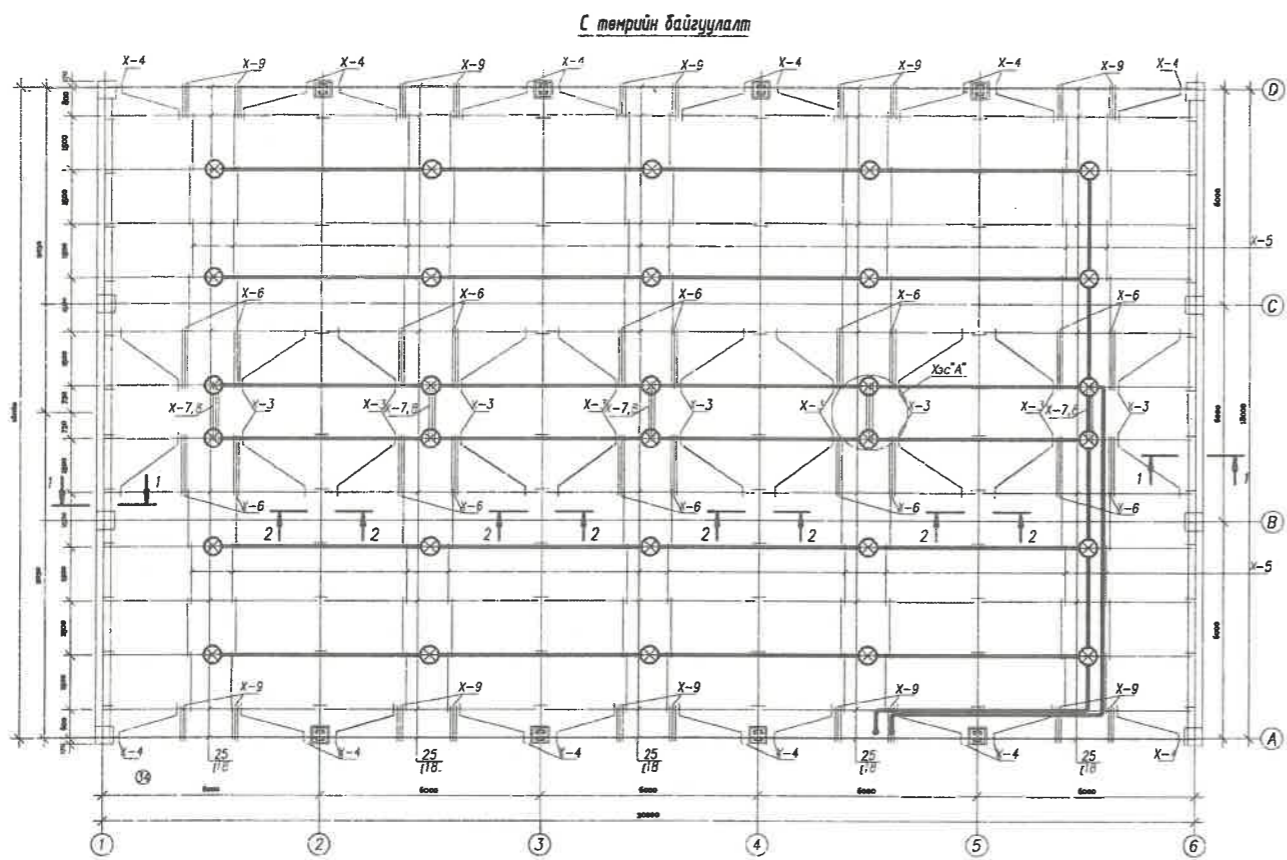
АРБЭЛ АЛТАЙ ХХК
 Инженер *[Signature]* Д.Хажидсүрэн
 Гүйцэтгэсэн *[Signature]* Д.Хажидсүрэн
 Шалгасан *[Signature]* М.Оюунбат

Говь-Алтай аймаг, Есөнбулаг сум, Оргил баг
 3-р СУРГУУЛИЙН СПОРТ ЗААЛНЫ БАРИЛГА

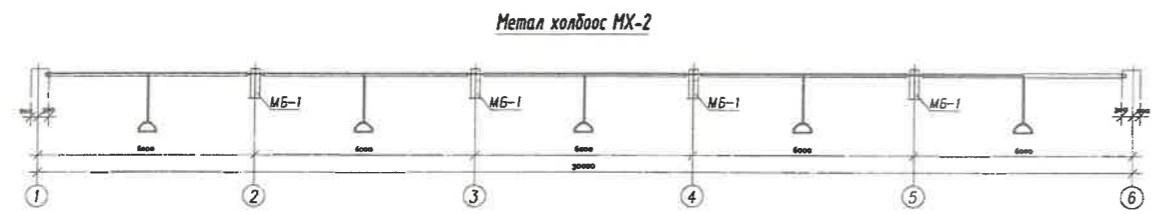
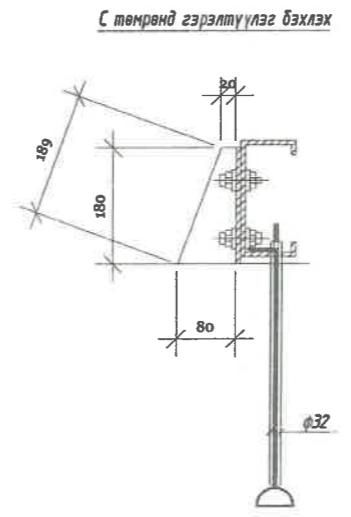
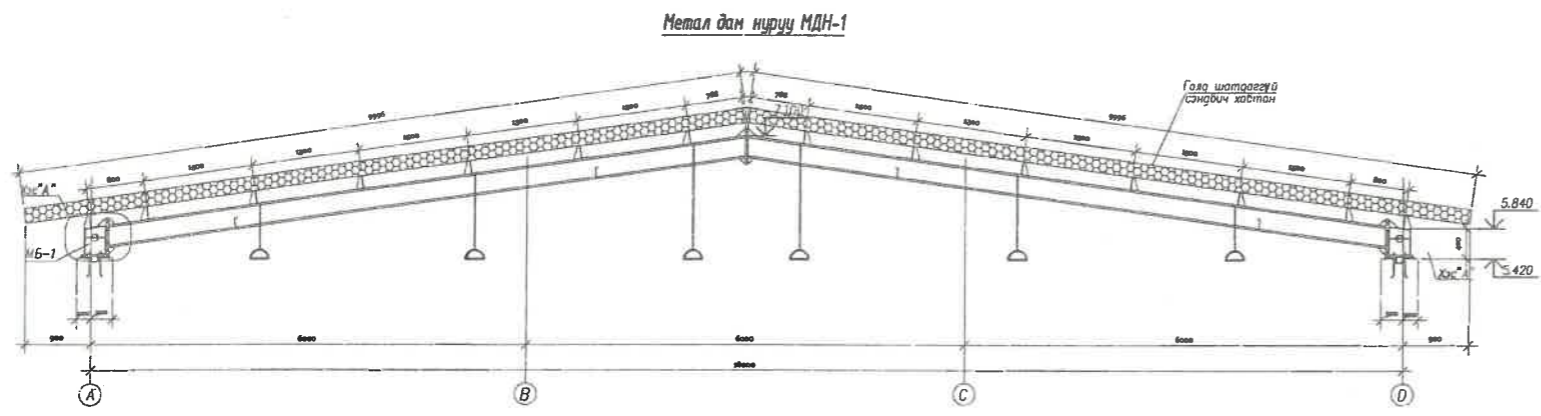
1-р давхрын гэрэлтүүлгийн байгуулалт
 Масштаб: М1:150 Зургийн дугаар: ДГ-1 Хуудас: 11
 ЕГ шифр: ББ-15/2020 АБ-А 09/3-20-ДЦ Огноо: 2020-04

Объектын нэр		Энэ хуудас		
Говь-Алтай аймаг, Халиун сум СПОРТ ЗААЛНЫ БАРИЛГА		засвартай	засваргүй	хүчингүй
Ажлын зургийн холболт				
Захирал	Ч.Нарандэлгэр			
Инженер	Д.Хажидсүрэн			
Шалгасан	М.Оюунбат			
Огноо: он сар		

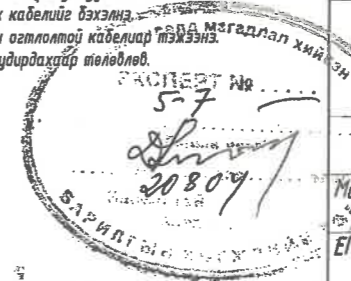




Объектын нэр: Говь-Алтай аймаг, Халиун сум СПОРТ ЗААЛНЫ БАРИЛГА			
Ажлын зургийн холболт	Энэ хуудас		
Захирал	засвартай	засваргүй	хүчингүй
Инженер	Ч.Нарандэлгэр		
Шалгасан	Д.Хажидсүрэн		
Огноо: он сар	



- Тайлбар:**
- Энэ хуудсыг холбогдох зургуудтай хамт үзнэ үү.
 - Гэрэлтүүлгийг С төмрөнд бэхлэн 5м өндөрт унжуулан тоноглоно.
 - С төмрийн дагуу фбм тросс татаж кабелийг бэхлэнэ.
 - Гэрэлтүүлэг хооронд 3*4мм2 хөндлөн огтлолтой кабелиар тэжээнэ.
 - Гэрэлтүүлгийг соронзон залгуураар удирдахад төлөвлөв.



ЗӨВШӨӨРӨЛЦСӨН		
	Гарын үсэг	Нэр
БА	<i>[Signature]</i>	Д.Лунцагбалжир
ББ	<i>[Signature]</i>	Г.Монголтуяа
ХАС	<i>[Signature]</i>	Ч.Нарандэлгэр
ЦБУ	<i>[Signature]</i>	Б.Ижилчимэг
ХД	<i>[Signature]</i>	Б.Нарантулгалаг
Үе шат :	Ажлын зураг	
Цахилгаан, холбооны зураг төсөл, угсралт, судирлуулалтын	Баянзүрх дүүрэг, 4-р хороо, 40-06 тоот	
	Tel: 11455868 96114455 E-Mail: arhel_altai@yahoo.com	
Инженер	<i>[Signature]</i>	Д.Хажидсүрэн
Гүйцэтгэсэн	<i>[Signature]</i>	Д.Хажидсүрэн
Шалгасан	<i>[Signature]</i>	М.Оюунбат
Говь-Алтай аймаг, Есөнбулаг сум, Оргил баг 3-р СУРГУУЛИЙН СПОРТ ЗААЛНЫ БАРИЛГА		
Спорт заалны гэрэлтүүлгийн байгуулалт		
Масштаб:	Зургийн дугаар:	Хуудас:
M1:200	ДГ-1.1	11
ЕГ шифр:	ТГ шифр:	Огноо:
ББ-15/2020	АБ А 09/3-20-ДЦ	2020-04



"БАРИЛГА БАЙГУУЛАМЖ" ХХК

БАРИЛГА УГСРАЛТ, ЗУРАГ ТӨСӨЛ, ТЕХНИКИЙН
ХЯНАЛТ, ХУДАЛДАА

ЕГ Шифр: ББ-06/2024

Говь-Алтай аймаг. Халиун сум. СПОРТ ЗААЛНЫ БАРИЛГА (Ажлын зураг)

Гадна цахилгаан хангамж

Захирал:...../Ч.Нарандэлгэр/

Инженер:/Т.Цогтгэрэл/

УЛААНБААТАР 2024

ТАЙЛБАР БИЧИГ, ЗУРГИЙН ЖАГСААЛТ, ИШ ТАТСАН НОРМ ДҮРМҮҮД

ТАЙЛБАР БИЧИГ

1. ЗУРГИЙН ДААЛГАВАР:

Говь-Алтай аймгийн Халиун сум. Спорт заалны барилгын гадна цахилгаан хангамжийн ажлын зураг төслийг хийж гүйцэтгэв. Уг гадна цахилгааны хэсгийн ажлын зураг төслийг хийж гүйцэтгэхдээ ерөнхий төлөвлөлгөө, дэвсгэр зураг, захиалагчийн зургийн даалгавар, "АУЭХС" ТӨХК-иас өгсөн 2023оны 10-р сарын 17-ний өдрийн №84 тоот техникийн нөхцлийг үндэслэн "Орон сууц, олон нийтийн барилгын цахилгаан тоног төхөөрөмжийг төлөвлөх ба угсрах" БД43-102-07, "Цахилгаан байгууламжийн дүрэм" БД43-101-03, болон УБЦТС ТӨХК-ийн ТШТ-ын дагуу хийж гүйцэтгэв.

2. ХОЛБОГДОХ ЦЭГ:

Техникийн нөхцлийн дагуу 0.4 кВ-ын цахилгаан дамжуулах агаарын шугамын тулгуур №14-өөс салбарлалт авч уг тулгуур дээр хүчний самбар суурилуулж кабель шугамаар төлөвлөж буй барилгыг тэжээнэ.

3. ЦАХИЛГААН ДАМЖУУЛАХ КАБЕЛЬ ШУГАМ:

0.4кВ-ын кабель шугамд 4x10мм² огтлолтой хөнгөнцагаан голтой, бронтой хүчний кабель хэрэглэнэ. Кабель шугамыг газрын түвшнээс доош 0.7м-т тавина. Кабель шугам трассынхаа дагуу ямар нэг инженерийн шугам сүлжээ, автозамтай огтлолцоогүй байна. Дэвсгэр зураг дээр ороогүй ч цахилгаан дамжуулах кабель шугамууд нь дусад болзошгүй инженерийн шугам сүлжээ, элементүүдтэй ойртох үед БД43-101-03-ын 2.3-ын дагуу дараахаас багагүй зайнд байрлуулна.

- Автозам талбайн, хашлага, суваг шуудууны захын цэгээс - 1м
- Дулааны шугамаас - 2м
- Байшин барилгын довжоо, суурь хүртэл - 0.6м
- Холбоо, дохиоллын шугам - 0.5м

5. ХҮЧНИЙ ХУВААРИЛАХ САМБАР.

ЩЭ маягийн тоос, ус чийгнээс хамгаалагдсан IP65 хамгаалалтын зэрэглэл бүхий металл самбарыг 0.4кВ-ын ЦДАШ-ын тулгуурт бүслүүрдэж дэхлэнэ. Уг самбарт засвар үйлчилгээ хийхэд хүчдэлийг таслахад зориулагдсан ачаалал таслагч, 3 туйлт шугамын хамгаалах хэрэгсэл буюу автомат таслуурыг суурилуулна. Мөн хүчний самбарын оролт дээр 3-н туйлт автомат таслуур болон айл өрхийн цахилгаан хэрэгслийг шатахаас хамгаалсан хэт хүчдэл хязгаарлагчийг суурилуулна.

6. ГАЗАРДУУЛГА.

0.4кВ-ын тулгуур дээр суурилуулах самбарыг газардуулсан байна.

- Газардуулгын хэвтээ хүрээг 40x4мм-ийн туузан төмрөөр хийнэ. Үүнийг газрын тэгшлэгдсэн түвшнээс доош 0.5-0.7м-ийн гүнд шуудуунд суулгана.
- Босоо электродыг 3м-ийн урттай 50x50x5мм-ийн булан төмрөөр хийнэ. Босоо электродыг газарт өрөмдөж суулгана.
- Босоо болон хэвтээ электродыг хооронд нь гагнуураар холбоно.
- 0.4кВ-ын ЦДАШ-ын тулгуур дээр суурилуулах металл самбарын газардуулгын эсэргүүцэл 4 Омоос ихгүй байх хэрэгтэй.
- Хэрэв газардуулгын байгууламжийг хийж гүйцэтгэсний дараа эсэргүүцлийг хэмжиж дээр зааснаас их байх тохиолдолд электрод нэмж зоох замаар заавал дээр заасан хэмжээнд газардуулгын эсэргүүцлийг барилуулна.

7. АНХААРАХ:

- Ажил эхлэхийн өмнө зураг төсөлд тусгагдаагүй газар доорх инженерийн шугам сүлжээ байгаа эсэхийг холбогдох байгууллагуудаас мэдүүлж, ажил эхлэхийн өмнө "АУЭХС" ТӨХК-иар хяналт тавиулж, зөвшөөрөл авах шаардлагатай. Угсралтын ажлыг хийх явцдаа зохиогчоор хяналт хийлгэнэ. Бүх угсралтын ажлыг БД 43-101-03, БНБД 3.05.06-90-ийн дагуу хийж гүйцэтгэх ба инженер техникийн болон дусад ажилчид ХААД, ТААД-ийг мөрдөж ажиллана

ЗУРГИЙН ЖАГСААЛТ

Д/Д	ЗУРГИЙН НЭР	ТАЙЛБАР
ГЦ-1	Тайлбар бичиг, зургийн жагсаалт, иш татсан норм дүрмүүд	
ГЦ-2	Материалын түүвэр, кабелийн хүснэгт, ажлын тоо хэмжээ	
ГЦ-3	Байршлын тойм, хүчний самбарын тооцооны тойм	
ГЦ-4	Гадна цахилгаан хангамжийн трасс	
ГЦ-5	0.4кВ-ын тулгуурт суурилуулах хуваарилах самбарын газардуулга	
ГЦ-6	Кабель угсралтын зураг	


ИШ ТАТСАН БОЛОН ХАВСАРГАСАН БИЧИГ БАРИМТЫН ЖАГСААЛТ

Тэмдэглэгээ	Нэр	Тайлбар
БД 43-102-07	Орон сууц, олон нийтийн барилгын цахилгаан тоног төхөөрөмж төлөвлөх ба угсрах,	
БД 43-103-08	Барилга байгууламжийн аянга хамгаалалтын зураг төсөл зохиох заавар,	
БД 43-101-03	Цахилгаан байгууламжийн дүрэм	
MNS 3757-16:2007	Байгуулалт дээрхи цахилгаан тоног төхөөрөмж болон дамжуулагчийн таних тэмдэг	

585



2024.7.17

 "БАРЛГА БАЙГУУЛАМЖ" ХХК БАРЛГА УГСРАЛТ, ЗУРАГ ТӨСӨЛ, ТЭХНИКИЙН ХИНААЛТ, ХУДАГАЛАА	ГОВЬ-АЛТАЙ АЙМАГ, ХАЛИУН СУМ, СПОРТ ЗААЛНЫ БАРИЛГА.					
	Зургийн жагсаалт, тайлбар бичиг, үндсэн үзүүлэлт			Үе шат: А.3		
	Инженер	<i>Т.Цогтгэрэл</i>	Т.Цогтгэрэл	Е.Г.Шифр:	Масштаб:	Огноо:
	Гүйцэтгэсэн	<i>Т.Цогтгэрэл</i>	Т.Цогтгэрэл	ББ-06/2024	М1:	2024
Шалгасан	<i>Г.Нарантуяа</i>	Г.Нарантуяа	Т.Г.Шифр:	Зургийн дугаар	Нийт хуудас:	
				ГЦ-01	06	

МАТЕРИАЛЫН ТҮҮВЭР, КАБЕЛИЙН ХҮСНЭГТ, АЖЛЫН ТОО ХЭМЖЭЭ


МАТЕРИАЛЫН ТҮҮВЭР

АЖЛЫН ТОО ХЭМЖЭЭ

Д/Д	НЭР	МАЯГ	ХЭМЖИХ НЭГЖ	ТОО	ЖИН, (кг)		ТАЙЛБАР	Д/Д	НЭР	ХЭМЖИХ НЭГЖ	ТОО	ТАЙЛБАР
					НЭГЖ	БҮГД						
1	0.4кВ-ын 4x35мм ² огтлолтой хөнгөнцагаан голтой, бронтой хүчний кабель		м	58.0				КАБЕЛЬ ШУГАМЫН АЖИЛ				
2	Ган хоолой. Ø50. L=3000мм		ш	2				1	0.4кВ-н тулгуурт самбар суурилуулах	ш	1	
3	0.4кВ-ын кабель шугамд төгсгөвчтэй цорго 4x35мм ²		ком	2				2	0.4кВ-ын ЦДКШ тавих	м	58	
4	Кабелийн мэдээлэх түүз		м	39				3	0.4кВ-ын кабель шугамд төгсгөвчтэй цорго угсарч, холболт хийх	ком	2	
5	Элс		мЗ	2.05				4	Кабель шугамыг ган хоолойд сүвлэж барилга руу оруулга хийх	ш	1	
6	Тоосго		ш	325				5	Кабелийн мэдээлэх түүз трассын дагуу тавих	м	39	
7	Агаарын шугамнаас кабель дуулгах хавчаар /зажем/		ш	1				6	Элс	мЗ	2.05	
8	Цайрдсан түүзан ган. 40x4мм		м	42	1.26	52.92		7	Тоосго	ш	325	
9	Булант ган. 50x50x5мм. L=3000		ш	12	14.4	172.8		ГАЗАР ШОРООНЫ АЖИЛ				
10	0.4кВ-ын металл самбар. 600x500x165мм IP65		ш	1				8	Босоо газардуулгыг газарт зоох /0.4кВ-н самбар/	ш	12	
11	З-н туйлт автомат таслуур. Ic=50A	ХС-1	ВА88-32	ш	1			9	Хэвтээ газардуулгыг шуудуунд тавих /0.4кВ-н самбар/	м	42	
12	Гал хамгаалагч. Ixm=40A		ППНИ-33	ш	3			ГАЗАР ШОРООНЫ АЖИЛ				
13	Хэт хүчдэл хязгаарлагч		ОПС1-В/4	ш	1			10	Кабелийн шуудуу ухах	мЗ	9.36	
14	Ачаалал таслагч. In=50A		ВН-32/ЗР	ш	1			11	Кабелийн шуудууг эргүүлж дулах	мЗ	7.31	
15	З туйлт автомат таслуур. Ic=50A		ВА47-100	ш	1	1		12	Кабельд элсэн дэвсгэр хийх	мЗ	2.05	
16	Металл бүслүүр			ш	1			13	Кабельд тоосгон хамгаалалт хийх	ш	325	
17	Бүслүүрийн түгжээ, хавчаар		A200	ш	2			14	Газардуулгын шуудуу ухах	мЗ	14.7	
18	Болт, Ø8мм		M8	ш	4			15	Газардуулгын шуудуу буцааж дулах	мЗ	13.96	
19	Шайба, M8		ш	8								
20	Гайка, M8		ш	4								

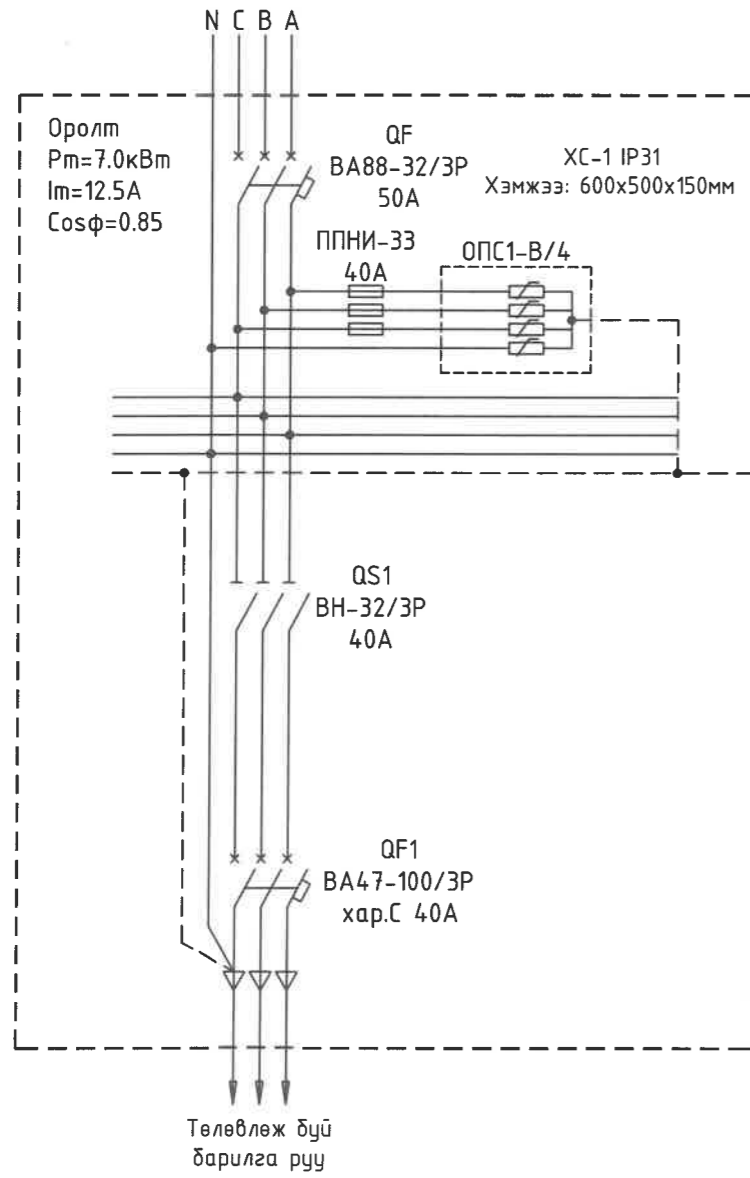
КАБЕЛИЙН ХҮСНЭГТ

Д/Д	ЧИГЛЭЛ		ХЭВИЙН ХҮЧДЭЛ, (кВ)	ШУГАМЫН ЧАДАЛ (кВт)	ШУГАМЫН ГҮЙДЭЛ (А)	КАБЕЛЬ ШУГАМ (ЗУРАГ ТӨСЛӨӨР)			ХҮЧДЛИЙН АЛДАГДАЛ (%)
	ШУГАМЫН ЭХЛЭЛ	ШУГАМЫН ТӨГСГӨЛ				ШУГАМЫН ТОО (ш)	ШУГАМЫН УРТ (м)	ШУГАМЫН МАРК, ОГТЛОЛ	
1	Одоо байгаа 0.4кВ-н тулгуур №14-н ХС-1-ээс	Төлөвлөж дүй барилгын ЕОС-1	0.4	7.0	12.5	1	55	АВБДШВ 4x35мм ²	0.83


 "БАРИГА БАЙГУУЛАГЧ" ХХК БАРИГА УТРАЛ, ЗУРАГ ТӨСӨЛ, ТЭГЖИЙН ХИЖААГ, ХУАЛААЛ	ГОВЬ-АЛТАЙ АЙМАГ, ХАЛИУН СУМ. СПОРТ ЗААЛНЫ БАРИЛГА					
	Кабелийн хүснэгт, материалын түүвэр, ажлын тоо хэмжээ				Үе шат: А.3	
	Инженер	<i>Т.Цогтгэрэл</i>	Т.Цогтгэрэл	Е.Г.Шифр:	Масштаб:	Огноо:
	Гүйцэтгэсэн	<i>Т.Цогтгэрэл</i>	Т.Цогтгэрэл	ББ-06/2024	M1:	2024
Шалгасан	<i>Г.Нарантуяа</i>	Г.Нарантуяа	Т.Г.Шифр:	Зургийн дугаар	Нийт хуудас:	
				ГЦ-02	06	

БАЙРШЛЫН ТОЙМ, ХҮЧНИЙ САМБАРЫН ТООЦООНЫ ТОЙМ

ХҮЧНИЙ САМБАРЫН ТООЦООНЫ ТОЙМ



505
[Signature]
 2024.07.17.

 "БАРИЛАГА БАЙГУУЛАЛТ" ХХК БАРИЛАГА УГСЛАЛТ, ЗУРАГ ТУСЛАА, ТЕХНИКИЙН ХИМЖААГ, ХУДААЛАА	ГОВЬ-АЛТАЙ АЙМАГ, ХАЛИУН СУМ, СПОРТ ЗААЛНЫ БАРИЛГА.				Үе шат: А.3	
	Байршлын тойм, хүчний самбарын тооцооны тойм					
	Инженер	<i>Т.Цогтгэрэл</i>	Т.Цогтгэрэл	Е.Г.Шифр: ББ-06/2024	Масштаб: М1:	Огноо: 2024
	Гүйцэтгэсэн	<i>Т.Цогтгэрэл</i>	Т.Цогтгэрэл	Т.Г.Шифр:	Зургийн дугаар ГЦ-03	Нийт хуудас: 06
Шалгасан	<i>П.Хурман</i>	Г.Нарантуяа				

ГАДНА ЦАХИЛГААН ХАНГАМЖИЙН ТРАСС 1:500

ЗӨВШӨӨРӨЛЦСӨН:

- | | |
|---|--|
| <ul style="list-style-type: none"> - ГОВЬ-АЛТАЙ АЙМГИЙН ОНЦГОЙ БАЙДЛЫН ГАЗРЫН ДАРГА, ДЭД ХУРАНДАА
...../Ц.ЛУВСАНЖАМЦ/ - АУЭХС ТӨХК -ИЙН ЕРӨНХИЙ ИНЖЕНЕР
...../Д.БАЯРЧУЛУУН/ | <ul style="list-style-type: none"> - АУЭХС ТӨХК-ийн 2023 оны 10-р сарын 17-ны өдрийн №84 дугаарын техникийн нөхцөл - Геодези, ерөнхий төлөвлөгөө, байрзүйн ажлын зураг төсөл - "Цахилгаан байгууламжийн дүрэм" БД43-101-03 - Газар дээр нь хийсэн судалгаа |
|---|--|

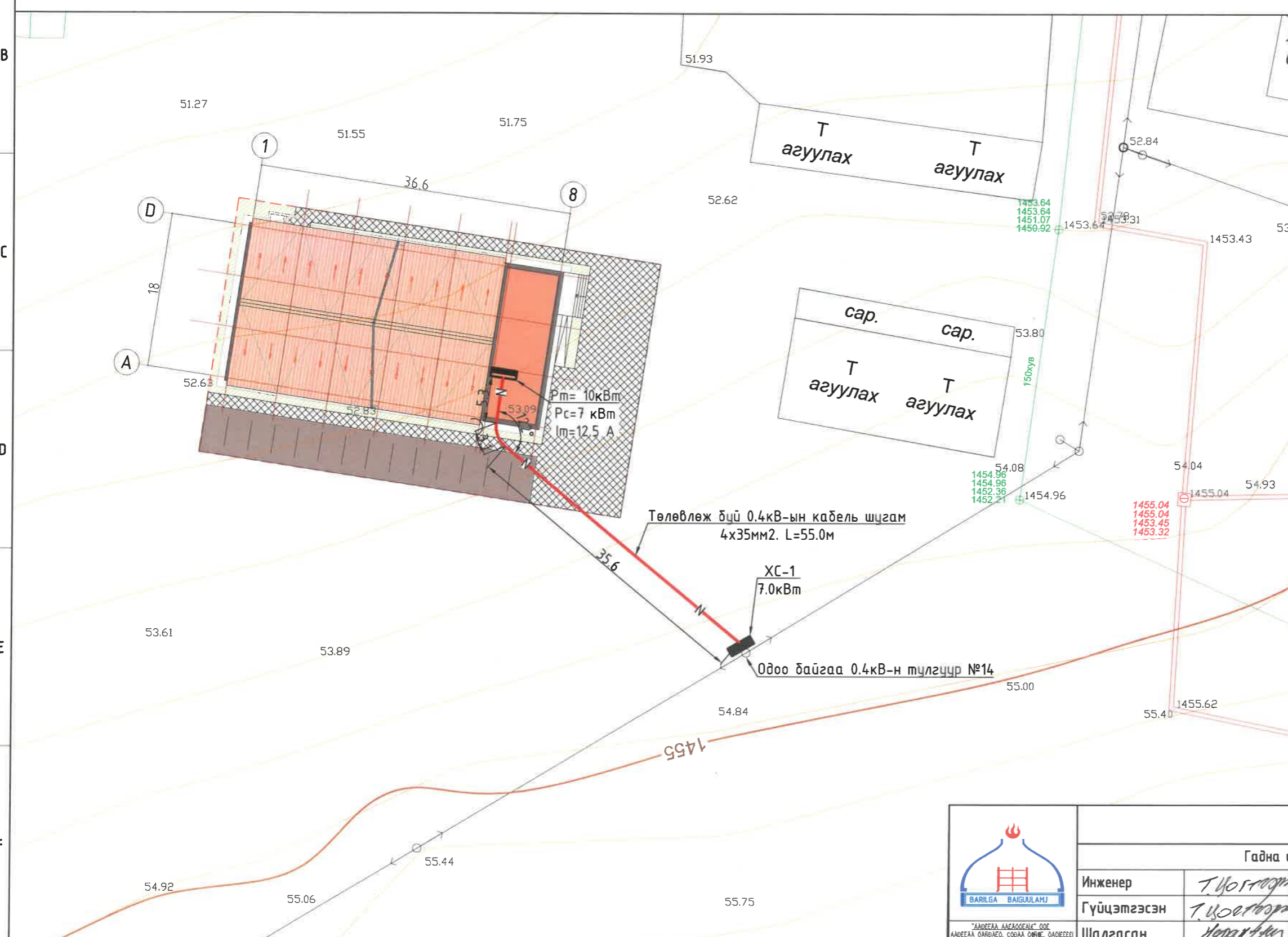
ТОДОРХОЙЛОЛТ	
№	Барилга байгууламжийн нэр
6	1 Төлөвлөж буй барилга

ТАНИХ ТЭМДЭГ:

	Төлөвлөж буй барилга, байгууламж
	Баригдаж буй барилга
	Одоо байгаа орон сууцны барилга
	Төлөвлөж буй авто зам, талбай
	Авто зогсоол
	Явган хүний зам
	Төлөвлөгдөж буй ногоон байгууламж
	Төлөвлөмийн хүрээ
	Дулааны шугам
	Цэвэр усны шугам
	Бохир усны шугам
	Холбооны шугам
	Хар горизонталь
	Төлөвлөж буй 0.4кВ-ын ЦДКШ
	Одоо байгаа 6/0.4кВ-ын хаалттай дэд станц
	Орц, гарц
	Блокын дугаар

505

Лавч. 7.17



		Говь-Алтай аймаг, Халиун сум. СПОРТ ЗААЛНЫ БАРИЛГА		
Гадна цахилгаан хангамжийн байгуулалт.				
Инженер	<i>Т.Цогтзориг</i>	Т.Цогтзориг	Е.Г.Шифр: ББ-06/2024	Масштаб: М1:
Гүйцэтгэсэн	<i>Т.Цогтзориг</i>	Т.Цогтзориг	Т.Г.Шифр: .../.../.....	Огноо: 2024
Шалгасан	<i>Нарантуяа</i>	Г.Нарантуяа	Зургийн дугаар: ГЦ-04	Хуудас: 06

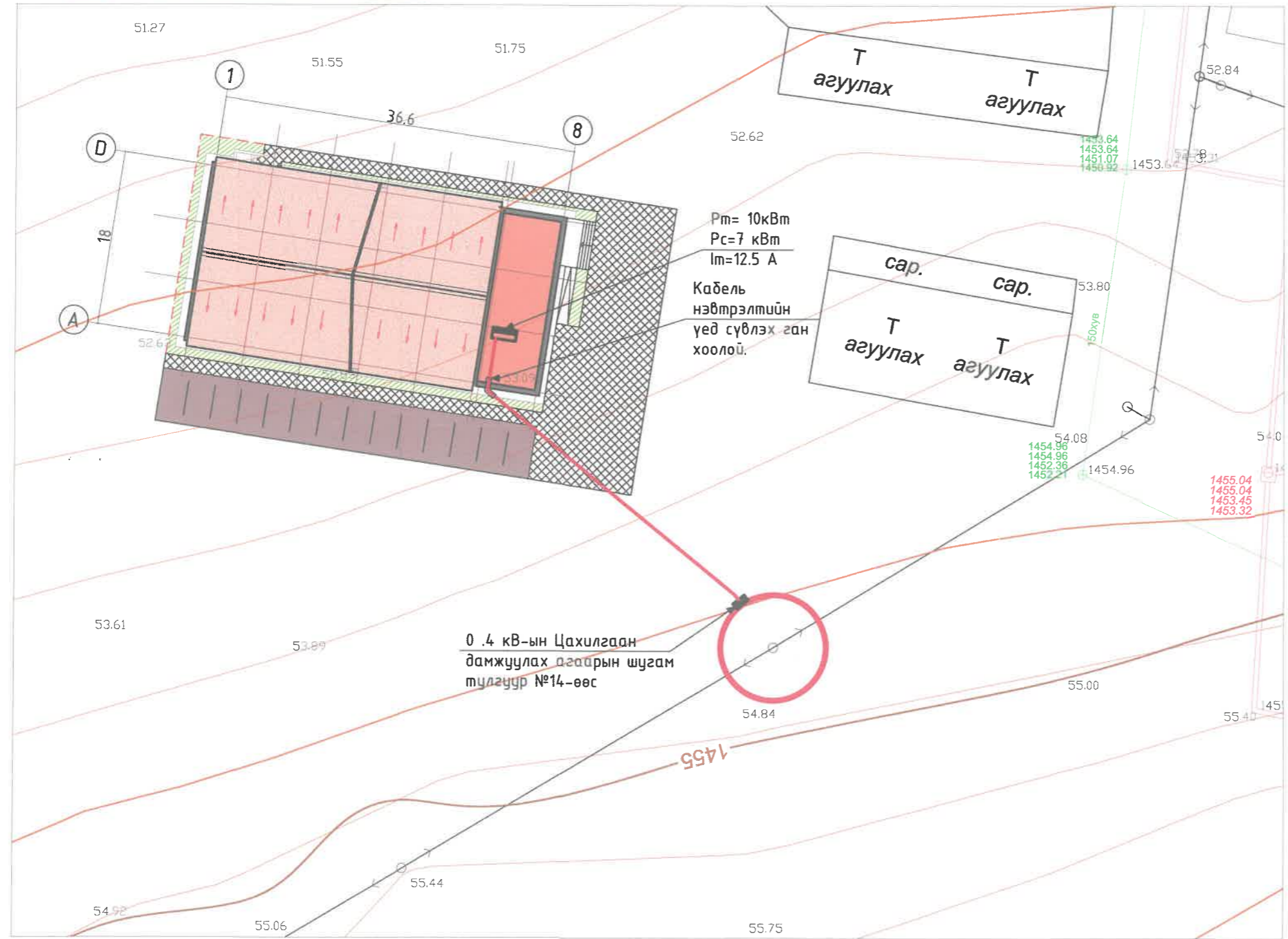
ЗӨВШӨӨРӨЛЦСӨН:



- ГОВЬ-АЛТАЙ АЙМГИЙН ОНЦГОЙ БАЙДЛЫН ГАЗРЫН ДАРГА, ДЭД ХУРАНДАА /Ц.ЛУВСАНЖАМЦ/
- АУЭХС ТӨХК -ИЙН ЕРӨНХИЙ ИНЖЕНЕР /Д.БАЯРЧУЛУУН/

- АУЭХС ТӨХК-ийн 2023 оны 10-р сарын 17-ны өдрийн №84 дугаарын техникийн нөхцөл
- Геодези, ерөнхий төлөвлөгөө, байрзүйн ажлын зураг төсөл
- "Цахилгаан байгууламжийн дүрэм" БД43-101-03
- Газар дээр нь хийсэн судалгаа

ГАДНА ЦАХИЛГААН ХАНГАМЖИЙН ТРАСС М1:500



ТОДОРХОЙЛОЛТ	
№	Барилга байгууламжийн нэр
1	Төлөвлөж буй барилга
ТАНИХ ТЭМДЭГ:	
	Төлөвлөж буй барилга, байгууламж
	Баригдаж буй барилга
	Одоо байгаа орон сууцны барилга
	Төлөвлөж буй авто зам, талбай
	Авто зогсоол
	Явган хүний зам
	Төлөвлөгдөж буй ногоон байгууламж
	Төлөвлөтын хүрээ
	Дулааны шугам
	Цэвэр усны шугам
	Бохир усны шугам
	Холбооны шугам
	Хар горизонталь
	Төлөвлөж буй 0.4кВ-ын ЦДКШ
	Одоо байгаа 6/0.4кВ-ын хаалттай дэд станц
	Орц, гарц
	Блокын дугаар

505

 2024.7.17.

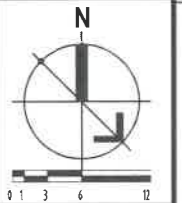
 ТАРВИГА БАЙГУУЛАМЖ ХХК БАРИГА УТГАЛТ, ЗУРАГ ТӨСӨЛ, ТЕХНИКИЙН ХЭВЛЭГ, ХӨДӨНДЭМ	Говь-Алтай аймаг, Халиун сум.				
	СПОРТ ЗААЛНЫ БАРИЛГА				
	Гадна цахилгаан хангамжийн байгуулалт.				
Инженер		Р.Мандалсүрэн	Е.Г.Шифр: ББ-06/2024	Масштаб: М1:	Огноо: 2024
Гүйцэтгэгсэн		Р.Мандалсүрэн	Т.Г.Шифр: .../.../...	Зургийн дугаар: ГТ-3	Хуудас: 3
Шалгасан		Нарантуяа			

ГАДНА ЦАХИЛГААН ХАНГАМЖИЙН ТРАСС М1:500

- АЧЭХС ТӨХК-ийн 2023 оны 10-р сарын 17-ны өдрийн №84 дугаарын техникийн нөхцөл
- Геодези, ерөнхий төлөвлөгөө, байрзүйн ажлын зураг төсөл
- "Цахилгаан байгууламжийн дүрэм" БД43-101-03
- Газар дээр нь хийсэн судалгаа

ЗӨВШӨӨРӨЛЦСӨН:

- ГОВЬ-АЛТАЙ АЙМГИЙН ОНЦГОЙ БАЙДЛИЙН ТЭВЭРИЙН ДАРГА, ДЭД ХУРАНДАА /Ц.ЛУВСАНЖАМЦ/
- АЧЭХС ТӨХК -ИЙН ЕРӨНХИЙ ИНЖЕНЕР /Д.БАЯРЧУЛУУН/

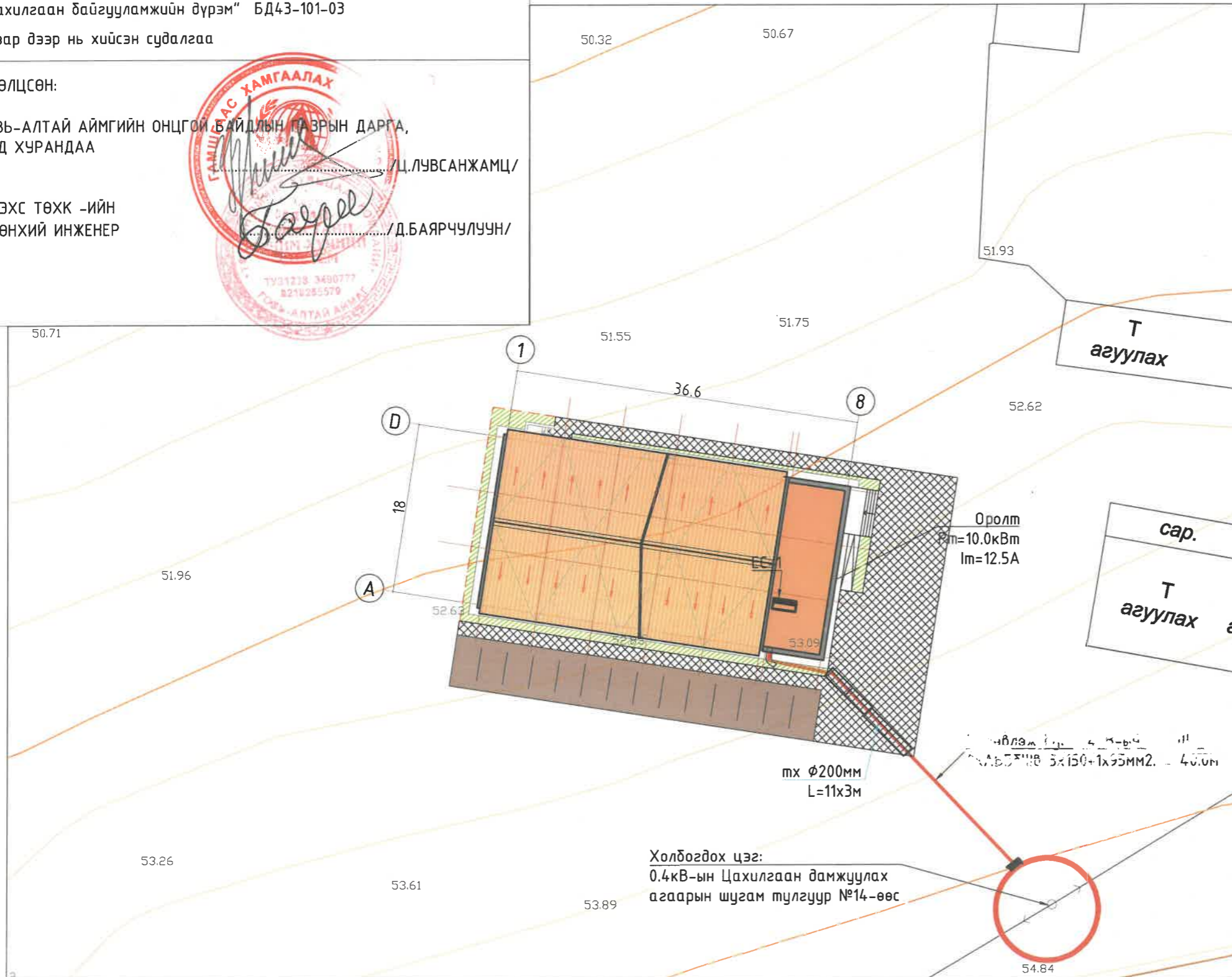


ТОДОРХОЙЛОЛТ

№	Барилга байгууламжийн нэр
1	Төлөвлөж дүй барилга
2	Одоо баригдаж дүй орон сууцны барилга
3	Одоо байгаа орон сууцны барилга

ТАНИХ ТЭМДЭГ:

	Төлөвлөж дүй барилга, байгууламж
	Баригдаж дүй барилга
	Одоо байгаа орон сууцны барилга
	Төлөвлөж дүй авто зам, талбай
	Авто зогсоол
	Явган хүний зам
	Төлөвлөгдөж дүй ногоон байгууламж
	Төлөвлөлийн хүрээ
	Дулааны шугам
	Цэвэр усны шугам
	Бохир усны шугам
	Холбооны шугам
	Хар горизонталь
	Төлөвлөж дүй 0.4 кВ-ын ЦДКШ
	Одоо байгаа 6/0.4 кВ-ын хаалттай дэд станц
	Орц, гарц
	Блокын дугаар

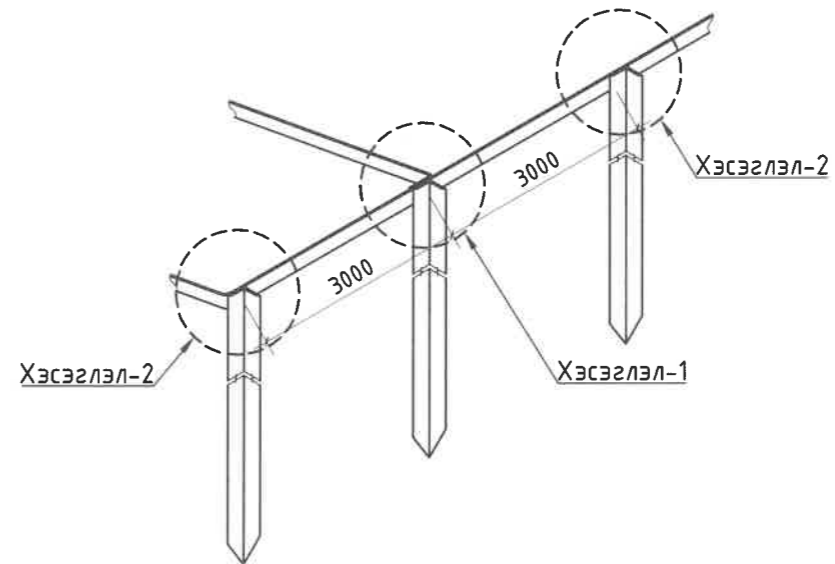
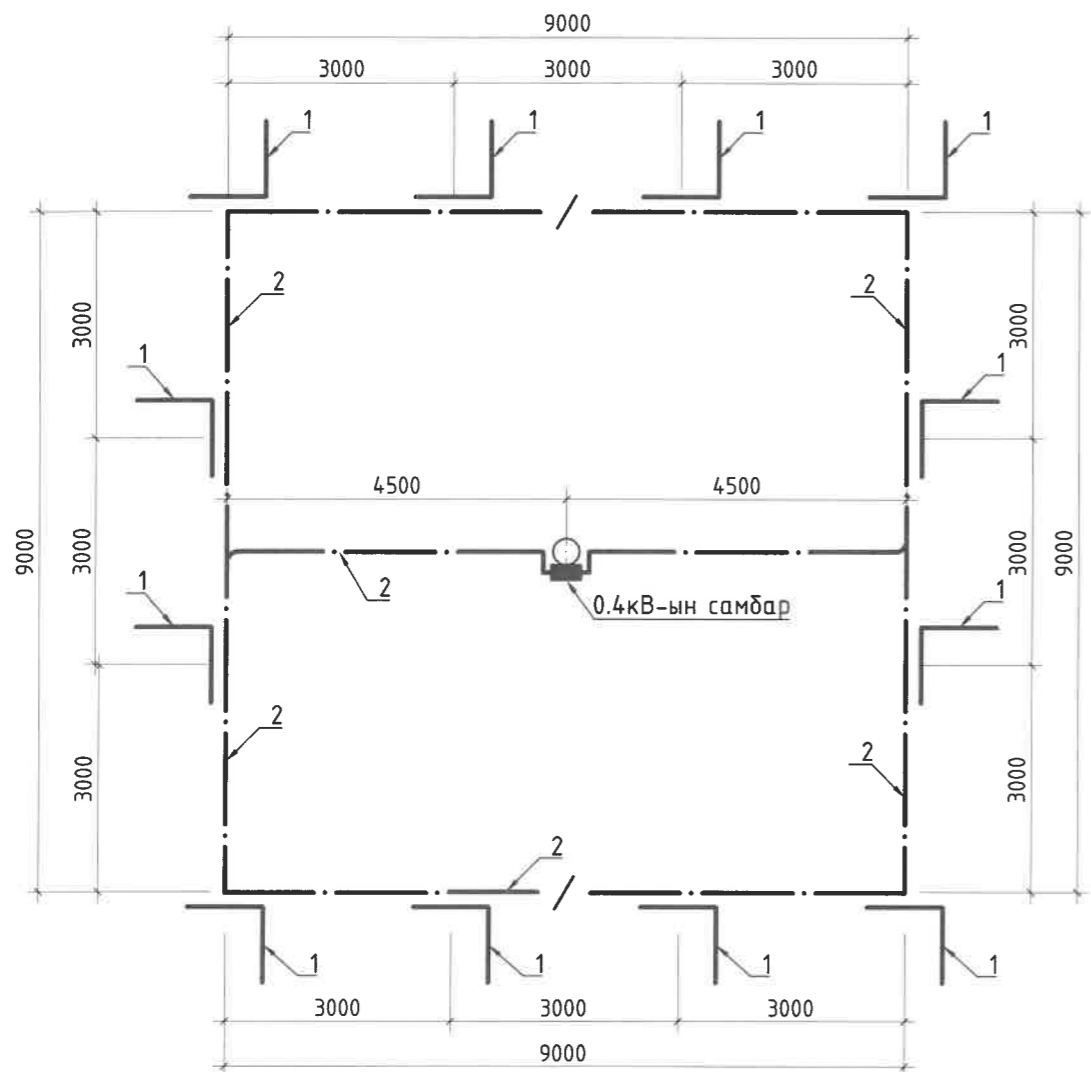


ГОВЬ-АЛТАЙ АЙМАГ, ХАЛИУН СУМ, СПОРТ ЗААЛНЫ БАРИЛГА					
Гадна цахилгаан хангамжийн трасс					Үе шат: А.3
Инженер	<i>Р.Мандалсүрэн</i>	Р.Мандалсүрэн	Е.Г.Шифр: ББ-06/2023	Масштаб: М1:500	Огноо: 2024
Гүйцэтгэсэн	<i>Р.Мандалсүрэн</i>	Р.Мандалсүрэн	Т.Г.Шифр:	Зургийн дугаар ГЦ-2	Нийт хуудас: 3
Шалгасан	<i>Н.Сүхбаатар</i>	Н.Сүхбаатар	Т.Нарантуяа		

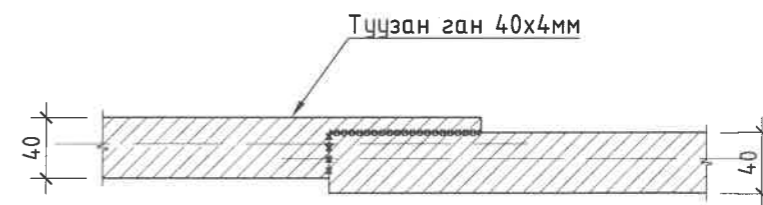
0.4кВ-ЫН ТУЛГУУРТ СУУРИЛУУЛАХ ХУВААРИЛАХ САМБАРЫН ГАЗАРДУУЛГА

ГАЗАРДУУЛГЫН БАЙГУУЛАЛТ. М1:100

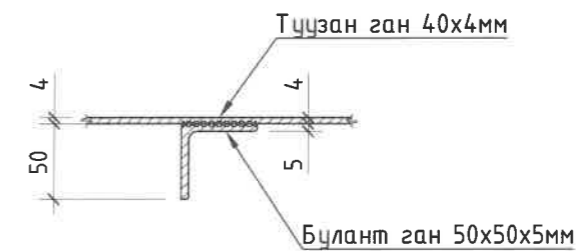
ЕРӨНХИЙ БАЙДАЛ



ХЭСЭГЛЭЛ-1
ГАЗАРДУУЛГЫН ХЭВТЭЭ ЭЛЕКТРОДЫН ХОЛБОЛТ




ХЭСЭГЛЭЛ-2
ГАЗАРДУУЛГЫН ХЭВТЭЭ БОСОО ЭЛЕКТРОДЫН ХОЛБОЛТ

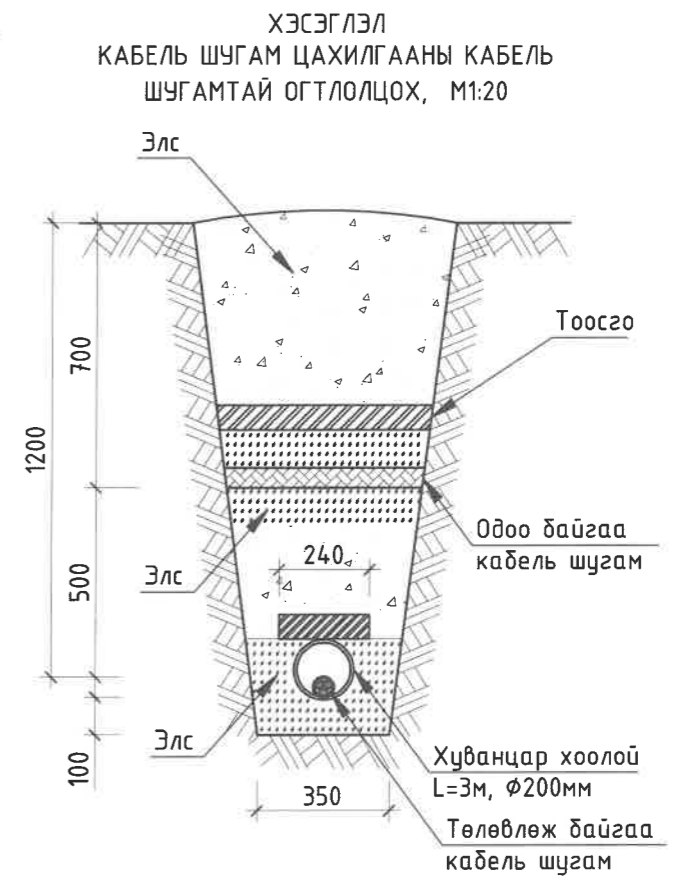
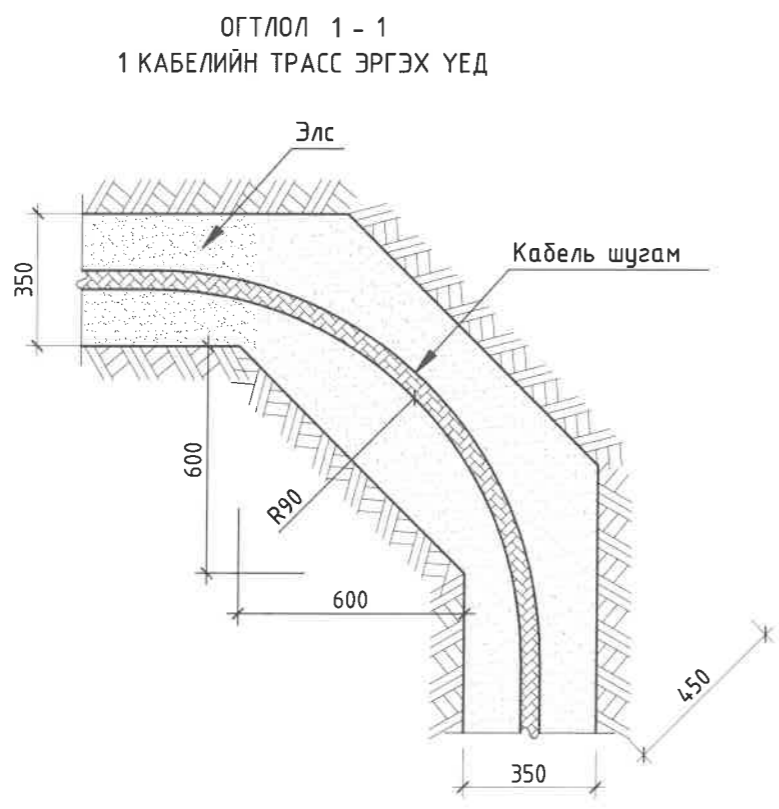
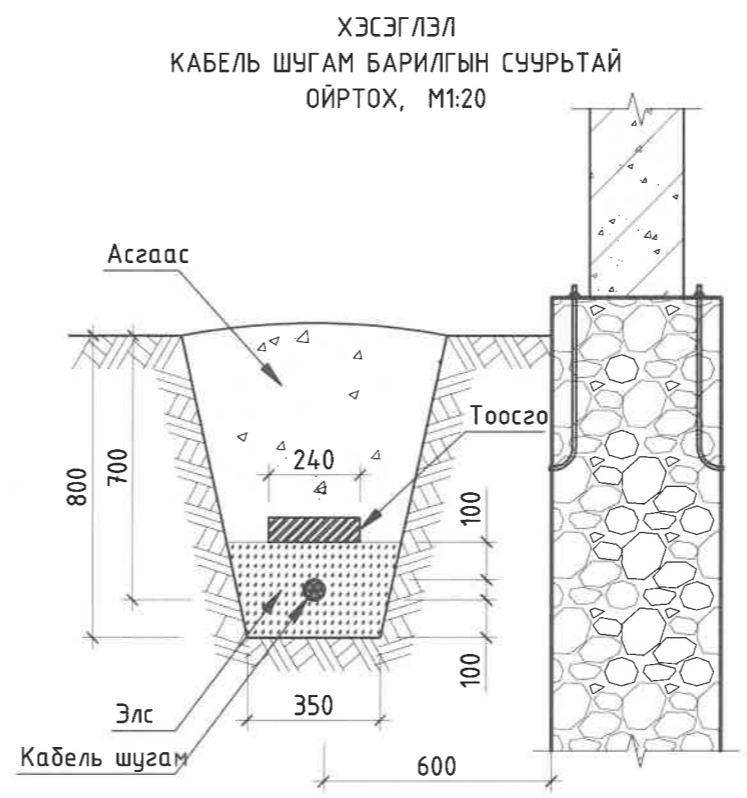
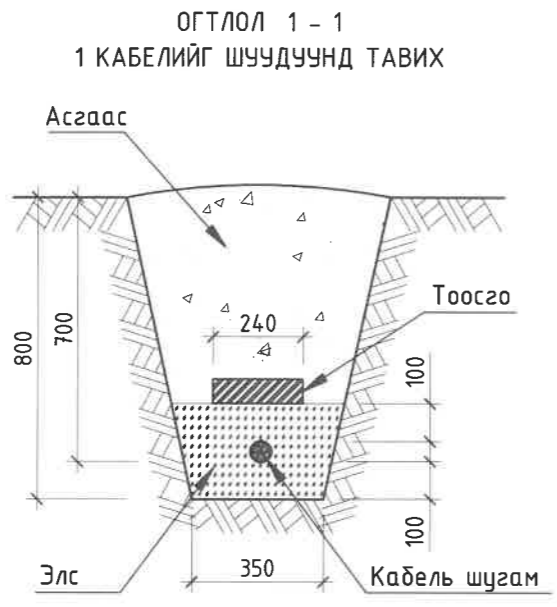



МАТЕРИАЛЫН ТҮҮВЭР

ПОЗ	НЭР	МАЯГ	ХЭМЖИХ НЭГЖ	ТОО	ЖИН, (кг)		ТАЙЛБАР
					НЭГЖ	БҮГД	
1	Булан төмөр. 50x50x5мм L=3000мм		ш	12	14.4	172.8	ГОСТ 8509-72
2	Түүзэн төмөр. 40x4мм		м	42	1.26	52.92	ГОСТ 103-76

 "БАРИЛГА БАЙГУУЛАМЖ" ХХК БАРИЛГА УГСРАЛ, ЗУРАГ ТОСЛА, ТЕХНИКИЙН ХИНААЛ, ХУДААЛАА	ГОВЬ-АЛТАЙ АЙМАГ, ХАЛИУН СУМ, СПОРТ ЗААЛНЫ БАРИЛГА.			
	0.4кВ-ын тулгуурт суурилуулах хуваарилах самбарын газардуулга		Үе шат: А.3	
	Инженер	Т.Цогтгэрэл	Е.Г.Шифр: ББ-06/2024	Масштаб: М1:
	Гүйцэтгэсэн	Т.Цогтгэрэл	Т.Г.Шифр:	Огноо: 2024
Шалгасан	Г.Нарантуяа	Зургийн дугаар: ГЦ-05	Нийт хуудас: 06	

КАБЕЛЬ УГСРАЛТЫН ЗУРАГ



 <p>“БАРИЛАГА БАЙГУУЛАМЖ” ХХН НАРИЛАГА УГСРАЛТ, ЗУРАГ ТОСНА, ТЕХНИКИЙН ХИШААТ, ХУДААЛАА</p>	ГОВЬ-АЛТАЙ АЙМАГ, ХАЛИУН СУМ, СПОРТ ЗААЛНЫ БАРИЛГА.			Кабель угсралтын зураг		Үе шат: А.3
	Инженер	Т.Цогтгэрэл	Е.Г.Шифр:	Масштаб:	Огноо:	
	Гүйцэтгэсэн	Т.Цогтгэрэл	ББ-06/2024	М1:	2024	
	Шалгасан	Г.Нарантуяа	Т.Г.Шифр:	Зургийн дугаар	Нийт хуудас:	
			ГЦ-06	06		

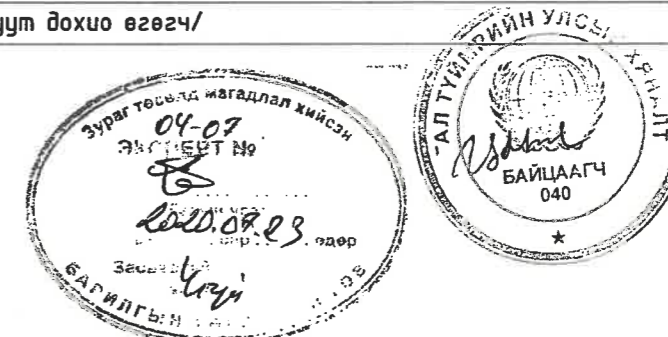
ЗУРГИЙН ИЖ БҮРДЛИЙН ЖАГСААЛТ

Хуудас	Нэр	Тайлбар
ХД-1	Зургийн иж бүрдлийн жагсаалт, таних тэмдэг	
ХД-2	Тайлбар	
ХД-3	Материалын түүвэр	
ХД-4	Чгсралтын бүдүүвч	
ХД-5	1-р давхрын телефон, интернэт, хяналтын камерын системийн байгуулалт	М 1:150
ХД-6	1-р давхрын галын дохиоллын системийн байгуулалт	М 1:150
ХД-7	1-р давхрын зарлан мэдээллэх системийн байгуулалт	М 1:150

ТАНИХ ТЭМДЭГ

1. СУУРИН ТЕЛЕФОН ХОЛБООНЫ СҮЛЖЭЭ	
	Телефоны розетка /хана, шаланд далд суулгадаг/
2. ИНТЕРНЭТИЙН СҮЛЖЭЭ	
	Интернэтийн розетка /хана, шаланд далд суулгадаг/
	Сүлжээний сэлгээгч /SWITCH/
	Патч панель
	Интернэтийн Wi-Fi цацагч төхөөрөмж /Хананд суулгадаг/
3. ХЯНАЛТЫН КАМЕРЫН СИСТЕМ	
	Хяналтын камер, тоо ширхэг /дотор, гадна/
	Хяналтын камерын бичлэг хадгалах төхөөрөмж-NVR
	Үндсэн болон POE свич /1GB/
	Хяналт хийх компьютер дэлгэц
4. ГАЛЫН ДОХИОЛОЛ	
	Хэт улаан туяаны үүсгэгчтэй, радио долгионы үүсгэгчтэй утаа мэдрэгч, гар мэдээлэгч, дуут дохио, оролт гаралтын модуль
	Утаа мэдрэгч/MT Detector/
	Утаа мэдрэгчийн толь/BM Detector mirror/
B1-12	Галын дохиоллын мэдээлэгчийн бүсийн тоо/ мэдээлэгчийн дугаар
	Галын дохиоллын дэд станц
	Хяналт хийх компьютер дэлгэц
5. ЗАРЛАН МЭДЭЭЛЛЭХ СИСТЕМ	
	Таазанд далд суурилуулах чанга яригч
	Хананд ил суурилуулах чанга яригч
	Микрофон
	Зарлан мэдээллэх системийн удирдлагын төхөөрөмж Зарлан мэдээллэх системийн өсгөгч төхөөрөмж
6. БУСАД МАТЕРИАЛ	
	Тог баригч төхөөрөмж
	Кабелын тавиур/300x100мм/ /хэвтээ, босоо/
	Хонх /дуут дохио өгөгч/

Объектын нэр: Говь-Алтай аймаг, Халиун сум СПОРТ ЗААЛНЫ БАРИЛГА			
Ажлын зургийн холболт	Энэ хуудас		
	засвартай	засваргүй	хүчингүй
Захирал	Ч.Нарандэлгэр		
Инженер	С.Энхмөнх		
Шалгасан	Д.Доржсүрэн		
Огноо: он сар	



Цахилгаан, холбооны зурга төсөл, угсрала, суурилуулалтын		Говь-Алтай аймаг, Есөнбулаг сум, Орзул баг 3-р сургуулийн спорт заалны өргөтгөлийн барилгын хобоо дохиолол			
Таних тэмдэг, зургийн иж бүрдлийн жагсаалт		Инженер		Үе шат: А3	
		С.Энхмөнх		Огноо:	
"АРБЭЛ_АЛТАЙ" ХХК		Б.Нарантунгалаг		2020 он 05 сар	
Боловсрол, урлаг, спорт, гэрээний үйлчилгээний байр Утас: 900402, 142388		Д.Доржсүрэн		Бүх хуудас	
		Шалгасан		Хуудас:	
		Д.Доржсүрэн		АБ_А 09/6-20-ХД	
				ХД-01	
				07	

ТАЙЛБАР

I. ЗУРАГ ТӨСӨЛ БОЛОВСРУУЛАХ ҮНДЭСЛЭЛ

1. Говь-Алтай аймаг, Есөнбулаг сум, Оршил баг "3-р сургуулийн спорт заалны өргөтгөлийн барилга"-ын тодорхойлолт:

- 1 давхар спорт заалны өргөтгөлийн барилга.
- 2. Тус барилгад холбоо дохиоллын ажлын зургийг барилгын төлөвлөлт, байгуулалтын дараах стандарт, норм дүрмийг үндэслэн хийж гүйцэтгэв. Үүнд:
 - Орон сууцны барилгын мэдээлэл холбооны суурин сүлжээний төлөвлөлт, ерөнхий шаардлага стандарт MNS 6580:2016
 - Холбоо дохиоллын ажлын зураг боловсруулах стандарт MNS 6586:2016
 - Барилга байгууламжийн гал унтраах автомат төхөөрөмж, дохиоллын хэрэгсэл БНБД 21-04-05
 - Галын дохиоллын төлөвлөлт, цусралт хийх дүрэм БНБД 21-04-04
 - Барилгын зурагт холбоо дохиоллын тоног төхөөрөмжүүдийн тэмдэглэгээ MNS 5532:2016
 - Зураг төсөл боловсруулах, зөвшилцөх, батлах дүрэм БНБД 01-11-98
 - Барилгын дотор холбоо, дохиоллын сувгагчлал ба кабелийн цусралт хийх стандарт MNS 5471:2005
 - Барилга, орон сууц, гудамж талбайд тавих хяналтын камер. Ерөнхий шаардлага MNS 6423:2019

Объектын нэр: Говь-Алтай аймаг, Халиун сум			
СПОРТ ЗААЛНЫ БАРИЛГА			
Ажлын зургийн холболт	Энэ хуудас		
	засвартай	засваргүй	хүчингүй
Захирал	Ч.Нарандэлгэр		
Инженер	С.Энхмөнх		
Шалгасан	Д.Доржсүрэн		
Огноо: он сар	

II. ЗУРАГТ ТУСГАСАН ҮНДСЭН ШИЙДЭЛ

Мэдээлэл холбооны суурин сүлжээний техникийн өрөө, босоо ба хөндлөн сувгагчлалын төлөвлөлт:

- a. Барилгын доторх мэдээлэл холбооны суурин сүлжээнд зориулан одоо байгаа сургуулийн холбооны өрөөнд МХСС-ний хуваарилах гал төхөөрөмжүүдээс төлөвлөж буй барилгын техникийн өрөөнд суурилуулах төхөөрөмжүүдийг холбоно.
- b. МХСС-ний дэд бүтцийн кабелийн марк, тоо хэмжээг үндэслэн тооцож хэвтээ шугамд /одоо байгаа барилгын холбооны техникийн өрөөнөөс төлөвлөж буй барилгын техникийн өрөө хүртэл/ 300x100x4.000мм-ийн кабелийн табиур суурилуулахаар төлөвлөв. Холбооны техникийн өрөөний ракны кабелиудын оролт гаралтын хэсэгт кабелийн табиурыг шалаар хийхээр төлөвлөв.
- d. Холбооны бүх тоног төхөөрөмжүүд нь цахилгаан тасарсан үеийн найдвартай ажиллагааг хангах үүднээс үл тасалдах тэжээлээс тэжээгдэх ба UPS нь 20 минутын турш хэвийн ажиллагааг хангах хүчин чадалтай байна.

1. Суурин телефон холбооны төлөвлөлт:

- 1.1 Дотоод суурин телефон холбооны сүлжээг одоо байгаа сургуулийн холбооны өрөөнөөс хэрэглэгчийн төгсгөлийн үүр хүртэл шүүд холболт хийхээр төлөвлөв.
- 1.2 Давхруудын хэрэглэгчийн төгсгөлийн үүр рүү UTP 4x2x0.5 кабелиар татан холболт хийнэ.

2. Интернэтийн сүлжээний төлөвлөлт:

- 2.1 Интернэтийн сүлжээг одоо байгаа сургуулийн холбооны өрөөнөөс төлөвлөж буй барилгын техникийн өрөө рүү холбоно. Ингэхдээ одоо байгаа холбооны ракард сүлжээний чиглүүлэгч/router/-ээс , төлөвлөж буй барилгын техникийн өрөөнд суурилуулах сүлжээний сэлгэгч /switch/ хүртэл UTP 4x2x0.5 Cat.6 маркийн кабел татаж холболт хийхээр төлөвлөв.
- 2.2 Сүлжээний сэлгэгч /switch/-ээс давхруудын хэрэглэгчийн төгсгөлийн үүр хүртэл UTP 4x2x0.5 Cat.6 маркийн кабел татаж холболтыг хийнэ.

3. Галын дохиоллын системийн төлөвлөлт:

- 3.1 Галын дохиоллын системийг одоо байгаа галын дохиоллын панелаас холбоно. Төлөвлөж буй барилгад дэд станц / 10 хүртэлх бүстэй, тог тасарсан үед батерей нь 3-4 цаг хэвийн ажиллах горимтой байх/ суурилуулахаар төлөвлөв.
- 3.2 Барилгын нийт хэсэгт утаа нэдрэгчүүдийг төлөвлөсөн ба оролт, гаралтын модуль, орц гарцанд гар мэдээлэгч болон дуут дохиологчийг төлөвлөв. /Оролт гаралтын модуль нь гал гарсан үед зарлан мэдээлэх системийн ослын үеийн ажиллагааны горимд шилжүүлэн ажиллуулах зорилготойгоор төлөвлөсөн болно./
- 3.3 Галын кабел нь тусгай зориулалтын галд тэсвэртэй 4x2x0.5 мм-ийн хөндлөн огтлолтой кабелиар холбохоор төлөвлөв.

4. Дүрс ажиглалтын хяналтын системийн төлөвлөлт:

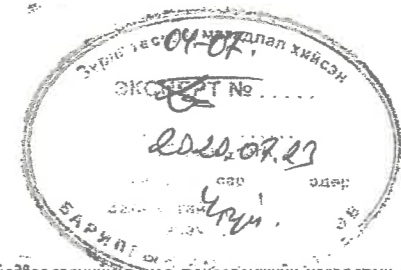
- 4.1 Хяналтын камерын систем нь одоо байгаа хяналтын камерын системээс холбогдоно. Нийт дотор зориулалтын 6MP-ын Full HD, IP камер, H.265+, FPS-30 байхаар төлөвлөв. Дээрх камерууд нь бүх орц гарцыг ханааруулан хянана.
- 4.2 Камерын дүрс бичлэгийн төхөөрөмж, UPS-г 1-р давхарт төлөвлөж буй барилгын холбооны техникийн өрөөнд 19U-ийн шүүгээнд /rack/ байрлуулж, холболт хийхээр төлөвлөв. Хяналтын камер тус бүрийн холболтыг свитчид UTP 4x2x0.5мм Cat.6 маркийн кабелиар холболт хийнэ.
- 4.3 Хяналтын дэлгэцүүд болон процессор нь 1-р давхарт байрлах багийн өрөөнд суурилуулна.
- 4.4 Бичлэг хадгалах хугацааг 24 цагаар 45 хоног байхаар төлөвлөв.

5. Зарлан мэдээлэх систем

- 5.1 Одоо байгаа зарлан мэдээлэх системийн удирдлагын төхөөрөмжөөс холболт хийх ба шинээр 500Вт-ийн өсгөгч суурилуулахаар төлөвлөв.
- 5.2 Өсгөгчөөс 3 бүс гарган давхрын чанга яригчуудыг 2x1.0 мм-ийн хөндлөн огтлолтой кабелиар холбохоор төлөвлөв.
- 5.3 Шаардлагатай тохиолдолд салгаж залгах холболтыг хийх зориулалтаар холболтын хайрцагыг спорт зааланд байрлуулж өгсөн. Мөн тэмцээн уралдаанд ашиглах зөврийн өсгөгч төхөөрөмжийг төлөвлөв.
- 5.4 Завсарлах хонхыг одоо байгаа барилгын хонхны удирдлагаас холбоно. Хонхыг заал болон коридорт хананд суурилуулна.

III. ЦУСРАЛТЫН ҮЕД ТАВИГДАХ ШААРДЛАГА:

- 1.Холбоо дохиоллын системийн цусралтын ажлын гүйцэтгэх тусгай зөвшөөрөлтэй нэргэжлийн байгууллагаар зургийн дагуу монгол улсад мөрдөгдөж байгаа норм ба дүрэм, холбогдох журам стандарт, технологийн шаардлага болон үйлдвэрлэгчийн тоног төхөөрөмжийн цусралтын зааварыг баримтлан гүйцэтгэнэ.
- 2.Цусралтын ажлын явцад ажиллагсадын аюулгүй байдлыг хангахын тулд монгол улсын хэмжээнд мөрдөгдөж байгаа аюулгүй ажиллагааны дүрмийн шаардлагыг ханган ажиллах шаардлагатай. Төлөвлөгдөж байгаа тоног төхөөрөмж болон ажиллагсадын аюулгүй байдлыг хангахын тулд техник хэрэгсэлийн металл их биеийг газардуулгын хүрээнд гагнаж холбоно. Төхөөрөмжүүдийн газардуулгыг ХТ/ДГ-ийн зурагт тусгагдсан тухайн давхрын цахилгааны самбарын газардуулганд холбоно.
- 3.Мэдээлэл холбооны сүлжээний төгсгөлийн үүрийг хананд шалны түвшинөөс дээш 0.3м-д цахилгааны розеткай нэг түвшинд, давхрын самбар 1,5м-ийн өндөрт тус тус суурилуулахаар төлөвлөв.
- 4.Хуваарилах хайрцагнаас өрөөнүүдэд суурилуулах МХСС-ний төгсгөлийн үүр хүртэл Ф22 мм-ийн хуванцар хоолойгоор шалны бэлтгэлд далд суурилуулахаар, галын дохиоллын мэдээлэгчүүд болон чанга яригчийг таазаар уян хоолойгоор далд суурилуулахаар тус тус төлөвлөв. /1 хоолойд хамгийн ихдээ 2 ширхэг UTP кабел татна./
- 5.Галын дохиоллын утаа, дулаан мэдээлэгч нь таазад, гар мэдээлэгчийг шалнаас 1,2м, дуут дохиологчуудыг хананд шалнаас 1,8м-ийн өндөрт байрлуулах шаардлагатай.
- 6.Давхрын холбооны нэгдсэн самбар дотор холбооны төхөөрөмж ажиллах тул цахилгааны тэжээл оруулах шаардлагатай.
- 7.Зургийн үе шат болгонд зохиогчийн хяналтыг хийлгэнэ.



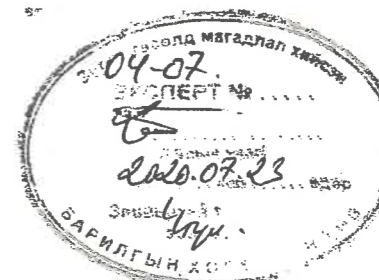
Цахилгаан, холбооны зураг төсөл, цусралт, суурингуулалтын	Говь-Алтай аймаг, Есөнбулаг сум, Оршил баг				
	3-р сургуулийн спорт заалны өргөтгөлийн барилгын холбоо дохиолол				
Тайлбар				Үе шат: А3	
Инженер	С.Энхмөнх	С.Энхмөнх	ЕГ Шифр:	Маштаб:	Огноо:
Гүйцэтгэсэн	Д.Доржсүрэн	Б.Нарантунгалаг	66-15/2020		2020 он 05 сар
Шалгасан	Д.Доржсүрэн	Д.Доржсүрэн	ТГ Шифр:	Хуудас:	Бүх хуудас
			АБ_А 09/6-20-ХД	ХД-02	07



МАТЕРИАЛЫН ТҮҮВЭР

№	Материалын нэр	Маяг	Хэм. нэгж	Тоо	Тайлбар
1. ХОТЫН ТЕЛЕФОН					
1	Телефон+Сүлжээний хосолсон розетка	/RJ45+RJ45/	ш	1	Хананд далд сүцлэгддэг
2	Хананы бокс		ш	1	
3	Ээс дамжуулагчтай ПВ тусгаарлагчтай поливинилхлорид бүрхүүлтэй 8 судастай утас	UTP-cat.6	м	150	Сүлжээний зориулалттай
4	Сүвагчлалын уян хоолой Ф=22 мм	FEP-22	м	100	
2. ИНТЕРНЭТИЙН СҮЛЖЭЭ					
1	Компьютерийн сүлжээний сэлгэгч /SWITCH/		ш	1	4 порттой
3	Утасгүй сүлжээний хэрэглэгчийн үүр /AP/		ш	1	
4	Ээс дамжуулагчтай ПВ тусгаарлагчтай поливинилхлорид бүрхүүлтэй 8 судастай утас	UTP-cat.6	м	150	Сүлжээний зориулалттай
5	Сүвагчлалын уян хоолой Ф=22 мм	FEP-22	м	100	
3. ХЯНАЛТЫН КАМЕРЫН СИСТЕМ					
1	Чиглэлтэй гадна зориулалтын камер	Full HD 6MP H.265+ FPS-30	ш	1	MNS 6423: 2019 стандартыг хангахгүйн, дэлхийд хүлээн зөвшөөрөгдөж туршигдсан нэг хувийг бүтээгдэхүүн болно.
2	Чиглэлтэй дотор зориулалтын камер		ш	6	
3	Хяналтын дэлгэц /мэргэжлийн/	23" LED	ш	1	
4	Хяналтын компьютер		ИЖ бүрэн	1	
5	Бичлэг хадгалах төхөөрөмж /NVR/	38 slot-Third-party network cameras supported Up to 12 Megapixels resolution recording Video outputs at up to 4K (4096x2160) resolution Supports decoding up to 20 channels at 1080P resolution Up to 128/256 IP cameras can be connected with 512H/768H incoming bandwidth Up to 24 SATA interfaces Supports	ш	1	Supports H.264, H.265, H.265+ MJPEG video format Support redundant power supply to improve the system stability Support HDD hot swap with RAID0,15,6,10 storage scheme configurable Support various VCA detection alarm and VCA search
6	Бичлэг хадгалах диск	6TB	ш	4	
7	Сүлжээний сэлгэгч /Рое-той свитч/	16 порт	ш	1	
8	Програм хангамж, лиценз		ИЖ бүрэн	1	
9	Ээс дамжуулагчтай ПВ тусгаарлагчтай поливинилхлорид бүрхүүлтэй 8 судастай утас	UTP-cat.6	м	400	
10	Сүвагчлалын уян хоолой Ф=22 мм	FEP-22	м	350	

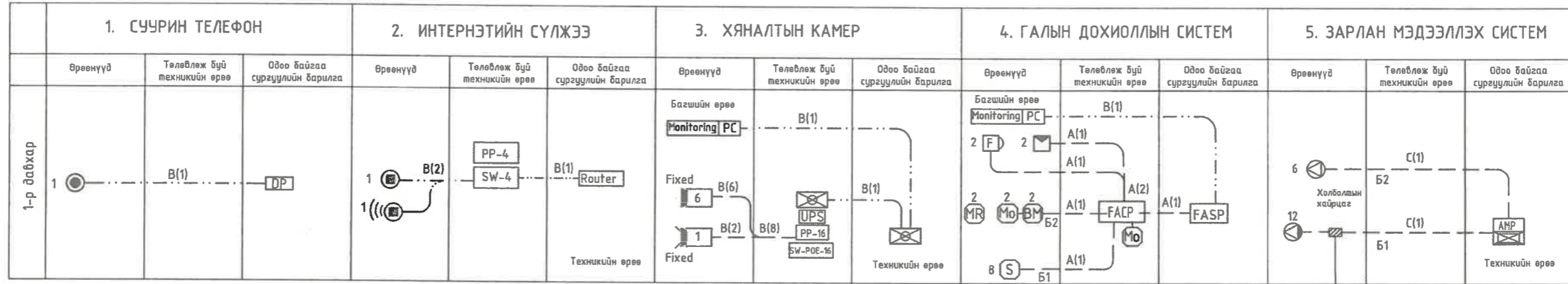
4. ГАЛЫН ДОХИОЛОЛ					
1	Галын дохиоллын дэд станц /10 хүртэлх бүс хянах чадалтай/		ИЖ бүрэн	1	
2	Утаа мэдрэх хэт улаан туяаны үүсгэгчтэй галын дохиоллын мэдрэгч		ш	8	
3	Гараар удирдах галын дохиоллын мэдээлэгч		ш	4	
4	Дуут дохиологч	80дб хүртэл авиа үүсгэх	ш	4	
5	Оролт гаралтын модуль		ш	3	
6	Хяналтын дэлгэц	23 инч	ш	1	
7	Ээс дамжуулагчтай ПВ тусгаарлагчтай поливинилхлорид бүрхүүлтэй утас /галд тэсвэртэй буюу гал дэмждэггүй/	4x2x0.5 мм	м	400	
8	Сүвагчлалын уян хоолой Ф=22 мм	FEP-22	м	300	
9	Утаа мэдрэгч /BM DETECTOR/		ш	2	
10	Утаа мэдрэгчийн толь /BM DETECTOR MIRROR/		ш	2	
5. ЗАРЛАН МЭДЭЭЛЭХ СИСТЕМ					
1	Холгоч, өсгөгч	P=500Вт	ИЖ бүрэн	1	
2	Чанга яригч	P=10Вт	ш	6	Тааз
3	Чанга яригч	P=10Вт	ш	12	Хананд
4	Ээс дамжуулагчтай ПВ тусгаарлагчтай поливинилхлорид бүрхүүлтэй утас /галд тэсвэртэй буюу гал дэмждэггүй/	2x1.0 мм	м	450	
5	Сүвагчлалын уян хоолой Ф=22 мм	FEP-22	м	350	
6	Зөөврийн өсгөгч	P=200Вт	ш	1	
6. БУСАД					
1	Кабелын тавиур	300x100x4.000 мм	м	50	
2	Кабел менежер	Хөндлөн	ш	2	
3	19U-ийн рак		ш	1	
4	Тоо баригч	3000 ВА	ш	1	
5	RG-45 толгой		ш	10	
6	Патч панель-8 порт		ш	2	
7	Патч корд		ш	16	



Объектын нэр: Говь-Алтай аймаг, Халиун сум СПОРТ ЗААЛНЫ БАРИЛГА			
Ажлын зургийн холболт	Энэ хуудас		
	засвартай	засваргүй	хүчингүй
Захирал	Ч.Нарандэлгэр		
Инженер	С.Энхмөнх		
Шалгасан	Д.Доржсүрэн		
Огноо: он сар	

Цэцэглэсэн, холбооны зураг төсөл, угсралт, сургуулиудын	Говь-Алтай аймаг, Есөнбулаг сум, Оргил баг 3-р сургуулийн спорт заалны өргөтгөлийн барилгын хобоо дохиолол			
	Материалын түүвэр			Үе шат: А3
	Инженер	С.Энхмөнх	ЕГ Шифр:	Маштаб:
	Гүйцэтгэгч	Б.Нарантунгалаг	66-Б/2020	Огноо:
Шалгасан	Д.Доржсүрэн	ТГ Шифр:	Хуудас:	
"АРБЭЛ_АЛТАЙ" ХХК		АБ_А 09/6-20-ХД	ХД-03	07

УГСРАЛТЫН БҮДҮҮВЧ



Зориулалт: Шаардлагатай тохиолдолд чанга яригчийг залгаж салгах холболтыг хийнэ.



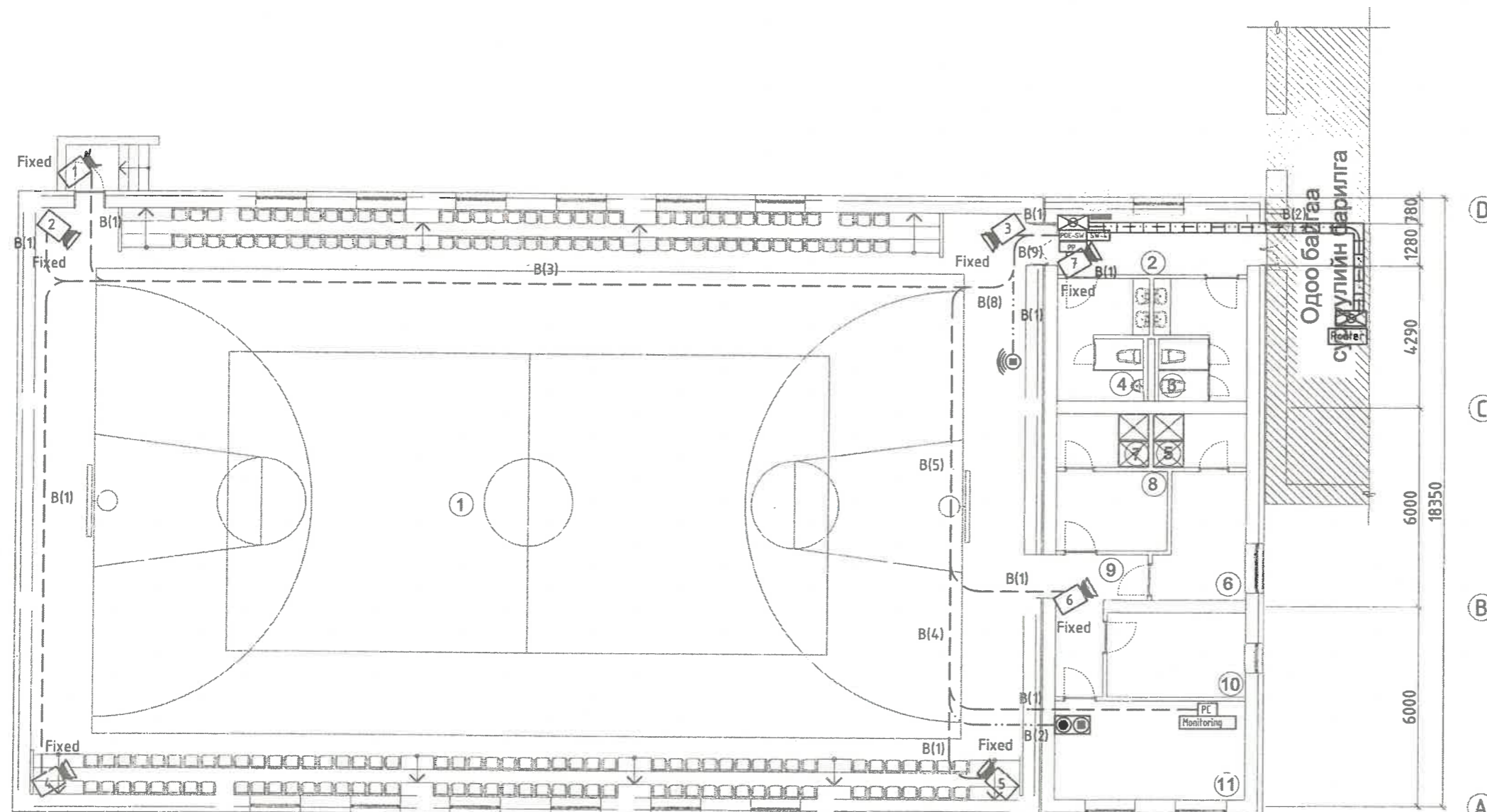
КАБЕЛЫН МАРК, ТАНИХ ТЭМДЭГ

A	4x2x0.5мм	Галын дохиоллын кабел /галд тэсвэртэй/
B	4x2x0.5мм	Интернэт, телефон болон хяналтын камерын кабел UTP-Cat.6
C	2x1.0мм	Зарлан мэдээллэх системийн кабел
B1-9		Галын дохиолол болон зарлан мэдээллэх системийн бүсийн дугаар, төхөөрөмжийн дугаар

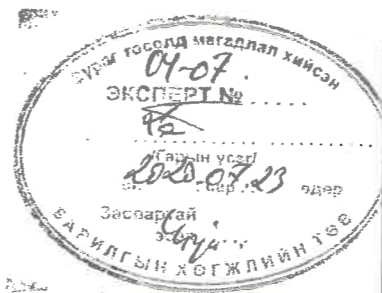
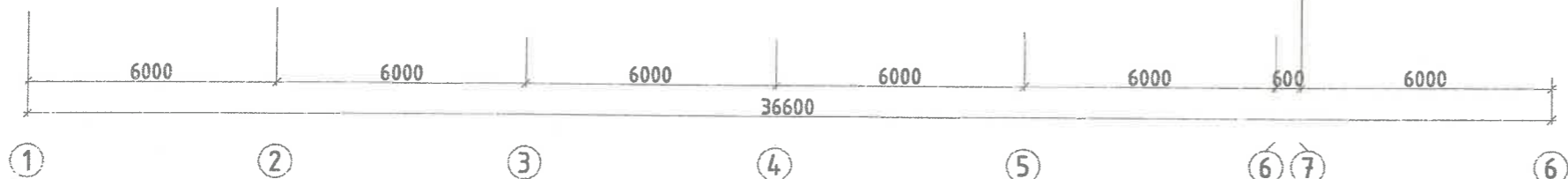
Объектын нэр: Говь-Алтай аймаг, Халиун сум СПОРТ ЗААЛНЫ БАРИЛГА			
Ажлын зургийн холболт	Энэ хуудас		
	засвартай	засваргүй	хүчингүй
Захирал	Ч.Нарандэлгэр		
Инженер	С.Энхмөнх		
Шалгасан	Д.Доржсүрэн		
Огноо: он сар	

Цахилгаан, холбооны зураг төсөл, уссралт, сурвалжуулалтын		Говь-Алтай аймаг, Есөнбулаг сум, Оргил баг 3-р сургуулийн спорт заалны өргөтгөлийн барилгын хоёр дохиолол			
Угсралтын бүдүүвч				Үе шат: А3	
Инженер	С. Энхмөнх	ЕГ Шифр:	Маштаб:	Огноо:	
Гүйцэтгэсэн	Б.Нарантунзалаг	ББ-15/2020	М:150	2020 он 05 сар	
Шалгасан	Д.Доржсүрэн	ТГ Шифр:	Хуудас:	Бүх хуудас	
		АБ_А 09/6-20-ХД	ХД-04	07	

1-р давхрын телефон, интернэт, хяналтын камерын байгуулалт



ДАВХРЫН ӨРӨӨНИЙ ТОДОРХОЙЛОЛТ		
Д/Д	Өрөөний нэрс	Талбай м ²
1	Спорт заал	524.30
2	Коридор	12.13
3	Эмэгтэй ариун цэврийн өрөө	9.71
4	Эрэгтэй ариун цэврийн өрөө	9.71
5	Эрэгтэй дүш	4.47
6	Эрэгтэй хувцас солих өрөө	9.52
7	Эмэгтэй дүш	4.47
8	Эмэгтэй хувцас солих өрөө	8.07
9	Коридор	9.35
10	Азгуулах	10.41
11	Багийн өрөө	16.86
Нийт талбай		619



КАБЕЛЫН МАРК, ТАНИХ ТЭМДЭГ		
А	4x2x0.5мм	Галын дохиоллын кабели /галд тэсвэртэй/
В	4x2x0.5мм	Интернэт, телефон болон хяналтын камерын кабели UTP-Cat.6
С	2x1.0мм	Зарлан мэдээллэх системийн кабели
Б1-9		Галын дохиолол болон зарлан мэдээллэх системийн бүсийн дугаар, төхөөрөмжийн дугаар

Объектын нэр: Говь-Алтай аймаг, Халиун сум СПОРТ ЗААЛНЫ БАРИЛГА			
Ажлын зургийн холболт	Энэ хуудас		
	засвартай	засваргүй	хүчингүй
Захирал	Ч.Нарандэлгэр		
Инженер	С.Энхмөнх		
Шалгасан	Д.Доржсүрэн		
Огноо: он сар	

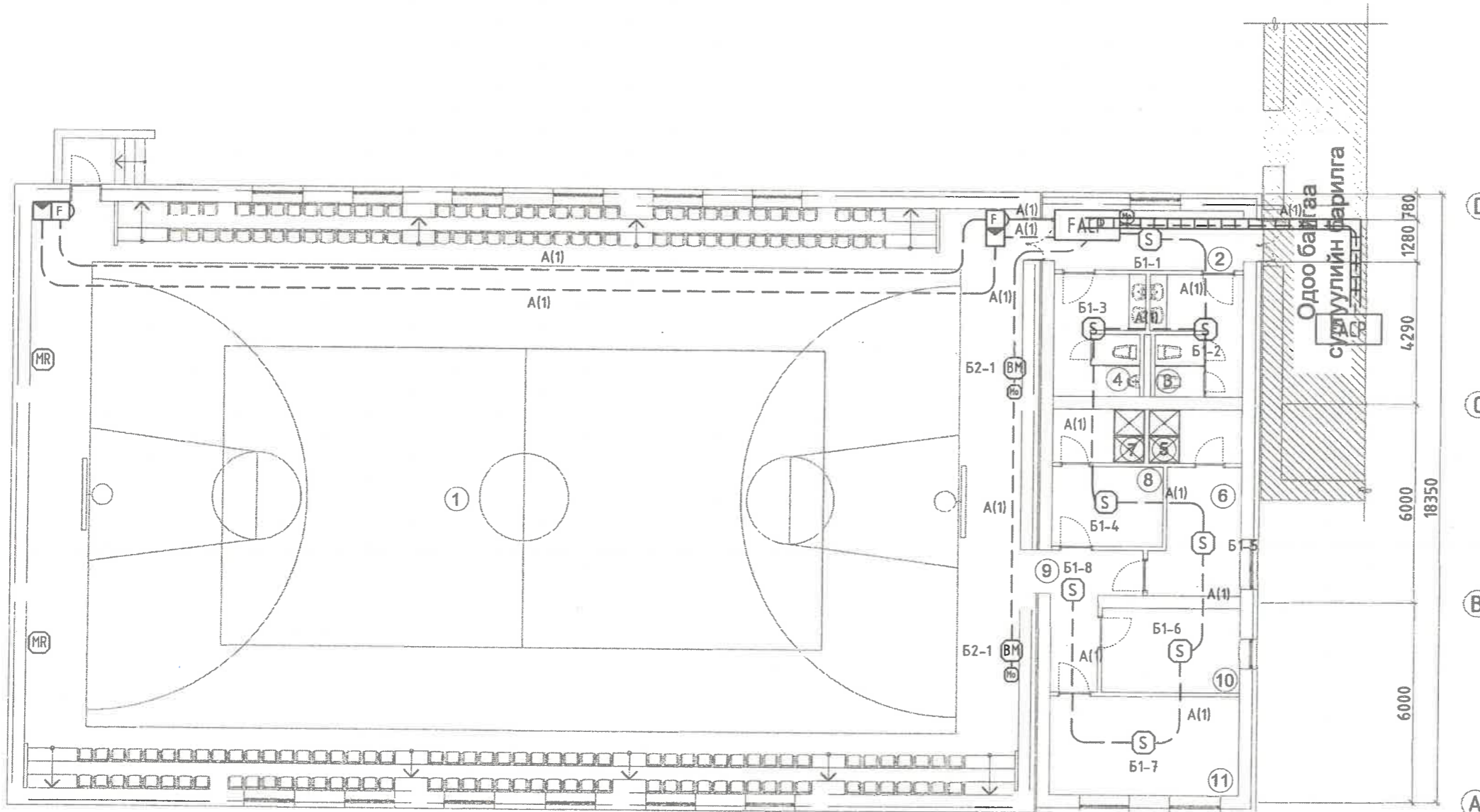
ЗӨВШӨӨРӨЛЦСӨН:		
БА	Д.Пунцагбалжир	
ББ	Г.Мөнгөнтуяа	<i>[Signature]</i>
ХАС	Ч.Нарандэлгэр	
ЦБУ	Б.Ижилчимэг	
ДГ/ХТ	Д.Хажидсүрэн	<i>[Signature]</i>

Цахилгаан, холбооны зураг төсөл, зураглал, суурилуулалтын

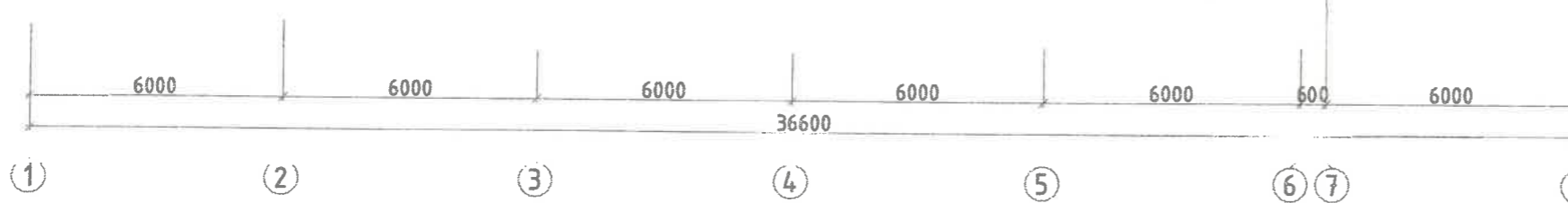
"АРЭЭЛ_АЛТАЙ" ХХК
Боловсрол дүүргэ 4-р хороо
E-mail: arzal@arzal.mn
Утас: 9914155, 1195868

Говь-Алтай аймаг, Есөнбулаг сум, Оршил баг					
3-р сургуулийн спорт заалны өргөтгөлийн барилгын хобоо дохиолол					
1-р давхрын телефон, интернэт, хяналтын камерын системийн байгуулалт				Үе шат: А3	
Инженер	<i>[Signature]</i>	С.Энхмөнх	ЕГ Шифр:	Масштаб:	Огноо:
Гүйцэтгэсэн	<i>[Signature]</i>	Б.Нарантунгалаг	ББ-15/2020		2020 он 05 сар
Шалгасан	<i>[Signature]</i>	Д.Доржсүрэн	ТГ Шифр:	Хуудас:	Бүх хуудас
			АБ_А 09/6-20-ХД	ХД-05	07

1-р давхрын галын дохиоллын системийн байгуулалт



ДАВХРЫН ӨРӨӨНИЙ ТОДОРХОЙЛОЛТ		
Д/Д	Өрөөний нэрс	Талбай м ²
1	Спорт заал	524.30
2	Коридор	12.13
3	Эмэгтэй ариун цэврийн өрөө	9.71
4	Эрэгтэй ариун цэврийн өрөө	9.71
5	Эрэгтэй душ	4.47
6	Эрэгтэй хувцас солих өрөө	9.52
7	Эмэгтэй душ	4.47
8	Эмэгтэй хувцас солих өрөө	8.07
9	Коридор	9.35
10	Агуулах	10.41
11	Багшийн өрөө	16.86
Нийт талбай		619



КАБЕЛЫН МАРК, ТАНИХ ТЭМДЭГ		
А	4x2x0.5мм	Галын дохиоллын кабел /галд тэсвэртэй/
В	4x2x0.5мм	Интернет, телефон болон хяналтын камерын кабел UTP-Cat.6
С	2x1.0мм	Зарлан мэдээллэх системийн кабел
Б1-9		Галын дохиолол болон зарлан мэдээллэх системийн бүсийн дугаар, төхөөрөмжийн дугаар

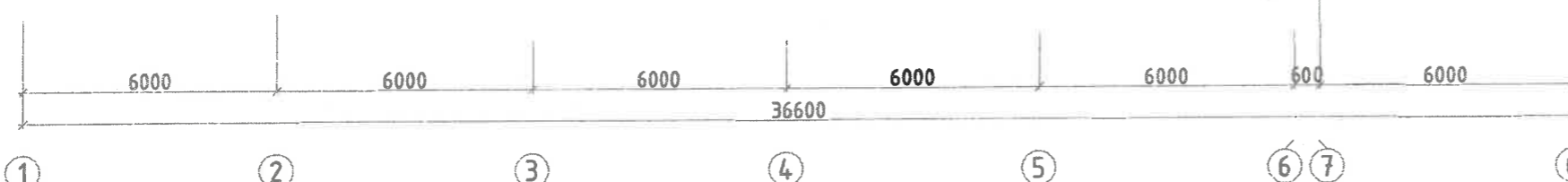
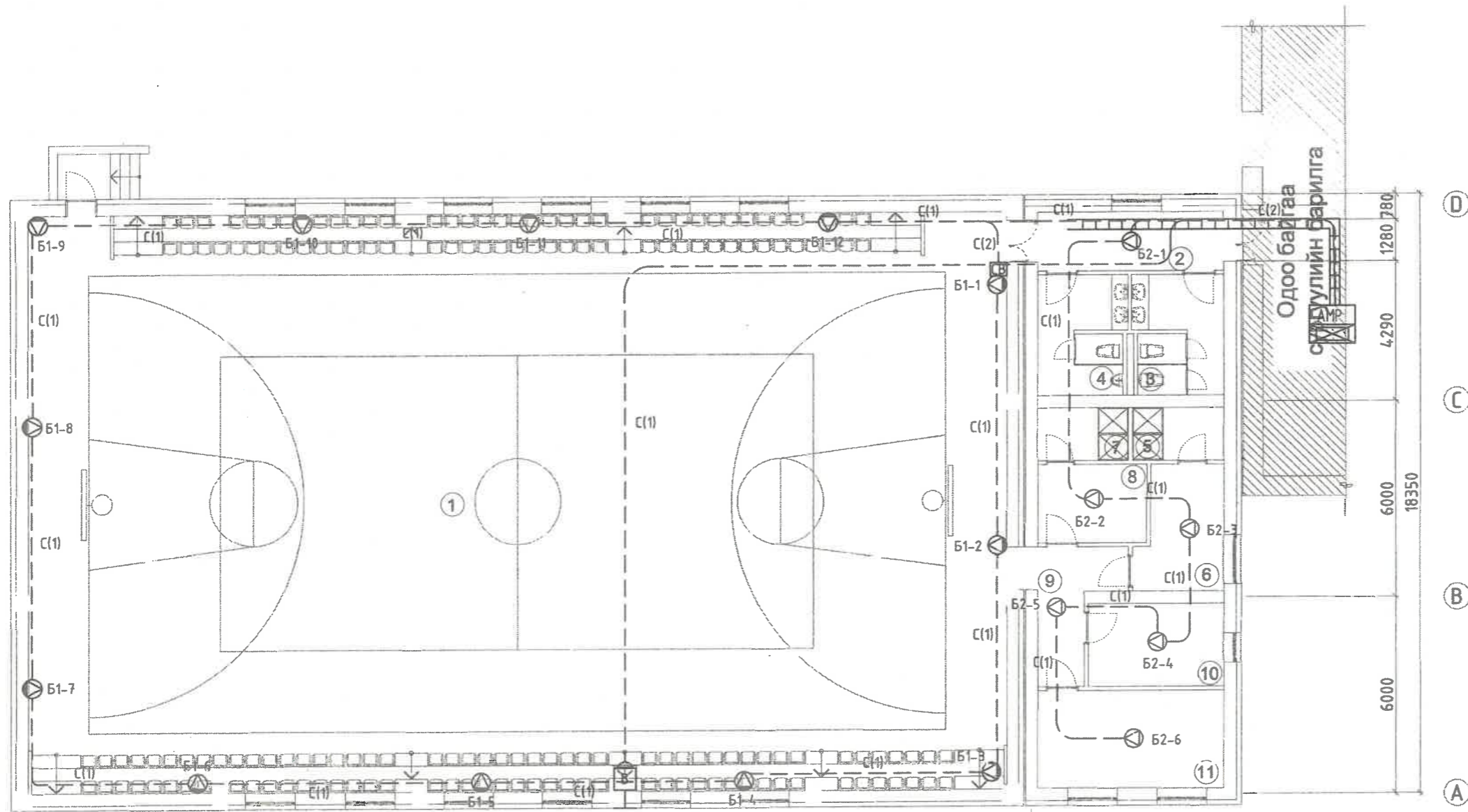
Объектын нэр: Говь-Алтай аймаг, Халиун сум СПОРТ ЗААЛНЫ БАРИЛГА	
Ажлын зургийн холболт	Энэ хуудас засвартай /засваргүй/ хүчингүй
Захирал	Ч.Нарандэлгэр
Инженер	С.Энхмөнх
Шалгасан	Д.Доржсүрэн
Огноо: он сар

ЗӨВШӨӨРӨЛЦСӨН:		
БА	Д.Пунцагбалжир	
ББ	Г.Мөнгөнцүяа	<i>Г. Мөнгөнцүяа</i>
ХАС	Ч.Нарандэлгэр	
ЦБУ	Б.Ижилчимэг	
ДГ/ХТ	Д.Хажидсүрэн	<i>Д. Хажидсүрэн</i>

Цахилгаан, хөдөөний зурга төсөл, үеэрлэлт, суурилуулалтын			Говь-Алтай аймаг, Есөнбулаг сум, Оргол баг 3-р сургуулийн спорт заалны өргөтгөлийн барилгын хоёр дохиолол		
1-р давхрын галын дохиоллын системийн байгуулалт			Ye шат: А3		
Инженер	<i>С. Энхмөнх</i>	С.Энхмөнх	ЕГ Шифр:	Масштаб:	Огноо:
Гүйцэтгэсэн	<i>С. Энхмөнх</i>	Б.Нарантунгалаг	ББ-Б/2020		2020 он 05 сар
Шалгасан	<i>Д. Доржсүрэн</i>	Д.Доржсүрэн	ТГ Шифр:	Хуудас:	Бүх хуудас
			АБ_А 09/6-20-ХД	ХД-06	07

1-р давхрын зарлан мэдээлэх системийн байгуулалт

ДАВХРЫН ӨРӨӨНИЙ ТОДОРХОЙЛОЛТ		
Д/Д	Өрөөний нэрс	Талбай м ²
1	Спорт заал	524.30
2	Коридор	12.13
3	Эмэгтэй ариун цэврийн өрөө	9.71
4	Эрэгтэй ариун цэврийн өрөө	9.71
5	Эрэгтэй душ	4.47
6	Эрэгтэй хувцас солих өрөө	9.52
7	Эмэгтэй душ	4.47
8	Эмэгтэй хувцас солих өрөө	8.07
9	Коридор	9.35
10	Агуулах	10.41
11	Багийн өрөө	16.86
Нийт талбай		619



КАБЕЛЫН МАРК, ТАНИХ ТЭМДЭГ

А	4x2x0.5мм	Галын дохиоллын кабел /галд тэсвэртэй/
В	4x2x0.5мм	Интернэт, телефон болон хяналтын камерын кабел UTP-Cat.6
С	2x1.0мм	Зарлан мэдээлэх системийн кабел
B1-9		Галын дохиолол болон зарлан мэдээлэх системийн бүсийн дугаар, төхөөрөмжийн дугаар

Объектын нэр: Говь-Алтай аймаг, Халиун сум СПОРТ ЗААЛНЫ БАРИЛГА	
Энэ хуудас	
Ажлын зургийн холболт	засвартай /засваргүй /хүчингүй
Захирал	Ч.Нарандэлгэр
Инженер	С.Энхмөнх
Шалгасан	Д.Доржсүрэн
Огноо: он сар

ЗӨВШӨӨРӨЛЦӨН:		
БА	Д.Пунцагбалжир	
ББ	Г.Мөнгөнтуяа	<i>Г. Мөнгөнтуяа</i>
ХАС	Ч.Нарандэлгэр	
ЦБУ	Б.Ижилчимэг	
ДГ/ХТ	Д.Хажидсүрэн	<i>Д.Хажидсүрэн</i>

Цахимлаан, холбооны зураг төсөл, угсралт, суурилуулалтын

"АРЭЭЛ_АЛТАЙ" ХХК
Боловсрол, 4-р хороо
Улаанбаатар, 10000
Утас: 9916455, 1165888

Говь-Алтай аймаг, Есөнбулаг сум, Оргол баг 3-р сургуулийн спорт заалны өргөтгөлийн барилгын хобоо дохиолол				
1-р давхрын зарлан мэдээлэх системийн байгуулалт				Үе шат: А3
Инженер	<i>С. Энхмөнх</i>	С.Энхмөнх	ЕГ Шифр:	Масштаб:
Гүйцэтгэсэн	<i>Б. Нарантунгалаг</i>	Б.Нарантунгалаг	ББ-Б/2020	Огноо:
Шалгасан	<i>Д. Доржсүрэн</i>	Д.Доржсүрэн	ТГ Шифр:	2020 он 05 сар
			АБ_А 09/6-20-ХД	Бүх хуудас
			ХД-07	07



"БАРИЛГА БАЙГУУЛАМЖ" ХХК
ЭТ48-205/17 Улаанбаатар хот, Чингэлтэй дүүрэг,
3-р хороо, Жуулчны гудамж, Капитал төв 603 тоот

ЕГ Шифр: ББ-06/2024

Говь-Алтай аймаг. Халиун сум.

СПОРТ ЗААЛНЫ БАРИЛГА

(ажлын зураг)

ГАДНА ХОЛБООНЫ ШУГАМЫН ХЭСЭГ-ГХ

Захирал /Ч.Нарандэлгэр/

Инженер /Б.Нарантунгалаг/

Улаанбаатар хот
2024 он

ГАДНА ХОЛБООНЫ ЗУРГИЙН АЖЛЫН ЗУРГИЙН ЖАГСААЛТ

ХЧУДАС	Нэр	Тайлбар
ГХ-01	Гадна холбооны ажлын зургийн жагсаалт, тайлбар, байршлын тойм	
ГХ-02	Таних тэмдэг, материалын түүвэр, кабелин тархалтын зураг	
ГХ-03	Төлөвлөж дүй трассын тойм	M1:500
ГХ-04	Төмөр бетонон багананд агаарын кабелиг татах ажилбарын зураг	

БАЙРШЛЫН ТОЙМ ЗУРАГ

← ШАРГА СУМ БИГЭР СУМ →



Төлөвлөж дүй барилга

Мэдээлэл холбооны барилга

1. Зураг төсөл боловсруулах үндэслэл

1.1 Говь-Алтай аймаг. Халиун сум. Спорт залны барилгын гадна холбооны угсралтын ажлын зургийг “МХС” ТӨХК-ийн 2023.09.26-ны өдрийн D-A 2023/223 тоот техникийн нөхцөл, холбооны Монгол улсад мөрдөгдөж дүй MNS6305:2012 ба БНБД 30.01.04 стандарт, дүрмийг баримтлан боловсруулав.

2. Зурагт тусгасан үндсэн шийдэл

2.1 Холбооны салбар кабелин холболт:
 - “МХС” ТӨХК-ийн Халиун сумын салбарын байрны тоног төхөөрөмж байрласан техникийн өрөөнөөс кабелин тавиураар дамжуулан одоо ашиглагдаж байгаа 1 ширхэг багана болон шинээр 5 ширхэг багана босгож төлөвлөгдөж дүй барилга хүртэл агаараар 8 корын шилэн кабелиар татан холбохоор төлөвлөв. Төлөвлөж дүй барилгад шинээр шилэн кабелийн төгсгөлийн төхөөрөмж байрлуулан холболт хийхээр төлөвлөв. Спорт залны байгуулалтын зураг байхгүй тул гадна холбооны кабелиг барилгад оруулаад тархах замчлалын зургийг модорхой гаргаж чадсангүй. Тойм байдлаар кабель дамжуулах кабелин тавиурыг 30 м-ээр тооцож материалын түүвэрт тусгав.

-Агаарын багана, барилгын дээвэр дээр байрлах зогсуур, төгсгөлийн төхөөрөмж зэрэг кабел тархах зам хэсэг дүрт кабелин бүрк тэмдгэлгээг хийж өгөх шаардлагатай.

3. Угсралтанд мөрдөгдөх нөхцөл шаардлагууд:

- Угсралтын ажлын явцад бусад инженерийн шугам сүлжээ гэмтхээс сэргийлж ашиглалтын ба мэргэжлийн хяналтын байгууллагуудын ИТА-уудын хяналтан дор Монгол улсад мөрдөгдөж байгаа доорх стандартыг баримтлан гүйцэтгэх шаардлагатай.
- Холбооны худаг сувагчлалын байгууламжийн техникийн үзүүлэлт, суурилуулалтын шаардлага **MNS 6668: 2017**
- Телефон сүлжээний сувагчлалд заруулсан хуванцар яндан **MNS 5017: 2001**
- Холбооны кабелин суурилуулалт **MNS 5276: 2013**
- Барилгын ажил бүрэн дууссаны дараа хотын мэдээллийн санд инженерийн шугам сүлжээний зураг төслийг нэгтгэн өгч байршуулж, баталгаажуулна.
- Кабел шугам сүлжээний угсралтын ажлыг тусгай зөвшөөрөлтэй байгууллага, аж ахуйн нэгжээр гүйцэтгүүлэх шаардлагатай.

- Холбооны кабелин угсралтын ажлыг хийж гүйцэтгэхдээ Монгол улсад мөрдөгдөж байгаа хөдөлмөрийн аюулгүй ажиллагааны дүрэм журмыг нарийн чанд баримтлан ажиллах шаардлагатай.


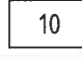
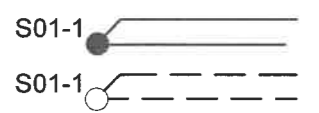
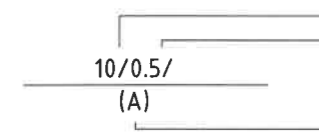
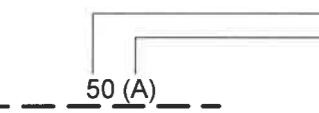





Handwritten signatures and initials.

4. Угсралтын явцад анхаарах технологийн нэмэлт шаардлагууд:

Газар шорооны ажлын үед бусад инженерийн шугам сүлжээ гэмтээхээс сэргийлж хамгаалах арга хэмжээг авч ажиллах.

ГОВЬ-АЛТАЙ АЙМАГ, ХАЛИУН СУМ Спорт залны барилга					
Гадна холбооны ажлын зургийн жагсаалт, тайлбар, байршлын тойм зураг					
	Инженер	Б.Нарантунгалаг	Б.Нарантунгалаг	Е.Г.Шифр: ББ-06/2024	Масштаб: 1:500
	Гүйцэтгэсэн	Б.Нарантунгалаг	Б.Нарантунгалаг	Т.Г.Шифр: ...-.../.....	Огноо: 2024
Шалгасан	Д.Солонго	Д.Солонго		Зургийн дугаар: ГХ-01	Хуудас: 04

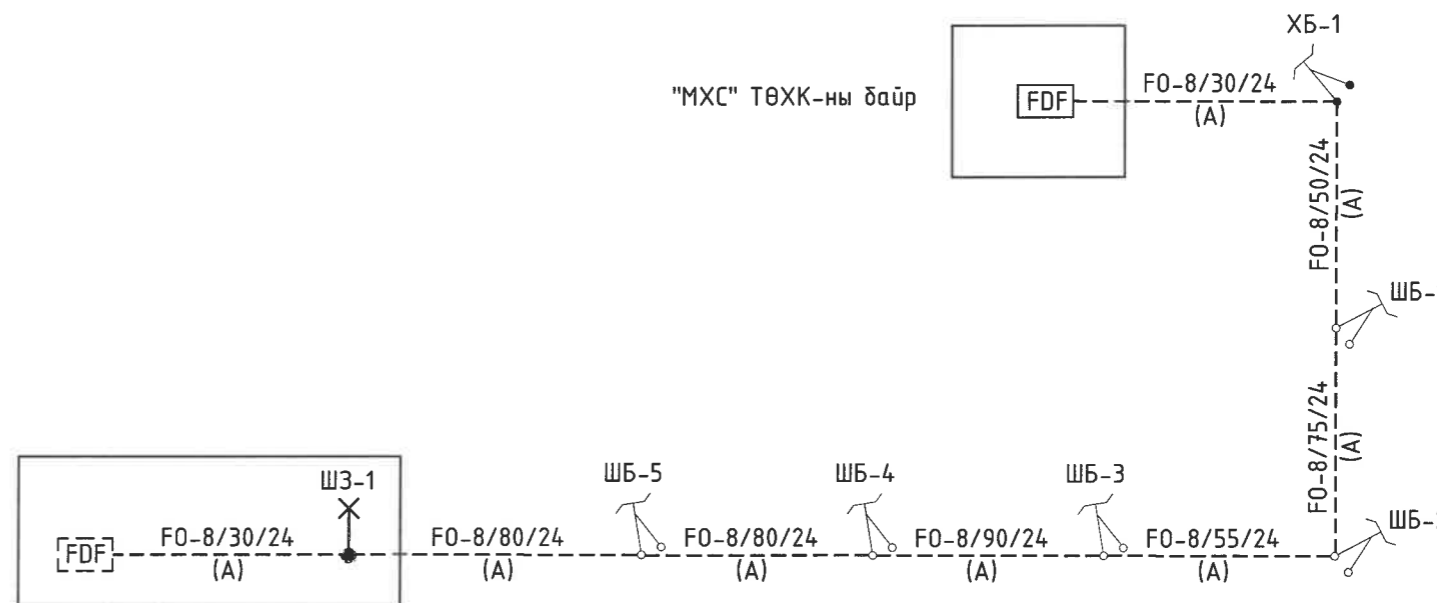
ТАНИХ ТЭМДЭГ

	Төлөвлөж дүй шилэн кабелийн төгсгөлийн төхөөрөмж
	Одоо дайгаа 10x2 хосын хуваарилах хайрцаг
	Одоо дайгаа кабелийн муфьт Төлөвлөж дүй кабелийн муфьт
	Одоо дайгаа кабел Одоо дайгаа кабелийн хосын тоо Кабелийн диаметр ТГ кабел ТПП кабел Агаараар татсан /A/
	Төлөвлөж дүй холбооны агаарын кабель Төлөвлөж дүй агаарын кабелийн урт Агаараар
	Одоо дайгаа холбооны тулгууртай дагана
	Одоо дайгаа зогсуур
	Бэхэлгээ
	Одоо дайгаа хуваарилах шүүгээ
	Шинээр төлөвлөж дүй тулгууртай дагана


МАТЕРИАЛЫН ТҮҮВЭР

№	Материалын нэр	Үзүүлэлт	Хэмжих нэгж	Тоо хэмжээ
1	Агаарын дагана /тулгууртай/	L=9м	иж бүрэн	5
2	Баганын тоноглол		иж бүрэн	10
3	8 корын шилэн кабел	8 кор /core/	м	500
4	Шилэн кабелийн төгсгөлийн төхөөрөмж	FDI-8	ш	1
5	Зогсуур		иж бүрэн	1

КАБЕЛЫН ТАРХАЛТЫН ЗУРАГ



(Төлөвлөж дүй барилга)

	ГОВЬ-АЛТАЙ АЙМАГ, ХАЛИУН СУМ Спорт заалны барилга				
	Таних тэмдэг, материалын түүвэр				
	Инженер	<i>Б.Нарантунгалаг</i>	Б.Нарантунгалаг	Е.Г.Шифр: ББ-06/2024	Масштаб:
Гүйцэтгэсэн	<i>Б.Нарантунгалаг</i>	Б.Нарантунгалаг	Т.Г.Шифр:	Зургийн дугаар: ГХ-02	Хуудас: 04
Шалгасан		Д.Солонго	...-.../.....		

← ШАРГА СУМ

БИГЭР СУМ →



M1:500

Д/Д	ТОДОРХОЙЛОЛТ:	Тайлбар
1.	Спорт заалны барилга	Төлөвлөж буй
2.	Мэдээлэл холбооны барилга	Одоо байгаа

ЗӨВШӨӨРСӨН:

"МХС" ТӨХХК-ний Говь-Алтай аймгийн газрын

Ерөнхий инженер *Б.Нарантунгалаг* /Д.Цэвэлмаа/



Handwritten notes and signatures:
 H-02
 07 08



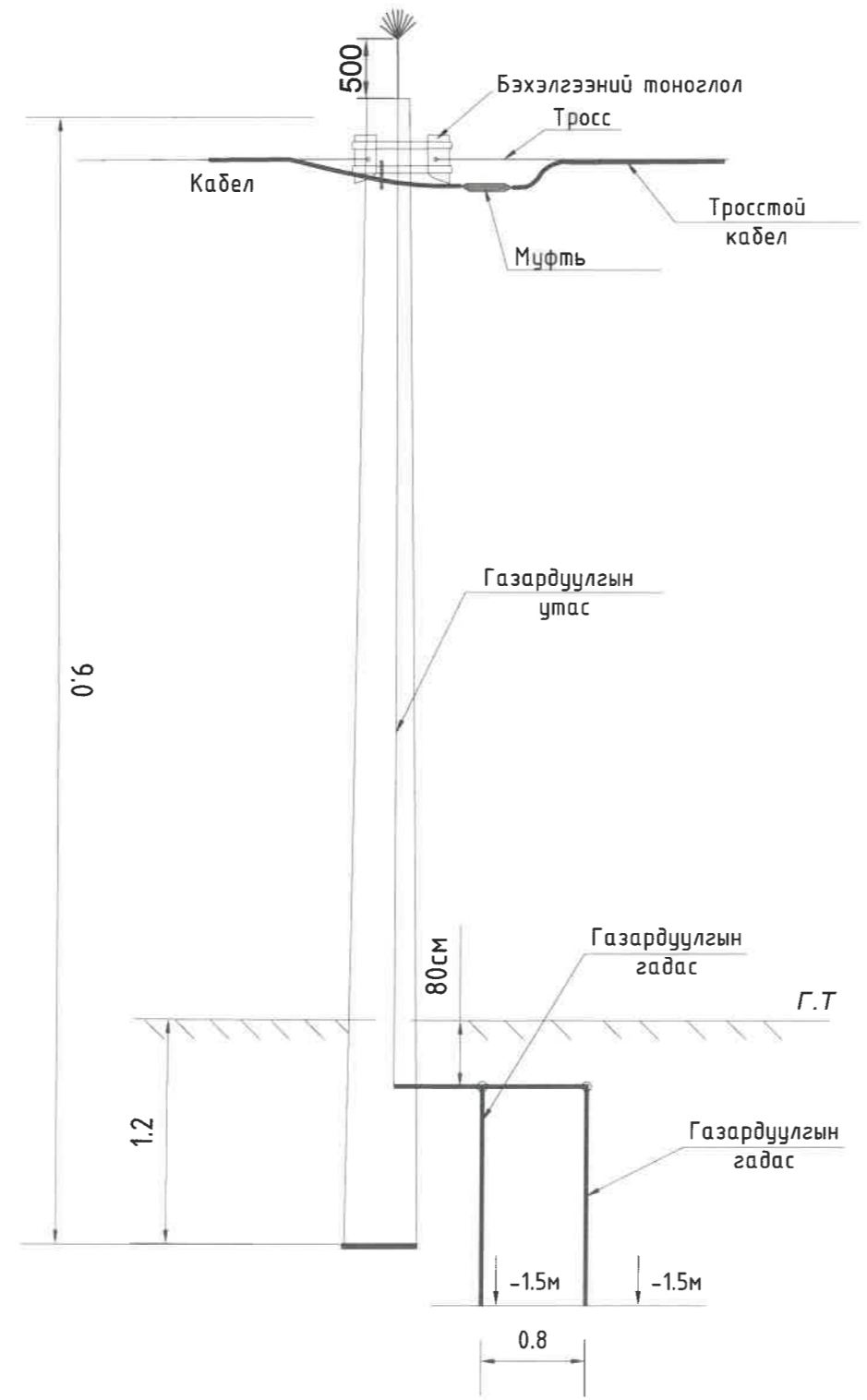
ТАНИХ ТЭМДЭГ


	Одоо байгаа зам		ХАШАА БАЙШИН		БОХИРЫН ШУЛАН		ТӨЛӨВЛӨЖ БҮЙ ХОЛБООНЫ СУВАГЧЛАЛ
	Төлөвлөж буй авто зам		ДУЛААНЫ ШУЛАН		ЦАХИЛГААНЫ ШУЛАН		ШХ-1 LST ШИНЭЭР ТӨЛӨВЛӨЖ БҮЙ ХОЛБООНЫ ХУДАГ, ДУГААР
	Төлөвлөж буй явган зам		ХОЛБООНЫ ХУДАГ СУВАГЧЛАЛ		ЦЭВЭР ЧСНЫ ШУЛАН		P-C 03-33 Одоо байгаа холбооны худаг дугаар
	Барилга байшин		ХОЛБООНЫ АГААРЫН БАГАНА		ГЭРЛИЙН ШОН		Одоо байгаа холбооны сувагчлал



ГОВЬ-АЛТАЙ АЙМАГ, ХАЛИУН СУМ					
Спорт заалны барилга					
Төлөвлөж буй сувагчлалын трассын тойм					
Инженер	<i>Б.Нарантунгалаг</i>	Б.Нарантунгалаг	Е.Г.Шифр:	Масштаб:	Огноо:
Гүйцэтгэсэн	<i>Б.Нарантунгалаг</i>	Б.Нарантунгалаг	ББ-02/2024	M1:500	2024
Шалгасан	Д.Солонго	Д.Солонго	Т.Г.Шифр:	Зургийн дугаар:	Хуудас:
			.../.../...	ГХ-03	04

ТӨМӨР БЕТОНОН БАГАНАНД АГААРЫН КАБЕЛЫГ ТАТАХ АЖИЛБАРЫН ЗУРАГ



 <p>“БАРИЛГА БАЙГУУЛАМЖ” ХХК БАРИЛГА, УРСАЛ, ТЭВЭГ, ТЭХНИКИЙН ХИМАГ, ХИМАЛАН</p>	ГОВЬ-АЛТАЙ АЙМАГ, ХАЛИУН СУМ Спорт заалны барилга					
	Төмөр бетонон багананд агаарын кабелиг татах ажилбарын зураг					
	Инженер	Б.Нарантуулгал	Б.Нарантуулгал	Е.Г.Шифр: ББ-06/2024	Масштаб:	Огноо: 2024
	Гүйцэтгэсэн	Б.Нарантуулгал	Б.Нарантуулгал	Т.Г.Шифр: .../.../.....	Зургийн дугаар: ГХ-04	Хуудас: 04
Шалгасан		Д.Солонго				

1 2 3 4 5 6 7 8

F

F

E

E

D

D

C

C

B

B

A

A

1 2 3 4 5 6 7 8

A3