



БАТЛАВ:
БАЯН-ӨЛГИЙ АЙМГИЙН ЕРӨНХИЙ АРХИТЕКТОР / Г.МАНДАТ /



ЕГ Шифр: HDIC-PWWS-23/06-01

/ Баян-Өлгий аймаг, Булган сум, Шүвтэр баг /

ТӨРИЙН ӨМЧИЙН СУРГУУЛЬ, ЦЭЦЭРЛЭГ, ДОТУУР БАЙРНЫ БАРИЛГЫН НҮХЭН ЖОРЛОНГ СТАНДАРТЫН ШААРДЛАГА ХАНГАСАН АРИУН ЦЭВРИЙН БАЙГУУЛАМЖААР СОЛИХ ТӨСӨЛ

/ 240 хүүхдийн сургууль, 50 хүүхдийн дотуур байрны барилга /

/ Ажлын зураг /

ЗӨВШӨӨРСӨН.

БОЛОВСРУУЛСАН.

Албан тушаал	Нэр	Гарын үсэг	Гүйцэтгэгч
Баян-Өлгий аймгийн ГХБХБГазрын даргын үүргийг түр орлон гүйцэтгэгч	Ж.Естап		Албан тушаал "Гидродизайн Инноваци" ХХК-ийн захирал Г.Батзориг
Баян-Өлгий аймгийн Онцгой байдлын газрын дарга, дэд хурандаа	З.Азат		Захиалагч Албан тушаал Нэр Гарын үсэг
Баян-Өлгий аймгийн Эрүүл мэндийн газрын улсын ахлах байцаагч	О.Лхагважав		БЕГ-ын ХОХЭГ-ын дарга Ш.Алтангэрэл

УЛААНБААТАР ХОТ 2024 ОН

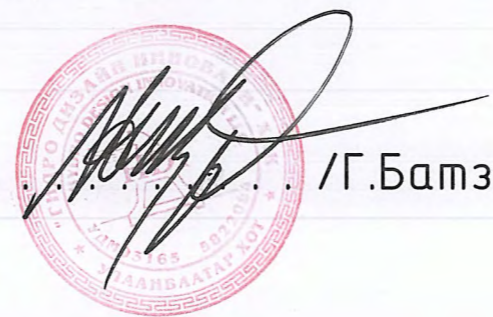


/ БАЯН-ӨЛГИЙ АЙМАГ, БУЛГАН СУМ ШҮВТЭР БАГ /

240 ХҮҮХДИЙН СУРГУУЛИЙН БАРИЛГЫН АРИУН ЦЭВРИЙН ӨРӨӨНИЙ ЗАСВАР

/ Засварын зураг /

Захирал. /Г.Батзориг/



НОГООННУУР СУМ, 240 ХҮҮХДИЙН СУРГУУЛЬ

Сургуулийн барилга /80 хүүхэд-40охин, 40хөвгүүн/	Норм /багадаа/	Шаардлага-тай
АЦӨ-ний 1 хүүхэдэд ногдох талбай	0.1м ²	min-36м ²
Угаалтуурын тоо	30 охид	2
	30 хөвгүүд	2
Суултуурын тоо	20 охид	2
	30 хөвгүүд	2
1-р давхарт ХБИ зориулсан АЦӨ-1ш	2.2м x 2.25м	1
ХБИ зориулсан АЦӨ-Эр эм тусдаа	2.2м x 1.65м	2
Ажилчдад зориулсан АЦӨ-1ш	3м ²	1

1 /аль нэг нь/

Тоног төхөөрөмжийн нормд заасан өндөр, м	1-5-р анги	6-12-р анги
Сургуулийн угаалтуур	0.5-0.6м	0.7м
Тоног төхөөрөмжийн нормд заасан өндөр, хэмжээ, м	Кабины харьцаа, м	Кабины өндөр, м
Гадаалгуурын кабин	0.8-1.0м	1.75м/0.2м

ТАЙЛБАР БИЧИГ:

Баян-Өлгий аймгийн Ногооннуур сумын Ховд багийн 240 хүүхдийн сургуулийн Ариун цэврийн өрөөний засварын ажлын зураг төсөл боловсруулахдаа "....." газраас боловсруулан гаргасан 20.. оны :: сарын .. өдрийн "....." дугаартай зураг төсөл боловсруулах даалгаврыг үндэслэн боловсруулав.

Зургийг боловсруулахад ашигласан норм дүрэм:

- Сургалт - Хүмүүжлийн дайгууллагын барилга дайгууламжийн зураг төсөл боловсруулах норм дүрэм БНБД II-66-88
- Ерөнхий боловсролын сургуулийн барилгын төлөвлөлт БНБД 31-25-22
- Ерөнхий боловсролын сургуулийн барилгын төлөвлөлт БД 31-113-11

Архитектур төлөвлөлт:

240 хүүхдийн суудалтай сургуулийн барилгын ариун цэврийн өрөөний засварын зургийг зурахдаа дараах нормын заалтуудыг баримтлан төлөвлөлт хийлээ. 2022 онд батлагдсан Ерөнхий боловсролын сургуулийн барилгын төлөвлөлт БНБД 31-25-22 нормын 5.2.17.3 заалтын дагуу охид болон хөвгүүдийн ариун цэврийн өрөөний суултуур, угаалтуурын тоог тодорхойллоо. Нормын 5.2.17.5 заалтын дагуу ажилчдын ариун цэврийн өрөөний хэмжээг тодорхойллоо. Мөн нормын 5.2.17.6 заалтын дагуу хөгжлийн бэрхшээлтэй хүүхдийн ариун цэврийн өрөөний хэмжээ болон тоог тодорхойлон зураг төсөлд тусгав.

Сургуулиас даалгавар болгон гаргаж өгсөн тус бүр 1 болон -р давхрын өрөөнд бага ангийн хүүхдийн эрэгтэй эмэгтэй ариун цэврийн өрөө, 2-р давхарт ахлах ангийн хүүхдийн ариун цэврийн өрөө, ажилчдын ариун цэврийн өрөө тус тус төлөвлөв.

БНБД II-66-88 18 дугаар хавсралт

БНБД II-66-88

18 дугаар хавсралт
(Зөвлөмж)

ЕРӨНХИЙ БОЛОВСРОЛЫН СУРГУУЛЬ, ДОТУУР БАЙРТ
СУРГУУЛИЙН АРИУН ЦЭВРИЙН ХЭРЭГСЛИЙН ТОО, ТООЦОО

Өрөө тасалгаа	Хэмжих нэгж	Талбай, м ²	Ариун цэврийн хэрэгслийн тоо
1	2	3	4
А.Сургуулийн барилга, дотуур байрт сургуулийн хичээлийн байр:			
Сурагчдын бие засах газар			
1 сурагч			
0.1			
а) Охид	1 сурагч	0.1	30 охидод нэг гадаалтуур
б) Хөвгүүд	1 сурагч	0.1	40 хөвгүүдэд нэг хөтөвч
Ажилчдын бие засах газар			
Ариун цэврийн нэг хэрэгсэлд			
3			
Нэг гадаалтуур, нэг угаалтуур			

БНБД 31-25-22 5.2 дугаар зүйлийн заалтууд

5.2.17.Ариун цэврийн өрөө

5.2.17.1.Ариун цэврийн өрөөний хаалга анги танхимын хаалганы өөдөөс харуулан эсрэг талд байрлуулахыг хориглоно.

5.2.17.2.Ариун цэврийн өрөө нь давхар бүрд байна. 6-12 дугаар ангийн сурагчдад зориулсан ариун цэврийн өрөө нь хичээлийн байрны өөр давхарт байрлахыг зөвшөөрнө. Харин 2 давхар барилгад аль нэг давхарт заавал бие засах өрөөтэй байна. Бие засах өрөөнүүд нь нэг давхар алгасаад хичээлийн танхимын гадна байж болно.

5.2.17.3.Нэг сурагчид 0.1 м²-аас багагүй талбай оногдохоор тооцож ариун цэврийн өрөөний нийт талбайг төлөвлөнө. Нэг угаалтуурт 30 охид, хөвгүүд, 1 суултуурт 20 охид, 30 хөвгүүд үйлчлүүлэхээр тооцно.

Салангид угаалтууруудын хоорондох зай 0.65 м-ээс багагүй байна. Угаалтууруудын шалнаас дээш дээд гадаргуугийн өндөр нэгдүгээр ангийн сурагчид 0.5 м, 2-5 дугаар ангийн сурагчид 0.6 м, 6-12 дугаар ангийн сурагчид 0.7 м байна. Угаалтуур ба хана хоорондын зай нь 1.1 м-ээс багагүй байна. Угаалтуурын эгнээний хоорондох зай 1.6 м-ээс багагүй байна.

5.2.17.4.Шинээр баригдаж байгаа сургуулийн барилгад 6-12 дугаар ангийн сурагчдад зориулж нэг бүхээгт 70 сурагч ногдохоор тооцож, 3 м²-аас багагүй талбайтай ариун цэврийн өрөө төлөвлөнө. Ариун цэврийн өрөө нь угаалтуур, суултуураар тоноглогдсон байна. Хуучин барилгыг шинэчлэхэд барилгын зураг төсөлтэй уялдуулан, сантехникийн хэрэгслүүд тавихыг зөвшөөрнө. Суултуур бүр тусдаа тасалгаа бүхээгтэй байна.

5.2.17.5.Ажилчдын ариун цэврийн өрөө нь 20 хүнд нэг суултуур ногдохоор төлөвлөнө. Ажилчдын ариун цэврийн өрөөг шүршүүр болон нэмэлт ариун цэврийн хэрэгслээр тоноглох. зарим байранд нэг давхар алгах зэргээр төлөвлөж болно.

5.2.17.6.Сургуулийн барилгын нэгдүгээр давхарт хөгжлийн бэрхшээлтэй хүнд зориулсан бие засах өрөөг 2.2x2.25 м хэмжээтэй төлөвлөнө. Харин хөгжлийн

БНБД 31-25-22

бэрхшээлтэй хүүхдүүдэд зориулан нэгдүгээр давхраас дээш бүх давхарт нэг ариун цэврийн өрөөг 2.2x2.25 м хэмжээтэй тусдаа байхаар төлөвлөнө. Хэрэв охид, хөвгүүдэд зориулсан тусдаа бүхээгээр төлөвлөх тохиолдолд 1.65x2.2 м хэмжээтэй байна.

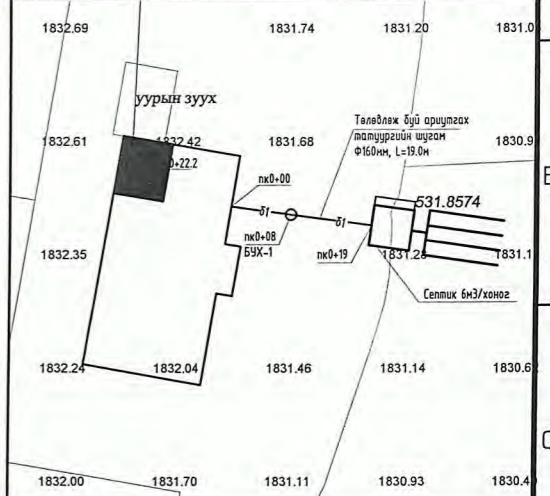
5.2.17.7.Хөгжлийн бэрхшээлтэй хүнд зориулсан ариун цэврийн өрөөний бүхээгийн хэмжээ, тоноглолд тавигдах шаардлагыг хүртээмжтэй байдлыг хангах норм, нормативын баримт бичигт зааснаар тооцох ба бүхээгийн тоног төхөөрөмж нь сурагчдын насны ангиллыг харгалзан эргономикийн шаардлагад нийцсэн байна.

5.2.17.8.Сургуулийн барилгад цэвэрлэгээний бодис хадгалах, бараа материал хатаах, цэвэрлэхэд зориулсан өрөөг халуун, хүйтэн усан хангамжтай угаалгын өрөөний хажууд төлөвлөнө. Эдгээр өрөөнүүдийн талбайг давхрын 100 м² ашигтай талбай бүрт 0.8 м², хамгийн багадаа 2 м²-аас багагүй байхаар тооцож төлөвлөнө.

ТАЙЛБАР:

АРИУН ЦЭВРИЙН
ӨРӨӨНИЙ БАЙРЛАЛЫН
БҮДҮҮВЧ ЗУРАГ

01



Handwritten signature and date: 2024 05 17

Үе шат: ТӨСЛИЙН ҮЕ ШАТ



"Гидродизайн инноваци" ХХК

Архитектор	Гарын дүсэг	Нэр
Гүйцэтгэсэн		Ч.Гантулга
Шалгасан	<i>Handwritten signature</i>	Г.Хонгорзул

Баян-Өлгий аймаг, Булган сум.
Шүвтэр баг, сургуулийн
"Ариун цэврийн өрөөний засвар"

Тайлбар бичиг

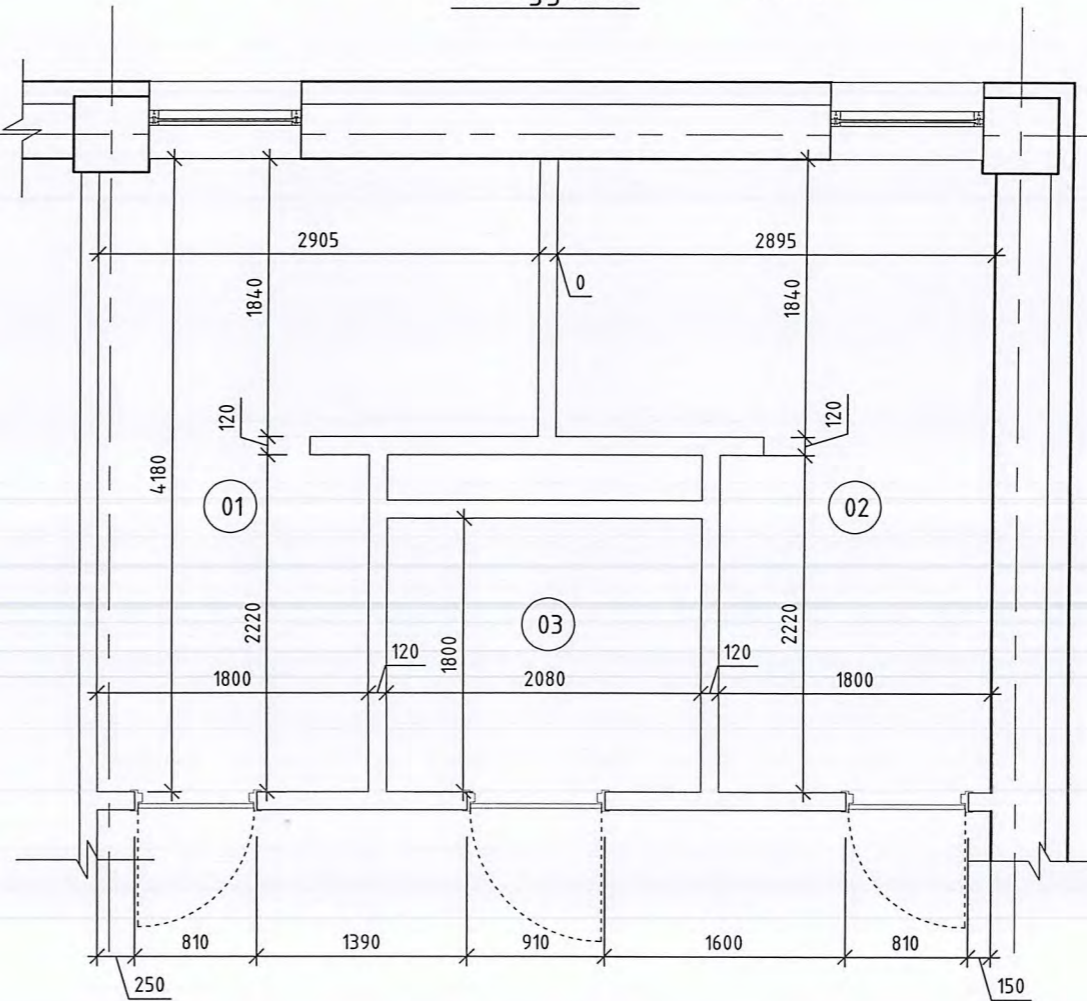
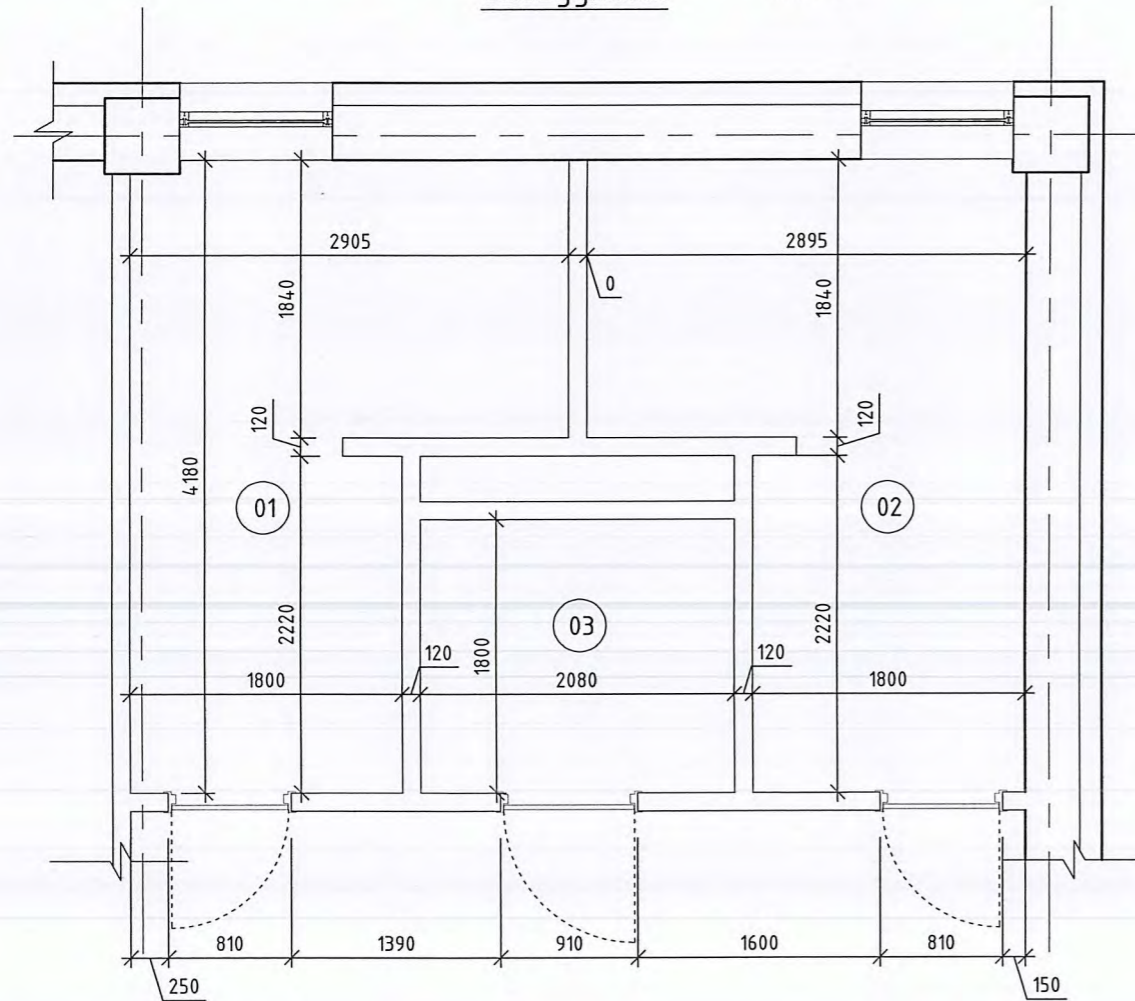
Масштаб:	Зургийн дугаар:	Хуудас:
M1:-	БА-01	09
ЕГ Шифр:	ТГ Шифр:	Огноо:2024.03
НДИС-РВWS-23/06-01		

107/2024.04.15/РМ

240 ХҮҮХДИЙН СУРГУУЛИЙН АРИУН ЦЭВРИЙН ӨРӨӨ

1-р давхрын эмжилтийн хэсэгчилсэн
байгуулалт M1 : 50

2-р давхрын эмжилтийн хэсэгчилсэн
байгуулалт M1 : 50



ТАЙЛБАР:

02

Өрөөний дугаар	Өрөөний нэр	Талбай, м²	Шал
01	Ариун цэврийн өрөө-1	9.4	Плита
02	Ариун цэврийн өрөө-2	9.4	Плита
03	Ариун цэврийн өрөө-3	3.7	Плита
Нийт талбай		22.5	

Таазны өндөр 3.3м
Плита шалтай
Тоосгон ханатай

Үе шат: ТӨСЛИЙН ҮЕ ШАТ

HDI
"ГИДРОДИЗАЙН
ИННОВАЦИ" ХХК
ТЭ-ЭТИЭ-ЭИВЭЭ

"Гидродизайн инноваци" ХХК

Архитектор	Гарын үсэг	Нэр
Гүйцэтгэсэн		Ч.Гантулга
Шалгасан		Г.Хонгорзул

Баян-Өлгий аймаг, Булган сум.
Шүвтэр баг, сургуулийн
"Ариун цэврийн өрөөний засвар"

240 хүүхдийн сургуулийн АЦӨ Байгуулалт,
Х-1

Масштаб:	Зургийн дугаар:	Хуудас:
M1:50	БА-02	09
ЕГ Шифр: HDIC-PWWS-23/06-01	ТГ Шифр:	Огноо: 2024.03

Утас: 9911 6418 88

ТАЙЛБАР:

Өрөөний дугаар	Өрөөний нэр	Талбай, м ²	Шал
01	Ариун цэврийн өрөө-1	9.4	Плита
02	Ариун цэврийн өрөө-2	9.4	Плита
03	Ариун цэврийн өрөө-3	3.7	Плита
Нийт талбай		22.5	

Түүвэр

№	Материалын нэр	Талбай, м ²
01	Дүүжин тааз	22.5
02	Плита хана /300x600мм	62.7
03	Плита /шал/	22.5
04	ДСП хавтан 18мм	26.4
05	Модон хаалга 0.81 x 2.1 /2ш/, 0.91 x 2.1 /1ш/	5.31



Ye шат: ТӨСЛИЙН ҮЕ ШАТ



"Гидродизайн инноваци" ХХК

Архитектор	Гарын үсэг	Нэр
Гүйцэтгэсэн		Ч.Гантулга
Шалгасан		Г.Хонгорзул

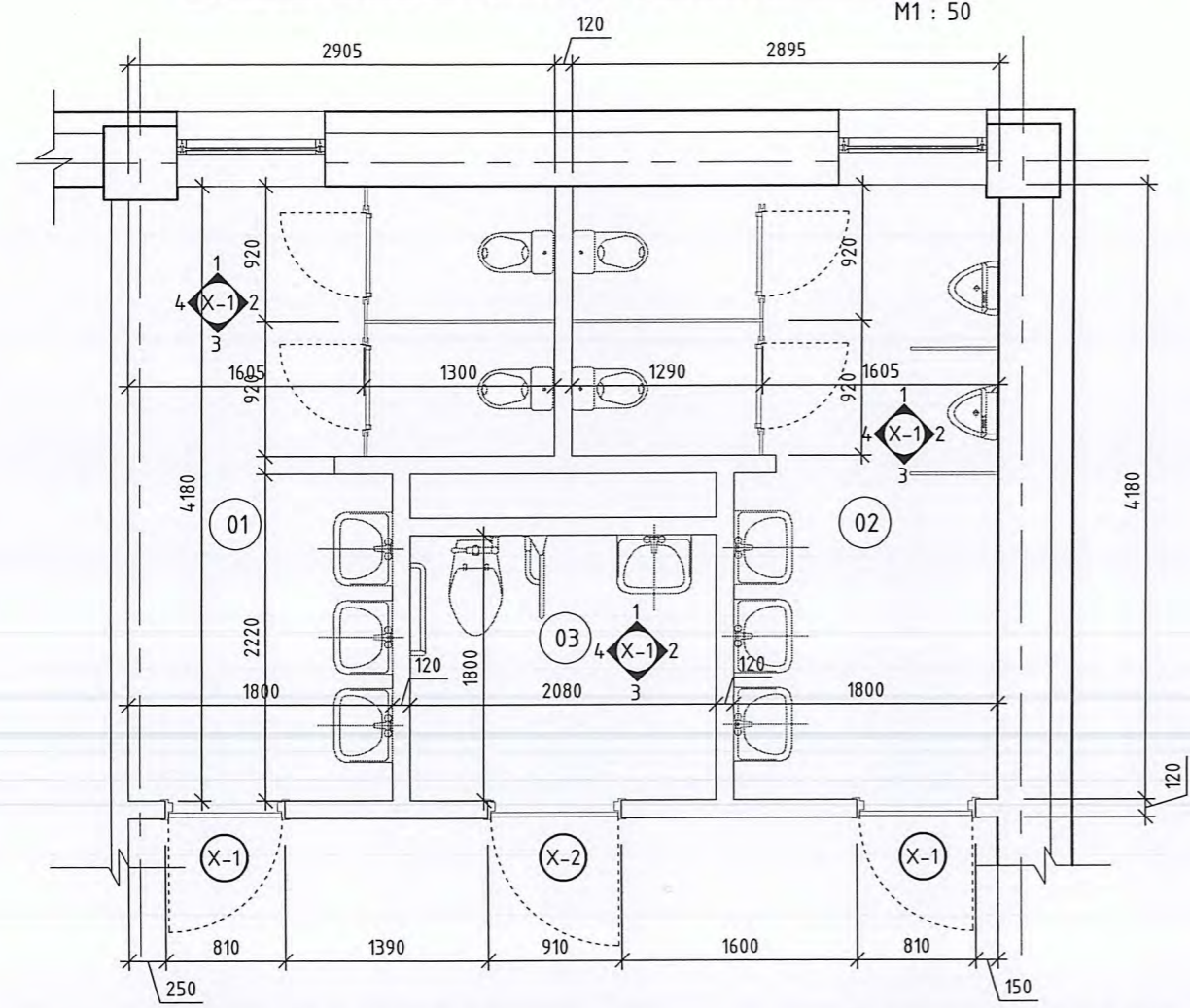
Баян-Өлгий аймаг, Булган сум. Шүвтэр баг, сургуулийн "Ариун цэврийн өрөөний засвар"

240 хүүхдийн сургуулийн АЦӨ Байгуулалт Х-1

Масштаб:	Зургийн дугаар:	Хуудас:
M1:50	БА-03	09
ЕГ Шифр: HDIC-PWWS-23/06-01	ТГ Шифр:	Огноо: 2024.03

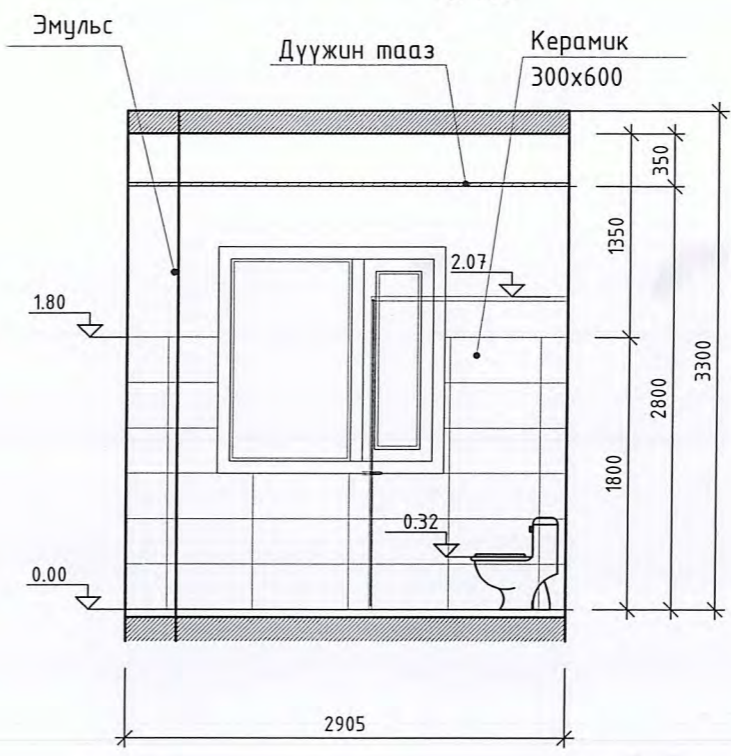
240 ХҮҮХДИЙН СУРГУУЛИЙН АРИУН ЦЭВРИЙН ӨРӨӨ

1-р давхрын өөрчлөлтийн хэсэгчилсэн байгуулалт



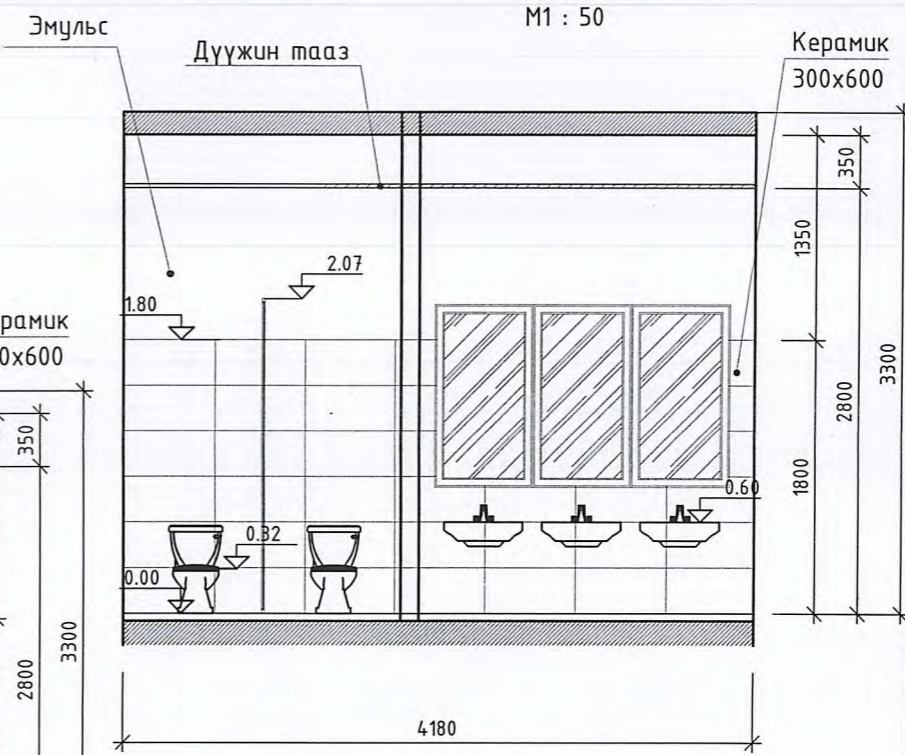
Ханын дэлгээс Х-1

M1 : 50



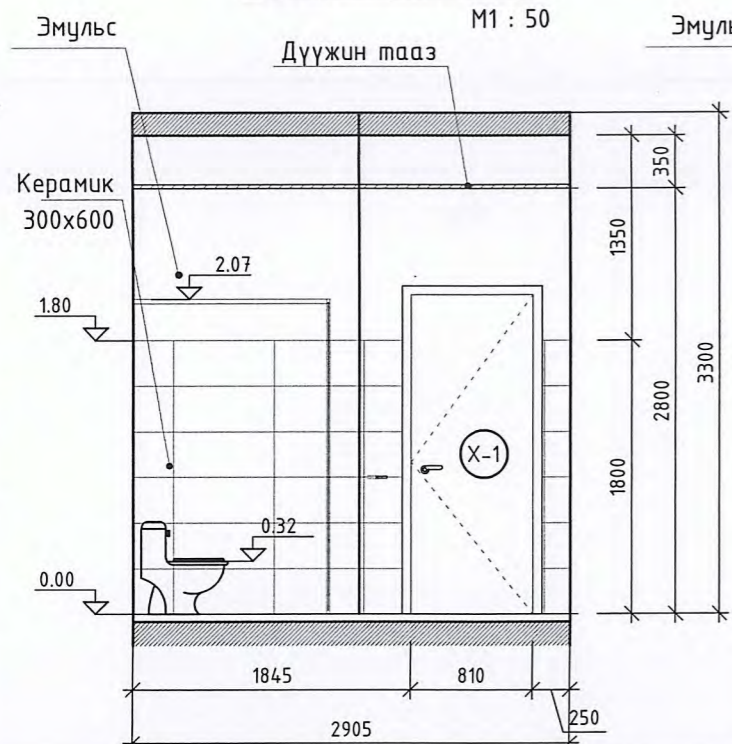
Ханын дэлгээс Х-1

M1 : 50



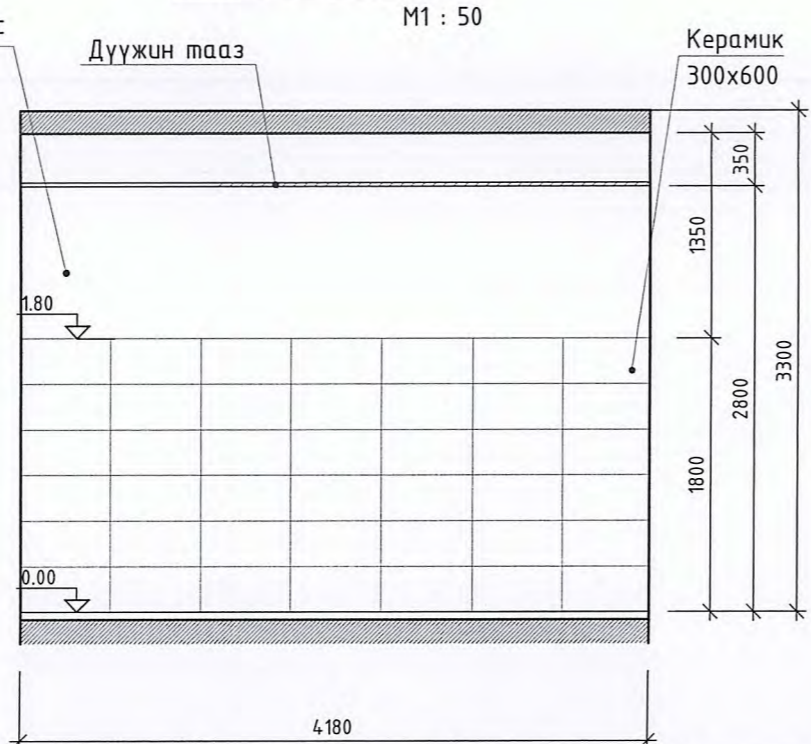
Ханын дэлгээс Х-3

M1 : 50

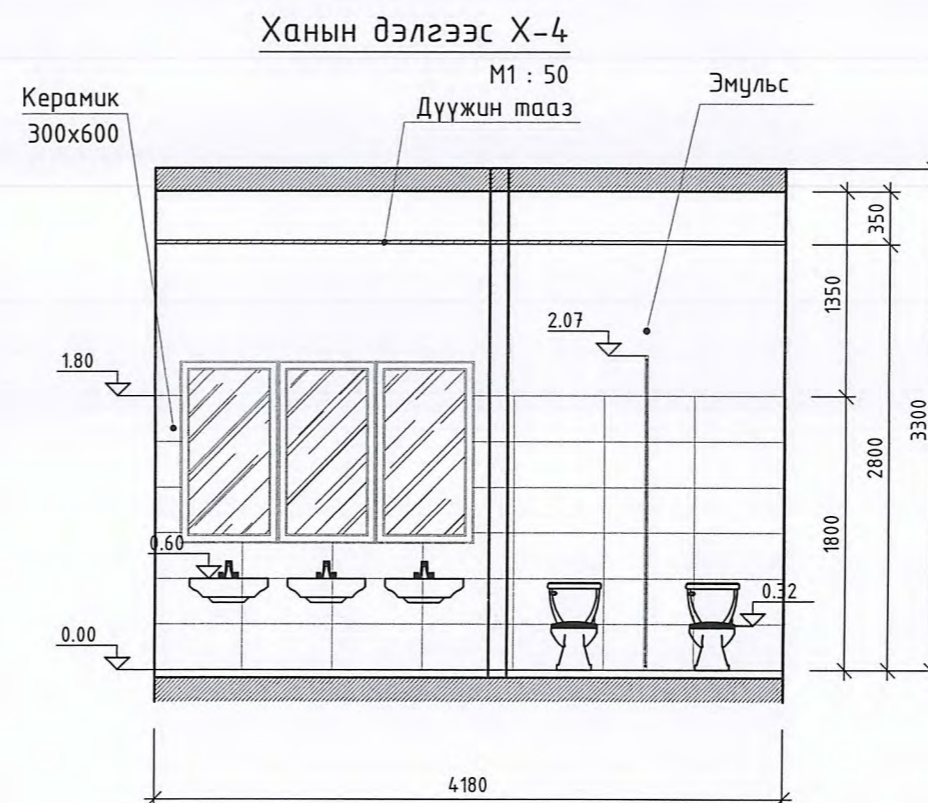
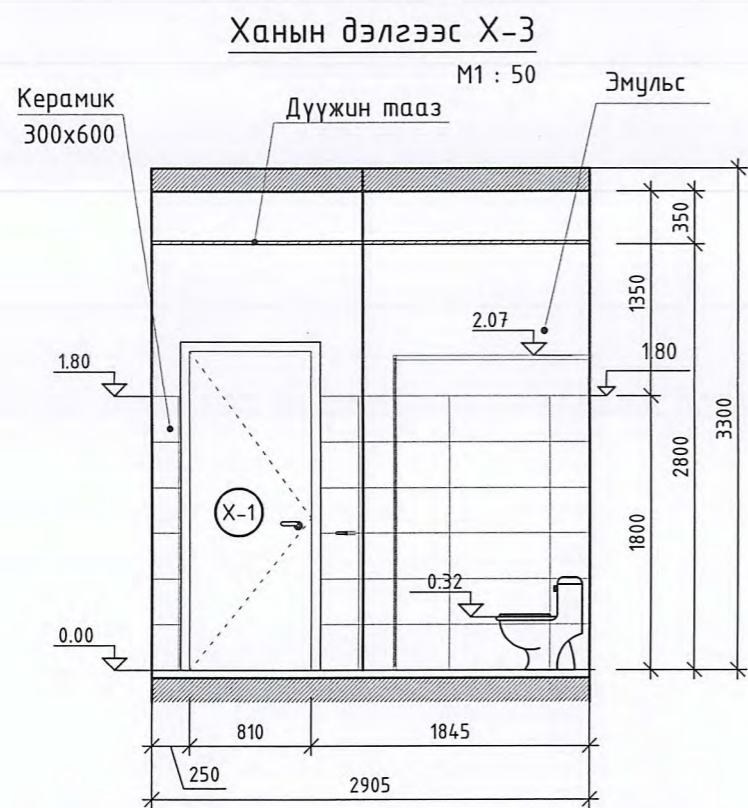
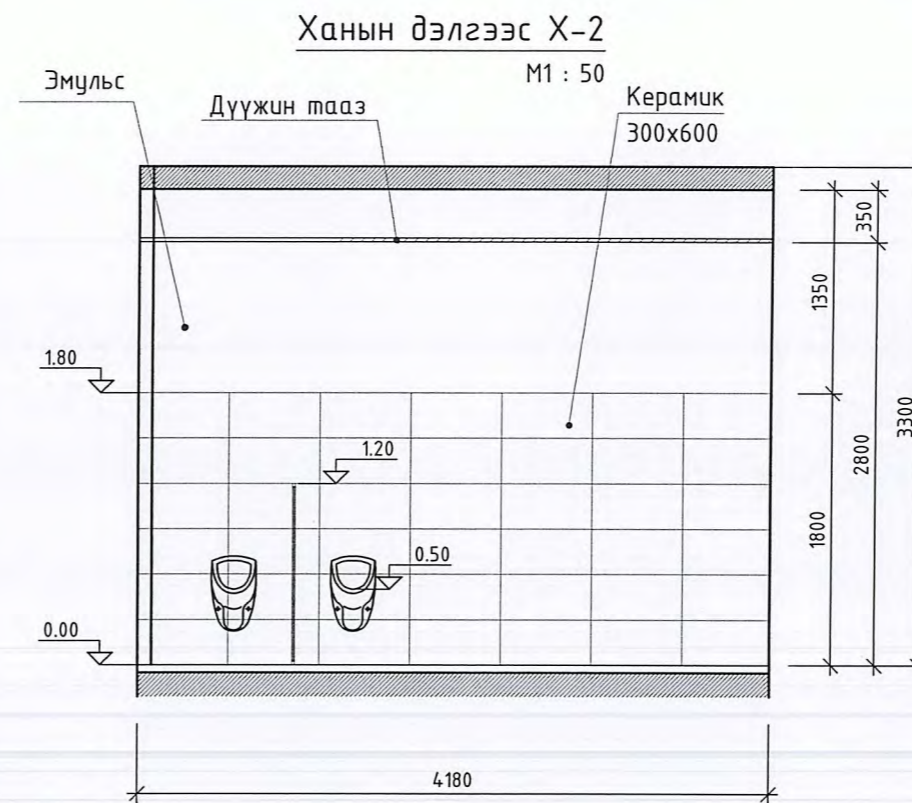
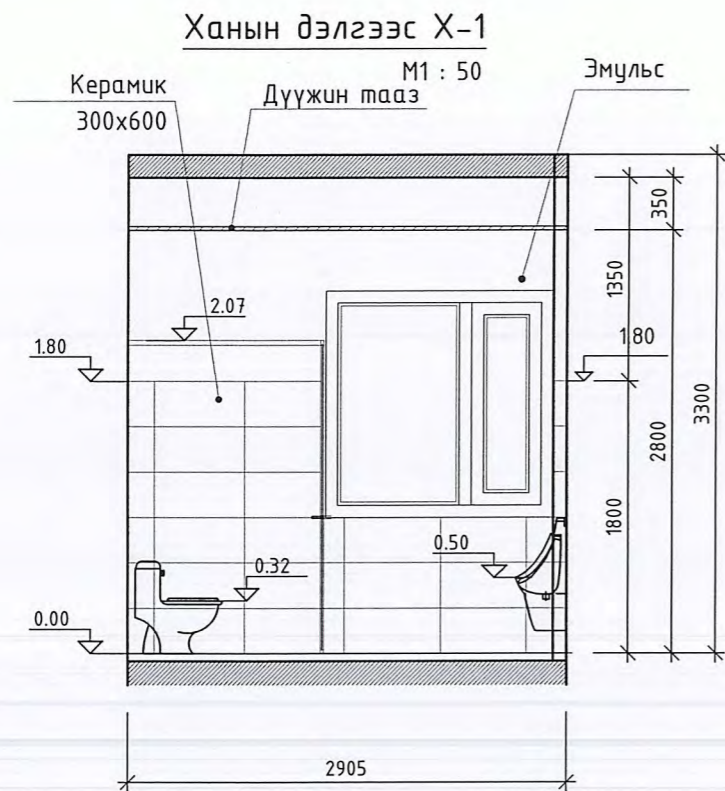


Ханын дэлгээс Х-4

M1 : 50



240 ХҮҮХДИЙН СУРГУУЛИЙН АРИУН ЦЭВРИЙН ӨРӨӨ



ТАЙЛБАР:

Өрөөний дугаар	Өрөөний нэр	Талбай, м²	Шал
01	Ариун цэврийн өрөө-1	9.4	Плита
02	Ариун цэврийн өрөө-2	9.4	Плита
03	Ариун цэврийн өрөө-3	3.7	Плита
Нийт талбай		22.5	

Үе шат: ТӨСЛИЙН ҮЕ ШАТ



"Гидродизайн инноваци" ХХК

Архитектор	Гарын үсэг	Нэр
Гүйцэтгэсэн		Ч.Гантулга
Шалгасан		Г.Хонгорзул

Баян-Өлгий аймаг, Булган сум.
Шүвтэр баг, сургуулийн
"Ариун цэврийн өрөөний засвар"

240 хүүхдийн сургуулийн АЦӨ Байгуулалт
Х-1

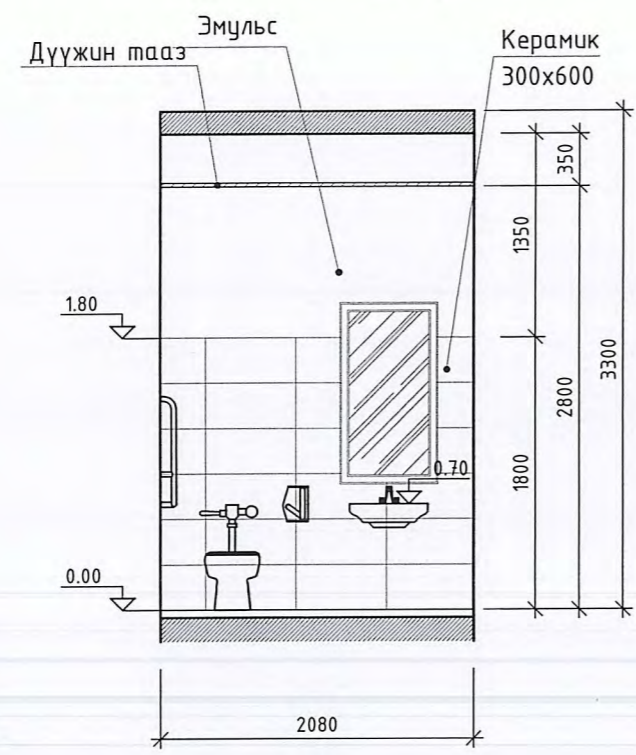
Масштаб:	Зургийн дугаар:	Хуудас:
М1:50	БА-04	09
ЕГ Шифр: HDIС-PWWS-23/06-01	ТГ Шифр:	Огноо:2024.03

ТАЙЛБАР:

240 ХҮҮХДИЙН СУРГУУЛИЙН АРИУН ЦЭВРИЙН ӨРӨӨ

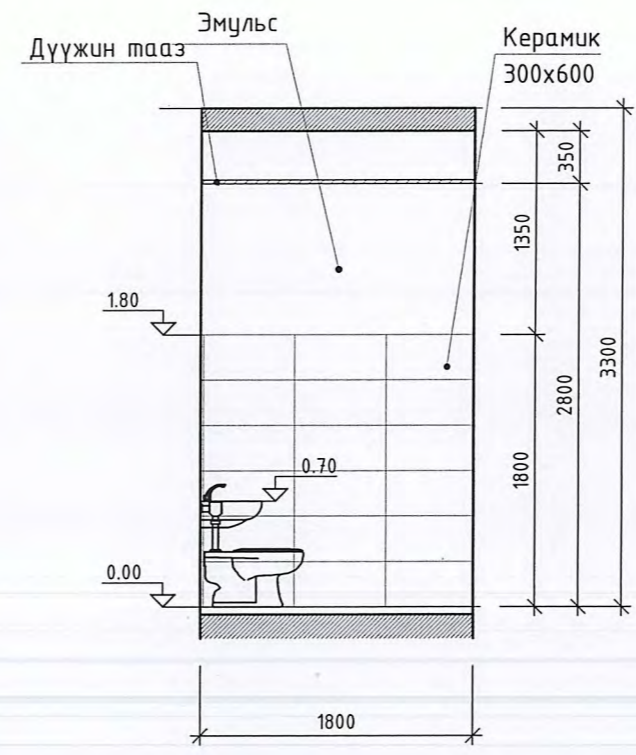
Ханын дэлгээс Х-1

M1 : 50



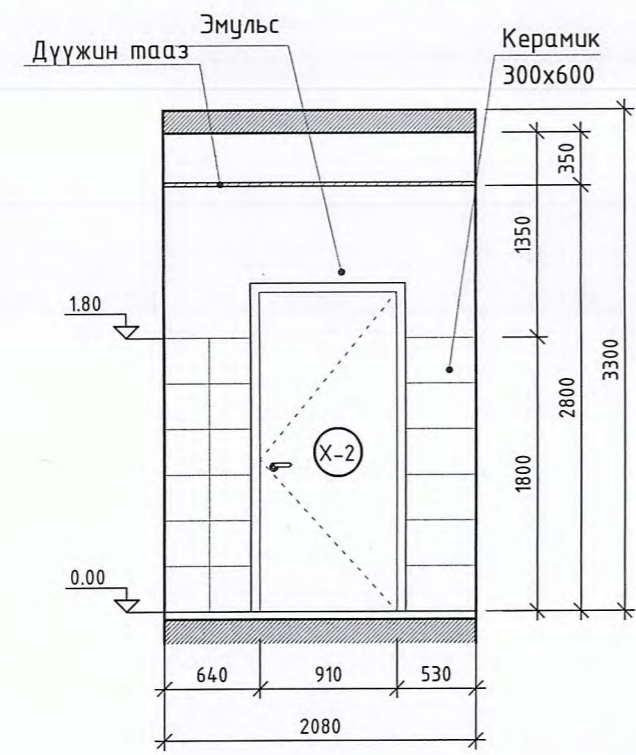
Ханын дэлгээс Х-2

M1 : 50



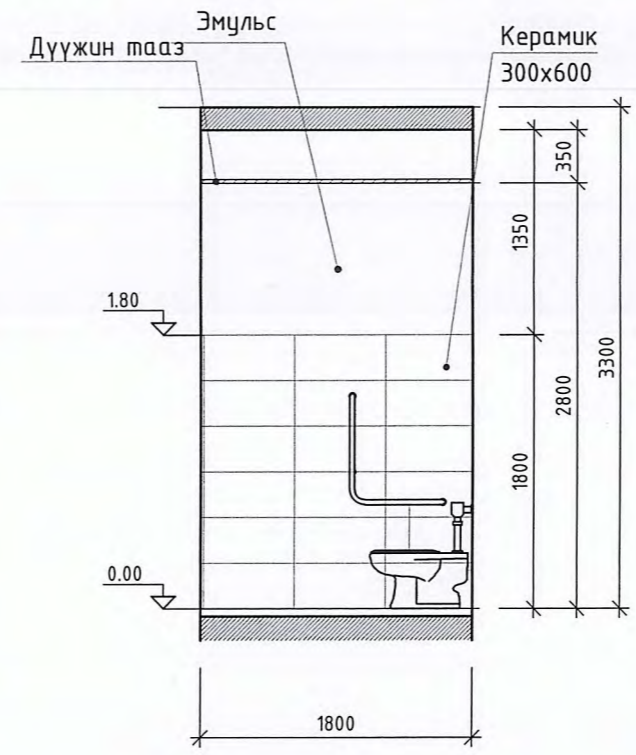
Ханын дэлгээс Х-3

M1 : 50



Ханын дэлгээс Х-4

M1 : 50



Өрөөний дугаар	Өрөөний нэр	Талбай, м²	Шал
01	Ариун цэврийн өрөө-1	9.4	Плита
02	Ариун цэврийн өрөө-2	9.4	Плита
03	Ариун цэврийн өрөө-3	3.7	Плита
Нийт талбай		22.5	

Үе шат: ТӨСЛИЙН ҮЕ ШАТ

"Гидродизайн инноваци" ХХК

Архитектор	Гарын үсэг	Нэр
Гүйцэтгэсэн		Ч.Гантулга
Шалгасан		Г.Хонгорзул

Баян-Өлгий аймаг, Булган сум.
Шүвтэр баг, сургуулийн
"Ариун цэврийн өрөөний засвар"

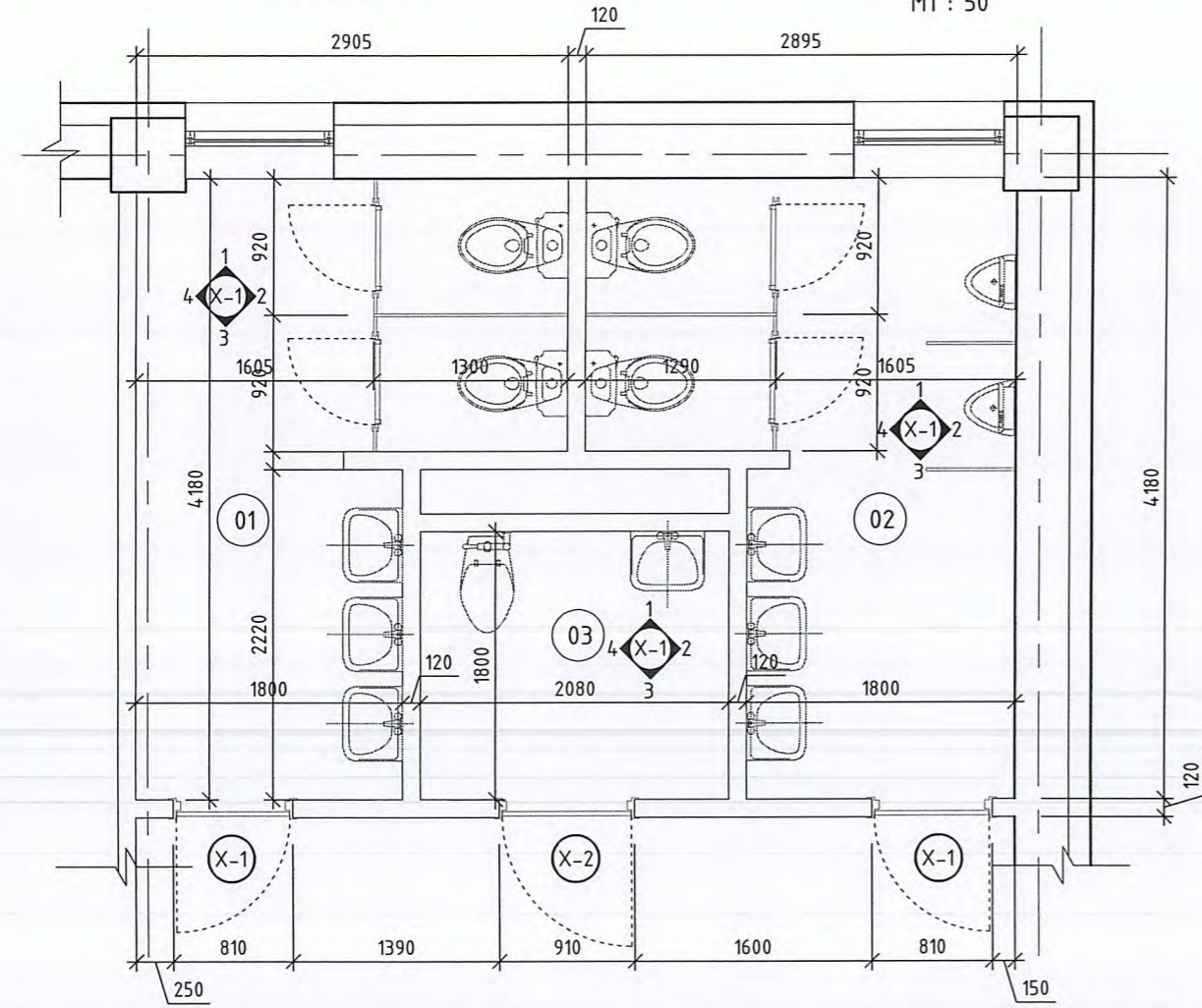
240 хүүхдийн сургуулийн АЦӨ Байгуулалт Х-1

Масштаб:	Зургийн дугаар:	Хуудас:
M1:50	БА-05	09
ЕГ Шифр:	ТГ Шифр:	Огноо:2024.03
HDIC-PWWS-23/06-01		

240 ХҮҮХДИЙН СУРГУУЛИЙН АРИУН ЦЭВРИЙН ӨРӨӨ

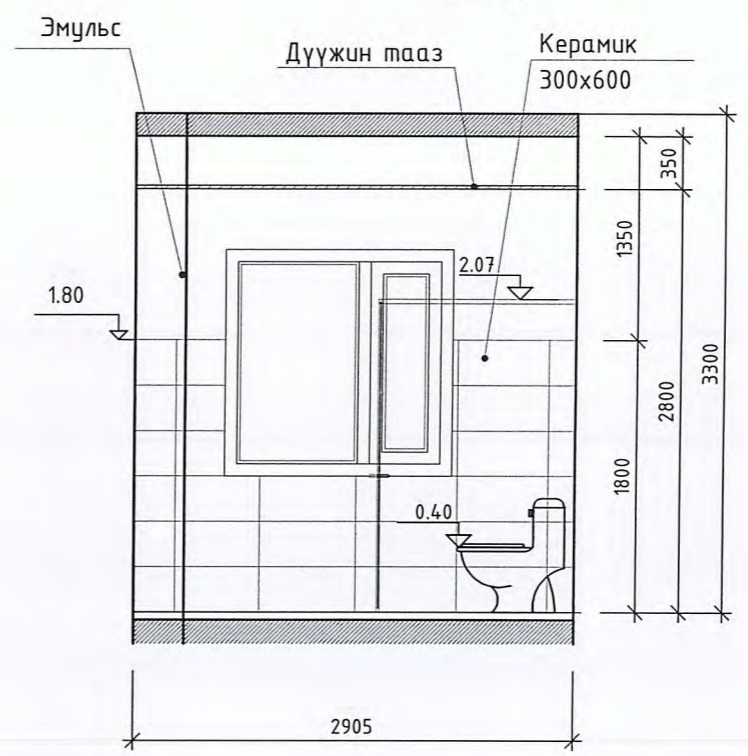
2-р давхрын өөрчлөлтийн хэсэгчилсэн байгуулалт

M1 : 50



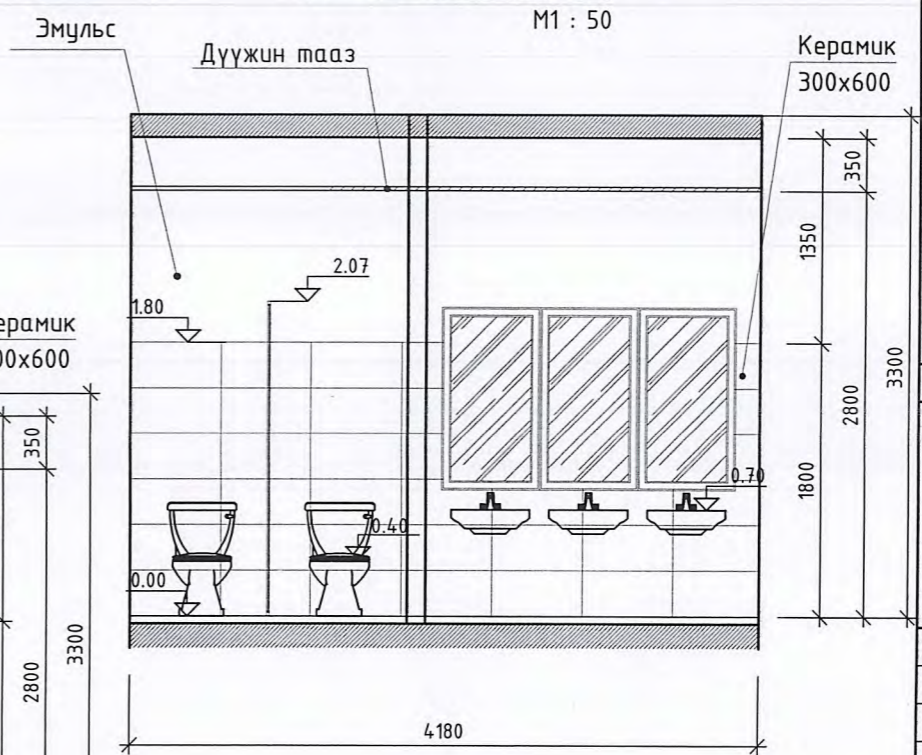
Ханын дэлгээс Х-1

M1 : 50



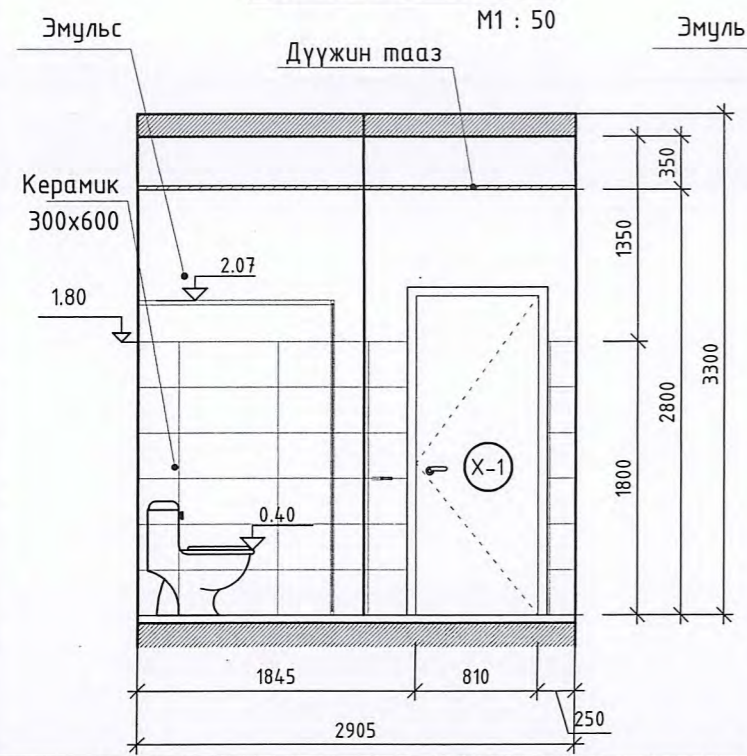
Ханын дэлгээс Х-1

M1 : 50



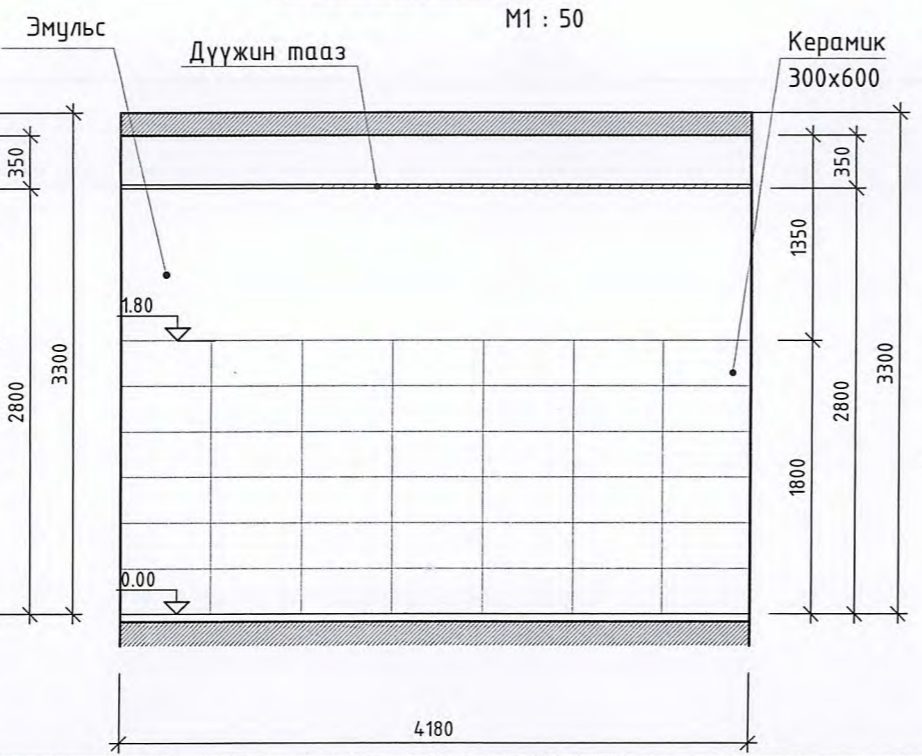
Ханын дэлгээс Х-3

M1 : 50



Ханын дэлгээс Х-4

M1 : 50



ТАЙЛБАР:

Өрөөний дугаар	Өрөөний нэр	Талбай, м ²	Шал
01	Ариун цэврийн өрөө-1	9.4	Плита
02	Ариун цэврийн өрөө-2	9.4	Плита
03	Ажилчдын АЦӨ	3.7	Плита
Нийт талбай		22.5	

Түүвэр II F-арил

№	Материалын нэр	Талбай, м ²
01	Плита хана /300x600мм	26.8
02	Плита /шал/	13.3
03	ДСП хавтан 18мм	19.4
04	Модон хаалга /1ш/ 3ш	1.91

1/4 F тал өргөөр төсөв.



Үе шал: ТӨСЛИЙН ҮЕ-ШАТ

HDI
"ГИДРОДИЗАЙН ИННОВАЦИ" ХХК
ТЭ-302-418722

"Гидродизайн инноваци" ХХК

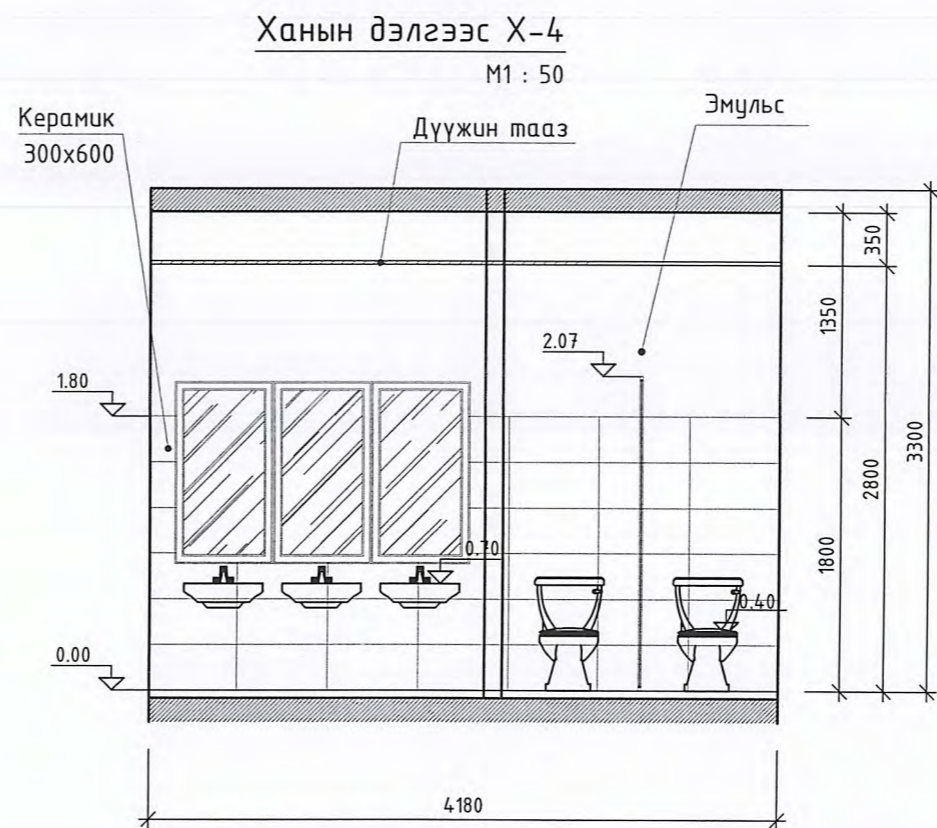
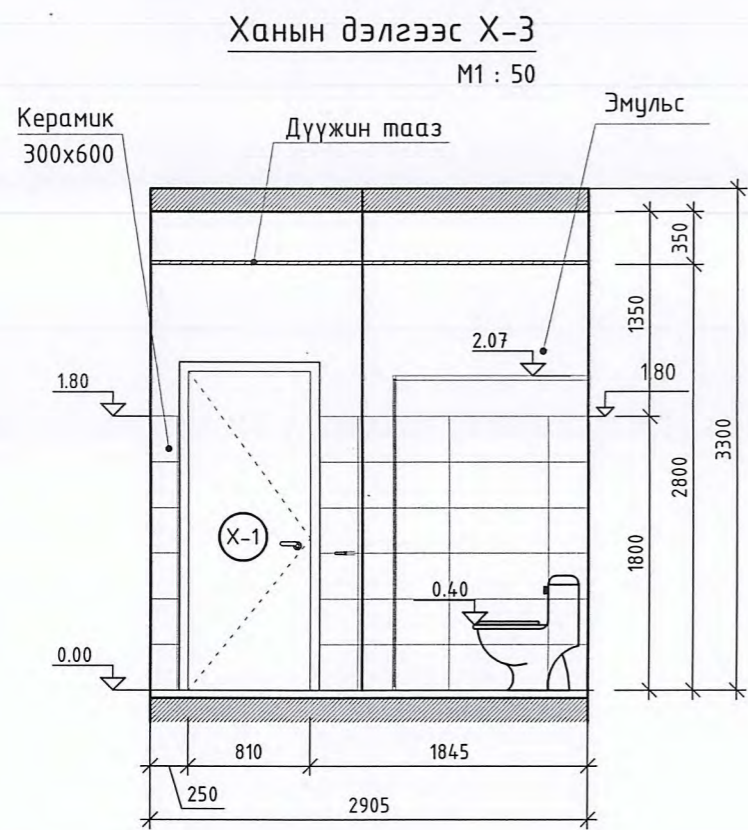
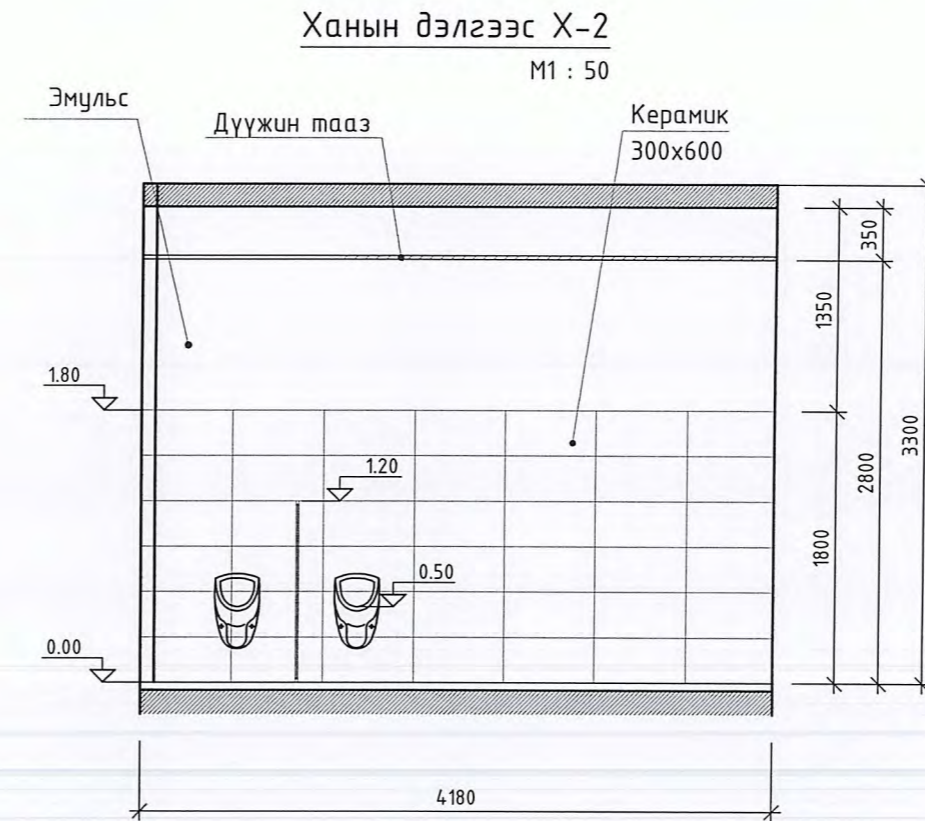
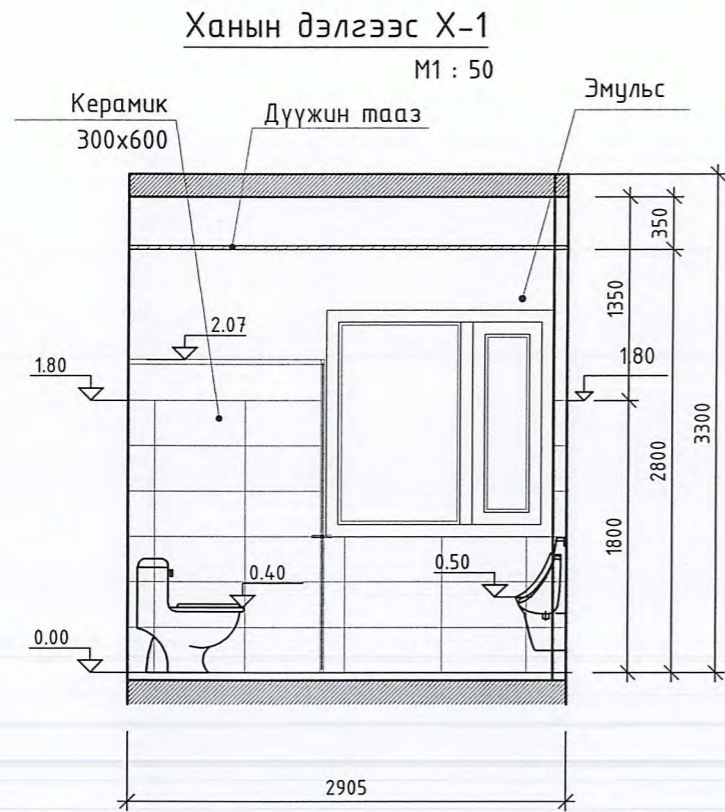
Архитектор	Гарын үсэг	Нэр
Гүйцэтгэсэн		Ч.Гантулга
Шалгасан		Г.Хонгорзул

Баян-Өлгий аймаг, Булган сум. Шүвтэр баг, сургуулийн "Ариун цэврийн өрөөний засвар"

240 хүүхдийн сургуулийн АЦӨ Байгуулалт Х-1

Масштаб:	Зургийн дугаар:	Хуудас:
M1:50	БА-06	09
ЕГ Шифр: HDIC-PWWS-23/06-01	ТГ Шифр:	Огноо: 2024.03

240 ХҮҮХДИЙН СУРГУУЛИЙН АРИУН ЦЭВРИЙН ӨРӨӨ



ТАЙЛБАР:

07

Өрөөний дугаар	Өрөөний нэр	Талбай, м ²	Шал
01	Ариун цэврийн өрөө-1	9.4	Плита
02	Ариун цэврийн өрөө-2	9.4	Плита
03	Ажилчдын АЦӨ	3.7	Плита
Нийт талбай		22.5	

Үе шат: ТӨСЛИЙН ҮЕ ШАТ

HDI
"ГИДРОДИЗАЙН ИННОВАЦИ" ХХК
ТЭ-3112-418/22

Архитектор	Гарын зүсэг	Нэр
Гүйцэтгэсэн		Ч.Гантулга
Шалгасан		Г.Хонгорзул

Баян-Өлгий аймаг, Булган сум.
Шүвтэр баг, сургуулийн
"Ариун цэврийн өрөөний засвар"
240 хүүхдийн сургуулийн АЦӨ Байгуулалт
Х-1

Масштаб:	Зургийн дугаар:	Хуудас:
М1:50	БА-07	09
ЕГ Шифр:	ТГ Шифр:	Огноо:
HDIC-PWS-23/06-01		2024.03

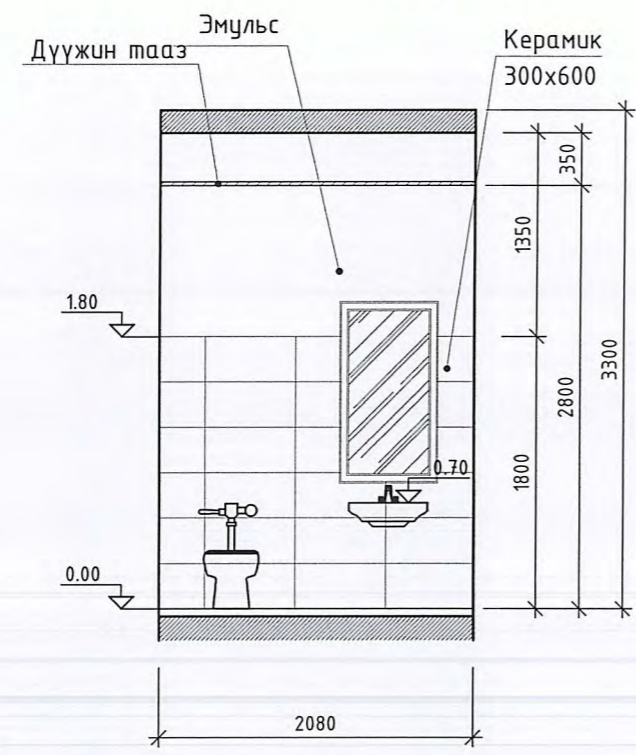
УЗЛАХ КАРТ

ТАЙЛБАР:

240 ХҮҮХДИЙН СУРГУУЛИЙН АРИУН ЦЭВРИЙН ӨРӨӨ

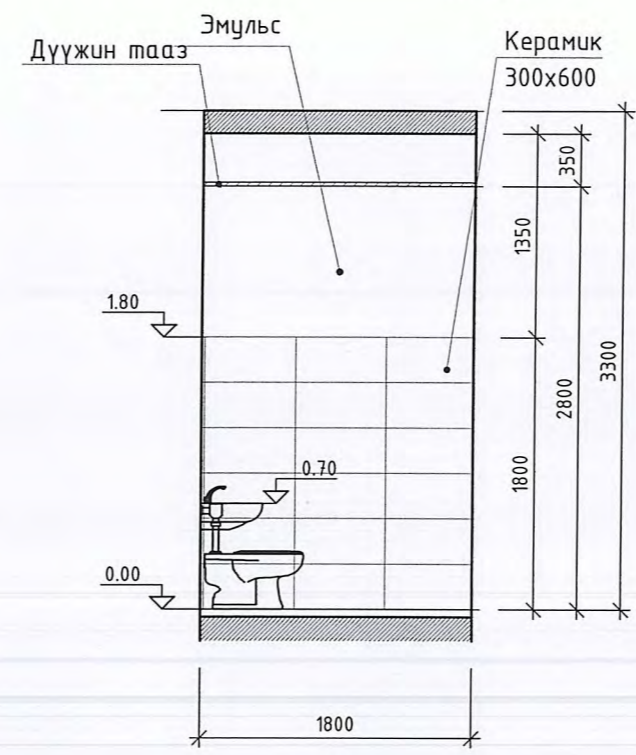
Ханын дэлгээс Х-1

M1 : 50



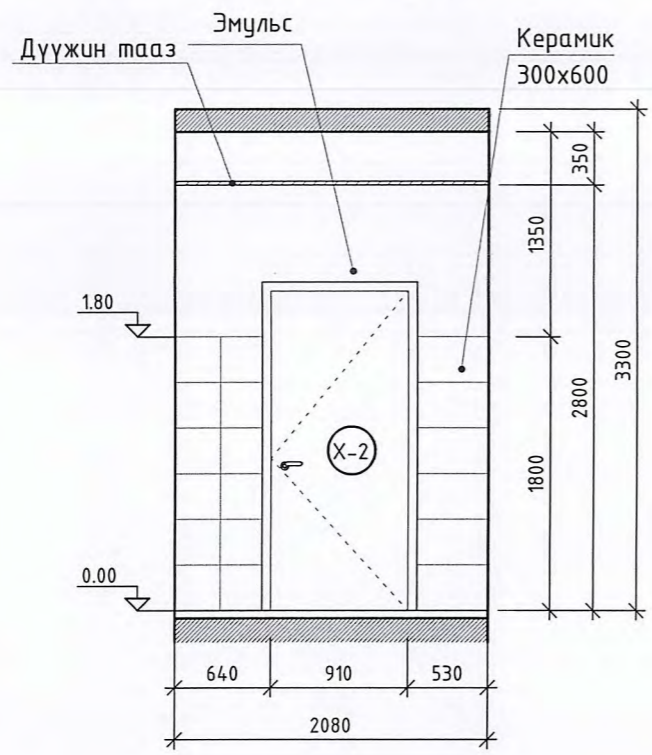
Ханын дэлгээс Х-2

M1 : 50



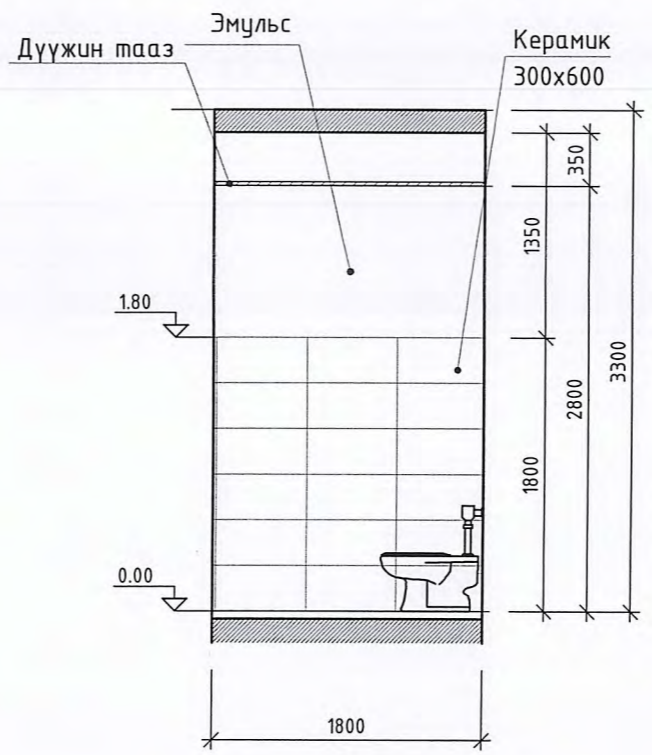
Ханын дэлгээс Х-3

M1 : 50



Ханын дэлгээс Х-4

M1 : 50



Өрөөний дугаар	Өрөөний нэр	Талбай, м²	Шал
01	Ариун цэврийн өрөө-1	9.4	Плита
02	Ариун цэврийн өрөө-2	9.4	Плита
03	Ажилчдын АЦӨ	3.7	Плита
Нийт талбай		22.5	

Үе шат: ТӨСЛИЙН ҮЕ ШАТ

"Гидродизайн инноваци" ХХК
13-3112-418/22

Архитектор	Гарын зусгэгч	Нэр
Гүйцэтгэсэн		Ч.Гантулга
Шалгасан		Г.Хонгорзул

Баян-Өлгий аймаг, Булган сум.
Шүвтэр баг, сургуулийн
"Ариун цэврийн өрөөний засвар"
240 хүүхдийн сургуулийн АЦӨ Байгуулалт
Х-1

Масштаб:	Зургийн дугаар:	Хуудас:
M1:50	БА-08	09
ЕГ Шифр:	ТГ Шифр:	Огноо:
HDIC-PWWS-23/06-01		2024.03

ТАЙЛБАР:

1. Угаалтуурны суурилах түвшинг хүүхдийн насны онцлогт тохируулан өөр өөр байхаар төлөвлөсөн тул угаалтуурыг сонгохдоо хөлтэй биш хананд өлгөдөг угаалтуур сонговол илүү тохиромжтой.

ТОНОГ ТӨХӨӨРӨМЖИЙН ТОДОРХОЙЛОЛТ

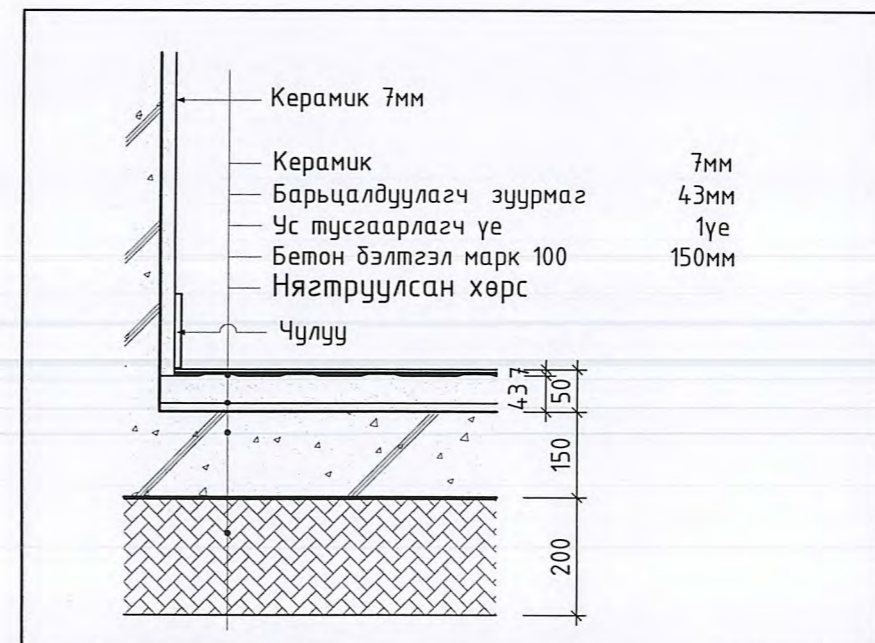
Тавилгын тодорхойлолт

№	Байгуулалт тэмдэглэгээ	Нэршил	Тоо, ш	Урт/а/, мм	Өргөн/б/, мм	Өндөр/г/, мм
Сургуулийн ариун цэврийн өрөө						
01		Хүүхдийн суултуур	4	320	500	340
02		Суултуур	4	350	640	400
03		Шээлтүүр	4	400	305	500
04		Угаагуур	14	540	400	700
05		Суултуур	2	350	640	400

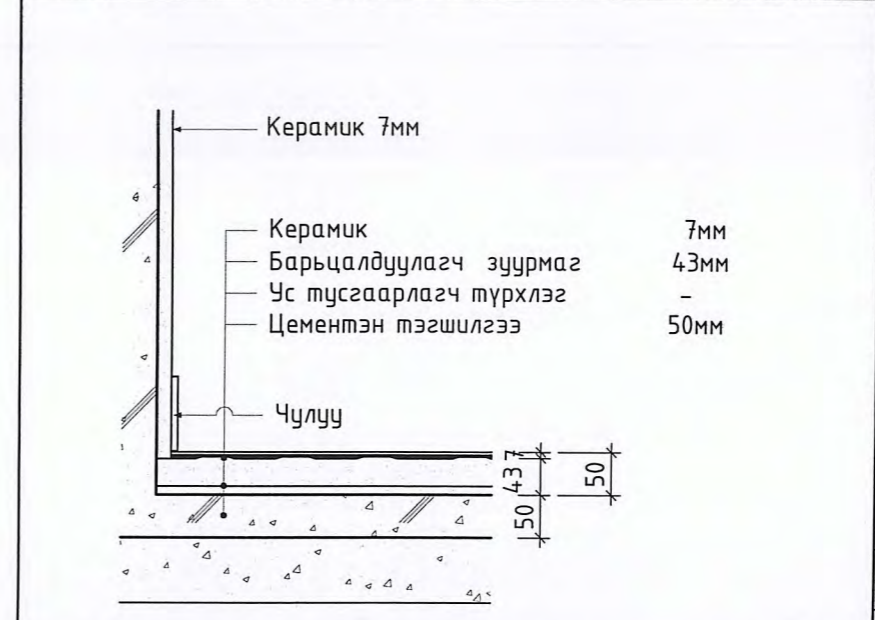
Хаалганы түүвэр

Нүхний хэмжээ	2100x810	2100x910
Харасгах байдал		
/Тайлбар/	Импортын сайн чанрын модон хаалга	Импортын сайн чанрын модон хаалга
Тоо /ш/	4-ширхэг	2-ширхэг

ШАЛНЫ ХЭСЭГЛЭЛ М1:20



1	Бүтэц	КЕРАМИК /вааран хавтанцар/
	Тайлбар	1-р давхарт



2	Бүтэц	КЕРАМИК /вааран хавтанцар/
	Тайлбар	2-р давхарт



Үе шат: ТӨСЛИЙН ҮЕ ШАТ

HDI
"ГИДРОДИЗАЙН ИННОВАЦИ" ХХК
ТЭГЭГЭЭНИЙ

Архитектор	Гарын үсэг	Нэр
Гүйцэтгэсэн		Ч.Гантулга
Шалгасан		Г.Хонгорзул

Баян-Өлгий аймаг, Булган сум.
Шүвтэр баг, сургуулийн
"Ариун цэврийн өрөөний засвар"

Тоног төхөөрөмжийн тодорхойлолт

Масштаб:	Зургийн дугаар:	Хуудас:
M1:50	БА-09	09
ЕГ Шифр:	ТГ Шифр:	Огноо:
HDIC-PWWS-23/06-01		2024.03



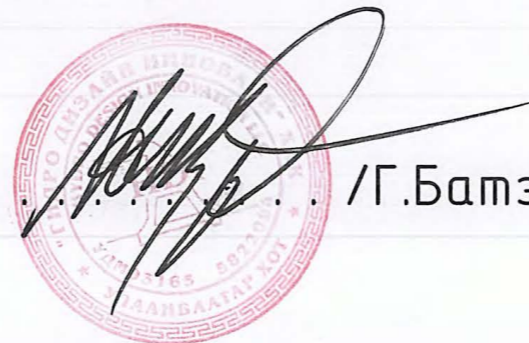
"ГИДРОДИЗАЙН ИННОВАЦИ"
ХХК

Зургийн шифр: HDIC-PWWS-23/06

Баян-Өлгий аймаг, Булган сум
240 хүүхдийн сургуулийн барилгын
ариун цэврийн өрөөний засвар
(ажлын зураг)

ХАЛААЛТ АГААР СЭЛГЭЛТ - ХАС

Захирал. /Г.Батзориг/



2024 он

Халаалт, агаар сэлгэлтийн системийн үндсэн үзүүлэлт

Барилга байгууламжийн нэр	Эзэлхүүн V м3	Гадна агаарын температур /°C/	Дулаан зарцуулалт, кВт					Цахилгаан хөдөлгүүрийн хүчин чадал/кВт/
			Халаалт	Агаар сэлгэлт	Халуун ус хангамж	Бүгд	Хүйтэн зарцуулалт /кВт/	
Ариун цэврийн өрөөний засвар	-	32.2	-	-	-	-	-	0.2

Тайлбар бичиг

Баян-Өлгий аймаг, Булган сум, 240 хүүхдийн сургуулийн барилгын ариун цэврийн өрөөний засварын агаар сэлгэлтийн системийн ажлын зургийг барилга архитектур, цэвэр бохир ус ажлын даалгаврыг үндэслэн барилгын зураг төслийн "Алтай газрын хүч" ХХК-д боловсруулав.

Дараах норм ба дүрмүүдийг мөрдлөг болгон хийлээ.

1. Барилгад хэрэглэх уур амьсгал ба геофизикийн үзүүлэлт БНД 23-01-09
2. Халаалт, агаар сэлгэлт ба кондиционер БНД 41-01-11
3. Олон нийтийн барилга БНД 31-03-03
4. Халаалт, агаар сэлгэлт, кондиционер, хөргөлтийн системийн таних тэмдэглэгээ MNS 3333:2013
5. Халаалт, агаар сэлгэлт ба кондиционерийн системийн ажлын зураг MNS 3240:2013

1. Халаалтын системийн тооцоог дараах нөхцлөөр тооцооло. Гадна агаарын хэм хүйтний улиралд -32.2 °C

2. Зонхилох өрөөний хэм Ариун цэврийн өрөө 20 °C

Тус барилгын ариун цэврийн өрөө нь механик агаар сэлгэлтийн системгүй, байгаа агаар сорох ердийн систем нь барилгын дээвэрт өрөг нураж дотор талдаа бөглөрсөн байдалтай байна. Иймд тус өрөөг ариун цэврийн өрөөгөөр ашиглахын тулд механик агаар сэлгэлтийн системийг дахин төлөвлөж өглөө.

Агаар сэлгэлтийн системд иез даасан 2 системээс бүрдэнэ. Өрөөний цонхоор гадагш бохир агаарыг хаях ба тус тусдаа агаар зайлуулах системтэй байхаар төлөвлөв. Суурилуулсан системийн диаметрийг дагасгахыг хориглоно. Цайрдсан 0.6 мм гөлмөн төмөр хоолойгоор системийг угсарч нягтруулгыг хийж, системийг ажлуулал шалгаж өгнө. Системийг зурагт тусгасан үзүүлэлттэй сэнс, механик хавхлага, гадна сараалжийг угсарна. Цонхны нээлхийгээр гарсан хэсгийг сайтар дулаалах шаардлагатай.

Хоолойн диаметрийн хэмжээг өөрчлөхгүйгээр Ф250 доошгүй дугуй диаметр болгохыг зөвшөөрнө. Энэ тохиолдолд сайн чанарын эзвэрдэггүй нерж хоолойг ашиглана.

Агаар сэлгэлтийн системийн тэмдэглэгээ

Элементийн төрөл	Тэмдэглэгээ
Агаар сорох механик ажиллагаатай систем	C

Танух тэмдэг

Д/д	Системийн төрөл	Тэмдэглэгээ
7	Агаар сорох тэнхлэгийн сэнс /байгуулалт дээр/	
8	Агаар сорох тэнхлэгийн сэнс /тойм дээр/	
9	Агаар дамжуулах сорох хоолой /байгуулалт дээр/	
10	Агаар дамжуулах сорох хоолой /тойм дээр/	
11	Агаар дамжуулах хоолойн эргэлт /байгуулалт дээр/	
12	Агаар дамжуулах хоолойн эргэлт /тойм дээр/	
13	Агаар дамжуулах хоолойн шилжвэр /тойм дээр/	
14	Агаар дамжуулах хоолойн шилжвэр /байгуулалт дээр/	
15	Агаар дамжуулах хоолойн эргэлт /байгуулалт дээр/	
16	Агаар дамжуулах хоолойн эргэлт /тойм дээр/	

Зургийн жагсаалт

Д/д	Фор мат	Нэрс	Тайлбар
1	A3	Тайлбар бичиг, агаар сэлгэлтийн системийн үндсэн үзүүлэлт, зургийн жагсаалт, тэмдэг тэмдэглэгээ	ХАС-1
2	A3	Материалын түүвэр	ХАС-2
4	A3	Систем - 1,2 байгуулдалт	ХАС-3
3	A3	Систем - 1,2 тойм	ХАС-4


	Баян-Өлгий аймаг, Булган сум, 240 хүүхдийн сургуулийн барилгын ариун цэврийн өрөөний засвар				
	Тайлбар бичиг, агаар сэлгэлтийн системийн үндсэн үзүүлэлт, зургийн жагсаалт, тэмдэг тэмдэглэгээ				
Инженер		Г.Жамъян-Очир	ЕГ Шифр: HDIC-PWWS-23/06	Масштаб: 1:50	Огноо: 2024
Гүйцэтгэсэн		Г.Жамъян-Очир	ТГ Шифр:	Зургийн дугаар: ХАС-1	Хуудас: 4
"ГИДРОДИЗАЙН ИННОВАЦИ" ХХК	Шалгасан		Д.Дарамбазар		

Материалын түүвэр

Д/д	Тэмдэглэгээ	Нэрс	Тоо	Жин кг	Тайлбар
1	2	3	4	5	6
		АГААР СЭЛГЭЛТ:			
		С-1 систем:			
1	RO30-15/19-2E	Сэнсний агрегат L=502 м³/ц, P=409 Па, N=1.10 кВт, n=2345 эр/мин, 230V/50Hz;	1	-	комп
2	DV30-15	Зөөлөн холбоос L500мЗ/ц	2	-	шир
3	LKS30-15/24	Автомат хавхлага L500мЗ/ц	1	-	шир
4	PZ30-15	Сараалж L500мЗ/ц	1	-	шир
		Агаар дамжуулах системийн гөлмөн төмөр хоолой			
5		250x250 мм δ=0.6 мм	16	-	у/м
		Агаар дамжуулах системийн гөлмөн төмөр хоолойн отвод			
6		90° 250x250 мм δ=0.6 мм	6	-	шир
		Агаар сорох сараалж P200 f₀=0.04 м²	4	-	шир
		Агаар дамжуулах системийн гөлмөн төмөр шилжвэр			
8		250x250 - 300x150 мм δ=0.6 мм	2	-	шир

Материалын түүвэр

Д/д	Тэмдэглэгээ	Нэрс	Тоо	Жин кг	Тайлбар
1	2	3	4	5	6
		АГААР СЭЛГЭЛТ:			
		С-1 систем:			
1	RO30-15/19-2E	Сэнсний агрегат L=502 м³/ц, P=409 Па, N=1.10 кВт, n=2345 эр/мин, 230V/50Hz;	1	-	комп
2	DV30-15	Зөөлөн холбоос L500мЗ/ц	2	-	шир
3	LKS30-15/24	Автомат хавхлага L500мЗ/ц	1	-	шир
4	PZ30-15	Сараалж L500мЗ/ц	1	-	шир
		Агаар дамжуулах системийн гөлмөн төмөр хоолой			
5		250x250 мм δ=0.6 мм	16	-	у/м
		Агаар дамжуулах системийн гөлмөн төмөр хоолойн отвод			
6		90° 250x250 мм δ=0.6 мм	6	-	шир
		Агаар сорох сараалж P200 f₀=0.04 м²	4	-	шир
		Агаар дамжуулах системийн гөлмөн төмөр шилжвэр			
8		250x250 - 300x150 мм δ=0.6 мм	2	-	шир

	Баян-Өлгий аймаг, Булган сум, 240 хүүхдийн сургуулийн барилгын ариун цэврийн өрөөний засвар					
	Материалын түүвэр					
	Инженер	<i>[Signature]</i>	Г.Жамъян-Очир	ЕГ Шифр: HDIC-PWWS-23/06	Масштаб: 1:50	Огноо: 2024
	Гүйцэтгэсэн	<i>[Signature]</i>	Г.Жамъян-Очир	ТГ Шифр:	Зургийн дугаар: ХАС-2	Хуудас: 4
Шалгасан	<i>[Signature]</i>	Д.Дарамбазар				

1-р давхрын шинэчилсэн байгуулалт

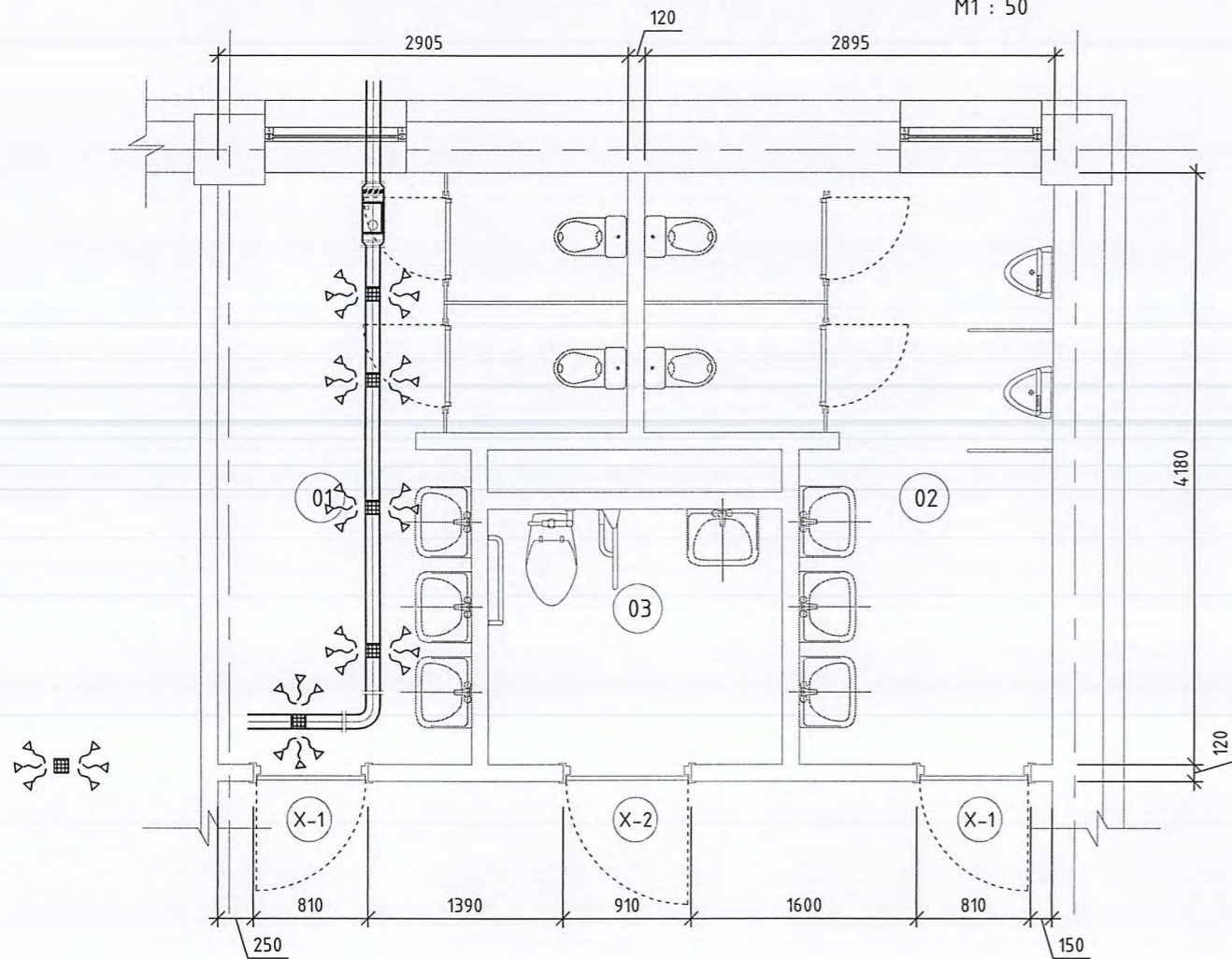
M1 : 50

Өрөөний модорхойлолт

		модор	
		Lc (м3/ц)	Lo (м3/ц)
01	Ариун цэврийн өрөө - 1	175	-
02	Ариун цэврийн өрөө - 2	225	-
02	Ариун цэврийн өрөө - 3	75	-

1-р давхрын өөрчлөлтийн хэсэгчилсэн байгуулалт

M1 : 50



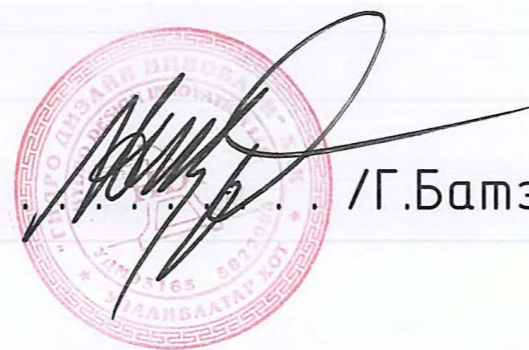
Баян-Өлгий аймаг, Булган сум, 240 хүүхдийн сургуулийн барилгын ариун цэврийн өрөөний засвар					
С-1,2 байгуулалт					
Инженер	<i>ГЖ</i>	Г.Жамъян-Очир	EG Шифр: HDIC-PWWS-23/06	Масштаб: 1:50	Огноо: 2024
Гүйцэтгэсэн		Г.Жамъян-Очир	ТГ Шифр:	Зургийн дугаар: ХАС-3	Хуудас: 4
"ГИДРОДИЗАЙН ИННОВАЦИ" ХХК	Шалгасан	<i>ДБ</i>	Д.Дарамбазар		

Баян-Өлгий аймаг, Булган сум. Шүвтэр баг

"240 хүүхдийн сургуулийн дарилгын АЦӨ-ний засварын ажил"

"Дотор цэвэр, бохир усны ажлын зураг" Шифр HDIC-PWWS-23/06

Захирал. /Г.Батзориг/



Улаанбаатар хот

Зургийн жагсаалт

Хуудас	Зургийн нэр
ЦБУ-1	Тайлбар, таних тэмдэг
ЦБУ-2	Цэвэр, дохир усны системийн материалын түүвэр
ЦБУ-3	1,2-р давхрын ариун цэврийн өрөөний цэвэр, дохир усны системийн байгуулалт
ЦБУ-4	Ариун цэврийн өрөөний цэвэр, дохир усны системийн тойм

Тайлбар

Баян-Өлгий аймаг, Булган сум, Шүвтэр багт байрлах "240 хүүхдийн сургуулийн барилгын АЦӨ"-ний засварын цэвэр, дохир усны системийн засварын ажлын зургийг барилга архитектурын байгуулалтыг үндэслэн боловсруулав.

Зураг төслийг боловсруулахдаа дараах норм ба дүрмүүдийн мөрдлөг болгон хийлээ.

1. Барилга доторхи ус хангамж, ариутгах татуурга БНБД 40-05-16/2016
2. Барилга, байгууламж галын аюулгүй байдал БНБД 21-01-02
3. Барилга доторхи ус хангамж, дохир ус зайлуулах ба хий хангамжийн томъёолсон тэмдэглэгээ MNS 3332:2012
4. Барилга доторхи ус хангамж, ариутгах татуургын системийн ажлын зураг MNS 3239:2014

Тус сургуулийн гадна байрлах нүхэн жорлонг барилгын дотор ариун цэврийн өрөөтэй болгон өөрчилж засварласан болно. Шинээр төлөвлөж хийж байгаа АЦӨ учир хуучин шугам буулгах ажил байхгүй болно.

Ус хангамж:

Барилгын ариун цэврийн өрөөний 2-р давхрын №3 дугаарын ариун цэврийн өрөөнд шинээр $V=1м3$ нөөцийн сав байрлуулж цэвэр усаар хангахаар төлөвлөв. АЦӨ-ний салбар шугамыг солихоор төлөвлөв. Халуун усыг эзлэхүүний ус халаагчаар халаана. Хүйтэн усны гол түгээх хэвтээ болон босоо шугам сүлжээнд цайрдагсан 1.0 Мпа даралт даах ган хоолой, давхар бүрт явах салбар хэвтээ шугаманд 0.8 Мпа даралт даах металл хуванцар хоолойгоор 100% сольж угсрана. Цайрдагсан ган хоолойг тосон будгаар 2 дахин будна.

Бохир ус:

Бохир усны шугам нь ариун цэврийн өрөөнд хана дагуу угсарч шахтанд босоо шугамнууд угсрагдана. Шугам сүлжээнд холбогдох стандартад нийцсэн хуванцар хоолойг угсрах ба шаардлагатай хэсгүүдэд цэвэрлэгээ, шалгах таг тусгаж өгөв. Шалгах тагийг шалнаас дээш 1.0м-т, агааржуулах хоолойг барилгын дээвэрээс дээш 0.5м-т байхаар төлөвлөв. Босоо шугамд тавигдсан шалгах таганд зориулж хананд шалнаас дээр 800мм-т 300х300 хэмжээтэй онгойх таг хийж өгнө. Мөн цэвэрлэгээний тагт 150х150 хэмжээтэй онгойх таг хийж өгнө.

Барилгын дотор усан хангамж, ариутгах татуургын шугамыг угсрахдаа "Дотор сантехникийн систем" БНБД 3.05.01-88-ийн тухайлсан заалтын дагуу угсарч, шахаж шалгаж, угаах цэвэрлэн эрүүл ахуйн шаардлагад нийцүүлэн хийнэ. Системийн угсралтыг норм дүрмийн дагуу гүйцэтгэх ба ил далд ажлын актыг тухай бүрд хөтлөн фото зургаар баримтжуулан, БУА-ын журналыг байнга хөтлөж явах шаардлагатай.

Таних тэмдэг

Байгуулалт дээр	Тойм дээр	Зургийн нэр
		Хүйтэн усны шугам
		Гал унтраах системийн усны шугам
		Халуун усны шугам
		Халуун усны эргэлтийн шугам
		Бохир ус зайлуулах шугам
		Борооны ус зайлуулах шугам
		Хаалт
		Суултуур
		Угаагзуур
		Ванн
		Мойк
		Цэвэрлэгээ
		Шалгах таг
		Айлын ус хэмжигч
		Ерөнхий ус хэмжигч
		Алчуур хатаагч
		Галын кран
		Насос

ТАЙЛБАР:

Үе шат: ТӨСЛИЙН ҮЕ ШАТ		
		"Гидродизайн инноваци" ХХК
Инженер	Гарын үсэг	Нэр
Гүйцэтгэсэн		Э.Саранцэцэг
Шалгасан		Д.Батбаян
Баян-Өлгий аймаг, Булган сум. Шүвтэр баг, сургуулийн "Ариун цэврийн өрөөний засвар"		
Тайлбар, таних тэмдэг		
Масштаб: М.зүй	Зургийн дугаар: ЦБУ-01	Хуудас: 04
ЕГ Шифр: ГИ-24/...	ТГ Шифр:	Огноо: 2024.03

Цэвэр усны системийн материалын түүвэр

№	Тэмдэглэгээ	Материалын нэр	Тоо ширхэг		Нэг дүр жин, кг	Тайлбар
			Хүү	Хал		
Цэвэр усны систем У1, Д3						
1	SDR100-11	Паластмассан хоолой Ф20 у/м	5	5		
2	—"	Ф15 —"	73	25		
3	Рy=0.6 мПа	Вентиль Ф15 шир	29	15		
4	—"	Ф25 —"	3	-		
5		Угаагуурын холигч ком	14			
6	V=50 P=2кВт	Эзлэх.ус халаагч —"	-	1		
7	1000x1000x1000h	Нөөцийн сав ком	1	-		
8	q=1м ³ /цаг N=0.7кВт	Вакум насос —"	1	-		

Бохир усны системийн материалын түүвэр


№	Тэмдэглэгээ	Материалын нэр	Тоо ширхэг	Нэг дүр жин, кг	Тайлбар
1	1	2	3	4	5
1	PVC	Паластмассан хоолой Ф100 у/м	26		Дултай
2	—"	Ф50 —"	43		—"
3		Ташуу гуравлагч Ф100x100 —"	14		
4		Булан 90° Ф100 —"	12		
5		Ф50 —"	14		
6		Шилжвэр Ф50x100 —"	8		
7		Шалгах таг Ф100 —"	1		
8		Цэв Ф100 —"	4		

Тоног төхөөрөмж

1	Угаагуур	ком	14		
2	Суултуур /хүүхдийн/	—"	4		
3	Суултуур	—"	6		
4	Суултуурын уян холбоос	—"	10		
5	Хөтөвч	—"	4		

ТАЙЛБАР:

Үе шат: ТӨСЛИЙН ҮЕ ШАТ

 "ГИДРОДИЗАЙН ИННОВАЦИ" ХХК

Инженер	Гарын үсэг	Нэр
Гүйцэтгэсэн		Э.Саранцэцэг
Шалгасан		Д.Батзаяа

Баян-Өлгий аймаг, Булган сум.
Шүвтэр баг, сургуулийн
"Ариун цэврийн өрөөний засвар"

Цэвэр, бохир усны системийн материалын түүвэр

Масштаб: М.зүү	Зургийн дугаар: ЦБУ-02	Хувдас: 04
ЕГ Шифр: ГИ-24/...	ТГ Шифр:	Огноо: 2024.03

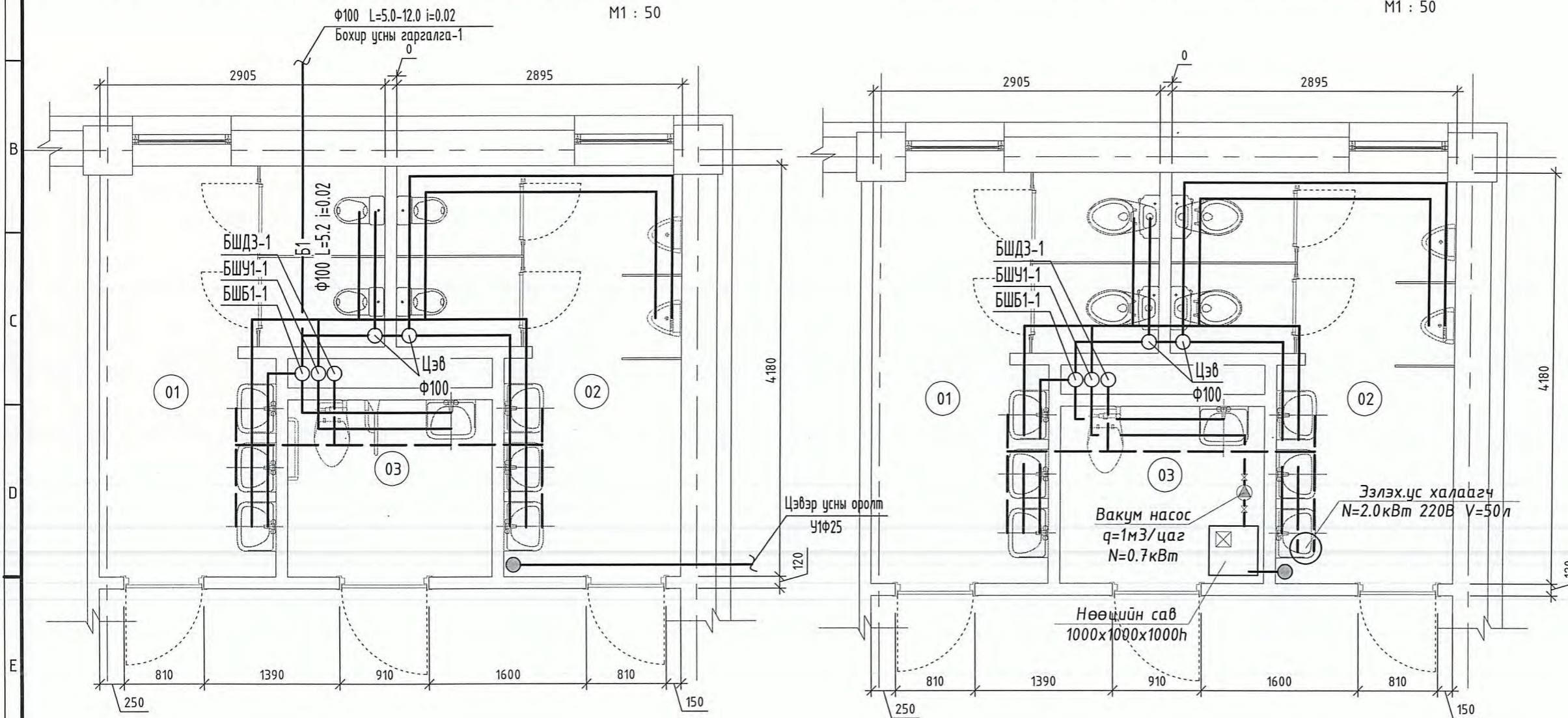
240 ХҮҮХДИЙН СУРГУУЛИЙН АРИУН ЦЭВРИЙН ӨРӨӨ

1-р давхрын цэвэр, дохир усны шугамын байгуулалт

2-р давхрын цэвэр, дохир усны шугамын байгуулалт

M1 : 50

M1 : 50




02

ТАЙЛБАР:

Өрөөний дугаар	Өрөөний нэр	Талбай, м ²
01	Ариун цэврийн өрөө-1	9.4
02	Ариун цэврийн өрөө-2	9.4
03	Ариун цэврийн өрөө-3	3.7
Нийт талбай		22.5

Өрөөний дугаар	Өрөөний нэр	Талбай, м ²
01	Ариун цэврийн өрөө-1	9.4
02	Ариун цэврийн өрөө-2	9.4
03	Ажилчдын АЦӨ	3.7
Нийт талбай		22.5

Үе шат: ТӨСЛИЙН ҮЕ ШАТ


 "ГИДРОДИЗАЙН ИННОВАЦИ" ХХК
 ТЭ-3012-418722

Инженер	Гарын үсэг	Нэр
Гүйцэтгэсэн		Э.Саранцэцэг
Шалгасан		Д.Батбаяа

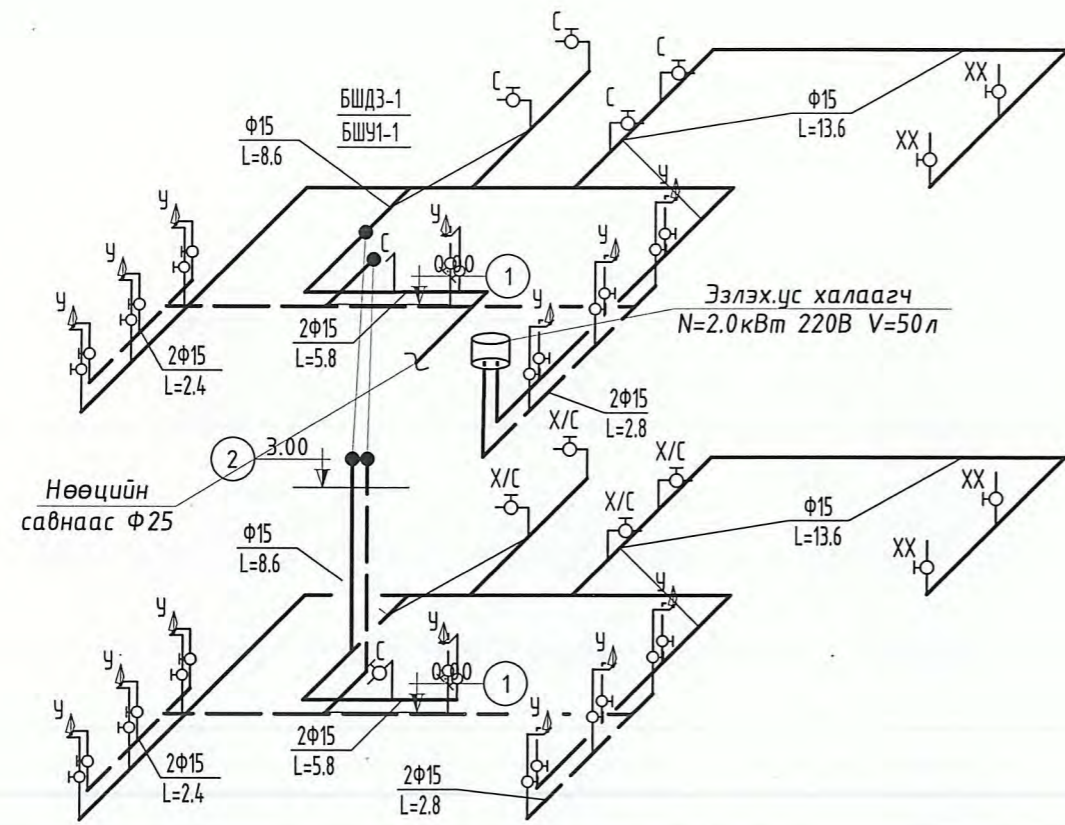
Баян-Өлгий аймаг, Булган сум.
 Шүвтэр баг, сургуулийн
 "Ариун цэврийн өрөөний засвар"

1,2-р давхрын ариун цэврийн өрөөний цэвэр, дохир усны системийн байгуулалт		
Масштаб:	Зургийн дугаар:	Хуудас:
M1:50	ЦБУ-03	04
ЕГ Шифр: ГИ-24/...	ТГ Шифр:	Огноо: 2024.03

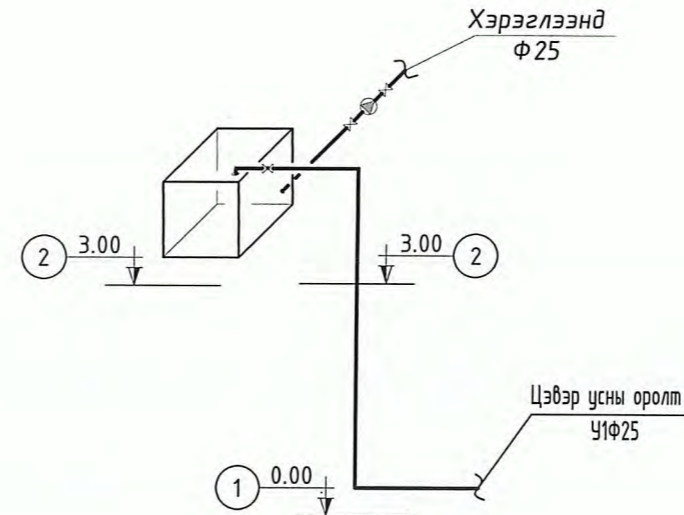
1/2/2024 6:43:39 PM

ТАЙЛБАР:

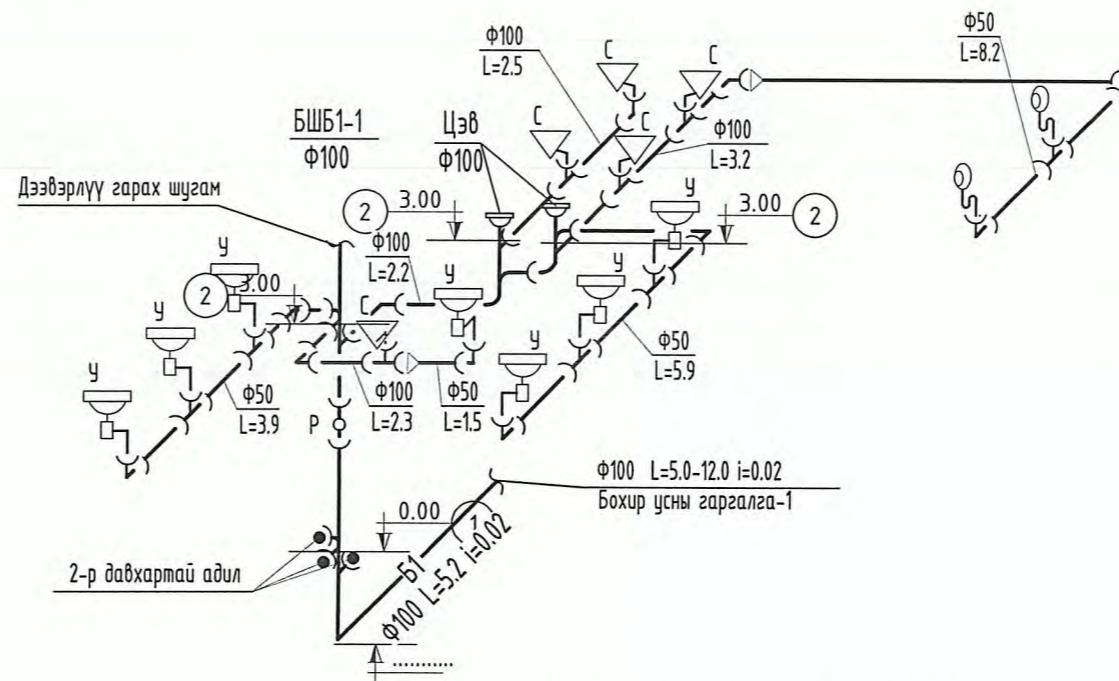
ЦЭВЭР УСНЫ СИСТЕМИЙН ТОЙМ



НӨӨЦИЙН САВНЫ ХОЛБОЛТЫН ТОЙМ



БОХИР УСНЫ СИСТЕМИЙН ТОЙМ



Гаргалгаа шугамын түвшинг гадна УХАТ-ын зурагтай уялдуулан хийх шаардлагатай.

Үе шат: ТӨСЛИЙН ҮЕ ШАТ



"Гидродизайн инноваци" ХХК

Инженер	Гарын үсэг	Нэр
Гүйцэтгэсэн		Э.Саранцэцэг
Шалгасан		Д.Батзаяа

Баян-Өлгий аймаг, Булган сум.
Шүвтэр баг, сургуулийн
"Ариун цэврийн өрөөний засвар"

Цэвэр, бохир усны системийн тойм

Масштаб:	Зургийн дугаар:	Хуудас:
М.гүй	ЦБҮ-04	04
ЕГ Шифр: ГИ-24/...	ТГ Шифр:	Огноо: 2024.03

УЛААНБААТАР

/ БАЯН-ӨЛГИЙ АЙМАГ, БУЛГАН СУМ /

240 ХҮҮХДИЙН СУРГУУЛИЙН БАРИЛГЫН АРИУН ЦЭВРИЙН ӨРӨӨНИЙ ЗАСВАР

/ ХҮЧИТ ТӨХӨӨРӨМЖ, ДОТОР ГЭРЭЛТҮҮЛГИЙН АЖЛЫН ЗУРАГ /

Захирал



/Ё.Баярмагнай/

УЛААНБААТАР ХОТ 2024 ОН

БҮДҮҮВЧ, ҮНДСЭН ҮЗҮҮЛЭЛТ, ЗУРГИЙН ЖАГСААЛТ, ТАЙЛБАР

Ерөнхий хэсэг

Завхан аймгийн Түдэвтэй сумын Дотуур байрны ариун цэврийн өрөөний дотор цахилгааны ажлын зургийг барилга архитектур технологийн даалгаврыг үндэслэн "Орон сууц, олон нийтийн барилгын цахилгаан тоног төхөөрөмжийг төлөвлөх ба угсрах" барилгын дүрэм "БД43-102-07", "Цахилгаан байгууламжийн дүрэм" "БД43-101-03", "Байгалийн ба зохиомол гэрэлтүүлэг" "БНБД23-02-08"-ын дагуу хийж гүйцэтгэв.

Гэрэлтүүлэг

Гэрэлтүүлэгчүүдийг өрөөний зориулалтад тулгуурлан ус чийгнээс хамгаалагдсан гэрэлтүүлэгч сонгосон.

Тэжээлийн ба группын шугам

Төлөвлөж буй гэрэлтүүлэг, розетканы тэжээлийн шугамыг одоо байгаа гэрэлтүүлгийн самбарын нөөц группээс ПВ3 Маркын утсыг пластмассан хоолойд сүвлэн тааз, хананд далд угсрана. Мөн гүний худгийн насосын одоо байгаа ерөнхий самбарын нөөц группээс АВВБ 3x4мм² кабель шугамаар холбож өгнө

Бүх пластмассан хоолой нь галд тэсвэртэй МУ-ын стандартын шаардлага хангасан Орос болон Солонгос улсынх байна.

Тоног төхөөрөмжийг угсрах

Унтраалгыг хаалга онгойх талын хананд шалнаас 1.5м-ийн өндөрт, розеткиг шалнаас 1.10м-ийн өндөрт тоноглоно.

Розетка нь ус чийгнээс хамгаалагдсан, тагтай байна. Бүх чийдэн нь цахилгаан хэмнэх компакт люминесцент (сүүн цагаан) чийдэн байна. Түүний чадлын итгэлцүүр 0,9-с хэтрэхгүй байх ба олон улсын стандартад нийцсэн байх шаардлагатай.

Угсралтыг цахилгаан техникийн ажил БНБД-305.06.90 нормын шаардлагад нийцүүлэн зураг төслийн дагуу гүйцэтгэх шаардлагатай. Барилгын ажлын гүйцэтгэлийн явцад ямар нэгэн асуудал үүсвэл зураг төсөл зохиосон байгууллага болон холбогдох байгууллагуудтай зөвшилцөж, талбай дээр нь шийднэ.

д/а	Хуудас	Нэр	Тайлбар
1	ХТ-1	Бүдүүвч, үндсэн үзүүлэлт, зургийн жагсаалт, тайлбар, Материалын түүвэр	
2	ХТ-2	0.4кВ-ийн тооцооны үндсэн бүдүүвч, ГС-1 Тооцооны самбар	
3	ХТ-3	ГС-2 Тооцооны самбар	
4	ХТ-4	Угсралтын бүдүүвч	
5	ХТ-5	Хүчит төхөөрөмжийн байгуулалт	
6	ДГ-1	Дотор гэрэлтүүлгийн байгуулалт	

№	Үндсэн нэр	Хэмжих нэгж	Тоон утга
1	Сүлжээний хүчдэл	В	400
1	Суурилагдсан чадал	кВт	36.2
1	Тооцооны гүйдэл	А	61.1

№	Нэр	Маяг	Хэсж. нэгж	Тоо ширхэг	Тайлбар
1	Одоо байгаа гэрэлтүүлгийн самбар Шугаманд: д. 1 фазын автомат таслуур BA47-29 1р/20А,В,С -4ш 1фазын дифференциаль автомат ABDT-32 2р, 25А/10мА-9ш		ком	2	ГС-1 моноглох ГС-2 моноглох
2	Одоо байгаа Ерөнхий хүчний хуваарилах самбар. IP-30, - Шугаманд автомат BA88-32 3P In-125A Ip-40А-2ш, - Шугаманд автомат BA47-29 2P D Ip-25А-1ш,		ш	1	ЕС-1 моноглох
3	Сүүн чийдэнтэй ус чийгнээс хамгаалагдсан таазанд моноглох гэрэлтүүлэг 230В 60Вт Ip-20	STAMF28	ш	10	
4	Хананд далд тоноглох хамгаалагдсан хоёр даралттай унтраалга 10А 220В		ш	4	
5	Хананд далд тоноглох газардуулгын контакттай ус чийгнээс хамгаалагдсан нэг туйлт розетка 10А 220В		ш	6	
6	Хананд далд тоноглох хамгаалагдсан нэг даралттай унтраалга 10А 220В		ш	2	
7	Унтраалга розетка суух хайрцаг		ш	12	
8	Утас салбарлах хайрцаг		ш	16	
9	Олон ширхэгтэй зэс судалнуудаас бүрдэх поливинилхлоридийн пластикат тусгаарлагчтай утас 1x2.5мм ²		м	600	Галд тэсвэртэй /Орос, Солонгос улсынх/
10	Уян пластмассан хоолой Ф20мм L=3000м		м	200	Галд тэсвэртэй /Орос, Солонгос улсынх/
11	Уян пластмассан хоолой холдох муфт Ф20мм	ПВХ	ш	70	Галд тэсвэртэй /Орос, Солонгос улсынх/
12	Уян пластмассан хоолой холдох дулан Ф20мм	ПВХ	ш	50	Галд тэсвэртэй /Орос, Солонгос улсынх/

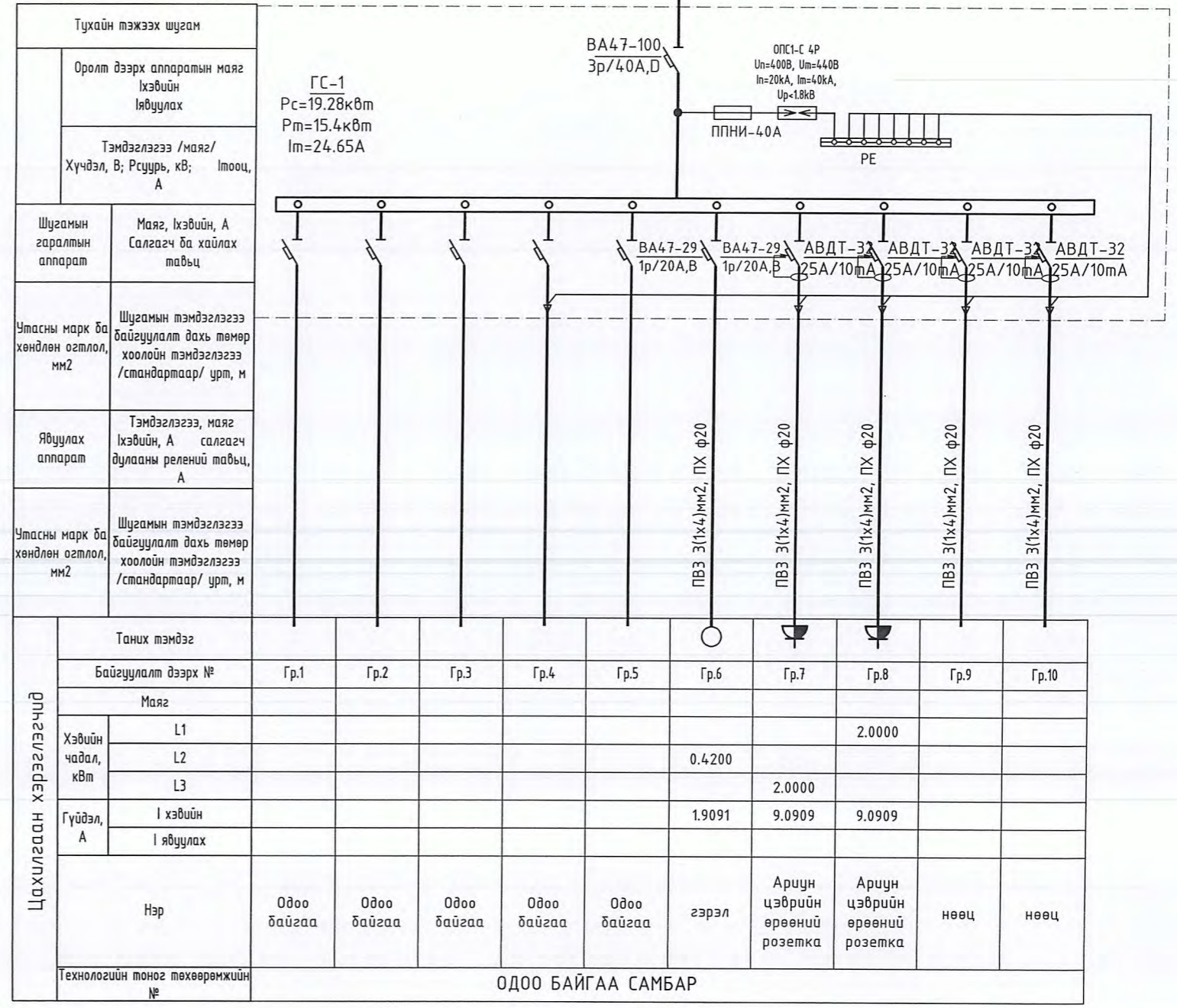
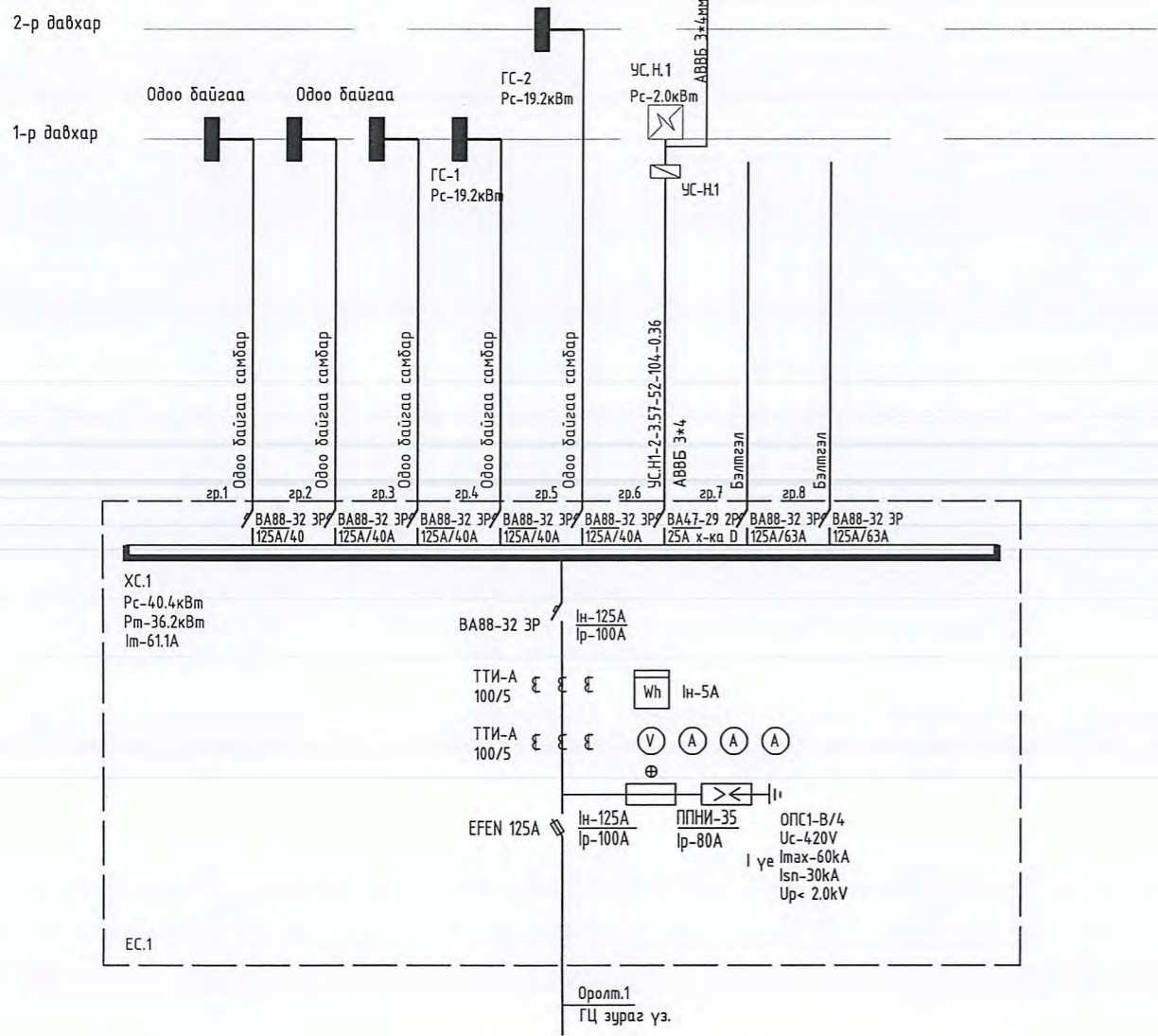
0.4кВ-ийн материалын түүвэр				
1	Ханганагаан дамжуулагчтай поливинилхлоридийн пластикат тусгаарлагч болон хангаалалттай, галд тэсвэртэй хүчний кабель. АВВБ-3x4мм ²		м	38
4	Гал хамгаалагч		ш	2
5	Рубильник		ш	2
6	Ган хоолой	Ф=100, L=3000мм	ш	1
7	Элс		м ³	2.66
8	Тоосго		ш	315
9	Кабелийн хамгаалалтын түүвэр	ЛЭС-150	м	38

д/а	Нэр	Хэмжих нэгж	Тоо хэмжээ	Тайлбар
1	Кабель шугамын нүх	м ³	11.97	
2	Эргүүлж булах	м ³	10.17	



	Баян-Өлгий аймаг, Булган сум. Шүвтэр баг, сургуулийн "Ариун цэврийн өрөөний засвар"				
	Бүдүүвч, үндсэн үзүүлэлт, зургийн жагсаалт, тайлбар, Материалын түүвэр				
	Инженер	Э.Энхжаргал	ЕГ Шифр:	Масштаб:	Огноо: 2024
Гүйцэтгэсэн	Б.Уянга	ТГ Шифр:	Зургийн дугаар: ХТ-1	Хуудас: 5	
Шалгасан	Э.Энхжаргал				

0.4кВ-ийн тооцооны үндсэн бүдүүвч-1, ГС-1 Тооцооны самбар



Тухайн тэжээх шугам	
Оролт дээрх аппаратын маяг Ихэдийн Явуулах	Маяг, Ихэдийн, А Салгагч ба хайлах тавьц
Тэмдэглэгээ /маяг/ Хүчдэл, В; Рсуурь, кВ; Iмооц, А	
Шугамын гаралтын аппарат	Маяг, Ихэдийн, А Салгагч ба хайлах тавьц
Утасны марк ба хөндлөн огтлол, мм2	Шугамын тэмдэглэгээ байгуулалт дахь төмөр хоолойн тэмдэглэгээ /стандартаар/ урт, м
Явуулах аппарат	Тэмдэглэгээ, маяг Ихэдийн, А салгагч дулааны релений тавьц, А
Утасны марк ба хөндлөн огтлол, мм2	Шугамын тэмдэглэгээ байгуулалт дахь төмөр хоолойн тэмдэглэгээ /стандартаар/ урт, м

Таних тэмдэг											
Байгуулалт дээрх №		Гр.1	Гр.2	Гр.3	Гр.4	Гр.5	Гр.6	Гр.7	Гр.8	Гр.9	Гр.10
Маяг											
Хэдийн чадал, кВт	L1								2.0000		
	L2					0.4200					
	L3						2.0000				
Гүүдэл, А	I хэвийн					1.9091	9.0909	9.0909			
	I явуулах										
Нэр		Одоо байгаа	Одоо байгаа	Одоо байгаа	Одоо байгаа	Одоо байгаа	гэрэл	Ариун цэврийн өрөөний розетка	Ариун цэврийн өрөөний розетка	нөөц	нөөц
Технологийн тоног төхөөрөмжийн №		ОДОО БАЙГАА САМБАР									

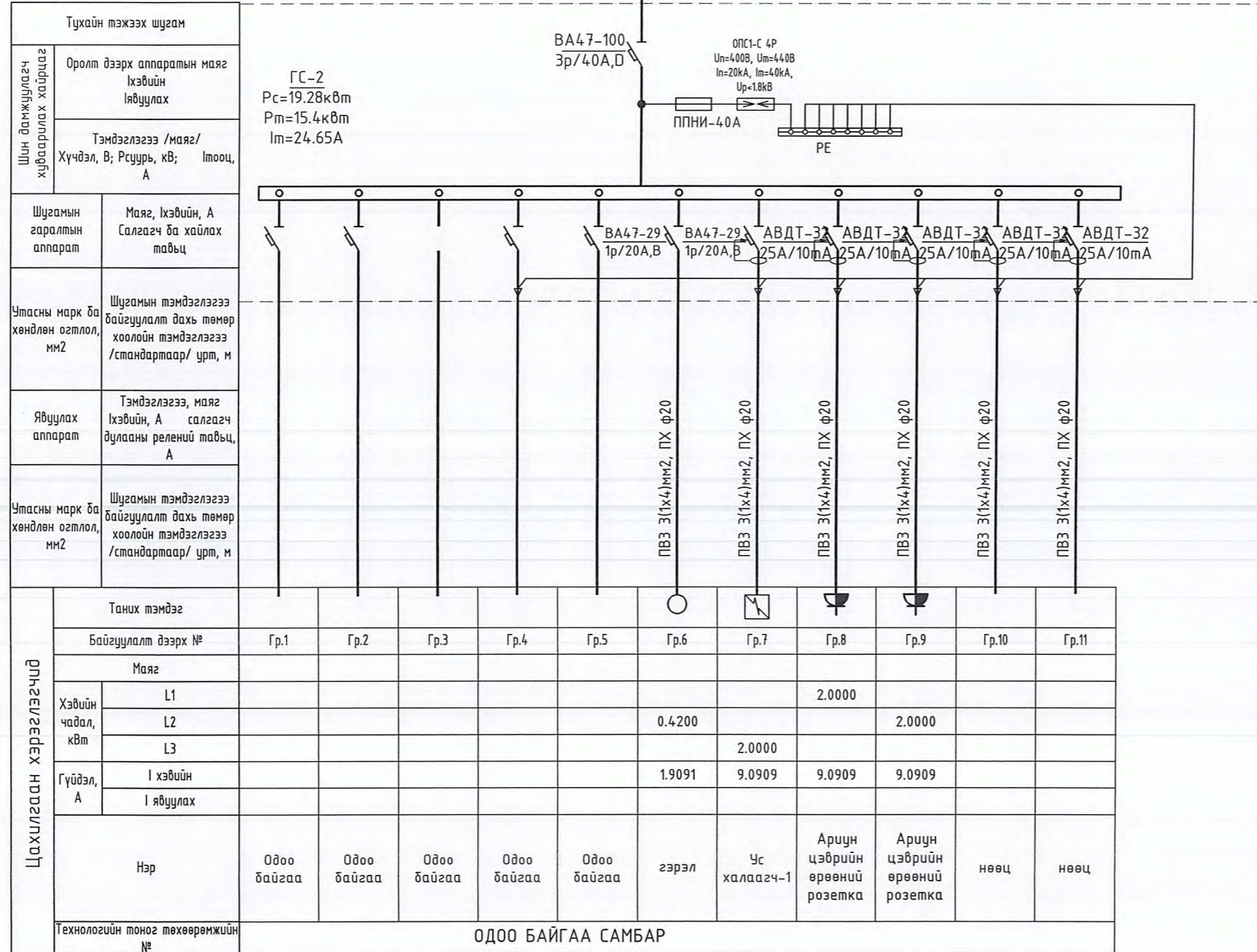
Тайлбар.
Бүдүүвч дээрхи бичлэгийн тэмдэглэгээний дэс дараалал.

Магистраль ба группийн шугам							
Шугамын тэмдэглэгээ	Тооцооны ачаалал кВт	Тооцооны гүүдэл А	Урт м	Момент кВт*м	Хүчдлийн алдагдал %	Дамжуулагчийн тоо хөндлөн огтлол	Хоолойн маяг диаметр
1							
2							
3							



Баян-Өлгий аймаг, Булган сум. Шүвтэр баг, сургуулийн "Ариун цэврийн өрөөний засвар"				
0.4кВ-ийн тооцооны үндсэн бүдүүвч-1, ГС-1 Тооцооны самбар				
Инженер	Э.Энхжаргал	ЕГ Шифр: HDIC-PWWS-23/06	Масштаб:	Огноо: 2024
Гүйцэтгэсэн	Б.Уянга	ТГ Шифр:	Зургийн дугаар: ХТ-2	Хуудас: 5
Шалгасан	Э.Энхжаргал			

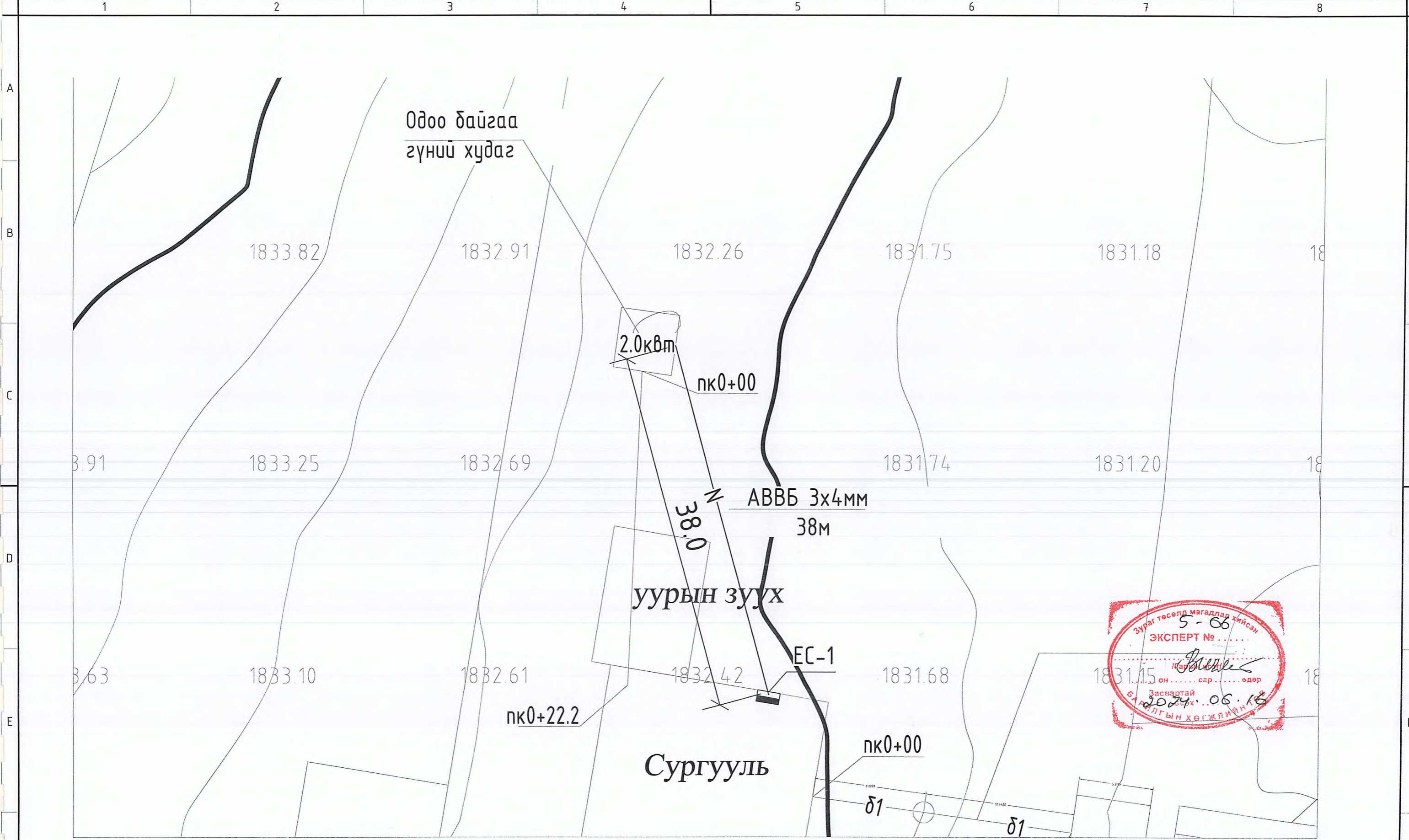
ГС-2 тооцооны бүдүүвч



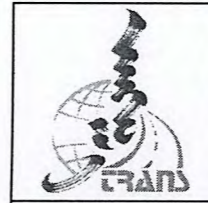
Баян-Өлгий аймаг, Булган сум. Шүвтэр баг, сургуулийн
"Ариун цэврийн өрөөний засвар"

ГС-2 тооцооны бүдүүвч

Инженер	<i>[Signature]</i>	Э.Энхжаргал	ЕГ Шифр:	Масштаб:	Огноо:
Гүйцэтгэсэн	<i>[Signature]</i>	Б.Уянга	HDIC-PWWS-23/06		2024
Шалгасан	<i>[Signature]</i>	Э.Энхжаргал	ТГ Шифр:	Зургийн дугаар:	Хуудас:
				ХТ-3	5



Зураг төсөлд магадлар хийсэн
5-06
ЭКСПЕРТ №
 2024.06.18
 Засвартай
 БАГАДЛЫН ХВГЖЛИЙН

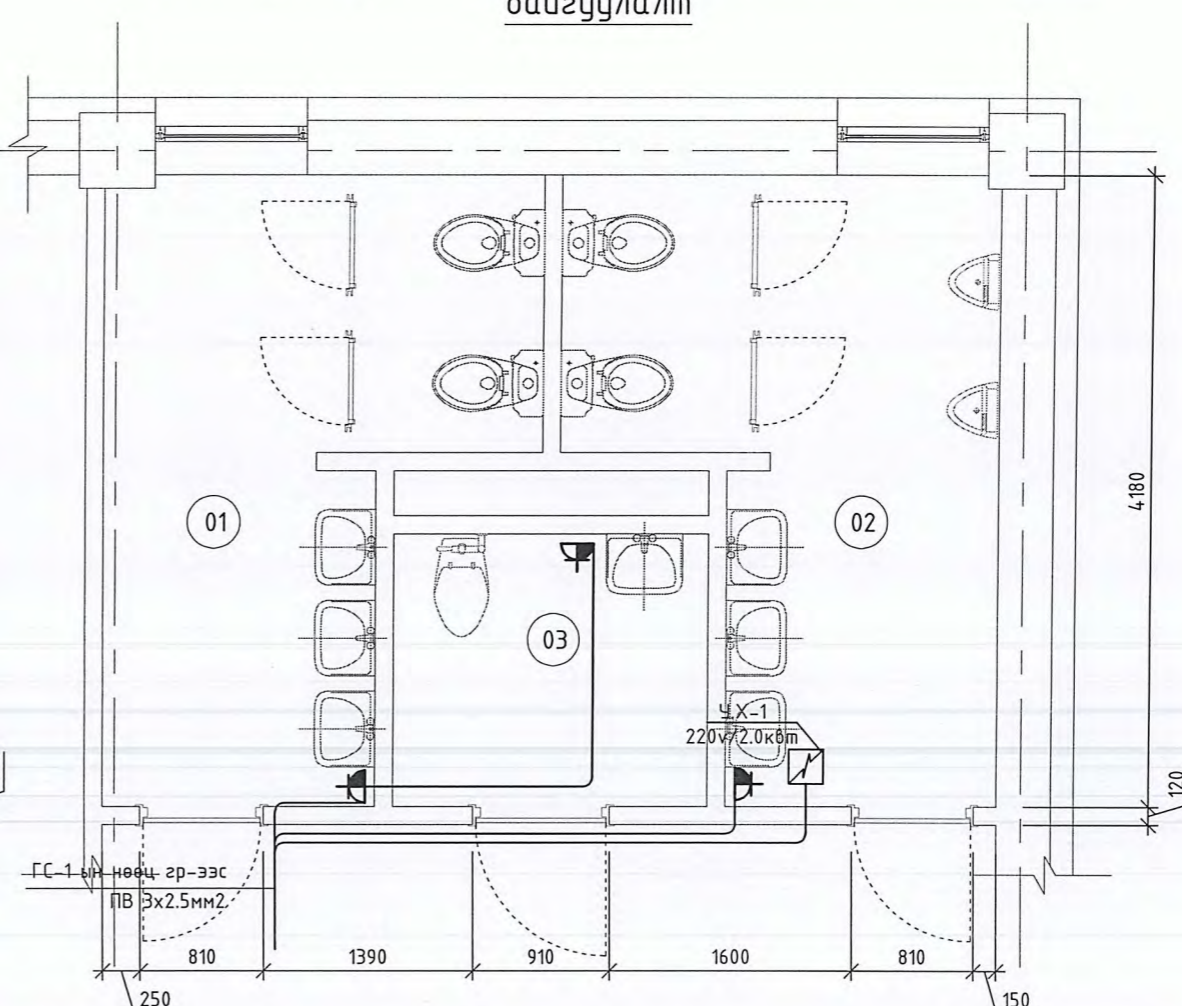
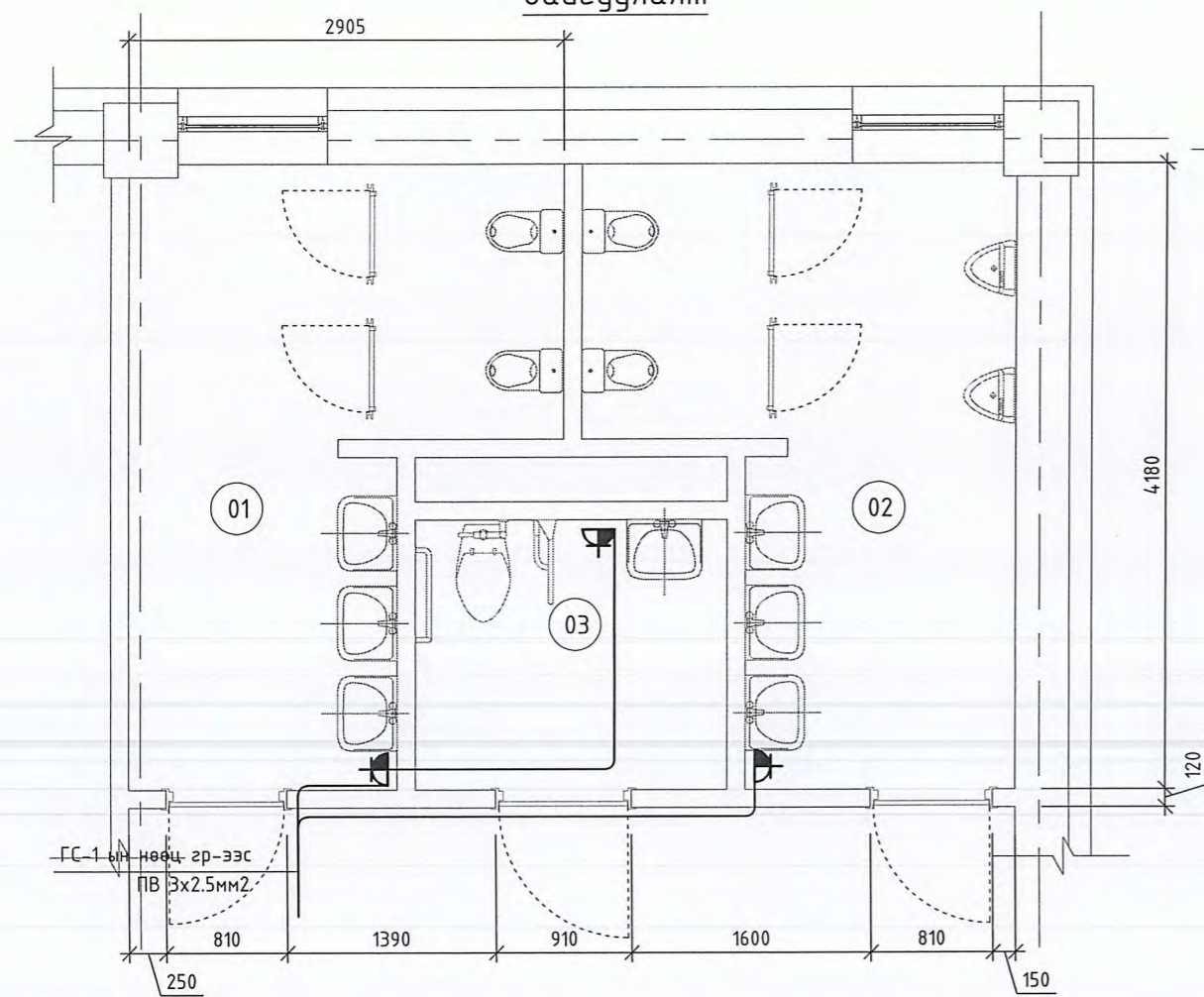


Баян-Өлгий аймаг, Булган сум. Шүвтэр баг, сургуулийн "Ариун цэврийн ерөөний засвар"					
Чэсралтын дүүгүүвч					
Инженер	<i>[Signature]</i>	Э.Энхжаргал	EG Шифр:	Масштаб:	Огноо:
Гүйцэтгэсэн	<i>[Signature]</i>	Б.Уянга	NDIC-PWWS-23/06		2024
Шалгасан	<i>[Signature]</i>	Э.Энхжаргал	TГ Шифр:	Зургийн дугаар:	Хуудас:
"Анга транс" ХХК				ХТ-4	5

Хүчит төхөөрөмжийн байгуулалт

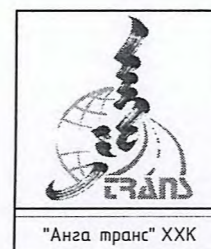
1-р давхрын өөрчлөлтийн хүчит төхөөрөмжийн хэсэгчилсэн байгуулалт

2-р давхрын өөрчлөлтийн хүчит төхөөрөмжийн хэсэгчилсэн байгуулалт



Өрөөний дугаар	Өрөөний нэр	Талбай, м ²	Өрөөний дугаар	Өрөөний нэр	Талбай, м ²
01	Ариун цэврийн өрөө-1	9.4	01	Ариун цэврийн өрөө-1	9.4
02	Ариун цэврийн өрөө-2	9.4	02	Ариун цэврийн өрөө-2	9.4
03	Ариун цэврийн өрөө-3	3.7	03	Ажилчдын АЦӨ	3.7
Нийт талбай		22.5	Нийт талбай		22.5

ЗӨВШӨӨРӨЛЦСӨН		
	Гарын үсэг	Нэр
БА	<i>[Signature]</i>	Ч.Гантулга
ХАС	<i>[Signature]</i>	Т.Хамьян-Очир
ЦБЧ	<i>[Signature]</i>	Э.Саранцэцэг

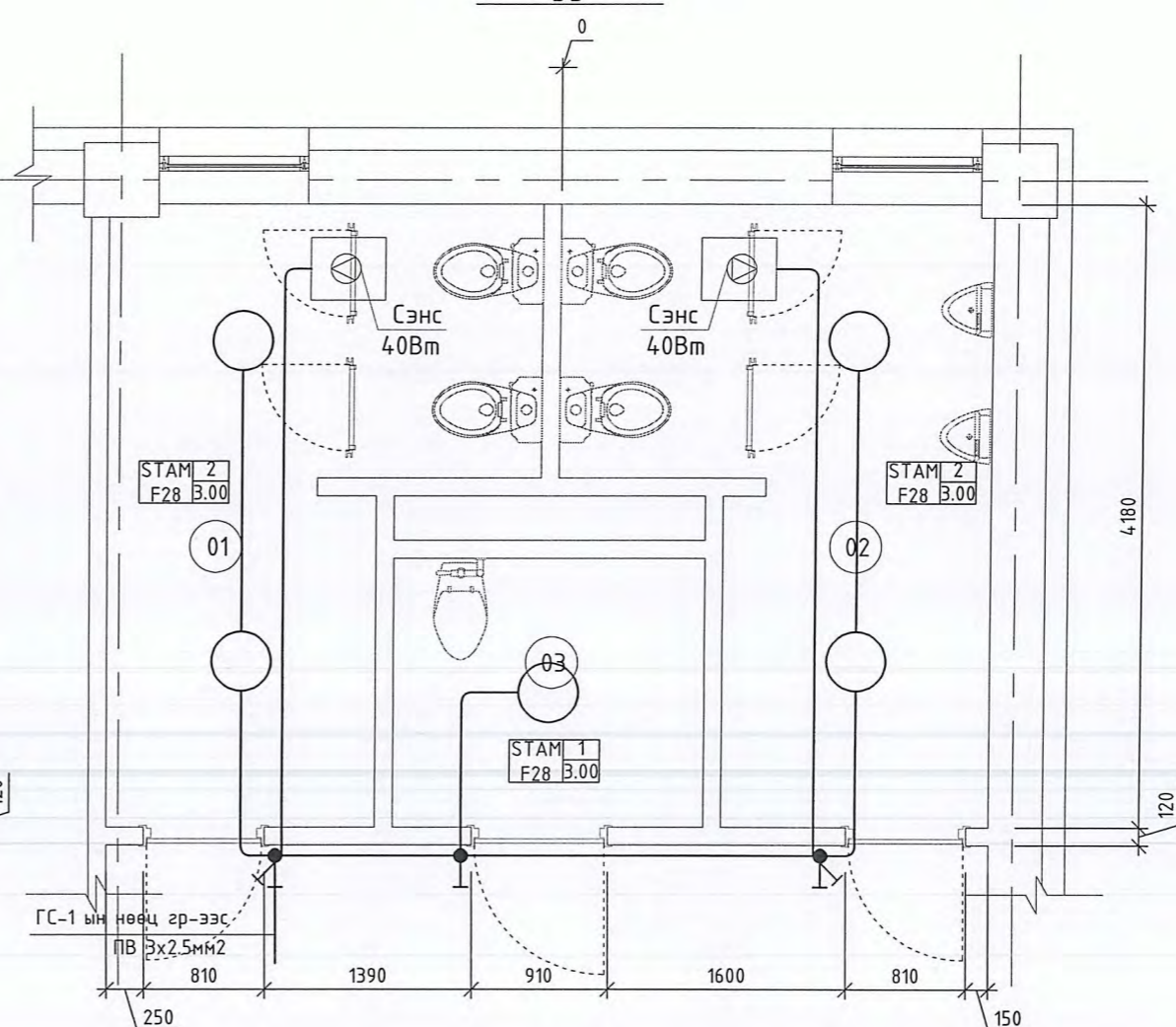
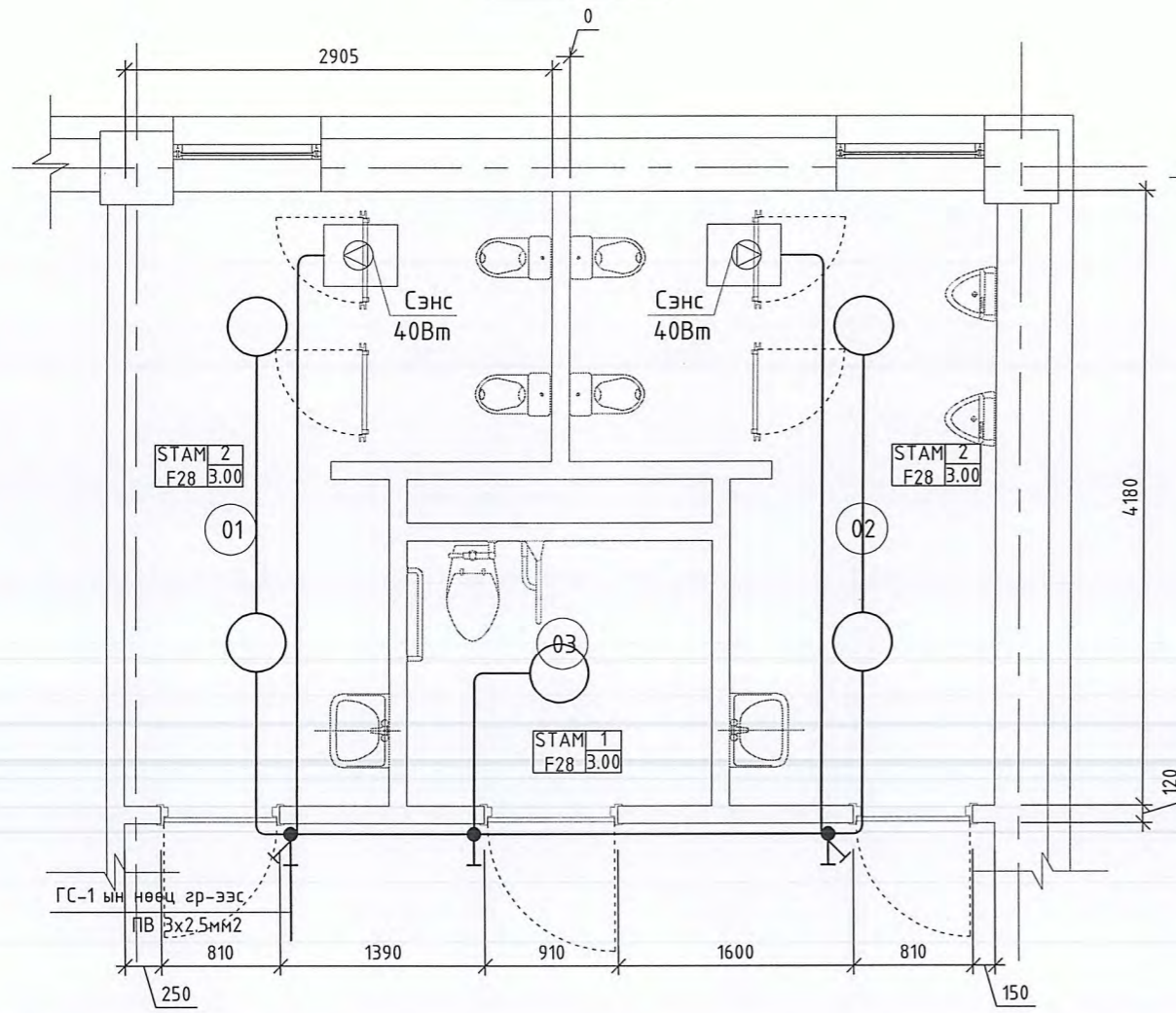


Баян-Өлгий аймаг, Булган сум. Шүвтэр баг, сургуулийн "Ариун цэврийн өрөөний засвар"					
Хүчит төхөөрөмжийн байгуулалт					
Инженер	<i>[Signature]</i>	Э.Энхжаргал	ЕГ Шифр: HDIC-PWWS-23/06	Масштаб: 1:50	Огноо: 2024
Гүйцэтгэсэн	<i>[Signature]</i>	Б.Уянга	ТГ Шифр:	Зургийн дугаар: ХТ-5	Хуудас: 5
Шалгасан	<i>[Signature]</i>	Э.Энхжаргал			

Дотор гэрэлтүүлгийн байгуулалт

1-р давхрын өөрчлөлтийн дотор гэрэлтүүлгийн хэсэгчилсэн байгуулалт

2-р давхрын өөрчлөлтийн дотор гэрэлтүүлгийн хэсэгчилсэн байгуулалт



Өрөөний дугаар	Өрөөний нэр	Талбай, м²	Өрөөний дугаар	Өрөөний нэр	Талбай, м²
01	Ариун цэврийн өрөө-1	9.4	01	Ариун цэврийн өрөө-1	9.4
02	Ариун цэврийн өрөө-2	9.4	02	Ариун цэврийн өрөө-2	9.4
03	Ариун цэврийн өрөө-3	3.7	03	Ажилчдын АЦӨ	3.7
Нийт талбай		22.5	Нийт талбай		22.5

ЗӨВШӨӨРӨЛЦСӨН		
Гарын үсэг	Нэр	
<i>[Signature]</i>	Ч.Гантулга	БА
<i>[Signature]</i>	Г.Жамьян-Очир	ХАС
<i>[Signature]</i>	Э.Саранцэцэг	ЦБҮ

Баян-Өлгий аймаг, Булган сум. Шүдтэр баг, сургуулийн "Ариун цэврийн өрөөний засвар"



Дотор гэрэлтүүлгийн байгуулалт					
Инженер	<i>[Signature]</i>	Э.Энхжаргал	ЕГ Шифр: HDIC-PWWS-23/06	Масштаб: 1:50	Огноо: 2024
Гүйцэтгэсэн	<i>[Signature]</i>	Б.Уянга	ТГ Шифр:	Зургийн дугаар: ДГ-1	Хуудас: 1
Шалгасан	<i>[Signature]</i>	Э.Энхжаргал			



/ БАЯН-ӨЛГИЙ АЙМАГ, БУЛГАН СУМ ШҮВТЭР БАГ /

50 ХҮҮХДИЙН ДОТУУР БАЙРНЫ АРИУН ЦЭВРИЙН ӨРӨӨНИЙ ЗАСВАР

/ Засварын зураг /

Захирал. /Г.Батзориг/

Булган сум 50 хүүхдийн дотуур байр

Сургуулийн дотуур байрны барилга /50 хүүхэд-25 охид, 25 хөвгүүд/	Норм /багадаа/	Шаардлага-тай
АЦӨ-ний 1 хүүхдэд ногдох талбай	0.35м ²	min-28 ²
Угаалтуурын тоо	8 охид	3
	8 хөвгүүд	3
Суултуурын тоо	15 охид	2
	20 хөвгүүд	1
Онгоцны тоо	12 охид	2
	12 хөвгүүд	2
Ажилчдад зориулсан АЦӨ-1ш	3м ²	1
Охидын эрүүл ахуйн кабин /70охид-1/	Шүршүүр	1 кабинд-1
	Суултуур	1 кабинд-1
	Угаалтуур	1 кабинд-1

ТАЙЛБАР БИЧИГ:

Баян-Өлгий аймгийн Булган сумын 50 хүүхдийн дотуур байрны Ариун цэврийн өрөөний засварын ажлын зураг төсөл боловсруулахдаа "....." газраас боловсруулан гаргасан 20.. оны :: сарын .. өдрийн "....." дугаартай зураг төсөл боловсруулах даалгаврыг үндэслэн боловсруулав.

Зургийг боловсруулахад ашигласан норм дүрэм:

- Сургалт - Хүмүүжлийн дайгуулагын барилга дайгууламжийн зураг төсөл боловсруулах норм дүрэм БНБД II-66-88
- Ерөнхий боловсролын сургуулийн барилгын төлөвлөлт БНБД 31-25-22
- Ерөнхий боловсролын сургуулийн барилгын төлөвлөлт БД 31-113-11

Архитектур төлөвлөлт:

50 хүүхдийн дотуур байрны барилгын ариун цэврийн өрөөний засварын зургийг зурахдаа дараах нормын заалтуудыг даримтлан төлөвлөлт хийлээ. 2022 онд батлагдсан Ерөнхий боловсролын сургуулийн барилгын төлөвлөлт БНБД 31-25-22 нормын 5.2.17.3 заалтын дагуу охид болон хөвгүүдийн ариун цэврийн өрөөний суултуур, угаалтуурын тоог модорхойллоо. Нормын 5.2.17.5 заалтын дагуу ажилчидын ариун цэврийн өрөөний хэмжээг модорхойллоо. Мөн нормын 5.2.17.6 заалтын дагуу хөгжлийн бэрхшээлтэй хүүхдийн ариун цэврийн өрөөний хэмжээ болон тоог модорхойлон зураг төсөлд тусгав.

Сургуулиас даалгавар болгон гаргаж өгсөн өрөөнд нийцүүлэн 1-р давхарын 2 өрөөнд ариун цэврийн өрөөг усанд орох дүштэй төлөвлөв.

БНБД II-66-88 18 дугаар хавсралт

БНБД II-66-88

18 дугаар хавсралт
(Зөвлөмж)

ЕРӨНХИЙ БОЛОВСРОЛЫН СУРГУУЛЬ, ДОТУУР БАЙРТ
СУРГУУЛИЙН АРИУН ЦЭВРИЙН ХЭРЭГСЛИЙН ТОО, ТООЦОО

Өрөө тасалгаа	Хэмжих нэгж	Талбай, м ²	Ариун цэврийн хэрэгслийн тоо
1	2	3	4
А. Сургуулийн барилга, дотуур байрт сургуулийн хичээлийн байрт:			
Сурагчдын бие засах газар	1 сурагч	0,1	
а) Охид	1 сурагч	0,1	30 охидод нэг гадаалгуур
б) Хөвгүүд	1 сурагч	0,1	40 хөвгүүдэд нэг хөтөвч
Ажилчдын бие засах газар	Ариун цэврийн нэг хэрэгсэлд	3	Нэг гадаалгуур, нэг угаалтуур

БНБД 31-25-22 5.2 дугаар зүйлийн заалтууд

5.2.17. Ариун цэврийн өрөө

5.2.17.1. Ариун цэврийн өрөөний хаалга анги танхимын хаалганы өөдөөс харуулан эсрэг талд байрлуулахыг хориглоно.

5.2.17.2. Ариун цэврийн өрөө нь давхар бүрд байна. 6-12 дугаар ангийн сурагчдад зориулсан ариун цэврийн өрөө нь хичээлийн байрны өөр давхарт байрлахыг зөвшөөрнө. Харин 2 давхар барилгад аль нэг давхарт заавал бие засах өрөөтэй байна. Бие засах өрөөнүүд нь нэг давхар алгасаад хичээлийн танхимын гадна байж болно.

5.2.17.3. Нэг сурагчид 0.1 м²-аас багагүй талбай оногдохоор тооцож ариун цэврийн өрөөний нийт талбайг төлөвлөнө. Нэг угаалтуурт 30 охид, хөвгүүд, 1 суултуурт 20 охид, 30 хөвгүүд үйлчлүүлэхээр тооцно.

Салангид угаалтууруудын хоорондох зай 0.65 м-ээс багагүй байна. Угаалтууруудын шалнаас дээш дээд гадаргуугийн өндөр нэгдүгээр ангийн сурагчид 0.5 м, 2-5 дугаар ангийн сурагчид 0.6 м, 6-12 дугаар ангийн сурагчид 0.7 м байна. Угаалтуур ба хана хоорондын зай нь 1.1 м-ээс багагүй байна. Угаалтуурын эгнээний хоорондох зай 1.6 м-ээс багагүй байна.

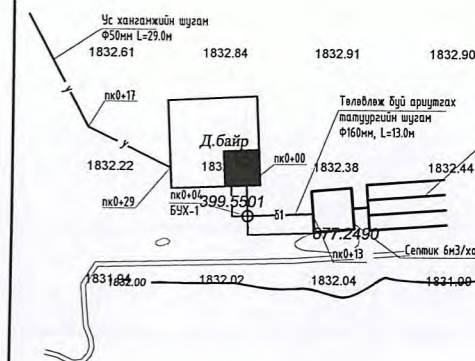
5.2.17.4. Шинээр баригдаж байгаа сургуулийн барилгад 6-12 дугаар ангийн сурагчдад зориулж нэг бүхээгт 70 сурагч ногдохоор тооцож, 3 м²-аас багагүй талбайтай ариун цэврийн өрөө төлөвлөнө. Ариун цэврийн өрөө нь угаалтуур, суултуураар тоноглогдсон байна. Хуучин барилгыг шинэчлэхэд барилгын зураг төсөлтэй уялдуулан, сантехникийн хэрэгслүүд тавихыг зөвшөөрнө. Суултуур бүр тусдаа тасалгаа бүхээгтэй байна.

5.2.17.5. Ажилчдын ариун цэврийн өрөө нь 20 хүнд нэг суултуур ногдохоор төлөвлөнө. Ажилчдын ариун цэврийн өрөөг шүршүүр болон нэмэлт ариун цэврийн хэрэгслээр тоноглох, зарим байранд нэг давхар алгах зэргээр төлөвлөж болно.

5.2.17.6. Сургуулийн барилгын нэгдүгээр давхарт хөгжлийн бэрхшээлтэй хүнд зориулсан бие засах өрөөг 2.2x2.25 м хэмжээтэй төлөвлөнө. Харин хөгжлийн

ТАЙЛБАР:

АРИУН ЦЭВРИЙН
ӨРӨӨНИЙ БАЙРЛАЛЫН
БҮДҮҮВЧ ЗУРАГ



Ye шат: ТӨСЛИЙН ҮЕ ШАТ

HDI
"ГИДРОДИЗАЙН
ИННОВАЦИ" ХХК

"Гидродизайн инноваци" ХХК

Архитектор	Гарын үсэг	Нэр
Гүйцэтгэсэн		Ч.Гантулга
Шалгасан		Г.Хонгорзул

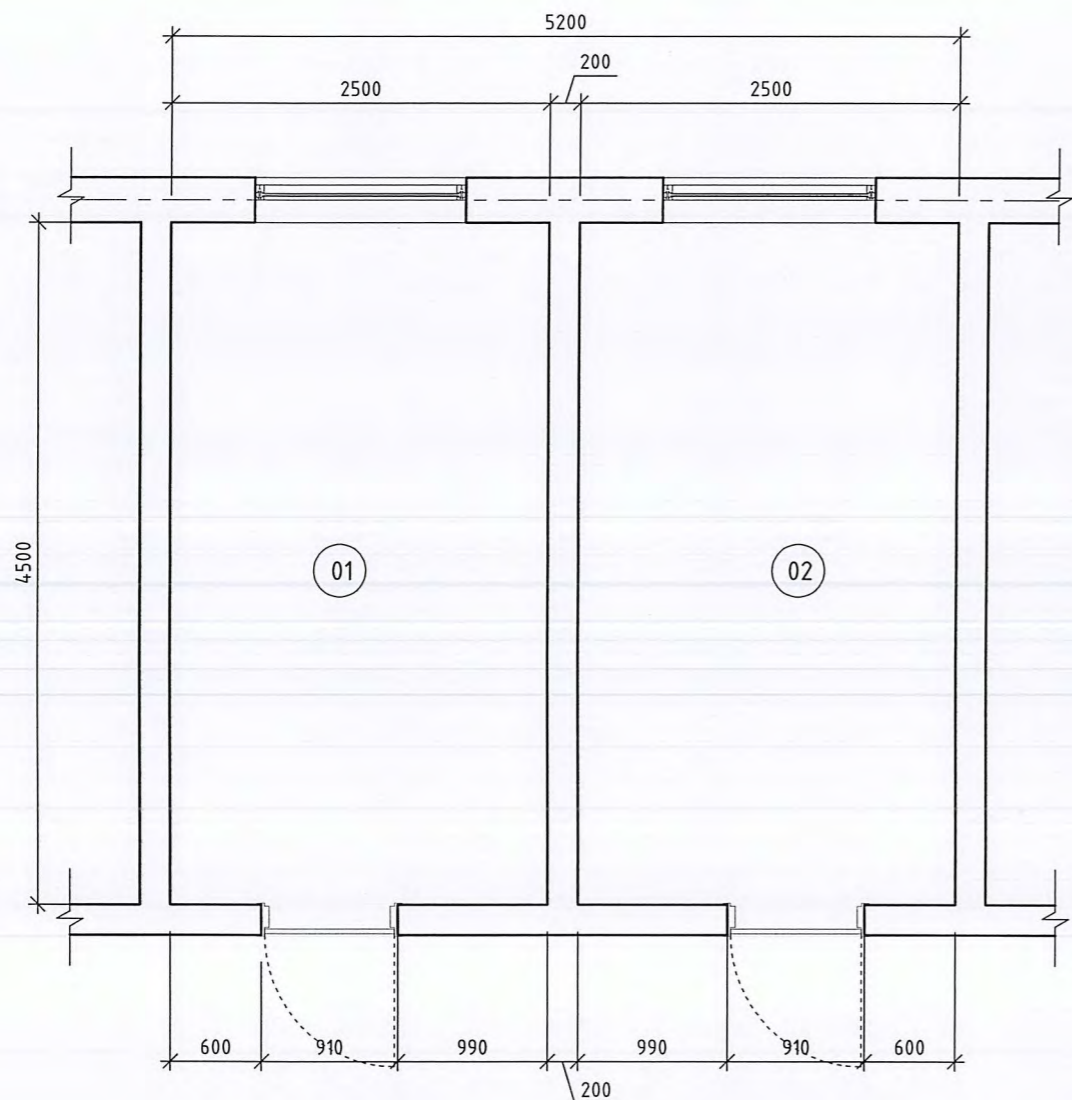
Баян-Өлгий аймаг, Булган сум,
Шүвтэр баг. 50 хүүхдийн Дотуур байр
"Ариун цэврийн өрөөний засвар"

Тайлбар бичиг

Масштаб:	Зургийн дугаар:	Хуудас:
M1:-	БА-01	07
ЕГ Шифр: HDIC-PWWS-23/06-01	ТГ Шифр:	Огноо: 2024.03

50 ХҮҮХДИЙН ДОТУУР БАЙРНЫ АРИУН ЦЭВРИЙН ӨРӨӨ

Хэмжилтийн байгуулалт
M1 : 50



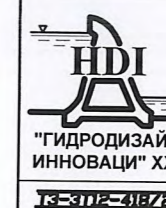
ТАЙЛБАР:

02

Өрөөний дугаар	Өрөөний нэр	Талбай, м ²	Шал
01	Шүршүүрийн өрөө /эр/	5.15	Плита
02	Ариун цэврийн өрөө /эр/	5.85	Плита
03	Шүршүүрийн өрөө /эм/	5.15	Плита
04	Ариун цэврийн өрөө /эм/	5.85	Плита
Нийт талбай		22.6	

Таазны өндөр 2.7м
Модон шалтай
Модон ханатай

Үе шат: ТӨСЛИЙН ҮЕ ШАТ



"Гидродизайн инноваци" ХХК

Архитектор	Гарын үсэг	Нэр
Гүйцэтгэсэн		Ч.Гантулга
Шалгасан		Г.Хонгорзул

Баян-Өлгий аймаг, Булган сум,
Шүвтэр баг. 50 хүүхдийн Дотуур байр
"Ариун цэврийн өрөөний засвар"

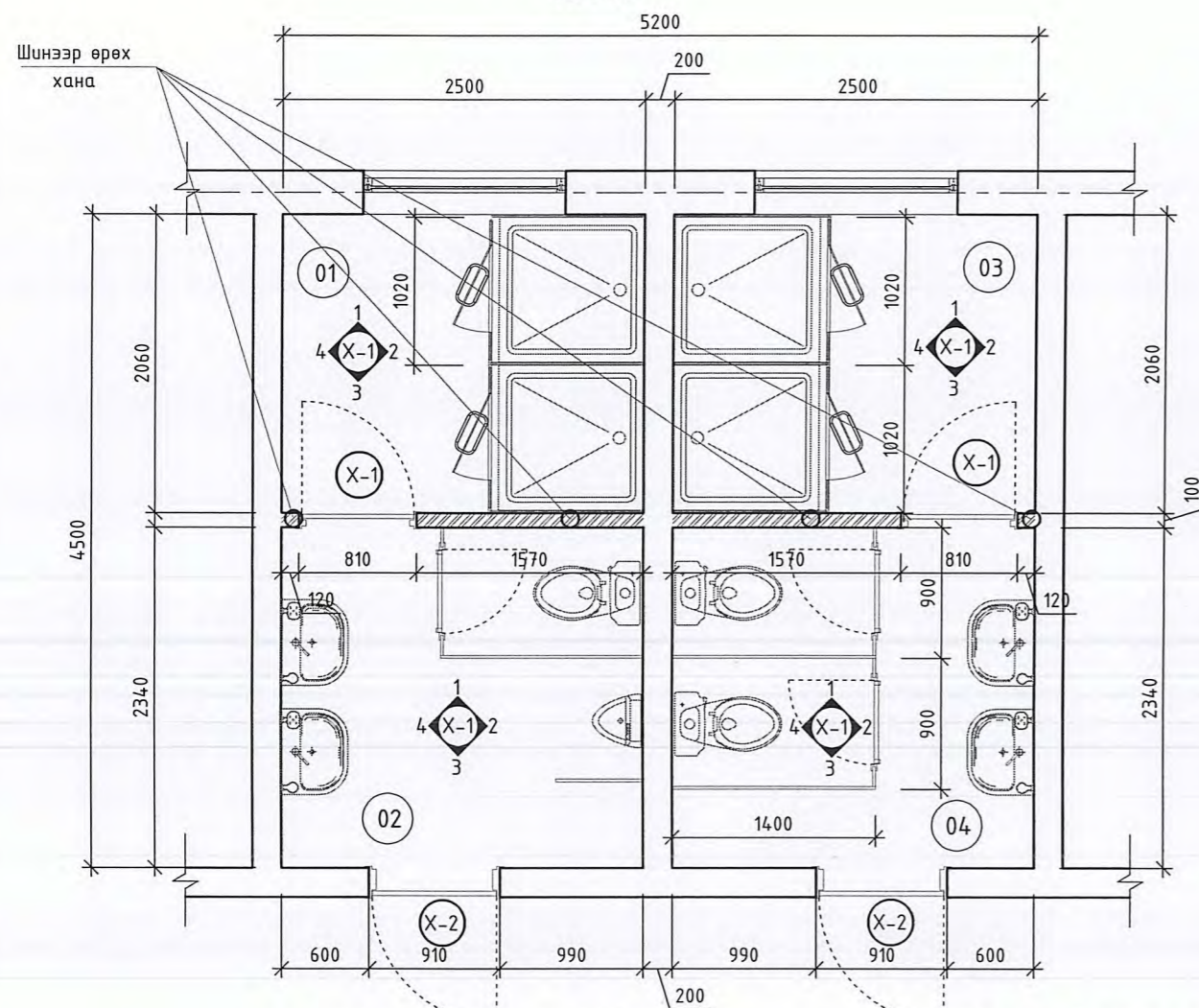
Дотуур байрны АЦӨ Хэмжилтийн
байгуулалт

Масштаб:	Зургийн дугаар:	Хувдас:
M1:50	БА-02	07
ЕГ Шифр: HDIС-PWWS-23/06-01	ТГ Шифр:	Огноо:2024.03

12/20/2024 14:15:00 PM

50 ХҮҮХДИЙН ДОТУУР БАЙРНЫ АРИУН ЦЭВРИЙН ӨРӨӨ

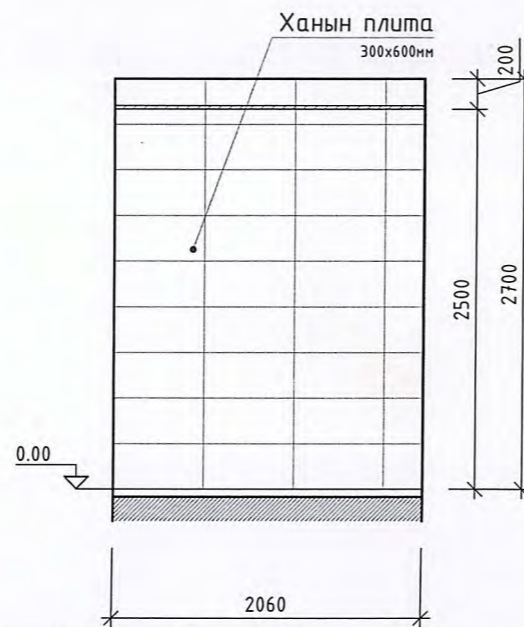
Өөрчлөлтийн байгуулалт
M1 : 50



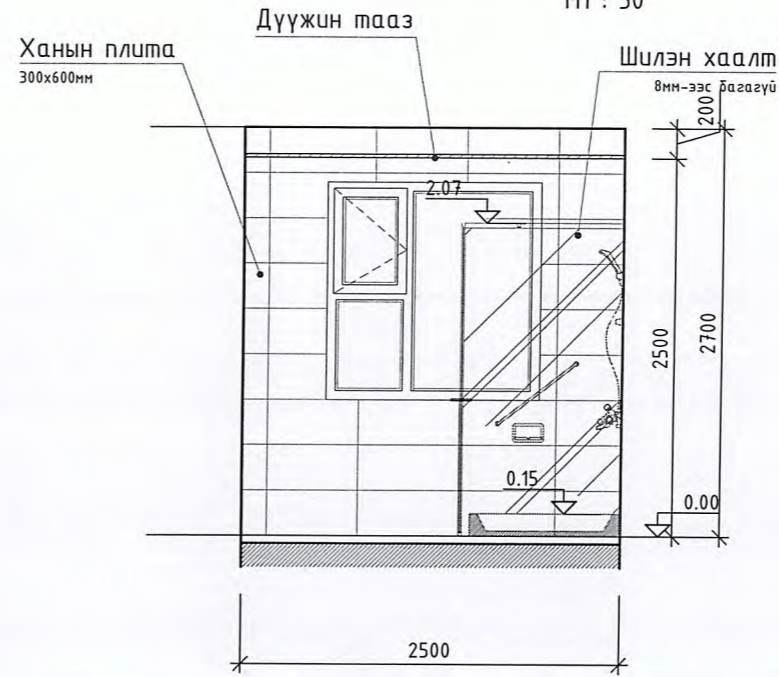
Ханын дэлгээс X-3
M1 : 50



Ханын дэлгээс X-4
M1 : 50



Ханын дэлгээс X-1
M1 : 50



Ханын дэлгээс X-2
M1 : 50



ТАЙЛБАР:

03

Өрөөний дугаар	Өрөөний нэр	Талбай, м ²	Шал
01	Шүршүүрийн өрөө /эр/	5.15	Плита
02	Ариун цэврийн өрөө /эр/	5.85	Плита
03	Шүршүүрийн өрөө /эм/	5.15	Плита
04	Ариун цэврийн өрөө /эм/	5.85	Плита
Нийт талбай		22.6	

Түүвэр

№	Материалын нэр	Тоо хэмжээ
01	Дүүжин тааз	22.6м ²
02	Плита хана /300x600мм	74.7м ²
03	Плита /шал/	17.8м ²
04	Эмульс	13.4м ²
05	ДСП хавтан	14.2м ²
06	Шилэн хаалт	12.4м ²
07	Тоосгон хана өрөх	1.2м ³
08	Хаалга /810x2100/-2ш, /910x2100/-2ш	7.2м ²

1. Угаалтуурны суурилах түвшинг хүүхдийн насны онцлогт тохируулан өөр өөр байхаар төлөвлөсөн тул угаалтуурыг сонгохдоо хөлтэй бш хананд өлгөдөг угаалтуур сонговол илүү тохиромжтой.

Үе шат: ТӨСЛИЙН ҮЕ ШАТ

HDI
"ГИДРОДИЗАЙН ИННОВАЦИ" ХХК
"Гидродизайн инноваци" ХХК

Архитектор	Гарын үсэг	Нэр
Гүйцэтгэсэн		Ч.Гантулга
Шалгасан		Г.Хонгорзул

Баян-Өлгий аймаг, Булган сум,
Шүвтэр баг. 50 хүүхдийн Дотуур байр
"Ариун цэврийн өрөөний засвар"

Дотуур байрны АЦӨ шинэчилсэн
байгуулалт

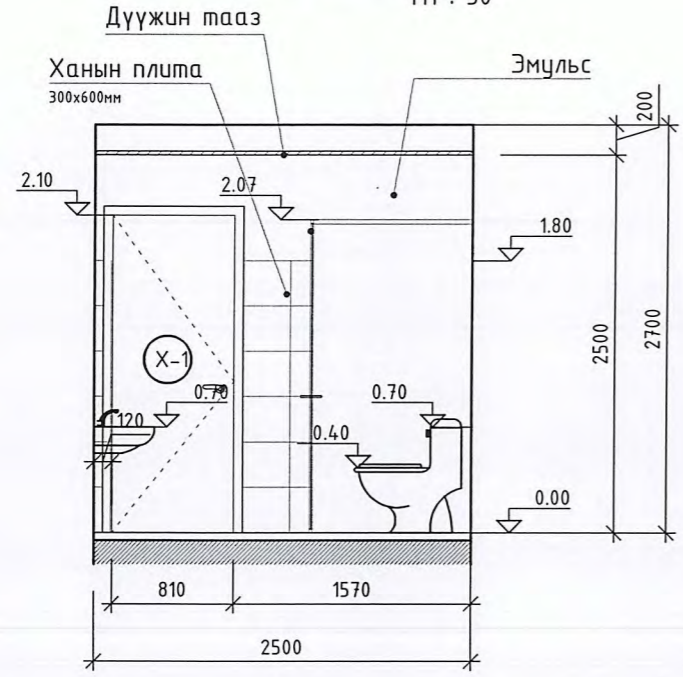
Масштаб:	Зургийн дугаар:	Хуудас:
M1:50	БА-03	07
ЕГ Шифр: HDIC-PWWS-23/06-01	ТГ Шифр:	Огноо:2024.03



50 ХҮҮХДИЙН ДОТУУР БАЙРНЫ АРИУН ЦЭВРИЙН ӨРӨӨ/Эрэгтэй/

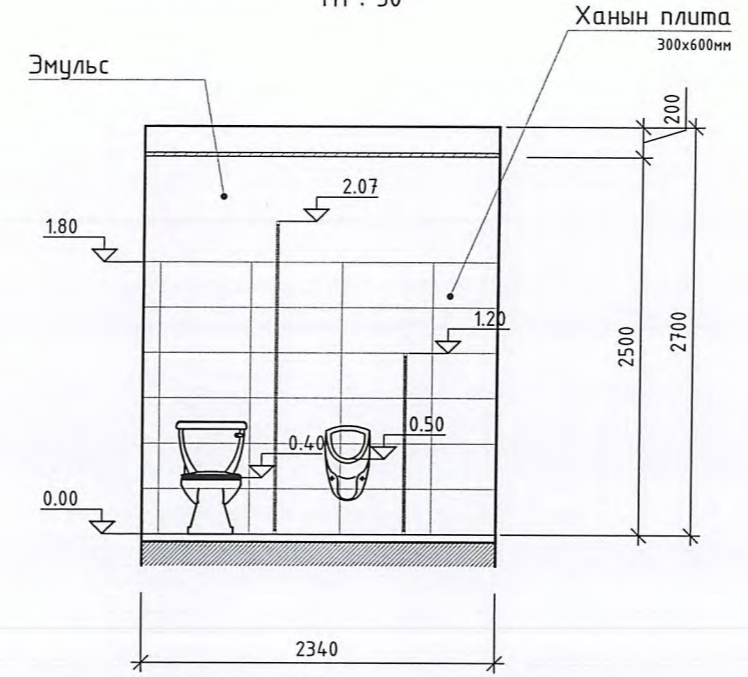
Ханын дэлгээс Х-1

M1 : 50



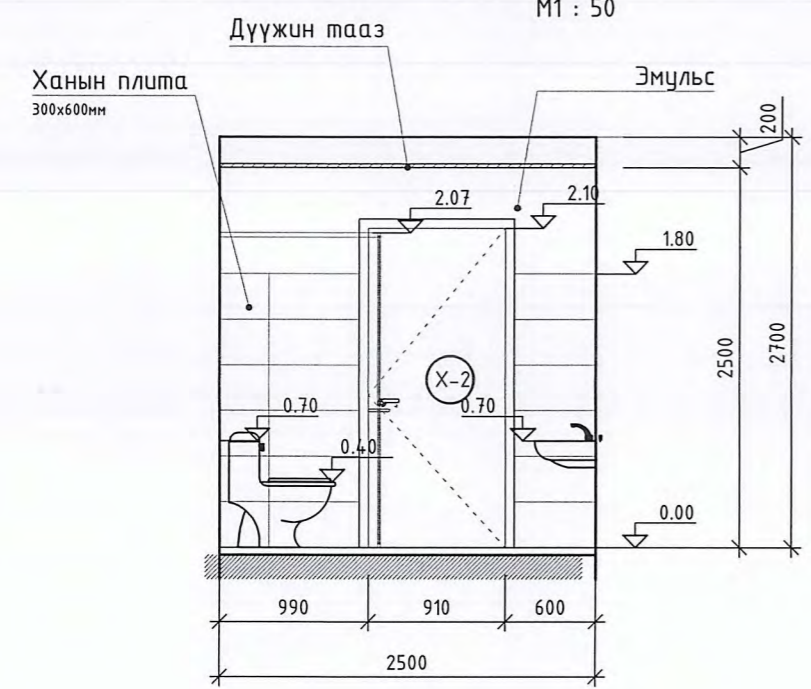
Ханын дэлгээс Х-4

M1 : 50



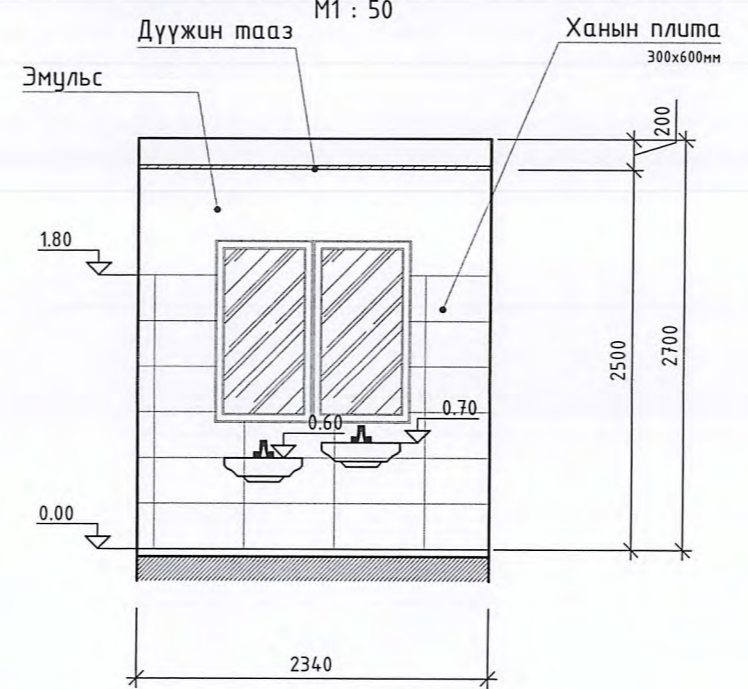
Ханын дэлгээс Х-3


M1 : 50



Ханын дэлгээс Х-4

M1 : 50

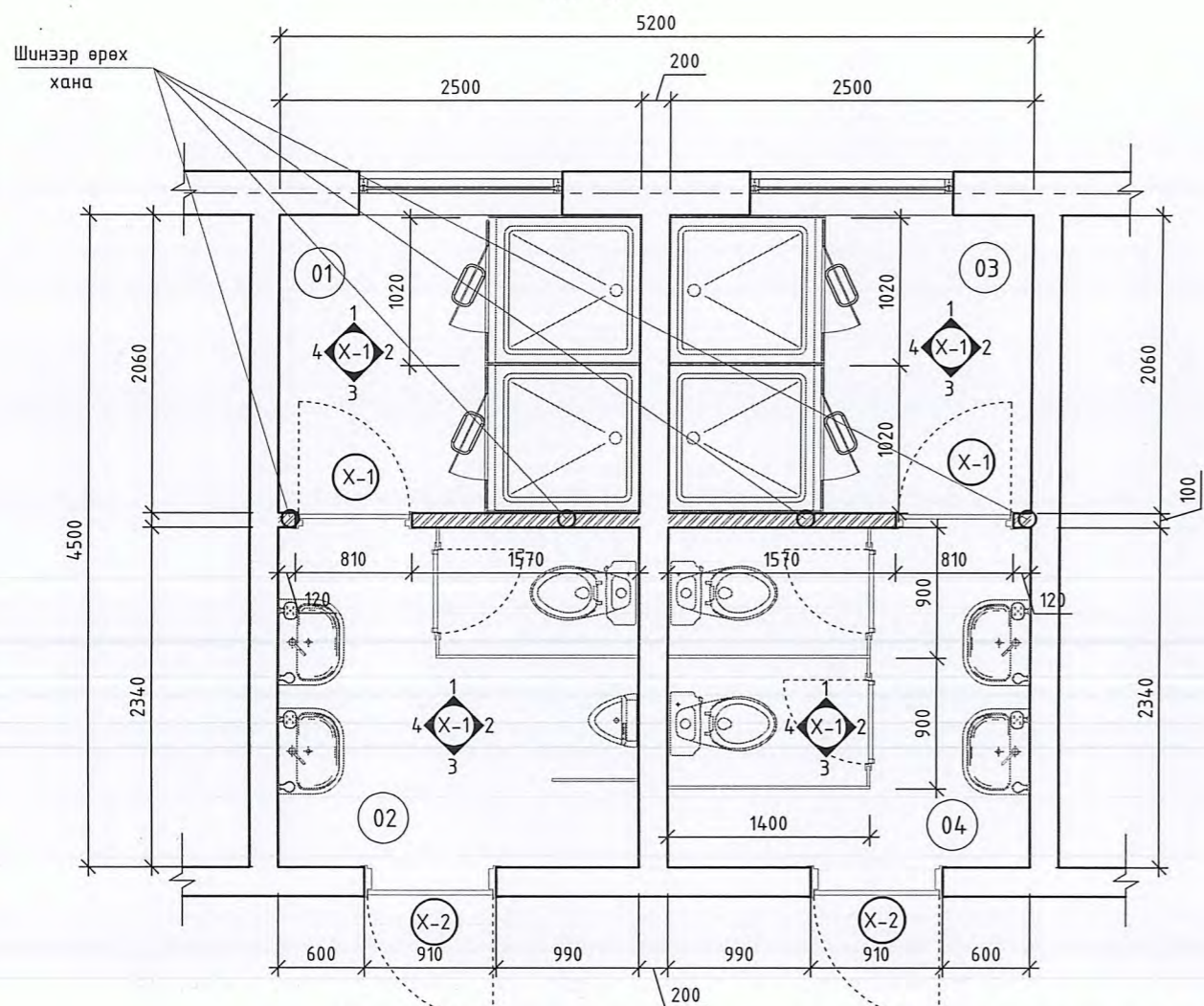


Үе шат: ТӨСЛИЙН ҮЕ ШАТ		
 <p>"ГИДРОДИЗАЙН ИННОВАЦИ" ХХК</p>		"Гидродизайн инноваци" ХХК
Архитектор	Гарын үсэг	Нэр
Гүйцэтгэсэн		Ч.Гантулга
Шалгасан		Г.Хонгорзул
Баян-Өлгий аймаг, Булган сум, Шүвтэр баг. 50 хүүхдийн Дотуур байр "Ариун цэврийн өрөөний засвар"		
Дотуур байрны АЦӨ шинэчилсэн байгуулалт		
Масштаб: M1:50	Зургийн дугаар: БА-04	Хуудас: 07
ЕГ Шифр: HDIC-PWWS-23/06-01	ТГ Шифр:	Огноо: 2024.03

50 ХҮҮХДИЙН ДОТУУР БАЙРНЫ АРИУН ЦЭВРИЙН ӨРӨӨ

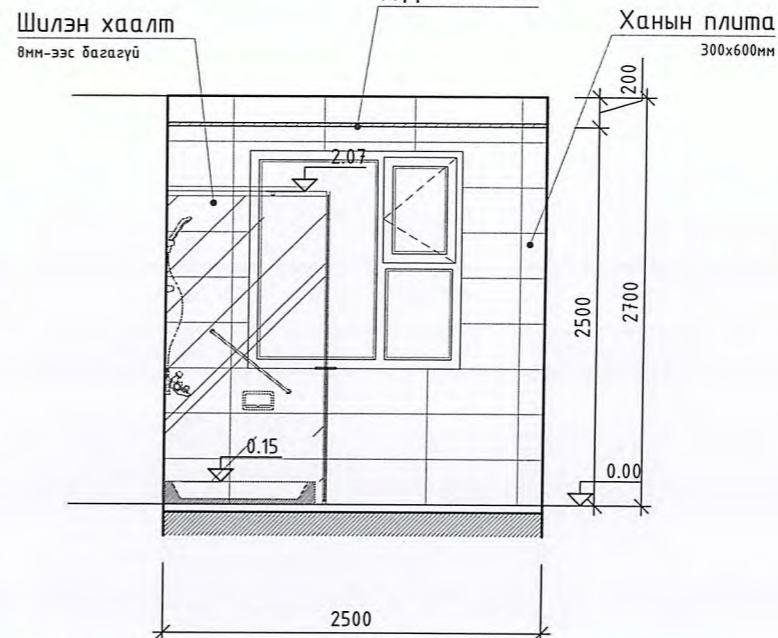
Өөрчлөлтийн байгуулалт

M1 : 50



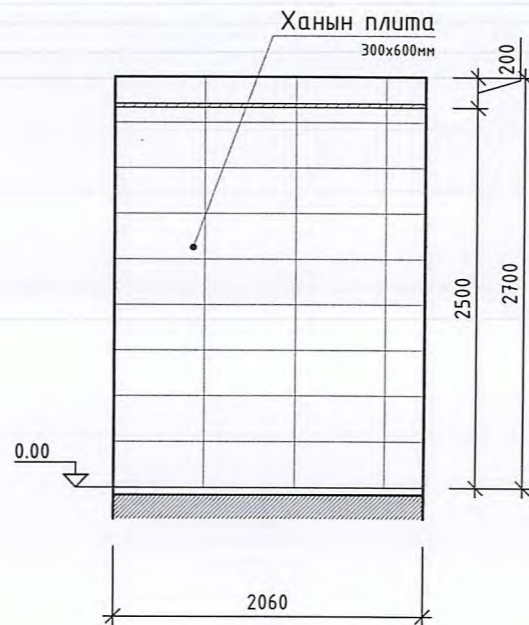
Ханын дэлгээс Х-1

M1 : 50



Ханын дэлгээс Х-2

M1 : 50



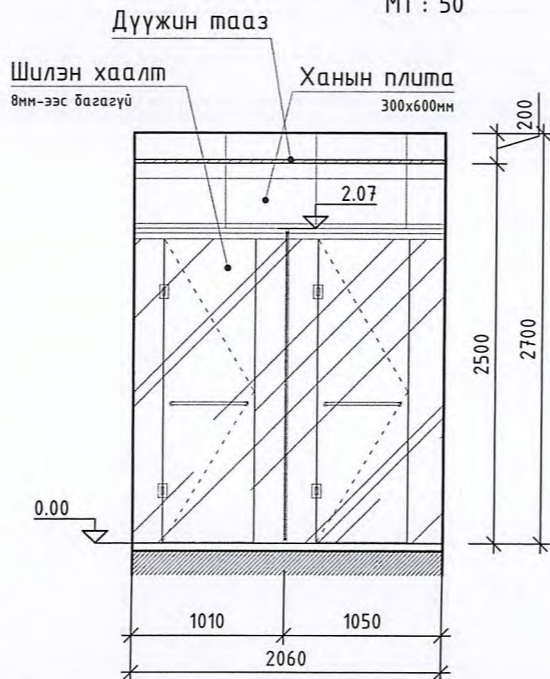
Ханын дэлгээс Х-3

M1 : 50



Ханын дэлгээс Х-4

M1 : 50



ТАЙЛБАР:

05

Өрөөний дугаар	Өрөөний нэр	Талбай, м ²	Шал
01	Шүршүүрийн өрөө /эр/	5.15	Плита
02	Ариун цэврийн өрөө /эр/	5.85	Плита
03	Шүршүүрийн өрөө /эм/	5.15	Плита
04	Ариун цэврийн өрөө /эм/	5.85	Плита
Нийт талбай		22.6	



Үе шат: ТӨСЛИЙН ҮЕ ШАТ

HDI
"ГИДРОДИЗАЙН ИННОВАЦИ" ХХК
ТЭ-3012-48722

"Гидродизайн инноваци" ХХК

Архитектор	Гарын үсэг	Нэр
Гүйцэтгэсэн		Ч.Гантулга
Шалгасан		Г.Хонгорзул

Баян-Өлгий аймаг, Булган сум,
Шүвтэр баг. 50 хүүхдийн Дотуур байр
"Ариун цэврийн өрөөний засвар"
Дотуур байрны АЦӨ шинэчилсэн
байгуулалт

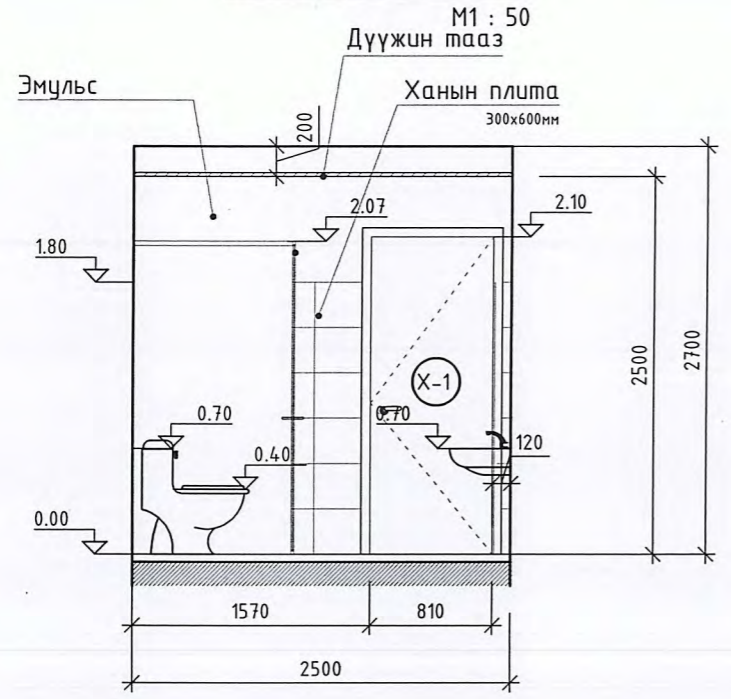
Масштаб:	Зургийн дугаар:	Хувдас:
M1:50	БА-05	07
ЕГ Шифр:	ТГ Шифр:	Огноо:2024.03
HDIIC-PWWS-23/06-01		

1:200000 48722 РМ

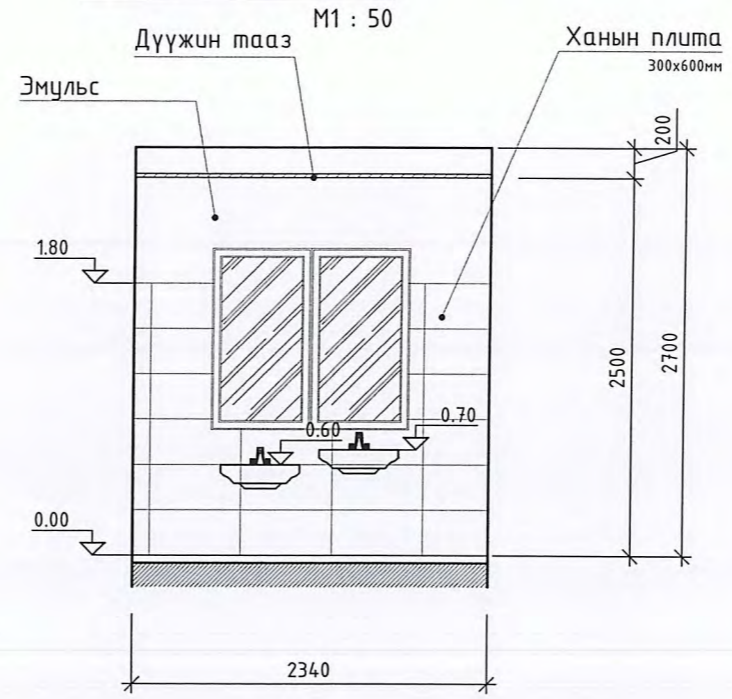
ТАЙЛБАР:

50 ХҮҮХДИЙН ДОТУУР БАЙРНЫ АРИУН ЦЭВРИЙН ӨРӨӨ/Эмэгтэй/

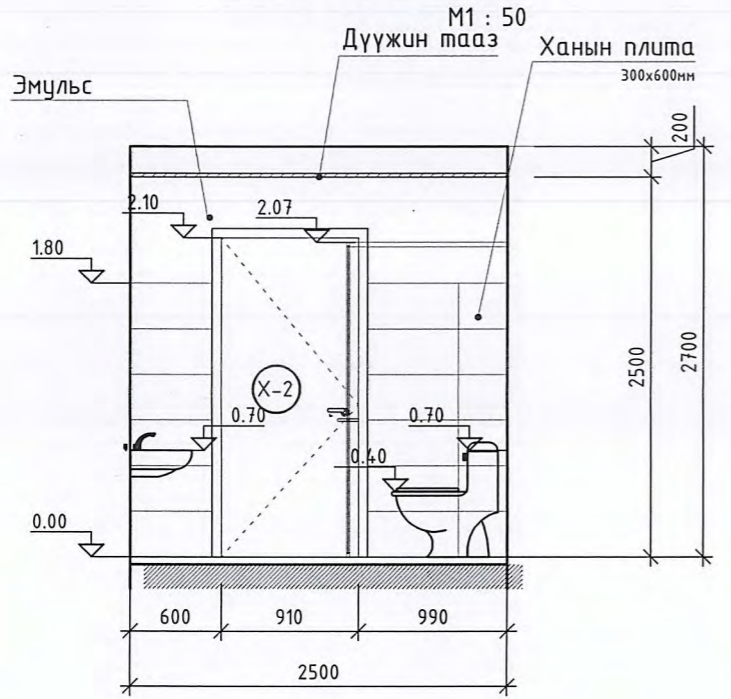
Ханын дэлгээс Х-1



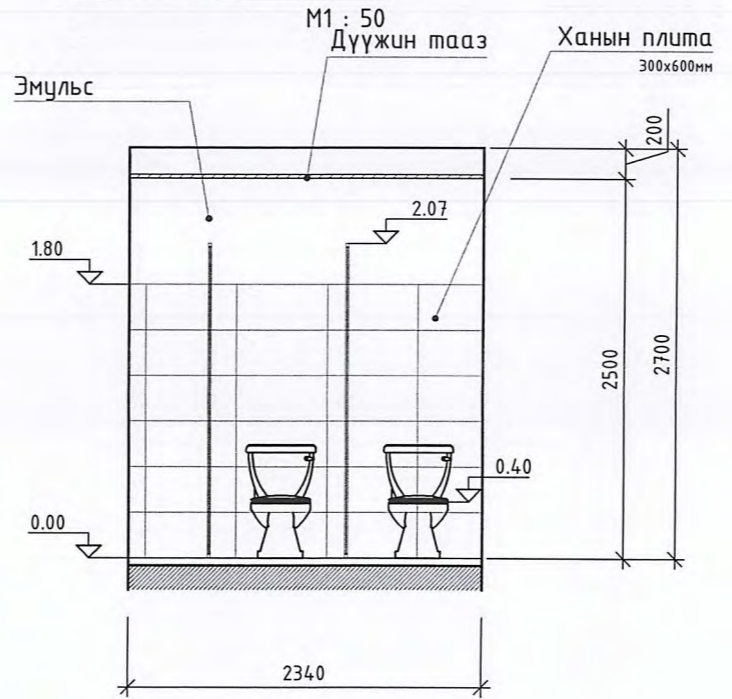
Ханын дэлгээс Х-2




Ханын дэлгээс Х-3







Ханын дэлгээс Х-4



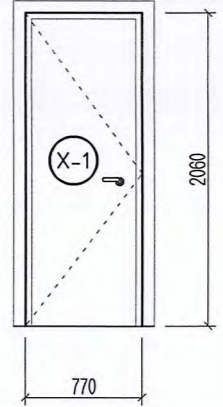
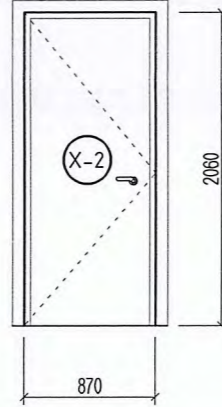
Үе шат: ТӨСЛИЙН ҮЕ ШАТ		
		"Гидродизайн инноваци" ХХК
Архитектор	Гарын үсэг	Нэр
Гүйцэтгэсэн		Ч.Гантулга
Шалгасан		Г.Хонгорзул
Баян-Өлгий аймаг, Булган сум, Шүвтэр баг. 50 хүүхдийн Дотуур байр "Ариун цэврийн өрөөний засвар"		
Дотуур байрны АЦӨ шинэчилсэн байгуулалт		
Масштаб:	Зургийн дугаар:	Хуудас:
M1:50	БА-06	07
ЕГ Шифр: HDIC-PWWS-23/06-01	ТГ Шифр:	Огноо:2024.03

ТОНОГ ТӨХӨӨРӨМЖИЙН ТОДОРХОЙЛОЛТ

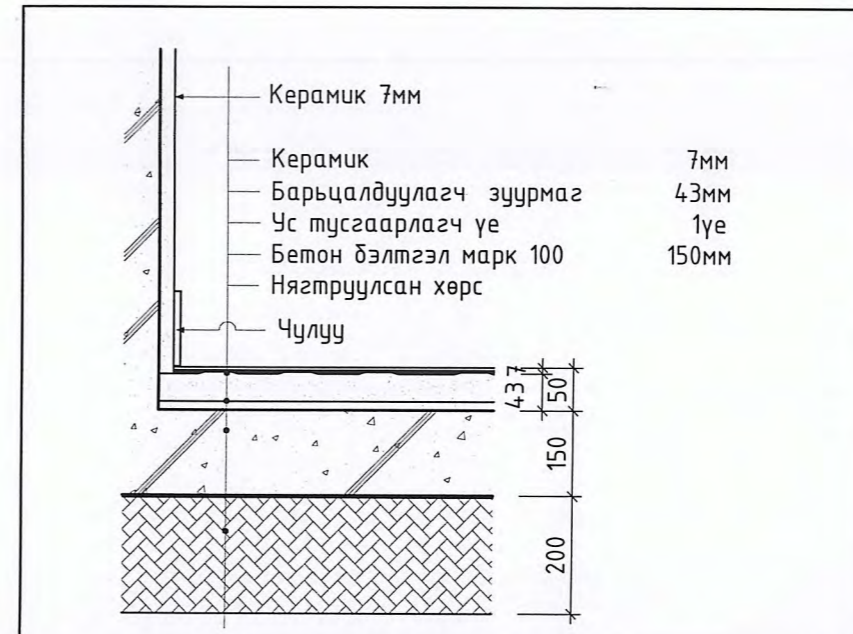
Тавилгын тодорхойлолт

№	Байгуулалт тэмдэглэгээ	Нэршил	Тоо, ш	Урт/а/, мм	Өргөн/б/, мм	Өндөр/г/, мм
Дотуур байрны ариун цэврийн өрөөнүүд						
01		Шээлтүүр	1	400	305	500
02		Суултуур	3	350	640	400
03		Угаагуур	4	540	400	700
04		Шүршүүр	2	1000	1000	2000
05		Савангийн тавиур, барил	2	150	100	100

Хаалганы түүвэр

Нүхний хэмжээ	2100x810	2100x910
Харагдах байдал		
/Тайлбар/	Импортын сайн чанрын модон хаалга	Импортын сайн чанрын модон хаалга
Тоо /ш/	2-ширхэг	2-ширхэг

ШАЛНЫ ХЭСЭГЛЭЛ М1:20




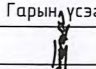

1	Бүтэц	КЕРАМИК /вааран хавтанцар/
	Тайлбар	1-р давхарт

ТАЙЛБАР:

- Угаалтуурны суурилах түвшинг хүүхдийн насны онцлогт тохируулан өөр өөр байхаар төлөвлөсөн тул угаалтуурыг сонгохдоо хөлтэй биш хананд өлгөвөг угаалтуур сонговол илүү тохиромжтой.

Үе шат: ТӨСЛИЙН ҮЕ ШАТ

 "ГИДРОДИЗАЙН ИННОВАЦИ" ХХК
 ТЭ-ЭПЕ-418/22

Архитектор	Гарын үсэг	Нэр
Гүйцэтгэсэн		Ч.Гантулга
Шалгасан		Г.Хонгорзул

Баян-Өлгий аймаг, Булган сум,
 Шүвтэр баг. 50 хүүхдийн Дотуур байр
 "Ариун цэврийн өрөөний засвар"

Тоног төхөөрөмжийн тодорхойлолт

Масштаб:	Зургийн дугаар:	Хуудас:
M1:50	БА-07	07
ЕГ Шифр: HDIС-РWWS-23/06-01	ТГ Шифр:	Огноо:2024.03



"ГИДРОДИЗАЙН
ИННОВАЦИ" ХХК

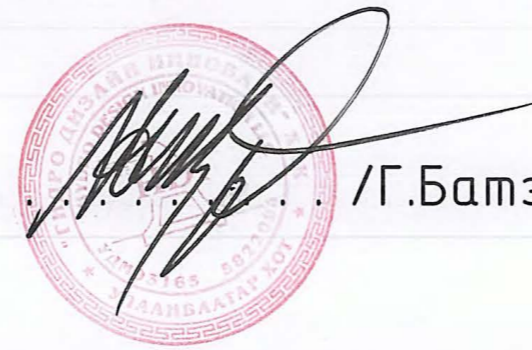
ТЗ-ЗТ12-418/22

Зургийн шифр: HDIC-PWWS-23/06-01

Баян-Өлгий аймаг, Булган сум, Шүвтэр баг
50 хүүхдийн дотуур байрны
ариун цэврийн өрөөний засвар
(ажлын зураг)

ХАЛААЛТ АГААР СЭЛГЭЛТ - ХАС

Захирал. /Г.Батзориг/



2024 он

Халаалт, агаар сэлгэлтийн системийн үндсэн үзүүлэлт

Барилга байгууламжийн нэр	Эзэлхүүн V м3	Гадна агаарын температур /°C/	Дулаан зарцуулалт, кВт					Цахилгаан хөвөлгүүрийн хүчин чадал/кВт/
			Халаалт	Агаар сэлгэлт	Халуун ус хангамж	Бүгд	Хүйтэн зарцуулалт /кВт/	
Ариун цэврийн өрөөний засвар	-	32.2	-	-	-	-	-	0.2

Тайлбар бичиг

Баян-Өлгий аймаг, Булган сум, Шүвтэр баг, дотуур байрны барилгын ариун цэврийн өрөөний засварын агаар сэлгэлтийн системийн ажлын зургийг барилга архитектур, цэвэр бохир ус ажлын даалгаврыг үндэслэн барилгын зураг төслийн "Алтай газрын хүч" ХХК-д боловсруулав.

Дараах норм ба дүрмүүдийг мөрдлөг болгон хийлээ.

1. Барилгад хэрэглэх уур амьсгал ба геофизикийн үзүүлэлт БНӨД 23-01-09
2. Халаалт, агаар сэлгэлт ба кондиционер БНӨД 41-01-11
3. Олон нийтийн барилга БНӨД 31-03-03
4. Халаалт, агаар сэлгэлт, кондиционер, хөргөлтийн системийн таних тэмдэглэгээ MNS 3333:2013
5. Халаалт, агаар сэлгэлт ба кондиционерийн системийн ажлын зураг MNS 3240:2013

1. Халаалтын системийн тооцоог дараах нөхцлөөр тооцлоо.
Гадна агаарын хэм хүйтний улралд -32.2 °C

2. Зонхилох өрөөний хэм
Ариун цэврийн өрөө 20 °C

Тус барилгын ариун цэврийн өрөө нь механик агаар сэлгэлтийн системгүй, байгаа агаар сорох ердийн систем нь барилгын дээвэрт өрөг нураж дотор талдаа дөглөрсөн байдалтай байна. Иймд тус өрөөг ариун цэврийн өрөөгөөр ашиглахын тулд механик агаар сэлгэлтийн системийг дахин төлөвлөж өглөө.

Агаар сэлгэлтийн системдөөс даасан 2 системээс бүрдэнэ. Өрөөний цонхоор гадагш бохир агаарыг хаях ба тус тусдаа агаар зайлуулах системтэй байхаар төлөвлөв. Суурилуулсан системийн диаметрийг багасгахыг хориглоно. Цайрдсан 0.6 мм гөлмөн төмөр хоолойгоор системийг урсгарч нягтруулгыг хийж, системийг ажлуулан шалгаж өгнө. Системийг зурагт тусгасан үзүүлэлттэй сэнс, механик хавхлага, гадна сараалжийг урсарна. Цонхны нээлхийгээр гарсан хэсгийг сайтар дулаалах шаардлагатай.

Хоолойн диаметрийн хэмжээг өөрчлөхгүйгээр Ф250 доошгүй дугуй диаметр болгохыг зөвшөөрнө. Энэ тохиолдолд сайн чанарын эвэрдэггүй нерж хоолойг ашиглана.

Агаар сэлгэлтийн системийн тэмдэглэгээ

Элементийн төрөл	Тэмдэглэгээ
Агаар сорох механик ажиллагаатай систем	С

Таних тэмдэг

Д/д	Системийн төрөл	Тэмдэглэгээ
7	Агаар сорох тэнхлэгийн сэнс /байгуулалт дээр/	
8	Агаар сорох тэнхлэгийн сэнс /тойм дээр/	
9	Агаар дамжуулах сорох хоолой /байгуулалт дээр/	
10	Агаар дамжуулах сорох хоолой /тойм дээр/	
11	Агаар дамжуулах хоолойн эргэлт /байгуулалт дээр/	
12	Агаар дамжуулах хоолойн эргэлт /тойм дээр/	
13	Агаар дамжуулах хоолойн шилжвэр /тойм дээр/	
14	Агаар дамжуулах хоолойн шилжвэр /байгуулалт дээр/	
15	Агаар дамжуулах хоолойн эргэлт /байгуулалт дээр/	
16	Агаар дамжуулах хоолойн эргэлт /тойм дээр/	


Зургийн жагсаалт

Д/д	Формат	Нэрс	Тайлбар
1	A3	Тайлбар бичиг, агаар сэлгэлтийн системийн үндсэн үзүүлэлт, зургийн жагсаалт, тэмдэг тэмдэглэгээ	ХАС-1
2	A3	Материалын түүвэр	ХАС-2
3	A3	Систем - 1, байгуулалт, тойм	ХАС-3

	Баян-Өлгий аймаг, Булган сум, дотуур байрны барилгын ариун цэврийн өрөөний засвар				
	Тайлбар бичиг, агаар сэлгэлтийн системийн үндсэн үзүүлэлт, зургийн жагсаалт, тэмдэг тэмдэглэгээ				
	Инженер	Г.Жамъян-Очир	ЕГ Шифр: НОИС-РВВС-23/06-01	Масштаб: 1:50	Огноо: 2024
	Гүйцэтгэсэн	Г.Жамъян-Очир	ТГ Шифр:	Зургийн дугаар: ХАС-1	Хуудас: 3
"Гидродизайн инноваци" ХХК		Шалгасан	Д.Дарамбазар		

Материалын түүвэр

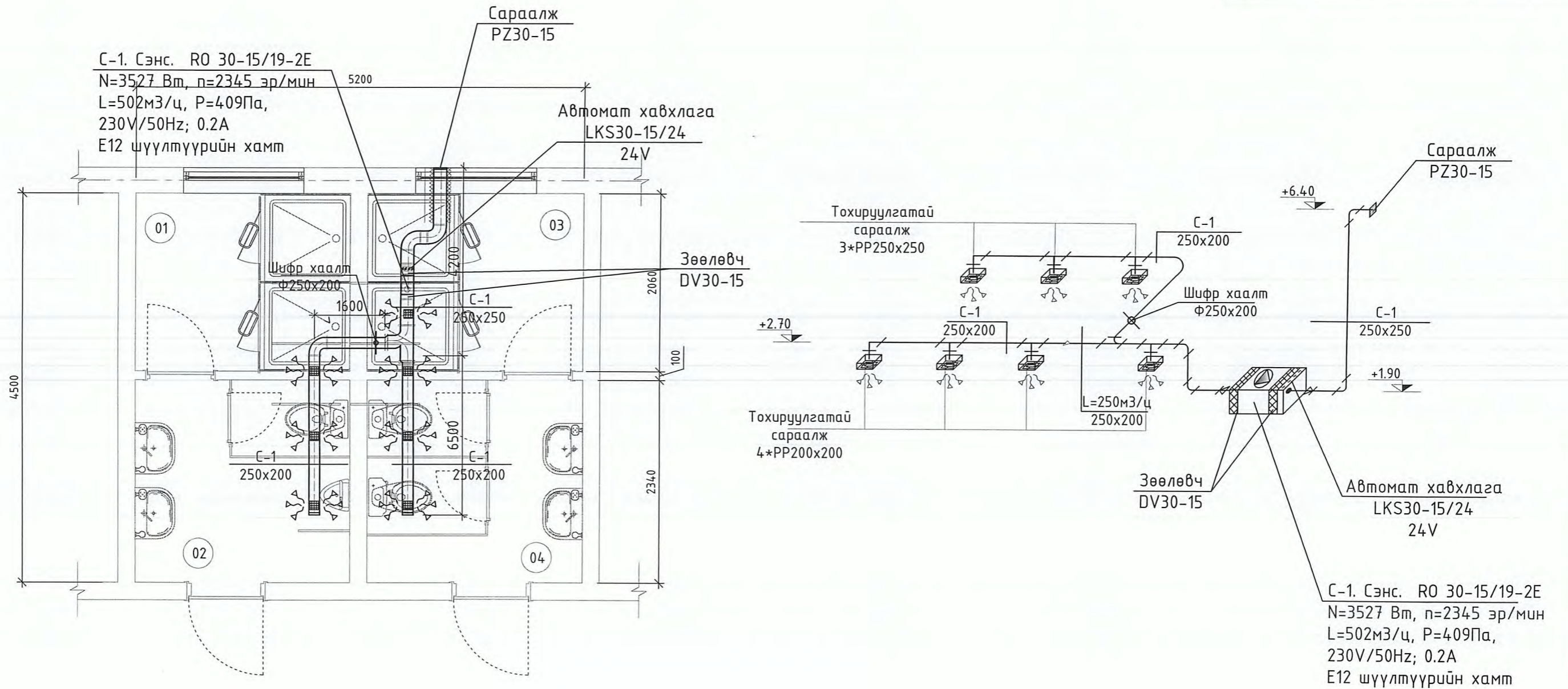
Д/а	Тэмдэглэгээ	Нэрс	Тоо	Жин кг	Тайлбар
1	2	3	4	5	6
		АГААР СЭЛГЭЛТ:			
		С-1 систем:			
1	R030-15/19-2E	Сэнсний агрегат			
		L=1095 м³/ц, P=597 Па, n=2601 эр/мин, 230V/50Hz;	1	-	комп
2	DV40-20	Зөөлөн холбоос L500м3/ц	2	-	шир
3	LKS40-20/24	Автомат хавхлага L500м3/ц	1	-	шир
4	PZ40-20	Сараалж L500м3/ц	1	-	шир
		Агаар дамжуулах системийн			
5		гөлмөн төмөр хоолой			
		250x200 мм δ=0.6 мм	16	-	у/м
		250x250 мм δ=0.6 мм	10	-	у/м
6		Агаар дамжуулах системийн			
		гөлмөн төмөр хоолойн отвод			
		90° 250x200 мм δ=0.6 мм	1	-	шир
		90° 250x250 мм δ=0.6 мм	4	-	шир
7		Агаар дамжуулах системийн			
		гөлмөн төмөр хоолойн шилжвэр			
		90° 250x200 - 250x250мм δ=0.6 мм	2	-	шир
		90° 300x150 - 250x250мм δ=0.7 мм	2	-	шир
8		Агаар дамжуулах системийн			
		гөлмөн төмөр хоолойн тройник			
		90° 250x250 мм δ=0.6 мм	1	-	шир
9		Агаар сорох сараалж			
		P200 f₀=0.04 м²	4	-	шир
		P200 f₀=0.0625 м²	3	-	шир
10		Шифр хаалт Ф250x200	1	-	шир

 <p>“ГИДРОДИЗАЙН ИННОВАЦИ” ХХК</p>	Баян-Өлгий аймаг, Булган сум, дотуур байрны барилгын ариун цэврийн өрөөний засвар				
	Материалын түүвэр				
	Инженер	Г.Жамъян-Очир	ЕГ Шифр: HDIIC-PWWS-23/06-01	Масштаб: 1:50	Огноо: 2024
	Гүйцэтгэсэн	Г.Жамъян-Очир	ТГ Шифр:	Зургийн дугаар: ХАС-2	Хуудас: 3
Шалгасан	Д.Дарамбазар				

шинэчилсэн байгуулалт
M1 : 50

Өрөөний тодорхойлолт

		тaйлбap	
		Lc (м3/ц)	Lo (м3/ц)
01	Ариун цэврийн өрөө - 1	250	-
02			
03	Ариун цэврийн өрөө - 2	250	-
04			



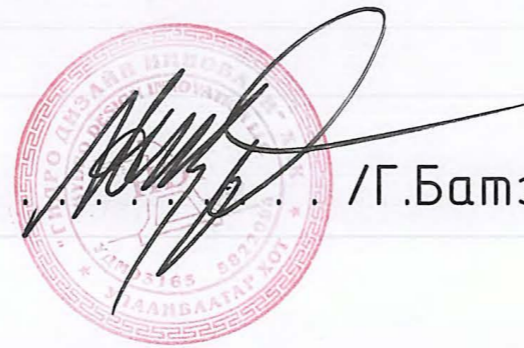
	Баян-Өлгий аймаг, Булган сум, дотуур байрны барилгын ариун цэврийн өрөөний засвар			
	С-1 байгуулалт, тойм			
	Инженер	Г.Жамъян-Очир	EG Шифр: HDIС-PWWS-23/06-01	Масштаб: 1:50
Гүйцэтгэсэн	Г.Жамъян-Очир	ТГ Шифр:	Зургийн дугаар: ХАС-3	Хуудас: 3
Шалгасан	Д.Дарамдазар			

Баян-Өлгий аймаг, Булган сум. Шүвтэр баг

"50 хүүхдийн дотуур байрны барилгын АЦӨ-ний засварын ажил"

"Дотор цэвэр, бохир усны ажлын зураг" Шифр HDIC-PWWS-23/06-1

Захирал. /Г.Батзориг/



Улаанбаатар хот

ТАЙЛБАР:

Зургийн жагсаалт

Хуудас	Зургийн нэр
ЦБУ-1	Тайлбар, таних тэмдэг
ЦБУ-2	Цэвэр, бохир усны системийн материалын түүвэр
ЦБУ-3	АЦӨ-1 цэвэр, бохир усны системийн байгуулалт, тойм
ЦБУ-4	АЦӨ-2 цэвэр, бохир усны системийн байгуулалт, тойм

Таних тэмдэг

Байгуулалт дээр	Тойм дээр	Зургийн нэр
		Хүйтэн усны шугам
		Гал унтраах системийн усны шугам
		Халуун усны шугам
		Халуун усны эргэлтийн шугам
		Бохир ус зайлуулах шугам
		Борооны ус зайлуулах шугам
		Хаалт
		Суултуур
		Угаагуур
		Ванн
		Мойк
		Цэвэрлэгээ
		Шалгах таг
		Айлын ус хэмжигч
		Ерөнхий ус хэмжигч
		Алчуур хатаагч
		Галын кран
		Насос

Тайлбар

Баян-Өлгий аймаг, Булган сум, Шүвтэр багт байрлах "50 хүүхдийн дотуур байрны барилгын АЦӨ"-ний засварын цэвэр, бохир усны системийн засварын ажлын зургийг барилга архитектурын байгуулалтыг үндэслэн боловсруулав.

Зураг төслийг боловсруулахдаа дараах норм ба дүрмүүдийн мөрдлөг болгон хийлээ.

1. Барилга доторхи ус хангамж, ариутгах татуурга БНБД 40-05-16/2016
2. Барилга, байгууламж галын аюулгүй байдал БНБД 21-01-02
3. Барилга доторхи ус хангамж, бохир ус зайлуулалт ба хий хангамжийн томъёолсон тэмдэглэгээ MNS 3332:2012
4. Барилга доторхи ус хангамж, ариутгах татуургын системийн ажлын зураг MNS 3239:2014

Тус дотуур байрны гадна байрлах нүхэн жорлонг барилгын дотор ариун цэврийн өрөөтэй болгон өөрчилж засварласан болно. Шинээр төлөвлөж хийж байгаа АЦӨ учир хуучин шугам буулгах ажил байхгүй болно.

Ус хангамж:

АЦӨ-ний салбар шугамыг солихоор төлөвлөв. Халуун усыг эзлэхүүний ус халаагчаар халаана. Хүйтэн усны гол түгээх хэвтээ болон босоо шугам сүлжээнд цайрдсан 1.0 Мпа даралт даах ган хоолой, давхар бүрт явах салбар хэвтээ шугаманд 0.8 Мпа даралт даах металл хуванцар хоолойгоор 100% сольж угсрана. Цайрдсан ган хоолойг тосон будгаар 2 дахин будна.

Бохир ус:

Бохир усны шугам нь ариун цэврийн өрөөнд хана дагуу угсарч шахтанд босоо шугамнууд угсрагдана. Шугам сүлжээнд холбогдох стандартад нийцсэн хуванцар хоолойг угсрах ба шаардлагатай хэсгүүдэд цэвэрлэгээ, шалгах таг тусгаж өгөв. Шалгах тагийг шалнаас дээш 1.0м-т, агааржуулах хоолойг барилгын дээврээс дээш 0.5м-т байхаар төлөвлөв. Босоо шугамд тавигдсан шалгах таганд зориулж хананд шалнаас дээр 800мм-т 300x300 хэмжээтэй онгойх таг хийж өгнө. Мөн цэвэрлэгээний тагт 150x150 хэмжээтэй онгойх таг хийж өгнө.

Барилгын дотор усан хангамж, ариутгах татуургын шугамыг угсрахдаа "Дотор сантехникийн систем" БНБД 3.05.01-88-ийн тухайлсан заалтын дагуу угсарч, шахаж шалгаж, угааж цэвэрлэн эрүүл ахуйн шаардлагад нийцүүлэн хийнэ. Системийн угсралтыг норм дүрмийн дагуу гүйцэтгэх ба ил далд ажлын актыг тухай бүрд хөтлөн фото зургаар баримтжуулан, БУА-ын журналыг дайнга хөтлөж явах шаардлагатай.



Үе шат: ТӨСЛИЙН ҮЕ ШАТ		
	"Гидродизайн инноваци" ХХК	
Инженер	17-3430-174445 Гарын үсэг: [Signature]	
Гүйцэтгэсэн	7. [Signature]	
Шалгасан	[Signature]	
Баян-Өлгий аймаг, Булган сум, Шүвтэр баг. 50 хүүхдийн Дотуур байр "Ариун цэврийн өрөөний засвар"		
Тайлбар, таних тэмдэг		
Масштаб: М.зүй	Зургийн дугаар: ЦБУ-01	Хуудас: 04
ЕГ Шифр: HDIC-PWWS-23/06-01	ТГ Шифр:	Огноо: 2024.03

УЗЛАГЧИЙН АЖЛЫН ӨДӨР

ТАЙЛБАР:

Цэвэр усны системийн материалын түүвэр

№	Тэмдэглэгээ	Материалын нэр	Тоо ширхэг		Нэг дүр жин, кг	Тайлбар
			Хүй	Хал		
Цэвэр усны систем У1, Д3						
1	SDR100-11	Паластмассан хоолой Ф15 у/м	76	59		
2	Рy=0.6 мПа	Хаалт Ф15 шир	18	10		
3		Угаагуурын холигч ком	8			
4		Душны холигч ком	8			
5	V=200 P=2кВт	Эзлэх.ус халаагч	-	2		

Бохир усны системийн материалын түүвэр

№	Тэмдэглэгээ	Материалын нэр	Тоо ширхэг	Нэг дүр жин, кг	Тайлбар
1	PVC	Паластмассан хоолой Ф100 у/м	20		Дул.тай
2	—" —	—" — Ф50 —"	64		—" —
3		Ташуу гуравлагч Ф100x100 —"	10		
4		Булан 90 ° Ф100 —"	4		
5		—" — Ф50 —"	12		
6		Шилжвэр Ф50x100 —"	6		
7		Цэв Ф100 —"	4		

Тоног төхөөрөмж

1	Угаагуур	ком	8		
2	Суултуур	—"	6		
3	Суултуурын уян холбоос	—"	6		
4	Душ	—"	8		
5	Хөтөвч	—"	2		

Үе шат: ТӨСЛИЙН ҮЕ ШАТ



"Гидродизайн инноваци" ХХК

ТЭ-312-418722

МОНГОЛ УЛС

Инженер

17-3430 АТХ4445 Нэр

Гүйцэтгэсэн

Г. Доржиев Санранцэцэг

Шалгасан

М. Доржиев Д.Батбаяр

Баян-Өлгий аймгийн 2024.05.29-н өдөр
Шүвтэр баг. 50 хүүхдийн Дотуур байр
"Ариун цэврийн өрөөний засвар"

Цэвэр, бохир усны системийн материалын түүвэр

Масштаб:

М.зүй

Зургийн дугаар:

ЦБУ-02

Хуудас:

04

ЕГ Шифр:

HDIC-PWWS-23/06-01

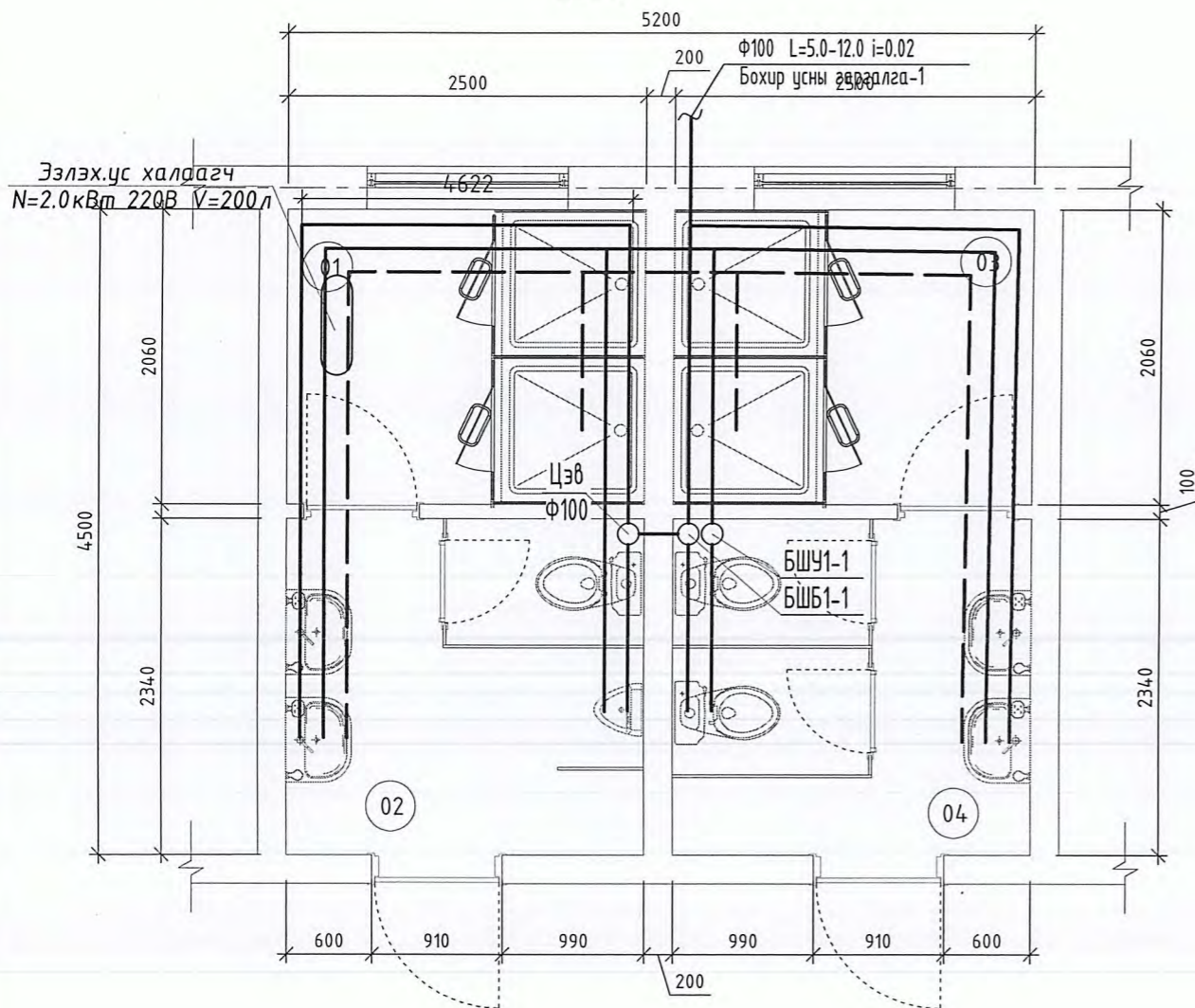
ТГ Шифр:

Огноо:2024.03

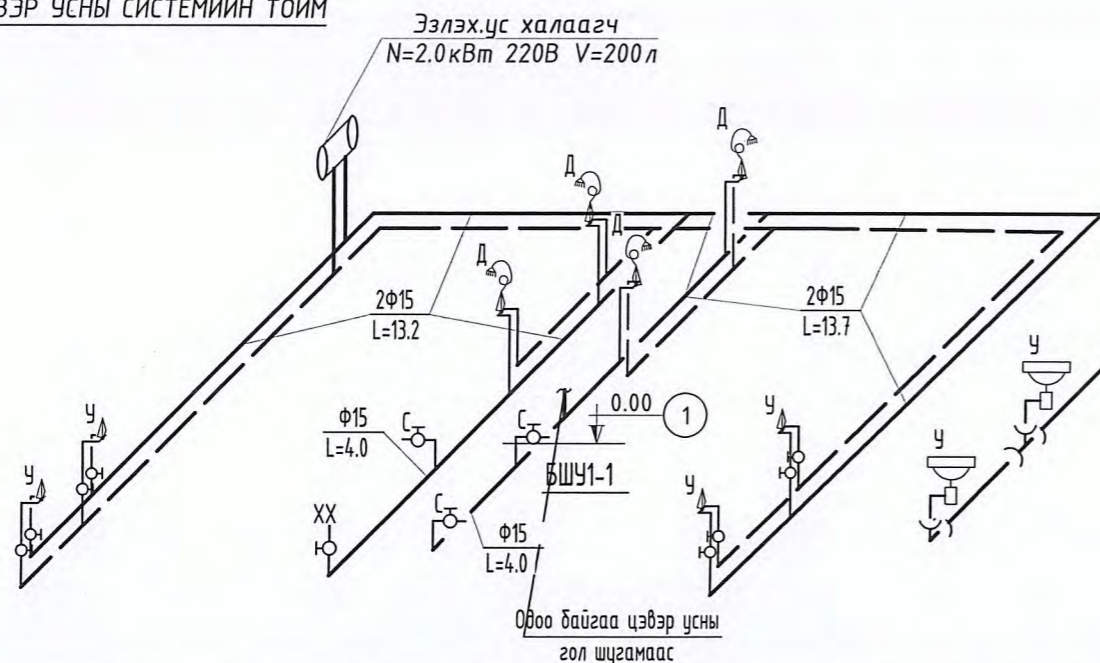
50 ХҮҮХДИЙН ДОТУУР БАЙРНЫ АРИУН ЦЭВРИЙН ӨРӨӨ

Цэвэр, бохир усны шугамын байгуулалт

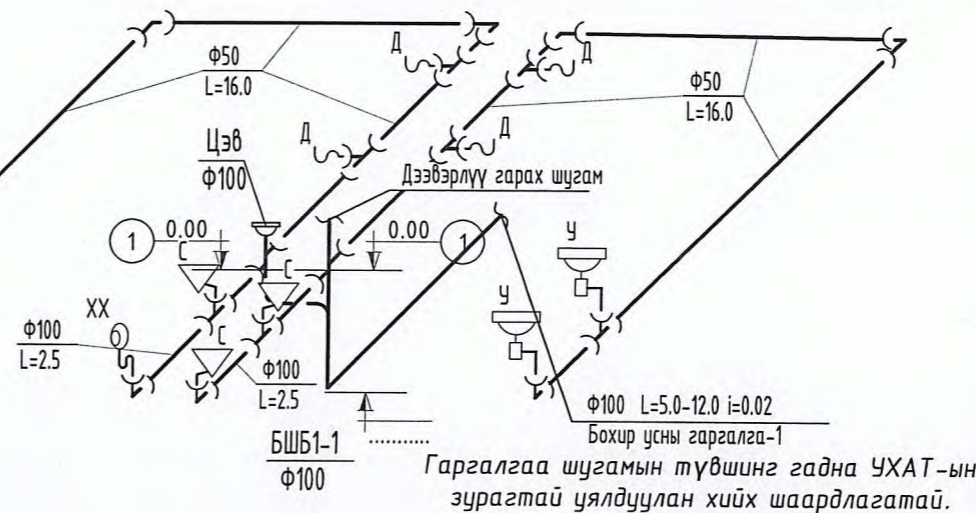
M1 : 50



ЦЭВЭР УСНЫ СИСТЕМИЙН ТОЙМ



БОХИР УСНЫ СИСТЕМИЙН ТОЙМ



ТАЙЛБАР:

03

Өрөөний дугаар	Өрөөний нэр	Талбай, м ²	Шал
01	Шүршүүрийн өрөө /эр/	5.15	Плита
02	Ариун цэврийн өрөө /эр/	5.85	Плита
03	Шүршүүрийн өрөө /эм/	5.15	Плита
04	Ариун цэврийн өрөө /эм/	5.85	Плита
Нийт талбай		22.6	

Үе шат: ТӨСЛИЙН ҮЕ ШАТ



"Гидродизайн инноваци" ХХК

ТЭ-3102-418722

Инженер 17 Сарын үсэг ТХ4445 Нэр

Гүйцэтгэсэн Д.Орловын Э.Саранцэцэг

Шалгасан МЭРЭМЭР ИНЖИВЕР Д.Батбаяр

Баян-Өлгий аймагт Булган сум, Шүвтэр баг. 50-хүүхдийн Дотуур байр "Ариун цэврийн өрөөний засвар"

Ариун цэврийн өрөөний цэвэр, бохир усны системийн байгуулалт, тойм

Масштаб: M1:50 Зургийн дугаар: ЦЭУ-03 Хуудас: 04

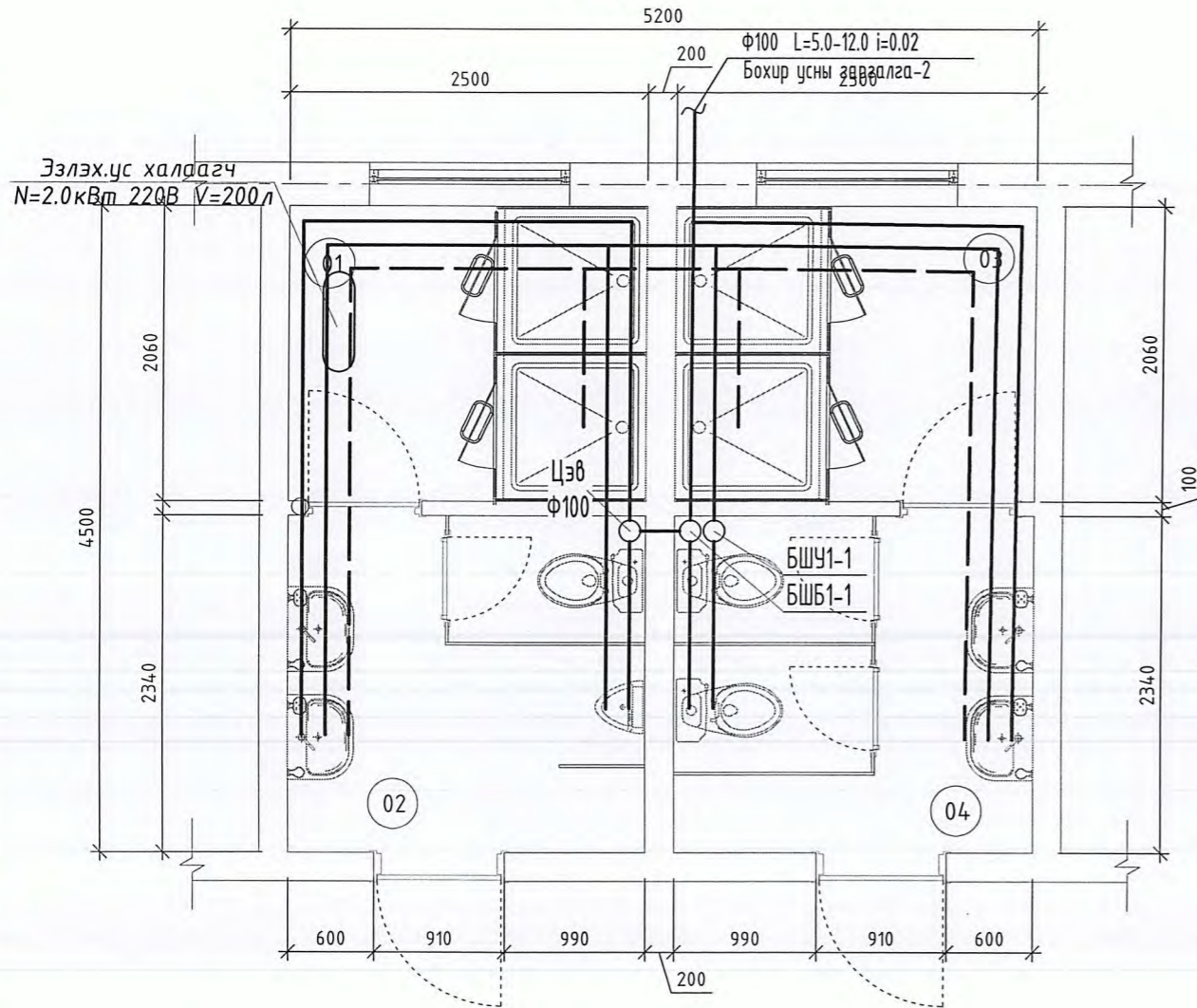
ЕГ Шифр: HDIC-PWWS-23/06-01 ТГ Шифр: Огноо:2024.03

УЛААНБААТАР

50 ХҮҮХДИЙН ДОТУУР БАЙРНЫ АРИУН ЦЭВРИЙН ӨРӨӨ

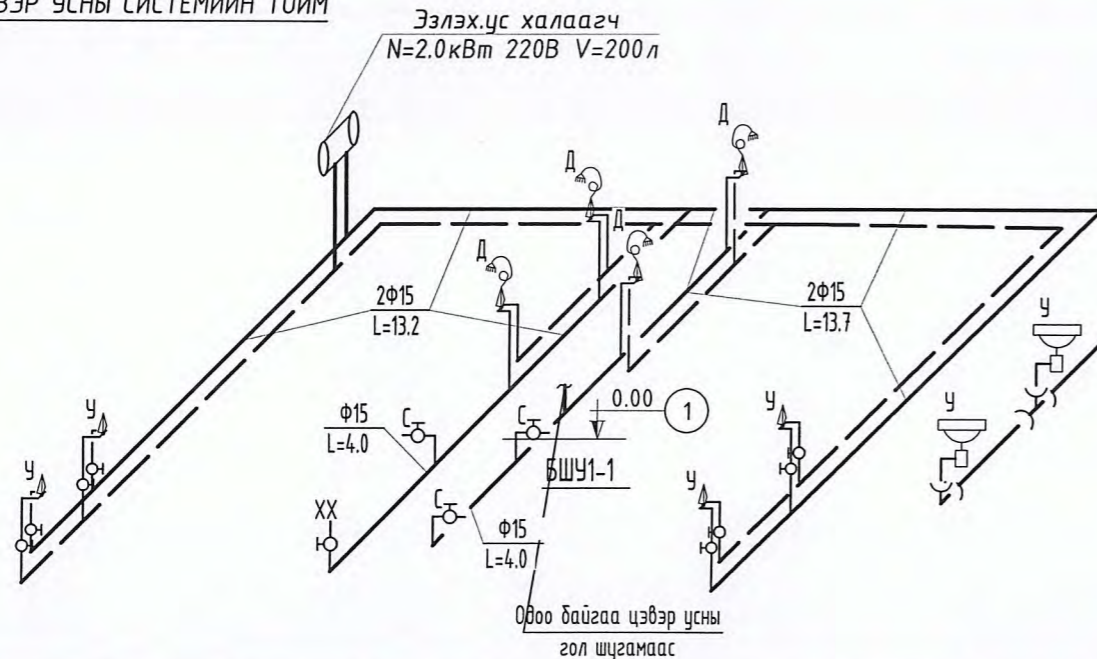
Өөрчлөлтийн дайгуулалт

M1 : 50

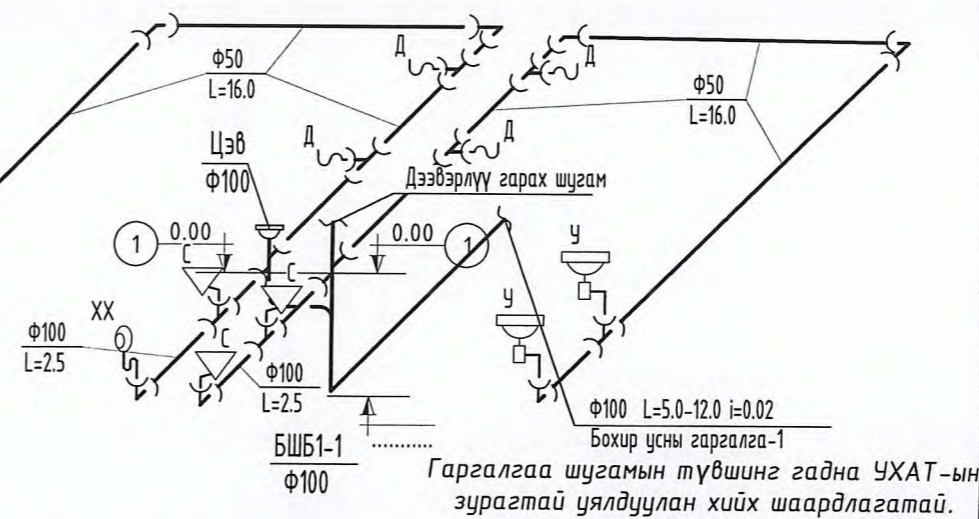


6-13
 2024.06.11

ЦЭВЭР УСНЫ СИСТЕМИЙН ТОЙМ



БОХИР УСНЫ СИСТЕМИЙН ТОЙМ



ТАЙЛБАР:

05

Өрөөний дугаар	Өрөөний нэр	Талбай, м²	Шал
01	Шүршүүрийн өрөө /эр/	5.15	Плита
02	Ариун цэврийн өрөө /эр/	5.85	Плита
03	Шүршүүрийн өрөө /эм/	5.15	Плита
04	Ариун цэврийн өрөө /эм/	5.85	Плита
Нийт талбай		22.6	

Үе шат: ТӨСЛИЙН ҮЕ ШАТ

HDI
 "ГИДРОДИЗАЙН ИННОВАЦИ" ХХК
 ТЭ-3112-418722

Инженер: Гарьяа Усэг
 Гүйцэтгэсэн: Б.Атхээ
 Шалгасан: Д.Батбаяр

МОНГОЛ УЛС
 17-3450 АТХ4443
 7-МАНДГАЙН
 Б.АТХЭЭ
 ТЭГЭЙН ИНЖЕНЕР
 Д.Батбаяр

Баян-Өлгий аймгийн 20 Булган сум,
 Шүвтэр баг. 50 хүүхдийн Дотуур байр
 "Ариун цэврийн өрөөний засвар"

Ариун цэврийн өрөөний цэвэр, бохир усны системийн дайгуулалт, тойм

Масштаб: M1:50
 Зургийн дугаар: ЦБУ-04
 Хуудас: 04

ЕГ Шифр: HDIC-PWWS-23/06-01
 ТГ Шифр: Огноо: 2024.03

/ БАЯН-ӨЛГИЙ АЙМАГ, БУЛГАН СУМ /

50 ХҮҮХДИЙН ДОТУУР БАЙРНЫ АРИУН ЦЭВРИЙН ӨРӨӨНИЙ ЗАСВАР

/ ХҮЧИТ ТӨХӨӨРӨМЖ, ДОТОР ГЭРЭЛТҮҮЛГИЙН АЖЛЫН ЗУРАГ /

Захирал



/Ё.Баярмагнай/

УЛААНБААТАР ХОТ 2024 ОН

БҮДҮҮВЧ, ҮНДСЭН ҮЗҮҮЛЭЛТ, ЗУРГИЙН ЖАГСААЛТ, ТАЙЛБАР

Ерөнхий хэсэг

Баян-Өлгий аймгийн Булган сумын 50 хүүхдийн дотуур байрны ариун цэврийн өрөөний дотор цахилгааны ажлын зургийг барилга архитектур технологийн даалгаврыг үндэслэн "Орон сууц, олон нийтийн барилгын цахилгаан тоног төхөөрөмжийг төлөвлөх ба угсрах" барилгын дүрэм "БД43-102-07", "Цахилгаан байгууламжийн дүрэм" "БД43-101-03", "Байгалийн ба зохиомол гэрэлтүүлэг" "БНД23-02-08"-ын дагуу хийж гүйцэтгэв.

Гэрэлтүүлэг

Гэрэлтүүлэгчүүдийг өрөөний зориулалтад тулгуурлан ус чийгнээс хамгаалагдсан гэрэлтүүлэгч сонгосон.

Тэжээлийн ба группын шугам

Төлөвлөж буй гэрэлтүүлэг, розетканы тэжээлийн шугамыг одоо байгаа гэрэлтүүлгийн самбарын нөөц группээс ПВЗ Маркын утсыг пластмассан хоолойд сүвлэн тааз, хананд далд угсрана. Мөн гүний худгийн насосын одоо байгаа ерөнхий самбарын нөөц группээс АВВБ 3х4мм2 кабель шугамаар холбож өгнө

Бүх пластмассан хоолой нь галд тэсвэртэй МУ-ын стандартын шаардлага хангасан Орос болон Солонгос улсынх байна.

Тоног төхөөрөмжийг угсрах

Унтраалгыг хаалга онгойх талын хананд шалнаас 1.5м-ийн өндөрт, розеткийг шалнаас 1.10м-ийн өндөрт тоноглоно.

Розетка нь ус чийгнээс хамгаалагдсан, тагтай байна. Бүх чийдэн нь цахилгаан хэмнэх компакт люминесцент (сүүн цагаан) чийдэн байна. Түүний чадлын итгэлцүүр 0,9-с хэтрэхгүй байх ба олон улсын стандартад нийцсэн байх шаардлагатай.

Угсралтыг цахилгаан техникийн ажил БНД-305.06.90 нормын шаардлагад нийцүүлэн зураг төслийн дагуу гүйцэтгэх шаардлагатай. Барилгын ажлын гүйцэтгэлийн явцад ямар нэгэн асуудал үүсвэл зураг төсөл зохиосон байгууллага болон холбогдох байгууллагуудтай зөвшилцөж, талбай дээр нь шийднэ.

д/д	Хуудас	Нэр	Тайлбар
1	ХТ-1	Бүдүүвч, үндсэн үзүүлэлт, зургийн жагсаалт, тайлбар, Материалын түүвэр	
2	ХТ-2	0.4кВ-ийн тооцооны үндсэн бүдүүвч, ГС-1 Тооцооны самбар	
3	ХТ-3	Угсралтын бүдүүвч	
4	ХТ-4	Хүчим төхөөрөмжийн байгуулалт	
5	ДГ-1	Дотор гэрэлтүүлгийн байгуулалт	

№	Үндсэн нэр	Хэмжих нэгж	Тоон утга
1	Сүлжээний хүчдэл	В	400
1	Суурилагдсан чадал	кВт	21.2
1	Тооцооны гүйдэл	А	32.1

№	Нэр	Маяг	Хэсж. нэгж	Тоо ширхэг	Тайлбар
1	Одоо байгаа гэрэлтүүлгийн самбар Шугаманд: д. 1 фазын автомат таслуур ВА47-29 1р/20А, В, D -2ш 1фазын дифференциаль автомат АВДТ-32 2р, 25А/10мА-4ш		ком	1	ГС-1 моноглох
2	Одоо байгаа Ерөнхий хүчний хуваарилах самбар. IP-30, - Шугаманд автомат ВА88-32 3Р In-125А Ip-40А-1ш, - Шугаманд автомат ВА47-29 2Р D Ip-25А-1ш,		ш	1	ЕС-1 моноглох
3	Сүүн чийдэнтэй ус чийгнээс хамгаалагдсан таазанд моноглох гэрэлтүүлэг 230В 60Вт Ip-20	STAMF28	ш	40.	
4	Хананд далд тоноглох хамгаалагдсан хоёр даралттай унтраалга 10А 220В		ш	2	
5	Хананд далд тоноглох газардуулгын контакттай ус чийгнээс хамгаалагдсан хоёр туйлт розетка 10А 220В		ш	2	
6	Унтраалга розетка суух хайрцаг		ш	4	
7	Утас салбарлах хайрцаг		ш	6	
8	Олон ширхэгтэй зэс судалнуудаас бүрдэх поливинилхлоридийн пластикат тусгаарлагчтай утас 1х2.5мм2		м	200	Галд тэсвэртэй /Орос, Солонгос улсынх/
9	Уян пластмассан хоолой Ф20мм L=3000м		м	168	Галд тэсвэртэй /Орос, Солонгос улсынх/
10	Уян пластмассан хоолой холдох муфт Ф20мм	ПВХ	ш	84	Галд тэсвэртэй /Орос, Солонгос улсынх/
11	Уян пластмассан хоолой холдох булан Ф20мм	ПВХ	ш	34	Галд тэсвэртэй /Орос, Солонгос улсынх/

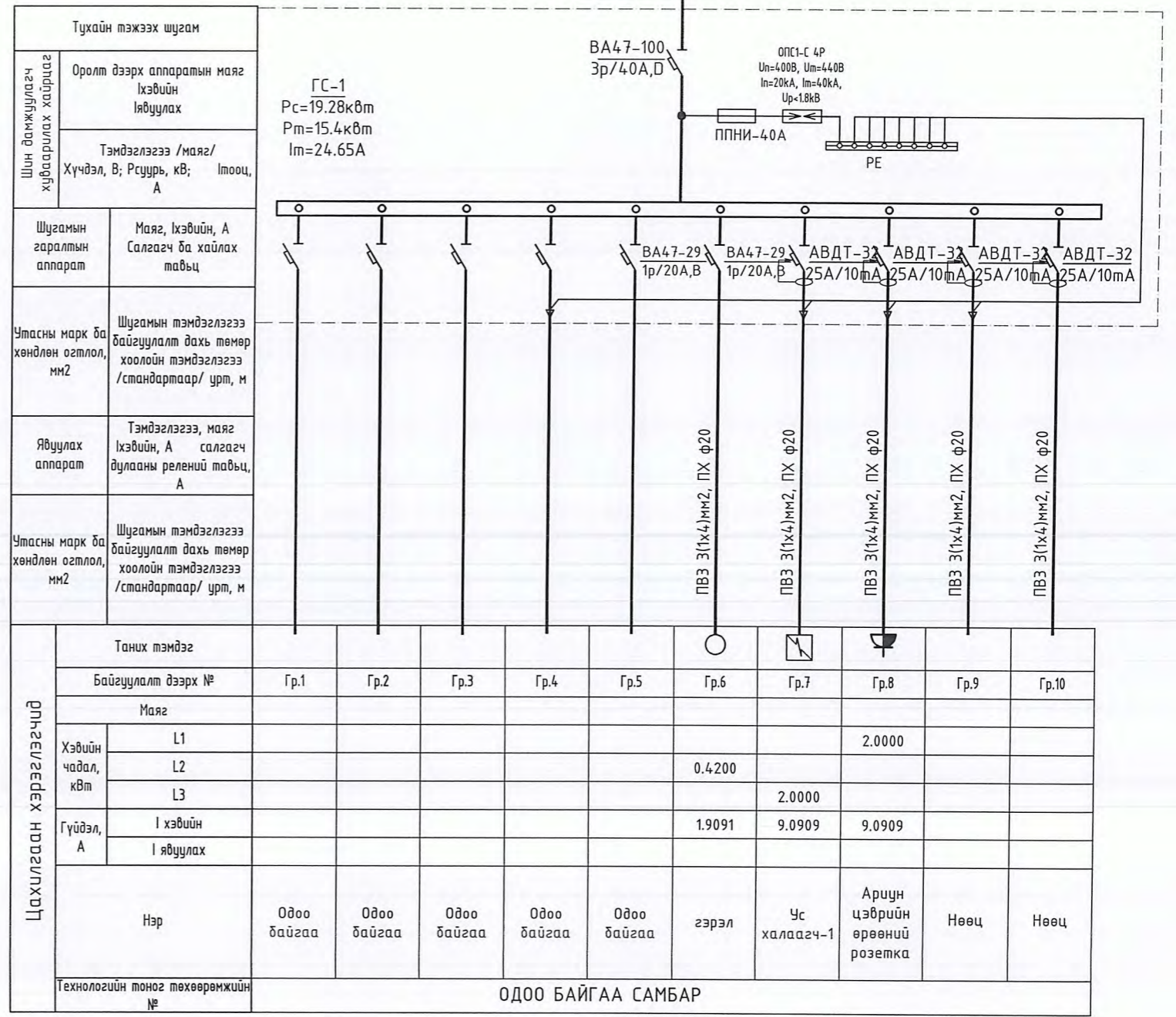
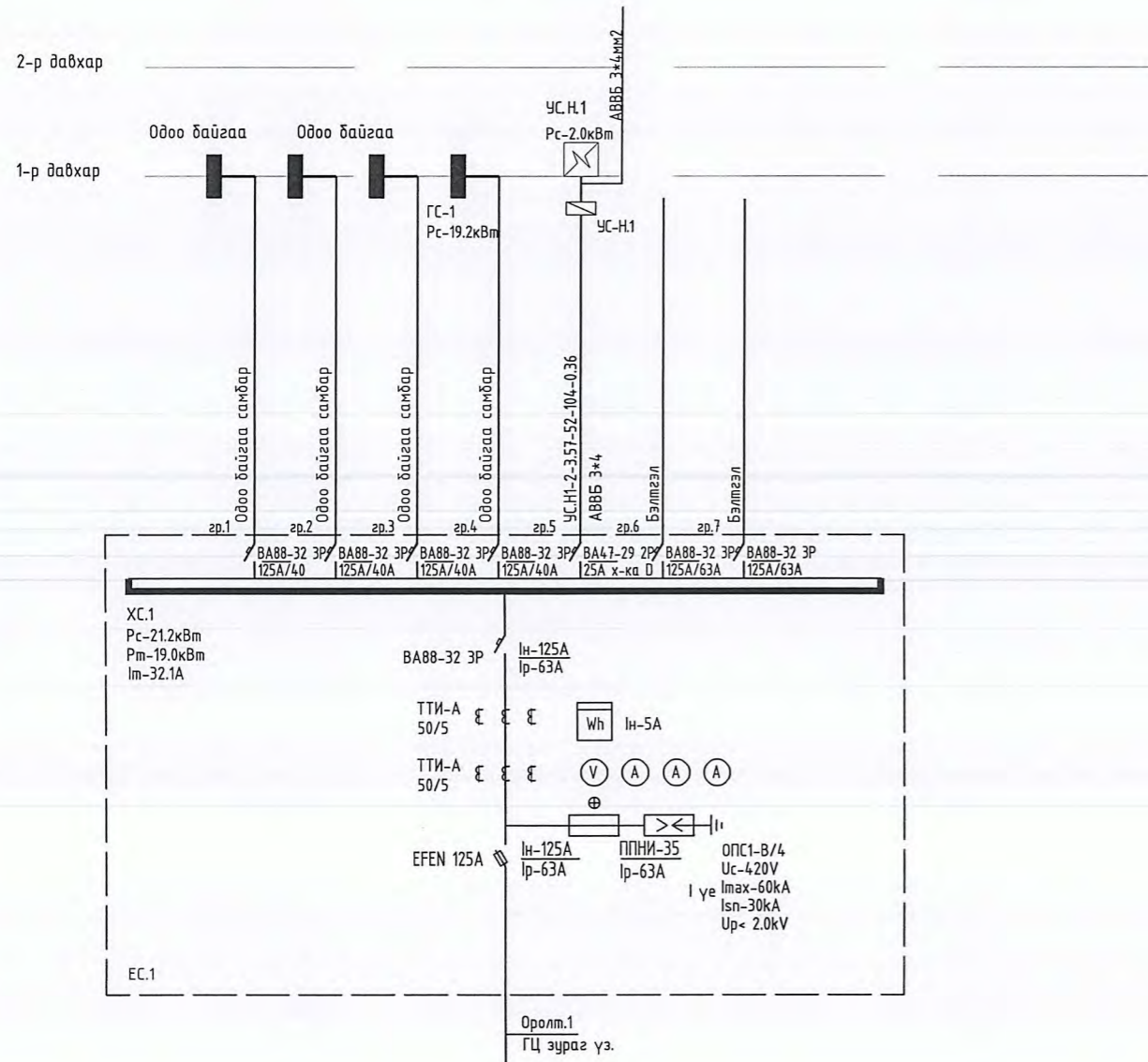
0.4кВ-ийн материалын түүвэр				
1	Хөнгөнцагаан дамжуулагчтай поливинилхлоридийн пластикат тусгаарлагч болон хангаалалттай, галд тэсвэртэй хүчний кабель АВВБ-3х4мм2	м	38	
4	Гал хамгаалагч	ш	2	
5	Рубильник	ш	2	
6	Ган хоолой	Ф=100, L=3000мм	ш	1
7	Элс	м3	2.66	
8	Тоосго	ш	315	
9	Кабелийн хангаалалтын түүвэр	ЛЭС-150	м	38

д/д	Нэр	Хэмжих нэгж	Тоо хэмжээ	Тайлбар
1	Кабель шугамын нүх	м3	11.97	
2	Эргүүлж булах	м3	10.17	



	Баян-Өлгий аймаг, Булган сум, Шүвтэр баг. 50 хүүхдийн Дотуур байр "Ариун цэврийн өрөөний засвар"				
	Бүдүүвч, үндсэн үзүүлэлт, зургийн жагсаалт, тайлбар, Материалын түүвэр				
	Инженер	Э.Энхжаргал	ЕГ Шифр:	Масштаб:	Огноо:
Гүйцэтгэсэн	Б.Уянга	ТГ Шифр:	1:25	2024	
Шалгасан	Э.Энхжаргал	Зургийн дугаар:	ХТ-1	Хуудас:	
				4	

0.4кВ-ийн тооцооны үндсэн дүдүүвч-1, ГС-1 Тооцооны самбар



Тухайн тэжээх шугам	Оролт дээрх аппаратын маяг Ихэвийн Явуулах
Шин дамжуулагч хуваарлах хайрцаг	Тэмдэглэгээ /маяг/ Хүчдэл, В; Рсуурь, кВт; Iмооц, А
Шугамын гаралтын аппарат	Маяг, Ихэвийн, А Салгагч ба хайлах тавьц
Утасны марк ба хөндлөн огтлол, мм2	Шугамын тэмдэглэгээ байгуулалт дахь төмөр хоолойн тэмдэглэгээ /стандартаар/ урт, м
Явуулах аппарат	Тэмдэглэгээ, маяг Ихэвийн, А салгагч дулааны релений тавьц, А
Утасны марк ба хөндлөн огтлол, мм2	Шугамын тэмдэглэгээ байгуулалт дахь төмөр хоолойн тэмдэглэгээ /стандартаар/ урт, м

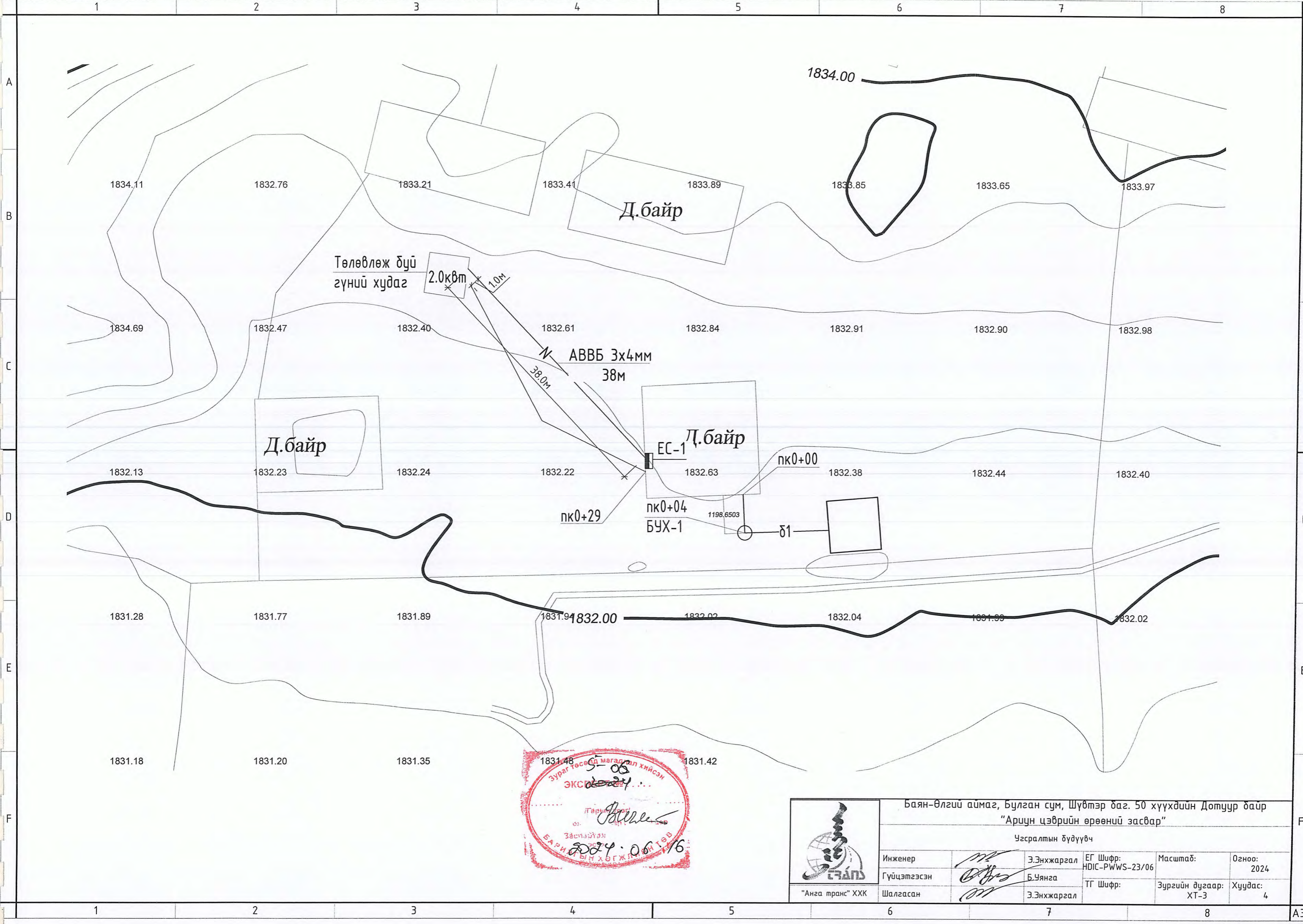
Цахилгаан хэрэглэгчид	Таних тэмдэг											
	Байгуулалт дээрх №	Гр.1	Гр.2	Гр.3	Гр.4	Гр.5	Гр.6	Гр.7	Гр.8	Гр.9	Гр.10	
	Маяг											
	Хэвийн чадал, кВт	L1								2.0000		
		L2					0.4200					
		L3						2.0000				
	Гүйдэл, А	I хэвийн					1.9091	9.0909	9.0909			
		I явуулах										
	Нэр	Одоо байгаа	Одоо байгаа	Одоо байгаа	Одоо байгаа	Одоо байгаа	гэрэл	Ус халаагч-1	Ариун цэврийн өрөөний розетка	Нөөц	Нөөц	
	Технологийн тоног төхөөрөмжийн №	ОДОО БАЙГАА САМБАР										

Тайлбар.
Бүдүүвч дээрхи дичлэгийн тэмдэглэгээний дэс дараалал.

Магистраль ба группийн шугам							
Шугамын тэмдэг- лэгээ	Тооцооны ачаалал кВт	Тооцооны гүйдэл А	Урт м	Момент кВт*м	Хүчдлийн алдагдал %	Дамжуулагчийн тоо хөндлөн огтлол	Хоолойн маяг диаметр
1	2	3	4	5	6	7	8



	Баян-Өлгий аймаг, Булган сум, Шүвтэр даг. 50 хүүхдийн Дотуур байр "Ариун цэврийн өрөөний засвар"				
	0.4кВ-ийн тооцооны үндсэн дүдүүвч-1, ГС-1 Тооцооны самбар				
	Инженер	Э.Энхжаргал	ЕГ Шифр: HDIC-PWWS-23/06	Масштаб:	Огноо: 2024
Гүйцэтгэсэн	Б.Уянга	ТГ Шифр:	Зургийн дугаар: ХТ-2	Хуудас: 4	
Шалгасан	Э.Энхжаргал				



5-08
 Зургаг төсөлд мөгалдал хийсэн
 ЭКС
 2024.06.16

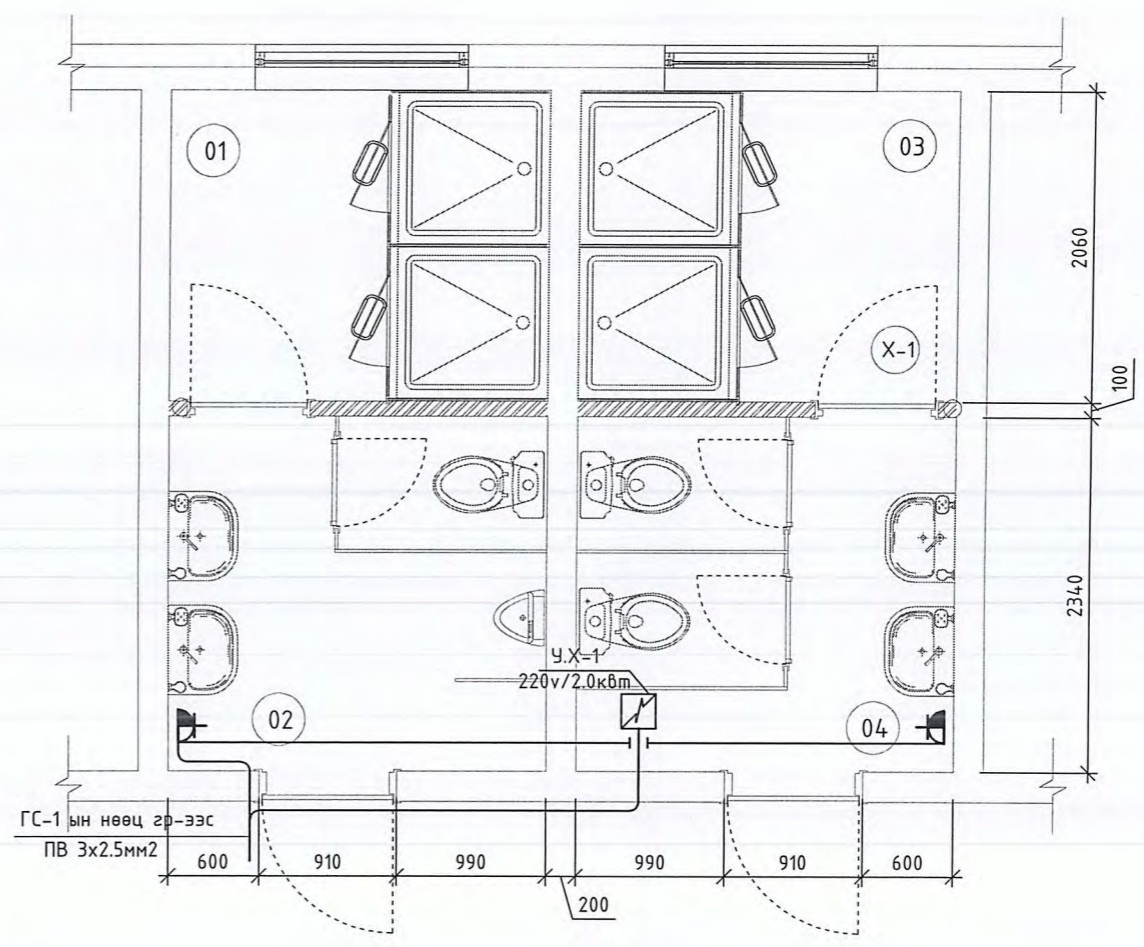
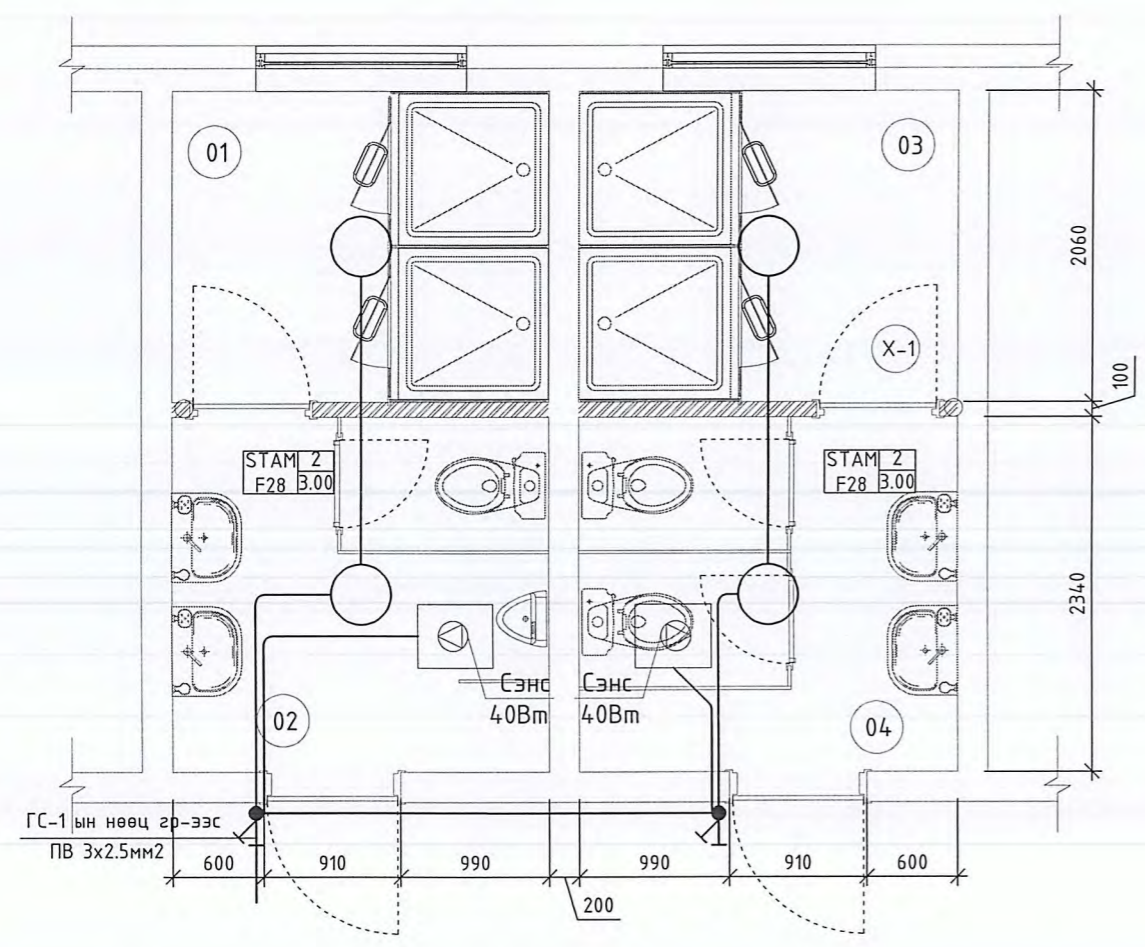


Баян-Өлгий аймаг, Булган сум, Шүвтэр даг. 50 хүүхдийн Дотуур байр					
"Ариун цэврийн өрөөний засвар"					
Угсралтын дүдүүвч					
Инженер	<i>[Signature]</i>	Э.Энхжаргал	ЕГ Шифр: НДИС-РВWS-23/06	Масштаб:	Огноо: 2024
Гүйцэтгэсэн	<i>[Signature]</i>	Б.Уянга	ТГ Шифр:	Зургийн дугаар: ХТ-3	Хуудас: 4
Шалгасан	<i>[Signature]</i>	Э.Энхжаргал			

"Анга транс" ХХК

Хүчит төхөөрөмжийн байгуулалт, Дотор гэрэлтүүлгийн байгуулалт

Өрөөний дугаар	Өрөөний нэр	Талбай, м ²
01	Шүршүүрийн өрөө /эр/	5.15
02	Ариун цэврийн өрөө /эр/	5.85
03	Шүршүүрийн өрөө /эм/	5.15
04	Ариун цэврийн өрөө /эм/	5.85
Нийт талбай		22.6



ЗӨВШӨӨРӨЛЦСӨН		
Гарын үсэг	Нэр	
<i>[Signature]</i>	Ч.Гантулга	БА
<i>[Signature]</i>	Т.Жамьян-Очир	ХАС
<i>[Signature]</i>	Э.Саранцэцэг	ЦБУ

Баян-Өлгий аймаг, Булган сум, Шүвтэр баг. 50 хүүхдийн Дотуур байр
"Ариун цэврийн өрөөний засвар"

Хүчит төхөөрөмжийн байгуулалт, Дотор гэрэлтүүлгийн байгуулалт

Инженер	<i>[Signature]</i>	Э.Энхжаргал	ЕГ Шифр:	Масштаб:	Огноо:
Гүйцэтгэсэн	<i>[Signature]</i>	Б.Чянга	НДИС-РВWS-23/06	1:25	2024
Шалгасан	<i>[Signature]</i>	Э.Энхжаргал	ТГ Шифр:	Зургийн дугаар:	Хуудас:
				ХТ-4	4





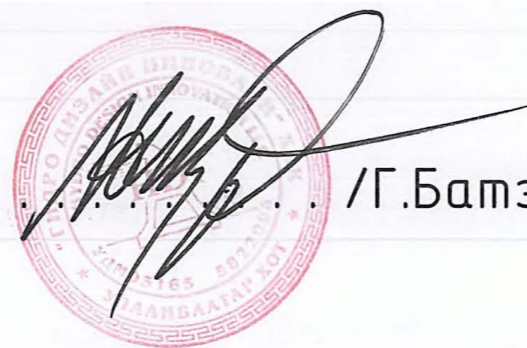
ЕГ Шифр:
HDIC-PWWS-23/06-01

/ Баян-Өлгий аймаг, Булган сум, Шүвтэр баг /

ГҮНИЙ ХУДГИЙН БАРИЛГА

/ Ажлын зураг /

Захирал. /Г.Батзориг/



УЛААНБААТАР ХОТ 2024 ОН

БА марктай зургийн жагсаалт

Д/д	Зургийн нэр	Зургийн марк
1	Тайлбар бичиг, БА зургийн жагсаалт, иж бүрэн зургийн жагсаалт	БА-1
2	Байгуулалт, Ханын бүтэц 1	БА-2
3	Огтлол 1-1, Хэсэглэл.1, 2	БА-3
4	Огтлол 2-2, Хэсэглэл.3	БА-4
5	Нүүр тал Х1-Х2, Y1-Y2	БА-5
6	Нүүр тал Х2-Х1, Y2-Y1	БА-6
7	Дээврийн байгуулалт, Хаалга цонхны тодорхойлолт	БА-7

Байршил:
Баян-Өлгий аймаг, Булган сум, Шүвтэр баг

Архитектур төлөвлөлт:

Цэвэр усны худгийн барилга нь 3.0*3.0м хэмжээтэй шувуун нуруу бүхий дээвэртэй нэг давхар барилга болно. Уг барилга нь ердийн галлагаатай байна.

Хана

Гадна даацын хана нь 380мм-ийн тоосгон хана байх бөгөөд ханын гадна талд 100 мм зузаантай хөөсөнцөр (полистраль) дулаалга хийж, 120 мм зузаантай улаан тоосгоор өнгөлнө. Өргийн 675мм тутамд тороор холбож өгнө. Тоосгон өргийг 50 маркын элс цементэн зуурмагаар гагнаж өгнө. Хаалга цонх суулгах нүхний 2 талд нь 1 талдаа 2-оос доошгүй хар тосонд нэвчүүлсэн модон тоосго суулгаж түүндээ рамыг бэхлэж өгнө. Өргийн ажлыг дулааны улиралд гүйцэтгэхээр төлөвлөв.

Бетон блокны стандарт MNS 5054:2001 болно.

Шал

Шалыг 200 мм-ын зузаантай М200 маркын бетоноор хийх ба шалыг хийхдээ сайтар нягтруулсан хөрсөн дээр 50мм-ын зузаантай 50 маркийн бетон дэвсгэр дээр хийнэ.

Дотор заслын ажил

Ханын дотор талыг шавардаж цайвар ногоон эмульсэн будгаар будна. Ус түгээх байр нь 2 хаалагатай байна. Гадна талд нь "Бүргэд" хаалга угсарж дотор талд нь модон хаалга угсрах ба бусад хаалга, цонх нь стандартын шаардлага хангасан модон хаалга цонх байна. Тосон будгаар 2 дахин будна.

Гадна засал

Барилгын гадна ханыг шилмэл улаан тоосгоор өнгөлөх ба өргийн заадсыг горивдож өгнө. Ус түгээх хэсгийн гадна хананд зурагт заасны дагуу бараан өнгийн керамик хавтан наана. Барилгын цоколыг бараан өнгийн кабанчик хавтангаар өнгөлнө. Дээвэрт улаан хүрэн өнгийн хэлбэржүүлсэн гөлмөн төмөр дээвэр хийнэ. Дээврийн карнизны хэсгийг цагаан тосон будгаар 2 дахин будна. Дээврийн салхивчийн модон хаалтыг цайвар ногоон өнгөтэй тосон будгаар будна.

Дээвэр

Барилгын шувуун нуруу бүхий төмөр дээврийг хийхдээ дээврийн орой, карниз зэргийг зурагт үзүүлсэн хэсэглэлүүдийг баримтлан чанар сайтай гүйцэтгэвэл зохино.


Хучилт:

Модон хучилтын модны чийглэг нь 15%-иас хэтрэхгүй 1-р зэргийн зүсмэл модон материал байна. Модон хийцийг өмхөрч ялзарсан, хагарч цуурсан модоор хийхийг хатуу хориглоно. Бүх модон хийцийг галаас хамгаалах болон үжил эсэргүүцэх зорилгоор дараах найрлага бүхий уусмалаар 72 цагийн зайтайгаар 2удаа нэвчилт хийсэн байх шаардлагатай. Үүнд: Ус 11%, шохой 74%, шар шавар 4%, давс 11% байна. Дээврийн салхижуулалтын нүхийг БА-ийн зургийн дагуу хийнэ.

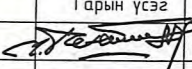
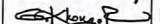
Суурь

Ус түгээх байрыг олон газар байрлуулах тул овойлт, суулт үүсгэдэггүй энгийн хөрсөнд төлөвлөв. Цутгамал бетон шугам суурь байна. ББ-с үз

Үе шат: ТӨСЛИЙН ҮЕ ШАТ



"Алтайн газрын хүч" ХХК
ТЭ-3012-418/22

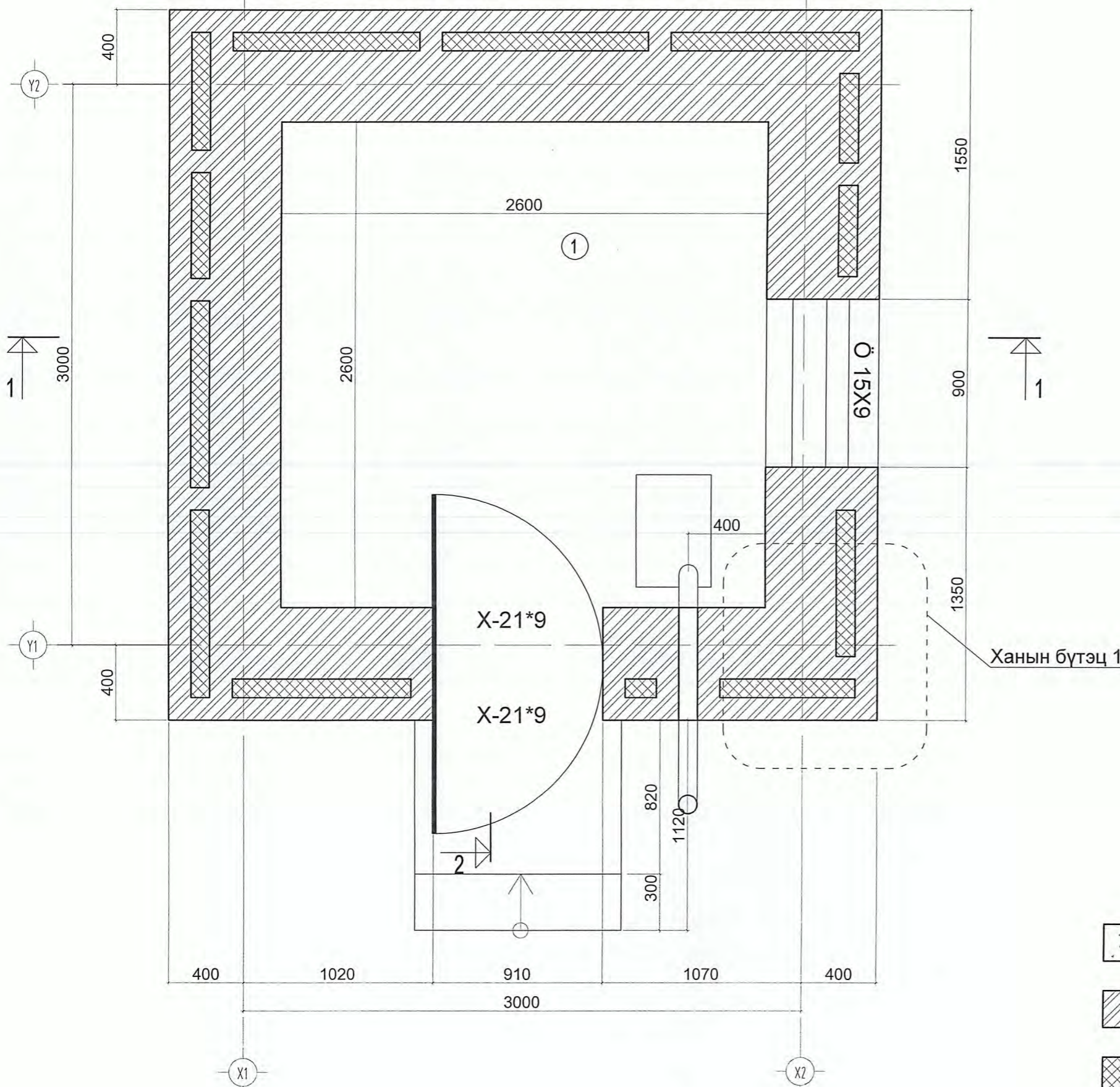
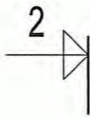
Архитектор	Гарын үсэг	Нэр
Гүйцэтгэсэн		Ч.Гантулга
Шалгасан		Г.Хонгорзул

Баян-Өлгий аймаг, Булган сум,
Шүвтэр баг
"Гүний худгийн барилга"

Тайлбар бичиг зургын жагсаалт

Масштаб: М1:-	Зургийн дугаар: БА-1	Хуудас: 7
ЕГ Шифр: HDIC-PWWS-23/06-01	ТГ Шифр:	Огноо:2024.05

Байгуулалт М1:25

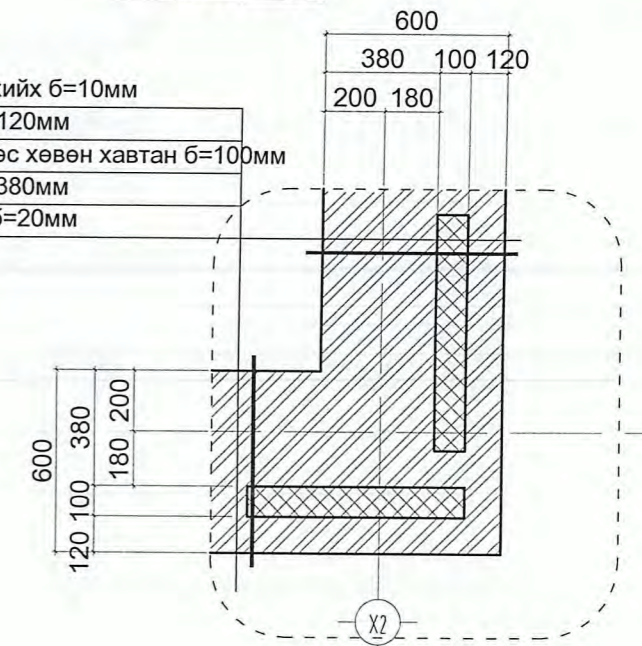


Өрөөний тодорхойлолт

Д/д	Өрөөний нэр	Талбай /м2/	Шалны төрөл	Дугаар
1	Ус түгээх өрөө	6.76	Бетон	1
Өрөгт гарах нүхний тодорхойлолт				
Эдэлхүүний нэр	Марк	Нүхний хэмжээ LxHмм	Тайлбар	
Цонх	Ц15-19	900x1500	Цонхны схемийг хуудас БА-7-д үз	
Битүү самбартай хаалга	ХБ21-9	910x2100	Төмөр хаалга	

Ханын бүтэц 1


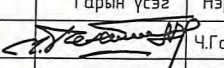
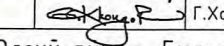
Шавардлага хийх б=10мм
 Тоосгон үе б=120мм
 Дулаалга эрдэс хөвөн хавтан б=100мм
 Тоосгон үе б=380мм
 Шавардлага б=20мм



Ханын бүтэц 1

Ханын тодорхойлолт

-  Цутгамал бетон
-  Тоосго
-  Дулаалга эрдэс хөвөн

Үе шат: ТӨСЛИЙН ҮЕ ШАТ		
 "ГИДРОДИЗАЙН ИННОВАЦИ" ХХК ТЭ-3ТЭ-4ИЗ/22		
Архитектор	Гарын үсэг	Нэр
Гүйцэтгэсэн		Ч.Гантулга
Шалгасан		Г.Хонгорзул
Баян-Өлгий аймаг, Булган сум, Шүвтэр баг "Гүний хүдгийн дарилга"		
Байгуулалт		
Масштаб: М1:-	Зургийн дугаар: БА-2	Хуудас: 7
ЕГ Шифр: HDIС-РWWS-23/06-01	ТГ Шифр:	Огноо:2024.05

Огтлол 1-1 М 1:25

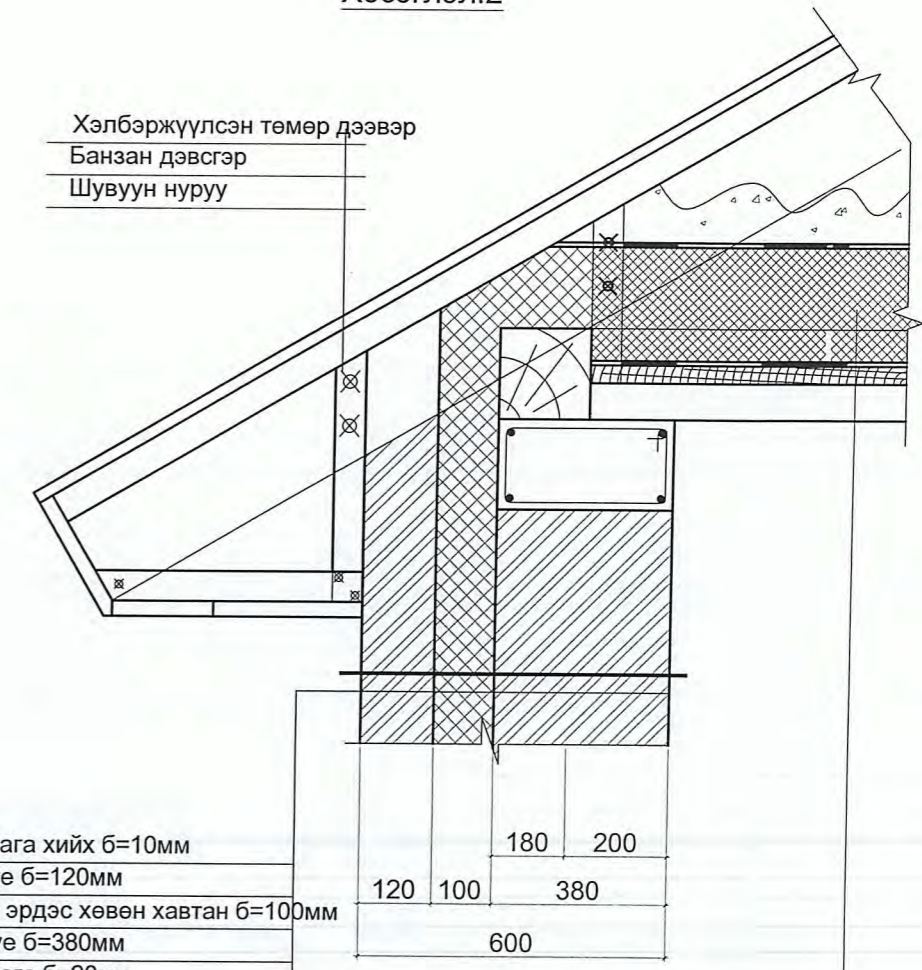
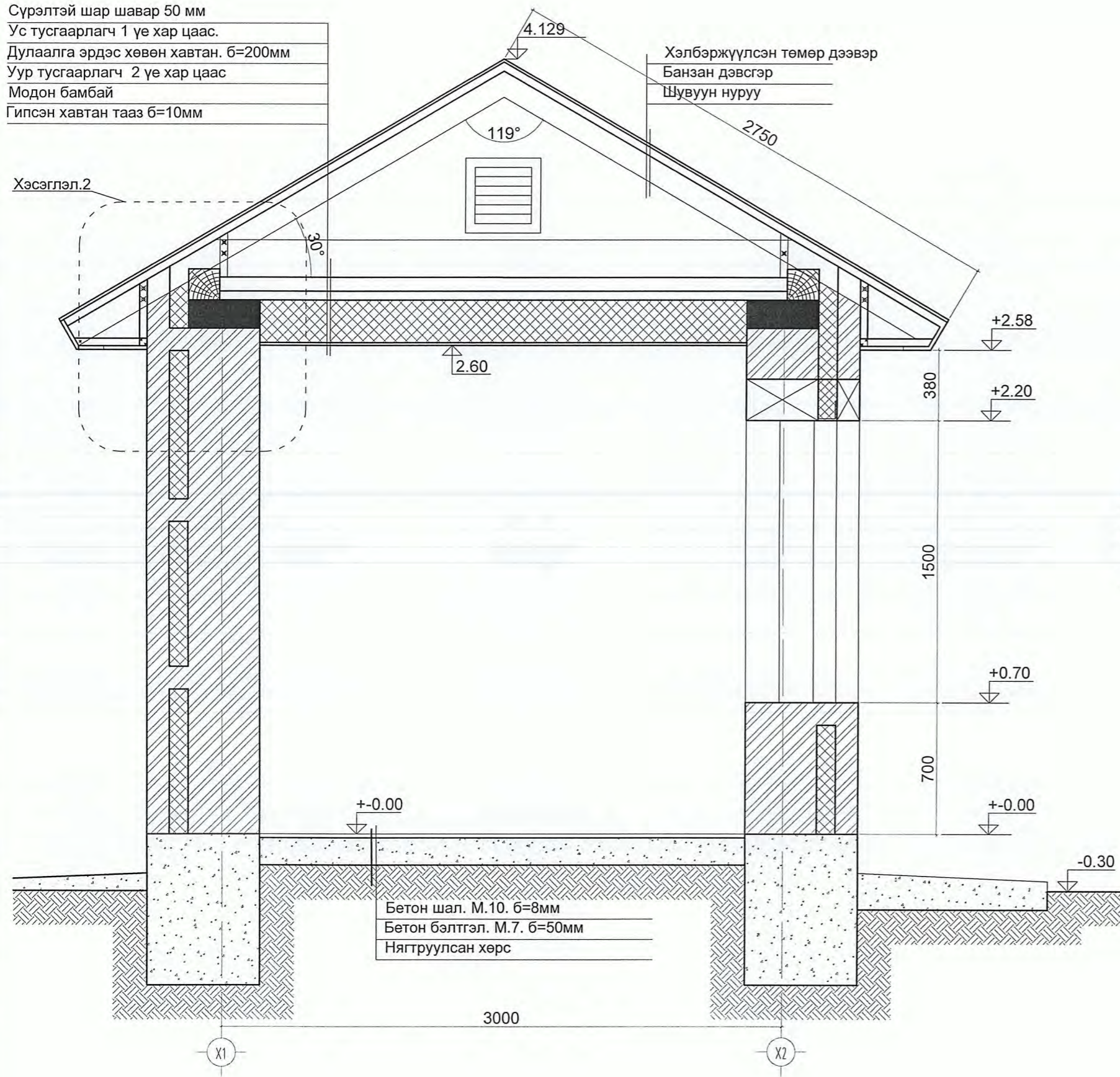
Хэсэглэл.2

Сүрэлтэй шар шавар 50 мм
Ус тусгаарлагч 1 үе хар цаас.
Дулаалга эрдэс хөвөн хавтан. б=200мм
Уур тусгаарлагч 2 үе хар цаас
Модон бамбай
Гипсэн хавтан тааз б=10мм

Хэлбэржүүлсэн төмөр дээвэр
Банзан дэвсгэр
Шувуун нуруу

Хэлбэржүүлсэн төмөр дээвэр
Банзан дэвсгэр
Шувуун нуруу

Хэсэглэл.2




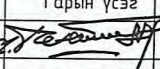
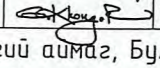
Шавардлага хийх б=10мм
Тоосгон үе б=120мм
Дулаалга эрдэс хөвөн хавтан б=100мм
Тоосгон үе б=380мм
Шавардлага б=20мм

Ус тусгаарлагч 1 үе хар цаас.
Дулаалга эрдэс хөвөн хавтан. б=200мм
Уур тусгаарлагч 1 үе хар цаас
Модон бамбай
Гипсэн хавтан тааз б=10мм

Бетон шал. М.10. б=8мм
Бетон бэлтгэл. М.7. б=50мм
Нягтруулсан хөрс

Ханын тодорхойлолт

-  Цутгамал бетон
-  Тоосго
-  Дулаалга эрдэс хөвөн

Үе шат: ТӨСЛИЙН ҮЕ ШАТ		
		
"ГИДРОДИЗАЙН ИННОВАЦИ" ХХК		
ТЭ-312-418/22		
Архитектор	Гарын үсэг	Нэр
Гүйцэтгэсэн		Ч.Гантулга
Шалгасан		Г.Хонгорзул
Баян-Өлгий аймаг, Булган сум, Шүвтэр баг "Гүний хүдгийн дарилга"		
Огтлол 1-1		
Масштаб:	Зургийн дугаар:	Хуудас:
М1:-	БА-3	7
ЕГ Шифр:	ТГ Шифр:	Огноо:2024.05
HDC-PWWS-23/06-01		

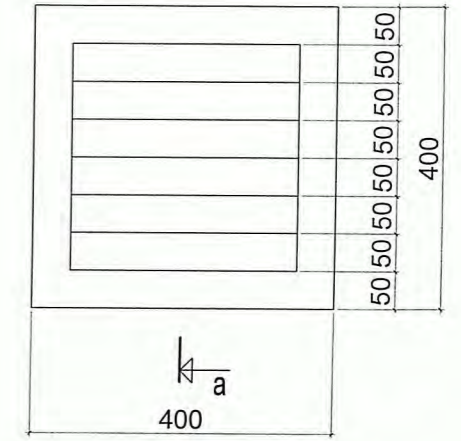
Огтлол 2-2 М 1:25

Хэлбэржүүлсэн төмөр дээвэр
Банзан дэвсгэр
Шувуун нуруу

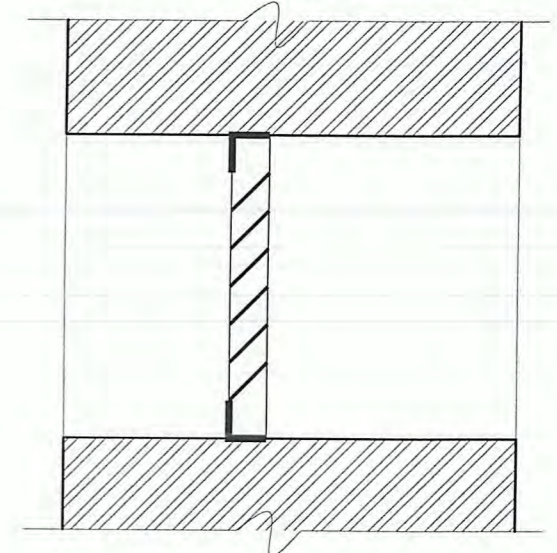
Дээврийн хөндийн
салхивчийн модон мсараалж

Сараалж М 1:10

a



Огтлол а-а М 1:10



Бетон шал. М.10. б=8мм
Бетон бэлтгэл. М.7. б=50мм
Нягтруулсан хөрс

3000

Y2

Y1

+0.00

-0.30

2100

1047

400

982

+4.129

+3.60

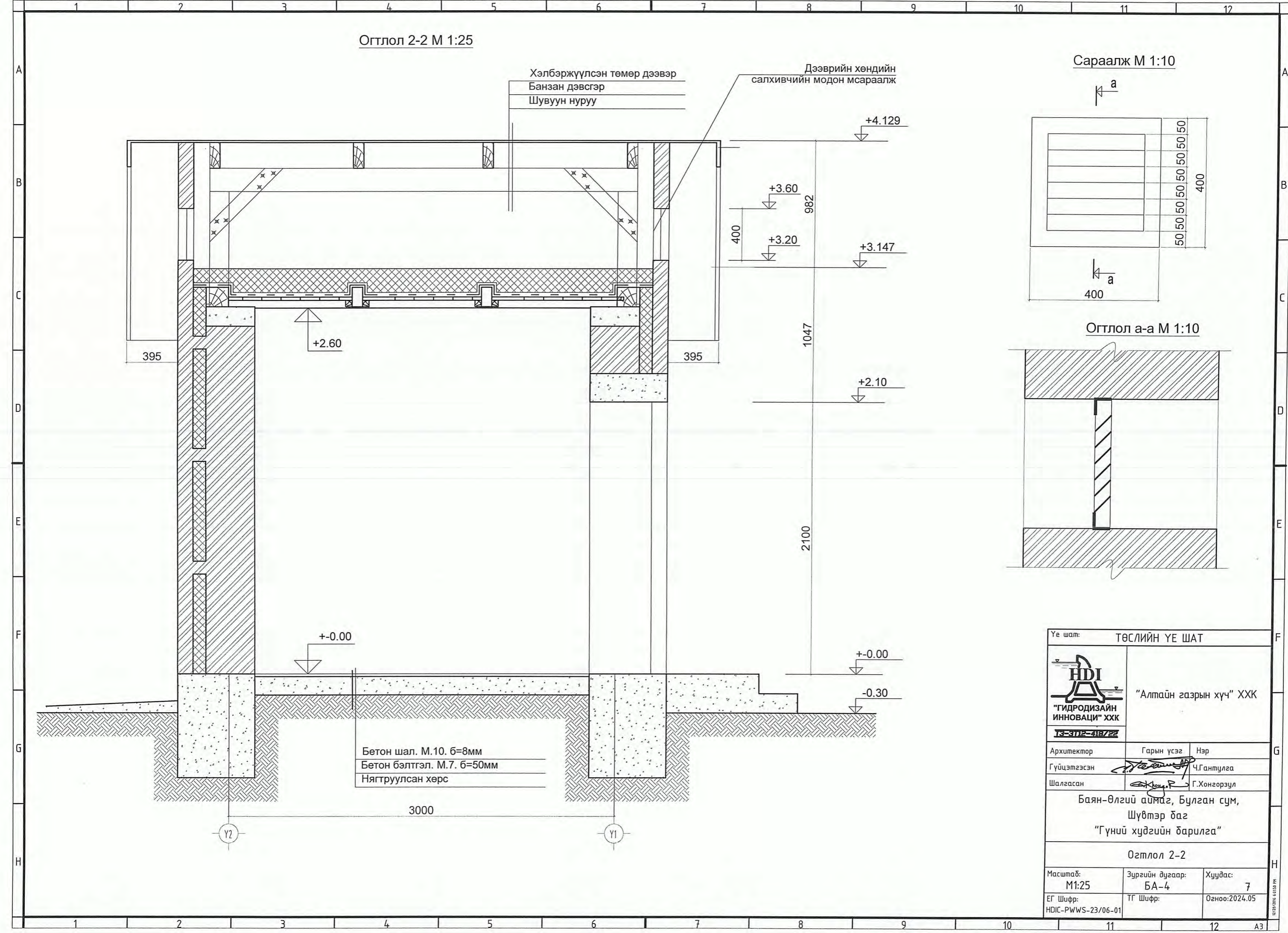
+3.20


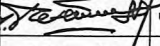
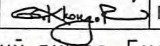
+3.147

+2.60

395

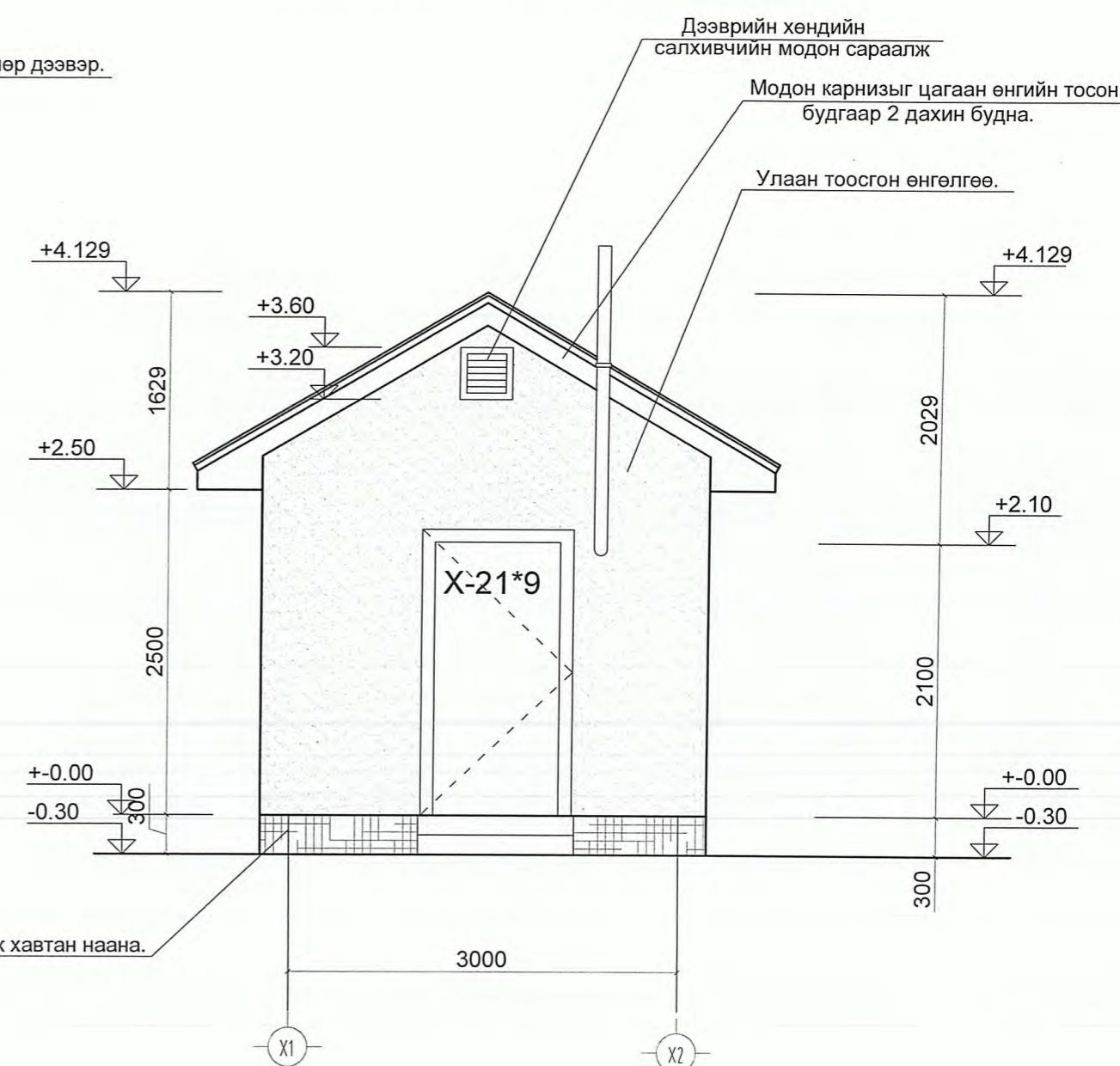
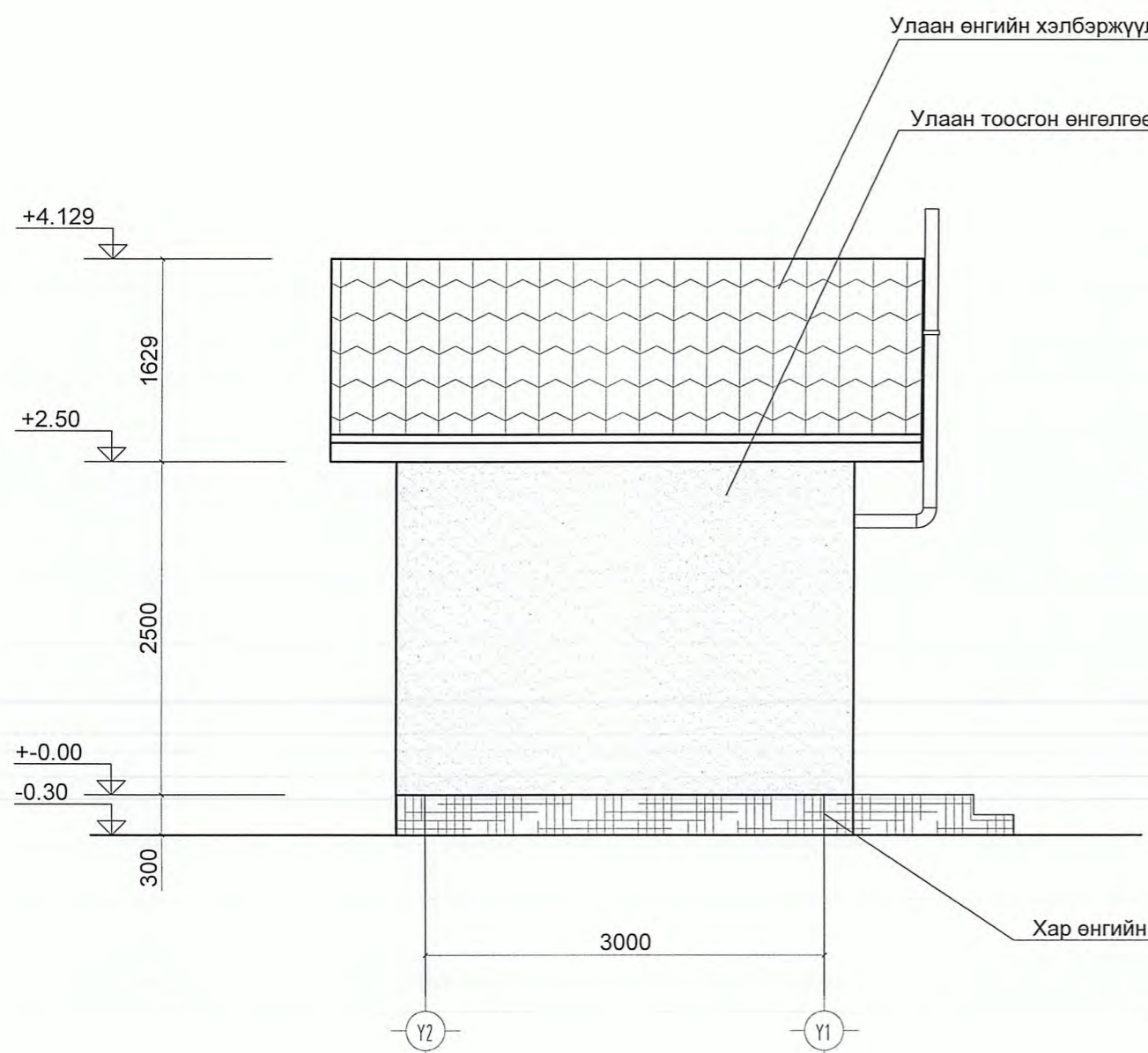
395



Үе шат: ТӨСЛИЙН ҮЕ ШАТ		
	"Алтайн газрын хүч" ХХК	
	ТЭ-ЭПБ-418/22	
Архитектор	Гарын үсэг	Нэр
Гүйцэтгэсэн		Ч.Гантулга
Шалгасан		Г.Хонгорзул
Баян-Өлгий аймаг, Булган сум, Шүвтэр баг "Гүний хүдгийн барилга"		
Огтлол 2-2		
Масштаб: М1:25	Зургийн дугаар: БА-4	Хуудас: 7
ЕГ Шифр: НОИС-РВВС-23/06-01	ТГ Шифр:	Огноо:2024.05


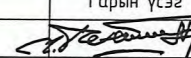
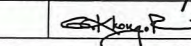
Нүүр тал. /Y2-Y1 тэнхлэг хооронд / М 1:50

Нүүр тал. /X1-X2 тэнхлэг хооронд / М 1:50

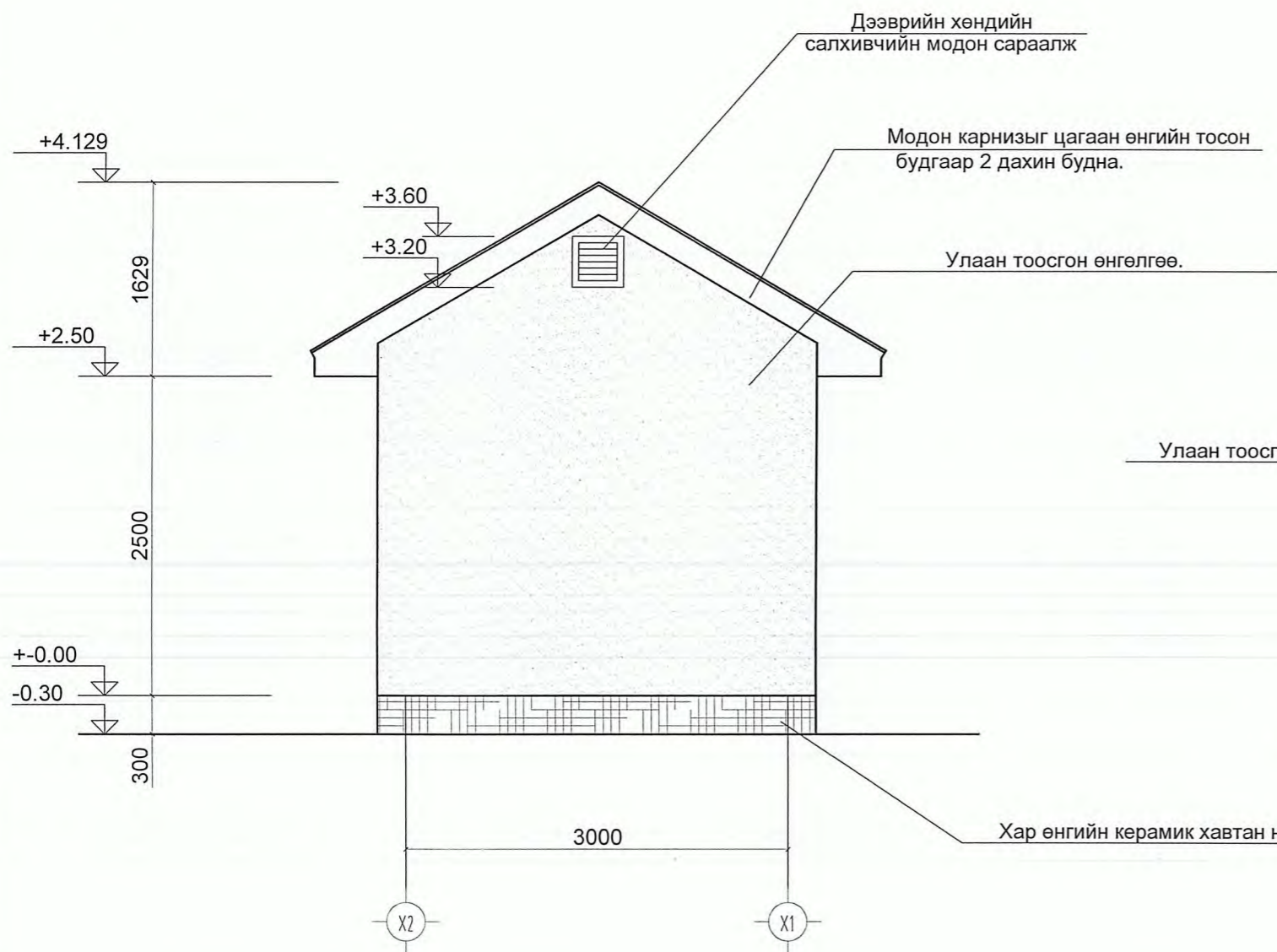


ТАЙЛБАР.

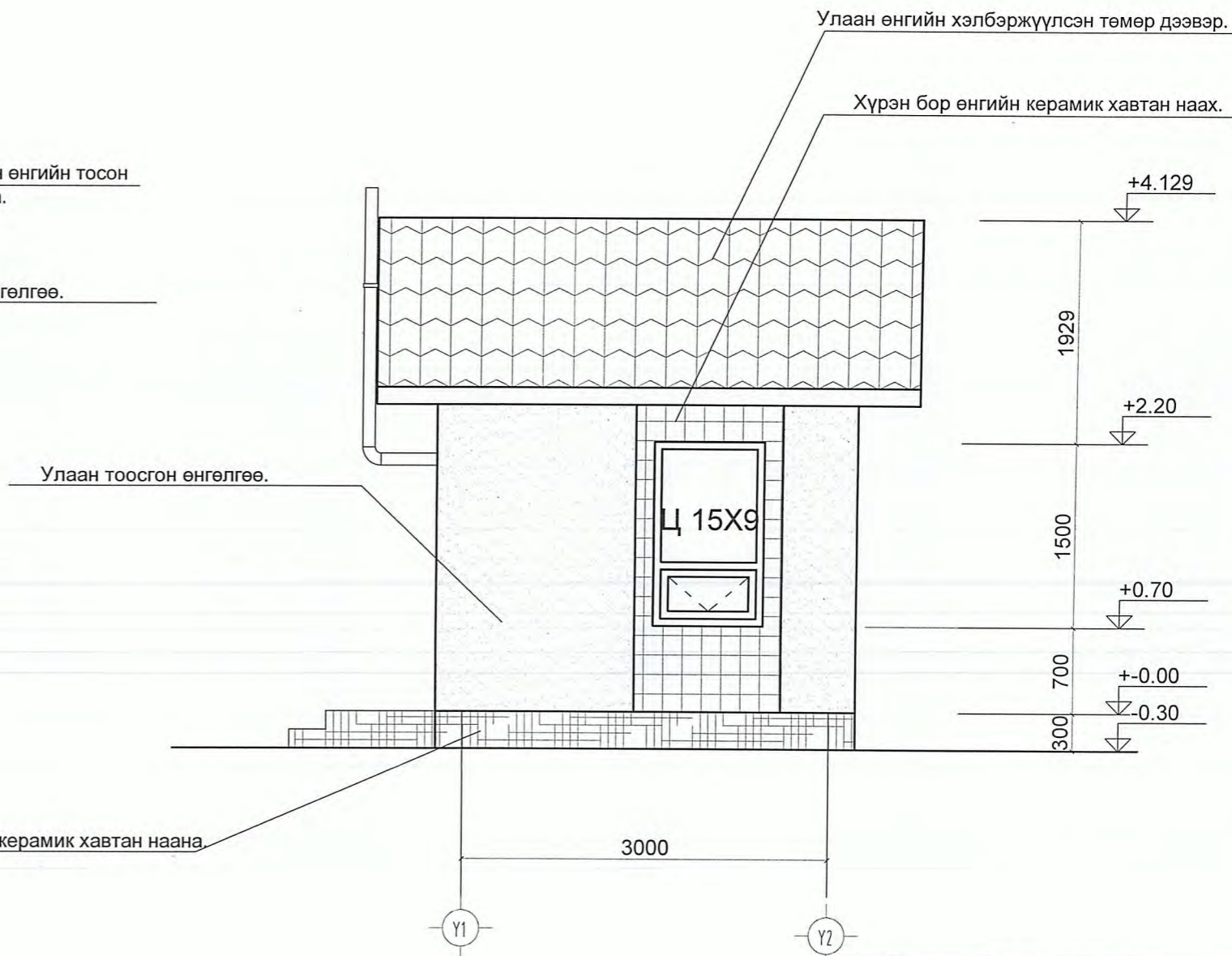
1. Дээврийн хөндийд гарах дээврийг салхижуулах зориулалттай сараалжыг төмөрөөр хийж цагаан өнгийн тосон будгаар 2 дахин будна.
2. Дээвэр дээрхи янданг дээврийн модон бүтээцээс хөндий хийж галаас хамгаалж орой дээр нь оч баригч хийнэ.

Үе шат: ТӨСЛИЙН ҮЕ ШАТ		
		"Алтайн газрын хүч" ХХК
Архитектор	Гарын үсэг	Нэр
Гүйцэтгэсэн		Ч.Гантулга
Шалгасан		Г.Хонгорзул
Баян-Өлгий аймаг, Булган сум, Шүвтэр баг "Гүний хүдгийн дарилга"		
Нүүр тал		
Масштаб: М1:50	Зургийн дугаар: БА-5	Хуудас: 7
ЕГ Шифр: HDIС-РWWS-23/06-01	ТГ Шифр:	Огноо:2024.05

Нүүр тал. /X2-X1 тэнхлэг хооронд / М 1:50


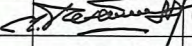
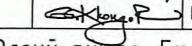


Нүүр тал. /Y1-Y2 тэнхлэг хооронд / М 1:50

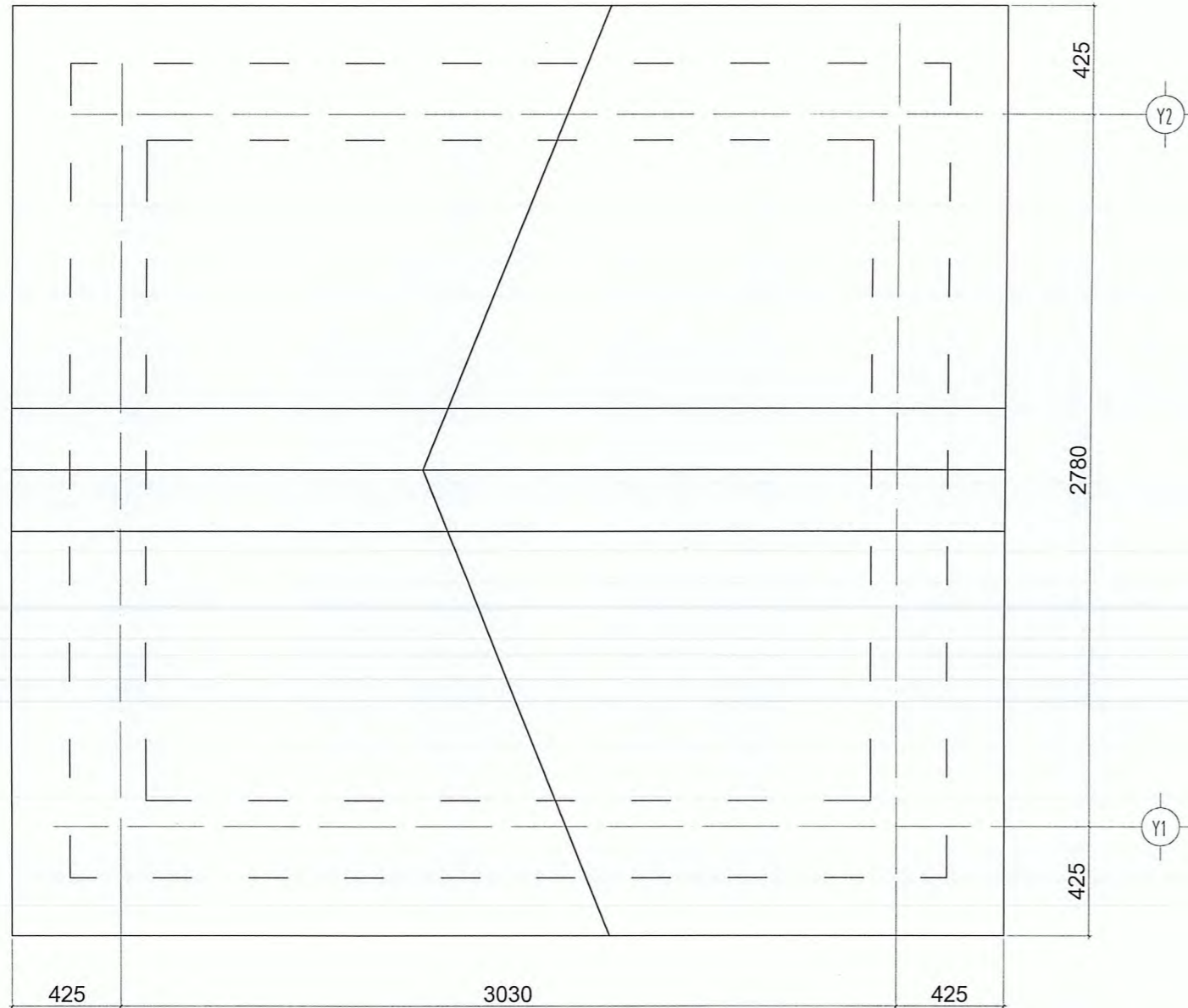


ТАЙЛБАР.

1. Дээврийн хөндийд гарах дээврийг салхижуулах зориулалттай сараалжыг төмөрөөр хийж цагаан өнгийн тосон будгаар 2 дахин будна.
2. Дээвэр дээрхи янданг дээврийн модон бүтээцээс хөндий хийж галаас хамгаалж орой дээр нь оч баригч хийнэ.

Үе шат: ТӨСЛИЙН ҮЕ ШАТ		
		"Алтайн газрын хүч" ХХК
Архитектор	Гарын үсэг	Нэр
Гүйцэтгэсэн		Ч.Гантулга
Шалгасан		Г.Хонгорзул
Баян-Өлгий аймаг, Булган сум, Шүвтэр баг "Гүний хүдгийн барилга"		
Нүүр тал		
Масштаб: М1:50	Зургийн дугаар: БА-6	Хуудас: 7
ЕГ Шифр: НОИС-РВWS-23/06-01	ТГ Шифр:	Огноо:2024.05

Дээврийн байгуулалт М 1:25



Хаалга цонхны тодорхойлолт М 1:50

Нүхний позиц №	Загвар	Хайрцагны хэмжээ. /мм/		Талбай м2	Нүхний хэмжээ	Тоо ш
		өргөн	өндөр			
1	2	3	4	5	6	
X-21*9		870	2030		910x2070	
Ц-15x9	 Вакум цонх	870	1500		910x2070	

Үе шат: ТӨСЛИЙН ҮЕ ШАТ		
 "ГИДРОДИЗАЙН ИННОВАЦИ" ХХК ТЭ-3012-418722	"Алтайн газрын хүч" ХХК	
Архитектор	Гарын үсэг	Нэр
Гүйцэтгэсэн		Ч.Гантулга
Шалгасан		Г.Хонгорзул
Баян-Өлгий аймаг, Булган сум, Шүвтэр баг "Гүний худгийн дарилга"		
Дээврийн байгуулалт, Хаалга цонхны тодорхойлолт		
Масштаб: М1:25	Зургийн дугаар: БА-7	Хуудас: 7
ЕГ Шифр: HDIС-PWWS-23/06-01	ТГ Шифр:	Огноо:2024.05



ЕГ Шифр:
HDIC-PWWS-23/06-01

/ Баян-Өлгий аймаг, Булган сум, Шүвтэр баг /

ГҮНИЙ ХУДГИЙН БАРИЛГА

/ Барилга бүтээц /

Захирал. /Г.Батзориг/

УЛААНБААТАР ХОТ 2024 ОН

Тайлбар бичиг

Ерөнхий хэсэг: Баян-Өлгий аймгийн Булган сумын Шүвтэр багын дотуур байрны гүний худгийн барилгын бүтээцийн зураг, төслийг байгаль цаг уурын доорхи нөхцөлд тохируулан төлөвлөв.

Үүнд гадна агаарын тооцооны температур -37.2 c
 цасны ачаалал 70 кг/м²
 салхины ачаалал 30 кг/м²
 газар хөдлөлийн 9 балл

Зургийн жагсаалт

Хуудас д/д	Зургийн нэр	Хуудасны марк
1	Тайлбар бичиг, зургийн жагсаалт	ББ-1
2	Инженер геологийн зүсэлт, суурь суулгалт	ББ-2
3	Суурийн байгуулалт, огтлол түүвэр	ББ-3
4	Ханын тор, ялууны байгуулалт, түүвэр	ББ-4
5	Дээврийн байгуулалт, огтлол 1-1, 2-2	ББ-5
6	Шувуу нурууны хэсэглэл Б, түүвэр	ББ-6
7	Шувуу нурууны хэсэглэл А, төмөр бетон бүсний огтлол, түүвэр	ББ-7

Суурь: Суурийн нүхийг механизмаар ухагдаа суурь суулгах төслийн түвшингээс дээш 20 см дутуу ухаж түүнээс доош төслийн түвшин хүртэл гараар ухах хэрэгтэй. Барилгын суурийг цутгамал бетон шугаман суурьтай байхаар төлөвлөв. шугаман суурийн бетоны анги /В15/ байна.

Цутгамал төмөр бетон шугаман суурийн дор 10 см зузаан В10 ангийн бетон бэлтгэл хийнэ. Бетон цутгалтын ажлыг гүйцэтгэхдээ "Цутгамал бетон, төмөр бетон бүтээцийн угсралтын БНБД 52-02-05, цутгамал төмөр бетоны ажил гүйцэтгэх заавар БД52-102-04 ийн холбогдох заалтын дагуу гүйцэтгэнэ. Суурийн хөрстэй харьцах хэсэгт хар тосон түрхэлэг 2 удаа хийх ба суурийг эргүүлж чигжихдээ овойлт үүсгэхгүй хөрсөөр чигжинэ.

Хана: Барилгын үндсэн даацын хана нь 38 см-ын тоосгон хана байна. Барилгын гадна ханыг 38 см ийн тоосгон хана 10 см зузаан хөөсөн полистрол хавтангаар дулаалж гадна талаар нь 12 см зузаан тоосгон хана өрнө. Өргийн зэрэг-II, Нормаль барьцалдагч нь 1,8 кг/см² >R>1.2 кг/см² байна.

Өргийн ажилд хэвтээ босоо чиглүүлэгч утсыг тогтмол шалгаж, шалгах хэрэгслийн хяналтын дор чанартай гүйцэтгэвэл зохино. Дулаалгын хөөсөн полистрол хавтангийн стандарт MNS 5351:2004-ын шаардлагыг хангасан байх ёстой. Гадна ханын өндрийн 540 мм тутамд арматурын торыг ханын торны зургын дагуу байрлуулна. Хана хамар ханыг М75 маркын ердийн улаан тоосгоор өрнө. Хамар ханыг өргийн босоо чиглэлд 525 мм тутамд бүх уртын дагуу арматурчлах ба 3 м ээс урт ханыг хучилтанд бэхэлж өгнө. Өрөгт полимер нэмэлттэй цемент шохойн зуурмаг хэрэглэх ба зуурмагын марк 50 ба түүнээс дээш байна. Полимер нэмэлттэй цементэн зуурмагийг бэлтгэхдээ БД51-102-05 зааврын дагуу бэлтгэвэл зохино. Өргийн ажлыг өвлийн улиралд буюу хасах температуртай үед гүйцэтгэхийг хориглоно.

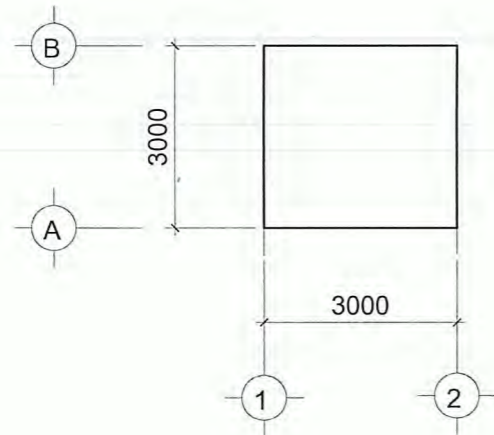
Хучилт: Модон хучилтын модны чийглэг нь 15%-иас хэтрэхгүй 1-р зэргийн зүсмэл мод хэрэглэнэ. Модон хийцийг өмхөрч ялзарсан, хагарч цуурсан модоор хийхийг хатуу хориглоно. Бүх модон хийцийг галаас хамгаалах болон үжил эсэргүүцэх зорилгоор дараах найрлага бүхий уусмалаар 72 цагийн зайтайгаар 2удаа нэвчилт хийсэн байх шаардлагатай. Үүнд: Ус 11%, шохой 74%, шар шавар 4%, давс 11% байна. Үүнд: Ус 11%, шохой 74%, шар шавар 4%, давс 11% байна. Салхижуулалтын нүхийг БА-ийн зургийн дагуу хийнэ.


Хаяавч: Барилгын эргэн тойронд 100 см өргөнтэй бетонон хаяавчийг барилгаас гадагш налууутай /l=0,02/ хийж өгнө. Хаяавчны бетоны анги В7.5 байна.

Анхаар: 1. Цутгамал төмөр бетон хийцүүдэд зураг төсөлд тооцсон арматураас өөр төрлийн арматур ашиглах тохиолдолд тухайн арматурын багц бүрээс 45 см урт дээж авч зохих эрх бүхий байгууллагаар шалгуулж зураг төсөлд зурагт тусгасан арматуртай тохирч байгаа бол зохиогчийн зөвшөөрлөөр хэрэглэж болно.

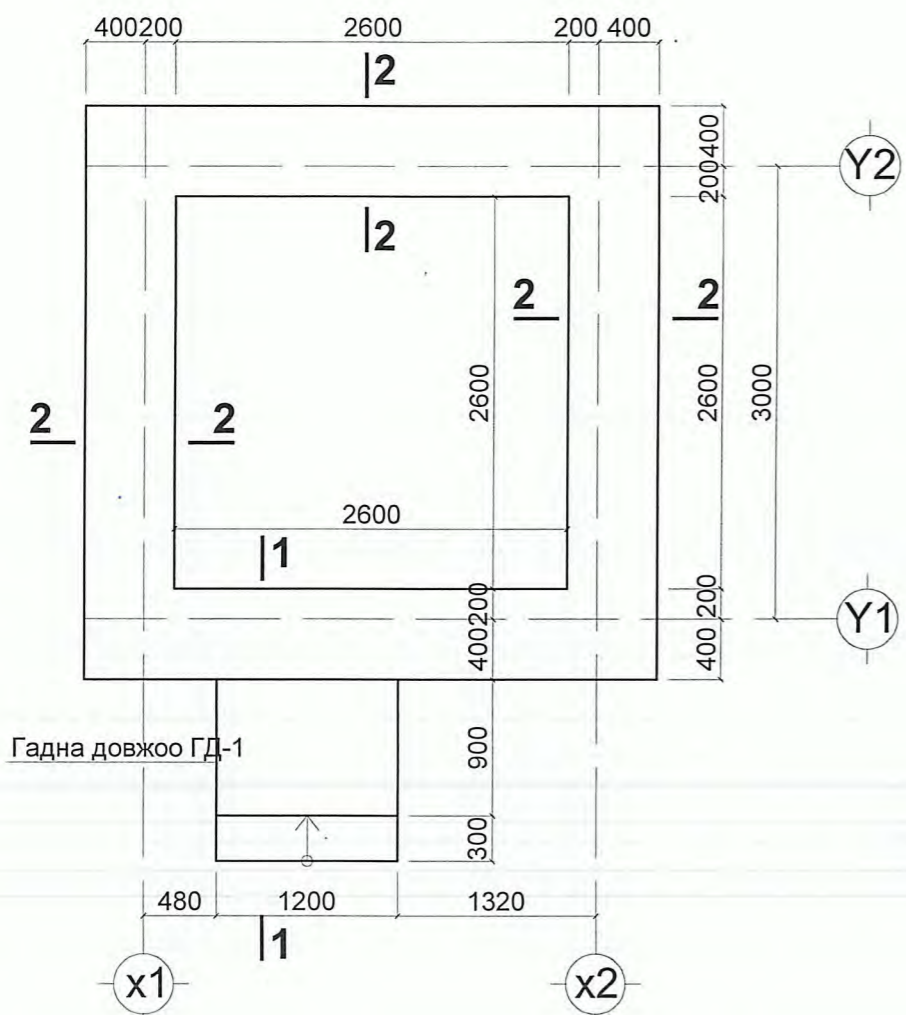
2. Барилга угсралтын ажлыг дулааны улиралд гүйцэтгэхээр зураг төсөлд тусгав. Хэрэв хүйтний улиралд гүйцэтгэх бол барилгын норм дүрэм БНБД III 02.01-90-н зохих заалтуудыг баримтлах хэрэгтэй.

Бүдүүвч байгуулалт, М1:150



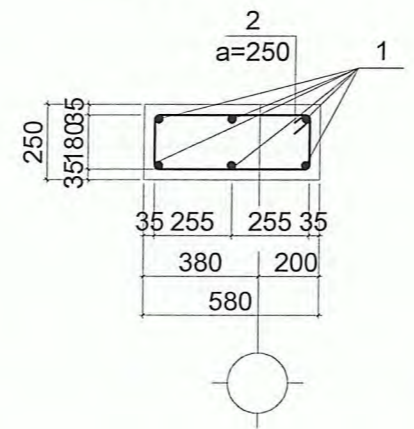
 <p>ТЭ-3012-418/22</p>	Баян-Өлгий аймаг, Булган сум, Шүвтэр баг "Гүний худгийн барилга"				
	Тайлбар бичиг зургийн жагсаалт				Үе шат: А3
	Инженер		З.Батболд	Масштаб: --	Огноо: 2024.5
	Гүйцэтгэсэн		З.Батболд	М1:--	Хуудас: 7
Шалгасан		Ц.Цэрэнбадам	ТГ Шифр: EG Шифр: HDIC-PWWS-23/06-01	Зургийн дугаар: ББ-1	

Суурийн байгуулалт, түвшин 0.00, М1:50



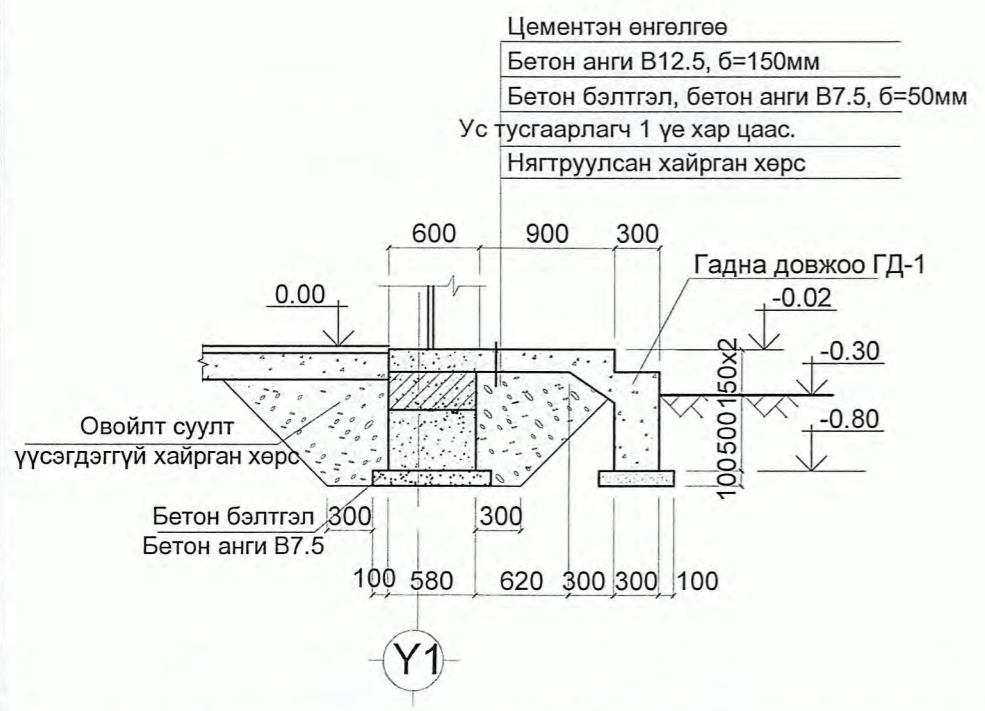
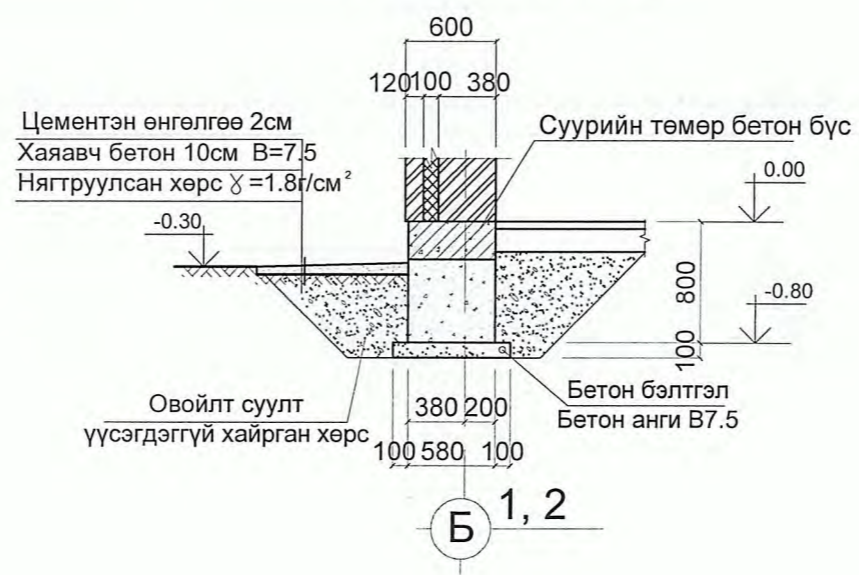
Огтлол 1-1, М1:50

Суурийн Төмөр бетон бүс, М1:25



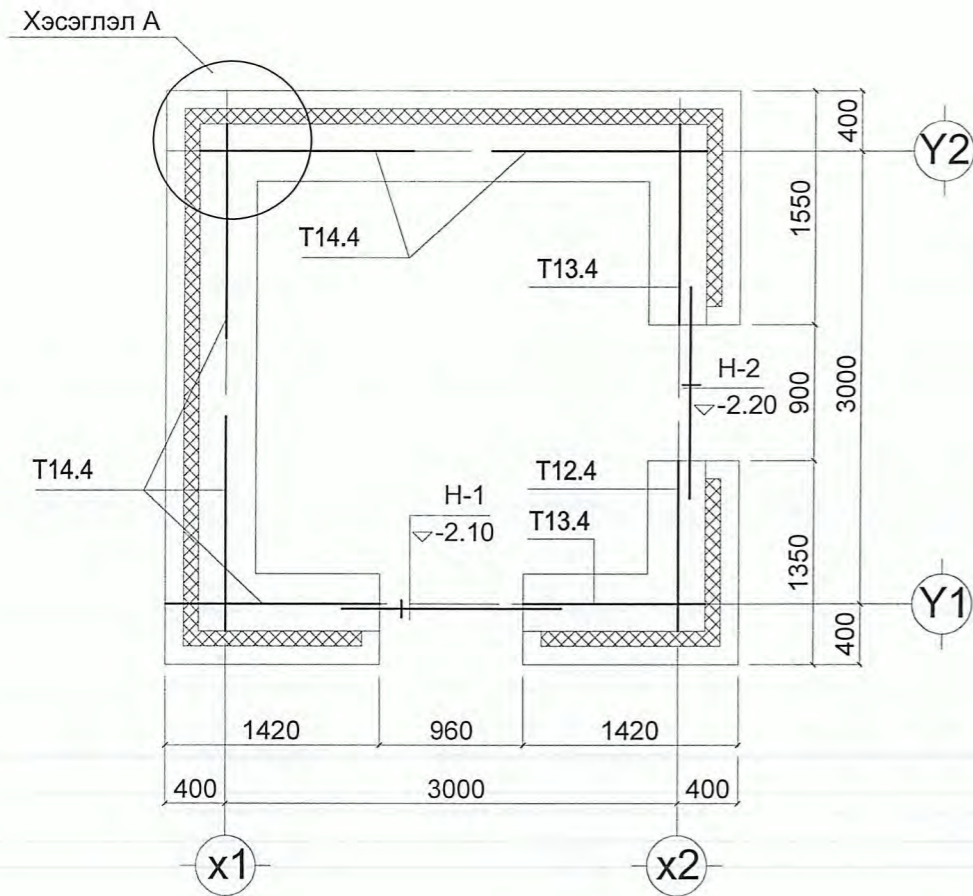
Марк поз	Тэмдэглэгээ	Нэр	Тоо ширхэг	Жин /кг/	Тайлбар
		Шугаман суурь			
		Шугаман суурь, Бетон анги В20			V=4.80 м3
		Гадна довжоо ГД-1, Бетон анги В7.5			V=0.66 м3
		Бетон бэлтгэл, Бетон анги В7.5			V=1.06 м3
		Суурийн төмөр бетон бүс		107.1	
1		Φ12AIII ; Гост 5781-82 L=82.8м	-	73.5	73.5
2		Φ8AI ; Гост 5781-82 L=1530	56	0.60	33.6
		Бетон анги В 20			V=2.00 м3

Огтлол 2-2, М1:50

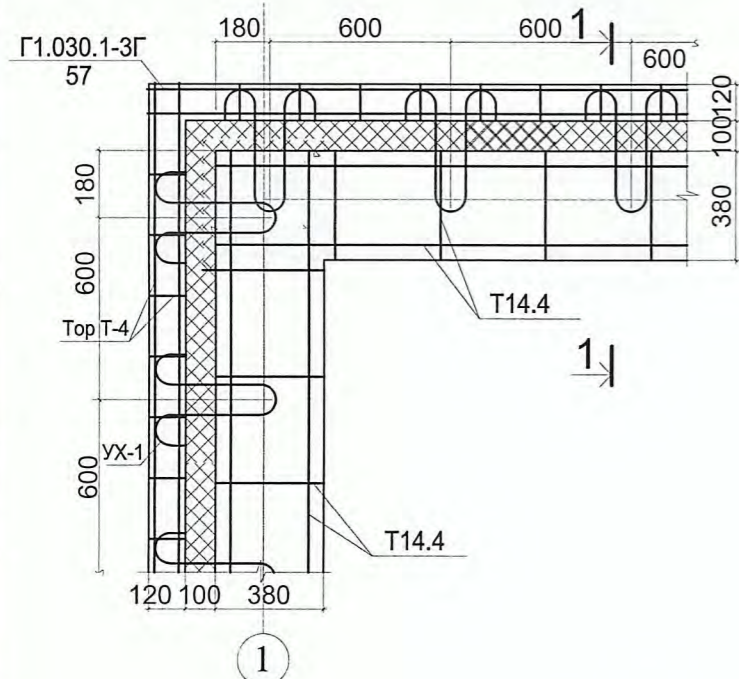


Баян-Өлгий аймаг, Булган сум, Шүвтэр баг "Гүний хүдгийн барилга"				
Суурийн байгуулалт				Үе шат: А3
Инженер		З.Батболд	Масштаб: -- М1:50	Огноо: 2024.5
Гүйцэтгэсэн		З.Батболд	Зургийн дугаар: ББ-3	Хуудас: 7
Шалгасан		Ц.Цэрэнбадам	ТГ Шифр: ЕГ Шифр: НОЦ-РВWS-23/06-01	

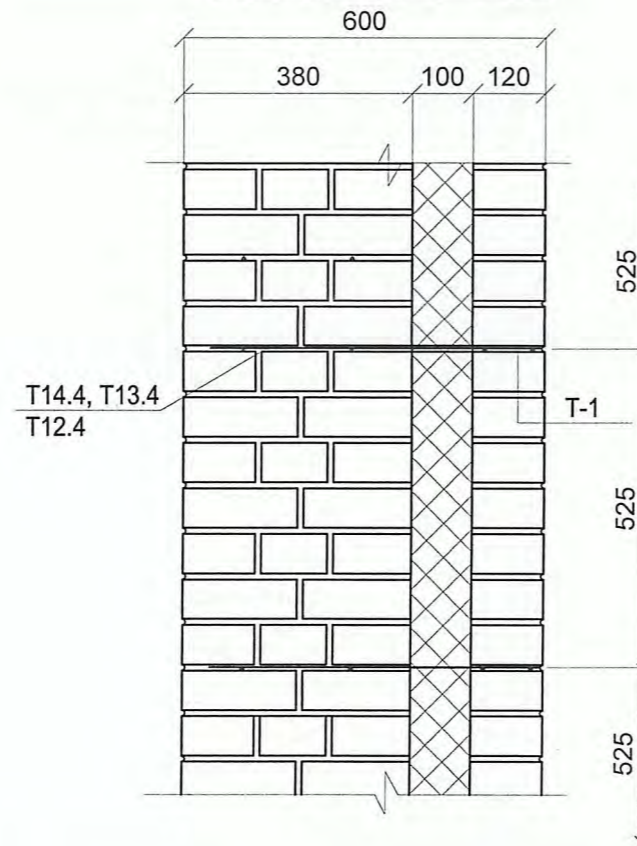
Ханын тор, ялууны байгуулалт, М1:50



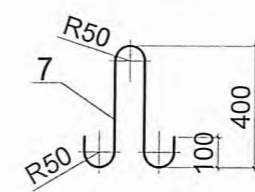
Хэсэглэл-А, М1:25



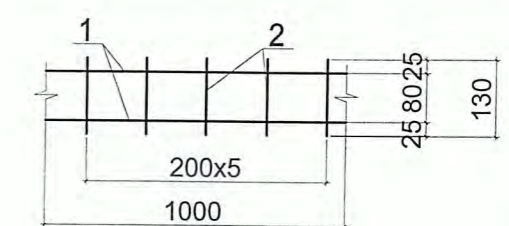
Огтлол 1-1, М1:12.5



УХ-1, М1:25



Тор Т-1, М1:25



Ялууны нэгдсэн түүвэр

Дэс дугаар	Тэмдэглэгээ	Нэр	Тоо шир	Жин кг	Тайлбар
1	В1.038-1.1.	Я 15.12.14	6	63	
2	ББ-7 үз	Төмөр бетон бүс			
3	В1.038-1.1.	МЯ 15.12.14	2		V=0.0005м3

Бүтээц эдлэлийн түүвэр

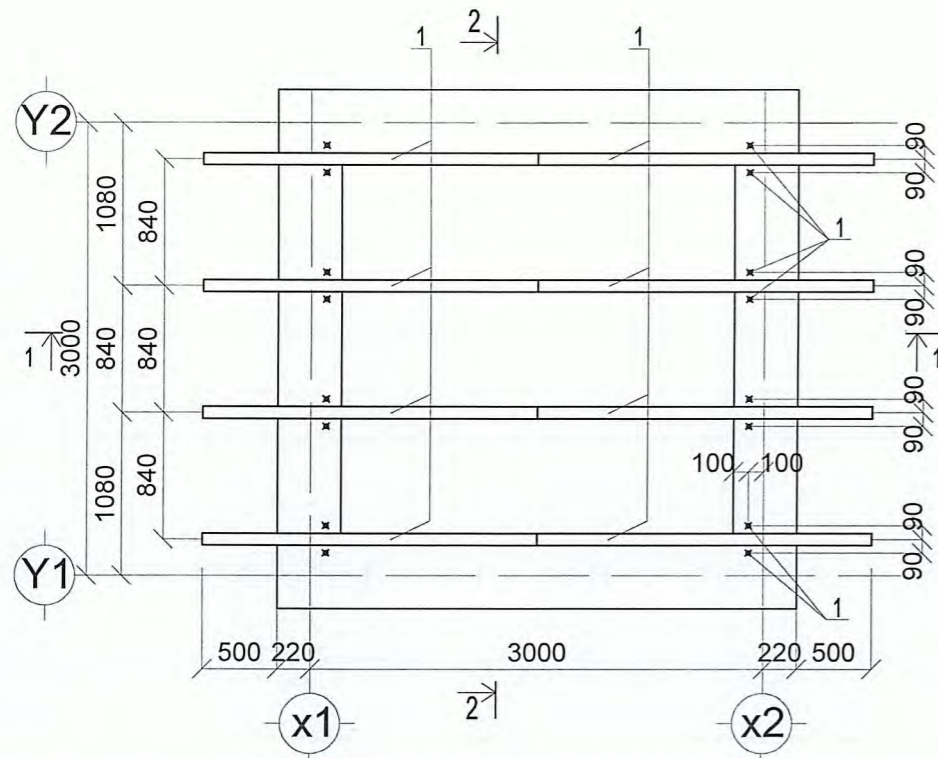
Поз	Тэмдэглэгээ	Нэр	Тоо шир	Жин /кг/	
				нэгж	бүгд
	цув Г1.030-3Г.Д1	Узель-57,58		44.9	
		Т-1 L=у.м	40.8	0.33	13.46
	цув Г1.030-3Г.Д1	УХ-1	68	0.462	31.4
		Ханын тор		25.4	
Т 14.4	Г1.030.1-3Г.Д1.04.100 -02	Т 14.4	15	1.12	16.8
Т 13.4	Г1.030.1-3Г.Д1.04.100 -01	Т 13.4	6	1.00	6.00
Т 12.4	Г1.030.1-3Г.Д1.04.100 БЗ	Т 12.4	3	0.88	2.64

Ялууны түүвэр

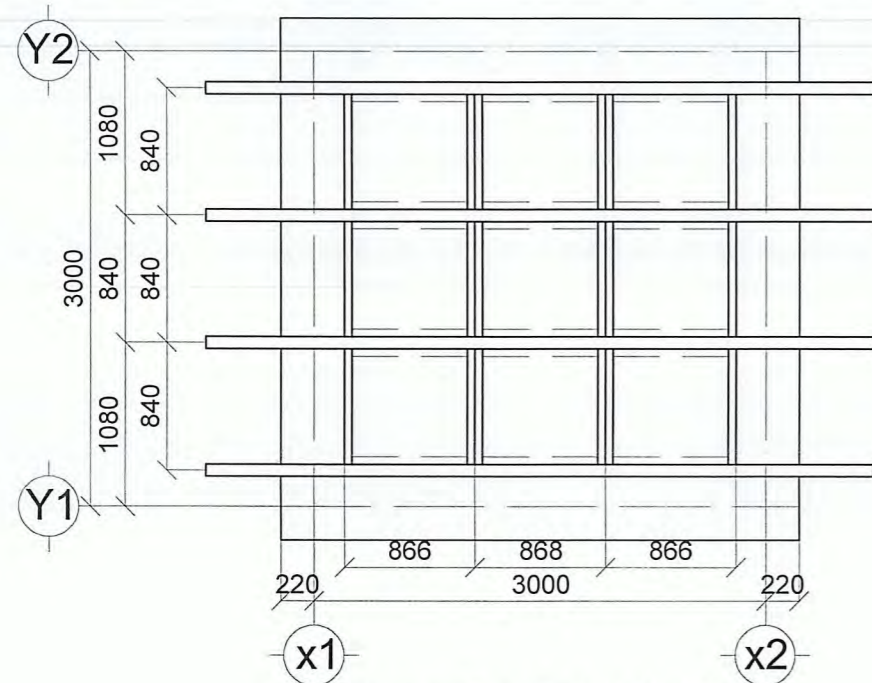
Дэс дугаар	Тэмдэглэгээ	Нэр	Тоо шир	Тайлбар
Н-1		4Я 15.12.14 МЯ 15.12.14	1	
Н-2		ТББ 2Я 15.12.14 МЯ 15.12.14	1	

 "ГИДРОДИЗАЙН ИННОВАЦИ" ХХК ТЭ-ЭПН-418/22	Баян-Өлгий аймаг, Булган сум, Шүвтэр баг "Гүний худгийн барилга"			
	Ханын тор ялууны байгуулалт			Үе шат: АЗ
	Инженер	З.Батболд	Масштаб: -- М1:50,25	Огноо: 2024.5
	Гүйцэтгэсэн	З.Батболд	Зургийн дугаар: ББ-4	Хуудас: 7
Шалгасан	Ц.Цэрэнбадам	ТГ Шифр: ЕГ Шифр: НДИС-РWWS-23/06-01		

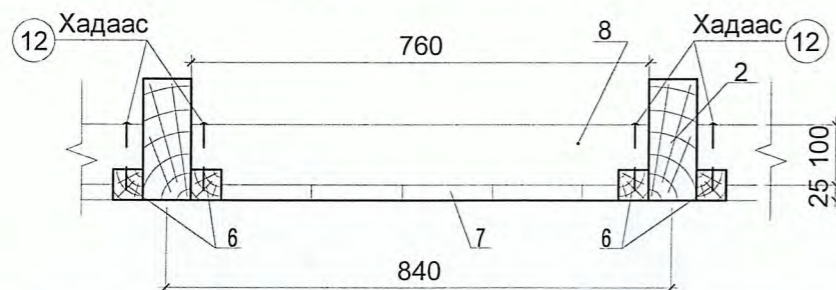
Шувуу нурууны байгуулалт, M1:50



Таазны байгуулалт, M1:50



Модон бамбай, M1:12.5



Огтлол 1-1, M1:50

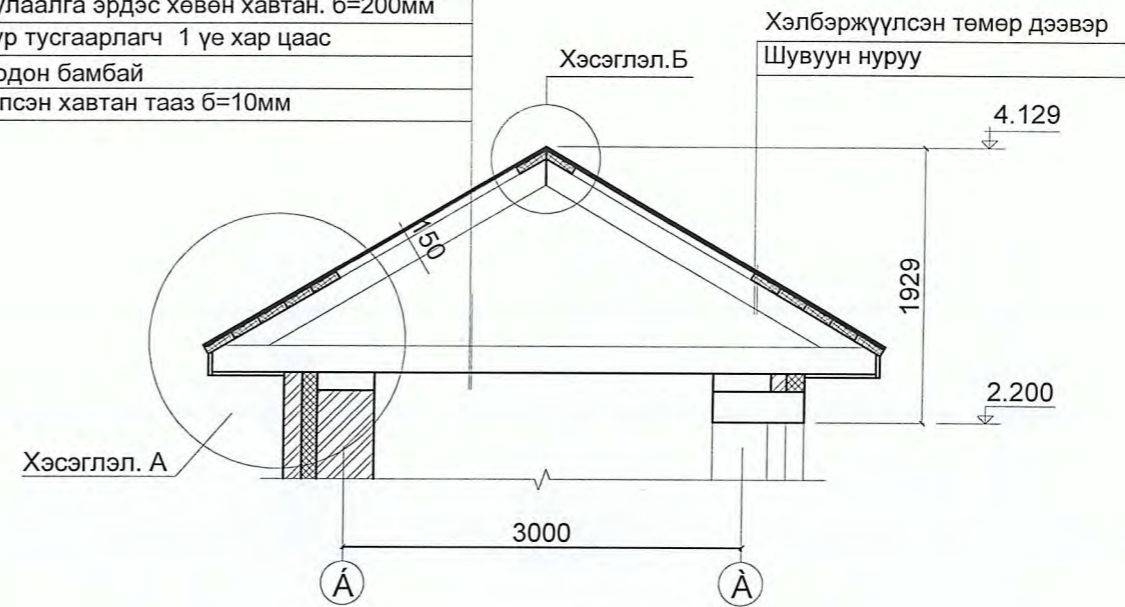
Ус тусгаарлагч 1 үе хар цаас.

Дулаалга эрдэс хөвөн хавтан. б=200мм

Уур тусгаарлагч 1 үе хар цаас

Модон бамбай

Гипсэн хавтан тааз б=10мм



Огтлол 2-2, M1:50

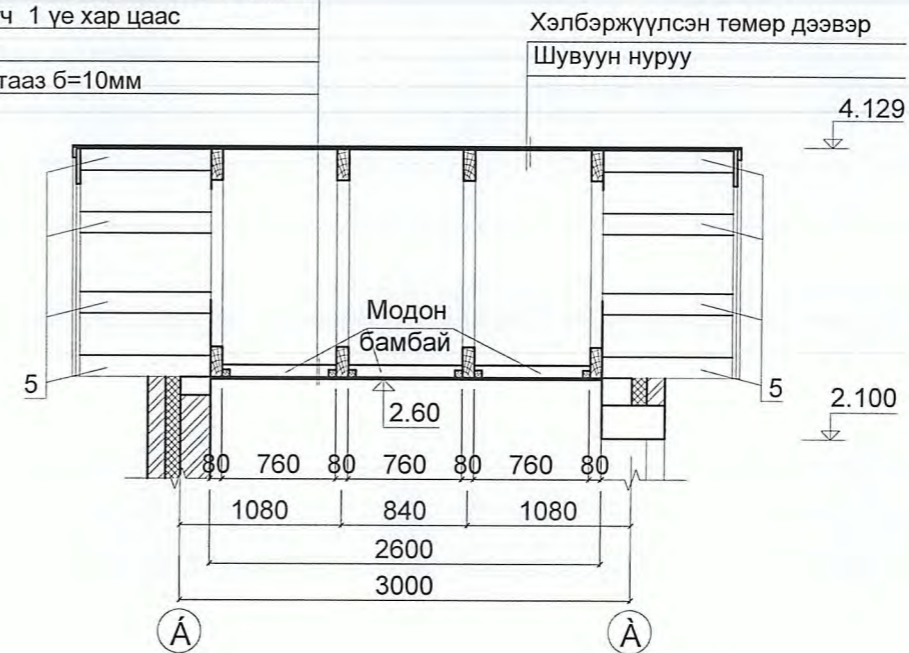
Ус тусгаарлагч 1 үе хар цаас.

Дулаалга эрдэс хөвөн хавтан. б=200мм

Уур тусгаарлагч 1 үе хар цаас


Модон бамбай

Гипсэн хавтан тааз б=10мм

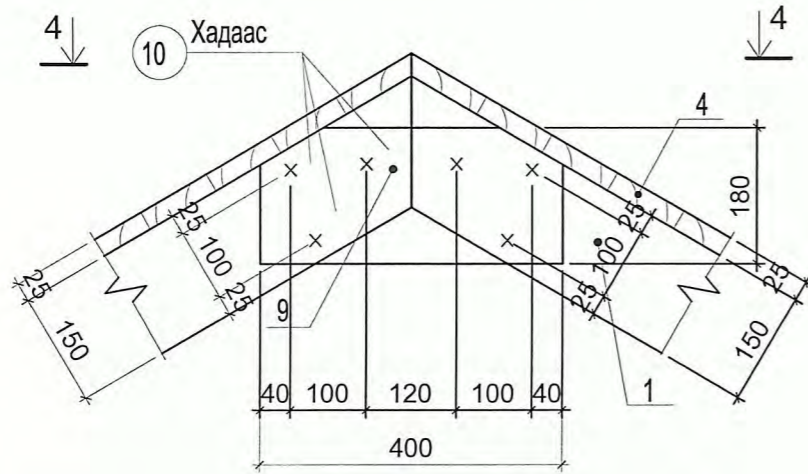


ТАЙЛБАР

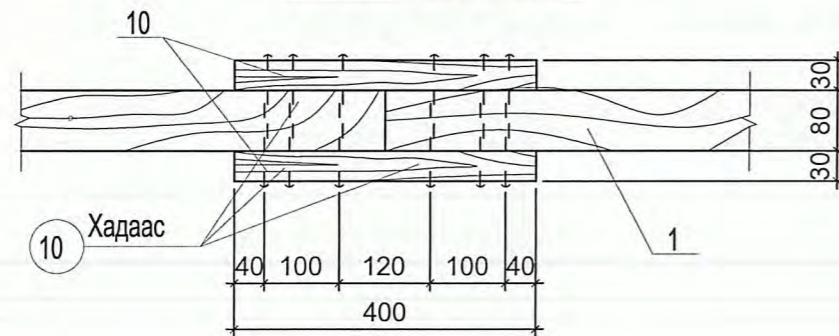
1. Энэ хуудсыг хуудас ББ-6, ББ-7-тай хамтатгаж үзнэ.
2. Материалын түүвэрт модны эсгүүрийн хорогдол тусгагдаагүй болно.
3. Хадаасыг ГОСТ4028-63-ийн шаардлагын дагуу авна.
4. Модон хийцийг өмхрөлтөөс хамгаалж, үжил эсэргүүцэгч шингэн болон түрхлэгийг хэрэглэнэ.

 <p>"ГИДРОДИЗАЙН ИННОВАЦИ" ХХК ТЭ-3112-418/22</p>	Баян-Өлгий аймаг, Булган сум, Шүвтэр баг "Гүний худгийн дарилга"			
	Шувуун нурууны байгуулалт, огтлол			Үе шат: А3
	Инженер	3.Батболд	Масштаб: -- M1:50	Огноо: 2024.5
	Гүйцэтгэсэн	3.Батболд	ТГ Шифр: ЕГ Шифр: НОИС-РВВС-23/06-01	Зургийн дугаар: Хуудас: 7
Шалгасан	Ц.Цэрэнбадам			

Хэсэглэл Б, М1:10



Огтлол 4-4, М1:10



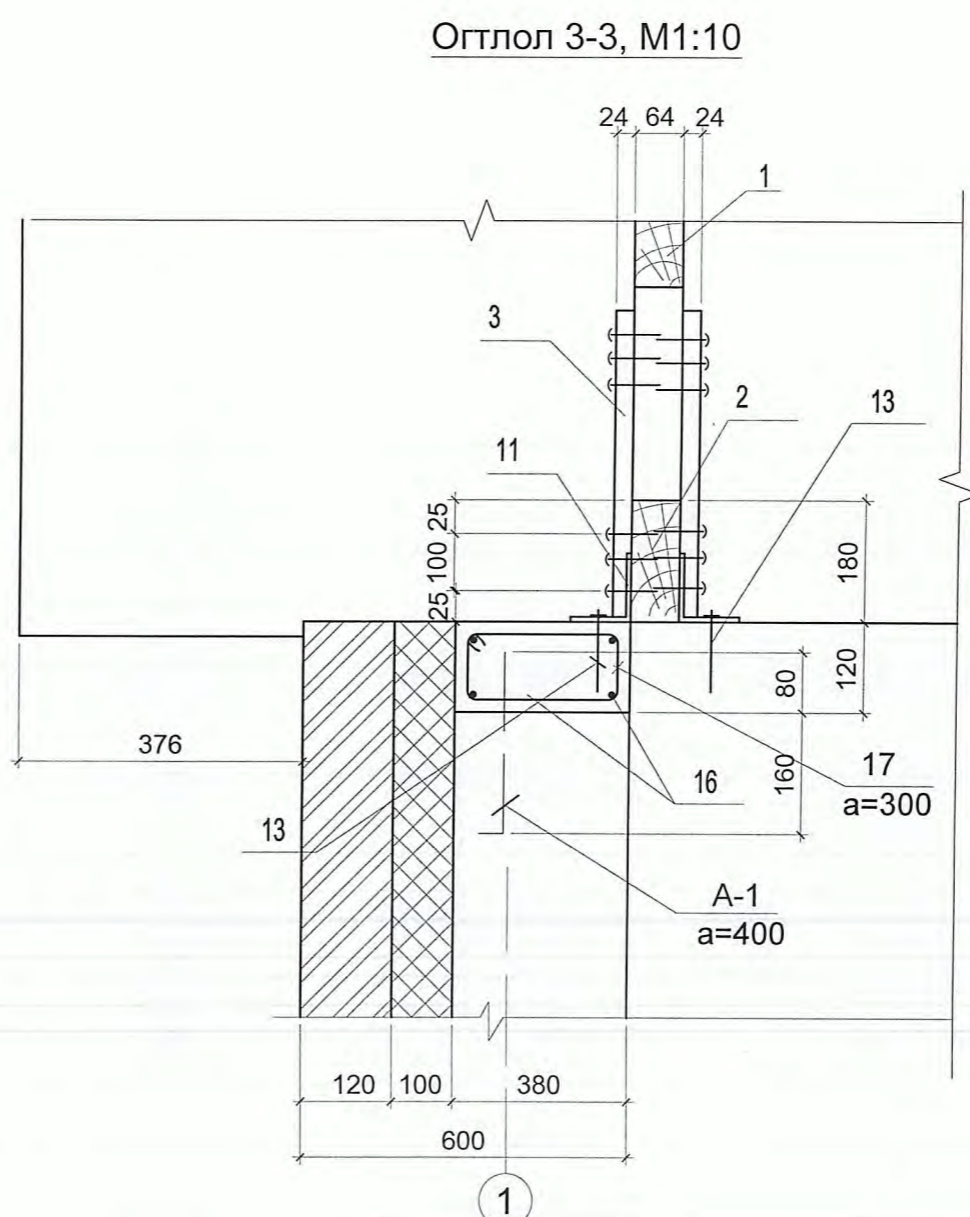
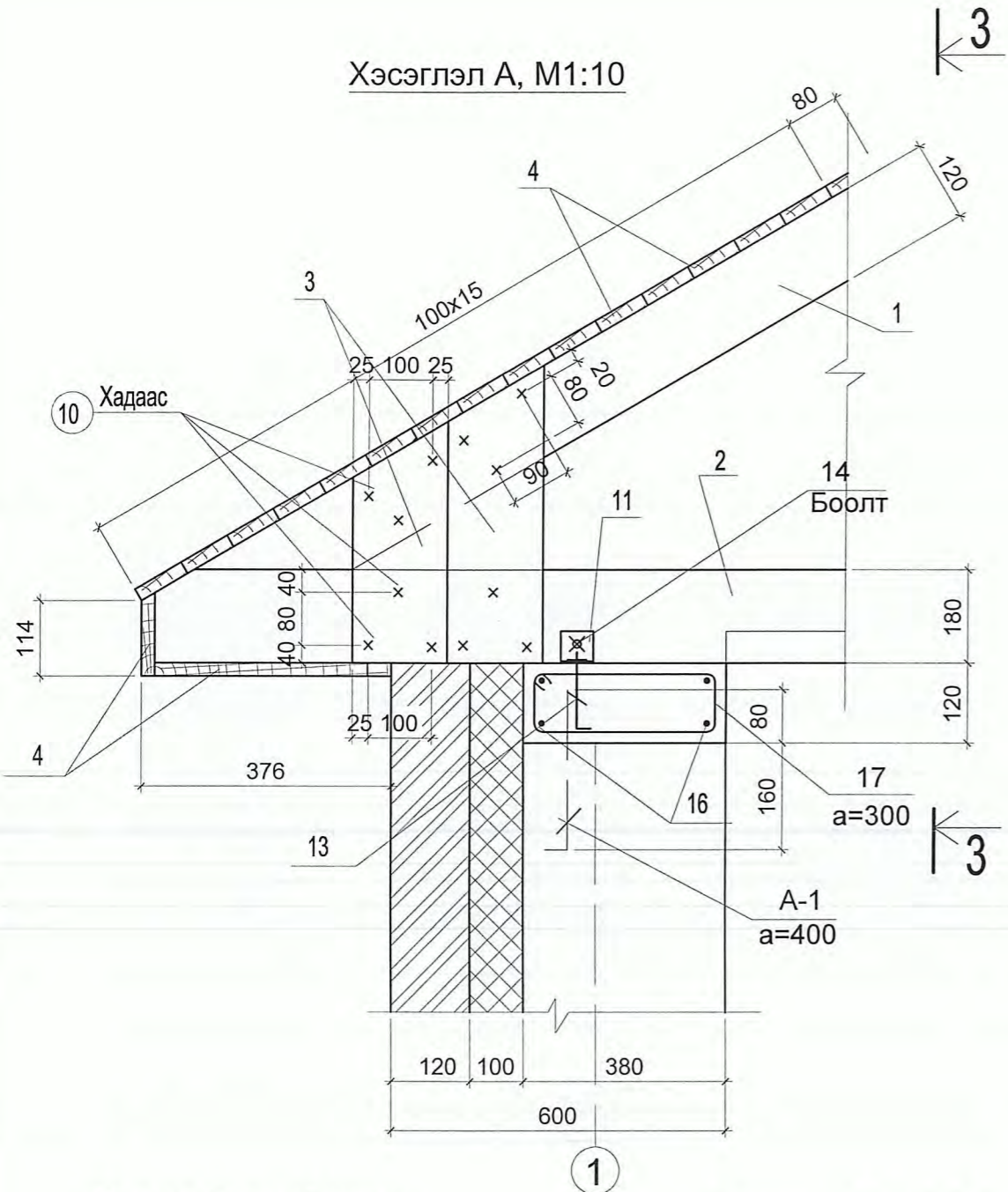
МОДОН ЭДЛЭХҮҮНИЙ ТҮҮВЭР

Позиц	Эдлэхүүний нэр	Тэмдэглэгээ	Нэгж урт м	Тоо ширхэг	Бүгд урт м	Бүх эзэлхүүн м ³
Шувуу нуруу						1.714
1	Шувуу нуруу	80x150	2.5	8	20	0.24
2	Татаас	80x180	4.44	4	17.76	0.256
3	Хавчаар мод	30x150	16мм	-	16	0.072
4	Банзан дэвсгэр	25x100	4.5	63	283.5	0.71
5	Холбогч	40x140	0.87	8	6.96	0.039
6	Чих мод	60x60	2.6	6	15.6	0.056
9	Хавчаар мод	30x180	0.4	8	3.2	0.017
Модон бамбай				9		0.324
Модон бамбай				1		0.036
7	Банз	25x100	0.87	2	1.74	0.0043
8	Тогтоогч	60x100	0.76	7	5.32	0.032

ГАН ЭДЛЭХҮҮНИЙ ТҮҮВЭР

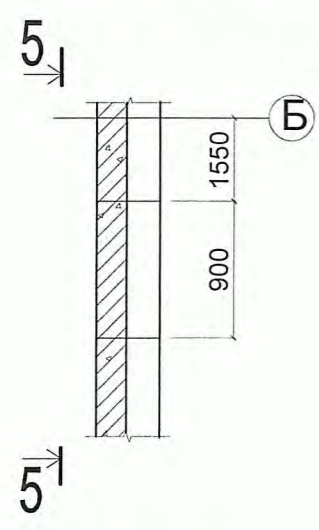
Позиц	Эдлэхүүний нэр	Тэмдэглэгээ мм	Нэгж урт м	Тоо ширхэг	Бүх жин
10	Хадаас	4мм	0.050	600	-
11	Булан төмөр	L 100x100x7	0.06	16	10.36
12	Хадаас	4мм	0.100	60	-
13	Боолт	ø 8, L=150мм	0.150	16	0.948
	Гайка	ø 10, L=8мм	0.008	16	0.182
	Шайбы	ø 10, L=2мм	0.002	16	0.064
14	Боолт	ø 8, L=110мм	0.110	8	0.348
	Гайка	ø 10, L=8мм	0.008	8	0.091
	Шайбы	ø 10, L=2мм	0.002	8	0.032

 "ГИДРОДИЗАЙН ИННОВАЦИ" ХХК ТЭ-302-418722	Баян-Өлгий аймаг, Булган сум, Шүвтэр баг "Гүний худгийн барилга"				
	Шувуун нурууны хэсэглэл-Б				Үе шат: А3
	Инженер		З.Батболд	Масштаб: -- М1:10	Огноо: 2024.5
	Гүйцэтгэсэн		З.Батболд	ТГ Шифр: ЕГ Шифр: НОДС-РВWS-23/06-01	Зургийн дугаар: Хуудас: 7
	Шалгасан		Ц.Цэрэнбадам	ББ-6	

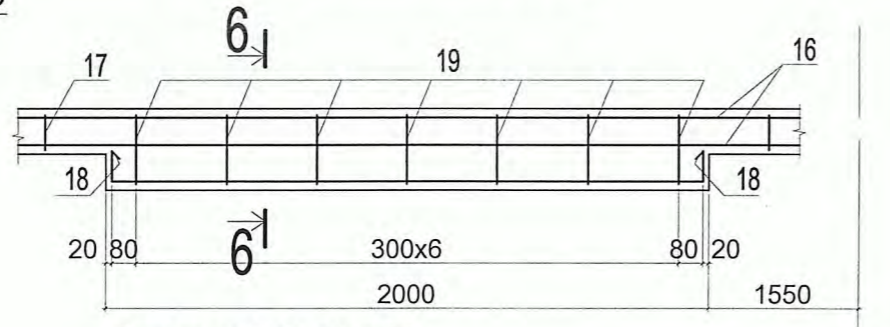


- ТАЙЛБАР**
1. Энэ хуудсыг хуудас ББ-5, ББ-6-тай хамтатгаж үзнэ.
 2. Материалын түүвэрт модны эсгүүрийн хоргодол тусгагдаагүй болно.
 3. Хадаасыг ГОСТ4028-63-ийн шаардлагын дагуу авна.
 4. Модон хийцийг өмхрөлтөөс хамгаалж, үжил эсэргүүцэгч шингэн болон түрхлэгийг хэрэглэнэ.

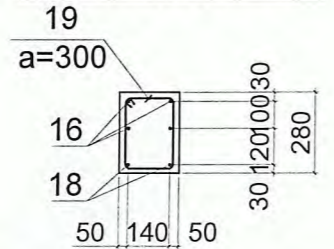
Төмөр бетон бүсийг хүчитгэсэн хэсэглэл, М1:50



Огтлол 5-5, М1:25



Огтлол 6-6, М1:25



ᠯᠠᠳᠡ ᠶᠢᠴ.	ᠣᠶᠢᠶᠠᠭᠡᠭᠠᠭᠤ	ᠶᠣᠳ	ᠣᠶ	ᠶᠣᠭᠠᠭ ᠶᠡᠭᠡᠢ ᠯᠡᠭᠠ	ᠣᠠᠭᠡᠶᠠᠭᠠᠳ
		ᠣᠶᠣᠳ ᠠᠠᠳᠣᠶᠢ ᠠᠯᠢ		414.6	
16		ᠣ10AIII ; ᠠᠶᠢᠨᠣ5781-82 L=55.2ᠶ	-	37.3	37.3
17	200 ²⁵⁰ 180 120	ᠣ6AI ; ᠠᠶᠢᠨᠣ5781-82 L=750	38	0.166	26.6
18	100 1960 100	ᠣ12AIII ; ᠠᠶᠢᠨᠣ5781-82 L=2160	2	1.92	3.84
19	300 ²⁶⁰ 180 230	ᠣ6AI ; ᠠᠶᠢᠨᠣ5781-82 L=970	7	0.215	1.51
A-1	300 50	ᠣ12AI ; ᠠᠶᠢᠨᠣ5781-82 L=350	34	0.311	10.6
		ᠯᠠᠳᠠᠳᠡᠶᠡ ᠠᠠᠳᠣᠶᠢ ᠠ12.5			0.76ᠶ

<p>“ГИДРОДИЗАЙН ИННОВАЦИ” ХХК ТЭ-3112-318/22</p>	Баян-Өлгий аймаг, Булган сум, Шүвтэр баг “Гүний худгийн барилга”				
	Шувуун нурууны хэсэглэл-А				Үе шат: А3
	Инженер	З.Батболд	Масштаб: -- М1:10	Огноо: 2024.5	
	Гүйцэтгэсэн	З.Батболд	ТГ Шуфр: ЕГ Шуфр: НДИС-РWWS-23/06-01	Зургийн дугаар: ББ-7	
Шалгасан	Ц.Цэрэнбадам	Хуудас: 7			

ЗУРАГ ТӨСЛИЙН ТОВЧ ТАЙЛБАР БИЧИГ:

Баян-Өлгий аймгийн Булган сумын Шүвтэр багийн сургууль дотуур байрны барилгын гадна, дотно цэвэр, бохир усны гадна шугам, бага обрын цэвэрлэх байгууламжийн ажлын зураг төслийг дараах үндсэн материалыг үндэслэн боловсруулав.

Үүнд:

1. Зураг төсөл боловсруулах ажлын гэрээ.
2. 2022 оны 05-р сарын 05-ны өдрийн № ЗД -05/2022 тоот зургийн даалгавар
3. Барилгын инженер геологийн дүгнэлт
4. Ус хангамж, Гадна сүлжээ ба байгууламж БНД40-02-16.
5. Ариутгах татуурга, Гадна сүлжээ ба байгууламж БНД40-01-14.
6. Барилга доторх ус хангамж ариутгах татуурга /БНД40.05-16*/20/
7. Хот тосгоны төлөвлөлт барилгажилтын норм ба дүрэм, ХБТХууль 12.6.3 зүйлийг үндэслэн ерөнхий төлөвлөгөөний зургийг гүйцэтгэв.

Баян-Өлгий аймгийн Булган сумын Шүвтэр баг нь ус хангамж, ариутгах татуургын шугам сүлжээ байхгүй ба сургууль цэцэрлэгийн хүүхдүүд гадна нүхэн жорлонд бие засдаг байдалтай байна сургууль дотуур байр нь ундны ус нь зөврөөр хэрэглэдэг байна.

Одоо байгаа сургууль дотуур байрны гадна ариутгах татуургын шугамын холболтын трасс, мөн дотор нойлын өрөөний сонголтыг ашиглагч байгууллага, орон нутгийн удирдлагуудтай хамтран газар дээр нь үзэж тохиролцсоны үндсэн дээр сонгон энэхүү ажлын зураг төсөлийг хийж гүйцэтгэв.

УС ХАНГАМЖ:

Цэвэр усны шугам нь Ф50мм, хуванцар хоолой байх ба L=29м урт. Шинээр гүний худаг төлөвлөж дотуур байрны усны хэргэлээг хангахаар төлөвлөв.

АРИУТГАХ ТАТУУРГА:

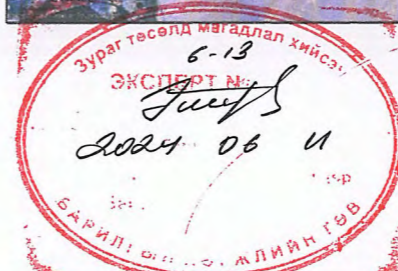
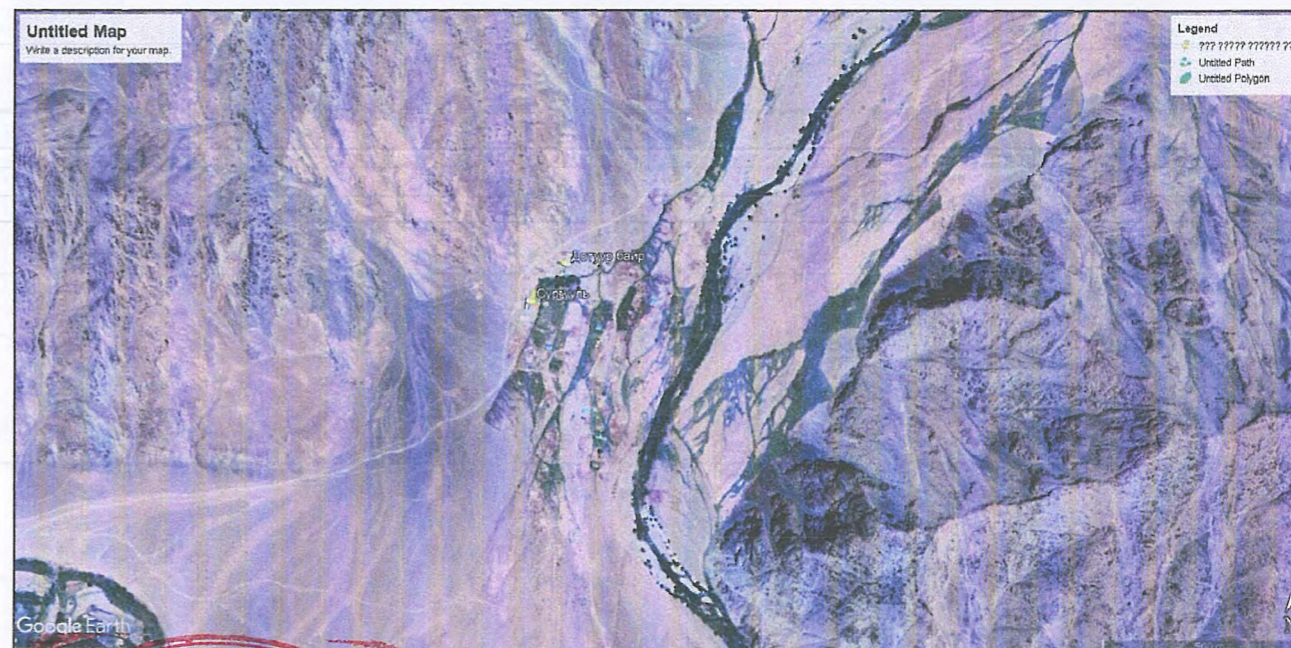
Бохир усны шугам нь Ф160мм-ийн голчтой L=32,0м урттай хуванцар хоолой байна. Үйлдвэрийн хийцтэй хувацар бмЗ септик сонгосон ба дрэндийн сонголтийг захиалагч байгууллагатай зөвшилцөн сонгох шаардлагатай

Шугам хоолойнуудын угсралтын ажлыг гүйцэтгэхэд дараах шаардлагууд табигдана.

Үүнд:

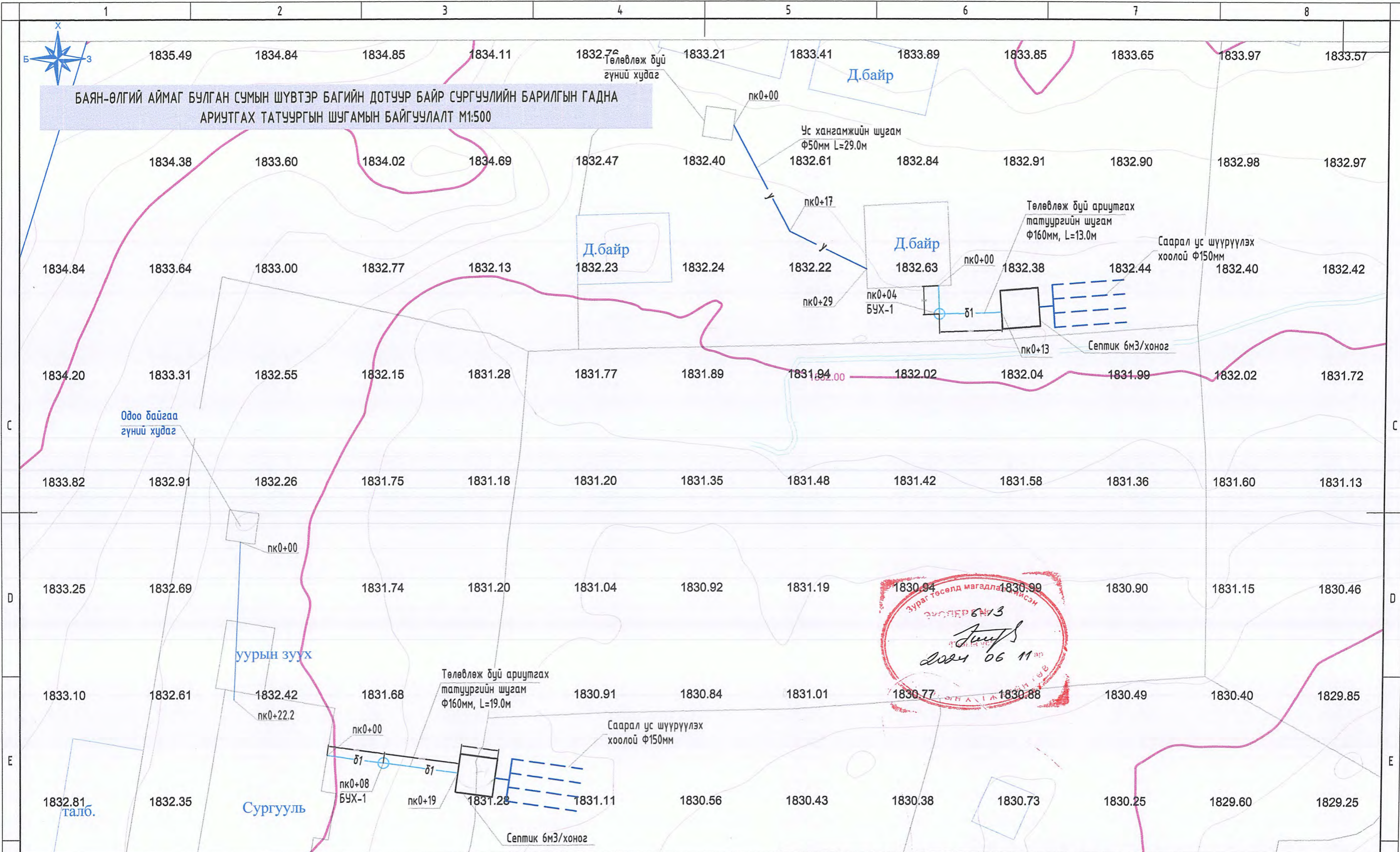
1. Техник аюулгүйн болон газар шорооны ажил гүйцэтгэх БНД-ийг чанд мөрдөх. БНД40-04-16.
2. Газар шорооны ажил эхлэхийн өмнө холбогдох газруудаас зөвшөөрөл авч, цахилгааны болон бусад шугам сүлжээтэй огтлолцсон хэсгийг тэмдэглүүлж, гараар ухах.
3. Шугам хоолойг булахаас өмнө холбогдох төлөөллийг байцуулж, дитүүмжлэлийг нь шалган ил, далд ажлын акт хөтлөх.
4. Угсралтын ажлыг хийж гүйцэтгэхэд хөндөгдөх зам, талбайг ажлын гүйцэтгэл дууссаны дараа буцааж булах хөрсийг сайтар нягтруулаж, гудамж талбайд нөхөн сэргээлтийн ажлыг хийж гүйцэтгэх.
5. Шугам хоолойг технологийн болон ажлын зураг төслийн дагуу хийх.


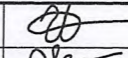
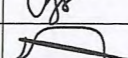
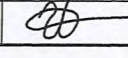

Сансарын зураглал

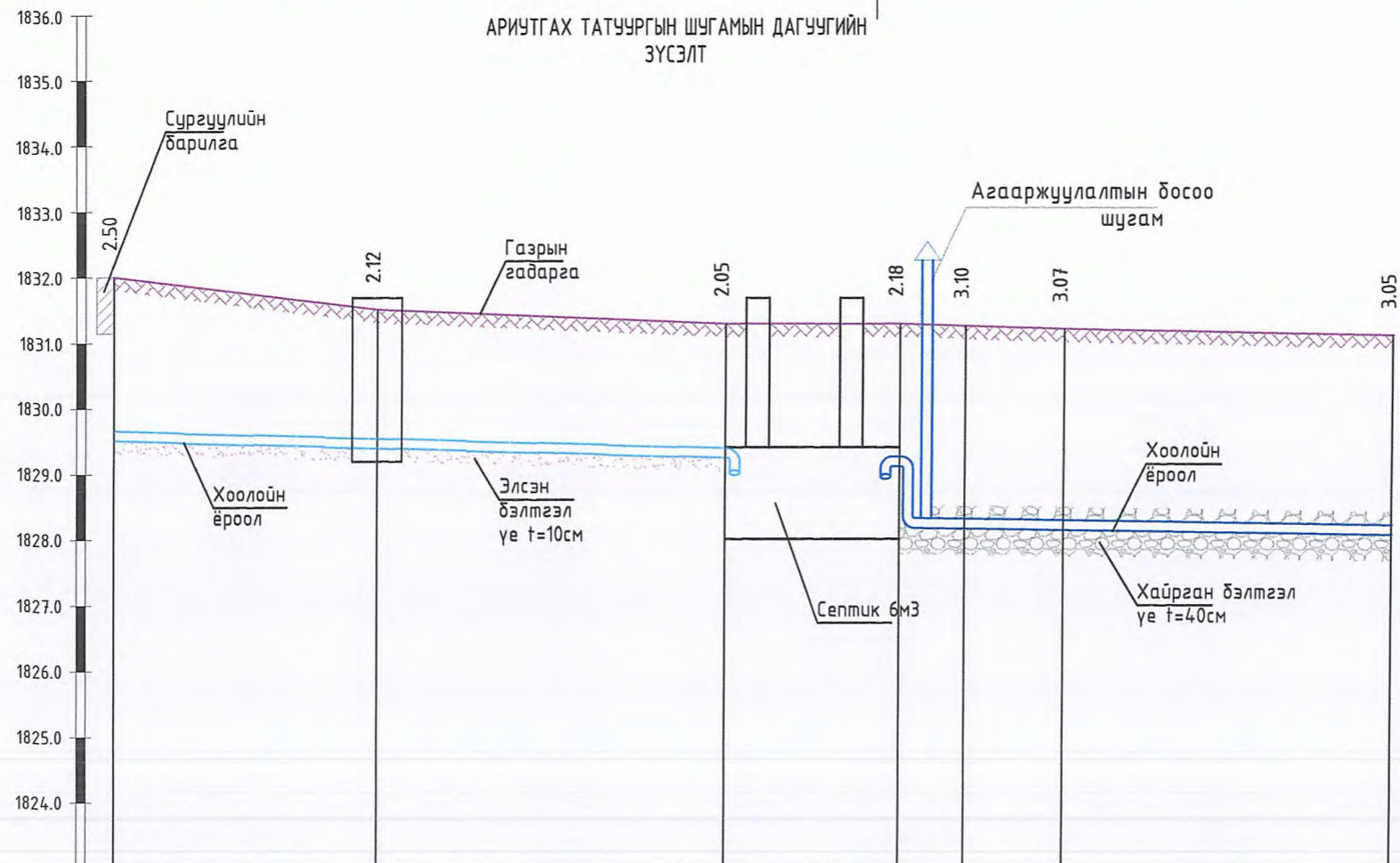


БАЯН-ӨЛГИЙ АЙМГИЙН БУЛГАН СУМЫН ШҮВТЭР БАГИЙН ДОТУУР БАЙР, СУРГУУЛИЙН АРИУН ЦЭВРИЙН БАЙГУУЛАМЖИЙН УС ХАНГАМЖ, АРИУТГАХ ТАТУУРГЫН АЖЛЫН ЗУРАГ ТӨСӨЛ					
Тайлбар бичиг					Үе шат: А3.
 "ГИДРОДИЗАЙН ИННОВАЦИ" ХХК ТЗ-ЗТ12-418/22	Захирал		Г.Батзориг	Е.Г.Шифр:	Масштаб: 1:1000, 1:100 Огноо: 2023
	ЗЕИнженер		О.Оюунчимэг	НДИС-Р/УС-23/06-01	
	Гүйцэтгэсэн		Б.Бат-Эрдэнэ	Т.Г.Шифр:	Зургийн дугаар: УХАТ-1
	Шалгасан		Г.Батзориг		

БАЯН-ӨЛГИЙ АЙМАГ БУЛГАН СУМЫН ШҮВТЭР БАГИЙН ДОТУУР БАЙР СУРГУУЛИЙН БАРИЛГЫН ГАДНА
АРИУТГАХ ТАТУУРГЫН ШУГАМЫН БАЙГУУЛАЛТ М1:500



		БАЯН-ӨЛГИЙ АЙМГИЙН БУЛГАН СУМЫН ШҮВТЭР БАГИЙН ДОТУУР БАЙР, СУРГУУЛИЙН АРИУН ЦЭВРИЙН БАЙГУУЛАМЖИЙН УС ХАНГАМЖ, АРИУТГАХ ТАТУУРГЫН АЖЛЫН ЗУРАГ ТӨСӨЛ			
		Захирал  Г.Батзориг ЗЕИнженер  О.Оюунчимэг Гүйцэтгэсэн  Б.Бат-Эрдэнэ Шалгасан  Г.Батзориг			Е.Г.Шифр: HDIC-PWWS-23/06-01
ТЗ-ЗТ12-418/22		Т.Г.Шифр: Зургийн дугаар: Бүх хуудас: УХАТ-2 13			



М 1:100
Х 1:200

БОХИР УСНЫ ШУГАМ, ХААЛТ ХОЛБОХ ХЭРЭГСЭЛИЙН АЖЛЫН ТОО ХЭМЖЭЭ

№	Ажлын нэр	Хэмжээ х нэгж	Бохир ус	Бүгд
			урт, м	
Шугам хоолойн ажлын хэмжээ				
1	Ургамалын үндэс бүхий өнгөн хөрс хуулах /t=10см/	м ³	9.30	9.3
2	Хөрс ухлага	гараар	м ³	6.65
3				
4	Шуудууны ёроолыг гараар тэгийлэх	м ²	17.9	17.9
5	Хоолойн доор элсэн дэвсгэр үе хийх /t=10см/	м ³	9.30	9.3
6	Φ160мм хуванцар хоолой дулаалаж угсрах	м	18.6	18.6
7	Буцаан булж	гараар	м ³	33.24
8				
9	Ургамалын үндэс бүхий өнгөн хөрсөөр хучих /t=10см/	м ³	9.30	9.3
10	Φ160мм хуванцар хоолой дулаалах, халаагч кабель ороох	м	18.60	18.6
11	Септик бмЗ	ш	1.00	1.0

Хоолойн ёроол болон ховилын тэмдэгт, м	1829.50	1829.38	1829.23	1829.10	1828.15	1828.13	1828.06
Газрын төслийн тэмдэгт, м	1832.00	1831.50	1831.28	1831.28	1831.25	1831.20	1831.11
Газрын гадаргуугын тэмдэгт, м	1832.00	1831.50	1831.28	1831.28	1831.25	1831.20	1831.11
Хоолойн материал ба тусгаарлагчийн хийц	Дулаалгатай халаагч кабельтай хуванцар хоолой Φ160 мм			Шүүртэй ган хоолой Φ160 мм			
Буурь	Байгалийн хөрс, Элсэн бэлтгэл үе t=10 см			Байгалийн хөрс, Хаирган бэлтгэл үе t=40 см			
Хэвгүй	L=18.6м i=0.014			L=15.0м i=0.0066			
Худаг хоорондын зай	L=8.0м	L=10.6м	L=5.3м	L=2.0м	L=3.0м	L=10.0м	
Эргэлтийн өнцөг, худаг ба цэгүүдийн дугаар							

БАЯН-ӨЛГИЙ АЙМГИЙН БУЛГАН СУМЫН ШҮВТЭР БАГИЙН ДОТУУР БАЙР, СУРГУУЛИЙН АРИУН ЦЭВРИЙН БАЙГУУЛАМЖИЙН УС ХАНГАМЖ, АРИУТГАХ ТАТУУРГЫН АЖЛЫН ЗУРАГ ТӨСӨЛ

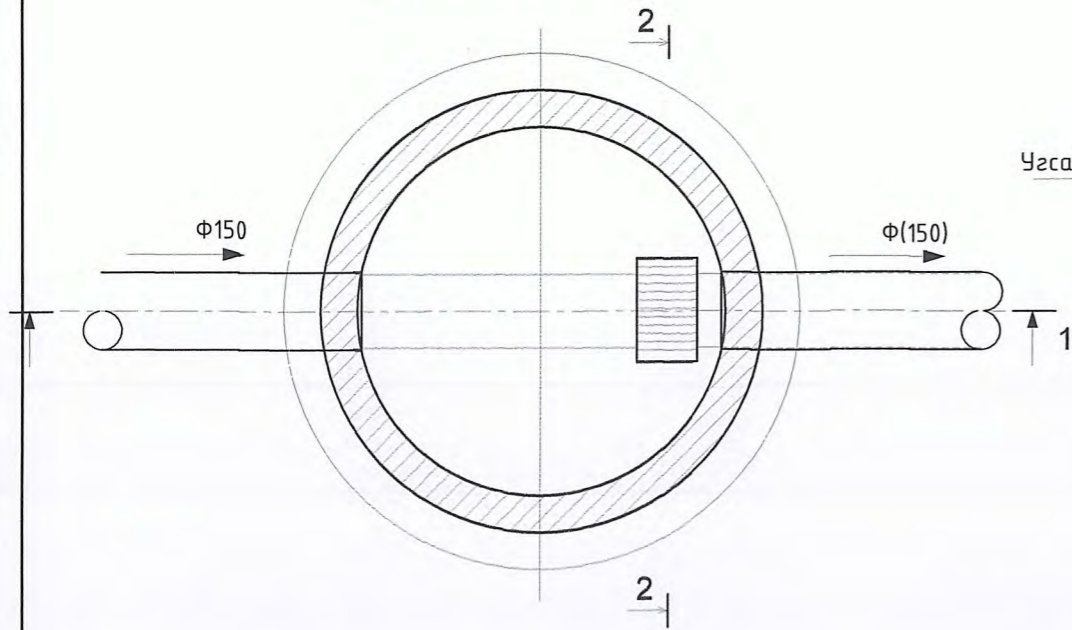
Дагуугийн зүсэлт

Үе шат: АЗ.

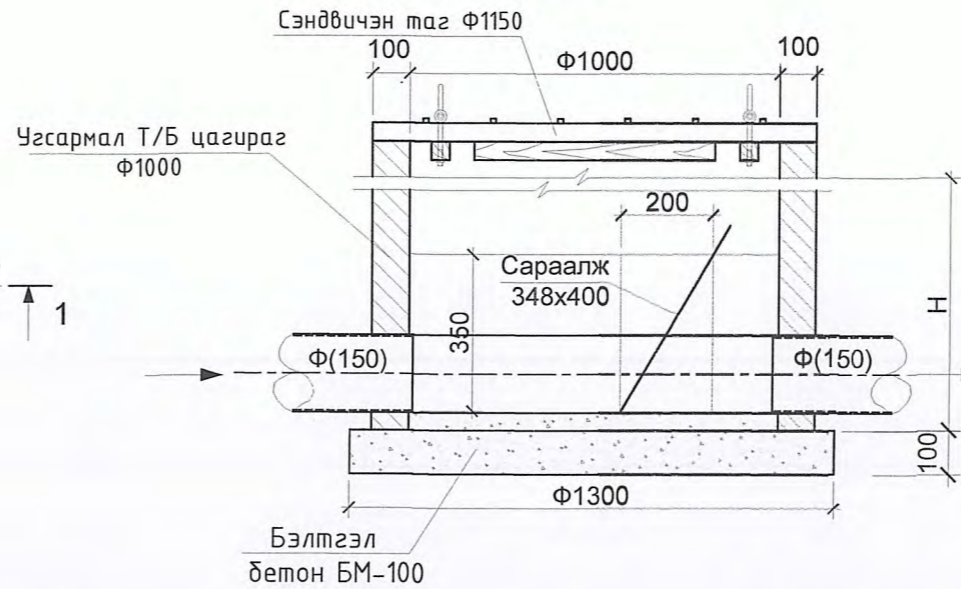
Захирал		Г.Батзориг	Е.Г.Шифр:	Масштаб:	Огноо:
ЗЕИнженер		О.Оюунчимэг	HDIС-РWWS-23/06-01	1:200, 1:100	2023
Гүйцэтгэсэн		Б.Бат-Эрдэнэ			
Шалгасан		Г.Батзориг		ЧХАТ-3	13

ТЗ-ЗТ12-418/22

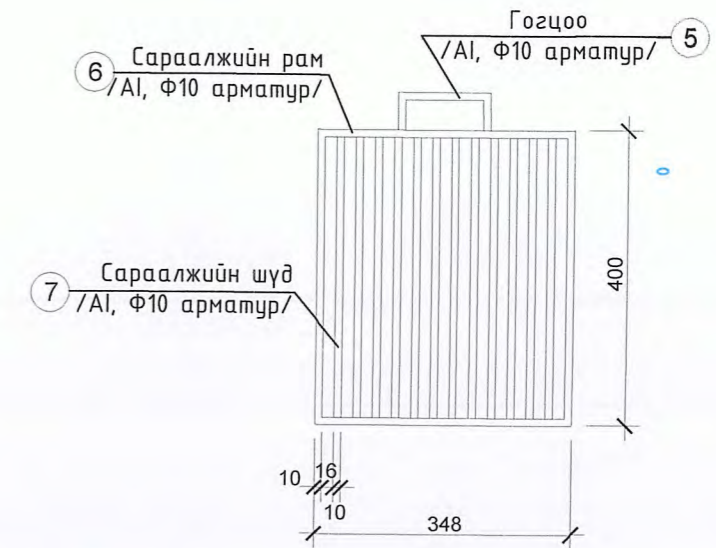
ХУДГИЙН БУДУУВЧ



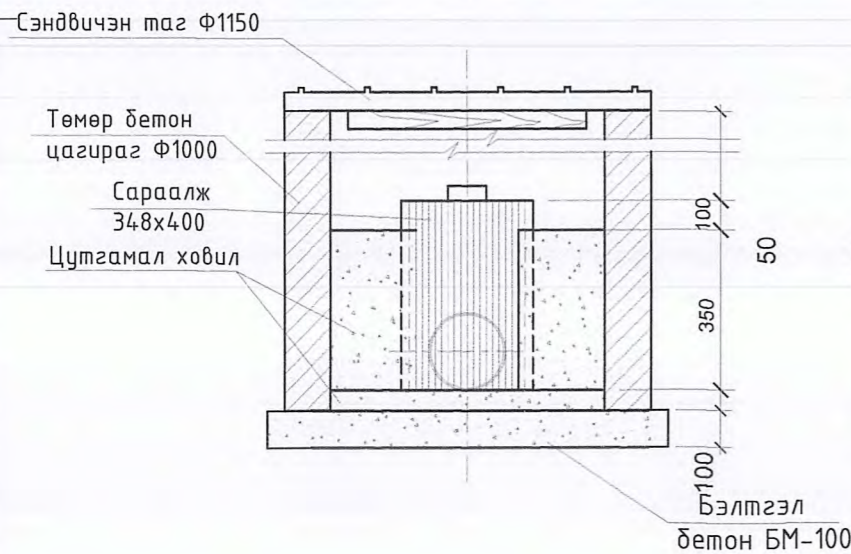
**ОГТЛОЛ 1-1
M1:25**



Металл сараалж M1:10

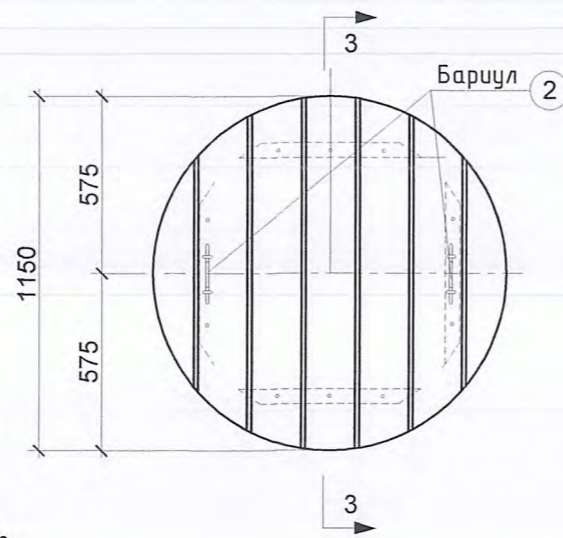


**ОГТЛОЛ 2-2
M1:25**

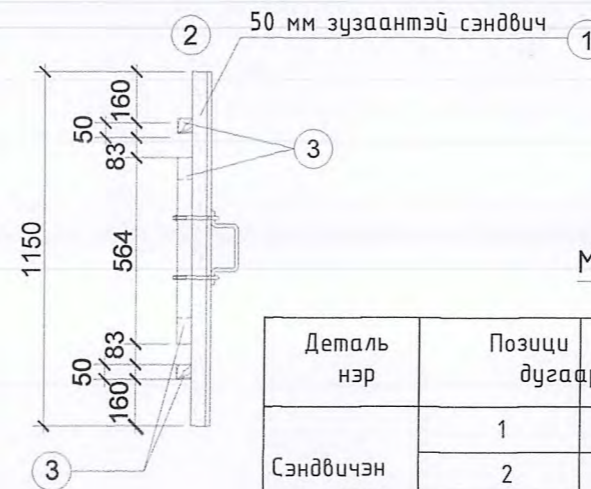


ХУДГИЙН СЭНДВИЧЭН ТАГ M1:25

БАЙГУУЛАЛТ



ОГТЛОЛ 3 - 3



ХУДГИЙН ӨНДРИЙН ХҮСНЭГТ

№	Байгууламжийн хүчин чадал, м3/хоног	Н, м
1	1.5	0.68 max
2	3.0	1.16-1.26
3	6.0	1.46-1.86
4	12.0	1.34-2.77
5	25.0	1.12-3.12
6	50.0	1.12-1.92

МАТЕРИАЛЫН ТҮҮВЭР

Деталь нэр	Позици дугаар	Огтлол	Урт	Тоо	Жин, кг		
					Нэгж	Бүгд	Нийт
Сэндвичэн таг	1	1150x50	Ф1150	2	6.48	12.96	12.96
	2	Барцуул	788	2	0.7	1.4	1.4
	3	Брусс 50x50	564	4			
	4	Шруп Ф40	70	12			
Металл сараалж	5	Барцуул	220	1	0.222		0.05
	6	Рам	1496	1	0.222		0.33
	7	Сараалжийн шүд	400	13	0.222	0.089	1.54

ТАЙЛБАР:

1. Сараалжийн худагт орох цагирагын тодорхойлолтыг худгийн өндөр (Н)-өөс хамааруулан тодотгож өгнө. Худгийн тал болон бүтэн цагирагын өндрийн хэмжээнд хүрэхгүй тохиолдолд 120мм тоосгон өрөг хийж тохируулна.

HDIC
"ГИДРОДИЗАЙН ИННОВАЦИ" ХХК
ТЗ-ЗТ12-418/22

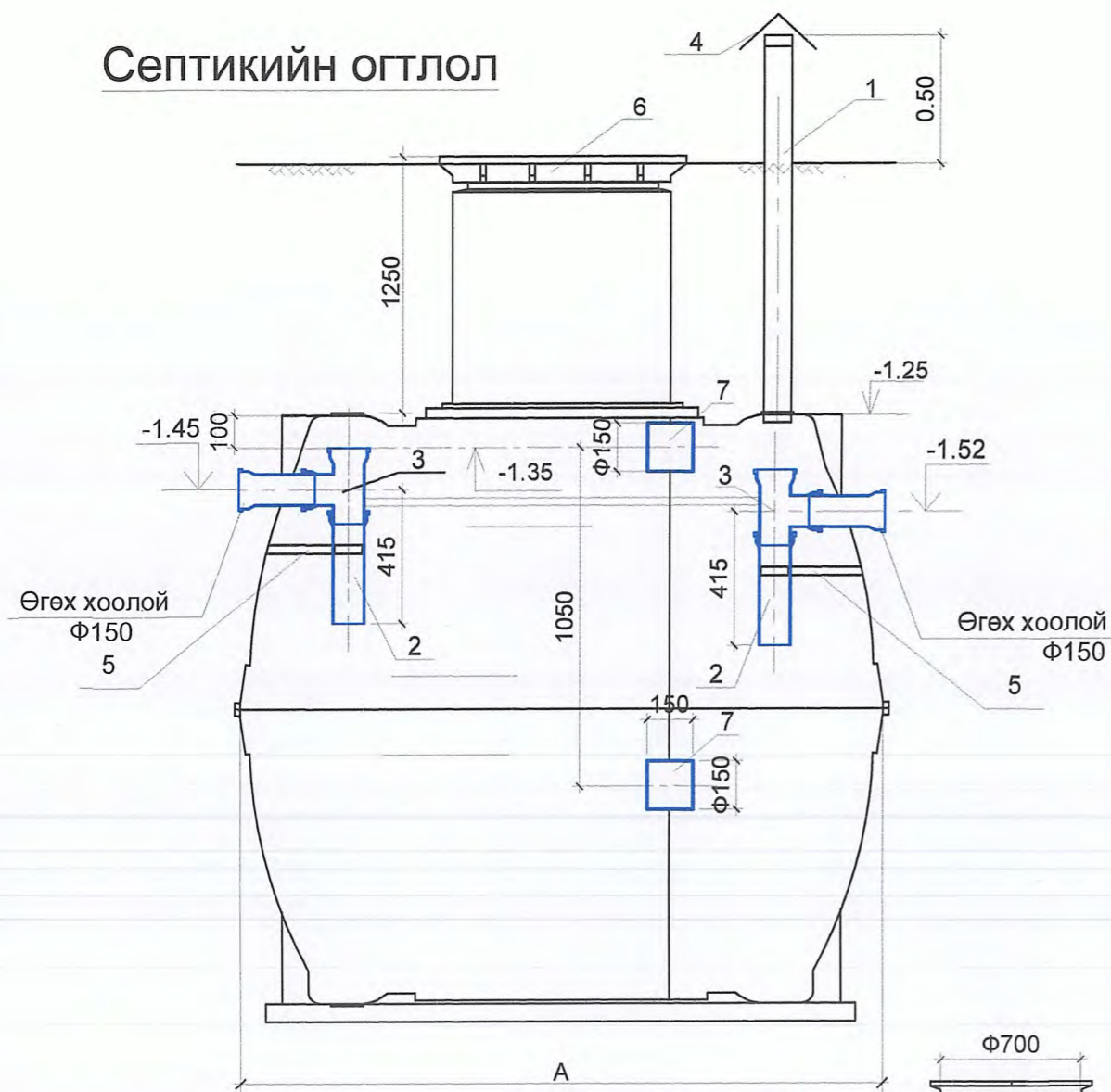
БАЯН-ӨЛГИЙ АЙМГИЙН БУЛГАН СУМЫН ШҮВТЭР БАГИЙН ДОТУУР БАЙР, СУРГУУЛИЙН АРИУН ЦЭВРИЙН БАЙГУУЛАМЖИЙН УС ХАНГАМЖ, АРИУТГАХ ТАТУУРГЫН АЖЛЫН ЗУРАГ ТӨСӨЛ

Сараалжийн худгийн байгуулалт огтлол

Үе шат: АЗ.

Захирал	<i>[Signature]</i>	Г.Батзориг	Е.Г.Шифр:	Масштаб:	Огноо:
ЗЕИнженер	<i>[Signature]</i>	О.Оюунчимэг	HDIC-PWWS-23/06-01	1:200, 1:100	2023
Гүйцэтгэсэн	<i>[Signature]</i>	Б.Бат-Эрдэнэ	Т.Г.Шифр:	Зургийн дугаар:	Бүх хуудас:
Шалгасан	<i>[Signature]</i>	Г.Батзориг		УХАТ-4	13

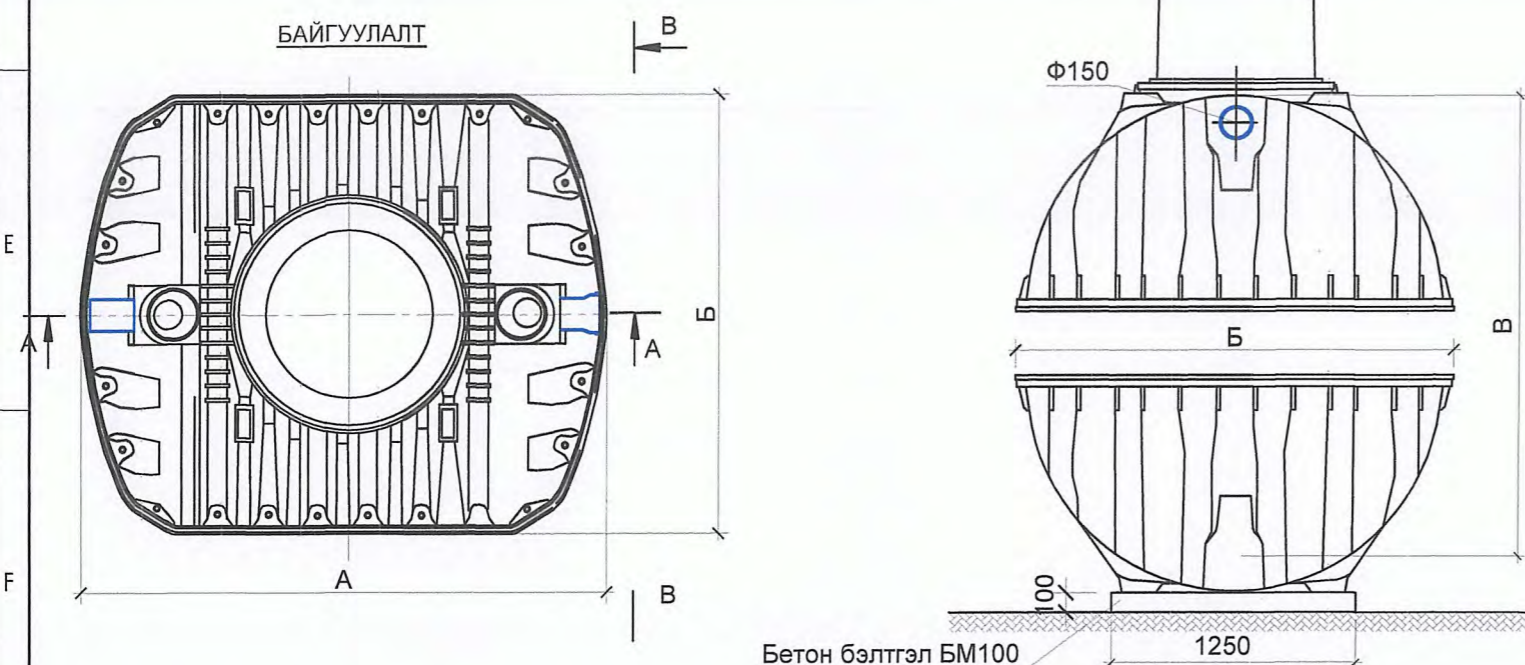
Септикийн огтлол



Материалын түүвэр

Материалын нэр	ГОСТ	Хэмжээ мм	Хэм. нэгж.	Тоо	Нийм
1. Хуванцар хоолой Ф150	VG2 DN160 ум		1	2.02	e=1800
2. Хуванцар хоолой e=300	VG2 DN100 ум	Ф150	3	1.011	
3. Хуванцар гуравлагч	VG2 DN100 Ф150x150 ш		3	1.647	
4. Малгайвч Төмөр Ф170 хуудас δ=3мм	ш		1		
5. Хомутан бэхэлгээ	Хуванцар	Ф150	ш	3	
6. Хуванцар таг	Graf®	Ф700	ш	5	
7. Хуванцар хоолой e=150	VG2 DN100 Ф150 ум		-	0.31	
8. Хуванцар хоолой e=1150	VG2 DN100 Ф150 ум		2	4.886	
9. Хуванцар хоолой e=820	VG2 DN100 Ф150 ум		2	3.484	
10. Хуванцар хоолой e=430	VG2 DN100 Ф150 ум		3	2.739	
11. Хуванцар хоолой e=265	VG2 DN100 Ф150 ум		3	1.689	
12. Хуванцар хоолой e=1345	VG2 DN100 Ф150 ум		2	5.714	
13. Хуванцар гуравлагч	VG2 DN100 Ф150x150 ш		1	1.342	
14. Хуванцар отвод	VG2 DN100 Ф150 ш		2	1.6	

БАЙГУУЛАЛТ



Тайлбар:

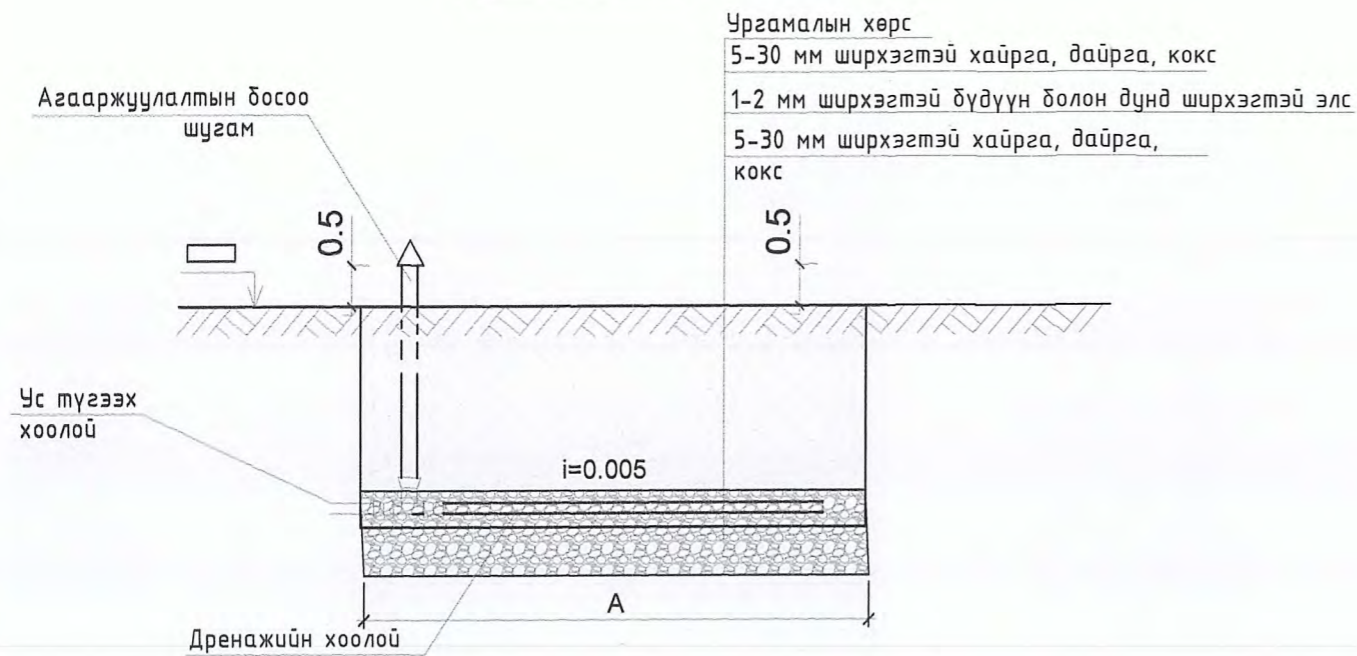
1. Үйлдвэрийн хийцтэй хуванцар септик "GRAF" фирмийн септикиг жишээ болгон үзүүлэв.
2. Бусад үйлдвэрийн септикиг авч хэрэглэх нөхцөлд дээрхи жишээг үндэслэн материалын түүврийг гаргах хэрэгтэй.

	БАЯН-ӨЛГИЙ АЙМГИЙН БУЛГАН СУМЫН ШҮВТЭР БАГИЙН ДОТУУР БАЙР, СУРГУУЛИЙН АРИУН ЦЭВРИЙН БАЙГУУЛАМЖИЙН УС ХАНГАМЖ, АРИУТГАХ ТАТУУРГЫН АЖЛЫН ЗУРАГ ТӨСӨЛ					
	Септикийн байгуулалт огтлол				Үе шат: А3.	
	Захирал		Г.Батзориг	Е.Г.Шифр:	Масштаб:	Огноо:
	ЗЕИнженер		О.Оюунчимэг	HDIC-PWWS-23/06-01	1:200, 1:100	2023
Гүйцэтгэсэн		Б.Бат-Эрдэнэ	Т.Г.Шифр:	Зургийн дугаар:	Бүх хуудас:	
Шалгасан		Г.Батзориг		УХАТ-5	13	

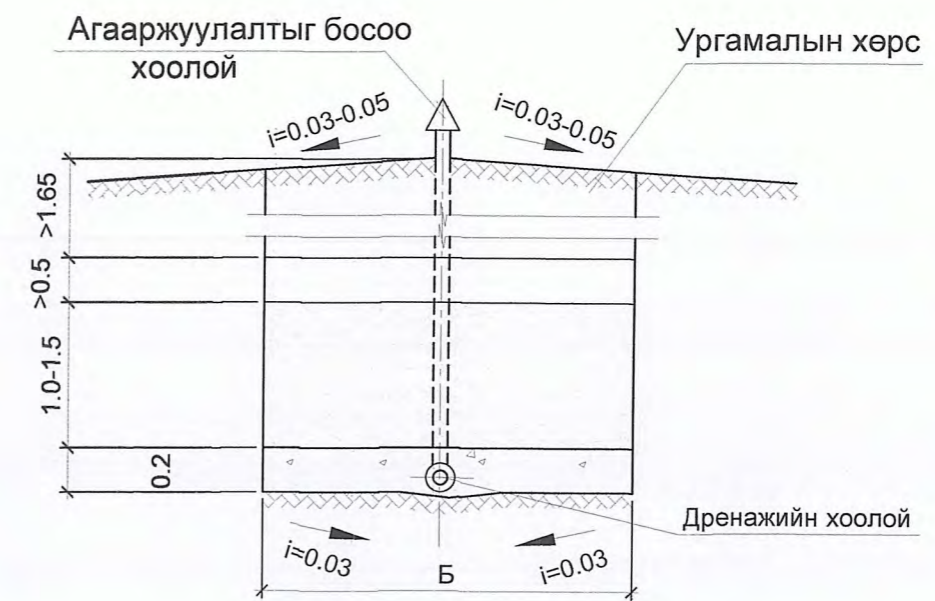
T3-3T12-418/22

Элс, хайрган шүүлтүүр
шүүрүүлэх сүвгийн байгуулалт огтлол

Огтлол I - I

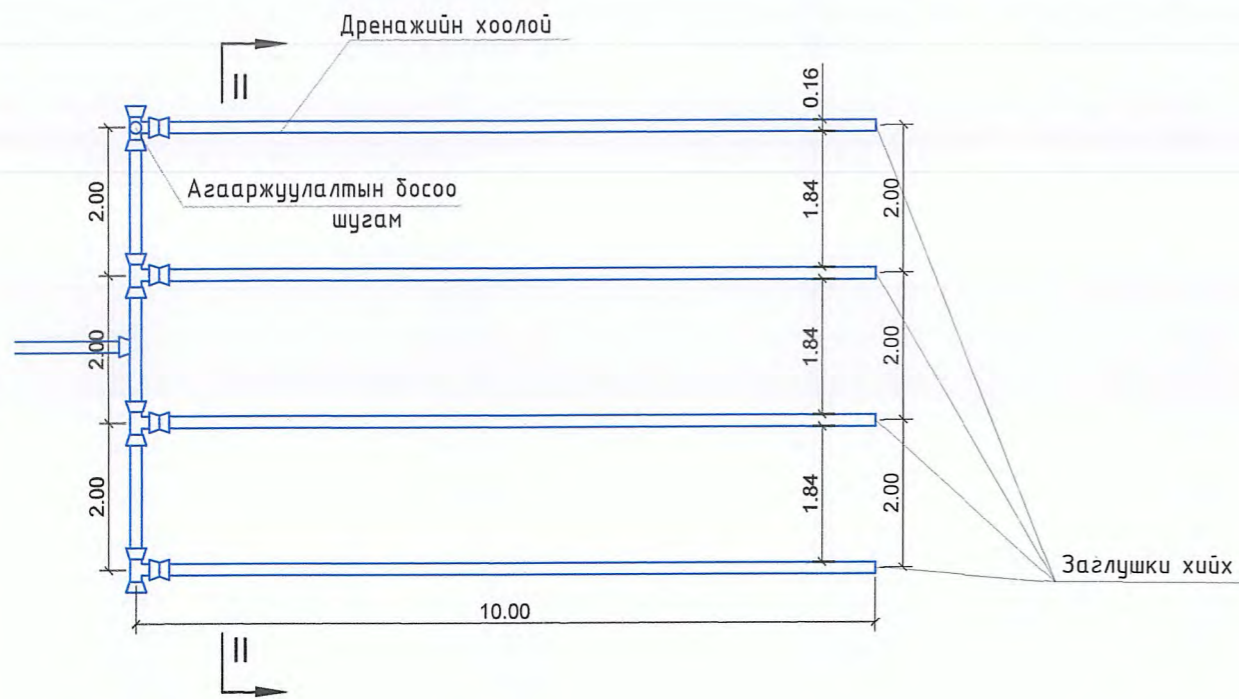


Огтлол II - II

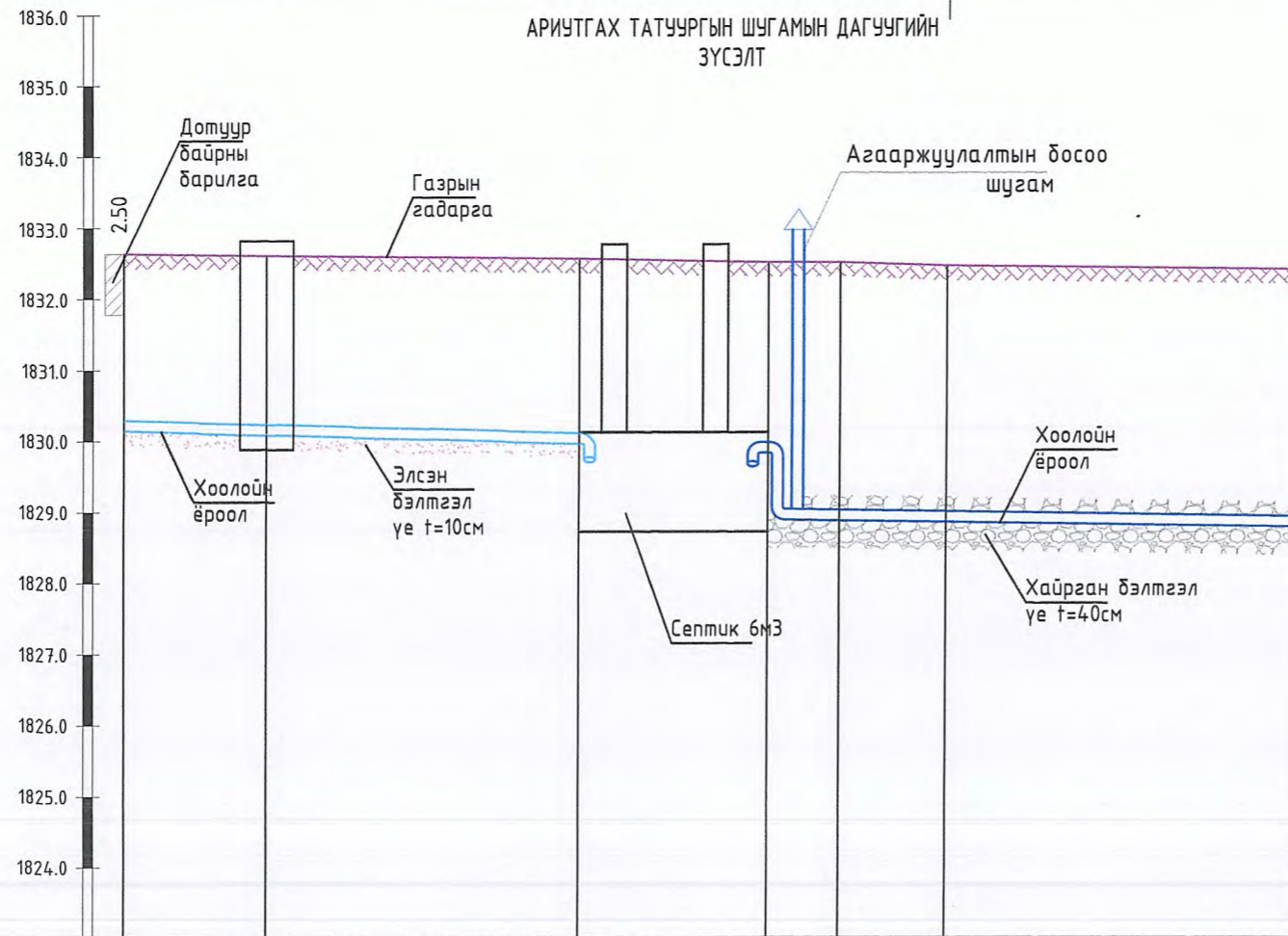


Материалын түүвэр

Материалын нэр	Материалын нэгж	Материалын тоо, ш	Материалын жин, кг	
			Байгууламжийн хүчин чадал, 12 мЗ/хоног	
			12.0	12.0
1. Хуванцар дөрөвлөгч Ф 160x160	0.58 1	290		
2. Хуванцар муфт Ф 100	0.58 20	23.2		
3. Хуванцар отвод Ф 160	0.32 2	0.64		
4. Малгайвч (цайрдсан лист) Ф 160	0.5 2	1.0		
1. Хуванцар гуравлагч Ф 160x160	0.58 4	290		



<p>"ГИДРОДИЗАЙН ИННОВАЦИ" ХХК</p> <p>ТЗ-ЗТ12-418/22</p>	БАЯН-ӨЛГИЙ АЙМГИЙН БУЛГАН СУМЫН ШҮВТЭР БАГИЙН ДОТУУР БАЙР, СУРГУУЛИЙН АРИУН ЦЭВРИЙН БАЙГУУЛАМЖИЙН УС ХАНГАМЖ, АРИУТГАХ ТАТУУРГЫН АЖЛЫН ЗУРАГ ТӨСӨЛ				
	Шүүрүүлэх шугамын байгуулалт огтлол			Үе шат: А3.	
	Захирал		Г.Батзориг	Е.Г.Шифр:	Масштаб: М1:500
	ЗЕИнженер		О.Оюунчимэг	НДИС-Р/УУС-23/06-01	Огноо: 2023
Гүйцэтгэсэн		Б.Бат-Эрдэнэ	Т.Г.Шифр:	Зургийн дугаар: УХАТ-6	
Шалгасан		Г.Батзориг		Бүх хуудас: 13	



М Б1:100
Х1:200

БОХИР УСНЫ ШУГАМ, ХААЛТ ХОЛБОХ ХЭРЭГСЭЛИЙН АЖЛЫН ТОО ХЭМЖЭЭ

№	Ажлын нэр	Хэмжих нэгж	Бохир ус	Бүгд
			урт, м	
Шугам хоолойн ажлын хэмжээ				
1	Ургамалын үндэс бүхий өнгөн хөрс хуулах $t=10\text{см}$	м ³	6.40	6.4
2	Хөрс ухлага	гараар	7.65	7.7
3		механизмаар	247.48	247.5
4	Шуудууны ёроолыг гараар тэгшилэх	м ²	17.9	17.9
5	Хоолойн доор элсэн дэвсгэр үе хийх $t=10\text{см}$	м ³	6.40	6.4
6	Ф160мм хуванцар хоолой дулаалалж угсрах	м	12.8	12.8
7	Буцаан булж	гараар	38.27	38.3
8		механизмаар	216.86	216.9
9	Ургамалын үндэс бүхий өнгөн хөрсөөр хучих $t=10\text{см}$	м ³	6.40	6.4
10	Ф160мм хуванцар хоолой дулаалах, халаагч кабель	м	12.80	12.8
11	Септик 6м ³	ш	1.00	1.0

Хоолойн ёроол болон ховилын тэмдэгт, м	1830.13	1830.07	1829.95	1829.82	1828.87	1828.85	1828.77
Газрын төслийн тэмдэгт, м	1832.63	1832.60	1832.55	1832.50	1832.50	1832.45	1832.40
Газрын гадаргуугын тэмдэгт, м	1832.63	1832.60	1832.55	1832.50	1832.50	1832.45	1832.40
Хоолойн материал ба тусгаарлагчийн хийц	Дулаалгатай халаагч кабельтай хуванцар хоолой Ф160 мм			Шүүртэй ган хоолой Ф160 мм			
Буурь	Байгалийн хөрс, Элсэн бэлтгэл үе $t=10\text{см}$			Байгалийн хөрс, Хайрган бэлтгэл үе $t=40\text{см}$			
Хэвгий	$L=12.8\text{м}$ $i=0.014$			$L=15.0\text{м}$ $i=0.0066$			
Худаг хоорондын зай	$L=4.0\text{м}$	$L=8.8\text{м}$	$L=5.3\text{м}$	$L=2.0\text{м}$	$L=3.0\text{м}$	$L=10.0\text{м}$	
Эргэлтийн өнцөг, худаг ба цэгүүдийн дугаар							

"ГИДРОДИЗАЙН ИННОВАЦИ" ХХК

ТЗ-ЗТ12-418/22

БАЯН-ӨЛГИЙ АЙМГИЙН БУЛГАН СУМЫН ШҮВТЭР БАГИЙН ДОТУУР БАЙР, СУРГУУЛИЙН АРИУН ЦЭВРИЙН БАЙГУУЛАМЖИЙН УС ХАНГАМЖ, АРИУТГАХ ТАТУУРГЫН АЖЛЫН ЗУРАГ ТӨСӨЛ

Дагуугийн зүсэлт

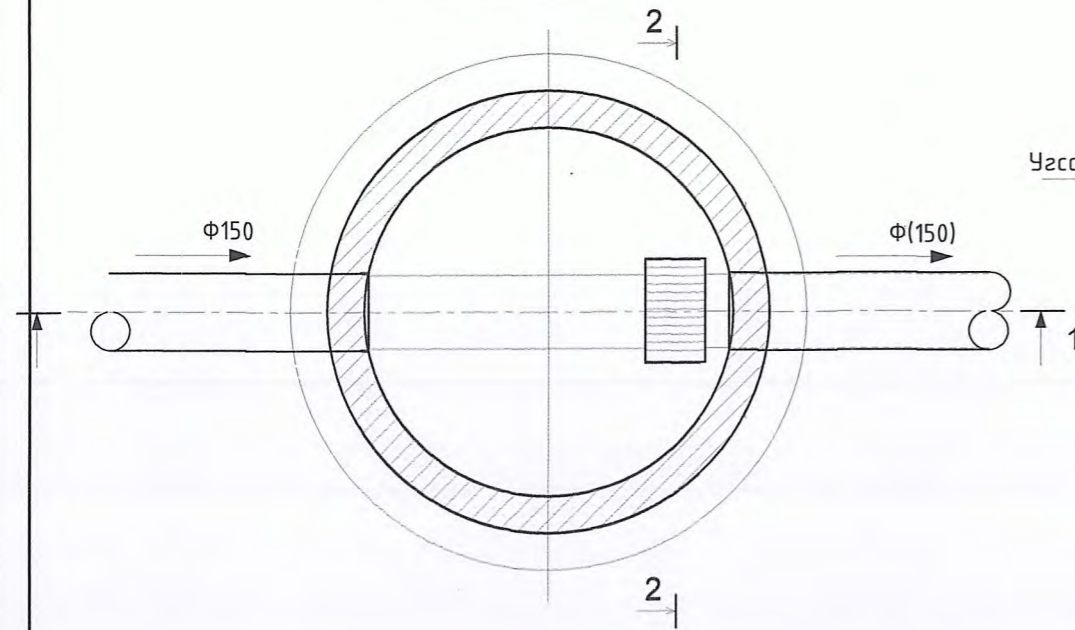
Захирал: Г.Батзориг
ЗЕИнженер: О.Оюунчимэг
Гүйцэтгэсэн: Б.Бат-Эрдэнэ
Шалгасан: Г.Батзориг

Е.Г.Шифр: HDIC-PWWS-23/06-01
Т.Г.Шифр:

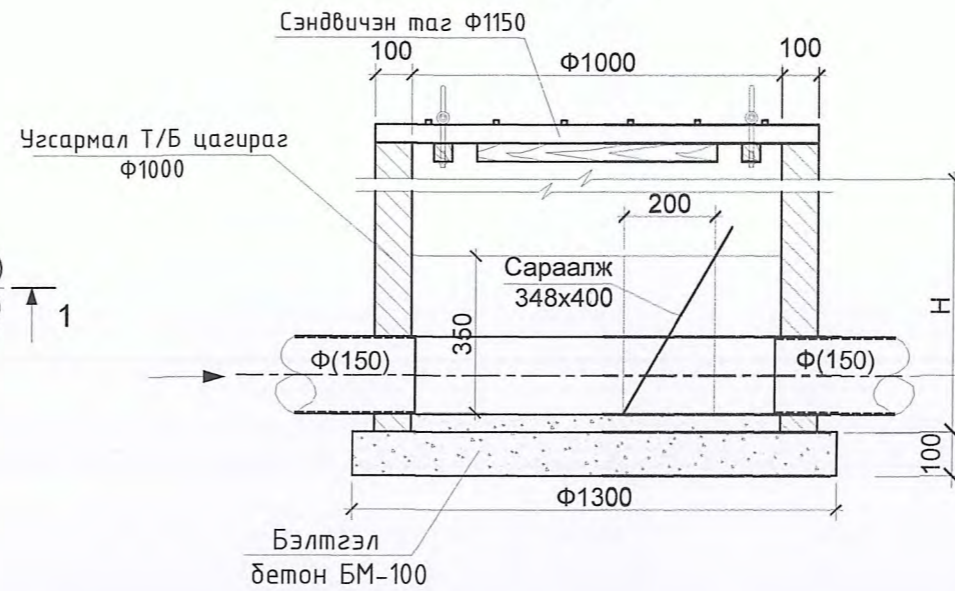
Масштаб: 1:200, 1:100
Зургийн дугаар: УХАТ-7

Үе шат: А3.
Огноо: 2023
Бүх хуудас: 13

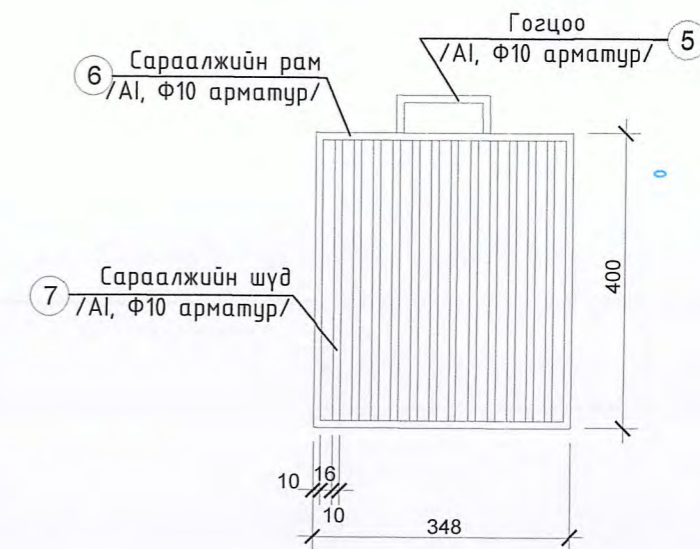
ХУДГИЙН БҮДҮҮВЧ



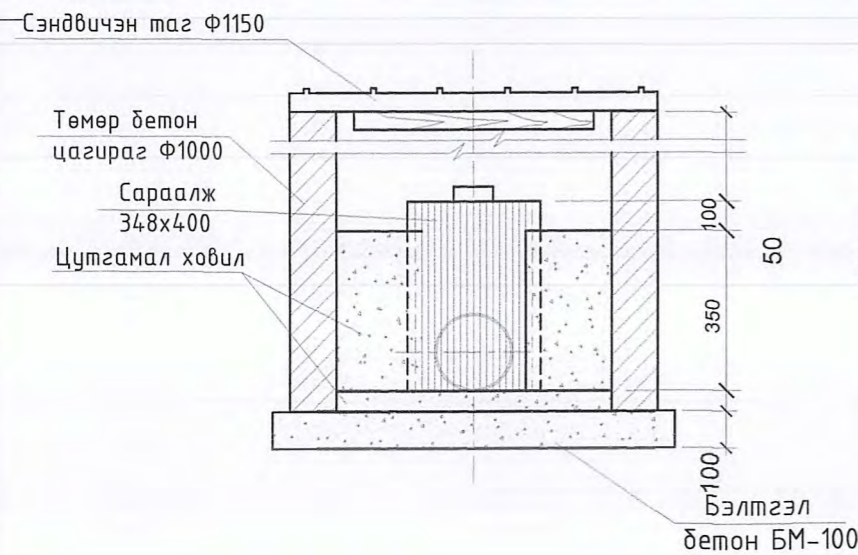
ОГТЛОЛ 1-1
М1:25



Металл сараалж М1:10

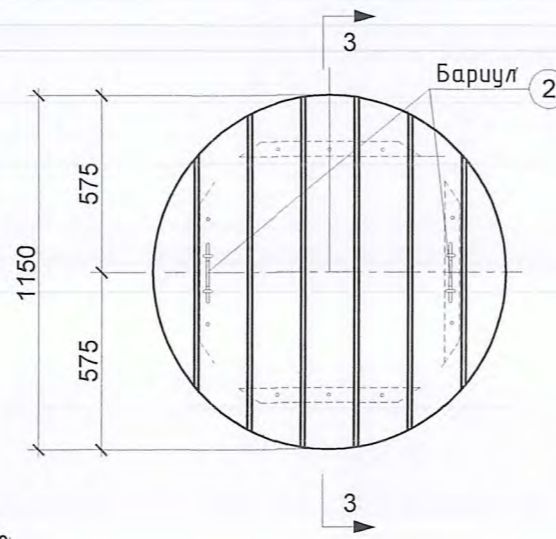


ОГТЛОЛ 2-2
М1:25

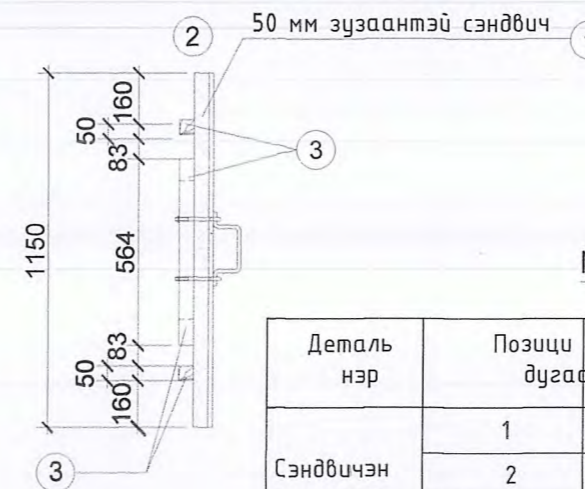


ХУДГИЙН СЭНДВИЧЭН ТАГ М1:25

БАЙГУУЛАЛТ



ОГТЛОЛ 3 - 3



ХУДГИЙН ӨНДРИЙН ХҮСНЭГТ

№	Байгууламжийн хүчин чадал, мЗ/хоног	Н, м
1	1.5	0.68 max
2	3.0	1.16-1.26
3	6.0	1.46-1.86
4	12.0	1.34-2.77
5	25.0	1.12-3.12
6	50.0	1.12-1.92

МАТЕРИАЛЫН ТҮҮВЭР

Деталь нэр	Позици дугаар	Огтлол	Урт	Тоо	Жин, кг		
					Нэгж	Бүгд	Нийт
Сэндвичэн таг	1	1150x50	Ф1150	2	6.48	12.96	12.96
	2	Барцуул	788	2	0.7	1.4	1.4
	3	Брусс 50x50	564	4			
	4	Шрун Ф40	70	12			
Металл сараалж	5	Барцуул	220	1	0.222		0.05
	6	Рам	1496	1	0.222		0.33
	7	Сараалжийн шүд	400	13	0.222	0.089	1.54

ТАЙЛБАР:

1. Сараалжийн худагт орох цагирагын тодорхойлолтыг худгийн өндөр (Н)-өөс хамааруулан тодотгож өгнө. Худгийн тал болон бүтэн цагирагын өндрийн хэмжээнд хүрэхгүй тохиолдолд 120мм тоосгон өрөг хийж тохируулна.

НДИ
"ГИДРОДИЗАЙН ИННОВАЦИ" ХХК
ТЗ-ЗТ12-418/22

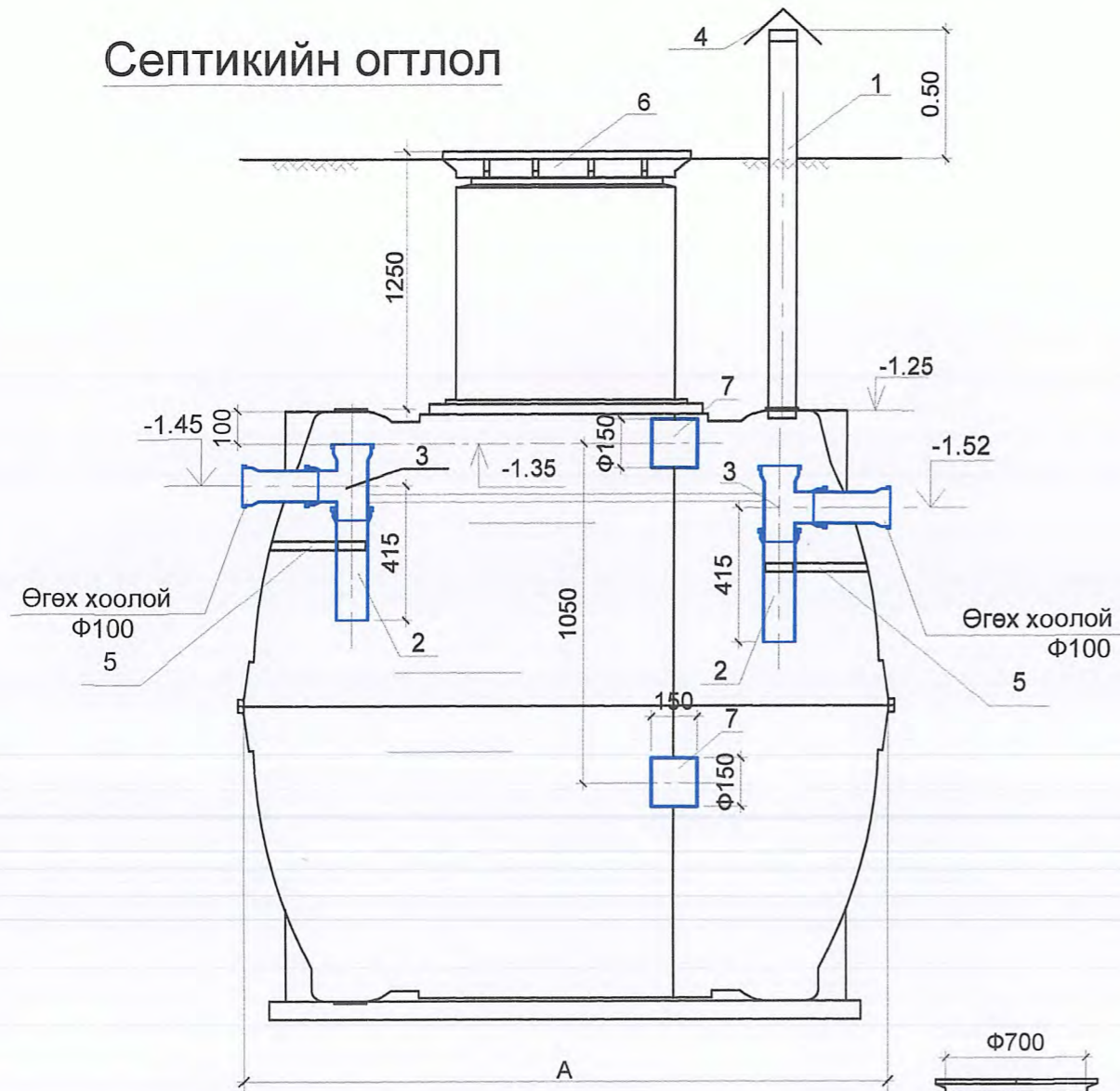
БАЯН-ӨЛГИЙ АЙМГИЙН БУЛГАН СУМЫН ШҮВТЭР БАГИЙН ДОТУУР БАЙР, СУРГУУЛИЙН АРИУН ЦЭВРИЙН БАЙГУУЛАМЖИЙН УС ХАНГАМЖ, АРИУТГАХ ТАТУУРГЫН АЖЛЫН ЗУРАГ ТӨСӨЛ

Сараалжийн худгийн байгуулалт огтлол

Үе шат: АЗ.

Захирал	<i>[Signature]</i>	Г.Батзориг	Е.Г.Шифр:	Масштаб:	Огноо:
ЗЭИнженер	<i>[Signature]</i>	О.Оюунчимэг	НДИС-Р/УУС-23/06-01	1:200, 1:100	2023
Гүйцэтгэсэн	<i>[Signature]</i>	Б.Бат-Эрдэнэ	Т.Г.Шифр:	Зургийн дугаар:	Бүх хуудас:
Шалгасан	<i>[Signature]</i>	Г.Батзориг		УХАТ-8	13

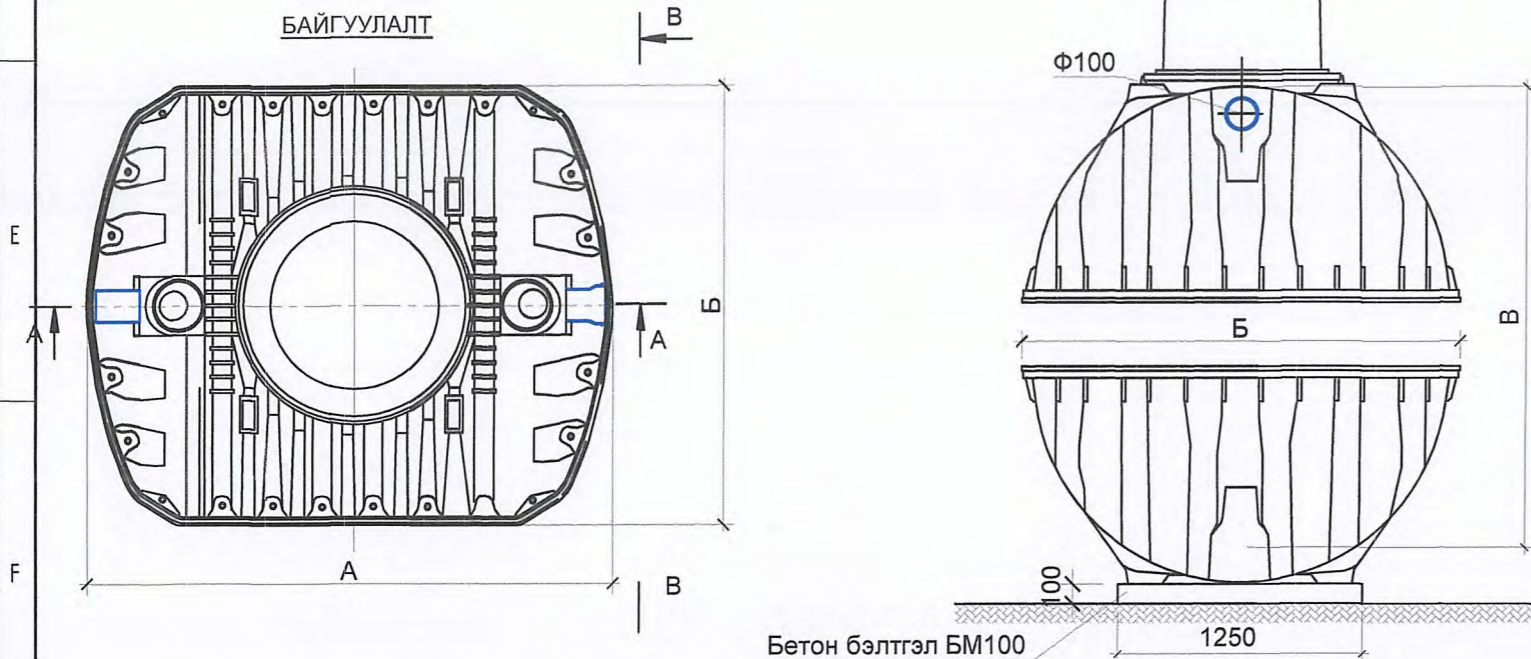
Септикийн огтлол



Материалын түүвэр

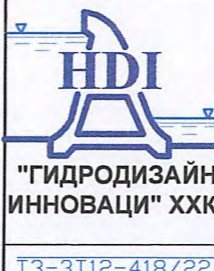
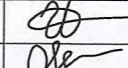
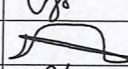
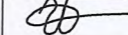

Материалын нэр	ГОСТ	Хэмжээ мм	Хэм. нэгж.	Тоо	Нийт
1. Хуванцар хоолой Ф150	VG2 DN160 ум		1	2.02	e=1800
2. Хуванцар хоолой e=300	VG2 DN100 ум	Ф150	3	1.011	
3. Хуванцар гуравлагч	VG2 DN100 Ф150x150 ш		3	1.647	
4. Малгайвч Төмөр Ф170 хуудас δ=3мм	ш		1		
5. Хомутан бэхэлгээ	Хуванцар	Ф150 ш	3		
6. Хуванцар таг	Graf®	Ф700 ш	5		
7. Хуванцар хоолой e=150	VG2 DN100 Ф150 ум		-	0.31	
8. Хуванцар хоолой e=1150	VG2 DN100 Ф150 ум		2	4.886	
9. Хуванцар хоолой e=820	VG2 DN100 Ф150 ум		2	3.484	
10. Хуванцар хоолой e=430	VG2 DN100 Ф150 ум		3	2.739	
11. Хуванцар хоолой e=265	VG2 DN100 Ф150 ум		3	1.689	
12. Хуванцар хоолой e=1345	VG2 DN100 Ф150 ум		2	5.714	
13. Хуванцар гуравлагч	VG2 DN100 Ф150x150 ш		1	1.342	
14. Хуванцар отвод	VG2 DN100 Ф150 ш		2	1.6	

БАЙГУУЛАЛТ



Тайлбар:

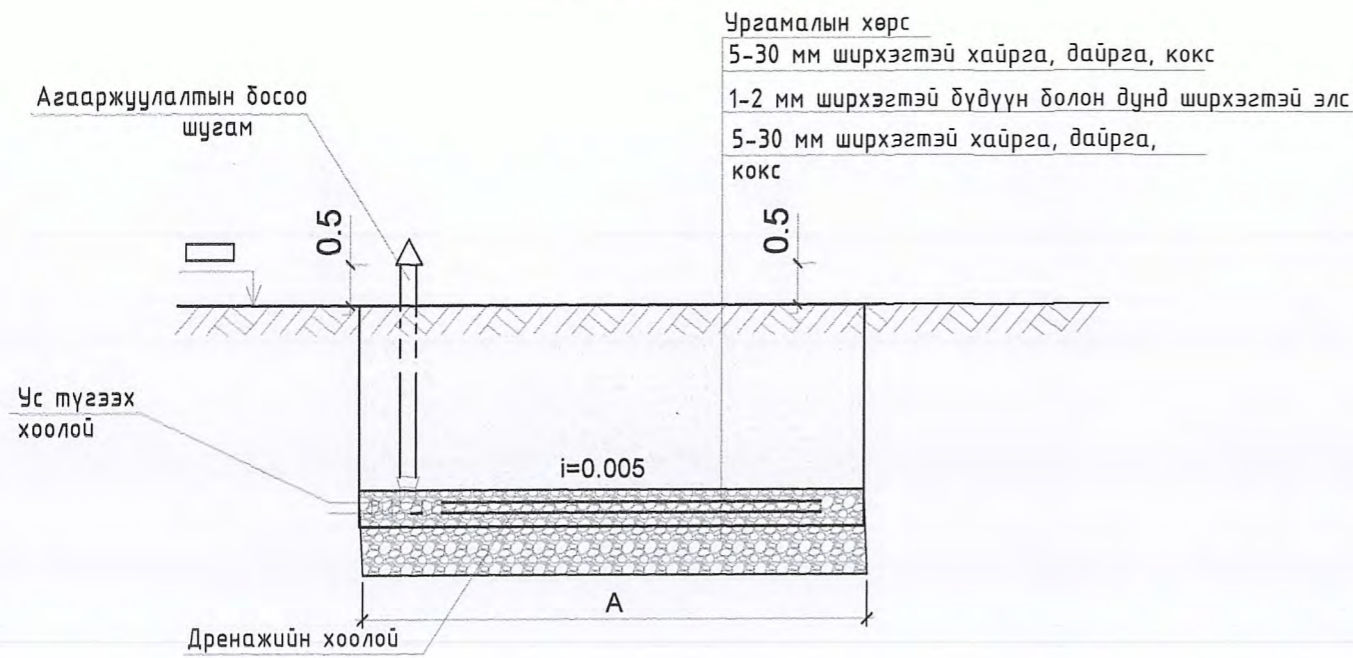
1. Үйлдвэрийн хийцтэй хуванцар септик "GRAF" фирмийн септикийг жишээ болгон үзүүлэв.
2. Бусад үйлдвэрийн септикийг авч хэрэглэх нөхцөлд дээрхи жишээг үндэслэн материалын түүврийг гаргах хэрэгтэй.

	БАЯН-ӨЛГИЙ АЙМГИЙН БУЛГАН СУМЫН ШҮВТЭР БАГИЙН ДОТУУР БАЙР, СУРГУУЛИЙН АРИУН ЦЭВРИЙН БАЙГУУЛАМЖИЙН УС ХАНГАМЖ, АРИУТГАХ ТАТУУРГЫН АЖЛЫН ЗУРАГ ТӨСӨЛ				
	Шүүртэй худгийн байгуулалт огтлол				
				Үе шат: А3.	
	Захирал		Г.Батзориг	Е.Г.Шифр:	Масштаб:
ЗЕИнженер		О.Оюунчимэг	HDIC-PWWS-23/06-01	1:200, 1:100	2023
Гүйцэтгэсэн		Б.Бат-Эрдэнэ	Т.Г.Шифр:	Зургийн дугаар:	Бүх хуудас:
Шалгасан		Г.Батзориг		УХАТ-9	13

T3-3T12-418/22

**Элс, хайрган шүүлтүүр
шүүрүүлэх сүвгийн байгуулалт огтлол**

Огтлол I - I

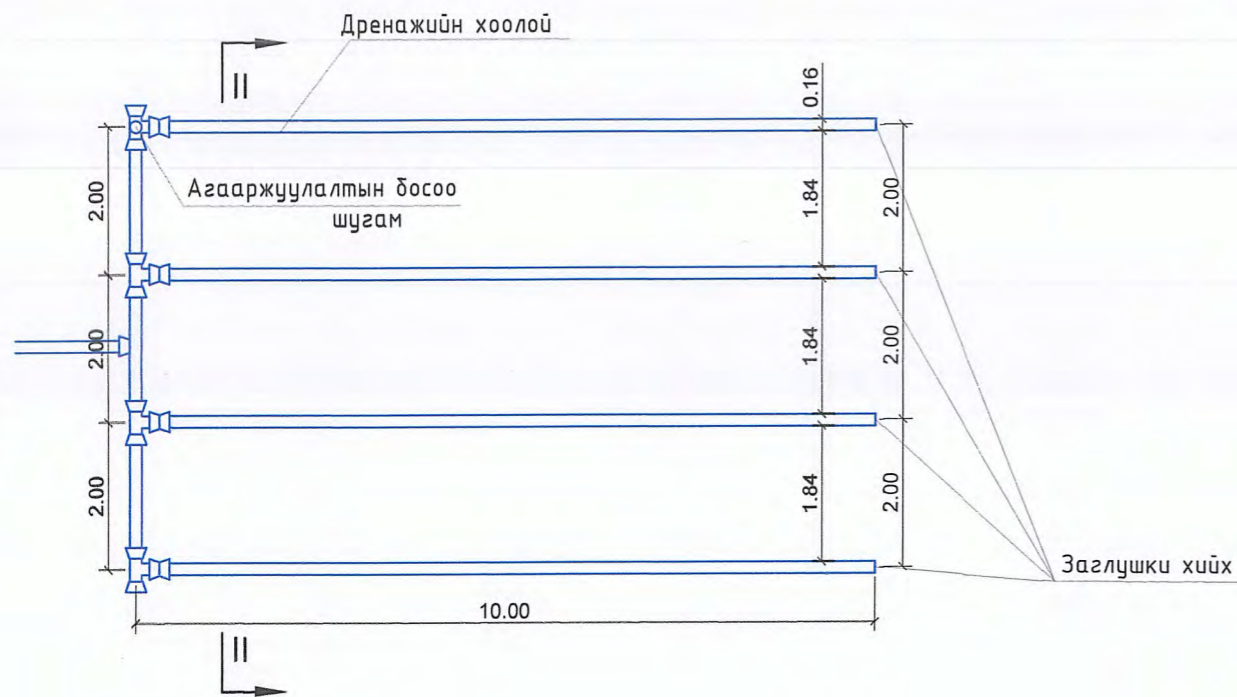



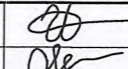
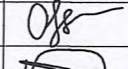
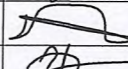
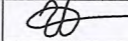
Огтлол II - II

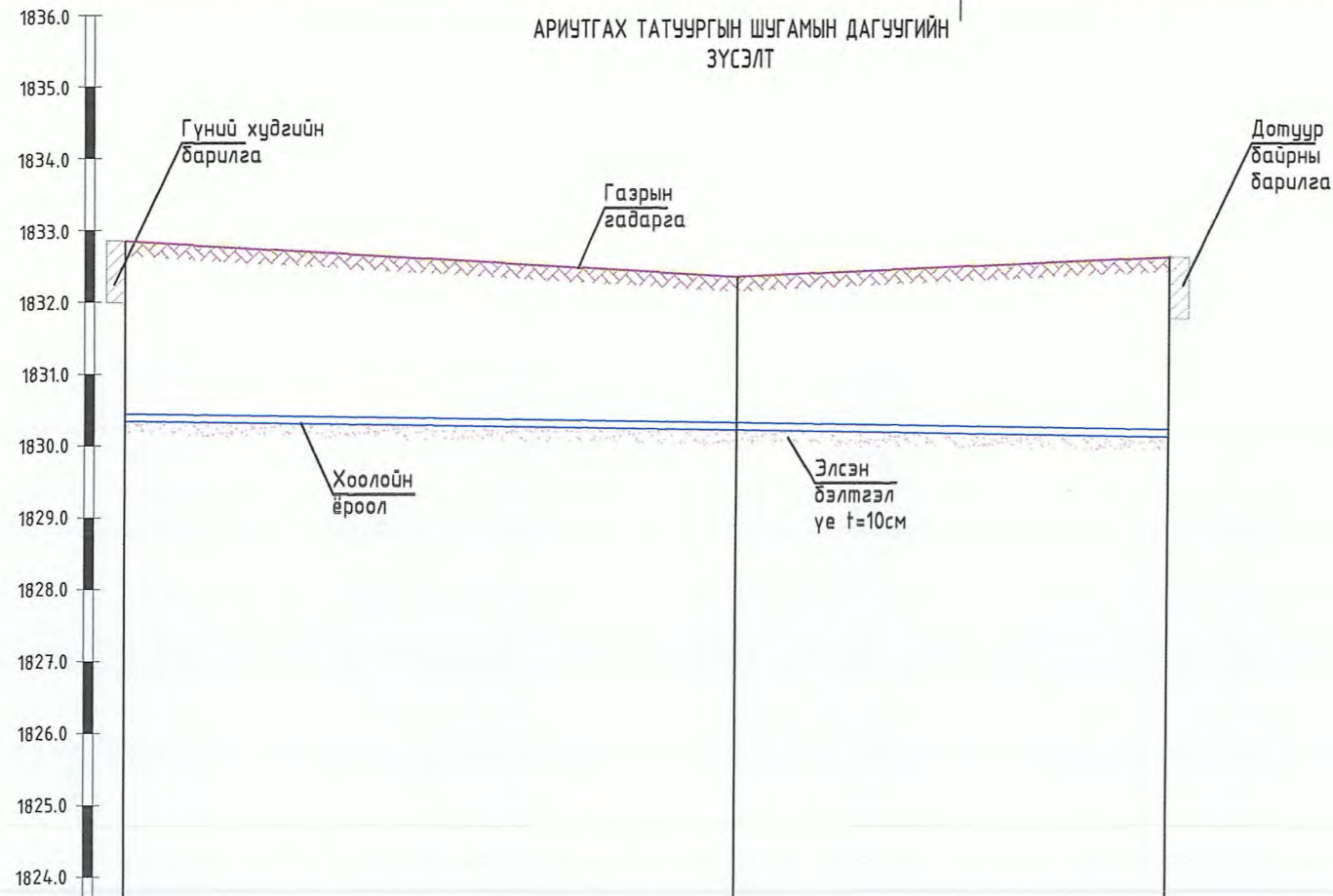


Материалын түүвэр

Материалын нэр	Материалын нэгж	Материалын тоо, ш	Материалын жин, кг	
			Байгууламжийн хүчин чадал, 12 м3/хоног	
1. Хуванцар дөрөвлөгч Ф 160x160	0.58	1	29.0	
2. Хуванцар муфт Ф 100	0.58	20	23.2	
3. Хуванцар отвод Ф 160	0.32	2	0.64	
4. Малгайвч (цайрдсан лист) Ф 160	0.5	2	1.0	
1. Хуванцар гуравлагч Ф 160x160	0.58	4	29.0	



 "ГИДРОДИЗАЙН ИННОВАЦИ" ХХК ТЗ-ЗТ12-418/22	БАЯН-ӨЛГИЙ АЙМГИЙН БУЛГАН СУМЫН ШҮВТЭР БАГИЙН ДОТУУР БАЙР, СУРГУУЛИЙН АРИУН ЦЭВРИЙН БАЙГУУЛАМЖИЙН УС ХАНГАМЖ, АРИУТГАХ ТАТУУРГЫН АЖЛЫН ЗУРАГ ТӨСӨЛ			
	Шүүртэй худгийн байгуулалт огтлол			Үе шат: А3.
Захирал		Г.Батзориг	Е.Г.Шифр:	Масштаб: М1:500
ЗЕИнженер		О.Оюунчимэг	HDIС-Р WWS-23/06-01	Огноо: 2023
Гүйцэтгэсэн		Б.Бат-Эрдэнэ	Т.Г.Шифр:	Зургийн дугаар: УХАТ-10
Шалгасан		Г.Батзориг		Бүх хуудас: 13



М 1:100
Х 1:200

ЦЭВЭР УСНЫ ШУГАМ, ХААЛТ ХОЛБОХ ХЭРЭГСЭЛИЙН АЖЛЫН ТОО ХЭМЖЭЭ					
№	Ажлын нэр		Хэмжих нэгж	Цэвэр ус 29	Бүгд
	урт, м				
Шугам хоолойн ажлын хэмжээ					
1	Ургамалын үндэс бүхий өнгөн хөрс хуулах /t=10см/		м ³	14.50	14.5
2	Хөрс ухлага	гараар	м ³	4.36	4.4
3		механизмаар		140.98	141.0
4	Шуудууны ёроолыг гараар тэгшилэх		м ²	17.9	17.9
5	Хоолойн доор элсэн дэвсгэр үе хийх /t=10см/		м ³	14.50	14.5
6	Ф50мм хуванцар хоолой дулаалалж угсрах		м	29	29.0
7	Буцаан булжэ нягтруулах	гараар	м ³	21.80	21.8
8		механизмаар		123.54	123.5
9	Ургамалын үндэс бүхий өнгөн хөрсөөр хучих /t=10см/		м ³	14.50	14.5
10	Ф50мм хуванцар хоолой дулаалах, халаагч кабель		м	29.00	29.0

Насос станцын материалын түүвэр			
№	Ажлын нэр, Name of work	Хэмжих нэгж Measuring	Тоо хэмжээ Quantity
1	Насос	ш	2
2	Хаалт d=50	ш	3
3	Хаалт d=100	ш	2
4	Ган богино хоолой d=50 L=400мм	ш	6
5	Ган богино хоолой d=50 L=625мм	ш	2
6	Ган богино хоолой d=50 L=434мм		2
7	Ган богино хоолой d=100, L=440мм	ш	2
8	Өвдөг 90° d=50мм	ш	9
9	Өвдөг 90° d=100мм	ш	3
10	Уян холбоо d=100мм	ш	2
11	Буцаахгүй клапан d=50мм	ш	2
12	Вантуз	ш	2
13	Манометр	ш	2
14	Шилжүүлэгч 100x50	ш	2
15	D50-н фланц, Flange D50	ш	12
16	D100-н фланц, Flange D100	ш	7

Хоолойн ёроол болон ховилын тэмдэгт, м	1830.35	1830.22	1830.13
Газрын төслийн тэмдэгт, м	1832.85	1832.35	1832.63
Газрын гадаргуугын тэмдэгт, м	1832.85	1832.35	1832.63
Хоолойн материал ба тусгаарлагчийн хийц	Дулаалгатай халаагч кабельтай хуванцар хоолой Ф50 мм		
Буурь	Байгалийн хөрс, Элсэн дэлтгэл үе t=10 см		
Хэвгүй	L=29.0м	i=0.007	
Худаг хоорондын зай	L=17.0м		L=12.0м
Эргэлтийн өнцөг, худаг ба цэгүүдийн дугаар			

"ГИДРОДИЗАЙН ИННОВАЦИ" ХХК
ТЗ-ЗТ12-418/22

БАЯН-ӨЛГИЙ АЙМГИЙН БУЛГАН СУМЫН ШҮВТЭР БАГИЙН ДОТУУР БАЙР, СУРГУУЛИЙН АРИУН ЦЭВРИЙН БАЙГУУЛАМЖИЙН УС ХАНГАМЖ, АРИУТГАХ ТАТУУРГЫН АЖЛЫН ЗУРАГ ТӨСӨЛ

Дагуугийн зүсэлт

Захирал		Г.Батзориг	Е.Г.Шифр:	Масштаб:	Өгнөө:
ЗЕИнженер		О.Оюунчимэг	HDIС-Р/WS-23/06-01	1:200, 1:100	2023
Гүйцэтгэсэн		Б.Бат-Эрдэнэ	Т.Г.Шифр:	Зургийн дугаар:	Бүх хуудас:
Шалгасан		Г.Батзориг		УХАТ-11	13

Байгуулалт М1:25

Төлөвлөж дүү гүний худаг

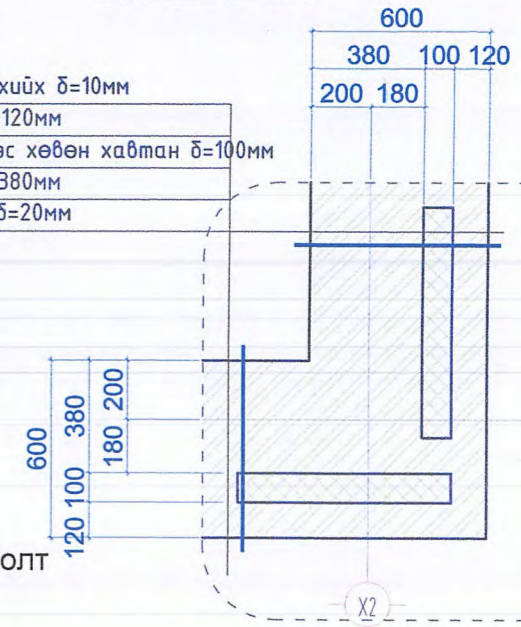
Өрөөний тодорхойлолт

Д/д	Өрөөний нэр	Талбай /м2/	Шалны төрөл	Аугаар
1	Ус түгээх өрөө	6.76	Бетон	1

Өрөгт гарах нүхний тодорхойлолт			
Эдэлхүүний нэр	Марк	Нүхний хэмжээ LxHмм	Тайлбар
Цонх	Ц15-19	900x1500	Цонхны схемийг хуудас БА-7-д үз
Битүү самбартай хаалга	ХБ21-9	910x2100	Төмөр хаалга

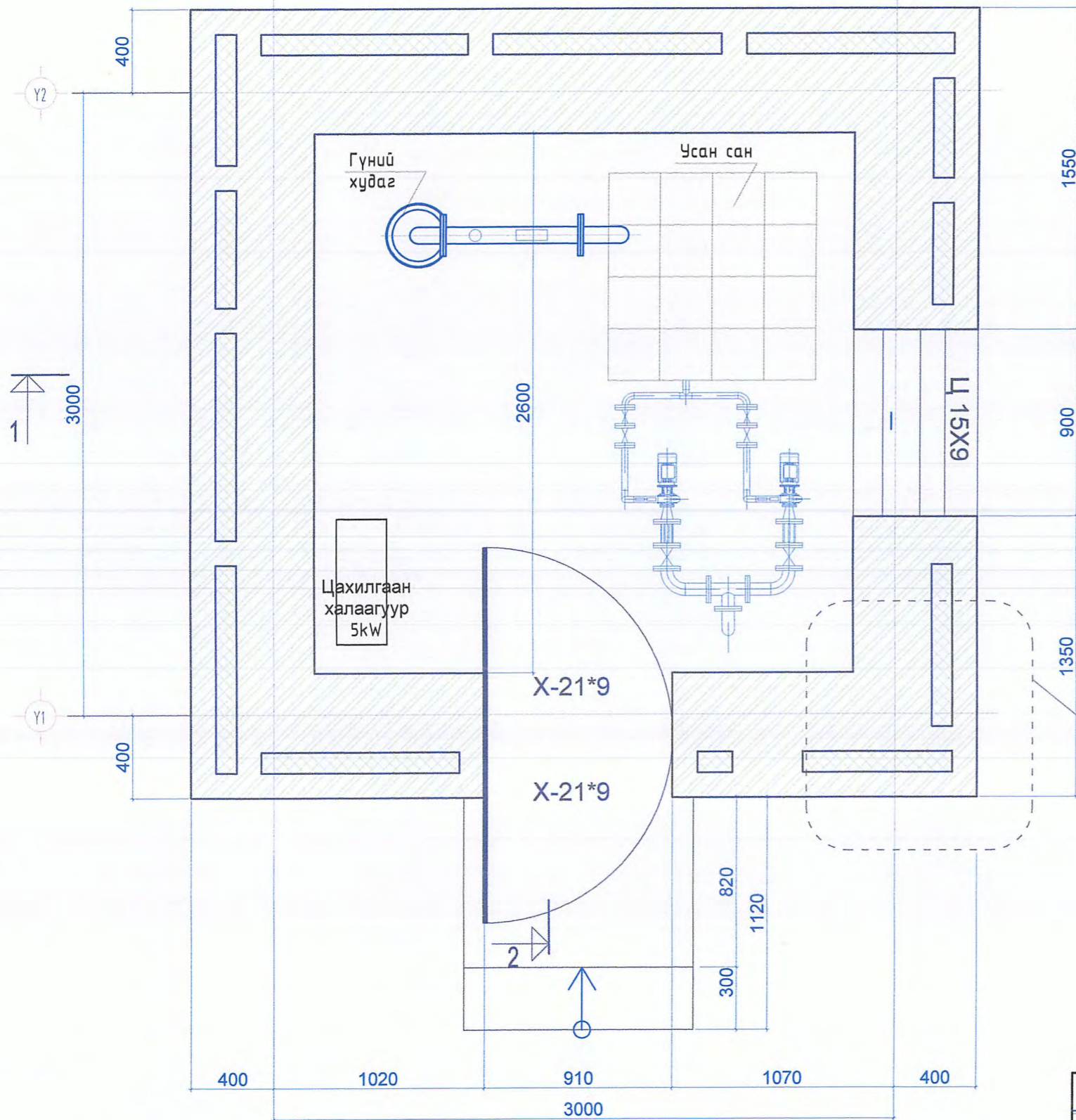
Ханын бүтэц 1

Шавардлага хийх $\delta=10\text{мм}$
 Тоосгон үе $\delta=120\text{мм}$
 Дулаалга эрдэс хөвөн хавтан $\delta=100\text{мм}$
 Тоосгон үе $\delta=380\text{мм}$
 Шавардлага $\delta=20\text{мм}$



Ханын бүтэц 1 Ханyn тодорхойлолт

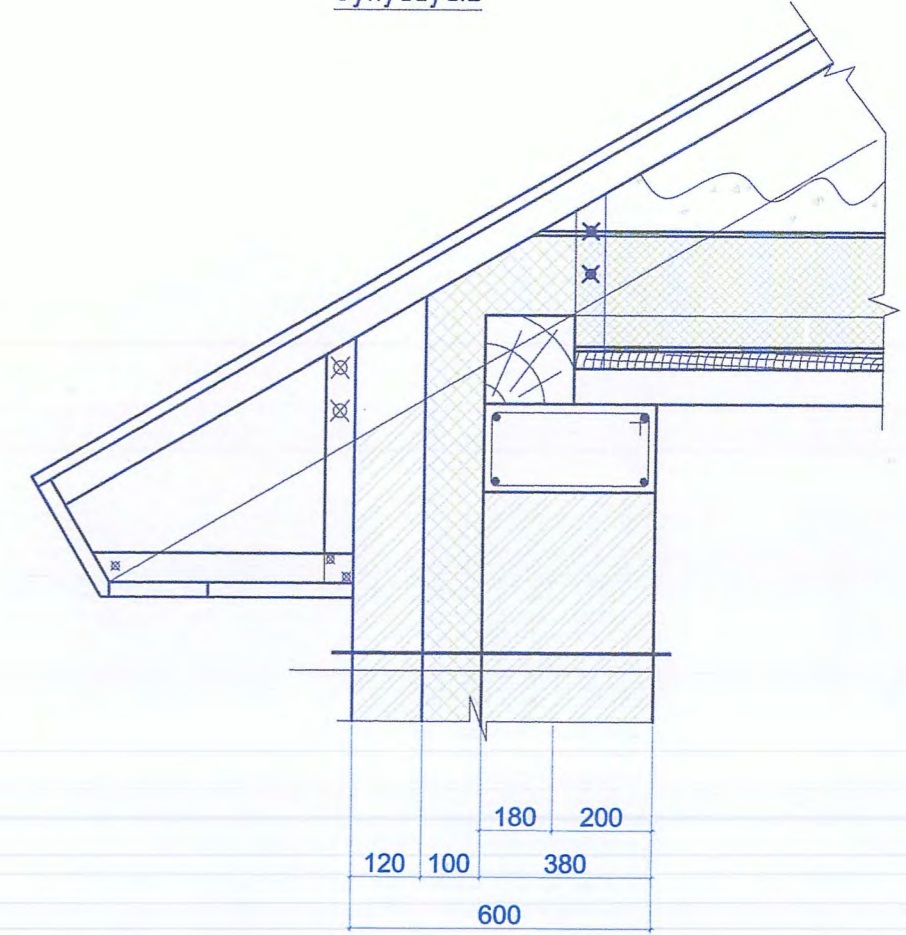
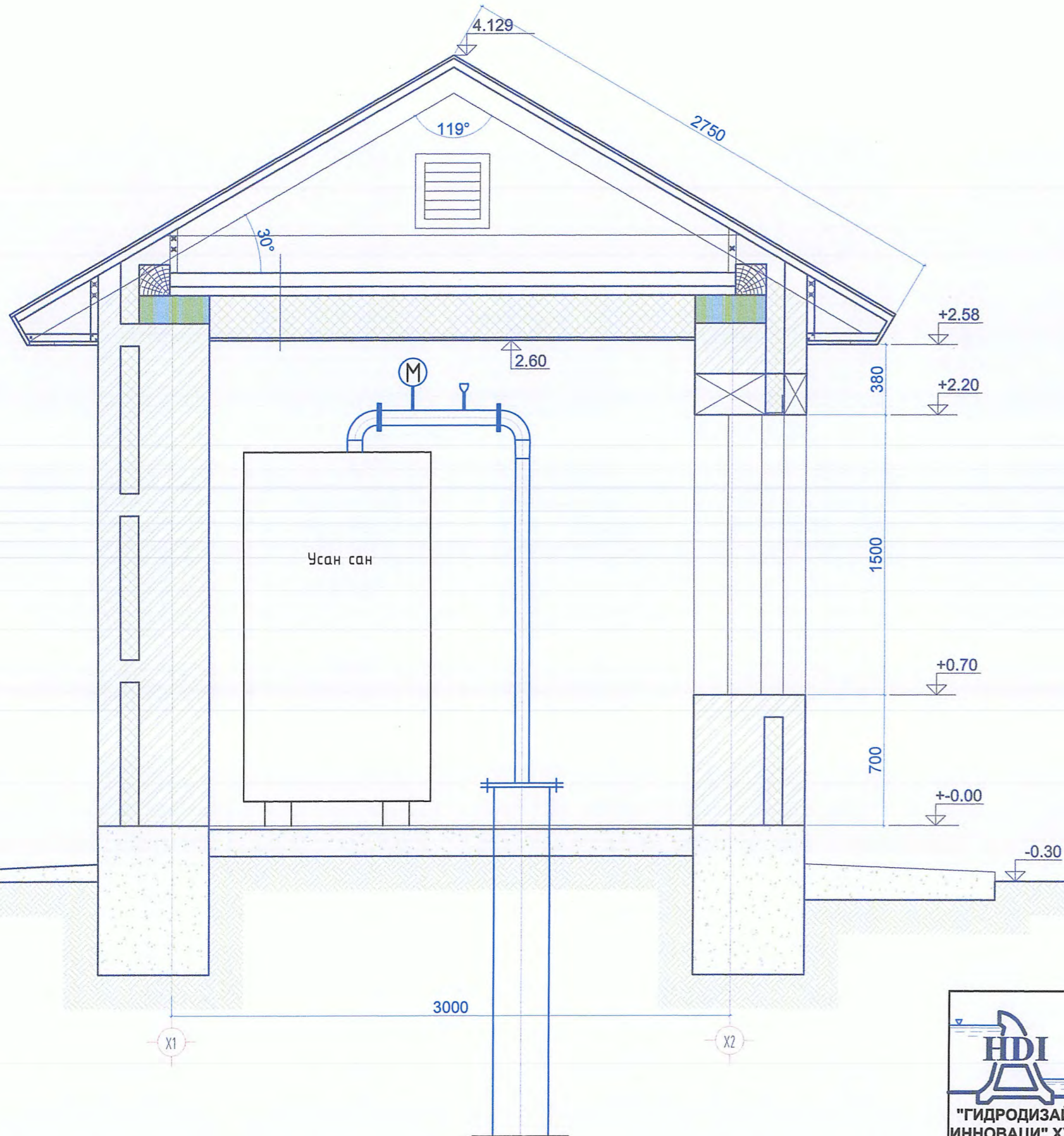
- Цутгамал бетон
- Тоосго
- Дулаалга эрдэс хөвөн






						БАЯН-ӨЛГИЙ АЙМГИЙН БУЛГАН СУМЫН ШҮВТЭР БАГИЙН ДОТУУР БАЙР, СУРГУУЛИЙН АРИУН ЦЭВРИЙН БАЙГУУЛАМЖИЙН УС ХАНГАМЖ, АРИУТГАХ ТАТУУРГЫН АЖЛЫН ЗУРАГ ТӨСӨЛ					
						Гүний худгийн байгуулалт					
Захирал		Г.Батзориг	Е.Г.Шифр:	Масштаб:	Огноо:						
ЗЕИнженер		О.Оюунчмэг	HDIC-PWWS-23/06-01	1:200, 1:100	2023						
Гүйцэтгэсэн		Б.Бат-Эрдэнэ	Т.Г.Шифр:	Зургийн дугаар:	Бүх хуудас:						
Шалгасан		Г.Батзориг		УХАТ-12	13						
ТЗ-ЗТ12-418/22											


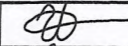
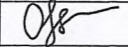

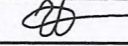
Íàððèë 1-1 ì 1:25

Õóïóäåýå.2



Ханын тодорхойлолт

-  Цутгамал бетон
-  Тоосго
-  Дулаалга эрдэс хөвөн

 "ГИДРОДИЗАЙН ИННОВАЦИ" ХХК ТЗ-ЗТ12-418/22	БАЯН-ӨЛГИЙ АЙМГИЙН БУЛГАН СУМЫН ШҮВТЭР БАГИЙН ДОТУУР БАЙР, СУРГУУЛИЙН АРИУН ЦЭВРИЙН БАЙГУУЛАМЖИЙН УС ХАНГАМЖ, АРИУТГАХ ТАТУУРГЫН АЖЛЫН ЗУРАГ ТӨСӨЛ					
	Гүний худгийн огтлол			Үе шат: АЗ.		
	Захирал		Г.Батзориг	Е.Г.Шифр:	Масштаб:	Огноо:
	ЗЕИнженер		О.Оюунчимэг	HDIC-PWWS-23/06-01	1:200, 1:100	2023
Гүйцэтгэсэн		Б.Бат-Эрдэнэ	Т.Г.Шифр:	Зургийн дугаар:	Бүх хуудас:	
Шалгасан		Г.Батзориг		УХАТ-13	13	